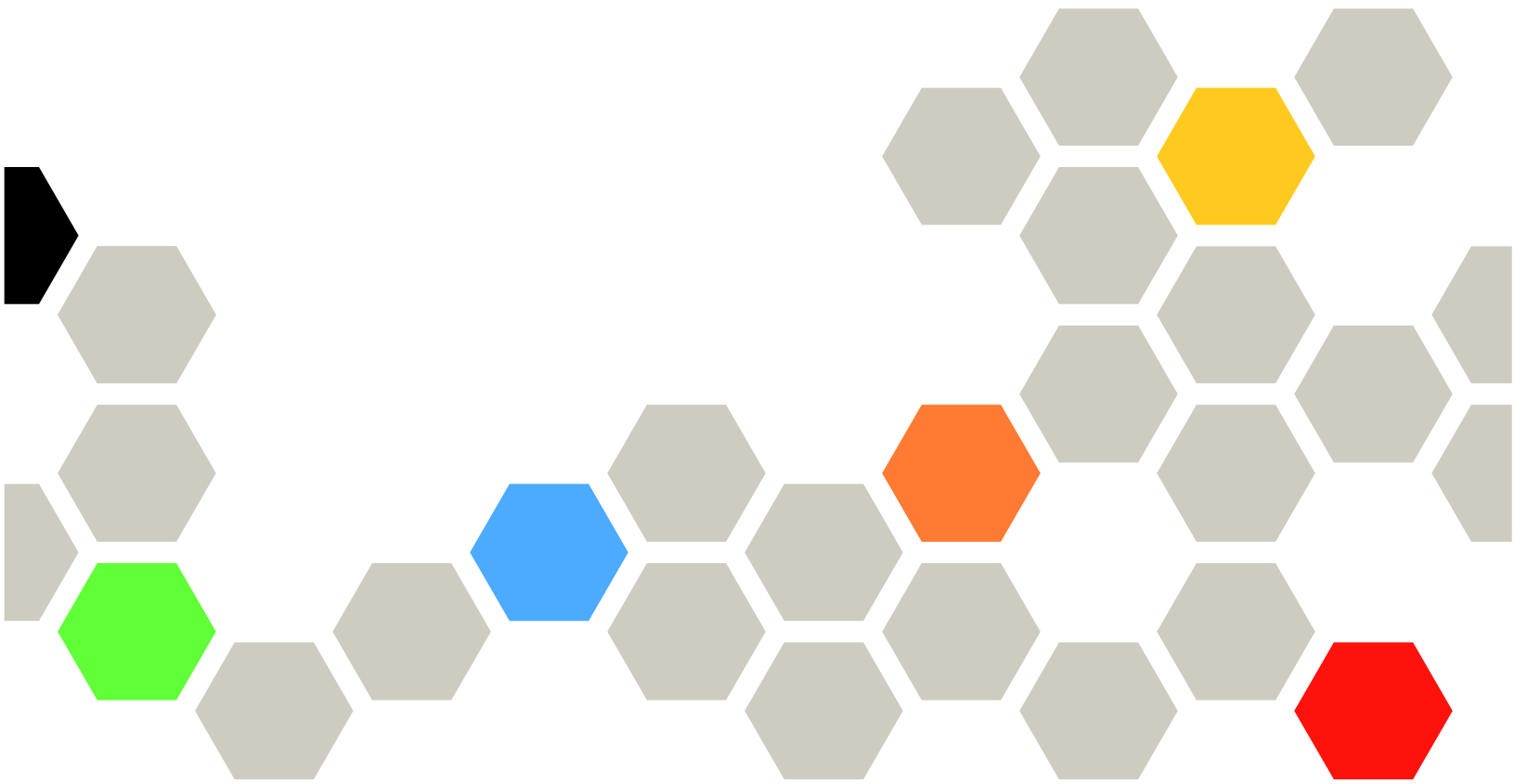




# ThinkSystem SD665 V3 Neptune DWC 托盘 系统配置指南



机器类型：7D9P

注

在参考此资料使用相关产品之前，请务必阅读并了解安全信息和安全说明，详见：  
[https://pubs.lenovo.com/safety\\_documentation/](https://pubs.lenovo.com/safety_documentation/)

此外，请确保您熟知适用于您的服务器的 **Lenovo** 保修条款和条件，这些内容位于：  
<http://datacentersupport.lenovo.com/warrantylookup>

第一版 (2022 年 12 月)

© Copyright Lenovo 2022.

有限权利声明：如果数据或软件依照美国总务署（GSA）合同提供，则其使用、复制或披露将受到 **GS-35F-05925** 号合同的约束。

# 目录

目录 . . . . .	i	解决方案设置核对表 . . . . .	28
安全 . . . . .	iii	<b>第 4 章 系统配置</b> . . . . .	<b>31</b>
安全检查核对表 . . . . .	iv	为 Lenovo XClarity Controller 设置网络连 接 . . . . .	31
<b>第 1 章 服务器组件</b> . . . . .	<b>1</b>	为 Lenovo XClarity Controller 连接设置正 面 USB 端口 . . . . .	32
前视图 . . . . .	1	更新固件 . . . . .	33
俯视图 . . . . .	2	配置固件 . . . . .	37
KVM 分支线缆 . . . . .	2	内存条配置 . . . . .	38
主板布局 . . . . .	3	PSU 配置 . . . . .	38
主板接口 . . . . .	3	部署操作系统 . . . . .	39
主板开关 . . . . .	5	备份服务器配置 . . . . .	40
PCIe 插槽编号 . . . . .	6	<b>附录 A 获取帮助和技术协助</b> . . . . .	<b>41</b>
系统 LED 和诊断显示屏 . . . . .	6	致电之前 . . . . .	41
根据系统 LED 和诊断显示屏进行故障诊断 . . . . .	6	收集服务数据 . . . . .	42
正面 LED . . . . .	6	联系支持机构 . . . . .	43
外部诊断手持设备 . . . . .	7	<b>附录 B 文档和支持资源</b> . . . . .	<b>45</b>
System Management Module 2 (SMM2) LED . . . . .	13	文档下载 . . . . .	45
电源模块 LED . . . . .	15	支持网站 . . . . .	45
DWC 电源模块 LED . . . . .	16	<b>附录 C 声明</b> . . . . .	<b>47</b>
液滴传感器 LED . . . . .	17	商标 . . . . .	47
主板 LED . . . . .	18	重要注意事项 . . . . .	48
<b>第 2 章 部件列表</b> . . . . .	<b>21</b>	电子辐射声明 . . . . .	48
电源线 . . . . .	23	中国台湾 BSMI RoHS 声明 . . . . .	49
<b>第 3 章 拆箱和设置</b> . . . . .	<b>25</b>	中国台湾进口和出口联系信息 . . . . .	49
解决方案装箱物品 . . . . .	25		
识别解决方案和访问 Lenovo XClarity Controller . . . . .	25		



---

## 安全

**Before installing this product, read the Safety Information.**

قبل تركيب هذا المنتج، يجب قراءة الملاحظات الأمنية

Antes de instalar este produto, leia as Informações de Segurança.

在安装本产品之前，请仔细阅读 Safety Information（安全信息）。

安裝本產品之前，請先閱讀「安全資訊」。

Prije instalacije ovog produkta obavezno pročitajte Sigurnosne Upute.

Před instalací tohoto produktu si přečtěte příručku bezpečnostních instrukcí.

Læs sikkerhedsforskrifterne, før du installerer dette produkt.

Lees voordat u dit product installeert eerst de veiligheidsvoorschriften.

Ennen kuin asennat tämän tuotteen, lue turvaohjeet kohdasta Safety Information.

Avant d'installer ce produit, lisez les consignes de sécurité.

Vor der Installation dieses Produkts die Sicherheitshinweise lesen.

Πριν εγκαταστήσετε το προϊόν αυτό, διαβάστε τις πληροφορίες ασφαλείας (safety information).

לפני שתתקינו מוצר זה, קראו את הוראות הבטיחות.

A termék telepítése előtt olvassa el a Biztonsági előírásokat!

Prima di installare questo prodotto, leggere le Informazioni sulla Sicurezza.

製品の設置の前に、安全情報をお読みください。

본 제품을 설치하기 전에 안전 정보를 읽으십시오.

Пред да се инсталира овој продукт, прочитајте информацијата за безбедност.



Les sikkerhetsinformasjonen (Safety Information) før du installerer dette produktet.

Przed zainstalowaniem tego produktu, należy zapoznać się z książką "Informacje dotyczące bezpieczeństwa" (Safety Information).

Antes de instalar este produto, leia as Informações sobre Segurança.

Перед установкой продукта прочтите инструкции по технике безопасности.

Pred inštaláciou tohto zariadenia si pečítajte Bezpečnostné predpisy.

Pred namestitvijo tega proizvoda preberite Varnostne informacije.

Antes de instalar este producto, lea la información de seguridad.

Läs säkerhetsinformationen innan du installerar den här produkten.

ཐོན་ཁུངས་འདི་བདེ་སྤྱོད་མ་བྱས་གོང་། རྫོང་གི་ཡིད་གཟབ་  
བྱ་འདྲ་མིན་ཡོད་པའི་འོད་ཟེར་བལྟ་དགོས།

Bu ürünü kurmadan önce güvenlik bilgilerini okuyun.

مەزكۇر مەھسۇلاتنى ئورنىتىشتىن بۇرۇن بىخەتەرلىك ئۇچۇرلىرىنى ئوقۇپ چىقىڭ.

Youq mwngz yungh canjbinj neix gaxgonq, itdingh aeu doeg aen  
canjbinj soengq cungj vahgangj ancien siusik.

---

## 安全检查核对表

按照本节中的信息识别服务器潜在的安全隐患。每台服务器在设计和制造时均安装有必要的安全装备，以保护用户和技术服务人员免遭人身伤害。

注：根据《工作场所法规》第 2 节的规定，本产品不适合在视觉显示工作场所中使用。

注：服务器的安装只能在机房中进行。

### 警告：

根据 NEC、IEC 62368-1 和 IEC 60950-1（音视频、信息技术和通信技术领域内的电子设备安全标准）的规定，此设备必须由经过培训的服务人员安装或维护。Lenovo 假设您有资格维护设备，并经过培训可识别产品中的危险能量级别。应使用工具、锁和钥匙或者其他安全方法操作设备，且操作过程应由负责该位置的权威人员控制。

**重要：**为保证操作人员的安全和系统正常运行，需要对服务器进行电气接地。持证电工可确认电源插座是否已正确接地。

使用以下核对表排除任何潜在的安全隐患：

1. 确保关闭电源并拔下电源线。
2. 请检查电源线。
  - 确保三线制地线接头情况良好。用仪表测量外部接地引脚与机架地线之间的三线接地连续性阻抗，并确保阻抗值为 **0.1** 欧姆或更低。
  - 确保电源线类型正确。  
要查看服务器可用的电源线：
    - a. 访问：

<http://dcsc.lenovo.com/#/>

- b. 单击 **Preconfigured Model**（预先配置型号）或 **Configure to order**（按单定做）。
- c. 输入服务器的机器类型和型号以显示配置页面。
- d. 单击 **Power**（电源管理） → **Power Cables**（电源线）选项卡以查看所有电源线。
  - 确保绝缘部分未磨损。
3. 检查是否存在任何明显的非 **Lenovo** 变更。请合理判断任何非 **Lenovo** 改装的安全性。
4. 检查服务器内部是否存在任何明显的安全隐患，如金属碎屑、污染物、水或其他液体或者过火或烟熏的痕迹。
5. 检查线缆是否磨损或被夹住。
6. 确保电源模块外盖固定器（螺钉或铆钉）未卸下或受损。





# 第 1 章 服务器组件

本节介绍与服务器关联的每个组件。

## 前视图

下图显示了解决方案正面的控制按钮、LED 和接口。

注：

- SD665 V3 托盘包含两个节点；一个左侧节点和一个右侧节点（机柜前视图）。两个节点均为计算节点。
- DW612S 6U 机柜中最多可安装六个 SD665 V3 托盘。

下图显示各托盘正面的控制按钮、LED 和接口。

注：本文档中的插图可能与您的硬件略有不同。

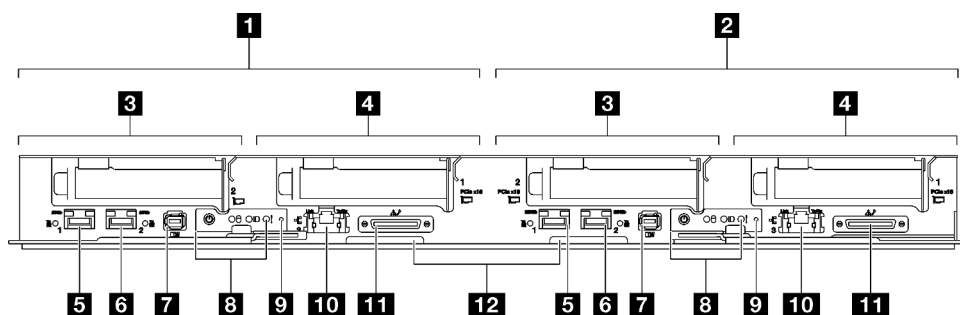


图 1. SD665 V3 托盘

表 1. SD665 V3 托盘指示灯、控制按钮和接口

<b>1</b> 计算节点/左侧节点（奇数插槽编号）	<b>7</b> 外部诊断手持设备接口。请参阅第 7 页“外部诊断手持设备”，了解更多信息。
<b>2</b> 计算节点/右侧节点（偶数插槽编号）	<b>8</b> 正面操作员面板 LED。请参阅第 6 页“正面 LED”。
<b>3</b> PCIe 插槽 2 或硬盘插槽 2/3。请参阅《用户指南》或《硬件更换指南》中的“硬件更换过程”，了解如何更换组件。	<b>9</b> NMI 按钮。 按此按钮可强制处理器产生不可屏蔽中断。可能必须使用笔尖或拉直的曲别针末端按此按钮。按此按钮还可强制进行蓝屏内存转储。请仅在 Lenovo 支持人员的指示下使用此按钮。
<b>4</b> PCIe 插槽 1 或硬盘插槽 0/1。请参阅《用户指南》或《硬件更换指南》中的“硬件更换过程”，了解如何更换组件。	<b>10</b> 具有共享 NIC 功能的 1 Gb RJ45 以太网端口，用于 Lenovo XClarity Controller。如需更多信息，请参阅第 6 页“正面 LED”。 <b>11</b> Lenovo XClarity Controller 连接在 RJ45 以太网接口和 25 Gb SFP28 端口 1 之间互斥。

表 1. SD665 V3 托盘指示灯、控制按钮和接口 (续)

<p><b>5</b> 具有共享 NIC 功能的 25 Gb SFP28 以太网端口 (端口 1)，用于 Lenovo XClarity Controller。如需更多信息，请参阅第 6 页“正面 LED”。 Lenovo XClarity Controller 连接在 RJ45 以太网接口和 25 Gb SFP28 端口 1 之间互斥。</p>	<p><b>11</b> KVM 分支线缆接口 KVM 分支线缆包含 VGA 接口、串口和 USB 3.0 (5 Gbps) /2.0 接口。KVM 分支线缆上的 USB 接头支持 XCC Mobile 管理。</p>
<p><b>6</b> 25 Gb SFP28 以太网端口 (端口 2)。如需更多信息，请参阅第 6 页“正面 LED”。</p>	<p><b>12</b> 抽取式信息卡 (带 Lenovo XClarity Controller 网络访问标签)。请参阅第 25 页“识别解决方案和访问 Lenovo XClarity Controller”，了解更多信息。</p>

## 俯视图

本节介绍解决方案的俯视图。

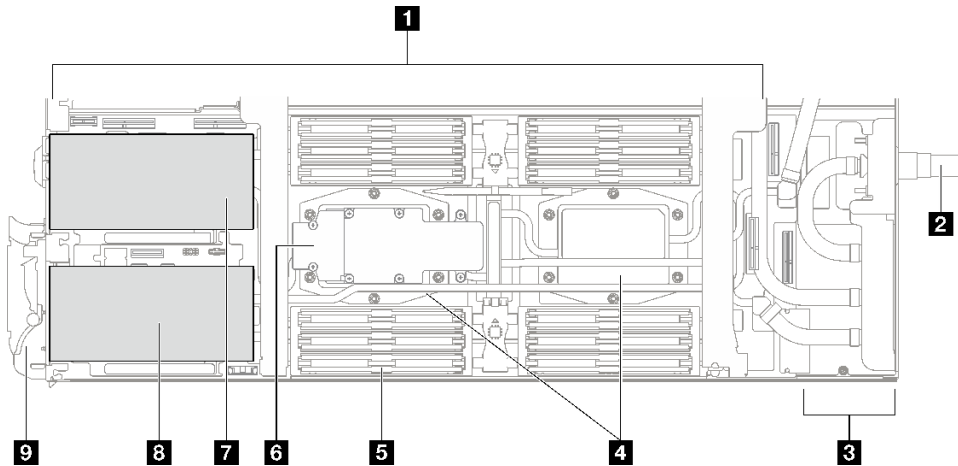


图 2. 计算节点俯视图

表 2. 计算节点俯视图中的组件

<p><b>1</b> 主板</p>	<p><b>6</b> M.2 硬盘背板</p>
<p><b>2</b> 水循环模块快接件</p>	<p><b>7</b> PCIe 5.0 x16 插槽 2 或硬盘插槽 2/3 请参阅《用户指南》或《硬件更换指南》中的“硬件更换过程”，了解如何更换组件。</p>
<p><b>3</b> 配电板</p>	<p><b>8</b> PCIe 5.0 x16 插槽 1 或硬盘插槽 0/1 请参阅《用户指南》或《硬件更换指南》中的“硬件更换过程”，了解如何更换组件。</p>
<p><b>4</b> 处理器冷却板</p>	<p><b>9</b> 前凸轮手柄</p>
<p><b>5</b> 内存条散热管</p>	

## KVM 分支线缆

请参考以下信息以获取有关 KVM 分支线缆的详细信息。

使用 KVM 分支线缆将外部 I/O 设备连接到计算节点。KVM 分支线缆通过 KVM 接口进行连接（请参阅第 1 页“前视图”）。KVM 分支线缆上有用于显示设备（视频）的接口、一个用于 USB 键盘和鼠标的 USB 3.0（5 Gbps）接口和一个串行接口。

下图标识了 KVM 分支线缆上的接口和组件。

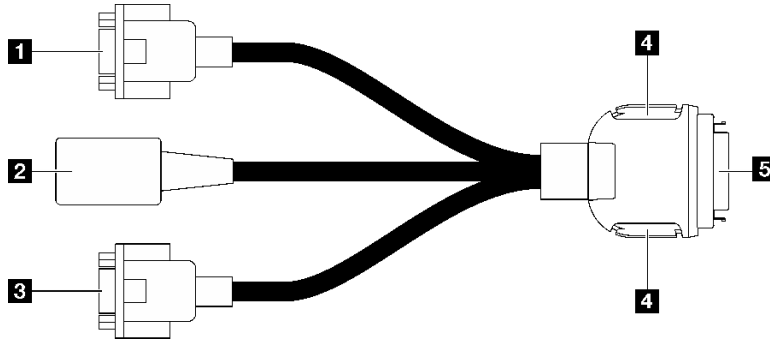


图 3. KVM 分支线缆上的接口和组件

表 3. 控制台分支线缆上的接口和组件

<p><b>1</b> 串口接口</p>	<p><b>4</b> 固定按钮</p> <ul style="list-style-type: none"> <li>拆卸 – 按下按钮，然后从服务器上拔下 KVM 分支线缆。</li> <li>安装 – 在将 KVM 分支线缆连接到服务器时按下按钮，然后松开按钮以将 KVM 分支线缆固定到机箱上。</li> </ul>
<p><b>2</b> USB 3.0（5 Gbps）/USB 2.0 接口（仅 KVM 分支线缆上的 USB 2.0 接口支持 XCC Mobile 管理。）</p>	<p><b>5</b> 连接到服务器正面的 KVM 接口。请参阅第 1 页“前视图”。</p>
<p><b>3</b> VGA 接口</p>	

## 主板布局

本节中的插图提供有关主板上可用的接口、开关和跳线的信息。

有关主板上可用的 LED 的更多信息，请参阅第 18 页“主板 LED”。

## 主板接口

以下插图显示了主板上的 DIMM 插槽和内部接口。

### DIMM 插槽编号

下图显示了计算节点主板上的 DIMM 插槽编号位置。

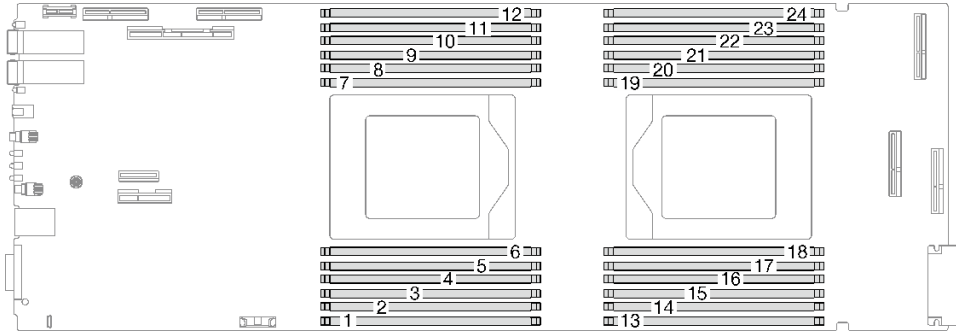


图 4. 计算节点主板上的 DIMM 插槽编号

### 主板上的内部接口

下图显示了主板上的内部接口。

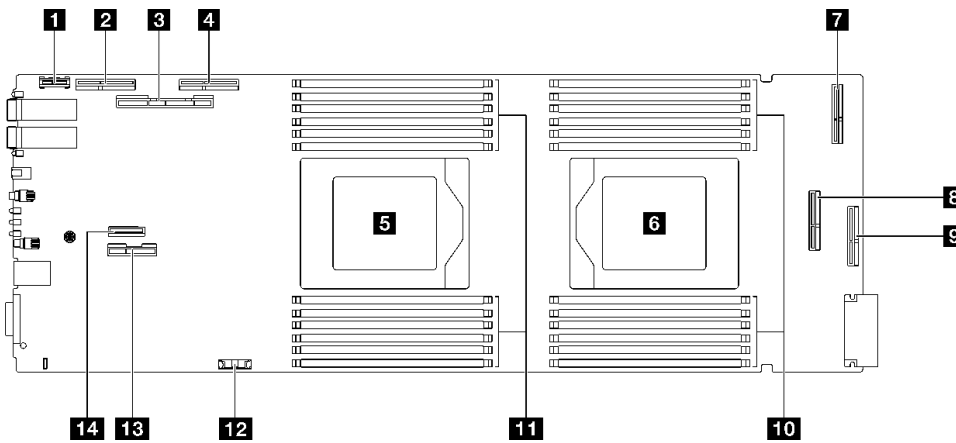


图 5. 计算节点主板上的内部接口

表 4. 计算节点主板上的内部接口

<b>1</b> PRC TPM 接口	<b>8</b> PCIe 1/SATA – PCIe x16 Gen 5 接口（用于插槽 1 或硬盘插槽 0/1（SATA））
<b>2</b> PCIe 4（预留）	<b>9</b> PCIe 5（预留）
<b>3</b> PCIe 2/SATA – PCIe x16 Gen 5 接口（用于插槽 2 或硬盘插槽 2/3（SATA/NVMe））	<b>10</b> 内存条插槽 13-24
<b>4</b> PCIe 3 – 硬盘插槽 0/1（NVMe）	<b>11</b> 内存条插槽 1-12
<b>5</b> 处理器 1 插槽	<b>12</b> CMOS 电池（CR2032）接口
<b>6</b> 处理器 2 插槽	<b>13</b> 电源和边带信号接口（用于插槽 1 或硬盘插槽 0/1）
<b>7</b> PCIe 6（预留）	<b>14</b> PCIe 7 – M.2 接口

## 主板开关

下图显示了开关的位置和描述。

### 重要：

1. 在更改任何开关设置或移动任何跳线之前，请关闭解决方案；然后，断开所有电源线和外部线缆的连接。查看以下信息：
  - [https://pubs.lenovo.com/safety\\_documentation/](https://pubs.lenovo.com/safety_documentation/)
  - 《用户指南》或《硬件维护指南》中的“安装准则”、“操作容易被静电损坏的设备”和“关闭解决方案的电源”。
2. 未在本文档插图中显示的任何主板开关或跳线组均为预留。

注：如果开关组的顶部粘贴了清洁保护贴纸，则必须将其揭下并丢弃，以便对开关进行操作。

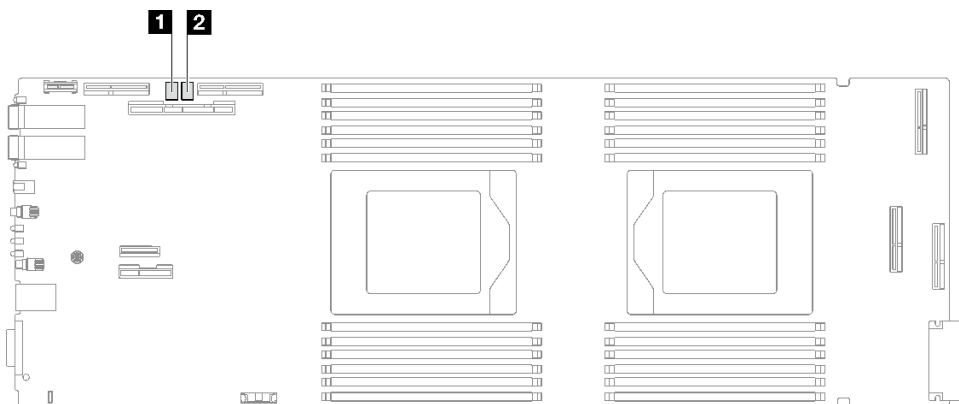


图 6. 计算节点主板上的开关

表 5. 主板开关

<b>1</b> SW5 开关组	<b>2</b> SW11 开关组
------------------	-------------------

表 6. SW5 开关组定义

开关编号	开关名称	使用情况描述	
		开	关
1	重置 XCC	强制热重置 BMC 芯片	正常（默认值）
3	XCC 引导主存储体	请求 XCC 从备用存储体引导	请求 XCC 从主存储体引导（默认）
4	覆盖密码	覆盖开机密码	正常（默认值）

表 7. SW11 开关组定义

开关编号	开关名称	使用情况描述	
		开	关
3	清除 CMOS	清除 CMOS 数据	正常（默认值）

---

## PCIe 插槽编号

按以下信息识别 PCIe 插槽编号。

注：SD665 V3 托盘包含两个计算节点。

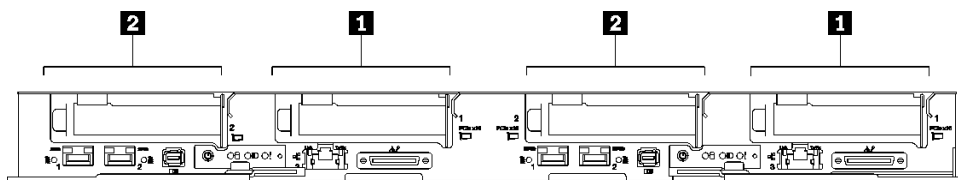


图 7. PCIe 插槽编号 - SD665 V3 托盘

<b>1</b> PCIe 插槽 1	<b>2</b> PCIe 插槽 2
--------------------	--------------------

---

## 系统 LED 和诊断显示屏

请参阅以下章节了解有关可用的机柜 LED 和诊断显示屏的信息。

如需详细信息，请参阅第 6 页“[根据系统 LED 和诊断显示屏进行故障诊断](#)”。

---

## 根据系统 LED 和诊断显示屏进行故障诊断

请参阅以下章节了解有关可用的系统 LED 和诊断显示屏的信息。

### 正面 LED

下图显示了解决方案正面的 LED。通过查看 LED 的状态，通常可以识别错误的来源。

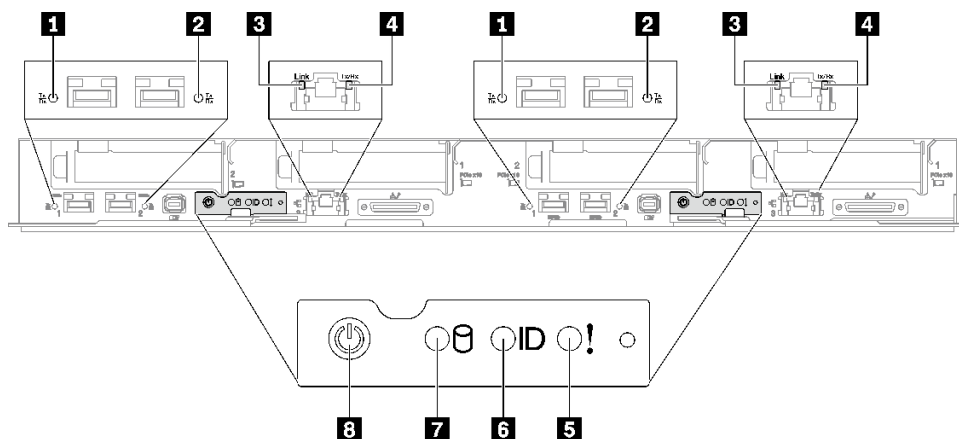


图 8. SD665 V3 托盘正面 LED

表 8. 正面 LED

<b>1</b> 25 Gb 以太网端口链路和活动 LED (左侧) (绿色)	<b>5</b> 检查日志 LED (黄色)
<b>2</b> 25 Gb 以太网端口链路和活动 LED (右侧) (绿色)	<b>6</b> 标识 LED (蓝色)
<b>3</b> 1 Gb 以太网端口链路 LED (绿色)	<b>7</b> 硬盘活动 LED (绿色)
<b>4</b> 1 Gb 以太网端口活动 LED (绿色)	<b>8</b> 带 LED (绿色) 的节点电源按钮

**1 2** 25 Gb 以太网端口链路和活动 LED (绿色)：使用此绿色 LED 可区分网络状态。

熄灭：已断开网络连接。

闪烁：正在访问网络。

点亮：已建立网络连接。

**3** 1 Gb 以太网端口链路 LED (绿色)：使用此绿色 LED 可区分网络状态。

熄灭：已断开网络链路。

点亮：已建立网络链路。

**4** 1 Gb 以太网端口活动 LED (绿色)：使用此绿色 LED 可区分网络状态。

熄灭：节点未连接到 LAN。

闪烁：网络已连接并处于活动状态。

**5** 检查日志 LED (黄色)：此黄色 LED 点亮时，表明发生了系统错误。请查看 XCC 事件日志以获取其他信息。

**6** 标识 LED (蓝色)：此蓝色 LED 是从视觉上定位节点的标识。此 LED 也用作感应按钮。可使用 Lenovo XClarity Administrator 远程点亮此 LED。

**7** 硬盘活动 LED (绿色)：如果此 LED 点亮，则表示该硬盘已接通电源，但未在主动读写数据。如果 LED 闪烁，则说明正在访问该硬盘。

**8** 带 LED (绿色) 的节点电源按钮：按此按钮可手动开启和关闭节点。电源 LED 的状态如下所示：

熄灭：未接通电源模块，或者电源模块或 LED 本身出现故障。

快速闪烁 (每秒 4 次)：节点已关闭，且未就绪，不能开启。电源按钮已禁用。这将持续大约 5 到 10 分钟。

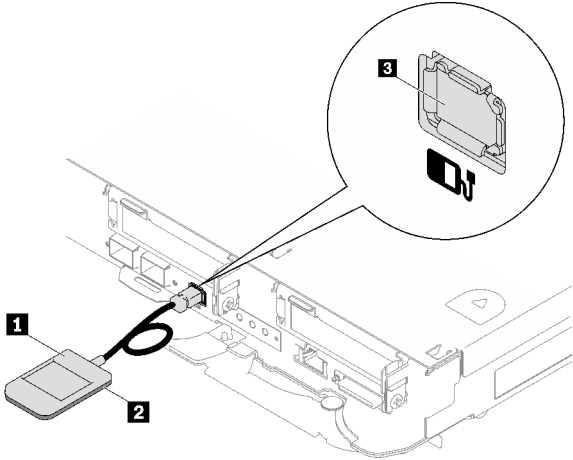
缓慢闪烁 (每秒一次)：节点已关闭，并且已准备就绪，可以开启。可以按电源按钮以开启节点。

点亮：节点已开启。

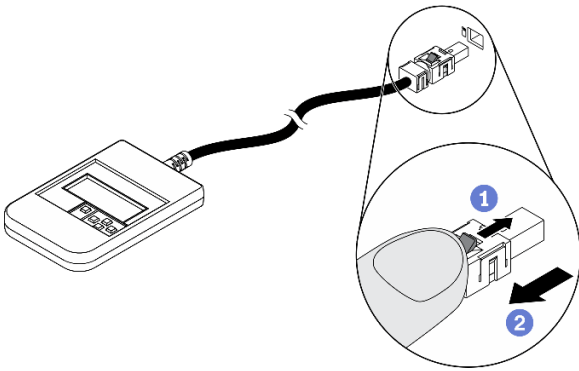
## 外部诊断手持设备

外部诊断手持设备是一种通过线缆连接到服务器的外部设备。借助外部诊断手持设备，您可以快速访问系统信息，如错误、系统状态、固件、网络和运行状况信息。

## 外部诊断手持设备的位置

位置	标注
<p>外部诊断手持设备通过外部线缆连接到服务器。</p> 	<p><b>1</b> 外部诊断手持设备</p> <p><b>2</b> 磁性底部 使用此组件可以将诊断手持设备贴附到机架的顶部或侧面，从而腾出双手来执行维修任务。</p> <p><b>3</b> 外部诊断接口 此接口位于服务器正面，用于连接外部诊断手持设备。</p>

注：拔下外部诊断手持设备时，请查看以下说明：

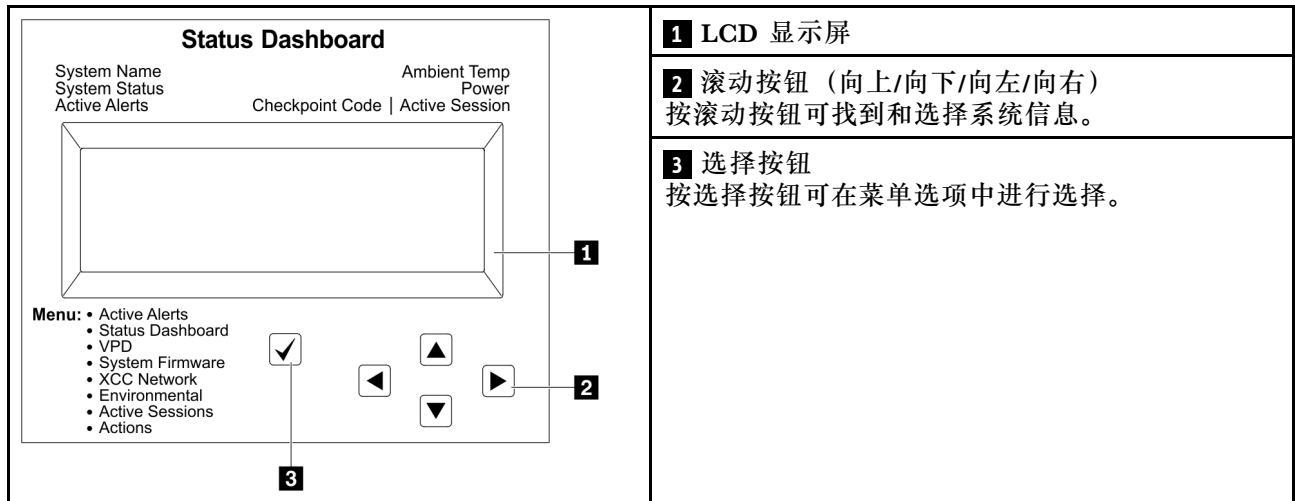


- ① 向前推动插头上的塑料夹。
- ② 保持塑料夹不动，同时从接口上拔下线缆。

## 显示面板概览

诊断设备包括一个 LCD 显示屏和 5 个导航按钮。





**1** LCD 显示屏

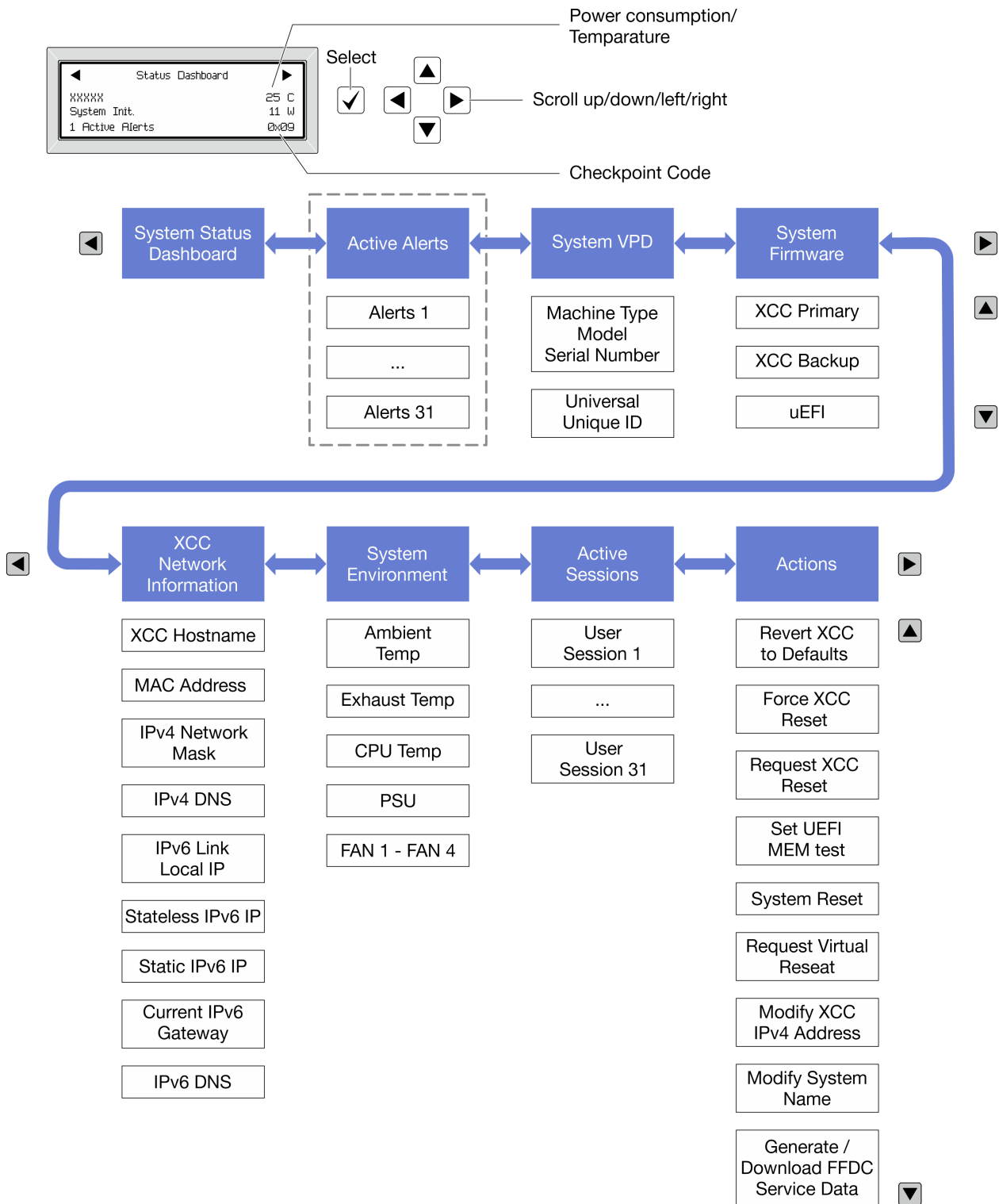
**2** 滚动按钮（向上/向下/向左/向右）  
按滚动按钮可找到和选择系统信息。

**3** 选择按钮  
按选择按钮可在菜单选项中进行选择。

### 选项流程图

LCD 面板显示各种系统信息。可使用滚动按钮浏览选项。

根据型号的不同，LCD 显示屏上的选项和条目可能会有所不同。




### 完整菜单列表

以下是可用选项的列表。使用选择按钮在单个选项和下级信息条目间切换，使用滚动按钮在多个选项或信息条目间切换。

根据型号的不同，LCD 显示屏上的选项和条目可能会有所不同。

## 主菜单（系统状态仪表板）

主菜单	示例
<p><b>1</b> 系统名称</p> <p><b>2</b> 系统状态</p> <p><b>3</b> 活动警报数量</p> <p><b>4</b> 温度</p> <p><b>5</b> 功耗</p> <p><b>6</b> 检查点代码</p>	

## 活动警报

子菜单	示例
<p>主屏幕： 活动错误数量 注：“活动警报”菜单仅显示活动错误的数量。如果未出现任何错误，那么导航期间“活动警报”菜单将不可用。</p>	<p>1 Active Alerts</p>
<p>详细信息屏幕：</p> <ul style="list-style-type: none"> <li>• 错误消息 ID（类型：错误/警告/参考）</li> <li>• 发生时间</li> <li>• 可能的错误来源</li> </ul>	<p>Active Alerts: 1</p> <p>Press ▼ to view alert details</p> <p>FQXSPPU009N(Error)</p> <p>04/07/2020 02:37:39 PM</p> <p>CPU 1 Status:</p> <p>Configuration Error</p>

## 系统 VPD 信息

子菜单	示例
<ul style="list-style-type: none"> <li>• 机器类型和序列号</li> <li>• 通用唯一标识符（UUID）</li> </ul>	<p>Machine Type: xxxx</p> <p>Serial Num: xxxxxx</p> <p>Universal Unique ID: xxxxxxxxxxxxxxxxxxxxxxxxxxxxxxxx</p>

## 系统固件

子菜单	示例
主 XCC <ul style="list-style-type: none"> <li>固件级别 (状态)</li> <li><b>Build ID</b></li> <li>版本号</li> <li>发布日期</li> </ul>	XCC Primary (Active) Build: DVI399T Version: 4.07 Date: 2020-04-07
备用 XCC <ul style="list-style-type: none"> <li>固件级别 (状态)</li> <li><b>Build ID</b></li> <li>版本号</li> <li>发布日期</li> </ul>	XCC Backup (Active) Build: D8BT05I Version: 1.00 Date: 2019-12-30
UEFI <ul style="list-style-type: none"> <li>固件级别 (状态)</li> <li><b>Build ID</b></li> <li>版本号</li> <li>发布日期</li> </ul>	UEFI (Inactive) Build: D0E101P Version: 1.00 Date: 2019-12-26

## XCC 网络信息

子菜单	示例
<ul style="list-style-type: none"> <li>XCC 主机名</li> <li>MAC 地址</li> <li>IPv4 网络掩码</li> <li>IPv4 DNS</li> <li>IPv6 链路本地 IP</li> <li>无状态 IPv6 IP</li> <li>静态 IPv6 IP</li> <li>当前 IPv6 网关</li> <li>IPv6 DNS</li> </ul> 注：仅显示当前正在使用的 MAC 地址（扩展或共享）。	XCC Network Information XCC Hostname: XCC-xxxx-SN MAC Address: xx:xx:xx:xx:xx:xx IPv4 IP: xx.xx.xx.xx IPv4 Network Mask: x.x.x.x IPv4 Default Gateway: x.x.x.x

## 系统环境信息

子菜单	示例
<ul style="list-style-type: none"><li>• 环境温度</li><li>• 排气温度</li><li>• CPU 温度</li><li>• PSU 状态</li><li>• 风扇转速 (单位为 RPM)</li></ul>	Ambient Temp: 24 C Exhaust Temp: 30 C CPU1 Temp: 50 C PSU1: Vin= 213 w Inlet= 26 C FAN1 Front: 21000 RPM FAN2 Front: 21000 RPM FAN3 Front: 21000 RPM FAN4 Front: 21000 RPM

## 活动会话数

子菜单	示例
活动会话的数量	Active User Sessions: 1

## 操作

子菜单	示例
提供以下快速操作： <ul style="list-style-type: none"><li>• 将 XCC 还原为默认值</li><li>• 强制重置 XCC</li><li>• 请求重置 XCC</li><li>• 设置 UEFI 内存测试</li><li>• 请求模拟插拔</li><li>• 修改 XCC 静态 IPv4 地址/网络掩码/网关</li><li>• 修改系统名称</li><li>• 生成/下载 FFDC 服务数据</li></ul>	Request XCC Reset? This will request the BMC to reboot itself. Hold <input checked="" type="checkbox"/> for 3 seconds

## System Management Module 2 (SMM2) LED

下图显示了 SMM2 模块上的 LED。

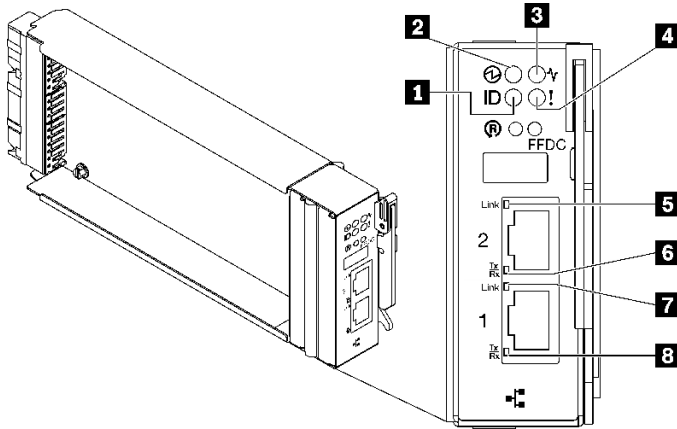


图 9. SMM2 LED

表 9. SMM2 接口和 LED

<b>1</b> 标识 LED (蓝色)	<b>5</b> 以太网端口 2 链路 (RJ-45) LED (绿色)
<b>2</b> 电源 LED (绿色)	<b>6</b> 以太网端口 2 活动 (RJ-45) LED (绿色)
<b>3</b> 状态 LED (绿色)	<b>7</b> 以太网端口 1 链路 (RJ-45) LED (绿色)
<b>4</b> 检查日志 LED (黄色)	<b>8</b> 以太网端口 1 活动 (RJ-45) LED (绿色)

**1** 标识 LED: 此 LED 点亮 (蓝色) 时, 表示机架中机柜的位置。

**2** 电源 LED: 此 LED 点亮 (绿色) 时, 表示 SMM2 已通电。

**3** 状态 LED: 此 LED (绿色) 指示 SMM2 的运行状态。

- 持续点亮: SMM2 遇到了一个或多个问题。
- 熄灭: 在机柜通电的情况下, 指示 SMM2 遇到了一个或多个问题。
- 闪烁: SMM2 正在工作。
  - 在预引导过程中, LED 会快速闪烁。
  - 每秒十次: SMM2 硬件正在运行, 固件已准备好初始化。
  - 每秒两次: 固件正在初始化。
  - 预引导过程完成后且 SMM2 正常工作时, LED 以较慢的速度闪烁 (大约每两秒一次)。

**4** 检查日志 LED: 此 LED 点亮 (黄色) 时, 表示发生了系统错误。请查看 SMM2 事件日志以获取其他信息。

**5** 以太网端口 2 链路 (RJ-45) LED: 此 LED 点亮 (绿色) 时, 表示存在通过远程管理和控制台 (以太网) 端口 2 到管理网络的活动连接。

**6** 以太网端口 2 活动 (RJ-45) LED: 此 LED 闪烁 (绿色) 时, 表示通过远程管理和控制台 (以太网) 端口 2 在管理网络上有活动。

**7 以太网端口 1 链路 (RJ-45) LED:** 此 LED 点亮 (绿色) 时, 表示存在通过远程管理和控制台 (以太网) 端口 1 到管理网络的活动连接。

**8 以太网端口 1 活动 (RJ-45) LED:** 此 LED 闪烁 (绿色) 时, 表示通过远程管理和控制台 (以太网) 端口 1 在管理网络上有活动。

## 电源模块 LED

本主题提供各种电源模块 LED 状态信息和相应操作建议。

启动解决方案所需的最低配置如下:

- 一个 **DW612S** 机柜
- 一个 **SD665 V3** 托盘 (含两个计算节点)
- 每个节点两个处理器
- 每个节点 2 根 **DIMM**, 位于插槽 **6** 和插槽 **19** 中。(每个处理器 1 根 **DIMM**)
- 两个 **CFF v4** 电源模块 (**2400 W** 或以上) 或一个 **DWC PSU**
- 一个硬盘 (任何类型) (如果调试需要操作系统)

电源模块从一个 **200 - 240** 伏交流电源模块获取电源, 并将交流电输入转化为 **12** 伏输出。这些电源模块可在输入电压范围内自动变换量程。机柜有一个公共的电源域, 通过系统中面板将电源分配到每个 **DWC** 托盘和模块。

在独立交流电路间执行交流电源线连接配电时即可实现交流电源冗余。

每个电源模块都有内部风扇和控制器。任何通过中面板供电的已安装电源模块均可作为电源模块控制器供电。

**注意:** 电源模块包含内部散热风扇。请勿遮挡风扇排风口。

机柜不支持混用低输入电压电源模块和高输入电压电源模块。例如, 如果在由 **200 - 240** 伏交流电源模块供电的机柜中安装输入电压为 **100 - 127** 伏的交流电源模块, 那么 **100 - 127** 伏的电源模块将无法打开。相同的限制适用于由 **100 - 127** 伏交流电源模块供电的机柜。如果在由 **100 - 127** 伏交流电源模块供电的机柜中安装 **200 - 240** 伏的交流电源模块, 那么 **200 - 240** 伏交流电源模块将无法打开。

下图显示了电源模块上的 **LED**:

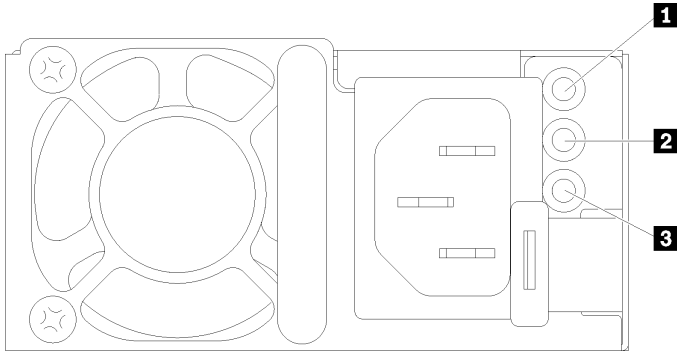


图 10. 交流电源模块 LED

<b>1</b> 输入（交流）电源 LED（绿色）	<b>3</b> 电源模块错误 LED（黄色）
<b>2</b> 输出（直流）电源 LED（绿色）	

每个电源模块上都有三个 LED：

- 1 交流电源 LED（绿色）：** 此 LED 点亮时（绿色），表明正在向电源模块提供交流电。
- 2 直流电源 LED（绿色）：** 此 LED 点亮时（绿色），表明电源模块正在向机柜中面板提供直流电源。
- 3 电源模块错误 LED（黄色）：** 此 LED 点亮时（黄色），表明电源模块发生故障。从系统转储 FFDC 日志并联系 Lenovo 后端支持团队对 PSU 数据日志进行检查。

注：从电源模块上拔下交流电源线或从机柜上卸下电源模块之前，请确认剩余电源模块的容量足以满足机柜中所有组件的最低电源要求。

## DWC 电源模块 LED

本主题提供各种 DWC 电源模块 LED 状态信息和相应操作建议。

启动解决方案所需的最低配置如下：

- 一个 DW612S 机柜
- 一个 SD665 V3 托盘（含两个计算节点）
- 每个节点两个处理器
- 每个节点 2 根 DIMM，位于插槽 6 和插槽 19 中。（每个处理器 1 根 DIMM）
- 两个 CFF v4 电源模块（2400 W 或以上）或一个 DWC PSU
- 一个硬盘（任何类型）（如果调试需要操作系统）

电源模块从一个 200 - 240 伏交流电源模块获取电源，并将交流电输入转化为 12 伏输出。这些电源模块可在输入电压范围内自动变换量程。机柜有一个公共的电源域，通过系统中面板将电源分配到每个 DWC 托盘和模块。

在独立交流电路间执行交流电源线连接配电时即可实现交流电源冗余。



每个 DWC 电源模块都具有内部水循环模块和控制器。任何通过中面板供电的已安装电源模块均可为电源模块控制器供电。

机柜不支持混用低输入电压电源模块和高输入电压电源模块。例如，如果在由 200 - 240 伏交流电源模块供电的机柜中安装输入电压为 100 - 127 伏的交流电源模块，那么 100 - 127 伏的电源模块将无法打开。相同的限制适用于由 100 - 127 伏交流电源模块供电的机柜。如果在由 100 - 127 伏交流电源模块供电的机柜中安装 200 - 240 伏的交流电源模块，那么 200 - 240 伏交流电源模块将无法打开。

下图显示了 DWC 电源模块上的 LED：

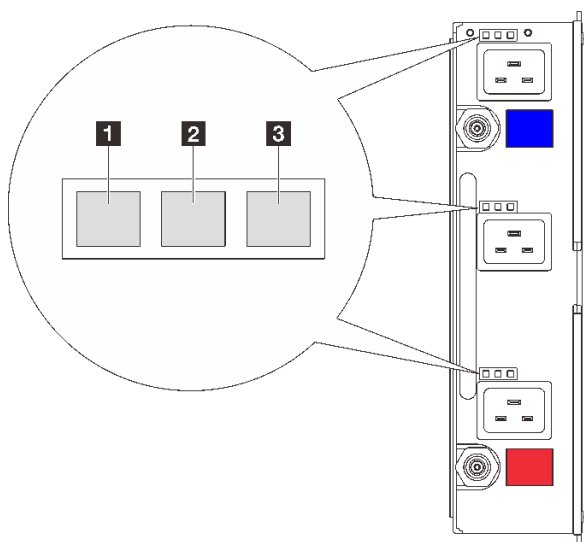


图 11. DWC 电源模块 LED

<b>1</b> 输入（交流）电源 LED（绿色）	<b>3</b> 电源模块错误 LED（黄色）
<b>2</b> 输出（直流）电源 LED（绿色）	

每个 DWC 电源模块上有九个 LED（每个电源模块插槽三个）：

**1 交流电源 LED（绿色）：**此 LED 点亮（绿色）时，表明正在为相应电源模块插槽中的 DWC 电源模块提供交流电源。

**2 直流电源 LED（绿色）：**此 LED 点亮（绿色）时，表明相应电源模块插槽中的电源模块正在为机柜中面板提供直流电源。

**3 电源模块错误 LED（黄色）：**此 LED 点亮（黄色）时，表明相应电源模块插槽中的电源模块发生故障。从系统转储 FFDC 日志并联系 Lenovo 后端支持团队对 PSU 数据日志进行检查。

注：从 DWC 电源模块上拔下交流电源线或从机柜上卸下 DWC 电源模块之前，请确认剩余电源模块的容量是否足以满足机柜中所有组件的最低电源要求。

## 液滴传感器 LED

下图显示了液滴传感器上的 LED。

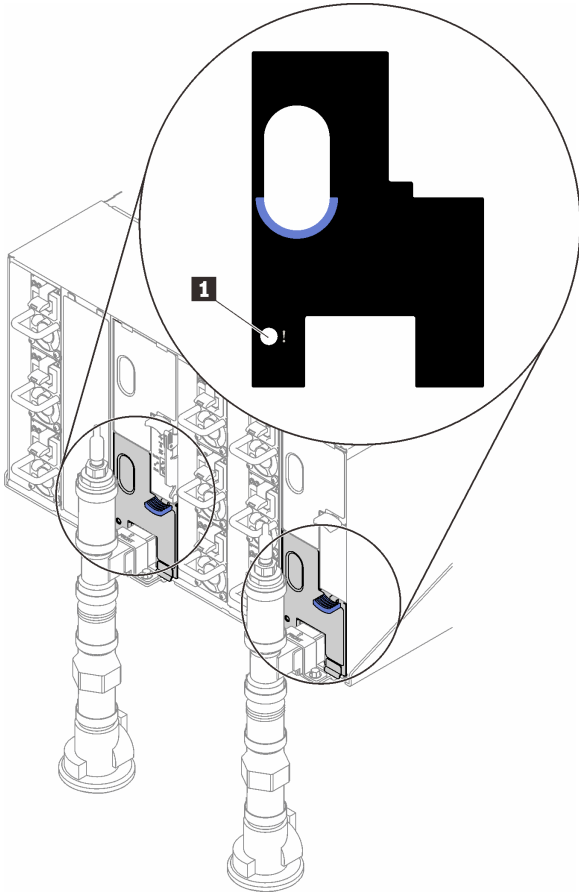


图 12. 液滴传感器 LED

表 10. 液滴传感器 LED

<b>1</b> 液滴传感器 LED (黄色)
-------------------------

**1** 液滴传感器 LED: 如果此 LED 点亮 (黄色), 说明液滴传感器检测到其各集水槽中有水。

## 主板 LED

下图显示主板上的 LED。

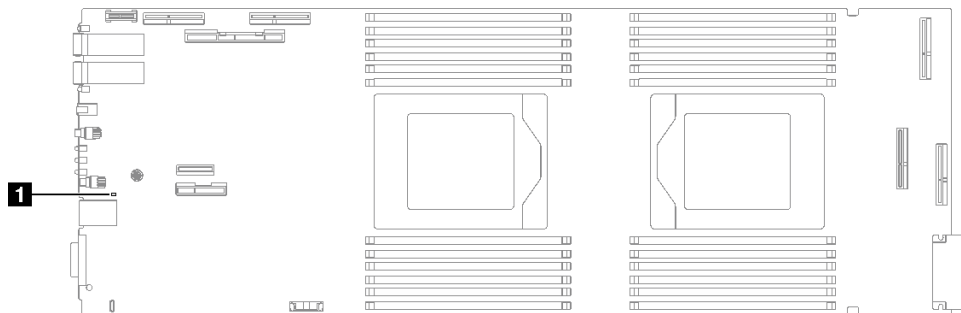


图 13. 主板 LED

表 11. 主板 LED

<b>1</b> BMC (XCC 脉动信号 LED) (绿色)
----------------------------------

**1** XCC 脉动信号 LED (绿色) 行为:

缓慢闪烁: XCC 正常工作。

快速且持续闪烁: XCC 正在初始化或发生故障。

点亮: XCC 发生故障。

熄灭: XCC 发生故障。



---

## 第 2 章 部件列表

使用部件列表可以识别可用于解决方案的每个组件。

如需了解如何订购部件，请：

1. 转到 <http://datacentersupport.lenovo.com> 并导航到解决方案的支持页面。
2. 单击 **Parts（部件）**。
3. 输入序列号以查看适用于您的解决方案的部件列表。

强烈建议在购买任何新部件之前，使用 **Lenovo Capacity Planner** 查看解决方案的电源摘要数据。

注：根据型号的不同，您的解决方案可能与插图略有不同。

下表中的部件归类情况如下：

- **T1**：1 类客户可更换部件（CRU）。您需要自行负责更换 1 类 CRU。如果在未签订服务协议的情况下请求 **Lenovo** 安装 1 类 CRU，您必须支付安装费用。
- **T2**：2 类客户可更换部件（CRU）。根据服务器的保修服务类型，您可以自行安装 2 类 CRU 或请求 **Lenovo** 进行安装，无需支付额外费用。
- **F**：现场可更换部件（FRU）。FRU 必须由经过培训的技术服务人员来安装。
- **C**：易损耗部件和结构部件。由您自己负责购买和更换易损耗部件和结构部件（组件，例如填充件或挡板）。如果要求 **Lenovo** 代为购买或安装结构组件，您必须支付服务费。

## SD665 V3 部件列表

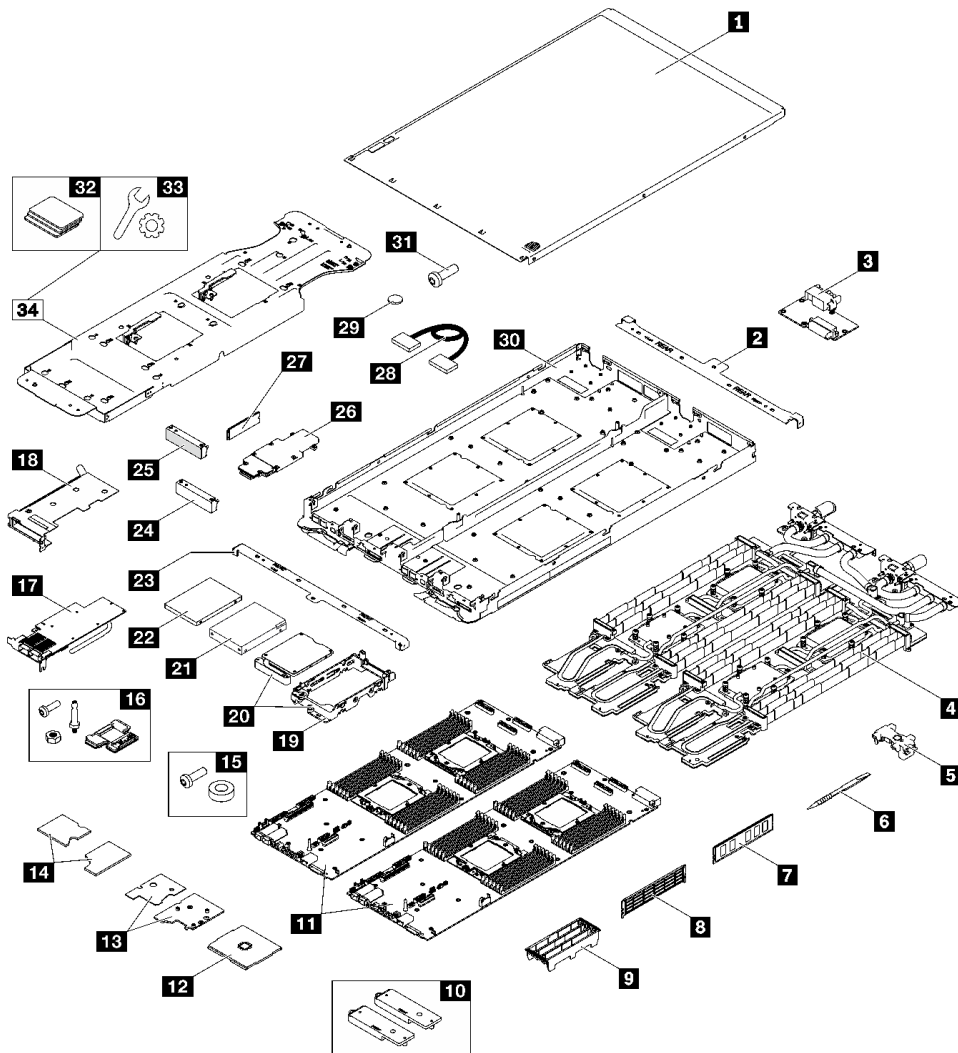


图 14. SD665 V3 部件列表

表 12. SD665 V3 部件列表

索引	描述	类型
如需了解如何订购部件，请：		
1. 转到 <a href="http://datacentersupport.lenovo.com">http://datacentersupport.lenovo.com</a> 并导航到解决方案的支持页面。		
2. 单击 Parts（部件）。		
3. 输入序列号以查看适用于您的解决方案的部件列表。		
<b>1</b>	托盘外盖	F
<b>2</b>	后部横梁	F
<b>3</b>	配电板	F
<b>4</b>	水循环模块	F

表 12. SD665 V3 部件列表 (续)

索引	描述	类型
5	DIMM 梳	F
6	DIMM 工具	F
7	内存条	F
8	内存条填充件	F
9	DIMM 外盖	F
10	导电板套件	F
11	主板	F
12	处理器	F
13	ConnectX-7 NDR 400 散热套件	F
14	ConnectX-7 NDR 200 散热套件	F
15	插槽直连插转卡套件 (用于互连线缆)	F
16	SD665 V3 节点杂项套件	F
17	PCIe 适配器	F
18	转接卡架	F
19	硬盘仓	F
20	硬盘仓 (带导电板)	F
21	2.5 英寸硬盘 (15 毫米)	F
22	2.5 英寸硬盘 (7 毫米)	F
23	前部横梁	F
24	空白挡板填充件 (不带通风孔)	F
25	空挡板填充件	F
26	M.2 背板组合件	F
27	M.2 硬盘	F
28	线缆	F
29	CMOS 电池 (CR2032)	C
30	SD665 V3 托盘	F
31	螺钉	F
32	间隙垫套件	F
33	杂项部件包	F
34	SD665 V3 水循环模块维护套件	F

## 电源线

有多种电源线可用，具体取决于安装该服务器的国家和地区。

要查看服务器可用的电源线：

1. 访问：

<http://dcsc.lenovo.com/#/>

2. 单击 **Preconfigured Model (预先配置型号)** 或 **Configure to order (按单定做)**。

3. 输入服务器的机器类型和型号以显示配置页面。

4. 单击 **Power (电源管理)** → **Power Cables (电源线)** 选项卡以查看所有电源线。

注：

- 为安全起见，本产品配套提供了带有接地型插头的电源线。为避免电击，请始终将电源线和插头与正确接地的插座配套使用。
- 本产品在美国和加拿大配套提供的电源线已列入 **Underwriters Laboratories (UL)** 目录，并且已通过加拿大标准协会 (**CSA**) 认证。
- 对于准备在 **115 伏** 电压下运行的装置：请使用列入 **UL** 目录并通过 **CSA** 认证的线缆套件，其中包括一根至少 **18 AWG**、**SVT** 或 **SJT** 型、最长 **15 英尺** 的三芯线和一个额定电流为 **15 安**、额定电压为 **125 伏** 的并联片接地型插头。
- 对于准备在 **230 伏** 电压下运行的装置（美国境内）：请使用列入 **UL** 目录并通过 **CSA** 认证的线缆套件，其中包括一条至少 **18 AWG**、**SVT** 或 **SJT** 型、最长 **15 英尺** 的三芯线和一个额定电流为 **15 安**、额定电压为 **250 伏** 的串联片接地型插头。
- 对于准备在 **230 伏** 电压下运行的装置（美国以外）：请使用带有接地型插头的线缆套件。该线缆套件应获得设备安装所在国家或地区相应的安全许可。
- 面向某一特定国家或地区提供的电源线通常仅在此国家或地区可用。



---

## 第 3 章 拆箱和设置

本节提供的信息可方便您对服务器进行拆箱和设置。在拆开服务器包装时，请检查包装中的物品是否正确，并了解如何查找服务器的序列号和 **Lenovo XClarity Controller** 的访问信息。设置服务器时，请确保按照第 28 页“**解决方案设置核对表**”中的说明进行操作。

---

### 解决方案装箱物品

收到解决方案时，请验证包装内是否包含预期收到的所有物品。

解决方案包装中提供：

- **DWC** 托盘
- 机柜
- 导轨套件
- 四个可拆卸的机箱抬升手柄
- 一根控制台分支线缆（也称为 **KVM** 接收器）
- 材料盒，其中包括电源线\*、附件套件和印刷文档。

注：

- 部分列出项仅特定型号提供。
- 标有星号（\*）的项为可选项。

如有任何物品缺少或损坏，请联系购买处。请务必保留购买凭证以及包装材料。在享受保修服务时可能需要这些材料。

---

### 识别解决方案和访问 **Lenovo XClarity Controller**

本节包含有关如何识别解决方案以及查找 **Lenovo XClarity Controller** 访问信息的说明。

识别您的解决方案

与 **Lenovo** 联系寻求帮助时，机器类型、型号和序列号信息可帮助技术支持人员识别您的解决方案，从而更快捷地提供服务。

下图显示了标识标签的位置，该标签包含解决方案的机柜型号、机器类型和序列号。还可将其他系统信息标签贴在机柜正面的客户标签区域。

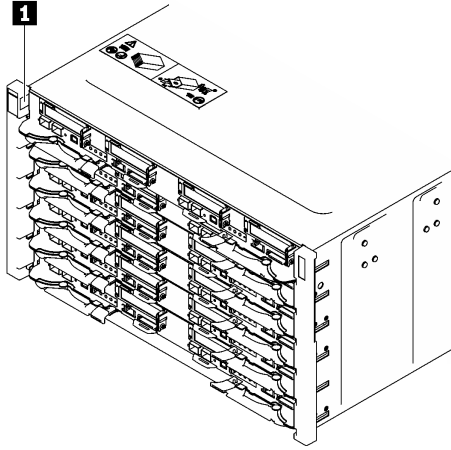


图 15. 机柜正面的机柜标签

表 13. 机柜正面的机柜标签

<b>1</b> 机柜标签
---------------

可在托盘的正面找到托盘型号，如下图所示。

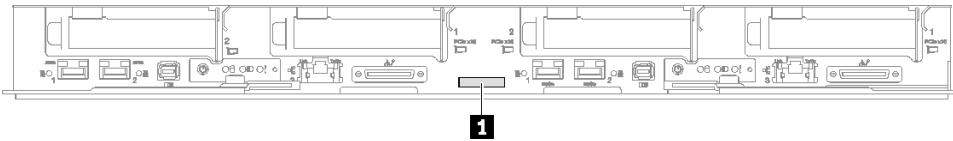


图 16. SD665 V3 托盘型号

表 14. 托盘型号

<b>1</b> 托盘型号
---------------

### Lenovo XClarity Controller 网络访问标签

此外，两个节点的 **Lenovo XClarity Controller** 网络访问标签均可在托盘正面的抽取式信息标签上找到。使用抽取式标签上的信息可以访问每个节点的 **XCC MAC 地址** 和 **LLA**。左侧节点的信息位于左侧，右侧节点的信息位于右侧。还可在该信息标签上记录自己的节点标签信息，如主机名、系统名称和清单条形码等。

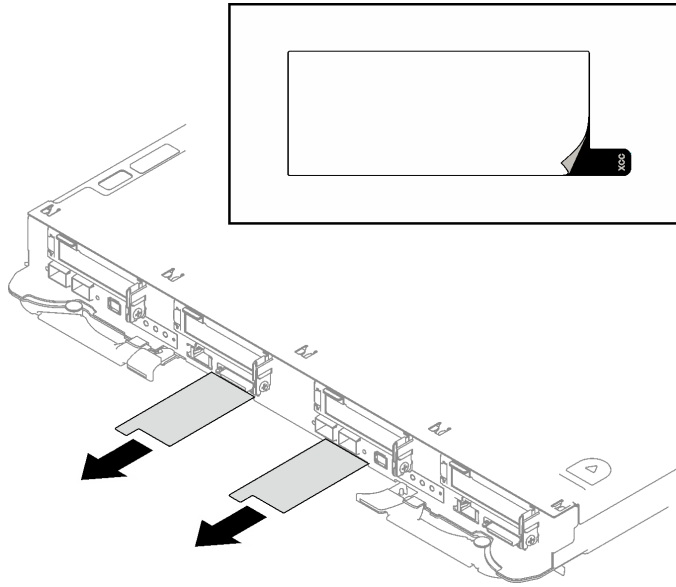


图 17. 抽取式信息卡上的 Lenovo XClarity Controller 网络访问标签

### 服务标签和 QR 码

此外，在托盘外盖内侧表面上有系统服务标签，上面有快速响应（QR）码，移动设备可以通过此码访问服务信息。在移动设备上使用 QR 码读取应用程序扫描该 QR 码，即可快速访问服务信息 Web 页面。服务信息 Web 页面提供有关部件安装和更换视频的其他信息以及用于解决方案支持的错误代码。

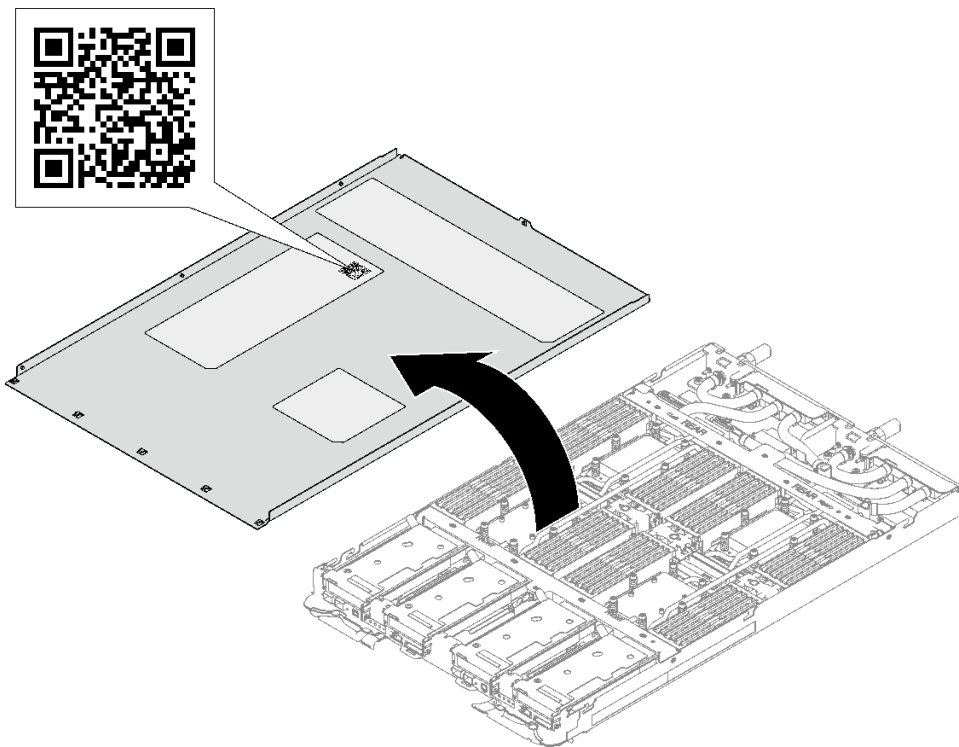


图 18. 服务标签和 QR 码

---

## 解决方案设置核对表

使用解决方案设置核对表，确保已执行设置解决方案所需的所有任务。

解决方案设置过程因解决方案运抵时的配置而异。有些解决方案经过全面配置，只需将解决方案连接到网络和交流电源即可打开解决方案电源；还有些解决方案需要装有硬件选件，需要硬件和固件配置，还要求安装操作系统。

以下为设置解决方案的一般步骤。

### 设置解决方案硬件

要设置解决方案硬件，请完成以下过程。

1. 打开解决方案包装。请参阅第 25 页“解决方案装箱物品”。
2. 安装所有需要的硬件或解决方案选件。请参阅《用户指南》或《硬件维护指南》的“硬件更换过程”中的相关主题。
3. 将所有外部线缆连接到解决方案。请参阅第 1 页第 1 章“服务器组件”，了解接口位置。

通常情况下，需要连接以下线缆：

- 将解决方案连接到电源
- 将解决方案连接到数据网络
- 将解决方案连接到存储设备
- 将解决方案连接到管理网络

#### 4. 打开解决方案的电源。

《用户指南》的“根据系统 LED 和诊断显示屏进行故障诊断”中的说明了电源按钮位置和电源 LED。

解决方案可以通过以下任何一种方式打开（电源 LED 点亮）：

- 可以按电源按钮。
- 解决方案可在电源中断后自动重新启动。
- 解决方案可响应发送到 **Lenovo XClarity Controller** 的远程打开电源请求。

**注：**无需打开解决方案电源，即可访问管理处理器界面来配置系统。只要解决方案连接电源，便可使用管理处理器界面。有关访问管理解决方案处理器的详细信息，请参阅 <https://pubs.lenovo.com/lxcc-overview/> 上适用于您的解决方案的 XCC 文档中的“打开和使用 XClarity Controller Web 界面”一节。

#### 5. 验证解决方案。确保电源 LED、以太网接口 LED 和网络 LED 呈绿色点亮，这表示解决方案硬件设置成功。

有关 LED 指示的更多信息，请参阅第 6 页“根据系统 LED 和诊断显示屏进行故障诊断”。

### 配置系统

要配置系统，请完成以下过程。如需详细说明，请参阅第 31 页第 4 章“系统配置”。

1. 设置 **Lenovo XClarity Controller** 的网络连接为管理网络。
2. 如有必要，请更新解决方案固件。
3. 配置解决方案的固件。

请参阅有关 RAID 配置的以下信息：

- <https://lenovopress.lenovo.com/lp0578-lenovo-raid-introduction>
- <https://lenovopress.lenovo.com/lp0579-lenovo-raid-management-tools-and-resources>

4. 安装操作系统。
5. 备份解决方案配置。
6. 安装解决方案将要使用的应用程序和程序。



---

## 第 4 章 系统配置

完成以下过程以配置系统。

---

### 为 Lenovo XClarity Controller 设置网络连接

通过网络访问 Lenovo XClarity Controller 之前，您需要指定 Lenovo XClarity Controller 连接到网络的方式。此外，可能还需要指定静态 IP 地址，具体取决于所采用的网络连接方式。

以下方法均可为 Lenovo XClarity Controller 设置网络连接（如果不使用 DHCP）：

- 如果服务器连接了显示器，则可使用 Lenovo XClarity Provisioning Manager 设置网络连接。请完成以下步骤，以使用 Lenovo XClarity Provisioning Manager 将 Lenovo XClarity Controller 连接到网络。
  1. 启动服务器。
  2. 按屏幕说明中指定的键，以显示 Lenovo XClarity Provisioning Manager 界面。(如需更多信息，请参阅 <https://pubs.lenovo.com/lxpm-overview/> 上适用于您的服务器的 LXPM 文档中的“启动”一节。)
  3. 转至 LXPM → UEFI 设置 → BMC 设置以指定 Lenovo XClarity Controller 连接到网络的方式。
    - 如果选择静态 IP 连接，请确保已指定网络上可用的 IPv4 或 IPv6 地址。
    - 如果选择 DHCP 连接，请确保已在 DHCP 服务器中配置该服务器的 MAC 地址。
  4. 单击**确定**以应用设置并等待两到三分钟。
  5. 使用 IPv4 或 IPv6 地址连接 Lenovo XClarity Controller。

**重要：**初始设置的 Lenovo XClarity Controller 用户名为 USERID，密码为 PASSWORD（包含零，而不是字母 O）。此默认用户设置具有主管访问权限。必须在初始配置期间更改此用户名和密码以增强安全性。

- 如果服务器没有连接显示器，则您可通过 Lenovo XClarity Controller 界面设置网络连接。将笔记本电脑的以太网线缆连接到服务器上的 XCC 系统管理端口。要了解 XCC 系统管理端口的位置，请参阅第 1 页第 1 章“服务器组件”。

**注：**请确保将笔记本电脑上的 IP 设置为与服务器默认网络 IP 一致。

抽取式信息卡上粘附的 Lenovo XClarity Controller 网络访问标签上提供了默认 IPv4 地址和 IPv6 链路本地地址（LLA）。请参阅第 25 页“识别解决方案和访问 Lenovo XClarity Controller”。

- 如果服务器没有连接显示器，则您可通过 System Management Module 界面设置网络连接。将笔记本电脑的以太网线缆连接到服务器背面的 System Management Module 以太网端口。

**注：**请确保将笔记本电脑上的 IP 设置为与服务器默认网络 IP 一致。

要访问 System Management Module 界面，必须启用 System Management Module 网络。有关访问 System Management Module 的更多信息，请参阅：《System Management Module 用户指南》（[https://pubs.lenovo.com/mgt\\_tools\\_smm2/](https://pubs.lenovo.com/mgt_tools_smm2/)）。

抽取式信息卡上粘附的 **Lenovo XClarity Controller** 网络访问标签上提供了默认 IPv4 地址和 IPv6 链路本地地址 (LLA)。请参阅第 25 页“识别解决方案和访问 **Lenovo XClarity Controller**”。

- 如果要从移动设备使用 **Lenovo XClarity Administrator** 移动应用程序，您可以通过服务器上的 **Lenovo XClarity Controller USB** 接口连接到 **Lenovo XClarity Controller**。有关 **Lenovo XClarity Controller USB** 接口的位置，请参阅第 1 页第 1 章“服务器组件”。

**注：****Lenovo XClarity Controller USB** 接口模式必须设置为 **Lenovo XClarity Controller** 管理模式（而非正常 USB 模式）。要从正常模式切换为 **Lenovo XClarity Controller** 管理模式，请按下服务器上的标识按钮至少 3 秒，直至其 LED 缓慢闪烁（每隔几秒钟闪烁一次）。有关该标识按钮的位置，请参阅第 1 页第 1 章“服务器组件”。

要使用 **Lenovo XClarity Administrator** 移动应用程序连接，请：

1. 将移动设备的 USB 线缆连接到服务器上的 **Lenovo XClarity Controller USB** 接口。
2. 在移动设备上启用 USB 连接。
3. 在移动设备上启动 **Lenovo XClarity Administrator** 移动应用程序。
4. 如果已禁用自动发现，请在 USB“发现”页面上单击**发现**以连接至 **Lenovo XClarity Controller**。

有关使用 **Lenovo XClarity Administrator** 移动应用程序的更多信息，请参阅：

[https://pubs.lenovo.com/lxca/lxca\\_usemobileapp](https://pubs.lenovo.com/lxca/lxca_usemobileapp)

- 如果要从移动设备使用 **Lenovo XClarity Administrator** 移动应用程序，您可以通过 **Lenovo XClarity Controller USB** 接口或 **USB 3.0** 控制台分支线缆连接到 **Lenovo XClarity Controller**。要了解 **Lenovo XClarity Controller USB** 接口和 **USB 3.0** 控制台分支线缆接口的位置，请参阅第 1 页“前视图”。

要使用 **Lenovo XClarity Administrator** 移动应用程序连接，请：

1. 请将 **USB 3.0** 控制台分支线缆连接到前面板（如果适用）。
2. 将移动设备的 USB 线缆连接到 **Lenovo XClarity Controller USB** 接口或 **USB 3.0** 控制台分支线缆。
3. 在移动设备上启用 USB 连接。
4. 在移动设备上启动 **Lenovo XClarity Administrator** 移动应用程序。
5. 如果已禁用自动发现，请在 USB“发现”页面上单击**发现**以连接至 **Lenovo XClarity Controller**。

有关使用 **Lenovo XClarity Administrator** 移动应用程序的更多信息，请参阅：

[https://pubs.lenovo.com/lxca/lxca\\_usemobileapp](https://pubs.lenovo.com/lxca/lxca_usemobileapp)

---

## 为 **Lenovo XClarity Controller** 连接设置正面 USB 端口

通过正面 USB 端口访问 **Lenovo XClarity Controller** 前，您必须配置该 USB 端口以用于连接 **Lenovo XClarity Controller**。

### 服务器支持

可通过以下方式之一来确认您的服务器是否支持通过正面 USB 端口访问 **Lenovo XClarity Controller**：

- 请参阅第 1 页第 1 章“服务器组件”。





- 如果服务器的 USB 端口上有扳手图标，则表示您可以设置该 USB 端口来连接 **Lenovo XClarity Controller**。这也是唯一支持通过 USB 自动更新固件和 RoT 安全模块的 USB 端口。

### 设置 USB 端口用于连接 **Lenovo XClarity Controller**

通过执行以下步骤之一，可将 USB 端口在正常操作与 **Lenovo XClarity Controller** 管理操作之间切换。

- 按住标识按钮至少 3 秒，直至其 LED 缓慢闪烁（几秒钟闪烁一次）。有关标识按钮的位置，请参阅第 1 页第 1 章“服务器组件”。
- 从 **Lenovo XClarity Controller** 管理控制器 CLI 中，运行 `usbfp` 命令。有关使用 **Lenovo XClarity Controller** CLI 的信息，请参阅 <https://pubs.lenovo.com/lxcc-overview/> 上适用于您的服务器的 XCC 文档中的“命令行界面”一节。
- 从 **Lenovo XClarity Controller** 管理控制器 Web 界面中，单击 **BMC 配置** → **网络** → **前面板 USB 端口管理器**。有关 **Lenovo XClarity Controller** Web 界面各项功能的信息，请参阅 <https://pubs.lenovo.com/lxcc-overview/> 上适用于您的服务器的 XCC 文档中的“**XClarity Controller** Web 界面功能描述”一节。

### 检查 USB 端口的当前设置

您还可以使用 **Lenovo XClarity Controller** 管理控制器 CLI (`usbfp` 命令) 或 **Lenovo XClarity Controller** 管理控制器 Web 界面 (**BMC 配置** → **网络** → **前面板 USB 端口管理器**) 检查 USB 端口的当前设置。请参阅 <https://pubs.lenovo.com/lxcc-overview/> 上适用于您的服务器的 XCC 文档中的“命令行界面”和“**XClarity Controller** Web 界面功能描述”部分。

---

## 更新固件

可通过多种方式更新服务器的固件。

可使用此处列出的工具为服务器和服务器中安装的设备更新最新固件。

- 以下网站提供了有关更新固件的最佳实践：
  - <https://lenovopress.lenovo.com/lp0656-lenovo-thinksystem-firmware-and-driver-update-best-practices>
- 可在以下站点上找到最新的固件：
  - <https://datacentersupport.lenovo.com/products/servers/thinksystem/sd665v3/7d9p/downloads/driver-list/>
- 您可以订阅产品通知以了解最新的固件更新：
  - <https://datacentersupport.lenovo.com/solutions/ht509500>

### 静态捆绑包 (Service Pack)

**Lenovo** 通常采用称为静态捆绑包 (Service Pack) 的捆绑包发行固件。要确保所有固件更新均兼容，应同时更新所有固件。如果同时为 **Lenovo XClarity Controller** 和 **UEFI** 更新固件，请先更新 **Lenovo XClarity Controller** 的固件。

## 更新方法术语

- **带内更新**。由在服务器核心 CPU 上运行的操作系统内使用工具或应用程序执行的安装或更新。
- **带外更新**。由 **Lenovo XClarity Controller** 通过收集更新再将更新推送到目标子系统或设备而执行的安装或更新。带外更新不依赖于在核心 CPU 上运行的操作系统。但是，大多数带外操作要求服务器处于 **S0**（正在工作）电源状态。
- **目标更新**。安装或更新由在目标服务器本身上运行的已安装操作系统启动。
- **非目标更新**。由直接与该服务器的 **Lenovo XClarity Controller** 进行交互的计算设备所启动的安装或更新。
- **静态捆绑包 (Service Pack)**。静态捆绑包 (**Service Pack**) 是经设计和测试过的捆绑更新，旨在提供相互依赖、缺一不可的功能、性能和兼容性。静态捆绑包 (**Service Pack**) 因服务器类型而异，经过专门构建（内置固件和设备驱动程序更新），可支持特定的 **Windows Server**、**Red Hat Enterprise Linux (RHEL)** 和 **SUSE Linux Enterprise Server (SLES)** 操作系统发布版本。此外，还提供特定于机器类型的纯固件静态捆绑包 (**Service Pack**)。

## 固件更新工具

请参阅下表以确定可用于安装和设置固件的最佳 **Lenovo** 工具：

工具	支持的更新方法	核心系统 固件更新	I/O 设备 固件更新	硬盘固件 更新	图形用户 界面	命令行界 面	支持静 态捆绑包 (Service Pack)
<b>Lenovo XClarity Provisioning Manager (LXPM)</b>	带内 <sup>2</sup> 目标	√			√		
<b>Lenovo XClarity Controller (XCC)</b>	带内 <sup>4</sup> 带外 非目标	√	指定 I/O 设备	√ <sup>3</sup>	√		√
<b>Lenovo XClarity Essentials OneCLI (OneCLI)</b>	带内 带外 目标 非目标	√	所有 I/O 设备	√ <sup>3</sup>		√	√
<b>Lenovo XClarity Essentials UpdateXpress (LXCE)</b>	带内 带外 目标 非目标	√	所有 I/O 设备		√		√

工具	支持的更新方法	核心系统固件更新	I/O 设备固件更新	硬盘固件更新	图形用户界面	命令行界面	支持静态捆绑包 (Service Pack)
Lenovo XClarity Essentials Bootable Media Creator (BoMC)	带内 带外 非目标	√	所有 I/O 设备		√ (BoMC 应用程序)	√ (BoMC 应用程序)	√
Lenovo XClarity Administrator (LXCA)	带内 <sup>1</sup> 带外 <sup>2</sup> 非目标	√	所有 I/O 设备		√		√
适用于 VMware vCenter 的 Lenovo XClarity Integrator (LXCI)	带外 非目标	√	指定 I/O 设备		√		
适用于 Microsoft Windows Admin Center 的 Lenovo XClarity Integrator (LXCI)	带内 带外 目标 非目标	√	所有 I/O 设备		√		√
适用于 Microsoft System Center Configuration Manager 的 Lenovo XClarity Integrator (LXCI)	带内 目标	√	所有 I/O 设备		√		√
<p>注：</p> <ol style="list-style-type: none"> <li>适用于 I/O 固件更新。</li> <li>适用于 BMC 和 UEFI 固件更新。</li> <li>仅以下工具和方法支持硬盘固件更新： <ul style="list-style-type: none"> <li>• XCC 裸机更新 (BMU)：带内更新，需要系统重新启动。</li> <li>• Lenovo XClarity Essentials OneCLI: <ul style="list-style-type: none"> <li>- 对于 ThinkSystem V2 和 V3 产品支持的硬盘 (旧硬盘)：带内，不需要系统重新启动。</li> <li>- 对于仅 ThinkSystem V3 产品支持的硬盘 (新硬盘)：暂存到 XCC 并使用 XCC BMU 完成更新 (带内，需要系统重新启动)。</li> </ul> </li> </ul> </li> <li>仅裸机更新 (BMU)。</li> </ol>							

- **Lenovo XClarity Provisioning Manager**

从 Lenovo XClarity Provisioning Manager 中，可更新 Lenovo XClarity Controller 固件、UEFI 固件和 Lenovo XClarity Provisioning Manager 软件。

注：默认情况下，当您启动服务器并按下屏幕说明中指定的键时，将显示 **Lenovo XClarity Provisioning Manager** 图形用户界面。如果已将该默认设置更改为基于文本的系统设置，可从基于文本的系统设置界面中打开图形用户界面。

有关使用 **Lenovo XClarity Provisioning Manager** 更新固件的更多信息，请参阅：

<https://pubs.lenovo.com/lxpm-overview/> 上适用于您的服务器的 **LXPM** 文档中的“固件更新”一节

- **Lenovo XClarity Controller**

如果需要安装某个特定更新，可为特定服务器使用 **Lenovo XClarity Controller** 接口。

注：

- 要通过 **Windows** 或 **Linux** 执行带内更新，必须安装操作系统驱动程序，并且必须启用 **Ethernet-over-USB**（有时称为 **LAN over USB**）接口。

有关配置 **Ethernet over USB** 的更多信息，请参阅：

<https://pubs.lenovo.com/lxcc-overview/> 上适用于您的服务器的 **XCC** 文档中的“配置 **Ethernet over USB**”一节

- 如果通过 **Lenovo XClarity Controller** 更新固件，请确保已下载并安装适用于当前服务器操作系统的最新设备驱动程序。

有关使用 **Lenovo XClarity Controller** 更新固件的更多信息，请参阅：

<https://pubs.lenovo.com/lxcc-overview/> 上适用于您的服务器的 **XCC** 文档中的“更新服务器固件”一节

- **Lenovo XClarity Essentials OneCLI**

**Lenovo XClarity Essentials OneCLI** 是多个命令行应用程序的集合，可用于管理 **Lenovo** 服务器。其更新应用程序可用于更新服务器的固件和设备驱动程序。更新可在服务器主机操作系统（带内）中执行，也可通过服务器 **BMC**（带外）执行。

有关使用 **Lenovo XClarity Essentials OneCLI** 更新固件的更多信息，请参阅：

[https://pubs.lenovo.com/lxce-onecli/onecli\\_c\\_update](https://pubs.lenovo.com/lxce-onecli/onecli_c_update)

- **Lenovo XClarity Essentials UpdateXpress**

**Lenovo XClarity Essentials UpdateXpress** 通过图形用户界面（**GUI**）提供 **OneCLI** 的大部分更新功能。它可用于获取并部署静态捆绑包更新包和个别更新。静态捆绑包中包含用于 **Microsoft Windows** 和 **Linux** 的固件和设备驱动程序更新。

可从以下位置获取 **Lenovo XClarity Essentials UpdateXpress**：

<https://datacentersupport.lenovo.com/solutions/lvo-xpress>

- **Lenovo XClarity Essentials Bootable Media Creator**

您可以使用 **Lenovo XClarity Essentials Bootable Media Creator** 来创建可引导介质，用于在支持的服务器上执行固件更新、**VPD** 更新、清单和 **FFDC** 收集、高级系统配置、**FoD** 密钥管理、安全擦除、**RAID** 配置和诊断。

可从以下位置获取 **Lenovo XClarity Essentials BoMC**：

<https://datacentersupport.lenovo.com/solutions/lvo-bomc>

- **Lenovo XClarity Administrator**

如果您正在使用 **Lenovo XClarity Administrator** 管理多个服务器，则可通过该界面更新所有受管服务器的固件。通过将固件合规性策略分配给受管端点，可简化固件管理。创建合规性

策略并将其分配给受管端点时，Lenovo XClarity Administrator 将监控对这些端点的清单作出的更改，并标记任何不合规的端点。

有关使用 Lenovo XClarity Administrator 更新固件的更多信息，请参阅：

[https://pubs.lenovo.com/lxca/update\\_fw](https://pubs.lenovo.com/lxca/update_fw)

- **Lenovo XClarity Integrator 产品**

Lenovo XClarity Integrator 产品可以将 Lenovo XClarity Administrator 和服务器的管理功能集成到特定部署基础架构专用软件，例如 VMware vCenter、Microsoft Admin Center 或 Microsoft System Center。

有关使用 Lenovo XClarity Integrator 更新固件的更多信息，请参阅：

<https://pubs.lenovo.com/lxci-overview/>

---

## 配置固件

可通过多种方式安装和设置服务器的固件。

**重要：**Lenovo 不建议将 Option ROM 设置为传统，但您可以在必要时进行此设置。请注意，此设置会阻止加载插槽设备的 UEFI 驱动程序，可能会对 Lenovo 软件（例如 LXCA、OneCLI 和 XCC）造成负面影响。这些负面影响包括但不限于无法确定适配器卡的详细信息，如型号名称和固件级别。例如，“ThinkSystem RAID 930-16i 4GB 闪存”可能显示为“适配器 06:00:00”。在某些情况下，可能无法正确启用特定 PCIe 适配器上的功能。

- **Lenovo XClarity Provisioning Manager (LXPM)**

从 Lenovo XClarity Provisioning Manager 中，可配置服务器的 UEFI 设置。

**注：**可以通过 Lenovo XClarity Provisioning Manager 的图形用户界面来配置服务器。此外，也可使用基于文本的系统配置界面（Setup Utility）。从 Lenovo XClarity Provisioning Manager 中，可选择重新启动服务器并访问基于文本的界面。此外，您可选择将基于文本的界面设置为在启动 LXPM 时显示的默认界面。要执行此操作，请转到 **Lenovo XClarity Provisioning Manager** → **UEFI 设置** → **系统设置** → **<F1> 启动控制** → **文本设置**。要使用图形用户界面启动服务器，请选择**自动**或**工具套件**。

如需更多信息，请参阅以下文档：

- 在以下页面查找适用于您的服务器的 LXPM 文档：<https://pubs.lenovo.com/lxpm-overview/>
- 《UEFI 用户指南》（<https://pubs.lenovo.com/uefi-overview/>）

- **Lenovo XClarity Essentials OneCLI**

可使用配置应用程序和命令来查看当前的系统配置设置以及对 Lenovo XClarity Controller 和 UEFI 作出更改。保存的配置信息可用于复制或恢复其他系统。

有关使用 Lenovo XClarity Essentials OneCLI 来配置服务器的信息，请参阅：

[https://pubs.lenovo.com/lxce-onecli/onecli\\_c\\_settings\\_info\\_commands](https://pubs.lenovo.com/lxce-onecli/onecli_c_settings_info_commands)

- **Lenovo XClarity Administrator**

可为所有服务器应用一致的快速配置和预配置。配置设置（如本地存储、I/O 适配器、引导设置、固件、端口以及 Lenovo XClarity Controller 和 UEFI 设置）保存为 **Server Pattern**，可应用于一个或多个受管服务器。更新 **Server Pattern** 后，这些更改将自动部署到所应用的服务器。

关于使用 Lenovo XClarity Administrator 更新固件的具体详细信息可访问：

[https://pubs.lenovo.com/lxca/server\\_configuring](https://pubs.lenovo.com/lxca/server_configuring)

- **Lenovo XClarity Controller**

可通过 **Lenovo XClarity Controller Web 界面**、**命令行界面**或 **Redfish API** 来配置服务器的管理处理器。

有关使用 **Lenovo XClarity Controller** 来配置服务器的信息，请参阅：

<https://pubs.lenovo.com/lxcc-overview/> 上适用于您的服务器的 **XCC** 文档中的“配置服务器”一节

---

## 内存条配置

内存性能取决于多种因素，如内存模式、内存速度、内存列、内存插入方式和处理器。

有关优化内存性能和配置内存的信息，请访问 **Lenovo Press** 网站：

<https://lenovopress.lenovo.com/servers/options/memory>

此外，您也可以使用以下网站提供的内存配置器：

[https://dcsc.lenovo.com/#/memory\\_configuration](https://dcsc.lenovo.com/#/memory_configuration)

---

## PSU 配置

请参阅以下章节了解有关 **PSU** 配置的更多信息。

### SD665 V3 PSU 配置

#### PSU 支持列表

使用最新版 **Power Configurator** 来验证配置的电力需求，以确保所选的电源模块数足以支持您的机箱配置。可在 <https://datacentersupport.lenovo.com/solutions/lvco-lcp> 找到 **Power Configurator** 工具。

#### 警告：

如果未能使用 **Power Configurator** 工具验证配置，则可能会导致出现系统错误、打开电源失败或微处理器调速，并限制系统充分利用微处理器性能的能力。

注：以下表格列出了已填充所有 **DIMM** 插槽、**PCIe** 插槽和硬盘的节点的情况。

组件	SD665 V3 支持配置
ThinkSystem 2400 W (230 V) v2 白金级 PSU	6 个或 9 个 PSU
ThinkSystem 2600 W (230 V) v2 钛金级 PSU	6 个或 9 个 PSU
7200 W 钛金级 DWC PSU	2 个或 3 个 PSU
大功率中面板	受支持
SMM2	受支持
注：不支持混用不同供应商生产的 PSU。	

## 电源策略

组件	SD665 V3 电源策略
ThinkSystem 2400 W (230 V) v2 白金级 PSU	6 个 PSU: 5 + 1 (含 OVS), 或非冗余 9 个 PSU: 8 + 1 (无 OVS)
ThinkSystem 2600 W (230 V) v2 钛金级 PSU	6 个 PSU: 5 + 1 (含 OVS), 或非冗余 9 个 PSU: 8 + 1 (无 OVS)
7200 W 钛金级 DWC PSU	2 个 PSU, 配置为 5+1 冗余 (带 OVS) 或非冗余 3 个 PSU 配置为 8 + 1 冗余 (无 OVS)
注: 不支持混用不同供应商生产的 PSU。	

注: 通过电源系统的 OVS (超额配置) 可以更高效地利用可用的系统电源。

## 部署操作系统

多个选件可用于将操作系统部署到服务器上。

可用的操作系统

- Red Hat Enterprise Linux
- SUSE Linux Enterprise Server

可用操作系统的完整列表: <https://lenovopress.lenovo.com/osig>。

基于工具的部署

- 多服务器

可用工具:

- Lenovo XClarity Administrator  
[https://pubs.lenovo.com/lxca/compute\\_node\\_image\\_deployment](https://pubs.lenovo.com/lxca/compute_node_image_deployment)
- Lenovo XClarity Essentials OneCLI  
[https://pubs.lenovo.com/lxce-onecli/onecli\\_r\\_uxspi\\_proxy\\_tool](https://pubs.lenovo.com/lxce-onecli/onecli_r_uxspi_proxy_tool)
- Lenovo XClarity Integrator SCCM 部署包 (仅适用于 Windows 操作系统)  
[https://pubs.lenovo.com/lxci-deploypack-sccm/dpsccm\\_c\\_endtoend\\_deploy\\_scenario](https://pubs.lenovo.com/lxci-deploypack-sccm/dpsccm_c_endtoend_deploy_scenario)

- 单服务器

可用工具:

- Lenovo XClarity Provisioning Manager  
<https://pubs.lenovo.com/lxpm-overview/> 上适用于您的服务器的 LXPM 文档中的“操作系统安装”一节
- Lenovo XClarity Essentials OneCLI  
[https://pubs.lenovo.com/lxce-onecli/onecli\\_r\\_uxspi\\_proxy\\_tool](https://pubs.lenovo.com/lxce-onecli/onecli_r_uxspi_proxy_tool)
- Lenovo XClarity Integrator SCCM 部署包 (仅适用于 Windows 操作系统)  
[https://pubs.lenovo.com/lxci-deploypack-sccm/dpsccm\\_c\\_endtoend\\_deploy\\_scenario](https://pubs.lenovo.com/lxci-deploypack-sccm/dpsccm_c_endtoend_deploy_scenario)

## 手动部署

如果无法使用上述工具，请按照以下说明进行操作，下载相应的《操作系统安装指南》，然后参阅该指南手动部署操作系统。

1. 访问 <https://datacentersupport.lenovo.com/solutions/server-os>。
2. 从导航窗格中选择一个操作系统，然后单击 **Resources**（资源）。
3. 找到“**OS Install Guides**（操作系统安装指南）”区域，然后单击安装说明。然后，按照相关说明完成操作系统部署任务。

---

## 备份服务器配置

设置服务器或对配置作出更改后，最好对服务器配置进行完整的备份。

确保为以下服务器组件创建备份：

- **管理处理器**

可通过 **Lenovo XClarity Controller** 界面来备份管理处理器配置。有关备份管理处理器配置的详细信息，请参阅：

<https://pubs.lenovo.com/lxcc-overview/> 上适用于您的服务器的 XCC 文档中的“备份 BMC 配置”部分。

或者，也可从 **Lenovo XClarity Essentials OneCLI** 中使用 `save` 命令来创建所有配置设置的备份。有关 `save` 命令的更多信息，请参阅：

[https://pubs.lenovo.com/lxce-onecli/onecli\\_r\\_save\\_command](https://pubs.lenovo.com/lxce-onecli/onecli_r_save_command)

- **操作系统**

使用备份方法来备份服务器的操作系统数据和用户数据。



---

## 附录 A 获取帮助和技术协助

如果您需要帮助、服务或技术协助，或者只是希望获取关于 **Lenovo** 产品的更多信息，可以借助 **Lenovo** 提供的多种资源来达到目的。

万维网上的以下位置提供有关 **Lenovo** 系统、可选设备、服务和支持的最新信息：

<http://datacentersupport.lenovo.com>

注：IBM 是 **Lenovo** 针对 **ThinkSystem** 的首选服务提供商

---

### 致电之前

在致电之前，可执行若干步骤以尝试自行解决问题。如果确定需要致电寻求帮助，请提前收集技术服务人员所需的信息，以便更快解决您的问题。

#### 尝试自行解决问题

利用 **Lenovo** 联机帮助或产品文档中提供的故障诊断过程，您可以在没有外部帮助的情况下解决许多问题。联机帮助还介绍了多种可执行的诊断测试。大多数系统、操作系统和程序的文档均包含故障诊断步骤以及对错误消息和错误代码的说明。如果怀疑软件有问题，请参阅操作系统或程序的文档。

可在以下位置找到 **ThinkSystem** 产品的产品文档：

<https://pubs.lenovo.com/>

可执行以下步骤以尝试自行解决问题：

- 确认所有线缆均已连接。
- 确认系统和所有可选设备的电源开关均已开启。
- 检查是否有适用于您的 **Lenovo** 产品的软件、固件和操作系统设备驱动程序更新。（请参阅以下链接）**Lenovo** 保修条款和条件声明，**Lenovo** 产品的所有者负责维护和更新产品的所有软件和固件（除非另有维护合同涵盖此项）。如果确认问题能够通过软件和固件升级来解决，技术服务人员将要求您升级软件和固件。
  - 驱动程序和软件下载
    - <https://datacentersupport.lenovo.com/products/servers/thinksystem/sd665v3/7d9p/downloads/driver-list/>
  - 操作系统支持中心
    - <https://datacentersupport.lenovo.com/solutions/server-os>
  - 操作系统安装说明
    - <https://pubs.lenovo.com/thinksystem#os-installation>
- 如果您在自己的环境中安装了新硬件或软件，请查看 <https://serverproven.lenovo.com> 以确保您的产品支持该硬件和软件。

- 请参阅《用户指南》或《硬件维护指南》中的“问题确定”，获取有关如何确定和解决问题的说明。
- 访问 <http://datacentersupport.lenovo.com>，搜索可帮助您解决问题的信息。  
要查找服务器可用的技术提示：
  1. 转到 <http://datacentersupport.lenovo.com> 并导航到服务器的支持页面。
  2. 单击导航窗格中的 **How To's**（操作方法）。
  3. 从下拉菜单中单击 **Article Type**（文章类型）→ **Solution**（解决方案）。  
请按照屏幕上的说明选择所遇到问题的类别。
- 访问 **Lenovo** 数据中心论坛（[https://forums.lenovo.com/t5/Datacenter-Systems/ct-p/sv\\_eg](https://forums.lenovo.com/t5/Datacenter-Systems/ct-p/sv_eg)），了解是否有其他人遇到类似问题。

### 收集致电支持机构时所需的信息

如果您的 **Lenovo** 产品需要保修服务，请在致电之前准备好必要信息，以便技术服务人员更高效地为您提供帮助。您还可以访问 <http://datacentersupport.lenovo.com/warrantylookup> 了解关于产品保修的详细信息。

请收集并向技术服务人员提供以下信息。这些信息有助于技术服务人员快速提供问题解决方案，确保您享受到合同约定的服务水准。

- 硬件和软件维护协议合同编号（如果适用）
- 机器类型编号（**Lenovo** 四位数字机器标识符）。机器类型编号位于标识标签上，请参阅第 25 页“识别解决方案和访问 **Lenovo XClarity Controller**”。
- 型号
- 序列号
- 当前系统 **UEFI** 和固件级别
- 其他相关信息，如错误消息和日志

除了致电 **Lenovo** 支持机构，您还可以访问 <https://support.lenovo.com/servicerequest> 提交电子服务请求。通过提交电子服务请求，技术服务人员将能够获知问题相关信息，从而启动问题解决流程。在您完成并提交“电子服务请求”后，**Lenovo** 技术服务人员将立即为您寻求问题解决方案。

---

## 收集服务数据

为了明确识别服务器问题的根本原因或响应 **Lenovo** 支持机构的请求，您可能需要收集可用于进一步分析的服务数据。服务数据包括事件日志和硬件清单等信息。

可通过以下工具收集服务数据：

- **Lenovo XClarity Provisioning Manager**  
使用 **Lenovo XClarity Provisioning Manager** 的“收集服务数据”功能收集系统服务数据。可收集现有系统日志数据，也可运行新诊断程序以收集新数据。
- **Lenovo XClarity Controller**  
使用 **Lenovo XClarity Controller Web** 界面或 **CLI** 收集服务器的服务数据。可保存文件并将其发送到 **Lenovo** 支持机构。
  - 有关通过 **Web** 界面收集服务数据的更多信息，请参阅 <https://pubs.lenovo.com/lxcc-overview/> 上适用于您的服务器的 **XCC** 文档中的“备份 **BMC** 配置”部分。

- 有关使用 CLI 收集服务数据的更多信息，请参阅 <https://pubs.lenovo.com/lxcc-overview/> 上适用于您的服务器的 XCC 文档中的“XCC `ffdc` 命令”部分。

- **Lenovo XClarity Administrator**

可对 **Lenovo XClarity Administrator** 进行设置，令其在 **Lenovo XClarity Administrator** 和受管端点中发生特定可维护事件时自动收集诊断文件并发送到 **Lenovo** 支持机构。可选择将诊断文件使用 **Call Home** 发送到 **Lenovo** 支持或使用 **SFTP** 发送到其他服务提供商。也可手动收集诊断文件，开立问题记录，然后将诊断文件发送到 **Lenovo** 支持。

可在以下网址找到有关 **Lenovo XClarity Administrator** 内设置自动问题通知的更多信息：  
[https://pubs.lenovo.com/lxca/admin\\_setupcallhome](https://pubs.lenovo.com/lxca/admin_setupcallhome)。

- **Lenovo XClarity Essentials OneCLI**

**Lenovo XClarity Essentials OneCLI** 拥有用于收集服务数据的清单应用程序。它可带内和带外运行。当 **OneCLI** 在服务器主机操作系统中带内运行时，除能够收集硬件服务数据外，还可收集有关操作系统的信息，如操作系统事件日志。

要获取服务数据，可运行 `getinfor` 命令。有关运行 `getinfor` 的更多信息，请参阅 [https://pubs.lenovo.com/lxce-onecli/onecli\\_r\\_getinfor\\_command](https://pubs.lenovo.com/lxce-onecli/onecli_r_getinfor_command)。

---

## 联系支持机构

可联系支持机构以获取有关问题的帮助。

可通过 **Lenovo** 授权服务提供商获取硬件服务。要查找 **Lenovo** 授权提供保修服务的服务提供商，请访问 <https://datacentersupport.lenovo.com/serviceprovider>，然后使用筛选功能搜索不同国家/地区的支持信息。要查看 **Lenovo** 支持电话号码，请参阅 <https://datacentersupport.lenovo.com/supportphonenumber> 了解所在区域的支持详细信息。



---

## 附录 B 文档和支持资源

本节为您提供方便易用的文档、驱动程序和固件下载以及支持资源。

---

### 文档下载

本节提供有关方便易用文档的介绍和下载链接。

文档

下载以下产品文档：

[https://pubs.lenovo.com/sd665-v3/pdf\\_files](https://pubs.lenovo.com/sd665-v3/pdf_files)

- 《**导轨安装指南**》
  - 《**DW612S 机柜导轨安装指南**》
- 《**SD665 V3 Neptune DWC 托盘用户指南**》

完整的概述、系统配置、硬件组件更换和故障诊断。

选自《用户指南》中的章节：

  - 《**系统配置指南**》：提供服务器概述、组件识别、系统 LED 和诊断显示屏、产品拆箱、服务器设置和配置方面的信息。
  - 《**硬件维护指南**》：提供硬件组件安装、线缆布放和故障诊断方面的信息。
- 《**SD665 V3 消息和代码参考**》

XClarity Controller、LXPM 和 UEFI 事件

如需查看 SMM2 消息，请参阅《**ThinkSystem DW612S Neptune DWC 机柜 SMM2 消息和代码参考**》。
- 《**UEFI 手册**》
  - UEFI 设置简介

注：SD665 V3 托盘可以安装在 DW612S 6U 机柜中，而该机柜可以安装在 ThinkSystem Heavy Duty Full Depth 机架机柜中。以下文档可供下载：

- 《**DW612S 机柜用户指南**》
- 《**ThinkSystem Heavy Duty Full Depth 机架机柜用户指南**》

---

### 支持网站

本节为您提供驱动程序和固件下载以及支持资源。

支持与下载

- **ThinkSystem SD665 V3 驱动程序和软件下载网站**
  - <https://datacentersupport.lenovo.com/products/servers/thinksystem/sd665v3/7d9p/downloads/driver-list/>
- **Lenovo 数据中心论坛**

- [https://forums.lenovo.com/t5/Datacenter-Systems/ct-p/sv\\_eg](https://forums.lenovo.com/t5/Datacenter-Systems/ct-p/sv_eg)
- ThinkSystem SD665 V3 Lenovo 数据中心支援
  - <https://datacentersupport.lenovo.com/products/servers/thinksystem/sd665v3/7d9p>
- Lenovo 许可证信息文档
  - <https://datacentersupport.lenovo.com/documents/Invo-eula>
- Lenovo Press 网站（产品指南/数据表/白皮书）
  - <https://lenovopress.lenovo.com/>
- Lenovo 隐私声明
  - <https://www.lenovo.com/privacy>
- Lenovo 产品安全公告
  - [https://datacentersupport.lenovo.com/product\\_security/home](https://datacentersupport.lenovo.com/product_security/home)
- Lenovo 产品保修计划
  - <http://datacentersupport.lenovo.com/warrantylookup>
- Lenovo 服务器操作系统支持中心网站
  - <https://datacentersupport.lenovo.com/solutions/server-os>
- Lenovo ServerProven 网站（选件兼容性查询）
  - <https://serverproven.lenovo.com>
- 操作系统安装说明
  - <https://pubs.lenovo.com/thinksystem#os-installation>
- 提交电子凭单（服务请求）
  - <https://support.lenovo.com/servicerequest>
- 订阅 Lenovo Data Center Group 产品通知（及时获取固件更新）
  - <https://datacentersupport.lenovo.com/solutions/ht509500>

---

## 附录 C 声明

Lenovo 可能不会在全部国家/地区都提供本文档中讨论的产品、服务或功能特性。有关您当前所在区域的产品和服务的信息，请向您当地的 Lenovo 代表咨询。

任何对 Lenovo 产品、程序或服务的引用并非意在明示或暗示只能使用该 Lenovo 产品、程序或服务。只要不侵犯 Lenovo 的知识产权，任何同等功能的产品、程序或服务，都可以代替 Lenovo 产品、程序或服务。但是，用户需自行负责评估和验证任何其他产品、程序或服务的运行。

Lenovo 公司可能已拥有或正在申请与本文档中所描述内容有关的各项专利。提供本文档并非要约，因此本文档不提供任何专利或专利申请下的许可证。您可以用书面方式将查询寄往以下地址：

*Lenovo (United States), Inc.  
8001 Development Drive  
Morrisville, NC 27560  
U.S.A.  
Attention: Lenovo Director of Licensing*

LENOVO “按现状”提供本出版物，不附有任何种类的（无论是明示的还是暗含的）保证，包括但不限于暗含的有关非侵权、适销和适用于某种特定用途的保证。某些管辖区域在某些交易中不允许免除明示或暗含的保修，因此本条款可能不适用于您。

本信息中可能包含技术方面不够准确的地方或印刷错误。此处的信息将定期更改；这些更改将编入本资料的新版本中。Lenovo 可以随时对本出版物中描述的产品和/或程序进行改进和/或更改，而不另行通知。

本文档中描述的产品不应该用于移植或其他生命支持应用（其中的故障可能导致人身伤害或死亡）。本文档中包含的信息不影响或更改 Lenovo 产品规格或保修。根据 Lenovo 或第三方的知识产权，本文档中的任何内容都不能充当明示或暗含的许可或保障。本文档中所含的全部信息均在特定环境中获得，并且作为演示提供。在其他操作环境中获得的结果可能不同。

Lenovo 可以按它认为适当的任何方式使用或分发您所提供的任何信息而无须对您承担任何责任。

在本出版物中对非 Lenovo 网站的任何引用都只是为了方便起见才提供的，不以任何方式充当对那些网站的保修。那些网站中的资料不是此 Lenovo 产品资料的一部分，使用那些网站带来的风险将由您自行承担。

此处包含的任何性能数据都是在受控环境下测得的。因此，在其他操作环境中获得的数据可能会有明显的不同。有些测量可能是在开发级系统上进行的，因此不保证与一般可用系统上进行的测量结果相同。此外，有些测量可能是通过推算估计出的。实际结果可能会有差异。本文档的用户应验证其特定环境的适用数据。

---

## 商标

LENOVO 和 THINKSYSTEM 是 Lenovo 的商标。

所有其他商标均是其各自所有者的财产。

---

## 重要注意事项

处理器速度指示处理器的内部时钟速度；其他因素也会影响应用程序性能。

CD 或 DVD 光驱速度是可变读取速率。实际速度各有不同，经常小于可达到的最大值。

当指代处理器存储、真实和虚拟存储或通道容量时，KB 代表 1024 字节，MB 代表 1048576 字节，GB 代表 1073741824 字节。

当指代硬盘容量或通信容量时，MB 代表 1000000 字节，GB 代表 1000000000 字节。用户可访问的总容量可因操作环境而异。

内置硬盘的最大容量假定更换任何标准硬盘，并在所有硬盘插槽中装入可从 **Lenovo** 购得的当前支持的最大容量硬盘。

达到最大内存可能需要将标准内存更换为可选内存条。

每个固态存储单元的写入循环次数是单元必然会达到的一个固有、有限的数字。因此，固态设备具有一个可达到的最大写入循环次数，称为 total bytes written (TBW)。超过此限制的设备可能无法响应系统发出的命令或可能无法向其写入数据。**Lenovo** 不负责更换超出其最大担保编程/擦除循环次数（如设备的正式发表的规范所记载）的设备。

**Lenovo** 对于非 **Lenovo** 产品不作任何陈述或保证。对于非 **Lenovo** 产品的支持（如果有）由第三方提供，而非 **Lenovo**。

某些软件可能与其零售版本（如果存在）不同，并且可能不包含用户手册或所有程序功能。

---

## 电子辐射声明

在将显示器连接到设备时，必须使用显示器随附的专用显示器线缆和任何抑制干扰设备

有关其他电子辐射声明，请访问：

[https://pubs.lenovo.com/important\\_notices/](https://pubs.lenovo.com/important_notices/)



## 中国台湾 BSMI RoHS 声明

單元 Unit	限用物質及其化學符號 Restricted substances and its chemical symbols					
	鉛Lead (Pb)	汞Mercury (Hg)	鎘Cadmium (Cd)	六價鉻 Hexavalent chromium (Cr <sup>6+</sup> )	多溴聯苯 Polybrominated biphenyls (PBB)	多溴二苯醚 Polybrominated diphenyl ethers (PBDE)
機架	-	○	○	○	○	○
外部蓋板	-	○	○	○	○	○
機械組零件	-	○	○	○	○	○
空氣傳動設備	-	○	○	○	○	○
冷卻組零件	-	○	○	○	○	○
內存模組	-	○	○	○	○	○
處理器模組	-	○	○	○	○	○
電纜組零件	-	○	○	○	○	○
儲備設備	-	○	○	○	○	○
印刷電路板	-	○	○	○	○	○

備考1. “超出0.1 wt %” 及 “超出0.01 wt %” 係指限用物質之百分比含量超出百分比含量基準值。  
Note1: “exceeding 0.1 wt%” and “exceeding 0.01 wt%” indicate that the percentage content of the restricted substance exceeds the reference percentage value of presence condition.

備考2. “○” 係指該項限用物質之百分比含量未超出百分比含量基準值。  
Note2: “○” indicates that the percentage content of the restricted substance does not exceed the percentage of reference value of presence.

備考3. “-” 係指該項限用物質為排除項目。  
Note3: The “-” indicates that the restricted substance corresponds to the exemption.

## 中国台湾进口和出口联系信息

提供中国台湾进口和出口联系信息。

**委製商/進口商名稱: 台灣聯想環球科技股份有限公司**  
**進口商地址: 台北市南港區三重路 66 號 8 樓**  
**進口商電話: 0800-000-702**





Lenovo