

**Lenovo**

# ThinkEdge SE350 V2

## 시스템 구성 설명서



시스템 유형: 7DA9, 7DBK

## 주의

이 정보와 이 정보가 지원하는 제품을 사용하기 전에 다음에서 제공되는 안전 정보 및 안전 지시사항을 읽고 이해하십시오.

[https://pubs.lenovo.com/safety\\_documentation/](https://pubs.lenovo.com/safety_documentation/)

또한 서버에 대한 Lenovo Warranty 사용 약관을 숙지해야 합니다. 사용 약관은 <http://datacentersupport.lenovo.com/warrantylookup>에서 확인할 수 있습니다.

초판 (2023년 7월)

© Copyright Lenovo 2023.

권리 제한 및 제약 고지: GSA(General Services Administration) 계약에 따라 제공되는 데이터 또는 소프트웨어를 사용, 복제 또는 공개할 경우에는 계약서 번호 GS-35F-05925에 명시된 제약 사항이 적용됩니다.

# 목차

목차 . . . . .	i	서버 식별 및 Lenovo XClarity Controller 액세스 . . . . .	41
안전 . . . . .	iii	서버 설치 점검 목록 . . . . .	43
안전 점검 목록 . . . . .	iv	<b>제 5 장. 시스템 구성 . . . . .</b>	<b>45</b>
<b>제 1 장. 소개 . . . . .</b>	<b>1</b>	Lenovo XClarity Controller에 대한 네트워크 연결 설정. . . . .	45
기능. . . . .	1	펌웨어 업데이트. . . . .	46
기술 팁 . . . . .	3	시스템 활성화/잠금 해제 및 ThinkEdge 보안 기능 구성 . . . . .	49
보안 권고사항. . . . .	3	시스템 활성화 또는 잠금 해제 . . . . .	50
사양. . . . .	4	시스템 잠금 모드. . . . .	52
기술 사양. . . . .	4	자체 암호 드라이브 인증 키(SED AK) 관리 . . . . .	53
기계 사양. . . . .	8	펌웨어 구성. . . . .	54
환경 사양. . . . .	9	메모리 모듈 구성 . . . . .	55
관리 옵션. . . . .	12	SGX(Software Guard Extensions) 사용 . . . . .	55
<b>제 2 장. 서버 구성 요소 . . . . .</b>	<b>17</b>	RAID 구성. . . . .	56
앞면 보기. . . . .	17	운영 체제 배포 . . . . .	57
뒷면 보기. . . . .	21	서버 구성 백업 . . . . .	58
평면도. . . . .	23	<b>부록 A. 도움말 및 기술 지원 얻기 . . . . .</b>	<b>59</b>
서버 잠금 장치 . . . . .	24	문의하기 전에. . . . .	59
시스템 보드 레이아웃. . . . .	25	서비스 데이터 수집. . . . .	60
시스템 보드 커넥터. . . . .	25	지원팀에 문의. . . . .	61
시스템 보드 스위치. . . . .	26	<b>부록 B. 문서 및 지원 . . . . .</b>	<b>63</b>
시스템 LED 및 진단 디스플레이 . . . . .	27	문서 다운로드. . . . .	63
시스템 LED별 문제 해결 . . . . .	27	지원 웹 사이트 . . . . .	63
드라이브 LED. . . . .	27	<b>부록 C. 주의사항 . . . . .</b>	<b>65</b>
앞면 오버레이터 패널 LED . . . . .	28	상표. . . . .	65
LAN 포트 LED . . . . .	30	중요 참고사항. . . . .	66
PMB 상태 LED . . . . .	32	전자 방출 주의사항. . . . .	66
시스템 보드 LED . . . . .	33	대만 지역 BSMI RoHS 준수 선언 . . . . .	67
XCC 시스템 관리 포트 LED . . . . .	35	대만 수입 및 수출 연락처 정보 . . . . .	67
<b>제 3 장. 부품 목록. . . . .</b>	<b>37</b>		
전원 코드. . . . .	39		
<b>제 4 장. 포장 개봉 및 설정 . . . . .</b>	<b>41</b>		
서버 패키지 내용 . . . . .	41		



---

## 안전

Before installing this product, read the Safety Information.

قبل تركيب هذا المنتج، يجب قراءة الملاحظات الأمنية

Antes de instalar este produto, leia as Informações de Segurança.

在安裝本產品之前，請仔細閱讀 Safety Information（安全信息）。

安裝本產品之前，請先閱讀「安全資訊」。

Prije instalacije ovog produkta obavezno pročitajte Sigurnosne Upute.

Před instalací tohoto produktu si přečtěte příručku bezpečnostních instrukcí.

Læs sikkerhedsforskrifterne, før du installerer dette produkt.

Lees voordat u dit product installeert eerst de veiligheidsvoorschriften.

Ennen kuin asennat tämän tuotteen, lue turvaohjeet kohdasta Safety Information.

Avant d'installer ce produit, lisez les consignes de sécurité.

Vor der Installation dieses Produkts die Sicherheitshinweise lesen.

Πριν εγκαταστήσετε το προϊόν αυτό, διαβάστε τις πληροφορίες ασφάλειας (safety information).

לפני שתתקינו מוצר זה, קראו את הוראות הבטיחות.

A termék telepítése előtt olvassa el a Biztonsági előírásokat!

Prima di installare questo prodotto, leggere le Informazioni sulla Sicurezza.

製品の設置の前に、安全情報をお読みください。

본 제품을 설치하기 전에 안전 정보를 읽으십시오.

Пред да се инсталира овој продукт, прочитајте информацијата за безбедност.



Les sikkerhetsinformasjonen (Safety Information) før du installerer dette produktet.

Przed zainstalowaniem tego produktu, należy zapoznać się z książką "Informacje dotyczące bezpieczeństwa" (Safety Information).

Antes de instalar este produto, leia as Informações sobre Segurança.

Перед установкой продукта прочтите инструкции по технике безопасности.

Pred inštaláciou tohto zariadenia si pečítajte Bezpečnostné predpisy.

Pred namestitvijo tega proizvoda preberite Varnostne informacije.

Antes de instalar este producto, lea la información de seguridad.

Läs säkerhetsinformationen innan du installerar den här produkten.

ཐོན་ཁུངས་འདི་བདེ་སྐྱོད་མ་བྱས་གོང་། སྐྱོར་གྱི་ཡིད་གཟབ་  
བྱ་འདྲ་མིན་ཡིད་པའི་འོད་ཟེར་བལྟ་དགོས།

Bu ürünü kurmadan önce güvenlik bilgilerini okuyun.

مەزكۇر مەھسۇلاتنى ئورنىتىشتىن بۇرۇن بىخەتەرلىك ئۇچۇرلىرىنى ئوقۇپ چىقىڭ.

Youq mwngz yungh canjbinj neix gaxgonq, itdingh aeu doeg aen  
canjbinj soengq cungj vahgangj ancien siusik.

## 안전 점검 목록

이 절의 정보를 사용하여 서버에서 잠재적으로 안전하지 않은 상태를 식별하십시오. 각 시스템이 설계되고 제작되면서 부상으로부터 사용자와 서비스 기술자를 보호하기 위해 반드시 필요한 안전 부품이 설치되었습니다.

**참고:** 이 장치는 비주얼 디스플레이 작업장의 직접적인 시야에서 사용하도록 제작되지 않았습니다. 비주얼 디스플레이 작업장에서 반사로 인해 불편을 겪지 않으려면 이 장치를 직접 시야에 놓으면 안 됩니다.

### 경고:

이 장비는 오디오/비디오, 정보 기술 및 통신 기술 분야의 전자 장비 안전 표준인 NEC, IEC 62368-1 및 IEC 60950-1에 정의된 대로 숙련된 직원이 설치하거나 정비해야 합니다. Lenovo는 사용자가 장비를 수리할 자격이 있으며 에너지 수준이 위험한 제품의 위험을 인식할 수 있는 훈련을 받은 것으로 가정합니다. 도구 또는 잠금 장치와 키 또는 다른 보안 수단을 사용하여 장비에 접근할 수 있으며, 이는 해당 위치에 대해 책임 있는 기관에 의해 통제됩니다.

**중요:** 서버의 전기 접지는 운영자의 안전과 정확한 시스템 기능을 위한 필수 사항입니다. 공인 전기 기술자에게 콘센트의 접지가 적절한지 확인하십시오.

잠재적으로 안전하지 않은 조건이 없는지 확인하려면 다음 점검 목록을 사용하십시오.

1. 전원이 꺼져 있고 전원 코드가 분리되어 있는지 확인하십시오.
2. 전원 코드를 확인하십시오.
  - 제3선 접지 커넥터의 상태가 양호한지 확인하십시오. 측정기를 사용하여 외부 접지 핀과 프레임 접지 사이에서 제3선 접지 연속성이 0.1Ω 이하인지 확인하십시오.
  - 전원 코드 유형이 올바른지 확인하십시오.

서버에 사용 가능한 전원 코드를 보려면 다음을 수행하십시오.

- a. 다음 사이트로 이동하십시오.  
<http://dsc.lenovo.com/#/>
- b. Preconfigured Model(사전 구성된 모델) 또는 Configure to order(주문하기 위한 구성)을 클릭하십시오.
- c. 서버를 위한 시스템 유형 및 모델을 입력하여 구성자 페이지를 표시하십시오.

- d. 모든 라인 코드를 보려면 Power(전력) → Power Cables(케이블)을 클릭하십시오.
  - 절연체가 헤어지거나 닳지 않았는지 확인하십시오.
- 3. 확연히 눈에 띄는 Lenovo 이외 개조부가 있는지 확인하십시오. Lenovo 이외 개조부의 안전을 현명하게 판단하십시오.
- 4. 쇳가루, 오염 물질, 수분 등의 액체류 또는 화재나 연기 피해의 흔적 등 확연하게 안전하지 않은 조건을 찾아 서버 내부를 점검하십시오.
- 5. 닳거나 헤어지거나 혹은 집혀서 패이거나 꺾인 케이블이 있는지 확인하십시오.
- 6. 전원 공급 장치 덮개 잠금 장치(나사 또는 리벳)가 제거되지 않았거나 함부로 변경되지 않았는지 확인하십시오.
- 7. 안전을 위해 윗면 덮개를 설치한 후 반드시 윗면 덮개 안전 나사(액세서리 키트에 제공)를 조이십시오.





---

## 제 1 장 소개

ThinkEdge SE350 V2 서버(유형 7DA9)는 새로운 에지 서버 제품입니다. 에지 컴퓨팅, 에지 AI, 하이브리드 클라우드 및 에지 위치의 워크로드 요구 사항을 충족하도록 특별히 설계되었습니다. ThinkEdge SE350 V2은 가혹한 환경을 위한 스마트 연결성, 비즈니스 보안 및 관리성에 초점을 맞춘 견고한 소형 크기의 에지 솔루션입니다. 오랜 수명과 신뢰할 수 있는 성능을 갖추도록 제작되어 Edge의 까다로운 IoT 작업을 지원합니다. 소형으로 견고하여 소매점, 제조 공장 및 공장 위치와 같은 원격 위치에 이상적인 비디오 센터 환경에 적합하도록 설계되었습니다.

ThinkEdge SE350 V2 1U2N/2U2N 엔클로저(유형 7DBK)은(는) 랙에 SE350 V2을(를) 마운트하도록 설계되었습니다. 하나의 엔클로저에 최대 두 개의 ThinkEdge SE350 V2 노드를 포함할 수 있습니다.

**그림 1. ThinkEdge SE350 V2**



---

## 기능

ThinkEdge SE350 V2의 설계 시 성능, 용이성, 신뢰성 및 확장성을 핵심적으로 고려해야 합니다. 이 설계는 현대의 요구 사항을 충족하기 위해 시스템 하드웨어를 사용자 지정하고 향후에 확장된 기능을 유연하게 제공하기 위한 가능성에 초점을 둔 것이 특징입니다.

ThinkEdge SE350 V2는 다음 기능 및 기술을 구현합니다.

- **Features on Demand**

주문형 기능이 서버 또는 서버에 설치된 옵션 장치에 통합되어 있을 경우 정품 인증 키를 구매하여 기능을 활성화할 수 있습니다. Features on Demand에 대한 정보는 다음 내용을 참조하십시오.

<https://fod.lenovo.com/lkms>

- **Lenovo XClarity Controller(XCC)**

Lenovo XClarity Controller는 Lenovo ThinkEdge 서버 하드웨어의 일반적인 관리 컨트롤러입니다. Lenovo XClarity Controller는 서버 시스템 보드의 단일 칩에 여러 관리 기능을 통합합

니다. Lenovo XClarity Controller에 고유한 일부 기능은 향상된 성능, 고해상도 원격 비디오 및 확장된 보안 옵션입니다.

ThinkEdge SE350 V2는 Lenovo XClarity Controller 2(XCC2)를 지원합니다. XCC2(Lenovo XClarity Controller 2)에 대한 추가 정보는 <https://pubs.lenovo.com/lxcc-overview/>의 내용을 참조하십시오.

- UEFI 준수 서버 펌웨어

Lenovo ThinkEdge 펌웨어는 UEFI(Unified Extensible Firmware Interface)와 호환됩니다. UEFI는 BIOS를 대체하며 운영 체제, 플랫폼 펌웨어 및 외부 장치 사이의 표준 인터페이스를 정의합니다.

Lenovo ThinkEdge 서버는 UEFI 준수 운영 체제, BIOS 기반 운영 체제, BIOS 기반 어댑터 및 UEFI 준수 어댑터를 부팅할 수 있습니다.

참고: 본 서버는 DOS(Disk Operating System)를 지원하지 않습니다.

- 대형 시스템 메모리 용량

이 서버는 ECC(Error Correcting Code) 방식의 SDRAM(synchronous dynamic random-access memory) RDIMM(Registered Dual Inline Memory Module)을 지원합니다. 특정 유형 및 최대 메모리 크기에 대한 자세한 정보는 "기술 사양" 4페이지의 내용을 참조하십시오.

- 통합 네트워크 지원

ThinkEdge SE350 V2는 I/O 모듈 보드의 다음 두 가지 옵션 중 하나를 통해 네트워크를 제공합니다.

1. 10/25GbE I/O 모듈 보드: 10/25GbE SFP28 커넥터 4개 및 2개의 2.5GbE RJ-45 커넥터 2개
2. 1GbE I/O 모듈 보드: 4개의 1GbE RJ-45 커넥터 4개 및 2개의 2.5GbE RJ-45 커넥터 2개

- 대규모 데이터 스토리지 용량 및 핫스왑 기능

ThinkEdge SE350 V2는 최대 2개의 15mm NVMe 핫 스왑 드라이브 또는 4개의 7mm SATA 또는 NVMe 핫 스왑 드라이브를 지원합니다. 핫 스왑 기능을 사용하여 서버를 끄지 않고 솔리드 스테이트 드라이브를 추가, 제거 또는 교체할 수 있습니다.

- Lenovo 서비스 정보 웹 사이트에 대한 모바일 액세스

ThinkEdge SE350 V2는 서버 뒷면에 있는 시스템 서비스 레이블에 QR 코드를 제공하므로 모바일 장치로 QR 코드 판독기와 스캐너를 사용하여 스캔하면 Lenovo 서비스 정보 웹 사이트에 빠르게 액세스할 수 있습니다. Lenovo 서비스 정보 웹 사이트는 부품 설치, 교체 비디오 및 서버 지원을 위한 오류 코드에 대한 추가 정보를 제공합니다.

- Active Energy Manager

Lenovo XClarity Energy Manager는 데이터 센터의 전원 및 온도 관리 솔루션입니다. Lenovo XClarity Energy Manager를 통해 Converged, NeXtScale, System x 및 ThinkServer 서버의 소비 전력과 온도를 모니터링 및 관리하여 에너지 효율을 개선할 수 있습니다.

- 중복 네트워킹 연결

Lenovo XClarity Controller는 설치된 적용 가능한 응용프로그램을 사용하여 보조 이더넷 연결에 대한 오류 복구 기능을 제공합니다. 기본 이더넷 연결에 문제가 발생하면 기본 연결과 관련된 모든 이더넷 트래픽이 자동으로 옵션 보조 이더넷 연결로 전환됩니다. 적용 가능한 장치 드라이버가 설치된 경우, 이 전환은 데이터 손실 및 사용자 개입 없이 발생합니다.

- 보조 냉각 및 옵션 전원 성능

ThinkEdge SE350 V2는 일반적인 구성에 중복성을 제공하는 최대 2개의 300W 핫 스왑 전원 어댑터 또는 직류 DC 전원 소스 및 내장 팬 3개를 지원합니다. 팬 중 하나에 장애가 발생하는 경우, 서버에 있는 보조 팬이 작동하여 시스템의 과열을 방지할 수 있습니다.

- ThinkSystem RAID 지원

ThinkEdge SE350 V2는 구성을 작성하기 위해 소프트웨어 RAID(Redundant Array of Independent Disks)를 제공합니다. 소프트웨어 RAID 컨트롤러는 RAID 수준 0, 1, 5 및 10을 지원합니다.

- Integrated TPM(신뢰할 수 있는 플랫폼 모듈)

이 통합 보안 칩은 암호 기능을 수행하고 비밀 및 공개 보안 키를 저장합니다. 이 칩에서는 TCG(Trusted Computing Group) 사양에 대한 하드웨어 지원을 제공합니다.

- 로우터치 배포

로우터치 배포 소프트웨어를 사용하면 원격 배포가 가능합니다. 특히 서버가 인증되지 않은 이동 통신사에 의해 서버를 직접 설정할 수 있는 인증된 직원이 없는 원격 환경으로 전송되는 경우 유용합니다.

---

## 기술 팁

Lenovo는 지원 웹 사이트를 계속해서 업데이트하여 서버와 관련해 겪을 수 있는 문제를 해결하도록 최신 팁 및 기술을 제공합니다. 이러한 기술 팁(유지 팁 또는 서비스 게시판이라고도 함)은 서버의 작동과 관련된 문제를 방지하거나 해결할 방법을 제공합니다.

서버에서 사용할 수 있는 기술 팁을 찾으려면

1. <http://datacentersupport.lenovo.com>으로 이동한 후 서버에 대한 지원 페이지로 이동하십시오.
2. 탐색 분할창에서 How To's(방법)를 클릭하십시오.
3. 드롭다운 메뉴에서 Article Type(문서 유형) → Solution(솔루션)을 클릭하십시오.  
화면의 지시 사항에 따라 발생한 문제의 유형을 선택하십시오.

---

## 보안 권고사항

Lenovo는 고객과 고객의 데이터를 보호하기 위해 최고 수준의 보안 표준을 준수하는 제품과 서비스를 개발하기 위해 최선을 다하고 있습니다. 잠재적인 취약점이 보고되면 솔루션 제공을 위해 본사가 노력할 때 고객이 경감 계획을 수립할 수 있도록 Lenovo PSIRT(제품 보안 사고 대응팀)는 이를 조사하고 고객에게 정보를 제공할 책임이 있습니다.

현재 권고사항 목록은 다음 사이트에서 제공됩니다.

[https://datacentersupport.lenovo.com/product\\_security/home](https://datacentersupport.lenovo.com/product_security/home)

## 사양

다음은 서버의 기능 및 사양에 대한 요약입니다. 모델에 따라 일부 기능을 사용할 수 없거나 일부 사양이 적용되지 않을 수 있습니다.

사양 범주 및 각 범주의 내용에 대해서는 아래 표를 참조하십시오.

사양 범주	기술 사양	기계 사양	환경 사양
내용	<ul style="list-style-type: none"> <li>"프로세서" 4페이지</li> <li>"메모리" 4페이지</li> <li>"M.2 부팅 드라이브" 5페이지</li> <li>"스토리지 확장" 5페이지</li> <li>"통합 기능 및 I/O 커넥터" 5페이지</li> <li>"네트워크" 5페이지</li> <li>"스토리지 컨트롤러(소프트웨어 RAID)" 페이지</li> <li>"시스템 팬" 6페이지</li> <li>"전기 입력" 6페이지</li> <li>"디버깅을 위한 최소 구성" 7페이지</li> <li>"운영 체제" 8페이지</li> </ul>	<ul style="list-style-type: none"> <li>크기</li> <li>무게</li> </ul>	<ul style="list-style-type: none"> <li>음향 잡음 방출</li> <li>주변 온도 관리</li> <li>환경</li> </ul>

## 기술 사양

서버의 기술 사양에 대한 요약입니다. 모델에 따라 일부 기능을 사용할 수 없거나 일부 사양이 적용되지 않을 수 있습니다.

### 프로세서

프로세서
<ul style="list-style-type: none"> <li>Intel® Xeon® 프로세서 D-2700 제품군 한 개</li> <li>단일 프로세서</li> </ul> <p>지원되는 프로세서 목록은 <a href="https://serverproven.lenovo.com">https://serverproven.lenovo.com</a>의 내용을 참조하십시오.</p>

### 메모리

메모리
<p>메모리 구성 및 설치에 관한 자세한 정보는 <i>사용 설명서</i> 또는 <i>하드웨어 유지 관리 설명서</i>의 "메모리 모듈 설치 규칙 및 순서"를 참조하십시오.</p> <ul style="list-style-type: none"> <li>슬롯: 4개의 DIMM 슬롯</li> <li>메모리 모듈 유형: <ul style="list-style-type: none"> <li>이중 데이터 속도 4(TruDDR4) 오류 수정 코드(ECC) 3200MHz 등록 DIMM(RDIMM)</li> </ul> <p>참고: 메모리는 선택한 프로세서에 따라 최대 2933MHz에서 작동합니다.</p> </li> <li>용량: <ul style="list-style-type: none"> <li>16GB (2Rx8)</li> </ul> </li> </ul>

메모리
<ul style="list-style-type: none"> <li>- 32GB (2Rx4, 2Rx8)</li> <li>- 64GB (2Rx4)</li> <li>• 총 용량               <ul style="list-style-type: none"> <li>- 최소: 16GB</li> <li>- 최대: 256GB</li> </ul> </li> </ul> <p>지원되는 메모리 모듈 목록은 <a href="https://serverproven.lenovo.com">https://serverproven.lenovo.com</a>의 내용을 참조하십시오.</p>

## M.2 부팅 드라이브

M.2 부팅 드라이브
<ul style="list-style-type: none"> <li>• ThinkEdge SE350 V2는 부팅 기능을 위해 I/O 모듈 보드에서 최대 2개의 80mm(2280) M.2 PCIe Gen3x1을 지원합니다.</li> </ul>

## 스토리지 확장

스토리지 확장
<p>ThinkEdge SE350 V2는 다음 스토리지 구성 중 하나를 지원합니다.</p> <ul style="list-style-type: none"> <li>• 7mm 2.5인치 핫 스왑 드라이브 최대 4개(SATA 또는 NVMe 드라이브 지원)</li> <li>• 15mm 2.5인치 핫 스왑 드라이브 최대 2개(NVMe 드라이브 지원)</li> </ul>

## 네트워크

네트워크
<p>ThinkEdge SE350 V2는 I/O 모듈 보드의 다음 옵션 중 하나를 통해 네트워크를 제공합니다.</p> <ul style="list-style-type: none"> <li>• 10/25GbE I/O 모듈 보드           <ul style="list-style-type: none"> <li>- 4개의 10/25GbE SFP28 커넥터 4개</li> </ul> <p>참고: SFP28 커넥터의 전송 속도는 선택한 프로세서에 따라 10Gbps 또는 25Gbps일 수 있습니다. 16코어 이상인 프로세서는 25Gbps의 전송 속도를 지원합니다.</p> <ul style="list-style-type: none"> <li>- 2개의 2.5GbE RJ-45 커넥터 2개</li> <li>- 1개의 XCC 시스템 관리 포트(1GbE RJ-45)</li> </ul> </li> <li>• 1GbE I/O 모듈 보드           <ul style="list-style-type: none"> <li>- 4개의 1GbE RJ-45 커넥터 4개</li> <li>- 2개의 2.5GbE RJ-45 커넥터 2개</li> <li>- 1개의 XCC 시스템 관리 포트(1GbE RJ-45)</li> </ul> </li> </ul>

## 통합 기능 및 I/O 커넥터

통합 기능 및 I/O 커넥터
<ul style="list-style-type: none"> <li>• Lenovo XClarity Controller(XCC), 서비스 프로세서 제어 및 모니터링 기능, 비디오 컨트롤러 및 원격 키보드, 비디오, 마우스 및 원격 하드 디스크 드라이브 기능을 제공합니다.           <ul style="list-style-type: none"> <li>- ThinkEdge SE350 V2는 Lenovo XClarity Controller 2(XCC2)를 지원합니다. XCC2(Lenovo XClarity Controller 2)에 대한 추가 정보는 <a href="https://pubs.lenovo.com/lxcc-overview/">https://pubs.lenovo.com/lxcc-overview/</a>의 내용을 참조하십시오.</li> </ul> </li> <li>• 시스템 관리 네트워크에 연결하기 위해 앞면에 1개의 XCC 시스템 관리 포트(1GbE RJ-45)가 있습니다. 이 RJ-45 커넥터는 Lenovo XClarity Controller 기능 전용이며 1GbE 속도로 실행됩니다.</li> </ul>

## 통합 기능 및 I/O 커넥터

- 시스템 관리 네트워크에 연결하기 위해 앞에 1개의 USB 2.0 Gen 1 Type-C 커넥터(Lenovo XClarity Controller(XCC) 관리 포함)가 있습니다.
- 구성에 따라 서버 앞면의 I/O 커넥터에는 다음이 포함됩니다.

### - 10/25GbE I/O 모듈 보드

- USB 3.2 Gen 1 Type-A 커넥터 2개
- USB 3.2 Gen 1 Type-C 커넥터(디스플레이 지원) 1개
- USB 2.0 Gen 1 Type-C 커넥터(Lenovo XClarity Controller(XCC) 관리 포함) 1개
- 2.5GbE RJ-45 커넥터 2개
- 10/25GbE SFP28 커넥터 4개 4개

참고: SFP28 커넥터의 전송 속도는 선택한 프로세서에 따라 10Gbps 또는 25Gbps일 수 있습니다. 16코어 이상인 프로세서는 25Gbps의 전송 속도를 지원합니다.

### - 1GbE I/O 모듈 보드

- USB 3.2 Gen 1 Type-A 커넥터 2개
- USB 3.2 Gen 1 Type-C 커넥터(디스플레이 지원) 1개
- USB 2.0 Gen 1 Type-C 커넥터(Lenovo XClarity Controller(XCC) 관리 포함) 1개
- 2.5GbE RJ-45 커넥터 2개
- 4개의 1GbE RJ-45 커넥터 4개

## 스토리지 컨트롤러(소프트웨어 RAID 전용)

- 소프트웨어 RAID 0, 1, 5, 10
  - Intel VROC SATA RAID: RAID 수준 0, 1 지원
  - Intel VROC NVMe RAID
    - VROC Standard: RAID 수준 0, 1 및 10을 지원하며 활성화 키가 필요함.
    - VROC Premium: RAID 수준 0, 1, 5 및 10을 지원하며 활성화 키가 필요함.

### 참고:

- RAID 구성에 대한 자세한 정보는 [RAID 구성](#)을 참조하십시오.
- 정품 인증 키를 열고 설치하는 데 대한 자세한 정보는 <https://fod.lenovo.com/lkms>의 내용을 참조하십시오.

## 시스템 팬

### 시스템 팬

- 핫 스왑이 안 되는 40mm 팬 3개

## 전기 입력

### 전기 입력

참고: 선택한 전기 입력에 따라 SE350 V2는 다양한 장착 옵션을 지원합니다. 추가 정보는 *사용 설명서* 또는 *하드웨어 유지 관리 설명서*의 "구성 설명서"를 참조하십시오.

- DC/DC 전원 모듈 보드가 있는 모델(출력 12V): 다음 중 하나
  - 듀얼 12-48V 가변 DC 전원 입력
  - 300W(230V/115V) 외부 전원 어댑터 최대 2개

### 참고:

- 300W 외장 전원 어댑터 설치 시 적절한 주변 온도에서 다음 장착 옵션 중 하나가 지원됩니다.

전기 입력		
<ul style="list-style-type: none"> <li>• 40° C 미만의 데스크톱 마운트</li> <li>• 30° C 미만의 ThinkEdge SE350 V2 1U2N 엔클로저가 있는 랙 마운트</li> <li>• 40° C 미만의 ThinkEdge SE350 V2 2U2N 엔클로저가 있는 랙 마운트</li> </ul> <ul style="list-style-type: none"> <li>• 내부 전원 공급 장치가 있는 모델:           <ul style="list-style-type: none"> <li>- 단일 500W(230V/115V) AC 전원 입력</li> </ul> </li> <li>• 지원되는 외부 전원 어댑터:           <p>2019년 10월 1일 위원회 규정(EU) 2019/1782에 따라 제품의 외부 전원 공급 장치에 대한 유럽 의회와 이사회 및 폐지 위원회 규정(EC) No 278/2009(ErP Lot7)의 지침 2009/125/EC에 따라 외부 전원 공급 장치에 대한 에코디자인 요구 사항을 명시합니다.</p> <ul style="list-style-type: none"> <li>- ThinkEdge 300W 230V/115V 외부 전원 공급 장치</li> </ul> </li> </ul>		
<b>표 1. ThinkEdge 300W 230V/115V 외부 전원 공급 장치</b>		
정보 공개	값 및 정밀도	단위
제조업체 이름	Lenovo	-
모델 식별자	ADL300SDC3A	-
입력 전압	100-240	V
입력 AC 주파수	50-60	Hz
출력 전압	20.0	V
출력 전류	15.0	A
출력 전원	300.0	W
평균 활성 효율	90.00	%
저부하 효율(10%)	88.07	%
무부하 전원 소모량	0.15	W

### 디버깅을 위한 최소 구성

디버깅을 위한 최소 구성
<ul style="list-style-type: none"> <li>• 슬롯 1의 DRAM 메모리 모듈 1개</li> <li>• 모델에 따라 다음 전원 중 하나:           <ul style="list-style-type: none"> <li>- 300W 외부 전원 어댑터 1개</li> <li>- AC 전원 입력</li> <li>- DC 전원 입력</li> </ul> </li> <li>• I/O 모듈 보드의 슬롯 1에 있는 2280 NVMe M.2 드라이브 1개</li> <li>• 핫 스왑이 안 되는 시스템 팬 3개</li> </ul>

## 운영 체제

운영 체제
지원 및 인증된 운영 체제: <ul style="list-style-type: none"><li>• Microsoft Windows Server</li><li>• VMware ESXi</li><li>• Red Hat Enterprise Linux</li><li>• SUSE Linux Enterprise Server</li></ul>
참조: <ul style="list-style-type: none"><li>• 사용 가능한 운영 체제의 전체 목록: <a href="https://lenovopress.lenovo.com/osig">https://lenovopress.lenovo.com/osig</a>.</li><li>• OS 배포 지침은 를 참조하십시오.</li></ul>

## 기계 사양

서버의 기계 사양 요약입니다. 모델에 따라 일부 기능을 사용할 수 없거나 일부 사양이 적용되지 않을 수 있습니다.

크기
<b>노드</b> <ul style="list-style-type: none"><li>• 높이: 41.7mm(1.64인치)(고무 발 제외)</li><li>• 너비: 209mm(8.23인치)</li><li>• 깊이: 384mm(15.12인치)</li></ul>
<b>1U2N 인클로저, 외부 전원 어댑터 포함</b> <ul style="list-style-type: none"><li>• 높이: 43mm(1.69인치)</li><li>• 너비: 439.2mm(17.29인치) (EIA 브래킷에서 EIA 브래킷까지)</li><li>• 깊이: 773.12mm(30.44인치)</li></ul>
<b>1U2N 엔클로저, 내부 전원 공급 장치 포함</b> <ul style="list-style-type: none"><li>• 높이: 43mm(1.69인치)</li><li>• 너비: 439.2mm(17.29인치) (EIA 브래킷에서 EIA 브래킷까지)</li><li>• 깊이: 476.12mm(18.74인치)</li></ul>
<b>2U2N 엔클로저</b> <ul style="list-style-type: none"><li>• 높이: 86.9mm(3.42인치)</li><li>• 너비: 439.2mm(17.29인치) (EIA 브래킷에서 EIA 브래킷까지)</li><li>• 깊이: 476.12mm(18.74인치)</li></ul>

무게
<b>노드</b> <ul style="list-style-type: none"><li>• 최대: 3.75kg(8.267lbs)</li></ul>
<b>노드 슬리브에 설치된 노드</b> <ul style="list-style-type: none"><li>• 최대: 7.818kg(17.236lbs) (외부 전원 어댑터 2개 포함)</li></ul>
<b>외부 전원 어댑터가 있는 1U2N 엔클로저에 설치된 노드</b> <ul style="list-style-type: none"><li>• 최대(노드 2개 및 외부 전원 어댑터 4개 포함): 16.88kg(37.214lbs)</li></ul>
<b>내부 전원 공급 장치가 있는 1U2N 엔클로저에 설치된 노드</b> <ul style="list-style-type: none"><li>• 최대(노드 2개 및 내부 전원 공급 장치 포함):<ul style="list-style-type: none"><li>- DC 전원 입력: 9.85kg(21.671lbs)</li><li>- AC 전원 입력: 10.03kg(22.111lbs)</li></ul></li></ul>



무게
2U2N 엔클로저에 설치된 노드 <ul style="list-style-type: none"> <li>최대(노드 2개 및 외부 전원 어댑터 4개 포함): 16.92kg (37.302lbs)</li> </ul>

## 환경 사양

서버의 환경 사양 요약입니다. 모델에 따라 일부 기능을 사용할 수 없거나 일부 사양이 적용되지 않을 수 있습니다.

## 음향 잡음 방출

음향 잡음 방출
<p>서버에는 다음과 같은 음향 잡음 방출 선언이 있습니다.</p> <ul style="list-style-type: none"> <li>음력 수준(L<sub>WAd</sub>): <ul style="list-style-type: none"> <li>유흡: <ul style="list-style-type: none"> <li>최소: 4.0bel</li> <li>일반: 4.0bel</li> <li>최대: 4.0bel</li> </ul> </li> <li>작동: <ul style="list-style-type: none"> <li>최소: 5.3bel</li> <li>일반: 5.8bel</li> <li>최대: 5.8bel</li> </ul> </li> </ul> </li> <li>음압 수준(L<sub>pAm</sub>): <ul style="list-style-type: none"> <li>유흡: <ul style="list-style-type: none"> <li>최소: 26.0dBA</li> <li>일반: 26.2dBA</li> <li>최대: 26.2dBA</li> </ul> </li> <li>작동: <ul style="list-style-type: none"> <li>최소: 39.7dBA</li> <li>일반: 44.2dBA</li> <li>최대: 44.2dBA</li> </ul> </li> </ul> </li> </ul> <p>참고:</p> <ul style="list-style-type: none"> <li>이 음력 수준은 ISO 7779에 명시된 절차에 따라 제어된 음향 환경에서 측정되었으며 ISO 9296에 따라 보고됩니다.</li> <li>선언된 음향 잡음 수준은 다음 구성을 기반으로 하며 구성/조건에 따라 달라질 수 있습니다. <ul style="list-style-type: none"> <li>최소: 1x 65W CPU, 2x 16GB RDIMM, 1GbEx4 + 2.5GbE I/O 모듈 보드, 1x NVMe M.2 부트 드라이브, 2x SATA SSD, DC PMB, SE350 V2 데스크톱 마운트.</li> <li>일반: 1x 80W CPU, 4x 64GB RDIMM, 25/10GbEx4 + 2.5GbE I/O 모듈 보드, 2x NVMe M.2 부트 드라이브, 4x NVMe SSD, DC PMB, SE350 V2 데스크톱 마운트</li> <li>최대: 1x 100W CPU, 4x 64GB RDIMM, 25/10GbEx4 + 2.5GbE I/O 모듈 보드, 2x NVMe M.2 부트 드라이브, 4x NVMe SSD, DC PMB, SE350 V2 데스크톱 마운트</li> </ul> </li> <li>OSHA 또는 유럽 공동체 지침에 규정된 것과 같은 정부 규정은 작업장에서 소음 노출을 관리할 수 있고 사용자 및 사용자의 서버 설치에 적용할 수 있습니다. 설치 시 측정되는 실제 음력 수준은 설치하는 랙 수, 크기, 재료 및 방의 구성, 다른 장비의 소음 수준, 방 주변 온도 및 장비와 관련된 직원의 위치 등 다양한 요소에 따라 다릅니다. 또한, 이러한 정부 규정 준수는 직원들의 노출 기간 및 직원들의 청력 보호복 착용 여부를 포함하여 다양한 추가 요인에 따라 달라집니다. Lenovo는 해당 규정의 준수 여부를 확인하기 위해 이 분야에 서 자격을 갖춘 전문가와 상담할 것을 권장합니다.</li> </ul>

## 주변 온도 관리

주변 온도 관리
특정 구성 요소가 설치된 경우 주변 온도를 조정하십시오. <ul style="list-style-type: none"><li>• 하나 이상의 NVMe 드라이브가 설치된 경우 주변 온도를 45° C 이하로 유지하십시오. 주변 온도가 45°C 이상이면 서버 성능이 저하됩니다.</li><li>• AC 어댑터가 설치된 경우 주변 온도를 40° C 이하로 유지하십시오.</li><li>• SE350 V2 1U2N 엔클로저를 포함한 랙 마운트를 선택할 때 성능 저하를 방지하려면 주변 온도를 30° C 이하로 유지하십시오. AC 어댑터가 설치된 경우 주변 온도를 27° C 이하로 유지하는 것이 좋습니다.</li></ul>

## 환경

환경
ThinkEdge SE350 V2는 ASHRAE 클래스 A4 사양과 호환됩니다. 작동 온도가 ASHRAE A4 사양의 범위를 벗어난 경우 또는 주변 온도가 30° C 이상에서 팬 고장 상태인 경우, 시스템 성능이 영향을 받을 수 있습니다. ThinkEdge SE350 V2는 다음 환경에서 지원됩니다. <ul style="list-style-type: none"><li>• 공기 온도:<ul style="list-style-type: none"><li>- 작동<ul style="list-style-type: none"><li>- ASHRAE 클래스 H1: 5°C~25°C(41°F~77°F), 900m(2,953ft) 이상의 고도에서 500m(1,640ft)가 상승할 때마다 최대 주변 온도가 1°C씩 하강.</li><li>- ASHRAE 클래스 A2: 10°C~35°C(50°F~95°F), 900m(2,953ft) 이상의 고도에서 300m(984ft)가 상승할 때마다 최대 주변 온도가 1°C씩 하강.</li><li>- ASHRAE 클래스 A3: 5°C~40°C(41°F~104°F), 900m(2,953ft) 이상의 고도에서 175m(574ft)가 상승할 때마다 최대 주변 온도가 1°C씩 하강.</li><li>- ASHRAE 클래스 A4: 5°C~45°C(41°F~113°F), 900m(2,953ft) 이상의 고도에서 125m(410ft)가 상승할 때마다 최대 주변 온도가 1°C씩 하강</li><li>- 주변 온도는 다음과 같은 구성 제한에 따라 0°C ~ 55°C(32°F ~ 131°F)까지 확장될 수 있습니다.<ul style="list-style-type: none"><li>• AC 어댑터가 설치되어 있지 않습니다.</li><li>• NVMe 드라이브의 성능이 저하될 수 있음</li></ul></li></ul></li><li>- 서버 꺼짐: 0°C ~ 55°C(32°F ~ 131°F)</li><li>- 운반/보관: -40°C~65°C(-40°F~149°F)</li></ul></li><li>• 최대 고도: 3,050m(10,000ft)</li><li>• 상대 습도(비응축):<ul style="list-style-type: none"><li>- 작동: 8%~90%, 최대 이슬점: 24°C(75.2°F)</li><li>- 운반/보관: 8%~90%, 최대 이슬점: 27°C(80.6°F)</li><li>- 비작동(압축 해제) 저장소는 48시간 동안 38.7°C(101.7°F) 최대 건구 온도에서 5%~95%의 조건을 통과할 수 있습니다.</li></ul></li><li>• 미립자 오염<ul style="list-style-type: none"><li>- 특정 구성에 따라 SE350 V2에는 엔클로저 앞면에 먼지 필터를 설치할 수 있습니다. 먼지 필터는 최소 효율 등급 값(MERV)이 5이고(ASHRAE 52.2-2017 기준), 평균 포집율이 80%입니다(ASHRAE 52.1-1992 기준).</li></ul></li></ul> <p>주의: 대기중 미립자 및 단독으로 혹은 습도나 온도와 같은 다른 환경 요인과 결합하여 작용하는 반응성 기체는 서버에 위협을 초래할 수도 있습니다. 미립자 및 가스 제한에 대한 자세한 내용은 "<a href="#">미립자 오염</a>" 11 페이지의 내용을 참조하십시오.</p>

## 충격 및 진동 사양

다음은 서버의 충격 및 진동 사양에 대한 요약 정보입니다. 모델에 따라 일부 기능을 사용할 수 없거나 일부 사양이 적용되지 않을 수 있습니다.

표 2. 충격 및 진동 사양

ThinkEdge SE350 V2의 마운팅 유형	충격 (서버가 작동 중인 경우)	충격 (배송 중 등의 상황으로 서버가 작동하지 않는 경우)	진동 (서버가 작동 중인 경우)	진동 (배송 중 등의 상황으로 서버가 작동하지 않는 경우)
데스크톱 마운트(독립형)	하프 사인파, 15G 11ms	사다리꼴파, 50G 초당 180인치	5~100Hz, 0.15Grms, 30분	2~200Hz, 1.04Grms, 15분
랙 마운트(1U2N 및 2U2N)	하프 사인파, 15G 3ms	<ul style="list-style-type: none"> <li>자유 낙하 높이: 100mm</li> <li>등가 충격: 초당 70인치, 2~3ms</li> </ul>	5~500Hz, 0.21Grms, 15분	2~200Hz, 0.8Grms, 15분
DIN 레일 마운트	하프 사인파, 15G 11ms	적용할 수 없음	5~100Hz, 0.15Grms, 30분	적용할 수 없음
벽 걸이	<ul style="list-style-type: none"> <li>모든 구성: <ul style="list-style-type: none"> <li>하프 사인파, 40G 6ms</li> <li>하프 사인파, 30G 11ms</li> </ul> </li> <li>7mm 드라이브 포함 구성: <ul style="list-style-type: none"> <li>하프 사인파, 30G 18ms</li> </ul> </li> </ul>	적용할 수 없음	<ul style="list-style-type: none"> <li>1.91Grms, 10~500Hz, 30분</li> <li>1.04Grms, 10~500Hz, 1시간</li> </ul>	적용할 수 없음
천장 마운트	적용할 수 없음	적용할 수 없음	<ul style="list-style-type: none"> <li>1.91Grms, 10~500Hz, 30분</li> <li>1.04Grms, 10~500Hz, 1시간</li> </ul>	적용할 수 없음

## 미립자 오염

주의: 대기중 미립자(금속 조각 또는 입자) 및 단독으로 혹은 습도나 온도와 같은 다른 환경 요인과 결합하여 작용하는 반응성 기체는 본 문서에서 기술하는 장치에 위험을 초래할 수도 있습니다.

과도하게 미세한 입자가 있거나 유독 가스의 응축으로 인해 제기되는 위험 중에는 장치에 고장을 일으키거나 완전히 작동을 중단시킬 수도 있는 피해도 있습니다. 본 사양은 이와 같은 피해를 예방하고자 미립자와 가스에 대한 제한을 제시합니다. 공기의 온도나 수분 함량과 같은 수많은 다른 요인이 미립자나 주변의 부식 물질 및 가스 오염물질 전파에 영향을 줄 수 있으므로 이러한 제한이 한정된 값으로 표시되거나 사용되어서는 안 됩니다. 이 문서에 제시되어 있는 특정 제한이 없을 경우 사용자는 인체의 건강 및 안전과 직결되는 미립자 및 가스 수준을 유지하는 관행을 실천에 옮겨야 합니다. 사용자 측 환경에서 미립자 또는 가스 수준으로 인해 장치가 손상되었다고 Lenovo에서 판단한 경우 Lenovo는 이러한 환경 오염 상태를 완화하기 위해 적절한 선후책을 마련하는 차원에서 장치 또는 부품의 수리나 교체에 관한 조항을 규정할 수 있습니다. 이러한 구제 조치의 이행 책임은 고객에게 있습니다.

**표 3. 미립자 및 가스의 제한**

오염물질	제한
반응성 기체	<p>심각도 수준 G1(ANSI/ISA 71.04-1985<sup>1</sup>):</p> <ul style="list-style-type: none"> <li>구리 반응성 수준은 월 200옹스트롬 미만이어야 합니다(Å/월 ~ 0.0035 μg/cm<sup>2</sup> 시간 중량 증가).<sup>2</sup></li> <li>은 반응성 수준은 월 200옹스트롬 미만이어야 합니다(Å/월 ~ 0.0035 μg/cm<sup>2</sup> 시간 중량 증가).<sup>3</sup></li> <li>기체 부식에 대한 반응 모니터링은 바닥에서 1/4 및 3/4 프레임 높이 또는 공기 속도가 훨씬 더 높은 공기 흡입구 쪽 랙 앞의 약 5cm(2") 정도에서 수행해야 합니다.</li> </ul>
대기중 미립자	<p>데이터 센터는 ISO 14644-1 등급 8의 청정도 수준을 충족해야 합니다.</p> <p>에어사이드 이코노마이저가 없는 데이터 센터의 경우 다음 여과 방법 중 하나를 선택하여 ISO 14644-1 등급 8 청정도를 충족할 수 있습니다.</p> <ul style="list-style-type: none"> <li>실내 공기는 MERV 8 필터로 지속적으로 여과될 수 있습니다.</li> <li>데이터 센터로 유입되는 공기는 MERV 11 또는 MERV 13 필터로 여과될 수 있습니다.</li> </ul> <p>에어사이드 이코노마이저가 있는 데이터 센터의 경우 ISO 등급 8 청정도를 달성하기 위한 필터 선택은 해당 데이터 센터별 특정 조건에 따라 달라집니다.</p> <ul style="list-style-type: none"> <li>미립자 오염물질의 조해성 상대 습도는 60% RH<sup>4</sup>를 초과해야 합니다.</li> <li>데이터 센터에는 아연 결정이 없어야 합니다.<sup>5</sup></li> </ul>
<p><sup>1</sup> ANSI/ISA-71.04-1985. 프로세스 측정 및 제어 시스템의 환경 조건: 대기중 오염물질. Instrument Society of America, Research Triangle Park, North Carolina, U.S.A.</p> <p><sup>2</sup> 부식 생성물의 두께에서 구리 부식 증가 속도(Å/월)와 중량 증가 속도 사이의 동등성 유도는 Cu<sub>2</sub>S와 Cu<sub>2</sub>O는 같은 비율로 증가합니다.</p> <p><sup>3</sup> 부식 생성물의 두께에서 은 부식 증가 속도(Å/월)와 중량 증가 속도 사이의 동등성 유도는 Ag<sub>2</sub>S만 부식 제품입니다.</p> <p><sup>4</sup> 미립자 오염물질의 조해성 상대 습도는 물기가 생겨 이온 전도가 촉진되기에 충분한 상태가 될 정도로 미립자가 수분을 흡수하는 상대 습도입니다.</p> <p><sup>5</sup> 표면 파편은 금속 스틱에 부착된 1.5cm 직경의 접착성 전기 전도성 테이프 디스크에 있는 데이터 센터의 10개 영역에서 무작위로 수집됩니다. 주사 전자 현미경으로 접착 테이프를 검사한 결과 아연 결정이 없는 것으로 확인되면 데이터 센터에 아연 결정이 없는 것으로 간주됩니다.</p>	

## 관리 옵션

이 섹션에 설명된 XClarity 포트폴리오 및 기타 시스템 관리 옵션을 사용하여 서버를 보다 편리하고 효율적으로 관리할 수 있습니다.

### 개요

옵션	설명
Lenovo XClarity Controller	<p>베이스보드 관리 컨트롤러(BMC)</p> <p>서버 시스템 보드(시스템 보드 어셈블리)의 단일 칩에 서비스 프로세서 기능, 슈퍼 입출력(I/O), 비디오 컨트롤러 및 원격 관리 기능을 통합합니다.</p> <p>인터페이스</p> <ul style="list-style-type: none"> <li>CLI 응용 프로그램</li> <li>웹 GUI 인터페이스</li> <li>모바일 응용 프로그램</li> <li>Redfish API</li> </ul>

옵션	설명
	<p>사용 및 다운로드</p> <p><a href="https://pubs.lenovo.com/lxccc-overview/">https://pubs.lenovo.com/lxccc-overview/</a></p>
Lenovo XCC Logger Utility	<p>로컬 OS 시스템 로그에 XCC 이벤트를 보고하는 응용 프로그램입니다.</p> <p>인터페이스</p> <ul style="list-style-type: none"> <li>• CLI 응용 프로그램</li> </ul> <p>사용 및 다운로드</p> <ul style="list-style-type: none"> <li>• <a href="https://pubs.lenovo.com/lxccc-logger-linux/">https://pubs.lenovo.com/lxccc-logger-linux/</a></li> <li>• <a href="https://pubs.lenovo.com/lxccc-logger-windows/">https://pubs.lenovo.com/lxccc-logger-windows/</a></li> </ul>
Lenovo XClarity Administrator	<p>다중 서버 관리를 위한 중앙 집중식 인터페이스입니다.</p> <p>인터페이스</p> <ul style="list-style-type: none"> <li>• 웹 GUI 인터페이스</li> <li>• 모바일 응용 프로그램</li> <li>• REST API</li> </ul> <p>사용 및 다운로드</p> <p><a href="http://sysmgt.lenovofiles.com/help/topic/com.lenovo.lxca.doc/aug_product_page.html">http://sysmgt.lenovofiles.com/help/topic/com.lenovo.lxca.doc/aug_product_page.html</a></p>
Lenovo XClarity Essentials 도구	<p>서버 구성, 데이터 수집 및 펌웨어 업데이트가 가능한 가벼운 휴대용 도구 세트입니다. 단일 서버 또는 다중 서버 관리 환경 모두에 적합합니다.</p> <p>인터페이스</p> <ul style="list-style-type: none"> <li>• OneCLI: CLI 응용 프로그램</li> <li>• Bootable Media Creator: CLI 응용 프로그램, GUI 응용 프로그램</li> <li>• UpdateXpress: GUI 응용 프로그램</li> </ul> <p>사용 및 다운로드</p> <p><a href="https://pubs.lenovo.com/lxccc-overview/">https://pubs.lenovo.com/lxccc-overview/</a></p>
Lenovo XClarity Provisioning Manager	<p>관리 작업을 단순화할 수 있는 단일 서버의 UEFI 기반 내장 GUI 도구입니다.</p> <p>인터페이스</p> <ul style="list-style-type: none"> <li>• 웹 인터페이스(BMC 원격 액세스)</li> <li>• GUI 응용 프로그램</li> </ul> <p>사용 및 다운로드</p> <p><a href="https://pubs.lenovo.com/lxpm-overview/">https://pubs.lenovo.com/lxpm-overview/</a></p> <p><b>중요:</b> Lenovo XClarity Provisioning Manager(LXPM) 지원되는 버전은 제품에 따라 다릅니다. Lenovo XClarity Provisioning Manager의 모든 버전은 특별히 지정되지 않은 한 이 문서에서 Lenovo XClarity Provisioning Manager 및 LXPM(으)로 표시됩니다. 서버에서 지원되는 LXPM 버전을 보려면 <a href="https://pubs.lenovo.com/lxpm-overview/">https://pubs.lenovo.com/lxpm-overview/</a> 위치로 이동하십시오.</p>

옵션	설명
Lenovo XClarity Integrator	<p>Lenovo 실제 서버의 관리 및 모니터링 기능을 VMware vCenter, Microsoft Admin Center 또는 Microsoft System Center와 같은 특정 배포 인프라에 사용되는 소프트웨어와 통합하는 동시에 작업 부하를 더욱 탄력성 있게 처리할 수 있게 해주는 일련의 응용 프로그램입니다.</p> <p>인터페이스</p> <ul style="list-style-type: none"> <li>GUI 응용 프로그램</li> </ul> <p>사용 및 다운로드</p> <p><a href="https://pubs.lenovo.com/lxci-overview/">https://pubs.lenovo.com/lxci-overview/</a></p>
Lenovo XClarity Energy Manager	<p>서버 전원 및 온도를 관리하고 모니터링할 수 있는 응용 프로그램입니다.</p> <p>인터페이스</p> <ul style="list-style-type: none"> <li>웹 GUI 인터페이스</li> </ul> <p>사용 및 다운로드</p> <p><a href="https://datacentersupport.lenovo.com/solutions/lngo-lxem">https://datacentersupport.lenovo.com/solutions/lngo-lxem</a></p>
Lenovo Capacity Planner	<p>서버 또는 랙의 소비 전력 계획을 지원하는 응용 프로그램입니다.</p> <p>인터페이스</p> <ul style="list-style-type: none"> <li>웹 GUI 인터페이스</li> </ul> <p>사용 및 다운로드</p> <p><a href="https://datacentersupport.lenovo.com/solutions/lngo-lcp">https://datacentersupport.lenovo.com/solutions/lngo-lcp</a></p>

## 기능

옵션	기능							
	다중 시스템 관리	OS 배포	시스템 구성	펌웨어 업데이트 <sup>1</sup>	이벤트/경고 모니터링	인벤토리/로그	전력 관리	전력 계획
Lenovo XClarity Controller			√	√ <sup>2</sup>	√	√ <sup>4</sup>		
Lenovo XCC Logger Utility					√			
Lenovo XClarity Administrator	√	√	√	√ <sup>2</sup>	√	√ <sup>4</sup>		
Lenovo XClarity Essentials 도구	OneCLI		√	√ <sup>2</sup>	√	√		
	Bootable Media Creator		√	√ <sup>2</sup>		√ <sup>4</sup>		
	UpdateXpress		√	√ <sup>2</sup>				
Lenovo XClarity Provisioning Manager		√	√	√ <sup>3</sup>		√ <sup>5</sup>		
Lenovo XClarity Integrator	√	√ <sup>6</sup>	√	√	√	√	√ <sup>7</sup>	

옵션	기능							
	다중 시스템 관리	OS 배포	시스템 구성	펌웨어 업데이트 <sup>1</sup>	이벤트/경고 모니터링	인벤토리/로그	전력 관리	전력 계획
Lenovo XClarity Energy Manager	√				√		√	
Lenovo Capacity Planner								√ <sup>8</sup>

**참고:**

1. Lenovo 도구를 통해 대부분의 옵션을 업데이트할 수 있습니다. 하지만 GPU 펌웨어 또는 Omni-Path 펌웨어 같은 일부 옵션은 공급자 도구를 사용해야 합니다.
2. Lenovo XClarity Administrator, Lenovo XClarity Essentials 또는 Lenovo XClarity Controller을(를) 사용하여 펌웨어를 업데이트하려면 옵션 ROM을 위한 서버 UEFI 설정이 자동 또는 UEFI로 설정되어 있어야 합니다.
3. 펌웨어 업데이트는 Lenovo XClarity Provisioning Manager, Lenovo XClarity Controller 및 UEFI 업데이트로만 제한됩니다. 어댑터와 같은 옵션 장치에는 펌웨어 업데이트가 지원되지 않습니다.
4. 모델 명칭 및 펌웨어 수준 같은 어댑터 카드 세부 정보가 Lenovo XClarity Administrator, Lenovo XClarity Controller 또는 Lenovo XClarity Essentials에 표시되려면 옵션 ROM을 위한 서버 UEFI 설정이 자동 또는 UEFI로 설정되어 있어야 합니다.
5. 제한된 인벤토리입니다.
6. SCCM(System Center Configuration Manager)용 Lenovo XClarity Integrator 배포 검사는 Windows 운영 체제 배포를 지원합니다.
7. 전원 관리 기능은 VMware vCenter용 Lenovo XClarity Integrator에서만 지원됩니다.
8. 새 부품을 구매하기 전에 Lenovo Capacity Planner을(를) 사용하여 서버의 전력 요약 데이터를 확인하는 것이 좋습니다.





## 제 2 장 서버 구성 요소

이 섹션에는 서버와 관련된 각 구성 요소에 대한 정보가 포함되어 있습니다.

### 앞면 보기

이 섹션에서는 앞면 I/O 모듈을 비롯해 서버 앞면의 제어 장치, LED 및 커넥터에 대한 정보를 제공합니다.

두 가지 유형의 드라이브 어셈블리와 두 가지 유형의 I/O 모듈 보드를 기반으로 ThinkEdge SE350 V2의 네 가지 구성을 사용할 수 있습니다.

- 드라이브 어셈블리 중 하나는 다음과 같습니다.
  - (선택 가능) 7mm 2.5인치 핫 스왑 드라이브 최대 4개(SATA 또는 NVMe 드라이브 지원)
  - (선택 가능) 15mm 2.5인치 핫 스왑 드라이브 최대 2개(NVMe 드라이브 지원)
- I/O 모듈 중 하나는 다음과 같습니다.
  - (선택 가능) 10/25GbE I/O 모듈
  - (선택 가능) 1GbE I/O 모듈

### 여러 다른 구성의 서버 앞면 보기

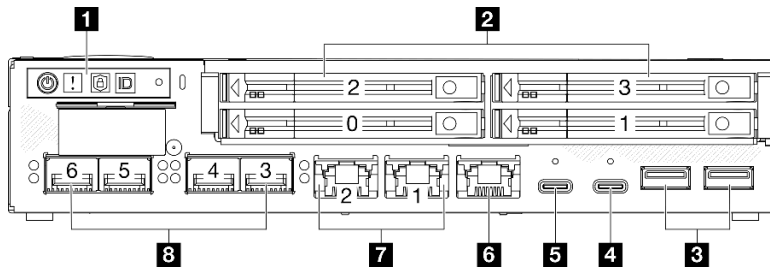


그림 2. SE350 V2 앞면 보기, 10/25GbE I/O 모듈 포함 7mm 드라이브

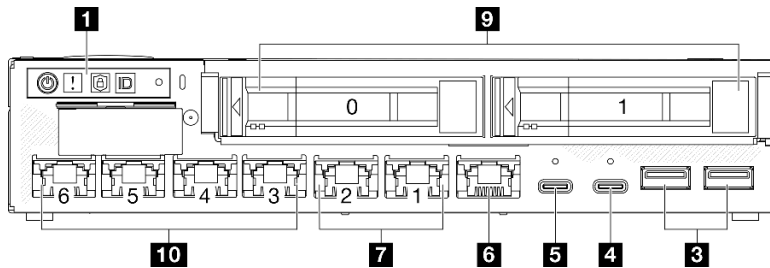


그림 3. SE350 V2 앞면 보기, 1GbE I/O 모듈 포함 15mm 드라이브

#### 참고:

- 위의 그림은 앞면 모습입니다.
  - 10/25GbE I/O 모듈 포함 7mm 드라이브
  - 1GbE I/O 모듈 포함 15mm 드라이브.
- 또한 ThinkEdge SE350 V2에 포함되는 다른 두 가지 구성은 다음과 같습니다.
  - 1GbE I/O 모듈 포함 7mm 드라이브
  - 10/25GbE I/O 모듈 포함 15mm 드라이브.

표 4. 앞면 보기의 구성 요소

<b>1</b> 앞면 오퍼레이터 패널 버튼 및 LED	<b>6</b> "XCC 시스템 관리 포트(1GbE RJ-45)" 19페이지
<b>2</b> 7mm 2.5인치 드라이브 베이(베이 0~3)	<b>7</b> "2.5GbE RJ-45 커넥터 2개" 19페이지
<b>3</b> "USB 3.2 Gen 1 Type-A 커넥터" 19페이지	<b>8</b> "10/25GbE SFP28 커넥터 4개" 19페이지
<b>4</b> "USB 3.2 Gen 1 Type-C 커넥터(디스플레이 지원)" 19페이지	<b>9</b> 15mm 2.5인치 드라이브 베이(베이 0~1)
<b>5</b> "USB 2.0 Gen 1 Type-C 커넥터(Lenovo XClarity Controller(XCC) 관리 포함)" 19페이지	<b>10</b> "1GbE RJ-45 커넥터 4개" 19페이지

**1** 앞면 오퍼레이터 패널 버튼 및 LED

앞면 오퍼레이터 패널 버튼 및 LED에 대한 자세한 정보는 *사용 설명서*의 "앞면 오퍼레이터 패널 LED"를 참조하십시오.

참고:

- 보안 베젤이 설치된 경우에는 앞면 오퍼레이터 패널과 USB Type-C 커넥터에 액세스할 수 없습니다.
- 운송 브래킷이 설치된 경우에는 앞면 오퍼레이터 패널에 액세스할 수 없습니다.

**2 9** 2.5인치 드라이브 베이(베이 0~3)

- 이러한 베이에 2.5인치 드라이브 또는 드라이브 베이 필러를 설치하십시오 (*사용 설명서* 또는 *하드웨어 유지 관리 설명서*의 "2.5/3.5인치 핫 스왑 드라이브 설치" 참조).
- 드라이브 LED에 관한 자세한 정보는 "드라이브 LED" 27페이지의 내용을 참조하십시오.

**3 4 5 6 7 8 10** 앞면 I/O 모듈

참고:

- 다음은 ThinkEdge SE350 V2의 앞면 I/O 모듈을 보여주는 그림입니다.
- 구성에 따라 앞면 I/O 모듈은 다음 네트워킹 옵션 중 하나로 결정됩니다.
  - 10/25GbE I/O 모듈
  - 1GbE I/O 모듈
- LAN 포트 LED에 관한 자세한 정보는 *사용 설명서*의 "LAN 포트 LED"를 참조하십시오.

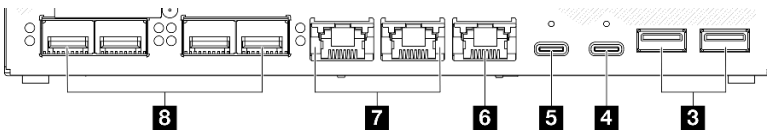


그림 4. 10/25GbE I/O 모듈의 앞면 I/O

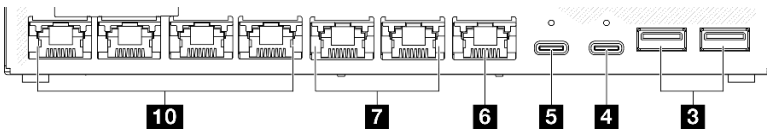


그림 5. 1GbE I/O 모듈의 앞면 I/O

표 5. 앞면 I/O 모듈의 구성 요소

<b>3</b> "USB 3.2 Gen 1 Type-A 커넥터" 19페이지	<b>7</b> "2.5GbE RJ-45 커넥터 2개" 19페이지
<b>4</b> "USB 3.2 Gen 1 Type-C 커넥터(디스플레이 지원)" 19페이지	<b>8</b> "10/25GbE SFP28 커넥터 4개" 19페이지

**표 5. 앞면 I/O 모듈의 구성 요소 (계속)**

<b>5</b> "USB 2.0 Gen 1 Type-C 커넥터(Lenovo XClarity Controller(XCC) 관리 포함)" 19페이지	<b>10</b> "1GbE RJ-45 커넥터 4개" 19페이지
<b>6</b> "XCC 시스템 관리 포트(1GbE RJ-45)" 19페이지	

**3 USB 3.2 Gen 1 Type-A 커넥터**

서버 앞면에는 USB 3.2 Gen 1 Type-A 커넥터 2개가 있습니다. 이 커넥터는 키보드, 마우스, USB 플래시 드라이브와 같이 USB 2.0 또는 3.0 Type-A 연결이 필요한 장치에 사용할 수 있습니다.

**4 USB 3.2 Gen 1 Type-C 커넥터(디스플레이 지원)**

서버 앞면에 디스플레이 커넥터가 있는 이 USB 3.2 Gen 1 Type-C 커넥터(디스플레이 지원)는 USB 2.0 또는 3.0 Type-C 연결이 포함된 모니터와 같이 디스플레이 포트가 있는 비디오 장치와 호환하여 사용할 수 있습니다.

참고:

- 보안 베젤이 설치된 경우에는 앞면 오퍼레이터 패널과 USB Type-C 커넥터에 액세스할 수 없습니다.

**5 USB 2.0 Gen 1 Type-C 커넥터(Lenovo XClarity Controller(XCC) 관리 포함)**

마우스, 키보드 또는 기타 장치와 같은 USB 2.0 장치(Type-C 포함)를 이 커넥터에 연결하십시오.

참고:

- 보안 베젤이 설치된 경우에는 앞면 오퍼레이터 패널과 USB Type-C 커넥터에 액세스할 수 없습니다.

Lenovo XClarity Controller에 대한 연결은 주로 Lenovo XClarity Controller 모바일 응용 프로그램을 실행하는 모바일 장치를 가진 사용자를 대상으로 합니다. 모바일 장치가 이 USB 포트에 연결되면 장치에서 실행 중인 모바일 응용 프로그램과 Lenovo XClarity Controller 간에 USB를 통한 이더넷 연결이 설정됩니다.

다음 모드가 지원됩니다.

- BMC 전용 모드

이 모드에서 USB 포트는 항상 Lenovo XClarity Controller에만 연결됩니다.

자세한 정보는 다음을 참조하십시오.

- ["Lenovo XClarity Controller에 대한 네트워크 연결 설정" 45페이지](#)

**6 XCC 시스템 관리 포트(1GbE RJ-45)**

서버에는 Lenovo XClarity Controller(XCC) 기능 전용 1GbE RJ-45 커넥터가 있습니다. 전용 관리 네트워크를 사용하여 서버를 관리하려면 이 커넥터를 사용하십시오. 이 커넥터를 사용하면 프로덕션 네트워크에서 Lenovo XClarity Controller에 직접 액세스할 수 없습니다. 전용 관리 네트워크에서는 프로덕션 네트워크에서 관리 네트워크 트래픽을 물리적으로 분리하여 보안을 강화합니다. Setup Utility를 사용하여 전용 시스템 관리 네트워크 또는 공유 네트워크를 사용하도록 서버를 구성할 수 있습니다.

자세한 정보는 다음을 참조하십시오.

- ["Lenovo XClarity Controller에 대한 네트워크 연결 설정" 45페이지](#)
- ["XCC 시스템 관리 포트 LED" 35페이지](#)

**7 8 10 이더넷 커넥터**

- **7** 2.5GbE RJ-45 커넥터 2개

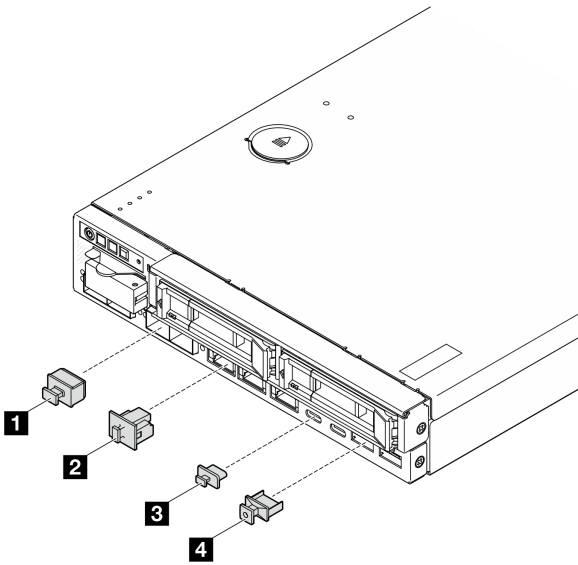
- **8** 10/25GbE SFP28 커넥터 4개
- **10** 1GbE RJ-45 커넥터 4개

이 포트는 LAN용 이더넷 케이블을 연결하는 데 사용됩니다. 각 이더넷 커넥터에는 이더넷 연결 및 활동을 확인하는 데 유용한 상태 LED가 있습니다. 이러한 LED에 관한 자세한 정보는 *사용 설명서*의 "LAN 포트 LED"를 참조하십시오.

**참고:** SFP28 커넥터의 전송 속도는 선택한 프로세서에 따라 10Gbps 또는 25Gbps일 수 있습니다. 16코어 이상인 프로세서는 25Gbps의 전송 속도를 지원합니다.

### I/O 필터 설치

커넥터를 사용하지 않을 경우 I/O 필터를 설치하십시오. 필터의 제대로 된 보호 없이는 커넥터가 손상될 수 있습니다.



**그림 6. 앞면 I/O 필터**

<b>1</b> SFP+ 필터(서버 구성에 적용 가능한 경우 x4)	<b>3</b> USB Type-A 필터(x2)
<b>2</b> RJ-45 필터(서버 구성에 따라 x7 또는 x3)	<b>4</b> USB Type-C 필터(x2)

## 뒷면 보기

서버 뒷면은 전원 공급 장치, 이더넷 포트를 비롯한 몇 가지 구성 요소에 대한 액세스가 이루어지는 영역입니다.

### ThinkEdge SE350 V2의 뒷면 보기, DC 전원 입력

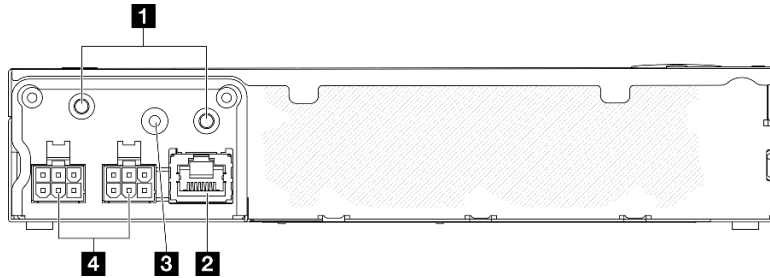


그림 7. ThinkEdge SE350 V2의 뒷면 보기, DC 전원 입력

표 6. 뒷면 보기 구성 요소, DC 전원 입력

1 접지용 나사산 스티드	3 PMB 상태 LED
2 RJ-45 RS-232 직렬 콘솔 커넥터	4 DC 전원 입력(6핀 12 ~ 48V 전원 커넥터 2개)

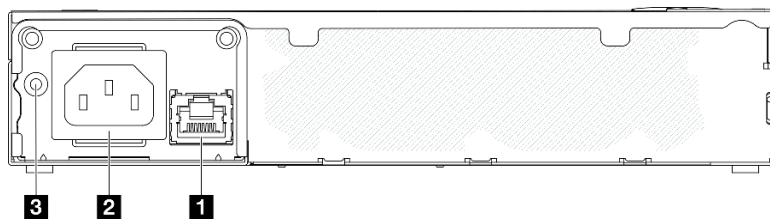


그림 8. ThinkEdge SE350 V2의 뒷면 보기, AC 전원 입력

표 7. 뒷면 보기 구성 요소, AC 전원 입력

1 RJ-45 RS-232 직렬 콘솔 커넥터	3 PMB 상태 LED
2 AC 전원 입력(3핀 120V-240VAC)	

### 전원 커넥터

DC 또는 AC 전원 소스를 직접 연결하거나 외부 전원 어댑터를 이 커넥터에 연결하십시오. 전원 코드가 제대로 연결되었는지 확인하십시오. 추가 정보는 *사용 설명서* 또는 *하드웨어 유지 관리 설명서*의 "전원 어댑터 설치"를 참조하십시오.

### RJ-45 RS-232 LED가 없는 직렬 콘솔 커넥터

외부 RJ-45 직렬 COMM 콘솔 케이블을 이 커넥터에 연결하십시오.

### PMB 상태 LED

이 LED에 관한 자세한 정보는 "[PMB 상태 LED](#)" 32페이지의 내용을 참조하십시오.

## 접지용 나사산 스테드

접지선을 이 러그에 연결합니다.

## I/O 필터 설치

커넥터를 사용하지 않을 경우 I/O 필터를 설치하십시오. 필터의 제대로 된 보호 없이는 커넥터가 손상될 수 있습니다.

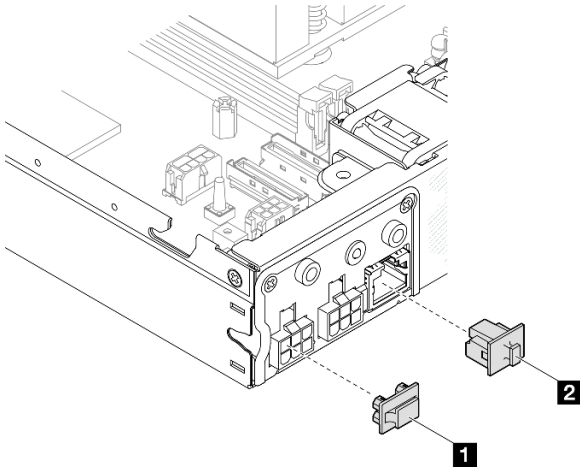


그림 9. 뒷면 I/O 필터

<b>1</b> 전원 커넥터 필터(x2)	<b>2</b> RJ-45 필터(x1)
------------------------	-----------------------

## 평면도

이 섹션에는 SE350 V2의 평면도에 대한 정보가 있습니다.

ThinkEdge SE350 V2의 평면도 식별에 대해서는 다음 표를 참조하십시오.

### SE350 V2의 평면도

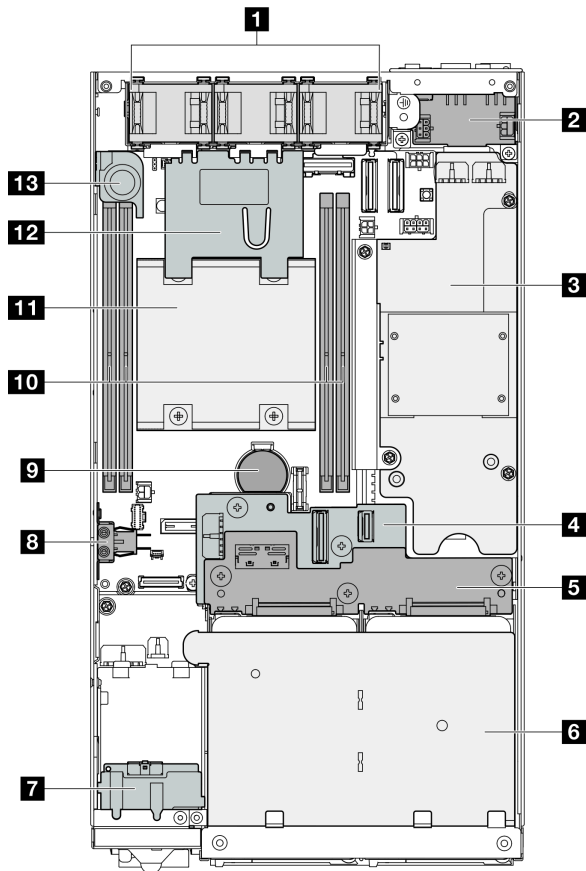


그림 10. SE350 V2의 평면도

표 8. SE350 V2 평면도의 구성 요소

<b>1</b> 팬	<b>8</b> 조작 방지 키 잠금 스위치
<b>2</b> 전원 입력 보드 모듈	<b>9</b> CMOS 3V 보안 배터리(CR 2032)
<b>3</b> 전원 모듈 보드	<b>10</b> 메모리 모듈
<b>4</b> 드라이브 백플레인 1(하단)	<b>11</b> 프로세서 및 방열판
<b>5</b> 드라이브 백플레인 2(상단)	<b>12</b> 공기 조절 장치
<b>6</b> 드라이브 케이지	<b>13</b> 침입 스위치
<b>7</b> 앞면 오퍼레이터 어셈블리	

## 서버 잠금 장치

서버 덮개를 잠그면 서버 내부에 대한 무단 액세스가 방지됩니다. 앞면 베젤을 잠그면 설치된 드라이브에 대한 무단 액세스가 방지됩니다.

### Kensington 잠금 장치

ThinkEdge SE350 V2은(는) 다양한 마운트 옵션(예: 데스크톱 마운트, DIN 레일 마운트, 벽 마운트, 랙 마운트)과 호환되도록 설계되었습니다. 노드는 마운팅 옵션에 따라 데스크톱 마운트에서 독립적으로 설치되거나 엔클로저 또는 노드 슬리브에 설치할 수 있습니다.

- 엔클로저에 설치된 노드의 경우 서버에 대한 외부 잠금이 없습니다.
- 노드 슬리브 또는 데스크톱 마운트에 설치된 노드의 경우 ThinkEdge SE350 V2 조작 방지 키 잠금 키트(외부 Kensington 잠금 장치 및 내부에 전자 스위치가 있는 내부 잠금 시스템 포함)는 윗면 덮개를 노드에 고정하고 노드를 노드 슬리브에 고정하는 데 사용할 수 있습니다.

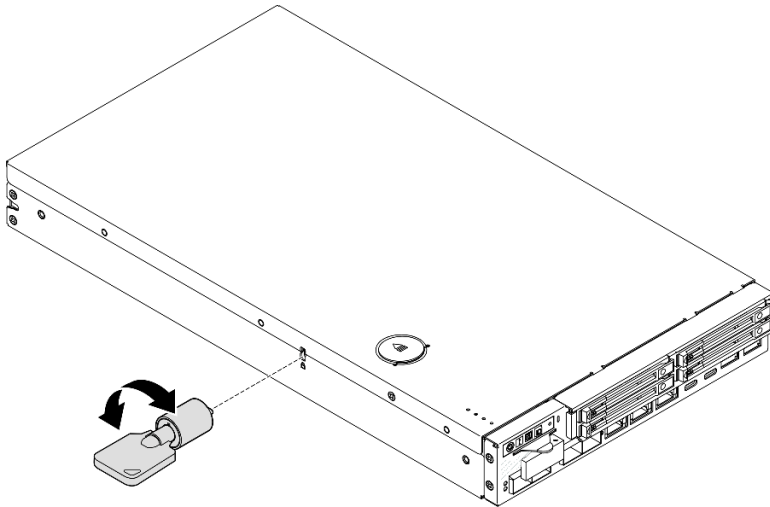


그림 11. 노드와 윗면 덮개를 고정하는 Kensington 잠금 장치

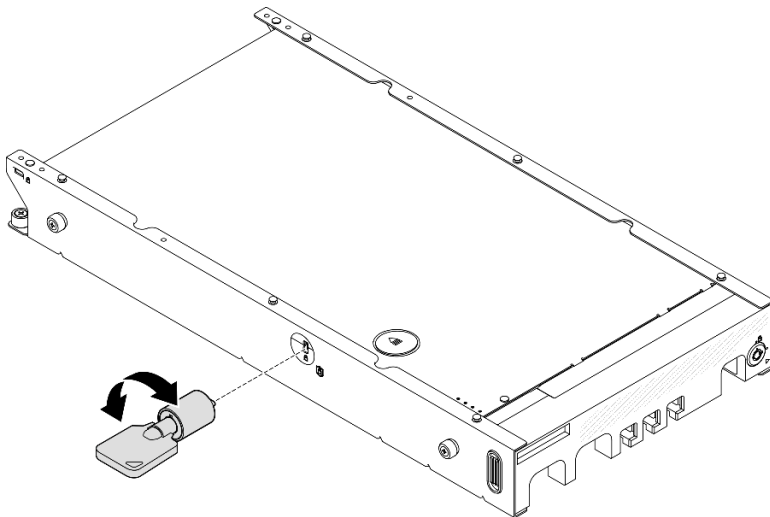


그림 12. 노드, 윗면 덮개 및 노드 슬리브를 고정하는 Kensington 잠금 장치



- 노드 내부에 이 조작 방지 키 잠금의 케이블이 있는 내부 키 잠금 스위치의 제거 및 설치에 대해서는 *사용 설명서* 또는 *하드웨어 유지 관리 설명서*의 "케이블이 있는 잠금 위치 스위치 교체"를 참조하십시오.

### 노드 슬리브의 보안 베젤

노드 슬리브에 설치된 노드의 경우 노드 슬리브 앞면의 보안 베젤을 잠그면 설치된 드라이브에 대한 무단 액세스를 방지할 수 있습니다. 노드 슬리브에서 보안 베젤을 제거 및 노드 슬리브에 설치에 대해서는 *사용 설명서* 또는 *하드웨어 유지 관리 설명서*의 "구성 설명서"를 참조하십시오.

## 시스템 보드 레이아웃

이 섹션의 그림은 시스템 보드에서 사용할 수 있는 커넥터 및 스위치에 대한 정보를 제공합니다.

시스템 보드에서 사용할 수 있는 LED에 대한 자세한 정보는 "[시스템 보드 LED](#)" 33페이지의 내용을 참조하십시오.

### 시스템 보드 커넥터

다음 그림은 시스템 보드의 내부 커넥터를 보여줍니다.

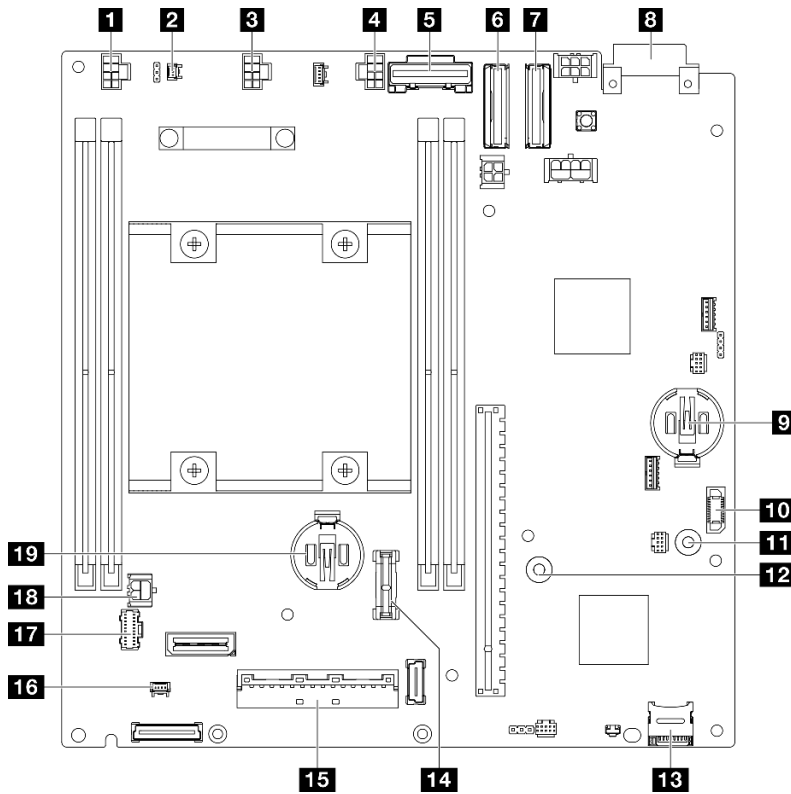


그림 13. 시스템 보드 커넥터

표 9. 시스템 보드 커넥터

<b>1</b> 팬 1 커넥터	<b>11</b> 전원 모듈 보드용 GND 버스바
<b>2</b> 침입 스위치 커넥터	<b>12</b> 전원 모듈 보드용 P12V 버스바
<b>3</b> 팬 2 커넥터	<b>13</b> MicroSD 카드 소켓
<b>4</b> 팬 3 커넥터	<b>14</b> TCM/TPM 커넥터

**표 9. 시스템 보드 커넥터 (계속)**

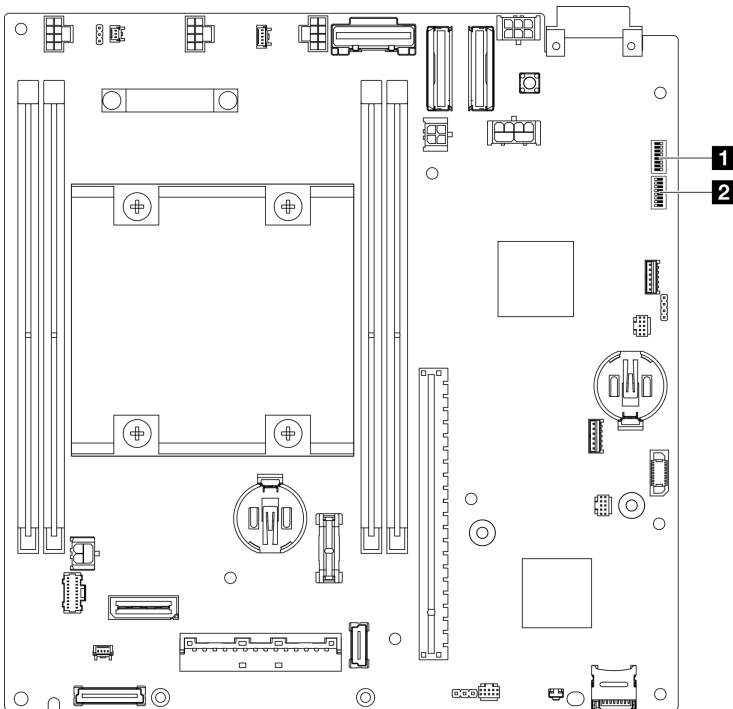
<b>5</b> SATA 커넥터	<b>15</b> I/O 모듈 보드 신호 커넥터
<b>6</b> MCIO 1 커넥터	<b>16</b> 잠금 위치 스위치 케이블 커넥터
<b>7</b> MCIO 2 커넥터	<b>17</b> 앞면 오피레이터 어셈블리 커넥터
<b>8</b> 전원 입력 보드 커넥터	<b>18</b> I/O 모듈 보드 전원 커넥터
<b>9</b> 3V 시스템 배터리(CR 2032)	<b>19</b> 3V 보안 배터리(CR 2032)
<b>10</b> 전원 모듈 보드 커넥터	

## 시스템 보드 스위치

다음 그림은 시스템 보드의 스위치 위치를 보여줍니다.

참고:

- 스위치 블록의 상단에 투명 보호 스티커가 있을 경우 스위치를 사용하려면 스티커를 제거해 버리십시오.



**그림 14. 시스템 보드 스위치**

**표 10. 시스템 보드 스위치**

<b>1</b> 스위치 블록(SW1)	<b>2</b> 스위치 블록(SW18)
----------------------	-----------------------

중요:

1. 스위치 설정을 변경하거나 점퍼를 이동하기 전에 서버를 끄십시오. 그런 다음 모든 전원 코드와 외부 케이블을 분리하십시오. 다음 정보를 검토하십시오.
  - [https://pubs.lenovo.com/safety\\_documentation/](https://pubs.lenovo.com/safety_documentation/)
  - 사용 설명서 또는 하드웨어 유지 관리 설명서의 "설치 지침", "정전기에 민감한 장치 취급" 및 "서버 전원 끄기".

2. 이 문서에서 그림에 표시되지 않은 시스템 보드 스위치 또는 점퍼 블록은 추후 사용할 수 있도록 예약되어 있습니다.

다음 표는 시스템 보드에 있는 스위치에 대해 설명합니다.

**표 11. 시스템 보드 스위치**

스위치 블록	스위치 번호	스위치 이름	사용 설명	
			켜짐	꺼짐
SW1	1	XCC 부팅 백업	노드는 XCC 펌웨어의 백업을 사용하여 부팅함	정상(기본값)
	2	CMOS 지우기	실시간(RTC) 레지스트리를 해제합니다	정상(기본값)
	3	암호 재정의	시동 암호를 대체합니다	정상(기본값)
	4	(예약됨)	(예약됨)	정상(기본값)
	5	XCC COM 포트	직렬 포트에 XCC 활성화	정상(기본값)
	6	기계 엔진(ME) 복구 재정의	ME 부팅으로 복구합니다.	정상(기본값)
	7	(예약됨)	(예약됨)	정상(기본값)
	8	(예약됨)	(예약됨)	정상(기본값)
SW18	1	ME 펌웨어 보안 대체	ME 업데이트 모드 활성화	정상(기본값)
	2	XCC 강제 업데이트	강제로 XCC 업데이트 활성화	정상(기본값)
	3	FPGA 전원 권한 재정의	전원 권한을 무시하고 시스템 전원을 켜	정상(기본값)
	4	XCC 강제 재설정	XCC를 강제로 재설정	정상(기본값)
	5	XCC CPU 강제로 재설정	XClarity Controller 및 CPU를 강제로 재설정	정상(기본값)
	6	(예약됨)	(예약됨)	정상(기본값)
	7	FPGA 강제 재설정	FPGA를 강제로 재설정	정상(기본값)
	8	(예약됨)	(예약됨)	정상(기본값)

## 시스템 LED 및 진단 디스플레이

다음 섹션에서 사용 가능한 시스템 LED 및 진단 디스플레이에 대한 정보를 확인하십시오.

자세한 정보는 "[시스템 LED별 문제 해결](#)" 27페이지의 내용을 참조하십시오.

## 시스템 LED별 문제 해결

사용 가능한 시스템 LED에 대한 정보는 다음 섹션을 참조하십시오.

### 드라이브 LED

이 주제에서는 서버 앞면의 드라이브 LED에 관한 정보를 제공합니다.

다음 표에서는 드라이브 활동 LED 및 드라이브 상태 LED가 가리키는 문제를 설명합니다.

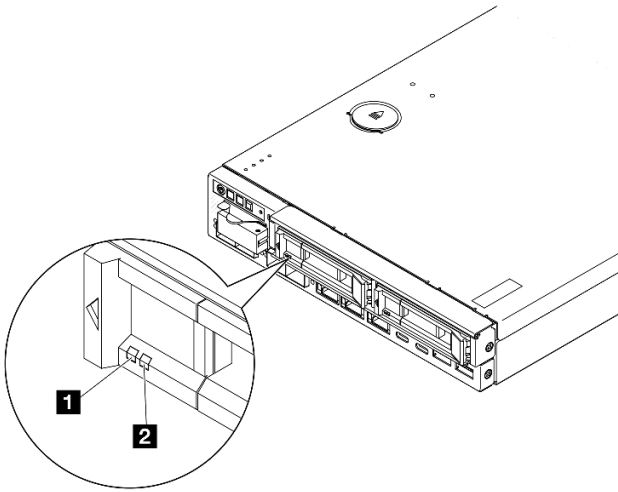


그림 15. 드라이브 LED

LED	설명
<b>1</b> 드라이브 활동 LED(녹색)	각 핫 스왑 드라이브에는 활동 LED가 있습니다. 이 LED가 깜박이면 드라이브가 활동 중임을 나타냅니다.
<b>2</b> 드라이브 상태 LED(노란색)	드라이브 상태 LED는 다음 상태를 나타냅니다. <ul style="list-style-type: none"> <li>• LED가 켜짐: 드라이브에 오류가 있습니다.</li> <li>• LED가 느리게 깜박임(초당 한 번): 드라이브가 재구축되고 있습니다.</li> <li>• LED가 빠르게 깜박임(초당 세 번): 드라이브가 식별되고 있습니다.</li> </ul>

## 앞면 오퍼레이터 패널 LED

서버의 앞면 오퍼레이터 패널에는 제어 장치와 LED가 있습니다.

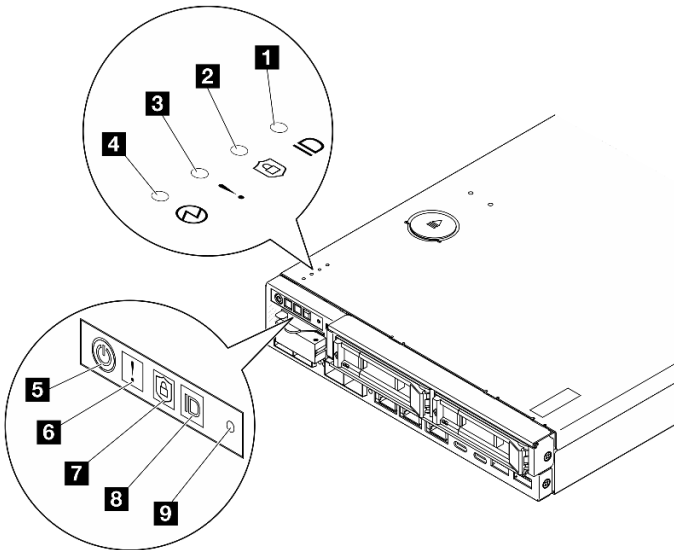


그림 16. 앞면 오퍼레이터 패널 LED

표 12. 앞면 오퍼레이터 패널 LED

<b>1 &amp; 8</b> "시스템 ID LED(파란색)가 있는 시스템 ID 버튼" 29페이지	<b>4 &amp; 5</b> "전원 상태 LED(녹색)가 있는 전원 버튼" 29페이지
<b>2 &amp; 7</b> "보안 LED(녹색)" 29페이지	<b>9</b> "NMI 버튼" 30페이지
<b>3 &amp; 6</b> "시스템 오류 LED(노란색)" 29페이지	

**1 8 시스템 ID LED(파란색)가 있는 시스템 ID 버튼**

이 시스템 ID 버튼과 파란색 시스템 ID LED를 사용하여 서버를 시각적으로 찾을 수 있습니다. 시스템 ID 버튼을 누를 때마다 시스템 ID LED의 상태가 변경됩니다. LED는 켜짐, 깜박임 또는 꺼짐으로 변경될 수 있습니다. Lenovo XClarity Controller 또는 원격 관리 프로그램을 사용하여 여러 서버 가운데서 해당 서버를 시각적으로 찾으려 하기 위해 시스템 ID LED의 상태를 변경할 수 있습니다.

- 켜짐: 시스템을 식별할 수 있습니다. 버튼을 한번 눌러서 LED를 켤 수 있습니다. 두 번째로 버튼을 누르면 LED가 깜박입니다. 세 번째로 버튼을 누르면 이 LED가 꺼집니다.
- 꺼짐: 시스템을 식별할 수 없습니다.

**2 7 보안 LED(녹색)**

다음은 보안 LED 상태입니다.

켜져 있음: 보안 기능이 활성화된 상태로 서버가 작동 중입니다.

깜박임: 서버가 시스템 잠금 모드 상태입니다. 작동을 위해 시스템을 활성화하거나 잠금 해제하십시오. "시스템 활성화 또는 잠금 해제" 50페이지를 참조하십시오.

꺼짐: 서버에 보안 기능이 활성화되어 있지 않습니다.

시스템을 활성화하려면 를 참조하십시오.

**3 6 시스템 오류 LED(노란색)**

이 노란색 LED가 켜진 경우 1개 이상의 시스템 오류가 발생했음을 나타냅니다.

상태	색상	설명	작업
켜짐	노란색	서버에서 오류가 감지되었습니다. 원인에는 다음 오류 중 하나 이상이 포함될 수 있습니다. <ul style="list-style-type: none"> <li>• 서버의 온도가 위험하지 않은 온도 임계치에 도달했습니다.</li> <li>• 서버 전압이 위험하지 않은 전압 임계치에 도달했습니다.</li> <li>• 지속적으로 실행 중인 팬이 감지되었습니다.</li> <li>• 전원 공급 장치에 심각한 오류가 발생했습니다.</li> <li>• 전원 공급 장치가 연결되지 않았습니다.</li> </ul>	오류의 정확한 원인을 판별하려면 이벤트를 로그를 확인하십시오.
꺼짐	없음	서버가 꺼져 있거나, 서버가 켜져 있고 올바르게 작동하고 있습니다.	없음.

**4 5 전원 상태 LED(녹색)가 있는 전원 버튼**

이 버튼을 눌러 서버를 수동으로 켜고 끄십시오. 다음은 LED의 상태입니다.

상태	색상	설명
꺼짐	없음	전원 공급 장치가 적절히 설치되지 않았거나, 연결되지 않았거나, LED 자체에 장애가 있습니다.
빠르게 깜박임(초당 4 회)	녹색	서버가 꺼져 있고 아직 켜질 준비가 되지 않았습니다. 전원 버튼이 사용 불가능합니다. 이는 전원 공급 장치가 올바르게 설치되고 연결된 후 약 5~10초 동안 지속됩니다.
느리게 깜박임(초당 1 회)	녹색	서버가 꺼져 있지만 켜질 준비가 되었습니다. 전원 버튼을 눌러 서버를 켤 수 있습니다.
켜짐	녹색	서버가 켜져 있어야 합니다.

## 9 NMI 버튼

프로세서에 대해 NMI(마스크 불가능 인터럽트)를 강제 실행하려면 이 버튼을 누르십시오. 이 버튼을 누르면 연필이나 클립을 펴서 그 끝을 사용해야 할 수도 있습니다. 이 버튼을 사용하여 블루 스크린 메모리 덤프를 강제 실행할 수도 있습니다. Lenovo 지원에서 지시하는 경우에만 이 버튼을 사용하십시오.

## LAN 포트 LED

이 섹션에서는 이더넷 LAN 포트의 LED에 대한 정보를 다룹니다.

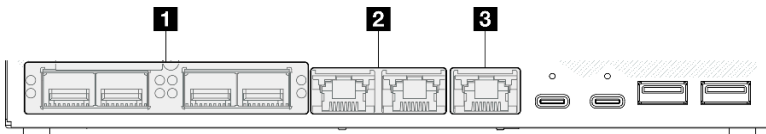


그림 17. 10/25GbE I/O 모듈의 LAN 포트 LED

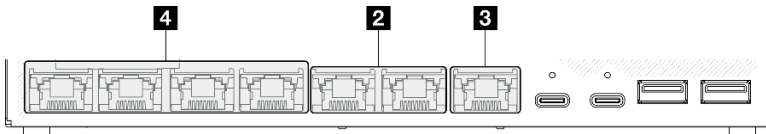


그림 18. 1GbE I/O 모듈의 LAN 포트 LED

### 표 13. LAN 포트 LED

<b>1</b> "10/25GbE SFP28 커넥터 4개" 31페이지	<b>3</b> "XCC 시스템 관리 포트 링크 LED 및 활동 LED(녹색)" 31페이지
<b>2</b> "2.5GbE RJ-45 커넥터 2개" 31페이지	<b>4</b> "1GbE RJ-45 커넥터 4개" 32페이지

### 10/25GbE SFP28 커넥터 4개 링크 LED(노란색 또는 녹색) 및 활동 LED(녹색)

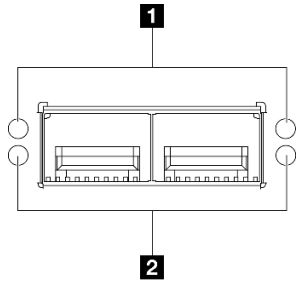


그림 19. 10/25GbE SFP28 커넥터 4개

LED	설명
<b>1</b> 네트워크 링크 LED • 노란색: 25GbE • 녹색: 10GbE	<ul style="list-style-type: none"> <li>꺼짐: 네트워크 링크가 끊어져 있습니다.</li> <li>켜짐: 네트워크 링크가 연결되어 있습니다.</li> </ul>
<b>2</b> 네트워크 활동 LED(녹색)	<ul style="list-style-type: none"> <li>깜박임: 네트워크가 연결되어 활성 상태입니다.</li> </ul>

### 2.5GbE RJ-45 커넥터 2개 링크 LED(녹색) 및 활동 LED(녹색)

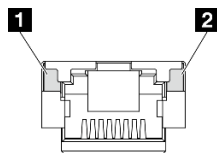


그림 20. 2.5GbE RJ-45 커넥터 2개

LED	설명
<b>1</b> 네트워크 링크 LED(녹색)	<ul style="list-style-type: none"> <li>꺼짐: 네트워크 연결이 끊겼습니다. 또는 네트워크 링크가 연결되어 있지만 LAN 속도가 100M입니다.</li> <li>켜짐: 네트워크 링크가 연결되어 있고 LAN 속도가 2.5G/1G입니다.</li> </ul>
<b>2</b> 네트워크 활동 LED(녹색)	<ul style="list-style-type: none"> <li>깜박임: 네트워크가 연결되어 활성 상태입니다.</li> </ul>

### XCC 시스템 관리 포트(1GbE RJ-45) 링크 LED(녹색) 및 활동 LED(녹색)

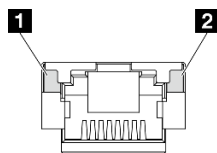


그림 21. XCC 시스템 관리 포트(1GbE RJ-45)

LED	설명
<b>1</b> 네트워크 링크 LED(녹색)	<ul style="list-style-type: none"> <li>꺼짐: 네트워크 링크가 끊어져 있습니다.</li> <li>켜짐: 네트워크 링크가 연결되어 있습니다.</li> </ul>
<b>1</b> 네트워크 활동 LED(녹색)	<ul style="list-style-type: none"> <li>깜박임: 네트워크가 연결되어 활성 상태입니다.</li> </ul>

### 1GbE RJ-45 커넥터 4개 링크 LED(녹색) 및 활동 LED(녹색)

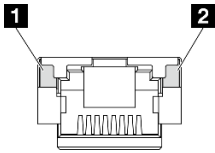


그림 22. 1GbE RJ-45 커넥터 4개

LED	설명
<b>1</b> 네트워크 링크 LED(녹색)	<ul style="list-style-type: none"> <li>꺼짐: 네트워크 링크가 끊어져 있습니다.</li> <li>켜짐: 네트워크 링크가 연결되어 있습니다.</li> </ul>
<b>2</b> 네트워크 활동 LED(녹색)	<ul style="list-style-type: none"> <li>깜박임: 네트워크가 연결되어 활성 상태입니다.</li> </ul>

## PMB 상태 LED

이 섹션에서는 PMB 상태 LED 및 해당 작업 제안 사항에 대한 정보를 제공합니다.

서버를 시작하려면 다음과 같은 최소 구성이 필요합니다.

- 슬롯 1의 DRAM 메모리 모듈 1개
- 모델에 따라 다음 전원 중 하나:
  - 300W 외부 전원 어댑터 1개
  - AC 전원 입력
  - DC 전원 입력
- I/O 모듈 보드의 슬롯 1에 있는 2280 NVMe M.2 드라이브 1개
- 핫 스왑이 안 되는 시스템 팬 3개

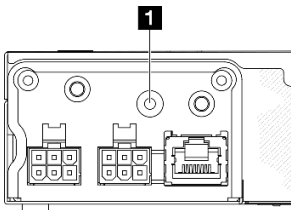
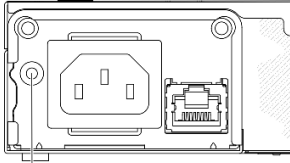


그림 23. PMB 상태 LED, DC 전원 입력





1

그림 24. PMB 상태 LED, AC 전원 입력

1 LED	설명
PMB 상태 LED는 다음 상태 중 하나일 수 있습니다.	
꺼짐	<p>소스 전원이 다음과 같이 정상적으로 시스템 보드에 전달되지 않습니다.</p> <ul style="list-style-type: none"> <li>• DC 전원 소스가 연결되지 않았거나 제대로 작동하지 않을 수 있습니다.</li> <li>• 300W 전원 어댑터가 제대로 작동하지 않습니다.</li> </ul> <p>문제 해결 방법은 다음과 같습니다.</p> <ul style="list-style-type: none"> <li>• 외부 전원 코드가 서버 및 작동 중인 콘센트에 올바르게 연결되어 있는지 확인합니다.</li> <li>• 전원 모듈 보드와 전원 입력 보드 모듈 간의 케이블이 안정적으로 연결되었는지 확인하십시오 (사용 설명서 또는 하드웨어 유지 관리 설명서의 "전원 모듈 보드 및 전원 입력 보드 모듈용 케이블 배선" 참조).</li> <li>• 전원 입력 보드 모듈, 전원 모듈 보드 (DC PMB) 또는 내부 전원 공급 장치 (AC PMB)를 교체합니다 (사용자 설명서 또는 하드웨어 유지 관리 설명서에서 "전원 입력 보드 모듈 교체" 또는 "전원 모듈 보드 교체" 또는 "내부 전원 공급 장치 (AC PMB) 교체" 참조).</li> </ul>
녹색	소스 전원이 다음과 같이 정상적으로 시스템 보드에 전달됩니다. 서버의 전원을 켤 준비가 되었습니다.

## 시스템 보드 LED

다음 그림은 시스템 보드의 LED(발광 다이오드)를 보여줍니다.

서버에서 전원이 제거되면 전원 버튼을 눌러 시스템 보드의 LED를 켜십시오.

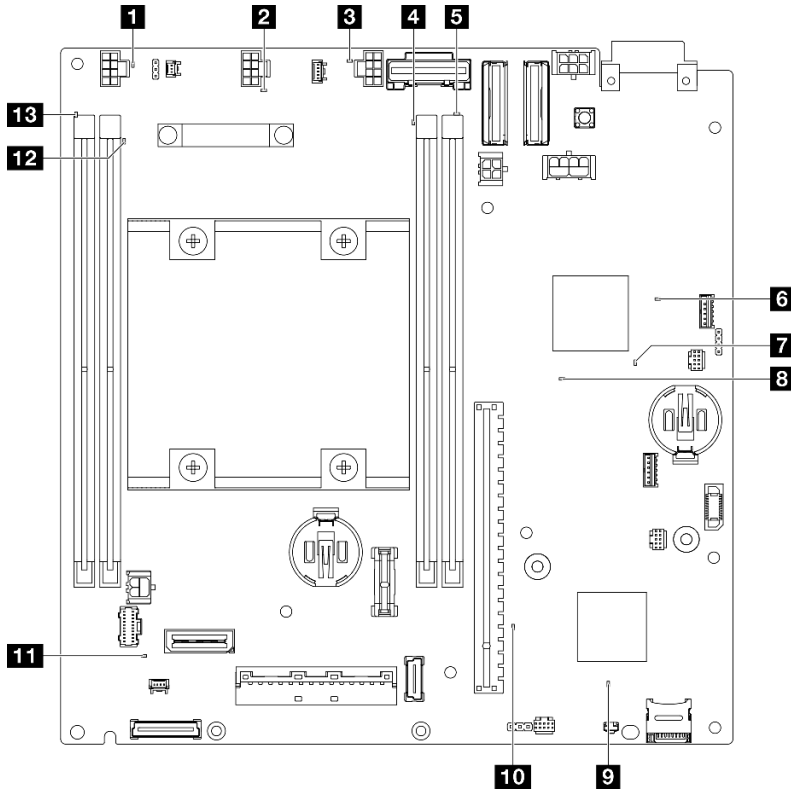


그림 25. 시스템 보드 LED

표 14. 시스템 보드 LED에 관한 설명 및 동작

LED	설명 및 동작
<b>1 2 3</b> 팬 1-3 오류 LED	LED 켜짐: LED가 나타내는 팬에서 오류가 발생했습니다.
<b>4 5 12 13</b> DIMM 1-4 오류 LED(황색)	LED 켜짐: LED가 나타내는 DIMM에서 오류가 발생했습니다.
<b>6</b> FPGA 전원 상태 LED(녹색)	FPGA 전원 LED는 다른 FPGA 오류를 식별하는 데 도움이 됩니다. <ul style="list-style-type: none"> <li>LED가 빠르게 깜박임(초당 4회): FPGA 권한이 지연됩니다.</li> <li>LED가 느리게 깜박임(초당 한 번): FPGA가 전원을 켜기 위해 읽습니다.</li> <li>LED 켜짐: FPGA 전원이 켜져 있습니다.</li> </ul>
<b>7</b> FPGA 하트비트 LED(녹색)	이 LED는 전원 켜짐 및 꺼짐 순서를 나타냅니다. <ul style="list-style-type: none"> <li>LED가 깜박임: 시스템이 올바르게 작동되고 있으며 특별한 조치가 필요하지 않습니다.</li> <li>LED가 깜박이지 않음: 시스템 보드를 교체하십시오(숙련된 기술자 전용). <i>사용 설명서</i> 또는 <i>하드웨어 유지 관리 설명서</i>의 "시스템 보드 교체"를 참조하십시오.</li> </ul>

표 14. 시스템 보드 LED에 관한 설명 및 동작 (계속)

LED	설명 및 동작
<b>8</b> 시스템 전원 LED	<p>시스템 전원 LED의 상태는 다음과 같습니다.</p> <ul style="list-style-type: none"> <li>• 꺼짐: 전원 공급 장치가 적절히 설치되지 않았거나 LED 자체에 장애가 있습니다.</li> <li>• 빠르게 깜빡임(초당 4번): 서버가 꺼졌고 켜질 준비가 되지 않았습니다. 전원 제어 버튼이 사용 불가능합니다. 약 5 ~ 10초 동안 지속됩니다.</li> <li>• 느리게 깜빡임(초당 1회): 서버가 꺼졌고 켜질 준비가 되었습니다. 전원-컨트롤 버튼을 눌러 서버를 켤 수 있습니다.</li> <li>• 켜짐: 서버가 켜져 있습니다.</li> </ul>
<b>9</b> XCC 상태 LED	<p>XCC 상태 LED의 상태는 다음과 같습니다.</p> <ul style="list-style-type: none"> <li>• 켜짐: XCC가 활성화 상태입니다.</li> <li>• 꺼짐: XCC가 준비되지 않았거나 활성화되지 않았습니다. 서버가 처음 전원 소스에 연결되면 LED는 이런 상태입니다. SSP(동기 직렬 포트)가 준비될 때까지 켜지지 않습니다.</li> </ul>
<b>10</b> XCC 하트비트 LED(녹색)	<p>이 LED는 XCC 하트비트 및 부팅 프로세스를 나타냅니다.</p> <ul style="list-style-type: none"> <li>• LED가 빠르게 깜빡임: XCC 코드가 로딩되는 중입니다.</li> <li>• LED가 일시적으로 꺼진 후 천천히 깜빡이기 시작: XCC가 완전히 작동합니다. 이제 전원 제어 버튼을 눌러 서버를 켤 수 있습니다.</li> </ul>
<b>11</b> 시스템 오류 LED(노란색)	<p>LED 켜짐: 오류가 발생했습니다. 다음 단계를 완료하십시오.</p> <ul style="list-style-type: none"> <li>• 식별 LED 및 검사 로그 LED를 확인하고 지시사항을 따르십시오.</li> <li>• 오류에 대한 정보는 Lenovo XClarity Controller 이벤트 로그 및 시스템 오류 로그를 확인하십시오.</li> <li>• 필요하다면 로그를 저장하고 이후에 로그를 지우십시오.</li> </ul>

## XCC 시스템 관리 포트 LED

이 주제에서는 XCC 시스템 관리 포트의 LED에 관한 정보를 제공합니다.

다음 표는 XCC 시스템 관리 포트의 LED가 가리키는 문제를 설명합니다. 기타 LED에 관한 자세한 정보는 "[드라이브 LED](#)" 27페이지, [사용 설명서](#)의 "앞면 오퍼레이터 패널 LED", [사용 설명서](#)의 "LAN 포트 LED"를 참조하십시오.

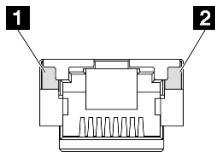


그림 26. XCC 시스템 관리 포트 LED

LED	설명
<b>1</b> XCC 시스템 관리 포트(1GbE RJ-45) 포트 링크 LED	이 녹색 LED를 사용하여 네트워크 연결 상태를 구별하십시오. • 꺼짐: 네트워크 링크가 끊어져 있습니다. • 녹색: 네트워크 연결이 설정되었습니다.
<b>2</b> XCC 시스템 관리 포트(1GbE RJ-45) 이더넷 포트 활동 LED	이 녹색 LED를 사용하여 네트워크 활동 상태를 구별하십시오. • 깜박임: 네트워크 링크가 작업을 전송 및 수신 중입니다. • 꺼짐: 정상입니다.

## 제 3 장 부품 목록

부품 목록을 사용하여 서버에서 사용 가능한 각 구성 요소를 식별하십시오.

부품 주문에 관한 자세한 정보는 다음을 참조하십시오.

1. <http://datacentersupport.lenovo.com>으로 이동한 후 특정 서버에 대한 지원 페이지로 이동하십시오.
2. 부품을 클릭하십시오.
3. 특정 서버의 부품 목록을 보려면 일련 번호를 입력하십시오.

새 부품을 구매하기 전에 Lenovo Capacity Planner(를) 사용하여 서버의 전력 요약 데이터를 확인하는 것이 좋습니다.

참고: 모델에 따라 일부 서버는 그림과 다소 차이가 있을 수 있습니다.

다음 표에 나열된 부품은 다음 중 하나로 식별됩니다.

- T1: 계층 1 CRU(고객 교체 가능 유닛). 계층 1 CRU 교체 책임은 사용자에게 있습니다. 서비스 계약 없이 사용자의 요청에 따라 Lenovo에서 계층 1 CRU를 설치할 경우 설치 요금이 부과됩니다.
- T2: 계층 2 CRU(고객 교체 가능 유닛). 계층 2 CRU를 직접 설치하거나 서버에 지정된 보증 서비스 유형에 따라 추가 비용 없이 Lenovo에 설치를 요청할 수 있습니다.
- F: FRU(현장 교체 가능 유닛). FRU는 숙련된 서비스 기술자만 설치할 수 있습니다.
- C: 소모품 및 구조 부품. 소모품 및 구조 부품의 구입과 교체 책임은 사용자에게 있습니다. 사용자의 요청에 따라 Lenovo에서 구조 구성 요소를 구매하거나 설치할 경우 서비스 요금이 부과됩니다.

### 엔클로저 구성 요소

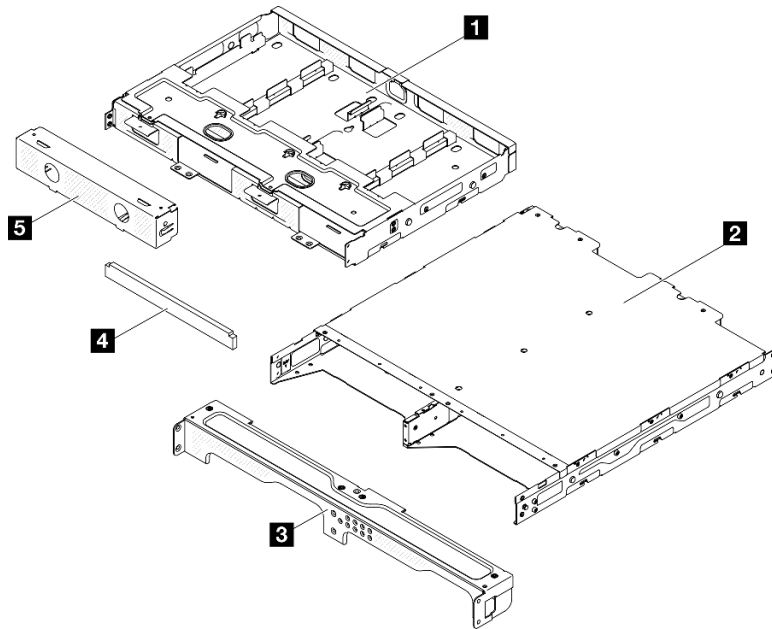


그림 27. 엔클로저 구성 요소

표 15. 엔클로저 부품 목록

설명	유형	설명	유형
1 전원 어댑터 지지 브래킷	T1	4 엔클로저 브래킷 먼지 필터 세트	T1
2 ThinkEdge SE350 V2 엔클로저	F	5 노드 더미 필터	T1
3 엔클로저 앞면 운반 브래킷	T1		

노드 구성 요소

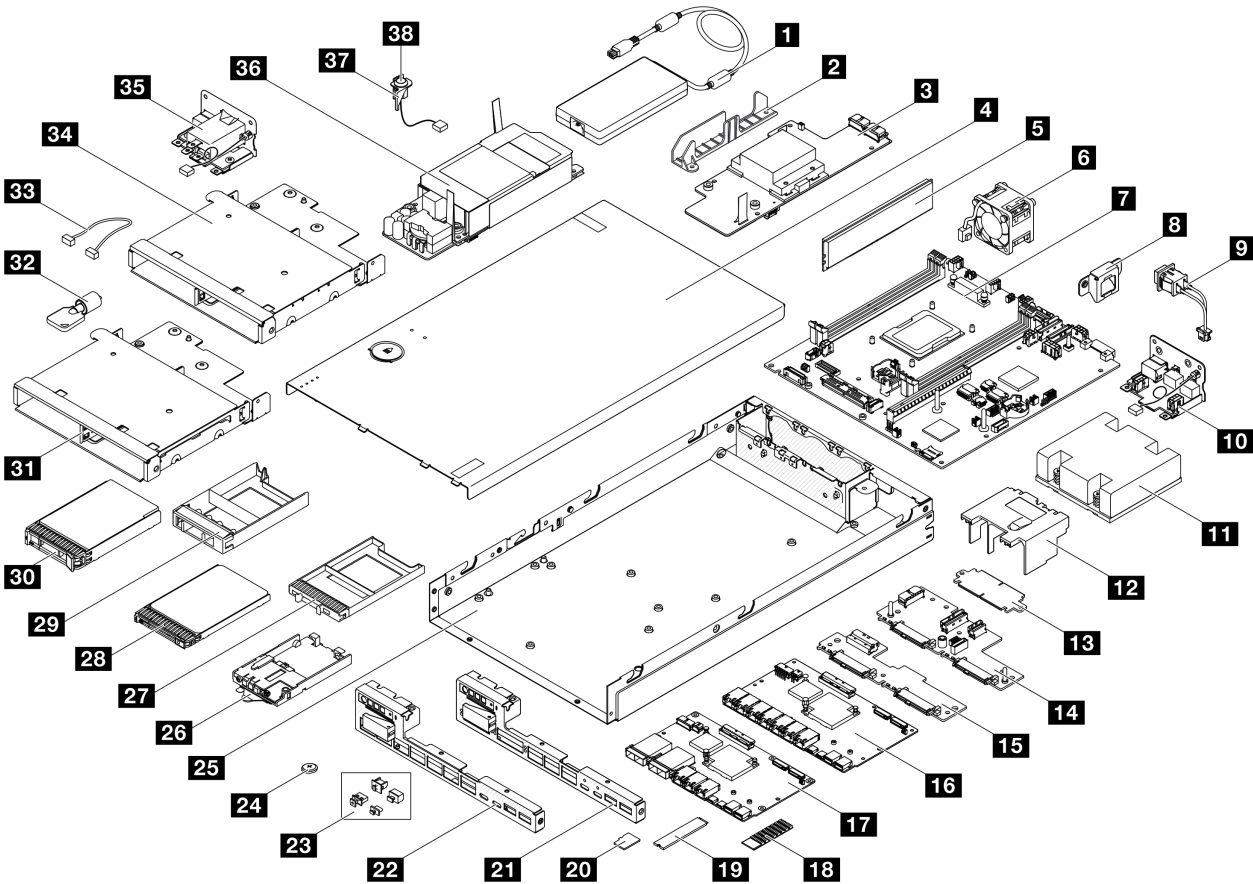


그림 28. 서버 구성 요소

설명	유형	설명	유형
1 ThinkEdge 300W 230V/115V 외부 전원 어댑터	T1	20 MicroSD 카드	T1
2 케이블 벽	T1	21 25GbE/10GbE 앞면 I/O 베젤	T1
3 12-48V DC 전원 모듈 보드	F	22 1GbE 앞면 I/O 베젤	T1
4 윗면 덮개	T1	23 I/O 필터	C
5 메모리 모듈	T2	24 CMOS 배터리(CR2032)	C

설명	유형	설명	유형
<b>6</b> 팬	T1	<b>25</b> 노드 새시	F
<b>7</b> 프로세서가 있는 시스템 보드	F	<b>26</b> 앞면 오픈레이터 패널 어셈블리	F
<b>8</b> 조작 방지 키 잠금 스위치 브래킷	T1	<b>27</b> 7mm 2.5인치 드라이브 필러	C
<b>9</b> 케이블이 있는 변조 방지 키 잠금 스위치	T2	<b>28</b> 7mm 2.5인치 핫 스왑 드라이브	T1
<b>10</b> DC 전원 입력 보드 모듈	F	<b>29</b> 15mm 2.5인치 드라이브 필러	C
<b>11</b> 프로세서 방열판	F	<b>30</b> 15mm 2.5인치 핫 스왑 드라이브	T1
<b>12</b> 공기 조절 장치	T1	<b>31</b> 7mm 드라이브 케이지	T1
<b>13</b> 브리지 보드	F	<b>32</b> Kensington 잠금 장치(외부)	T1
<b>14</b> 15mm/7mm 드라이브 백플레인 1(하단)	F	<b>33</b> 케이블	T1
<b>15</b> 7mm 드라이브 백플레인 2(상단)	F	<b>34</b> 15mm 드라이브 케이지	T1
<b>16</b> 1GbE I/O 모듈 보드	F	<b>35</b> AC 전원 입력 보드 모듈	F
<b>17</b> 10/25GbE I/O 모듈 보드	F	<b>36</b> 내부 전원 공급 장치(AC 전원 모듈 보드)	F
<b>18</b> M.2 방열판	F	<b>37</b> 침입 스위치 홀더	T2
<b>19</b> M.2 부팅 드라이브	T1	<b>38</b> 케이블이 있는 침입 스위치	T2

## 전원 코드

서버를 설치하는 국가 및 지역에 따라 여러 전원 코드를 사용할 수 있습니다.

서버에 사용 가능한 전원 코드를 보려면 다음을 수행하십시오.

1. 다음 사이트로 이동하십시오.  
<http://dsc.lenovo.com/#/>
2. Preconfigured Model(사전 구성된 모델) 또는 Configure to order(주문하기 위한 구성)을 클릭하십시오.
3. 서버를 위한 시스템 유형 및 모델을 입력하여 구성자 페이지를 표시하십시오.
4. 모든 라인 코드를 보려면 Power(전력) → Power Cables(케이블)을 클릭하십시오.

### 참고:

- 안전을 위해 접지된 연결 플러그가 있는 전원 코드가 이 제품에 사용하도록 제공됩니다. 감전 위험을 피하려면 항상 전원 코드를 사용하고 올바르게 접지된 콘센트에 연결하십시오.
- 미국 및 캐나다에서 이 제품에 사용되는 전원 코드는 UL(Underwriter's Laboratories)에서 나열하고 CSA(Canadian Standards Association)에서 인증합니다.
- 115V에서 작동하도록 설계된 장치의 경우: 최소 18AWG, SVT 또는 SJT 유형, 3상 코드, 최대 길이 15피트 및 병렬 블레이드, 15A 정격 접지형 연결 플러그, 125V로 구성된 UL 등록 및 CSA 인증 코드 세트를 사용하십시오.
- 230V에서 작동하도록 설계된 장치의 경우(미국 전용): 최소 18AWG, SVT 또는 SJT 유형, 3상 코드, 최대 길이 15피트 및 직렬 블레이드, 15A 정격 접지형 연결 플러그, 250V로 구성된 UL 등록 및 CSA 인증 코드 세트를 사용하십시오.
- 230V에서 작동하도록 설계된 장치의 경우(미국 이외 지역): 접지형 연결 플러그가 있는 코드 세트를 사용하십시오. 코드 세트는 장비를 설치할 국가의 적합한 안전 승인이 있어야 합니다.
- 특정 국가 또는 지역의 전원 코드는 보통 해당 국가 또는 지역에서만 사용할 수 있습니다.





---

## 제 4 장 포장 개봉 및 설정

이 섹션의 정보는 서버 개봉 및 설치와 관련된 도움말입니다. 서버를 개봉할 때 패키지의 항목이 올바른지 확인하고 서버 일련 번호 및 Lenovo XClarity Controller 액세스 정보를 찾을 수 있는 위치를 확인하십시오. 서버를 설치할 때는 "[서버 설치 점검 목록](#)" 43페이지의 지침을 따르십시오.

---

### 서버 패키지 내용

서버를 수령하면 수령하기로 한 모든 발송품이 포함되어 있는지 확인하십시오.

서버 패키지에 포함되는 항목은 다음과 같습니다.

- 서버(노드)
- (선택 사항) 레일 설치 키트 및 엔클로저 키트.\* 레일 설치 가이드가 패키지에 제공됩니다.
- (옵션) 케이블 관리 압(CMA) 키트. \* 패키지에 CMA 설치 안내서가 제공됩니다.
- (선택 사항) 벽 마운트 또는 DIN 레일 마운트용 노드 슬리브 키트. \*
- 자재 상자(전원 코드,\* 액세서리 키트 및 설명서 인쇄본 등).

참고:

- 나열된 항목 중 일부는 선택 모델에서만 사용할 수 있습니다.
- 별표(\*)로 표시된 품목은 선택 사항입니다.

부품이 누락되었거나 파손되어 있는 경우, 제품 구입처로 연락하십시오. 구매 증서와 포장재를 잘 보관하십시오. 보증 서비스를 받을 때 필요할 수 있습니다.

---

### 서버 식별 및 Lenovo XClarity Controller 액세스

이 섹션에는 서버를 식별하는 방법과 Lenovo XClarity Controller 액세스 정보를 찾는 위치에 대한 지침이 있습니다.

#### 서버 식별

Lenovo에 지원을 요청할 때 시스템 유형, 모델 및 일련 번호 정보가 있으면 기술자가 서버를 식별하고 더 빠른 서비스를 제공하는 데 도움이 됩니다.

아래 그림은 서버의 모델 번호, 시스템 유형 및 일련 번호가 포함된 ID 레이블의 위치를 보여줍니다. 고객 레이블 공간에서 서버 앞면에 다른 시스템 정보 레이블을 추가할 수도 있습니다.

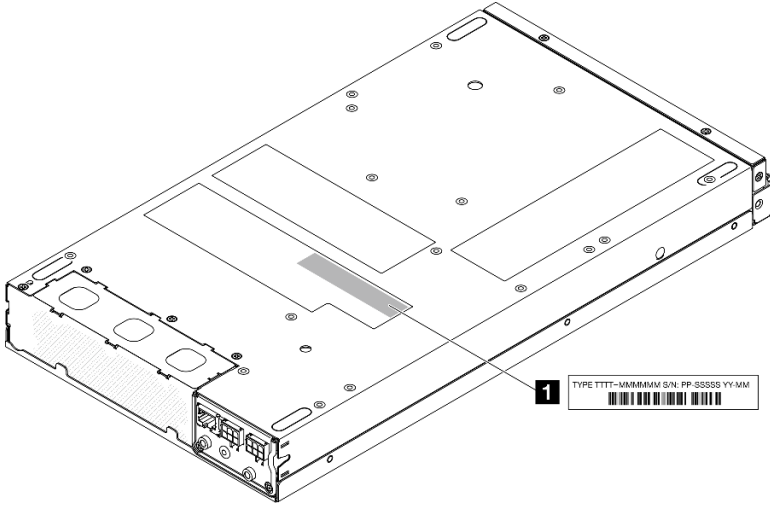


그림 29. ID 레이블의 위치

표 16. ID 레이블

<b>1</b> ID 레이블(시스템 유형 및 모델 정보)
---------------------------------

### Lenovo XClarity Controller 네트워크 액세스 태그

또한 탈착식 정보 탭에 부착되어 있는 Lenovo XClarity Controller 네트워크 액세스 레이블은 노드의 앞면에 있으며, 이를 꺼내 보면 MAC 주소와 보안 활성화 코드를 확인할 수 있습니다.

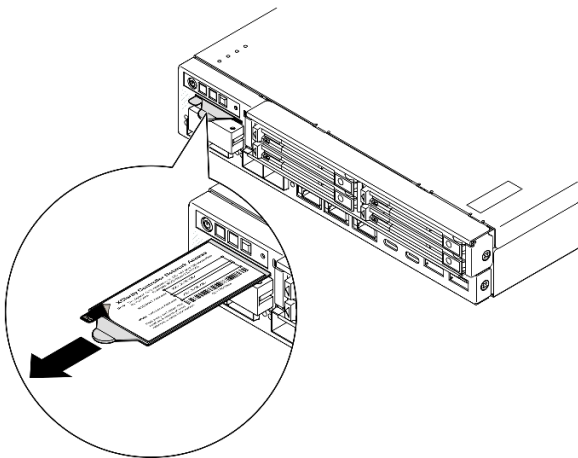


그림 30. 탈착식 정보 탭에 있는 Lenovo XClarity Controller 네트워크 액세스 레이블

### 서비스 레이블 및 QR 코드

또한, 서비스 레이블이 뒷면 덮개의 안쪽 면에 있어 빠른 대응이 가능하도록 QR 코드를 제공하므로 서비스 정보에 모바일로도 액세스할 수 있습니다(아래의 그림과 함께 *사용 설명서* 또는 *하드웨어 유지 관리 설명서*의 "뒷면 덮개 제거" 섹션 참조). QR 코드 판독기 응용 프로그램을 사용하여 모바일 장치로 QR 코드를 스캔하고, 서비스 정보 웹 페이지에 빠르게 액세스할 수 있습니다. 서비스 정보 웹 페이지는 부품 설치 및 교체 비디오와 솔루션 지원을 위한 오류 코드에 대한 추가 정보를 제공합니다.

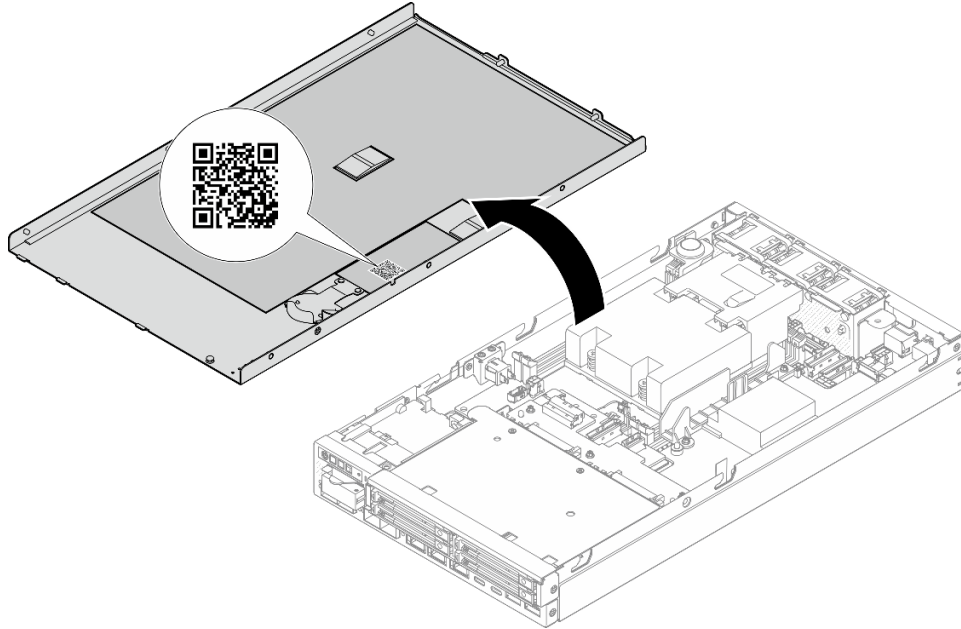


그림 31. 서비스 레이블 및 QR 코드

## 서버 설치 점검 목록

서버 설치 점검 목록을 사용하여 서버를 설치하는 데 필요한 모든 작업을 수행했는지 확인하십시오.

서버 설치 절차는 서버 배송 당시의 서버 구성에 따라 달라집니다. 경우에 따라서는 서버가 완전하게 구성되어 있으므로 네트워크와 전원에 서버를 연결하기만 하면 서버의 전원을 켤 수 있습니다. 다른 경우 서버에 하드웨어 옵션을 설치하고 하드웨어 및 펌웨어 구성이 필요하며 운영 체제를 설치해야 하는 경우도 있습니다.

다음 단계에서는 서버 설치에 대한 일반적인 절차를 설명합니다.

### 서버 하드웨어 설치

서버 하드웨어를 설치하려면 다음 절차를 완료하십시오.

1. 서버 패키지의 포장을 푸십시오( "서버 패키지 내용" 41페이지 참조).
2. 필요한 하드웨어 또는 서버 옵션을 설치하십시오(사용 설명서 또는 하드웨어 유지 관리 설명서의 "하드웨어 교체 절차"에서 관련 주제 참조).
3. 필요한 경우 서버를 장착하거나 엔클로저에 서버를 설치합니다. 사용 설명서 또는 하드웨어 유지 관리 설명서의 "구성 설명서"를 참조하십시오.
4. 모든 외부 케이블을 서버에 연결하십시오(커넥터 위치는 제 2 장 "서버 구성 요소" 17페이지 참조). 일반적으로 다음 케이블을 연결해야 합니다.
  - 전원 소스에 서버 연결
  - 서버를 데이터 네트워크에 연결
  - 스토리지 장치에 서버 연결
  - 관리 네트워크에 서버 연결
5. 서버의 보안 LED가 깜빡이면 시스템을 활성화하거나 잠금 해제하십시오. "시스템 활성화 또는 잠금 해제" 50페이지.
6. 서버의 전원을 켜십시오.

전원 버튼 위치 및 전원 LED는 다음에 지정되어 있습니다.

- 제 2 장 "서버 구성 요소" 17페이지
- "시스템 LED별 문제 해결" 27페이지

다음과 같은 방법으로 서버를 켤 수 있습니다(전원 LED 켜짐).

- 전원 버튼을 누를 수 있습니다.
- 전원이 중단된 후에 서버가 자동으로 다시 시작될 수 있습니다.
- 서버는 Lenovo XClarity Controller에 전송된 원격 전원 켜기 요청에 응답할 수 있습니다.

참고: 서버의 전원을 켜지 않고 시스템을 구성할 수 있도록 관리 프로세서 인터페이스에 액세스할 수 있습니다. 서버가 전원에 연결되면 관리 프로세서 인터페이스를 사용할 수 있습니다. 관리 서버 프로세서에 액세스하는 방법에 대한 자세한 내용은 서버와 호환되는 XCC 설명서의 "XClarity Controller 웹 인터페이스의 열기 및 사용" 섹션을 참조하십시오(<https://pubs.lenovo.com/lxcc-overview/>).

7. 서버 설치를 확인하십시오. 전원 LED, 이더넷 커넥터 LED 및 네트워크 LED에 녹색 표시등이 켜져 있는지 확인하십시오. 이는 서버 하드웨어가 성공적으로 설치되었음을 의미합니다.

LED 표시에 관한 자세한 정보는 "시스템 LED 및 진단 디스플레이" 27페이지의 내용을 참조하십시오.

## 시스템 구성

시스템을 구성하려면 다음 절차를 완료하십시오. 자세한 지시사항은 제 5 장 "시스템 구성" 45페이지의 내용을 참조하십시오.

1. 관리 네트워크에 대한 Lenovo XClarity Controller 네트워크 연결을 설정하십시오.
2. 필요한 경우 서버의 펌웨어를 업데이트하십시오.
3. 서버의 펌웨어를 구성하십시오.

다음 정보는 RAID 구성에 사용할 수 있습니다.

- <https://lenovopress.lenovo.com/lp0578-lenovo-raid-introduction>
- <https://lenovopress.lenovo.com/lp0579-lenovo-raid-management-tools-and-resources>

4. 운영 체제를 설치하십시오.
5. 서버 구성을 백업하십시오.
6. 서버를 사용할 응용 프로그램 및 프로그램을 설치하십시오.
7. ThinkEdge 보안 기능을 구성합니다. "시스템 활성화/잠금 해제 및 ThinkEdge 보안 기능 구성" 49페이지의 내용을 참조하십시오.

---

## 제 5 장 시스템 구성

시스템을 구성하려면 다음 절차를 완료하십시오.

---

### Lenovo XClarity Controller에 대한 네트워크 연결 설정

네트워크를 통해 Lenovo XClarity Controller에 액세스하려면 먼저 Lenovo XClarity Controller에서 네트워크에 연결하는 방법을 지정해야 합니다. 네트워크 연결이 구현된 방법에 따라 고정 IP 주소를 지정해야 할 수도 있습니다.

DHCP를 사용하지 않는 경우 다음 방법으로 Lenovo XClarity Controller에 대한 네트워크 연결을 설정할 수 있습니다.

- 모니터가 서버에 연결되어 있으면 Lenovo XClarity Provisioning Manager을(를) 사용하여 네트워크 연결을 설정할 수 있습니다.

다음 단계에 따라 Lenovo XClarity Provisioning Manager을(를) 사용하여 네트워크에 Lenovo XClarity Controller을(를) 연결하십시오.

- 서버를 시작하십시오.
- 화면의 안내에 지정된 키를 눌러 Lenovo XClarity Provisioning Manager 인터페이스를 표시하십시오. (자세한 정보는 <https://pubs.lenovo.com/lxpm-overview/>에서 서버와 호환되는 LXPM 설명서의 "시작" 섹션을 참조하십시오.)
- LXPM → UEFI 설정 → BMC 설정으로 이동하여 Lenovo XClarity Controller를 네트워크에 연결하는 방법을 지정합니다.
  - 고정 IP 연결을 선택하는 경우 네트워크에서 사용할 수 있는 IPv4 또는 IPv6 주소를 지정해야 합니다.
  - DHCP 연결을 선택하는 경우 서버의 MAC 주소가 DHCP 서버에 구성되어 있는지 확인하십시오.
- 확인을 클릭하여 설정을 적용하고 2~3분 동안 기다리십시오.
- IPv4 또는 IPv6 주소를 사용하여 Lenovo XClarity Controller을(를) 연결하십시오.

**중요:** Lenovo XClarity Controller는 처음에 사용자 이름 USERID 및 암호 PASSWORD(문자 0가 아니라 숫자 0 사용)를 사용하여 설정됩니다. 이 기본 사용자 설정은 감독자 액세스 권한을 가지고 있습니다. 보안 강화를 위해 초기 구성 중에 이 사용자 이름과 암호를 변경해야 합니다.

- 모니터가 서버에 연결되어 있지 않으면 Lenovo XClarity Controller 인터페이스를 통해 네트워크 연결을 설정할 수 있습니다. 랩톱의 이더넷 케이블을 서버의 XCC 시스템 관리 포트에 연결하십시오. XCC 시스템 관리 포트의 위치는 제 2 장 "서버 구성 요소" 17페이지의 내용을 참조하십시오.

**참고:** 랩톱에서 IP 설정을 수정하여 서버 기본 설정과 동일한 네트워크에 있는지 확인하십시오.

기본 IPv4 주소와 IPv6 LLA(Link Local Address)는 탈착식 정보 탭에 부착된 Lenovo XClarity Controller 네트워크 액세스 레이블에 제공됩니다. "서버 식별 및 Lenovo XClarity Controller 액세스" 41페이지의 내용을 참조하십시오.

- 모바일 장치에서 Lenovo XClarity Administrator Mobile 앱을 사용하는 경우 서버의 Lenovo XClarity Controller USB 커넥터를 통해 Lenovo XClarity Controller에 연결할 수 있습니다. Lenovo XClarity Controller USB 커넥터의 위치를 보려면 제 2 장 "서버 구성 요소" 17페이지의 내용을 참조하십시오.

**참고:** Lenovo XClarity Controller을(를) 관리하도록 Lenovo XClarity Controller USB 커넥터 모드를 설정해야 합니다(일반 USB 모드 대신). 일반 모드에서 Lenovo XClarity Controller 관리 모드로 전환하려면 서버의 ID 버튼 LED가 느리게 깜박일 때까지(몇 초에 한 번씩) 버튼을 3초 이상 길게 누릅니다. ID 버튼의 위치는 제 2 장 "서버 구성 요소" 17페이지의 내용을 참조하십시오.

Lenovo XClarity Administrator Mobile 앱을 사용하여 연결하려면 다음을 수행하십시오.

1. 모바일 장치의 USB 케이블을 서버의 Lenovo XClarity Controller USB 커넥터에 연결하십시오.
2. 모바일 장치에서 USB 테더링을 사용하도록 설정하십시오.
3. 모바일 장치에서 Lenovo XClarity Administrator Mobile 앱을 실행하십시오.
4. 자동 검색을 사용하지 않는 경우 USB 검색 페이지에서 검색을 클릭하여 Lenovo XClarity Controller에 연결하십시오.

Lenovo XClarity Administrator Mobile 앱 사용에 대한 자세한 정보는 다음을 참조하십시오.

[http://sysmgt.lenovofiles.com/help/topic/com.lenovo.lxca.doc/lxca\\_usemobileapp.html](http://sysmgt.lenovofiles.com/help/topic/com.lenovo.lxca.doc/lxca_usemobileapp.html)

## 펌웨어 업데이트

몇 가지 옵션은 서버의 펌웨어를 업데이트하는 데 사용할 수 있습니다.

다음에 열거된 도구를 사용하여 서버와 서버에 설치되는 장치에 대한 최신 펌웨어를 업데이트할 수 있습니다.

- 펌웨어 업데이트 관련 모범 사례는 다음 사이트에서 확인할 수 있습니다.
  - <https://lenovopress.lenovo.com/lp0656-lenovo-thinksystem-firmware-and-driver-update-best-practices>
- 다음 사이트에서 최신 펌웨어를 찾을 수 있습니다.
  - <https://datacentersupport.lenovo.com/products/servers/thinkedge/se350v2/7da9/downloads/driver-list>
- 제품 알림을 구독하여 펌웨어 업데이트에 대한 최신 정보를 받을 수 있습니다.
  - <https://datacentersupport.lenovo.com/solutions/ht509500>

### 정적 번들(서비스 팩)

Lenovo는 일반적으로 펌웨어를 정적 번들(서비스 팩)이라고 하는 번들로 릴리스합니다. 모든 펌웨어 업데이트가 호환되는지 확인하려면 모든 펌웨어를 동시에 업데이트해야 합니다. Lenovo XClarity Controller 및 UEFI에 대해 모두 펌웨어를 업데이트하는 경우 Lenovo XClarity Controller의 펌웨어를 먼저 업데이트하십시오.

### 업데이트 방법 용어

- **대역 내 업데이트.** 서버의 코어 CPU에서 실행되는 운영 체제 내의 도구 또는 응용 프로그램을 사용하여 설치 또는 업그레이드를 수행합니다.
- **대역 외 업데이트.** Lenovo XClarity Controller에서 업데이트를 수집한 후 대상 서브시스템 또는 장치에 대한 업데이트를 지시하는 방식으로 설치 또는 업데이트를 수행합니다. 대역 외 업데이트는 코어 CPU에서 실행하는 운영 체제에 종속되지 않습니다. 하지만 대부분의 대역 외 작업에서는 서버가 S0(작업) 전원 상태여야 합니다.
- **대상에서 업데이트.** 대상 서버 자체에서 실행되는 설치된 운영 체제에서 설치 또는 업데이트가 시작됩니다.
- **대상 외부에서 업데이트.** 서버의 Lenovo XClarity Controller와 직접 상호 작용하는 컴퓨팅 장치에서 설치 또는 업데이트가 시작됩니다.
- **정적 번들(서비스 팩).** 정적 번들(서비스 팩)은 상호 의존적인 수준의 기능, 성능 및 호환성을 제공하도록 지정 및 테스트된 번들 업데이트입니다. 정적 번들(서비스 팩)은 서버 시스템 유형별로 제공되며 특정 Windows Server, RHEL(Red Hat Enterprise Linux) 및 SLES(SUSE Linux Enterprise Server) 운영 체제 배포를 지원하도록 빌드되었습니다(펌웨어 및 장치 드라이버 업데이트 제공). 시스템 유형별 펌웨어 전용 정적 번들(서비스 팩)도 사용할 수 있습니다.

### 펌웨어 업데이트 도구

펌웨어 설치 및 설정에 사용하는 데 가장 적합한 Lenovo 도구를 결정하려면 다음 표를 참조하십시오.

도구	지원되는 업데이트 방법	코어 시스템 펌웨어 업데이트	I/O 장치 펌웨어 업데이트	드라이브 펌웨어 업데이트	GUI(그래픽 사용자 인터페이스)	명령줄 인터페이스	정적 번들 (서비스 팩) 지원
Lenovo XClarity Provisioning Manager (LXPM)	대역 내 <sup>2</sup> 대상에서	√			√		
Lenovo XClarity Controller (XCC)	대역 내 <sup>4</sup> 대역 외 대상 외부에서	√	선택된 I/O 장치	√ <sup>3</sup>	√		√
Lenovo XClarity Essentials OneCLI (OneCLI)	대역 내 대역 외 대상에서 대상 외부에서	√	모든 I/O 장치	√ <sup>3</sup>		√	√
Lenovo XClarity Essentials UpdateXpress (LXCE)	대역 내 대역 외 대상에서 대상 외부에서	√	모든 I/O 장치		√		√
Lenovo XClarity Essentials Bootable Media Creator (BoMC)	대역 내 대역 외 대상 외부에서	√	모든 I/O 장치		√ (BoMC 응용 프로그램)	√ (BoMC 응용 프로그램)	√
Lenovo XClarity Administrator (LXCA)	대역 내 <sup>1</sup> 대역 외 <sup>2</sup> 대상 외부에서	√	모든 I/O 장치		√		√
VMware vCenter용 Lenovo XClarity Integrator(LXCI)	대역 외 대상 외부에서	√	선택된 I/O 장치		√		
Microsoft Windows Admin Center용 Lenovo XClarity Integrator(LXCI)	대역 내 대역 외 대상에서 대상 외부에서	√	모든 I/O 장치		√		√



도구	지원되는 업데이트 방법	코어 시스템 펌웨어 업데이트	I/O 장치 펌웨어 업데이트	드라이브 펌웨어 업데이트	GUI(그래픽 사용자 인터페이스)	명령줄 인터페이스	정적 번들(서비스팩) 지원
Microsoft System Center Configuration Manager용 Lenovo XClarity Integrator(LXCI)	대역 내 대상에서	√	모든 I/O 장치		√		√

**참고:**

- I/O 펌웨어 업데이트용.
- BMC 및 UEFI 펌웨어 업데이트용.
- 드라이브 펌웨어 업데이트는 아래 도구 및 방법으로만 지원됩니다.
  - XCC BMU(Bare Metal Update): 대역 내이며, 시스템 재부팅이 필요함.
  - Lenovo XClarity Essentials OneCLI:
    - ThinkSystem V2 및 V3 제품에서 지원하는 드라이브(레거시 드라이브)의 경우: 대역 내이며, 시스템 재부팅이 필요하지 않음.
    - ThinkSystem V3 제품에서만 지원되는 드라이브의 경우(신규 드라이브): XCC로 스테이징, XCC BMU(대역 내이며, 시스템 재부팅 필요)로 업데이트 완료함.
- BMU(Bare Metal Update) 전용.

• **Lenovo XClarity Provisioning Manager**

Lenovo XClarity Provisioning Manager에서 Lenovo XClarity Controller 펌웨어, UEFI 펌웨어 및 Lenovo XClarity Provisioning Manager 소프트웨어를 업데이트할 수 있습니다.

**참고:** 기본적으로 Lenovo XClarity Provisioning Manager 그래픽 사용자 인터페이스는 서버를 시작하고 화면의 안내에 따라 지정된 키를 누르면 표시됩니다. 기본값을 텍스트 기반 시스템 설정으로 변경한 경우에는 텍스트 기반 시스템 설정 인터페이스에서 GUI(그래픽 사용자 인터페이스)를 불러올 수 있습니다.

펌웨어 업데이트를 위한 Lenovo XClarity Provisioning Manager 사용에 대한 추가 정보는 다음을 참조하십시오.

서버와 호환되는 LXPM 설명서의 "펌웨어 업데이트" 섹션(<https://pubs.lenovo.com/lxpm-overview/>)

• **Lenovo XClarity Controller**

특정 업데이트를 설치해야 하는 경우 특정 서버에 Lenovo XClarity Controller 인터페이스를 사용할 수 있습니다.

**참고:**

- Windows 또는 Linux를 통해 대역 내 업데이트를 수행하려면, 운영 체제 드라이버를 설치하고 Ethernet-over-USB(LAN over USB라고도 함) 인터페이스를 사용해야 합니다.

USB를 통한 이더넷 구성에 관한 추가 정보는 다음을 참조하십시오.

서버와 호환되는 XCC 설명서 버전의 "USB를 통한 이더넷 구성" 섹션(<https://pubs.lenovo.com/lxcc-overview/>)

- Lenovo XClarity Controller를 통해 펌웨어를 업데이트하는 경우 서버에서 실행 중인 운영 체제용 최신 장치 드라이버를 다운로드하여 설치했는지 확인하십시오.

펌웨어 업데이트를 위한 Lenovo XClarity Controller 사용에 대한 추가 정보는 다음을 참조하십시오.

서버와 호환되는 XCC 설명서의 "서버 펌웨어 업데이트" 섹션(<https://pubs.lenovo.com/lxcc-overview/>)



- **Lenovo XClarity Essentials OneCLI**

Lenovo XClarity Essentials OneCLI는 Lenovo 서버를 관리하는 데 사용할 수 있는 명령줄 응용 프로그램 모음입니다. 해당 업데이트 응용 프로그램을 사용하여 서버의 펌웨어 및 장치 드라이버를 업데이트할 수 있습니다. 업데이트는 서버의 호스트 운영 체제(대역 내)에서 또는 서버의 BMC(대역 외)를 통해 원격으로 수행할 수 있습니다.

펌웨어 업데이트를 위한 Lenovo XClarity Essentials OneCLI 사용에 대한 추가 정보는 다음을 참조하십시오.

[https://pubs.lenovo.com/lxce-onecli/onecli\\_c\\_update](https://pubs.lenovo.com/lxce-onecli/onecli_c_update)

- **Lenovo XClarity Essentials UpdateXpress**

Lenovo XClarity Essentials UpdateXpress는 GUI(그래픽 사용자 인터페이스)를 통해 대부분의 OneCLI 업데이트 기능을 제공합니다. 이를 사용하여 정적 번들 업데이트 패키지 및 개별 업데이트를 획득하고 배포할 수 있습니다. 정적 번들에는 Microsoft Windows 및 Linux용 펌웨어와 장치 드라이버 업데이트가 포함됩니다.

다음 위치에서 Lenovo XClarity Essentials UpdateXpress를 얻을 수 있습니다.

<https://datacentersupport.lenovo.com/solutions/Invo-xpress>

- **Lenovo XClarity Essentials Bootable Media Creator**

Lenovo XClarity Essentials Bootable Media Creator를 사용하여 지원되는 서버의 펌웨어 업데이트, VPD 업데이트, 인벤토리 및 FFDC 컬렉션, 고급 시스템 구성, FoD 키 관리, 보안 지우기, RAID 구성 및 진단에 적합한 부팅 가능한 미디어를 만들 수 있습니다.

Lenovo XClarity Essentials BoMC는 다음 위치에서 구할 수 있습니다.

<https://datacentersupport.lenovo.com/solutions/Invo-bomc>

- **Lenovo XClarity Administrator**

Lenovo XClarity Administrator를 사용하여 여러 서버를 관리하는 경우 인터페이스를 통해 모든 관리되는 서버의 펌웨어를 업데이트할 수 있습니다. 펌웨어 준수 정책을 관리되는 엔드포인트에 할당하여 펌웨어 관리가 간소화됩니다. 준수 정책을 만들어 관리되는 엔드포인트에 할당하는 경우 Lenovo XClarity Administrator는 해당 엔드포인트에 대한 인벤토리 변경 사항을 모니터링합니다.

펌웨어 업데이트를 위한 Lenovo XClarity Administrator 사용에 대한 추가 정보는 다음을 참조하십시오.

[http://sysmgmt.lenovofiles.com/help/topic/com.lenovo.lxca.doc/update\\_fw.html](http://sysmgmt.lenovofiles.com/help/topic/com.lenovo.lxca.doc/update_fw.html)

- **Lenovo XClarity Integrator 오픈링**

Lenovo XClarity Integrator 오픈링은 Lenovo XClarity Administrator 및 서버의 관리 기능과 VMware vCenter, Microsoft Admin Center 또는 Microsoft System Center와 같은 특정 배포 인프라에서 사용되는 소프트웨어를 통합할 수 있습니다.

펌웨어 업데이트를 위한 Lenovo XClarity Integrator 사용에 대한 추가 정보는 다음을 참조하십시오.

<https://pubs.lenovo.com/lxci-overview/>

---

## 시스템 활성화/잠금 해제 및 ThinkEdge 보안 기능 구성

ThinkEdge SE350 V2에서는 ThinkEdge 고유 보안 기능을 지원합니다. 보안 기능이 활성화되면 템퍼 이벤트가 발생할 때 시스템이 시스템 잠금 모드로 들어가며 시스템이 활성화되거나 잠금 해제되기 전에는 암호화된 데이터에 액세스할 수 없습니다. ThinkEdge 고유 보안 기능의 상태는 Lenovo XClarity Controller에서 변경 가능합니다.

**중요:** 서버의 Lenovo XClarity Controller 웹 인터페이스가 이 섹션의 정보와 다른 경우 서버의 펌웨어를 업데이트하십시오.

### 보안 기능 설정

다음 단계를 완료하여 보안 기능을 설정하십시오.

1. 서버의 보안 LED이(가) 깜박이면 서버가 시스템 잠금 모드 상태입니다. 작동을 위해 시스템을 활성화 하거나 잠금 해제하십시오. "[시스템 활성화 또는 잠금 해제](#)" 50페이지의 내용을 참조하십시오.
2. SED AK의 백업을 유지보수합니다. "[자체 암호 드라이브 인증 키\(SED AK\) 관리](#)" 53페이지의 내용을 참조하십시오.
3. Lenovo XClarity Controller에서 보안 기능을 구성합니다. 보안 기능의 상태를 변경하려면 "[시스템 잠금 모드](#)" 52페이지의 내용을 참조하십시오.

참고: 다음 섹션에는 Lenovo XClarity Controller 웹 인터페이스에서 ThinkEdge 보안 기능을 구성하는 절차가 포함되어 있습니다. 자세한 정보는 <https://lenovopress.lenovo.com/lp1725-thinkedge-security>의 내용을 참조하십시오.

### 고객의 책임:

- 보안 활성화 코드(전단지에 있음)를 보관해 두십시오.
- ThinkShield Edge 모바일 관리 앱을 사용하려면, 필요한 경우 휴대폰에 적합한 USB 케이블을 준비 하십시오.
- SED AK의 백업을 유지보수합니다. "[자체 암호 드라이브 인증 키\(SED AK\) 관리](#)" 53페이지의 내용을 참조하십시오.
  - 향후 SED AK를 복원하기 위해 SED AK 백업 파일의 암호를 설정하고 기억해 두십시오.
- 장치를 청구하거나 활성화하는 데 도움을 필요한 경우 IT 부서에 문의하십시오.
- 조직에서 SE350 V2 시스템을 청구했는지 확인합니다. 그렇지 않은 경우 IT 부서와 상의하여 장치를 청구하십시오.
- 무선(네트워크) 연결이 작동하는지 확인하십시오. 서비스 기술자는 장치의 네트워크 연결을 검사 할 수 없습니다.
- SE350 V2 시스템을 사용하기에 안전한 작업장으로 옮기십시오.
- 사용 후에 SE350 V2 시스템을 다시 작업장에 두십시오.

## 시스템 활성화 또는 잠금 해제

운송 중이거나 템퍼 이벤트가 발생하면 서버는 보안을 위해 시스템 잠금 모드 상태가 됩니다. 서버가 부팅 가능하고 완전히 작동하려면 작업하기 전에 서버를 활성화하거나 잠금 해제해야 합니다. 시스템을 활성화하거나 잠금 해제하려면 이 항목의 단계를 완료하십시오.

서버의 보안 LED이(가) 깜박이면 서버가 시스템 잠금 모드 상태입니다. 작동을 위해 시스템을 활성화 하거나 잠금 해제하십시오. 보안 LED 위치를 확인하려면 "[앞면 오퍼레이터 패널 LED](#)" 28페이지의 내용을 참조하십시오.

### 시스템 잠금 모드 제어

시스템을 활성화해야 하는지 잠금 해제해야 하는지 구분하려면 Lenovo XClarity Controller 웹 인터 페이스의 시스템 잠금 모드 제어 홈페이지에서 시스템 잠금 모드 제어 상태를 참조하십시오. 상태 는 다음 중 하나입니다.

- **ThinkShield Portal:** ThinkShield Key Vault Portal을(를) 통해 시스템을 활성화할 수 있습니다. "[시스템 활성화](#)" 51페이지의 내용을 참조하여 시스템을 활성화하십시오.
- **XClarity Controller:** Lenovo XClarity Controller을(를) 통해 시스템을 잠금 해제할 수 있습니다. "[시스템 잠금 해제](#)" 52페이지의 내용을 참조하여 시스템을 잠금 해제하십시오.

### 중요:

- 시스템 잠금 모드 제어 상태가 XClarity Controller일 때, XClarity Controller이(가) 기본값으로 재설정되면 기본 자격 증명을 사용하여 XClarity Controller에 로그인하고 시스템 잠금을 해제할 수 있습니다. 승인되지 않은 사용자가 XClarity Controller 기본값으로 재설정을 실행하는 것을 방지하

려면 UEFI PAP와 같은 보안 제어를 사용하는 것이 중요합니다. 최고 수준의 보안을 위해서는 시스템 잠금 모드 제어를 ThinkShield Portal로 설정하는 것이 좋습니다.

- 시스템 잠금 모드 제어 상태가 ThinkShield Portal로 변경되면 다시 XClarity Controller로 변경할 수 없습니다.
- 시스템 잠금 모드 제어를 ThinkShield Portal로 설정하려면 Lenovo XClarity Essentials UpdateXpress를 사용하십시오. 자세한 내용은 <https://pubs.lenovo.com/lxce-ux/>의 "잠금 제어 모드 업그레이드" 섹션을 참조하십시오.

## 시스템 활성화

ThinkShield Key Vault Portal을(를) 통해 시스템을 활성화하려면 다음 단계를 완료하십시오.

### 적절한 권한이 있는 Lenovo ID 보유

처음으로 시스템을 활성화하기 전에, ThinkShield Key Vault Portal 웹 인터페이스나 ThinkShield 모바일 앱에 로그인할 수 있는 적절한 권한이 있는 Lenovo ID를 보유하고 있는지 확인하십시오.

참고: 시스템을 활성화하기 위해서는 Lenovo ID의 역할이 조직 관리자, 유지보수 사용자 또는 Edge 사용자여야 합니다.

- Lenovo ID 설정에 대해서는 <https://passport.lenovo.com>의 내용을 참조하십시오.
- Lenovo ThinkShield Key Vault Portal에 로그인하려면 <https://portal.thinkshield.lenovo.com>의 내용을 참조하십시오.

### 활성화 방법

ThinkShield Key Vault Portal을 통해 시스템을 활성화하는 데는 여러 방법이 있습니다. 서버 환경에 따라 시스템을 활성화하는 가장 적합한 방법을 결정하십시오.

#### • 모바일 앱 활성화

모바일 앱 활성화 방법을 사용하려면 셀룰러 데이터 연결이 가능한 Android 또는 iOS 기반 스마트폰이 있어야 합니다. 모바일 앱 활성화를 완료하려면 다음 절차를 따르십시오.

스마트폰과 함께 제공된 USB 케이블로 연결

1. ThinkEdge SE350 V2에 전원 케이블을 연결하십시오.
2. Google Play Store 또는 Apple App Store에서 사용자의 Android 또는 iOS 기반 스마트폰으로 ThinkShield Edge 모바일 관리 앱을(를) 다운로드하십시오(검색어: 'ThinkShield Edge').
3. 조직 등록 ID를 사용하여 ThinkShield Edge 모바일 관리 앱에 로그인하십시오.
4. 앱에 지침으로 나와 있는 경우 USB 휴대폰 충전 케이블이 있는 USB 케이블을 ThinkEdge SE350 V2에 연결하십시오.

참고: 스마트폰에서 USB 연결 목적을 묻는 메시지가 표시되면 데이터 전송을 선택하십시오.

5. '장치 활성화' 화면의 지침에 따라 시스템의 보안 활성화를 완료하십시오.
6. 성공적으로 활성화되면 ThinkShield Edge 모바일 관리 앱에서 '장치 활성화됨' 화면이 나타납니다.

참고: 자세한 단계는 <https://lenovopress.lenovo.com/lp1725-thinkedge-security>의 *ThinkShield Edge 모바일 관리 애플리케이션 사용 설명서*를 참조하십시오.

#### • 포털 자동 활성화

참고: 처음으로 ThinkShield Key Vault Portal 웹 인터페이스를 통해 시스템을 활성화하려면 조직에서 시스템을 청구해야 합니다. 장치를 청구하려면 시스템 유형, 일련 번호 및 활성화 코드가 필요합니다. 장치 청구에 대한 자세한 내용은 <https://lenovopress.lenovo.com/lp1725-thinkedge-security>의 내용을 참조하십시오.

1. ThinkEdge SE350 V2에 전원 케이블을 연결하십시오.

2. XClarity Controller 관리 이더넷 포트를 인터넷에 액세스할 수 있는 네트워크에 연결하십시오.  
참고: 활성화가 발생하려면, Outbound TCP 포트 443(HTTPS)이 열려 있어야 합니다.
3. 조직 등록 ID를 사용하여 ThinkShield Key Vault Portal에 로그인하십시오.
4. 조직에서 서버를 청구하지 않은 경우 서버를 청구하십시오. 장치 관리자에서 장치 청구 버튼을 클릭하여 장치를 추가하십시오. 해당 필드에 시스템 유형, 일련 번호 및 보안 활성화 코드를 입력합니다.
5. 장치 관리자에서 활성화할 서버를 선택하고 활성화를 클릭하십시오. 서버 상태가 준비로 변경됩니다.
6. 15분 내로 서버가 활성화되고 자동으로 전원이 켜집니다. 활성화되면 ThinkShield Key Vault Portal에서 서버 상태가 '활성'으로 변경됩니다.

**참고:**

- 전원 케이블을 연결한 후 2시간 이내에 서버 활성화가 시작되지 않으면 ThinkEdge SE350 V2에서 전원 케이블을 분리했다가 다시 연결하십시오.
- 자세한 단계는 <https://lenovopress.lenovo.com/lp1725-thinkedge-security>의 *ThinkShield Key Vault Portal 웹 애플리케이션 사용 설명서*를 참조하십시오.

## 시스템 잠금 해제

**중요:**

- 시스템 잠금 모드 제어 상태가 XClarity Controller일 때, XClarity Controller이(가) 기본값으로 재설정되면 기본 자격 증명을 사용하여 XClarity Controller에 로그인하고 시스템 잠금을 해제할 수 있습니다. 승인되지 않은 사용자가 XClarity Controller 기본값으로 재설정을 실행하는 것을 방지하려면 UEFI PAP와 같은 보안 제어를 사용하는 것이 중요합니다. 최고 수준의 보안을 위해서는 시스템 잠금 모드 제어를 ThinkShield Portal로 설정하는 것이 좋습니다. 자세한 정보는 "[시스템 잠금 모드 제어](#)" 50페이지의 내용을 참조하십시오.

Lenovo XClarity Controller 웹 인터페이스에서 시스템을 잠금 해제하려면 다음 단계를 완료하십시오.

참고: 시스템 잠금을 해제하기 위해서는 XCC 사용자 역할이 다음 중 하나여야 합니다.

- 관리자
  - 관리자+
1. Lenovo XClarity Controller 웹 인터페이스에 로그인하고 BMC 구성 → 보안 → 시스템 잠금 모드로 이동하십시오.
  2. 활성화 버튼을 누른 다음 적용 버튼을 누르십시오. 시스템 잠금 모드 상태가 비활성으로 전환되면 시스템 잠금이 해제됩니다.

## 시스템 잠금 모드

이 항목을 참조하여 Lenovo XClarity Controller의 시스템 잠금 모드 및 관련 기능에 대해 알아보십시오.

시스템 잠금 모드가 활성 상태이면 시스템을 부팅할 수 없으며 SED AK에 대한 액세스가 허용되지 않습니다.

Lenovo XClarity Controller 웹 인터페이스에 로그인하고 BMC 구성 → 보안 → 시스템 잠금 모드로 이동하여 보안 기능을 구성합니다.

참고: Lenovo XClarity Controller 웹 인터페이스 홈 페이지의 시스템 잠금 모드 제어 상태가 XClarity Controller이면 시스템 잠금 모드 상태를 XCC에서 변경할 수 있습니다. 자세한 정보는 "[시스템 잠금 해제](#)" 52페이지의 내용을 참조하십시오.

## 움직임 감지

움직임 감지를 사용하면 시스템이 물리적 움직임을 감지하고, 시스템이 예기치 않게 움직일 때 자동으로 시스템 잠금 모드로 들어갑니다.

참고: 시스템이 잠금 모드 상태가 되면 움직임 감지가 자동으로 **사용 안 함** 상태가 됩니다.

기능을 제어하려면 움직임 감지에 대한 다음 옵션 중 하나를 선택하십시오.

- **사용 안 함:** 기능이 사용 불가능 상태입니다.

참고: 시스템이 최종 작동 위치를 찾은 후 움직임 감지 기능을 실행합니다. 움직임 감지를 사용하면 보안 배터리가 소모되며, 보안 배터리가 소진되면 시스템은 시스템 잠금 모드로 진입합니다.

- **걸음 수 카운터:** 시스템이 움직임을 감지하고 걸음 수를 계산합니다. 계산된 걸음 수가 임계값에 도달하면 시스템이 시스템 잠금 모드로 들어갑니다. 걸음 수 카운터를 재설정하려면 걸음 수 카운터 재설정 버튼을 클릭하십시오.
- **중요한 움직임:** 시스템은 시스템이 작동 위치에서 예기치 않게 이동했음을 나타내는 중요한 움직임을 감지합니다. 중요한 움직임이 감지되면 시스템은 시스템 잠금 모드로 들어갑니다.

## 새시 침입 감지

새시 침입 감지가 사용으로 설정된 경우, 시스템에서 노드 덮개의 물리적 움직임을 감지합니다. 노드 덮개 중 하나가 예기치 않게 열리면 시스템이 자동으로 시스템 잠금 모드로 들어갑니다.

## 자체 암호 드라이브 인증 키(SED AK) 관리

SED가 설치된 ThinkEdge SE350 V2의 경우 Lenovo XClarity Controller에서 SED AK를 관리할 수 있습니다. 서버를 설정하거나 구성을 변경한 후에는 하드웨어 오류 발생 시 데이터 손실을 방지하기 위해 반드시 SED AK를 백업해야 합니다.

### SED 인증 키(AK) 관리자

Lenovo XClarity Controller 웹 인터페이스에 로그인하고 BMC 구성 → 보안 → SED 인증 키(AK) 관리자로 이동하여 SED AK를 관리하십시오.

참고: 다음 조건에서는 SED AK 관리자의 작동이 허용되지 않습니다.

- 시스템 잠금 모드가 **활성** 상태입니다. 시스템이 활성화되거나 잠금 해제될 때까지 SED AK가 잠깁니다. 시스템을 활성화하거나 잠금 해제하려면 "**시스템 활성화 또는 잠금 해제**" 50페이지를 참조하십시오.
- 현재 사용자는 SED AK를 관리할 권한이 없습니다.
  - 암호나 백업 파일을 사용하여 SED AK를 생성, 백업 및 복구하려면 XCC 사용자의 역할이 관리자여야 합니다.
  - 자동 백업에서 SED AK를 복구하려면 XCC 사용자의 역할이 관리자+여야 합니다.

### SED 암호화

SED 암호화 상태를 사용 안 함에서 사용으로 변경할 수 있습니다. SED 암호를 사용하려면 다음 프로세스를 완료하십시오.

1. **사용** 버튼을 누릅니다.
2. SED AK 생성 방법을 선택합니다.
  - **암호를 사용하여 키 생성:** 암호를 설정하고 확인을 위해 다시 입력하십시오.
  - **무작위로 키 생성:** 무작위 SED AK가 생성됩니다.
3. **적용** 버튼을 누릅니다.

### 주의:

- SED 암호화가 사용으로 설정되면 사용 안 함으로 다시 변경할 수 없습니다.
- SED 암호화를 활성화한 경우 드라이브를 설치한 후 시스템을 재부팅해야 합니다. 재부팅하지 않으면 호스트 OS에서 드라이브를 인식하지 못합니다.



## SED AK 변경

- 암호를 사용하여 키 생성: 암호를 설정하고 확인을 위해 다시 입력하십시오. 다시 생성을 클릭하여 새 SED AK를 가져오십시오.
- 무작위 키 생성: 다시 생성을 클릭하여 무작위 SED AK를 얻으십시오.

## SED AK 백업

암호를 설정하고 확인을 위해 다시 입력하십시오. 백업 시작을 클릭하여 SED AK를 백업한 다음 SED AK 파일을 다운로드하여 나중에 사용할 수 있도록 안전하게 보관하십시오.

참고: 백업 SED AK 파일을 사용하여 구성을 복원하는 경우 시스템은 여기서 설정한 암호를 요구합니다.

## SED AK 복구

- 암호를 사용하여 SED AK 복구: 암호를 사용하여 키 생성에서 설정한 암호를 사용하여 SED AK를 복구합니다.
- 백업 파일에서 SED AK 복구: SED AK 백업 모드에서 생성한 백업 파일을 업로드하고 해당 백업 파일 암호를 입력하여 SED AK를 복구합니다.
- 자동 백업에서 SED AK 복구: 시스템 보드 교체 후 자동 백업을 사용하여 설치된 SED의 SED AK를 복구합니다.

참고: 자동 백업에서 SED AK를 복구하려면 XCC 사용자의 역할이 관리자+여야 합니다.

---

## 펌웨어 구성

서버의 펌웨어를 설치하고 설정하는 데 사용 가능한 몇 가지 옵션이 있습니다.

**중요:** Lenovo에서는 옵션 ROM을 Legacy로 설정하는 것을 권장하지 않지만, 필요한 경우 이 설정을 수행할 수 있습니다. 그렇게 설정하면 슬롯 장치용 UEFI 드라이버가 로드되지 않으므로 LXCA, OneCLI 및 XCC 등의 Lenovo 소프트웨어에 부작용을 일으킬 수 있습니다. 부작용에는 모델 명칭 및 펌웨어 수준 같은 어댑터 카드 세부 사항을 결정할 수 없다는 것 외에도 다수가 포함됩니다. 예를 들어, "ThinkSystem RAID 930-16i 4GB 플래시"는 "Adapter 06:00:00"으로 표시될 수 있습니다. 경우에 따라 특정 PCIe 어댑터의 기능이 정상적으로 사용되지 않을 수 있습니다.

- **Lenovo XClarity Provisioning Manager (LXPM)**

Lenovo XClarity Provisioning Manager에서 서버에 대한 UEFI 설정을 구성할 수 있습니다.

**참고:** Lenovo XClarity Provisioning Manager에서는 서버 구성을 위한 그래픽 사용자 인터페이스를 제공합니다. 또한 시스템 구성에 대한 텍스트 기반 인터페이스(Setup Utility)를 사용할 수 있습니다. Lenovo XClarity Provisioning Manager에서 서버를 다시 시작한 후 텍스트 기반 인터페이스에 액세스하도록 선택할 수 있습니다. 또한 텍스트 기반 인터페이스를 LXPM 시작 시 표시되는 기본 인터페이스로 설정하도록 선택할 수 있습니다. 이렇게 하려면 **Lenovo XClarity Provisioning Manager** → **UEFI 설정** → **시스템 설정** → **<F1> 제어 시작** → **텍스트 설정**으로 이동합니다. 그래픽 사용자 인터페이스로 서버를 시작하려면 자동 또는 도구 모음을 선택하십시오.

자세한 정보는 다음 설명서를 참조하십시오.

- 서버와 호환되는 LXPM 설명서 버전을 검색하십시오(<https://pubs.lenovo.com/lxpm-overview/>).
- *UEFI 사용 설명서*(<https://pubs.lenovo.com/uefi-overview/>)

- **Lenovo XClarity Essentials OneCLI**

구성 응용 프로그램 및 명령을 사용하여 현재 시스템 구성 설정을 확인하고 Lenovo XClarity Controller 및 UEFI를 변경할 수 있습니다. 저장된 구성 정보를 사용하여 다른 시스템을 복제 또는 복원할 수 있습니다.

Lenovo XClarity Essentials OneCLI를 사용한 서버 구성에 대한 정보는 다음을 참조하십시오.

[https://pubs.lenovo.com/lxce-onecli/onecli\\_c\\_settings\\_info\\_commands](https://pubs.lenovo.com/lxce-onecli/onecli_c_settings_info_commands)

- **Lenovo XClarity Administrator**

일관된 구성을 사용하여 모든 서버를 빠르게 프로비전 및 사전 프로비전할 수 있습니다. 구성 설정(예: 로컬 스토리지, I/O 어댑터, 부팅 설정, 펌웨어, 포트와 Lenovo XClarity Controller 및 UEFI 설정)이 하나 이상의 관리되는 서버에 적용될 수 있는 서버 패턴으로 저장됩니다. 서버 패턴이 업데이트되면 변경 내용이 적용되는 서버에 자동으로 배포됩니다.

Lenovo XClarity Administrator를 사용하여 펌웨어를 업데이트하는 방법에 대한 자세한 내용은 다음에서 제공됩니다.

[http://sysmgt.lenovofiles.com/help/topic/com.lenovo.lxca.doc/server\\_configuring.html](http://sysmgt.lenovofiles.com/help/topic/com.lenovo.lxca.doc/server_configuring.html)

- **Lenovo XClarity Controller**

Lenovo XClarity Controller 웹 인터페이스, 명령줄 인터페이스 또는 Redfish API로 서버의 관리 프로세서를 구성할 수 있습니다.

Lenovo XClarity Controller를 사용한 서버 구성에 대한 정보는 다음을 참조하십시오.

<https://pubs.lenovo.com/lxcc-overview/>에서 서버와 호환되는 XCC 설명서의 "서버 구성" 섹션

---

## 메모리 모듈 구성

메모리 성능은 메모리 모드, 메모리 속도, 메모리 랭크, 메모리 구성 및 프로세서 같은 몇 가지 변수에 따라 다릅니다.

메모리 성능 및 메모리 구성에 대한 정보는 다음 Lenovo Press 웹 사이트에 있습니다.

<https://lenovopress.lenovo.com/servers/options/memory>

또한 다음 사이트에서 사용할 수 있는 메모리 구성 프로그램을 이용할 수 있습니다.

[https://dsc.lenovo.com/#/memory\\_configuration](https://dsc.lenovo.com/#/memory_configuration)

---

## SGX(Software Guard Extensions) 사용

Intel® Software Guard Extensions(Intel® SGX)는 보안 경계에 CPU 패키지의 내부만 포함되고 DRAM을 신뢰할 수 없는 상태로 유지한다는 가정하에 작동합니다.

SGX를 사용하려면 다음 단계를 완료하십시오.

- 단계 1. *사용 설명서 또는 하드웨어 유지 관리 설명서의 "메모리 모듈 설치 규칙 및 순서" 섹션을 참조하십시오* 서버가 SGX를 지원하는지 여부가 지정되어 있고 SGX 구성을 위한 메모리 모듈 점유 순서가 나열되어 있습니다. (SGX를 지원하려면 DIMM 구성이 4개의 DIMM이어야 합니다.)
- 단계 2. 시스템을 다시 시작하십시오. 운영 체제가 시작되기 전에 화면의 안내에 지정된 키를 눌러 Setup Utility로 들어가십시오. (자세한 정보는 <https://pubs.lenovo.com/lxpm-overview/>에서 서버와 호환되는 LXPM 설명서의 "시작" 섹션을 참조하십시오.)
- 단계 3. 시스템 설정 → 프로세서 → TME(Total Memory Encryption)로 이동하여 옵션을 활성화하십시오.
- 단계 4. 시스템 설정 → 장치 및 I/O 포트 → Intel VT for Directed I/O(VT-d)로 이동하여 옵션을 비활성화하십시오.
- 단계 5. LCC 및 HCC 프로세서의 경우 시스템 설정 → 메모리 → 페트룰 스크립으로 이동하여 옵션을 비활성화하십시오.
- 단계 6. 변경사항을 저장한 후 시스템 설정 → 프로세서 → SGX(SW Guard Extension)로 이동하여 옵션을 활성화하십시오.

## RAID 구성

RAID(Redundant Array of Independent Disk)를 이용한 데이터 저장은 여전히 서버의 스토리지 성능, 가용성 및 용량을 가장 일반적이고 비용 효율적으로 늘릴 수 있는 방법입니다.

RAID는 여러 드라이브가 I/O 요청을 동시에 처리하도록 하여 성능을 늘립니다. RAID는 정상 작동하는 드라이브의 데이터를 사용하여 오류가 발생한 드라이브의 누락된 데이터를 재구성(재작성)하여 드라이브 결함이 발생하는 경우의 데이터 손실을 방지할 수 있습니다.

RAID 배열(RAID 드라이브 그룹이라고도 함)은 드라이브 간에 데이터를 분배하는 특정한 공통 방법을 사용하는 물리적 드라이브 여러 개로 이루어진 그룹입니다. 가상 드라이브(가상 디스크 또는 논리 드라이브라고도 함)는 드라이브의 연속적인 데이터 세그먼트로 구성된 드라이브 그룹의 파티션입니다. 가상 드라이브는 호스트 운영 체제에 OS 논리 드라이브 또는 볼륨을 만들도록 파티션할 수 있는 물리적 디스크로 제공됩니다.

RAID에 대한 소개는 다음의 Lenovo Press 웹 사이트에서 확인할 수 있습니다.

<https://lenovopress.lenovo.com/lp0578-lenovo-raid-introduction>

RAID 관리 도구 및 리소스에 대한 자세한 정보는 다음 Lenovo Press 웹 사이트에 있습니다.

<https://lenovopress.lenovo.com/lp0579-lenovo-raid-management-tools-and-resources>

## Intel VROC

### Intel VROC 활성화

NVMe 드라이브용 RAID를 설정하기 전에 다음 단계에 따라 VROC를 활성화하십시오.

1. 시스템을 다시 시작하십시오. 운영 체제가 시작되기 전에 화면의 안내에 지정된 키를 눌러 Setup Utility로 들어가십시오. (자세한 정보는 <https://pubs.lenovo.com/lxpm-overview/>에서 서버와 호환되는 LXPM 설명서의 "시작" 섹션을 참조하십시오.)
2. 시스템 설정 → 장치 및 I/O 포트 → Intel® VMD 기술 → Intel® VMD 활성화/비활성화로 이동하여 옵션을 활성화하십시오.
3. 변경사항을 저장한 후 시스템을 재부팅하십시오.

### Intel VROC 구성

Intel은 여러 RAID 수준과 SSD 지원을 갖춘 다양한 VROC 구성을 제공합니다. 자세한 내용은 다음을 참조하십시오.

#### 참고:

- 지원되는 RAID 수준은 모델에 따라 다릅니다. SE350 V2에서 지원되는 RAID 수준은 [기술 사양](#)의 내용을 참조하십시오.
- 정품 인증 키를 얻고 설치하는 데 대한 자세한 정보는 <https://fod.lenovo.com/lkms>의 내용을 참조하십시오.

PCIe NVMe SSD용 Intel VROC 구성	요구 사항
Intel VROC Standard	<ul style="list-style-type: none"><li>• RAID 수준 0, 1, 10 지원</li><li>• 정품 인증 키 필요</li></ul>
Intel VROC Premium	<ul style="list-style-type: none"><li>• RAID 수준 0, 1, 5, 10 지원</li><li>• 정품 인증 키 필요</li></ul>



SATA SSD용 Intel VROC 구성	요구 사항
Intel VROC SATA RAID	• RAID 수준 0, 1, 5, 10 지원.

## 운영 체제 배포

서버에 운영 체제를 배포하는 데 몇 가지 옵션을 사용할 수 있습니다.

### 사용 가능한 운영 체제

- Microsoft Windows Server
- VMware ESXi
- Red Hat Enterprise Linux
- SUSE Linux Enterprise Server

사용 가능한 운영 체제의 전체 목록: <https://lenovopress.lenovo.com/osig>.

### 도구 기반 배포

#### • 다중 서버

사용 가능한 도구:

- Lenovo XClarity Administrator  
[http://sysmgt.lenovofiles.com/help/topic/com.lenovo.lxca.doc/compute\\_node\\_image\\_deployment.html](http://sysmgt.lenovofiles.com/help/topic/com.lenovo.lxca.doc/compute_node_image_deployment.html)
- Lenovo XClarity Essentials OneCLI  
[https://pubs.lenovo.com/lxce-onecli/onecli\\_r\\_uxspi\\_proxy\\_tool](https://pubs.lenovo.com/lxce-onecli/onecli_r_uxspi_proxy_tool)
- SCCM용 Lenovo XClarity Integrator 배포 팩(Windows 운영 체제 전용)  
[https://pubs.lenovo.com/lxci-deploypack-sccm/dpsccm\\_c\\_endtoend\\_deploy\\_scenario](https://pubs.lenovo.com/lxci-deploypack-sccm/dpsccm_c_endtoend_deploy_scenario)

#### • 단일 서버

사용 가능한 도구:

- Lenovo XClarity Provisioning Manager  
서버와 호환되는 LXPM 설명서의 "OS 설치" 섹션(<https://pubs.lenovo.com/lxpm-overview/>)
- Lenovo XClarity Essentials OneCLI  
[https://pubs.lenovo.com/lxce-onecli/onecli\\_r\\_uxspi\\_proxy\\_tool](https://pubs.lenovo.com/lxce-onecli/onecli_r_uxspi_proxy_tool)
- SCCM용 Lenovo XClarity Integrator 배포 팩(Windows 운영 체제 전용)  
[https://pubs.lenovo.com/lxci-deploypack-sccm/dpsccm\\_c\\_endtoend\\_deploy\\_scenario](https://pubs.lenovo.com/lxci-deploypack-sccm/dpsccm_c_endtoend_deploy_scenario)

### 수동 배포

위의 도구에 액세스할 수 없는 경우 아래 지침에 따라 해당하는 OS 설치 가이드를 다운로드하고 가이드를 참조하여 운영 체제를 수동으로 배포하십시오.

1. <https://datacentersupport.lenovo.com/solutions/server-os> 페이지로 이동하십시오.
2. 탐색 분할창에서 운영 체제를 선택하고 Resources (리소스)를 클릭하십시오.
3. "OS 설치 가이드" 영역을 찾아 설치 지침을 클릭하십시오. 그런 다음 지침에 따라 운영 체제 배포 작업을 완료합니다.

---

## 서버 구성 백업

서버를 설정하거나 구성을 변경한 후에는 전체 서버 구성을 백업하는 것이 좋습니다.

다음 서버 구성 요소에 대한 백업을 만드십시오.

- 관리 프로세서

Lenovo XClarity Controller 인터페이스를 통해 관리 프로세서 구성을 백업할 수 있습니다. 관리 프로세서 구성에 대한 백업과 관련된 세부 정보는 다음을 참조하십시오.

서버와 호환되는 XCC 설명서의 "BMC 구성 백업" 섹션(<https://pubs.lenovo.com/lxcc-overview/>)

대신에 Lenovo XClarity Essentials OneCLI에서 `save` 명령을 사용하여 모든 구성 설정의 백업을 작성할 수 있습니다. `save` 명령에 관한 자세한 정보는 다음의 내용을 참조하십시오.

[https://pubs.lenovo.com/lxce-onecli/onecli\\_r\\_save\\_command](https://pubs.lenovo.com/lxce-onecli/onecli_r_save_command)

- 운영 체제

운영 체제 및 서버 사용자 데이터를 백업하려면 사용자의 백업 방법을 사용하십시오.

---

## 부록 A. 도움말 및 기술 지원 얻기

도움말, 서비스 또는 기술 지원이 필요하거나 Lenovo 제품에 대한 자세한 정보를 원하는 경우 도움이 되는 다양한 정보를 Lenovo에서 구할 수 있습니다.

World Wide Web에서 Lenovo 시스템, 옵션 장치, 서비스 및 지원에 관한 최신 정보를 얻을 수 있는 웹 사이트:

<http://datacentersupport.lenovo.com>

참고: IBM은 ThinkSystem에 대해 Lenovo가 선호하는 서비스 공급자입니다.

---

### 문의하기 전에

문의하기 전에 직접 문제를 시도 및 해결하도록 시도할 수 있는 몇 가지 단계가 있습니다. 도움을 요청해야 한다고 결정하는 경우 서비스 기술자가 보다 신속하게 문제를 해결하는 데 필요한 정보를 수집하십시오.

#### 직접 문제를 해결하기 위한 시도

온라인 도움말 또는 Lenovo 제품 문서에서 Lenovo가 제공하는 문제 해결 절차에 따라 외부 지원 없이 많은 문제를 해결할 수 있습니다. 온라인 도움말은 사용자가 수행할 수 있는 진단 테스트에 대해서도 설명합니다. 대부분의 시스템, 운영 체제 및 프로그램에는 문제 해결 절차와 오류 메시지 및 오류 코드에 대한 설명이 포함되어 있습니다. 소프트웨어 문제가 의심되면 운영 체제 또는 프로그램에 대한 설명서를 참조하십시오.

ThinkSystem 제품에 대한 제품 설명서는 다음 위치에서 제공됩니다.

<https://pubs.lenovo.com/>

다음 단계를 수행하여 직접 문제를 해결하도록 시도할 수 있습니다.

- 케이블이 모두 연결되어 있는지 확인하십시오.
- 전원 스위치를 검사하여 시스템과 옵션 장치가 켜져 있는지 확인하십시오.
- Lenovo 제품에 대한 업데이트된 소프트웨어, 펌웨어 및 운영 체제 장치 드라이버를 확인하십시오. (다음 링크를 참조) Lenovo Warranty 사용 약관에 따르면 추가 유지보수 계약이 적용되지 않는 한 제품의 모든 소프트웨어 및 펌웨어를 유지하고 업데이트할 책임은 제품의 소유자에게 있습니다. 서비스 기술자는 소프트웨어 업그레이드에 문제에 대한 솔루션이 문서화되어 있을 경우 소프트웨어 및 펌웨어를 업그레이드하도록 요청할 것입니다.
  - 드라이버 및 소프트웨어 다운로드
    - <https://datacentersupport.lenovo.com/products/servers/thinkedge/se350v2/7da9/downloads/driver-list>
  - 운영 체제 지원 센터
    - <https://datacentersupport.lenovo.com/solutions/server-os>
  - 운영 체제 설치 지침
    - <https://pubs.lenovo.com/#os-installation>
- 사용자 환경에서 새 하드웨어 또는 소프트웨어를 설치한 경우, <https://serverproven.lenovo.com>의 내용을 확인하여 제품에 해당 하드웨어 및 소프트웨어가 지원되는지 확인하십시오.
- 문제 격리 및 해결에 관한 지침은 *사용 설명서* 또는 *하드웨어 유지 관리 설명서*의 "문제점 판별"을 참조하십시오.

- <http://datacentersupport.lenovo.com>의 내용을 참조하여 문제 해결에 도움이 되는 정보를 확인하십시오.
- 서버에서 사용할 수 있는 기술 팁을 찾으려면
  1. <http://datacentersupport.lenovo.com>으로 이동한 후 서버에 대한 지원 페이지로 이동하십시오.
  2. 탐색 분할창에서 How To' s(방법)를 클릭하십시오.
  3. 드롭다운 메뉴에서 Article Type(문서 유형) → Solution (솔루션)을 클릭하십시오.  
화면의 지시 사항에 따라 발생한 문제의 유형을 선택하십시오.
- 다른 사람이 유사한 문제를 겪었는지 확인하려면 [https://forums.lenovo.com/t5/Datacenter-Systems/ct-p/sv\\_eg](https://forums.lenovo.com/t5/Datacenter-Systems/ct-p/sv_eg)에서 Lenovo 데이터 센터 포럼을 확인하십시오.

### 지원 담당자를 호출하는 데 필요한 정보 수집

Lenovo 제품에 대한 보증 서비스가 필요할 경우 전화하기 전에 해당 정보를 준비하면 더 효율적으로 서비스 기술자의 도움 받을 수 있을 것입니다. <http://datacentersupport.lenovo.com/warrantylookup>으로 이동하여 제품 보증서에 대한 자세한 정보를 볼 수도 있습니다.

서비스 기술자에게 제공할 다음 정보를 수집하십시오. 이 데이터는 서비스 기술자가 문제에 대한 솔루션을 신속하게 제공하며 사용자가 계약한 수준의 서비스를 받는 데 도움이 됩니다.

- 하드웨어 및 소프트웨어 유지보수 계약 번호(해당되는 경우)
- 시스템 유형 번호(Lenovo 4자리 시스템 ID). 시스템 유형 번호는 ID 레이블에서 찾을 수 있습니다. "[서버 식별 및 Lenovo XClarity Controller 액세스](#)" 41 페이지를 참조하십시오.
- 모델 번호
- 일련 번호
- 현재 시스템 UEFI 및 펌웨어 수준
- 오류 메시지 및 로그와 같은 기타 관련 정보

Lenovo 지원팀 호출에 대한 대체 방법으로 <https://support.lenovo.com/servicerequest>로 이동하여 전자 서비스 요청을 제출할 수 있습니다. 전자 서비스 요청을 제출하면 서비스 기술자에게 관련 정보를 제공하여 이 문제에 대한 솔루션을 결정하는 프로세스가 시작됩니다. Lenovo 서비스 기술자는 전자 서비스 요청을 작성하여 제출하면 바로 솔루션에 대한 작업을 시작할 수 있습니다.

---

## 서비스 데이터 수집

서버 문제의 근본 원인을 분명하게 식별하려고 하는 경우 또는 Lenovo 지원팀의 요청이 있을 때, 추가 분석에 사용해야 할 수 있는 서비스 데이터를 수집해야 할 수 있습니다. 서비스 데이터에는 이벤트 로그 및 하드웨어 인벤토리 같은 정보가 포함됩니다.

서비스 데이터는 다음 도구를 통해 수집할 수 있습니다.

- **Lenovo XClarity Provisioning Manager**  
Lenovo XClarity Provisioning Manager의 서비스 데이터 수집 기능을 사용하여 시스템 서비스 데이터를 수집합니다. 기존 시스템 로그 데이터를 수집하거나 새 진단을 실행하여 새 데이터를 수집할 수 있습니다.
- **Lenovo XClarity Controller**  
Lenovo XClarity Controller 웹 인터페이스 또는 CLI를 사용해 서버에 대한 서비스 데이터를 수집할 수 있습니다. 파일을 저장하여 Lenovo 지원팀에 보낼 수 있습니다.
  - 웹 인터페이스를 사용하여 서비스 데이터를 수집하는 방법에 대한 자세한 내용은 <https://pubs.lenovo.com/lxcc-overview/>에서 서버와 호환되는 XCC 설명서의 "BMC 구성 백업" 섹션을 참조하십시오.

- CLI를 사용하여 서비스 데이터를 수집하는 방법에 대한 자세한 내용은 <https://pubs.lenovo.com/lxcc-overview/>에서 서버와 호환되는 XCC 설명서의 "XCC `ffdc` 명령" 섹션을 참조하십시오.

- **Lenovo XClarity Administrator**

서비스 가능한 특정 이벤트가 Lenovo XClarity Administrator 및 관리되는 엔드포인트에서 발생하는 경우 진단 파일을 수집하고 자동으로 Lenovo 지원팀에 보내도록 Lenovo XClarity Administrator를 설정할 수 있습니다. 진단 파일을 Call Home을 사용하는 Lenovo 지원이나 SFTP를 사용하는 다른 서비스 제공업체로 보내는 방법을 선택할 수 있습니다. 진단 파일을 수동으로 수집하고 문제 레코드를 열고 진단 파일을 Lenovo 지원에 보낼 수 있습니다.

Lenovo XClarity Administrator 에서 자동 문제 알림을 설정하는 방법에 대한 자세한 내용은 [http://sysmgmt.lenovofiles.com/help/topic/com.lenovo.lxca.doc/admin\\_setupcallhome.html](http://sysmgmt.lenovofiles.com/help/topic/com.lenovo.lxca.doc/admin_setupcallhome.html)에서 확인할 수 있습니다.

- **Lenovo XClarity Essentials OneCLI**

Lenovo XClarity Essentials OneCLI에는 서비스 데이터를 수집하는 인벤토리 응용 프로그램이 있습니다. 대역 내와 대역 외 모두에서 실행할 수 있습니다. 서버 호스트 운영 체제의 대역 내에서 실행하는 경우 OneCLI는 하드웨어 서비스 데이터 외에도 운영 체제 이벤트 로그와 같은 운영 체제에 대한 정보를 수집할 수 있습니다.

`getinfor` 명령을 실행하여 서비스 데이터를 얻을 수 있습니다. `getinfor` 실행에 대한 자세한 정보는 [https://pubs.lenovo.com/lxce-onecli/onecli\\_r\\_getinfor\\_command](https://pubs.lenovo.com/lxce-onecli/onecli_r_getinfor_command)의 내용을 참조하십시오.

---

## 지원팀에 문의

지원팀에 문의하여 문제에 대한 도움을 받을 수 있습니다.

Lenovo 공인 서비스 공급자를 통해 하드웨어 서비스를 받을 수 있습니다. 보증 서비스를 제공하는 Lenovo 공인 서비스 공급자를 찾으려면 <https://datacentersupport.lenovo.com/serviceprovider> 사이트로 이동하여 필터링으로 여러 나라를 검색해 보십시오. Lenovo 지원 전화 번호는 <https://datacentersupport.lenovo.com/supportphonenumber>에서 거주 지역의 지원 세부 정보를 참조하십시오.



---

## 부록 B. 문서 및 지원

이 섹션에서는 유용한 문서, 드라이버 및 펌웨어 다운로드, 지원 리소스를 제공합니다.

---

### 문서 다운로드

이 섹션에서는 소개 및 유용한 문서의 다운로드 링크를 제공합니다.

#### 문서

다음 제품 설명서를 다운로드하십시오.

[https://pubs.lenovo.com/se350-v2/pdf\\_files](https://pubs.lenovo.com/se350-v2/pdf_files)

- **레일 설치 안내서**
  - 랙에 레일 설치
- **활성화 설명서**
  - 활성화 프로세스 및 활성화 코드
- **사용 설명서**
  - 전체 개요, 시스템 구성, 하드웨어 구성 요소 교체 및 문제 해결
  - 사용 설명서의 일부 장:
    - **시스템 구성 설명서:** 서버 개요, 구성 요소 식별, 시스템 LED 및 진단 디스플레이, 제품 개봉, 서버 설정 및 구성
    - **하드웨어 유지보수 설명서:** 하드웨어 구성 요소 설치, 케이블 배선 및 문제 해결.
- **메시지 및 코드 참조서**
  - XClarity Controller, LXPM 및 uEFI 이벤트
- **UEFI 매뉴얼**
  - UEFI 설정 소개

---

### 지원 웹 사이트

이 섹션에서는 드라이버 및 펌웨어 다운로드와 지원 리소스를 제공합니다.

#### 서비스 및 다운로드

- ThinkEdge SE350 V2용 드라이버 및 소프트웨어 다운로드 웹 사이트
  - <https://datacentersupport.lenovo.com/products/servers/thinkedge/se350v2/7da9/downloads/driver-list>
- Lenovo 데이터 센터 포럼
  - [https://forums.lenovo.com/t5/Datacenter-Systems/ct-p/sv\\_eg](https://forums.lenovo.com/t5/Datacenter-Systems/ct-p/sv_eg)
- ThinkEdge SE350 V2용 Lenovo 데이터 센터 지원
  - <https://datacentersupport.lenovo.com/products/servers/thinkedge/se350v2/7da9>
- Lenovo 라이선스 정보 문서
  - <https://datacentersupport.lenovo.com/documents/lnvo-eula>
- Lenovo Press 웹 사이트(제품 안내서/데이터시트/백서)

- <https://lenovopress.lenovo.com/>
- Lenovo 개인정보 보호정책
  - <https://www.lenovo.com/privacy>
- Lenovo 제품 보안 권고사항
  - [https://datacentersupport.lenovo.com/product\\_security/home](https://datacentersupport.lenovo.com/product_security/home)
- Lenovo 제품 보증 계획
  - <http://datacentersupport.lenovo.com/warrantylookup>
- Lenovo 서버 운영 체제 지원 센터 웹 사이트
  - <https://datacentersupport.lenovo.com/solutions/server-os>
- Lenovo ServerProven 웹 사이트(옵션 호환성 조회)
  - <https://serverproven.lenovo.com>
- 운영 체제 설치 지시사항
  - <https://pubs.lenovo.com/#os-installation>
- eTicket 제출(서비스 요청)
  - <https://support.lenovo.com/servicerequest>
- Lenovo Data Center Group 제품 알림 구독(펌웨어 업데이트를 최신 상태로 유지)
  - <https://datacentersupport.lenovo.com/solutions/ht509500>



---

## 부록 C. 주의사항

Lenovo가 모든 국가에서 이 책에 기술된 제품, 서비스 또는 기능을 제공하는 것은 아닙니다. 현재 사용할 수 있는 제품 및 서비스에 대한 정보는 한국 Lenovo 담당자에게 문의하십시오.

이 책에서 Lenovo 제품, 프로그램 또는 서비스를 언급했다고 해서 해당 Lenovo 제품, 프로그램 또는 서비스만 사용할 수 있다는 것은 아닙니다. Lenovo의 지적 재산을 침해하지 않는 한, 기능상으로 동등한 제품, 프로그램 또는 서비스를 대신 사용할 수도 있습니다. 그러나 기타 제품, 프로그램 또는 서비스의 운영에 대한 평가와 검증은 사용자의 책임입니다.

Lenovo는 이 책에서 다루고 있는 특정 내용에 대해 특허를 보유하고 있거나 현재 특허 출원 중일 수 있습니다. 이 책을 제공하는 것은 오픈링이 아니며 이 책을 제공한다고 해서 특허 또는 특허 응용 프로그램에 대한 라이선스까지 부여하는 것은 아닙니다. 의문사항은 다음으로 문의하십시오.

*Lenovo (United States), Inc.  
8001 Development Drive  
Morrisville, NC 27560  
U.S.A.  
Attention: Lenovo Director of Licensing*

Lenovo는 타인의 권리 비침해, 상품성 및 특정 목적에의 적합성에 대한 묵시적 보증을 포함하여(단, 이에 한하지 않음) 묵시적이든 명시적이든 어떠한 종류의 보증 없이 이 책을 "현재 상태대로" 제공합니다. 일부 국가에서는 특정 거래에서 명시적 또는 묵시적 보증의 면책사항을 허용하지 않으므로, 이 사항이 적용되지 않을 수도 있습니다.

이 정보에는 기술적으로 부정확한 내용이나 인쇄상의 오류가 있을 수 있습니다. 이 정보는 주기적으로 변경되며, 변경된 사항은 최신판에 통합됩니다. Lenovo는 이 책에서 설명한 제품 및/또는 프로그램을 사전 통지 없이 언제든지 개선 및/또는 변경할 수 있습니다.

이 책에서 설명한 제품은 오작동으로 인해 인체 상해 또는 사망이 발생할 수 있는 이식 또는 기타 생명 유지 응용 프로그램에서 사용하도록 고안되지 않았습니다. 이 책에 포함된 정보는 Lenovo 제품 사양 또는 보증에 영향을 미치거나 그 내용을 변경하지 않습니다. 이 책의 어떠한 내용도 Lenovo 또는 타사의 지적 재산권 하에서 묵시적 또는 명시적 라이선스 또는 면책 사유가 될 수 없습니다. 이 책에 포함된 모든 정보는 특정 환경에서 얻은 것이며 설명 목적으로만 제공됩니다. 운영 환경이 다르면 결과가 다를 수 있습니다.

Lenovo는 귀하의 권리를 침해하지 않는 범위 내에서 적절하다고 생각하는 방식으로 귀하가 제공한 정보를 사용하거나 배포할 수 있습니다.

이 책에서 언급되는 Lenovo 이외 웹 사이트는 단지 편의상 제공된 것으로, 어떤 방식으로든 이들 웹 사이트를 옹호하고자 하는 것은 아닙니다. 해당 웹 사이트의 자료는 본 Lenovo 제품 자료의 일부가 아니므로 해당 웹 사이트 사용으로 인한 위험은 사용자 본인이 감수해야 합니다.

본 책에 포함된 모든 성능 데이터는 제한된 환경에서 산출된 것입니다. 따라서 운영 환경이 다르면 결과가 현저히 다를 수 있습니다. 일부 성능은 개발 단계의 시스템에서 측정되었을 수 있으므로 이러한 측정치가 일반적으로 사용되고 있는 시스템에서도 동일하게 나타날 것이라고는 보증할 수 없습니다. 또한 일부 성능은 추정을 통해 추측되었을 수도 있으므로 실제 결과는 다를 수 있습니다. 이 책의 사용자는 해당 데이터를 본인의 특정 환경에서 검증해야 합니다.

---

## 상표

LENOVO 및 THINKSYSTEM은 Lenovo의 상표입니다.

기타 모든 상표는 해당 소유자의 재산입니다.

---

## 중요 참고사항

프로세서 속도는 프로세서의 내부 클럭 속도를 나타냅니다. 다른 요소 또한 응용 프로그램 성능에 영향을 줍니다.

CD 또는 DVD 드라이브 속도는 읽기 속도가 가변적입니다. 실제 속도는 표시된 속도와는 다르며 일반적으로 가능한 최대값보다 작습니다.

프로세서 스토리지, 실제 및 가상 스토리지 또는 채널 볼륨을 언급할 때, KB는 1,024바이트, MB는 1,048,576바이트, GB는 1,073,741,824바이트를 나타냅니다.

하드 디스크 드라이브 용량 또는 통신 볼륨을 언급할 때 MB는 1,000,000바이트, GB는 1,000,000,000바이트를 나타냅니다. 사용자가 액세스할 수 있는 총량은 운영 환경에 따라 다를 수 있습니다.

최대 내장 하드 디스크 드라이브 용량은 모든 하드 디스크 드라이브 베이에서 표준 하드 디스크 드라이브를 현재 Lenovo에서 지원되는 가장 큰 드라이브로 교체한 상태에서의 용량을 나타냅니다.

최대 메모리를 사용하려면 표준 메모리를 옵션 메모리 모듈로 교체해야 할 수도 있습니다.

각 솔리드 스테이트 메모리 셀에는 셀에서 발생할 수 있는 고유한 한정된 수의 쓰기 주기가 들어 있습니다. 따라서 솔리드 스테이트 장치는 TBW(total bytes written)로 표시될 수 있는 최대 쓰기 주기 수를 갖습니다. 이 한도를 초과한 장치는 시스템에서 생성된 명령에 응답하지 못하거나 기록할 수 없을 수도 있습니다. Lenovo는 장치에 대한 공식 발행 사양에 설명된 대로 최대 프로그램 보장 횟수/삭제 주기를 초과한 장치의 교체에 대해 책임을 지지 않습니다.

Lenovo는 Lenovo 이외 제품에 대해서는 어떠한 진술 또는 보증도 하지 않습니다. Lenovo 이외 제품에 대한 지원은 Lenovo가 아닌 타사에서 제공됩니다.

일부 소프트웨어는 일반 정품 버전과 차이가 있을 수 있으며, 사용 설명서나 일부 프로그램 기능이 포함되지 않을 수도 있습니다.

---

## 전자 방출 주의사항

모니터를 장비에 연결할 경우 지정된 모니터 케이블과 모니터와 함께 제공되는 간섭 억제 장치를 사용해야 합니다.

추가 전자 방출 주의사항은 다음에서 제공됩니다.

[https://pubs.lenovo.com/important\\_notices/](https://pubs.lenovo.com/important_notices/)

## 대만 지역 BSMI RoHS 준수 선언

單元 Unit	限用物質及其化學符號 Restricted substances and its chemical symbols					
	鉛Lead (Pb)	汞Mercury (Hg)	鎘Cadmium (Cd)	六價鉻 Hexavalent chromium (Cr <sup>6+</sup> )	多溴聯苯 Polybrominated biphenyls (PBB)	多溴二苯醚 Polybrominated diphenyl ethers (PBDE)
機架	○	○	○	○	○	○
外部蓋板	○	○	○	○	○	○
機械組零件	-	○	○	○	○	○
空氣傳動設備	-	○	○	○	○	○
冷卻組零件	-	○	○	○	○	○
內存模組	-	○	○	○	○	○
處理器模組	-	○	○	○	○	○
電纜組零件	-	○	○	○	○	○
電源供應器	-	○	○	○	○	○
儲備設備	-	○	○	○	○	○
印刷電路板	-	○	○	○	○	○

備考1. “超出0.1 wt %” 及 “超出0.01 wt %” 係指限用物質之百分比含量超出百分比含量基準值。  
 Note1: “exceeding 0.1wt%” and “exceeding 0.01 wt%” indicate that the percentage content of the restricted substance exceeds the reference percentage value of presence condition.

備考2. “○” 係指該項限用物質之百分比含量未超出百分比含量基準值。  
 Note2: “○” indicates that the percentage content of the restricted substance does not exceed the percentage of reference value of presence.

備考3. “-” 係指該項限用物質為排除項目。  
 Note3: The “-” indicates that the restricted substance corresponds to the exemption.

## 대만 수입 및 수출 연락처 정보

대만 수입 및 수출 정보를 문의할 수 있는 연락처가 제공됩니다.

委製商/進口商名稱: 台灣聯想環球科技股份有限公司  
 進口商地址: 台北市南港區三重路 66 號 8 樓  
 進口商電話: 0800-000-702





Lenovo