

Lenovo

ThinkEdge SE350 V2 사용 설명서



시스템 유형: 7DA9, 7DBK

주의

이 정보와 이 정보가 지원하는 제품을 사용하기 전에 다음에서 제공되는 안전 정보 및 안전 지시사항을 읽고 이해하십시오.

https://pubs.lenovo.com/safety_documentation/

또한 서버에 대한 Lenovo Warranty 사용 약관을 숙지해야 합니다. 사용 약관은 <http://datacentersupport.lenovo.com/warrantylookup>에서 확인할 수 있습니다.

초판 (2023년 7월)

© Copyright Lenovo 2023.

권리 제한 및 제약 고지: GSA(General Services Administration) 계약에 따라 제공되는 데이터 또는 소프트웨어를 사용, 복제 또는 공개할 경우에는 계약서 번호 GS-35F-05925에 명시된 제약 사항이 적용됩니다.

목차

목차	i
안전	iii
안전 점검 목록	iv
제 1 장. 소개	1
기능	1
기술 팁	3
보안 권고사항	3
사양	4
기술 사양	4
기계 사양	8
환경 사양	8
관리 옵션	12
제 2 장. 서버 구성 요소	17
앞면 보기	17
뒷면 보기	21
평면도	23
서버 잠금 장치	24
시스템 보드 레이아웃	25
시스템 보드 커넥터	25
시스템 보드 스위치	26
시스템 LED 및 진단 디스플레이	27
제 3 장. 부품 목록	29
전원 코드	31
제 4 장. 포장 개봉 및 설정	33
서버 패키지 내용	33
서버 식별 및 Lenovo XClarity Controller 액세스	33
서버 설치 점검 목록	35
제 5 장. 하드웨어 교체 절차	37
설치 지침	37
안전 점검 목록	38
시스템 안정성 지침	39
정전기에 민감한 장치 취급	39
메모리 모듈 설치 규정 및 순서	40
DRAM DIMM 설치 순서	42
서버 전원 켜기 및 끄기	42
서버 전원 켜기	42
서버 전원 끄기	43
구성 설명서	44
랙 마운트 구성	44
DIN 레일 마운트 구성	60
벽 마운트/천장 마운트 구성	68

먼지 필터 교체	78
먼지 필터 제거	78
먼지 필터 설치	81
전원 어댑터 교체	83
전원 어댑터 제거	84
전원 어댑터 설치	87
노드 구성 요소 교체	90
공기 조절 장치 교체	90
CMOS 배터리 (CR2032) 교체	94
드라이브 및 백플레인 교체	100
팬 모듈 교체	113
앞면 오퍼레이터 어셈블리 교체	116
내부 전원 공급 장치(AC PMB) 교체	119
케이블이 있는 침입 스위치 교체	122
케이블이 있는 키 잠금 스위치 교체	126
M.2 부팅 드라이브 교체	130
메모리 모듈 교체	135
MicroSD 카드 교체	140
전원 입력 보드(PIB) 모듈 교체	144
전원 모듈 보드(PMB) 교체	151
프로세서 방열판 교체(숙련된 기술자 전용)	155
고무 발 교체	159
시스템 보드 어셈블리 교체(숙련된 기술자 전용)	162
윗면 덮개 교체	189
부품 교체 완료	192
제 6 장. 내장 케이블 배선	195
커넥터 식별	195
케이블 배선용 시스템 보드 커넥터	195
케이블 배선용 I/O 모듈 보드 커넥터	196
핫 스왑 드라이브의 케이블 배선	197
앞면 오퍼레이터 어셈블리의 케이블 배선	202
I/O 모듈 보드의 케이블 배선	203
전원 모듈 보드 및 전원 입력 보드 모듈의 케이블 배선	204
제 7 장. 시스템 구성	207
Lenovo XClarity Controller에 대한 네트워크 연결 설정	207
펌웨어 업데이트	208
시스템 활성화/잠금 해제 및 ThinkEdge 보안 기능 구성	211
시스템 활성화 또는 잠금 해제	212
시스템 잠금 모드	214
자체 암호 드라이브 인증 키(SED AK) 관리	215

펌웨어 구성	216
메모리 모듈 구성	217
SGX(Software Guard Extensions) 사용	217
RAID 구성	218
운영 체제 배포	219
서버 구성 백업	220

상표	253
중요 참고사항	254
전자 방출 주의사항	254
대만 지역 BSMI RoHS 준수 선언	255
대만 수입 및 수출 연락처 정보	255

제 8 장. 문제 판별 221

이벤트 로그	221
시스템 LED별 문제 해결	223
드라이브 LED	223
앞면 오퍼레이터 패널 LED	223
LAN 포트 LED	225
PMB 상태 LED	227
시스템 보드 LED	228
XCC 시스템 관리 포트 LED	230
일반 문제 판별 절차	231
의심되는 전원 문제 해결	231
의심되는 이더넷 컨트롤러 문제 해결	232
증상별 문제 해결	232
간헐적 문제	233
키보드, 마우스, KVM 스위치 또는 USB 장치 문제	234
메모리 문제	235
모니터 및 비디오 문제	236
네트워크 문제	237
관찰 가능한 문제	237
옵션 장치 문제	240
성능 문제	241
전원 켜짐 및 꺼짐 문제	241
직렬 장치 문제	242
소프트웨어 문제	243
스토리지 드라이브 문제	243

부록 A. 도움말 및 기술 지원 얻기 . . . 247

문의하기 전에	247
서비스 데이터 수집	248
지원팀에 문의	249

부록 B. 문서 및 지원 251

문서 다운로드	251
지원 웹 사이트	251

부록 C. 주의사항 253

안전

Before installing this product, read the Safety Information.

قبل تركيب هذا المنتج، يجب قراءة الملاحظات الأمنية

Antes de instalar este produto, leia as Informações de Segurança.

在安裝本產品之前，請仔細閱讀 Safety Information（安全信息）。

安裝本產品之前，請先閱讀「安全資訊」。

Prije instalacije ovog produkta obavezno pročitajte Sigurnosne Upute.

Před instalací tohoto produktu si přečtěte příručku bezpečnostních instrukcí.

Læs sikkerhedsforskrifterne, før du installerer dette produkt.

Lees voordat u dit product installeert eerst de veiligheidsvoorschriften.

Ennen kuin asennat tämän tuotteen, lue turvaohjeet kohdasta Safety Information.

Avant d'installer ce produit, lisez les consignes de sécurité.

Vor der Installation dieses Produkts die Sicherheitshinweise lesen.

Πριν εγκαταστήσετε το προϊόν αυτό, διαβάστε τις πληροφορίες ασφάλειας (safety information).

לפני שתתקינו מוצר זה, קראו את הוראות הבטיחות.

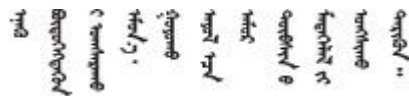
A termék telepítése előtt olvassa el a Biztonsági előírásokat!

Prima di installare questo prodotto, leggere le Informazioni sulla Sicurezza.

製品の設置の前に、安全情報をお読みください。

본 제품을 설치하기 전에 안전 정보를 읽으십시오.

Пред да се инсталира овој продукт, прочитајте информацијата за безбедност.



Les sikkerhetsinformasjonen (Safety Information) før du installerer dette produktet.

Przed zainstalowaniem tego produktu, należy zapoznać się z książką "Informacje dotyczące bezpieczeństwa" (Safety Information).

Antes de instalar este produto, leia as Informações sobre Segurança.

Перед установкой продукта прочтите инструкции по технике безопасности.

Pred inštaláciou tohto zariadenia si pečítajte Bezpečnostné predpisy.

Pred namestitvijo tega proizvoda preberite Varnostne informacije.

Antes de instalar este producto, lea la información de seguridad.

Läs säkerhetsinformationen innan du installerar den här produkten.

ཐོན་ཁུངས་འདི་བདེ་སྤྱོད་མ་བྱས་གོང་། རྫོང་གི་ཡིད་གཟབ་
བྱ་འདྲ་མིན་ཡིད་པའི་འོད་མེར་བལྟ་དགོས།

Bu ürünü kurmadan önce güvenlik bilgilerini okuyun.

مەزكۇر مەھسۇلاتنى ئورنىتىشتىن بۇرۇن بىخەتەرلىك ئۇچۇرلىرىنى ئوقۇپ چىقىڭ.

Youq mwngz yungh canjbinj neix gaxgonq, itdingh aeu doeg aen
canjbinj soengq cungj vahgangj ancien siusik.

안전 점검 목록

이 절의 정보를 사용하여 서버에서 잠재적으로 안전하지 않은 상태를 식별하십시오. 각 시스템이 설계되고 제작되면서 부상으로부터 사용자와 서비스 기술자를 보호하기 위해 반드시 필요한 안전 부품이 설치되었습니다.

참고: 이 장치는 비주얼 디스플레이 작업장의 직접적인 시야에서 사용하도록 제작되지 않았습니다. 비주얼 디스플레이 작업장에서 반사로 인해 불편을 겪지 않으려면 이 장치를 직접 시야에 놓으면 안 됩니다.

경고:

이 장비는 오디오/비디오, 정보 기술 및 통신 기술 분야의 전자 장비 안전 표준인 NEC, IEC 62368-1 및 IEC 60950-1에 정의된 대로 숙련된 직원이 설치하거나 정비해야 합니다. Lenovo는 사용자가 장비를 수리할 자격이 있으며 에너지 수준이 위험한 제품의 위험을 인식할 수 있는 훈련을 받은 것으로 가정합니다. 도구 또는 잠금 장치와 키 또는 다른 보안 수단을 사용하여 장비에 접근할 수 있으며, 이는 해당 위치에 대해 책임 있는 기관에 의해 통제됩니다.

중요: 서버의 전기 접지는 운영자의 안전과 정확한 시스템 기능을 위한 필수 사항입니다. 공인 전기 기술자에게 콘센트의 접지가 적절한지 확인하십시오.

잠재적으로 안전하지 않은 조건이 없는지 확인하려면 다음 점검 목록을 사용하십시오.

1. 전원이 꺼져 있고 전원 코드가 분리되어 있는지 확인하십시오.
2. 전원 코드를 확인하십시오.
 - 제3선 접지 커넥터의 상태가 양호한지 확인하십시오. 측정기를 사용하여 외부 접지 핀과 프레임 접지 사이에서 제3선 접지 연속성이 0.1Ω 이하인지 확인하십시오.
 - 전원 코드 유형이 올바른지 확인하십시오.

서버에 사용 가능한 전원 코드를 보려면 다음을 수행하십시오.

- a. 다음 사이트로 이동하십시오.
<http://dsc.lenovo.com/#/>
- b. Preconfigured Model(사전 구성된 모델) 또는 Configure to order(주문하기 위한 구성)을 클릭하십시오.
- c. 서버를 위한 시스템 유형 및 모델을 입력하여 구성자 페이지를 표시하십시오.

- d. 모든 라인 코드를 보려면 Power(전력) → Power Cables(케이블)을 클릭하십시오.
 - 절연체가 헤어지거나 닳지 않았는지 확인하십시오.
- 3. 확연히 눈에 띄는 Lenovo 이외 개조부가 있는지 확인하십시오. Lenovo 이외 개조부의 안전을 현명하게 판단하십시오.
- 4. 쇳가루, 오염 물질, 수분 등의 액체류 또는 화재나 연기 피해의 흔적 등 확연하게 안전하지 않은 조건을 찾아 서버 내부를 점검하십시오.
- 5. 닳거나 헤어지거나 혹은 집혀서 패이거나 꺾인 케이블이 있는지 확인하십시오.
- 6. 전원 공급 장치 덮개 잠금 장치(나사 또는 리벳)가 제거되지 않았거나 함부로 변경되지 않았는지 확인하십시오.
- 7. 안전을 위해 윗면 덮개를 설치한 후 반드시 윗면 덮개 안전 나사(액세서리 키트에 제공)를 조이십시오.

제 1 장 소개

ThinkEdge SE350 V2 서버(유형 7DA9)는 새로운 에지 서버 제품입니다. 에지 컴퓨팅, 에지 AI, 하이브리드 클라우드 및 에지 위치의 워크로드 요구 사항을 충족하도록 특별히 설계되었습니다. ThinkEdge SE350 V2은 가혹한 환경을 위한 스마트 연결성, 비즈니스 보안 및 관리성에 초점을 맞춘 견고한 소형 크기의 에지 솔루션입니다. 오랜 수명과 신뢰할 수 있는 성능을 갖추도록 제작되어 Edge의 까다로운 IoT 작업을 지원합니다. 소형으로 견고하여 소매점, 제조 공장 및 공장 위치와 같은 원격 위치에 이상적인 비디오 센터 환경에 적합하도록 설계되었습니다.

ThinkEdge SE350 V2 1U2N/2U2N 엔클로저(유형 7DBK)은(는) 랙에 SE350 V2을(를) 마운트하도록 설계되었습니다. 하나의 엔클로저에 최대 두 개의 ThinkEdge SE350 V2 노드를 포함할 수 있습니다.

그림 1. ThinkEdge SE350 V2



기능

ThinkEdge SE350 V2의 설계 시 성능, 용이성, 신뢰성 및 확장성을 핵심적으로 고려해야 합니다. 이 설계는 현대의 요구 사항을 충족하기 위해 시스템 하드웨어를 사용자 지정하고 향후에 확장된 기능을 유연하게 제공하기 위한 가능성에 초점을 둔 것이 특징입니다.

ThinkEdge SE350 V2는 다음 기능 및 기술을 구현합니다.

- **Features on Demand**

주문형 기능이 서버 또는 서버에 설치된 옵션 장치에 통합되어 있을 경우 정품 인증 키를 구매하여 기능을 활성화할 수 있습니다. Features on Demand에 대한 정보는 다음 내용을 참조하십시오.

<https://fod.lenovo.com/lkms>

- **Lenovo XClarity Controller(XCC)**

Lenovo XClarity Controller는 Lenovo ThinkEdge 서버 하드웨어의 일반적인 관리 컨트롤러입니다. Lenovo XClarity Controller는 서버 시스템 보드의 단일 칩에 여러 관리 기능을 통합합

니다. Lenovo XClarity Controller에 고유한 일부 기능은 향상된 성능, 고해상도 원격 비디오 및 확장된 보안 옵션입니다.

ThinkEdge SE350 V2는 Lenovo XClarity Controller 2(XCC2)를 지원합니다. XCC2(Lenovo XClarity Controller 2)에 대한 추가 정보는 <https://pubs.lenovo.com/lxcc-overview/>의 내용을 참조하십시오.

- UEFI 준수 서버 펌웨어

Lenovo ThinkEdge 펌웨어는 UEFI(Unified Extensible Firmware Interface)와 호환됩니다. UEFI는 BIOS를 대체하며 운영 체제, 플랫폼 펌웨어 및 외부 장치 사이의 표준 인터페이스를 정의합니다.

Lenovo ThinkEdge 서버는 UEFI 준수 운영 체제, BIOS 기반 운영 체제, BIOS 기반 어댑터 및 UEFI 준수 어댑터를 부팅할 수 있습니다.

참고: 본 서버는 DOS(Disk Operating System)를 지원하지 않습니다.

- 대형 시스템 메모리 용량

이 서버는 ECC(Error Correcting Code) 방식의 SDRAM(synchronous dynamic random-access memory) RDIMM(Registered Dual Inline Memory Module)을 지원합니다. 특정 유형 및 최대 메모리 크기에 대한 자세한 정보는 "기술 사양" 4페이지의 내용을 참조하십시오.

- 통합 네트워크 지원

ThinkEdge SE350 V2는 I/O 모듈 보드의 다음 두 가지 옵션 중 하나를 통해 네트워크를 제공합니다.

1. 10/25GbE I/O 모듈 보드: 10/25GbE SFP28 커넥터 4개 및 2개의 2.5GbE RJ-45 커넥터 2개
2. 1GbE I/O 모듈 보드: 4개의 1GbE RJ-45 커넥터 4개 및 2개의 2.5GbE RJ-45 커넥터 2개

- 대규모 데이터 스토리지 용량 및 핫스왑 기능

ThinkEdge SE350 V2는 최대 2개의 15mm NVMe 핫 스왑 드라이브 또는 4개의 7mm SATA 또는 NVMe 핫 스왑 드라이브를 지원합니다. 핫 스왑 기능을 사용하여 서버를 끄지 않고 솔리드 스테이트 드라이브를 추가, 제거 또는 교체할 수 있습니다.

- Lenovo 서비스 정보 웹 사이트에 대한 모바일 액세스

ThinkEdge SE350 V2는 서버 뒷면에 있는 시스템 서비스 레이블에 QR 코드를 제공하므로 모바일 장치로 QR 코드 판독기와 스캐너를 사용하여 스캔하면 Lenovo 서비스 정보 웹 사이트에 빠르게 액세스할 수 있습니다. Lenovo 서비스 정보 웹 사이트는 부품 설치, 교체 비디오 및 서버 지원을 위한 오류 코드에 대한 추가 정보를 제공합니다.

- Active Energy Manager

Lenovo XClarity Energy Manager는 데이터 센터의 전원 및 온도 관리 솔루션입니다. Lenovo XClarity Energy Manager를 통해 Converged, NeXtScale, System x 및 ThinkServer 서버의 소비 전력과 온도를 모니터링 및 관리하여 에너지 효율을 개선할 수 있습니다.

- 중복 네트워킹 연결

Lenovo XClarity Controller는 설치된 적용 가능한 응용프로그램을 사용하여 보조 이더넷 연결에 대한 오류 복구 기능을 제공합니다. 기본 이더넷 연결에 문제가 발생하면 기본 연결과 관련된 모든 이더넷 트래픽이 자동으로 옵션 보조 이더넷 연결로 전환됩니다. 적용 가능한 장치 드라이버가 설치된 경우, 이 전환은 데이터 손실 및 사용자 개입 없이 발생합니다.

- 보조 냉각 및 옵션 전원 성능

ThinkEdge SE350 V2는 일반적인 구성에 중복성을 제공하는 최대 2개의 300W 핫 스왑 전원 어댑터 또는 직류 DC 전원 소스 및 내장 팬 3개를 지원합니다. 팬 중 하나에 장애가 발생하는 경우, 서버에 있는 보조 팬이 작동하여 시스템의 과열을 방지할 수 있습니다.

- ThinkSystem RAID 지원

ThinkEdge SE350 V2는 구성을 작성하기 위해 소프트웨어 RAID(Redundant Array of Independent Disks)를 제공합니다. 소프트웨어 RAID 컨트롤러는 RAID 수준 0, 1, 5 및 10을 지원합니다.

- Integrated TPM(신뢰할 수 있는 플랫폼 모듈)

이 통합 보안 칩은 암호 기능을 수행하고 비밀 및 공개 보안 키를 저장합니다. 이 칩에서는 TCG(Trusted Computing Group) 사양에 대한 하드웨어 지원을 제공합니다.

- **로우터치 배포**

로우터치 배포 소프트웨어를 사용하면 원격 배포가 가능합니다. 특히 서버가 인증되지 않은 이동 통신사에 의해 서버를 직접 설정할 수 있는 인증된 직원이 없는 원격 환경으로 전송되는 경우 유용합니다.

기술 팁

Lenovo는 지원 웹 사이트를 계속해서 업데이트하여 서버와 관련해 겪을 수 있는 문제를 해결하도록 최신 팁 및 기술을 제공합니다. 이러한 기술 팁(유지 팁 또는 서비스 게시판이라고도 함)은 서버의 작동과 관련된 문제를 방지하거나 해결할 방법을 제공합니다.

서버에서 사용할 수 있는 기술 팁을 찾으려면

1. <http://datacentersupport.lenovo.com>으로 이동한 후 서버에 대한 지원 페이지로 이동하십시오.
2. 탐색 분할창에서 How To's(방법)를 클릭하십시오.
3. 드롭다운 메뉴에서 Article Type(문서 유형) → Solution(솔루션)을 클릭하십시오.
화면의 지시 사항에 따라 발생한 문제의 유형을 선택하십시오.

보안 권고사항

Lenovo는 고객과 고객의 데이터를 보호하기 위해 최고 수준의 보안 표준을 준수하는 제품과 서비스를 개발하기 위해 최선을 다하고 있습니다. 잠재적인 취약점이 보고되면 솔루션 제공을 위해 본사가 노력할 때 고객이 경감 계획을 수립할 수 있도록 Lenovo PSIRT(제품 보안 사고 대응팀)는 이를 조사하고 고객에게 정보를 제공할 책임이 있습니다.

현재 권고사항 목록은 다음 사이트에서 제공됩니다.

https://datacentersupport.lenovo.com/product_security/home

사양

다음은 서버의 기능 및 사양에 대한 요약입니다. 모델에 따라 일부 기능을 사용할 수 없거나 일부 사양이 적용되지 않을 수 있습니다.

사양 범주 및 각 범주의 내용에 대해서는 아래 표를 참조하십시오.

사양 범주	기술 사양	기계 사양	환경 사양
내용	<ul style="list-style-type: none"> "프로세서" 4페이지 "메모리" 4페이지 "M.2 부팅 드라이브" 5페이지 "스토리지 확장" 5페이지 "통합 기능 및 I/O 커넥터" 5페이지 "네트워크" 5페이지 "스토리지 컨트롤러(소프트웨어 RAID)" 페이지 "시스템 팬" 6페이지 "전기 입력" 6페이지 "디버깅을 위한 최소 구성" 7페이지 "운영 체제" 7페이지 	<ul style="list-style-type: none"> 크기 무게 	<ul style="list-style-type: none"> 음향 잡음 방출 주변 온도 관리 환경

기술 사양

서버의 기술 사양에 대한 요약입니다. 모델에 따라 일부 기능을 사용할 수 없거나 일부 사양이 적용되지 않을 수 있습니다.

프로세서

프로세서
<ul style="list-style-type: none"> Intel® Xeon® 프로세서 D-2700 제품군 한 개 단일 프로세서 <p>지원되는 프로세서 목록은 https://serverproven.lenovo.com의 내용을 참조하십시오.</p>

메모리

메모리
<p>메모리 구성 및 설치에 관한 자세한 정보는 "메모리 모듈 설치 규정 및 순서" 40페이지를 참조하십시오.</p> <ul style="list-style-type: none"> 슬롯: 4개의 DIMM 슬롯 메모리 모듈 유형: <ul style="list-style-type: none"> 이중 데이터 속도 4(TruDDR4) 오류 수정 코드(ECC) 3200MHz 등록 DIMM(RDIMM) <p>참고: 메모리는 선택한 프로세서에 따라 최대 2933MHz에서 작동합니다.</p> 용량: <ul style="list-style-type: none"> 16GB (2Rx8) 32GB (2Rx4, 2Rx8)

메모리
<ul style="list-style-type: none"> - 64GB (2Rx4) • 총 용량 <ul style="list-style-type: none"> - 최소: 16GB - 최대: 256GB <p>지원되는 메모리 모듈 목록은 https://serverproven.lenovo.com의 내용을 참조하십시오.</p>

M.2 부팅 드라이브

M.2 부팅 드라이브
<ul style="list-style-type: none"> • ThinkEdge SE350 V2는 부팅 기능을 위해 I/O 모듈 보드에서 최대 2개의 80mm(2280) M.2 PCIe Gen3x1을 지원합니다.

스토리지 확장

스토리지 확장
<p>ThinkEdge SE350 V2는 다음 스토리지 구성 중 하나를 지원합니다.</p> <ul style="list-style-type: none"> • 7mm 2.5인치 핫 스왑 드라이브 최대 4개(SATA 또는 NVMe 드라이브 지원) • 15mm 2.5인치 핫 스왑 드라이브 최대 2개(NVMe 드라이브 지원)

네트워크

네트워크
<p>ThinkEdge SE350 V2는 I/O 모듈 보드의 다음 옵션 중 하나를 통해 네트워크를 제공합니다.</p> <ul style="list-style-type: none"> • 10/25GbE I/O 모듈 보드 <ul style="list-style-type: none"> - 4개의 10/25GbE SFP28 커넥터 4개 <p>참고: SFP28 커넥터의 전송 속도는 선택한 프로세서에 따라 10Gbps 또는 25Gbps일 수 있습니다. 16코어 이상인 프로세서는 25Gbps의 전송 속도를 지원합니다.</p> <ul style="list-style-type: none"> - 2개의 2.5GbE RJ-45 커넥터 2개 - 1개의 XCC 시스템 관리 포트(1GbE RJ-45) • 1GbE I/O 모듈 보드 <ul style="list-style-type: none"> - 4개의 1GbE RJ-45 커넥터 4개 - 2개의 2.5GbE RJ-45 커넥터 2개 - 1개의 XCC 시스템 관리 포트(1GbE RJ-45)

통합 기능 및 I/O 커넥터

통합 기능 및 I/O 커넥터
<ul style="list-style-type: none"> • Lenovo XClarity Controller(XCC), 서비스 프로세서 제어 및 모니터링 기능, 비디오 컨트롤러 및 원격 키보드, 비디오, 마우스 및 원격 하드 디스크 드라이브 기능을 제공합니다. <ul style="list-style-type: none"> - ThinkEdge SE350 V2는 Lenovo XClarity Controller 2(XCC2)를 지원합니다. XCC2(Lenovo XClarity Controller 2)에 대한 추가 정보는 https://pubs.lenovo.com/lxcc-overview/의 내용을 참조하십시오. • 시스템 관리 네트워크에 연결하기 위해 앞면에 1개의 XCC 시스템 관리 포트(1GbE RJ-45)가 있습니다. 이 RJ-45 커넥터는 Lenovo XClarity Controller 기능 전용이며 1GbE 속도로 실행됩니다. • 시스템 관리 네트워크에 연결하기 위해 앞에 1개의 USB 2.0 Gen 1 Type-C 커넥터(Lenovo XClarity Controller(XCC) 관리 포함)가 있습니다.

통합 기능 및 I/O 커넥터

- 구성에 따라 서버 앞면의 I/O 커넥터에는 다음이 포함됩니다.

- 10/25GbE I/O 모듈 보드
 - USB 3.2 Gen 1 Type-A 커넥터 2개
 - USB 3.2 Gen 1 Type-C 커넥터(디스플레이 지원) 1개
 - USB 2.0 Gen 1 Type-C 커넥터(Lenovo XClarity Controller(XCC) 관리 포함) 1개
 - 2.5GbE RJ-45 커넥터 2개
 - 10/25GbE SFP28 커넥터 4개 4개

참고: SFP28 커넥터의 전송 속도는 선택한 프로세서에 따라 10Gbps 또는 25Gbps일 수 있습니다. 16코어 이상인 프로세서는 25Gbps의 전송 속도를 지원합니다.

- 1GbE I/O 모듈 보드
 - USB 3.2 Gen 1 Type-A 커넥터 2개
 - USB 3.2 Gen 1 Type-C 커넥터(디스플레이 지원) 1개
 - USB 2.0 Gen 1 Type-C 커넥터(Lenovo XClarity Controller(XCC) 관리 포함) 1개
 - 2.5GbE RJ-45 커넥터 2개
 - 4개의 1GbE RJ-45 커넥터 4개

스토리지 컨트롤러(소프트웨어 RAID 전용)

- 소프트웨어 RAID 0, 1, 5, 10
 - Intel VROC SATA RAID: RAID 수준 0, 1 지원
 - Intel VROC NVMe RAID
 - VROC Standard: RAID 수준 0, 1 및 10을 지원하며 활성화 키가 필요함.
 - VROC Premium: RAID 수준 0, 1, 5 및 10을 지원하며 활성화 키가 필요함.

참고:

- RAID 구성에 대한 자세한 정보는 [RAID 구성](#)을 참조하십시오.
- 정품 인증 키를 얻고 설치하는 데 대한 자세한 정보는 <https://fod.lenovo.com/lkms>의 내용을 참조하십시오.

시스템 팬

시스템 팬

- 핫 스왑이 안 되는 40mm 팬 3개

전기 입력

전기 입력

참고: 선택한 전기 입력에 따라 SE350 V2는 다양한 장착 옵션을 지원합니다. 추가 정보는 "[구성 설명서](#)" 44페이지를 참조하십시오.

- DC/DC 전원 모듈 보드가 있는 모델(출력 12V): 다음 중 하나
 - 듀얼 12-48V 가변 DC 전원 입력
 - 300W(230V/115V) 외부 전원 어댑터 최대 2개

참고:

- 300W 외장 전원 어댑터 설치 시 적절한 주변 온도에서 다음 장착 옵션 중 하나가 지원됩니다.
 - 40° C 미만의 데스크톱 마운트
 - 30° C 미만의 ThinkEdge SE350 V2 1U2N 엔클로저가 있는 랙 마운트

전기 입력

- 40° C 미만의 ThinkEdge SE350 V2 2U2N 엔클로저가 있는 랙 마운트
- 내부 전원 공급 장치가 있는 모델:
 - 단일 500W(230V/115V) AC 전원 입력
- 지원되는 외부 전원 어댑터:

2019년 10월 1일 위원회 규정(EU) 2019/1782에 따라 제품의 외부 전원 공급 장치에 대한 유럽 의회와 이사회 및 폐지 위원회 규정(EC) No 278/2009(ErP Lot7)의 지침 2009/125/EC에 따라 외부 전원 공급 장치에 대한 에코디자인 요구 사항을 명시합니다.

 - ThinkEdge 300W 230V/115V 외부 전원 공급 장치

표 1. ThinkEdge 300W 230V/115V 외부 전원 공급 장치

정보 공개	값 및 정밀도	단위
제조업체 이름	Lenovo	-
모델 식별자	ADL300SDC3A	-
입력 전압	100-240	V
입력 AC 주파수	50-60	Hz
출력 전압	20.0	V
출력 전류	15.0	A
출력 전원	300.0	W
평균 활성 효율	90.00	%
저부하 효율(10%)	88.07	%
무부하 전원 소모량	0.15	W

디버깅을 위한 최소 구성

디버깅을 위한 최소 구성

- 슬롯 1의 DRAM 메모리 모듈 1개
- 모델에 따라 다음 전원 중 하나:
 - 300W 외부 전원 어댑터 1개
 - AC 전원 입력
 - DC 전원 입력
- I/O 모듈 보드의 슬롯 1에 있는 2280 NVMe M.2 드라이브 1개
- 핫 스왑이 안 되는 시스템 팬 3개

운영 체제

운영 체제

지원 및 인증된 운영 체제:

- Microsoft Windows Server
- VMware ESXi
- Red Hat Enterprise Linux
- SUSE Linux Enterprise Server

참조:

운영 체제

- 사용 가능한 운영 체제의 전체 목록: <https://lenovopress.lenovo.com/osig>.
- OS 배포 지침은 [운영 체제 배포](#)를 참조하십시오.

기계 사양

서버의 기계 사양 요약입니다. 모델에 따라 일부 기능을 사용할 수 없거나 일부 사양이 적용되지 않을 수 있습니다.

크기

노드

- 높이: 41.7mm(1.64인치)(고무 발 제외)
- 너비: 209mm(8.23인치)
- 깊이: 384mm(15.12인치)

1U2N 인클로저, 외부 전원 어댑터 포함

- 높이: 43mm(1.69인치)
- 너비: 439.2mm(17.29인치) (EIA 브래킷에서 EIA 브래킷까지)
- 깊이: 773.12mm(30.44인치)

1U2N 엔클로저, 내부 전원 공급 장치 포함

- 높이: 43mm(1.69인치)
- 너비: 439.2mm(17.29인치) (EIA 브래킷에서 EIA 브래킷까지)
- 깊이: 476.12mm(18.74인치)

2U2N 엔클로저

- 높이: 86.9mm(3.42인치)
- 너비: 439.2mm(17.29인치) (EIA 브래킷에서 EIA 브래킷까지)
- 깊이: 476.12mm(18.74인치)

무게

노드

- 최대: 3.75kg(8.267lbs)

노드 슬리브에 설치된 노드

- 최대: 7.818kg(17.236lbs) (외부 전원 어댑터 2개 포함)

외부 전원 어댑터가 있는 1U2N 엔클로저에 설치된 노드

- 최대(노드 2개 및 외부 전원 어댑터 4개 포함): 16.88kg(37.214lbs)

내부 전원 공급 장치가 있는 1U2N 엔클로저에 설치된 노드

- 최대(노드 2개 및 내부 전원 공급 장치 포함):
 - DC 전원 입력: 9.85kg(21.67lbs)
 - AC 전원 입력: 10.03kg(22.11lbs)

2U2N 엔클로저에 설치된 노드

- 최대(노드 2개 및 외부 전원 어댑터 4개 포함): 16.92kg(37.302lbs)

환경 사양

서버의 환경 사양 요약입니다. 모델에 따라 일부 기능을 사용할 수 없거나 일부 사양이 적용되지 않을 수 있습니다.

음향 잡음 방출

음향 잡음 방출
<p>서버에는 다음과 같은 음향 잡음 방출 선언이 있습니다.</p> <ul style="list-style-type: none">• 음력 수준(L_{WA}d):<ul style="list-style-type: none">- 유희:<ul style="list-style-type: none">- 최소: 4.0bel- 일반: 4.0bel- 최대: 4.0bel- 작동:<ul style="list-style-type: none">- 최소: 5.3bel- 일반: 5.8bel- 최대: 5.8bel• 음압 수준(L_{pAm}):<ul style="list-style-type: none">- 유희:<ul style="list-style-type: none">- 최소: 26.0dBA- 일반: 26.2dBA- 최대: 26.2dBA- 작동:<ul style="list-style-type: none">- 최소: 39.7dBA- 일반: 44.2dBA- 최대: 44.2dBA <p>참고:</p> <ul style="list-style-type: none">• 이 음력 수준은 ISO 7779에 명시된 절차에 따라 제어된 음향 환경에서 측정되었으며 ISO 9296에 따라 보고됩니다.• 선언된 음향 잡음 수준은 다음 구성을 기반으로 하며 구성/조건에 따라 달라질 수 있습니다.<ul style="list-style-type: none">- 최소: 1x 65W CPU, 2x 16GB RDIMM, 1GbEx4 + 2.5GbE I/O 모듈 보드, 1x NVMe M.2 부트 드라이브, 2x SATA SSD, DC PMB, SE350 V2 데스크톱 마운트.- 일반: 1x 80W CPU, 4x 64GB RDIMM, 25/10GbEx4 + 2.5GbE I/O 모듈 보드, 2x NVMe M.2 부트 드라이브, 4x NVMe SSD, DC PMB, SE350 V2 데스크톱 마운트- 최대: 1x 100W CPU, 4x 64GB RDIMM, 25/10GbEx4 + 2.5GbE I/O 모듈 보드, 2x NVMe M.2 부트 드라이브, 4x NVMe SSD, DC PMB, SE350 V2 데스크톱 마운트• OSHA 또는 유럽 공동체 지침에 규정된 것과 같은 정부 규정은 작업장에서 소음 노출을 관리할 수 있고 사용자 및 사용자의 서버 설치에 적용할 수 있습니다. 설치 시 측정되는 실제 음력 수준은 설치하는 랙 수, 크기, 재료 및 방의 구성, 다른 장비의 소음 수준, 방 주변 온도 및 장비와 관련된 직원의 위치 등 다양한 요소에 따라 다릅니다. 또한, 이러한 정부 규정 준수는 직원들의 노출 기간 및 직원들의 청력 보호복 착용 여부를 포함하여 다양한 추가 요인에 따라 달라집니다. Lenovo는 해당 규정의 준수 여부를 확인하기 위해 이 분야에서 자격을 갖춘 전문가와 상담할 것을 권장합니다.

주변 온도 관리

주변 온도 관리
<p>특정 구성 요소가 설치된 경우 주변 온도를 조정하십시오.</p> <ul style="list-style-type: none">• 하나 이상의 NVMe 드라이브가 설치된 경우 주변 온도를 45° C 이하로 유지하십시오. 주변 온도가 45°C 이상이면 서버 성능이 저하됩니다.• AC 어댑터가 설치된 경우 주변 온도를 40° C 이하로 유지하십시오.• SE350 V2 1U2N 엔클로저를 포함한 랙 마운트를 선택할 때 성능 저하를 방지하려면 주변 온도를 30° C 이하로 유지하십시오. AC 어댑터가 설치된 경우 주변 온도를 27° C 이하로 유지하는 것이 좋습니다.

환경

환경

ThinkEdge SE350 V2는 ASHRAE 클래스 A4 사양과 호환됩니다. 작동 온도가 ASHRAE A4 사양의 범위를 벗어난 경우 또는 주변 온도가 30° C 이상에서 팬 고장 상태인 경우, 시스템 성능이 영향을 받을 수 있습니다. ThinkEdge SE350 V2는 다음 환경에서 지원됩니다.

- 공기 온도:

- 작동

- ASHRAE 클래스 H1: 5°C~25°C(41°F~77°F), 900m(2,953ft) 이상의 고도에서 500m(1,640ft)가 상승할 때마다 최대 주변 온도가 1°C씩 하강.
- ASHRAE 클래스 A2: 10°C~35°C(50°F~95°F), 900m(2,953ft) 이상의 고도에서 300m(984ft)가 상승할 때마다 최대 주변 온도가 1°C씩 하강.
- ASHRAE 클래스 A3: 5°C~40°C(41°F~104°F), 900m(2,953ft) 이상의 고도에서 175m(574ft)가 상승할 때마다 최대 주변 온도가 1°C씩 하강.
- ASHRAE 클래스 A4: 5°C~45°C(41°F~113°F), 900m(2,953ft) 이상의 고도에서 125m(410ft)가 상승할 때마다 최대 주변 온도가 1°C씩 하강
- 주변 온도는 다음과 같은 구성 제한에 따라 0°C ~ 55°C(32°F ~ 131°F)까지 확장될 수 있습니다.

- AC 어댑터가 설치되어 있지 않습니다.
- NVMe 드라이브의 성능이 저하될 수 있음

- 서버 꺼짐: 0°C ~ 55°C(32°F ~ 131°F)
- 운반/보관: -40°C~65°C(-40°F~149°F)

- 최대 고도: 3,050m(10,000ft)

- 상대 습도(비응축):

- 작동: 8%~90%, 최대 이슬점: 24°C(75.2°F)
- 운반/보관: 8%~90%, 최대 이슬점: 27°C(80.6°F)
- 비작동(압축 해제) 저장소는 48시간 동안 38.7°C(101.7°F) 최대 건구 온도에서 5%~95%의 조건을 통과할 수 있습니다.

- 미립자 오염

- 특정 구성에 따라 SE350 V2에는 엔클로저 앞면에 먼지 필터를 설치할 수 있습니다. 먼지 필터는 최소 효율 등급 값(MERV)이 5이고(ASHRAE 52.2-2017 기준), 평균 포집율이 80%입니다(ASHRAE 52.1-1992 기준).

주의: 대기중 미립자 및 단독으로 혹은 습도나 온도와 같은 다른 환경 요인과 결합하여 작용하는 반응성 기체는 서버에 위험을 초래할 수도 있습니다. 미립자 및 가스 제한에 대한 자세한 내용은 "[미립자 오염](#)" 11페이지의 내용을 참조하십시오.

충격 및 진동 사양

다음은 서버의 충격 및 진동 사양에 대한 요약 정보입니다. 모델에 따라 일부 기능을 사용할 수 없거나 일부 사양이 적용되지 않을 수 있습니다.

표 2. 충격 및 진동 사양

ThinkEdge SE350 V2의 마운팅 유형	충격 (서버가 작동 중인 경우)	충격 (배송 중 등의 상황으로 서버가 작동하지 않는 경우)	진동 (서버가 작동 중인 경우)	진동 (배송 중 등의 상황으로 서버가 작동하지 않는 경우)
데스크톱 마운트(독립형)	하프 사인파, 15G 11ms	사다리꼴파, 50G 초당 180인치	5~100Hz, 0.15Grms, 30분	2~200Hz, 1.04Grms, 15분
랙 마운트(1U2N 및 2U2N)	하프 사인파, 15G 3ms	<ul style="list-style-type: none"> 자유 낙하 높이: 100mm 등가 충격: 초당 70인치, 2~3ms 	5~500Hz, 0.21Grms, 15분	2~200Hz, 0.8Grms, 15분
DIN 레일 마운트	하프 사인파, 15G 11ms	적용할 수 없음	5~100Hz, 0.15Grms, 30분	적용할 수 없음
벽 걸이	<ul style="list-style-type: none"> 모든 구성: <ul style="list-style-type: none"> 하프 사인파, 40G 6ms 하프 사인파, 30G 11ms 7mm 드라이브 포함 구성: <ul style="list-style-type: none"> 하프 사인파, 30G 18ms 	적용할 수 없음	<ul style="list-style-type: none"> 1.91Grms, 10~500Hz, 30분 1.04Grms, 10~500Hz, 1시간 	적용할 수 없음
천장 마운트	적용할 수 없음	적용할 수 없음	<ul style="list-style-type: none"> 1.91Grms, 10~500Hz, 30분 1.04Grms, 10~500Hz, 1시간 	적용할 수 없음

미립자 오염

주의: 대기중 미립자(금속 조각 또는 입자) 및 단독으로 혹은 습도나 온도와 같은 다른 환경 요인과 결합하여 작용하는 반응성 기체는 본 문서에서 기술하는 장치에 위험을 초래할 수도 있습니다.

과도하게 미세한 입자가 있거나 유독 가스의 응축으로 인해 제기되는 위험 중에는 장치에 고장을 일으키거나 완전히 작동을 중단시킬 수도 있는 피해도 있습니다. 본 사양은 이와 같은 피해를 예방하고자 미립자와 가스에 대한 제한을 제시합니다. 공기의 온도나 수분 함량과 같은 수많은 다른 요인이 미립자나 주변의 부식 물질 및 가스 오염물질 전파에 영향을 줄 수 있으므로 이러한 제한이 한정된 값으로 표시되거나 사용되어서는 안 됩니다. 이 문서에 제시되어 있는 특정 제한이 없을 경우 사용자는 인체의 건강 및 안전과 직결되는 미립자 및 가스 수준을 유지하는 관행을 실천에 옮겨야 합니다. 사용자 측 환경에서 미립자 또는 가스 수준으로 인해 장치가 손상되었다고 Lenovo에서 판단한 경우 Lenovo는 이러한 환경 오염 상태를 완화하기 위해 적절한 선후책을 마련하는 차원에서 장치 또는 부품의 수리나 교체에 관한 조항을 규정할 수 있습니다. 이러한 구제 조치의 이행 책임은 고객에게 있습니다.

표 3. 미립자 및 가스의 제한

오염물질	제한
반응성 기체	<p>심각도 수준 G1(ANSI/ISA 71.04-1985¹):</p> <ul style="list-style-type: none"> 구리 반응성 수준은 월 200옹스트롬 미만이어야 합니다(Å/월 ~ 0.0035 μg/cm² 시간 중량 증가).² 은 반응성 수준은 월 200옹스트롬 미만이어야 합니다(Å/월 ~ 0.0035 μg/cm² 시간 중량 증가).³ 기체 부식에 대한 반응 모니터링은 바닥에서 1/4 및 3/4 프레임 높이 또는 공기 속도가 훨씬 더 높은 공기 흡입구 쪽 랙 앞의 약 5cm(2") 정도에서 수행해야 합니다.
대기중 미립자	<p>데이터 센터는 ISO 14644-1 등급 8의 청정도 수준을 충족해야 합니다.</p> <p>에어사이드 이코노마이저가 없는 데이터 센터의 경우 다음 여과 방법 중 하나를 선택하여 ISO 14644-1 등급 8 청정도를 충족할 수 있습니다.</p> <ul style="list-style-type: none"> 실내 공기는 MERV 8 필터로 지속적으로 여과될 수 있습니다. 데이터 센터로 유입되는 공기는 MERV 11 또는 MERV 13 필터로 여과될 수 있습니다. <p>에어사이드 이코노마이저가 있는 데이터 센터의 경우 ISO 등급 8 청정도를 달성하기 위한 필터 선택은 해당 데이터 센터별 특정 조건에 따라 달라집니다.</p> <ul style="list-style-type: none"> 미립자 오염물질의 조해성 상대 습도는 60% RH⁴를 초과해야 합니다. 데이터 센터에는 아연 결정이 없어야 합니다.⁵
<p>¹ ANSI/ISA-71.04-1985. 프로세스 측정 및 제어 시스템의 환경 조건: 대기중 오염물질. Instrument Society of America, Research Triangle Park, North Carolina, U.S.A.</p> <p>² 부식 생성물의 두께에서 구리 부식 증가 속도(Å/월)와 중량 증가 속도 사이의 동등성 유도는 Cu₂S와 Cu₂O는 같은 비율로 증가합니다.</p> <p>³ 부식 생성물의 두께에서 은 부식 증가 속도(Å/월)와 중량 증가 속도 사이의 동등성 유도는 Ag₂S만 부식 제품입니다.</p> <p>⁴ 미립자 오염물질의 조해성 상대 습도는 물기가 생겨 이온 전도가 촉진되기에 충분한 상태가 될 정도로 미립자가 수분을 흡수하는 상대 습도입니다.</p> <p>⁵ 표면 파편은 금속 스틱에 부착된 1.5cm 직경의 접착성 전기 전도성 테이프 디스크에 있는 데이터 센터의 10개 영역에서 무작위로 수집됩니다. 주사 전자 현미경으로 접착 테이프를 검사한 결과 아연 결정이 없는 것으로 확인되면 데이터 센터에 아연 결정이 없는 것으로 간주됩니다.</p>	

관리 옵션

이 섹션에 설명된 XClarity 포트폴리오 및 기타 시스템 관리 옵션을 사용하여 서버를 보다 편리하고 효율적으로 관리할 수 있습니다.

개요

옵션	설명
Lenovo XClarity Controller	<p>베이스보드 관리 컨트롤러(BMC)</p> <p>서버 시스템 보드(시스템 보드 어셈블리)의 단일 칩에 서비스 프로세서 기능, 슈퍼 입출력(I/O), 비디오 컨트롤러 및 원격 관리 기능을 통합합니다.</p> <p>인터페이스</p> <ul style="list-style-type: none"> CLI 응용 프로그램 웹 GUI 인터페이스 모바일 응용 프로그램 Redfish API

옵션	설명
	<p>사용 및 다운로드</p> <p>https://pubs.lenovo.com/lxccc-overview/</p>
Lenovo XCC Logger Utility	<p>로컬 OS 시스템 로그에 XCC 이벤트를 보고하는 응용 프로그램입니다.</p> <p>인터페이스</p> <ul style="list-style-type: none"> • CLI 응용 프로그램 <p>사용 및 다운로드</p> <ul style="list-style-type: none"> • https://pubs.lenovo.com/lxccc-logger-linux/ • https://pubs.lenovo.com/lxccc-logger-windows/
Lenovo XClarity Administrator	<p>다중 서버 관리를 위한 중앙 집중식 인터페이스입니다.</p> <p>인터페이스</p> <ul style="list-style-type: none"> • 웹 GUI 인터페이스 • 모바일 응용 프로그램 • REST API <p>사용 및 다운로드</p> <p>http://sysmgt.lenovofiles.com/help/topic/com.lenovo.lxca.doc/aug_product_page.html</p>
Lenovo XClarity Essentials 도구	<p>서버 구성, 데이터 수집 및 펌웨어 업데이트가 가능한 가벼운 휴대용 도구 세트입니다. 단일 서버 또는 다중 서버 관리 환경 모두에 적합합니다.</p> <p>인터페이스</p> <ul style="list-style-type: none"> • OneCLI: CLI 응용 프로그램 • Bootable Media Creator: CLI 응용 프로그램, GUI 응용 프로그램 • UpdateXpress: GUI 응용 프로그램 <p>사용 및 다운로드</p> <p>https://pubs.lenovo.com/lxccc-overview/</p>
Lenovo XClarity Provisioning Manager	<p>관리 작업을 단순화할 수 있는 단일 서버의 UEFI 기반 내장 GUI 도구입니다.</p> <p>인터페이스</p> <ul style="list-style-type: none"> • 웹 인터페이스(BMC 원격 액세스) • GUI 응용 프로그램 <p>사용 및 다운로드</p> <p>https://pubs.lenovo.com/lxpm-overview/</p> <p>중요: Lenovo XClarity Provisioning Manager(LXPM) 지원되는 버전은 제품에 따라 다릅니다. Lenovo XClarity Provisioning Manager의 모든 버전은 특별히 지정되지 않은 한 이 문서에서 Lenovo XClarity Provisioning Manager 및 LXPM(으)로 표시됩니다. 서버에서 지원되는 LXPM 버전을 보려면 https://pubs.lenovo.com/lxpm-overview/ 위치로 이동하십시오.</p>

옵션	설명
Lenovo XClarity Integrator	<p>Lenovo 실제 서버의 관리 및 모니터링 기능을 VMware vCenter, Microsoft Admin Center 또는 Microsoft System Center와 같은 특정 배포 인프라에 사용되는 소프트웨어와 통합하는 동시에 작업 부하를 더욱 탄력성 있게 처리할 수 있게 해주는 일련의 응용 프로그램입니다.</p> <p>인터페이스</p> <ul style="list-style-type: none"> GUI 응용 프로그램 <p>사용 및 다운로드</p> <p>https://pubs.lenovo.com/lxci-overview/</p>
Lenovo XClarity Energy Manager	<p>서버 전원 및 온도를 관리하고 모니터링할 수 있는 응용 프로그램입니다.</p> <p>인터페이스</p> <ul style="list-style-type: none"> 웹 GUI 인터페이스 <p>사용 및 다운로드</p> <p>https://datacentersupport.lenovo.com/solutions/lngo-lxem</p>
Lenovo Capacity Planner	<p>서버 또는 랙의 소비 전력 계획을 지원하는 응용 프로그램입니다.</p> <p>인터페이스</p> <ul style="list-style-type: none"> 웹 GUI 인터페이스 <p>사용 및 다운로드</p> <p>https://datacentersupport.lenovo.com/solutions/lngo-lcp</p>

기능

옵션	기능							
	다중 시스템 관리	OS 배포	시스템 구성	펌웨어 업데이트 ¹	이벤트/경고 모니터링	인벤토리/로그	전력 관리	전력 계획
Lenovo XClarity Controller			√	√ ²	√	√ ⁴		
Lenovo XCC Logger Utility					√			
Lenovo XClarity Administrator	√	√	√	√ ²	√	√ ⁴		
Lenovo XClarity Essentials 도구	OneCLI		√	√ ²	√	√		
	Bootable Media Creator		√	√ ²		√ ⁴		
	UpdateXpress		√	√ ²				
Lenovo XClarity Provisioning Manager		√	√	√ ³		√ ⁵		
Lenovo XClarity Integrator	√	√ ⁶	√	√	√	√	√ ⁷	

옵션	기능							
	다중 시스템 관리	OS 배포	시스템 구성	펌웨어 업데이트 ¹	이벤트/경고 모니터링	인벤토리/로그	전력 관리	전력 계획
Lenovo XClarity Energy Manager	√				√		√	
Lenovo Capacity Planner								√ ⁸

참고:

1. Lenovo 도구를 통해 대부분의 옵션을 업데이트할 수 있습니다. 하지만 GPU 펌웨어 또는 Omni-Path 펌웨어 같은 일부 옵션은 공급자 도구를 사용해야 합니다.
2. Lenovo XClarity Administrator, Lenovo XClarity Essentials 또는 Lenovo XClarity Controller을(를) 사용하여 펌웨어를 업데이트하려면 옵션 ROM을 위한 서버 UEFI 설정이 자동 또는 UEFI로 설정되어 있어야 합니다.
3. 펌웨어 업데이트는 Lenovo XClarity Provisioning Manager, Lenovo XClarity Controller 및 UEFI 업데이트로만 제한됩니다. 어댑터와 같은 옵션 장치에는 펌웨어 업데이트가 지원되지 않습니다.
4. 모델 명칭 및 펌웨어 수준 같은 어댑터 카드 세부 정보가 Lenovo XClarity Administrator, Lenovo XClarity Controller 또는 Lenovo XClarity Essentials에 표시되려면 옵션 ROM을 위한 서버 UEFI 설정이 자동 또는 UEFI로 설정되어 있어야 합니다.
5. 제한된 인벤토리입니다.
6. SCCM(System Center Configuration Manager)용 Lenovo XClarity Integrator 배포 검사는 Windows 운영 체제 배포를 지원합니다.
7. 전원 관리 기능은 VMware vCenter용 Lenovo XClarity Integrator에서만 지원됩니다.
8. 새 부품을 구매하기 전에 Lenovo Capacity Planner을(를) 사용하여 서버의 전력 요약 데이터를 확인하는 것이 좋습니다.

제 2 장 서버 구성 요소

이 섹션에는 서버와 관련된 각 구성 요소에 대한 정보가 포함되어 있습니다.

앞면 보기

이 섹션에서는 앞면 I/O 모듈을 비롯해 서버 앞면의 제어 장치, LED 및 커넥터에 대한 정보를 제공합니다.

두 가지 유형의 드라이브 어셈블리와 두 가지 유형의 I/O 모듈 보드를 기반으로 ThinkEdge SE350 V2의 네 가지 구성을 사용할 수 있습니다.

- 드라이브 어셈블리 중 하나는 다음과 같습니다.
 - (선택 가능) 7mm 2.5인치 핫 스왑 드라이브 최대 4개(SATA 또는 NVMe 드라이브 지원)
 - (선택 가능) 15mm 2.5인치 핫 스왑 드라이브 최대 2개(NVMe 드라이브 지원)
- I/O 모듈 중 하나는 다음과 같습니다.
 - (선택 가능) 10/25GbE I/O 모듈
 - (선택 가능) 1GbE I/O 모듈

여러 다른 구성의 서버 앞면 보기

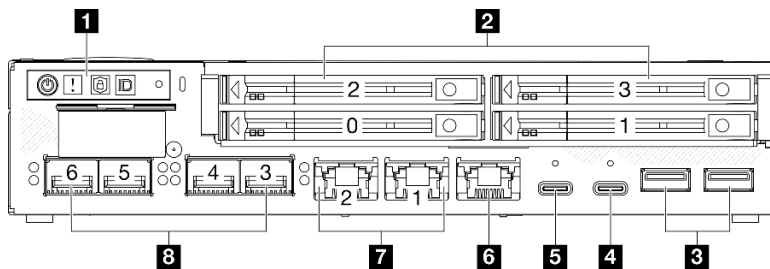


그림 2. SE350 V2 앞면 보기, 10/25GbE I/O 모듈 포함 7mm 드라이브

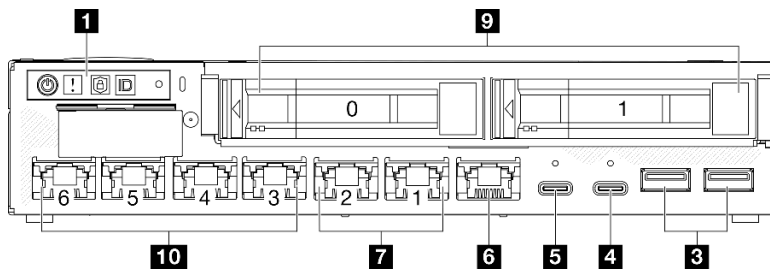


그림 3. SE350 V2 앞면 보기, 1GbE I/O 모듈 포함 15mm 드라이브

참고:

- 위의 그림은 앞면 모습입니다.
 - 10/25GbE I/O 모듈 포함 7mm 드라이브
 - 1GbE I/O 모듈 포함 15mm 드라이브.
- 또한 ThinkEdge SE350 V2에 포함되는 다른 두 가지 구성은 다음과 같습니다.
 - 1GbE I/O 모듈 포함 7mm 드라이브
 - 10/25GbE I/O 모듈 포함 15mm 드라이브.

표 4. 앞면 보기의 구성 요소

1 앞면 오퍼레이터 패널 버튼 및 LED	6 "XCC 시스템 관리 포트(1GbE RJ-45)" 19페이지
2 7mm 2.5인치 드라이브 베이(베이 0~3)	7 "2.5GbE RJ-45 커넥터 2개" 19페이지
3 "USB 3.2 Gen 1 Type-A 커넥터" 19페이지	8 "10/25GbE SFP28 커넥터 4개" 19페이지
4 "USB 3.2 Gen 1 Type-C 커넥터(디스플레이 지원)" 19페이지	9 15mm 2.5인치 드라이브 베이(베이 0~1)
5 "USB 2.0 Gen 1 Type-C 커넥터(Lenovo XClarity Controller(XCC) 관리 포함)" 19페이지	10 "1GbE RJ-45 커넥터 4개" 19페이지

1 앞면 오퍼레이터 패널 버튼 및 LED

앞면 오퍼레이터 패널 버튼 및 LED에 대한 자세한 정보는 "[앞면 오퍼레이터 패널 LED](#)" 223페이지를 참조하십시오.

참고:

- 보안 베젤이 설치된 경우에는 앞면 오퍼레이터 패널과 USB Type-C 커넥터에 액세스할 수 없습니다.
- 운송 브래킷이 설치된 경우에는 앞면 오퍼레이터 패널에 액세스할 수 없습니다.

2 9 2.5인치 드라이브 베이(베이 0~3)

- 이러한 베이에 2.5인치 드라이브 또는 드라이브 베이 필러를 설치하십시오("[핫 스왑 드라이브 설치](#)" 111페이지 참조).
- 드라이브 LED에 관한 자세한 정보는 "[드라이브 LED](#)" 223페이지의 내용을 참조하십시오.

3 4 5 6 7 8 10 앞면 I/O 모듈

참고:

- 다음은 ThinkEdge SE350 V2의 앞면 I/O 모듈을 보여주는 그림입니다.
- 구성에 따라 앞면 I/O 모듈은 다음 네트워킹 옵션 중 하나로 결정됩니다.
 - 10/25GbE I/O 모듈
 - 1GbE I/O 모듈
- LAN 포트 LED에 관한 자세한 정보는 "[LAN 포트 LED](#)" 225페이지를 참조하십시오.

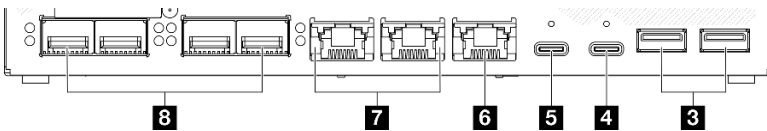


그림 4. 10/25GbE I/O 모듈의 앞면 I/O

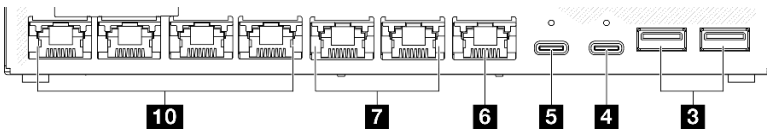


그림 5. 1GbE I/O 모듈의 앞면 I/O

표 5. 앞면 I/O 모듈의 구성 요소

3 "USB 3.2 Gen 1 Type-A 커넥터" 19페이지	7 "2.5GbE RJ-45 커넥터 2개" 19페이지
4 "USB 3.2 Gen 1 Type-C 커넥터(디스플레이 지원)" 19페이지	8 "10/25GbE SFP28 커넥터 4개" 19페이지

표 5. 앞면 I/O 모듈의 구성 요소 (계속)

<p>5 "USB 2.0 Gen 1 Type-C 커넥터(Lenovo XClarity Controller(XCC) 관리 포함)" 19페이지</p>	<p>10 "1GbE RJ-45 커넥터 4개" 19페이지</p>
<p>6 "XCC 시스템 관리 포트(1GbE RJ-45)" 19페이지</p>	

3 USB 3.2 Gen 1 Type-A 커넥터

서버 앞면에는 USB 3.2 Gen 1 Type-A 커넥터 2개가 있습니다. 이 커넥터는 키보드, 마우스, USB 플래시 드라이브와 같이 USB 2.0 또는 3.0 Type-A 연결이 필요한 장치에 사용할 수 있습니다.

4 USB 3.2 Gen 1 Type-C 커넥터(디스플레이 지원)

서버 앞면에 디스플레이 커넥터가 있는 이 USB 3.2 Gen 1 Type-C 커넥터(디스플레이 지원)는 USB 2.0 또는 3.0 Type-C 연결이 포함된 모니터와 같이 디스플레이 포트가 있는 비디오 장치와 호환하여 사용할 수 있습니다.

참고:

- 보안 베젤이 설치된 경우에는 앞면 오퍼레이터 패널과 USB Type-C 커넥터에 액세스할 수 없습니다.

5 USB 2.0 Gen 1 Type-C 커넥터(Lenovo XClarity Controller(XCC) 관리 포함)

마우스, 키보드 또는 기타 장치와 같은 USB 2.0 장치(Type-C 포함)를 이 커넥터에 연결하십시오.

참고:

- 보안 베젤이 설치된 경우에는 앞면 오퍼레이터 패널과 USB Type-C 커넥터에 액세스할 수 없습니다.

Lenovo XClarity Controller에 대한 연결은 주로 Lenovo XClarity Controller 모바일 응용 프로그램을 실행하는 모바일 장치를 가진 사용자를 대상으로 합니다. 모바일 장치가 이 USB 포트에 연결되면 장치에서 실행 중인 모바일 응용 프로그램과 Lenovo XClarity Controller 간에 USB를 통한 이더넷 연결이 설정됩니다.

다음 모드가 지원됩니다.

• **BMC 전용 모드**

이 모드에서 USB 포트는 항상 Lenovo XClarity Controller에만 연결됩니다.

자세한 정보는 다음을 참조하십시오.

- "[Lenovo XClarity Controller에 대한 네트워크 연결 설정](#)" 207페이지

6 XCC 시스템 관리 포트(1GbE RJ-45)

서버에는 Lenovo XClarity Controller(XCC) 기능 전용 1GbE RJ-45 커넥터가 있습니다. 전용 관리 네트워크를 사용하여 서버를 관리하려면 이 커넥터를 사용하십시오. 이 커넥터를 사용하면 프로덕션 네트워크에서 Lenovo XClarity Controller에 직접 액세스할 수 없습니다. 전용 관리 네트워크에서는 프로덕션 네트워크에서 관리 네트워크 트래픽을 물리적으로 분리하여 보안을 강화합니다. Setup Utility를 사용하여 전용 시스템 관리 네트워크 또는 공유 네트워크를 사용하도록 서버를 구성할 수 있습니다.

자세한 정보는 다음을 참조하십시오.

- "[Lenovo XClarity Controller에 대한 네트워크 연결 설정](#)" 207페이지
- "[XCC 시스템 관리 포트 LED](#)" 230페이지

7 8 10 이더넷 커넥터

- **7** 2.5GbE RJ-45 커넥터 2개

- **8** 10/25GbE SFP28 커넥터 4개
- **10** 1GbE RJ-45 커넥터 4개

이 포트는 LAN용 이더넷 케이블을 연결하는 데 사용됩니다. 각 이더넷 커넥터에는 이더넷 연결 및 활동을 확인하는 데 유용한 상태 LED가 있습니다. 이러한 LED에 관한 자세한 정보는 "[LAN 포트 LED](#)" 225페이지를 참조하십시오.

참고: SFP28 커넥터의 전송 속도는 선택한 프로세서에 따라 10Gbps 또는 25Gbps일 수 있습니다. 16코어 이상인 프로세서는 25Gbps의 전송 속도를 지원합니다.

I/O 필터 설치

커넥터를 사용하지 않을 경우 I/O 필터를 설치하십시오. 필터의 제대로 된 보호 없이는 커넥터가 손상될 수 있습니다.

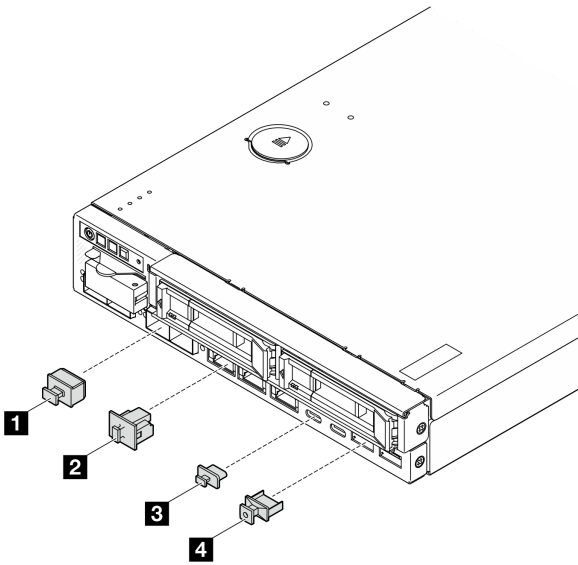


그림 6. 앞면 I/O 필터

1 SFP+ 필터(서버 구성에 적용 가능한 경우 x4)	3 USB Type-A 필터(x2)
2 RJ-45 필터(서버 구성에 따라 x7 또는 x3)	4 USB Type-C 필터(x2)

뒷면 보기

서버 뒷면은 전원 공급 장치, 이더넷 포트를 비롯한 몇 가지 구성 요소에 대한 액세스가 이루어지는 영역입니다.

ThinkEdge SE350 V2의 뒷면 보기, DC 전원 입력

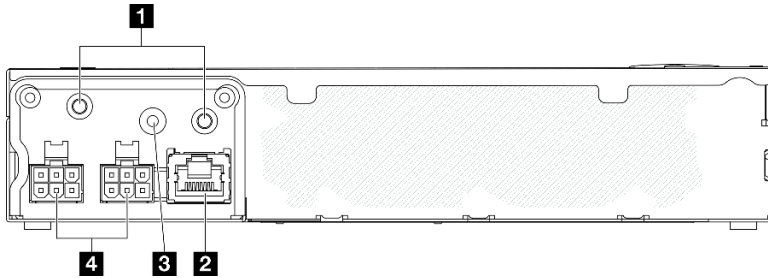


그림 7. ThinkEdge SE350 V2의 뒷면 보기, DC 전원 입력

표 6. 뒷면 보기 구성 요소, DC 전원 입력

1 접지용 나사산 스티드	3 PMB 상태 LED
2 RJ-45 RS-232 직렬 콘솔 커넥터	4 DC 전원 입력(6핀 12 ~ 48V 전원 커넥터 2개)

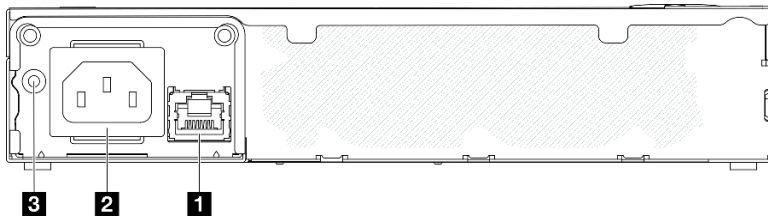


그림 8. ThinkEdge SE350 V2의 뒷면 보기, AC 전원 입력

표 7. 뒷면 보기 구성 요소, AC 전원 입력

1 RJ-45 RS-232 직렬 콘솔 커넥터	3 PMB 상태 LED
2 AC 전원 입력(3핀 120V-240VAC)	

전원 커넥터

DC 또는 AC 전원 소스를 직접 연결하거나 외부 전원 어댑터를 이 커넥터에 연결하십시오. 전원 코드가 제대로 연결되었는지 확인하십시오. 추가 정보는 ["전원 어댑터 설치"](#) 87페이지.

RJ-45 RS-232 LED가 없는 직렬 콘솔 커넥터

외부 RJ-45 직렬 COMM 콘솔 케이블을 이 커넥터에 연결하십시오.

PMB 상태 LED

이 LED에 관한 자세한 정보는 ["PMB 상태 LED"](#) 227페이지의 내용을 참조하십시오.

접지용 나사산 스테드

접지선을 이 러그에 연결합니다.

I/O 필터 설치

커넥터를 사용하지 않을 경우 I/O 필터를 설치하십시오. 필터의 제대로 된 보호 없이는 커넥터가 손상될 수 있습니다.

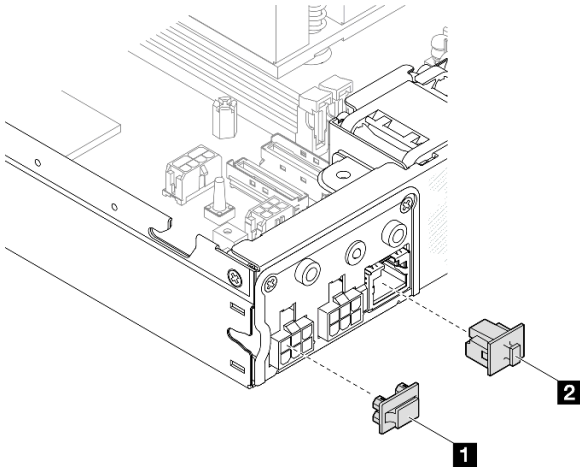


그림 9. 뒷면 I/O 필터

1 전원 커넥터 필터(x2)	2 RJ-45 필터(x1)
------------------------	-----------------------

평면도

이 섹션에는 SE350 V2의 평면도에 대한 정보가 있습니다.

ThinkEdge SE350 V2의 평면도 식별에 대해서는 다음 표를 참조하십시오.

SE350 V2의 평면도

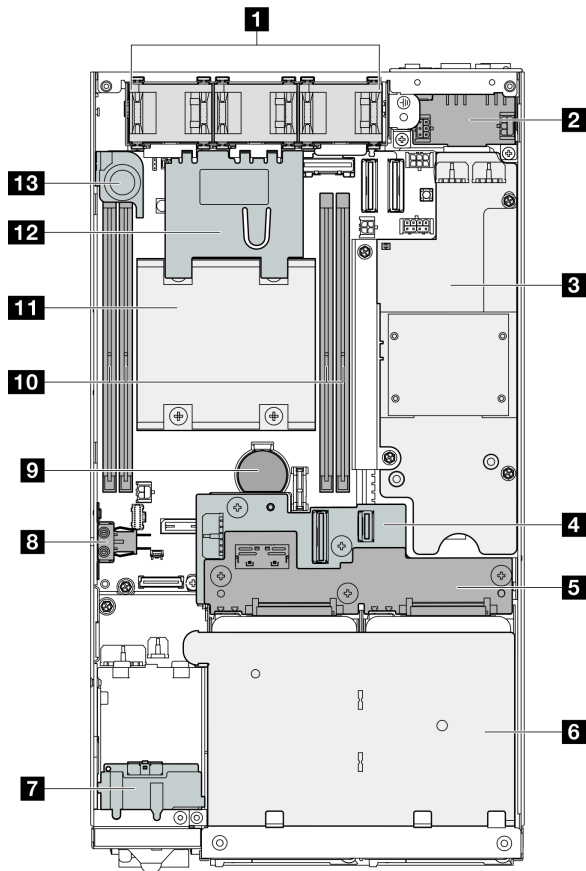


그림 10. SE350 V2의 평면도

표 8. SE350 V2 평면도의 구성 요소

1 팬	8 조작 방지 키 잠금 스위치
2 전원 입력 보드 모듈	9 CMOS 3V 보안 배터리(CR 2032)
3 전원 모듈 보드	10 메모리 모듈
4 드라이브 백플레인 1(하단)	11 프로세서 및 방열판
5 드라이브 백플레인 2(상단)	12 공기 조절 장치
6 드라이브 케이지	13 침입 스위치
7 앞면 오퍼레이터 어셈블리	

서버 잠금 장치

서버 덮개를 잠그면 서버 내부에 대한 무단 액세스가 방지됩니다. 앞면 베젤을 잠그면 설치된 드라이브에 대한 무단 액세스가 방지됩니다.

Kensington 잠금 장치

ThinkEdge SE350 V2은(는) 다양한 마운트 옵션(예: 데스크톱 마운트, DIN 레일 마운트, 벽 마운트, 랙 마운트)과 호환되도록 설계되었습니다. 노드는 마운팅 옵션에 따라 데스크톱 마운트에서 독립적으로 설치되거나 엔클로저 또는 노드 슬리브에 설치할 수 있습니다.

- 엔클로저에 설치된 노드의 경우 서버에 대한 외부 잠금이 없습니다.
- 노드 슬리브 또는 데스크톱 마운트에 설치된 노드의 경우 ThinkEdge SE350 V2 조작 방지 키 잠금 키트(외부 Kensington 잠금 장치 및 내부에 전자 스위치가 있는 내부 잠금 시스템 포함)는 윗면 덮개를 노드에 고정하고 노드를 노드 슬리브에 고정하는 데 사용할 수 있습니다.

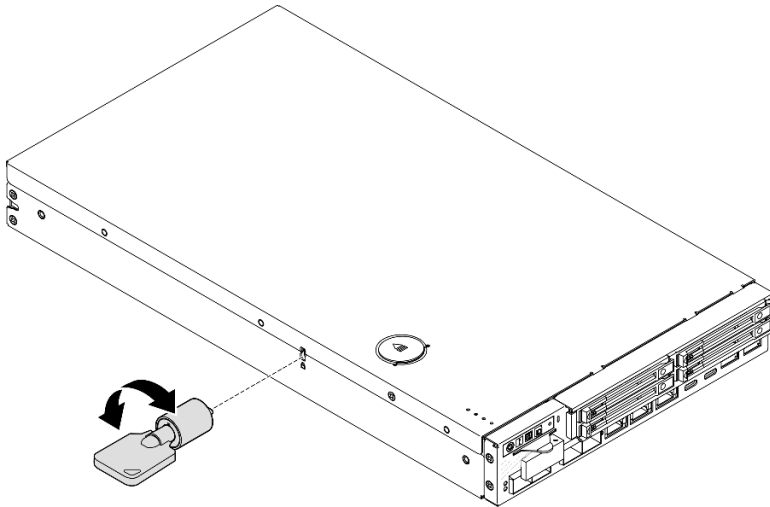


그림 11. 노드와 윗면 덮개를 고정하는 Kensington 잠금 장치

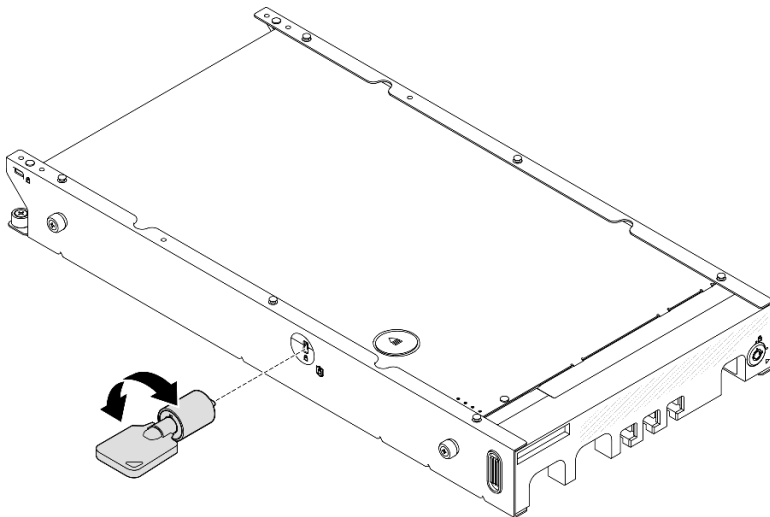


그림 12. 노드, 윗면 덮개 및 노드 슬리브를 고정하는 Kensington 잠금 장치

- 노드 내부에 이 조작 방지 키 잠금의 케이블이 있는 내부 키 잠금 스위치의 제거 및 설치에 대해서는 "[케이블이 있는 키 잠금 스위치 교체](#)" 126페이지를 참조하십시오.

노드 슬리브의 보안 베젤

노드 슬리브에 설치된 노드의 경우 노드 슬리브 앞면의 보안 베젤을 잠그면 설치된 드라이브에 대한 무단 액세스를 방지할 수 있습니다. 노드 슬리브에서 보안 베젤을 제거 및 노드 슬리브에 설치에 대해서는 "[구성 설명서](#)" 44페이지를 참조하십시오.

시스템 보드 레이아웃

이 섹션의 그림은 시스템 보드에서 사용할 수 있는 커넥터 및 스위치에 대한 정보를 제공합니다.

시스템 보드에서 사용할 수 있는 LED에 대한 자세한 정보는 "[시스템 보드 LED](#)" 228페이지의 내용을 참조하십시오.

시스템 보드 커넥터

다음 그림은 시스템 보드의 내부 커넥터를 보여줍니다.

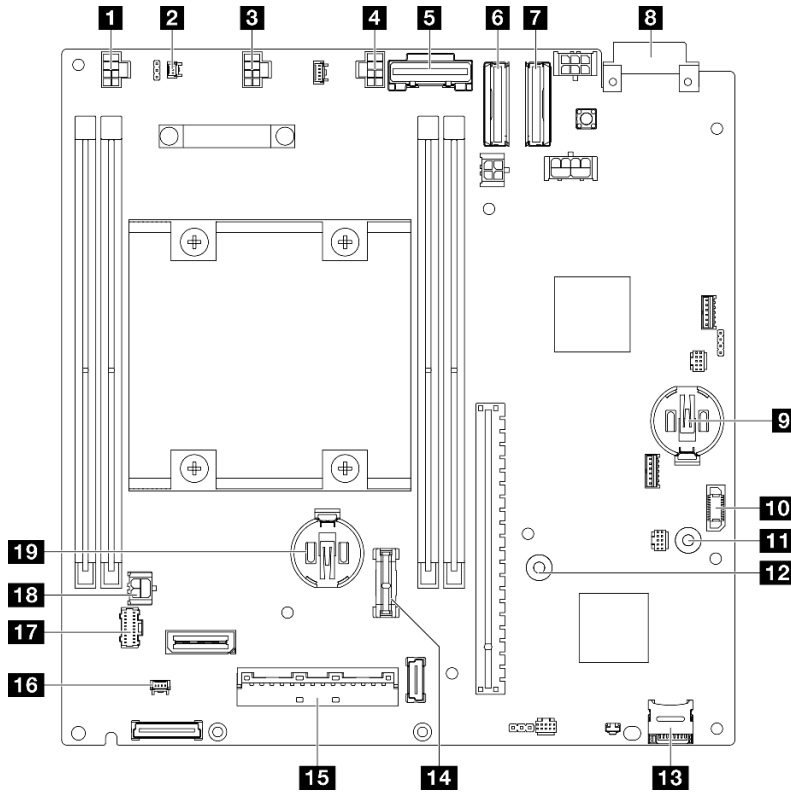


그림 13. 시스템 보드 커넥터

표 9. 시스템 보드 커넥터

1 팬 1 커넥터	11 전원 모듈 보드용 GND 버스바
2 침입 스위치 커넥터	12 전원 모듈 보드용 P12V 버스바
3 팬 2 커넥터	13 MicroSD 카드 소켓
4 팬 3 커넥터	14 TCM/TPM 커넥터

표 9. 시스템 보드 커넥터 (계속)

5 SATA 커넥터	15 I/O 모듈 보드 신호 커넥터
6 MCIO 1 커넥터	16 잠금 위치 스위치 케이블 커넥터
7 MCIO 2 커넥터	17 앞면 오피레이터 어셈블리 커넥터
8 전원 입력 보드 커넥터	18 I/O 모듈 보드 전원 커넥터
9 3V 시스템 배터리(CR 2032)	19 3V 보안 배터리(CR 2032)
10 전원 모듈 보드 커넥터	

시스템 보드 스위치

다음 그림은 시스템 보드의 스위치 위치를 보여줍니다.

참고:

- 스위치 블록의 상단에 투명 보호 스티커가 있을 경우 스위치를 사용하려면 스티커를 제거해 버리십시오.

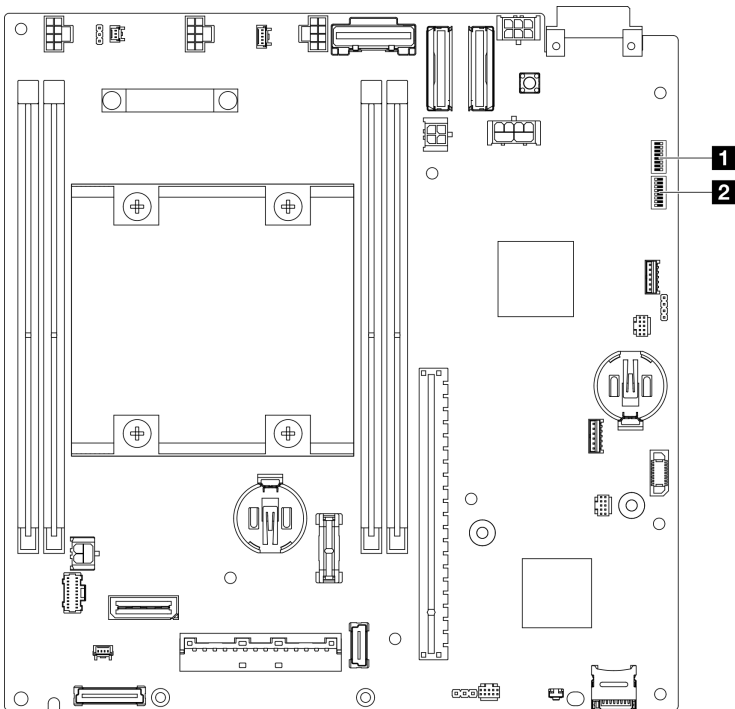


그림 14. 시스템 보드 스위치

표 10. 시스템 보드 스위치

1 스위치 블록(SW1)	2 스위치 블록(SW18)
----------------------	-----------------------

중요:

1. 스위치 설정을 변경하거나 점퍼를 이동하기 전에 서버를 끄십시오. 그런 다음 모든 전원 코드와 외부 케이블을 분리하십시오. 다음 정보를 검토하십시오.

- https://pubs.lenovo.com/safety_documentation/
- "설치 지침" 37페이지
- "정전기에 민감한 장치 취급" 39페이지

• "서버 전원 끄기" 43페이지

2. 이 문서에서 그림에 표시되지 않은 시스템 보드 스위치 또는 점퍼 블록은 추후 사용할 수 있도록 예약되어 있습니다.

다음 표는 시스템 보드에 있는 스위치에 대해 설명합니다.

표 11. 시스템 보드 스위치

스위치 블록	스위치 번호	스위치 이름	사용 설명	
			켜짐	꺼짐
SW1	1	XCC 부팅 백업	노드는 XCC 펌웨어의 백업을 사용하여 부팅함	정상(기본값)
	2	CMOS 지우기	실시간(RTC) 레지스트리를 해제합니다	정상(기본값)
	3	암호 재정의	시동 암호를 대체합니다	정상(기본값)
	4	(예약됨)	(예약됨)	정상(기본값)
	5	XCC COM 포트	직렬 포트에 XCC 활성화	정상(기본값)
	6	기계 엔진(ME) 복구 재정의	ME 부팅으로 복구합니다.	정상(기본값)
	7	(예약됨)	(예약됨)	정상(기본값)
	8	(예약됨)	(예약됨)	정상(기본값)
SW18	1	ME 펌웨어 보안 대체	ME 업데이트 모드 활성화	정상(기본값)
	2	XCC 강제 업데이트	강제로 XCC 업데이트 활성화	정상(기본값)
	3	FPGA 전원 권한 재정의	전원 권한을 무시하고 시스템 전원을 켜	정상(기본값)
	4	XCC 강제 재설정	XCC를 강제로 재설정	정상(기본값)
	5	XCC CPU 강제로 재설정	XClarity Controller 및 CPU를 강제로 재설정	정상(기본값)
	6	(예약됨)	(예약됨)	정상(기본값)
	7	FPGA 강제 재설정	FPGA를 강제로 재설정	정상(기본값)
	8	(예약됨)	(예약됨)	정상(기본값)

시스템 LED 및 진단 디스플레이

다음 섹션에서 사용 가능한 시스템 LED 및 진단 디스플레이에 대한 정보를 확인하십시오.

자세한 정보는 "[시스템 LED별 문제 해결](#)" 223페이지의 내용을 참조하십시오.

제 3 장 부품 목록

부품 목록을 사용하여 서버에서 사용 가능한 각 구성 요소를 식별하십시오.

부품 주문에 관한 자세한 정보는 다음을 참조하십시오.

1. <http://datacentersupport.lenovo.com>으로 이동한 후 특정 서버에 대한 지원 페이지로 이동하십시오.
2. 부품을 클릭하십시오.
3. 특정 서버의 부품 목록을 보려면 일련 번호를 입력하십시오.

새 부품을 구매하기 전에 Lenovo Capacity Planner(를) 사용하여 서버의 전력 요약 데이터를 확인하는 것이 좋습니다.

참고: 모델에 따라 일부 서버는 그림과 다소 차이가 있을 수 있습니다.

다음 표에 나열된 부품은 다음 중 하나로 식별됩니다.

- T1: 계층 1 CRU(고객 교체 가능 유닛). 계층 1 CRU 교체 책임은 사용자에게 있습니다. 서비스 계약 없이 사용자의 요청에 따라 Lenovo에서 계층 1 CRU를 설치할 경우 설치 요금이 부과됩니다.
- T2: 계층 2 CRU(고객 교체 가능 유닛). 계층 2 CRU를 직접 설치하거나 서버에 지정된 보증 서비스 유형에 따라 추가 비용 없이 Lenovo에 설치를 요청할 수 있습니다.
- F: FRU(현장 교체 가능 유닛). FRU는 숙련된 서비스 기술자만 설치할 수 있습니다.
- C: 소모품 및 구조 부품. 소모품 및 구조 부품의 구입과 교체 책임은 사용자에게 있습니다. 사용자의 요청에 따라 Lenovo에서 구조 구성 요소를 구매하거나 설치할 경우 서비스 요금이 부과됩니다.

엔클로저 구성 요소

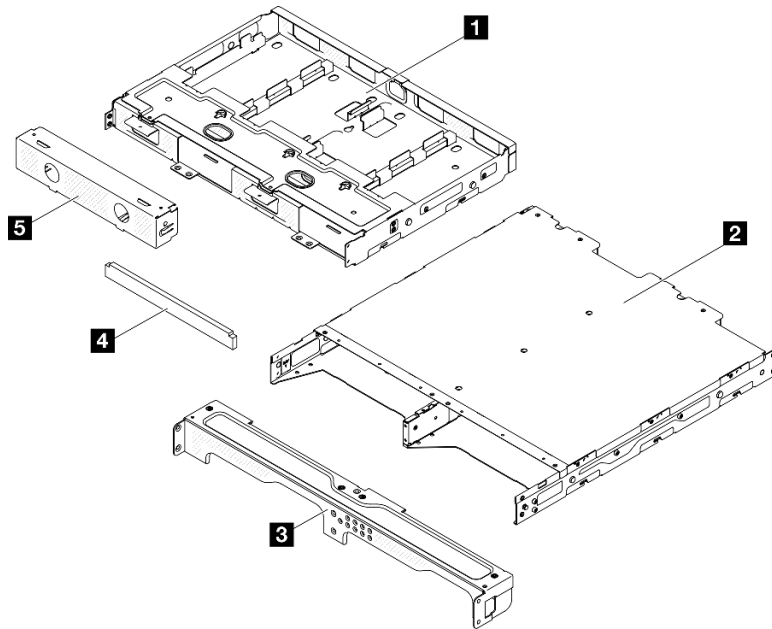


그림 15. 엔클로저 구성 요소

표 12. 엔클로저 부품 목록

설명	유형	설명	유형
1 전원 어댑터 지지 브래킷	T1	4 엔클로저 브래킷 먼지 필터 세트	T1
2 ThinkEdge SE350 V2 엔클로저	F	5 노드 더미 필터	T1
3 엔클로저 앞면 운반 브래킷	T1		

노드 구성 요소

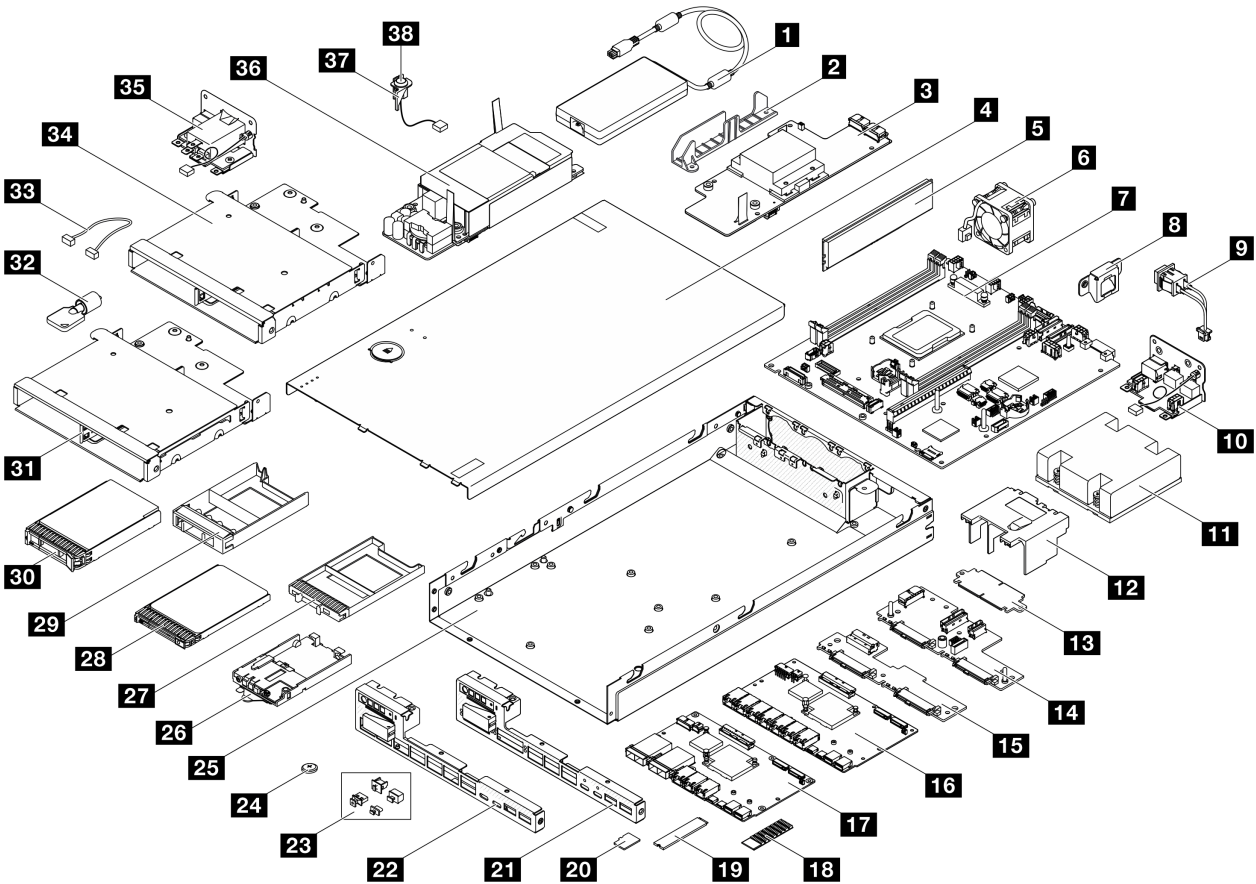


그림 16. 서버 구성 요소

설명	유형	설명	유형
1 ThinkEdge 300W 230V/115V 외부 전원 어댑터	T1	20 MicroSD 카드	T1
2 케이블 벽	T1	21 25GbE/10GbE 앞면 I/O 베젤	T1
3 12-48V DC 전원 모듈 보드	F	22 1GbE 앞면 I/O 베젤	T1
4 윗면 덮개	T1	23 I/O 필터	C
5 메모리 모듈	T2	24 CMOS 배터리(CR2032)	C

설명	유형	설명	유형
6 팬	T1	25 노드 새시	F
7 프로세서가 있는 시스템 보드	F	26 앞면 오픈레이터 패널 어셈블리	F
8 조작 방지 키 잠금 스위치 브래킷	T1	27 7mm 2.5인치 드라이브 필터	C
9 케이블이 있는 변조 방지 키 잠금 스위치	T2	28 7mm 2.5인치 핫 스왑 드라이브	T1
10 DC 전원 입력 보드 모듈	F	29 15mm 2.5인치 드라이브 필터	C
11 프로세서 방열판	F	30 15mm 2.5인치 핫 스왑 드라이브	T1
12 공기 조절 장치	T1	31 7mm 드라이브 케이지	T1
13 브리지 보드	F	32 Kensington 잠금 장치(외부)	T1
14 15mm/7mm 드라이브 백플레인 1(하단)	F	33 케이블	T1
15 7mm 드라이브 백플레인 2(상단)	F	34 15mm 드라이브 케이지	T1
16 1GbE I/O 모듈 보드	F	35 AC 전원 입력 보드 모듈	F
17 10/25GbE I/O 모듈 보드	F	36 내부 전원 공급 장치(AC 전원 모듈 보드)	F
18 M.2 방열판	F	37 침입 스위치 홀더	T2
19 M.2 부팅 드라이브	T1	38 케이블이 있는 침입 스위치	T2

전원 코드

서버를 설치하는 국가 및 지역에 따라 여러 전원 코드를 사용할 수 있습니다.

서버에 사용 가능한 전원 코드를 보려면 다음을 수행하십시오.

1. 다음 사이트로 이동하십시오.

<http://dsc.lenovo.com/#/>

2. Preconfigured Model(사전 구성된 모델) 또는 Configure to order(주문하기 위한 구성)을 클릭하십시오.
3. 서버를 위한 시스템 유형 및 모델을 입력하여 구성자 페이지를 표시하십시오.
4. 모든 라인 코드를 보려면 Power(전력) → Power Cables(케이블)을 클릭하십시오.

참고:

- 안전을 위해 접지된 연결 플러그가 있는 전원 코드가 이 제품에 사용하도록 제공됩니다. 감전 위험을 피하려면 항상 전원 코드를 사용하고 올바르게 접지된 콘센트에 연결하십시오.
- 미국 및 캐나다에서 이 제품에 사용되는 전원 코드는 UL(Underwriter's Laboratories)에서 나열하고 CSA(Canadian Standards Association)에서 인증합니다.
- 115V에서 작동하도록 설계된 장치의 경우: 최소 18AWG, SVT 또는 SJT 유형, 3상 코드, 최대 길이 15피트 및 병렬 블레이드, 15A 정격 접지형 연결 플러그, 125V로 구성된 UL 등록 및 CSA 인증 코드 세트를 사용하십시오.
- 230V에서 작동하도록 설계된 장치의 경우(미국 전용): 최소 18AWG, SVT 또는 SJT 유형, 3상 코드, 최대 길이 15피트 및 직렬 블레이드, 15A 정격 접지형 연결 플러그, 250V로 구성된 UL 등록 및 CSA 인증 코드 세트를 사용하십시오.
- 230V에서 작동하도록 설계된 장치의 경우(미국 이외 지역): 접지형 연결 플러그가 있는 코드 세트를 사용하십시오. 코드 세트는 장비를 설치할 국가의 적합한 안전 승인이 있어야 합니다.
- 특정 국가 또는 지역의 전원 코드는 보통 해당 국가 또는 지역에서만 사용할 수 있습니다.

제 4 장 포장 개봉 및 설정

이 섹션의 정보는 서버 개봉 및 설치와 관련된 도움말입니다. 서버를 개봉할 때 패키지의 항목이 올바른지 확인하고 서버 일련 번호 및 Lenovo XClarity Controller 액세스 정보를 찾을 수 있는 위치를 확인하십시오. 서버를 설치할 때는 "[서버 설치 점검 목록](#)" 35페이지의 지침을 따르십시오.

서버 패키지 내용

서버를 수령하면 수령하기로 한 모든 발송품이 포함되어 있는지 확인하십시오.

서버 패키지에 포함되는 항목은 다음과 같습니다.

- 서버(노드)
- (선택 사항) 레일 설치 키트 및 엔클로저 키트.* 레일 설치 가이드가 패키지에 제공됩니다.
- (옵션) 케이블 관리 압(CMA) 키트. * 패키지에 CMA 설치 안내서가 제공됩니다.
- (선택 사항) 벽 마운트 또는 DIN 레일 마운트용 노드 슬리브 키트. *
- 자재 상자(전원 코드,* 액세서리 키트 및 설명서 인쇄본 등).

참고:

- 나열된 항목 중 일부는 선택 모델에서만 사용할 수 있습니다.
- 별표(*)로 표시된 품목은 선택 사항입니다.

부품이 누락되었거나 파손되어 있는 경우, 제품 구입처로 연락하십시오. 구매 증서와 포장재를 잘 보관하십시오. 보증 서비스를 받을 때 필요할 수 있습니다.

서버 식별 및 Lenovo XClarity Controller 액세스

이 섹션에는 서버를 식별하는 방법과 Lenovo XClarity Controller 액세스 정보를 찾는 위치에 대한 지침이 있습니다.

서버 식별

Lenovo에 지원을 요청할 때 시스템 유형, 모델 및 일련 번호 정보가 있으면 기술자가 서버를 식별하고 더 빠른 서비스를 제공하는 데 도움이 됩니다.

아래 그림은 서버의 모델 번호, 시스템 유형 및 일련 번호가 포함된 ID 레이블의 위치를 보여줍니다. 고객 레이블 공간에서 서버 앞면에 다른 시스템 정보 레이블을 추가할 수도 있습니다.

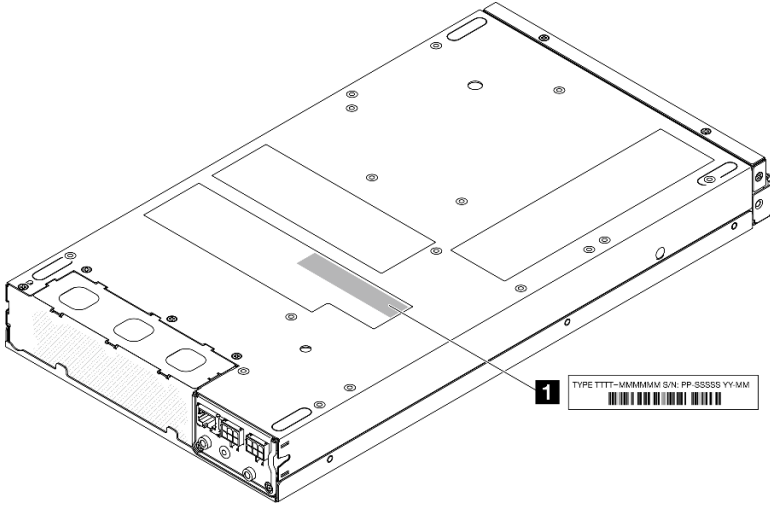


그림 17. ID 레이블의 위치

표 13. ID 레이블

1 ID 레이블(시스템 유형 및 모델 정보)

Lenovo XClarity Controller 네트워크 액세스 태그

또한 탈착식 정보 탭에 부착되어 있는 Lenovo XClarity Controller 네트워크 액세스 레이블은 노드의 앞면에 있으며, 이를 꺼내 보면 MAC 주소와 보안 활성화 코드를 확인할 수 있습니다.

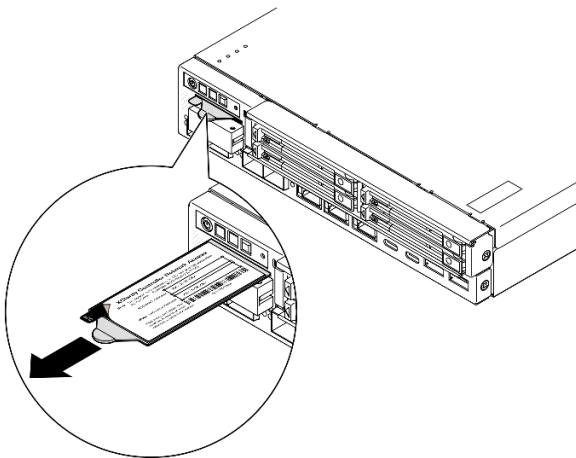


그림 18. 탈착식 정보 탭에 있는 Lenovo XClarity Controller 네트워크 액세스 레이블

서비스 레이블 및 QR 코드

또한, 서비스 레이블이 윗면 덮개의 안쪽 면에 있어 빠른 대응이 가능하도록 QR 코드를 제공하므로 서비스 정보에 모바일로도 액세스할 수 있습니다(아래의 그림과 함께 "윗면 덮개 제거" 189페이지 섹션 참조). QR 코드 판독기 응용 프로그램을 사용하여 모바일 장치로 QR 코드를 스캔하고, 서비스 정보 웹 페이지에 빠르게 액세스할 수 있습니다. 서비스 정보 웹 페이지는 부품 설치 및 교체 비디오와 솔루션 지원을 위한 오류 코드에 대한 추가 정보를 제공합니다.

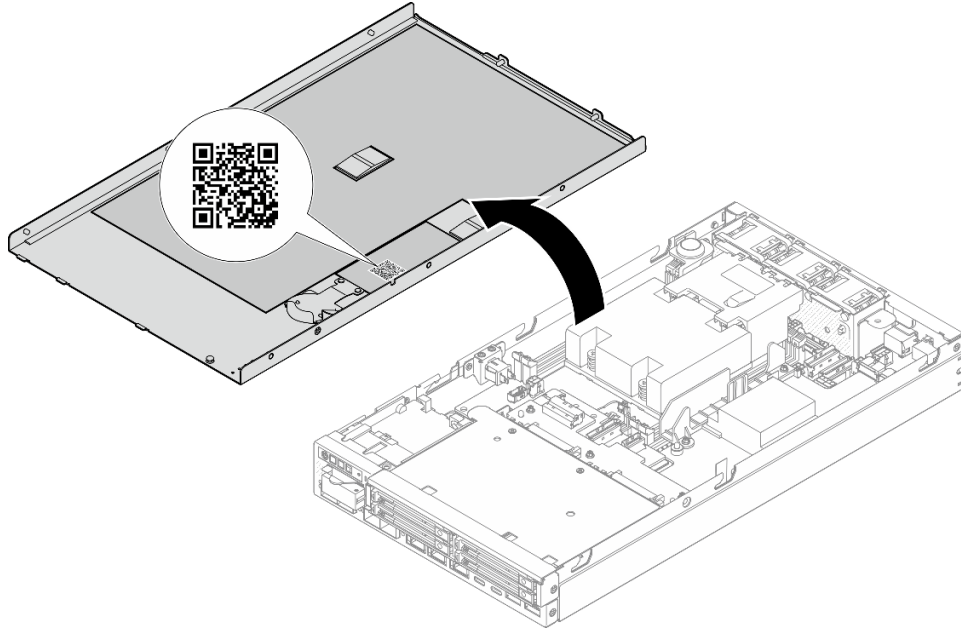


그림 19. 서비스 레이블 및 QR 코드

서버 설치 점검 목록

서버 설치 점검 목록을 사용하여 서버를 설치하는 데 필요한 모든 작업을 수행했는지 확인하십시오.

서버 설치 절차는 서버 배송 당시의 서버 구성에 따라 달라집니다. 경우에 따라서는 서버가 완전하게 구성되어 있으므로 네트워크와 전원에 서버를 연결하기만 하면 서버의 전원을 켤 수 있습니다. 다른 경우 서버에 하드웨어 옵션을 설치하고 하드웨어 및 펌웨어 구성이 필요하며 운영 체제를 설치해야 하는 경우도 있습니다.

다음 단계에서는 서버 설치에 대한 일반적인 절차를 설명합니다.

서버 하드웨어 설치

서버 하드웨어를 설치하려면 다음 절차를 완료하십시오.

1. 서버 패키지의 포장을 푸십시오("서버 패키지 내용" 33페이지 참조).
2. 필요한 하드웨어 또는 서버 옵션을 설치하십시오(제 5 장 "하드웨어 교체 절차" 37페이지에서 관련 주제 참조).
3. 필요한 경우 서버를 장착하거나 엔클로저에 서버를 설치합니다. "구성 설명서" 44페이지
4. 모든 외부 케이블을 서버에 연결하십시오(커넥터 위치는 제 2 장 "서버 구성 요소" 17페이지참조). 일반적으로 다음 케이블을 연결해야 합니다.
 - 전원 소스에 서버 연결
 - 서버를 데이터 네트워크에 연결
 - 스토리지 장치에 서버 연결
 - 관리 네트워크에 서버 연결
5. 서버의 보안 LED가 깜빡이면 시스템을 활성화하거나 잠금 해제하십시오. "시스템 활성화 또는 잠금 해제" 212페이지.
6. 서버의 전원을 켜십시오.

전원 버튼 위치 및 전원 LED는 다음에 지정되어 있습니다.

- 제 2 장 "서버 구성 요소" 17페이지
- "시스템 LED별 문제 해결" 223페이지

다음과 같은 방법으로 서버를 켤 수 있습니다(전원 LED 켜짐).

- 전원 버튼을 누를 수 있습니다.
- 전원이 중단된 후에 서버가 자동으로 다시 시작될 수 있습니다.
- 서버는 Lenovo XClarity Controller에 전송된 원격 전원 켜기 요청에 응답할 수 있습니다.

참고: 서버의 전원을 켜지 않고 시스템을 구성할 수 있도록 관리 프로세서 인터페이스에 액세스할 수 있습니다. 서버가 전원에 연결되면 관리 프로세서 인터페이스를 사용할 수 있습니다. 관리 서버 프로세서에 액세스하는 방법에 대한 자세한 내용은 서버와 호환되는 XCC 설명서의 "XClarity Controller 웹 인터페이스의 열기 및 사용" 섹션을 참조하십시오(<https://pubs.lenovo.com/lxcc-overview/>).

7. 서버 설치를 확인하십시오. 전원 LED, 이더넷 커넥터 LED 및 네트워크 LED에 녹색 표시등이 켜져 있는지 확인하십시오. 이는 서버 하드웨어가 성공적으로 설치되었음을 의미합니다.
LED 표시에 관한 자세한 정보는 "시스템 LED 및 진단 디스플레이" 27페이지의 내용을 참조하십시오.

시스템 구성

시스템을 구성하려면 다음 절차를 완료하십시오. 자세한 지시사항은 제 7 장 "시스템 구성" 207페이지의 내용을 참조하십시오.

1. 관리 네트워크에 대한 Lenovo XClarity Controller 네트워크 연결을 설정하십시오.
2. 필요한 경우 서버의 펌웨어를 업데이트하십시오.
3. 서버의 펌웨어를 구성하십시오.

다음 정보는 RAID 구성에 사용할 수 있습니다.

- <https://lenovopress.lenovo.com/lp0578-lenovo-raid-introduction>
- <https://lenovopress.lenovo.com/lp0579-lenovo-raid-management-tools-and-resources>

4. 운영 체제를 설치하십시오.
5. 서버 구성을 백업하십시오.
6. 서버를 사용할 응용 프로그램 및 프로그램을 설치하십시오.
7. ThinkEdge 보안 기능을 구성합니다. "시스템 활성화/잠금 해제 및 ThinkEdge 보안 기능 구성" 211페이지의 내용을 참조하십시오.

제 5 장 하드웨어 교체 절차

이 절에서는 서비스 가능한 모든 시스템 구성 요소의 설치 및 제거 절차를 제공합니다. 각 구성 요소 교체 절차는 교체할 구성 요소에 액세스하기 위해 수행해야 하는 모든 작업을 참조합니다.

설치 지침

서버에 구성 요소를 설치하기 전에 설치 지침을 읽으십시오.

옵션 장치를 설치하기 전에 다음 주의사항을 주의 깊게 읽으십시오.

주의: 설치될 때까지 정전기에 민감한 구성 요소를 정전기 방지 포장재에 넣어 정전기 차단 손목 스트랩 또는 기타 접지 시스템으로 다뤄 정전기에 노출되지 않도록 하십시오.

- 안전하게 작업하려면 먼저 안전 정보와 지침을 읽으십시오.
 - 모든 제품에 대한 전체 안전 정보 목록은 다음에서 제공됩니다.
https://pubs.lenovo.com/safety_documentation/
 - 다음 지침도 사용할 수 있습니다. "정전기에 민감한 장치 취급" 39페이지
- 설치하려는 구성 요소가 서버에서 지원되는지 확인하십시오.
 - 서버의 지원 옵션 구성 요소 목록은 <https://serverproven.lenovo.com>의 내용을 참조하십시오.
 - 옵션 패키지 내용에 대해서는 <https://serveroption.lenovo.com/>의 내용을 참조하십시오.
- 부품 주문에 관한 자세한 정보는 다음을 참조하십시오.
 1. <http://datacentersupport.lenovo.com>으로 이동한 후 특정 서버에 대한 지원 페이지로 이동하십시오.
 2. 부품을 클릭하십시오.
 3. 특정 서버의 부품 목록을 보려면 일련 번호를 입력하십시오.
- 새 서버를 설치하는 경우 최신 펌웨어를 다운로드하여 적용하십시오. 이렇게 하면 알려진 문제를 해결하고 서버가 최적의 성능으로 작동할 준비가 됩니다. 서버의 펌웨어 업데이트를 다운로드하려면 <https://datacentersupport.lenovo.com/products/servers/thinkedge/se350v2/7da9/downloads/driver-list> 웹 사이트로 이동하십시오.

중요: 일부 클러스터 솔루션을 사용하려면 특정 코드 레벨 또는 조정된 코드 업데이트가 필요합니다. 구성 요소가 클러스터 솔루션의 일부인 경우 코드를 업데이트하기 전에 클러스터 솔루션에서 최신 코드 수준이 지원되는지 확인하십시오.

- 어댑터와 같이 펌웨어가 포함된 부품을 교체하는 경우 해당 부품의 펌웨어를 업데이트해야 할 수도 있습니다. 펌웨어 업데이트에 대한 추가 정보는 "펌웨어 업데이트" 208페이지.
- 옵션 하드웨어를 설치하기 전에 서버가 올바르게 작동하는지 확인하십시오.
- 작업 공간을 깨끗하게 유지하고, 제거한 구성 요소는 흔들리거나 기울지 않은 평평하고 매끄러운 표면에 놓으십시오.
- 너무 무거울 수 있는 물건은 들지 마십시오. 무거운 물건을 들어야 하는 경우에는 다음 주의사항을 주의 깊게 읽으십시오.
 - 미끄러지지 않고 견고하게 서 있을 수 있는지 확인하십시오.
 - 두 발에 물건의 무게를 분산시키십시오.
 - 물건을 천천히 들어 올리십시오. 무거운 물건을 들어 올릴 때는 갑자기 움직이거나 몸을 돌리지 마십시오.
 - 등에 무리가 가지 않도록 허리를 펴고 다리에 힘을 주고 들어 올리십시오.
- 디스크 드라이브 관련 변경을 수행하기 전에 중요한 데이터를 모두 백업하십시오.
- 작은 일자 드라이버, 작은 십자 드라이버 및 T8 별모양 드라이버를 준비하십시오.
- 시스템 보드 및 내부 구성 요소의 오류 LED를 보려면 전원을 켜 두십시오.

- 핫 플러그 USB 장치를 제거하거나 설치하기 위해 서버의 전원을 끄지 않아도 됩니다. 다만 내부 케이블을 제거하거나 설치하는 단계를 수행하기 전에 먼저 서버를 끄고 서버에서 전원 소스를 분리해야 합니다.
- 구성 요소의 파란색은 서버에서 구성 요소 제거 또는 설치, 래치 열기 또는 닫기 등을 수행할 수 있는 터치 포인트를 나타냅니다.
- 구성 요소의 적갈색 또는 구성 요소 근처의 적갈색은 서버와 운영 체제가 핫 스왑 기능을 지원하는 경우 구성 요소를 핫 스왑할 수 있음을 나타냅니다. 즉, 서버가 계속 실행 중일 때 구성 요소를 제거 또는 설치할 수 있습니다. (또한 적갈색은 핫 스왑 구성 요소의 터치 포인트를 나타내기도 합니다.) 구성 요소를 제거 또는 설치하기 전에 수행해야 하는 모든 추가 절차는 특정 핫 스왑 구성 요소 제거 또는 설치에 관한 지침을 참조하십시오.
- 드라이브의 레드 스트립은 해제 래치와 인접해 있으며 서버 및 운영 체제에서 지원 핫 스왑 기능을 지원할 경우 드라이브를 핫 스왑할 수 있습니다. 즉 서버가 계속 실행 중일 때 드라이브를 제거하거나 설치할 수 있습니다.

참고: 드라이브를 제거 또는 설치하기 전에 수행해야 할 수도 있는 모든 추가 절차는 핫 스왑 드라이브의 제거 또는 설치에 관한 시스템별 지침을 참조하십시오.

- 서버에서 작업을 마친 후에는 모든 안전 실드, 가드, 레이블 및 접지 배선을 다시 설치해야 합니다.

안전 점검 목록

이 절의 정보를 사용하여 서버에서 잠재적으로 안전하지 않은 상태를 식별하십시오. 각 시스템이 설계되고 제작되면서 부상으로부터 사용자와 서비스 기술자를 보호하기 위해 반드시 필요한 안전 부품이 설치되었습니다.

참고: 이 장치는 비주얼 디스플레이 작업장의 직접적인 시야에서 사용하도록 제작되지 않았습니다. 비주얼 디스플레이 작업장에서 반사로 인해 불편을 겪지 않으려면 이 장치를 직접 시야에 놓으면 안 됩니다.

경고:

이 장비는 오디오/비디오, 정보 기술 및 통신 기술 분야의 전자 장비 안전 표준인 NEC, IEC 62368-1 및 IEC 60950-1에 정의된 대로 숙련된 직원이 설치하거나 정비해야 합니다. Lenovo는 사용자가 장비를 수리할 자격이 있으며 에너지 수준이 위험한 제품의 위험을 인식할 수 있는 훈련을 받은 것으로 가정합니다. 도구 또는 잠금 장치와 키 또는 다른 보안 수단을 사용하여 장비에 접근할 수 있으며, 이는 해당 위치에 대해 책임 있는 기관에 의해 통제됩니다.

중요: 서버의 전기 접지는 운영자의 안전과 정확한 시스템 기능을 위한 필수 사항입니다. 공인 전기 기술자에게 콘센트의 접지가 적절한지 확인하십시오.

잠재적으로 안전하지 않은 조건이 없는지 확인하려면 다음 점검 목록을 사용하십시오.

1. 전원이 꺼져 있고 전원 코드가 분리되어 있는지 확인하십시오.
2. 전원 코드를 확인하십시오.
 - 제3선 접지 커넥터의 상태가 양호한지 확인하십시오. 측정기를 사용하여 외부 접지 핀과 프레임 접지 사이에서 제3선 접지 연속성이 0.1Ω 이하인지 확인하십시오.
 - 전원 코드 유형이 올바른지 확인하십시오.

서버에 사용 가능한 전원 코드를 보려면 다음을 수행하십시오.

- a. 다음 사이트로 이동하십시오.
<http://dcsc.lenovo.com/#/>
 - b. Preconfigured Model(사전 구성된 모델) 또는 Configure to order(주문하기 위한 구성)을 클릭하십시오.
 - c. 서버를 위한 시스템 유형 및 모델을 입력하여 구성자 페이지를 표시하십시오.
 - d. 모든 라인 코드를 보려면 Power(전력) → Power Cables(케이블)을 클릭하십시오.
- 절연체가 헤어지거나 닳지 않았는지 확인하십시오.

3. 확연히 눈에 띄는 Lenovo 이외 개조부가 있는지 확인하십시오. Lenovo 이외 개조부의 안전을 현명하게 판단하십시오.
4. 쇠가루, 오염 물질, 수분 등의 액체류 또는 화재나 연기 피해의 흔적 등 확연하게 안전하지 않은 조건을 찾아 서버 내부를 점검하십시오.
5. 닳거나 헤어지거나 혹은 집혀서 패이거나 꺾인 케이블이 있는지 확인하십시오.
6. 전원 공급 장치 덮개 잠금 장치(나사 또는 리벳)가 제거되지 않았거나 함부로 변경되지 않았는지 확인하십시오.
7. 안전을 위해 윗면 덮개를 설치한 후 반드시 윗면 덮개 안전 나사(액세서리 키트에 제공)를 조이십시오.

시스템 안정성 지침

적절한 시스템 냉각 및 안정성을 위해 시스템 안정성 지침을 검토하십시오.

다음 요구사항이 충족되는지 확인하십시오.

- 서버 냉각 시스템이 올바르게 작동할 수 있도록 서버 주변에 적정 공간이 확보되어야 합니다. 서버 앞면과 뒷면 주위에 약 50mm(2.0인치)의 여유 공간을 남겨 두십시오. 팬 앞에는 물건을 두지 마십시오.
- 적절한 냉각 및 통풍을 위해 전원을 켜기 전에 서버 덮개를 다시 장착하십시오. 서버 덮개를 제거한 상태로 30분 이상 서버를 작동하지 마십시오. 서버 구성 요소가 손상될 수 있습니다.
- 옵션 구성 요소와 함께 제공되는 케이블 연결 지시사항을 준수해야 합니다.
- 고장난 팬은 48시간 이내에 교체해야 합니다.
- 제거한 핫 스왑 드라이브는 제거한 후 2분 이내에 교체해야 합니다.
- 서버가 시작될 때 서버와 함께 제공되는 모든 공기 조절 장치가 설치되어 있어야 합니다(일부 서버에는 하나 이상의 공기 조절 장치가 제공될 수 있음). 공기 조절 장치가 누락된 상태에서 서버를 작동하면 프로세서가 손상될 수 있습니다.

정전기에 민감한 장치 취급

정전기에 민감한 장치를 다루기 전에 정전기 방출로 인한 손상의 위험을 줄이려면 다음 지침을 검토하십시오.

주의: 설치될 때까지 정전기에 민감한 구성 요소를 정전기 방지 포장재에 넣어 정전기 차단 손목 스트랩 또는 기타 접지 시스템으로 다뤄 정전기에 노출되지 않도록 하십시오.

- 주위에서 정전기가 발생하지 않도록 움직임을 제한하십시오.
- 추운 날씨에는 난방을 하면 실내 습도가 감소하고 정전기가 증가하므로 장치를 다룰 때 특히 주의하십시오.
- 특히 전원이 켜진 상태에서 서버 내부에서 작업할 때 항상 정전기 차단 손목 스트랩이나 다른 접지 시스템을 사용하십시오.
- 장치가 들어있는 정전기 방지 포장재가 서버 외부의 도포되지 않은 금속 표면에 2초 이상 접촉하지 않도록 하십시오. 이 과정을 거치면 포장재 및 사용자의 신체에 미치는 정전기의 영향을 줄일 수 있습니다.
- 정전기 방지 포장재에서 장치를 꺼내 내려놓지 않고 바로 서버에 설치하십시오. 장치를 내려놓아야 하는 경우에는 정전기 방지 포장재에 다시 넣으십시오. 장치를 서버 또는 금속으로 된 표면에 놓지 마십시오.
- 장치를 다룰 때 가장자리나 프레임을 조심스럽게 잡으십시오.
- 납땜 부위, 핀 또는 노출된 회로는 만지지 마십시오.
- 다른 사람의 손이 닿지 않는 곳에 두어 손상되지 않도록 하십시오.

메모리 모듈 설치 규정 및 순서

메모리 모듈은 서버에 구현하는 메모리 구성 및 서버에 설치한 프로세서와 메모리 모듈 수에 따라 정해진 순서대로 설치해야 합니다.

지원되는 메모리 유형

이 서버에서 지원되는 메모리 모듈 유형에 대한 정보는 "기술 사양" 4페이지의 "메모리" 섹션을 참조하십시오.

메모리 성능 및 메모리 구성에 대한 정보는 다음 Lenovo Press 웹 사이트에 있습니다.

<https://lenovopress.lenovo.com/servers/options/memory>

또한 다음 사이트에서 사용할 수 있는 메모리 구성 프로그램을 이용할 수 있습니다.

https://dcsc.lenovo.com/#/memory_configuration

시스템 구성 및 메모리 모드에 따라 ThinkEdge SE350 V2에서 요구되는 메모리 모듈의 설치 규칙과 순서에 관한 특정 정보는 아래에 표시되어 있습니다.

프로세서 및 메모리 모듈 커넥터의 레이아웃

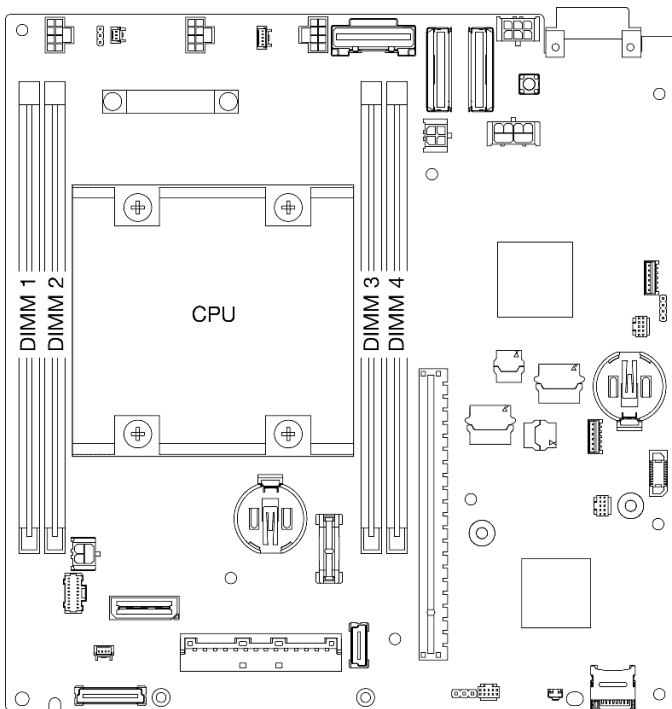


그림 20. 프로세서 및 메모리 모듈 커넥터의 레이아웃

메모리 모듈 설치 지침

- ThinkEdge SE350 V2에서 지원되는 메모리 구성과 구성 순서는 다음과 같습니다.
 - "DRAM DIMM 설치 순서" 42페이지 (DDR4-3200 RDIMMs)

- 각 DIMM에 부착된 레이블은 DIMM 유형을 식별합니다. 이 정보는 xxxxx nRxxx PC4-xxxxx-xx-xx-xxx 형식으로 구성되며, n은 DIMM이 단일 등급(n=1)인지 듀얼 등급(n=2)인지를 나타냅니다.
- DIMM을 교체할 때 서버는 Setup Utility를 사용하여 수동으로 새 DIMM을 활성화하지 않고도 자동으로 DIMM를 활성화하는 기능을 제공합니다.

주의:

- 다양한 용량의 DIMM을 동일한 구성으로 조합할 수는 있지만 이 방식을 권장하지 않습니다. 예를 들어 16GB 2Rx8 DIMM과 32GB 2Rx8 DIMM 또는 32GB 2Rx4 DIMM과 64GB 2Rx4 DIMM을 함께 조합하여 사용할 수 있습니다.
- 다른 유형(x4/x8)의 DIMM 조합은 지원되지 않습니다. 각 DIMM 유형은 ThinkEdge SE350 V2에서 단독으로 사용 가능합니다.

DRAM DIMM 설치 순서

이 섹션에는 DRAM DIMM을 제대로 설치하는 방법에 대한 정보가 있습니다.

독립 메모리 모드 설치 순서

독립 메모리 모드에서 메모리 채널은 임의의 순서로 DIMM을 구성할 수 있으며, 각 프로세서에 대한 모든 채널을 해당되는 요구사항 없이 임의의 순서로 구성할 수 있습니다. 독립 메모리 모드는 가장 높은 수준의 메모리 성능을 제공하는 대신 장애 조치 보호 수준은 낮습니다. 독립 메모리 모드에 대한 DIMM 설치 순서는 서버에 설치된 프로세서 수와 메모리 모듈 수에 따라 다릅니다.

독립 메모리 모드 지침:

- 개별 메모리 채널은 서로 다른 DIMM 타이밍에서 실행될 수 있지만 모든 채널은 동일한 인터페이스 주파수에서 실행되어야 합니다.

독립 모드 메모리 구성 순서

다음 표에서는 독립 메모리 모드에 대한 DIMM 구성 순서가 나와 있습니다.

설치된 총 DIMM	DIMM 슬롯 1	DIMM 슬롯 2	DIMM 슬롯 3	DIMM 슬롯 4
1	√			
2	√			√
4†	√	√	√	√

주의:

- 설치 순서: 1, 4, 2, 3.
- ThinkEdge SE350 V2는 노드에 설치된 위에 나열된 DIMM 수만 지원합니다.

참고: †SGX(Software Guard Extensions)를 지원하는 DIMM 구성은 "[SGX\(Software Guard Extensions\) 사용](#)" 217페이지 을 참조하여 이 기능을 실행하십시오.

서버 전원 켜기 및 끄기

이 섹션의 지침에 따라 서버의 전원을 켜고 끄십시오.

서버 전원 켜기

서버가 입력 전원에 연결되면 간단한 자체 테스트(시스템 상태 LED가 빠르게 깜박임)를 수행한 후 대기 상태(전원 상태 LED가 초당 한 번 깜박임)가 됩니다.

전원 버튼 위치 및 전원 LED는 다음에 지정되어 있습니다.

- 제 2 장 "[서버 구성 요소](#)" 17페이지
- "[시스템 LED별 문제 해결](#)" 223페이지

다음과 같은 방법으로 서버를 켤 수 있습니다(전원 LED 켜짐).

- 전원 버튼을 누를 수 있습니다.
- 전원이 중단된 후에 서버가 자동으로 다시 시작될 수 있습니다.
- 서버는 Lenovo XClarity Controller에 전송된 원격 전원 켜기 요청에 응답할 수 있습니다.

서버 전원 끄기에 대한 정보는 "[서버 전원 끄기](#)" 43페이지의 내용을 참조하십시오.

서버 전원 끄기

서버는 전원에 연결되어 있을 때 대기 상태를 유지하므로 Lenovo XClarity Controller는 원격 전원 켜기 요청에 응답할 수 있습니다. 서버의 모든 전원을 끄려면(전원 상태 LED 꺼짐) 모든 전원 케이블을 제거해야 합니다.

전원 버튼 위치 및 전원 LED는 다음에 지정되어 있습니다.

- [제 2 장 "서버 구성 요소" 17페이지](#)
- ["시스템 LED별 문제 해결" 223페이지](#)

서버를 대기 상태로 두려면(전원 상태 LED가 초당 1회 깜박임) 다음을 수행하십시오.

참고: 위험한 시스템 장애에 대한 자동 조치로 Lenovo XClarity Controller에 의해 서버가 대기 상태로 전환될 수 있습니다.

- 운영 체제를 사용하여 정상적인 종료를 시작하십시오(운영 체제에서 지원되는 경우).
- 전원 버튼을 눌러서 정상적인 종료를 시작하십시오(운영 체제에서 지원되는 경우).
- 강제 종료하려면 전원 버튼을 4초 이상 누르십시오.

대기 상태인 경우 서버는 Lenovo XClarity Controller에 전송된 원격 전원 켜기 요청에 응답할 수 있습니다. 서버 전원 켜기에 대한 정보는 ["서버 전원 켜기" 42페이지](#)의 내용을 참조하십시오.

구성 설명서

이 섹션의 지침에 따라 관련 마운팅 옵션에서 엔클로저, 노드 슬리브 및 노드를 제거하거나 설치하십시오.

참고: ThinkEdge SE350 V2는 다양한 마운팅 옵션과 호환되도록 설계되었습니다.

- **데스크톱 마운트:** 노드 방향은 밑면에 장착된 고무 발 방향과 수평입니다.
- **랙 마운트:** 최대 2개의 노드(윗면 덮개 없음)를 엔클로저에 장착할 수 있으며 엔클로저는 랙에 설치됩니다. 랙 마운트에서 노드를 제거하거나 설치하는 방법에 관한 자세한 정보는 "**랙 마운트 구성**" 44페이지의 내용을 참조하십시오. 랙 설치를 위한 레일 옵션에 대한 자세한 내용은 "**레일 설치 안내서**" 251페이지를 참조하십시오.
- **DIN 레일 마운트 또는 벽/천장 마운트:** 노드는 노드 슬리브에 장착됩니다. DIN 레일 마운트 또는 벽/천장 마운트에서 노드 슬리브를 제거하거나 설치하는 방법에 관한 자세한 정보는 "**DIN 레일 마운트 구성**" 60페이지 또는 "**벽 마운트/천장 마운트 구성**" 68페이지의 내용을 참조하십시오.

중요: SE350 V2의 장착 옵션은 다양한 시스템 구성을 지원합니다. 올바른 작동을 위해 지원되는 구성에 대한 다음 표를 참조하십시오.

표 14. SE350 V2 마운팅 옵션의 지원되는 구성

	데스크톱 마운트	1U2N 엔클로저가 있는 랙 마운트	2U2N 엔클로저가 있는 랙 마운트	벽 마운트/천장 마운트	DIN 레일 마운트
DC 전원 입력	√	√		√	√
300W 외장 전원 어댑터 *	√	√	√		
AC 전원 입력	√	√		√	√

*300W 외장 전원 어댑터 설치 시 적절한 주변 온도에서 다음 장착 옵션 중 하나가 지원됩니다.

- 40°C 미만의 데스크톱 마운트
- 30°C 미만의 ThinkEdge SE350 V2 1U2N 엔클로저가 있는 랙 마운트
- 40°C 미만의 ThinkEdge SE350 V2 2U2N 엔클로저가 있는 랙 마운트

랙 마운트 구성

이 섹션의 지침에 따라 엔클로저에서 노드를 제거하거나 엔클로저에 설치하고 랙에서 엔클로저를 제거하거나 랙에 설치하십시오.

참고:

- 랙 설치를 위한 레일 옵션에 대한 자세한 내용은 "**레일 설치 안내서**" 251페이지를 참조하십시오.
- 노드가 엔클로저에 설치되는 경우 올바르게 작동하도록 시스템 유형을 변경하십시오. 노드가 엔클로저에서 제거되고 다시 설치되지 않는 경우 올바르게 작동하도록 시스템 유형을 기본 모드로 변경하십시오.
 - "**엔클로저에서 작동하도록 시스템 유형 변경**" 188페이지 참조

랙에서 노드 제거

이 섹션의 지침에 따라 랙에서 노드를 제거하십시오.

이 작업 정보

잠재적인 위험을 방지하려면 다음 안전 정보를 읽고 이를 준수해야 합니다.

- S002



경고:

장치의 전원 제어 버튼과 전원 공급 장치의 전원 스위치는 장치에 공급되는 전류를 차단하지 않습니다. 또한 장치에는 둘 이상의 전원 코드가 있을 수 있습니다. 장치로 공급되는 전류를 제거하려면 모든 전원 코드가 전원에서 분리되어 있는지 확인하십시오.

- R006



경고:

랙 마운트 장치를 선반으로 사용할 경우가 아니면 랙 마운트 장치 위에 물건을 올려놓지 마십시오.

주의:

- "설치 지침" 37페이지 및 "안전 점검 목록" 38페이지의 안내에 따라 안전하게 작업하십시오.
- 랙에서 노드를 제거하는 방법은 다음과 같습니다.
 1. "엔클로저에서 운송 브래킷 제거" 45페이지
 2. "랙에서 엔클로저 제거" 46페이지
 3. "엔클로저에서 노드 제거" 50페이지

엔클로저에서 운송 브래킷 제거

이 섹션의 지침에 따라 엔클로저에서 운송 브래킷을 제거하십시오.

참고:

- 특정 구성에 따라 노드, 엔클로저, 레일이 이 섹션에 나와 있는 그림과 달라 보일 수 있습니다.
- 랙 설치를 위한 레일 옵션에 대한 자세한 내용은 "레일 설치 안내서" 251페이지를 참조하십시오.

절차

단계 1. 그림과 같이 운송 브래킷의 나사 7개를 제거하십시오.

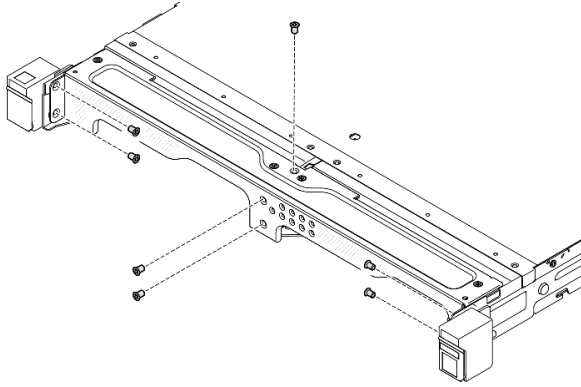


그림 21. 운송 브래킷 나사 제거

단계 2. 엔클로저에서 운송 브래킷을 당겨 빼십시오.

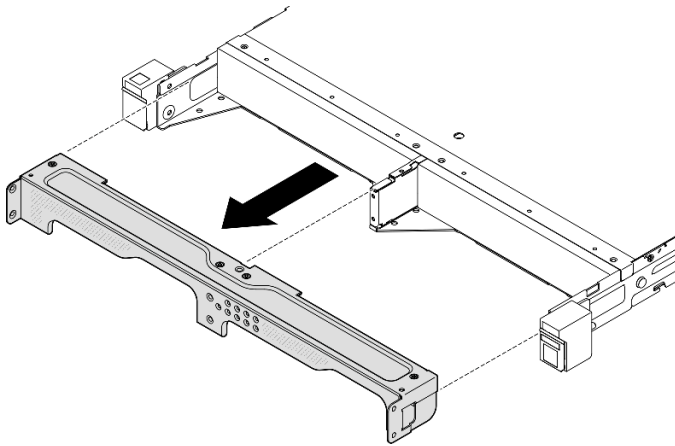


그림 22. 운송 브래킷 제거

참고:

- ThinkSystem Toolless Slide Rail Kit without 1U CMA를 사용하여 1U2N 엔클로저를 설치하면 노드를 랙의 엔클로저로부터 직접 제거할 수 있습니다. 필요한 경우 "[엔클로저에서 노드 제거](#)" 50페이지 절차를 진행하십시오.
- ThinkSystem Toolless Slide Rail Kit without 1U CMA를 제외하고 레일 키트를 사용하여 엔클로저를 설치하는 경우 랙에서 노드가 있는 엔클로저를 제거합니다. 그런 다음 엔클로저에서 노드를 제거합니다.

랙에서 엔클로저 제거

참고:

- 특정 구성에 따라 노드, 엔클로저, 레일이 이 섹션에 나와 있는 그림과 달라 보일 수 있습니다.
- 랙 설치를 위한 레일 옵션에 대한 자세한 내용은 "[레일 설치 안내서](#)" 251페이지를 참조하십시오.

주의:

- 엔클로저를 올릴 때 도움을 충분히 받고 안전 수칙을 따르도록 합니다.

절차

단계 1. 이 작업을 준비하십시오.

- a. 노드의 전원을 끄십시오("서버 전원 끄기" 43페이지 참조).
- b. 전원 코드와 모든 외부 케이블을 분리하십시오.

단계 2. 해당하는 경우 랙 해제 래치를 열고 엔클로저를 레일에 고정하는 나사를 제거하십시오.

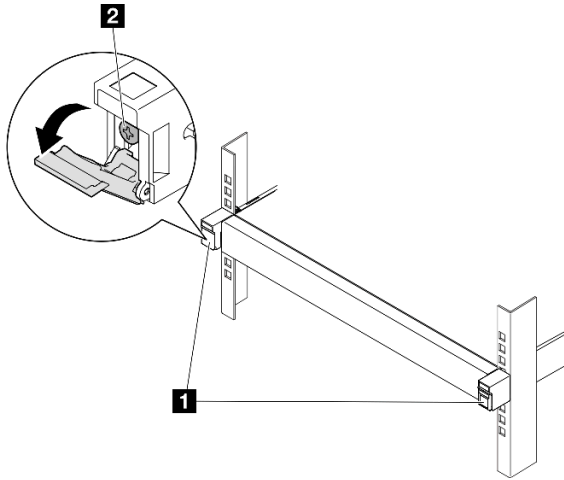


그림 23. 랙 해제 래치에서 나사 제거

1 랙 해제 래치	2 앞면 나사
------------------	----------------

단계 3. 특정 구성에 따라 레일에서 엔클로저를 제거하는 절차로 다음 중 하나를 사용하십시오.

- [ThinkSystem Toolless Slide Rail Kit without 1U CMA](#)를 제외한 레일 키트
- [ThinkSystem Toolless Slide Rail Kit without 1U CMA](#)

ThinkSystem Toolless Slide Rail Kit without 1U CMA를 제외한 레일 키트

1. 레일 밖으로 엔클로저를 미십시오.

- ① 엔클로저 앞면에서 랙 해제 래치를 연 다음, 멈출 때까지 엔클로저를 천천히 밀어 내십시오.
- ② 레일의 해제 래치를 누르십시오.
- ③ 엔클로저를 랙에서 조심스럽게 들어 올립니다.

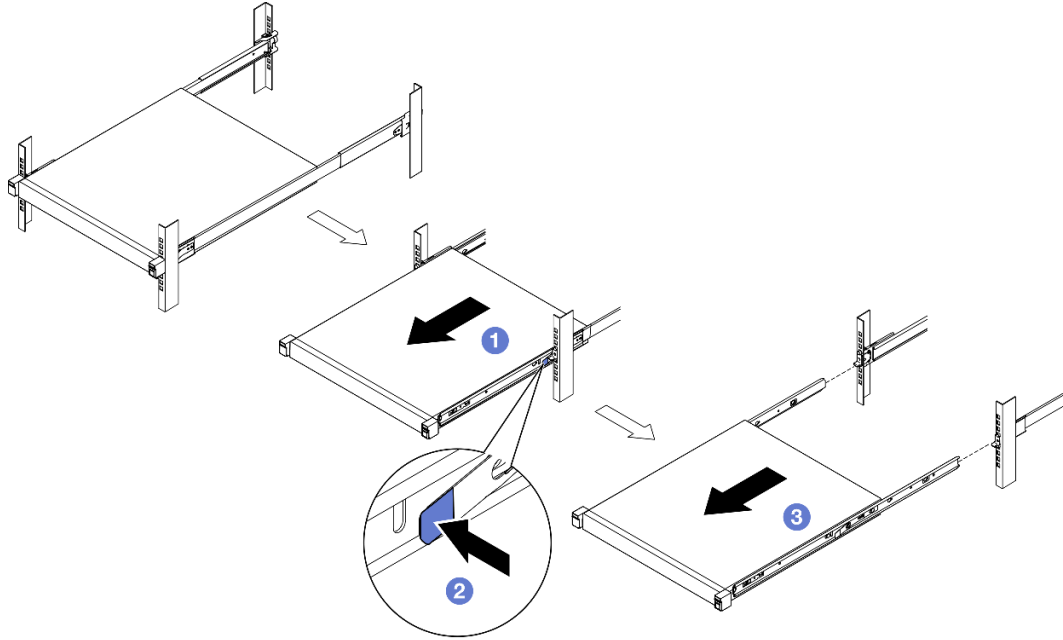


그림 24. 랙에서 엔클로저를 밀어 제거

2. (선택 사항) 필요한 경우 엔클로저에서 내부 레일을 제거하십시오.
 - 해당하는 경우 엔클로저의 내부 레일 고정 나사를 제거하십시오.

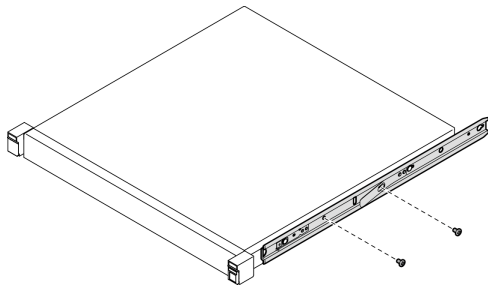


그림 25. 내부 레일에서 나사 제거

- ① 그림과 같이 내부 레일을 밀어 엔클로저의 마운팅 핀에서 내부 레일을 분리하십시오.
- ② 내부 레일의 마운팅 구멍이 엔클로저의 해당 레일 마운팅 핀과 정렬되면 엔클로저에서 내부 레일을 제거하십시오.

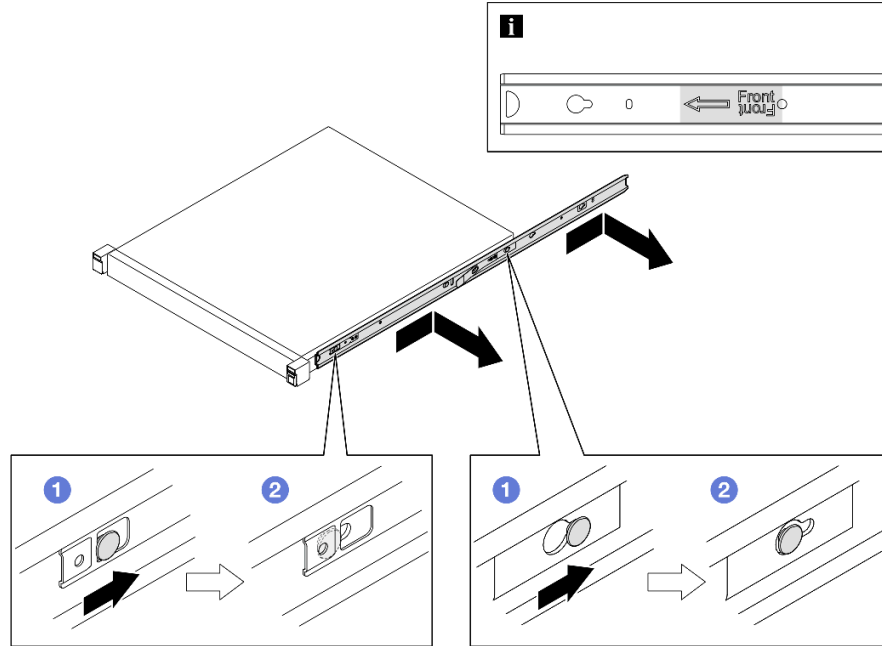


그림 26. 내부 레일 제거

ThinkSystem Toolless Slide Rail Kit without 1U CMA

1. ① 두 내부 레일의 앞면에서 파란색 터치 포인트를 누르십시오.
2. ② 그림과 같이 엔클로저를 조심스럽게 위쪽으로 돌립니다.
3. ③ 엔클로저를 레일 밖으로 들어 올리십시오.

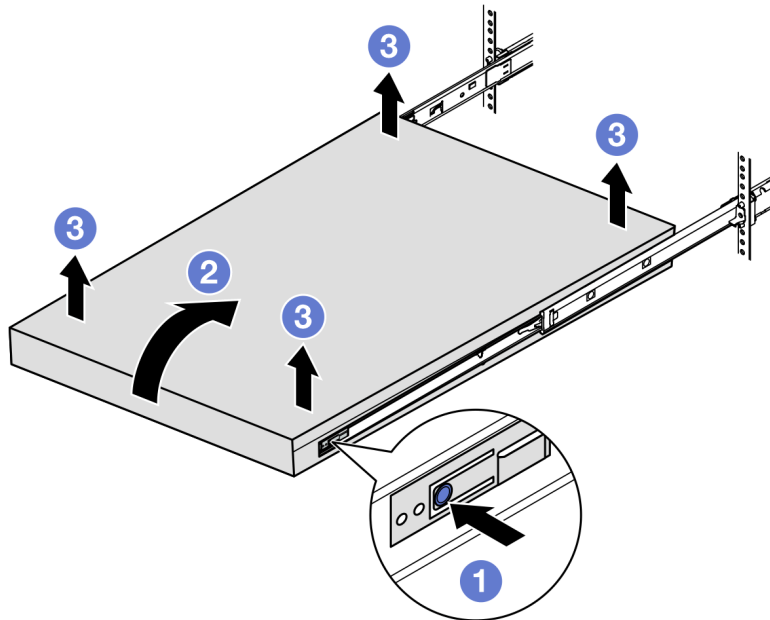
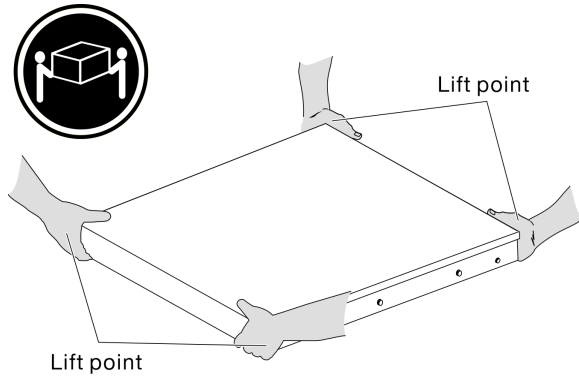


그림 27. 랙에서 엔클로저를 들어 올려 제거

주의:

- 두 사람이 함께 엔클로저를 들어 올리고 그림과 같이 잡고 있어야 합니다.



이 작업 완료 후

- 엔클로저를 평평한 정전기 방지 표면에 조심스럽게 놓으십시오.

엔클로저에서 노드 제거

참고:

- 엔클로저에 설치할 노드의 경우, 노드는 뒷면 덮개 없음입니다.
- 특정 구성에 따라 노드, 엔클로저, 레일이 이 섹션에 나와 있는 그림과 달라 보일 수 있습니다.

절차

단계 1. 이 작업을 준비하십시오.

- 1U2N 엔클로저의 경우 전원 케이블 덮개를 제거하십시오("[엔클로저에서 전원 어댑터 제거](#)" 84페이지 참조).
- 가능한 경우, 노드 전원을 끄고 노드에서 전원 코드를 모두 분리하십시오("[서버 전원 끄기](#)" 43페이지 참조).
- 노드에서 외부 케이블을 모두 분리하십시오.

단계 2. 엔클로저에서 노드를 제거하십시오.

- ① 엔클로저 뒷면의 해제 버튼을 누르십시오.
- ② 엔클로저 밖으로 노드를 밀어내십시오.
 - 1U2N 엔클로저

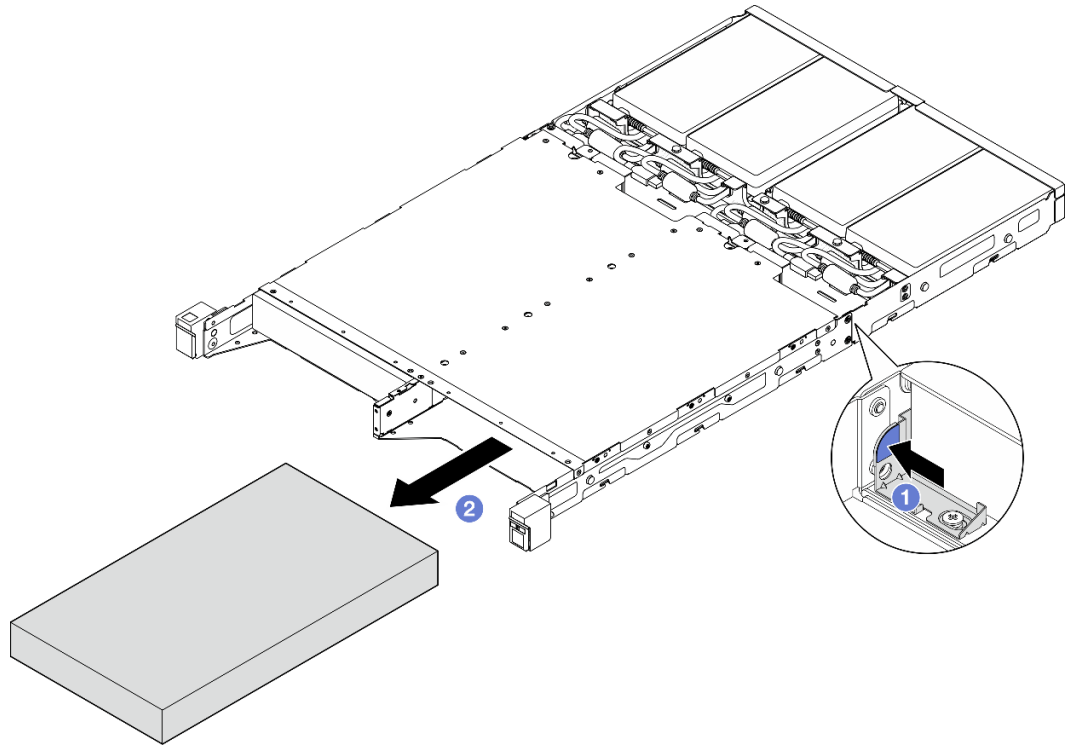


그림 28. 1U2N 엔클로저에서 노드 제거

- 2U2N 엔클로저

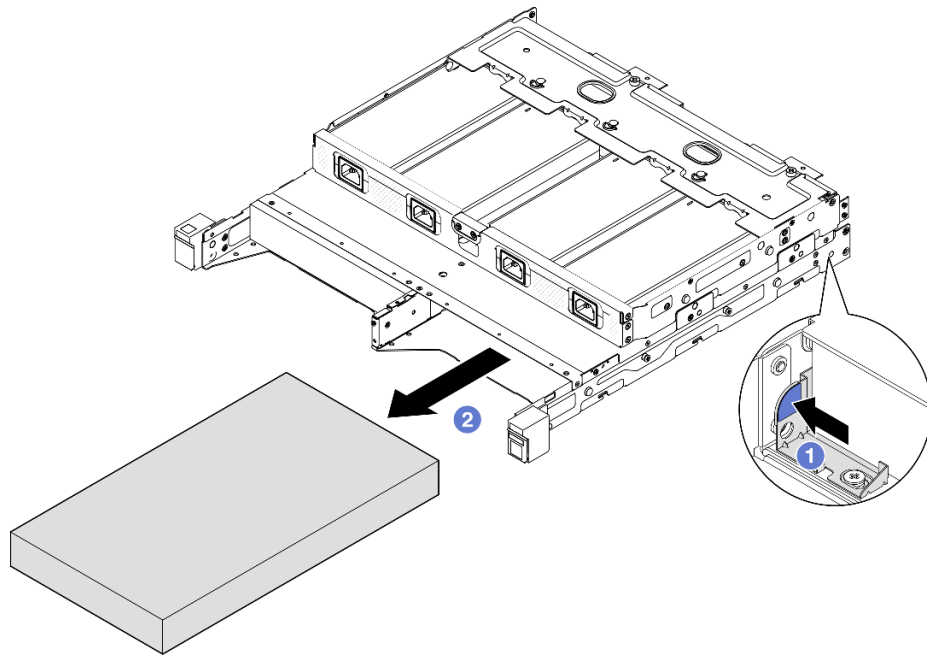


그림 29. 2U2N 엔클로저에서 노드 제거

이 작업 완료 후

- 노드를 평평한 정전기 방지 표면에 조심스럽게 놓으십시오.
- 교체용 노드("랙에 노드 설치" 52페이지 참조) 또는 노드 더미 필러를 엔클로저의 노드 베이에 설치하십시오.
- 구성 요소를 반송하도록 안내받은 경우 모든 포장 지시사항을 따르고 제공되는 운송용 포장재를 사용하십시오.

랙에 노드 설치

이 섹션의 지침에 따라 랙에 노드를 설치하십시오.

이 작업 정보

잠재적인 위험을 방지하려면 다음 안전 정보를 읽고 이를 준수해야 합니다.

- S002



경고:

장치의 전원 제어 버튼과 전원 공급 장치의 전원 스위치는 장치에 공급되는 전류를 차단하지 않습니다. 또한 장치에는 둘 이상의 전원 코드가 있을 수 있습니다. 장치로 공급되는 전류를 제거하려면 모든 전원 코드가 전원에서 분리되어 있는지 확인하십시오.

- R006



경고:

랙 마운트 장치를 선반으로 사용할 경우가 아니면 랙 마운트 장치 위에 물건을 올려놓지 마십시오.

주의:

- "설치 지침" 37페이지 및 "안전 점검 목록" 38페이지의 안내에 따라 안전하게 작업하십시오.
- 전원 코드와 외부 케이블을 제외한 모든 구성 요소와 케이블이 노드 내부에 올바르게 설치 및 고정되어 있고 노드 내부에 풀린 도구나 부품이 남아 있지 않은지 확인하십시오.
- 엔클로저에 설치할 노드의 경우, 노드는 윗면 덮개 없음입니다.
- 랙에 노드를 설치하는 방법은 다음과 같습니다.
 1. "엔클로저에 노드 설치" 53페이지
 2. "랙에 엔클로저 설치" 54페이지
 3. "엔클로저에 운송 브래킷 설치" 58페이지

참고:

- 랙 설치를 위한 레일 옵션에 대한 자세한 내용은 "레일 설치 안내서" 251페이지를 참조하십시오.

엔클로저에 노드 설치 절차

참고: ThinkSystem Toolless Slide Rail Kit without 1U CMA를 사용하여 1U2N 엔클로저를 설치하면 노드를 랙의 엔클로저에 직접 설치할 수 있습니다.

단계 1. 이 작업을 준비하십시오.

- a. 노드에 윗면 덮개가 없는지 확인하십시오("윗면 덮개 제거" 189페이지 참조).
- b. 300W 외장 전원 어댑터를 사용하여 구성하는 경우 전원 어댑터가 올바르게 설치되었는지 확인하십시오("참조" 87페이지).

단계 2. 노드를 멈출 때까지 노드 베이 안으로 삽입하십시오.

- 1U2N 엔클로저

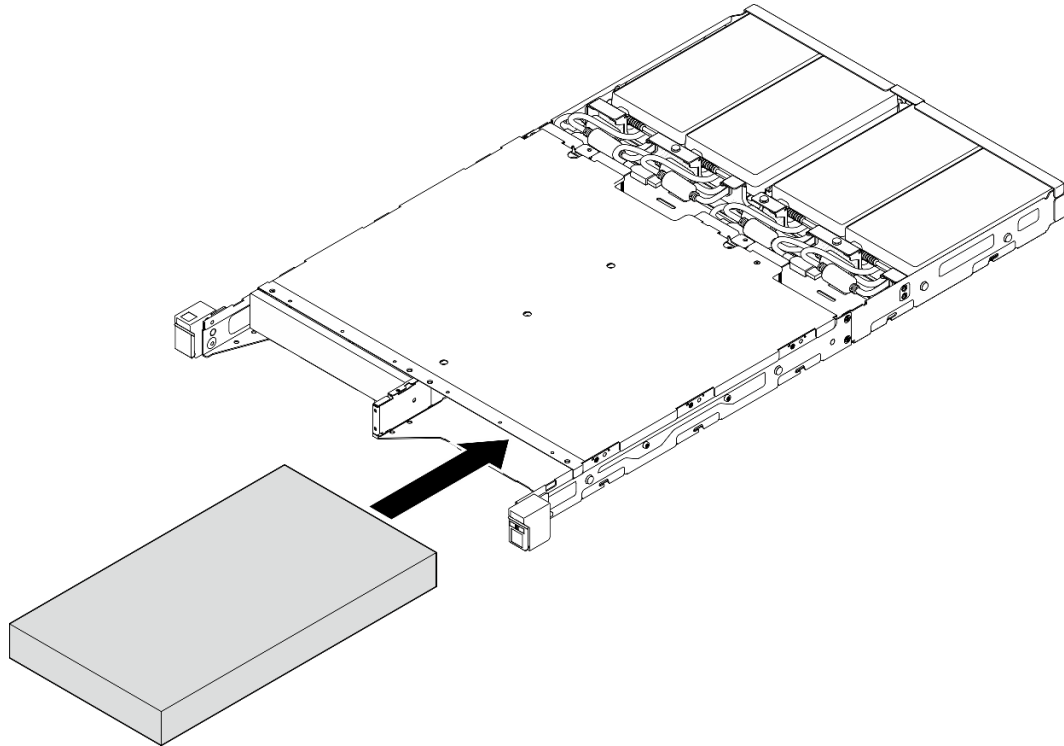


그림 30. 1U2N 엔클로저에 노드 설치

- 2U2N 엔클로저

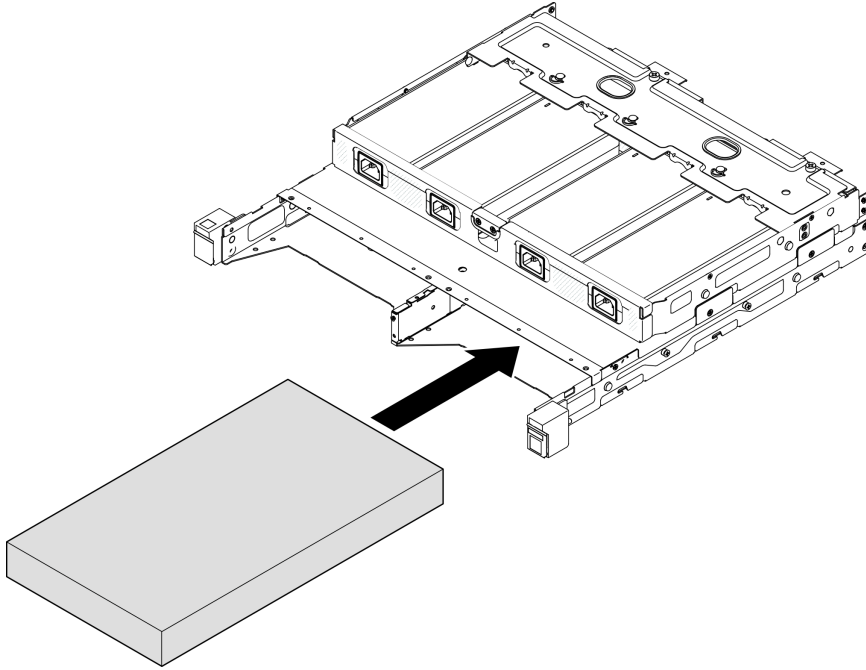


그림 31. 2U2N 엔클로저에 노드 설치

단계 3. 노드에 전원 케이블을 연결하십시오.

단계 4. 1U2N 엔클로저의 경우 전원 케이블 덮개를 설치하십시오("[엔클로저에 전원 어댑터 설치](#)" 88 페이지 참조).

참고: 노드가 랙의 엔클로저에 설치된 경우 필요한 경우 "[엔클로저에 운송 브래킷 설치](#)" 58페이지로 진행하십시오.

랙에 엔클로저 설치

주의:

- 엔클로저를 올릴 때 도움을 충분히 받고 안전 수칙을 따르도록 합니다.

중요: 선택한 구성을 지원하는 레일 키트를 사용하십시오.

	1U2N 엔클로저			2U2N 엔클로저
	DC 전원 입력	300W 외장 전원 어댑터	AC 전원 입력	300W 외장 전원 어댑터
ThinkSystem Enclosure Universal Short Rack Rail Kit	√	지원되지 않음	√	√

ThinkSystem Friction 2-Post Screw-in Rail Kit	√	지원되지 않음	√	√
ThinkSystem Toolless Slide Rail Kit without 1U CMA	√	√	√	지원되지 않음

절차

단계 1. 구성에 따라 엔클로저를 랙에 설치하는 절차로 다음 중 하나를 사용하십시오.

- ThinkSystem Toolless Slide Rail Kit without 1U CMA를 제외한 레일 키트
- ThinkSystem Toolless Slide Rail Kit without 1U CMA

ThinkSystem Toolless Slide Rail Kit without 1U CMA를 제외한 레일 키트

1. 해당하는 경우 엔클로저에 내부 레일을 설치하십시오.

- ① 안쪽 레일의 마운팅 구멍을 엔클로저 측면에 있는 해당 레일 마운팅 핀과 맞추십시오.
- ② 엔클로저의 마운팅 핀이 안쪽 레일에 잠길 때까지 그림과 같이 안쪽 레일을 미십시오.

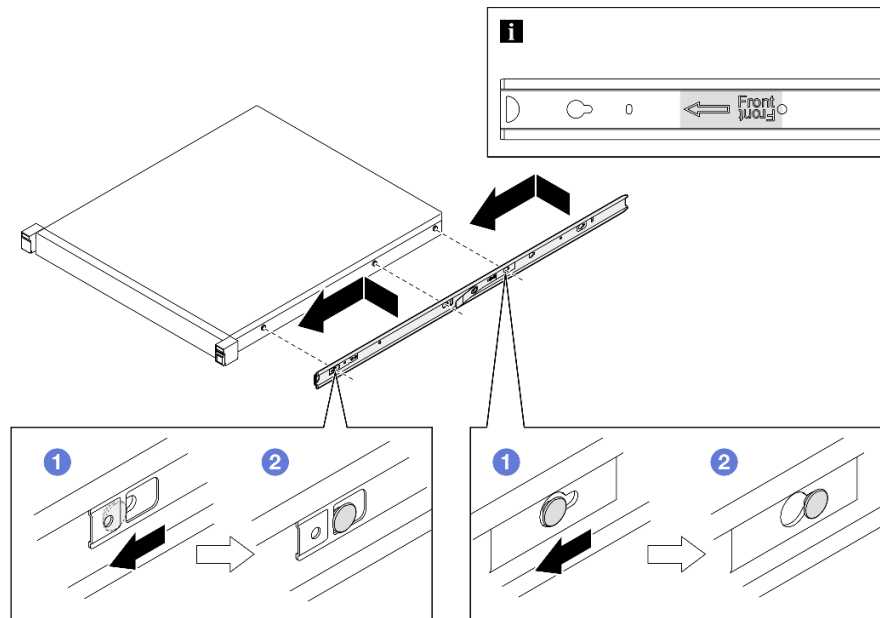


그림 32. 내부 레일 설치

- 해당하는 경우 나사를 조여 엔클로저의 내부 레일을 고정합니다.

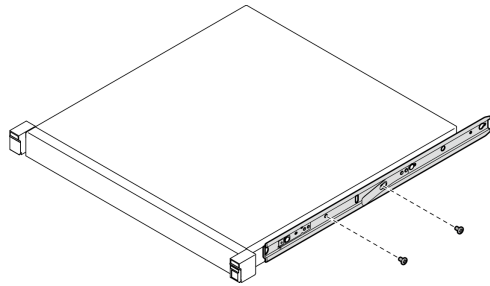


그림 33. 내부 레일 나사 설치

2. 엔클로저를 들어서 랙에 밀어 넣으십시오.
 - ① 엔클로저를 조심스럽게 들어 올리고 랙의 레일에 엔클로저를 맞춘 다음 엔클로저를 그림과 같이 배치하고 랙에 밀어 넣습니다.
 - ② 해제 래치를 누르십시오.
 - ③ 엔클로저가 딸각하고 제자리에 잠길 때까지 엔클로저를 랙에 끝까지 밀어 넣으십시오.

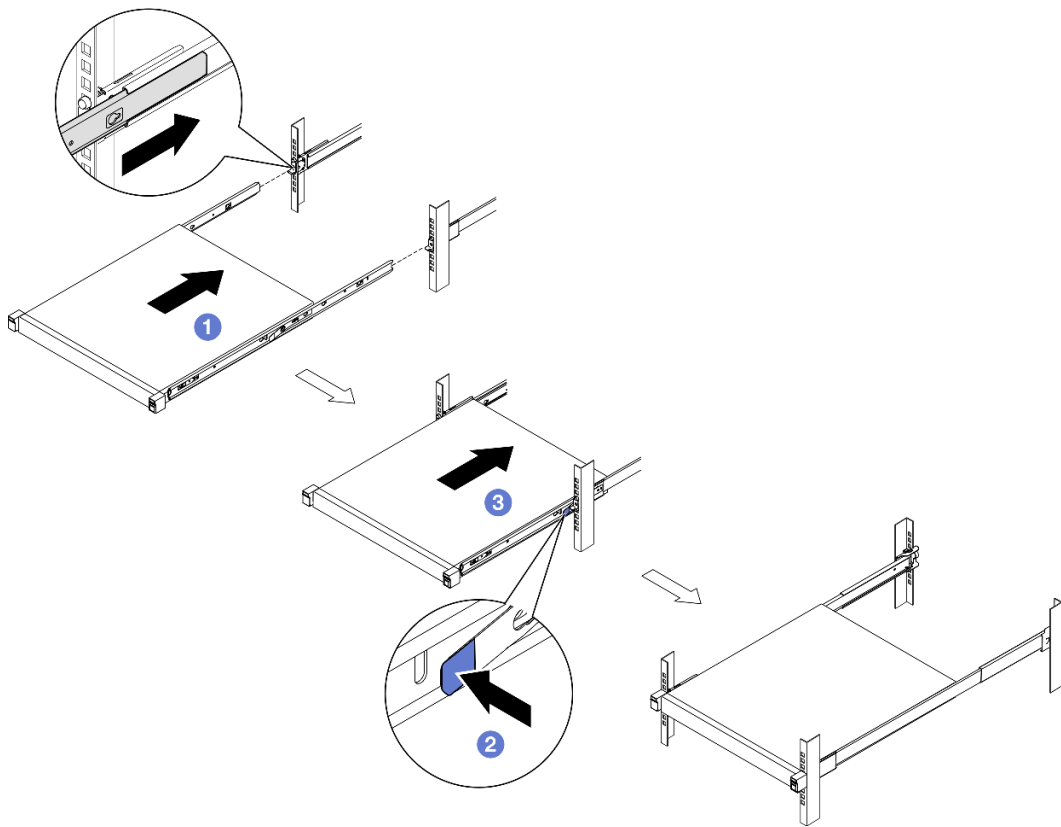


그림 34. 랙에 엔클로저를 밀어서 설치

ThinkSystem Toolless Slide Rail Kit without 1U CMA

1. 엔클로저를 레일에 내려 놓으십시오.
 - ① 레일이 두 번 딸각 소리가 나며 제자리에 들어갈 때까지 앞으로 당기십시오.

- ② 조심스럽게 엔클로저를 들고 레일 위의 적당한 위치에서 기울여 엔클로저의 마운팅 스테드와 내부 레일의 마운팅 구멍을 나란히 맞추십시오.
- ③ 뒷면 마운팅 스테드가 뒷면 마운팅 구멍으로 밀려날 때까지 엔클로저를 천천히 아래로 내리면 앞면 마운팅 스테드가 레일의 해당 마운팅 구멍에 들어갑니다. 엔클로저가 단단히 고정되도록 마운팅 스테드가 제자리에 잠겨 있는지 확인하십시오.

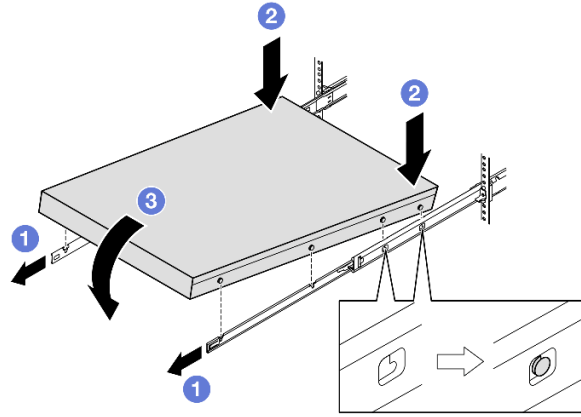
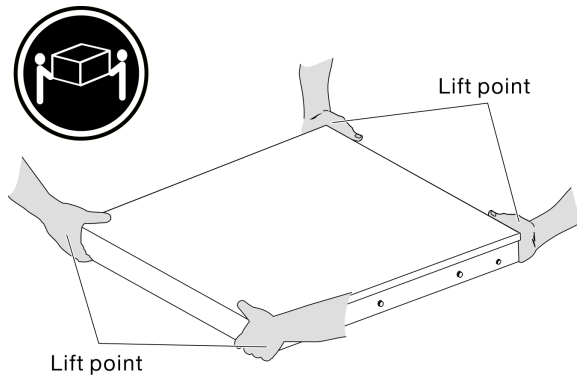


그림 35. 랙에 엔클로저를 돌려서 설치

주의:

- 두 사람이 함께 엔클로저를 들어 올리고 그림과 같이 잡고 있어야 합니다.



2. 랙에 엔클로저를 밀어 넣으십시오.
 - ① 레일 양쪽의 잠금 레버를 들어 올리십시오.
 - ② 딸각하고 제자리에 들어갈 때까지 엔클로저를 랙에 끝까지 밀어 넣으십시오.

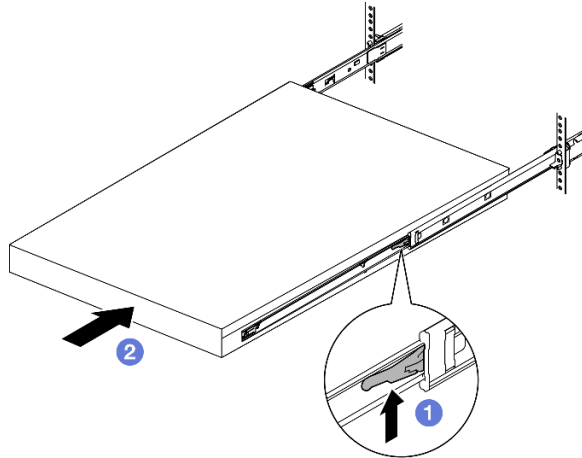


그림 36. 랙에 엔클로저를 돌려서 설치

단계 2. (선택 사항) 필요한 경우 랙 해제 래치를 열고 나사를 조여 엔클로저를 랙에 단단히 고정합니다.

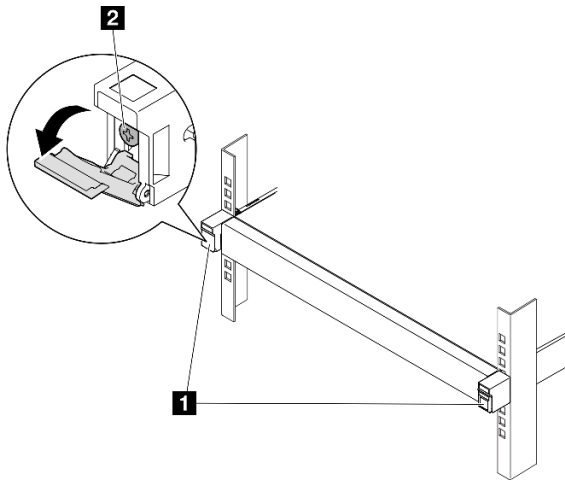


그림 37. 랙 해제 래치에 나사 설치

1 랙 해제 래치

2 앞면 나사

엔클로저에 운송 브래킷 설치

절차

단계 1. 앞면 운송 브래킷이 설치된 경우에는 앞면 오퍼레이터 패널에 액세스할 수 없습니다. 앞면 운송 브래킷을 설치하기 전에 다음 절차를 완료하십시오.

- a. 전원 코드를 연결하고 서버 전원을 켜십시오("서버 전원 켜기" 42페이지 참조).
- b. 필요한 모든 외부 케이블을 노드에 연결하십시오.

단계 2. 해당하는 경우 먼지 필터 홀더를 운송 브래킷에 설치한 다음, 나사 2개로 먼지 필터 홀더를 고정합니다.

참고: 다른 먼지 필터 홀더를 설치하려면 이 단계를 반복합니다.

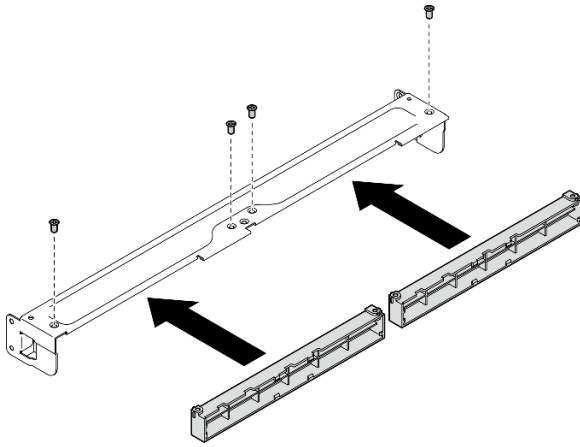


그림 38. 먼지 필터 홀더 설치

단계 3. 운송 브래킷을 엔클로저의 앞쪽으로 삽입하십시오.

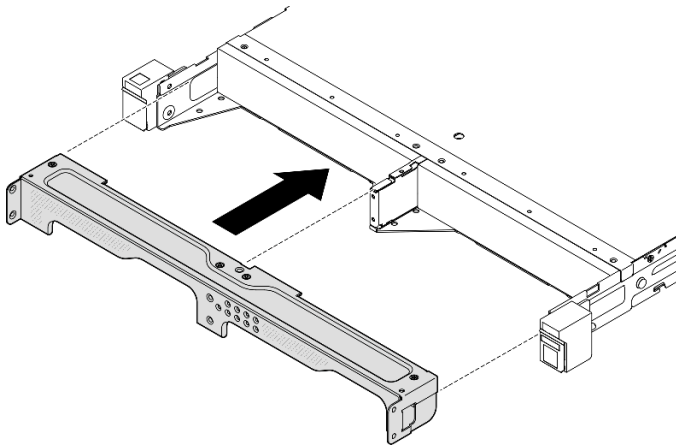


그림 39. 운송 브래킷 설치

단계 4. 그림과 같이 나사 7개를 조여 운송 브래킷을 고정하십시오.

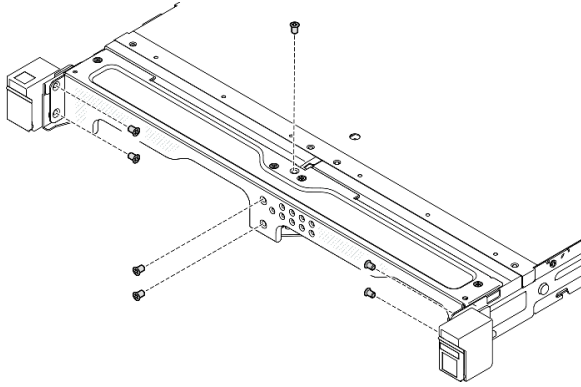


그림 40. 운송 브래킷 나사 설치

이 작업 완료 후

- 계속해서 부품 교환을 완료하십시오("[부품 교체 완료](#)" 192페이지 참조).

DIN 레일 마운트 구성

이 섹션의 지침에 따라 노드를 노드 슬리브에서 제거 또는 노드 슬리브에 설치하거나, 노드 슬리브를 DIN 레일에서 제거 또는 DIN 레일에 설치하십시오.

DIN 레일에서 노드 제거

이 섹션의 지침에 따라 노드 슬리브에서 노드를 제거하고 DIN 레일에서 노드 슬리브를 제거하십시오.

이 작업 정보

잠재적인 위험을 방지하려면 다음 안전 정보를 읽고 이를 준수해야 합니다.

- [S002](#)



경고:

장치의 전원 제어 버튼과 전원 공급 장치의 전원 스위치는 장치에 공급되는 전류를 차단하지 않습니다. 또한 장치에는 둘 이상의 전원 코드가 있을 수 있습니다. 장치로 공급되는 전류를 제거하려면 모든 전원 코드가 전원에서 분리되어 있는지 확인하십시오.

주의:

- "[설치 지침](#)" 37페이지 및 "[안전 점검 목록](#)" 38페이지의 안내에 따라 안전하게 작업하십시오.
- 제거 또는 설치를 진행하려면 노드 앞에 500mm의 여유 공간을 확보하십시오.
- 이 섹션에 포함된 절차는 다음과 같습니다.

- "노드 슬리브에서 노드 제거" 61페이지
- "DIN 레일에서 노드 슬리브 제거" 62페이지

노드 슬리브에서 노드 제거

참고:

- 해당하는 경우 Kensington 잠금 장치와 같이 노드를 노드 슬리브에 고정하는 잠금 장치의 잠금을 해제하십시오.
- 특정 구성에 따라 노드 또는 보안 베젤이 이 섹션에 나와 있는 그림과 달라 보일 수 있습니다.

절차

단계 1. 해당하는 경우 노드 슬리브에서 보안 베젤을 제거하십시오.

- ① 키를 사용하여 보안 베젤의 잠금을 해제하십시오.
- ② 해제 탭을 누르고 보안 베젤을 돌린 다음 보안 베젤을 바깥쪽으로 돌리십시오.
- ③ 노드 슬리브에서 보안 베젤 제거

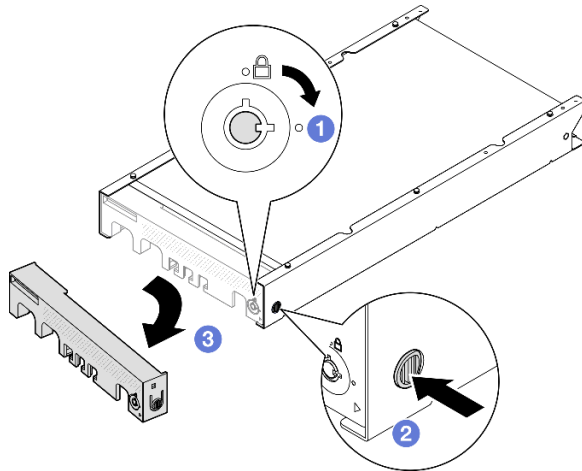


그림 41. 노드 슬리브에서 보안 베젤 제거

단계 2. 서버의 전원을 끄고 모든 외부 케이블과 전원 코드를 분리하십시오("서버 전원 끄기" 43 페이지 참조).

단계 3. 노드 슬리브에서 노드를 제거하십시오.

- ① 노드 슬리브의 측면에 있는 나비 나사 2개를 풀어 주십시오.
- ② 노드 슬리브 밖으로 노드를 밀어내십시오.

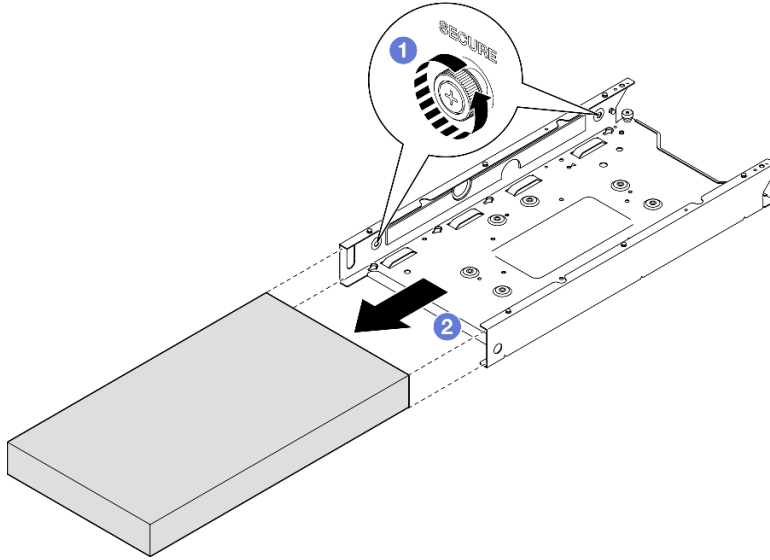


그림 42. 노드 슬리브에서 노드 제거

이 작업 완료 후

- 노드를 평평한 정전기 방지 표면에 조심스럽게 놓으십시오.

DIN 레일에서 노드 슬리브 제거 절차

- 단계 1. DIN 레일에서 노드 슬리브를 제거하십시오,
- ① 노드 슬리브를 위로 당겨 노드 슬리브 뒤에 있는 DIN 레일 클립 2개를 DIN 레일에서 분리하십시오.
 - ② 노드 슬리브를 DIN 레일에서 당겨 빼십시오.

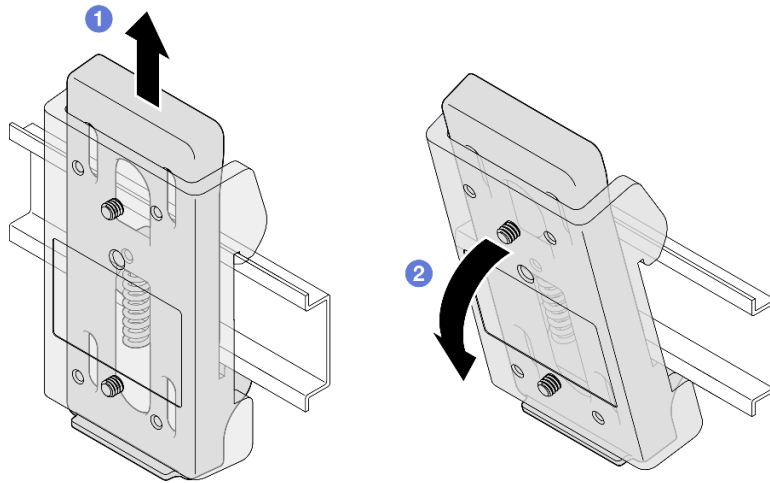
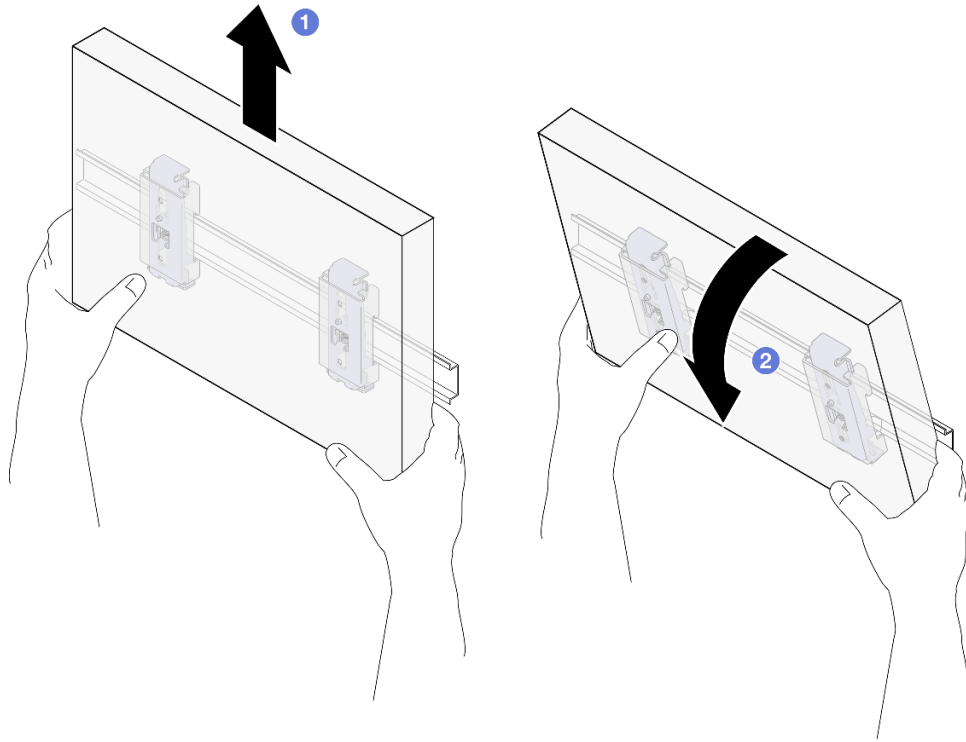


그림 43. DIN 레일에서 노드 슬리브 직접 제거

단계 2. 그림과 같이 나사 4개를 제거하여 노드 슬리브에서 DIN 레일 클립 2개를 제거하십시오.

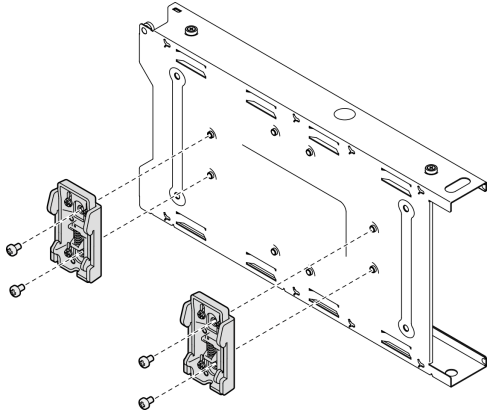


그림 44. 노드 슬리브에서 DIN 레일 클립 제거

이 작업 완료 후

- 구성 요소를 반송하도록 안내받은 경우 모든 포장 지시사항을 따르고 제공되는 운송용 포장재를 사용하십시오.

DIN 레일에 노드 설치

이 섹션의 지침에 따라 노드를 노드 슬리브에 설치하고 노드 슬리브를 DIN 레일에 설치하십시오.

이 작업 정보

잠재적인 위험을 방지하려면 다음 안전 정보를 읽고 이를 준수해야 합니다.

- S002



경고:

장치의 전원 제어 버튼과 전원 공급 장치의 전원 스위치는 장치에 공급되는 전류를 차단하지 않습니다. 또한 장치에는 둘 이상의 전원 코드가 있을 수 있습니다. 장치로 공급되는 전류를 제거하려면 모든 전원 코드가 전원에서 분리되어 있는지 확인하십시오.

주의:

- "설치 지침" 37페이지 및 "안전 점검 목록" 38페이지의 안내에 따라 안전하게 작업하십시오.
- 전원 코드와 외부 케이블을 제외한 모든 구성 요소와 케이블이 노드 내부에 올바르게 설치 및 고정되어 있고 노드 내부에 풀린 도구나 부품이 남아 있지 않은지 확인하십시오.
- 제거 또는 설치를 진행하려면 노드 앞에 500mm의 여유 공간을 확보하십시오.
- 이 섹션에 포함된 절차는 다음과 같습니다.
 - "DIN 레일에 노드 슬리브 설치" 65페이지
 - "노드 슬리브에 노드 설치" 66페이지

DIN 레일에 노드 슬리브 설치 절차

단계 1. 이 작업을 준비하십시오.

- 노드가 노드 슬리브에 설치되지 않았는지를 확인하십시오.

단계 2. DIN 레일 클립 2개를 노드 슬리브에 설치하십시오.

- a. DIN 레일 클립 2개를 노드 슬리브에 맞추십시오.
- b. 그림과 같이 나사 4개를 삽입한 다음 조이십시오.

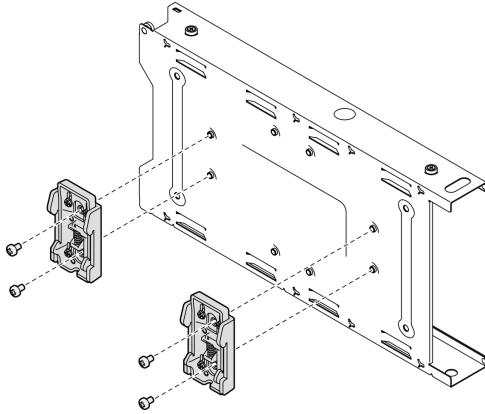


그림 45. 노드 슬리브에 DIN 레일 클립 설치

단계 3. DIN 레일에 노드 슬리브를 설치하십시오.

- a. 그림과 같이 노드 슬리브 뒷면에 있는 DIN 레일 클립을 DIN 레일에 비스듬히 겁니다.

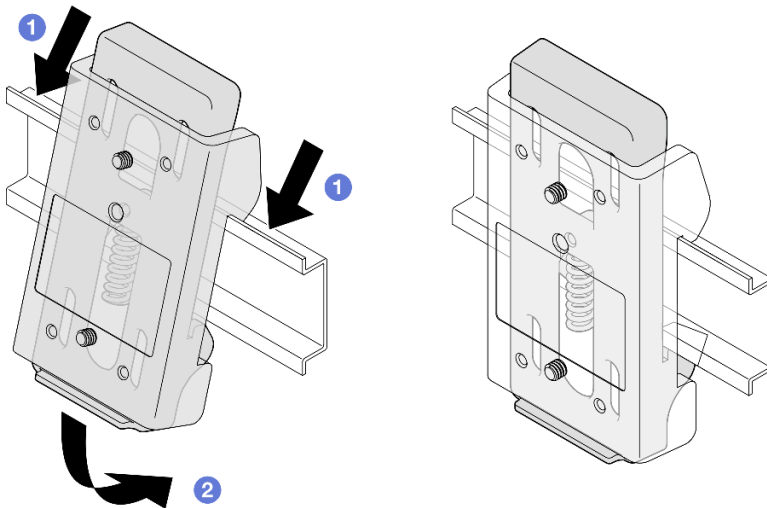


그림 46. DIN 레일에 DIN 레일 클립 설치

- b. 그림과 같이 비스듬하게 노드 슬리브를 아래로 눌러 노드 슬리브 뒷면의 DIN 레일 클립이 단단히 고정되도록 합니다.

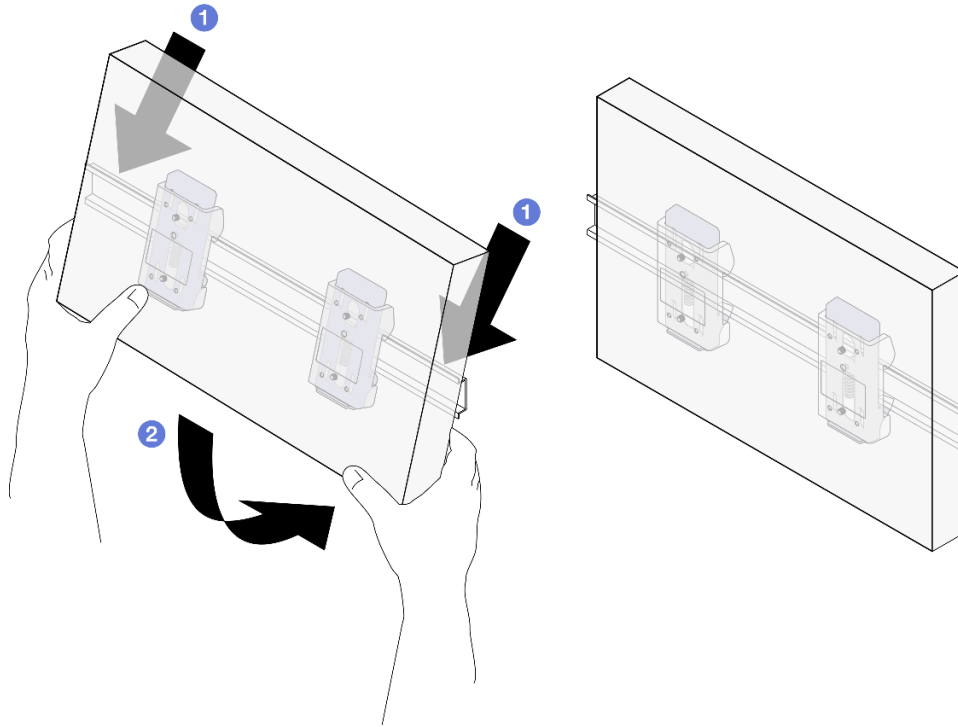


그림 47. DIN 레일에 노드 슬리브 설치

이 작업 완료 후

- 필요한 경우 노드 슬리브에 노드 설치를 진행하십시오("노드 슬리브에 노드 설치" 66페이지 참조).

노드 슬리브에 노드 설치

참고: 특정 구성에 따라 노드 또는 보안 베젤이 이 섹션에 나와 있는 그림과 달라 보일 수 있습니다.

절차

단계 1. 이 작업을 준비하십시오.

- 윗면 덮개가 노드에 안전하게 설치되었는지 확인하십시오("윗면 덮개 설치" 190페이지 참조).

단계 2. 노드 슬리브에 노드를 설치하십시오.

- ① 노드를 노드 슬리브에 맞춘 다음, 노드를 제자리에 삽입한 후 밀어주십시오.
- ② 노드 슬리브의 측면에 있는 나비 나사 2개를 조이십시오.

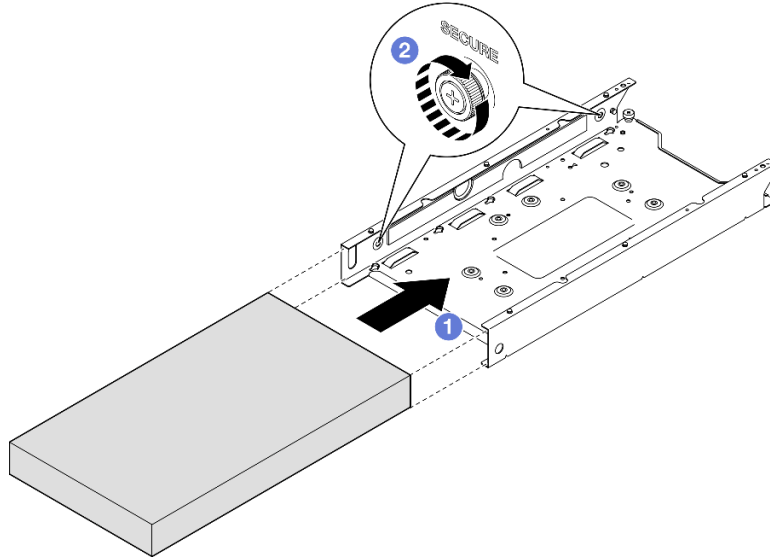


그림 48. 노드 슬리브에 노드 설치

단계 3. (선택 사항) 필요한 경우 노드 슬리브에 보안 베젤을 설치하십시오.

참고:

- 필요한 경우 보안 베젤을 설치하기 전에 다음을 수행하십시오.
 - 전원 코드를 연결하고 서버 전원을 켜십시오("[서버 전원 켜기](#)" 42페이지 참조).
 - 외부 케이블을 모두 연결하십시오.
 - 보안 베젤이 설치된 경우에는 앞면 오퍼레이터 패널과 USB Type-C 커넥터에 액세스할 수 없습니다.
- a. ① 보안 베젤의 탭을 슬롯에 삽입한 다음, 다른 쪽의 베젤을 제자리에 맞추어 찰칵 소리가 날 때까지 보안 베젤을 안쪽으로 돌리십시오.
 - b. ② 키를 사용하여 보안 베젤을 잠그십시오.

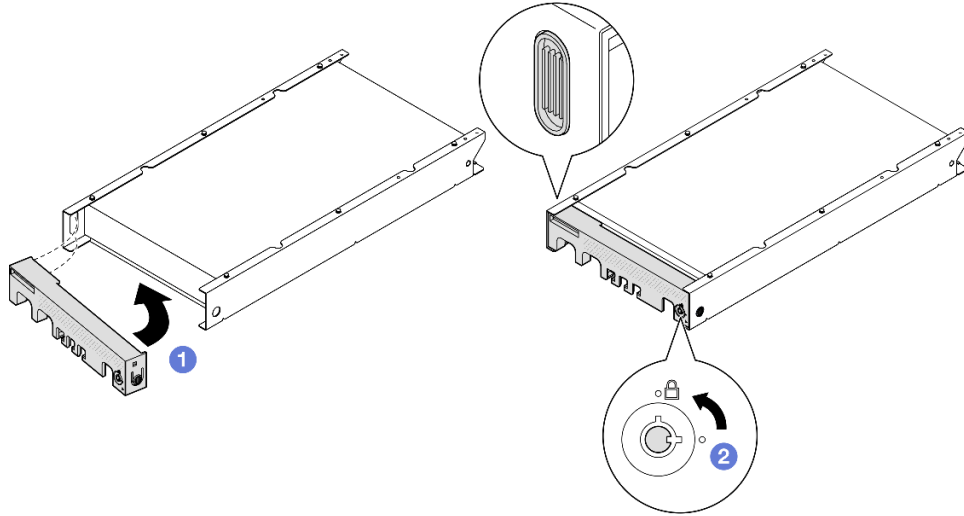


그림 49. 노드 슬리브에 보안 베젤 설치

단계 4. (선택 사항) 필요한 경우 Kensington 잠금 장치와 같이 노드 슬리브로 노드를 고정하는 잠금 장치를 설치하여 잠그십시오.

이 작업 완료 후

- 계속해서 부품 교체를 완료하십시오("[부품 교체 완료](#)" 192페이지 참조).

벽 마운트/천장 마운트 구성

이 섹션의 지침에 따라 노드를 노드 슬리브에서 제거 또는 노드 슬리브에 설치하거나, 노드 슬리브를 벽 마운트에서 제거 또는 벽 마운트/천장 마운트에 설치하십시오.

중요:

- 서버 및 벽 마운트 어셈블리의 최대 무게는 약 7.82kg(17.25파운드)입니다. 안전한 설치를 위해 어셈블리를 장착할 벽이 어셈블리 무게의 4배, 즉 31.28kg(68.97파운드)을 지탱할 수 있어야 합니다. 그렇지 않은 경우 이 표준을 충족하도록 표면을 보강해야 합니다.
- 배관, 천연 가스 또는 전기 입력과 같은 기존의 벽 내부 시설을 피하십시오.

벽이나 천장에서 노드 제거

이 섹션의 지침에 따라 노드 슬리브에서 노드를 제거하고 벽면 마운트/천장 마운트에서 노드 슬리브를 제거하십시오.

이 작업 정보

잠재적인 위험을 방지하려면 다음 안전 정보를 읽고 이를 준수해야 합니다.

- [S002](#)



경고:

장치의 전원 제어 버튼과 전원 공급 장치의 전원 스위치는 장치에 공급되는 전류를 차단하지 않습니다. 또한 장치에는 둘 이상의 전원 코드가 있을 수 있습니다. 장치로 공급되는 전류를 제거하려면 모든 전원 코드가 전원에서 분리되어 있는지 확인하십시오.

주의:

- "설치 지침" 37페이지 및 "안전 점검 목록" 38페이지의 안내에 따라 안전하게 작업하십시오.
- 제거 또는 설치를 진행하려면 노드 앞에 500mm의 여유 공간을 확보하십시오.
- 이 섹션에 포함된 절차는 다음과 같습니다.
 - "노드 슬리브에서 노드 제거" 69페이지
 - "벽에서 노드 슬리브 제거" 70페이지

노드 슬리브에서 노드 제거

참고:

- 해당하는 경우 Kensington 잠금 장치와 같이 노드를 노드 슬리브에 고정하는 잠금 장치의 잠금을 해제하십시오.
- 특정 구성에 따라 노드 또는 보안 베젤이 이 섹션에 나와 있는 그림과 달라 보일 수 있습니다.

절차

단계 1. 해당하는 경우 노드 슬리브에서 보안 베젤을 제거하십시오.

- 1 키를 사용하여 보안 베젤의 잠금을 해제하십시오.
- 2 해제 탭을 누르고 보안 베젤을 돌린 다음 보안 베젤을 바깥쪽으로 돌리십시오.
- 3 노드 슬리브에서 보안 베젤 제거

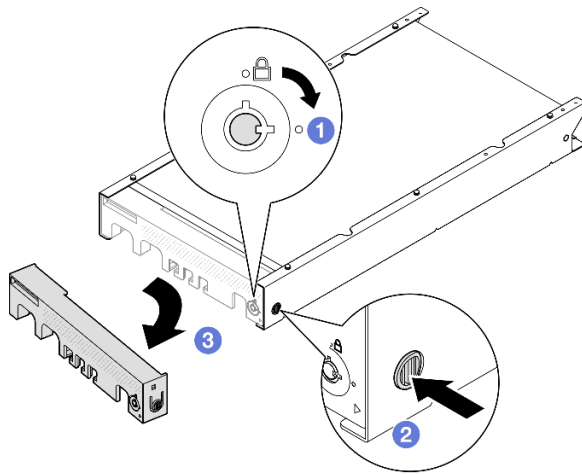


그림 50. 노드 슬리브에서 보안 베젤 제거

단계 2. 서버의 전원을 끄고 모든 외부 케이블과 전원 코드를 분리하십시오("서버 전원 끄기" 43 페이지 참조).

단계 3. 노드 슬리브에서 노드를 제거하십시오.

- a. ① 노드 슬리브의 측면에 있는 나비 나사 2개를 풀어 주십시오.
- b. ② 노드 슬리브 밖으로 노드를 밀어내십시오.

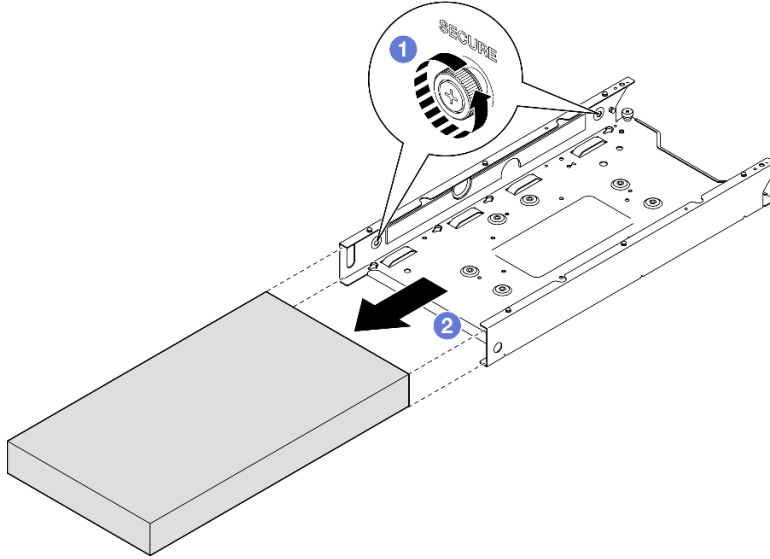


그림 51. 노드 슬리브에서 노드 제거

이 작업 완료 후

- 노드를 평평한 정전기 방지 표면에 조심스럽게 놓으십시오.

벽에서 노드 슬리브 제거 절차

- 단계 1. 그림과 같이 나사 4개를 제거한 다음, 벽에서 노드 슬리브를 제거하십시오.

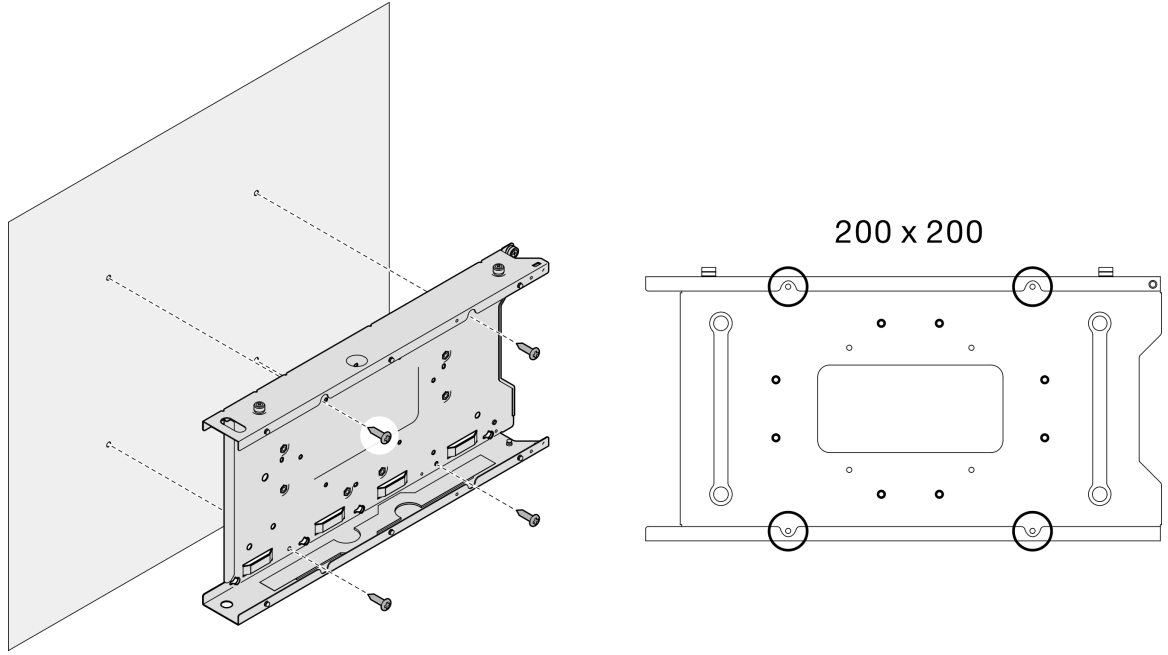


그림 52. 벽에서 노드 슬리브 직접 제거

단계 2. (선택 사항) 필요한 경우 벽에서 벽 앵커를 제거하십시오.

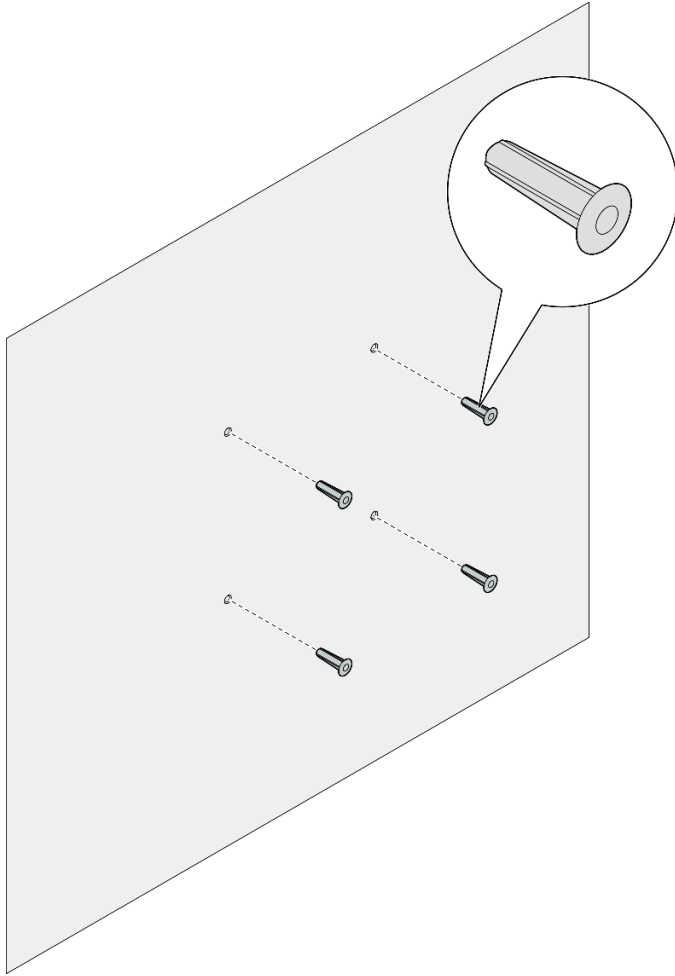


그림 53. 벽 앵커 제거

이 작업 완료 후

- 구성 요소를 반송하도록 안내받은 경우 모든 포장 지시사항을 따르고 제공되는 운송용 포장재를 사용하십시오.

벽 또는 천장에 노드 설치

이 섹션의 지침에 따라 벽 마운트/천장 마운트에 노드 슬리브를 설치하고 노드 슬리브에 노드를 설치하십시오.

이 작업 정보

잠재적인 위험을 방지하려면 다음 안전 정보를 읽고 이를 준수해야 합니다.

- S002



경고:

장치의 전원 제어 버튼과 전원 공급 장치의 전원 스위치는 장치에 공급되는 전류를 차단하지 않습니다. 또한 장치에는 둘 이상의 전원 코드가 있을 수 있습니다. 장치로 공급되는 전류를 제거하려면 모든 전원 코드가 전원에서 분리되어 있는지 확인하십시오.

주의:

- "설치 지침" 37페이지 및 "안전 점검 목록" 38페이지의 안내에 따라 안전하게 작업하십시오.
- 전원 코드와 외부 케이블을 제외한 모든 구성 요소와 케이블이 노드 내부에 올바르게 설치 및 고정되어 있고 노드 내부에 풀린 도구나 부품이 남아 있지 않은지 확인하십시오.
- 제거 또는 설치를 진행하려면 노드 앞에 500mm의 여유 공간을 확보하십시오.
- 이 섹션에 포함된 절차는 다음과 같습니다.
 - "벽에 노드 슬리브 설치" 73페이지
 - "노드 슬리브에 노드 설치" 76페이지

벽에 노드 슬리브 설치

절차

단계 1. 이 작업을 준비하십시오.

- 노드가 노드 슬리브에 설치되지 않았는지를 확인하십시오.

단계 2. 노드 슬리브 설치를 위해 벽에 구멍 4개를 뚫습니다.

- a. 노드 슬리브를 벽에 놓고 위치를 결정한 다음, 연필을 사용하여 나사 위치를 표시합니다.
- b. 표시된 4개의 구멍을 뚫습니다.

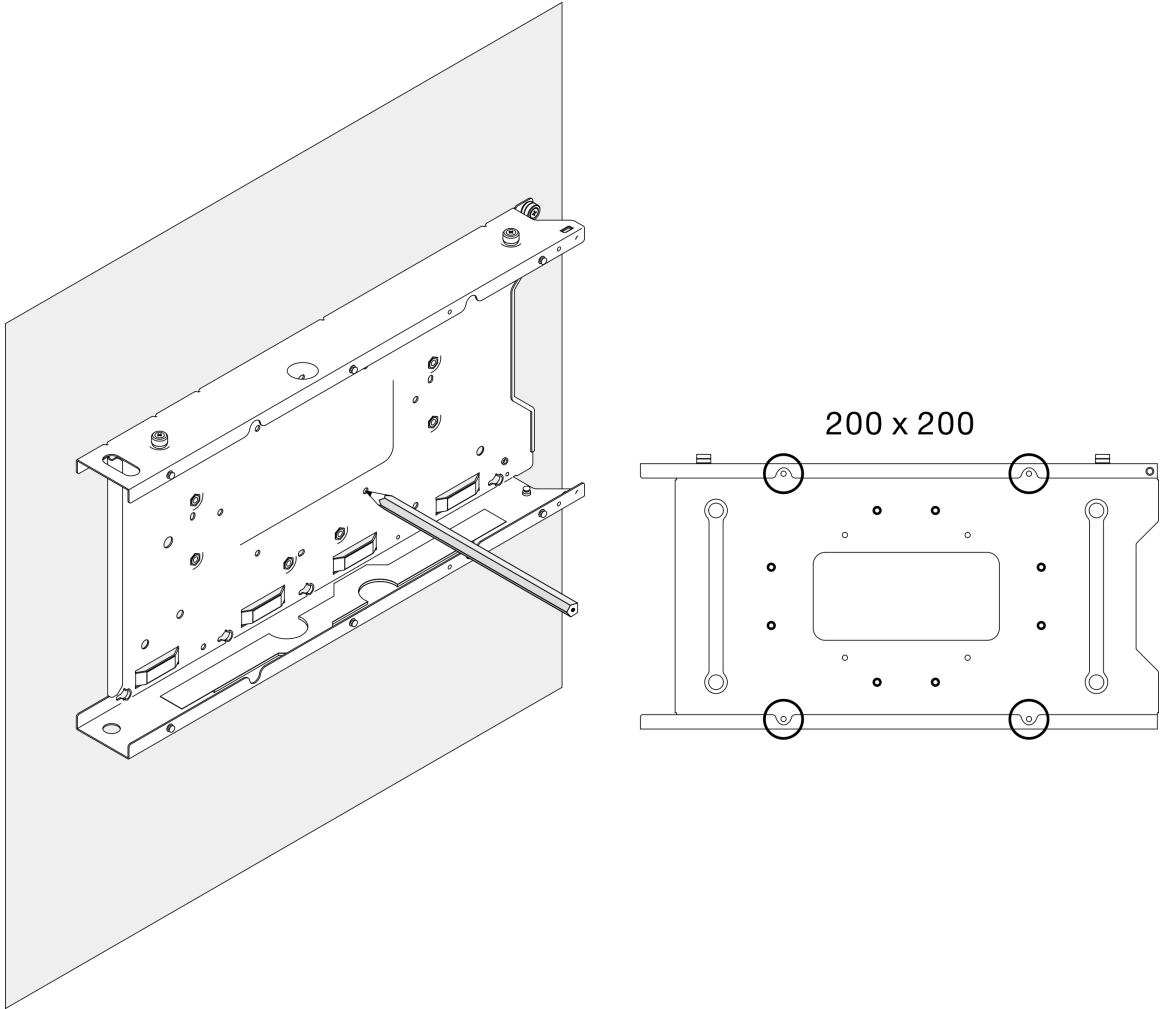


그림 54. 노드 슬리브 설치를 위해 구멍 뚫기

단계 3. 필요한 경우 벽에 뚫린 구멍 4개에 벽 앵커 4개를 삽입하십시오.

참고:

- 구성에 벽 앵커가 필요하지 않은 경우, 이 단계를 건너뛰고 구멍에 필요한 나사를 조입니다.

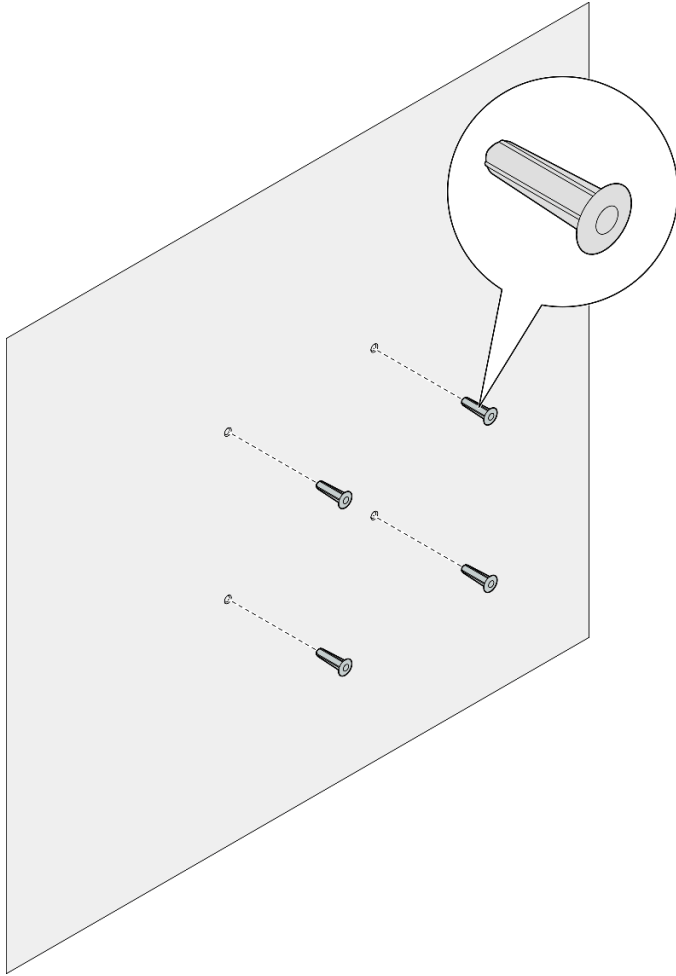


그림 55. 벽 앵커 설치

단계 4. 벽에 노드 슬리브를 설치하십시오.

- a. 노드 슬리브를 벽의 벽 앵커 또는 벽의 나사 구멍에 맞춥니다.
- b. 벽의 벽 앵커 또는 나사 구멍에 나사 4개를 삽입한 후 조이십시오.

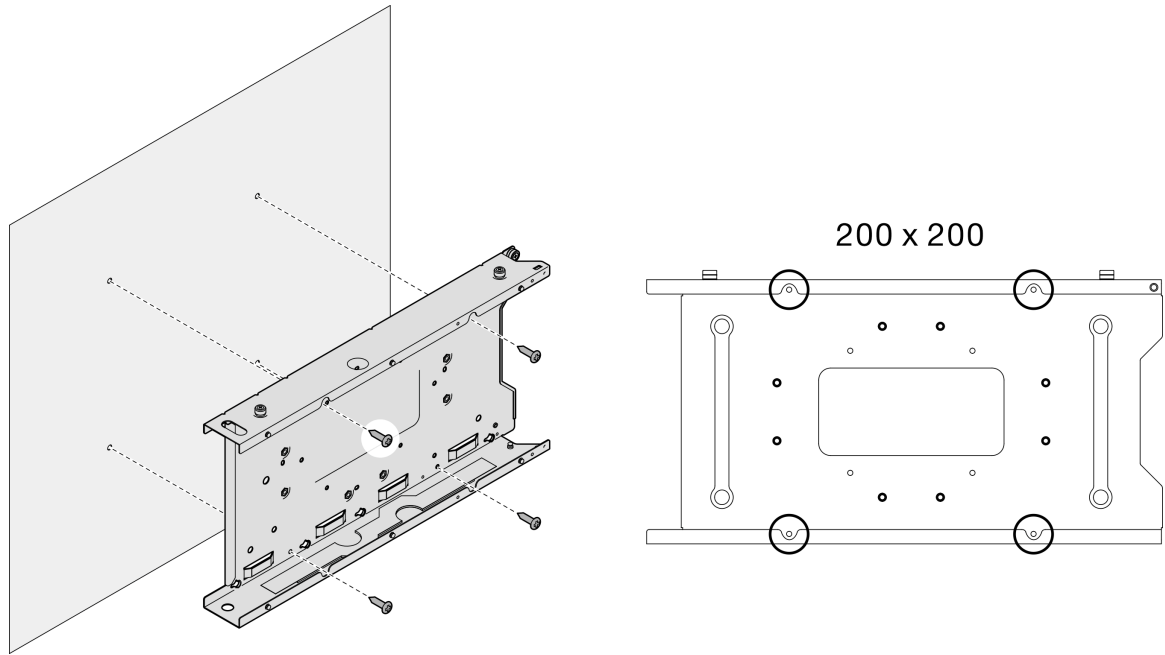


그림 56. 벽에 노드 슬리브 설치

이 작업 완료 후

- 필요한 경우 노드 슬리브에 노드 설치를 진행하십시오("노드 슬리브에 노드 설치" 76페이지 참조).

노드 슬리브에 노드 설치

참고: 특정 구성에 따라 노드 또는 보안 베젤이 이 섹션에 나와 있는 그림과 달라 보일 수 있습니다.

절차

단계 1. 이 작업을 준비하십시오.

- 윗면 덮개가 노드에 안전하게 설치되었는지 확인하십시오("윗면 덮개 설치" 190페이지 참조).

단계 2. 노드 슬리브에 노드를 설치하십시오.

- ① 노드를 노드 슬리브에 맞춘 다음, 노드를 제자리에 삽입한 후 밀어주십시오.
- ② 노드 슬리브의 측면에 있는 나비 나사 2개를 조이십시오.

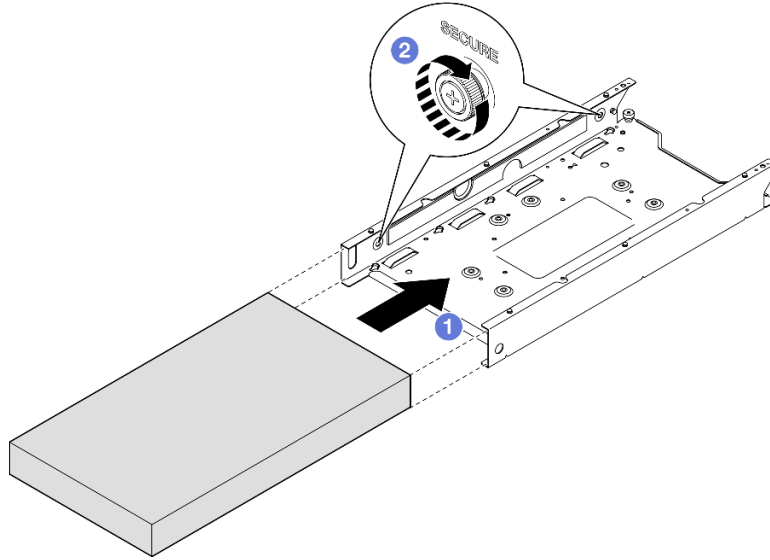


그림 57. 노드 슬리브에 노드 설치

단계 3. (선택 사항) 필요한 경우 노드 슬리브에 보안 베젤을 설치하십시오.

참고:

- 필요한 경우 보안 베젤을 설치하기 전에 다음을 수행하십시오.
 - 전원 코드를 연결하고 서버 전원을 켜십시오("[서버 전원 켜기](#)" 42페이지 참조).
 - 외부 케이블을 모두 연결하십시오.
 - 보안 베젤이 설치된 경우에는 앞면 오퍼레이터 패널과 USB Type-C 커넥터에 액세스할 수 없습니다.
- a. ① 보안 베젤의 탭을 슬롯에 삽입한 다음, 다른 쪽의 베젤을 제자리에 맞추어 찰칵 소리가 날 때까지 보안 베젤을 안쪽으로 돌리십시오.
 - b. ② 키를 사용하여 보안 베젤을 잠그십시오.

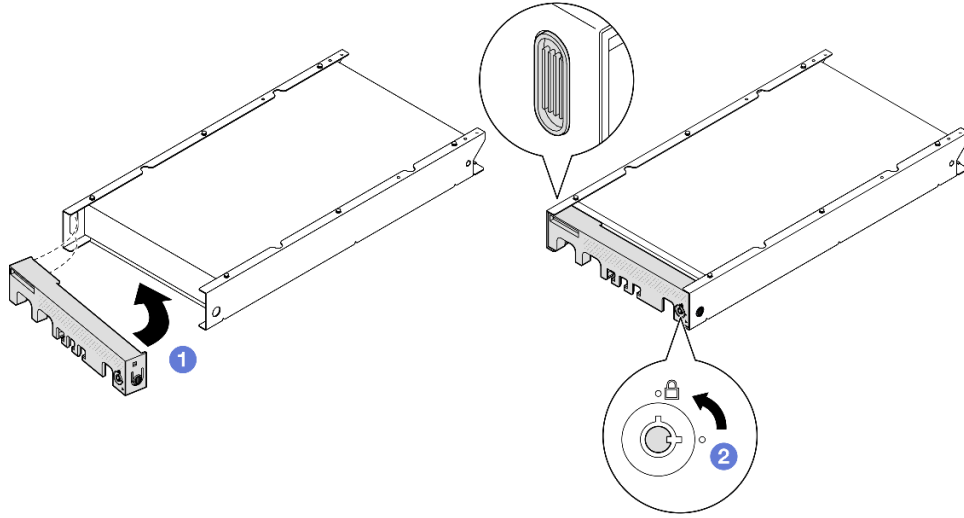


그림 58. 노드 슬리브에 보안 베젤 설치

단계 4. (선택 사항) 필요한 경우 Kensington 잠금 장치와 같이 노드 슬리브로 노드를 고정하는 잠금 장치를 설치하여 잠그십시오.

먼지 필터 교체

이 섹션의 지침에 따라 먼지 필터를 제거 또는 설치하십시오. 서버는 이 구성 요소와 함께 제공되거나 제공되지 않을 수도 있습니다.

참고: 노드는 마운팅 옵션에 따라 데스크톱 마운트에서 독립적으로 설치되거나 엔클로저 또는 노드 슬리브에 설치할 수 있습니다.

- 엔클로저의 경우 먼지 필터는 운송 브래킷에 있습니다.
- 노드 슬리브의 경우 먼지 필터는 보안 베젤에 있습니다(해당하는 경우).
- 엔클로저 또는 노드 슬리브에서 운송 브래킷 또는 보안 베젤을 제거하거나 설치하려면 "구성 설명서" 44페이지의 내용을 참조하십시오.

중요:

- 먼지 필터 상태를 환경에 따라 적어도 3개월마다 점검하여 먼지 필터가 제대로 작동하는지 확인하십시오.
- 서버 작업 중에는 먼지 필터가 설치되어 있는 것이 좋습니다.

먼지 필터 제거

이 섹션의 지침에 따라 엔클로저의 운송 브래킷 또는 노드 슬리브의 보안 베젤에서 먼지 필터를 제거하십시오.

이 작업 정보

주의:

- "설치 지침" 37페이지 및 "안전 점검 목록" 38페이지의 안내에 따라 안전하게 작업하십시오.
- 노드는 마운팅 옵션에 따라 데스크톱 마운트에서 독립적으로 설치되거나 엔클로저 또는 노드 슬리브에 설치할 수 있습니다.

- 엔클로저의 경우 먼지 필터는 운송 브래킷에 있습니다.
 - "엔클로저의 운송 브래킷에서 먼지 필터 제거" 79페이지를 참조하십시오.
- 노드 슬리브의 경우 먼지 필터는 보안 베젤에 있습니다(해당하는 경우).
 - "노드 슬리브의 보안 베젤에서 먼지 필터 제거" 79페이지를 참조하십시오.
- 엔클로저 또는 노드 슬리브에서 운송 브래킷 또는 보안 베젤을 제거하거나 설치하려면 "구성 설명서" 44페이지의 내용을 참조하십시오.

중요:

- 먼지 필터 상태를 환경에 따라 적어도 3개월마다 점검하여 먼지 필터가 제대로 작동하는지 확인하십시오.
- 서버 작업 중에는 먼지 필터가 설치되어 있는 것이 좋습니다.

엔클로저의 운송 브래킷에서 먼지 필터 제거

참고:

- 특정 구성에 따라 노드, 엔클로저, 레일이 이 섹션에 나와 있는 그림과 달라 보일 수 있습니다.
- 랙 설치를 위한 레일 옵션에 대한 자세한 내용은 "레일 설치 안내서" 251페이지를 참조하십시오.

절차

- 단계 1. 이 작업을 준비하십시오.
 - a. 엔클로저에서 운송 브래킷을 제거하십시오("랙에서 노드 제거" 45페이지 참조).
- 단계 2. 운송 브래킷에서 먼지 필터를 제거하십시오.

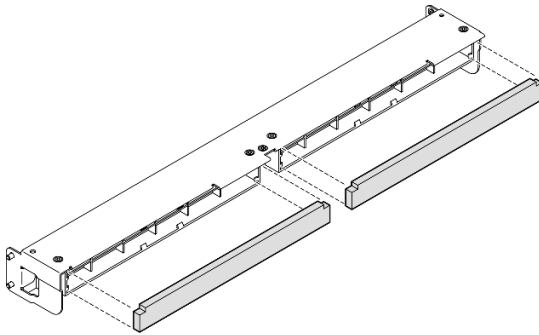


그림 59. 운송 브래킷에서 먼지 필터 제거

이 작업 완료 후

- 교체 장치를 설치하십시오("먼지 필터 설치" 81페이지 참조).
- 구성 요소를 반송하도록 안내받은 경우 모든 포장 지시사항을 따르고 제공되는 운송용 포장재를 사용하십시오.

노드 슬리브의 보안 베젤에서 먼지 필터 제거

참고:

- 특정 구성에 따라 노드 또는 보안 베젤이 이 섹션에 나와 있는 그림과 달라 보일 수 있습니다.

절차

단계 1. 이 작업을 준비하십시오.

- a. 노드 슬리브에서 보안 베젤을 제거하십시오("DIN 레일에서 노드 제거" 60페이지 또는 "벽이나 천장에서 노드 제거" 68페이지 참조).

단계 2. 그림과 같이 먼지 필터 홀더의 래치를 누른 다음, 보안 베젤에서 먼지 필터 홀더를 제거하십시오.

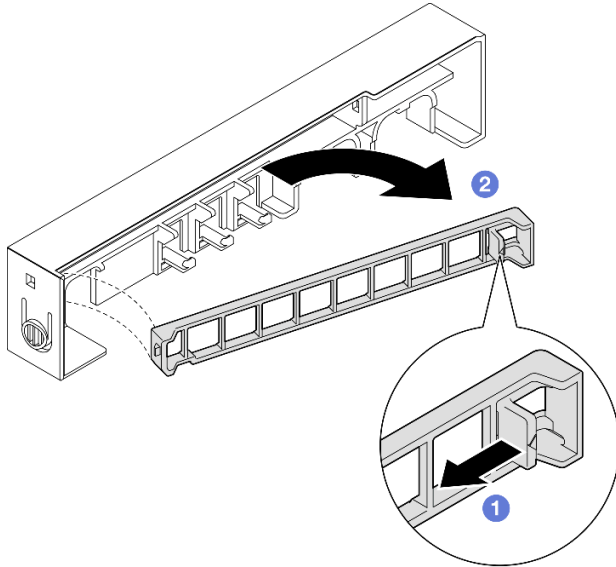


그림 60. 먼지 필터 홀더 제거

단계 3. 보안 베젤에서 먼지 필터를 제거하십시오.

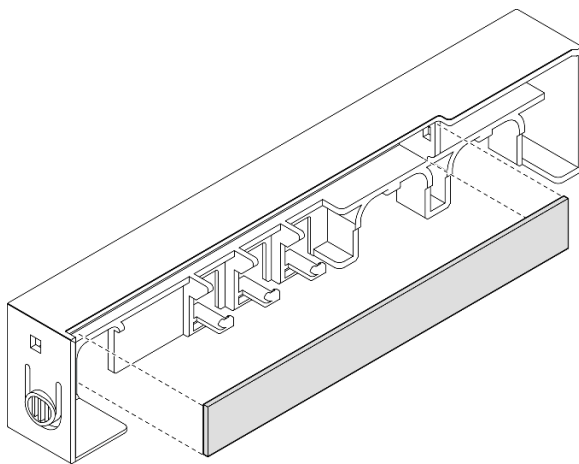


그림 61. 보안 베젤에서 먼지 필터 제거

이 작업 완료 후

- 교체 장치를 설치하십시오 ("먼지 필터 설치" 81페이지 참조).
- DIN 레일 마운트 또는 벽/천장 마운트에서 노드 슬리브를 제거하거나 설치하는 방법에 관한 자세한 정보는 "DIN 레일 마운트 구성" 60페이지 또는 "벽 마운트/천장 마운트 구성" 68페이지의 내용을 참조하십시오.
- 구성 요소를 반송하도록 안내받은 경우 모든 포장 지시사항을 따르고 제공되는 운송용 포장재를 사용하십시오.

먼지 필터 설치

이 섹션의 지침에 따라 엔클로저의 운송 브래킷 또는 노드 슬리브의 보안 베젤에 먼지 필터를 설치하십시오.

이 작업 정보

주의:

- "설치 지침" 37페이지 및 "안전 점검 목록" 38페이지의 안내에 따라 안전하게 작업하십시오.
- 구성 요소가 들어 있는 정전기 방지 포장재를 노드의 도포되지 않은 금속 표면에 접촉시킨 다음 포장재에서 꺼내고 정전기 방지 표면에 놓으십시오.
- 노드는 마운팅 옵션에 따라 데스크톱 마운트에서 독립적으로 설치되거나 엔클로저 또는 노드 슬리브에 설치할 수 있습니다.
 - 엔클로저의 경우 먼지 필터는 운송 브래킷에 있습니다.
 - "엔클로저의 운송 브래킷에 먼지 필터 설치" 81페이지를 참조하십시오.
 - 노드 슬리브의 경우 먼지 필터는 보안 베젤에 있습니다(해당하는 경우).
 - "노드 슬리브의 보안 베젤에 먼지 필터 설치" 82페이지를 참조하십시오.
 - 엔클로저 또는 노드 슬리브에서 운송 브래킷 또는 보안 베젤을 제거하거나 설치하려면 "구성 설명서" 44페이지의 내용을 참조하십시오.

중요:

- 먼지 필터 상태를 환경에 따라 적어도 3개월마다 점검하여 먼지 필터가 제대로 작동하는지 확인하십시오.
- 서버 작업 중에는 먼지 필터가 설치되어 있는 것이 좋습니다.

엔클로저의 운송 브래킷에 먼지 필터 설치

참고:

- 특정 구성에 따라 노드, 엔클로저, 레일이 이 섹션에 나와 있는 그림과 달라 보일 수 있습니다.

절차

단계 1. 이 작업을 준비하십시오.

- a. 엔클로저에서 운송 브래킷을 제거하십시오 ("랙에서 노드 제거" 45페이지 참조).

단계 2. 운송 브래킷의 슬롯과 먼지 필터를 나란히 놓은 다음, 먼지 필터를 제자리에 삽입하십시오.

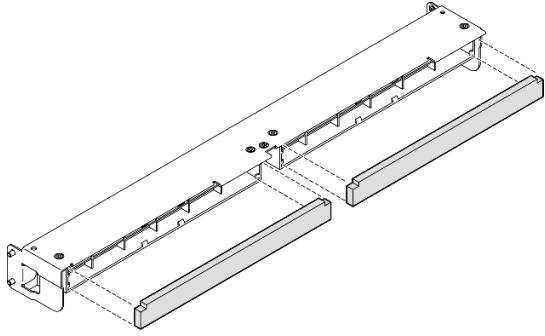


그림 62. 운송 브래킷에 먼지 필터 설치

이 작업 완료 후

- 운송 브래킷을 엔클로저에 다시 설치하십시오("랙에 노드 설치" 52페이지 참조).

노드 슬리브의 보안 베젤에 먼지 필터 설치

참고:

- 특정 구성에 따라 노드 또는 보안 베젤이 이 섹션에 나와 있는 그림과 달라 보일 수 있습니다.

절차

단계 1. 이 작업을 준비하십시오.

- a. 노드 슬리브에서 보안 베젤을 제거하십시오("DIN 레일에서 노드 제거" 60페이지 또는 "벽이나 천장에서 노드 제거" 68페이지 참조).

단계 2. 보안 베젤의 슬롯과 먼지 필터를 나란히 놓은 다음, 필터를 제자리에 삽입하십시오.

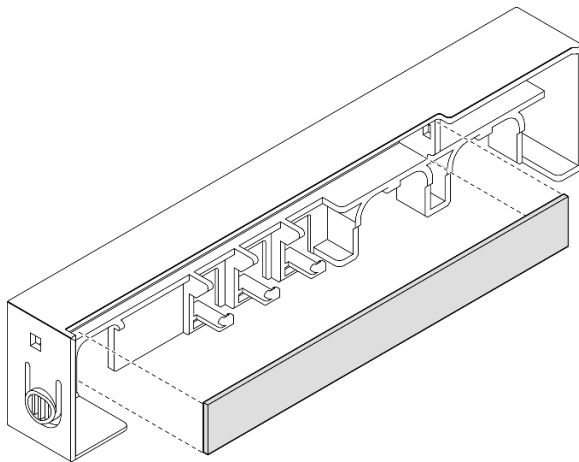


그림 63. 보안 베젤에 먼지 필터 설치

단계 3. 보안 베젤에 먼지 필터 홀더를 설치합니다.

- a. ① 먼지 필터 홀더의 한쪽을 슬롯에 삽입하십시오.
- b. ② 먼지 필터 홀더를 안쪽으로 돌리고 홀더의 다른 쪽을 제자리에 맞춰 누르십시오.

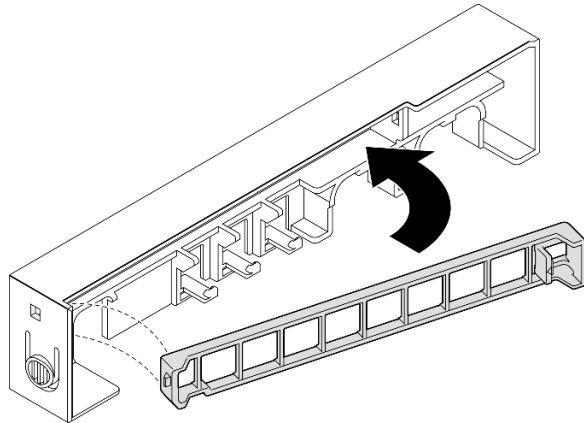


그림 64. 먼지 필터 홀더 설치

이 작업 완료 후

- 노드 슬리브에 보안 베젤을 다시 설치하십시오("DIN 레일에 노드 설치" 64페이지 또는 "벽 또는 천장에 노드 설치" 72페이지 참조).

전원 어댑터 교체

이 섹션의 지침에 따라 전원 어댑터를 제거 또는 설치하십시오. 서버는 이 구성 요소와 함께 제공되거나 제공되지 않을 수도 있습니다.

참고: ThinkEdge SE350 V2은(는) 다양한 마운트 옵션(예: 데스크톱 마운트, DIN 레일 마운트, 벽 마운트, 랙 마운트)과 호환되도록 설계되었습니다. 노드는 마운팅 옵션에 따라 데스크톱 마운트에서 독립적으로 설치되거나 엔클로저 또는 노드 슬리브에 설치할 수 있습니다.

300W 외장 전원 어댑터 설치 시 적절한 주변 온도에서 다음 장착 옵션 중 하나가 지원됩니다.

- 40° C 미만의 데스크톱 마운트
- 30° C 미만의 ThinkEdge SE350 V2 1U2N 엔클로저가 있는 랙 마운트
- 40° C 미만의 ThinkEdge SE350 V2 2U2N 엔클로저가 있는 랙 마운트

전원 어댑터 제거

이 섹션의 지침에 따라 전원 어댑터를 제거하십시오.

이 작업 정보

잠재적인 위험을 방지하려면 다음 안전 정보를 읽고 이를 준수해야 합니다.

- [S002](#)



경고:

장치의 전원 제어 버튼과 전원 공급 장치의 전원 스위치는 장치에 공급되는 전류를 차단하지 않습니다. 또한 장치에는 둘 이상의 전원 코드가 있을 수 있습니다. 장치로 공급되는 전류를 제거하려면 모든 전원 코드가 전원에서 분리되어 있는지 확인하십시오.

- [S035](#)



경고:

전원 공급 장치의 덮개나 이 레이블이 부착된 부품을 분해하지 마십시오. 이 레이블이 부착된 구성 요소의 내부에는 위험한 전압, 전류 및 에너지가 흐르고 있습니다. 이러한 구성 요소의 내부에는 사용자가 수리할 수 있는 부품이 없습니다. 위와 같은 레이블이 부착된 부품의 고장이 의심스러운 경우, 서비스 기술자에게 문의하십시오.

주의:

- "설치 지침" 37페이지 및 "안전 점검 목록" 38페이지의 안내에 따라 안전하게 작업하십시오.
- 해당하는 경우 운송 브래킷 또는 보안 베젤을 제거("구성 설명서" 44페이지 참조)한 다음 서버 전원을 끄고 전원 코드를 분리하십시오("서버 전원 끄기" 43페이지 참조).

엔클로저에서 전원 어댑터 제거

절차

단계 1. 엔클로저의 전원 어댑터 지지 브래킷에서 전원 케이블 덮개를 제거하십시오.

- a. 전원 케이블 덮개에서 나사 2개를 제거하십시오.
- b. 엔클로저에서 덮개를 분리하고 제거하십시오.
 - 1U2N 엔클로저의 경우: 전원 케이블 덮개를 노드 앞쪽으로 약간 민 다음, 덮개를 제거하십시오.

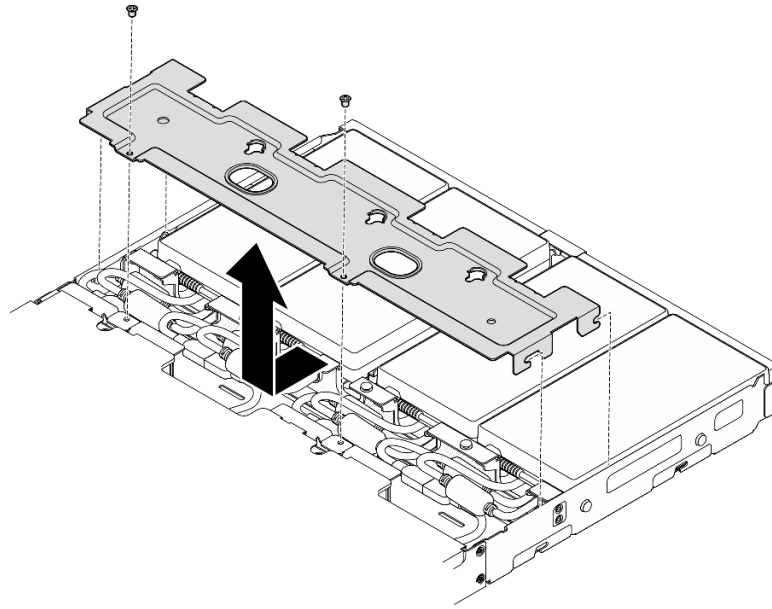


그림 65. 전원 케이블 덮개 제거, 1U2N 엔클로저

- 2U2N 엔클로저의 경우: 전원 케이블 덮개를 노드 뒤쪽으로 약간 민 다음, 덮개를 제거하십시오.

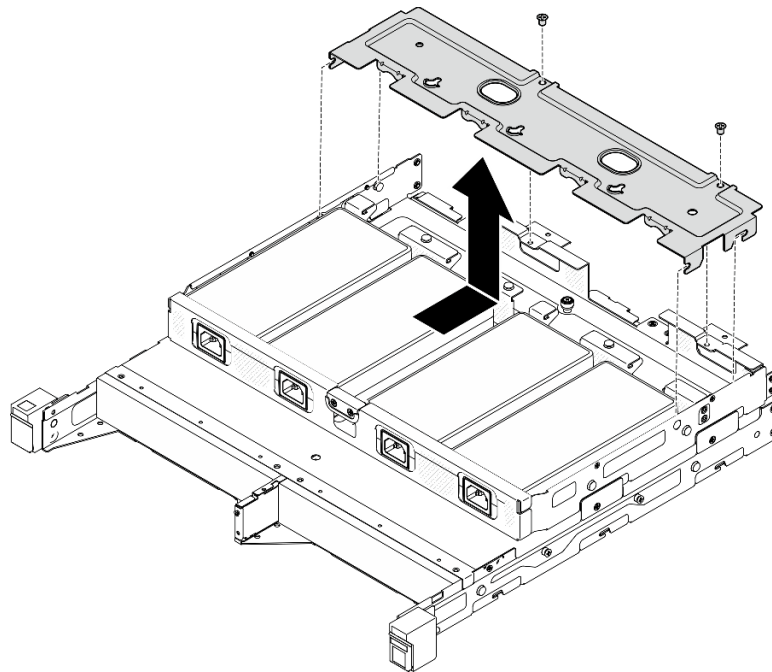


그림 66. 전원 케이블 덮개 제거, 2U2N 엔클로저

단계 2. 조심스럽게 전원 어댑터를 위로 기울여 엔클로저에서 제거하십시오.

1U2N 엔클로저

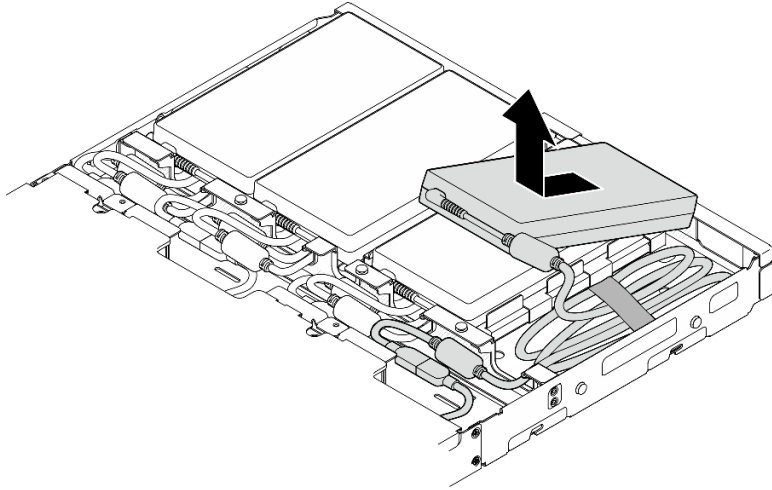


그림 67. 전원 어댑터 제거, 1U2N 엔클로저

2U2N 엔클로저

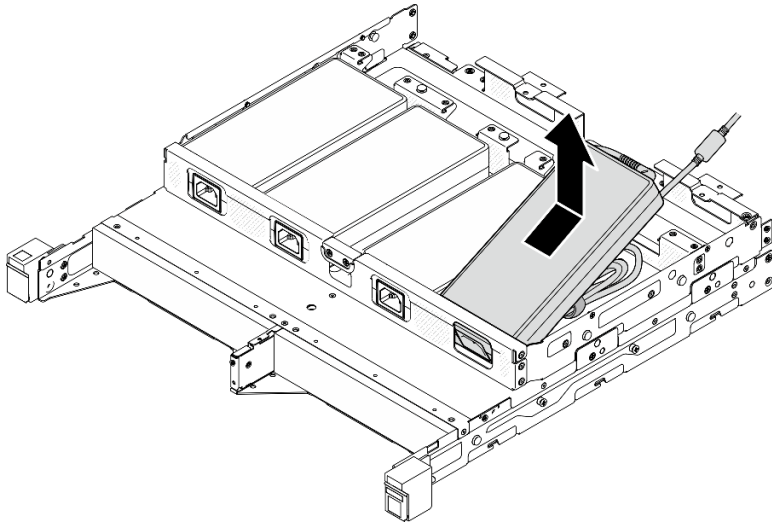


그림 68. 전원 어댑터 제거, 2U2N 엔클로저

단계 3. 어댑터와 노드를 연결하는 브리지 케이블에서 전원 어댑터 케이블을 분리하십시오.

이 작업 완료 후

- 교체 장치를 설치하십시오("전원 어댑터 설치" 87페이지 참조).
- 구성 요소를 반송하도록 안내받은 경우 모든 포장 지시사항을 따르고 제공되는 운송용 포장재를 사용하십시오.

전원 어댑터 설치

이 섹션의 지침에 따라 전원 어댑터를 설치하십시오.

2019년 10월 1일 위원회 규정 (EU) 2019/1782에 따라 제품의 외부 전원 공급 장치에 대한 유럽 의회와 이사회 및 폐지 위원회 규정 (EC) No 278/2009 (ErP Lot7)의 지침 2009/125/EC에 따라 외부 전원 공급 장치에 대한 에코디자인 요구 사항을 명시합니다.

표 15. ThinkEdge 300W 230V/115V 외부 전원 공급 장치

정보 공개	값 및 정밀도	단위
제조업체 이름	Lenovo	-
모델 식별자	ADL300SDC3A	-
입력 전압	100-240	V
입력 AC 주파수	50-60	Hz
출력 전압	20.0	V
출력 전류	15.0	A
출력 전원	300.0	W
평균 활성 효율	90.00	%
저부하 효율(10%)	88.07	%
무부하 전원 소모량	0.15	W

경고:

노드에 대한 전원 어댑터는 브랜드, 전력 등급, 전력량 또는 효율 수준이 동일해야 합니다.

전원 어댑터 설치 이 작업 정보

잠재적인 위험을 방지하려면 다음 안전 정보를 읽고 이를 준수해야 합니다.

- S002



경고:

장치의 전원 제어 버튼과 전원 공급 장치의 전원 스위치는 장치에 공급되는 전류를 차단하지 않습니다. 또한 장치에는 둘 이상의 전원 코드가 있을 수 있습니다. 장치로 공급되는 전류를 제거하려면 모든 전원 코드가 전원에서 분리되어 있는지 확인하십시오.

- S035



경고:

전원 공급 장치의 덮개나 이 레이블이 부착된 부품을 분해하지 마십시오. 이 레이블이 부착된 구성 요소의 내부에는 위험한 전압, 전류 및 에너지가 흐르고 있습니다. 이러한 구성 요소의 내부에는 사용자가 수리할 수 있는 부품이 없습니다. 위와 같은 레이블이 부착된 부품의 고장이 의심스러운 경우, 서비스 기술자에게 문의하십시오.

주의:

- "설치 지침" 37페이지 및 "안전 점검 목록" 38페이지의 안내에 따라 안전하게 작업하십시오.
- 구성 요소가 들어 있는 정전기 방지 포장재를 노드의 도포되지 않은 금속 표면에 접촉시킨 다음 포장재에서 꺼내고 정전기 방지 표면에 놓으십시오.

**엔클로저에 전원 어댑터 설치
절차**

- 단계 1. 전원 어댑터 케이블을 어댑터와 노드를 연결하는 브리지 케이블에 연결하십시오.
- 단계 2. 엔클로저의 전원 어댑터 지지 브래킷에 전원 어댑터를 설치하십시오.
 - a. ① 길이가 적당해질 때까지 전원 어댑터 코드를 감은 다음 미리 부착된 벨크로 스트랩으로 코드를 묶어 브래킷에 놓으십시오.
 - b. ② 엔클로저의 전원 어댑터 지지 브래킷에 전원 어댑터를 삽입하십시오.

중요: 브래킷에 코드와 어댑터를 모두 넣으려면 코드 묶음을 평평하고 느슨하게 유지하십시오.

- 1U2N 엔클로저

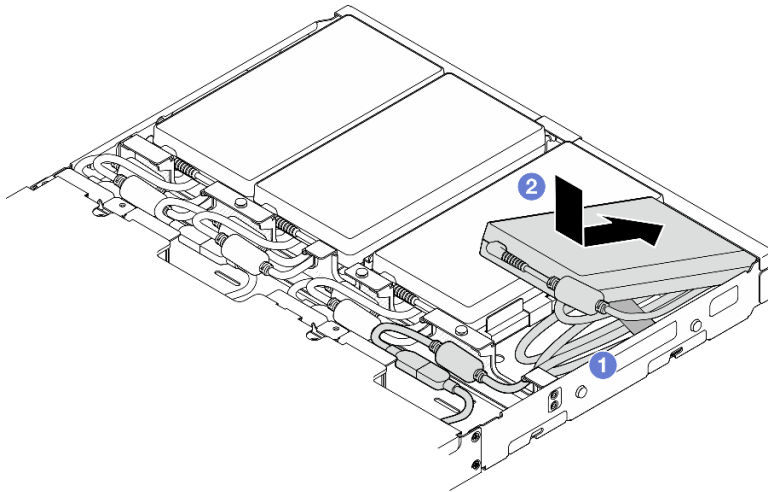


그림 69. 지지 브래킷에 전원 어댑터 설치, 1U2N 엔클로저

- 2U2N 엔클로저

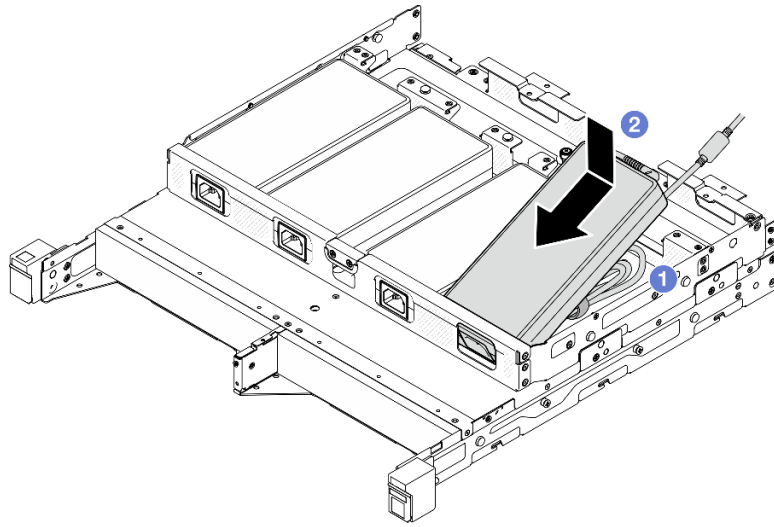


그림 70. 지지 브래킷에 전원 어댑터 설치, 2U2N 엔클로저

단계 3. 전원 어댑터 케이블을 노드에 연결하십시오.

단계 4. 전원 케이블 덮개를 전원 어댑터 지지 브래킷에 설치하십시오.

- a. 1U2N 엔클로저의 경우: 전원 케이블 덮개를 슬롯에 맞춘 다음, 딸깍 소리를 내며 제자리에 고정될 때까지 덮개를 노드 뒤쪽으로 살짝 미십시오.

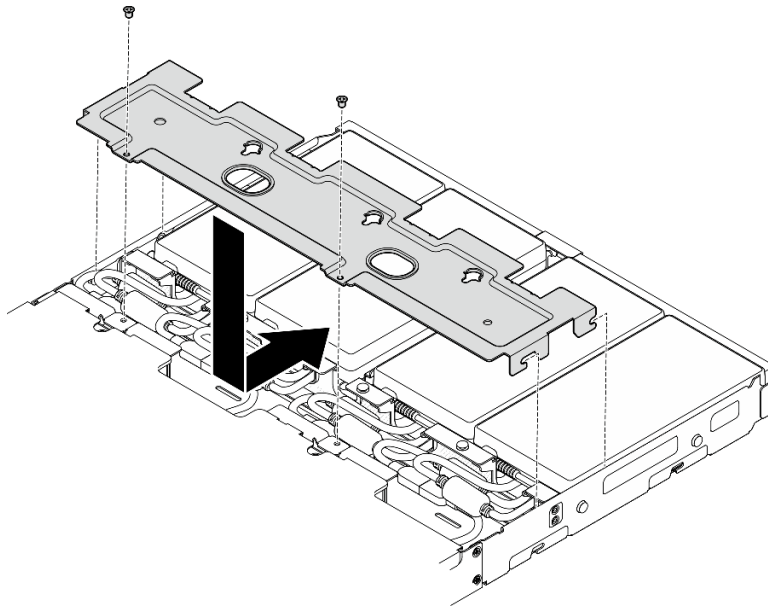


그림 71. 전원 케이블 덮개 설치, 2U2N 엔클로저

- b. 2U2N 엔클로저의 경우: 전원 케이블 덮개를 슬롯에 맞춘 다음, 딸깍 소리를 내며 제자리에 고정될 때까지 덮개를 노드 앞쪽으로 살짝 미십시오.

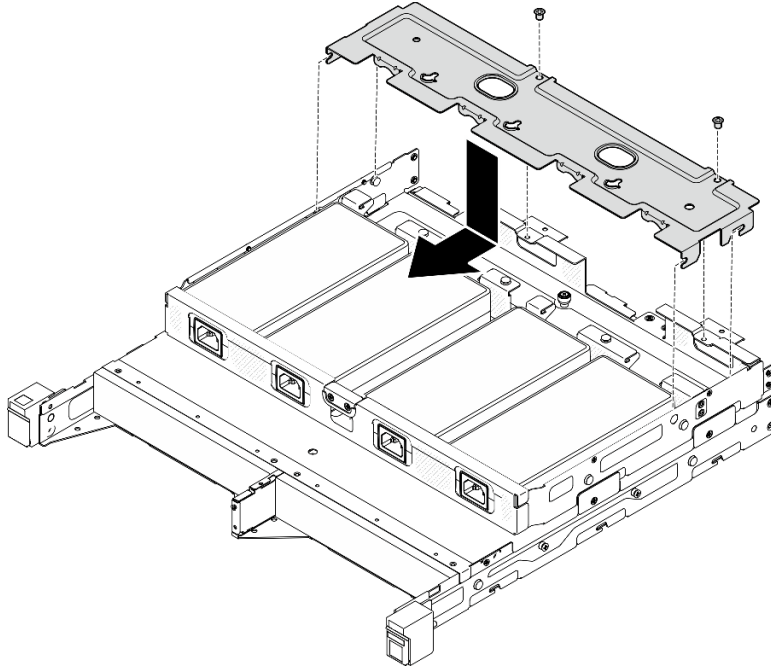


그림 72. 전원 케이블 덮개 설치, 2U2N 엔클로저

- c. 나사 2개를 조여 전원 케이블 덮개를 고정하십시오.

이 작업 완료 후

- 모든 전원 케이블 및 모든 외부 케이블을 다시 연결하십시오.
- 전원 코드를 연결하고 서버 전원을 켜십시오("서버 전원 켜기" 42페이지 참조).
- 랙에서 엔클로저를 제거하거나 설치하는 경우 "랙 마운트 구성" 44페이지의 내용을 참조하십시오.
- 랙 설치를 위한 레일 옵션에 대한 자세한 내용은 "레일 설치 안내서" 251페이지를 참조하십시오.

노드 구성 요소 교체

이 섹션의 지침에 따라 노드에서 구성 요소를 제거하거나 노드에 설치하십시오.

공기 조절 장치 교체

이 섹션의 지침에 따라 공기 조절 장치를 제거 또는 설치하십시오.

공기 조절 장치 제거

이 섹션의 지침에 따라 공기 조절 장치를 제거하십시오.

이 작업 정보

잠재적인 위험을 방지하려면 다음 안전 정보를 읽고 이를 준수해야 합니다.

- S002



경고:

장치의 전원 제어 버튼과 전원 공급 장치의 전원 스위치는 장치에 공급되는 전류를 차단하지 않습니다. 또한 장치에는 둘 이상의 전원 코드가 있을 수 있습니다. 장치로 공급되는 전류를 제거하려면 모든 전원 코드가 전원에서 분리되어 있는지 확인하십시오.

- S012



경고:

뜨거운 표면 부근입니다.

주의:

- "설치 지침" 37페이지 및 "안전 점검 목록" 38페이지의 안내에 따라 안전하게 작업하십시오.
- 해당하는 경우 운송 브래킷 또는 보안 베젤을 제거("구성 설명서" 44페이지 참조)한 다음 서버 전원을 끄고 전원 코드를 분리하십시오("서버 전원 끄기" 43페이지 참조).
- 해당하는 경우 엔클로저 또는 노드 슬리브에서 노드를 제거("구성 설명서" 44페이지 참조)한 다음 노드를 평평한 정전기 방지 표면에 조심스럽게 놓으십시오.

절차

단계 1. 이 작업을 준비하십시오.

- a. 해당하는 경우 Kensington 잠금 장치와 같이 윗면 덮개를 고정하는 잠금 장치를 잠금 해제하거나 제거한 다음 윗면 덮개를 제거하십시오("참조" 189페이지).

단계 2. 공기 조절 장치를 제거하십시오.

경고:

위험하게 움직이는 부품. 손가락 및 기타 신체 부위를 가까이하지 마십시오.



- a. ① 공기 조절 장치의 양쪽을 잡은 다음, 슬롯에서 공기 조절 장치를 분리하십시오.
- b. ② 공기 조절 장치를 들어 올려 노드에서 제거하십시오.

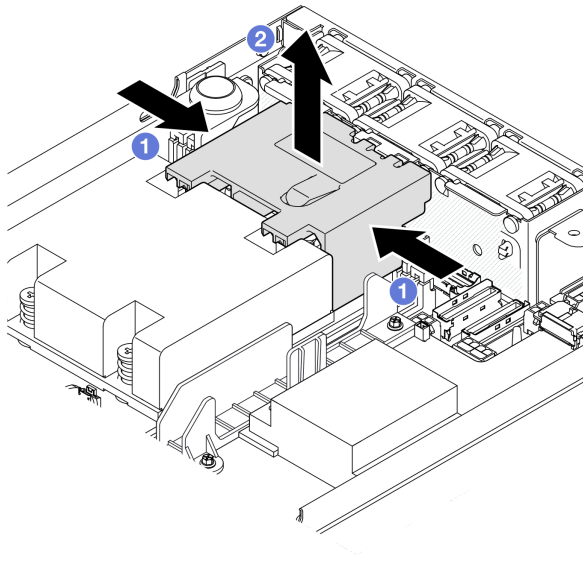


그림 73. 공기 조절 장치 제거

주의: 적절한 냉각 및 공기 흐름을 위해 서버를 켜기 전에 공기 조절 장치를 다시 설치하십시오. 공기 조절 장치가 없이 서버를 작동하면 서버 구성 요소가 손상될 수 있습니다.

이 작업 완료 후

- 구성 요소 교체를 마친 후에는 공기 조절 장치를 다시 장착하십시오("공기 조절 장치 설치" 92페이지 참조).
- 구성 요소를 반송하도록 안내받은 경우 모든 포장 지시사항을 따르고 제공되는 운송용 포장재를 사용하십시오.

데모 비디오

<https://www.youtube.com/watch?v=BDKGBi4RC8w>

공기 조절 장치 설치

이 섹션의 지침에 따라 공기 조절 장치를 설치하십시오.

이 작업 정보

잠재적인 위험을 방지하려면 다음 안전 정보를 읽고 이를 준수해야 합니다.

- S002



경고:

장치의 전원 제어 버튼과 전원 공급 장치의 전원 스위치는 장치에 공급되는 전류를 차단하지 않습니다. 또한 장치에는 둘 이상의 전원 코드가 있을 수 있습니다. 장치로 공급되는 전류를 제거하려면 모든 전원 코드가 전원에서 분리되어 있는지 확인하십시오.

- S012



경고:

뜨거운 표면 부근입니다.

주의:

- "설치 지침" 37페이지 및 "안전 점검 목록" 38페이지의 안내에 따라 안전하게 작업하십시오.
- 구성 요소가 들어 있는 정전기 방지 포장재를 노드의 도포되지 않은 금속 표면에 접촉시킨 다음 포장재에서 꺼내고 정전기 방지 표면에 놓으십시오.

절차

단계 1. 팬 모듈과 프로세서-방열판 모듈 사이에서 슬롯과 공기 조절 장치를 맞춥니다.

경고:

위험하게 움직이는 부품. 손가락 및 기타 신체 부위를 가까이하지 마십시오.



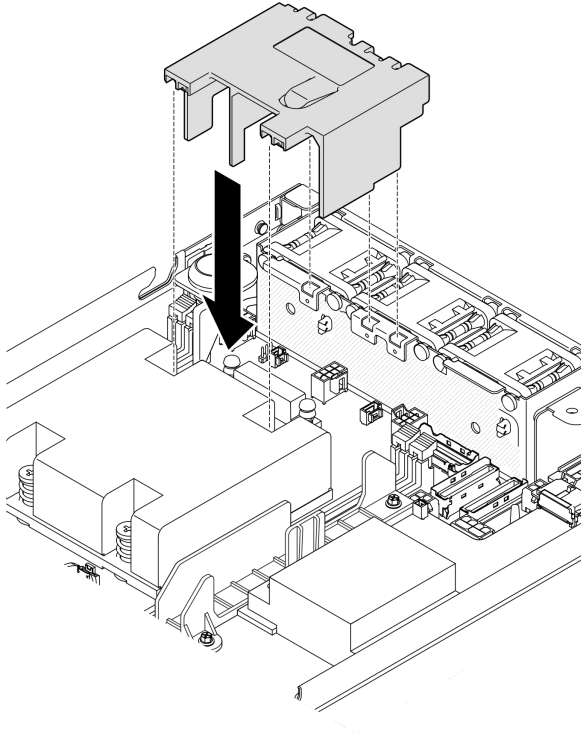


그림 74. 공기 조절 장치 설치

단계 2. 공기 조절 장치를 슬롯에 내려놓은 다음 공기 조절 장치가 단단히 고정될 때까지 누르십시오.

이 작업 완료 후

- 계속해서 부품 교환을 완료하십시오 ("부품 교체 완료" 192페이지 참조).

데모 비디오

https://www.youtube.com/watch?v=e_FvSSUt2R8

CMOS 배터리 (CR2032) 교체

이 섹션의 지침에 따라 CMOS 배터리를 제거 또는 설치하십시오.

CMOS 배터리(CR2032) 제거

이 섹션의 지침에 따라 CMOS 배터리를 제거하십시오.

이 작업 정보

잠재적인 위험을 방지하려면 다음 안전 정보를 읽고 이를 준수해야 합니다.

- S002



경고:

장치의 전원 제어 버튼과 전원 공급 장치의 전원 스위치는 장치에 공급되는 전류를 차단하지 않습니다. 또한 장치에는 둘 이상의 전원 코드가 있을 수 있습니다. 장치로 공급되는 전류를 제거하려면 모든 전원 코드가 전원에서 분리되어 있는지 확인하십시오.

• S004



경고:

리튬 배터리를 교체할 때는 Lenovo 지정 부품 번호 또는 제조업체에서 권장하는 동일 규격의 배터리만 사용하십시오. 사용 중인 시스템에 리튬 배터리가 들어 있는 모듈이 있는 경우, 같은 제조업체의 동일한 모듈 규격의 배터리로만 교체하십시오. 이 배터리에는 리튬이 함유되어 있어 잘못 사용하거나 취급 또는 폐기할 경우 폭발의 위험이 있습니다.

다음 사항을 준수하십시오.

- 배터리를 물 속에 던지거나 침수시키지 마십시오.
- 100° C (212° F) 이상 가열하지 마십시오.
- 수리하거나 분해하지 마십시오.

배터리를 폐기할 때는 거주 지역의 법령 또는 규정에 따라 폐기하십시오.

• S005



경고:

이 배터리는 리튬 이온 배터리입니다. 폭발할 위험이 있으니 배터리를 태우지 마십시오. 인증된 부품으로만 교체하십시오. 배터리의 재활용 및 폐기 시 거주 지역의 규정을 준수해야 합니다.

주의:

- "설치 지침" 37페이지 및 "안전 점검 목록" 38페이지의 안내에 따라 안전하게 작업하십시오.
- 해당하는 경우 운송 브래킷 또는 보안 베젤을 제거("구성 설명서" 44페이지 참조)한 다음 서버 전원을 끄고 전원 코드를 분리하십시오("서버 전원 끄기" 43페이지 참조).
- 해당하는 경우 엔클로저 또는 노드 슬리브에서 노드를 제거("구성 설명서" 44페이지 참조)한 다음 노드를 평평한 정전기 방지 표면에 조심스럽게 놓으십시오.
- CMOS 배터리를 교체할 때 다음 내용을 고려하십시오.
 - Lenovo는 사용자의 안전을 염두에 두고 이 제품을 설계했습니다. 잠재적 위험을 방지하기 위해서는 리튬 배터리를 올바르게 취급해야 합니다. 배터리를 교체하는 동안 이 항목의 지침을 따르십시오.
 - CMOS 배터리는 동일한 유형(CR2032)의 다른 장치로 교체해야 합니다.
 - 고온 작동 환경의 경우에는 대신 CR2032HR을 사용하는 것이 좋습니다.
 - 교체가 완료되면 서버를 재구성하고 시스템 날짜와 시간을 재설정해야 합니다.

- 배터리를 폐기할 때는 거주 지역의 법령 또는 규정에 따라 폐기하십시오.

절차

단계 1. 이 작업을 준비하십시오.

- 해당하는 경우 Kensington 잠금 장치와 같이 윗면 덮개를 고정하는 잠금 장치를 잠금 해제하거나 제거한 다음 윗면 덮개를 제거하십시오(" 참조" 189페이지).
- 시스템 보드에서 CMOS 배터리 슬롯을 찾아 제거할 배터리를 식별합니다.

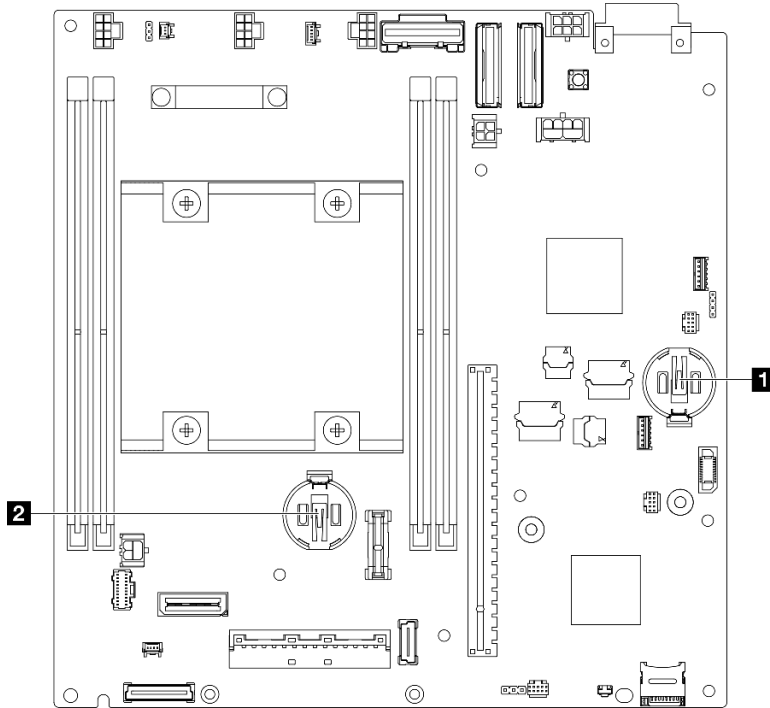


그림 75. CMOS 배터리 슬롯의 위치

1 3V 시스템 배터리
2 ThinkShield용 3V 보안 배터리 참고: ThinkShield용 보안 배터리를 교체할 경우 보안 팩이 포함된 ThinkEdge SE350 V2이(가) 잠금 모드로 들어갑니다. 시스템을 잠금 해제하려면 다시 활성화해야 합니다(사용 설명서 또는 시스템 구성 설명서의 "시스템 활성화 또는 잠금 해제" 참조).

- 슬롯 1에서 CMOS 배터리를 제거하려면 먼저 전원 모듈 보드를 제거하십시오("전원 모듈 보드(PMB) 제거" 151페이지 참조).
- 슬롯 2에서 CMOS 배터리를 제거하려면 먼저 드라이브 케이블을 분리하고 드라이브 케이블을 제거하십시오("드라이브 케이블 제거" 102페이지 참조).

단계 2. 소켓에서 CMOS 배터리를 제거하십시오.

- 1** 그림과 같은 방향으로 클립을 살짝 누르십시오.
- 2** CMOS 배터리를 조심스럽게 기울여 소켓에서 들어 올리십시오.

주의:

- CMOS 배터리에 과도한 힘을 가하지 마십시오. 시스템 보드의 소켓이 손상되어 시스템 보드를 교체해야 할 수 있습니다.



그림 76. CMOS 배터리 제거

이 작업 완료 후

- 교체 장치를 설치하십시오 ("CMOS 배터리 설치(CR2032)" 97페이지 참조).
- CMOS 배터리를 폐기할 때는 거주 지역의 법령 또는 규정에 따라 폐기하십시오.

데모 비디오

<https://www.youtube.com/watch?v=ZhxfvROi9BU>

CMOS 배터리 설치(CR2032)

이 섹션의 지침에 따라 CMOS 배터리(CR2032)를 설치하십시오.

이 작업 정보

잠재적인 위험을 방지하려면 다음 안전 정보를 읽고 이를 준수해야 합니다.

- S002



경고:

장치의 전원 제어 버튼과 전원 공급 장치의 전원 스위치는 장치에 공급되는 전류를 차단하지 않습니다. 또한 장치에는 둘 이상의 전원 코드가 있을 수 있습니다. 장치로 공급되는 전류를 제거하려면 모든 전원 코드가 전원에서 분리되어 있는지 확인하십시오.

- S004



경고:

리튬 배터리를 교체할 때는 Lenovo 지정 부품 번호 또는 제조업체에서 권장하는 동일 규격의 배터리만 사용하십시오. 사용 중인 시스템에 리튬 배터리가 들어 있는 모듈이 있는 경우, 같은 제조업체의 동일한 모듈 규격의 배터리로만 교체하십시오. 이 배터리에는 리튬이 함유되어 있어 잘못 사용하거나 취급 또는 폐기할 경우 폭발의 위험이 있습니다.

다음 사항을 준수하십시오.

- 배터리를 물 속에 던지거나 침수시키지 마십시오.
- 100° C(212° F) 이상 가열하지 마십시오.
- 수리하거나 분해하지 마십시오.

배터리를 폐기할 때는 거주 지역의 법령 또는 규정에 따라 폐기하십시오.

• S005



경고:

이 배터리는 리튬 이온 배터리입니다. 폭발할 위험이 있으니 배터리를 태우지 마십시오. 인증된 부품으로만 교체하십시오. 배터리의 재활용 및 폐기 시 거주 지역의 규정을 준수해야 합니다.

주의:

- "설치 지침" 37페이지 및 "안전 점검 목록" 38페이지의 안내에 따라 안전하게 작업하십시오.
- 구성 요소가 들어 있는 정전기 방지 포장재를 노드의 도포되지 않은 금속 표면에 접촉시킨 다음 포장재에서 꺼내고 정전기 방지 표면에 놓으십시오.
- 잠재적인 손상을 방지하려면 CMOS 배터리가 금속 표면에 절대 닿지 않도록 하십시오.
- 이 절차를 수행하기 전에 모든 서버 전원 코드가 전원에서 분리되어 있는지 확인하십시오.
- CMOS 배터리를 교체할 때 다음 내용을 고려하십시오.
 - Lenovo는 사용자의 안전을 염두에 두고 이 제품을 설계했습니다. 잠재적 위험을 방지하기 위해서는 리튬 배터리를 올바르게 취급해야 합니다. 배터리를 교체하는 동안 이 항목의 지침을 따르십시오.
 - CMOS 배터리는 동일한 유형(CR2032)의 다른 장치로 교체해야 합니다.
 - 고온 작동 환경의 경우에는 대신 CR2032HR을 사용하는 것이 좋습니다.
 - 교체가 완료되면 서버를 재구성하고 시스템 날짜와 시간을 재설정해야 합니다.
 - 배터리를 폐기할 때는 거주 지역의 법령 또는 규정에 따라 폐기하십시오.

절차

단계 1. 이 작업을 준비하십시오.

- a. 시스템 보드에서 CMOS 배터리 슬롯을 찾아 배터리와 함께 설치할 슬롯을 식별합니다.

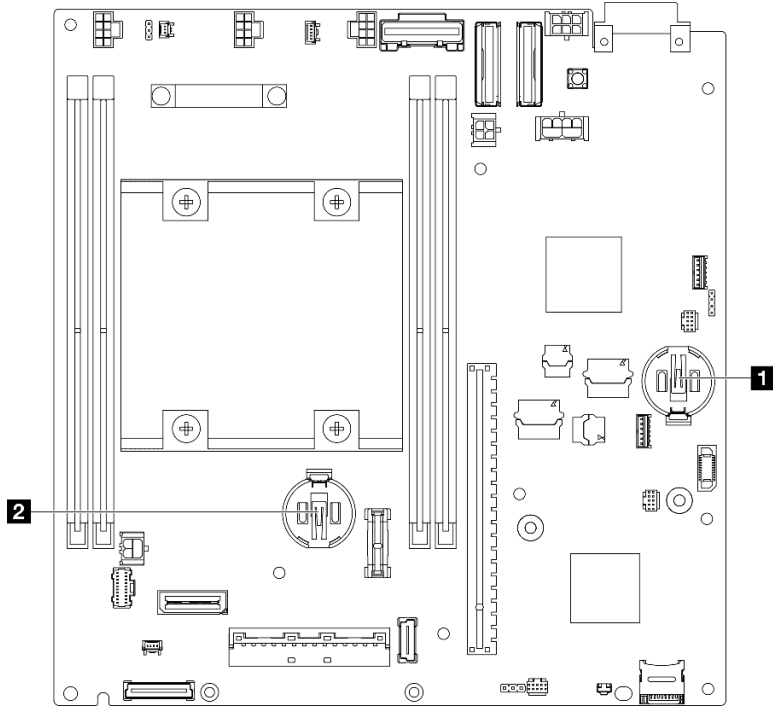


그림 77. CMOS 배터리 슬롯의 위치

1 3V 시스템 배터리
2 ThinkShield용 3V 보안 배터리 참고: ThinkShield용 보안 배터리를 교체할 경우 보안 팩이 포함된 ThinkEdge SE350 V2이(가) 잠금 모드로 들어갑니다. 시스템을 잠금 해제하려면 다시 활성화해야 합니다(사용 설명서 또는 시스템 구성 설명서의 "시스템 활성화 또는 잠금 해제" 참조).

단계 2. 소켓에 CMOS 배터리를 설치하십시오.

참고: CMOS 배터리의 양극(+)이 위를 향하도록 하십시오.

- a. **1** CMOS 배터리를 돌려 소켓에 삽입하십시오. 배터리가 금속 클립에 단단히 고정되도록 하십시오.
- b. **2** 딸각하고 제자리에 들어갈 때까지 배터리를 지그시 누르십시오.

주의:

- CMOS 배터리에 과도한 힘을 가하지 마십시오. 시스템 보드의 소켓이 손상되어 시스템 보드를 교체해야 할 수 있습니다.

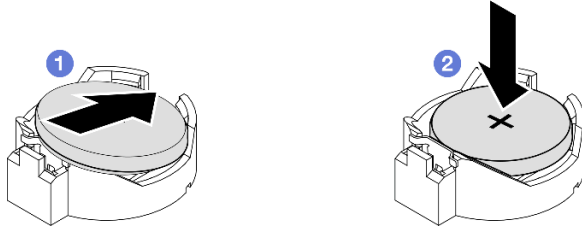


그림 78. CMOS 배터리 설치

이 작업 완료 후

- 필요한 경우 노드에 드라이브 케이지 또는 전원 모듈 보드를 다시 설치하고 케이블을 다시 연결하십시오 ("드라이브 케이지 설치" 109페이지 또는 "전원 모듈 보드(PMB) 설치" 153페이지 참조).
- 계속해서 부품 교환을 완료하십시오 ("부품 교체 완료" 192페이지 참조).
- ThinkShield용 보안 배터리를 교체할 경우 보안 팩이 포함된 ThinkEdge SE350 V2이(가) 잠금 모드로 들어갑니다. 시스템을 잠금 해제하려면 다시 활성화해야 합니다(사용 설명서 또는 시스템 구성 설명서의 "시스템 활성화 또는 잠금 해제" 참조).
- 서버의 전원을 켜고 날짜, 시간 및 모든 암호를 재설정하십시오.

데모 비디오

<https://www.youtube.com/watch?v=08Vn5VDmpYE>

드라이브 및 백플레인 교체

이 섹션의 지침에 따라 핫 스왑 드라이브, 드라이브 케이지 및 드라이브 백플레인을 포함하여 드라이브 어셈블리의 구성 요소를 제거하거나 설치하십시오.

참고:

- ThinkEdge SE350 V2는 두 가지 유형의 드라이브 어셈블리를 지원합니다.
 - 7mm 드라이브 어셈블리:
 - 이 어셈블리는 7mm 2.5인치 핫 스왑 SATA 또는 NVMe 드라이브 최대 4개, 드라이브 베이 필터, 7mm 드라이브 케이지 1개, 백플레인 2개로 구성됩니다.
 - 15mm 드라이브 어셈블리:
 - 이 어셈블리는 15mm 핫 스왑 NVMe 2.5인치 드라이브 최대 2개, 드라이브 베이 필터, 15mm 드라이브 케이지 1개, 백플레인 1개로 구성됩니다.
- 이 섹션에는 2.5인치 핫 스왑 드라이브를 드라이브 베이에서 제거 및 드라이브 베이에 설치, 백플레인을 드라이브 케이지에서 제거 및 드라이브 케이지에 설치, 드라이브 케이지를 노드에서 제거 및 노드에 설치에 관한 정보가 포함됩니다.

핫 스왑 드라이브 제거

이 섹션의 지침에 따라 핫 스왑 드라이브를 제거하십시오.

이 작업 정보

주의:

- "설치 지침" 37페이지 및 "안전 점검 목록" 38페이지의 안내에 따라 안전하게 작업하십시오.
- 적절한 시스템 냉각 상태를 유지하려면 각 베이에 드라이브나 필터가 설치되지 않은 상태에서 2분 이상 서버를 작동시키지 마십시오.
- 하나 이상의 NVMe 솔리드 스테이트 드라이브를 제거해야 하는 경우 운영 체제를 통해 사전에 비활성화하는 것이 좋습니다.
- 드라이브, 드라이브 컨트롤러(시스템 보드에 통합된 컨트롤러 포함), 드라이브 백플레인 또는 드라이브 케이블을 제거하거나 변경 사항을 적용하기 전에 드라이브에 저장되어 있는 모든 중요 데이터를 백업하십시오.
- 제거 후 일부 드라이브 베이를 비워 둘 것이라면 드라이브 베이 필터를 사용할 수 있는지 확인하십시오.

참고:

- 특정 구성에 따라 드라이브, 드라이브 베이 필터, 드라이브 케이블이 이 섹션에 나와 있는 그림과 달라 보일 수 있습니다.

중요:

- 핫 스왑 드라이브를 제거하거나 설치할 때 드라이브 커넥터에 미치는 손상을 방지하려면 다음을 확인하십시오.
 - 노드가 엔클로저 내에 안전하게 설치되었는지 확인하거나,
 - 노드가 엔클로저에 설치되지 않은 경우 윗면 덮개가 제자리에 있고 완전히 닫혀 있는지 확인합니다.

절차

단계 1. 이 작업을 준비하십시오.

- a. 해당하는 경우 엔클로저에서 운송 브래킷을 제거하거나 노드 슬리브에서 보안 베젤을 제거하십시오(" 참조" 44페이지).
- b. 제거할 드라이브를 식별하십시오.

단계 2. 드라이브 베이에서 드라이브를 제거하십시오.

- a. ① 래치를 밀어 드라이브 손잡이의 잠금을 해제하십시오.
- b. ② 손잡이를 잡아당겨 여십시오.
- c. ③ 드라이브를 드라이브 베이 밖으로 미십시오.

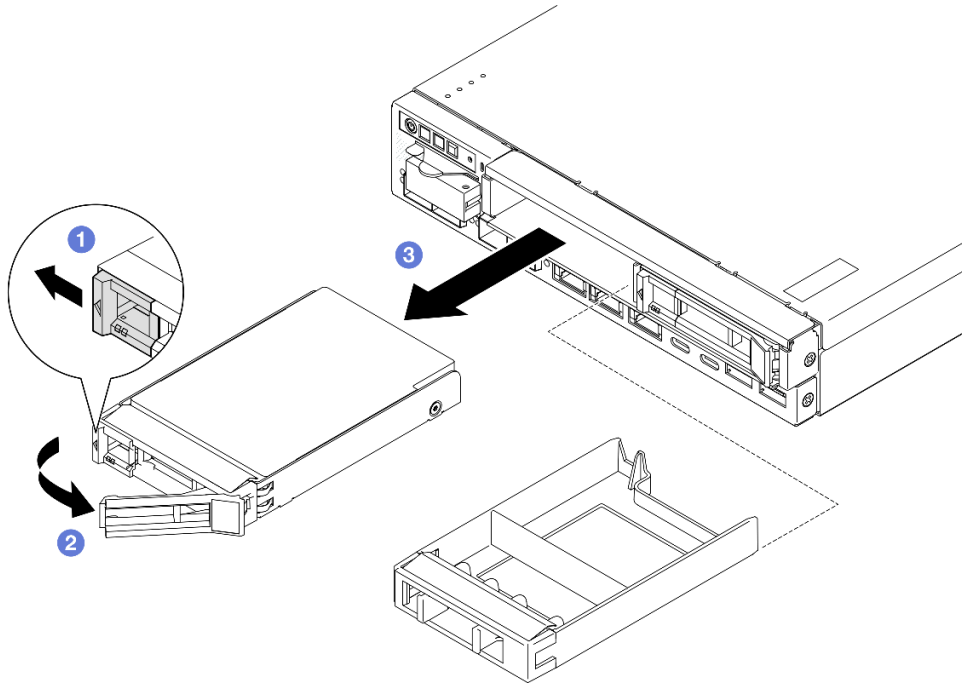


그림 79. 핫 스왑 드라이브 제거

이 작업 완료 후

- 교체 드라이브를 설치하거나 ("핫 스왑 드라이브 설치" 111 페이지 참조), 드라이브 베이에 드라이브 베이 필터를 설치하십시오.
- 구성 요소를 반송하도록 안내받은 경우 모든 포장 지시사항을 따르고 제공되는 운송용 포장재를 사용하십시오.

데모 비디오

<https://www.youtube.com/watch?v=huDZmqU6pHQ>

드라이브 케이지 제거

이 섹션의 지침에 따라 노드에서 드라이브 케이지를 제거하십시오.

이 작업 정보

잠재적인 위험을 방지하려면 다음 안전 정보를 읽고 이를 준수해야 합니다.

- [S002](#)



경고:

장치의 전원 제어 버튼과 전원 공급 장치의 전원 스위치는 장치에 공급되는 전류를 차단하지 않습니다. 또한 장치에는 둘 이상의 전원 코드가 있을 수 있습니다. 장치로 공급되는 전류를 제거하려면 모든 전원 코드가 전원에서 분리되어 있는지 확인하십시오.

주의:

- "설치 지침" 37페이지 및 "안전 점검 목록" 38페이지의 안내에 따라 안전하게 작업하십시오.
- 해당하는 경우 운송 브래킷 또는 보안 베젤을 제거 ("구성 설명서" 44페이지 참조)한 다음 서버 전원을 끄고 전원 코드를 분리하십시오 ("서버 전원 끄기" 43페이지 참조).
- 해당하는 경우 엔클로저 또는 노드 슬리브에서 노드를 제거 ("구성 설명서" 44페이지 참조)한 다음 노드를 평평한 정전기 방지 표면에 조심스럽게 놓으십시오.

참고: 특정 구성에 따라 드라이브, 드라이브 베이 필터, 드라이브 케이스가 이 섹션에 나와 있는 그림과 달라 보일 수 있습니다.

절차

단계 1. 이 작업을 준비하십시오.

- a. 모든 드라이브와 드라이브 베이 필터를 제거하고 (" 핫 스왑 드라이브 제거" 100페이지 참조) 모든 케이블을 분리하십시오.
- b. 해당하는 경우 Kensington 잠금 장치와 같이 윗면 덮개를 고정하는 잠금 장치를 잠금 해제하거나 제거한 다음 윗면 덮개를 제거하십시오 (" 참조" 189페이지).
- c. 드라이브 백플레인에서 모든 케이블을 분리하십시오 (" 핫 스왑 드라이브의 케이블 배선" 197페이지 참조).

단계 2. 드라이브 케이스를 분리하여 제거합니다.

- a. 그림과 같이 나사 4개를 제거하여 드라이브 케이스를 분리하십시오.

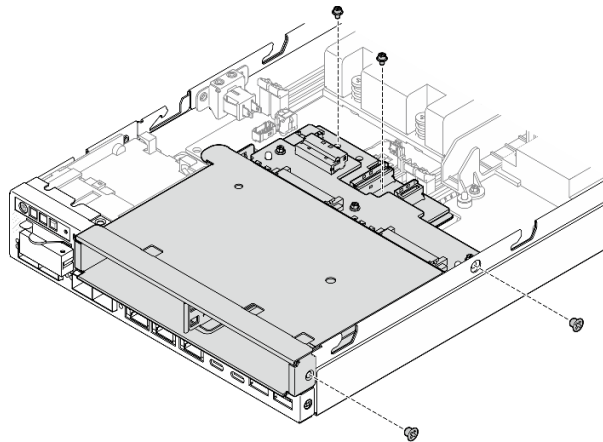


그림 80. 드라이브 케이스 나사 제거

- b. 드라이브 케이스를 들어 올려 노드에서 제거하십시오.

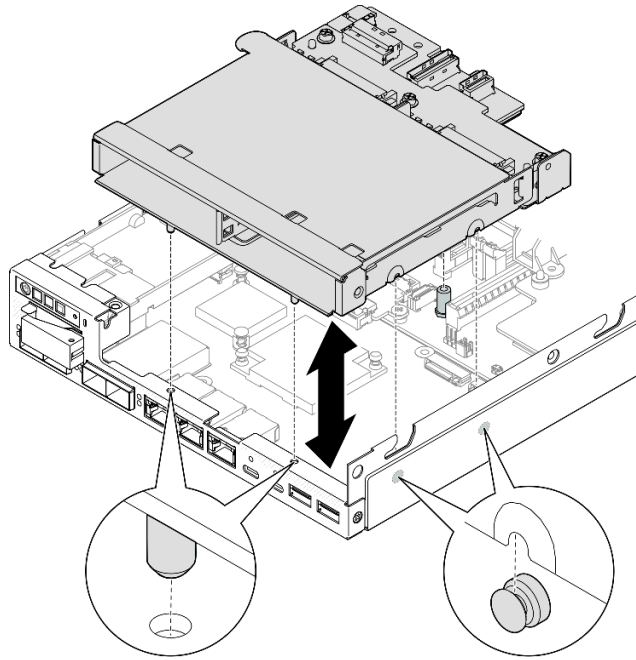


그림 81. 드라이브 케이지 제거

이 작업 완료 후

- 드라이브 케이지를 평평한 정전기 방지 표면에 조심스럽게 놓으십시오.
- 교체 장치를 설치하십시오("드라이브 케이지 설치" 109페이지 참조).
- 구성 요소를 반송하도록 안내받은 경우 모든 포장 지시사항을 따르고 제공되는 운송용 포장재를 사용하십시오.

데모 비디오

<https://www.youtube.com/watch?v=zHUIbXBqW7s>

드라이브 백플레인 제거

이 섹션의 지침에 따라 드라이브 케이지에서 드라이브 백플레인을 제거하십시오.

이 작업 정보

잠재적인 위험을 방지하려면 다음 안전 정보를 읽고 이를 준수해야 합니다.

- S002



경고:

장치의 전원 제어 버튼과 전원 공급 장치의 전원 스위치는 장치에 공급되는 전류를 차단하지 않습니다. 또한 장치에는 둘 이상의 전원 코드가 있을 수 있습니다. 장치로 공급되는 전류를 제거하려면 모든 전원 코드가 전원에서 분리되어 있는지 확인하십시오.

주의:

- "설치 지침" 37페이지 및 "안전 점검 목록" 38페이지의 안내에 따라 안전하게 작업하십시오.
- 해당하는 경우 운송 브래킷 또는 보안 베젤을 제거 ("구성 설명서" 44페이지 참조)한 다음 서버 전원을 끄고 전원 코드를 분리하십시오 ("서버 전원 끄기" 43페이지 참조).
- 해당하는 경우 엔클로저 또는 노드 슬리브에서 노드를 제거 ("구성 설명서" 44페이지 참조)한 다음 노드를 평평한 정전기 방지 표면에 조심스럽게 놓으십시오.

참고:

- 특정 구성에 따라 다음과 같이 드라이브용 백플레인이 한두 개 있을 수 있습니다.
 - 7mm 드라이브 어셈블리의 경우 백플레인이 2개 있습니다. 드라이브 백플레인 2(상단)는 드라이브 백플레인 1(하단) 전에 제거되어야 합니다(단계 2 드라이브 백플레인 2(상단) 105페이지 참조).
 - 15mm 드라이브 어셈블리의 경우 백플레인(드라이브 백플레인 1(하단))이 하나만 있습니다(단계 3 드라이브 백플레인 1(하단) 106페이지 참조).
- 특정 구성에 따라 드라이브, 드라이브 베이 필터, 드라이브 케이지가 이 섹션에 나와 있는 그림과 달라 보일 수 있습니다.

절차

단계 1. 이 작업을 준비하십시오.

- a. 드라이브 케이지에서 설치된 핫 스왑 드라이브 및 드라이브 베이 필터를 모두 제거한 다음, 정전기 방지 표면에 따로 두십시오 ("핫 스왑 드라이브 제거" 100페이지 참조).
- b. 해당하는 경우 Kensington 잠금 장치와 같이 윗면 덮개를 고정하는 잠금 장치를 잠금 해제하거나 제거한 다음 윗면 덮개를 제거하십시오 ("참조" 189페이지).
- c. 드라이브 백플레인에서 모든 케이블을 분리한 다음, 노드에서 드라이브 케이지를 제거하십시오 ("드라이브 케이지 제거" 102페이지 참조).
- d. 드라이브 케이지를 평평한 정전기 방지 표면에 조심스럽게 놓으십시오.

단계 2. 드라이브 백플레인 2(상단)를 제거하십시오.

- a. 드라이브 백플레인 2를 고정하는 나사 3개를 제거하십시오.
- b. 드라이브 백플레인 2를 분리하고 제거하십시오.

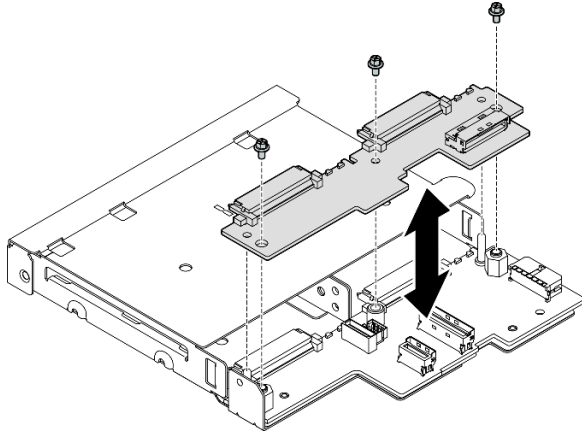


그림 82. 드라이브 백플레인 2(상단) 제거

- 단계 3. 드라이브 케이지에서 드라이브 백플레인 1(하단)을 제거하십시오.
- a. 드라이브 백플레인 1을 고정하는 육각 스탠드 오프 2개를 제거하십시오.
 - b. 드라이브 백플레인 1을 분리하고 제거하십시오.

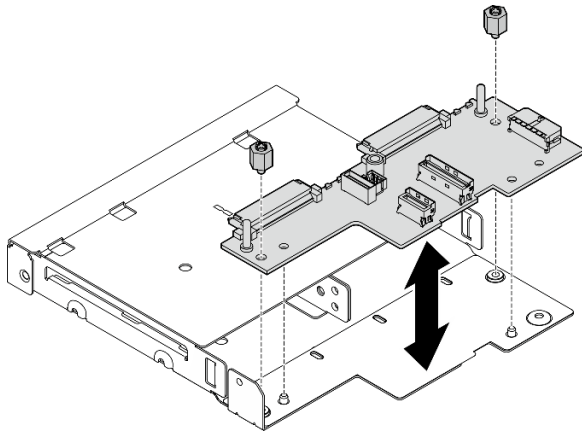


그림 83. 드라이브 백플레인 1(하단) 제거

참고: 육각 스탠드 오프는 일반적인 Phillips 드라이버 또는 일자 드라이버와 함께 사용하도록 설계됩니다.

이 작업 완료 후

- 교체 장치를 설치하십시오 ("드라이브 백플레인 설치" 107페이지 참조).
- 구성 요소를 반송하도록 안내받은 경우 모든 포장 지시사항을 따르고 제공되는 운송용 포장재를 사용하십시오.

데모 비디오

드라이브 백플레인 설치

이 섹션의 지침에 따라 드라이브 백플레인을 드라이브 케이스에 설치하십시오.

이 작업 정보

잠재적인 위험을 방지하려면 다음 안전 정보를 읽고 이를 준수해야 합니다.

- S002



경고:

장치의 전원 제어 버튼과 전원 공급 장치의 전원 스위치는 장치에 공급되는 전류를 차단하지 않습니다. 또한 장치에는 둘 이상의 전원 코드가 있을 수 있습니다. 장치로 공급되는 전류를 제거하려면 모든 전원 코드가 전원에서 분리되어 있는지 확인하십시오.

주의:

- "설치 지침" 37페이지 및 "안전 점검 목록" 38페이지의 안내에 따라 안전하게 작업하십시오.
- 구성 요소가 들어 있는 정전기 방지 포장재를 노드의 도포되지 않은 금속 표면에 접촉시킨 다음 포장재에서 꺼내고 정전기 방지 표면에 놓으십시오.

참고:

- 특정 구성에 따라 다음과 같이 드라이브용 백플레인이 한두 개 있을 수 있습니다.
 - 7mm 드라이브 어셈블리의 경우 백플레인이 2개 있습니다. 드라이브 백플레인 1(하단)은 드라이브 백플레인 2(상단) 전에 설치되어야 합니다.
 - 15mm 드라이브 어셈블리의 경우 백플레인을 하나만 설치할 수 있습니다(드라이브 백플레인 1(하단)).
- 특정 구성에 따라 드라이브, 드라이브 베이 필터, 드라이브 케이스가 이 섹션에 나와 있는 그림과 달라 보일 수 있습니다.

절차

단계 1. 이 작업을 준비하십시오.

- a. 드라이브 케이스를 평평한 정전기 방지 표면에 조심스럽게 놓으십시오.

단계 2. 드라이브 케이스에 드라이브 백플레인 1(하단)을 설치하십시오.

- a. 가이드 핀, 나사 구멍 및 드라이브 케이스 가장자리에 드라이브 백플레인 1(하단)을(를) 맞춘 다음 백플레인을 내려 놓고 제자리에서 맞물리도록 하십시오.
- b. 육각 스탠드 오프 2개를 조여 백플레인 1을 드라이브 케이스에 고정하십시오.

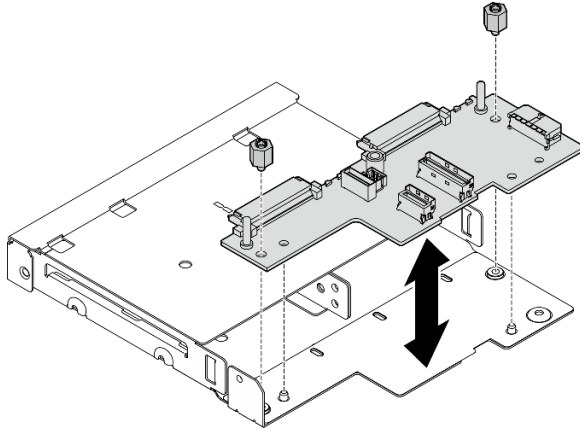


그림 84. 드라이브 백플레인 1 설치

참고: 육각 스탠드 오프는 일반적인 Phillips 드라이버 또는 일자 드라이버와 함께 사용하도록 설계됩니다.

단계 3. 드라이브 백플레인 2(상단)를 설치하십시오.

- a. 드라이브 백플레인 2(상단)을(를) 나사 구멍과 드라이브 백플레인 1(하단) 및 드라이브 케이스의 가장자리에 맞추십시오.
- b. 백플레인을 내려 놓고 제자리에서 맞물리도록 합니다.
- c. 나사 3개를 조여 드라이브 백플레인 2을(를) 드라이브 백플레인 1에 고정하십시오.

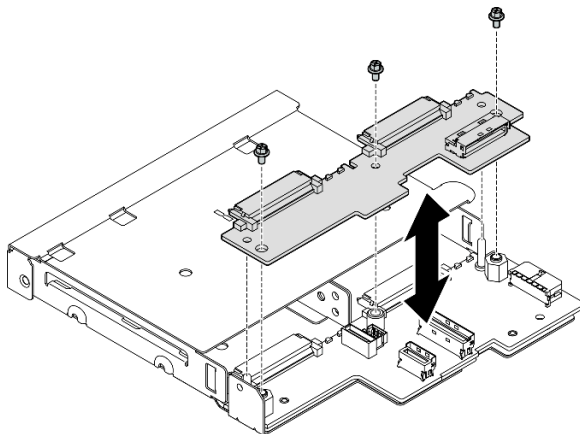


그림 85. 드라이브 백플레인 2 설치

이 작업 완료 후

- 드라이브 케이스를 노드에 설치하십시오("[드라이브 케이스 설치](#)" 109페이지 참조).
- 드라이브 백플레인에 필요한 모든 케이블을 연결하십시오("[핫 스왑 드라이브의 케이블 배선](#)" 197페이지 참조).

주의: 드라이브 백플레인 케이블을 연결하기 전에 먼저 전원 입력 보드 모듈과 전원 모듈 보드가 제 자리에 설치되었는지 확인하십시오.

- 드라이브 케이스가 정위치인 경우 모든 드라이브와 드라이브 베이 필터(있는 경우)를 드라이브 케이스에 다시 설치하십시오("[핫 스왑 드라이브 설치](#)" 111페이지 참조).
- 계속해서 부품 교체를 완료하십시오("[부품 교체 완료](#)" 192페이지 참조).

데모 비디오

<https://www.youtube.com/watch?v=jb-2eoB6Zlk>

드라이브 케이스 설치

이 섹션의 지침에 따라 드라이브 케이스를 노드에 설치하십시오.

이 작업 정보

잠재적인 위험을 방지하려면 다음 안전 정보를 읽고 이를 준수해야 합니다.

- [S002](#)



경고:

장치의 전원 제어 버튼과 전원 공급 장치의 전원 스위치는 장치에 공급되는 전류를 차단하지 않습니다. 또한 장치에는 둘 이상의 전원 코드가 있을 수 있습니다. 장치로 공급되는 전류를 제거하려면 모든 전원 코드가 전원에서 분리되어 있는지 확인하십시오.

주의:

- "[설치 지침](#)" 37페이지 및 "[안전 점검 목록](#)" 38페이지의 안내에 따라 안전하게 작업하십시오.
- 구성 요소가 들어 있는 정전기 방지 포장재를 노드의 도포되지 않은 금속 표면에 접촉시킨 다음 포장재에서 꺼내고 정전기 방지 표면에 놓으십시오.

참고: 특정 구성에 따라 드라이브, 드라이브 베이 필터, 드라이브 케이스가 이 섹션에 나와 있는 그림과 달라 보일 수 있습니다.

절차

단계 1. 이 작업을 준비하십시오.

- 백플레인이 드라이브 케이스에 설치되었는지 확인하십시오("[드라이브 백플레인 설치](#)" 107페이지 참조).

단계 2. 드라이브 케이스를 노드에 맞춥니다. 그런 다음 드라이브 케이스를 제자리로 낮추십시오.

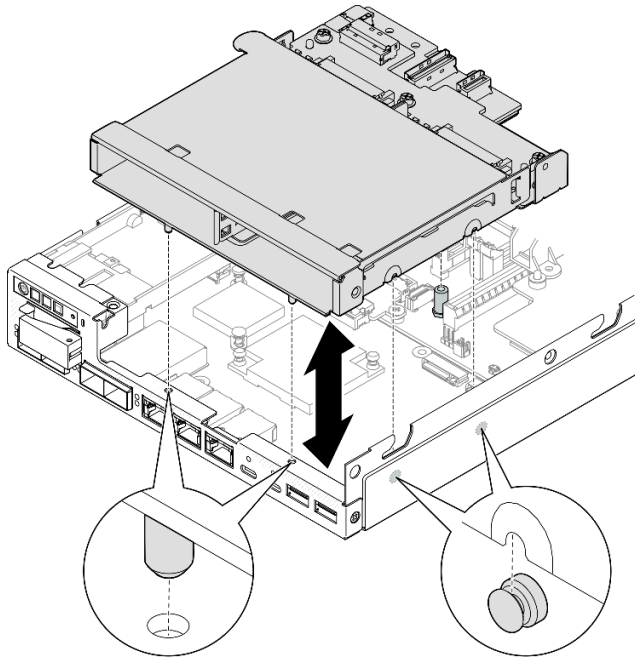


그림 86. 드라이브 케이지 설치

단계 3. 그림과 같이 나사 4개를 조이십시오.

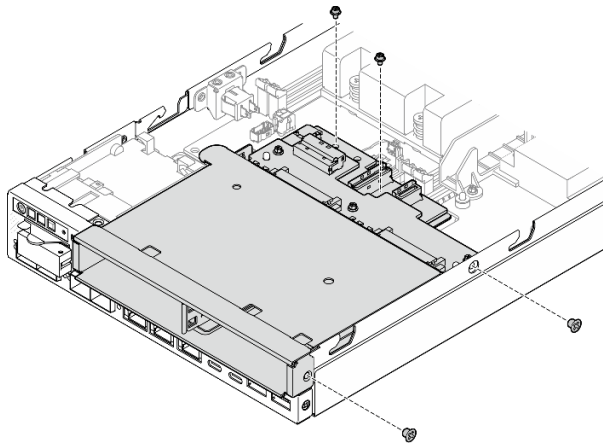


그림 87. 드라이브 케이지 나사 설치

이 작업 완료 후

- 드라이브 백플레인 에 필요한 모든 케이블을 연결하십시오 ("핫 스왑 드라이브의 케이블 배선" 197페이지 참조).

주의: 드라이브 백플레인 케이블을 연결하기 전에 먼저 전원 입력 보드 모듈과 전원 모듈 보드가 제 자리에 설치되었는지 확인하십시오.

- 윗면 덮개를 노드에 설치 ("윗면 덮개 설치" 190페이지 참조) 또는 엔클로저에 노드를 설치하십시오 ("랙에 노드 설치" 52페이지 참조).

중요: 핫 스왑 드라이브를 제거하거나 설치할 때 드라이브 커넥터에 미치는 손상을 방지하려면 다음을 확인하십시오.

- 노드가 엔클로저 내에 안전하게 설치되었는지 확인하거나,
- 노드가 엔클로저에 설치되지 않은 경우 윗면 덮개가 제자리에 있고 완전히 닫혀 있는지 확인합니다.
- 모든 필요 드라이브와 드라이브 베이 필터를 드라이브 케이스에 다시 설치하십시오("[핫 스왑 드라이브 설치](#)" 111페이지 참조).
- 계속해서 부품 교체를 완료하십시오("[부품 교체 완료](#)" 192페이지 참조).

데모 비디오

<https://www.youtube.com/watch?v=jb-2eoB6Zlk>

핫 스왑 드라이브 설치

이 섹션의 지침에 따라 드라이브 베이에 핫 스왑 드라이브를 설치하십시오.

이 작업 정보

주의:

- "[설치 지침](#)" 37페이지 및 "[안전 점검 목록](#)" 38페이지의 안내에 따라 안전하게 작업하십시오.
- 구성 요소가 들어 있는 정전기 방지 포장재를 노드의 도포되지 않은 금속 표면에 접촉시킨 다음 포장재에서 꺼내고 정전기 방지 표면에 놓으십시오.
- 적절한 시스템 냉각 상태를 유지하려면 각 베이에 드라이브나 드라이브 베이 필터가 설치되지 않은 상태에서 2분 이상 서버를 작동시키지 마십시오.
- 이 장에 있는 지시사항 외에도, 드라이브와 함께 제공되는 문서의 해당 지시사항을 따르십시오.
- 지원되는 서버의 옵션 장치 전체 목록은 <https://serverproven.lenovo.com> 사이트를 참조하십시오.
- 드라이브 베이에 설치 순서(번호 "0"에서 시작)를 나타내기 위해 번호가 매겨져 있습니다. 설치 순서를 따르십시오.

펌웨어 및 드라이버 다운로드: 구성 요소를 교체한 후에 펌웨어 또는 드라이버를 업데이트해야 할 수 있습니다.

- 서버의 최신 펌웨어 및 드라이버 업데이트를 확인하려면 <https://datacentersupport.lenovo.com/products/servers/thinkedge/se350v2/7da9/downloads/driver-list>로 이동하십시오.
- 펌웨어 업데이트 도구에 대한 추가 정보를 보려면 "[펌웨어 업데이트](#)" 208페이지로 이동하십시오.

참고: 특정 구성에 따라 드라이브, 드라이브 베이 필터, 드라이브 케이스가 이 섹션에 나와 있는 그림과 달라 보일 수 있습니다.

중요: 핫 스왑 드라이브를 제거하거나 설치할 때 드라이브 커넥터에 미치는 손상을 방지하려면 다음을 확인하십시오.

- 노드가 엔클로저 내에 안전하게 설치되었는지 확인하거나,
- 노드가 엔클로저에 설치되지 않은 경우 윗면 덮개가 제자리에 있고 완전히 닫혀 있는지 확인합니다.

절차

단계 1. 이 작업을 준비하십시오.

- a. 드라이브를 설치할 드라이브 베이를 찾으십시오.
- b. 드라이브 베이 필터가 이 드라이브 베이에 설치되어 있는 경우 먼저 제거하십시오. 나중에 사용할 수 있게 드라이브 베이 필터를 안전한 곳에 보관하십시오.
- c. 드라이브 트레이 손잡이가 열림(잠금 해제) 위치에 있는지 확인하십시오.

단계 2. 드라이브 베이에 드라이브를 설치하십시오.

- a. ① 드라이브를 베이의 가이드 레일에 맞춘 다음 드라이브가 멈출 때까지 드라이브를 베이에 천천히 밀어 넣으십시오.
- b. ② 트레이 손잡이를 딸깍 소리가 나도록 닫힘(잠금) 위치로 돌립니다.

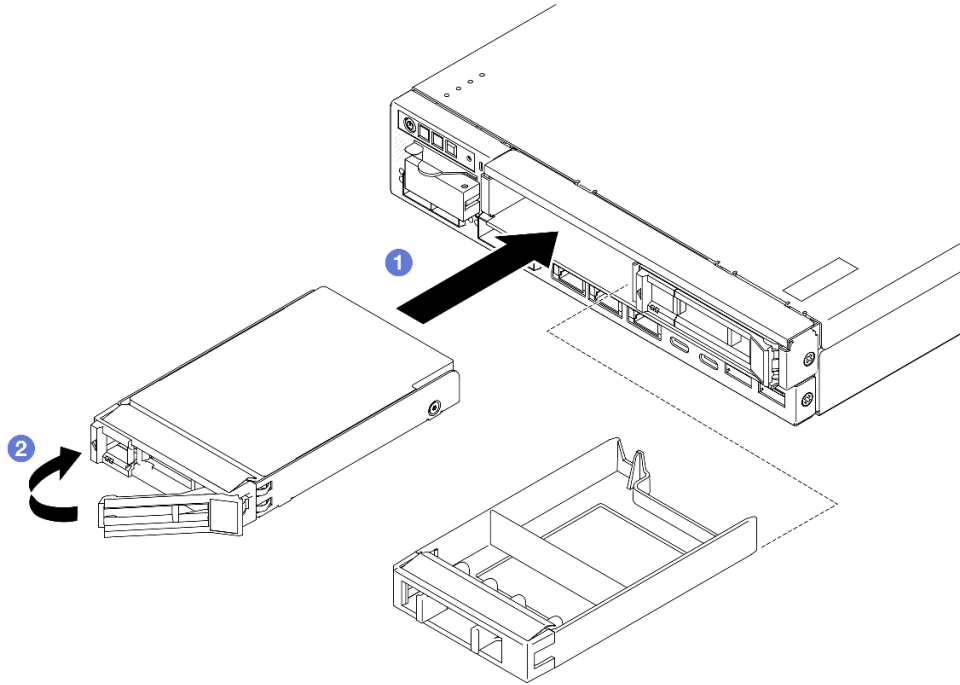


그림 88. 핫 스왑 드라이브 설치

단계 3. 추가 드라이브를 설치할 계획이 있다면 모두 설치를 진행하십시오.

이 작업 완료 후

- 시스템에서 SED 암호화가 활성화된 경우 시스템을 재부팅하십시오.

참고: SED 암호화를 활성화한 경우 드라이브를 설치한 후 시스템을 재부팅해야 합니다. 재부팅하지 않으면 호스트 OS에서 드라이브를 인식하지 못합니다.

- 드라이브 상태 LED를 확인하여 드라이브가 올바르게 작동하는지 확인하십시오.
 - 드라이브의 노란색 드라이브 상태 LED가 계속 켜지면 해당 드라이브에 결함이 있으므로 교체해야 합니다.
 - 녹색 드라이브 활동 LED가 깜박이면 드라이브가 사용 중입니다.

참고: 드라이브 LED에 관한 자세한 내용은 "[드라이브 LED](#)" 223페이지의 내용을 참조하십시오.

- 필요한 경우 엔클로저 브래킷을 엔클로저에 설치하거나 보안 베젤을 노드 슬리브에 설치하십시오 ("구성 설명서" 44페이지 참조).

데모 비디오

<https://www.youtube.com/watch?v=pz8BsnyjvQ>

팬 모듈 교체

이 섹션의 지침에 따라 팬 모듈을 제거 또는 설치하십시오.

경고:

위험하게 움직이는 부품. 손가락 및 기타 신체 부위를 가까이하지 마십시오.



팬 모듈 제거

이 섹션의 지침에 따라 팬 모듈을 제거하십시오.

이 작업 정보

잠재적인 위험을 방지하려면 다음 안전 정보를 읽고 이를 준수해야 합니다.

- [S002](#)



경고:

장치의 전원 제어 버튼과 전원 공급 장치의 전원 스위치는 장치에 공급되는 전류를 차단하지 않습니다. 또한 장치에는 둘 이상의 전원 코드가 있을 수 있습니다. 장치로 공급되는 전류를 제거하려면 모든 전원 코드가 전원에서 분리되어 있는지 확인하십시오.

- [S017](#)



경고:

근처에서 팬 블레이드가 위험하게 움직이고 있습니다. 손가락 및 기타 신체 부위를 가까이하지 마십시오.

주의:

- "설치 지침" 37페이지 및 "안전 점검 목록" 38페이지의 안내에 따라 안전하게 작업하십시오.
- 해당하는 경우 운송 브래킷 또는 보안 베젤을 제거("구성 설명서" 44페이지 참조)한 다음 서버 전원을 끄고 전원 코드를 분리하십시오("서버 전원 끄기" 43페이지 참조).
- 해당하는 경우 엔클로저 또는 노드 슬리브에서 노드를 제거("구성 설명서" 44페이지 참조)한 다음 노드를 평평한 정전기 방지 표면에 조심스럽게 놓으십시오.

절차

단계 1. 이 작업을 준비하십시오.

- a. 해당하는 경우 Kensington 잠금 장치와 같이 윗면 덮개를 고정하는 잠금 장치를 잠금 해제하거나 제거한 다음 윗면 덮개를 제거하십시오("참조" 189페이지).
- b. 공기 조절 장치를 제거하십시오("공기 조절 장치 제거" 90페이지 참조).
- c. 필요한 경우 침입 스위치를 제거하십시오("케이블이 있는 침입 스위치 제거" 122페이지)

단계 2. 팬 모듈을 제거하십시오.

- a. ❶ 시스템 보드의 커넥터에서 팬 케이블을 분리하십시오.
- b. ❷ 팬 슬롯 아래에 있는 구멍을 찾은 다음, 노드 아래쪽에서 이 구멍을 통해 팬 모듈을 밀어 분리하십시오.
- c. ❸ 팬 모듈을 들어 올려 노드에서 제거하십시오.

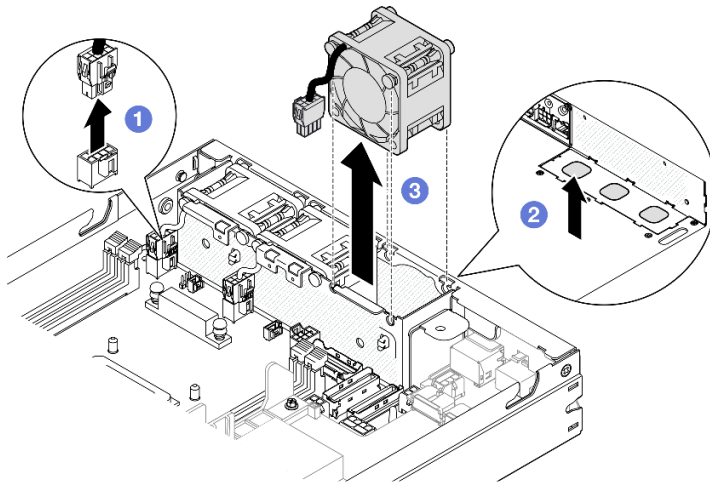


그림 89. 팬 케이블 분리 및 팬 모듈 제거

이 작업 완료 후

- 교체 팬을 설치하십시오("팬 모듈 설치" 115페이지 참조).
- 구성 요소를 반송하도록 안내받은 경우 모든 포장 지시사항을 따르고 제공되는 운송용 포장재를 사용하십시오.

데모 비디오

<https://www.youtube.com/watch?v=PDgiyW3qFoY>

팬 모듈 설치

이 섹션의 지침에 따라 팬 모듈을 설치하십시오.

이 작업 정보

잠재적인 위험을 방지하려면 다음 안전 정보를 읽고 이를 준수해야 합니다.

- S002



경고:

장치의 전원 제어 버튼과 전원 공급 장치의 전원 스위치는 장치에 공급되는 전류를 차단하지 않습니다. 또한 장치에는 둘 이상의 전원 코드가 있을 수 있습니다. 장치로 공급되는 전류를 제거하려면 모든 전원 코드가 전원에서 분리되어 있는지 확인하십시오.

- S017



경고:

근처에서 팬 블레이드가 위험하게 움직이고 있습니다. 손가락 및 기타 신체 부위를 가까이하지 마십시오.

주의:

- "설치 지침" 37페이지 및 "안전 점검 목록" 38페이지의 안내에 따라 안전하게 작업하십시오.
- 구성 요소가 들어 있는 정전기 방지 포장재를 노드의 도포되지 않은 금속 표면에 접촉시킨 다음 포장재에서 꺼내고 정전기 방지 표면에 놓으십시오.

절차

- 단계 1. 팬 모듈을 팬 케이스의 슬롯과 정렬시키고 팬 케이블이 이 팬 슬롯의 커넥터와 같은 쪽에 있는지 확인합니다.
- 단계 2. 팬 케이스에 팬 모듈을 다시 설치하십시오.
 - a. ① 팬 모듈을 슬롯에 넣은 다음 제자리에 맞춰 누르십시오.
 - b. ② 팬 케이블을 시스템 보드의 커넥터에 연결하십시오.

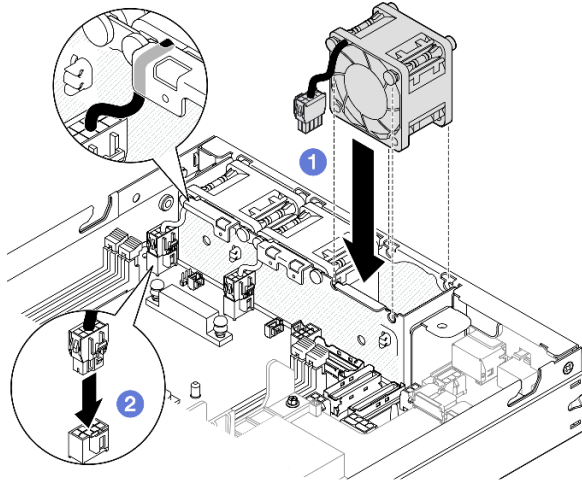


그림 90. 팬 모듈 설치

이 작업 완료 후

- 해당하는 경우 침입 스위치를 다시 설치하십시오("케이블이 있는 침입 스위치 설치" 124페이지 참조).
- 계속해서 부품 교체를 완료하십시오("부품 교체 완료" 192페이지 참조).

데모 비디오

<https://www.youtube.com/watch?v=ygqsqNfmKYs>

앞면 오퍼레이터 어셈블리 교체

이 섹션의 지침에 따라 앞면 오퍼레이터 어셈블리를 제거하거나 설치하십시오.

앞면 오퍼레이터 어셈블리 제거

이 섹션의 지침에 따라 앞면 오퍼레이터 어셈블리를 제거하십시오.

이 작업 정보

잠재적인 위험을 방지하려면 다음 안전 정보를 읽고 이를 준수해야 합니다.

- S002



경고:

장치의 전원 제어 버튼과 전원 공급 장치의 전원 스위치는 장치에 공급되는 전류를 차단하지 않습니다.

또한 장치에는 둘 이상의 전원 코드가 있을 수 있습니다. 장치로 공급되는 전류를 제거하려면 모든 전원 코드가 전원에서 분리되어 있는지 확인하십시오.

주의:

- "설치 지침" 37페이지 및 "안전 점검 목록" 38페이지의 안내에 따라 안전하게 작업하십시오.
- 해당하는 경우 운송 브래킷 또는 보안 베젤을 제거("구성 설명서" 44페이지 참조)한 다음 서버 전원을 끄고 전원 코드를 분리하십시오("서버 전원 끄기" 43페이지 참조).
- 해당하는 경우 엔클로저 또는 노드 슬리브에서 노드를 제거("구성 설명서" 44페이지 참조)한 다음 노드를 평평한 정전기 방지 표면에 조심스럽게 놓으십시오.

절차

단계 1. 이 작업을 준비하십시오.

- a. 해당하는 경우 Kensington 잠금 장치와 같이 윗면 덮개를 고정하는 잠금 장치를 잠금 해제하거나 제거한 다음 윗면 덮개를 제거하십시오("참조" 189페이지).
- b. 앞면 오퍼레이터 어셈블리에서 케이블을 분리하십시오("앞면 오퍼레이터 어셈블리의 케이블 배선" 202페이지 참조).

단계 2. ① 앞면 오퍼레이터 어셈블리를 노드에 고정하는 나사 3개를 제거하십시오.

단계 3. ② 해당 슬롯에서 앞면 오퍼레이터 어셈블리를 분리하여 제거하십시오.

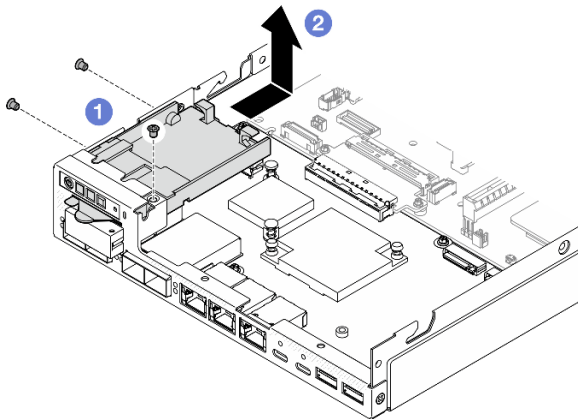


그림 91. 앞면 오퍼레이터 어셈블리 제거

이 작업 완료 후

- 교체 장치를 설치하십시오("앞면 오퍼레이터 어셈블리 설치" 118페이지 참조).
- 구성 요소를 반송하도록 안내받은 경우 모든 포장 지시사항을 따르고 제공되는 운송용 포장재를 사용하십시오.

데모 비디오

<https://www.youtube.com/watch?v=okPLbdDgflo>

앞면 오퍼레이터 어셈블리 설치

이 섹션의 지침에 따라 앞면 오퍼레이터 어셈블리를 설치하십시오.

이 작업 정보

잠재적인 위험을 방지하려면 다음 안전 정보를 읽고 이를 준수해야 합니다.

- S002



경고:

장치의 전원 제어 버튼과 전원 공급 장치의 전원 스위치는 장치에 공급되는 전류를 차단하지 않습니다. 또한 장치에는 둘 이상의 전원 코드가 있을 수 있습니다. 장치로 공급되는 전류를 제거하려면 모든 전원 코드가 전원에서 분리되어 있는지 확인하십시오.

주의:

- "설치 지침" 37페이지 및 "안전 점검 목록" 38페이지의 안내에 따라 안전하게 작업하십시오.
- 구성 요소가 들어 있는 정전기 방지 포장재를 노드의 도포되지 않은 금속 표면에 접촉시킨 다음 포장재에서 꺼내고 정전기 방지 표면에 놓으십시오.

절차

- 단계 1. ① 앞면 오퍼레이터 어셈블리를 노드의 전면 및 측면 가장자리에 맞춘 다음, 앞면 오퍼레이터 어셈블리를 노드의 해당 슬롯에 넣으십시오.
- 단계 2. ② 나사 3개를 조여 앞면 오퍼레이터 어셈블리를 노드에 고정하십시오.

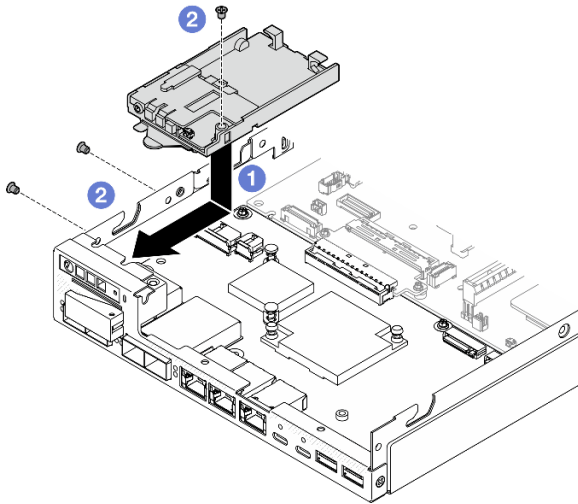


그림 92. 앞면 오퍼레이터 어셈블리 설치

이 작업 완료 후

- 앞면 오퍼레이터 어셈블리에 케이블을 연결하십시오 ("앞면 오퍼레이터 어셈블리의 케이블 배선" 202페이지 참조).

- 계속해서 부품 교체를 완료하십시오("[부품 교체 완료](#)" 192페이지 참조).

데모 비디오

<https://www.youtube.com/watch?v=kI13TgI3PI8>

내부 전원 공급 장치(AC PMB) 교체

이 섹션의 지침에 따라 ThinkEdge 500W 230V/115V 핫 스왑 미지원 전원 공급 장치 (일명 내부 전원 공급 장치 또는 AC PMB)를 제거 또는 설치하십시오.

내부 전원 공급 장치(AC PMB) 제거

이 섹션의 지침에 따라 내부 전원 공급 장치(AC PMB)를 제거 또는 설치하십시오.

이 작업 정보

잠재적인 위험을 방지하려면 다음 안전 정보를 읽고 이를 준수해야 합니다.

- [S002](#)



경고:

장치의 전원 제어 버튼과 전원 공급 장치의 전원 스위치는 장치에 공급되는 전류를 차단하지 않습니다. 또한 장치에는 둘 이상의 전원 코드가 있을 수 있습니다. 장치로 공급되는 전류를 제거하려면 모든 전원 코드가 전원에서 분리되어 있는지 확인하십시오.

주의:

- "[설치 지침](#)" 37페이지 및 "[안전 점검 목록](#)" 38페이지의 안내에 따라 안전하게 작업하십시오.
- 해당하는 경우 운송 브래킷 또는 보안 베젤을 제거("[구성 설명서](#)" 44페이지 참조)한 다음 서버 전원을 끄고 전원 코드를 분리하십시오("[서버 전원 끄기](#)" 43페이지 참조).
- 해당하는 경우 엔클로저 또는 노드 슬리브에서 노드를 제거("[구성 설명서](#)" 44페이지 참조)한 다음 노드를 평평한 정전기 방지 표면에 조심스럽게 놓으십시오.

절차

단계 1. 이 작업을 준비하십시오.

- a. 해당하는 경우 Kensington 잠금 장치와 같이 윗면 덮개를 고정하는 잠금 장치를 잠금 해제하거나 제거한 다음 윗면 덮개를 제거하십시오("[참조](#)" 189페이지).
- b. 시스템 보드에서 드라이브 케이블을 모두 분리한 다음 노드에서 드라이브 케이블을 제거하십시오("[참조](#)" 102페이지).

단계 2. 케이블 벽 및 내부 전원 공급 장치를 제거합니다.

- a. ① 케이블 벽을 고정하는 나사 2개를 제거한 다음, 케이블 벽을 제거하십시오.
- b. ② 내부 전원 공급 장치에서 나머지 두 개의 나사를 제거합니다. 그런 다음 두 개의 당김 테이프를 당기고 파란색 터치 포인트가 있는 모서리에서 내부 전원 공급 장치를 기울여 시스템 보드에서 내부 전원 공급 장치를 제거합니다.

중요: 부품 손상을 방지하려면 양쪽 폴 테이프를 동시에 같은 강도로 조심스럽게 잡아 당기십시오.

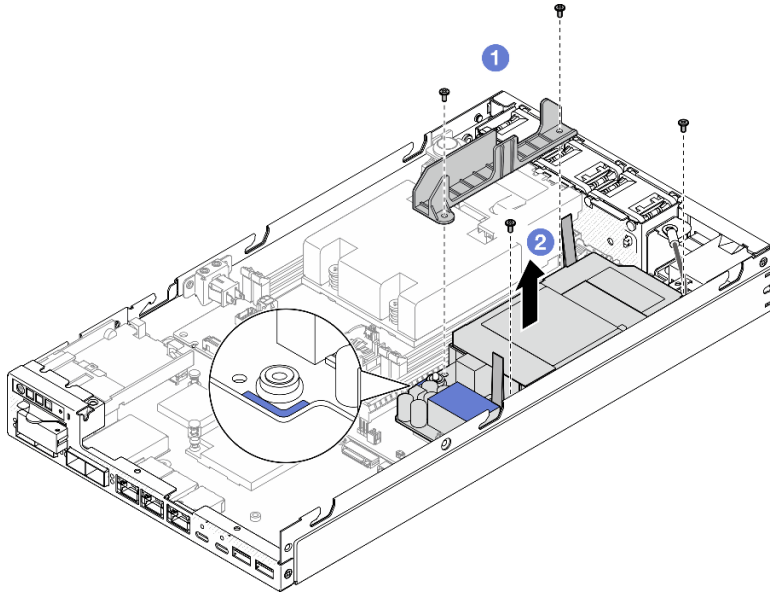


그림 93. 케이블 벽 및 내부 전원 공급 장치 제거

단계 3. 내부 전원 공급 장치에서 케이블을 분리합니다("전원 모듈 보드 및 전원 입력 보드 모듈의 케이블 배선" 204페이지 참조).

주의: 내부 전원 공급 장치와 전원 입력 보드 모듈 사이의 케이블을 분리하기 전에 내부 전원 공급 장치를 제거하십시오.

이 작업 완료 후

- 교체 장치를 설치하십시오("내부 전원 공급 장치(AC PMB) 설치" 120페이지 참조).
- 구성 요소를 반송하도록 안내받은 경우 모든 포장 지시사항을 따르고 제공되는 운송용 포장재를 사용하십시오.

데모 비디오

https://www.youtube.com/watch?v=m-TO_JSJb7w

내부 전원 공급 장치(AC PMB) 설치

이 섹션의 지침에 따라 내부 전원 공급 장치(AC PMB)를 설치하십시오.

이 작업 정보

잠재적인 위험을 방지하려면 다음 안전 정보를 읽고 이를 준수해야 합니다.

- S002



경고:

장치의 전원 제어 버튼과 전원 공급 장치의 전원 스위치는 장치에 공급되는 전류를 차단하지 않습니다. 또한 장치에는 둘 이상의 전원 코드가 있을 수 있습니다. 장치로 공급되는 전류를 제거하려면 모든 전원 코드가 전원에서 분리되어 있는지 확인하십시오.

주의:

- "설치 지침" 37페이지 및 "안전 점검 목록" 38페이지의 안내에 따라 안전하게 작업하십시오.
- 구성 요소가 들어 있는 정전기 방지 포장재를 노드의 도포되지 않은 금속 표면에 접촉시킨 다음 포장재에서 꺼내고 정전기 방지 표면에 놓으십시오.

절차

단계 1. 이 작업을 준비하십시오.

- a. 전원 입력 보드 모듈이 이미 제자리에 설치되어 있는지 확인하십시오("전원 입력 보드 (PIB) 모듈 설치" 148페이지 참조).

단계 2. 내부 전원 공급 장치와 전원 입력 보드 간의 케이블을 연결하십시오("전원 모듈 보드 및 전원 입력 보드 모듈의 케이블 배선" 204페이지 참조).

주의: 원활한 설치를 위해 전원 모듈 보드를 설치하기 전에 전원 모듈 보드와 전원 입력 보드 모듈 간의 케이블을 연결하십시오.

단계 3. 내부 전원 공급 장치와 케이블 벽을 설치합니다.

- a. ❶ 내부 전원 공급 장치를 가이드 핀에 맞추고 내부 전원 공급 장치를 내려 제자리에 삽입한 후 단단히 고정될 때까지 터치 포인트를 살짝 누릅니다. 그런 다음 노드 측면 옆에 있는 두 개의 나사를 조이십시오.
- b. ❷ 내부 전원 공급 장치의 제자리에 케이블 벽을 낮춘 다음 나사 2개를 조이십시오.

중요:

- 전원 모듈 보드의 풀 테이프를 DIMM 슬롯에서 떨어진 케이블 벽 아래에 놓아야 합니다. 이렇게 하지 않으면 메모리 모듈이 간섭을 받아 시스템 오류를 일으킬 수 있습니다.
- 그림과 같이 버스바가 전원 모듈 보드의 구멍에 안착되었는지 확인하십시오.

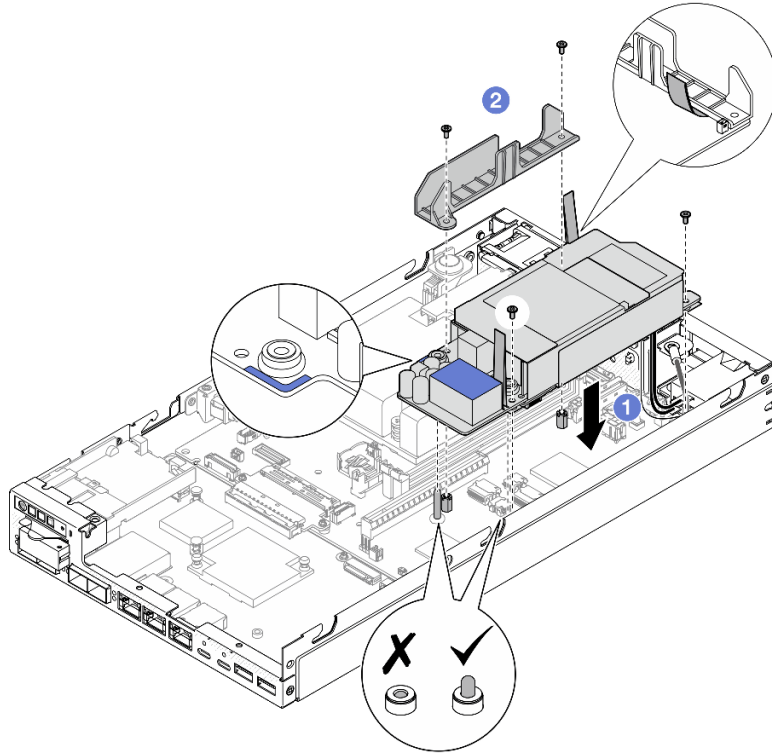


그림 94. 케이블 벽 및 내부 전원 공급 장치 설치

이 작업 완료 후

- 드라이브 케이지를 다시 설치하고 필요한 드라이브 케이블을 다시 연결하십시오("드라이브 케이지 설치" 109페이지 및 "핫 스왑 드라이브의 케이블 배선" 197페이지 참조).
- 계속해서 부품 교체를 완료하십시오("부품 교체 완료" 192페이지 참조).

데모 비디오

<https://www.youtube.com/watch?v=zHg0tcinLXo>

케이블이 있는 침입 스위치 교체

이 섹션의 지침에 따라 케이블이 있는 침입 스위치를 제거 또는 설치하십시오.

케이블이 있는 침입 스위치 제거

이 섹션의 지침에 따라 케이블이 있는 침입 스위치를 제거하십시오.

이 작업 정보

잠재적인 위험을 방지하려면 다음 안전 정보를 읽고 이를 준수해야 합니다.

- S002



경고:

장치의 전원 제어 버튼과 전원 공급 장치의 전원 스위치는 장치에 공급되는 전류를 차단하지 않습니다. 또한 장치에는 둘 이상의 전원 코드가 있을 수 있습니다. 장치로 공급되는 전류를 제거하려면 모든 전원 코드가 전원에서 분리되어 있는지 확인하십시오.

주의:

- "설치 지침" 37페이지 및 "안전 점검 목록" 38페이지의 안내에 따라 안전하게 작업하십시오.
- 해당하는 경우 운송 브래킷 또는 보안 베젤을 제거 ("구성 설명서" 44페이지 참조)한 다음 서버 전원을 끄고 전원 코드를 분리하십시오 ("서버 전원 끄기" 43페이지 참조).
- 해당하는 경우 엔클로저 또는 노드 슬리브에서 노드를 제거 ("구성 설명서" 44페이지 참조)한 다음 노드를 평평한 정전기 방지 표면에 조심스럽게 놓으십시오.

절차

단계 1. 이 작업을 준비하십시오.

- a. 해당하는 경우 Kensington 잠금 장치와 같이 윗면 덮개를 고정하는 잠금 장치를 잠금 해제하거나 제거한 다음 윗면 덮개를 제거하십시오 ("참조" 189페이지).
- b. 공기 조절 장치를 제거하십시오 ("공기 조절 장치 제거" 90페이지 참조).

단계 2. 케이블을 사용하여 노드에서 침입 스위치 제거

- a. ① 침입 스위치를 노드의 측벽에 고정하는 나사를 제거하십시오.
- b. ② 침입 스위치를 기울여 노드에서 제거하십시오.
- c. ③ 시스템 보드의 커넥터에서 침입 스위치 케이블을 분리하십시오.

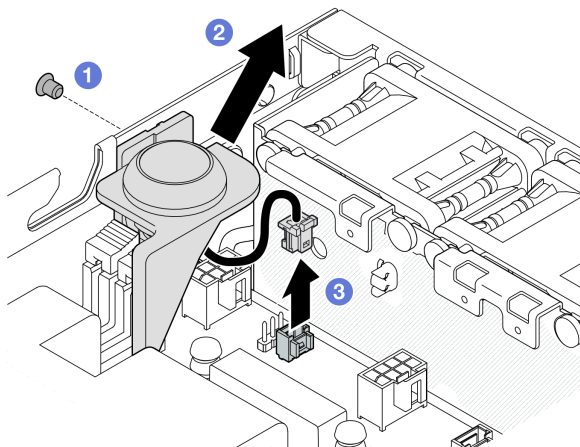


그림 95. 케이블을 사용하여 노드에서 침입 스위치 제거

단계 3. (옵션) 필요한 경우 케이블을 사용하여 침입 스위치를 침입 스위치 홀더에서 제거하십시오.

- a. ① 침입 스위치의 래치를 눌러 홀더에서 해제하십시오.
- b. ② 케이블을 사용하여 홀더에서 침입 스위치를 분리하십시오.

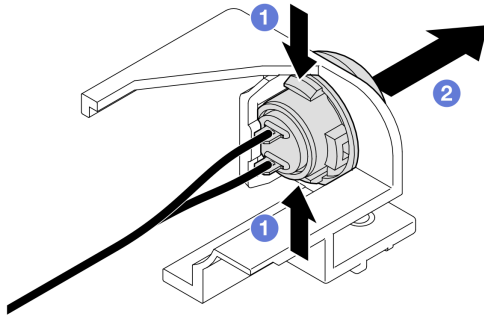


그림 96. 홀더에서 침입 스위치 분리

이 작업 완료 후

- 교체 장치를 설치하십시오 ("케이블이 있는 침입 스위치 설치" 124페이지 참조).
- 구성 요소를 반송하도록 안내받은 경우 모든 포장 지시사항을 따르고 제공되는 운송용 포장재를 사용하십시오.

데모 비디오

<https://www.youtube.com/watch?v=HOftO3W017E>

케이블이 있는 침입 스위치 설치

이 섹션의 지침에 따라 케이블이 있는 침입 스위치를 설치하십시오.

이 작업 정보

잠재적인 위험을 방지하려면 다음 안전 정보를 읽고 이를 준수해야 합니다.

- S002



경고:

장치의 전원 제어 버튼과 전원 공급 장치의 전원 스위치는 장치에 공급되는 전류를 차단하지 않습니다. 또한 장치에는 둘 이상의 전원 코드가 있을 수 있습니다. 장치로 공급되는 전류를 제거하려면 모든 전원 코드가 전원에서 분리되어 있는지 확인하십시오.

주의:

- "설치 지침" 37페이지 및 "안전 점검 목록" 38페이지의 안내에 따라 안전하게 작업하십시오.
- 구성 요소가 들어 있는 정전기 방지 포장재를 노드의 도포되지 않은 금속 표면에 접촉시킨 다음 포장재에서 꺼내고 정전기 방지 표면에 놓으십시오.

절차

단계 1. 해당하는 경우 케이블을 사용하여 침입 스위치를 침입 스위치 홀더에 설치하십시오.

주의: 스위치와 함께 O-링을 플라스틱 홀더에 설치하십시오.

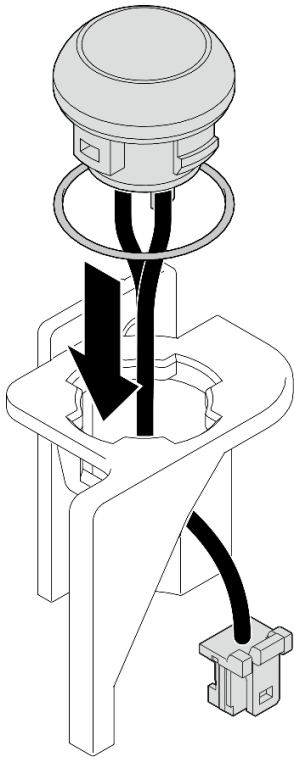


그림 97. 케이블을 사용하여 스위치 홀더에 침입 스위치 설치

단계 2. 케이블을 사용하여 침입 스위치를 노드에 설치하십시오.

- a. ① 침입 스위치 케이블을 시스템 보드의 커넥터에 연결하십시오.
- b. ② 침입 스위치를 슬롯에 비스듬히 맞춘 다음, 침입 스위치를 제자리에 삽입하고 기울입니다.
- c. ③ 나사를 조여 침입 스위치를 노드에 고정하십시오.

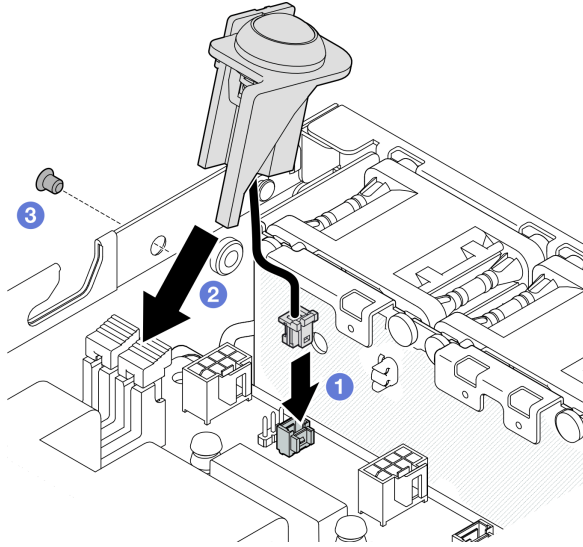


그림 98. 케이블을 사용하여 노드에 잠금 스위치 설치

이 작업 완료 후

- 계속해서 부품 교체를 완료하십시오("부품 교체 완료" 192페이지 참조).

데모 비디오

<https://www.youtube.com/watch?v=uwiU71HLRkk>

케이블이 있는 키 잠금 스위치 교체

이 섹션의 지침에 따라 케이블이 있는 조작 방지 키 잠금 스위치를 제거 또는 설치하십시오.

케이블이 있는 키 잠금 스위치 제거

이 섹션의 지침에 따라 케이블이 있는 키 잠금 스위치를 제거하십시오.

이 작업 정보

잠재적인 위험을 방지하려면 다음 안전 정보를 읽고 이를 준수해야 합니다.

- S002



경고:

장치의 전원 제어 버튼과 전원 공급 장치의 전원 스위치는 장치에 공급되는 전류를 차단하지 않습니다.

또한 장치에는 둘 이상의 전원 코드가 있을 수 있습니다. 장치로 공급되는 전류를 제거하려면 모든 전원 코드가 전원에서 분리되어 있는지 확인하십시오.

주의:

- "설치 지침" 37페이지 및 "안전 점검 목록" 38페이지의 안내에 따라 안전하게 작업하십시오.
- 해당하는 경우 운송 브래킷 또는 보안 베젤을 제거("구성 설명서" 44페이지 참조)한 다음 서버 전원을 끄고 전원 코드를 분리하십시오("서버 전원 끄기" 43페이지 참조).
- 해당하는 경우 엔클로저 또는 노드 슬리브에서 노드를 제거("구성 설명서" 44페이지 참조)한 다음 노드를 평평한 정전기 방지 표면에 조심스럽게 놓으십시오.

절차

단계 1. 이 작업을 준비하십시오.

- a. 해당하는 경우 Kensington 잠금 장치와 같이 윗면 덮개를 고정하는 잠금 장치를 잠금 해제하거나 제거한 다음 윗면 덮개를 제거하십시오("참조" 189페이지).
- b. I/O 모듈 보드에서 드라이브 백플레인 전원 케이블을 분리하십시오("핫 스왑 드라이브의 케이블 배선" 197페이지 참조).

단계 2. 노드에서 케이블이 있는 키 잠금 스위치를 제거합니다.

- a. ① 시스템 보드의 커넥터에서 키 잠금 스위치 케이블을 분리하십시오.
- b. ② 키 잠금 스위치를 노드의 측면 벽에 고정하는 나사를 제거하십시오.
- c. ③ 키 잠금 스위치를 오른쪽으로 살짝 민 다음, 노드에서 분리하십시오.

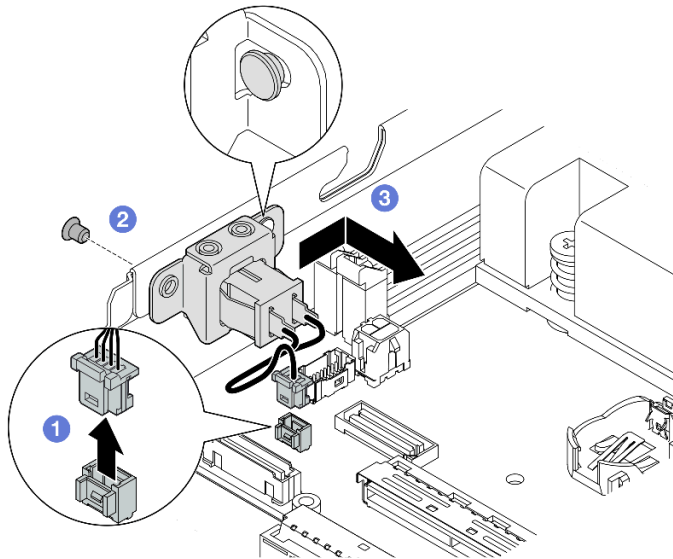


그림 99. 케이블이 있는 키 잠금 스위치 제거

단계 3. (옵션) 필요한 경우 브래킷에서 키 잠금 스위치 케이블을 제거하십시오.

- a. ① 키 잠금 스위치의 양쪽에 있는 래치를 길게 누르십시오.
- b. ② 한편, 그림과 같이 케이블을 사용하여 스위치를 브래킷에서 빼내십시오.

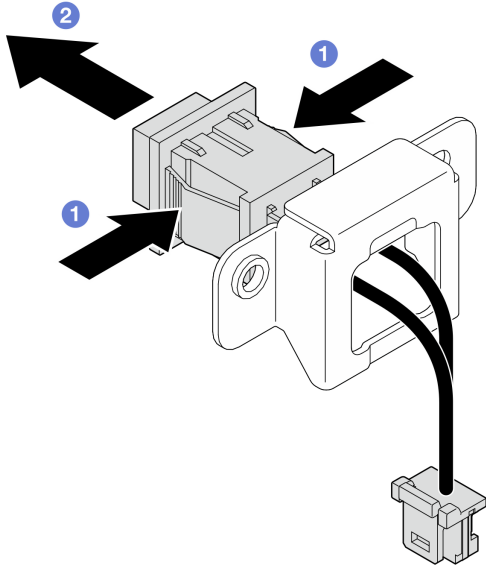


그림 100. 케이블을 사용하여 브래킷에서 키 잠금 스위치 제거

이 작업 완료 후

- 필요한 경우 교체용 장치를 설치하십시오("케이블이 있는 키 잠금 스위치 설치" 128페이지 참조).
- 구성 요소를 반송하도록 안내받은 경우 모든 포장 지시사항을 따르고 제공되는 운송용 포장재를 사용하십시오.

데모 비디오

<https://www.youtube.com/watch?v=JR5-9OXIdRY>

케이블이 있는 키 잠금 스위치 설치

이 섹션의 지침에 따라 케이블이 있는 키 잠금 스위치를 설치하십시오.

이 작업 정보

잠재적인 위험을 방지하려면 다음 안전 정보를 읽고 이를 준수해야 합니다.

- S002



경고:

장치의 전원 제어 버튼과 전원 공급 장치의 전원 스위치는 장치에 공급되는 전류를 차단하지 않습니다. 또한 장치에는 둘 이상의 전원 코드가 있을 수 있습니다. 장치로 공급되는 전류를 제거하려면 모든 전원 코드가 전원에서 분리되어 있는지 확인하십시오.

주의:

- "설치 지침" 37페이지 및 "안전 점검 목록" 38페이지의 안내에 따라 안전하게 작업하십시오.
- 구성 요소가 들어 있는 정전기 방지 포장재를 노드의 도포되지 않은 금속 표면에 접촉시킨 다음 포장재에서 꺼내고 정전기 방지 표면에 놓으십시오.

절차

단계 1. 이 작업을 준비하십시오.

- a. 필요한 경우 브래킷에 키 잠금 스위치 케이블을 설치하십시오.
 1. 딸각하고 제자리에 들어갈 때까지 케이블을 사용하여 키 잠금 스위치를 브래킷에 삽입하십시오.

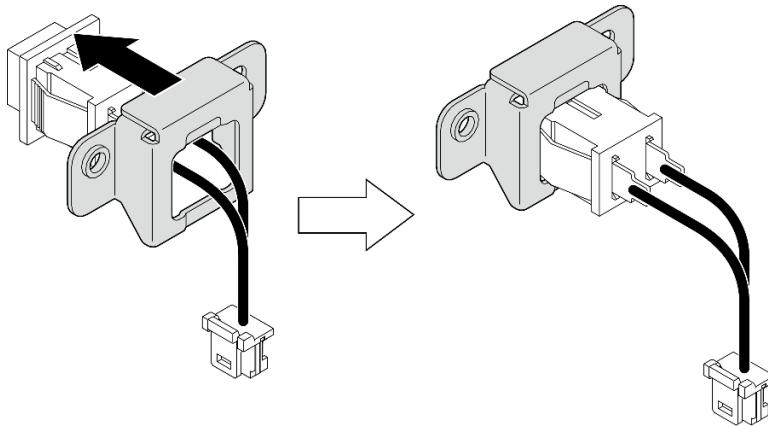


그림 101. 케이블을 사용하여 브래킷에 키 잠금 스위치 설치

단계 2. 케이블을 사용하여 키 잠금 스위치를 노드에 설치하십시오.

- a. ❶ 키 잠금 스위치를 노드의 측벽에 있는 핀에 건 다음, 왼쪽으로 살짝 밀어주십시오.
- b. ❷ 나사를 조여 키 잠금 스위치를 고정하십시오.
- c. ❸ 시스템 보드에 키 잠금 스위치 케이블을 연결하십시오.

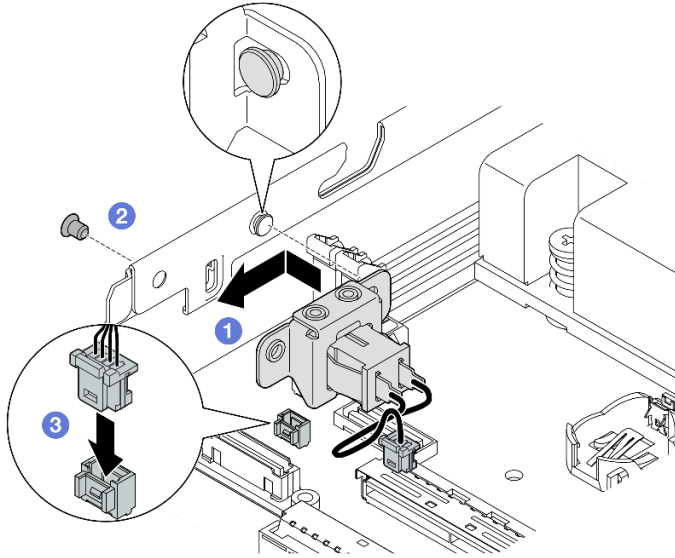


그림 102. 케이블이 있는 키 잠금 스위치 설치

이 작업 완료 후

- I/O 모듈 보드에 드라이브 백플레인 전원 케이블을 다시 연결하십시오(" 참조" 197페이지).
- 계속해서 부품 교체를 완료하십시오("부품 교체 완료" 192페이지 참조).

데모 비디오

https://www.youtube.com/watch?v=zSpM_ujglyI

M.2 부팅 드라이브 교체

이 섹션의 지침에 따라 I/O 모듈 보드에서 M.2 부팅 드라이브를 삭제하거나 I/O 모듈 보드에 설치하십시오.

M.2 부팅 드라이브 제거

이 섹션의 지침에 따라 M.2 부팅 드라이브를 I/O 모듈 보드에서 제거하십시오.

이 작업 정보

잠재적인 위험을 방지하려면 다음 안전 정보를 읽고 이를 준수해야 합니다.

- S002



경고:

장치의 전원 제어 버튼과 전원 공급 장치의 전원 스위치는 장치에 공급되는 전류를 차단하지 않습니다. 또한 장치에는 둘 이상의 전원 코드가 있을 수 있습니다. 장치로 공급되는 전류를 제거하려면 모든 전원 코드가 전원에서 분리되어 있는지 확인하십시오.

주의:

- "설치 지침" 37페이지 및 "안전 점검 목록" 38페이지의 안내에 따라 안전하게 작업하십시오.
- 해당하는 경우 운송 브래킷 또는 보안 베젤을 제거 ("구성 설명서" 44페이지 참조)한 다음 서버 전원을 끄고 전원 코드를 분리하십시오 ("서버 전원 끄기" 43페이지 참조).
- 해당하는 경우 엔클로저 또는 노드 슬리브에서 노드를 제거 ("구성 설명서" 44페이지 참조)한 다음 노드를 평평한 정전기 방지 표면에 조심스럽게 놓으십시오.

참고: 특정 구성에 따라 I/O 모듈 보드가 이 섹션에 나와 있는 그림과 달라 보일 수 있습니다.

절차

- 단계 1. 이 작업을 준비하십시오.
- 해당하는 경우 Kensington 잠금 장치와 같이 윗면 덮개를 고정하는 잠금 장치를 잠금 해제하거나 제거한 다음 윗면 덮개를 제거하십시오 ("참조" 189페이지).
 - 시스템 보드에서 드라이브 케이블을 모두 분리한 다음 노드에서 드라이브 케이지를 제거하십시오 ("참조" 102페이지).
- 단계 2. I/O 모듈 보드에서 M.2 부팅 드라이브를 제거하십시오.
- 1 M.2 드라이브를 고정하는 나사를 제거하십시오.
 - 2 M.2 드라이브의 나사 쪽을 비스듬히 들어 올리십시오.
 - 3 M.2 드라이브를 당겨 커넥터에서 제거하십시오.

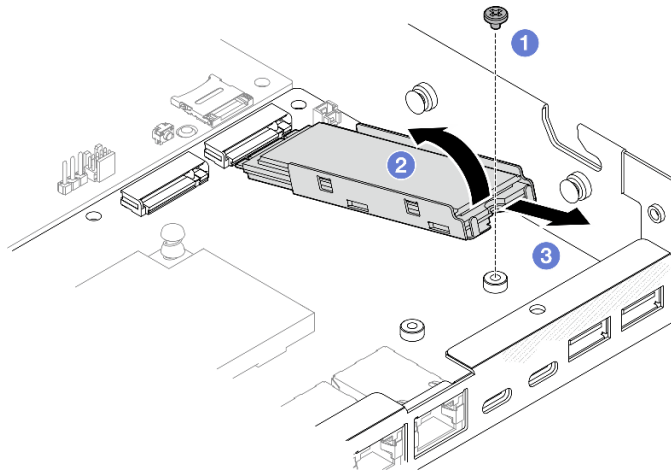


그림 103. M.2 부팅 드라이브 제거

- 단계 3. (선택 사항) 필요한 경우 트레이에서 M.2 방열판과 M.2 드라이브를 제거하십시오.
- 1 M.2 및 방열판 트레이의 탭을 눌러 방열판을 분리합니다.
참고: 필요한 경우 일자 드라이버로 탭을 누릅니다.
 - 2 트레이에서 M.2 방열판을 들어 올립니다.
 - 3 M.2 드라이브를 바깥쪽으로 밀어 트레이에서 제거합니다.

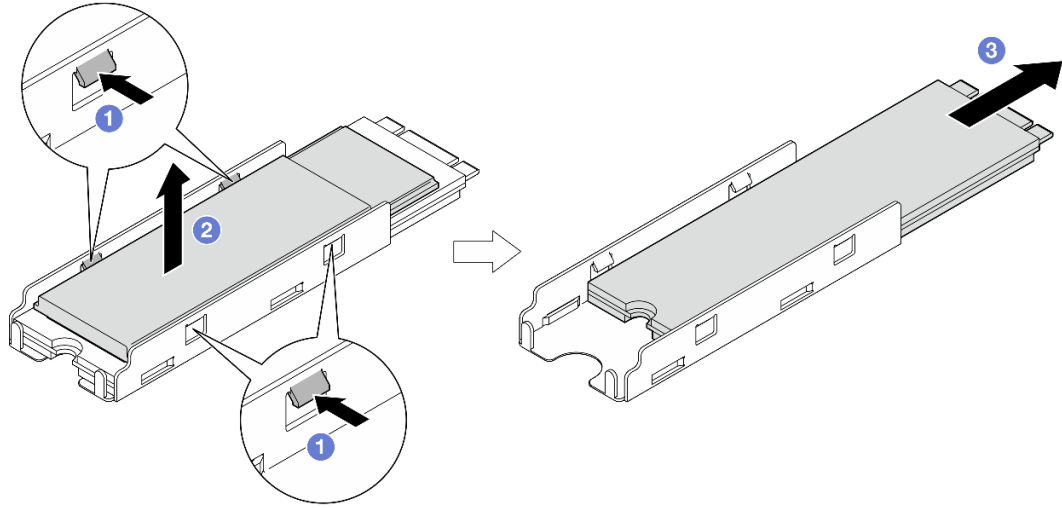


그림 104. M.2 방열판 제거

이 작업 완료 후

- 필요한 경우 M.2 드라이브 또는 M.2 방열판에서 열 패드를 벗겨내십시오.
- 교체 장치를 설치하십시오 ("M.2 부팅 드라이브 설치" 132페이지 참조).
- 구성 요소를 반송하도록 안내받은 경우 모든 포장 지시사항을 따르고 제공되는 운송용 포장재를 사용하십시오.

데모 비디오

https://www.youtube.com/watch?v=evmb2_k5R1s

M.2 부팅 드라이브 설치

이 섹션의 지침에 따라 M.2 부팅 드라이브를 I/O 모듈 보드에 설치하십시오.

이 작업 정보

잠재적인 위험을 방지하려면 다음 안전 정보를 읽고 이를 준수해야 합니다.

- S002



경고:

장치의 전원 제어 버튼과 전원 공급 장치의 전원 스위치는 장치에 공급되는 전류를 차단하지 않습니다. 또한 장치에는 둘 이상의 전원 코드가 있을 수 있습니다. 장치로 공급되는 전류를 제거하려면 모든 전원 코드가 전원에서 분리되어 있는지 확인하십시오.

주의:

- "설치 지침" 37페이지 및 "안전 점검 목록" 38페이지의 안내에 따라 안전하게 작업하십시오.
- 구성 요소가 들어 있는 정전기 방지 포장재를 노드의 도포되지 않은 금속 표면에 접촉시킨 다음 포장재에서 꺼내고 정전기 방지 표면에 놓으십시오.

참고:

- 특정 구성에 따라 I/O 모듈 보드가 이 섹션에 나와 있는 그림과 달라 보일 수 있습니다.

절차

단계 1. 이 작업을 준비하십시오.

- a. M.2 부팅 드라이브용 슬롯을 찾습니다.

주의: I/O 모듈 보드에 설치할 M.2 부팅 드라이브가 하나만 있는 경우 M.2 드라이브는 슬롯 1에 설치해야 합니다.

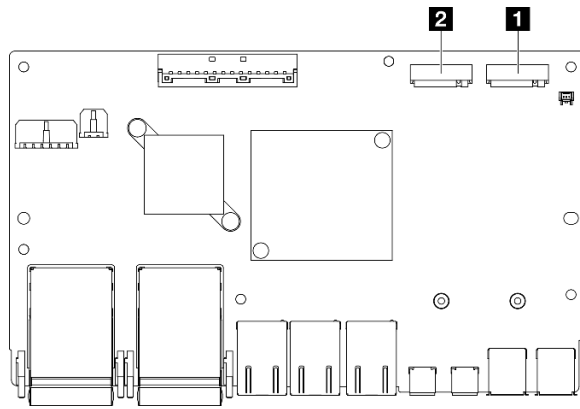


그림 105. 부팅 M.2 슬롯

1 부팅 M.2 슬롯 1	2 부팅 M.2 슬롯 2
----------------------	----------------------

단계 2. (선택 사항) 필요한 경우 M.2 드라이브를 M.2 트레이에 설치합니다.

- a. ① 트레이의 열 패드에서 플라스틱 라이너를 벗겨냅니다.
- b. ② M.2 드라이브를 칩이 가장 많은 쪽이 위를 향하도록 하여 트레이에 끝까지 밀어 넣습니다. 드라이브의 나사 컷아웃이 트레이의 컷아웃과 정렬되었는지 확인하십시오.

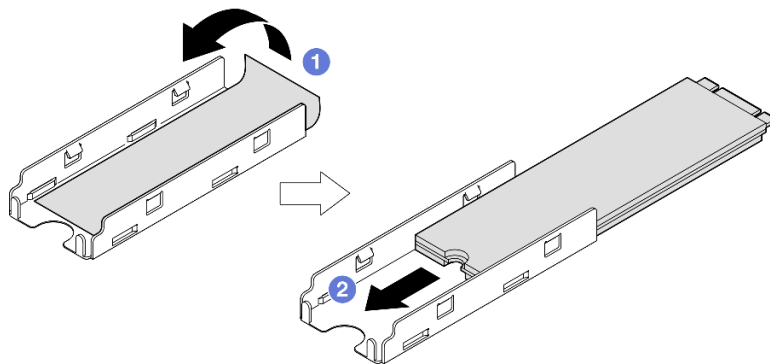


그림 106. 열 패드 및 M.2 드라이브를 트레이에 설치

단계 3. (선택 사항) 해당하는 경우 M.2 방열판을 트레이에 설치합니다.

- a. ① 방열판 하단의 열 패드에서 플라스틱 라이너를 벗겨냅니다.
- b. ② 방열판을 트레이의 클립 4개에 맞춘 다음 딸각 소리가 날 때까지 방열판을 삽입하고 눌러줍니다.

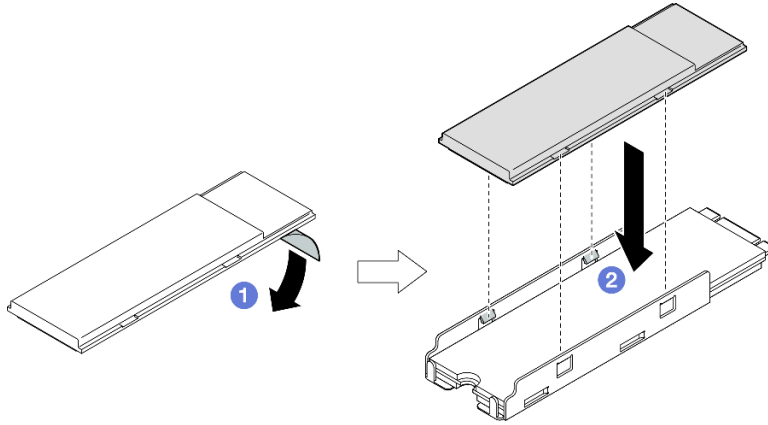


그림 107. M.2 트레이에 M.2 방열판 설치

단계 4. I/O 모듈 보드에 M.2 드라이브와 방열판을 설치하십시오.

- a. ① M.2 드라이브를 기울여 커넥터에 삽입하십시오.
- b. ② M.2 드라이브의 다른 쪽을 아래로 내린 다음 M.2 드라이브를 제자리에 맞춰 천천히 누르십시오.
- c. ③ 나사를 조이십시오.

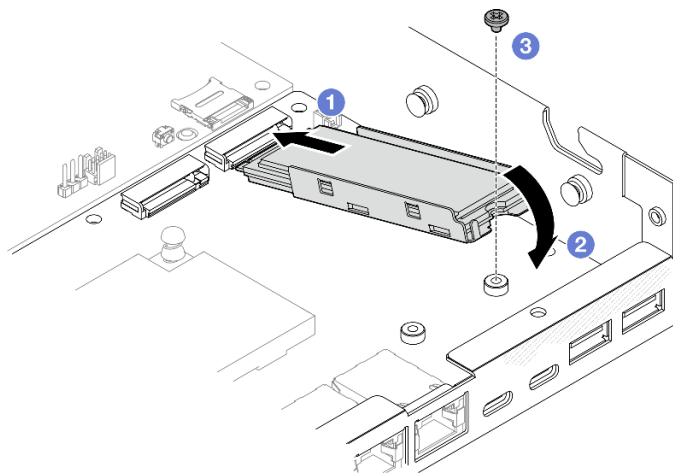


그림 108. M.2 부팅 드라이브 설치

이 작업 완료 후

- 드라이브 케이스를 설치하고 모든 케이블을 연결하십시오 ("드라이브 케이스 설치" 109페이지 참조).
- 계속해서 부품 교환을 완료하십시오 ("부품 교체 완료" 192페이지 참조).

데모 비디오

<https://www.youtube.com/watch?v=ewzFpHEFV7M>

메모리 모듈 교체

이 섹션의 지침에 따라 메모리 모듈을 제거 또는 설치하십시오.

메모리 모듈 제거

이 섹션의 지침에 따라 메모리 모듈을 제거하십시오.

이 작업 정보

잠재적인 위험을 방지하려면 다음 안전 정보를 읽고 이를 준수해야 합니다.

- S002



경고:

장치의 전원 제어 버튼과 전원 공급 장치의 전원 스위치는 장치에 공급되는 전류를 차단하지 않습니다. 또한 장치에는 둘 이상의 전원 코드가 있을 수 있습니다. 장치로 공급되는 전류를 제거하려면 모든 전원 코드가 전원에서 분리되어 있는지 확인하십시오.

주의:

- "설치 지침" 37페이지 및 "안전 점검 목록" 38페이지의 안내에 따라 안전하게 작업하십시오.
- 해당하는 경우 운송 브래킷 또는 보안 베젤을 제거("구성 설명서" 44페이지 참조)한 다음 서버 전원을 끄고 전원 코드를 분리하십시오("서버 전원 끄기" 43페이지 참조).
- 해당하는 경우 엔클로저 또는 노드 슬리브에서 노드를 제거("구성 설명서" 44페이지 참조)한 다음 노드를 평평한 정전기 방지 표면에 조심스럽게 놓으십시오.
- 메모리 모듈은 정전기 방전에 민감하며 특수 처리가 필요합니다. "정전기에 민감한 장치 취급" 39페이지의 표준 지침을 참조하십시오.
 - 메모리 모듈을 제거하거나 설치할 때는 항상 정전기 방전 스트랩을 착용하십시오. 정전기 방전 장갑도 사용할 수 있습니다.
 - 메모리 모듈이 서로 닿지 않도록 절대로 두 개 이상의 메모리 모듈을 함께 잡아서 안 됩니다. 보관 중에 메모리 모듈을 서로 겹쳐서 쌓지 마십시오.
 - 금속 메모리 모듈 커넥터 접촉부를 만지거나 이 접촉부가 메모리 모듈 커넥터 하우징 외부에 닿지 않도록 하십시오.
 - 조심스럽게 메모리 모듈을 다루십시오. 메모리 모듈을 구부리거나 비틀거나 떨어뜨리지 마십시오.
 - 딱딱한 금속이 메모리 모듈을 손상시킬 수 있으므로 금속 도구(예: 지그 또는 클램프)를 사용하여 메모리 모듈을 다루지 마십시오.
 - 패키지 또는 패시브 구성 요소를 잡은 상태로 메모리 모듈을 삽입하지 마십시오. 삽입하는 힘이 강해서 패키지가 깨지거나 패시브 구성 요소가 분리될 수 있습니다.

절차

단계 1. 이 작업을 준비하십시오.

- a. 해당하는 경우 Kensington 잠금 장치와 같이 윗면 덮개를 고정하는 잠금 장치를 잠금 해제하거나 제거한 다음 윗면 덮개를 제거하십시오("참조" 189페이지).
- b. 필요한 경우 침입 스위치를 제거하십시오("케이블이 있는 침입 스위치 제거" 122페이지)
- c. 메모리 모듈 슬롯을 찾아 제거할 메모리 모듈을 식별하십시오.

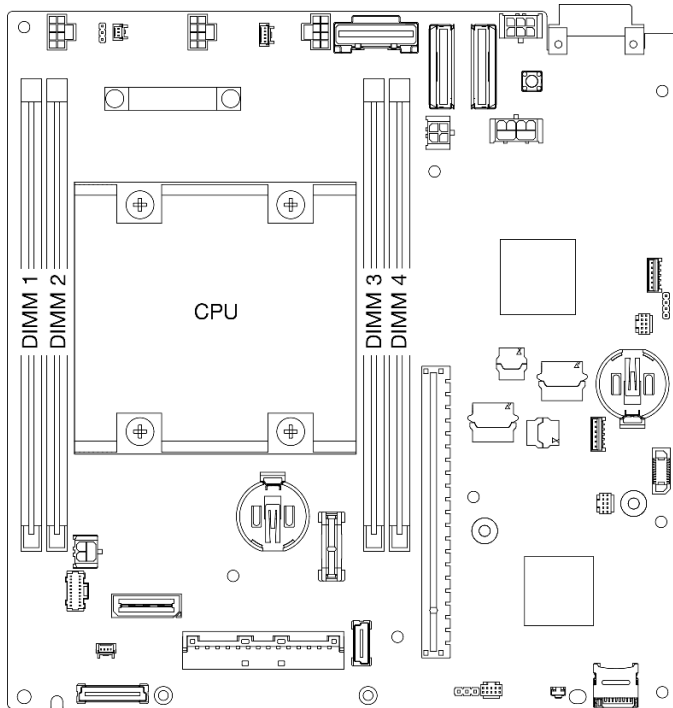


그림 109. 시스템 보드에서 메모리 모듈 슬롯의 위치

단계 2. 슬롯에서 메모리 모듈을 제거하십시오.

- a. ❶ 조심스럽게 고정 클립을 열어 메모리 모듈을 분리합니다. 모듈의 한쪽 끝이 다른 쪽 끝보다 약간 높습니다.
- b. ❷ 메모리 모듈의 양쪽 끝을 잡고 조심스럽게 수직으로 잡아 당겨 슬롯에서 제거하십시오.

주의:

- 고정 클립이 파손되거나 메모리 모듈 슬롯이 손상되지 않도록 하려면 클립을 조심스럽게 취급하십시오.
- 공간 제약으로 인해 필요한 경우 뾰족한 도구를 사용하여 고정 클립을 열 수 있습니다. 도구의 끝을 고정 클립 윗면의 홈에 놓은 후 고정 클립을 메모리 모듈 슬롯 바깥쪽으로 조심스럽게 돌리십시오. 단단하고 뾰족한 도구를 사용하여 래치를 여십시오. 연필이나 다른 약한 도구를 사용하지 마십시오.

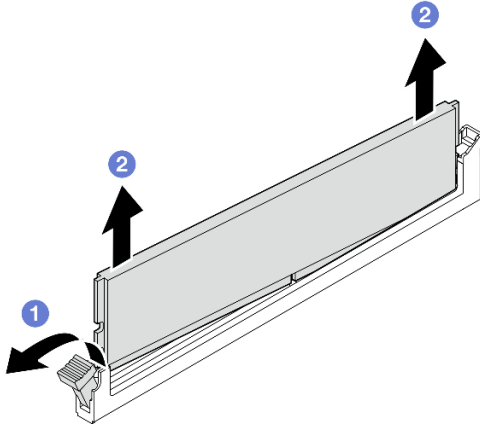


그림 110. 메모리 모듈 제거

이 작업 완료 후

- 필요한 경우 교체용 메모리 모듈을 빈 슬롯에 설치하십시오("메모리 모듈 설치" 137페이지 참조).
- 구성 요소를 반송하도록 안내받은 경우 모든 포장 지시사항을 따르고 제공되는 운송용 포장재를 사용하십시오.

데모 비디오

<https://www.youtube.com/watch?v=5rGMVURgZXQ>

메모리 모듈 설치

이 섹션의 지침에 따라 메모리 모듈을 설치하십시오.

이 작업 정보

메모리 구성 및 설치에 관한 자세한 정보는 "메모리 모듈 설치 규정 및 순서" 40페이지를 참조하십시오.

잠재적인 위험을 방지하려면 다음 안전 정보를 읽고 이를 준수해야 합니다.

- S002



경고:

장치의 전원 제어 버튼과 전원 공급 장치의 전원 스위치는 장치에 공급되는 전류를 차단하지 않습니다. 또한 장치에는 둘 이상의 전원 코드가 있을 수 있습니다. 장치로 공급되는 전류를 제거하려면 모든 전원 코드가 전원에서 분리되어 있는지 확인하십시오.

주의:

- "메모리 모듈 설치 규정 및 순서" 40페이지에 나열된 지원되는 구성 중 하나를 채택해야 합니다.
- 메모리 모듈은 정전기 방전에 민감하며 특수 처리가 필요합니다. "정전기에 민감한 장치 취급" 39페이지의 표준 지침을 참조하십시오.
 - 메모리 모듈을 제거하거나 설치할 때는 항상 정전기 방전 스트랩을 착용하십시오. 정전기 방전 장갑도 사용할 수 있습니다.
 - 메모리 모듈이 서로 닿지 않도록 절대로 두 개 이상의 메모리 모듈을 함께 잡아서 안 됩니다. 보관 중에 메모리 모듈을 서로 겹쳐서 쌓지 마십시오.
 - 금속 메모리 모듈 커넥터 접촉부를 만지거나 이 접촉부가 메모리 모듈 커넥터 하우징 외부에 닿지 않도록 하십시오.
 - 조심스럽게 메모리 모듈을 다루십시오. 메모리 모듈을 구부리거나 비틀거나 떨어뜨리지 마십시오.
 - 딱딱한 금속이 메모리 모듈을 손상시킬 수 있으므로 금속 도구(예: 지그 또는 클램프)를 사용하여 메모리 모듈을 다루지 마십시오.
 - 패키지 또는 패시브 구성 요소를 잡은 상태로 메모리 모듈을 삽입하지 마십시오. 삽입하는 힘이 강해서 패키지가 깨지거나 패시브 구성 요소가 분리될 수 있습니다.
- "설치 지침" 37페이지 및 "안전 점검 목록" 38페이지의 안내에 따라 안전하게 작업하십시오.
- 구성 요소가 들어 있는 정전기 방지 포장재를 노드의 도포되지 않은 금속 표면에 접촉시킨 다음 포장재에서 꺼내고 정전기 방지 표면에 놓으십시오.

펌웨어 및 드라이버 다운로드: 구성 요소를 교체한 후에 펌웨어 또는 드라이버를 업데이트해야 할 수 있습니다.

- 서버의 최신 펌웨어 및 드라이버 업데이트를 확인하려면 <https://datacentersupport.lenovo.com/products/servers/thinkedge/se350v2/7da9/downloads/driver-list>로 이동하십시오.
- 펌웨어 업데이트 도구에 대한 추가 정보를 보려면 "펌웨어 업데이트" 208페이지로 이동하십시오.

절차

단계 1. 이 작업을 준비하십시오.

- a. 메모리 구성을 변경하는 경우 "메모리 모듈 설치 규정 및 순서" 40페이지의 내용을 참조하여 유효한 구성이 계획되었는지 확인하십시오.
- b. 슬롯을 찾아 메모리 모듈을 설치하십시오.

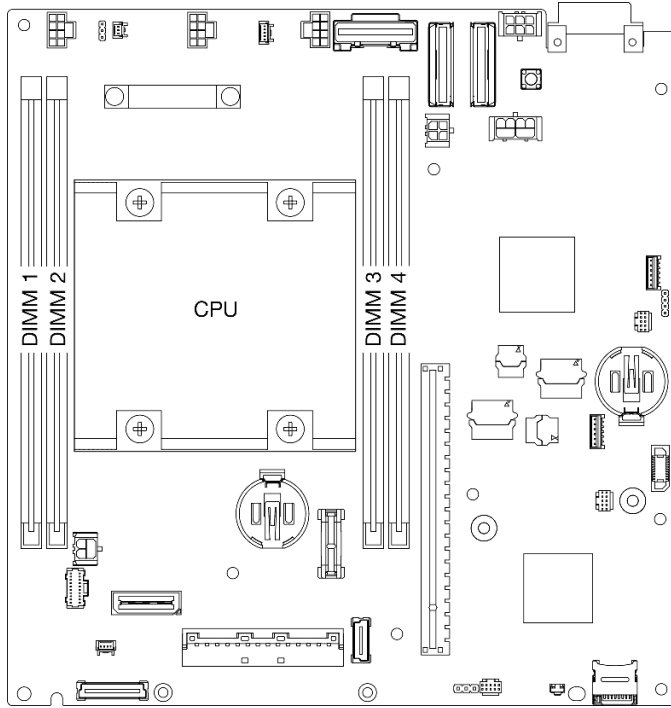


그림 111. 시스템 보드에서 메모리 모듈 슬롯의 위치

단계 2. 슬롯에 메모리 모듈을 설치하십시오.

주의:

- 고정 클립이 파손되거나 메모리 모듈 슬롯이 손상되지 않도록 하려면 클립을 조심스럽게 열고 닫으십시오.
- 메모리 모듈과 고정 클립 사이에 틈이 있으면 메모리 모듈이 올바르게 삽입되지 않은 것입니다. 이 경우 고정 클립을 열고 메모리 모듈을 제거한 다음 다시 삽입하십시오.

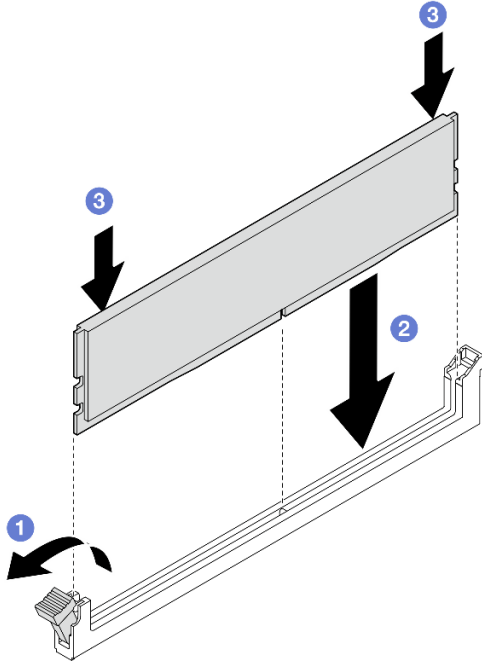


그림 112. 메모리 모듈 설치

- a. ① 조심스럽게 눌러 고정 클립을 여십시오.
- b. ② 메모리 모듈을 슬롯에 맞춥니다.
- c. ③ 고정 클립이 잠금 위치에 딸각하고 걸릴 때까지 메모리 모듈의 양쪽 끝을 슬롯에 수직으로 단단히 누르십시오.

단계 3. 추가 메모리 모듈을 설치할 계획이 있다면 모두 설치를 진행하십시오.

이 작업 완료 후

- 해당하는 경우 침입 스위치를 다시 설치하십시오("케이블이 있는 침입 스위치 설치" 124페이지 참조).
- 계속해서 부품 교체를 완료하십시오("부품 교체 완료" 192페이지 참조).

데모 비디오

<https://www.youtube.com/watch?v=LZDO0ecEJso>

MicroSD 카드 교체

이 섹션의 지침에 따라 시스템 보드에서 MicroSD 카드를 제거하거나 설치하십시오.

MicroSD 카드 제거

이 섹션의 지침에 따라 MicroSD 카드를 제거하십시오.

이 작업 정보

잠재적인 위험을 방지하려면 다음 안전 정보를 읽고 이를 준수해야 합니다.

• S002



경고:

장치의 전원 제어 버튼과 전원 공급 장치의 전원 스위치는 장치에 공급되는 전류를 차단하지 않습니다. 또한 장치에는 둘 이상의 전원 코드가 있을 수 있습니다. 장치로 공급되는 전류를 제거하려면 모든 전원 코드가 전원에서 분리되어 있는지 확인하십시오.

주의:

- "설치 지침" 37페이지 및 "안전 점검 목록" 38페이지의 안내에 따라 안전하게 작업하십시오.
- 해당하는 경우 운송 브래킷 또는 보안 베젤을 제거("구성 설명서" 44페이지 참조)한 다음 서버 전원을 끄고 전원 코드를 분리하십시오("서버 전원 끄기" 43페이지 참조).
- 해당하는 경우 엔클로저 또는 노드 슬리브에서 노드를 제거("구성 설명서" 44페이지 참조)한 다음 노드를 평평한 정전기 방지 표면에 조심스럽게 놓으십시오.

참고: 특정 구성에 따라 노드 또는 보안 베젤이 이 섹션에 나와 있는 그림과 달라 보일 수 있습니다.

절차

단계 1. 이 작업을 준비하십시오.

- a. 해당하는 경우 Kensington 잠금 장치와 같이 윗면 덮개를 고정하는 잠금 장치를 잠금 해제하거나 제거한 다음 윗면 덮개를 제거하십시오("참조" 189페이지).
- b. 시스템 보드에서 드라이브 케이블을 모두 분리한 다음 노드에서 드라이브 케이블을 제거하십시오("참조" 102페이지).
- c. 시스템 보드에서 MicroSD 카드 소켓을 찾으십시오("시스템 보드 커넥터" 25페이지 참조).

단계 2. MicroSD 카드를 제거합니다.

- a. ❶ 소켓 커버를 열림 위치로 미십시오.
- b. ❷ 소켓 커버를 들어 올리십시오.
- c. ❸ 소켓에서 MicroSD 카드를 제거하십시오.

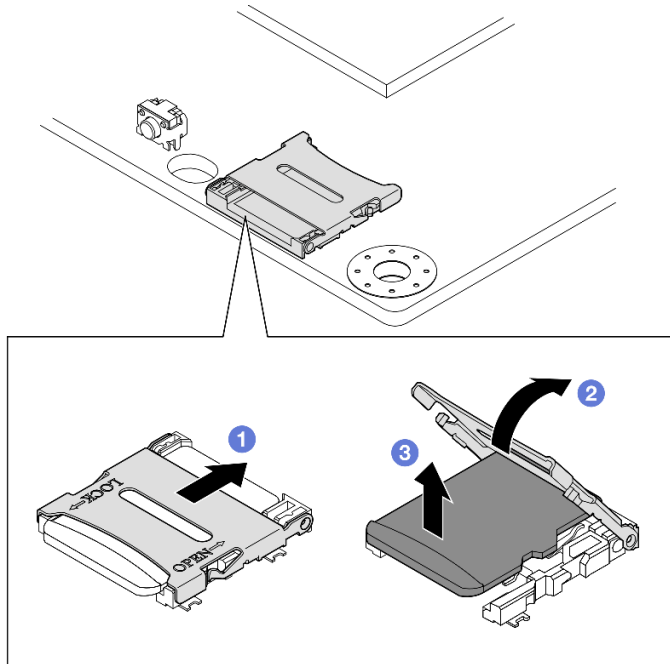


그림 113. MicroSD 카드 제거

이 작업 완료 후

- 교체 장치를 설치하십시오 ("MicroSD 카드 설치" 142페이지 참조).
- 구성 요소를 반송하도록 안내받은 경우 모든 포장 지시사항을 따르고 제공되는 운송용 포장재를 사용하십시오.

데모 비디오

<https://www.youtube.com/watch?v=jPBiHboLv6c>

MicroSD 카드 설치

이 섹션의 지침에 따라 MicroSD 카드를 설치하십시오.

이 작업 정보

잠재적인 위험을 방지하려면 다음 안전 정보를 읽고 이를 준수해야 합니다.

- S002



경고:

장치의 전원 제어 버튼과 전원 공급 장치의 전원 스위치는 장치에 공급되는 전류를 차단하지 않습니다. 또한 장치에는 둘 이상의 전원 코드가 있을 수 있습니다. 장치로 공급되는 전류를 제거하려면 모든 전원 코드가 전원에서 분리되어 있는지 확인하십시오.

주의:

- "설치 지침" 37페이지 및 "안전 점검 목록" 38페이지의 안내에 따라 안전하게 작업하십시오.
- 구성 요소가 들어 있는 정전기 방지 포장재를 노드의 도포되지 않은 금속 표면에 접촉시킨 다음 포장재에서 꺼내고 정전기 방지 표면에 놓으십시오.

참고:

- 특정 구성에 따라 노드 또는 보안 베젤이 이 섹션에 나와 있는 그림과 달라 보일 수 있습니다.

절차

단계 1. 이 작업을 준비하십시오.

- a. 드라이브 케이스가 아직 설치되지 않았는지 확인하십시오.
- b. 시스템 보드에서 microSD 카드 소켓을 찾으십시오("시스템 보드 커넥터" 25페이지 참조).

단계 2. microSD 카드를 설치하십시오.

- a. ❶ microSD 카드를 소켓에 넣으십시오.
- b. ❷ 소켓 커버를 닫으십시오.
- c. ❸ 소켓 커버를 잠금 위치로 미십시오.

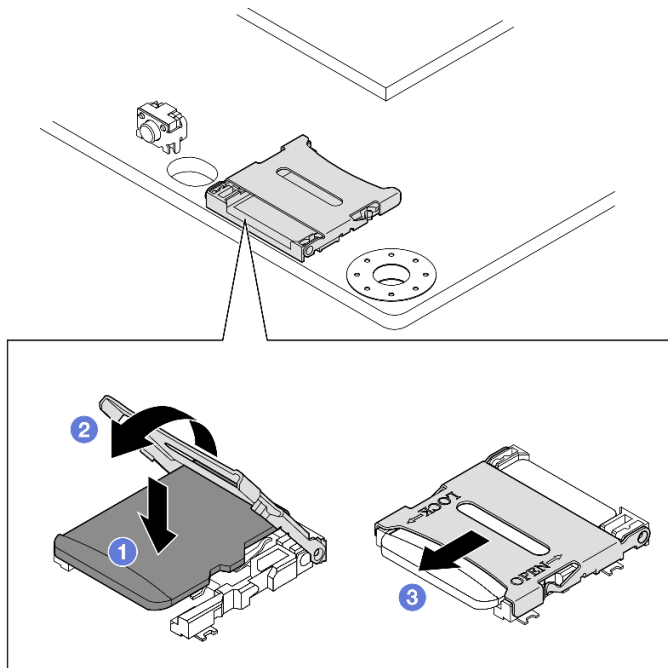


그림 114. microSD 카드 설치

이 작업 완료 후

- 드라이브 케이스를 설치하십시오("드라이브 케이스 설치" 109페이지 참조).

- 계속해서 부품 교체를 완료하십시오("[부품 교체 완료](#)" 192페이지 참조).

데모 비디오

<https://www.youtube.com/watch?v=6H3mBi8JTgA>

전원 입력 보드(PIB) 모듈 교체

이 섹션의 지침에 따라 전원 입력 보드(PIB) 모듈을 제거 또는 설치하십시오.

전원 입력 보드(PIB) 모듈 제거

이 섹션의 지침에 따라 전원 입력 보드 모듈을 제거하십시오.

이 작업 정보

잠재적인 위험을 방지하려면 다음 안전 정보를 읽고 이를 준수해야 합니다.

- [S002](#)



경고:

장치의 전원 제어 버튼과 전원 공급 장치의 전원 스위치는 장치에 공급되는 전류를 차단하지 않습니다. 또한 장치에는 둘 이상의 전원 코드가 있을 수 있습니다. 장치로 공급되는 전류를 제거하려면 모든 전원 코드가 전원에서 분리되어 있는지 확인하십시오.

주의:

- "[설치 지침](#)" 37페이지 및 "[안전 점검 목록](#)" 38페이지의 안내에 따라 안전하게 작업하십시오.
- 해당하는 경우 운송 브래킷 또는 보안 베젤을 제거("[구성 설명서](#)" 44페이지 참조)한 다음 서버 전원을 끄고 전원 코드를 분리하십시오("[서버 전원 끄기](#)" 43페이지 참조).
- 해당하는 경우 엔클로저 또는 노드 슬리브에서 노드를 제거("[구성 설명서](#)" 44페이지 참조)한 다음 노드를 평평한 정전기 방지 표면에 조심스럽게 놓으십시오.
- 특정 구성에 따라 DC PIB 모듈 또는 AC PIB 모듈의 절차에 대한 해당 섹션을 진행하십시오.
 - "[DC PIB 모듈 설치 절차](#)" 144페이지
 - "[AC PIB 모듈 설치 절차](#)" 146페이지

DC PIB 모듈 제거

절차

단계 1. 이 작업을 준비하십시오.

- 해당하는 경우 Kensington 잠금 장치와 같이 윗면 덮개를 고정하는 잠금 장치를 잠금 해제하거나 제거한 다음 윗면 덮개를 제거하십시오("[참조](#)" 189페이지).
- 시스템 보드에서 드라이브 케이블을 모두 분리한 다음 노드에서 드라이브 케이블을 제거하십시오("[참조](#)" 102페이지).

- c. 전원 모듈 보드를 제거하고 전원 모듈 보드와 전원 입력 보드 모듈 간의 케이블 연결을 분리하십시오("전원 모듈 보드(PMB) 제거" 151페이지 및 "전원 모듈 보드 및 전원 입력 보드 모듈의 케이블 배선" 204페이지 참조).

단계 2. 전원 입력 보드 모듈을 제거하십시오.

- a. ① 전원 입력 보드 모듈을 고정하는 나사 4개를 제거하십시오.
- b. ② 전원 입력 보드 모듈을 노드 뒷면에서 밖으로 조심스럽게 미십시오.

참고: 전원 입력 보드 모듈의 내부 측면과 후면 상단을 터치 포인트로 사용하십시오.

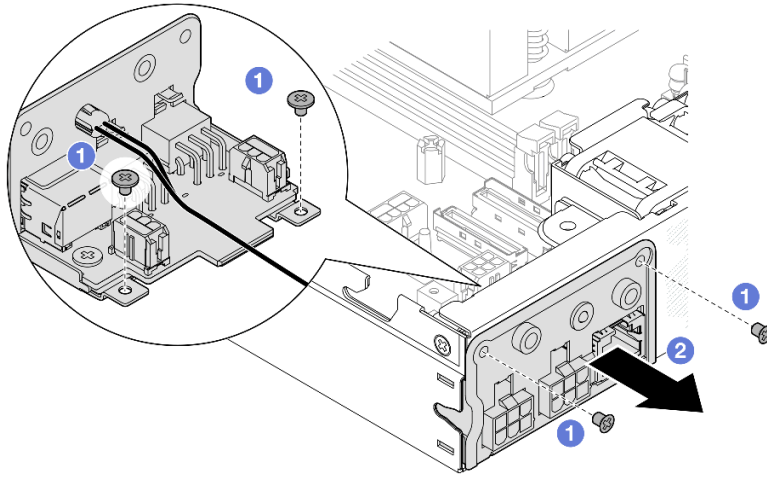


그림 115. 전원 입력 보드 모듈 제거

단계 3. (옵션) 필요한 경우 PIB 모듈에서 PMB 상태 LED 케이블을 제거하십시오.

주의: LED 래치는 손상되기 쉽습니다. PIB 모듈에서 PMB 상태 LED 케이블을 제거하는 동안 래치가 파손될 수도 있습니다. 꼭 필요한 경우에만 PIB 모듈에서 이 케이블을 제거하십시오.

- a. ① 일자 드라이버와 같은 도구를 사용하여 LED 래치를 누르십시오.
- b. ② PIB 모듈에서 LED 케이블을 제거하십시오.

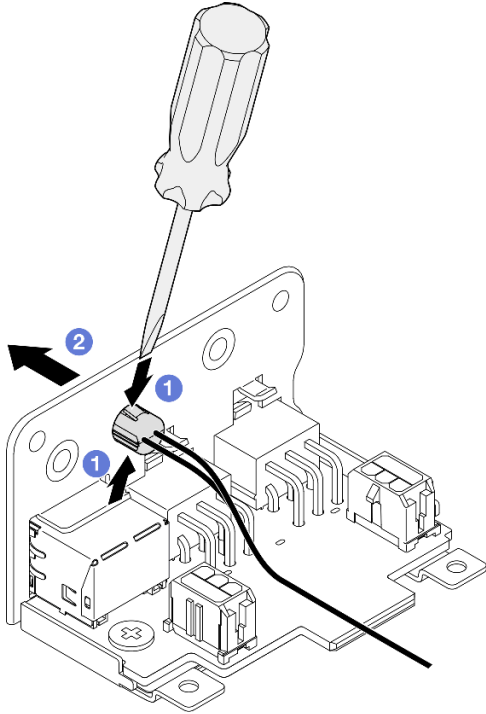


그림 116. DC PIB 모듈에서 PMB 상태 LED 케이블 제거

이 작업 완료 후

- 교체 장치를 설치하십시오 ("전원 입력 보드(PIB) 모듈 설치" 148페이지 참조).
- 구성 요소를 반송하도록 안내받은 경우 모든 포장 지시사항을 따르고 제공되는 운송용 포장재를 사용하십시오.

데모 비디오

<https://www.youtube.com/watch?v=tkbGEznMEuA>

AC PIB 모듈 제거

절차

단계 1. 이 작업을 준비하십시오.

- 해당하는 경우 Kensington 잠금 장치와 같이 윗면 덮개를 고정하는 잠금 장치를 잠금 해제하거나 제거한 다음 윗면 덮개를 제거하십시오 ("참조" 189페이지).
- 시스템 보드에서 드라이브 케이블을 모두 분리한 다음 노드에서 드라이브 케이지를 제거하십시오 ("참조" 102페이지).
- 내부 전원 공급 장치를 제거하고 내부 전원 공급 장치와 AC PIB 모듈 사이의 케이블을 분리합니다 ("내부 전원 공급 장치(AC PMB) 제거" 119페이지 및 "전원 모듈 보드 및 전원 입력 보드 모듈의 케이블 배선" 204페이지 참조).

단계 2. 전원 입력 보드 모듈을 제거하십시오.

- a. ① PIB 접지선의 나사를 제거합니다. 그런 다음 노드의 뒷면 가장자리에서 PIB 접지선을 들어 올리십시오.
- b. ② PIB 모듈 측면에서 X-캡을 들어 올립니다.
- c. ③ 전원 입력 보드 모듈을 고정하는 나사 4개를 제거하십시오.
- d. ④ 전원 입력 보드 모듈을 노드 뒷면에서 밖으로 조심스럽게 미십시오.

참고: 전원 입력 보드 모듈의 내부 측면과 후면 상단을 터치 포인트로 사용하십시오.

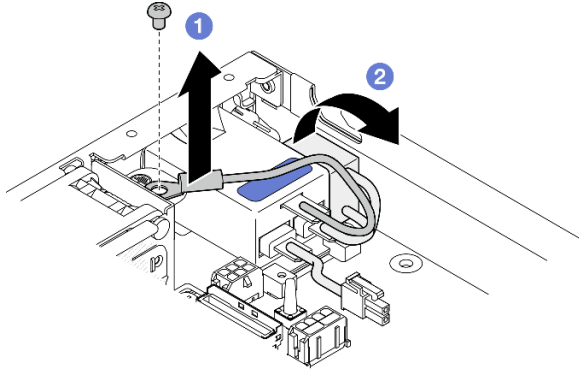
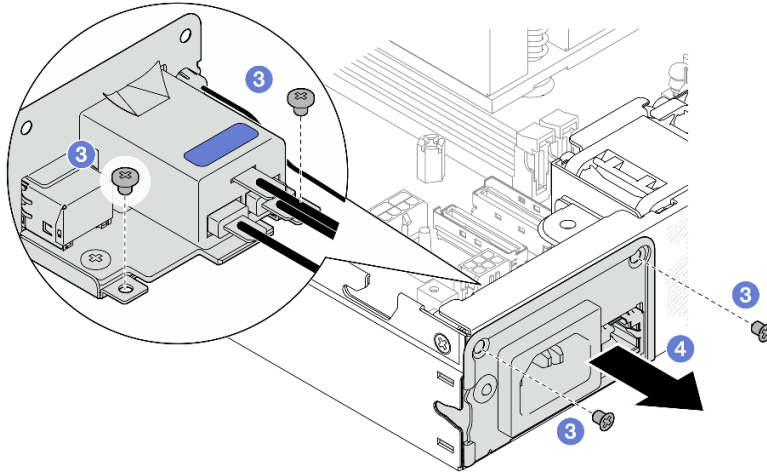


그림 117. 전원 입력 보드 모듈 제거



단계 3. (옵션) 필요한 경우 PIB 모듈에서 PMB 상태 LED 케이블을 제거하십시오.

주의: LED 래치는 손상되기 쉽습니다. PIB 모듈에서 PMB 상태 LED 케이블을 제거하는 동안 래치가 파손될 수도 있습니다. 꼭 필요한 경우에만 PIB 모듈에서 이 케이블을 제거하십시오.

- a. ① 일자 드라이버와 같은 도구를 사용하여 LED 래치를 누르십시오.
- b. ② PIB 모듈에서 LED 케이블을 제거하십시오.

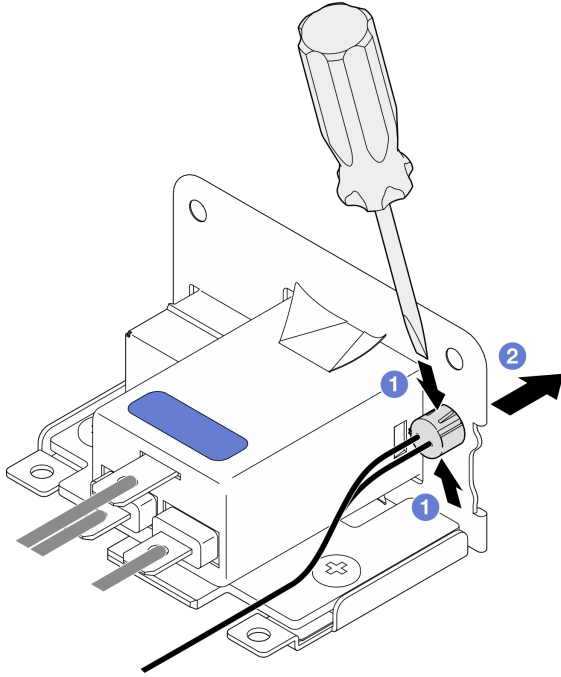


그림 118. AC PIB 모듈에서 PMB 상태 LED 케이블 제거

이 작업 완료 후

- 교체 장치를 설치하십시오("전원 입력 보드(PIB) 모듈 설치" 148페이지 참조).
- 구성 요소를 반송하도록 안내받은 경우 모든 포장 지시사항을 따르고 제공되는 운송용 포장재를 사용하십시오.

데모 비디오

<https://www.youtube.com/watch?v=GAZsWpoA2Wc>

전원 입력 보드(PIB) 모듈 설치

이 섹션의 지침에 따라 전원 입력 보드(PIB) 모듈을 설치하십시오.

이 작업 정보

잠재적인 위험을 방지하려면 다음 안전 정보를 읽고 이를 준수해야 합니다.

- S002



경고:

장치의 전원 제어 버튼과 전원 공급 장치의 전원 스위치는 장치에 공급되는 전류를 차단하지 않습니다. 또한 장치에는 둘 이상의 전원 코드가 있을 수 있습니다. 장치로 공급되는 전류를 제거하려면 모든 전원 코드가 전원에서 분리되어 있는지 확인하십시오.

주의:

- "설치 지침" 37페이지 및 "안전 점검 목록" 38페이지의 안내에 따라 안전하게 작업하십시오.
- 구성 요소가 들어 있는 정전기 방지 포장재를 노드의 도포되지 않은 금속 표면에 접촉시킨 다음 포장재에서 꺼내고 정전기 방지 표면에 놓으십시오.
- 특정 구성에 따라 DC PIB 모듈 또는 AC PIB 모듈의 절차에 대한 해당 섹션을 진행하십시오.
 - "DC PIB 모듈 설치 절차" 149페이지
 - "AC PIB 모듈 설치 절차" 150페이지

**DC PIB 모듈 설치
절차**

단계 1. 이 작업을 준비하십시오.

- a. 해당하는 경우 전원 입력 보드 모듈에 PMB 상태 LED 케이블을 설치하십시오.

주의: LED 래치는 손상되기 쉽습니다. PIB 모듈에서 PMB 상태 LED 케이블을 제거하는 동안 래치가 파손될 수도 있습니다. 꼭 필요한 경우에만 PIB 모듈에서 이 케이블을 제거하십시오.

단계 2. 노드에 PIB 모듈을 설치하십시오.

- a. ① 전원 입력 보드 모듈을 해당 슬롯에 맞춘 다음, 전원 입력 보드 모듈을 제자리에 조심스럽게 삽입하십시오.

참고:

- 전원 입력 보드 모듈의 외부 측면과 후면 상단을 터치 포인트로 사용하십시오.
- 전원 입력 보드 모듈을 제자리에 삽입할 때 반드시 시스템 보드의 커넥터에 연결하십시오.
- b. ② 그림과 같이 나사 4개를 조이십시오.

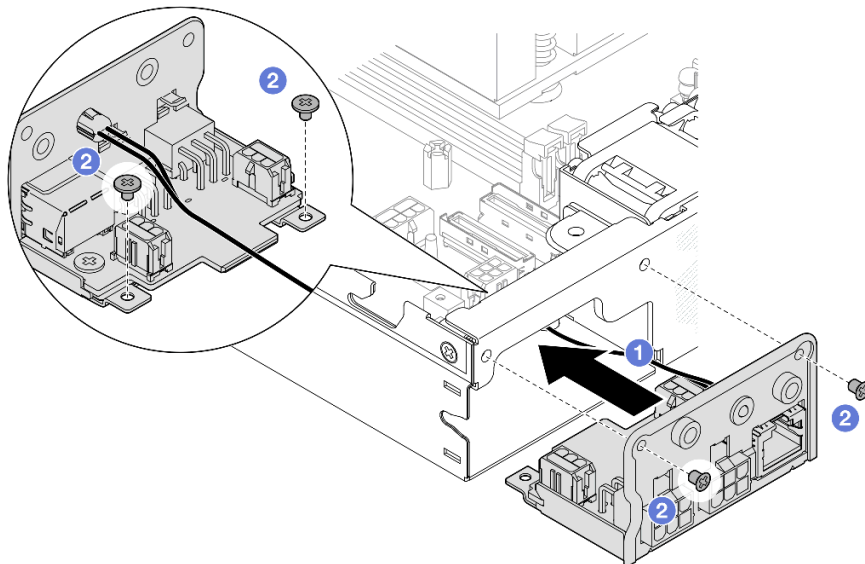


그림 119. DC PIB 모듈 설치

이 작업 완료 후

- 전원 입력 보드 모듈과 전원 모듈 보드 간의 케이블 연결을 진행하고 전원 모듈 보드를 설치하십시오("전원 모듈 보드(PMB) 설치" 153페이지 및 "전원 모듈 보드 및 전원 입력 보드 모듈의 케이블 배선" 204페이지 참조).
- 계속해서 부품 교체를 완료하십시오("부품 교체 완료" 192페이지 참조).

데모 비디오

<https://www.youtube.com/watch?v=p9dpn4qjaEo>

AC PIB 모듈 설치

절차

단계 1. 이 작업을 준비하십시오.

- a. 해당하는 경우 전원 입력 보드 모듈에 PMB 상태 LED 케이블을 설치하십시오.

주의: LED 래치는 손상되기 쉽습니다. PIB 모듈에서 PMB 상태 LED 케이블을 제거하는 동안 래치가 파손될 수도 있습니다. 꼭 필요한 경우에만 PIB 모듈에서 이 케이블을 제거하십시오.

단계 2. 노드에 PIB 모듈을 설치하십시오.

- a. ① 전원 입력 보드 모듈을 해당 슬롯에 맞춘 다음, 전원 입력 보드 모듈을 제자리에 조심스럽게 삽입하십시오.

참고:

- 전원 입력 보드 모듈을 제자리에 삽입할 때 반드시 시스템 보드의 커넥터에 연결하십시오.
- b. ② 그림과 같이 나사 4개를 조이십시오.

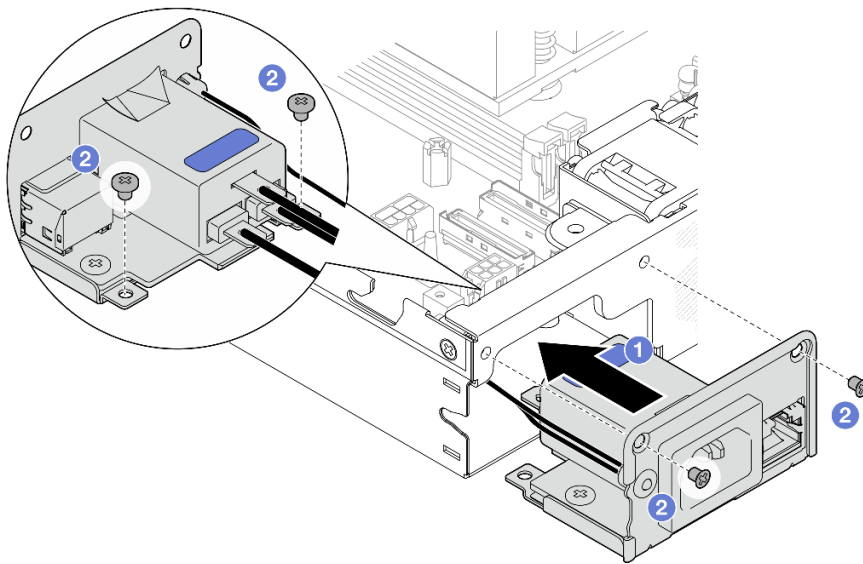


그림 120. AC PIB 모듈 설치

- c. ③ PIB 접지선을 노드 뒷면 가장자리의 나사 구멍에 놓습니다. 그런 다음 나사를 조여 접지선을 고정하십시오.
- d. ④ PIB 모듈과 노드 측면 사이에 X-캡을 삽입합니다.

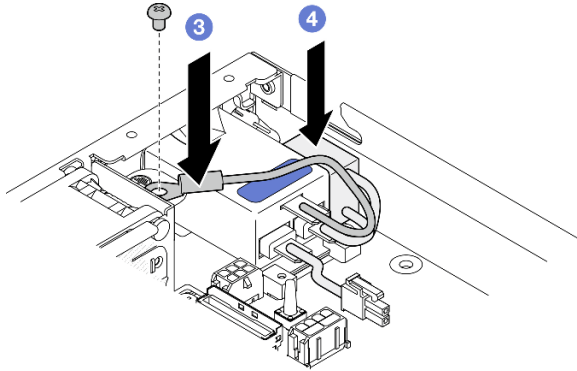


그림 121. AC PIB 접지선 및 X-캡 설치

이 작업 완료 후

- 계속해서 AC PIB 모듈과 내부 전원 공급 장치 사이의 케이블을 연결합니다. 그런 다음 내부 전원 공급 장치를 설치합니다("내부 전원 공급 장치(AC PMB) 설치" 120페이지 및 "전원 모듈 보드 및 전원 입력 보드 모듈의 케이블 배선" 204페이지 참조).
- 계속해서 부품 교환을 완료하십시오("부품 교체 완료" 192페이지 참조).

데모 비디오

<https://www.youtube.com/watch?v=zHg0tcinLXo>

전원 모듈 보드(PMB) 교체

이 섹션의 지침에 따라 전원 모듈 보드(PMB)를 제거 또는 설치하십시오.

전원 모듈 보드(PMB) 제거

이 섹션의 지침에 따라 전원 모듈 보드를 제거하십시오.

이 작업 정보

잠재적인 위험을 방지하려면 다음 안전 정보를 읽고 이를 준수해야 합니다.

- S002



경고:

장치의 전원 제어 버튼과 전원 공급 장치의 전원 스위치는 장치에 공급되는 전류를 차단하지 않습니다. 또한 장치에는 둘 이상의 전원 코드가 있을 수 있습니다. 장치로 공급되는 전류를 제거하려면 모든 전원 코드가 전원에서 분리되어 있는지 확인하십시오.

주의:

- "설치 지침" 37페이지 및 "안전 점검 목록" 38페이지의 안내에 따라 안전하게 작업하십시오.
- 해당하는 경우 운송 브래킷 또는 보안 베젤을 제거 ("구성 설명서" 44페이지 참조)한 다음 서버 전원을 끄고 전원 코드를 분리하십시오 ("서버 전원 끄기" 43페이지 참조).
- 해당하는 경우 엔클로저 또는 노드 슬리브에서 노드를 제거 ("구성 설명서" 44페이지 참조)한 다음 노드를 평평한 정전기 방지 표면에 조심스럽게 놓으십시오.

절차

단계 1. 이 작업을 준비하십시오.

- a. 해당하는 경우 Kensington 잠금 장치와 같이 윗면 덮개를 고정하는 잠금 장치를 잠금 해제하거나 제거한 다음 윗면 덮개를 제거하십시오 ("참조" 189페이지).
- b. 시스템 보드에서 드라이브 케이블을 모두 분리한 다음 노드에서 드라이브 케이지를 제거하십시오 ("참조" 102페이지).

단계 2. 케이블 벽과 전원 모듈 보드를 제거하십시오.

- a. ❶ 케이블 벽을 고정하는 나사 2개를 제거한 다음, 케이블 벽을 제거하십시오.
- b. ❷ 전원 모듈 보드에서 다른 나사 2개를 제거한 다음, 전원 모듈 보드에 있는 풀 테이프 2개를 당겨 시스템 보드에서 제거하십시오.

중요: 부품 손상을 방지하려면 양쪽 풀 테이프를 동시에 같은 강도로 조심스럽게 잡아 당기십시오.

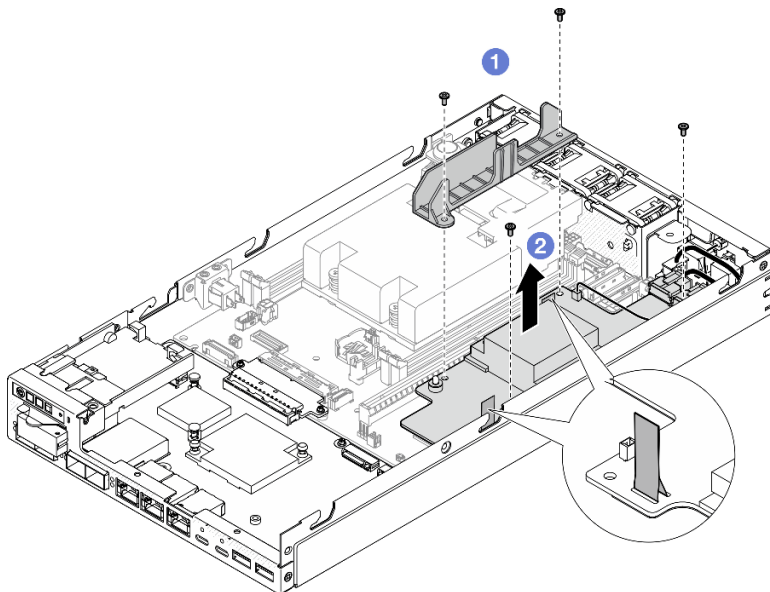


그림 122. 전원 모듈 보드에서 케이블 벽 제거

단계 3. 전원 모듈 보드에서 케이블을 분리하십시오 ("전원 모듈 보드 및 전원 입력 보드 모듈의 케이블 배선" 204페이지 참조).

주의: 전원 모듈 보드와 전원 입력 보드 모듈 간의 케이블 연결을 분리하기 전에 전원 모듈 보드를 제거하십시오.

이 작업 완료 후

- 교체 장치를 설치하십시오("전원 모듈 보드(PMB) 설치" 153페이지 참조).
- 구성 요소를 반송하도록 안내받은 경우 모든 포장 지시사항을 따르고 제공되는 운송용 포장재를 사용하십시오.

데모 비디오

<https://www.youtube.com/watch?v=nphQYjhGWZ8>

전원 모듈 보드(PMB) 설치

이 섹션의 지침에 따라 전원 모듈 보드를 설치하십시오.

이 작업 정보

잠재적인 위험을 방지하려면 다음 안전 정보를 읽고 이를 준수해야 합니다.

- S002



경고:

장치의 전원 제어 버튼과 전원 공급 장치의 전원 스위치는 장치에 공급되는 전류를 차단하지 않습니다. 또한 장치에는 둘 이상의 전원 코드가 있을 수 있습니다. 장치로 공급되는 전류를 제거하려면 모든 전원 코드가 전원에서 분리되어 있는지 확인하십시오.

주의:

- "설치 지침" 37페이지 및 "안전 점검 목록" 38페이지의 안내에 따라 안전하게 작업하십시오.
- 구성 요소가 들어 있는 정전기 방지 포장재를 노드의 도포되지 않은 금속 표면에 접촉시킨 다음 포장재에서 꺼내고 정전기 방지 표면에 놓으십시오.

절차

단계 1. 이 작업을 준비하십시오.

- a. 전원 입력 보드 모듈이 이미 제자리에 설치되어 있는지 확인하십시오("전원 입력 보드(PIB) 모듈 설치" 148페이지 참조).

단계 2. 전원 모듈 보드와 전원 입력 보드 간의 케이블을 연결하십시오("전원 모듈 보드 및 전원 입력 보드 모듈의 케이블 배선" 204페이지 참조).

주의: 원활한 설치를 위해 전원 모듈 보드를 설치하기 전에 전원 모듈 보드와 전원 입력 보드 모듈 간의 케이블을 연결하십시오.

단계 3. 전원 모듈 보드와 케이블 벽을 설치하십시오.

- a. ① 전원 모듈 보드를 가이드 핀에 맞춘 다음, 전원 모듈 보드를 제자리에 놓고 노드의 측면 벽으로 나사 2개를 조이십시오.
- b. ② 케이블 벽을 전원 모듈 보드의 해당 위치에 놓은 다음, 나사 2개를 조이십시오.

중요:

- 전원 모듈 보드의 풀 테이프를 DIMM 슬롯에서 떨어진 케이블 벽 아래에 놓아야 합니다. 이렇게 하지 않으면 메모리 모듈이 간섭을 받아 시스템 오류를 일으킬 수 있습니다.
- 그림과 같이 버스바가 전원 모듈 보드의 구멍에 안착되었는지 확인하십시오.

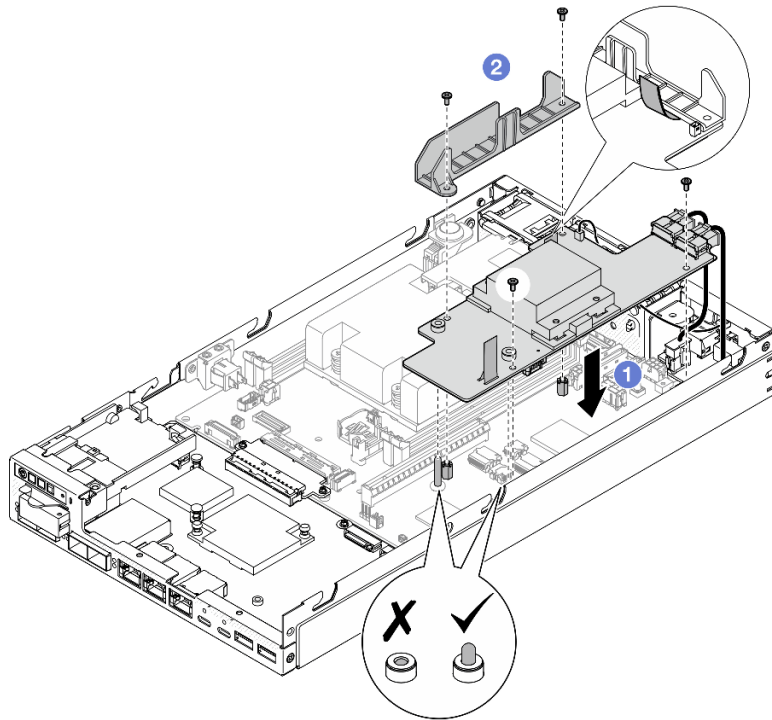


그림 123. 전원 모듈 보드 설치

이 작업 완료 후

- 드라이브 케이지를 다시 설치하고 필요한 드라이브 케이블을 다시 연결하십시오("드라이브 케이지 설치" 109페이지 및 "핫 스왑 드라이브의 케이블 배선" 197페이지 참조).
- 계속해서 부품 교체를 완료하십시오("부품 교체 완료" 192페이지 참조).

데모 비디오

<https://www.youtube.com/watch?v=xmIPfGNjfOM>

프로세서 방열판 교체(숙련된 기술자 전용)

이 섹션의 지침에 따라 프로세서 방열판을 제거하거나 설치하십시오. 이 절차는 숙련된 기술자가 수행해야 합니다.

경고:



방열판과 프로세서는 발열이 심할 수도 있습니다. 서버를 끄고 서버 덮개를 제거하기 전에 서버의 열이 식을 때까지 몇 분 동안 기다려 주십시오.

주의: 방열판을 재사용하기 전에 Lenovo에서 검증한 알코올 청소 패드와 열전도 그리스를 사용하십시오.

중요: 서버의 프로세서는 발열 상태에 대응하여 일시적으로 속도를 낮추어 발열량을 줄이는 스로틀링을 수행할 수 있습니다. 극히 짧은 기간(100밀리초 이하) 동안 몇 개의 프로세서 코어가 스로틀링되는 경우에는 시스템 XCC 이벤트 로그에 해당 항목이 없는 운영 체제 이벤트 로그의 항목만 표시될 수 있습니다. 이런 상황이 발생하면 이벤트를 무시할 수 있으며 프로세서를 교체할 필요가 없습니다.

프로세서 방열판 제거(숙련된 기술자 전용)

이 섹션의 지침에 따라 프로세서 방열판을 제거하십시오. 이 절차는 숙련된 기술자가 수행해야 합니다.

이 작업 정보

중요: 이 구성 요소를 제거하고 설치하려면 숙련된 서비스 기술자가 필요합니다. 적절한 교육을 받지 않은 경우 제거 또는 설치를 시도하지 마십시오.

잠재적인 위험을 방지하려면 다음 안전 정보를 읽고 이를 준수해야 합니다.

- S002



경고:

장치의 전원 제어 버튼과 전원 공급 장치의 전원 스위치는 장치에 공급되는 전류를 차단하지 않습니다. 또한 장치에는 둘 이상의 전원 코드가 있을 수 있습니다. 장치로 공급되는 전류를 제거하려면 모든 전원 코드가 전원에서 분리되어 있는지 확인하십시오.

- S012



경고:

뜨거운 표면 부근입니다.

주의:

- "설치 지침" 37페이지 및 "안전 점검 목록" 38페이지의 안내에 따라 안전하게 작업하십시오.
- 해당하는 경우 운송 브래킷 또는 보안 베젤을 제거("구성 설명서" 44페이지 참조)한 다음 서버 전원을 끄고 전원 코드를 분리하십시오("서버 전원 끄기" 43페이지 참조).

- 해당하는 경우 엔클로저 또는 노드 슬리브에서 노드를 제거 ("구성 설명서" 44페이지 참조)한 다음 노드를 평평한 정전기 방지 표면에 조심스럽게 놓으십시오.

절차

단계 1. 이 작업을 준비하십시오.

- a. 해당하는 경우 Kensington 잠금 장치와 같이 윗면 덮개를 고정하는 잠금 장치를 잠금 해제하거나 제거한 다음 윗면 덮개를 제거하십시오 ("참조" 189페이지).
- b. 공기 조절 장치를 제거하십시오 ("공기 조절 장치 제거" 90페이지 참조).
- c. 메모리 모듈을 모두 제거하십시오 ("메모리 모듈 제거" 135페이지 참조).

단계 2. 프로세서 방열판을 제거하십시오.

주의:

- 프로세서 소켓 또는 프로세서 접촉면을 만지지 마십시오. 프로세서 소켓 접촉면은 매우 약하고 쉽게 손상됩니다. 프로세서 접촉면에 오염 물질(예: 피부의 지방분)이 있으면 연결 장애가 발생할 수 있습니다.
 - 프로세서 또는 방열판의 열전도 그리스가 어느 것보다도 접촉하지 않도록 하십시오. 표면에 접촉하면 열전도 그리스가 손상되어 비효율적입니다. 열전도 그리스는 프로세서 소켓의 전기 커넥터와 같은 구성 요소를 손상시킬 수 있습니다.
- a. ①②③④ 십자 드라이버를 사용하여 방열판 레이블과 아래 그림에 표시된 제거 순서에 따라 방열판의 조임 나사를 완전히 풀어 주십시오.
 - b. ⑤ 방열판을 차분히 들어 올려 노드에서 완전히 제거하십시오.

중요: 프로세서에 미치는 손상을 방지하려면 그림에 표시된 해제 순서를 따르십시오.

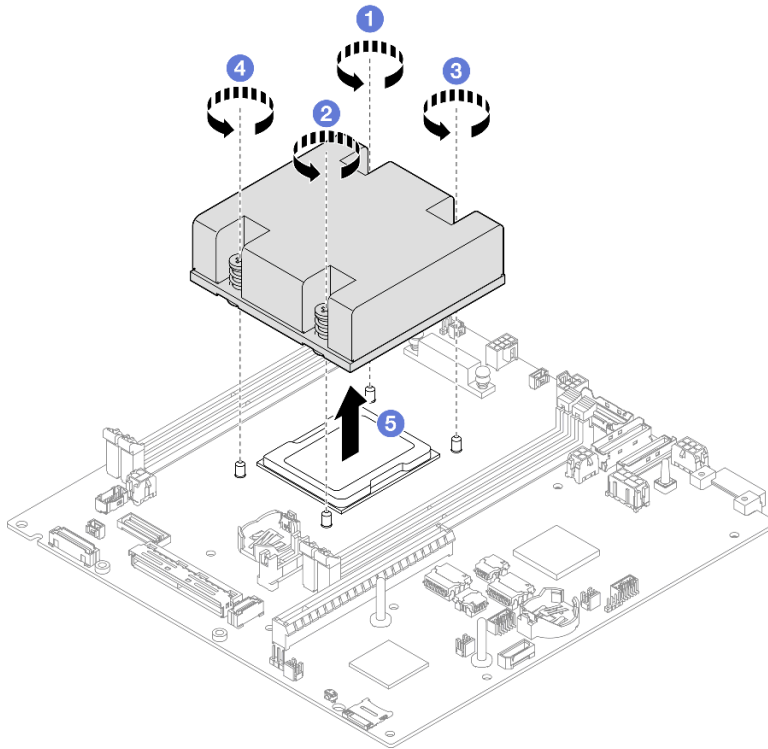


그림 124. 프로세서 방열판 제거

이 작업 완료 후

- 교체 장치를 설치하십시오("프로세서 방열판 설치(숙련된 기술자 전용)" 157페이지 참조).
- 구성 요소를 반송하도록 안내받은 경우 모든 포장 지시사항을 따르고 제공되는 운송용 포장재를 사용하십시오.

데모 비디오

<https://www.youtube.com/watch?v=f1xtQidCp4w>

프로세서 방열판 설치(숙련된 기술자 전용)

이 섹션의 지침에 따라 방열판을 설치하십시오. 이 절차는 숙련된 기술자가 수행해야 합니다.

이 작업 정보

중요: 이 구성 요소를 제거하고 설치하려면 숙련된 서비스 기술자가 필요합니다. 적절한 교육을 받지 않은 경우 제거 또는 설치를 시도하지 마십시오.

잠재적인 위험을 방지하려면 다음 안전 정보를 읽고 이를 준수해야 합니다.

- S002



경고:

장치의 전원 제어 버튼과 전원 공급 장치의 전원 스위치는 장치에 공급되는 전류를 차단하지 않습니다. 또한 장치에는 둘 이상의 전원 코드가 있을 수 있습니다. 장치로 공급되는 전류를 제거하려면 모든 전원 코드가 전원에서 분리되어 있는지 확인하십시오.

- S012



경고:

뜨거운 표면 부근입니다.

주의:

- "설치 지침" 37페이지 및 "안전 점검 목록" 38페이지의 안내에 따라 안전하게 작업하십시오.
- 구성 요소가 들어 있는 정전기 방지 포장재를 노드의 도포되지 않은 금속 표면에 접촉시킨 다음 포장재에서 꺼내고 정전기 방지 표면에 놓으십시오.
- 프로세서 소켓 또는 프로세서 접촉면을 만지지 마십시오. 프로세서 소켓 접촉면은 매우 약하고 쉽게 손상됩니다. 프로세서 접촉면에 오염 물질(예: 피부의 지방분)이 있으면 연결 장애가 발생할 수 있습니다.

- 프로세서 또는 방열판의 열전도 그리스가 어느 것보다 접촉하지 않도록 하십시오. 표면에 접촉하면 열전도 그리스가 손상되어 비효율적입니다. 열전도 그리스는 프로세서 소켓의 전기 커넥터와 같은 구성 요소를 손상시킬 수 있습니다.

절차

단계 1. 이 작업을 준비하십시오.

- 각 도트가 약 0.1ml의 열전도 그리스로 구성된 상태에서 4개의 균일한 간격의 도트를 형성하여 주사기로 프로세서 상단에 열전도 그리스를 도포하십시오.

주의:

- 프로세서에 사용한 열전도 그리스가 남아 있는 경우에는 알코올 청소 패드를 사용하여 프로세서의 윗면을 부드럽게 닦으십시오. 열전도 그리스를 모두 제거한 후 청소 패드를 폐기하십시오.
- 프로세서 상단에 열전도 그리스를 바르기 전에 알코올이 완전히 증발했는지 확인합니다.
- 최상의 성능을 이용하려면 새 방열판의 제조 날짜를 확인하여 2년이 지나지 않았는지 확인하십시오.

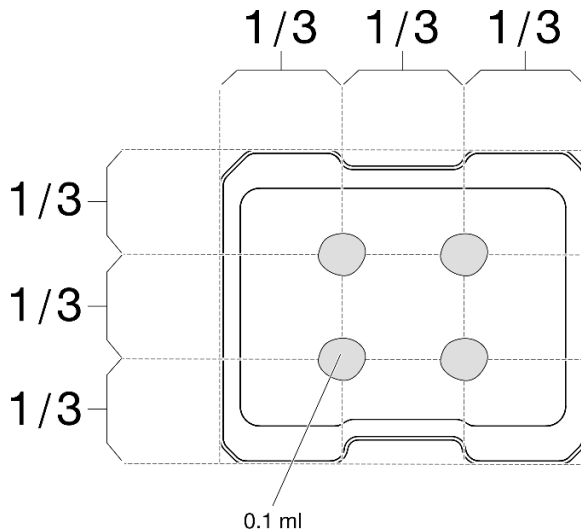


그림 125. 열전도 그리스 도포

단계 2. 프로세서 방열판을 설치하십시오.

- ① 프로세서 소켓의 가이드 핀에 방열판을 맞춘 다음, 방열판을 프로세서 소켓에 삽입하십시오.
- ②③④⑤ 십자 나사 드라이버를 사용하여 방열판 레이블에 표시된 설치 순서대로 조임 나사를 완전히 조이십시오. 나사가 움직이지 않을 때까지 조입니다. 그런 다음 방열판 아래에 있는 나사 어깨와 프로세서 소켓 사이에 간격이 없는지 육안으로 확인하십시오. 참고로 너트를 완전히 조이는 데 필요한 토크는 1.4~1.6뉴턴 미터(12~14인치 파운드)입니다.

중요:

- 프로세서에 미치는 손상을 방지하려면 그림에 표시된 조임 순서를 따르십시오.

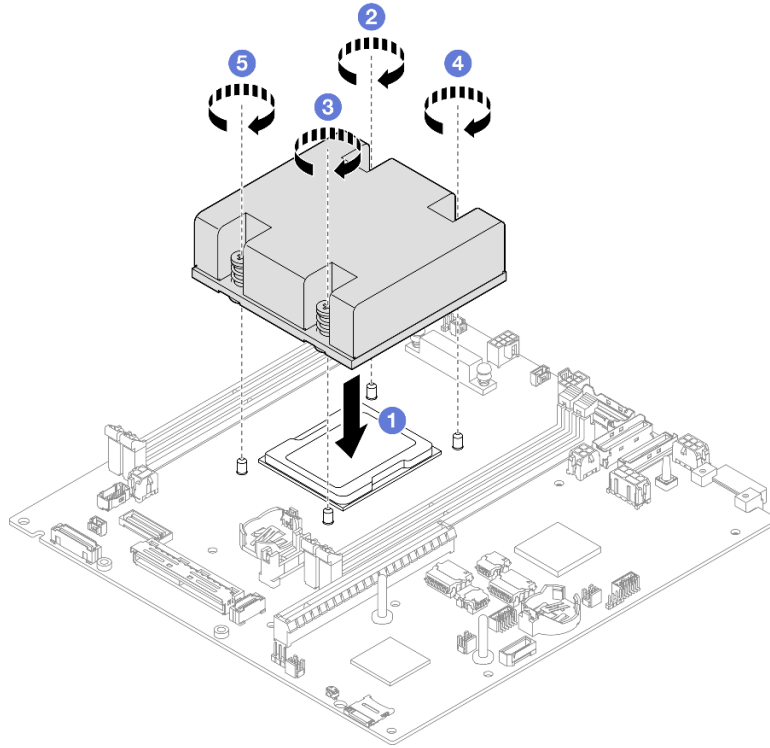


그림 126. 프로세서 방열판 설치

이 작업 완료 후

- 계속해서 부품 교환을 완료하십시오 ("부품 교체 완료" 192페이지 참조).

데모 비디오

<https://www.youtube.com/watch?v=67oVnQqaM5E>

고무 발 교체

이 섹션의 지침에 따라 고무 발(고무 패드 4개)를 제거하거나 설치하십시오.

고무 발 제거

이 섹션의 지침에 따라 노드 또는 노드 슬리브에서 고무 발(고무 패드 4개)을 제거하십시오.

이 작업 정보

잠재적인 위험을 방지하려면 다음 안전 정보를 읽고 이를 준수해야 합니다.

- S002



경고:

장치의 전원 제어 버튼과 전원 공급 장치의 전원 스위치는 장치에 공급되는 전류를 차단하지 않습니다. 또한 장치에는 둘 이상의 전원 코드가 있을 수 있습니다. 장치로 공급되는 전류를 제거하려면 모든 전원 코드가 전원에서 분리되어 있는지 확인하십시오.

주의:

- "설치 지침" 37페이지 및 "안전 점검 목록" 38페이지의 안내에 따라 안전하게 작업하십시오.
- 해당하는 경우 운송 브래킷 또는 보안 베젤을 제거 ("구성 설명서" 44페이지 참조)한 다음 서버 전원을 끄고 전원 코드를 분리하십시오 ("서버 전원 끄기" 43페이지 참조).
- 노드 또는 노드 슬리브를 평평한 정전기 방지 표면에 내려놓으십시오.

참고: 엔클로저 또는 노드 슬리브에서 노드를 제거하거나, DIN 레일 또는 벽 마운트에서 노드 슬리브를 제거하려면 "구성 설명서" 44페이지의 내용을 참조하십시오.

절차

- 단계 1. 조심스럽게 노드 또는 노드 슬리브를 뒤집어 놓으십시오.
- 단계 2. 노드 또는 노드 슬리브에서 고무 패드를 잡아 당겨 제거하십시오.

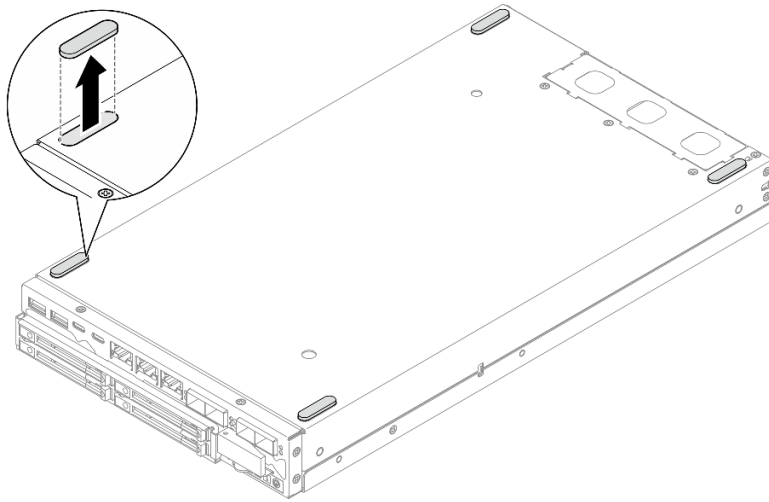


그림 127. 고무 패드 제거

- 단계 3. (선택 사항) 필요한 경우 다른 세 개의 고무 발로 같은 단계를 반복하십시오.

이 작업 완료 후

- 필요한 경우 교체 장치를 설치하십시오 ("고무 발 장착" 161페이지 참조).
- 구성 요소를 반송하도록 안내받은 경우 모든 포장 지시사항을 따르고 제공되는 운송용 포장재를 사용하십시오.

데모 비디오

<https://www.youtube.com/watch?v=M1eiYOIW18k>

고무 발 장착

이 섹션의 지침에 따라 노드 또는 노드 슬리브에 고무 발(고무 패드 4개)을 설치하십시오.

이 작업 정보

잠재적인 위험을 방지하려면 다음 안전 정보를 읽고 이를 준수해야 합니다.

- S002



경고:

장치의 전원 제어 버튼과 전원 공급 장치의 전원 스위치는 장치에 공급되는 전류를 차단하지 않습니다. 또한 장치에는 둘 이상의 전원 코드가 있을 수 있습니다. 장치로 공급되는 전류를 제거하려면 모든 전원 코드가 전원에서 분리되어 있는지 확인하십시오.

주의:

- "설치 지침" 37페이지 및 "안전 점검 목록" 38페이지의 안내에 따라 안전하게 작업하십시오.

절차

- 단계 1. 조심스럽게 노드 또는 노드 슬리브를 뒤집어 놓으십시오.
- 단계 2. 고무 패드의 필름을 제거한 다음, 고무 패드를 노드 또는 노드 슬리브의 밑면 모서리에 부착하십시오.

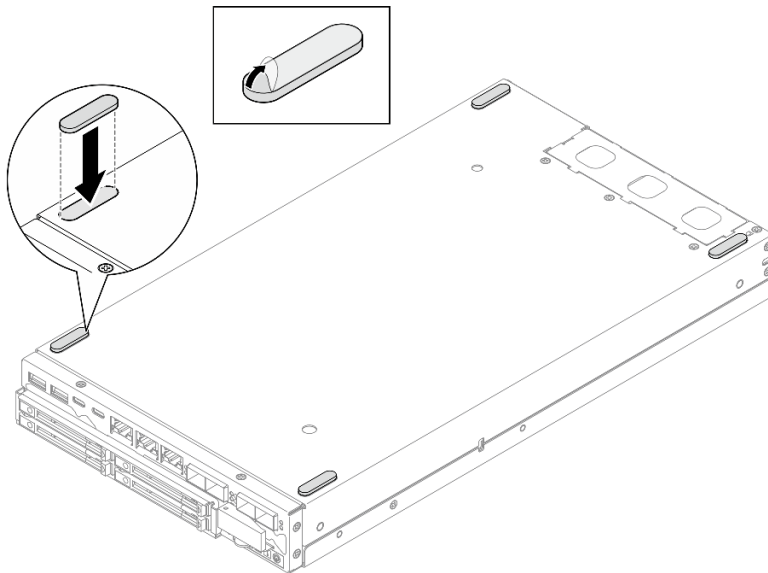


그림 128. 고무 패드 설치

단계 3. (선택 사항) 필요한 경우 다른 세 개의 고무 발로 같은 단계를 반복하십시오.

이 작업 완료 후

- 조심스럽게 노드 또는 노드 슬리브를 정방향으로 뒤집어 놓으십시오.
- 계속해서 부품 교환을 완료하십시오("부품 교체 완료" 192페이지 참조).

데모 비디오

<https://www.youtube.com/watch?v=aKhFYfyIusI>

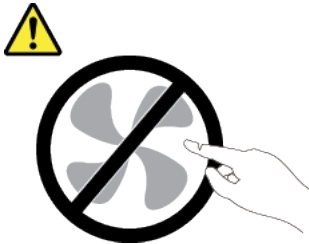
시스템 보드 어셈블리 교체(숙련된 기술자 전용)

이 섹션의 지침에 따라 시스템 보드, 브리지 보드, I/O 모듈 보드(즉, LOM 패키지), 전면 I/O 베젤 등 시스템 보드 어셈블리를 제거 또는 설치하십시오. 이 절차는 숙련된 기술자가 수행해야 합니다.

중요: 이 구성 요소를 제거하고 설치하려면 숙련된 서비스 기술자가 필요합니다. 적절한 교육을 받지 않은 경우 제거 또는 설치를 시도하지 마십시오.

경고:

위험하게 움직이는 부품. 손가락 및 기타 신체 부위를 가까이하지 마십시오.



경고:



방열판과 프로세서는 발열이 심할 수도 있습니다. 서버를 끄고 서버 덮개를 제거하기 전에 서버의 열이 식을 때까지 몇 분 동안 기다려 주십시오.

자체 암호 드라이브 인증 키(SED AK) 관리

SED가 설치된 ThinkEdge SE350 V2의 경우 Lenovo XClarity Controller에서 SED AK를 관리할 수 있습니다. 서버를 설정하거나 구성을 변경한 후에는 하드웨어 오류 발생 시 데이터 손실을 방지하기 위해 반드시 SED AK를 백업해야 합니다.

SED 인증 키(AK) 관리자

Lenovo XClarity Controller 웹 인터페이스에 로그인하고 BMC 구성 → 보안 → SED 인증 키(AK) 관리자로 이동하여 SED AK를 관리하십시오.

참고: 다음 조건에서는 SED AK 관리자의 작동이 허용되지 않습니다.

- 시스템 잠금 모드가 활성화 상태입니다. 시스템이 활성화되거나 잠금 해제될 때까지 SED AK가 잠깁니다. 시스템을 활성화하거나 잠금 해제하려면 "시스템 활성화 또는 잠금 해제" 212페이지를 참조하십시오.
- 현재 사용자는 SED AK를 관리할 권한이 없습니다.
 - 암호나 백업 파일을 사용하여 SED AK를 생성, 백업 및 복구하려면 XCC 사용자의 역할이 관리자여야 합니다.
 - 자동 백업에서 SED AK를 복구하려면 XCC 사용자의 역할이 관리자+여야 합니다.

SED 암호화

SED 암호화 상태를 사용 안 함에서 사용으로 변경할 수 있습니다. SED 암호를 사용하려면 다음 프로세스를 완료하십시오.

1. 사용 버튼을 누릅니다.
2. SED AK 생성 방법을 선택합니다.
 - 암호를 사용하여 키 생성: 암호를 설정하고 확인을 위해 다시 입력하십시오.
 - 무작위로 키 생성: 무작위 SED AK가 생성됩니다.
3. 적용 버튼을 누릅니다.

주의:

- SED 암호화가 사용으로 설정되면 사용 안 함으로 다시 변경할 수 없습니다.
- SED 암호화를 활성화한 경우 드라이브를 설치한 후 시스템을 재부팅해야 합니다. 재부팅하지 않으면 호스트 OS에서 드라이브를 인식하지 못합니다.

SED AK 변경

- 암호를 사용하여 키 생성: 암호를 설정하고 확인을 위해 다시 입력하십시오. 다시 생성을 클릭하여 새 SED AK를 가져오십시오.
- 무작위 키 생성: 다시 생성을 클릭하여 무작위 SED AK를 얻으십시오.

SED AK 백업

암호를 설정하고 확인을 위해 다시 입력하십시오. 백업 시작을 클릭하여 SED AK를 백업한 다음 SED AK 파일을 다운로드하여 나중에 사용할 수 있도록 안전하게 보관하십시오.

참고: 백업 SED AK 파일을 사용하여 구성을 복원하는 경우 시스템은 여기서 설정한 암호를 요구합니다.

SED AK 복구

- 암호를 사용하여 SED AK 복구: 암호를 사용하여 키 생성에서 설정한 암호를 사용하여 SED AK를 복구합니다.
- 백업 파일에서 SED AK 복구: SED AK 백업 모드에서 생성한 백업 파일을 업로드하고 해당 백업 파일 암호를 입력하여 SED AK를 복구합니다.
- 자동 백업에서 SED AK 복구: 시스템 보드 교체 후 자동 백업을 사용하여 설치된 SED의 SED AK를 복구합니다.

참고: 자동 백업에서 SED AK를 복구하려면 XCC 사용자의 역할이 관리자+여야 합니다.

앞면 I/O 베젤 제거

이 섹션의 지침에 따라 앞면 I/O 베젤을 제거하십시오.

이 작업 정보

잠재적인 위험을 방지하려면 다음 안전 정보를 읽고 이를 준수해야 합니다.

• S002



경고:

장치의 전원 제어 버튼과 전원 공급 장치의 전원 스위치는 장치에 공급되는 전류를 차단하지 않습니다. 또한 장치에는 둘 이상의 전원 코드가 있을 수 있습니다. 장치로 공급되는 전류를 제거하려면 모든 전원 코드가 전원에서 분리되어 있는지 확인하십시오.

주의:

- "설치 지침" 37페이지 및 "안전 점검 목록" 38페이지의 안내에 따라 안전하게 작업하십시오.
- 해당하는 경우 운송 브래킷 또는 보안 베젤을 제거 ("구성 설명서" 44페이지 참조)한 다음 서버 전원을 끄고 전원 코드를 분리하십시오 ("서버 전원 끄기" 43페이지 참조).
- 해당하는 경우 엔클로저 또는 노드 슬리브에서 노드를 제거 ("구성 설명서" 44페이지 참조)한 다음 노드를 평평한 정전기 방지 표면에 조심스럽게 놓으십시오.

참고: 특정 구성에 따라 앞면 I/O 베젤과 I/O 모듈 보드가 이 섹션에 나와 있는 그림과 달라 보일 수 있습니다.

절차

단계 1. 이 작업을 준비하십시오.

- a. 해당하는 경우 Kensington 잠금 장치와 같이 윗면 덮개를 고정하는 잠금 장치를 잠금 해제하거나 제거한 다음 윗면 덮개를 제거하십시오 ("참조" 189페이지).
- b. 시스템 보드에서 드라이브 케이블을 모두 분리한 다음 노드에서 드라이브 케이블을 제거하십시오 ("참조" 102페이지).
- c. 드라이브 케이블을 제거하십시오 ("드라이브 케이블 제거" 102페이지 참조).
- d. 노드에서 앞면 오픈레이터 어셈블리를 제거하고 시스템 보드에서 케이블을 분리하십시오 ("참조" 116페이지).

단계 2. 앞면 I/O 베젤을 고정하는 나사 5개를 제거하십시오.

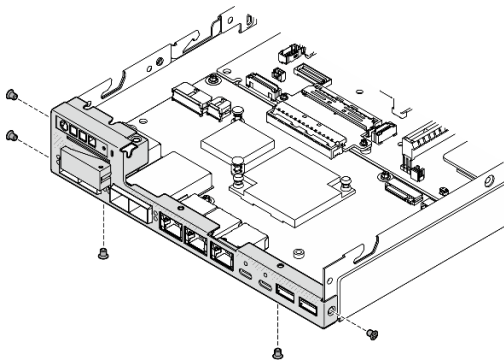


그림 129. 앞면 I/O 베젤 나사 제거

단계 3. 앞면 I/O 베젤을 노드에서 잡아당겨 제거하십시오.

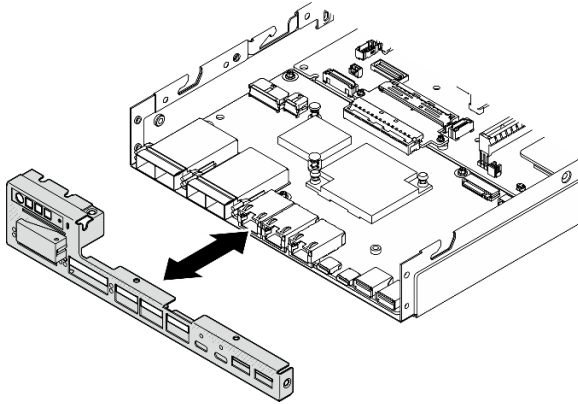


그림 130. 앞면 I/O 베젤 제거

이 작업 완료 후

- 교체 장치를 설치하십시오("앞면 I/O 베젤 설치" 183페이지 참조).
- 구성 요소를 반송하도록 안내받은 경우 모든 포장 지시사항을 따르고 제공되는 운송용 포장재를 사용하십시오.

데모 비디오

<https://www.youtube.com/watch?v=mc-SIkDvMT8>

I/O 모듈 보드 제거

이 섹션의 지침에 따라 노드에서 I/O 모듈 보드를 제거하십시오.

이 작업 정보

잠재적인 위험을 방지하려면 다음 안전 정보를 읽고 이를 준수해야 합니다.

- S002



경고:

장치의 전원 제어 버튼과 전원 공급 장치의 전원 스위치는 장치에 공급되는 전류를 차단하지 않습니다. 또한 장치에는 둘 이상의 전원 코드가 있을 수 있습니다. 장치로 공급되는 전류를 제거하려면 모든 전원 코드가 전원에서 분리되어 있는지 확인하십시오.

주의:

- "설치 지침" 37페이지 및 "안전 점검 목록" 38페이지의 안내에 따라 안전하게 작업하십시오.

- 해당하는 경우 운송 브래킷 또는 보안 베젤을 제거("구성 설명서" 44페이지 참조)한 다음 서버 전원을 끄고 전원 코드를 분리하십시오("서버 전원 끄기" 43페이지 참조).
- 해당하는 경우 엔클로저 또는 노드 슬리브에서 노드를 제거("구성 설명서" 44페이지 참조)한 다음 노드를 평평한 정전기 방지 표면에 조심스럽게 놓으십시오.

참고: 특정 구성에 따라 앞면 I/O 베젤과 I/O 모듈 보드가 이 섹션에 나와 있는 그림과 달라 보일 수 있습니다.

절차

단계 1. 이 작업을 준비하십시오.

- 해당하는 경우 Kensington 잠금 장치와 같이 윗면 덮개를 고정하는 잠금 장치를 잠금 해제하거나 제거한 다음 윗면 덮개를 제거하십시오("참조" 189페이지).
- 시스템 보드에서 드라이브 케이블을 모두 분리한 다음 노드에서 드라이브 케이블을 제거하십시오("참조" 102페이지).
- 노드에서 앞면 오퍼레이터 어셈블리를 제거하고 시스템 보드에서 케이블을 분리하십시오("참조" 116페이지).
- 앞면 I/O 베젤을 제거하십시오("앞면 I/O 베젤 제거" 163페이지 참조).
- I/O 모듈 보드 전원 케이블을 분리하십시오("I/O 모듈 보드의 케이블 배선" 203페이지 참조).

단계 2. I/O 모듈 보드를 고정하고 있는 나사 6개를 제거하십시오.

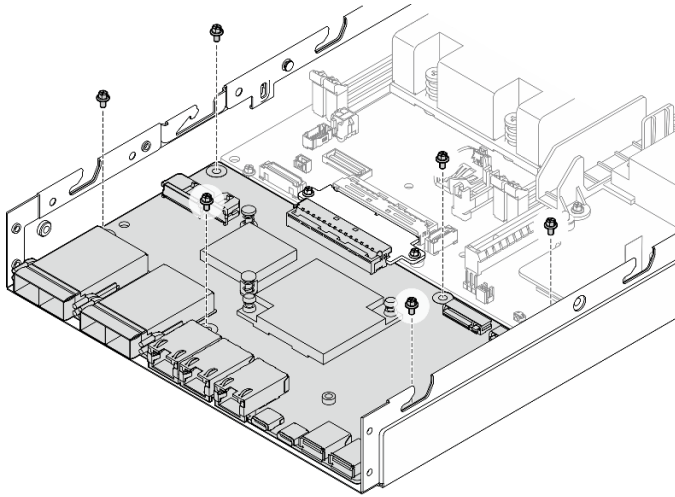


그림 131. I/O 모듈 보드에서 나사 제거

단계 3. I/O 모듈 보드를 약간 기울인 상태에서 돌려 분리한 다음, I/O 모듈 보드를 노드 앞쪽으로 당겨 제거하십시오.

주의: I/O 모듈 보드를 분리 및 제거할 때 다음을 확인하십시오.

- 새시 측벽에 있는 스테드의 간섭을 받지 않도록 I/O 모듈 보드의 각도를 좁혀 돌리십시오.
- I/O 모듈 보드를 이 스테드 아래에 있게 하십시오.

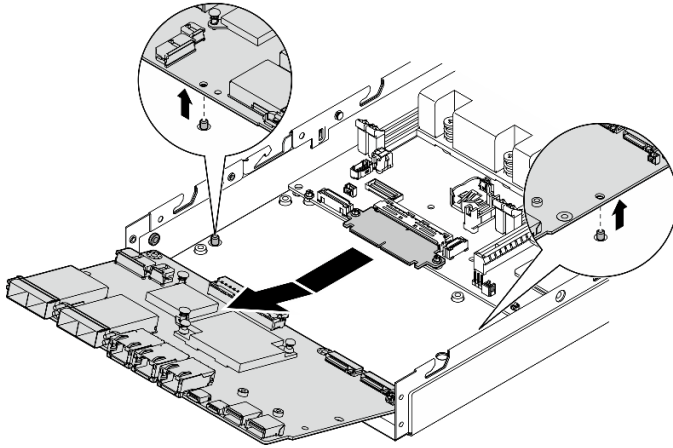


그림 132. I/O 모듈 보드 제거

이 작업 완료 후

- 교체 장치를 설치하십시오("I/O 모듈 보드 설치" 180페이지 참조).
- 구성 요소를 반송하도록 안내받은 경우 모든 포장 지시사항을 따르고 제공되는 운송용 포장재를 사용하십시오.
- I/O 모듈 보드에 M.2 부팅 드라이브가 설치된 경우 I/O 모듈 보드를 반환하거나 재활용하기 전에 해당 드라이브를 제거하십시오("M.2 부팅 드라이브 제거" 130페이지 참조).

데모 비디오

<https://www.youtube.com/watch?v=mc-SIkDvMT8>

브리지 보드 제거

이 섹션의 지침에 따라 브리지 보드를 제거하십시오.

이 작업 정보

잠재적인 위험을 방지하려면 다음 안전 정보를 읽고 이를 준수해야 합니다.

- S002



경고:

장치의 전원 제어 버튼과 전원 공급 장치의 전원 스위치는 장치에 공급되는 전류를 차단하지 않습니다. 또한 장치에는 둘 이상의 전원 코드가 있을 수 있습니다. 장치로 공급되는 전류를 제거하려면 모든 전원 코드가 전원에서 분리되어 있는지 확인하십시오.

주의:

- "설치 지침" 37페이지 및 "안전 점검 목록" 38페이지의 안내에 따라 안전하게 작업하십시오.
- 해당하는 경우 운송 브래킷 또는 보안 베젤을 제거("구성 설명서" 44페이지 참조)한 다음 서버 전원을 끄고 전원 코드를 분리하십시오("서버 전원 끄기" 43페이지 참조).
- 해당하는 경우 엔클로저 또는 노드 슬리브에서 노드를 제거("구성 설명서" 44페이지 참조)한 다음 노드를 평평한 정전기 방지 표면에 조심스럽게 놓으십시오.

절차

단계 1. 이 작업을 준비하십시오.

- a. 해당하는 경우 Kensington 잠금 장치와 같이 윗면 덮개를 고정하는 잠금 장치를 잠금 해제하거나 제거한 다음 윗면 덮개를 제거하십시오("참조" 189페이지).
- b. 시스템 보드에서 드라이브 케이블을 모두 분리한 다음 노드에서 드라이브 케이블을 제거하십시오("참조" 102페이지).
- c. 노드에서 앞면 오퍼레이터 어셈블리를 제거하고 시스템 보드에서 케이블을 분리하십시오("참조" 116페이지).
- d. 앞면 I/O 베젤을 제거하십시오("앞면 I/O 베젤 제거" 163페이지 참조).
- e. I/O 모듈 보드를 제거하십시오 시스템 보드에서 케이블을 분리하십시오("참조" 165페이지).

단계 2. 브리지 보드를 고정하는 나사 2개를 제거하십시오.

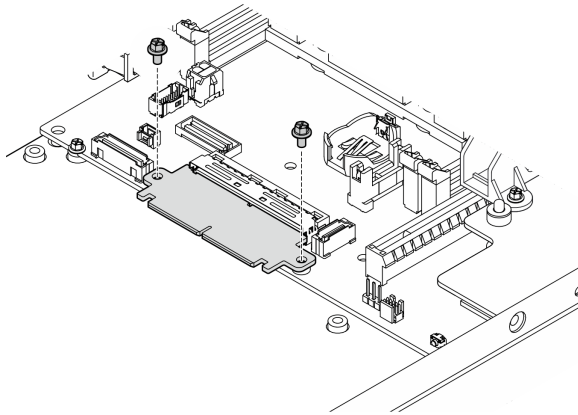


그림 133. 브리지 보드 나사 제거

단계 3. 브리지 보드를 노드 앞쪽으로 살짝 당겨 제거하십시오.

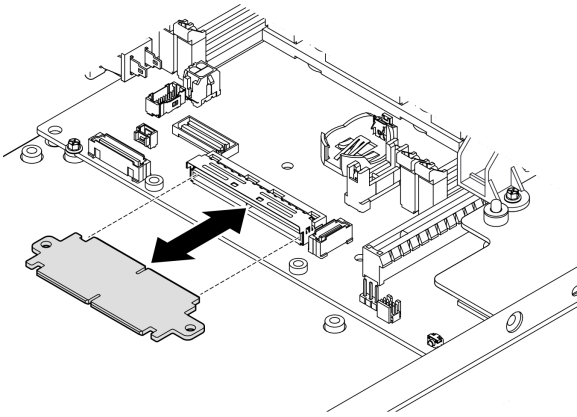


그림 134. 브리지 보드 제거

이 작업 완료 후

- 교체 장치를 설치하십시오 ("브리지 보드 설치" 178페이지 참조).
- 구성 요소를 반송하도록 안내받은 경우 모든 포장 지시사항을 따르고 제공되는 운송용 포장재를 사용하십시오.

데모 비디오

<https://www.youtube.com/watch?v=wcFw7YtLDI8>

시스템 보드 제거(숙련된 기술자 전용)

이 섹션의 지침에 따라 시스템 보드를 제거하십시오. 이 절차는 숙련된 기술자가 수행해야 합니다.

이 작업 정보

중요:

- 이 구성 요소를 제거하고 설치하려면 숙련된 서비스 기술자가 필요합니다. 적절한 교육을 받지 않은 경우 제거 또는 설치를 시도하지 마십시오.
- 시스템 보드를 교체할 경우 항상 최신 펌웨어로 서버를 업데이트하거나 기존 펌웨어를 복원해야 합니다. 계속 진행하기 전에 최신 펌웨어 또는 기존 펌웨어 사본이 있는지 확인하십시오.
- 메모리 모듈을 제거할 때 각 메모리 모듈의 슬롯 번호에 레이블을 지정하고 시스템 보드에서 모든 메모리 모듈을 제거한 후 나중에 다시 설치할 수 있도록 정전기 방지 표면 위에 따로 두십시오.
- 케이블을 분리할 때 각 케이블의 목록을 작성하고 케이블이 연결된 커넥터를 기록하여 새 시스템 보드를 설치한 후 배선 점검 목록으로 이 기록을 사용하십시오.

잠재적인 위험을 방지하려면 다음 안전 정보를 읽고 이를 준수해야 합니다.

- S002



경고:

장치의 전원 제어 버튼과 전원 공급 장치의 전원 스위치는 장치에 공급되는 전류를 차단하지 않습니다. 또한 장치에는 둘 이상의 전원 코드가 있을 수 있습니다. 장치로 공급되는 전류를 제거하려면 모든 전원 코드가 전원에서 분리되어 있는지 확인하십시오.

- S012



경고:

뜨거운 표면 부근입니다.

주의:

- 중요 데이터를 백업하려면 시스템 보드를 제거하기 전에 다음을 수행하십시오.
 1. Lenovo XClarity Controller IP 주소, 필수 제품 데이터, 시스템 유형, 모델 번호, 일련 번호, 범용 고유 식별자 및 서버의 자산 태그와 같은 모든 시스템 구성 정보를 기록하십시오.
 2. 서버에 SED가 설치되어 있으면 SED AK의 백업을 유지하십시오. 자세한 내용은 "[자체 암호 드라이브 인증 키\(SED AK\) 관리](#)" 162페이지를 참조하십시오.
 3. Lenovo XClarity Essentials OneCLI를 사용하여 시스템 구성을 외부 미디어에 저장하십시오.
 4. XCC 웹 GUI에 로그인하고 외부 미디어에 구성을 백업하십시오.
 5. XCC 서비스 데이터를 외부 미디어에 다운로드하십시오.
- "[설치 지침](#)" 37페이지 및 "[안전 점검 목록](#)" 38페이지의 안내에 따라 안전하게 작업하십시오.
- 해당하는 경우 운송 브래킷 또는 보안 베젤을 제거 ("[구성 설명서](#)" 44페이지 참조)한 다음 서버 전원을 끄고 전원 코드를 분리하십시오 ("[서버 전원 끄기](#)" 43페이지 참조).
- 해당하는 경우 엔클로저 또는 노드 슬리브에서 노드를 제거 ("[구성 설명서](#)" 44페이지 참조)한 다음 노드를 평평한 정전기 방지 표면에 조심스럽게 놓으십시오.

절차

단계 1. 이 작업을 준비하십시오.

- a. Lenovo XClarity Controller IP 주소, 필수 제품 데이터, 시스템 유형, 모델 번호, 일련 번호, 범용 고유 식별자 및 서버의 자산 태그와 같은 모든 시스템 구성 정보를 기록하십시오.
- b. SED 암호화를 사용하는 경우 SED AK의 백업을 유지하십시오. "[자체 암호 드라이브 인증 키\(SED AK\) 관리](#)" 162페이지의 내용을 참조하십시오.
- c. 해당되는 경우 Lenovo Feature on Demand 활성화 키를 내보내기하십시오. <https://pubs.lenovo.com/lxcc-overview/>에서 서버와 호환되는 XCC 설명서의 "라이선스 관리" 섹션을 참조하십시오.
- d. Lenovo XClarity Essentials을(를) 사용하여 시스템 구성을 외부 장치에 저장하십시오.
- e. 시스템 이벤트 로그를 외부 미디어에 저장하십시오.
- f. 해당하는 경우 Kensington 잠금 장치와 같이 윗면 덮개를 고정하는 잠금 장치를 잠금 해제하거나 제거한 다음 윗면 덮개를 제거하십시오 ("[참조](#)" 189페이지).
- g. 시스템 보드에서 케이블을 모두 분리하고 다음에 나열된 구성 요소를 제거하십시오.

1. 시스템 보드에서 드라이브 케이블을 모두 분리한 다음 노드에서 드라이브 케이블을 제거하십시오(" 참조" 102페이지).
2. 노드에서 앞면 오피레이터 어셈블리를 제거하고 시스템 보드에서 케이블을 분리하십시오(" 참조" 116페이지).
3. 앞면 I/O 베젤을 제거하십시오("앞면 I/O 베젤 제거" 163페이지 참조).
4. I/O 모듈 보드를 제거하십시오시스템 보드에서 케이블을 분리하십시오(" 참조" 165페이지).
5. 브리지 보드를 제거하십시오("브리지 보드 제거" 167페이지 참조).
6. MicroSD 카드를 제거하십시오("MicroSD 카드 제거" 140페이지 참조).
7. 공기 조절 장치를 제거하십시오("공기 조절 장치 제거" 90페이지 참조).
8. 전원 모듈 보드를 제거합니다(구성에 따라 전원 모듈 보드 또는 내부 전원 공급 장치를 제거합니다("전원 입력 보드(PIB) 모듈 제거" 144페이지 또는 "내부 전원 공급 장치(AC PMB) 제거" 119페이지 참조).
9. 전원 입력 보드 모듈을 제거하십시오(" 참조" 144페이지).
10. 케이블을 사용하여 침입 스위치를 제거하십시오("케이블이 있는 침입 스위치 제거" 122페이지 참조).
11. 메모리 모듈을 모두 제거하십시오("메모리 모듈 제거" 135페이지 참조).

참고: 메모리 모듈을 제거할 때 각 메모리 모듈의 슬롯 번호에 레이블을 지정하고 시스템 보드에서 모든 메모리 모듈을 제거한 후 나중에 다시 설치할 수 있도록 정전기 방지 표면 위에 따로 두십시오.

12. 케이블을 사용하여 키 잠금 스위치를 제거하십시오("케이블이 있는 키 잠금 스위치 제거" 126페이지 참조).

단계 2. 시스템 보드를 고정하는 3개의 나사와 6개의 육각 스탠드 오프를 제거하십시오.

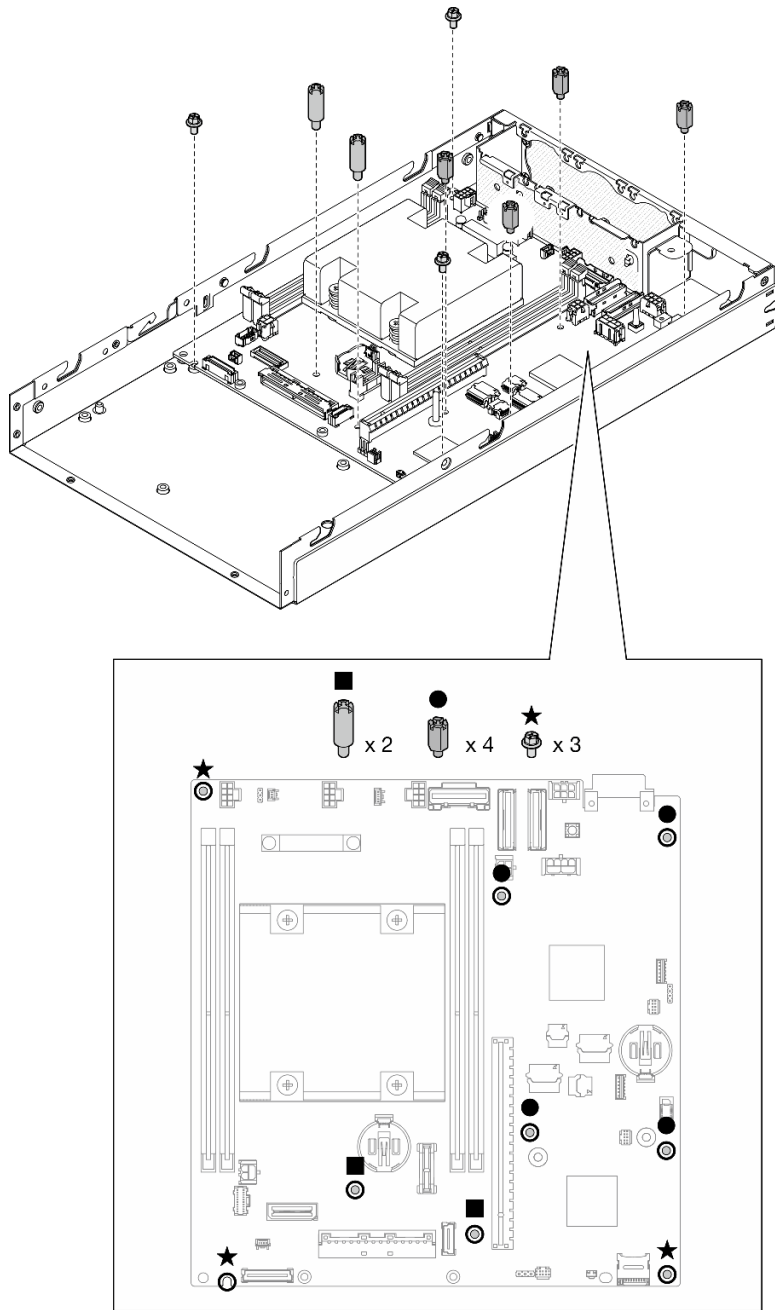


그림 135. 시스템 보드 나사 및 스탠드오프 제거

참고: 육각 스탠드 오프는 일반적인 Phillips 드라이버 또는 일자 드라이버와 함께 사용하도록 설계됩니다.

- 단계 3. 시스템 보드를 조심스럽게 들어 올려 새시 핀에서 분리한 다음, 시스템 보드를 노드 앞쪽으로 당기십시오.

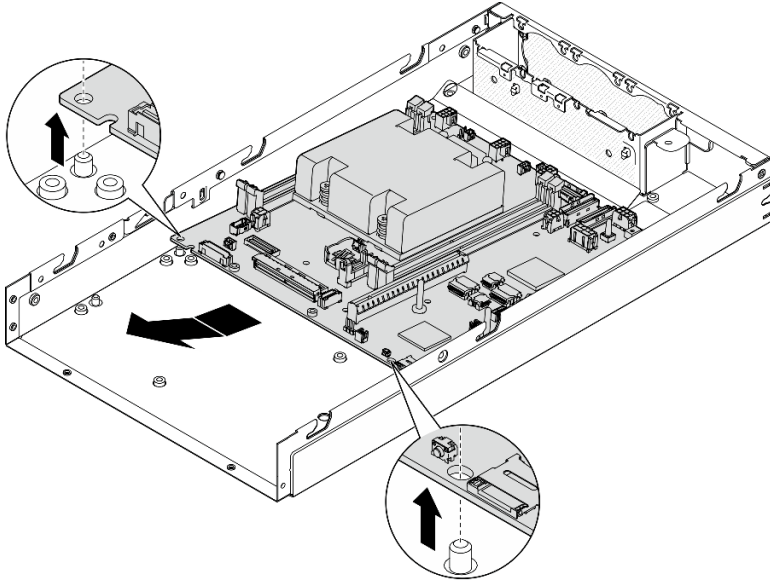


그림 136. 시스템 보드 제거

단계 4. 시스템 보드를 비스듬히 돌린 다음, 새시에서 완전히 제거하십시오.

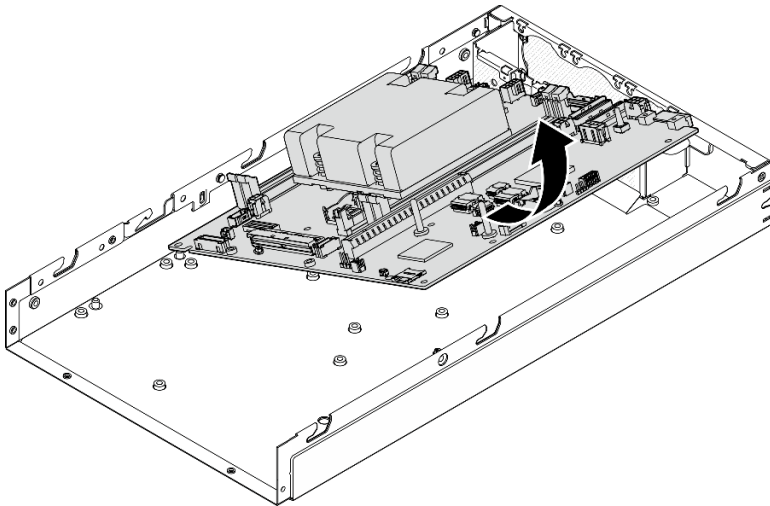


그림 137. 시스템 보드 제거

이 작업 완료 후

- 교체 장치를 설치하십시오 ("시스템 보드 설치(숙련된 기술자 전용)" 174페이지 참조).
- 구성 요소를 반송하도록 안내받은 경우 모든 포장 지시사항을 따르고 제공되는 운송용 포장재를 사용하십시오.

데모 비디오

시스템 보드 설치(숙련된 기술자 전용)

이 섹션의 지침에 따라 시스템 보드를 설치하십시오. 이 절차는 숙련된 기술자가 수행해야 합니다.

이 작업 정보

중요:

- 이 구성 요소를 제거하고 설치하려면 숙련된 서비스 기술자가 필요합니다. 적절한 교육을 받지 않은 경우 제거 또는 설치를 시도하지 마십시오.
- 시스템 보드를 교체할 경우 항상 최신 펌웨어로 서버를 업데이트하거나 기존 펌웨어를 복원해야 합니다. 계속 진행하기 전에 최신 펌웨어 또는 기존 펌웨어 사본이 있는지 확인하십시오.
- 메모리 모듈을 제거할 때 각 메모리 모듈의 슬롯 번호에 레이블을 지정하고 시스템 보드에서 모든 메모리 모듈을 제거한 후 나중에 다시 설치할 수 있도록 정전기 방지 표면 위에 따로 두십시오.
- 케이블을 분리할 때 각 케이블의 목록을 작성하고 케이블이 연결된 커넥터를 기록하여 새 시스템 보드를 설치한 후 배선 점검 목록으로 이 기록을 사용하십시오.

잠재적인 위험을 방지하려면 다음 안전 정보를 읽고 이를 준수해야 합니다.

- S002



경고:

장치의 전원 제어 버튼과 전원 공급 장치의 전원 스위치는 장치에 공급되는 전류를 차단하지 않습니다. 또한 장치에는 둘 이상의 전원 코드가 있을 수 있습니다. 장치로 공급되는 전류를 제거하려면 모든 전원 코드가 전원에서 분리되어 있는지 확인하십시오.

- S012



경고:

뜨거운 표면 부근입니다.

주의:

- "설치 지침" 37페이지 및 "안전 점검 목록" 38페이지의 안내에 따라 안전하게 작업하십시오.
- 구성 요소가 들어 있는 정전기 방지 포장재를 노드의 도포되지 않은 금속 표면에 접촉시킨 다음 포장재에서 꺼내고 정전기 방지 표면에 놓으십시오.

펌웨어 및 드라이버 다운로드: 구성 요소를 교체한 후에 펌웨어 또는 드라이버를 업데이트해야 할 수 있습니다.

- 서버의 최신 펌웨어 및 드라이버 업데이트를 확인하려면 <https://datacentersupport.lenovo.com/products/servers/thinkedge/se350v2/7da9/downloads/driver-list>로 이동하십시오.
- 펌웨어 업데이트 도구에 대한 추가 정보를 보려면 "펌웨어 업데이트" 208페이지로 이동하십시오.

절차

단계 1. 이 작업을 준비하십시오.

- a. 노드를 평평한 정전기 방지 표면에 조심스럽게 놓으십시오.

단계 2. 그림과 같이 시스템 보드를 노드에 비스듬히 삽입하십시오.

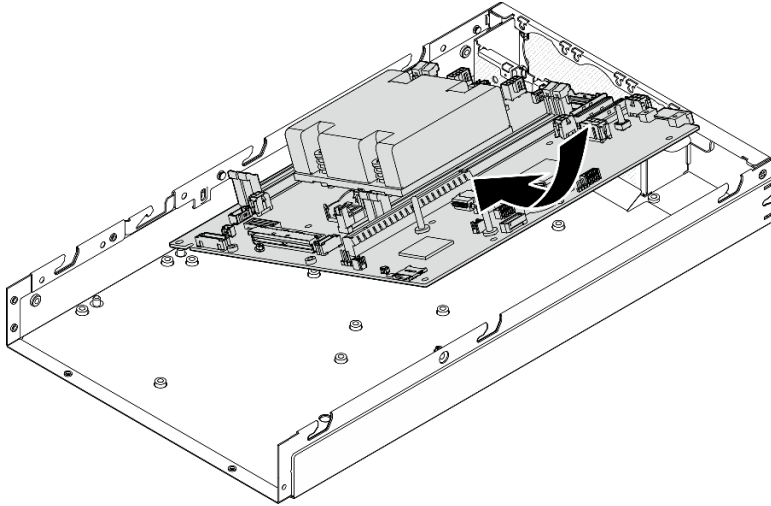


그림 138. 시스템 보드 설치

단계 3. 시스템 보드를 노드 뒤쪽으로 조심스럽게 밀 다음, 시스템 보드를 새시의 가이드 핀에 장착하십시오.

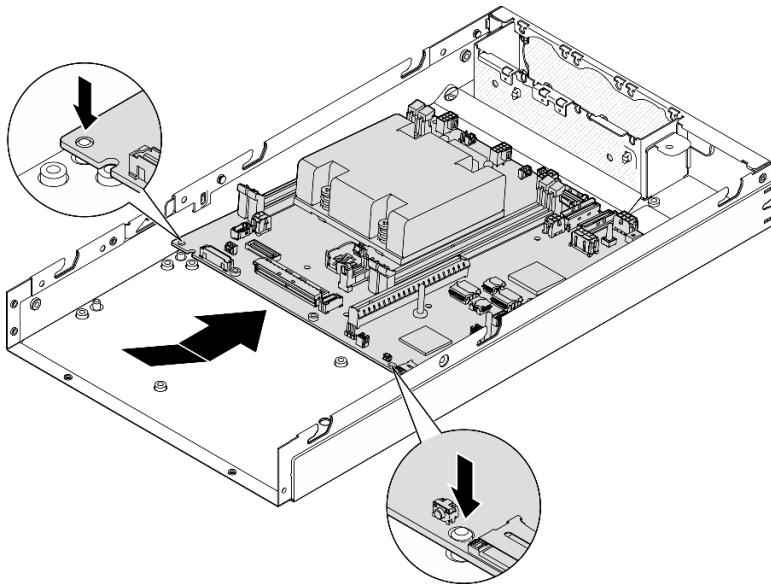


그림 139. 시스템 보드 설치

단계 4. 그림과 같이 나사 및 스탠드오프를 조여 시스템 보드를 고정하십시오.

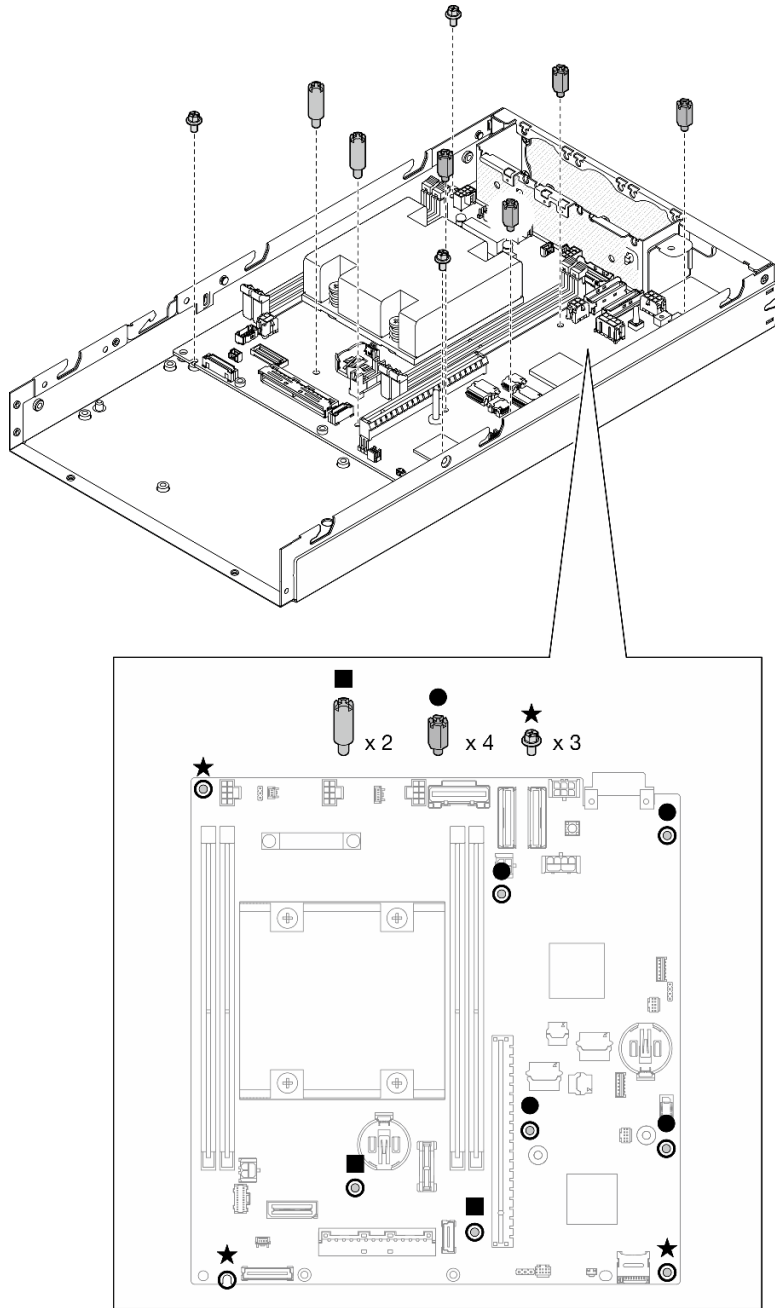


그림 140. 시스템 보드 나사

참고: 육각 스탠드 오프는 일반적인 Phillips 드라이버 또는 일자 드라이버와 함께 사용하도록 설계됩니다.

- 단계 5. 프로세스 방열판에서 Lenovo XClarity Controller 네트워크 액세스 레이블을 떼어내고 노트북 전면의 네트워크 액세스 태그에 이 레이블을 부착하십시오.

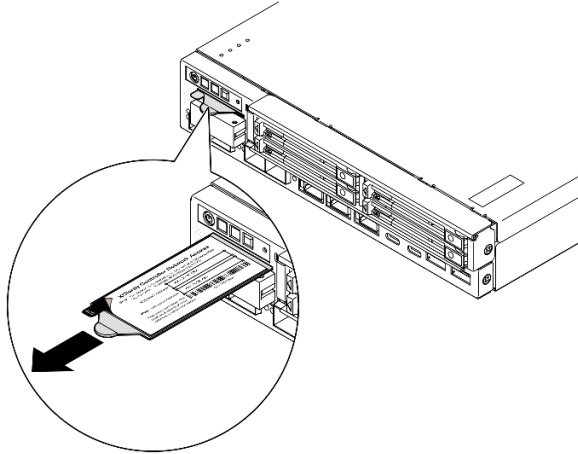


그림 141. 탈착식 정보 탭에 있는 Lenovo XClarity Controller 네트워크 액세스 케이블

이 작업 완료 후

1. 시스템 보드 어셈블리의 다른 구성 요소 설치를 계속 진행하십시오.
 - 브리지 보드를 설치하십시오("브리지 보드 설치" 178페이지 참조).
 - I/O 모듈 보드를 설치하십시오("I/O 모듈 보드 설치" 180페이지 참조).
 - 앞면 I/O 베젤을 설치하십시오("앞면 I/O 베젤 설치" 183페이지 참조).
2. 시스템 보드에서 제거한 모든 구성 요소 재설치 및 필요한 모든 케이블 연결 (제 5 장 "하드웨어 교체 절차" 37페이지 및 제 6 장 "내장 케이블 배선" 195페이지의 관련 항목 참조), 다음과 같습니다.
 - a. 전원 입력 보드 모듈과 전원 기본 보드를 다시 설치하고 두 구성 요소 간에 필요한 케이블을 연결하십시오("전원 입력 보드(PIB) 모듈 설치" 148페이지, "전원 모듈 보드(PMB) 설치" 153페이지 및 "전원 모듈 보드 및 전원 입력 보드 모듈의 케이블 배선" 204페이지 참조).
 - b. 필요한 메모리 모듈을 모두 다시 설치하십시오("메모리 모듈 설치" 137페이지 참조).
 - c. 해당하는 경우 케이블을 사용하여 침입 스위치를 다시 설치하고 시스템 보드에 케이블을 연결하십시오("케이블이 있는 침입 스위치 설치" 124페이지 참조).
 - d. 앞면 오픈레이터 어셈블리를 다시 설치하십시오. 시스템 보드에 케이블을 연결하십시오("앞면 오픈레이터 어셈블리 설치" 118페이지 참조).
 - e. MicroSD 카드를 다시 설치하십시오("MicroSD 카드 설치" 142페이지 참조).
 - f. 시스템 보드에 케이블을 연결하십시오. 케이블을 사용하여 키 잠금 스위치를 다시 설치하십시오("참조" 128페이지).
 - g. 드라이브 케이스를 재설치하고 시스템 보드와 I/O 모듈 보드에 필요한 케이블을 연결하십시오("드라이브 케이스 설치" 109페이지 및 "핫 스왑 드라이브의 케이블 배선" 197페이지 참조).
 - h. 필요한 모든 케이블을 제자리에 연결하고 배선하십시오(제 6 장 "내장 케이블 배선" 195페이지 참조).
3. 계속해서 부품 교체를 완료하십시오("부품 교체 완료" 192페이지 참조).
4. 제거한 전원 코드 및 케이블을 다시 연결하십시오.
5. 시스템 날짜 및 시간을 재설정하십시오.
6. Lenovo XClarity Provisioning Manager를 사용하여 신규 VPD(필수 제품 데이터)와 시스템 유형 및 일련 번호를 업데이트하십시오("VPD(필수 제품 데이터) 업데이트" 184페이지 참조).

참고:

- 노드가 엔클로저에서 설치되거나, 엔클로저에서 제거되고 엔클로저에 다시 설치되지 않은 경우, 시스템 유형이 업데이트되어야 합니다("엔클로저에서 작동하도록 시스템 유형 변경" 188페이지 참조).
 - 시스템 유형 번호 및 일련 번호는 ID 레이블에서 찾을 수 있습니다("서버 식별 및 Lenovo XClarity Controller 액세스" 33페이지 참조).
7. UEFI, XCC 및 LXPМ 펌웨어를 서버에서 지원하는 특정 버전으로 업데이트하십시오. "펌웨어 업데이트" 208페이지를 참조하십시오.
 8. 해당되는 경우 Lenovo Feature on Demand 활성화 키를 설치하십시오. <https://pubs.lenovo.com/lxcc-overview/>에서 서버와 호환되는 XCC 설명서의 "라이선스 관리" 섹션을 참조하십시오.
 9. 공개 키를 업데이트합니다. 자세한 정보는 https://download.lenovo.com/servers_pdf/thinkshield-web-application-user-guide-v2.pdf의 "장치 키 업데이트" 섹션을 참조하십시오.

참고:

- Lenovo ID의 역할은 ThinkShield Key Vault Portal 웹 인터페이스 또는 ThinkShield 모바일 앱에서 공개 키를 업데이트하는 유지보수 사용자여야 합니다.
 - (Lenovo 서비스에만 해당) 자세한 내용은 https://glosse4lenovo.lenovo.com/wiki/glosse4lenovo/view/How%20To/System%20related/ThinkEdge/HowTo_update_PublicKey_after_board_replacement/를 참조하십시오.
10. TPM 정책을 설정하십시오("TPM 정책 설정" 186페이지).
 11. 필요에 따라 보안 부팅을 활성화하십시오(UEFI 보안 부팅 활성화 참조).
 12. 필요한 경우 다음 ThinkEdge 보안 기능을 재구성하십시오.
 - a. 시스템 잠금 모드 제어 상태를 ThinkShield Portal로 변경합니다. "시스템 활성화 또는 잠금 해제" 212페이지
 - b. SED 암호화를 사용합니다. "자체 암호 드라이브 인증 키(SED AK) 관리 " 162페이지의 내용을 참조하십시오.
 - c. SED AK를 복구하십시오. "자체 암호 드라이브 인증 키(SED AK) 관리 " 162페이지의 내용을 참조하십시오.
 - d. 보안 기능을 사용합니다. "시스템 잠금 모드" 214페이지

데모 비디오

<https://www.youtube.com/watch?v=RyT8glyqKcC>

브리지 보드 설치

이 섹션의 지침에 따라 브리지 보드를 설치하십시오.

이 작업 정보

잠재적인 위험을 방지하려면 다음 안전 정보를 읽고 이를 준수해야 합니다.

- S002



경고:

장치의 전원 제어 버튼과 전원 공급 장치의 전원 스위치는 장치에 공급되는 전류를 차단하지 않습니다. 또한 장치에는 둘 이상의 전원 코드가 있을 수 있습니다. 장치로 공급되는 전류를 제거하려면 모든 전원 코드가 전원에서 분리되어 있는지 확인하십시오.

주의:

- "설치 지침" 37페이지 및 "안전 점검 목록" 38페이지의 안내에 따라 안전하게 작업하십시오.
- 구성 요소가 들어 있는 정전기 방지 포장재를 노드의 도포되지 않은 금속 표면에 접촉시킨 다음 포장재에서 꺼내고 정전기 방지 표면에 놓으십시오.

절차

단계 1. 이 작업을 준비하십시오.

- a. 시스템 보드가 설치되어 있는지 확인하십시오("시스템 보드 설치(숙련된 기술자 전용)" 174 페이지 참조).

단계 2. 브리지 보드를 시스템 보드의 커넥터에 맞춘 다음 딸깍 소리가 나면서 제자리에 고정될 때까지 브리지 보드를 커넥터에 조심스럽게 삽입하십시오.

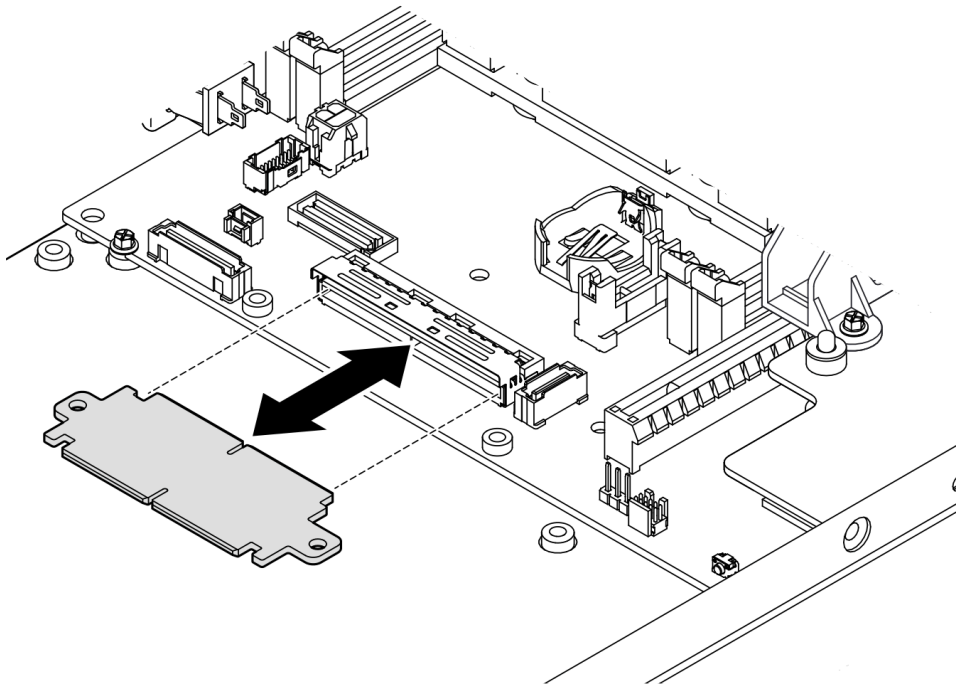


그림 142. 브리지 보드 설치

단계 3. 나사 2개를 조여 브리지 보드를 고정하십시오.

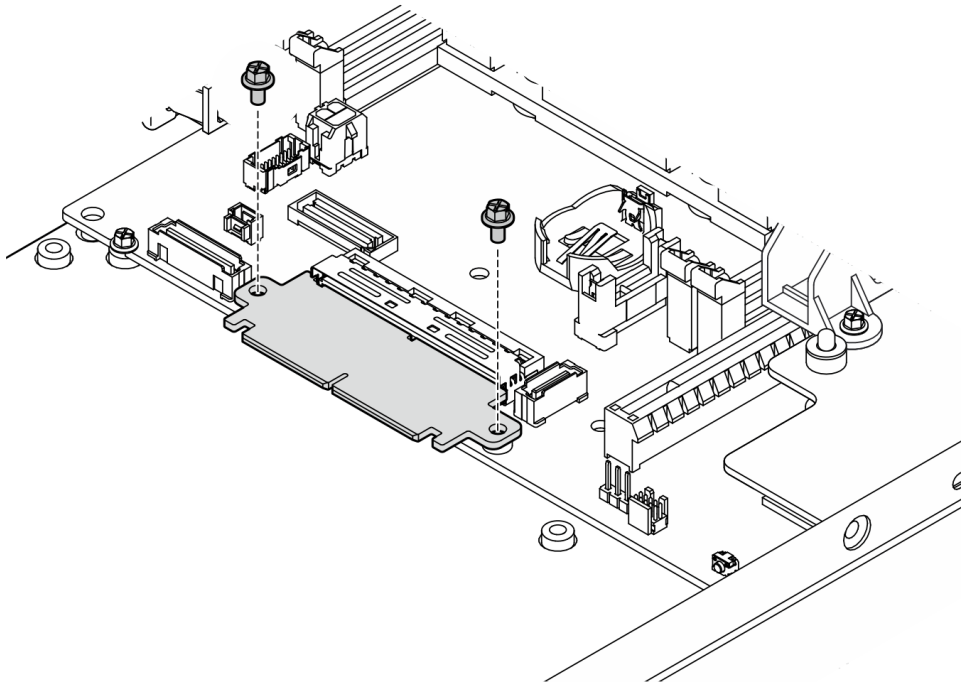


그림 143. 브리지 보드 나사 설치

이 작업 완료 후

- I/O 모듈 보드를 설치하십시오("I/O 모듈 보드 설치" 180페이지 참조).
- 앞면 I/O 베젤을 설치하십시오("앞면 I/O 베젤 설치" 183페이지 참조).
- 앞면 오퍼레이터 어셈블리를 설치하십시오("앞면 오퍼레이터 어셈블리 설치" 118페이지 참조).
- 드라이브 케이지를 설치하십시오("드라이브 케이지 설치" 109페이지 참조).
- 계속해서 부품 교체를 완료하십시오("부품 교체 완료" 192페이지 참조).

데모 비디오

<https://www.youtube.com/watch?v=uqauMSsqioc>

I/O 모듈 보드 설치

이 섹션의 지침에 따라 I/O 모듈 보드를 설치하십시오.

이 작업 정보

잠재적인 위험을 방지하려면 다음 안전 정보를 읽고 이를 준수해야 합니다.

- S002



경고:

장치의 전원 제어 버튼과 전원 공급 장치의 전원 스위치는 장치에 공급되는 전류를 차단하지 않습니다. 또한 장치에는 둘 이상의 전원 코드가 있을 수 있습니다. 장치로 공급되는 전류를 제거하려면 모든 전원 코드가 전원에서 분리되어 있는지 확인하십시오.

주의:

- "설치 지침" 37페이지 및 "안전 점검 목록" 38페이지의 안내에 따라 안전하게 작업하십시오.
- 구성 요소가 들어 있는 정전기 방지 포장재를 노드의 도포되지 않은 금속 표면에 접촉시킨 다음 포장재에서 꺼내고 정전기 방지 표면에 놓으십시오.

펌웨어 및 드라이버 다운로드: 구성 요소를 교체한 후에 펌웨어 또는 드라이버를 업데이트해야 할 수 있습니다.

- 서버의 최신 펌웨어 및 드라이버 업데이트를 확인하려면 <https://datacentersupport.lenovo.com/products/servers/thinkedge/se350v2/7da9/downloads/driver-list>로 이동하십시오.
- 펌웨어 업데이트 도구에 대한 추가 정보를 보려면 "펌웨어 업데이트" 208페이지로 이동하십시오.

참고: 특정 구성에 따라 앞면 I/O 베젤과 I/O 모듈 보드가 이 섹션에 나와 있는 그림과 달라 보일 수 있습니다.

절차

단계 1. 이 작업을 준비하십시오.

- a. 시스템 보드와 브리지 보드가 설치되어 있는지 확인하십시오("시스템 보드 설치(숙련된 기술자 전용)" 174페이지 및 "브리지 보드 설치" 178페이지 참조).

단계 2. I/O 모듈 보드의 커넥터를 브리지 보드와 정렬시킨 다음 I/O 모듈 보드를 노드의 가이드 핀에 맞춥니다.

단계 3. I/O 모듈 보드를 비스듬히 내리고 돌려 제자리에 삽입한 다음 I/O 모듈 보드가 브리지 보드와 연결되어 있는지 확인하십시오.

주의: I/O 모듈 보드를 제자리에 밀어 넣을 때 다음을 확인하십시오.

- I/O 모듈 보드가 새시의 양쪽 측면에 있는 스톱드 아래에 있도록 하십시오.
- I/O 모듈 보드를 새시 하단의 가이드 핀에 맞춰 끼우십시오.

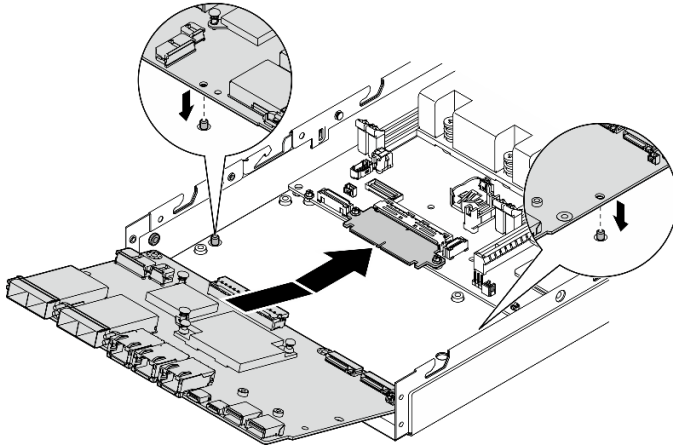


그림 144. I/O 모듈 보드 설치

단계 4. 그림과 같이 나사 6개를 조여 I/O 모듈 보드를 조이십시오.

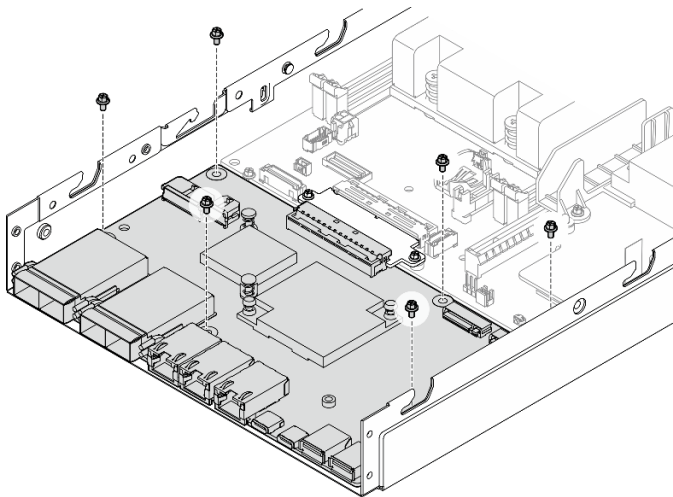


그림 145. I/O 모듈 보드 나사 설치

이 작업 완료 후

- I/O 모듈 보드 전원 케이블을 연결하십시오("I/O 모듈 보드의 케이블 배선" 203페이지 참조).
- 앞면 I/O 베젤을 설치하십시오("앞면 I/O 베젤 설치" 183페이지 참조).
- 앞면 오퍼레이터 어셈블리를 설치하십시오("앞면 오퍼레이터 어셈블리 설치" 118페이지 참조).
- 드라이브 케이지를 설치하십시오("드라이브 케이지 설치" 109페이지 참조).
- 필요한 경우 하나 또는 두 개의 M.2 부팅 드라이브를 I/O 모듈 보드에 설치하십시오("M.2 부팅 드라이브 설치" 132페이지 참조).
- 계속해서 부품 교체를 완료하십시오("부품 교체 완료" 192페이지 참조).

데모 비디오

<https://www.youtube.com/watch?v=uC3SFsq4HiM>

앞면 I/O 베젤 설치

이 섹션의 지침에 따라 앞면 I/O 베젤을 설치하십시오.

이 작업 정보

잠재적인 위험을 방지하려면 다음 안전 정보를 읽고 이를 준수해야 합니다.

- S002



경고:

장치의 전원 제어 버튼과 전원 공급 장치의 전원 스위치는 장치에 공급되는 전류를 차단하지 않습니다. 또한 장치에는 둘 이상의 전원 코드가 있을 수 있습니다. 장치로 공급되는 전류를 제거하려면 모든 전원 코드가 전원에서 분리되어 있는지 확인하십시오.

주의:

- "설치 지침" 37페이지 및 "안전 점검 목록" 38페이지의 안내에 따라 안전하게 작업하십시오.
- 구성 요소가 들어 있는 정전기 방지 포장재를 노드의 도포되지 않은 금속 표면에 접촉시킨 다음 포장재에서 꺼내고 정전기 방지 표면에 놓으십시오.

참고: 특정 구성에 따라 앞면 I/O 베젤과 I/O 모듈 보드가 이 섹션에 나와 있는 그림과 달라 보일 수 있습니다.

절차

단계 1. 이 작업을 준비하십시오.

- a. 시스템 보드, 브리지 보드 및 I/O 모듈 보드가 설치되었는지 확인하십시오("시스템 보드 설치(숙련된 기술자 전용)" 174페이지, "브리지 보드 설치" 178페이지, "I/O 모듈 보드 설치" 180페이지 참조).

단계 2. 앞면 I/O 베젤을 노드 전면의 해당 슬롯에 맞춘 다음, 앞면 I/O 베젤을 제자리에 삽입하십시오.

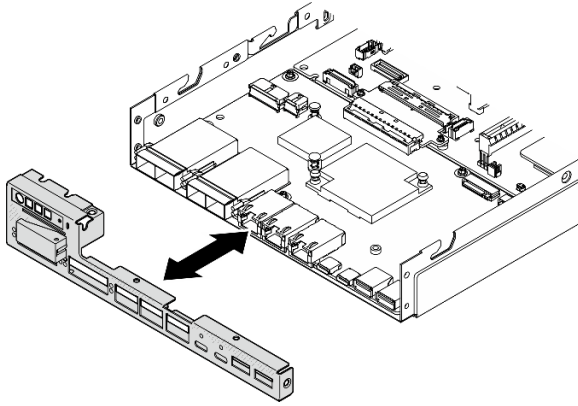


그림 146. 앞면 I/O 베젤 설치

단계 3. 앞면 I/O 베젤을 고정하는 나사 5개를 조이십시오.

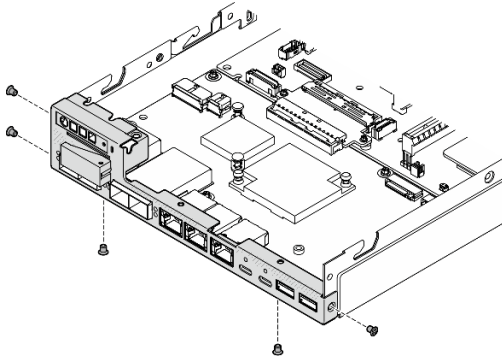


그림 147. 앞면 I/O 베젤 나사 설치

이 작업 완료 후

- 계속해서 부품 교체를 완료하십시오("부품 교체 완료" 192페이지 참조).

데모 비디오

<https://www.youtube.com/watch?v=uC3SFsq4HiM>

VPD(필수 제품 데이터) 업데이트

이 도움말을 사용하여 VPD(필수 제품 데이터)를 업데이트하십시오.

- (필수) 시스템 유형
- (필수) 일련 번호
- (옵션) 자산 태그

- (옵션) UUID

권장 도구:

- Lenovo XClarity Provisioning Manager
- Lenovo XClarity Essentials OneCLI 명령

Lenovo XClarity Provisioning Manager 사용

단계:

1. 서버를 시작하고 화면의 지시에 따라 키를 누르십시오. 기본적으로 Lenovo XClarity Provisioning Manager 인터페이스가 표시됩니다.
2. 시스템 요약을 선택합니다. '시스템 요약' 탭 페이지가 표시됩니다.
3. VPD 업데이트를 클릭한 다음 화면의 안내에 따라 VPD를 업데이트합니다.

Lenovo XClarity Essentials OneCLI 명령 사용

- 시스템 유형 업데이트
`onecli config set SYSTEM_PROD_DATA.SysInfoProdName <m/t_model> [access_method]`
- 일련 번호 업데이트
`onecli config set SYSTEM_PROD_DATA.SysInfoSerialNum <s/n> [access_method]`
- 시스템 모델 업데이트
`onecli config set SYSTEM_PROD_DATA.SysInfoProdIdentifier <system model> [access_method]`
`onecli config set SYSTEM_PROD_DATA.SysInfoProdIdentifierEx <system model> --override [access_method]`
- 자산 태그 업데이트
`onecli config set SYSTEM_PROD_DATA.SysEncloseAssetTag <asset_tag> [access_method]`
- UUID 업데이트
`onecli config createuuid SYSTEM_PROD_DATA.SysInfoUUID [access_method]`

변수	설명
<code><m/t_model></code>	서버 시스템 유형 및 모델 번호입니다. xxxxyyy을 (를) 입력합니다. 여기서 xxx은 (는) 시스템 유형이고 yyy은 (는) 서버 모델 번호입니다.
<code><s/n></code>	서버에 대한 일련 번호입니다. zzzzzzz을 (를) 입력합니다. 여기서 zzzzzzz은 (는) 일련 번호입니다.
<code><system model></code>	서버의 시스템 모델입니다. system yyyyyyyy을 (를) 입력합니다. 여기서 yyyyyyyy은 (는) 제품 식별자입니다.
<code><asset_tag></code>	서버 자산 태그 번호입니다. aaaaaaaaaaaaaaaaaaaaaaaaaaaaaaaaaaaaa을 (를) 입력합니다. 여기서 aaaaaaaaaaaaaaaaaaaaaaaaaaaaaaaaaaaaaa은 (는) 자산 태그 번호입니다.
<code>[access_method]</code>	대상 서버에 액세스하기 위해 선택한 액세스 방식입니다. <ul style="list-style-type: none"> • 온라인 KCS(미인증 및 사용자 제한): 명령에서 <code>[access_method]</code>을(를) 바로 삭제할 수 있습니다. • 온라인 인증 LAN: 이 경우에는 OneCLI 명령 끝에 아래 LAN 계정 정보를 지정합니다. <code>--bmc-username <user_id> --bmc-password <password></code>

	<ul style="list-style-type: none"> • 원격 WAN/LAN: 이 경우에는 OneCLI 명령 끝에 아래 XCC 계정 정보 및 IP 주소를 지정합니다. <code>--bmc <bmc_user_id>:<bmc_password>@<bmc_external_IP></code> <p>참고:</p> <ul style="list-style-type: none"> - <bmc_user_id> BMC 계정 이름(12개 계정 중 하나). 기본값은 USERID입니다. - <bmc_password> BMC 계정 암호(12개 계정 중 하나).
--	---

TPM 정책 설정

기본적으로 교체 시스템 보드는 TPM 정책이 정의되지 않음으로 설정된 상태로 제공됩니다. 교체하는 시스템 보드에 맞게 준비된 설정과 일치하도록 이 설정을 수정해야 합니다.

TPM 정책을 설정할 수 있는 두 가지 방법이 있습니다.

- Lenovo XClarity Provisioning Manager에서

Lenovo XClarity Provisioning Manager에서 TPM 정책을 설정하는 방법:

1. 서버를 시작하고 화면 지침에 지정된 키를 눌러 Lenovo XClarity Provisioning Manager 인터페이스를 표시합니다. (자세한 정보는 <https://pubs.lenovo.com/lxpm-overview/>에서 서버와 호환되는 LXPM 설명서의 "시작" 섹션을 참조하십시오.)
2. 시동 관리자 암호가 필요한 경우 암호를 입력하십시오.
3. 시스템 요약 페이지에서 VPD 업데이트를 클릭하십시오.
4. 다음 설정 중 하나에 대한 정책을 설정하십시오.
 - NationZ TPM 2.0 사용 - 중국만 해당. 중국 본토 고객은 NationZ TPM 2.0 어댑터가 설치되어 있는 경우 이 설정을 선택해야 합니다.
 - TPM 사용 - ROW. 중국 본토 이외의 지역에 있는 고객은 이 설정을 선택해야 합니다.
 - 영구적으로 사용 안 함. 중국 고객은 TPM 어댑터가 설치되지 않은 경우 설정을 사용해야 합니다.

참고: 정의되지 않음 설정을 정책 설정으로 사용할 수는 있지만 사용해서는 안 됩니다.

- Lenovo XClarity Essentials OneCLI에서

참고: 대상 시스템에 원격으로 액세스할 수 있도록 Lenovo XClarity Controller에서 로컬 IPMI 사용자 및 비밀번호를 설정해야 합니다.

Lenovo XClarity Essentials OneCLI에서 TPM 정책을 설정하는 방법:

1. TpmTcmPolicyLock을 읽고 TPM_TCM_POLICY가 잠겼는지 확인합니다.

```
OneCli.exe config show imm.TpmTcmPolicyLock --override --imm <userid>:<password>@<ip_address>
```

참고: imm.TpmTcmPolicyLock 값은 'Disabled'이어야 하며, 이 값은 TPM_TCM_POLICY가 잠겨 있지 않으며 TPM_TCM_POLICY를 변경할 수 있다는 것을 의미합니다. 리턴 코드가 'Enabled'이면, 정책을 변경할 수 없습니다. 원하는 설정이 교체되는 시스템에 맞으면, 플래너를 계속 사용할 수 있습니다.

2. TPM_TCM_POLICY를 XCC로 구성합니다.

- TPM이 없는 중국 본토 고객 및 TPM을 비활성화해야 하는 고객의 경우:

```
OneCli.exe config set imm.TpmTcmPolicy "NeitherTpmNorTcm" --override --imm <userid>:<password>@<ip_address>
```

- TPM을 활성화해야 하는 중국 본토 고객의 경우:

```
OneCli.exe config set imm.TpmTcmPolicy "NationZTPM20Only" --override --imm <userid>:<password>@<ip_address>
```

- TPM을 활성화해야 하는 중국 이외 지역 고객의 경우:
OneCli.exe config set imm.TpmTcmPolicy "TpmOnly" b --imm <userid>:<password>@<ip_address>

3. 재설정 명령을 실행하여 시스템을 재설정합니다.
OneCli.exe misc oshpower reboot --imm <userid>:<password>@<ip_address>

4. 값을 다시 읽어 변경 사항이 수락되었는지 여부를 확인합니다.
OneCli.exe config show imm.TpmTcmPolicy --override --imm <userid>:<password>@<ip_address>

참고:

- 다시 읽은 값이 일치하면, TPM_TCM_POLICY가 올바르게 설정되었음을 의미합니다. imm.TpmTcmPolicy의 정의는 다음과 같습니다.
 - 값 0은 "정의되지 않음" 문자열을 사용하며, UNDEFINED 정책을 의미합니다.
 - 값 1은 "NeitherTpmNorTcm" 문자열을 사용하며, TPM_PERM_DISABLED를 의미합니다.
 - 값 2는 "TpmOnly" 문자열을 사용하며, TPM_ALLOWED를 의미합니다.
 - 값 4는 "NationZTPM20Only"라는 문자열을 사용하며, NationZ_TPM20_ALLOWED를 의미합니다.
- OneCli / ASU 명령을 사용할 때 TPM_TCM_POLICY를 잠그려면, 아래 4단계를 사용해야 합니다.

5. TpmTcmPolicyLock을 읽어 TPM_TCM_POLICY가 잠겼는지 확인합니다. 명령은 다음과 같습니다.

```
OneCli.exe config show imm.TpmTcmPolicyLock --override --imm <userid>:<password>@<ip_address>
```

값은 'Disabled'여야 하며, TPM_TCM_POLICY가 잠기지 않아 설정되어야 한다는 것을 의미합니다.

6. TPM_TCM_POLICY를 잠급니다.

```
OneCli.exe config set imm.TpmTcmPolicyLock "Enabled"--override --imm <userid>:<password>@<ip_address>
```

7. Reset 명령을 사용하여 시스템을 재설정합니다. 명령은 다음과 같습니다.

```
OneCli.exe misc oshpower reboot --imm <userid>:<password>@<ip_address>
```

재설정하는 동안, UEFI는 imm.TpmTcmPolicyLock에서 값을 읽습니다. 값이 'Enabled'이고 imm.TpmTcmPolicy 값이 유효한 경우, UEFI는 TPM_TCM_POLICY 설정을 잠급니다.

참고: imm.TpmTcmPolicy의 유효한 값에는 'NeitherTpmNorTcm', 'TpmOnly' 및 'NationZTPM20Only'가 포함됩니다.

imm.TpmTcmPolicyLock이 'Enabled'로 설정되어 있지만 imm.TpmTcmPolicy 값이 유효하지 않은 경우, UEFI는 'lock' 요청을 거부하고 imm.TpmTcmPolicyLock을 다시 'Disabled'로 변경합니다.

8. 값을 다시 읽어 'Lock'이 수락 또는 거부되었는지 확인할 수 있습니다. 명령은 다음과 같습니다.

```
OneCli.exe config show imm.TpmTcmPolicy --override --imm <userid>:<password>@<ip_address>
```

참고: 다시 읽은 값이 'Disabled'에서 'Enabled'로 변경되면, TPM_TCM_POLICY가 성공적으로 잠겨 있음을 의미합니다. 시스템 보드를 교체하는 것 외의 다른 정책을 설정하면, 정책 잠금을 해제할 방법이 없습니다.

imm.TpmTcmPolicyLock의 정의는 다음과 같습니다.

값 1은 "Enabled"라는 문자열을 사용하며, 정책을 잠근다는 것을 의미합니다. 다른 값은 허용되지 않습니다.

UEFI 보안 부팅 사용

선택적으로 UEFI 보안 부팅을 사용할 수 있습니다.

UEFI 보안 부팅에 사용할 수 있는 두 가지 방법이 있습니다.

- Lenovo XClarity Provisioning Manager에서

Lenovo XClarity Provisioning Manager에서 UEFI 보안 부팅을 사용하는 경우:

1. 서버를 시작하고 화면 지침에 지정된 키를 눌러 Lenovo XClarity Provisioning Manager 인터페이스를 표시합니다. (자세한 정보는 <https://pubs.lenovo.com/lxpm-overview/>에서 서버와 호환되는 LXPM 설명서의 "시작" 섹션을 참조하십시오.)
2. 시동 관리자 암호가 필요한 경우 암호를 입력하십시오.
3. UEFI 설정 페이지에서 시스템 설정 → 보안 → 보안 부팅을 클릭하십시오.
4. 보안 부팅을 사용하도록 설정하고 설정을 저장하십시오.

참고: UEFI 보안 부팅을 비활성화해야 하는 경우 4단계에서 '사용 안 함'을 선택하십시오.

- Lenovo XClarity Essentials OneCLI에서

Lenovo XClarity Essentials OneCLI에서 UEFI 보안 부팅을 사용하는 경우

1. Lenovo XClarity Essentials OneCLI를 다운로드하고 설치하십시오.
Lenovo XClarity Essentials OneCLI를 다운로드하려면 다음 사이트로 이동하십시오.
<https://datacentersupport.lenovo.com/solutions/HT116433>
2. 다음 명령을 실행하여 보안 부팅을 사용하도록 설정하십시오.
`OneCli.exe config set SecureBootConfiguration.SecureBootSetting Enabled --bmc <userid>:<password>@<ip_address>`
여기서,
 - <userid>:<password>는 서버의 BMC(Lenovo XClarity Controller 인터페이스)에 액세스하는 데 사용되는 자격 증명입니다. 기본 사용자 ID는 USERID이고 기본 암호는 PASSWORD(대문자 O가 아니라 숫자 0)입니다.
 - <ip_address>는 BMC의 IP 주소입니다.Lenovo XClarity Essentials OneCLI `set` 명령에 대한 자세한 내용은 다음을 참조하십시오.
https://pubs.lenovo.com/lxce-onecli/onecli_r_set_command

참고: UEFI 보안 부팅을 비활성화해야 하는 경우 다음 명령을 실행하십시오.

`OneCli.exe config set SecureBootConfiguration.SecureBootSetting Disabled --bmc <userid>:<password>@<ip_address>`

엔클로저에서 작동하도록 시스템 유형 변경

다음 정보를 통해 다양한 구성에 맞게 필수 제품 데이터(VPD)의 시스템 유형 정보를 변경하십시오.

중요: 이 작업은 숙련된 기술자가 수행해야 합니다.

엔클로저에 설치할 노드

노드가 엔클로저에 설치되는 경우 올바르게 작동하도록 시스템 유형을 변경하십시오.

- 1U2N 엔클로저:

1. Lenovo XClarity Controller 웹 인터페이스 또는 Lenovo XClarity Essentials OneCLI에서 IPMI를 활성화합니다.
2. 다음 IPMI 명령을 구현합니다.
`ipmitool raw 0x3a 0x0c 0xE9 0x01 0x10 0x37 0x44 0x42 0x4B 0x43 0x54 0x4F 0x31 0x57 0x57`
3. 데이터 보안을 위해 Lenovo XClarity Controller 웹 인터페이스 또는 Lenovo XClarity Essentials OneCLI에서 IPMI를 다시 비활성화해야 합니다.

- 2U2N 엔클로저:

1. Lenovo XClarity Controller 웹 인터페이스 또는 Lenovo XClarity Essentials OneCLI에서 IPMI를 활성화합니다.

2. 다음 IPMI 명령을 구현합니다.

```
ipmitool raw 0x3a 0x0c 0xE9 0x01 0x10 0x37 0x44 0x42 0x4B 0x43 0x54 0x4F 0x32 0x57 0x57
```

3. 데이터 보안을 위해 Lenovo XClarity Controller 웹 인터페이스 또는 Lenovo XClarity Essentials OneCLI에서 IPMI를 다시 비활성화해야 합니다.

엔클로저에 재설치하지 않을 노드

노드가 엔클로저에서 제거되고 다시 설치되지 않는 경우 올바르게 작동하도록 시스템 유형을 기본 모드로 변경하십시오.

1. Lenovo XClarity Controller 웹 인터페이스 또는 Lenovo XClarity Essentials OneCLI에서 IPMI를 활성화합니다.

2. 다음 IPMI 명령을 구현합니다.

```
ipmitool raw 0x3a 0x0c 0xE9 0x01 0x10 0x37 0x44 0x41 0x39 0x43 0x54 0x4F 0x31 0x57 0x57
```

3. 데이터 보안을 위해 Lenovo XClarity Controller 웹 인터페이스 또는 Lenovo XClarity Essentials OneCLI에서 IPMI를 다시 비활성화해야 합니다.

윗면 덮개 교체

이 섹션의 지침에 따라 윗면 덮개를 제거 또는 설치하십시오.

윗면 덮개 제거

이 섹션의 지침에 따라 윗면 덮개를 제거하십시오.

이 작업 정보

잠재적인 위험을 방지하려면 다음 안전 정보를 읽고 이를 준수해야 합니다.

- S002



경고:

장치의 전원 제어 버튼과 전원 공급 장치의 전원 스위치는 장치에 공급되는 전류를 차단하지 않습니다. 또한 장치에는 둘 이상의 전원 코드가 있을 수 있습니다. 장치로 공급되는 전류를 제거하려면 모든 전원 코드가 전원에서 분리되어 있는지 확인하십시오.

주의:

- "설치 지침" 37페이지 및 "안전 점검 목록" 38페이지의 안내에 따라 안전하게 작업하십시오.
- 해당하는 경우 운송 브래킷 또는 보안 베젤을 제거("구성 설명서" 44페이지 참조)한 다음 서버 전원을 끄고 전원 코드를 분리하십시오("서버 전원 끄기" 43페이지 참조).
- 해당하는 경우 엔클로저 또는 노드 슬리브에서 노드를 제거("구성 설명서" 44페이지 참조)한 다음 노드를 평평한 정전기 방지 표면에 조심스럽게 놓으십시오.

절차

단계 1. 이 작업을 준비하십시오.

- a. 해당하는 경우 Kensington 잠금 장치와 같이 윗면 덮개를 고정하는 잠금 장치를 제거하십시오.

단계 2. 윗면 덮개를 제거하십시오.

- a. ① 측면의 윗면 덮개를 고정하는 나사를 제거하십시오.
- b. ② 윗면 덮개의 해제 버튼을 누른 상태로 덮개를 노드 뒤쪽으로 밀어 제거하십시오.

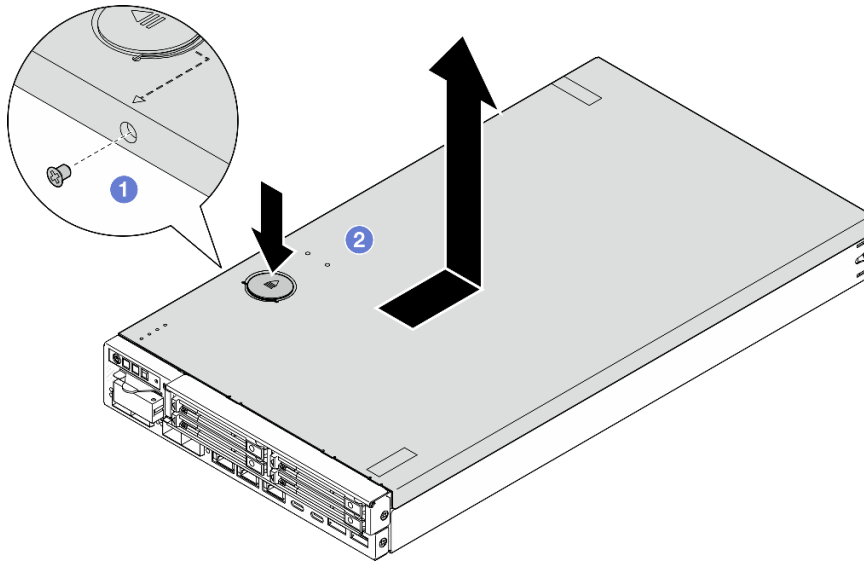


그림 148. 윗면 덮개 제거

단계 3. 윗면 덮개를 깨끗하고 평평한 표면에 놓으십시오.

주의:

- 서비스 레이블은 윗면 덮개 안쪽에 있습니다.
- 적절한 냉각 및 환기를 위해 서버 전원을 켜기 전에 윗면 덮개를 노드에 설치하거나 엔클로저에 노드를 설치하십시오. 윗면 덮개가 설치되지 않은 채로 노드가 작동되면 구성 요소가 손상될 수 있습니다.

이 작업 완료 후

- 필요한 경우 교체 장치를 설치하십시오 ("윗면 덮개 설치" 190페이지 참조).

중요: 안전을 위해 윗면 덮개를 설치한 후 반드시 윗면 덮개 안전 나사(액세서리 키트에 제공)를 조이십시오.

- 구성 요소를 반송하도록 안내받은 경우 모든 포장 지시사항을 따르고 제공되는 운송용 포장재를 사용하십시오.

데모 비디오

<https://www.youtube.com/watch?v=THcuXEVJEUQ>

윗면 덮개 설치

이 섹션의 지침에 따라 윗면 덮개를 설치하십시오.

이 작업 정보

잠재적인 위험을 방지하려면 다음 안전 정보를 읽고 이를 준수해야 합니다.

- S002



경고:

장치의 전원 제어 버튼과 전원 공급 장치의 전원 스위치는 장치에 공급되는 전류를 차단하지 않습니다. 또한 장치에는 둘 이상의 전원 코드가 있을 수 있습니다. 장치로 공급되는 전류를 제거하려면 모든 전원 코드가 전원에서 분리되어 있는지 확인하십시오.

주의:

- "설치 지침" 37페이지 및 "안전 점검 목록" 38페이지의 안내에 따라 안전하게 작업하십시오.
- 구성 요소가 들어 있는 정전기 방지 포장재를 노드의 도포되지 않은 금속 표면에 접촉시킨 다음 포장재에서 꺼내고 정전기 방지 표면에 놓으십시오.
- 전원 코드와 외부 케이블을 제외한 모든 구성 요소와 케이블이 노드 내부에 올바르게 설치 및 고정되어 있고 노드 내부에 풀린 도구나 부품이 남아 있지 않은지 확인하십시오.

절차

단계 1. 이 작업을 준비하십시오.

- a. 노드를 평평한 정전기 방지 표면에 조심스럽게 놓으십시오.

단계 2. 윗면 덮개를 설치하십시오.

- a. ❶ 윗면 덮개 내부의 포스트를 노드의 슬롯에 맞춘 다음, 딸깍 소리를 내며 제자리에 고정될 때까지 윗면 덮개를 노드 앞쪽으로 밀어 넣으십시오.
- b. ❷ 측면의 안전 나사를 조여 윗면 덮개를 노드에 고정합니다.

중요: 안전을 위해 윗면 덮개를 설치한 후 반드시 윗면 덮개 안전 나사(액세서리 키트에 제공)를 조이십시오.

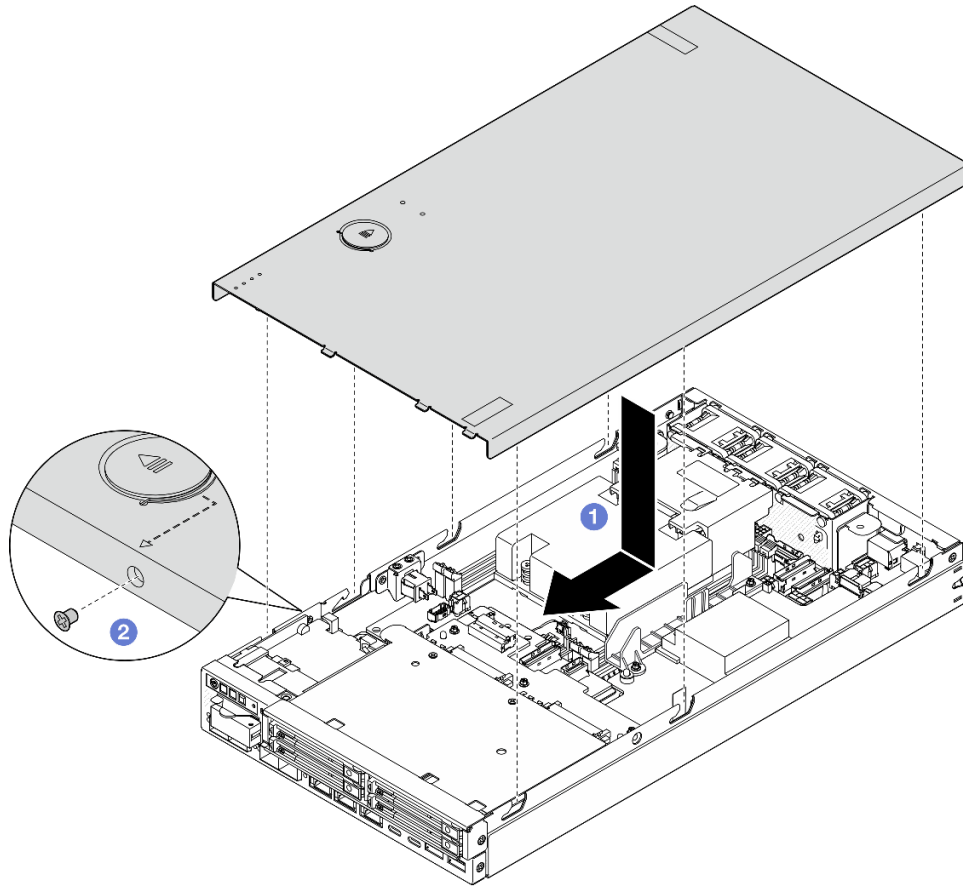


그림 149. 윗면 덮개 설치

이 작업 완료 후

- 필요한 경우 Kensington 잠금 장치와 같이 윗면 덮개를 고정하는 잠금 장치를 설치하십시오.
- 계속해서 부품 교체를 완료하십시오("부품 교체 완료" 192페이지 참조).

데모 비디오

<https://www.youtube.com/watch?v=zHg0tcinLXo>

부품 교체 완료

점검 목록을 참고하여 부품 교체를 완료하십시오.

부품 교체를 완료하려면 다음과 같이 하십시오.

1. 모든 구성 요소가 올바르게 다시 조립되었는지 확인하고 도구나 풀린 나사가 노드 내부에 남아 있지 않은지 확인하십시오.

2. 노드 내부 케이블을 잘 정리하여 고정하십시오. 각 구성 요소에 대한 케이블 연결 및 배선 정보를 참조하십시오(제 6 장 "내장 케이블 배선" 195페이지 참조).
3. 해당하는 경우 공기 조절 장치를 다시 설치하십시오("공기 조절 장치 설치" 92페이지 참조).
4. 해당하는 경우 윗면 덮개를 노드에 설치하십시오("윗면 덮개 설치" 190페이지 참조).
5. 필요한 경우 엔클로저 또는 노드 슬리브에 노드를 다시 설치하십시오("구성 설명서" 44페이지 참조).
6. 필요한 경우 Kensington 잠금 장치와 같이 윗면 덮개를 고정하는 잠금 장치를 설치하십시오.
7. 점검이 끝나면 필요한 모든 요소가 제자리에 있는지 확인하고 모든 외부 케이블과 전원 코드를 서버에 다시 연결하십시오.

주의: 구성 요소가 손상되지 않도록 하려면 전원 코드를 연결하기 전에 다른 모든 케이블을 연결하십시오.

8. 서버의 보안 LED가 깜빡이면 시스템을 활성화하거나 잠금 해제하십시오. "시스템 활성화 또는 잠금 해제" 212페이지.
9. 서버 전원을 켜십시오("서버 전원 켜기" 42페이지 참조).
10. 필요한 경우 보안 베젤 또는 운송 브래킷을 제자리에 다시 설치하십시오("구성 설명서" 44페이지 참조).
11. 서버 구성을 업데이트하십시오.
 - 최신 장치 드라이버를 다운로드하고 설치하십시오. <http://datacentersupport.lenovo.com>
 - 시스템 펌웨어를 업데이트하십시오("펌웨어 업데이트" 208페이지 참조).
 - UEFI 구성을 업데이트하십시오. <https://pubs.lenovo.com/uefi-overview/>의 내용을 참조하십시오.
 - 핫 스왑 드라이버를 설치하거나 제거한 경우 디스크 배열을 다시 구성하십시오. 서버와 호환되는 LXPМ 설명서에서 <https://pubs.lenovo.com/lxpm-overview/>의 내용을 참조하십시오.

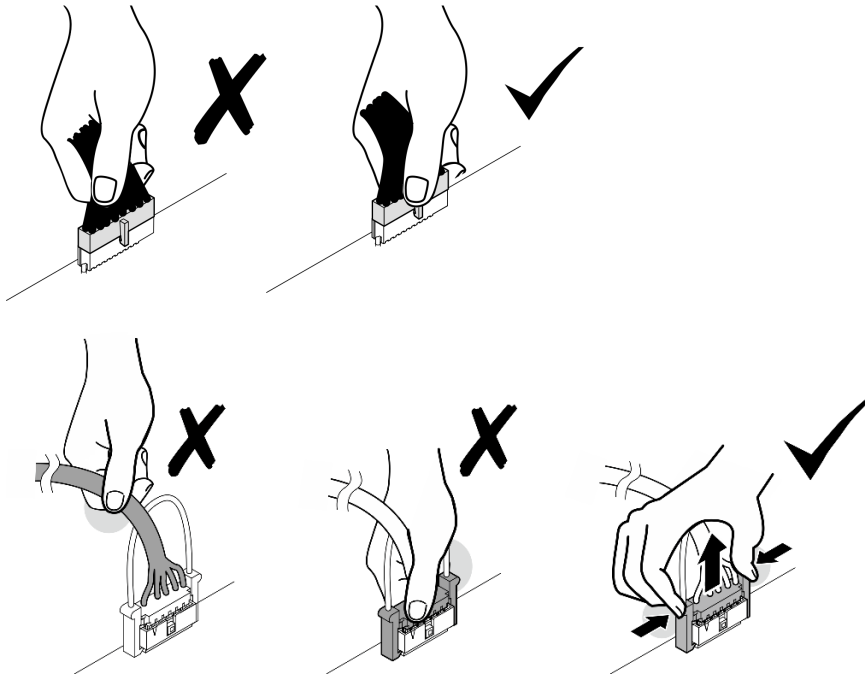
제 6 장 내장 케이블 배선

이 섹션을 참조하여 특정 구성 요소에 대한 케이블 라우팅을 수행하십시오.

케이블을 연결하기 전에 다음 지침을 주의 깊게 읽으십시오.

- 내부 케이블을 연결하거나 분리하기 전에 서버를 끄십시오.
- 추가 케이블 연결 지시사항은 외장 장치와 함께 제공되는 설명서를 참고하십시오.
- 적절한 커넥터를 찾으려면 케이블에 인쇄된 ID를 사용하십시오.
- 케이블이 고정되지 않고 시스템 보드의 구성 요소를 가리거나 커넥터를 덮지 않도록 해야 합니다.

참고: 시스템 보드에서 케이블을 분리할 때 래치, 잠금 해제 탭 또는 케이블 커넥터의 잠금 장치를 모두 분리하십시오. 케이블을 제거하기 전에 이러한 잠금 장치를 해제하지 않으면 시스템 보드의 깨지기 쉬운 케이블 소켓이 손상됩니다. 케이블 소켓이 손상되면 시스템 보드를 교체해야 할 수도 있습니다.



커넥터 식별

이 섹션을 참조하여 전자 보드 커넥터의 위치를 찾고 식별하십시오.

케이블 배선용 시스템 보드 커넥터

다음 그림은 내부 케이블 배선에 사용되는 시스템 보드의 내부 커넥터를 보여줍니다.

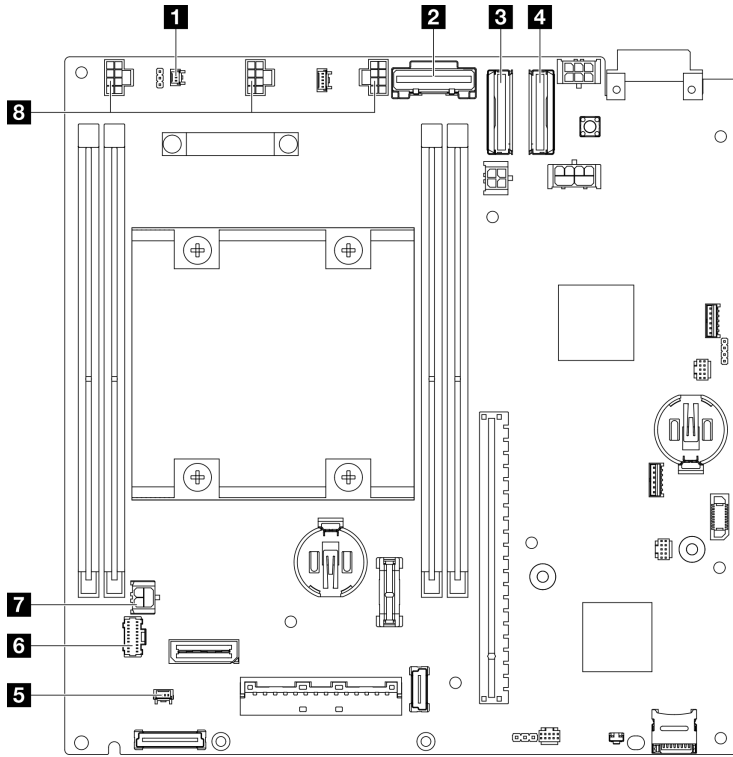


그림 150. 케이블 배선용 시스템 보드 커넥터

표 16. 케이블 배선용 시스템 보드 커넥터

1	침입 스위치 케이블용 커넥터*	5	잠금 위치 스위치 케이블용 커넥터*
2	드라이브 백플레인 1(하단)용 SATA 커넥터	6	앞면 오퍼레이터 어셈블리용 커넥터
3	드라이브 백플레인 1(하단)용 MCIO 커넥터 1개	7	I/O 모듈 보드용 전원 커넥터
4	드라이브 백플레인 2(상단)용 MCIO 커넥터 2개	8	팬 케이블용 커넥터*

참고:

- * 케이블이 있는 침입 스위치의 설치 또는 제거의 경우 "[케이블이 있는 침입 스위치 교체](#)" 122페이지의 내용을 참조하십시오.
- * 케이블이 있는 잠금 위치 스위치의 설치 또는 제거의 경우 "[케이블이 있는 키 잠금 스위치 교체](#)" 126페이지의 내용을 참조하십시오.
- * 팬 케이블의 설치 또는 제거의 경우 "[팬 모듈 교체](#)" 113페이지의 내용을 참조하십시오.

케이블 배선용 I/O 모듈 보드 커넥터

다음 그림은 내부 케이블 배선에 사용되는 I/O 모듈 보드의 내부 커넥터를 보여줍니다.

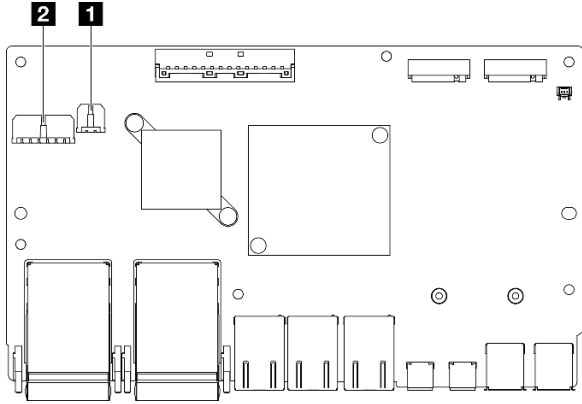


그림 151. 케이블 배선용 I/O 모듈 보드 커넥터

참고:

- 특정 구성에 따라 I/O 모듈 보드가 이 섹션에 나와 있는 그림과 달라 보일 수 있습니다.

표 17. 케이블 배선용 I/O 모듈 보드 커넥터

1 I/O 모듈 보드 전원 커넥터	2 전원 커넥터(드라이브 백플레인 1(하단))
---------------------------	----------------------------------

핫 스왑 드라이브의 케이블 배선

이 섹션의 지침에 따라 15mm와 7mm 2.5인치 핫 스왑 드라이브용 케이블 배선 방법을 알아보십시오.

드라이브 백플레인의 커넥터 식별

다음 그림은 내부 케이블 배선에 사용되는 드라이브 백플레인의 커넥터를 보여줍니다.

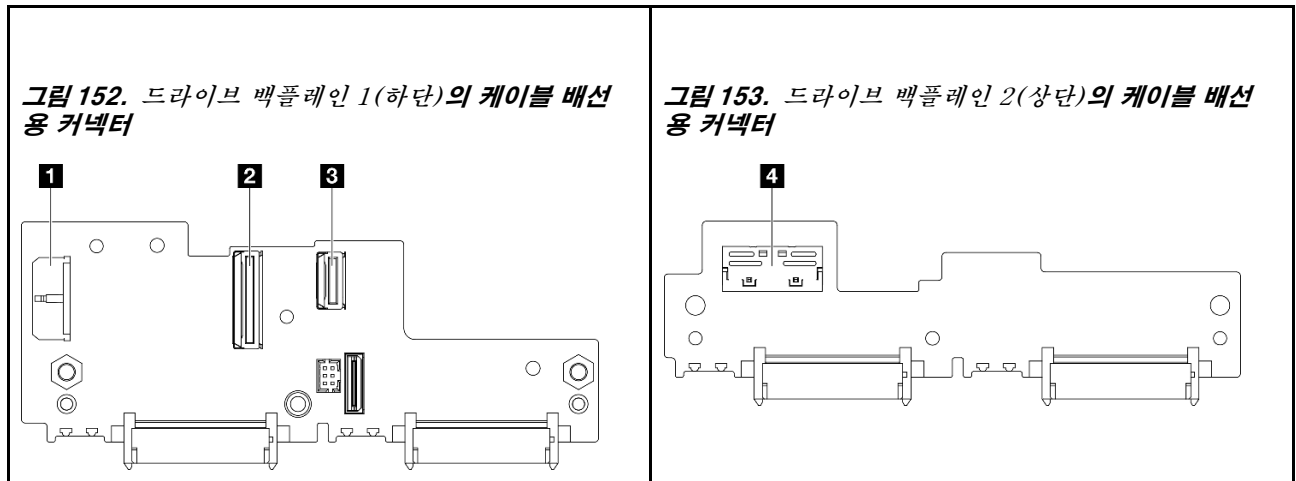


표 18. 케이블 배선용 백플레인 커넥터

1 드라이브 백플레인 1 전원 커넥터	3 드라이브 백플레인 1 SATA용 MCIOx4 커넥터
2 드라이브 백플레인 1 NVMe용 MCIO 커넥터	4 드라이브 백플레인 2 NVMe용 MCIO 커넥터

- "15mm NVMe 드라이브" 198페이지
- "7mm SATA 드라이브" 199페이지

- "7mm NVMe 드라이브" 200페이지

15mm NVMe 드라이브

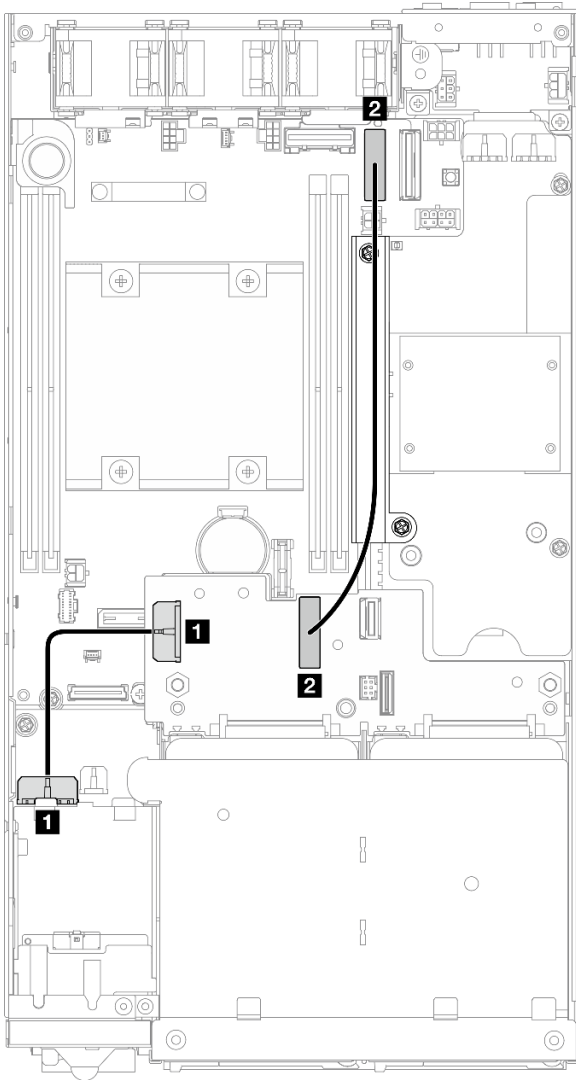


그림 154. 15mm 드라이브용 백플레인 전원 케이블 및 Gen 4 고속 케이블(드라이브 백플레인 1(하단))

시작	끝	케이블 길이
1 드라이브 백플레인 1 전원 커넥터	1 I/O 모듈 보드의 드라이브 백플레인용 전원 커넥터	85mm
2 드라이브 백플레인 1 NVMe용 MCIO 커넥터	2 시스템 보드의 MCIO 커넥터 1	250mm

주의:

- 드라이브 백플레인과 시스템 보드 커넥터 사이의 모든 케이블이 전원 모듈 보드의 케이블 벽을 통과하는지 확인하십시오.

- 케이블 배선이 잘 작동하게 하려면 드라이브-백플레인 전원 케이블(1)을 연결하기 전에 키 잠금 위치 스위치의 케이블을 설치하십시오("케이블이 있는 키 잠금 스위치 설치" 128페이지 참조).

7mm SATA 드라이브

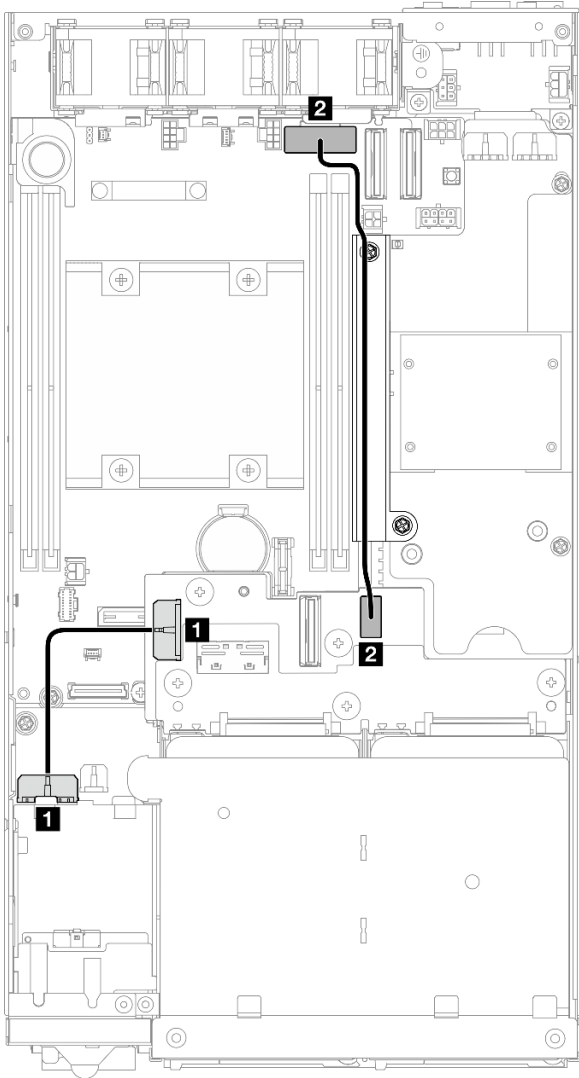


그림 155. 7mm 드라이브용 백플레인 전원 케이블 및 SATA 케이블(드라이브 백플레인 1(하단))

시작	끝	케이블 길이
1 드라이브 백플레인 1 전원 커넥터	1 I/O 모듈 보드의 드라이브 백플레인용 전원 커넥터	85mm
2 드라이브 백플레인 1 SATA 용 MCIOx4 커넥터	2 시스템 보드의 SATA 커넥터	220mm

주의:

- 드라이브 백플레인과 시스템 보드 커넥터 사이의 모든 케이블이 전원 모듈 보드의 케이블 벽을 통과하는지 확인하십시오.
- 케이블 배선이 잘 작동하게 하려면 드라이브-백플레인 전원 케이블(1)을 연결하기 전에 키 잠금 위치 스위치의 케이블을 설치하십시오("케이블이 있는 키 잠금 스위치 설치" 128페이지 참조).

7mm NVMe 드라이브

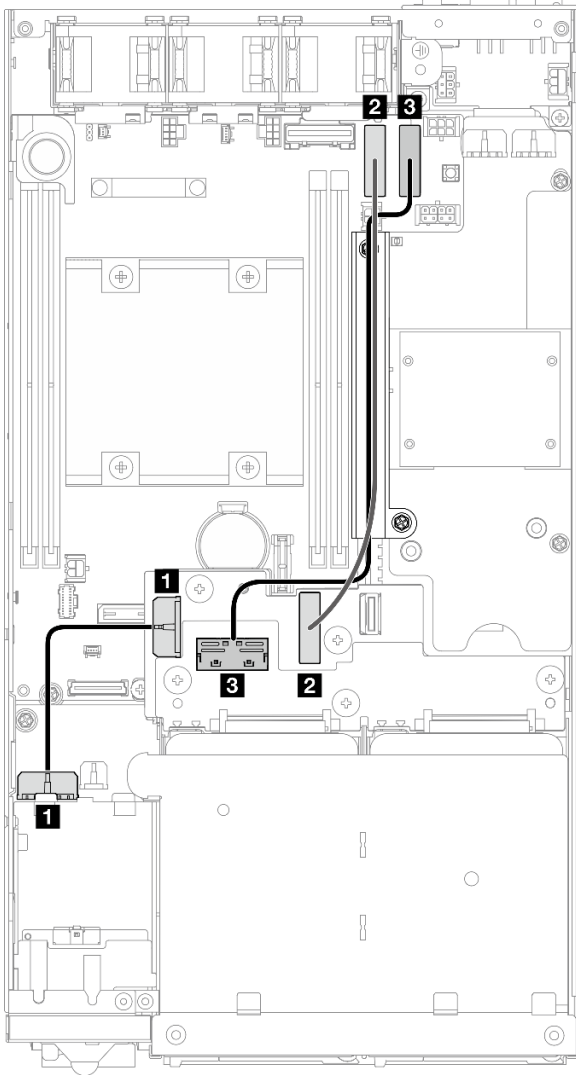


그림 156. 7mm 드라이브용 백플레인 전원 케이블 및 Gen 4 고속 케이블(드라이브 백플레인 1(하단) 및 드라이브 백플레인 2(상단))

시작	끝	케이블 길이
1 드라이브 백플레인 1 전원 커넥터	1 I/O 모듈 보드의 드라이브 백플레인용 전원 커넥터	85mm
2 드라이브 백플레인 1 NVMe 용 MCIO 커넥터	2 시스템 보드의 MCIO 커넥터 1	250mm
3 드라이브 백플레인 2 NVMe 용 MCIO 커넥터	3 시스템 보드의 MCIO 커넥터 2	300mm

주의:

- 드라이브 백플레인과 시스템 보드 커넥터 사이의 모든 케이블이 전원 모듈 보드의 케이블 벽을 통과하는지 확인하십시오.
- 케이블 배선이 잘 작동하게 하려면 드라이브-백플레인 전원 케이블(**1**)을 연결하기 전에 키 잠금 위치 스위치의 케이블을 설치하십시오("[케이블이 있는 키 잠금 스위치 설치](#)" 128페이지 참조).

앞면 오퍼레이터 어셈블리의 케이블 배선

이 섹션의 지침에 따라 앞면 오퍼레이터 어셈블리용 케이블 배선 방법을 알아보십시오.

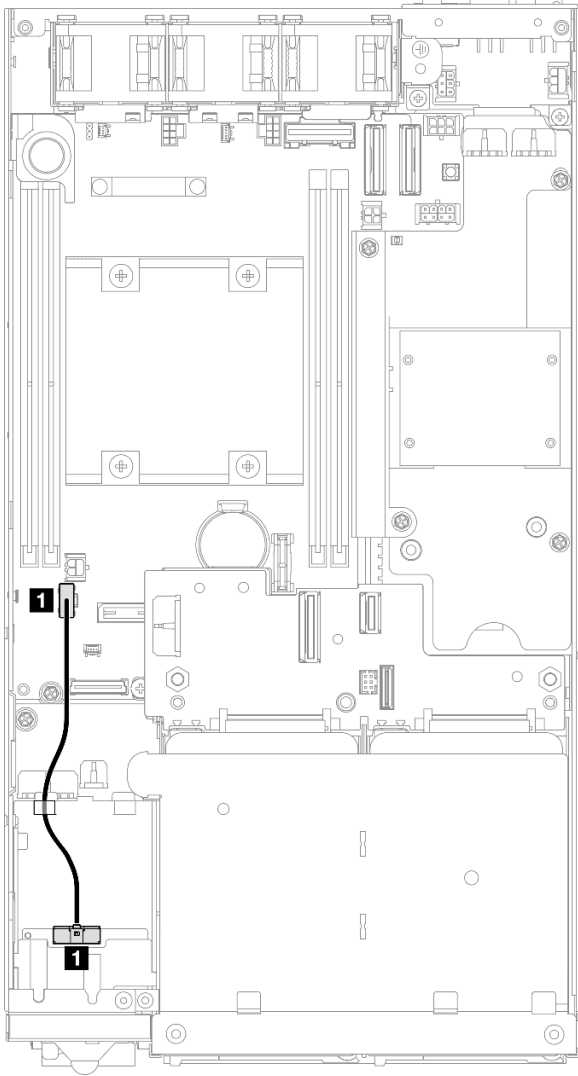


그림 157. 앞면 오퍼레이터 어셈블리의 케이블 배선

참고: 그림과 같이 앞면 오퍼레이터 어셈블리의 상단에 있는 케이블 가이드를 통해 케이블을 배선해야 합니다.

케이블	시작	끝
1	앞면 오퍼레이터 보드 어셈블리의 커넥터	시스템 보드의 OP 패널 커넥터

I/O 모듈 보드의 케이블 배선

이 섹션의 지침에 따라 I/O 모듈 보드용 케이블 배선 방법을 알아보십시오.

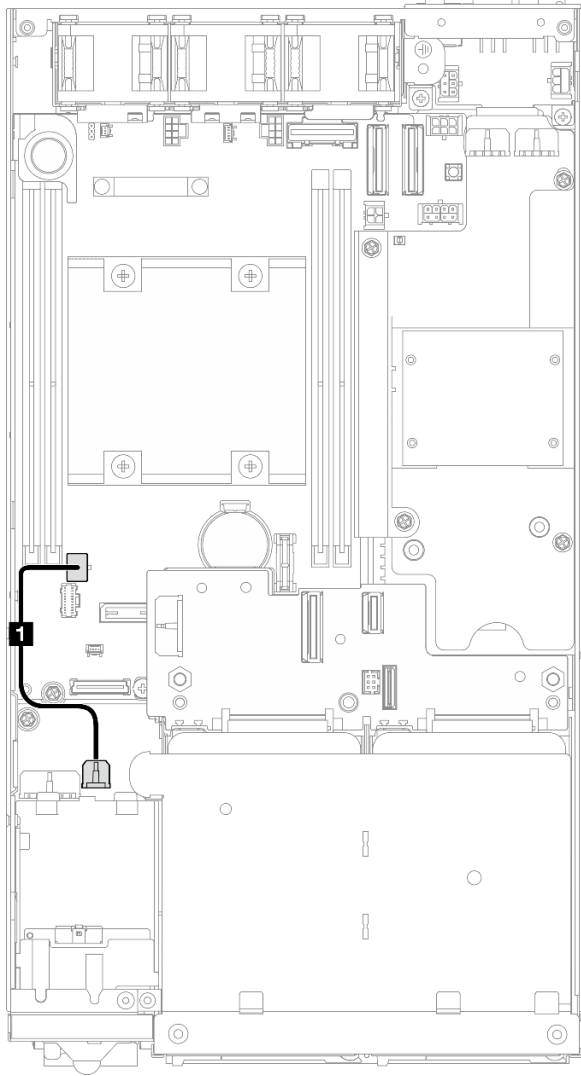


그림 158. I/O 모듈 보드의 케이블 배선

케이블	시작	끝
1	I/O 모듈 보드의 전원 커넥터	시스템 보드의 I/O 모듈 보드 전원 커넥터

전원 모듈 보드 및 전원 입력 보드 모듈의 케이블 배선

이 섹션의 지침에 따라 전원 입력 보드(PIB) 모듈 및 전원 모듈 보드(PMB)용 케이블 배선 방법을 알아보십시오.

주의:

- 원활한 설치를 위해 전원 모듈 보드를 설치하기 전에 전원 모듈 보드와 전원 입력 보드 모듈 간의 케이블을 연결하십시오.
- 특정 구성에 따라 노드의 구성 요소는 다음 중 하나일 수 있습니다. 모양은 다르지만 절차는 거의 동일합니다.
 - DC PMB 및 DC PIB
 - 내부 전원 공급 장치(AC PMB) 및 AC PIB

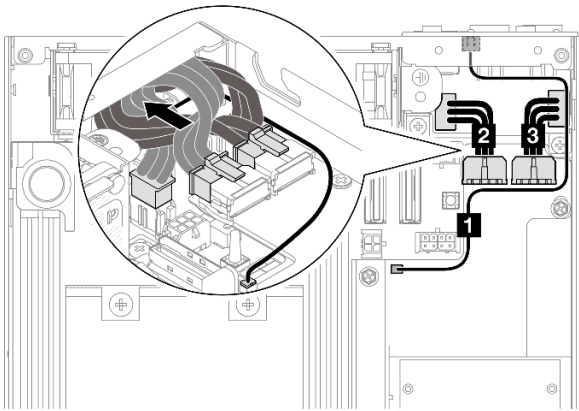


그림 159. DC PIB 및 DC PMB의 케이블 라우팅

표 19. DC PIB 및 DC PMB의 케이블 라우팅

케이블	시작(전원 모듈 보드)	끝(전원 입력 보드)
1	LED 커넥터	PMB 상태 LED
2 & 3	전원 커넥터 2개 중요: • 이러한 전원 케이블을 연결할 때 2 및 3 케이블을 구분하여 해당 커넥터에 올바르게 연결하십시오. 케이블이 서로 바뀌면 오류가 발생합니다.	전원 커넥터 2개

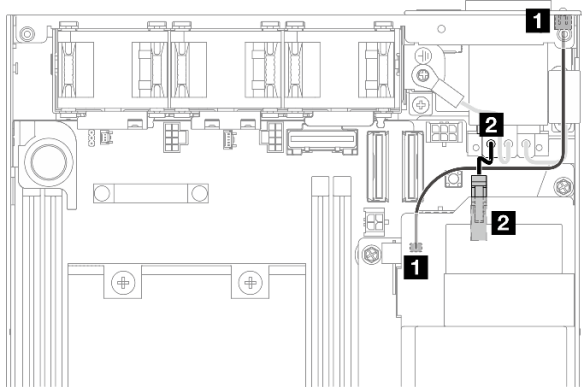


그림 160. AC PIB 및 AC PMB의 케이블 라우팅

표 20. AC PIB 및 AC PMB의 케이블 라우팅

케이블	시작 (AC PMB)	끝 (AC PIB)
1	LED 커넥터	PMB 상태 LED
2	전원 커넥터	부속 전원 케이블

PMB-PIB 케이블 설치 절차

단계 1. 이 작업을 준비하십시오.

- PMB 상태 LED 케이블을 사용하여 전원 입력 보드 모듈을 설치하십시오 ("전원 입력 보드(PIB) 모듈 설치" 148페이지 참조).

단계 2. 구성에 따라 2개 또는 3개의 전원 입력 보드 모듈 및 전원 모듈 보드용 케이블을 연결 및 정리합니다 (**1**, **2**, **3**).

- 1 전원 모듈 보드에 PMB 상태 LED 케이블 (**1**)을 연결하십시오.
- 특정 구성에 따라 다음 중 하나를 수행하십시오.

1. DC PIB 및 PMB를 사용한 구성의 경우:

- a. 전원 케이블 **2** 및 **3**을 PIB 모듈의 커넥터 2개와 PMB의 커넥터 2개에 연결하십시오.

중요:

- 이러한 전원 케이블을 연결할 때 **2** 및 **3** 케이블을 구분하여 해당 커넥터에 올바르게 연결하십시오. 케이블이 서로 바뀌면 오류가 발생합니다.

- b. 조심스럽게 전원 케이블을 함께 잡고 비틀어 접으십시오.

- c. 접은 전원 케이블을 조심스럽게 노드 뒤쪽으로 옮긴 다음, 접힌 케이블을 노드 새시의 후면 가장자리 아래에 놓습니다.

2. AC PIB 및 PMB를 사용한 구성의 경우:

- a. PIB의 전원 케이블 **2**를 PMB 커넥터에 연결하십시오.

- c. 그림과 같이 새시 측면을 향해 LED 케이블을 배치하십시오.

단계 3. 전원 모듈 보드를 설치하십시오 ("전원 모듈 보드(PMB) 설치" 153페이지 참조).

참고:

- 전원 케이블을 분리하려면 먼저 전원 모듈 보드를 제거하십시오 ("전원 모듈 보드(PMB) 제거" 151페이지 참조).

- LED 래치는 손상되기 쉽습니다. PIB 모듈에서 PMB 상태 LED 케이블을 제거하는 동안 래치가 파손될 수도 있습니다. 꼭 필요한 경우에만 PIB 모듈에서 이 케이블을 제거하십시오.

제 7 장 시스템 구성

시스템을 구성하려면 다음 절차를 완료하십시오.

Lenovo XClarity Controller에 대한 네트워크 연결 설정

네트워크를 통해 Lenovo XClarity Controller에 액세스하려면 먼저 Lenovo XClarity Controller에서 네트워크에 연결하는 방법을 지정해야 합니다. 네트워크 연결이 구현된 방법에 따라 고정 IP 주소를 지정해야 할 수도 있습니다.

DHCP를 사용하지 않는 경우 다음 방법으로 Lenovo XClarity Controller에 대한 네트워크 연결을 설정할 수 있습니다.

- 모니터가 서버에 연결되어 있으면 Lenovo XClarity Provisioning Manager을(를) 사용하여 네트워크 연결을 설정할 수 있습니다.

다음 단계에 따라 Lenovo XClarity Provisioning Manager을(를) 사용하여 네트워크에 Lenovo XClarity Controller을(를) 연결하십시오.

- 서버를 시작하십시오.
- 화면의 안내에 지정된 키를 눌러 Lenovo XClarity Provisioning Manager 인터페이스를 표시하십시오. (자세한 정보는 <https://pubs.lenovo.com/lxpm-overview/>에서 서버와 호환되는 LXPM 설명서의 "시작" 섹션을 참조하십시오.)
- LXPM → UEFI 설정 → BMC 설정으로 이동하여 Lenovo XClarity Controller를 네트워크에 연결하는 방법을 지정합니다.
 - 고정 IP 연결을 선택하는 경우 네트워크에서 사용할 수 있는 IPv4 또는 IPv6 주소를 지정해야 합니다.
 - DHCP 연결을 선택하는 경우 서버의 MAC 주소가 DHCP 서버에 구성되어 있는지 확인하십시오.
- 확인을 클릭하여 설정을 적용하고 2~3분 동안 기다리십시오.
- IPv4 또는 IPv6 주소를 사용하여 Lenovo XClarity Controller을(를) 연결하십시오.

중요: Lenovo XClarity Controller는 처음에 사용자 이름 USERID 및 암호 PASSWORD(문자 0가 아니라 숫자 0 사용)를 사용하여 설정됩니다. 이 기본 사용자 설정은 감독자 액세스 권한을 가지고 있습니다. 보안 강화를 위해 초기 구성 중에 이 사용자 이름과 암호를 변경해야 합니다.

- 모니터가 서버에 연결되어 있지 않으면 Lenovo XClarity Controller 인터페이스를 통해 네트워크 연결을 설정할 수 있습니다. 랩톱의 이더넷 케이블을 서버의 XCC 시스템 관리 포트에 연결하십시오. XCC 시스템 관리 포트의 위치는 제 2 장 "서버 구성 요소" 17페이지의 내용을 참조하십시오.

참고: 랩톱에서 IP 설정을 수정하여 서버 기본 설정과 동일한 네트워크에 있는지 확인하십시오.

기본 IPv4 주소와 IPv6 LLA(Link Local Address)는 탈착식 정보 탭에 부착된 Lenovo XClarity Controller 네트워크 액세스 레이블에 제공됩니다. "서버 식별 및 Lenovo XClarity Controller 액세스" 33페이지의 내용을 참조하십시오.

- 모바일 장치에서 Lenovo XClarity Administrator Mobile 앱을 사용하는 경우 서버의 Lenovo XClarity Controller USB 커넥터를 통해 Lenovo XClarity Controller에 연결할 수 있습니다. Lenovo XClarity Controller USB 커넥터의 위치를 보려면 제 2 장 "서버 구성 요소" 17페이지의 내용을 참조하십시오.

참고: Lenovo XClarity Controller을(를) 관리하도록 Lenovo XClarity Controller USB 커넥터 모드를 설정해야 합니다(일반 USB 모드 대신). 일반 모드에서 Lenovo XClarity Controller 관리 모드로 전환하려면 서버의 ID 버튼 LED가 느리게 깜박일 때까지(몇 초에 한 번씩) 버튼을 3초 이상 길게 누릅니다. ID 버튼의 위치는 제 2 장 "서버 구성 요소" 17페이지의 내용을 참조하십시오.

Lenovo XClarity Administrator Mobile 앱을 사용하여 연결하려면 다음을 수행하십시오.

1. 모바일 장치의 USB 케이블을 서버의 Lenovo XClarity Controller USB 커넥터에 연결하십시오.
2. 모바일 장치에서 USB 테더링을 사용하도록 설정하십시오.
3. 모바일 장치에서 Lenovo XClarity Administrator Mobile 앱을 실행하십시오.
4. 자동 검색을 사용하지 않는 경우 USB 검색 페이지에서 검색을 클릭하여 Lenovo XClarity Controller에 연결하십시오.

Lenovo XClarity Administrator Mobile 앱 사용에 대한 자세한 정보는 다음을 참조하십시오.

http://sysmgt.lenovofiles.com/help/topic/com.lenovo.lxca.doc/lxca_usemobileapp.html

펌웨어 업데이트

몇 가지 옵션은 서버의 펌웨어를 업데이트하는 데 사용할 수 있습니다.

다음에 열거된 도구를 사용하여 서버와 서버에 설치되는 장치에 대한 최신 펌웨어를 업데이트할 수 있습니다.

- 펌웨어 업데이트 관련 모범 사례는 다음 사이트에서 확인할 수 있습니다.
 - <https://lenovopress.lenovo.com/lp0656-lenovo-thinksystem-firmware-and-driver-update-best-practices>
- 다음 사이트에서 최신 펌웨어를 찾을 수 있습니다.
 - <https://datacentersupport.lenovo.com/products/servers/thinkedge/se350v2/7da9/downloads/driver-list>
- 제품 알림을 구독하여 펌웨어 업데이트에 대한 최신 정보를 받을 수 있습니다.
 - <https://datacentersupport.lenovo.com/solutions/ht509500>

정적 번들(서비스 팩)

Lenovo는 일반적으로 펌웨어를 정적 번들(서비스 팩)이라고 하는 번들로 릴리스합니다. 모든 펌웨어 업데이트가 호환되는지 확인하려면 모든 펌웨어를 동시에 업데이트해야 합니다. Lenovo XClarity Controller 및 UEFI에 대해 모두 펌웨어를 업데이트하는 경우 Lenovo XClarity Controller의 펌웨어를 먼저 업데이트하십시오.

업데이트 방법 용어

- **대역 내 업데이트.** 서버의 코어 CPU에서 실행되는 운영 체제 내의 도구 또는 응용 프로그램을 사용하여 설치 또는 업그레이드를 수행합니다.
- **대역 외 업데이트.** Lenovo XClarity Controller에서 업데이트를 수집한 후 대상 서브시스템 또는 장치에 대한 업데이트를 지시하는 방식으로 설치 또는 업데이트를 수행합니다. 대역 외 업데이트는 코어 CPU에서 실행하는 운영 체제에 종속되지 않습니다. 하지만 대부분의 대역 외 작업에서는 서버가 S0(작업) 전원 상태여야 합니다.
- **대상에서 업데이트.** 대상 서버 자체에서 실행되는 설치된 운영 체제에서 설치 또는 업데이트가 시작됩니다.
- **대상 외부에서 업데이트.** 서버의 Lenovo XClarity Controller와 직접 상호 작용하는 컴퓨팅 장치에서 설치 또는 업데이트가 시작됩니다.
- **정적 번들(서비스 팩).** 정적 번들(서비스 팩)은 상호 의존적인 수준의 기능, 성능 및 호환성을 제공하도록 지정 및 테스트된 번들 업데이트입니다. 정적 번들(서비스 팩)은 서버 시스템 유형별로 제공되며 특정 Windows Server, RHEL(Red Hat Enterprise Linux) 및 SLES(SUSE Linux Enterprise Server) 운영 체제 배포를 지원하도록 빌드되었습니다(펌웨어 및 장치 드라이버 업데이트 제공). 시스템 유형별 펌웨어 전용 정적 번들(서비스 팩)도 사용할 수 있습니다.

펌웨어 업데이트 도구

펌웨어 설치 및 설정에 사용하는 데 가장 적합한 Lenovo 도구를 결정하려면 다음 표를 참조하십시오.

도구	지원되는 업데이트 방법	코어 시스템 펌웨어 업데이트	I/O 장치 펌웨어 업데이트	드라이브 펌웨어 업데이트	GUI(그래픽 사용자 인터페이스)	명령줄 인터페이스	정적 번들 (서비스 팩) 지원
Lenovo XClarity Provisioning Manager (LXPM)	대역 내 ² 대상에서	√			√		
Lenovo XClarity Controller (XCC)	대역 내 ⁴ 대역 외 대상 외부에서	√	선택된 I/O 장치	√ ³	√		√
Lenovo XClarity Essentials OneCLI (OneCLI)	대역 내 대역 외 대상에서 대상 외부에서	√	모든 I/O 장치	√ ³		√	√
Lenovo XClarity Essentials UpdateXpress (LXCE)	대역 내 대역 외 대상에서 대상 외부에서	√	모든 I/O 장치		√		√
Lenovo XClarity Essentials Bootable Media Creator (BoMC)	대역 내 대역 외 대상 외부에서	√	모든 I/O 장치		√ (BoMC 응용 프로그램)	√ (BoMC 응용 프로그램)	√
Lenovo XClarity Administrator (LXCA)	대역 내 ¹ 대역 외 ² 대상 외부에서	√	모든 I/O 장치		√		√
VMware vCenter용 Lenovo XClarity Integrator(LXCI)	대역 외 대상 외부에서	√	선택된 I/O 장치		√		
Microsoft Windows Admin Center용 Lenovo XClarity Integrator(LXCI)	대역 내 대역 외 대상에서 대상 외부에서	√	모든 I/O 장치		√		√

도구	지원되는 업데이트 방법	코어 시스템 펌웨어 업데이트	I/O 장치 펌웨어 업데이트	드라이브 펌웨어 업데이트	GUI(그래픽 사용자 인터페이스)	명령줄 인터페이스	정적 번들 (서비스 팩) 지원
Microsoft System Center Configuration Manager용 Lenovo XClarity Integrator(LXCI)	대역 내 대상에서	√	모든 I/O 장치		√		√
참고: 1. I/O 펌웨어 업데이트용. 2. BMC 및 UEFI 펌웨어 업데이트용. 3. 드라이브 펌웨어 업데이트는 아래 도구 및 방법으로만 지원됩니다. <ul style="list-style-type: none"> • XCC BMU(Bare Metal Update): 대역 내이며, 시스템 재부팅이 필요함. • Lenovo XClarity Essentials OneCLI: <ul style="list-style-type: none"> - ThinkSystem V2 및 V3 제품에서 지원하는 드라이브(레거시 드라이브)의 경우: 대역 내이며, 시스템 재부팅이 필요하지 않음. - ThinkSystem V3 제품에서만 지원되는 드라이브의 경우(신규 드라이브): XCC로 스테이징, XCC BMU(대역 내이며, 시스템 재부팅 필요)로 업데이트 완료함. 4. BMU(Bare Metal Update) 전용.							

• **Lenovo XClarity Provisioning Manager**

Lenovo XClarity Provisioning Manager에서 Lenovo XClarity Controller 펌웨어, UEFI 펌웨어 및 Lenovo XClarity Provisioning Manager 소프트웨어를 업데이트할 수 있습니다.

참고: 기본적으로 Lenovo XClarity Provisioning Manager 그래픽 사용자 인터페이스는 서버를 시작하고 화면의 안내에 따라 지정된 키를 누르면 표시됩니다. 기본값을 텍스트 기반 시스템 설정으로 변경한 경우에는 텍스트 기반 시스템 설정 인터페이스에서 GUI(그래픽 사용자 인터페이스)를 불러올 수 있습니다.

펌웨어 업데이트를 위한 Lenovo XClarity Provisioning Manager 사용에 대한 추가 정보는 다음을 참조하십시오.

서버와 호환되는 LXPM 설명서의 "펌웨어 업데이트" 섹션(<https://pubs.lenovo.com/lxpm-overview/>)

• **Lenovo XClarity Controller**

특정 업데이트를 설치해야 하는 경우 특정 서버에 Lenovo XClarity Controller 인터페이스를 사용할 수 있습니다.

참고:

- Windows 또는 Linux를 통해 대역 내 업데이트를 수행하려면, 운영 체제 드라이버를 설치하고 Ethernet-over-USB(LAN over USB라고도 함) 인터페이스를 사용해야 합니다.

USB를 통한 이더넷 구성에 관한 추가 정보는 다음을 참조하십시오.

서버와 호환되는 XCC 설명서 버전의 "USB를 통한 이더넷 구성" 섹션(<https://pubs.lenovo.com/lxcc-overview/>)

- Lenovo XClarity Controller를 통해 펌웨어를 업데이트하는 경우 서버에서 실행 중인 운영 체제용 최신 장치 드라이버를 다운로드하여 설치했는지 확인하십시오.

펌웨어 업데이트를 위한 Lenovo XClarity Controller 사용에 대한 추가 정보는 다음을 참조하십시오.

서버와 호환되는 XCC 설명서의 "서버 펌웨어 업데이트" 섹션(<https://pubs.lenovo.com/lxcc-overview/>)

- **Lenovo XClarity Essentials OneCLI**

Lenovo XClarity Essentials OneCLI는 Lenovo 서버를 관리하는 데 사용할 수 있는 명령줄 응용 프로그램 모음입니다. 해당 업데이트 응용 프로그램을 사용하여 서버의 펌웨어 및 장치 드라이버를 업데이트할 수 있습니다. 업데이트는 서버의 호스트 운영 체제(대역 내)에서 또는 서버의 BMC(대역 외)를 통해 원격으로 수행할 수 있습니다.

펌웨어 업데이트를 위한 Lenovo XClarity Essentials OneCLI 사용에 대한 추가 정보는 다음을 참조하십시오.

https://pubs.lenovo.com/lxce-onecli/onecli_c_update

- **Lenovo XClarity Essentials UpdateXpress**

Lenovo XClarity Essentials UpdateXpress는 GUI(그래픽 사용자 인터페이스)를 통해 대부분의 OneCLI 업데이트 기능을 제공합니다. 이를 사용하여 정적 번들 업데이트 패키지 및 개별 업데이트를 획득하고 배포할 수 있습니다. 정적 번들에는 Microsoft Windows 및 Linux용 펌웨어와 장치 드라이버 업데이트가 포함됩니다.

다음 위치에서 Lenovo XClarity Essentials UpdateXpress를 얻을 수 있습니다.

<https://datacentersupport.lenovo.com/solutions/Invo-xpress>

- **Lenovo XClarity Essentials Bootable Media Creator**

Lenovo XClarity Essentials Bootable Media Creator를 사용하여 지원되는 서버의 펌웨어 업데이트, VPD 업데이트, 인벤토리 및 FFDC 컬렉션, 고급 시스템 구성, FoD 키 관리, 보안 지우기, RAID 구성 및 진단에 적합한 부팅 가능한 미디어를 만들 수 있습니다.

Lenovo XClarity Essentials BoMC는 다음 위치에서 구할 수 있습니다.

<https://datacentersupport.lenovo.com/solutions/Invo-bomc>

- **Lenovo XClarity Administrator**

Lenovo XClarity Administrator를 사용하여 여러 서버를 관리하는 경우 인터페이스를 통해 모든 관리되는 서버의 펌웨어를 업데이트할 수 있습니다. 펌웨어 준수 정책을 관리되는 엔드포인트에 할당하여 펌웨어 관리가 간소화됩니다. 준수 정책을 만들어 관리되는 엔드포인트에 할당하는 경우 Lenovo XClarity Administrator는 해당 엔드포인트에 대한 인벤토리 변경 사항을 모니터링합니다.

펌웨어 업데이트를 위한 Lenovo XClarity Administrator 사용에 대한 추가 정보는 다음을 참조하십시오.

http://sysmgmt.lenovofiles.com/help/topic/com.lenovo.lxca.doc/update_fw.html

- **Lenovo XClarity Integrator 오픈링**

Lenovo XClarity Integrator 오픈링은 Lenovo XClarity Administrator 및 서버의 관리 기능과 VMware vCenter, Microsoft Admin Center 또는 Microsoft System Center와 같은 특정 배포 인프라에서 사용되는 소프트웨어를 통합할 수 있습니다.

펌웨어 업데이트를 위한 Lenovo XClarity Integrator 사용에 대한 추가 정보는 다음을 참조하십시오.

<https://pubs.lenovo.com/lxci-overview/>

시스템 활성화/잠금 해제 및 ThinkEdge 보안 기능 구성

ThinkEdge SE350 V2에서는 ThinkEdge 고유 보안 기능을 지원합니다. 보안 기능이 활성화되면 템퍼 이벤트가 발생할 때 시스템이 시스템 잠금 모드로 들어가며 시스템이 활성화되거나 잠금 해제되기 전에는 암호화된 데이터에 액세스할 수 없습니다. ThinkEdge 고유 보안 기능의 상태는 Lenovo XClarity Controller에서 변경 가능합니다.

중요: 서버의 Lenovo XClarity Controller 웹 인터페이스가 이 섹션의 정보와 다른 경우 서버의 펌웨어를 업데이트하십시오.

보안 기능 설정

다음 단계를 완료하여 보안 기능을 설정하십시오.

1. 서버의 보안 LED이(가) 깜박이면 서버가 시스템 잠금 모드 상태입니다. 작동을 위해 시스템을 활성화 하거나 잠금 해제하십시오. "[시스템 활성화 또는 잠금 해제](#)" 212페이지의 내용을 참조하십시오.
2. SED AK의 백업을 유지보수합니다. "[자체 암호 드라이브 인증 키\(SED AK\) 관리](#)" 215페이지의 내용을 참조하십시오.
3. Lenovo XClarity Controller에서 보안 기능을 구성합니다. 보안 기능의 상태를 변경하려면 "[시스템 잠금 모드](#)" 214페이지의 내용을 참조하십시오.

참고: 다음 섹션에는 Lenovo XClarity Controller 웹 인터페이스에서 ThinkEdge 보안 기능을 구성하는 절차가 포함되어 있습니다. 자세한 정보는 <https://lenovopress.lenovo.com/lp1725-thinkedge-security>의 내용을 참조하십시오.

고객의 책임:

- 보안 활성화 코드(전단지에 있음)를 보관해 두십시오.
- ThinkShield Edge 모바일 관리 앱을 사용하려면, 필요한 경우 휴대폰에 적합한 USB 케이블을 준비 하십시오.
- SED AK의 백업을 유지보수합니다. "[자체 암호 드라이브 인증 키\(SED AK\) 관리](#)" 215페이지의 내용을 참조하십시오.
 - 향후 SED AK를 복원하기 위해 SED AK 백업 파일의 암호를 설정하고 기억해 두십시오.
- 장치를 청구하거나 활성화하는 데 도움을 필요한 경우 IT 부서에 문의하십시오.
- 조직에서 SE350 V2 시스템을 청구했는지 확인합니다. 그렇지 않은 경우 IT 부서와 상의하여 장치를 청구하십시오.
- 무선(네트워크) 연결이 작동하는지 확인하십시오. 서비스 기술자는 장치의 네트워크 연결을 검사 할 수 없습니다.
- SE350 V2 시스템을 사용하기에 안전한 작업장으로 옮기십시오.
- 사용 후에 SE350 V2 시스템을 다시 작업장에 두십시오.

시스템 활성화 또는 잠금 해제

운송 중이거나 템퍼 이벤트가 발생하면 서버는 보안을 위해 시스템 잠금 모드 상태가 됩니다. 서버가 부팅 가능하고 완전히 작동하려면 작업하기 전에 서버를 활성화하거나 잠금 해제해야 합니다. 시스템을 활성화하거나 잠금 해제하려면 이 항목의 단계를 완료하십시오.

서버의 보안 LED이(가) 깜박이면 서버가 시스템 잠금 모드 상태입니다. 작동을 위해 시스템을 활성화 하거나 잠금 해제하십시오. 보안 LED 위치를 확인하려면 "[앞면 오퍼레이터 패널 LED](#)" 223페이지의 내용을 참조하십시오.

시스템 잠금 모드 제어

시스템을 활성화해야 하는지 잠금 해제해야 하는지 구분하려면 Lenovo XClarity Controller 웹 인터 페이스의 시스템 잠금 모드 제어 홈페이지에서 시스템 잠금 모드 제어 상태를 참조하십시오. 상태 는 다음 중 하나입니다.

- **ThinkShield Portal:** ThinkShield Key Vault Portal을(를) 통해 시스템을 활성화할 수 있습니다. "[시스템 활성화](#)" 213페이지의 내용을 참조하여 시스템을 활성화하십시오.
- **XClarity Controller:** Lenovo XClarity Controller을(를) 통해 시스템을 잠금 해제할 수 있습니다. "[시스템 잠금 해제](#)" 214페이지의 내용을 참조하여 시스템을 잠금 해제하십시오.

중요:

- 시스템 잠금 모드 제어 상태가 XClarity Controller일 때, XClarity Controller이(가) 기본값으로 재설정되면 기본 자격 증명을 사용하여 XClarity Controller에 로그인하고 시스템 잠금을 해제할 수 있습니다. 승인되지 않은 사용자가 XClarity Controller 기본값으로 재설정을 실행하는 것을 방지하

려면 UEFI PAP와 같은 보안 제어를 사용하는 것이 중요합니다. 최고 수준의 보안을 위해서는 시스템 잠금 모드 제어를 ThinkShield Portal로 설정하는 것이 좋습니다.

- 시스템 잠금 모드 제어 상태가 ThinkShield Portal로 변경되면 다시 XClarity Controller로 변경할 수 없습니다.
- 시스템 잠금 모드 제어를 ThinkShield Portal로 설정하려면 Lenovo XClarity Essentials UpdateXpress를 사용하십시오. 자세한 내용은 <https://pubs.lenovo.com/lxce-ux/>의 "잠금 제어 모드 업그레이드" 섹션을 참조하십시오.

시스템 활성화

ThinkShield Key Vault Portal을(를) 통해 시스템을 활성화하려면 다음 단계를 완료하십시오.

적절한 권한이 있는 Lenovo ID 보유

처음으로 시스템을 활성화하기 전에, ThinkShield Key Vault Portal 웹 인터페이스나 ThinkShield 모바일 앱에 로그인할 수 있는 적절한 권한이 있는 Lenovo ID를 보유하고 있는지 확인하십시오.

참고: 시스템을 활성화하기 위해서는 Lenovo ID의 역할이 조직 관리자, 유지보수 사용자 또는 Edge 사용자여야 합니다.

- Lenovo ID 설정에 대해서는 <https://passport.lenovo.com>의 내용을 참조하십시오.
- Lenovo ThinkShield Key Vault Portal에 로그인하려면 <https://portal.thinkshield.lenovo.com>의 내용을 참조하십시오.

활성화 방법

ThinkShield Key Vault Portal을 통해 시스템을 활성화하는 데는 여러 방법이 있습니다. 서버 환경에 따라 시스템을 활성화하는 가장 적합한 방법을 결정하십시오.

• 모바일 앱 활성화

모바일 앱 활성화 방법을 사용하려면 셀룰러 데이터 연결이 가능한 Android 또는 iOS 기반 스마트폰이 있어야 합니다. 모바일 앱 활성화를 완료하려면 다음 절차를 따르십시오.

스마트폰과 함께 제공된 USB 케이블로 연결

1. ThinkEdge SE350 V2에 전원 케이블을 연결하십시오.
2. Google Play Store 또는 Apple App Store에서 사용자의 Android 또는 iOS 기반 스마트폰으로 ThinkShield Edge 모바일 관리 앱을(를) 다운로드하십시오(검색어: 'ThinkShield Edge').
3. 조직 등록 ID를 사용하여 ThinkShield Edge 모바일 관리 앱에 로그인하십시오.
4. 앱에 지침으로 나와 있는 경우 USB 휴대폰 충전 케이블이 있는 USB 케이블을 ThinkEdge SE350 V2에 연결하십시오.

참고: 스마트폰에서 USB 연결 목적을 묻는 메시지가 표시되면 데이터 전송을 선택하십시오.

5. '장치 활성화' 화면의 지침에 따라 시스템의 보안 활성화를 완료하십시오.
6. 성공적으로 활성화되면 ThinkShield Edge 모바일 관리 앱에서 '장치 활성화됨' 화면이 나타납니다.

참고: 자세한 단계는 <https://lenovopress.lenovo.com/lp1725-thinkedge-security>의 *ThinkShield Edge 모바일 관리 애플리케이션 사용 설명서*를 참조하십시오.

• 포털 자동 활성화

참고: 처음으로 ThinkShield Key Vault Portal 웹 인터페이스를 통해 시스템을 활성화하려면 조직에서 시스템을 청구해야 합니다. 장치를 청구하려면 시스템 유형, 일련 번호 및 활성화 코드가 필요합니다. 장치 청구에 대한 자세한 내용은 <https://lenovopress.lenovo.com/lp1725-thinkedge-security>의 내용을 참조하십시오.

1. ThinkEdge SE350 V2에 전원 케이블을 연결하십시오.

2. XClarity Controller 관리 이더넷 포트를 인터넷에 액세스할 수 있는 네트워크에 연결하십시오.

참고: 활성화가 발생하려면, Outbound TCP 포트 443(HTTPS)이 열려 있어야 합니다.

3. 조직 등록 ID를 사용하여 ThinkShield Key Vault Portal에 로그인하십시오.
4. 조직에서 서버를 청구하지 않은 경우 서버를 청구하십시오. 장치 관리자에서 장치 청구 버튼을 클릭하여 장치를 추가하십시오. 해당 필드에 시스템 유형, 일련 번호 및 보안 활성화 코드를 입력합니다.
5. 장치 관리자에서 활성화할 서버를 선택하고 활성화를 클릭하십시오. 서버 상태가 준비로 변경됩니다.
6. 15분 내로 서버가 활성화되고 자동으로 전원이 켜집니다. 활성화되면 ThinkShield Key Vault Portal에서 서버 상태가 '활성'으로 변경됩니다.

참고:

- 전원 케이블을 연결한 후 2시간 이내에 서버 활성화가 시작되지 않으면 ThinkEdge SE350 V2에서 전원 케이블을 분리했다가 다시 연결하십시오.
- 자세한 단계는 <https://lenovopress.lenovo.com/lp1725-thinkedge-security>의 ThinkShield Key Vault Portal 웹 애플리케이션 사용 설명서를 참조하십시오.

시스템 잠금 해제

중요:

- 시스템 잠금 모드 제어 상태가 XClarity Controller일 때, XClarity Controller이(가) 기본값으로 재설정되면 기본 자격 증명을 사용하여 XClarity Controller에 로그인하고 시스템 잠금을 해제할 수 있습니다. 승인되지 않은 사용자가 XClarity Controller 기본값으로 재설정을 실행하는 것을 방지하려면 UEFI PAP와 같은 보안 제어를 사용하는 것이 중요합니다. 최고 수준의 보안을 위해서는 시스템 잠금 모드 제어를 ThinkShield Portal로 설정하는 것이 좋습니다. 자세한 정보는 "[시스템 잠금 모드 제어](#)" 212페이지의 내용을 참조하십시오.

Lenovo XClarity Controller 웹 인터페이스에서 시스템을 잠금 해제하려면 다음 단계를 완료하십시오.

참고: 시스템 잠금을 해제하기 위해서는 XCC 사용자 역할이 다음 중 하나여야 합니다.

- 관리자
 - 관리자+
1. Lenovo XClarity Controller 웹 인터페이스에 로그인하고 BMC 구성 → 보안 → 시스템 잠금 모드로 이동하십시오.
 2. 활성화 버튼을 누른 다음 적용 버튼을 누르십시오. 시스템 잠금 모드 상태가 비활성으로 전환되면 시스템 잠금이 해제됩니다.

시스템 잠금 모드

이 항목을 참조하여 Lenovo XClarity Controller의 시스템 잠금 모드 및 관련 기능에 대해 알아보십시오.

시스템 잠금 모드가 활성 상태이면 시스템을 부팅할 수 없으며 SED AK에 대한 액세스가 허용되지 않습니다.

Lenovo XClarity Controller 웹 인터페이스에 로그인하고 BMC 구성 → 보안 → 시스템 잠금 모드로 이동하여 보안 기능을 구성합니다.

참고: Lenovo XClarity Controller 웹 인터페이스 홈 페이지의 시스템 잠금 모드 제어 상태가 XClarity Controller이면 시스템 잠금 모드 상태를 XCC에서 변경할 수 있습니다. 자세한 정보는 "[시스템 잠금 해제](#)" 214페이지의 내용을 참조하십시오.

움직임 감지

움직임 감지를 사용하면 시스템이 물리적 움직임을 감지하고, 시스템이 예기치 않게 움직일 때 자동으로 시스템 잠금 모드로 들어갑니다.

참고: 시스템이 잠금 모드 상태가 되면 움직임 감지가 자동으로 **사용 안 함** 상태가 됩니다.

기능을 제어하려면 움직임 감지에 대한 다음 옵션 중 하나를 선택하십시오.

- **사용 안 함:** 기능이 사용 불가능 상태입니다.

참고: 시스템이 최종 작동 위치를 찾은 후 움직임 감지 기능을 실행합니다. 움직임 감지를 사용하면 보안 배터리가 소모되며, 보안 배터리가 소진되면 시스템은 시스템 잠금 모드로 진입합니다.

- **걸음 수 카운터:** 시스템이 움직임을 감지하고 걸음 수를 계산합니다. 계산된 걸음 수가 임계값에 도달하면 시스템이 시스템 잠금 모드로 들어갑니다. 걸음 수 카운터를 재설정하려면 걸음 수 카운터 재설정 버튼을 클릭하십시오.
- **중요한 움직임:** 시스템은 시스템이 작동 위치에서 예기치 않게 이동했음을 나타내는 중요한 움직임을 감지합니다. 중요한 움직임이 감지되면 시스템은 시스템 잠금 모드로 들어갑니다.

새시 침입 감지

새시 침입 감지가 **사용으로** 설정된 경우, 시스템에서 노드 덮개의 물리적 움직임을 감지합니다. 노드 덮개 중 하나가 예기치 않게 열리면 시스템이 자동으로 시스템 잠금 모드로 들어갑니다.

자체 암호 드라이브 인증 키(SED AK) 관리

SED가 설치된 ThinkEdge SE350 V2의 경우 Lenovo XClarity Controller에서 SED AK를 관리할 수 있습니다. 서버를 설정하거나 구성을 변경한 후에는 하드웨어 오류 발생 시 데이터 손실을 방지하기 위해 반드시 SED AK를 백업해야 합니다.

SED 인증 키(AK) 관리자

Lenovo XClarity Controller 웹 인터페이스에 로그인하고 BMC 구성 → 보안 → SED 인증 키(AK) 관리자로 이동하여 SED AK를 관리하십시오.

참고: 다음 조건에서는 SED AK 관리자의 작동이 허용되지 않습니다.

- 시스템 잠금 모드가 **활성** 상태입니다. 시스템이 활성화되거나 잠금 해제될 때까지 SED AK가 잠깁니다. 시스템을 활성화하거나 잠금 해제하려면 "**시스템 활성화 또는 잠금 해제**" 212페이지를 참조하십시오.
- 현재 사용자는 SED AK를 관리할 권한이 없습니다.
 - 암호나 백업 파일을 사용하여 SED AK를 생성, 백업 및 복구하려면 XCC 사용자의 역할이 관리자여야 합니다.
 - 자동 백업에서 SED AK를 복구하려면 XCC 사용자의 역할이 관리자+여야 합니다.

SED 암호화

SED 암호화 상태를 **사용 안 함**에서 **사용으로** 변경할 수 있습니다. SED 암호를 사용하려면 다음 프로세스를 완료하십시오.

1. **사용** 버튼을 누릅니다.
2. SED AK 생성 방법을 선택합니다.
 - **암호를 사용하여 키 생성:** 암호를 설정하고 확인을 위해 다시 입력하십시오.
 - **무작위로 키 생성:** 무작위 SED AK가 생성됩니다.
3. **적용** 버튼을 누릅니다.

주의:

- SED 암호화가 **사용으로** 설정되면 **사용 안 함**으로 다시 변경할 수 없습니다.
- SED 암호화를 활성화한 경우 드라이브를 설치한 후 시스템을 재부팅해야 합니다. 재부팅하지 않으면 호스트 OS에서 드라이브를 인식하지 못합니다.

SED AK 변경

- 암호를 사용하여 키 생성: 암호를 설정하고 확인을 위해 다시 입력하십시오. 다시 생성을 클릭하여 새 SED AK를 가져오십시오.
- 무작위 키 생성: 다시 생성을 클릭하여 무작위 SED AK를 얻으십시오.

SED AK 백업

암호를 설정하고 확인을 위해 다시 입력하십시오. 백업 시작을 클릭하여 SED AK를 백업한 다음 SED AK 파일을 다운로드하여 나중에 사용할 수 있도록 안전하게 보관하십시오.

참고: 백업 SED AK 파일을 사용하여 구성을 복원하는 경우 시스템은 여기서 설정한 암호를 요구합니다.

SED AK 복구

- 암호를 사용하여 SED AK 복구: 암호를 사용하여 키 생성에서 설정한 암호를 사용하여 SED AK를 복구합니다.
- 백업 파일에서 SED AK 복구: SED AK 백업 모드에서 생성한 백업 파일을 업로드하고 해당 백업 파일 암호를 입력하여 SED AK를 복구합니다.
- 자동 백업에서 SED AK 복구: 시스템 보드 교체 후 자동 백업을 사용하여 설치된 SED의 SED AK를 복구합니다.

참고: 자동 백업에서 SED AK를 복구하려면 XCC 사용자의 역할이 관리자+여야 합니다.

펌웨어 구성

서버의 펌웨어를 설치하고 설정하는 데 사용 가능한 몇 가지 옵션이 있습니다.

중요: Lenovo에서는 옵션 ROM을 Legacy로 설정하는 것을 권장하지 않지만, 필요한 경우 이 설정을 수행할 수 있습니다. 그렇게 설정하면 슬롯 장치용 UEFI 드라이버가 로드되지 않으므로 LXCA, OneCLI 및 XCC 등의 Lenovo 소프트웨어에 부작용을 일으킬 수 있습니다. 부작용에는 모델 명칭 및 펌웨어 수준 같은 어댑터 카드 세부 사항을 결정할 수 없다는 것 외에도 다수가 포함됩니다. 예를 들어, "ThinkSystem RAID 930-16i 4GB 플래시"는 "Adapter 06:00:00"으로 표시될 수 있습니다. 경우에 따라 특정 PCIe 어댑터의 기능이 정상적으로 사용되지 않을 수 있습니다.

- **Lenovo XClarity Provisioning Manager (LXPM)**

Lenovo XClarity Provisioning Manager에서 서버에 대한 UEFI 설정을 구성할 수 있습니다.

참고: Lenovo XClarity Provisioning Manager에서는 서버 구성을 위한 그래픽 사용자 인터페이스를 제공합니다. 또한 시스템 구성에 대한 텍스트 기반 인터페이스(Setup Utility)를 사용할 수 있습니다. Lenovo XClarity Provisioning Manager에서 서버를 다시 시작한 후 텍스트 기반 인터페이스에 액세스하도록 선택할 수 있습니다. 또한 텍스트 기반 인터페이스를 LXPM 시작 시 표시되는 기본 인터페이스로 설정하도록 선택할 수 있습니다. 이렇게 하려면 **Lenovo XClarity Provisioning Manager → UEFI 설정 → 시스템 설정 → <F1> 제어 시작 → 텍스트 설정**으로 이동합니다. 그래픽 사용자 인터페이스로 서버를 시작하려면 자동 또는 도구 모음을 선택하십시오.

자세한 정보는 다음 설명서를 참조하십시오.

- 서버와 호환되는 LXPM 설명서 버전을 검색하십시오(<https://pubs.lenovo.com/lxpm-overview/>).
- *UEFI 사용 설명서*(<https://pubs.lenovo.com/uefi-overview/>)

- **Lenovo XClarity Essentials OneCLI**

구성 응용 프로그램 및 명령을 사용하여 현재 시스템 구성 설정을 확인하고 Lenovo XClarity Controller 및 UEFI를 변경할 수 있습니다. 저장된 구성 정보를 사용하여 다른 시스템을 복제 또는 복원할 수 있습니다.

Lenovo XClarity Essentials OneCLI를 사용한 서버 구성에 대한 정보는 다음을 참조하십시오.

https://pubs.lenovo.com/lxce-onecli/onecli_c_settings_info_commands

- **Lenovo XClarity Administrator**

일관된 구성을 사용하여 모든 서버를 빠르게 프로비전 및 사전 프로비전할 수 있습니다. 구성 설정(예: 로컬 스토리지, I/O 어댑터, 부팅 설정, 펌웨어, 포트와 Lenovo XClarity Controller 및 UEFI 설정)이 하나 이상의 관리되는 서버에 적용될 수 있는 서버 패턴으로 저장됩니다. 서버 패턴이 업데이트되면 변경 내용이 적용되는 서버에 자동으로 배포됩니다.

Lenovo XClarity Administrator를 사용하여 펌웨어를 업데이트하는 방법에 대한 자세한 내용은 다음에서 제공됩니다.

http://sysmgt.lenovofiles.com/help/topic/com.lenovo.lxca.doc/server_configuring.html

- **Lenovo XClarity Controller**

Lenovo XClarity Controller 웹 인터페이스, 명령줄 인터페이스 또는 Redfish API로 서버의 관리 프로세서를 구성할 수 있습니다.

Lenovo XClarity Controller를 사용한 서버 구성에 대한 정보는 다음을 참조하십시오.

<https://pubs.lenovo.com/lxcc-overview/>에서 서버와 호환되는 XCC 설명서의 "서버 구성" 섹션

메모리 모듈 구성

메모리 성능은 메모리 모드, 메모리 속도, 메모리 랭크, 메모리 구성 및 프로세서 같은 몇 가지 변수에 따라 다릅니다.

메모리 성능 및 메모리 구성에 대한 정보는 다음 Lenovo Press 웹 사이트에 있습니다.

<https://lenovopress.lenovo.com/servers/options/memory>

또한 다음 사이트에서 사용할 수 있는 메모리 구성 프로그램을 이용할 수 있습니다.

https://dsc.lenovo.com/#/memory_configuration

SGX(Software Guard Extensions) 사용

Intel® Software Guard Extensions(Intel® SGX)는 보안 경계에 CPU 패키지의 내부만 포함되고 DRAM을 신뢰할 수 없는 상태로 유지한다는 가정하에 작동합니다.

SGX를 사용하려면 다음 단계를 완료하십시오.

- 단계 1. "메모리 모듈 설치 규정 및 순서" 40페이지 참조하십시오 서버가 SGX를 지원하는지 여부가 지정되어 있고 SGX 구성을 위한 메모리 모듈 점유 순서가 나열되어 있습니다. (SGX를 지원하려면 DIMM 구성이 4개의 DIMM이어야 합니다.)
- 단계 2. 시스템을 다시 시작하십시오. 운영 체제가 시작되기 전에 화면의 안내에 지정된 키를 눌러 Setup Utility로 들어가십시오. (자세한 정보는 <https://pubs.lenovo.com/lxpm-overview/>에서 서버와 호환되는 LXPM 설명서의 "시작" 섹션을 참조하십시오.)
- 단계 3. 시스템 설정 → 프로세서 → TME(Total Memory Encryption)로 이동하여 옵션을 활성화하십시오.
- 단계 4. 시스템 설정 → 장치 및 I/O 포트 → Intel VT for Directed I/O(VT-d)로 이동하여 옵션을 비활성화하십시오.
- 단계 5. LCC 및 HCC 프로세서의 경우 시스템 설정 → 메모리 → 페트룰 스크립으로 이동하여 옵션을 비활성화하십시오.
- 단계 6. 변경사항을 저장한 후 시스템 설정 → 프로세서 → SGX(SW Guard Extension)로 이동하여 옵션을 활성화하십시오.

RAID 구성

RAID(Redundant Array of Independent Disk)를 이용한 데이터 저장은 여전히 서버의 스토리지 성능, 가용성 및 용량을 가장 일반적이고 비용 효율적으로 늘릴 수 있는 방법입니다.

RAID는 여러 드라이브가 I/O 요청을 동시에 처리하도록 하여 성능을 늘립니다. RAID는 정상 작동하는 드라이브의 데이터를 사용하여 오류가 발생한 드라이브의 누락된 데이터를 재구성(재작성)하여 드라이브 결함이 발생하는 경우의 데이터 손실을 방지할 수 있습니다.

RAID 배열(RAID 드라이브 그룹이라고도 함)은 드라이브 간에 데이터를 분배하는 특정한 공통 방법을 사용하는 물리적 드라이브 여러 개로 이루어진 그룹입니다. 가상 드라이브(가상 디스크 또는 논리 드라이브라고도 함)는 드라이브의 연속적인 데이터 세그먼트로 구성된 드라이브 그룹의 파티션입니다. 가상 드라이브는 호스트 운영 체제에 OS 논리 드라이브 또는 볼륨을 만들도록 파티션할 수 있는 물리적 디스크로 제공됩니다.

RAID에 대한 소개는 다음의 Lenovo Press 웹 사이트에서 확인할 수 있습니다.

<https://lenovopress.lenovo.com/lp0578-lenovo-raid-introduction>

RAID 관리 도구 및 리소스에 대한 자세한 정보는 다음 Lenovo Press 웹 사이트에 있습니다.

<https://lenovopress.lenovo.com/lp0579-lenovo-raid-management-tools-and-resources>

Intel VROC

Intel VROC 활성화

NVMe 드라이브용 RAID를 설정하기 전에 다음 단계에 따라 VROC를 활성화하십시오.

1. 시스템을 다시 시작하십시오. 운영 체제가 시작되기 전에 화면의 안내에 지정된 키를 눌러 Setup Utility로 들어가십시오. (자세한 정보는 <https://pubs.lenovo.com/lxpm-overview/>에서 서버와 호환되는 LXPM 설명서의 "시작" 섹션을 참조하십시오.)
2. 시스템 설정 → 장치 및 I/O 포트 → Intel® VMD 기술 → Intel® VMD 활성화/비활성화로 이동하여 옵션을 활성화하십시오.
3. 변경사항을 저장한 후 시스템을 재부팅하십시오.

Intel VROC 구성

Intel은 여러 RAID 수준과 SSD 지원을 갖춘 다양한 VROC 구성을 제공합니다. 자세한 내용은 다음을 참조하십시오.

참고:

- 지원되는 RAID 수준은 모델에 따라 다릅니다. SE350 V2에서 지원되는 RAID 수준은 [기술 사양](#)의 내용을 참조하십시오.
- 정품 인증 키를 얻고 설치하는 데 대한 자세한 정보는 <https://fod.lenovo.com/lkms>의 내용을 참조하십시오.

PCIe NVMe SSD용 Intel VROC 구성	요구 사항
Intel VROC Standard	<ul style="list-style-type: none">• RAID 수준 0, 1, 10 지원• 정품 인증 키 필요
Intel VROC Premium	<ul style="list-style-type: none">• RAID 수준 0, 1, 5, 10 지원• 정품 인증 키 필요

SATA SSD용 Intel VROC 구성	요구 사항
Intel VROC SATA RAID	• RAID 수준 0, 1, 5, 10 지원.

운영 체제 배포

서버에 운영 체제를 배포하는 데 몇 가지 옵션을 사용할 수 있습니다.

사용 가능한 운영 체제

- Microsoft Windows Server
- VMware ESXi
- Red Hat Enterprise Linux
- SUSE Linux Enterprise Server

사용 가능한 운영 체제의 전체 목록: <https://lenovopress.lenovo.com/osig>.

도구 기반 배포

• 다중 서버

사용 가능한 도구:

- Lenovo XClarity Administrator
http://sysmgt.lenovofiles.com/help/topic/com.lenovo.lxca.doc/compute_node_image_deployment.html
- Lenovo XClarity Essentials OneCLI
https://pubs.lenovo.com/lxce-onecli/onecli_r_uxspi_proxy_tool
- SCCM용 Lenovo XClarity Integrator 배포 팩(Windows 운영 체제 전용)
https://pubs.lenovo.com/lxci-deploypack-sccm/dpsccm_c_endtoend_deploy_scenario

• 단일 서버

사용 가능한 도구:

- Lenovo XClarity Provisioning Manager
서버와 호환되는 LXPM 설명서의 "OS 설치" 섹션(<https://pubs.lenovo.com/lxpm-overview/>)
- Lenovo XClarity Essentials OneCLI
https://pubs.lenovo.com/lxce-onecli/onecli_r_uxspi_proxy_tool
- SCCM용 Lenovo XClarity Integrator 배포 팩(Windows 운영 체제 전용)
https://pubs.lenovo.com/lxci-deploypack-sccm/dpsccm_c_endtoend_deploy_scenario

수동 배포

위의 도구에 액세스할 수 없는 경우 아래 지침에 따라 해당하는 OS 설치 가이드를 다운로드하고 가이드를 참조하여 운영 체제를 수동으로 배포하십시오.

1. <https://datacentersupport.lenovo.com/solutions/server-os> 페이지로 이동하십시오.
2. 탐색 분할창에서 운영 체제를 선택하고 Resources (리소스)를 클릭하십시오.
3. "OS 설치 가이드" 영역을 찾아 설치 지침을 클릭하십시오. 그런 다음 지침에 따라 운영 체제 배포 작업을 완료합니다.

서버 구성 백업

서버를 설정하거나 구성을 변경한 후에는 전체 서버 구성을 백업하는 것이 좋습니다.

다음 서버 구성 요소에 대한 백업을 만드십시오.

- 관리 프로세서

Lenovo XClarity Controller 인터페이스를 통해 관리 프로세서 구성을 백업할 수 있습니다. 관리 프로세서 구성에 대한 백업과 관련된 세부 정보는 다음을 참조하십시오.

서버와 호환되는 XCC 설명서의 "BMC 구성 백업" 섹션(<https://pubs.lenovo.com/lxcc-overview/>)

대신에 Lenovo XClarity Essentials OneCLI에서 `save` 명령을 사용하여 모든 구성 설정의 백업을 작성할 수 있습니다. `save` 명령에 관한 자세한 정보는 다음의 내용을 참조하십시오.

https://pubs.lenovo.com/lxce-onecli/onecli_r_save_command

- 운영 체제

운영 체제 및 서버 사용자 데이터를 백업하려면 사용자의 백업 방법을 사용하십시오.

제 8 장 문제 관별

이 절의 정보를 사용하여 서버를 사용할 때 발생할 수 있는 문제를 식별하고 해결하십시오.

특정 이벤트가 발생하면 Lenovo 지원에 자동으로 알리도록 Lenovo 서버를 구성할 수 있습니다. Lenovo XClarity Administrator와 같은 관리 응용 프로그램에서 자동 알림(콜 홈이라고도 함)을 구성할 수 있습니다. 자동 문제 알림을 구성하면 서버에서 잠재적으로 중요한 이벤트가 발생할 때마다 Lenovo 지원에 자동으로 알립니다.

문제를 뚜렷하게 파악하려면 일반적으로 서버를 관리하는 응용 프로그램의 이벤트 로그부터 시작해야 합니다.

- Lenovo XClarity Administrator에서 서버를 관리하는 경우 Lenovo XClarity Administrator 이벤트 로그에서 시작하십시오.
- 다른 관리 응용 프로그램을 사용하는 경우 Lenovo XClarity Controller 이벤트 로그에서 시작하십시오.

웹 리소스

- 기술 팀

Lenovo는 지원 웹 사이트를 계속해서 업데이트하여 서버와 관련해 겪을 수 있는 문제를 해결하도록 최신 팁 및 기술을 제공합니다. 이러한 기술 팁(유지 팁 또는 서비스 게시판이라고도 함)은 서버의 작동과 관련된 문제를 방지하거나 해결할 방법을 제공합니다.

서버에서 사용할 수 있는 기술 팁을 찾으려면

1. <http://datacentersupport.lenovo.com>으로 이동한 후 서버에 대한 지원 페이지로 이동하십시오.
2. 탐색 분할창에서 How To' s(방법)를 클릭하십시오.
3. 드롭다운 메뉴에서 Article Type(문서 유형) → Solution (솔루션)을 클릭하십시오.

화면의 지시 사항에 따라 발생한 문제의 유형을 선택하십시오.

- Lenovo 데이터 센터 포럼

- 다른 사람이 유사한 문제를 겪었는지 확인하려면 https://forums.lenovo.com/t5/Datacenter-Systems/ct-p/sv_eg의 내용을 확인하십시오.

이벤트 로그

경고는 이벤트 또는 임박한 이벤트를 알리는 메시지 또는 기타 표시입니다. 경고는 Lenovo XClarity Controller 또는 서버의 UEFI에 의해 생성됩니다. 이러한 경고는 Lenovo XClarity Controller 이벤트 로그에 저장됩니다. Chassis Management Module 2 또는 Lenovo XClarity Administrator에서 서버를 관리하는 경우, 해당 관리 애플리케이션에 경고가 자동 전달됩니다.

참고: 이벤트에서 복구하는 데 수행해야 할 수도 있는 사용자 작업을 비롯한 이벤트 목록은 https://pubs.lenovo.com/se350-v2/pdf_files에서 확인할 수 있는 메시지 및 코드 참조서의 내용을 참조하십시오.

Lenovo XClarity Administrator 이벤트 로그

Lenovo XClarity Administrator를 사용하여 서버, 네트워크 및 스토리지 하드웨어를 관리하는 경우 XClarity Administrator를 통해 관리되는 모든 장치의 이벤트를 볼 수 있습니다.

Logs

The Event log provides a history of hardware and management conditions that have been detected.

Show: [Error] [Warning] [Info]

All Event Sources [Dropdown] Filter [Text Box]

All Dates [Dropdown]

Severity	Serviceability	Date and Time	System	Event	System Type	Source ID
Warning	Support	Jan 30, 2017, 7:49:07 AM	Chassis114:...	Node Node 08 device	Chassis	Jan 30, 20
Warning	Support	Jan 30, 2017, 7:49:07 AM	Chassis114:...	Node Node 02 device	Chassis	Jan 30, 20
Warning	User	Jan 30, 2017, 7:49:07 AM	Chassis114:...	I/O module IO Module	Chassis	Jan 30, 20
Warning	User	Jan 30, 2017, 7:49:07 AM	Chassis114:...	Node Node 08 incom	Chassis	Jan 30, 20

그림 161. Lenovo XClarity Administrator 이벤트 로그

XClarity Administrator의 이벤트 작업에 대한 자세한 내용은 다음의 내용을 참조하십시오.

http://sysmgt.lenovofiles.com/help/topic/com.lenovo.lxca.doc/events_vieweventlog.html

Lenovo XClarity Controller 이벤트 로그

Lenovo XClarity Controller는 온도, 전원 공급 장치 전압, 팬 속도 및 구성 요소 상태와 같은 내부의 물리적 변수를 측정하는 센서를 사용하여 서버 및 그 구성 요소의 물리적 상태를 모니터링합니다. Lenovo XClarity Controller는 시스템 관리 소프트웨어 및 시스템 관리자와 사용자에게 다양한 인터페이스를 제공하여 서버의 원격 관리와 제어를 가능하게 합니다.

Lenovo XClarity Controller는 서버의 모든 구성 요소를 모니터링하고 Lenovo XClarity Controller 이벤트 로그에 이벤트를 게시합니다.

ThinkSystem System name: XCC0023579PK

Event Log Audit Log Maintenance History

Customize Table Clear Logs Refresh

Type: [Error] [Warning] [Info] All Source All Date

Severity	Source	Event ID	Message	Date
Error	System	0X4000000E00000000	Remote login successful. Login ID: userid from webguis at IP address: 10.104.194.180.	27 Jul 2015, 08:11:04 AM
Warning	System	0X4000000E00000000	Remote login successful. Login ID: userid from webguis at IP address: 10.104.194.180.	27 Jul 2015, 08:11:04 AM
Info	System	0X4000000E00000000	Remote login successful. Login ID: userid from webguis at IP address: 10.104.194.180.	27 Jul 2015, 08:11:04 AM
Info	System	0X4000000E00000000	Remote login successful. Login ID: userid from webguis at IP address: 10.104.194.180.	27 Jul 2015, 08:11:04 AM

그림 162. Lenovo XClarity Controller 이벤트 로그

Lenovo XClarity Controller 이벤트 로그 액세스에 관한 자세한 정보는 다음을 참조하십시오.

서버와 호환되는 XCC 설명서의 "이벤트 로그 보기" 섹션(<https://pubs.lenovo.com/lxcc-overview/>)

시스템 LED별 문제 해결

사용 가능한 시스템 LED에 대한 정보는 다음 섹션을 참조하십시오.

드라이브 LED

이 주제에서는 서버 앞면의 드라이브 LED에 관한 정보를 제공합니다.

다음 표에서는 드라이브 활동 LED 및 드라이브 상태 LED가 가리키는 문제를 설명합니다.

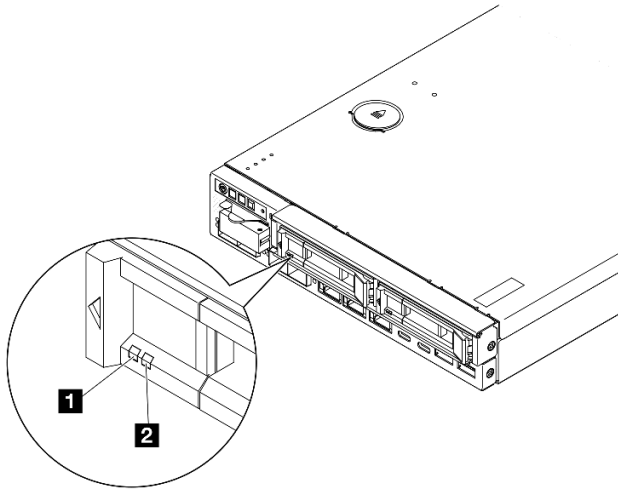


그림 163. 드라이브 LED

LED	설명
1 드라이브 활동 LED(녹색)	각 핫 스왑 드라이브에는 활동 LED가 있습니다. 이 LED가 깜박이면 드라이브가 활동 중임을 나타냅니다.
2 드라이브 상태 LED(노란색)	드라이브 상태 LED는 다음 상태를 나타냅니다. <ul style="list-style-type: none"> • LED가 켜짐: 드라이브에 오류가 있습니다. • LED가 느리게 깜박임(초당 한 번): 드라이브가 재구축되고 있습니다. • LED가 빠르게 깜박임(초당 세 번): 드라이브가 식별되고 있습니다.

앞면 오퍼레이터 패널 LED

서버의 앞면 오퍼레이터 패널에는 제어 장치와 LED가 있습니다.

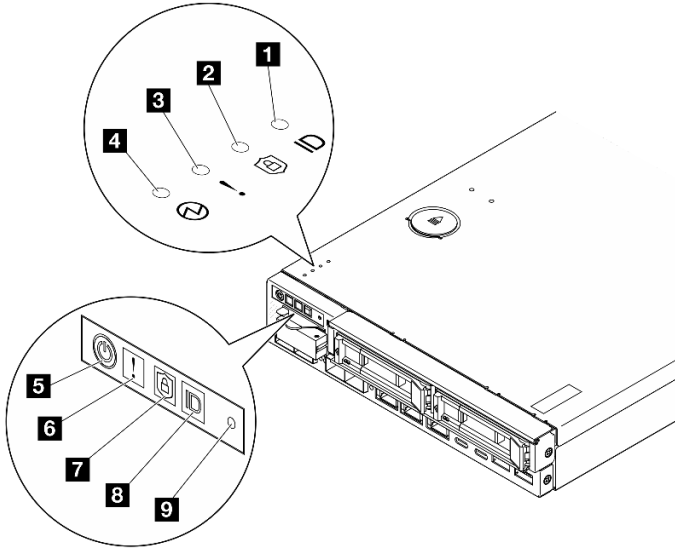


그림 164. 앞면 오퍼레이터 패널 LED

표 21. 앞면 오퍼레이터 패널 LED

1 & 8 "시스템 ID LED(파란색)가 있는 시스템 ID 버튼" 224페이지	4 & 5 "전원 상태 LED(녹색)가 있는 전원 버튼" 225페이지
2 & 7 "보안 LED(녹색)" 224페이지	9 "NMI 버튼" 225페이지
3 & 6 "시스템 오류 LED(노란색)" 224페이지	

1 8 시스템 ID LED(파란색)가 있는 시스템 ID 버튼

이 시스템 ID 버튼과 파란색 시스템 ID LED를 사용하여 서버를 시각적으로 찾을 수 있습니다. 시스템 ID 버튼을 누를 때마다 시스템 ID LED의 상태가 변경됩니다. LED는 켜짐, 깜박임 또는 꺼짐으로 변경될 수 있습니다. Lenovo XClarity Controller 또는 원격 관리 프로그램을 사용하여 여러 서버 가운데서 해당 서버를 시각적으로 찾으려 하기 위해 시스템 ID LED의 상태를 변경할 수 있습니다.

- 켜짐: 시스템을 식별할 수 있습니다. 버튼을 한번 눌러서 LED를 켤 수 있습니다. 두 번째로 버튼을 누르면 LED가 깜박입니다. 세 번째로 버튼을 누르면 이 LED가 꺼집니다.
- 꺼짐: 시스템을 식별할 수 없습니다.

2 7 보안 LED(녹색)

다음은 보안 LED 상태입니다.

켜져 있음: 보안 기능이 활성화된 상태로 서버가 작동 중입니다.

깜박임: 서버가 시스템 잠금 모드 상태입니다. 작동을 위해 시스템을 활성화하거나 잠금 해제하십시오. "시스템 활성화 또는 잠금 해제" 212페이지를 참조하십시오.

꺼짐: 서버에 보안 기능이 활성화되어 있지 않습니다.

시스템을 활성화하려면 를 참조하십시오.

3 6 시스템 오류 LED(노란색)

이 노란색 LED가 켜진 경우 1개 이상의 시스템 오류가 발생했음을 나타냅니다.

상태	색상	설명	작업
켜짐	노란색	서버에서 오류가 감지되었습니다. 원인은 다음 오류 중 하나 이상이 포함될 수 있습니다. <ul style="list-style-type: none"> • 서버의 온도가 위험하지 않은 온도 임계치에 도달했습니다. • 서버 전압이 위험하지 않은 전압 임계치에 도달했습니다. • 저속으로 실행 중인 팬이 감지되었습니다. • 전원 공급 장치에 심각한 오류가 발생했습니다. • 전원 공급 장치가 연결되지 않았습니다. 	오류의 정확한 원인을 판별하려면 이벤트 로그를 확인하십시오.
꺼짐	없음	서버가 꺼져 있거나, 서버가 켜져 있고 올바르게 작동하고 있습니다.	없음.

4 5 전원 상태 LED(녹색)가 있는 전원 버튼

이 버튼을 눌러 서버를 수동으로 켜고 끄십시오. 다음은 LED의 상태입니다.

상태	색상	설명
꺼짐	없음	전원 공급 장치가 적절히 설치되지 않았거나, 연결되지 않았거나, LED 자체에 장애가 있습니다.
빠르게 깜박임(초당 4회)	녹색	서버가 꺼져 있고 아직 켜질 준비가 되지 않았습니다. 전원 버튼이 사용 불가능합니다. 이는 전원 공급 장치가 올바르게 설치되고 연결된 후 약 5~10초 동안 지속됩니다.
느리게 깜박임(초당 1회)	녹색	서버가 꺼져 있지만 켜질 준비가 되었습니다. 전원 버튼을 눌러 서버를 켤 수 있습니다.
켜짐	녹색	서버가 켜져 있어야 합니다.

9 NMI 버튼

프로세서에 대해 NMI(마스크 불가능 인터럽트)를 강제 실행하려면 이 버튼을 누르십시오. 이 버튼을 누르면 연필이나 클립을 펴서 그 끝을 사용해야 할 수도 있습니다. 이 버튼을 사용하여 블루 스크린 메모리 덤프를 강제 실행할 수도 있습니다. Lenovo 지원에서 지시하는 경우에만 이 버튼을 사용하십시오.

LAN 포트 LED

이 섹션에서는 이더넷 LAN 포트의 LED에 대한 정보를 다룹니다.

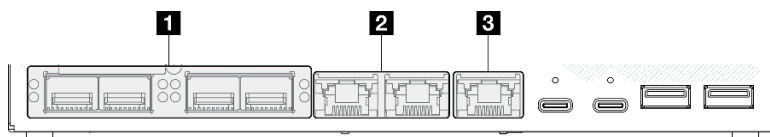


그림 165. 10/25GbE I/O 모듈의 LAN 포트 LED

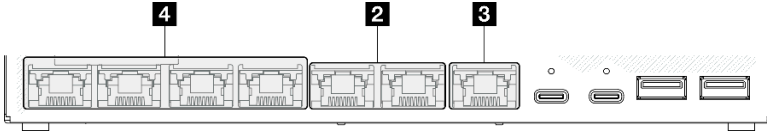


그림 166. 1GbE I/O 모듈의 LAN 포트 LED

표 22. LAN 포트 LED

1 "10/25GbE SFP28 커넥터 4개" 226페이지	3 "XCC 시스템 관리 포트 링크 LED 및 활동 LED(녹색)" 227페이지
2 "2.5GbE RJ-45 커넥터 2개" 226페이지	4 "1GbE RJ-45 커넥터 4개" 227페이지

10/25GbE SFP28 커넥터 4개 링크 LED(노란색 또는 녹색) 및 활동 LED(녹색)

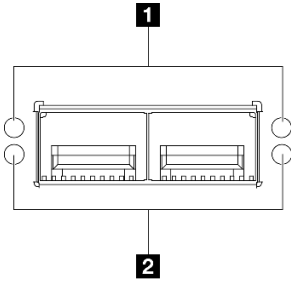


그림 167. 10/25GbE SFP28 커넥터 4개

LED	설명
1 네트워크 링크 LED • 노란색: 25GbE • 녹색: 10GbE	<ul style="list-style-type: none"> 꺼짐: 네트워크 링크가 끊어져 있습니다. 켜짐: 네트워크 링크가 연결되어 있습니다.
2 네트워크 활동 LED(녹색)	<ul style="list-style-type: none"> 깜박임: 네트워크가 연결되어 활성 상태입니다.

2.5GbE RJ-45 커넥터 2개 링크 LED(녹색) 및 활동 LED(녹색)

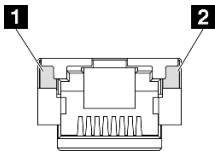


그림 168. 2.5GbE RJ-45 커넥터 2개

LED	설명
1 네트워크 링크 LED(녹색)	<ul style="list-style-type: none"> 꺼짐: 네트워크 연결이 끊겼습니다. 또는 네트워크 링크가 연결되어 있지만 LAN 속도가 100M입니다. 켜짐: 네트워크 링크가 연결되어 있고 LAN 속도가 2.5G/1G입니다.
2 네트워크 활동 LED(녹색)	<ul style="list-style-type: none"> 깜박임: 네트워크가 연결되어 활성 상태입니다.

XCC 시스템 관리 포트(1GbE RJ-45) 링크 LED(녹색) 및 활동 LED(녹색)

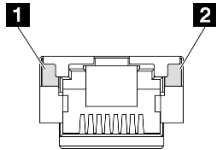


그림 169. XCC 시스템 관리 포트(1GbE RJ-45)

LED	설명
1 네트워크 링크 LED(녹색)	<ul style="list-style-type: none"> 꺼짐: 네트워크 링크가 끊어져 있습니다. 켜짐: 네트워크 링크가 연결되어 있습니다.
1 네트워크 활동 LED(녹색)	<ul style="list-style-type: none"> 깜박임: 네트워크가 연결되어 활성 상태입니다.

1GbE RJ-45 커넥터 4개 링크 LED(녹색) 및 활동 LED(녹색)

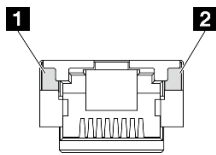


그림 170. 1GbE RJ-45 커넥터 4개

LED	설명
1 네트워크 링크 LED(녹색)	<ul style="list-style-type: none"> 꺼짐: 네트워크 링크가 끊어져 있습니다. 켜짐: 네트워크 링크가 연결되어 있습니다.
2 네트워크 활동 LED(녹색)	<ul style="list-style-type: none"> 깜박임: 네트워크가 연결되어 활성 상태입니다.

PMB 상태 LED

이 섹션에서는 PMB 상태 LED 및 해당 작업 제안 사항에 대한 정보를 제공합니다.

서버를 시작하려면 다음과 같은 최소 구성이 필요합니다.

- 슬롯 1의 DRAM 메모리 모듈 1개
- 모델에 따라 다음 전원 중 하나:
 - 300W 외부 전원 어댑터 1개
 - AC 전원 입력

- DC 전원 입력

- I/O 모듈 보드의 슬롯 1에 있는 2280 NVMe M.2 드라이브 1개
- 핫 스왑이 안 되는 시스템 팬 3개

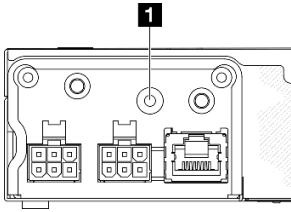


그림 171. PMB 상태 LED, DC 전원 입력

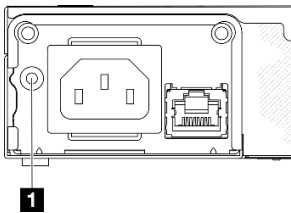


그림 172. PMB 상태 LED, AC 전원 입력

1 LED	설명
PMB 상태 LED는 다음 상태 중 하나일 수 있습니다.	
꺼짐	<p>소스 전원이 다음과 같이 정상적으로 시스템 보드에 전달되지 않습니다.</p> <ul style="list-style-type: none"> • DC 전원 소스가 연결되지 않았거나 제대로 작동하지 않을 수 있습니다. • 300W 전원 어댑터가 제대로 작동하지 않습니다. <p>문제 해결 방법은 다음과 같습니다.</p> <ul style="list-style-type: none"> • 외부 전원 코드가 서버 및 작동 중인 콘센트에 올바르게 연결되어 있는지 확인합니다. • 전원 모듈 보드와 전원 입력 보드 모듈 간의 케이블이 안정적으로 연결되었는지 확인하십시오 ("전원 모듈 보드 및 전원 입력 보드 모듈의 케이블 배선" 204페이지 참조). • 전원 입력 보드 모듈, 전원 모듈 보드 (DC PMB) 또는 내부 전원 공급 장치 (AC PMB)를 교체합니다 ("전원 입력 보드(PIB) 모듈 교체" 144페이지 또는 "전원 모듈 보드(PMB) 교체" 151페이지 또는 내부 전원 공급 장치 (AC PMB) 교체).
녹색	소스 전원이 다음과 같이 정상적으로 시스템 보드에 전달됩니다. 서버의 전원을 켤 준비가 되었습니다.

시스템 보드 LED

다음 그림은 시스템 보드의 LED(발광 다이오드)를 보여줍니다.

서버에서 전원이 제거되면 전원 버튼을 눌러 시스템 보드의 LED를 켜십시오.

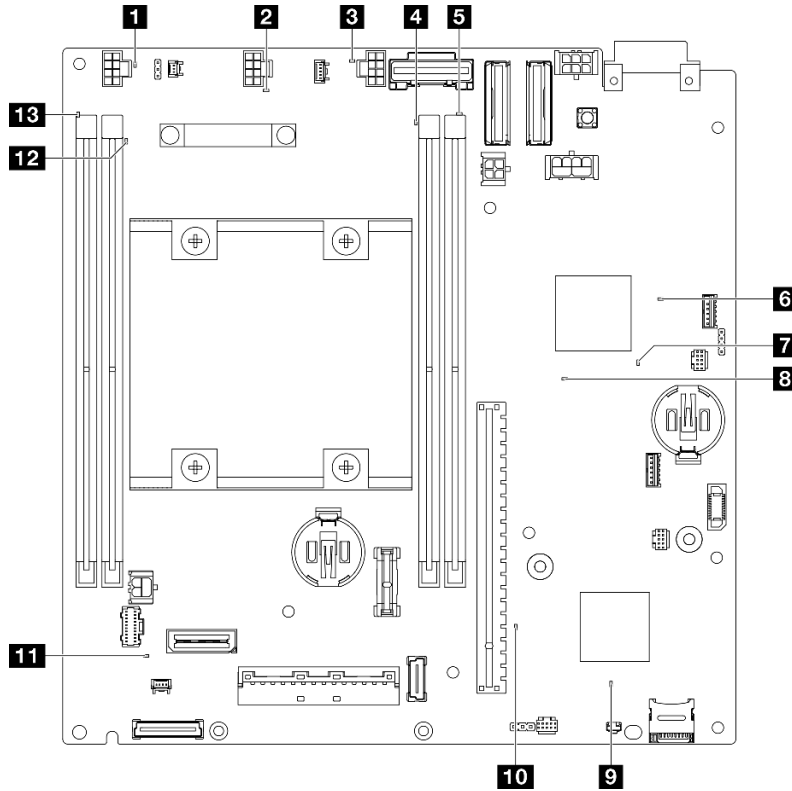


그림 173. 시스템 보드 LED

표 23. 시스템 보드 LED에 관한 설명 및 동작

LED	설명 및 동작
1 2 3 팬 1-3 오류 LED	LED 켜짐: LED가 나타내는 팬에서 오류가 발생했습니다.
4 5 12 13 DIMM 1-4 오류 LED(황색)	LED 켜짐: LED가 나타내는 DIMM에서 오류가 발생했습니다.
6 FPGA 전원 상태 LED(녹색)	FPGA 전원 LED는 다른 FPGA 오류를 식별하는 데 도움이 됩니다. <ul style="list-style-type: none"> LED가 빠르게 깜박임(초당 4회): FPGA 권한이 지연됩니다. LED가 느리게 깜박임(초당 한 번): FPGA가 전원을 켜기 위해 읽습니다. LED 켜짐: FPGA 전원이 켜져 있습니다.
7 FPGA 하트비트 LED(녹색)	이 LED는 전원 켜짐 및 꺼짐 순서를 나타냅니다. <ul style="list-style-type: none"> LED가 깜박임: 시스템이 올바르게 작동되고 있으며 특별한 조치가 필요하지 않습니다. LED가 깜박이지 않음: 시스템 보드를 교체하십시오(숙련된 기술자 전용). "시스템 보드 어셈블리 교체(숙련된 기술자 전용)" 162 페이지를 참조하십시오.

표 23. 시스템 보드 LED에 관한 설명 및 동작 (계속)

LED	설명 및 동작
8 시스템 전원 LED	<p>시스템 전원 LED의 상태는 다음과 같습니다.</p> <ul style="list-style-type: none"> • 꺼짐: 전원 공급 장치가 적절히 설치되지 않았거나 LED 자체에 장애가 있습니다. • 빠르게 깜빡임(초당 4번): 서버가 꺼졌고 켜질 준비가 되지 않았습니다. 전원 제어 버튼이 사용 불가능합니다. 약 5 ~ 10초 동안 지속됩니다. • 느리게 깜빡임(초당 1회): 서버가 꺼졌고 켜질 준비가 되었습니다. 전원-컨트롤 버튼을 눌러 서버를 켤 수 있습니다. • 켜짐: 서버가 켜져 있습니다.
9 XCC 상태 LED	<p>XCC 상태 LED의 상태는 다음과 같습니다.</p> <ul style="list-style-type: none"> • 켜짐: XCC가 활성화 상태입니다. • 꺼짐: XCC가 준비되지 않았거나 활성화되지 않았습니다. 서버가 처음 전원 소스에 연결되면 LED는 이런 상태입니다. SSP(동기 직렬 포트)가 준비될 때까지 켜지지 않습니다.
10 XCC 하트비트 LED(녹색)	<p>이 LED는 XCC 하트비트 및 부팅 프로세스를 나타냅니다.</p> <ul style="list-style-type: none"> • LED가 빠르게 깜빡임: XCC 코드가 로딩되는 중입니다. • LED가 일시적으로 꺼진 후 천천히 깜박이기 시작: XCC가 완전히 작동합니다. 이제 전원 제어 버튼을 눌러 서버를 켤 수 있습니다.
11 시스템 오류 LED(노란색)	<p>LED 켜짐: 오류가 발생했습니다. 다음 단계를 완료하십시오.</p> <ul style="list-style-type: none"> • 식별 LED 및 검사 로그 LED를 확인하고 지시사항을 따르십시오. • 오류에 대한 정보는 Lenovo XClarity Controller 이벤트 로그 및 시스템 오류 로그를 확인하십시오. • 필요하면 로그를 저장하고 이후에 로그를 지우십시오.

XCC 시스템 관리 포트 LED

이 주제에서는 XCC 시스템 관리 포트의 LED에 관한 정보를 제공합니다.

다음 표는 XCC 시스템 관리 포트의 LED가 가리키는 문제를 설명합니다. 기타 LED에 관한 자세한 정보는 "[드라이브 LED](#)" 223페이지, "[앞면 오퍼레이터 패널 LED](#)" 223페이지, "[LAN 포트 LED](#)" 225페이지를 참조하십시오.

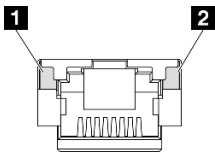


그림 174. XCC 시스템 관리 포트 LED

LED	설명
1 XCC 시스템 관리 포트(1GbE RJ-45) 포트 링크 LED	이 녹색 LED를 사용하여 네트워크 연결 상태를 구별하십시오. <ul style="list-style-type: none"> 꺼짐: 네트워크 링크가 끊어져 있습니다. 녹색: 네트워크 연결이 설정되었습니다.
2 XCC 시스템 관리 포트(1GbE RJ-45) 이더넷 포트 활동 LED	이 녹색 LED를 사용하여 네트워크 활동 상태를 구별하십시오. <ul style="list-style-type: none"> 깜박임: 네트워크 링크가 작업을 전송 및 수신 중입니다. 꺼짐: 정상입니다.

일반 문제 판별 절차

이벤트 로그에 특정 오류가 없거나 서버가 작동하지 않는 경우 이 절의 정보를 사용하여 문제를 해결하십시오.

문제의 원인은 잘 모르지만 전원 소스가 올바르게 연결된 경우 다음 단계를 수행하여 문제를 해결하십시오.

1. 서버 전원을 끄십시오.
2. 서버 케이블이 올바르게 연결되었는지 확인하십시오.
3. 오류를 발견할 때까지 다음 장치를 한 번에 하나씩 제거하거나 분리하십시오(해당하는 경우). 장치를 제거하거나 분리할 때마다 서버 전원을 켜고 구성하십시오.
 - 모든 외부 장치
 - 서지 억제 장치(서버)
 - 프린터, 마우스 및 Lenovo 이외 장치
 - 하드 디스크 드라이브
 - 서버에서 지원하는 디버깅을 위한 최소 구성에 도달할 때까지 메모리 모듈

서버의 최소 구성을 확인하려면 "[기술 사양](#)" 4페이지에서 "디버깅을 위한 최소 구성"을 참조하십시오.
4. 서버의 전원을 켜십시오.

문제가 네트워킹 문제로 나타나고 서버가 모든 시스템 테스트를 통과하면 서버 외부의 네트워크 케이블 연결에 문제가 있을 수 있습니다.

의심되는 전원 문제 해결

전원 문제는 해결하기 어려울 수 있습니다. 전원 분배 버스에 누전이 있는 경우를 예로 들 수 있습니다. 일반적으로 누전은 과전류 상태로 인해 전원 서브 시스템이 종료되는 원인이 됩니다.

의심되는 전원 문제를 진단하고 해결하려면 다음 단계를 완료하십시오.

단계 1. 이벤트 로그를 확인하고 전원 관련 오류를 해결하십시오.

참고: 서버를 현재 관리하는 응용 프로그램의 이벤트 로그가 문제 해결의 출발점입니다. 이벤트 로그에 관한 자세한 정보는 "[이벤트 로그](#)" 221페이지의 내용을 참조하십시오.

단계 2. 예를 들어 나사가 풀어져서 회로 기판에 누전이 발생한 경우 누전을 검사하십시오.

단계 3. 서버를 시작하는 데 필요한 디버깅에 대한 최소 구성이 될 때까지 어댑터를 제거하고 모든 내부 및 외부 장치의 케이블 및 전원 코드를 분리하십시오. 서버의 최소 구성을 확인하려면 "[기술 사양](#)" 4페이지의 "디버깅을 위한 최소 구성"을 참조하십시오.

단계 4. 모든 전원 코드를 다시 연결하고 서버를 켜십시오. 서버가 성공적으로 시작되면 문제가 분리될 때까지 어댑터 및 장치를 한 번에 다시 고정하십시오.

서버가 최소 구성으로 시작되지 않으면 문제가 분리될 때까지 최소 구성의 구성 요소를 한 번에 교체하십시오.

의심되는 이더넷 컨트롤러 문제 해결

이더넷 컨트롤러를 테스트하기 위해 사용하는 방법은 사용 중인 운영 체제에 따라 다릅니다. 이더넷 컨트롤러에 대한 정보는 운영 체제 문서를 참조하고, 이더넷 컨트롤러 장치 드라이버 추가 정보 파일을 참조하십시오.

이더넷 컨트롤러로 의심되는 문제를 해결하려면 다음 단계를 완료하십시오.

단계 1. 서버와 함께 제공된 장치 드라이버가 올바르게 설치되었는지와 해당 드라이버가 최신 수준인지 확인하십시오.

단계 2. 이더넷 케이블이 올바르게 설치되었는지 확인하십시오.

- 모든 연결에 케이블을 단단히 연결하십시오. 케이블이 연결되었는데도 문제가 계속되면 다른 케이블을 사용하십시오.
- 100Mbps 또는 1000Mbps에서 작동하도록 이더넷 컨트롤러를 설정한 경우 카테고리 5 케이블 연결을 사용해야 합니다.

단계 3. 허브가 자동 교섭을 지원하는지 판별하십시오. 자동 교섭을 지원하지 않을 경우 수동으로 통합 이더넷 컨트롤러를 허브의 속도 및 양방향 모드와 일치하도록 구성하십시오.

단계 4. 서버의 이더넷 컨트롤러 LED를 확인하십시오. 이 LED가 커넥터, 케이블 또는 허브에 문제가 있는지 여부를 표시합니다.

이더넷 컨트롤러 LED 위치는 "[시스템 LED별 문제 해결](#)" 223페이지에 명시되어 있습니다.

- 이더넷 컨트롤러가 허브에서 링크 펄스를 받으면 이더넷 링크 상태 LED가 켜집니다. LED가 꺼지면 커넥터 또는 케이블에 결함이 있거나 허브에 문제가 있을 수 있습니다.
- 이더넷 컨트롤러가 이더넷 네트워크를 통해 데이터를 보내거나 받으면 이더넷 전송/수신 활동 LED가 켜집니다. 이더넷 전송/수신 활동이 꺼지면 허브와 네트워크가 작동 중인지와 올바른 장치 드라이버가 설치되었는지 확인하십시오.

단계 5. 서버의 네트워크 활동 LED를 확인하십시오. 이더넷 네트워크에서 데이터를 사용 중인 경우 네트워크 활동 LED가 켜집니다. 네트워크 활동 LED가 꺼지면 허브 및 네트워크가 작동 중인지와 올바른 장치 드라이버가 설치되었는지 확인하십시오.

네트워크 활동 LED 위치는 "[시스템 LED별 문제 해결](#)" 223페이지에 명시되어 있습니다.

단계 6. 운영 체제별 문제 원인을 확인하고 운영 체제 드라이버가 올바르게 설치되었는지 확인하십시오.

단계 7. 클라이언트 및 서버의 장치 드라이버에서 같은 프로토콜을 사용하는지 확인하십시오.

이더넷 컨트롤러가 여전히 네트워크에 연결되지 않으나 하드웨어가 작동하는 것으로 나타나면 네트워크 관리자는 가능한 다른 오류 원인을 조사해야 합니다.

증상별 문제 해결

다음 정보를 사용하여 식별 가능한 증상이 있는 문제에 대한 해결책을 찾으십시오.

이 섹션의 증상 기반 문제 해결 정보를 사용하려면 다음 단계를 완료하십시오.

- 서버를 관리하는 응용 프로그램의 이벤트 로그를 확인하고 제안된 작업을 따라 이벤트 코드를 해결하십시오.
 - Lenovo XClarity Administrator에서 서버를 관리하는 경우 Lenovo XClarity Administrator 이벤트 로그에서 시작하십시오.
 - 다른 관리 응용 프로그램을 사용하는 경우 Lenovo XClarity Controller 이벤트 로그에서 시작하십시오.

이벤트 로그에 관한 자세한 정보는 "[이벤트 로그](#)" 221페이지의 내용을 참조하십시오.

- 이 섹션을 검토하여 경험하고 있는 증상을 찾아 제안된 작업을 따라 문제를 해결하십시오.
- 문제가 지속되면 지원 센터에 문의하십시오("[지원팀에 문의](#)" 249페이지 참조).

간헐적 문제

다음 정보를 사용하여 간헐적 문제를 해결하십시오.

- "간헐적 외부 장치 문제" 233페이지
- "간헐적 KVM 문제" 233페이지
- "예기치 않은 간헐적 재부팅" 233페이지

간헐적 외부 장치 문제

이 문제가 해결될 때까지 다음 단계를 완료하십시오.

1. UEFI 및 XCC 펌웨어를 최신 버전으로 업데이트하십시오.
2. 올바른 장치 드라이버가 설치되어 있는지 확인하십시오. 해당 문서는 제조업체의 웹 사이트를 참조하십시오.
3. USB 장치의 경우:
 - a. 장치가 올바르게 구성되었는지 확인하십시오.
서버를 재시작하고 화면의 안내에 따라 키를 눌러 LXPM 시스템 설정 인터페이스를 표시합니다. (자세한 내용은 <https://pubs.lenovo.com/lxpm-overview/>에서 서버와 호환되는 LXPM 설명서의 "시작" 섹션을 참조하십시오.) 그런 다음 시스템 설정 → 장치 및 I/O 포트 → USB 구성을 클릭하십시오.
 - b. 다른 포트에 장치를 연결하십시오. USB 허브를 사용 중인 경우 허브를 제거하고 장치를 노드에 직접 연결하십시오. 포트에 대해 장치가 올바르게 구성되었는지 확인하십시오.

간헐적 KVM 문제

이 문제가 해결될 때까지 다음 단계를 완료하십시오.

비디오 문제:

1. 모든 케이블 및 콘솔 연결 케이블이 올바르게 단단히 연결되어 있는지 확인하십시오.
2. 다른 노드에서 테스트하여 모니터가 올바르게 작동하는지 확인하십시오.
3. 작동 중인 노드의 콘솔 브레이크아웃 케이블을 테스트하여 올바르게 작동하는지 확인하십시오. 결함이 있는 경우 콘솔 연결 케이블을 교체하십시오.

키보드 문제:

모든 케이블 및 콘솔 연결 케이블이 올바르게 단단히 연결되어 있는지 확인하십시오.

마우스 문제:

모든 케이블 및 콘솔 연결 케이블이 올바르게 단단히 연결되어 있는지 확인하십시오.

예기치 않은 간헐적 재부팅

참고: 일부 정정할 수 있는 오류는 메모리 DIMM 또는 프로세서와 같은 장치를 비활성화하여 시스템에서 제대로 부팅할 수 있도록 서버를 다시 부팅해야 합니다.

1. POST 중에 재설정이 발생하고 POST Watchdog Timer가 활성화된 경우 Watchdog 시간 제한 값 (POST Watchdog Timer)에서 충분한 시간이 허용되는지 확인하십시오.
POST 워치독 타이머를 확인하려면 서버를 재시작하고 화면의 안내에 따라 키를 눌러 LXPM 시스템 설정 인터페이스를 표시합니다. (자세한 내용은 <https://pubs.lenovo.com/lxpm-overview/>에서 서버와 호환되는 LXPM 설명서의 "시작" 섹션을 참조하십시오.) 그런 다음 BMC 설정 → POST Watchdog 타이머를 클릭하십시오.

2. 운영 체제가 시작된 후 재설정하는 경우 시스템이 정상적으로 작동하고 운영 체제 커널 덤프 프로세스 (Windows와 Linux 기본 운영 체제는 서로 다른 방법을 사용함)를 설정할 때 운영 체제를 시작하십시오. UEFI 설정 메뉴로 들어가서 기능을 비활성화하거나 다음 OneCli 명령으로 비활성화하십시오.

OneCli.exe config set SystemRecovery.RebootSystemOnNMI Disable --bmcxcc_useridPASSWORD@xcc_ipaddress

3. 재부팅을 나타내는 이벤트 코드를 확인하려면 서버의 관리 컨트롤러 이벤트 로그를 참조하십시오. 이벤트 로그 보기에 대한 정보는 "[이벤트 로그](#)" 221페이지의 내용을 참조하십시오. Linux 기본 운영 체제를 사용하는 경우 추가 조사를 위해 모든 로그를 캡처하여 Lenovo 지원 센터로 보내십시오.

키보드, 마우스, KVM 스위치 또는 USB 장치 문제

다음 정보를 사용하여 키보드, 마우스, KVM 스위치 또는 USB 장치에 관한 문제를 해결하십시오.

- "[키보드의 모든 키 또는 일부 키가 작동하지 않음](#)" 234페이지
- "[마우스가 작동하지 않음](#)" 234페이지
- "[KVM 스위치 문제](#)" 234페이지
- "[USB 장치가 작동하지 않음](#)" 234페이지

키보드의 모든 키 또는 일부 키가 작동하지 않음

1. 다음을 확인하십시오.
 - 키보드 케이블이 안전하게 연결되어 있어야 합니다.
 - 서버 및 모니터가 켜져 있어야 합니다.
2. USB 키보드를 사용하는 경우 Setup Utility를 실행하여 키보드 없이 작업이 가능하도록 설정하십시오.
3. USB 키보드를 사용 중이고 이 장치가 USB 허브에 연결된 경우 허브에서 키보드를 분리하고 직접 서버에 연결하십시오.
4. 키보드를 교체하십시오.

마우스가 작동하지 않음

1. 다음을 확인하십시오.
 - 마우스 케이블이 서버에 안전하게 연결되어 있어야 합니다.
 - 마우스 장치 드라이버가 올바르게 설치되어 있어야 합니다.
 - 서버 및 모니터가 켜져 있어야 합니다.
 - Setup Utility에서 마우스 옵션을 사용할 수 있어야 합니다.
2. USB 마우스를 사용 중이고 이 장치가 USB 허브에 연결된 경우 허브에서 마우스를 분리하고 직접 서버에 연결하십시오.
3. 마우스를 교체하십시오.

KVM 스위치 문제

1. KVM 스위치가 서버에서 지원되는지 확인하십시오.
2. KVM 스위치 전원이 올바르게 켜져 있는지 확인하십시오.
3. 서버에 직접 연결하여 키보드, 마우스 또는 모니터를 정상적으로 작동할 수 있으면 KVM 스위치를 교체하십시오.

USB 장치가 작동하지 않음

1. 다음을 확인하십시오.
 - 올바른 USB 장치 드라이버가 설치되어 있어야 합니다.
 - 운영 체제가 USB 장치를 지원해야 합니다.
2. 시스템 설정에서 USB 구성 옵션이 올바르게 설정되어 있는지 확인하십시오.

서버를 재시작하고 화면의 안내에 따라 키를 눌러 LXPМ 시스템 설정 인터페이스를 표시합니다. (자세한 내용은 <https://pubs.lenovo.com/lxpm-overview/>에서 서버와 호환되는 LXPМ 설명서의 "시작" 섹션을 참조하십시오.) 그런 다음 시스템 설정 → 장치 및 I/O 포트 → USB 구성을 클릭하십시오.

3. USB 허브를 사용 중이면 허브에서 USB 장치를 분리하고 직접 서버에 연결하십시오.

메모리 문제

다음 정보를 사용하여 뒷면 메모리에 관한 문제를 해결하십시오.

일반적인 메모리 문제

- "표시된 시스템 메모리가 설치된 실제 메모리보다 적음" 235페이지
- "잘못된 메모리 구성이 감지됨" 235페이지

표시된 시스템 메모리가 설치된 실제 메모리보다 적음

문제를 해결하려면 다음 절차를 완료하십시오.

참고: 메모리 모듈을 설치 또는 제거할 때마다 전원 소스에서 서버 연결을 해제해야 합니다. 그런 다음 서버를 다시 시작하기 전에 10초간 기다리십시오.

1. 다음을 확인하십시오.

- 오류 LED가 켜지지 않습니다. "시스템 LED별 문제 해결" 223페이지의 내용을 참조하십시오.
- 시스템 보드에 메모리 모듈 오류 LED가 켜져 있지 않아야 합니다.
- 메모리 미러링 채널은 불일치의 원인이 되지 않습니다.
- 메모리 모듈이 올바르게 설치되어 있어야 합니다.
- 올바른 유형의 메모리 모듈을 설치해야 합니다(요구 사항은 "메모리 모듈 설치 규정 및 순서" 40페이지 참조).
- 메모리 모듈을 변경하거나 교체하면, Setup Utility에 따라 메모리 구성이 업데이트됩니다.
- 모든 메모리 뱅크가 사용 가능해야 합니다. 서버에서 문제를 감지하면 메모리 뱅크를 자동으로 사용하지 못하도록 설정하거나, 아니면 수동으로 사용하지 못하도록 설정할 수 있습니다.
- 서버가 최소 메모리 구성일 때 메모리 불일치가 없어야 합니다.

2. 메모리 모듈을 다시 설치한 다음, 서버를 다시 시작하십시오.

3. POST 오류 로그를 확인하십시오.

- SMI(Systems-Management Interrupt)로 메모리 모듈을 사용할 수 없는 경우, 메모리 모듈을 교체하십시오.
- 사용자 또는 POST에서 메모리 모듈을 사용할 수 없도록 했다면 메모리 모듈을 다시 장착한 후 Setup Utility를 실행하고 메모리 모듈을 사용 설정하십시오.

4. 메모리 진단을 실행하십시오. 솔루션을 시작하고 화면의 안내에 따라 키를 누르면 기본적으로 LXPМ 인터페이스가 표시됩니다. (자세한 내용은 <https://pubs.lenovo.com/lxpm-overview/>에서 서버와 호환되는 LXPМ 설명서의 "시작" 섹션을 참조하십시오.) 이 인터페이스를 사용하여 메모리 진단을 수행할 수 있습니다. 진단 페이지에서 진단 실행 → 메모리 테스트로 이동하십시오.

5. 채널(동일 프로세서에 속함) 사이에서 모듈을 바꾼 다음, 서버를 다시 시작하십시오. 문제가 메모리 모듈과 관련이 있는 경우, 장애가 발생한 메모리 모듈을 교체하십시오.

6. Setup Utility를 사용하여 모든 메모리 모듈을 다시 사용 설정한 후 서버를 다시 시작하십시오.

7. (숙련된 기술자 전용) 시스템 보드를 교체하십시오.

잘못된 메모리 구성이 감지됨

이 경고 메시지가 나타나면 다음 단계를 완료하십시오.

Invalid memory population (unsupported DIMM population) detected. Please verify memory configuration is valid.

1. 현재 메모리 모듈 구성 순서가 지원되는지 확인하려면 "[메모리 모듈 설치 규정 및 순서](#)" 40페이지의 내용을 확인하십시오.
2. 현재 순서가 실제로 지원되는 경우 Setup Utility에서 "disabled"로 표시되는 모듈이 있는지 확인하십시오.
3. "disabled"로 표시되는 모듈을 다시 장착한 후 시스템을 재부팅하십시오.
4. 문제가 지속되면 메모리 모듈을 교체하십시오.

모니터 및 비디오 문제

다음 정보를 사용하여 모니터 및 비디오에 관한 문제를 해결하십시오.

- "[올바르지 않은 문자가 표시됨](#)" 236페이지
- "[화면이 나오지 않음](#)" 236페이지
- "[일부 응용 프로그램을 시작할 때 화면이 나오지 않음](#)" 236페이지
- "[모니터에 화면 떨림이 있거나 화면 이미지가 찌그러지거나, 읽을 수 없거나, 흔들리거나, 뒤틀림](#)" 236페이지
- "[화면에 이상한 문자가 나타남](#)" 237페이지

올바르지 않은 문자가 표시됨

다음 단계를 완료하십시오.

1. 키보드 및 운영 체제에 대해 언어와 지역 설정이 올바른지 확인하십시오.
2. 이상한 언어가 표시되는 경우 서버 펌웨어를 최신 수준으로 업데이트하십시오. "[펌웨어 업데이트](#)" 208페이지를 참조하십시오.

화면이 나오지 않음

참고: 예상 부팅 모드가 UEFI에서 레거시로 또는 그 반대로 변경되지 않았는지 확인하십시오.

1. 서버가 KVM 스위치에 연결되어 있는 경우 KVM 스위치를 생략하여 문제의 원인이 될 수 있는 KVM 스위치를 제거하고, 서버의 올바른 커넥터에 모니터 케이블을 바로 연결하십시오.
2. 옵션 비디오 어댑터를 설치하는 경우 관리 컨트롤러 원격 관리 기능을 사용할 수 없습니다. 관리 컨트롤러 원격 관리 기능을 사용하려면 옵션 비디오 어댑터를 제거하십시오.
3. 다음을 확인하십시오.
 - 서버가 켜져 있고 서버에 전원이 공급되고 있습니다.
 - 모니터 케이블이 올바르게 연결되어 있어야 합니다.
 - 모니터가 켜져 있고 밝기 및 대비 컨트롤이 올바르게 조정되어 있어야 합니다.
4. 올바른 서버가 모니터를 제어 중인지 확인하십시오(해당되는 경우).
5. 비디오 출력이 손상된 서버 펌웨어의 영향을 받지 않는지 확인하십시오. "[펌웨어 업데이트](#)" 208페이지를 참조하십시오.
6. 문제가 계속되면 Lenovo 지원에 문의하십시오.

일부 응용 프로그램을 시작할 때 화면이 나오지 않음

1. 다음을 확인하십시오.
 - 응용 프로그램이 모니터 성능보다 높은 디스플레이 모드를 설정하고 있지 않아야 합니다.
 - 응용 프로그램에 필요한 장치 드라이버가 설치되어 있어야 합니다.

모니터에 화면 떨림이 있거나 화면 이미지가 찌그러지거나, 읽을 수 없거나, 흔들리거나, 뒤틀림

1. 모니터 자체 테스트에서 모니터가 올바르게 작동 중임을 표시하는 경우 모니터 위치를 고려하십시오. 다른 장치 주변의 자기장(예: 변압기, 전기 기구, 형광등 및 다른 모니터)은 화면 떨림 또는 흔들리거나 읽을 수 없거나 왜곡된 화면 이미지를 야기합니다. 이와 같은 현상이 발생하면 모니터를 끄십시오.

주의: 켜져 있는 동안 컬러 모니터를 이동하면 화면 변색이 발생할 수 있습니다.
장치와 모니터는 최소 305mm(12인치) 떨어뜨린 후 모니터를 켜십시오.

참고:

- a. 디스켓 드라이브 읽기/쓰기 오류가 발생하지 않도록 하려면 모니터와 외부 디스켓 드라이브 사이의 거리가 76mm(3인치) 이상인지 확인하십시오.
 - b. Lenovo 이외 모니터 케이블은 예측할 수 없는 문제를 야기할 수 있습니다.
2. 모니터 케이블을 다시 장착하십시오.
 3. 서버를 다시 시작할 때마다 다음 구성 요소를 표시된 순서대로 한 번에 하나씩 교체하십시오.
 - a. 모니터 케이블
 - b. 모니터
 - c. (숙련된 기술자 전용) 시스템 보드

화면에 이상한 문자가 나타남

이 문제가 해결될 때까지 다음 단계를 완료하십시오.

1. 키보드 및 운영 체제에 대해 언어와 지역 설정이 올바른지 확인하십시오.
2. 이상한 언어가 표시되는 경우 서버 펌웨어를 최신 수준으로 업데이트하십시오. "[펌웨어 업데이트](#)" [208페이지](#)를 참조하십시오.

네트워크 문제

다음 정보를 사용하여 뒷면 네트워킹에 관한 문제를 해결하십시오.

- "[Wake on LAN을 사용하여 서버를 정상 상태로 돌릴 수 없음](#)" [237페이지](#)
- "[SSL을 사용하도록 설정된 LDAP 계정을 사용하여 로그인할 수 없음](#)" [237페이지](#)

Wake on LAN을 사용하여 서버를 정상 상태로 돌릴 수 없음

이 문제가 해결될 때까지 다음 단계를 완료하십시오.

1. 시스템 이벤트 로그를 확인하고 관련 문제를 해결하십시오. 시스템 이벤트 로그를 보려면 Setup Utility로 이동한 후 **보안** → **시스템 이벤트 로그** → **시스템 이벤트 로그 보기를** 선택하십시오.
2. Wake on LAN 설정을 변경하십시오. Setup Utility로 이동한 후 **전원** → **자동 전원 켜기** → **WOL(Wake on LAN)**을 선택하십시오. 기본 설정은 자동입니다. 이를 기본으로 변경하십시오.
3. I/O 모듈 보드를 제거하고 다시 설치하십시오.
4. 서버의 전원을 끄고 전원에서 서버를 분리한 다음 10초간 기다린 후 서버를 다시 시작하십시오.
5. 문제가 다시 발생하면 I/O 모듈 보드를 교체하십시오.

SSL을 사용하도록 설정된 LDAP 계정을 사용하여 로그인할 수 없음

문제가 해결되기 전에 다음 단계를 완료하십시오.

1. 라이선스 키가 올바른지 확인하십시오.
2. 새 라이선스 키를 생성하고 다시 로그인하십시오.

관찰 가능한 문제

다음 정보를 사용하여 관찰 가능한 문제를 해결하십시오.

- "[UEFI 부팅 프로세스 중에 서버가 중단됨](#)" [238페이지](#)
- "[서버가 켜지면 즉시 서버에 POST Event Viewer가 표시됨](#)" [238페이지](#)

- "서버가 응답하지 않음(POST 완료 및 운영 체제 실행 중)" 238페이지
- "서버가 응답하지 않음(POST 실패 및 System Setup을 시작할 수 없음)" 239페이지
- "전압 플래너 결함이 이벤트 로그에 표시됨" 239페이지
- "이상한 냄새" 239페이지
- "서버가 과열된 것으로 보임" 239페이지
- "새 어댑터를 설치한 후 레거시 모드로 들어갈 수 없음" 240페이지
- "금이 간 부품 또는 새시" 240페이지

UEFI 부팅 프로세스 중에 서버가 중단됨

UEFI 부팅 프로세스 중에 디스플레이에 UEFI: DXE INIT 메시지가 나타나면서 시스템이 멈추는 경우, 옵션 ROM이 Legacy란 설정값으로 구성되지 않았는지 확인하십시오. Lenovo XClarity Essentials OneCLI을 사용해 다음 명령을 실행하여 옵션 ROM의 현재 설정값을 원격으로 확인할 수 있습니다.

```
onecli config show EnableDisableAdapterOptionROMSupport --bmc xcc_userid:xcc_password@xcc_ipaddress
```

레거시 옵션 ROM 설정값으로 인해 부팅 프로세스 중에 중단되는 시스템을 복구하려면 다음 기술 팁을 참조하십시오.

<https://datacentersupport.lenovo.com/solutions/ht506118>

레거시 옵션 ROM을 사용해야 하는 경우, 슬롯 옵션 ROM을 장치 및 I/O 포트 메뉴에서 Legacy로 설정하지 마십시오. 대신, 슬롯 옵션 ROM을 자동(기본 설정값)으로 설정하고, 시스템 부팅 모드를 Legacy 모드로 설정하십시오. 레거시 옵션 ROM은 시스템이 부팅하기 직전에 호출됩니다.

서버가 켜지면 즉시 서버에 POST Event Viewer가 표시됨

이 문제가 해결될 때까지 다음 단계를 완료하십시오.

1. 시스템 LED 및 진단 디스플레이에서 가리키는 모든 오류를 수정하십시오.
2. (숙련된 기술자 전용) 시스템 보드를 교체한 다음 서버를 다시 시작하십시오.

서버가 응답하지 않음(POST 완료 및 운영 체제 실행 중)

이 문제가 해결될 때까지 다음 단계를 완료하십시오.

- 서버와 같은 장소에 있을 경우 다음 단계를 완료하십시오.
 1. KVM 연결을 사용할 경우 연결이 올바르게 작동되는지 확인하십시오. 그렇지 않을 경우 키보드와 마우스가 올바르게 작동하는지 확인하십시오.
 2. 가능한 경우 서버에 로그인하고 모든 응용 프로그램이 실행되고 있는지 확인하십시오(정지된 응용 프로그램 없음).
 3. 서버를 다시 시작하십시오.
 4. 문제가 계속되면 소프트웨어가 새로 설치되었는지와 올바르게 구성되었는지 확인하십시오.
 5. 소프트웨어 구입처 또는 소프트웨어 공급업체에 문의하십시오.
- 원격 위치에서 서버에 액세스할 경우 다음 단계를 완료하십시오.
 1. 모든 응용 프로그램이 실행되고 있는지 확인하십시오(정지된 응용 프로그램 없음).
 2. 시스템에서 로그아웃하고 다시 로그인해 보십시오.
 3. 명령행에서 컴퓨팅 노드에 대한 경로 추적을 실행하거나 ping하여 네트워크 액세스의 유효성을 검증하십시오.
 - a. ping 테스트 중에 응답을 받지 못할 경우 엔클로저의 다른 컴퓨팅 노드에서 ping을 시도하여 연결 문제인지 아니면 컴퓨팅 노드 문제인지 판별하십시오.

- b. 연결이 끊어진 지점을 판별하도록 경로 추적을 실행하십시오. VPN 또는 연결이 끊어진 지점으로 연결 문제를 해결해 보십시오.
- 4. 관리 인터페이스를 통해 원격으로 컴퓨팅 노드를 다시 시작하십시오.
- 5. 문제가 계속되면 소프트웨어가 새로 설치되었는지와 올바르게 구성되었는지 확인하십시오.
- 6. 소프트웨어 구입처 또는 소프트웨어 공급업체에 문의하십시오.

서버가 응답하지 않음(POST 실패 및 System Setup을 시작할 수 없음)

추가된 장치 또는 어댑터 펌웨어 업데이트, 펌웨어 또는 응용 프로그램 코드 문제와 같은 구성 변경사항으로 인해 서버에서 전원 공급 자체 테스트(POST)가 실패할 수 있습니다.

문제가 발생하면 서버가 다음 두 가지 방법 중 하나로 응답합니다.

- 서버가 자동으로 다시 시작되고 POST를 다시 시도합니다.
- 서버가 정지되고 서버가 POST를 다시 시도하려면 서버를 수동으로 다시 시작해야 합니다.

지정한 숫자만큼 연속 시도(자동 또는 수동)한 후, 구성에 필요한 정정을 하고 서버를 다시 시작할 수 있도록 서버가 기본 UEFI 구성으로 되돌리고 시스템 설정을 시작합니다. 서버가 기본 구성으로 POST를 성공적으로 완료할 수 없으면 시스템 보드 문제일 수 있습니다.

System Setup에서 연속 다시 시작 시도 횟수를 설정할 수 있습니다. 서버를 다시 시작하고 화면의 안내에 따라 키를 눌러 LXPM 시스템 설정 인터페이스를 표시하십시오. (자세한 내용은 <https://pubs.lenovo.com/lxpm-overview/>에서 서버와 호환되는 LXPM 설명서의 "시작" 섹션을 참조하십시오.) 그런 다음 시스템 설정 → 복구 및 RAS → POST 시도 → POST 시도 제한을 클릭하십시오. 사용 가능한 옵션은 3, 6, 9 및 사용 안 함입니다.

전압 플래너 결함이 이벤트 로그에 표시됨

이 문제가 해결될 때까지 다음 단계를 완료하십시오.

1. 시스템을 최소 구성으로 되돌리십시오. 필요한 최소 프로세서 및 DIMM 수에 대해서는 "[사양 4페이지](#)"의 내용을 참조하십시오.
2. 시스템을 다시 시작하십시오.
 - 시스템이 다시 시작되면 제거한 각 항목을 한 번에 하나씩 추가하면서 오류가 발생할 때까지 시스템을 매번 다시 시작하십시오. 오류가 발생한 항목을 되돌리십시오.
 - 시스템이 다시 시작되지 않으면 시스템 보드의 이상을 생각해 보십시오.

이상한 냄새

이 문제가 해결될 때까지 다음 단계를 완료하십시오.

1. 새로 설치한 장비에서 이상한 냄새가 날 수 있습니다.
2. 문제가 계속되면 Lenovo 지원에 문의하십시오

서버가 과열된 것으로 보임

이 문제가 해결될 때까지 다음 단계를 완료하십시오.

다중 컴퓨팅 노드 또는 새시:

1. 실내 온도가 지정된 범위 내에 있는지 확인하십시오("[사양](#)" [4페이지](#) 참조).
2. 팬이 올바르게 설치되었는지 확인하십시오.
3. UEFI 및 XCC를 최신 버전으로 업데이트하십시오.
4. 서버에 필터가 올바르게 설치되었는지 확인하십시오(자세한 설치 절차는 [제 5 장 "하드웨어 교체 절차" 37페이지](#) 참조).
5. IPMI 명령을 사용하여 팬 속도를 최대 팬 속도로 올려 문제를 해결할 수 있는지 확인하십시오.

참고: IPMI raw 명령은 숙련된 기술자만 사용해야 하며 각 시스템에는 고유한 PMI raw 명령이 있습니다.

6. 관리 프로세서 이벤트 로그에서 온도를 상승시키는 이벤트가 있는지 확인하십시오. 이벤트가 없을 경우 컴퓨팅 노드가 정상 작동 온도에서 실행되고 있는지 확인하십시오. 온도에 약간의 변화를 기대할 수 있습니다.

새 어댑터를 설치한 후 레거시 모드로 들어갈 수 없음

문제를 해결하려면 다음 절차를 완료하십시오.

1. UEFI 설정 → 장치 및 I/O 포트 → 옵션 ROM 실행 순서 설정으로 이동하십시오.
2. 운영 체제가 설치된 목록의 맨 위로 이동하십시오.
3. 저장을 선택하십시오.
4. 시스템을 재부팅하고 운영 체제로 자동 부팅하십시오.

금이 간 부품 또는 새시

Lenovo 지원에 문의하십시오.

옵션 장치 문제

다음 정보를 사용하여 옵션 장치에 관한 문제를 해결하십시오.

- "외부 USB 장치가 인식되지 않음" 240페이지
- "이전에 작동하던 Lenovo 옵션 장치가 현재 작동하지 않음" 241페이지
- "방금 장착한 Lenovo 옵션 장치가 작동하지 않음." 240페이지
- "이전에 작동하던 Lenovo 옵션 장치가 현재 작동하지 않음" 241페이지

외부 USB 장치가 인식되지 않음

문제가 해결되기 전에 다음 단계를 완료하십시오.

1. UEFI 펌웨어를 최신 버전으로 업데이트하십시오.
2. 적절한 드라이버가 컴퓨팅 노드에 설치되었는지 확인하십시오. 장치 드라이버에 관한 정보는 USB 장치의 제품 문서를 참조하십시오.
3. Setup Utility에서 장치가 올바르게 구성되어 있는지 확인하십시오.
4. USB 장치가 허브 또는 콘솔 브레이크아웃 케이블에 연결되어 있을 경우 장치를 분리하고 노드 앞면의 USB 포트에 직접 연결하십시오.

방금 장착한 Lenovo 옵션 장치가 작동하지 않음.

1. 다음을 확인하십시오.
 - 장치가 서버에서 지원됩니다(<https://serverproven.lenovo.com> 참조).
 - 장치와 함께 제공된 설치 지시사항에 따라 장치를 올바르게 설치해야 합니다.
 - 설치된 다른 장치 또는 케이블이 느슨하지 않아야 합니다.
 - 시스템 설정에서 구성 정보를 업데이트해야 합니다. 서버를 시작하고 화면의 안내에 따라 키를 눌러 Setup Utility를 표시할 때. (자세한 내용은 <https://pubs.lenovo.com/lxpm-overview/>에서 서버와 호환되는 LXPM 설명서의 "시작" 섹션을 참조하십시오.) 메모리 또는 다른 장치가 변경될 때마다 구성을 업데이트해야 합니다.
2. 방금 설치한 장치를 다시 장착하십시오.
3. 방금 설치한 장치를 교체하십시오.
4. 케이블 연결을 다시 장착하고 케이블에 물리적 손상이 없는지 확인하십시오.
5. 케이블이 손상된 경우 케이블을 교체하십시오.

이전에 작동하던 Lenovo 옵션 장치가 현재 작동하지 않음

1. 장치에 대한 모든 케이블 연결이 안전한지 확인하십시오.
2. 장치에 테스트 지시사항이 함께 제공된 경우 이 지시사항을 사용하여 장치를 테스트하십시오.
3. 케이블 연결을 다시 장착하고 물리적 부품이 손상되었는지 확인하십시오.
4. 케이블을 교체하십시오.
5. 장애가 발생한 장치를 다시 설치하십시오.
6. 장애가 발생한 장치를 교체하십시오.

성능 문제

다음 정보를 사용하여 성능 문제를 해결하십시오.

- ["네트워크 성능" 241페이지](#)
- ["운영 체제 성능" 241페이지](#)

네트워크 성능

이 문제가 해결될 때까지 다음 단계를 완료하십시오.

1. 느리게 작동하는 네트워크를 격리하십시오(예: 저장 장치, 데이터 및 관리). 핑 도구 또는 작업 관리자나 리소스 관리자와 같은 운영 체제 도구를 사용하면 쉽게 찾을 수 있습니다.
2. 네트워크에서 정체 현상을 확인하십시오.
3. NIC 장치 드라이버 또는 저장 장치 컨트롤러 장치 드라이버를 업데이트하십시오.
4. IO 모듈 제조업체에서 제공한 트래픽 진단 도구를 사용하십시오.

운영 체제 성능

이 문제가 해결될 때까지 다음 단계를 완료하십시오.

1. 최근에 노드를 변경한 경우(예: 장치 드라이버 업데이트 또는 소프트웨어 응용 프로그램 설치) 해당 변경 사항을 제거하십시오.
2. 네트워킹 문제가 있는지 확인하십시오.
3. 성능 관련 오류가 있는지 운영 체제 로그를 확인하십시오.
4. 노드에서 냉각으로 스로틀링할 수 있는 고온 및 전원 문제와 관련된 이벤트를 확인하십시오. 스로틀링될 경우 노드의 작업 부하를 줄여 성능을 향상시키십시오.
5. 사용할 수 없는 DIMM과 관련된 이벤트가 있는지 확인하십시오. 응용 프로그램 작업 부하에 대해 충분한 메모리가 없을 경우 운영 체제 성능이 저하됩니다.
6. 구성에 비해 작업 부하가 너무 높지 않은지 확인하십시오.

전원 켜짐 및 꺼짐 문제

이 정보를 사용하면 서버의 전원을 켜거나 끄는 경우 문제를 해결할 수 있습니다.

- ["전원 버튼이 작동하지 않음\(서버가 시작되지 않음\)" 241페이지](#)
- ["서버 전원이 켜지지 않음" 242페이지](#)

전원 버튼이 작동하지 않음(서버가 시작되지 않음)

참고: BMC를 초기화하는 데 시간이 걸리므로 전원 버튼은 서버를 전원 소스에 연결한 후 약 1~3분이 경과하면 작동합니다.

문제가 해결되기 전에 다음 단계를 완료하십시오.

1. 서버의 전원 버튼이 올바르게 작동하는지 확인하십시오.

- a. 서버 전원 코드를 분리하십시오.
 - b. 서버 전원 코드를 다시 연결하십시오.
 - c. 앞면 오퍼레이터 패널 케이블을 다시 장착한 다음, a 및 b 단계를 반복하십시오.
 - 서버가 시작되면 앞면 오퍼레이터 패널을 다시 장착하십시오.
 - 문제가 계속되면 앞면 오퍼레이터 패널을 교체하십시오.
2. 다음을 확인하십시오.
- 전원 코드가 서버 및 작동 중인 콘센트에 올바르게 연결되어 있어야 합니다.
 - 서버 뒷면의 PMB 상태 LED는 문제를 나타내지 않습니다.
 - 전원 버튼 LED가 켜지고 천천히 깜박입니다.
 - 누르는 힘이 충분하면 버튼 힘 반응이 있습니다.
3. 전원 버튼 LED가 켜지지 않거나 제대로 깜박이지 않으면 사이의 모든 전원 소스, PMB/PIB 및 케이블을 다시 장착한 다음, 전원 버튼 LED를 다시 확인하십시오.
4. 옵션 장치를 방금 설치한 경우 제거하고 서버를 다시 시작하십시오.
5. 문제가 계속 발생하거나 전원 버튼 LED가 켜지지 않으면 최소 구성을 구현하여 특정 구성 요소가 전원 권한을 잠그는지 확인하십시오. 다른 전원 소스 또는 외부 전원 어댑터를 교체한 다음, 전원 버튼 LED를 다시 확인하십시오.
6. 모두 수행했지만 문제를 해결할 수 없는 경우 캡처한 시스템 로그와 함께 실패 관련 정보를 수집하여 Lenovo 지원 팀에 문의하십시오.

서버 전원이 켜지지 않음

이 문제가 해결될 때까지 다음 단계를 완료하십시오.

1. 이벤트 로그에서 전원이 켜지지 않은 서버와 관련된 이벤트를 확인하십시오.
2. 황색으로 깜박이는 LED가 있는지 확인하십시오.
3. 시스템 보드에서 전원 LED를 찾으십시오.
4. 서버 뒷면의 PMB 상태 LED가 켜져 있는지 확인하십시오.
5. 시스템의 AC 전원을 껐다 켜십시오.
6. CMOS 배터리를 제거한 상태로 10초 이상 있다가 CMOS 배터리를 다시 설치하십시오.
7. XCC에서 IPMI 명령을 사용하거나 전원 버튼을 사용하여 시스템 전원을 켜십시오.
8. 최소 구성으로 구현하십시오.
9. 사이에 있는 모든 전원 소스, PMB/PIB 및 케이블을 다시 장착한 다음, 전원 버튼 LED를 다시 확인하십시오.
10. 위의 조치로 문제를 해결할 수 없는 경우 서비스 센터에 문의하여 문제 증상을 검토하고 시스템 보드(시스템 보드 어셈블리) 교체가 필요한지 확인하십시오.

직렬 장치 문제

다음 정보를 사용하여 직렬 포트 또는 장치에 관한 문제를 해결하십시오.

- ["직렬 장치가 작동하지 않음" 242페이지](#)

직렬 장치가 작동하지 않음

1. 다음을 확인하십시오.
 - 장치가 서버와 호환되어야 합니다.
 - 직렬 포트를 사용할 수 있고 고유한 주소가 지정되어 있어야 합니다.
 - 장치가 올바른 커넥터에 연결되어 있습니다(["뒷면 보기" 21페이지](#) 참조).

2. 다음 구성 요소를 다시 고정하십시오.
 - a. 결함이 있는 직렬 장치.
 - b. 직렬 케이블.
3. 다음 구성 요소를 교체하십시오.
 - a. 결함이 있는 직렬 장치.
 - b. 직렬 케이블.
4. (숙련된 기술자 전용) 시스템 보드를 교체하십시오.

소프트웨어 문제

다음 정보를 사용하여 소프트웨어 문제를 해결하십시오.

1. 소프트웨어가 문제의 원인인지 판별하려면 다음을 확인하십시오.
 - 서버에 소프트웨어를 사용하는 데 필요한 최소 메모리가 있습니다. 메모리 요구사항은 소프트웨어와 함께 제공되는 정보를 참조하십시오.

참고: 방금 메모리를 설치한 경우 서버에서 메모리 주소 충돌이 있을 수 있습니다.

 - 소프트웨어가 서버에서 작동하도록 설계되어 있습니다.
 - 다른 소프트웨어가 서버에서 작동합니다.
 - 소프트웨어가 다른 서버에서 작동합니다.
2. 소프트웨어를 사용하는 동안 오류 메시지를 수신하는 경우 메시지 설명과 문제에 대해 제안되는 해결책은 소프트웨어와 함께 제공되는 정보를 참조하십시오.
3. 소프트웨어 구입처에 문의하십시오.

스토리지 드라이브 문제

다음 정보를 사용하여 스토리지 드라이브에 관한 문제를 해결하십시오.

- "서버가 드라이브를 인식할 수 없음" 243페이지
- "여러 드라이브에 장애가 발생했습니다." 244페이지
- "여러 드라이브가 오프라인" 244페이지
- "교체 드라이브가 다시 빌드되지 않습니다." 244페이지
- "녹색 드라이브 활동 LED가 연결된 드라이브의 실제 상태를 나타내지 않습니다." 245페이지
- "노란색 드라이브 상태 LED가 연결된 드라이브의 실제 상태를 나타내지 않습니다." 245페이지

서버가 드라이브를 인식할 수 없음

참고: SED 암호화를 활성화한 경우 드라이브를 설치한 후 시스템을 재부팅해야 합니다. 재부팅하지 않으면 호스트 OS에서 드라이브를 인식하지 못합니다.

이 문제가 해결될 때까지 다음 단계를 완료하십시오.

1. 관련 노란색 드라이브 상태 LED를 관찰하십시오. LED가 켜지면 드라이브에 결함이 있음을 나타냅니다.
2. 상태 LED가 켜진 경우 베이에서 드라이브를 제거하고 45초간 기다렸다가 드라이브를 다시 삽입하여 드라이브 어셈블리가 드라이브 백플레인에 연결되었는지 확인하십시오.
3. 연관된 녹색 드라이브 활동 LED와 노란색 상태 LED를 관찰하고 다른 상황에서 해당 작업을 수행하십시오.
 - 녹색 활동 LED가 깜박이고 노란색 상태 LED가 켜지지 않으면 드라이브가 컨트롤러에서 인식되고 올바르게 작동하고 있습니다. 드라이브 진단 테스트를 실행하십시오. 서버를 시작하고 화면의 안내에 따라 키를 누르면 기본적으로 LXPM이(가) 표시됩니다. (자세한 내용은

<https://pubs.lenovo.com/lxpm-overview/>에서 서버와 호환되는 LXPM 설명서의 "시작" 섹션을 참조하십시오.) 이 인터페이스에서 드라이브 진단을 수행할 수 있습니다. 진단 페이지에서 진단 실행 → 디스크 드라이브 테스트를 클릭하십시오.

- 녹색 활동 LED가 깜박이고 노란색 상태 LED가 천천히 깜박이면 드라이브가 컨트롤러에서 인식되고 다시 빌드되고 있습니다.
 - LED가 켜지지도 깜박이지도 않으면 드라이브 백플레인이 올바르게 장착되었는지 확인하십시오. 자세한 내용을 보려면 4단계로 이동하십시오.
 - 녹색 활동 LED가 깜박이고 노란색 상태 LED가 켜지면 드라이브를 교체하십시오.
4. 드라이브 백플레인이 올바르게 설치되었는지 확인하십시오. 올바르게 자리 잡은 경우 백플레인을 휘게 하거나 움직이게 하는 일 없이 드라이브 어셈블리가 백플레인에 제대로 연결됩니다.
 5. 백플레인 전원 케이블을 다시 연결하고 1단계~3단계를 반복하십시오.
 6. 백플레인 신호 케이블을 다시 연결하고 1단계~3단계를 반복하십시오.
 7. 백플레인 신호 케이블 또는 백플레인이 의심되는 경우 다음과 같이 하십시오.
 - 해당 백플레인 신호 케이블을 교체하십시오.
 - 해당 백플레인을 교체하십시오.
 8. 드라이브 진단 테스트를 실행하십시오. 서버를 시작하고 화면의 안내에 따라 키를 누르면 기본적으로 LXPM이(가) 표시됩니다. (자세한 내용은 <https://pubs.lenovo.com/lxpm-overview/>에서 서버와 호환되는 LXPM 설명서의 "시작" 섹션을 참조하십시오.) 이 인터페이스에서 드라이브 진단을 수행할 수 있습니다. 진단 페이지에서 진단 실행 → 디스크 드라이브 테스트를 클릭하십시오.
해당 테스트를 기반으로 하여 다음을 수행하십시오.
 - 백플레인이 테스트를 통과하지만 드라이브가 인식되지 않는 경우 백플레인 신호 케이블을 교체하고 테스트를 다시 실행하십시오.
 - 해당 백플레인을 교체하십시오.
 - 어댑터가 테스트를 통과한 경우 어댑터에서 백플레인 신호 케이블을 분리하고 테스트를 다시 실행하십시오.
 - 어댑터가 테스트에 실패한 경우 어댑터를 교체하십시오.

여러 드라이브에 장애가 발생했습니다.

이 문제가 해결될 때까지 다음 단계를 완료하십시오.

- Lenovo XClarity Controller 이벤트 로그에서 전원 공급 장치 또는 진동 문제 관련 이벤트를 확인한 후 해당 이벤트를 해결하십시오.
- 드라이브 및 서버에 대한 장치 드라이버와 펌웨어가 최신 수준인지 확인하십시오.

중요: 일부 클러스터 솔루션을 사용하려면 특정 코드 레벨 또는 조정된 코드 업데이트가 필요합니다. 장치가 클러스터 솔루션의 일부인 경우 코드를 업데이트하기 전에 클러스터 솔루션에서 최신 코드 수준이 지원되는지 확인하십시오.

여러 드라이브가 오프라인

이 문제가 해결될 때까지 다음 단계를 완료하십시오.

- Lenovo XClarity Controller 이벤트 로그에서 전원 공급 장치 또는 진동 문제 관련 이벤트를 확인한 후 해당 이벤트를 해결하십시오.
- 스토리지 서브시스템 로그에서 스토리지 서브시스템 관련 이벤트를 확인한 후 해당 이벤트를 해결하십시오.

교체 드라이브가 다시 빌드되지 않습니다.

이 문제가 해결될 때까지 다음 단계를 완료하십시오.

1. 드라이브가 어댑터에서 인식되는지 확인하십시오(녹색 드라이브 활동 LED가 깜박임).
2. SAS/SATA RAID 어댑터 문서를 검토하여 올바른 구성 매개 변수 및 설정을 판별하십시오.

녹색 드라이브 활동 LED가 연결된 드라이브의 실제 상태를 나타내지 않습니다.

이 문제가 해결될 때까지 다음 단계를 완료하십시오.

1. 드라이브가 사용 중일 때 녹색 드라이브 활동 LED가 깜박이지 않을 경우 드라이브 진단 테스트를 실행하십시오. 서버를 시작하고 화면의 안내에 따라 키를 누르면 기본적으로 LXPM이(가) 표시됩니다. (자세한 내용은 <https://pubs.lenovo.com/lxpm-overview/>에서 서버와 호환되는 LXPM 설명서의 "시작" 섹션을 참조하십시오.) 이 인터페이스에서 드라이브 진단을 수행할 수 있습니다. 진단 페이지에서 진단 실행 → 디스크 드라이브 테스트를 클릭하십시오
2. 드라이브가 테스트를 통과한 경우 백플레인을 교체하십시오.
3. 드라이브가 테스트에 실패한 경우 드라이브를 교체하십시오.

노란색 드라이브 상태 LED가 연결된 드라이브의 실제 상태를 나타내지 않습니다.

이 문제가 해결될 때까지 다음 단계를 완료하십시오.

1. 서버를 끄십시오.
2. SAS/SATA 어댑터를 다시 설치하십시오.
3. 백플레인 신호 케이블 및 백플레인 전원 케이블을 다시 연결하십시오.
4. 드라이브를 다시 설치하십시오.
5. 서버의 전원을 켜고 드라이브 LED의 활동을 관찰하십시오.

부록 A. 도움말 및 기술 지원 얻기

도움말, 서비스 또는 기술 지원이 필요하거나 Lenovo 제품에 대한 자세한 정보를 원하는 경우 도움이 되는 다양한 정보를 Lenovo에서 구할 수 있습니다.

World Wide Web에서 Lenovo 시스템, 옵션 장치, 서비스 및 지원에 관한 최신 정보를 얻을 수 있는 웹 사이트:

<http://datacentersupport.lenovo.com>

참고: IBM은 ThinkSystem에 대해 Lenovo가 선호하는 서비스 공급자입니다.

문의하기 전에

문의하기 전에 직접 문제를 시도 및 해결하도록 시도할 수 있는 몇 가지 단계가 있습니다. 도움을 요청해야 한다고 결정하는 경우 서비스 기술자가 보다 신속하게 문제를 해결하는 데 필요한 정보를 수집하십시오.

직접 문제를 해결하기 위한 시도

온라인 도움말 또는 Lenovo 제품 문서에서 Lenovo가 제공하는 문제 해결 절차에 따라 외부 지원 없이 많은 문제를 해결할 수 있습니다. 온라인 도움말은 사용자가 수행할 수 있는 진단 테스트에 대해서도 설명합니다. 대부분의 시스템, 운영 체제 및 프로그램에는 문제 해결 절차와 오류 메시지 및 오류 코드에 대한 설명이 포함되어 있습니다. 소프트웨어 문제가 의심되면 운영 체제 또는 프로그램에 대한 설명서를 참조하십시오.

ThinkSystem 제품에 대한 제품 설명서는 다음 위치에서 제공됩니다.

<https://pubs.lenovo.com/>

다음 단계를 수행하여 직접 문제를 해결하도록 시도할 수 있습니다.

- 케이블이 모두 연결되어 있는지 확인하십시오.
- 전원 스위치를 검사하여 시스템과 옵션 장치가 켜져 있는지 확인하십시오.
- Lenovo 제품에 대한 업데이트된 소프트웨어, 펌웨어 및 운영 체제 장치 드라이버를 확인하십시오. (다음 링크를 참조) Lenovo Warranty 사용 약관에 따르면 추가 유지보수 계약이 적용되지 않는 한 제품의 모든 소프트웨어 및 펌웨어를 유지하고 업데이트할 책임은 제품의 소유자에게 있습니다. 서비스 기술자는 소프트웨어 업그레이드에 문제에 대한 솔루션이 문서화되어 있을 경우 소프트웨어 및 펌웨어를 업그레이드하도록 요청할 것입니다.
 - 드라이버 및 소프트웨어 다운로드
 - <https://datacentersupport.lenovo.com/products/servers/thinkedge/se350v2/7da9/downloads/driver-list>
 - 운영 체제 지원 센터
 - <https://datacentersupport.lenovo.com/solutions/server-os>
 - 운영 체제 설치 지침
 - <https://pubs.lenovo.com/#os-installation>
- 사용자 환경에서 새 하드웨어 또는 소프트웨어를 설치한 경우, <https://serverproven.lenovo.com>의 내용을 확인하여 제품에 해당 하드웨어 및 소프트웨어가 지원되는지 확인하십시오.
- 문제 격리 및 해결에 관한 지침은 제 8 장 "문제 판별" 221 페이지를 참조하십시오.
- <http://datacentersupport.lenovo.com>의 내용을 참조하여 문제 해결에 도움이 되는 정보를 확인하십시오.

서버에서 사용할 수 있는 기술 팁을 찾으려면

1. <http://datacentersupport.lenovo.com>으로 이동한 후 서버에 대한 지원 페이지로 이동하십시오.
2. 탐색 분할창에서 How To's(방법)를 클릭하십시오.
3. 드롭다운 메뉴에서 Article Type(문서 유형) → Solution(솔루션)을 클릭하십시오.

화면의 지시 사항에 따라 발생한 문제의 유형을 선택하십시오.

- 다른 사람이 유사한 문제를 겪었는지 확인하려면 https://forums.lenovo.com/t5/Datacenter-Systems/ct-p/sv_eg에서 Lenovo 데이터 센터 포럼을 확인하십시오.

지원 담당자를 호출하는 데 필요한 정보 수집

Lenovo 제품에 대한 보증 서비스가 필요할 경우 전화하기 전에 해당 정보를 준비하면 더 효율적으로 서비스 기술자의 도움 받을 수 있을 것입니다. <http://datacentersupport.lenovo.com/warrantylookup>으로 이동하여 제품 보증서에 대한 자세한 정보를 볼 수도 있습니다.

서비스 기술자에게 제공할 다음 정보를 수집하십시오. 이 데이터는 서비스 기술자가 문제에 대한 솔루션을 신속하게 제공하며 사용자가 계약한 수준의 서비스를 받는 데 도움이 됩니다.

- 하드웨어 및 소프트웨어 유지보수 계약 번호(해당되는 경우)
- 시스템 유형 번호(Lenovo 4자리 시스템 ID). 시스템 유형 번호는 ID 레이블에서 찾을 수 있습니다. "[서버 식별 및 Lenovo XClarity Controller 액세스](#)" 33페이지를 참조하십시오.
- 모델 번호
- 일련 번호
- 현재 시스템 UEFI 및 펌웨어 수준
- 오류 메시지 및 로그와 같은 기타 관련 정보

Lenovo 지원팀 호출에 대한 대체 방법으로 <https://support.lenovo.com/servicerequest>로 이동하여 전자 서비스 요청을 제출할 수 있습니다. 전자 서비스 요청을 제출하면 서비스 기술자에게 관련 정보를 제공하여 이 문제에 대한 솔루션을 결정하는 프로세스가 시작됩니다. Lenovo 서비스 기술자는 전자 서비스 요청을 작성하여 제출하면 바로 솔루션에 대한 작업을 시작할 수 있습니다.

서비스 데이터 수집

서버 문제의 근본 원인을 분명하게 식별하려고 하는 경우 또는 Lenovo 지원팀의 요청이 있을 때, 추가 분석에 사용해야 할 수 있는 서비스 데이터를 수집해야 할 수 있습니다. 서비스 데이터에는 이벤트 로그 및 하드웨어 인벤토리 같은 정보가 포함됩니다.

서비스 데이터는 다음 도구를 통해 수집할 수 있습니다.

- **Lenovo XClarity Provisioning Manager**

Lenovo XClarity Provisioning Manager의 서비스 데이터 수집 기능을 사용하여 시스템 서비스 데이터를 수집합니다. 기존 시스템 로그 데이터를 수집하거나 새 진단을 실행하여 새 데이터를 수집할 수 있습니다.

- **Lenovo XClarity Controller**

Lenovo XClarity Controller 웹 인터페이스 또는 CLI를 사용해 서버에 대한 서비스 데이터를 수집할 수 있습니다. 파일을 저장하여 Lenovo 지원팀에 보낼 수 있습니다.

- 웹 인터페이스를 사용하여 서비스 데이터를 수집하는 방법에 대한 자세한 내용은 <https://pubs.lenovo.com/lxcc-overview/>에서 서버와 호환되는 XCC 설명서의 "BMC 구성 백업" 섹션을 참조하십시오.
- CLI를 사용하여 서비스 데이터를 수집하는 방법에 대한 자세한 내용은 <https://pubs.lenovo.com/lxcc-overview/>에서 서버와 호환되는 XCC 설명서의 "XCC ffdc 명령" 섹션을 참조하십시오.

- **Lenovo XClarity Administrator**

서비스 가능한 특정 이벤트가 Lenovo XClarity Administrator 및 관리되는 엔드포인트에서 발생하는 경우 진단 파일을 수집하고 자동으로 Lenovo 지원팀에 보내도록 Lenovo XClarity Administrator를 설정할 수 있습니다. 진단 파일을 Call Home을 사용하는 Lenovo 지원이나 SFTP를 사용하는 다른 서비스 제공업체로 보내는 방법을 선택할 수 있습니다. 진단 파일을 수동으로 수집하고 문제 레코드를 열고 진단 파일을 Lenovo 지원에 보낼 수 있습니다.

Lenovo XClarity Administrator 에서 자동 문제 알림을 설정하는 방법에 대한 자세한 내용은 http://sysmgmt.lenovofiles.com/help/topic/com.lenovo.lxca.doc/admin_setupcallhome.html에서 확인할 수 있습니다.

- **Lenovo XClarity Essentials OneCLI**

Lenovo XClarity Essentials OneCLI에는 서비스 데이터를 수집하는 인벤토리 응용 프로그램이 있습니다. 대역 내와 대역 외 모두에서 실행할 수 있습니다. 서버 호스트 운영 체제의 대역 내에서 실행하는 경우 OneCLI는 하드웨어 서비스 데이터 외에도 운영 체제 이벤트 로그와 같은 운영 체제에 대한 정보를 수집할 수 있습니다.

getinfor 명령을 실행하여 서비스 데이터를 얻을 수 있습니다. getinfor 실행에 대한 자세한 정보는 https://pubs.lenovo.com/lxce-onecli/onecli_r_getinfor_command의 내용을 참조하십시오.

지원팀에 문의

지원팀에 문의하여 문제에 대한 도움을 받을 수 있습니다.

Lenovo 공인 서비스 공급자를 통해 하드웨어 서비스를 받을 수 있습니다. 보증 서비스를 제공하는 Lenovo 공인 서비스 공급자를 찾으려면 <https://datacentersupport.lenovo.com/serviceprovider> 사이트로 이동하여 필터링으로 여러 나라를 검색해 보십시오. Lenovo 지원 전화 번호는 <https://datacentersupport.lenovo.com/supportphonenumber>에서 거주 지역의 지원 세부 정보를 참조하십시오.

부록 B. 문서 및 지원

이 섹션에서는 유용한 문서, 드라이버 및 펌웨어 다운로드, 지원 리소스를 제공합니다.

문서 다운로드

이 섹션에서는 소개 및 유용한 문서의 다운로드 링크를 제공합니다.

문서

다음 제품 설명서를 다운로드하십시오.

https://pubs.lenovo.com/se350-v2/pdf_files

- **레일 설치 안내서**
 - 랙에 레일 설치
- **활성화 설명서**
 - 활성화 프로세스 및 활성화 코드
- **사용 설명서**
 - 전체 개요, 시스템 구성, 하드웨어 구성 요소 교체 및 문제 해결
 - 사용 설명서의 일부 장:
 - **시스템 구성 설명서:** 서버 개요, 구성 요소 식별, 시스템 LED 및 진단 디스플레이, 제품 개봉, 서버 설정 및 구성
 - **하드웨어 유지보수 설명서:** 하드웨어 구성 요소 설치, 케이블 배선 및 문제 해결.
- **메시지 및 코드 참조서**
 - XClarity Controller, LXPM 및 uEFI 이벤트
- **UEFI 매뉴얼**
 - UEFI 설정 소개

지원 웹 사이트

이 섹션에서는 드라이버 및 펌웨어 다운로드와 지원 리소스를 제공합니다.

서비스 및 다운로드

- ThinkEdge SE350 V2용 드라이버 및 소프트웨어 다운로드 웹 사이트
 - <https://datacentersupport.lenovo.com/products/servers/thinkedge/se350v2/7da9/downloads/driver-list>
- Lenovo 데이터 센터 포럼
 - https://forums.lenovo.com/t5/Datacenter-Systems/ct-p/sv_eg
- ThinkEdge SE350 V2용 Lenovo 데이터 센터 지원
 - <https://datacentersupport.lenovo.com/products/servers/thinkedge/se350v2/7da9>
- Lenovo 라이선스 정보 문서
 - <https://datacentersupport.lenovo.com/documents/lnvo-eula>
- Lenovo Press 웹 사이트(제품 안내서/데이터시트/백서)

- <https://lenovopress.lenovo.com/>
- Lenovo 개인정보 보호정책
 - <https://www.lenovo.com/privacy>
- Lenovo 제품 보안 권고사항
 - https://datacentersupport.lenovo.com/product_security/home
- Lenovo 제품 보증 계획
 - <http://datacentersupport.lenovo.com/warrantylookup>
- Lenovo 서버 운영 체제 지원 센터 웹 사이트
 - <https://datacentersupport.lenovo.com/solutions/server-os>
- Lenovo ServerProven 웹 사이트(옵션 호환성 조회)
 - <https://serverproven.lenovo.com>
- 운영 체제 설치 지시사항
 - <https://pubs.lenovo.com/#os-installation>
- eTicket 제출(서비스 요청)
 - <https://support.lenovo.com/servicerequest>
- Lenovo Data Center Group 제품 알림 구독(펌웨어 업데이트를 최신 상태로 유지)
 - <https://datacentersupport.lenovo.com/solutions/ht509500>

부록 C. 주의사항

Lenovo가 모든 국가에서 이 책에 기술된 제품, 서비스 또는 기능을 제공하는 것은 아닙니다. 현재 사용할 수 있는 제품 및 서비스에 대한 정보는 한국 Lenovo 담당자에게 문의하십시오.

이 책에서 Lenovo 제품, 프로그램 또는 서비스를 언급했다고 해서 해당 Lenovo 제품, 프로그램 또는 서비스만 사용할 수 있다는 것은 아닙니다. Lenovo의 지적 재산을 침해하지 않는 한, 기능상으로 동등한 제품, 프로그램 또는 서비스를 대신 사용할 수도 있습니다. 그러나 기타 제품, 프로그램 또는 서비스의 운영에 대한 평가와 검증은 사용자의 책임입니다.

Lenovo는 이 책에서 다루고 있는 특정 내용에 대해 특허를 보유하고 있거나 현재 특허 출원 중일 수 있습니다. 이 책을 제공하는 것은 오픈링이 아니며 이 책을 제공한다고 해서 특허 또는 특허 응용 프로그램에 대한 라이선스까지 부여하는 것은 아닙니다. 의문사항은 다음으로 문의하십시오.

*Lenovo (United States), Inc.
8001 Development Drive
Morrisville, NC 27560
U.S.A.
Attention: Lenovo Director of Licensing*

Lenovo는 타인의 권리 비침해, 상품성 및 특정 목적에의 적합성에 대한 묵시적 보증을 포함하여(단, 이에 한하지 않음) 묵시적이든 명시적이든 어떠한 종류의 보증 없이 이 책을 "현재 상태대로" 제공합니다. 일부 국가에서는 특정 거래에서 명시적 또는 묵시적 보증의 면책사항을 허용하지 않으므로, 이 사항이 적용되지 않을 수도 있습니다.

이 정보에는 기술적으로 부정확한 내용이나 인쇄상의 오류가 있을 수 있습니다. 이 정보는 주기적으로 변경되며, 변경된 사항은 최신판에 통합됩니다. Lenovo는 이 책에서 설명한 제품 및/또는 프로그램을 사전 통지 없이 언제든지 개선 및/또는 변경할 수 있습니다.

이 책에서 설명한 제품은 오작동으로 인해 인체 상해 또는 사망이 발생할 수 있는 이식 또는 기타 생명 유지 응용 프로그램에서 사용하도록 고안되지 않았습니다. 이 책에 포함된 정보는 Lenovo 제품 사양 또는 보증에 영향을 미치거나 그 내용을 변경하지 않습니다. 이 책의 어떠한 내용도 Lenovo 또는 타사의 지적 재산권 하에서 묵시적 또는 명시적 라이선스 또는 면책 사유가 될 수 없습니다. 이 책에 포함된 모든 정보는 특정 환경에서 얻은 것이며 설명 목적으로만 제공됩니다. 운영 환경이 다르면 결과가 다를 수 있습니다.

Lenovo는 귀하의 권리를 침해하지 않는 범위 내에서 적절하다고 생각하는 방식으로 귀하가 제공한 정보를 사용하거나 배포할 수 있습니다.

이 책에서 언급되는 Lenovo 이외 웹 사이트는 단지 편의상 제공된 것으로, 어떤 방식으로든 이들 웹 사이트를 옹호하고자 하는 것은 아닙니다. 해당 웹 사이트의 자료는 본 Lenovo 제품 자료의 일부가 아니므로 해당 웹 사이트 사용으로 인한 위험은 사용자 본인이 감수해야 합니다.

본 책에 포함된 모든 성능 데이터는 제한된 환경에서 산출된 것입니다. 따라서 운영 환경이 다르면 결과가 현저히 다를 수 있습니다. 일부 성능은 개발 단계의 시스템에서 측정되었을 수 있으므로 이러한 측정치가 일반적으로 사용되고 있는 시스템에서도 동일하게 나타날 것이라고는 보증할 수 없습니다. 또한 일부 성능은 추정을 통해 추측되었을 수도 있으므로 실제 결과는 다를 수 있습니다. 이 책의 사용자는 해당 데이터를 본인의 특정 환경에서 검증해야 합니다.

상표

LENOVO 및 THINKSYSTEM은 Lenovo의 상표입니다.

기타 모든 상표는 해당 소유자의 재산입니다.

중요 참고사항

프로세서 속도는 프로세서의 내부 클럭 속도를 나타냅니다. 다른 요소 또한 응용 프로그램 성능에 영향을 줍니다.

CD 또는 DVD 드라이브 속도는 읽기 속도가 가변적입니다. 실제 속도는 표시된 속도와는 다르며 일반적으로 가능한 최대값보다 작습니다.

프로세서 스토리지, 실제 및 가상 스토리지 또는 채널 볼륨을 언급할 때, KB는 1,024바이트, MB는 1,048,576바이트, GB는 1,073,741,824바이트를 나타냅니다.

하드 디스크 드라이브 용량 또는 통신 볼륨을 언급할 때 MB는 1,000,000바이트, GB는 1,000,000,000바이트를 나타냅니다. 사용자가 액세스할 수 있는 총량은 운영 환경에 따라 다를 수 있습니다.

최대 내장 하드 디스크 드라이브 용량은 모든 하드 디스크 드라이브 베이에서 표준 하드 디스크 드라이브를 현재 Lenovo에서 지원되는 가장 큰 드라이브로 교체한 상태에서의 용량을 나타냅니다.

최대 메모리를 사용하려면 표준 메모리를 옵션 메모리 모듈로 교체해야 할 수도 있습니다.

각 솔리드 스테이트 메모리 셀에는 셀에서 발생할 수 있는 고유한 한정된 수의 쓰기 주기가 들어 있습니다. 따라서 솔리드 스테이트 장치는 TBW(total bytes written)로 표시될 수 있는 최대 쓰기 주기 수를 갖습니다. 이 한도를 초과한 장치는 시스템에서 생성된 명령에 응답하지 못하거나 기록할 수 없을 수도 있습니다. Lenovo는 장치에 대한 공식 발행 사양에 설명된 대로 최대 프로그램 보장 횟수/삭제 주기를 초과한 장치의 교체에 대해 책임을 지지 않습니다.

Lenovo는 Lenovo 이외 제품에 대해서는 어떠한 진술 또는 보증도 하지 않습니다. Lenovo 이외 제품에 대한 지원은 Lenovo가 아닌 타사에서 제공됩니다.

일부 소프트웨어는 일반 정품 버전과 차이가 있을 수 있으며, 사용 설명서나 일부 프로그램 기능이 포함되지 않을 수도 있습니다.

전자 방출 주의사항

모니터를 장비에 연결할 경우 지정된 모니터 케이블과 모니터와 함께 제공되는 간섭 억제 장치를 사용해야 합니다.

추가 전자 방출 주의사항은 다음에서 제공됩니다.

https://pubs.lenovo.com/important_notices/

대만 지역 BSMI RoHS 준수 선언

單元 Unit	限用物質及其化學符號 Restricted substances and its chemical symbols					
	鉛Lead (Pb)	汞Mercury (Hg)	鎘Cadmium (Cd)	六價鉻 Hexavalent chromium (Cr ⁶⁺)	多溴聯苯 Polybrominated biphenyls (PBB)	多溴二苯醚 Polybrominated diphenyl ethers (PBDE)
機架	○	○	○	○	○	○
外部蓋板	○	○	○	○	○	○
機械組零件	-	○	○	○	○	○
空氣傳動設備	-	○	○	○	○	○
冷卻組零件	-	○	○	○	○	○
內存模組	-	○	○	○	○	○
處理器模組	-	○	○	○	○	○
電纜組零件	-	○	○	○	○	○
電源供應器	-	○	○	○	○	○
儲備設備	-	○	○	○	○	○
印刷電路板	-	○	○	○	○	○

備考1. “超出0.1 wt %” 及 “超出0.01 wt %” 係指限用物質之百分比含量超出百分比含量基準值。
 Note1: “exceeding 0.1wt%” and “exceeding 0.01 wt%” indicate that the percentage content of the restricted substance exceeds the reference percentage value of presence condition.

備考2. “○” 係指該項限用物質之百分比含量未超出百分比含量基準值。
 Note2: “○” indicates that the percentage content of the restricted substance does not exceed the percentage of reference value of presence.

備考3. “-” 係指該項限用物質為排除項目。
 Note3: The “-” indicates that the restricted substance corresponds to the exemption.

대만 수입 및 수출 연락처 정보

대만 수입 및 수출 정보를 문의할 수 있는 연락처가 제공됩니다.

委製商/進口商名稱: 台灣聯想環球科技股份有限公司
 進口商地址: 台北市南港區三重路 66 號 8 樓
 進口商電話: 0800-000-702

Lenovo