



ThinkEdge SE350 V2 系统配置指南



机器类型：7DA9、7DBK

注

在参考此资料使用相关产品之前，请务必阅读并了解安全信息和安全说明，详见：
https://pubs.lenovo.com/safety_documentation/

此外，请确保您熟知适用于您的服务器的 **Lenovo** 保修条款和条件，这些内容位于：
<http://datacentersupport.lenovo.com/warrantylookup>

第一版 (2023 年 7 月)

© Copyright Lenovo 2023.

有限权利声明：如果数据或软件依照美国总务署（GSA）合同提供，则其使用、复制或披露将受到 **GS-35F-05925** 号合同的约束。

目录

目录	i	服务器装箱物品	41
安全	iii	识别服务器和访问 Lenovo XClarity Controller	41
安全检查核对表	iv	服务器设置核对表	43
第 1 章 简介	1	第 5 章 系统配置	45
功能	1	为 Lenovo XClarity Controller 设置网络连接	45
技术提示	3	更新固件	46
安全公告	3	激活/解锁系统并配置 ThinkEdge 安全功能	49
规格	4	激活或解锁系统	50
技术规格	4	系统锁定模式	52
机械规格	8	管理自加密硬盘认证密钥 (SED AK)	53
环境规格	9	配置固件	54
管理选项	13	内存条配置	55
第 2 章 服务器组件	17	启用 Software Guard Extensions (SGX)	55
前视图	17	RAID 配置	55
后视图	21	部署操作系统	57
俯视图	23	备份服务器配置	58
服务器锁	24	附录 A 获取帮助和技术协助	59
主板布局	25	致电之前	59
主板接口	25	收集服务数据	60
主板开关	26	联系支持机构	61
系统 LED 和诊断显示屏	27	附录 B 文档和支持资源	63
根据系统 LED 进行故障诊断	27	文档下载	63
硬盘 LED	28	支持网站	63
正面操作员面板 LED	28	附录 C 声明	65
LAN 端口 LED	30	商标	65
PMB 状态 LED	32	重要注意事项	66
主板 LED	33	电子辐射声明	66
XCC 系统管理端口 LED	35	中国台湾 BSMI RoHS 声明	67
第 3 章 部件列表	37	台湾进口和出口联系信息	67
电源线	39		
第 4 章 拆箱和设置	41		

安全

Before installing this product, read the Safety Information.

قبل تركيب هذا المنتج، يجب قراءة الملاحظات الأمنية

Antes de instalar este produto, leia as Informações de Segurança.

在安装本产品之前，请仔细阅读 Safety Information（安全信息）。

安裝本產品之前，請先閱讀「安全資訊」。

Prije instalacije ovog produkta obavezno pročitajte Sigurnosne Upute.

Před instalací tohoto produktu si přečtěte příručku bezpečnostních instrukcí.

Læs sikkerhedsforskrifterne, før du installerer dette produkt.

Lees voordat u dit product installeert eerst de veiligheidsvoorschriften.

Ennen kuin asennat tämän tuotteen, lue turvaohjeet kohdasta Safety Information.

Avant d'installer ce produit, lisez les consignes de sécurité.

Vor der Installation dieses Produkts die Sicherheitshinweise lesen.

Πριν εγκαταστήσετε το προϊόν αυτό, διαβάστε τις πληροφορίες ασφαλείας (safety information).

לפני שתתקינו מוצר זה, קראו את הוראות הבטיחות.

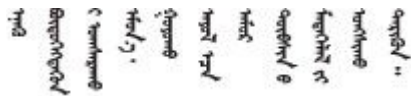
A termék telepítése előtt olvassa el a Biztonsági előírásokat!

Prima di installare questo prodotto, leggere le Informazioni sulla Sicurezza.

製品の設置の前に、安全情報をお読みください。

본 제품을 설치하기 전에 안전 정보를 읽으십시오.

Пред да се инсталира овој продукт, прочитајте информацијата за безбедност.



Les sikkerhetsinformasjonen (Safety Information) før du installerer dette produktet.

Przed zainstalowaniem tego produktu, należy zapoznać się z książką "Informacje dotyczące bezpieczeństwa" (Safety Information).

Antes de instalar este produto, leia as Informações sobre Segurança.

Перед установкой продукта прочтите инструкции по технике безопасности.

Pred inštaláciou tohto zariadenia si pečítajte Bezpečnostné predpisy.

Pred namestitvijo tega proizvoda preberite Varnostne informacije.

Antes de instalar este producto, lea la información de seguridad.

Läs säkerhetsinformationen innan du installerar den här produkten.

ཐོན་ཇུས་འདི་བདེ་སྤྱོད་མ་བྱས་གོང་། སྐྱོར་གྱི་ཡིད་གཟབ་
བྱ་འདྲ་མིན་ཡིད་པའི་འོད་ཟེར་བལྟ་དགོས།

Bu ürünü kurmadan önce güvenlik bilgilerini okuyun.

مەزكۇر مەھسۇلاتنى ئورنىتىشتىن بۇرۇن بىخەتەرلىك ئۇچۇرلىرىنى ئوقۇپ چىقىڭ.

Youq mwngz yungh canjbinj neix gaxgonq, itdingh aeu doeg aen
canjbinj soengq cungj vahgangj ancien siusik.

安全检查核对表

按照本节中的信息识别服务器潜在的安全隐患。每台服务器在设计和制造时均安装有必要的安全装备，以保护用户和技术服务人员免遭人身伤害。

注：本设备不适合在视觉显示工作场所中的直接视野内使用。为避免在视觉显示工作场所中对光线反射造成影响，请勿将本设备放在直接视野内。

警告：

根据 NEC、IEC 62368-1 和 IEC 60950-1（音视频、信息技术和通信技术领域内的电子设备安全标准）的规定，此设备必须由经过培训的服务人员安装或维护。Lenovo 假设您有资格维护设备，并经过培训可识别产品中的危险能量级别。应使用工具、锁和钥匙或者其他安全方法操作设备，且操作过程应由负责该位置的权威人员控制。

重要：为保证操作人员的安全和系统正常运行，需要对服务器进行电气接地。持证电工可确认电源插座是否已正确接地。

使用以下核对表排查任何潜在的安全隐患：

1. 确保关闭电源并拔下电源线。
2. 请检查电源线。
 - 确保三线制地线接头情况良好。用仪表测量外部接地引脚与机架地线之间的三线接地连续性阻抗，并确保阻抗值为 **0.1** 欧姆或更低。
 - 确保电源线类型正确。

要查看服务器可用的电源线：

- a. 访问：

<http://dsc.lenovo.com/#/>

- b. 单击 **Preconfigured Model (预先配置型号)** 或 **Configure to order (按单定做)**。
 - c. 输入服务器的机器类型和型号以显示配置页面。
 - d. 单击 **Power (电源管理)** → **Power Cables (电源线)** 选项卡以查看所有电源线。
 - 确保绝缘部分未磨损。
3. 检查是否存在任何明显的非 **Lenovo** 变更。请合理判断任何非 **Lenovo** 改装的安全性。
4. 检查服务器内部是否存在任何明显的安全隐患，如金属碎屑、污染物、水或其他液体或者过火或烟熏的痕迹。
5. 检查线缆是否磨损或被夹住。
6. 确保电源模块外盖固定器（螺钉或铆钉）未卸下或受损。
7. 为安全起见，安装顶盖后请务必拧紧顶盖的安全螺钉（附件套件中提供）。

第 1 章 简介

ThinkEdge SE350 V2 服务器（7DA9 型）是一款全新的 Edge 服务器产品。它专为满足边缘位置的边缘计算、边缘 AI、混合云和工作负载需求而设计。**ThinkEdge SE350 V2** 是一款结构坚固、体积小巧的边缘解决方案，专注于恶劣环境下的智能连接、业务安全性和可管理性。其专为长期使用和可靠性能而打造，可满足边缘位置上严苛的物联网工作负载的需要。它结构紧凑、坚固耐用，专为非数据中心环境而设计，是零售、制造和工厂等远程位置的理想选择。

ThinkEdge SE350 V2 1U2N/2U2N 机柜（7DBK 型）专门用于将 **SE350 V2** 节点安装到机架中。一个机柜最多可以容纳两个 **ThinkEdge SE350 V2** 节点。

图 1. *ThinkEdge SE350 V2*



功能

性能、易用性、可靠性和扩展能力是设计 **ThinkEdge SE350 V2** 时的重要考虑因素。这些设计特性不但支持用户通过自定义系统硬件来满足当前需求，还支持用户通过灵活的扩展功能来支撑未来发展。

ThinkEdge SE350 V2 实现了以下功能和技术：

- **Features on Demand**

如果在服务器中或在服务器内安装的可选设备中集成了 **Features on Demand** 功能，则可以购买激活密钥来激活该功能。有关 **Features on Demand** 的信息，请参阅：

<https://fod.lenovo.com/lkms>

- **Lenovo XClarity Controller (XCC)**

Lenovo XClarity Controller 是 Lenovo ThinkEdge 服务器硬件的通用管理控制器。Lenovo XClarity Controller 将多种管理功能整合在服务器主板的一块芯片上。Lenovo XClarity Controller 的独有特性包括增强的性能、更高清的远程视频和更多安全性选项。

ThinkEdge SE350 V2 支持 Lenovo XClarity Controller 2 (XCC2)。有关 Lenovo XClarity Controller 2 (XCC2) 的更多信息，请参阅 <https://pubs.lenovo.com/lxcc-overview/>。

- **与 UEFI 兼容的服务器固件**

Lenovo ThinkEdge 固件符合 Unified Extensible Firmware Interface (UEFI)。UEFI 取代 BIOS，并定义了操作系统、平台固件与外部设备之间的标准接口。

Lenovo ThinkEdge 服务器可引导符合 UEFI 的操作系统、基于 BIOS 的操作系统、基于 BIOS 的适配器以及符合 UEFI 的适配器。

注：该服务器不支持磁盘操作系统 (DOS)。

- **超大系统内存容量**

服务器支持具有纠错码 (ECC) 的同步动态随机存取存储器 (SDRAM) 和带寄存器的双列直插式内存条 (DIMM)。有关具体类型和最大内存量的更多信息，请参阅第 4 页“技术规格”。

- **集成的网络支持**

ThinkEdge SE350 V2 通过以下两个 I/O 模块板选项之一提供网络。

1. **10/25 GbE I/O 模块板：**带有四个 10/25 GbE SFP28 接口和两个 2.5 GbE RJ-45 接口
2. **1 GbE I/O 模块板：**带有四个 1 GbE RJ-45 接口和两个 2.5 GbE RJ-45 接口

- **超大数据存储容量和热插拔功能**

ThinkEdge SE350 V2 最多支持两个 15 毫米 NVMe 热插拔硬盘或四个 7 毫米 SATA 或 NVMe 热插拔硬盘。利用热插拔功能，可以在不关闭服务器的情况下添加、卸下或更换固态硬盘。

- **移动访问 Lenovo 服务信息网站**

ThinkEdge SE350 V2 外盖上的系统服务标签上印有 QR 码，您可以使用移动设备上的 QR 码读取器和扫描程序扫描此码，从而快速访问 Lenovo 服务信息网站。Lenovo 服务信息网站提供额外的部件安装信息、更换过程视频和服务器支持错误代码。

- **Active Energy Manager**

Lenovo XClarity Energy Manager 是适用于数据中心的电源和温度管理解决方案。可以通过 Lenovo XClarity Energy Manager 监控和管理 Converged、NeXtScale、System x 和 ThinkServer 服务器的功耗和温度，并可以提高能效。

- **冗余网络连接**

在装有适用应用程序的情况下，Lenovo XClarity Controller 可提供故障转移到冗余以太网连接的功能。如果主以太网连接发生问题，那么所有与主连接相关联的以太网通信都会自动切换到可选冗余以太网连接。如果装有相应的设备驱动程序，则此切换不会丢失数据，也不需要用户干预。

- **冗余的散热功能和可选的电源功能**

ThinkEdge SE350 V2 最多支持两个 300 瓦热插拔电源适配器或直连直流电源以及三个内部风扇，它们可为典型配置提供冗余。如果某个风扇发生故障，则服务器中由风扇提供的冗余散热仍能持续运行。

- **ThinkSystem RAID 支持**

ThinkEdge SE350 V2 提供软件独立磁盘冗余阵列 (RAID) 来创建配置。软件 RAID 控制器支持 RAID 级别 0、1、5 和 10。

- **集成的可信平台模块 (TPM)**

这种集成的安全芯片执行密码功能并存储专用和公用安全密钥。它为可信计算组（TCG）规范提供硬件支持。

- **低接触部署**

低接触部署软件支持远程部署，特别是在通过未经认证的货运商将服务器运送到远程环境，而没有经过认证的人员亲自进行设置时。

技术提示

Lenovo 会持续在支持网站上发布最新的提示和技巧，您可以利用这些提示和技巧来解决可能遇到的服务器问题。这些技术提示（也称为保留提示或服务公告）包含服务器运行问题的解决流程信息。

要查找服务器可用的技术提示：

1. 转到 <http://datacentersupport.lenovo.com> 并导航到服务器的支持页面。
2. 单击导航窗格中的 **How To's**（操作方法）。
3. 从下拉菜单中单击 **Article Type**（文章类型） → **Solution**（解决方案）。
请按照屏幕上的说明选择所遇到问题的类别。

安全公告

为保护客户及其数据，Lenovo 致力于开发符合最高安全标准的产品和服务。报告潜在的安全漏洞时，将由 Lenovo 产品安全事故响应团队（PSIRT）负责调查问题并向客户提供相关信息，以便客户在我们致力于寻求解决方案的同时制定缓解计划。

可在以下站点找到当前安全公告的列表：

https://datacentersupport.lenovo.com/product_security/home

规格

服务器的功能部件和规格的摘要。根据型号的不同，部分功能可能不可用或部分规格可能不适用。

请参阅下表，了解规格类别及每个类别的内容。

规格类别	技术规格	机械规格	环境规格
内容	<ul style="list-style-type: none">• 第 4 页 “处理器”• 第 4 页 “内存”• 第 5 页 “M.2 引导硬盘”• 第 5 页 “存储扩展”• 第 6 页 “集成功能和 I/O 接口”• 第 5 页 “网络”• 第 页 “存储控制器（软件 RAID）”• 第 6 页 “系统风扇”• 第 7 页 “电气输入”• 第 8 页 “最低调试配置”• 第 8 页 “操作系统”	<ul style="list-style-type: none">• 尺寸• 重量	<ul style="list-style-type: none">• 噪音排放• 环境温度管理• 环境

技术规格

服务器的技术规格摘要。根据型号的不同，某些功能或规格可能不适用。

处理器

处理器
<ul style="list-style-type: none">• 一个 Intel® Xeon® 处理器 D-2700 产品系列• 单处理器 <p>如需获取受支持处理器的列表，请访问 https://serverproven.lenovo.com。</p>

内存

内存
<p>有关内存配置和安装的详细信息，请参阅《用户指南》或《硬件维护指南》中的“内存条安装规则和安装顺序”。</p> <ul style="list-style-type: none">• 插槽：4 个 DIMM 插槽• 内存条类型：<ul style="list-style-type: none">– 具有纠错码（ECC）的双倍数据率第四代（TruDDR4）3200 MHz 带寄存器的 DIMM（RDIMM） <p>注：内存运行频率最高可达 2933 MHz，具体取决于所选处理器。</p> <ul style="list-style-type: none">• 容量：<ul style="list-style-type: none">– 16 GB（2Rx8）

内存

- 32 GB (2Rx4、2Rx8)
- 64 GB (2Rx4)
- 总容量
 - 最小: 16 GB
 - 最大: 256 GB

如需获取受支持内存条的列表, 请访问: <https://serverproven.lenovo.com>。

M.2 引导硬盘

M.2 引导硬盘

- ThinkEdge SE350 V2 在 I/O 模块板上最多支持两个 80 毫米 (2280) M.2 PCIe Gen3x1 用于引导功能。

存储扩展

存储扩展

ThinkEdge SE350 V2 支持以下存储配置之一:

- 最多四个 7 毫米 2.5 英寸热插拔硬盘, 支持 SATA 或 NVMe 硬盘
- 最多两个 15 毫米 2.5 英寸热插拔硬盘, 支持 NVMe 硬盘

网络

网络

ThinkEdge SE350 V2 通过以下其中一个 I/O 模块板选件提供网络功能:

- 10/25 GbE I/O 模块板

- 四个 10/25 GbE SFP28 接口

注: SFP28 接口的传输速度可以是 10 Gbps 或 25 Gbps, 具体取决于所选的处理器。至少 16 核的处理器支持 25 Gbps 的传输速度。

- 两个 2.5 GbE RJ-45 接口
- 一个 XCC 系统管理端口 (1 GbE RJ-45)

- 1 GbE I/O 模块板

- 四个 1 GbE RJ-45 接口
- 两个 2.5 GbE RJ-45 接口
- 一个 XCC 系统管理端口 (1 GbE RJ-45)

集成功能和 I/O 接口

集成功能和 I/O 接口

- **Lenovo XClarity Controller (XCC)**，它提供服务处理器控制和监控功能、视频控制器以及远程键盘、显示器、鼠标和远程硬盘功能。
 - ThinkEdge SE350 V2 支持 **Lenovo XClarity Controller 2 (XCC2)**。有关 **Lenovo XClarity Controller 2 (XCC2)** 的更多信息，请参阅 <https://pubs.lenovo.com/lxcc-overview/>。
- 正面有一个 **XCC 系统管理端口 (1 GbE RJ-45)**，用于连接到系统管理网络。此 **RJ-45** 接口专用于 **Lenovo XClarity Controller** 功能，并以 **1 GbE** 速度运行。
- 正面有一个 **USB 2.0 Gen 1 Type-C 兼 Lenovo XClarity Controller (XCC) 管理接口**，用于连接到系统管理网络。
- 根据配置，服务器正面的 I/O 接口包括：
 - **10/25 GbE I/O 模块板**
 - 两个 **USB 3.2 Gen 1 Type-A** 接口
 - 一个 **USB 3.2 Gen 1 Type-C** 接口 (支持显示屏)
 - 一个 **USB 2.0 Gen 1 Type-C 兼 Lenovo XClarity Controller (XCC) 管理接口**
 - **2.5 GbE RJ-45** 接口
 - 四个 **10/25 GbE SFP28** 接口

注：SFP28 接口的传输速度可以是 **10 Gbps** 或 **25 Gbps**，具体取决于所选的处理器。至少 **16 核** 的处理器支持 **25 Gbps** 的传输速度。
 - **1 GbE I/O 模块板**
 - 两个 **USB 3.2 Gen 1 Type-A** 接口
 - 一个 **USB 3.2 Gen 1 Type-C** 接口 (支持显示屏)
 - 一个 **USB 2.0 Gen 1 Type-C 兼 Lenovo XClarity Controller (XCC) 管理接口**
 - **2.5 GbE RJ-45** 接口
 - 四个 **1 GbE RJ-45** 接口

存储控制器 (仅限软件 RAID)

- **软件 RAID 0、1、5、10**
 - **Intel VROC SATA RAID**: 支持 RAID 级别 **0、1**
 - **Intel VROC NVMe RAID**
 - **VROC Standard**: 支持 RAID 级别 **0、1、10** 并需要激活密钥。
 - **VROC Premium**: 支持 RAID 级别 **0、1、5、10** 并需要激活密钥。
- 注:
- 有关 RAID 配置的更多信息，请参阅 [RAID 配置](#)。
 - 有关获取和安装激活密钥的更多信息，请访问 <https://fod.lenovo.com/lkms>。

系统风扇

系统风扇

- 三个 **40 毫米非热插拔** 风扇

电气输入

电气输入		
<p>注：根据所选电气输入，SE350 V2 支持不同的安装选项。如需更多信息，请参阅《用户指南》或《硬件维护指南》中的“配置指南”。</p>		
<ul style="list-style-type: none">• 配备直流/直流电源模块板（输出 12 V）的型号：支持以下之一<ul style="list-style-type: none">- 双 12-48 V 可变直流电源输入- 最多两个 300 W（230 V/115 V）外部电源适配器		
<p>注：</p> <ul style="list-style-type: none">- 安装 300 W 外部电源适配器时，在适当环境温度下支持以下一种安装选项：<ul style="list-style-type: none">• 桌面安装温度低于 40° C• 机架安装，ThinkEdge SE350 V2 1U2N 机柜温度低于 30° C• 机架安装，ThinkEdge SE350 V2 2U2N 机柜温度低于 40° C		
<ul style="list-style-type: none">• 配备内部电源模块的型号：<ul style="list-style-type: none">- 单 500 W（230 V/115 V）交流电源输入		
<ul style="list-style-type: none">• 支持的外部电源适配器：<p>法规依据：2019 年 10 月 1 日委员会法规（欧盟）2019/1782，其中依照欧洲议会和委员会第 2009/125/EC 号指令规定了外部电源的生态设计要求，并将有关产品外部电源的第 278/2009（ErP 批次 7）号委员会法规（欧盟）废止。</p><ul style="list-style-type: none">- ThinkEdge 300 W 230 V/115 V 外部电源模块		
<p>表 1. ThinkEdge 300 W 230 V/115 V 外部电源模块</p>		
已发布信息	值和精度	单位
制造商名称	Lenovo	-
型号标识	ADL300SDC3A	-
输入电压	100-240	V
交流输入频率	50-60	Hz
输出电压	20.0	V
输出电流	15.0	A
输出功率	300.0	W
平均工作效率	90.00	%
低负载时的效率（10 %）	88.07	%
空载功耗	0.15	W

最低调试配置

最低调试配置

- 一根 DRAM 内存条，位于插槽 1 中
- 根据型号的不同，支持以下电源之一：
 - 一个 300 W 外部电源适配器
 - 交流电源输入
 - 直流电源输入
- 一个 2280 NVMe M.2 硬盘，位于 I/O 模块板上的插槽 1 中
- 三个非热插拔系统风扇

操作系统

操作系统

受支持且经过认证的操作系统：

- Microsoft Windows Server
- VMware ESXi
- Red Hat Enterprise Linux
- SUSE Linux Enterprise Server

参考：

- 可用操作系统的完整列表：<https://lenovopress.lenovo.com/osig>。
- 有关操作系统部署说明，请参阅。

机械规格

服务器机械规格摘要。根据型号的不同，某些功能或规格可能不适用。

尺寸

节点

- 高度：41.7 毫米（1.64 英寸）（不含橡胶支脚）
- 宽度：209 毫米（8.23 英寸）
- 长度：384 毫米（15.12 英寸）

1U2N 机柜（含外部电源适配器）

- 高度：43 毫米（1.69 英寸）
- 宽度：439.2 毫米（17.29 英寸，从 EIA 支架到 EIA 支架）
- 长度：773.12 毫米（30.44 英寸）

1U2N 机柜（含内部电源模块）

- 高度：43 毫米（1.69 英寸）
- 宽度：439.2 毫米（17.29 英寸，从 EIA 支架到 EIA 支架）
- 长度：476.12 毫米（18.74 英寸）

2U2N 机柜

- 高度：86.9 毫米（3.42 英寸）
- 宽度：439.2 毫米（17.29 英寸，从 EIA 支架到 EIA 支架）
- 长度：476.12 毫米（18.74 英寸）

重量
<p>节点</p> <ul style="list-style-type: none"> • 最大: 3.75 千克 (8.267 磅) <p>安装在节点套筒中的节点</p> <ul style="list-style-type: none"> • 最大: 7.818 千克 (17.236 磅) (含两个外部电源适配器) <p>安装在 1U2N 机柜 (含外部电源适配器) 中的节点</p> <ul style="list-style-type: none"> • 最大 (含 2 个节点和 4 个外部电源适配器): 16.88 千克 (37.214 磅) <p>安装在 1U2N 机柜 (含内部电源模块) 中的节点</p> <ul style="list-style-type: none"> • 最大 (含 2 个节点和内部电源模块): <ul style="list-style-type: none"> - 直流电源输入: 9.85 千克 (21.67 磅) - 交流电源输入: 10.03 千克 (22.11 磅) <p>安装在 2U2N 机柜中的节点</p> <ul style="list-style-type: none"> • 最大 (含 2 个节点和 4 个外部电源适配器): 16.92 千克 (37.302 磅)

环境规格

服务器环境规格摘要。根据型号的不同，部分功能可能不可用或部分规格可能不适用。

噪音排放

噪音排放
<p>此服务器的噪音排放声明如下:</p> <ul style="list-style-type: none"> • 声功率级 (L_{WA}) : <ul style="list-style-type: none"> - 空闲时: <ul style="list-style-type: none"> - 最小值: 4.0 贝尔 - 典型值: 4.0 贝尔 - 最大值: 4.0 贝尔 - 运行时: <ul style="list-style-type: none"> - 最小值: 5.3 贝尔 - 典型值: 5.8 贝尔 - 最大值: 5.8 贝尔 • 声压级 (L_{pAm}) : <ul style="list-style-type: none"> - 空闲时: <ul style="list-style-type: none"> - 最小值: 26.0 dBA - 典型值: 26.2 dBA - 最大值: 26.2 dBA - 运行时: <ul style="list-style-type: none"> - 最小值: 39.7 dBA - 典型值: 44.2 dBA

噪音排放

- 最大值: **44.2 dBA**

注:

- 这些声音级别根据 ISO 7779 指定的过程在受控声学环境中进行测量, 并且根据 ISO 9296 进行报告。
- 声明的噪音级别是基于以下配置测得的, 可能会因配置/条件而异。
 - 最低配置: 1 个 65 W CPU、2 根 16 GB RDIMM、1GbEx4 + 2.5GbE I/O 模块板、1 个 NVMe M.2 引导硬盘、2 个 SATA 固态硬盘、DC PMB、SE350 V2 桌面安装。
 - 典型配置: 1 个 80 W CPU、4 根 64 GB RDIMM、25/10GbEx4 + 2.5GbE I/O 模块板、2 个 NVMe M.2 引导硬盘、4 个 NVMe 固态硬盘、DC PMB、SE350 V2 桌面安装。
 - 最高配置: 1 个 100 W CPU、4 根 64 GB RDIMM、25/10GbEx4 + 2.5GbE I/O 模块板、2 个 NVMe M.2 引导硬盘、4 个 NVMe 固态硬盘、DC PMB、SE350 V2 桌面安装。
- 政府法规 (如 OSHA 或欧洲共同体指令) 可用于管理工作场所中的噪音级别, 并适用于您和您的服务器安装过程。安装中实际的声压级别取决于各种因素, 包括安装中的机架数量; 房间的大小、材料和配置; 来自其他设备的噪音级别; 房间的环境温度以及员工相对于设备的位置。另外, 对此类政府法规的遵守情况还取决于其他多种因素, 包括员工暴露时长以及员工是否佩戴听力保护装置。Lenovo 建议您咨询该领域的合格专家, 以确定您是否遵守了适用的法规。

环境温度管理

环境温度管理

安装特定组件时, 请调节环境温度:

- 装有一个或多个 NVMe 硬盘时, 请确保环境温度不超过 45° C。如果环境温度超过 45° C, 服务器性能会下降。
- 装有交流适配器时, 请确保环境温度不超过 40° C。
- 为 SE350 V2 1U2N 机柜选择机架安装时, 请确保环境温度不超过 30° C, 以避免性能下降。装有交流适配器时, 建议将环境温度保持在 27° C 以下。

环境

环境

ThinkEdge SE350 V2 符合 ASHRAE A4 级规格。运行温度超出 AHSARE A4 级规格范围或风扇故障情况超出 30° C 环境温度时, 系统性能可能会受到影响。ThinkEdge SE350 V2 在以下环境中受支持:

- 气温:
 - 运行时
 - ASHRAE H1 级: 5° C 到 25° C (41° F 到 77° F); 海拔 900 米 (2953 英尺) 以上时, 每增高 500 米 (1640 英尺), 最高环境温度降低 1° C。
 - ASHRAE A2 级: 10° C 到 35° C (50° F 到 95° F); 海拔 900 米 (2953 英尺) 以上时, 每增高 300 米 (984 英尺), 最高环境温度降低 1° C。
 - ASHRAE A3 级: 5° C 到 40° C (41° F 到 104° F); 海拔 900 米 (2953 英尺) 以上时, 每增高 175 米 (574 英尺), 最高环境温度降低 1° C。
 - ASHRAE A4 级: 5° C 到 45° C (41° F 到 113° F); 海拔 900 米 (2953 英尺) 以上时, 每增高 125 米 (410 英尺), 最高环境温度降低 1° C。
 - 环境温度可扩展到 0° C 至 55° C (32° F 至 131° F), 但配置存在以下限制:
 - 未安装交流适配器

环境

- NVMe 硬盘可能会出现性能下降
 - 服务器关闭时: 0° C 到 55° C (32° F 到 131° F)
 - 装运/存储时: -40° C 到 65° C (-40° F 到 149° F)
- 最大海拔高度: 3050 米 (10000 英尺)
- 相对湿度 (非冷凝):
 - 运行时: 8% 到 90%; 最高露点: 24° C (75.2° F)
 - 装运/存储时: 8% 到 90%; 最高露点: 27° C (80.6° F)
 - 非运行时 (已拆包) 存储可承受以下条件: 在最大干球温度为 38.7° C (101.7° F)、湿度为 5% 到 95% 的条件下存储 48 小时。
- 颗粒污染物
 - 根据具体配置, SE350 V2 支持在机柜正面安装灰尘过滤器。根据 ASHRAE 52.2-2017, 灰尘过滤器的最低效率额定值 (MERV) 为 5; 根据 ASHRAE 52.1-1992, 平均过滤效率为 80%。

注意: 如果空气中悬浮的颗粒与活性气体单独发生反应, 或与其他环境因素 (湿度或温度) 发生组合反应, 可能会对服务器构成威胁。有关颗粒和气体限制的信息, 请参阅第 12 页 “颗粒污染物”。

冲击和振动规格

以下信息是服务器的冲击和振动规格的摘要。根据型号的不同，某些功能或规格可能不适用。

表 2. 冲击和振动规格

ThinkEdge SE350 V2 的安装类型	冲击 (服务器运行时)	冲击 (服务器未运行时，例如运输中)	振动 (服务器运行时)	振动 (服务器未运行时，例如运输中)
桌面安装 (独立)	半正弦波，15 G 11 毫秒	梯形波，50 G 180 英寸/秒	5-100 Hz，0.15 Grms，30 分钟	2-200 Hz，1.04 Grms，15 分钟
机架安装 (1U2N 和 2U2N)	半正弦波，15 G 3 毫秒	<ul style="list-style-type: none">自由落体高度：100 毫米等效冲击：70 英寸/秒，2-3 毫秒	5-500 Hz，0.21 Grms，15 分钟	2-200 Hz，0.8 Grms，15 分钟
DIN 导轨安装	半正弦波，15 G 11 毫秒	不适用	5-100 Hz，0.15 Grms，30 分钟	不适用
壁挂安装	<ul style="list-style-type: none">所有配置：<ul style="list-style-type: none">半正弦波，40 G 6 毫秒半正弦波，30 G 11 毫秒采用 7 毫米硬盘的配置：<ul style="list-style-type: none">半正弦波，30 G 18 毫秒	不适用	<ul style="list-style-type: none">1.91 Grms，10-500 Hz，30 分钟1.04 Grms，10-500 Hz，1 小时	不适用
吊挂安装	不适用	不适用	<ul style="list-style-type: none">1.91 Grms，10-500 Hz，30 分钟1.04 Grms，10-500 Hz，1 小时	不适用

颗粒污染物

注意：如果空气中悬浮的颗粒（包括金属屑或微粒）与活性气体单独发生反应，或与其他环境因素（如湿度或温度）发生组合反应，可能会对本文档中所述的设备构成威胁。

颗粒水平过高或有害气体聚集所引发的风险包括设备故障或设备完全损坏。为避免此类风险，本规格中对颗粒和气体进行了限制。不得将这些限制视为或用作决定性的限制，因为有大量其他因素（如空气的温度或含水量）会影响微粒或环境腐蚀物的作用程度以及气体污染物的转移。如果不使用本文档中所规定的特定限制，您必须采取必要措施，使颗粒和气体级别保持在能够保护人员健康和安全的水平。如果 Lenovo 判断您所处环境中的颗粒或气体水平已对设备造成损害，则 Lenovo 可在实施适当的补救措施时决定维修或更换设备或部件以减轻此类环境污染。此类补救措施的实施由客户负责。

表 3. 颗粒和气体的限制

污染物	限制
活性气体	<p>按照 ANSI/ISA 71.04-1985¹ 严重性级别为 G1 时：</p> <ul style="list-style-type: none"> 铜的反应性水平应小于 200 Å/月（约等于每小时增重 0.0035 微克/平方厘米）。² 银的反应性水平应小于 200 Å/月（约等于每小时增重 0.0035 微克/平方厘米）。³ 气体腐蚀性的反应性监测必须在进气口侧机架前方约 5 厘米（2 英寸）、离地面四分之一和四分之三的机架高度处或气流速度更高的地方进行。
空气中的悬浮颗粒	<p>数据中心必须达到 ISO 14644-1 8 级的洁净度要求。</p> <p>对于未使用空气侧节能器的数据中心，可以通过选择以下过滤方法之一来达到 ISO 14644-1 8 级的洁净度要求：</p> <ul style="list-style-type: none"> 可使用 MERV 8 过滤器持续过滤室内空气。 可用 MERV 11 或最好是 MERV 13 过滤器对进入数据中心的空气进行过滤。 <p>对于使用空气侧节能器的数据中心，要达到 ISO 8 级的洁净度要求，应根据该数据中心的具体情况选择过滤器。</p> <ul style="list-style-type: none"> 颗粒污染物的潮解相对湿度应大于 60% RH。⁴ 数据中心不能存在锌晶须。⁵
<p>¹ ANSI/ISA-71.04-1985。流程测量和控件系统的环境条件：空气污染物。美国北卡罗莱纳州三角研究园美国仪器学会（Instrument Society of America）。</p> <p>² 铜腐蚀产物厚度增长速率（单位为 Å/月）与重量增加速率之间的等价性推论，假定 Cu₂S 和 Cu₂O 以相等的比例增长。</p> <p>³ 银腐蚀产物厚度增长速率（单位为 Å/月）与重量增加速率之间的等价性推论，假定 Ag₂S 是唯一的腐蚀产物。</p> <p>⁴ 颗粒污染物的潮解相对湿度是指使尘埃吸收足够的水分后变湿并成为离子导电物的相对湿度。</p> <p>⁵ 锌晶须的收集方式为：将数据中心划分为 10 个区域，使用直径为 1.5 厘米的导电胶带圆片随机选取金属残桩收集表面残屑。如果用扫描电子显微镜检查胶带未发现锌晶须，则认为数据中心不存在锌晶须。</p>	

管理选项

本节中介绍的 XClarity 产品服务组合和其他系统管理选件可帮助您更加轻松、高效地管理服务器。

概述

选件	描述
Lenovo XClarity Controller	<p>基板管理控制器（BMC）</p> <p>将服务处理器功能、超级 I/O、视频控制器和远程感知功能整合到服务器主板（主板组合件）上的单块芯片中。</p> <p>界面</p> <ul style="list-style-type: none"> CLI 应用程序 Web GUI 界面 移动应用程序 Redfish API

选件	描述
	<p>使用和下载</p> <p>https://pubs.lenovo.com/lxcc-overview/</p>
<p>Lenovo XCC Logger Utility</p>	<p>此应用程序可将 XCC 事件报告到本地操作系统的系统日志。</p> <p>界面</p> <ul style="list-style-type: none"> • CLI 应用程序 <p>使用和下载</p> <ul style="list-style-type: none"> • https://pubs.lenovo.com/lxcc-logger-linux/ • https://pubs.lenovo.com/lxcc-logger-windows/
<p>Lenovo XClarity Administrator</p>	<p>适用于多服务器管理的集中式界面。</p> <p>界面</p> <ul style="list-style-type: none"> • Web GUI 界面 • 移动应用程序 • REST API <p>使用和下载</p> <p>http://sysmgmt.lenovofiles.com/help/topic/com.lenovo.lxca.doc/aug_product_page.html</p>
<p>Lenovo XClarity Essentials 工具集</p>	<p>适用于服务器配置、数据收集和固件更新的便携式轻型工具集。同时适用于单服务器和多服务器管理环境。</p> <p>界面</p> <ul style="list-style-type: none"> • OneCLI: CLI 应用程序 • Bootable Media Creator: CLI 应用程序, GUI 应用程序 • UpdateXpress: GUI 应用程序 <p>使用和下载</p> <p>https://pubs.lenovo.com/lxce-overview/</p>
<p>Lenovo XClarity Provisioning Manager</p>	<p>单个服务器上基于 UEFI 的嵌入式 GUI 工具, 可简化管理任务。</p> <p>界面</p> <ul style="list-style-type: none"> • Web 界面 (BMC 远程访问) • GUI 应用程序 <p>使用和下载</p> <p>https://pubs.lenovo.com/lxpm-overview/</p> <p>重要: Lenovo XClarity Provisioning Manager (LXPM) 支持的版本因产品而异。除非另有说明, 否则在本文档中 Lenovo XClarity Provisioning Man-</p>

选件	描述
	ager 的所有版本均称为 Lenovo XClarity Provisioning Manager 和 LXPM 。如需查看服务器支持的 LXPM 版本，请转到 https://pubs.lenovo.com/lxpm-overview/ 。
Lenovo XClarity Integrator	<p>一系列可将 Lenovo 物理服务器的管理和监控功能集成到特定部署基础结构专用软件（例如 VMware vCenter、Microsoft Admin Center 或 Microsoft System Center），同时可提供额外的工作负载弹性的应用程序。</p> <p>界面</p> <ul style="list-style-type: none"> GUI 应用程序 <p>使用和下载</p> <p>https://pubs.lenovo.com/lxci-overview/</p>
Lenovo XClarity Energy Manager	<p>可用于管理和监控服务器电源和温度的应用程序。</p> <p>界面</p> <ul style="list-style-type: none"> Web GUI 界面 <p>使用和下载</p> <p>https://datacentersupport.lenovo.com/solutions/lvno-lxem</p>
Lenovo Capacity Planner	<p>支持服务器或机架功耗计划功能的应用程序。</p> <p>界面</p> <ul style="list-style-type: none"> Web GUI 界面 <p>使用和下载</p> <p>https://datacentersupport.lenovo.com/solutions/lvno-lcp</p>

功能

选项	功能							
	多系统管理	操作系统部署	系统配置	固件更新 ¹	事件/警报/监控	清单/日志	电源管理	电源计划
Lenovo XClarity Controller			√	√ ²	√	√ ⁴		
Lenovo XCC Logger Utility					√			
Lenovo XClarity Administrator	√	√	√	√ ²	√	√ ⁴		
Lenovo XClarity Essentials 工具集	OneCLI	√	√	√ ²	√	√		
	Bootable Media Creator			√	√ ²	√ ⁴		
	UpdateXpress			√	√ ²			

选项	功能							
	多系统管理	操作系统部署	系统配置	固件更新 ¹	事件/警报/监控	清单/日志	电源管理	电源计划
Lenovo XClarity Provisioning Manager		√	√	√ ³		√ ⁵		
Lenovo XClarity Integrator	√	√ ⁶	√	√	√	√	√ ⁷	
Lenovo XClarity Energy Manager	√				√		√	
Lenovo Capacity Planner								√ ⁸

注：

1. 大多数选件可通过 **Lenovo** 工具进行更新。某些选件（如 GPU 固件或 Omni-Path 固件）要求使用第三方工具。
2. **Option ROM** 的服务器 **UEFI** 设置必须设置为自动或 **UEFI**，才能使用 **Lenovo XClarity Administrator**、**Lenovo XClarity Essentials** 或 **Lenovo XClarity Controller** 更新固件。
3. 固件更新仅限于 **Lenovo XClarity Provisioning Manager**、**Lenovo XClarity Controller** 和 **UEFI** 更新。不支持可选设备（如适配器）固件更新。
4. **Option ROM** 的服务器 **UEFI** 设置必须设置为自动或 **UEFI**，才能在 **Lenovo XClarity Administrator**、**Lenovo XClarity Controller** 或 **Lenovo XClarity Essentials** 中显示详细的适配器卡信息，如型号名称和固件级别。
5. 此清单并非完整清单。
6. **Lenovo XClarity Integrator System Center Configuration Manager (SCCM)** 部署检查支持 **Windows** 操作系统部署。
7. 仅 **Lenovo XClarity Integrator for VMware vCenter** 支持电源管理功能。
8. 强烈建议在购买任何新部件之前，使用 **Lenovo Capacity Planner** 查看服务器的电源摘要数据。

第 2 章 服务器组件

本节介绍与服务器关联的每个组件。

前视图

本节介绍服务器正面（包括正面 I/O 模块）的控制按钮、LED 和接口。

基于两种类型的硬盘组合件和两种类型的 I/O 模块板，ThinkEdge SE350 V2 有四种可能的配置。

- 以下硬盘组合件之一：
 - （可选）最多四个 7 毫米 2.5 英寸热插拔硬盘，支持 SATA 或 NVMe 硬盘
 - （可选）最多两个 15 毫米 2.5 英寸热插拔硬盘，支持 NVMe 硬盘
- 以下 I/O 模块之一：
 - （可选）10/25 GbE I/O 模块
 - （可选）1 GbE I/O 模块

不同配置的服务器前视图

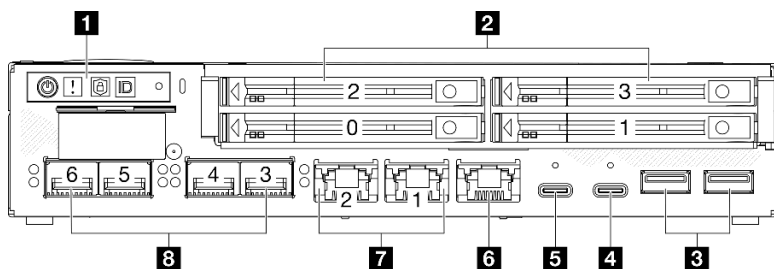


图 2. SE350 V2 前视图（配备 7 毫米硬盘和 10/25 GbE I/O 模块）

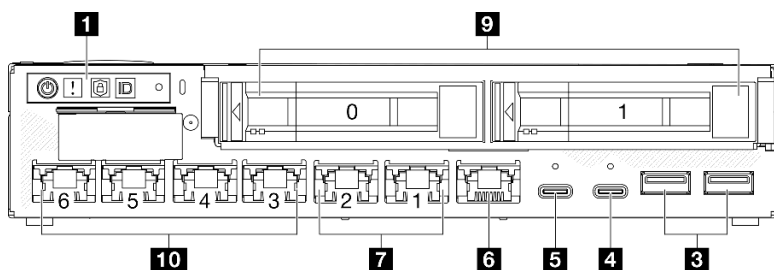


图 3. SE350 V2 前视图（配备 15 毫米硬盘和 1 GbE I/O 模块）

注：

- 以上是以下配置的前视图：
 - 7 毫米硬盘搭配 10/25 GbE I/O 模块；和
 - 15 毫米硬盘搭配 1 GbE I/O 模块。
- 此外，ThinkEdge SE350 V2 的另外两种配置包括：

- 7 毫米硬盘搭配 1 GbE I/O 模块；和
- 15 毫米硬盘搭配 10/25 GbE I/O 模块。

表 4. 前视图中的组件

1 正面操作员面板上的按钮和 LED	6 第 20 页 “XCC 系统管理端口 (1 GbE RJ-45)”
2 7 毫米 2.5 英寸硬盘插槽 (插槽 0 到 3)	7 第 20 页 “2.5 GbE RJ-45 接口”
3 第 19 页 “USB 3.2 Gen 1 Type-A 接口”	8 第 20 页 “10/25 GbE SFP28 接口”
4 第 19 页 “USB 3.2 Gen 1 Type-C 接口 (支持显示屏)”	9 15 毫米 2.5 英寸硬盘插槽 (插槽 0 到 1)
5 第 19 页 “USB 2.0 Gen 1 Type-C 兼 Lenovo XClarity Controller (XCC) 管理接口”	10 第 20 页 “1 GbE RJ-45 接口”

1 正面操作员面板上的按钮和 LED

有关正面操作员面板上的按钮和 LED 的更多信息，请参阅《用户指南》中的“正面操作员面板 LED”。

注：

- 安装安全挡板后，将无法操作正面操作员面板和 USB Type-C 接口。
- 安装装运支架后，将无法操作正面操作员面板。

2 **9** 2.5 英寸硬盘插槽 (插槽 0 到 3)

- 将 2.5 英寸硬盘或硬盘插槽填充件安装到这些插槽 (请参阅《用户指南》或《硬件维护指南》中的“安装 2.5/3.5 英寸热插拔硬盘”)。
- 有关硬盘 LED 的更多信息，请参阅第 28 页 “硬盘 LED”。

3 **4** **5** **6** **7** **8** **10** 正面 I/O 模块

注：

- 下图显示了 ThinkEdge SE350 V2 的正面 I/O 模块。
- 根据配置，正面 I/O 模块由以下网络选项之一决定：
 - 10/25 GbE I/O 模块
 - 1 GbE I/O 模块
- 有关 LAN 端口 LED 的更多信息，请参阅《用户指南》中的“LAN 端口 LED”。

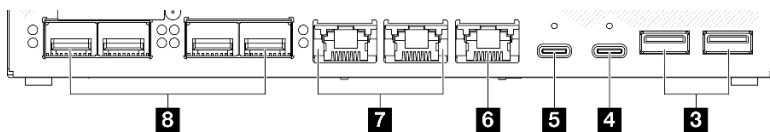


图 4. 10/25 GbE I/O 模块的正面 I/O

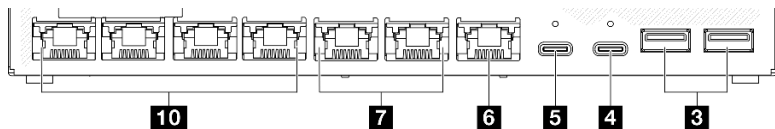


图 5. 1 GbE I/O 模块的正面 I/O

表 5. 正面 I/O 模块中的组件

3 第 19 页 “USB 3.2 Gen 1 Type-A 接口”	7 第 20 页 “2.5 GbE RJ-45 接口”
4 第 19 页 “USB 3.2 Gen 1 Type-C 接口（支持显示屏）”	8 第 20 页 “10/25 GbE SFP28 接口”
5 第 19 页 “USB 2.0 Gen 1 Type-C 兼 Lenovo XClarity Controller (XCC) 管理接口”	10 第 20 页 “1 GbE RJ-45 接口”
6 第 20 页 “XCC 系统管理端口（1 GbE RJ-45）”	

3 USB 3.2 Gen 1 Type-A 接口

服务器正面有两个 USB 3.2 Gen 1 Type-A 接口。这两个接口可用于连接需要 USB 2.0 或 3.0 Type-A 连接的设备，如键盘、鼠标或 USB 闪存驱动器。

4 USB 3.2 Gen 1 Type-C 接口（支持显示屏）

服务器正面的此 USB 3.2 Gen 1 Type-C 接口（支持显示屏）可用于连接与显示屏端口兼容的视频设备，例如支持 USB 2.0 或 3.0 Type-C 连接的显示器。

注：

- 安装安全挡板后，将无法操作正面操作员面板和 USB Type-C 接口。

5 USB 2.0 Gen 1 Type-C 兼 Lenovo XClarity Controller (XCC) 管理接口

将 USB 2.0 Type-C 设备（如鼠标、键盘或其他设备）连接到此接口。

注：

- 安装安全挡板后，将无法操作正面操作员面板和 USB Type-C 接口。

与 Lenovo XClarity Controller 的连接主要供在移动设备上运行 Lenovo XClarity Controller 移动应用程序的用户使用。移动设备连接到此 USB 端口时，该设备上运行的移动应用程序与 Lenovo XClarity Controller 间将建立 Ethernet over USB 连接。

支持以下模式：

- **BMC 专用模式**

此模式下，USB 端口始终单独连接到 Lenovo XClarity Controller。

如需更多信息，请参阅：

- 第 45 页 “为 Lenovo XClarity Controller 设置网络连接”

6 XCC 系统管理端口 (1 GbE RJ-45)

服务器具有一个专用于 **Lenovo XClarity Controller (XCC)** 功能的 **1 GbE RJ-45** 接口。使用该接口可通过专用的管理网络来管理服务器。如果使用此接口，则无法直接从生产网络访问 **Lenovo XClarity Controller**。专用管理网络通过以物理方式将管理网络流量与生产网络分离，提高安全性。可使用 **Setup Utility** 将服务器配置为使用专用系统管理网络或共享网络。

如需更多信息，请参阅：

- [第 45 页 “为 Lenovo XClarity Controller 设置网络连接”](#)
- [第 35 页 “XCC 系统管理端口 LED”](#)

7 8 10 以太网接口

- **7** 2.5 GbE RJ-45 接口
- **8** 10/25 GbE SFP28 接口
- **10** 1 GbE RJ-45 接口

这些端口用于连接 LAN 的以太网线缆。每个以太网接口都有状态 LED 用于帮助确定以太网连接和活动。有关这些 LED 的更多信息，请参阅《用户指南》中的“LAN 端口 LED”。

注：SFP28 接口的传输速度可以是 10 Gbps 或 25 Gbps，具体取决于所选的处理器。至少 16 核的处理器支持 25 Gbps 的传输速度。

安装 I/O 填充件

不使用接口时请安装 I/O 填充件。如果没有恰当的填充件保护，可能会损坏接口。

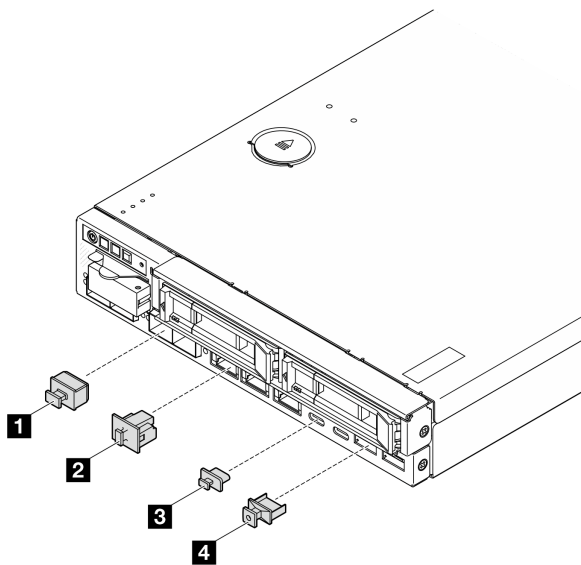


图 6. 正面 I/O 填充件

1 SFP+ 填充件 (4 个，如适用于服务器配置)	3 USB Type-A 填充件 (2 个)
2 RJ-45 填充件 (7 个或 3 个，取决于服务器配置)	4 USB Type-C 填充件 (2 个)

后视图

通过服务器背面可以接触到多个组件，包括电源模块和以太网端口。

ThinkEdge SE350 V2 后视图，直流电源输入

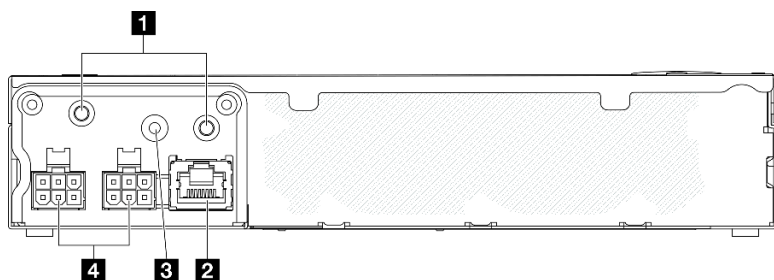


图 7. ThinkEdge SE350 V2 后视图，直流电源输入

表 6. 后视图组件，直流电源输入

1 接地螺柱	3 PMB 状态 LED
2 RJ-45 RS-232 串行控制台接口	4 直流电源输入（两个 6 针 12 V-48 V 电源接口）

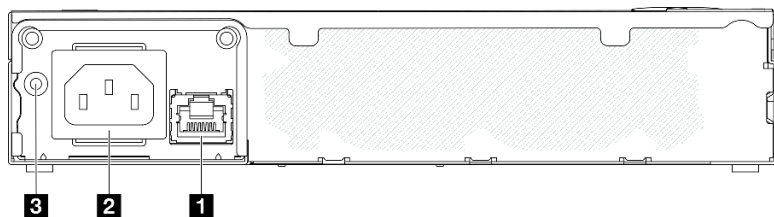


图 8. ThinkEdge SE350 V2 后视图，交流电源输入

表 7. 后视图组件，交流电源输入

1 RJ-45 RS-232 串行控制台接口	3 PMB 状态 LED
2 交流电源输入（3 针 120 V-240 V 交流电）	

电源接口

请将直流或交流电源直接连接到这些接口，或将外部电源适配器连接到接口。确保电源线均已正确连接。如需更多信息，请参阅《用户指南》或《硬件维护指南》中的“安装电源适配器”。

RJ-45 RS-232 串行控制台接口（不带 LED）

请将外部 RJ-45 串行 COMM 控制台线缆连接到此接口。

PMB 状态 LED

有关此 LED 的更多信息，请访问第 32 页“PMB 状态 LED”。

接地螺柱

将接地线连接到这些凸起物上。

安装 I/O 填充件

不使用接口时请安装 I/O 填充件。如果没有恰当的填充件保护，可能会损坏接口。

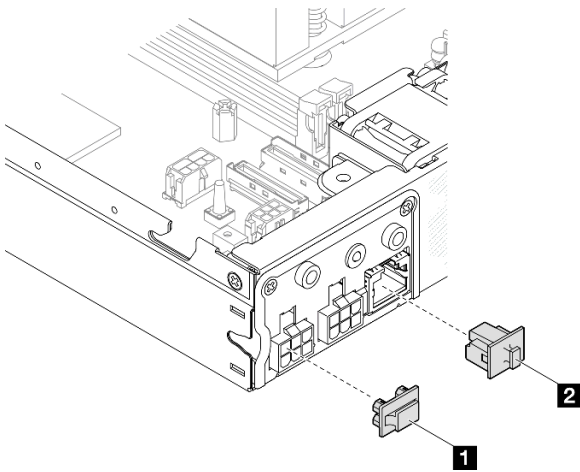


图 9. 背面 I/O 填充件

1 电源接口填充件 (2 个)

2 RJ-45 填充件 (1 个)

俯视图

本节介绍 SE350 V2 的俯视图。

有关 ThinkEdge SE350 V2 俯视图中的标注项，请参阅下表。

SE350 V2 俯视图

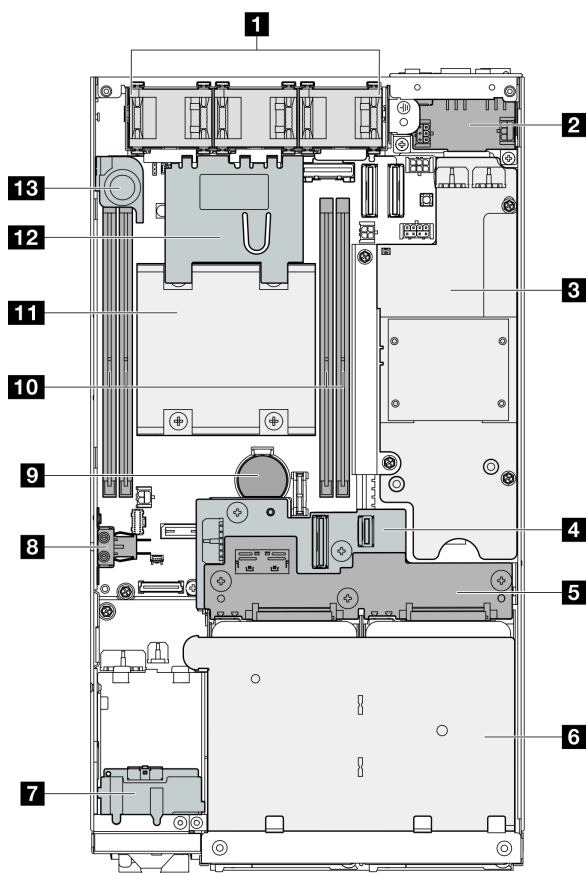


图 10. SE350 V2 俯视图

表 8. SE350 V2 俯视图中的组件

1 风扇	8 防篡改钥匙锁开关
2 电源输入板模块	9 CMOS 3 V 安全电池 (CR 2032)
3 电源模块板	10 内存条
4 硬盘背板 1 (下方)	11 处理器和散热器
5 硬盘背板 2 (上方)	12 导风罩
6 硬盘仓	13 入侵感应开关
7 正面操作员组合件	

服务器锁

锁定服务器外盖可防止未经授权接触服务器内部。锁定前挡板可防止未经授权接触已安装的硬盘。

Kensington 锁

ThinkEdge SE350 V2 支持多种安装方式，包括桌面安装、DIN 导轨安装、壁挂安装和机架安装。根据安装方式的不同，节点可以独立安装（如桌面安装），也可以安装在**机柜**或**节点套筒**中。

- 对于安装在机柜中的节点，没有服务器外部锁。
- 对于安装在节点套筒或桌面安装中的节点，ThinkEdge SE350 V2 防篡改钥匙锁套件（包括外部的 **Kensington** 锁和内含电子开关的内部锁定机制）可用于将顶盖固定到节点以及将节点固定到节点套筒。

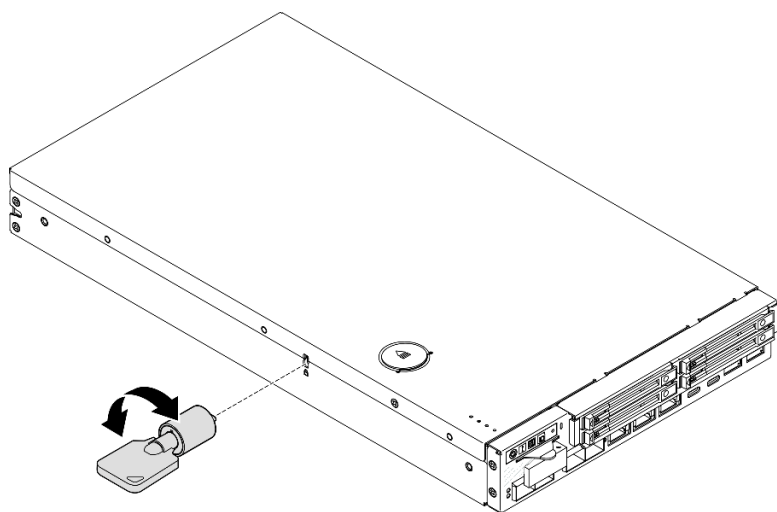


图 11. 用于固定节点和顶盖的 Kensington 锁

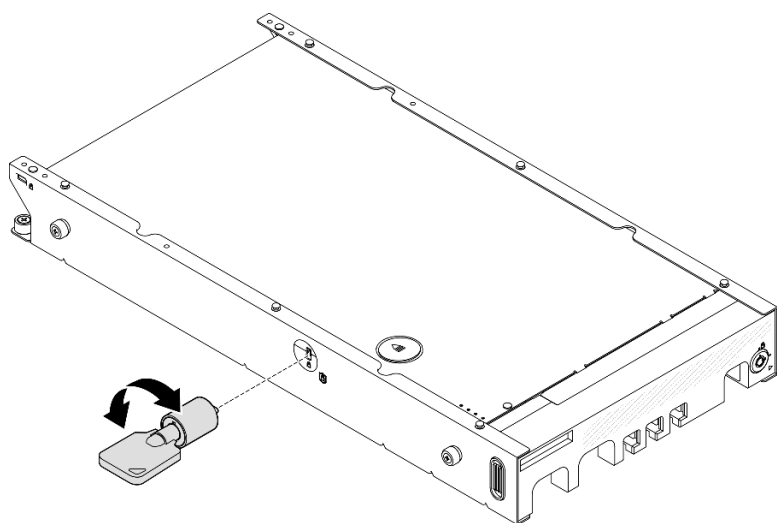


图 12. 用于固定节点、顶盖和节点套筒的 Kensington 锁

- 有关在节点内卸下和安装此防篡改钥匙锁中带钢缆的内部锁定开关的信息，请参阅《用户指南》或《硬件维护指南》中的“更换带钢缆的钥匙锁开关”。

节点套筒的安全挡板

对于安装在节点套筒中的节点，可以锁定节点套筒前面的安全挡板，以防止未经授权接触已安装的硬盘。有关从节点套筒上卸下和安装安全挡板的信息，请参阅《用户指南》或《硬件维护指南》中的“配置指南”。

主板布局

本节中的插图提供有关主板上可用的接口和开关的信息。

有关主板上可用的 LED 的更多信息，请参阅第 33 页“主板 LED”。

主板接口

下图显示主板上的内部接口。

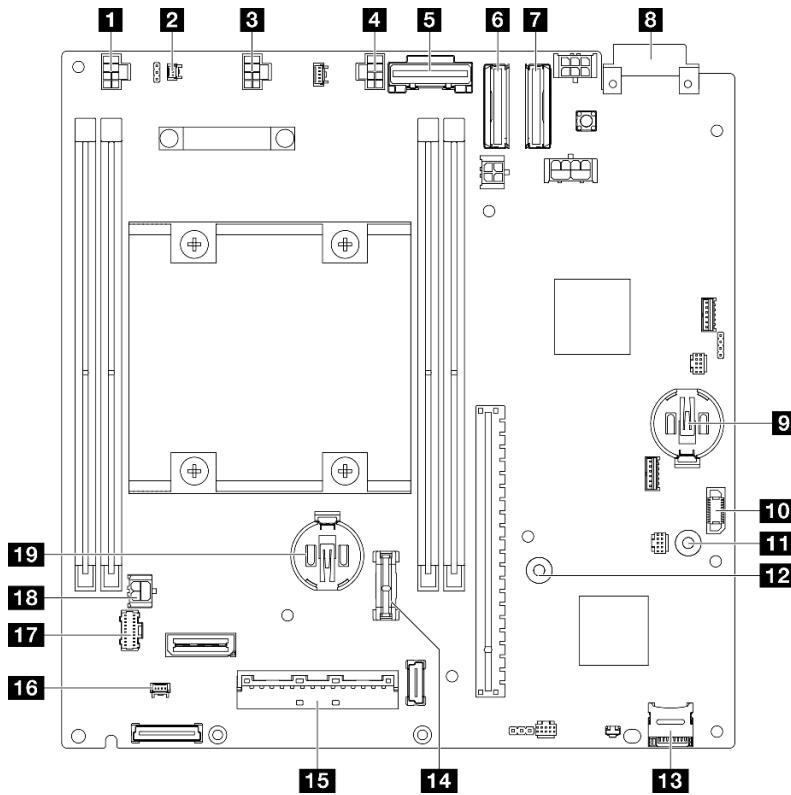


图 13. 主板接口

表 9. 主板接口

1 风扇 1 接口	11 电源模块板的 GND 汇流排
2 入侵感应开关接口	12 电源模块板的 P12V 汇流排
3 风扇 2 接口	13 MicroSD 卡插槽

表 9. 主板接口 (续)

4 风扇 3 接口	14 TCM/TPM 接口
5 SATA 接口	15 I/O 模块板信号接口
6 MCIO 1 接口	16 锁定位置开关线缆接口
7 MCIO 2 接口	17 正面操作员组合件接口
8 电源输入板接口	18 I/O 模块板电源接口
9 3 V 系统电池 (CR 2032)	19 3 V 安全电池 (CR 2032)
10 电源模块板接口	

主板开关

下图显示主板上的开关的位置。

注:

- 如果开关组的顶部粘贴了清洁保护贴纸，请将其揭下并丢弃，以便可以对开关进行操作。

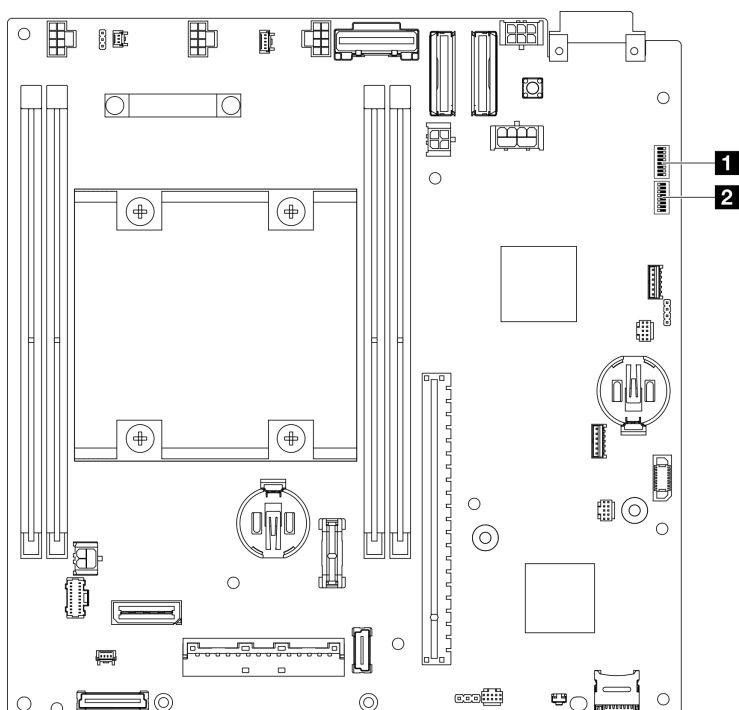


图 14. 主板开关

表 10. 主板开关

1 开关组 (SW1)	2 开关组 (SW18)
--------------------	---------------------

重要:

1. 在更改任何开关设置或移动任何跳线之前，请确保关闭服务器；然后，断开所有电源线和外部线缆的连接。请查看以下信息：

- https://pubs.lenovo.com/safety_documentation/
- 《用户指南》或《硬件维护指南》中的“安装准则”、“操作容易被静电损坏的设备”和“关闭服务器电源”。

2. 未在本文档插图中显示的任何主板开关或跳线组均为预留。

下表介绍主板上的开关。

表 11. 主板开关

开关组	开关编号	开关名称	使用情况描述	
			开	关
SW1	1	XCC 引导备份	节点将使用 XCC 固件的备份进行引导。	正常 (默认值)
	2	清除 CMOS	清除实时时钟 (RTC) 注册表	正常 (默认值)
	3	忽略密码	忽略开机密码	正常 (默认值)
	4	(预留)	(预留)	正常 (默认值)
	5	XCC COM 端口	允许 XCC 连接到串口	正常 (默认值)
	6	忽略机器引擎 (ME) 恢复	ME 恢复引导	正常 (默认值)
	7	(预留)	(预留)	正常 (默认值)
	8	(预留)	(预留)	正常 (默认值)
SW18	1	忽略 ME 固件安全	启用 ME 更新模式	正常 (默认值)
	2	XCC 强制更新	启用 XCC 强制更新	正常 (默认值)
	3	忽略 FPGA 电源权限	忽略电源权限并允许系统打开电源	正常 (默认值)
	4	强制重置 XCC	强制 XCC 重置	正常 (默认值)
	5	强制 XCC CPU 重置	强制 XClarity Controller 和 CPU 重置	正常 (默认值)
	6	(预留)	(预留)	正常 (默认值)
	7	强制 FPGA 重置	强制 FPGA 重置	正常 (默认值)
	8	(预留)	(预留)	正常 (默认值)

系统 LED 和诊断显示屏

请参阅以下章节了解有关可用的系统 LED 和诊断显示屏的信息。

如需详细信息，请参阅第 27 页“[根据系统 LED 进行故障诊断](#)”。

根据系统 LED 进行故障诊断

请参阅以下章节了解有关可用的系统 LED 的信息。

硬盘 LED

本主题介绍服务器正面的硬盘 LED。

下表列出了硬盘活动 LED 和硬盘状态 LED 的提示信息。

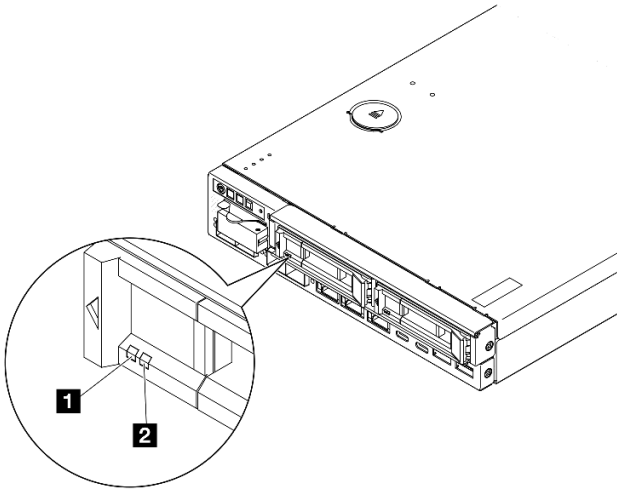


图 15. 硬盘 LED

LED	描述
1 硬盘活动 LED (绿色)	每个热插拔硬盘都带有活动 LED。该 LED 闪烁时，表示硬盘正在工作。
2 硬盘状态 LED (黄色)	硬盘状态 LED 指示以下状态： <ul style="list-style-type: none">• LED 点亮：硬盘发生故障。• LED 缓慢闪烁（每秒一次）：正在重建硬盘。• LED 快速闪烁（每秒三次）：正在识别硬盘。

正面操作员面板 LED

服务器的正面操作员面板提供控制按钮和 LED。

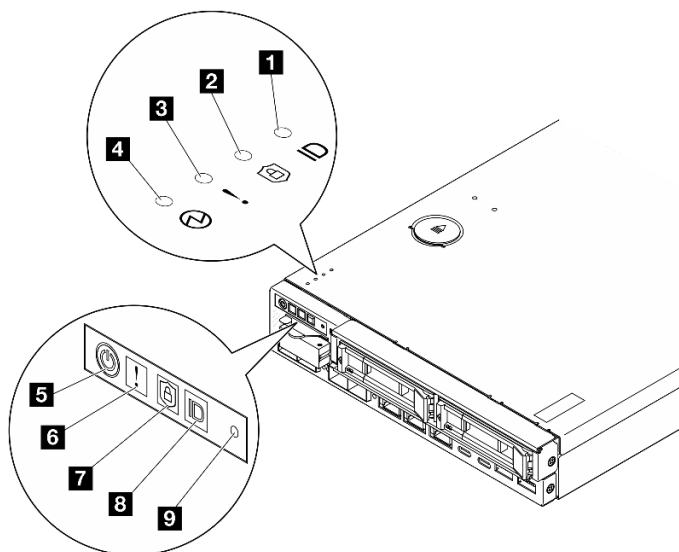


图 16. 正面操作员面板 LED

表 12. 正面操作员面板 LED

1 和 8 第 29 页 “带系统标识 LED (蓝色) 的系统标识按钮”	4 和 5 第 30 页 “带电源状态 LED (绿色) 的电源按钮”
2 和 7 第 29 页 “安全 LED (绿色)”	9 第 30 页 “NMI 按钮”
3 和 6 第 29 页 “系统错误 LED (黄色)”	

1 8 带系统标识 LED (蓝色) 的系统标识按钮

此系统标识按钮和蓝色系统标识 LED 可帮助您直观地确定服务器的位置。每次按系统标识按钮时，系统标识 LED 的状态都会改变。LED 状态可变为点亮、闪烁或熄灭。此外也可使用 **Lenovo XClarity Controller** 或远程管理程序来更改系统标识 LED 的状态，从而帮助用肉眼在众多服务器中找到相应的服务器。

- **点亮**：已标识系统。按此按钮一次可将 LED 点亮。按此按钮第二次可使 LED 闪烁。按第三次可使 LED 熄灭。
- **熄灭**：未标识系统。

2 7 安全 LED (绿色)

安全 LED 的状态如下：

常亮：服务器在启用安全功能的情况下运行。

闪烁：服务器处于系统锁定模式。请激活或解锁系统以进行操作。请参阅第 50 页 “[激活或解锁系统](#)”。

熄灭：服务器上未启用任何安全功能。

请参阅来激活系统。

3 6 系统错误 LED (黄色)

当该黄色 LED 点亮时，表示发生了一个或多个系统错误。

状态	颜色	描述	操作
点亮	黄色	在服务器上检测到错误。故障原因可能是以下一个或多个错误： <ul style="list-style-type: none"> 服务器的温度达到了非临界温度阈值。 服务器的电压达到了非临界电压阈值。 已检测到风扇运行速度较低。 电源模块发生了严重错误。 未连接电源模块。 	检查事件日志以确定具体错误原因。
熄灭	无	服务器关闭，或服务器开启且正常工作。	无。

4 5 带电源状态 LED（绿色）的电源按钮

按此按钮可手动开启和关闭服务器。此 LED 的状态如下：

状态	颜色	描述
熄灭	无	未正确安装或连接电源模块，或者 LED 本身出现故障。
快速闪烁（每秒四次）	绿色	服务器已关闭，并且还未准备好开启。电源按钮已禁用。此状态将在正确安装和连接电源模块单元后持续约 5 到 10 秒。
缓慢闪烁（每秒一次）	绿色	服务器已关闭，但已准备好开启。按下电源按钮以开启服务器。
点亮	绿色	服务器已开启。

9 NMI 按钮

按此按钮可强制处理器产生不可屏蔽中断。可能必须使用笔尖或拉直的曲别针末端按此按钮。按此按钮还可强制进行蓝屏内存转储。请仅在 Lenovo 支持人员的指示下使用此按钮。

LAN 端口 LED

本节介绍有关以太网 LAN 端口 LED 的信息。

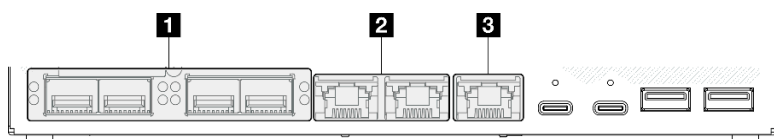


图 17. 10/25 GbE I/O 模块的 LAN 端口 LED

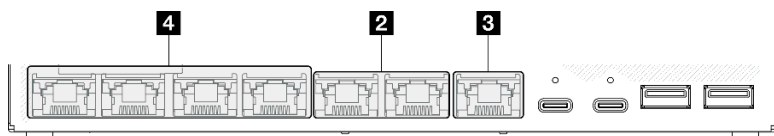


图 18. 1 GbE I/O 模块的 LAN 端口 LED

表 13. LAN 端口 LED

1 第 31 页 “10/25 GbE SFP28 接口”	3 第 32 页 “XCC 系统管理端口链路 LED 和活动 LED (绿色)”
2 第 31 页 “2.5 GbE RJ-45 接口”	4 第 32 页 “1 GbE RJ-45 接口”

10/25 GbE SFP28 接口链路 LED (黄色或绿色) 和活动 LED (绿色)

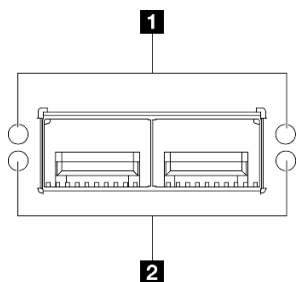


图 19. 10/25 GbE SFP28 接口的 LED

LED	描述
1 网络链路 LED • 黄色: 25 GbE • 绿色: 10 GbE	<ul style="list-style-type: none"> • 熄灭: 网络链路已断开。 • 点亮: 网络链路已连接。
2 网络活动 LED (绿色)	<ul style="list-style-type: none"> • 闪烁: 网络已连接并处于活动状态。

2.5 GbE RJ-45 接口链路 LED (绿色) 和活动 LED (绿色)

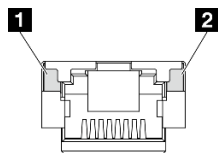


图 20. 2.5 GbE RJ-45 接口 LED

LED	描述
1 网络链路 LED (绿色)	<ul style="list-style-type: none"> • 熄灭: 网络链路已断开; 或者, 网络链路已连接但 LAN 速度为 100 M。 • 点亮: 网络链路已连接且 LAN 速度为 2.5 G/1 G。
2 网络活动 LED (绿色)	<ul style="list-style-type: none"> • 闪烁: 网络已连接并处于活动状态。

XCC 系统管理端口 (1 GbE RJ-45) 链路 LED (绿色) 和活动 LED (绿色)

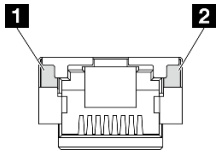


图 21. XCC 系统管理端口 (1 GbE RJ-45) LED

LED	描述
1 网络链路 LED (绿色)	<ul style="list-style-type: none">• 熄灭: 网络链路已断开。• 点亮: 网络链路已连接。
1 网络活动 LED (绿色)	<ul style="list-style-type: none">• 闪烁: 网络已连接并处于活动状态。

1 GbE RJ-45 接口链路 LED (绿色) 和活动 LED (绿色)

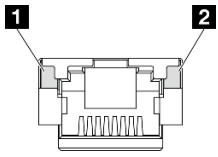


图 22. 1 GbE RJ-45 接口 LED

LED	描述
1 网络链路 LED (绿色)	<ul style="list-style-type: none">• 熄灭: 网络链路已断开。• 点亮: 网络链路已连接。
2 网络活动 LED (绿色)	<ul style="list-style-type: none">• 闪烁: 网络已连接并处于活动状态。

PMB 状态 LED

本主题介绍 PMB 状态 LED 和相应的操作建议。

启动服务器所需的最低配置如下:

- 一根 DRAM 内存条, 位于插槽 1 中
- 根据型号的不同, 支持以下电源之一:
 - 一个 300 W 外部电源适配器
 - 交流电源输入
 - 直流电源输入
- 一个 2280 NVMe M.2 硬盘, 位于 I/O 模板板上的插槽 1 中
- 三个非热插拔系统风扇

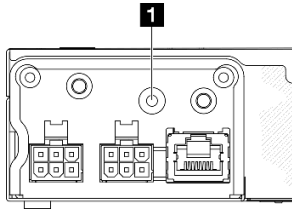


图 23. PMB 状态 LED, 直流电源输入

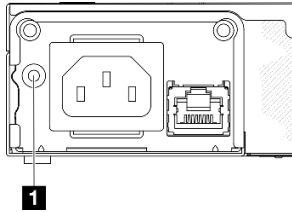


图 24. PMB 状态 LED, 交流电源输入

1 LED	描述
PMB 状态 LED 可以处于以下状态之一：	
熄灭	<p>电源未正常输送至主板：</p> <ul style="list-style-type: none"> • 直流电源可能未连接或未正常工作。 • 300 瓦电源适配器工作不正常。 <p>解决方法：</p> <ul style="list-style-type: none"> • 检查外部电源线是否已正确连接到服务器和正常的电源输出端口。 • 检查电源模块板与电源输入板模块之间的线缆连接是否牢固（请参阅《用户指南》或《硬件维护指南》中的“电源模块板和电源输入板模块的线缆布放”）。 • 更换电源输入板模块或电源模块板（直流 PMB）或内部电源模块（交流 PMB）（请参阅《用户指南》或《硬件维护指南》中的“更换电源输入板模块”或“更换电源模块板”或“内部电源（交流 PMB）更换”）。
绿色	电源正常输送至主板。服务器已开机或已准备好开机。

主板 LED

下图显示主板上的 LED。

切断服务器电源后，按电源按钮可点亮主板上的 LED。

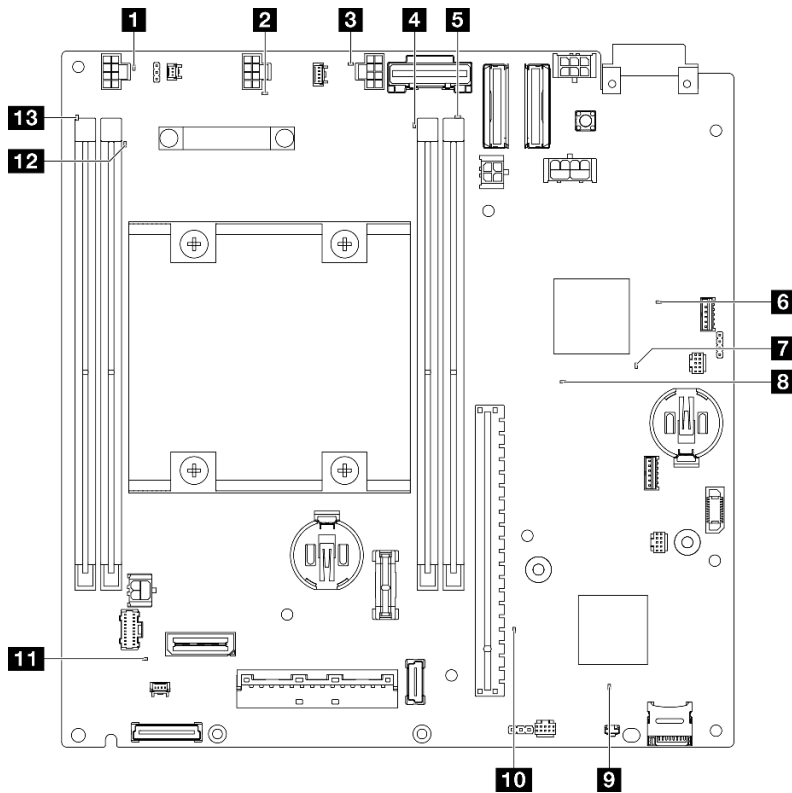


图 25. 主板 LED

表 14. 主板 LED 的描述和操作

LED	描述和操作
1 2 3 风扇 1-3 错误 LED	LED 点亮: LED 所代表的风扇发生了错误。
4 5 12 13 DIMM 1-4 错误 LED (琥珀色)	LED 点亮: LED 所代表的 DIMM 发生了错误。
6 FPGA 电源状态 LED (绿色)	FPGA 电源 LED 可以帮助您识别不同的 FPGA 错误。 <ul style="list-style-type: none"> • LED 快速闪烁 (每秒四次): FPGA 权限延迟。 • LED 缓慢闪烁 (每秒一次): 已读取 FPGA 以打开电源。 • LED 点亮: FPGA 电源已打开。
7 FPGA 脉动信号 LED (绿色)	此 LED 指示开机和关机序列。 <ul style="list-style-type: none"> • LED 闪烁: 系统工作正常, 无需执行任何操作。 • LED 未闪烁: 请更换主板 (仅限经过培训的技术人员)。请参阅《用户指南》或《硬件维护指南》中的“更换主板”。

表 14. 主板 LED 的描述和操作 (续)

LED	描述和操作
8 系统电源 LED	<p>系统电源 LED 的状态如下所示：</p> <ul style="list-style-type: none"> • 熄灭：未正确安装电源模块，或者 LED 本身出现故障。 • 快速闪烁（每秒四次）：服务器已关闭，且未准备好开启。电源控制按钮已禁用。这将持续约 5 到 10 秒。 • 缓慢闪烁（每秒一次）：服务器已关闭，并且已准备就绪，可以开启。按电源控制按钮可开启服务器。 • 点亮：服务器已开启。
9 XCC 状态 LED	<p>XCC 状态 LED 的状态如下所示：</p> <ul style="list-style-type: none"> • 点亮：XCC 处于活动状态。 • 熄灭：XCC 未就绪或未激活。当服务器首次连接到电源时，该 LED 即处于此状态。在 SSP（同步串口）准备就绪之前，该 LED 不会点亮。
10 XCC 脉动信号 LED（绿色）	<p>此 LED 指示 XCC 脉动信号和引导过程：</p> <ul style="list-style-type: none"> • LED 快速闪烁：正在加载 XCC 代码。 • LED 短暂熄灭，然后开始缓慢闪烁：XCC 完全正常运行。现在，您可以按电源控制按钮以打开服务器电源。
11 系统错误 LED（黄色）	<p>LED 点亮：发生了错误。完成以下步骤：</p> <ul style="list-style-type: none"> • 检查标识 LED，检查日志 LED，然后按说明进行操作。 • 检查 Lenovo XClarity Controller 事件日志和系统错误日志，以了解有关此错误的信息。 • 保存日志（如有必要），然后清除日志。

XCC 系统管理端口 LED

本主题介绍有关 XCC 系统管理端口的 LED 的信息。

下表列出了 XCC 系统管理端口 LED 的提示信息。有关其他 LED 的更多信息，请参阅第 28 页“硬盘 LED”，《用户指南》中的“正面操作员面板 LED”和《用户指南》中的“LAN 端口 LED”。

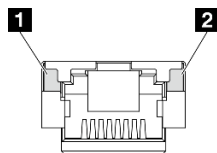


图 26. XCC 系统管理端口 LED

LED	描述
1 XCC 系统管理端口（1 GbE RJ-45）端口链路 LED	使用此绿色 LED 可区分网络连接状态： <ul style="list-style-type: none"> • 熄灭：已断开网络链路。 • 绿色：已建立网络链路。
2 XCC 系统管理端口（1 GbE RJ-45）以太网端口活动 LED	使用此绿色 LED 可区分网络活动状态： <ul style="list-style-type: none"> • 闪烁：网络链路正在进行数据发送和接收活动。 • 熄灭：正常。

第 3 章 部件列表

部件列表可用于识别适用于服务器的各种组件。

有关订购部件的更多信息：

1. 转到 <http://datacentersupport.lenovo.com> 并导航到特定服务器的支持页面。
2. 单击 **Parts（部件）**。
3. 输入序列号以查看适用于特定服务器的部件列表。

强烈建议在购买任何新部件之前，使用 **Lenovo Capacity Planner** 查看服务器的电源摘要数据。

注：根据型号的不同，您的服务器可能与插图略有不同。

下表中的部件归类情况如下：

- **T1**：1 类客户可更换部件（CRU）。您需要自行负责更换 1 类 CRU。如果在未签订服务协议的情况下请求 **Lenovo** 安装 1 类 CRU，您必须支付安装费用。
- **T2**：2 类客户可更换部件（CRU）。根据服务器的保修服务类型，您可以自行安装 2 类 CRU 或请求 **Lenovo** 进行安装，无需支付额外费用。
- **F**：现场可更换部件（FRU）。FRU 必须由经过培训的技术服务人员来安装。
- **C**：易损耗部件和结构部件。由您负责购买和更换易损耗部件和结构部件。如果要求 **Lenovo** 代为购买或安装结构组件，您必须支付服务费。

机柜组件

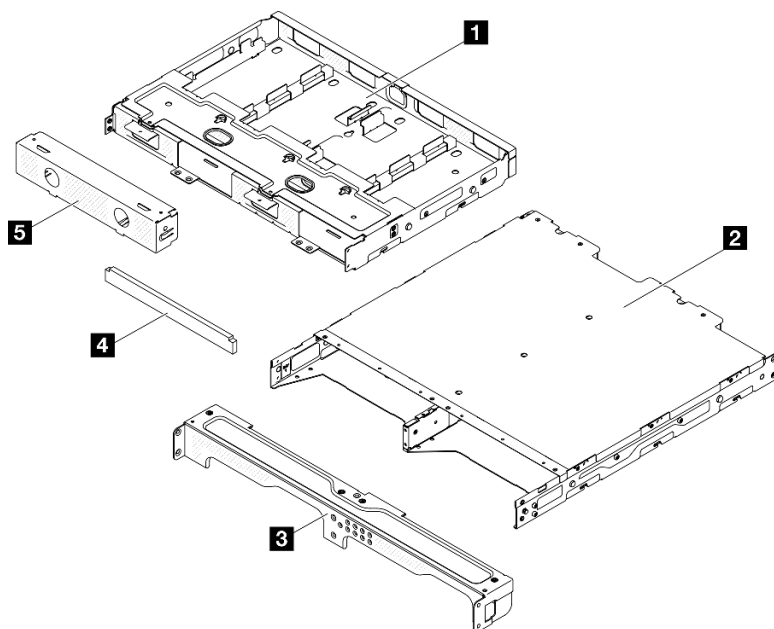


图 27. 机柜组件

表 15. 机柜部件列表

描述	类型	描述	类型
1 电源适配器支架	T1	4 机柜支架灰尘过滤器套件	T1
2 ThinkEdge SE350 V2 机柜	F	5 节点模型填充件	T1
3 机柜正面装运支架	T1		

节点组件

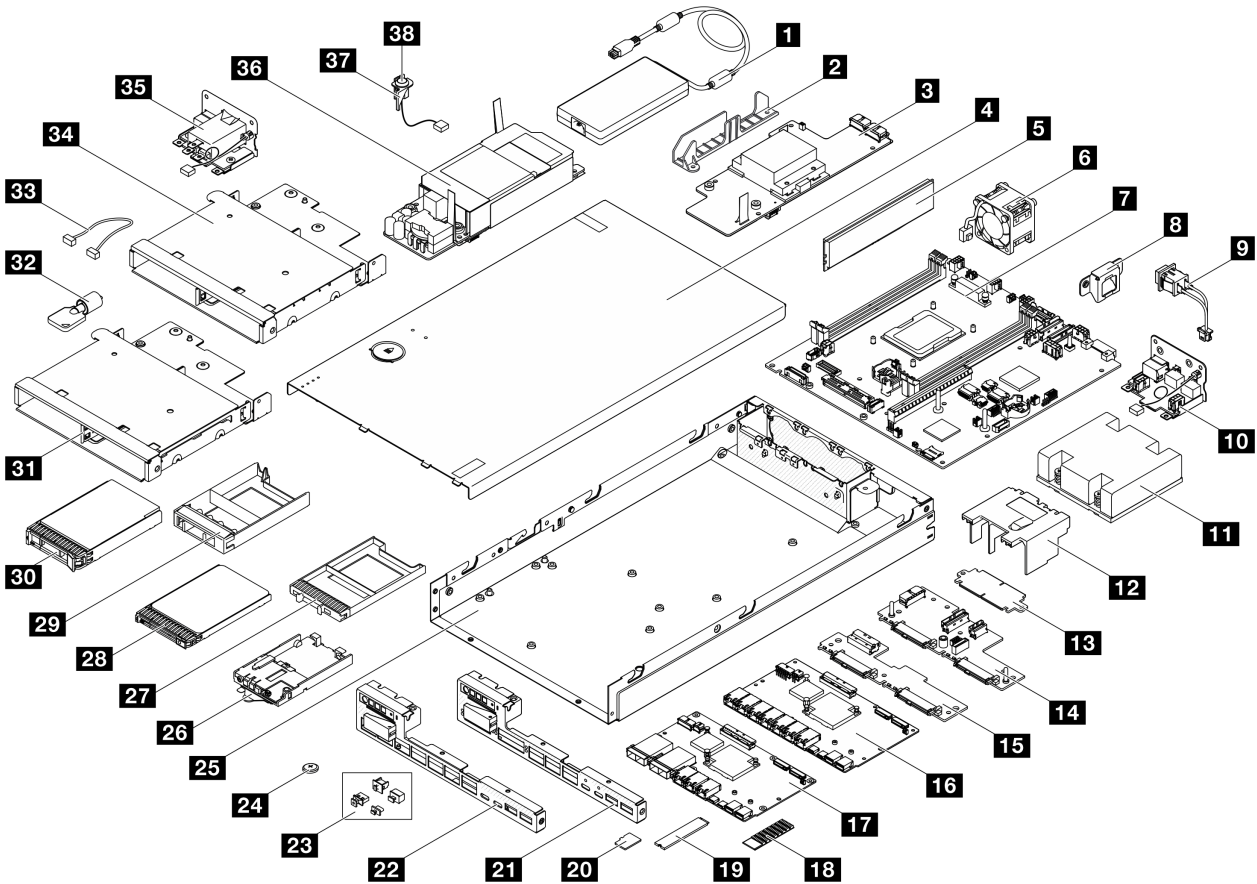


图 28. 服务器组件

描述	类型	描述	类型
1 ThinkEdge 300W 230 V/115 V 外部电源适配器	T1	20 MicroSD 卡	T1
2 线缆壁挂支架	T1	21 25 GbE/10 GbE 前 I/O 挡板	T1
3 12-48 V 直流电源模块板	F	22 1 GbE 前 I/O 挡板	T1
4 顶盖	T1	23 I/O 填充件	C
5 内存条	T2	24 CMOS 电池 (CR2032)	C

描述	类型	描述	类型
6 风扇	T1	25 节点机箱	F
7 装有处理器的主板	F	26 正面操作员面板组合件	F
8 防篡改钥匙锁开关支架	T1	27 7 毫米 2.5 英寸硬盘填充件	C
9 带钢缆的防篡改钥匙锁开关	T2	28 7 毫米 2.5 英寸热插拔硬盘	T1
10 直流电源输入板模块	F	29 15 毫米 2.5 英寸硬盘填充件	C
11 处理器散热器	F	30 15 毫米 2.5 英寸热插拔硬盘	T1
12 导风罩	T1	31 7 毫米硬盘仓	T1
13 桥接板	F	32 Kensington 锁（外部）	T1
14 15 毫米/7 毫米硬盘背板 1（下方）	F	33 线缆	T1
15 7 毫米硬盘背板 2（上方）	F	34 15 毫米硬盘仓	T1
16 1 GbE I/O 模块板	F	35 交流电源输入板模块	F
17 10/25 GbE I/O 模块板	F	36 内部电源模块单元（交流电源模块板）	F
18 M.2 散热器	F	37 入侵感应开关支架	T2
19 M.2 引导硬盘	T1	38 带线缆的入侵感应开关	T2

电源线

有多种电源线可用，具体取决于安装该服务器的国家和地区。

要查看服务器可用的电源线：

1. 访问：
<http://dcsc.lenovo.com/#/>
2. 单击 **Preconfigured Model（预先配置型号）** 或 **Configure to order（按单定做）**。
3. 输入服务器的机器类型和型号以显示配置页面。
4. 单击 **Power（电源管理）** → **Power Cables（电源线）** 选项卡以查看所有电源线。

注：

- 为安全起见，本产品配套提供了带有接地型插头的电源线。为避免电击，请始终将电源线和插头与正确接地的插座配套使用。
- 本产品在美国和加拿大配套提供的电源线已列入 **Underwriters Laboratories（UL）** 目录，并且已通过加拿大标准协会（CSA）认证。
- 对于准备在 115 伏电压下运行的装置：请使用列入 UL 目录并通过 CSA 认证的线缆套件，其中包括一根至少 18 AWG、SVT 或 SJT 型、最长 15 英尺的三芯线和一个额定电流为 15 安、额定电压为 125 伏的并联片接地型插头。
- 对于准备在 230 伏电压下运行的装置（美国境内）：请使用列入 UL 目录并通过 CSA 认证的线缆套件，其中包括一条至少 18 AWG、SVT 或 SJT 型、最长 15 英尺的三芯线和一个额定电流为 15 安、额定电压为 250 伏的串联片接地型插头。
- 对于准备在 230 伏电压下运行的装置（美国以外）：请使用带有接地型插头的线缆套件。该线缆套件应获得设备安装所在国家或地区相应的安全许可。

- 面向某一特定国家或地区提供的电源线通常仅在此国家或地区可用。

第 4 章 拆箱和设置

本节中提供的信息可帮助您对服务器进行拆箱和设置。在拆开服务器包装时，请检查包装中的物品是否正确，并了解如何查找服务器的序列号和 **Lenovo XClarity Controller** 的访问信息。设置服务器时，请确保按照第 43 页“**服务器设置核对表**”中的说明进行操作。

服务器装箱物品

收到服务器时，请检查包装箱内是否包含理应收到的所有物品。

服务器包装箱中含有以下物品：

- 服务器（节点）
- （可选）导轨安装套件和机柜套件。* 包装中会提供《导轨安装指南》。
- （可选）理线臂（CMA）套件。* 包装中提供了 CMA 安装指南。
- （可选）用于壁挂安装或 DIN 导轨安装的节点套筒套件。*
- 材料盒，其中包括电源线、* 附件套件和印刷文档。

注：

- 部分列出项仅特定型号提供。
- 标有星号（*）的项为可选项。

如果任何物品缺少或损坏，请联系购买处。请务必保留购买凭证以及包装材料。在享受保修服务时可能需要这些材料。

识别服务器和访问 Lenovo XClarity Controller

本节介绍如何识别服务器以及如何查找 **Lenovo XClarity Controller** 访问信息。

识别您的服务器

与 **Lenovo** 联系寻求帮助时，机器类型、型号和序列号信息可帮助支持人员识别您的服务器，从而更快捷地提供服务。

下图显示了包含服务器型号、机器类型和序列号的标识标签的位置。还可将其他系统信息标签贴在服务器正面的客户标签空位。

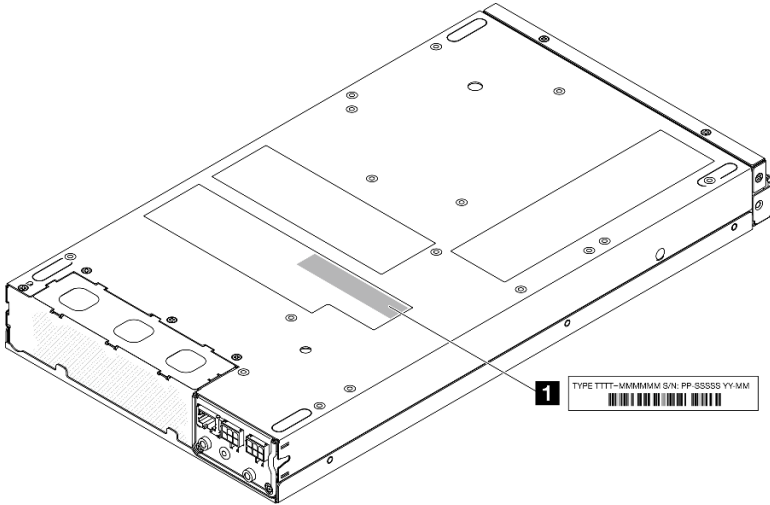


图 29. 标识标签的位置

表 16. 标识标签

1 标识标签（机器类型和型号信息）

Lenovo XClarity Controller 网络访问标签

此外，**Lenovo XClarity Controller** 网络访问标签贴在位于节点正面的抽取式信息卡上，通过抽取操作即可看到 MAC 地址和安全激活码。

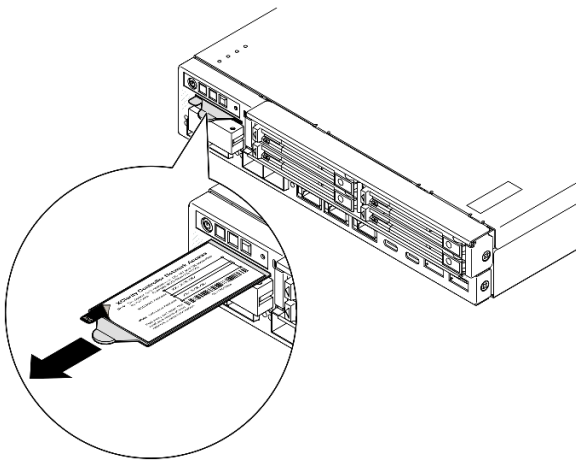


图 30. 抽取式信息卡上的 Lenovo XClarity Controller 网络访问标签

服务标签和 QR 码

此外，顶盖内表面上还有系统服务标签，上面提供了一个快速响应（QR）码，用于通过移动方式访问服务信息（请参阅下图以及“卸下顶盖”部分）。在移动设备上使用 QR 码读取应用程序扫描该 QR 码，即可快速访问服务信息 Web 页面。服务信息 Web 页面提供有关部件安装和更换视频的其他信息以及用于解决方案支持的错误代码。

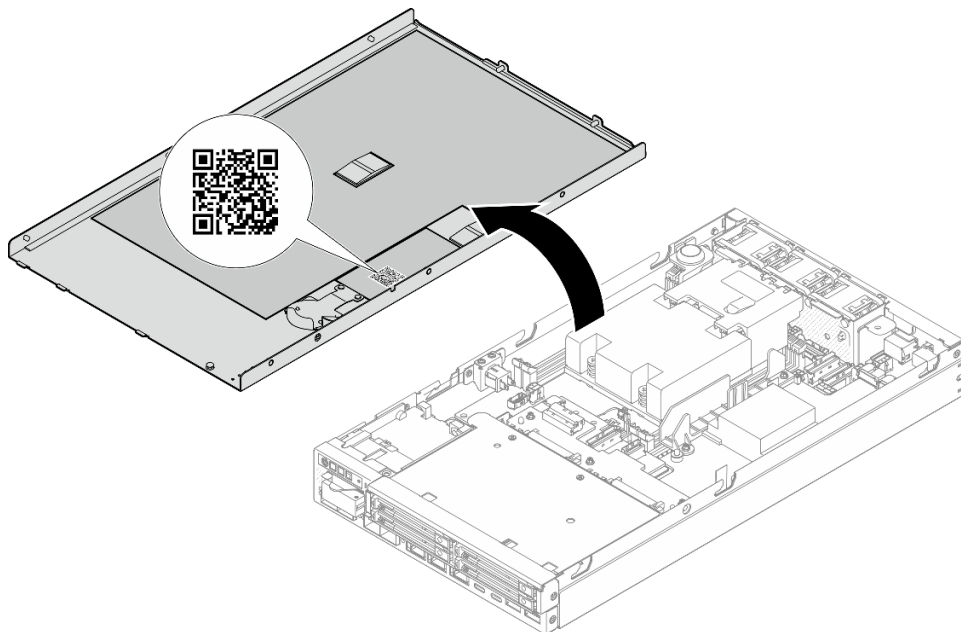


图 31. 服务标签和 QR 码

服务器设置核对表

使用服务器设置核对表，确保已执行设置服务器所需的所有任务。

服务器设置过程因服务器运抵时的配置而异。在某些情况下，服务器已配置完毕，只需将服务器连接到网络和电源即可开启服务器。在其他一些情况下，服务器需要安装硬件选件，需要配置硬件和固件，还需要安装操作系统。

下面介绍设置服务器的一般步骤。

设置服务器硬件

完成以下过程以设置服务器硬件。

1. 打开服务器包装（请参阅第 41 页“服务器装箱物品”）。
2. 安装任何必要的硬件或服务器选件（请参阅《用户指南》或《硬件维护指南》中的“硬件更换过程”中的相关主题）。
3. 如有必要，请固定服务器或将服务器安装到机柜中。请参阅《用户指南》或《硬件维护指南》中的“配置指南”。
4. 将所有外部线缆连接到服务器（有关接口位置，请参阅第 17 页第 2 章“服务器组件”）。通常情况下，需要连接以下线缆：
 - 将服务器连接到电源
 - 将服务器连接到数据网络
 - 将服务器连接到存储设备
 - 将服务器连接到管理网络

5. 如果服务器的安全 LED 闪烁，请激活或解锁系统。请参阅《用户指南》或《系统配置指南》中的第 50 页“激活或解锁系统”。
6. 打开服务器电源。

有关电源按钮位置和电源 LED 的信息，请参阅：

- 第 17 页第 2 章“服务器组件”
- 第 27 页“根据系统 LED 进行故障诊断”

您可以通过以下任何一种方式开启服务器（电源 LED 点亮）：

- 可以按电源按钮。
- 服务器可在电源中断后自动重新启动。
- 服务器可响应发送到 **Lenovo XClarity Controller** 的远程打开电源请求。

注：无需打开服务器电源，即可访问管理处理器界面来配置系统。只要服务器连接电源，便可使用管理处理器界面。如需详细了解如何访问服务器的管理处理器界面，请参阅 <https://pubs.lenovo.com/lxcc-overview/> 上适用于您的服务器的 XCC 文档中的“打开和使用 XClarity Controller Web 界面”一节。

7. 验证服务器设置。请确保电源 LED、以太网接口 LED 和网络 LED 呈绿色亮起，这意味着服务器硬件设置成功。

有关 LED 指示灯所指示内容的更多信息，请参阅第 27 页“系统 LED 和诊断显示屏”。

配置系统

要配置系统，请完成以下过程。如需详细说明，请参阅第 45 页第 5 章“系统配置”。

1. 设置 **Lenovo XClarity Controller** 的网络连接为管理网络。
2. 如有必要，请更新服务器固件。
3. 配置服务器的固件。

请参阅有关 RAID 配置的以下信息：

- <https://lenovopress.lenovo.com/lp0578-lenovo-raid-introduction>
- <https://lenovopress.lenovo.com/lp0579-lenovo-raid-management-tools-and-resources>

4. 安装操作系统。
5. 备份服务器配置。
6. 安装服务器将要使用的应用程序和程序。
7. 配置 **ThinkEdge** 安全功能。请参阅第 49 页“激活/解锁系统并配置 **ThinkEdge** 安全功能”。

第 5 章 系统配置

完成以下过程以配置系统。

为 Lenovo XClarity Controller 设置网络连接

通过网络访问 Lenovo XClarity Controller 之前，您需要指定 Lenovo XClarity Controller 连接到网络的方式。此外，可能还需要指定静态 IP 地址，具体取决于所采用的网络连接方式。

以下方法均可为 Lenovo XClarity Controller 设置网络连接（如果不使用 DHCP）：

- 如果服务器连接了显示器，则可使用 Lenovo XClarity Provisioning Manager 设置网络连接。请完成以下步骤，以使用 Lenovo XClarity Provisioning Manager 将 Lenovo XClarity Controller 连接到网络。
 1. 启动服务器。
 2. 按屏幕说明中指定的键，以显示 Lenovo XClarity Provisioning Manager 界面。(如需更多信息，请参阅 <https://pubs.lenovo.com/lxpm-overview/> 上适用于您的服务器的 LXPM 文档中的“启动”一节。)
 3. 转至 LXPM → UEFI 设置 → BMC 设置以指定 Lenovo XClarity Controller 连接到网络的方式。
 - 如果选择静态 IP 连接，请确保已指定网络上可用的 IPv4 或 IPv6 地址。
 - 如果选择 DHCP 连接，请确保已在 DHCP 服务器中配置该服务器的 MAC 地址。
 4. 单击**确定**以应用设置并等待两到三分钟。
 5. 使用 IPv4 或 IPv6 地址连接 Lenovo XClarity Controller。

重要：初始设置的 Lenovo XClarity Controller 用户名为 USERID，密码为 PASSWORD（包含零，而不是字母 O）。此默认用户设置具有主管访问权限。必须在初始配置期间更改此用户名和密码以增强安全性。

- 如果服务器没有连接显示器，则您可通过 Lenovo XClarity Controller 界面设置网络连接。将笔记本电脑的以太网线缆连接到服务器上的 XCC 系统管理端口。要了解 XCC 系统管理端口的位置，请参阅第 17 页第 2 章“服务器组件”。

注：请确保将笔记本电脑上的 IP 设置为与服务器默认网络 IP 一致。

抽取式信息卡上粘附的 Lenovo XClarity Controller 网络访问标签上提供了默认 IPv4 地址和 IPv6 链路本地地址（LLA）。请参阅第 41 页“识别服务器和访问 Lenovo XClarity Controller”。

- 如果要从移动设备使用 Lenovo XClarity Administrator 移动应用程序，您可以通过服务器上的 Lenovo XClarity Controller USB 接口连接到 Lenovo XClarity Controller。有关 Lenovo XClarity Controller USB 接口的位置，请参阅第 17 页第 2 章“服务器组件”。

注：Lenovo XClarity Controller USB 接口模式必须设置为 Lenovo XClarity Controller 管理模式（而非正常 USB 模式）。要从正常模式切换为 Lenovo XClarity Controller 管理模式，请按下服务器上的标识按钮至少 3 秒，直至其 LED 缓慢闪烁（每隔几秒钟闪烁一次）。有关该标识按钮的位置，请参阅第 17 页第 2 章“服务器组件”。

要使用 Lenovo XClarity Administrator 移动应用程序连接，请：

1. 将移动设备的 USB 线缆连接到服务器上的 **Lenovo XClarity Controller USB** 接口。
2. 在移动设备上启用 USB 连接。
3. 在移动设备上启动 **Lenovo XClarity Administrator** 移动应用程序。
4. 如果已禁用自动发现，请在 USB “发现” 页面上单击**发现**以连接至 **Lenovo XClarity Controller**。

有关使用 **Lenovo XClarity Administrator** 移动应用程序的更多信息，请参阅：

http://sysmgmt.lenovofiles.com/help/topic/com.lenovo.lxca.doc/lxca_usemobileapp.html

更新固件

可通过多种方式更新服务器的固件。

可使用此处列出的工具为服务器和服务器中安装的设备更新最新固件。

- 以下网站提供了有关更新固件的最佳实践：
 - <https://lenovopress.lenovo.com/lp0656-lenovo-thinksystem-firmware-and-driver-update-best-practices>
- 可在以下站点上找到最新的固件：
 - <https://datacentersupport.lenovo.com/products/servers/thinkedge/se350v2/7da9/downloads/driver-list>
- 您可以订阅产品通知以了解最新的固件更新：
 - <https://datacentersupport.lenovo.com/solutions/ht509500>

静态捆绑包 (Service Pack)

Lenovo 通常采用称为静态捆绑包 (**Service Pack**) 的捆绑包发行固件。要确保所有固件更新均兼容，应同时更新所有固件。如果同时为 **Lenovo XClarity Controller** 和 **UEFI** 更新固件，请先更新 **Lenovo XClarity Controller** 的固件。

更新方法术语

- **带内更新**。由在服务器核心 CPU 上运行的操作系统内使用工具或应用程序执行的安装或更新。
- **带外更新**。由 **Lenovo XClarity Controller** 通过收集更新再将更新推送到目标子系统或设备而执行的安装或更新。带外更新不依赖于在核心 CPU 上运行的操作系统。但是，大多数带外操作要求服务器处于 **S0** (正在工作) 电源状态。
- **目标更新**。安装或更新由在目标服务器本身上运行的已安装操作系统启动。
- **非目标更新**。由直接与该服务器的 **Lenovo XClarity Controller** 进行交互的计算设备所启动的安装或更新。
- **静态捆绑包 (Service Pack)**。静态捆绑包 (**Service Pack**) 是经设计和测试过的捆绑更新，旨在提供相互依赖、缺一不可的功能、性能和兼容性。静态捆绑包 (**Service Pack**) 因服务器类型而异，经过专门构建 (内置固件和设备驱动程序更新)，可支持特定的 **Windows Server**、**Red Hat Enterprise Linux (RHEL)** 和 **SUSE Linux Enterprise Server (SLES)** 操作系统发布版本。此外，还提供特定于机器类型的纯固件静态捆绑包 (**Service Pack**)。

固件更新工具

请参阅下表以确定可用于安装和设置固件的最佳 **Lenovo** 工具：

工具	支持的更新方法	核心系统固件更新	I/O 设备固件更新	硬盘固件更新	图形用户界面	命令行界面	支持静态捆绑包 (Service Pack)
Lenovo XClarity Provisioning Manager (LXPM)	带内 ² 目标	√			√		
Lenovo XClarity Controller (XCC)	带内 ⁴ 带外 非目标	√	指定 I/O 设备	√ ³	√		√
Lenovo XClarity Essentials OneCLI (OneCLI)	带内 带外 目标 非目标	√	所有 I/O 设备	√ ³		√	√
Lenovo XClarity Essentials UpdateXpress (LXCE)	带内 带外 目标 非目标	√	所有 I/O 设备		√		√
Lenovo XClarity Essentials Bootable Media Creator (BoMC)	带内 带外 非目标	√	所有 I/O 设备		√ (BoMC 应用程序)	√ (BoMC 应用程序)	√
Lenovo XClarity Administrator (LXCA)	带内 ¹ 带外 ² 非目标	√	所有 I/O 设备		√		√
适用于 VMware vCenter 的 Lenovo XClarity Integrator (LXCI)	带外 非目标	√	指定 I/O 设备		√		
适用于 Microsoft Windows Admin Center 的 Lenovo XClarity Integrator (LXCI)	带内 带外 目标 非目标	√	所有 I/O 设备		√		√

工具	支持的更新方法	核心系统固件更新	I/O 设备固件更新	硬盘固件更新	图形用户界面	命令行界面	支持静态捆绑包 (Service Pack)
适用于 Microsoft System Center Configuration Manager 的 Lenovo XClarity Integrator (LXCI)	带内 目标	√	所有 I/O 设备		√		√
<p>注：</p> <ol style="list-style-type: none"> 适用于 I/O 固件更新。 适用于 BMC 和 UEFI 固件更新。 仅以下工具和方法支持硬盘固件更新： <ul style="list-style-type: none"> • XCC 裸机更新 (BMU)：带内更新，需要系统重新启动。 • Lenovo XClarity Essentials OneCLI: <ul style="list-style-type: none"> - 对于 ThinkSystem V2 和 V3 产品支持的硬盘 (旧硬盘)：带内，不需要系统重新启动。 - 对于仅 ThinkSystem V3 产品支持的硬盘 (新硬盘)：暂存到 XCC 并使用 XCC BMU 完成更新 (带内，需要系统重新启动)。 仅裸机更新 (BMU)。 							

- **Lenovo XClarity Provisioning Manager**

从 Lenovo XClarity Provisioning Manager 中，可更新 Lenovo XClarity Controller 固件、UEFI 固件和 Lenovo XClarity Provisioning Manager 软件。

注：默认情况下，当您启动服务器并按下屏幕说明中指定的键时，将显示 Lenovo XClarity Provisioning Manager 图形用户界面。如果已将该默认设置更改为基于文本的系统设置，可从基于文本的系统设置界面中打开图形用户界面。

有关使用 Lenovo XClarity Provisioning Manager 更新固件的更多信息，请参阅：

<https://pubs.lenovo.com/lxpm-overview/> 上适用于您的服务器的 LXPM 文档中的“固件更新”一节

- **Lenovo XClarity Controller**

如果需要安装某个特定更新，可为特定服务器使用 Lenovo XClarity Controller 接口。

注：

- 要通过 Windows 或 Linux 执行带内更新，必须安装操作系统驱动程序，并且必须启用 Ethernet-over-USB (有时称为 LAN over USB) 接口。

有关配置 Ethernet over USB 的更多信息，请参阅：

<https://pubs.lenovo.com/lxcc-overview/> 上适用于您的服务器的 XCC 文档中的“配置 Ethernet over USB”一节

- 如果通过 Lenovo XClarity Controller 更新固件，请确保已下载并安装适用于当前服务器操作系统的最新设备驱动程序。

有关使用 Lenovo XClarity Controller 更新固件的更多信息，请参阅：

<https://pubs.lenovo.com/lxcc-overview/> 上适用于您的服务器的 XCC 文档中的“更新服务器固件”一节

- **Lenovo XClarity Essentials OneCLI**

Lenovo XClarity Essentials OneCLI 是多个命令行应用程序的集合，可用于管理 Lenovo 服务器。其更新应用程序可用于更新服务器的固件和设备驱动程序。更新可在服务器主机操作系统（带内）中执行，也可通过服务器 BMC（带外）执行。

有关使用 Lenovo XClarity Essentials OneCLI 更新固件的更多信息，请参阅：

https://pubs.lenovo.com/lxce-onecli/onecli_c_update

- **Lenovo XClarity Essentials UpdateXpress**

Lenovo XClarity Essentials UpdateXpress 通过图形用户界面（GUI）提供 OneCLI 的大部分更新功能。它可用于获取并部署静态捆绑包更新包和个别更新。静态捆绑包中包含用于 Microsoft Windows 和 Linux 的固件和设备驱动程序更新。

可从以下位置获取 Lenovo XClarity Essentials UpdateXpress：

<https://datacentersupport.lenovo.com/solutions/lvno-xpress>

- **Lenovo XClarity Essentials Bootable Media Creator**

您可以使用 Lenovo XClarity Essentials Bootable Media Creator 来创建可引导介质，用于在支持的服务器上执行固件更新、VPD 更新、清单和 FFDC 收集、高级系统配置、FoD 密钥管理、安全擦除、RAID 配置和诊断。

可从以下位置获取 Lenovo XClarity Essentials BoMC：

<https://datacentersupport.lenovo.com/solutions/lvno-bomc>

- **Lenovo XClarity Administrator**

如果您正在使用 Lenovo XClarity Administrator 管理多个服务器，则可通过该界面更新所有受管服务器的固件。通过将固件合规性策略分配给受管端点，可简化固件管理。创建合规性策略并将其分配给受管端点时，Lenovo XClarity Administrator 将监控对这些端点的清单作出的更改，并标记任何不合规的端点。

有关使用 Lenovo XClarity Administrator 更新固件的更多信息，请参阅：

http://sysmgt.lenovofiles.com/help/topic/com.lenovo.lxca.doc/update_fw.html

- **Lenovo XClarity Integrator 产品**

Lenovo XClarity Integrator 产品可以将 Lenovo XClarity Administrator 和服务器的管理功能集成到特定部署基础架构专用软件，例如 VMware vCenter、Microsoft Admin Center 或 Microsoft System Center。

有关使用 Lenovo XClarity Integrator 更新固件的更多信息，请参阅：

<https://pubs.lenovo.com/lxci-overview/>

激活/解锁系统并配置 ThinkEdge 安全功能

ThinkEdge SE350 V2 支持 ThinkEdge 独有的安全功能。启用安全功能后，系统会在发生篡改事件时进入系统锁定模式。在激活或解锁系统之前将无法访问加密数据。可在 Lenovo XClarity Controller 中更改 ThinkEdge 独有的安全功能的状态。

重要：如果服务器的 Lenovo XClarity Controller Web 界面与本节中的信息有所不同，请更新服务器固件。

设置安全功能

完成以下步骤以设置安全功能：

1. 如果服务器的安全 LED 闪烁，则表示服务器处于系统锁定模式。请激活或解锁系统以进行操作。请参阅第 50 页“[激活或解锁系统](#)”。
2. 保留 SED AK 的备份。请参阅第 53 页“[管理自加密硬盘认证密钥 \(SED AK\)](#)”。
3. 在 Lenovo XClarity Controller 中配置安全功能。请参阅第 52 页“[系统锁定模式](#)”，更改安全功能的状态。

注：以下几节介绍在 Lenovo XClarity Controller Web 界面中配置 ThinkEdge 安全功能的过程。如需更多信息，请参阅 <https://lenovopress.lenovo.com/lp1725-thinkedge-security>。

客户的责任：

- 保管安全激活码（在宣传单中提供）。
- 要使用 ThinkShield Edge Mobile Management 应用程序，请准备适用于手机的 USB 线缆（如果需要）。
- 保留 SED AK 的备份。请参阅第 53 页“[管理自加密硬盘认证密钥 \(SED AK\)](#)”。
 - 设置并记住 SED AK 备份文件的密码，以备将来恢复 SED AK 时使用。
- 知会 IT 部门，以便在需要时帮助认领或激活设备。
- 确认您的组织是否已认领 SE350 V2 系统。如果没有，请联系 IT 部门认领该设备。
- 确认无线（网络）连接正常。技术服务人员无法帮助检查设备的网络连接。
- 将 SE350 V2 系统移至安全的工作场所以进行维修。
- 维修后将 SE350 V2 系统移回工作场所。

激活或解锁系统

在运输或遇到篡改事件时，服务器会处于系统锁定模式以确保安全。服务器需要先激活或解锁，然后才能启动并正常运行。完成本主题中的步骤以激活或解锁系统。

如果服务器的安全 LED 闪烁，则表示服务器处于系统锁定模式。请激活或解锁系统以进行操作。请参阅第 28 页“[正面操作员面板 LED](#)”，以找到该安全 LED。

系统锁定模式控制

要辨别系统是否需要激活或解锁，请查看 Lenovo XClarity Controller Web 界面主页上的系统锁定模式控制状态。系统锁定模式控制状态可能为：

- **ThinkShield Portal:** 可以通过 ThinkShield Key Vault Portal 激活系统。请参阅第 51 页“[激活系统](#)”来激活系统。
- **XClarity Controller:** 可以通过 Lenovo XClarity Controller 解锁系统。请参阅第 52 页“[解锁系统](#)”来解锁系统。

重要：

- 系统锁定模式控制状态为 XClarity Controller 时，如果 XClarity Controller 重置为默认值，则可以使用默认凭据登录 XClarity Controller 并解锁系统。请务必使用 UEFI PAP 等安全控制防止未经授权的用户执行 XClarity Controller 重置为默认值。为获取最高级别的安全性，建议将系统锁定模式控制设置为 ThinkShield Portal。
- 系统锁定模式控制状态一旦更改为 ThinkShield Portal，就无法改回 XClarity Controller。

- 要将系统锁定模式控制设置为 ThinkShield Portal，请使用 Lenovo XClarity Essentials UpdateXpress。请参阅 <https://pubs.lenovo.com/lxce-ux/> 中的“升级锁定控制模式”章节，了解详细信息。

激活系统

完成以下步骤，通过 ThinkShield Key Vault Portal 激活系统。

拥有具有适当权限的 Lenovo ID

首次激活系统前，请确保拥有具有适当权限的 Lenovo ID 来登录 ThinkShield Key Vault Portal Web 界面或 ThinkShield 移动应用程序。

注：Lenovo ID 的角色必须是组织管理员、维护用户或者 Edge 用户才能激活系统。

- 有关 Lenovo ID 的设置，请参阅 <https://passport.lenovo.com>。
- 要登录 Lenovo ThinkShield Key Vault Portal，请参阅 <https://portal.thinkshield.lenovo.com>。

激活方法

可以使用不同的方法来通过 ThinkShield Key Vault Portal 激活系统。请根据服务器的环境确定最合适的方式来激活系统。

• 移动应用程序激活

要使用移动应用程序激活方式，您需要一部具有蜂窝数据连接功能的 Android 或 iOS 智能手机。请按照以下步骤完成移动应用程序激活：

使用智能手机附带的 USB 线缆连接

1. 将电源线连接到 ThinkEdge SE350 V2。
2. 从 Google Play Store 或 Apple App Store 将 ThinkShield Edge Mobile Management 应用程序下载到您的 Android 或 iOS 智能手机（搜索词：“ThinkShield Edge”）。
3. 使用您的组织注册 ID 登录 ThinkShield Edge Mobile Management 应用程序。
4. 当应用程序提示时，将 USB 线缆和 USB 手机充电线连接到 ThinkEdge SE350 V2。

注：当智能手机提示您选择 USB 连接用途时，请选择数据传输。

5. 按照屏幕上的“激活设备”说明完成系统的安全激活。
6. 激活成功后，ThinkShield Edge Mobile Management 应用程序会显示“设备已激活”屏幕。

注：有关详细步骤，请参阅 <https://lenovopress.lenovo.com/lp1725-thinkedge-security> 中的《ThinkShield Edge Mobile Management 应用程序用户指南》。

• Portal 自动激活

注：首次通过 ThinkShield Key Vault Portal Web 界面激活系统时，应由您的组织认领系统。认领设备时需要提供机器类型、序列号和激活码。有关认领设备的更多信息，请参阅 <https://lenovopress.lenovo.com/lp1725-thinkedge-security>。

1. 将电源线连接到 ThinkEdge SE350 V2。
2. 将 XClarity Controller 管理以太网端口连接到可以访问 Internet 的网络。

注：必须打开出站 TCP 端口 443 (HTTPS) 才能进行激活。

3. 使用您的组织注册 ID 登录 ThinkShield Key Vault Portal。

4. 如果该服务器未被您的组织认领，请认领该服务器。单击**设备管理器**中的**认领设备**按钮，添加设备。在相应字段中输入机器类型、序列号和安全激活码。
5. 在**设备管理器**中，选择要激活的服务器，然后单击**激活**。服务器的状态将更改为“就绪”。
6. 服务器将在 15 分钟内激活并自动开机。激活成功后，**ThinkShield Key Vault Portal** 上的服务器状态将变为“活动”。

注：

- 如果在插入电源线后 2 小时内未启动服务器激活，请断开电源线，再将电源线重新连接到 **ThinkEdge SE350 V2**。
- 有关详细步骤，请参阅 <https://lenovopress.lenovo.com/lp1725-thinkedge-security> 中的《**ThinkShield Key Vault Portal Web** 应用程序用户指南》。

解锁系统

重要：

- 系统锁定模式控制状态为 **XClarity Controller** 时，如果 **XClarity Controller** 重置为默认值，则可以使用默认凭据登录 **XClarity Controller** 并解锁系统。请务必使用 **UEFI PAP** 等安全控制防止未经授权的用户执行 **XClarity Controller** 重置为默认值。为获取最高级别的安全性，建议将系统锁定模式控制设置为 **ThinkShield Portal**。请参阅第 50 页“**系统锁定模式控制**”，了解详细信息。

在 **Lenovo XClarity Controller Web** 界面中完成以下步骤以解锁系统

注：要解锁系统，**XCC** 用户角色必须是以下之一：

- 管理员
 - 管理员+
1. 登录到 **Lenovo XClarity Controller Web** 界面，然后转到 **BMC 配置** → **安全性** → **系统锁定模式**。
 2. 按**活动**按钮，然后按**应用**按钮。当“系统锁定模式”的状态切换为“非活动”时，即表示系统已解锁。

系统锁定模式

请参阅本主题了解 **Lenovo XClarity Controller** 中的系统锁定模式和相关功能。

当系统锁定模式处于活动状态时，将无法启动系统，也不允许访问 **SED AK**。

登录 **Lenovo XClarity Controller Web** 界面，然后转到 **BMC 配置** → **安全性** → **系统锁定模式**，以配置安全功能。

注：当 **Lenovo XClarity Controller Web** 界面主页上的**系统锁定模式控制**的状态为 **XClarity Controller** 时，可以在 **XCC** 中更改系统锁定模式的状态。如需更多信息，请参阅第 52 页“**解锁系统**”。

运动检测

启用运动检测后，系统会检测物理运动，在系统意外移动时自动进入系统锁定模式。

注：系统进入锁定模式时，运动检测将自动禁用。

请选择以下其中一种运动检测选项，以控制该功能：

- **禁用：**禁用该功能。

注：系统定位到最终操作位置后，启用运动检测功能。启用运动检测会消耗安全电池电量，安全电池电量耗尽后，系统将进入系统锁定模式。

- **计步器：**系统检测运动并计算步数。计步数达到阈值后，系统会进入系统锁定模式。要重置计步器，请单击**重置计步器**按钮。
- **显著运动：**系统检测到显著运动，表明系统意外偏离操作位置。检测到显著运动后，系统会进入系统锁定模式。

机箱入侵检测

当机箱入侵检测处于**已启用**状态时，系统会检测节点盖的物理移动。如果一个节点盖意外打开，系统会自动进入系统锁定模式。

管理自加密硬盘认证密钥（SED AK）

对于装有 SED 的 ThinkEdge SE350 V2，可以在 **Lenovo XClarity Controller** 中管理 SED AK。设置服务器或更改配置后，备份 SED AK 是必须执行的操作，以防硬件故障情况下发生数据丢失。

SED 认证密钥（AK）管理器

登录到 **Lenovo XClarity Controller Web** 界面，然后转到 **BMC 配置** → **安全性** → **SED 认证密钥（AK）管理器** 以管理 SED AK。

注：在以下情况下不允许运行 SED AK 管理器：

- 系统锁定模式处于**活动**状态。在系统被激活或解锁前，SED AK 处于锁定状态。请参阅第 50 页“**激活或解锁系统**”，激活或解锁系统。
- 当前用户没有权限管理 SED AK。
 - 要使用口令或备份文件生成、备份和恢复 SED AK，XCC 用户的角色必须是**管理员**。
 - 要从自动备份恢复 SED AK，XCC 用户的角色必须是**管理员+**。

SED 加密

可将 SED 加密的状态从“已禁用”更改为“已启用”。完成以下过程以启用 SED 加密。

1. 按**已启用**按钮。
2. 选择 SED AK 生成方法：
 - **使用口令生成密钥：**设置密码并重新输入密码进行确认。
 - **随机生成密钥：**将生成随机 SED AK。
3. 按**应用**按钮。

注意：

- 一旦 SED 加密的状态变为“已启用”，将无法更改回“已禁用”。
- 如果启用了 SED 加密，安装硬盘后需要重新启动系统；如果不重新启动，主机操作系统将无法识别该硬盘。

更改 SED AK

- **使用口令生成密钥：**设置密码并重新输入密码进行确认。单击**重新生成**以获取新的 SED AK。

- **随机生成密钥：**单击**重新生成**以获取随机 SED AK。

备份 SED AK

设置密码并重新输入密码进行确认。单击**开始备份**以备份 SED AK；然后，下载 SED AK 文件并将其存储在安全的地方以备将来使用。

注：如果使用备份 SED AK 文件来恢复配置，系统将询问此处设置的密码。

恢复 SED AK

- **使用口令恢复 SED AK：**使用在使用口令生成密钥中设置的密码来恢复 SED AK。
- **从备份文件中恢复 SED AK：**上传备份 SED AK 模式中生成的备份文件，并输入相应的备份文件密码以恢复 SED AK。
- **从自动备份中恢复 SED AK：**更换主板后，使用自动备份为已安装的 SED 恢复 SED AK。

注：要从自动备份恢复 SED AK，XCC 用户的角色必须是**管理员+**。

配置固件

可通过多种方式安装和设置服务器的固件。

重要：Lenovo 不建议将 Option ROM 设置为**传统**，但您可以在必要时进行此设置。请注意，此设置会阻止加载插槽设备的 UEFI 驱动程序，可能会对 Lenovo 软件（例如 LXCA、OneCLI 和 XCC）造成负面影响。这些负面影响包括但不限于无法确定适配器卡的详细信息，如型号名称和固件级别。例如，“ThinkSystem RAID 930-16i 4GB 闪存”可能显示为“适配器 06:00:00”。在某些情况下，可能无法正确启用特定 PCIe 适配器上的功能。

- **Lenovo XClarity Provisioning Manager (LXPM)**

从 Lenovo XClarity Provisioning Manager 中，可配置服务器的 UEFI 设置。

注：可以通过 Lenovo XClarity Provisioning Manager 的图形用户界面来配置服务器。此外，也可使用基于文本的系统配置界面（Setup Utility）。从 Lenovo XClarity Provisioning Manager 中，可选择重新启动服务器并访问基于文本的界面。此外，您可选择将基于文本的界面设置为在启动 LXPM 时显示的默认界面。要执行此操作，请转到 **Lenovo XClarity Provisioning Manager → UEFI 设置 → 系统设置 → <F1> 启动控制 → 文本设置**。要使用图形用户界面启动服务器，请选择**自动**或**工具套件**。

如需更多信息，请参阅以下文档：

- 在以下页面查找适用于您的服务器的 LXPM 文档：<https://pubs.lenovo.com/lxpm-overview/>
- 《UEFI 用户指南》（<https://pubs.lenovo.com/uefi-overview/>）

- **Lenovo XClarity Essentials OneCLI**

可使用配置应用程序和命令来查看当前的系统配置设置以及对 Lenovo XClarity Controller 和 UEFI 作出更改。保存的配置信息可用于复制或恢复其他系统。

有关使用 Lenovo XClarity Essentials OneCLI 来配置服务器的信息，请参阅：

https://pubs.lenovo.com/lxce-onecli/onecli_c_settings_info_commands

- **Lenovo XClarity Administrator**

可为所有服务器应用一致的快速配置和预配置。配置设置（如本地存储、I/O 适配器、引导设置、固件、端口以及 Lenovo XClarity Controller 和 UEFI 设置）保存为 **Server Pattern**，可应用于一个或多个受管服务器。更新 **Server Pattern** 后，这些更改将自动部署到所应用的服务器。

关于使用 **Lenovo XClarity Administrator** 更新固件的具体详细信息可访问：

http://sysmgt.lenovofiles.com/help/topic/com.lenovo.lxca.doc/server_configuring.html

- **Lenovo XClarity Controller**

可通过 **Lenovo XClarity Controller Web** 界面、命令行界面或 **Redfish API** 来配置服务器的管理处理器。

有关使用 **Lenovo XClarity Controller** 来配置服务器的信息，请参阅：

<https://pubs.lenovo.com/lxcc-overview/> 上适用于您的服务器的 **XCC** 文档中的“配置服务器”一节

内存条配置

内存性能取决于多种因素，如内存模式、内存速度、内存列、内存插入方式和处理器。

有关优化内存性能和配置内存的信息，请访问 **Lenovo Press** 网站：

<https://lenovopress.lenovo.com/servers/options/memory>

此外，您也可以使用以下网站提供的内存配置器：

https://dcsc.lenovo.com/#/memory_configuration

启用 Software Guard Extensions (SGX)

Intel® Software Guard Extensions (Intel® SGX) 的运行有一个假定条件，即安全范围仅包含 CPU 包的内部，而 DRAM 则不受信任。

请完成以下步骤以启用 **SGX**。

- 步骤 1. **请务必**参考《用户指南》或《硬件维护指南》中的“内存条安装规则和安装顺序”一节，了解您的服务器是否支持 **SGX**，并查看 **SGX** 配置适用的内存条插入顺序。（**DIMM** 配置必须为 4 个 **DIMM**，才能支持 **SGX**。）
- 步骤 2. 重新启动系统。在操作系统启动之前，按屏幕说明中指定的键进入 **Setup Utility**。（如需更多信息，请参阅 <https://pubs.lenovo.com/lxpm-overview/> 上适用于您的服务器的 **LXPM** 文档中的“启动”一节。）
- 步骤 3. 转至**系统设置** → **处理器** → **全内存加密 (TME)**，然后启用该选项。
- 步骤 4. 转至**系统设置** → **设备和 I/O 端口** → **Intel VT for Directed I/O (VT-d)**，然后禁用该选项。
- 步骤 5. 对于 **LCC** 和 **HCC** 处理器，请转至**系统设置** → **内存** → **轮巡检查**，然后禁用该选项。
- 步骤 6. 保存更改，然后转至**系统设置** → **处理器** → **SW Guard Extension (SGX)**，然后启用该选项。

RAID 配置

使用独立磁盘冗余阵列 (**RAID**) 来存储数据向来是提高服务器存储性能、可用性和容量的最常见、最经济高效的方法之一。

RAID 提高性能的方式是支持多个硬盘同时处理 I/O 请求。在硬盘发生故障时，RAID 还可使用其余硬盘的数据从发生故障的硬盘重新构建（重建）缺失的数据，从而防止数据丢失。

RAID 阵列（也称为 RAID 硬盘组）是包含多个物理硬盘的硬盘组，它以特定的通用方式在硬盘之间分发数据。虚拟硬盘（也称为虚拟磁盘或逻辑硬盘）是硬盘组中的一个分区，由硬盘上的连续数据段组成。虚拟硬盘呈现到主机操作系统的形式是可通过分区来创建操作系统逻辑硬盘或卷的物理磁盘。

以下 Lenovo Press 网站提供了 RAID 的简介：

<https://lenovopress.lenovo.com/lp0578-lenovo-raid-introduction>

以下 Lenovo Press 网站提供了关于 RAID 管理工具和资源的详细信息：

<https://lenovopress.lenovo.com/lp0579-lenovo-raid-management-tools-and-resources>

Intel VROC

启用 Intel VROC

在为 NVMe 硬盘设置 RAID 之前，请按照以下步骤启用 VROC：

1. 重新启动系统。在操作系统启动之前，按屏幕说明中指定的键进入 Setup Utility。（如需更多信息，请参阅 <https://pubs.lenovo.com/lxpm-overview/> 上适用于您的服务器的 LXPM 文档中的“启动”一节。）
2. 转到系统设置 → 设备和 I/O 端口 → Intel® VMD 技术 → 启用/禁用 Intel® VMD，然后启用相应选项。
3. 保存更改并重新引导系统。

Intel VROC 配置

Intel 提供各种具有不同 RAID 级别和固态硬盘支持情况的 VROC 配置。请参阅以下内容以了解更多信息。

注：

- 支持的 RAID 级别因型号而异。要了解 SE350 V2 支持的 RAID 级别，请参阅[技术规格](#)。
- 有关获取和安装激活密钥的更多信息，请参阅 <https://fod.lenovo.com/lkms>。

适用于 PCIe NVMe 固态硬盘的 Intel VROC 配置	要求
Intel VROC Standard	<ul style="list-style-type: none">• 支持 RAID 级别 0、1 和 10• 需要激活密钥
Intel VROC Premium	<ul style="list-style-type: none">• 支持 RAID 级别 0、1、5 和 10• 需要激活密钥
适用于 SATA 固态硬盘的 Intel VROC 配置	要求
Intel VROC SATA RAID	<ul style="list-style-type: none">• 支持 RAID 级别 0、1、5 和 10

部署操作系统

多个选项可用于将操作系统部署到服务器上。

可用的操作系统

- Microsoft Windows Server
- VMware ESXi
- Red Hat Enterprise Linux
- SUSE Linux Enterprise Server

可用操作系统的完整列表：<https://lenovopress.lenovo.com/osig>。

基于工具的部署

- **多服务器**

可用工具：

- Lenovo XClarity Administrator
http://sysmgmt.lenovofiles.com/help/topic/com.lenovo.lxca.doc/compute_node_image_deployment.html
- Lenovo XClarity Essentials OneCLI
https://pubs.lenovo.com/lxce-onecli/onecli_r_uxspi_proxy_tool
- Lenovo XClarity Integrator SCCM 部署包（仅适用于 Windows 操作系统）
https://pubs.lenovo.com/lxci-deploypack-sccm/dpsccm_c_endtoend_deploy_scenario

- **单服务器**

可用工具：

- Lenovo XClarity Provisioning Manager
<https://pubs.lenovo.com/lxpm-overview/> 上适用于您的服务器的 LXPM 文档中的“操作系统安装”部分
- Lenovo XClarity Essentials OneCLI
https://pubs.lenovo.com/lxce-onecli/onecli_r_uxspi_proxy_tool
- Lenovo XClarity Integrator SCCM 部署包（仅适用于 Windows 操作系统）
https://pubs.lenovo.com/lxci-deploypack-sccm/dpsccm_c_endtoend_deploy_scenario

手动部署

如果无法使用上述工具，请按照以下说明进行操作，下载相应的《操作系统安装指南》，然后参阅该指南手动部署操作系统。

1. 访问 <https://datacentersupport.lenovo.com/solutions/server-os>。
2. 从导航窗格中选择一个操作系统，然后单击 **Resources**（资源）。
3. 找到“OS Install Guides（操作系统安装指南）”区域，然后单击安装说明。然后，按照相关说明完成操作系统部署任务。

备份服务器配置

设置服务器或对配置作出更改后，最好对服务器配置进行完整的备份。

确保为以下服务器组件创建备份：

- **管理处理器**

可通过 **Lenovo XClarity Controller** 界面来备份管理处理器配置。有关备份管理处理器配置的详细信息，请参阅：

<https://pubs.lenovo.com/lxcc-overview/> 上适用于您的服务器的 XCC 文档中的“备份 BMC 配置”部分。

或者，也可从 **Lenovo XClarity Essentials OneCLI** 中使用 `save` 命令来创建所有配置设置的备份。有关 `save` 命令的更多信息，请参阅：

https://pubs.lenovo.com/lxce-onecli/onecli_r_save_command

- **操作系统**

使用备份方法来备份服务器的操作系统数据和用户数据。

附录 A 获取帮助和技术协助

如果您需要帮助、服务或技术协助，或者只是希望获取关于 **Lenovo** 产品的更多信息，可以借助 **Lenovo** 提供的多种资源来达到目的。

万维网上的以下位置提供有关 **Lenovo** 系统、可选设备、服务和支持的最新信息：

<http://datacentersupport.lenovo.com>

注：IBM 是 **Lenovo** 针对 **ThinkSystem** 的首选服务提供商

致电之前

在致电之前，可执行若干步骤以尝试自行解决问题。如果确定需要致电寻求帮助，请提前收集技术服务人员所需的信息，以便更快解决您的问题。

尝试自行解决问题

利用 **Lenovo** 联机帮助或产品文档中提供的故障诊断过程，您可以在没有外部帮助的情况下解决许多问题。联机帮助还介绍了多种可执行的诊断测试。大多数系统、操作系统和程序的文档均包含故障诊断步骤以及对错误消息和错误代码的说明。如果怀疑软件有问题，请参阅操作系统或程序的文档。

可在以下位置找到 **ThinkSystem** 产品的产品文档：

<https://pubs.lenovo.com/>

可执行以下步骤以尝试自行解决问题：

- 确认所有线缆均已连接。
- 确认系统和所有可选设备的电源开关均已开启。
- 检查是否有适用于您的 **Lenovo** 产品的软件、固件和操作系统设备驱动程序更新。（请参阅以下链接）**Lenovo** 保修条款和条件声明，**Lenovo** 产品的所有者负责维护和更新产品的所有软件和固件（除非另有维护合同涵盖此项）。如果确认问题能够通过软件和固件升级来解决，技术服务人员将要求您升级软件和固件。
 - 驱动程序和软件下载
 - <https://datacentersupport.lenovo.com/products/servers/thinkedge/se350v2/7da9/downloads/driver-list>
 - 操作系统支持中心
 - <https://datacentersupport.lenovo.com/solutions/server-os>
 - 操作系统安装说明
 - <https://pubs.lenovo.com/#os-installation>
- 如果您在自己的环境中安装了新硬件或软件，请查看 <https://serverproven.lenovo.com> 以确保您的产品支持该硬件和软件。

- 请参阅《用户指南》或《硬件维护指南》中的“问题确定”，获取有关如何确定和解决问题的说明。
- 访问 <http://datacentersupport.lenovo.com>，搜索可帮助您解决问题的信息。
要查找服务器可用的技术提示：
 1. 转到 <http://datacentersupport.lenovo.com> 并导航到服务器的支持页面。
 2. 单击导航窗格中的 **How To's**（操作方法）。
 3. 从下拉菜单中单击 **Article Type**（文章类型）→ **Solution**（解决方案）。
请按照屏幕上的说明选择所遇到问题的类别。
- 访问 **Lenovo** 数据中心论坛（https://forums.lenovo.com/t5/Datacenter-Systems/ct-p/sv_eg），了解是否有其他人遇到类似问题。

收集致电支持机构时所需的信息

如果您的 **Lenovo** 产品需要保修服务，请在致电之前准备好必要信息，以便技术服务人员更高效地为您提供帮助。您还可以访问 <http://datacentersupport.lenovo.com/warrantylookup> 了解关于产品保修的详细信息。

请收集并向技术服务人员提供以下信息。这些信息有助于技术服务人员快速提供问题解决方案，确保您享受到合同约定的服务水准。

- 硬件和软件维护协议合同编号（如果适用）
- 机器类型编号（**Lenovo** 四位数字机器标识符）。机器类型编号位于标识标签上，请参阅第 41 页“识别服务器和访问 **Lenovo XClarity Controller**”。
- 型号
- 序列号
- 当前系统 **UEFI** 和固件级别
- 其他相关信息，如错误消息和日志

除了致电 **Lenovo** 支持机构，您还可以访问 <https://support.lenovo.com/servicerequest> 提交电子服务请求。通过提交电子服务请求，技术服务人员将能够获知问题相关信息，从而启动问题解决流程。在您完成并提交“电子服务请求”后，**Lenovo** 技术服务人员将立即为您寻求问题解决方案。

收集服务数据

为了明确识别服务器问题的根本原因或响应 **Lenovo** 支持机构的请求，您可能需要收集可用于进一步分析的服务数据。服务数据包括事件日志和硬件清单等信息。

可通过以下工具收集服务数据：

- **Lenovo XClarity Provisioning Manager**
使用 **Lenovo XClarity Provisioning Manager** 的“收集服务数据”功能收集系统服务数据。可收集现有系统日志数据，也可运行新诊断程序以收集新数据。
- **Lenovo XClarity Controller**
使用 **Lenovo XClarity Controller Web** 界面或 **CLI** 收集服务器的服务数据。可保存文件并将其发送到 **Lenovo** 支持机构。
 - 有关通过 **Web** 界面收集服务数据的更多信息，请参阅 <https://pubs.lenovo.com/lxcc-overview/> 上适用于您的服务器的 **XCC** 文档中的“备份 **BMC** 配置”部分。

- 有关使用 CLI 收集服务数据的更多信息，请参阅 <https://pubs.lenovo.com/lxcc-overview/> 上适用于您的服务器的 XCC 文档中的“XCC `ffdc` 命令”部分。

- **Lenovo XClarity Administrator**

可对 **Lenovo XClarity Administrator** 进行设置，令其在 **Lenovo XClarity Administrator** 和受管端点中发生特定可维护事件时自动收集诊断文件并发送到 **Lenovo** 支持机构。可选择将诊断文件使用 **Call Home** 发送到 **Lenovo** 支持机构或使用 **SFTP** 发送到其他服务提供商。也可手动收集诊断文件，开立问题记录，然后将诊断文件发送到 **Lenovo** 支持机构。

可在以下网址找到有关 **Lenovo XClarity Administrator** 内设置自动问题通知的更多信息：
http://sysmgt.lenovofiles.com/help/topic/com.lenovo.lxca.doc/admin_setupcallhome.html。

- **Lenovo XClarity Essentials OneCLI**

Lenovo XClarity Essentials OneCLI 拥有用于收集服务数据的清单应用程序。它可带内和带外运行。当 **OneCLI** 在服务器主机操作系统中带内运行时，除能够收集硬件服务数据外，还可收集有关操作系统的信息，如操作系统事件日志。

要获取服务数据，可运行 `getinfor` 命令。有关运行 `getinfor` 的更多信息，请参阅 https://pubs.lenovo.com/lxce-onecli/onecli_r_getinfor_command。

联系支持机构

可联系支持机构以获取有关问题的帮助。

可通过 **Lenovo** 授权服务提供商获取硬件服务。要查找 **Lenovo** 授权提供保修服务的服务提供商，请访问 <https://datacentersupport.lenovo.com/serviceprovider>，然后使用筛选功能搜索不同国家/地区的支持信息。要查看 **Lenovo** 支持电话号码，请参阅 <https://datacentersupport.lenovo.com/supportphonenumber> 了解所在区域的支持详细信息。

附录 B 文档和支持资源

本节为您提供方便易用的文档、驱动程序和固件下载以及支持资源。

文档下载

本节提供关于一些方便易用的文档的介绍和下载链接。

文档

下载以下产品文档：

https://pubs.lenovo.com/se350-v2/pdf_files

- 《**导轨安装指南**》
 - 将导轨安装到机架中
- 《**激活指南**》
 - 激活过程和激活码
- 《**用户指南**》
 - 完整的概述、系统配置、硬件组件更换和故障诊断。
选自《用户指南》中的章节：
 - 《**系统配置指南**》：提供服务器概述、组件识别、系统 LED 和诊断显示屏、产品拆箱、服务器设置和配置方面的信息。
 - 《**硬件维护指南**》：提供硬件组件安装、线缆布放和故障诊断方面的信息。
- 《**消息和代码参考**》
 - XClarity Controller、LXPM 和 UEFI 事件
- 《**UEFI 手册**》
 - UEFI 设置简介

支持网站

本节为您提供驱动程序和固件下载以及支持资源。

支持与下载

- **ThinkEdge SE350 V2**驱动程序和软件下载网站
 - <https://datacentersupport.lenovo.com/products/servers/thinkedge/se350v2/7da9/downloads/driver-list>
- **Lenovo 数据中心论坛**
 - https://forums.lenovo.com/t5/Datacenter-Systems/ct-p/sv_eg
- **ThinkEdge SE350 V2 Lenovo 数据中心支援**
 - <https://datacentersupport.lenovo.com/products/servers/thinkedge/se350v2/7da9>

- **Lenovo 许可证信息文档**
 - <https://datacentersupport.lenovo.com/documents/lnvo-eula>
- **Lenovo Press 网站（产品指南/数据表/白皮书）**
 - <https://lenovopress.lenovo.com/>
- **Lenovo 隐私声明**
 - <https://www.lenovo.com/privacy>
- **Lenovo 产品安全公告**
 - https://datacentersupport.lenovo.com/product_security/home
- **Lenovo 产品保修计划**
 - <http://datacentersupport.lenovo.com/warrantylookup>
- **Lenovo 服务器操作系统支持中心网站**
 - <https://datacentersupport.lenovo.com/solutions/server-os>
- **Lenovo ServerProven 网站（选件兼容性查询）**
 - <https://serverproven.lenovo.com>
- **操作系统安装说明**
 - <https://pubs.lenovo.com/#os-installation>
- **提交电子凭单（服务请求）**
 - <https://support.lenovo.com/servicerequest>
- **订阅 Lenovo Data Center Group 产品通知（及时获取固件更新）**
 - <https://datacentersupport.lenovo.com/solutions/ht509500>

附录 C 声明

Lenovo 可能不会在全部国家/地区都提供本文档中讨论的产品、服务或功能特性。有关您当前所在区域的产品和服务的信息，请向您当地的 Lenovo 代表咨询。

任何对 Lenovo 产品、程序或服务的引用并非意在明示或暗示只能使用该 Lenovo 产品、程序或服务。只要不侵犯 Lenovo 的知识产权，任何同等功能的产品、程序或服务，都可以代替 Lenovo 产品、程序或服务。但是，用户需自行负责评估和验证任何其他产品、程序或服务的运行。

Lenovo 公司可能已拥有或正在申请与本文档中所描述内容有关的各项专利。提供本文档并非要约，因此本文档不提供任何专利或专利申请下的许可证。您可以用书面方式将查询寄往以下地址：

*Lenovo (United States), Inc.
8001 Development Drive
Morrisville, NC 27560
U.S.A.
Attention: Lenovo Director of Licensing*

LENOVO “按现状”提供本出版物，不附有任何种类的（无论是明示的还是暗含的）保证，包括但不限于暗含的有关非侵权、适销和适用于某种特定用途的保证。某些管辖区域在某些交易中不允许免除明示或暗含的保修，因此本条款可能不适用于您。

本信息中可能包含技术方面不够准确的地方或印刷错误。此处的信息将定期更改；这些更改将编入本资料的新版本中。Lenovo 可以随时对本出版物中描述的产品和/或程序进行改进和/或更改，而不另行通知。

本文档中描述的产品不应该用于移植或其他生命支持应用（其中的故障可能导致人身伤害或死亡）。本文档中包含的信息不影响或更改 Lenovo 产品规格或保修。根据 Lenovo 或第三方的知识产权，本文档中的任何内容都不能充当明示或暗含的许可或保障。本文档中所含的全部信息均在特定环境中获得，并且作为演示提供。在其他操作环境中获得的结果可能不同。

Lenovo 可以按它认为适当的任何方式使用或分发您所提供的任何信息而无须对您承担任何责任。

在本出版物中对非 Lenovo 网站的任何引用都只是为了方便起见才提供的，不以任何方式充当对那些网站的保修。那些网站中的资料不是此 Lenovo 产品资料的一部分，使用那些网站带来的风险将由您自行承担。

此处包含的任何性能数据都是在受控环境下测得的。因此，在其他操作环境中获得的数据可能会有明显的不同。有些测量可能是在开发级系统上进行的，因此不保证与一般可用系统上进行的测量结果相同。此外，有些测量可能是通过推算估计出的。实际结果可能会有差异。本文档的用户应验证其特定环境的适用数据。

商标

LENOVO 和 THINKSYSTEM 是 Lenovo 的商标。

所有其他商标均是其各自所有者的财产。

重要注意事项

处理器速度指示处理器的内部时钟速度；其他因素也会影响应用程序性能。

CD 或 DVD 光驱速度是可变读取速率。实际速度各有不同，经常小于可达到的最大值。

当指代处理器存储、真实和虚拟存储或通道容量时，KB 代表 1024 字节，MB 代表 1048576 字节，GB 代表 1073741824 字节。

当指代硬盘容量或通信容量时，MB 代表 1000000 字节，GB 代表 1000000000 字节。用户可访问的总容量可因操作环境而异。

内置硬盘的最大容量假定更换任何标准硬盘，并在所有硬盘插槽中装入可从 **Lenovo** 购得的当前支持的最大容量硬盘。

达到最大内存可能需要将标准内存更换为可选内存条。

每个固态存储单元的写入循环次数是单元必然会达到的一个固有、有限的数字。因此，固态设备具有一个可达到的最大写入循环次数，称为 total bytes written (TBW)。超过此限制的设备可能无法响应系统发出的命令或可能无法向其写入数据。**Lenovo** 不负责更换超出其最大担保编程/擦除循环次数（如设备的正式发表的规范所记载）的设备。

Lenovo 对于非 **Lenovo** 产品不作任何陈述或保证。对于非 **Lenovo** 产品的支持（如果有）由第三方提供，而非 **Lenovo**。

某些软件可能与其零售版本（如果存在）不同，并且可能不包含用户手册或所有程序功能。

电子辐射声明

在将显示器连接到设备时，必须使用显示器随附的专用显示器线缆和任何抑制干扰设备

有关其他电子辐射声明，请访问：

https://pubs.lenovo.com/important_notices/

中国台湾 BSMI RoHS 声明

單元 Unit	限用物質及其化學符號 Restricted substances and its chemical symbols					
	鉛Lead (Pb)	汞Mercury (Hg)	鎘Cadmium (Cd)	六價鉻 Hexavalent chromium (Cr ⁶⁺)	多溴聯苯 Polybrominated biphenyls (PBB)	多溴二苯醚 Polybrominated diphenyl ethers (PBDE)
機架	○	○	○	○	○	○
外部蓋板	○	○	○	○	○	○
機械組零件	-	○	○	○	○	○
空氣傳動設備	-	○	○	○	○	○
冷卻組零件	-	○	○	○	○	○
內存模組	-	○	○	○	○	○
處理器模組	-	○	○	○	○	○
電纜組零件	-	○	○	○	○	○
電源供應器	-	○	○	○	○	○
儲備設備	-	○	○	○	○	○
印刷電路板	-	○	○	○	○	○

備考1. “超出0.1 wt %” 及 “超出0.01 wt %” 係指限用物質之百分比含量超出百分比含量基準值。
 Note1: “exceeding 0.1wt%” and “exceeding 0.01 wt%” indicate that the percentage content of the restricted substance exceeds the reference percentage value of presence condition.

備考2. “○” 係指該項限用物質之百分比含量未超出百分比含量基準值。
 Note2: “○” indicates that the percentage content of the restricted substance does not exceed the percentage of reference value of presence.

備考3. “-” 係指該項限用物質為排除項目。
 Note3: The “-” indicates that the restricted substance corresponds to the exemption.

台湾进口和出口联系信息

提供台湾进口和出口联系信息。

委製商/進口商名稱: 台灣聯想環球科技股份有限公司
進口商地址: 台北市南港區三重路 66 號 8 樓
進口商電話: 0800-000-702

Lenovo