



ThinkEdge SE350 V2 硬體維護手冊



機型 : 7DA9、7DBK

注意事項

使用此資訊及其支援的產品之前，請務必閱讀並瞭解下列安全資訊和安全指示：
https://pubs.lenovo.com/safety_documentation/

此外，請務必熟悉伺服器的 Lenovo 保固條款和條件，相關資訊位於：
<http://datacentersupport.lenovo.com/warrantylookup>

第一版 (2023 年 7 月)

© Copyright Lenovo 2023.

有限及限制權利注意事項：倘若資料或軟體係依據 GSA（美國聯邦總務署）的合約交付，其使用、重製或揭露須符合合約編號 GS-35F-05925 之規定。

目錄

目錄	i
安全	iii
安全檢驗核對清單	iv
第 1 章. 硬體更換程序	1
安裝準則	1
安全檢驗核對清單	2
系統可靠性準則	2
處理靜電敏感裝置	3
記憶體模組安裝規則和順序	4
DRAM DIMM 安裝順序	6
開啟和關閉伺服器電源	6
開啟伺服器電源	6
關閉伺服器電源	7
配置指南	8
機架裝載配置	8
DIN 滑軌裝載配置	23
壁掛式裝載/天花板式裝載配置	31
更換灰塵過濾器	41
卸下灰塵過濾器	41
安裝灰塵過濾器	44
更換電源整流器	46
卸下電源整流器	46
安裝電源整流器	50
更換節點元件	53
更換空氣擋板	53
更換 CMOS 電池 (CR2032)	57
更換硬碟和背板	63
更換風扇模組	74
更換前方操作組件	78
更換內部電源供應器 (AC PMB)	80
更換入侵開關及纜線	83
更換鑰匙鎖開關及纜線	87
更換 M.2 開機硬碟	91
更換記憶體模組	96
更換 MicroSD 卡	100
更換電源輸入板 (PIB) 模組	104
更換電源模組板 (PMB)	111
更換處理器散熱槽 (僅限經過培訓的維修技術人員)	114
更換橡膠接腳	119
更換主機板組件 (僅限經過培訓的維修技術人員)	122
更換上蓋	147
完成零件更換	150

第 2 章. 內部纜線佈線	153
識別接頭	153
用於纜線佈線的主機板接頭	153
用於纜線佈線的 I/O 模組板接頭	154
熱抽換硬碟的纜線佈線	155
前方操作組件的纜線佈線	160
I/O 模組板的纜線佈線	161
電源模組板和電源輸入板模組的纜線佈線	162
第 3 章. 問題判斷	165
事件日誌	165
規格	167
技術規格	167
機械規格	171
環境規格	171
主機板接頭	175
透過系統 LED 進行疑難排解	176
硬碟 LED	176
前方操作面板 LED	177
LAN 埠 LED	179
PMB 狀態 LED	181
主機板 LED	181
XCC 系統管理埠 LED	183
一般問題判斷程序	184
解決可疑的電源問題	184
解決可疑的乙太網路控制器問題	184
依症狀疑難排解	185
間歇性問題	185
鍵盤、滑鼠、KVM 交換器或 USB 裝置問題	186
記憶體問題	187
監視器和視訊問題	188
網路問題	189
可觀察的問題	190
選配裝置問題	192
效能問題	193
開關電源問題	193
序列裝置問題	194
軟體問題	195
儲存磁碟機問題	195

附錄 A. 取得說明和技術協助	199
致電之前	199
收集服務資料	200
聯絡支援中心	201

附錄 B. 文件和支援	203
--------------------	------------

文件下載	203
支援中心網站	203

附錄 C. 聲明 205

商標	205
重要聲明	205
電子放射聲明	206
台灣地區 BSMI RoHS 宣告	207
台灣進出口聯絡資訊	207

安全

Before installing this product, read the Safety Information.

قبل تركيب هذا المنتج، يجب قراءة الملاحظات الأمنية

Antes de instalar este produto, leia as Informações de Segurança.

在安裝本產品之前，請仔細閱讀 Safety Information（安全信息）。

安裝本產品之前，請先閱讀「安全資訊」。

Prije instalacije ovog produkta obavezno pročitajte Sigurnosne Upute.

Před instalací tohoto produktu si přečtěte příručku bezpečnostních instrukcí.

Læs sikkerhedsforskrifterne, før du installerer dette produkt.

Lees voordat u dit product installeert eerst de veiligheidsvoorschriften.

Ennen kuin asennat tämän tuotteen, lue turvaohjeet kohdasta Safety Information.

Avant d'installer ce produit, lisez les consignes de sécurité.

Vor der Installation dieses Produkts die Sicherheitshinweise lesen.

Πριν εγκαταστήσετε το προϊόν αυτό, διαβάστε τις πληροφορίες ασφάλειας (safety information).

לפני שתתקינו מוצר זה, קראו את הוראות הבטיחות.

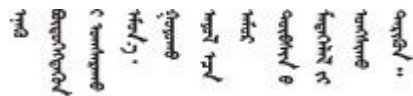
A termék telepítése előtt olvassa el a Biztonsági előírásokat!

Prima di installare questo prodotto, leggere le Informazioni sulla Sicurezza.

製品の設置の前に、安全情報をお読みください。

본 제품을 설치하기 전에 안전 정보를 읽으십시오.

Пред да се инсталира овој продукт, прочитајте информацијата за безбедност.



Les sikkerhetsinformasjonen (Safety Information) før du installerer dette produktet.

Przed zainstalowaniem tego produktu, należy zapoznać się z książką "Informacje dotyczące bezpieczeństwa" (Safety Information).

Antes de instalar este produto, leia as Informações sobre Segurança.

Перед установкой продукта прочтите инструкции по технике безопасности.

Pred inštaláciou tohto zariadenia si pečítajte Bezpečnostné predpisy.

Pred namestitvijo tega proizvoda preberite Varnostne informacije.

Antes de instalar este producto, lea la información de seguridad.

Läs säkerhetsinformationen innan du installerar den här produkten.

ཐོན་ཁུངས་འདི་བདེ་སྤྱོད་མ་བྱས་གོང་། སྐྱོར་གྱི་ཡིད་གཟབ་
བྱ་འདྲ་མིན་ཡོད་པའི་འོད་ཟེར་བལྟ་དགོས།

Bu ürünü kurmadan önce güvenlik bilgilerini okuyun.

مەزكۇر مەھسۇلاتنى ئورنىتىشتىن بۇرۇن بىخەتەرلىك ئۇچۇرلىرىنى ئوقۇپ چىقىڭ.

Youq mwngz yungh canjbinj neix gaxgonq, itdingh aeu doeg aen
canjbinj soengq cungj vahgangj ancien siusik.

安全檢驗核對清單

使用本節中的資訊，識別伺服器潛在的不安全狀況。每個機型在設計與製造時，皆已安裝必要的安全項目，以保護使用者及維修技術人員免受傷害。

附註：此裝置不適合在視覺顯示工作區的直接視野內使用。為了避免視覺顯示工作區反射所帶來的不便，此裝置不得放置在直接視野內。

警告：

此設備須由訓練有素的人員安裝或維修，訓練有素的人員定義於 NEC、IEC 62368-1 & IEC 60950-1，其為音訊/視訊、資訊技術和通訊技術領域內的電子設備安全標準。Lenovo 假定您符合設備維修的資格且訓練有素，能識別產品中的危險能階。設備的存取是使用工具、鎖鑰或其他安全方法進行，而且受到該位置的負責單位所控制。

重要事項：伺服器的電源接地是保障操作員安全與系統正確運作所需。電源插座的適當接地可以由合格的電氣技術人員驗證。

請使用下列核對清單來驗證沒有潛在的不安全狀況：

1. 確認電源已關閉，並且已拔下電源線。
2. 檢查電源線。
 - 確定第三線的接地接頭狀況良好。使用計量器測量外部接地插腳與機架接地之間的第三線接地阻抗，是否為 0.1 歐姆或以下。
 - 確認電源線是正確的類型。
若要檢視可供伺服器使用的電源線：
 - a. 請造訪：
<http://dcsc.lenovo.com/##/>
 - b. 按一下 **Preconfigured Model**（預先配置的型號）或 **Configure to order**（接單組裝）。
 - c. 輸入伺服器的機型和型號，以顯示配置頁面。
 - d. 按一下 **Power**（電源）→ **Power Cables**（電源線）以查看所有電源線。
 - 確定絕緣體未破損或磨損。

3. 檢查是否有任何明顯的非 Lenovo 變更項目。請謹慎判斷任何非 Lenovo 變更項目的安全性。
4. 檢查伺服器內部是否有任何明顯的危險狀況，例如金屬屑、污染物、水漬或其他液體，或是起火或冒煙所造成的損壞癥狀。
5. 檢查是否有磨損、破損或受擠壓的纜線。
6. 確定未卸下或竄改電源供應器蓋板固定器（螺絲或鉚釘）。
7. 為了安全起見，請確保在安裝上蓋後鎖緊上蓋安全螺絲（於配件套件中提供）。

第 1 章 硬體更換程序

本節針對所有可維修的系統元件提供安裝和卸下載程序。每個元件更換程序都會參考接觸要更換的元件所需執行的任何作業。

安裝準則

在伺服器中安裝元件之前，請先閱讀安裝準則。

在安裝選配裝置之前，請仔細閱讀下列聲明：

注意：將靜電敏感元件保存在防靜電保護袋中，直到安裝時才取出，且處理這些裝置時配戴靜電放電腕帶或使用其他接地系統，以避免暴露於靜電之中，否則可能導致系統停止運轉和資料遺失。

- 閱讀安全資訊和準則，確保工作時安全無虞：
 - 以下提供所有產品的完整安全資訊清單：
https://pubs.lenovo.com/safety_documentation/
 - 以下也提供適用的準則：第 3 頁「處理靜電敏感裝置」。
 - 確定要安裝的元件受伺服器支援。
 - 如需伺服器支援的選配元件清單，請參閱 <https://serverproven.lenovo.com>。
 - 如需瞭解選配產品套件內容，請參閱 <https://serveroption.lenovo.com/>。
 - 如需訂購零件的相關資訊：
 1. 請移至 <http://datacentersupport.lenovo.com>，並瀏覽至特定伺服器的支援頁面。
 2. 按一下 **Parts（零件）**。
 3. 輸入序號以檢視特定伺服器的零件清單。
 - 安裝新的伺服器時，請下載及套用最新的韌體。這樣將有助於確保所有已知問題都得到解決，並且伺服器可以發揮最佳效能。請前往 <https://datacentersupport.lenovo.com/products/servers/thinkedge/sc350v2/7da9/downloads/driver-list>，以下載伺服器的韌體更新。
- 重要事項：**部分叢集解決方案需要特定的程式碼版本或協同撰寫的程式碼更新項目。若元件是叢集解決方案的一部分，請確認叢集解決方案支援最新版程式碼，才能更新程式碼。
- 如果您要更換包含韌體的零件（例如配接卡），可能也需要更新該零件的韌體。如需更新韌體的相關資訊，請參閱 *使用手冊*或*系統配置手冊*中的「更新韌體」。
 - 安裝選配元件之前，請確定伺服器運作正常。
 - 工作區保持清潔，並將卸下的元件放置在不會搖晃或傾斜的光滑平面上。
 - 對您而言過重的物體，請勿嘗試將它抬起。若必須抬起重物，請仔細閱讀以下預防措施：
 - 確定您可以站穩，不會滑倒。
 - 將物體重量平均分配在雙腳上。
 - 抬起時慢慢用力。切勿在提起重物時突然移動或扭轉身體。
 - 為了避免拉傷背部肌肉，應利用腿部肌肉力量站起或向上推動以抬起物體。
 - 在對硬碟進行任何變更之前，請備份所有重要資料。
 - 備妥小型平頭螺絲起子、小型十字型螺絲起子，以及 T8 TORX 星形螺絲起子。
 - 如果要檢視主機板和內部元件上的錯誤 LED，請保持通電狀態。
 - 您不必關閉伺服器，就可以卸下或安裝熱插拔 USB 裝置。但是，在執行任何涉及卸下或安裝內部纜線的步驟之前，您必須關閉伺服器並切斷伺服器的電源。
 - 元件上的藍色部位表示觸摸點，您可以握住此處，將元件從伺服器卸下或者安裝到伺服器中、打開或合上門鎖等。

- 元件上的赤褐色部位或元件上/附近的赤褐色部位表示它是熱抽換元件，若伺服器 and 作業系統支援熱抽換功能，就表示可以在伺服器仍執行時卸下或安裝該元件。（赤褐色部位也可以表示熱抽換元件上的觸摸點）。請參閱有關卸下或安裝特定熱抽換元件的指示，瞭解在卸下或安裝該元件之前可能必須執行的任何其他程序。
- 硬碟上與鬆開門鎖相鄰的紅色區域表示如果伺服器及作業系統支援熱抽換功能，則可以熱抽換硬碟。也就是說，可以在伺服器仍在執行時，卸下或安裝該硬碟。

附註：請參閱有關卸下或安裝熱抽換硬碟的系統專屬指示，瞭解在卸下或安裝硬碟之前可能必須執行的任何其他程序。

- 結束伺服器的作業之後，務必裝回所有安全罩、防護裝置、標籤和接地電線。

安全檢驗核對清單

使用本節中的資訊，識別伺服器潛在的不安全狀況。每個機型在設計與製造時，皆已安裝必要的安全項目，以保護使用者及維修技術人員免受傷害。

附註：此裝置不適合在視覺顯示工作區的直接視野內使用。為了避免視覺顯示工作區反射所帶來的不便，此裝置不得放置在直接視野內。

警告：

此設備須由訓練有素的人員安裝或維修，訓練有素的人員定義於 NEC、IEC 62368-1 & IEC 60950-1，其為音訊/視訊、資訊技術和通訊技術領域內的電子設備安全標準。Lenovo 假定您符合設備維修的資格且訓練有素，能識別產品中的危險能階。設備的存取是使用工具、鎖鑰或其他安全方法進行，而且受到該位置的負責單位所控制。

重要事項：伺服器的電源接地是保障操作員安全與系統正確運作所需。電源插座的適當接地可以由合格的電氣技術人員驗證。

請使用下列核對清單來驗證沒有潛在的不安全狀況：

1. 確認電源已關閉，並且已拔下電源線。
2. 檢查電源線。
 - 確定第三線的接地接頭狀況良好。使用計量器測量外部接地插腳與機架接地之間的第三線接地阻抗，是否為 0.1 歐姆或以下。
 - 確認電源線是正確的類型。若要檢視可供伺服器使用的電源線：
 - a. 請造訪：
<http://dcsc.lenovo.com/#/>
 - b. 按一下 **Preconfigured Model**（預先配置的型號）或 **Configure to order**（接單組裝）。
 - c. 輸入伺服器的機型和型號，以顯示配置頁面。
 - d. 按一下 **Power**（電源）→ **Power Cables**（電源線）以查看所有電源線。
 - 確定絕緣體未破損或磨損。
3. 檢查是否有任何明顯的非 Lenovo 變更項目。請謹慎判斷任何非 Lenovo 變更項目的安全性。
4. 檢查伺服器內部是否有任何明顯的危險狀況，例如金屬屑、污染物、水漬或其他液體，或是起火或冒煙所造成的損壞癢狀。
5. 檢查是否有磨損、破損或受擠壓的纜線。
6. 確定未卸下或竄改電源供應器蓋板固定器（螺絲或鉚釘）。
7. 為了安全起見，請確保在安裝上蓋後鎖緊上蓋安全螺絲（於配件套件中提供）。

系統可靠性準則

查看系統可靠性準則，以確保系統能夠獲得適當的冷卻且穩定運轉。

確定符合下列需求：

- 伺服器周圍須留有足夠的空間，使伺服器冷卻系統能正常運作。在伺服器前後保留約 50 公釐（2.0 吋）的開放空間。請勿在風扇前放置任何物體。
- 為了保持正常散熱及通風，請在伺服器開機之前先將伺服器蓋板裝回。在卸下伺服器蓋板的情況下，切勿操作伺服器超過 30 分鐘，否則可能會損壞伺服器元件。
- 務必遵循選配元件隨附的纜線安裝指示。
- 風扇發生故障時，必須在 48 小時內更換。
- 卸下熱抽換硬碟後，必須在兩分鐘內裝回。
- 伺服器啟動時，伺服器隨附的每個空氣擋板都須裝妥（某些伺服器可能隨附多個空氣擋板）。若在未安裝空氣擋板的情況下操作伺服器，可能會損壞處理器。

處理靜電敏感裝置

處理靜電敏感裝置之前請先查看這些準則，以降低靜電放電可能造成的損壞。

注意：將靜電敏感元件保存在防靜電保護袋中，直到安裝時才取出，且處理這些裝置時配戴靜電放電腕帶或使用其他接地系統，以避免暴露於靜電之中，否則可能導致系統停止運轉和資料遺失。

- 盡量限縮動作範圍，避免您身邊的靜電累積。
- 天氣寒冷時處理裝置應格外小心，因為暖氣會降低室內濕度並使靜電增加。
- 尤其是在通電的伺服器內部進行操作時，請一律使用靜電放電腕帶或其他接地系統。
- 當裝置仍然在靜電保護袋中時，讓它與伺服器外部未上漆的金屬表面接觸至少兩秒。這樣可以釋放防靜電保護袋和您身上的靜電。
- 將裝置從保護袋中取出，並直接安裝到伺服器中，過程中不要將它放下。若必須放下裝置，請將它放回防靜電保護袋中。絕不可將裝置放在伺服器上或任何金屬表面上。
- 處理裝置時，請小心握住裝置的邊緣或框架。
- 請勿碰觸焊點、插腳或外露電路。
- 避免其他人接觸裝置，以免可能造成損壞。

記憶體模組安裝規則和順序

記憶體模組必須根據伺服器中實作的記憶體配置，以及在伺服器中安裝的處理器和記憶體模組的數目，依特定順序進行安裝。

支援的記憶體類型

如需此伺服器支援的記憶體模組類型相關資訊，請參閱第 167 頁「技術規格」中的「記憶體」一節。

如需最佳化記憶體效能及配置記憶體的資訊，請至 Lenovo Press 網站：

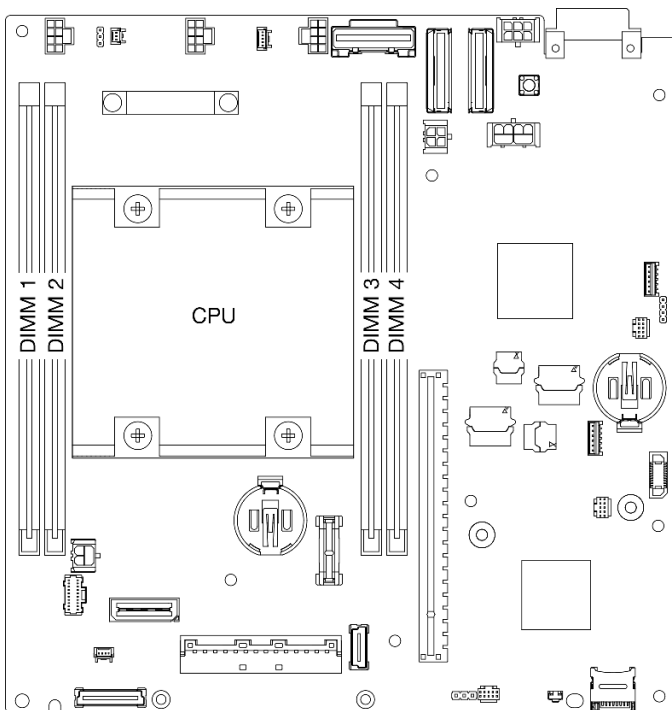
<https://lenovopress.lenovo.com/servers/options/memory>

此外，您可以善用以下網站提供的記憶體配置程式：

https://dsc.lenovo.com/#/memory_configuration

以下所示是根據系統配置和記憶體模式，ThinkEdge SE350 V2 所需的記憶體模組安裝規則和順序的特定資訊。

處理器和記憶體模組接頭的佈置



圖例 1. 處理器和記憶體模組接頭的佈置

記憶體模組安裝準則

- ThinkEdge SE350 V2 支援下列記憶體配置和插入順序：
 - 第 6 頁「DRAM DIMM 安裝順序」(DDR4-3200 RDIMM)
- 每個 DIMM 上的標籤都會指出 DIMM 類型。此資訊的格式為 **xxxxx nRxxx PC4-xxxxx-xx-xx-xxx**，其中 *n* 指出 DIMM 是單排 (n=1) 或雙排 (n=2)。

- 更換 DIMM 後，伺服器提供自動 DIMM 啟用功能，您不需要使用 Setup Utility 手動啟用新的 DIMM。

注意：

- 允許混合使用容量不同但配置相同的 DIMM，但不建議這麼做。例如，16GB 2Rx8 DIMM 可以與 32GB 2Rx8 DIMM 混合使用，或者 32GB 2Rx4 DIMM 可以與 64GB 2Rx4 DIMM 混合使用。
- **不**支援混合使用不同類型 (x4/x8) 的 DIMM。在 ThinkEdge SE350 V2 中，每種 DIMM 類型是互斥的。

DRAM DIMM 安裝順序

本節包含如何正確安裝 DRAM DIMM 的相關資訊。

獨立記憶體模式安裝順序

在獨立記憶體模式中，可依任何順序在記憶體通道中插入 DIMM，而且您可以在沒有符合需求的情況下，依任何順序插入每一個處理器的所有通道。獨立記憶體模式提供最高等級的記憶體效能，但缺少故障遷移保護。獨立記憶體模式的 DIMM 安裝順序取決於伺服器中安裝的處理器和記憶體模組的數目。

獨立記憶體模式準則：

- 個別記憶體通道可以不同的 DIMM 計時來執行，但所有通道皆必須以相同的介面頻率執行。

獨立模式記憶體插入順序

下表顯示獨立記憶體模式的 DIMM 插入順序。

安裝的 DIMM 總數	DIMM 插槽 1	DIMM 插槽 2	DIMM 插槽 3	DIMM 插槽 4
1	√			
2	√			√
4†	√	√	√	√

注意：

- 安裝順序：1、4、2、3。
- ThinkEdge SE350 V2 僅支援上述在節點中安裝的 DIMM 數量。

附註： †支援 Software Guard Extensions (SGX) 的 DIMM 配置，請參閱 *使用手冊* 或 *系統配置手冊* 中的「啟用 Software Guard Extensions (SGX)」以啟用此功能。

開啟和關閉伺服器電源

請依照本節中的指示開啟和關閉伺服器電源。

開啟伺服器電源

伺服器接上輸入電源時會執行短暫自我測試（電源狀態 LED 快速閃動），接著就會進入待命狀態（電源狀態 LED 每秒閃動一次）。

電源按鈕位置和電源 LED 位置於以下內容中詳述：

- *使用手冊* 或 *系統配置手冊* 中的「伺服器元件」
- 第 176 頁「[透過系統 LED 進行疑難排解](#)」

您可以下列任何一種方式開啟伺服器（電源 LED 亮起）：

- 您可以按下電源按鈕。
- 伺服器可以在斷電後自動重新開機。
- 伺服器可回應傳送至 Lenovo XClarity Controller 的遠端開機要求。

重要事項： Lenovo XClarity Controller (XCC) 支援的版本因產品而異。在本文件中，所有版本的 Lenovo XClarity Controller 都稱為 Lenovo XClarity Controller 和 XCC，除非另有指明。若要查看您伺服器支援的 XCC 版本，請造訪 <https://pubs.lenovo.com/lxcc-overview/>。

如需關閉伺服器電源的相關資訊，請參閱第 7 頁「關閉伺服器電源」。

關閉伺服器電源

伺服器連接到電源時會保持待命狀態，讓 Lenovo XClarity Controller 能夠回應遠端開機要求。若要切斷伺服器的所有電源（電源狀態 LED 熄滅），您必須拔掉所有電源線。

電源按鈕位置和電源 LED 位置於以下內容中詳述：

- *使用手冊*或*系統配置手冊*中的「伺服器元件」
- 第 176 頁「透過系統 LED 進行疑難排解」

若要讓伺服器進入待命狀態（電源狀態 LED 每秒閃動一次）：

附註：Lenovo XClarity Controller 可以讓伺服器進入待命狀態，以對嚴重的系統故障自動做出回應。

- 使用作業系統進行循序關機（如果作業系統支援此功能）。
- 按下電源按鈕進行循序關機（如果作業系統支援此功能）。
- 按住電源按鈕 4 秒以上，以強制關機。

處於待命狀態時，伺服器可回應傳送至 Lenovo XClarity Controller 的遠端電源開啟要求。如需開啟伺服器電源的相關資訊，請參閱第 6 頁「開啟伺服器電源」。

配置指南

請依照本節中的指示從相關的裝載選項卸下或安裝機體、節點套筒和節點。

附註： ThinkEdge SE350 V2 經過精心設計，可搭配使用各種裝載選項。

- **桌面裝載：** 節點水平放置，橡膠接腳裝載在其底部。
- **機架裝載：** 最多可以在一個機體中裝載兩個節點（無上蓋），機體安裝在機架上。
如需從機架裝載卸下或安裝節點的相關資訊，請參閱第 8 頁「機架裝載配置」。
如需適用於機架安裝的滑軌選配產品的詳細資料，請參閱第 203 頁「滑軌安裝手冊」。
- **DIN 滑軌裝載或壁掛式裝載/天花板式裝載：** 節點裝載在節點套筒中。
如需從 DIN 滑軌裝載或壁掛式裝載/天花板式裝載卸下或安裝節點套筒的相關資訊，請參閱第 23 頁「DIN 滑軌裝載配置」或第 31 頁「壁掛式裝載/天花板式裝載配置」。

重要事項： SE350 V2 的裝載選項支援不同的系統配置。為了確保正常運作，請參閱下表以瞭解支援的配置：

表格 1. SE350 V2 裝載選項支援的配置

	桌面裝載	機架裝載 1U2N 機體	機架裝載 2U2N 機體	壁掛式裝載/天花板式裝載	DIN 滑軌裝載
DC 電源輸入	√	√		√	√
300W 外部電源整流器 *	√	√	√		
AC 電源輸入	√	√		√	√

*安裝 300W 外部電源整流器後，在適當的環境溫度下，支援以下其中一種裝載選項：

- 桌面裝載，溫度低於 40 ° C
- 機架裝載 ThinkEdge SE350 V2 1U2N 機體，溫度低於 30 ° C
- 機架裝載 ThinkEdge SE350 V2 2U2N 機體，溫度低於 40 ° C

機架裝載配置

請依照本節中的指示從機體卸下或安裝節點，以及從機架卸下或安裝機體。

附註：

- 如需適用於機架安裝的滑軌選配產品的詳細資料，請參閱第 203 頁「滑軌安裝手冊」。
- 如果要將節點安裝在機體中，請變更機型以便正常運作。
如果將節點從機體卸下後不重新裝回，請將機型變更為預設模式以便正常運作。
— 請參閱第 146 頁「變更機型以便在機體中運作」

從機架卸下節點

請依照本節中的指示從機架卸下節點。

關於此作業

為避免可能發生的危險，請務必閱讀並遵循安全資訊。

- **S002**



警告：

裝置上的電源控制按鈕和電源供應器上的電源開關，並不會切斷供應給裝置的電流。此外，裝置也可能有一條以上的電源線。若要切斷裝置的所有電源，必須從電源拔掉所有電源線。

- **R006**



警告：

請勿在裝載於機架的裝置上面放置任何物體，除非裝載於機架上的裝置預定做為擱架使用。

注意：

- 閱讀第 1 頁「安裝準則」和第 2 頁「安全檢驗核對清單」，確保工作時安全無虞。
- 若要從機架卸下節點：
 1. 第 9 頁「從機體卸下出貨托架」
 2. 第 10 頁「從機架卸下機體」
 3. 第 14 頁「從機體卸下節點」

從機體卸下出貨托架

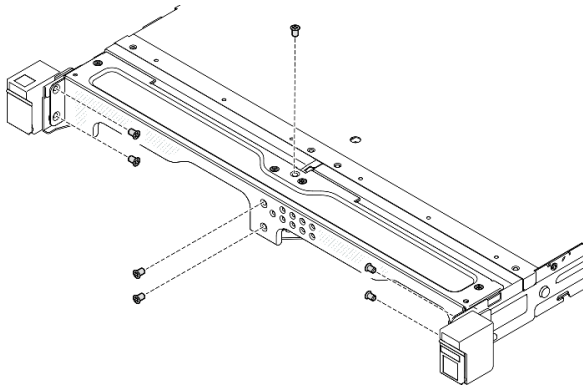
請依照本節中的指示從機體卸下出貨托架。

附註：

- 視特定配置而定，節點、機體或滑軌看起來可能與本節中的圖例不同。
- 如需適用於機架安裝的滑軌選配產品的詳細資料，請參閱第 203 頁「滑軌安裝手冊」。

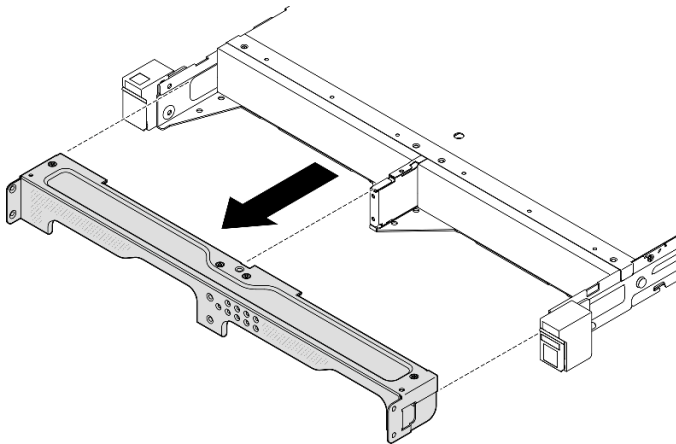
程序

步驟 1. 如圖所示，卸下出貨托架的七個螺絲。



圖例 2. 卸下出貨托架螺絲

步驟 2. 拉動出貨托架，使其脫離機體。



圖例 3. 卸下出貨托架

附註：

- 當 1U2N 機體安裝有 ThinkSystem Toolless Slide Rail Kit without 1U CMA 時，節點可以直接從機架上的機體中卸下。如有需要，請繼續進行第 14 頁「從機體卸下節點」。
- 當機體安裝有 ThinkSystem Toolless Slide Rail Kit without 1U CMA 以外的滑軌套件時，請從機架卸下帶有節點的機體；然後，從機體卸下節點。

從機架卸下機體

附註：

- 視特定配置而定，節點、機體或滑軌看起來可能與本節中的圖例不同。
- 如需適用於機架安裝的滑軌選配產品的詳細資料，請參閱第 203 頁「滑軌安裝手冊」。

注意：

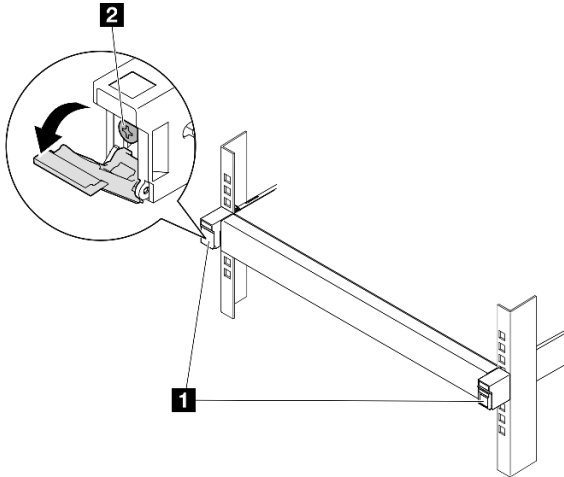
- 抬起機體時，請確保有充足的協助，並請遵循安全技術規範操作。

程序

步驟 1. 為此作業做準備。

- a. 關閉節點電源（請參閱第 7 頁「關閉伺服器電源」）。
- b. 拔掉電源線及所有外部纜線。

步驟 2. 如果適用，請打開機架鬆開門鎖並卸下將機體固定到滑軌的螺絲。



圖例 4. 從機架鬆開門鎖卸下螺絲

1 機架鬆開門鎖

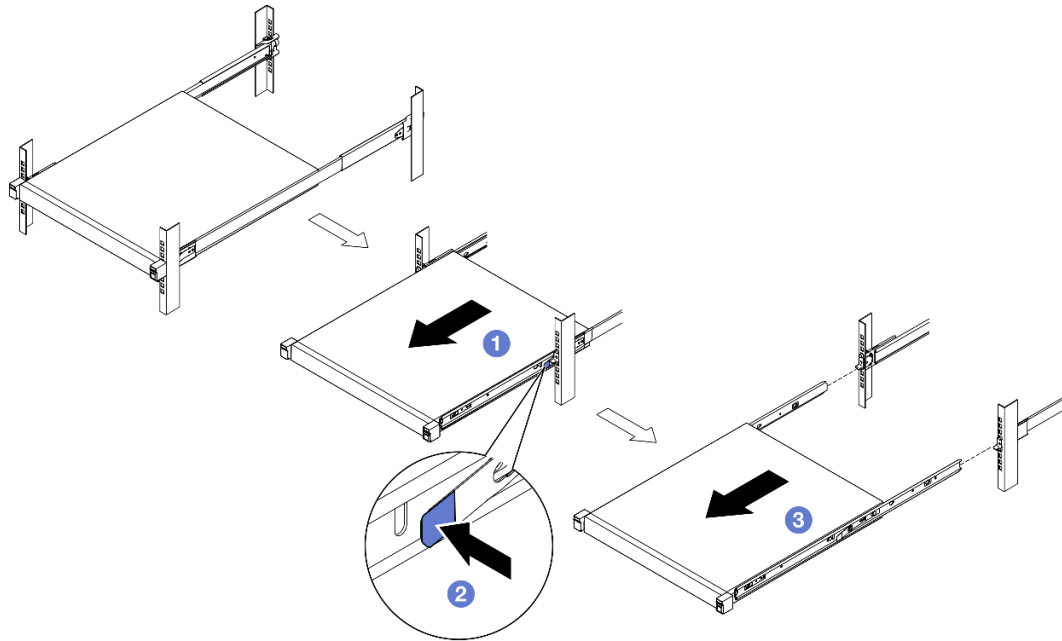
2 正面螺絲

步驟 3. 視特定配置而定，要從滑軌卸下機體可以採用下列其中一種程序。

- [ThinkSystem Toolless Slide Rail Kit without 1U CMA 除外的滑軌套件](#)
- [ThinkSystem Toolless Slide Rail Kit without 1U CMA](#)

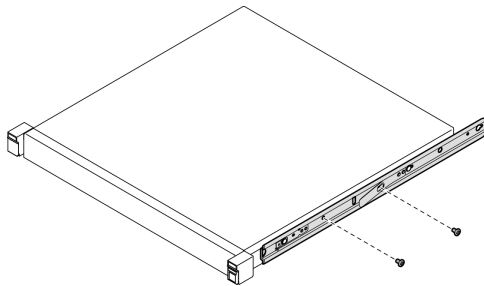
ThinkSystem Toolless Slide Rail Kit without 1U CMA 除外的滑軌套件

1. 將機體滑出滑軌。
 - ① 打開機體正面的機架鬆開門鎖；然後將機體慢慢滑出，直到其停止。
 - ② 按壓滑軌上的鬆開門鎖。
 - ③ 小心地抬起機體，使其脫離機架。



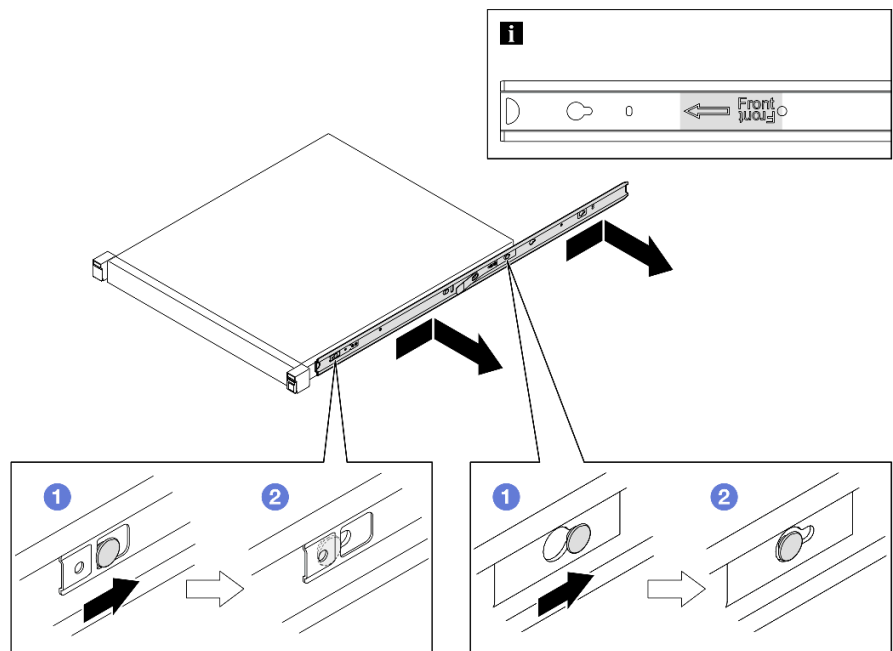
圖例 5. 透過滑動的方式將機體從機架卸下

2. (選用) 如有需要，請從機體卸下內滑軌。
 - 如果適用，請卸下將內滑軌固定到機體上的螺絲。



圖例 6. 從內滑軌卸下螺絲

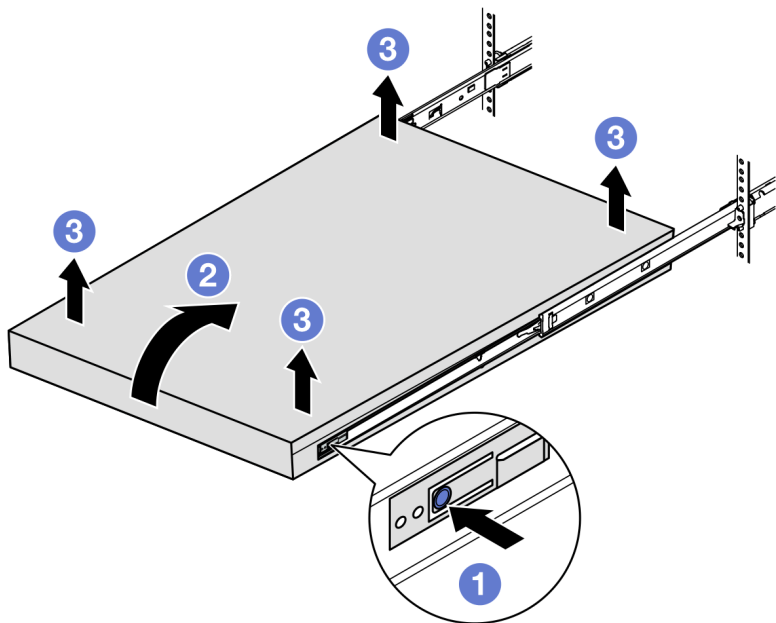
- ① 如圖所示推動內滑軌，使內滑軌脫離機體上的安裝插腳。
- ② 當內滑軌上的安裝孔對齊機體上的對應滑軌安裝插腳時，將內滑軌從機體上卸下。



圖例 7. 卸下內滑軌

ThinkSystem Toolless Slide Rail Kit without 1U CMA

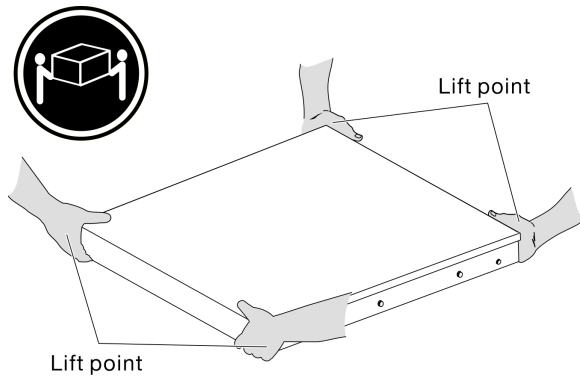
1. ① 按壓兩個內滑軌前部的藍色觸摸點。
2. ② 如圖所示，小心地將機體向上轉動。
3. ③ 將機體從滑軌上抬起。



圖例 8. 透過抬起的方式將機體從機架卸下

注意：

— 確保由兩個人一起抬起機體，而且手部位置必須如圖所示。



完成此作業後

- 將機體小心放置在平坦的防靜電表面上。

從機體卸下節點

附註：

- 對於要安裝在機體中的節點，節點無上蓋。
- 視特定配置而定，節點、機體或滑軌看起來可能與本節中的圖例不同。

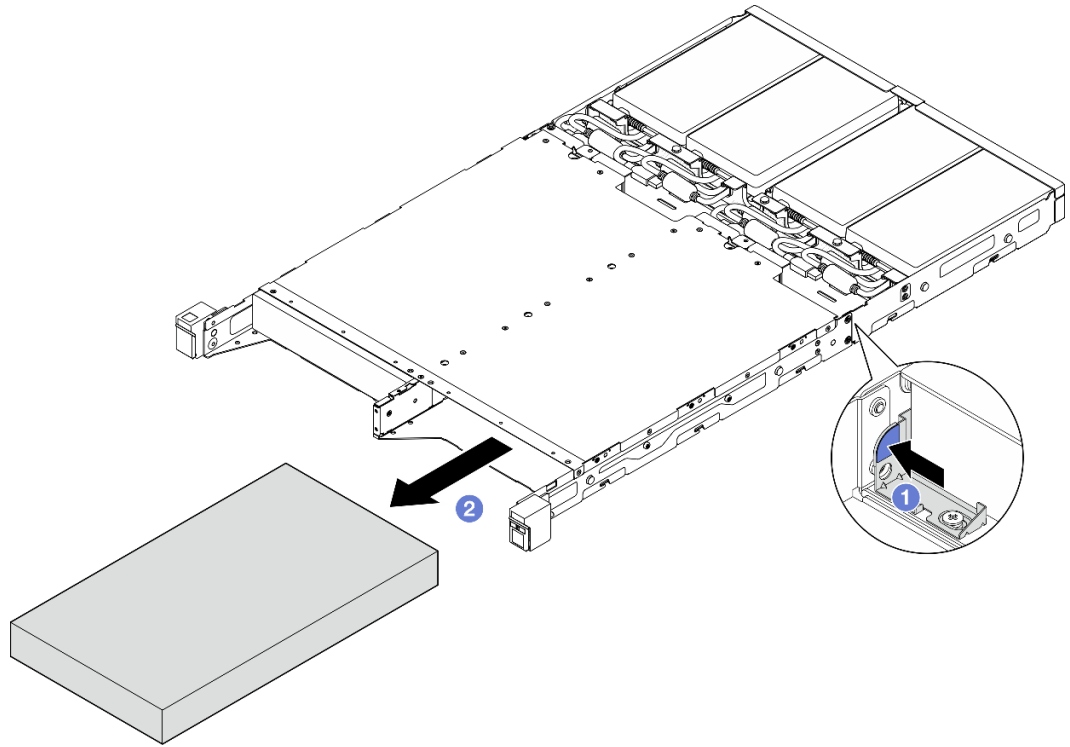
程序

步驟 1. 為此作業做準備。

- a. 對於 1U2N 機體，卸下電源線蓋板（請參閱第 47 頁「從機體卸下電源整流器」）。
- b. 如果適用，請關閉節點電源，並從節點拔下所有電源線（請參閱第 7 頁「關閉伺服器電源」）。
- c. 從節點拔掉所有外部纜線。

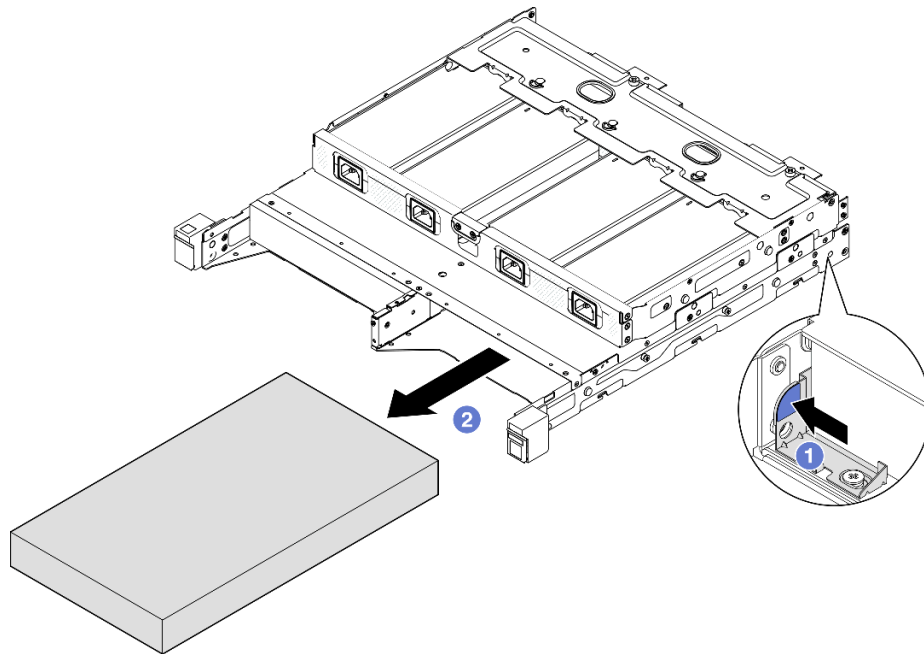
步驟 2. 從機體卸下節點。

- a. ① 按下機體背面的鬆開按鈕。
- b. ② 將節點從機體滑出。
 - 1U2N 機體



圖例 9. 從 1U2N 機體卸下節點

- 2U2N 機體



圖例 10. 從 2U2N 機體卸下節點

完成此作業後

- 將節點小心放置在平坦的防靜電表面上。
- 將替換節點（請參閱第 16 頁「將節點安裝到機架」）或節點防塵待機填充板安裝到機體的節點機槽。
- 若指示您將元件送回，請遵循所有包裝指示，並使用提供給您的任何包裝材料來運送。

將節點安裝到機架

請依照本節中的指示將節點安裝到機架。

關於此作業

為避免可能發生的危險，請務必閱讀並遵循安全資訊。

• S002



警告：

裝置上的電源控制按鈕和電源供應器上的電源開關，並不會切斷供應給裝置的電流。此外，裝置也可能有一條以上的電源線。若要切斷裝置的所有電源，必須從電源拔掉所有電源線。

• R006



警告：

請勿在裝載於機架的裝置上面放置任何物體，除非裝載於機架上的裝置預定做為擱架使用。

注意：

- 閱讀第 1 頁「安裝準則」和第 2 頁「安全檢驗核對清單」，確保工作時安全無虞。
- 確保除電源線和外部纜線外，所有元件和纜線都正確地安裝並固定在節點內，而且沒有鬆動的工具或零件留在節點內。
- 對於要安裝在機體中的節點，節點無上蓋。
- 若要將節點安裝到機架：
 1. 第 16 頁「將節點安裝到機體中」
 2. 第 18 頁「將機體安裝到機架」
 3. 第 22 頁「將出貨托架安裝到機體」

附註：

- 如需適用於機架安裝的滑軌選配產品的詳細資料，請參閱第 203 頁「滑軌安裝手冊」。

將節點安裝到機體中 程序

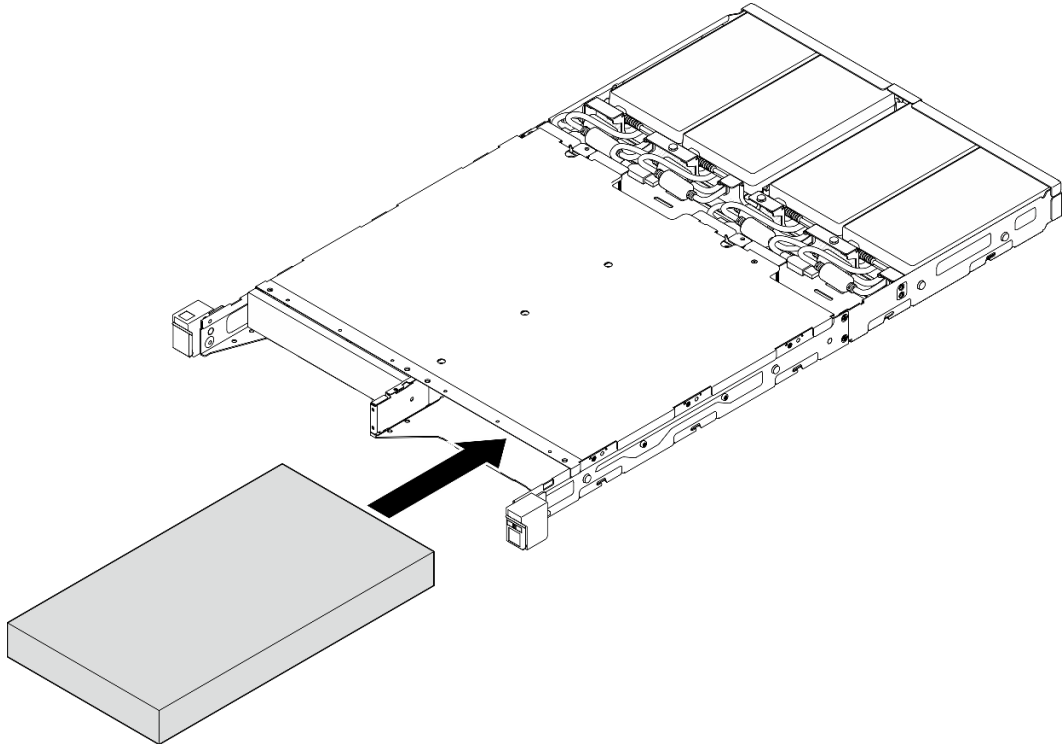
附註：當 1U2N 機體安裝有 ThinkSystem Toolless Slide Rail Kit without 1U CMA 時，節點可以直接安裝到機架上的機體中。

步驟 1. 為此作業做準備。

- a. 確保節點無上蓋（請參閱第 147 頁「卸下上蓋」）。
- b. 對於使用 300W 外部電源整流器的配置，請確保電源整流器已正確安裝（請參閱第 50 頁「安裝電源整流器」）。

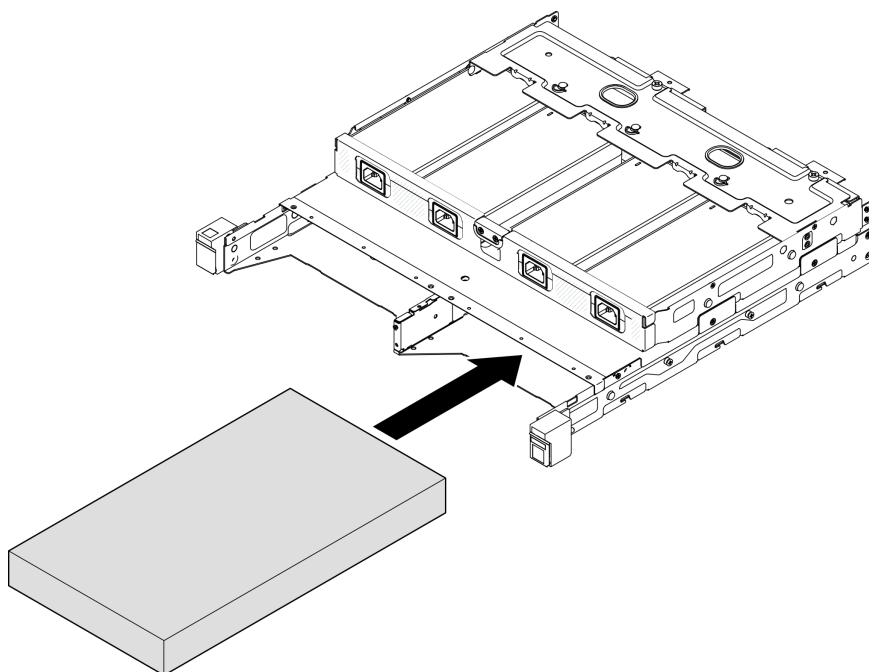
步驟 2. 將節點插入節點機槽中，直到其停止。

- 1U2N 機體



圖例 11. 將節點安裝到 1U2N 機體中

- 2U2N 機體



圖例 12. 將節點安裝到 2U2N 機體中

步驟 3. 將電源線連接到節點。

步驟 4. 對於 1U2N 機體，安裝電源線蓋板（請參閱第 51 頁「將電源整流器安裝到機體」）。

附註：如果節點安裝在機架上的機體中，請視需要繼續進行第 22 頁「將出貨托架安裝到機體」。

將機體安裝到機架

注意：

- 抬起機體時，請確保有充足的協助，並請遵循安全技術規範操作。

重要事項：確保使用支援所選配置的滑軌套件。

	1U2N 機體			2U2N 機體
	DC 電源輸入	300W 外部電源整流器	AC 電源輸入	300W 外部電源整流器
ThinkSystem Enclosure Universal Short Rack Rail Kit	✓	不支援	✓	✓
ThinkSystem Friction 2-Post Screw-in Rail Kit	✓	不支援	✓	✓
ThinkSystem Toolless Slide Rail Kit without 1U CMA	✓	✓	✓	不支援

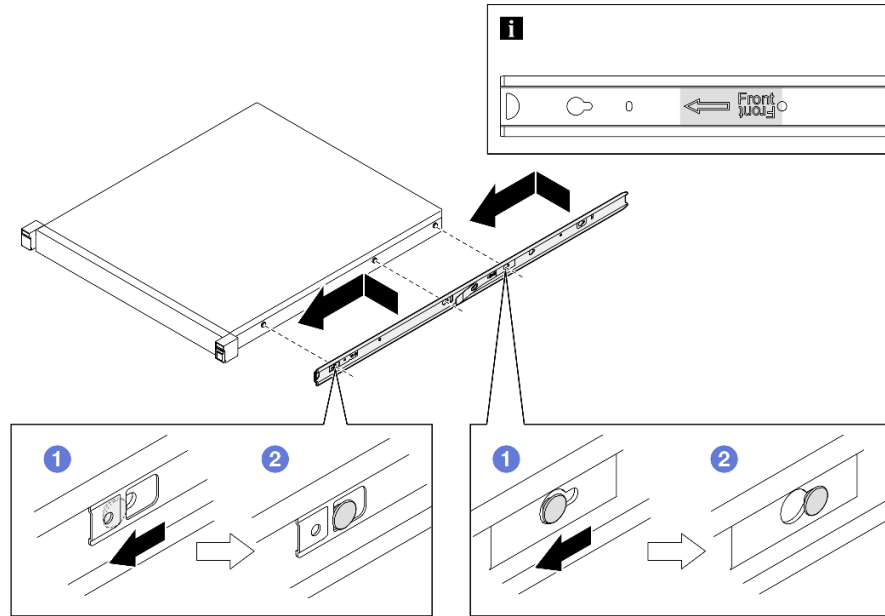
程序

步驟 1. 視配置而定，要將機體安裝到機架可以採用下列其中一種程序。

- ThinkSystem Toolless Slide Rail Kit without 1U CMA 除外的滑軌套件
- ThinkSystem Toolless Slide Rail Kit without 1U CMA

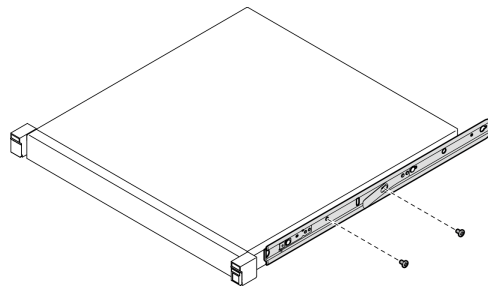
ThinkSystem Toolless Slide Rail Kit without 1U CMA 除外的滑軌套件

1. 如果適用，請將內滑軌安裝到機體上。
 - ❶ 將內滑軌的安裝孔對齊機體側面對應的滑軌安裝插腳。
 - ❷ 如圖所示推動內滑軌，直到機體上的安裝插腳鎖定在內滑軌上的適當位置。



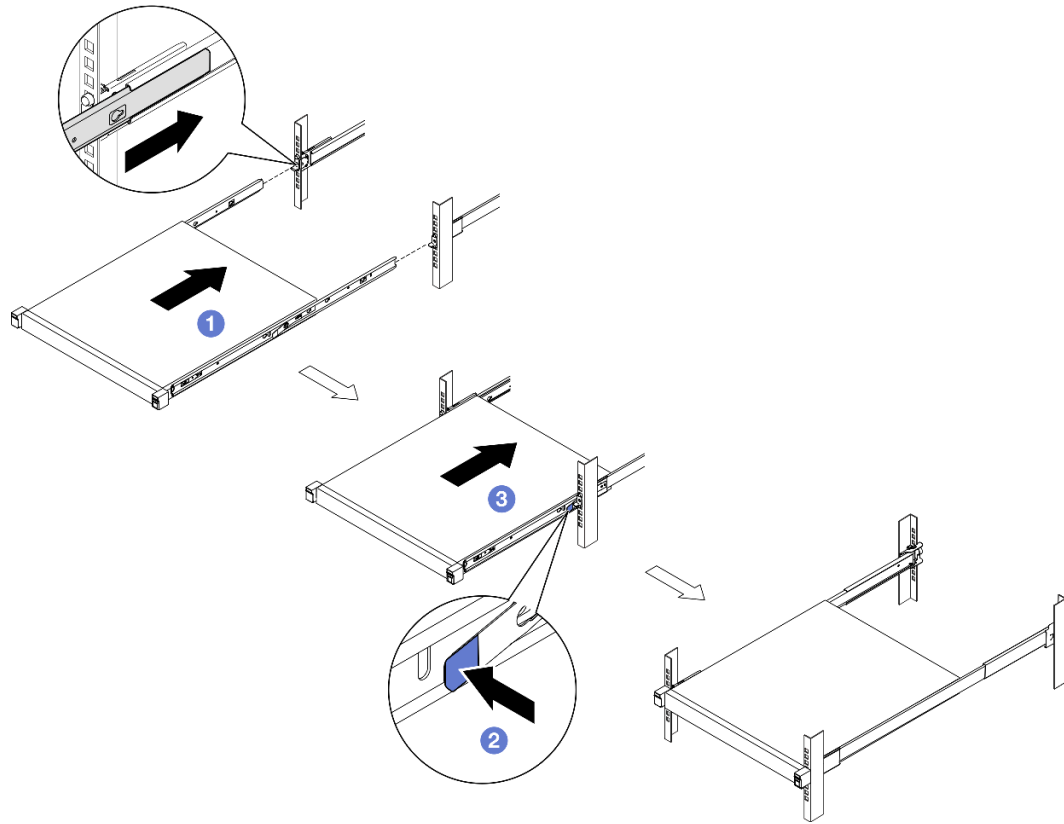
圖例 13. 安裝內滑軌

- 如果適用，請鎖緊螺絲以將內滑軌固定到機體上。



圖例 14. 安裝內滑軌螺絲

2. 將機體抬起並滑入滑軌中。
 - ❶ 小心地抬起機體並將機體對齊機架上的滑軌；然後，如圖所示定位機體，並將其推入機架中。
 - ❷ 按壓鬆開門鎖。
 - ❸ 將機體完全推入機架中，直到機體卡入定位並聽到喀嚓聲。

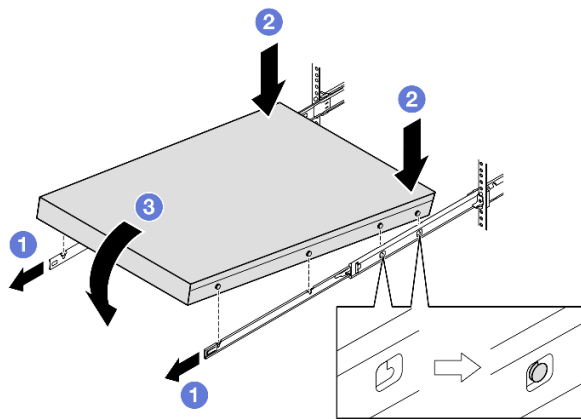


圖例 15. 透過滑動的方式將機體安裝到機架中

ThinkSystem Toolless Slide Rail Kit without 1U CMA

1. 將機體向下放入滑軌。

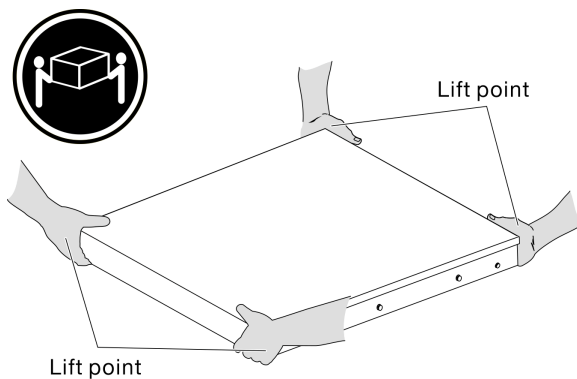
- ① 向前拉滑軌，直到內滑軌發出喀嗒兩聲後卡入定位。
- ② 小心抬起機體，以傾斜角度進入滑軌上方的位置，使機體的安裝螺柱對準內滑軌的安裝孔。
- ③ 慢慢放下機體，直到背面安裝螺柱滑入背面安裝孔後，使正面安裝螺柱插入滑軌的對應安裝孔。確定安裝螺柱已鎖入定位，使機體牢牢固定。



圖例 16. 透過轉動的方式將機體安裝到機架中

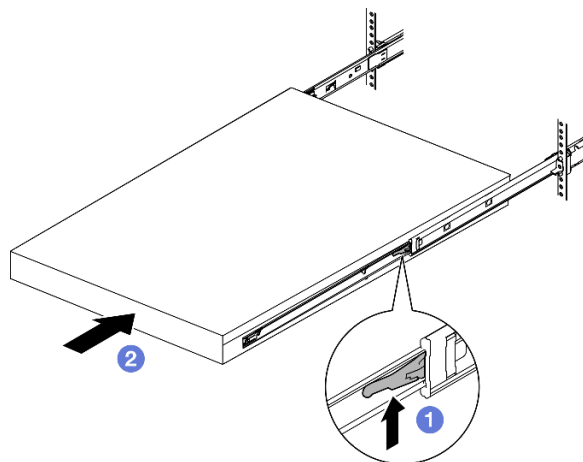
注意：

— 確保由兩個人一起抬起機體，而且手部位置必須如圖所示。



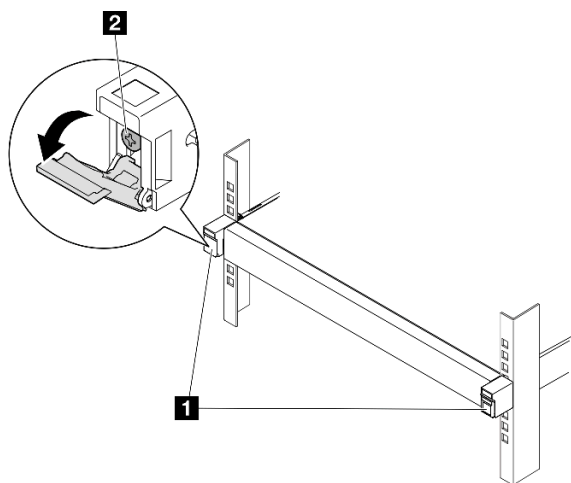
2. 將機體滑入機架。

- ① 提起滑軌兩側的鎖定桿。
- ② 將機體完全推入機架，直到卡入定位為止。



圖例 17. 透過轉動的方式將機體安裝到機架中

步驟 2. (選用) 如有需要，請打開機架鬆開門鎖並鎖緊螺絲將機體牢牢固定到機架。



圖例 18. 將螺絲安裝到機架鬆開門鎖

1 機架鬆開門鎖

2 正面螺絲

將出貨托架安裝到機體

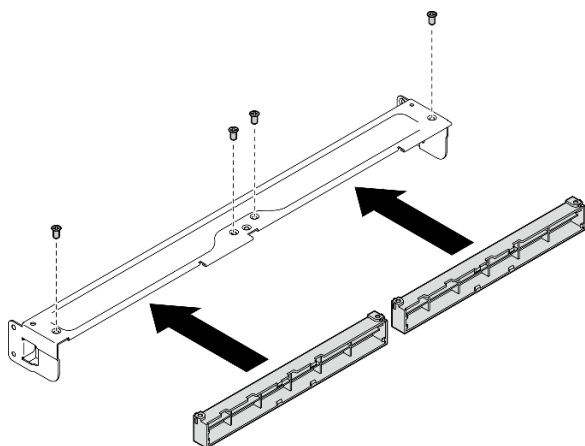
程序

步驟 1. 安裝前出貨托架後，便無法接觸前方操作面板。在安裝前出貨托架之前，請確保完成以下程序：

- 連接電源線並開啟伺服器電源（請參閱第 6 頁「開啟伺服器電源」）。
- 將所有必要的外部纜線連接至節點。

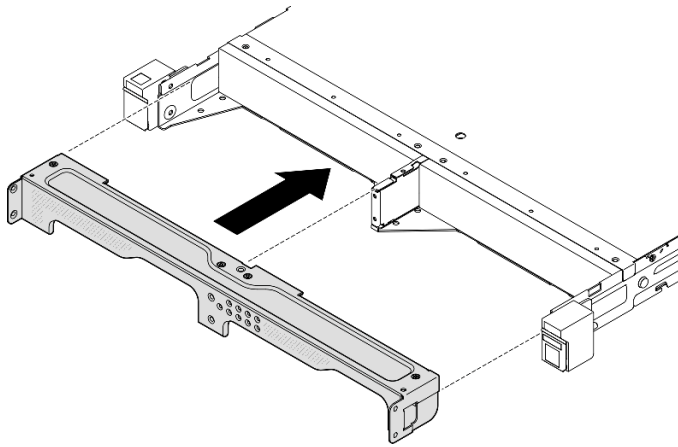
步驟 2. 如果適用，請將灰塵過濾器匣安裝到出貨托架上；然後，用兩個螺絲固定灰塵過濾器匣。

附註：重複此步驟安裝另一個灰塵過濾器匣。



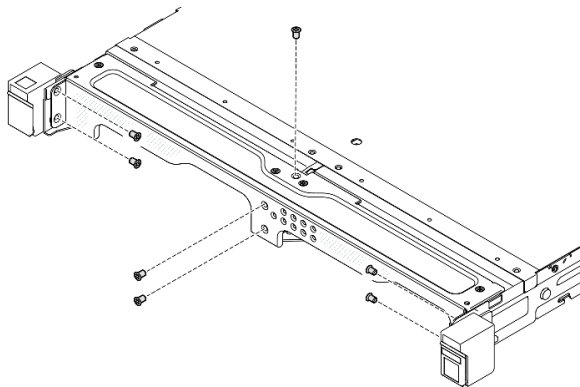
圖例 19. 安裝灰塵過濾器匣

步驟 3. 將出貨托架插入機體前部。



圖例 20. 安裝出貨托架

步驟 4. 如圖所示，鎖緊七個螺絲以固定出貨托架。



圖例 21. 安裝出貨托架螺絲

完成此作業後

- 繼續完成零件更換（請參閱第 150 頁「完成零件更換」）。

DIN 滑軌裝載配置

請依照本節中的指示從節點套筒卸下或安裝節點，或從 DIN 滑軌卸下或安裝節點套筒。

從 DIN 滑軌卸下節點

請依照本節中的指示從節點套筒卸下節點，以及從 DIN 滑軌卸下節點套筒。

關於此作業

為避免可能發生的危險，請務必閱讀並遵循安全資訊。

- **S002**



警告：

裝置上的電源控制按鈕和電源供應器上的電源開關，並不會切斷供應給裝置的電流。此外，裝置也可能有一條以上的電源線。若要切斷裝置的所有電源，必須從電源拔掉所有電源線。

注意：

- 閱讀第 1 頁「安裝準則」和第 2 頁「安全檢驗核對清單」，確保工作時安全無虞。
- 在節點前預留 **500 公釐** 的空隙，以便進行拆卸或安裝程序。
- 本節包括以下程序：
 - 第 24 頁「從節點套筒卸下節點」
 - 第 26 頁「從 DIN 滑軌卸下節點套筒」

從節點套筒卸下節點

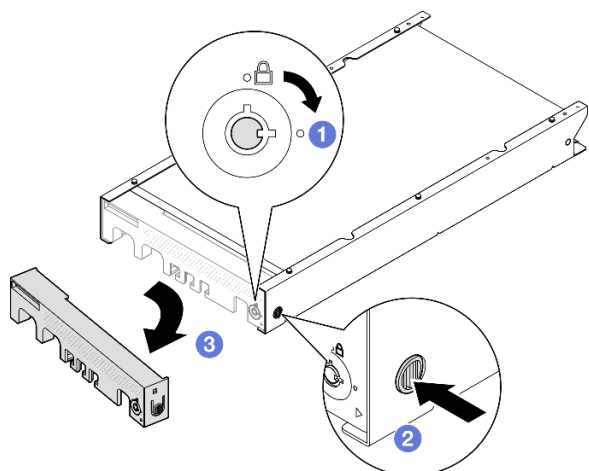
附註：

- 如果適用，請解鎖任何將節點固定到節點套筒的鎖定裝置，例如 Kensington 安全鎖。
- 視特定配置而定，節點或安全擋板 看起來可能與本節中的圖例不同。

程序

步驟 1. 如果適用，請從節點套筒卸下安全擋板。

- a. ① 使用鑰匙解鎖安全擋板。
- b. ② 按下鬆開卡榫，然後將安全擋板向外旋轉。
- c. ③ 從節點套筒卸下安全擋板

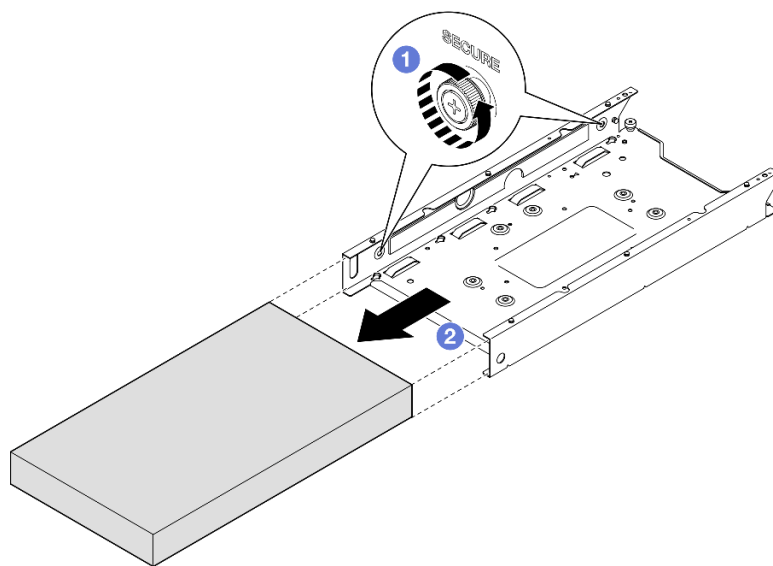


圖例 22. 從節點套筒卸下安全擋板

步驟 2. 關閉伺服器電源，並拔掉所有外部纜線和電源線（請參閱第 7 頁「關閉伺服器電源」）。

步驟 3. 從節點套筒卸下節點。

- a. ① 鬆開節點套筒側面的兩個翼型螺絲。
- b. ② 將節點從節點套筒中滑出。



圖例 23. 從節點套筒卸下節點

完成此作業後

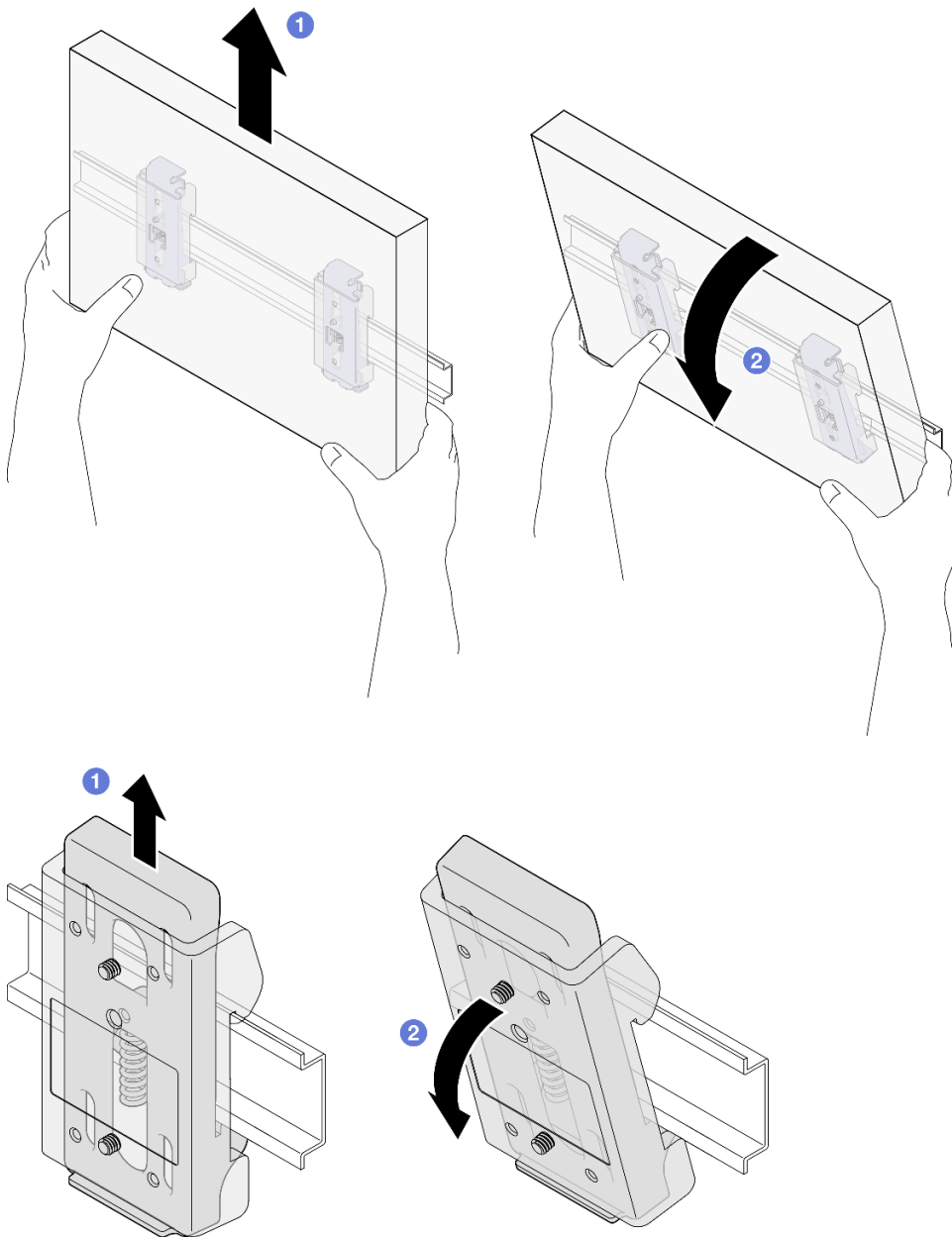
- 將節點小心放置在平坦的防靜電表面上。

從 DIN 滑軌卸下節點套筒

程序

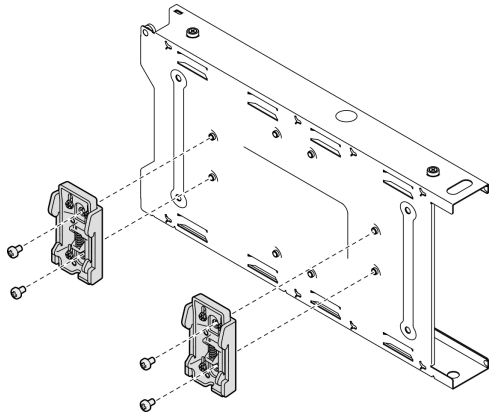
步驟 1. 從 DIN 滑軌卸下節點套筒。

- a. ① 向上拉節點套筒，使節點套筒背面的兩個 DIN 滑軌固定夾脫離 DIN 滑軌。
- b. ② 將節點套筒從 DIN 滑軌上拉開。



圖例 24. 直接從 DIN 滑軌卸下節點套筒

步驟 2. 如圖所示，卸下四個螺絲，將兩個 DIN 滑軌固定夾從節點套筒卸下。



圖例 25. 從節點套筒卸下 DIN 滑軌固定夾

完成此作業後

- 若指示您將元件送回，請遵循所有包裝指示，並使用提供給您的任何包裝材料來運送。

將節點安裝到 DIN 滑軌

請依照本節中的指示將節點安裝到節點套筒中，以及將節點套筒安裝到 DIN 滑軌上。

關於此作業

為避免可能發生的危險，請務必閱讀並遵循安全資訊。

- **S002**



警告：

裝置上的電源控制按鈕和電源供應器上的電源開關，並不會切斷供應給裝置的電流。此外，裝置也可能有一條以上的電源線。若要切斷裝置的所有電源，必須從電源拔掉所有電源線。

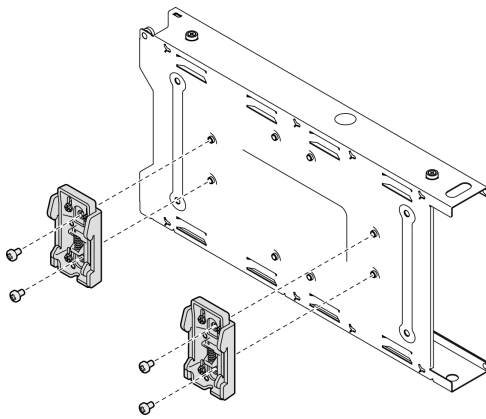
注意：

- 閱讀第 1 頁「安裝準則」和第 2 頁「安全檢驗核對清單」，確保工作時安全無虞。
- 確保除電源線和外部纜線外，所有元件和纜線都正確地安裝並固定在節點內，而且沒有鬆動的工具或零件留在節點內。
- 在節點前預留 **500 公釐** 的空隙，以便進行拆卸或安裝程序。
- 本節包括以下程序：
 - 第 28 頁「將節點套筒安裝到 DIN 滑軌」
 - 第 29 頁「將節點安裝到節點套筒中」

將節點套筒安裝到 DIN 滑軌

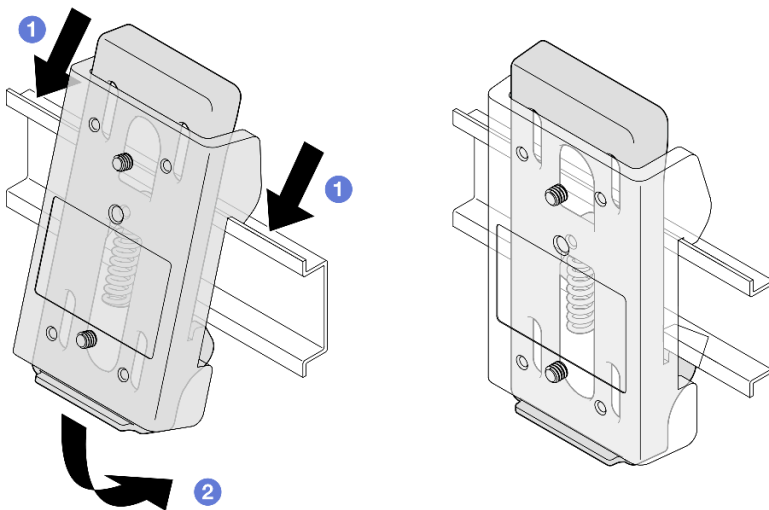
程序

- 步驟 1. 為此作業做準備。
 - 確保節點未安裝在節點套筒中。
- 步驟 2. 將兩個 DIN 滑軌固定夾安裝到節點套筒上。
 - a. 將兩個 DIN 滑軌固定夾對齊節點套筒。
 - b. 如圖所示，插入並鎖緊四個螺絲。



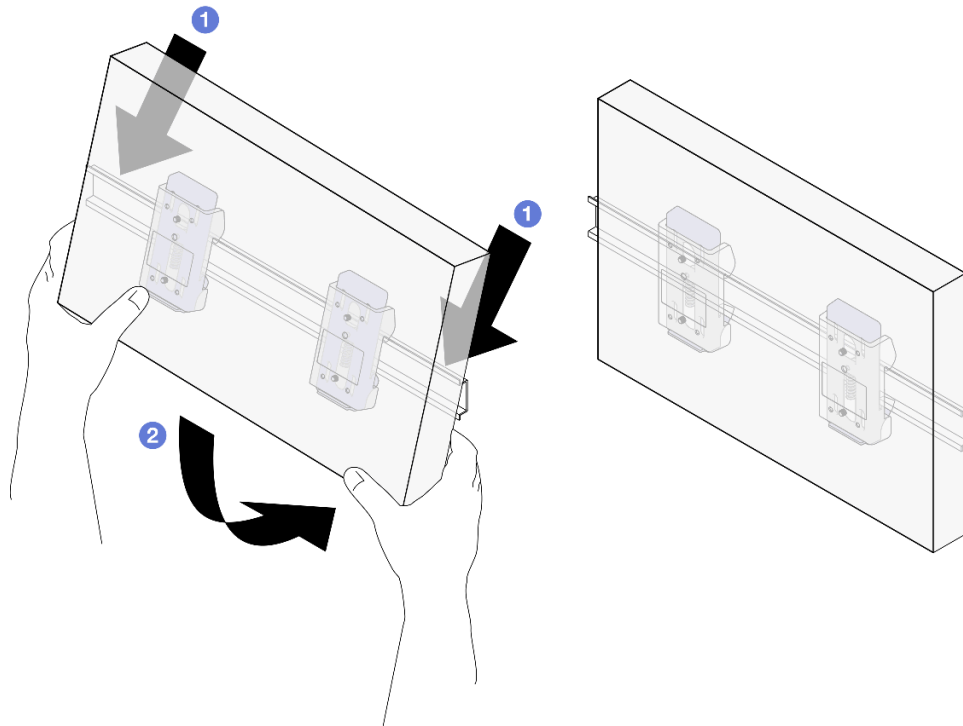
圖例 26. 將 DIN 滑軌固定夾安裝到節點套筒

- 步驟 3. 將節點套筒安裝到 DIN 滑軌上。
 - a. 如圖所示，將節點套筒背面的 DIN 滑軌固定夾以一定角度鉤在 DIN 滑軌上。



圖例 27. 將 DIN 滑軌固定夾安裝到 DIN 滑軌

- b. 如圖所示，以一定角度向下推動節點套筒，以確保節點套筒背面的 DIN 滑軌固定夾固定到位。



圖例 28. 將節點套筒安裝到 DIN 滑軌

完成此作業後

- 如有需要，繼續將節點安裝到節點套筒中（請參閱第 29 頁「將節點安裝到節點套筒中」）。

將節點安裝到節點套筒中

附註：視特定配置而定，節點或安全擋板 看起來可能與本節中的圖例不同。

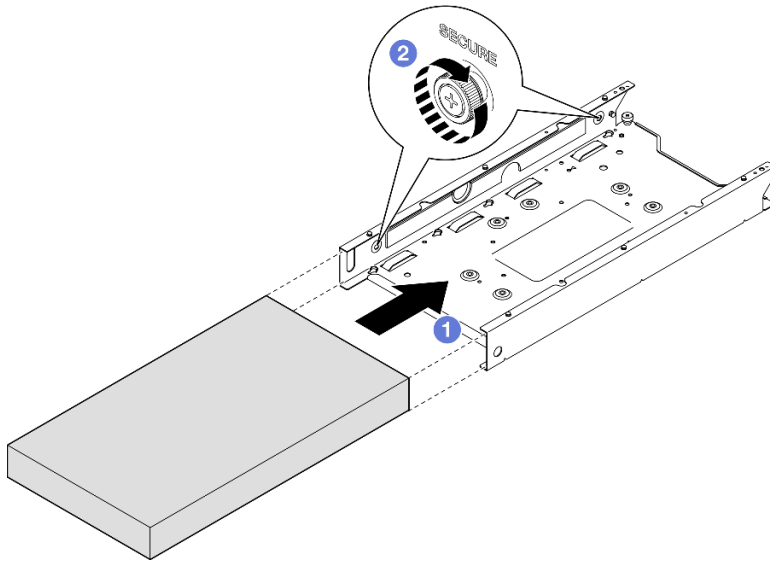
程序

步驟 1. 為此作業做準備。

- 確保上蓋牢固地安裝到節點上（請參閱第 148 頁「安裝上蓋」）。

步驟 2. 將節點安裝到節點套筒中。

- a. ① 將節點與節點套筒對齊，然後將節點滑入定位。
- b. ② 鎖緊節點套筒側面的兩個翼型螺絲。

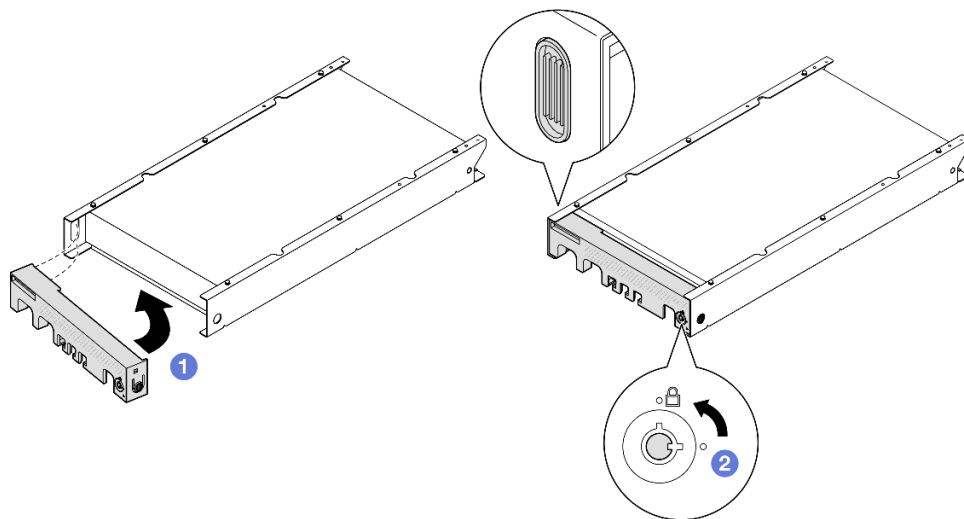


圖例 29. 將節點安裝到節點套筒中

步驟 3. (選用) 如有需要，將安全擋板安裝到節點套筒。

附註：

- 如有需要，**安裝安全擋板之前**，請執行下列動作：
 - 連接電源線並開啟伺服器電源（請參閱第 6 頁「開啟伺服器電源」）。
 - 連接所有外部纜線。
- 安裝安全擋板後，便無法接觸前方操作面板和 USB Type-C 接頭。
 - a. ① 將安全擋板上的卡榫插入插槽；然後將安全擋板朝內旋轉，直到擋板的另一側卡入定位。
 - b. ② 使用鑰匙鎖定安全擋板。



圖例 30. 將安全擋板安裝到節點套筒上

步驟 4. (選用) 如有需要，安裝並鎖定任何可固定節點及節點套筒的鎖定裝置，例如 Kensington 安全鎖。

完成此作業後

- 繼續完成零件更換 (請參閱第 150 頁「完成零件更換」)。

壁掛式裝載/天花板式裝載配置

請依照本節中的指示從節點套筒卸下或安裝節點，或從壁掛式裝載/天花板式裝載卸下或安裝節點套筒。

重要事項：

- 伺服器 and 壁掛式組件的最大重量約為 7.82 公斤 (17.25 磅)。為了確保安裝的安全性，用於安裝組件的牆壁必須能夠承受 **4 倍** 的組件重量，即 31.28 公斤 (68.97 磅)。如果無法滿足此條件，則必須對牆面進行加固以符合此標準。
- 請避開現有的牆內公用設施，例如管道、天然氣或電力輸入。

從牆壁或天花板卸下節點

請依照本節中的指示從節點套筒卸下節點，以及從壁掛式裝載/天花板式裝載卸下節點套筒。

關於此作業

為避免可能發生的危險，請務必閱讀並遵循安全資訊。

- **S002**



警告：

裝置上的電源控制按鈕和電源供應器上的電源開關，並不會切斷供應給裝置的電流。此外，裝置也可能有一條以上的電源線。若要切斷裝置的所有電源，必須從電源拔掉所有電源線。

注意：

- 閱讀第 1 頁「安裝準則」和第 2 頁「安全檢驗核對清單」，確保工作時安全無虞。
- 在節點前預留 500 公釐的空隙，以便進行拆卸或安裝程序。
- 本節包括以下程序：
 - 第 32 頁「從節點套筒卸下節點」
 - 第 33 頁「從牆上卸下節點套筒」

從節點套筒卸下節點

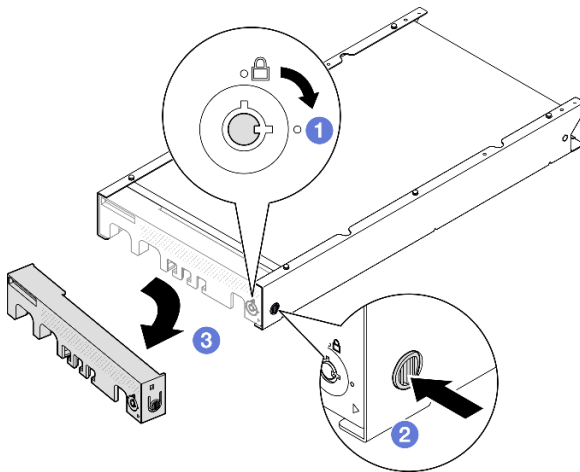
附註：

- 如果適用，請解鎖任何將節點固定到節點套筒的鎖定裝置，例如 Kensington 安全鎖。
- 視特定配置而定，節點或安全擋板 看起來可能與本節中的圖例不同。

程序

步驟 1. 如果適用，請從節點套筒卸下安全擋板。

- a. ① 使用鑰匙解鎖安全擋板。
- b. ② 按下鬆開卡榫，然後將安全擋板向外旋轉。
- c. ③ 從節點套筒卸下安全擋板

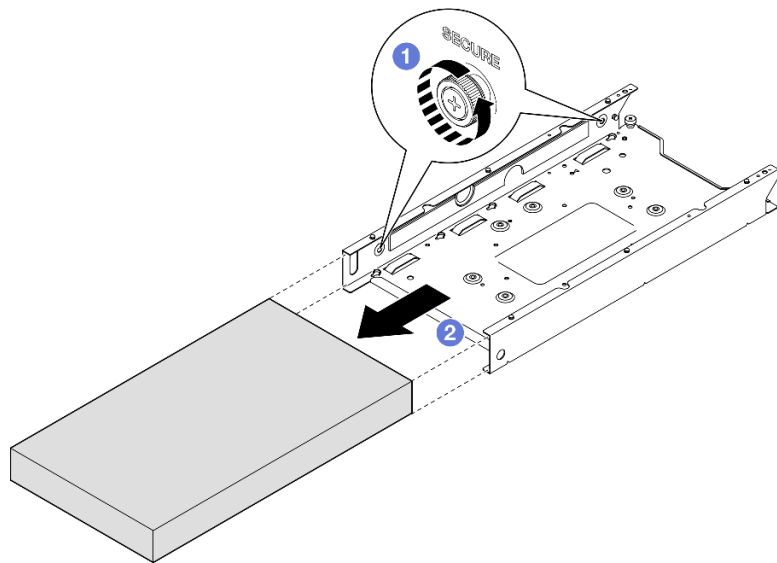


圖例 31. 從節點套筒卸下安全擋板

步驟 2. 關閉伺服器電源，並拔掉所有外部纜線和電源線（請參閱第 7 頁「關閉伺服器電源」）。

步驟 3. 從節點套筒卸下節點。

- a. ① 鬆開節點套筒側面的兩個翼型螺絲。
- b. ② 將節點從節點套筒中滑出。



圖例 32. 從節點套筒卸下節點

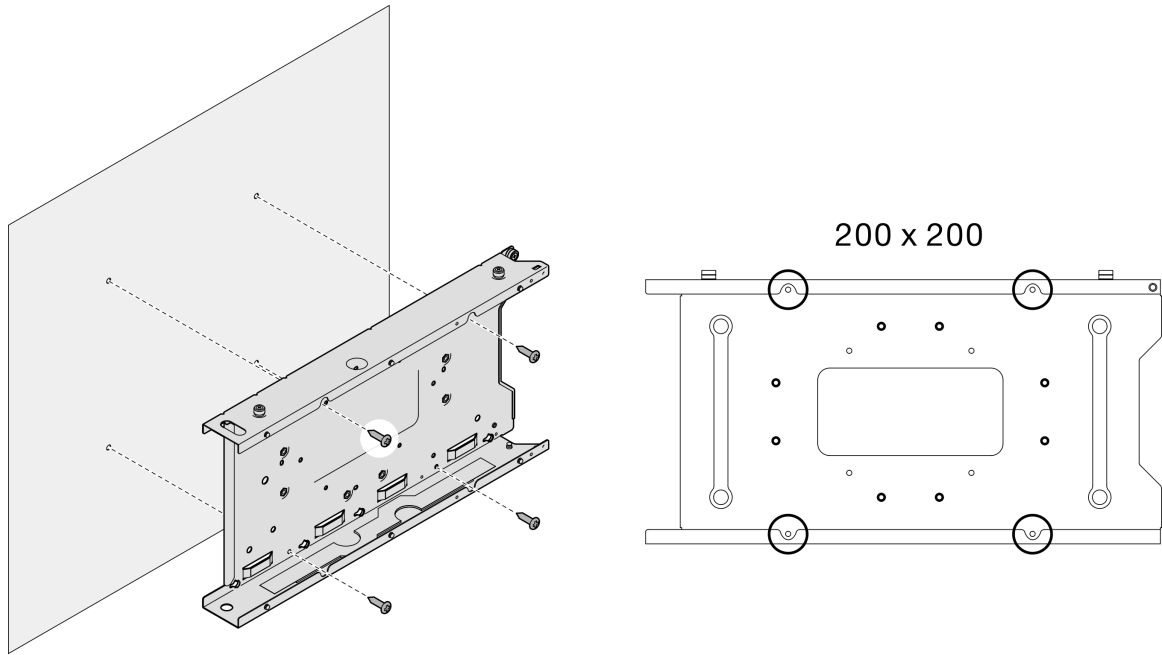
完成此作業後

- 將節點小心放置在平坦的防靜電表面上。

從牆上卸下節點套筒

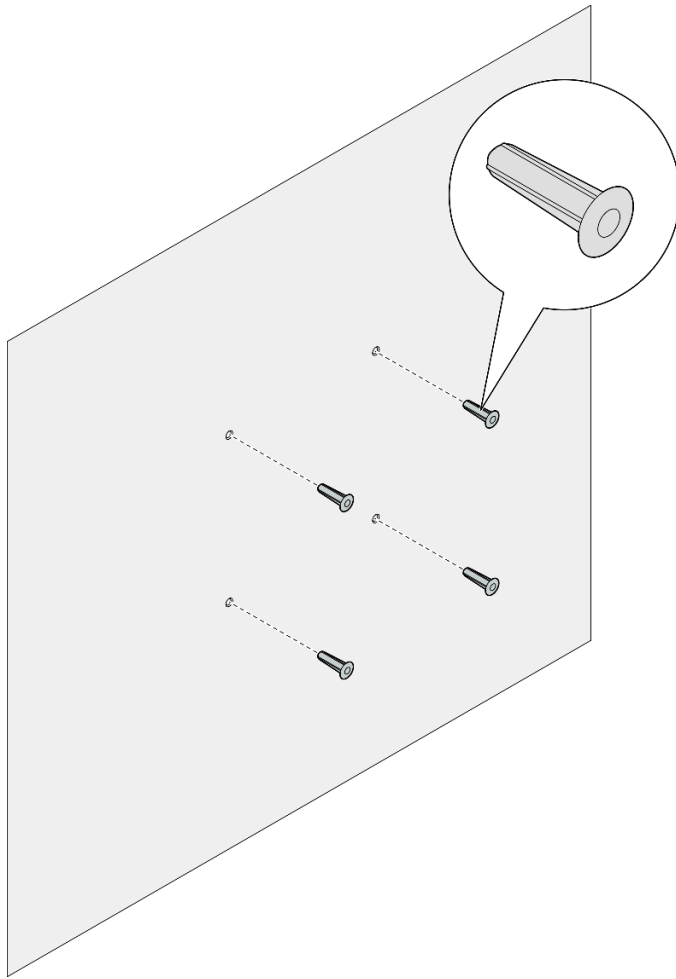
程序

步驟 1. 如圖所示，卸下四個螺絲；然後，從牆上卸下節點套筒。



圖例 33. 直接從牆上卸下節點套筒

步驟 2. (選用) 如有需要，請從牆上卸下牆用錨釘。



圖例 34. 卸下牆用錨釘

完成此作業後

- 若指示您將元件送回，請遵循所有包裝指示，並使用提供給您的任何包裝材料來運送。

將節點安裝到牆壁或天花板

請依照本節中的指示將節點套筒安裝到壁掛式裝載/天花板式裝載，以及將節點安裝到節點套筒中。

關於此作業

為避免可能發生的危險，請務必閱讀並遵循安全資訊。

- **S002**



警告：

裝置上的電源控制按鈕和電源供應器上的電源開關，並不會切斷供應給裝置的電流。此外，裝置也可能有一條以上的電源線。若要切斷裝置的所有電源，必須從電源拔掉所有電源線。

注意：

- 閱讀第 1 頁「安裝準則」和第 2 頁「安全檢驗核對清單」，確保工作時安全無虞。
- 確保除電源線和外部纜線外，所有元件和纜線都正確地安裝並固定在節點內，而且沒有鬆動的工具或零件留在節點內。
- 在節點前預留 **500 公釐**的空隙，以便進行拆卸或安裝程序。
- 本節包括以下程序：
 - 第 36 頁「將節點套筒安裝到牆上」
 - 第 39 頁「將節點安裝到節點套筒中」

將節點套筒安裝到牆上

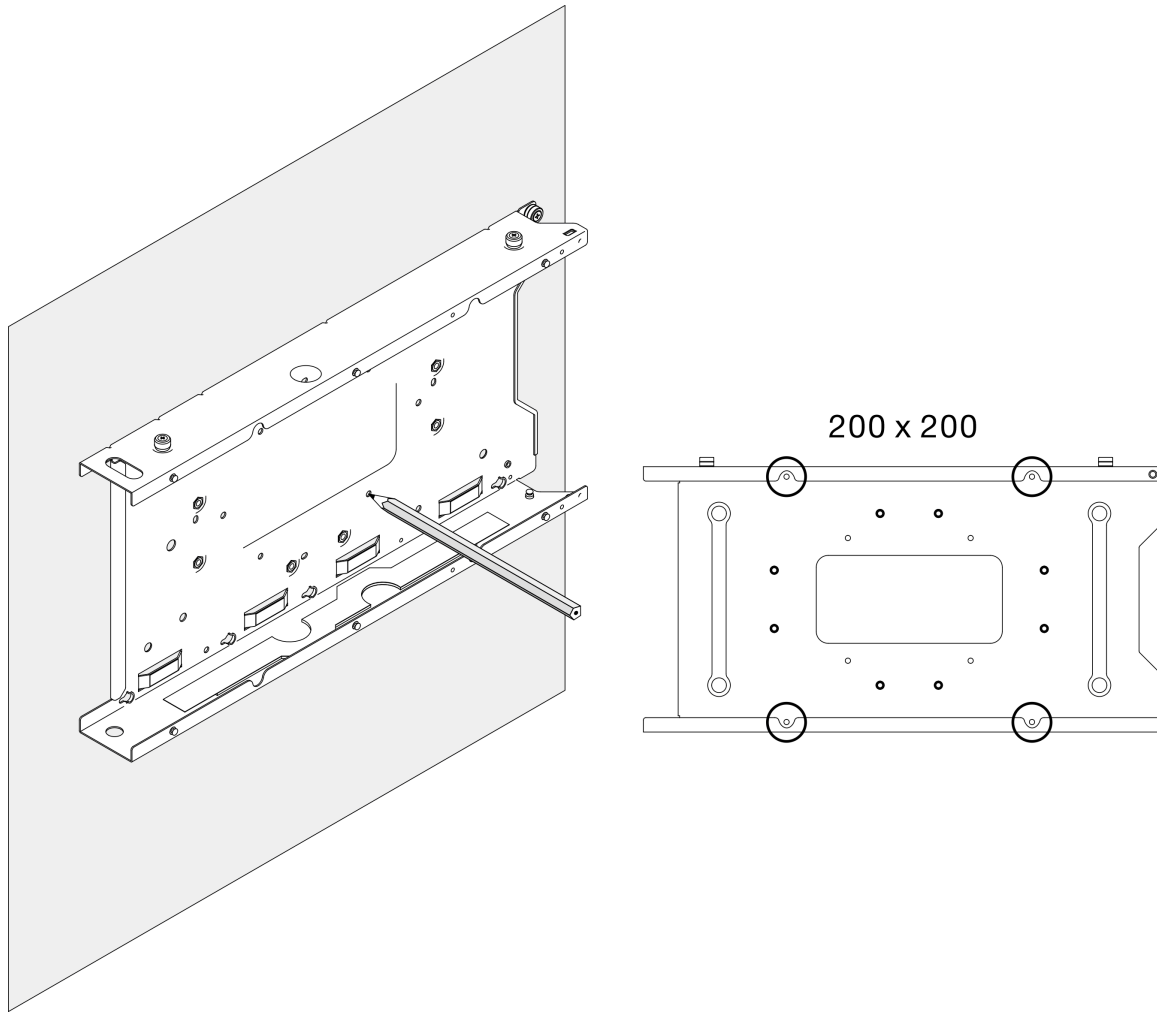
程序

步驟 1. 為此作業做準備。

- 確保節點未安裝在節點套筒中。

步驟 2. 在牆上為節點套筒鑽四個孔。

- a. 將節點套筒放在牆上確定位置；然後，用鉛筆標記螺絲位置。
- b. 依照標示鑽四個孔。

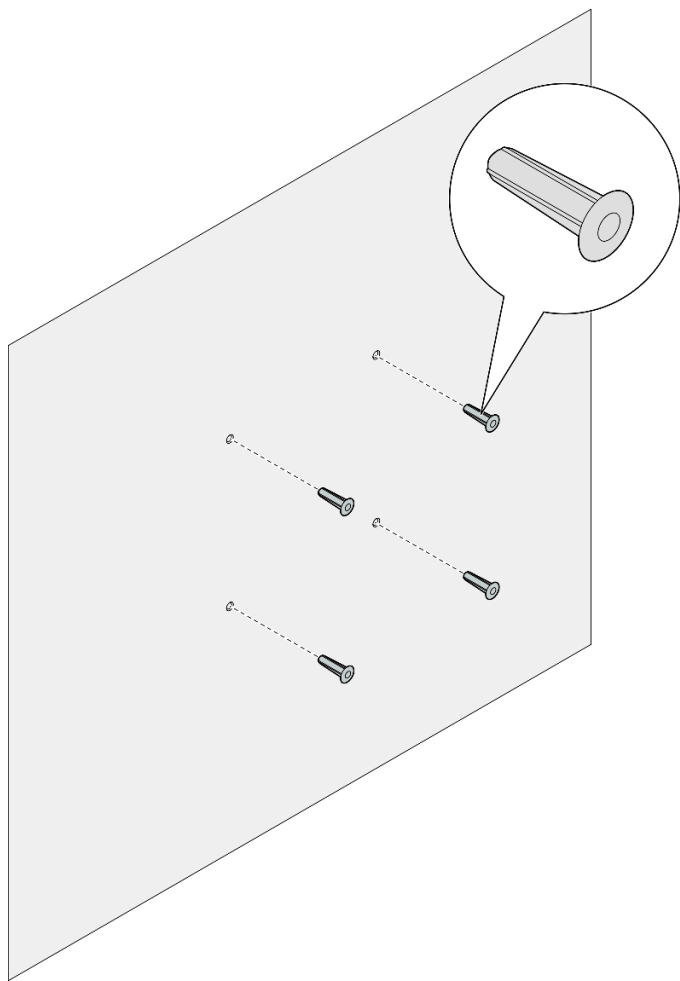


圖例 35. 為節點套筒鑽孔

步驟 3. 如有需要，將四個牆用錨釘插入牆上的四個鑽孔中。

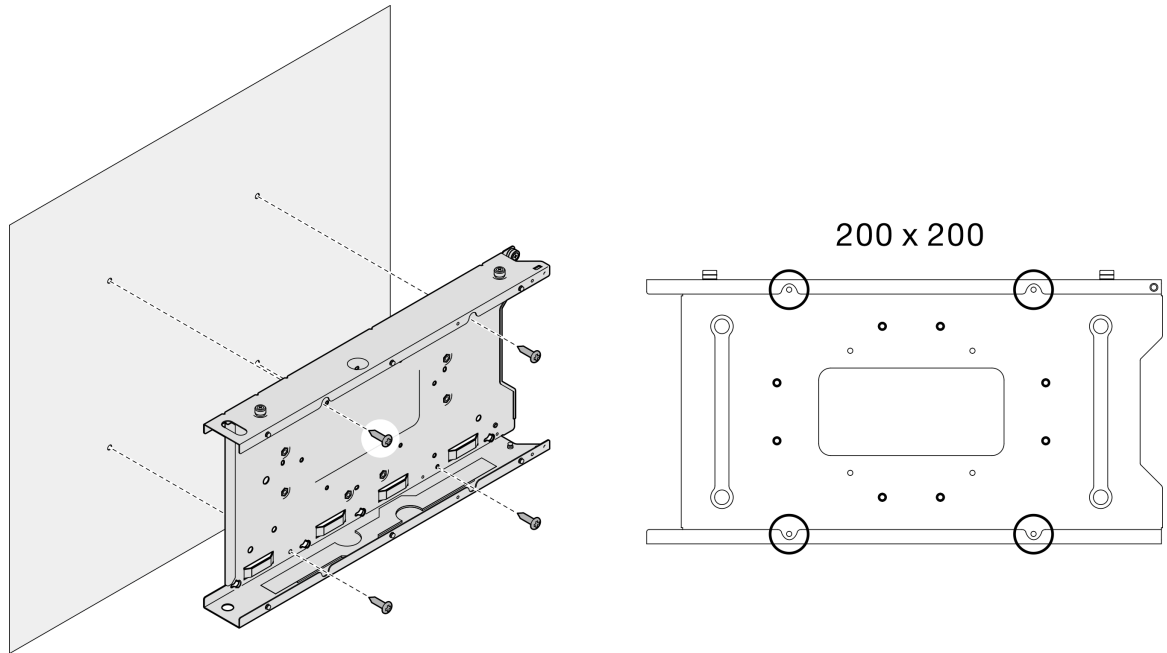
附註：

- 如果配置中不需要牆用錨釘，請跳過此步驟，並將所需的螺絲固定在孔中。



圖例 36. 安裝牆用錨釘

- 步驟 4. 將節點套筒安裝到牆上。
- 將節點套筒對齊牆上的**牆用錨釘**或**螺絲孔**。
 - 將四個螺絲插入牆上的**牆用錨釘**或**螺絲孔**並鎖緊。



圖例 37. 將節點套筒安裝到牆上

完成此作業後

- 如有需要，繼續將節點安裝到節點套筒中（請參閱第 39 頁「將節點安裝到節點套筒中」）。

將節點安裝到節點套筒中

附註：視特定配置而定，節點或安全擋板 看起來可能與本節中的圖例不同。

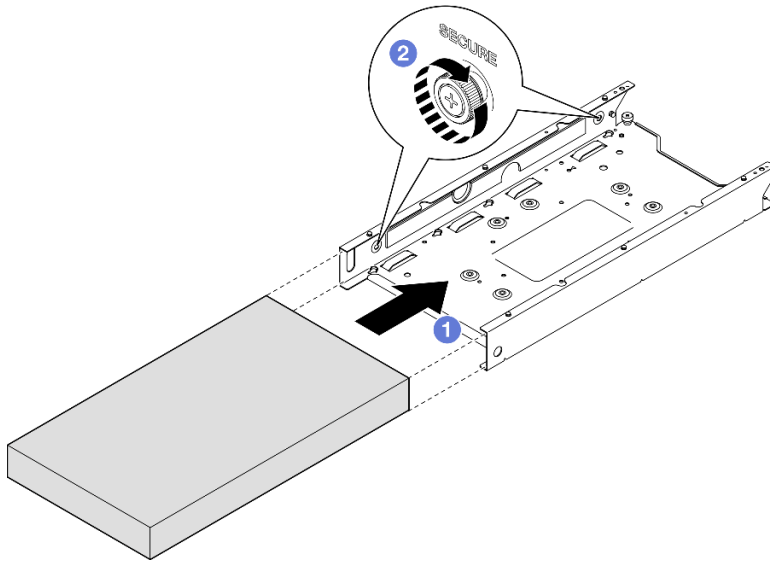
程序

步驟 1. 為此作業做準備。

- 確保上蓋牢固地安裝到節點上（請參閱第 148 頁「安裝上蓋」）。

步驟 2. 將節點安裝到節點套筒中。

- ① 將節點與節點套筒對齊，然後將節點滑入定位。
- ② 鎖緊節點套筒側面的兩個翼型螺絲。

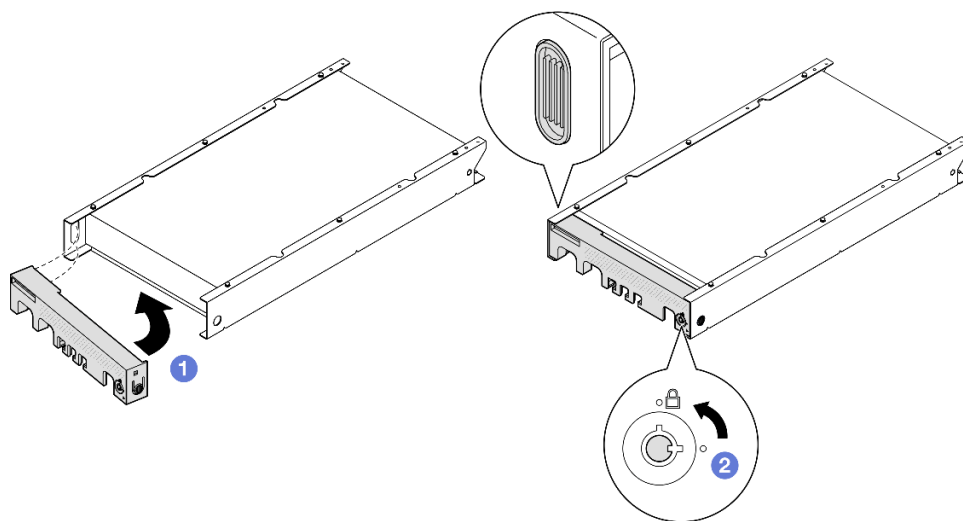


圖例 38. 將節點安裝到節點套筒中

步驟 3. (選用) 如有需要，將安全擋板安裝到節點套筒。

附註：

- 如有需要，**安裝安全擋板之前**，請執行下列動作：
 - 連接電源線並開啟伺服器電源（請參閱第 6 頁「開啟伺服器電源」）。
 - 連接所有外部纜線。
- 安裝安全擋板後，便無法接觸前方操作面板和 USB Type-C 接頭。
 - a. ① 將安全擋板上的卡榫插入插槽；然後將安全擋板朝內旋轉，直到擋板的另一側卡入定位。
 - b. ② 使用鑰匙鎖定安全擋板。



圖例 39. 將安全擋板安裝到節點套筒上

步驟 4. (選用) 如有需要，安裝並鎖定任何可固定節點及節點套筒的鎖定裝置，例如 Kensington 安全鎖。

更換灰塵過濾器

請依照本節中的指示卸下或安裝灰塵過濾器。伺服器不一定隨附此元件。

附註：根據不同的裝載選項，節點可以獨立存在於桌面裝載，或安裝在**機體**或**節點套筒**中。

- 對於機體，灰塵過濾器位於**出貨托架**中。
- 對於節點套筒，灰塵過濾器位於**安全擋板**中（如果適用）。
- 如需瞭解從機體或節點套筒卸下或安裝**出貨托架**或**安全擋板**的程序，請參閱第 8 頁「[配置指南](#)」。

重要事項：

- 視環境而定，至少每 3 個月檢查一次灰塵過濾器的狀態，以確保其正常運作。
- 建議在伺服器運作時，應安裝灰塵過濾器。

卸下灰塵過濾器

請依照本節中的指示從機體的出貨托架或從節點套筒的安全擋板卸下灰塵過濾器。

關於此作業

注意：

- 閱讀第 1 頁「[安裝準則](#)」和第 2 頁「[安全檢驗核對清單](#)」，確保工作時安全無虞。
- 根據不同的裝載選項，節點可以獨立存在於桌面裝載，或安裝在**機體**或**節點套筒**中。
 - 對於機體，灰塵過濾器位於**出貨托架**中。
 - 請參閱第 42 頁「[從機體的出貨托架卸下灰塵過濾器](#)」。
 - 對於節點套筒，灰塵過濾器位於**安全擋板**中（如果適用）。
 - 請參閱第 42 頁「[從節點套筒的安全擋板卸下灰塵過濾器](#)」。

— 如需瞭解從機體或節點套筒卸下或安裝出貨托架或安全擋板的程序，請參閱第 8 頁「配置指南」。

重要事項：

- 視環境而定，至少每 3 個月檢查一次灰塵過濾器的狀態，以確保其正常運作。
- 建議在伺服器運作時，應安裝灰塵過濾器。

從機體的出貨托架卸下灰塵過濾器

附註：

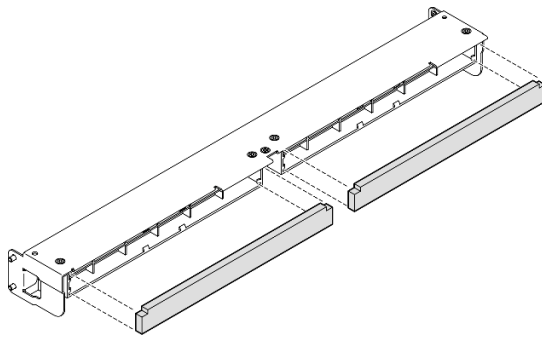
- 視特定配置而定，節點、機體或滑軌看起來可能與本節中的圖例不同。
- 如需適用於機架安裝的滑軌選配產品的詳細資料，請參閱第 203 頁「滑軌安裝手冊」。

程序

步驟 1. 為此作業做準備。

- a. 從機體卸下出貨托架（請參閱第 9 頁「從機架卸下節點」）。

步驟 2. 從出貨托架卸下灰塵過濾器。



圖例 40. 從出貨托架卸下灰塵過濾器

完成此作業後

- 安裝替換裝置（請參閱第 44 頁「安裝灰塵過濾器」）。
- 若指示您將元件送回，請遵循所有包裝指示，並使用提供給您的任何包裝材料來運送。

從節點套筒的安全擋板卸下灰塵過濾器

附註：

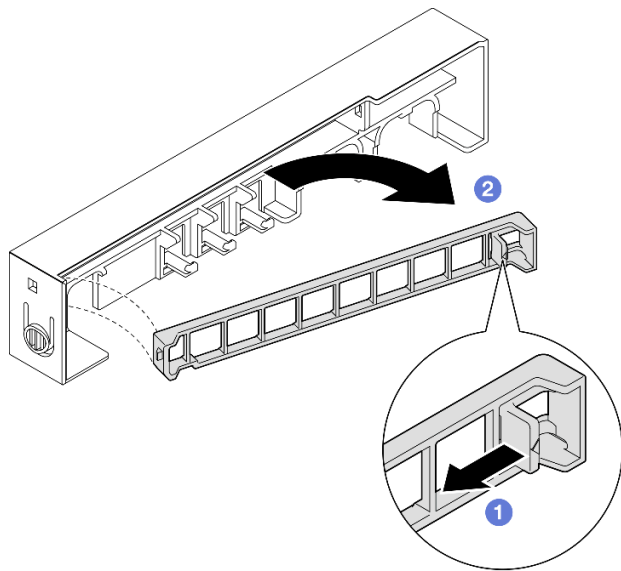
- 視特定配置而定，節點或安全擋板 看起來可能與本節中的圖例不同。

程序

步驟 1. 為此作業做準備。

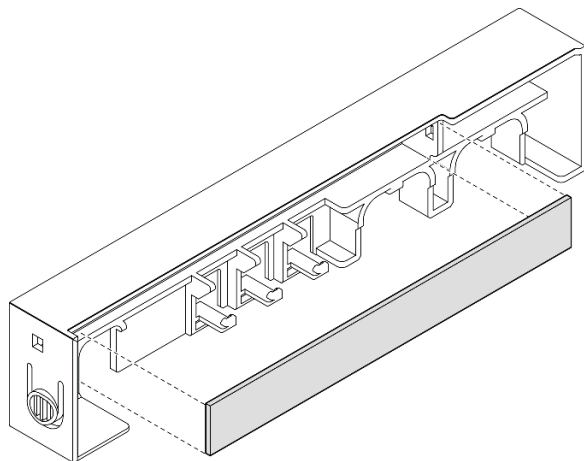
- a. 從節點套筒卸下安全擋板（請參閱第 23 頁「從 DIN 滑軌卸下節點」或第 31 頁「從牆壁或天花板卸下節點」）。

步驟 2. 如圖所示按下灰塵過濾器匣的門鎖，然後從安全擋板卸下灰塵過濾器匣。



圖例 41. 卸下灰塵過濾器匣

步驟 3. 從安全擋板卸下灰塵過濾器。



圖例 42. 從安全擋板卸下灰塵過濾器

完成此作業後

- 安裝替換裝置（請參閱第 44 頁「安裝灰塵過濾器」）。
- 如需從 DIN 滑軌裝載或壁掛式裝載/天花板式裝載卸下或安裝節點套筒的相關資訊，請參閱第 23 頁「DIN 滑軌裝載配置」或第 31 頁「壁掛式裝載/天花板式裝載配置」。
- 若指示您將元件送回，請遵循所有包裝指示，並使用提供給您的任何包裝材料來運送。

安裝灰塵過濾器

請依照本節中的指示將灰塵過濾器安裝到機體的出貨托架中，或安裝到節點套筒的安全擋板中。

關於此作業

注意：

- 閱讀第 1 頁「安裝準則」和第 2 頁「安全檢驗核對清單」，確保工作時安全無虞。
- 將裝有元件的防靜電保護袋與節點上任何未上漆的金屬表面接觸；然後，從保護袋中取出元件，將它放在防靜電表面上。
- 根據不同的裝載選項，節點可以獨立存在於桌面裝載，或安裝在機體或節點套筒中。
 - 對於機體，灰塵過濾器位於出貨托架中。
 - 請參閱第 44 頁「將灰塵過濾器安裝到機體的出貨托架中」。
 - 對於節點套筒，灰塵過濾器位於安全擋板中（如果適用）。
 - 請參閱第 45 頁「將灰塵過濾器安裝到節點套筒的安全擋板中」。
 - 如需瞭解從機體或節點套筒卸下或安裝出貨托架或安全擋板的程序，請參閱第 8 頁「配置指南」。

重要事項：

- 視環境而定，至少每 3 個月檢查一次灰塵過濾器的狀態，以確保其正常運作。
- 建議在伺服器運作時，應安裝灰塵過濾器。

將灰塵過濾器安裝到機體的出貨托架中

附註：

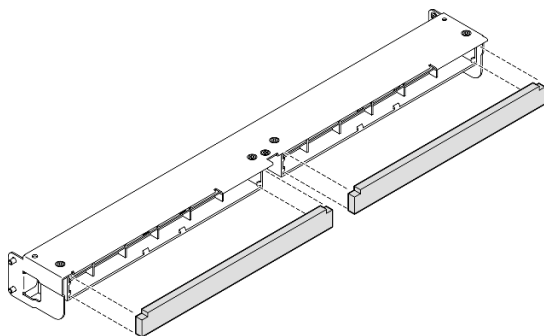
- 視特定配置而定，節點、機體或滑軌看起來可能與本節中的圖例不同。

程序

步驟 1. 為此作業做準備。

- a. 從機體卸下出貨托架（請參閱第 9 頁「從機架卸下節點」）。

步驟 2. 將灰塵過濾器與出貨托架中的插槽對齊，然後將灰塵過濾器插入定位。



圖例 43. 將灰塵過濾器安裝到出貨托架中

完成此作業後

- 將出貨托架安裝回機體（請參閱第 16 頁「將節點安裝到機架」）。

將灰塵過濾器安裝到節點套筒的安全擋板中

附註：

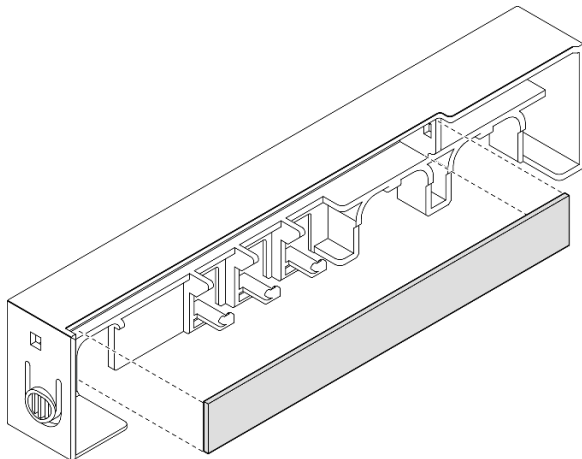
- 視特定配置而定，節點或安全擋板 看起來可能與本節中的圖例不同。

程序

步驟 1. 為此作業做準備。

- a. 從節點套筒卸下安全擋板（請參閱第 23 頁「從 DIN 滑軌卸下節點」或第 31 頁「從牆壁或天花板卸下節點」）。

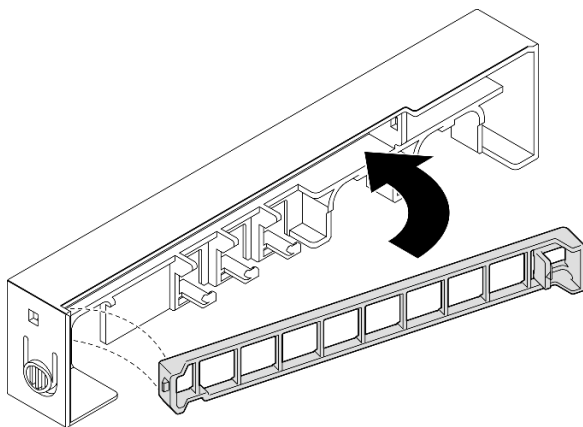
步驟 2. 將灰塵過濾器與安全擋板中的插槽對齊，然後將過濾器插入定位。



圖例 44. 將灰塵過濾器安裝到安全擋板

步驟 3. 將灰塵過濾器匣安裝到安全擋板上。

- a. ① 將灰塵過濾器匣的一側插入插槽中。
- b. ② 將灰塵過濾器匣向內旋轉，然後將匣的另一側按壓入定位。



圖例 45. 安裝灰塵過濾器匣

完成此作業後

- 將安全擋板安裝回節點套筒上（請參閱第 27 頁「將節點安裝到 DIN 滑軌」或第 35 頁「將節點安裝到牆壁或天花板」）。

更換電源整流器

請依照本節中的指示卸下或安裝電源整流器。伺服器不一定隨附此元件。

附註：ThinkEdge SE350 V2 經過精心設計，可搭配使用各種裝載選項，包括桌面裝載、DIN 滑軌裝載、壁掛式裝載以及機架裝載。根據不同的裝載選項，節點可以獨立存在於桌面裝載，或安裝在機體或節點套筒中。

安裝 300W 外部電源整流器後，在適當的環境溫度下，支援以下其中一種裝載選項：

- 桌面裝載，溫度低於 40 ° C
- 機架裝載 ThinkEdge SE350 V2 1U2N 機體，溫度低於 30 ° C
- 機架裝載 ThinkEdge SE350 V2 2U2N 機體，溫度低於 40 ° C

卸下電源整流器

請依照本節中的指示卸下電源整流器。

關於此作業

為避免可能發生的危險，請務必閱讀並遵循安全資訊。

- **S002**



警告：

裝置上的電源控制按鈕和電源供應器上的電源開關，並不會切斷供應給裝置的電流。此外，裝置也可能有一條以上的電源線。若要切斷裝置的所有電源，必須從電源拔掉所有電源線。

- **S035**



警告：

切勿卸下電源供應器的外蓋或貼有此標籤的任何零件。貼有此標籤的任何元件內部都有危險等級的電壓、電流及電能。這些元件內部沒有可維修的零件。如果您懷疑某個零件有問題，請聯絡維修技術人員。

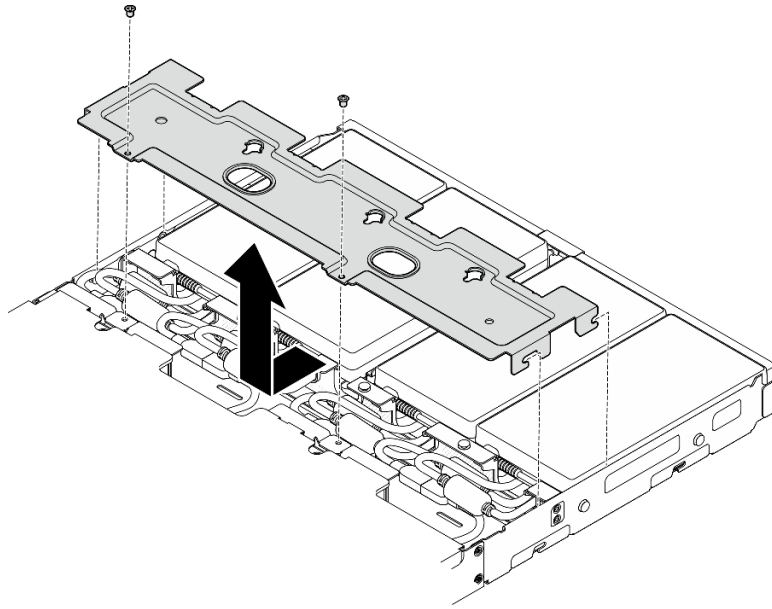
注意：

- 閱讀第 1 頁「安裝準則」和第 2 頁「安全檢驗核對清單」，確保工作時安全無虞。
- 如果適用，卸下出貨托架或安全擋板（請參閱第 8 頁「配置指南」）；然後，關閉伺服器電源並拔掉電源線（請參閱第 7 頁「關閉伺服器電源」）。

從機體卸下電源整流器 程序

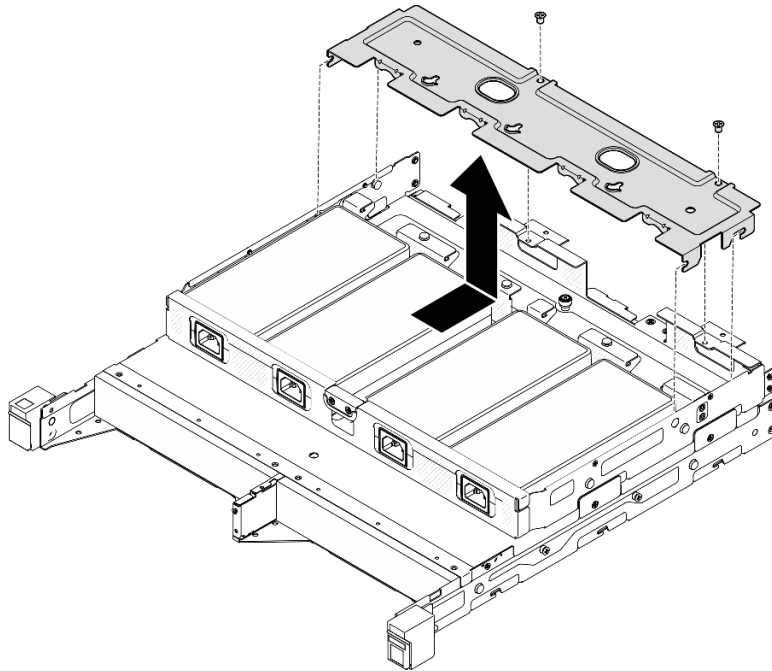
步驟 1. 從機體的電源整流器支撐托架卸下電源線蓋板。

- a. 從電源線蓋板卸下兩個螺絲。
- b. 從機體鬆開並卸下蓋板。
 - 對於 **1U2N 機體**：將電源線蓋板略微推向節點前方；然後，卸下蓋板。



圖例 46. 卸下電源線蓋板，1U2N 機體

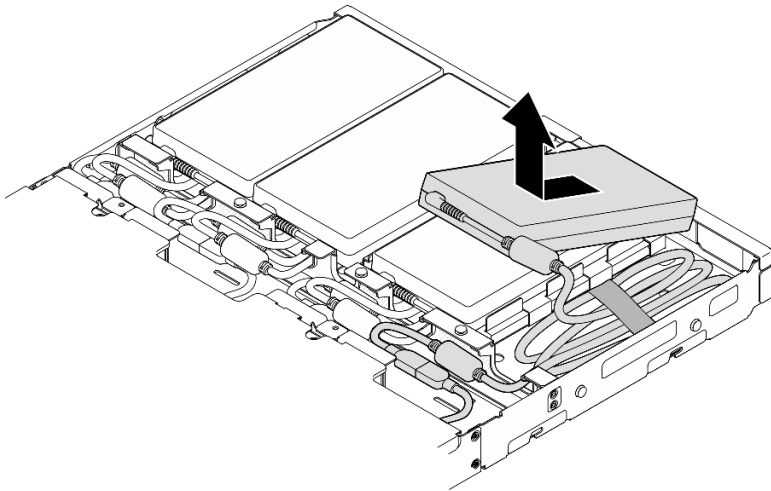
- 對於 **2U2N 機體**：將電源線蓋板略微推向節點後方；然後，卸下蓋板。



圖例 47. 卸下電源線蓋板，2U2N 機體

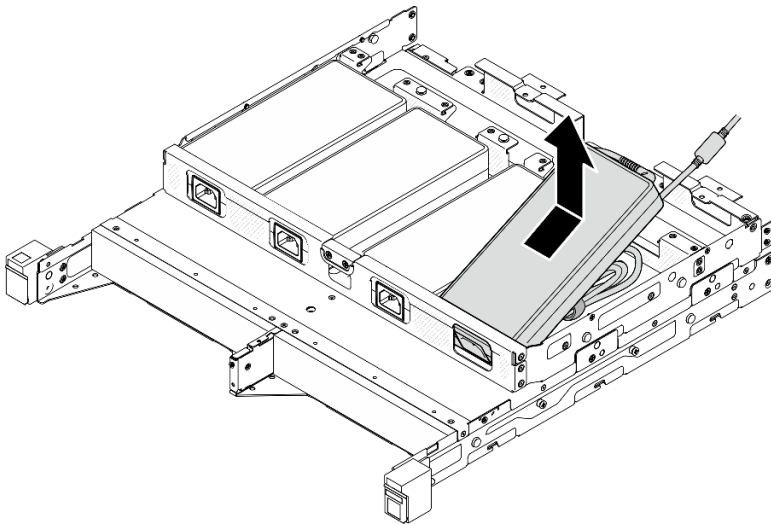
步驟 2. 小心地將電源整流器向上傾斜，然後從機體中卸下。

1U2N 機體



圖例 48. 卸下電源整流器，1U2N 機體

2U2N 機體



圖例 49. 卸下電源整流器，2U2N 機體

步驟 3. 從連接整流器和節點的橋接纜線拔掉電源整流器纜線。

完成此作業後

- 安裝替換裝置（請參閱第 50 頁「安裝電源整流器」）。
- 若指示您將元件送回，請遵循所有包裝指示，並使用提供給您的任何包裝材料來運送。

安裝電源整流器

請依照本節中的指示安裝電源整流器。

依照 2019 年 10 月 1 日歐盟委員會法規 (EU) 2019/1782 的指示，根據歐洲議會和理事會的指令 2009/125/EC 制定外部電源供應器的生態設計要求，並廢除適用於產品外部電源供應器的委員會法規 (EC) No 278/2009 (ErP Lot7)。

表格 2. ThinkEdge 300W 230V/115V 外部電源供應器

已發佈的資訊	數值和精確度	單位
製造商名稱	Lenovo	-
型號 ID	ADL300SDC3A	-
輸入電壓	100-240	V
輸入 AC 頻率	50-60	Hz
輸出電壓	20.0	V
輸出電流	15.0	A
輸出功率	300.0	W
平均有效效率	90.00	%
低負載 (10 %) 時的效率	88.07	%
無負載耗電量	0.15	W

警告：

節點的電源整流器必須具有相同的品牌、功率額定值、瓦特數或效率等級。

安裝電源整流器

關於此作業

為避免可能發生的危險，請務必閱讀並遵循安全資訊。

- **S002**



警告：

裝置上的電源控制按鈕和電源供應器上的電源開關，並不會切斷供應給裝置的電流。此外，裝置也可能有一條以上的電源線。若要切斷裝置的所有電源，必須從電源拔掉所有電源線。

- **S035**



警告：

切勿卸下電源供應器的外蓋或貼有此標籤的任何零件。貼有此標籤的任何元件內部都有危險等級的電壓、電流及電能。這些元件內部沒有可維修的零件。如果您懷疑某個零件有問題，請聯絡維修技術人員。

注意：

- 閱讀第 1 頁「安裝準則」和第 2 頁「安全檢驗核對清單」，確保工作時安全無虞。
- 將裝有元件的防靜電保護袋與節點上任何未上漆的金屬表面接觸；然後，從保護袋中取出元件，將它放在防靜電表面上。

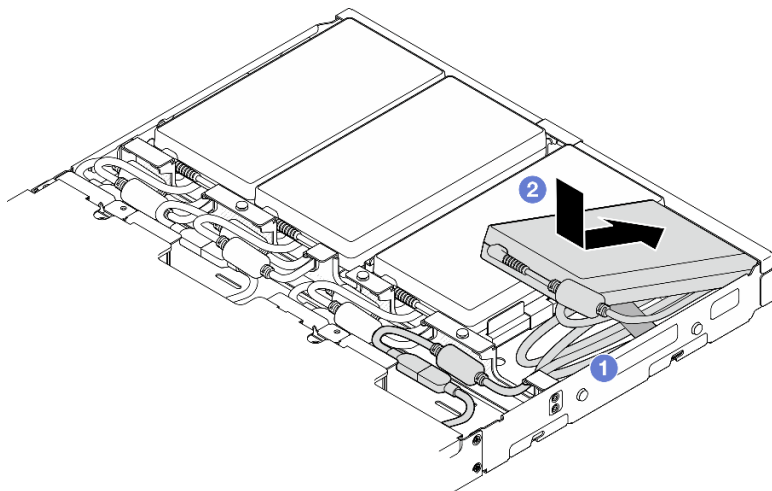
將電源整流器安裝到機體

程序

- 步驟 1. 將電源整流器纜線連接到橋接纜線拔掉電源整流器纜線。
- 步驟 2. 將電源整流器安裝到機體的電源整流器支撐托架。
 - a. ① 將電源整流器電線捲起來，直到長度合適；然後，用預先安裝的黏扣帶將電線捆紮起來，並將捆紮物放入托架中。
 - b. ② 將電源整流器插入機體的電源整流器支撐托架。

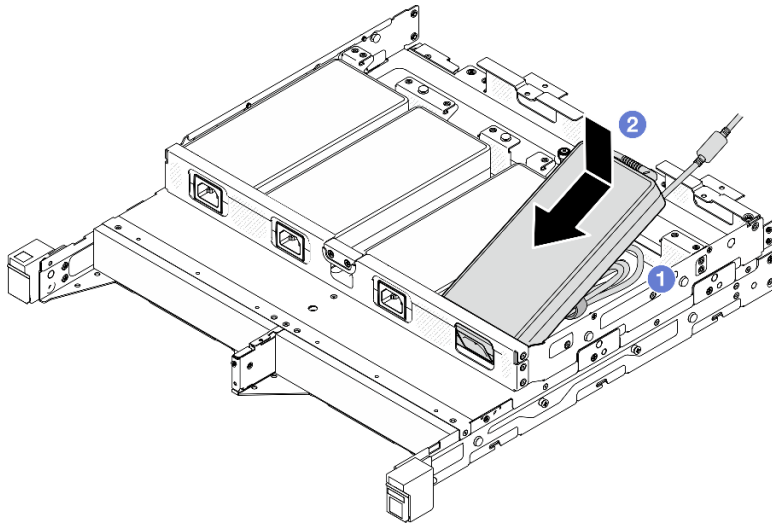
重要事項：若要將電線和整流器收納在托架中，請將整捆電線保持平整且鬆散。

- 1U2N 機體



圖例 50. 將電源整流器安裝到支撐托架中，1U2N 機體

- 2U2N 機體

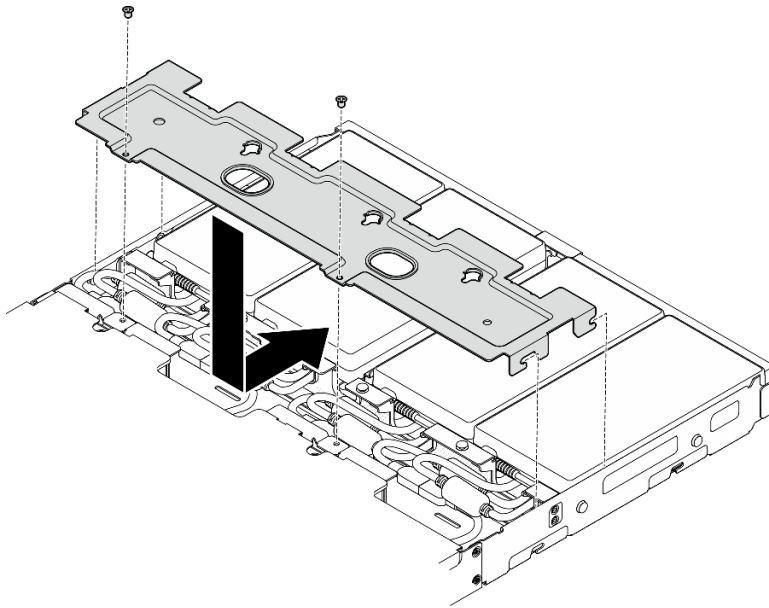


圖例 51. 將電源整流器安裝到支撐托架中，2U2N 機體

步驟 3. 將電源整流器纜線連接到節點。

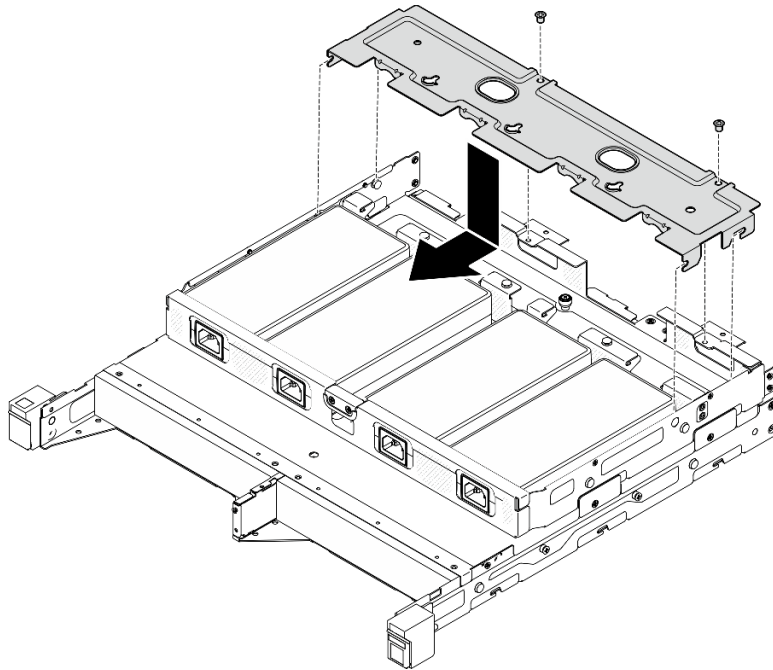
步驟 4. 將電源線蓋板安裝到電源整流器支撐托架上。

- a. 對於 **1U2N 機體**：將電源線蓋板對齊插槽；然後，將蓋板略微推向節點後方，直到卡入定位。



圖例 52. 安裝電源線蓋板，2U2N 機體

- b. 對於 **2U2N 機體**：將電源線蓋板對齊插槽；然後，將蓋板略微推向節點前方，直到卡入定位。



圖例 53. 安裝電源線蓋板，2U2N 機體

- c. 鎖緊用來固定電源線蓋板的兩顆螺絲。

完成此作業後

- 重新連接所有電源線和所有外部纜線。
- 連接電源線並開啟伺服器電源（請參閱第 6 頁「開啟伺服器電源」）。
- 如需瞭解從機架卸下或安裝機體的程序，請參閱第 8 頁「機架裝載配置」。
- 如需適用於機架安裝的滑軌選配產品的詳細資料，請參閱第 203 頁「滑軌安裝手冊」。

更換節點元件

請依照本節中的指示從節點卸下或安裝元件。

更換空氣擋板

請依照本節中的指示卸下或安裝空氣擋板。

卸下空氣擋板

請依照本節中的指示卸下空氣擋板。

關於此作業

為避免可能發生的危險，請務必閱讀並遵循安全資訊。

- **S002**



警告：

裝置上的電源控制按鈕和電源供應器上的電源開關，並不會切斷供應給裝置的電流。此外，裝置也可能有一條以上的電源線。若要切斷裝置的所有電源，必須從電源拔掉所有電源線。

• **S012**



警告：

附近有高溫表面。

注意：

- 閱讀第 1 頁「安裝準則」和第 2 頁「安全檢驗核對清單」，確保工作時安全無虞。
- 如果適用，卸下出貨托架或安全擋板（請參閱第 8 頁「配置指南」）；然後，**關閉伺服器電源**並拔掉電源線（請參閱第 7 頁「關閉伺服器電源」）。
- 如果適用，從機體或節點套筒卸下節點（請參閱第 8 頁「配置指南」）；然後，將節點小心放置在平坦的防靜電表面上。

程序

步驟 1. 為此作業做準備。

- a. 如果適用，請解鎖或卸下任何固定上蓋的鎖定裝置，例如 Kensington 安全鎖；然後，卸下上蓋（請參閱第 147 頁「卸下上蓋」）。

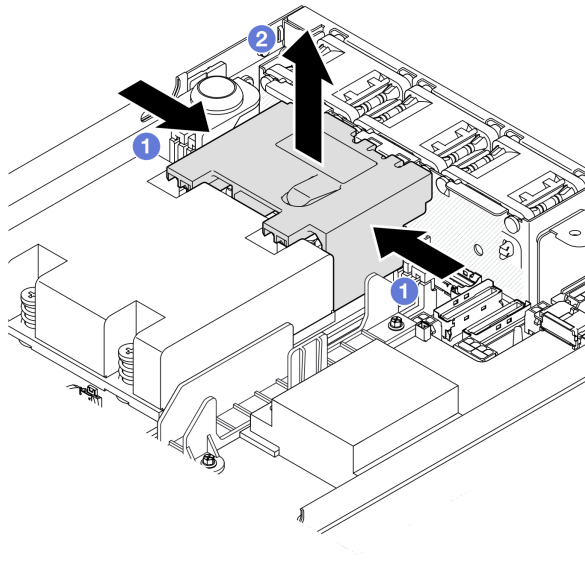
步驟 2. 卸下空氣擋板。

警告：

危險的移動零件。手指和身體其他部位應保持距離。



- a. ① 捏住空氣擋板的兩側，然後使空氣擋板脫離其插槽。
- b. ② 提起空氣擋板，將其從節點卸下。



圖例 54. 卸下空氣擋板

注意：為了保持正常冷卻和空氣流通，請在開啟伺服器之前重新裝回空氣擋板。在沒有空氣擋板的情況下操作伺服器，可能會損壞伺服器元件。

完成此作業後

- 完成元件更換後，請務必裝回空氣擋板（請參閱第 55 頁「安裝空氣擋板」）。
- 若指示您將元件送回，請遵循所有包裝指示，並使用提供給您的任何包裝材料來運送。

示範影片

<https://www.youtube.com/watch?v=BDKGbi4RC8w>

安裝空氣擋板

請依照本節中的指示安裝空氣擋板。

關於此作業

為避免可能發生的危險，請務必閱讀並遵循安全資訊。

- **S002**



警告：

裝置上的電源控制按鈕和電源供應器上的電源開關，並不會切斷供應給裝置的電流。此外，裝置也可能有一條以上的電源線。若要切斷裝置的所有電源，必須從電源拔掉所有電源線。

• **S012**



警告：

附近有高溫表面。

注意：

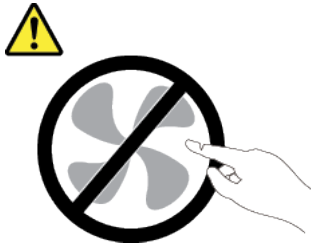
- 閱讀第 1 頁「安裝準則」和第 2 頁「安全檢驗核對清單」，確保工作時安全無虞。
- 將裝有元件的防靜電保護袋與節點上任何未上漆的金屬表面接觸；然後，從保護袋中取出元件，將它放在防靜電表面上。

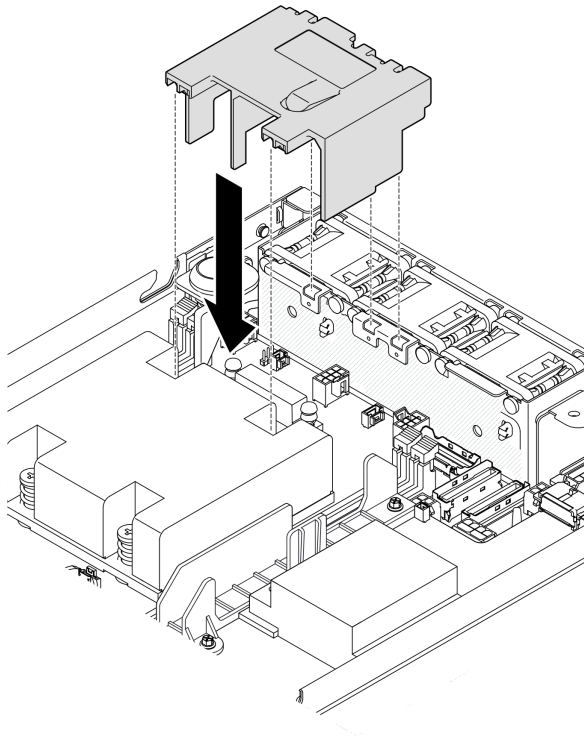
程序

步驟 1. 將空氣擋板對齊其在風扇模組和處理器散熱槽模組之間的插槽。

警告：

危險的移動零件。手指和身體其他部位應保持距離。





圖例 55. 安裝空氣擋板

步驟 2. 將空氣擋板向下放入插槽中，然後向下按壓空氣擋板直到固定到位。

完成此作業後

- 繼續完成零件更換（請參閱第 150 頁「完成零件更換」）。

示範影片

https://www.youtube.com/watch?v=e_FvSSUt2R8

更換 CMOS 電池 (CR2032)

請依照本節中的指示卸下或安裝 CMOS 電池。

卸下 CMOS 電池 (CR2032)

請依照本節中的指示卸下 CMOS 電池。

關於此作業

為避免可能發生的危險，請務必閱讀並遵循安全資訊。

- **S002**



警告：

裝置上的電源控制按鈕和電源供應器上的電源開關，並不會切斷供應給裝置的電流。此外，裝置也可能有一條以上的電源線。若要切斷裝置的所有電源，必須從電源拔掉所有電源線。

• **S004**



警告：

更換鋰電池時，僅限更換為 Lenovo 指定的零件編號，或製造商建議的同等類型電池。如果系統具有包含鋰電池的模組，請僅用同一製造商製造的同類型模組來更換該模組。電池包含鋰，如果使用、處理或處置不當，則可能會爆炸。

請勿：

- 將電池擲入或浸入水中
- 讓電池溫度超過 100 ° C (212 ° F)
- 維修或拆卸電池

棄置電池需依照本地法令或規定。

• **S005**



警告：

使用鋰離子電池。為避免爆炸，請勿燃燒電池。僅可替換已核准替換部份。請依各地法規回收或丟棄電池。

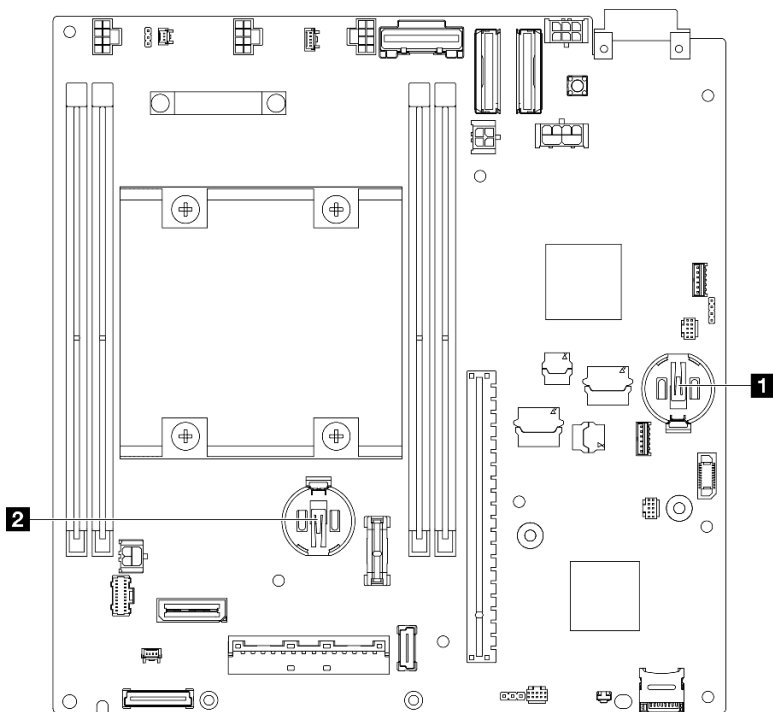
注意：

- 閱讀第 1 頁「安裝準則」和第 2 頁「安全檢驗核對清單」，確保工作時安全無虞。
- 如果適用，卸下出貨托架或安全擋板（請參閱第 8 頁「配置指南」）；然後，關閉伺服器電源並拔掉電源線（請參閱第 7 頁「關閉伺服器電源」）。
- 如果適用，從機體或節點套筒卸下節點（請參閱第 8 頁「配置指南」）；然後，將節點小心放置在平坦的防靜電表面上。
- 更換 CMOS 電池時，請考量下列資訊：
 - Lenovo 在設計這項產品時，已將使用者安全性納入考量。必須正確處理鋰電池才可避免可能發生的危險。更換電池時，請務必遵循本主題中的指示。
 - CMOS 電池必須用另一個相同類型的單元 (CR2032) 進行更換。
 - 在高溫作業環境中，建議使用 CR2032HR。
 - 完成更換後，需要重新配置伺服器並重設系統日期和時間。
 - 棄置電池需依照本地法令或規定。

程序

步驟 1. 為此作業做準備。

- 如果適用，請解鎖或卸下任何固定上蓋的鎖定裝置，例如 Kensington 安全鎖；然後，卸下上蓋（請參閱第 147 頁「卸下上蓋」）。
- 找出主機板上的 CMOS 電池插槽，並識別要卸下的電池。



圖例 56. CMOS 電池插槽的位置

1 3V 系統電池

2 的 3V 安全電池

附註：

如果更換 ThinkShield 的安全電池，ThinkEdge SE350 V2 及安全套件將進入鎖定模式。需要重新啟動才能解除鎖定系統（請參閱 *使用手冊* 或 *系統配置手冊* 中的「啟動或解除鎖定系統」）。

- 若要從插槽 1 卸下 CMOS 電池，請先卸下電源模組板（請參閱第 111 頁「卸下電源模組板 (PMB)」）。
- 若要從插槽 2 卸下 CMOS 電池，請先拔掉硬碟纜線並卸下框架（請參閱第 65 頁「卸下框架」）。

步驟 2. 從插座卸下 CMOS 電池。

- ① 依所示方向輕輕按壓固定夾。
- ② 小心地傾斜並從插座中拿起 CMOS 電池。

注意：

- 請避免對 CMOS 電池過度用力，因為這樣可能會損壞主機板上的插座，因而需要更換主機板。



圖例 57. 卸下 CMOS 電池

完成此作業後

- 安裝替換裝置（請參閱第 60 頁「安裝 CMOS 電池 (CR2032)」）。
- 棄置 CMOS 電池需依照本地法令或規定。

示範影片

<https://www.youtube.com/watch?v=ZhxfROi9BU>

安裝 CMOS 電池 (CR2032)

請依照本節中的指示安裝 CMOS 電池 (CR2032)。

關於此作業

為避免可能發生的危險，請務必閱讀並遵循安全資訊。

- **S002**



警告：

裝置上的電源控制按鈕和電源供應器上的電源開關，並不會切斷供應給裝置的電流。此外，裝置也可能有一條以上的電源線。若要切斷裝置的所有電源，必須從電源拔掉所有電源線。

- **S004**



警告：

更換鋰電池時，僅限更換為 Lenovo 指定的零件編號，或製造商建議的同等類型電池。如果系統具有包含鋰電池的模組，請僅用同一製造商製造的同類型模組來更換該模組。電池包含鋰，如果使用、處理或處置不當，則可能會爆炸。

請勿：

- 將電池擲入或浸入水中

- 讓電池溫度超過 100 ° C (212 ° F)
- 維修或拆卸電池

棄置電池需依照本地法令或規定。

- **S005**



警告：

使用鋰離子電池。為避免爆炸，請勿燃燒電池。僅可替換已核准替換部份。請依各地法規回收或丟棄電池。

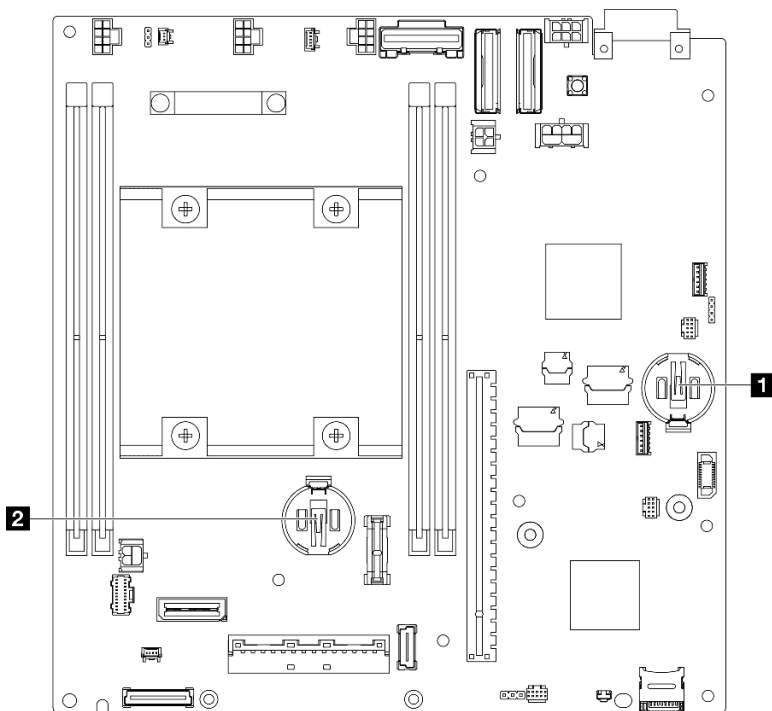
注意：

- 閱讀第 1 頁「安裝準則」和第 2 頁「安全檢驗核對清單」，確保工作時安全無虞。
- 將裝有元件的防靜電保護袋與節點上任何未上漆的金屬表面接觸；然後，從保護袋中取出元件，將它放在防靜電表面上。
- 為避免可能發生的損壞，請**不要**讓 CMOS 電池接觸任何金屬表面。
- 執行此程序前，請確定所有伺服器電源線自其電源拔除。
- 更換 CMOS 電池時，請考量下列資訊：
 - Lenovo 在設計這項產品時，已將使用者安全性納入考量。必須正確處理鋰電池才可避免可能發生的危險。更換電池時，請務必遵循本主題中的指示。
 - CMOS 電池必須用另一個相同類型的單元 (CR2032) 進行更換。
 - 在高溫作業環境中，建議使用 CR2032HR。
 - 完成更換後，需要重新配置伺服器並重設系統日期和時間。
 - 棄置電池需依照本地法令或規定。

程序

步驟 1. 為此作業做準備。

- a. 找出主機板上的 CMOS 電池插槽，並識別要安裝電池的插槽。



圖例 58. CMOS 電池插槽的位置

1 3V 系統電池
2 的 3V 安全電池
附註： 如果更換 ThinkShield 的安全電池，ThinkEdge SE350 V2 及安全套件將進入鎖定模式。需要重新啟動才能解除鎖定系統（請參閱 <i>使用手冊</i> 或 <i>系統配置手冊</i> 中的「啟動或解除鎖定系統」）。

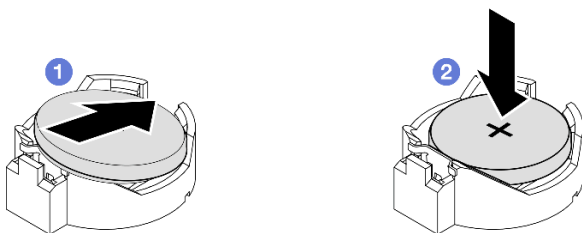
步驟 2. 將 CMOS 電池安裝到插座中。

附註：確保 CMOS 電池的正極 (+) 面朝上。

- a. **1** 轉動 CMOS 電池，將其插入插座中。確保電池緊貼金屬夾。
- b. **2** 輕輕地向下筆直接壓電池，直到卡入定位。

注意：

- 請避免對 CMOS 電池過度用力，因為這樣可能會損壞主機板上的插座，因而需要更換主機板。



圖例 59. 安裝 CMOS 電池

完成此作業後

- 如有需要，將框架或電源模組板重新安裝到節點中，然後重新連接纜線（請參閱第 71 頁「安裝框架」或第 112 頁「安裝電源模組板 (PMB)」）。
- 繼續完成零件更換（請參閱第 150 頁「完成零件更換」）。
- 如果更換 ThinkShield 的安全電池，ThinkEdge SE350 V2 及安全套件將進入鎖定模式。需要重新啟動才能解除鎖定系統（請參閱 *使用手冊* 或 *系統配置手冊* 中的「啟動或解除鎖定系統」）。
- 開啟伺服器電源；然後，重設日期、時間和所有密碼。

示範影片

<https://www.youtube.com/watch?v=08Vn5VDmpYE>

更換硬碟和背板

請依照本節中的指示卸下或安裝硬碟組件的元件，包括熱抽換硬碟、框架和硬碟背板。

附註：

- ThinkEdge SE350 V2 支援兩種類型的硬碟組件：
 - **7 公釐硬碟組件：**
 - 此組件包括最多四個 7 公釐 2.5 吋熱抽換 SATA 或 NVMe 硬碟或機槽填充板、一個 7 公釐框架和兩個背板。
 - **15 公釐硬碟組件：**
 - 此組件包括最多兩個 15 公釐熱抽換 NVMe 2.5 吋硬碟或機槽填充板、一個 15 公釐框架和一個背板。
- 本節中的資訊包括：從機槽卸下和安裝 2.5 吋熱抽換硬碟；從框架卸下和安裝背板；從節點卸下和安裝框架。

卸下熱抽換硬碟

請依照本節中的指示卸下熱抽換硬碟。

關於此作業

注意：

- 閱讀第 1 頁「安裝準則」和第 2 頁「安全檢驗核對清單」，確保工作時安全無虞。
- 為確保系統充分冷卻，每一個機槽中未安裝硬碟或填充板時，操作伺服器的時間請勿超過兩分鐘。
- 如果要卸下一個或多個 NVMe 固態硬碟，建議事先透過作業系統加以停用。
- 對硬碟、硬碟控制器（包括整合在主機板上的控制器）、硬碟背板或硬碟纜線進行變更或將其卸下之前，請務必備份所有儲存在硬碟上的重要資料。
- 如果部分機槽在卸下元件後不打算安裝任何元件，請確定您已備妥機槽填充板。

附註：

- 視特定配置而定，硬碟、機槽填充板或框架看起來可能與本節中的圖例不同。

重要事項：

- 為避免在卸下或安裝熱抽換硬碟時損壞硬碟接頭，請確保
 - 節點安全地放置在機體內；或
 - 當節點沒有安裝在機體中時，上蓋已就定位且完全合上。

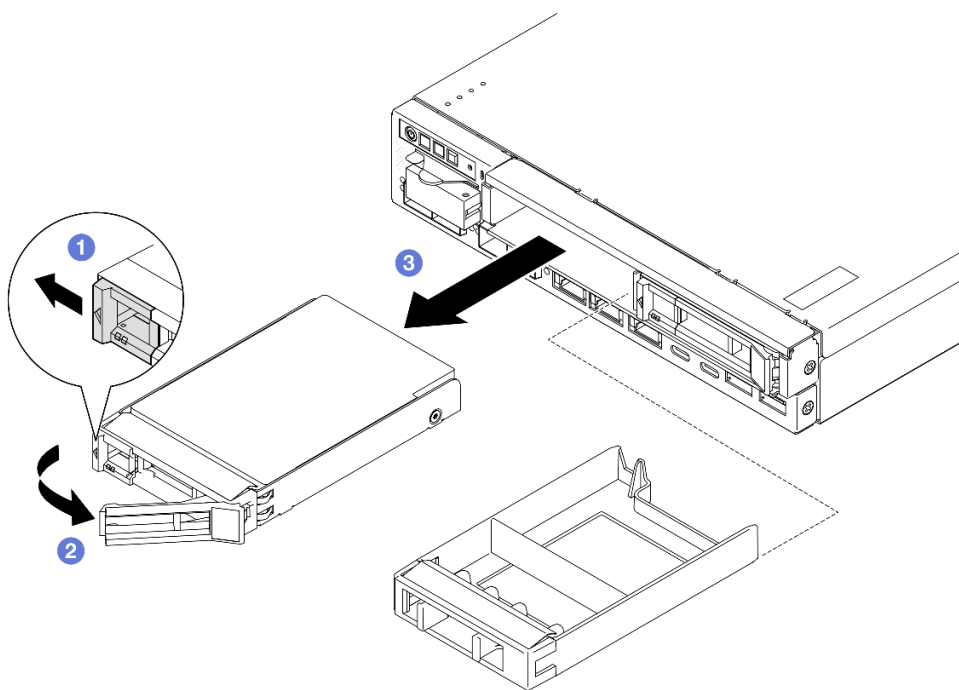
程序

步驟 1. 為此作業做準備。

- a. 如果適用，請從機體卸下出貨托架或從節點套筒卸下安全擋板（請參閱第 8 頁「配置指南」）。
- b. 識別要卸下的硬碟。

步驟 2. 從機槽卸下硬碟。

- a. ① 滑動門鎖以解除鎖定硬碟把手。
- b. ② 拉動把手將其打開。
- c. ③ 讓硬碟從機槽中滑出。



圖例 60. 卸下熱抽換硬碟

完成此作業後

- 將替換硬碟（請參閱第 73 頁「安裝熱抽換硬碟」）或機槽填充板安裝到機槽中。
- 若指示您將元件送回，請遵循所有包裝指示，並使用提供給您的任何包裝材料來運送。

示範影片

<https://www.youtube.com/watch?v=huDZmqU6pHQ>

卸下框架

請依照本節中的指示從節點卸下框架。

關於此作業

為避免可能發生的危險，請務必閱讀並遵循安全資訊。

• S002



警告：

裝置上的電源控制按鈕和電源供應器上的電源開關，並不會切斷供應給裝置的電流。此外，裝置也可能有一條以上的電源線。若要切斷裝置的所有電源，必須從電源拔掉所有電源線。

注意：

- 閱讀第 1 頁「安裝準則」和第 2 頁「安全檢驗核對清單」，確保工作時安全無虞。
- 如果適用，卸下出貨托架或安全擋板（請參閱第 8 頁「配置指南」）；然後，關閉伺服器電源並拔掉電源線（請參閱第 7 頁「關閉伺服器電源」）。
- 如果適用，從機體或節點套筒卸下節點（請參閱第 8 頁「配置指南」）；然後，將節點小心放置在平坦的防靜電表面上。

附註：視特定配置而定，硬碟、機槽填充板或框架看起來可能與本節中的圖例不同。

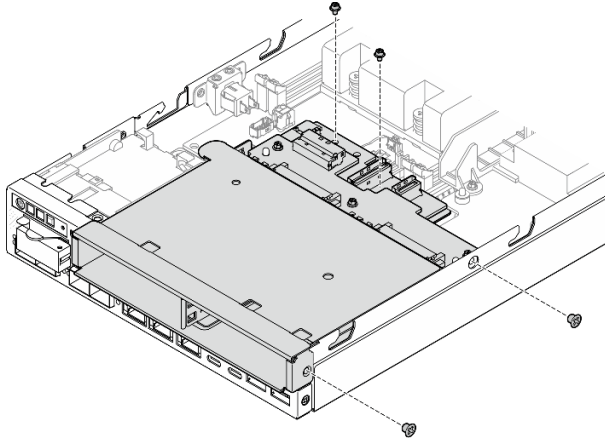
程序

步驟 1. 為此作業做準備。

- a. 卸下所有硬碟和機槽填充板（請參閱第 63 頁「卸下熱抽換硬碟」）並拔掉所有纜線。
- b. 如果適用，請解鎖或卸下任何固定上蓋的鎖定裝置，例如 Kensington 安全鎖；然後，卸下上蓋（請參閱第 147 頁「卸下上蓋」）。
- c. 從硬碟背板拔掉所有纜線（請參閱第 155 頁「熱抽換硬碟的纜線佈線」）。

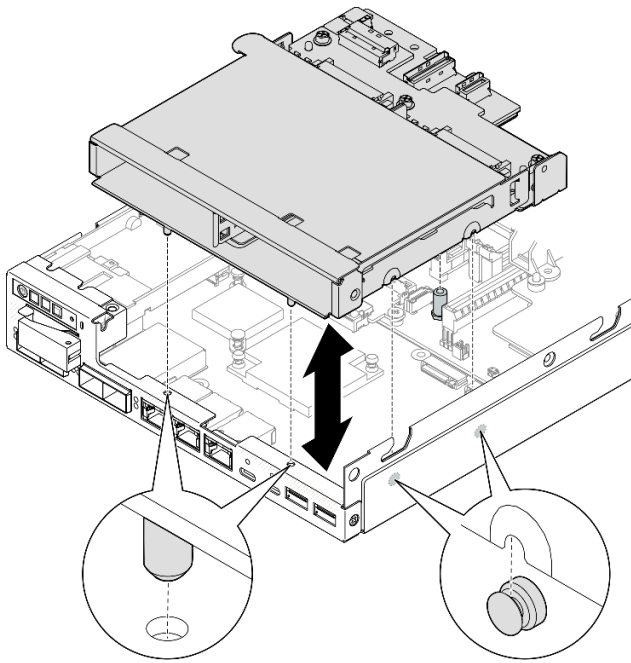
步驟 2. 鬆開並卸下框架。

- a. 如圖所示卸下四個螺絲以鬆開框架。



圖例 61. 卸下框架螺絲

- b. 提起框架，將其從節點卸下。



圖例 62. 卸下框架

完成此作業後

- 將框架放置在平坦的防靜電表面上。
- 安裝替換裝置（請參閱第 71 頁「安裝框架」）。
- 若指示您將元件送回，請遵循所有包裝指示，並使用提供給您的任何包裝材料來運送。

示範影片

<https://www.youtube.com/watch?v=zHUIbXBqW7s>

卸下硬碟背板

請依照本節中的指示從框架卸下硬碟背板。

關於此作業

為避免可能發生的危險，請務必閱讀並遵循安全資訊。

• S002



警告：

裝置上的電源控制按鈕和電源供應器上的電源開關，並不會切斷供應給裝置的電流。此外，裝置也可能有一條以上的電源線。若要切斷裝置的所有電源，必須從電源拔掉所有電源線。

注意：

- 閱讀第 1 頁「安裝準則」和第 2 頁「安全檢驗核對清單」，確保工作時安全無虞。
- 如果適用，卸下出貨托架或安全擋板（請參閱第 8 頁「配置指南」）；然後，關閉伺服器電源並拔掉電源線（請參閱第 7 頁「關閉伺服器電源」）。
- 如果適用，從機體或節點套筒卸下節點（請參閱第 8 頁「配置指南」）；然後，將節點小心放置在平坦的防靜電表面上。

附註：

- 視特定配置而定，可能有一個或兩個用於硬碟的背板：
 - 7 公釐硬碟組件有兩個背板。必須先卸下硬碟背板 2（上方），再卸下硬碟背板 1（下方）（請參閱第 67 頁步驟 2 硬碟背板 2（上方））。
 - 15 公釐硬碟組件只有一個背板（硬碟背板 1（下方）；請參閱第 68 頁步驟 3 硬碟背板 1（下方））。
- 視特定配置而定，硬碟、機槽填充板或框架看起來可能與本節中的圖例不同。

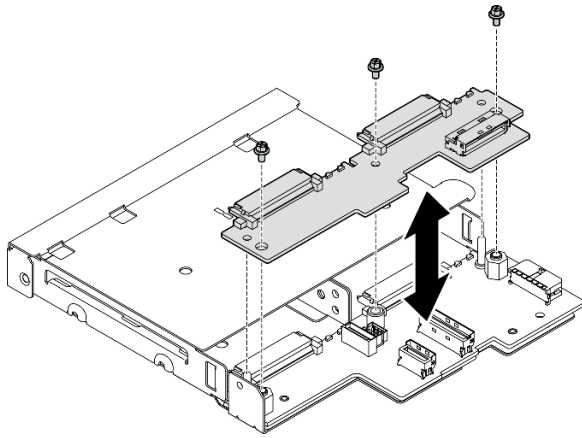
程序

步驟 1. 為此作業做準備。

- a. 從框架卸下所有已安裝的熱抽換硬碟和機槽填充板，然後將其放置在一旁的防靜電表面上（請參閱第 63 頁「卸下熱抽換硬碟」）。
- b. 如果適用，請解鎖或卸下任何固定上蓋的鎖定裝置，例如 Kensington 安全鎖；然後，卸下上蓋（請參閱第 147 頁「卸下上蓋」）。
- c. 從硬碟背板拔掉所有纜線，然後從節點卸下框架（請參閱第 65 頁「卸下框架」）。
- d. 將框架放置在平坦的防靜電表面上。

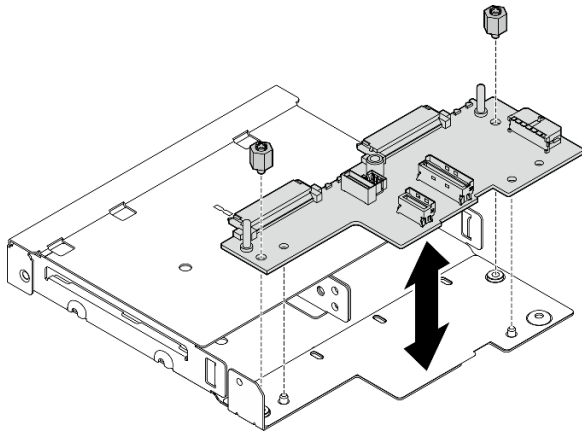
步驟 2. 卸下硬碟背板 2（上方）。

- a. 卸下固定硬碟背板 2 的 3 個螺絲。
- b. 鬆開並卸下硬碟背板 2。



圖例 63. 卸下硬碟背板 2 (上方)

- 步驟 3. 從框架卸下硬碟背板 1 (下方)。
- 卸下固定硬碟背板 1 的兩個六角支座。
 - 鬆開並卸下硬碟背板 1。



圖例 64. 卸下硬碟背板 1 (下方)

附註：六角支座的設計旨在搭配通用十字螺絲起子或平頭螺絲起子一起使用。

完成此作業後

- 安裝替換裝置 (請參閱第 69 頁「安裝硬碟背板」)。
- 若指示您將元件送回，請遵循所有包裝指示，並使用提供給您的任何包裝材料來運送。

示範影片

<https://www.youtube.com/watch?v=zHUIbXBqW7s>

安裝硬碟背板

請依照本節中的指示將硬碟背板安裝到框架。

關於此作業

為避免可能發生的危險，請務必閱讀並遵循安全資訊。

• S002



警告：

裝置上的電源控制按鈕和電源供應器上的電源開關，並不會切斷供應給裝置的電流。此外，裝置也可能有一條以上的電源線。若要切斷裝置的所有電源，必須從電源拔掉所有電源線。

注意：

- 閱讀第 1 頁「安裝準則」和第 2 頁「安全檢驗核對清單」，確保工作時安全無虞。
- 將裝有元件的防靜電保護袋與節點上任何未上漆的金屬表面接觸；然後，從保護袋中取出元件，將它放在防靜電表面上。

附註：

- 視特定配置而定，可能有一個或兩個用於硬碟的背板：
 - 7 公釐硬碟組件有兩個背板。必須先安裝硬碟背板 1（下方），再安裝硬碟背板 2（上方）。
 - 15 公釐硬碟組件只有一個背板要安裝（硬碟背板 1（下方））。
- 視特定配置而定，硬碟、機槽填充板或框架看起來可能與本節中的圖例不同。

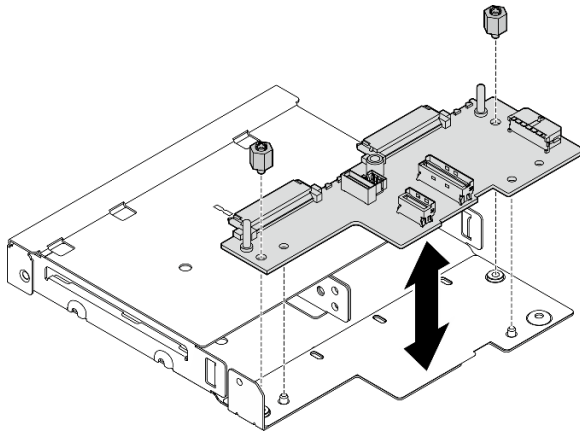
程序

步驟 1. 為此作業做準備。

- a. 將框架放置在平坦的防靜電表面上。

步驟 2. 將硬碟背板 1（下方）安裝到框架上。

- a. 將硬碟背板 1（下方）對齊導件插腳、螺絲孔和框架邊緣；然後，將背板放下並將其固定到位。
- b. 鎖緊兩顆六角支座，將背板 1 固定到框架。

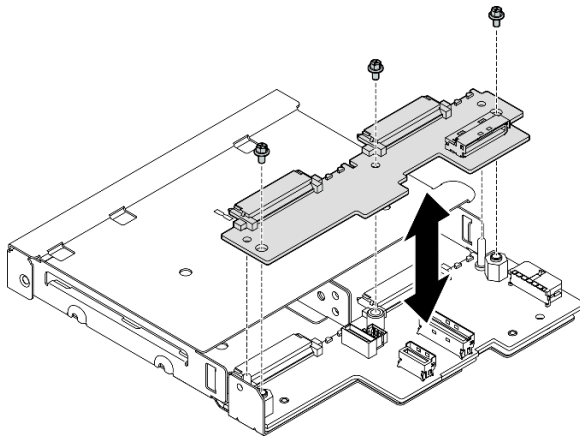


圖例 65. 安裝硬碟背板 1

附註：六角支座的設計旨在搭配通用十字螺絲起子或平頭螺絲起子一起使用。

步驟 3. 安裝硬碟背板 2 (上方)。

- a. 將硬碟背板 2 (上方) 對齊螺絲孔和硬碟背板 1 (下方) 邊緣以及框架。
- b. 放下背板使其嚙合入定位。
- c. 鎖緊三顆螺絲以將硬碟背板 2 固定到硬碟背板 1。



圖例 66. 安裝硬碟背板 2

完成此作業後

- 繼續將框架安裝到節點中 (請參閱第 71 頁「安裝框架」)。
- 將所有必要的纜線連接到硬碟背板 (請參閱第 155 頁「熱抽換硬碟的纜線佈線」)。

注意：在連接硬碟背板纜線之前，請確保電源輸入板模組和電源模組板都已安裝至定位。

- 當框架就位後，將所有硬碟和機槽填充板 (如果有的話) 重新安裝在框架中 (請參閱第 73 頁「安裝熱抽換硬碟」)。

- 繼續完成零件更換（請參閱第 150 頁「完成零件更換」）。

示範影片

<https://www.youtube.com/watch?v=jb-2eoB6Zlk>

安裝框架

請依照本節中的指示將框架安裝到節點。

關於此作業

為避免可能發生的危險，請務必閱讀並遵循安全資訊。

- **S002**



警告：

裝置上的電源控制按鈕和電源供應器上的電源開關，並不會切斷供應給裝置的電流。此外，裝置也可能有一條以上的電源線。若要切斷裝置的所有電源，必須從電源拔掉所有電源線。

注意：

- 閱讀第 1 頁「安裝準則」和第 2 頁「安全檢驗核對清單」，確保工作時安全無虞。
- 將裝有元件的防靜電保護袋與節點上任何未上漆的金屬表面接觸；然後，從保護袋中取出元件，將它放在防靜電表面上。

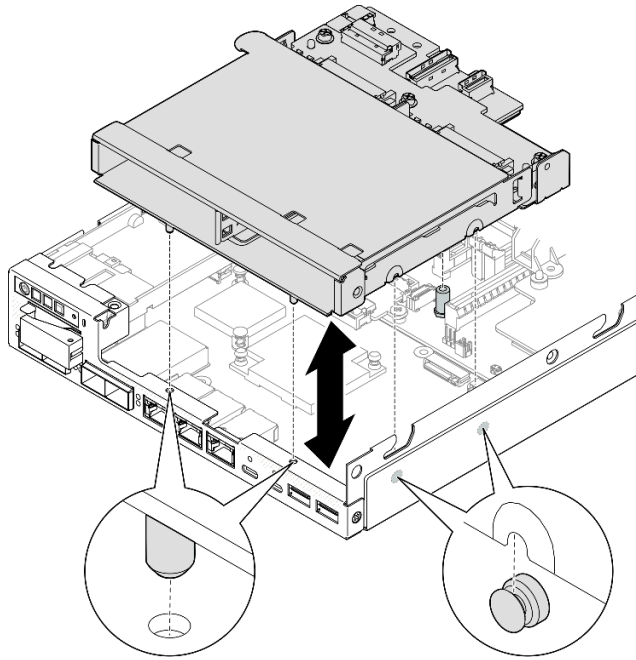
附註：視特定配置而定，硬碟、機槽填充板或框架看起來可能與本節中的圖例不同。

程序

步驟 1. 為此作業做準備。

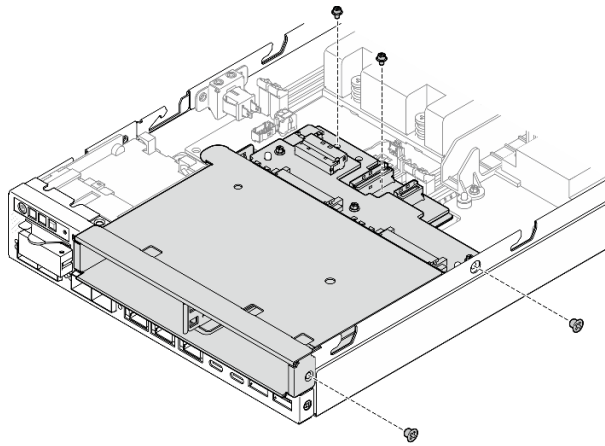
- 確保背板已安裝到框架上（請參閱第 69 頁「安裝硬碟背板」）。

步驟 2. 將框架對齊節點；然後，將框架向下放入定位。



圖例 67. 安裝框架

步驟 3. 如圖所示，鎖緊四個螺絲。



圖例 68. 安裝框架螺絲

完成此作業後

- 將所有必要的纜線連接到硬碟背板（請參閱第 155 頁「熱抽換硬碟的纜線佈線」）。

注意：在連接硬碟背板纜線之前，請確保電源輸入板模組和電源模組板都已安裝至定位。

- 將上蓋安裝到節點（請參閱第 148 頁「安裝上蓋」）或將節點安裝到機體中（請參閱第 16 頁「將節點安裝到機架」）。

重要事項：為避免在卸下或安裝熱抽換硬碟時損壞硬碟接頭，請確保

- 節點安全地放置在機體內；或
- 當節點沒有安裝在機體中時，上蓋已就定位且完全合上。
- 將所有必要的硬碟和機槽填充板重新安裝在框架中（請參閱第 73 頁「安裝熱抽換硬碟」）。
- 繼續完成零件更換（請參閱第 150 頁「完成零件更換」）。

示範影片

<https://www.youtube.com/watch?v=jb-2eoB6Zlk>

安裝熱抽換硬碟

請依照本節中的指示將熱抽換硬碟安裝到機槽中。

關於此作業

注意：

- 閱讀第 1 頁「安裝準則」和第 2 頁「安全檢驗核對清單」，確保工作時安全無虞。
- 將裝有元件的防靜電保護袋與節點上任何未上漆的金屬表面接觸；然後，從保護袋中取出元件，將它放在防靜電表面上。
- 為確保系統充分冷卻，每一個機槽中未安裝硬碟或機槽填充板時，操作伺服器的時間請勿超過 2 分鐘。
- 找到硬碟隨附的文件，除了本章的指示之外，還必須遵循隨附文件中的指示進行操作。
- 如需取得伺服器支援的選配裝置完整清單，請參閱 <https://serverproven.lenovo.com>。
- 機槽都有編號，以指出安裝順序（從 0 開始）。請遵循安裝順序進行。

韌體和驅動程式下載：更換元件後，您可能需要更新韌體或驅動程式。

- 前往 <https://datacentersupport.lenovo.com/products/servers/thinkedge/se350v2/7da9/downloads/driver-list> 查看您伺服器適用的最新韌體和驅動程式更新。
- 如需韌體更新工具的相關資訊，請參閱 *使用手冊* 或 *系統配置手冊* 中的「更新韌體」。

附註：視特定配置而定，硬碟、機槽填充板或框架看起來可能與本節中的圖例不同。

重要事項：為避免在卸下或安裝熱抽換硬碟時損壞硬碟接頭，請確保

- 節點安全地放置在機體內；或
- 當節點沒有安裝在機體中時，上蓋已就定位且完全合上。

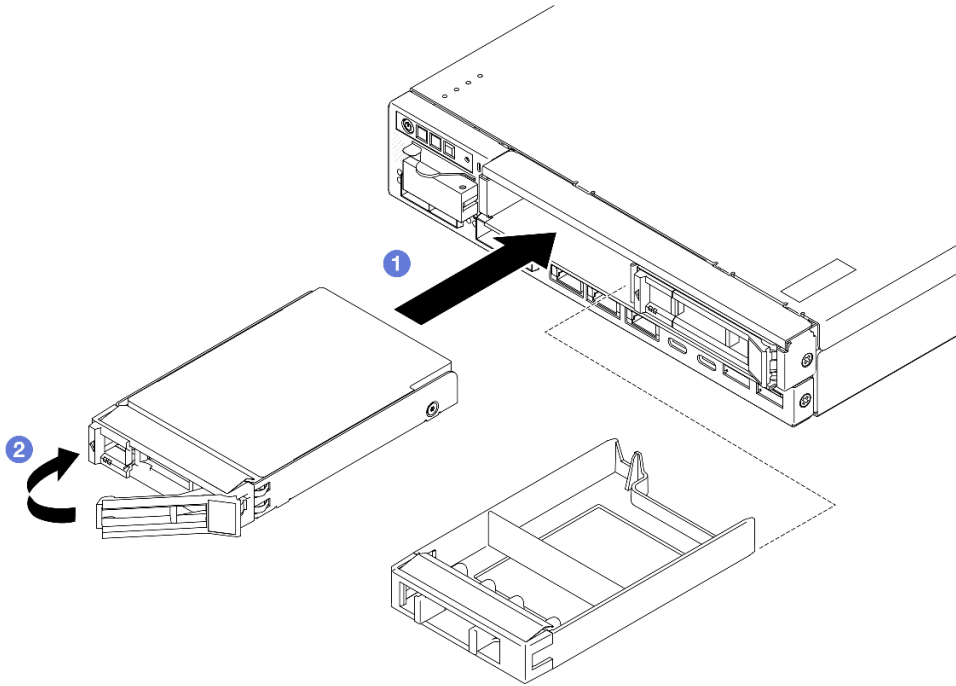
程序

步驟 1. 為此作業做準備。

- a. 找出要安裝硬碟的機槽。
- b. 如果此機槽中已安裝機槽填充板，請先將它卸下。請妥善保存機槽填充板，以供日後使用。
- c. 確定匣把手處於打開（解除鎖定）的位置。

步驟 2. 將硬碟安裝到機槽中。

- a. ❶ 將硬碟與機槽中的導軌對齊；然後，輕輕將硬碟推入機槽內，直到硬碟停止。
- b. ❷ 將匣把手旋轉到關閉（鎖定）位置，此時會聽到喀嚓聲。



圖例 69. 安裝熱抽換硬碟

步驟 3. 如果計劃安裝額外的硬碟，請繼續安裝所有的硬碟。

完成此作業後

- 如果在系統上啟用了 SED 加密，請重新啟動系統。
附註：啟用 SED 加密後，安裝硬碟後需要重新啟動系統；如果不重新啟動，主機 OS 將無法辨識該硬碟。
- 檢查硬碟狀態 LED，確認硬碟正常運作。
 - 如果硬碟的黃色硬碟狀態 LED 持續亮著，表示硬碟故障且必須更換。
 - 如果綠色硬碟活動 LED 閃爍，表示正在存取硬碟。**附註：**如需硬碟 LED 的詳細資料，請參閱第 176 頁「硬碟 LED」。
- 如有需要，請將機體托架安裝到機體或將安全擋板安裝到節點套筒（請參閱第 8 頁「配置指南」）。

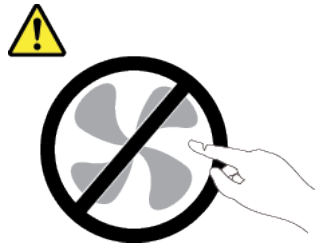
示範影片

<https://www.youtube.com/watch?v=pz8BsnyjvQ>

更換風扇模組

請依照本節中的指示卸下或安裝風扇模組。

警告：
危險的移動零件。手指和身體其他部位應保持距離。



卸下風扇模組

請依照本節中的指示卸下風扇模組。

關於此作業

為避免可能發生的危險，請務必閱讀並遵循安全資訊。

- **S002**



警告：

裝置上的電源控制按鈕和電源供應器上的電源開關，並不會切斷供應給裝置的電流。此外，裝置也可能有一條以上的電源線。若要切斷裝置的所有電源，必須從電源拔掉所有電源線。

- **S017**



警告：

附近有危險的活動風扇葉片。手指和身體其他部位應保持距離。

注意：

- 閱讀第 1 頁「安裝準則」和第 2 頁「安全檢驗核對清單」，確保工作時安全無虞。
- 如果適用，卸下出貨托架或安全擋板（請參閱第 8 頁「配置指南」）；然後，關閉伺服器電源並拔掉電源線（請參閱第 7 頁「關閉伺服器電源」）。
- 如果適用，從機體或節點套筒卸下節點（請參閱第 8 頁「配置指南」）；然後，將節點小心放置在平坦的防靜電表面上。

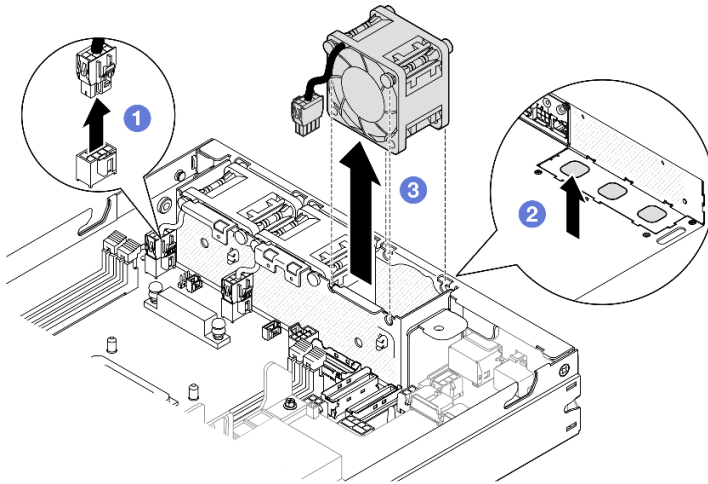
程序

步驟 1. 為此作業做準備。

- a. 如果適用，請解鎖或卸下任何固定上蓋的鎖定裝置，例如 Kensington 安全鎖；然後，卸下上蓋（請參閱第 147 頁「卸下上蓋」）。
- b. 卸下空氣擋板（請參閱第 53 頁「卸下空氣擋板」）。
- c. 如有需要，請卸下入侵開關（請參閱第 83 頁「卸下入侵開關及纜線」）。

步驟 2. 卸下風扇模組。

- a. ① 從主機板上的接頭拔掉風扇纜線。
- b. ② 找出風扇插槽下方的孔；然後，從節點下方將風扇模組推過這個孔，以使其脫離。
- c. ③ 提起風扇模組，將其從節點卸下。



圖例 70. 拔掉風扇纜線並卸下風扇模組

完成此作業後

- 安裝替換風扇（請參閱第 76 頁「安裝風扇模組」）。
- 若指示您將元件送回，請遵循所有包裝指示，並使用提供給您的任何包裝材料來運送。

示範影片

<https://www.youtube.com/watch?v=PDgiyW3qFoY>

安裝風扇模組

請依照本節中的指示安裝風扇模組。

關於此作業

為避免可能發生的危險，請務必閱讀並遵循安全資訊。

- **S002**



警告：

裝置上的電源控制按鈕和電源供應器上的電源開關，並不會切斷供應給裝置的電流。此外，裝置也可能有一條以上的電源線。若要切斷裝置的所有電源，必須從電源拔掉所有電源線。

• **S017**



警告：

附近有危險的活動風扇葉片。手指和身體其他部位應保持距離。

注意：

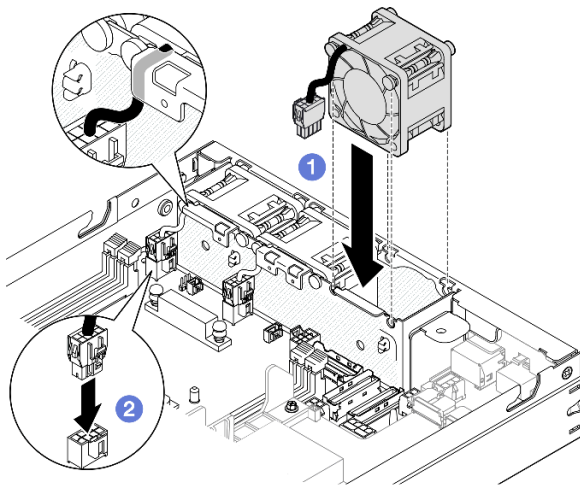
- 閱讀第 1 頁「安裝準則」和第 2 頁「安全檢驗核對清單」，確保工作時安全無虞。
- 將裝有元件的防靜電保護袋與節點上任何未上漆的金屬表面接觸；然後，從保護袋中取出元件，將它放在防靜電表面上。

程序

步驟 1. 將風扇模組對齊風扇機盒中的插槽，並確保**風扇纜線**與此風扇插槽的**接頭**位於同一側。

步驟 2. 將風扇模組安裝到風扇機盒中。

- a. ① 將風扇模組放入插槽中，然後將其壓入定位。
- b. ② 將風扇纜線連接至主機板上的接頭。



圖例 71. 安裝風扇模組

完成此作業後

- 如果適用，請重新安裝入侵開關（請參閱第 85 頁「安裝入侵開關及纜線」）。
- 繼續完成零件更換（請參閱第 150 頁「完成零件更換」）。

示範影片

更換前方操作組件

請依照本節中的指示卸下或安裝前方操作組件。

卸下前方操作組件

請依照本節中的指示卸下前方操作組件。

關於此作業

為避免可能發生的危險，請務必閱讀並遵循安全資訊。

- **S002**



警告：

裝置上的電源控制按鈕和電源供應器上的電源開關，並不會切斷供應給裝置的電流。此外，裝置也可能有一條以上的電源線。若要切斷裝置的所有電源，必須從電源拔掉所有電源線。

注意：

- 閱讀第 1 頁「安裝準則」和第 2 頁「安全檢驗核對清單」，確保工作時安全無虞。
- 如果適用，卸下出貨托架或安全擋板（請參閱第 8 頁「配置指南」）；然後，關閉伺服器電源並拔掉電源線（請參閱第 7 頁「關閉伺服器電源」）。
- 如果適用，從機體或節點套筒卸下節點（請參閱第 8 頁「配置指南」）；然後，將節點小心放置在平坦的防靜電表面上。

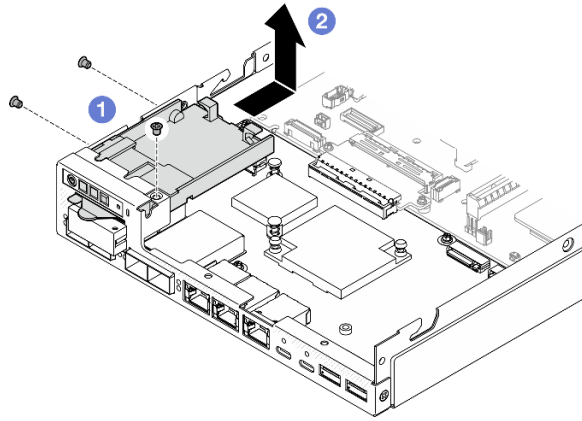
程序

步驟 1. 為此作業做準備。

- a. 如果適用，請解鎖或卸下任何固定上蓋的鎖定裝置，例如 Kensington 安全鎖；然後，卸下上蓋（請參閱第 147 頁「卸下上蓋」）。
- b. 從前方操作組件拔掉纜線（請參閱第 160 頁「前方操作組件的纜線佈線」）。

步驟 2. ❶ 卸下將前方操作組件固定到節點的三個螺絲。

步驟 3. ❷ 將前方操作組件從其插槽鬆開並卸下。



圖例 72. 卸下前方操作組件

完成此作業後

- 安裝替換裝置（請參閱第 79 頁「安裝前方操作組件」）。
- 若指示您將元件送回，請遵循所有包裝指示，並使用提供給您的任何包裝材料來運送。

示範影片

<https://www.youtube.com/watch?v=okPLbdDgflo>

安裝前方操作組件

請依照本節中的指示安裝前方操作組件。

關於此作業

為避免可能發生的危險，請務必閱讀並遵循安全資訊。

- **S002**



警告：

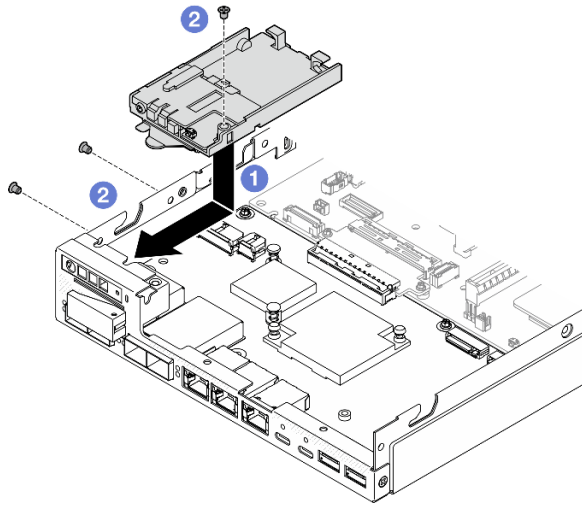
裝置上的電源控制按鈕和電源供應器上的電源開關，並不會切斷供應給裝置的電流。此外，裝置也可能有一條以上的電源線。若要切斷裝置的所有電源，必須從電源拔掉所有電源線。

注意：

- 閱讀第 1 頁「安裝準則」和第 2 頁「安全檢驗核對清單」，確保工作時安全無虞。
- 將裝有元件的防靜電保護袋與節點上任何未上漆的金屬表面接觸；然後，從保護袋中取出元件，將它放在防靜電表面上。

程序

- 步驟 1. ① 將前方操作組件對齊節點的前緣和側緣；然後，將前方操作組件放入其在節點中的插槽。
- 步驟 2. ② 鎖緊三個螺絲，將前方操作組件固定到節點。



圖例 73. 安裝前方操作組件

完成此作業後

- 將纜線連接到前方操作組件（請參閱第 160 頁「前方操作組件的纜線佈線」）。
- 繼續完成零件更換（請參閱第 150 頁「完成零件更換」）。

示範影片

<https://www.youtube.com/watch?v=kI13TgI3PI8>

更換內部電源供應器 (AC PMB)

請依照本節中的指示卸下或安裝 ThinkEdge 500W 230V/115V 非熱抽換電源供應器（也稱為內部電源供應器，或 AC PMB）。

卸下內部電源供應器 (AC PMB)

請依照本節中的指示卸下內部電源供應器 (AC PMB)。

關於此作業

為避免可能發生的危險，請務必閱讀並遵循安全資訊。

- **S002**



警告：

裝置上的電源控制按鈕和電源供應器上的電源開關，並不會切斷供應給裝置的電流。此外，裝置也可能有一條以上的電源線。若要切斷裝置的所有電源，必須從電源拔掉所有電源線。

注意：

- 閱讀第 1 頁「安裝準則」和第 2 頁「安全檢驗核對清單」，確保工作時安全無虞。
- 如果適用，卸下出貨托架或安全擋板（請參閱第 8 頁「配置指南」）；然後，關閉伺服器電源並拔掉電源線（請參閱第 7 頁「關閉伺服器電源」）。
- 如果適用，從機體或節點套筒卸下節點（請參閱第 8 頁「配置指南」）；然後，將節點小心放置在平坦的防靜電表面上。

程序

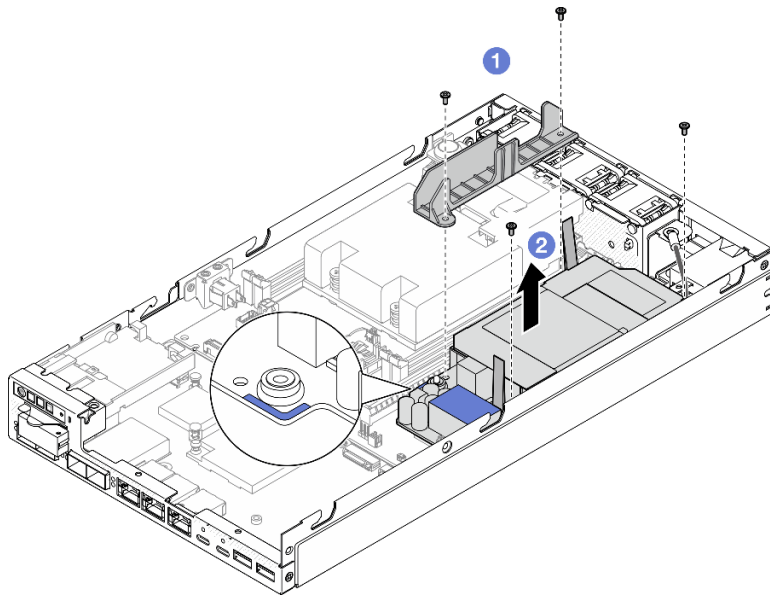
步驟 1. 為此作業做準備。

- a. 如果適用，請解鎖或卸下任何固定上蓋的鎖定裝置，例如 Kensington 安全鎖；然後，卸下上蓋（請參閱第 147 頁「卸下上蓋」）。
- b. 從主機板拔掉所有硬碟纜線，然後從節點卸下框架（請參閱第 65 頁「卸下框架」）。

步驟 2. 卸下纜線壁和內部電源供應器。

- a. ① 卸下固定纜線壁的兩個螺絲；然後，卸下纜線壁。
- b. ② 從內部電源供應器卸下另外兩個螺絲；然後，拉動兩條拉帶，並從帶有藍色觸摸點的角落傾斜內部電源供應器，將內部電源供應器從主機板卸下。

重要事項：為防止損壞零件，請務必同時以相同的力度小心地拉動兩條拉帶。



圖例 74. 卸下纜線壁和內部電源供應器

步驟 3. 從內部電源供應器拔下纜線（請參閱第 162 頁「電源模組板和電源輸入板模組的纜線佈線」）。

注意：拔掉內部電源供應器和電源輸入板模組之間的纜線之前，先卸下內部電源供應器。

完成此作業後

- 安裝替換裝置（請參閱第 82 頁「安裝內部電源供應器 (AC PMB)」）。
- 若指示您將元件送回，請遵循所有包裝指示，並使用提供給您的任何包裝材料來運送。

示範影片

https://www.youtube.com/watch?v=m-TO_JsJb7w

安裝內部電源供應器 (AC PMB)

請依照本節中的指示安裝內部電源供應器 (AC PMB)。

關於此作業

為避免可能發生的危險，請務必閱讀並遵循安全資訊。

- **S002**



警告：

裝置上的電源控制按鈕和電源供應器上的電源開關，並不會切斷供應給裝置的電流。此外，裝置也可能有一條以上的電源線。若要切斷裝置的所有電源，必須從電源拔掉所有電源線。

注意：

- 閱讀第 1 頁「安裝準則」和第 2 頁「安全檢驗核對清單」，確保工作時安全無虞。
- 將裝有元件的防靜電保護袋與節點上任何未上漆的金屬表面接觸；然後，從保護袋中取出元件，將它放在防靜電表面上。

程序

步驟 1. 為此作業做準備。

- a. 確保電源輸入板模塊已安裝至定位（請參閱第 108 頁「安裝電源輸入板 (PIB) 模組」）。

步驟 2. 連接內部電源供應器和電源輸入板之間的纜線（請參閱第 162 頁「電源模組板和電源輸入板模組的纜線佈線」）。

注意：為了順利安裝，在安裝電源模組板之前，先連接電源模組板和電源輸入板模組之間的纜線。

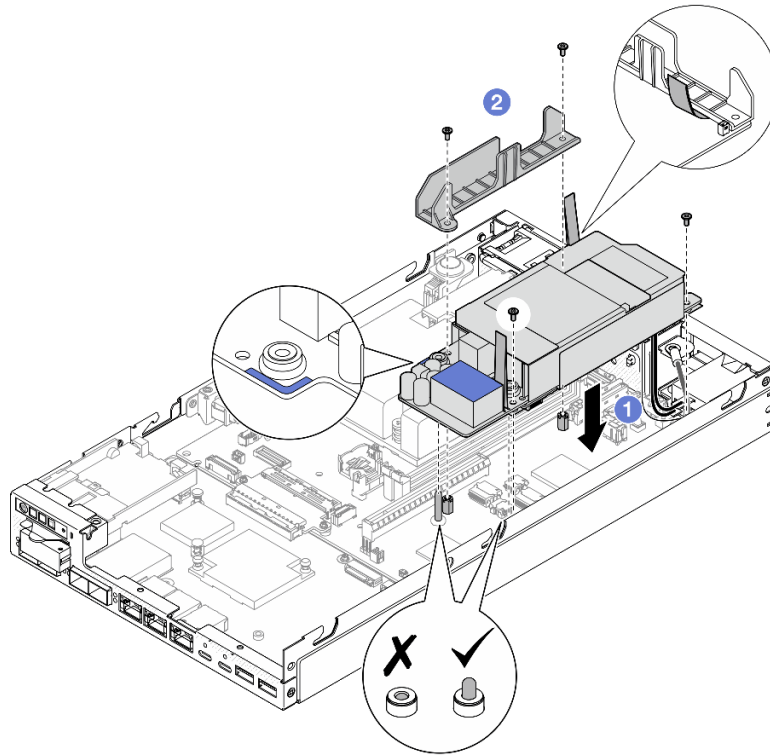
步驟 3. 安裝內部電源供應器和纜線壁。

- a. ❶ 將內部電源供應器對齊導件插腳，然後將內部電源供應器放下並插入定位，並輕輕按壓觸摸點直到其固定到位；然後，鎖緊節點側壁旁的兩個螺絲。
- b. ❷ 將纜線壁向下放入內部電源供應器上的定位；然後，鎖緊兩個螺絲。

重要事項：

- 請確保將電源模組板的拉帶放在遠離 DIMM 插槽的纜線壁下面。否則，它可能會干擾記憶體模組並導致系統故障。

- 確保匯流排位於電源模組板的孔中，如圖所示。



圖例 75. 安裝纜線壁和內部電源供應器

完成此作業後

- 重新安裝框架並重新連接所需的硬碟纜線（請參閱第 71 頁「安裝框架」和第 155 頁「熱抽換硬碟的纜線佈線」）。
- 繼續完成零件更換（請參閱第 150 頁「完成零件更換」）。

示範影片

<https://www.youtube.com/watch?v=zHg0tcinLXo>

更換入侵開關及纜線

請依照本節中的指示卸下或安裝入侵開關及纜線。

卸下入侵開關及纜線

請依照本節中的指示卸下入侵開關及纜線。

關於此作業

為避免可能發生的危險，請務必閱讀並遵循安全資訊。

- **S002**



警告：

裝置上的電源控制按鈕和電源供應器上的電源開關，並不會切斷供應給裝置的電流。此外，裝置也可能有一條以上的電源線。若要切斷裝置的所有電源，必須從電源拔掉所有電源線。

注意：

- 閱讀第 1 頁「安裝準則」和第 2 頁「安全檢驗核對清單」，確保工作時安全無虞。
- 如果適用，卸下出貨托架或安全擋板（請參閱第 8 頁「配置指南」）；然後，關閉伺服器電源並拔掉電源線（請參閱第 7 頁「關閉伺服器電源」）。
- 如果適用，從機體或節點套筒卸下節點（請參閱第 8 頁「配置指南」）；然後，將節點小心放置在平坦的防靜電表面上。

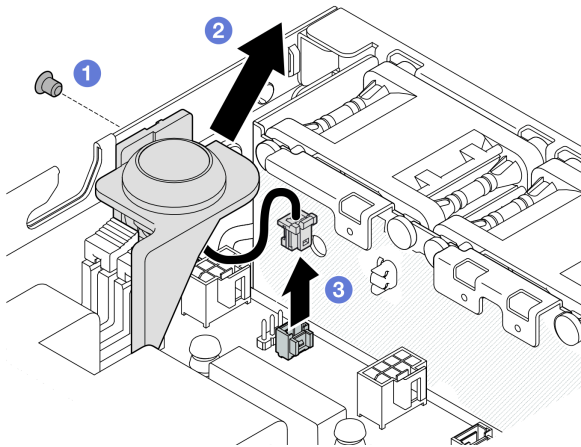
程序

步驟 1. 為此作業做準備。

- a. 如果適用，請解鎖或卸下任何固定上蓋的鎖定裝置，例如 Kensington 安全鎖；然後，卸下上蓋（請參閱第 147 頁「卸下上蓋」）。
- b. 卸下空氣擋板（請參閱第 53 頁「卸下空氣擋板」）。

步驟 2. 卸下節點上的入侵開關及纜線

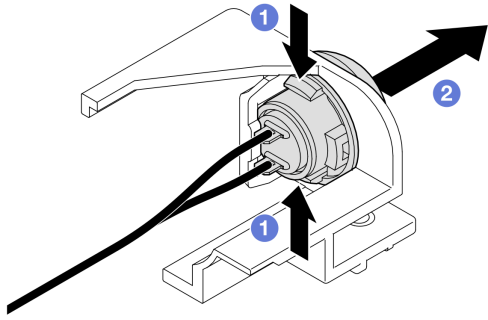
- a. ❶ 卸下將入侵開關固定到節點側壁的螺絲。
- b. ❷ 傾斜入侵開關，並將其從節點卸下。
- c. ❸ 從主機板上的接頭拔掉入侵開關纜線。



圖例 76. 卸下節點上的入侵開關及纜線

步驟 3. （選用）視需要從入侵開關支架卸下入侵開關及纜線。

- a. ❶ 按下入侵開關的門鎖，將其從支架上釋放。
- b. ❷ 將入侵開關及纜線與支架分開。



圖例 77. 將入侵開關與支架分開

完成此作業後

- 安裝替換裝置（請參閱第 85 頁「安裝入侵開關及纜線」）。
- 若指示您將元件送回，請遵循所有包裝指示，並使用提供給您的任何包裝材料來運送。

示範影片

<https://www.youtube.com/watch?v=HOftO3W017E>

安裝入侵開關及纜線

請依照本節中的指示安裝入侵開關及纜線。

關於此作業

為避免可能發生的危險，請務必閱讀並遵循安全資訊。

- **S002**



警告：

裝置上的電源控制按鈕和電源供應器上的電源開關，並不會切斷供應給裝置的電流。此外，裝置也可能有一條以上的電源線。若要切斷裝置的所有電源，必須從電源拔掉所有電源線。

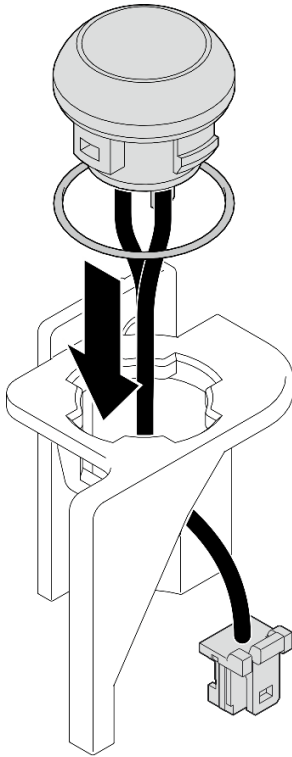
注意：

- 閱讀第 1 頁「安裝準則」和第 2 頁「安全檢驗核對清單」，確保工作時安全無虞。
- 將裝有元件的防靜電保護袋與節點上任何未上漆的金屬表面接觸；然後，從保護袋中取出元件，將它放在防靜電表面上。

程序

步驟 1. 如果適用，請將入侵開關及纜線安裝到入侵開關支架。

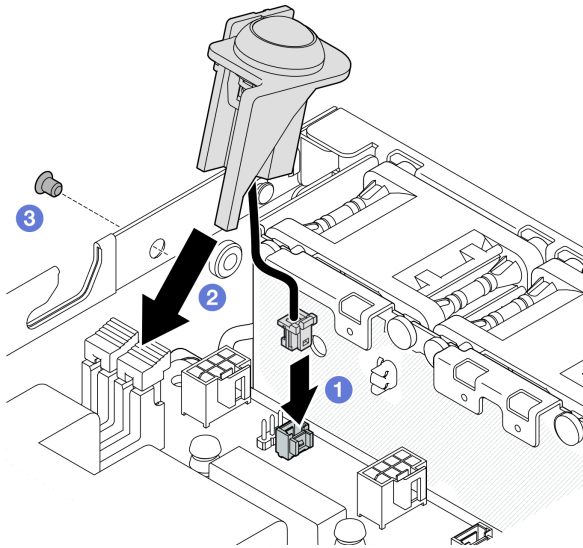
注意：確保將 O 形環與開關一起安裝到塑膠支架上。



圖例 78. 將入侵開關及纜線安裝到開關支架

步驟 2. 將入侵開關及纜線安裝到節點。

- a. ① 將入侵開關纜線連接到主機板上的接頭。
- b. ② 將入侵開關以一定角度對齊其插槽；然後，將入侵開關插入並傾斜到定位。
- c. ③ 鎖緊螺絲，將入侵開關固定到節點。



圖例 79. 將入侵開關及纜線安裝到節點

完成此作業後

- 繼續完成零件更換（請參閱第 150 頁「完成零件更換」）。

示範影片

<https://www.youtube.com/watch?v=uwiU7IHLRkk>

更換鑰匙鎖開關及纜線

請依照本節中的指示卸下或安裝防竄改鑰匙鎖開關及纜線。

卸下鑰匙鎖開關及纜線

請依照本節中的指示卸下鑰匙鎖開關及纜線。

關於此作業

為避免可能發生的危險，請務必閱讀並遵循安全資訊。

- **S002**



警告：

裝置上的電源控制按鈕和電源供應器上的電源開關，並不會切斷供應給裝置的電流。此外，裝置也可能有一條以上的電源線。若要切斷裝置的所有電源，必須從電源拔掉所有電源線。

注意：

- 閱讀第 1 頁「安裝準則」和第 2 頁「安全檢驗核對清單」，確保工作時安全無虞。
- 如果適用，卸下出貨托架或安全擋板（請參閱第 8 頁「配置指南」）；然後，關閉伺服器電源並拔掉電源線（請參閱第 7 頁「關閉伺服器電源」）。
- 如果適用，從機體或節點套筒卸下節點（請參閱第 8 頁「配置指南」）；然後，將節點小心放置在平坦的防靜電表面上。

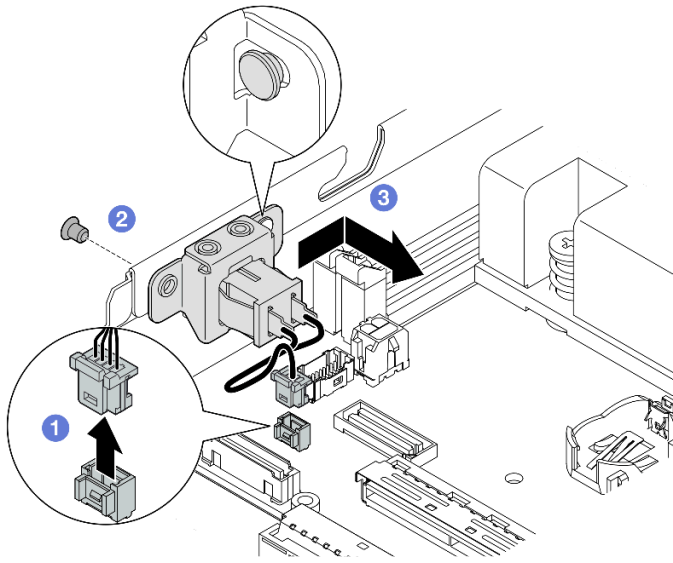
程序

步驟 1. 為此作業做準備。

- a. 如果適用，請解鎖或卸下任何固定上蓋的鎖定裝置，例如 Kensington 安全鎖；然後，卸下上蓋（請參閱第 147 頁「卸下上蓋」）。
- b. 從 I/O 模組板拔掉硬碟背板電源線（請參閱第 155 頁「熱抽換硬碟的纜線佈線」）。

步驟 2. 卸下節點上的鑰匙鎖開關及纜線。

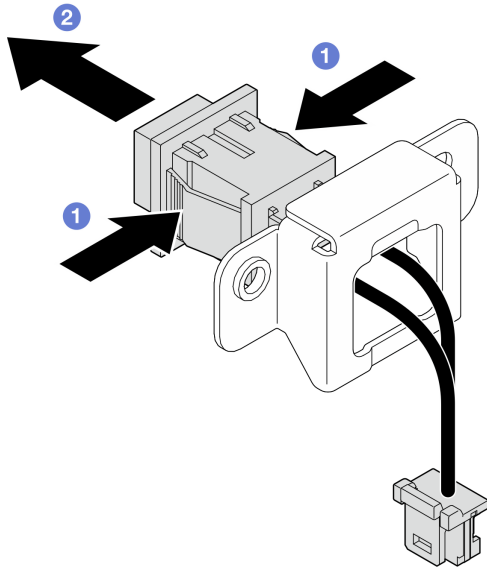
- a. ❶ 從主機板上的接頭拔掉鑰匙鎖開關纜線。
- b. ❷ 卸下將鑰匙鎖開關固定到節點側壁的螺絲。
- c. ❸ 輕輕地向右推動鑰匙鎖開關，然後將其從節點卸下。



圖例 80. 卸下鑰匙鎖開關及纜線

步驟 3. （選用）請視需要卸下托架上的鑰匙鎖開關纜線。

- a. ❶ 按住鑰匙鎖開關兩側上的門鎖。
- b. ❷ 同時，如圖所示，將開關及纜線從托架上拉開。



圖例 81. 從托架卸下鑰匙鎖開關及纜線

完成此作業後

- 如有需要，請安裝替換裝置（請參閱第 89 頁「安裝鑰匙鎖開關及纜線」）。
- 若指示您將元件送回，請遵循所有包裝指示，並使用提供給您的任何包裝材料來運送。

示範影片

<https://www.youtube.com/watch?v=JR5-9OXIdRY>

安裝鑰匙鎖開關及纜線

請依照本節中的指示安裝鑰匙鎖開關及纜線。

關於此作業

為避免可能發生的危險，請務必閱讀並遵循安全資訊。

- **S002**



警告：

裝置上的電源控制按鈕和電源供應器上的電源開關，並不會切斷供應給裝置的電流。此外，裝置也可能有一條以上的電源線。若要切斷裝置的所有電源，必須從電源拔掉所有電源線。

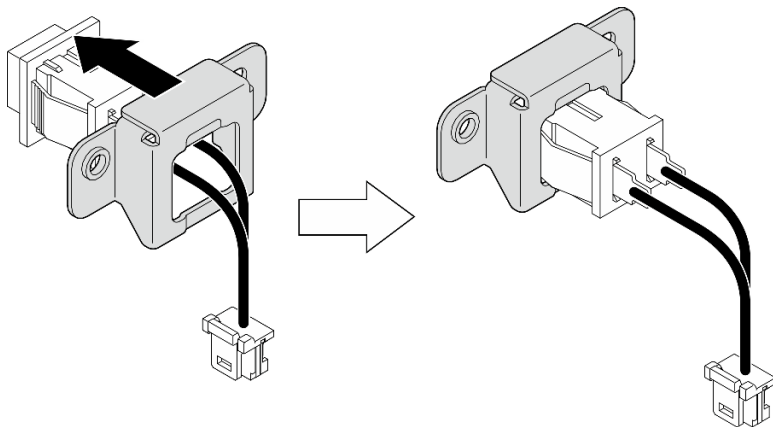
注意：

- 閱讀第 1 頁「安裝準則」和第 2 頁「安全檢驗核對清單」，確保工作時安全無虞。
- 將裝有元件的防靜電保護袋與節點上任何未上漆的金屬表面接觸；然後，從保護袋中取出元件，將它放在防靜電表面上。

程序

步驟 1. 為此作業做準備。

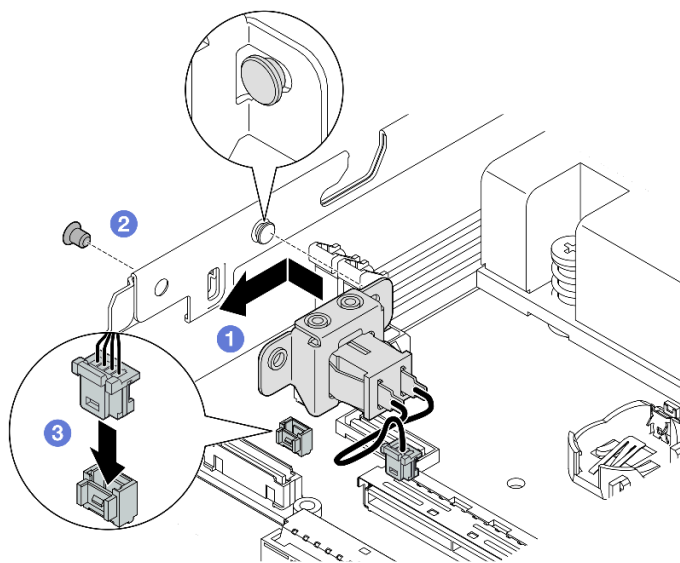
- 請視需要將鑰匙鎖開關纜線安裝到托架。
 - 將鑰匙鎖開關及纜線插入托架中，直到卡入定位。



圖例 82. 將鑰匙鎖開關及纜線安裝到托架

步驟 2. 將鑰匙鎖開關及纜線安裝到節點。

- 將鑰匙鎖開關鉤在節點側壁的插腳上，然後輕輕地向左推。
- 鎖緊螺絲以固定鑰匙鎖開關。
- 將鑰匙鎖開關纜線連接到主機板。



圖例 83. 安裝鑰匙鎖開關及纜線

完成此作業後

- 將硬碟背板電源線重新連接到 I/O 模組板（請參閱第 155 頁「熱抽換硬碟的纜線佈線」）。
- 繼續完成零件更換（請參閱第 150 頁「完成零件更換」）。

示範影片

https://www.youtube.com/watch?v=zSpM_ujglyI

更換 M.2 開機硬碟

請依照本節中的指示從 I/O 模組板卸下或安裝 M.2 開機硬碟。

卸下 M.2 開機硬碟

請依照本節中的指示從 I/O 模組板卸下 M.2 開機硬碟。

關於此作業

為避免可能發生的危險，請務必閱讀並遵循安全資訊。

• S002



警告：

裝置上的電源控制按鈕和電源供應器上的電源開關，並不會切斷供應給裝置的電流。此外，裝置也可能有一條以上的電源線。若要切斷裝置的所有電源，必須從電源拔掉所有電源線。

注意：

- 閱讀第 1 頁「安裝準則」和第 2 頁「安全檢驗核對清單」，確保工作時安全無虞。
- 如果適用，卸下出貨托架或安全擋板（請參閱第 8 頁「配置指南」）；然後，關閉伺服器電源並拔掉電源線（請參閱第 7 頁「關閉伺服器電源」）。
- 如果適用，從機體或節點套筒卸下節點（請參閱第 8 頁「配置指南」）；然後，將節點小心放置在平坦的防靜電表面上。

附註：視特定配置而定，I/O 模組看起來可能與本節中的圖例不同。

程序

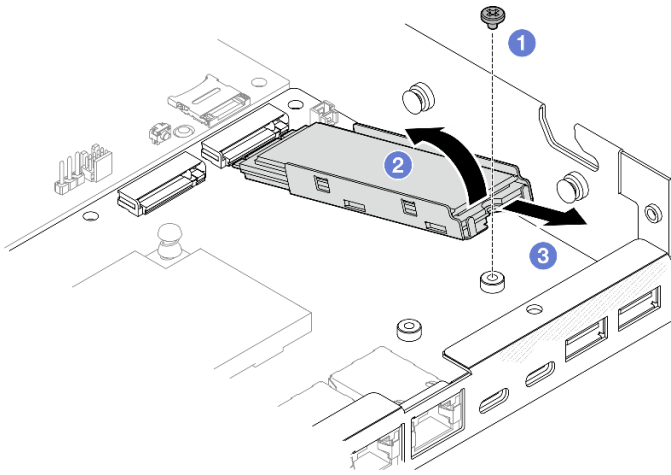
步驟 1. 為此作業做準備。

- 如果適用，請解鎖或卸下任何固定上蓋的鎖定裝置，例如 Kensington 安全鎖；然後，卸下上蓋（請參閱第 147 頁「卸下上蓋」）。
- 從主機板拔掉所有硬碟纜線，然後從節點卸下框架（請參閱第 65 頁「卸下框架」）。

步驟 2. 從 I/O 模組板卸下 M.2 開機硬碟。

- a. ① 卸下固定 M.2 硬碟的螺絲。
- b. ② 以一定角度抬起 M.2 硬碟的螺絲側。

- c. ③ 將 M.2 硬碟從接頭拉開，將其卸下。



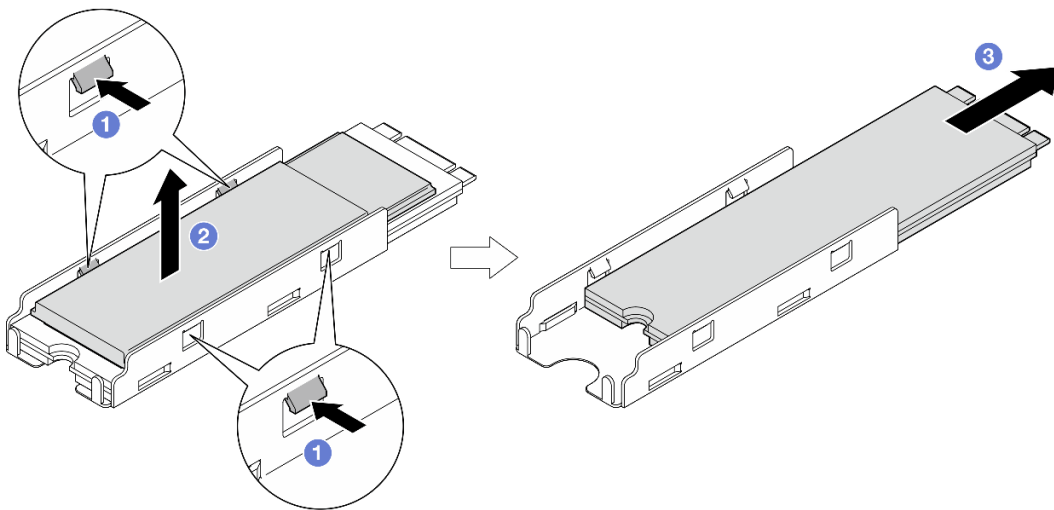
圖例 84. 卸下 M.2 開機硬碟

步驟 3. (選用) 如有需要，從匣上卸下 M.2 散熱槽和 M.2 硬碟。

- a. ① 按下 M.2 和散熱槽匣上的卡榫以鬆開散熱槽。

附註：如有需要，請使用平頭螺絲起子按壓卡榫。

- b. ② 從匣中取出 M.2 散熱槽。
c. ③ 向外滑動 M.2 硬碟並將其從匣上卸下。



圖例 85. 卸下 M.2 散熱槽

完成此作業後

- 如有需要，從 M.2 硬碟或 M.2 散熱槽撕下散熱墊。
- 安裝替換裝置（請參閱第 93 頁「安裝 M.2 開機硬碟」）。

- 若指示您將元件送回，請遵循所有包裝指示，並使用提供給您的任何包裝材料來運送。

示範影片

https://www.youtube.com/watch?v=evmb2_k5Rls

安裝 M.2 開機硬碟

請依照本節中的指示將 M.2 開機硬碟安裝到 I/O 模組板。

關於此作業

為避免可能發生的危險，請務必閱讀並遵循安全資訊。

- **S002**



警告：

裝置上的電源控制按鈕和電源供應器上的電源開關，並不會切斷供應給裝置的電流。此外，裝置也可能有一條以上的電源線。若要切斷裝置的所有電源，必須從電源拔掉所有電源線。

注意：

- 閱讀第 1 頁「安裝準則」和第 2 頁「安全檢驗核對清單」，確保工作時安全無虞。
- 將裝有元件的防靜電保護袋與節點上任何未上漆的金屬表面接觸；然後，從保護袋中取出元件，將它放在防靜電表面上。

附註：

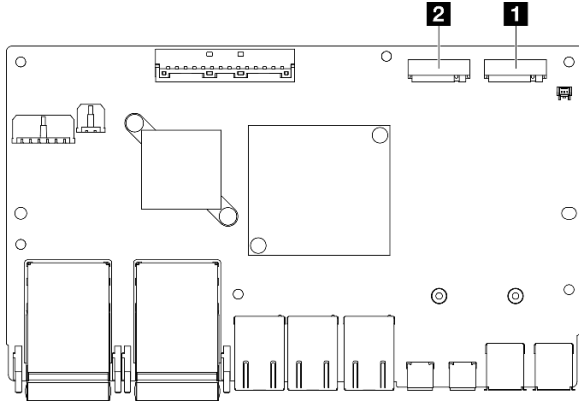
- 視特定配置而定，I/O 模組看起來可能與本節中的圖例不同。

程序

步驟 1. 為此作業做準備。

- a. 找出 M.2 開機硬碟的插槽。

注意：如果只有一個 M.2 開機硬碟要安裝到 I/O 模組板，則應將 M.2 硬碟安裝在**插槽 1** 中。



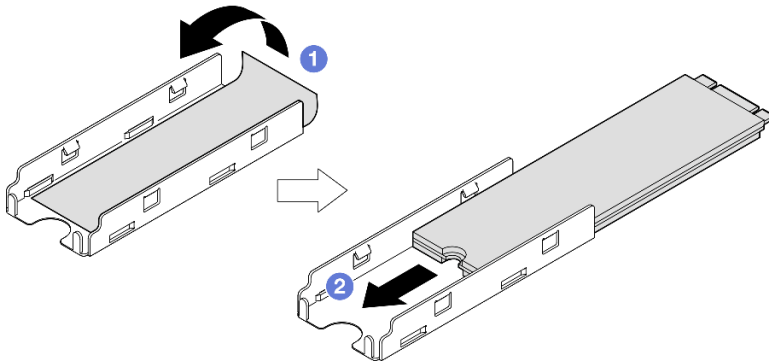
圖例 86. 開機 M.2 插槽

1 開機 M.2 插槽 1

2 開機 M.2 插槽 2

步驟 2. (選用) 如有需要，將 M.2 硬碟安裝到 M.2 匣中。

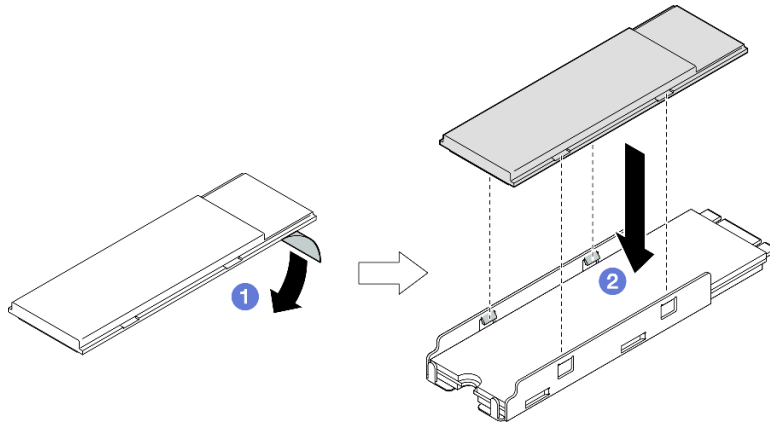
- a. **1** 從匣中的散熱墊上撕下塑膠襯墊。
- b. **2** 將 M.2 硬碟完全滑入匣中，最多晶片的一面朝上。確保硬碟的**螺絲切口**對齊匣的切口。



圖例 87. 將散熱墊和 M.2 硬碟安裝到匣中

步驟 3. (選用) 如果適用，將 M.2 散熱槽安裝到匣中。

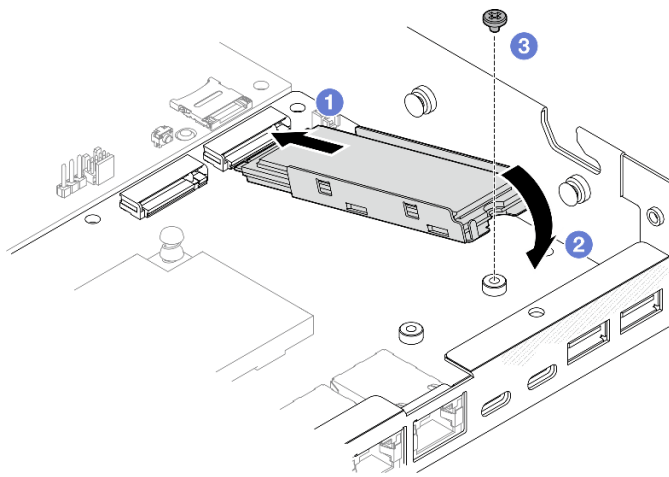
- a. **1** 從散熱槽底面的散熱墊撕下塑膠襯墊。
- b. **2** 將散熱槽對齊匣的四個固定夾；然後，插入並按壓散熱槽，直到卡入定位。



圖例 88. 將 M.2 散熱槽安裝到 M.2 匣

步驟 4. 將帶有散熱槽的 M.2 硬碟安裝到 I/O 模組板上。

- a. ① 將 M.2 硬碟以某個角度插入接頭。
- b. ② 將 M.2 硬碟的另一側放下；然後，輕輕地將 M.2 硬碟按壓入定位。
- c. ③ 鎖緊螺絲。



圖例 89. 安裝 M.2 開機硬碟

完成此作業後

- 安裝框架並連接所有纜線（請參閱第 71 頁「安裝框架」）。
- 繼續完成零件更換（請參閱第 150 頁「完成零件更換」）。

示範影片

<https://www.youtube.com/watch?v=ewzFpHEFV7M>

更換記憶體模組

請依照本節中的指示卸下或安裝記憶體模組。

卸下記憶體模組

請依照本節中的指示卸下記憶體模組。

關於此作業

為避免可能發生的危險，請務必閱讀並遵循安全資訊。

- **S002**



警告：

裝置上的電源控制按鈕和電源供應器上的電源開關，並不會切斷供應給裝置的電流。此外，裝置也可能有一條以上的電源線。若要切斷裝置的所有電源，必須從電源拔掉所有電源線。

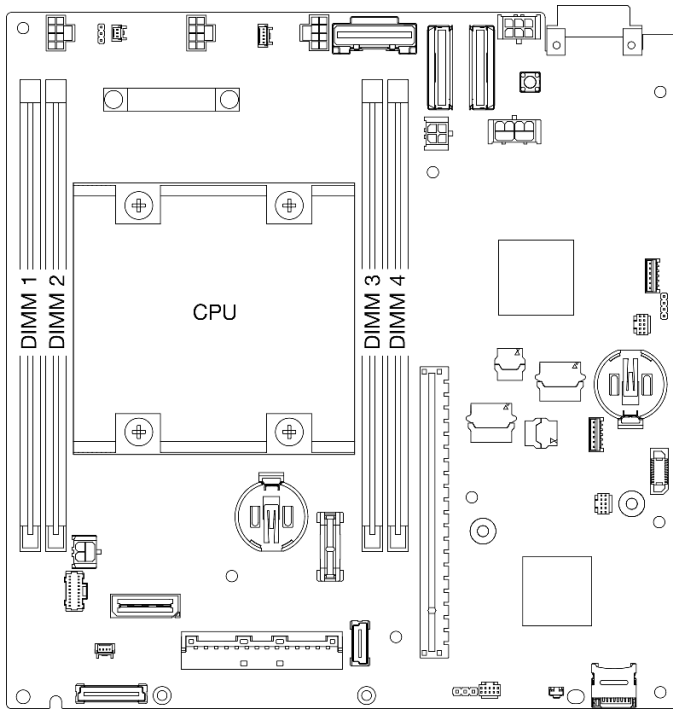
注意：

- 閱讀第 1 頁「安裝準則」和第 2 頁「安全檢驗核對清單」，確保工作時安全無虞。
- 如果適用，卸下出貨托架或安全擋板（請參閱第 8 頁「配置指南」）；然後，關閉伺服器電源並拔掉電源線（請參閱第 7 頁「關閉伺服器電源」）。
- 如果適用，從機體或節點套筒卸下節點（請參閱第 8 頁「配置指南」）；然後，將節點小心放置在平坦的防靜電表面上。
- 記憶體模組對靜電很敏感，需要特殊處理。請參閱第 3 頁「處理靜電敏感裝置」的標準準則。
 - 卸下或安裝記憶體模組時，一律佩戴靜電放電腕帶。也可以使用靜電放電手套。
 - 絕對不要同時拿兩個以上的記憶體模組，否則會造成其互相碰觸。在儲存期間，請勿將記憶體模組直接彼此堆疊。
 - 絕不要碰觸記憶體模組接頭的金色接點，或是讓這些接點與記憶體模組接頭外罩外部碰觸。
 - 小心處理記憶體模組：絕不要使記憶體模組彎折、扭轉或掉落。
 - 請勿使用任何金屬工具（例如模具或夾具）來處理記憶體模組，因為剛性金屬可能會損壞記憶體模組。
 - 請勿在拿著包裝或被動元件時插入記憶體模組，這可能會由於插入時的大量力道而造成包裝破裂或被動元件分離。

程序

步驟 1. 為此作業做準備。

- a. 如果適用，請解鎖或卸下任何固定上蓋的鎖定裝置，例如 Kensington 安全鎖；然後，卸下上蓋（請參閱第 147 頁「卸下上蓋」）。
- b. 如有需要，請卸入入侵開關（請參閱第 83 頁「卸入入侵開關及纜線」）。
- c. 找出記憶體模組插槽，並識別要卸下的記憶體模組。



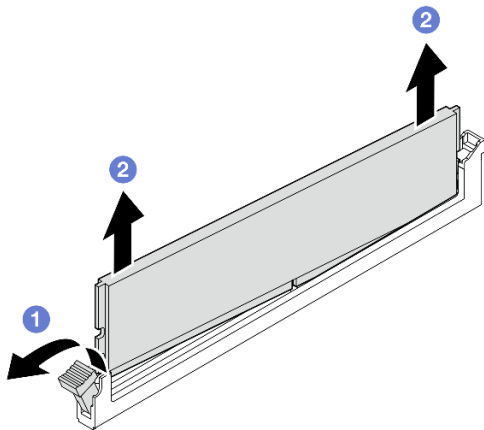
圖例 90. 記憶體模組插槽在主機板上的位置

步驟 2. 從插槽移除記憶體模組。

- a. ① 小心地打開固定夾以鬆開記憶體模組。模組的一端將略高於另一端。
- b. ② 握住記憶體模組的兩端；然後，小心地垂直提起以將其從插槽中取出。

注意：

- 為避免折斷固定夾或損壞記憶體模組插槽，請小心處理固定夾。
- 因為空間限制，必要時您可以使用尖頭工具打開固定夾。將工具的尖端放置在固定夾頂端凹槽中，然後小心地將記憶體模組插槽上的固定夾轉開。確定使用堅固的尖頭工具打開門鎖。請勿使用鉛筆或其他容易受損的工具。



圖例 91. 卸下記憶體模組

完成此作業後

- 如有需要，將替換記憶體模組安裝到空插槽中（請參閱第 98 頁「安裝記憶體模組」）。
- 若指示您將元件送回，請遵循所有包裝指示，並使用提供給您的任何包裝材料來運送。

示範影片

<https://www.youtube.com/watch?v=5rGMVURgZXQ>

安裝記憶體模組

請依照本節中的指示安裝記憶體模組。

關於此作業

如需記憶體配置和設定的詳細資訊，請參閱。

為避免可能發生的危險，請務必閱讀並遵循安全資訊。

• S002



警告：

裝置上的電源控制按鈕和電源供應器上的電源開關，並不會切斷供應給裝置的電流。此外，裝置也可能有一條以上的電源線。若要切斷裝置的所有電源，必須從電源拔掉所有電源線。

注意：

- 確保採用第 4 頁「記憶體模組安裝規則和順序」中所列支援的配置之一。
- 記憶體模組對靜電很敏感，需要特殊處理。請參閱第 3 頁「處理靜電敏感裝置」的標準準則：
 - 卸下或安裝記憶體模組時，一律佩戴靜電放電腕帶。也可以使用靜電放電手套。
 - 絕對不要同時拿兩個以上的記憶體模組，否則會造成其互相碰觸。在儲存期間，請勿將記憶體模組直接彼此堆疊。
 - 絕不要碰觸記憶體模組接頭的金色接點，或是讓這些接點與記憶體模組接頭外罩外部碰觸。
 - 小心處理記憶體模組：絕不要使記憶體模組彎折、扭轉或掉落。
 - 請勿使用任何金屬工具（例如模具或夾具）來處理記憶體模組，因為剛性金屬可能會損壞記憶體模組。
 - 請勿在拿著包裝或被動元件時插入記憶體模組，這可能會由於插入時的大量力道而造成包裝破裂或被動元件分離。
- 閱讀第 1 頁「安裝準則」和第 2 頁「安全檢驗核對清單」，確保工作時安全無虞。
- 將裝有元件的防靜電保護袋與節點上任何未上漆的金屬表面接觸；然後，從保護袋中取出元件，將它放在防靜電表面上。

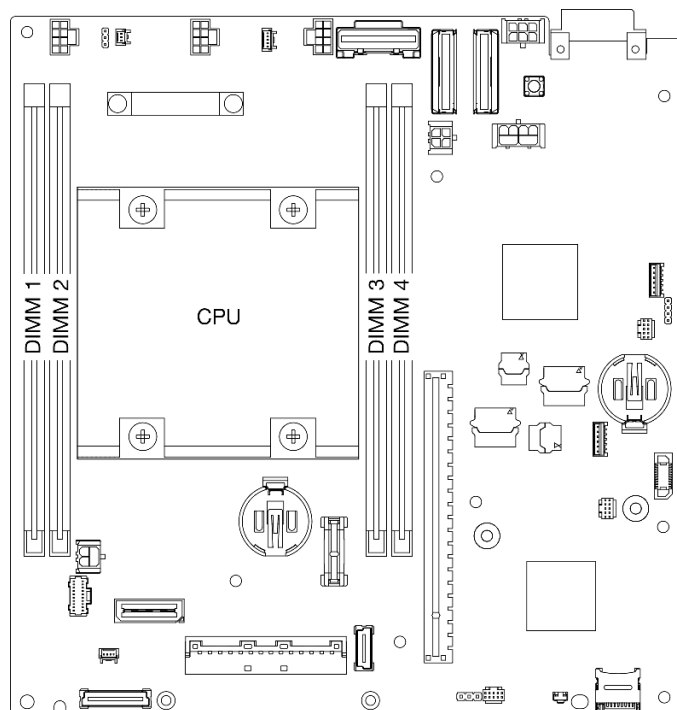
韌體和驅動程式下載：更換元件後，您可能需要更新韌體或驅動程式。

- 前往 <https://datacentersupport.lenovo.com/products/servers/thinkedge/se350v2/7da9/downloads/driver-list> 查看您伺服器適用的最新韌體和驅動程式更新。
- 如需韌體更新工具的相關資訊，請參閱 *使用手冊* 或 *系統配置手冊* 中的「更新韌體」。

程序

步驟 1. 為此作業做準備。

- a. 如果要變更記憶體配置，請參閱第 4 頁「記憶體模組安裝規則和順序」以確保規劃有效的配置。
- b. 找出要安裝記憶體模組的插槽。

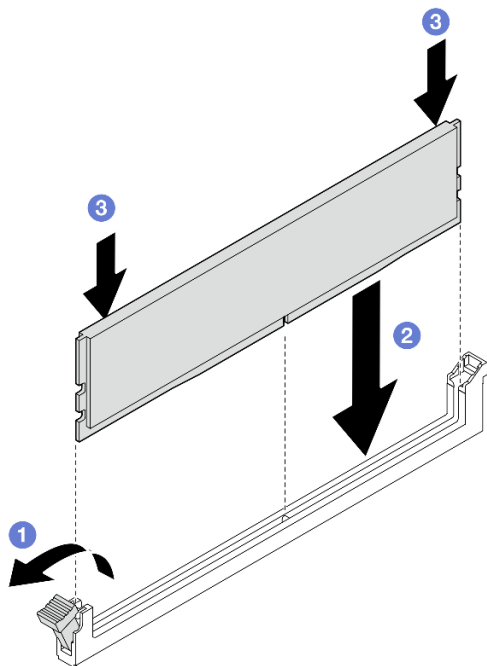


圖例 92. 記憶體模組插槽在主機板上的位置

步驟 2. 將記憶體模組安裝在插槽中。

注意：

- 為避免折斷固定夾或損壞記憶體模組插槽，請輕輕地打開及合上固定夾。
- 如果記憶體模組與固定夾之間留有空隙，表示記憶體模組沒有正確插入。在此情況下，請打開固定夾、卸下記憶體模組，然後將其重新插入。



圖例 93. 安裝記憶體模組

- a. ① 小心地按下以打開固定夾。
- b. ② 將記憶體模組對齊插槽。
- c. ③ 用力將記憶體模組的兩端垂直下壓至插槽中，直到固定夾卡入鎖定位置為止。

步驟 3. 如果計劃安裝額外的記憶體模組，請繼續安裝所有的模組。

完成此作業後

- 如果適用，請重新安裝入侵開關（請參閱第 85 頁「安裝入侵開關及纜線」）。
- 繼續完成零件更換（請參閱第 150 頁「完成零件更換」）。

示範影片

<https://www.youtube.com/watch?v=LZDO0ecEJso>

更換 MicroSD 卡

請依照本節中的指示從主機板卸下或安裝 MicroSD 卡。

卸下 MicroSD 卡

請依照本節中的指示卸下 MicroSD 卡。

關於此作業

為避免可能發生的危險，請務必閱讀並遵循安全資訊。

- **S002**



警告：

裝置上的電源控制按鈕和電源供應器上的電源開關，並不會切斷供應給裝置的電流。此外，裝置也可能有一條以上的電源線。若要切斷裝置的所有電源，必須從電源拔掉所有電源線。

注意：

- 閱讀第 1 頁「安裝準則」和第 2 頁「安全檢驗核對清單」，確保工作時安全無虞。
- 如果適用，卸下出貨托架或安全擋板（請參閱第 8 頁「配置指南」）；然後，關閉伺服器電源並拔掉電源線（請參閱第 7 頁「關閉伺服器電源」）。
- 如果適用，從機體或節點套筒卸下節點（請參閱第 8 頁「配置指南」）；然後，將節點小心放置在平坦的防靜電表面上。

附註：視特定配置而定，節點或安全擋板 看起來可能與本節中的圖例不同。

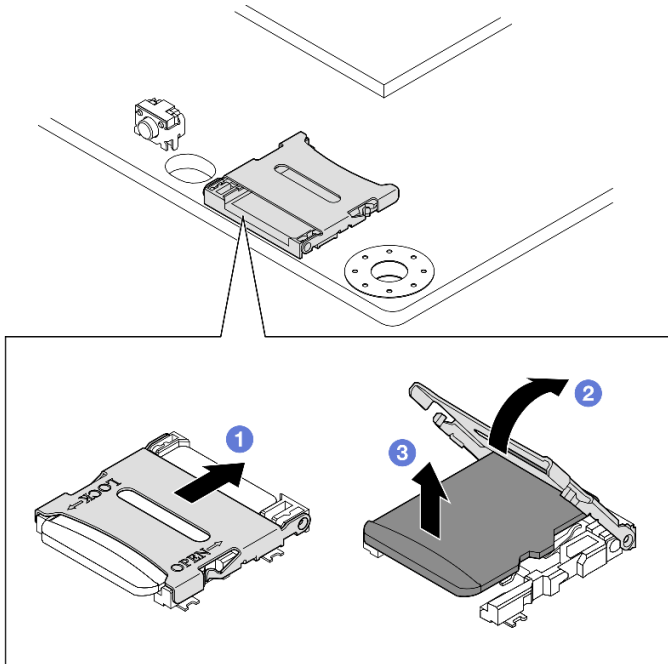
程序

步驟 1. 為此作業做準備。

- a. 如果適用，請解鎖或卸下任何固定上蓋的鎖定裝置，例如 Kensington 安全鎖；然後，卸上下蓋（請參閱第 147 頁「卸上下蓋」）。
- b. 從主機板拔掉所有硬碟纜線，然後從節點卸下框架（請參閱第 65 頁「卸下框架」）。
- c. 找出主機板上的 MicroSD 卡插槽（請參閱*使用手冊*中的「主機板接頭」）。

步驟 2. 卸下 MicroSD 卡。

- a. ① 將插座蓋滑至打開位置。
- b. ② 掀開插座蓋。
- c. ③ 從插座卸下 MicroSD 卡。



圖例 94. 卸下 MicroSD 卡

完成此作業後

- 安裝替換裝置（請參閱第 102 頁「安裝 MicroSD 卡」）。
- 若指示您將元件送回，請遵循所有包裝指示，並使用提供給您的任何包裝材料來運送。

示範影片

<https://www.youtube.com/watch?v=jPBiHboLv6c>

安裝 MicroSD 卡

請依照本節中的指示安裝 MicroSD 卡。

關於此作業

為避免可能發生的危險，請務必閱讀並遵循安全資訊。

- **S002**



警告：

裝置上的電源控制按鈕和電源供應器上的電源開關，並不會切斷供應給裝置的電流。此外，裝置也可能有一條以上的電源線。若要切斷裝置的所有電源，必須從電源拔掉所有電源線。

注意：

- 閱讀第 1 頁「安裝準則」和第 2 頁「安全檢驗核對清單」，確保工作時安全無虞。
- 將裝有元件的防靜電保護袋與節點上任何未上漆的金屬表面接觸；然後，從保護袋中取出元件，將它放在防靜電表面上。

附註：

- 視特定配置而定，節點或安全擋板 看起來可能與本節中的圖例不同。

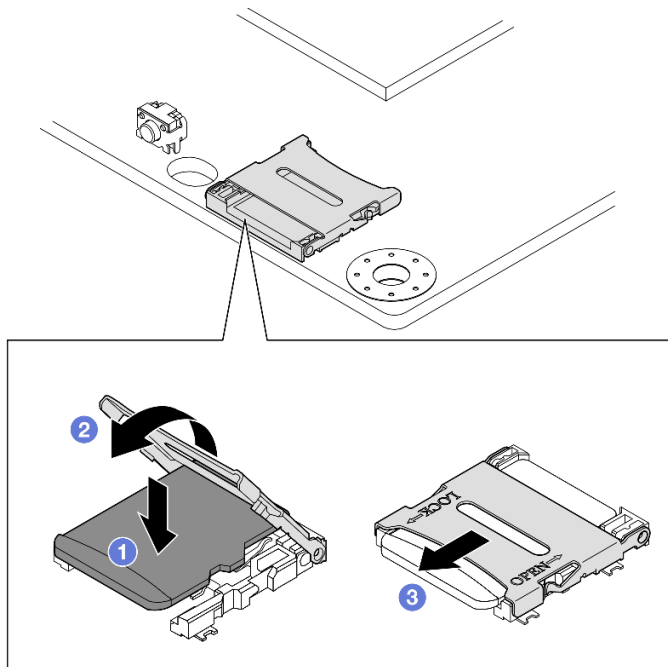
程序

步驟 1. 為此作業做準備。

- a. 確保尚未安裝框架。
- b. 找出主機板上的 MicroSD 卡插槽（請參閱 *使用手冊* 中的「主機板接頭」）。

步驟 2. 安裝 MicroSD 卡。

- a. ① 將 MicroSD 卡放入插槽中。
- b. ② 闔上插座蓋。
- c. ③ 將插座蓋滑至鎖定位置。



圖例 95. 安裝 MicroSD 卡

完成此作業後

- 安裝框架（請參閱第 71 頁「安裝框架」）。
- 繼續完成零件更換（請參閱第 150 頁「完成零件更換」）。

示範影片

<https://www.youtube.com/watch?v=6H3mBi8JTgA>

更換電源輸入板 (PIB) 模組

請依照本節中的指示卸下或安裝電源輸入板 (PIB) 模組。

卸下電源輸入板 (PIB) 模組

請依照本節中的指示卸下電源輸入板模組。

關於此作業

為避免可能發生的危險，請務必閱讀並遵循安全資訊。

• S002



警告：

裝置上的電源控制按鈕和電源供應器上的電源開關，並不會切斷供應給裝置的電流。此外，裝置也可能有一條以上的電源線。若要切斷裝置的所有電源，必須從電源拔掉所有電源線。

注意：

- 閱讀第 1 頁「安裝準則」和第 2 頁「安全檢驗核對清單」，確保工作時安全無虞。
- 如果適用，卸下出貨托架或安全擋板（請參閱第 8 頁「配置指南」）；然後，關閉伺服器電源並拔掉電源線（請參閱第 7 頁「關閉伺服器電源」）。
- 如果適用，從機體或節點套筒卸下節點（請參閱第 8 頁「配置指南」）；然後，將節點小心放置在平坦的防靜電表面上。
- 視特定配置而定，請進入對應的章節以瞭解 DC PIB 模組或 AC PIB 模組的程序。
 - 第 104 頁「卸下 DC PIB 模組的程序」
 - 第 106 頁「卸下 AC PIB 模組的程序」

卸下 DC PIB 模組

程序

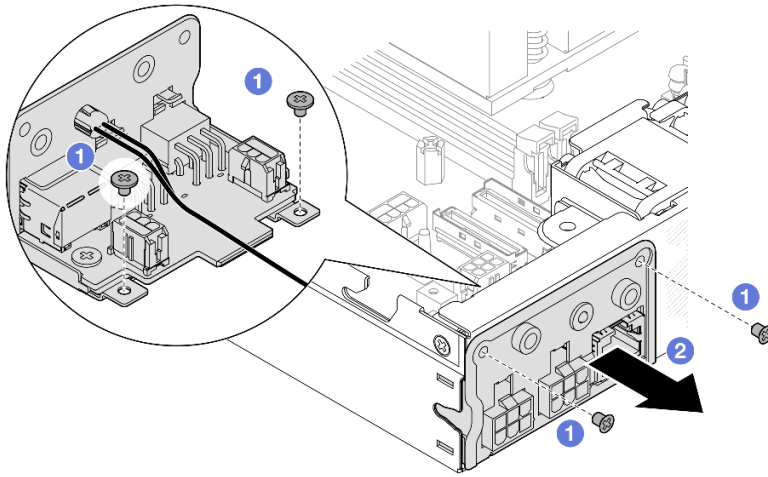
步驟 1. 為此作業做準備。

- a. 如果適用，請解鎖或卸下任何固定上蓋的鎖定裝置，例如 Kensington 安全鎖；然後，卸下上蓋（請參閱第 147 頁「卸下上蓋」）。
- b. 從主機板拔掉所有硬碟纜線，然後從節點卸下框架（請參閱第 65 頁「卸下框架」）。
- c. 卸下電源模組板，並拔掉電源模組板和電源輸入板模組之間的纜線（請參閱第 111 頁「卸下電源模組板 (PMB)」和第 162 頁「電源模組板和電源輸入板模組的纜線佈線」）。

步驟 2. 卸下電源輸入板模組。

- a. ❶ 卸下固定電源輸入板模組的四個螺絲。
- b. ❷ 小心地將電源輸入板模組從節點後方滑出。

附註： 使用電源輸入板模組的內側和後頂側做為觸摸點。

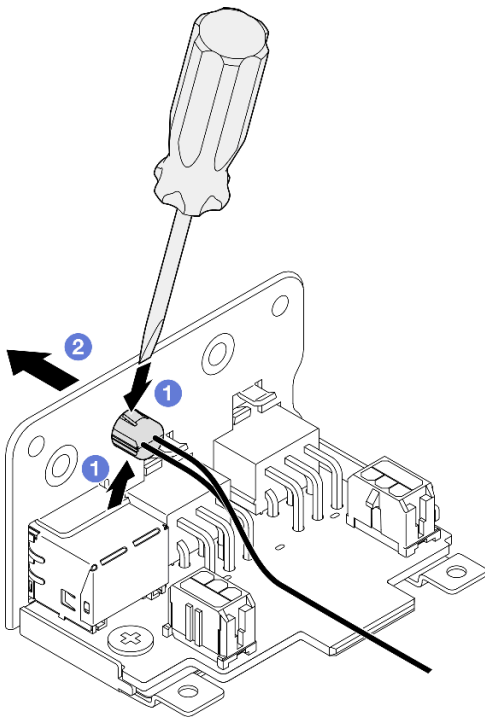


圖例 96. 卸下電源輸入板模組

步驟 3. (選用) 視需要卸下 PIB 模組上的 PMB 狀態 LED 纜線。

注意： LED 門鎖非常脆弱；從 PIB 模組卸下 PMB 狀態 LED 纜線很可能會損壞門鎖。請只有在絕對必要時，才從 PIB 模組卸下此纜線。

- a. ① 使用工具 (例如平頭螺絲起子) 按壓 LED 門鎖。
- b. ② 從 PIB 模組卸下 LED 纜線。



圖例 97. 從 DC PIB 模組上卸下 PMB 狀態 LED 纜線

完成此作業後

- 安裝替換裝置（請參閱第 108 頁「安裝電源輸入板 (PIB) 模組」）。
- 若指示您將元件送回，請遵循所有包裝指示，並使用提供給您的任何包裝材料來運送。

示範影片

<https://www.youtube.com/watch?v=tkbGEznMEuA>

卸下 AC PIB 模組 程序

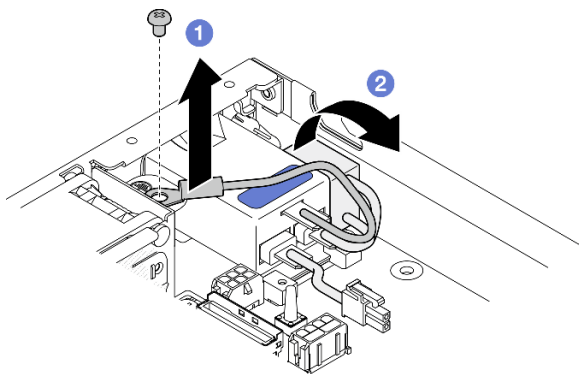
步驟 1. 為此作業做準備。

- a. 如果適用，請解鎖或卸下任何固定上蓋的鎖定裝置，例如 Kensington 安全鎖；然後，卸下上蓋（請參閱第 147 頁「卸下上蓋」）。
- b. 從主機板拔掉所有硬碟纜線，然後從節點卸下框架（請參閱第 65 頁「卸下框架」）。
- c. 卸下內部電源供應器，然後拔下內部電源供應器和 AC PIB 模組之間的纜線（請參閱第 80 頁「卸下內部電源供應器 (AC PMB)」和第 162 頁「電源模組板和電源輸入板模組的纜線佈線」）。

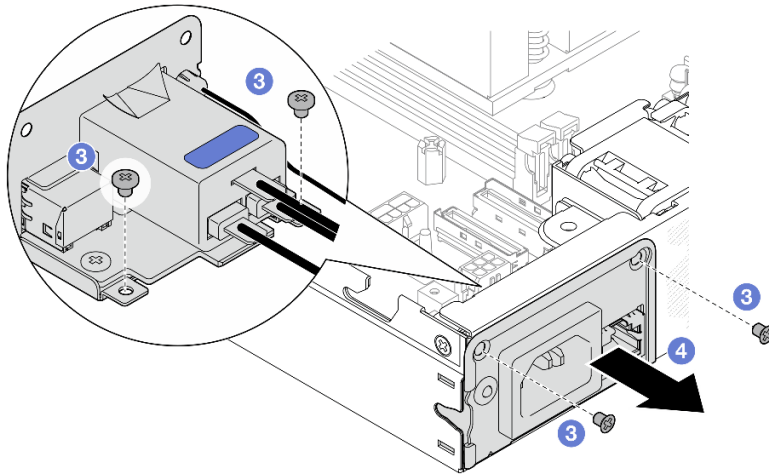
步驟 2. 卸下電源輸入板模組。

- a. ① 卸下 PIB 接地線的螺絲；然後，抬起 PIB 接地線，使其脫離節點後緣。
- b. ② 抬起 X-cap，使其脫離 PIB 模組側面。
- c. ③ 卸下固定電源輸入板模組的四個螺絲。
- d. ④ 小心地將電源輸入板模組從節點後方滑出。

附註：使用電源輸入板模組的內側和後頂側做為觸摸點。



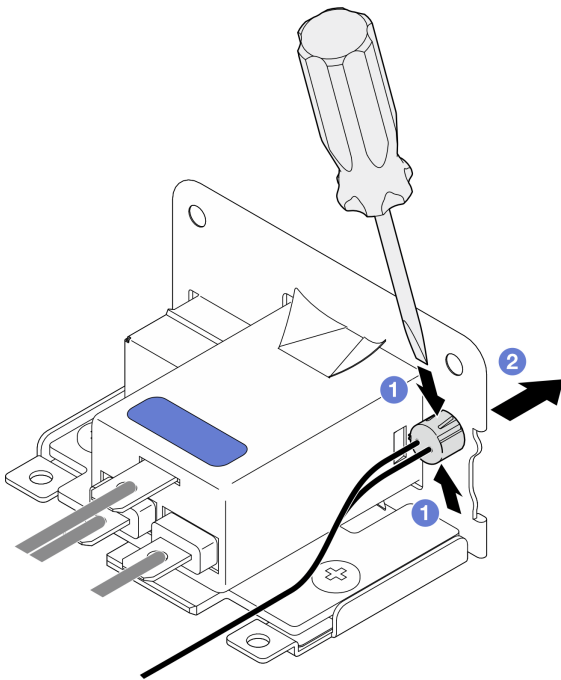
圖例 98. 卸下電源輸入板模組



步驟 3. (選用) 視需要卸下 PIB 模組上的 PMB 狀態 LED 纜線。

注意：LED 閃鎖非常脆弱；從 PIB 模組卸下 PMB 狀態 LED 纜線很可能會損壞閃鎖。請只有在絕對必要時，才從 PIB 模組卸下此纜線。

- a. ① 使用工具（例如平頭螺絲起子）按壓 LED 閃鎖。
- b. ② 從 PIB 模組卸下 LED 纜線。



圖例 99. 從 AC PIB 模組上卸下 PMB 狀態 LED 纜線

完成此作業後

- 安裝替換裝置（請參閱第 108 頁「安裝電源輸入板 (PIB) 模組」）。
- 若指示您將元件送回，請遵循所有包裝指示，並使用提供給您的任何包裝材料來運送。

示範影片

<https://www.youtube.com/watch?v=GAZsWpoA2Wc>

安裝電源輸入板 (PIB) 模組

請依照本節中的指示安裝電源輸入板 (PIB) 模組。

關於此作業

為避免可能發生的危險，請務必閱讀並遵循安全資訊。

• S002



警告：

裝置上的電源控制按鈕和電源供應器上的電源開關，並不會切斷供應給裝置的電流。此外，裝置也可能有一條以上的電源線。若要切斷裝置的所有電源，必須從電源拔掉所有電源線。

注意：

- 閱讀第 1 頁「安裝準則」和第 2 頁「安全檢驗核對清單」，確保工作時安全無虞。
- 將裝有元件的防靜電保護袋與節點上任何未上漆的金屬表面接觸；然後，從保護袋中取出元件，將它放在防靜電表面上。
- 視特定配置而定，請進入對應的章節以瞭解 DC PIB 模組或 AC PIB 模組的程序。
 - 第 108 頁「安裝 DC PIB 模組的程序」
 - 第 109 頁「安裝 AC PIB 模組的程序」

安裝 DC PIB 模組

程序

步驟 1. 為此作業做準備。

- a. 如果適用，請將 PMB 狀態 LED 纜線安裝到電源輸入板模組。

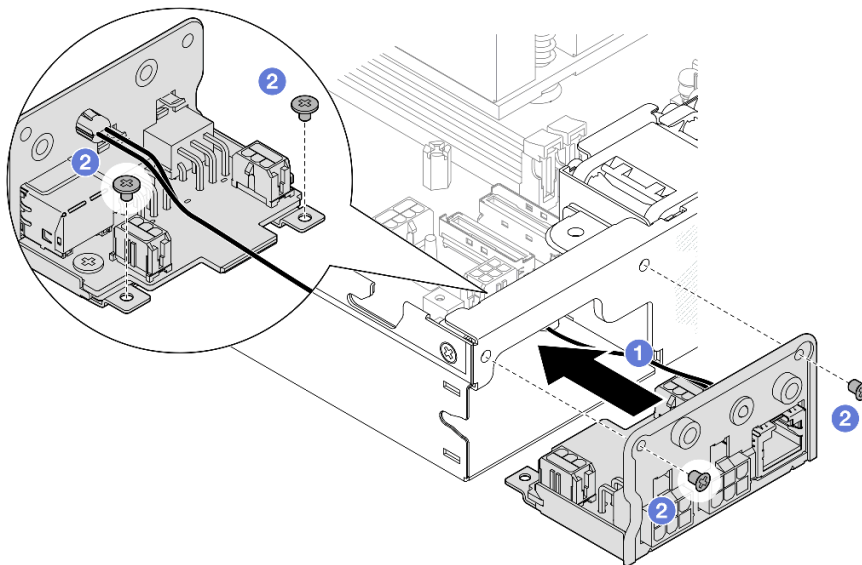
注意：LED 門鎖非常脆弱；從 PIB 模組卸下 PMB 狀態 LED 纜線很可能會損壞門鎖。請只有在絕對必要時，才從 PIB 模組卸下此纜線。

步驟 2. 將 PIB 模組安裝到節點。

- a. ① 將電源輸入板模組對齊其插槽；然後，小心地將電源輸入板模組插入定位。

附註：

- 使用電源輸入板模組的外側和後頂側做為觸摸點。
 - 將電源輸入板模組插入定位時，請務必將其連接到主機板上的接頭。
- b. ② 如圖所示，鎖緊四個螺絲。



圖例 100. 安裝 DC PIB 模組

完成此作業後

- 繼續連接電源輸入板模組和電源模組板之間的纜線；然後，安裝電源模組板（請參閱第 112 頁「安裝電源模組板 (PMB)」和第 162 頁「電源模組板和電源輸入板模組的纜線佈線」）。
- 繼續完成零件更換（請參閱第 150 頁「完成零件更換」）。

示範影片

<https://www.youtube.com/watch?v=p9dpm4qjaEo>

安裝 AC PIB 模組

程序

步驟 1. 為此作業做準備。

- a. 如果適用，請將 PMB 狀態 LED 纜線安裝到電源輸入板模組。

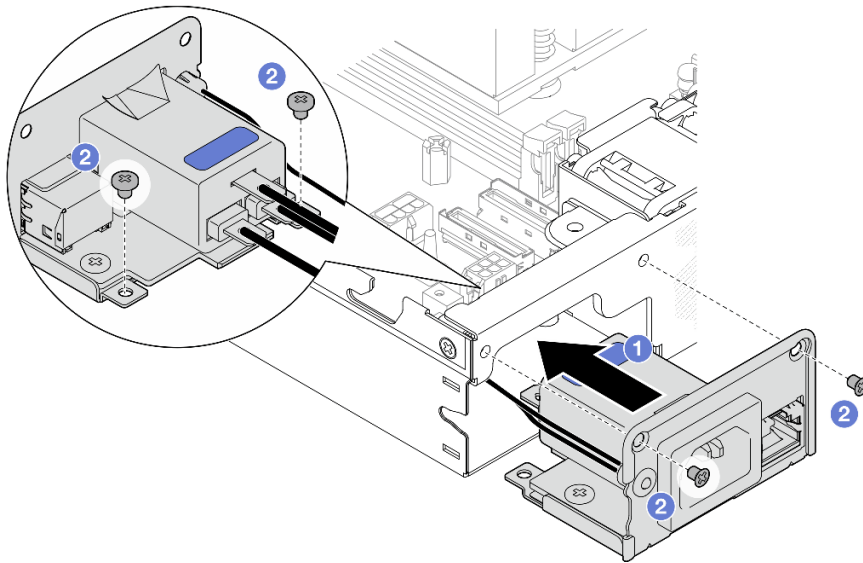
注意：LED 門鎖非常脆弱；從 PIB 模組卸下 PMB 狀態 LED 纜線很可能會損壞門鎖。請只有在絕對必要時，才從 PIB 模組卸下此纜線。

步驟 2. 將 PIB 模組安裝到節點。

- a. ❶ 將電源輸入板模組對齊其插槽；然後，小心地將電源輸入板模組插入定位。

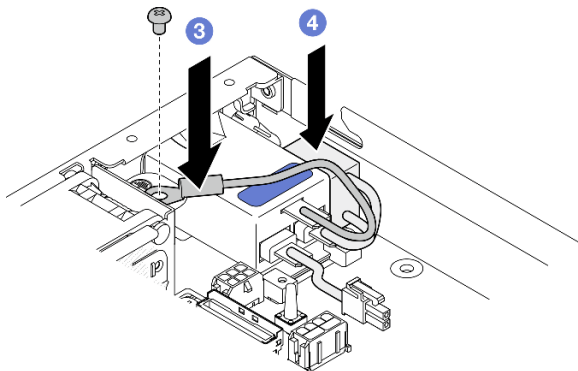
附註：

- 將電源輸入板模組插入定位時，請務必將其連接到主機板上的接頭。
- b. ❷ 如圖所示，鎖緊四個螺絲。



圖例 101. 安裝 AC PIB 模組

- c. ③ 將 PIB 接地線放置在節點後緣的螺絲孔上；然後，鎖緊螺絲以固定接地線。
- d. ④ 將 X-cap 插入 PIB 模組和節點側壁之間。



圖例 102. 安裝 AC PIB 接地線和 X-cap

完成此作業後

- 繼續連接 AC PIB 模組和內部電源供應器之間的纜線；然後，安裝內部電源供應器（請參閱第 82 頁「安裝內部電源供應器 (AC PMB)」和第 162 頁「電源模組板和電源輸入板模組的纜線佈線」）。
- 繼續完成零件更換（請參閱第 150 頁「完成零件更換」）。

示範影片

<https://www.youtube.com/watch?v=zHg0tcinLXo>

更換電源模組板 (PMB)

請依照本節中的指示卸下或安裝電源模組板 (PMB)。

卸下電源模組板 (PMB)

請依照本節中的指示卸下電源模組板。

關於此作業

為避免可能發生的危險，請務必閱讀並遵循安全資訊。

- **S002**



警告：

裝置上的電源控制按鈕和電源供應器上的電源開關，並不會切斷供應給裝置的電流。此外，裝置也可能有一條以上的電源線。若要切斷裝置的所有電源，必須從電源拔掉所有電源線。

注意：

- 閱讀第 1 頁「安裝準則」和第 2 頁「安全檢驗核對清單」，確保工作時安全無虞。
- 如果適用，卸下出貨托架或安全擋板（請參閱第 8 頁「配置指南」）；然後，關閉伺服器電源並拔掉電源線（請參閱第 7 頁「關閉伺服器電源」）。
- 如果適用，從機體或節點套筒卸下節點（請參閱第 8 頁「配置指南」）；然後，將節點小心放置在平坦的防靜電表面上。

程序

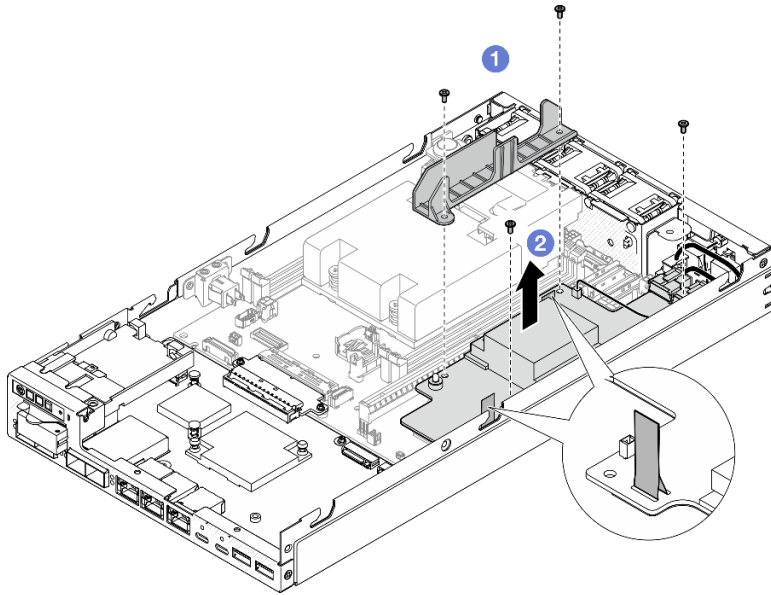
步驟 1. 為此作業做準備。

- a. 如果適用，請解鎖或卸下任何固定上蓋的鎖定裝置，例如 Kensington 安全鎖；然後，卸下上蓋（請參閱第 147 頁「卸下上蓋」）。
- b. 從主機板拔掉所有硬碟纜線，然後從節點卸下框架（請參閱第 65 頁「卸下框架」）。

步驟 2. 卸下纜線壁和電源模組板。

- a. ❶ 卸下固定纜線壁的兩個螺絲，然後卸下纜線壁。
- b. ❷ 從電源模組板卸下另外兩個螺絲；然後，拉動電源模組板上的兩條拉帶，將其從主機板卸下。

重要事項：為防止損壞零件，請務必同時以相同的力度小心地拉動兩條拉帶。



圖例 103. 從電源模組板卸下纜線壁

步驟 3. 從電源模組板拔掉纜線（請參閱第 162 頁「電源模組板和電源輸入板模組的纜線佈線」）。

注意：拔掉電源模組板和電源輸入板模組之間的纜線之前，先卸下電源模組板。

完成此作業後

- 安裝替換裝置（請參閱第 112 頁「安裝電源模組板 (PMB)」）。
- 若指示您將元件送回，請遵循所有包裝指示，並使用提供給您的任何包裝材料來運送。

示範影片

<https://www.youtube.com/watch?v=nphQYjhGWZ8>

安裝電源模組板 (PMB)

請依照本節中的指示安裝電源模組板。

關於此作業

為避免可能發生的危險，請務必閱讀並遵循安全資訊。

- **S002**



警告：

裝置上的電源控制按鈕和電源供應器上的電源開關，並不會切斷供應給裝置的電流。此外，裝置也可能有一條以上的電源線。若要切斷裝置的所有電源，必須從電源拔掉所有電源線。

注意：

- 閱讀第 1 頁「安裝準則」和第 2 頁「安全檢驗核對清單」，確保工作時安全無虞。
- 將裝有元件的防靜電保護袋與節點上任何未上漆的金屬表面接觸；然後，從保護袋中取出元件，將它放在防靜電表面上。

程序

步驟 1. 為此作業做準備。

- a. 確保電源輸入板模塊已安裝至定位（請參閱第 108 頁「安裝電源輸入板 (PIB) 模組」）。

步驟 2. 連接電源模組板和電源輸入板之間的纜線（請參閱第 162 頁「電源模組板和電源輸入板模組的纜線佈線」）。

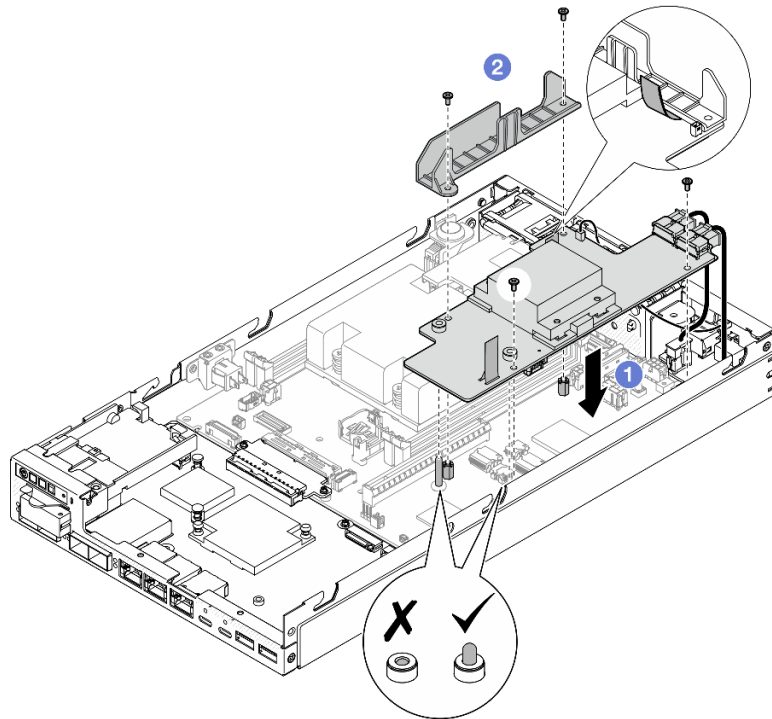
注意：為了順利安裝，在安裝電源模組板之前，先連接電源模組板和電源輸入板模組之間的纜線。

步驟 3. 安裝電源模組板和纜線壁。

- a. ① 將電源模組板對齊導件插腳；然後，將電源模組板放入定位，然後鎖緊節點側壁旁的兩個螺絲。
- b. ② 將纜線壁放入其在電源模組板上的位置，然後鎖緊兩個螺絲。

重要事項：

- 請確保將電源模組板的拉帶放在遠離 DIMM 插槽的纜線壁下面。否則，它可能會干擾記憶體模組並導致系統故障。
- 確保匯流排位於電源模組板的孔中，如圖所示。



圖例 104. 安裝電源模組板

完成此作業後

- 重新安裝框架並重新連接所需的硬碟纜線（請參閱第 71 頁「安裝框架」和第 155 頁「熱抽換硬碟的纜線佈線」）。
- 繼續完成零件更換（請參閱第 150 頁「完成零件更換」）。

示範影片

<https://www.youtube.com/watch?v=xm1PfgNjfOM>

更換處理器散熱槽（僅限經過培訓的維修技術人員）

請依照本節中的指示卸下或安裝處理器散熱槽。此程序必須由經過培訓的維修技術人員執行。

警告：



散熱槽和處理器的溫度可能相當高。關閉伺服器並等候數分鐘，待伺服器冷卻後再卸下伺服器蓋板。

注意：在重複使用散熱槽之前，請確定先使用經 Lenovo 驗證的酒精清潔布和散熱膏。

重要事項：伺服器中的處理器可回應散熱狀況進行節流控制，暫時降低速度以減少散熱量。在少數幾個處理器核心節流期間（100 毫秒以下）極短的實例中，唯一的指標可能是作業系統事件日誌中的項目，而在系統 XCC 事件日誌中則沒有對應項目。如果發生這種情況，可以忽略此事件而不需要更換處理器。

卸下處理器散熱槽（僅限經過培訓的維修技術人員）

請依照本節中的指示卸下處理器散熱槽。此程序必須由經過培訓的維修技術人員執行。

關於此作業

重要事項：需要經過培訓的技術人員才能卸下和安裝此元件。未經正確培訓，請**不要**嘗試卸下或安裝它。

為避免可能發生的危險，請務必閱讀並遵循安全資訊。

- **S002**



警告：

裝置上的電源控制按鈕和電源供應器上的電源開關，並不會切斷供應給裝置的電流。此外，裝置也可能有一條以上的電源線。若要切斷裝置的所有電源，必須從電源拔掉所有電源線。

- **S012**



警告：
附近有高溫表面。

注意：

- 閱讀第 1 頁「安裝準則」和第 2 頁「安全檢驗核對清單」，確保工作時安全無虞。
- 如果適用，卸下出貨托架或安全擋板（請參閱第 8 頁「配置指南」）；然後，**關閉伺服器電源**並拔掉電源線（請參閱第 7 頁「關閉伺服器電源」）。
- 如果適用，從機體或節點套筒卸下節點（請參閱第 8 頁「配置指南」）；然後，將節點小心放置在平坦的防靜電表面上。

程序

步驟 1. 為此作業做準備。

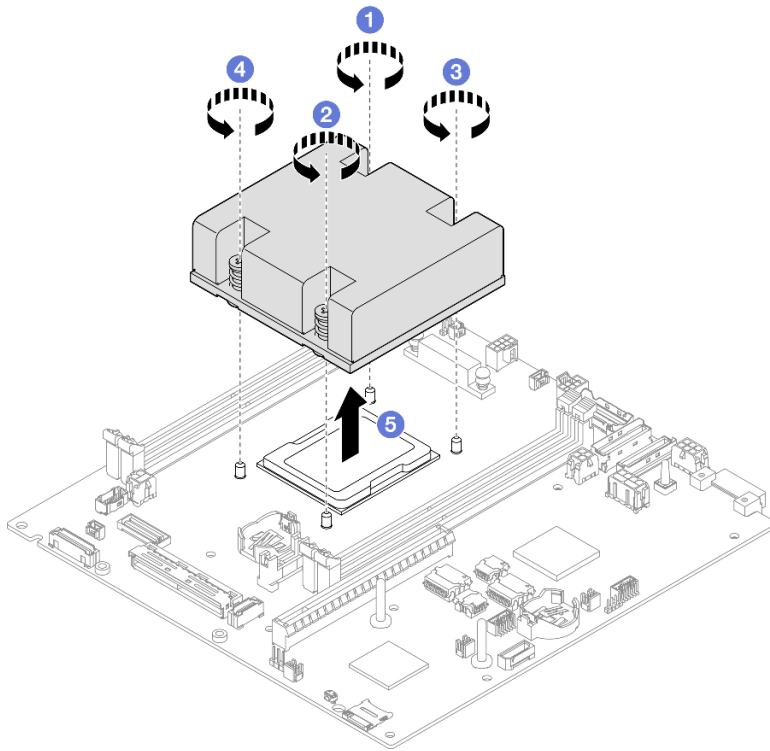
- a. 如果適用，請解鎖或卸下任何固定上蓋的鎖定裝置，例如 Kensington 安全鎖；然後，卸下上蓋（請參閱第 147 頁「卸下上蓋」）。
- b. 卸下空氣擋板（請參閱第 53 頁「卸下空氣擋板」）。
- c. 卸下所有記憶體模組（請參閱第 96 頁「卸下記憶體模組」）。

步驟 2. 卸下處理器散熱槽。

注意：

- 避免接觸處理器插座或處理器接點。處理器插座接點非常脆弱，十分容易損壞。處理器接點上的雜質（如皮膚上的油脂）可能導致連接失敗。
 - 避免讓處理器或散熱槽上的散熱膏接觸到任何東西。接觸任何表面都會導致散熱膏受到不良影響，使其效力減弱。散熱膏可能會損壞元件，例如處理器插座中的電源接頭。
- a. ①②③④ 依照散熱槽標籤上顯示的卸下順序以及下圖所示，使用十字螺絲起子完全鬆開散熱槽上的緊固螺絲。
 - b. ⑤ 平穩地提起散熱槽，將其從節點卸下。

重要事項：為防止損壞處理器，請務必依照圖中所示的鬆開順序進行。



圖例 105. 卸下處理器散熱槽

完成此作業後

- 安裝替換裝置（請參閱第 116 頁「安裝處理器散熱槽（僅限經過培訓的維修技術人員）」）。
- 若指示您將元件送回，請遵循所有包裝指示，並使用提供給您的任何包裝材料來運送。

示範影片

<https://www.youtube.com/watch?v=f1xtQidCp4w>

安裝處理器散熱槽（僅限經過培訓的維修技術人員）

請依照本節中的指示安裝散熱槽。此程序必須由經過培訓的維修技術人員執行。

關於此作業

重要事項：需要經過培訓的技術人員才能卸下和安裝此元件。未經正確培訓，請**不要**嘗試卸下或安裝它。

為避免可能發生的危險，請務必閱讀並遵循安全資訊。

- **S002**



警告：

裝置上的電源控制按鈕和電源供應器上的電源開關，並不會切斷供應給裝置的電流。此外，裝置也可能有一條以上的電源線。若要切斷裝置的所有電源，必須從電源拔掉所有電源線。

• **S012**



警告：

附近有高溫表面。

注意：

- 閱讀第 1 頁「安裝準則」和第 2 頁「安全檢驗核對清單」，確保工作時安全無虞。
- 將裝有元件的防靜電保護袋與節點上任何未上漆的金屬表面接觸；然後，從保護袋中取出元件，將它放在防靜電表面上。
- 避免接觸處理器插座或處理器接點。處理器插座接點非常脆弱，十分容易損壞。處理器接點上的雜質（如皮膚上的油脂）可能導致連接失敗。
- 避免讓處理器或散熱槽上的散熱膏接觸到任何東西。接觸任何表面都會導致散熱膏受到不良影響，使其效力減弱。散熱膏可能會損壞元件，例如處理器插座中的電源接頭。

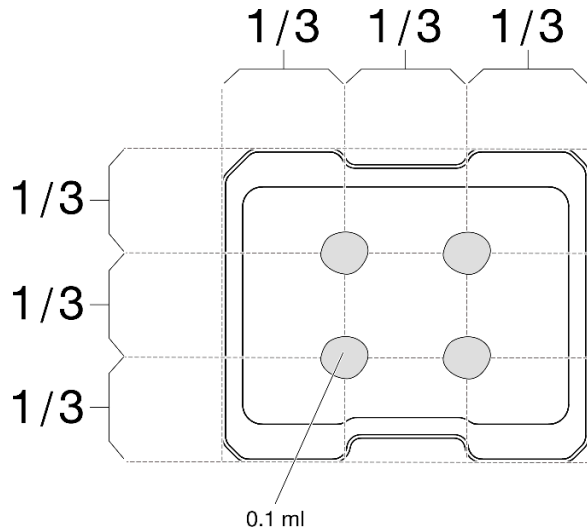
程序

步驟 1. 為此作業做準備。

- a. 使用針筒在處理器頂端塗上四點間隔一致的散熱膏，每個點體積約 0.1 毫升。

注意：

- 如果處理器上有舊的散熱膏，請使用酒精清潔布輕輕地清潔處理器頂端。在清除所有散熱膏之後，丟棄清潔墊。
- 在處理器頂端塗上散熱膏之前，請先確定酒精已完全揮發。
- 為確保最佳效能，請檢查新散熱槽上的製造日期並確定未超過兩年。



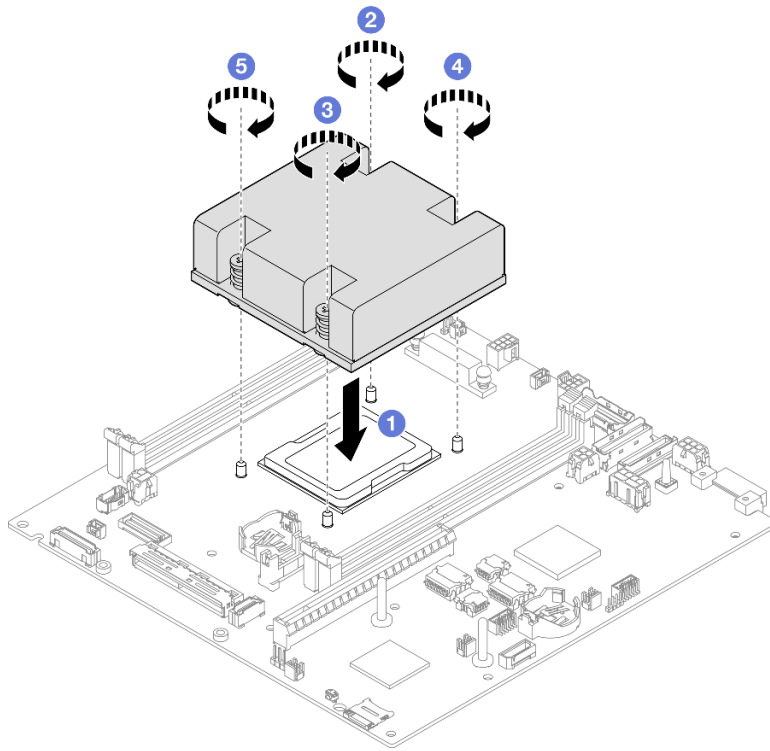
圖例 106. 塗上散熱膏

步驟 2. 安裝處理器散熱槽。

- a. ① 將散熱槽對齊處理器插座上的導件插腳；然後，將散熱槽插入處理器插座。
- b. ②③④⑤ 依照散熱槽標籤上顯示的安裝順序，使用十字螺絲起子將緊固螺絲完全鎖緊。鎖緊螺絲直到停住；然後目視檢查，確定散熱槽下方的螺絲軸肩和處理器插座之間沒有空隙（將螺帽完全鎖緊所需的扭矩為 1.4-1.6 牛頓米、12-14 英吋磅，供您參考）。

重要事項：

- 為防止損壞處理器，請務必依照圖中所示的鎖緊順序進行。



圖例 107. 安裝處理器散熱槽

完成此作業後

- 繼續完成零件更換（請參閱第 150 頁「完成零件更換」）。

示範影片

<https://www.youtube.com/watch?v=67oVnQqaM5E>

更換橡膠接腳

請依照本節中的指示卸下或安裝橡膠接腳（4 個橡膠墊）。

卸下橡膠接腳

請依照本節中的指示從節點或節點套筒卸下橡膠接腳（四個橡膠墊）。

關於此作業

為避免可能發生的危險，請務必閱讀並遵循安全資訊。

- S002



警告：

裝置上的電源控制按鈕和電源供應器上的電源開關，並不會切斷供應給裝置的電流。此外，裝置也可能有一條以上的電源線。若要切斷裝置的所有電源，必須從電源拔掉所有電源線。

注意：

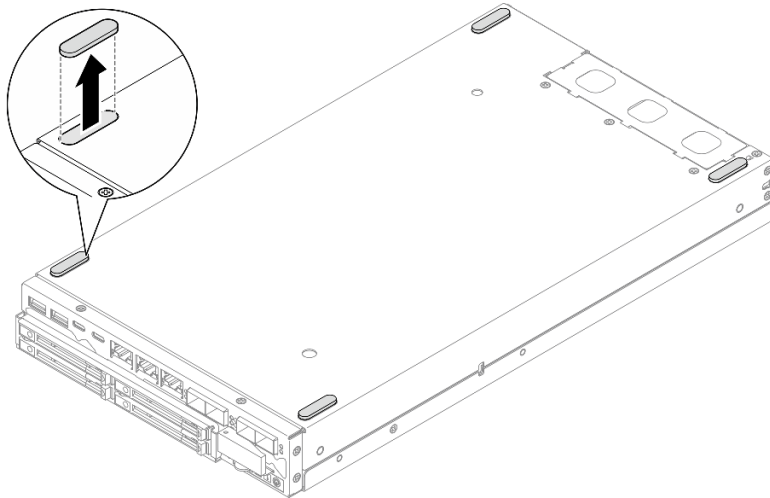
- 閱讀第 1 頁「安裝準則」和第 2 頁「安全檢驗核對清單」，確保工作時安全無虞。
- 如果適用，卸下出貨托架或安全擋板（請參閱第 8 頁「配置指南」）；然後，關閉伺服器電源並拔掉電源線（請參閱第 7 頁「關閉伺服器電源」）。
- 將節點或節點套筒放置在平坦的防靜電表面上。

附註：如需瞭解從機體或節點套筒卸下節點的程序，或從 DIN 滑軌或壁掛式裝載卸下節點套筒的程序，請參閱第 8 頁「配置指南」。

程序

步驟 1. 小心地將節點或節點套筒上下倒置。

步驟 2. 將橡膠墊從節點或節點套筒拉出，將其卸下。



圖例 108. 卸下橡膠墊

步驟 3. （選用）如有需要，對其他三個橡膠接腳重複相同的步驟。

完成此作業後

- 如有需要，請安裝替換裝置（請參閱第 121 頁「安裝橡膠接腳」）。
- 若指示您將元件送回，請遵循所有包裝指示，並使用提供給您的任何包裝材料來運送。

示範影片

<https://www.youtube.com/watch?v=M1eiYOIW18k>

安裝橡膠接腳

請依照本節中的指示將橡膠接腳（四個橡膠墊）安裝到節點或節點套筒。

關於此作業

為避免可能發生的危險，請務必閱讀並遵循安全資訊。

- **S002**



警告：

裝置上的電源控制按鈕和電源供應器上的電源開關，並不會切斷供應給裝置的電流。此外，裝置也可能有一條以上的電源線。若要切斷裝置的所有電源，必須從電源拔掉所有電源線。

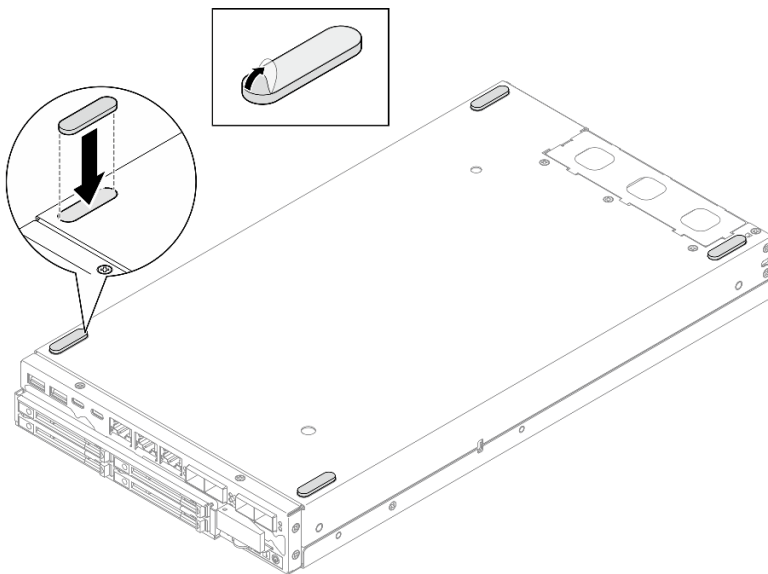
注意：

- 閱讀第 1 頁「安裝準則」和第 2 頁「安全檢驗核對清單」，確保工作時安全無虞。

程序

步驟 1. 小心地將節點或節點套筒上下倒置。

步驟 2. 取下橡膠墊上的薄膜；然後，將橡膠墊貼在節點或節點套筒底面的角落。



圖例 109. 安裝橡膠墊

步驟 3. （選用）如有需要，對其他三個橡膠接腳重複相同的步驟。

完成此作業後

- 小心地將節點或節點套筒放置成頂面朝上。
- 繼續完成零件更換（請參閱第 150 頁「完成零件更換」）。

示範影片

<https://www.youtube.com/watch?v=aKhFYfyIusI>

更換主機板組件（僅限經過培訓的維修技術人員）

請依照本節中的指示卸下或安裝主機板組件，包括主機板、橋接板、I/O 模組板（也稱為 LOM 套件）和前方 I/O 擋板。此程序必須由經過培訓的維修技術人員執行。

重要事項：需要經過培訓的技術人員才能卸下和安裝此元件。未經正確培訓，請**不要**嘗試卸下或安裝它。

警告：
危險的移動零件。手指和身體其他部位應保持距離。



警告：



散熱槽和處理器的溫度可能相當高。關閉伺服器並等候數分鐘，待伺服器冷卻後再卸下伺服器蓋板。

管理自我加密型硬碟鑑別金鑰 (SED AK)

對於已安裝 SED 的 ThinkEdge SE350 V2，可在 Lenovo XClarity Controller 中管理 SED AK。在設定伺服器或變更配置之後，備份 SED AK 是必要的操作，以防資料在硬體故障時遺失。

SED 鑑別金鑰 (AK) 管理員

登入 Lenovo XClarity Controller Web 介面，然後移至 **BMC 配置 → 安全性 → SED 鑑別金鑰 (AK) 管理員**，以管理 SED AK。

附註：在以下情況下，不允許 SED AK 管理員的作業：

- 系統鎖定模式處於**作用中**狀態。SED AK 被鎖定，直到系統啟動或解除鎖定。請參閱*使用手冊*或*系統配置手冊*中的「啟動或解除鎖定系統」以啟動或解除鎖定系統。
- 目前使用者沒有管理 SED AK 的權限。
 - 若要使用通行詞組或備份檔案產生、備份和回復 SED AK，XCC 使用者的角色應為**管理者**。
 - 若要從自動備份中回復 SED AK，XCC 使用者的角色應為**管理者+**。

SED 加密

SED 加密的狀態可以從已停用變更為已啟用。請完成下列程序以啟用 SED 加密：

1. 按下 **已啟用** 按鈕。
2. 選取 SED AK 產生方法：
 - **使用通行詞組產生金鑰**：設定密碼並再次輸入以便確認。
 - **隨機產生金鑰**：將產生隨機 SED AK。
3. 按下 **套用** 按鈕。

注意：

- 一旦 SED 加密為已啟用，便無法變更回已停用。
- 啟用 SED 加密後，安裝硬碟後需要重新啟動系統；如果不重新啟動，主機 OS 將無法辨識該硬碟。

變更 SED AK

- **使用通行詞組產生金鑰**：設定密碼並再次輸入以便確認。按一下 **重新產生** 以取得新的 SED AK。
- **隨機產生金鑰**：按一下 **重新產生** 以取得隨機 SED AK。

備份 SED AK

設定密碼並再次輸入以便確認。按一下 **開始備份** 以備份 SED AK；然後下載 SED AK 檔案並妥善保存，以供日後使用。

附註：如果您使用備份 SED AK 檔案來還原配置，系統將詢問您在此處設定的密碼。

回復 SED AK

- **使用通行詞組回復 SED AK**：使用在 **使用通行詞組產生金鑰** 中設定的密碼來回復 SED AK。
- **從備份檔案回復 SED AK**：上傳在 **備份 SED AK** 模式中產生的備份檔案，然後輸入對應的備份檔案密碼以回復 SED AK。
- **從自動備份中回復 SED AK**：更換主機板後，使用自動備份為已安裝的 SED 回復 SED AK。

附註：若要從自動備份中回復 SED AK，XCC 使用者的角色應為 **管理者+**。

卸下前方 I/O 擋板

請依照本節中的指示卸下前方 I/O 擋板。

關於此作業

為避免可能發生的危險，請務必閱讀並遵循安全資訊。

- **S002**



警告：

裝置上的電源控制按鈕和電源供應器上的電源開關，並不會切斷供應給裝置的電流。此外，裝置也可能有一條以上的電源線。若要切斷裝置的所有電源，必須從電源拔掉所有電源線。

注意：

- 閱讀第 1 頁「安裝準則」和第 2 頁「安全檢驗核對清單」，確保工作時安全無虞。

- 如果適用，卸下出貨托架或安全擋板（請參閱第 8 頁「配置指南」）；然後，**關閉伺服器電源**並拔掉電源線（請參閱第 7 頁「關閉伺服器電源」）。
- 如果適用，從機體或節點套筒卸下節點（請參閱第 8 頁「配置指南」）；然後，將節點小心放置在平坦的防靜電表面上。

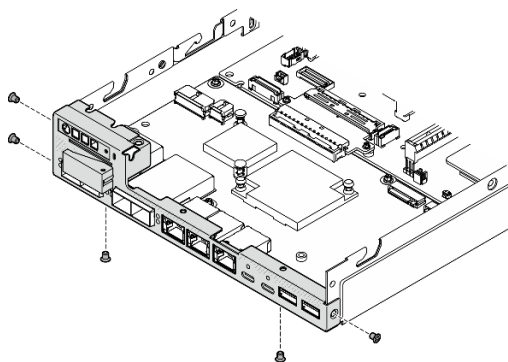
附註：視特定配置而定，前方 I/O 擋板和 I/O 模組板看起來可能與本節中的圖例不同。

程序

步驟 1. 為此作業做準備。

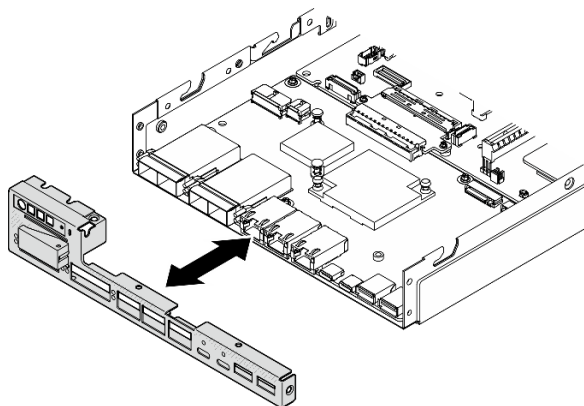
- 如果適用，請解鎖或卸下任何固定上蓋的鎖定裝置，例如 Kensington 安全鎖；然後，卸下上蓋（請參閱第 147 頁「卸下上蓋」）。
- 從主機板拔掉所有硬碟纜線，然後從節點卸下框架（請參閱第 65 頁「卸下框架」）。
- 卸下框架（請參閱第 65 頁「卸下框架」）。
- 從節點卸下前方操作組件，然後從主機板拔掉纜線（請參閱第 78 頁「卸下前方操作組件」）。

步驟 2. 卸下固定前方 I/O 擋板的五個螺絲。



圖例 110. 卸下前方 I/O 擋板螺絲

步驟 3. 將前方 I/O 擋板從節點拉開以將其卸下。



圖例 111. 卸下前方 I/O 擋板

完成此作業後

- 安裝替換裝置（請參閱第 141 頁「安裝前方 I/O 擋板」）。
- 若指示您將元件送回，請遵循所有包裝指示，並使用提供給您的任何包裝材料來運送。

示範影片

<https://www.youtube.com/watch?v=mc-SIkDvMT8>

卸下 I/O 模組板

請依照本節中的指示從節點卸下 I/O 模組板。

關於此作業

為避免可能發生的危險，請務必閱讀並遵循安全資訊。

- **S002**



警告：

裝置上的電源控制按鈕和電源供應器上的電源開關，並不會切斷供應給裝置的電流。此外，裝置也可能有一條以上的電源線。若要切斷裝置的所有電源，必須從電源拔掉所有電源線。

注意：

- 閱讀第 1 頁「安裝準則」和第 2 頁「安全檢驗核對清單」，確保工作時安全無虞。
- 如果適用，卸下出貨托架或安全擋板（請參閱第 8 頁「配置指南」）；然後，關閉伺服器電源並拔掉電源線（請參閱第 7 頁「關閉伺服器電源」）。
- 如果適用，從機體或節點套筒卸下節點（請參閱第 8 頁「配置指南」）；然後，將節點小心放置在平坦的防靜電表面上。

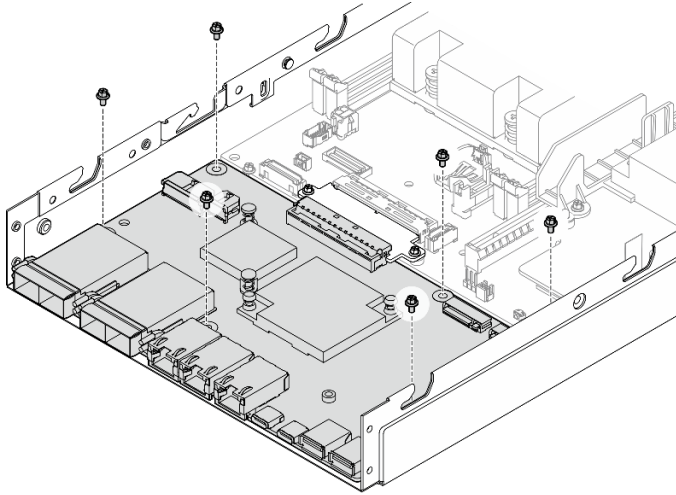
附註：視特定配置而定，前方 I/O 擋板和 I/O 模組板看起來可能與本節中的圖例不同。

程序

步驟 1. 為此作業做準備。

- a. 如果適用，請解鎖或卸下任何固定上蓋的鎖定裝置，例如 Kensington 安全鎖；然後，卸下上蓋（請參閱第 147 頁「卸下上蓋」）。
- b. 從主機板拔掉所有硬碟纜線，然後從節點卸下框架（請參閱第 65 頁「卸下框架」）。
- c. 從節點卸下前方操作組件，然後從主機板拔掉纜線（請參閱第 78 頁「卸下前方操作組件」）。
- d. 卸下前方 I/O 擋板（請參閱第 123 頁「卸下前方 I/O 擋板」）。
- e. 拔掉 I/O 模組板電源線（請參閱第 161 頁「I/O 模組板的纜線佈線」）。

步驟 2. 卸下用來固定 I/O 模組板的六個螺絲。

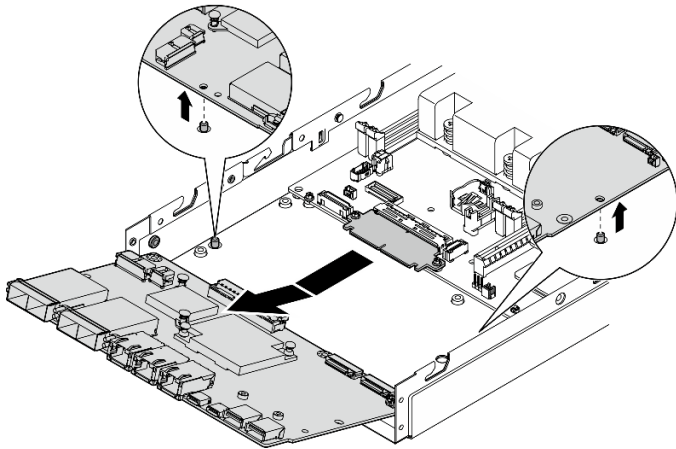


圖例 112. 從 I/O 模組板卸下螺絲

步驟 3. 以一定角度稍微轉動 I/O 模組板以使其分離；然後，將 I/O 模組板向節點前方拉動以將其卸下。

注意：分離和卸下 I/O 模組板時，請確保：

- 以小角度旋轉 I/O 模組板以避免干擾機箱側壁上的螺柱；和
- 將 I/O 模組板保持在這些螺柱的下方。



圖例 113. 卸下 I/O 模組板

完成此作業後

- 安裝替換裝置（請參閱第 139 頁「安裝 I/O 模組板」）。
- 若指示您將元件送回，請遵循所有包裝指示，並使用提供給您的任何包裝材料來運送。
- 如果 I/O 模組板上安裝了任何 M.2 開機硬碟，請先將其卸下再送回或回收 I/O 模組板（請參閱第 91 頁「卸下 M.2 開機硬碟」）。

示範影片

<https://www.youtube.com/watch?v=mc-SIkDvMT8>

卸下橋接板

請依照本節中的指示卸下橋接板。

關於此作業

為避免可能發生的危險，請務必閱讀並遵循安全資訊。

• S002



警告：

裝置上的電源控制按鈕和電源供應器上的電源開關，並不會切斷供應給裝置的電流。此外，裝置也可能有一條以上的電源線。若要切斷裝置的所有電源，必須從電源拔掉所有電源線。

注意：

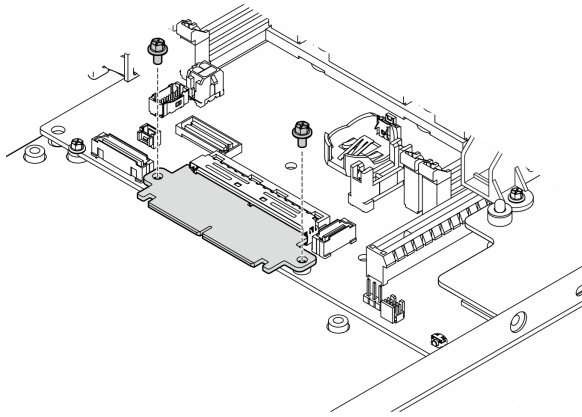
- 閱讀第 1 頁「安裝準則」和第 2 頁「安全檢驗核對清單」，確保工作時安全無虞。
- 如果適用，卸下出貨托架或安全擋板（請參閱第 8 頁「配置指南」）；然後，關閉伺服器電源並拔掉電源線（請參閱第 7 頁「關閉伺服器電源」）。
- 如果適用，從機體或節點套筒卸下節點（請參閱第 8 頁「配置指南」）；然後，將節點小心放置在平坦的防靜電表面上。

程序

步驟 1. 為此作業做準備。

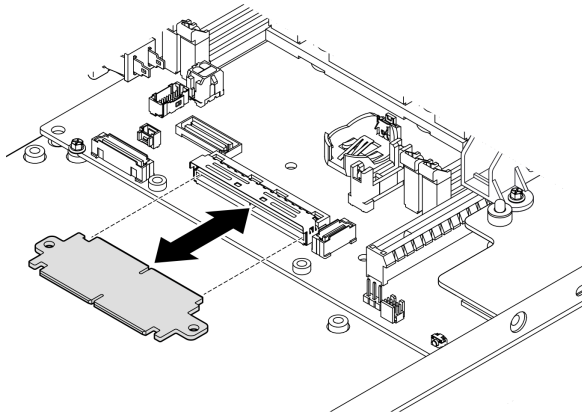
- a. 如果適用，請解鎖或卸下任何固定上蓋的鎖定裝置，例如 Kensington 安全鎖；然後，卸下上蓋（請參閱第 147 頁「卸下上蓋」）。
- b. 從主機板拔掉所有硬碟纜線，然後從節點卸下框架（請參閱第 65 頁「卸下框架」）。
- c. 從節點卸下前方操作組件，然後從主機板拔掉纜線（請參閱第 78 頁「卸下前方操作組件」）。
- d. 卸下前方 I/O 擋板（請參閱第 123 頁「卸下前方 I/O 擋板」）。
- e. 卸下 I/O 模組板，然後從主機板拔掉纜線（請參閱第 125 頁「卸下 I/O 模組板」）。

步驟 2. 卸下固定橋接板的兩個螺絲。



圖例 114. 卸下橋接板螺絲

步驟 3. 將橋接板稍微向節點前方拉動，以將其卸下。



圖例 115. 卸下橋接板

完成此作業後

- 安裝替換裝置（請參閱第 137 頁「安裝橋接板」）。
- 若指示您將元件送回，請遵循所有包裝指示，並使用提供給您的任何包裝材料來運送。

示範影片

<https://www.youtube.com/watch?v=wcFw7YtLDI8>

卸下主機板（僅限經過培訓的維修技術人員）

請依照本節中的指示卸下主機板。此程序必須由經過培訓的維修技術人員執行。

關於此作業

重要事項：

- 需要經過培訓的技術人員才能卸下和安裝此元件。未經正確培訓，請**不要**嘗試卸下或安裝它。
- 更換主機板時，務必使用最新韌體更新伺服器，或還原既存韌體。開始之前，請先確定您有最新版的韌體或前一版的韌體副本。
- 卸下記憶體模組時，請在每個記憶體模組上貼上插槽號碼標籤，從主機板卸下所有記憶體模組，並將其放置在防靜電表面上，以供重新安裝。
- 拔掉纜線時，使用清單記錄每條纜線和纜線所連接的接頭，並在安裝新主機板後，使用該記錄做為佈線核對清單。

為避免可能發生的危險，請務必閱讀並遵循安全資訊。

• **S002**



警告：

裝置上的電源控制按鈕和電源供應器上的電源開關，並不會切斷供應給裝置的電流。此外，裝置也可能有一條以上的電源線。若要切斷裝置的所有電源，必須從電源拔掉所有電源線。

• **S012**



警告：

附近有高溫表面。

注意：

- 在卸下主機板之前，請執行下列動作以備份重要資料：
 1. 記錄所有系統配置資訊，如 Lenovo XClarity Controller IP 位址、重要產品資料，以及伺服器的機型、型號、序號、通用唯一 ID 及資產標籤。
 2. 如果伺服器安裝了 SED，請維護 SED AK 的備份。如需詳細資料，請參閱 *設定手冊* 中的 *管理自我加密型硬碟鑑別金鑰 (SED AK)*。
 3. 使用 Lenovo XClarity Essentials OneCLI，將系統配置儲存至外部媒體。
 4. 登入 XCC Web GUI，將配置備份到外部媒體。
 5. 將 XCC 服務資料下載到外部媒體。
- 閱讀第 1 頁「安裝準則」和第 2 頁「安全檢驗核對清單」，確保工作時安全無虞。
- 如果適用，卸下出貨托架或安全擋板（請參閱第 8 頁「配置指南」）；然後，關閉伺服器電源並拔掉電源線（請參閱第 7 頁「關閉伺服器電源」）。
- 如果適用，從機體或節點套筒卸下節點（請參閱第 8 頁「配置指南」）；然後，將節點小心放置在平坦的防靜電表面上。

程序

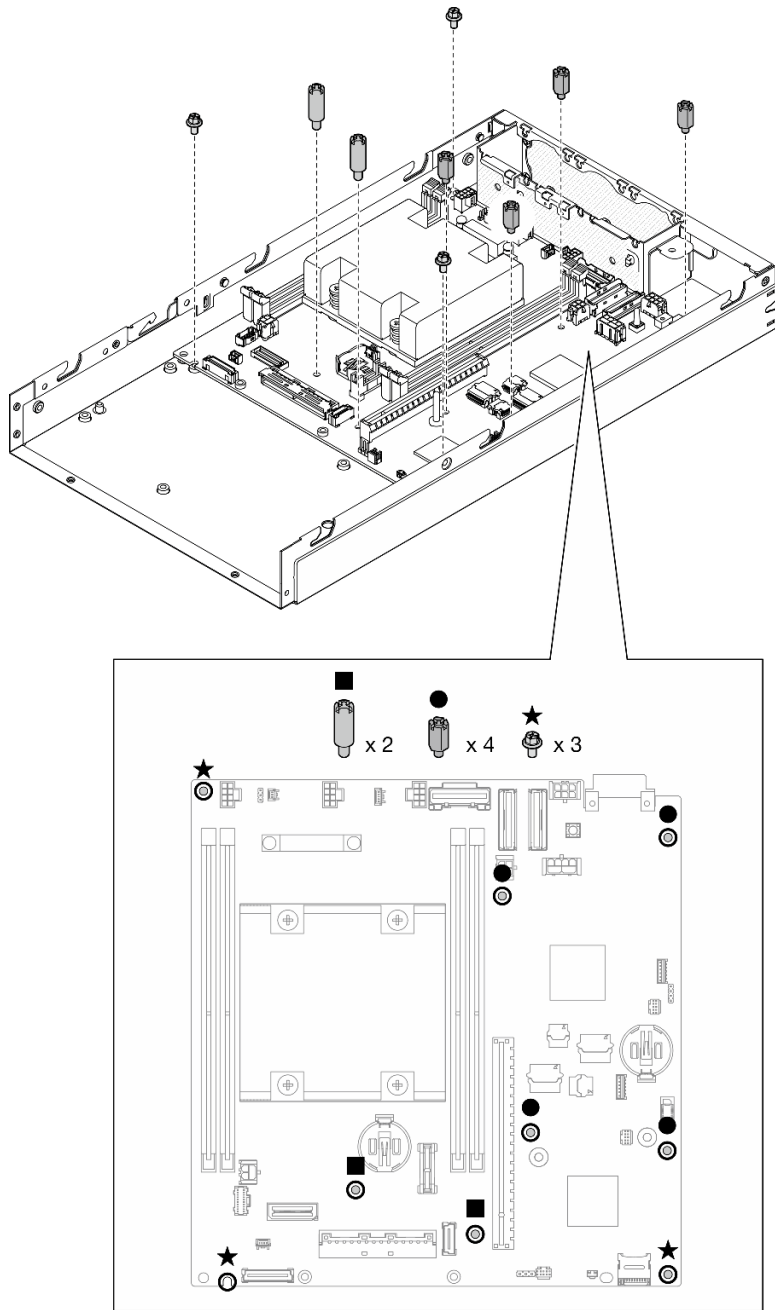
步驟 1. 為此作業做準備。

- a. 記錄所有系統配置資訊，如 Lenovo XClarity Controller IP 位址、重要產品資料，以及伺服器的機型、型號、序號、通用唯一 ID 及資產標籤。
- b. 如果啟用了 SED 加密，請保留 SED AK 的備份。請參閱第 122 頁「管理自我加密型硬碟鑑別金鑰 (SED AK)」。
- c. 如果適用，請匯出 Lenovo Features on Demand 啟動金鑰。請參閱與伺服器相容的 XCC 文件中的「授權管理」一節，網址為 <https://pubs.lenovo.com/lxcc-overview/>。
- d. 使用 Lenovo XClarity Essentials，將系統配置儲存至外部裝置。
- e. 將系統事件日誌儲存至外部媒體。
- f. 如果適用，請解鎖或卸下任何固定上蓋的鎖定裝置，例如 Kensington 安全鎖；然後，卸上下蓋（請參閱第 147 頁「卸上下蓋」）。
- g. 從主機板拔掉所有纜線，然後卸下以下列出的元件：
 1. 從主機板拔掉所有硬碟纜線，然後從節點卸下框架（請參閱第 65 頁「卸下框架」）。
 2. 從節點卸下前方操作組件，然後從主機板拔掉纜線（請參閱第 78 頁「卸下前方操作組件」）。
 3. 卸下前方 I/O 擋板（請參閱第 123 頁「卸下前方 I/O 擋板」）。
 4. 卸下 I/O 模組板，然後從主機板拔掉纜線（請參閱第 125 頁「卸下 I/O 模組板」）。
 5. 卸下橋接板（請參閱第 127 頁「卸下橋接板」）。
 6. 卸下 MicroSD 卡（請參閱第 100 頁「卸下 MicroSD 卡」）。
 7. 卸下空氣擋板（請參閱第 53 頁「卸下空氣擋板」）。
 8. 視配置而定，卸下電源模組板或內部電源供應器（請參閱第 104 頁「卸下電源輸入板 (PIB) 模組」或第 80 頁「卸下內部電源供應器 (AC PMB)」）。
 9. 卸下電源輸入板模組（請參閱第 104 頁「卸下電源輸入板 (PIB) 模組」）。
 10. 卸下入侵開關及纜線（請參閱第 83 頁「卸下入侵開關及纜線」）。
 11. 卸下所有記憶體模組（請參閱第 96 頁「卸下記憶體模組」）。

附註：卸下記憶體模組時，請在每個記憶體模組上貼上插槽號碼標籤，從主機板卸下所有記憶體模組，並將其放置在防靜電表面上，以供重新安裝。

12. 卸下鑰匙鎖開關及纜線（請參閱第 87 頁「卸下鑰匙鎖開關及纜線」）。

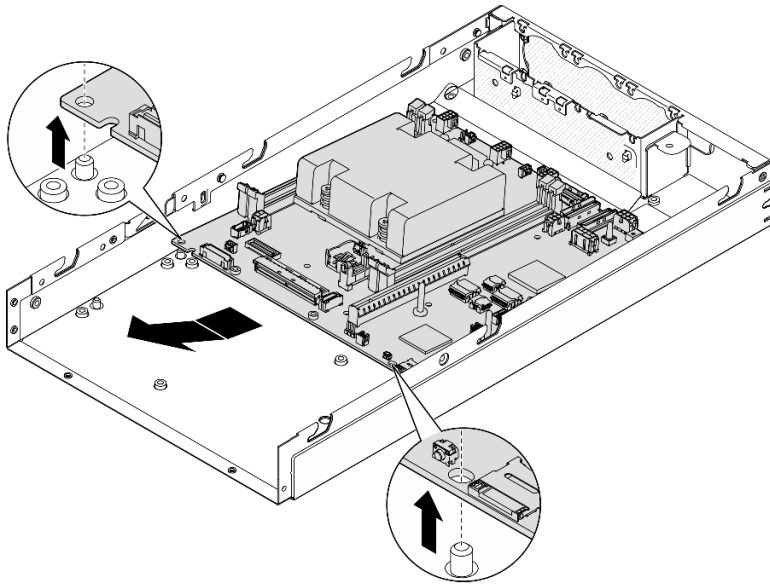
步驟 2. 卸下用於固定主機板的三個螺絲和六個六角支座。



圖例 116. 卸下主機板螺絲和支座

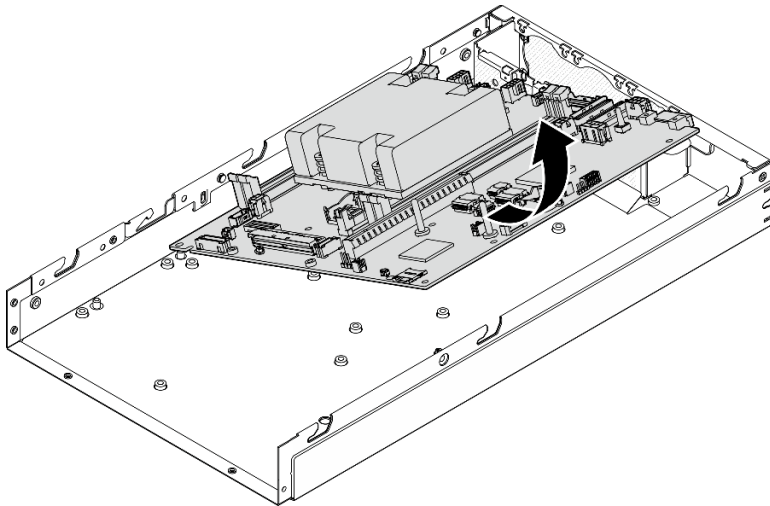
附註：六角支座的設計旨在搭配通用十字螺絲起子或平頭螺絲起子一起使用。

步驟 3. 小心地抬起主機板，使其脫離機箱插腳；然後，將主機板向節點前方拉動。



圖例 117. 卸下主機板

步驟 4. 以一定角度轉動主機板，然後將其從機箱完全卸下。



圖例 118. 卸下主機板

完成此作業後

- 安裝替換裝置（請參閱第 133 頁「安裝主機板（僅限經過培訓的維修技術人員）」）。
- 若指示您將元件送回，請遵循所有包裝指示，並使用提供給您的任何包裝材料來運送。

示範影片

<https://www.youtube.com/watch?v=AxjLjm1CUE>

安裝主機板 (僅限經過培訓的維修技術人員)

請依照本節中的指示安裝主機板。此程序必須由經過培訓的維修技術人員執行。

關於此作業

重要事項：

- 需要經過培訓的技術人員才能卸下和安裝此元件。未經正確培訓，請**不要**嘗試卸下或安裝它。
- 更換主機板時，務必使用最新韌體更新伺服器，或還原既存韌體。開始之前，請先確定您有最新版的韌體或前一版的韌體副本。
- 卸下記憶體模組時，請在每個記憶體模組上貼上插槽號碼標籤，從主機板卸下所有記憶體模組，並將其放置在防靜電表面上，以供重新安裝。
- 拔掉纜線時，使用清單記錄每條纜線和纜線所連接的接頭，並在安裝新主機板後，使用該記錄做為佈線核對清單。

為避免可能發生的危險，請務必閱讀並遵循安全資訊。

• S002



警告：

裝置上的電源控制按鈕和電源供應器上的電源開關，並不會切斷供應給裝置的電流。此外，裝置也可能有一條以上的電源線。若要切斷裝置的所有電源，必須從電源拔掉所有電源線。

• S012



警告：

附近有高溫表面。

注意：

- 閱讀第 1 頁「安裝準則」和第 2 頁「安全檢驗核對清單」，確保工作時安全無虞。
- 將裝有元件的防靜電保護袋與節點上任何未上漆的金屬表面接觸；然後，從保護袋中取出元件，將它放在防靜電表面上。

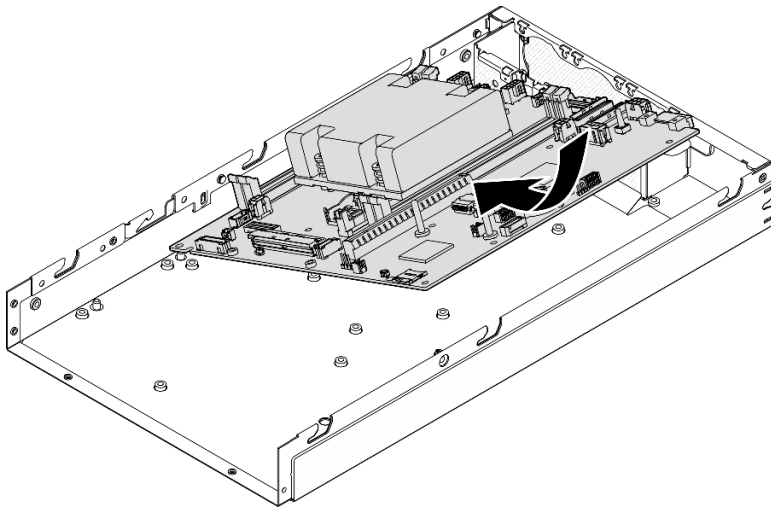
韌體和驅動程式下載：更換元件後，您可能需要更新韌體或驅動程式。

- 前往 <https://datacentersupport.lenovo.com/products/servers/thinkedge/se350v2/7da9/downloads/driver-list> 查看您伺服器適用的最新韌體和驅動程式更新。
- 如需韌體更新工具的相關資訊，請參閱 *使用手冊* 或 *系統配置手冊* 中的「更新韌體」。

程序

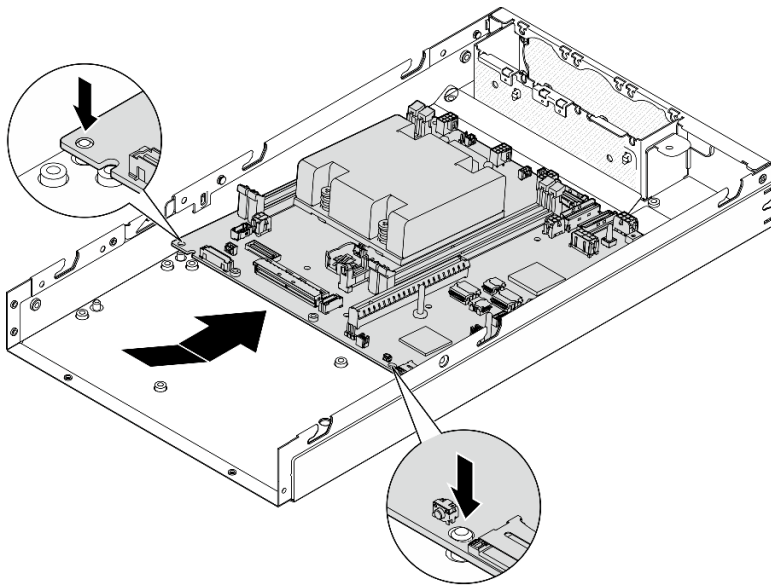
步驟 1. 為此作業做準備。

- a. 將節點小心放置在平坦的防靜電表面上。
- 步驟 2. 如圖所示，將主機板以一定角度插入節點。



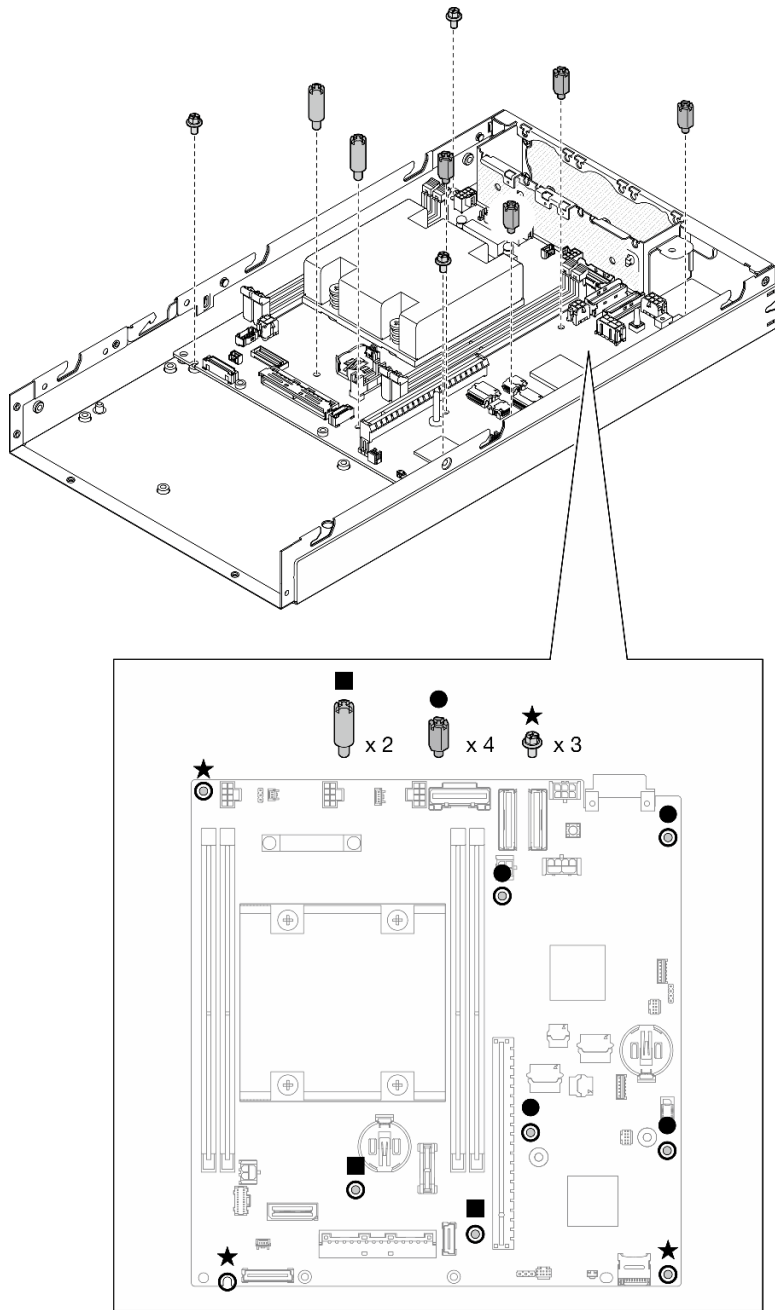
圖例 119. 安裝主機板

- 步驟 3. 小心地將主機板滑向節點後方；然後，將主機板安置在機箱的導件插腳上。



圖例 120. 安裝主機板

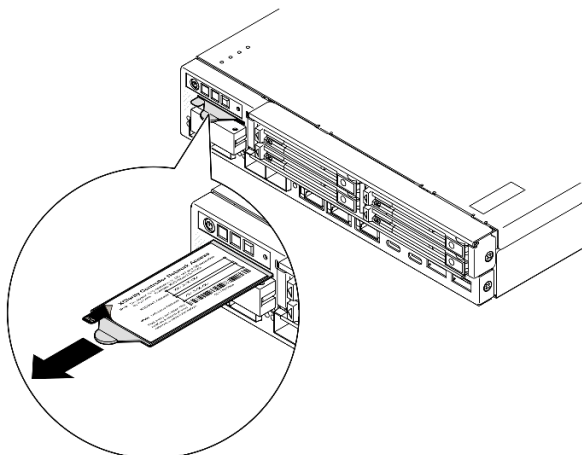
- 步驟 4. 如圖所示，鎖緊螺絲和支座，固定主機板。



圖例 121. 主機板螺絲

附註：六角支座的設計旨在搭配通用十字螺絲起子或平頭螺絲起子一起使用。

- 步驟 5. 剝下處理器散熱槽上的 Lenovo XClarity Controller 網路存取標籤，然後將此標籤貼在節點正面的網路存取標籤上。



圖例 122. 拉出式資訊標籤上的 Lenovo XClarity Controller 網路存取標籤

完成此作業後

- 繼續安裝主機板組件的其他元件。
 - 安裝橋接板（請參閱第 137 頁「安裝橋接板」）。
 - 安裝 I/O 模組板（請參閱第 139 頁「安裝 I/O 模組板」）。
 - 安裝前方 I/O 擋板（請參閱第 141 頁「安裝前方 I/O 擋板」）。
- 重新安裝從主機板卸下的所有元件並連接所有必要的纜線（請參閱第 1 頁第 1 章「硬體更換程序」和第 153 頁第 2 章「內部纜線佈線」中的相關主題），例如以下內容。
 - 重新安裝電源輸入板模組和電源主機板，並連接這兩個元件之間的必要纜線（請參閱第 108 頁「安裝電源輸入板 (PIB) 模組」，第 112 頁「安裝電源模組板 (PMB)」和第 162 頁「電源模組板和電源輸入板模組的纜線佈線」）。
 - 重新安裝所有必要的記憶體模組（請參閱第 98 頁「安裝記憶體模組」）。
 - 如果適用，請重新安裝入侵開關及纜線，將纜線連接到主機板（請參閱第 85 頁「安裝入侵開關及纜線」）。
 - 卸下前方操作組件，將纜線連接到主機板（請參閱第 79 頁「安裝前方操作組件」）。
 - 重新安裝 MicroSD 卡（請參閱第 102 頁「安裝 MicroSD 卡」）。
 - 重新安裝鑰匙鎖開關及纜線，將纜線連接到主機板（請參閱第 89 頁「安裝鑰匙鎖開關及纜線」）。
 - 重新安裝框架，並將必要的纜線連接到主機板和 I/O 模組板（請參閱第 71 頁「安裝框架」和第 155 頁「熱抽換硬碟的纜線佈線」）。
 - 連接並將所有必要的纜線佈線到位（請參閱第 153 頁第 2 章「內部纜線佈線」）。
- 繼續完成零件更換（請參閱第 150 頁「完成零件更換」）。
- 重新連接您先前拔掉的電源線和任何纜線。
- 重設系統日期與時間。
- 使用 Lenovo XClarity Provisioning Manager 以新的重要產品資料 (VPD) 更新機型和序號（請參閱第 143 頁「更新重要產品資料 (VPD)」）。

附註：

- 如果節點要安裝在機體中，或從機體卸下而不重新安裝到機體中，則需要更新機型（請參閱第 146 頁「變更機型以便在機體中運作」）。
 - 您可以在 ID 標籤上找到機型號碼和序號（請參閱 *使用手冊* 或 *系統配置手冊* 中的「識別伺服器並存取 Lenovo XClarity Controller」）。
7. 將 UEFI、XCC 和 LXPM 韌體更新到伺服器支援的特定版本。請參閱 *使用手冊* 或 *系統配置手冊* 中的「更新韌體」。
 8. 如果適用，請安裝 Lenovo Features on Demand 啟動金鑰。請參閱與伺服器相容的 XCC 文件中的「授權管理」一節，網址為 <https://pubs.lenovo.com/lxcc-overview/>。
 9. 更新公開金鑰。如需詳細資料，請參閱 https://download.lenovo.com/servers_pdf/thinkshield-web-application-user-guide-v2.pdf 的「更新裝置金鑰」一節。

附註：

- Lenovo ID 的角色應該是**維護使用者**，在 ThinkShield Key Vault Portal Web 介面或 ThinkShield 行動應用程式中更新公開金鑰。
 - （僅限 Lenovo 服務中心）如需詳細資料，請參閱 https://glosse4lenovo.lenovo.com/wiki/glosse4lenovo/view/How%20To/System%20related/ThinkEdge/HowTo_update_PublicKey_after_board_replacement/。
10. 設定 TPM 原則（請參閱第 144 頁「設定 TPM 原則」）。
 11. 或者啟用安全開機（請參閱 [啟用 UEFI 安全開機](#)）。
 12. 如有需要，請重新配置以下 ThinkEdge 安全功能。
 - a. 將系統鎖定模式控制狀態變更為 ThinkShield Portal。請參閱 *使用手冊* 或 *系統配置手冊* 中的「啟動或解除鎖定系統」。
 - b. 啟用 SED 加密。請參閱第 122 頁「管理自我加密型硬碟鑑別金鑰 (SED AK)」。
 - c. 回復 SED AK。請參閱第 122 頁「管理自我加密型硬碟鑑別金鑰 (SED AK)」。
 - d. 啟用安全功能。請參閱 *使用手冊* 或 *系統配置手冊* 中的「系統鎖定模式」。

示範影片

<https://www.youtube.com/watch?v=RYT8glyqKCc>

安裝橋接板

請依照本節中的指示安裝橋接板。

關於此作業

為避免可能發生的危險，請務必閱讀並遵循安全資訊。

- **S002**



警告：

裝置上的電源控制按鈕和電源供應器上的電源開關，並不會切斷供應給裝置的電流。此外，裝置也可能有一條以上的電源線。若要切斷裝置的所有電源，必須從電源拔掉所有電源線。

注意：

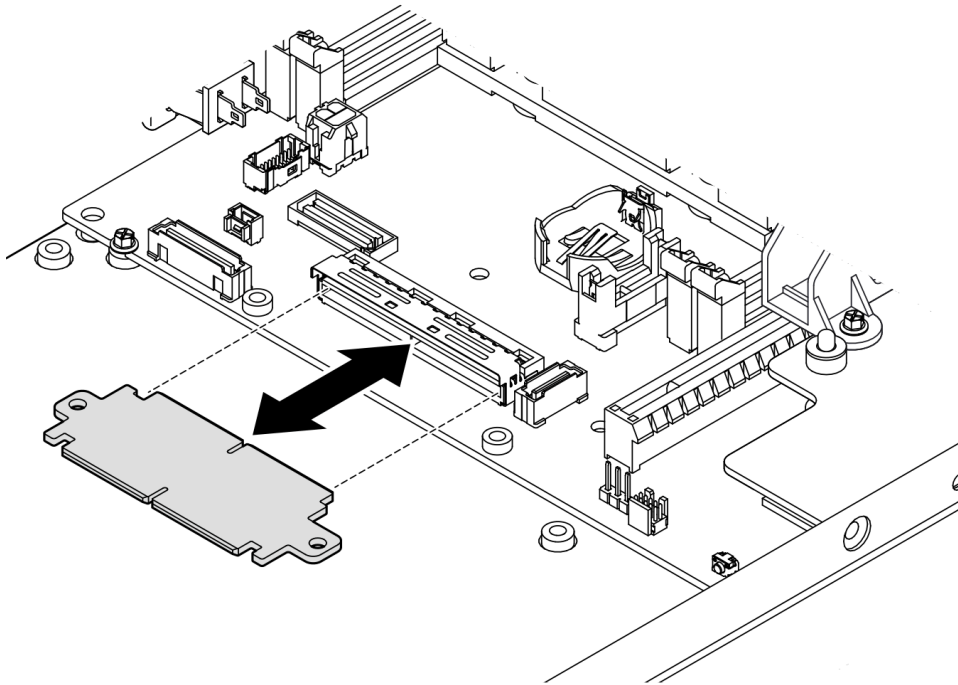
- 閱讀第 1 頁「安裝準則」和第 2 頁「安全檢驗核對清單」，確保工作時安全無虞。
- 將裝有元件的防靜電保護袋與節點上任何未上漆的金屬表面接觸；然後，從保護袋中取出元件，將它放在防靜電表面上。

程序

步驟 1. 為此作業做準備。

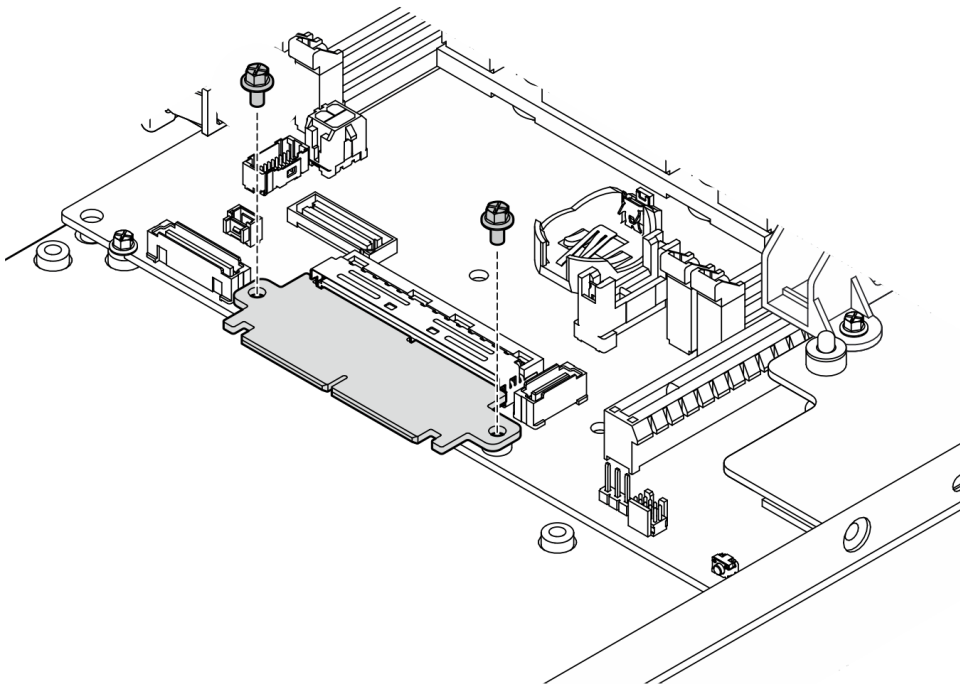
- a. 確定已安裝主機板（請參閱第 133 頁「安裝主機板（僅限經過培訓的維修技術人員）」）。

步驟 2. 將橋接板對齊主機板上的接頭；然後，小心地將橋接板插入接頭中，直到卡入定位。



圖例 123. 安裝橋接板

步驟 3. 鎖緊兩個螺絲以固定橋接板。



圖例 124. 安裝橋接板螺絲

完成此作業後

- 安裝 I/O 模組板（請參閱第 139 頁「安裝 I/O 模組板」）。
- 安裝前方 I/O 擋板（請參閱第 141 頁「安裝前方 I/O 擋板」）。
- 安裝前方操作組件（請參閱第 79 頁「安裝前方操作組件」）。
- 安裝框架（請參閱第 71 頁「安裝框架」）。
- 繼續完成零件更換（請參閱第 150 頁「完成零件更換」）。

示範影片

<https://www.youtube.com/watch?v=uqauMSsqioc>

安裝 I/O 模組板

請依照本節中的指示安裝 I/O 模組板。

關於此作業

為避免可能發生的危險，請務必閱讀並遵循安全資訊。

- **S002**



警告：

裝置上的電源控制按鈕和電源供應器上的電源開關，並不會切斷供應給裝置的電流。此外，裝置也可能有一條以上的電源線。若要切斷裝置的所有電源，必須從電源拔掉所有電源線。

注意：

- 閱讀第 1 頁「安裝準則」和第 2 頁「安全檢驗核對清單」，確保工作時安全無虞。
- 將裝有元件的防靜電保護袋與節點上任何未上漆的金屬表面接觸；然後，從保護袋中取出元件，將它放在防靜電表面上。

韌體和驅動程式下載：更換元件後，您可能需要更新韌體或驅動程式。

- 前往 <https://datacentersupport.lenovo.com/products/servers/thinkedge/se350v2/7da9/downloads/driver-list> 查看您伺服器適用的最新韌體和驅動程式更新。
- 如需韌體更新工具的相關資訊，請參閱 *使用手冊* 或 *系統配置手冊* 中的「更新韌體」。

附註：視特定配置而定，前方 I/O 擋板和 I/O 模組板看起來可能與本節中的圖例不同。

程序

步驟 1. 為此作業做準備。

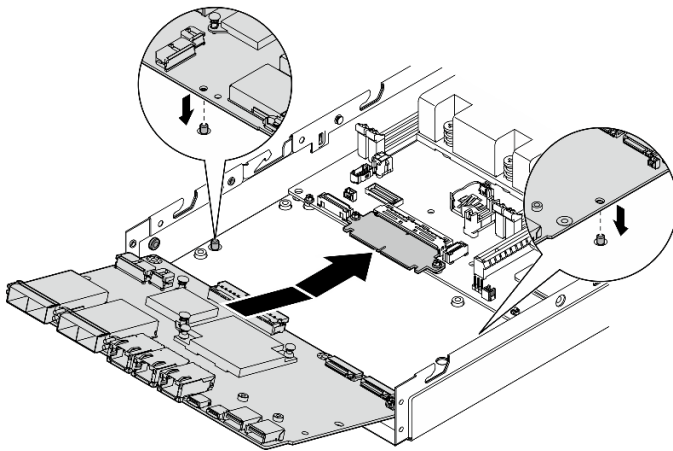
- a. 確定已安裝主機板和橋接板（請參閱第 133 頁「安裝主機板（僅限經過培訓的維修技術人員）」和第 137 頁「安裝橋接板」）。

步驟 2. 將 I/O 模組板上的接頭對齊橋接板；然後，將 I/O 模組板對齊節點中的導件插腳。

步驟 3. 放下 I/O 模組板並轉動一定角度，將其插入定位；然後，確保 I/O 模組板與橋接板連接。

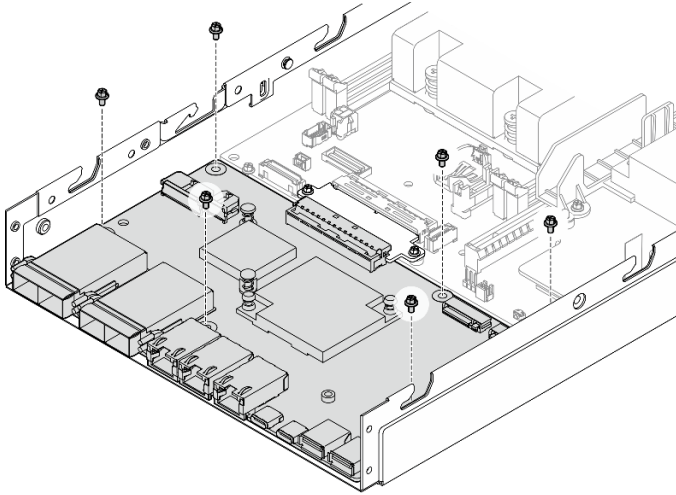
注意：滑動 I/O 模組板並將其插入定位時，請確保：

- 將 I/O 模組板放在機箱兩個側壁的**螺柱**下；且
- 將 I/O 模組板與機箱底部的導件插腳對齊並嚙合。



圖例 125. 安裝 I/O 模組板

步驟 4. 如圖所示，鎖緊六個螺絲以固定 I/O 模組板。



圖例 126. 安裝 I/O 模組板螺絲

完成此作業後

- 連接 I/O 模組板電源線（請參閱第 161 頁「I/O 模組板的纜線佈線」）。
- 安裝前方 I/O 擋板（請參閱第 141 頁「安裝前方 I/O 擋板」）。
- 安裝前方操作組件（請參閱第 79 頁「安裝前方操作組件」）。
- 安裝框架（請參閱第 71 頁「安裝框架」）。
- 如有需要，請將一個或兩個 M.2 開機硬碟安裝到 I/O 模組板上（請參閱第 93 頁「安裝 M.2 開機硬碟」）。
- 繼續完成零件更換（請參閱第 150 頁「完成零件更換」）。

示範影片

<https://www.youtube.com/watch?v=uC3SFsq4HiM>

安裝前方 I/O 擋板

請依照本節中的指示安裝前方 I/O 擋板。

關於此作業

為避免可能發生的危險，請務必閱讀並遵循安全資訊。

- **S002**



警告：

裝置上的電源控制按鈕和電源供應器上的電源開關，並不會切斷供應給裝置的電流。此外，裝置也可能有一條以上的電源線。若要切斷裝置的所有電源，必須從電源拔掉所有電源線。

注意：

- 閱讀第 1 頁「安裝準則」和第 2 頁「安全檢驗核對清單」，確保工作時安全無虞。
- 將裝有元件的防靜電保護袋與節點上任何未上漆的金屬表面接觸；然後，從保護袋中取出元件，將它放在防靜電表面上。

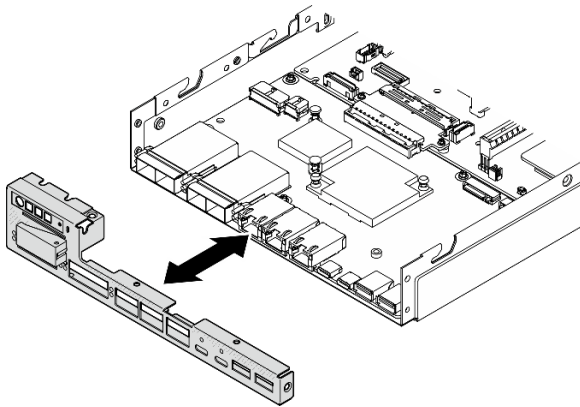
附註：視特定配置而定，前方 I/O 擋板和 I/O 模組板看起來可能與本節中的圖例不同。

程序

步驟 1. 為此作業做準備。

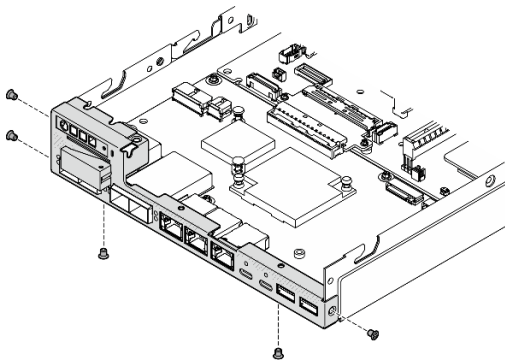
- a. 確定已安裝主機板、橋接板和 I/O 模組板（請參閱第 133 頁「安裝主機板（僅限經過培訓的維修技術人員）」、第 137 頁「安裝橋接板」和第 139 頁「安裝 I/O 模組板」）。

步驟 2. 將前方 I/O 擋板對齊其在節點正面的插槽，然後將前方 I/O 擋板插入定位。



圖例 127. 安裝前方 I/O 擋板

步驟 3. 鎖緊固定前方 I/O 擋板的五個螺絲。



圖例 128. 安裝前方 I/O 擋板螺絲

完成此作業後

- 繼續完成零件更換（請參閱第 150 頁「完成零件更換」）。

示範影片

<https://www.youtube.com/watch?v=uC3SFsq4HiM>

更新重要產品資料 (VPD)

使用本主題來更新重要產品資料 (VPD)。

- (必要) 機型
- (必要) 序號
- (選用) 資產標籤
- (選用) UUID

建議的工具：

- Lenovo XClarity Provisioning Manager
- Lenovo XClarity Essentials OneCLI 指令

使用 Lenovo XClarity Provisioning Manager

步驟：

1. 啟動伺服器，然後根據畫面上的指示按下指定按鈕。依預設，Lenovo XClarity Provisioning Manager 介面隨即顯示。
2. 選擇**系統摘要**。「系統摘要」標籤頁面隨即顯示。
3. 按一下**更新 VPD**，然後遵循畫面上的指示更新 VPD。

使用 Lenovo XClarity Essentials OneCLI 指令

- 更新**機型**
`onecli config set SYSTEM_PROD_DATA.SysInfoProdName <m/t_model> [access_method]`
- 更新**序號**
`onecli config set SYSTEM_PROD_DATA.SysInfoSerialNum <s/n> [access_method]`
- 更新**系統型號**
`onecli config set SYSTEM_PROD_DATA.SysInfoProdIdentifier <system model> [access_method]`
`onecli config set SYSTEM_PROD_DATA.SysInfoProdIdentifierEx <system model> --override [access_method]`
- 更新**資產標籤**
`onecli config set SYSTEM_PROD_DATA.SysEncloseAssetTag <asset_tag> [access_method]`
- 更新**UUID**
`onecli config createuuid SYSTEM_PROD_DATA.SysInfoUUID [access_method]`

變數	說明
<m/t_model>	伺服器機型及型號。 輸入 xxxxyyy，其中 xxxx 是機型，而 yyy 是伺服器型號。

<s/n>	<p>伺服器上的序號。</p> <p>輸入 zzzzzzzz，其中 zzzzzzzz 是序號。</p>
<system model>	<p>伺服器上的系統型號。</p> <p>輸入 system yyyyyyyy，其中 yyyyyyyy 是產品識別碼。</p>
<asset_tag>	<p>伺服器資產標籤號碼。</p> <p>輸入 aaaaaaaaaaaaaaaaaaaaaaaaaaaaaa，其中 aaaaaaaaaaaaaaaaaaaaaaaaaaaaaa 是資產標籤號碼。</p>
[access_method]	<p>您選擇的存取目標伺服器的方法。</p> <ul style="list-style-type: none"> • 線上 KCS（未經鑑別並會限定使用者）： 您可以從指令直接刪除 [access_method]。 • 線上鑑別 LAN： 在這種情況下，請在 OneCLI 指令末尾指定以下 LAN 帳戶資訊： --bmc-username <user_id> --bmc-password <password> • 遠端 WAN/LAN： 在這種情況下，請在 OneCLI 指令末尾指定以下 XCC 帳戶資訊和 IP 位址： --bmc <bmc_user_id>:<bmc_password>@<bmc_external_IP> <p>附註：</p> <ul style="list-style-type: none"> — <bmc_user_id> BMC 帳戶名稱（12 個帳戶之一）。預設值為 USERID。 — <bmc_password> BMC 帳戶密碼（12 個帳戶之一）。

設定 TPM 原則

根據預設，更換用主機板隨附的 TPM 原則會設定為**未定義**。您必須修改此設定，以符合要更換的主機板適用的設定。

有兩種方法可以設定 TPM 原則：

- 從 Lenovo XClarity Provisioning Manager

若要從 Lenovo XClarity Provisioning Manager 設定 TPM 原則：

1. 啟動伺服器，然後按下畫面上指示的按鈕以顯示 Lenovo XClarity Provisioning Manager 介面。（如需相關資訊，請參閱與您伺服器相容的 LXPM 文件中的「啟動」一節，網址為 <https://pubs.lenovo.com/lxpm-overview/>。）
2. 如果需要開機管理者密碼，請輸入密碼。
3. 在「系統摘要」頁面中，按一下**更新 VPD**。
4. 設定下列其中一個設定的原則。

— **NationZ TPM 2.0 已啟用 – 僅限中國**。中國大陸的客戶應選擇此設定（如果已安裝 NationZ TPM 2.0 配接卡）。

— **TPM 已啟用 – ROW**。中國大陸以外的客戶應選擇此設定。

— **已永久停用**。中國大陸的客戶應使用此設定（如果未安裝 TPM 配接卡）。

附註：雖然**未定義**的設定可作為原則設定，但不應使用。

- 從 Lenovo XClarity Essentials OneCLI

附註：請注意，您必須在 Lenovo XClarity Controller 中設定本端 IPMI 使用者及密碼後才能從遠端存取目標系統。

若要從 Lenovo XClarity Essentials OneCLI 設定 TPM 原則：

1. 讀取 TpmTcmPolicyLock 以檢查 TPM_TCM_POLICY 是否遭到鎖定：

```
OneCli.exe config show imm.TpmTcmPolicyLock --override --imm <userid>:<password>@<ip_address>
```

附註：imm.TpmTcmPolicyLock 值必須是「Disabled」，這表示 TPM_TCM_POLICY 未遭鎖定且允許對 TPM_TCM_POLICY 進行變更。如果回覆碼為「Enabled」，即不允許對原則進行任何變更。如果欲更換的系統所需的設定正確無誤，即表示介面可能仍在使用中。

2. 配置 TPM_TCM_POLICY 轉入 XCC：

— 若是沒有 TPM 的中國大陸客戶或需要停用 TPM 的客戶：

```
OneCli.exe config set imm.TpmTcmPolicy "NeitherTpmNorTcm" --override --imm <userid>:<password>@<ip_address>
```

— 若是需要啟用 TPM 的中國大陸客戶：

```
OneCli.exe config set imm.TpmTcmPolicy "NationZTPM20Only" --override --imm <userid>:<password>@<ip_address>
```

— 若是需要啟用 TPM 的中國大陸以外的客戶：

```
OneCli.exe config set imm.TpmTcmPolicy "TpmOnly" b --imm <userid>:<password>@<ip_address>
```

3. 發出 reset 指令以重設系統：

```
OneCli.exe misc oshpower reboot --imm <userid>:<password>@<ip_address>
```

4. 讀回其值以檢查是否已接受變更：

```
OneCli.exe config show imm.TpmTcmPolicy --override --imm <userid>:<password>@<ip_address>
```

附註：

— 如果讀回相符的值，即表示已正確設定 TPM_TCM_POLICY。

imm.TpmTcmPolicy 的定義如下：

— 值 0 使用字串「Undefined」，表示未定義的原則。

— 值 1 使用字串「NeitherTpmNorTcm」，表示 TPM_PERM_DISABLED。

— 值 2 使用字串「TpmOnly」，表示 TPM_ALLOWED。

— 值 4 使用字串「NationZTPM20Only」，表示 NationZ_TPM20_ALLOWED。

— 使用 OneCli/ASU 指令時，還必須執行以下 4 個步驟「鎖定」TPM_TCM_POLICY：

5. 讀取 TpmTcmPolicyLock 以檢查 TPM_TCM_POLICY 是否遭到鎖定，指令如下：

```
OneCli.exe config show imm.TpmTcmPolicyLock --override --imm <userid>:<password>@<ip_address>
```

其值必須是「Disabled」，這表示 TPM_TCM_POLICY 未遭鎖定且必須進行設定。

6. 鎖定 TPM_TCM_POLICY：

```
OneCli.exe config set imm.TpmTcmPolicyLock "Enabled"--override --imm <userid>:<password>@<ip_address>
```

7. 發出 reset 指令以重設系統，指令如下：

```
OneCli.exe misc oshpower reboot --imm <userid>:<password>@<ip_address>
```

重設過程中，UEFI 將從 imm.TpmTcmPolicyLock 讀取值，如果其值為「Enabled」且 imm.TpmTcmPolicy 值有效，UEFI 便會鎖定 TPM_TCM_POLICY 設定。

附註：imm.TpmTcmPolicy 的有效值包括「NeitherTpmNorTcm」、「TpmOnly」和「NationZTPM20Only」。

如果 imm.TpmTcmPolicyLock 設定為「Enabled」但 imm.TpmTcmPolicy 值無效，UEFI 便會拒絕「鎖定」要求並將 imm.TpmTcmPolicyLock 變更回「Disabled」。

8. 讀回其值以檢查「鎖定」已獲接受還是遭到拒絕。指令如下：

```
OneCli.exe config show imm.TpmTcmPolicy --override --imm <userid>:<password>@<ip_address>
```

附註：如果讀回的值從「Disabled」變更為「Enabled」，即表示已成功鎖定 TPM_TCM_POLICY。原則一經設定之後，便無法再解除鎖定該原則，除非更換主機板。

imm.TpmTcmPolicyLock 的定義如下：

值 1 使用字串「Enabled」，表示鎖定原則。其他值概不接受。

啟用 UEFI 安全開機

您可以選擇啟用 UEFI 安全開機。

有兩種方式可啟用 UEFI 安全開機：

- 從 Lenovo XClarity Provisioning Manager

如果要從 Lenovo XClarity Provisioning Manager 啟用 UEFI 安全開機：

1. 啟動伺服器，然後按下畫面上指示的按鍵以顯示 Lenovo XClarity Provisioning Manager 介面。（如需相關資訊，請參閱與您伺服器相容的 LXPM 文件中的「啟動」一節，網址為 <https://pubs.lenovo.com/lxpm-overview/>。）
2. 如果需要開機管理者密碼，請輸入密碼。
3. 在 UEFI 設定頁面中，按一下**系統設定** → **安全性** → **安全開機**。
4. 啟用安全開機並儲存設定。

附註：如果需要停用 UEFI 安全開機，請在步驟 4 中選取「停用」。

- 從 Lenovo XClarity Essentials OneCLI

如果要從 Lenovo XClarity Essentials OneCLI 啟用 UEFI 安全開機：

1. 下載並安裝 Lenovo XClarity Essentials OneCLI。

若要下載 Lenovo XClarity Essentials OneCLI，請前往下列網站：

<https://datacentersupport.lenovo.com/solutions/HT116433>

2. 執行下列指令，以啟用安全開機：

```
OneCli.exe config set SecureBootConfiguration.SecureBootSetting Enabled --bmc <userid>:<password>@<ip_<br>address>
```

其中：

— <userid>:<password> 是用來存取伺服器 BMC（Lenovo XClarity Controller 介面）的認證。預設使用者 ID 為 USERID，而預設密碼為 PASSWORD（零，非大寫的 o）

— <ip_address> 是 BMC 的 IP 位址。

如需 Lenovo XClarity Essentials OneCLI set 指令的相關資訊，請參閱：

https://pubs.lenovo.com/lxce-onecli/onecli_r_set_command

附註：如果需要停用 UEFI 安全開機，請執行下列指令：

```
OneCli.exe config set SecureBootConfiguration.SecureBootSetting Disabled --bmc <userid>:<password>@<ip_<br>address>
```

變更機型以便在機體中運作

使用以下資訊來變更不同配置的重要產品資料 (VPD) 中的機型資訊。

重要事項：此作業必須由訓練有素的技術人員進行。

要安裝在機體中的節點

如果要將節點安裝在機體中，請變更機型以便正常運作。

- 1U2N 機體：

1. 在 Lenovo XClarity Controller Web 介面或 Lenovo XClarity Essentials OneCLI 啟用 IPMI。
2. 實做以下 IPMI 指令：

```
ipmitool raw 0x3a 0x0c 0xE9 0x01 0x10 0x37 0x44 0x42 0x4B 0x43 0x54 0x4F 0x31 0x57 0x57
```

3. 基於資料安全考量，請確保在 Lenovo XClarity Controller Web 介面或 Lenovo XClarity Essentials OneCLI 再次停用 IPMI。

- **2U2N 機體：**

1. 在 Lenovo XClarity Controller Web 介面或 Lenovo XClarity Essentials OneCLI 啟用 IPMI。
2. 實做以下 IPMI 指令：

```
ipmitool raw 0x3a 0x0c 0xE9 0x01 0x10 0x37 0x44 0x42 0x4B 0x43 0x54 0x4F 0x32 0x57 0x57
```
3. 基於資料安全考量，請確保在 Lenovo XClarity Controller Web 介面或 Lenovo XClarity Essentials OneCLI 再次停用 IPMI。

不要重新裝回機體中的節點

如果將節點從機體卸下後不重新裝回，請將機型變更為預設模式以便正常運作。

1. 在 Lenovo XClarity Controller Web 介面或 Lenovo XClarity Essentials OneCLI 啟用 IPMI。
2. 實做以下 IPMI 指令：

```
ipmitool raw 0x3a 0x0c 0xE9 0x01 0x10 0x37 0x44 0x41 0x39 0x43 0x54 0x4F 0x31 0x57 0x57
```
3. 基於資料安全考量，請確保在 Lenovo XClarity Controller Web 介面或 Lenovo XClarity Essentials OneCLI 再次停用 IPMI。

更換上蓋

請依照本節中的指示卸下或安裝上蓋。

卸下上蓋

請依照本節中的指示卸下上蓋。

關於此作業

為避免可能發生的危險，請務必閱讀並遵循安全資訊。

- **S002**



警告：

裝置上的電源控制按鈕和電源供應器上的電源開關，並不會切斷供應給裝置的電流。此外，裝置也可能有一條以上的電源線。若要切斷裝置的所有電源，必須從電源拔掉所有電源線。

注意：

- 閱讀第 1 頁「安裝準則」和第 2 頁「安全檢驗核對清單」，確保工作時安全無虞。
- 如果適用，卸下出貨托架或安全擋板（請參閱第 8 頁「配置指南」）；然後，關閉伺服器電源並拔掉電源線（請參閱第 7 頁「關閉伺服器電源」）。
- 如果適用，從機體或節點套筒卸下節點（請參閱第 8 頁「配置指南」）；然後，將節點小心放置在平坦的防靜電表面上。

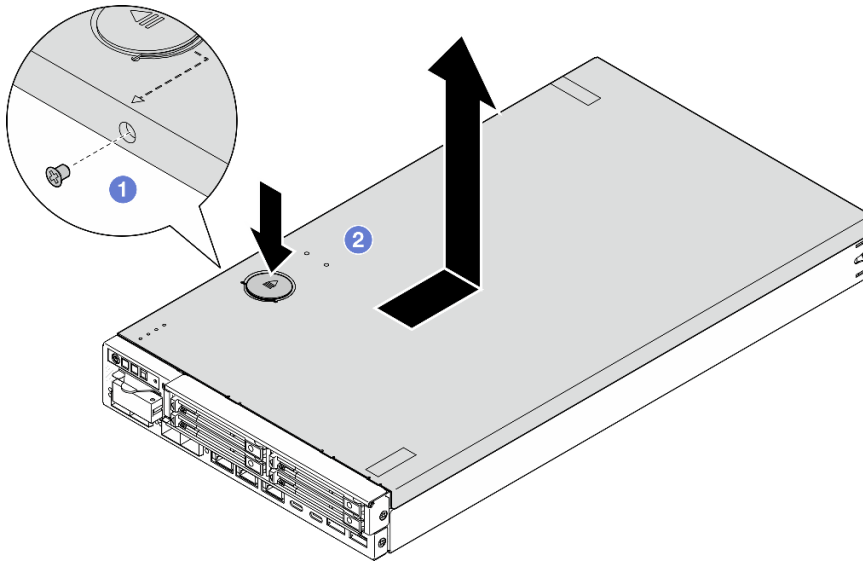
程序

步驟 1. 為此作業做準備。

- a. 如果適用，請卸下任何固定上蓋的鎖定裝置，例如 Kensington 安全鎖。

步驟 2. 卸下上蓋。

- a. ① 將側面固定上蓋的螺絲卸下。
- b. ② 按住上蓋上的鬆開按鈕；然後，將蓋板滑向節點後方以將其卸下。



圖例 129. 卸下上蓋

步驟 3. 將上蓋放在平坦乾淨的表面上。

注意：

- 服務標籤位於上蓋內側。
- 為了保持正常散熱和空氣流通，請在開啟伺服器電源之前將上蓋安裝到節點上或將節點安裝到機體中。在未安裝上蓋的情況下操作節點，可能會損壞元件。

完成此作業後

- 如有需要，請安裝替換裝置（請參閱第 148 頁「安裝上蓋」）。

重要事項：為了安全起見，請確保在安裝上蓋後鎖緊上蓋安全螺絲（於配件套件中提供）。

- 若指示您將元件送回，請遵循所有包裝指示，並使用提供給您的任何包裝材料來運送。

示範影片

<https://www.youtube.com/watch?v=THcuXEVJEUQ>

安裝上蓋

請依照本節中的指示安裝上蓋。

關於此作業

為避免可能發生的危險，請務必閱讀並遵循安全資訊。

- **S002**



警告：

裝置上的電源控制按鈕和電源供應器上的電源開關，並不會切斷供應給裝置的電流。此外，裝置也可能有一條以上的電源線。若要切斷裝置的所有電源，必須從電源拔掉所有電源線。

注意：

- 閱讀第 1 頁「安裝準則」和第 2 頁「安全檢驗核對清單」，確保工作時安全無虞。
- 將裝有元件的防靜電保護袋與節點上任何未上漆的金屬表面接觸；然後，從保護袋中取出元件，將它放在防靜電表面上。
- 確保除電源線和外部纜線外，所有元件和纜線都正確地安裝並固定在節點內，而且沒有鬆動的工具或零件留在節點內。

程序

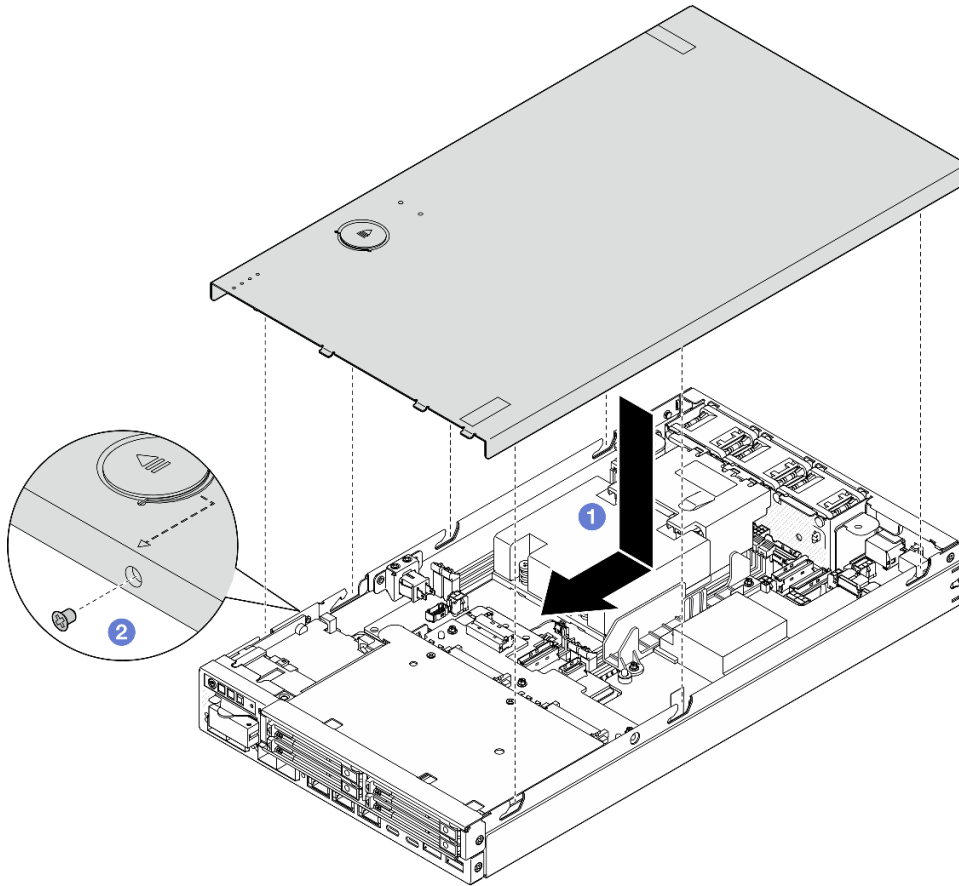
步驟 1. 為此作業做準備。

- a. 將節點小心放置在平坦的防靜電表面上。

步驟 2. 安裝上蓋。

- a. ❶ 將上蓋內的支柱對齊節點上的插槽；然後，將上蓋滑向節點前方，直到卡入定位。
- b. ❷ 鎖緊側面的安全螺絲，將上蓋固定到節點上。

重要事項：為了安全起見，請確保在安裝上蓋後鎖緊上蓋安全螺絲（於配件套件中提供）。



圖例 130. 安裝上蓋

完成此作業後

- 如有需要，請安裝任何固定上蓋的鎖定裝置，例如 Kensington 安全鎖。
- 繼續完成零件更換（請參閱第 150 頁「完成零件更換」）。

示範影片

<https://www.youtube.com/watch?v=zHg0tcinLXo>

完成零件更換

瀏覽核對清單以完成零件更換。

如果要完成零件更換，請執行下列動作：

1. 確定已正確重新組裝所有元件，且節點內未遺留任何工具或鬆脫的螺絲。

2. 將節點中的纜線適當地進行佈線並加以固定。請參閱每個元件的纜線連接和佈線資訊（請參閱第 153 頁第 2 章「內部纜線佈線」）。
3. 如果適用，請重新安裝空氣擋板（請參閱第 55 頁「安裝空氣擋板」）。
4. 如果適用，請將上蓋安裝到節點上（請參閱第 148 頁「安裝上蓋」）。
5. 如有需要，請將節點重新安裝回機體或節點套筒中（請參閱第 8 頁「配置指南」）。
6. 如有需要，請安裝任何固定上蓋的鎖定裝置，例如 Kensington 安全鎖。
7. 檢查並確保所有必要項目都就位後，依序將所有外部纜線和電源線重新連接到伺服器。

注意：為避免元件損壞，在連接電源線之前，請先連接所有其他的纜線。

8. 如果伺服器的安全性 LED 在閃爍，請啟動或解除鎖定系統。請參閱 *使用手冊* 或 *系統配置手冊* 中的 *啟動或解除鎖定系統*。
9. 開啟伺服器電源（請參閱第 6 頁「開啟伺服器電源」）。
10. 如有需要，請將安全擋板或出貨托架重新安裝回原位（請參閱第 8 頁「配置指南」）。
11. 更新伺服器配置。
 - 下載並安裝最新的裝置驅動程式：<http://datacentersupport.lenovo.com>。
 - 更新系統韌體（請參閱 *使用手冊* 或 *系統配置手冊* 中的「更新韌體」）。
 - 更新 UEFI 配置。請參閱 <https://pubs.lenovo.com/uefi-overview/>。
 - 如果您已安裝或卸下熱抽換硬碟，請重新配置磁碟陣列。請參閱 <https://pubs.lenovo.com/lxpm-overview/> 以取得與您伺服器相容的 LXPM 文件。

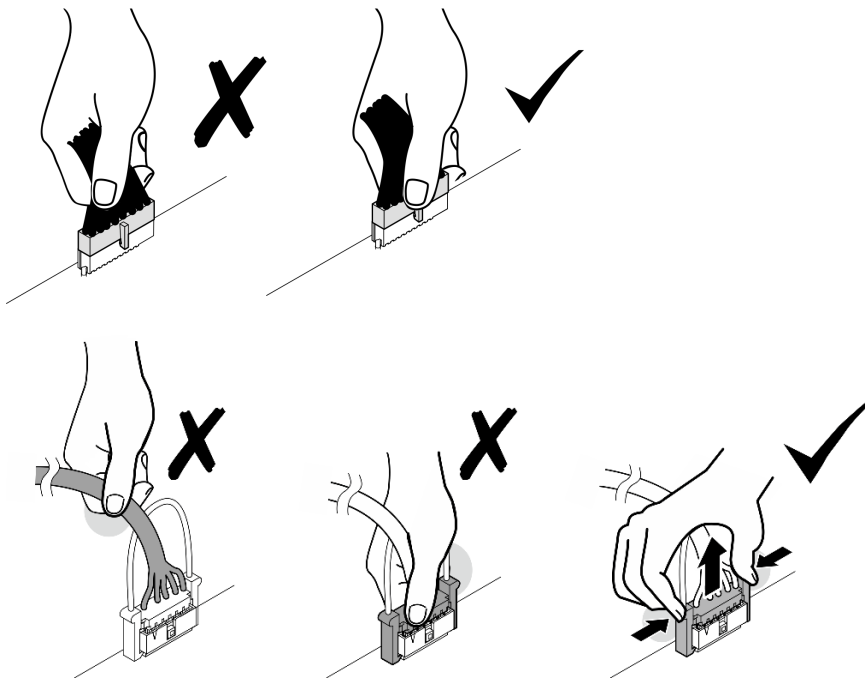
第 2 章 內部纜線佈線

請參閱本節，為特定元件進行纜線佈線。

連接纜線之前，請仔細閱讀下列準則：

- 連接或拔除任何內部纜線之前，先關閉伺服器。
- 如需其他纜線安裝指示，請參閱任何外部裝置隨附的文件。
- 請使用纜線上印製的 ID 找出適當的接頭。
- 請確定纜線未受到擠壓，且未蓋住任何接頭或防礙主機板上的任何元件。

附註：當您從主機板拔下纜線時，請解開所有門鎖、鬆開纜線接頭的卡榫或鎖夾。若卸下纜線之前沒有鬆開他們，會損及主機板上脆弱的纜線插座。若纜線插座有任何損壞，可能都需要更換主機板。

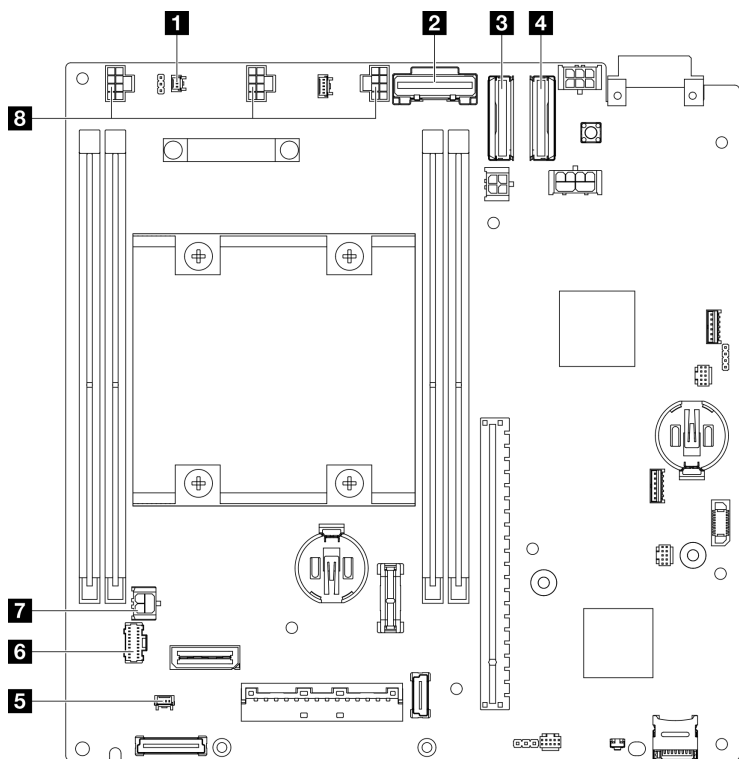


識別接頭

請參閱本節，以找出並識別電路板上的接頭。

用於纜線佈線的主機板接頭

下圖顯示主機板上用於內部纜線佈線的內部接頭。



圖例 131. 用於纜線佈線的主機板接頭

表格 3. 用於纜線佈線的主機板接頭

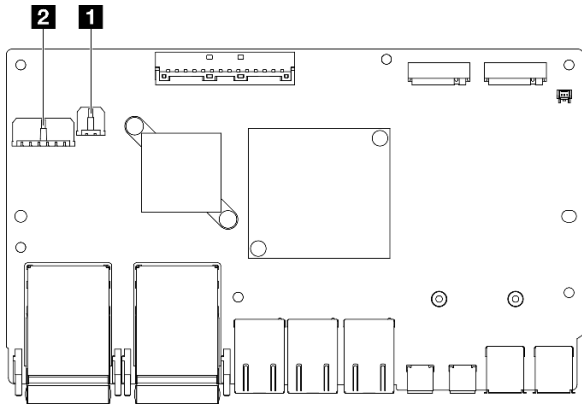
1 入侵開關纜線的接頭*	5 鎖定位置開關纜線的接頭*
2 硬碟背板 1 (下方) 的 SATA 接頭	6 前方操作組件的接頭
3 硬碟背板 1 (下方) 的 MCIO 接頭 1	7 I/O 模組板的電源接頭
4 硬碟背板 2 (上方) 的 MCIO 接頭 2	8 風扇纜線的接頭*

附註：

- * 如需安裝或卸下入侵開關及纜線，請參閱第 83 頁「更換入侵開關及纜線」。
- * 如需安裝或卸下鎖定位置開關及纜線，請參閱第 87 頁「更換鑰匙鎖開關及纜線」。
- * 如需安裝或卸下風扇纜線，請參閱第 74 頁「更換風扇模組」。

用於纜線佈線的 I/O 模組板接頭

下圖顯示 I/O 模組板上用於內部纜線佈線的內部接頭。



圖例 132. 用於纜線佈線的 I/O 模組板接頭

附註：

- 視特定配置而定，I/O 模組看起來可能與本節中的圖例不同。

表格 4. 用於纜線佈線的 I/O 模組板接頭

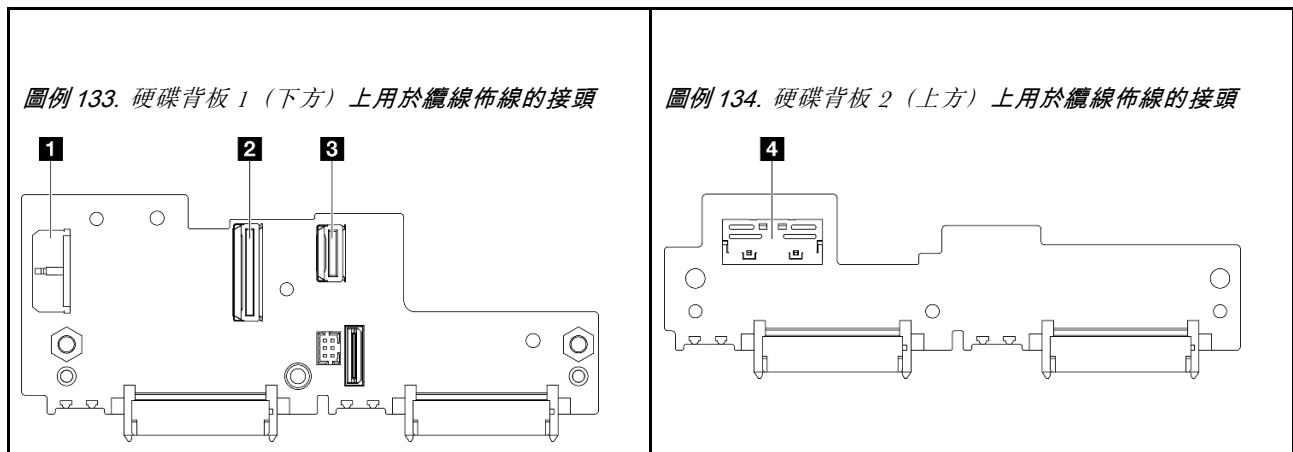
1 I/O 模組板電源接頭	2 硬碟背板 1（下方）的電源接頭
----------------------	--------------------------

熱抽換硬碟的纜線佈線

請依照本節中的說明，以瞭解如何為 15 公釐和 7 公釐 2.5 吋熱抽換硬碟進行纜線佈線。

識別硬碟背板上的接頭

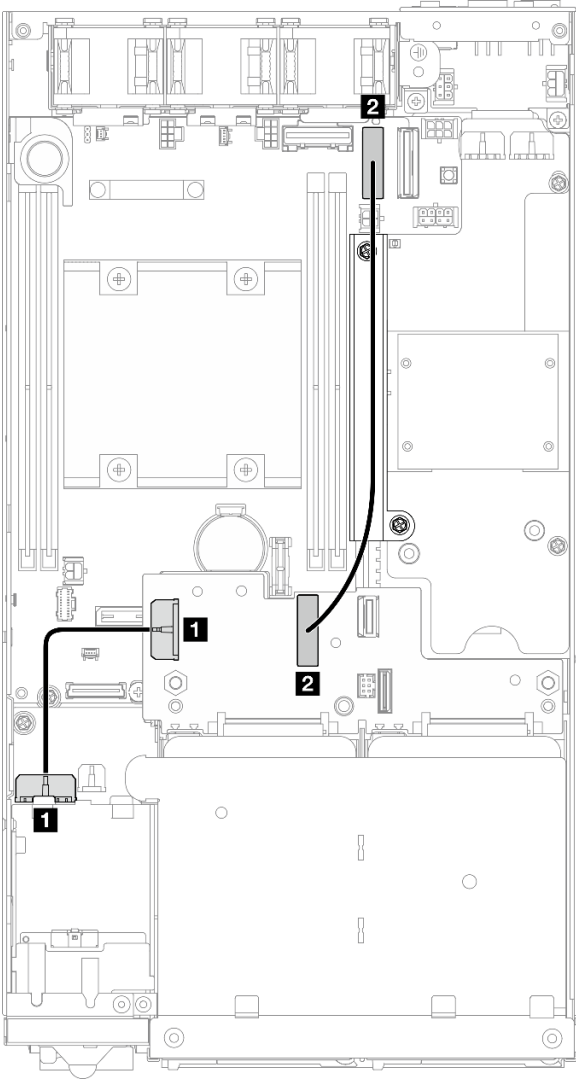
下圖顯示硬碟背板上用於內部纜線佈線的接頭。



表格 5. 用於纜線佈線的背板接頭

1 硬碟背板 1 電源接頭	3 硬碟背板 1 適用於 SATA 的 MCIOx4 接頭
2 硬碟背板 1 適用於 NVMe 的 MCIO 接頭	4 硬碟背板 2 適用於 NVMe 的 MCIO 接頭

15 公釐 NVMe 硬碟



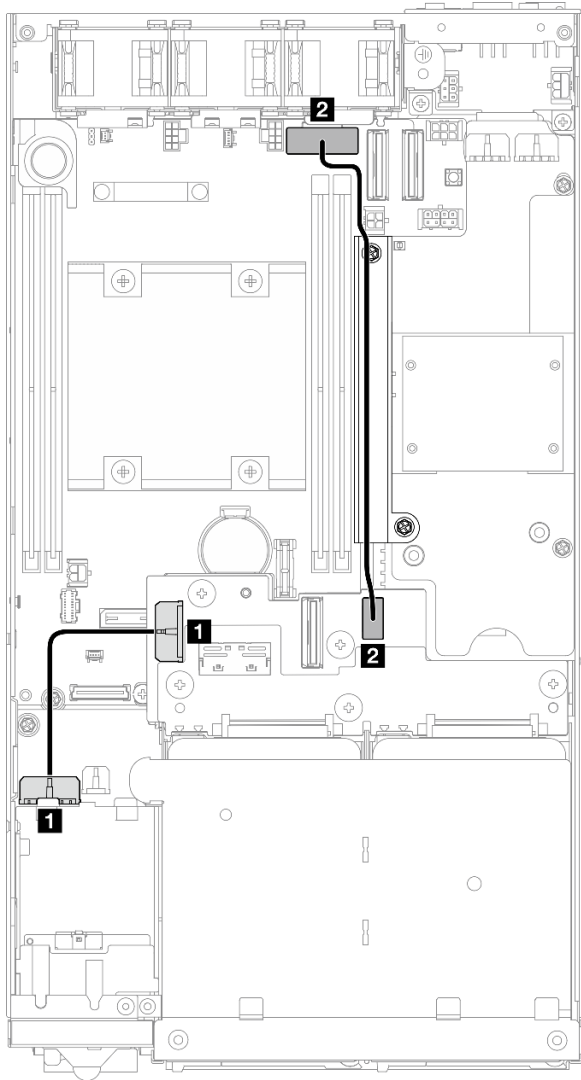
圖例 135. 適用於 15 公釐硬碟的背板電源線和 Gen 4 高速纜線；硬碟背板 1 (下方)

從	到	纜線長度
1 硬碟背板 1 電源接頭	1 I/O 模組板上適用於硬碟背板的電源接頭	85 公釐
2 硬碟背板 1 適用於 NVMe 的 MCIO 接頭	2 主機板上的 MCIO 接頭 1	250 公釐

注意：

- 確保硬碟背板和主機板接頭之間的所有纜線都穿過電源模組板上的纜線壁。
- 為了獲得更好的纜線佈線效果，請先安裝鑰匙鎖開關的纜線，再連接硬碟背板電源線 **1**（請參閱第 89 頁「安裝鑰匙鎖開關及纜線」）。

7 公釐 SATA 硬碟



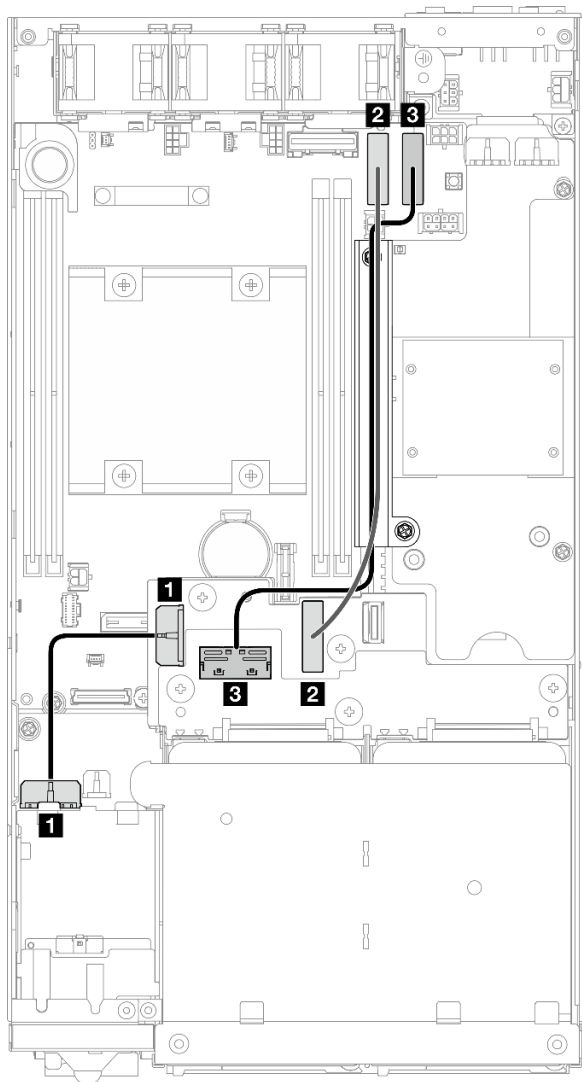
圖例 136. 適用於 7 公釐硬碟的背板電源線和 SATA 纜線；硬碟背板 1 (下方)

從	到	纜線長度
1 硬碟背板 1 電源接頭	1 I/O 模組板上適用於硬碟背板的電源接頭	85 公釐
2 硬碟背板 1 適用於 SATA 的 MCIOx4 接頭	2 主機板上的 SATA 接頭	220 公釐

注意：

- 確保硬碟背板和主機板接頭之間的所有纜線都穿過電源模組板上的纜線壁。
- 為了獲得更好的纜線佈線效果，請先安裝鑰匙鎖開關的纜線，再連接硬碟背板電源線 **1**（請參閱第 89 頁「安裝鑰匙鎖開關及纜線」）。

7 公釐 NVMe 硬碟



圖例 137. 適用於 7 公釐硬碟的背板電源線和 Gen 4 高速纜線；硬碟背板 1（下方）和硬碟背板 2（上方）

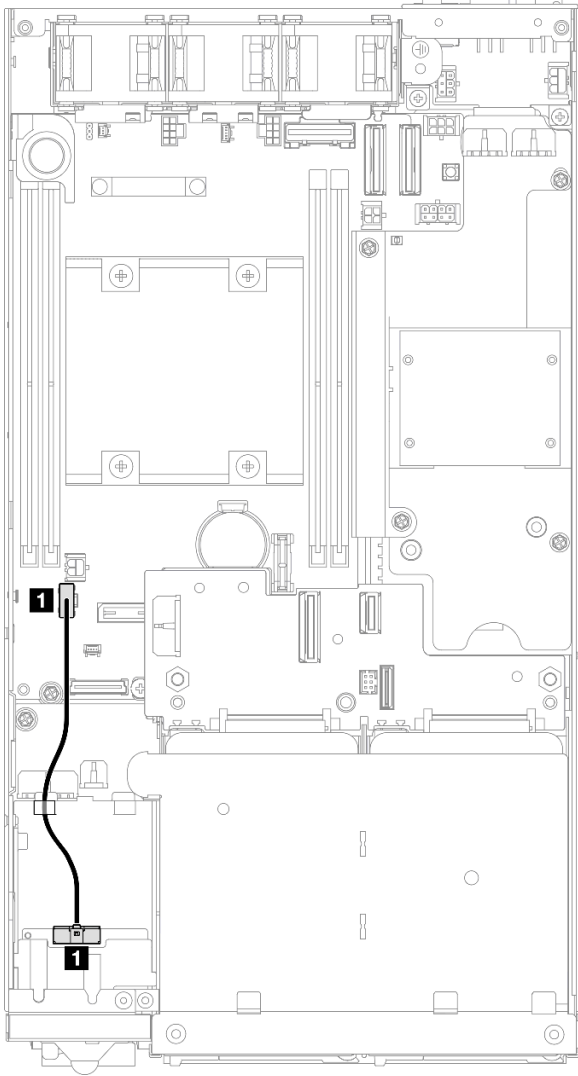
從	到	纜線長度
1 硬碟背板 1 電源接頭	1 I/O 模組板上適用於硬碟背板的電源接頭	85 公釐
2 硬碟背板 1 適用於 NVMe 的 MCIO 接頭	2 主機板上的 MCIO 接頭 1	250 公釐
3 硬碟背板 2 適用於 NVMe 的 MCIO 接頭	3 主機板上的 MCIO 接頭 2	300 公釐

注意：

- 確保硬碟背板和主機板接頭之間的所有纜線都穿過電源模組板上的纜線壁。
- 為了獲得更好的纜線佈線效果，請先安裝鑰匙鎖開關的纜線，再連接硬碟背板電源線 **1**（請參閱第 89 頁「安裝鑰匙鎖開關及纜線」）。

前方操作組件的纜線佈線

請依照本節中的說明，以瞭解如何為前方操作組件進行纜線佈線。



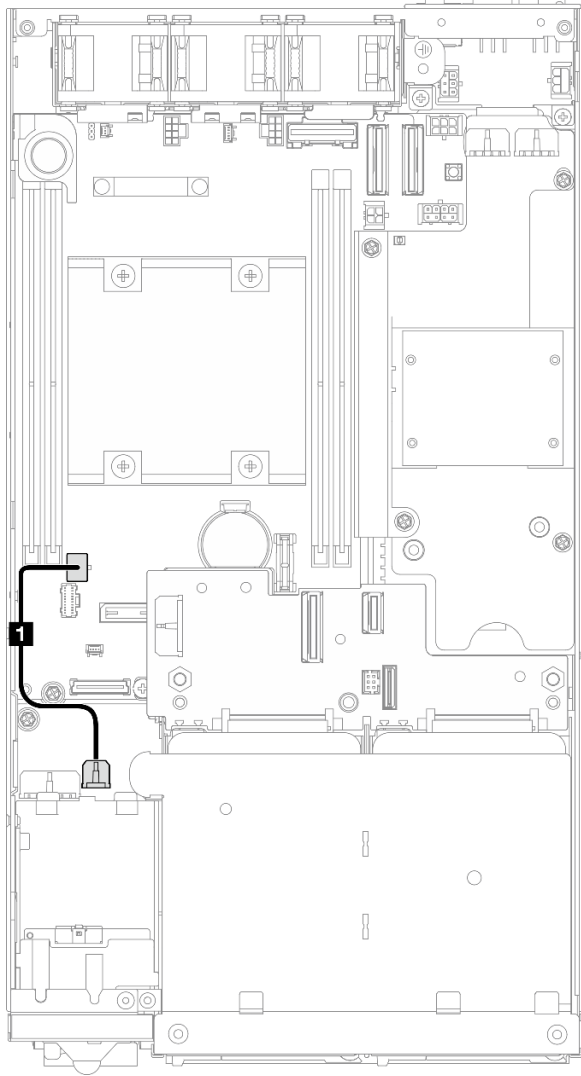
圖例 138. 前方操作組件的纜線佈線

附註：請務必將纜線穿過前方操作組件頂端的纜線導件（如圖所示）。

纜線	從	到
1	前方操作板組件上的接頭	主機板上的 OP 面板接頭

I/O 模組板的纜線佈線

請依照本節中的說明，以瞭解如何為 I/O 模組板進行纜線佈線。



圖例 139. I/O 模組板的纜線佈線

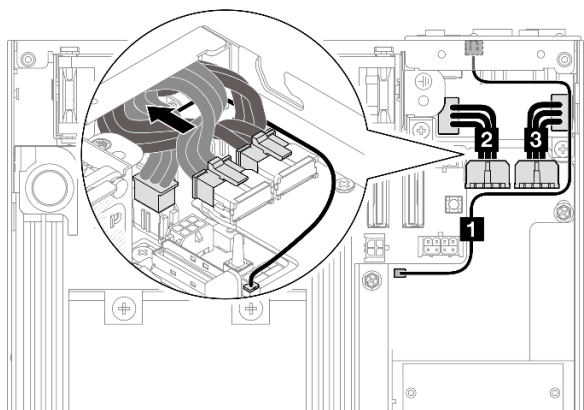
纜線	從	到
1	I/O 模組板上的電源接頭	主機板上的 I/O 模組板電源接頭

電源模組板和電源輸入板模組的纜線佈線

請依照本節中的說明，以瞭解如何為電源輸入板 (PIB) 模組和電源模組板 (PMB) 進行纜線佈線。

注意：

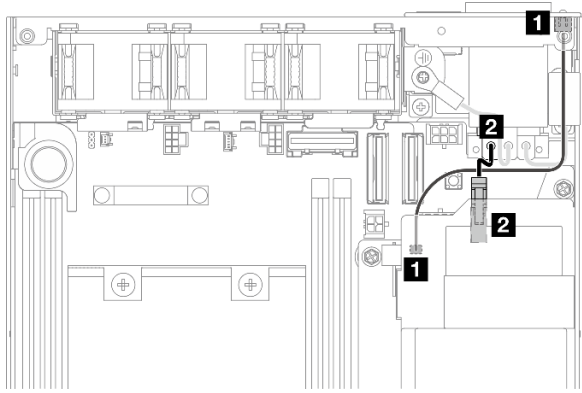
- 為了順利安裝，在安裝電源模組板之前，先連接電源模組板和電源輸入板模組之間的纜線。
- 視特定配置而定，節點中的元件可能是以下其中一種元件。外觀不同，但程序幾乎相同。
 - DC PMB 和 DC PIB
 - 內部電源供應器 (AC PMB) 和 AC PIB



圖例 140. DC PIB 和 DC PMB 的纜線佈線

表格 6. DC PIB 和 DC PMB 的纜線佈線

纜線	從 (電源模組板)	到 (電源輸入板)
1	LED 接頭	PMB 狀態 LED
2 和 3	兩個電源接頭 重要事項： <ul style="list-style-type: none">在連接這些電源線時，請確保區分纜線 2 和 3，並將它們正確連接到各自的接頭。調換這些纜線將導致故障。	兩個電源接頭



圖例 141. AC PIB 和 AC PMB 的纜線佈線

表格 7. AC PIB 和 AC PMB 的纜線佈線

纜線	從 (AC PMB)	到 (AC PIB)
1	LED 接頭	PMB 狀態 LED
2	電源接頭	附帶的電源線

安裝 PMB-PIB 纜線的**程序**

步驟 1. 為此作業做準備。

- 安裝電源輸入板模組及 PMB 狀態 LED 纜線（請參閱第 108 頁「[安裝電源輸入板 \(PIB\) 模組](#)」）。

步驟 2. 視配置而定，連接並整理好電源輸入板模組和電源模組板的兩條或三條纜線（**1**、**2**、**3**）。

a. **1** 將 **PMB 狀態 LED 纜線 1** 連接到電源模組板。

b. 視特定配置而定，執行下列其中一個步驟。

1. 對於具有 DC PIB 和 PMB 的配置：

a. 將**電源線 2**和**3**連接到 PIB 模組上的兩個接頭和 PMB 上的兩個接頭。

重要事項：

- 在連接這些電源線時，請確保區分纜線**2**和**3**，並將它們正確連接到各自的接頭。調換這些纜線將導致故障。

b. 小心地將電源線擰在一起並摺疊起來。

c. 小心地將摺疊的電源線移向節點後部；然後，將摺疊的纜線放在節點機箱的後緣下方。

2. 對於具有 AC PIB 和 PMB 的配置：

a. 將**電源線 2**從 PIB 連接到 PMB 接頭。

c. 如圖所示，將 LED 纜線朝向機箱側壁放置。

步驟 3. 安裝電源模組板（請參閱第 112 頁「[安裝電源模組板 \(PMB\)](#)」）。

附註：

- 若要拔下電源線，請先卸下電源模組板（請參閱第 111 頁「[卸下電源模組板 \(PMB\)](#)」）。
- LED 門鎖非常脆弱；從 PIB 模組卸下 PMB 狀態 LED 纜線很可能會損壞門鎖。請只有在絕對必要時，才從 PIB 模組卸下此纜線。

第 3 章 問題判斷

使用本節中的資訊，找出並解決使用伺服器時可能發生的問題。

Lenovo 伺服器可以配置為產生特定事件時自動通知 Lenovo 支援中心。您可以從管理應用程式（例如 Lenovo XClarity Administrator）配置自動通知，也就是 Call Home。如果您配置自動問題通知，每當伺服器發生潛在重要事件時，便會自動傳送警示給 Lenovo 支援中心。

若要找出問題，您通常應從管理伺服器的應用程式事件日誌著手：

- 如果您在 Lenovo XClarity Administrator 管理伺服器，請從 Lenovo XClarity Administrator 事件日誌著手。
- 如果您使用其他管理應用程式，請從 Lenovo XClarity Controller 事件日誌著手。

Web 資源

- **Tech 提示**

Lenovo 會不斷地更新支援中心網站，提供最新的提示和技術，用於解決伺服器可能遇到的問題。這些 Tech 提示（也稱為 RETAIN 提示或服務公告）提供了解決伺服器操作問題的程序。

如果要尋找適合您伺服器的 Tech 提示：

1. 請移至 <http://datacentersupport.lenovo.com> 並瀏覽至您伺服器的支援頁面。
2. 按一下導覽窗格中的 **How To's (產品問題及解決方式)**。
3. 在下拉功能表中，按一下 **Article Type (文章類型) → Solution (解決方案)**。
遵循畫面上的指示，選擇您所碰到之問題的類別。

- **Lenovo 資料中心論壇**

— 查看 https://forums.lenovo.com/t5/Datacenter-Systems/ct-p/sv_cg，看看是否有其他人遇過類似的問題。

事件日誌

警示是一則針對事件或即將發生的事件發出信號或其他指示的訊息。警示由伺服器中的 Lenovo XClarity Controller 或 UEFI 產生。這些警示儲存在 Lenovo XClarity Controller 事件日誌中。如果伺服器受 Chassis Management Module 2 或 Lenovo XClarity Administrator 管理，則警示會自動轉遞給那些管理應用程式。

附註：如需事件清單，包括從事件中回復正常時可能需要執行的使用者動作，請參閱 *訊息和代碼參考*，網址為 https://pubs.lenovo.com/se350-v2/pdf_files。

Lenovo XClarity Administrator 事件日誌

如果您使用 Lenovo XClarity Administrator 來管理伺服器、網路和儲存硬體，您可以透過 XClarity Administrator 檢視所有受管理裝置的事件。

Logs

Severity	Serviceability	Date and Time	System	Event	System Type	Source ID
Warning	Support	Jan 30, 2017, 7:49:07 AM	Chassis114:...	Node Node 08 device	Chassis	Jan 30, 20
Warning	Support	Jan 30, 2017, 7:49:07 AM	Chassis114:...	Node Node 02 device	Chassis	Jan 30, 20
Warning	User	Jan 30, 2017, 7:49:07 AM	Chassis114:...	I/O module IO Module	Chassis	Jan 30, 20
Warning	User	Jan 30, 2017, 7:49:07 AM	Chassis114:...	Node Node 08 incom	Chassis	Jan 30, 20

圖例 142. Lenovo XClarity Administrator 事件日誌

如需從 XClarity Administrator 來處理事件的相關資訊，請參閱：

http://sysmg.t.lenovofiles.com/help/topic/com.lenovo.lxca.doc/events_vieweventlog.html

Lenovo XClarity Controller 事件日誌

Lenovo XClarity Controller 使用測量內部實體變數的感應器來監視伺服器及其元件的實體狀態，例如溫度、電源供應器電壓、風扇速度和元件狀態。Lenovo XClarity Controller 提供各種不同介面給系統管理軟體與系統管理者和使用者，以便遠端管理及控制伺服器。

Lenovo XClarity Controller 會監視伺服器的所有元件，並在 Lenovo XClarity Controller 事件日誌中公佈事件。

Severity	Source	Event ID	Message	Date
Warning	System	0X4000000E00000000	Remote login successful. Login ID: userid from webguis at IP address: 10.104.194.180.	27 Jul 2015, 08:11:04 AM
Warning	System	0X4000000E00000000	Remote login successful. Login ID: userid from webguis at IP address: 10.104.194.180.	27 Jul 2015, 08:11:04 AM
Warning	System	0X4000000E00000000	Remote login successful. Login ID: userid from webguis at IP address: 10.104.194.180.	27 Jul 2015, 08:11:04 AM
Warning	System	0X4000000E00000000	Remote login successful. Login ID: userid from webguis at IP address: 10.104.194.180.	27 Jul 2015, 08:11:04 AM

圖例 143. Lenovo XClarity Controller 事件日誌

如需存取 Lenovo XClarity Controller 事件日誌的相關資訊，請參閱：

與您伺服器相容的 XCC 文件中的「檢視事件日誌」一節，網址為 <https://pubs.lenovo.com/lxcc-overview/>

規格

伺服器的功能和規格的摘要。視型號而定，有些功能可能並未提供，有些規格可能不適用。

請參閱下表以瞭解規格類別和每個類別的內容。

規格類別	技術規格	機械規格	環境規格
內容	<ul style="list-style-type: none">• 第 167 頁 「處理器」• 第 167 頁 「記憶體」• 第 168 頁 「M.2 開機硬碟」• 第 168 頁 「儲存體擴充」• 第 168 頁 「整合式功能和 I/O 接頭」• 第 168 頁 「網路」• 第 頁 「儲存體控制器（軟體 RAID）」• 第 169 頁 「系統風扇」• 第 169 頁 「電源輸入」• 第 170 頁 「除錯的最低配置」• 第 170 頁 「作業系統」	<ul style="list-style-type: none">• 尺寸• 重量	<ul style="list-style-type: none">• 噪音排放• 環境溫度管理• 環境

技術規格

伺服器的技術規格摘要。視型號而定，有些功能可能並未提供，有些規格可能不適用。

處理器

處理器
<ul style="list-style-type: none">• 一個 Intel® Xeon® 處理器 D-2700 系列產品• 單處理器 <p>如需支援的處理器清單，請參閱 https://serverproven.lenovo.com。</p>

記憶體

記憶體
<p>如需記憶體配置和設定的詳細資訊，請參閱。</p> <ul style="list-style-type: none">• 插槽：4 個 DIMM 插槽• 記憶體模組類型：<ul style="list-style-type: none">— 雙倍資料傳輸率 4 (TruDDR4) 錯誤更正碼 (ECC) 3200 MHz 暫存式 DIMM (RDIMM) <p>附註：記憶體的運作頻率高達 2933 MHz，具體取決於所選的處理器。</p> <ul style="list-style-type: none">• 容量：<ul style="list-style-type: none">— 16 GB (2Rx8)— 32 GB (2Rx4、2Rx8)— 64 GB (2Rx4)• 總容量

記憶體

- 最小：16 GB
- 最大：256 GB

如需支援的記憶體模組清單，請參閱：<https://serverproven.lenovo.com>。

M.2 開機硬碟

M.2 開機硬碟

- ThinkEdge SE350 V2 在 I/O 模組板上支援最多兩個 80 公釐 (2280) M.2 PCIe Gen3x1 用於開機功能。

儲存體擴充

儲存體擴充

ThinkEdge SE350 V2 支援下列其中一種儲存體配置：

- 最多四個 7 公釐 2.5 吋熱抽換硬碟，支援 SATA 或 NVMe 硬碟
- 最多兩個 15 公釐 2.5 吋熱抽換硬碟，支援 NVMe 硬碟

網路

網路

ThinkEdge SE350 V2 透過下列其中一種 I/O 模組板選配產品提供網路：

- **10/25GbE I/O 模組板**

- 四個 10/25GbE SFP28 接頭

附註：SFP28 接頭的傳輸速度可以是 10 Gbps 或 25 Gbps，具體取決於所選的處理器。至少有 16 個核心的處理器支援 25 Gbps 的傳輸速度。

- 兩個 2.5GbE RJ-45 接頭
- 一個 XCC 系統管理埠 (1GbE RJ-45)

- **1GbE I/O 模組板**

- 四個 1GbE RJ-45 接頭
- 兩個 2.5GbE RJ-45 接頭
- 一個 XCC 系統管理埠 (1GbE RJ-45)

整合式功能和 I/O 接頭

整合式功能和 I/O 接頭

- Lenovo XClarity Controller (XCC)，提供服務處理器控制及監視功能、視訊控制器，以及遠端鍵盤、顯示器、滑鼠和遠端硬碟功能。
 - ThinkEdge SE350 V2 支援 Lenovo XClarity Controller 2 (XCC2)。如需 Lenovo XClarity Controller 2 (XCC2) 的其他資訊，請參閱 <https://pubs.lenovo.com/lxcc-overview/>。
- 正面一個 XCC 系統管理埠 (1GbE RJ-45) 連接到系統管理網路。此 RJ-45 接頭為 Lenovo XClarity Controller 功能專用，執行速度為 1 GbE。
- 正面一個配備 Lenovo XClarity Controller (XCC) 管理的 USB 2.0 Gen 1 Type-C 接頭連接到系統管理網路。
- 視配置而定，伺服器正面的 I/O 接頭包括：
 - **10/25GbE I/O 模組板**
 - 兩個 USB 3.2 Gen 1 Type-A 接頭
 - 一個 USB 3.2 Gen 1 Type-C 接頭 (支援顯示)

整合式功能和 I/O 接頭

- 一個 配備 Lenovo XClarity Controller (XCC) 管理的 USB 2.0 Gen 1 Type-C 接頭
- 兩個 2.5GbE RJ-45 接頭
- 四個 10/25GbE SFP28 接頭

附註：SFP28 接頭的傳輸速度可以是 10 Gbps 或 25 Gbps，具體取決於所選的處理器。至少有 16 個核心的處理器支援 25 Gbps 的傳輸速度。

— 1GbE I/O 模組板

- 兩個 USB 3.2 Gen 1 Type-A 接頭
- 一個 USB 3.2 Gen 1 Type-C 接頭（支援顯示）
- 一個 配備 Lenovo XClarity Controller (XCC) 管理的 USB 2.0 Gen 1 Type-C 接頭
- 兩個 2.5GbE RJ-45 接頭
- 四個 1GbE RJ-45 接頭

儲存體控制器（僅軟體 RAID）

- 軟體 RAID 0、1、5、10
 - Intel VROC SATA RAID：支援 RAID 層級 0、1
 - Intel VROC NVMe RAID
 - VROC Standard：支援 RAID 層級 0、1、10，並需要啟動金鑰。
 - VROC Premium：支援 RAID 層級 0、1、5、10，並需要啟動金鑰。

附註：

- 如需 RAID 配置的相關資訊，請參閱 *使用手冊* 或 *系統配置手冊* 中的「RAID 配置」。
- 如需取得和安裝啟動金鑰的相關資訊，請參閱 <https://fod.lenovo.com/lkms>。

系統風扇

系統風扇

- 三個 40 公釐非熱抽換風扇

電源輸入

電源輸入

附註：根據所選的電源輸入，SE350 V2 支援不同的裝載選項。如需相關資訊，請參閱第 8 頁「配置指南」。

- 配備 DC/DC 電源模組板的型號（輸出 12V）：下列其中之一
 - 雙 12-48V 可變 DC 電源輸入
 - 最多兩個 300W (230V/115V) 外部電源整流器

附註：

- 安裝 300W 外部電源整流器後，在適當的環境溫度下，支援以下其中一種裝載選項：
 - 桌面裝載，溫度低於 40 °C
 - 機架裝載 ThinkEdge SE350 V2 1U2N 機體，溫度低於 30 °C
 - 機架裝載 ThinkEdge SE350 V2 2U2N 機體，溫度低於 40 °C
- 配備內部電源供應器的型號：
 - 單 500W (230V/115V) AC 電源輸入
- 支援的外部電源整流器：

電源輸入

依照 2019 年 10 月 1 日歐盟委員會法規 (EU) 2019/1782 的指示，根據歐洲議會和理事會的指令 2009/125/EC 制定外部電源供應器的生態設計要求，並廢除適用於產品外部電源供應器的委員會法規 (EC) No 278/2009 (ErP Lot7)。

— ThinkEdge 300W 230V/115V 外部電源供應器

表格 8. ThinkEdge 300W 230V/115V 外部電源供應器

已發佈的資訊	數值和精確度	單位
製造商名稱	Lenovo	-
型號 ID	ADL300SDC3A	-
輸入電壓	100-240	V
輸入 AC 頻率	50-60	Hz
輸出電壓	20.0	V
輸出電流	15.0	A
輸出功率	300.0	W
平均有效效率	90.00	%
低負載 (10 %) 時的效率	88.07	%
無負載耗電量	0.15	W

除錯的最低配置

除錯的最低配置

- 插槽 1 中一個 DRAM 記憶體模組
- 視型號而定，可選擇下列其中一種電源：
 - 一個 300W 外部電源整流器
 - AC 電源輸入
 - DC 電源輸入
- 一個 2280 NVMe M.2 硬碟，位於 I/O 模組板的插槽 1 中
- 三個非熱抽換系統風扇

作業系統

作業系統

支援且已認證的作業系統：

- Microsoft Windows Server
- VMware ESXi
- Red Hat Enterprise Linux
- SUSE Linux Enterprise Server

參考：

- 可用作業系統的完整清單：<https://lenovopress.lenovo.com/osig>。
- OS 部署指示，請參閱 *使用手冊* 或 *系統配置手冊* 中的「部署作業系統」。

機械規格

伺服器的機械規格摘要。視型號而定，有些功能可能並未提供，有些規格可能不適用。

尺寸
節點 <ul style="list-style-type: none">• 高度：41.7 公釐 (1.64 吋) (不含橡膠接腳)• 寬度：209 公釐 (8.23 吋)• 深度：384 公釐 (15.12 吋)
1U2N 機體 (配備外部電源整流器) <ul style="list-style-type: none">• 高度：43 公釐 (1.69 吋)• 寬度：439.2 公釐 (17.29 吋) (EIA 托架到 EIA 托架之間)• 深度：773.12 公釐 (30.44 吋)
1U2N 機體 (配備內部電源供應器) <ul style="list-style-type: none">• 高度：43 公釐 (1.69 吋)• 寬度：439.2 公釐 (17.29 吋) (EIA 托架到 EIA 托架之間)• 深度：476.12 公釐 (18.74 吋)
2U2N 機體 <ul style="list-style-type: none">• 高度：86.9 公釐 (3.42 吋)• 寬度：439.2 公釐 (17.29 吋) (EIA 托架到 EIA 托架之間)• 深度：476.12 公釐 (18.74 吋)

重量
節點 <ul style="list-style-type: none">• 最大：3.75 公斤 (8.267 磅)
節點安裝在節點套筒中 <ul style="list-style-type: none">• 最大：7.818 公斤 (17.236 磅) (配備兩個外部電源整流器)
安裝在 1U2N 機體 (配備外部電源整流器) 中的節點 <ul style="list-style-type: none">• 最大 (配備 2 個節點和 4 個外部電源整流器)：16.88 公斤 (37.214 磅)
安裝在 1U2N 機體 (配備內部電源供應器) 中的節點 <ul style="list-style-type: none">• 最大 (配備 2 個節點和內部電源供應器)：<ul style="list-style-type: none">— DC 電源輸入：9.85 公斤 (21.67 磅)— AC 電源輸入：10.03 公斤 (22.11 磅)
節點安裝在 2U2N 機體 中 <ul style="list-style-type: none">• 最大 (配備 2 個節點和 4 個外部電源整流器)：16.92 公斤 (37.302 磅)

環境規格

伺服器的環境規格摘要。視型號而定，有些功能可能並未提供，有些規格可能不適用。

噪音排放

噪音排放

伺服器具有以下噪音排放聲明：

- **聲音功率位準 (LwAd)：**

- 閒置：

- 最低：4.0 貝耳

- 一般：4.0 貝耳

- 最高：4.0 貝耳

- 操作：

- 最低：5.3 貝耳

- 一般：5.8 貝耳

- 最高：5.8 貝耳

- **聲壓等級 (LpAm)：**

- 閒置：

- 最低：26.0 dBA

- 一般：26.2 dBA

- 最高：26.2 dBA

- 操作：

- 最低：39.7 dBA

- 一般：44.2 dBA

- 最高：44.2 dBA

附註：

- 這些聲音等級是根據 ISO 7779 指定的程序，在受控制的聲音環境中測量，並且根據 ISO 9296 提出報告。
- 所宣稱的噪音程度是基於下列配置，因而可能視配置/條件而有變更。
 - 最低：1x 65W CPU、2x 16 GB RDIMM、1 GbEx4 + 2.5 GbE I/O 模組板、1x NVMe M.2 開機硬碟、2x SATA SSD、DC PMB、SE350 V2 桌面裝載。
 - 一般：1x 80W CPU、4x 64 GB RDIMM、25/10 GbEx4 + 2.5 GbE I/O 模組板、2x NVMe M.2 開機硬碟、4x NVMe SSD、DC PMB、SE350 V2 桌面裝載。
 - 最高：1x 100W CPU、4x 64 GB RDIMM、25/10 GbEx4 + 2.5 GbE I/O 模組板、2x NVMe M.2 開機硬碟、4x NVMe SSD、DC PMB、SE350 V2 桌面裝載。
- 政府法規（如 OSHA 或「歐洲共同體法令」規定的法規）可能會控管工作區內發出的噪音程度，因此可能適用於您及您的伺服器安裝。安裝中的實際聲壓等級取決於多種因素，其中包括安裝中的機架數；房間的大小、材料及配置；其他設備發出的噪音程度；室內環境溫度及員工相對於設備的所處位置。此外，是否符合此類政府法規的要求，取決於其他多種因素，其中包括員工處於噪音環境中的持續時間，以及員工是否戴聽力保護器。Lenovo 建議您諮詢此領域的合格專家，以判斷您是否符合適用法規的要求。

環境溫度管理

環境溫度管理

安裝特定元件時，調整環境溫度：

- 安裝一個或多個 NVMe 硬碟時，環境溫度應保持在 **45 ° C** 或更低的溫度。如果環境溫度超過 45 ° C，伺服器將出現效能下降的情況。
- 安裝 AC 整流器時，環境溫度應保持在 **40 ° C** 或更低的溫度。
- 選擇機架裝載 SE350 V2 1U2N 機體時，請將環境溫度保持在 **30 ° C** 或更低，以避免效能下降。安裝 AC 整流器時，建議將環境溫度保持在 **27 ° C** 以下。

環境

環境

ThinkEdge SE350 V2 符合 ASHRAE A4 級規格。當作業溫度超出 AHSARE A4 規格或環境溫度超過 **30 ° C** 時風扇出現故障，系統效能可能會受到影響。下列環境可支援 ThinkEdge SE350 V2：

- **氣溫：**

- **操作**

- ASHRAE H1 級：5 ° C 到 25 ° C (41 ° F 到 77 ° F)；高度 900 公尺 (2953 英尺) 以上，每增加 500 公尺 (1640 英尺)，環境溫度上限就減少 1 ° C。
 - ASHRAE A2 級：10 ° C 到 35 ° C (50 ° F 到 95 ° F)；高度 900 公尺 (2953 英尺) 以上，每增加 300 公尺 (984 英尺)，環境溫度上限就減少 1 ° C。
 - ASHRAE A3 級：5 ° C 到 40 ° C (41 ° F 到 104 ° F)；高度 900 公尺 (2953 英尺) 以上，每增加 175 公尺 (574 英尺)，環境溫度上限就減少 1 ° C。
 - ASHRAE A4 級：5 ° C 到 45 ° C (41 ° F 到 113 ° F)；高度 900 公尺 (2953 英尺) 以上，每增加 125 公尺 (410 英尺)，環境溫度上限就減少 1 ° C。
 - 環境溫度可擴展到 0 ° C 至 55 ° C (32 ° F 至 131 ° F)，但配置有以下限制：
 - 未安裝 AC 整流器
 - NVMe 硬碟可能會出現效能下降

- **伺服器關閉時**：0 ° C 到 55 ° C (32 ° F 到 131 ° F)

- **裝運/儲存**：-40 ° C 到 65 ° C (-40 ° F 到 149 ° F)

- **最大高度**：3,050 公尺 (10,000 英尺)

- **相對濕度 (非凝結)：**

- **操作**：8% 到 90%，最高露點：24 ° C (75.2 ° F)

- **裝運/儲存**：8% 到 90%，最高露點：27 ° C (80.6 ° F)

- **非操作 (未包裝) 儲存**符合下列條件：在 5% 到 95%、38.7 ° C (101.7 ° F) 最大乾球溫度下連續 48 小時。

- **微粒污染**

- 視特定配置而定，SE350 V2 支援安裝在機體正面的防塵過濾器。根據 ASHRAE 52.2-2017，灰塵過濾器的最低效率額定值 (MERV) 為 5；根據 ASHRAE 52.1-1992，平均過濾效率為 80%。

注意：空中傳播的微粒和反應氣體，也許是單獨運作，也許是與其他環境因素（如濕度或溫度）結合起來，有可能為伺服器帶來風險。如需微粒與氣體之限制的相關資訊，請參閱第 174 頁「[微粒污染](#)」。

衝擊和振動規格

下列資訊是伺服器的衝擊和振動規格的摘要。視型號而定，有些功能可能並未提供，有些規格可能不適用。

表格 9. 衝擊和振動規格

ThinkEdge SE350 V2 的裝載類型	衝擊 (伺服器運作時)	衝擊 (伺服器非運作時， 例如運輸中)	振動 (伺服器運作時)	振動 (伺服器非運作時， 例如運輸中)
桌面裝載 (獨立)	半正弦波，15G 11 毫秒	梯形波，50G 180 吋/秒	5-100 Hz，0.15 Grms，30 分鐘	2-200 Hz，1.04 Grms，15 分鐘
機架裝載 (1U2N 和 2U2N)	半正弦波，15G 3 毫秒	<ul style="list-style-type: none"> 自由落體高度：100 公釐 等效衝擊：70 吋/秒，2-3 毫秒 	5-500 Hz，0.21 Grms，15 分鐘	2-200 Hz，0.8 Grms，15 分鐘
DIN 滑軌裝載	半正弦波，15G 11 毫秒	不適用	5-100 Hz，0.15 Grms，30 分鐘	不適用
壁掛式	<ul style="list-style-type: none"> 所有配置： <ul style="list-style-type: none"> — 半正弦波，40G 6 毫秒 — 半正弦波，30G 11 毫秒 具有 7 公釐硬碟的配置： <ul style="list-style-type: none"> — 半正弦波，30G 18 毫秒 	不適用	<ul style="list-style-type: none"> • 1.91 Grms，10-500 Hz，30 分鐘 • 1.04 Grms，10-500 Hz，1 小時 	不適用
天花板式裝載	不適用	不適用	<ul style="list-style-type: none"> • 1.91 Grms，10-500 Hz，30 分鐘 • 1.04 Grms，10-500 Hz，1 小時 	不適用

微粒污染

注意：空氣中的微粒 (包括金屬碎屑或微粒)，以及單獨起作用或結合其他環境因素 (例如濕度或溫度) 而起作用的反應性氣體，可能會對本文件中所說明的裝置造成危險。

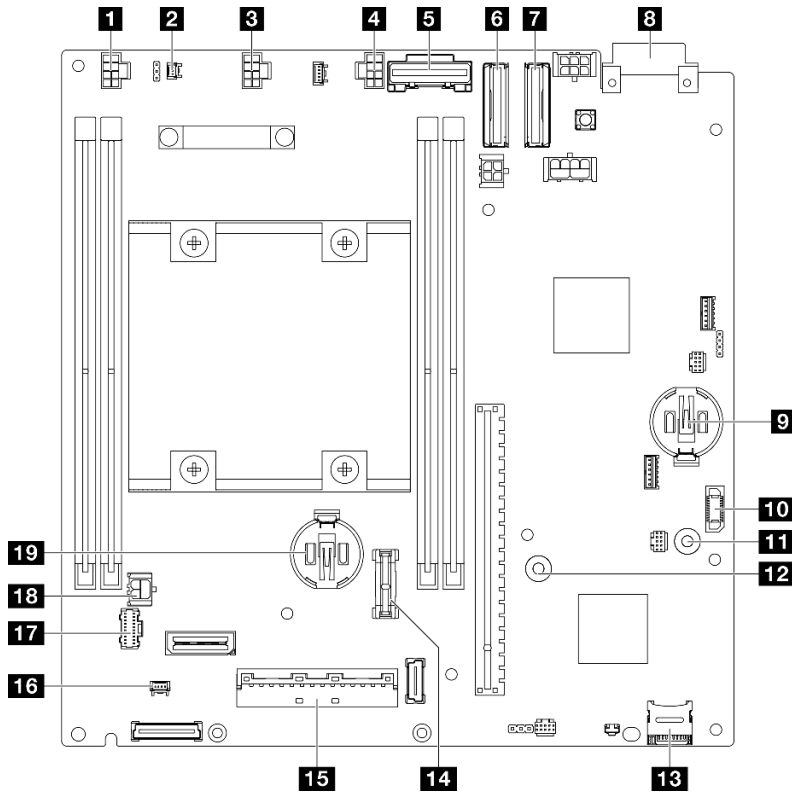
由於過度密集的微粒或過高濃度的有害氣體所引發的危險，其所造成的損壞包括可能導致裝置故障或完全停止運作。此規格提出微粒及氣體的限制，以避免這類的損壞。這些限制不得視為或是用來作為明確的限制，因為還有許多其他的因素，如溫度或空氣的溼氣內容，都可能會影響到微粒或是環境的腐蝕性與氣體的傳播。在欠缺本文件提出之特定限制的情況下，您必須實作維護符合人類健康與安全之微粒和氣體層次的實務。如果 Lenovo 判定您環境中的微粒或氣體等級已經對裝置造成損害，Lenovo 可能會在實作適當補救措施以減輕這類環境污染時，視狀況修復或更換裝置或零件。實作這類矯正性測量是客戶的責任。

表格 10. 微粒及氣體的限制

污染	限制
反應氣體	<p>嚴重性等級 G1，根據 ANSI/ISA 71.04-1985¹：</p> <ul style="list-style-type: none"> 銅反應水平應小於每月 200 埃 (Å/月 ~ 0.0035 微克/平方公分-小時重量增益)。² 銀反應水平應小於每月 200 埃 (Å/月 ~ 0.0035 微克/平方公分-小時重量增益)。³ 氣體腐蝕性的反應監視必須在機架前方約 5 公分 (2 吋)、離地板四分之一及四分之三框架高度處的空氣入口側，或空氣流速更高的位置進行。
空中傳播的微粒	<p>資料中心必須符合 ISO 14644-1 類別 8 潔淨度。</p> <p>對於未配備空調側節能裝置的資料中心，可透過選擇下列其中一種過濾方法來符合 ISO 14644-1 類別 8 潔淨度：</p> <ul style="list-style-type: none"> 可透過 MERV 8 過濾器不斷地對電腦機房的空氣進行過濾。 可透過 MERV 11 或 MERV 13 (首選) 過濾器對進入資料中心的空氣進行過濾。 <p>對於帶空氣側節能裝置的資料中心，如何選擇過濾器來達到 ISO 類別 8 潔淨度，視該資料中心存在的特定條件而定。</p> <ul style="list-style-type: none"> 微粒污染的溶解性相對濕度應該高於 60% RH。⁴ 資料中心內不得有鋅晶鬚。⁵
<p>¹ ANSI/ISA-71.04-1985。處理測量及控制系統的環境條件：空氣污染。Instrument Society of America, Research Triangle Park, North Carolina, U.S.A.</p> <p>² 銅腐蝕產品密度增長的速率 (以 Å/月計) 與增重速率之間的等價衍生，會假定 Cu₂S 與 Cu₂O 以相等的比例增長。</p> <p>³ 銀腐蝕產品密度增長的速率 (以 Å/月計) 與增重速率之間的等價衍生，會假定 Ag₂S 是唯一的腐蝕產品。</p> <p>⁴ 微粒污染的溶解性相對濕度是下列情況下的相對濕度：粉塵吸收足夠水分，因而變濕，使離子傳導能力增強。</p> <p>⁵ 表面碎片是從資料中心的 10 個區域隨機收集，該資料中心位在金屬底座上直徑為 1.5 公分的磁碟 (導電型黏性磁帶) 中。如果使用掃描電子顯微鏡來檢查該黏性磁帶，但沒有發現任何鋅晶鬚，則該資料中心視為不含鋅晶鬚。</p>	

主機板接頭

下圖顯示主機板上的內部接頭。



圖例 144. 主機板接頭

表格 11. 主機板接頭

1 風扇 1 接頭	11 電源模組板的 GND 匯流排
2 入侵開關接頭	12 電源模組板的 P12V 匯流排
3 風扇 2 接頭	13 MicroSD 卡插槽
4 風扇 3 接頭	14 TCM/TPM 接頭
5 SATA 接頭	15 I/O 模組板信號接頭
6 MCIO 1 接頭	16 鎖定位置開關纜線接頭
7 MCIO 2 接頭	17 前方操作組件接頭
8 電源輸入板接頭	18 I/O 模組板電源接頭
9 3V 系統電池 (CR 2032)	19 3V 安全性電池 (CR 2032)
10 電源模組板接頭	

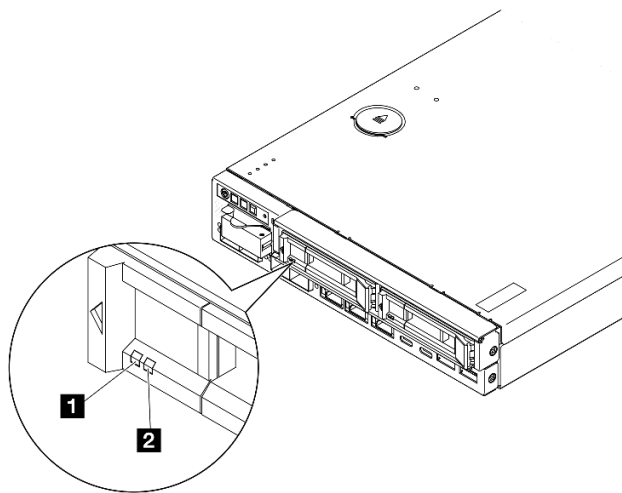
透過系統 LED 進行疑難排解

如需可用系統 LED 的相關資訊，請參閱以下各節。

硬碟 LED

本主題提供伺服器正面的硬碟 LED 的相關資訊。

下表說明硬碟活動 LED 和硬碟狀態 LED 所表示的問題。

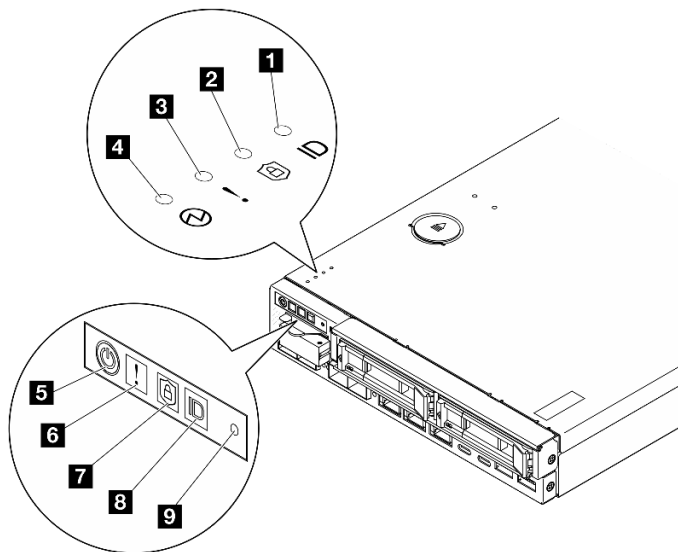


圖例 145. 硬碟 LED

LED	說明
1 硬碟活動 LED (綠色)	每一個熱抽換硬碟皆隨附活動 LED。當此 LED 閃爍時，表示硬碟活動。
2 硬碟狀態 LED (黃色)	硬碟狀態 LED 會指出下列狀態： <ul style="list-style-type: none"> • LED 亮起：硬碟發生故障。 • LED 緩慢閃爍 (每秒一次)：正在重建硬碟。 • LED 快速閃爍 (每秒三次)：正在識別硬碟。

前方操作面板 LED

伺服器的前方操作面板提供控制項和 LED。



圖例 146. 前方操作面板 LED

表格 12. 前方操作面板 LED

1 和 8 第 178 頁「具有系統 ID LED (藍色) 的系統 ID 按鈕」	4 和 5 第 178 頁「具有電源狀態 LED (綠色) 的電源按鈕」
2 和 7 第 178 頁「安全性 LED (綠色)」	9 第 179 頁「NMI 按鈕」
3 和 6 第 178 頁「系統錯誤 LED (黃色)」	

1 8 具有系統 ID LED (藍色) 的系統 ID 按鈕

使用這個系統 ID 按鈕和藍色系統 ID LED，可讓您看見並定位該伺服器。每次按下系統 ID 按鈕，系統 ID LED 的狀態都會變更。LED 可變更為亮起、閃爍或熄滅。您也可以使用 Lenovo XClarity Controller 或遠端管理程式來變更系統 ID LED 的狀態，以協助您在其他伺服器中看見並定位該伺服器。

- **亮起**：已標識系統。按一次按鈕可開啟 LED。第二次按該按鈕將使 LED 閃爍。第三次按該按鈕將關閉此 LED。
- **熄滅**：未標識系統。

2 7 安全性 LED (綠色)

安全性 LED 的狀態如下：

穩定亮起：伺服器在啟用安全功能的情況下運作。

閃爍：伺服器處於系統鎖定模式。請啟動或解除鎖定系統以進行操作。請參閱 *使用手冊* 或 *系統配置手冊* 中的 *啟動或解除鎖定系統*。

熄滅：伺服器上未啟用任何安全功能。

請參 *使用手冊* 和 *系統配置指南* 中的「啟動系統」以啟動系統。

3 6 系統錯誤 LED (黃色)

當這個黃色 LED 亮起時，表示發生一個或多個系統錯誤。

狀態	顏色	說明	動作
亮起	黃色	伺服器上偵測到錯誤。原因可能包括下列一或多個錯誤： <ul style="list-style-type: none"> • 伺服器的溫度已達非嚴重溫度臨界值。 • 伺服器的電壓已達非嚴重電壓臨界值。 • 偵測到風扇低速運轉。 • 電源供應器發生嚴重錯誤。 • 電源供應器尚未連接。 	請檢查事件日誌，以判斷錯誤的確切原因。
熄滅	無	伺服器已關閉，或是伺服器已啟動且正常運作。	無。

4 5 具有電源狀態 LED (綠色) 的電源按鈕

按下此按鈕可手動開啟和關閉伺服器。以下是 LED 的狀態：

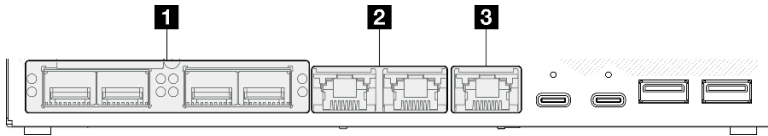
狀態	顏色	說明
熄滅	無	未正確安裝或連接任何電源供應器，或 LED 本身發生故障。
快速閃爍 (每秒四次)	綠色	伺服器已關閉，尚無法開啟。電源按鈕已停用。正確安裝並連接電源供應器後，此過程將持續約 5 到 10 秒鐘。
緩慢閃爍 (每秒一次)	綠色	伺服器已關閉，但已準備好開啟。按電源開啟按鈕以開啟伺服器。
亮起	綠色	已啟動伺服器。

9 NMI 按鈕

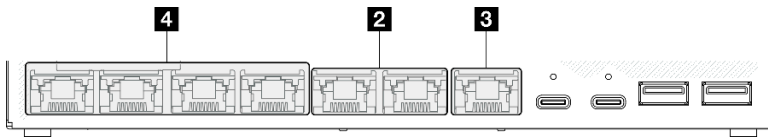
按下此按鈕，可對處理器強制執行不可遮罩式岔斷。您可能必須使用一支筆或拉直的迴紋針的一端，才能按下此按鈕。您也可以用它來強制執行藍色畫面記憶體傾出。僅限於在「Lenovo 支援中心」的指示下使用此按鈕。

LAN 埠 LED

本節提供乙太網路埠 LED 的相關資訊。



圖例 147. 10/25GbE I/O 模組的 LAN 埠 LED

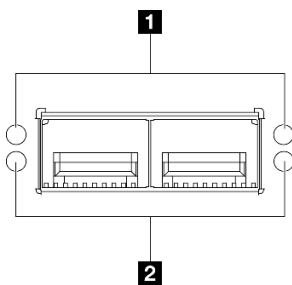


圖例 148. 1GbE I/O 模組的 LAN 埠 LED

表格 13. LAN 埠 LED

1 第 179 頁「10/25GbE SFP28 接頭」	3 第 180 頁「XCC 系統管理埠鏈結 LED 和活動 LED (綠色)」
2 第 180 頁「2.5GbE RJ-45 接頭」	4 第 180 頁「1GbE RJ-45 接頭」

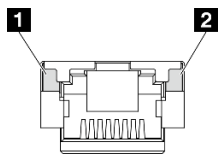
10/25GbE SFP28 接頭鏈結 LED (黃色或綠色) 和活動 LED (綠色)



圖例 149. 10/25GbE SFP28 接頭的 LED

LED	說明
1 網路鏈結 LED • 黃色：25 GbE • 綠色：10 GbE	<ul style="list-style-type: none">• 熄滅：已中斷網路鏈結。• 亮起：網路鏈結已連接。
2 網路活動 LED (綠色)	<ul style="list-style-type: none">• 閃爍：網路已連接並且作用中。

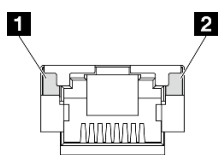
2.5GbE RJ-45 接頭鏈結 LED (綠色) 和活動 LED (綠色)



圖例 150. 2.5GbE RJ-45 接頭的 LED

LED	說明
1 網路鏈結 LED (綠色)	<ul style="list-style-type: none"> 熄滅：已中斷網路鏈結；或網路鏈結已連接，但 LAN 速度為 100M。 亮起：網路鏈結已連接，且 LAN 速度為 2.5G/1G。
2 網路活動 LED (綠色)	<ul style="list-style-type: none"> 閃爍：網路已連接並且作用中。

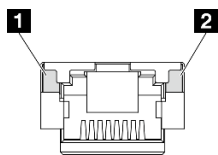
XCC 系統管理埠 (1GbE RJ-45) 鏈結 LED (綠色) 和活動 LED (綠色)



圖例 151. XCC 系統管理埠 (1GbE RJ-45) 的 LED

LED	說明
1 網路鏈結 LED (綠色)	<ul style="list-style-type: none"> 熄滅：已中斷網路鏈結。 亮起：網路鏈結已連接。
1 網路活動 LED (綠色)	<ul style="list-style-type: none"> 閃爍：網路已連接並且作用中。

1GbE RJ-45 接頭鏈結 LED (綠色) 和活動 LED (綠色)



圖例 152. 1GbE RJ-45 接頭的 LED

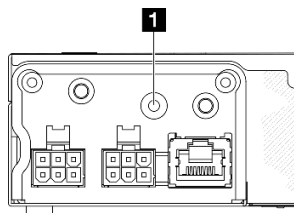
LED	說明
1 網路鏈結 LED (綠色)	<ul style="list-style-type: none"> 熄滅：已中斷網路鏈結。 亮起：網路鏈結已連接。
2 網路活動 LED (綠色)	<ul style="list-style-type: none"> 閃爍：網路已連接並且作用中。

PMB 狀態 LED

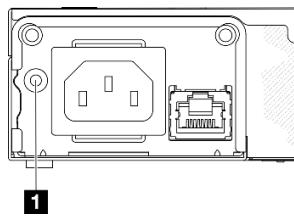
本主題提供 PMB 狀態 LED 及對應建議動作的相關資訊。

伺服器必須符合下列最低配置才能啟動：

- 插槽 1 中一個 DRAM 記憶體模組
- 視型號而定，可選擇下列其中一種電源：
 - 一個 300W 外部電源整流器
 - AC 電源輸入
 - DC 電源輸入
- 一個 2280 NVMe M.2 硬碟，位於 I/O 模組板的插槽 1 中
- 三個非熱抽換系統風扇



圖例 153. PMB 狀態 LED，DC 電源輸入



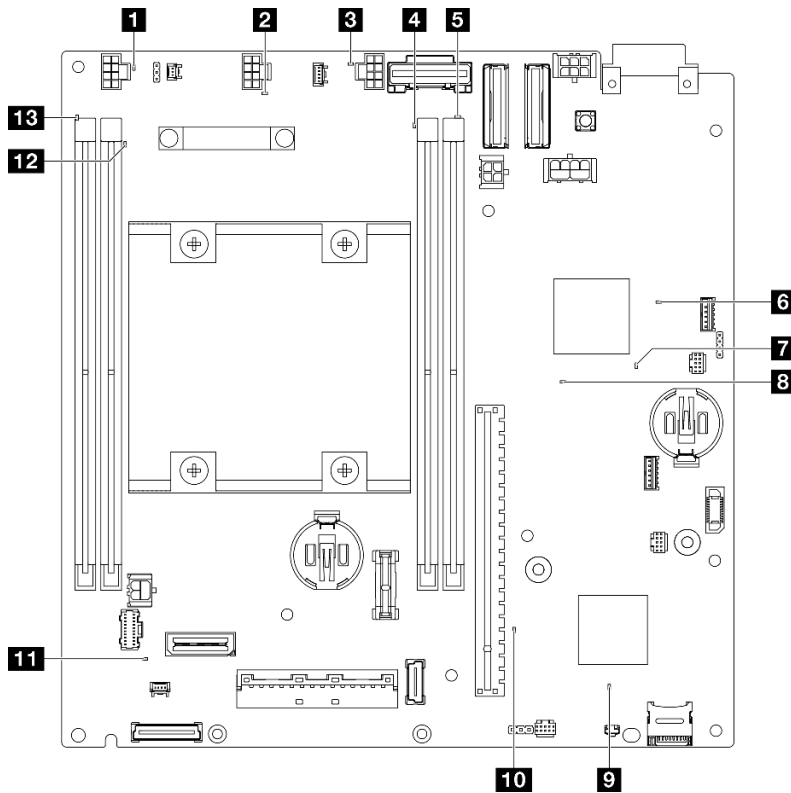
圖例 154. PMB 狀態 LED，AC 電源輸入

1 LED	說明
PMB 狀態 LED 可為下列其中一種狀態：	
熄滅	<p>電源沒有正常傳送到主機板：</p> <ul style="list-style-type: none">• DC 電源可能未連接或無法正常運作。• 300 瓦特電源整流器無法正常運作。 <p>若要解決此問題：</p> <ul style="list-style-type: none">• 查看外部電源線是否已正確連接至伺服器以及可用的電源輸出。• 查看電源模組板和電源輸入板模組之間的纜線連接是否穩固（請參閱第 162 頁「電源模組板和電源輸入板模組的纜線佈線」）。• 更換電源輸入板模組或電源模組板 (DC PMB) 或內部電源供應器 (AC PMB)（請參閱第 104 頁「更換電源輸入板 (PIB) 模組」或第 111 頁「更換電源模組板 (PMB)」或更換內部電源供應器 (AC PMB)）。
綠色	電源正常傳送到主機板。伺服器已開啟電源或已備妥可開啟電源。

主機板 LED

下圖顯示主機板上的發光二極體 (LED)。

切斷伺服器的電源後，按電源按鈕可點亮主機板上的 LED。



圖例 155. 主機板 LED

表格 14. 主機板 LED 的描述和動作

LED	描述和動作
1 2 3 風扇 1-3 錯誤 LED	LED 亮起 ：LED 代表的風扇發生錯誤。
4 5 12 13 DIMM 1-4 錯誤 LED (琥珀色)	LED 亮起 ：LED 代表的 DIMM 發生錯誤。
6 FPGA 電源狀態 LED (綠色)	FPGA 電源 LED 可協助您識別不同的 FPGA 錯誤。 <ul style="list-style-type: none"> • LED 快速閃爍 (每秒四次)：FPGA 權限延遲。 • LED 緩慢閃爍 (每秒一次)：FPGA 已準備好開啟電源。 • LED 亮起：FPGA 電源已開啟。
7 FPGA 活動訊號 LED (綠色)	此 LED 指出開關電源順序。 <ul style="list-style-type: none"> • LED 閃爍：系統運作正常，不需要執行動作。 • LED 不閃爍：更換主機板 (僅限經過培訓的維修技術人員)。請參閱第 122 頁「更換主機板組件 (僅限經過培訓的維修技術人員)」。

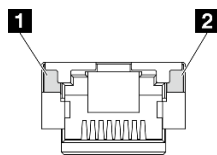
表格 14. 主機板 LED 的描述和動作 (繼續)

LED	描述和動作
8 系統電源 LED	<p>系統電源 LED 的狀態如下：</p> <ul style="list-style-type: none"> • 熄滅：未正確安裝任何電源供應器，或 LED 本身發生故障。 • 快速閃爍（每秒四次）：伺服器已關閉，因此無法開啟。「電源控制按鈕」已停用。此情況會持續大約 5 到 10 秒。 • 緩慢閃爍（每秒一次）：伺服器已關閉，且已準備好開啟。按下電源控制按鈕以開啟伺服器。 • 亮起：伺服器已開啟。
9 XCC 狀態 LED	<p>XCC 狀態 LED 的狀態如下：</p> <ul style="list-style-type: none"> • 亮起：XCC 作用中。 • 熄滅：XCC 尚未就緒或非作用中。當伺服器首先連接到電源時，LED 處於這種狀態。直到 SSP（同步序列埠）準備就緒，它才會亮起。
10 XCC 活動訊號 LED（綠色）	<p>此 LED 指出 XCC 活動訊號和開機程序：</p> <ul style="list-style-type: none"> • LED 快速閃爍：正在載入 XCC 程式碼。 • LED 暫時熄滅，然後開始緩慢閃爍：XCC 已全面運作。您現在可以按電源控制按鈕來開啟伺服器電源。
11 系統錯誤 LED（黃色）	<p>LED 亮起：發生錯誤。請完成下列步驟：</p> <ul style="list-style-type: none"> • 檢查識別 LED 及檢查日誌 LED，並遵循相關指示。 • 如需錯誤的相關資訊，請檢查 Lenovo XClarity Controller 事件日誌及系統錯誤日誌。 • 必要的話，請儲存日誌，並清除後面的日誌。

XCC 系統管理埠 LED

本主題提供 XCC 系統管理埠 LED 的相關資訊。

下表說明 XCC 系統管理埠 LED 所表示的問題。如需其他 LED 的相關資訊，請參閱第 176 頁「[硬碟 LED](#)」、以及 。



圖例 156. XCC 系統管理埠 LED

LED	說明
1 XCC 系統管理埠 (1GbE RJ-45) 埠鏈結 LED	<p>使用此綠色 LED 來區分網路連線功能狀態：</p> <ul style="list-style-type: none"> • 熄滅：已中斷網路鏈結。 • 綠色：已建立網路鏈結。
2 XCC 系統管理埠 (1 GbE RJ-45) 乙太網路埠活動 LED	<p>使用此綠色 LED 來區分網路活動狀態：</p> <ul style="list-style-type: none"> • 閃爍：網路鏈結正在進行傳輸和接收的動作。 • 熄滅：正常。

一般問題判斷程序

如果事件日誌不包含特定錯誤，或伺服器無法運作，請使用本節中的資訊來解決問題。

如果您不確定問題發生的原因，以及電源是否正確連接，請完成下列步驟來嘗試解決問題：

1. 關閉伺服器電源。
2. 請確定伺服器纜線連接正確。
3. 逐一拔除或中斷下列裝置的連接（如果適用），直到找出故障為止。在每次卸下或中斷連接裝置時，開啟伺服器電源並配置伺服器。
 - 所有外部裝置。
 - 突波抑制器裝置（在伺服器上）。
 - 印表機、滑鼠及非 Lenovo 裝置。
 - 硬碟。
 - 記憶體模組，直到您達到伺服器支援的除錯最低配置。
如果要判定伺服器的最低配置，請參閱第 167 頁「技術規格」中的「除錯的最低配置」。
4. 開啟伺服器電源。

若問題似乎來自網路，而伺服器通過了所有系統測試，即可能是伺服器的外部網路接線有問題。

解決可疑的電源問題

電源問題可能不易解決。例如，短路可能發生在任何電源配送匯流排上。通常，短路會造成電源子系統關閉，這是因為發生了電流過高的狀況。

完成下列步驟，以診斷並解決可疑的電源問題。

步驟 1. 檢查事件日誌，並解決與電源相關的任何錯誤。

附註：從管理伺服器的應用程式事件日誌著手。如需事件日誌的相關資訊，請參閱第 165 頁「事件日誌」。

步驟 2. 檢查是否有短路，比方說，是否有鬆脫的螺絲造成電路板短路。

步驟 3. 卸下配接卡並拔掉所有內部與外部裝置的纜線及電源線，直到伺服器達到除錯所需的最低配置為止。若要判定伺服器的最低配置，請參閱第 167 頁「技術規格」中的「除錯的最低配置」。

步驟 4. 重新連接所有電源線，然後開啟伺服器。若伺服器啟動成功，請逐一重新安裝配接卡及裝置，直到找出問題為止。

如果伺服器無法使用最低配置來啟動，請逐一更換最低配置中的元件，直到找出問題為止。

解決可疑的乙太網路控制器問題

測試乙太網路控制器的方法隨所用的作業系統而不同。如需乙太網路控制器的相關資訊，請參閱作業系統文件，以及乙太網路控制器裝置驅動程式的 Readme 檔。

請完成下列步驟，以嘗試解決可疑的乙太網路控制器問題。

步驟 1. 確定伺服器隨附的裝置驅動程式正確，並已安裝，且為最新版。

步驟 2. 確定乙太網路纜線的安裝正確。

- 所有接線上的纜線必須穩固地連接。若接線正確，但仍有問題，請嘗試不同的纜線。
- 如果設定乙太網路控制器以 100 Mbps 或 1000 Mbps 速度運作，您必須使用 CAT-5 纜線。

步驟 3. 判斷集線器是否支援自動協調。若不支援，請根據集線器的速度及雙工模式，嘗試手動配置整合式乙太網路控制器。

步驟 4. 檢查伺服器上的乙太網路控制器 LED。這些 LED 會指出接頭、纜線或集線器是否有問題。

乙太網路控制器 LED 位置是在第 176 頁「[透過系統 LED 進行疑難排解](#)」中指定。

- 當乙太網路控制器收到集線器的鏈結脈衝時，乙太網路鏈結狀態 LED 會亮燈。若此 LED 未亮燈，可能是接頭或纜線毀損，或是集線器有問題。
- 當乙太網路控制器在乙太網路上傳送或接收資料時，乙太網路傳輸/接收活動 LED 會亮燈。若乙太網路傳輸/接收活動中斷，請確定集線器及網路是否仍在運作，且安裝的是正確的裝置驅動程式。

步驟 5. 檢查伺服器上的網路活動 LED。當乙太網路上有資料正在傳送時，網路活動 LED 會亮起。如果網路活動 LED 熄滅，請確定集線器和網路都在運作中，而且已經安裝正確的裝置驅動程式。

網路活動 LED 位置是在第 176 頁「[透過系統 LED 進行疑難排解](#)」中指定。

步驟 6. 檢查問題的原因是否與作業系統相關，同時請確定已正確安裝作業系統驅動程式。

步驟 7. 確定用戶端及伺服器上的裝置驅動程式均使用相同的通訊協定。

若乙太網路控制器仍無法連接到網路，但硬體運作似乎正常，網路管理者必須調查其他可能導致錯誤的原因。

依症狀疑難排解

使用此資訊可尋找具有可識別症狀的問題的解決方案。

若要使用本節中的症狀型疑難排解資訊，請完成下列步驟：

1. 檢查管理伺服器之應用程式的事件日誌，並遵循建議的動作解決任何事件碼。
 - 如果您在 Lenovo XClarity Administrator 管理伺服器，請從 Lenovo XClarity Administrator 事件日誌著手。
 - 如果您使用其他管理應用程式，請從 Lenovo XClarity Controller 事件日誌著手。如需事件日誌的相關資訊，請參閱第 165 頁「[事件日誌](#)」。
2. 檢閱本節可找出您所遇到的症狀，然後遵循建議的動作來解決問題。
3. 如果問題持續存在，請聯絡支援中心（請參閱第 201 頁「[聯絡支援中心](#)」）。

間歇性問題

使用此資訊解決間歇性問題。

- [第 185 頁「間歇性外部裝置問題」](#)
- [第 186 頁「間歇性 KVM 問題」](#)
- [第 186 頁「間歇性非預期的重新開機」](#)

間歇性外部裝置問題

請完成下列步驟，直到解決問題為止。

1. 將 UEFI 與 XCC 韌體更新為最新版本。
2. 確定已安裝正確的裝置驅動程式。如需相關文件，請參閱製造商的網站。
3. 對於 USB 裝置：
 - a. 確定已正確配置裝置。

重新啟動伺服器，然後根據畫面上的指示按下指定按鍵以顯示 LXPM 系統設定介面。
（如需相關資訊，請參閱與您伺服器相容的 LXPM 文件中的「啟動」一節，網址為 <https://pubs.lenovo.com/lxpm-overview/>。）然後，按一下**系統設定** → **裝置與 I/O 埠** → **USB 配置**。

- b. 將裝置連接至其他埠。如果您使用 USB 集線器，請拔掉集線器，並將裝置直接連接至節點。確定已針對該埠正確配置裝置。

間歇性 KVM 問題

請完成下列步驟，直到解決問題為止。

視訊問題：

1. 確定所有的纜線和主控台分支纜線都已正確連接並固定。
2. 透過在另一個節點上測試顯示器，確定其正常運作。
3. 在工作中的節點上測試主控台分支纜線，確定它可以正常運作。如果主控台分支纜線毀損，請加以更換。

鍵盤問題：

確定所有的纜線和主控台分支纜線都已正確連接並固定。

滑鼠問題：

確定所有的纜線和主控台分支纜線都已正確連接並固定。

間歇性非預期的重新開機

附註： 有些可更正的錯誤需要伺服器重新開機，才能停用記憶體 DIMM 或處理器等裝置，讓機器能夠正常開機。

1. 如果在啟用 POST 和 POST 監視器計時器期間發生重設，請確定在監視器逾時值（POST 監視器計時器）中允許充足的時間。
若要查看 POST 監視器時間，請重新啟動伺服器，然後根據畫面上的指示按下指定按鍵以顯示 LXPM 系統設定介面。（如需相關資訊，請參閱與您伺服器相容的 LXPM 文件中的「啟動」一節，網址為 <https://pubs.lenovo.com/lxpm-overview/>。）然後按一下 **BMC 設定 → POST 監視器計時器**。
2. 如果在作業系統啟動後發生重設，請在系統正常運作時進入作業系統並設定作業系統核心傾出程序（Windows 和 Linux 型作業系統將使用不同的方法）。進入 UEFI 設定功能表並停用該功能，或使用以下 OneCli 命令將其停用。

```
OneCli.exe config set SystemRecovery.RebootSystemOnNMI Disable --bmc xcc_userid PASSWORD@xcc_ipaddress
```

3. 請查看管理控制器事件日誌，以檢查指示重新開機的事件碼。如需檢視事件日誌的相關資訊，請參閱第 165 頁「事件日誌」。如果您使用的是 Linux 型作業系統，請將所有日誌擷取回 Lenovo 支援中心以進行進一步調查。

鍵盤、滑鼠、KVM 交換器或 USB 裝置問題

使用此資訊解決鍵盤、滑鼠、KVM 交換器或 USB 裝置的相關問題。

- [第 186 頁「鍵盤上的所有或部分按鍵運作不正常」](#)
- [第 187 頁「滑鼠無法運作」](#)
- [第 187 頁「KVM 交換器問題」](#)
- [第 187 頁「USB 裝置無法運作」](#)

鍵盤上的所有或部分按鍵運作不正常

1. 請確認：
 - 已穩固地連接鍵盤纜線。
 - 伺服器與監視器均已開機。
2. 如果您使用 USB 鍵盤，請執行 Setup Utility 並啟用無鍵盤作業。

3. 若使用 USB 鍵盤，且該鍵盤已連接至 USB 集線器，請中斷鍵盤與集線器的連接，然後將鍵盤直接連接至伺服器。
4. 更換鍵盤。

滑鼠無法運作

1. 請確認：
 - 滑鼠纜線已穩固地連接至伺服器。
 - 已正確安裝滑鼠裝置驅動程式。
 - 伺服器與監視器均已開機。
 - 在 Setup Utility 中已啟用滑鼠選項。
2. 如果您使用 USB 滑鼠且其連接到 USB 集線器，請從集線器拔掉滑鼠，並將其直接連接到伺服器。
3. 更換滑鼠。

KVM 交換器問題

1. 確定您的伺服器支援 KVM 交換器。
2. 確定已正確開啟 KVM 交換器的電源。
3. 如果鍵盤、滑鼠或顯示器可以在直接連接伺服器的情況下正常運作，則請更換 KVM 交換器。

USB 裝置無法運作

1. 請確認：
 - 已安裝正確的 USB 裝置驅動程式。
 - 作業系統支援 USB 裝置。
2. 請確定在系統設定中已正確設定 USB 配置選項。
重新啟動伺服器，然後根據畫面上的指示按下指定按鍵以顯示 LXPM 系統設定介面。（如需相關資訊，請參閱與您伺服器相容的 LXPM 文件中的「啟動」一節，網址為 <https://pubs.lenovo.com/lxpm-overview/>。）然後，按一下**系統設定** → **裝置與 I/O 埠** → **USB 配置**。
3. 如果您使用 USB 集線器，請將 USB 裝置從集線器拔下，並且直接連接至伺服器。

記憶體問題

使用此資訊解決記憶體相關問題。

常見記憶體問題

- [第 187 頁「顯示的系統記憶體小於已安裝的實體記憶體」](#)
- [第 188 頁「偵測到無效的記憶體插入」](#)

顯示的系統記憶體小於已安裝的實體記憶體

請完成下列程序以解決問題。

附註：每次安裝或卸下記憶體模組時，您必須中斷伺服器與電源的連接，然後等待 10 秒再重新啟動伺服器。

1. 請確認：
 - 沒有錯誤 LED 亮燈。請參閱[第 176 頁「透過系統 LED 進行疑難排解」](#)。
 - 主機板上沒有記憶體模組錯誤 LED 亮燈。
 - 記憶體鏡映通道不是導致此不相符狀況的原因。
 - 已正確安裝記憶體模組。
 - 您已安裝正確類型的記憶體模組（若要瞭解需求，請參閱[第 4 頁「記憶體模組安裝規則和順序」](#)）。

- 在變更或更換記憶體模組後，記憶體配置也會相應地在 Setup Utility 中更新。
 - 已啟用所有記憶體儲存庫。伺服器可能在偵測到問題時已自動停用記憶體儲存庫，或您可能已手動停用記憶體儲存庫。
 - 當伺服器使用基本記憶體配置時，沒有記憶體不符的狀況。
2. 重新安裝記憶體模組，然後重新啟動伺服器。
 3. 查看 POST 錯誤日誌：
 - 如果記憶體模組是由系統管理岔斷 (SMI) 所停用，請更換記憶體模組。
 - 如果記憶體模組是由使用者或由 POST 所停用，請重新安裝記憶體模組，然後執行 Setup Utility 並啟用該記憶體模組。
 4. 執行記憶體診斷。當您啟動解決方案，然後根據畫面上的指示按下指定按鍵時，預設會顯示 LXPM 介面。（如需相關資訊，請參閱與您伺服器相容的 LXPM 文件中的「啟動」一節，網址為 <https://pubs.lenovo.com/lxpm-overview/>。）您可以使用此介面執行記憶體診斷。從「診斷」頁面，移至 **執行診斷 → 記憶體測試**。
 5. 將（相同處理器之）通道間的模組互換，然後重新啟動伺服器。若問題與記憶體模組相關，請更換故障的記憶體模組。
 6. 使用 Setup Utility 重新啟用所有記憶體模組，然後重新啟動伺服器。
 7. （僅限經過培訓的維修技術人員）更換主機板

偵測到無效的記憶體插入

如果出現此警告訊息，請完成以下步驟：

Invalid memory population (unsupported DIMM population) detected. Please verify memory configuration is valid.

1. 請參閱第 4 頁「[記憶體模組安裝規則和順序](#)」，以確保目前的記憶體模組插入順序受支援。
2. 如果確實支援目前的順序，請查看 Setup Utility 中是否有任何模組顯示為「已停用」。
3. 重新安裝顯示為「已停用」的模組，然後將系統重新開機。
4. 如果問題仍然存在，請更換記憶體模組。

監視器和視訊問題

使用此資訊解決監視器或視訊的相關問題。

- [第 188 頁「顯示錯誤的字元」](#)
- [第 188 頁「畫面空白」](#)
- [第 189 頁「當您啟動部分應用程式時，畫面變成空白」](#)
- [第 189 頁「監視器螢幕抖動，或螢幕影像呈波狀、無法閱讀、偏斜或失真」](#)
- [第 189 頁「畫面上出現錯誤的字元」](#)

顯示錯誤的字元

請完成下列步驟：

1. 請驗證鍵盤和作業系統的語言和地區設定正確無誤。
2. 如果顯示的語言不正確，請將伺服器韌體更新為最新版本。請參閱 *使用手冊* 或 *系統配置手冊* 中的「更新韌體」。

畫面空白

附註：確定沒有將預期的開機模式從 UEFI 變更為舊式或反之。

1. 若伺服器已連接至 KVM 交換器，請略過 KVM 交換器使其不致成為問題的可能原因：將監視器纜線直接連接至伺服器上的正確接頭。

2. 如果您安裝選配視訊配接卡，則會停用管理控制器遠端顯示功能。若要使用管理控制器遠端顯示功能，請卸下選配視訊配接卡。
3. 請確認：
 - 伺服器已開啟，並且有電源供應。
 - 已正確連接監視器纜線。
 - 已啟動監視器，並已正確地調整亮度和對比。
4. 請確定負責控制監視器的是正確的伺服器（如果有的話）。
5. 確定視訊輸出不受損毀的伺服器韌體影響。請參閱 *使用手冊* 或 *系統配置手冊* 中的「更新韌體」。
6. 如果問題仍然存在，請聯絡「Lenovo 支援中心」。

當您啟動部分應用程式時，畫面變成空白

1. 請確認：
 - 應用程式所設定的顯示模式未高於監視器功能。
 - 已經為應用程式安裝必要的裝置驅動程式。

監視器螢幕抖動，或螢幕影像呈波狀、無法閱讀、偏斜或失真

1. 若監視器自我測試表示出監視器運作正常，請考量監視器的位置。其他裝置（例如變壓器、家電、日光燈和其他監視器）周遭的磁場，可能會導致畫面跳動或不穩定，畫面影像無法閱讀、搖晃或歪曲。若發生此狀況，請關閉監視器。

注意：移動已開啟的彩色監視器，可能會導致螢幕變色。

請將裝置與監視器至少隔開 305 公釐（12 吋），再啟動監視器。

附註：

- a. 若要防止軟式磁碟機的讀/寫錯誤，請確定監視器與任何外部軟式磁碟機之間的距離至少有 76 公釐（3 吋）。
- b. 非 Lenovo 所提供的監視器纜線可能造成無法預期的問題。
2. 重新安裝監視器纜線。
3. 依顯示的順序更換下列元件（一次一個），每次都重新啟動伺服器：
 - a. 監視器纜線
 - b. 監視器
 - c. （僅限經過培訓的維修技術人員）主機板

畫面上出現錯誤的字元

請完成下列步驟，直到解決問題為止：

1. 請驗證鍵盤和作業系統的語言和地區設定正確無誤。
2. 如果顯示的語言不正確，請將伺服器韌體更新為最新版本。請參閱 *使用手冊* 或 *系統配置手冊* 中的「更新韌體」。

網路問題

使用此資訊解決網路相關問題。

- [第 189 頁「無法使用 Wake on LAN 喚醒伺服器」](#)
- [第 190 頁「在啟用 SSL 的情況下，無法使用 LDAP 帳戶登入」](#)

無法使用 Wake on LAN 喚醒伺服器

請完成下列步驟，直到解決問題為止。

1. 檢查系統事件日誌，並解決任何的相關問題。若要檢視系統事件日誌，請前往 **Setup Utility** 並選取 **安全性 → 系統事件日誌 → 檢視系統事件日誌**。
2. 變更 Wake on LAN 設定。移至 **Setup Utility**，然後選取 **電源 → 自動開機 → Wake on LAN**。預設值為自動。變更為主要。
3. 卸下並重新安裝 I/O 模組板。
4. 關閉伺服器並切斷其電源，然後等待 10 秒再重新啟動伺服器。
5. 如果問題再次發生，請更換 I/O 模組板。

在啟用 SSL 的情況下，無法使用 LDAP 帳戶登入

請完成下列步驟，直到解決問題為止：

1. 確定授權金鑰有效。
2. 產生新的授權金鑰，然後重新登入。

可觀察的問題

使用此資訊可解決可觀察的問題。

- [第 190 頁「伺服器在 UEFI 開機處理程序期間當機」](#)
- [第 190 頁「啟動伺服器時，伺服器立即顯示 POST 事件檢視器」](#)
- [第 191 頁「伺服器沒有回應（POST 已完成且作業系統正在執行中）」](#)
- [第 191 頁「伺服器沒有回應（POST 失敗而且無法啟動 System Setup）」](#)
- [第 191 頁「事件日誌中顯示電壓介面板故障」](#)
- [第 191 頁「異味」](#)
- [第 192 頁「伺服器似乎在過熱狀態下執行」](#)
- [第 192 頁「安裝新配接卡後無法進入舊版模式」](#)
- [第 192 頁「零件或機箱破裂」](#)

伺服器在 UEFI 開機處理程序期間當機

如果系統在 UEFI 開機處理期間當機並在顯示器上出現訊息 UEFI: DXE INIT，請確定 Option ROM 未使用傳統的設定進行配置。您可以使用 Lenovo XClarity Essentials OneCLI 執行下列指令，以遠端檢視 Option ROM 的目前設定：

```
onecli config show EnableDisableAdapterOptionROMSupport --bmc xcc_userid:xcc_password@xcc_ipaddress
```

若要回復在開機處理程序期間使用傳統 Option ROM 設定而當機的系統，請查看下列 Tech 提示：

<https://datacentersupport.lenovo.com/solutions/ht506118>

如果必須使用舊式 Option ROM，請勿在「裝置與 I/O 埠」功能表上將插槽 Option ROM 設定為**傳統**。請將插槽 Option ROM 改成設定為**自動**（預設設定），然後將「系統開機模式」設定為**傳統模式**。呼叫傳統 Option ROM 後不久，系統就會開機。

啟動伺服器時，伺服器立即顯示 POST 事件檢視器

請完成下列步驟，直到解決問題為止。

1. 更正系統 LED 和診斷顯示器所指出的任何錯誤。
2. （僅限經過培訓的維修技術人員）更換主機板，然後重新啟動伺服器。

伺服器沒有回應 (POST 已完成且作業系統正在執行中)

請完成下列步驟，直到解決問題為止。

- 如果與伺服器位於同一位置，請完成下列步驟：
 1. 如果是使用 KVM 連線，請確定連線正常運作。否則，請確定鍵盤及滑鼠皆正常運作。
 2. 如果可能，請登入伺服器並確定所有應用程式均在執行中（沒有任何應用程式當機）。
 3. 重新啟動伺服器。
 4. 如果問題仍然存在，請確定是否已正確安裝及配置任何新軟體。
 5. 與您購買軟體的商家或軟體提供者聯絡。
- 如果是從遠端位置存取伺服器，請完成下列步驟：
 1. 確定所有應用程式均在執行中（沒有任何應用程式當機）。
 2. 嘗試登出系統，然後重新登入。
 3. 透過從指令行對計算節點進行連線測試或執行追蹤路徑，來驗證網路存取權。
 - a. 如果您在連線測試期間無法取得回應，請嘗試對機體中的其他計算節點進行連線測試，以判斷這是連線問題還是計算節點問題。
 - b. 執行追蹤路徑，以判斷連線岔斷位置。嘗試解決 VPN 或連線岔斷點的連線問題。
 4. 透過管理介面遠端重新啟動計算節點。
 5. 如果問題仍然存在，請檢查是否已正確安裝及配置所有新軟體。
 6. 與您購買軟體的商家或軟體提供者聯絡。

伺服器沒有回應 (POST 失敗而且無法啟動 System Setup)

配置變更（例如新增裝置或配接卡韌體更新）以及韌體或應用程式碼問題，可能導致伺服器無法 POST（開機自我測試）。

若發生此狀況，伺服器會以下列一種方式回應：

- 伺服器自動重新啟動，並再次嘗試 POST。
- 伺服器當機，您必須手動重新啟動伺服器，讓伺服器再次嘗試 POST。

在連續嘗試指定的次數之後（自動或手動），伺服器回復到預設 UEFI 配置並啟動系統設定，讓您能夠對配置進行必要的更正再重新啟動伺服器。如果伺服器無法以預設配置順利完成 POST，表示主機板可能有問題。

您可以在 System Setup 中指定連續嘗試重新啟動的次數。重新啟動伺服器，然後根據畫面上的指示按下指定按鍵以顯示 LXPM 系統設定介面。（如需相關資訊，請參閱與您伺服器相容的 LXPM 文件中的「啟動」一節，網址為 <https://pubs.lenovo.com/lxpm-overview/>。）然後，按一下**系統設定** → **回復和 RAS** → **POST 嘗試** → **POST 嘗試限制**。可用的選項為 3、6、9 和 disable。

事件日誌中顯示電壓介面板故障

請完成下列步驟，直到解決問題為止。

1. 將伺服器回復至最低配置。如需處理器和 DIMM 的最低所需數目，請參閱第 167 頁「規格」。
2. 重新啟動系統。
 - 如果系統重新啟動，請一次新增一個您所卸下的項目，每次新增後都重新啟動系統，直到發生錯誤為止。更換發生此錯誤的項目。
 - 如果系統未重新啟動，問題有可能在於主機板。

異味

請完成下列步驟，直到解決問題為止。

1. 異味可能來自新安裝的設備。
2. 如果問題仍然存在，請聯絡 Lenovo 支援中心。

伺服器似乎在過熱狀態下執行

請完成下列步驟，直到解決問題為止。

多個計算節點或機箱：

1. 確定室溫在指定範圍內（請參閱第 167 頁「規格」）。
2. 確定風扇的安裝正確。
3. 將 UEFI 和 XCC 更新為最新版本。
4. 確定已正確安裝伺服器中的填充板（請參閱第 1 頁第 1 章「硬體更換程序」以瞭解詳細的安裝程序）。
5. 使用 IPMI 命令將風扇速度提高到最高風扇速度，以查看是否可以解決問題。

附註：IPMI raw 命令只能由經過培訓的技術人員使用，而且每個系統有其自己特定的 PMI raw 命令。

6. 請檢查管理處理器事件日誌中是否出現溫度事件。如果沒有任何事件，則表示計算節點在正常作業溫度範圍內執行。請注意，溫度可能會產生一些變化。

安裝新配接卡後無法進入舊版模式

請完成下列程序以解決問題。

1. 前往 **UEFI 設定 → 裝置與 I/O 埠 → 設定 Option ROM 執行順序**。
2. 將安裝的作業系統移到清單的頂部。
3. 選取 **儲存**。
4. 重新啟動系統並自動啟動到作業系統。

零件或機箱破裂

請聯絡 Lenovo 支援中心。

選配裝置問題

使用此資訊解決選配裝置的相關問題。

- 第 192 頁「無法辨識外部 USB 裝置」
- 第 193 頁「先前正常運作的 Lenovo 選配裝置現在無法運作」
- 第 192 頁「剛才安裝的 Lenovo 選配裝置無法運作。」
- 第 193 頁「先前正常運作的 Lenovo 選配裝置現在無法運作」

無法辨識外部 USB 裝置

請完成下列步驟，直到解決問題為止：

1. 將 UEFI 韌體更新為最新版本。
2. 確定已在計算節點上安裝正確的驅動程式。如需裝置驅動程式的相關資訊，請參閱 USB 裝置的產品文件。
3. 使用 Setup Utility 來確定已正確配置裝置。
4. 如果 USB 裝置是插入至集線器或主控台分支纜線，請拔掉該裝置，並將它直接插入節點正面的 USB 埠。

剛才安裝的 Lenovo 選配裝置無法運作。

1. 請確認：
 - 伺服器支援此裝置（請參閱 <https://serverproven.lenovo.com>）。

- 您已遵循裝置隨附的安裝指示進行安裝，且裝置也已正確地安裝。
 - 您未造成其他已經安裝的裝置或纜線鬆脫。
 - 您已在系統設定中更新配置資訊。啟動伺服器，然後根據畫面上的指示按下指定按鍵以顯示 Setup Utility。（如需相關資訊，請參閱與您伺服器相容的 LXPM 文件中的「啟動」一節，網址為 <https://pubs.lenovo.com/lxpm-overview/>。）每當記憶體或其他任何裝置有所變更時，都必須更新配置。
2. 重新安裝您剛新安裝的裝置。
 3. 更換您剛新安裝的裝置。
 4. 重新安置纜線連接，並檢查確認纜線沒有實體損壞。
 5. 如果纜線有任何損壞，請更換纜線。

先前正常運作的 Lenovo 選配裝置現在無法運作

1. 確認裝置的所有纜線接線皆已穩固連接。
2. 若裝置附有測試指示，請使用這些指示測試裝置。
3. 重新安置纜線連接，並檢查是否有任何實體零件受損。
4. 更換纜線。
5. 重新安裝故障的裝置。
6. 更換故障的裝置。

效能問題

使用此資訊可解決效能問題。

- [第 193 頁「網路效能」](#)
- [第 193 頁「作業系統效能」](#)

網路效能

請完成下列步驟，直到解決問題為止：

1. 找出運作速度緩慢的網路（例如儲存體、資料或管理）。您可能會發現使用連線測試工具或作業系統工具（例如作業管理程式或資源管理程式）很有幫助。
2. 檢查網路上是否存在資料流量壅塞。
3. 更新 NIC 裝置驅動程式或儲存體裝置控制器裝置驅動程式。
4. 使用 IO 模組製造商提供的資料流量診斷工具。

作業系統效能

請完成下列步驟，直到解決問題為止：

1. 如果您最近曾對節點進行變更（例如，曾更新裝置驅動程式或安裝軟體應用程式），請移除變更。
2. 檢查是否有任何網路問題。
3. 檢查作業系統日誌中是否有效能相關的錯誤。
4. 檢查是否有與高溫及電源問題相關的事件，因為可能已對節點進行節流控制以協助散熱。如果已進行節流控制，則請減少節點上的工作量，以協助改善效能。
5. 檢查是否有與停用 DIMM 相關的事件。如果沒有足夠的記憶體來處理應用程式工作量，則會造成作業系統效能低下。
6. 確定工作量對於配置而言不會太高。

開關電源問題

使用此資訊解決開啟或關閉伺服器電源時發生的問題。

- [第 194 頁 「電源按鈕無法運作（伺服器無法啟動）」](#)
- [第 194 頁 「無法開啟伺服器電源」](#)

電源按鈕無法運作（伺服器無法啟動）

附註：在伺服器連接到電源大約 1 到 3 分鐘後，電源按鈕才會發揮作用，以便有時間讓 BMC 完成起始設定。

請完成下列步驟，直到解決問題為止：

1. 確定伺服器上的電源按鈕正確運作：
 - a. 拔下伺服器電源線。
 - b. 重新連接伺服器電源線。
 - c. 重新安裝前方操作面板纜線，然後重複步驟 a 和 b。
 - 若伺服器已啟動，請重新安裝前方操作面板。
 - 如果問題仍然存在，請更換前方操作面板。
2. 請確認：
 - 電源線已正確連接至伺服器以及可用的電器插座。
 - 伺服器背面的 PMB 狀態 LED 未指出問題。
 - 電源按鈕 LED 亮起並緩慢閃爍。
 - 推力足夠大，並具有按鈕力回應。
3. 如果電源按鈕 LED 沒有亮起或正確閃爍，請重新安裝電源、PMB/PIB 和它們之間的纜線；然後，再次檢查電源按鈕 LED。
4. 若剛安裝了選配裝置，請加以卸除，然後重新啟動伺服器。
5. 如果仍然發現該問題或電源按鈕 LED 仍未亮起，請實作最低配置以檢查是否有任何特定元件鎖定了電源權限。更換另一個電源或外部電源整流器；然後，再次檢查電源按鈕 LED。
6. 如果一切就緒，但仍無法解決問題，請收集故障資訊並將擷取的系統日誌一併提供給 Lenovo 支援中心。

無法開啟伺服器電源

請完成下列步驟，直到解決問題為止：

1. 檢查事件日誌是否有任何與伺服器電源未開啟相關的事件。
2. 檢查是否有任何閃爍琥珀色的 LED。
3. 檢查主機板上的電源 LED。
4. 檢查伺服器背面的 PMB 狀態 LED 是否亮起。
5. 關閉並再次開啟系統 AC 電源。
6. 卸下 CMOS 電池至少十秒鐘，然後重新安裝 CMOS 電池。
7. 嘗試透過 XCC 以 IPMI 指令或以電源按鈕開啟系統電源。
8. 實做最低配置。
9. 重新安裝所有電源、PMB/PIB 和它們之間的纜線；然後，再次檢查電源按鈕 LED。
10. 如果以上動作無法解決問題，請聯絡服務中心以檢閱問題症狀並查看是否需要更換主機板（主機板組件）。

序列裝置問題

使用此資訊解決序列埠或裝置的問題。

- [第 195 頁 「序列裝置無作用」](#)

序列裝置無作用

1. 請確認：
 - 裝置與伺服器相容。
 - 序列埠已啟用，並已指派唯一的位址。
 - 裝置已連接至正確的接頭（請參閱「*使用手冊*或*系統配置手冊*中的背面圖」）。
2. 重新安裝下列元件：
 - a. 故障的序列裝置。
 - b. 序列纜線。
3. 更換下列元件：
 - a. 故障的序列裝置。
 - b. 序列纜線。
4. （僅限經過培訓的維修技術人員）更換主機板。

軟體問題

使用此資訊解決軟體問題。

1. 若要判斷問題是否為軟體所致，請確認：
 - 伺服器具備使用該軟體所需的基本記憶體。若要瞭解記憶體需求，請參閱軟體隨附的資訊。

附註：若您新安裝了記憶體，可能是伺服器發生記憶體位址衝突。

 - 軟體的設計可以在此伺服器上運作。
 - 其他軟體可以在此伺服器上運作。
 - 軟體可以在其他伺服器上運作。
2. 如果您在使用軟體時收到任何錯誤訊息，請參閱軟體隨附的資訊，以取得訊息說明和問題的建議解決方案。
3. 聯絡您購買軟體的商家。

儲存磁碟機問題

使用此資訊解決儲存硬碟相關問題。

- [第 195 頁 「伺服器無法辨識硬碟」](#)
- [第 196 頁 「多個硬碟故障」](#)
- [第 196 頁 「多個硬碟離線」](#)
- [第 196 頁 「無法重建更換的硬碟」](#)
- [第 196 頁 「綠色硬碟活動 LED 未表示相關聯硬碟的實際狀態」](#)
- [第 197 頁 「黃色硬碟狀態 LED 未表示相關聯硬碟的實際狀態」](#)

伺服器無法辨識硬碟

附註：啟用 SED 加密後，安裝硬碟後需要重新啟動系統；如果不重新啟動，主機 OS 將無法辨識該硬碟。

請完成下列步驟，直到解決問題為止。

1. 請觀察相關聯的黃色硬碟狀態 LED。如果此 LED 亮起，表示該硬碟發生故障。
2. 如果狀態 LED 亮起，請從機槽中取出硬碟並等候 45 秒，然後重新插入硬碟，並確定硬碟組件連接至硬碟背板。
3. 觀察相關聯的綠色硬碟活動 LED 和黃色狀態 LED，並在不同情況下執行對應的操作：

- 如果綠色的活動 LED 在閃爍，且黃色的狀態 LED 未亮起，表示控制器已經辨識出硬碟，且硬碟運作正常。針對硬碟執行診斷測試。當您啟動伺服器，然後根據畫面上的指示按下指定按鍵時，預設會顯示 LXPM 介面。（如需相關資訊，請參閱與您伺服器相容的 LXPM 文件中的「啟動」一節，網址為 <https://pubs.lenovo.com/lxpm-overview/>。）您可以從此介面執行硬碟診斷。從「診斷」頁面按一下 **執行診斷 → 磁碟機測試**。
 - 如果綠色的活動 LED 在閃爍，且黃色的狀態 LED 緩慢閃爍，表示控制器已經辨識出硬碟，且硬碟正在重建。
 - 如果兩個 LED 皆未亮起或閃爍，請檢查是否已正確安裝硬碟背板。如需詳細資料，請移至步驟 4。
 - 如果綠色的活動 LED 在閃爍，且黃色的狀態 LED 也亮起，請更換硬碟。
4. 確定已正確安裝硬碟背板。如果已正確安置，硬碟組件會正確地連接至背板，不會使背板翹曲或導致背板移動。
 5. 重新安裝背板電源線，然後重複步驟 1 至 3。
 6. 重新安裝背板信號線，然後重複步驟 1 至 3。
 7. 若背板信號線或背板疑似有問題：
 - 更換受影響的背板信號線。
 - 更換受影響的背板。
 8. 針對硬碟執行診斷測試。當您啟動伺服器，然後根據畫面上的指示按下指定按鍵時，預設會顯示 LXPM 介面。（如需相關資訊，請參閱與您伺服器相容的 LXPM 文件中的「啟動」一節，網址為 <https://pubs.lenovo.com/lxpm-overview/>。）您可以從此介面執行硬碟診斷。從「診斷」頁面按一下 **執行診斷 → 磁碟機測試**。

根據這些測試：

- 如果背板通過測試，但是無法辨識硬碟，請更換背板信號線，然後重新執行測試。
- 更換背板。
- 如果配接卡未通過測試，請拔掉配接卡的背板信號線，然後重新執行測試。
- 如果配接卡未通過測試，請更換配接卡。

多個硬碟故障

請完成下列步驟，直到解決問題為止：

- 檢視 Lenovo XClarity Controller 事件日誌中是否有與電源供應器或震動問題相關的事件，並解決這些事件。
- 請確定硬碟和伺服器的裝置驅動程式和韌體都是最新版本。

重要事項：部分叢集解決方案需要特定的程式碼版本或協同撰寫的程式碼更新項目。若裝置是叢集解決方案的一部分，請確認叢集解決方案支援最新版程式碼，才能更新程式碼。

多個硬碟離線

請完成下列步驟，直到解決問題為止：

- 檢視 Lenovo XClarity Controller 事件日誌中是否有與電源供應器或震動問題相關的事件，並解決這些事件。
- 檢視儲存子系統日誌中是否有與儲存子系統相關的事件，並解決這些事件。

無法重建更換的硬碟

請完成下列步驟，直到解決問題為止：

1. 確定配接卡可辨識硬碟（綠色硬碟活動 LED 正在閃爍）。
2. 檢閱 SAS/SATA RAID 配接卡文件以判定正確的配置參數和設定。

綠色硬碟活動 LED 未表示相關聯硬碟的實際狀態

請完成下列步驟，直到解決問題為止：

1. 如果硬碟在使用中，綠色硬碟活動 LED 卻沒有閃爍，請針對硬碟執行診斷測試。當您啟動伺服器，然後根據畫面上的指示按下指定按鍵時，預設會顯示 LXPM 介面。（如需相關資訊，請參閱與您伺服器相容的 LXPM 文件中的「啟動」一節，網址為 <https://pubs.lenovo.com/lxpm-overview/>。）您可以從此介面執行硬碟診斷。從「診斷」頁面按一下 **執行診斷 → 硬碟測試**
2. 如果硬碟通過測試，請更換背板。
3. 如果硬碟未通過測試，請更換硬碟。

黃色硬碟狀態 LED 未表示相關聯硬碟的實際狀態

請完成下列步驟，直到解決問題為止：

1. 關閉伺服器。
2. 重新安裝 SAS/SATA 配接卡。
3. 重新安裝背板信號線及背板電源線。
4. 重新安裝硬碟。
5. 開啟伺服器電源並觀察硬碟 LED 的活動。

附錄 A 取得說明和技術協助

若您需要說明、服務或技術協助，或想取得更多有關 Lenovo 產品的相關資訊，您可從 Lenovo 獲得許多相關資源來協助您。

在「全球資訊網 (WWW)」上，提供了 Lenovo 系統、選配裝置、維修及支援的最新相關資訊：

<http://datacentersupport.lenovo.com>

附註：IBM 是 Lenovo 處理 ThinkSystem 所偏好的服務供應商

致電之前

致電之前，您可以採取幾項步驟來嘗試自行解決問題。如果您確定需要致電尋求協助，請收集維修技術人員需要的資訊，以便更快地解決您的問題。

嘗試自行解決問題

只要遵照 Lenovo 線上說明或產品文件內的疑難排解程序，您就可以自行解決許多問題，而不需要向外尋求協助。線上說明也說明了您可執行的診斷測試。大部分的系統、作業系統和程式文件都提供了疑難排解程序以及錯誤訊息和錯誤碼的說明。如果您懷疑軟體有問題，請參閱作業系統文件或程式的文件。

您可以在以下位置找到 ThinkSystem 產品的產品文件：

<https://pubs.lenovo.com/>

您可以採取這些步驟來嘗試自行解決問題：

- 檢查所有的纜線，確定纜線已經連接。
- 檢查電源開關，確定系統及所有選配裝置都已開啟。
- 檢查是否有適用於 Lenovo 產品的更新軟體、韌體和作業系統裝置驅動程式。（請參閱以下連結）
「Lenovo 保固」條款聲明，作為 Lenovo 產品的擁有者，您必須負責維護並更新產品的所有軟體及韌體（除非其他維護合約涵蓋此項服務）。如果軟體升級中已記載問題的解決方案，維修技術人員將會要求您升級軟體及韌體。
 - 驅動程式和軟體下載
 - <https://datacentersupport.lenovo.com/products/servers/thinkedge/se350v2/7da9/downloads/driver-list>
 - 作業系統支援中心
 - <https://datacentersupport.lenovo.com/solutions/server-os>
 - 作業系統安裝指示
 - <https://pubs.lenovo.com/#os-installation>
- 如果您已在環境中安裝新的硬體或軟體，請查看 <https://serverproven.lenovo.com>，以確定您的產品支援此硬體或軟體。
- 請參閱 *使用手冊*或 *硬體維護手冊*中的第 165 頁第 3 章「問題判斷」以找出問題並解決。
- 請造訪 <http://datacentersupport.lenovo.com>，並查看是否有資訊可協助您解決問題。

如果要尋找適合您伺服器的 Tech 提示：

1. 請移至 <http://datacentersupport.lenovo.com> 並瀏覽至您伺服器的支援頁面。
2. 按一下導覽窗格中的 **How To's (產品問題及解決方式)**。
3. 在下拉功能表中，按一下 **Article Type (文章類型) → Solution (解決方案)**。

遵循畫面上的指示，選擇您所碰到之問題的類別。

- 請查閱 https://forums.lenovo.com/t5/Datacenter-Systems/ct-p/sv_eg 上的 Lenovo 資料中心論壇，瞭解是否有其他人遇到類似的問題。

收集致電支援中心所需要的資訊

在您需要尋求 Lenovo 產品的保固服務時，若在電話詢問之前準備好適當相關資訊，維修技術人員將會更有效地協助您解決問題。您也可以造訪 <http://datacentersupport.lenovo.com/warrantylookup>，以取得有關產品保固的詳細資訊。

收集下列資訊，提供給維修技術人員。此資料將會協助維修技術人員快速提供問題的解決方案，確保您能獲得所約定的服務等級。

- 軟硬體維護合約號碼（如其適用）
- 機型號碼（Lenovo 4 位數的機器 ID）。您可以在 ID 標籤上找到機型號碼，請參閱 *使用手冊* 或 *系統配置手冊* 中的「識別伺服器並存取 Lenovo XClarity Controller」。
- 型號
- 序號
- 現行系統 UEFI 及韌體版本
- 其他相關資訊，例如錯誤訊息及日誌

如不致電 Lenovo 支援中心，您可以前往 <https://support.lenovo.com/servicerequest> 提交電子服務要求。提交「電子服務要求」即會開始透過向維修技術人員提供相關資訊以決定問題解決方案的程序。一旦您已經完成並提交「電子服務要求」，Lenovo 維修技術人員即可開始制定解決方案。

收集服務資料

若要明確識別伺服器問題的根本原因或回應 Lenovo 支援中心的要求，您可能需要收集能夠用於進一步分析的服務資料。服務資料包含事件日誌和硬體庫存等資訊。

您可以透過下列工具收集服務資料：

- **Lenovo XClarity Provisioning Manager**

使用 Lenovo XClarity Provisioning Manager 的「收集服務資料」功能收集系統服務資料。您可以收集現有的系統日誌資料，或執行新診斷以收集新資料。

- **Lenovo XClarity Controller**

您可以使用 Lenovo XClarity Controller Web 介面或 CLI 收集伺服器的服務資料。您可以儲存此檔案，並將其傳送至 Lenovo 支援中心。

— 如需使用 Web 介面收集服務資料的相關資訊，請參閱與您伺服器相容的 XCC 文件版本中的「備份 BMC 配置」一節，網址為 <https://pubs.lenovo.com/lxcc-overview/>。

— 如需使用 CLI 收集服務資料的相關資訊，請參閱與您伺服器相容的 XCC 文件版本中的「XCC ffdc 指令」一節，網址為 <https://pubs.lenovo.com/lxcc-overview/>。

- **Lenovo XClarity Administrator**

您可以將 Lenovo XClarity Administrator 設定為當 Lenovo XClarity Administrator 和受管理端點中發生某些可服務事件時，自動收集並傳送診斷檔案至 Lenovo 支援中心。您可以選擇使用 Call Home 將診斷檔案傳送給 Lenovo 支援中心，或使用 SFTP 傳送至其他服務供應商。也可以手動收集診斷檔案、提出問題記錄並將診斷檔案傳送給 Lenovo 支援中心。

您可以在下列網址找到在 Lenovo XClarity Administrator 內設定自動問題通知的相關資訊：
http://sysmgmt.lenovofiles.com/help/topic/com.lenovo.lxca.doc/admin_setupcallhome.html。

- **Lenovo XClarity Essentials OneCLI**

Lenovo XClarity Essentials OneCLI 有庫存應用程式可收集服務資料。它可以在頻內和頻外執行。在伺服器的主機作業系統內頻內執行時，OneCLI 除了收集硬體服務資料外，還可收集有關作業系統的資訊，例如作業系統事件日誌。

若要取得服務資料，您可以執行 `getinfor` 指令。如需執行 `getinfor` 的相關資訊，請參閱 https://pubs.lenovo.com/lxce-onecli/onecli_r_getinfor_command。

聯絡支援中心

您可以聯絡支援中心，針對您的問題取得協助。

您可以透過 Lenovo 授權服務供應商來獲得硬體服務。如果要尋找 Lenovo 授權服務供應商提供保固服務，請造訪 <https://datacentersupport.lenovo.com/serviceprovider>，並使用過濾器搜尋不同的國家/地區。對於 Lenovo 支援電話號碼，請參閱 <https://datacentersupport.lenovo.com/supportphonenumber> 以取得您的地區支援詳細資料。

附錄 B 文件和支援

本節提供便利的文件、驅動程式與韌體下載以及支援資源。

文件下載

本節提供一些便利的文件的簡介和下載鏈結。

文件

請從以下網站下載下列產品文件：

https://pubs.lenovo.com/se350-v2/pdf_files

- **滑軌安裝手冊**
 - 將滑軌安裝在機架中
- **啟動手冊**
 - 啟動程序和啟動碼
- **使用手冊**
 - 完整的概觀、系統配置、硬體元件更換和疑難排解。
 - 選自 *使用手冊* 中的章節：
 - **系統配置手冊**：伺服器概觀、元件識別、系統 LED 和診斷顯示器、產品拆箱、設定和配置伺服器。
 - **硬體維護手冊**：安裝硬體元件、纜線佈線和疑難排解。
- **訊息和代碼參考**
 - XClarity Controller、LXPM 和 uEFI 事件
- **UEFI 手冊**
 - UEFI 設定簡介

支援中心網站

本節提供驅動程式與韌體下載和支援資源。

支援和下載

- ThinkEdge SE350 V2 的驅動程式和軟體下載網站
 - <https://datacentersupport.lenovo.com/products/servers/thinkedge/se350v2/7da9/downloads/driver-list>
- Lenovo 資料中心論壇
 - https://forums.lenovo.com/t5/Datacenter-Systems/ct-p/sv_eg
- ThinkEdge SE350 V2 的 Lenovo 數據中心支援
 - <https://datacentersupport.lenovo.com/products/servers/thinkedge/se350v2/7da9>
- Lenovo 授權資訊文件
 - <https://datacentersupport.lenovo.com/documents/lnvo-eula>
- Lenovo Press 網站（產品指南/資料表/白皮書）
 - <https://lenovopress.lenovo.com/>

- Lenovo 隱私權聲明
 - <https://www.lenovo.com/privacy>
- Lenovo 產品安全性諮詢
 - https://datacentersupport.lenovo.com/product_security/home
- Lenovo 產品保固計劃
 - <http://datacentersupport.lenovo.com/warrantylookup>
- Lenovo 伺服器作業系統支援中心網站
 - <https://datacentersupport.lenovo.com/solutions/server-os>
- Lenovo ServerProven 網站（選配產品相容性查詢）
 - <https://serverproven.lenovo.com>
- 作業系統安裝指示
 - <https://pubs.lenovo.com/#os-installation>
- 提交電子問題單（服務要求）
 - <https://support.lenovo.com/servicerequest>
- 訂閱 Lenovo Data Center Group 產品通知（隨時掌握韌體更新情況）
 - <https://datacentersupport.lenovo.com/solutions/ht509500>

附錄 C 聲明

Lenovo 不見得會對所有國家或地區都提供本文件所提的各項產品、服務或功能。請洽詢當地的 Lenovo 業務代表，以取得當地目前提供的產品和服務之相關資訊。

本文件在提及 Lenovo 的產品、程式或服務時，不表示或暗示只能使用 Lenovo 的產品、程式或服務。只要未侵犯 Lenovo 之智慧財產權，任何功能相當之產品、程式或服務皆可取代 Lenovo 之產品、程式或服務。不過，其他產品、程式或服務，使用者必須自行負責作業之評估和驗證責任。

對於本文件所說明之主題內容，Lenovo 可能擁有其專利或正在進行專利申請。本文件之提供不代表使用者享有優惠，並且未提供任何專利或專利申請之授權。您可以書面提出查詢，來函請寄到：

*Lenovo (United States), Inc.
8001 Development Drive
Morrisville, NC 27560
U.S.A.
Attention: Lenovo Director of Licensing*

LENOVO 係以「現狀」提供本出版品，不提供任何明示或默示之保證，其中包括且不限於不違反規定、可商用性或特定目的之適用性的隱含保證。有些轄區在特定交易上，不允許排除明示或暗示的保證，因此，這項聲明不一定適合您。

本資訊中可能會有技術上或排版印刷上的訛誤。因此，Lenovo 會定期修訂；並將修訂後的內容納入新版中。Lenovo 可能會隨時改進及/或變更本出版品所提及的產品及/或程式，而不另行通知。

本文件中所述產品不適用於移植手術或其他的生命維持應用，因其功能失常有造成人員傷亡的可能。本文件中所包含的資訊不影響或變更 Lenovo 產品的規格或保證。本文件不會在 Lenovo 或協力廠商的智慧財產權以外提供任何明示或暗示的保證。本文件中包含的所有資訊均由特定環境取得，而且僅作為說明用途。在其他作業環境中獲得的結果可能有所差異。

Lenovo 得以各種 Lenovo 認為適當的方式使用或散佈貴客戶提供的任何資訊，而無需對貴客戶負責。

本資訊中任何對非 Lenovo 網站的敘述僅供參考，Lenovo 對該網站並不提供保證。該等網站提供之資料不屬於本產品著作物，若要使用該等網站之資料，貴客戶必須自行承擔風險。

本文件中所含的任何效能資料是在控制環境中得出。因此，在其他作業環境中獲得的結果可能有明顯的差異。在開發層次的系統上可能有做過一些測量，但不保證這些測量在市面上普遍發行的系統上有相同的結果。再者，有些測定可能是透過推測方式來評估。實際結果可能不同。本文件的使用者應驗證其特定環境適用的資料。

商標

LENOVO 和 THINKSYSTEM 是 Lenovo 之商標。

其他商標的所有權歸其各自擁有者所有。

重要聲明

處理器速度表示處理器的內部時脈速度；其他因素也會影響應用程式效能。

CD 或 DVD 光碟機速度是可變的讀取速率。實際速度會有所不同，且通常小於可能達到的最大速度。

當提到處理器儲存體、實際和虛擬儲存體或通道量時，KB 代表 1,024 位元組，MB 代表 1,048,576 位元組，而 GB 代表 1,073,741,824 位元組。

在提到硬碟容量或通訊量時，MB 代表 1,000,000 位元組，而 GB 代表 1,000,000,000 位元組。使用者可存取的總容量不一定，視作業環境而定。

內部硬碟的最大容量是指用 Lenovo 提供的目前所支援最大容量的硬碟來替換任何標準硬碟，並裝滿所有硬碟機槽時的容量。

記憶體上限的計算可能需要使用選配記憶體模組，來更換標準記憶體。

每一個固態記憶體蜂巢都具有本質上可以引起且數目固定的寫入循環。因此，固態裝置具有可以承受的寫入週期數上限，並以 **total bytes written (TBW)** 表示。超出此限制的裝置可能無法回應系統產生的指令，或資料可能無法接受寫入。Lenovo 將依裝置的「正式發佈規格」中所載明，不負責更換已超出其保證的程式/消除循環數目上限的裝置。

Lenovo 對於非 Lenovo 產品不負有責任或保固。非 Lenovo 產品皆由協力廠商提供支援，Lenovo 不提供任何支援。

部分軟體可能與其零售版（若有）不同，且可能不含使用手冊或完整的程式功能。

電子放射聲明

將監視器連接至設備時，您必須使用指定的監視器纜線與監視器隨附的任何抗干擾裝置。

如需其他電子放射聲明，請參閱：

https://pubs.lenovo.com/important_notices/

台灣地區 BSMI RoHS 宣告

單元 Unit	限用物質及其化學符號 Restricted substances and its chemical symbols					
	鉛Lead (Pb)	汞Mercury (Hg)	鎘Cadmium (Cd)	六價鉻 Hexavalent chromium (Cr ⁶⁺)	多溴聯苯 Polybrominated biphenyls (PBB)	多溴二苯醚 Polybrominated diphenyl ethers (PBDE)
機架	○	○	○	○	○	○
外部蓋板	○	○	○	○	○	○
機械組零件	-	○	○	○	○	○
空氣傳動設備	-	○	○	○	○	○
冷卻組零件	-	○	○	○	○	○
內存模組	-	○	○	○	○	○
處理器模組	-	○	○	○	○	○
電纜組零件	-	○	○	○	○	○
電源供應器	-	○	○	○	○	○
儲備設備	-	○	○	○	○	○
印刷電路板	-	○	○	○	○	○

備考1. “超出0.1 wt %” 及 “超出0.01 wt %” 係指限用物質之百分比含量超出百分比含量基準值。
 Note1: “exceeding 0.1wt%” and “exceeding 0.01 wt%” indicate that the percentage content of the restricted substance exceeds the reference percentage value of presence condition.

備考2. “○” 係指該項限用物質之百分比含量未超出百分比含量基準值。
 Note2: “○” indicates that the percentage content of the restricted substance does not exceed the percentage of reference value of presence.

備考3. “-” 係指該項限用物質為排除項目。
 Note3: The “-” indicates that the restricted substance corresponds to the exemption.

台灣進出口聯絡資訊

您可以向相關聯絡人取得台灣進出口資訊。

委製商/進口商名稱: 台灣聯想環球科技股份有限公司

進口商地址: 台北市南港區三重路 66 號 8 樓

進口商電話: 0800-000-702

Lenovo[™]