

Konfiguration Installationsanleitung

Tower Stand-Konfiguration

Dieses Dokument enthält wichtige Informationen zur Installation und Entfernung der Konfiguration des Tower Stands.

Installation der Konfiguration des Tower Stands

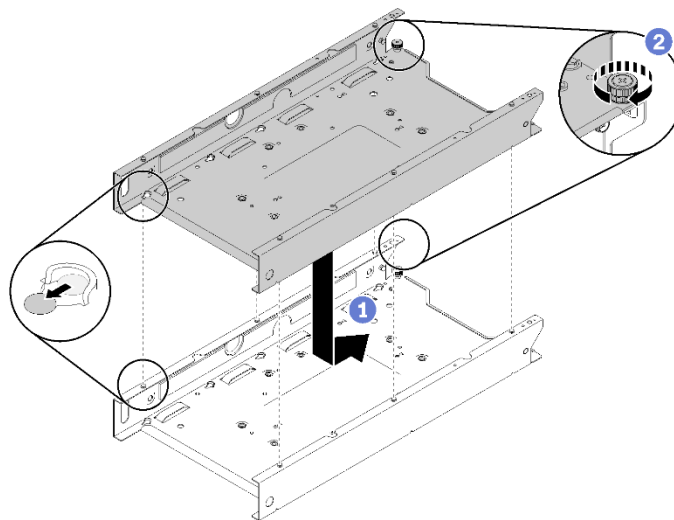
Um die Konfiguration des Tower Stands zu installieren, führen Sie die folgenden Schritte aus.

Hinweis: Reservieren Sie 500 mm Leerraum vor dem Knoten, damit Sie genügend Platz für den Ein- und Ausbau des Knotens haben.

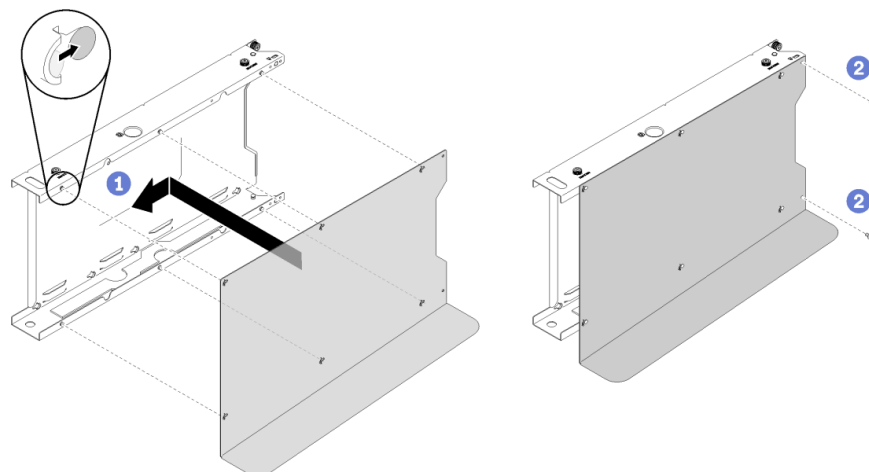
1. Wenn Sie mehrere Knoten stapeln möchten, führen Sie die folgenden Schritte aus.

- ❶ Hängen Sie die sechs T-Stifte ein und schieben Sie die Knotenhülse nach hinten.
- ❷ Befestigen Sie die Rändelschraube.
- ❸ Wiederholen Sie Schritt ❶ und Schritt ❷, um die Knotenhülsen zu stapeln.

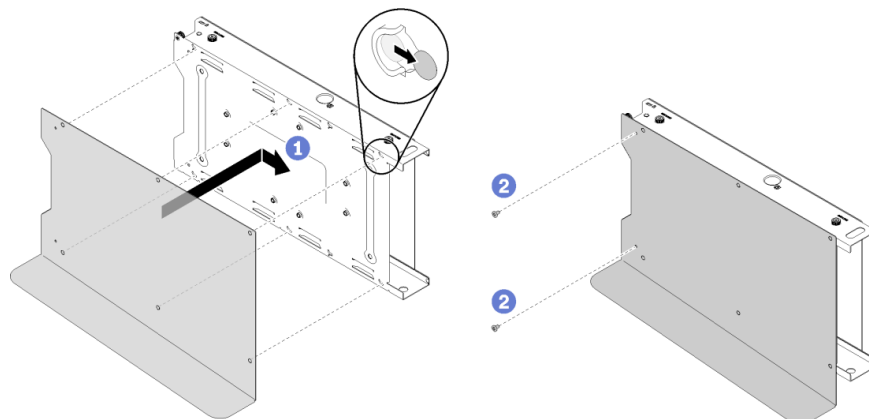
Hinweis: Der Tower Stand trägt bis zu drei Knotenstapel.



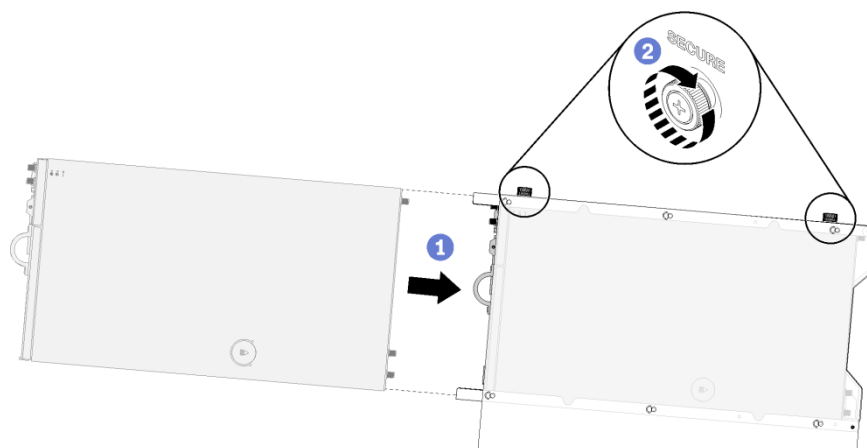
2. Richten Sie das rechte Bücherregal mit der Knotenhülse aus und drücken Sie das Bücherregal leicht nach links, um die sechs T-Stifte einzurasten, und befestigen Sie dann die beiden Schrauben.



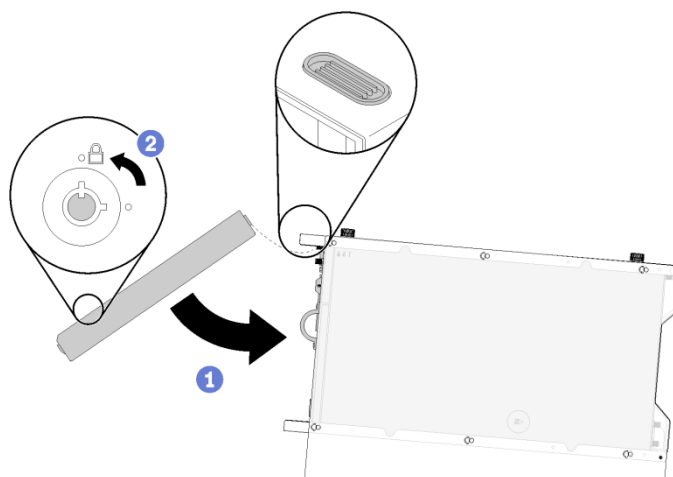
- 3.** Richten Sie das linke Bücherregal mit der Knotenhülse aus und drücken Sie das Bücherregal leicht nach rechts, um die sechs T-Stifte einzurasten, und befestigen Sie dann die beiden Schrauben.



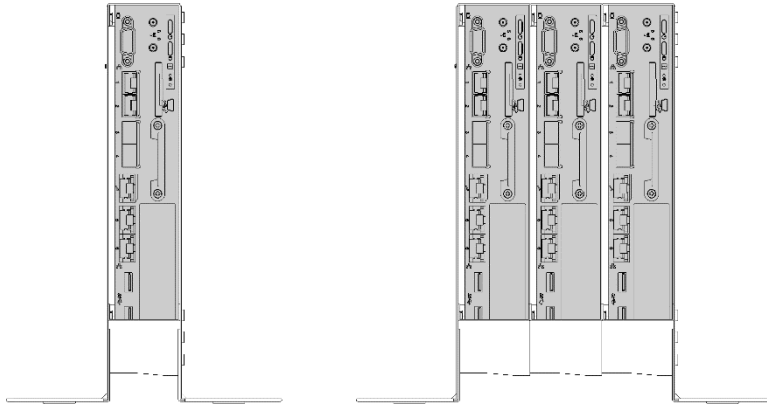
- 4.** Richten Sie den Knoten mit der Knotenhülse aus und schieben Sie den Knoten in Position; dann befestigen Sie die beiden Rändelschrauben. Wiederholen Sie die Schritte, wenn Sie weitere Knoten zu installieren haben.



- 5.** Stecken Sie die Lasche der Sicherheitsfrontblende vorsichtig in den Schlitz und drehen Sie die Sicherheitsfrontblende nach innen, bis die andere Seite einrastet.
6. Verwenden Sie den Schlüssel, um die Sicherheitsfrontblende zu verriegeln.
7. Wiederholen Sie die Schritte 5 und 6, wenn Sie weitere Sicherheitsfrontblenden installieren müssen.



8. Wenn Sie den Positionsschalter für die Verriegelung installieren müssen, lesen Sie bitte das *Wartungshandbuch*. Andernfalls platzieren Sie Ihre Maschinen sorgfältig wie in der folgenden Abbildung.

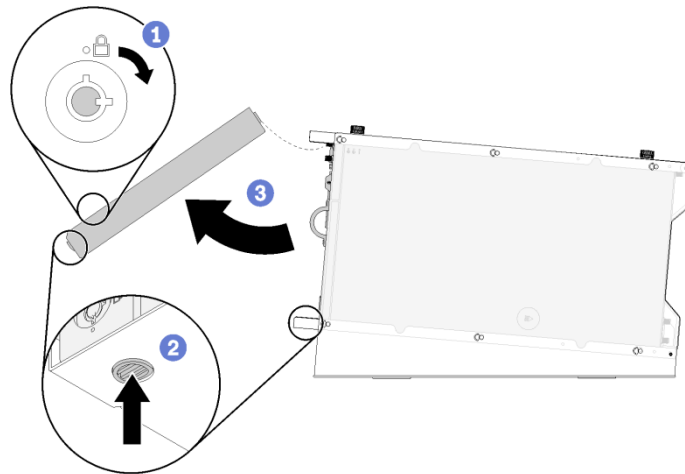


Entfernen der Konfiguration des Tower Stands

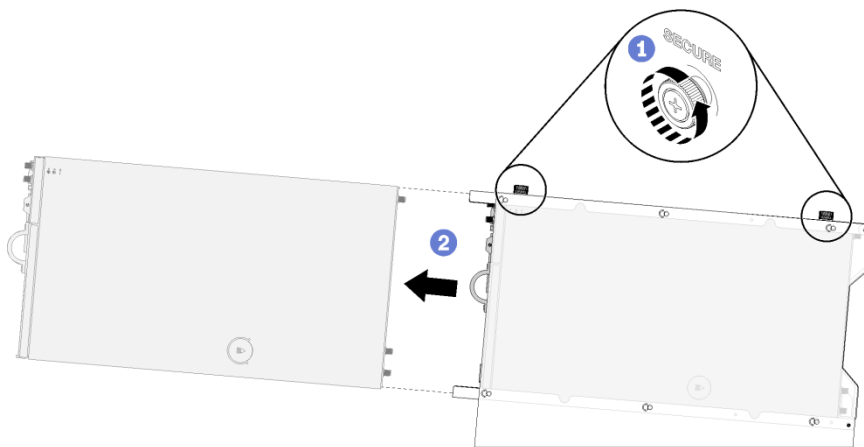
Um die Konfiguration des Tower Stands zu entfernen, führen Sie die folgenden Schritte aus.

Hinweis: Reservieren Sie 500 mm Leerraum vor dem Knoten, damit Sie genügend Platz für den Ein- und Ausbau des Knotens haben.

1. Verwenden Sie den Schlüssel, um die Sicherheitsfrontblende zu entriegeln.
2. Drücken Sie den Entriegelungshebel und kippen Sie die Sicherheitsfrontblende nach außen, um sie aus der Knotenhülse zu entfernen.
3. Wiederholen Sie Schritt 1 und Schritt 2, wenn Sie weitere Sicherheitsfrontblenden zu entfernen haben.

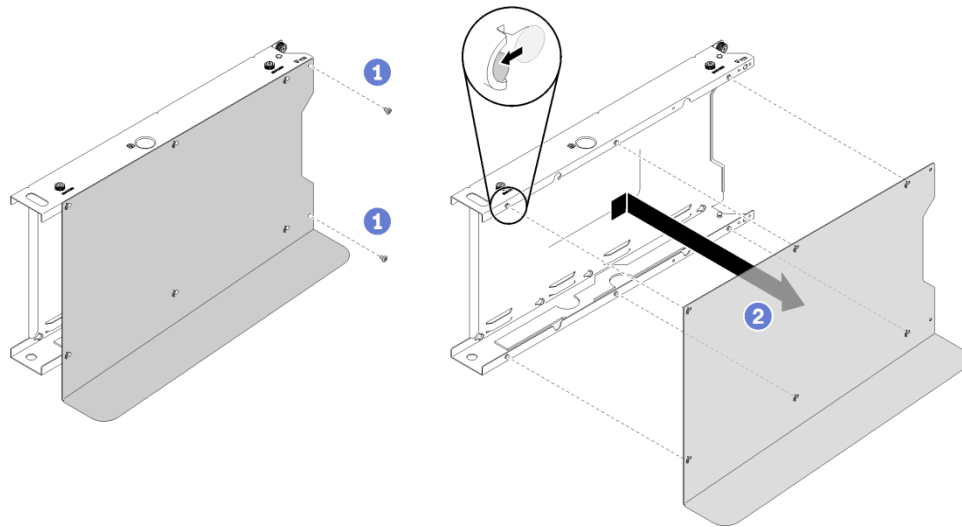


4. Lösen Sie die beiden Rändelschrauben und schieben Sie den Knoten aus der Knotenhülse. Wiederholen Sie den Schritt, wenn Sie weitere Knoten zu entfernen haben.



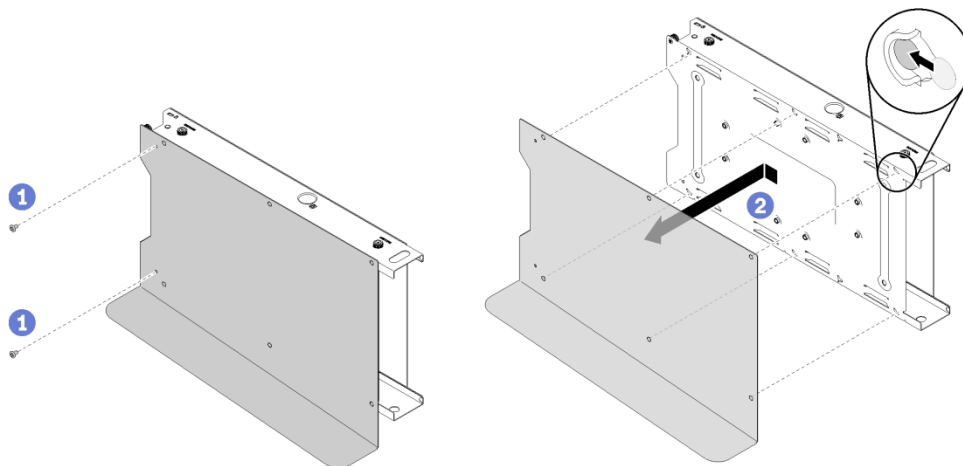
5. Entfernen Sie die zwei Schrauben.

6. Drücken Sie das rechte Bücherregal leicht nach rechts, um die sechs T-Stifte auszuhängen und dann das rechte Bücherregal zu entfernen.



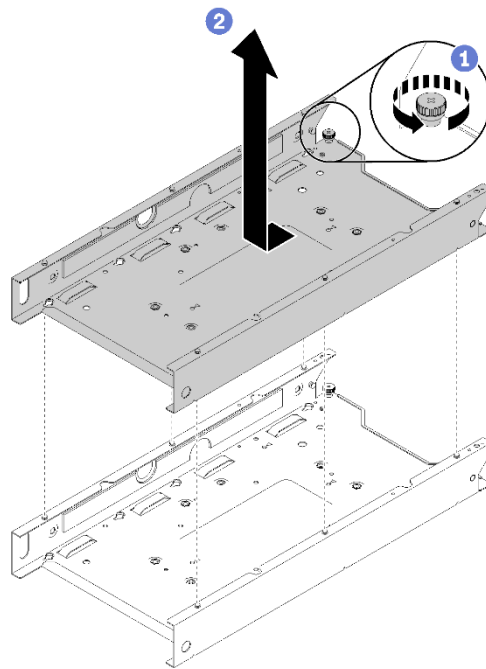
7. Entfernen Sie die zwei Schrauben.

8. Drücken Sie das linke Bücherregal nach links, um die sechs T-Stifte auszuhängen; dann entfernen Sie das linke Bücherregal.



9. Entfernen Sie ggf. die Knotenhülse.

➊ Lösen Sie die Rändelschraube und schieben Sie die Knotenhülse nach vorne, um die sechs T-Stifte zu lösen, und entfernen Sie dann die Knotenhülse.



➋ Wiederholen Sie den Schritt ➊, wenn Sie weitere Knotenhülsen zu entfernen haben.

DIN-Schienen-Konfiguration

Dieses Dokument enthält wichtige Informationen zur Installation und Entfernung der Konfiguration der DIN-Schienen.

Installieren der DIN-Schienenkonfiguration

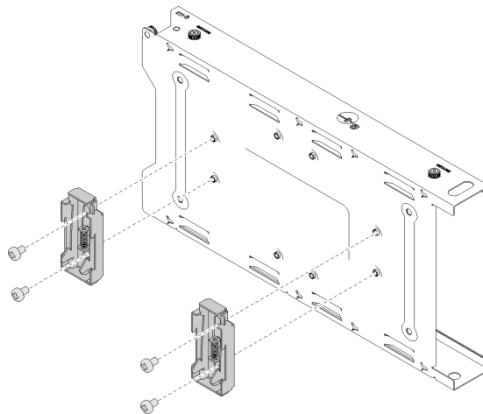
Um die DIN-Schienen-Konfiguration zu installieren, führen Sie die folgenden Schritte aus.

Hinweis: Reservieren Sie 500 mm Leerraum vor dem Knoten, damit Sie genügend Platz für den Ein- und Ausbau des Knotens haben.

1. Montieren Sie die beiden DIN-Schienenklammern an der Netzteilhalterung oder der Knotenhülse, abhängig von Ihrer Konfiguration.

- Wenn Sie die Knotenhülse ohne die Netzteilhalterung installieren, führen Sie die folgenden Schritte aus.

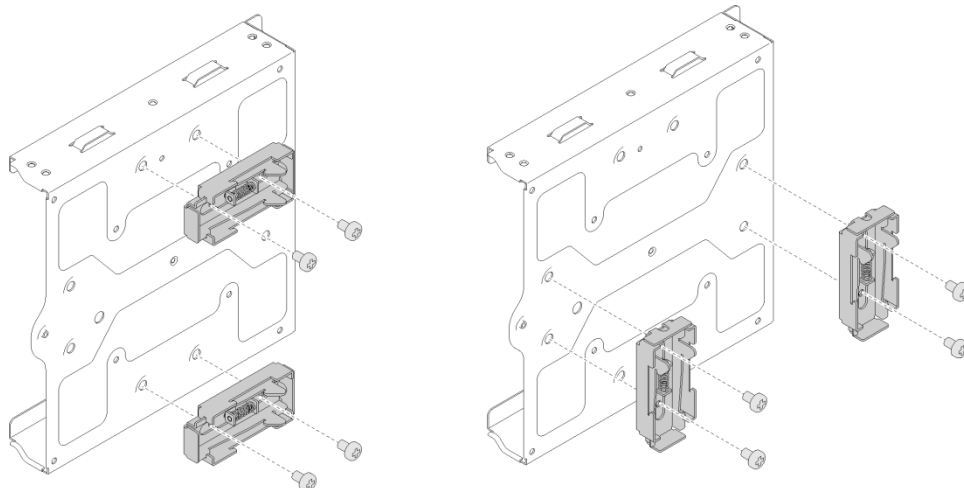
- ➊ Richten Sie die beiden DIN-Schienenklammern mit der Knotenhülse aus.
- ➋ Setzen Sie die vier Schrauben ein, und ziehen Sie sie fest.



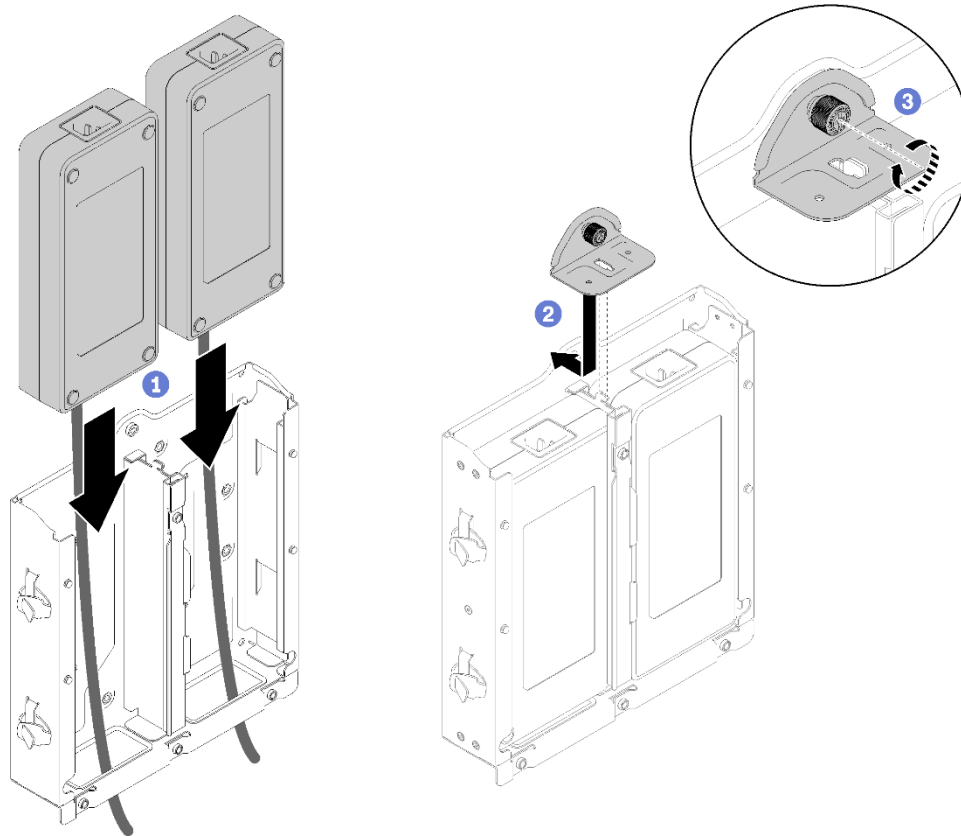
- Wenn Sie die Knotenhülse mit der Netzteilhalterung installieren, führen Sie die folgenden Schritte aus.

- ➊ Richten Sie die beiden DIN-Schienenklammern mit der Netzteilhalterung aus.
- ➋ Setzen Sie die vier Schrauben ein und ziehen Sie sie fest.

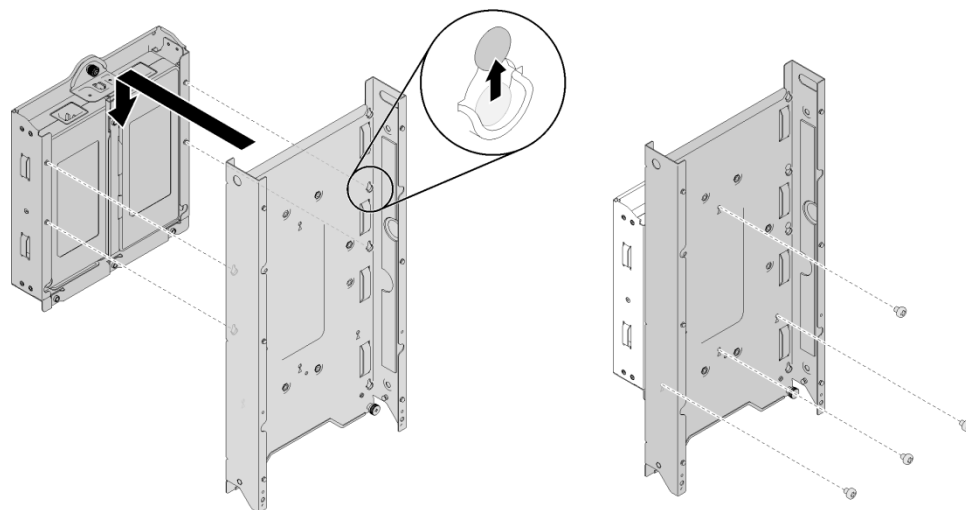
Hinweis: Sie können die DIN-Schienenklammern je nach Einstellung der DIN-Schiene vertikal oder horizontal montieren.



- ➊ Richten Sie die Netzteile mit der Halterung des Netzteils aus und schieben Sie die Netzteile dann in Position.
- ➋ Richten Sie die Lasche mit dem Schlitz aus und haken Sie die Lasche vorsichtig ein.
- ➌ Befestigen Sie die Rändelschraube.

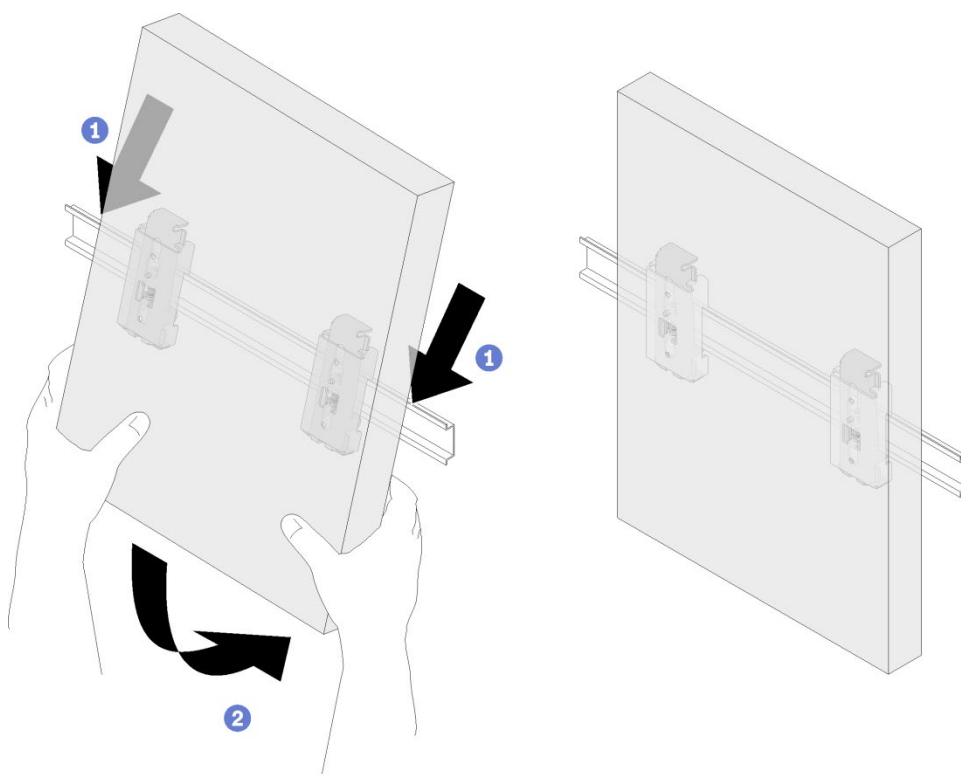
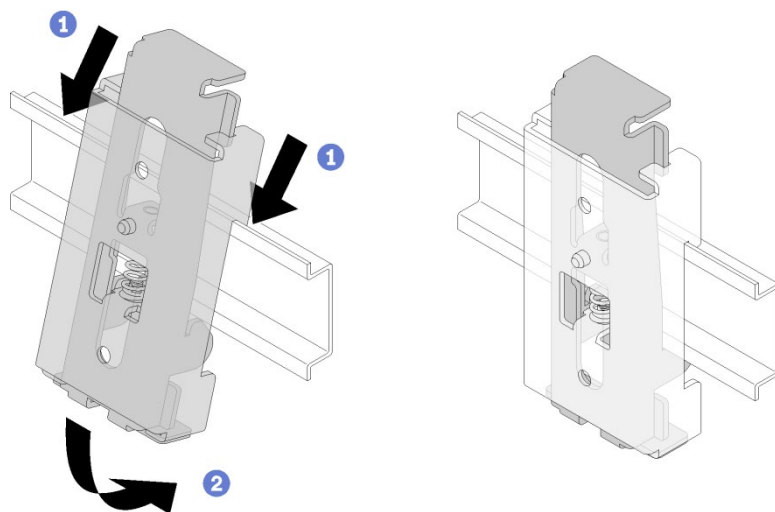


- ➍ Richten Sie die Knotenhülse mit der Netzteilhalterung aus und drücken Sie die Knotenhülse leicht nach unten, um die vier T-Stifte einzurasten.
- ➎ Setzen Sie die vier Schrauben ein und ziehen Sie sie fest.

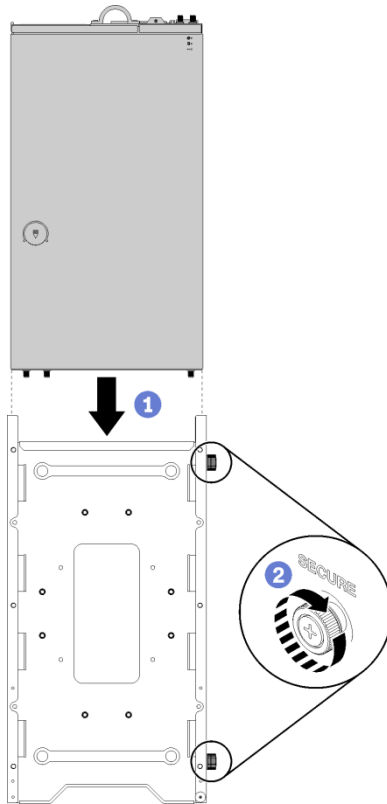


2. Hängen Sie die beiden DIN-Schieneklammern schräg in die Schienen ein.

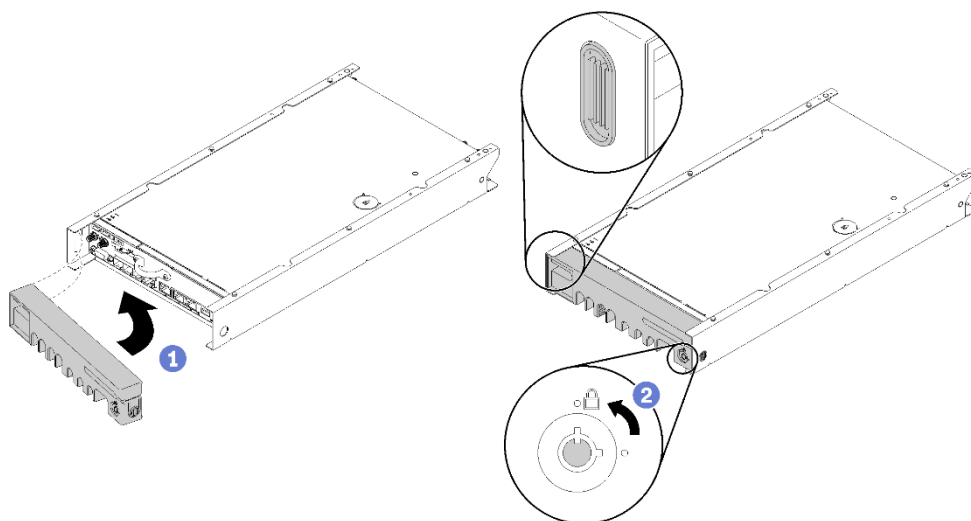
3. Legen Sie die Knotenhülse ab und vergewissern Sie sich, dass die DIN-Schieneklammern ordnungsgemäß eingesetzt sind.



4. Richten Sie den Knoten mit der Knotenhülse aus und schieben Sie den Knoten in Position; dann befestigen Sie die beiden Rändelschrauben.
5. Schließen Sie die Kabel an, wenn nötig.



6. Stecken Sie die Lasche der Sicherheitsfrontblende vorsichtig in den Schlitz und drehen Sie die Sicherheitsfrontblende nach innen, bis die andere Seite einrastet.
7. Verwenden Sie den Schlüssel, um die Sicherheitsfrontblende zu verriegeln.

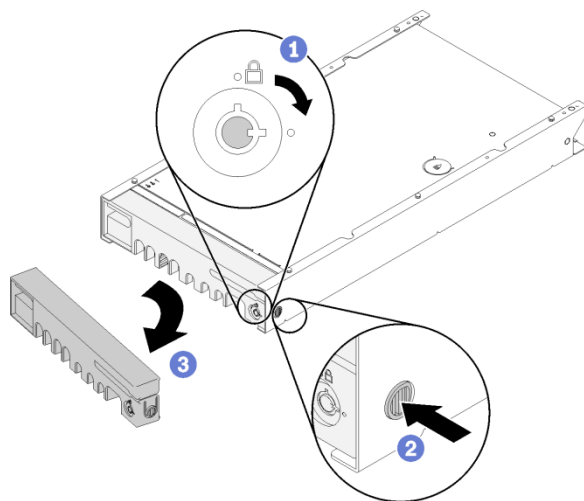


Entfernen der DIN-Schienenkonfiguration

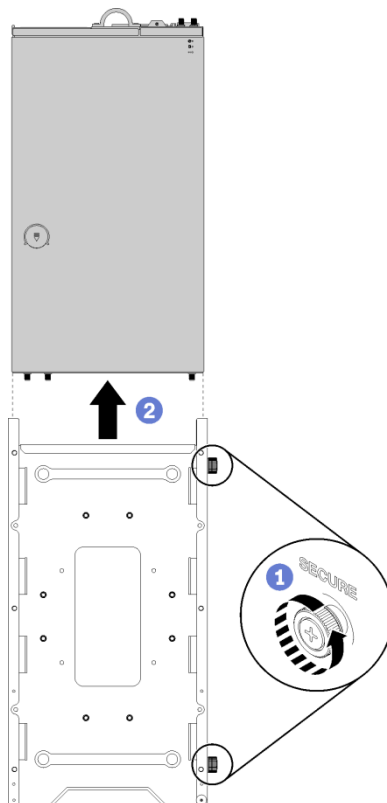
Um die DIN-Schienen-Konfiguration zu entfernen, führen Sie die folgenden Schritte aus.

Hinweis: Reservieren Sie 500 mm Leerraum vor dem Knoten, damit Sie genügend Platz für den Ein- und Ausbau des Knotens haben.

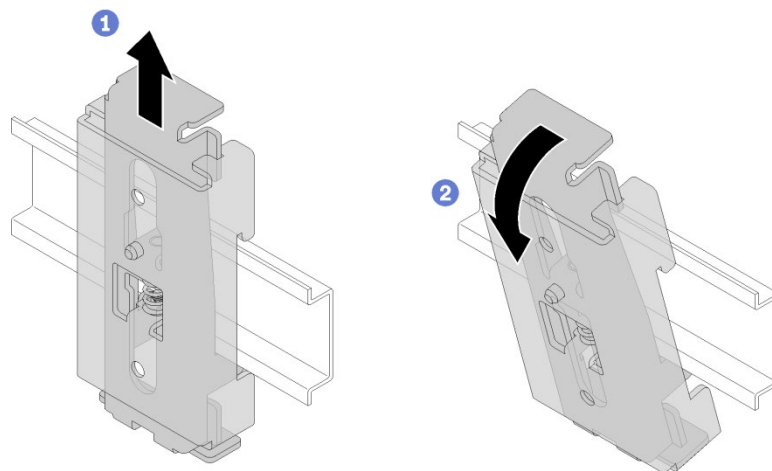
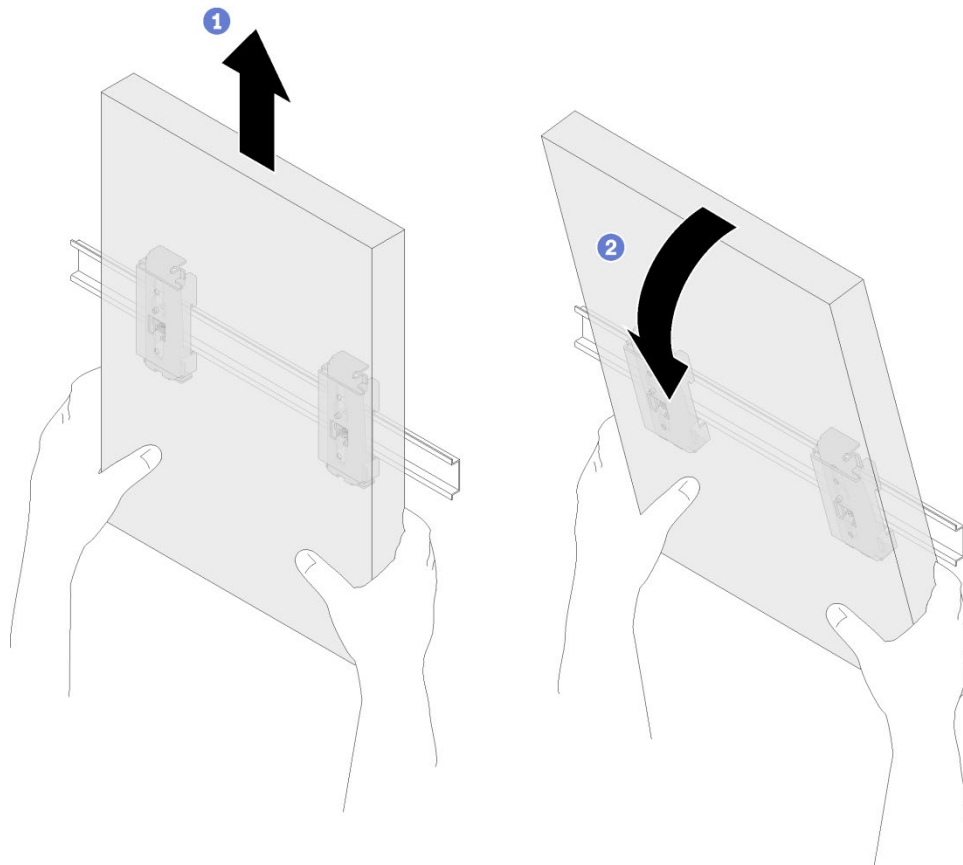
1. Verwenden Sie den Schlüssel, um die Sicherheitsfrontblende zu entriegeln.
2. Drücken Sie den Entriegelungshebel und kippen Sie die Sicherheitsfrontblende nach außen, um sie aus der Knotenhülse zu entfernen.



3. Trennen Sie die Kabel, wenn nötig.
4. Lösen Sie die beiden Rändelschrauben und schieben Sie den Knoten der Knotenhülse.

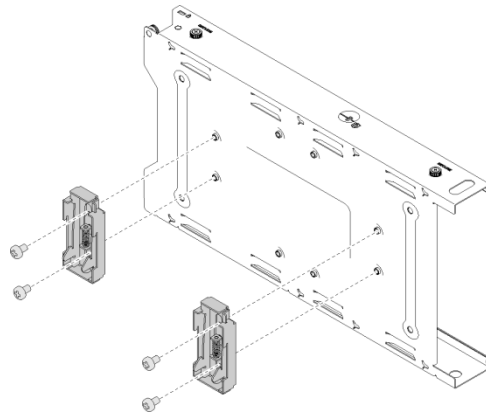


5. Ziehen Sie die Knotenhülse nach oben und entfernen Sie sie von den Schienen.



6. Entfernen Sie die beiden DIN-Schienenklammern von der Knotenhülse oder der Halterung des Netzteils, abhängig von Ihrer Konfiguration.

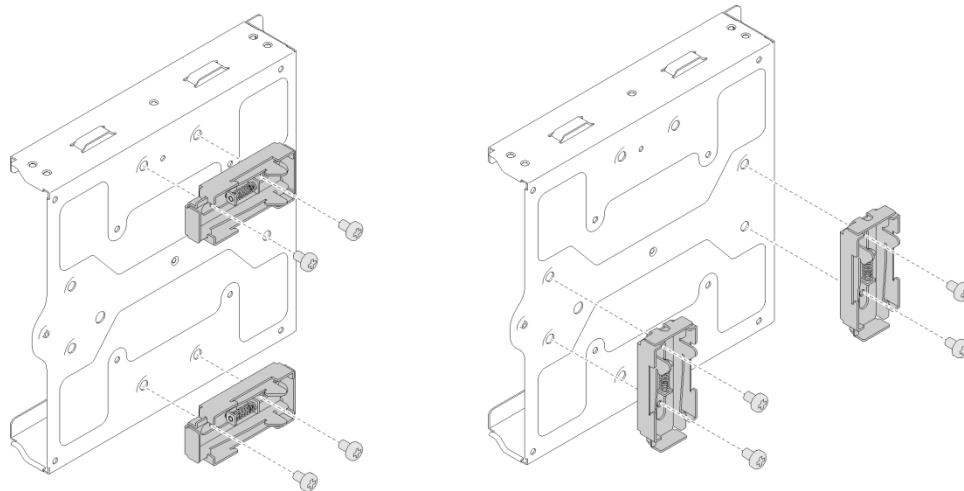
- Wenn Sie die Knotenhülse ohne die Netzteilhalterung entfernen, entfernen Sie die beiden DIN-Schienenklammern durch Lösen von vier Schrauben.



- Wenn Sie die Knotenhülse mit der Netzteilhalterung entfernen, führen Sie die folgenden Schritte aus.

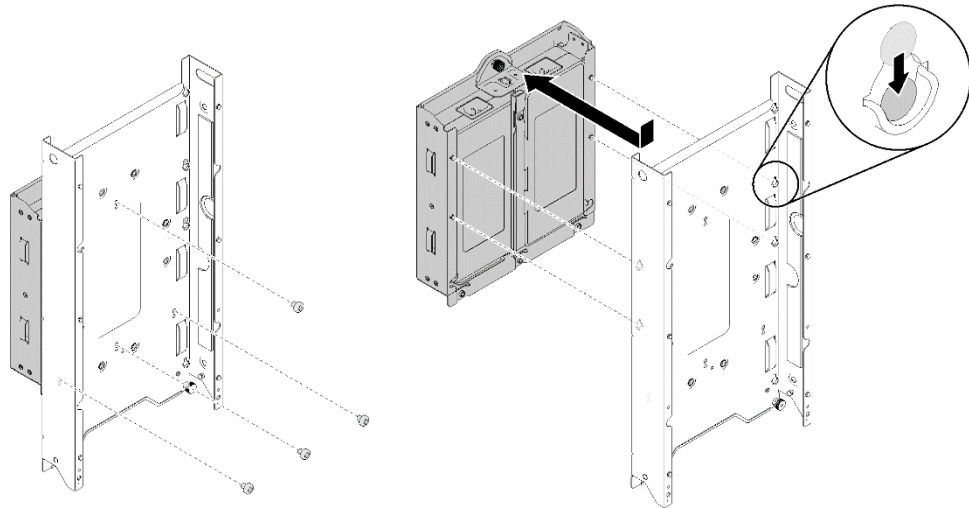
- ① Entfernen Sie die vier Schrauben und dann die beiden DIN-Schienenklammern.

Hinweis: Sie können die DIN-Schienenklammern je nach Einstellung der DIN-Schiene vertikal oder horizontal entfernen.



② Entfernen Sie die vier Schrauben.

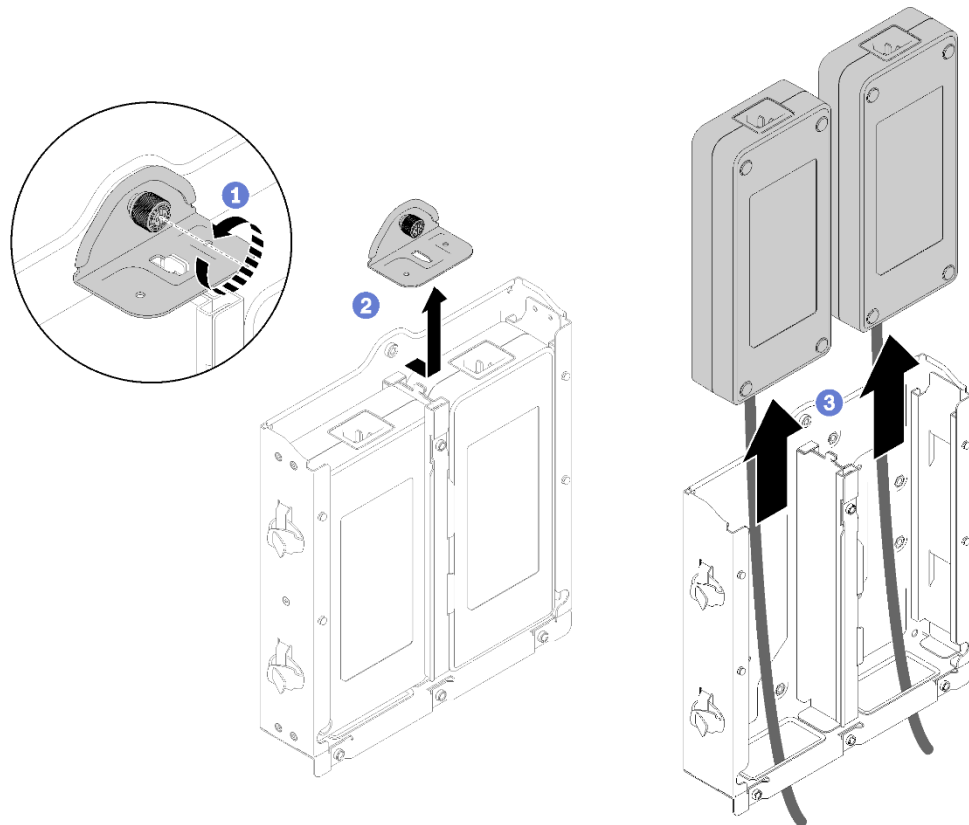
③ Drücken Sie die Knotenhülse leicht nach oben, um die vier T-Stifte auszuhängen und sie von der Netzteilhalterung zu entfernen.



④ Lösen Sie die Rändelschraube.

⑤ Entfernen Sie die Lasche von der Halterung des Netzteils.

⑥ Schieben Sie die Netzteile aus der Halterung des Netzteils.



Wandmontagen-Konfiguration

Dieses Dokument enthält wichtige Informationen zur Installation und Entfernung der Wandmontage-Konfiguration.

Installieren der Wandmontage-Konfiguration

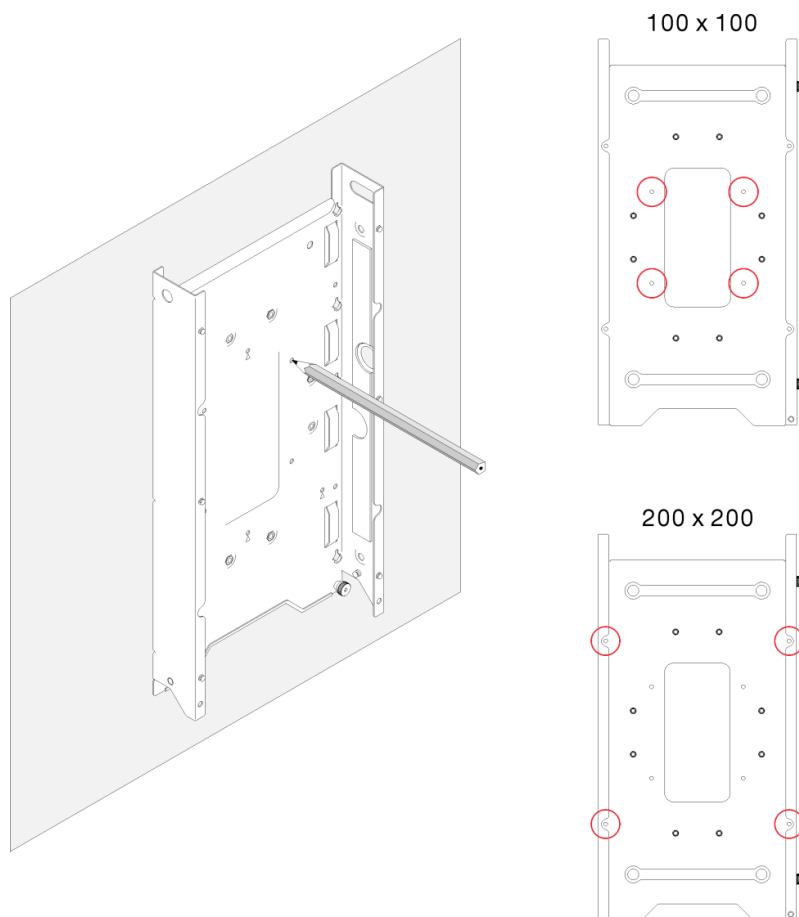
Um die Wandmontage-Konfiguration zu installieren, führen Sie die folgenden Schritte aus.

Hinweis: Reservieren Sie 500 mm Leerraum vor dem Knoten, damit Sie genügend Platz für den Ein- und Ausbau des Knotens haben.

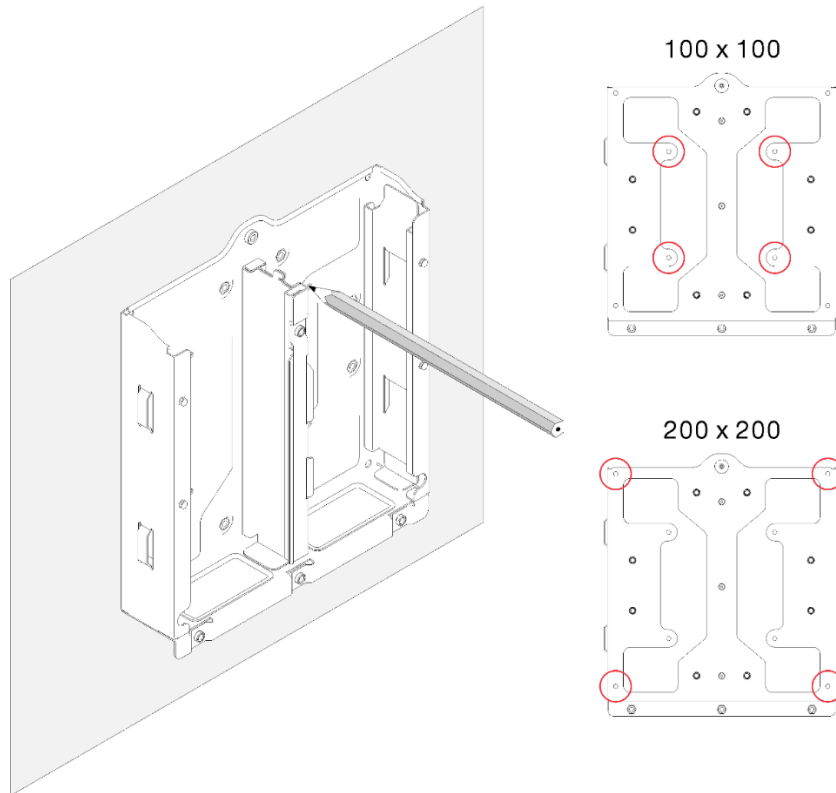
Hinweis: Wenn Sie eine VESA-Halterung verwenden oder den Server an einer Wand mit 200x200- und 100x100-Gewindebohrungen (M4) installieren, kaufen Sie zuerst selbst geeignete M4-Schrauben (und Muttern) und befestigen Sie dann die Knotenhülse oder die Netzteilhalterung am VESA oder an der Wand.

Für VESA-Montage und Gewindewand überspringen Sie Schritt 1–3 und fahren Sie je nach Konfiguration mit Schritt 5 oder Schritt 6 fort.

1. Platzieren Sie die Knotenhülse oder die Netzteilhalterung an der Wand.
2. Markieren Sie die Schraubenpositionen mit einem Bleistift.
3. Bohren Sie die vier Löcher wie markiert.
 - Wenn Sie die Knotenhülse ohne Netzteilhalterung installieren, platzieren Sie die Knotenhülse an der Wand und markieren Sie die Schraubenpositionen wie in der folgenden Abbildung.

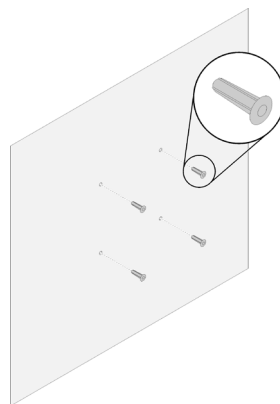


- Wenn Sie die Knotenhülse mit der Netzteilhalterung montieren, platzieren Sie die Netzteilhalterung an der Wand und markieren Sie die Schraubenpositionen wie in der folgenden Abbildung dargestellt.



- 4.** Setzen Sie vier Wandanker ein und ziehen Sie diese an der Wand an.

Hinweis: Wenn die Wandanker für Ihre Konfiguration nicht benötigt werden, überspringen Sie diesen Schritt und befestigen Sie die erforderlichen Schrauben.



5. Installieren Sie die Knotenhülse und die Netzteilhalterung.

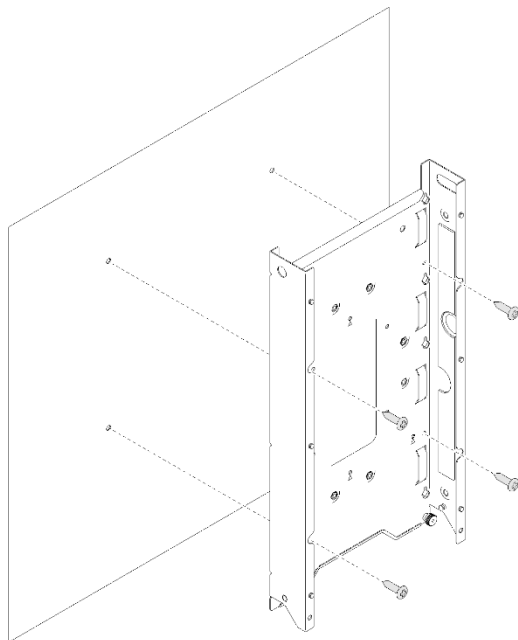
- Wenn Sie die Knotenhülse ohne die Netzteilhalterung installieren, führen Sie die folgenden Schritte aus.

❶ Richten Sie die Knotenhülse mit den Löchern an der Wand aus.

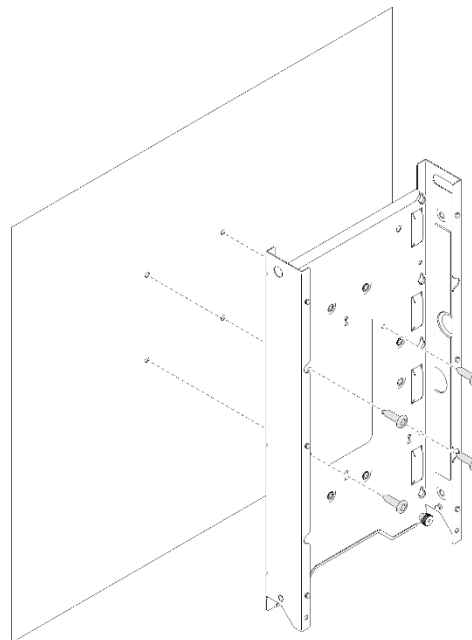
❷ Setzen Sie die vier Schrauben ein, und ziehen Sie sie fest.

- Wenn die Wandanker montiert sind, dann montieren Sie die vier Gewindeschrauben.
- Wenn die Wandanker nicht benötigt werden, montieren Sie vier Maschinenschrauben.

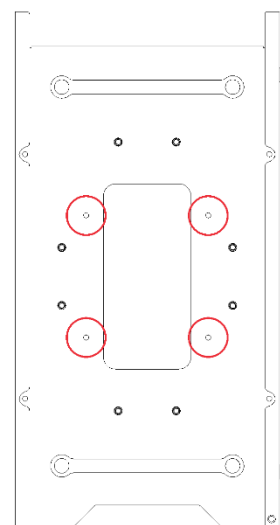
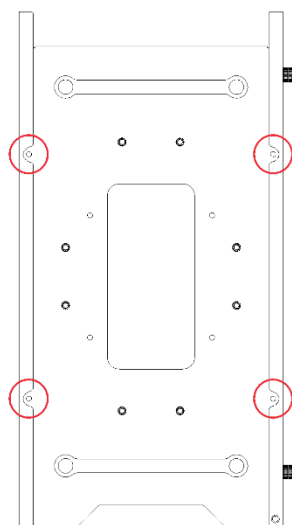
Hinweis: Die Maschinenschrauben sind nicht im Lieferumfang enthalten, Sie müssen sie selbst kaufen.



200 x 200



100 x 100



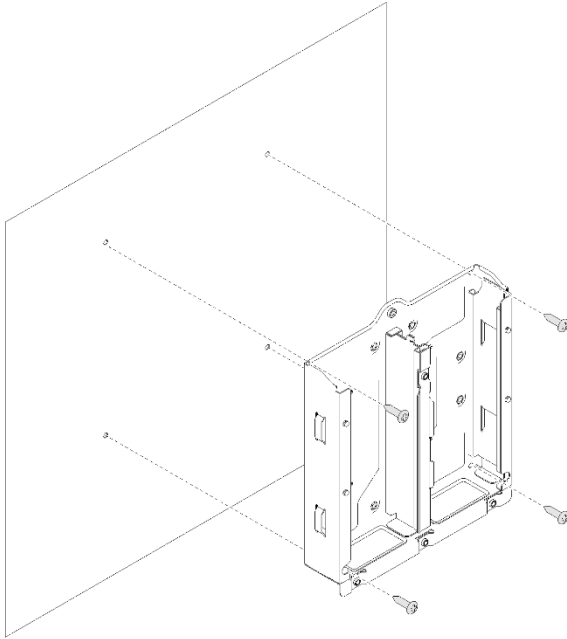
- Wenn Sie die Knotenhülse mit der Netzteilhalterung installieren, führen Sie die folgenden Schritte aus.

❶ Richten Sie die Netzteilhalterung mit den Löchern an der Wand aus.

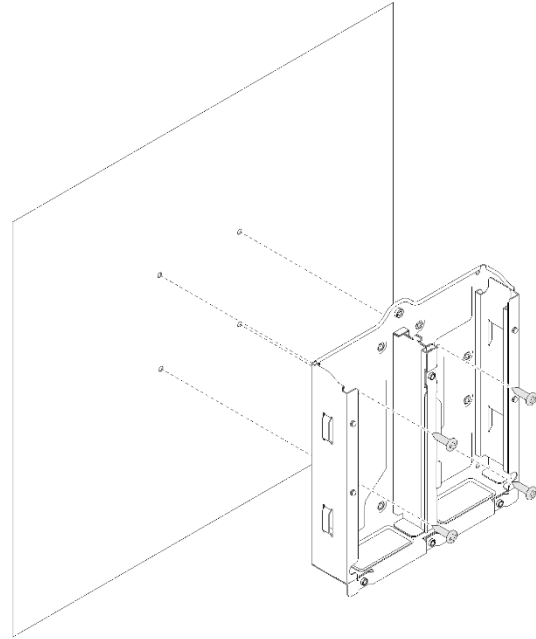
❷ Setzen Sie die vier Schrauben ein, und ziehen Sie sie fest.

- Wenn die Wandanker montiert sind, dann montieren Sie die vier Gewindeschrauben.
- Wenn die Wandanker nicht benötigt werden, montieren Sie vier Maschinenschrauben.

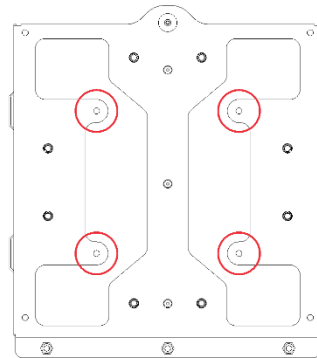
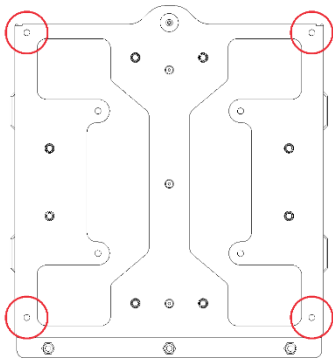
Hinweis: Die Maschinenschrauben sind nicht im Lieferumfang enthalten, Sie müssen sie selbst kaufen.



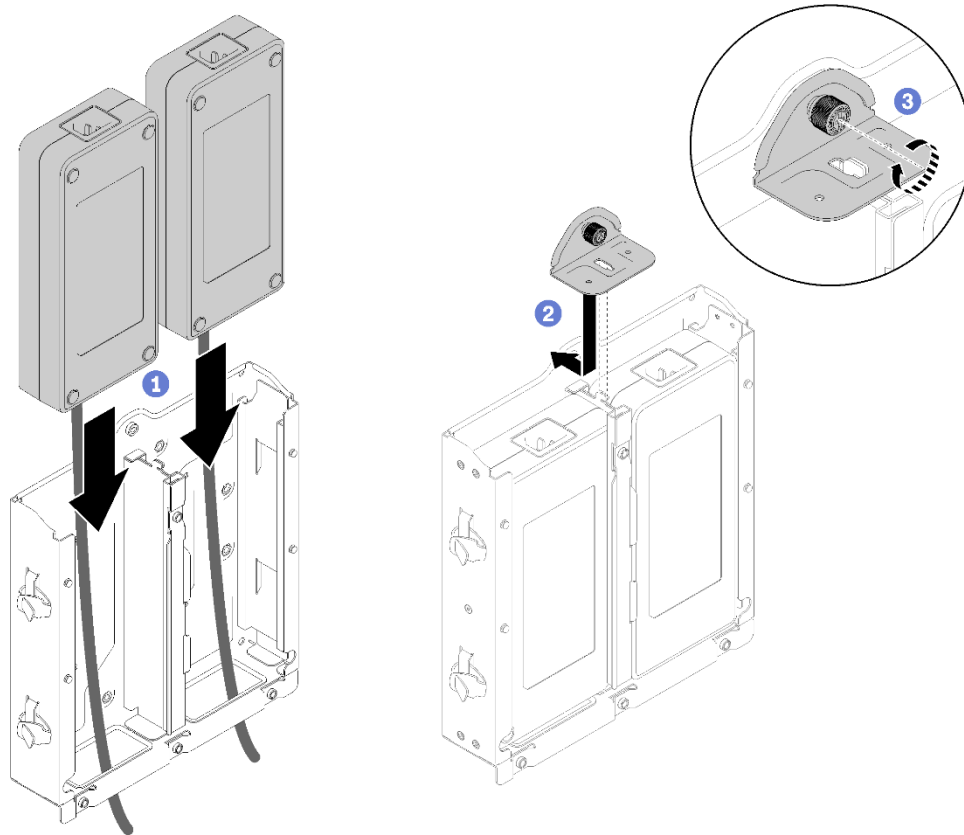
200 x 200



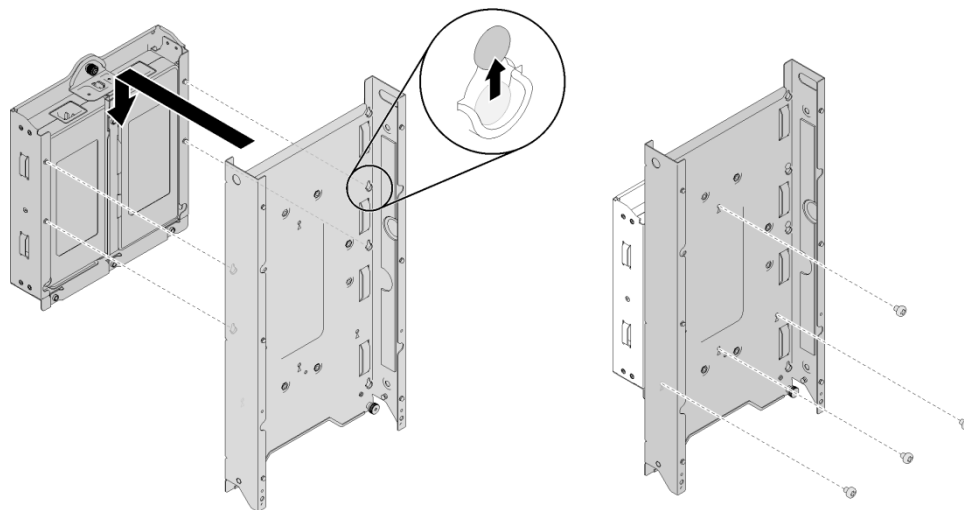
100 x 100



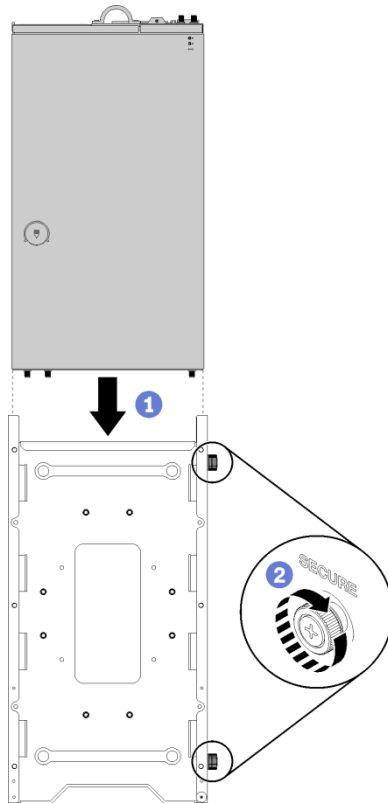
- ➊ Richten Sie die Netzteile mit der Halterung des Netzteils aus und schieben Sie die Netzteile dann in Position.
- ➋ Richten Sie die Lasche mit dem Schlitz aus und haken Sie die Lasche vorsichtig ein.
- ➌ Befestigen Sie die Rändelschraube.



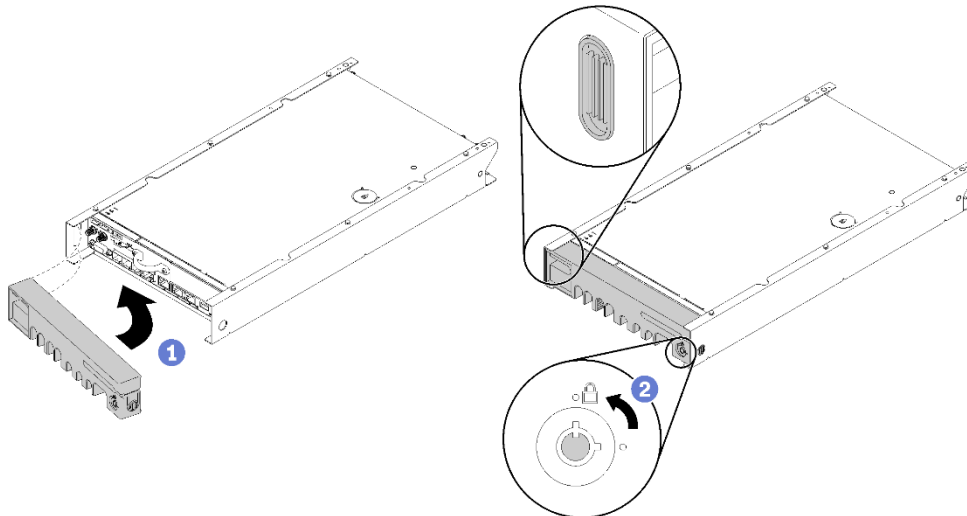
- ➍ Richten Sie die Knotenhülse mit der Netzteilhalterung aus und ziehen Sie die Knotenhülse leicht nach unten, um die vier T-Stifte einzurasten.
- ➎ Setzen Sie die vier Schrauben ein und ziehen Sie sie fest.



- 6.** Richten Sie den Knoten mit der Knotenhülse aus und schieben Sie den Knoten in Position; dann befestigen Sie die beiden Rändelschrauben.



- 7.** Schließen Sie die Kabel an, wenn nötig.
- 8.** Stecken Sie die Lasche der Sicherheitsfrontblende vorsichtig in den Schlitz und drehen Sie die Sicherheitsfrontblende nach innen, bis die andere Seite einrastet.
- 9.** Verwenden Sie den Schlüssel, um die Sicherheitsfrontblende zu verriegeln.

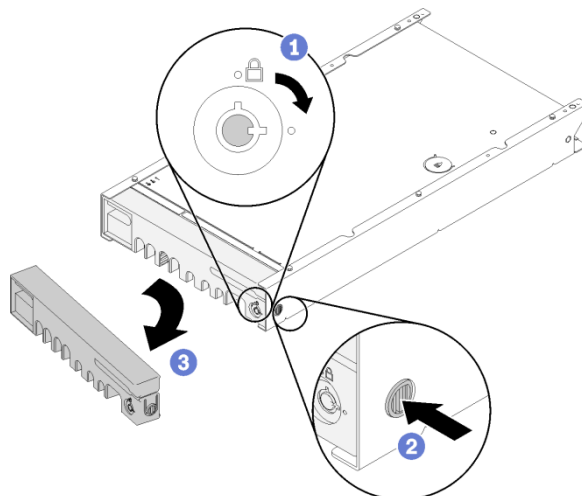


Entfernen der Wandmontage-Konfiguration

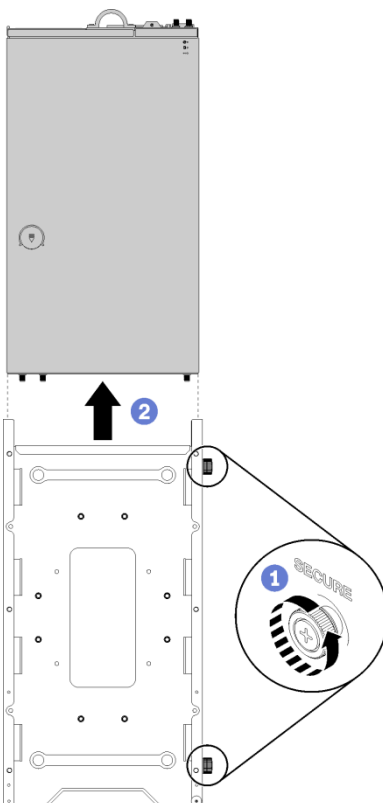
Um die Wandmontage-Konfiguration zu entfernen, gehen Sie wie folgt vor.

Hinweis: Reservieren Sie 500 mm Leerraum vor dem Knoten, damit Sie genügend Platz für den Ein- und Ausbau des Knotens haben.

1. Verwenden Sie den Schlüssel, um die Sicherheitsfrontblende zu entriegeln.
2. Drücken Sie den Entriegelungshebel und kippen Sie die Sicherheitsfrontblende nach außen, um sie aus der Knotenhülse zu entfernen.



3. Trennen Sie die Kabel, wenn nötig.
4. Lösen Sie die beiden Rändelschrauben und schieben Sie den Knoten aus der Knotenhülse.

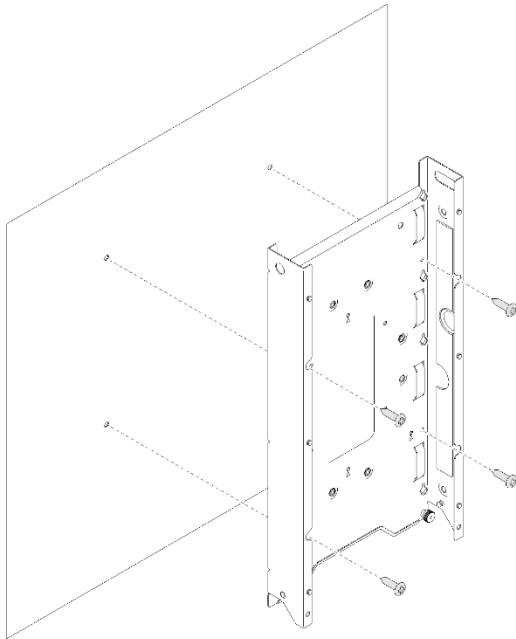


5. Entfernen Sie die Knotenhülse und die Netzteilhalterung.

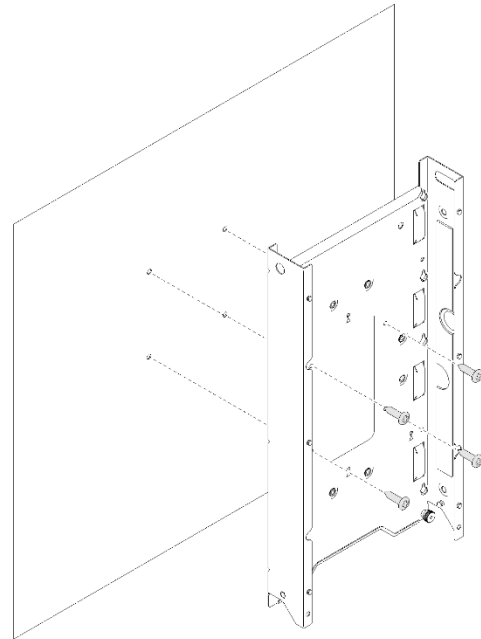
- Wenn Sie die Knotenhülse ohne die Netzteilhalterung entfernen, führen Sie die folgenden Schritte aus.

❶ Entfernen Sie die vier Schrauben.

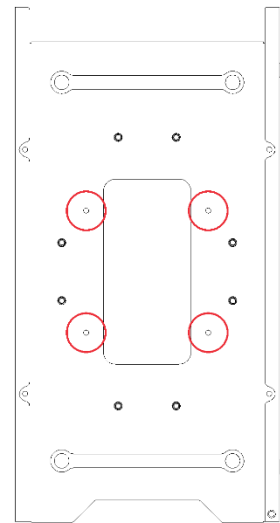
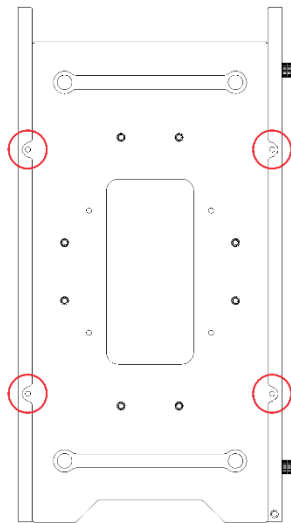
❷ Entfernen Sie die Knotenhülse von der Wand oder der Netzteilhalterung.



200 x 200



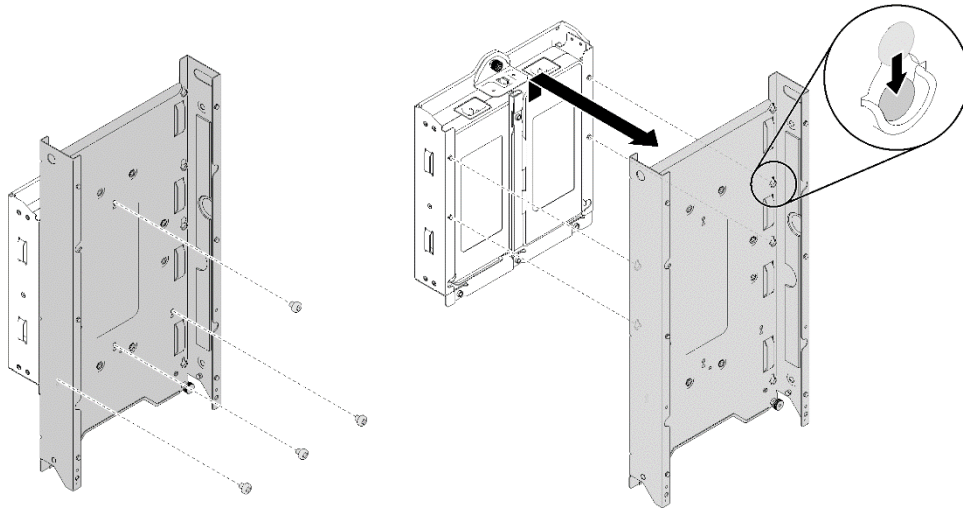
100 x 100



- Wenn Sie die Knotenhülse mit der Netzteilhalterung entfernen, führen Sie die folgenden Schritte aus.

❶ Entfernen Sie die vier Schrauben.

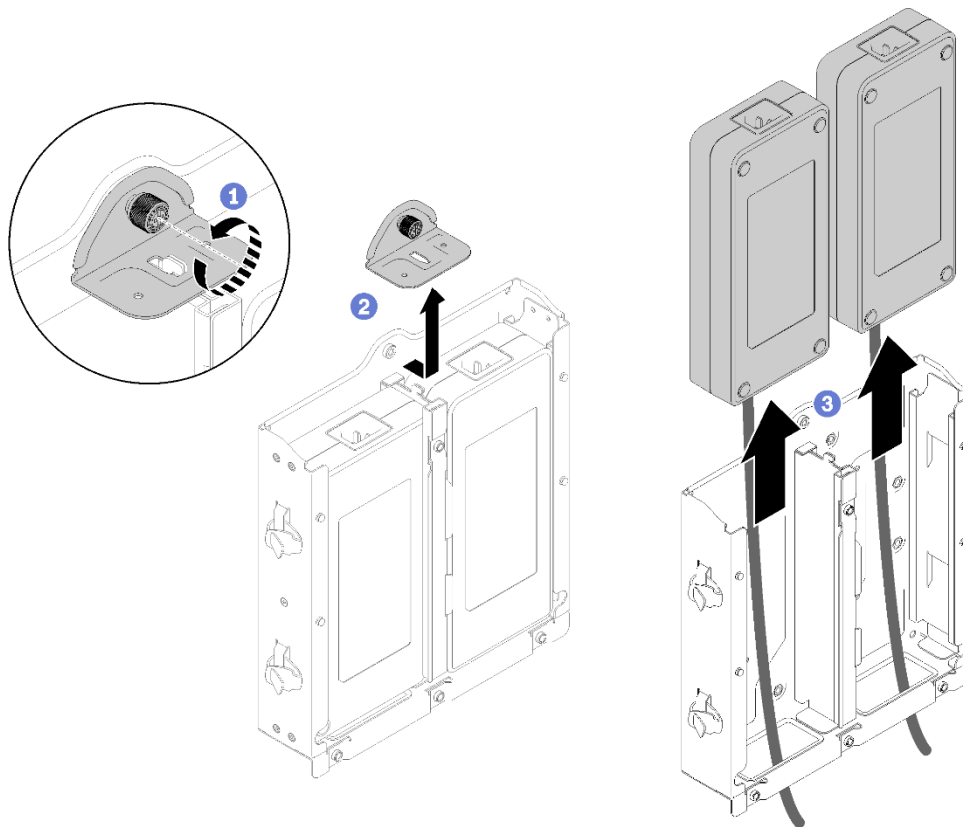
❷ Ziehen Sie die Knotenhülse leicht nach oben, um die vier T-Stifte auszuhängen und sie von der Netzteilhalterung zu entfernen.



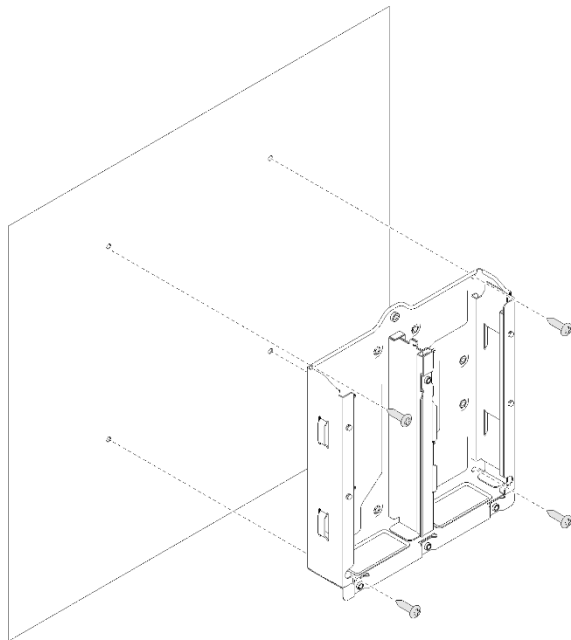
❸ Lösen Sie die Rändelschraube.

❹ Entfernen Sie die Lasche von der Halterung des Netzteils.

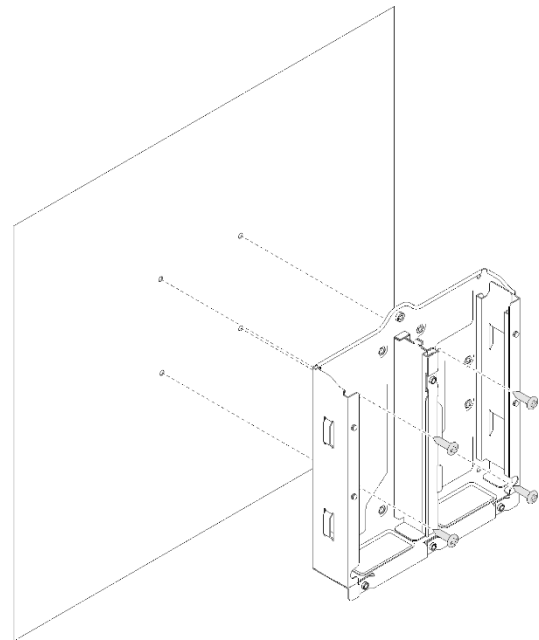
❺ Schieben Sie die Netzteile aus der Halterung des Netzteils.



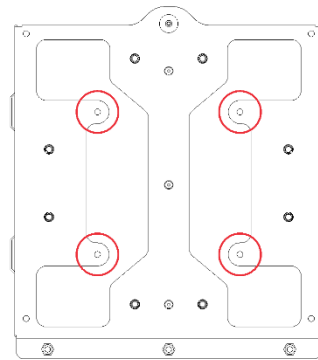
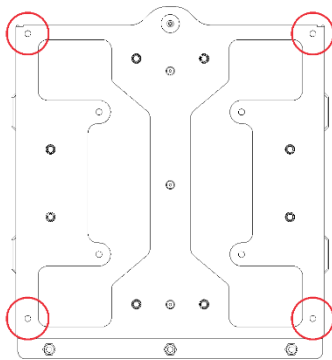
⑥ Entfernen Sie die vier Schrauben und entfernen Sie die Halterung des Netzteils von der Wand.



200 x 200



100 x 100



Erste Ausgabe (August 2019)

HINWEIS ZU EINGESCHRÄNKTEN RECHTEN: Werden Daten oder Software gemäß einem GSA-Vertrag (General Services Administration) ausgeliefert, unterliegt die Verwendung, Vervielfältigung oder Offenlegung den in Vertrag Nr. GS-35F-05925 festgelegten Einschränkungen.

Die hier genannten Produkt- und Service-Namen sind Warenzeichen oder Service-Bezeichnungen der jeweiligen Eigentümer.

Printed in China
(1P) P/N: SP47A57499

