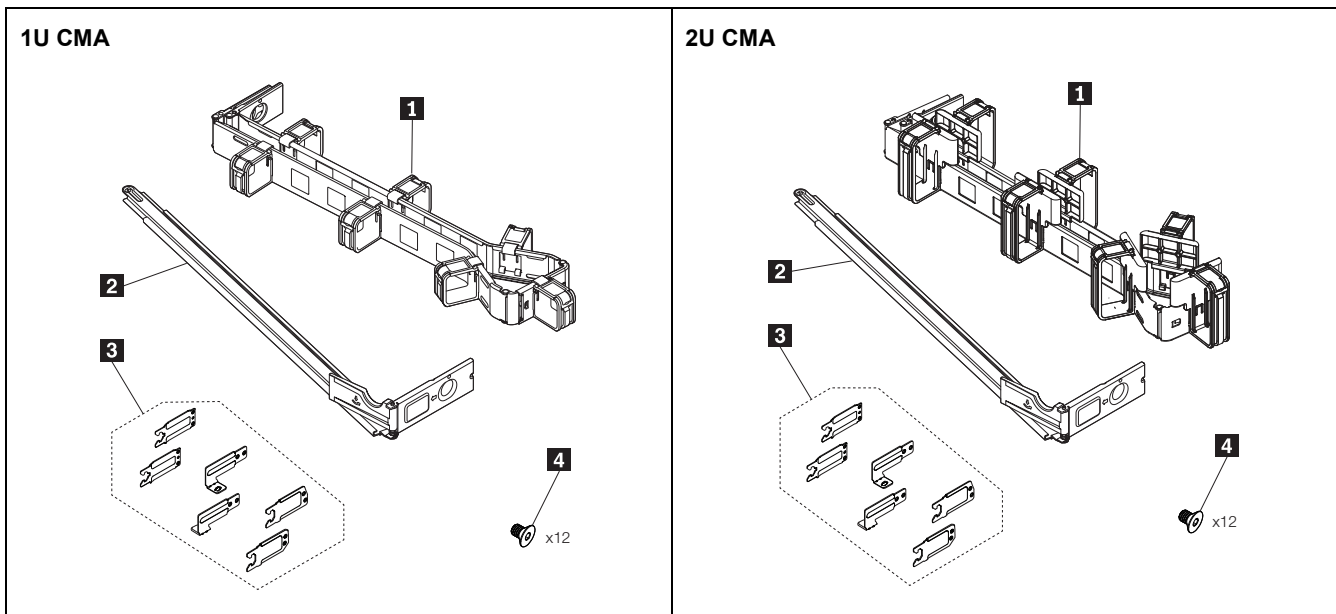


CMA-Installationsanleitung

Dieses Dokument enthält Installationsanleitungen für die folgenden Kabelträger-Sätze (CMA):

- 1U/2U-CMA-Upgrade-Satz für Laufschiene, die ohne Werkzeug installiert werden kann
 - ✓ Ein CMA **1** (Abmessungen: 1U oder 2U)
 - ✓ Eine CMA-Trägerleiste **2**
 - ✓ Sechs CMA-Halterungen **3**
 - ✓ 12 Schrauben **4**
 - ✓ Dokumentation
- CMA-Satz für Laufschiene mit 1U/2U CMA, der ohne Werkzeug installiert werden kann
 - ✓ Ein CMA **1** (Abmessungen: 1U oder 2U)
 - ✓ Eine CMA-Trägerleiste **2**
 - ✓ Dokumentation

Anmerkung: Halterungen **3** und Schrauben **4** sind nur im 1U/2U CMA-Upgrade-Satz für Laufschiene, die ohne Werkzeug installiert werden kann, verfügbar.



Es wird ein QR-Code für ein Video des Installationsvorgangs bereitgestellt, um Sie bei der Installation des CMA-Satzes zu unterstützen. Sie können einen der folgenden QR-Codes scannen, um auf das Installationsvideo zuzugreifen.

YouTube:



Youku:



CMA-Satz installieren

Teil I: (Optional) Installieren Sie die Halterungen an jeder Schiene.

Anmerkung: Dieser Teil ist nur für den 1U/2U CMA-Upgrade-Satz für Laufschienen erforderlich, die ohne Werkzeug installiert werden können. Gehen Sie direkt zu **Teil II**, wenn Sie den CMA-Satz für den Laufschienen-Satz mit 1U/2U CMA installieren möchten, der ohne Werkzeuge installiert werden kann.

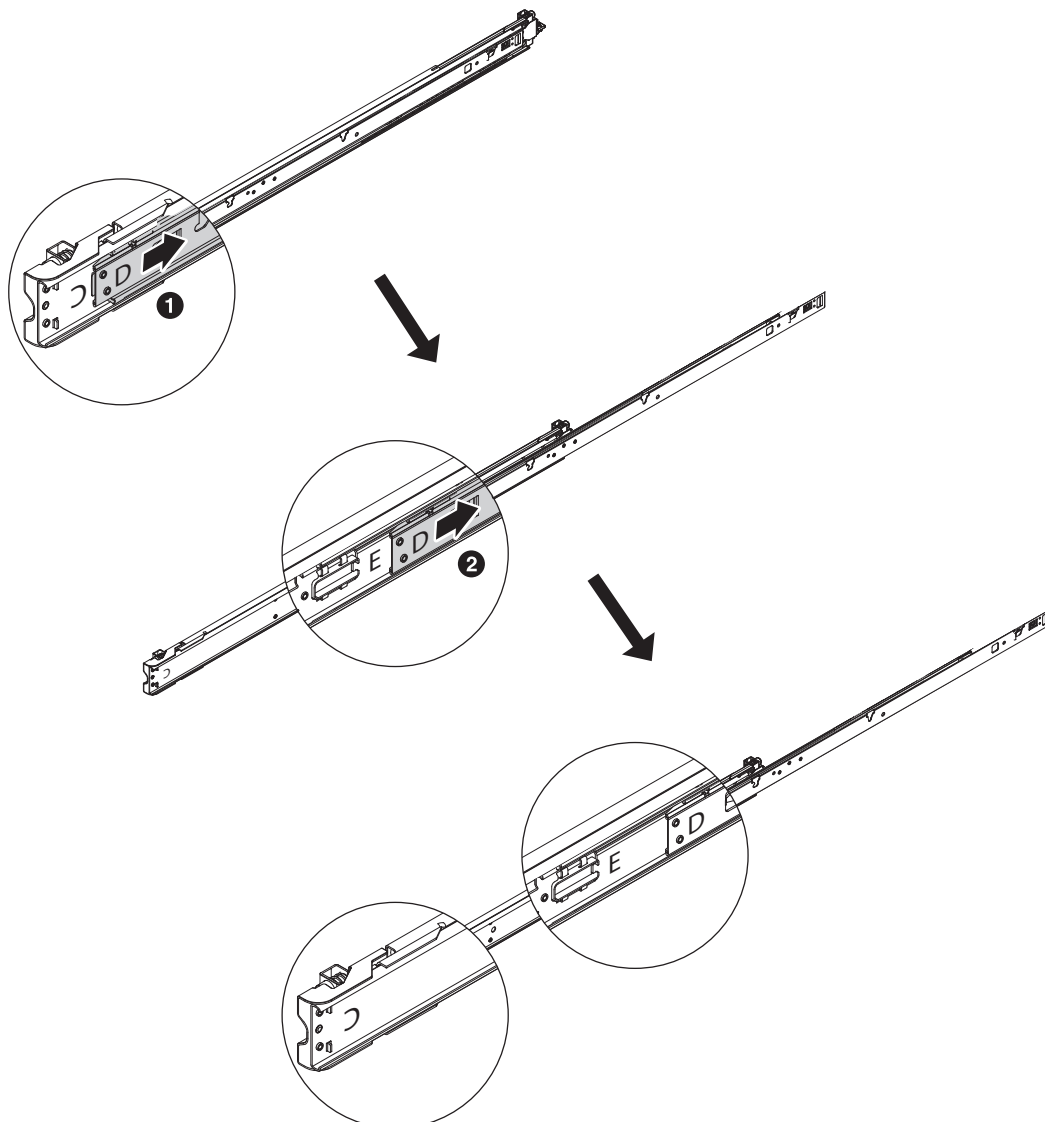
Es gibt zwei Schienen, eine linke Schiene (markiert mit L) und eine rechte Schiene (markiert mit R). Bei den folgenden Schritten wird zur Darstellung die rechte Schiene verwendet. Das Installationsverfahren für die linke Schiene ist ähnlich. Schließen Sie die folgenden Schritte ab, bevor Sie die Schienen im Rack installieren.

1. Schieben Sie die mittlere Schiene und die innere Schiene zur Vorderseite der Schiene. („FRONT“ ist am vorderen Ende der inneren Schiene angegeben.)
 - 1 Schieben Sie die mittlere Schiene mit der inneren Schiene in die angezeigte Richtung, bis Sie ein Klicken hören.
 - 2 Schieben Sie die innere Schiene in dieselbe Richtung, bis Sie den Buchstaben „E“ sehen, der am hinteren Ende der mittleren Schiene angegeben ist.

Anmerkungen:

Rechte Schiene: Die Buchstaben „C“, „E“ und „D“ sind entsprechend an der äußeren Schiene, an der mittleren Schiene und an der inneren Schiene angegeben.

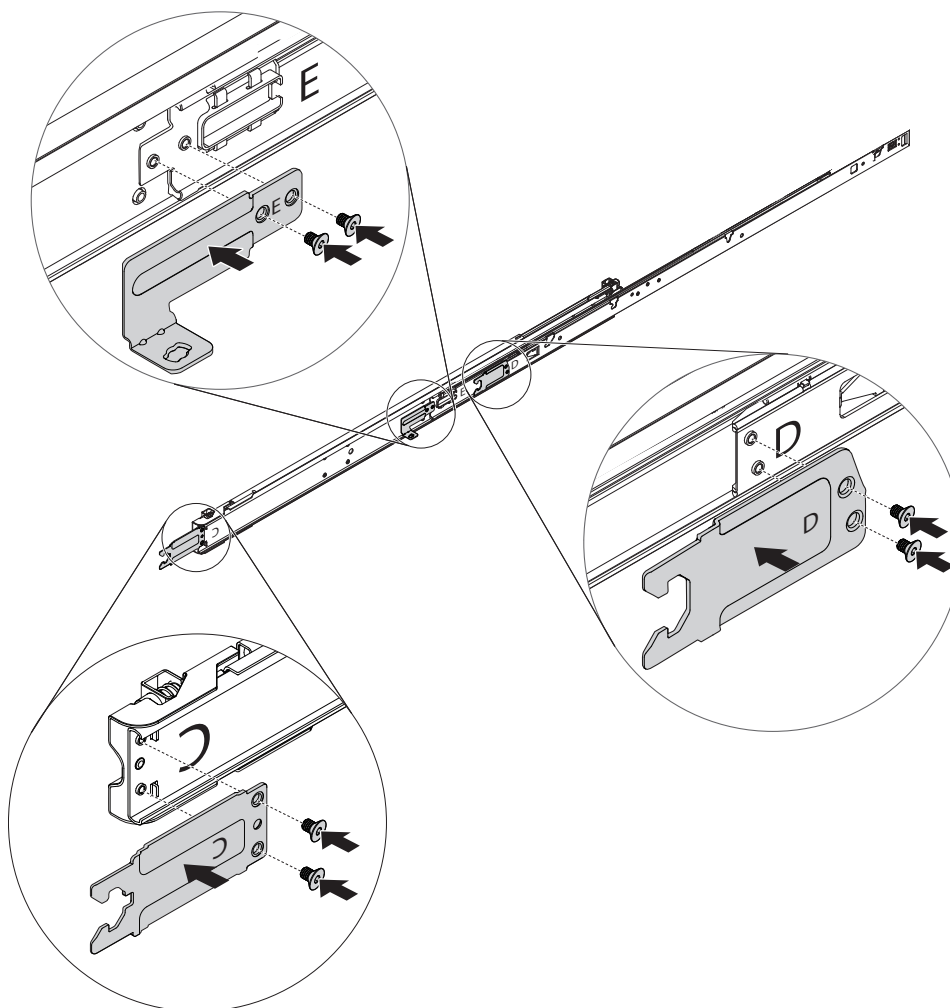
Linke Schiene: Die Buchstaben „C“, „B“ und „A“ sind entsprechend an der äußeren Schiene, an der mittleren Schiene und an der inneren Schiene angegeben.



2. Installieren Sie die Halterungen an den entsprechenden Schienen mit einem T8-Torxschraubendreher.

Anmerkung: Die sechs Halterungen sind mit den folgenden Buchstaben gekennzeichnet: „A“, „B“, „C“, „C“, „D“ und „E“. Installieren Sie jede Halterung auf der Schiene, die mit demselben Buchstaben markiert ist. Stellen Sie sicher, dass die Halterungen korrekt ausgerichtet sind, damit die Buchstaben auf den Halterungen zur Ausrichtung der entsprechenden Buchstaben auf den Schienen passen.

Installationsreihenfolge	Halterung an der linken Schiene	Halterung an der rechten Schiene
1	C	C
2	B	E
3	A	D



Teil II: CMA auf den Schienen installieren

Möglicherweise besitzen Sie einen 1U CMA für 1U-Server oder einen 2U CMA für 2U-Server. Bei den folgenden Schritten wird zur Darstellung der 1U CMA verwendet. Das Installationsverfahren gilt auch für den 2U CMA.

1. Wählen Sie die Einbauseite für den CMA.

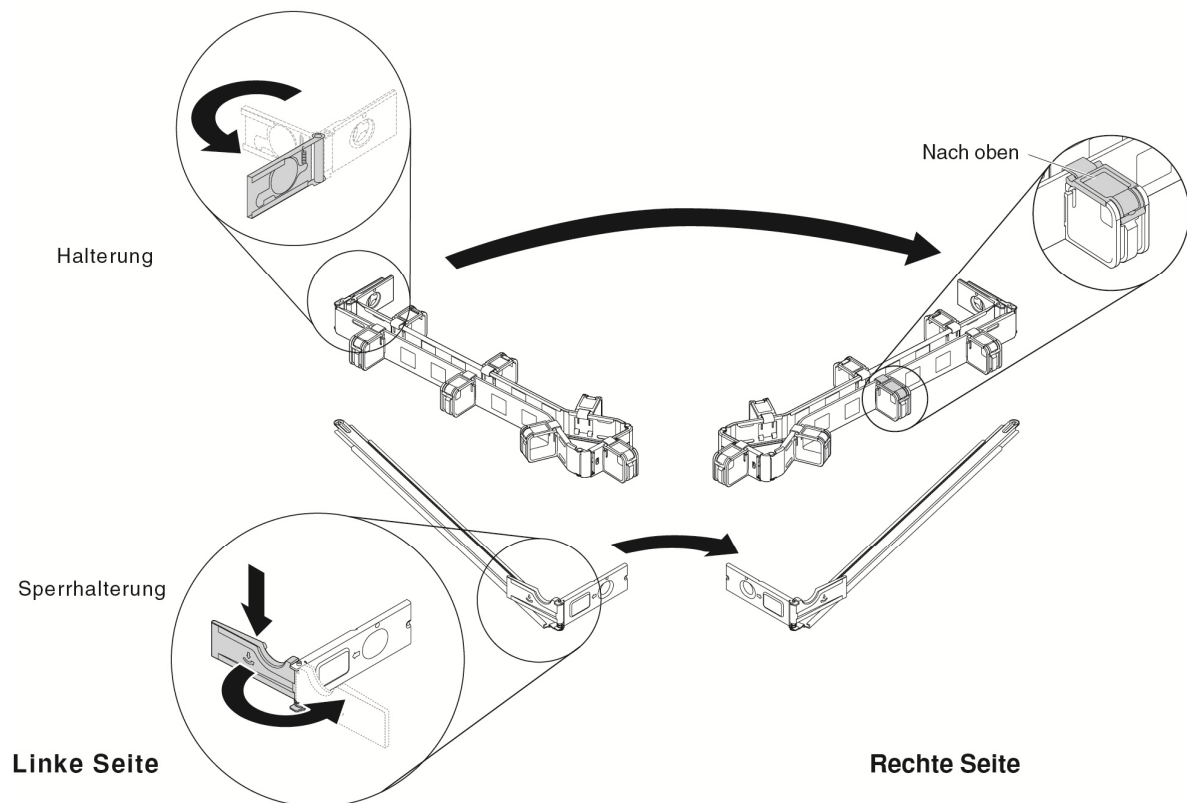
Es wird empfohlen, dass Sie die CMA-Halterungen an der Seite anbringen, die gegenüber von den Netzteilen liegt (die linke Seite bei Betrachtung der Rückseite des Racks). So können Sie einfacher an die hinteren Kabel und Netzteile gelangen.

- Wenn Sie sich dazu entscheiden, den CMA an der linken Seite anzuhängen, fahren Sie direkt mit Schritt 2 fort.
- Wenn Sie jedoch entscheiden, den CMA an der rechten Seite anzuhängen (der Seite mit den Netzteilen), gehen Sie wie folgt vor:

❶ Drehen Sie die CMA-Halterungen wie dargestellt um 180 Grad.

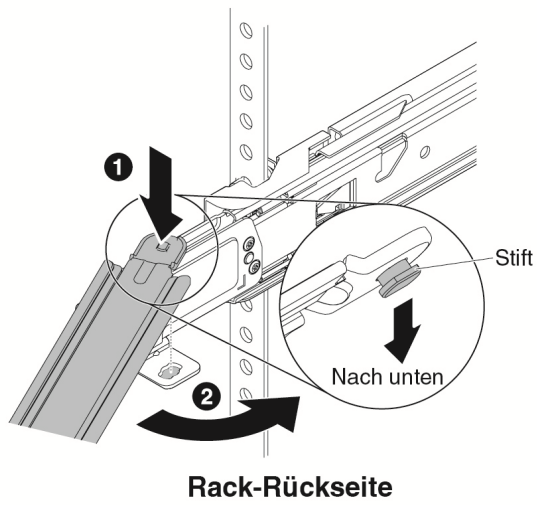
❷ Drücken Sie die Sperrhalterung der Trägerleiste nach unten und drehen Sie sie zur gegenüberliegenden Seite.

Stellen Sie sicher, dass Sie sowohl den CMA als auch die Trägerleiste korrekt ausrichten und die Kabelhalterungen am CMA wie dargestellt nach oben zeigen.

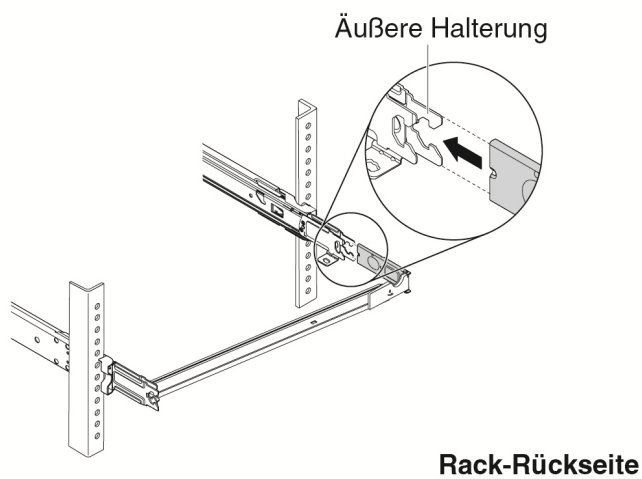


2. Installieren Sie die CMA-Trägerleiste an der Schiene.

- ❶ Senken Sie den Stift an der CMA-Trägerleiste in die Öffnung am hinteren Ende der Schiene.
- ❷ Drehen Sie das andere Ende der Trägerleiste zur Schiene auf der gegenüberliegenden Seite.

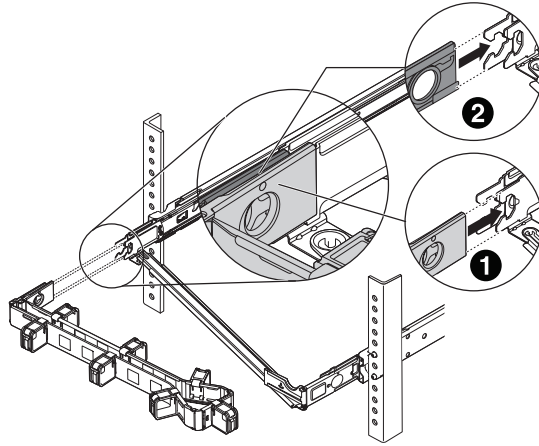


3. Verbinden Sie die Halterung an der Trägerleiste mit der äußeren Halterung an der Rückseite der Schiene.



4. Verbinden Sie die CMA-Halterung mit der Schiene.

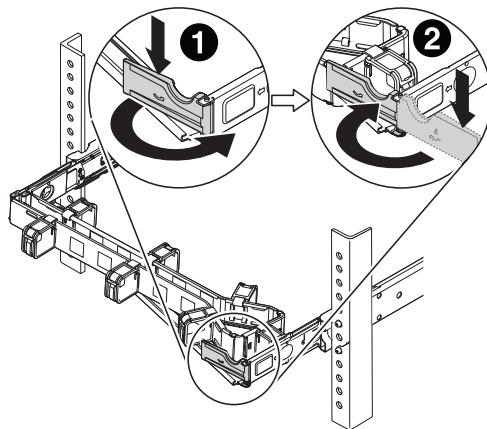
- ❶ Verbinden Sie die innere Halterung am CMA mit der inneren Halterung an der Rückseite der Schiene.
- ❷ Verbinden Sie die äußere Halterung am CMA mit der äußeren Halterung an der Rückseite der Schiene.



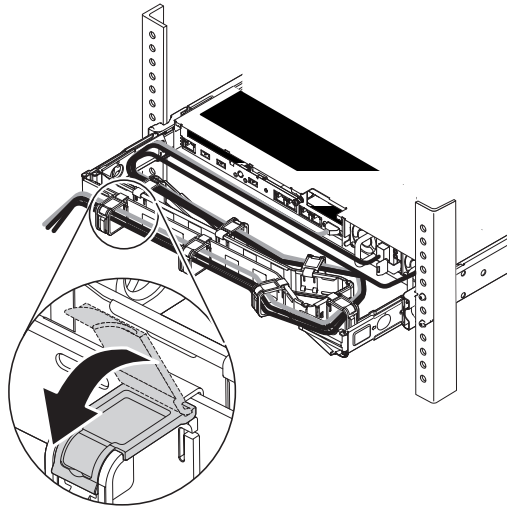
5. Platzieren Sie den CMA an der Trägerleiste und schließen Sie die Sperrhalterung.

- ❶ Drücken Sie die Sperrhalterung an der Trägerleiste nach unten und drehen Sie sie in die offene Position.
- ❷ Platzieren Sie den CMA an der Trägerleiste und drehen Sie die Sperrhalterung anschließend zurück in die geschlossene Position.

Um den CMA auf die Trägerleiste zu drehen bzw. von der Trägerleiste wegzudrehen, können Sie die Sperrhalterung nach unten drücken und diese in die offene oder geschlossene Position drehen.



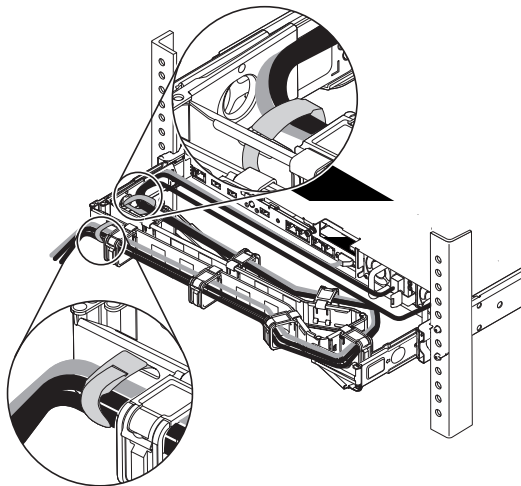
6. Schließen Sie die Netzkabel und die anderen Kabel an der Rückseite des Servers an. Öffnen Sie die Kabelhalterungen am CMA, verlegen Sie die Kabel und schließen Sie dann die Kabelhalterungen.



7. Verwenden Sie die Kabelhaltebänder, um die Kabel zu befestigen. Die Kabel müssen mit den Kabelhaltebändern zusammengefasst werden, damit der Kabelträger ordnungsgemäß bewegt werden kann.

Anmerkungen:

- Bei anderen Servern bringen Sie die Kabelhaltebänder möglicherweise an anderen Stellen an, um die Kabel ordnungsgemäß zu befestigen.
- Stellen Sie sicher, dass die Kabel nicht unter den U-Bereich durchhängen, damit sie nicht an den Servern weiter unten hängen bleiben.



Dritte Ausgabe (November 2018)

HINWEIS ZU EINGESCHRÄNKTEN RECHTEN: Werden Daten oder Software gemäß einem GSA-Vertrag (General Services Administration) ausgeliefert, unterliegt die Verwendung, Vervielfältigung oder Offenlegung den in Vertrag Nr. GS-35F-05925 festgelegten Einschränkungen.

Die hier genannten Produkt- und Service-Namen sind Warenzeichen oder Service-Bezeichnungen der jeweiligen Eigentümer.

Printed in China
(1P) P/N: SP47A24965