

---

# Kit de rieles cortos para alojamiento ThinkSystem E2

## Lea primero las directrices

Revise la documentación que se proporciona con el bastidor para obtener instrucciones de seguridad y sobre el cableado. Antes de instalar el servidor en un bastidor, lea las siguientes directrices:

- Son necesarias dos o más personas para instalar los dispositivos 2U/4U o dispositivos superiores en un bastidor.
- Algunas de las ilustraciones pueden variar de su servidor. Todos los tipos de servidor se extraen y se instalan del mismo modo.
- Consulte el *Manual de mantenimiento* para obtener la máxima temperatura ambiente.
- Instale el servidor solo en un bastidor que tenga puertas perforadas.
- No bloquee las rejillas de ventilación; normalmente un espacio de 15 cm (6 pulgadas) proporciona el flujo de aire adecuado.
- Planifique la instalación del dispositivo empezando desde la parte inferior del bastidor.
- Instale el dispositivo más pesado en la parte inferior del bastidor.
- No deje espacio abierto por encima o debajo de un servidor instalado en el bastidor. Para impedir daños en los componentes del servidor, instale siempre un panel de relleno para cubrir el espacio abierto y para ayudar a garantizar la correcta circulación del aire.
- No extienda más de un dispositivo fuera del bastidor al mismo tiempo.
- No coloque ningún objeto sobre dispositivos montados en la parte superior del bastidor.
- Conecte todos los cables de alimentación a tomas de corriente con puesta a tierra y correctamente cableada.
- No sobrecargue la toma de alimentación eléctrica al instalar varios dispositivos en el bastidor.
- Extraiga las puertas del bastidor y los paneles laterales para facilitar el acceso durante la instalación.
- Instale el servidor en un bastidor que cumpla los siguientes requisitos:
  - Profundidad mínima de 70 mm (2,76 pulgadas) entre la brida de montaje frontal y el interior de la puerta frontal.
  - Profundidad mínima de 190 mm (7,48 pulgadas) entre la brida de montaje posterior y el interior de la puerta posterior.
  - La distancia máxima entre las bridas EIA frontal y posterior del bastidor es 810 mm (31,9 pulgadas).
  - Si desea instalar los rieles y una PDU de 0U en el mismo bastidor, el bastidor debe ser 42U o posterior.

## Aviso de seguridad



### PRECAUCIÓN:

Asegúrese de que los rieles soporten su modelo de servidor y utilice métodos seguros cuando lo eleve



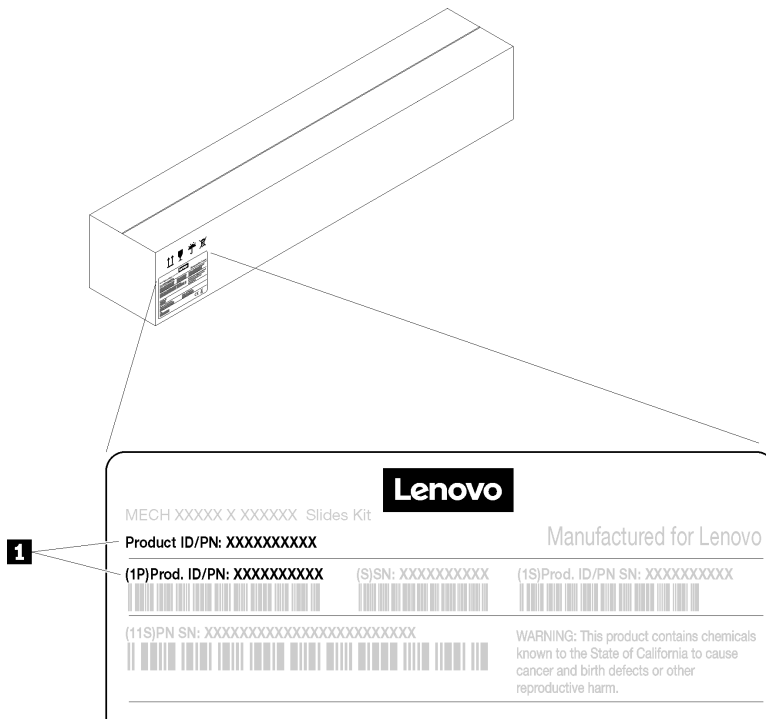
## Matriz de soporte del riel

Para obtener información detallada sobre el soporte del riel, consulte el siguiente sitio web: <https://en.resources.lenovo.com/brochures/thinksystem-rail-support-matrix>



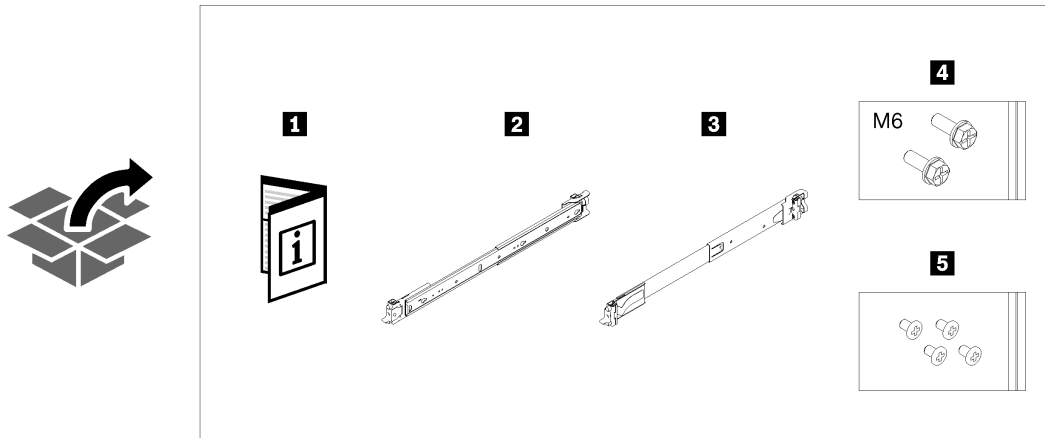
## Número de pieza

Busque el número de pieza de riel en la etiqueta como se muestra, utilice el número de pieza para identificar el modelo de riel en la Matriz de soporte del riel anterior.



**1** Número de pieza (10 dígitos)

El paquete de riel contiene los elementos siguientes:



**1** Documento

**2** Riel izquierdo

**3** Riel derecho

**4** Dos tornillos M6

**5** Cuatro tornillos (para modelos de servidor específicos)

Para obtener información detallada sobre el soporte del riel, consulte el siguiente sitio web: <https://en.resources.lenovo.com/brochures/thinksystem-rail-support-matrix>

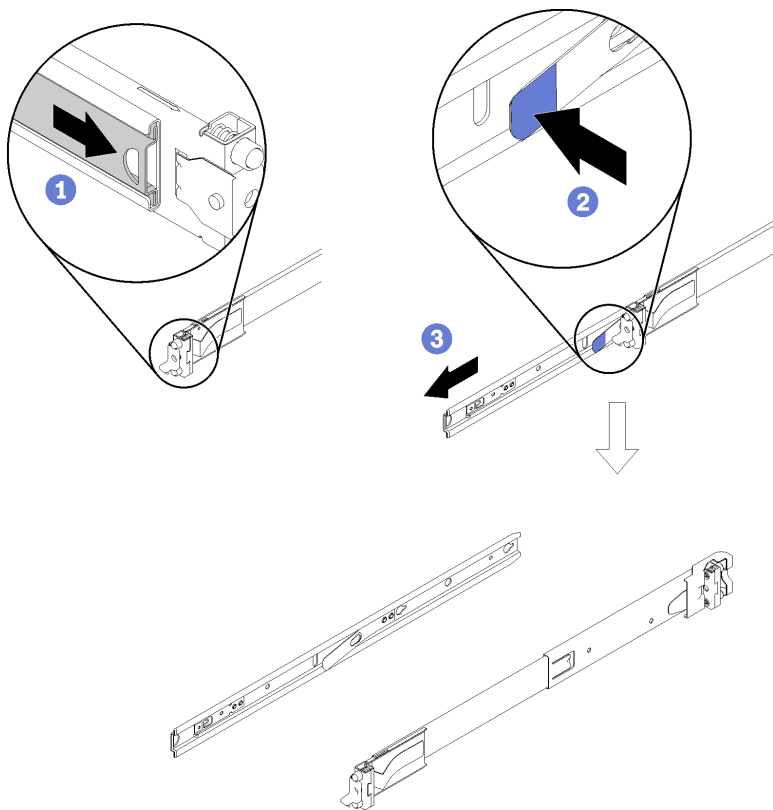
## Pasos de instalación

### 1. Extraer los rieles internos

Paso 1. Tire del riel interno hacia fuera hasta que aparezca el pestillo de liberación.

Paso 2. Presione el pestillo de liberación.

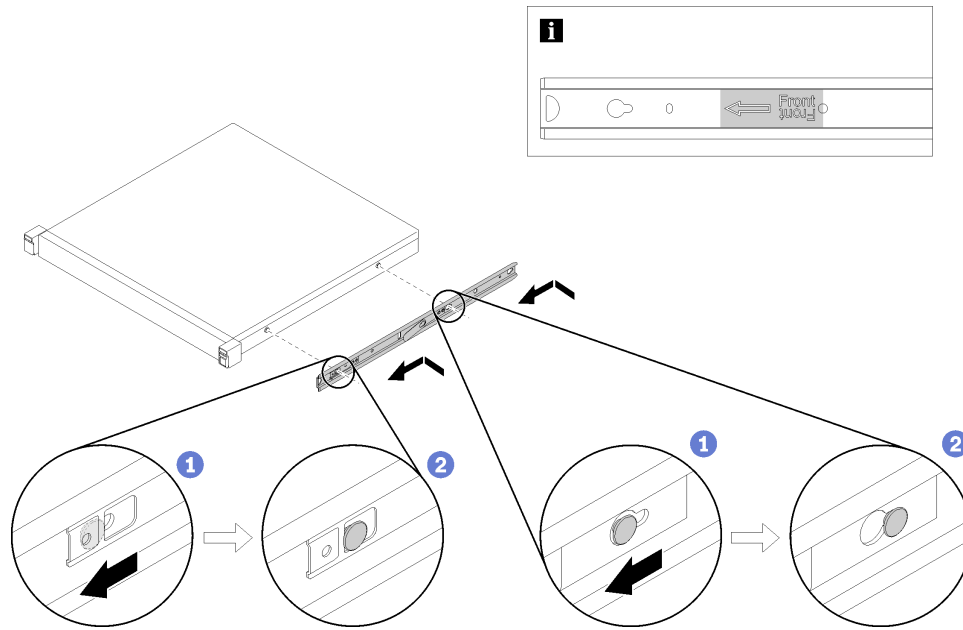
Paso 3. Extraiga el riel interno hacia afuera el riel externo.



## 2. Instalar los rieles internos en el sistema

Paso 1. Alinee los orificios de montaje en el riel interno izquierdo con las patillas de montaje del riel correspondientes al costado del servidor.

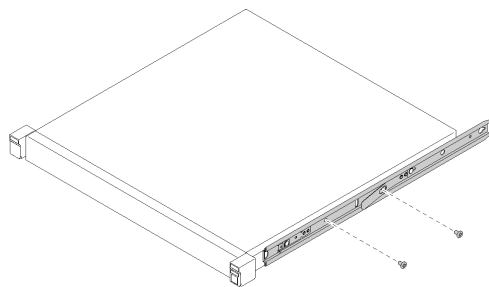
Paso 2. Presione el riel interno como se muestra, hasta que la patilla de montaje en el servidor se ajuste en su lugar con el riel interno.



### Nota

- Asegúrese de que la parte marcada “Front” siempre se encuentre orientada hacia la parte delantera al ensamblar el riel interno en el servidor o en el conjunto de riel deslizante.
- El número de patillas de montaje del riel en el lado del servidor puede variar según el modelo de servidor.

Paso 3. Inserte y fije los cuatro tornillos en el lado izquierdo y derecho, si es necesario (dependiendo del modelo de servidor). Para obtener información detallada sobre el soporte del riel, consulte el siguiente sitio web: <https://en.resources.lenovo.com/brochures/thinksystem-rail-support-matrix>



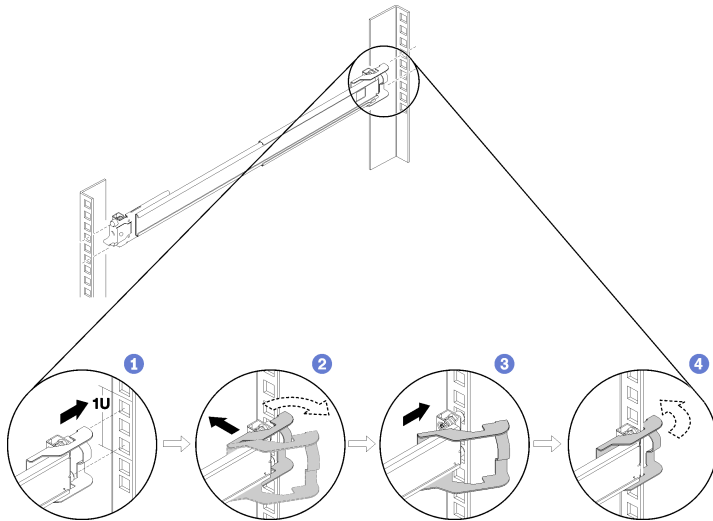
### 3. Instale un soporte de montaje del bastidor

Paso 1. Alinee las patillas del miembro de deslizamiento externo con los orificios de la parte posterior del bastidor.

Paso 2. Mueva levemente el riel a un lado y enganche el pestillo del soporte de montaje posterior a la ventana y luego empuje el riel externo hacia afuera, tal como se muestra.

Paso 3. Empuje el riel hacia atrás hasta que las patillas sobresalgan por en los orificios correspondientes en el bastidor.

Paso 4. El soporte se bloqueará automáticamente en su lugar.



### 4. Instale un soporte de montaje del bastidor delantero

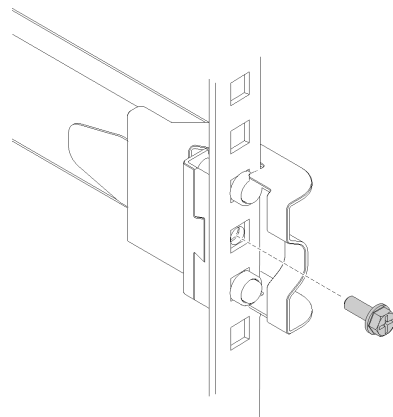
Paso 1. Abra el pestillo frontal y alinee la parte delantera del riel exterior con los orificios en el bastidor. Asegúrese de que el extremo frontal y el extremo posterior del riel estén al mismo nivel horizontal.

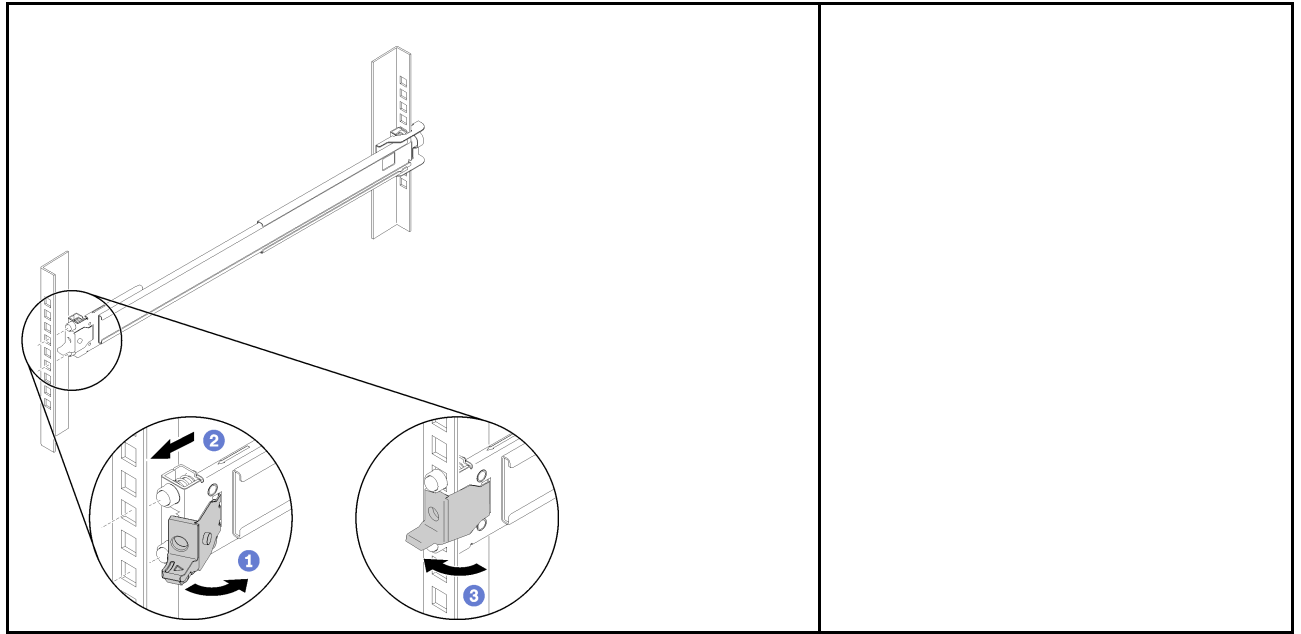
Paso 2. Tire del riel de deslizamiento en la dirección que se muestra, hasta que las patillas queden insertadas en los orificios correspondientes.

Paso 3. Cierre el soporte frontal para bloquear el riel en su posición.

### 5. Instale los tornillos posteriores (opcional)

Si desea enviar el bastidor con el servidor instalado o colocar el bastidor en un área propensa a las vibraciones, instale los tornillos M6 en la parte posterior de los rieles.



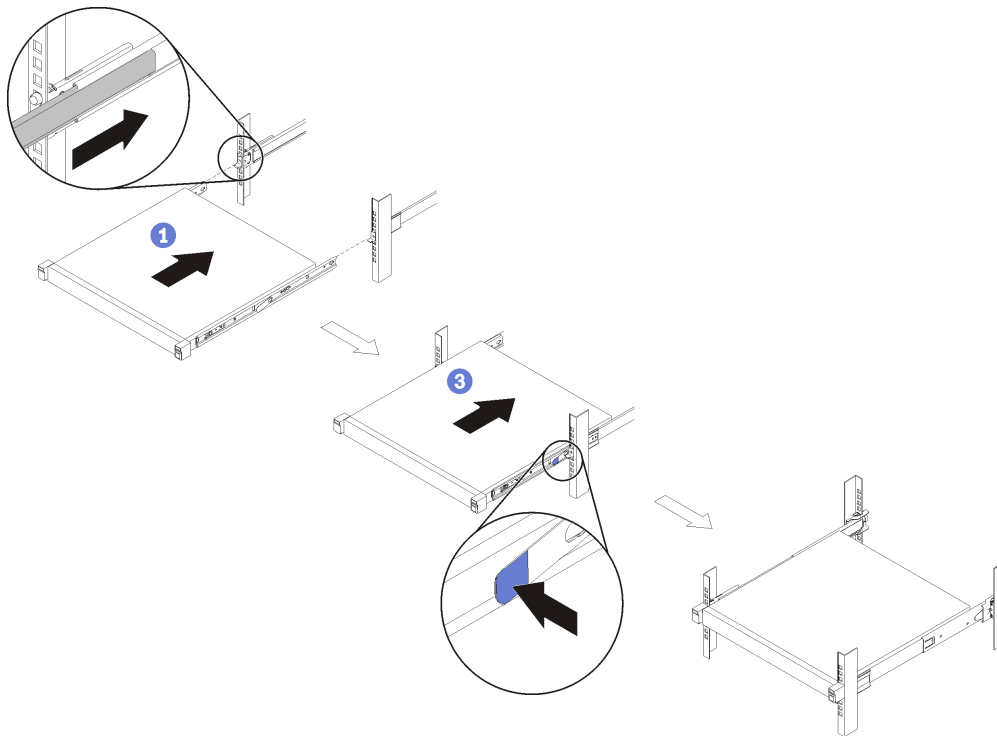


## 6. Deslice el sistema en los rieles del bastidor

Paso 1. Levante con cuidado el servidor y alinéelo con los rieles de deslizamiento. Ubique el servidor como se muestra y presione el servidor hacia dentro del bastidor.

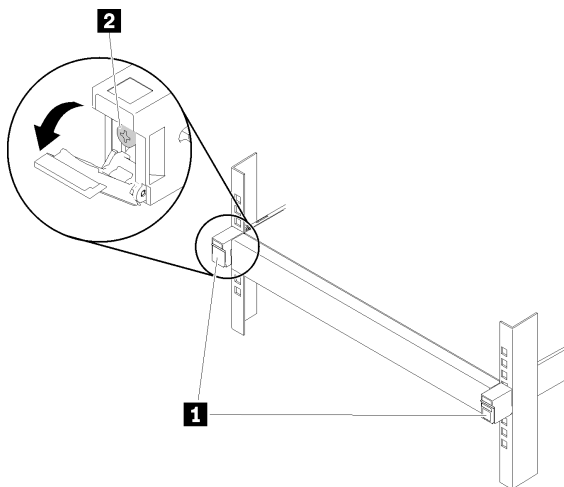
Paso 2. Presione los pestillos de liberación.

Paso 3. Empuje el servidor completamente hacia el interior del bastidor hasta que el servidor se bloquee en su lugar con un clic.



## 7. Apriete los tornillos frontales (opcional)

Asegure el servidor antes de mover el bastidor, o si coloca el bastidor en un área propensa a las vibraciones. Abra los pestillos de liberación del bastidor y apriete los tornillos para fijar los rieles correctamente.



**1** Pestillos de liberación del bastidor



## 2 Tornillo frontal

### Pasos de extracción

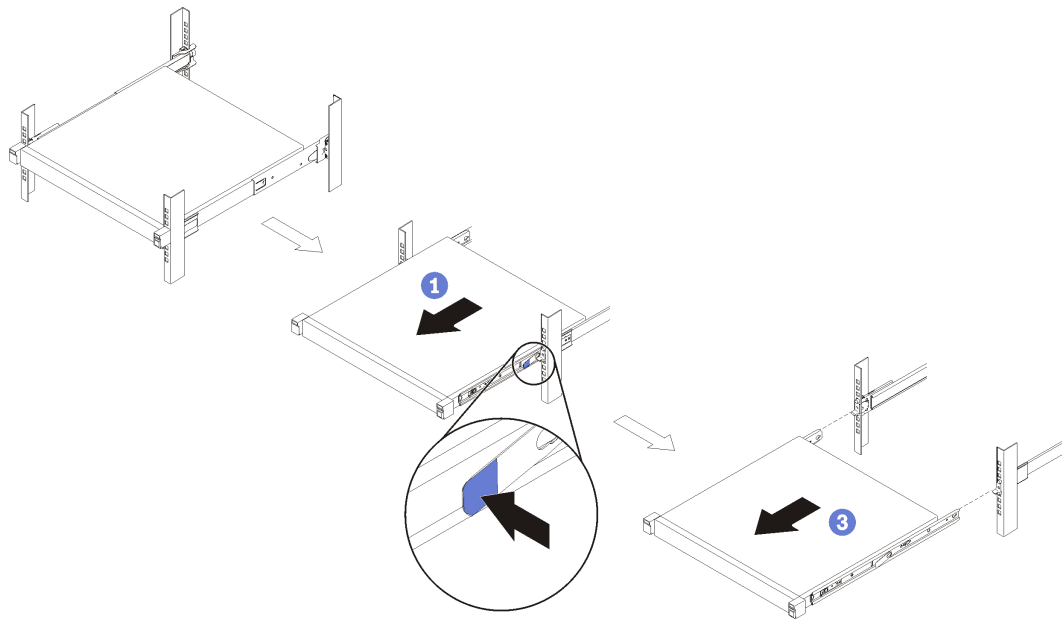
#### Extracción del sistema del bastidor

**Nota:** Asegúrese de que haya suficiente ayuda y utilice métodos seguros cuando realice el paso 3.

Paso 1. Desconecte todos los cables de la parte posterior del servidor. Abra el pestillo de liberación del bastidor en la parte frontal del servidor y luego extraiga lentamente el servidor hasta que se detenga.

Paso 2. Presione los pestillos de liberación.

Paso 3. Tire con cuidado del servidor para sacarlo del bastidor.



---

**Primera edición (Agosto 2019)**

**© Copyright Lenovo 2019.**

**LENOVO y THINKSYSTEM son marcas registradas de Lenovo. El resto de las marcas registradas son propiedad de sus propietarios respectivos.**

AVISO DE DERECHOS LIMITADOS Y RESTRINGIDOS: si los productos o software se suministran según el contrato de General Services Administration (GSA), la utilización, reproducción o divulgación están sujetas a las restricciones establecidas en el Contrato Núm. GS-35F-05925.

Printed in China

(1P) P/N: SP47A47165

