
Jeu de glissières de friction ThinkSystem 2 montants à vis

Lisez les instructions au préalable

Lisez la documentation que vous avez reçue avec l'armoire pour en savoir plus sur la sécurité et l'installation des câbles. Avant d'installer le serveur dans une armoire, veuillez lire les instructions suivantes :

- Certaines illustrations peuvent différer de celles de votre serveur. Tous les types de serveur se retirent et s'installent de manière similaire.
- Consultez le *Guide de maintenance* pour connaître la température ambiante maximale.
- Vérifiez que les grilles d'aération sont bien dégagées. Généralement, vous devez laisser un espace de 15 cm (6 pouces) pour assurer une ventilation appropriée.
- Prévoyez d'installer les unités en commençant par le bas de l'armoire.
- Installez l'unité la plus lourde dans la partie inférieure de l'armoire.
- Ne sortez pas de l'armoire plusieurs unités à la fois.
- Ne posez pas d'objets sur la partie supérieure d'un appareil monté dans une armoire.
- Branchez tous les cordons d'alimentation sur des prises de courant correctement câblées et mises à la terre.
- Ne surchargez pas la prise de courant si vous installez plusieurs unités dans l'armoire.
- La largeur maximale de la bride de montage est de 225,6 mm (8,9 pouces).

Note de sécurité



ATTENTION :
Assurez-vous que les glissières soutiennent le modèle de votre serveur et respectent les règles de sécurité durant le levage



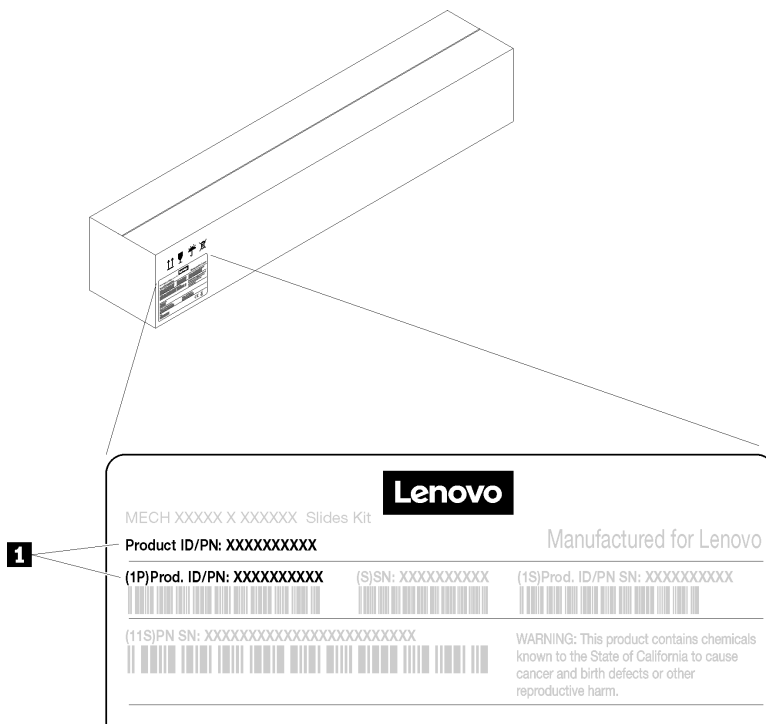
Matrice de support de glissière

Pour plus d'informations sur le support de glissière, consultez le site Web suivant : <https://en.resources.lenovo.com/brochures/thinksystem-rail-support-matrix>



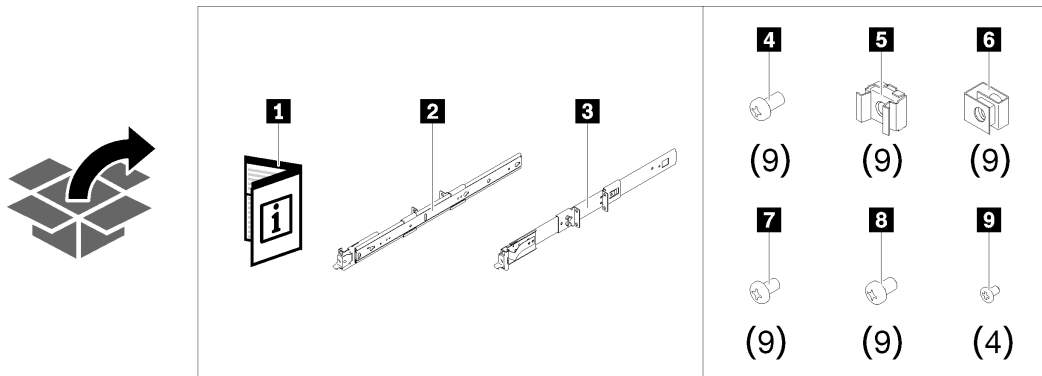
Numéro de composant

Trouvez le numéro de composant de la glissière sur l'étiquette comme indiqué, utilisez le numéro de composant pour identifier le modèle de votre rail dans la matrice de support de glissière ci-dessus.



1 Numéro de composant (10 chiffres)

Le paquet du rail contient les éléments suivants :



- 1** Document
- 2** Glissière gauche
- 3** Glissière droite
- 4** Neuf vis M5 (pour l'armoire à trous carrés et à trous ronds)
- 5** Neuf écrous captifs (pour l'armoire à trous carrés)
- 6** Neuf écrous à clip (pour l'armoire à trous ronds)
- 7** Neuf vis 10-32 (pour armoire taraudée)
- 8** Neuf vis 12-24 (pour armoire taraudée)
- 9** Quatre vis (pour des serveurs spécifiques)

Pour plus d'informations sur le support de glissière, consultez le site Web suivant : <https://en.resources.lenovo.com/brochures/thinksystem-rail-support-matrix>

Procédure d'installation

1. Retirer les glissières internes

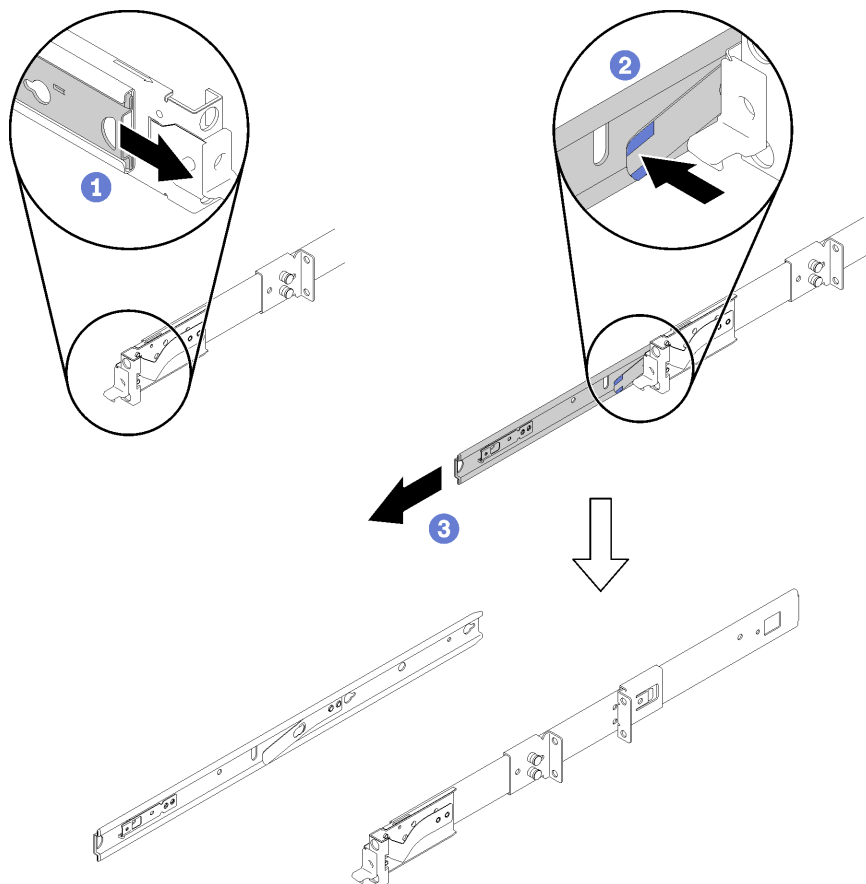
Remarque : Le graphique ci-dessous montre le rail de droite.

Étape 1. Tirez la glissière interne vers l'extérieur jusqu'à ce que le taquet de déverrouillage apparaisse.

Étape 2. Appuyez sur le taquet de déverrouillage.

Étape 3. Tirez la glissière interne en l'éloignant de la glissière externe.

Étape 4. Répétez l'étape 1 à 3 sur le rail de gauche.



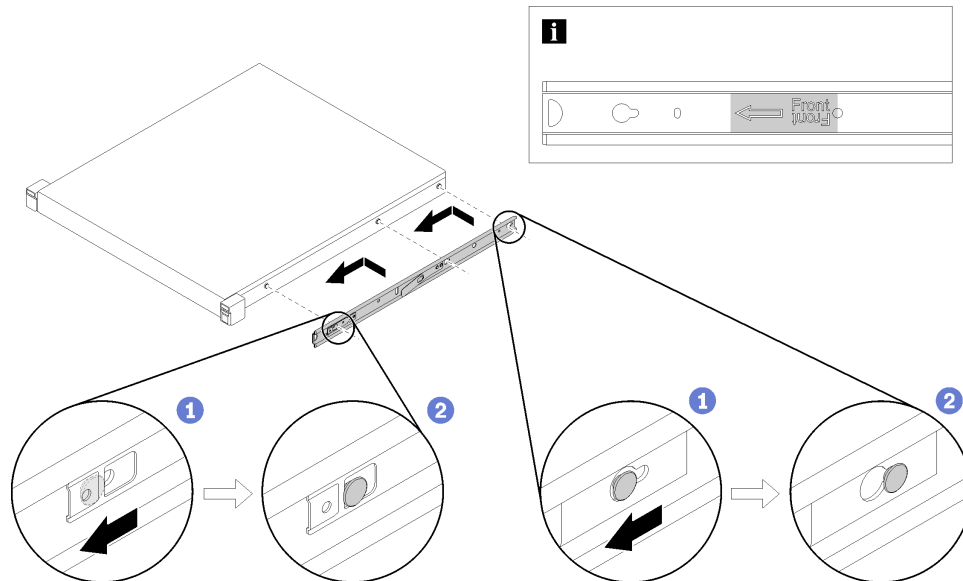
2. Installer les glissières internes sur le système

Remarque : Le graphique ci-dessous montre le rail de droite.

Étape 1. Alignez les trous de montage de la glissière interne avec les broches de montage de la glissière correspondantes sur le côté du serveur.

Étape 2. Poussez la glissière interne comme indiqué jusqu'à ce que les broches de montage du serveur se fixent sur la glissière interne.

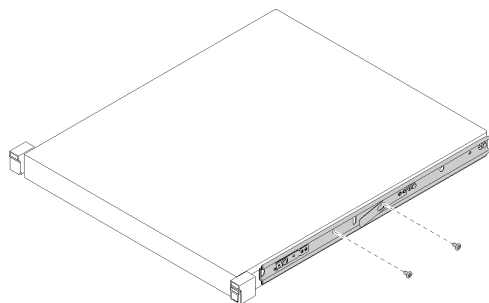
Étape 3. Répétez l'étape 1 à 2 sur le rail de gauche.



Remarques :

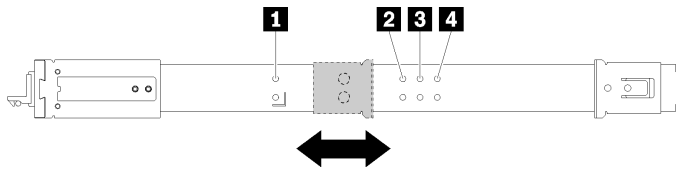
- Assurez-vous que l'indication « Front » fasse toujours face à l'avant lors de l'assemblage de la glissière interne au serveur ou à l'assemblage de la glissière.
- Le nombre de broches de montage de la glissière sur le côté du serveur peut être différent de l'illustration selon le modèle de serveur.

Étape 4. Insérez et attachez les quatre vis sur les glissières de gauche et de droite si nécessaire (selon le modèle de serveur). Pour plus d'informations sur le support de glissière, consultez le site Web suivant : <https://en.resources.lenovo.com/brochures/thinksystem-rail-support-matrix>



3. Ajuster la position des crochets coulissants (en option)

Position de support pour une profondeur de serveur différente :



1 Profondeur de serveur : 480 mm à 560 mm (position par défaut)

2 Profondeur du serveur : 675 mm à 752 mm

3 Profondeur du serveur : 700 mm à 779 mm

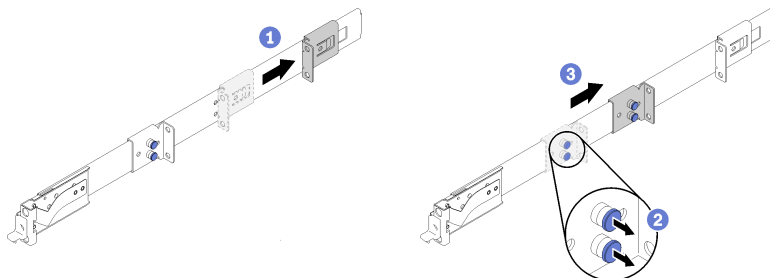
4 Profondeur du serveur : 725 mm à 805 mm

Remarque : Selon la dimension du serveur, vous devrez peut-être ajuster le support pour vous assurer que le centre de gravité du serveur se trouve à l'intérieur des glissières. Les étapes suivantes sont répertoriées ci-dessous.

Étape 1. Déplacez le support coulissant arrière vers l'arrière comme indiqué.

Étape 2. Tirez les broches du support coulissant avant.

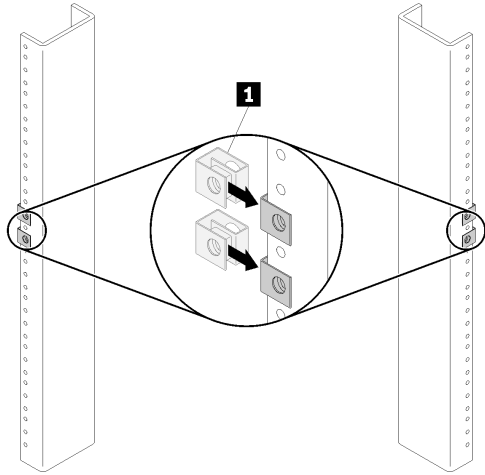
Étape 3. Faites glisser le support avant afin que les broches s'enclenchent dans les trous correspondants des glissières.



4. Installer les écrous dans l'armoire

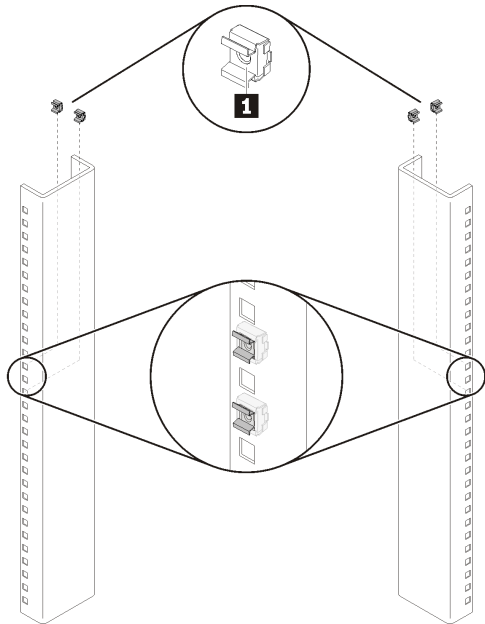
Remarque : Pour une armoire taraudée, passez à la page suivante de l'étape 5.

- Pour l'armoire à trous ronds, installez les écrous à clip dans l'armoire comme indiqué.



1 Écrou à clip

- Pour l'armoire à trous carrés, installez les écrous captifs dans l'armoire comme indiqué.



1 Écrou captif

5. Installer les glissières sur l'armoire

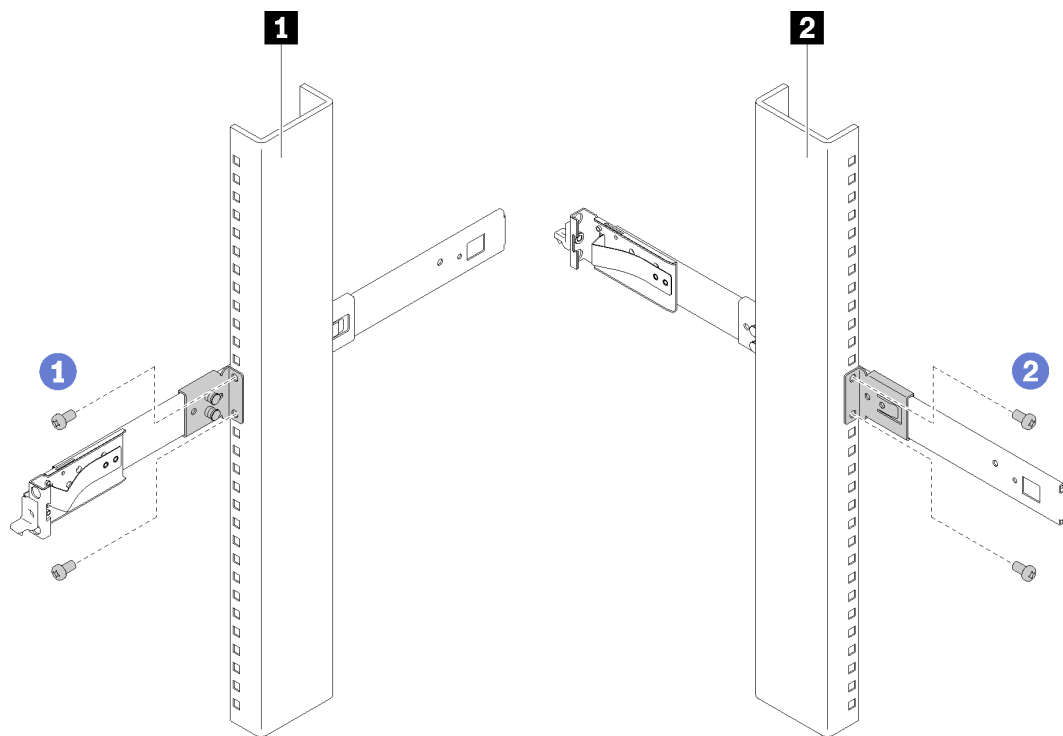
Remarques : Le graphique ci-dessous montre le rail de droite. Utilisez la même méthode pour installer les glissières sur tous les types d'armoire :

- Pour l'armoire à trous carrés, utilisez les vis M5 et les écrous captifs
- Pour l'armoire à trous ronds, utilisez les vis M5 et les écrous à clip
- Pour une armoire taraudée, utilisez uniquement les vis 10-32 ou 12-24 (selon l'armoire)

Étape 1. Alignez la glissière avec l'armoire et installez les vis pour fixer l'avant du rail.

Étape 2. Ajustez le support coulissant arrière contre l'armoire. Ensuite, installez les vis pour fixer le rail.

Étape 3. Répétez l'étape 1 à 2 sur le rail de gauche.



1 Installation des vis sur le côté avant de l'armoire

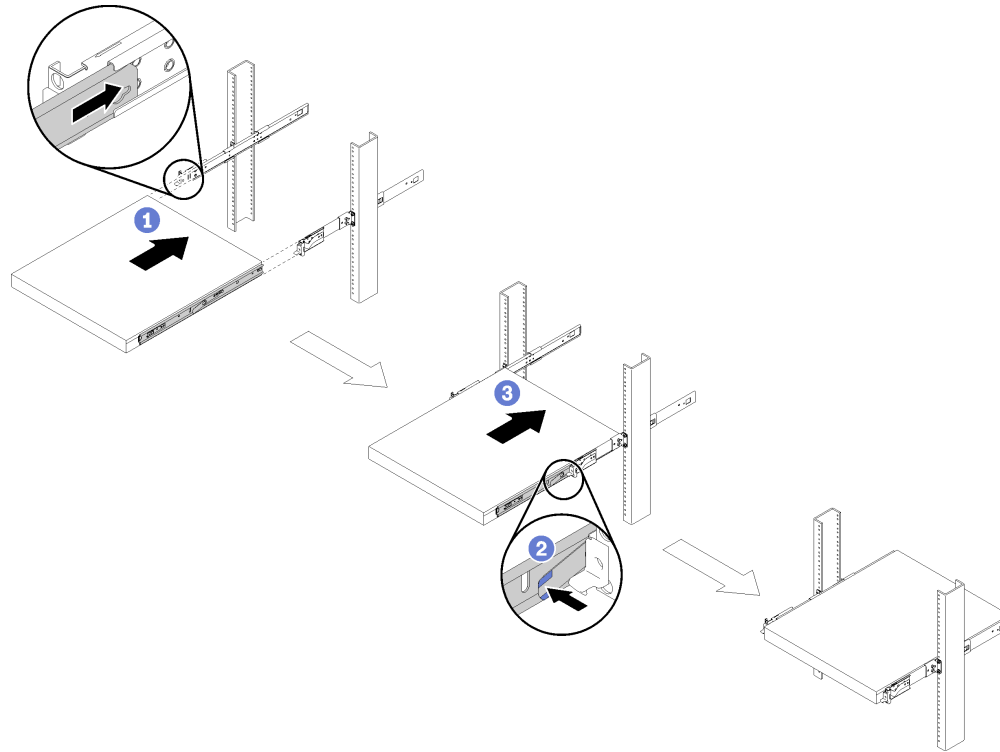
2 Installation des vis sur le côté arrière de l'armoire

6. Installation des glissières dans l'armoire

Étape 1. Soulevez délicatement le serveur et alignez-le sur les glissières. Positionnez le serveur comme indiqué et poussez-le dans l'armoire.

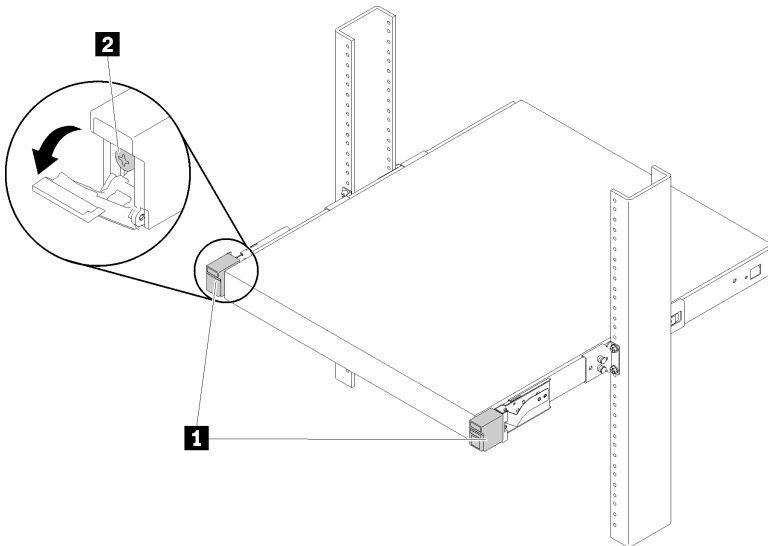
Étape 2. Appuyez sur les taquets de déverrouillage.

Étape 3. Faites glisser le serveur jusqu'au fond de l'armoire jusqu'à ce qu'il se mette en place avec un clic.



7. Serrez les vis avant (en option)

Fixez le serveur avant de déplacer l'armoire ou si vous placez l'armoire dans une zone sujette aux vibrations. Ouvrez les taquets de déverrouillage de l'armoire et serrez les vis pour fixer fermement le système.



1 Taquets de déverrouillage d'armoire

2 Vis avant

Étapes du démontage

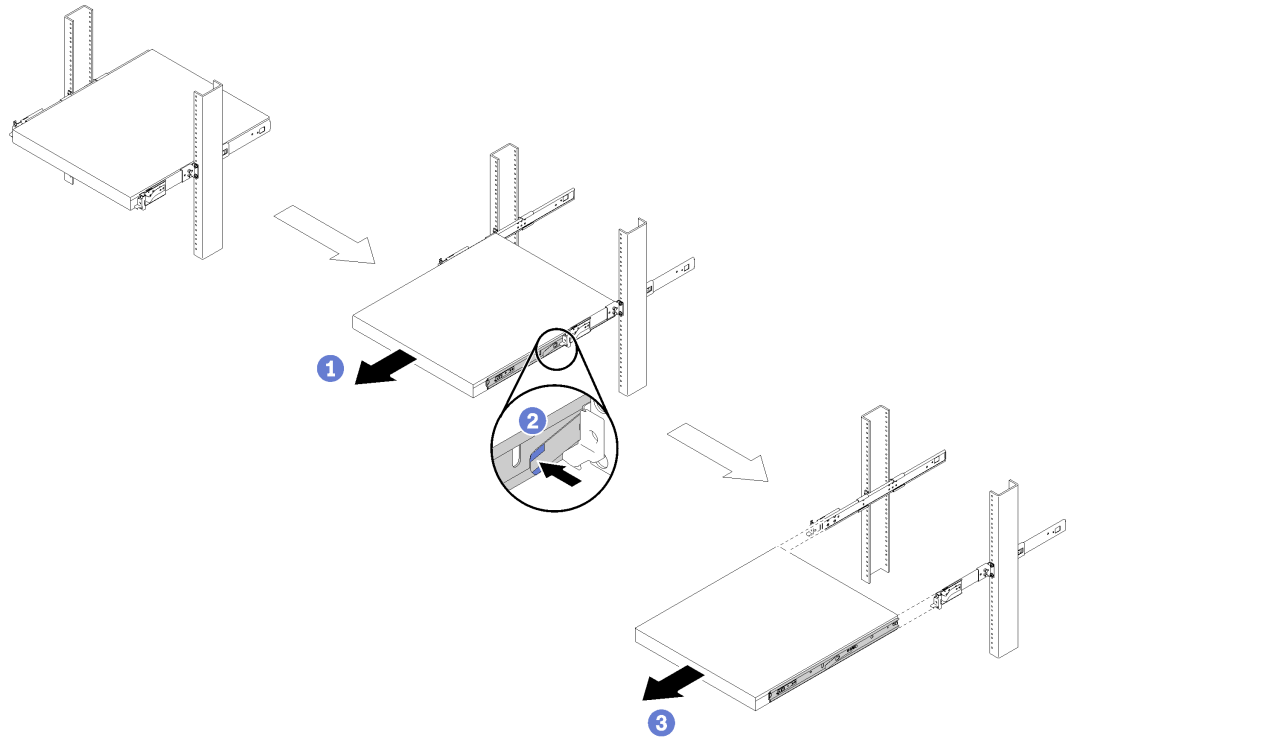
Retrait du système de l'armoire

Remarque : Vérifiez que vous disposez de suffisamment d'aide et que vous respectez les règles de sécurité durant l'exécution de l'étape 3 .

Étape 1. Débranchez tous les câbles à l'arrière du serveur. Ouvrez le taquet de déverrouillage de l'armoire à l'avant du serveur et desserrez les vis à l'avant ; puis faites glisser délicatement le serveur vers l'extérieur jusqu'à ce qu'il s'arrête.

Étape 2. Appuyez sur les taquets de déverrouillage.

Étape 3. Sortez délicatement le serveur hors de l'armoire.



Première édition (Juillet 2019)

© Copyright Lenovo 2019.

LENOVO et THINKSYSTEM sont des marques de Lenovo. Toutes les autres marques appartiennent à leurs propriétaires respectifs.

REMARQUE SUR LES DROITS LIMITÉS ET RESTREINTS : si les données ou les logiciels sont fournis conformément à un contrat GSA (General Services Administration), l'utilisation, la reproduction et la divulgation sont soumises aux restrictions stipulées dans le contrat n° GS-35F-05925.

Printed in China

(1P) P/N: SP47A46595

