
Glissière de friction Toolless v2 ThinkSystem

Lisez les instructions au préalable

Lisez la documentation que vous avez reçue avec l'armoire pour en savoir plus sur la sécurité et l'installation des câbles. Avant d'installer le serveur dans une armoire, veuillez lire les instructions suivantes :

- L'installation d'unités 2U/4U ou plus grandes dans une armoire requiert la présence de deux personnes au minimum.
- Certaines illustrations peuvent différer de celles de votre serveur. Tous les types de serveur se retirent et s'installent de manière similaire.
- Consultez le *Guide de maintenance* pour connaître la température ambiante maximale.
- Installez le serveur uniquement dans une armoire dotée de portes perforées.
- Vérifiez que les grilles d'aération sont bien dégagées. Généralement, vous devez laisser un espace de 15 cm (6 pouces) pour assurer une ventilation appropriée.
- Pour une armoire horizontale :
 - Prévoyez d'installer les unités en commençant par le bas de l'armoire.
 - Installez l'unité la plus lourde dans la partie inférieure de l'armoire.
 - Ne laissez pas d'espace au-dessus ou au-dessous d'un serveur installé dans une armoire. Pour éviter d'endommager les composants serveur, installez toujours un panneau obturateur afin de boucher l'ouverture et garantir une bonne circulation de l'air.
 - Ne sortez pas de l'armoire plusieurs unités à la fois.
- Pour une armoire verticale :
 - Prévoyez d'installer les unités en commençant par le centre de l'armoire.
 - Installez l'unité la plus lourde dans la partie centrale de l'armoire.
 - Ne laissez pas d'espace à gauche ou à droite d'un serveur installé dans une armoire. Pour éviter d'endommager les composants serveur, installez toujours un panneau obturateur afin de boucher l'ouverture et garantir une bonne circulation de l'air.
- Ne posez pas d'objets sur la partie supérieure d'un appareil monté dans une armoire.
- Branchez tous les cordons d'alimentation sur des prises de courant correctement câblées et mises à la terre.
- Ne surchargez pas la prise de courant si vous installez plusieurs unités dans l'armoire.
- Retirez les volets et les panneaux latéraux de l'armoire pour faciliter l'accès lors de l'installation.
- Installez le serveur dans une armoire respectant les spécifications suivantes :
 - Profondeur minimum de 70 mm (2,76 pouces) entre la bride de montage avant et l'intérieur de la porte avant.
 - Espace minimum de 190 mm (7,48 pouces) entre la bride de fixation arrière et l'intérieur de la porte arrière.
 - La distance maximale entre les brides EIA avant et arrière de l'armoire est de 810 mm (31,9 pouces).
 - Si vous voulez installer les glissières et une PDU 0U dans la même armoire, l'armoire doit être d'une dimension de 42U ou plus haute/large.

Note de sécurité



ATTENTION :
Assurez-vous que les glissières soutiennent le modèle
de votre serveur et respectent les règles de sécurité
durant le levage



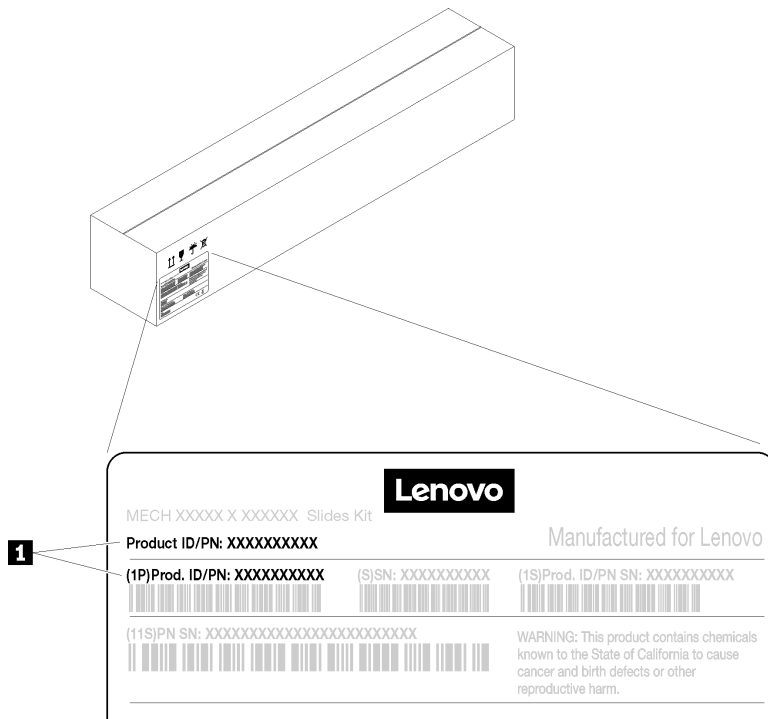
Matrice de support de glissière

Pour plus d'informations sur le support de glissière, consultez le site Web suivant : <https://en.resources.lenovo.com/brochures/thinksystem-rail-support-matrix>



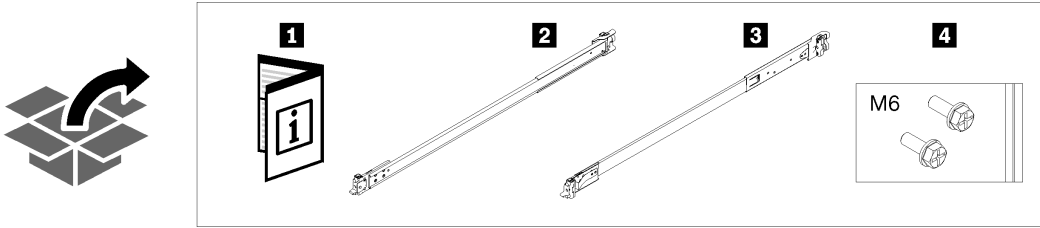
Numéro de composant

Trouvez le numéro de composant de la glissière sur l'étiquette comme indiqué, utilisez le numéro de composant pour identifier le modèle de votre rail dans la matrice de support de glissière ci-dessus.



1 Numéro de composant (10 chiffres)

Le paquet du rail contient les éléments suivants :

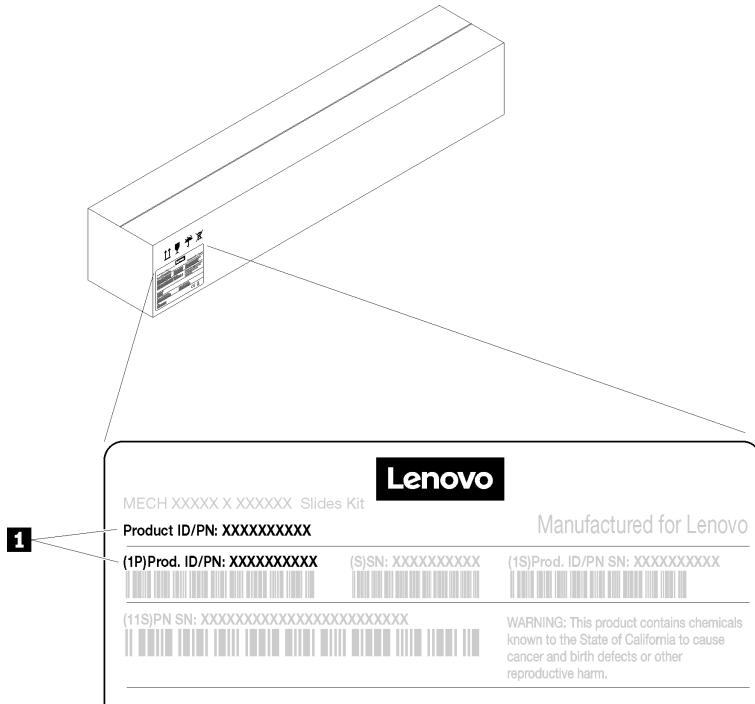


- 1 Document
- 2 Glissière gauche
- 3 Glissière droite
- 4 Deux vis M6

Remarque : Lorsque vous installez le rail externe sur l'armoire verticale, utilisez le rail de gauche comme glissière supérieure et le rail de droite comme glissière inférieure.

Armoire horizontale et verticale

Dans l'armoire horizontale, les serveurs sont installés et placés horizontalement. Dans l'armoire verticale, les serveurs sont installés et placés verticalement. Consultez l'illustration ci-dessous.



- 1 Armoire horizontale
- 2 Armoire verticale

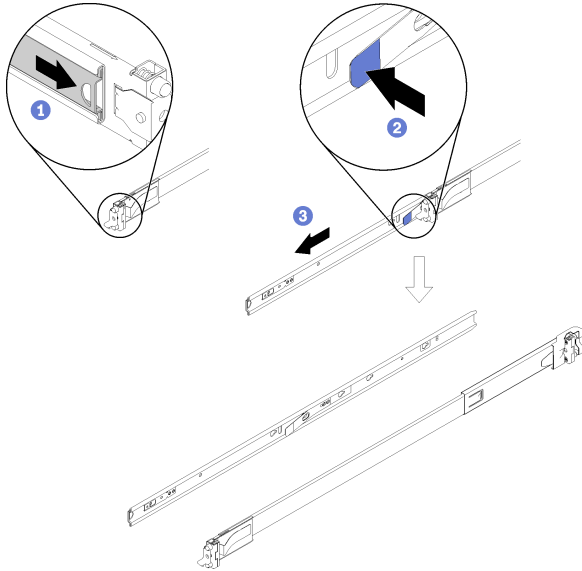
Procédure d'installation

1. Retirer les glissières internes

Étape 1. Tirez la glissière interne vers l'extérieur jusqu'à ce que le taquet de déverrouillage apparaisse.

Étape 2. Appuyez sur le taquet de déverrouillage.

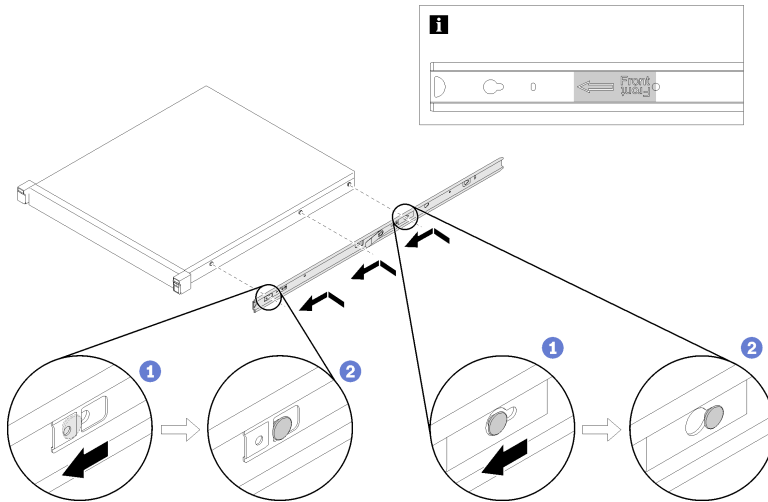
Étape 3. Tirez la glissière interne en l'éloignant de la glissière externe.



2. Installer les glissières internes sur le système

Étape 1. Alignez les trous de montage de la glissière interne avec les broches de montage de la glissière correspondantes sur le côté du serveur.

Étape 2. Poussez la glissière interne comme indiqué jusqu'à ce que les broches de montage du serveur se fixent sur la glissière interne.



Remarque

- Assurez-vous que l'indication « Front » fasse toujours face à l'avant lors de l'assemblage de la glissière interne au serveur ou à l'assemblage de la glissière.
- Le nombre de broches de montage de la glissière sur le côté du serveur peut varier selon le modèle de serveur.

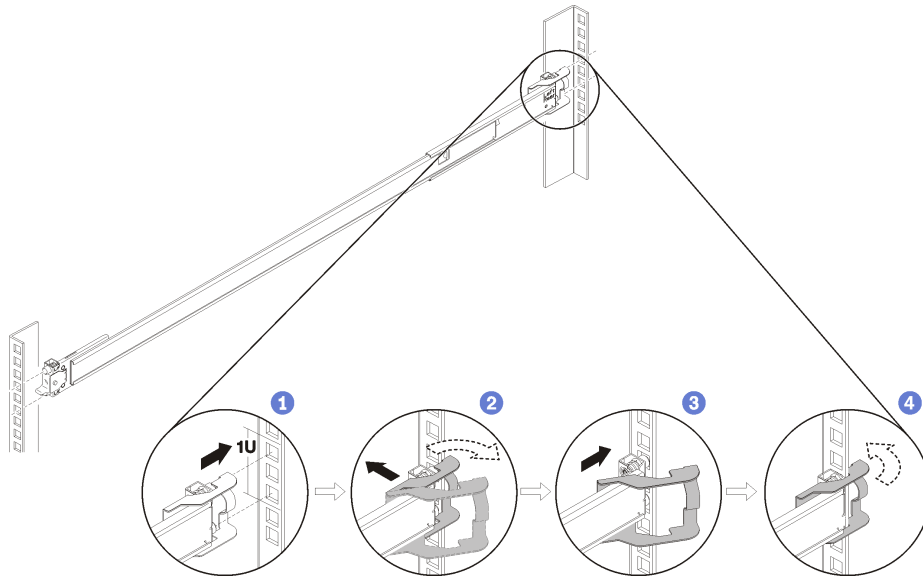
3. Installer un support de montage arrière à l'armoire

Étape 1. Alignez les broches sur la partie arrière de la glissière externe avec les trous à l'arrière de l'armoire.

Étape 2. Bougez légèrement de côté la glissière pour accrocher le taquet arrière du support de montage au cadre et ensuite poussez la glissière externe vers l'extérieur comme indiqué.

Étape 3. Repoussez la glissière jusqu'à ce que les broches dépassent à travers les trous correspondants dans l'armoire.

Étape 4. Le support se fixera en place automatiquement.



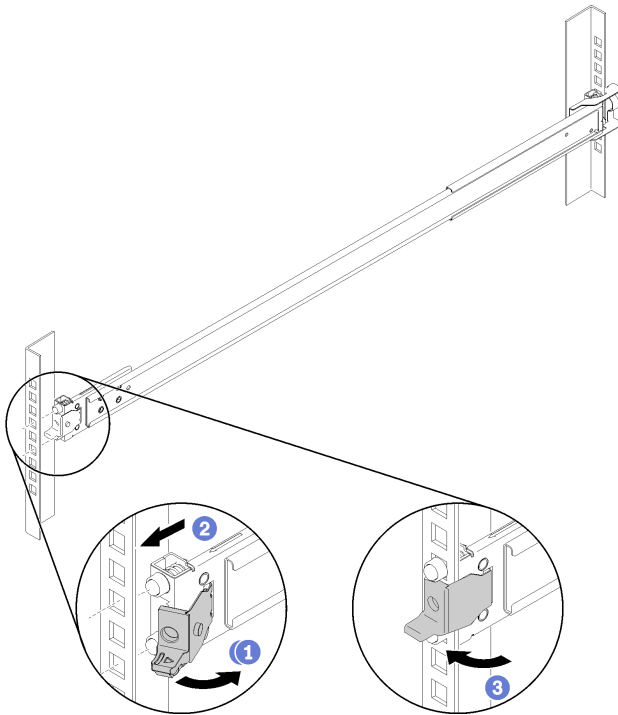
Remarque : Lorsque vous installez le rail sur l'armoire verticale, utilisez le rail de gauche comme glissière supérieure et le rail de droite comme glissière inférieure. Les méthodes d'installation sont identiques dans les deux armoires.

4. Installer un support de montage avant à l'armoire

Étape 1. Ouvrez le support avant et alignez l'extrémité avant de la glissière externe avec les trous de l'armoire. Assurez-vous que les extrémités avant et arrière de la glissière se trouvent au même niveau horizontal.

Étape 2. Poussez la glissière externe dans la direction indiquée jusqu'à ce que les broches soient insérées dans les trous correspondants.

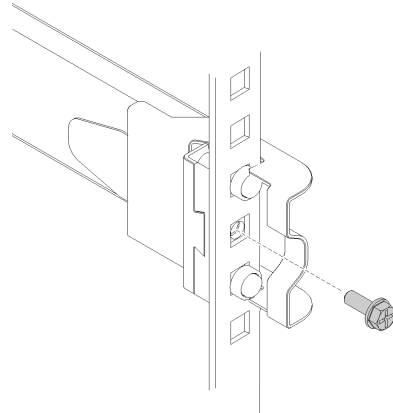
Étape 3. Fermez le support avant pour fixer la glissière en place.



Remarque : Lorsque vous installez le rail sur l'armoire verticale, utilisez le rail de gauche comme glissière supérieure et le rail de droite comme glissière inférieure. Les méthodes d'installation sont identiques dans les deux armoires.

5. Installer les vis arrière (en option)

Si vous voulez procéder à l'envoi de l'armoire avec le serveur installé ou placer l'armoire dans une zone sujette aux vibrations, installez les vis M6 à l'arrière des glissières.

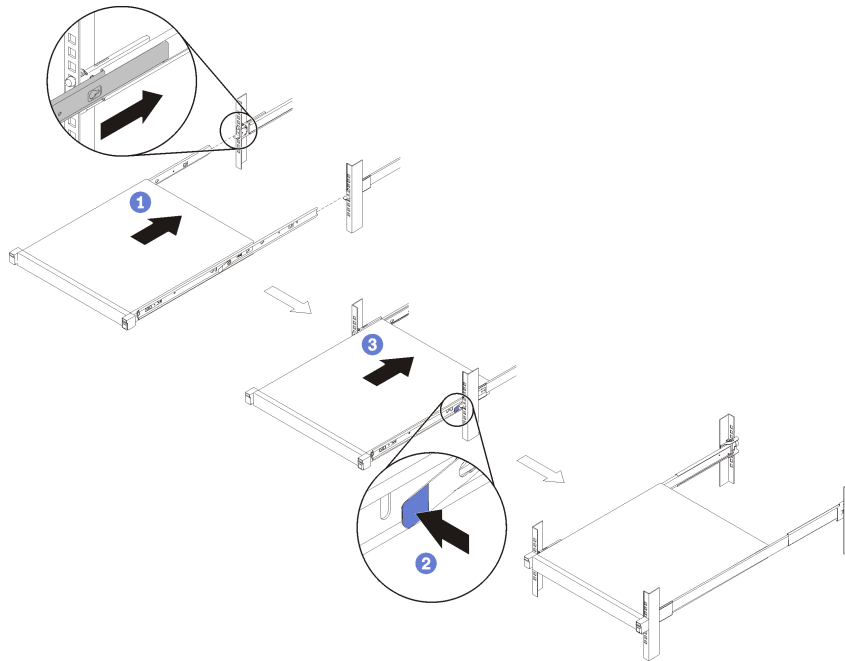


6. Installation des glissières dans l'armoire (armoire horizontale)

Étape 1. Soulevez délicatement le serveur et alignez-le sur les glissières. Positionnez le serveur comme indiqué et poussez-le dans l'armoire.

Étape 2. Appuyez sur les taquets de déverrouillage.

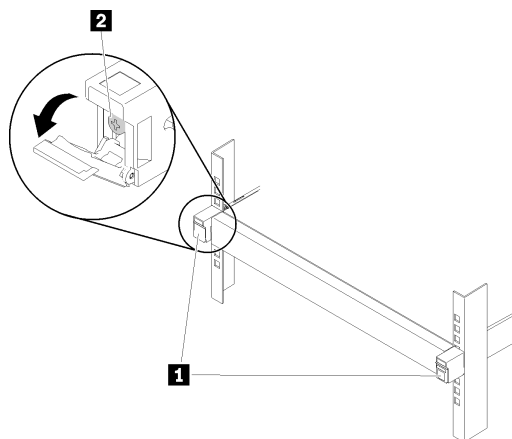
Étape 3. Faites glisser le serveur jusqu'au fond de l'armoire jusqu'à ce qu'il se mette en place avec un clic.



Remarque : Utilisez les mêmes étapes d'installation pour l'armoire verticale.

7. Serrez les vis avant (en option)

Fixez le serveur avant de déplacer l'armoire, ou si vous placez l'armoire dans une zone sujette aux vibrations. Ouvrez les taquets de déverrouillage de l'armoire et serrez les vis pour fixer fermement la glissière.



1 Taquets de déverrouillage d'armoire

2 Vis avant

Étapes du démontage

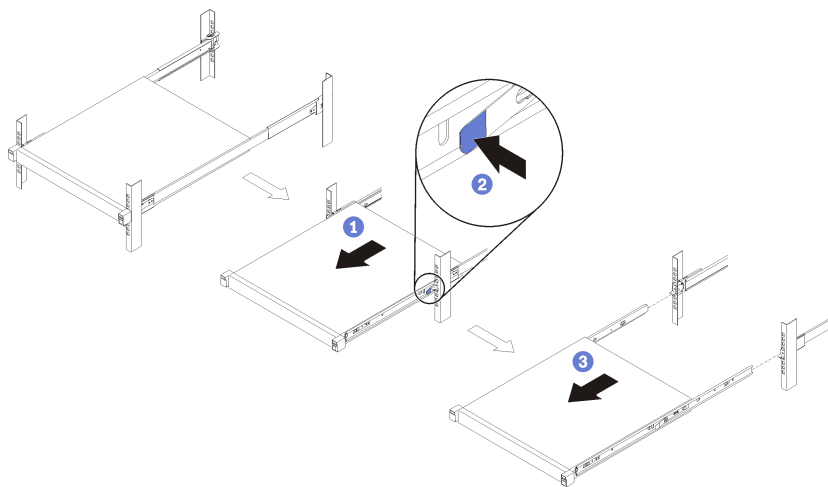
Retrait du système de l'armoire (armoire horizontale)

Remarque : Vérifiez que vous disposez de suffisamment d'aide et que vous respectez les règles de sécurité durant l'exécution de l'étape 3.

Étape 1. Débranchez tous les câbles externes de l'arrière du serveur. Ouvrez le loquet de déblocage de l'armoire à l'avant du serveur ; puis faites glisser délicatement le serveur vers l'extérieur jusqu'à ce qu'il s'arrête.

Étape 2. Appuyez sur les taquets de déverrouillage.

Étape 3. Sortez délicatement le serveur hors de l'armoire.



Remarque : Utilisez les mêmes étapes de retrait pour l'armoire verticale.

Première édition (Août 2019)

© Copyright Lenovo 2019.

LENOVO et THINKSYSTEM sont des marques de Lenovo. Toutes les autres marques appartiennent à leurs propriétaires respectifs.

REMARQUE SUR LES DROITS LIMITÉS ET RESTREINTS : si les données ou les logiciels sont fournis conformément à un contrat GSA (General Services Administration), l'utilisation, la reproduction et la divulgation sont soumises aux restrictions stipulées dans le contrat n° GS-35F-05925.

Printed in China

(1P) P/N: SP47A37077

