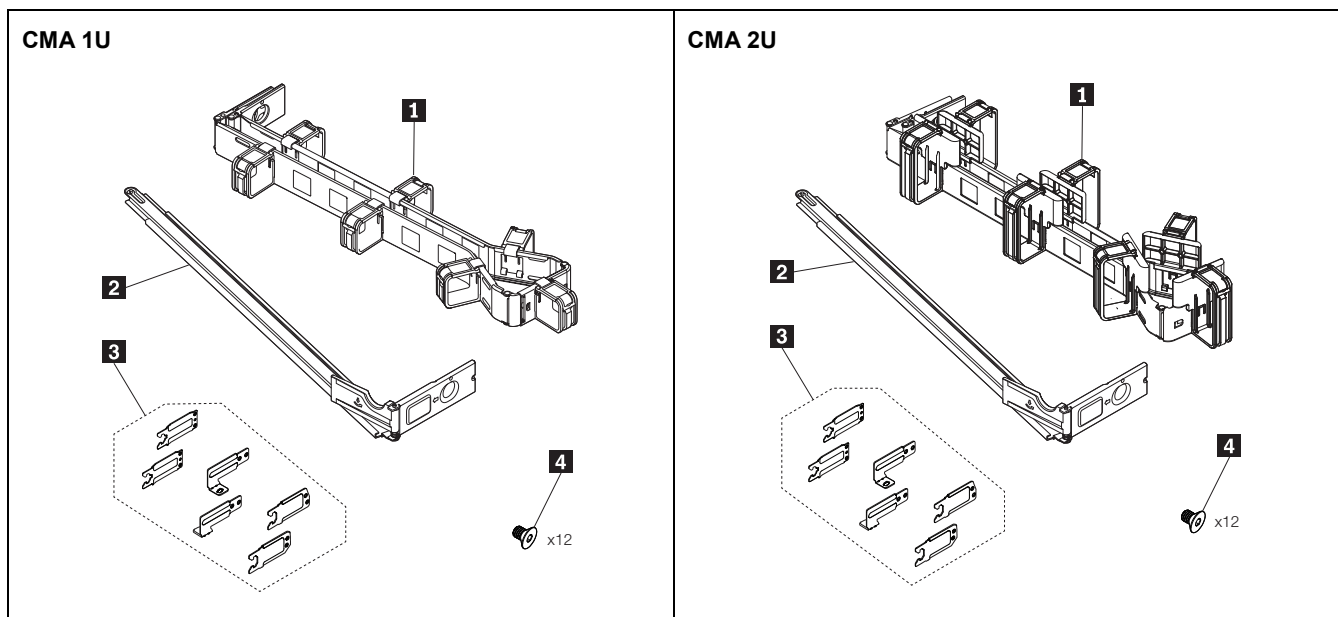


Guida all'installazione del CMA

Questo documento fornisce le istruzioni di installazione per i seguenti kit CMA (Cable Management Arm, braccio di gestione cavi):

- Kit di aggiornamento CMA 1U/2U per la guida di scorrimento senza strumenti
 - ✓ Un CMA **1** (fattore di forma: 1U o 2U)
 - ✓ Una barra di supporto del CMA **2**
 - ✓ Sei staffe di montaggio del CMA **3**
 - ✓ Dodici viti **4**
 - ✓ Documentazione
- Kit CMA per il kit per la guida di scorrimento senza strumenti con CMA 1U/2U
 - ✓ Un CMA **1** (fattore di forma: 1U o 2U)
 - ✓ Una barra di supporto del CMA **2**
 - ✓ Documentazione

Nota: staffe di montaggio **3** e viti **4** sono disponibili solo nel kit di aggiornamento del CMA 1U/2U per la guida di scorrimento senza strumenti.



Viene fornito un codice QR (Quick Response) che rimanda a un video del processo di installazione che illustra come installare il kit CMA. È possibile eseguire la scansione di uno dei seguenti codici QR per accedere al video del processo di installazione.

YouTube:



Youku:



Installazione del kit CMA

Parte I: (facoltativo) installare le staffe di montaggio in ciascuna guida di scorrimento.

Nota: questa parte è richiesta solo per il kit di aggiornamento CMA 1U/2U per la guida di scorrimento senza strumenti. Andare direttamente alla sezione **Parte II** se si sta installando il kit CMA per il kit per la guida di scorrimento senza strumenti con CMA 1U/2U.

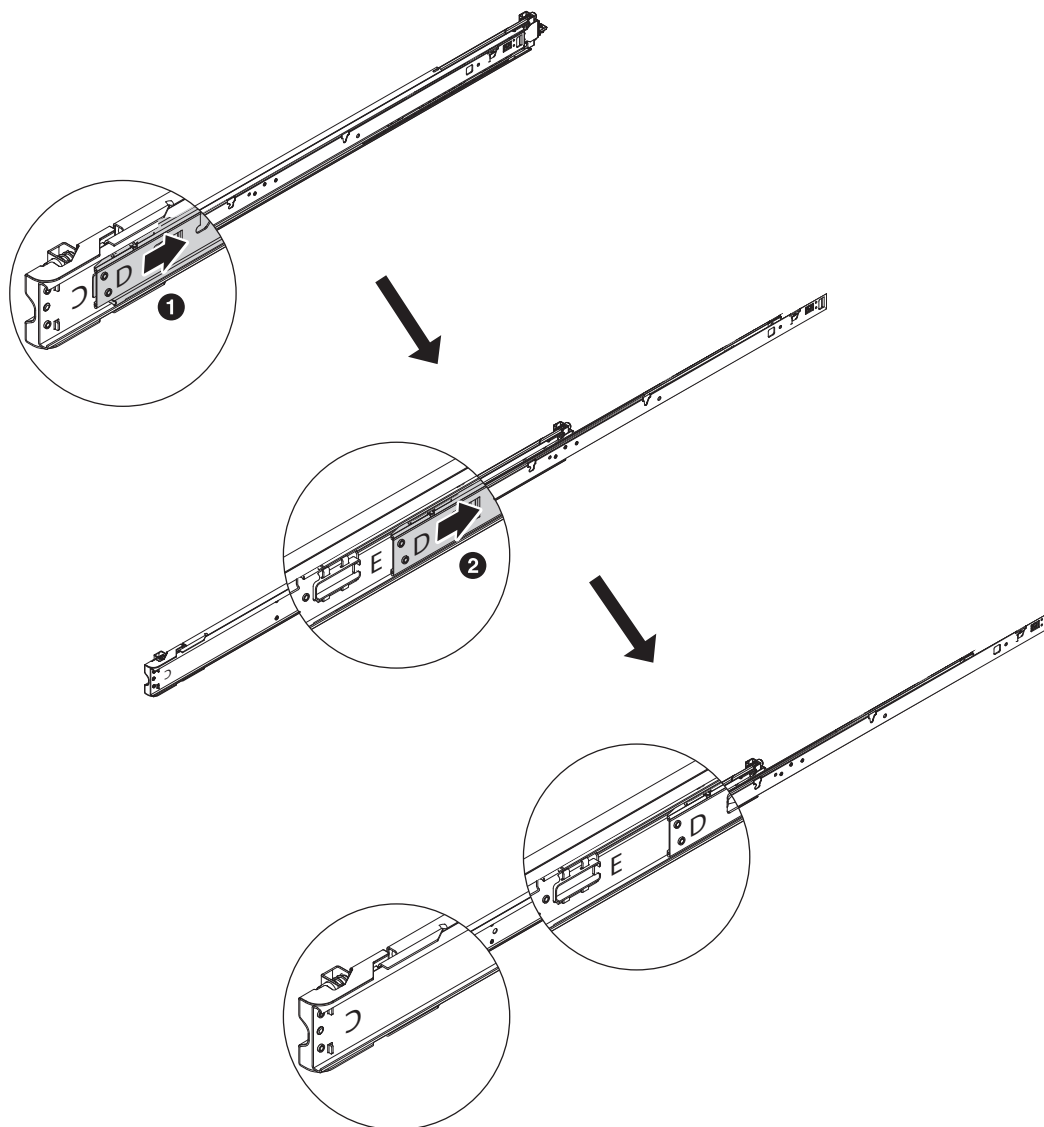
Sono disponibili due guide di scorrimento, una sinistra (contrassegnata con la lettera L) e una destra (contrassegnata con la lettera R). Le figure relative ai passaggi seguenti fanno riferimento alla guida di scorrimento destra. La procedura di installazione è analoga a quella per la guida di scorrimento sinistra. Completare le seguenti operazioni prima di installare le guide di scorrimento sul rack.

1. Far scorrere la guida intermedia e quella interna verso la parte anteriore della guida (l'estremità anteriore della guida interna è contrassegnata dalla dicitura "FRONT").
 - 1 Far scorrere la guida intermedia con la guida interna rivolta verso la direzione mostrata finché non si sente uno scatto.
 - 2 Far scorrere la guida interna nella stessa direzione finché non diventa visibile la lettera "E" riportata sull'estremità posteriore della guida intermedia.

Note:

Guida destra: lettere "C", "E" e "D" riportate rispettivamente sulla guida esterna, intermedia e interna.

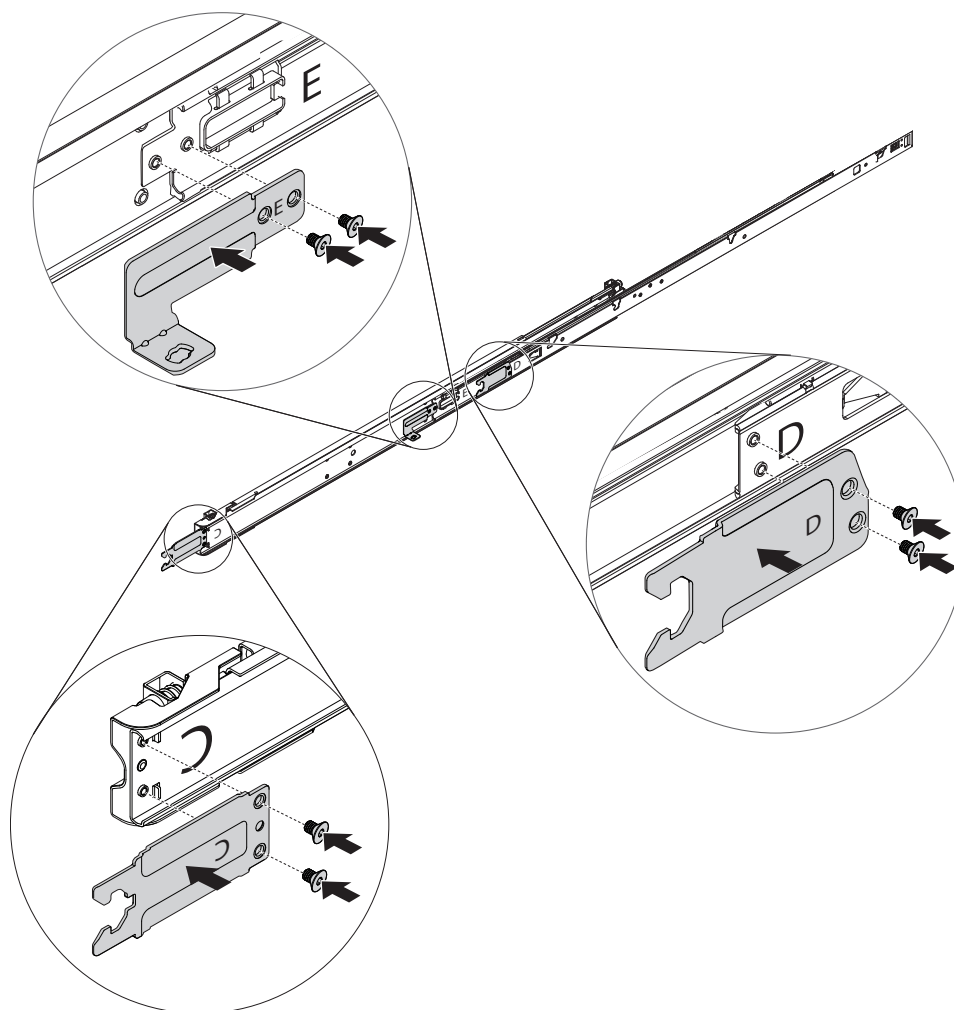
Guida sinistra: lettere "C", "B" e "A" riportate rispettivamente sulla guida esterna, intermedia e interna.



2. Installare le staffe di montaggio sulle guide di scorrimento corrispondenti utilizzando un cacciavite Torx T8.

Nota: le sei staffe di montaggio sono contrassegnate dalle lettere: "A", "B", "C", "C", "D" ed "E". Installare ciascuna staffa nella guida contrassegnata con la stessa lettera. Verificare che le staffe siano posizionate correttamente in modo che le lettere sulle staffe abbiano lo stesso orientamento delle lettere corrispondenti sulle guide.

Ordine di installazione	Staffa di montaggio sulla guida sinistra	Staffa di montaggio sulla guida destra
1	C	C
2	B	E
3	A	D



Parte II: installare il CMA sulle guide di scorrimento.

Si può disporre sia di un CMA 1U per server 1U che di un CMA 2U per server 2U. Le figure relative ai passaggi seguenti fanno riferimento al CMA 1U. La procedura di installazione si applica anche al CMA 2U.

1. Scegliere il lato di montaggio per il CMA.

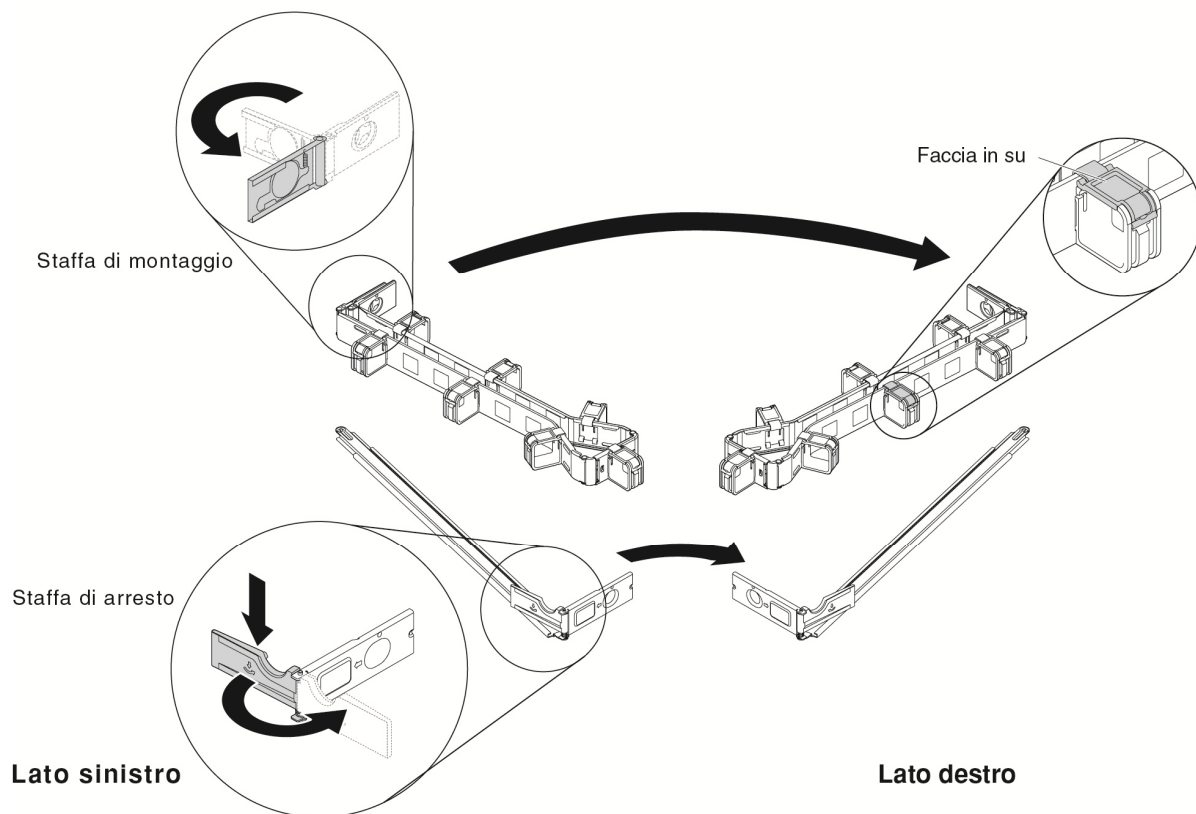
Si consiglia di collegare le staffe di montaggio del CMA sul lato opposto rispetto agli alimentatori (il lato sinistro del rack guardandolo dalla parte posteriore). In questo modo, sarà possibile accedere più facilmente agli alimentatori e ai cavi posteriori.

- Se si decide di montare il CMA sul lato sinistro, andare direttamente al passaggio 2.
- Se invece si decide di montare il CMA sul lato destro (lato degli alimentatori), procedere nel modo seguente:

❶ Ruotare le staffe di montaggio del CMA di 180 gradi come mostrato.

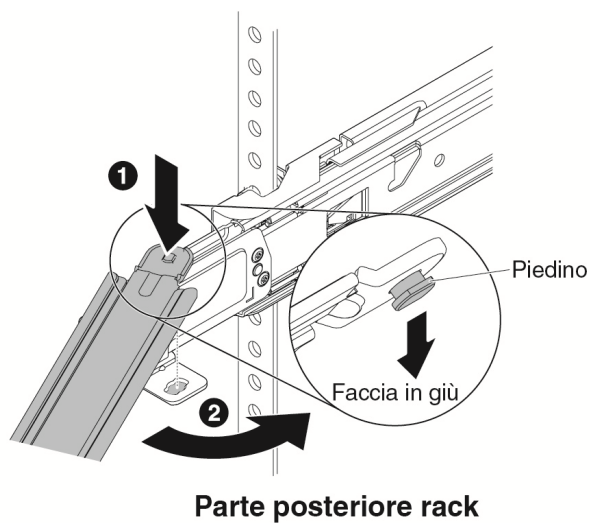
❷ Premere verso il basso la staffa di arresto della barra di supporto e ruotarla verso il lato opposto.

Assicurarsi di orientare correttamente sia il CMA che la barra di supporto e verificare che le staffe dei cavi sul CMA siano rivolte verso l'alto come mostrato.

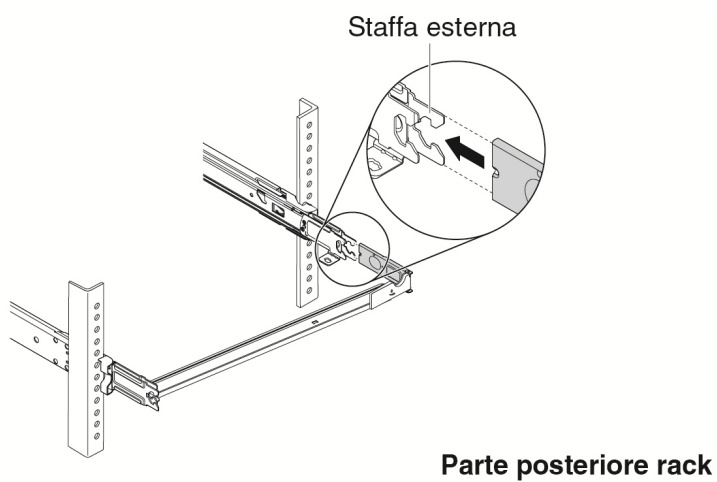


2. Installare la barra di supporto del CMA sulla guida.

- ❶ Inserire a faccia in giù il piedino presente sulla barra di supporto del CMA nello slot all'estremità posteriore della guida.
- ❷ Ruotare l'altra estremità della barra di supporto del CMA verso la guida sul lato opposto.

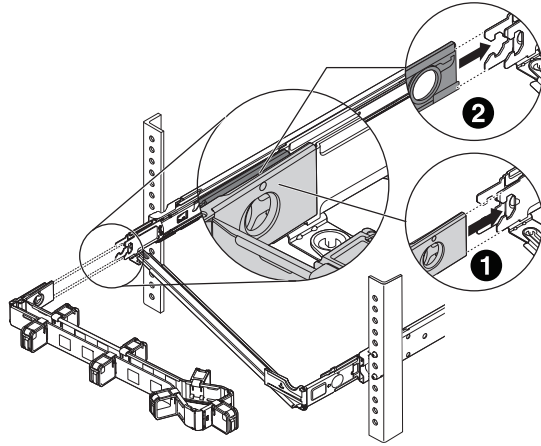


3. Collegare la staffa di montaggio sulla barra di supporto alla staffa di montaggio esterna sulla parte posteriore della guida.



4. Collegare le staffe di montaggio del CMA alla guida.

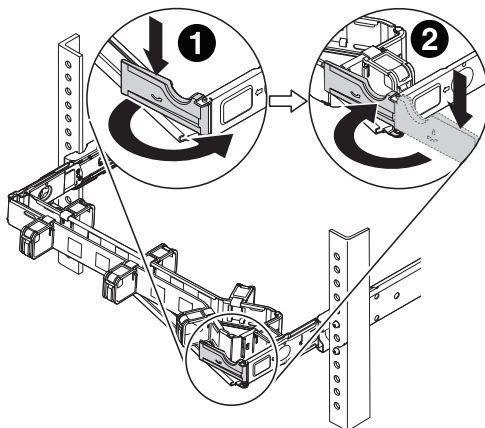
- ❶ Collegare la staffa di montaggio interna sul CMA alla staffa di montaggio interna sulla parte posteriore della guida.
- ❷ Collegare la staffa di montaggio esterna sul CMA alla staffa di montaggio esterna sulla parte posteriore della guida.



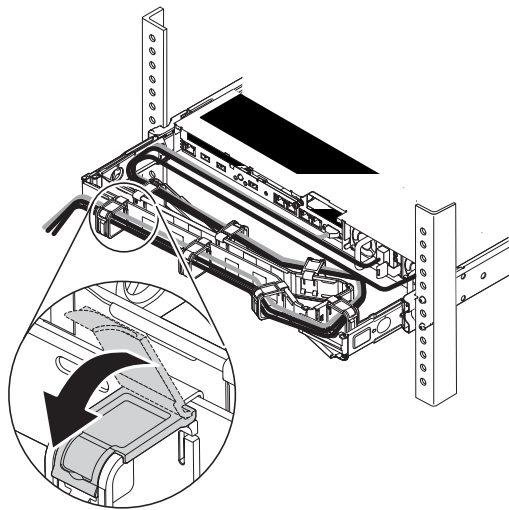
5. Posizionare il CMA sulla barra di supporto e chiudere la staffa di arresto.

- ❶ Premere verso il basso la staffa di arresto sulla barra di supporto e ruotarla in posizione di apertura.
- ❷ Posizionare il CMA sulla barra di supporto e ruotare la staffa di arresto nuovamente in posizione di chiusura.

Per ruotare il CMA rispetto alla barra di supporto, è possibile premere verso il basso la staffa di arresto e ruotarla in posizione di apertura o chiusura.



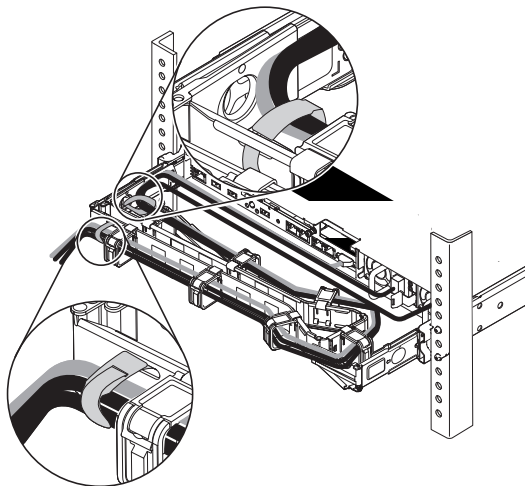
6. Collegare i cavi di alimentazione e gli altri cavi alla parte posteriore del server. Aprire le staffe dei cavi sul CMA, instradare i cavi e quindi chiudere le staffe dei cavi.



7. Utilizzare le fascette fornite per fissare i cavi. È necessario raggruppare i cavi con le fascette per assicurare un movimento appropriato.

Note:

- Con altri tipi di server, le fascette potrebbero essere inserite in posizioni diverse per fissare correttamente i cavi.
- Verificare che i cavi non risultino allentati sotto lo spazio a U in modo che non possano rimanere impigliati nei server sottostanti.



Terza Edizione (Novembre 2018)

NOTA SUI DIRITTI LIMITATI: se i dati o il software sono distribuiti in base alle disposizioni che regolano il contratto GSA (General Services Administration), l'uso, la riproduzione o la divulgazione è soggetta alle limitazioni previste dal contratto n. GS-35F-05925.

Il prodotto e i nomi di servizio che compaiono qui sono marchi o marchi di servizio dei rispettivi proprietari.

Printed in China
(1P) P/N: SP47A24965