

# 構成部品取り付けガイド

## タワー・スタンド構成部品

このドキュメントでは、タワー・スタンド構成部品の取り付けおよび取り外しに関する重要な情報を提供します。

### タワー・スタンド構成部品の取り付け

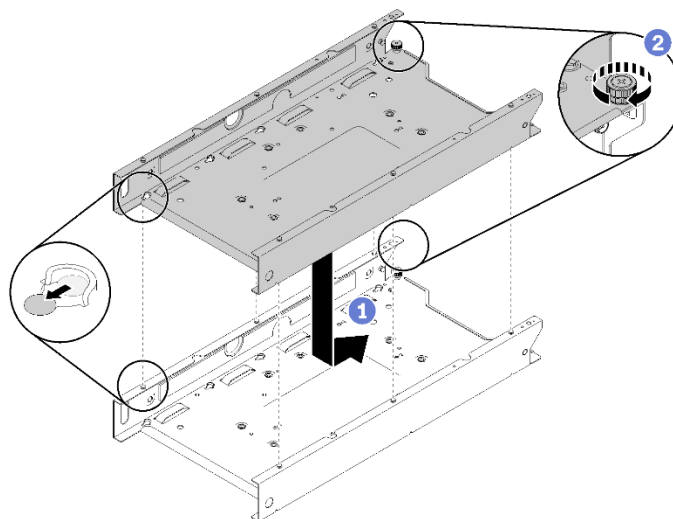
タワー・スタンド構成部品を取り付けるには、以下の手順を実行します。

注: ノードの取り付けおよび取り外しのために十分なスペースができるように、ノードの前に 500 mm の空きスペースを確保します。

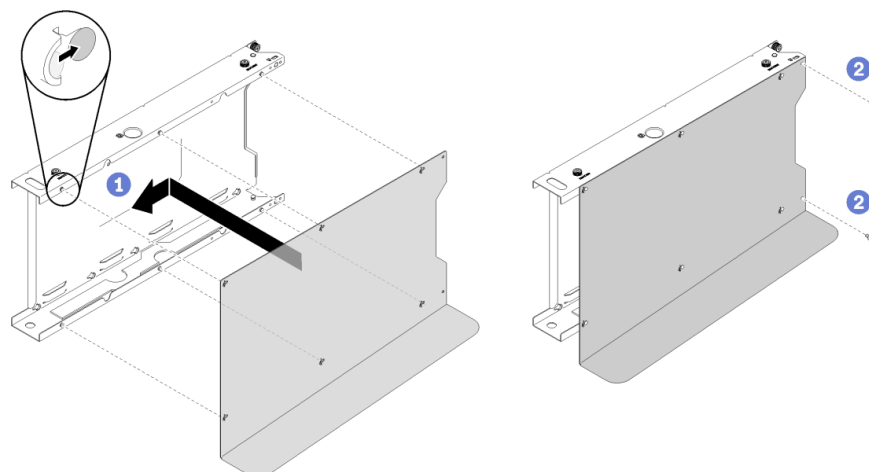
1. ノードを積み重ねたい場合は、次の手順を実行します。

- ① 6本のTピンを所定の位置に引っ掛け、ノード・スリーブを後方にスライドさせます。
- ② つまみねじを締めます。
- ③ 手順①と手順②を繰り返して、ノード・スリーブを積み重ねます。

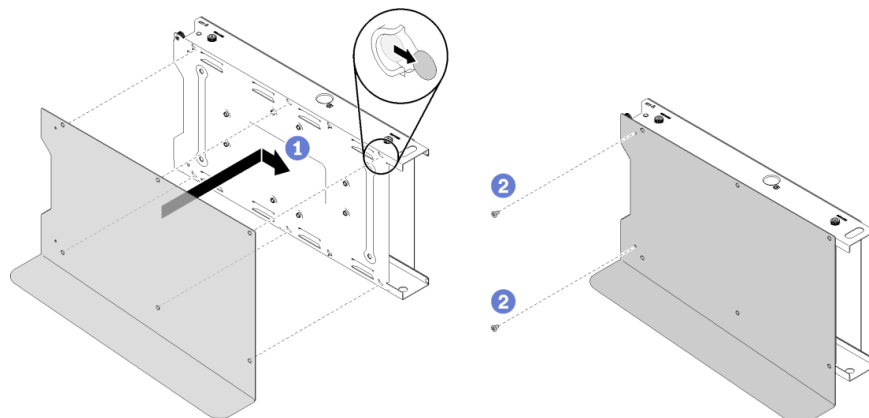
注: タワー・スタンドは、最大3つのノード・スタックをサポートします。



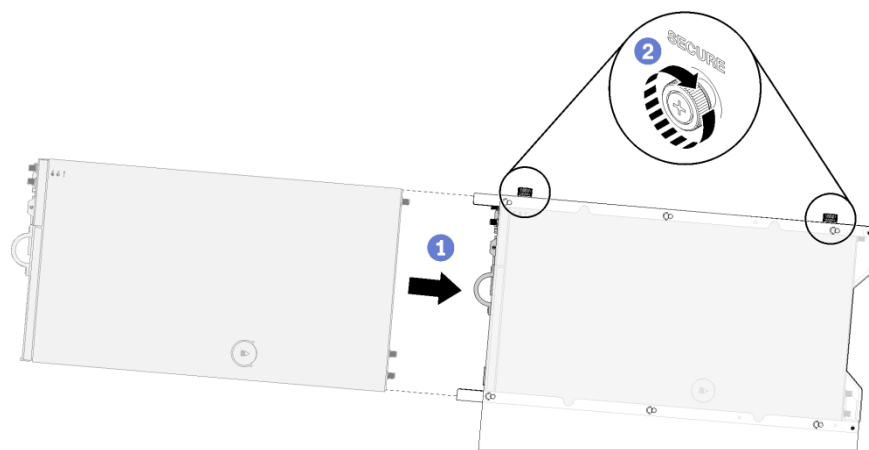
2. 右のブックシェルフをノード・スリーブに合わせ、ブックシェルフを左に少し押し、6本のTピンを所定の位置に引っ掛けます。次に、2本のねじを締めます。



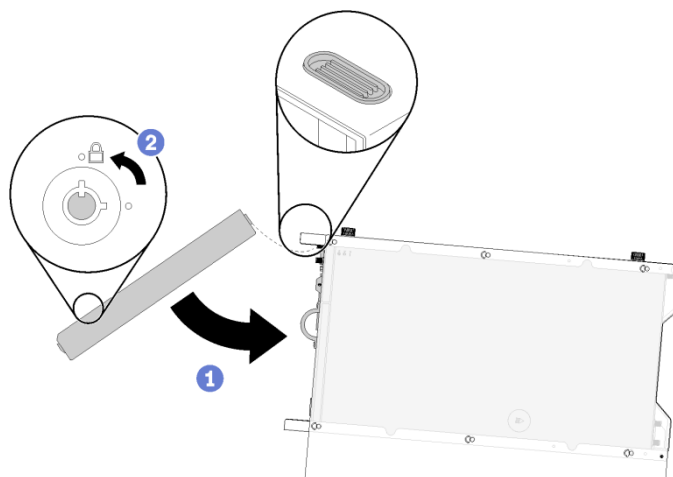
3. 左のブックシェルフをノード・スリーブに合わせ、ブックシェルフを右に少し押しして、6本のTピンを所定の位置に引っ掛けます。次に、2本のねじを締めます。



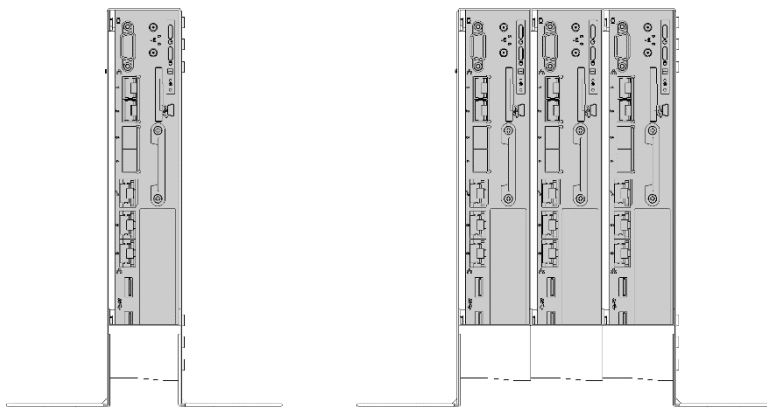
4. ノードをノード・スリーブに合わせ、ノードを所定の位置にスライドさせます。次に、2本つまみねじを締めます。さらにノードを取り付ける場合は、手順を繰り返します。



5. 慎重にセキュリティー・ベゼルのタブをスロットに挿入してから、反対側が所定の位置に音がして収まるまで、セキュリティー・ベゼルを内側に回転させます。
6. キーを使用してセキュリティー・ベゼルをロックします。
7. さらにセキュリティー・ベゼルを取り付ける場合は、手順5と手順6を繰り返します。



8. ロック位置スイッチを取り付ける必要がある場合は、メンテナンス・マニュアルを参照してください。それ以外の場合は、次の図のように慎重にマシンを配置します。

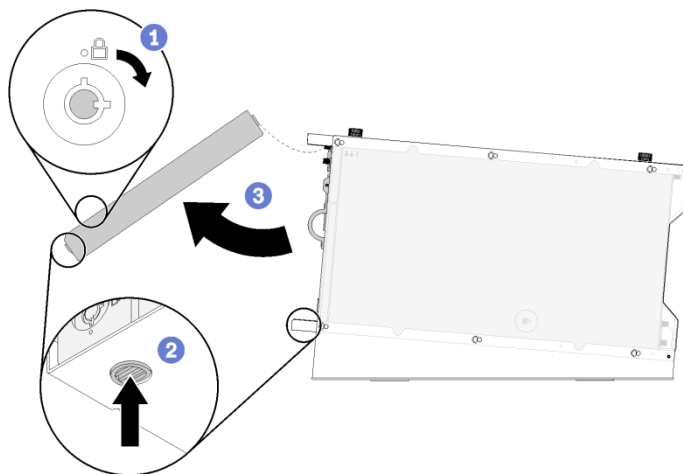


## タワー・スタンド構成部品の取り外し

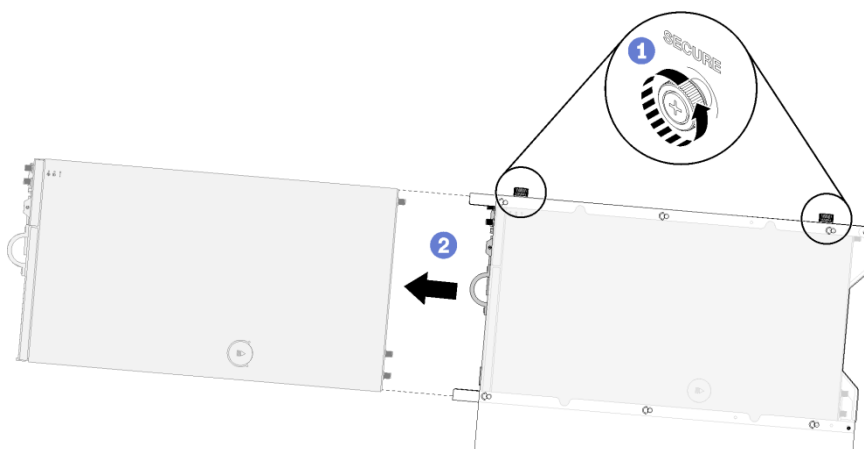
タワー・スタンド構成部品を取り付けるには、以下の手順に従います。

注: ノードの取り付けおよび取り外しのために十分なスペースができるように、ノードの前に 500 mm の空きスペースを確保します。

1. キーを使用してセキュリティー・ベゼルをロック解除します。
2. リリース・タブを押して、セキュリティー・ベゼルを外側に回転させてノード・スリーブから取り外します。
3. さらにセキュリティー・ベゼルを取り外す場合は、手順 1 と手順 2 を繰り返します。

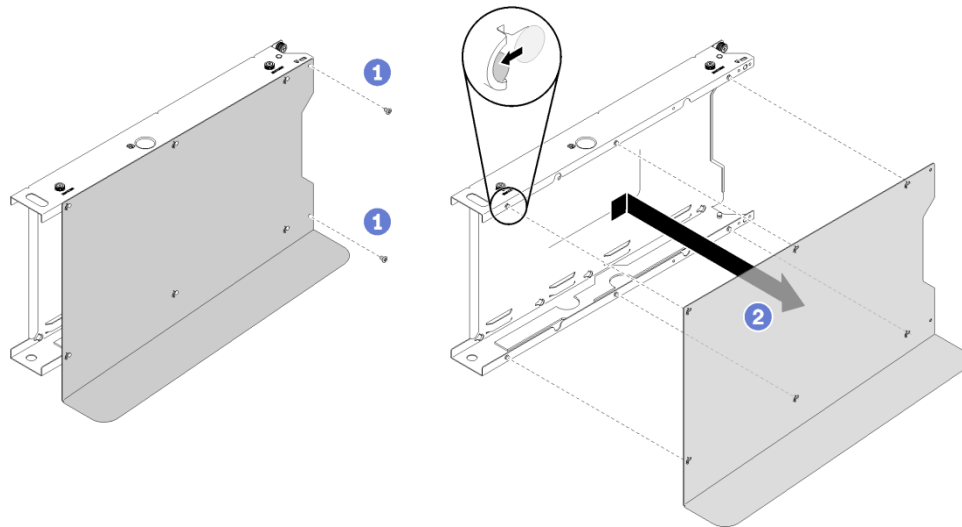


4. 2 本のつまみねじを緩め、ノード・スリーブからノードをスライドさせて取り出します。さらにノードを取り外す場合は、手順を繰り返します。



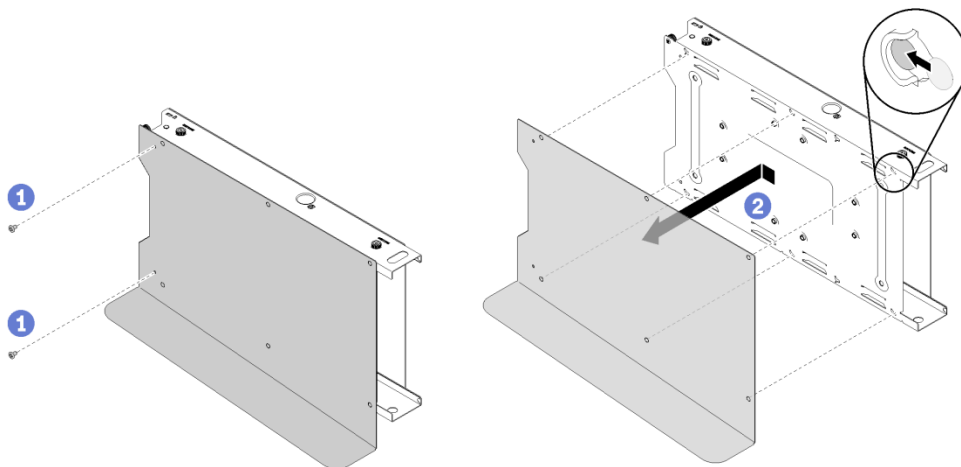
5. 2本のねじを取り外します。

6. 右のブックシェルフを右に少し押して、6本のTピンのフックを外し、次に右のブックシェルフを取り外します。



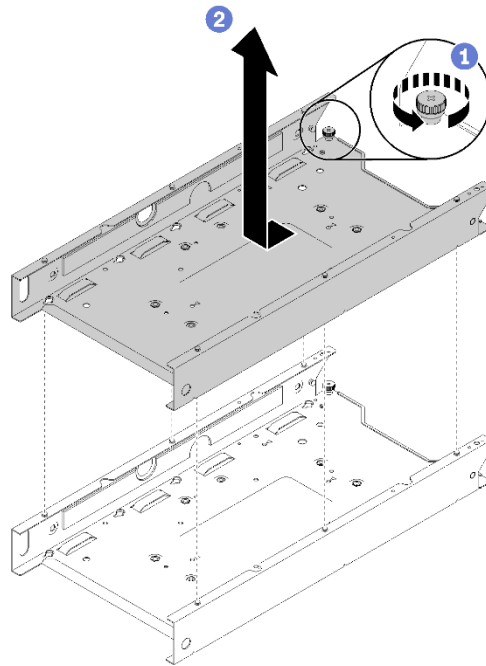
7. 2本のねじを取り外します。

8. left 左のブックシェルフを左に少し押して、6本のTピンのフックを外し、次に左のブックシェルフを取り外します。



**9.** 必要に応じてノード・スリーブを取り外します。

❶ つまみねじを緩め、ノード・スリーブを前方にスライドさせて、6本のTピンのフックを外し、次にノード・スリーブを取り外します。



❷ ❶ さらにノード・スリーブを取り外す場合は、手順を繰り返します。

# DIN レール構成部品

このドキュメントでは、DIN レール構成部品の取り付けおよび取り外しに関する重要な情報を提供します。

## DIN レール構成部品の取り付け

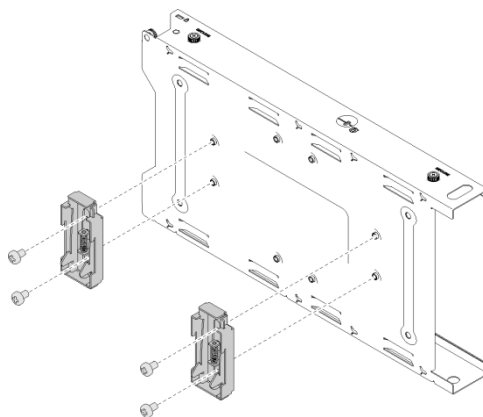
DIN レール構成部品を取り付けるには、以下の手順に従います。

**注:** ノードの取り付けおよび取り外しのために十分なスペースができるように、ノードの前に 500 mm の空きスペースを確保します。

**1.** 構成により、2つの DIN レール・クリップを電源アダプター・ブラケットまたはノード・スリーブに取り付けます。

- 電源アダプター・ブラケットなしでノード・スリーブを取り付ける場合は、次の手順を実行します。

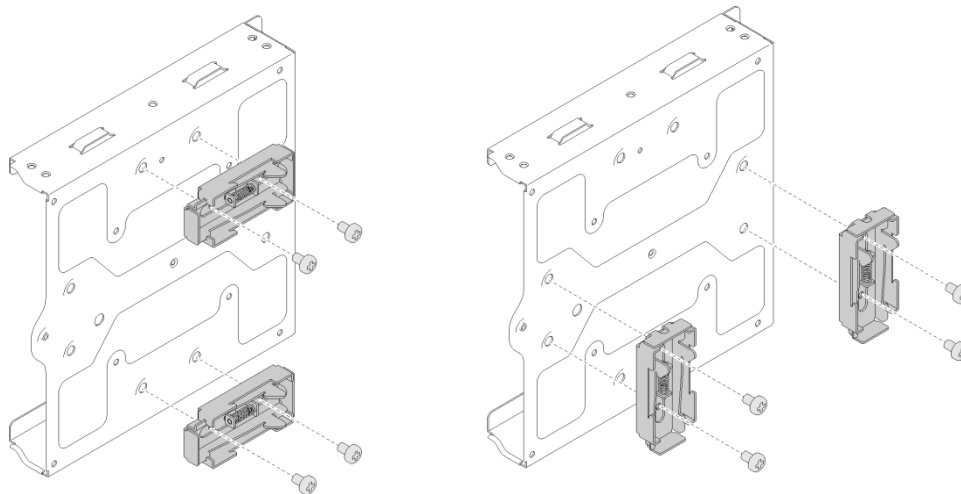
- ❶ 2つの DIN レール・クリップをノード・スリーブに合わせます。
- ❷ 4本のねじを挿入して締めます。



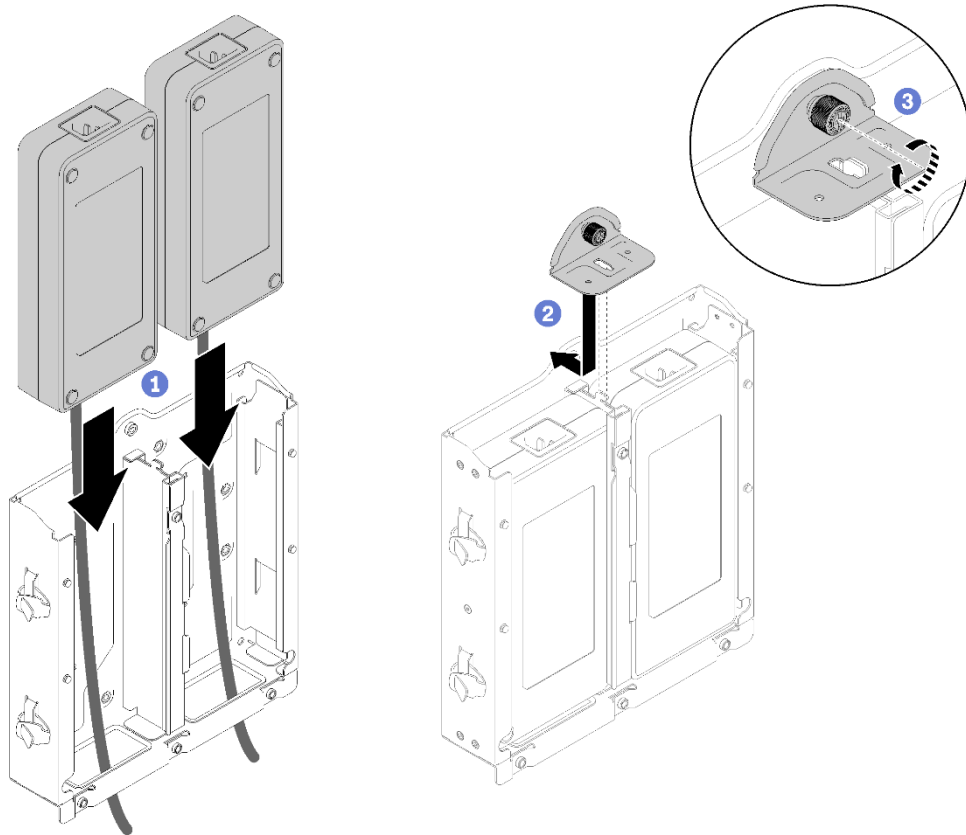
- 電源アダプター・ブラケットを使用してノード・スリーブを取り付ける場合は、次の手順を実行します。

- ❶ 2つの DIN レール・クリップを電源アダプター・ブラケットに合わせます。
- ❷ 4本のねじを挿入して締めます。

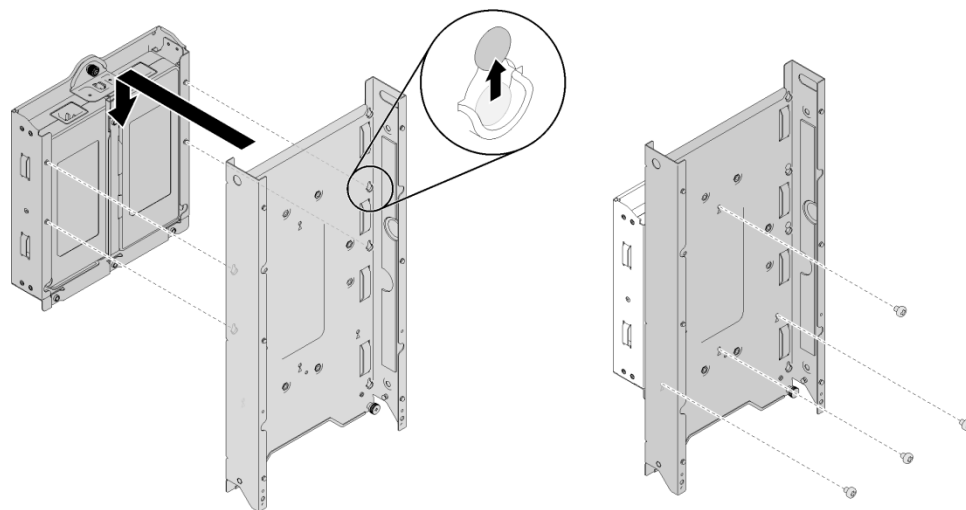
**注:** DIN レール・クリップは、DIN レールの設定に従って垂直または水平に取り付けることができます。



- ③ 電源アダプターを電源アダプター・ブラケットに合わせます。次に、電源アダプターを所定の位置にスライドさせます。
- ④ タブをスロットに合わせ、タブを慎重に所定の位置に引っ掛けます。
- ⑤ つまみねじを締めます。



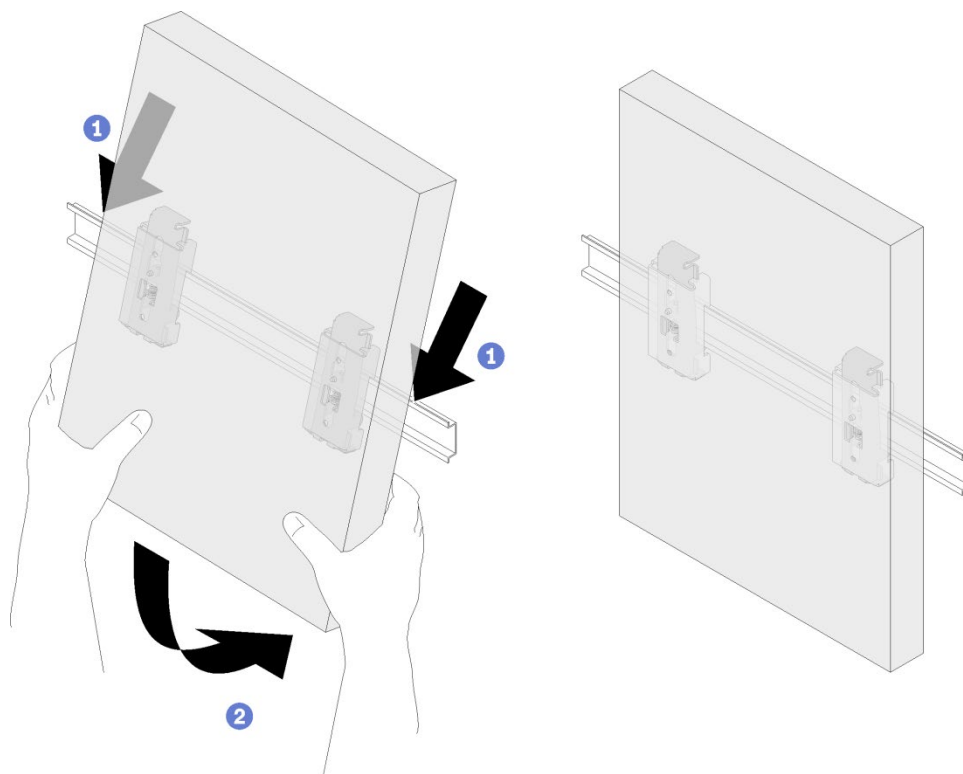
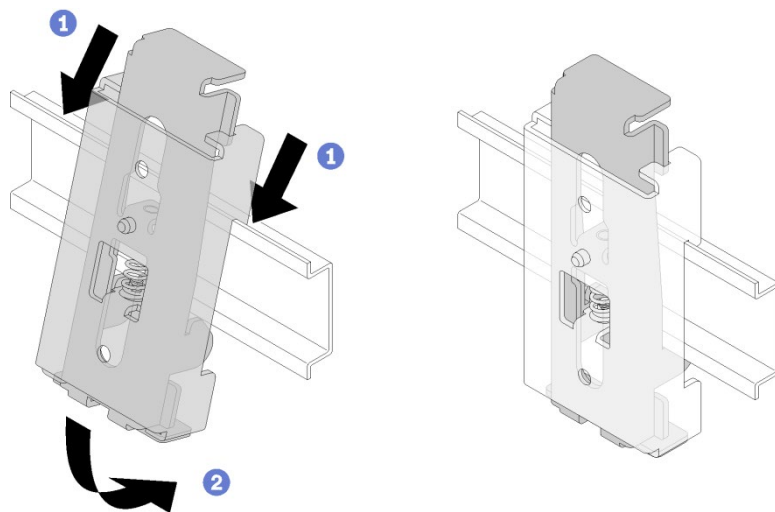
- ⑥ ノード・スリーブを電源アダプター・ブラケットに合わせ、ノード・スリーブを少し下に押し、4本のTピンを所定の位置に引っ掛けます。
- ⑦ 4本のねじを挿入して締めます。





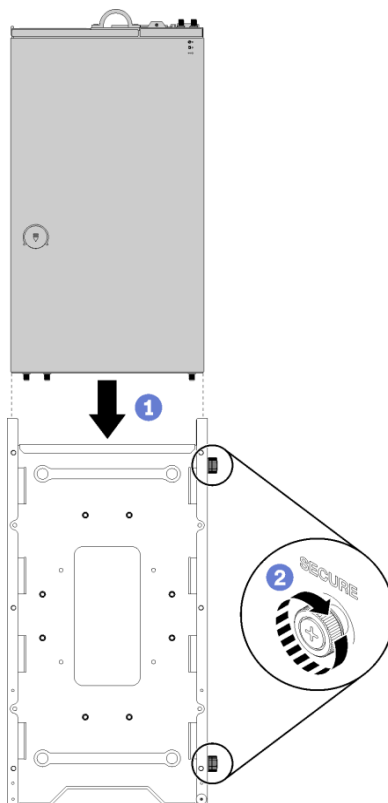
2. 2つのDIN レール・クリップを所定の角度でレールに引っ掛けます。

3. ノード・スリーブを置き、DIN レール・クリップがしっかり固定されていることを確認します。



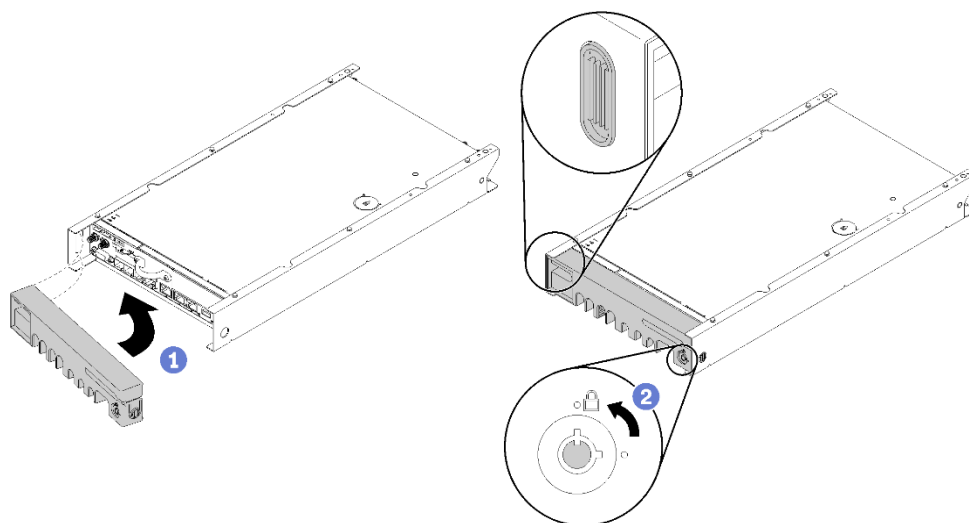
4. ノードをノード・スリーブに合わせ、ノードを所定の位置にスライドさせます。次に、2本のつまみねじを締めます。

5. 必要に応じて、ケーブルを接続します。



6. 慎重にセキュリティー・ベゼルのタブをスロットに挿入してから、反対側が所定の位置に音がして収まるまで、セキュリティー・ベゼルを内側に回転させます。

7. キーを使用してセキュリティー・ベゼルをロックします。

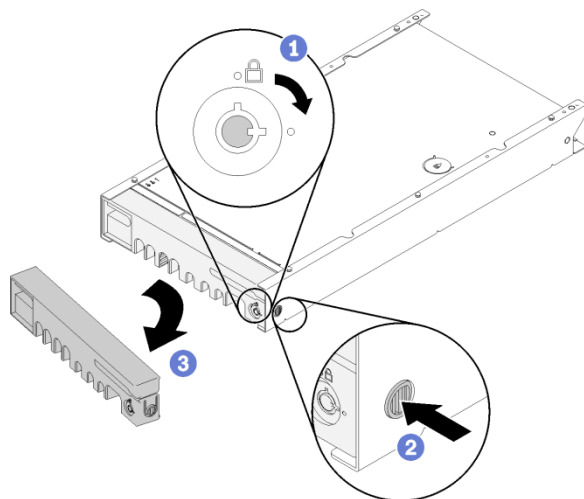


## DIN レール構成部品の取り外し

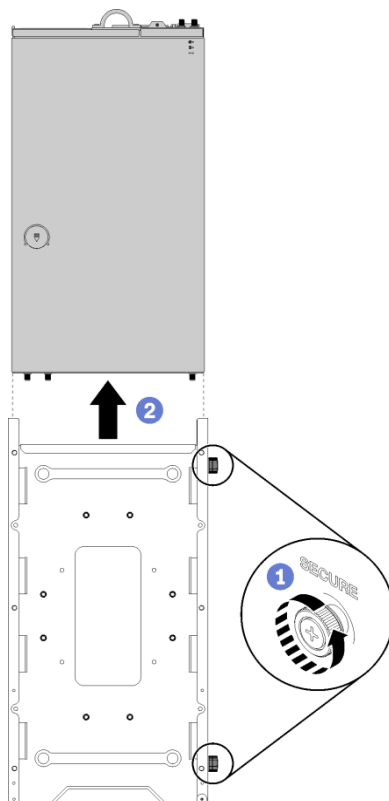
DIN レール構成部品を取り外すには、以下の手順に従います。

注: ノードの取り付けおよび取り外しのために十分なスペースができるように、ノードの前に 500 mm の空きスペースを確保します。

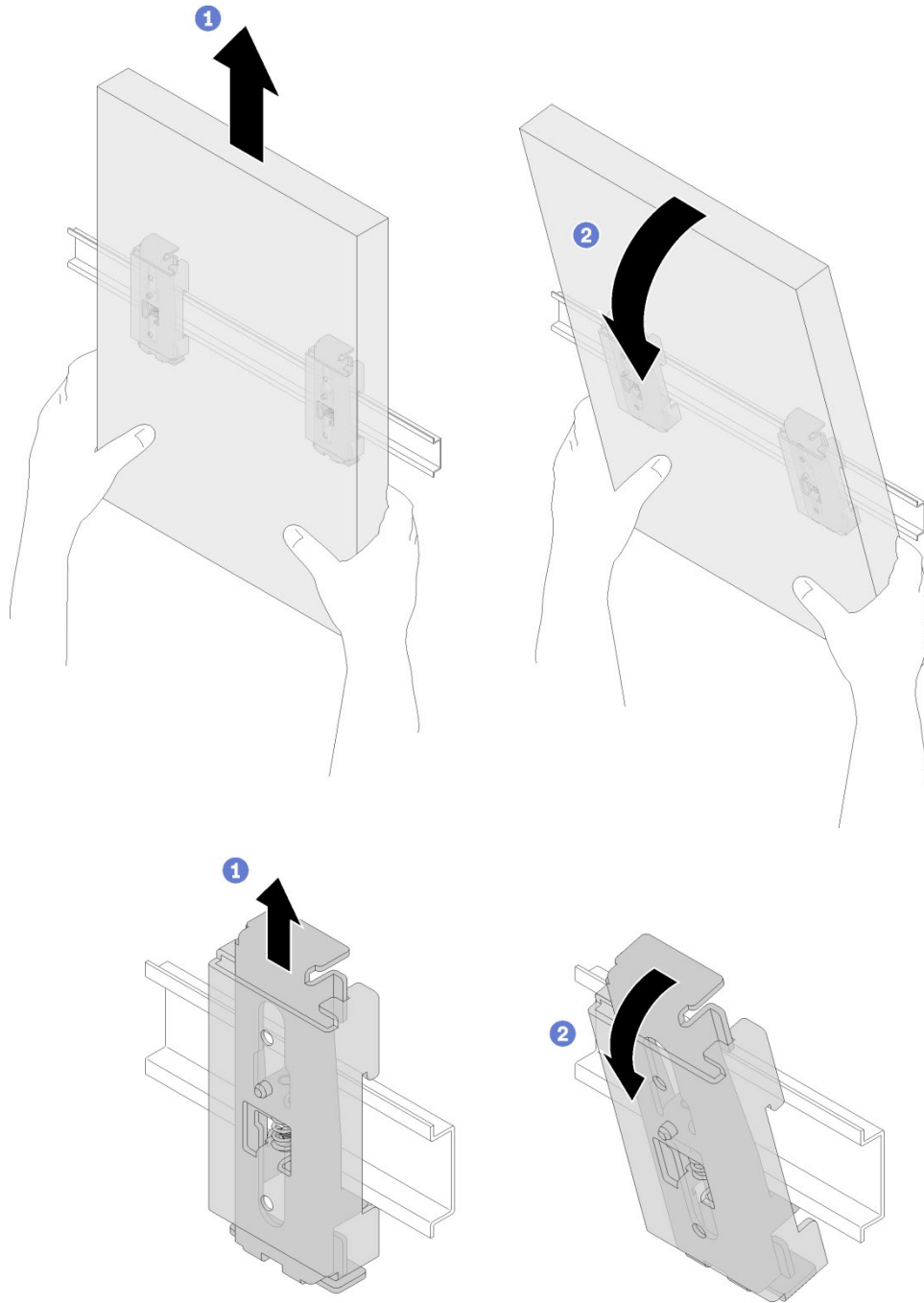
1. キーを使用してセキュリティー・ベゼルをロック解除します。
2. リリース・タブを押して、セキュリティー・ベゼルを外側に回転させてノード・スリーブから取り外します。



3. 必要に応じて、ケーブルを切り離します。
4. 2本のつまみねじを緩め、ノード・スリーブからノードをスライドさせて取り出します。

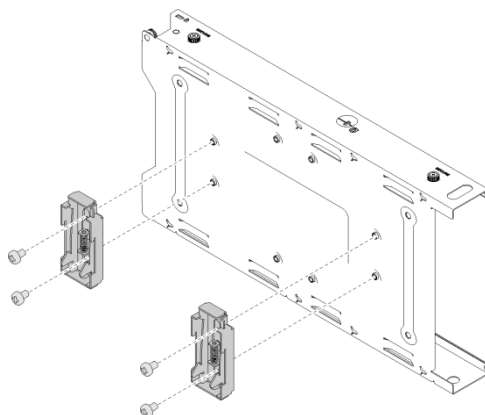


5. ノード・スリーブを引き上げてレールから取り外します。



**6.** 構成により、2つの DIN レール・クリップをノード・スリーブまたは電源アダプター・ブラケットから取り外します。

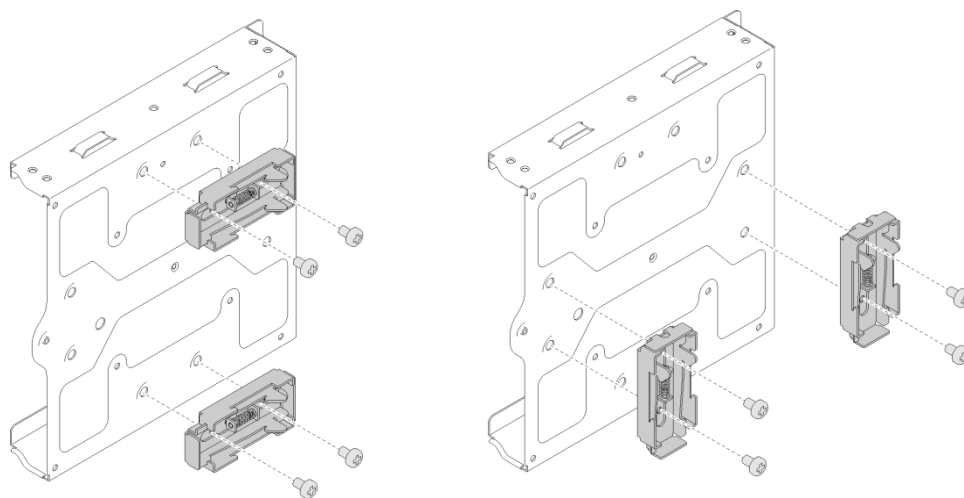
- 電源アダプター・ブラケットなしでノード・スリーブを取り外す場合は、4本のねじを取り外して2つの DIN レール・クリップを取り外します。



- 電源アダプター・ブラケットなしでノード・スリーブを取り付ける場合は、次の手順を実行します。

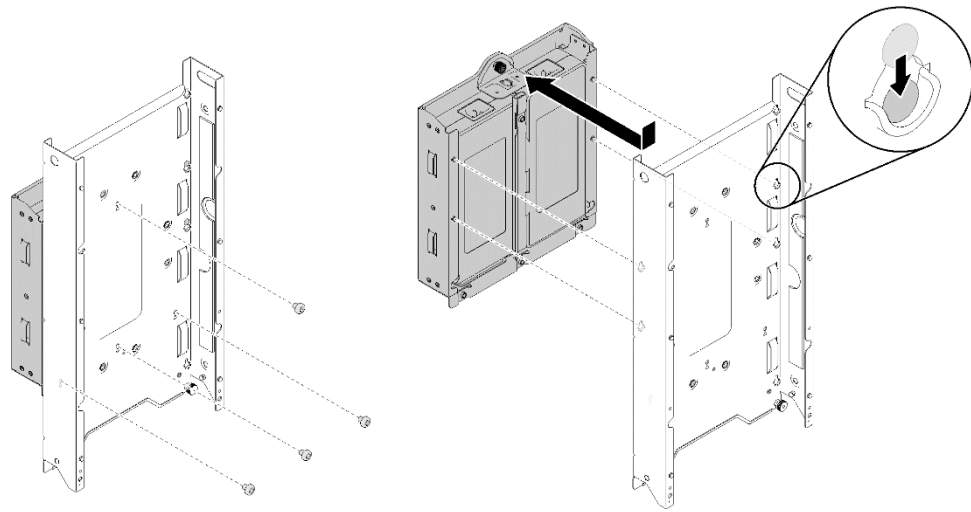
- ① 4本のねじを取り外します。次に、2つの DIN レール・クリップを取り外します。

注: DIN レール・クリップは、DIN レールの設定に従って垂直または水平に取り外すことができます。



② 4本のねじを取り外します。

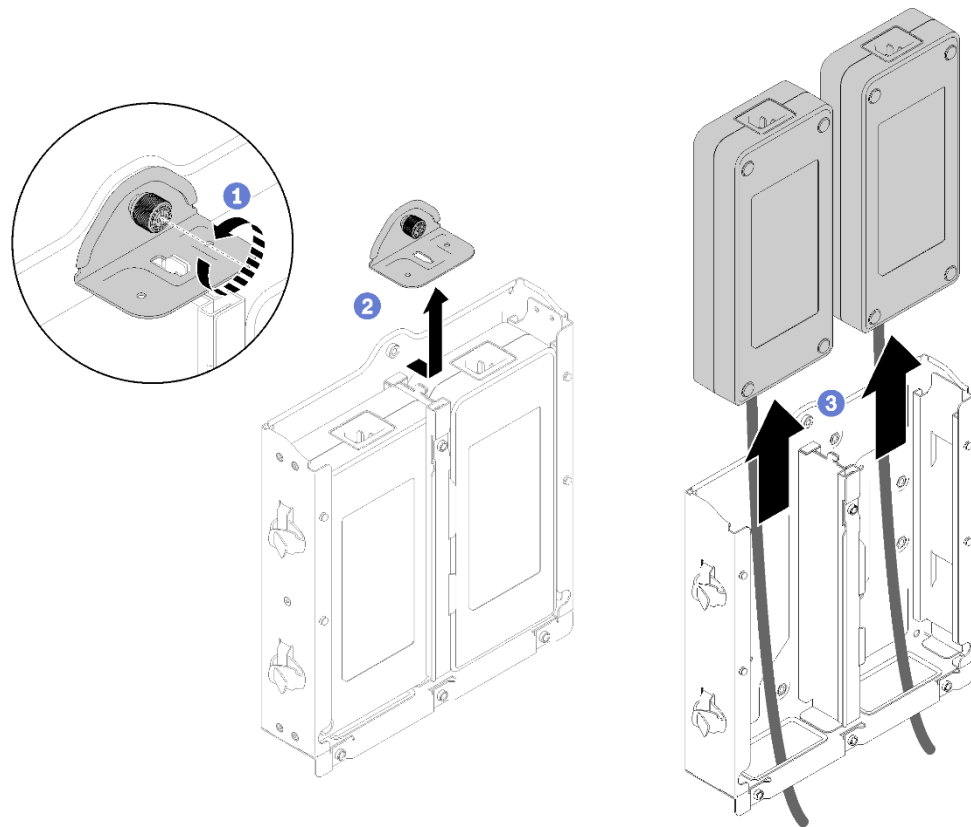
③ ノード・スリーブを少し上に押し、4本のTピンのフックを外し、電源アダプター・ブラケットから取り外します。



④ つまみねじを緩めます。

⑤ 電源アダプター・ブラケットをタブから取り外します。

⑥ 電源アダプターを電源アダプター・ブラケットからスライドさせて取り出します。



# 壁掛け用構成部品

このドキュメントでは、壁掛け用構成部品の取り付けおよび取り外しに関する重要な情報を提供します。

## 壁掛け用構成部品の取り付け

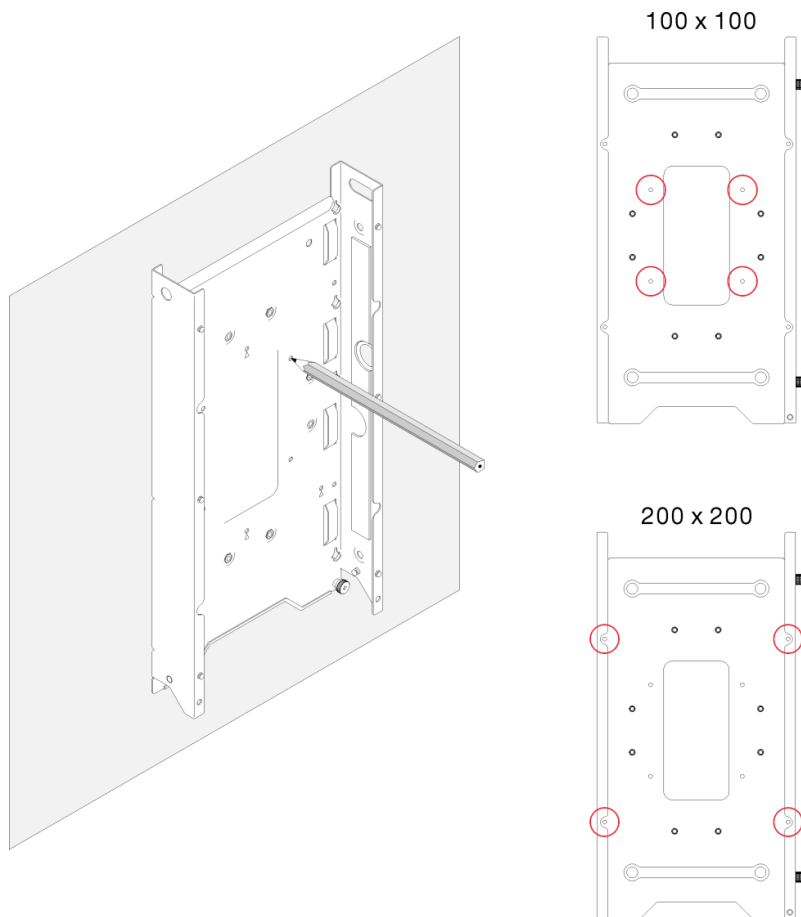
壁掛け用構成部品を取り付けるには、以下の手順を実行します。

**注:** ノードの取り付けおよび取り外しのために十分なスペースができるように、ノードの前に 500 mm の空きスペースを確保します。

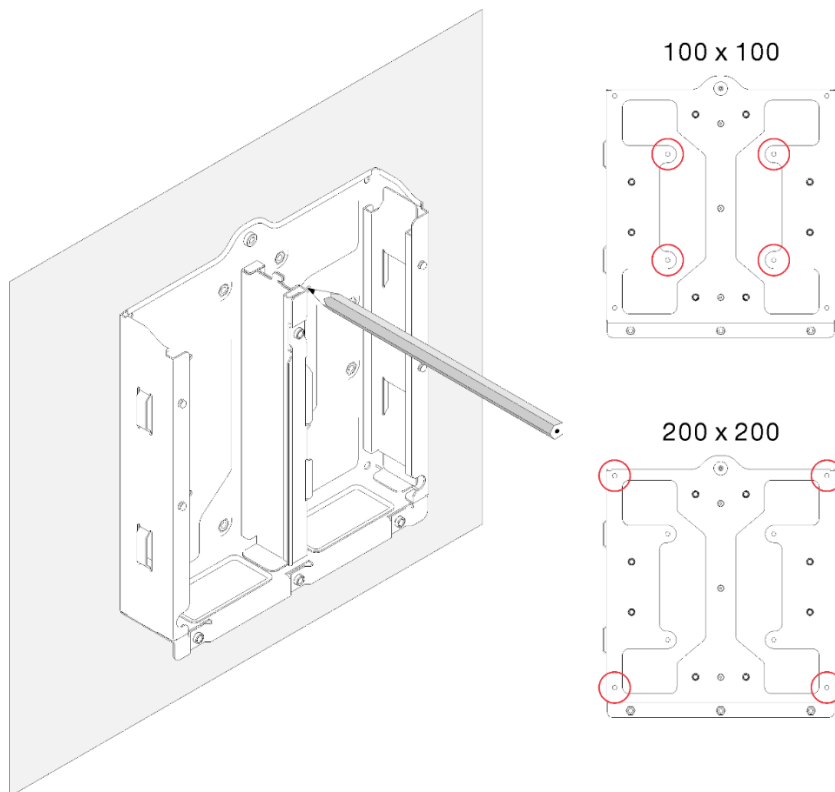
**注:** VESA マウントを使用するか、または 200x200 および 100x100 のねじ穴 (M4) がある壁にサーバーを取り付ける場合は、まず自分で適切な M4 ねじ (およびナット) を購入してください。次に、ノード・スリーブまたは電源ブラケットを VESA または壁に固定します。

VESA マウントおよびねじ穴付きの壁の場合は、手順 1～3 をスキップし、構成に応じて手順 5 または手順 6 に進みます。

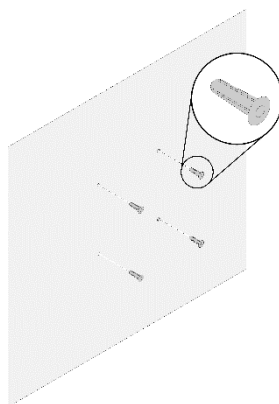
1. ノード・スリーブまたは電源アダプター・ブラケットを壁に配置します。
2. 鉛筆を使用してねじ位置に印を付けます。
3. 印を付けた 4 つの穴をドリルで開けます。
  - 電源アダプター・ブラケットなしにノード・スリーブを取り付ける場合は、ノード・スリーブを壁に配置し、次の図のようにねじ位置に印を付けます。



- 電源アダプター・ブラケットを使用してノード・スリーブを取り付ける場合は、電源アダプター・ブラケットを壁に配置し、次の図のようにねじ位置に印を付けます。



- 4.** 壁に4本のウォール・アンカーを挿入して締めます。  
注: ご使用の構成にウォール・アンカーが不要な場合は、このステップをスキップして、必要なねじを締めてください。





**5. ノード・スリーブと電源アダプター・ブラケットを取り付けます。**

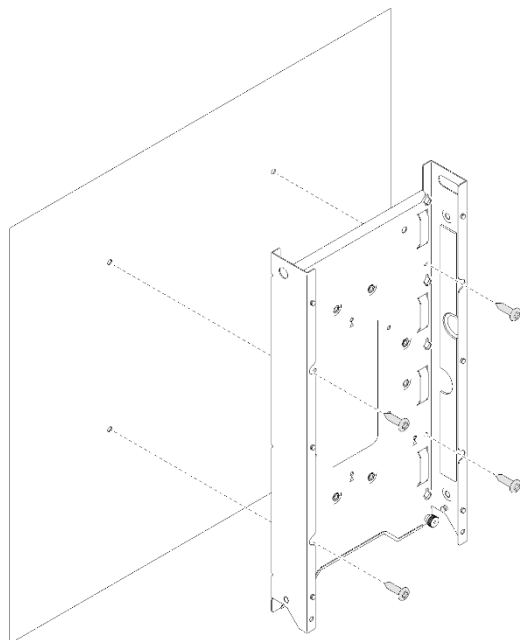
- 電源アダプター・ブラケットなしでノード・スリーブを取り付ける場合は、次の手順を実行します。

❶ ノード・スリーブを壁の穴と合わせます。

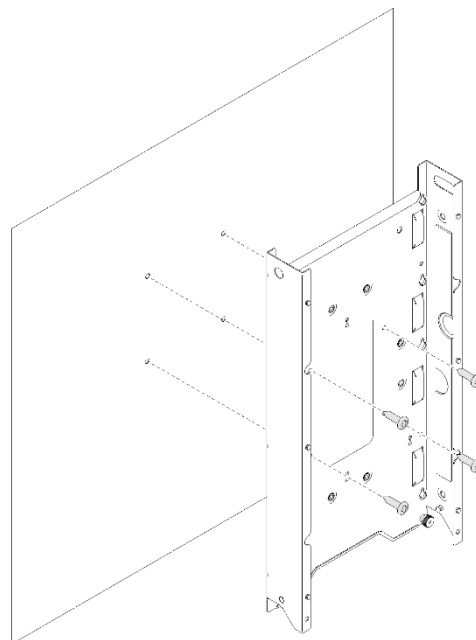
❷ 4本のねじを挿入して締めます。

- ウォール・アンカーが取り付けられている場合は、4本のタッピンねじを取り付けます
- ウォール・アンカーが不要な場合は、4本のマシンのねじを取り付けます。

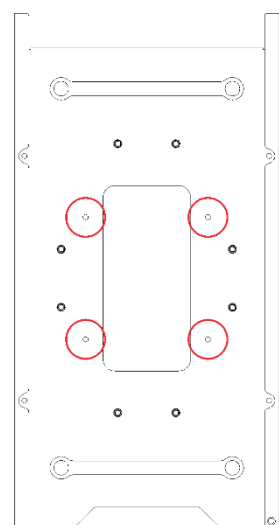
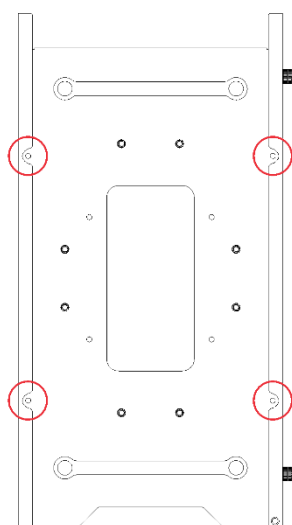
注: マシンのねじがパッケージに含まれていない場合は、お客様自身で購入する必要があります。



200 x 200



100 x 100



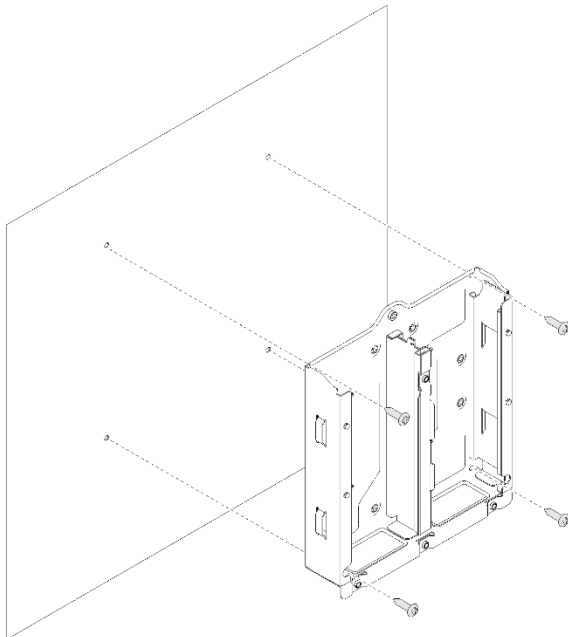
- 電源アダプター・ブラケットを使用してノード・スリーブを取り付ける場合は、次の手順を実行します。

① 電源アダプター・ブラケットを壁の穴と合わせます。

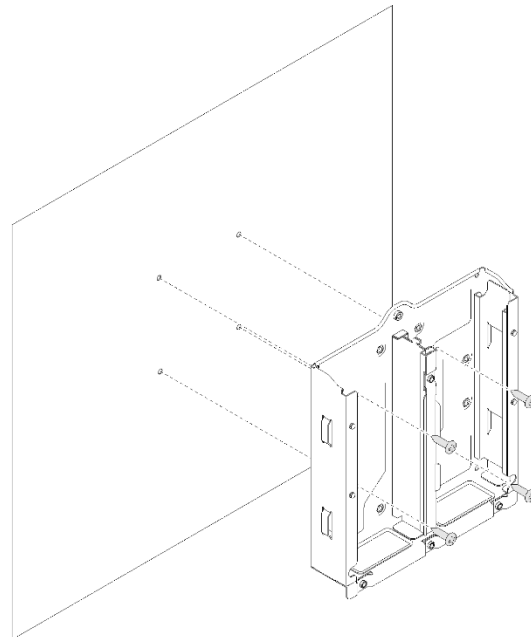
② 4本のねじを挿入して締めます。

- ウォール・アンカーが取り付けられている場合は、4本のタッピンねじを取り付けます
- ウォール・アンカーが不要な場合は、4本のマシンのねじを取り付けます。

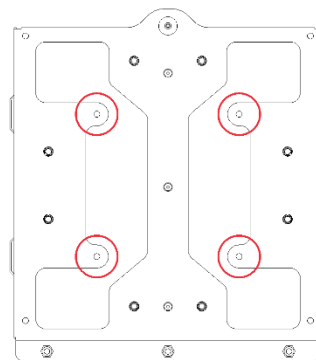
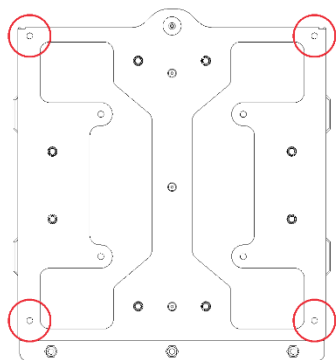
注: マシンのねじがパッケージに含まれていない場合は、お客様自身で購入する必要があります。



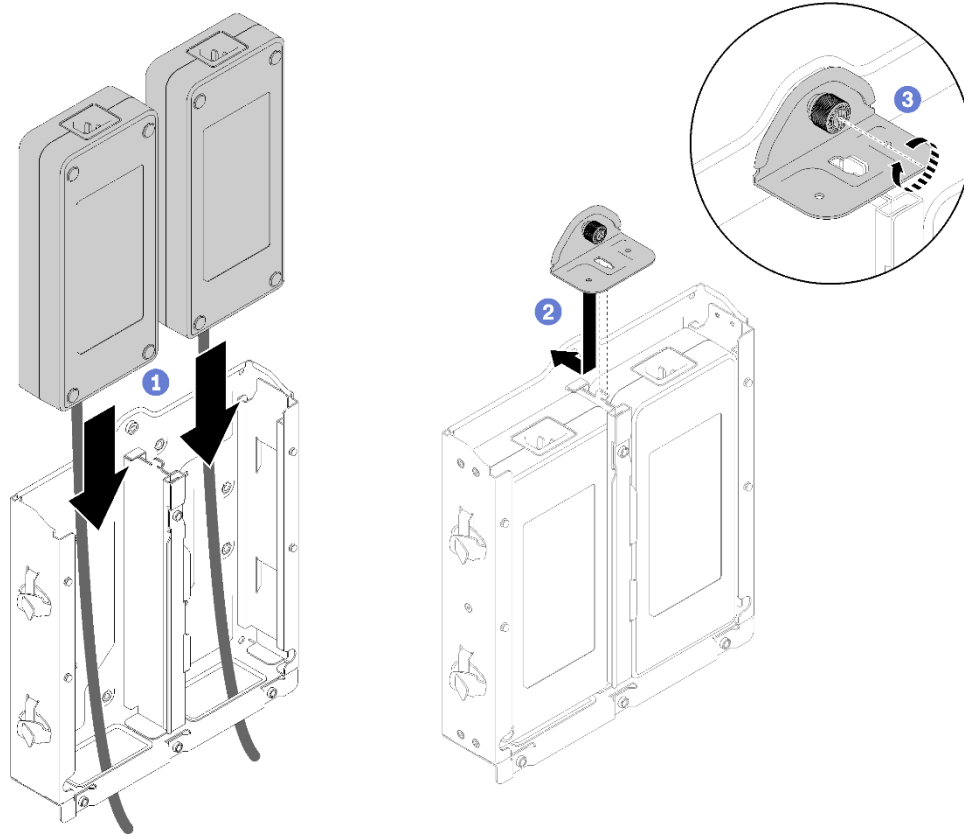
200 x 200



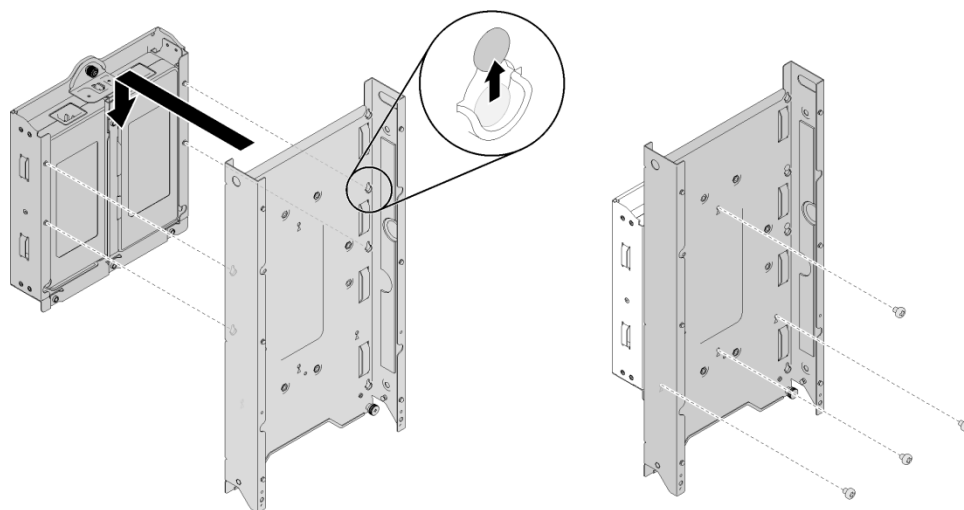
100 x 100



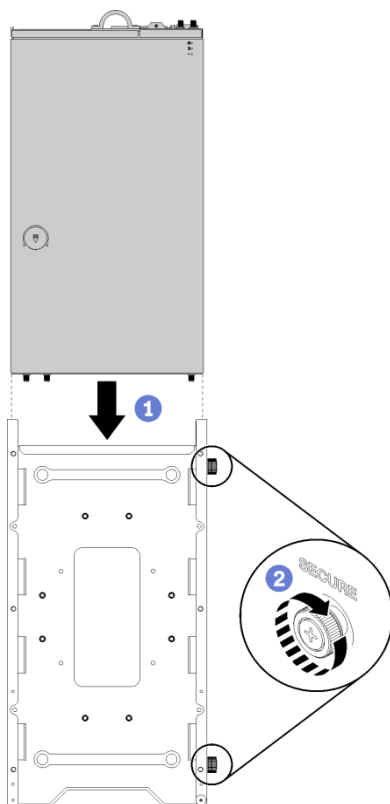
- ③ 電源アダプターを電源アダプター・ブラケットに合わせます。次に、電源アダプターを所定の位置にスライドさせます。
- ④ タブをスロットに合わせ、タブを慎重に所定の位置に引っ掛けます。
- ⑤ つまみねじを締めます。



- ⑥ ノード・スリーブを電源アダプター・ブラケットに合わせ、ノード・スリーブを少し下に引いて、4本のTピンを所定の位置に引っ掛けます。
- ⑦ 4本のねじを挿入して締めます。



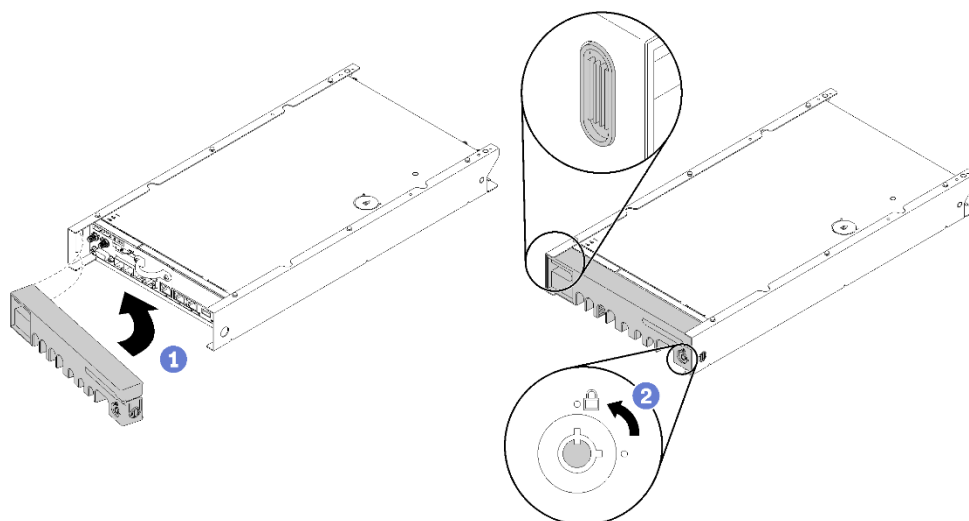
6. ノードをノード・スリーブに合わせ、ノードを所定の位置にスライドさせます。次に、2本のつまみねじを締めます。



7. 必要に応じて、ケーブルを接続します。

8. 慎重にセキュリティー・ベゼルのタブをスロットに挿入してから、反対側が所定の位置に音がして収まるまで、セキュリティー・ベゼルを内側に回転させます。

9. キーを使用してセキュリティー・ベゼルのロックを解除します。

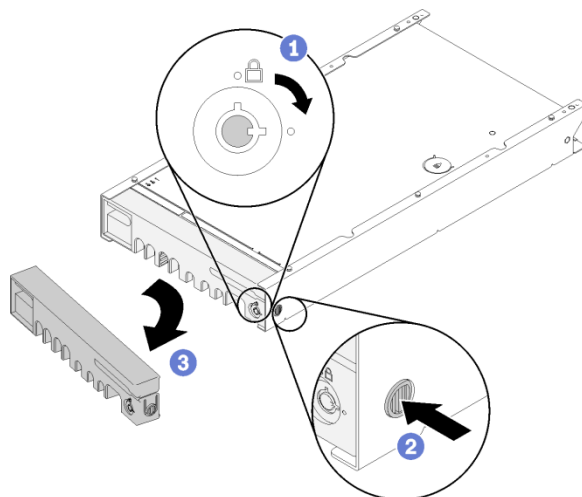


## 壁掛け用構成部品の取り外し

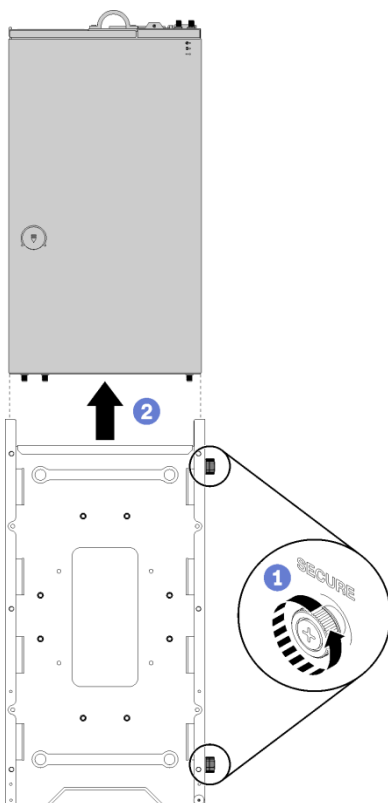
壁掛け用構成部品を取り外すには、以下の手順を実行します。

注: ノードの取り付けおよび取り外しのために十分なスペースができるように、ノードの前に 500 mm の空きスペースを確保します。

1. キーを使用してセキュリティー・ベゼルをロック解除します。
2. リリース・タブを押して、セキュリティー・ベゼルを外側に回転させてノード・スリーブから取り外します。



3. 必要に応じて、ケーブルを切り離します。
4. 2本のつまみねじを緩め、ノード・スリーブからノードをスライドさせて取り出します。

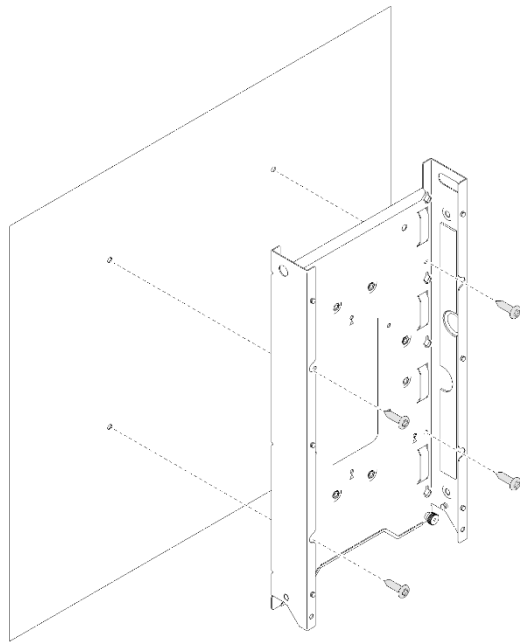


**5. ノード・スリーブと電源アダプター・ブラケットを取り外します。**

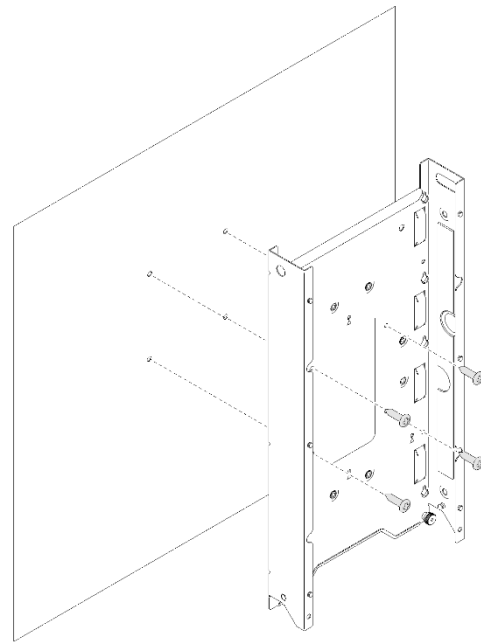
- 電源アダプター・ブラケットなしでノード・スリーブを取り外す場合は、次の手順を実行します。

❶ 4本のねじを取り外します。

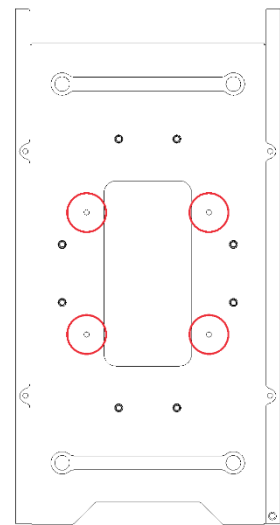
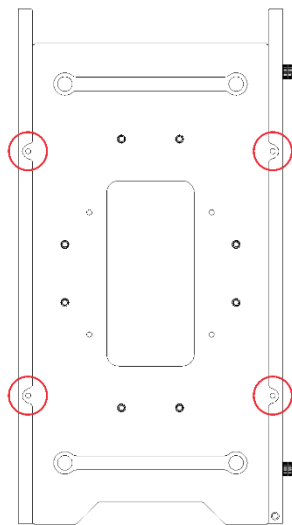
❷ ノード・スリーブを壁または電源アダプター・ブラケットから取り外します。



200 x 200



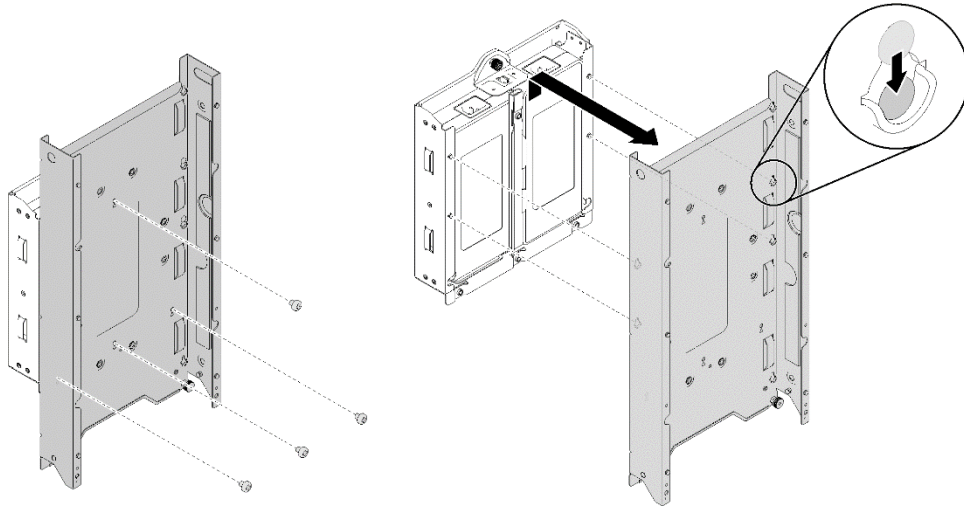
100 x 100



- 電源アダプター・ブラケットなしでノード・スリーブを取り付ける場合は、次の手順を実行します。

❶ 4本のねじを取り外します。

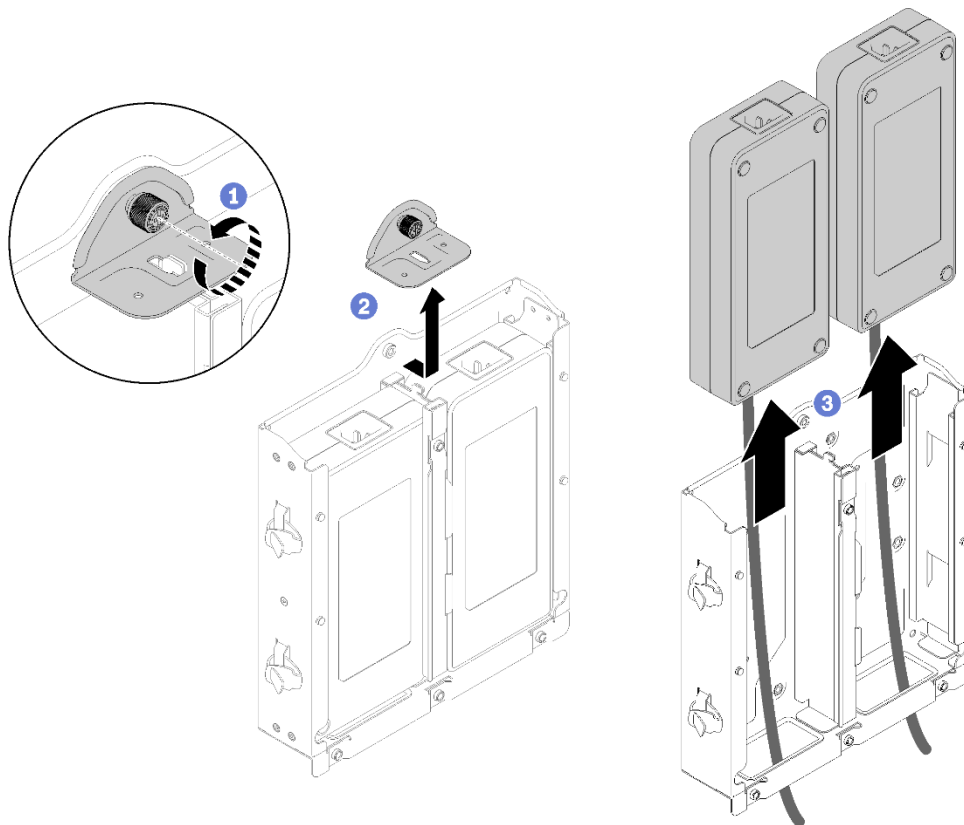
❷ ノード・スリーブを少し上に引いて、4本のTピンのフックを外し、電源アダプター・ブラケットから取り外します。



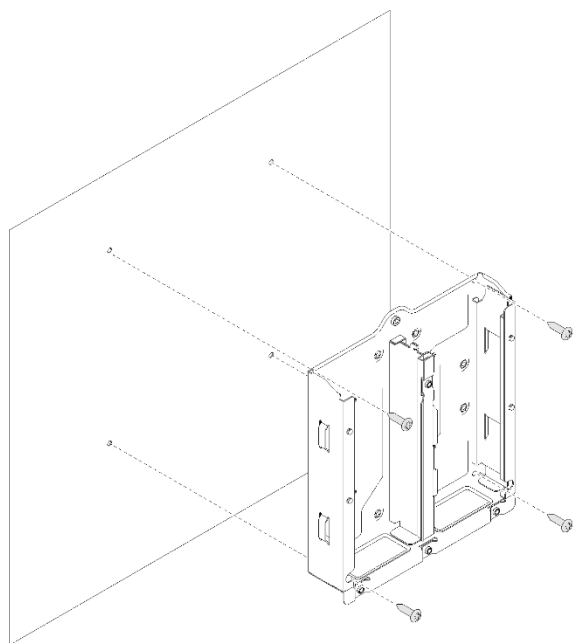
❸ つまみねじを緩めます。

❹ 電源アダプター・ブラケットをタブから取り外します。

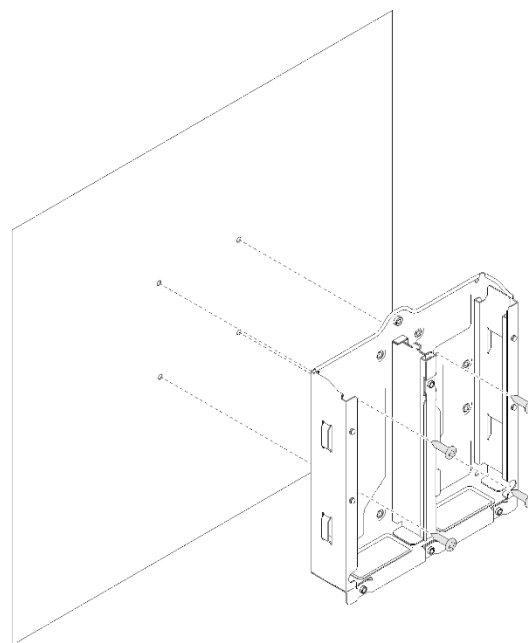
❺ 電源アダプターを電源アダプター・ブラケットからスライドさせて取り出します。



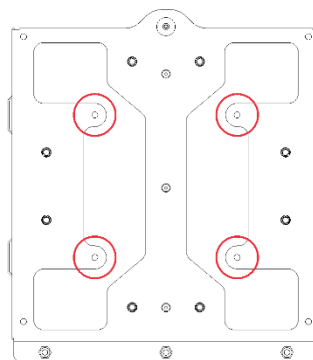
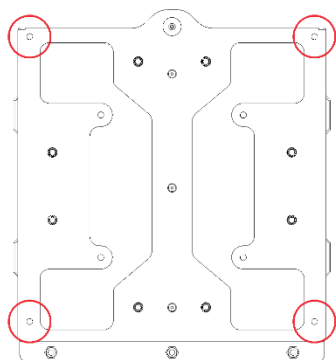
⑥ 4本のねじを取り外し、電源アダプター・ブラケットを壁から取り外します。



200 x 200



100 x 100



**第1版 (2019年8月)**

制限付き権利に関する通知: データまたはソフトウェアが GSA (米国一般調達局) 契約に準じて提供される場合、使用、複製、または開示は、契約番号 GS-35F-05925 に規定された制限に従うものとします。

ここに記載されている製品名およびサービス名等は、それぞれの所有者の商標またはサービスです。

Printed in China  
(1P) P/N: SP47A57503

