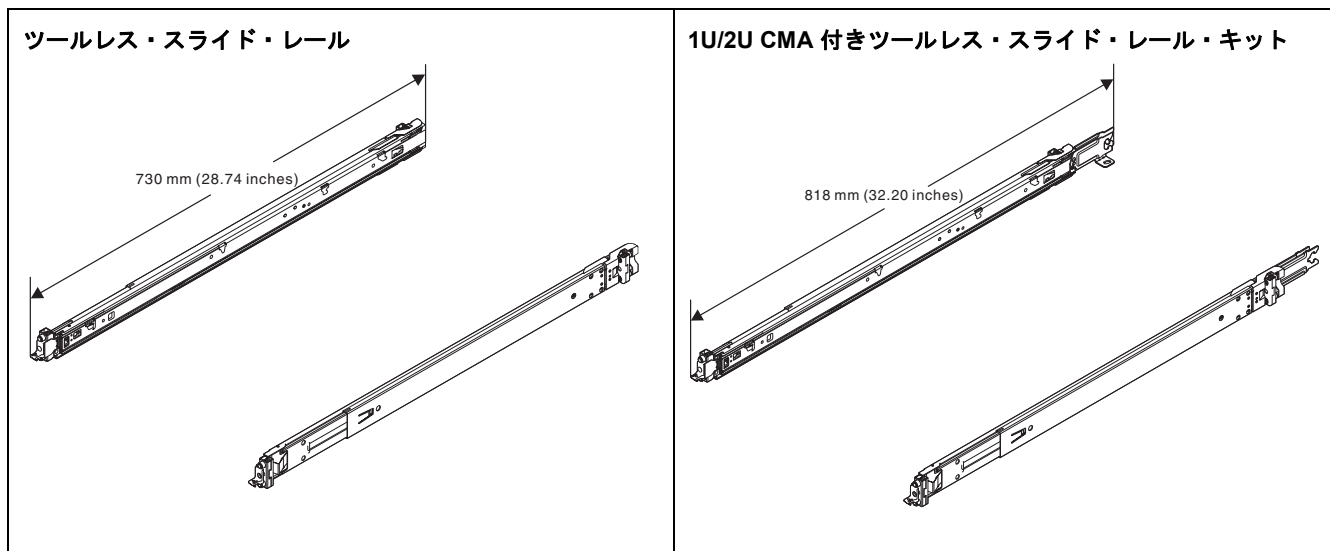


ラック取り付けガイド

本資料は、ツールレス・スライド・レールおよび 1U/2U CMA 付きツールレス・スライド・レール・キットに関する重要な情報を記載しています。各スライド・レール・キット・パッケージには、次のものが含まれます。

- レール (左側) 1 本
- レール (右側) 1 本
- M6 ねじ x2



ツールレス・スライド・レールまたは 1U/2U CMA 付きツールレス・スライド・レール・キットのいずれかがあります。

- ツールレス・スライド・レールを購入した場合は、ツールレス・スライド・レール用の 1U/2U CMA アップグレード・キットを購入してケーブル管理をやすくできます。
- 1U/2U CMA 付きツールレス・スライド・レール・キットを購入した場合は、レール・キットに CMA キットが付属しています。CMA を取り付けるには、CMA に付属のインストール・ガイドを参照してください。

CMA 取り付けブラケットを取り外してレールの長さを削減し、浅いラックや背面に垂直型電力配分装置 (PDU) が取り付けられているラックに適応させることもできます。ブラケットを取り外すには、7 ページの CMA 取り付けブラケットの取り外しを参照してください。

レール・キットの取り付けをサポートする取り付けプロセスのビデオの QR コードが提供されています。次の QR コードのいずれかをスキャンして、取り付けビデオにアクセスできます。

Youtube:



Youku:



はじめにこのガイドラインをお読みください

安全情報およびケーブル配線の情報については、ラックに付属の資料を確認してください。サーバーをラックに取り付ける前に、次の注意事項をよくお読みください。

- サーバーを、以下の要件を満たすラックに取り付けます。
 - 前部取り付けフランジと前面ドア内側間の最小奥行きが 70 mm (2.76 インチ) であること。
 - シャーシ後部の壁と背面ドア内側との最小奥行きが 214 mm (8.43 インチ) であること。
 - 前部取り付けフランジと後部取り付けフランジ間の最大距離が 864 mm (34.00 インチ) であること。
 - レールと 0U PDU を同じラックにインストールする場合は、ラックに次の高さおよび奥行きが必要です。
 - 高さ 42U 以上
 - CMA が取り付けられていない場合は、最低 1,000 mm (39.37 インチ) 奥行きがあること
 - CMA が取り付けられていない場合は、最低 1,200 mm (47.24 インチ) 奥行きがあること
- サーバーは、ドアに穴の開いたドアがあるラックにのみ取り付けます。取り付け時に簡単に手が届くように、ラックのドアとサイド・パネルを取り外してください。
- デバイスは、ラックの下部から順に上の方に向かって搭載するよう計画してください。最も重量のあるデバイスはラックの下部に搭載してください。
- 室温の要件については、サーバーの「メンテナンス・マニュアル」または「セットアップ・ガイド」を参照してください。
- 通気口を塞がないでください。通常は、15 cm (6 インチ) のスペースがあれば適切な通気が可能です。
- ラックにサーバーを取り付ける場合は上下にはスペースを残さないでください。サーバー・コンポーネントへの損傷防止のために、フィルター・パネルを必ず取り付け、オープン・スペースを覆い、正しい空気循環を確保します。
- 同時に複数の装置をラックから引き出さないでください。
- ラックに複数のデバイスがある場合は、電源コンセントの過負荷に注意してください。



注意:

装置を持ち上げる場合には、安全に持ち上げる方法に従ってください。



≥ 18 kg (39.7 ポンド)
< 32 kg (70.5 ポンド)



≥ 32 kg (70.5 ポンド)
< 55 kg (121.2 ポンド)



≥ 55 kg (121.2 ポンド)
< 100 kg (220.5 ポンド)



注意: ラックに装着されたデバイスの上にはものを置かないでください。



スライド・レール・キットの取り付け

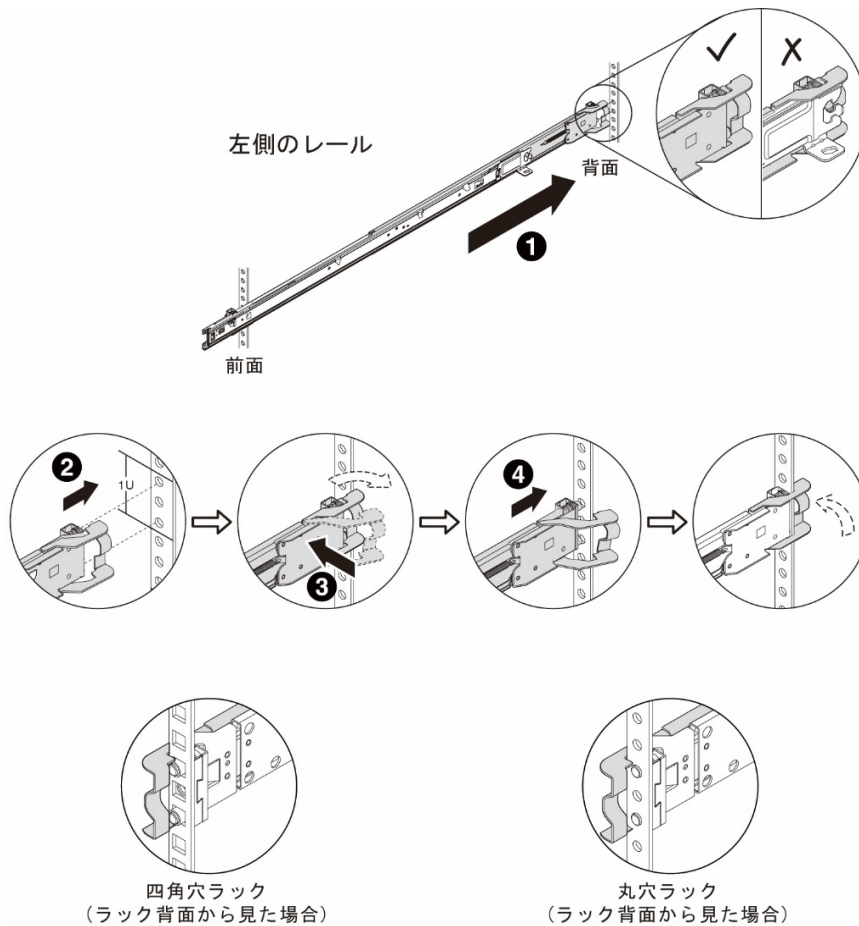
このトピックでは、1U/2U CMA 付きツールレス・スライド・レール・キットを使用してサーバーをラックに取り付ける手順について説明します。取り付け手順はツールレス・スライド・レールにも適用されます。

1. 左側のレールの後部取り付けブラケットをラックの前面から取り付けます。

重要: レールの後部取り付けブラケットは、前部取り付けブラケットを取り付ける前に取り付ける必要があります。

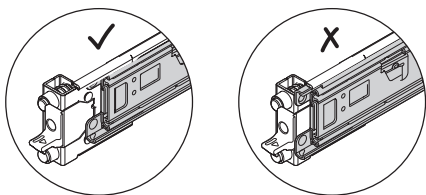
左側のレール (L とマークされている) と右側のレール (R とマークされている) の 2 本のレールがあります。正方形の穴または丸い穴があるラックにレールを取り付けることができます。次のステップに従って、それぞれのレールをフランジに取り付けます。

- ① 外側のレールをラックの後部方向に完全にスライドさせます。
- ② レール後部のピンを、ラックの後部取り付けフランジの対応する穴と合わせます。
- ③ レールをラックの外側方向に、図のように後部ラッチが開くまで押して、後部取り付けブラケットをフレームに接続します。
- ④ ピンが対応する穴に挿入され、後部ラッチが回転してクローズ位置に戻るまで、レールを後方に押します。

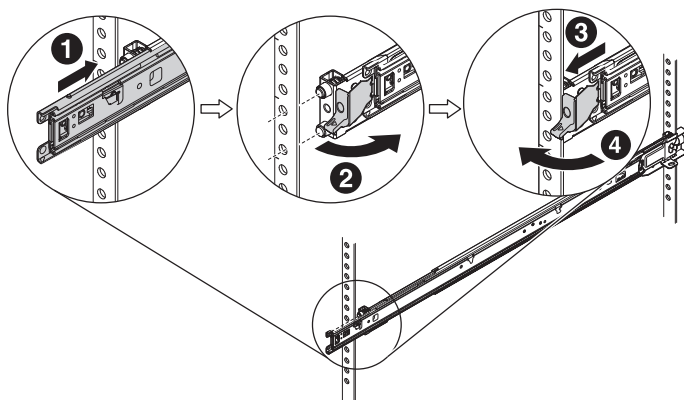


2. 左側のレールの前部取り付けブラケットを取り付けます。

- ❶ 前部ラッチを開くことができるように、内側のレールを後方に完全にスライドさせます。

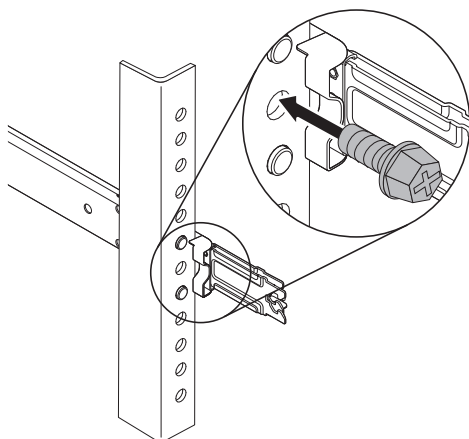


- ❷ 前部ラッチを回転させ、レール前部のピンをラックの前部取り付けフランジの対応する穴に合わせます。
❸ ピンが穴から突き出るまで、レール全体を前方に引きます。
❹ 前面ラッチを外してレールを所定の位置にロックします。



3. 手順 1 および 2 を繰り返して、右側のレールをラックの反対側に取り付けます。

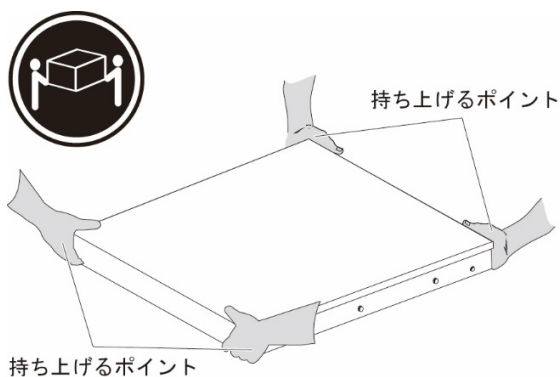
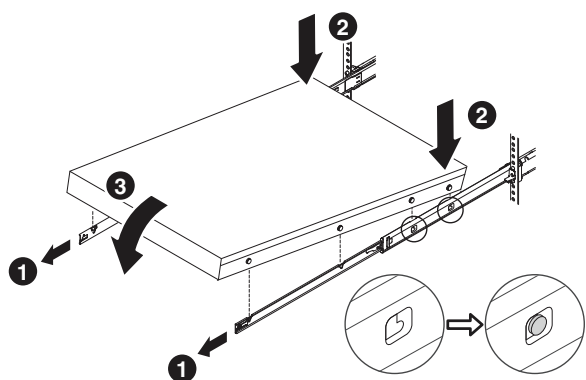
- 4.** サーバーが取り付けられた状態でラックを配送する場合、あるいは振動しやすい区域にラックがある場合は、レールの後部に M6 ねじを取り付けてください。



5. サーバーを内部レールに取り付けます。

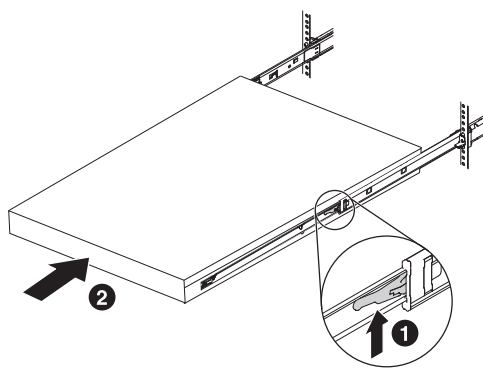
- ❶ 2回カチッと音がする場所まで内部レールを前方に引きます。
- ❷ サーバーを慎重に持ち上げたら、サーバーの取り付けスタッドが内部レールの対応する穴と一致するように、サーバーをレールの上で傾けます。
- ❸ 後部取り付けスタッドが後部取り付け穴に挿入され、次に前部取り付けスタッドがレールの対応する取り付け穴に入るように、サーバーをゆっくりと下ろします。取り付けスタッドが所定の位置にロックされ、サーバーがしっかりと固定されていることを確認します。

注意: 必ず、2人で一緒にサーバーを持ち上げてください。図に示された位置を持つ必要があります。

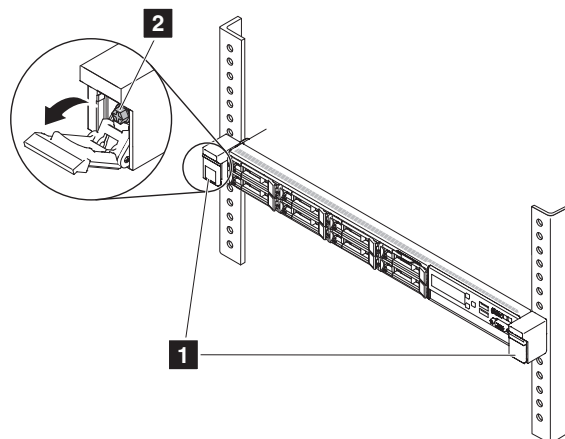


6. サーバーをスライドさせながらラックに差し込みます。

- ❶ レール両側にあるロック・レバーを引き上げます。
- ❷ サーバーをカチッと音がして収まるまでラックに押し込みます。

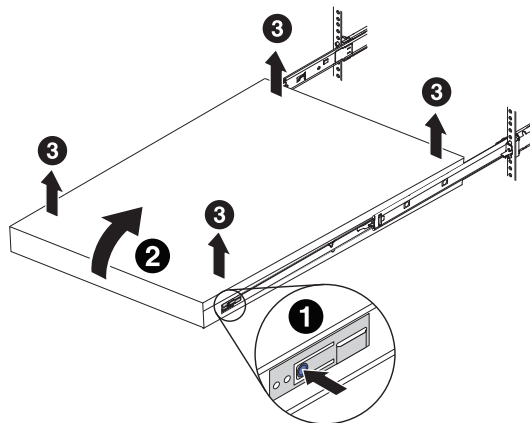


- 7. ラックを移動する場合やラックを振動しやすい区域に設置する場合は、サーバーを固定します。サーバー前面のラッチ ❶ を開き、ねじを締めます ❷。**



サーバーをレールから取り外すには、次のようにします。

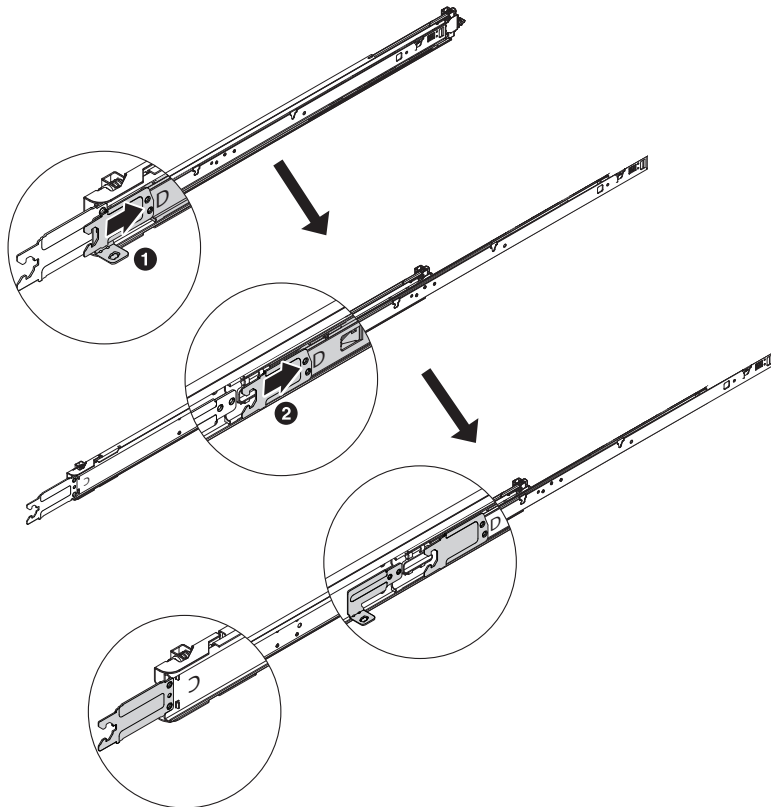
- ① 両方の内部レールの前部にある青いタッチ・ポイントを押しします。
- ② サーバーを慎重に上方に回転させます。
- ③ サーバーを持ち上げてレールから取り外します。



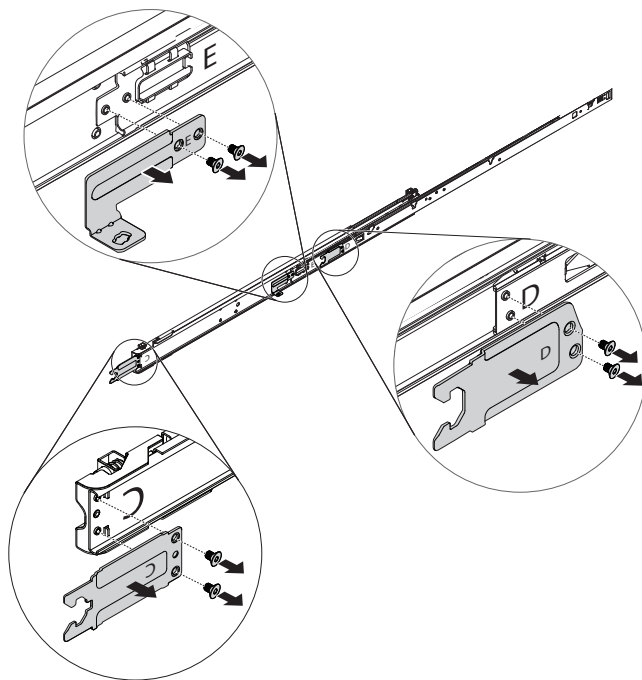
CMA 取り付けブラケットの取り外し

CMA 取り付けブラケットを 1U/2U CMA 付きツールレス・スライド・レール・キットから取り外すには、レールをラックに取り付ける前に次のステップを実行します。

1. レールを次の図に示すように完全に伸ばします。



2. T8 Torx ドライバーを使用して、レールから CMA 取り付けブラケットを取り外します。



第 3 版 (2018 年 11 月)

制限付き権利に関する通知: データまたはソフトウェアが GSA (米国一般調達局) 契約に準じて提供される場合、使用、複製、または開示は契約番号 GS-35F-05925 に規定された制限に従うものとします。

ここに記載されている製品名およびサービス名等は、それぞれの所有者の商標またはサービスです。

Printed in China
(1P) P/N: SP47A24964