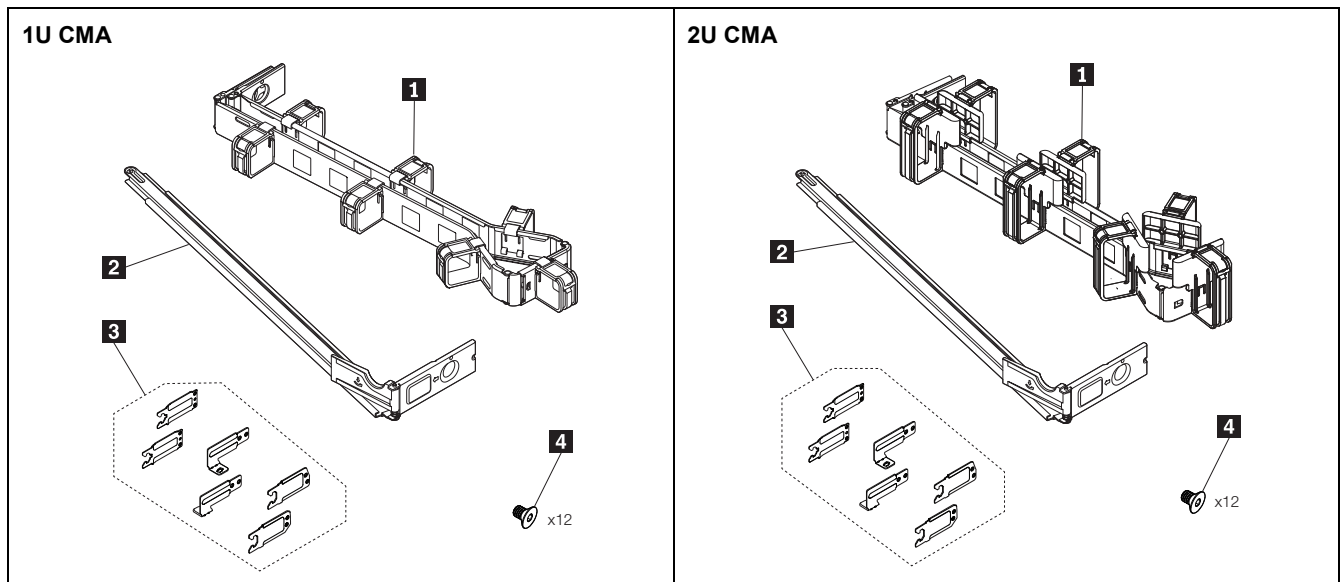


# CMA インストール・ガイド

本書は、次のケーブル管理アーム (CMA) キットの取り付け手順を説明します。

- ツールレス・スライド・レール用 1U/2U CMA アップグレード・キット
  - ✓ CMA 1 つ **1** (フォーム・ファクター: 1U または 2U)
  - ✓ CMA サポート・バー 1 個 **2**
  - ✓ CMA 取り付けブラケット 6 個 **3**
  - ✓ ねじ 12 本 **4**
  - ✓ 資料
- 1U/2U CMA 付きツールレス・スライド・レール・キット用 CMA キット
  - ✓ CMA 1 つ **1** (フォーム・ファクター: 1U または 2U)
  - ✓ CMA サポート・バー 1 個 **2**
  - ✓ 資料

注: 取り付けブラケット **3** 本のねじ **4** は、ツールレス・スライド・レール用 1U/2U CMA アップグレード・キットでのみ使用可能です。



CMA キットの取り付けをサポートする取り付けプロセスのビデオの QR コードが提供されています。次の QR コードのいずれかをスキャンして、取り付けビデオにアクセスできます。

Youtube:



Youku:



## CMA キットの取り付け

パート I: (オプション) 各レールに取り付けブラケットを取り付けます。

注: このパートは、ツールレス・スライド・レール用 1U/2U CMA アップグレード・キットでのみ必要です。1U/2U CMA 付きツールレス・スライド・レール・キット用 CMA キットを取り付ける場合は、パート II に直接移動してください。

左側のレール (L とマークされている) と右側のレール (R とマークされている) の 2 本のレールがあります。以下のステップでは、右側のレールを使用して図示します。取り付け手順は、左側のレールについても同様です。レールをラックに取り付ける前に、次のステップを実行してください。

1. 中央のレールと内側のレールをレールの前面方向にスライドさせます。(内側レールの前端に「FRONT」とマークされています。)

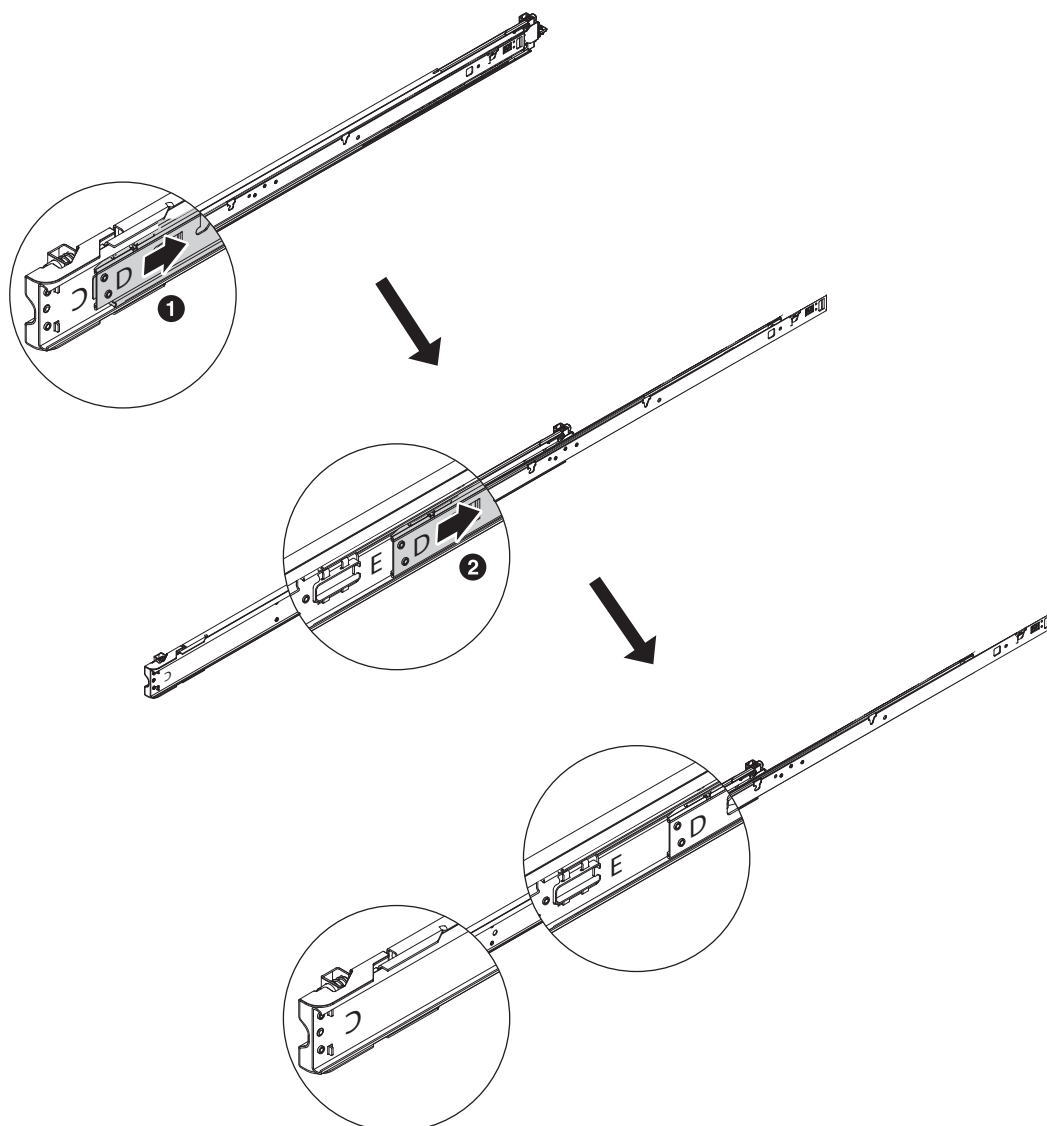
❶ 中央のレールを内側のレールとともに、カチッと音がするまで図の方向にスライドさせます。

❷ 内側のレールも同じ方向に、中央レールの後端にマークされた「E」という文字が見えるまでスライドさせます。

注:

右側のレール: 「C」、「E」、「D」という文字が、外側のレール、中央のレール、内側のレールにそれぞれマークされています。

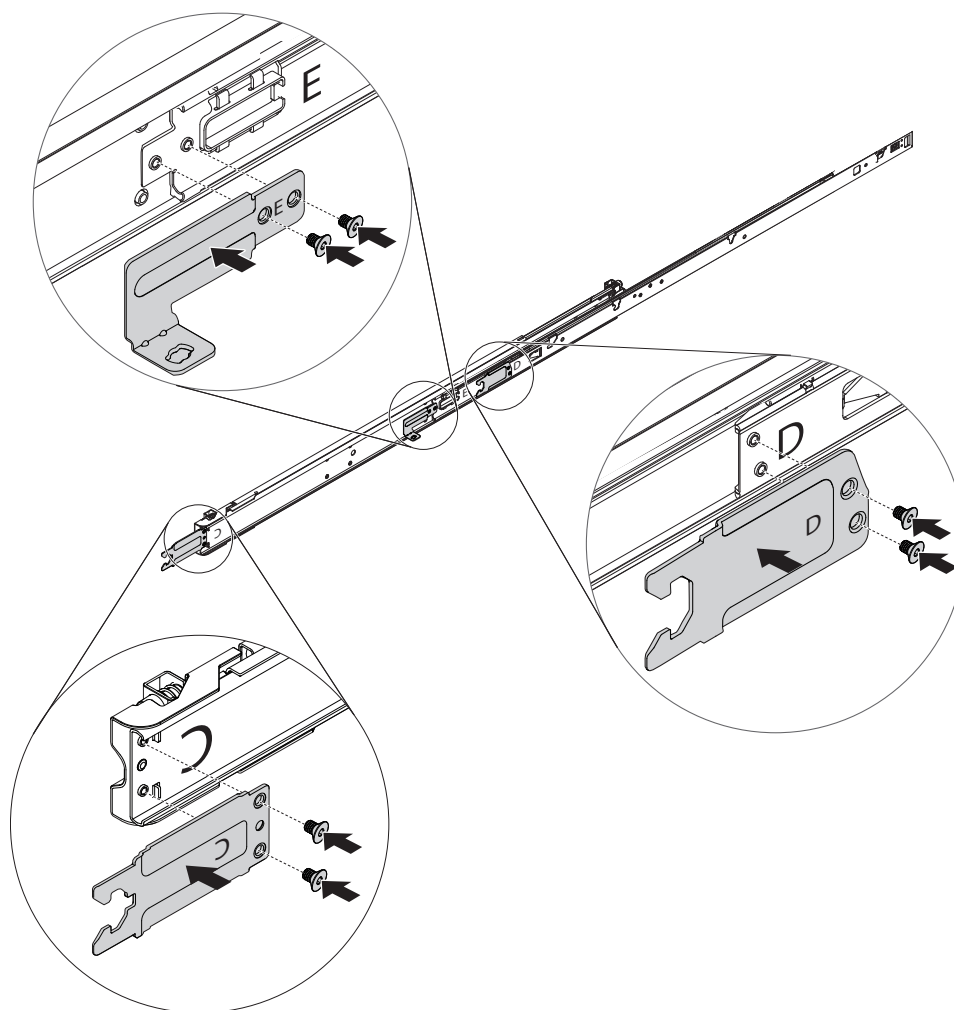
左側のレール: 「C」、「B」、「A」という文字が、外側のレール、中央のレール、内側のレールにそれぞれマークされています。



**2.** T8 Torx ドライバーを使用して、取り付けブラケットを対応するレールの上に取り付けます。

注: 6 個の取り付けブラケットには、「A」、「B」、「C」、「C」、「D」、「E」という文字がマークされています。各ブラケットを、同じ文字がマークされたレールに取り付けます。ブラケットの文字がレールの対応する文字の向きと一致するように、ブラケットの向きが正しいことを確認します。

取り付けの順序	左側のレールの取り付けブラケット	右側のレールの取り付けブラケット
1	C	C
2	B	E
3	A	D



## パート II: レールに CMA を取り付けます。

1U サーバー用 1U CMA または 2U サーバー用 2U CMA のいずれかがあります。以下のステップでは、1U CMA を使用して図示します。取り付け手順は、2U CMA にも適用されます。

### 1. CMA を取り付ける側を選択します。

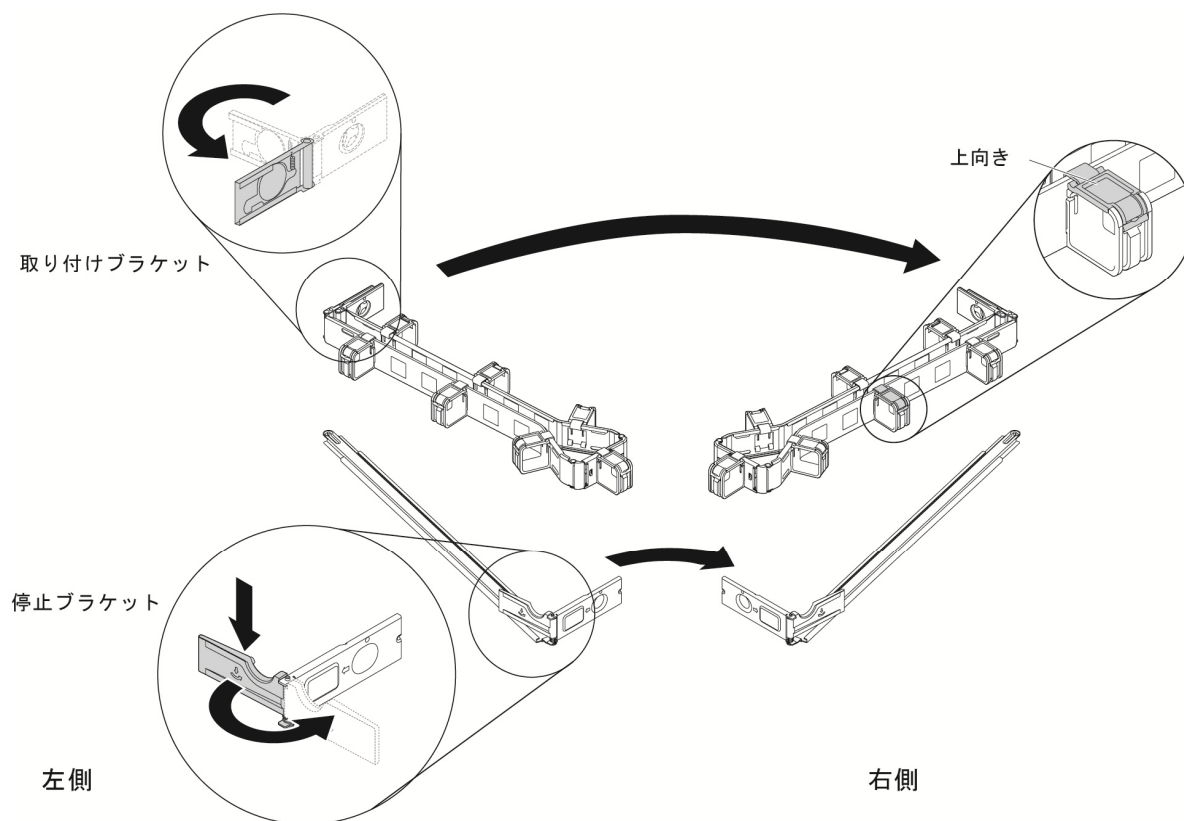
CMA 取り付けブラケットはパワー・サプライの反対側(ラックの背面から見た場合、ラックの左側)に接続することをお勧めします。こうすると、背面ケーブルおよびパワー・サプライにアクセスしやすくなります。

- CMA を左側に取り付ける場合は、直接ステップ 2 に進みます。
- CMA を右側 (パワー・サプライ側) に取り付ける場合は、以下を行います。

❶ CMA 取り付けブラケットを図のように 180 度回転させます。

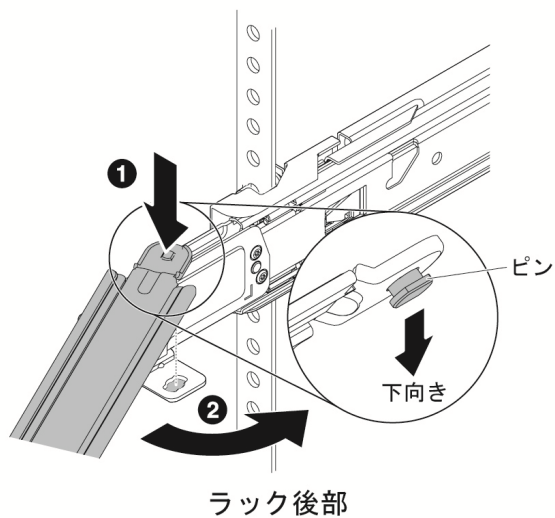
❷ サポート・バーの停止ブラケットを押し下げ、反対側まで回転させます。

CMA およびサポート・バーの方向が正しいこと、および CMA のケーブル・ブラケットが図のように上向きになっていることを確認します。

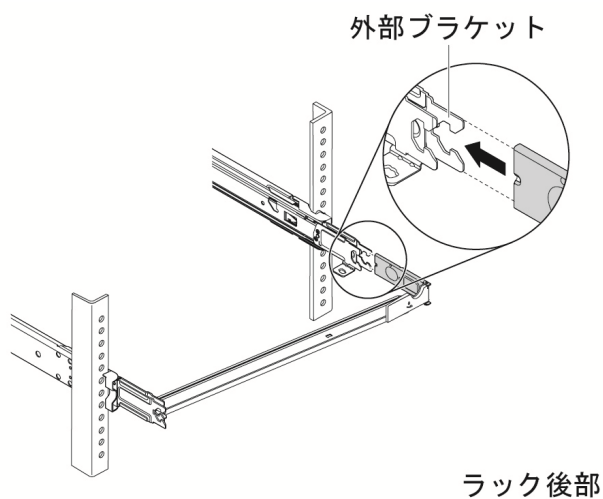


**2.** CMA サポート・バーをレールに取り付けます。

- ① CMA サポート・バーのピンを、レール後端のスロットに配置して下ろします。
- ② サポート・バーのもう一方の端を、反対側のレールの方向に回転させます。

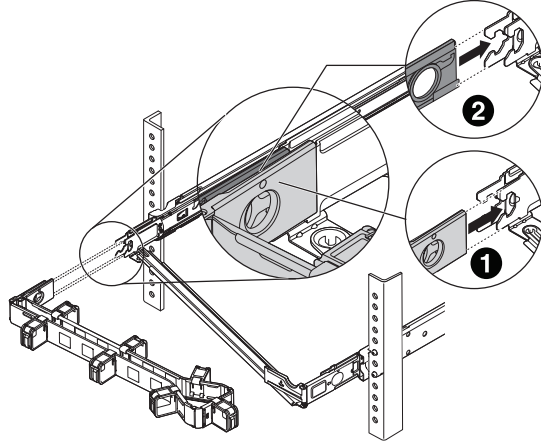


**3.** サポート・バーの取り付けブラケットを、レール後部の外部取り付けブラケットに接続します。



**4.** CMA 取り付けブラケットをレールに接続します。

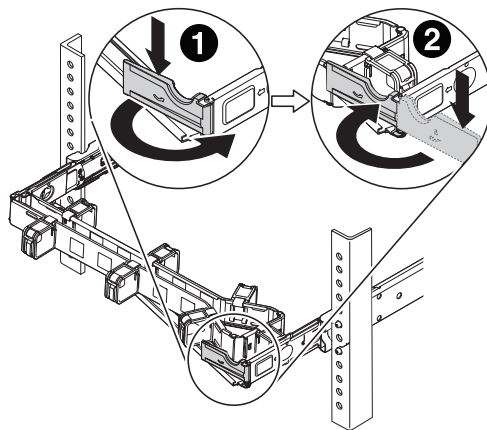
- ❶ CMA の内部取り付けブラケットを、レール後部の内部取り付けブラケットに接続します。
- ❷ CMA の外部取り付けブラケットを、レール後部の外部取り付けブラケットに接続します。



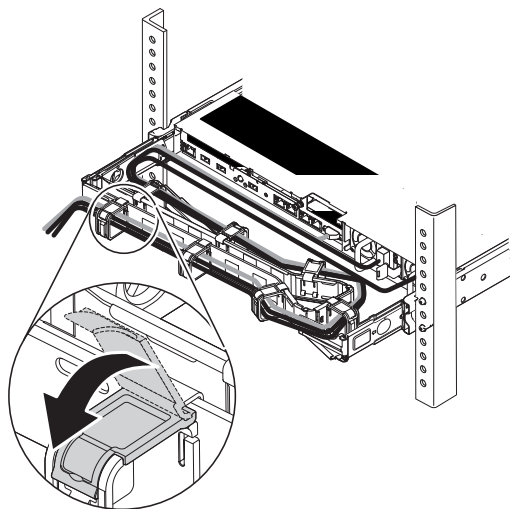
**5.** CMA をサポート・バー上に配置し、停止ブラケットを閉じます。

- ❶ サポート・バーの停止ブラケットを押し下げ、オープン位置まで回転させます。
- ❷ サポート・バーに CMA を配置し、停止ブラケットを回転させてクローズ位置に戻します。

CMA を回転させてサポート・バーにつけたり離したりするには、停止ブラケットを押し下げてオープン位置またはクローズ位置まで回転させます。



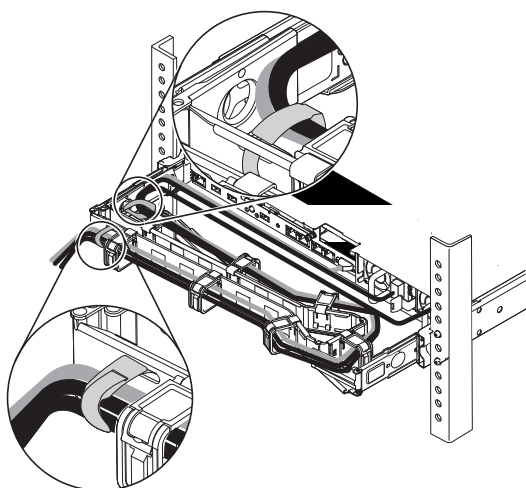
**6.** 電源コードおよびその他のケーブルをサーバーの後面に接続します。CMA のケーブル・ブラケットを開き、ケーブルを配線し、ケーブル・ブラケットを閉じます。



**7.** 付属のケーブル・ストラップを使用してケーブルを固定します。適切に動作するために、ケーブルはケーブル・ストラップで束ねる必要があります。

**注:**

- 別のサーバーでは、ケーブルを適切に束ねるために別の位置でストラップ・ケーブルを使用する必要がある場合もあります。
- ケーブルが U スペースの下にたると下の段のサーバーに引っ掛からないことを確認します。



---

**第 3 版 (2018 年 11 月)**

制限付き権利に関する通知: データまたはソフトウェアが GSA (米国一般調達局) 契約に準じて提供される場合、使用、複製、または開示は契約番号 GS-35F-05925 に規定された制限に従うものとします。

ここに記載されている製品名およびサービス名等は、それぞれの所有者の商標またはサービスです。

Printed in China  
(1P) P/N: SP47A24965