
ThinkSystem ツールレス・フリクション・レール v2

はじめにこのガイドラインをお読みください

安全情報およびケーブル配線の情報については、ラックに付属の資料を確認してください。サーバーをラックに取り付ける前に、次の注意事項をよくお読みください。

- 2U/4U 以上の大型のデバイスをラックに取り付ける場合は、2人以上で行ってください。
- 一部の図は、ご使用のサーバーによって異なる場合があります。どのタイプのサーバーも同様な方法で取り外しと取り付けを行います。
- 最大室温については、『メンテナンス・マニュアル』を参照してください。
- サーバーは、穴の開いたドアがあるラックにのみ取り付けます。
- 通気口を塞がないでください。通常は、15 cm (6 インチ) のスペースがあれば適切な通気が可能です。
- 横置きラックの場合:
 - デバイスは、ラックの下部から順に上の方に向かって搭載するよう計画してください。
 - 最も重量のあるデバイスはラックの下部に搭載してください。
 - ラックにサーバーを取り付ける場合は上下にはスペースを残さないでください。サーバー・コンポーネントへの損傷防止のために、フィラー・パネルを必ず取り付けてオープン・スペースを覆い、正しい空気循環を確保します。
 - 同時に複数の装置をラックから引き出さないでください。
- 縦書きラックの場合:
 - デバイスは、ラックの中央から順に上の方に向かって搭載するよう計画してください。
 - 最も重量のあるデバイスはラックの中央に搭載してください。
 - ラックに取り付けたサーバーの左右に空きスペースを残さないでください。サーバー・コンポーネントへの損傷防止のために、フィラー・パネルを必ず取り付けてオープン・スペースを覆い、正しい空気循環を確保します。
- ラックに装着されたデバイスの上には物を置かないでください。
- すべての電源コードは正しく配線し、接地されたコンセントに接続してください。
- ラックに複数のデバイスを取り付ける場合は、電源容量の過負荷に注意してください。
- 取り付け時に簡単に手が届くように、ラックのドアとサイド・パネルを取り外してください。
- サーバーを、以下の要件を満たすラックに取り付けます。
 - 前部取り付けフランジと前面ドア内側間の最小奥行きが 70 mm (2.76 インチ) であること。
 - 後部マウント・フランジと背面ドア内側との最小奥行きが 190 mm (7.48 インチ) であること。
 - ラックの前部と後部の EIA フランジ間の最大距離が 810 mm (31.9 インチ) であること。
 - レールと 0U PDU を同じラックに取り付ける場合は、ラックは 42U 以上であることが必要です。

安全上の注意



警告：
レールでご使用のサーバー・モデルがサポートされていることを確認し、安全な方法で持ち上げるようにしてください。



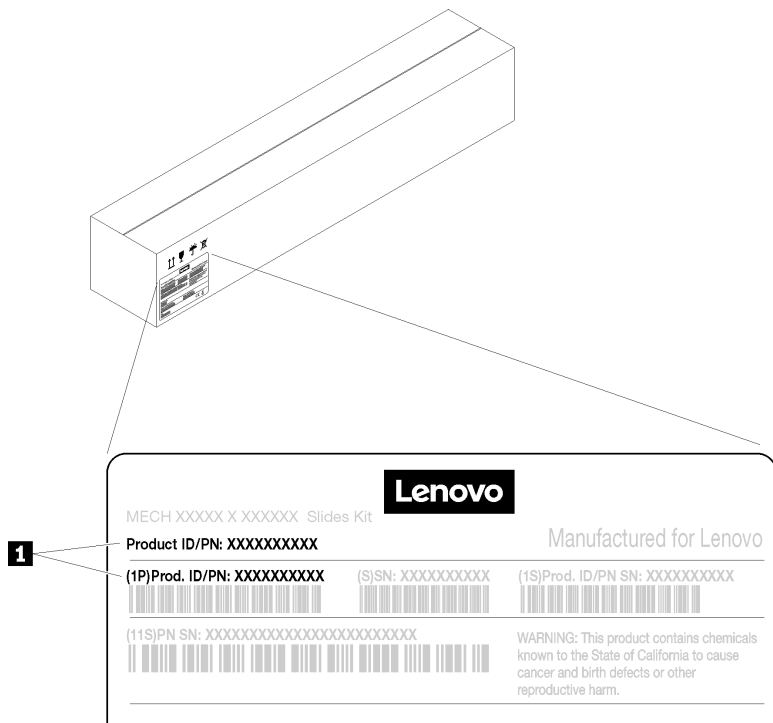
レール・サポート・マトリックス

レール・サポートの詳細については、Web サイト <https://en.resources.lenovo.com/brochures/thinksystem-rail-support-matrix> を参照してください



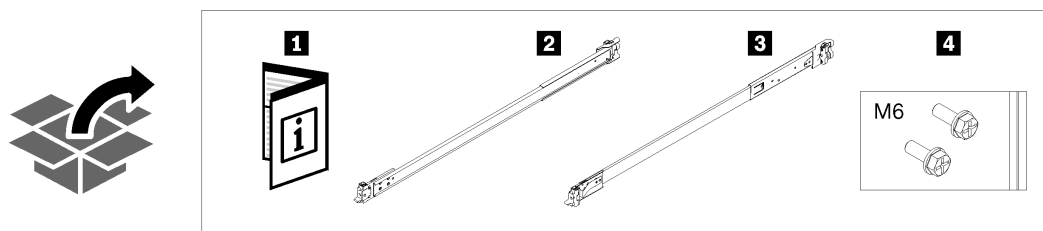
部品番号

図のラベルのレール部品番号を確認し、上記のレール・サポート・マトリックスで、この部品番号によりご使用のレール・モデルを特定します。



1 部品番号 (10 桁)

レール・パッケージには、次のものが含まれています。



1 資料

2 左側のレール

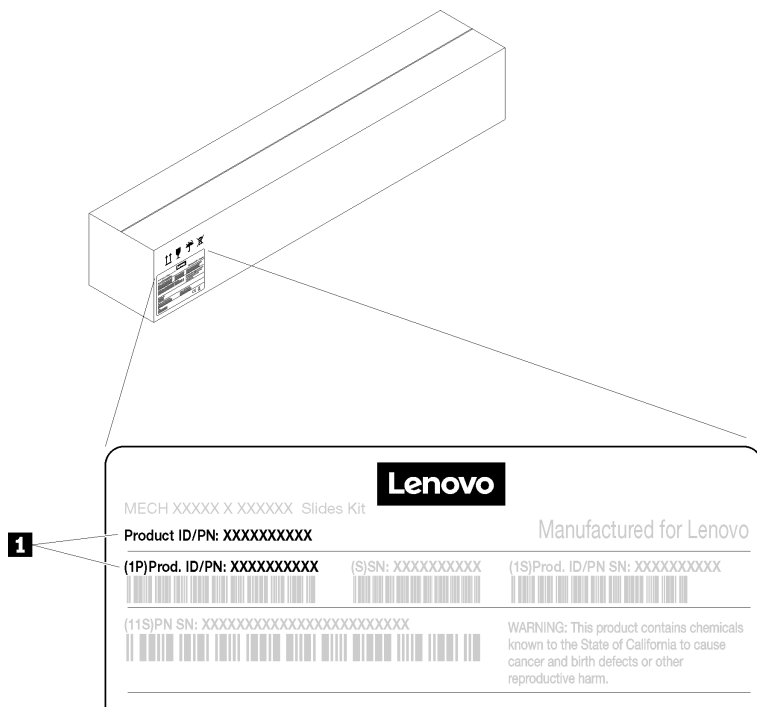
3 右側のレール

4 M6 ねじ 2 本

注：外側レールを縦置きラックに取り付ける場合は、左レールを上側のレールとして、右レールを下側のレールとして使用します。

横置きおよび縦置きラック

横置きラックでは、サーバーは水平に設置されます。縦置きラックでは、サーバーは垂直に設置されます。以下の図を参照してください。



1 横置きラック

2 縦書きラック

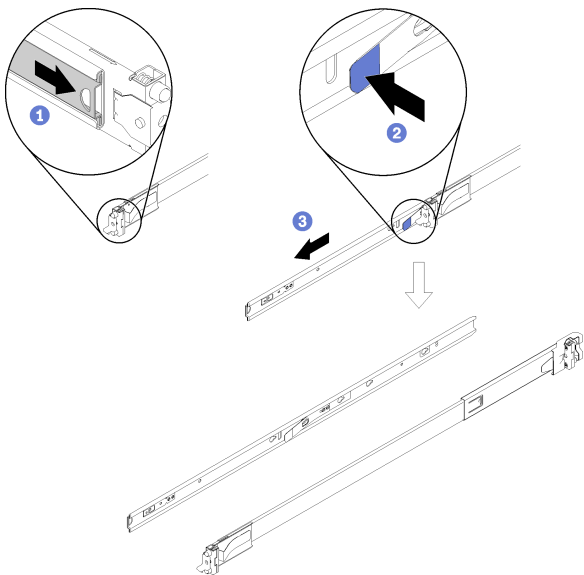
インストールの手順

1. 内側レールの取り外し

ステップ1。リリース・ラッチが見えるまで、内側レールを外側に引っ張ります。

ステップ2。リリース・ラッチを押します。

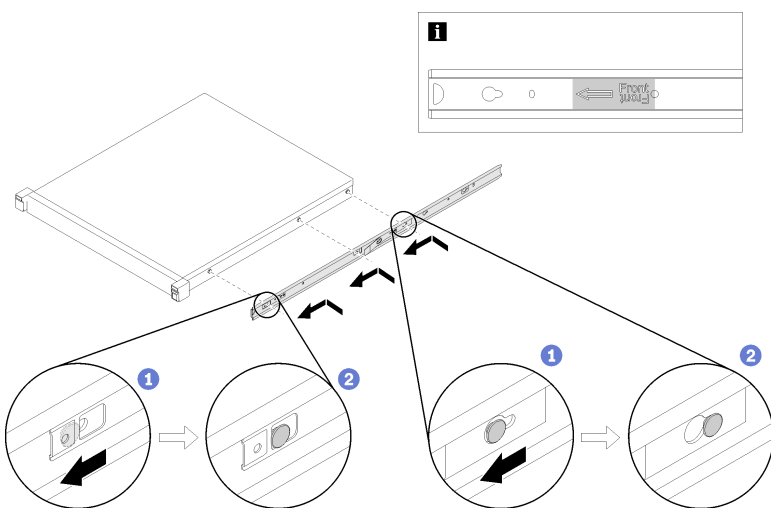
ステップ3。外側レールから内側レールを引き出します。



2. システムでの内部レールの取り付け

ステップ1。内側レールの取り付け穴を、サーバー側面の対応するレール取り付けピンに合わせます。

ステップ2。次に、サーバーの取り付けピンが内側レールの所定の位置にロックされるまで、内側レールを図に示す方向に押します。



注

- インナー・レールをサーバーまたはスライド・レール・アセンブリーに組み付けるときは、「Front」という印字が常に正面に向くようにしてください。

- サーバーの側面にあるレール・マウント・ピンの数は、サーバー・モデルによって異なる場合があります。

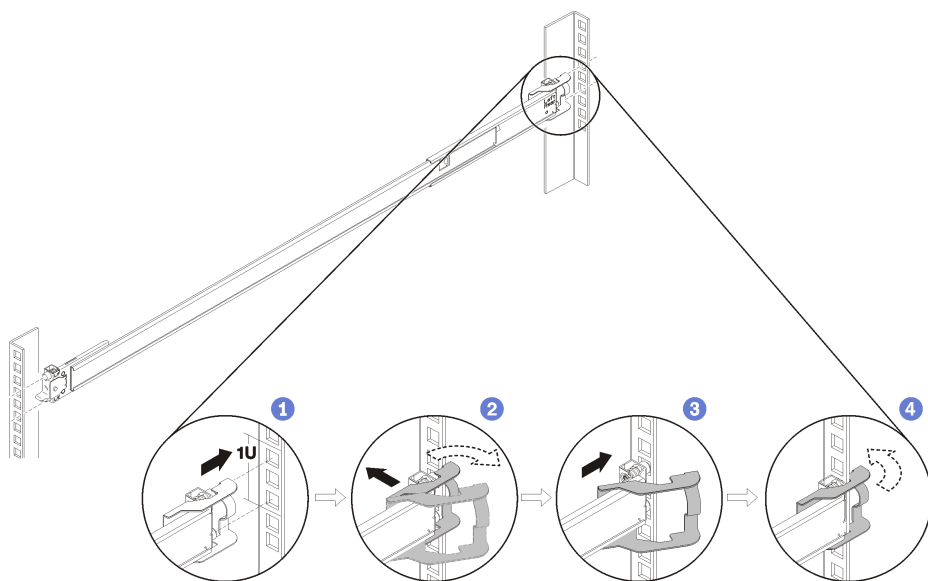
3. 後部マウント・ブラケットのラックへの取り付け

ステップ1。外部スライド・レールの後部端のピンを、ラック後部の穴と位置合わせします。

ステップ2。レールを少し横に移動して後部取り付けブラケットのラッチをフレームに引っ掛け、図に示すように外側レールを外側方向に押します。

ステップ3。ピンがラックの対応する穴から突き出るまでレールを押します。

ステップ4。ブラケットが自動的に所定の位置にロックします。



注：レールを縦置きラックに取り付ける場合は、左レールを上レールとして、右レールを下レールとして使用します。取り付け方法は、両方のラックで同じです。

4. 前部マウント・ブラケットのラックへの取り付け

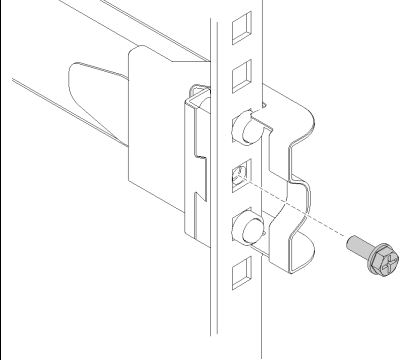
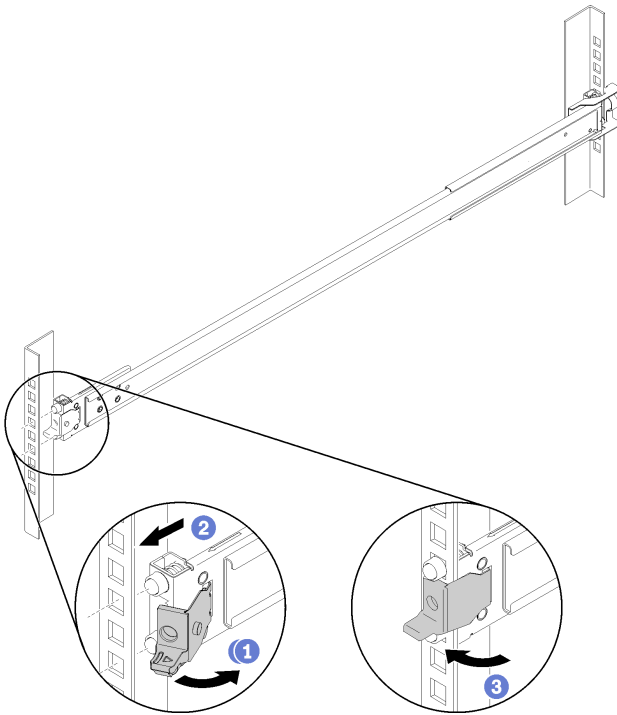
ステップ1。前部ブラケットを開いて、外側レールの前部端をラックの穴に位置合わせします。レールの先端と後端が、同じ高さにあることを確認します。

ステップ2。タブが対応する穴に挿入されるまでスライド・レールを図の方向に押し込みます。

5. 後部ねじの取り付け (オプション)

サーバーが取り付けられた状態でラックを配送する場合、あるいは振動しやすい区域にラックがある場合は、レールの後部に M6 ねじを取り付けてください。

ステップ3。前面ラッチを閉じてレールを所定の位置にロックします。



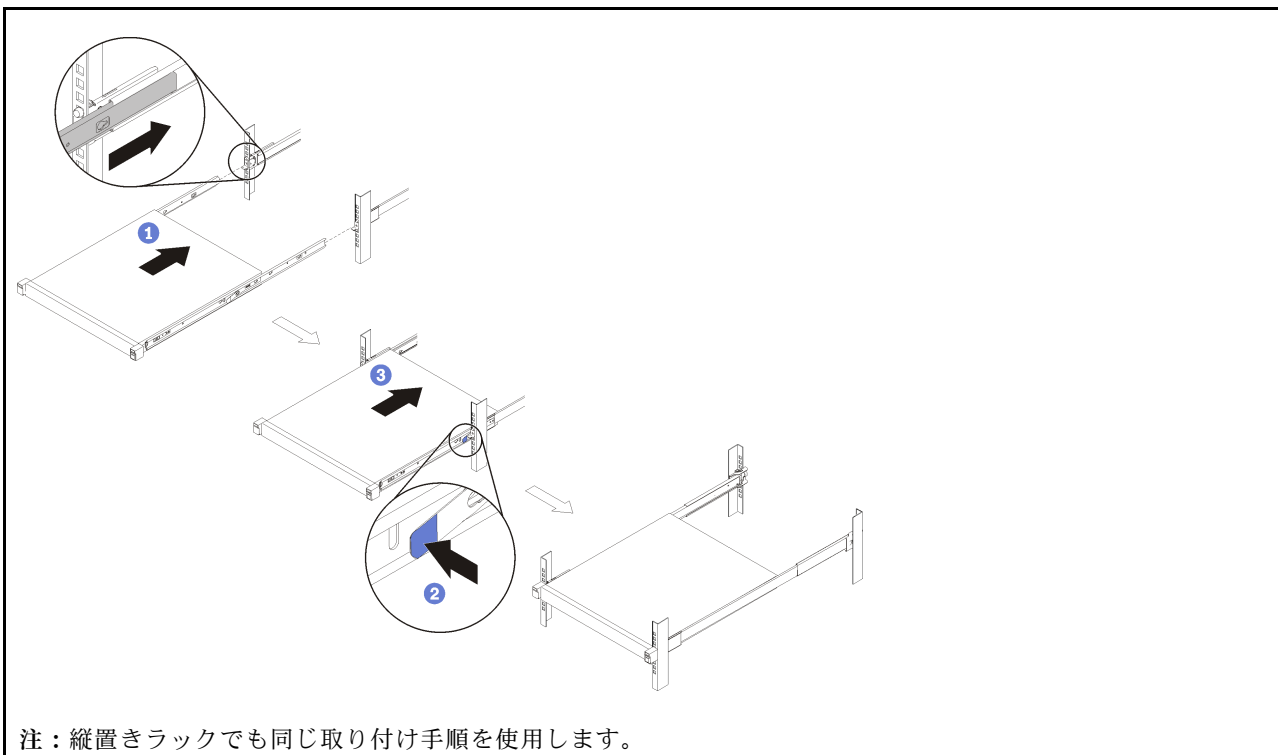
注：レールを縦置きラックに取り付ける場合は、左レールを上側のレールとして、右レールを下側のレールとして使用します。取り付け方法は、両方のラックで同じです。

6. ラックのレールにシステムをスライドさせる (横置きラック)

ステップ1。サーバーを慎重に持ち上げ、サーバーをスライド・レールと位置合わせします。図のようにサーバーを配置し、サーバーをラックに押し込みます。

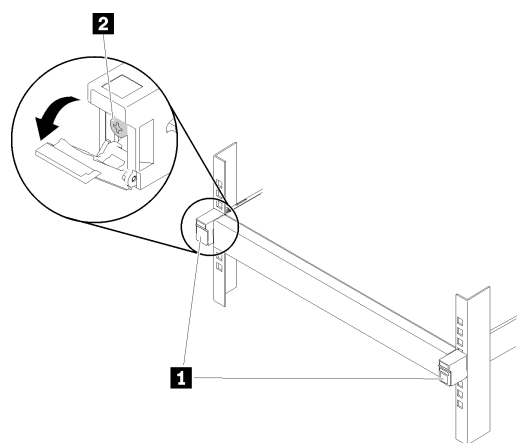
ステップ2。リリース・ラッチを押します。

ステップ3。サーバーがカチッと音を立ててロックするまで、サーバーをラックの奥まで押し込みます。



7. 前部ねじの締め付け (オプション)

ラックを移動する場合やラックを振動しやすい区域に設置する場合は、サーバーを固定します。ラック・リリース・ラッチを開き、ねじを締め付けてレールにしっかりと固定します。



1 ラック・リリース・ラッチ

2 前部ねじ

取り外し手順

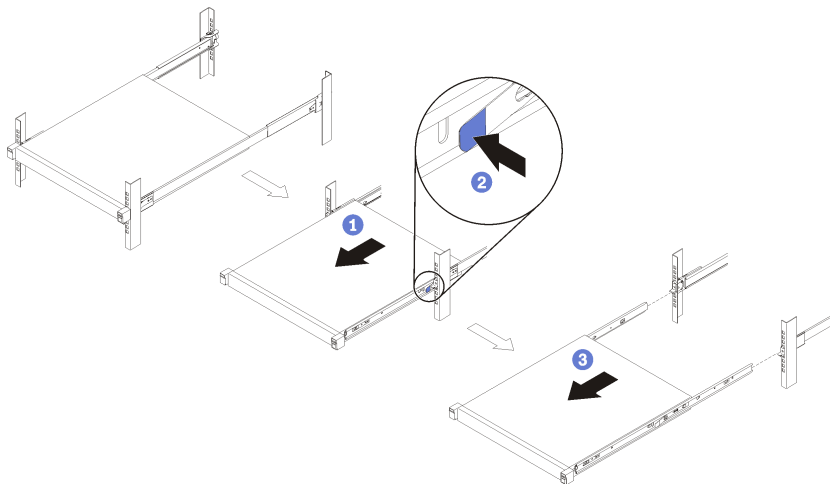
ラックからのシステムの取り外し (水平ラック)

注：ステップ3を実行する際は、十分な支援を受けることができ、安全な方法であることを確認してください。

ステップ1。サーバーからすべてのケーブルを切り離します。サーバー前面にあるラック・リリース・ラッチを開き、サーバーが止まるまでゆっくりと引き出します。

ステップ2。リリース・ラッチを押します。

ステップ3。サーバーを慎重にラックから引き出します。



注：縦置きラックでも同じ取り外し手順を使用します。

第 1 版 (2019 年 8 月)

© Copyright Lenovo 2019.

LENOVO および THINKSYSTEM は Lenovo の商標です。その他すべての商標は、それぞれの所有者の知的財産です。

制限付き権利に関する通知: データまたはソフトウェアが GSA (米国一般調達局) 契約に準じて提供される場合、使用、複製、または開示は契約番号 GS-35F-05925 に規定された制限に従うものとします。

Printed in China

(1P) P/N: SP47A37079

