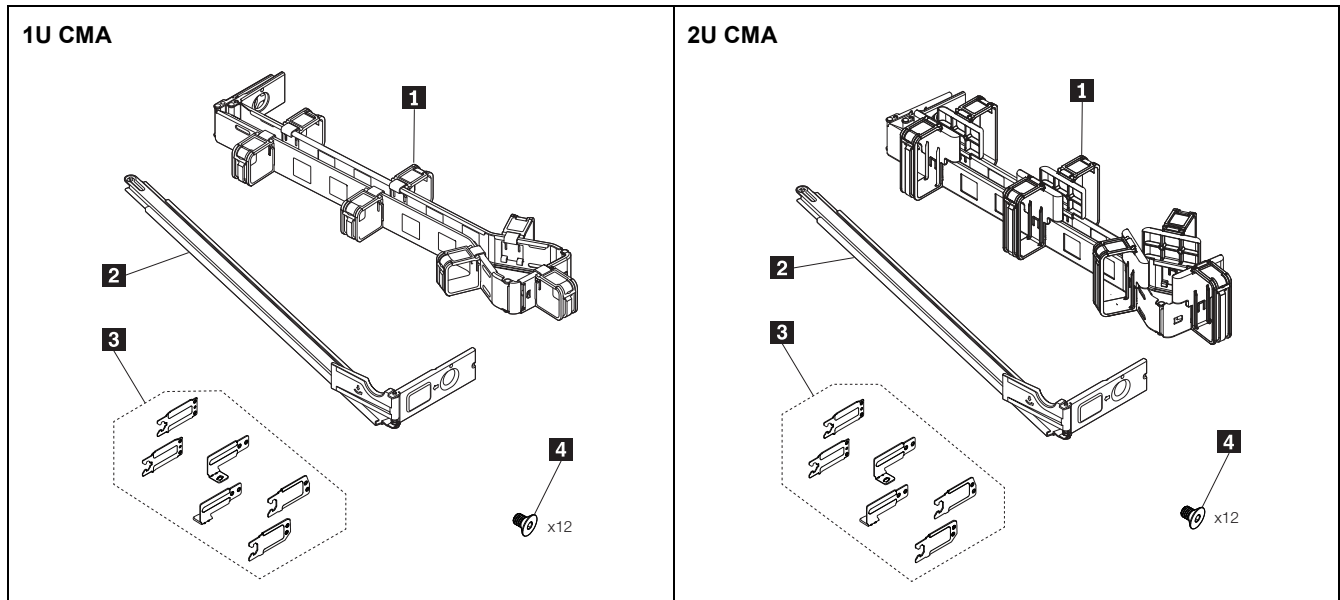


CMA 설치 안내서

이 문서는 다음 케이블 관리 암(CMA) 키트의 설치 지침을 제공합니다.

- 트리스 슬라이드 레일용 1U/2U CMA 업그레이드 키트
 - ✓ CMA 1 개 **1** (폼 팩터: 1U 또는 2U)
 - ✓ CMA 지지대 1 개 **2**
 - ✓ CMA 마운팅 브래킷 6 개 **3**
 - ✓ 나사 12 개 **4**
 - ✓ 문서
- 1U/2U CMA 가 포함된 트리스 슬라이드 레일 키트용 CMA 키트
 - ✓ CMA 1 개 **1** (폼 팩터: 1U 또는 2U)
 - ✓ CMA 지지대 1 개 **2**
 - ✓ 문서

참고: 마운팅 브래킷 **3** 및 나사 **4**는 오직 트리스 슬라이드 레일 용 1U / 2U CMA 업그레이드 키트에서만 제공됩니다.



CMA 키트를 설치하는 데 도움이 되는 설치 프로세스 비디오의 QR(quick response) 코드가 제공됩니다. 다음 QR 코드 중 하나를 스캔하여 설치 비디오에 액세스할 수 있습니다.

Youtube:



Youku:



CMA 키트 설치

파트 I: (선택 사항) 각 레일에 마운팅 브래킷을 설치하십시오.

참고: 이 파트는 툴리스 슬라이드 레일용 1U/2U CMA 업그레이드 키트에만 필요합니다. 1U/2U CMA가 포함된 툴리스 슬라이드 레일 키트용 CMA 키트를 설치하는 경우에는 **파트 II**로 바로 이동하십시오.

두 개의 레일, 왼쪽 레일(L로 표시) 및 오른쪽 레일(R로 표시)이 있습니다. 다음 단계에서는 그림의 오른쪽 레일을 사용합니다. 설치 절차는 왼쪽 레일과 유사합니다. 랙에 레일을 설치하기 전에 다음 단계를 완료하십시오.

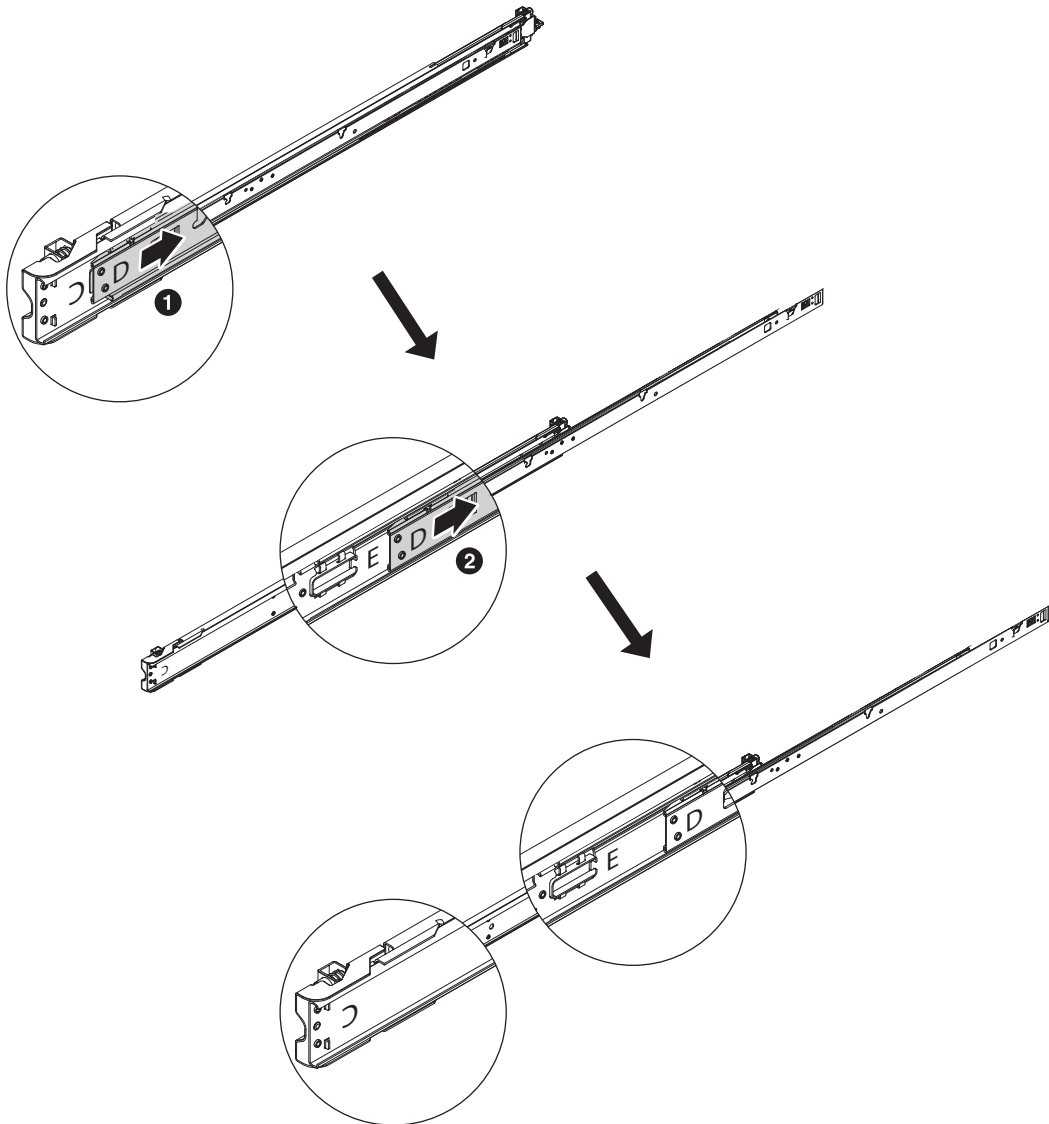
1. 중간 레일과 내부 레일을 레일 앞쪽으로 미십시오. ("FRONT"는 내부 레일의 앞면에 표시되어 있음)

- 1 내부 레일이 있는 중간 레일을 딸깍 소리가 날 때까지 그림과 같은 방향으로 미십시오.
- 2 중간 레일의 뒷면에 표시된 문자 "E"가 표시될 때까지 내부 레일을 같은 방향으로 미십시오.

참고:

오른쪽 레일: 외부 레일, 중간 레일 및 내부 레일에 문자 "C", "E" 및 "D"가 각각 표시됩니다.

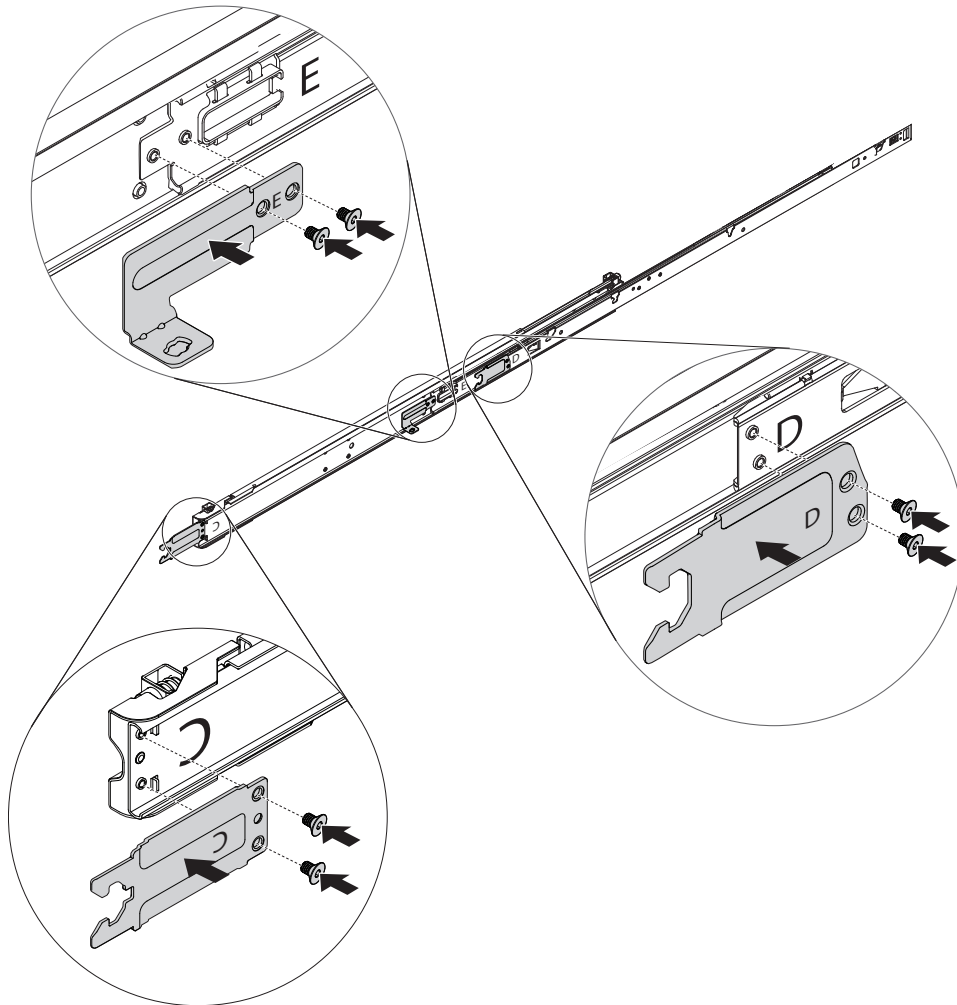
왼쪽 레일: 외부 레일, 중간 레일 및 내부 레일에 문자 "C", "B" 및 "A"가 각각 표시됩니다.



2. T8 Torx 드라이버를 사용하여 해당 레일에 마운팅 브래킷을 설치하십시오.

참고: 6개의 마운팅 브래킷에는 문자 "A", "B", "C", "C", "D" 및 "E"가 표시되어 있습니다. 같은 문자가 표시된 레일에 각 브래킷을 설치하십시오. 브래킷의 문자가 레일의 해당 문자 방향과 일치하도록 브래킷의 방향이 올바른지 확인하십시오.

설치 순서	왼쪽 레일의 마운팅 브래킷	오른쪽 레일의 마운팅 브래킷
1	C	C
2	B	E
3	A	D



파트 II: 레일에 CMA를 설치하십시오.

1U 서버의 경우 1U CMA 또는 2U 서버의 경우 2U CMA가 있을 수 있습니다. 다음 단계에서는 그림의 1U CMA를 사용합니다. 설치 절차는 2U CMA에도 적용됩니다.

1. CMA의 마운팅 면을 선택하십시오.

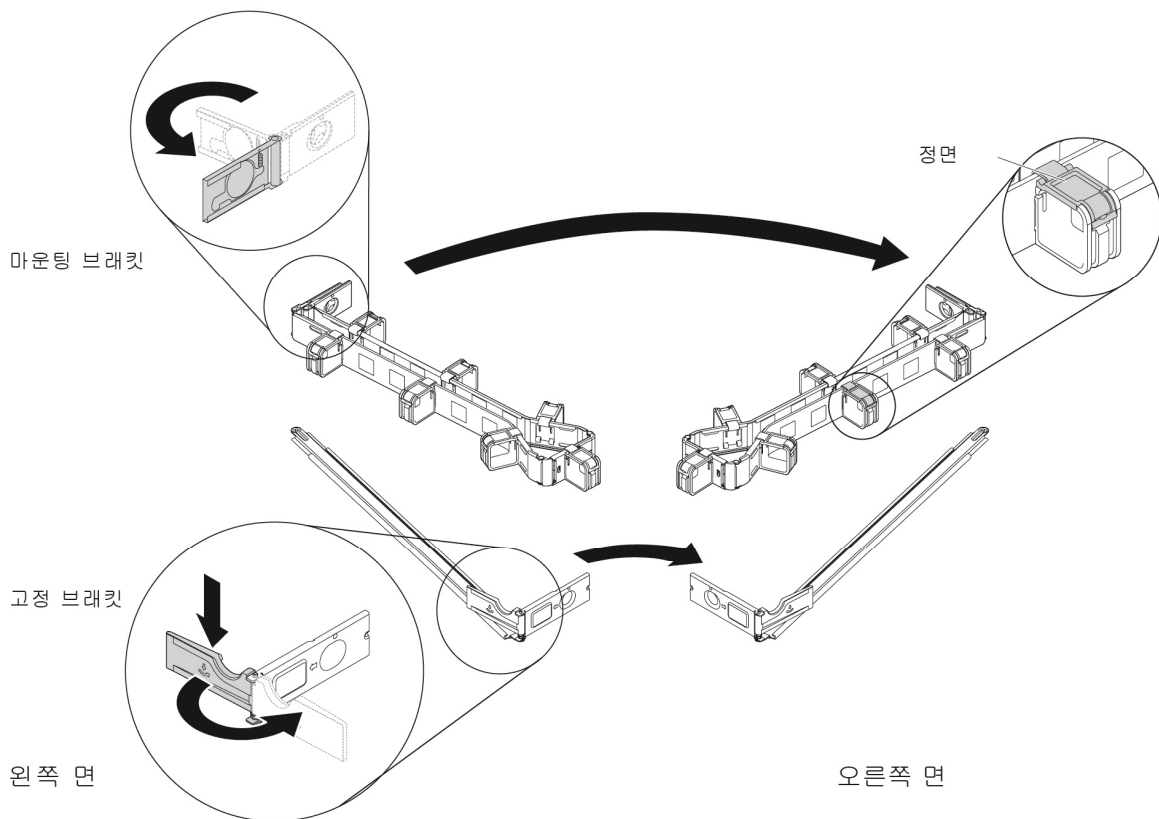
CMA 마운팅 브래킷은 전원 공급 장치 반대쪽(랙 뒷면에서 보았을 때 랙의 왼쪽)에 연결하는 것이 좋습니다. 이러한 방식으로 뒷면 케이블 및 전원 공급 장치에 보다 쉽게 접근할 수 있습니다.

- CMA를 왼쪽에 탑재하려면 바로 2 단계로 이동하십시오.
- CMA를 오른쪽(전원 공급 장치 쪽)에 탑재하려면 다음을 수행하십시오.

❶ 그림과 같이 CMA 마운팅 브래킷을 180도 돌리십시오.

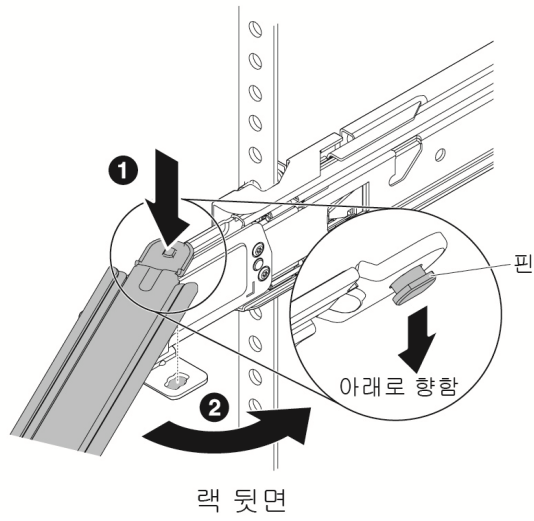
❷ 지지대의 고정 브래킷을 아래로 누른 다음 반대쪽으로 돌리십시오.

CMA 및 지지대 방향을 올바르게 맞추고 CMA의 케이블 브래킷을 그림과 같이 위로 향하게 하십시오.

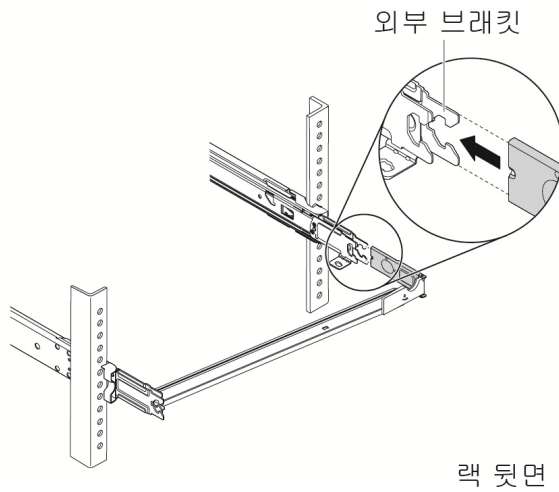


2. CMA 지지대를 레일에 설치하십시오.

- ❶ CMA 지지대의 핀을 레일의 뒷면에 있는 슬롯에 끼웁니다.
- ❷ 지지대의 다른 쪽 끝을 반대편 레일 쪽으로 돌리십시오.

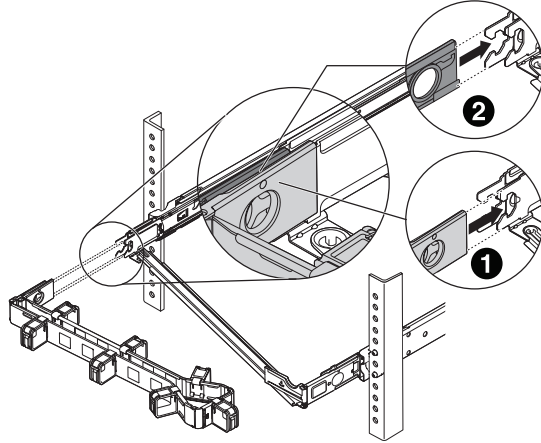


3. 지지대의 마운팅 브래킷을 레일 뒷면의 외부 마운팅 브래킷에 연결하십시오.



4. CMA 마운팅 브래킷을 레일에 연결하십시오.

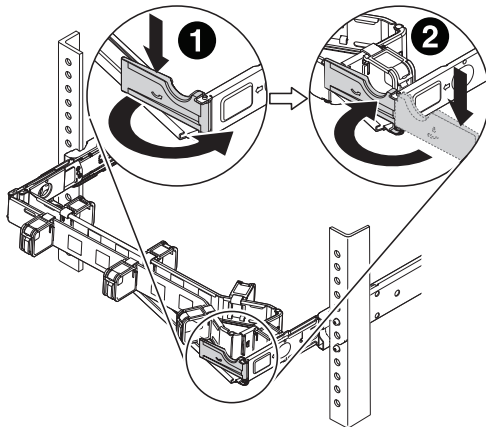
- ❶ CMA의 내부 마운팅 브래킷을 레일 뒷면의 내부 마운팅 브래킷에 연결하십시오.
- ❷ CMA의 외부 마운팅 브래킷을 레일 뒷면의 외부 마운팅 브래킷에 연결하십시오.



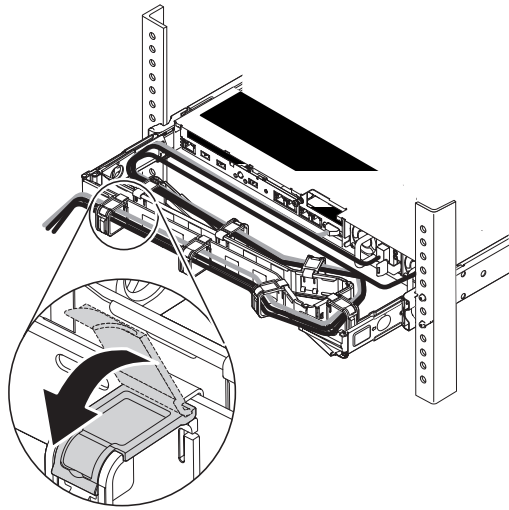
5. CMA를 지지대에 놓고 고정 브래킷을 닫으십시오.

- ❶ 지지대의 고정 브래킷을 아래로 누른 다음 열림 위치로 돌리십시오.
- ❷ CMA를 지지대에 놓은 다음 고정 브래킷을 다시 닫힘 위치로 돌리십시오.

CMA를 회전하여 지지대를 온/오프하려면 고정 브래킷을 누르고 열림 또는 닫힘 위치로 돌리십시오.



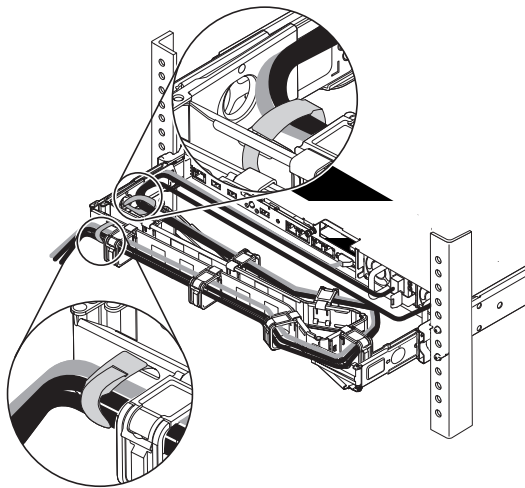
6. 서버 뒷면에 전원 코드와 기타 케이블을 연결하십시오. CMA에서 케이블 브래킷을 열고 케이블을 배선한 다음 케이블 브래킷을 닫으십시오.



7. 제공된 케이블 끈을 사용하여 케이블을 고정하십시오. 적절하게 이동하기 위해 케이블을 케이블 끈으로 묶어야 합니다.

참고:

- 다른 서버의 케이블을 제대로 묶기 위해 케이블 끈을 다른 장소에 둘 수 있습니다.
- 케이블이 하단 서버에 걸리지 않도록 케이블이 U 공간 아래로 처지지 않아야 합니다.



제 3 판(2018 년 11 월)

제한적인 권리: GSA(General Services Administration) 계약에 따라 제공되는 데이터 또는 소프트웨어의 사용, 복제 또는 공개에는 계약서 번호 GS-35F-05925 에 명시된 제한사항이 적용됩니다.

여기에 나타나는 제품 및 서비스는 해당 소유자의 상표 또는 서비스 표시입니다.

Printed in China
(1P) P/N: SP47A24965