

Guia de instalação e configuração

Configuração da Base da torre

Este documento fornece informações importantes sobre a instalação e remoção da configuração de base da torre.

Instalar a configuração de base da torre

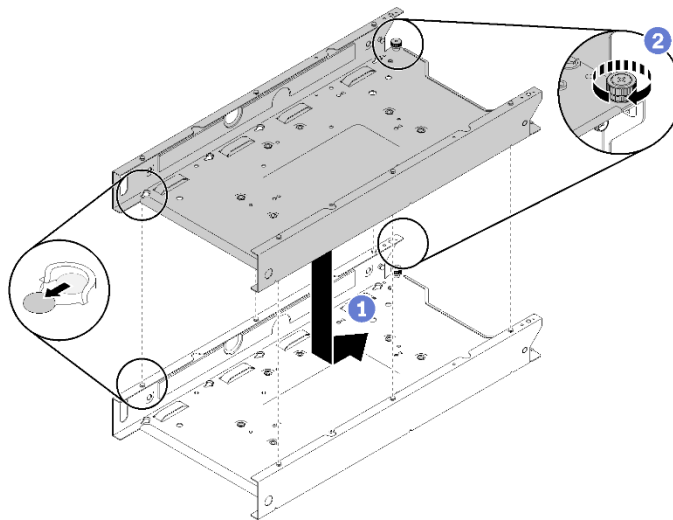
Para instalar a configuração de base da torre, conclua as etapas a seguir.

Nota: reserve 500 mm de espaço vazio na frente do nó para que você possa ter espaço suficiente para instalá-lo e removê-lo.

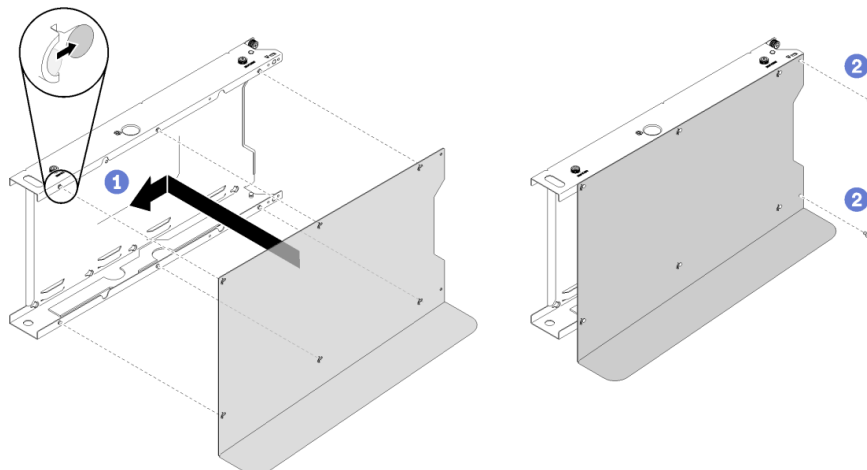
1. Se você deseja empilhar seus nós, conclua as etapas a seguir.

- ❶ Prenda os seis pinos T no lugar e deslize a gaveta do nó para trás.
- ❷ Aperte o parafuso de orelha.
- ❸ Repita a etapa ❶ e a etapa ❷ para empilhar as gavetas do nó.

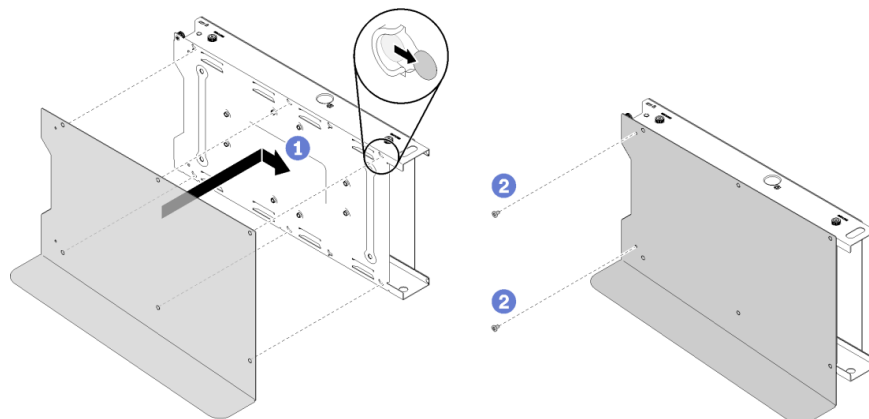
Nota: a base da torre suporta até três pilhas de nó.



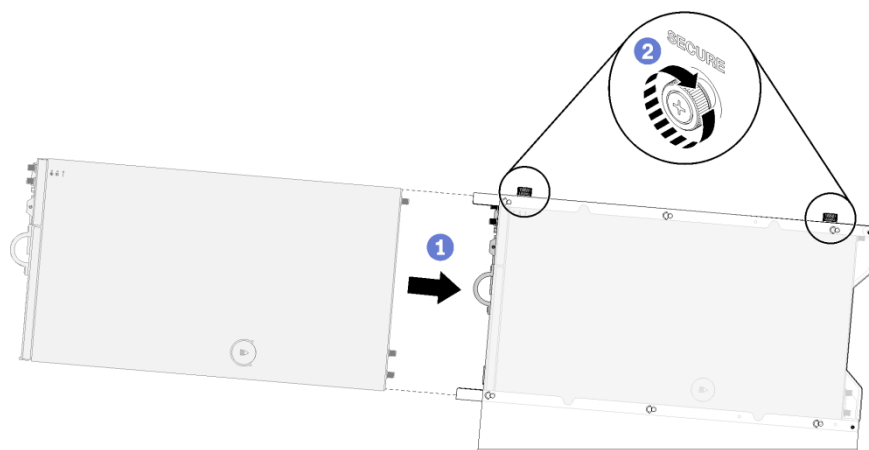
2. Alinhe a prateleira direita com a gaveta do nó e empurre levemente a prateleira esquerda para prender os seis pinos T no lugar; em seguida, aperte os dois parafusos.



- 3.** Alinhe a prateleira esquerda com a gaveta do nó e empurre levemente a prateleira para a direita para prender os seis pinos T no lugar; em seguida, aperte os dois parafusos.



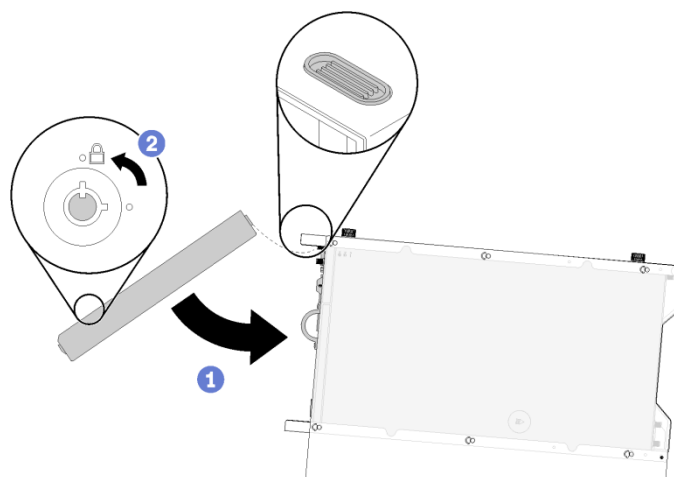
- 4.** Alinhe o nó à gaveta do nó e deslize o nó para o lugar; em seguida, aperte os dois parafusos de orelha. Repita as etapas se houver mais nós a serem instalados.



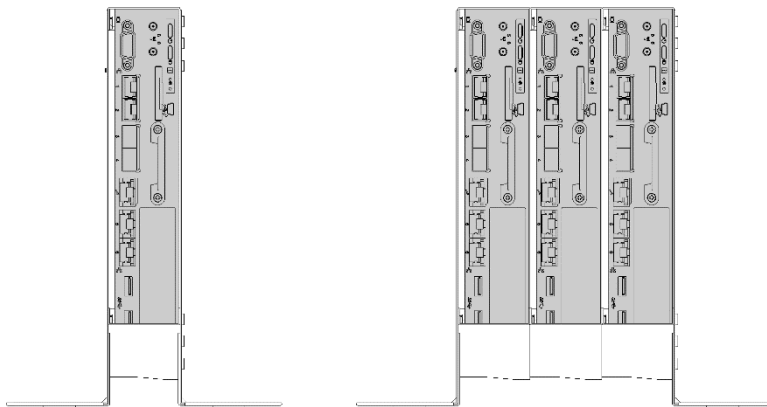
- 5.** Insira cuidadosamente a guia no painel de segurança dentro do slot; em seguida, gire o painel de segurança para dentro até o outro lado se encaixar.

- 6.** Use a chave para travar o painel de segurança.

- 7.** Repita a etapa 5 e a etapa 6 se houver mais painéis de segurança a serem instalados.



8. Se você precisar instalar o comutador de posição travada, consulte o *Manual de manutenção*. Caso contrário, posicione as máquinas com cuidado conforme a ilustração a seguir.

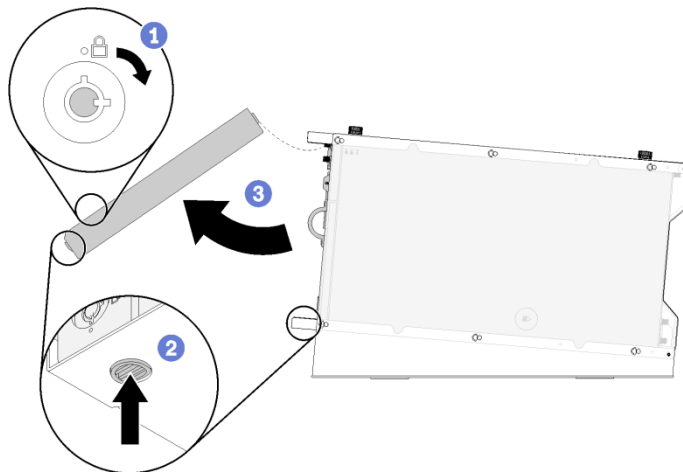


Remover a configuração de base da torre

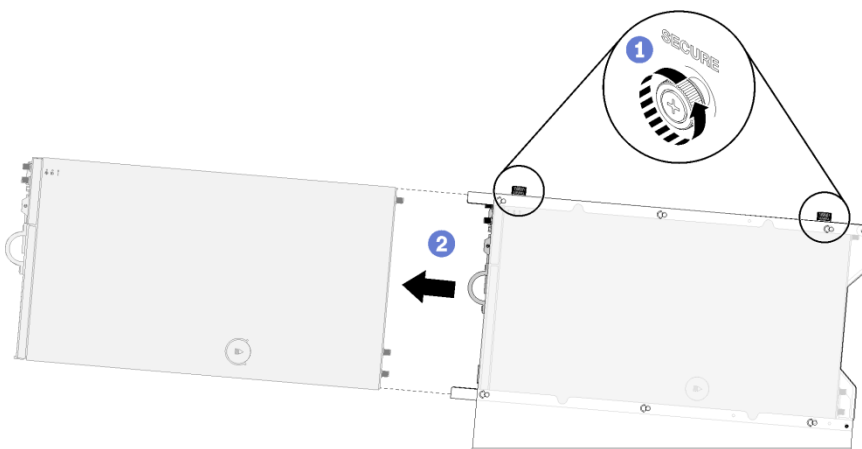
Para remover a configuração de base da torre, conclua as etapas a seguir.

Nota: reserve 500 mm de espaço vazio na frente do nó para que você possa ter espaço suficiente para instalá-lo e removê-lo.

1. Use a chave para destravar o painel de segurança.
2. Pressione a guia de liberação e gire o painel de segurança para fora para removê-lo da gaveta do nó.
3. Repita a etapa 1 e a etapa 2 se houver mais painéis de segurança a serem removidos.

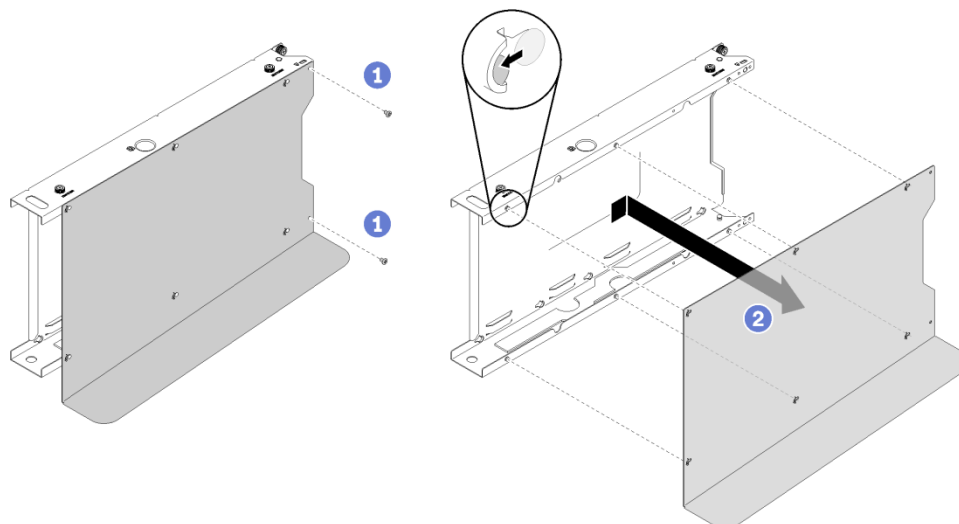


4. Solte os dois parafusos de orelha e deslize o nó para fora da gaveta do nó. Repita a etapa se houver mais nós a serem removidos.



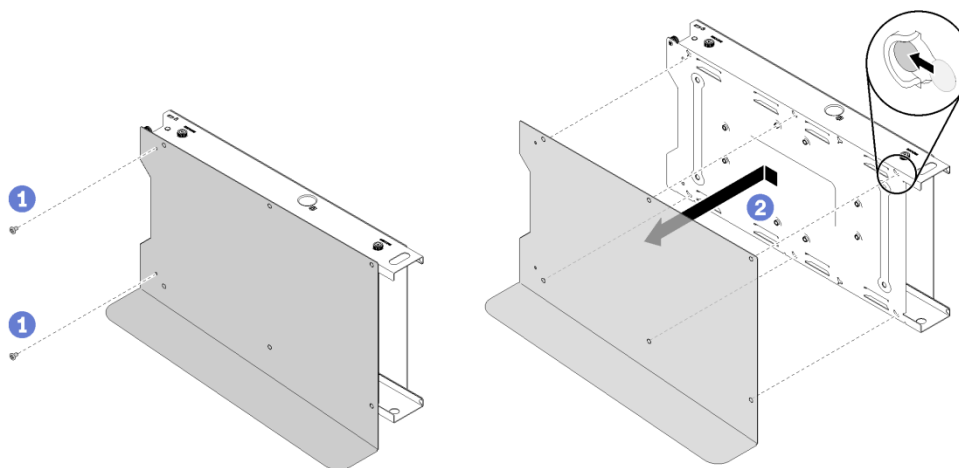
5. Remova os dois parafusos.

6. Empurre levemente a prateleira direita para a direita para desencaixar os seis pinos T; em seguida, remova a prateleira direita.



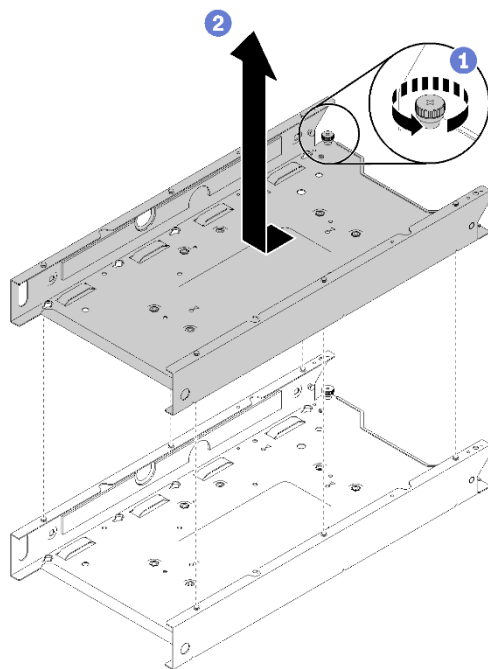
7. Remova os dois parafusos.

8. Empurre levemente a prateleira esquerda para a esquerda para desencaixar os seis pinos T; em seguida, remova a prateleira esquerda.



9. Remova a gaveta do nó, se necessário.

1 Solte o parafuso de orelha e deslize a gaveta do nó para frente para desencaixar os seis pinos T; em seguida, remova a gaveta do nó.



2 Repita a etapa **1** se houver mais gavetas de nó a serem removidas.

Configuração do trilho DIN

Este documento fornece informações importantes sobre a instalação e remoção da configuração do trilho DIN.

Instalar a configuração do trilho DIN

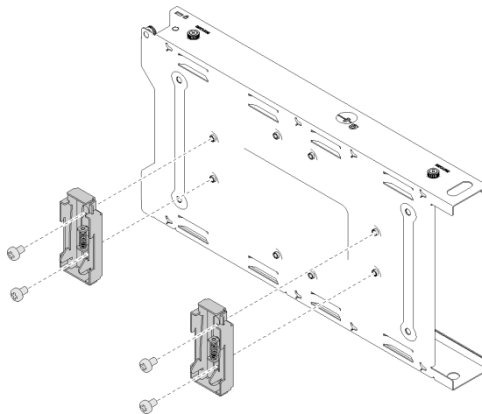
Para instalar a configuração do trilho DIN, conclua as etapas a seguir.

Nota: reserve 500 mm de espaço vazio na frente do nó para que você possa ter espaço suficiente para instalá-lo e removê-lo.

1. Instale as duas presilhas do trilho DIN no suporte do adaptador de energia ou na gaveta do nó dependendo da sua configuração.

- Se você estiver instalando a gaveta do nó sem o suporte do adaptador de energia, conclua as etapas a seguir.

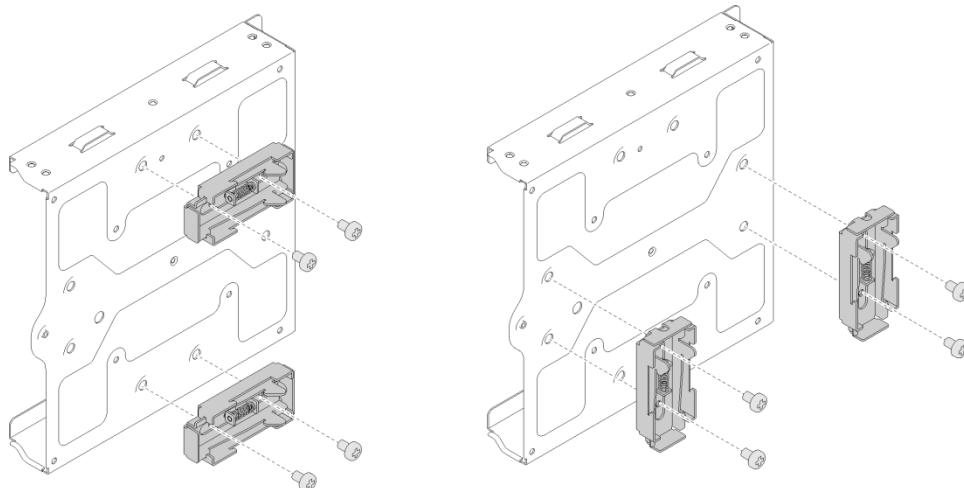
- ➊ Alinhe as duas presilhas do trilho DIN à gaveta do nó.
- ➋ Insira e aperte os quatro parafusos.



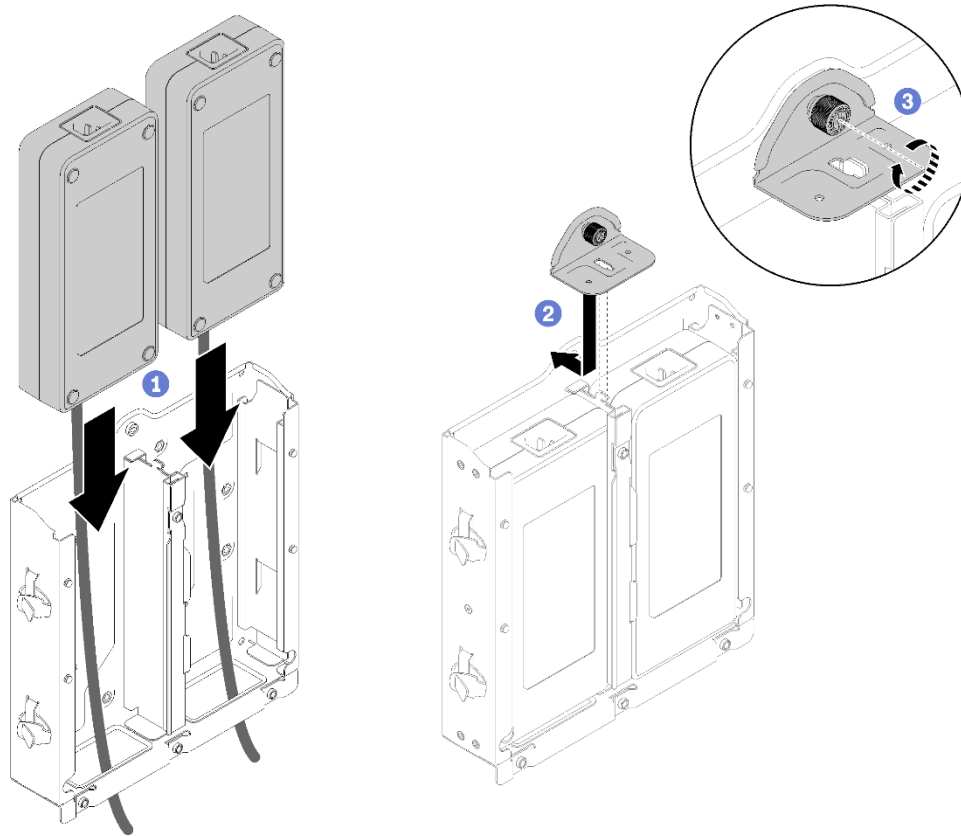
- Se você estiver instalando a gaveta do nó com o suporte do adaptador de energia, conclua as etapas a seguir.

- ➊ Alinhe as duas presilhas do trilho DIN ao suporte do adaptador de energia.
- ➋ Insira e aperte os quatro parafusos.

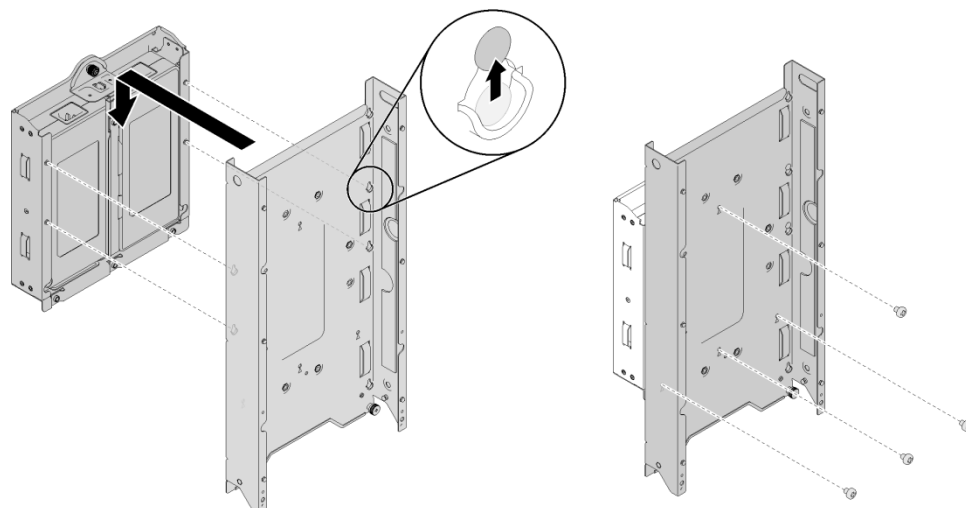
Nota: você pode instalar as presilhas do trilho DIN verticalmente ou horizontalmente de acordo com sua configuração do trilho DIN.



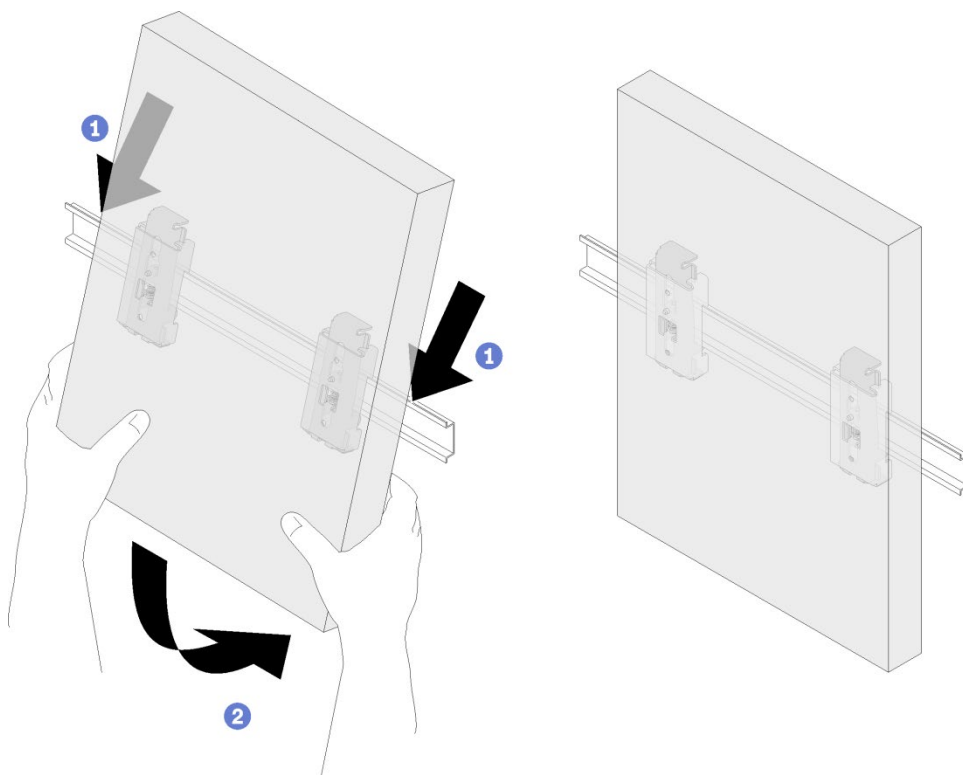
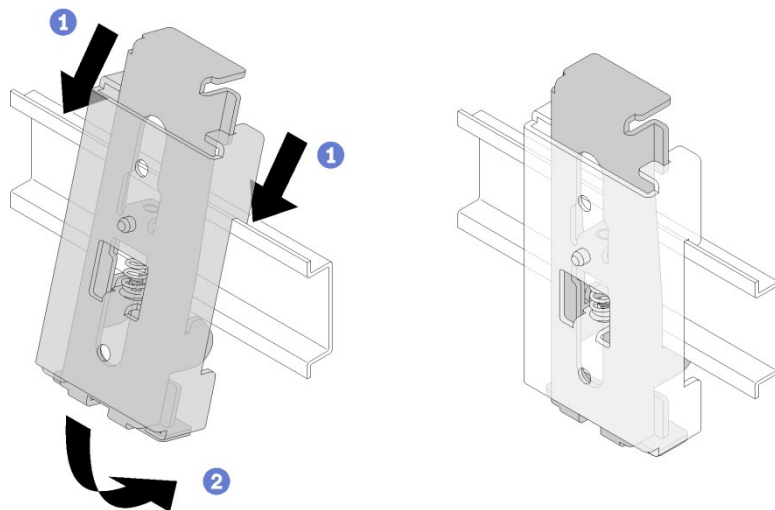
- 3 Alinhe os adaptadores de energia ao suporte do adaptador de energia; em seguida, deslize os adaptadores de energia para o lugar.
- 4 Alinhe a guia ao slot e, com cuidado, prenda a guia no lugar.
- 5 Aperte o parafuso de orelha.



- 6 Alinhe a gaveta do nó ao suporte do adaptador de energia e empurre a gaveta do nó levemente para baixo e prenda os quatro pinos T no lugar.
- 7 Insira e aperte os quatro parafusos.

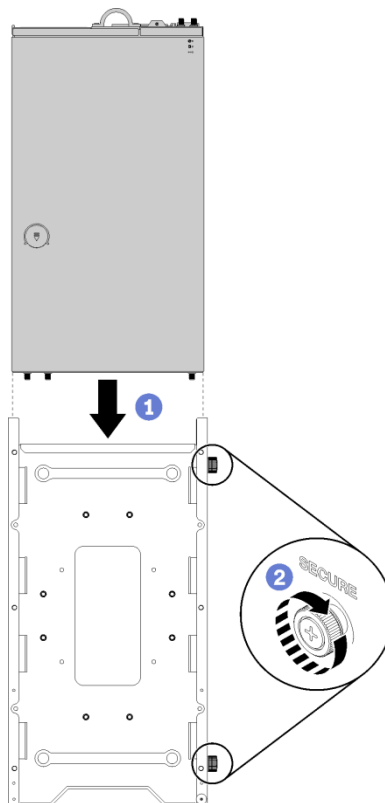


2. Prenda as duas presilhas do trilho DIN nos trilhos em um ângulo.
3. Coloque a gaveta do nó e certifique-se de que as presilhas do trilho DIN estejam presas com firmeza.



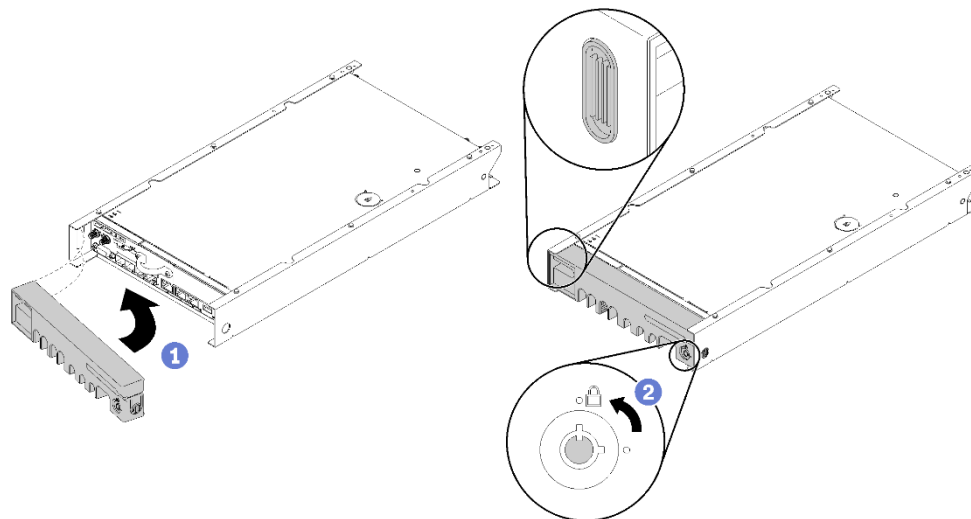
4. Alinhe o nó à gaveta do nó e deslize o nó para o lugar; em seguida, aperte os dois parafusos de orelha.

5. Conecte os cabos, se necessário.



6. Insira cuidadosamente a guia no painel de segurança dentro do slot; em seguida, gire o painel de segurança para dentro até o outro lado se encaixar.

7. Use a chave para travar o painel de segurança.

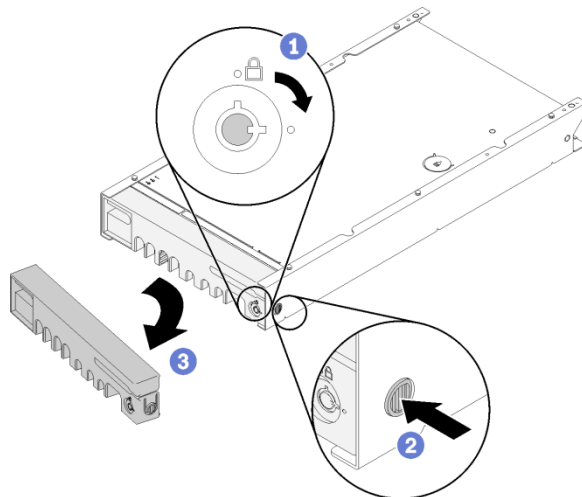


Remover a configuração do trilho DIN

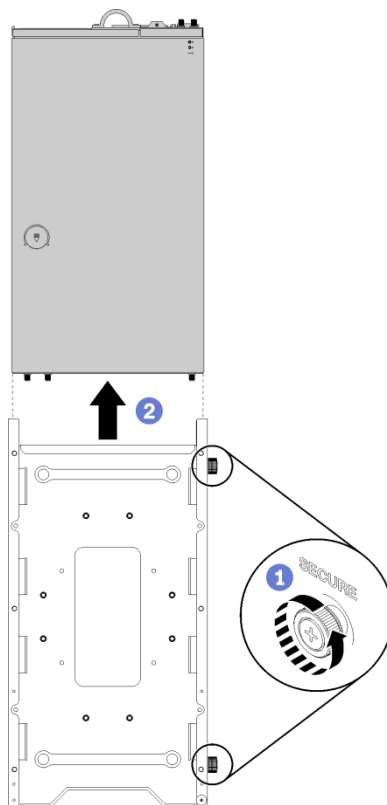
Para remover a configuração do trilho DIN, conclua as etapas a seguir.

Nota: reserve 500 mm de espaço vazio na frente do nó para que você possa ter espaço suficiente para instalá-lo e removê-lo.

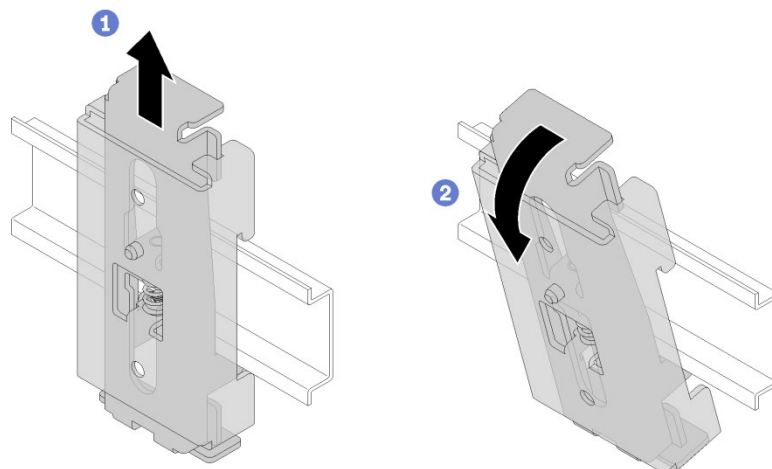
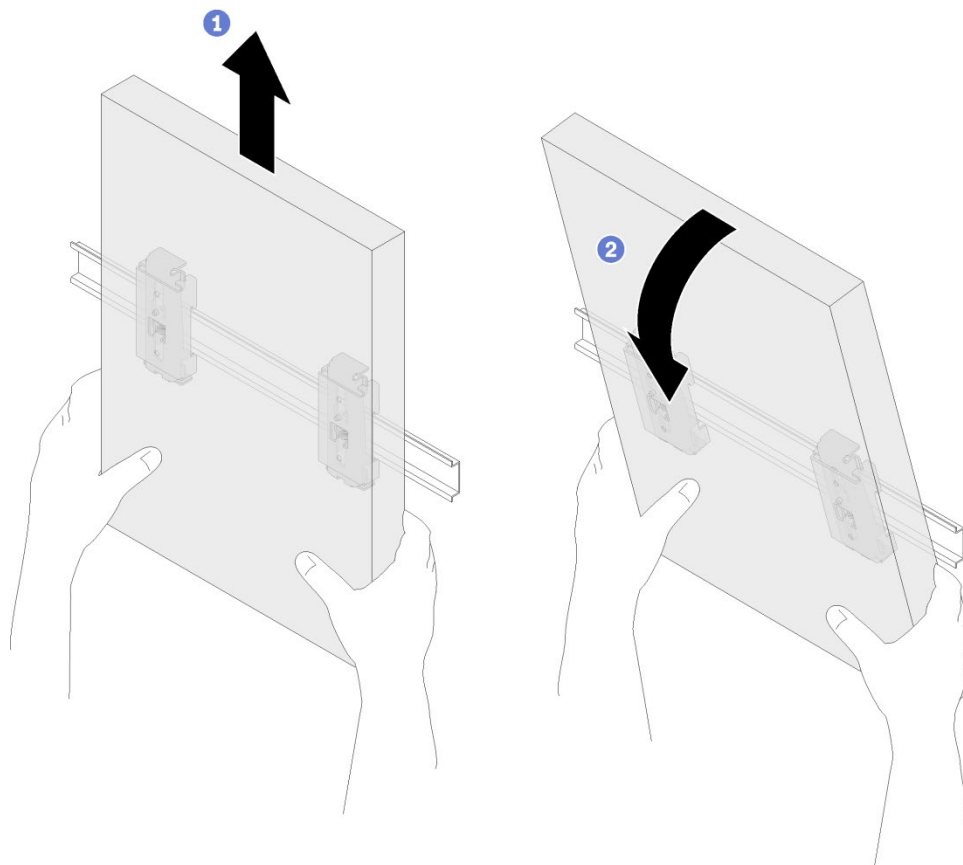
1. Use a chave para destravar o painel de segurança.
2. Pressione a guia de liberação e gire o painel de segurança para fora para removê-lo da gaveta do nó.



3. Desconecte os cabos, se necessário.
4. Solte os dois parafusos e deslize o nó para fora da gaveta do nó.

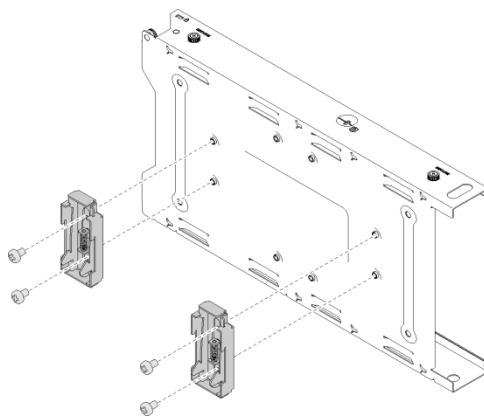


5. Puxe a gaveta do nó para cima e remova-a dos trilhos.



6. Remova as duas presilhas do trilho DIN da gaveta do nó ou o suporte do adaptador de energia dependendo da sua configuração.

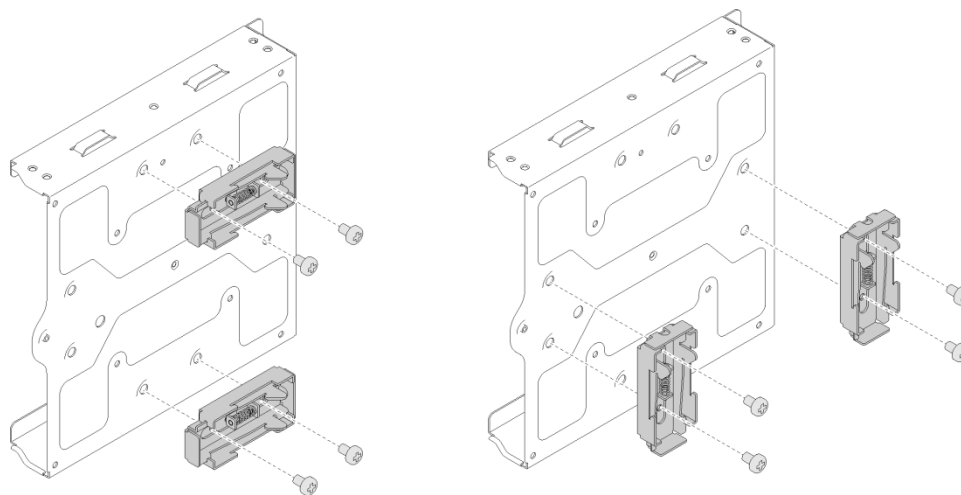
- Se você estiver removendo a gaveta do nó sem o suporte do adaptador de energia, remova as duas presilhas do trilho DIN para remover os quatro parafusos.



- Se você estiver removendo a gaveta do nó com o suporte do adaptador de energia, conclua as etapas a seguir.

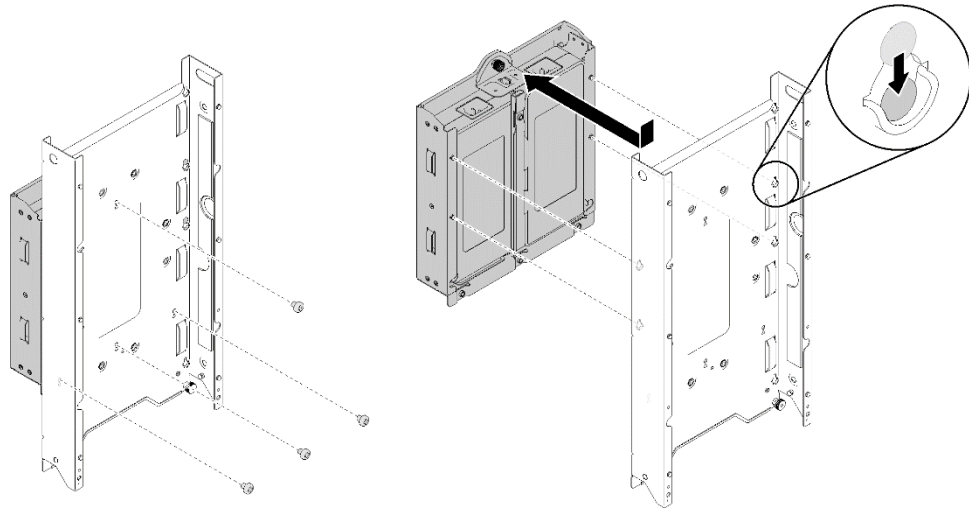
❶ Remova os quatro parafusos; em seguida, remova as duas presilhas do trilho DIN.

Nota: você pode remover as presilhas do trilho DIN verticalmente ou horizontalmente de acordo com sua configuração do trilho DIN.



2 Remova os quatro parafusos.

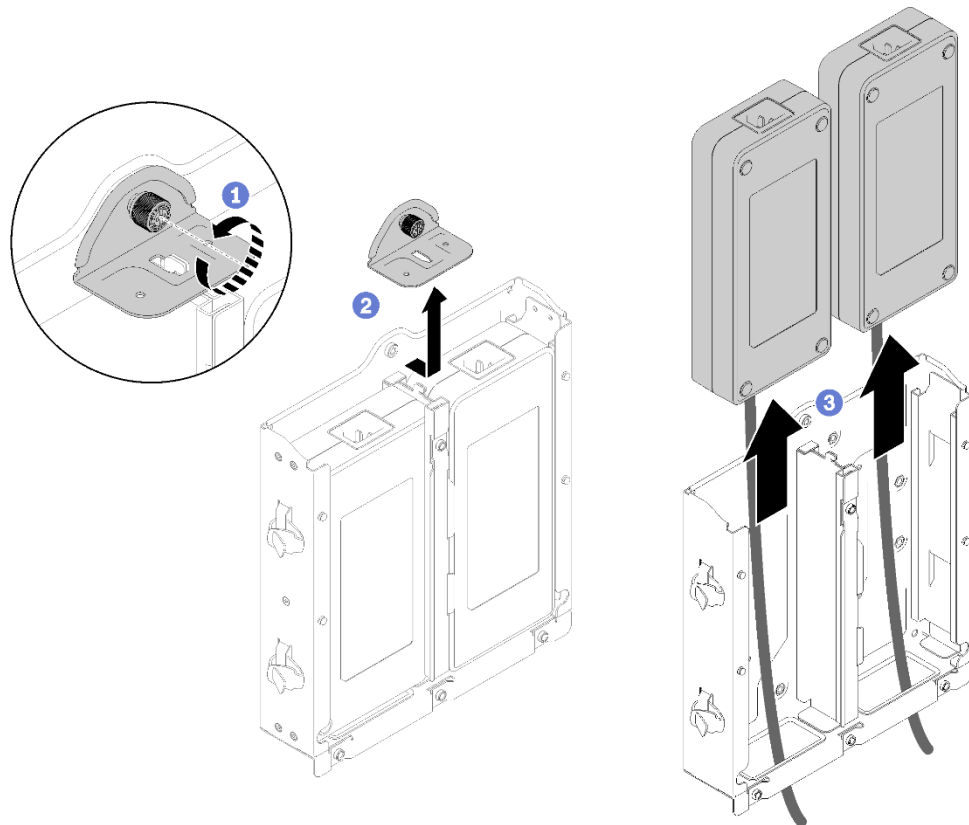
3 Empurre levemente a gaveta do nó para cima para desencaixar os quatro pinos T e remova-a do suporte do adaptador de energia.



4 Solte os parafusos de orelha.

5 Remova a guia do suporte do adaptador de energia.

6 Deslize os adaptadores de energia para fora do suporte do adaptador de energia.



Configuração montada na parede

Este documento fornece informações importantes sobre a instalação e remoção da configuração montada na parede.

Instalar a configuração montada na parede

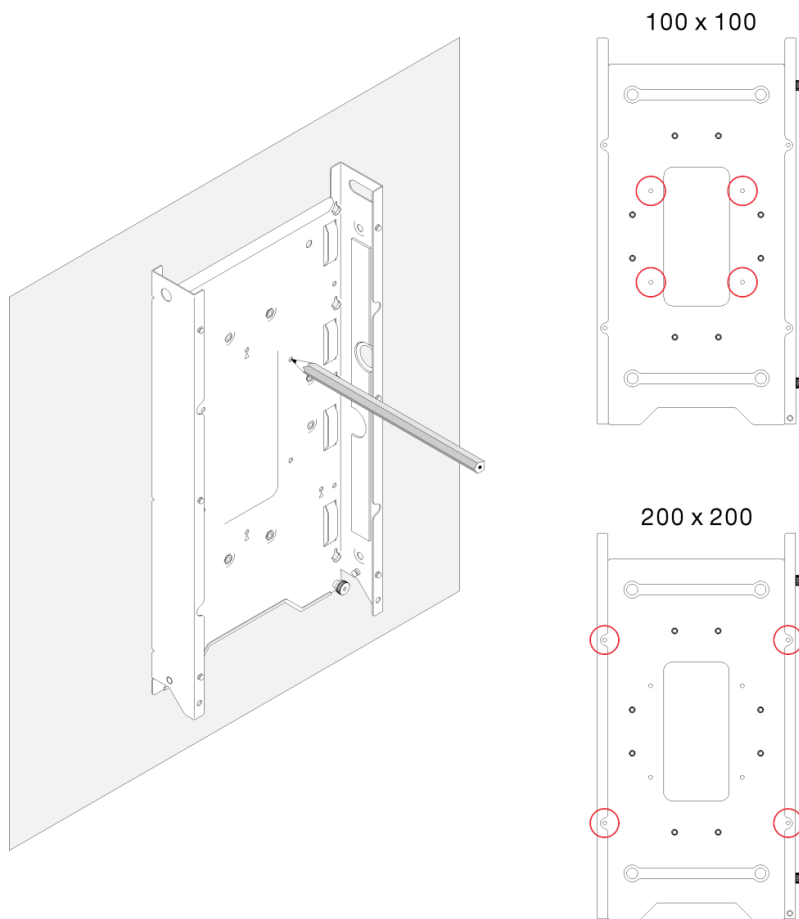
Para instalar a configuração montada na parede, conclua as etapas a seguir.

Nota: reserve 500 mm de espaço vazio na frente do nó para que você possa ter espaço suficiente para instalá-lo e removê-lo.

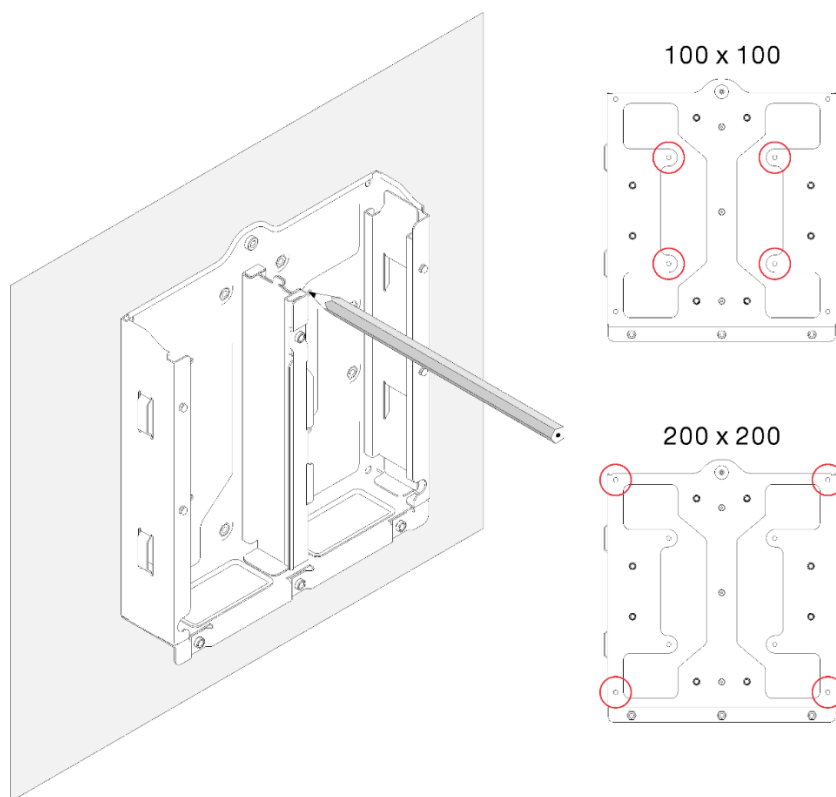
Nota: se você estiver usando montagem VESA ou instalando o servidor na parede que tenha furos rosqueados (M4) de 200 x 200 e 100 x 100, compre parafusos (e porcas) M4 adequados separadamente primeiro; em seguida, aperte a gaveta do nó ou o suporte de energia no VESA ou na parede.

Para montagem VESA e parede rosqueada, ignore as etapas de 1 a 3 e vá para a etapa 5 ou 6 dependendo da sua configuração.

1. Coloque a gaveta do nó ou o suporte do adaptador de energia na parede.
2. Use um lápis para marcar as posições dos parafusos.
3. Fure os quatro orifícios conforme marcados.
 - Se você estiver instalando a gaveta do nó sem o suporte do adaptador de energia, coloque a gaveta do nó na parede e marque as posições dos parafusos conforme a ilustração a seguir.

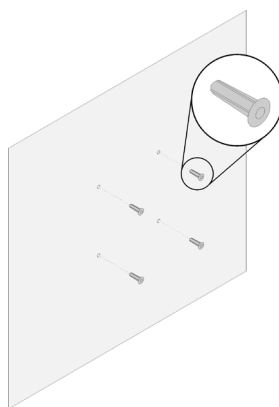


- Se você estiver instalando a gaveta do nó com o suporte do adaptador de energia, coloque o suporte do adaptador de energia na parede e marque as posições dos parafusos conforme a ilustração a seguir.



4. Insira e aperte as quatro buchas na parede.

Nota: se as buchas não forem necessárias para sua configuração, ignore esta etapa e aperte os parafusos necessários.



5. Instale a gaveta do nó e o suporte do adaptador de energia.

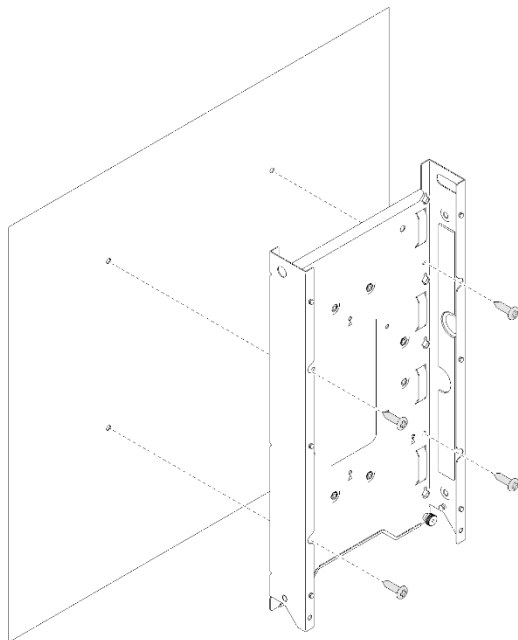
- Se você estiver instalando a gaveta do nó sem o suporte do adaptador de energia, conclua as etapas a seguir.

❶ Alinhe as gavetas do nó aos orifícios na parede.

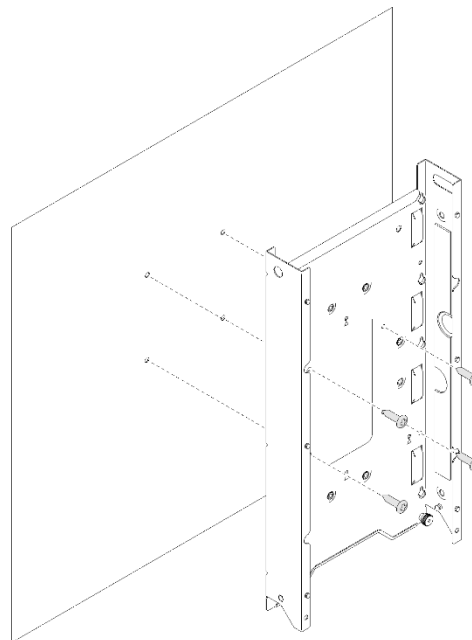
❷ Insira e aperte os quatro parafusos.

- Se as buchas estiverem instaladas; instale os quatro parafusos de rosqueamento
- Se as buchas não forem necessárias; instale os quatro parafusos mecânicos.

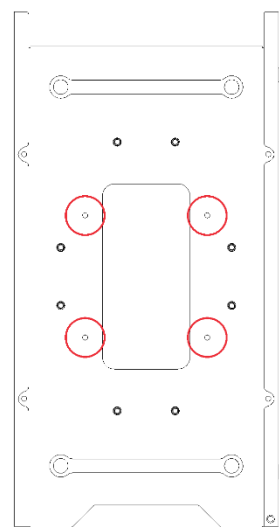
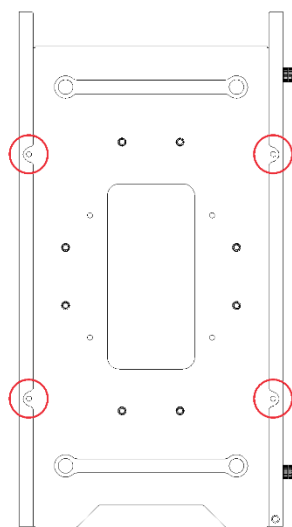
Nota: os parafusos mecânicos não estão incluídos no pacote, você precisa comprá-los separadamente.



200 x 200



100 x 100



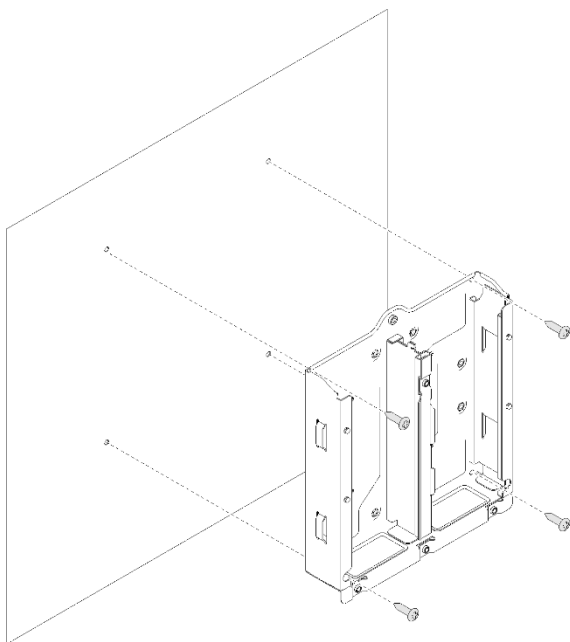
- Se você estiver instalando a gaveta do nó com o suporte do adaptador de energia, conclua as etapas a seguir.

❶ Alinhe o suporte do adaptador de energia aos orifícios na parede.

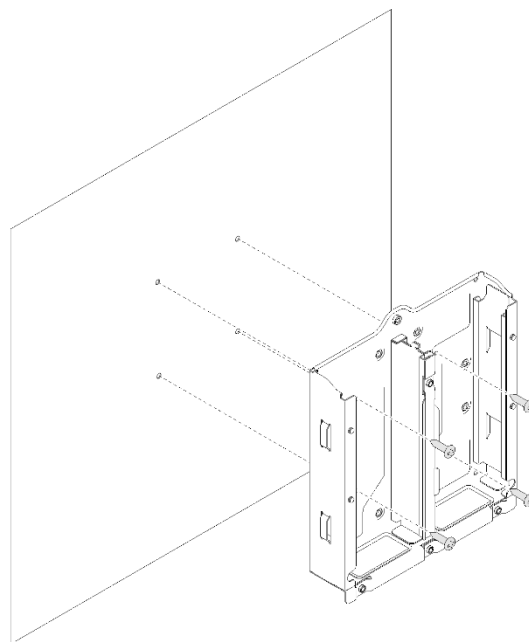
❷ Insira e aperte os quatro parafusos.

- Se as buchas estiverem instaladas; instale os quatro parafusos de rosqueamento
- Se as buchas não forem necessárias; instale os quatro parafusos mecânicos.

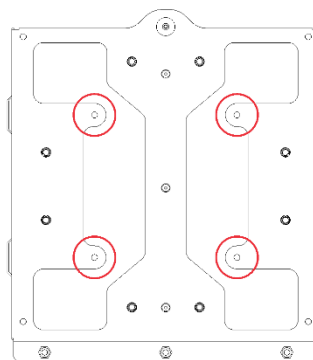
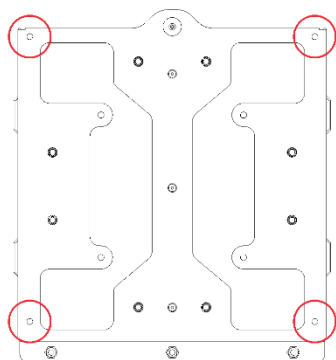
Nota: os parafusos mecânicos não estão incluídos no pacote, você precisa comprá-los separadamente.



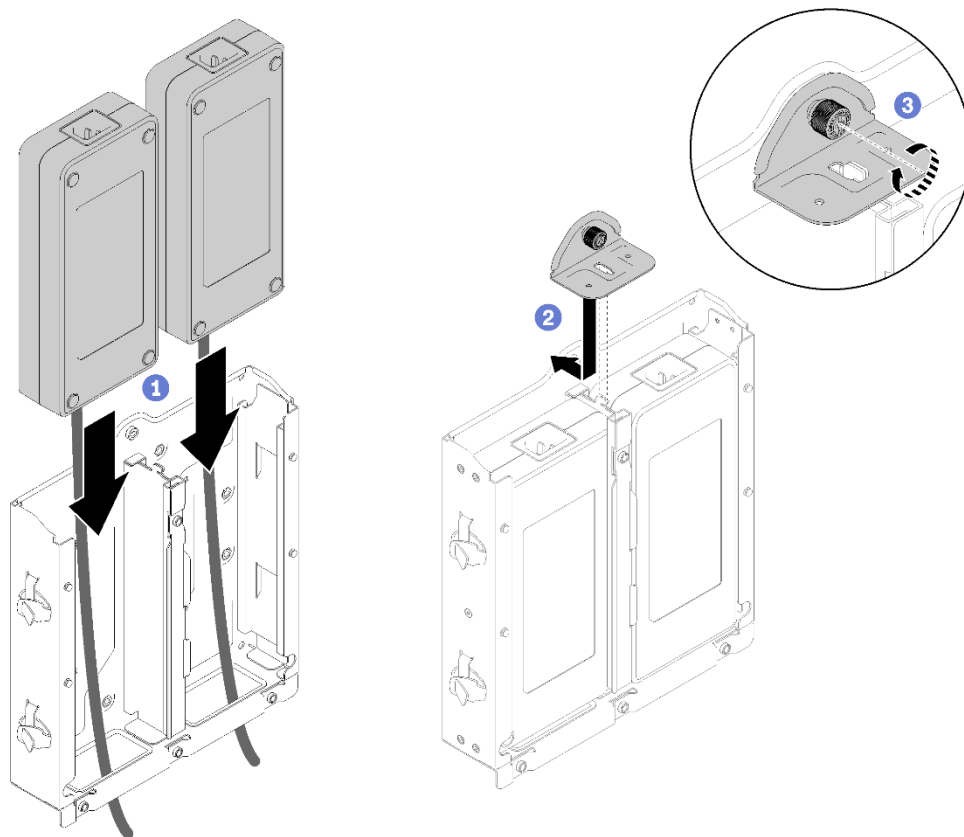
200 x 200



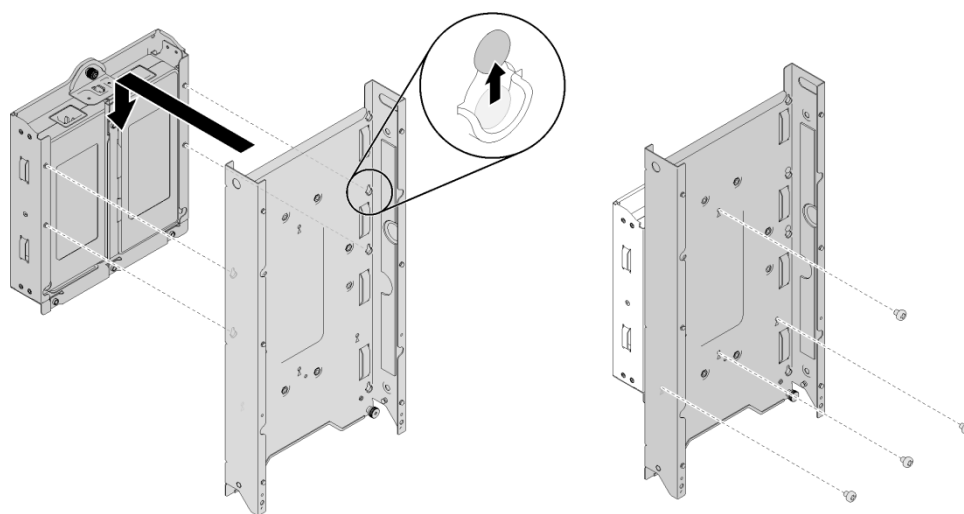
100 x 100



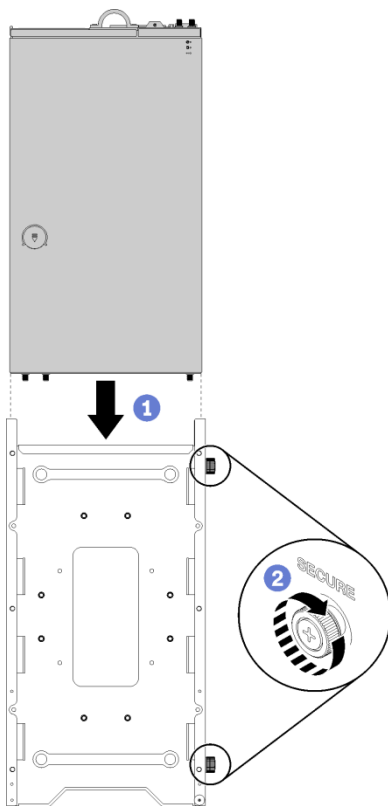
- 3 Alinhe os adaptadores de energia ao suporte do adaptador de energia; em seguida, deslize os adaptadores de energia para o lugar.
- 4 Alinhe a guia ao slot e, com cuidado, prenda a guia no lugar.
- 5 Aperte o parafuso de orelha.



- 6 Alinhe a gaveta do nó ao suporte do adaptador de energia e puxe a gaveta do nó levemente para baixo e prenda os quatro pinos T no lugar.
- 7 Insira e aperte os quatro parafusos.



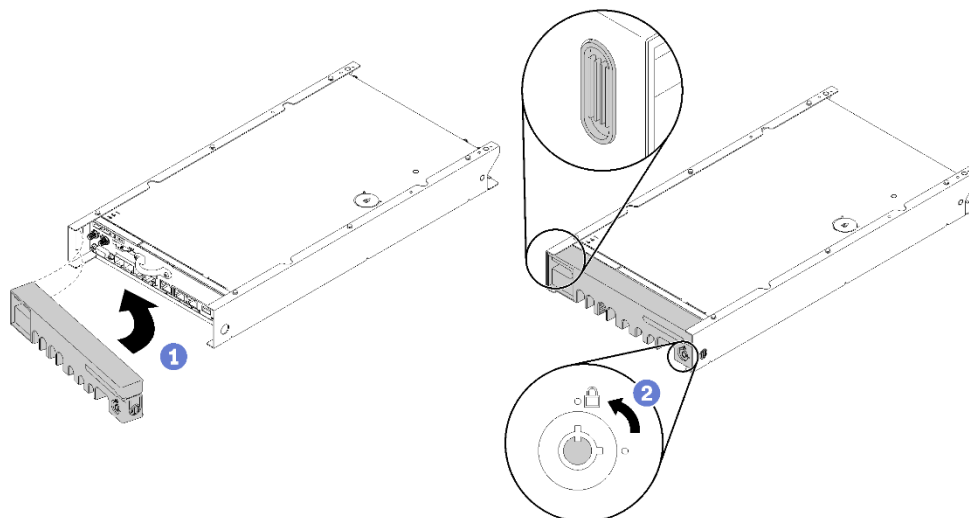
6. Alinhe o nó à gaveta do nó e deslize o nó para o lugar; em seguida, aperte os dois parafusos de orelha.



7. Conecte os cabos, se necessário.

8. Insira cuidadosamente a guia no painel de segurança dentro do slot; em seguida, gire o painel de segurança para dentro até o outro lado se encaixar.

9. Use a chave para travar o painel de segurança.

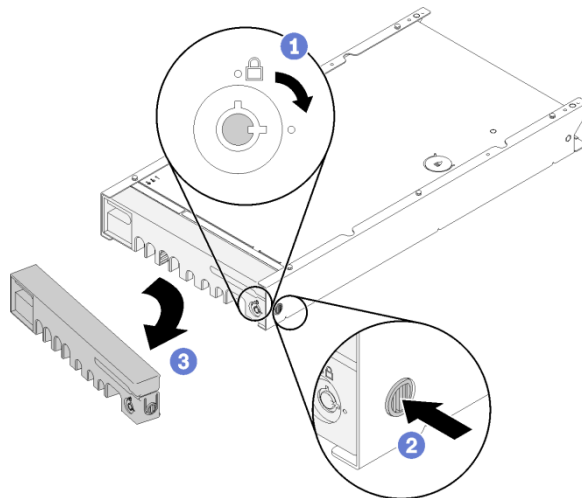


Remover a configuração montada na parede

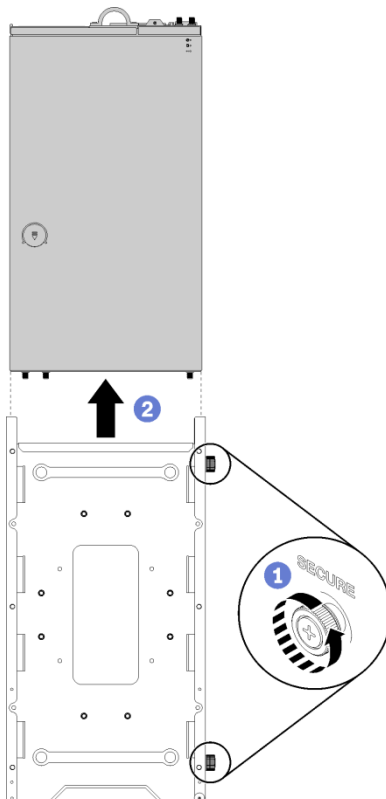
Para remover a configuração montada na parede, conclua as etapas a seguir.

Nota: reserve 500 mm de espaço vazio na frente do nó para que você possa ter espaço suficiente para instalá-lo e removê-lo.

1. Use a chave para destravar o painel de segurança.
2. Pressione a guia de liberação e gire o painel de segurança para fora para removê-lo da gaveta do nó.



3. Desconecte os cabos, se necessário.
4. Solte os dois parafusos de orelha e deslize o nó para fora da gaveta do nó.

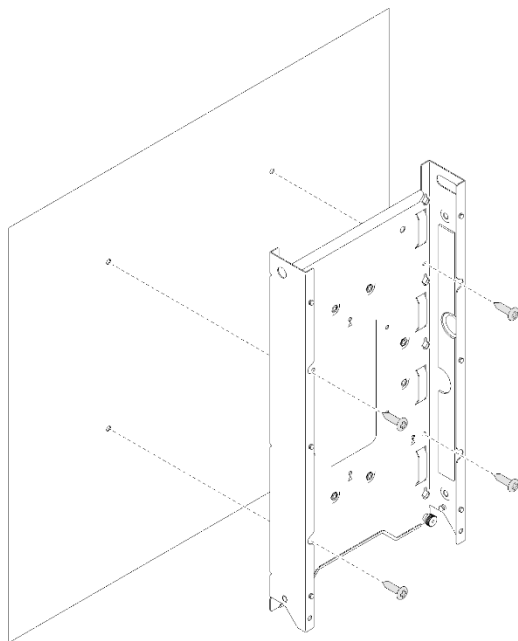


5. Remova a gaveta do nó e o suporte do adaptador de energia.

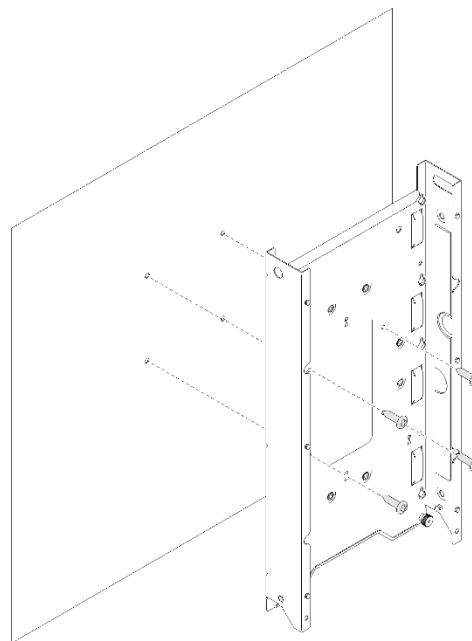
- Se você estiver removendo a gaveta do nó sem o suporte do adaptador de energia, conclua as etapas a seguir.

❶ Remova os quatro parafusos.

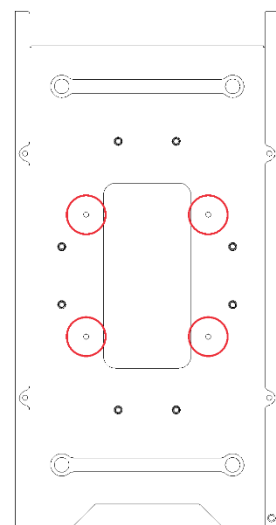
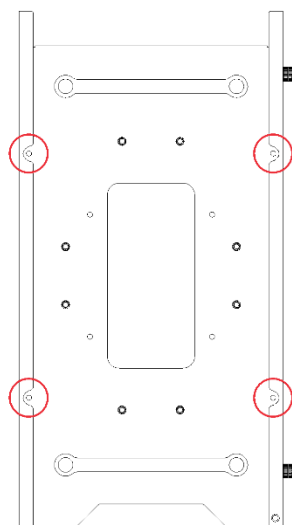
❷ Remova a gaveta do nó da parede ou o suporte do adaptador de energia.



200 x 200



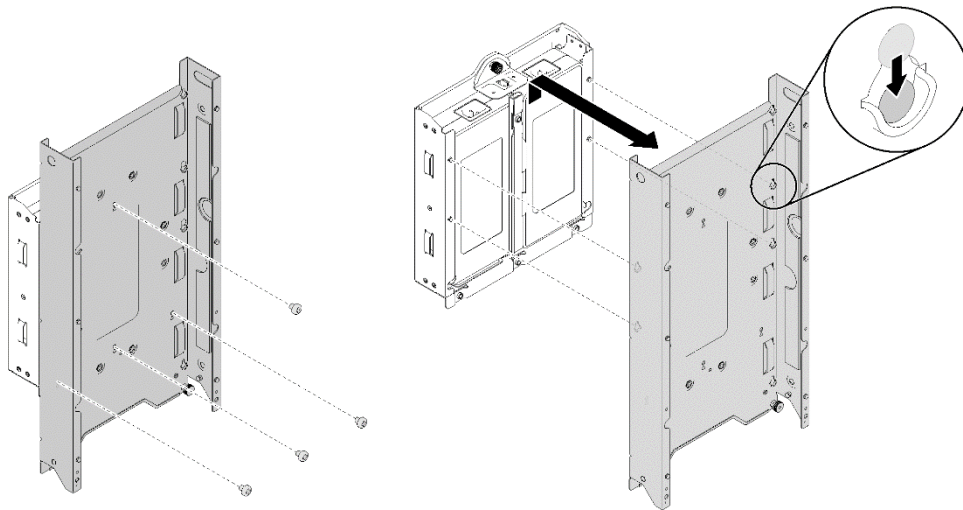
100 x 100



- Se você estiver removendo a gaveta do nó com o suporte do adaptador de energia, conclua as etapas a seguir.

1 Remova os quatro parafusos.

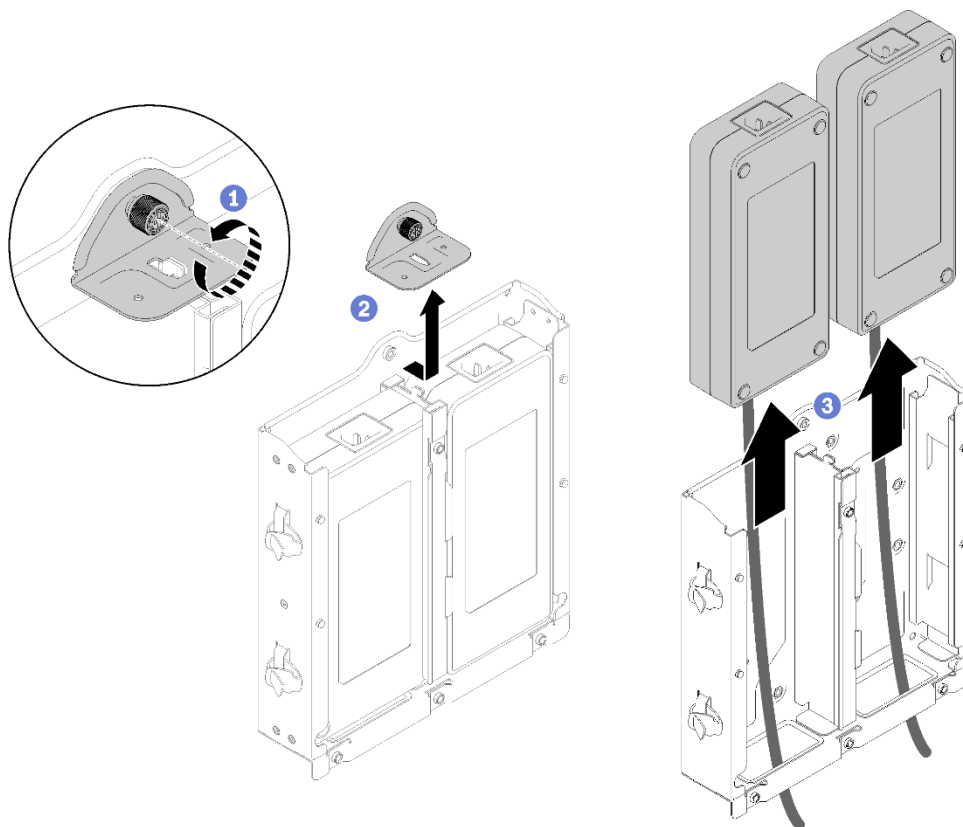
2 Puxe levemente a gaveta do nó para cima para desencaixar os quatro pinos T e remova-a do suporte do adaptador de energia.



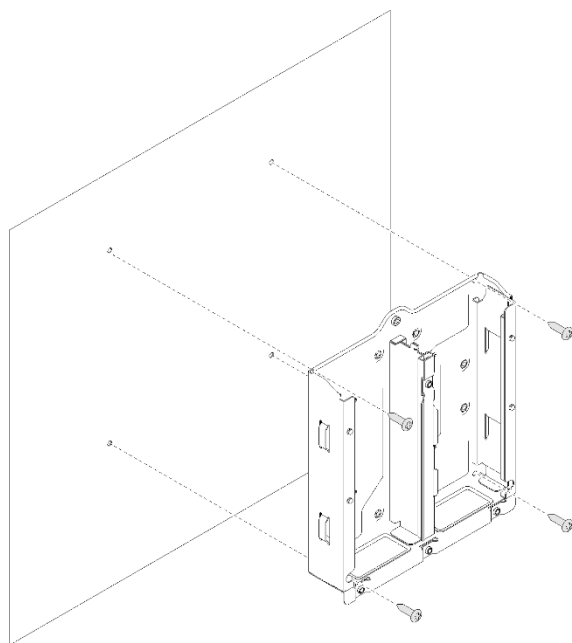
3 Solte os parafusos de orelha.

4 Remova a guia do suporte do adaptador de energia.

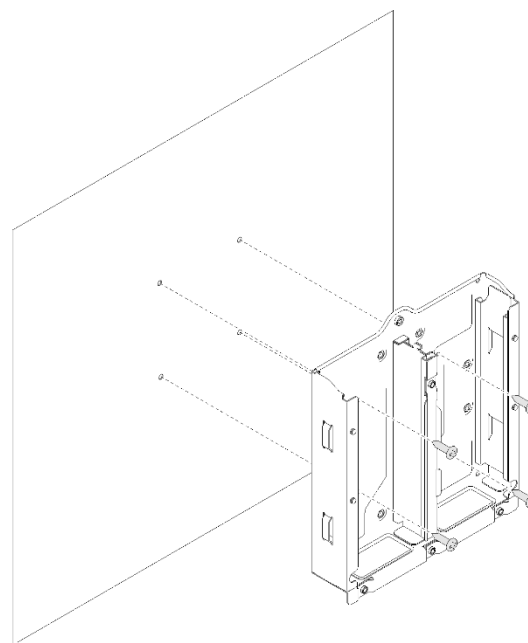
5 Deslize os adaptadores de energia para fora do suporte do adaptador de energia.



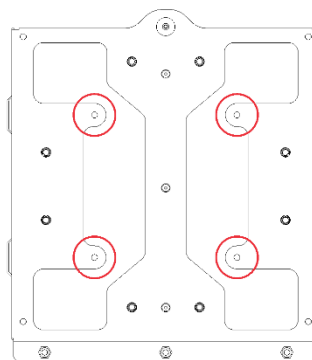
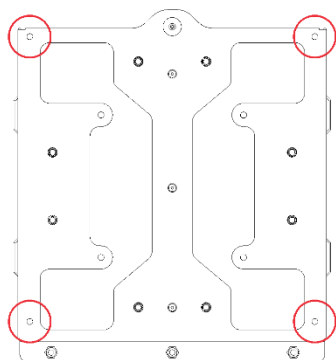
⑥ Remova os quatro parafusos e remova o suporte do adaptador de energia da parede.



200 x 200



100 x 100



Primeira Edição (Agosto de 2019)

AVISO DE DIREITOS LIMITADOS E RESTRITOS: se os dados ou o software forem entregues de acordo com o contrato de GSA (Administração de Serviços Gerais), o uso, a reprodução ou a divulgação estão sujeitos às restrições estabelecidas no Contrato nº GS-35F-05925.

Nomes de produtos e serviços que aparecem aqui são marcas registradas ou marcas de serviço dos respectivos proprietários.

Printed in China
(1P) P/N: SP47A57505

