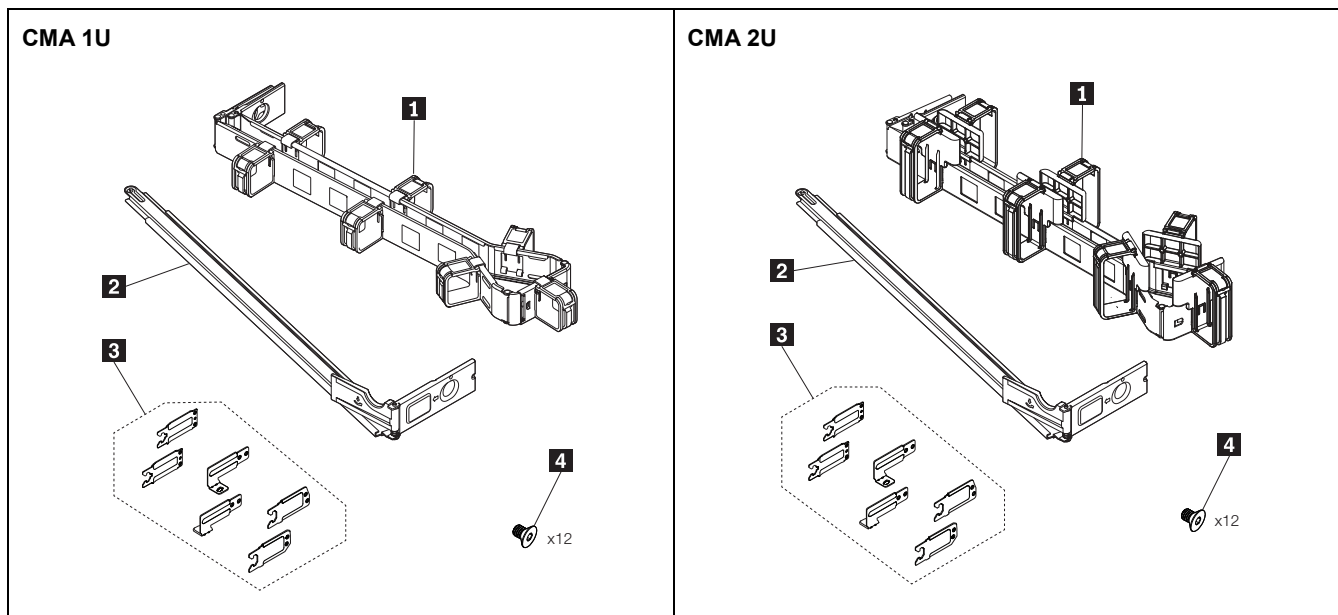


# Guia de Instalação do CMA

Este documento fornece instruções de instalação para os seguintes kits de braço para organização de cabos (CMA):

- Kit de atualização do CMA 1U/2U para Trilho deslizante sem ferramentas
  - ✓ Um CMA **1** (fator forma: 1U ou 2U)
  - ✓ Uma barra de suporte de CMA **2**
  - ✓ Seis suportes de montagem de CMA **3**
  - ✓ Doze parafusos **4**
  - ✓ Documentação
- Kit de CMA para o Kit de trilho deslizante sem ferramentas com CMA 1U/2U
  - ✓ Um CMA **1** (fator forma: 1U ou 2U)
  - ✓ Uma barra de suporte de CMA **2**
  - ✓ Documentação

**Nota:** os suportes de montagem **3** e os parafusos **4** estão disponíveis apenas em Kit de atualização do CMA 1U/2U para Trilho deslizante sem ferramentas.



Um código de resposta rápida (QR) para um vídeo do processo de instalação é fornecido para ajudar a instalar do kit de CMA. Você pode digitalizar um dos seguintes códigos QR para acessar o vídeo de instalação.

Youtube:



Youku:



# Instalando o kit de CMA

## Parte I: (Opcional) Instale os suportes de montagem em cada trilho.

**Nota:** esta parte é necessária apenas para o Kit de atualização do CMA 1U/2U para Trilho deslizante sem ferramentas. Acesse **Parte II** diretamente, se você estiver instalando o kit de CMA para Kit de trilho deslizante sem ferramentas com CMA 1U/2U.

Há dois trilhos, esquerdo (marcado com L) e direito (marcado com R). As etapas a seguir usam o trilho direito para ilustrações. O procedimento de instalação é semelhante para o trilho esquerdo. Conclua as etapas a seguir antes de instalar os trilhos no rack.

1. Deslize o trilho intermediário e o trilho interno em direção à frente do trilho. ("FRONT" está marcado na extremidade frontal do trilho interno).

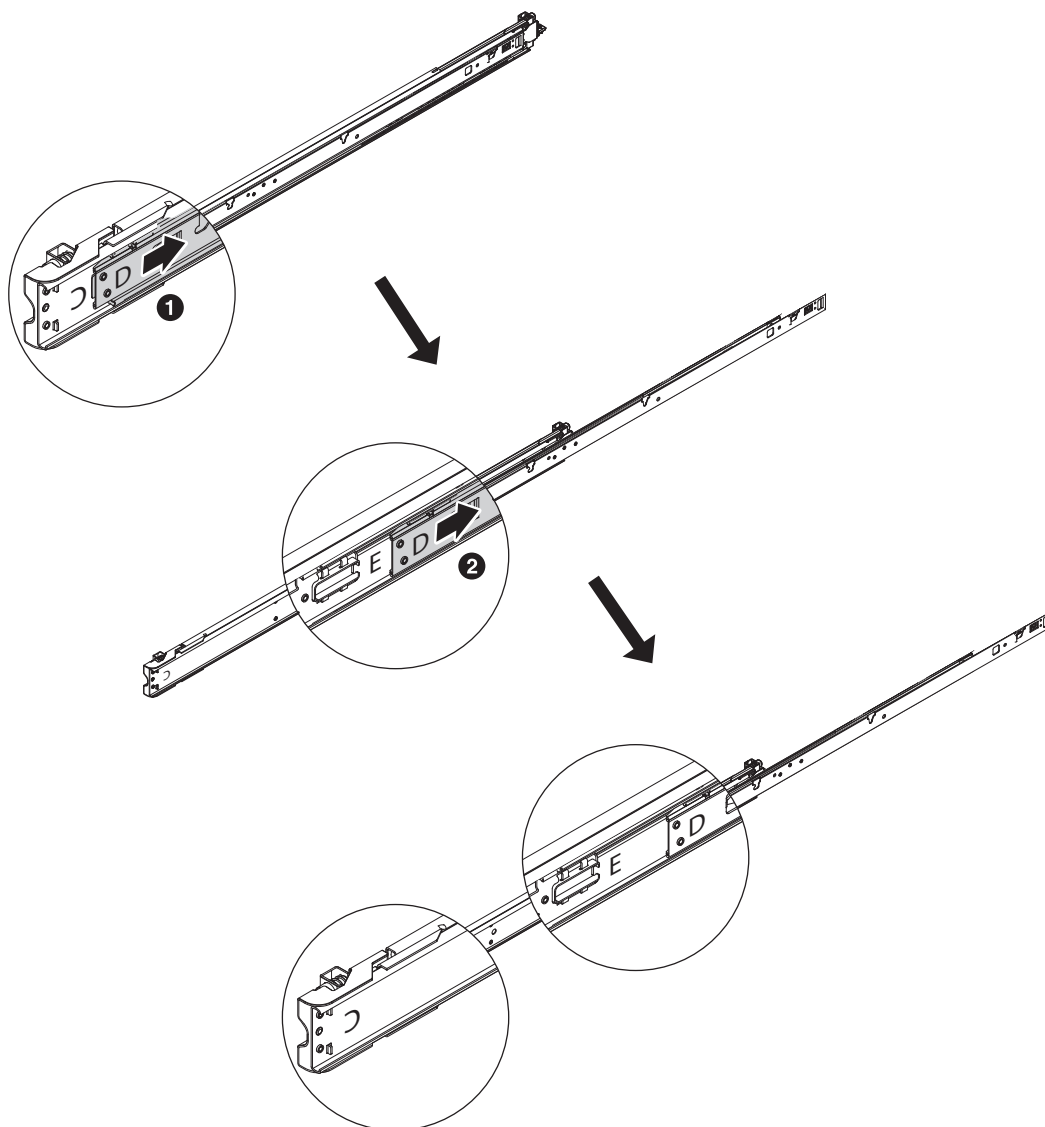
❶ Deslize o trilho intermediário com o trilho interno na direção como mostrado até ouvir um clique.

❷ Deslize o trilho interno na mesma direção até você ver a letra "E" marcada na extremidade traseira do trilho intermediário.

### Notas:

Trilho direito: as letras "C", "E" e "D" estão marcadas no trilho externo, no trilho intermediário e no trilho interno, respectivamente.

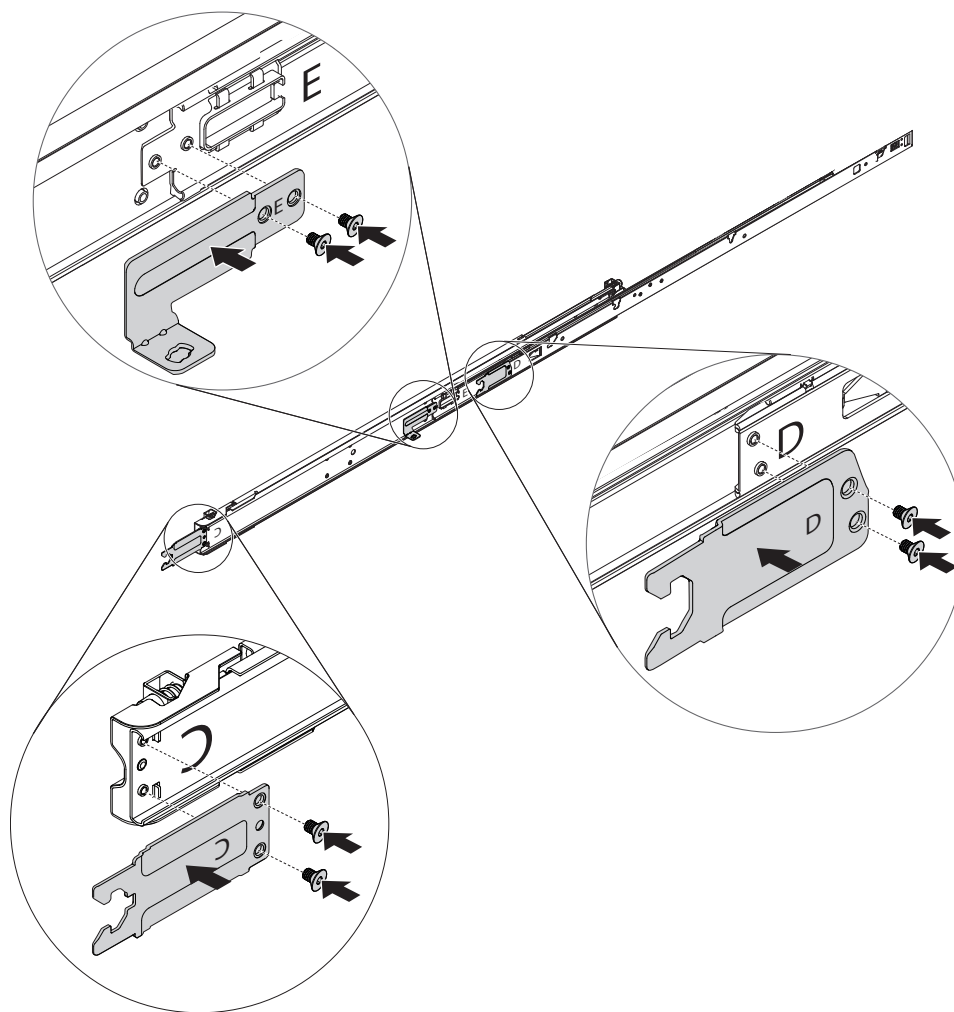
Trilho esquerdo: as letras "C", "B" e "A" estão marcadas no trilho externo, no trilho intermediário e no trilho interno, respectivamente.



2. Instale os suportes de montagem nos trilhos correspondentes usando uma chave de fenda T8 Torx.

**Nota:** os seis suportes de montagem são marcados com letras: "A", "B", "C", "C", "D" e "E". Instale cada suporte no trilho marcado com a mesma letra. Verifique se os suportes estão orientados corretamente para que as letras nos suportes correspondam à orientação das letras correspondentes nos trilhos.

Ordem de instalação	Suporte de montagem no trilho esquerdo	Suporte de montagem no trilho direito
1	C	C
2	B	E
3	A	D



## Parte II: Instalar o CMA nos trilhos deslizantes.

Você pode ter um CMA 1U para servidores de 1U ou um CMA 2U para servidores de 2U. As etapas a seguir usam o CMA 1U para ilustrações. O procedimento de instalação também se aplica ao CMA 2U.

### 1. Escolha o lado de montagem para o CMA.

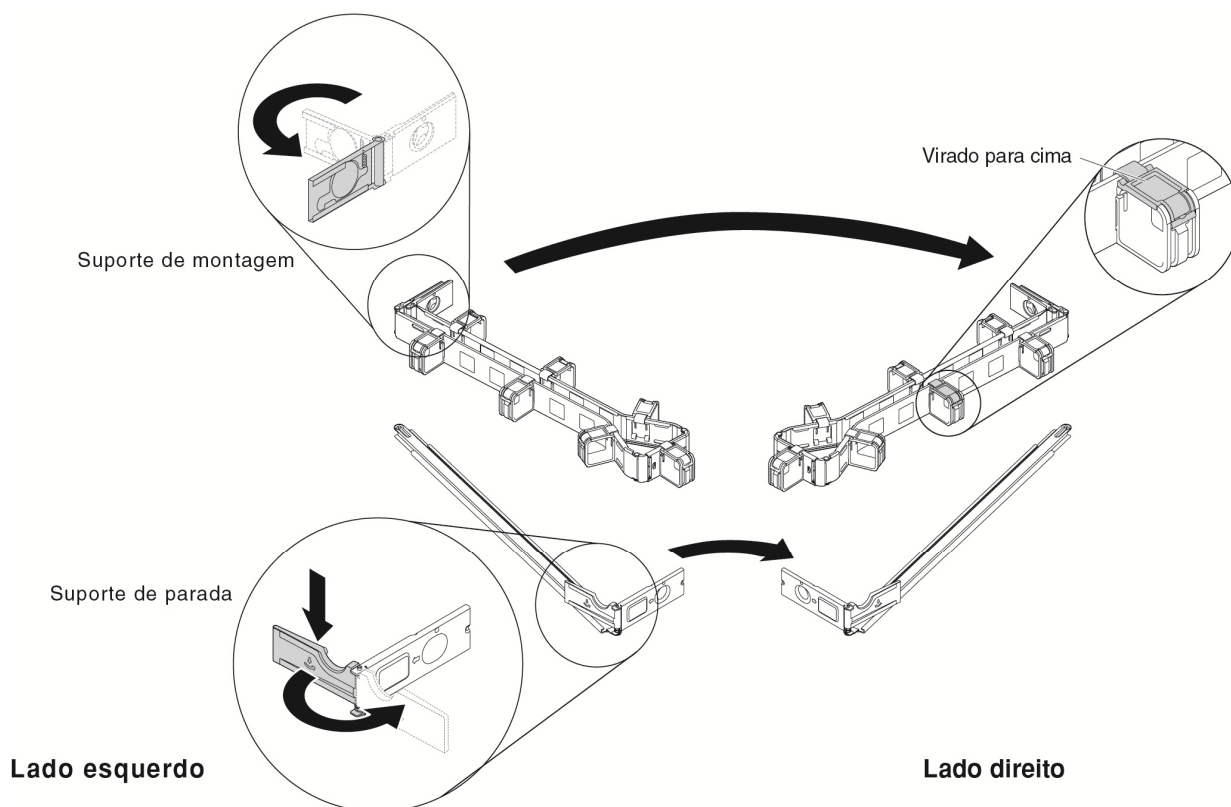
É recomendável conectar os suportes de montagem CMA no lado oposto às fontes de alimentação (à esquerda do rack quando visto da parte traseira do rack). Dessa forma, é possível acessar os cabos traseiros e as fontes de alimentação com mais facilidade.

- Se você decidir montar o CMA no lado esquerdo, vá diretamente para a etapa 2.
- Se você ainda decidir montar o CMA no lado direito (o lado de fonte de alimentação), faça o seguinte:

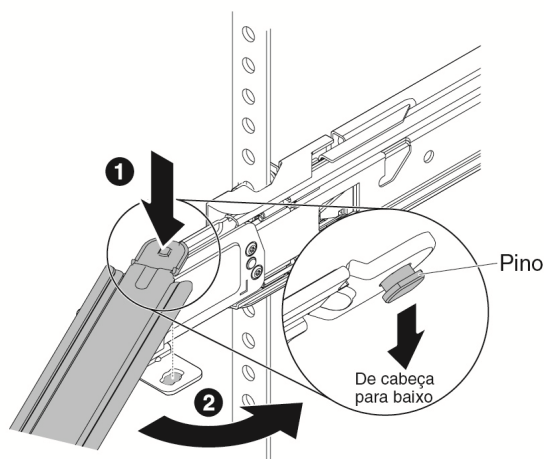
❶ Gire os suportes de montagem CMA 180 graus conforme mostrado.

❷ Pressione o suporte de parada da barra de suporte e gire-o para o lado oposto.

Verifique se você posicionou o CMA e a barra de suporte corretamente e se os suportes do cabo no CMA estão voltados para cima, conforme mostrado.

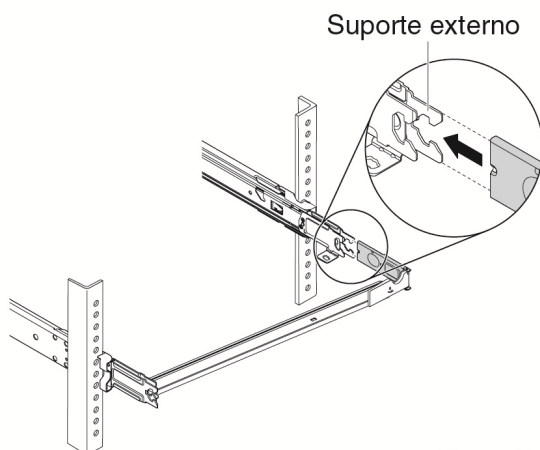


- 2.** Instale a barra de suporte de CMA no trilho.
- ❶ Coloque o pino na barra de suporte de CMA para baixo no slot na extremidade traseira do trilho.
  - ❷ Gire a outra extremidade da barra de suporte em direção ao trilho no lado oposto.



**Parte Posterior do Rack**

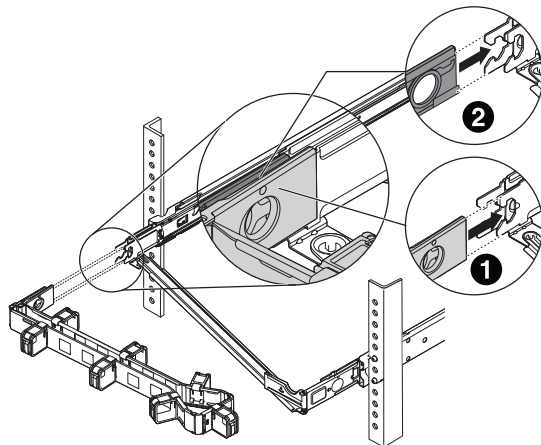
- 3.** Conecte o suporte de montagem na barra de suporte até o suporte de montagem externo na parte traseira do trilho.



**Parte Posterior do Rack**

**4.** Conecte os suportes de montagem de CMA no trilho.

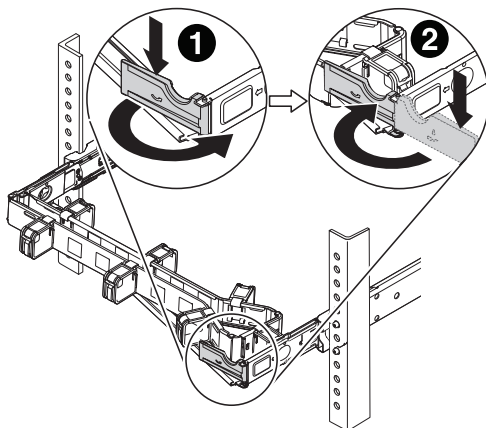
- ❶ Conecte o suporte de montagem interno no CMA ao suporte de montagem interno na parte traseira do trilho.
- ❷ Conecte o suporte de montagem externo no CMA ao suporte de montagem externo na parte traseira do trilho.



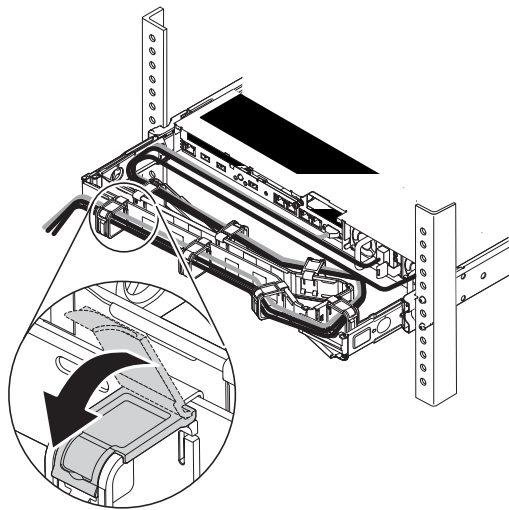
**5.** Coloque o CMA na barra de suporte e feche o suporte de parada.

- ❶ Pressione o suporte de parada na barra de suporte e gire-o para a posição aberta.
- ❷ Coloque o CMA na barra de suporte e, em seguida, gire o suporte de parada de volta para a posição fechada.

Para girar o CMA na barra de suporte ou fora dela, pressione o suporte de parada para baixo e gire-o para a posição aberta ou fechada.



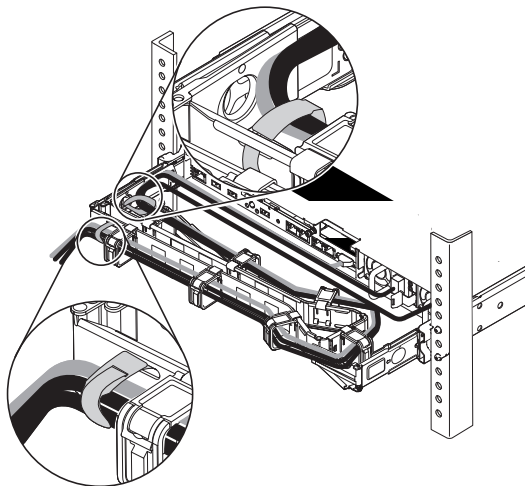
**6.** Conecte os cabos de alimentação e os outros cabos à parte traseira do servidor. Abra os suportes de cabo no CMA, oriente os cabos e, em seguida, feche os suportes do cabo.



**7.** Use as tiras para cabo fornecidas para prender os cabos. Os cabos devem ser fornecidos com tiras para cabo para movimentação adequada.

**Notas:**

- Para servidores diferentes, você pode colocar as tiras para cabo em locais diferentes para fixar corretamente os cabos.
- Verifique se os cabos não dobram em baixo do espaço U, para que não fiquem presos nos servidores inferiores.



---

**Terceira Edição (Novembro de 2018)**

AVISO DE DIREITOS LIMITADOS E RESTRITOS: se dados ou software forem fornecidos de acordo com um contrato de GSA (Administração de Serviços Geral), o uso, a reprodução ou a divulgação estarão sujeitos às restrições definidas no Contrato N° GS-35F-05925.

Nomes de produtos e serviços que aparecem aqui são marcas registradas ou marcas de serviço dos respectivos proprietários.

Printed in China  
(1P) P/N: SP47A24965