
Trilho de fricção v2 sem ferramentas ThinkSystem

Leia as orientações primeiro

Revise a documentação fornecida com o rack para obter informações de segurança e cabeamento. Antes de instalar o servidor em um rack, leia as orientações a seguir:

- São necessárias duas pessoas ou mais para instalar os dispositivos 2U/4U ou maiores em um rack.
- Algumas ilustrações podem ser diferentes do seu servidor. Todos os tipos de servidor são removidos e instalados de forma semelhante.
- Consulte o *Manual de manutenção* para obter a temperatura ambiente máxima do ar.
- Instale o servidor apenas em um rack que tenha portas perfuradas.
- Não bloqueie as exaustões de ar. Em geral, 15 cm (6 polegadas) de espaço de ar são suficientes para proporcionar fluxo de ar adequado.
- Para rack horizontal:
 - Planeje a instalação do dispositivo começando da parte inferior do rack.
 - Instale o dispositivo mais pesado na parte inferior do rack.
 - Não deixe espaço aberto acima ou abaixo de um servidor instalado no rack. Para ajudar a evitar danos aos componentes do servidor, sempre instale um painel de preenchimento para cobrir o espaço aberto e ajudar a assegurar uma circulação de ar adequada.
 - Não estenda mais de um dispositivo para fora do rack ao mesmo tempo.
- Para rack vertical:
 - Planeje a instalação do dispositivo começando da parte central do rack.
 - Instale o dispositivo mais pesado na parte central do rack.
 - Não deixe espaço aberto no lado esquerdo ou direito de um servidor instalado no rack. Para ajudar a evitar danos aos componentes do servidor, sempre instale um painel de preenchimento para cobrir o espaço aberto e ajudar a assegurar uma circulação de ar adequada.
- Não coloque nenhum objeto em cima de dispositivos montados em rack.
- Conecte todos os cabos de alimentação a tomadas aterradas e cabeadas corretamente.
- Não sobrecarregue a tomada elétrica ao instalar vários dispositivos no rack.
- Remova as portas do rack e os painéis laterais para facilitar o acesso durante a instalação.
- Instale o servidor em um rack que atenda aos seguintes requisitos:
 - Profundidade mínima de 70 mm (2,76 polegadas) entre o flange de montagem frontal e a parte interna da porta frontal.
 - Profundidade mínima de 190 mm (7,48 polegadas) entre o flange de montagem traseiro e a parte interna da porta traseira.
 - A distância máxima entre os flanges EIA frontal e traseiro do rack é de 810 mm (31,9 polegadas).
 - Se você deseja instalar os trilhos e um PDU de 0 U no mesmo rack, o rack deverá ser 42U ou superior/ maior.

Aviso de segurança



CUIDADO:
Certifique-se de que os trilhos oferecem suporte ao seu modelo de servidor e use práticas seguras ao erguer



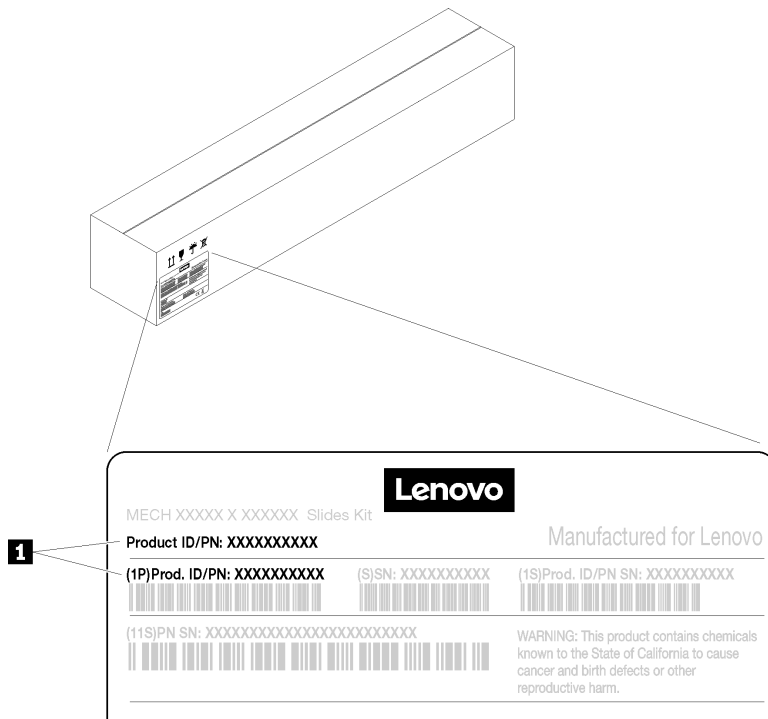
Matriz de suporte de trilho

Para obter informações detalhadas sobre o suporte de trilho, consulte o site a seguir: <https://en.resources.lenovo.com/brochures/thinksystem-rail-support-matrix>



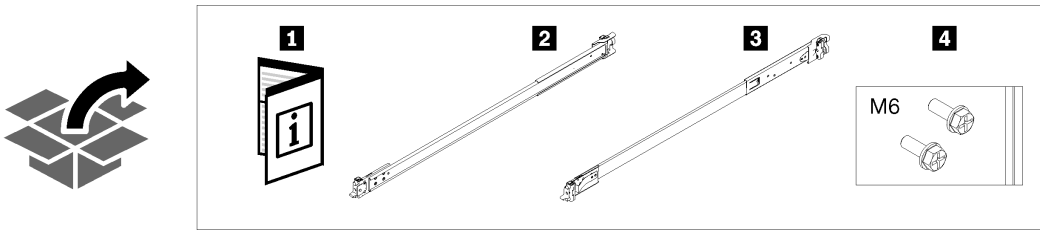
Número de Peça

Encontre o número de peça do trilho na etiqueta conforme mostrado, use o número de peça para identificar o modelo do trilho na Matriz de suporte de trilho acima.



1 Número de peça (10 dígitos)

O pacote do trilho contém os seguintes itens:



1 Documento

2 Trilho esquerdo

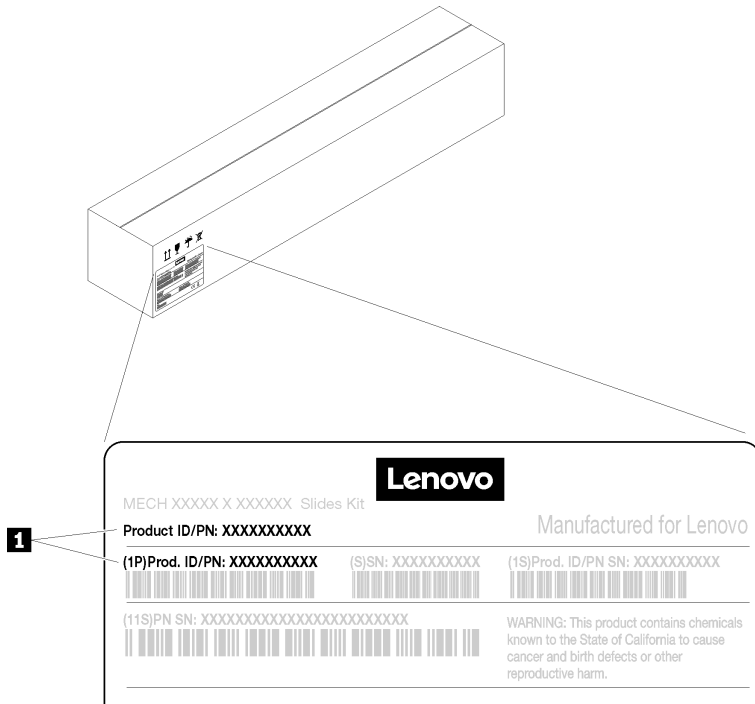
3 Trilho direito

4 Dois parafusos M6

Nota: Ao instalar o trilho externo no rack vertical, use o trilho esquerdo como trilho superior e o trilho direito como o trilho inferior.

Rack horizontal e vertical

Para o rack horizontal, os servidores são instalados e posicionados horizontalmente. Para o rack vertical, os servidores são instalados e posicionados verticalmente. Consulte a ilustração abaixo.



1 Rack horizontal

2 Rack vertical

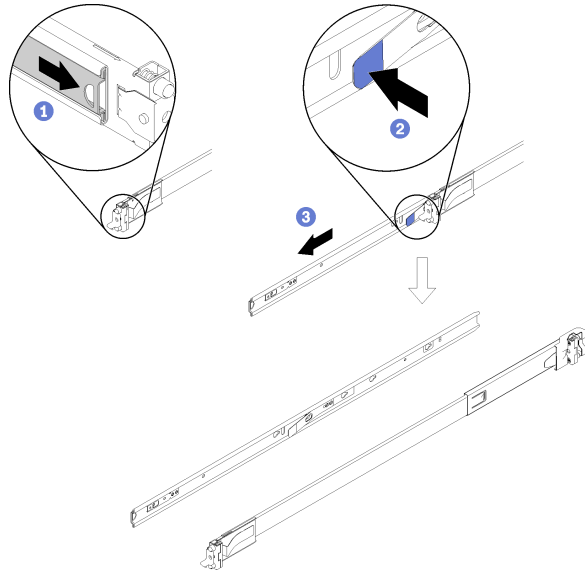
Etapas de instalação

1. Remover trilhos internos

Etapa 1. Puxe o trilho interno para fora até que você veja a trava de liberação.

Etapa 2. Pressione a trava de liberação.

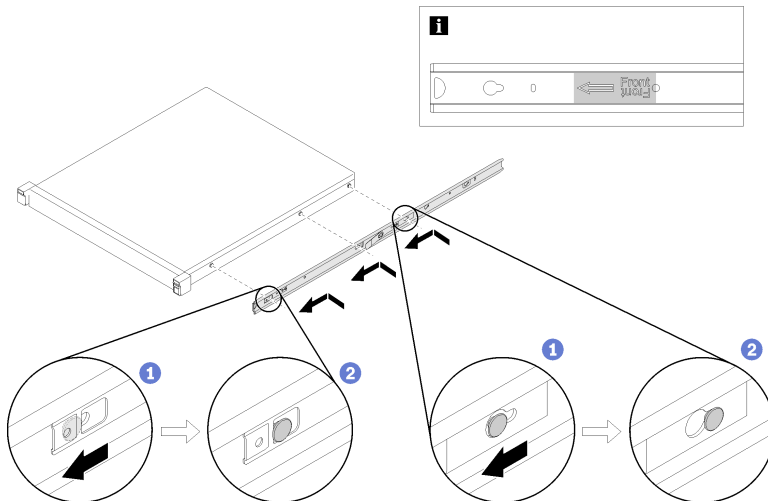
Etapa 3. Puxe o trilho interno para fora afastando-o do trilho externo.



2. Instalar os trilhos internos no sistema

Etapa 1. Alinhe os orifícios de montagem no trilho interno com os pinos de montagem correspondentes na lateral do servidor.

Etapa 2. Empurre o trilho interno conforme mostrado até que os pinos de montagem no servidor travem no lugar com o trilho interno.



Nota

- Certifique-se de que o registro "Front" sempre fique virado para frente ao montar o trilho interno no servidor ou no conjunto de trilho deslizante
- O número de pinos de montagem do trilho na lateral do servidor pode ser diferente dependendo do modelo do servidor.

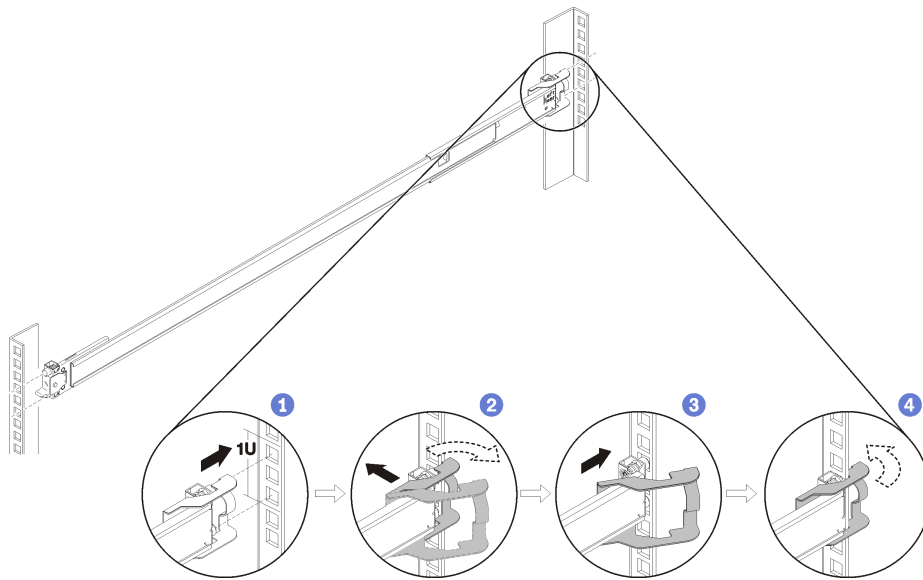
3. Instalar o suporte de montagem traseiro no rack

Etapa 1. Alinhe os pinos à extremidade traseira do trilho externo com relação aos orifícios na parte traseira do rack.

Etapa 2. Mova levemente o trilho para o lado para prender a trava do suporte de montagem traseiro à estrutura e, em seguida, empurre o trilho externo para fora conforme mostrado.

Etapa 3. Empurre o trilho para trás até que os pinos saiam pelos orifícios correspondentes no rack.

Etapa 4. O suporte será travado automaticamente no lugar.



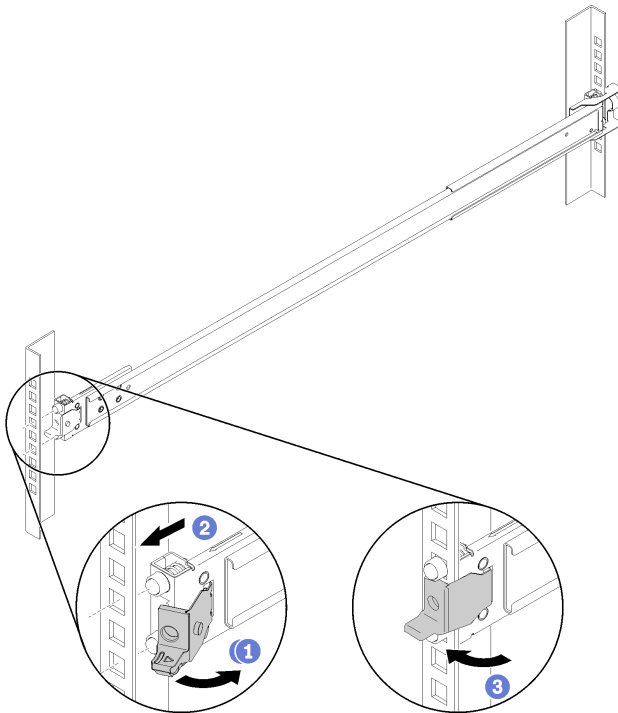
Nota: Ao instalar o trilho no rack vertical, use o trilho esquerdo como trilho superior e trilho direito como o trilho inferior. Os métodos de instalação são os mesmos nos dois racks.

4. Instalar o suporte de montagem frontal no rack

Etapa 1. Abra o suporte frontal e alinhe a extremidade frontal do trilho externo aos orifícios no rack. Certifique-se de que as extremidades frontal e traseira do trilho estejam no mesmo nível horizontal.

Etapa 2. Puxe o trilho externo na direção conforme mostrado até que os pinos sejam inseridos nos orifícios correspondentes.

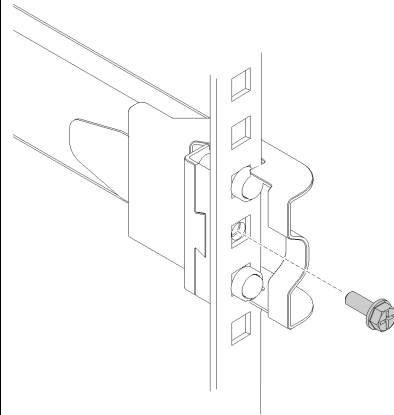
Etapa 3. Feche o suporte frontal para prender o trilho na posição.



Nota: Ao instalar o trilho no rack vertical, use o trilho esquerdo como trilho superior e trilho direito como o trilho inferior. Os métodos de instalação são os mesmos nos dois racks.

5. Instalar os parafusos traseiros (opcional)

Se você quiser enviar o rack com o servidor instalado ou colocar o rack em uma área sujeita à vibração, instale os parafusos M6 na parte traseira dos trilhos.

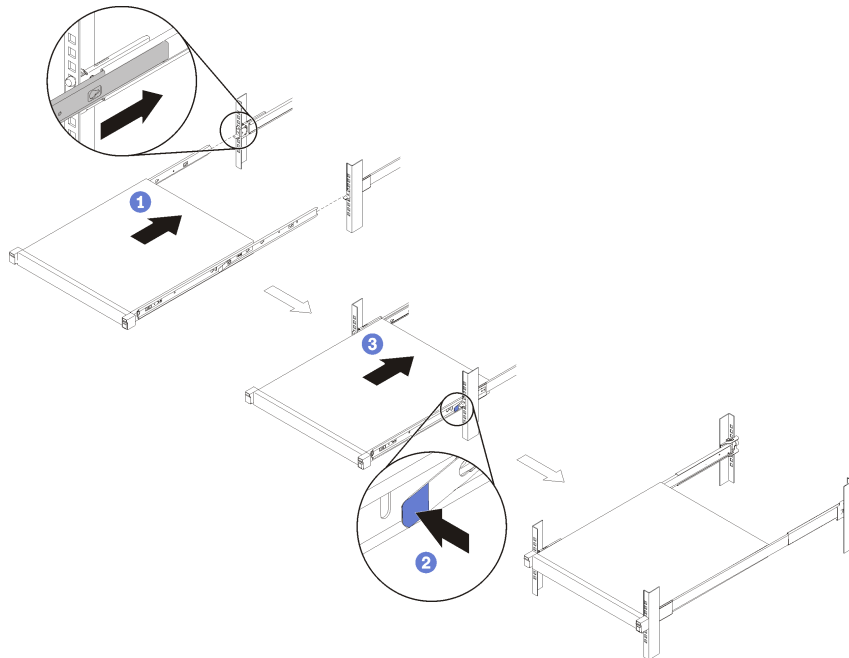


6. Deslizar o sistema nos trilhos no rack (rack horizontal)

Etapa 1. Levante o servidor com cuidado e alinhe-o com os trilhos deslizantes. Posicione o servidor conforme mostrado e empurre-o no rack.

Etapa 2. Pressione as travas de liberação.

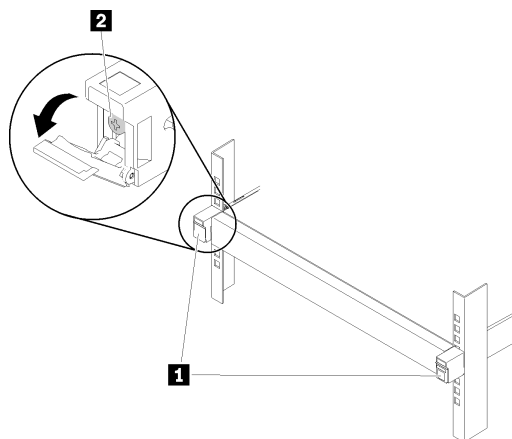
Etapa 3. Empurre o servidor totalmente para dentro do rack até ele se travar no local com um clique.



Nota: Use as mesmas etapas de instalação para o rack vertical.

7. Apertar os parafusos frontais (opcional)

Fixe o servidor antes de mover o rack, ou se você colocar o rack em uma área propensa à vibração. Abra as travas de liberação do rack e aperte os parafusos para prender firmemente o trilho.



1 Travas de liberação do rack

2 Parafuso frontal

Etapas de remoção

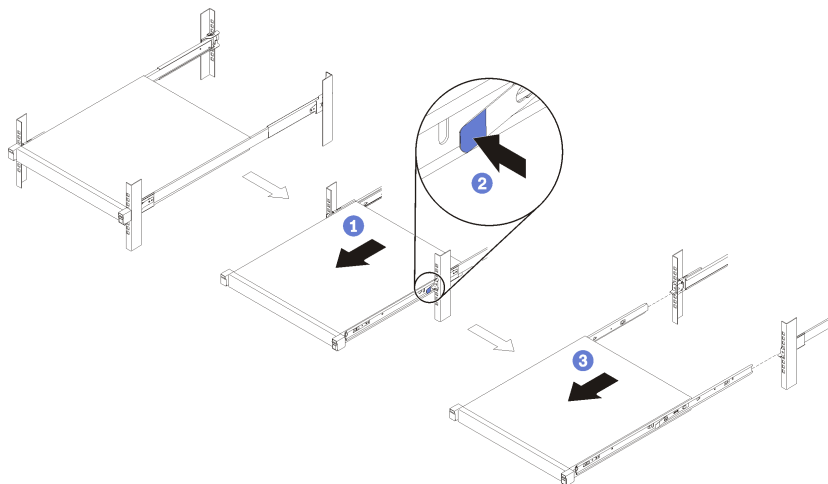
Remoção do sistema do rack (rack horizontal)

Nota: Certifique-se de que você tenha ajuda suficiente e use práticas seguras ao realizar a Etapa 3.

Etapa 1. Desconecte todos os cabos do servidor traseiro. Abra a trava de liberação do rack na parte frontal do servidor; em seguida, deslize lentamente o servidor para fora até que ele pare.

Etapa 2. Pressione as travas de liberação.

Etapa 3. Puxe o servidor cuidadosamente para fora do rack.



Nota: Use as mesmas etapas de remoção para o rack vertical.

Primeira Edição (Agosto 2019)

© Copyright Lenovo 2019.

LENOVO e THINKSYSTEM são marcas registradas da Lenovo. Todas as outras marcas registradas são de propriedade de seus respectivos donos.

AVISO DE DIREITOS LIMITADOS E RESTRITOS: se dados ou software forem fornecidos de acordo com um contrato de GSA (Administração de Serviços Geral), o uso, a reprodução ou a divulgação estarão sujeitos às restrições definidas no Contrato N° GS-35F-05925.

Printed in China

(1P) P/N: SP47A37081

