

---

# Комплект коротких направляющих для корпуса ThinkSystem E2

## Сначала ознакомьтесь с представленными ниже рекомендациями

Изучите сведения по технике безопасности и информацию о кабелях в документации, поставляемой со стойкой. Прежде чем устанавливать сервер в стойку, прочитайте следующие рекомендации:

- Для установки в стойку устройств высотой 2U/4U и более требуются не менее двух человек.
- Некоторые рисунки могут не соответствовать вашему серверу. Серверы всех типов снимаются и устанавливаются одинаково.
- Чтобы узнать допустимую максимальную температуру воздуха в помещении, обратитесь к *Руководству по обслуживанию*.
- Устанавливайте сервер только в стойку с перфорированными дверцами.
- Не перекрывайте никакие вентиляционные отверстия. Как правило, для обеспечения необходимого воздушного потока необходимо пространство шириной 15 см (6 дюймов).
- Планируйте установку устройств, начиная с нижней части стойки.
- Самое тяжелое устройство должно устанавливаться внизу стойки.
- Не оставляйте открытого пространства над сервером, установленным в стойку, или под ним. Во избежание повреждения компонентов сервера всегда устанавливайте панель-заглушку, чтобы прикрыть пустое пространство и обеспечить правильную циркуляцию воздуха.
- Не выдвигайте более одного устройства из стойки за раз.
- Не ставьте никакие предметы на устройства, установленные в стойку.
- Подключайте шнуры питания к электрическим розеткам с правильно подведенными кабелями и надлежащим заземлением.
- Не перегружайте электрическую розетку при установке в стойку нескольких устройств.
- Снимите дверцы и боковые панели стойки для облегчения доступа во время установки.
- Устанавливайте сервер в стойку, соответствующую следующим требованиям:
  - Минимальная глубина между передним монтажным фланцем и внутренней частью передней дверцы составляет 70 мм (2,76 дюйма).
  - Минимальная глубина между задним монтажным фланцем и внутренней частью задней дверцы составляет 190 мм (7,48 дюйма).
  - Максимальное расстояние между передним и задним фланцами EIA стойки составляет 810 мм (31,9 дюйма).
  - Если в одну стойку требуется установить направляющие и блок распределения питания 0U, высота стойки должна быть не менее 42U.

## Уведомление по технике безопасности



### **ОСТОРОЖНО:**

Убедитесь, что направляющие подходят для вашей модели сервера, и при подъеме соблюдайте правила техники безопасности



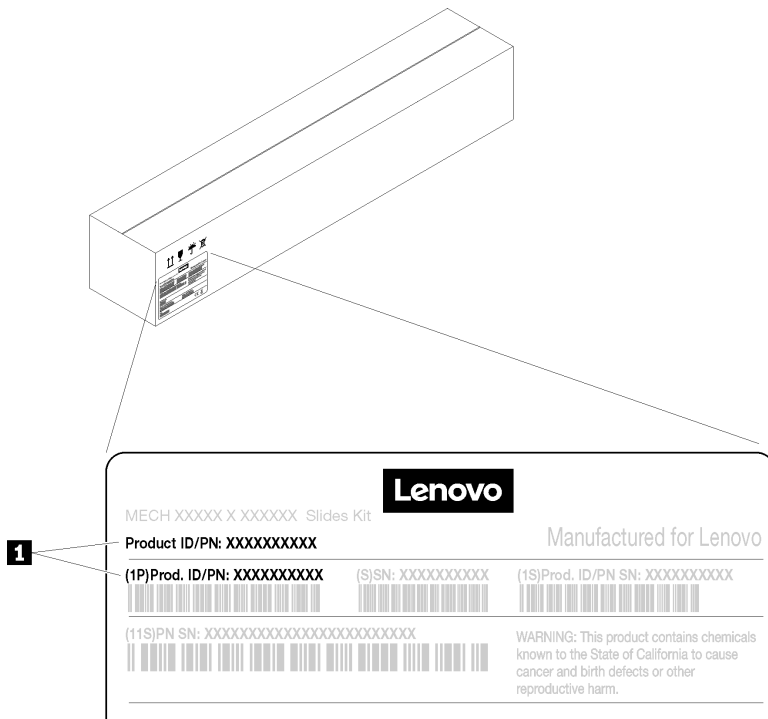
## Таблица поддержки направляющих

Подробные сведения о поддержке направляющих см. по следующему адресу: <https://en.resources.lenovo.com/brochures/thinksystem-rail-support-matrix>



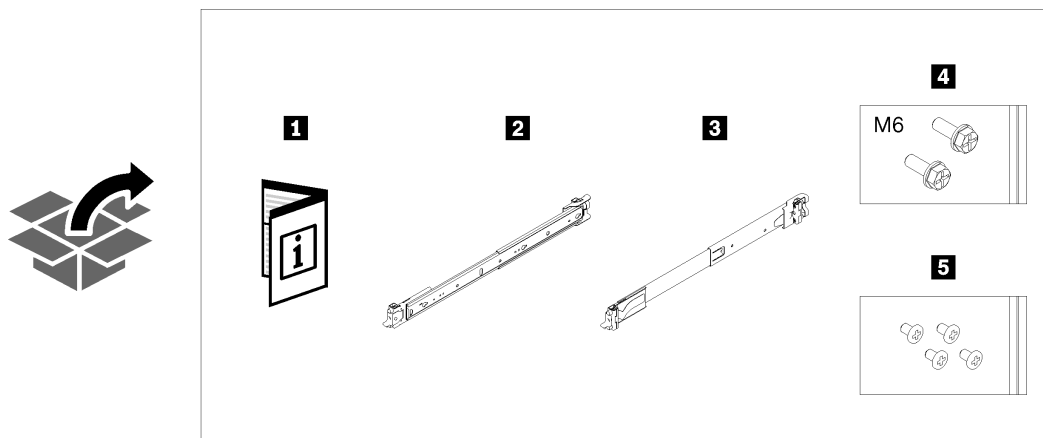
## Номер компонента

Найдите на показанной на рисунке наклейке номер компонента направляющих и воспользуйтесь им для определения модели ваших направляющих в указанной выше таблице поддержки направляющих.



**1** Номер компонента (10 цифр)

В комплект поставки направляющих входят следующие компоненты:



**1** Документ

**2** Левая направляющая

**3** Правая направляющая

**4** Два винта M6

**5** Четыре винта (для некоторых моделей серверов)

Подробные сведения о поддержке направляющих см. по следующему адресу: <https://en.resources.lenovo.com/brochures/thinksystem-rail-support-matrix>

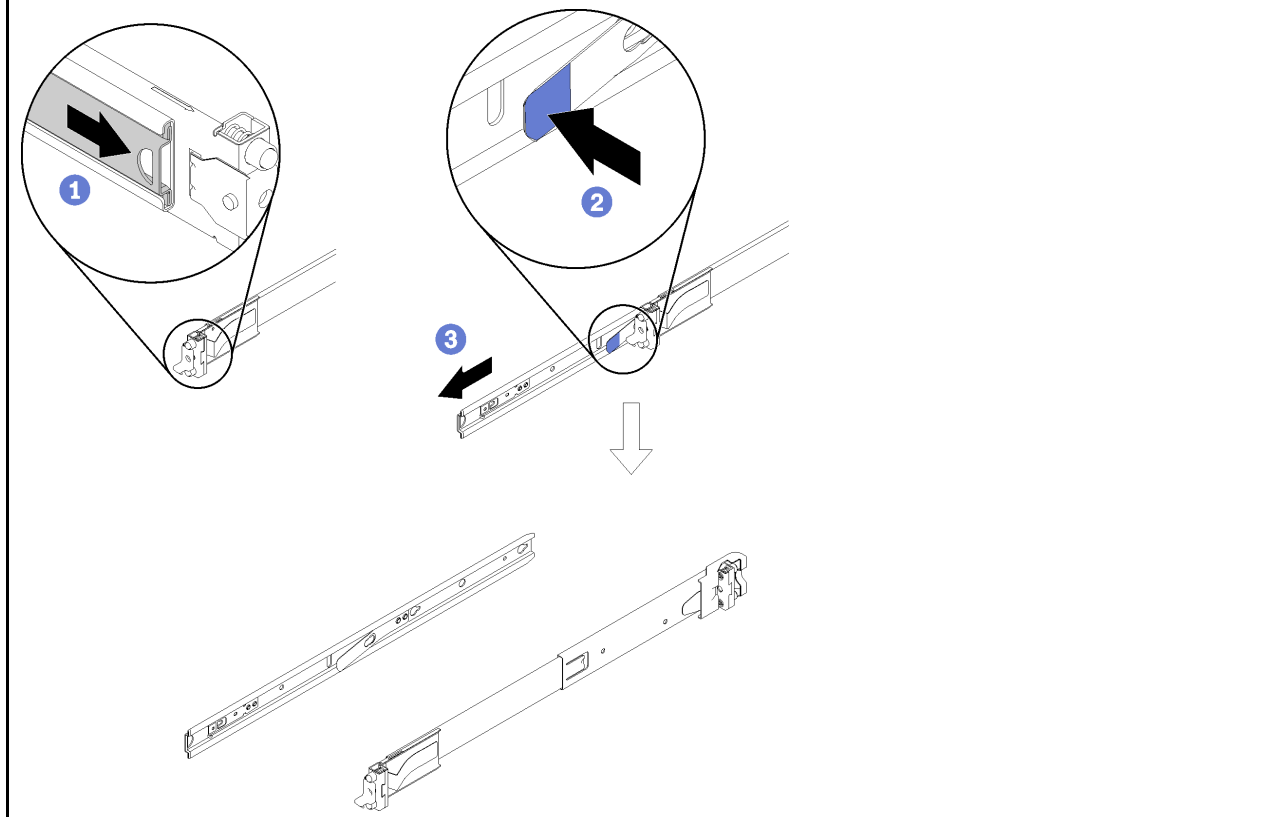
## Порядок установки

### 1. Удаление внутренних направляющих

Шаг 1. Потяните внутреннюю направляющую наружу, пока не увидите защелку.

Шаг 2. Нажмите на защелку.

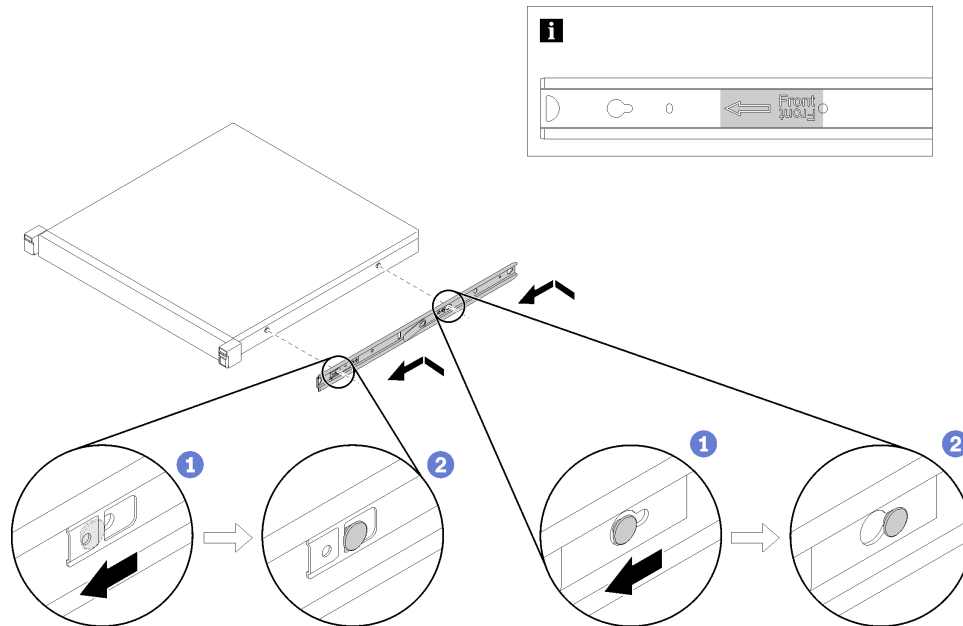
Шаг 3. Вытащите внутреннюю направляющую из внешней направляющей.



## 2. Установка внутренних направляющих на систему

Шаг 1. Совместите монтажные отверстия на внутренней направляющей с соответствующими монтажными штифтами направляющей на боковой стороне сервера.

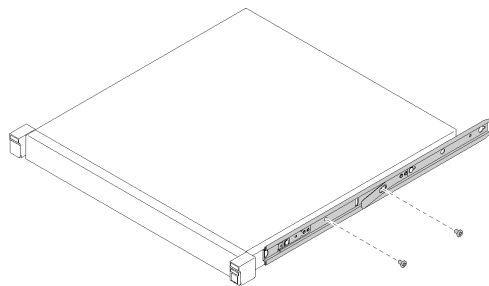
Шаг 2. Нажмите на внутреннюю направляющую в показанном на рисунке направлении, чтобы монтажные штифты на сервере вошли в зацепление с ней.



### Примечание

- При прикреплении внутренней направляющей к серверу или блоку направляющих лицевая часть этикетки Front всегда должна быть направлена вперед.
- Количество крепежных контактов направляющих с боковой стороны сервера может различаться в зависимости от модели сервера.

Шаг 3. При необходимости вставьте и затяните четыре винта на левой и правой направляющих (в зависимости от модели сервера). Подробные сведения о поддержке направляющих см. по следующему адресу: <https://en.resources.lenovo.com/brochures/thinksystem-rail-support-matrix>



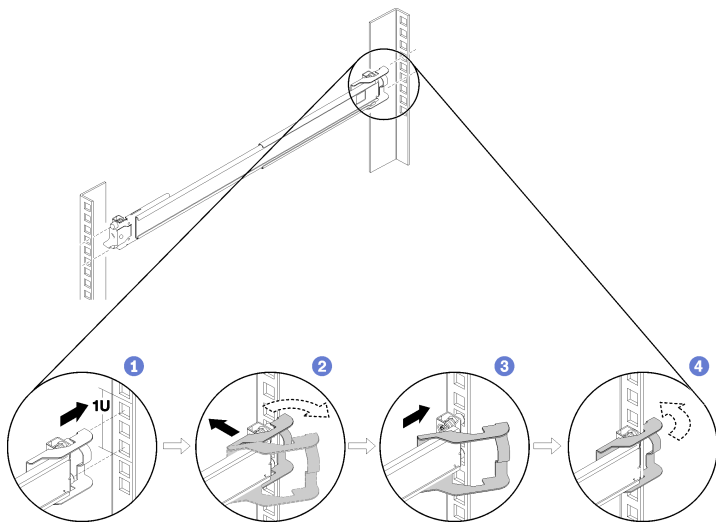
### 3. Установка задней крепежной скобы на стойку

Шаг 1. Совместите штифты на заднем крае внешней направляющей с отверстиями с задней стороны стойки.

Шаг 2. Немного переместите направляющую в сторону, чтобы задняя защелка монтажной скобы вошла в зацепление с рамой, а затем нажмите на внешнюю направляющую в направлении наружу, как показано на рисунке.

Шаг 3. Нажмите на направляющую в направлении назад, чтобы штифты вошли в соответствующие отверстия в стойке.

Шаг 4. Скоба зафиксируется автоматически.



### 4. Установка передней крепежной скобы на стойку

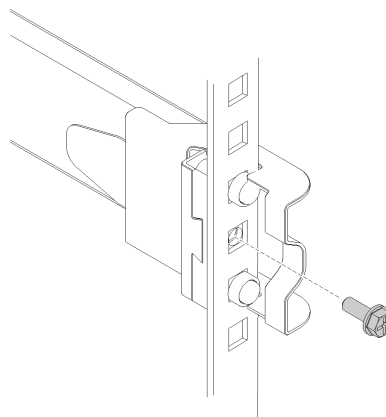
Шаг 1. Откройте переднюю скобу и совместите передний край внешней направляющей с отверстиями в стойке. Убедитесь, что передний и задний края направляющей находятся на одном и том же уровне по горизонтали.

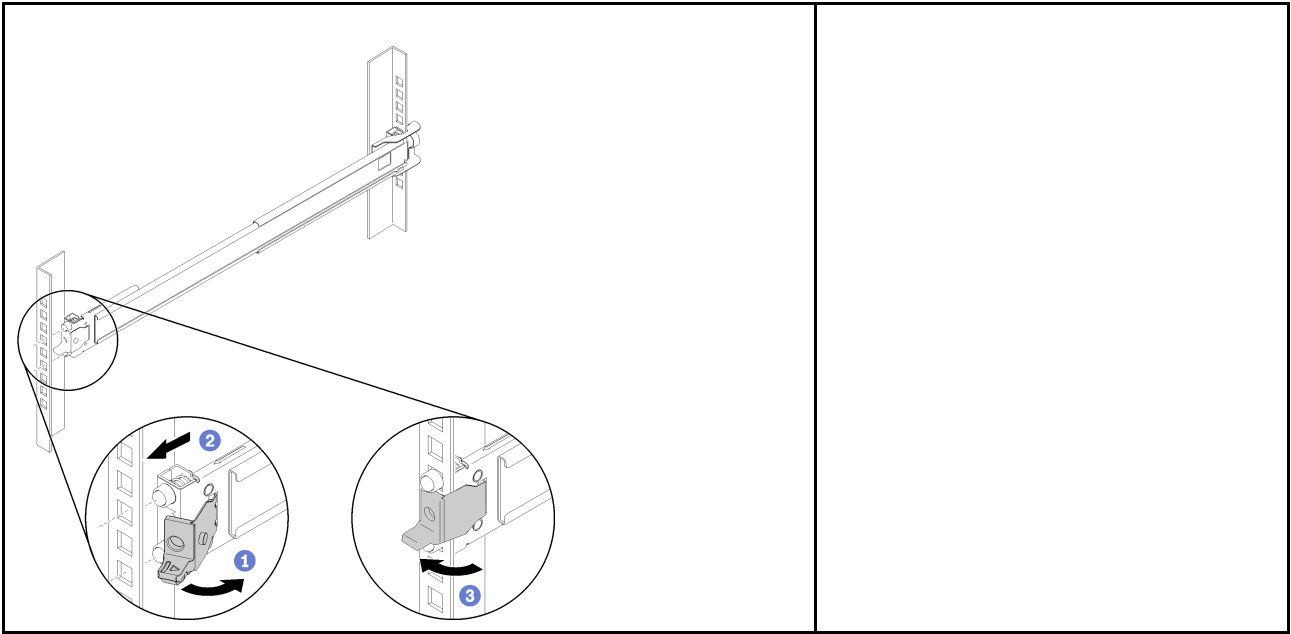
Шаг 2. Потяните внешнюю направляющую в показанном на рисунке направлении, чтобы штифты зашли в соответствующие отверстия.

Шаг 3. Закройте переднюю скобу, чтобы зафиксировать направляющую в нужном положении.

### 5. Установка задних винтов (необязательно)

Если требуется осуществить поставку стойки с установленным сервером или поместить стойку в зону возможной вибрации, установите винты М6 сзади рельсов.



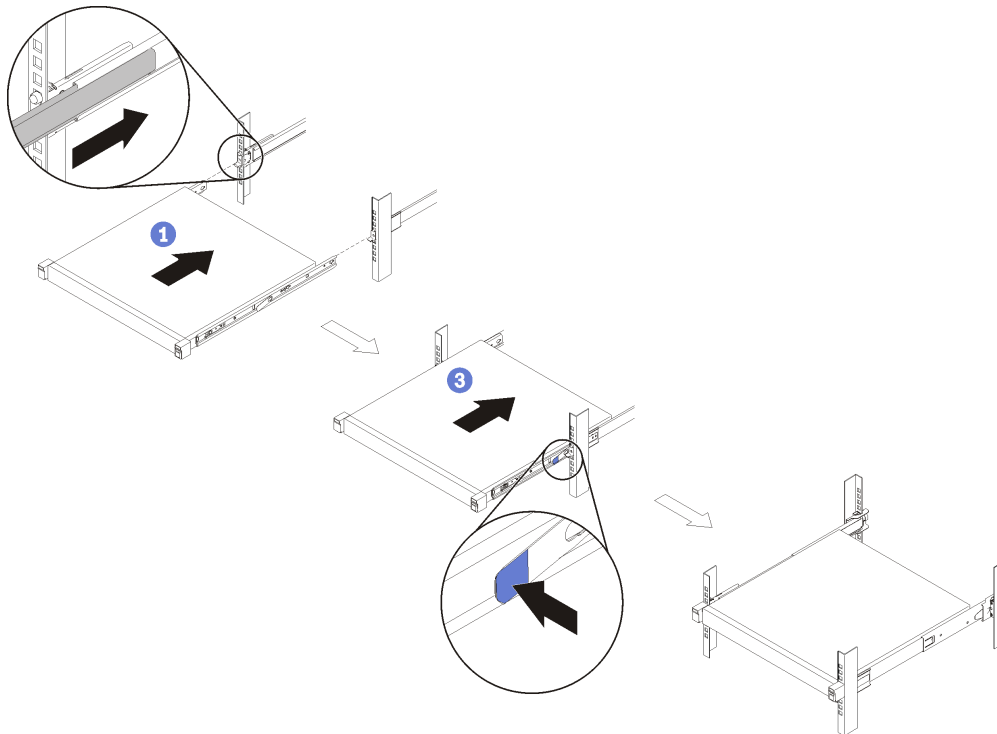


## 6. Установка системы на направляющие в стойке

Шаг 1. Осторожно поднимите сервер и выровняйте его относительно направляющих. Расположите сервер, как показано на рисунке, и вставьте его в стойку.

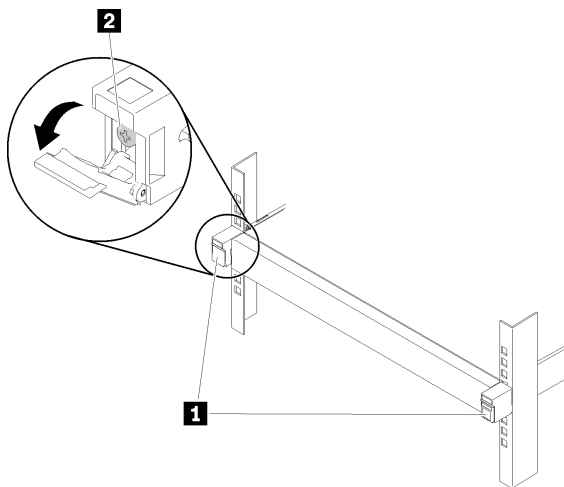
Шаг 2. Нажмите на защелки.

Шаг 3. Полностью вставьте сервер в стойку до щелчка.



## 7. Затягивание передних винтов (необязательно)

Зафиксируйте сервер, прежде чем перемещать стойку или устанавливать ее в зоне возможной вибрации. Откройте защелки стойки и затяните винты, чтобы надежно зафиксировать направляющую.



1 Защелки стойки

2 Передний винт



## Порядок снятия

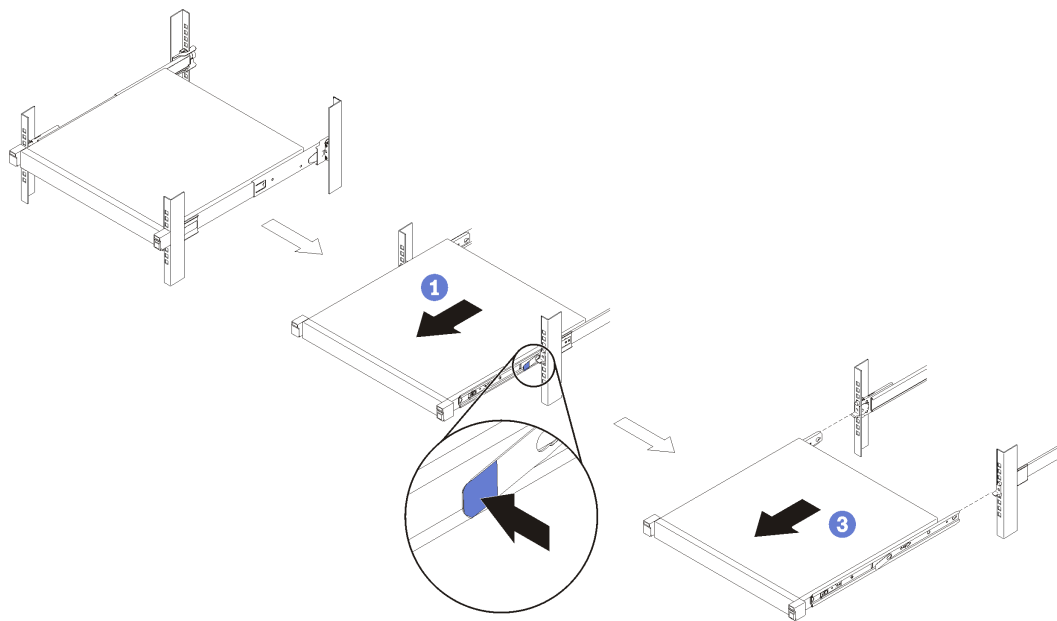
### Снятие системы со стойки

**Примечание:** При выполнении шага 3 необходимо иметь достаточную помощь и соблюдать правила техники безопасности.

Шаг 1. Отключите все кабели с задней стороны сервера. Откройте защелку стойки с лицевой стороны сервера и медленно выдвиньте сервер до упора.

Шаг 2. Нажмите на защелки.

Шаг 3. Аккуратно извлеките сервер из стойки.



---

Первое издание (Август 2019 г.)

© Copyright Lenovo 2019.

**LENOVO и THINKSYSTEM являются товарными знаками Lenovo. Все прочие товарные знаки являются собственностью соответствующих владельцев.**

УВЕДОМЛЕНИЕ ОБ ОГРАНИЧЕНИИ ПРАВ. Если данные или программное обеспечение предоставляются в соответствии с контрактом Управления служб общего назначения США (GSA), на их использование, копирование и разглашение распространяются ограничения, установленные соглашением № GS-35F-05925.

Printed in China

(1P) P/N: SP47A47171

