

# คู่มือการติดตั้งโครงยึด

## โครงยึดฐานตั้งทาวเวอร์

เอกสารนี้จะอธิบายข้อมูลสำคัญสำหรับการติดตั้งและการถอดโครงยึดฐานตั้งทาวเวอร์

### ติดตั้งโครงยึดฐานตั้งทาวเวอร์

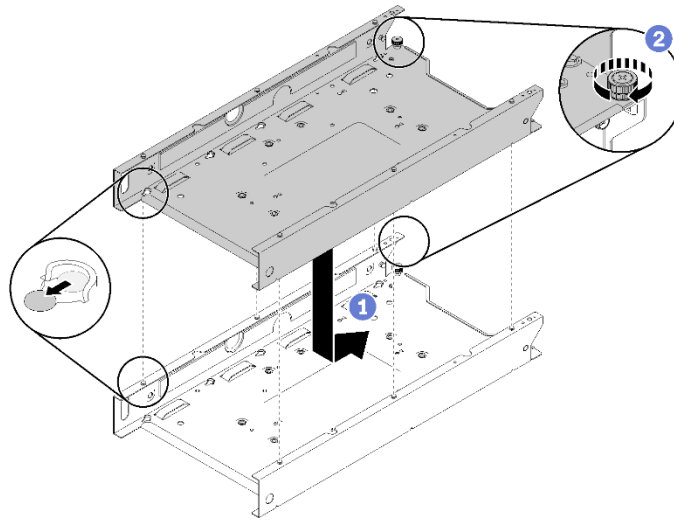
ในการติดตั้งโครงยึดฐานตั้งทาวเวอร์ ให้ดำเนินการตามขั้นตอนต่อไปนี้

หมายเหตุ: โปรดเผื่อพื้นที่ว่าง 500 มิลลิเมตรด้านหน้าโหนด เพื่อที่คุณจะมีพื้นที่ว่างเพียงพอในการติดตั้งและถอดโหนด

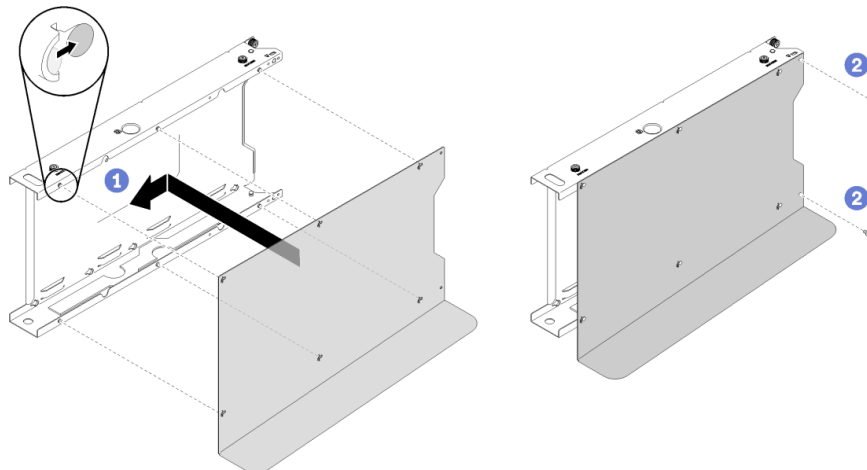
#### 1. หากคุณต้องการซ่อนโหนด ให้ดำเนินการขั้นตอนต่อไปนี้

- 1 เกี่ยวหมุดรูปตัว T หกตัวให้เข้าที่ แล้วเลื่อนปลอกสวมโหนดไปด้านหลัง
- 2 ขันตะปูคองให้แน่น
- 3 ทำซ้ำขั้นตอน 1 และขั้นตอน 2 เพื่อซ่อนปลอกสวมโหนด

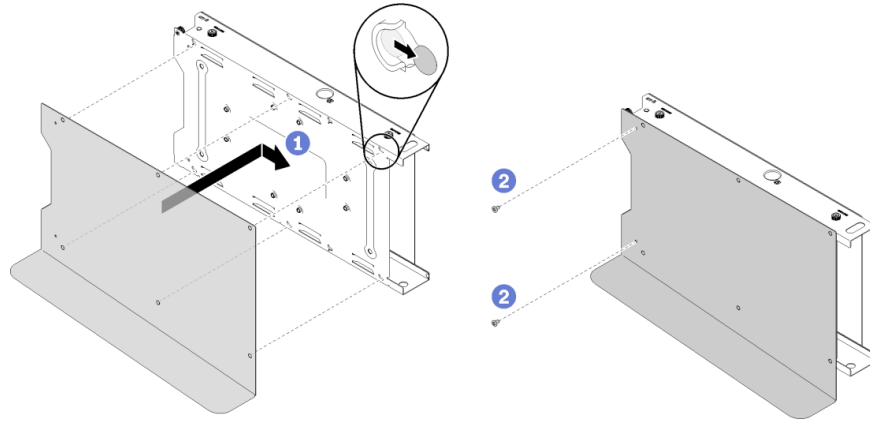
หมายเหตุ: ฐานตั้งทาวเวอร์รองรับการซ่อนโหนดได้สูงสุดสามชั้น



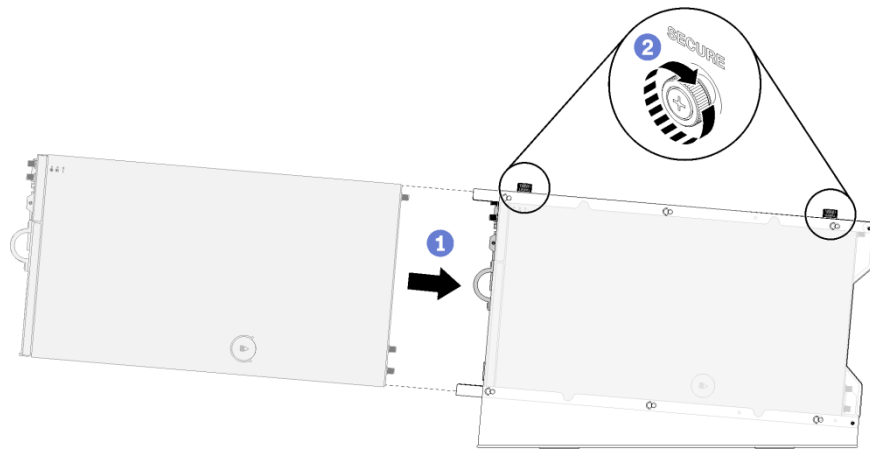
#### 2. จัดตำแหน่งชั้นวางด้านขวาให้ตรงกับปลอกสวมโหนด และค่อยๆ ดันชั้นวางไปทางซ้ายให้หมุดรูปตัว T ทั้งหกตัวเกี่ยวเข้าที่ จากนั้นขันสกรูสองตัว



3. จัดตำแหน่งชั้นวางด้านซ้ายให้ตรงกับปลอกสวมโหนด และค่อยๆ ดันชั้นวางไปทางขวาให้หมุนรูปตัว T ทั้งหกตัวเกี่ยวเข้าที่ จากนั้นขันสกรูสองตัว



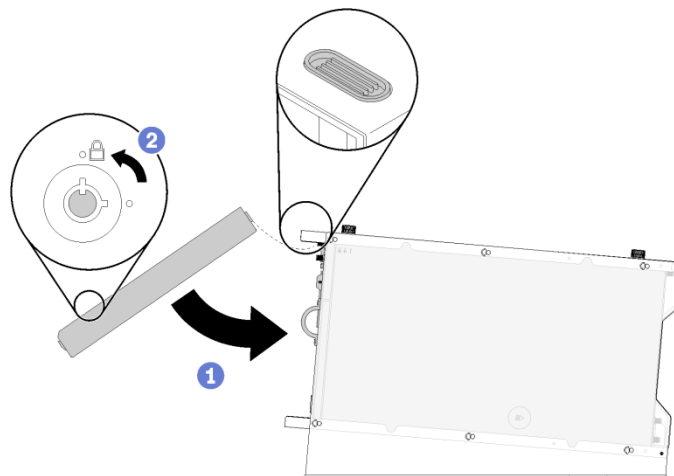
4. จัดตำแหน่งโหนดให้ตรงกับปลอกสวมโหนด และเลื่อนโหนดเข้าที่ จากนั้นขันตะปูควงสองตัว ทำซ้ำขั้นตอนหากคุณยังมีโหนดที่จะติดตั้งอีก



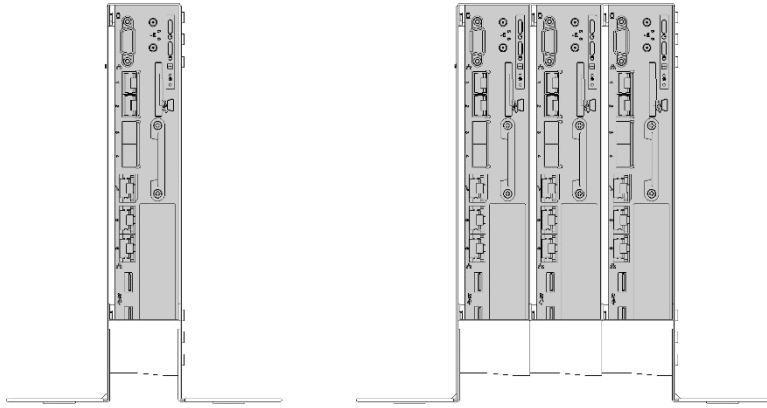
5. ค่อยๆ ไล่แท็บบนฝาปิดเข้าช่องเสียบ โดยหมุนฝาปิดเข้าด้านในจนกว่าอีกด้านหนึ่งจะคลิกเข้าที่

6. ใช้กุญแจเพื่อล็อกฝาปิด

7. ทำซ้ำขั้นตอน 5 และขั้นตอน 6 หากคุณยังมีฝาปิดที่จะติดตั้งอีก



8. หากคุณต้องติดตั้งสวิตช์ตำแหน่งล้อค โปรดดูคู่มือการบำรุงรักษา หรือค่อยๆ จัดวางเครื่องของคุณตามภาพประกอบนี้

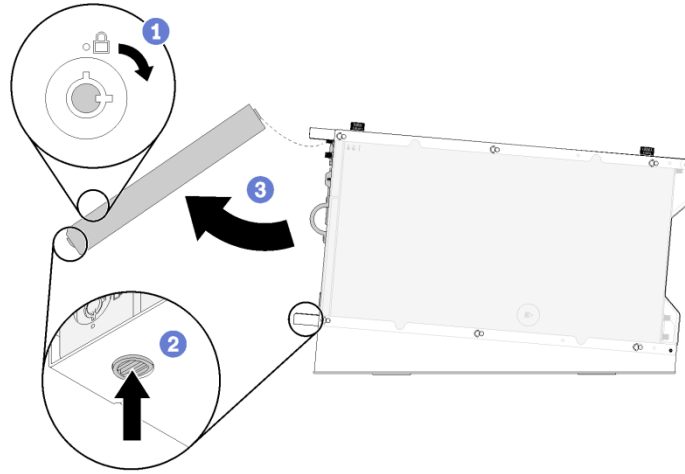


# ถอดโครงยึดฐานตั้งทาวเวอร์

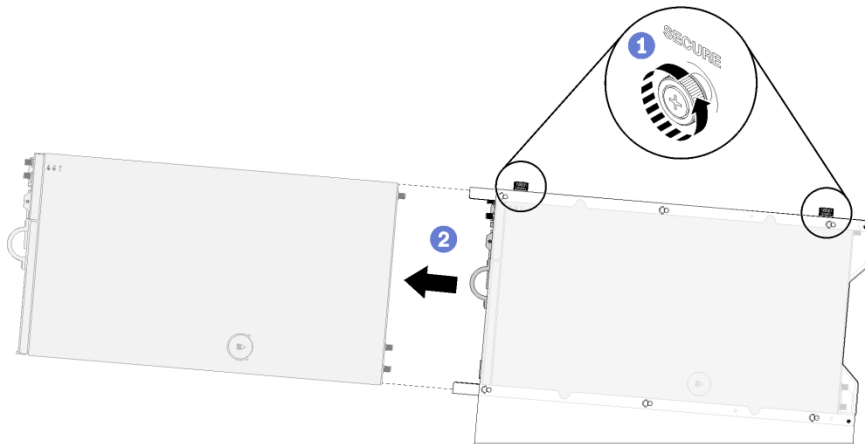
ในการถอดโครงยึดฐานตั้งทาวเวอร์ ให้ดำเนินการตามขั้นตอนต่อไปนี้

หมายเหตุ: โปรดเผื่อพื้นที่ว่าง 500 มิลลิเมตรด้านหน้าโหนด เพื่อที่คุณจะมีพื้นที่ว่างเพียงพอในการติดตั้งและถอดโหนด

1. ใช้กุญแจเพื่อปลดล็อกฝาปิด
2. กดแท็บปลดล็อกแล้วหมุนฝาปิดออกด้านนอกเพื่อถอดออกจากปลอกสวมโหนด
3. ทำซ้ำขั้นตอน 1 และขั้นตอน 2 หากคุณยังมีฝาปิดที่จะถอดอีก

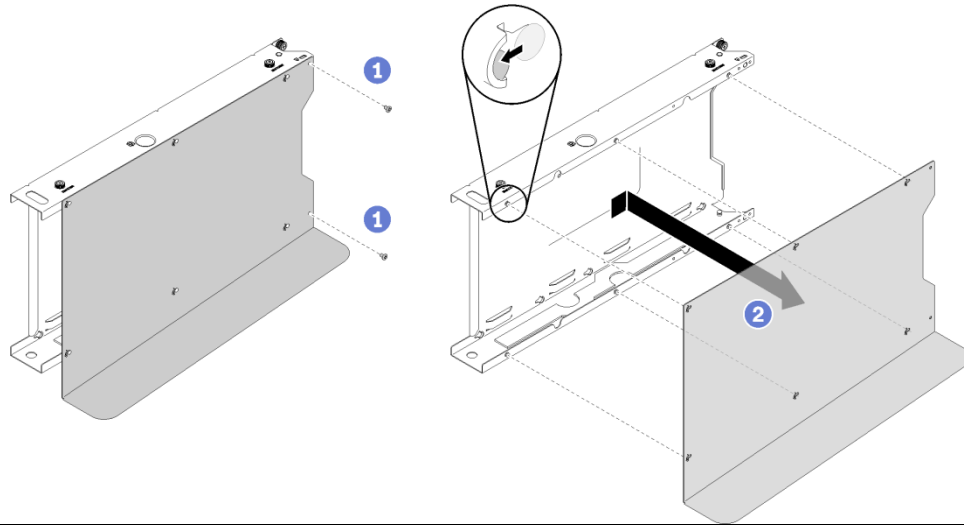


4. กลายตะปูควงสองตัว และเลื่อนโหนดออกจากปลอกสวมโหนด ทำซ้ำขั้นตอนหากคุณยังมีโหนดที่จะถอดอีก



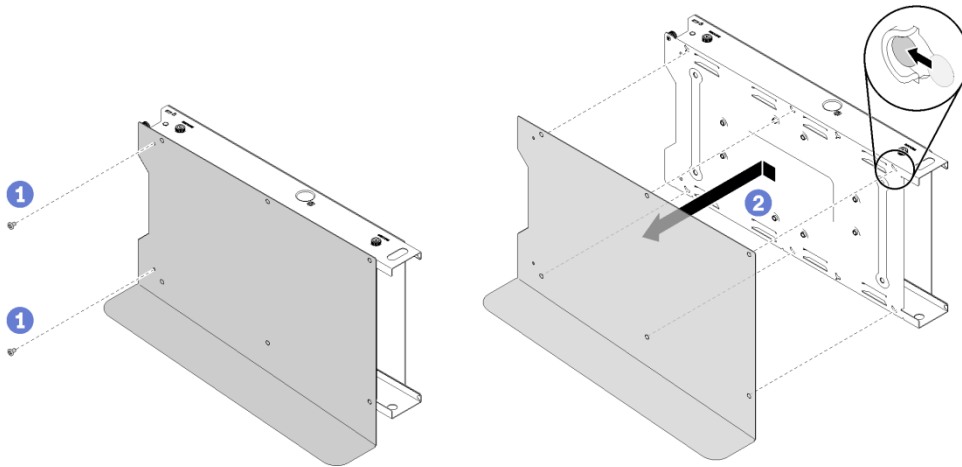
5. ถอดสกรูสองตัว

6. ค่อยๆ ดันชั้นวางด้านขวาไปทางขวา เพื่อปลดหมุดรูปตัว T ทั้งหมด จากนั้นถอดชั้นวางด้านขวา



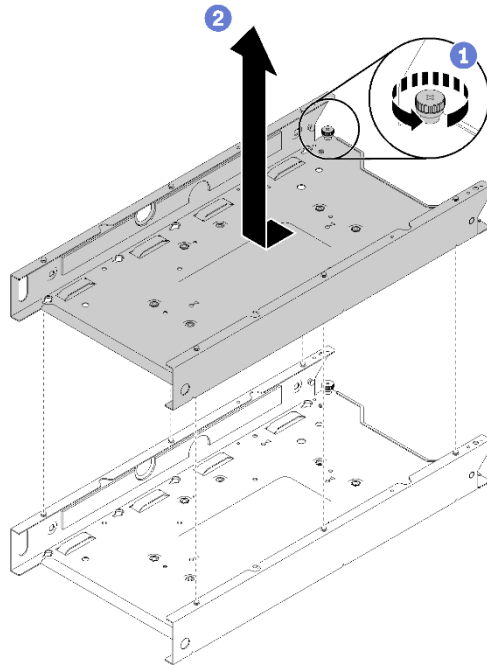
7. ถอดสกรูสองตัว

8. ค่อยๆ ดันชั้นวางด้านซ้ายไปทางซ้าย เพื่อปลดหมุดรูปตัว T ทั้งหมด จากนั้นถอดชั้นวางด้านซ้าย



**9. ถอดปลอกสวมโหนดออก หากจำเป็น**

**❶** คลายตะปูควาง และเลื่อนปลอกสวมโหนดไปทางด้านหน้าเพื่อปลดหมุดรูปตัว T ทั้งหมด จากนั้นถอดปลอกสวมโหนด



**❷** ทำซ้ำขั้นตอน **❶** หากคุณยังมีปลอกสวมโหนดที่จะถอดอีก

# โครงยึดราง DIN

เอกสารนี้จะอธิบายข้อมูลสำคัญสำหรับการติดตั้งและการถอดโครงยึดราง DIN

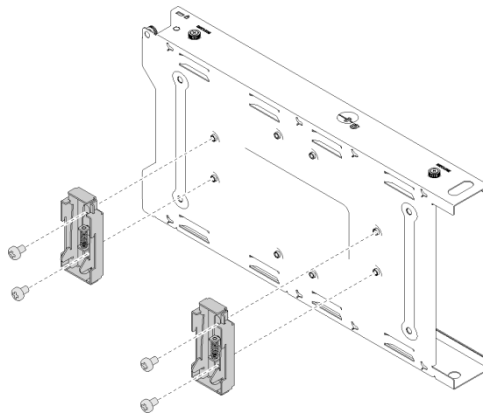
## ติดตั้งโครงยึดราง DIN

ในการติดตั้งโครงยึดราง DIN ให้ดำเนินการตามขั้นตอนต่อไปนี้

หมายเหตุ: โปรดเผื่อพื้นที่ว่าง 500 มิลลิเมตรด้านหน้าโหนด เพื่อที่คุณจะมีพื้นที่ว่างเพียงพอในการติดตั้งและถอดโหนด

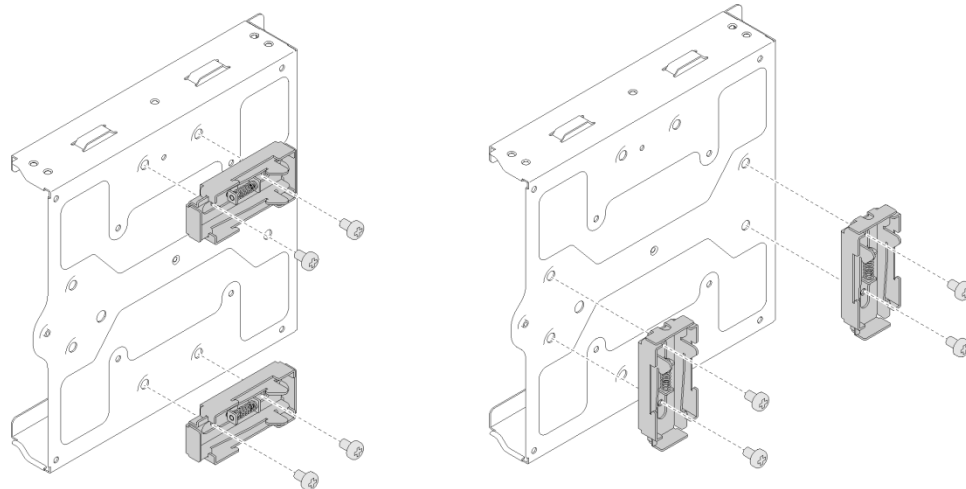
### 1. ติดตั้งคลิปราง DIN สองตัวเข้ากับโครงยึดอุปกรณ์แปลงไฟหรือปลอกสวมโหนด ทั้งนี้ ขึ้นอยู่กับลักษณะโครงยึดของคุณ

- หากคุณจะติดตั้งปลอกสวมโหนดโดยไม่มีโครงยึดอุปกรณ์แปลงไฟ ให้ดำเนินการขั้นตอนต่อไปนี้
  - ❶ จัดตำแหน่งคลิปราง DIN สองตัวให้ตรงกับปลอกสวมโหนด
  - ❷ สวมเข้าที่และขันสกรูทั้งสองตัวให้แน่น

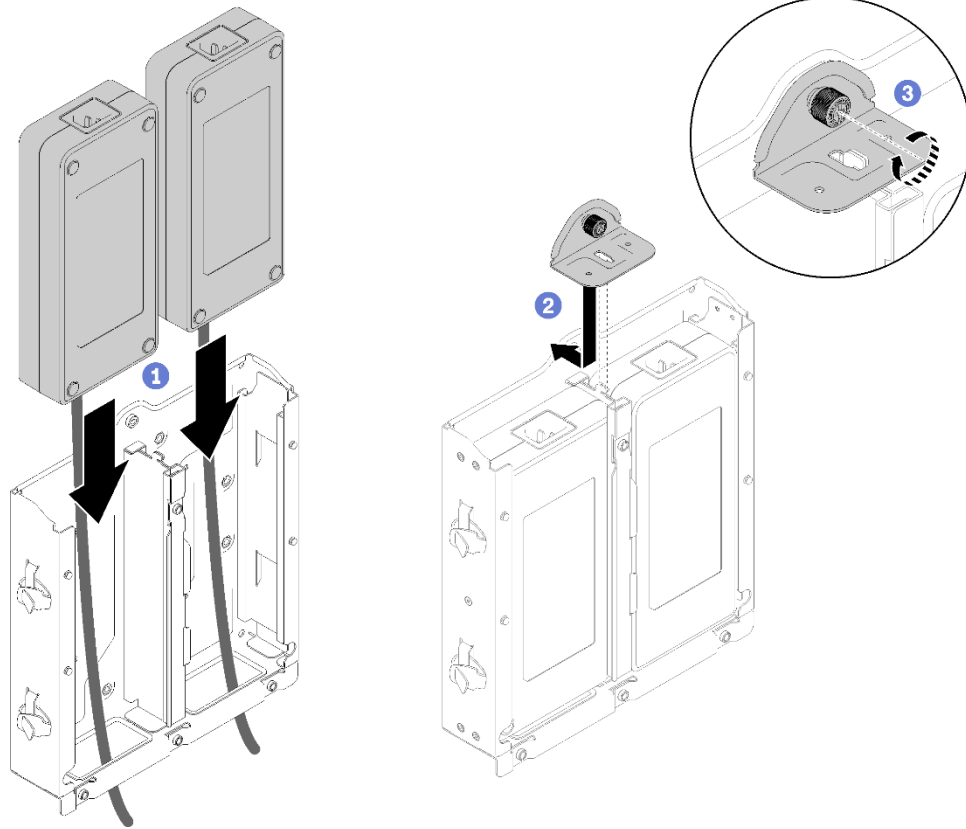


- หากคุณจะติดตั้งปลอกสวมโหนดโดยที่มีโครงยึดอุปกรณ์แปลงไฟ ให้ดำเนินการขั้นตอนต่อไปนี้
  - ❶ จัดตำแหน่งคลิปราง DIN สองตัวให้ตรงกับโครงยึดอุปกรณ์แปลงไฟ
  - ❷ สวมเข้าที่และขันสกรูทั้งสองตัวให้แน่น

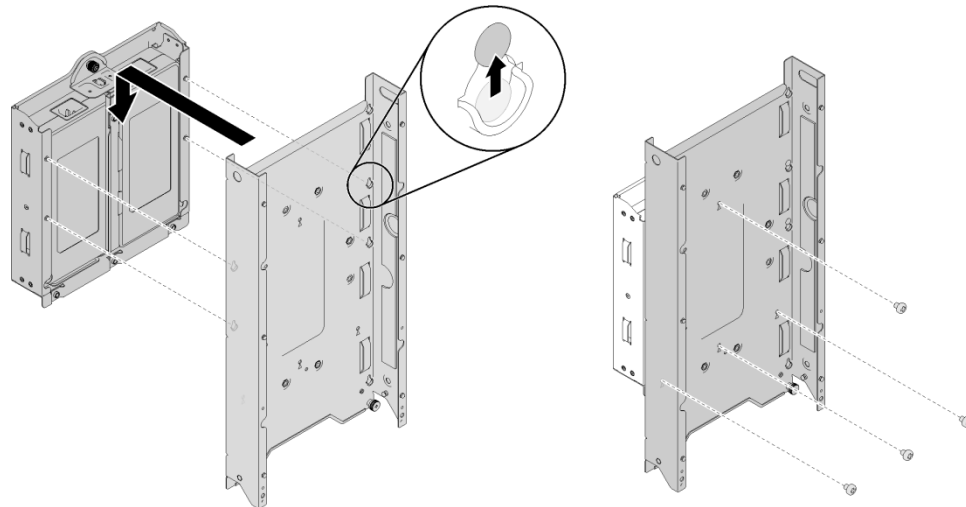
หมายเหตุ: คุณสามารถติดตั้งคลิปราง DIN ในแนวตั้งหรือแนวนอนตามลักษณะราง DIN ของคุณ



- 3 จัดตำแหน่งอุปกรณ์แปลงไฟให้ตรงกับโครงยึดอุปกรณ์แปลงไฟ แล้วเลื่อนอุปกรณ์แปลงไฟให้เข้าที่
- 4 จัดตำแหน่งแท็บให้ตรงกับช่องเสียบ และค่อยๆ เกี่ยวแท็บให้เข้าที่
- 5 ขันตะปูควงให้แน่น

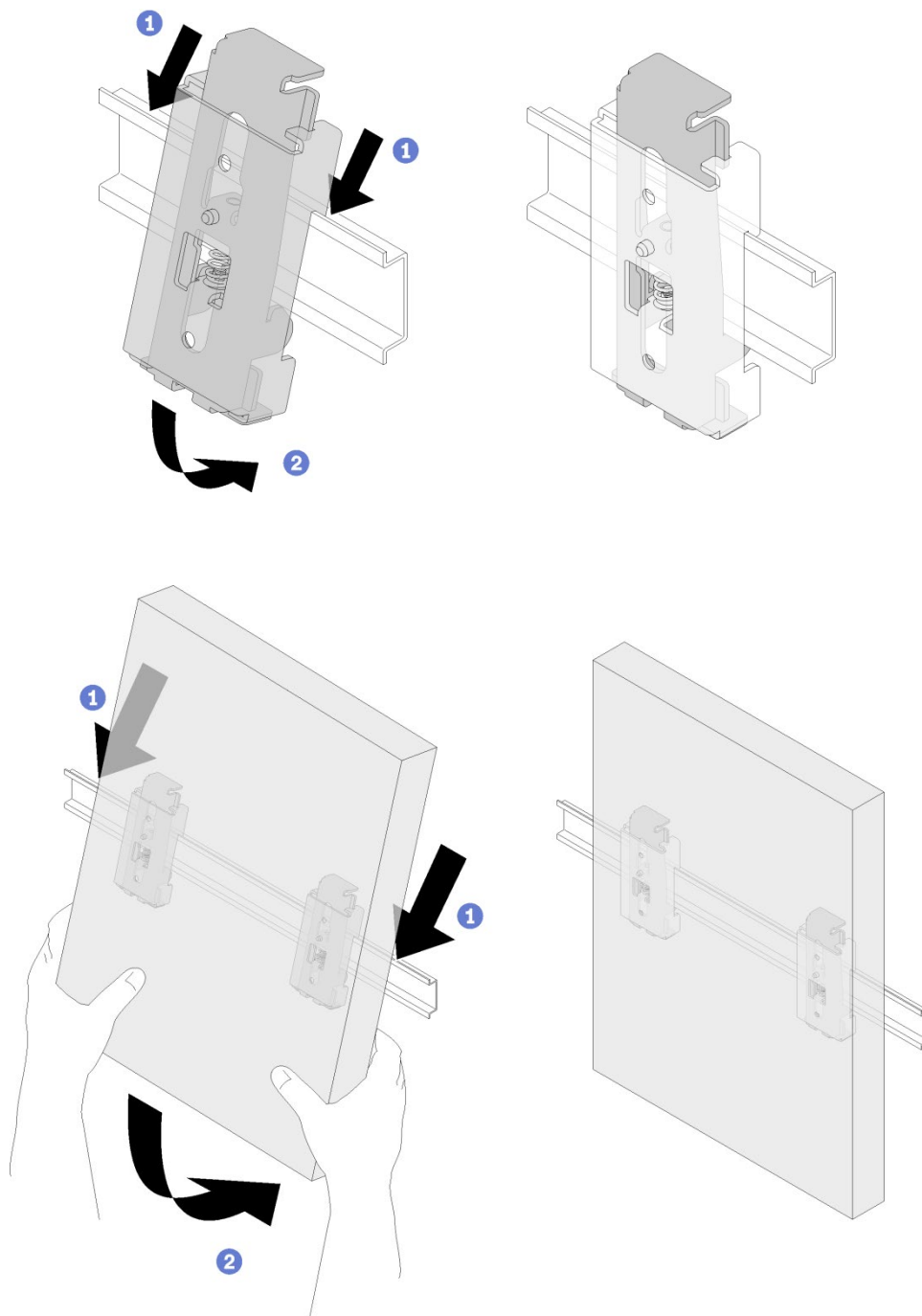


- 6 จัดตำแหน่งปลอกสวมโหนดให้ตรงกับโครงยึดอุปกรณ์แปลงไฟ และค่อยๆ ดันปลอกสวมโหนดลงด้านล่างจนกระทั่งเกี่ยวหมุดรูปตัว T ทั้งสี่ตัวเข้าที่
- 7 สวมเข้าที่และขันสกรูทั้งสี่ตัวให้แน่น



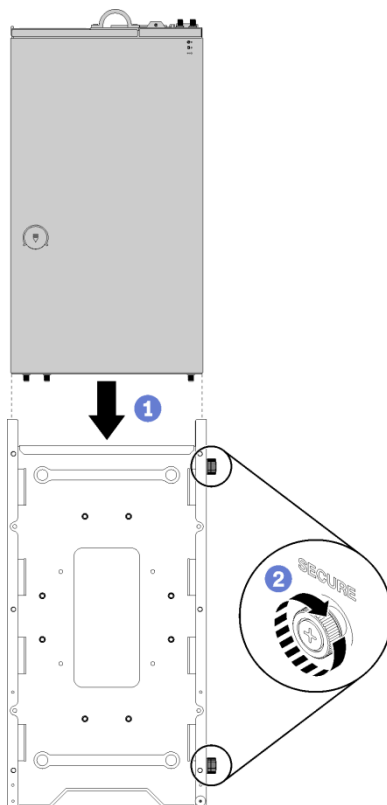


2. เกี่ยวคลิปราง DIN สองตัวเข้ากับรางในมุมเฉียง
3. วางปลอกสวมโหนดลง และตรวจสอบให้แน่ใจว่าคลิปราง DIN ยึดแน่นดีแล้ว



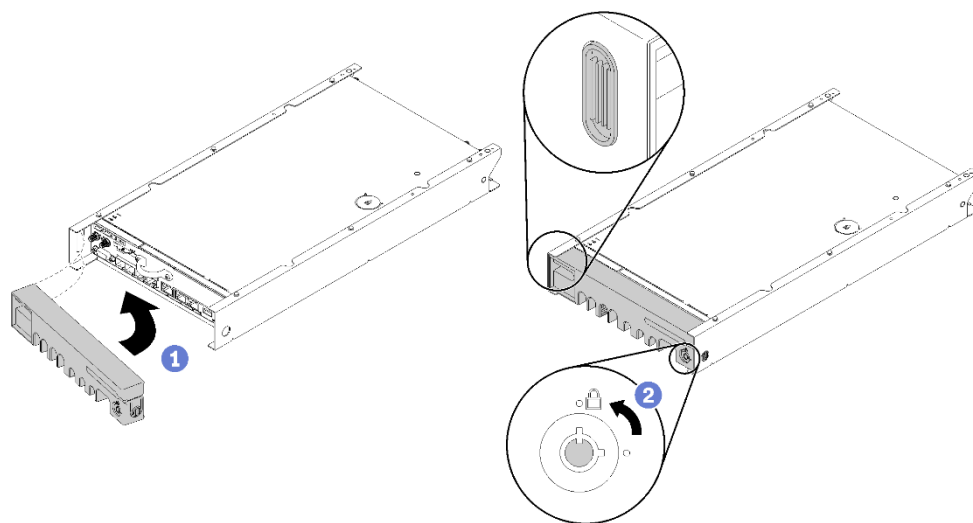
4. จัดตำแหน่งโหนดให้ตรงกับปลอกสวมโหนด และเลื่อนโหนดเข้าที่ จากนั้นขันตะปูคางสองตัว

5. เชื่อมต่อสายเคเบิล หากจำเป็น



6. ค่อยๆ ใส่แท็บบนฝาปิดเข้าไปในช่องเสียบ โดยหมุนฝาปิดเข้าด้านในจนกว่าอีกด้านหนึ่งจะคลิกเข้าที่

7. ใช้กุญแจเพื่อล็อกฝาปิด

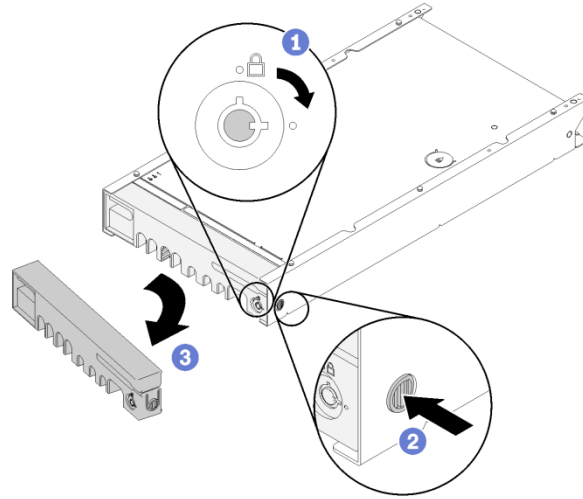


## ถอดโครงยึดราง DIN

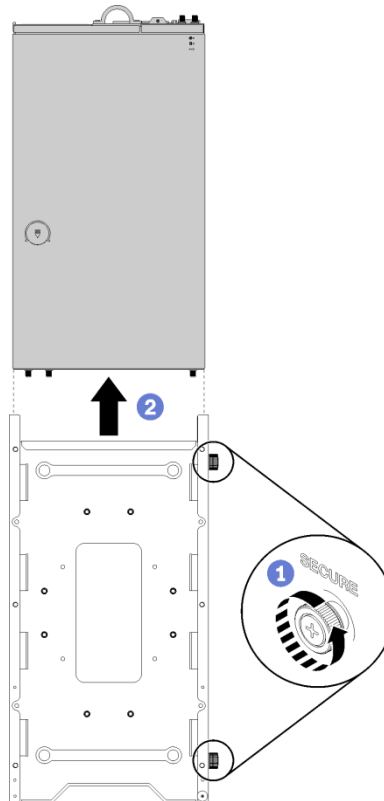
ในการถอดโครงยึดราง DIN ให้ดำเนินการตามขั้นตอนต่อไปนี้

หมายเหตุ: โปรดเผื่อพื้นที่ว่าง 500 มิลลิเมตรด้านหน้าโหนด เพื่อที่คุณจะมีพื้นที่ว่างเพียงพอในการติดตั้งและถอดโหนด

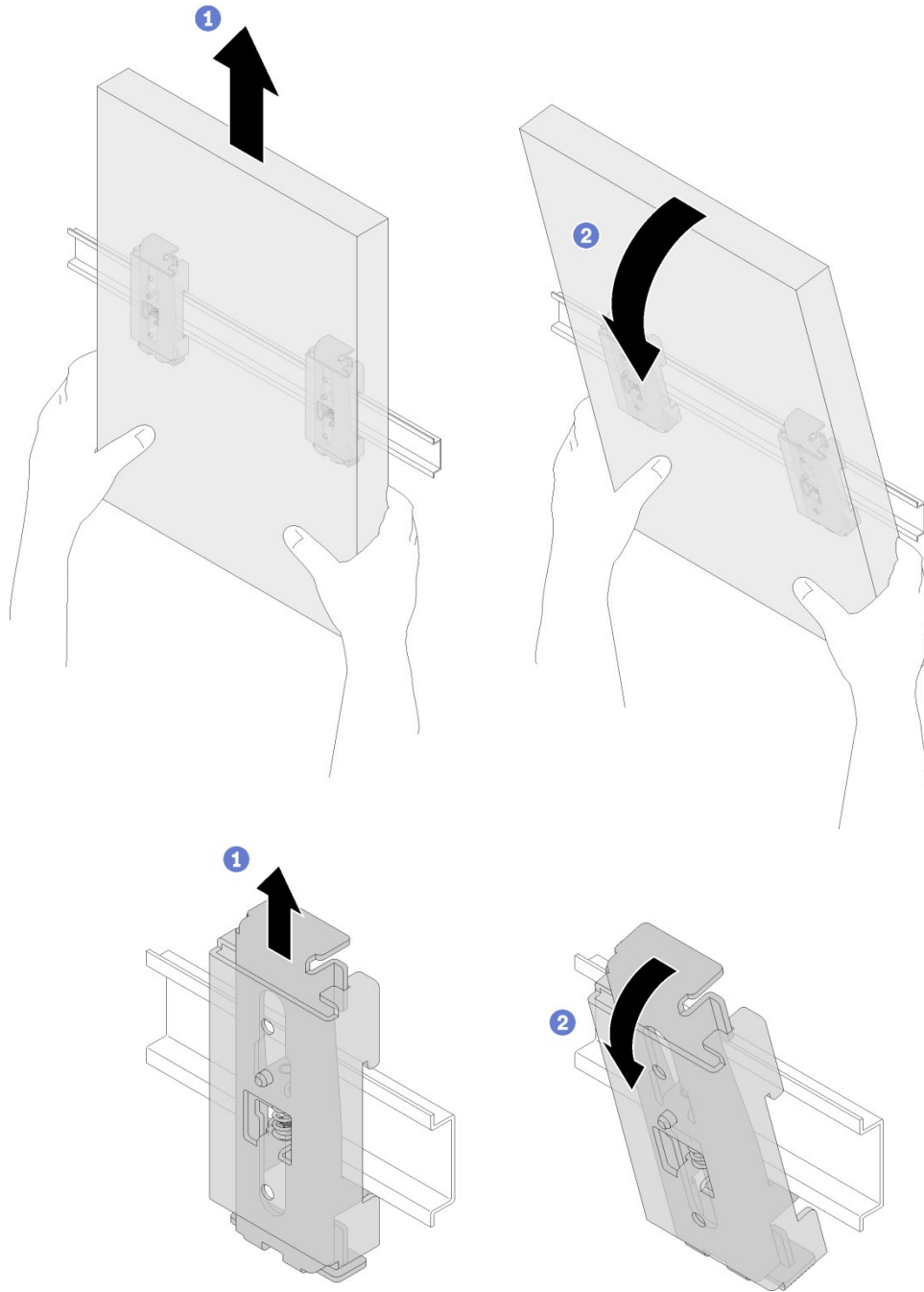
1. ใช้กุญแจเพื่อปลดล็อกฝาหน้า
2. กดแท็บปลดล็อกแล้วหมุนฝาหน้าออกด้านนอกเพื่อถอดออกจากปลอกสวมโหนด



3. ถอดสายเคเบิล หากจำเป็น
4. คลายตะปูควงสองตัว และเลื่อนโหนดออกจากปลอกสวมโหนด

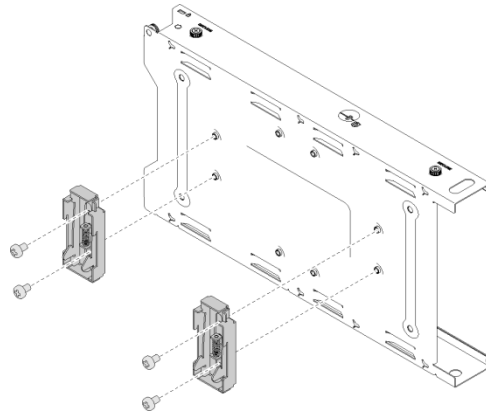


5. ดึงปลอกสวมโหนดขึ้นและถอดออกจากราง



**6. ถอดคลิปราง DIN สองตัวออกจากปลอกสวมโหนดหรือโครงยึดอุปกรณ์แปลงไฟ ทั้งนี้ ขึ้นอยู่กับลักษณะโครงยึดของคุณ**

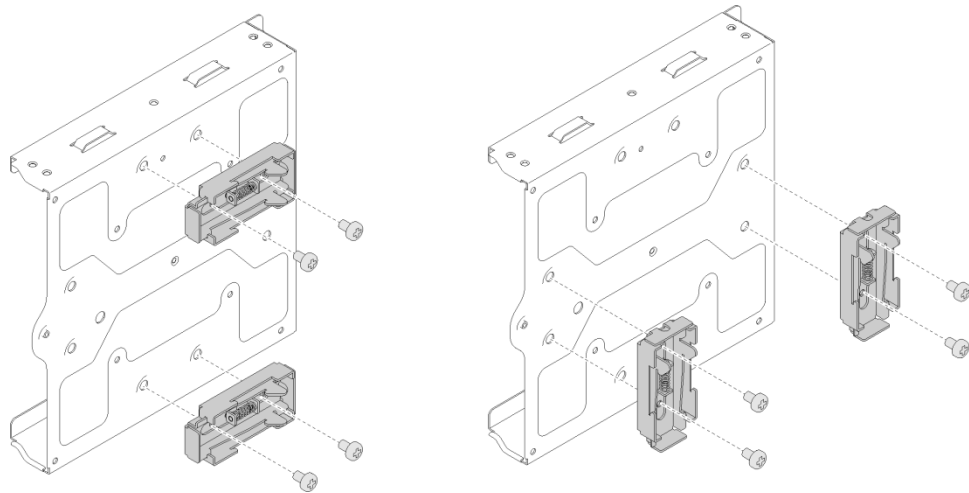
- หากคุณจะถอดปลอกสวมโหนดโดยไม่มีโครงยึดอุปกรณ์แปลงไฟ ให้ถอดคลิปราง DIN สองตัวโดยถอดสกรูสี่ตัว



- หากคุณจะถอดปลอกสวมโหนดโดยที่มีโครงยึดอุปกรณ์แปลงไฟ ให้ดำเนินการขั้นตอนต่อไปนี้

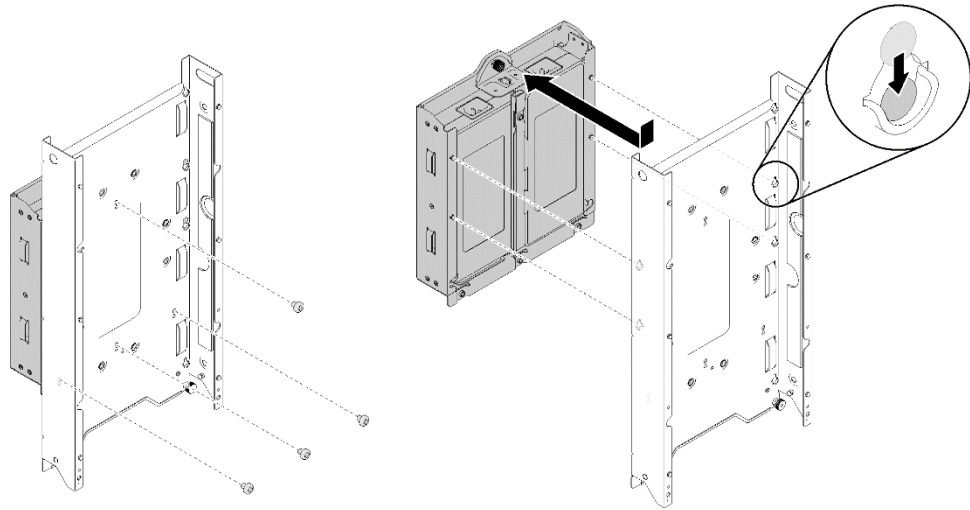
- ❶ ถอดสกรูสี่ตัว จากนั้นถอดคลิปราง DIN สองตัว

หมายเหตุ: คุณสามารถถอดคลิปราง DIN ในแนวตั้งหรือแนวนอนตามลักษณะราง DIN ของคุณ



๒ ถอดสกรูสี่ตัว

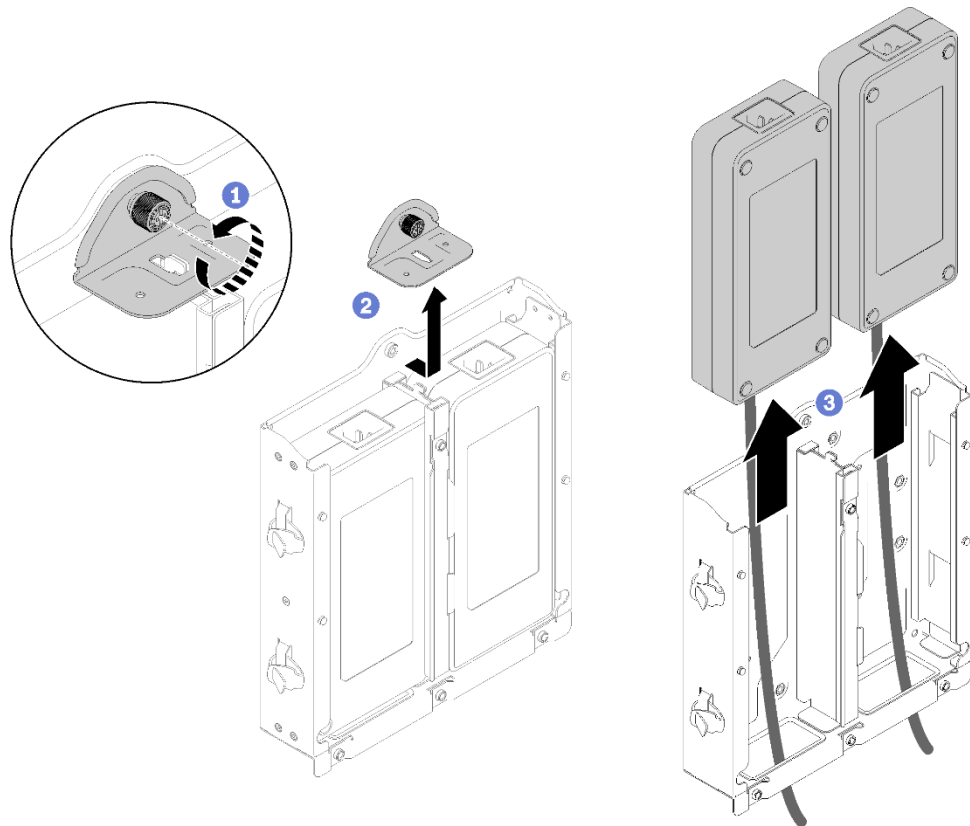
๓ ค่อยๆ ดันปลอกสวมโหนดขึ้นเพื่อปลดหมุดรูปตัว T สี่ตัว และถอดออกจากโครงยึดอุปกรณ์แปลงไฟ



๔ คลายตะปูควาง

๕ ถอดแท็บออกจากโครงยึดอุปกรณ์แปลงไฟ

๖ เลื่อนอุปกรณ์แปลงไฟออกจากโครงยึดอุปกรณ์แปลงไฟ



# โครงยึดแบบติดผนัง

เอกสารนี้จะอธิบายข้อมูลสำคัญสำหรับการติดตั้งและการถอด โครงยึดแบบติดผนัง

## ติดตั้งโครงยึดแบบติดผนัง

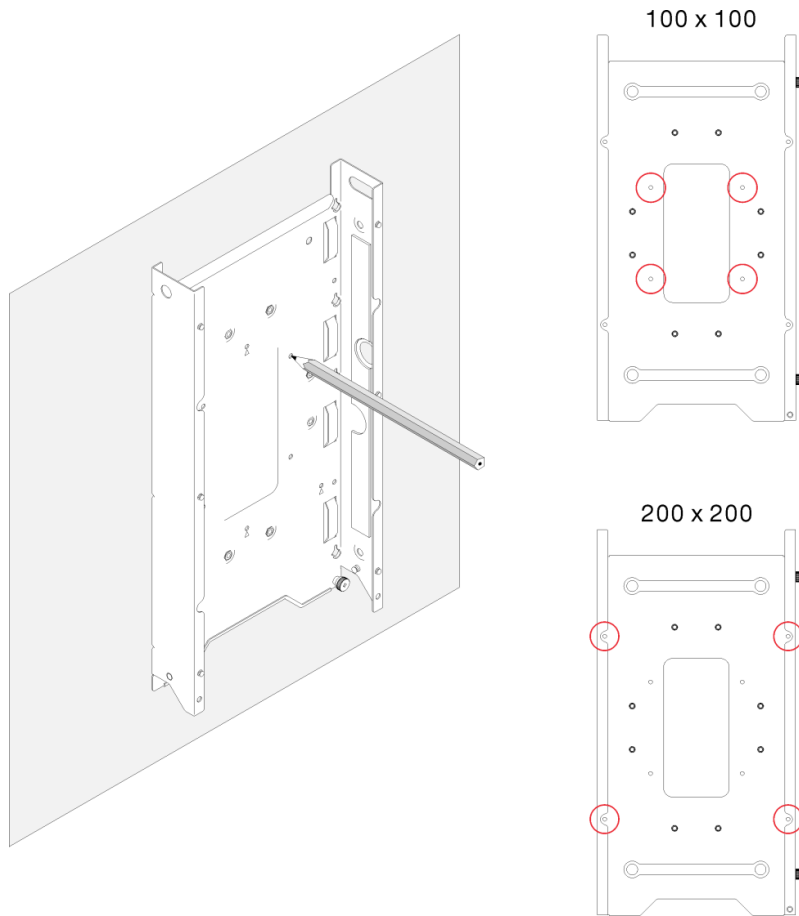
ในการติดตั้งโครงยึดแบบติดผนัง ให้ดำเนินการตามขั้นตอนต่อไปนี้

หมายเหตุ: โปรดเผื่อพื้นที่ว่าง 500 มิลลิเมตรด้านหน้าโหนด เพื่อที่คุณจะมีพื้นที่ว่างเพียงพอในการติดตั้งและถอดโหนด

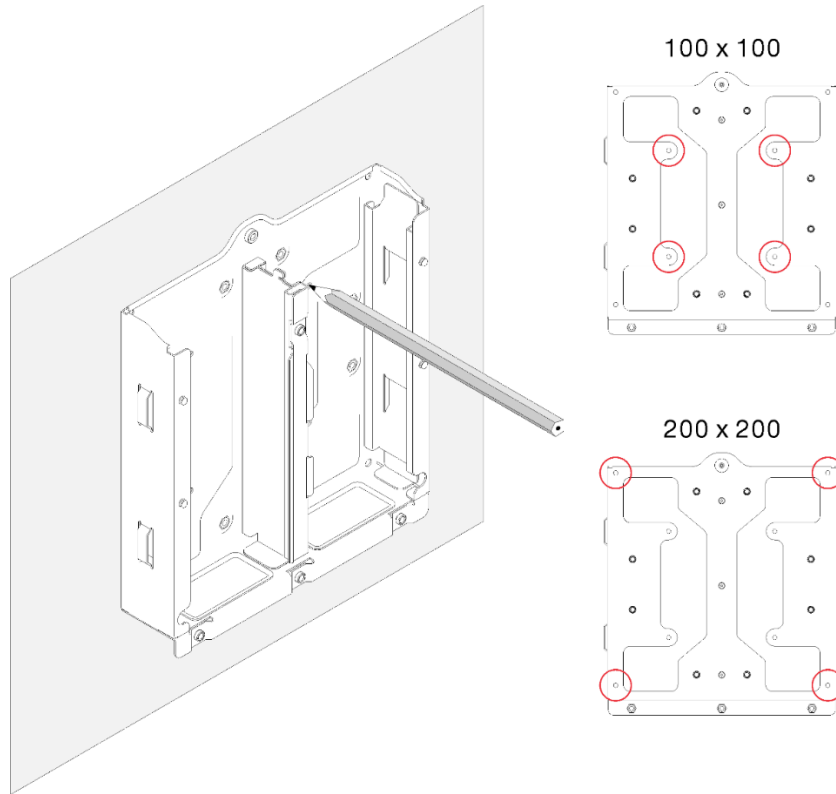
หมายเหตุ: หาก你会ใช้เมาท์ VESA หรือจะติดตั้งเซิร์ฟเวอร์บนผนังที่มีรูเกลียว 200x200 และ 100x100 (M4) ให้ซื้อสกรู (และแหวนสกรู) M4 ที่เหมาะสมมาก่อนด้วยตนเอง จากนั้นให้ขันปลอกสวมโหนดหรือโครงยึดอุปกรณ์แปลงไฟเข้ากับ VESA หรือติดผนัง

สำหรับเมาท์ VESA และผนังที่เจาะรูเกลียวแล้ว ให้ข้ามขั้นตอน 1-3 ไปที่ขั้นตอน 5 หรือขั้นตอน 6 เลย ทั้งนี้ขึ้นอยู่กับลักษณะโครงยึดของคุณ

1. วางตำแหน่งปลอกสวมโหนดหรือโครงยึดอุปกรณ์แปลงไฟบนผนัง
2. ใช้ดินสอทำเครื่องหมายตำแหน่งสกรู
3. เจาะรูสักรู ตามที่ทำเครื่องหมายไว้
  - หาก你会จะติดตั้งปลอกสวมโหนดโดยไม่มีโครงยึดอุปกรณ์แปลงไฟ ให้วางตำแหน่งปลอกสวมโหนดบนผนัง และทำเครื่องหมายตำแหน่งสกรูตามภาพประกอบนี้

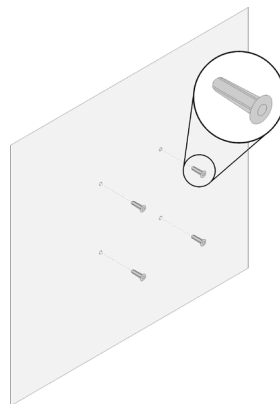


- หากคุณจะติดตั้งปลอกสวม โหนดโดยที่มีโครงยึดอุปกรณ์แปลงไฟ ให้วางตำแหน่งโครงยึดอุปกรณ์แปลงไฟบนผนัง และทำเครื่องหมายตำแหน่งสกรูตามภาพประกอบนี้



#### 4. ใส่สลักยึดผนังสี่ตัวเข้ากับผนัง และขันให้แน่น

หมายเหตุ: หากสลักยึดผนังไม่จำเป็นสำหรับโครงยึดของคุณ ให้ข้ามขั้นตอนนี้และขันสกรูตามที่จำเป็น





## 5. ติดตั้งปลอกสวมโหนดและ โครงยึดอุปกรณ์แปลงไฟ

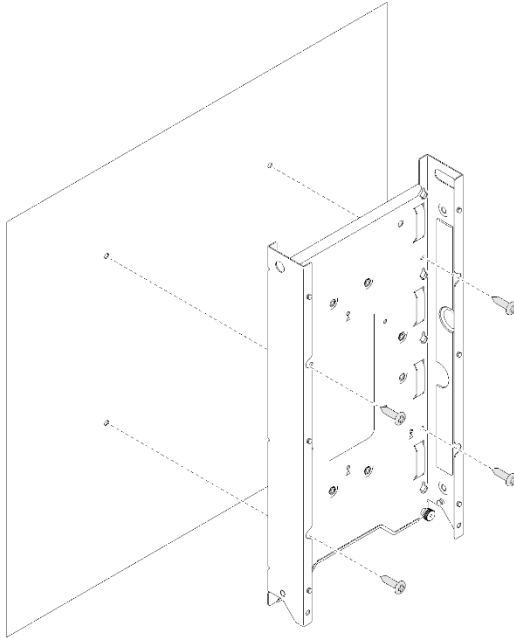
- หากคุณจะติดตั้งปลอกสวมโหนดโดยไม่มีโครงยึดอุปกรณ์แปลงไฟ ให้ดำเนินการขั้นตอนต่อไปนี

❶ จัดตำแหน่งปลอกสวมโหนดให้ตรงกับรูบนผนัง

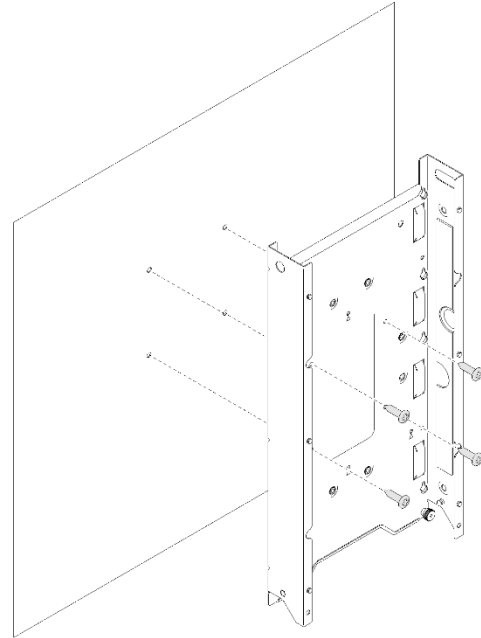
❷ สวมเข้าที่และขันสกรูทั้งสี่ตัวให้แน่น

- หากมีการติดตั้งสลักยึดผนัง ให้ติดตั้งสกรูเกลียวปล่อยสี่ตัว
- หากไม่จำเป็นต้องใช้สลักยึดผนัง ให้ติดตั้งสกรูมิลสี่ตัว

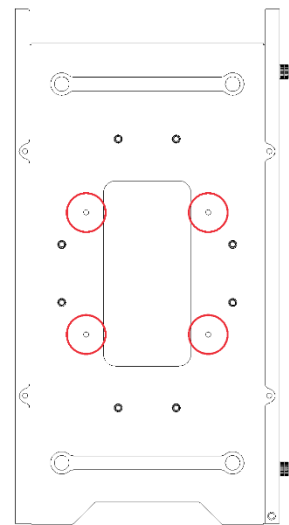
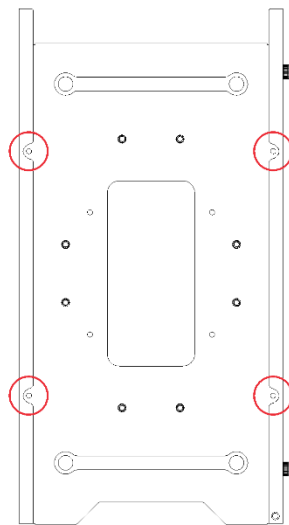
หมายเหตุ: สกรูมิลไม่รวมอยู่ในบรรจุภัณฑ์ คุณต้องซื้อเอง



200 x 200



100 x 100



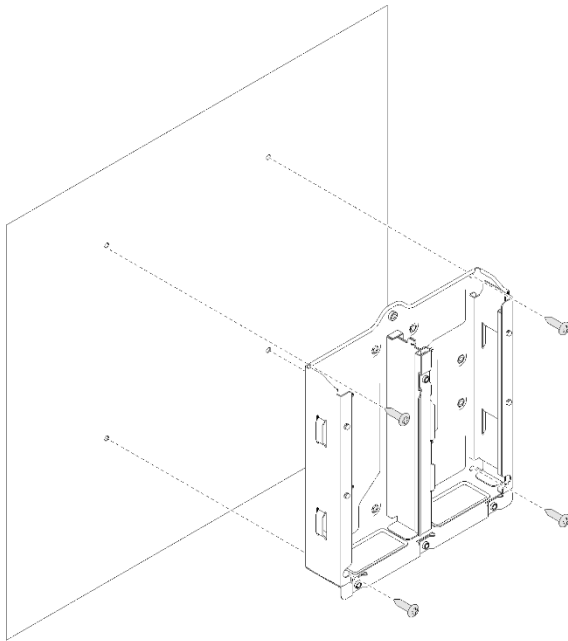
- หากคุณจะติดตั้งปลอกสวมโหนดโดยที่มีโครงยึดอุปกรณ์แปลงไฟ ให้ดำเนินการขั้นตอนต่อไปนี้

❶ จัดตำแหน่งโครงยึดอุปกรณ์แปลงไฟให้ตรงกับรูบนผนัง

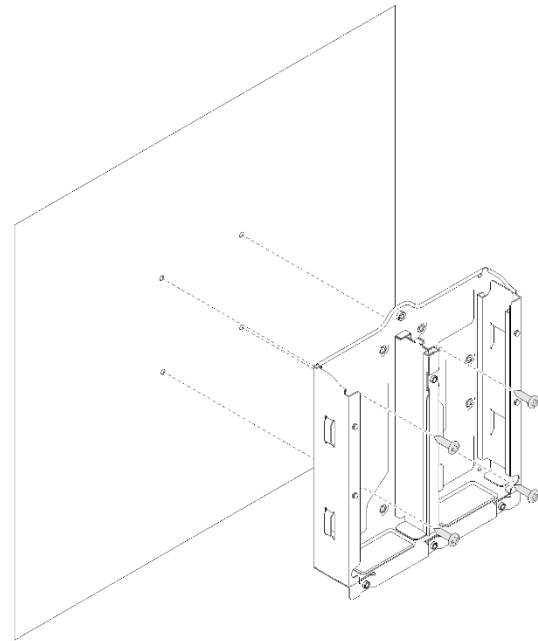
❷ สวมเข้าที่และขันสกรูทั้งสี่ตัวให้แน่น

- หากมีการติดตั้งสลักยึดผนัง ให้ติดตั้งสกรูเกลียวป้อยสี่ตัว
- หากไม่จำเป็นต้องใช้สลักยึดผนัง ให้ติดตั้งสกรูมิลสี่ตัว

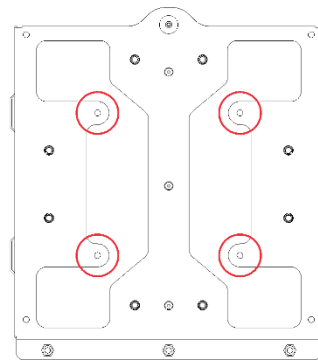
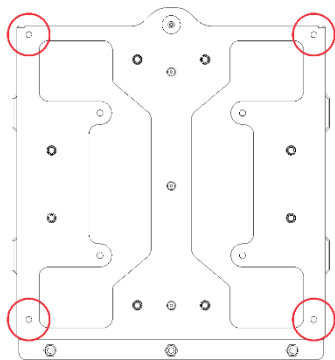
หมายเหตุ: สกรูมิลไม่รวมอยู่ในบรรจุภัณฑ์ คุณต้องซื้อเอง



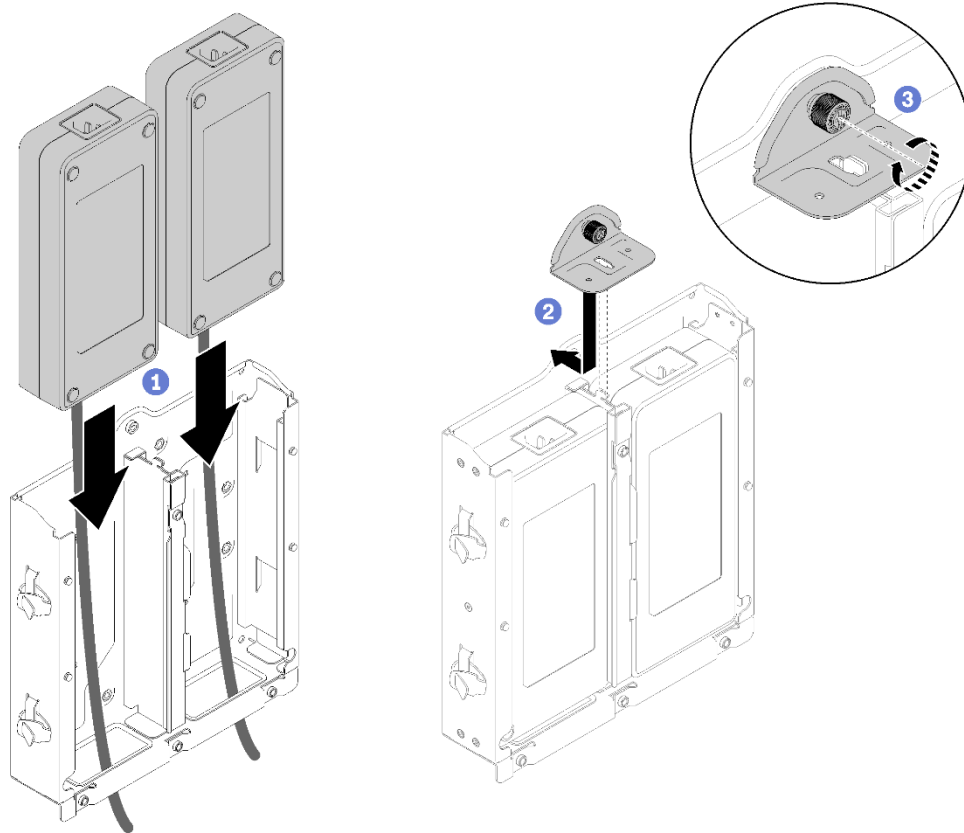
200 x 200



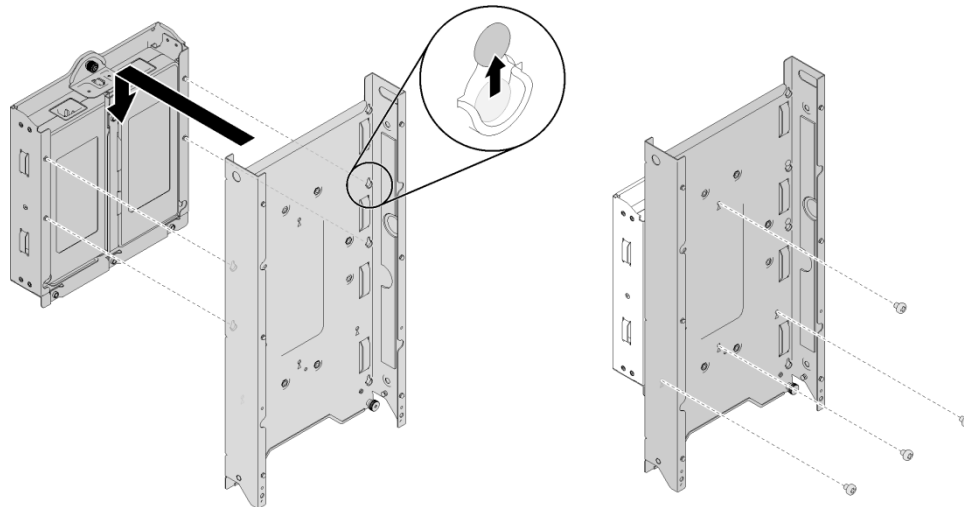
100 x 100



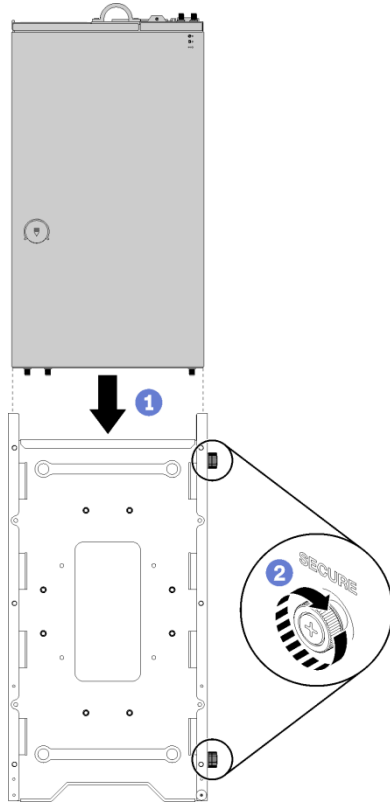
- ๓ จัดตำแหน่งอุปกรณ์แปลงไฟให้ตรงกับโครงยึดอุปกรณ์แปลงไฟ แล้วเลื่อนอุปกรณ์แปลงไฟให้เข้าที่
- ๔ จัดตำแหน่งแท็บให้ตรงกับช่องเสียบ และค้อยๆ เกี่ยวแท็บให้เข้าที่
- ๕ ขันตะปูควงให้แน่น



- ๖ จัดตำแหน่งปลอกสวมโหนดให้ตรงกับโครงยึดอุปกรณ์แปลงไฟ และค้อยๆ ดึงปลอกสวมโหนดลงด้านล่างจนกระทั่งเกี่ยวหมุดรูปตัว T ทั้งสี่ตัวเข้าที่
- ๗ สวมเข้าที่และขันสกรูทั้งสี่ตัวให้แน่น



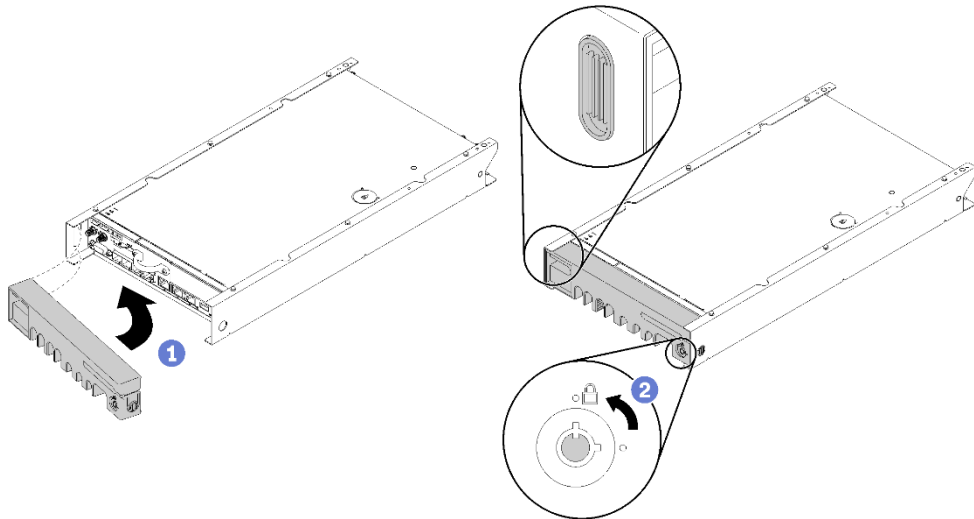
6. จัดตำแหน่งโหนดให้ตรงกับปลอกสวมโหนด และเลื่อนโหนดเข้าที่ จากนั้นขันตะปูควงสองตัว



7. เชื่อมต่อสายเคเบิล หากจำเป็น

8. ค่อยๆ ใส่งับบนฝาปิดเข้าช่องเสียบ โดยหมุนฝาปิดเข้าด้านในจนกว่าอีกด้านหนึ่งจะคลิกเข้าที่

9. ใช้กุญแจเพื่อล็อกฝาปิด

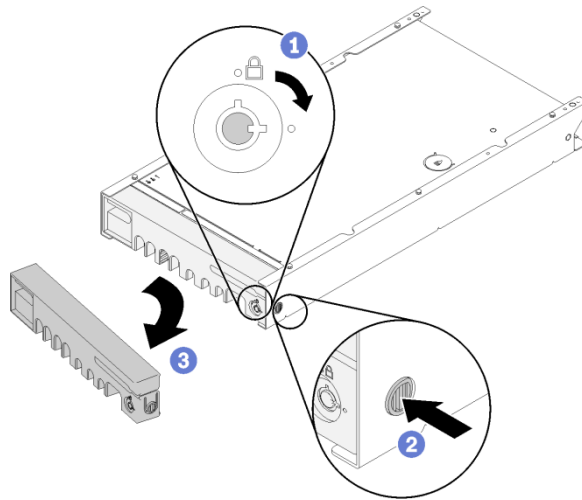


## ถอดโครงยึดแบบติดผนัง

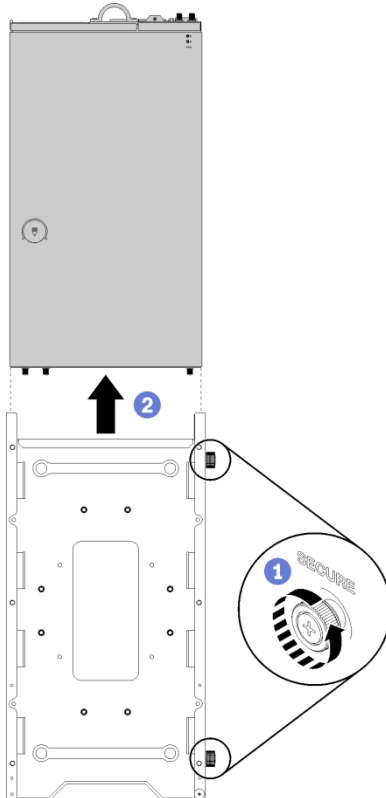
ในการถอดโครงยึดแบบติดผนัง ให้ดำเนินการตามขั้นตอนต่อไปนี้

หมายเหตุ: โปรดเผื่อพื้นที่ว่าง 500 มิลลิเมตรด้านหน้าโหนด เพื่อที่คุณจะมีพื้นที่ว่างเพียงพอในการติดตั้งและถอดโหนด

1. ใช้กุญแจเพื่อปลดล็อกฝาผนัง
2. กดแป้นปลดล็อกแล้วหมุนฝาผนังออกด้านนอกเพื่อถอดออกจากปลอกสวมโหนด



3. ถอดสายเคเบิล หากจำเป็น
4. คลายตะปูควงสองตัว และเลื่อนโหนดออกจากปลอกสวมโหนด

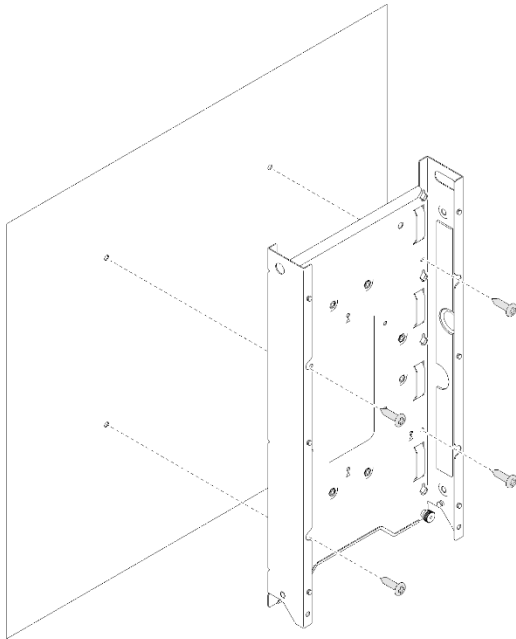


**5. ถอดปลอกสวมโหนดและ โครงยึดอุปกรณ์แปลงไฟ**

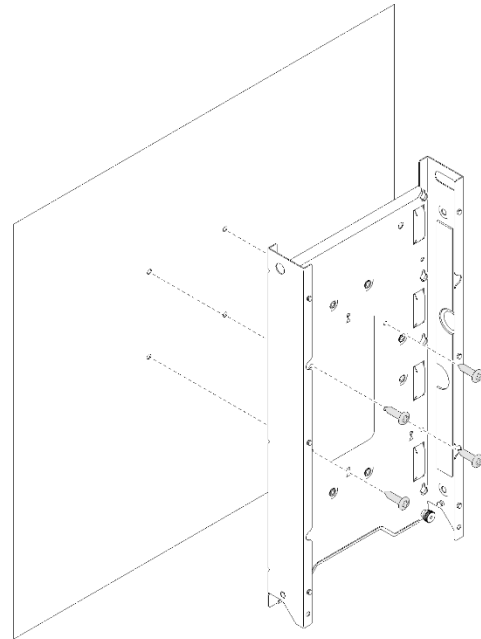
- หากคุณจะทำถอดปลอกสวมโหนดโดยไม่มีโครงยึดอุปกรณ์แปลงไฟ ให้ดำเนินการขั้นตอนต่อไปนี้

**❶ ถอดสกรูสี่ตัว**

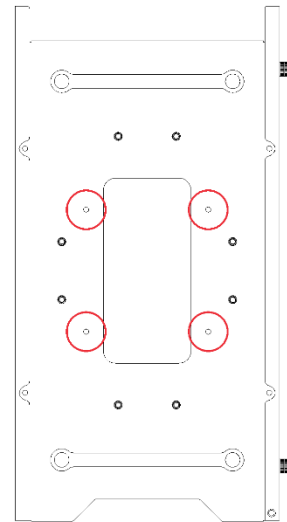
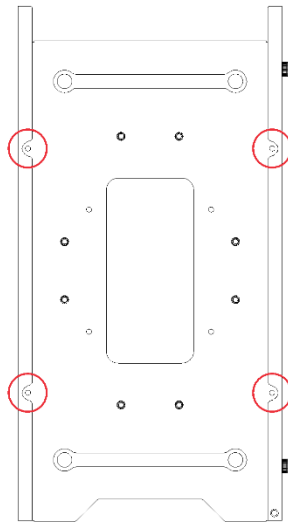
**❷ ถอดปลอกสวมโหนดออกจากผนังหรือ โครงยึดอุปกรณ์แปลงไฟ**



200 x 200



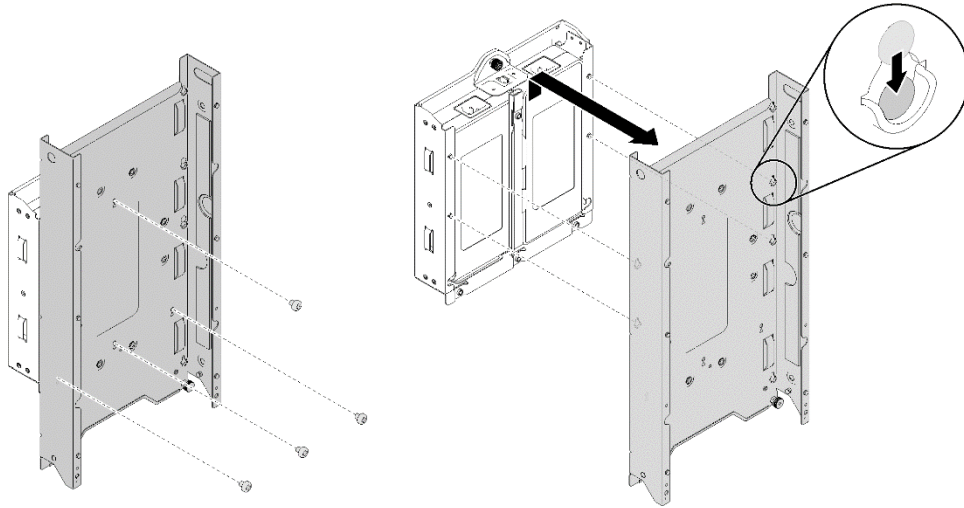
100 x 100



- หากคุณจะทำถอดปลอกสวม โหนดโดยที่มีโครงยึดอุปกรณ์แปลงไฟ ให้ดำเนินการขั้นตอนต่อไปนี้

❶ ถอดสกรูสี่ตัว

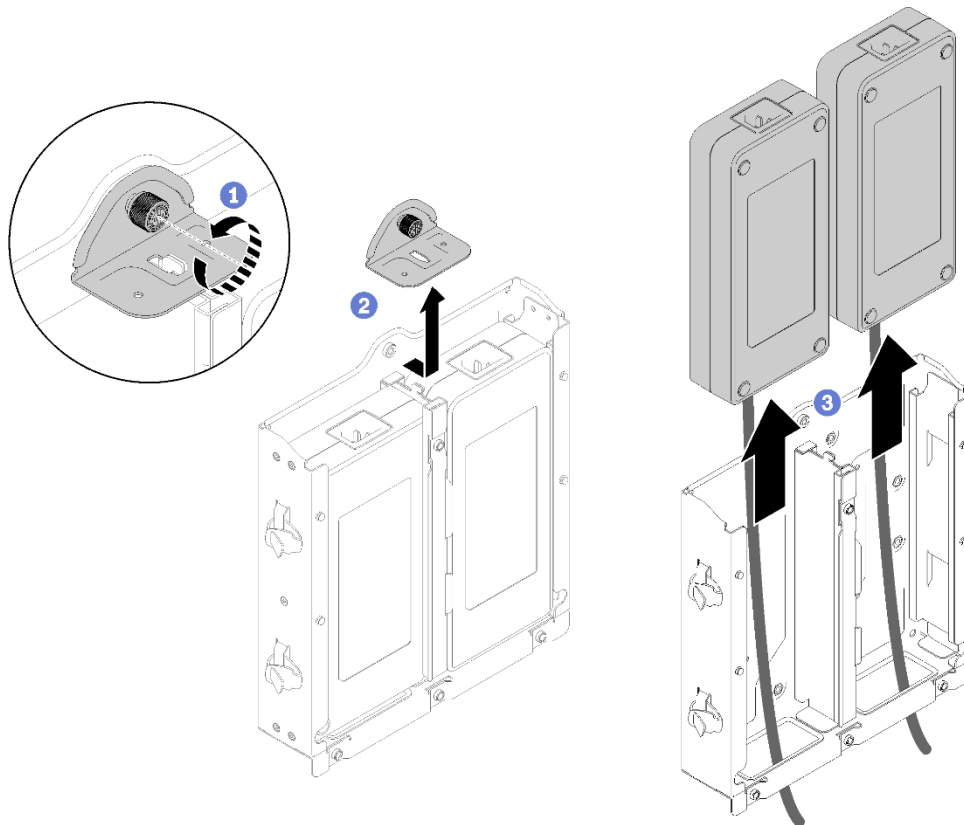
❷ ค่อยๆ ดึงปลอกสวม โหนดขึ้นเพื่อปลดหมุดรูปตัว T สี่ตัว และถอดออกจากโครงยึดอุปกรณ์แปลงไฟ



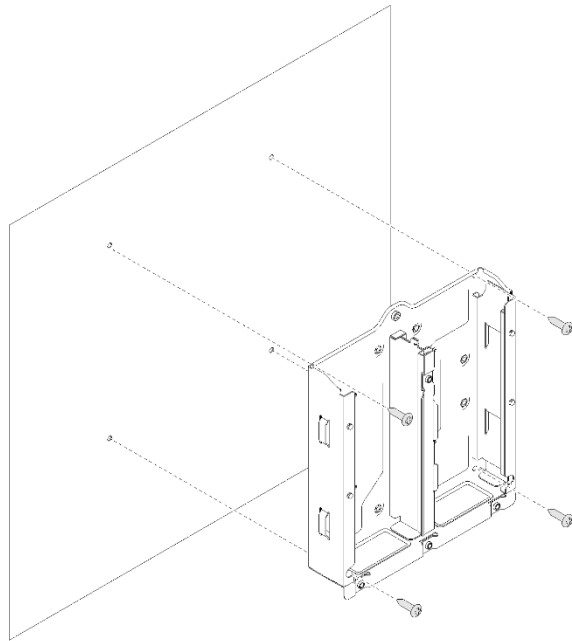
❸ คลายตะปูควาง

❹ ถอดแท็บออกจากโครงยึดอุปกรณ์แปลงไฟ

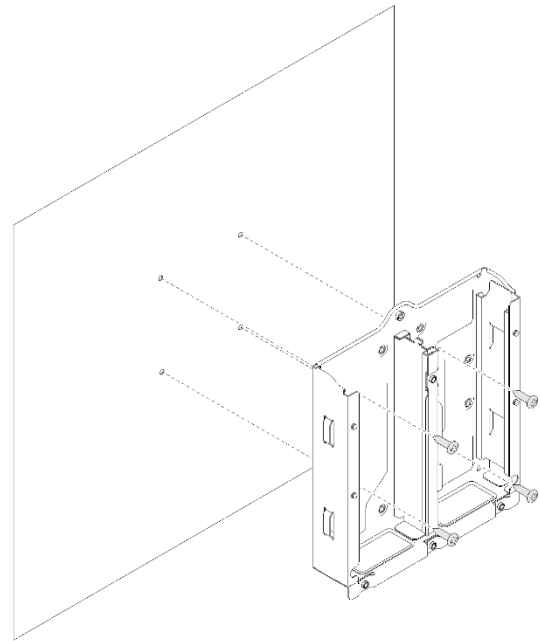
❺ เลื่อนอุปกรณ์แปลงไฟออกจากโครงยึดอุปกรณ์แปลงไฟ



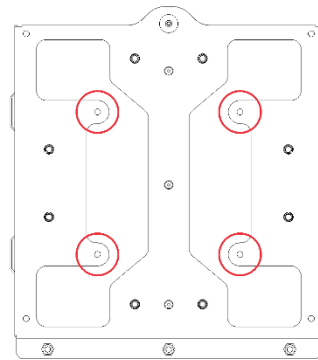
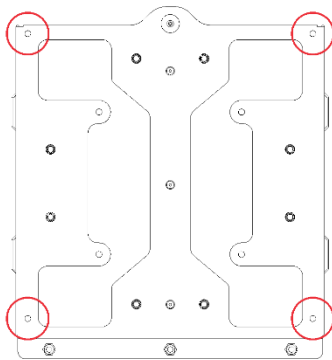
๖ ถอดสกรูสี่ตัวและถอดโครงยึดอุปกรณ์แปลงไฟออกจากผนัง



200 x 200



100 x 100



ฉบับตีพิมพ์ครั้งที่หนึ่ง (สิงหาคม 2019)

ประกาศเกี่ยวกับสิทธิ์แบบจำกัดและได้รับการกำหนด: หากมีการนำเสนอข้อมูลหรือซอฟต์แวร์ตามสัญญา General Services Administration (GSA) การใช้ การผลิตซ้ำ หรือการเปิดเผยจะเป็นไปตามข้อจำกัดที่กำหนดไว้ในสัญญาหมายเลข GS-35F-05925

ชื่อผลิตภัณฑ์และบริการที่ปรากฏ ณ ที่นี้เป็นเครื่องหมายการค้าหรือเครื่องหมายบริการของเจ้าของชื่อนั้นๆ

Printed in China  
(1P) P/N: SP47A57507

