

---

# ชุดรางสั้นของช่องใส่ ThinkSystem E2

## โปรดอ่านคำแนะนำก่อน

โปรดดูเอกสารที่มาพร้อมกับชุดแร็คสำหรับข้อมูลด้านความปลอดภัยและการเดินสาย โปรดอ่านคำแนะนำด้านล่างต่อไปนี้ ก่อนดำเนินการติดตั้งเซิร์ฟเวอร์เข้ากับตู้แร็ค:

- ต้องใช้คนอย่างน้อยสองคนเพื่อติดตั้งอุปกรณ์ 2U/4U หรือใหญ่กว่าลงในแร็ค
- ภาพประกอบบางภาพอาจแตกต่างจากเซิร์ฟเวอร์ของคุณ เซิร์ฟเวอร์ทุกประเภทมีการถอดออกและติดตั้งด้วยวิธีที่คล้ายกัน
- ดูข้อมูลเกี่ยวกับอุณหภูมิสูงสุดในห้องได้ที่คู่มือการบำรุงรักษา
- ติดตั้งเซิร์ฟเวอร์ในแร็คที่ฝ่ามีระบายอากาศเท่านั้น
- อย่าปิดกั้นช่องระบายอากาศ ซึ่งโดยปกติควรมีพื้นที่ 15 ซม. (6 นิ้ว) เพื่อให้อากาศถ่ายเทได้ดี
- วางแผนการติดตั้งอุปกรณ์ โดยเริ่มจากชั้นล่างสุดของตู้แร็ค
- ติดตั้งอุปกรณ์ที่หนักที่สุดไว้ชั้นล่างสุดของตู้แร็ค
- อย่าปล่อยให้ช่องว่างเหนือหรือใต้เซิร์ฟเวอร์ที่ติดตั้งอยู่ในตู้แร็ค และควรติดตั้งฝาครอบเสมอ เพื่อป้องกันไม่ให้ส่วนประกอบของเซิร์ฟเวอร์เกิดความเสียหาย และเพื่อให้อากาศถ่ายเทได้ดี
- อย่าติดตั้งอุปกรณ์ให้ยื่นออกมาจากตู้แร็คพร้อมกันมากกว่าหนึ่งชั้น
- ห้ามวางสิ่งของใดๆ บนอุปกรณ์ที่ติดตั้งอยู่บนตู้แร็ค
- ต่อสายไฟทั้งหมดเข้ากับเต้ารับไฟฟ้าที่เดินสายไฟและสายดินอย่างเหมาะสม
- เมื่อติดตั้งอุปกรณ์หลายเครื่องในแร็ค อย่าเสียบอุปกรณ์จนเกินจำนวนที่เต้ารับไฟฟ้าจะรับได้
- ถอดฝาแร็คและแผงด้านข้างออกเพื่อให้สามารถเข้าถึงขณะติดตั้งได้ง่ายขึ้น
- ติดตั้งเซิร์ฟเวอร์ในตู้แร็คที่มีคุณสมบัติตรงตามข้อกำหนดข้อใดข้อหนึ่งต่อไปนี้:
  - ความลึกต่ำสุด 70 มม. (2.76 นิ้ว) ระหว่างแผ่นยึดด้านหน้าและด้านในของฝาด้านหน้า
  - ความลึกต่ำสุด 190 มม. (7.48 นิ้ว) ระหว่างแผ่นยึดด้านหลังและด้านในของฝาด้านหลัง
  - ระยะห่างสูงสุดระหว่างแผ่นยึด EIA ด้านหน้าและด้านหลังของแร็คคือ 810 มม. (31.9 นิ้ว)
  - หากคุณต้องการติดตั้งรางและ OU PDU เข้าไปในตู้แร็คเดียวกัน ตู้แร็คนั้นต้องเป็น 42U ขึ้นไป

## คำประกาศด้านความปลอดภัย



ข้อควรระวัง:

ตรวจสอบว่าใช้รางได้กับรุ่นเซิร์ฟเวอร์ของคุณ และใช้  
แนวทางการปฏิบัติที่ปลอดภัยขณะยก



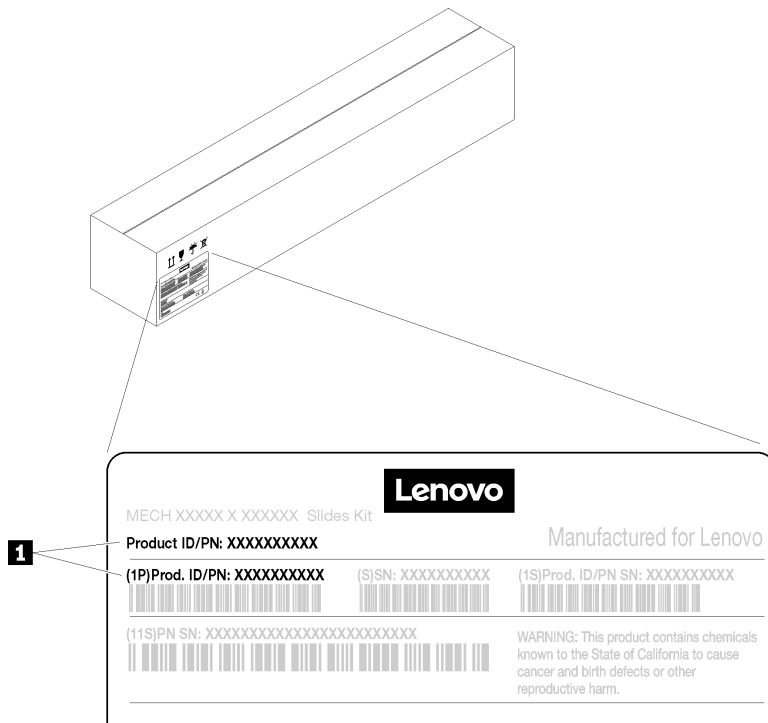
## เมทริกซ์การสนับสนุน

ดูข้อมูลรายละเอียดเกี่ยวกับรุ่นที่ใช้ได้กับรางที่เว็บไซต์ต่อไปนี้: <https://en.resources.lenovo.com/brochures/thinksystem-rail-support-matrix>



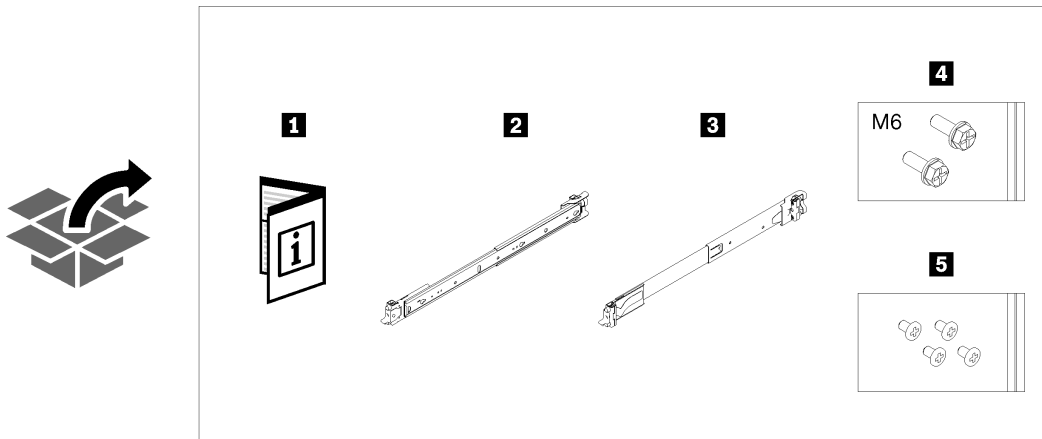
## หมายเลขชิ้นส่วน

ค้นหาหมายเลขชิ้นส่วนของรางที่ป้ายตามที่แสดงไว้นี้ ใช้หมายเลขชิ้นส่วนเพื่อระบุรุ่นรางของคุณในเมทริกซ์การสนับสนุนของรางด้านบน



**1** หมายเลขชิ้นส่วน (10 หลัก)

ชุดรางประกอบด้วยอุปกรณ์ต่อไปนี้:



**1** เอกสาร

**2** รางด้านซ้าย

**3** รางด้านขวา

**4** สกรู M6 สองตัว

**5** สกรูสี่ตัว (สำหรับเซิร์ฟเวอร์บางรุ่น)

ดูข้อมูลรายละเอียดเกี่ยวกับรุ่นที่ใช้ได้กับรางที่เว็บไซต์ต่อไปนี้: <https://en.resources.lenovo.com/brochures/thinksystem-rail-support-matrix>

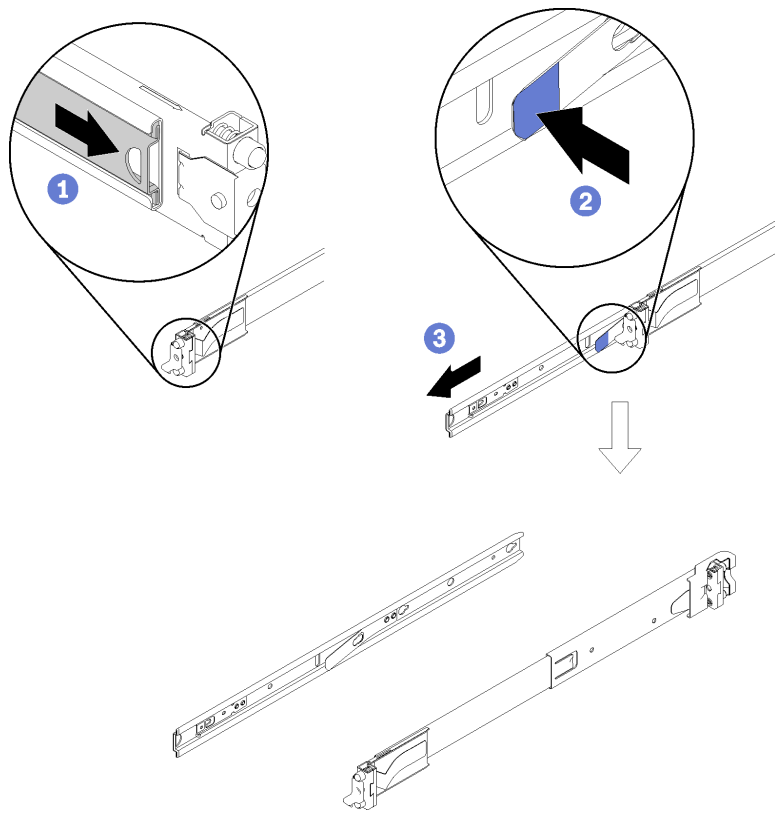
## ขั้นตอนการติดตั้ง

### 1. ถอดรางด้านในออก

ขั้นที่ 1 ดึงรางด้านในออกจนกว่าคุณจะเห็นสลักปลดล็อก

ขั้นที่ 2 กดสลักปลดล็อก

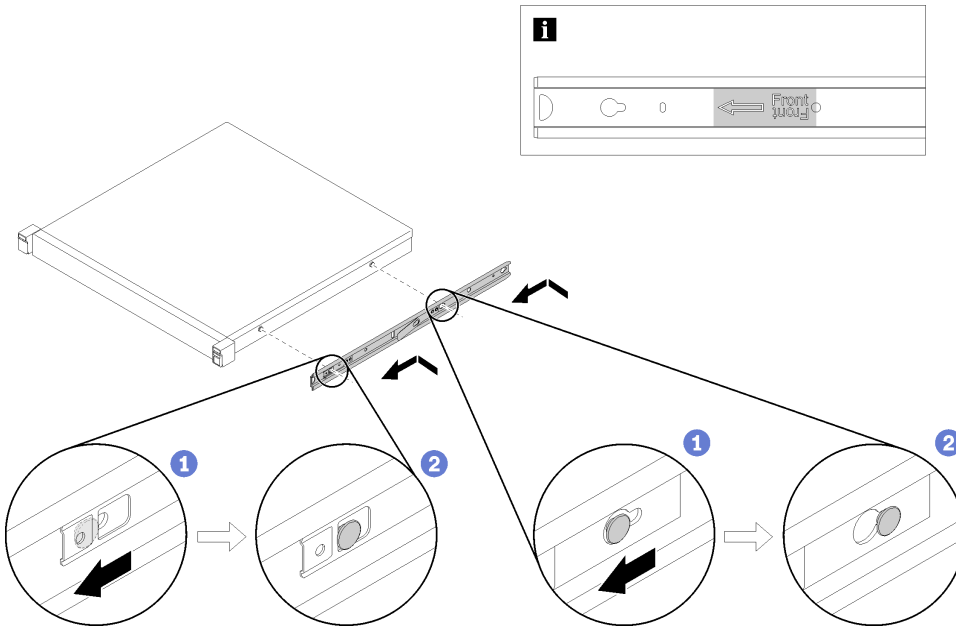
ขั้นที่ 3 ดึงรางด้านในออกจากรางด้านนอก



## 2. ติดตั้งรางด้านในลงในระบบ

ขั้นที่ 1 จัดตำแหน่งให้รูยึดบนรางด้านในอยู่ตรงกับหมุดการต่อเชื่อมสำหรับยึดรางบริเวณด้านข้างของเซิร์ฟเวอร์

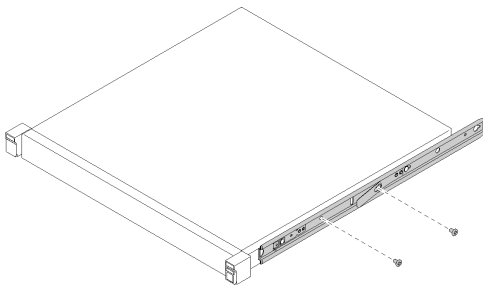
ขั้นที่ 2 ดันรางด้านในเข้าไปตามภาพจนกว่าหมุดการต่อเชื่อมบนเซิร์ฟเวอร์จะล็อกเข้ากับรางด้านใน



### หมายเหตุ

- ตรวจสอบให้แน่ใจว่าคำว่า "Front" หันไปทางด้านหน้าเสมอเมื่อประกอบรางด้านในเข้ากับเซิร์ฟเวอร์หรือส่วนประกอบรางเลื่อน
- จำนวนหมุดยึดที่ด้านข้างของเซิร์ฟเวอร์อาจไม่แตกต่างกัน ทั้งนี้ขึ้นอยู่กับเซิร์ฟเวอร์แต่ละรุ่น

ขั้นตอนที่ 3 ให้เสียบและขันสกรูสี่ตัวที่รางข้างและรางขวาหากจำเป็น (ขึ้นอยู่กับเซิร์ฟเวอร์แต่ละรุ่น) ดูข้อมูลรายละเอียดเกี่ยวกับรุ่นที่ใช้ได้กับรางที่เว็บไซต์ต่อไปนี้: <https://en.resources.lenovo.com/brochures/thinksystem-rail-support-matrix>



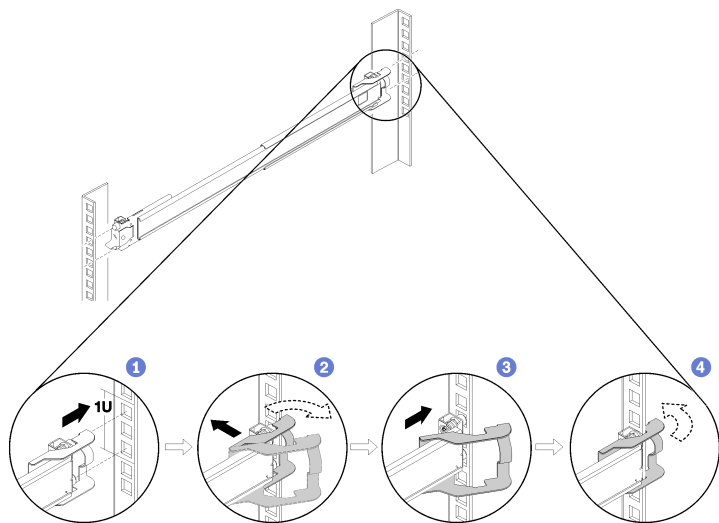
### 3. ติดตั้งโครงยึดการติดตั้งด้านหลังเข้ากับแร็ค

ขั้นที่ 1 จัดตำแหน่งหมุดบนส่วนปลายด้านหลังรางด้านนอกให้อยู่ตรงกับรูด้านหลังแร็ค

ขั้นที่ 2 ค่อยๆ เลื่อนรางไปด้านข้างเพื่อเกี่ยวกับสลักโครงยึดติดตั้งด้านหลังเข้ากับโครง แล้วดันรางด้านนอกออกตามภาพ

ขั้นที่ 3 ดันรางกลับไปจนกว่าหมุดจะลอดผ่านรูที่สอดคล้องกันในแร็ค

ขั้นที่ 4 โครงยึดจะล็อกเข้าที่โดยอัตโนมัติ



### 4. ติดตั้งโครงยึดการติดตั้งด้านหน้าเข้ากับแร็ค

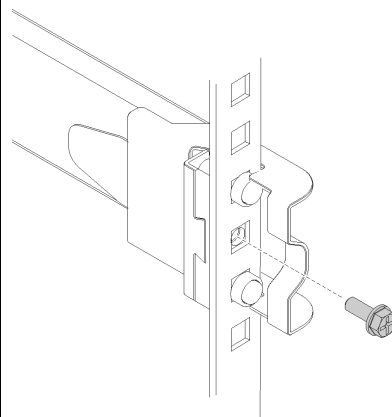
ขั้นที่ 1 เปิดสลักด้านหน้าแล้วจัดตำแหน่งให้ส่วนปลายด้านหลังของรางด้านนอกอยู่ตรงกับรูในแร็ค ตรวจสอบให้แน่ใจว่าส่วนปลายด้านหน้าและด้านหลังของรางอยู่ในระนาบเดียวกัน

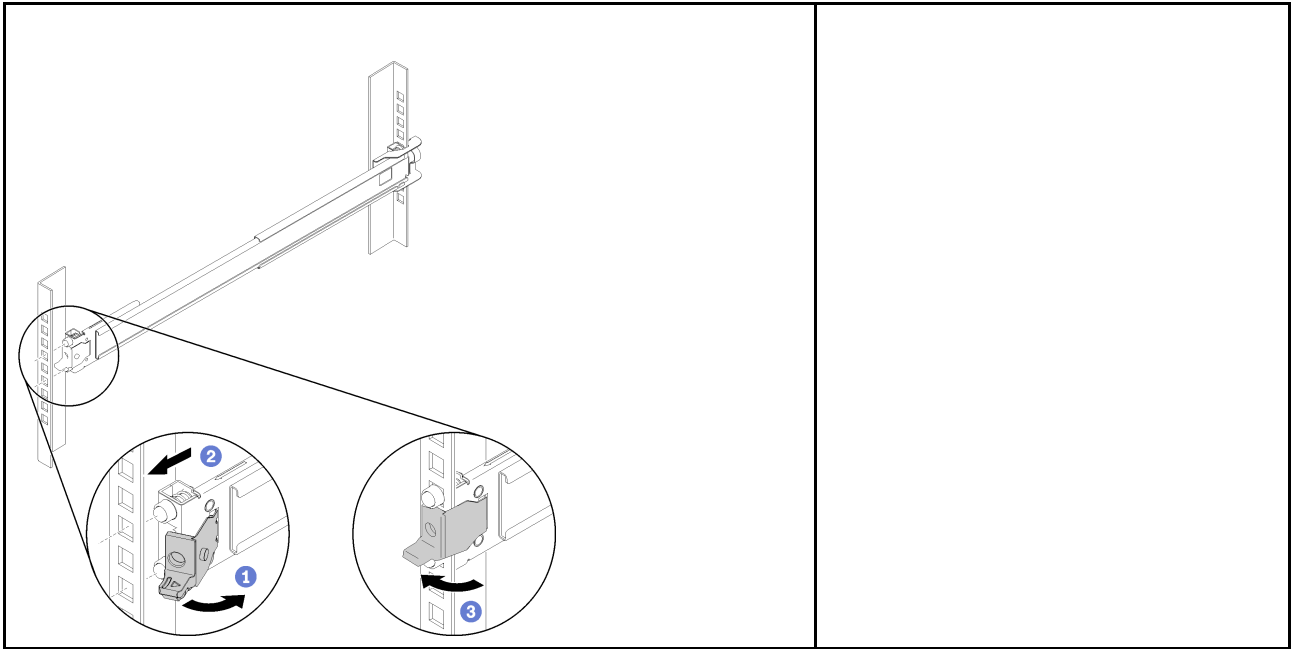
ขั้นที่ 2 ดันรางเข้าไปตามทิศทางที่แสดงไว้ในภาพจนกว่าแถบโลหะจะสอดเข้าไปในรู

ขั้นที่ 3 ปิดสลักด้านหน้าเพื่อล็อกรางให้เข้าที่

### 5. ติดตั้งสกรูด้านหลัง (ไม่บังคับ)

หากคุณต้องการจัดส่งแร็คที่ติดตั้งเซิร์ฟเวอร์หรือวางแร็คในพื้นที่ที่เสี่ยงต่อการสั่นสะเทือน ให้ติดตั้งสกรู M6 เข้าที่ด้านหลังของรางเลื่อน





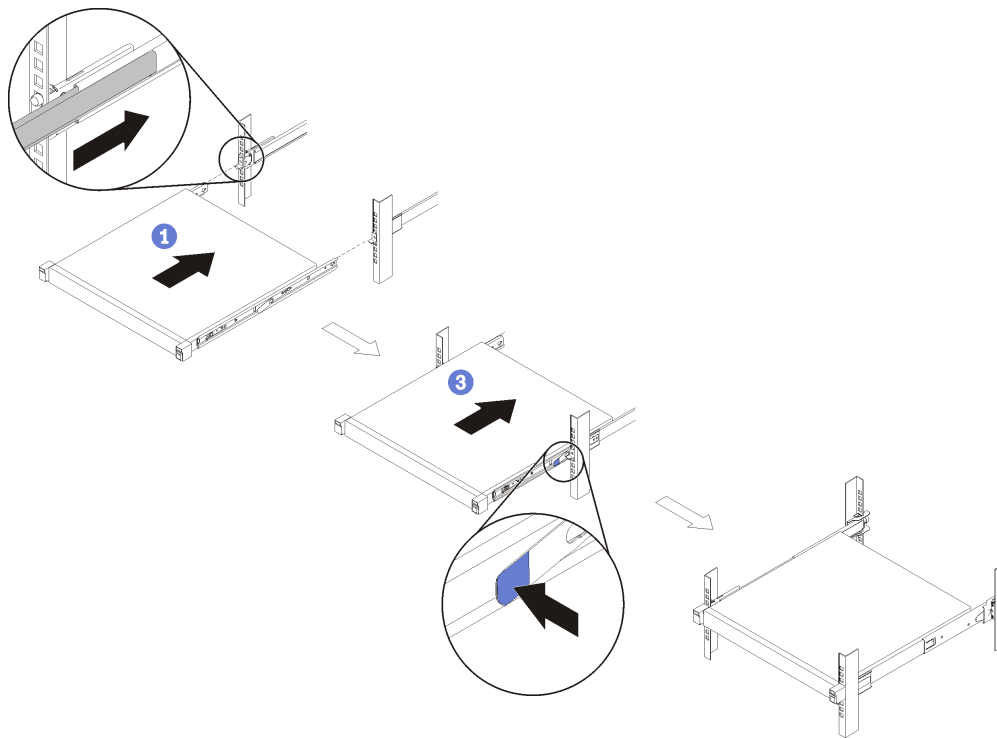


## 6. เลื่อนระบบลงในรางในแร็ค

ขั้นที่ 1 ค่อยๆ ยกเซิร์ฟเวอร์ขึ้นมาให้เซิร์ฟเวอร์อยู่ตรงกับรางเลื่อน จัดตำแหน่งของเซิร์ฟเวอร์ดังกล่าว แล้วดันเซิร์ฟเวอร์เข้าไปในแร็ค

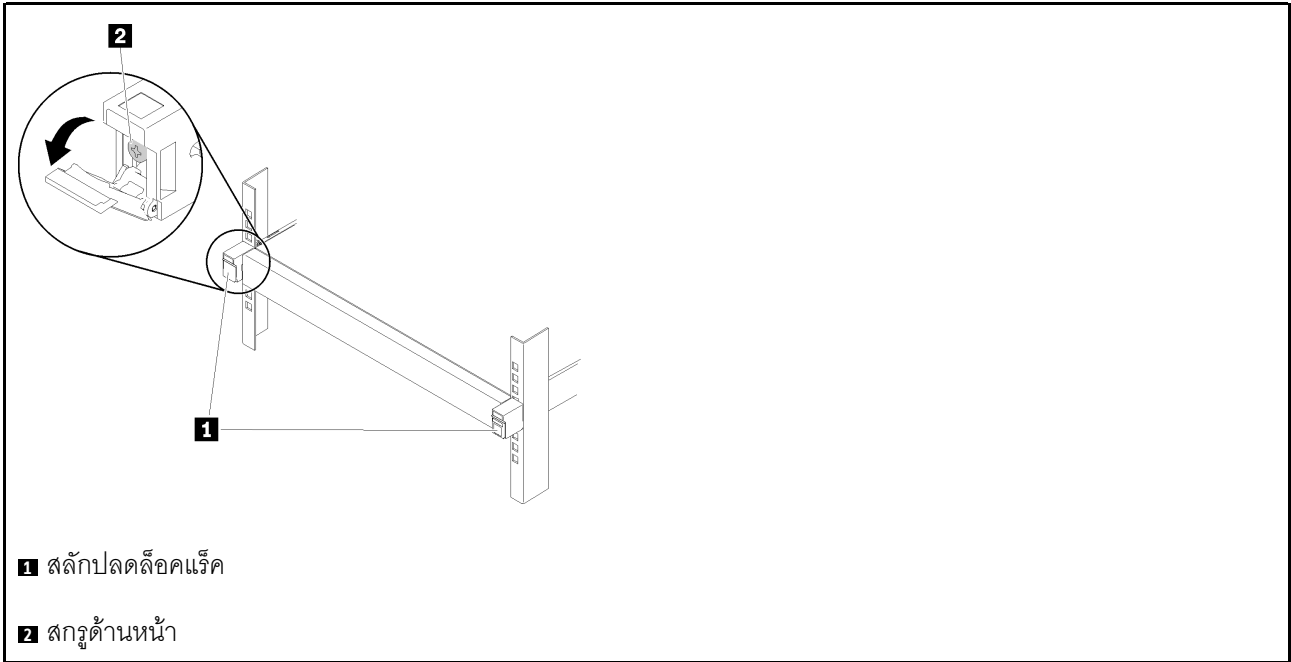
ขั้นที่ 2 กดสลักปลดล็อก

ขั้นที่ 3 ดันเซิร์ฟเวอร์เข้าไปในแร็คให้สุดจนกว่าเซิร์ฟเวอร์จะล็อกเข้าที่และได้ยินเสียงคลิก



## 7. ชั้นสกรูด้านหน้าให้แน่น (ไม่บังคับ)

ยึดเซิร์ฟเวอร์ให้แน่นหนาก่อนที่จะย้ายแร็ค หรือหากต้องวางแร็คในพื้นที่เสี่ยงต่อการสั่นสะเทือน เปิดสลักปลดล็อกแร็คแล้วขันสกรูให้แน่นเพื่อยึดรางให้มั่นคง



## ขั้นตอนการถอดออก

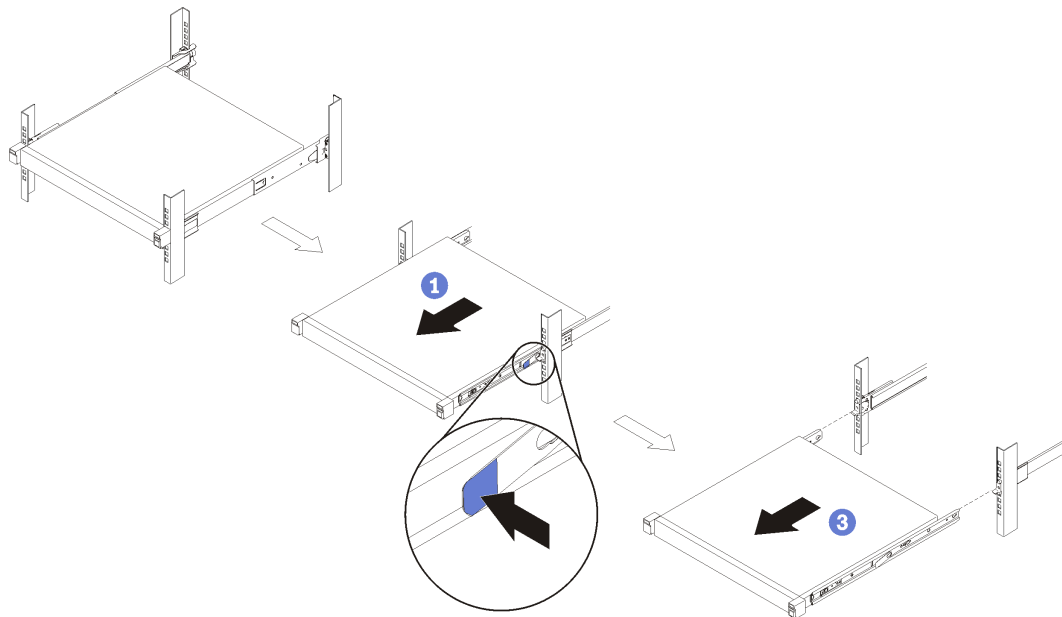
### การถอดระบบออกจากแร็ค

**หมายเหตุ:** ตรวจสอบให้แน่ใจว่าคุณมีความช่วยเหลืออย่างเพียงพอและใช้แนวทางการปฏิบัติที่ปลอดภัยเมื่อดำเนินการในขั้นตอนที่ 3

ขั้นที่ 1 ถอดสายทั้งหมดจากด้านหลังของเซิร์ฟเวอร์ เปิดสลักปลดล็อกแร็คที่ด้านหน้าของเซิร์ฟเวอร์ แล้วค่อยๆ เลื่อนเซิร์ฟเวอร์ออกจนกว่าจะหยุด

ขั้นที่ 2 กดสลักปลดล็อก

ขั้นที่ 3 ค่อยๆ ดึงเซิร์ฟเวอร์ออกจากแร็ค



---

ฉบับตีพิมพ์ครั้งที่หนึ่ง (สิงหาคม 2019)

© Copyright Lenovo 2019.

LENOVO และ THINKSYSTEM เป็นเครื่องหมายการค้าของ Lenovo เครื่องหมายการค้าอื่น ๆ ทั้งหมดเป็นทรัพย์สิน  
ของเจ้าของชื่อนั้น ๆ

ประกาศเกี่ยวกับสิทธิ์แบบจำกัดและได้รับการกำหนด: หากมีการนำเสนอข้อมูลหรือซอฟต์แวร์ตามสัญญา General Services Administration (GSA) การใช้ การผลิตซ้ำ หรือการเปิดเผยจะเป็นไปตามข้อจำกัดที่กำหนดไว้ในสัญญาหมายเลข GS-35F-05925

Printed in China  
(1P) P/N: SP47A47172

