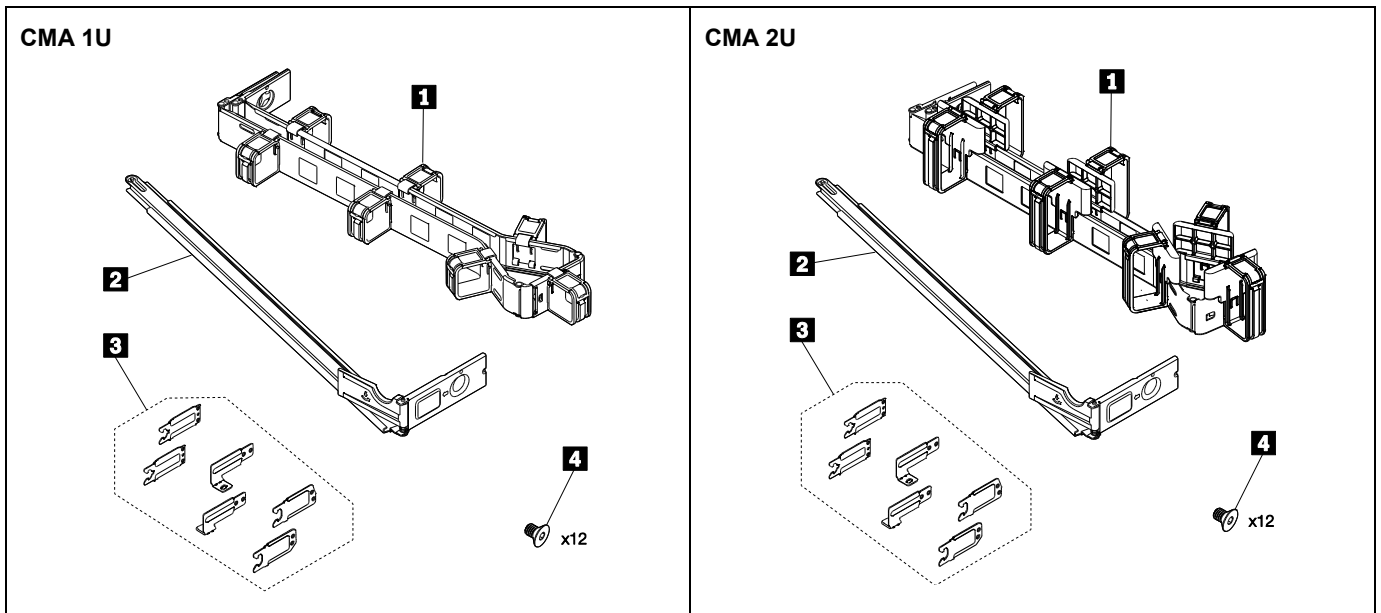


# คู่มือการติดตั้ง CMA

เอกสารฉบับนี้ระบุคำแนะนำการติดตั้งชุดอุปกรณ์จัดเก็บสายเคเบิล (CMA) ต่อไปนี้:

- ชุดอุปกรณ์ CMA 1U/2U สำหรับชุดวางเคเบิลโดยไม่ต้องใช้เครื่องมือ
  - ✓ CMA หนึ่งตัว **1** (รูปลักษณะ: 1U หรือ 2U)
  - ✓ แแถบสนับสนุน CMA หนึ่งตัว **2**
  - ✓ โครงยึดการติดตั้ง CMA หกตัว **3**
  - ✓ สกรูสิบสองตัว **4**
  - ✓ เอกสารคู่มือ
- ชุด CMA สำหรับชุดวางเคเบิลโดยไม่ต้องใช้เครื่องมือ พร้อมด้วย CMA 1U/2U
  - ✓ CMA หนึ่งตัว **1** (รูปลักษณะ: 1U หรือ 2U)
  - ✓ แแถบสนับสนุน CMA หนึ่งตัว **2**
  - ✓ เอกสารคู่มือ

หมายเหตุ: โครงยึดการติดตั้ง CMA หกตัว **3** และสกรู **4** มีให้ใช้ได้กับชุดอุปกรณ์ CMA 1U/2U สำหรับชุดวางเคเบิลโดยไม่ต้องใช้เครื่องมือเท่านั้น



มีรหัสคิวอาร์โค้ด (QR) สำหรับคู่มือไอซ์ขั้นตอนการติดตั้งไว้เพื่อช่วยเหลือคุณในการติดตั้งชุด CMA คุณสามารถสแกนรหัส QR ชุดใดชุดหนึ่งดังต่อไปนี้ เพื่อไปที่วิดีโอการติดตั้ง

Youtube:



Youku:



# การติดตั้งชุด CMA

## ส่วนที่ 1: (ขั้นตอนเสริม) ติดตั้งโครงยึดการติดตั้งลงบนรางแต่ละตัว

หมายเหตุ: ชิ้นส่วนนี้ใช้สำหรับชุดอัปเกรด CMA 1U/2U สำหรับรางเลื่อนโดยไม่ต้องใช้เครื่องมือเท่านั้น ข้ามไปที่ ส่วนที่ 2 โดยตรง หากคุณกำลังติดตั้งชุด CMA สำหรับชุดรางเลื่อนโดยไม่ต้องใช้เครื่องมือพร้อมด้วย CMA 1U/2U

ชุดรางมีทั้งหมดสองชุด คือชุดรางด้านซ้าย (กำกับด้วยอักษร L) และชุดรางด้านขวา (กำกับด้วยอักษร R) ขั้นตอนต่อไปนี้จะใช้รางด้านขวาสำหรับประกอบการสาธิต การติดตั้งรางด้านซ้ายมีขั้นตอนคล้ายคลึงกัน ดำเนินการขั้นตอนต่อไปนี้จะให้เสร็จสมบูรณ์ก่อนติดตั้งรางเลื่อนเข้ากับแร็ค

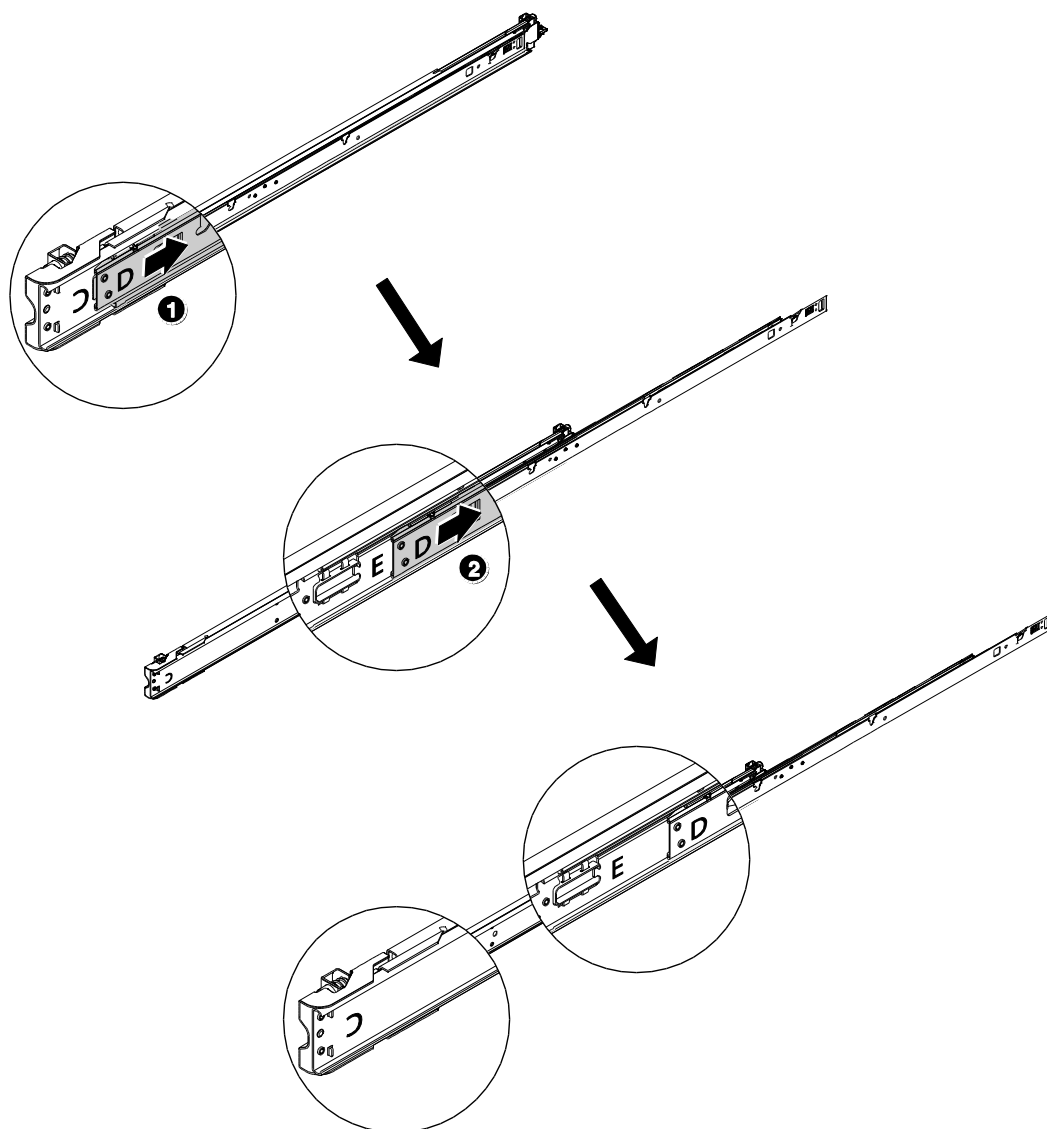
### 1. เลื่อนรางชุดกลางและรางด้านในไปยังทิศทางด้านหน้าของราง (มีการกำกับข้อความ "FRONT" ไว้บริเวณปลายด้านหน้าของรางใน)

- 1 เลื่อนรางกลางและรางด้านในไปตามทิศทางที่แสดงในภาพจนกว่าคุณจะได้ยินเสียงคลิก
- 2 เลื่อนรางด้านในไปในทิศทางเดียวกัน จนกระทั่งคุณสังเกตเห็นตัวอักษร "E" ที่กำกับบริเวณปลายด้านหลังของรางกลาง

หมายเหตุ:

รางขวา: มีการกำกับอักษร "C", "E" และ "D" บนรางด้านนอก รางกลาง และรางภายในตามลำดับ

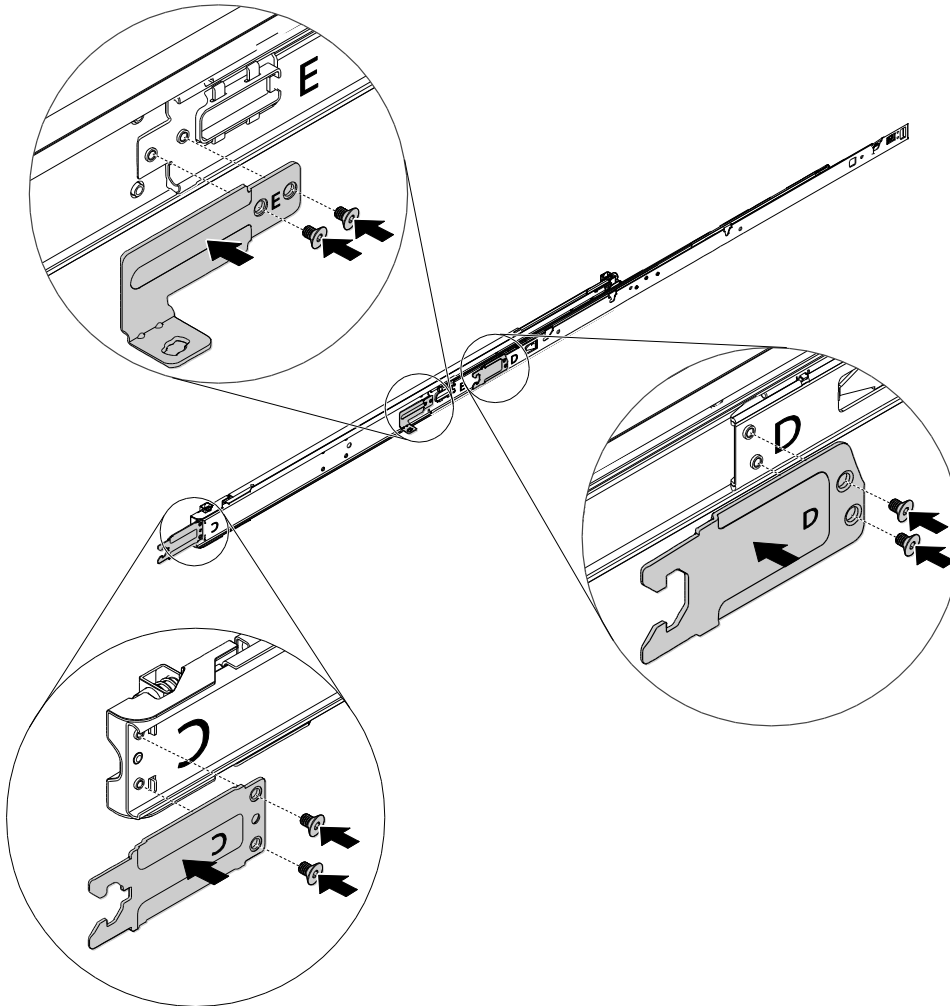
รางซ้าย: มีการกำกับอักษร "C", "B" และ "A" บนรางด้านนอก รางกลาง และรางภายในตามลำดับ



**2. ติดตั้งโครงยึดการติดตั้งลงบนรางที่สอดคล้องกันโดยใช้ไขควงหกเหลี่ยม T8**

หมายเหตุ: โครงยึดการติดตั้งทั้งหมดจะกำกับด้วยตัวอักษร: "A", "B", "C", "D" และ "E" ติดตั้งโครงยึดแต่ละชุดลงบนรางที่กำกับด้วยอักษรเดียวกัน ตรวจสอบให้แน่ใจว่า โครงยึดอยู่วางแนวอย่างถูกต้อง โดยตัวอักษรบนโครงยึดจะต้องตรงกับตำแหน่งของตัวอักษรที่สอดคล้องกันในราง

ลำดับการติดตั้ง	โครงยึดการติดตั้งบนรางด้านซ้าย	โครงยึดการติดตั้งบนรางด้านขวา
1	C	C
2	B	E
3	A	D



## ขั้นตอนที่ 2: ติดตั้งชุด CMA เข้ากับราง

คุณอาจมีชุด CMA 1U สำหรับ 1U เซิร์ฟเวอร์ หรือชุด CMA 2U สำหรับเซิร์ฟเวอร์ 2U ขั้นตอนต่อไปนี้จะใช้ชุด CMA 1U สำหรับประกอบการสาธิต ขั้นตอนการติดตั้งนี้ยังใช้ได้กับชุด CMA 2U ด้วย

### 1. เลือกด้านที่ต้องการติดตั้ง CMA

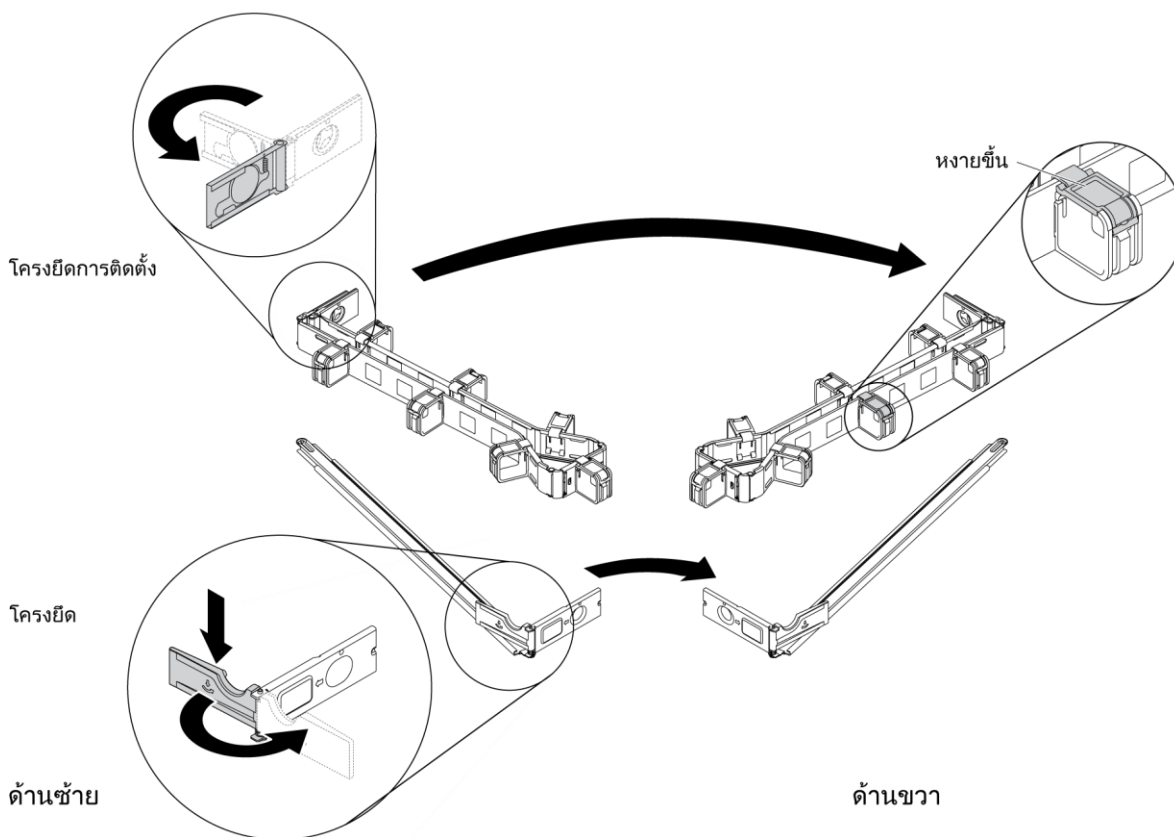
ขอแนะนำให้คุณเชื่อมต่อโครงยึด CMA เข้ากับด้านข้างซึ่งติดตั้งกับแหล่งจ่ายไฟ (ด้านซ้ายมือของเร็ค หากมองจากด้านหลังของเร็ค) วิธีการนี้จะช่วยให้คุณเข้าถึงสายไฟด้านหลังและแหล่งจ่ายไฟได้ง่ายขึ้น

- หากคุณเลือกจะติดตั้ง CMA ที่ทางด้านซ้าย ให้ข้ามไปที่ขั้นตอนที่ 2 ทันที
- หากคุณยังคงยืนยันจะติดตั้ง CMA ที่ทางด้านขวา (ฝั่งเดียวกับแหล่งจ่ายไฟ) ให้ดำเนินการดังนี้:

❶ หมุนโครงยึดการติดตั้งของ CMA 180 องศา ตามภาพ

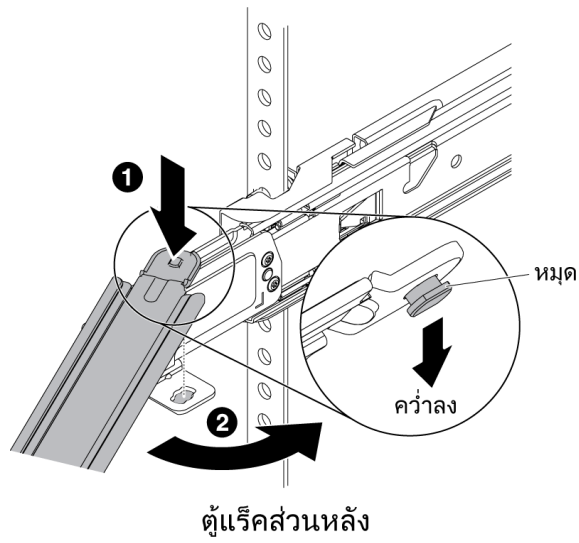
❷ กดโครงยึดที่ปิดของแถบสนับสนุนลง แล้วหมุนไปยังด้านตรงกันข้าม

ตรวจสอบให้แน่ใจว่าคุณปรับตำแหน่งของ CMA และแถบสนับสนุนอย่างถูกต้อง และโครงยึดสายเคเบิลของ CMA หันขึ้นด้านบน ตามภาพ

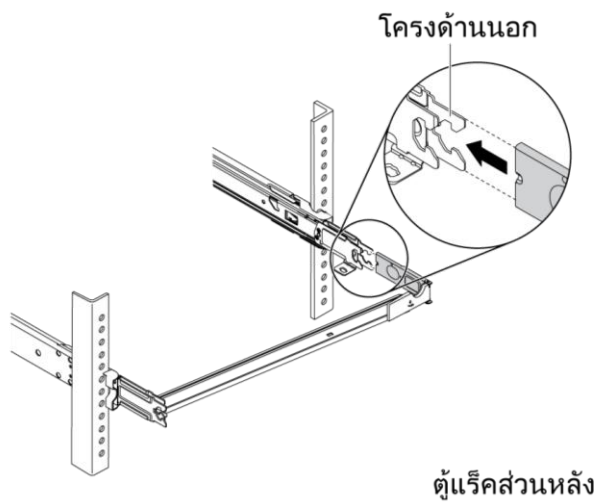


2. ติดตั้งแถบสนับสนุน CMA เข้ากับราง

- ❶ สอดหมุดบนแถบสนับสนุนของ CMA ลงในช่องที่ด้านหลังของราง
- ❷ หมุนปลายอีกด้านของแถบสนับสนุนเข้าหารางอีกด้านหนึ่ง

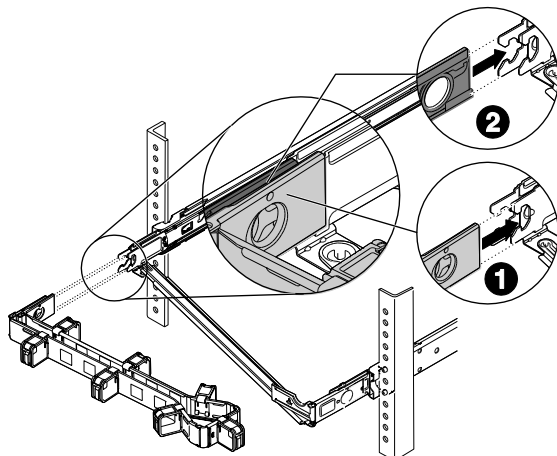


3. เสียบโครงยึดการติดตั้งบนแถบสนับสนุนเข้ากับโครงยึดการติดตั้งด้านนอกบริเวณส่วนปลายของราง



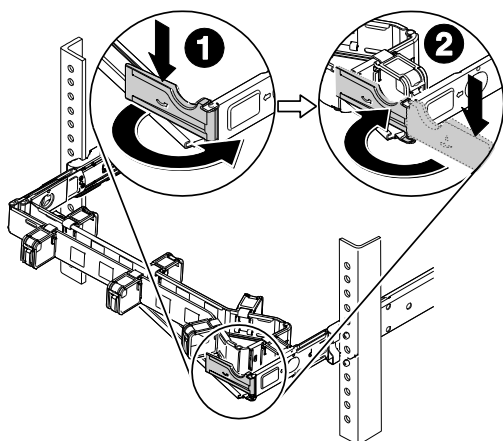
**4. เชื่อมต่อโครงยึดการติดตั้ง CMA เข้ากับราง**

- ❶ เชื่อมต่อโครงยึดการติดตั้งด้านในบน CMA เข้ากับโครงยึดการติดตั้งด้านในที่ปลายของราง
- ❷ เชื่อมต่อโครงยึดการติดตั้งด้านนอกบน CMA เข้ากับโครงยึดการติดตั้งด้านนอกที่ปลายของราง

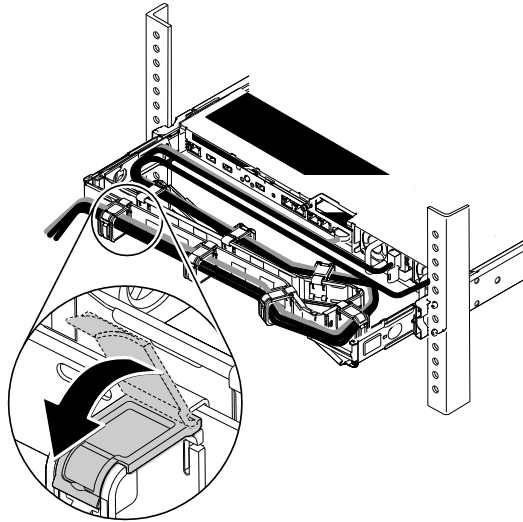


**5. วาง CMA ลงบนแถบสนับสนุน และปิดโครงยึดที่ปิด**

- ❶ กดโครงยึดที่ปิดของแถบสนับสนุนลง แล้วหมุนไปยังตำแหน่งเปิด
  - ❷ วาง CMA ลงบนแถบสนับสนุน และจากนั้น หมุนโครงยึดที่ปิดลงกลับไปยังตำแหน่งปิดตามเดิม
- เมื่อต้องการหมุน CMA เพื่อเปิดหรือปิดแถบสนับสนุน คุณสามารถกดที่ส่วนยึดที่ปิดและหมุนไปยังตำแหน่งปิดหรือเปิดได้



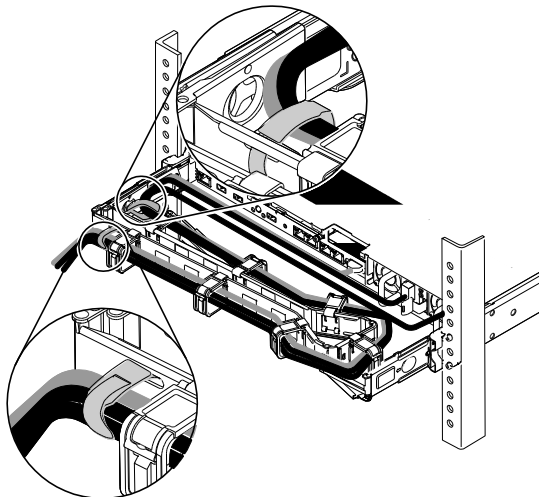
6. เสียบสายไฟและสายเคเบิลอื่นๆ เข้าด้านหลังของเซิร์ฟเวอร์ เปิดโครงยึดสายเคเบิลของชุด CMA เพื่อเดินสายเคเบิล จากนั้นปิดโครงยึดสายเคเบิล



7. ใช้ที่รัดสายเคเบิลเพื่อยึดสายเคเบิลให้เข้าที่ สายเคเบิลต้องมีครวมกันด้วยที่รัดสายเพื่อการเคลื่อนไหวอย่างเหมาะสม

หมายเหตุ:

- คุณอาจใช้ที่รัดสายเคเบิลในตำแหน่งที่แตกต่างกันสำหรับเซิร์ฟเวอร์แต่ละชุดเพื่อรัดสายเคเบิลอย่างเหมาะสม
- ตรวจสอบให้แน่ใจว่า สายเคเบิลไม่ห้อยลงต่ำกว่าพื้นที่ของ U เพื่อป้องกันสายไม่ให้ติดพันกับเซิร์ฟเวอร์ที่อยู่ต่ำกว่า



---

**ฉบับตีพิมพ์ครั้งที่สาม (พฤศจิกายน 2018)**

ประกาศเกี่ยวกับสิทธิ์แบบจำกัดและได้รับการกำหนด: หากมีการนำเสนอข้อมูลหรือซอฟต์แวร์ตามสัญญา General Services Administration (GSA) การใช้ การผลิตซ้ำ หรือการเปิดเผย  
จะเป็นไปตามข้อจำกัดที่กำหนดไว้ในสัญญาหมายเลข GS-35F-05925

ชื่อผลิตภัณฑ์และบริการที่ปรากฏ ณ ที่นี้เป็นเครื่องหมายการค้าหรือเครื่องหมายบริการของเจ้าของชื่อนั้นๆ

Printed in China  
(1P) P/N: SP47A24965