



ThinkEdge SE360 V2 Hardware-Wartungshandbuch



Maschinentypen: 7DAM

Anmerkung

Vor Verwendung dieser Informationen und des darin beschriebenen Produkts lesen Sie die Sicherheitsinformationen und -hinweise, die auf der folgenden Website verfügbar sind:

https://pubs.lenovo.com/safety_documentation/

Außerdem müssen Sie sicherstellen, dass Sie mit den Geschäftsbedingungen der Lenovo Warranty für Ihren Server vertraut sind, die Sie hier finden:

<http://datacentersupport.lenovo.com/warrantylookup>

Dritte Ausgabe (Januar 2024)

© Copyright Lenovo 2023, 2024.

HINWEIS ZU EINGESCHRÄNKTEN RECHTEN: Werden Daten oder Software gemäß einem GSA-Vertrag (General Services Administration) ausgeliefert, unterliegt die Verwendung, Vervielfältigung oder Offenlegung den in Vertrag Nr. GS-35F-05925 festgelegten Einschränkungen.

Inhaltsverzeichnis

Inhaltsverzeichnis i

Sicherheit iii

Sicherheitsprüfungscheckliste iv

Kapitel 1. Prozeduren beim Hardwareaustausch 1

Installationsrichtlinien 1

 Sicherheitsprüfungscheckliste 2

 Richtlinien zur Systemzuverlässigkeit 3

 Bei eingeschalteter Stromversorgung im Server arbeiten 4

 Umgang mit aufladungsempfindlichen Einheiten. 4

Installationsregeln und -reihenfolge für Speichermodule 6

 Installationsreihenfolge für DRAM-DIMMs. 8

Installationsregeln und -reihenfolge des M.2-Speicherlaufwerks. 8

Server ein- und ausschalten 9

 Server einschalten 9

 Server ausschalten. 10

Konfigurationshandbuch 10

 Konfiguration mit Rackmontage. 11

 Konfiguration für Wand-/Deckenhalterung 25

 DIN-Schienenkonfiguration 41

Staubfilter austauschen. 51

 Staubfilter von der Transporthalterung entfernen 51

 Staubfilter an der Transporthalterung installieren 53

 Hinteren Staubfilter entfernen 55

 Hinteren Staubfilter installieren 56

Austausch von Knotenkomponenten 58

 7-mm-Hot-Swap-Laufwerk austauschen 58

 Luftführung und Luftmassensensorplatine austauschen 63

 Bluetooth-Antenne austauschen 75

 Unterer verkabelter M.2-Adapter und M.2-Laufwerk austauschen 86

 CMOS-Batterie (CR2032) austauschen 93

 Schalter für die Lüfterrichtung mit Kabel austauschen 99

 Lüftermodul austauschen 104

 Vordere Bedienerkonsole austauschen 109

 Interne Netzteileneinheit (AC PMB) austauschen 112

 Schalter gegen unbefugten Zugriff mit Kabel austauschen 121

E/A-Modulplatine und M.2-Bootlaufwerk austauschen 129

Kensington-Schloss austauschen 140

Positionsschalter für die Verriegelung mit Kabel austauschen. 141

M.2-Kühlkörper austauschen. 148

Speichermodul austauschen 150

MicroSD-Karte austauschen 157

Knotenabdeckung austauschen 160

Kabel für die PMB-Statusanzeige austauschen 169

Stromeingangsplatinen-Modul (PIB) austauschen 174

Stromversorgungsmodulplatine (PMB) austauschen 179

Prozessor-Kühlkörper austauschen 186

Hintere Bedienerkonsole austauschen 191

Adapterkartenbaugruppe austauschen 193

GummifüÙe austauschen 236

Systemplatine austauschen (nur qualifizierte Techniker) 238

Drahtlosen Adapter und WLAN/Bluetooth-Modul austauschen 253

WLAN-Antenne und SMA-Baugruppe austauschen 265

Austausch von Komponenten abschließen 292

Kapitel 2. Interne Kabelführung 295

Anschlüsse identifizieren 295

 Anschlüsse auf der Systemplatine für die Kabelführung 295

 Anschlüsse auf der Rückwandplatine für Laufwerke 296

 Anschlüsse für E/A-Modulplatine 297

 Verkabelte M.2-Adapteranschlüsse 297

 Verkabelte PCIe-Adapteranschlüsse 298

 Anschlüsse für Stromversorgungsmodulplatine (PMB) 298

 Anschlüsse für DC-Stromeingangsplatinen (PIB)-Modul 300

Kabelführung für Luftstromsensorplatine und Schalter für Lüfterrichtung. 301

Kabelführung für Lüftermodul 302

Kabelführung für den Schalter gegen unbefugten Zugriff 302

Kabelführung für E/A-Modul 303

Kabelführung für den Positionsschalter für die Verriegelung 304

Kabelführung für Bedienerkonsole 305

Kabelführung für die Stromversorgungsmodulplatine und das Stromeingangsplatinen-Modul	307
DC-PIB-Modul und DC-Stromversorgungsmodulplatine (DC PMB)	307
AC-PIB-Modul und interne Netzteilereinheit (AC PMB)	308
Kabelführung für Adapterkartenbaugruppe und unteren verkabelten M.2-Adapter	310
Kabelführung für WLAN-Antenne und Bluetooth-Antenne	314
Kapitel 3. Fehlerbestimmung	317
Ereignisprotokolle	317
Technische Daten	319
Technische Daten	320
Mechanische Daten	326
Umgebungsdaten	327
Anschlüsse auf der Systemplatine	332
Fehlerbehebung nach Systemanzeigen	333
Laufwerkanzeigen	333
Anzeigen an der vorderen Bedienerkonsole	334
PMB-Statusanzeige	337
Anzeigen an der hinteren Bedienerkonsole	337
Anzeigen auf der Systemplatine.	340
Anzeigen für XCC-Systemmanagement- und LAN-Anschlüsse.	342
Verfahren zur Bestimmung allgemeiner Fehler	345
Vermutete Fehler bei der Stromversorgung beheben	346
Vermutete Fehler am Ethernet-Controller beheben	346
Fehlerbehebung nach Symptom	347
Lüfterprobleme	347

Sporadisch auftretende Fehler	348
Fehler an Tastatur, Maus, KVM-Schalter oder USB-Einheiten	349
Speicherfehler	350
Bildschirm- und Videoprobleme.	351
Netzwerkprobleme.	353
Überwachbare Probleme	357
Fehler an Zusatzeinrichtungen	360
Leistungsprobleme.	362
Probleme beim Ein- und Ausschalten	362
Probleme bei seriellen Einheiten	364
Softwarefehler	364
Probleme mit dem Speicherlaufwerk	365

Anhang A. Hilfe und technische Unterstützung anfordern

Bevor Sie sich an den Kundendienst wenden	369
Servicedaten erfassen	370
Support kontaktieren.	371

Anhang B. Dokumente und Unterstützung

Dokumenten-Download	373
Support-Websites	373

Anhang C. Hinweise

Marken	376
Wichtige Anmerkungen.	376
Hinweise zur elektromagnetischen Verträglichkeit	377
BSMI RoHS-Erklärung für Region Taiwan.	377
Kontaktinformationen für Import und Export in Region Taiwan	377

Sicherheit

Before installing this product, read the Safety Information.

قبل تركيب هذا المنتج، يجب قراءة الملاحظات الأمنية

Antes de instalar este produto, leia as Informações de Segurança.

在安装本产品之前，请仔细阅读 Safety Information（安全信息）。

安裝本產品之前，請先閱讀「安全資訊」。

Prije instalacije ovog produkta obavezno pročitajte Sigurnosne Upute.

Před instalací tohoto produktu si přečtěte příručku bezpečnostních instrukcí.

Læs sikkerhedsforskrifterne, før du installerer dette produkt.

Lees voordat u dit product installeert eerst de veiligheidsvoorschriften.

Ennen kuin asennat tämän tuotteen, lue turvaohjeet kohdasta Safety Information.

Avant d'installer ce produit, lisez les consignes de sécurité.

Vor der Installation dieses Produkts die Sicherheitshinweise lesen.

Πριν εγκαταστήσετε το προϊόν αυτό, διαβάστε τις πληροφορίες ασφάλειας (safety information).

לפני שתתקינו מוצר זה, קראו את הוראות הבטיחות.

A termék telepítése előtt olvassa el a Biztonsági előírásokat!

Prima di installare questo prodotto, leggere le Informazioni sulla Sicurezza.

製品の設置の前に、安全情報をお読みください。

본 제품을 설치하기 전에 안전 정보를 읽으십시오.

Пред да се инсталира овој продукт, прочитајте информацијата за безбедност.



Les sikkerhetsinformasjonen (Safety Information) før du installerer dette produktet.

Przed zainstalowaniem tego produktu, należy zapoznać się z książką "Informacje dotyczące bezpieczeństwa" (Safety Information).

Antes de instalar este produto, leia as Informações sobre Segurança.

Перед установкой продукта прочтите инструкции по технике безопасности.

Pred inštaláciou tohto zariadenia si pečítajte Bezpečnostné predpisy.

Pred namestitvijo tega proizvoda preberite Varnostne informacije.

Antes de instalar este producto, lea la información de seguridad.

Läs säkerhetsinformationen innan du installerar den här produkten.

ཐོན་ཇས་འདི་བདེ་སྤྱད་མ་བྱས་གོང་། སྐྱར་གྱི་ཡིད་གཟབ་
བྱ་འདྲ་མིན་ཡོད་པའི་འོད་ཟེར་བལྟ་དགོས།

Bu ürünü kurmadan önce güvenlik bilgilerini okuyun.

مەزكۇر مەھسۇلاتنى ئورنىتىشتىن بۇرۇن بىخەتەرلىك ئۇچۇرلىرىنى ئوقۇپ چىقىڭ.

Youq mwngz yungh canjbinj neix gaxgonq, itdingh aeu doeg aen
canjbinj soengq cungj vahgangj ancien siusik.

Sicherheitsprüfungscheckliste

Verwenden Sie die Informationen in diesem Abschnitt, um mögliche Gefahrenquellen am Server zu identifizieren. Beim Design und der Herstellung jedes Computers wurden erforderliche Sicherheitselemente installiert, um Benutzer und Kundendiensttechniker vor Verletzungen zu schützen.

Anmerkung: Das Gerät ist nicht für die Benutzung im unmittelbaren Gesichtsfeld am Bildschirmarbeitsplatz vorgesehen. Um zu störende Reflexionen an Bildschirmarbeitsplätzen zu vermeiden, darf diese Einheit nicht im direkten Sichtfeld platziert werden.

Vorsicht:

Dieses Gerät muss von qualifizierten Kundendiensttechnikern installiert und gewartet werden (gemäß NEC, IEC 62368-1 und IEC 60950-1, den Sicherheitsstandards für elektronische Ausrüstung im Bereich Audio-, Video-, Informations- und Kommunikationstechnologie). Lenovo setzt voraus, dass Sie für die Wartung der Hardware qualifiziert und im Umgang mit Produkten mit gefährlichen Stromstärken geschult sind. Der Zugriff auf das Gerät erfolgt mit einem Werkzeug, mit einer Sperre und einem Schlüssel oder mit anderen Sicherheitsmaßnahmen. Der Zugriff wird von der für den Standort verantwortlichen Stelle kontrolliert.

Wichtig: Die elektrische Erdung des Servers ist für die Sicherheit des Bedieners und die ordnungsgemäße Funktionalität erforderlich. Die ordnungsgemäße Erdung der Netzsteckdose kann von einem zertifizierten Elektriker überprüft werden.

Stellen Sie anhand der folgenden Prüfliste sicher, dass es keine möglichen Gefahrenquellen gibt:

1. Stellen Sie sicher, dass der Netzstrom ausgeschaltet und das Netzkabel abgezogen ist.
2. Prüfen Sie das Netzkabel.
 - Stellen Sie sicher, dass der Erdungsanschluss in gutem Zustand ist. Messen Sie mit einem Messgerät, ob die Schutzleiterverbindung zwischen dem externen Schutzleiterkontakt und der Rahmenerdung 0,1 Ohm oder weniger beträgt.
 - Stellen Sie sicher, dass Sie den richtigen Typ Netzkabel verwenden.

Um die für den Server verfügbaren Netzkabel anzuzeigen:

- a. Rufen Sie die folgende Website auf:
<http://dcsc.lenovo.com/#/>
- b. Klicken Sie auf **Preconfigured Model (Vorkonfiguriertes Modell)** oder **Configure to order (Für Bestellung konfigurieren)**.
- c. Geben Sie Maschinentyp und Modell Ihres Servers ein, damit die Konfigurationsseite angezeigt wird.
- d. Klicken Sie auf **Power (Energie) → Power Cables (Netzkabel)**, um alle Netzkabel anzuzeigen.
 - Stellen Sie sicher, dass die Isolierung nicht verschlissen oder abgenutzt ist.
3. Prüfen Sie das Produkt auf Änderungen hin, die nicht durch Lenovo vorgenommen wurden. Achten Sie bei Änderungen, die nicht von Lenovo vorgenommen wurden, besonders auf die Sicherheit.
4. Überprüfen Sie den Server auf Gefahrenquellen wie Metallspäne, Verunreinigungen, Wasser oder Feuchtigkeit, Brand- oder Rauchschäden, Metallteilchen, Staub etc.
5. Prüfen Sie, ob Kabel abgenutzt, durchgescheuert oder eingequetscht sind.
6. Prüfen Sie, ob die Abdeckungen des Netzteils (Schrauben oder Nieten) vorhanden und unbeschädigt sind.

Kapitel 1. Prozeduren beim Hardwareaustausch

Dieser Abschnitt bietet Verfahren zum Installieren und Entfernen aller wartungsfähigen Systemkomponenten. In der Austauschprozedur der Komponenten werden auf Aufgaben verwiesen, die durchgeführt werden müssen, um Zugang zur auszutauschenden Komponente zu erhalten.

Installationsrichtlinien

Lesen Sie vor der Installation von Komponenten in Ihrem Server die Installationsrichtlinien.

Lesen Sie vor der Installation von Zusatzeinrichtungen die folgenden Hinweise:

Achtung: Vermeiden Sie den Kontakt mit statischen Aufladungen. Diese können zu einem Systemstopp und Datenverlust führen. Belassen Sie elektrostatisch empfindliche Komponenten bis zur Installation in ihren antistatischen Schutzhüllen. Handhaben Sie diese Einheiten mit einem Antistatikarmband oder einem anderen Erdungssystem.

- Lesen Sie die Sicherheitshinweise und -richtlinien, um sicher zu arbeiten:
 - Eine vollständige Liste der Sicherheitsinformationen für alle Produkte finden Sie unter:
https://pubs.lenovo.com/safety_documentation/
 - Zusätzlich sind die folgenden Richtlinien verfügbar: „Bei eingeschalteter Stromversorgung im Server arbeiten“ auf Seite 4 und „Umgang mit aufladungsempfindlichen Einheiten“ auf Seite 4.
- Vergewissern Sie sich, dass die zu installierenden Komponenten vom Server unterstützt werden.
 - Eine Liste der unterstützten optionalen Komponenten für den Server finden Sie unter <https://serverproven.lenovo.com>.
 - Informationen zum Inhalt des Zusatzpakets finden Sie unter <https://serveroption.lenovo.com/>.
- Weitere Informationen zur Bestellung von Teilen:
 1. Rufen Sie <http://datacentersupport.lenovo.com> auf und navigieren Sie zur Unterstützungsseite für Ihren Server.
 2. Klicken Sie auf **Teile**.
 3. Geben Sie die Seriennummer ein, um eine Liste der Teile für Ihren Server anzuzeigen.
- Wenn Sie einen neuen Server installieren, laden Sie die aktuelle Firmware herunter und installieren Sie sie. Damit stellen Sie sicher, dass sämtliche bekannten Probleme behoben sind und das Leistungspotenzial Ihres Servers optimal ausgeschöpft werden kann. Firmwareaktualisierungen für Ihren Server können Sie auf der folgenden Website herunterladen: <https://datacentersupport.lenovo.com/products/servers/thinkedge/se360v2/7dam/downloads/driver-list/>

Wichtig: Für einige Clusterlösungen sind bestimmte Codeversionen oder koordinierte Code-Aktualisierungen erforderlich. Wenn die Komponente Teil einer Clusterlösung ist, stellen Sie sicher, dass die aktuelle Codeversion gemäß optimaler Vorgehensweise für Firmware und Treiber mit Clusterunterstützung unterstützt wird, bevor Sie den Code aktualisieren.

- Wenn Sie ein Teil austauschen, wie einen Adapter, der Firmware enthält, müssen Sie möglicherweise auch die Firmware für das Teil aktualisieren. Weitere Informationen zur Firmwareaktualisierung finden Sie unter „Firmware aktualisieren“ im *Benutzerhandbuch* oder *Systemkonfigurationshandbuch*.
- Es ist sinnvoll, vor dem Installieren einer optionalen Komponente sicherzustellen, dass der Server ordnungsgemäß funktioniert.
- Halten Sie den Arbeitsbereich sauber und legen Sie ausgebaute Komponenten auf eine ebene, stabile und nicht kippende Oberfläche.

- Heben Sie keine Gegenstände an, die zu schwer sein könnten. Wenn Sie einen schweren Gegenstand anheben müssen, beachten Sie die folgenden Vorsichtsmaßnahmen:
 - Sorgen Sie für einen sicheren und stabilen Stand.
 - Vermeiden Sie eine einseitige körperliche Belastung.
 - Heben Sie den Gegenstand langsam hoch. Vermeiden Sie beim Anheben des Gegenstands ruckartige Bewegungen oder Drehbewegungen.
 - Heben Sie den Gegenstand, indem Sie sich mit den Beinmuskeln aufrichten bzw. nach oben drücken; dadurch verringert sich die Muskelspannung im Rücken.
 - Erstellen Sie eine Sicherungskopie aller wichtigen Daten, bevor Sie Änderungen an den Plattenlaufwerken vornehmen.
 - Halten Sie einen kleinen Schlitzschraubendreher, einen kleinen Kreuzschlitzschraubendreher und einen T8-Torx-Schraubendreher bereit.
 - Damit die Fehleranzeigen auf der Systemplatine (Systemplattenbaugruppe) und auf den internen Komponenten angezeigt werden können, muss der Server eingeschaltet sein.
 - Zum Entfernen oder Installieren von Hot-Swap-Laufwerken oder Hot-Plug-USB-Einheiten müssen Sie den Server nicht ausschalten. Sie müssen den Server jedoch ausschalten, bevor Sie Adapterkabel entfernen oder installieren, und Sie müssen den Server von der Stromquelle trennen, bevor Sie eine Adapterkarte entfernen oder installieren.
 - Bei blauen Stellen an einer Komponente handelt es sich um Kontaktpunkte, an denen Sie die Komponente greifen können, um sie aus dem Server zu entfernen oder im Server zu installieren, um eine Verriegelung zu öffnen oder zu schließen usw.
 - Eine orangefarbene gekennzeichnete Komponente oder eine orangefarbene Stelle auf oder in der Nähe einer Komponente weisen darauf hin, dass die Komponente Hot-Swap-fähig ist. Dies bedeutet, dass Sie die Komponente entfernen bzw. installieren können, während der Server in Betrieb ist, sofern Server und Betriebssystem die Hot-Swap-Funktion unterstützen. (Orangefarbene Markierungen kennzeichnen zudem die Berührungspunkte auf Hot-Swap-fähigen Komponenten.) Lesen Sie die Anweisungen zum Entfernen und Installieren von Hot-Swap-Komponenten, um Informationen zu weiteren Maßnahmen zu erhalten, die Sie möglicherweise ergreifen müssen, bevor Sie die Komponente entfernen oder installieren können.
 - Der rote Streifen auf den Laufwerken neben dem Entriegelungshebel bedeutet, dass das Laufwerk bei laufendem Betrieb (Hot-Swap) ausgetauscht werden kann, wenn der Server und das Betriebssystem die Hot-Swap-Funktion unterstützen. Das bedeutet, dass Sie das Laufwerk entfernen oder installieren können, während der Server in Betrieb ist.
- Anmerkung:** Lesen Sie die systemspezifischen Anweisungen zum Entfernen und Installieren eines Hot-Swap-Laufwerks durch, um Informationen zu weiteren Maßnahmen zu erhalten, die Sie möglicherweise ergreifen müssen, bevor Sie das Laufwerk entfernen oder installieren können.
- Stellen Sie sicher, dass nach Beendigung der Arbeiten am Server alle Sicherheitsabdeckungen und Verkleidungen installiert, die Erdungskabel angeschlossen und alle Warnhinweise und Schilder angebracht sind.

Sicherheitsprüfungscheckliste

Verwenden Sie die Informationen in diesem Abschnitt, um mögliche Gefahrenquellen am Server zu identifizieren. Beim Design und der Herstellung jedes Computers wurden erforderliche Sicherheitselemente installiert, um Benutzer und Kundendiensttechniker vor Verletzungen zu schützen.

Anmerkung: Das Gerät ist nicht für die Benutzung im unmittelbaren Gesichtsfeld am Bildschirmarbeitsplatz vorgesehen. Um zu störende Reflexionen an Bildschirmarbeitsplätzen zu vermeiden, darf diese Einheit nicht im direkten Sichtfeld platziert werden.

Vorsicht:

Dieses Gerät muss von qualifizierten Kundendiensttechnikern installiert und gewartet werden (gemäß NEC, IEC 62368-1 und IEC 60950-1, den Sicherheitsstandards für elektronische Ausrüstung im Bereich Audio-, Video-, Informations- und Kommunikationstechnologie). Lenovo setzt voraus, dass Sie für die Wartung der Hardware qualifiziert und im Umgang mit Produkten mit gefährlichen Stromstärken geschult sind. Der Zugriff auf das Gerät erfolgt mit einem Werkzeug, mit einer Sperre und einem Schlüssel oder mit anderen Sicherheitsmaßnahmen. Der Zugriff wird von der für den Standort verantwortlichen Stelle kontrolliert.

Wichtig: Die elektrische Erdung des Servers ist für die Sicherheit des Bedieners und die ordnungsgemäße Funktionalität erforderlich. Die ordnungsgemäße Erdung der Netzsteckdose kann von einem zertifizierten Elektriker überprüft werden.

Stellen Sie anhand der folgenden Prüfliste sicher, dass es keine möglichen Gefahrenquellen gibt:

1. Stellen Sie sicher, dass der Netzstrom ausgeschaltet und das Netzkabel abgezogen ist.
2. Prüfen Sie das Netzkabel.
 - Stellen Sie sicher, dass der Erdungsanschluss in gutem Zustand ist. Messen Sie mit einem Messgerät, ob die Schutzleiterverbindung zwischen dem externen Schutzleiterkontakt und der Rahmenerdung 0,1 Ohm oder weniger beträgt.
 - Stellen Sie sicher, dass Sie den richtigen Typ Netzkabel verwenden.

Um die für den Server verfügbaren Netzkabel anzuzeigen:

- a. Rufen Sie die folgende Website auf:
<http://dcsc.lenovo.com/#/>
 - b. Klicken Sie auf **Preconfigured Model (Vorkonfiguriertes Modell)** oder **Configure to order (Für Bestellung konfigurieren)**.
 - c. Geben Sie Maschinentyp und Modell Ihres Servers ein, damit die Konfigurationsseite angezeigt wird.
 - d. Klicken Sie auf **Power (Energie) → Power Cables (Netzkabel)**, um alle Netzkabel anzuzeigen.
 - Stellen Sie sicher, dass die Isolierung nicht verschlissen oder abgenutzt ist.
3. Prüfen Sie das Produkt auf Änderungen hin, die nicht durch Lenovo vorgenommen wurden. Achten Sie bei Änderungen, die nicht von Lenovo vorgenommen wurden, besonders auf die Sicherheit.
 4. Überprüfen Sie den Server auf Gefahrenquellen wie Metallspäne, Verunreinigungen, Wasser oder Feuchtigkeit, Brand- oder Rauchschiäden, Metallteilchen, Staub etc.
 5. Prüfen Sie, ob Kabel abgenutzt, durchgescheuert oder eingequetscht sind.
 6. Prüfen Sie, ob die Abdeckungen des Netzteils (Schrauben oder Niete) vorhanden und unbeschädigt sind.

Richtlinien zur Systemzuverlässigkeit

Lesen Sie die Richtlinien zur Systemzuverlässigkeit, um eine ordnungsgemäße Systemkühlung und Zuverlässigkeit sicherzustellen.

Stellen Sie sicher, dass die folgenden Anforderungen erfüllt sind:

- Um den Server herum muss genügend Platz frei bleiben, damit das Kühlungssystem des Servers ordnungsgemäß funktioniert. Lassen Sie ca. 50 mm (2,0 Zoll) Abstand an der Vorder- und Rückseite des Servers frei. Stellen Sie keine Gegenstände vor die Lüfter.
- Damit eine ordnungsgemäße Kühlung und Luftzirkulation sichergestellt sind, bringen Sie vor dem Einschalten des Servers die Abdeckung wieder an. Ist die Serverabdeckung länger als 30 Minuten entfernt, während der Server in Betrieb ist, können Komponenten des Servers beschädigt werden.

- Befolgen Sie die mit optionalen Komponenten bereitgestellten Anweisungen zur Verkabelung.
- Ein ausgefallener Lüfter muss innerhalb von 48 Stunden ausgetauscht werden.
- Ein entferntes Hot-Swap-Laufwerk muss innerhalb von zwei Minuten nach dessen Entfernen ersetzt werden.
- Jede mit dem Server gelieferte Luftführung muss beim Start des Servers installiert sein (einige Server verfügen möglicherweise über mehr als eine Luftführung). Der Betrieb des Servers ohne Luftführung kann den Prozessor des Servers beschädigen.

Bei eingeschalteter Stromversorgung im Server arbeiten

Möglicherweise müssen Sie den Server bei entfernter Abdeckung eingeschaltet lassen, um die Systeminformationsanzeige zu überprüfen oder Hot-Swap-Komponenten auszutauschen. Lesen Sie vorher diese Richtlinien.

Achtung: Wenn interne Serverkomponenten einer statischen Aufladung ausgesetzt werden, kann es dazu kommen, dass der Server gestoppt wird und ein Datenverlust auftritt. Verwenden Sie zur Vermeidung dieses Problems immer ein Antistatikarmband oder ein anderes Erdungssystem, wenn Sie bei eingeschaltetem Server im Inneren des Servers arbeiten.

- Vermeiden Sie das Tragen von weiten Kleidungsstücken (vor allem im Bereich der Unterarme). Krempeln Sie lange Ärmel vor der Arbeit am Inneren des Servers hoch.
- Vermeiden Sie, dass Ihre Krawatte, Ihr Schal, Ihr Firmenausweis oder Ihr Haar in den Server hängt.
- Entfernen Sie Schmuck, wie z. B. Armbänder, Halsketten, Ringe, Manschettenknöpfe und Armbanduhren.
- Nehmen Sie gegebenenfalls Gegenstände aus den Hemdtaschen, wie z. B. Stifte, die in den Server fallen könnten, während Sie sich über den Server beugen.
- Achten Sie darauf, dass keine Metallobjekte, wie z. B. Büroklammern, Haarklammern oder Schrauben, in den Server fallen.

Umgang mit aufladungsempfindlichen Einheiten

Lesen Sie diese Richtlinien, bevor Sie mit elektrostatisch empfindlichen Einheiten umgehen. So senken Sie das Schadensrisiko durch elektrostatische Entladung.

Achtung: Vermeiden Sie den Kontakt mit statischen Aufladungen. Diese können zu einem Systemstopp und Datenverlust führen. Belassen Sie elektrostatisch empfindliche Komponenten bis zur Installation in ihren antistatischen Schutzhüllen. Handhaben Sie diese Einheiten mit einem Antistatikarmband oder einem anderen Erdungssystem.

- Vermeiden Sie unnötige Bewegungen, um keine statische Aufladung um Sie herum aufzubauen.
- Seien Sie bei kaltem Wetter beim Umgang mit Einheiten besonders vorsichtig. Das Beheizen von Innenräumen senkt die Luftfeuchtigkeit und erhöht die statische Elektrizität.
- Nutzen Sie immer ein Antistatikarmband oder ein anderes Erdungssystem – vor allem, wenn Sie am eingeschalteten Server arbeiten.
- Berühren Sie mindestens zwei Sekunden lang mit der in der antistatischen Schutzhülle enthaltenen Einheit eine nicht lackierte Metalloberfläche an der Außenseite des Servers. Dadurch wird statische Aufladung von der Schutzhülle und von Ihnen abgeleitet.
- Nehmen Sie die Einheit aus der Schutzhülle und installieren Sie sie direkt im Server, ohne sie vorher abzusetzen. Wenn Sie die Einheit ablegen müssen, legen Sie sie in die antistatische Schutzhülle zurück. Legen Sie die Einheit niemals auf die Serverabdeckung oder auf eine Metalloberfläche.
- Fassen Sie die Einheit vorsichtig an den Kanten oder am Rahmen an.
- Berühren Sie keine Lötverbindungen, Kontaktstifte oder offen liegende Schaltlogik.

- Halten Sie die Einheit von anderen Einheiten fern. So vermeiden Sie mögliche Beschädigungen.

Installationsregeln und -reihenfolge für Speichermodule

Speichermodule müssen in einer bestimmten Reihenfolge auf Grundlage der Hauptspeicherkonfiguration, die Sie implementieren, und der Anzahl an Speichermodulen, die im Server eingebaut sind, installiert werden.

Unterstützte Speichertypen

Informationen zu den Speichermodultypen, die von diesem Server unterstützt werden, finden Sie im Abschnitt „Speicher“ in „Technische Daten“ auf Seite 320.

Informationen zum Optimieren der Speicherleistung und Speicherkonfiguration finden Sie auf der Lenovo Press-Website:

<https://lenovopress.lenovo.com/servers/options/memory>

Darüber hinaus können Sie einen Speicherkonfigurator nutzen, der auf der folgenden Website verfügbar ist:

https://dcsc.lenovo.com/#/memory_configuration

Spezielle Informationen zur erforderlichen Installationsreihenfolge von Speichermodulen in Ihrem Server auf Grundlage der Systemkonfiguration und des Speichermodus, den Sie implementieren, werden unten angezeigt.

Layout für Speichermodule und Prozessor

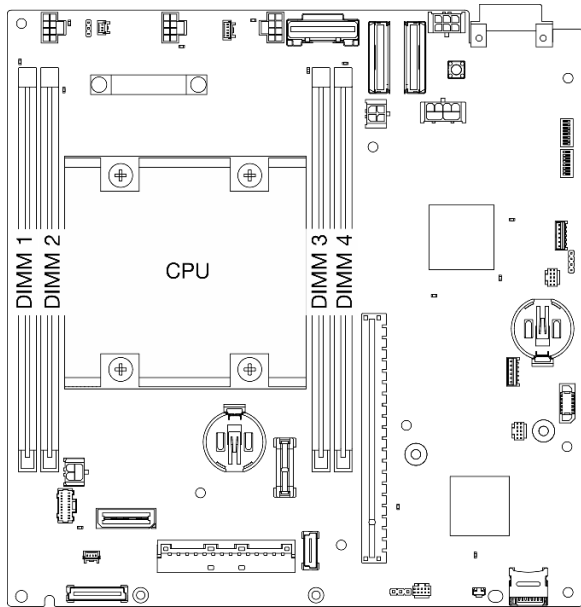


Abbildung 1. Layout für Speichermodule und Prozessor

Die folgende Speicherkanalkonfigurationstabelle zeigt die Beziehung zwischen Prozessor, Speichercontrollern, Speicherkanälen und Steckplatznummern von Speichermodulen.

Tabelle 1. Informationen zu Kanal und Steckplatz von DIMMs um einen Prozessor

Rückseite					
Controller	iMC0		Prozessor	iMC1	
Kanal	Kanal 0	Kanal 1		Kanal 1	Kanal 0
DIMM-Steckplatznummer	1	2		3	4
Vorderseite					

Installationsrichtlinien für das Speichermodul

- Dieser Server unterstützt „[Unabhängiger Modus](#)“ auf Seite 8.
- Dieser Server unterstützt die folgenden Speichermodultypen:
 - TruDDR4 (Double Data Rate 4) mit ECC (Fehlerkorrekturcode) 3.200 MHz Register-DIMM (RDIMM)
- Wenn Sie ein DIMM austauschen, stellt der Server eine automatische DIMM-Aktivierungsfunktion bereit, sodass Sie das neue DIMM nicht manuell über das Setup Utility aktivieren müssen.

Achtung:

- Verwenden Sie **keine** x4- und x8-DIMMs.
- Installieren Sie DIMMs mit derselben Geschwindigkeit, um eine optimale Leistung zu erreichen. Andernfalls ermittelt das BIOS die geringste Geschwindigkeit unter allen Kanälen und nutzt diese für alle Kanäle.

Installationsreihenfolge für DRAM-DIMMs

Dieser Abschnitt enthält Informationen zur ordnungsgemäßen Installation von DRAM-DIMMs.

Installationsreihenfolge für unabhängigen Speichermodus

Im unabhängigen Speichermodus können Speicherkanäle in beliebiger Reihenfolge mit DIMMs belegt werden und Sie können alle Kanäle für den Prozessor in beliebiger Reihenfolge ohne bestimmte Voraussetzungen belegen. Der unabhängige Speichermodus bietet die höchste Speicherleistung, es gibt jedoch keinen Failover-Schutz.

Unabhängiger Modus

Der unabhängige Modus bietet Speicherfunktionen mit hoher Leistung. Sie können alle Kanäle belegen, ohne dass bestimmte Voraussetzungen erfüllt werden müssen.

Richtlinien zum unabhängigen Speichermodus:

- Einzelne Speicherkanäle können mit unterschiedlichen DIMM-Taktungen betrieben werden, alle Kanäle müssen jedoch mit derselben Schnittstellentaktung betrieben werden.
- Belegen Sie zuerst den Speicherkanal 0.

Tabelle 2. Speicherbestückung im unabhängigen Modus

Anzahl der Speichermodule	Speichermodul-Steckplatznummer			
	1	2	3	4
1	√			
2	√			√
4*	√	√	√	√

*Für DIMM-Konfigurationen, die Software Guard Extensions (SGX) unterstützen, finden Sie Informationen zum Aktivieren dieser Funktion im Abschnitt „Software Guard Extensions (SGX) aktivieren“ im *Benutzerhandbuch* oder *Systemkonfigurationshandbuch*.

Installationsregeln und -reihenfolge des M.2-Speicherlaufwerks

Dieser Abschnitt enthält Informationen zu Installationsregeln und -reihenfolge des M.2-Speicherlaufwerks.

Die folgenden Erweiterungssteckplätze (Steckplatz 3–12)/M.2-Positionen (M.2-Position 2–11) unterstützen M.2-Speicherlaufwerke:

- Steckplatz 3–6/M.2-Position 2–5 auf verkabeltem M.2-Adapter (Linker Flügel der Adapterkartenbaugruppe)
- Steckplatz 7–10/M.2-Position 6–9 auf M.2-Adapter (Rechter Flügel der Adapterkartenbaugruppe)
- Steckplatz 11, 12/M.2-Position 10, 11 am unteren verkabelten M.2-Adapter (untere Ebene des Knotens)

Die verfügbaren Steckplätze/M.2-Positionen variieren je nach Konfiguration.

Befolgen Sie bei der Installation von M.2-Speicherlaufwerken die folgenden Regeln:

Allgemeine Regel

- Die Installationsreihenfolge beim Kombinieren von Laufwerken unterschiedlicher Kapazität: Laufwerke kleinerer Kapazität → Laufwerke größerer Kapazität.

- Die Steckplätze/M.2-Positionen sind nummeriert, um die Reihenfolge der Installation anzugeben. Beginnen Sie bei der Installation von M.2-Speicherlaufwerken mit dem Steckplatz/der M.2-Position mit der niedrigsten Nummer, der bzw. die M.2-Speicherlaufwerke unterstützt.

Installationsregeln und -reihenfolge: Non-RAID-Konfiguration

Bei einer Non-RAID-Konfiguration ist das Kombinieren von M.2-Speicherlaufwerken mit unterschiedlichen Formfaktoren zulässig.

In der folgenden Tabelle finden Sie die Installationsreihenfolge der Non-RAID-Konfiguration.

Anzahl der M.2-Speicherlaufwerke	Ein, drei, fünf oder sieben 80-mm-M.2-Laufwerke (2280)	Null, zwei, vier, sechs oder acht 80-mm-M.2-Laufwerke (2280)
Ein, drei, fünf oder sieben 110-mm-M.2-Laufwerke (22110)	110-mm-Laufwerke → einen Steckplatz frei lassen → 80-mm-Laufwerke	80-mm-Laufwerke → 110-mm-Laufwerke
Null, zwei, vier, sechs oder acht 110-mm-M.2-Laufwerke (22110)	110-mm-Laufwerke → 80-mm-Laufwerke	110-mm-Laufwerke → 80-mm-Laufwerke

Installationsregeln und -reihenfolge: RAID-Konfiguration

Bei einer RAID-Konfiguration ist das Kombinieren von M.2-Speicherlaufwerken mit unterschiedlichen Formfaktoren **nicht zulässig**.

Server ein- und ausschalten

Mithilfe der Informationen in diesem Abschnitt können Sie den Server ein- und ausschalten.

Server einschalten

Nach einem kurzen Selbsttest (Betriebsstatusanzeige blinkt schnell) bei der Verbindung mit einer Stromquelle geht der Server in den Standby-Modus (Betriebsstatusanzeige blinkt einmal pro Sekunde).

Informationen zu den Positionen von Netzschalter und Betriebsanzeige finden Sie unter:

- „Serverkomponenten“ im *Benutzerhandbuch* oder im *Systemkonfigurationshandbuch*
- „Fehlerbehebung nach Systemanzeigen“ auf Seite 333

.

Der Server kann auch auf eine der folgenden Arten eingeschaltet werden (Betriebsanzeige ein):

- Sie können den Netzschalter drücken.
- Der Server kann nach einer Stromunterbrechung automatisch erneut starten.
- Der Server kann über Lenovo XClarity Controller auf Remoteanforderungen zum Einschalten reagieren.

Wichtig: Welche Version von Lenovo XClarity Controller (XCC) unterstützt wird, variiert je nach Produkt. Alle Versionen von Lenovo XClarity Controller werden in diesem Dokument als Lenovo XClarity Controller und XCC bezeichnet, sofern nicht anders angegeben. Die unterstützte XCC-Version für Ihren Server finden Sie unter <https://pubs.lenovo.com/lxcc-overview/>.

Informationen zum Ausschalten des Servers finden Sie unter „[Server ausschalten](#)“ auf Seite 10.

Server ausschalten

Wenn der Server mit einer Stromquelle verbunden ist, verbleibt er in einem Standby-Modus. So kann Lenovo XClarity Controller auf Remote-Startanforderungen reagieren. Um den Server vollständig von der Stromversorgung zu trennen (Anzeige für den Stromversorgungsstatus aus), müssen Sie alle Netzkabel abziehen.

Informationen zu den Positionen von Netzschalter und Betriebsanzeige finden Sie unter:

- „Serverkomponenten“ im *Benutzerhandbuch* oder im *Systemkonfigurationshandbuch*
- [„Fehlerbehebung nach Systemanzeigen“ auf Seite 333](#)

Um den Server in den Standby-Modus zu versetzen (Anzeige für den Stromversorgungsstatus blinkt einmal pro Sekunde):

Anmerkung: Lenovo XClarity Controller kann den Server als automatische Reaktion auf einen kritischen Systemausfall in den Standby-Modus versetzen.

- Starten Sie das ordnungsgemäße Herunterfahren des Betriebssystems (wenn dies vom Betriebssystem unterstützt wird).
- Drücken Sie die Netztaaste, um einen ordnungsgemäßen Herunterfahrvorgang zu starten (sofern dieser vom Betriebssystem unterstützt wird).

Im Standby-Modus kann der Server über Lenovo XClarity Controller auf Fernanforderungen zum Einschalten reagieren. Informationen zum Einschalten des Servers finden Sie unter [„Server einschalten“ auf Seite 9](#).

Konfigurationshandbuch

Führen Sie die Anweisungen in diesem Abschnitt aus, um unterstützte Konfigurationen zur Montage zu entfernen oder zu installieren.

Der ThinkEdge SE360 V2 Knoten unterstützt die folgenden Betriebs- bzw. Montageoptionen:

- **Tischbetrieb:** Der Knoten ist horizontal ausgerichtet und an der Unterseite sind GummifüÙe befestigt. Informationen zu den Positionen und dem Austausch der GummifüÙe finden Sie unter [„GummifüÙe austauschen“ auf Seite 236](#).
- **Rackmontage:** Bis zu zwei Knoten können in einem Gehäuse montiert werden und das Gehäuse kann im Rack installiert werden. Weitere Informationen finden Sie unter [„Konfiguration mit Rackmontage“ auf Seite 11](#).
- **Wand-/Deckenhalterung:** Mit der Knotenhülse kann der Knoten an der Wand oder der Decke montiert werden. Weitere Informationen finden Sie unter [„Konfiguration für Wand-/Deckenhalterung“ auf Seite 25](#).
- **DIN-Schienenmontage:** Der Knoten kann in einer Knotenhülse und DIN-Schienenklammern auf einer DIN-Schiene montiert werden. Weitere Informationen finden Sie unter [„DIN-Schienenkonfiguration“ auf Seite 41](#).

Wichtig: Die Montageoptionen von SE360 V2 unterstützen unterschiedliche Systemkonfigurationen. Informationen zum ordnungsgemäÙen Betrieb finden Sie in der folgenden Tabelle mit den unterstützten Konfigurationen:

Tabelle 3. Unterstützte Konfigurationen von SE360 V2-Montageoptionen

	Tischbetrieb	Rackmontage	Wand-/ Deckenhalterung	DIN-Schiene
• Drahtloses Modul	√		√	√
Elektrische Eingangswerte				
• Externes Netzteil mit 300 W*	√			
• DC-Stromquelleneingang	√	√	√	√
• AC-Stromquelleneingang	√	√	√	√
Systemlüfter				
• Luftzirkulation von vorne nach hinten	√	√		
• Luftzirkulation von hinten nach vorne	√		√	√
Optionale Komponenten für die Staubfiltermessung** Die folgenden Komponenten werden nur unterstützt, wenn Lüfter mit Luftzirkulation von hinten nach vorne installiert sind:				
• Luftmassensensorplatine	√		√	√
• Hinterer Staubfilter	√		√	√

*Wenn ein oder zwei externe 300-W-Netzteile installiert sind, halten Sie die Umgebungstemperatur unter 40 ° C und beachten Sie, dass die folgende Konfiguration erforderlich ist:

- 8-Kern-Prozessor
- 4 Speichermodule
- Bis zu einer ThinkSystem NVIDIA A2 16GB PCIe Gen4 Passive GPU
- Bis zu zwei 7-mm-SATA-Laufwerke
- Bis zu 2 M.2 NVMe-Boot-Laufwerke auf der 1GbE E/A-Modulplatine installiert
- Tischbetrieb wird unterstützt

**Bei installierter Luftstromsensorplatine unterstützt SE360 V2 BMC Staubfilter-Messfunktion die Überprüfung des Status des hinteren Staubfilters. Weitere Informationen finden Sie unter „Staubfilter-Messung festlegen“ im *Benutzerhandbuch* oder *Systemkonfigurationshandbuch*.

Konfiguration mit Rackmontage

Führen Sie die Anweisungen in diesem Abschnitt aus, um die Konfiguration mit Rackmontage zu entfernen oder zu installieren.

Knoten aus dem Rack entfernen

Führen Sie die Anweisungen in diesem Abschnitt aus, um einen Knoten aus dem Rack zu entfernen.

Zu dieser Aufgabe

R006



Vorsicht:

Keine Gegenstände auf die in einem Rack installierte Einheit legen, es sei denn, die im Rack installierte Einheit ist als Ablage vorgesehen.

Achtung:

- Lesen Sie „Installationsrichtlinien“ auf Seite 1 und „Sicherheitsprüfungscheckliste“ auf Seite 2, um sicherzustellen, dass Sie sicher arbeiten.

Anmerkung: Wenn keine vordere Transporthalterung installiert ist, beginnen Sie mit „Knoten aus dem Gehäuse entfernen“ auf Seite 13.

Vordere Transporthalterung entfernen

Vorgehensweise

Schritt 1. Lösen Sie die unverlierbaren Schrauben der Transporthalterung.

- a. Lösen Sie die drei unverlierbaren Schrauben an der Vorderseite.
- b. Lösen Sie die vier unverlierbaren Schrauben auf beiden Seiten.
- c. Lösen Sie die unverlierbare Schraube oben.

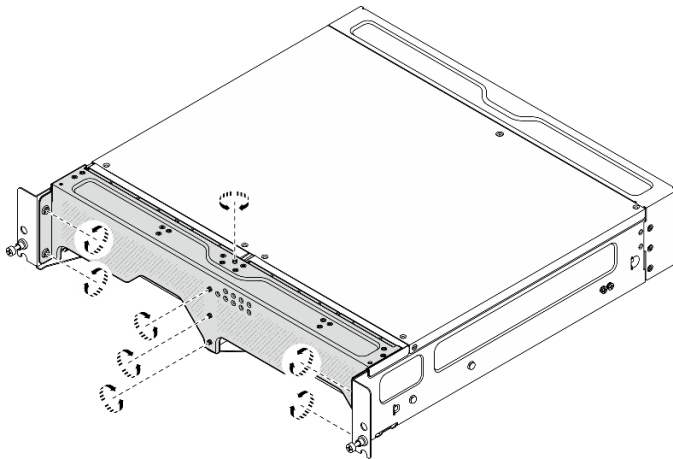


Abbildung 2. Lösen der Schrauben

Schritt 2. Ziehen Sie an der Transporthalterung, um sie aus dem Gehäuse zu entfernen.

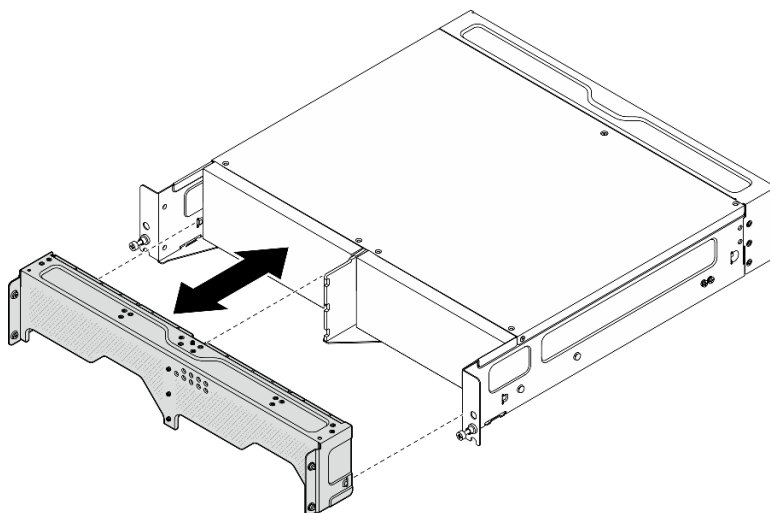


Abbildung 3. Transporthalterung entfernen

Knoten aus dem Gehäuse entfernen

S002



Vorsicht:

Mit dem Netzschalter an der Einheit und am Netzteil wird die Stromversorgung für die Einheit nicht unterbrochen. Die Einheit kann auch mit mehreren Netzkabeln ausgestattet sein. Um die Stromversorgung für die Einheit vollständig zu unterbrechen, müssen alle zum Gerät führenden Netzkabel vom Netz getrennt werden.

Achtung: Schalten Sie den Server und die Peripheriegeräte aus und ziehen Sie alle Netzkabel und alle externen Kabel ab. Siehe „[Server ausschalten](#)“ auf Seite 10.

Vorgehensweise

Schritt 1. Entfernen Sie den Knoten aus dem Gehäuse.

Anmerkung: Bevor Sie den Knoten aus dem Gehäuse entfernen, müssen Sie die Erdungskabel von den Erdungsbolzen trennen.

- a. ① Ziehen Sie die Kolben an der Gehäusehalterung nach oben und halten Sie sie, um den Knoten vom Gehäuse zu lösen.
- b. ② Schieben Sie den Knoten aus dem Gehäuse heraus.

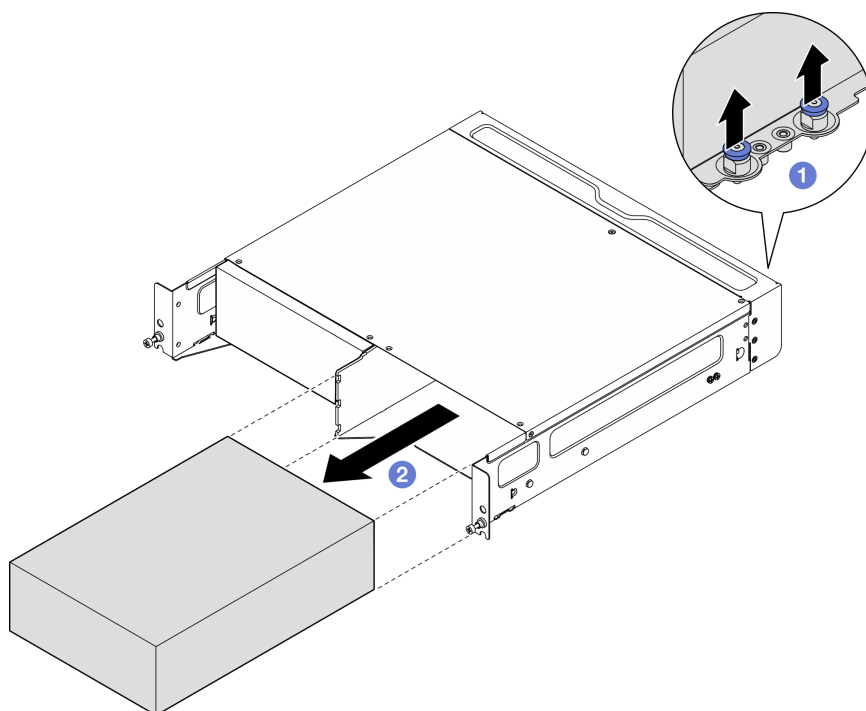


Abbildung 4. Entfernen des Knotens

Anmerkung: In einer Knotenposition sollte ein Knoten oder eine Knotenabdeckblende installiert werden. Wenn Sie eine Knotenabdeckblende installieren möchten, setzen Sie die Abdeckblende in die Knotenposition und befestigen Sie sie dann mit zwei Schrauben.

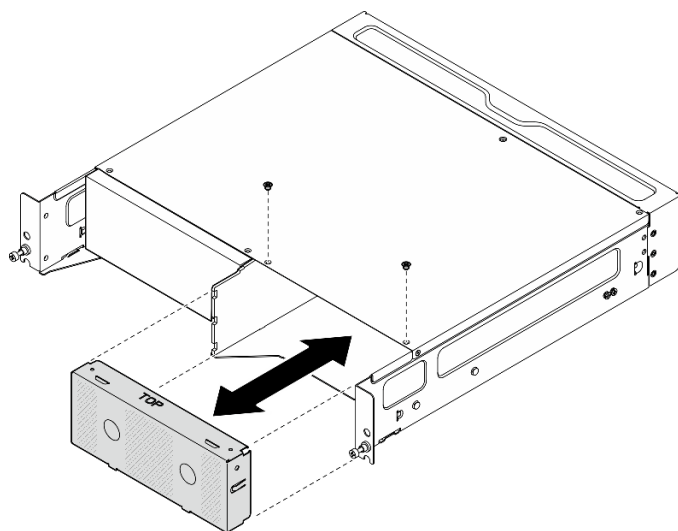


Abbildung 5. Installieren der Knotenabdeckblende

Schritt 2. (Optional) Wenn der Knoten nicht erneut im Gehäuse installiert werden soll, entfernen Sie die Gehäusehalterung vom Knoten.

- a. Lösen Sie die vier Schrauben, mit denen die Gehäusehalterung befestigt ist.
- b. Entfernen Sie die Gehäusehalterung.

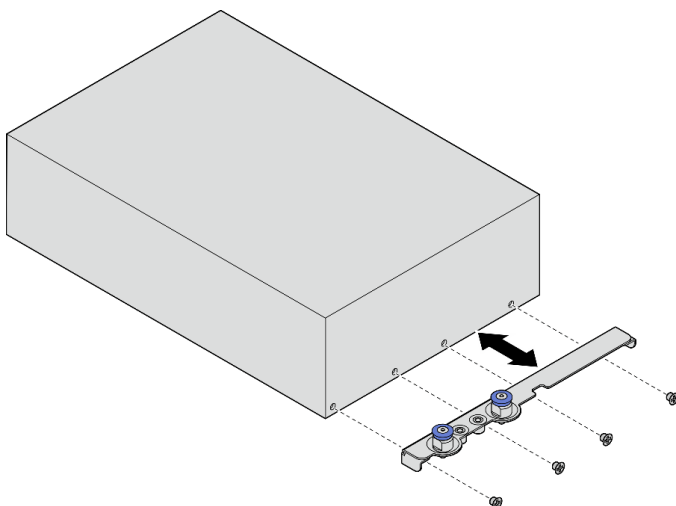


Abbildung 6. Entfernen der Gehäusehalterung

Schritt 3. (Optional) Wenn der Knoten nicht erneut im Gehäuse installiert werden soll, gehen Sie wie folgt vor:

- Ändern Sie den Maschinentyp für einen ordnungsgemäßen Betrieb. Informationen dazu finden Sie im Abschnitt „[Maschinentyp für den Betrieb im Gehäuse ändern \(nur qualifizierte Techniker\)](#)“ auf Seite 249.
- Wenn die Luftzirkulation der Systemlüfter **von hinten nach vorne** abläuft, wird für einen optimalen Serverbetrieb empfohlen, den hinteren Staubfilter zu installieren. Siehe „[Hinteren Staubfilter installieren](#)“ auf Seite 56.

Gehäuse aus dem Rack entfernen

Vorgehensweise

Schritt 1. Lösen Sie die zwei Rändelschrauben an der Vorderseite des Gehäuses, um es vom Rack zu trennen.

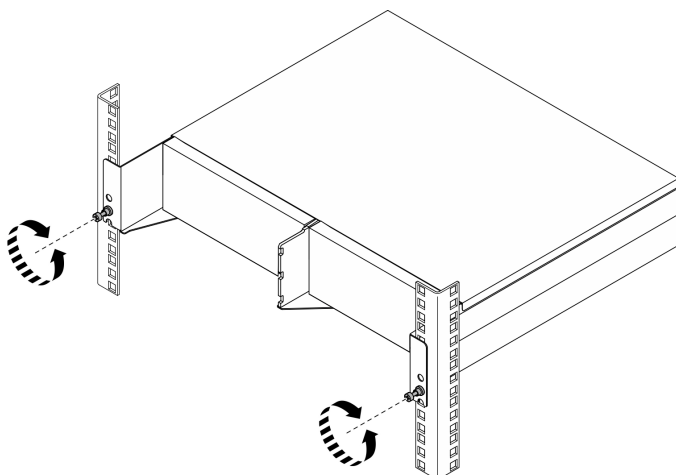


Abbildung 7. Lösen des Gehäuses aus dem Rack

Schritt 2. Entfernen Sie das Gehäuse aus dem Rack.

- 1 Ziehen Sie das Gehäuse vorsichtig bis zum Anschlag heraus.

- b. ② Drücken oder heben Sie je nach Schienensatz die Entriegelungshebel an.
- c. ③ Ziehen Sie das Gehäuse vorsichtig vom Rack weg.

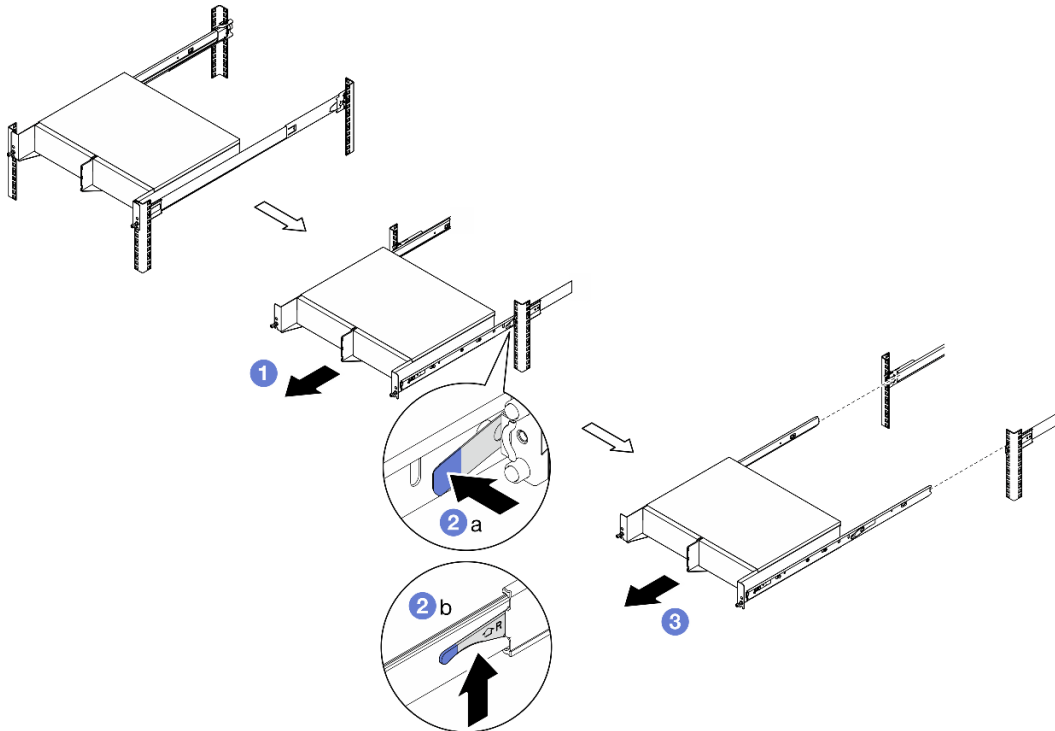


Abbildung 8. Entfernen des Gehäuses aus dem Rack

Schritt 3. Entfernen Sie die inneren Schienen vom Gehäuse.

- a. Lösen Sie die zwei Schrauben, mit denen die innere Schiene befestigt ist.
- b. Öffnen Sie die vordere Verriegelung an der inneren Schiene.
- c. Schieben Sie die innere Schiene leicht nach rechts und lösen Sie sie von den Befestigungstiften am Gehäuse.
- d. Wiederholen Sie den Vorgang, um die andere innere Schiene zu entfernen.

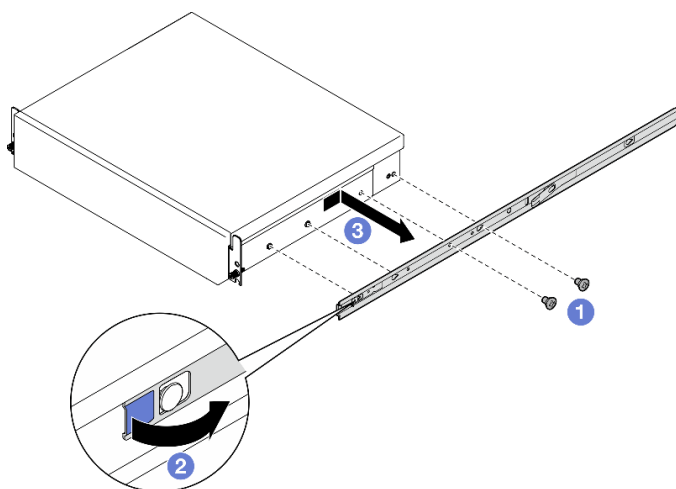


Abbildung 9. Inneren Schiene entfernen

Schritt 4. Entfernen Sie den Schienensatz aus dem Rack, falls erforderlich. Lesen Sie die *Schienen-Installationsanleitung*, die mit dem Schienensatz geliefert wird, oder laden Sie die *Schienen-Installationsanleitung* von „[Dokumenten-Download](#)“ auf Seite 373 herunter.

Schritt 5. Falls erforderlich, entfernen Sie die hintere Transporthalterung.

- a. Lösen Sie die fünfzehn Schrauben, mit denen die hintere Transporthalterung befestigt ist.

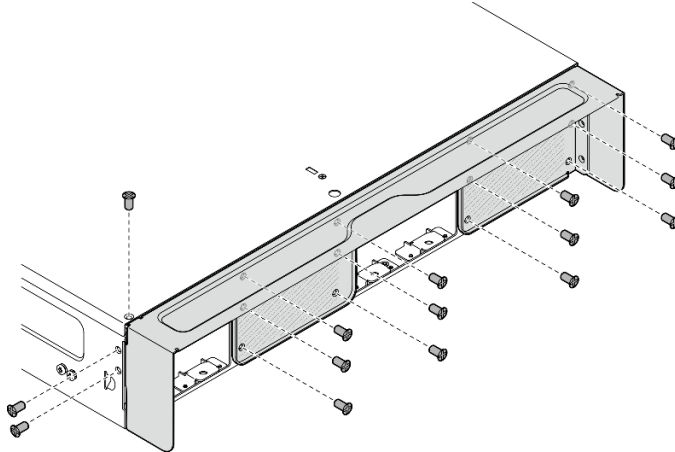


Abbildung 10. Lösen der Schrauben

- b. Ziehen Sie an der Transporthalterung, um sie aus dem Gehäuse zu entfernen.

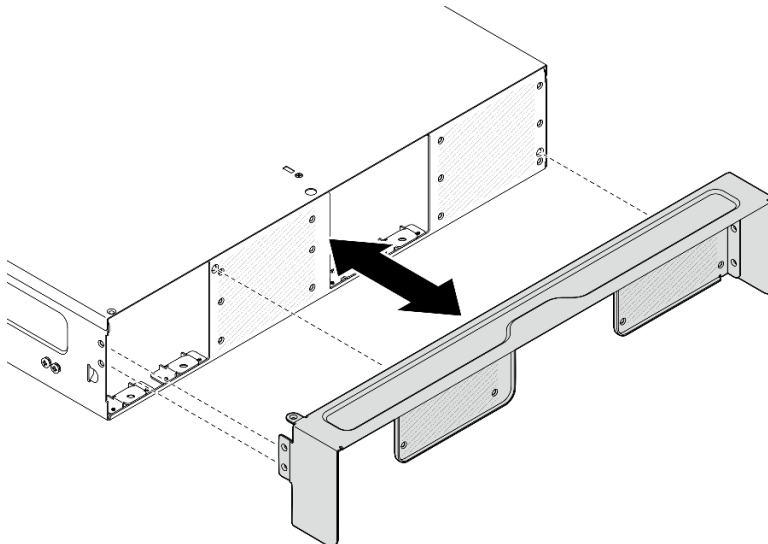


Abbildung 11. Transporthalterung entfernen

Knoten im Rack installieren

Mithilfe der Informationen in diesem Abschnitt können Sie einen Knoten im Rack befestigen.

Zu dieser Aufgabe

S002



Vorsicht:

Mit dem Netzschalter an der Einheit und am Netzteil wird die Stromversorgung für die Einheit nicht unterbrochen. Die Einheit kann auch mit mehreren Netzkabeln ausgestattet sein. Um die Stromversorgung für die Einheit vollständig zu unterbrechen, müssen alle zum Gerät führenden Netzkabel vom Netz getrennt werden.

R006



Vorsicht:

Keine Gegenstände auf die in einem Rack installierte Einheit legen, es sei denn, die im Rack installierte Einheit ist als Ablage vorgesehen.

Achtung:

- Lesen Sie „[Installationsrichtlinien](#)“ auf Seite 1 und „[Sicherheitsprüfungscheckliste](#)“ auf Seite 2, um sicherzustellen, dass Sie sicher arbeiten.
- Schalten Sie den Server und die Peripheriegeräte aus und ziehen Sie alle Netzkabel und alle externen Kabel ab. Siehe „[Server ausschalten](#)“ auf Seite 10.

Anmerkung: Wenn Sie einen Knoten in einem Gehäuse installieren möchten, das sich bereits im Rack befindet, beginnen Sie mit „[Knoten am Gehäuse installieren](#)“ auf Seite 22.

Gehäuse im Rack installieren

Vorgehensweise

Schritt 1. Falls zutreffend, installieren Sie die hintere Transporthalterung.

- a. Richten Sie die Führungsstifte der Transporthalterung an den Bohrungen im Gehäuse aus. Schieben Sie die Transporthalterung dann zum Gehäuse, bis sie fest sitzt.

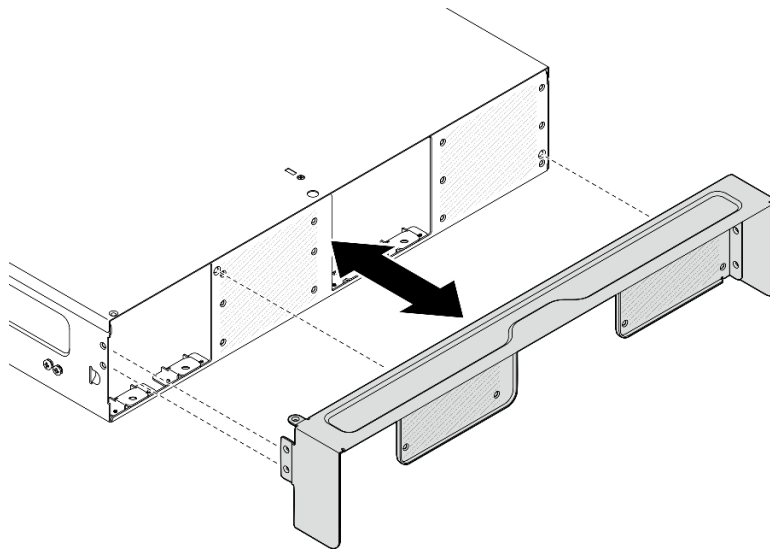


Abbildung 12. Transporthalterung installieren

- b. Ziehen Sie die fünfzehn Schrauben an, um die Transporthalterung zu befestigen.

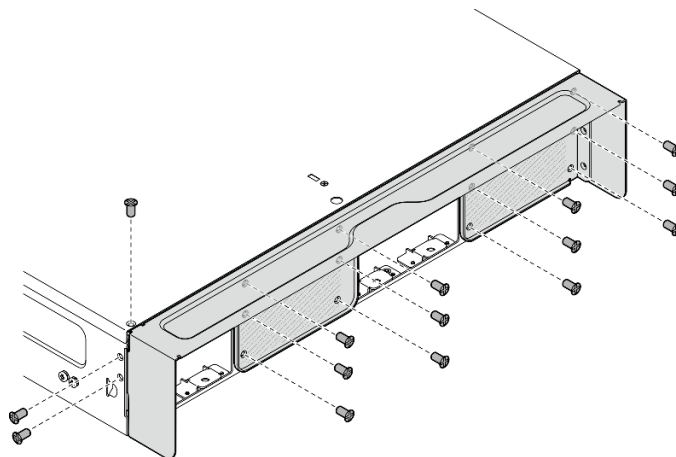


Abbildung 13. Anziehen der Schrauben

Schritt 2. Achten Sie darauf, dass der Schienensatz ordnungsgemäß im Rack installiert ist. Lesen Sie die *Schienen-Installationsanleitung*, die mit dem Schienensatz geliefert wird, oder laden Sie die *Schienen-Installationsanleitung* von „[Dokumenten-Download](#)“ auf Seite 373 herunter.

Schritt 3. Entfernen Sie je nach Schienensatz die überflüssigen Schrauben vom Gehäuse.

- a. Wenn Sie das Gehäuse am ThinkEdge 600mm Ball Bearing Rail Kit installieren möchten, entfernen Sie auf beiden Seiten die mittlere der drei Schrauben. Insgesamt müssen zwei Schrauben entfernt werden.

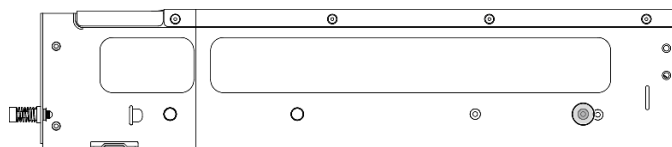


Abbildung 14. Schraube am Gehäuse, die entfernt werden muss

- b. Wenn Sie das Gehäuse am Schienensatz mit Ausnahme von ThinkEdge 600mm Ball Bearing Rail Kit installieren möchten, entfernen Sie auf beiden Seiten die Schraube, die sich am nächsten an der Rückseite des Gehäuses befindet. Insgesamt müssen zwei Schrauben entfernt werden.

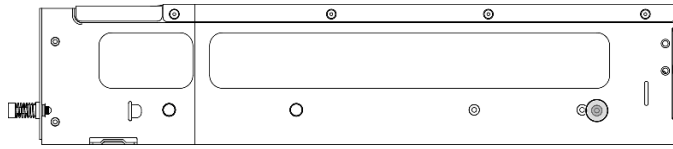


Abbildung 15. Schraube am Gehäuse, die entfernt werden muss

Schritt 4. Installieren Sie die inneren Schienen am Gehäuse.

Achtung: Die Vorderseite der inneren Schienen ist mit „L“ bzw. „R“ gekennzeichnet, um auf die linke und die rechte Schiene hinzuweisen. Stellen Sie sicher, dass die richtigen Schienen entsprechend im Rack installiert werden.

- Entfernen Sie die zwei Schrauben von der Seite des Gehäuses und bewahren Sie sie zur späteren Verwendung auf.
- Richten Sie die Montagebohrungen der inneren Schiene an den entsprechenden Montagestiften an der Seite des Gehäuses aus.
- Schieben Sie die innere Schiene in die dargestellte Richtung, bis die Befestigungsstifte am Gehäuse eingerastet sind.
- Ziehen Sie die zwei Schrauben fest, um die innere Schiene am Gehäuse zu befestigen.
- Wiederholen Sie den Vorgang, um die andere innere Schiene zu installieren.

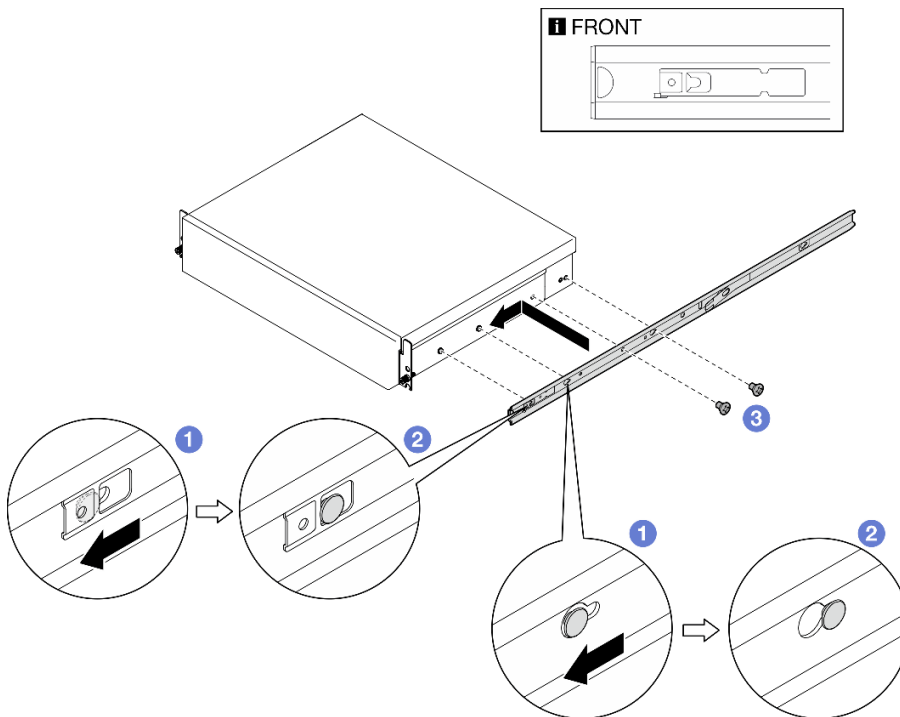


Abbildung 16. Inneren Schiene installieren

Schritt 5. Installieren Sie das Gehäuse im Rack.

- a. ① Heben Sie das Gehäuse vorsichtig an und richten Sie es an den Schienen im Rack aus. Positionieren Sie das Gehäuse anschließend wie dargestellt und schieben Sie es in das Rack.
- b. ② Drücken oder heben Sie je nach Schienensatz die Entriegelungshebel an.
- c. ③ Schieben Sie das Gehäuse vollständig in das Rack, bis es mit einem Klicken einrastet.

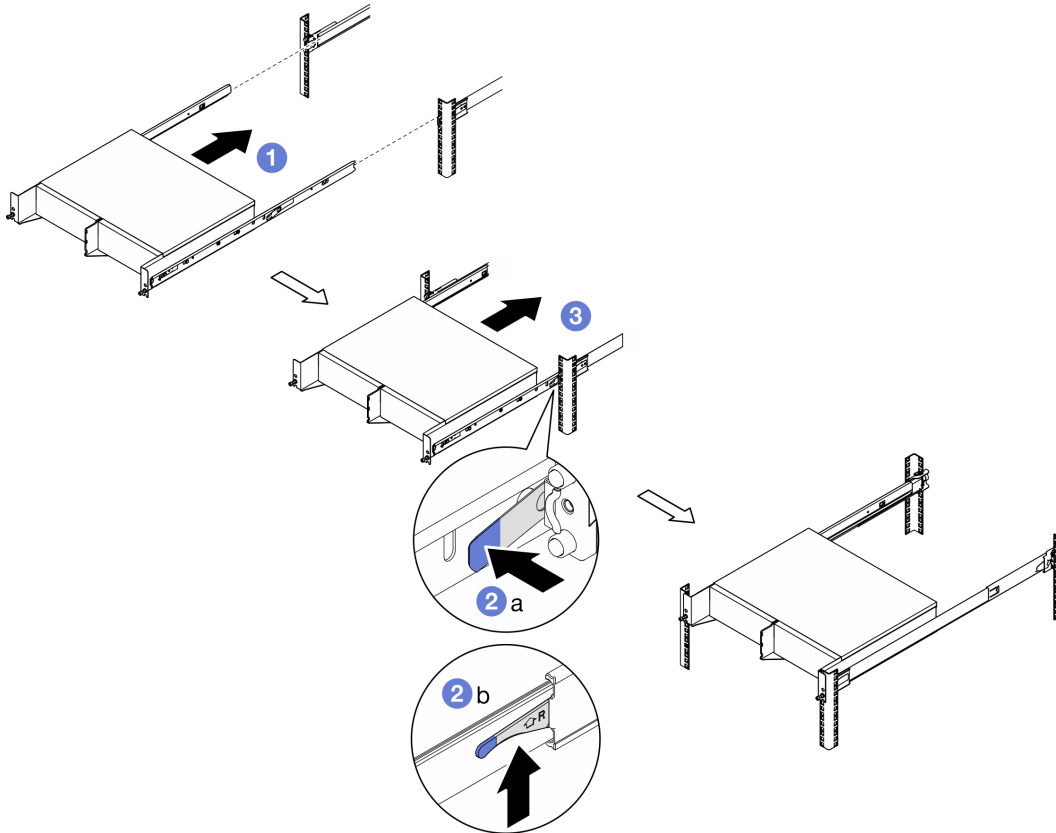


Abbildung 17. Installieren des Gehäuses im Rack

- Schritt 6. Ziehen Sie die zwei Rändelschrauben an der Vorderseite des Gehäuses an, um es am Rack zu befestigen.

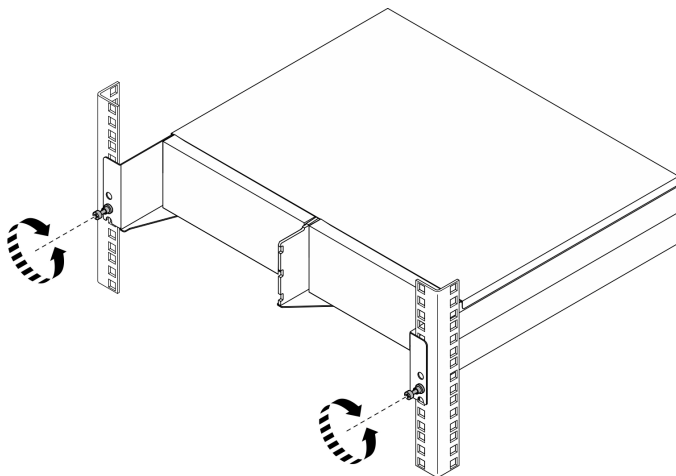


Abbildung 18. Befestigen des Gehäuses am Rack

Knoten am Gehäuse installieren

Vorgehensweise

Schritt 1. Stellen Sie für eine ordnungsgemäße Kühlung und Luftzirkulation sicher, dass kein hinterer Staubfilter installiert ist und bei allen installierten Lüftermodulen die Luftzirkulation von vorne nach hinten abläuft.

- a. Falls zutreffend, entfernen Sie den hinteren Staubfilter. Siehe „[Hinteren Staubfilter entfernen](#)“ auf Seite 55.
- b. Falls zutreffend, installieren Sie Lüftermodule mit Luftzirkulation von vorne nach hinten. Siehe „[Lüftermodul installieren](#)“ auf Seite 107.

Schritt 2. Wenn der Knoten zuvor noch nicht im Gehäuse installiert wurde, ändern Sie zunächst den Maschinentyp und installieren Sie den Knoten erst dann im Gehäuse, um einen ordnungsgemäßen Betrieb zu gewährleisten. (siehe „[Maschinentyp für den Betrieb im Gehäuse ändern \(nur qualifizierte Techniker\)](#)“ auf Seite 249).

Schritt 3. Wenn der Knoten über WLAN-Antennen verfügt, entfernen Sie alle WLAN-Antennen.

- a. Weitere Informationen zum Entfernen aller WLAN-Antennen finden Sie unter „[WLAN-Antennen entfernen](#)“ auf Seite 265.
- b. Drehen Sie bei Bedarf die Schraube zwischen den beiden SMA-Anschlüssen im Uhrzeigersinn, um die Anschlüsse im Gehäuse zu verkürzen.

Anmerkung: Stellen Sie sicher, dass die SMA-Anschlüsse nicht aus dem Gehäuse herausragen. Wenn die SMA-Anschlüsse aus dem Gehäuse herausragen, kann der Knoten nicht erfolgreich installiert werden.

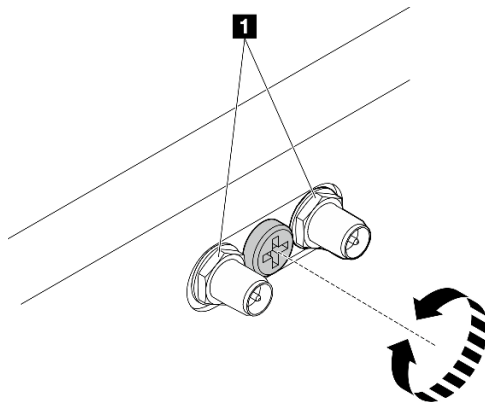


Abbildung 19. Kürzen der SMA-Anschlüsse

1 SMA-Anschlüsse

Schritt 4. Stellen Sie sicher, dass die Gehäusehalterung am Knoten installiert ist.

- a. Richten Sie die Führungsstifte an der Gehäusehalterung an der Rückseite des Knotens aus.
- b. Schieben Sie die Gehäusehalterung zum Knoten. Befestigen Sie die Gehäusehalterung dann mit vier Schrauben.

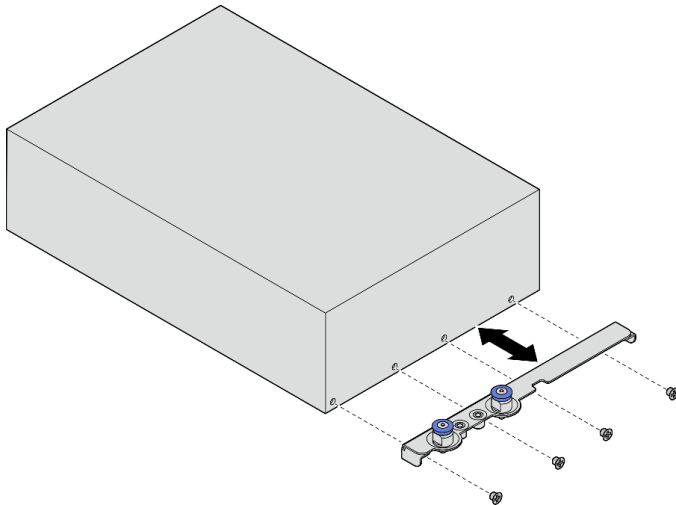


Abbildung 20. Installieren der Gehäusehalterung

- Schritt 5. Falls eine Abdeckblende in der Knotenposition installiert wurde, entfernen Sie sie zuerst.
- Lösen Sie die zwei Schrauben, mit denen die Knotenabdeckblende befestigt ist.
 - Entfernen Sie die Abdeckblende aus der Knotenposition. Bewahren Sie die Knotenabdeckblende an einem sicheren Ort für die zukünftige Verwendung auf.

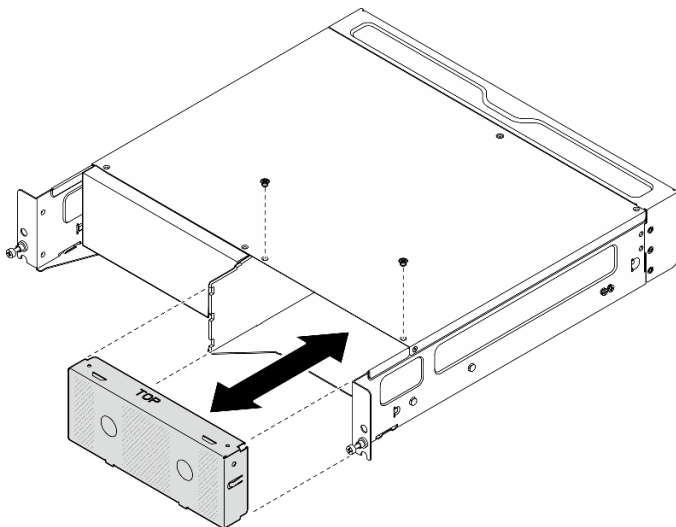


Abbildung 21. Entfernen der Knotenabdeckblende

- Schritt 6. Schieben Sie den Knoten in die Knotenposition, bis er einrastet.

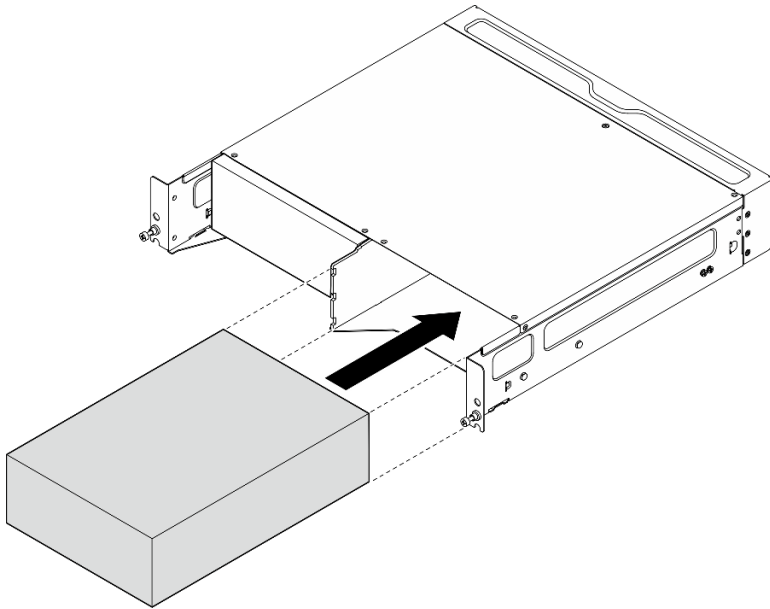


Abbildung 22. Installieren des Knotens

Schritt 7. (Optional) Wenn nur ein Knoten im Gehäuse installiert ist, installieren Sie eine Knotenabdeckblende in der freien Knotenposition.

- a. Setzen Sie die Knotenabdeckblende in die Knotenposition ein.
- b. Befestigen Sie die Knotenabdeckblende mit zwei Schrauben.

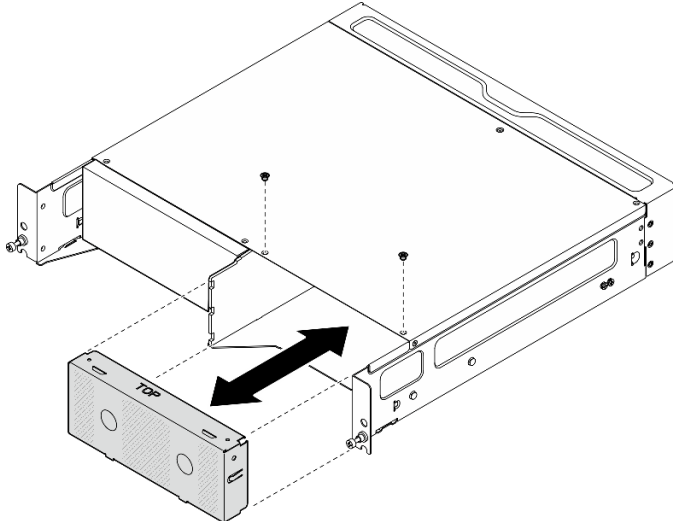


Abbildung 23. Installieren der Knotenabdeckblende

Vordere Transporthalterung installieren

Achtung: Wenn die vordere Transporthalterung installiert ist, ist kein Zugriff auf die vordere Bedienerkonsole möglich. Stellen Sie sicher, dass Sie die folgenden Schritte ausführen, bevor Sie die vordere Transporthalterung installieren:

1. Schließen Sie das Netzkabel und die anderen erforderlichen externen Kabel am Knoten an.
2. Schalten Sie den Server und alle Peripheriegeräte ein. Siehe „[Server einschalten](#)“ auf Seite 9.

Vorgehensweise

Schritt 1. Schieben Sie die Transporthalterung zum Gehäuse, bis sie fest sitzt.

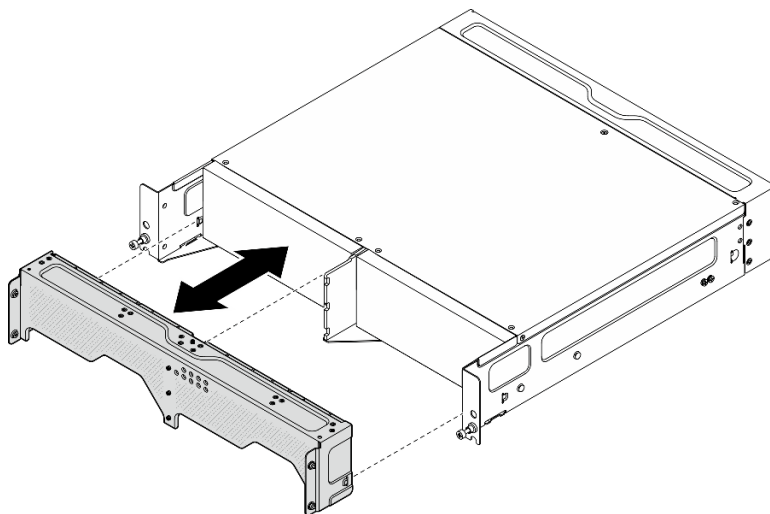


Abbildung 24. Transporthalterung installieren

Schritt 2. Befestigen Sie die unverlierbaren Schrauben der Transporthalterung.

- a. Ziehen Sie die unverlierbare Schraube oben fest.
- b. Ziehen Sie die vier unverlierbaren Schrauben auf beiden Seiten fest.
- c. Ziehen Sie die drei unverlierbaren Schrauben an der Vorderseite fest.

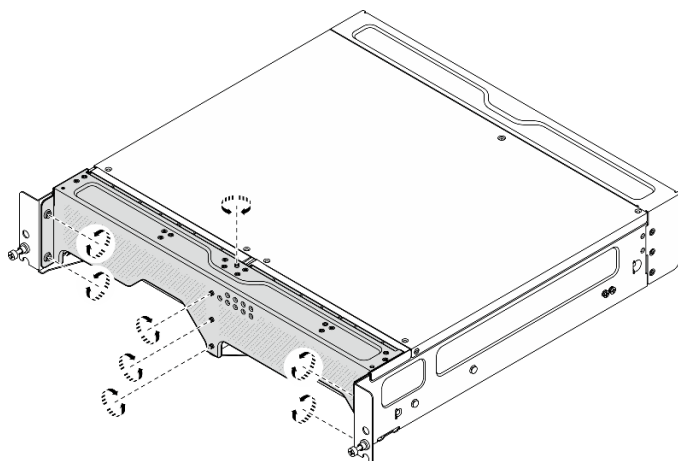


Abbildung 25. Anziehen der Schrauben

Konfiguration für Wand-/Deckenhalterung

Führen Sie die Anweisungen in diesem Abschnitt aus, um die Konfiguration mit Wandmontage/ Deckenmontage zu entfernen oder zu installieren.

Knoten von der Wand oder Decke entfernen

Führen Sie die Anweisungen in diesem Abschnitt aus, um einen Knoten von der Wand oder Decke zu entfernen.

Zu dieser Aufgabe

Achtung:

- Lesen Sie „Installationsrichtlinien“ auf Seite 1 und „Sicherheitsprüfungscheckliste“ auf Seite 2, um sicherzustellen, dass Sie sicher arbeiten.
- Stellen Sie sicher, dass vor dem Knoten ein Abstand von 500 mm zum Installieren/Entfernen von Komponenten vorhanden ist.

Wichtig: Diese Aufgabe muss von qualifizierten Technikern durchgeführt werden.

Anmerkung: Je nach Modell weicht die Abbildung möglicherweise geringfügig von Ihrem Server ab.

Vorgehensweise

Schritt 1. Entfernen Sie ggf. die Sicherheitsfrontblende.

- 1 Entriegeln Sie die Sicherheitsfrontblende mit dem Schlüssel.
- 2 Drücken Sie die Lasche, um die Sicherheitsfrontblende zu lösen.
- 3 Neigen Sie die Sicherheitsfrontblende nach außen und entfernen Sie sie.

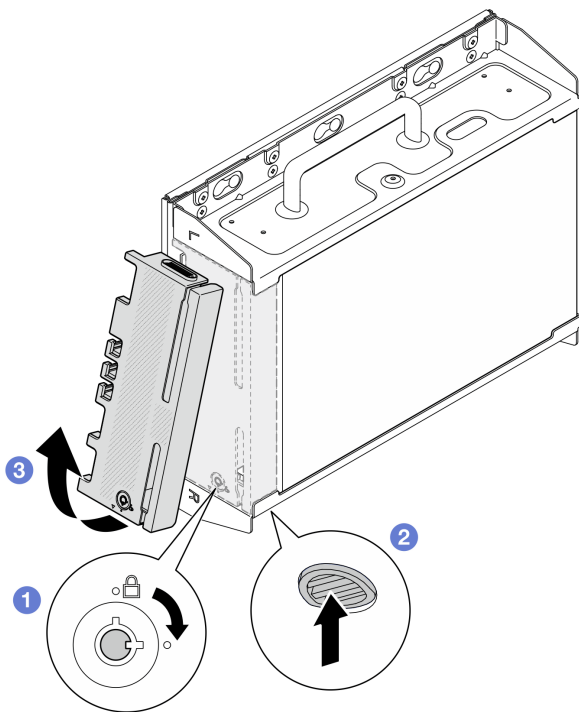


Abbildung 26. Entfernen der Sicherheitsfrontblende

Schritt 2. Schalten Sie den Server und die Peripheriegeräte aus und ziehen Sie alle Netzkabel und externen Kabel ab. Informationen dazu finden Sie im Abschnitt „Server ausschalten“ auf Seite 10.

S002



Vorsicht:

Mit dem Netzschalter an der Einheit und am Netzteil wird die Stromversorgung für die Einheit nicht unterbrochen. Die Einheit kann auch mit mehreren Netzkabeln ausgestattet sein. Um die Stromversorgung für die Einheit vollständig zu unterbrechen, müssen alle zum Gerät führenden Netzkabel vom Netz getrennt werden.

Schritt 3. Entfernen Sie die Knotenhalterung von der Wandmontageplatte.

- a. Lösen Sie die acht Schrauben, mit denen die Knotenhalterung befestigt ist.

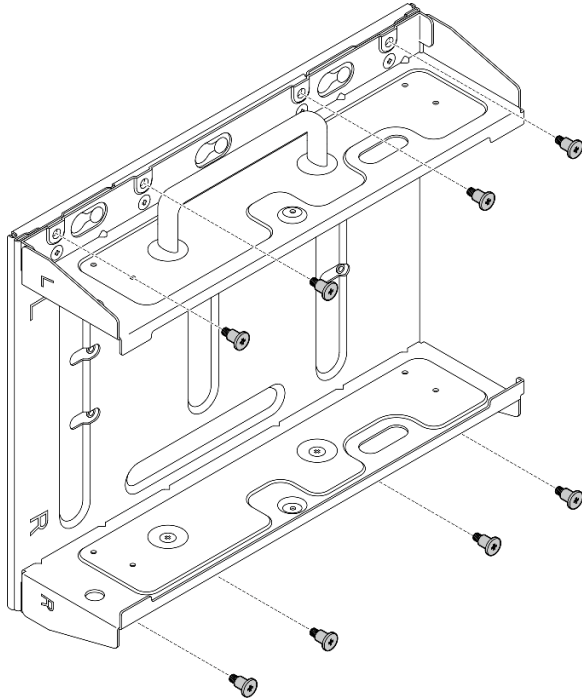


Abbildung 27. Entfernen der Knotenhalterung

- b. Schieben Sie die Knotenhalterung so weit, bis die Führungsstifte an der Wandmontageplatte in der großen Öffnung der Schlüssellochöffnung sitzen. Entfernen Sie die Knotenhalterung anschließend von der Wandmontageplatte.

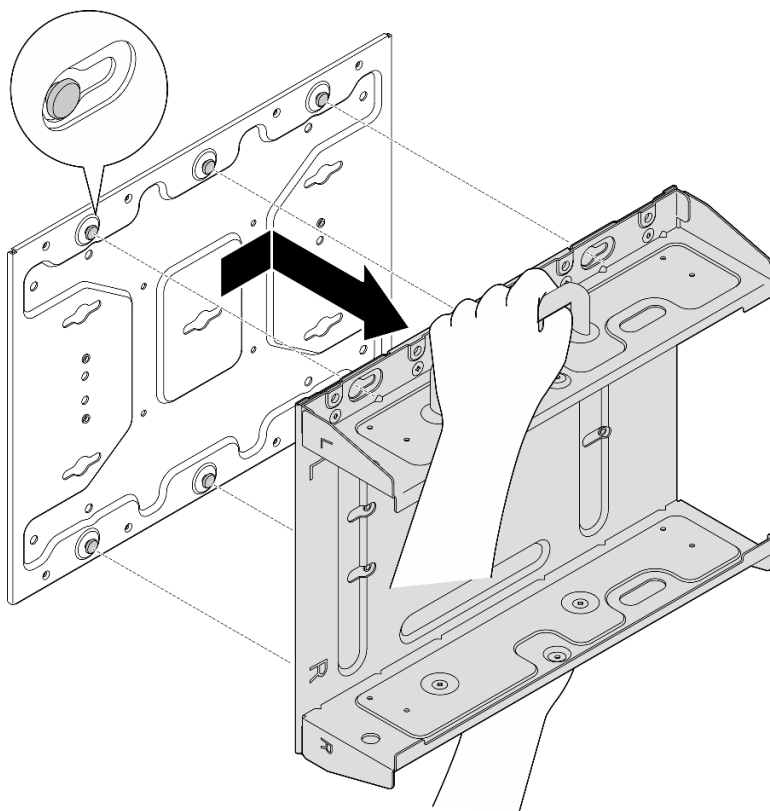


Abbildung 28. Entfernen der Knotenhalterung

Schritt 4. Lösen Sie die vier M4-Schrauben und vier M6-Schrauben, mit denen die Wandmontageplatte befestigt ist. Entfernen Sie die Wandmontageplatte anschließend von der Wand.

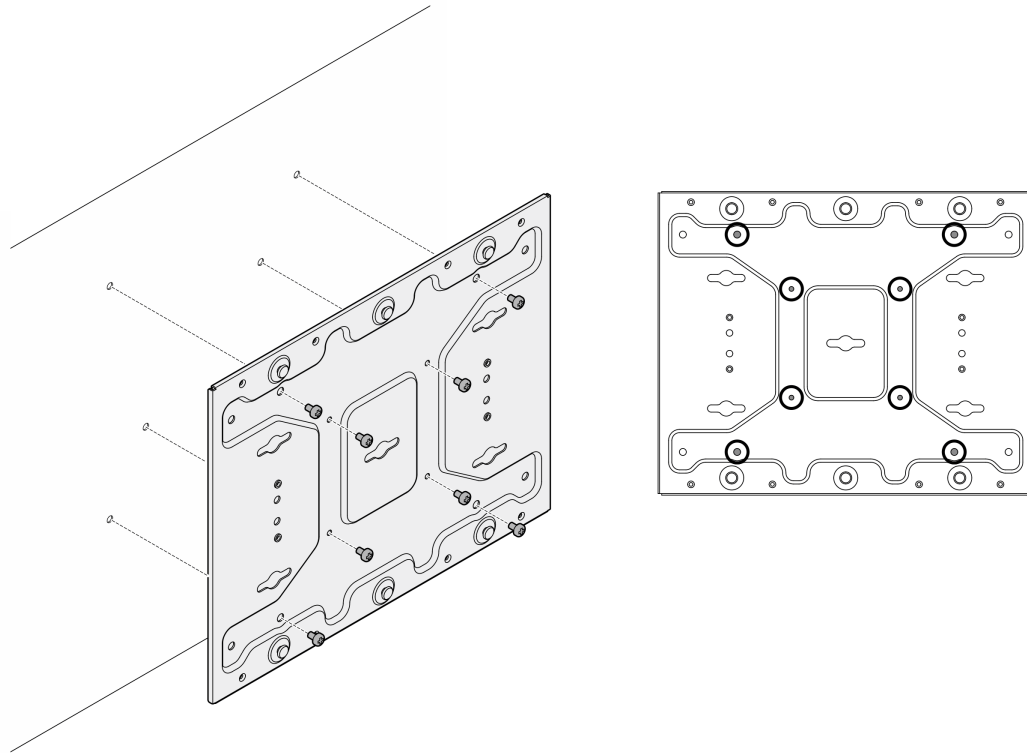


Abbildung 29. Entfernen der Wandmontageplatte

Schritt 5. Entfernen Sie gegebenenfalls die WLAN-Antennen. Siehe „[WLAN-Antennen entfernen](#)“ auf Seite 265.

Schritt 6. Drehen Sie bei Bedarf die Schraube zwischen den beiden SMA-Anschlüssen im Uhrzeigersinn, um die Anschlüsse im Gehäuse zu verkürzen.

Anmerkung: Stellen Sie sicher, dass die SMA-Anschlüsse nicht aus dem Gehäuse herausragen. Wenn die SMA-Anschlüsse aus dem Gehäuse herausragen, kann der Knoten nicht erfolgreich entfernt werden.

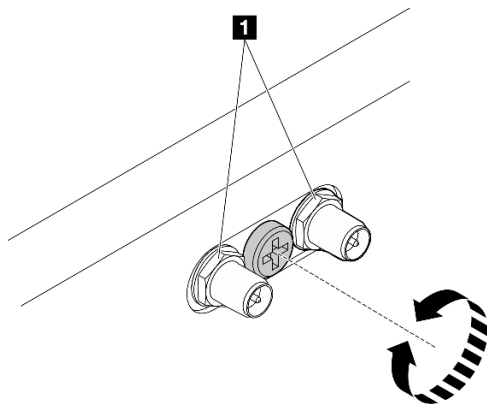


Abbildung 30. Kürzen der SMA-Anschlüsse

Schritt 7. Lösen Sie die acht Schrauben (vier auf jeder Seite), mit denen die Bodenplatte befestigt ist, um die Platte vom Knoten zu entfernen.

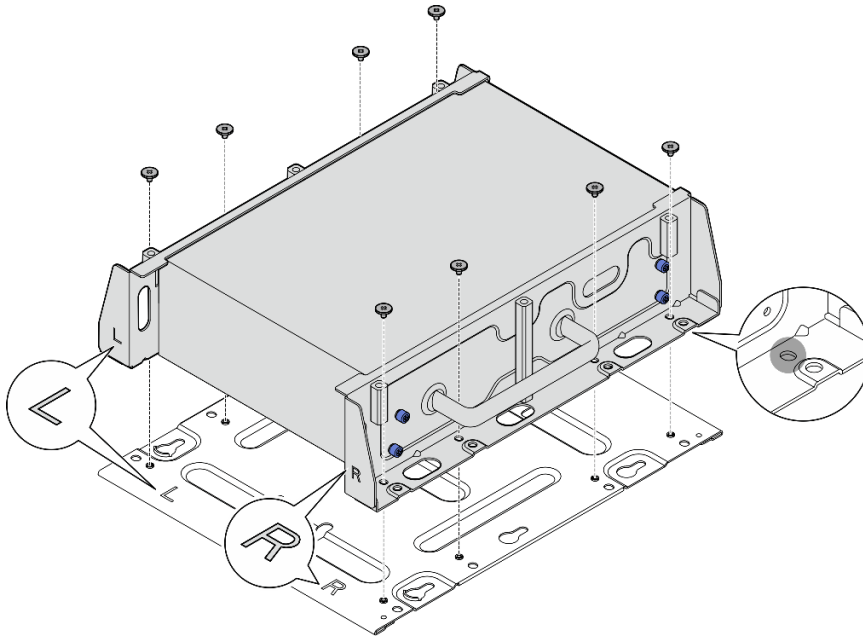


Abbildung 31. Entfernen der Bodenplatte

Schritt 8. Lösen Sie je nach Modell die vier Schrauben oder Rändelschrauben, mit denen die seitliche Halterung befestigt ist, um die Halterung vom Knoten zu entfernen. Wiederholen Sie den Vorgang dann für die andere Halterung.

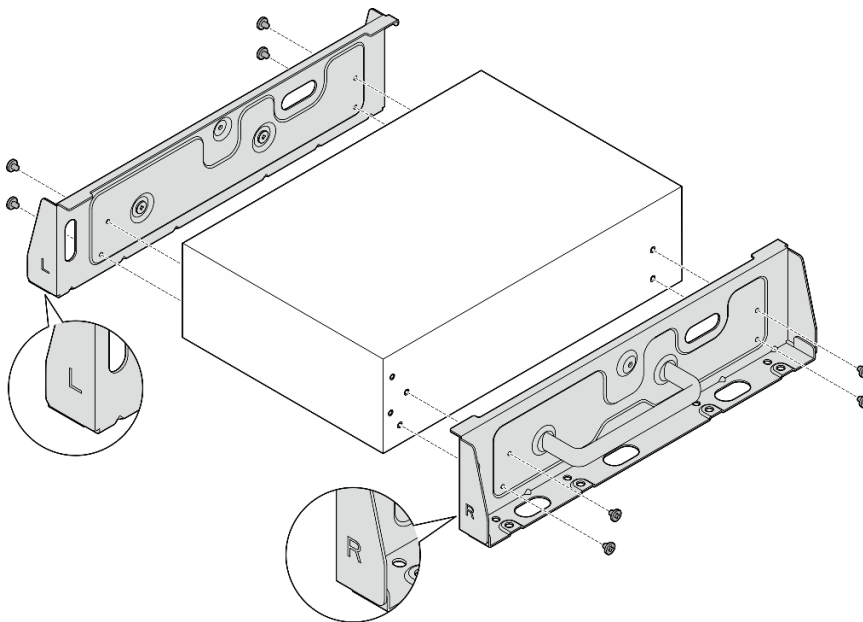


Abbildung 32. Lösen der Schrauben, um die seitlichen Halterungen zu entfernen

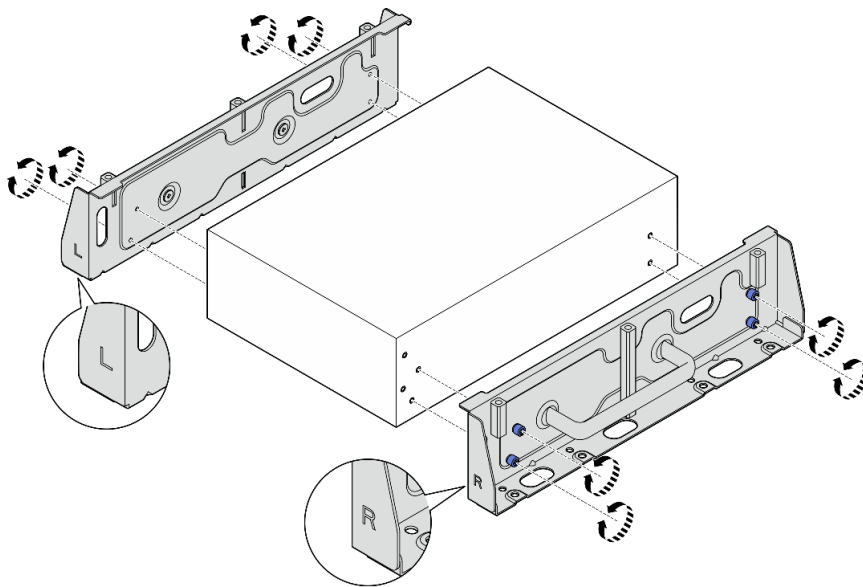


Abbildung 33. Lösen der Rändelschrauben, um die seitlichen Halterungen zu entfernen

Schritt 9. Falls erforderlich, befestigen Sie die zwei seitlichen Halterungen mit acht Schrauben (vier für jede Halterung) an der Bodenplatte, um die Knotenhalterung montieren.

Anmerkung: Achten Sie darauf, die Markierungen „L“ und „R“ an der Vorderseite der seitlichen Halterungen mit den Markierungen auf der Bodenplatte auszurichten.

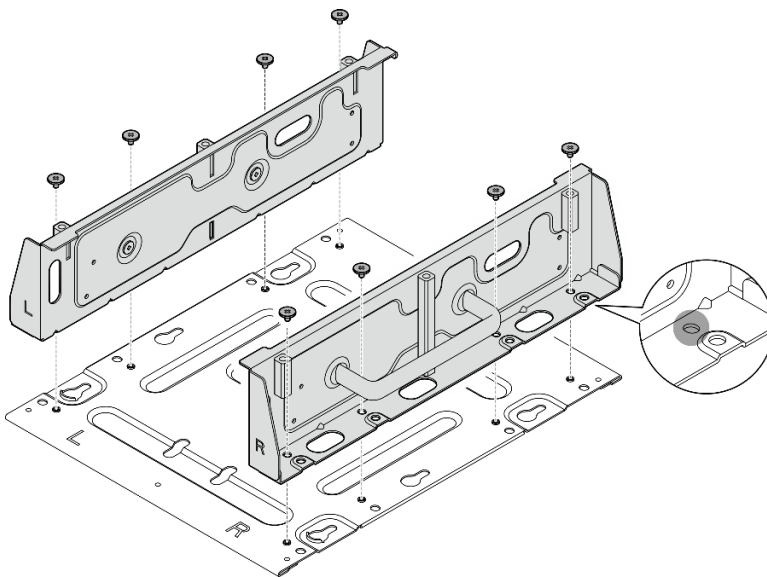


Abbildung 34. Montieren der Knotenhülse

Schritt 10. Falls erforderlich, kombinieren Sie die Knotenhalterung mit der Wandmontageplatte.

- a. Richten Sie die Knotenhalterung an den Führungsstiften der Wandmontageplatte aus.
- b. Drücken Sie die Knotenhalterung auf die Wandmontageplatte. Schieben Sie die Knotenhalterung dann in der dargestellten Richtung, bis die Führungsstifte in der kleinen Öffnung der Schlüssellochöffnung sitzen.

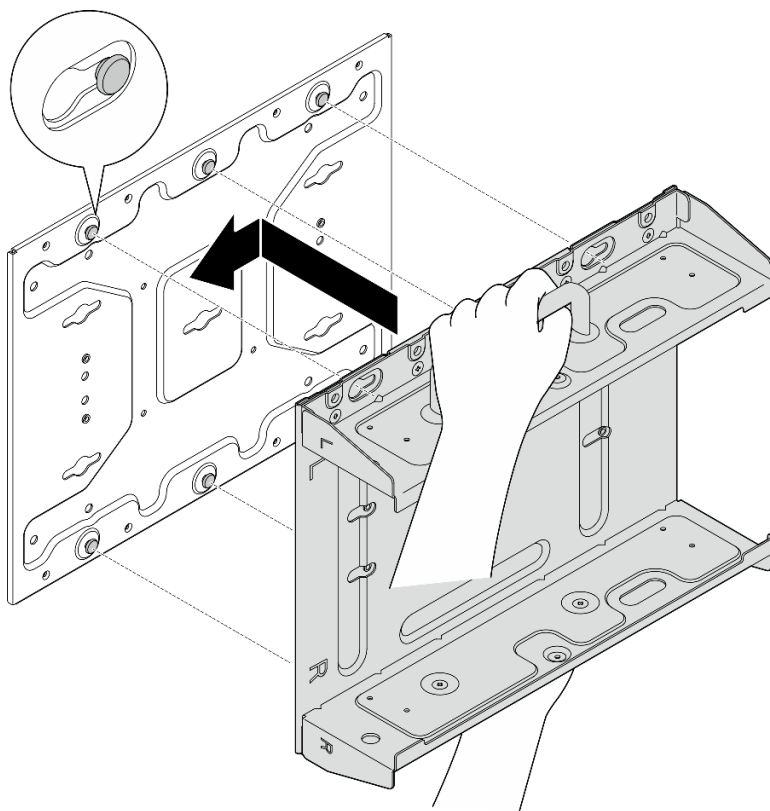


Abbildung 35. Montieren der Knotenhülse

- c. Befestigen Sie die Knotenhalterung mit acht Schrauben.

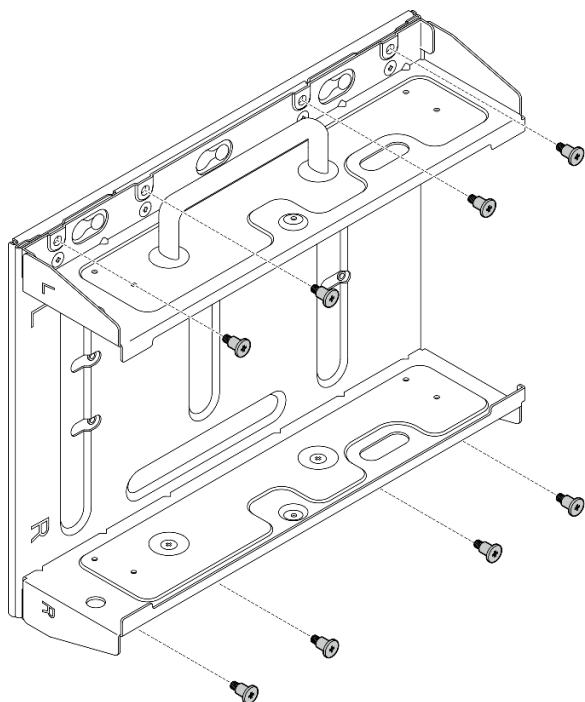


Abbildung 36. Montieren der Knotenhülse

Nach Abschluss dieser Aufgabe

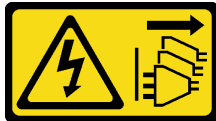
Informationen zum Erneuten Installieren des Knotens an der Wand finden Sie unter [„Einen Knoten an der Wand oder an der Decke installieren“](#) auf Seite 33.

Einen Knoten an der Wand oder an der Decke installieren

Mithilfe der Informationen in diesem Abschnitt können Sie einen Knoten an der Wand oder Decke befestigen.

Zu dieser Aufgabe

S002



Vorsicht:

Mit dem Netzschalter an der Einheit und am Netzteil wird die Stromversorgung für die Einheit nicht unterbrochen. Die Einheit kann auch mit mehreren Netzkabeln ausgestattet sein. Um die Stromversorgung für die Einheit vollständig zu unterbrechen, müssen alle zum Gerät führenden Netzkabel vom Netz getrennt werden.

Achtung:

- Lesen Sie [„Installationsrichtlinien“](#) auf Seite 1 und [„Sicherheitsprüfungscheckliste“](#) auf Seite 2, um sicherzustellen, dass Sie sicher arbeiten.
- Schalten Sie den Server und die Peripheriegeräte aus und ziehen Sie alle Netzkabel und alle externen Kabel ab. Siehe [„Server ausschalten“](#) auf Seite 10.
- Stellen Sie sicher, dass vor dem Knoten ein Abstand von 500 mm zum Installieren/Entfernen von Komponenten vorhanden ist.
- Das Höchstgewicht des SE360 V2 Knotens mit Knotenhülse beträgt 9,54 kg (21,03 lb). Um eine sichere Installation zu gewährleisten, muss die Wand für die Montage das vierfache Gewicht des Knotens von 38,16 kg (84,12 lb) tragen können. Andernfalls muss die Oberfläche verstärkt werden, um diese Anforderung zu erfüllen.
- Achten Sie darauf, keine hinter der Wand liegenden Installationen zu beschädigen, z. B. Wasser-, Gas- oder Stromleitungen.

Wichtig: Diese Aufgabe muss von qualifizierten Technikern durchgeführt werden.

Anmerkung: Je nach Modell weicht die Abbildung möglicherweise geringfügig von Ihrem Server ab.

Vorgehensweise

Schritt 1. Für die Konfiguration mit Wandmontage sind vier M4-Schrauben und vier M6-Schrauben erforderlich. Legen Sie die Schrauben und zugehörigen Teile für diese Aufgabe bereit.

Anmerkung: Die passende Länge der Schraube sollte von qualifizierten Technikern ermittelt werden.

Tabelle 4. Max. Schraubengröße für die inneren vier M4-Schrauben

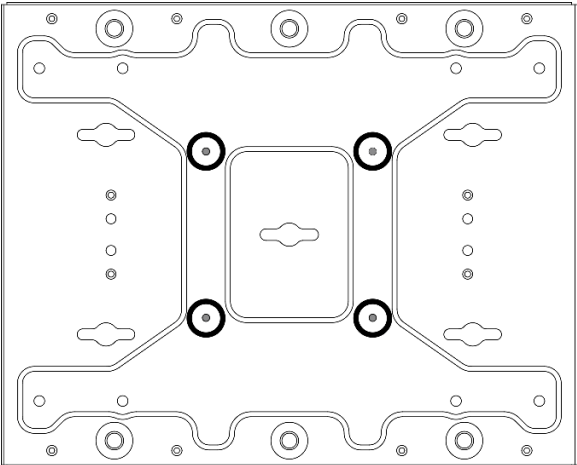
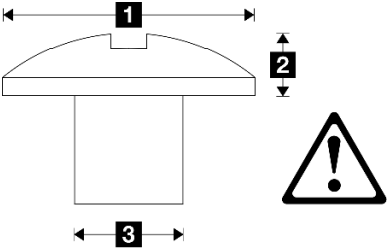
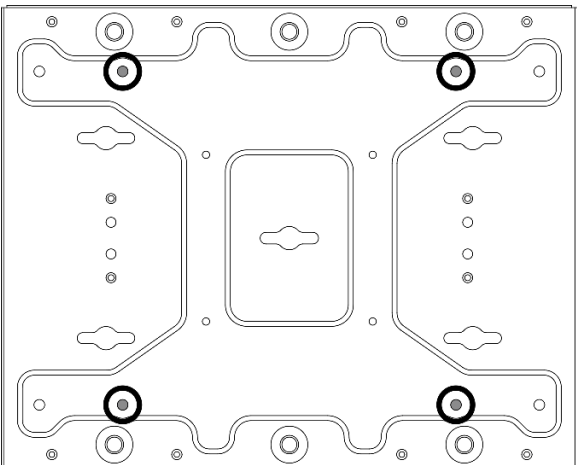
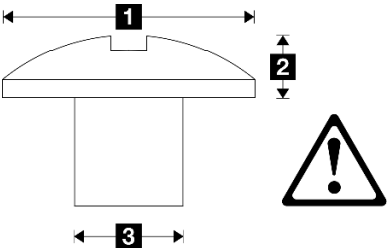
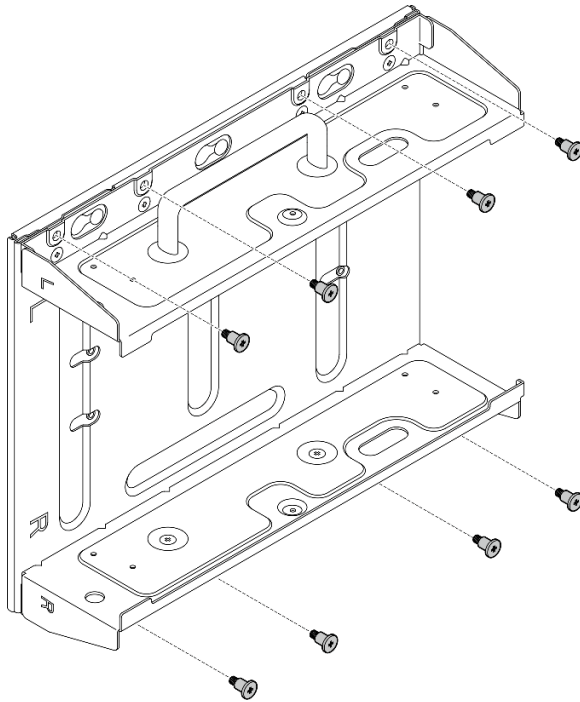
			
	1 Ø 10 mm	2 3 mm	3 4 mm

Tabelle 5. Schraubengröße für die äußeren vier M6-Schrauben

			
	1 max. Ø 14 mm	2 max. 3,4 mm	3 4-6 mm

Schritt 2. Trennen Sie die Knotenhalterung von der Wandmontageplatte.

- a. Lösen Sie die acht Schrauben, mit denen die Knotenhalterung befestigt ist.



- b. Schieben Sie die Knotenhalterung so weit, bis die Führungsstifte an der Wandmontageplatte in der großen Öffnung der Schlüssellochöffnung sitzen. Entfernen Sie die Knotenhalterung anschließend von der Wandmontageplatte.

Abbildung 37. Trennen der Knotenhalterung

Schritt 3. Lösen Sie die acht Schrauben, mit denen die beiden seitlichen Halterungen befestigt sind (vier pro seitlicher Halterung), um die Knotenhalterung zu zerlegen.

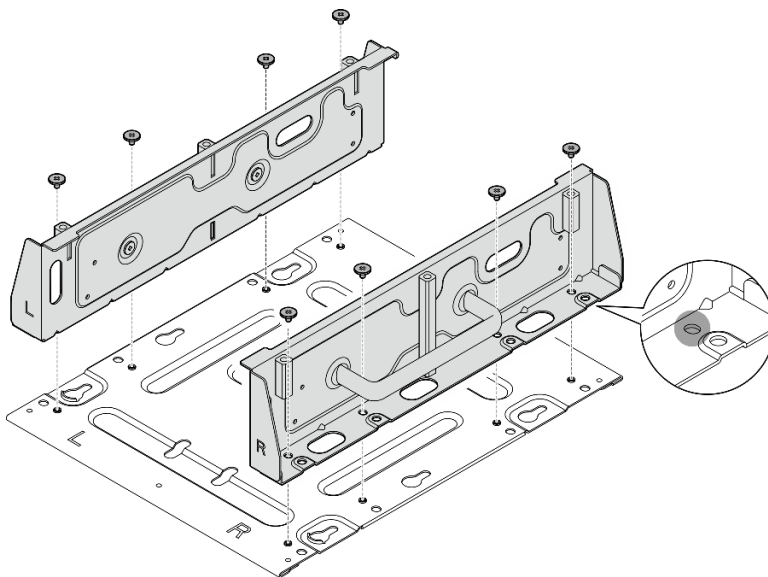


Abbildung 38. Zerlegen der Knotenhalterung

- Schritt 4. Entfernen Sie gegebenenfalls die WLAN-Antennen. Siehe „[WLAN-Antennen entfernen](#)“ auf Seite 265.
- Schritt 5. Drehen Sie bei Bedarf die Schraube zwischen den beiden SMA-Anschlüssen im Uhrzeigersinn, um die Anschlüsse im Gehäuse zu verkürzen.

Anmerkung: Stellen Sie sicher, dass die SMA-Anschlüsse nicht aus dem Gehäuse herausragen. Wenn die SMA-Anschlüsse aus dem Gehäuse herausragen, kann der Knoten nicht erfolgreich installiert werden.

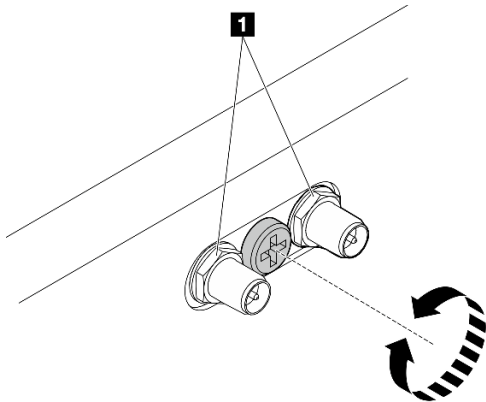


Abbildung 39. Kürzen der SMA-Anschlüsse

- Schritt 6. Ziehen Sie je nach Modell vier Schrauben oder Rändelschrauben an, um eine seitliche Halterung am Knoten zu befestigen. Wiederholen Sie den Vorgang anschließend für die andere seitliche Halterung.

Anmerkung: Die Vorderseiten der seitlichen Halterungen sind mit „L“ und „R“ markiert, um die linke (L) bzw. rechte (R) Halterung zu kennzeichnen (von der Vorderseite des Knotens aus gesehen). Stellen Sie sicher, dass Sie die Halterungen wie in der Abbildung dargestellt mit der korrekten Ausrichtung installieren.

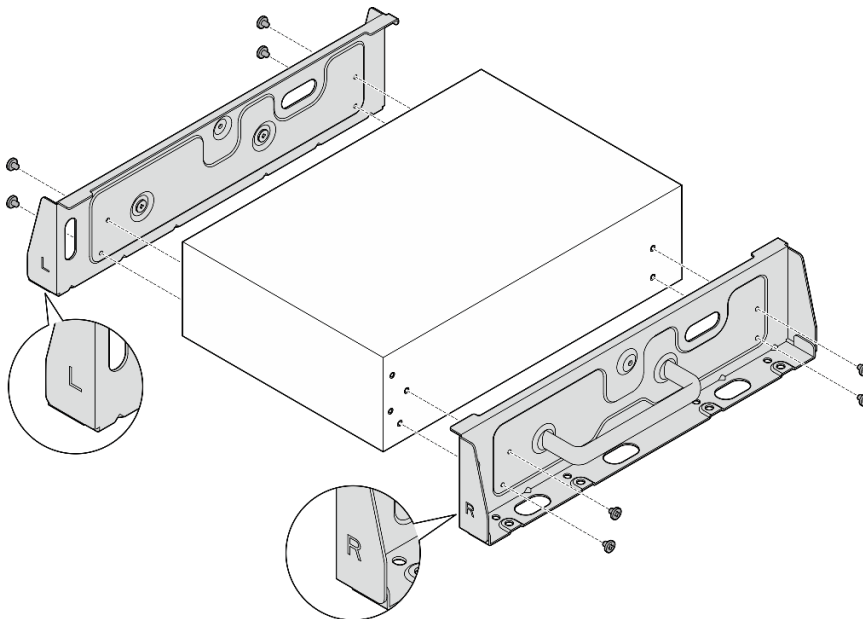


Abbildung 40. Installieren der seitlichen Halterungen mit Schrauben

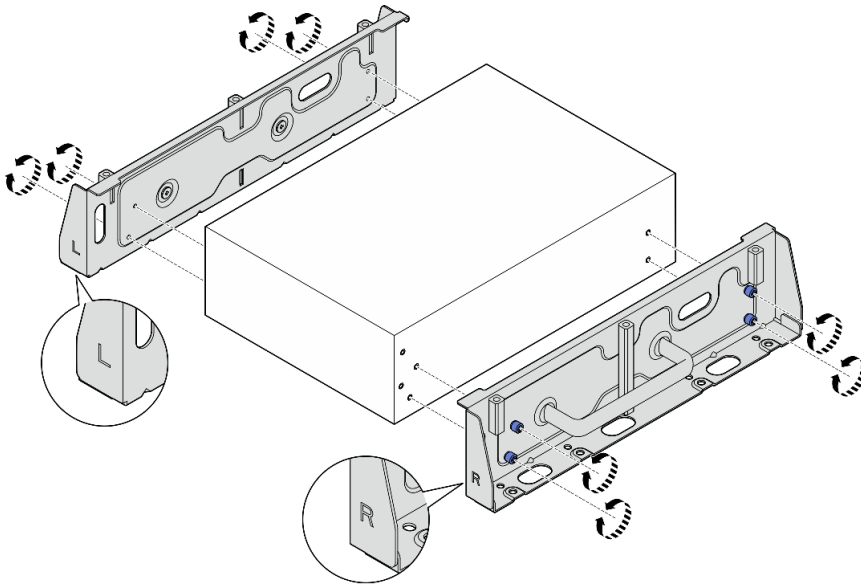


Abbildung 41. Installieren der seitlichen Halterungen mit Rändelschrauben

Schritt 7. Befestigen Sie die Bodenplatte mit acht Schrauben (vier pro Seite) am Knoten.

Anmerkung: Achten Sie darauf, die Schrauben an den Schraubenlöchern in der Nähe des Knotens anzuziehen.

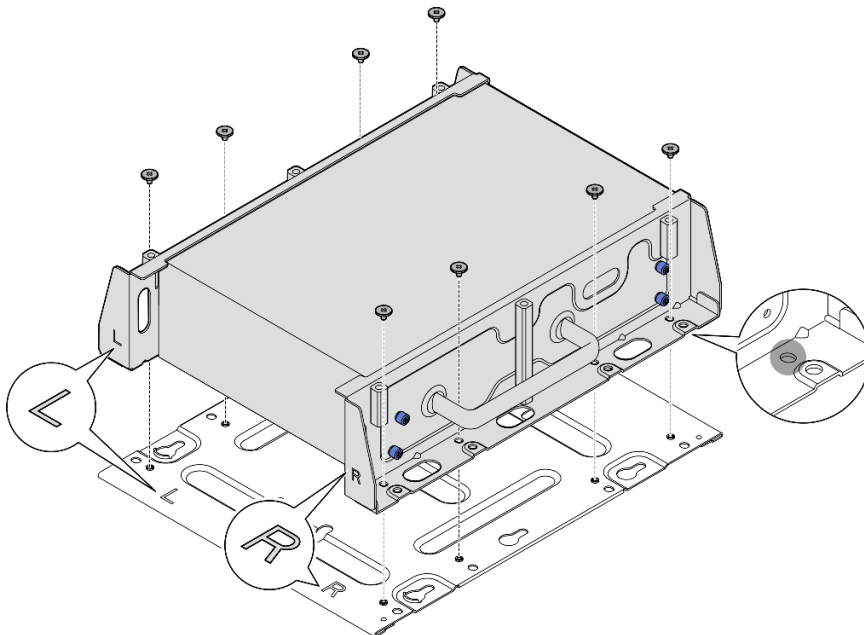


Abbildung 42. Installieren der Bodenplatte

Schritt 8. Falls zutreffend, fahren Sie die SMA-Anschlüsse vollständig aus und installieren Sie die WLAN-Antennen. (siehe „WLAN-Antennen installieren“ auf Seite 289).

- Schritt 9. (Optional) Wenn Sie den Knoten an einer ebenen Wand ohne Schraubenlöcher befestigen möchten, bohren Sie acht Schraubenlöcher in die Wand.
- Halten Sie die Wandmontageplatte in der gewünschten Befestigungsposition an die Wand.
 - Markieren Sie die Positionen der Schraubenlöcher mit einem Bleistift.
 - Bohren Sie Schraubenlöcher an den acht Markierungen.

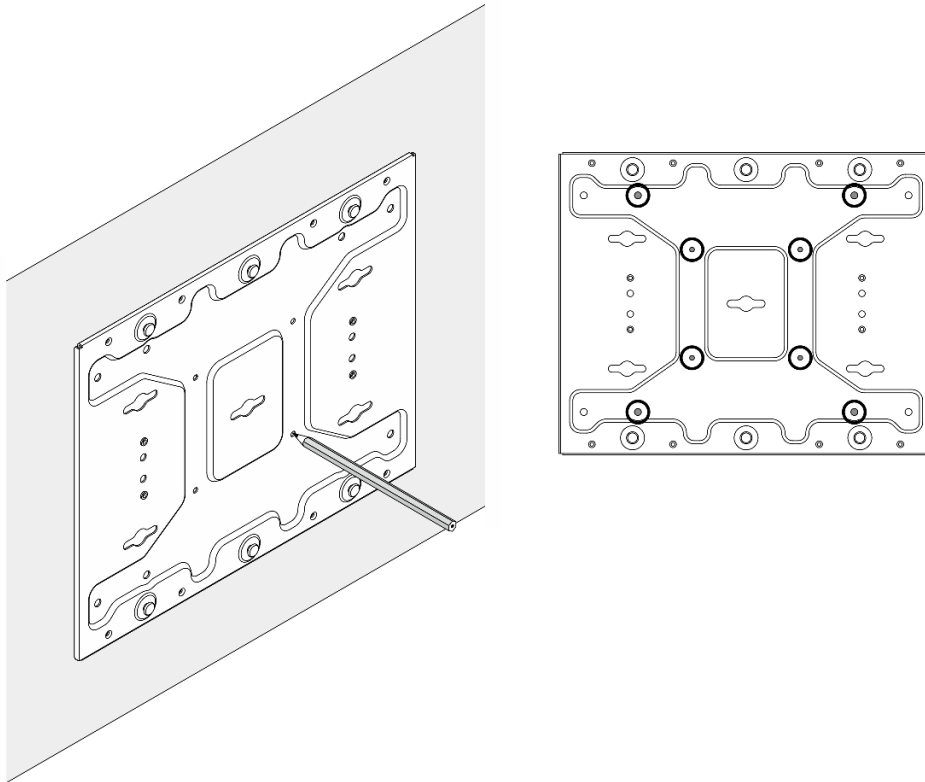


Abbildung 43. Positionen der Schraubenlöcher

Schritt 10. Befestigen Sie die Wandmontageplatte mit vier M4-Schrauben und vier M6-Schrauben an der Wand.

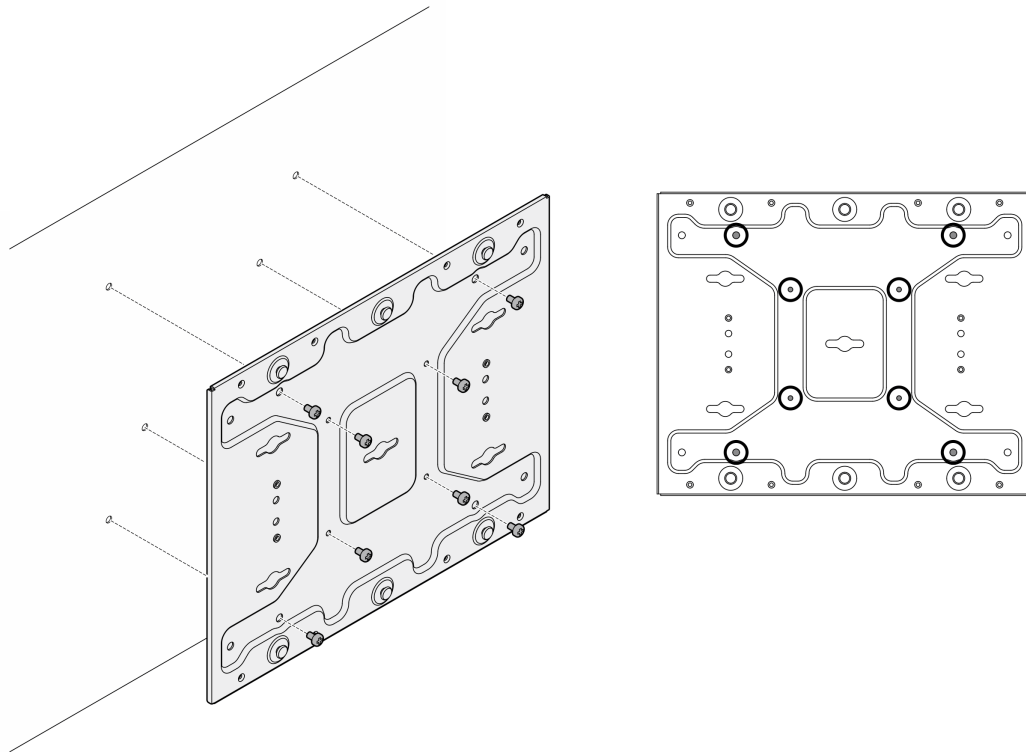


Abbildung 44. Installieren der Wandmontageplatte

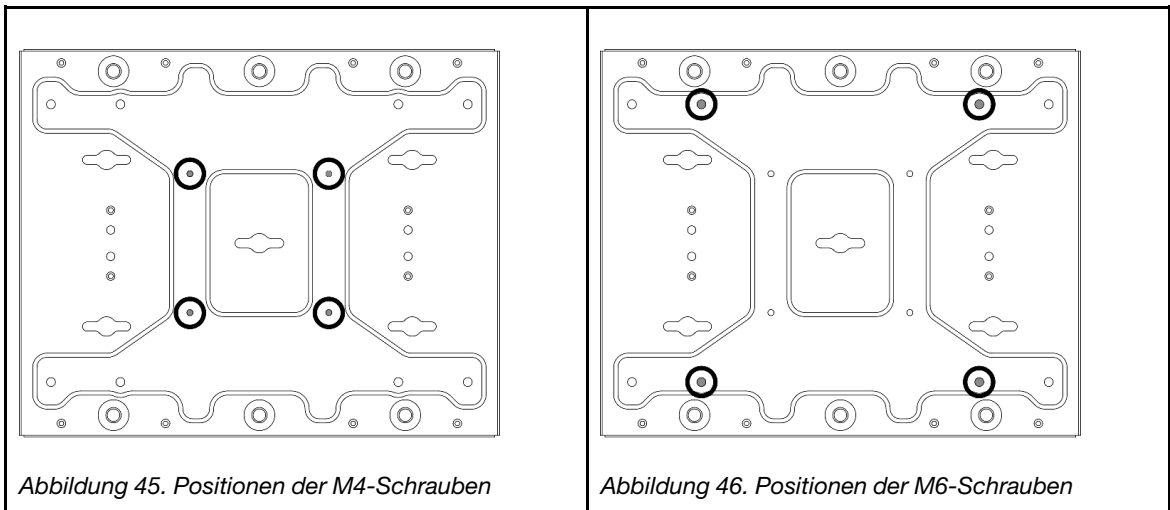


Abbildung 45. Positionen der M4-Schrauben

Abbildung 46. Positionen der M6-Schrauben

Schritt 11. Installieren Sie die Knotenhalterung an der Wandmontageplatte.

- a. Richten Sie die Knotenhalterung an den Führungsstiften der Wandmontageplatte aus.
- b. Drücken Sie die Knotenhalterung auf die Wandmontageplatte. Schieben Sie die Knotenhalterung dann in der dargestellten Richtung, bis die Führungsstifte in der kleinen Öffnung der Schlüsselochöffnung sitzen.

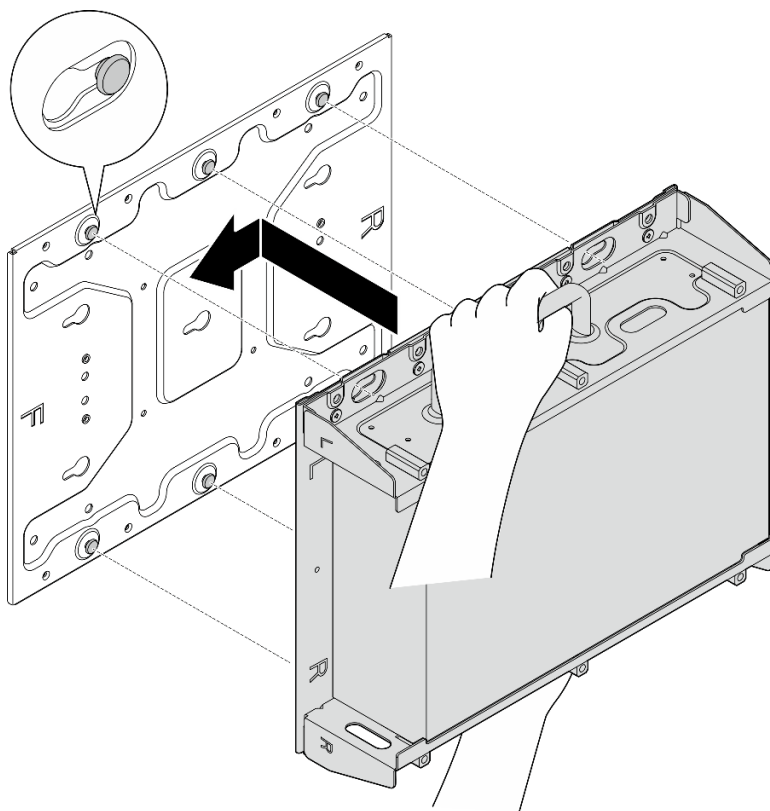


Abbildung 47. Installieren der Knotenhalterung

- c. Befestigen Sie die Knotenhülse mit acht Schrauben.

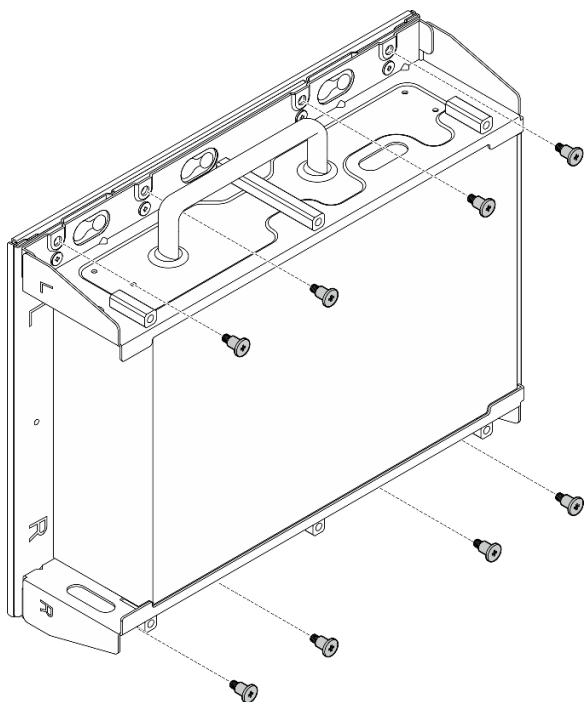


Abbildung 48. Installieren der Knotenhalterung

Schritt 12. Schließen Sie das Netzkabel und die anderen erforderlichen externen Kabel am Knoten an.
Schritt 13. Schalten Sie den Server und alle Peripheriegeräte ein. Siehe „[Server einschalten](#)“ auf Seite 9.
Schritt 14. (Optional) Falls erforderlich, bringen Sie die Sicherheitsfrontblende an.

Anmerkung: Wenn die Sicherheitsfrontblende installiert ist, ist kein Zugriff auf die vordere Bedienerkonsole und die USB Type-C-Anschlüsse möglich.

- a. 1 Stecken Sie die Lasche der Sicherheitsfrontblende in den Schlitz und neigen Sie die Sicherheitsfrontblende zur Knotenhülse, bis die andere Seite der Sicherheitsfrontblende einrastet.

Anmerkung: Stellen Sie sicher, dass die externen Kabel vor dem Knoten durch die entsprechenden Öffnungen der Sicherheitsfrontblende geführt werden.

- b. 2 Verriegeln Sie die Sicherheitsfrontblende mit dem Schlüssel und bewahren Sie ihn sorgfältig auf.

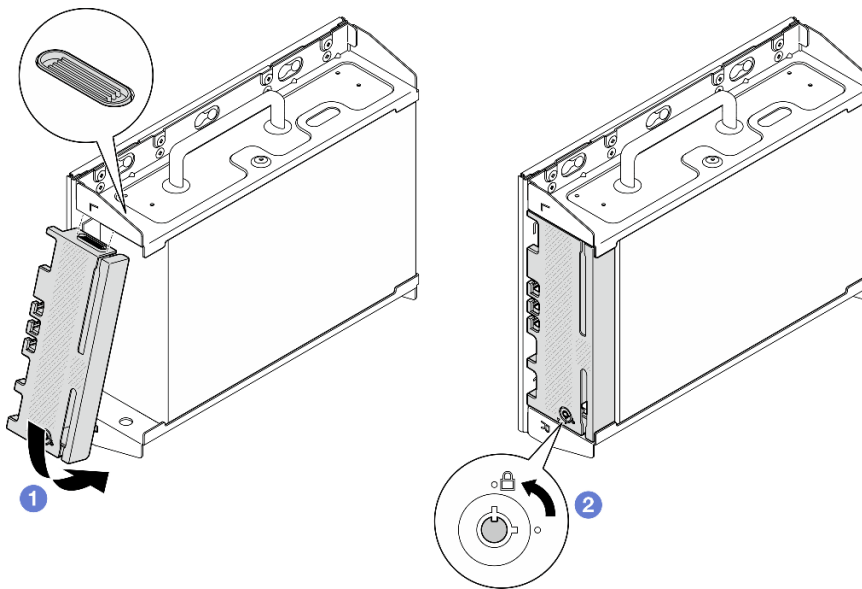


Abbildung 49. Installieren der Sicherheitsfrontblende

DIN-Schienenkonfiguration

Führen Sie die Anweisungen in diesem Abschnitt aus, um die Konfiguration mit DIN-Schiene zu entfernen oder zu installieren.

Knoten von der DIN-Schiene entfernen

Führen Sie die Anweisungen in diesem Abschnitt aus, um einen Knoten von der DIN-Schiene zu entfernen.

Zu dieser Aufgabe

Achtung:

- Lesen Sie „[Installationsrichtlinien](#)“ auf Seite 1 und „[Sicherheitsprüfungscheckliste](#)“ auf Seite 2, um sicherzustellen, dass Sie sicher arbeiten.
- Stellen Sie sicher, dass vor dem Knoten ein Abstand von 500 mm zum Installieren/Entfernen von Komponenten vorhanden ist.

Anmerkung: Je nach Modell weicht die Abbildung möglicherweise geringfügig von Ihrem Server ab.

Vorgehensweise

Schritt 1. Entfernen Sie ggf. die Sicherheitsfrontblende.

- a. ① Entriegeln Sie die Sicherheitsfrontblende mit dem Schlüssel.
- b. ② Drücken Sie die Lasche, um die Sicherheitsfrontblende zu lösen.
- c. ③ Neigen Sie die Sicherheitsfrontblende nach außen und entfernen Sie sie.

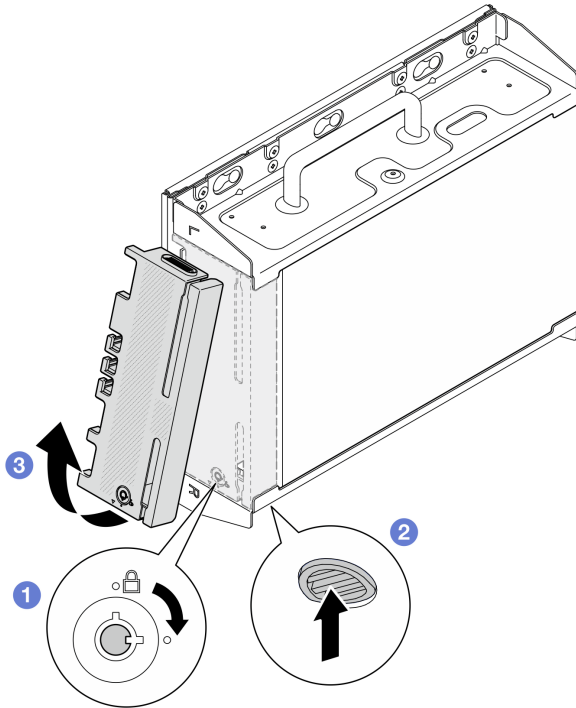


Abbildung 50. Entfernen der Sicherheitsfrontblende

Schritt 2. Schalten Sie den Server und die Peripheriegeräte aus und ziehen Sie alle Netzkabel und externen Kabel ab. Informationen dazu finden Sie im Abschnitt „[Server ausschalten](#)“ auf Seite 10.

S002



Vorsicht:

Mit dem Netzschalter an der Einheit und am Netzteil wird die Stromversorgung für die Einheit nicht unterbrochen. Die Einheit kann auch mit mehreren Netzkabeln ausgestattet sein. Um die Stromversorgung für die Einheit vollständig zu unterbrechen, müssen alle zum Gerät führenden Netzkabel vom Netz getrennt werden.

Schritt 3. Entfernen Sie die Knotenhülse von der DIN-Schiene entfernen.

- a. ① Heben Sie die Knotenhülse leicht an, bis sich die Oberseite der DIN-Schienenklammern von der Schiene löst.
- b. ② Drehen Sie die Knotenhülse nach außen, um sie von der Schiene zu entfernen.

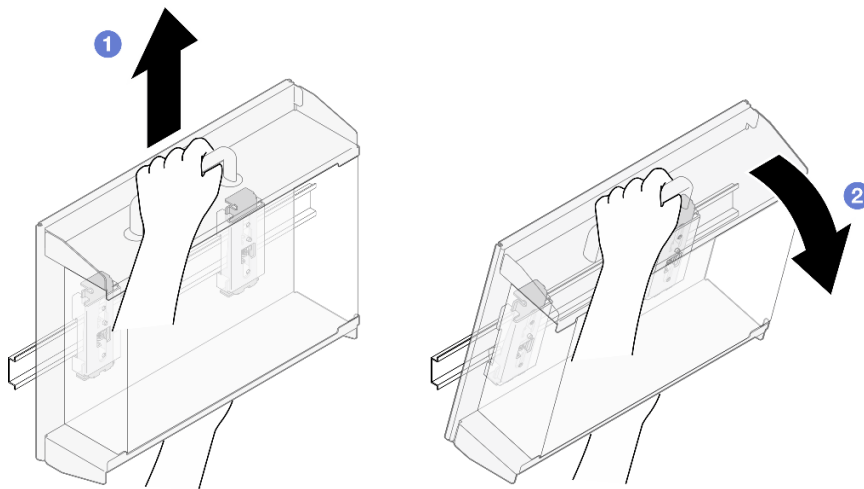


Abbildung 51. Entfernen der Knotenhülse

- Schritt 4. Entfernen Sie gegebenenfalls die WLAN-Antennen. Siehe „[WLAN-Antennen entfernen](#)“ auf Seite 265.
- Schritt 5. Drehen Sie bei Bedarf die Schraube zwischen den beiden SMA-Anschlüssen im Uhrzeigersinn, um die Anschlüsse im Gehäuse zu verkürzen.

Anmerkung: Stellen Sie sicher, dass die SMA-Anschlüsse nicht aus dem Gehäuse herausragen. Wenn die SMA-Anschlüsse aus dem Gehäuse herausragen, kann der Knoten nicht erfolgreich entfernt werden.

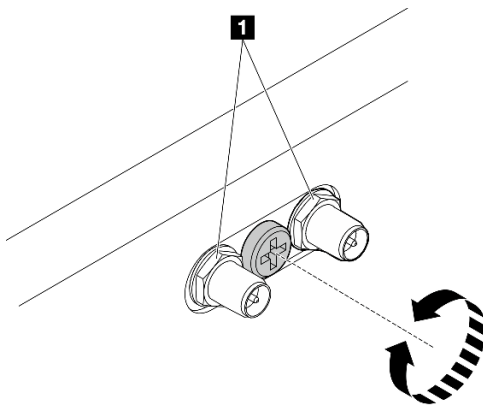


Abbildung 52. Kürzen der SMA-Anschlüsse

- Schritt 6. Lösen Sie die vier Schrauben, mit denen die zwei DIN-Schienenklammern befestigt sind. Entfernen Sie die Klammern anschließend von der Knotenhülse.

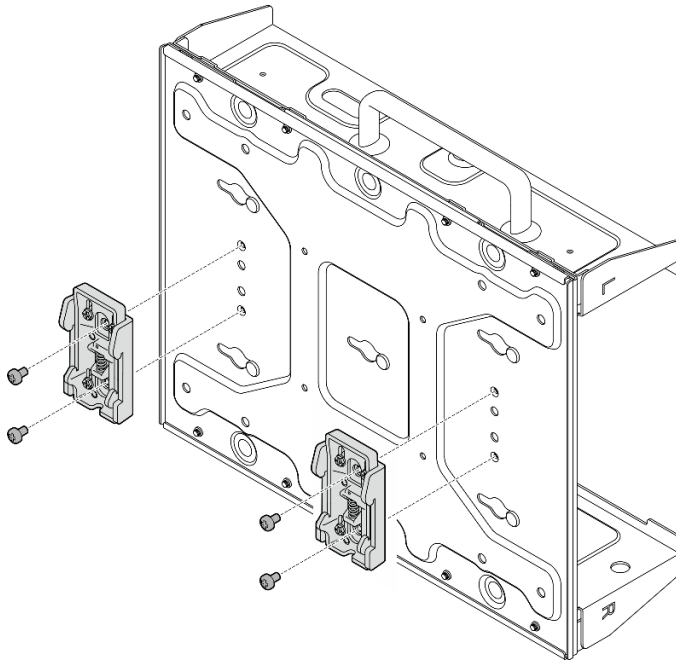


Abbildung 53. Entfernen der DIN-Schienenklammern

Schritt 7. Lösen Sie die acht Schrauben (vier auf jeder Seite), mit denen die Bodenplatte befestigt ist, um die Platte vom Knoten zu entfernen.

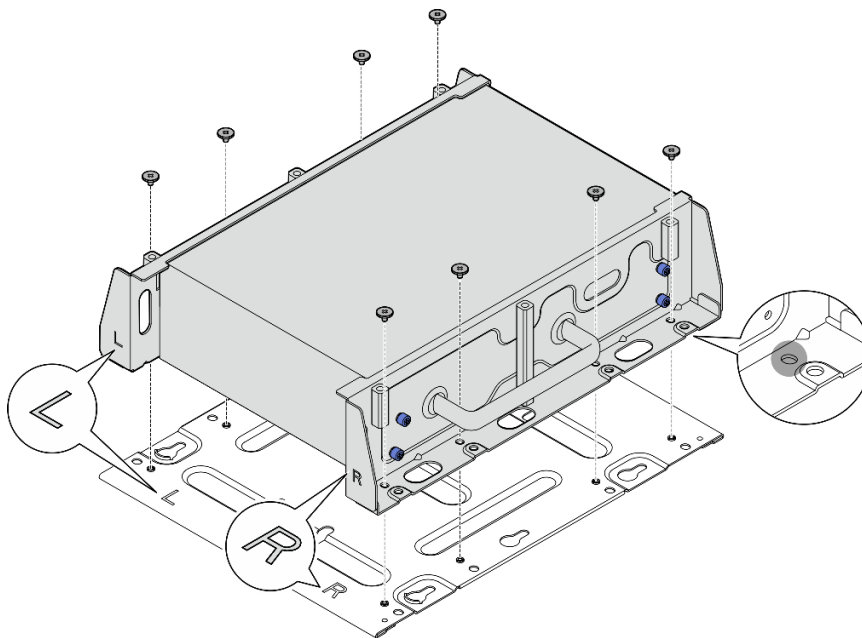


Abbildung 54. Entfernen der Bodenplatte

Schritt 8. Lösen Sie je nach Modell die vier Schrauben oder Rändelschrauben, mit denen die seitliche Halterung befestigt ist, um die Halterung vom Knoten zu entfernen. Wiederholen Sie den Vorgang dann für die andere Halterung.

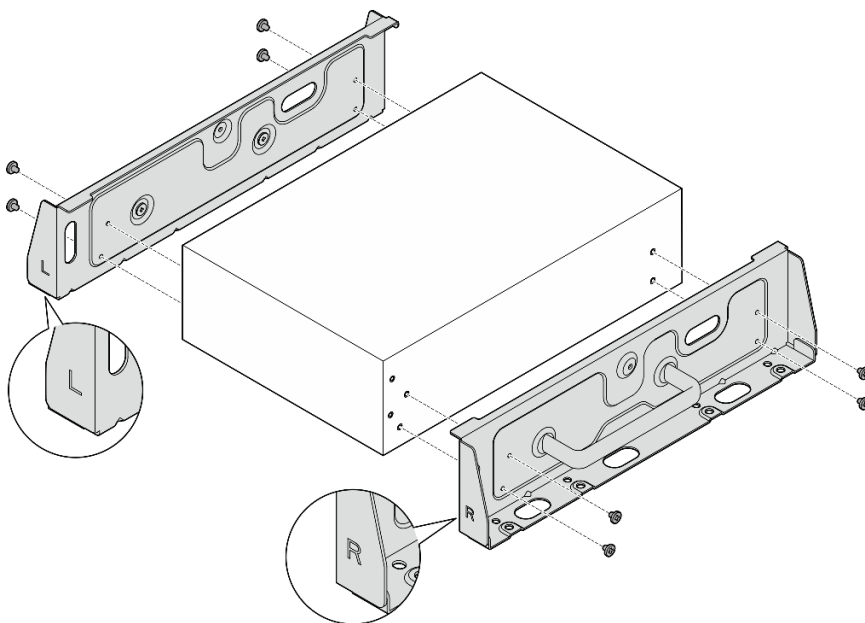


Abbildung 55. Lösen der Schrauben, um die seitlichen Halterungen zu entfernen

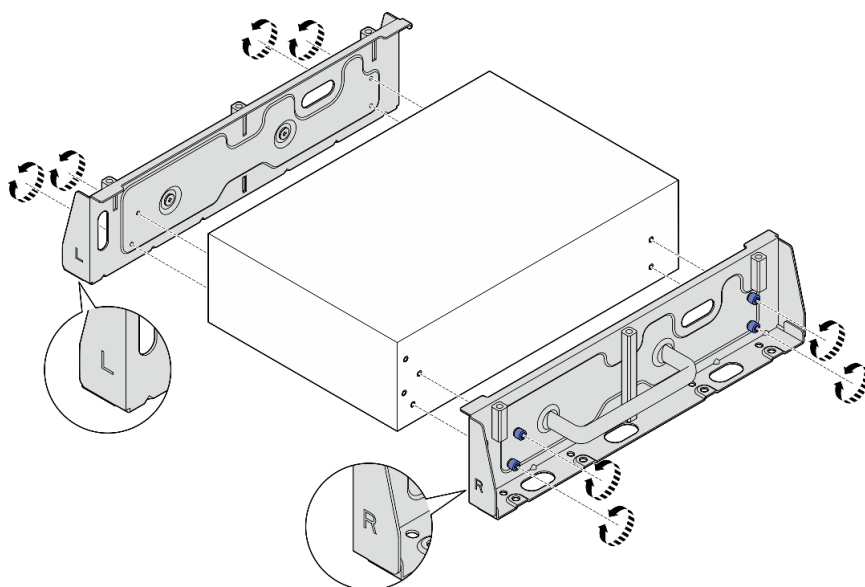


Abbildung 56. Lösen der Rändelschrauben, um die seitlichen Halterungen zu entfernen

Schritt 9. Falls erforderlich, befestigen Sie die zwei seitlichen Halterungen mit acht Schrauben (vier für jede Halterung) an der Bodenplatte, um die Knotenhalterung montieren.

Anmerkung: Achten Sie darauf, die Markierungen „L“ und „R“ an der Vorderseite der seitlichen Halterungen mit den Markierungen auf der Bodenplatte auszurichten.

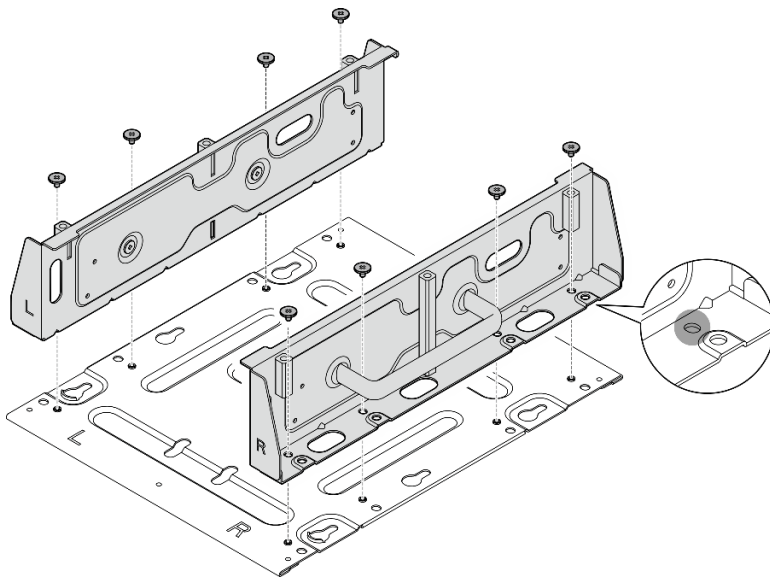


Abbildung 57. Montieren der Knotenhülse

Nach Abschluss dieser Aufgabe

Informationen zum erneuten Installieren des Knotens an der DIN-Schiene finden Sie unter [„Knoten an der DIN-Schiene installieren“](#) auf Seite 46.

Knoten an der DIN-Schiene installieren

Mithilfe der Informationen in diesem Abschnitt können Sie einen Knoten an der DIN-Schiene befestigen.

Zu dieser Aufgabe

S002



Vorsicht:

Mit dem Netzschalter an der Einheit und am Netzteil wird die Stromversorgung für die Einheit nicht unterbrochen. Die Einheit kann auch mit mehreren Netzkabeln ausgestattet sein. Um die Stromversorgung für die Einheit vollständig zu unterbrechen, müssen alle zum Gerät führenden Netzkabel vom Netz getrennt werden.

Achtung:

- Lesen Sie [„Installationsrichtlinien“](#) auf Seite 1 und [„Sicherheitsprüfungscheckliste“](#) auf Seite 2, um sicherzustellen, dass Sie sicher arbeiten.
- Schalten Sie den Server und die Peripheriegeräte aus und ziehen Sie alle Netzkabel und alle externen Kabel ab. Siehe [„Server ausschalten“](#) auf Seite 10.
- Stellen Sie sicher, dass vor dem Knoten ein Abstand von 500 mm zum Installieren/Entfernen von Komponenten vorhanden ist.

Anmerkung: Je nach Modell weicht die Abbildung möglicherweise geringfügig von Ihrem Server ab.

Vorgehensweise

Schritt 1. Entfernen Sie gegebenenfalls die WLAN-Antennen. Siehe „WLAN-Antennen entfernen“ auf Seite 265.

Schritt 2. Drehen Sie bei Bedarf die Schraube zwischen den beiden SMA-Anschlüssen im Uhrzeigersinn, um die Anschlüsse im Gehäuse zu verkürzen.

Anmerkung: Stellen Sie sicher, dass die SMA-Anschlüsse nicht aus dem Gehäuse herausragen. Wenn die SMA-Anschlüsse aus dem Gehäuse herausragen, kann der Knoten nicht erfolgreich installiert werden.

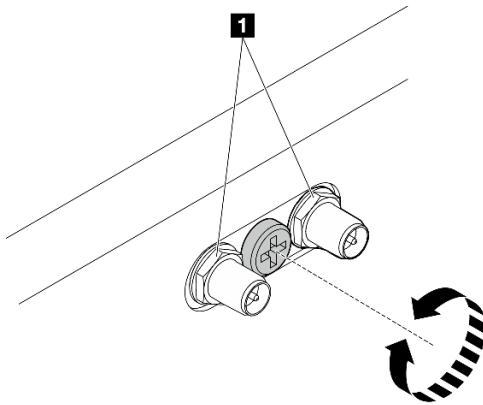


Abbildung 58. Kürzen der SMA-Anschlüsse

Schritt 3. Lösen Sie die acht Schrauben, mit denen die beiden seitlichen Halterungen befestigt sind (vier pro seitlicher Halterung), um die Knotenhalterung zu zerlegen.

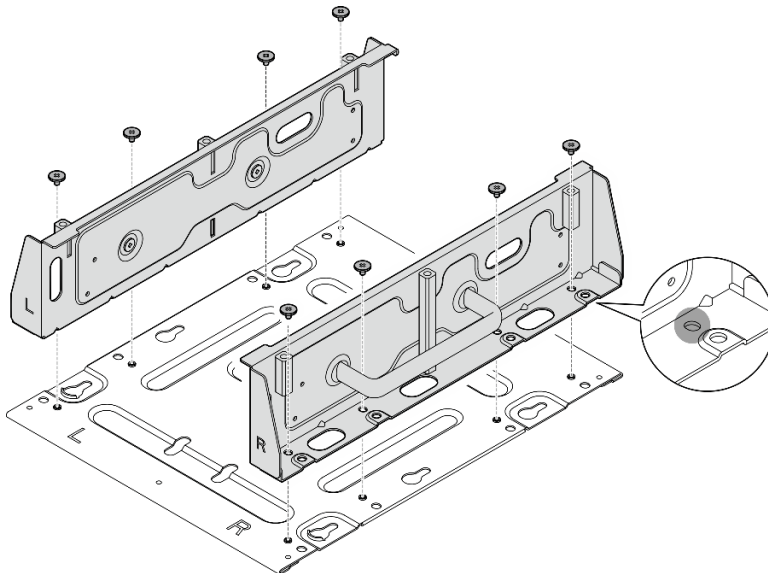


Abbildung 59. Zerlegen der Knotenhalterung

Schritt 4. Ziehen Sie je nach Modell vier Schrauben oder Rändelschrauben an, um eine seitliche Halterung am Knoten zu befestigen. Wiederholen Sie den Vorgang anschließend für die andere seitliche Halterung.

Anmerkung: Die Vorderseiten der seitlichen Halterungen sind mit „L“ und „R“ markiert, um die linke (L) bzw. rechte (R) Halterung zu kennzeichnen (von der Vorderseite des Knotens aus gesehen). Stellen Sie sicher, dass Sie die Halterungen wie in der Abbildung dargestellt mit der korrekten Ausrichtung installieren.

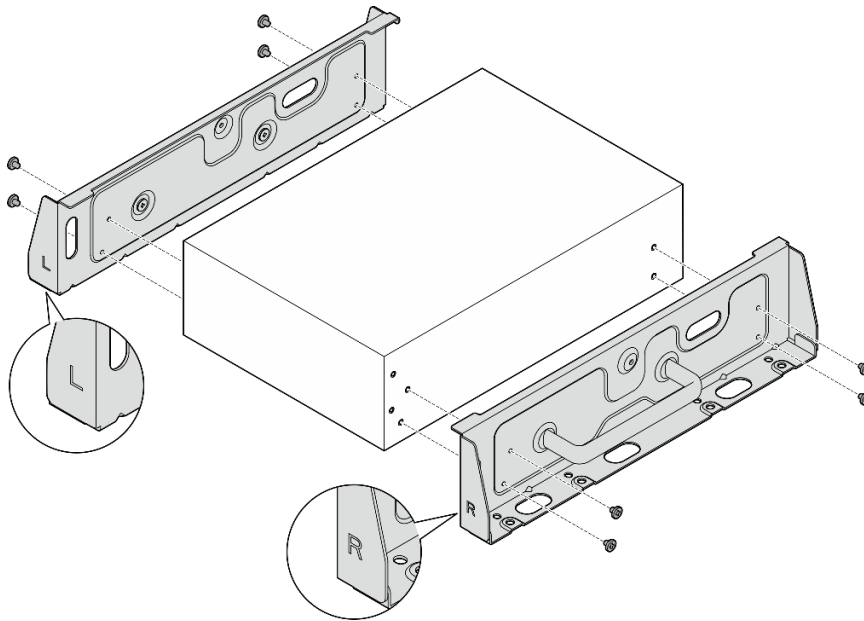


Abbildung 60. Installieren der seitlichen Halterungen mit Schrauben

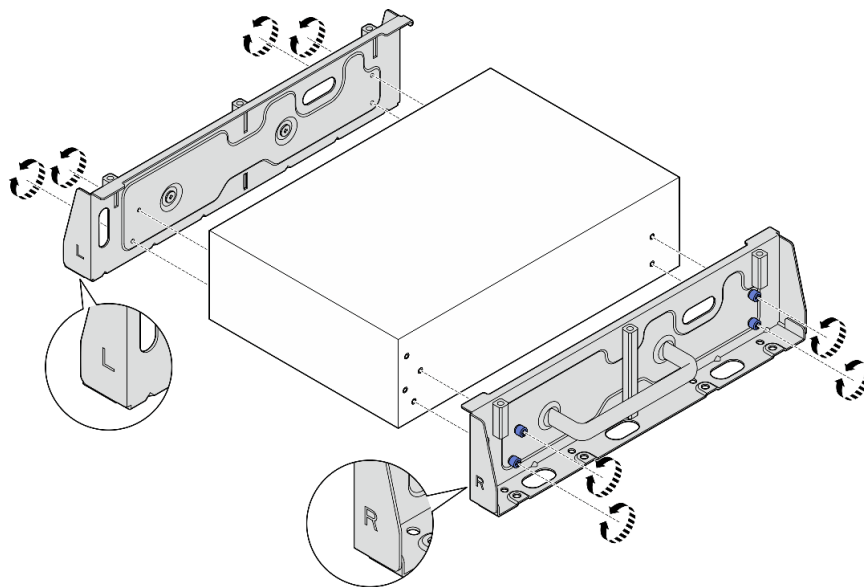


Abbildung 61. Installieren der seitlichen Halterungen mit Rändelschrauben

Schritt 5. Befestigen Sie die Bodenplatte mit acht Schrauben (vier pro Seite) am Knoten.

Anmerkung: Achten Sie darauf, die Schrauben an den Schraubenlöchern in der Nähe des Knotens anzuziehen.

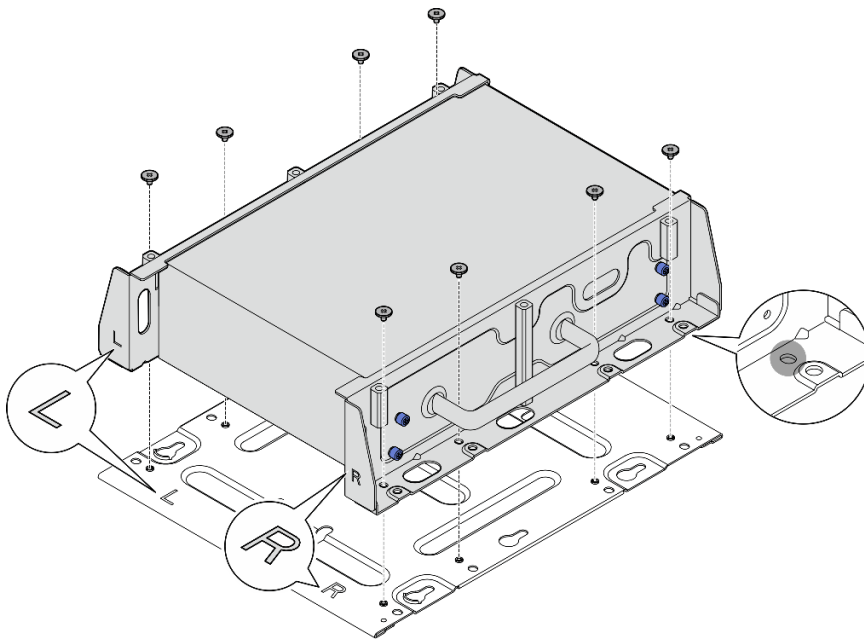


Abbildung 62. Installieren der Bodenplatte

Schritt 6. Befestigen Sie die DIN-Schienenklammern mit zwei Schrauben pro Klammer an der Knotenhülse.

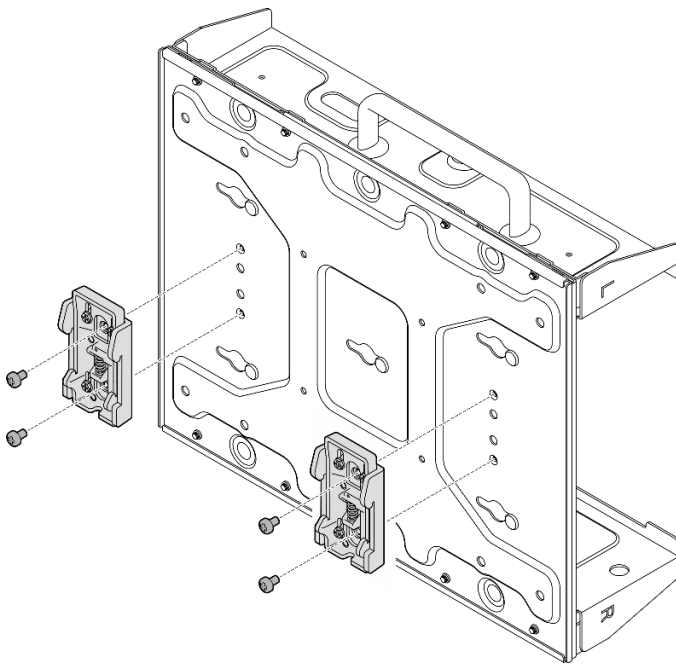


Abbildung 63. Installieren der DIN-Schienenklammern

Schritt 7. Falls zutreffend, fahren Sie die SMA-Anschlüsse vollständig aus und installieren Sie die WLAN-Antennen. (siehe „WLAN-Antennen installieren“ auf Seite 289).

Schritt 8. Installieren Sie die Knotenhülse an der DIN-Schiene.

- a. 1 Hängen Sie die Oberseite der DIN-Schienenklammern schräg in die Schiene ein.

- b. ② Drehen Sie die Knotenhülse zur DIN-Schiene und stellen Sie sicher, dass die DIN-Schienenklammern ordnungsgemäß eingesetzt sind.

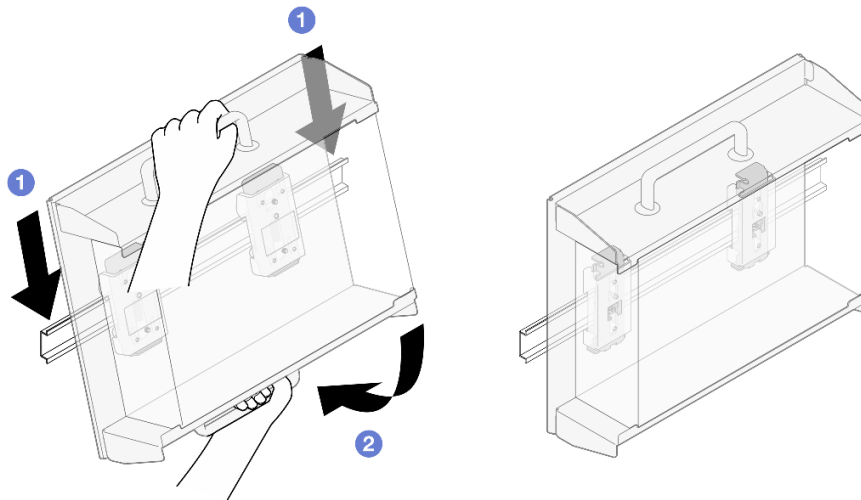


Abbildung 64. Installieren der Knotenhülse

Schritt 9. Schließen Sie das Netzkabel und die anderen erforderlichen externen Kabel am Knoten an.

Schritt 10. Schalten Sie den Server und alle Peripheriegeräte ein. Siehe „[Server einschalten](#)“ auf Seite 9.

Schritt 11. (Optional) Falls erforderlich, bringen Sie die Sicherheitsfrontblende an.

Anmerkung: Wenn die Sicherheitsfrontblende installiert ist, ist kein Zugriff auf die vordere Bedienerkonsole und die USB Type-C-Anschlüsse möglich.

- a. ① Stecken Sie die Lasche der Sicherheitsfrontblende in den Schlitz und neigen Sie die Sicherheitsfrontblende zur Knotenhülse, bis die andere Seite der Sicherheitsfrontblende einrastet.

Anmerkung: Stellen Sie sicher, dass die externen Kabel vor dem Knoten durch die entsprechenden Öffnungen der Sicherheitsfrontblende geführt werden.

- b. ② Verriegeln Sie die Sicherheitsfrontblende mit dem Schlüssel und bewahren Sie ihn sorgfältig auf.

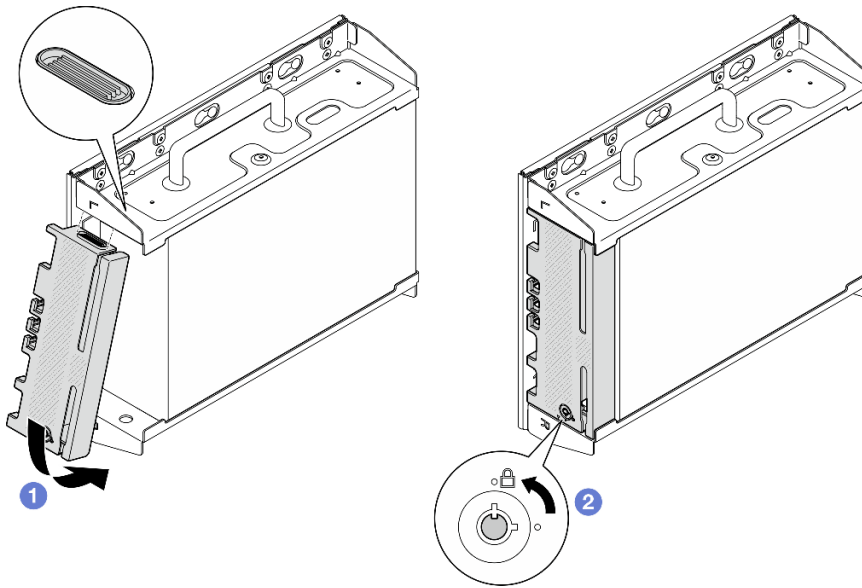


Abbildung 65. Installieren der Sicherheitsfrontblende

Staubfilter austauschen

Führen Sie die Anweisungen in diesem Abschnitt aus, um die Staubfilter zu entfernen oder zu installieren.

Staubfilter von der Transporthalterung entfernen

Führen Sie die Anweisungen in diesem Abschnitt aus, um den Staubfilter von der Transporthalterung zu entfernen.

Zu dieser Aufgabe

Achtung:

- Lesen Sie [„Installationsrichtlinien“](#) auf Seite 1 und [„Sicherheitsprüfungscheckliste“](#) auf Seite 2, um sicherzustellen, dass Sie sicher arbeiten.

Vorgehensweise

Schritt 1. Lösen Sie die unverlierbaren Schrauben der Transporthalterung.

- a. Lösen Sie die drei unverlierbaren Schrauben an der Vorderseite.
- b. Lösen Sie die vier unverlierbaren Schrauben auf beiden Seiten.

c. Lösen Sie die unverlierbare Schraube oben.

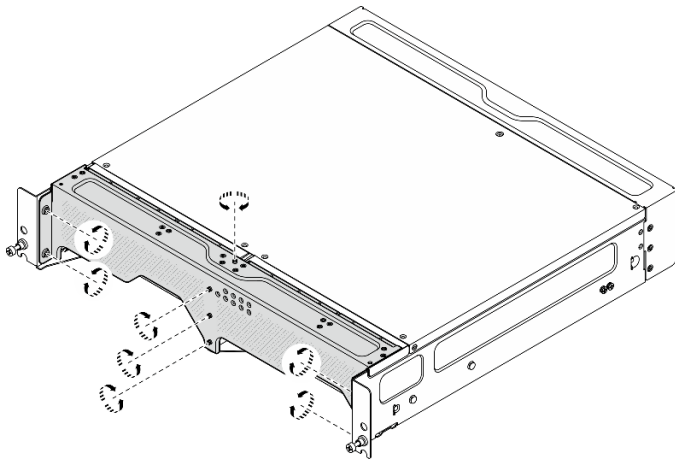


Abbildung 66. Lösen der Schrauben

Schritt 2. Ziehen Sie an der Transporthalterung, um sie aus dem Gehäuse zu entfernen.

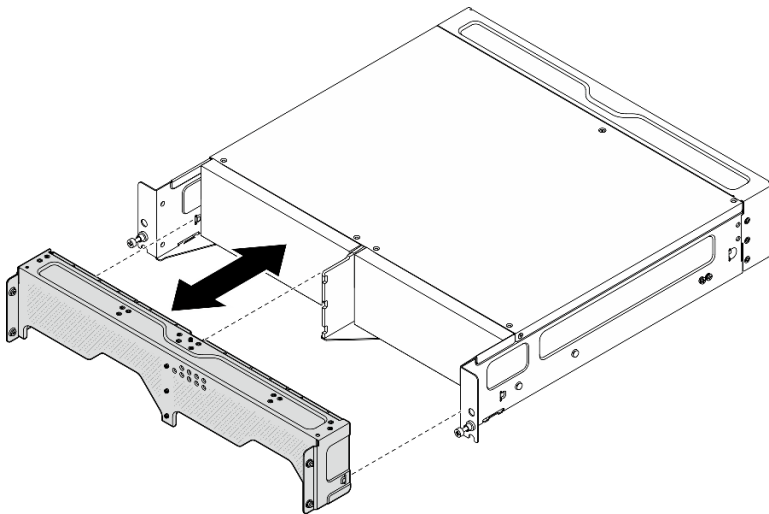


Abbildung 67. Transporthalterung entfernen

Schritt 3. Entfernen Sie die Staubfilter von der Transporthalterung.

Anmerkungen:

- Je nach Konfiguration werden einige Teile in der folgenden Abbildung möglicherweise nicht mit dem System geliefert.
- Installieren Sie unbedingt einen Ersatzstaubfilter, um den optimalen Betrieb des Servers zu gewährleisten.

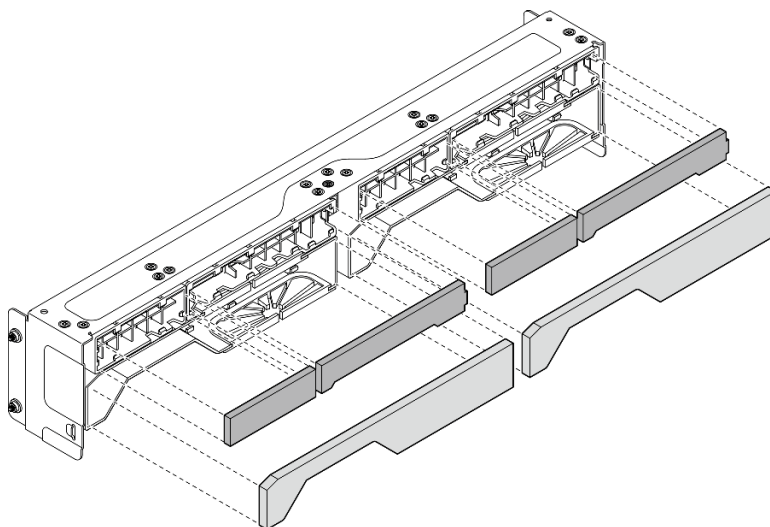


Abbildung 68. Entfernen der Staubfilter

Nach Abschluss dieser Aufgabe

- Installieren Sie eine Austauschereinheit. Siehe „[Staubfilter an der Transporthalterung installieren](#)“ auf Seite 53.
- Wenn Sie angewiesen werden, die Komponente oder die Zusatzeinrichtung einzusenden, befolgen Sie die Verpackungsanweisungen und verwenden Sie ggf. das mitgelieferte Verpackungsmaterial für den Transport.

Staubfilter an der Transporthalterung installieren

Führen Sie die Anweisungen in diesem Abschnitt aus, um den Staubfilter an der Transporthalterung zu installieren.

Zu dieser Aufgabe

Achtung:

- Lesen Sie „[Installationsrichtlinien](#)“ auf Seite 1 und „[Sicherheitsprüfungscheckliste](#)“ auf Seite 2, um sicherzustellen, dass Sie sicher arbeiten.
- Überprüfen Sie den Zustand des Staubfilters je nach Betriebsumgebung mindestens alle 3 Monate, um sich zu vergewissern, dass er funktionsfähig ist.

SE360 V2 2U2N Gehäuse unterstützt eine Reihe von Staubfiltern, die in der vorderen Transporthalterung installiert sind. Das Staubfilter-Set hat einen Mindesteffizienzwert (MERV) von „5“, gemäß ASHRAE 52.2-2017/80 % durchschnittlicher Abscheidegrad gemäß ASHRAE 52.1-1992.

Vorgehensweise

Schritt 1. Setzen Sie die Staubfilter in die entsprechenden Schlitze der Transporthalterung ein, bis sie fest sitzen.

Anmerkung: Je nach Konfiguration werden einige Teile in der folgenden Abbildung möglicherweise nicht mit dem System geliefert.

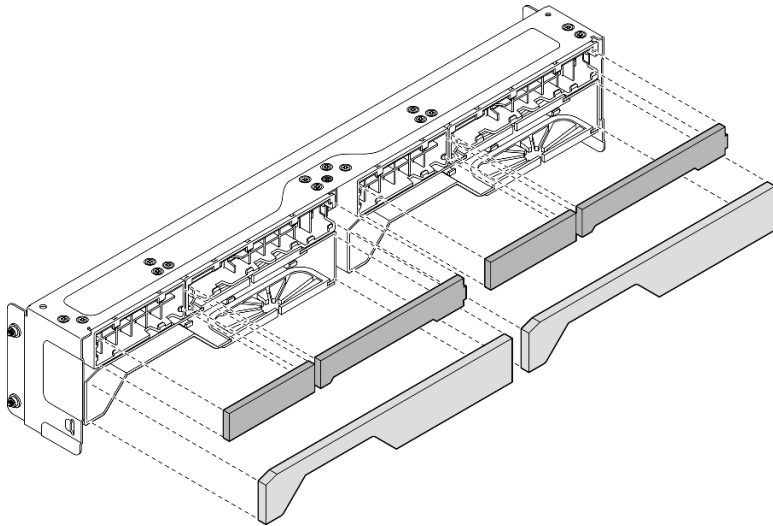


Abbildung 69. Installieren der Staubfilter

Schritt 2. Schieben Sie die Transporthalterung zum Gehäuse, bis sie fest sitzt.

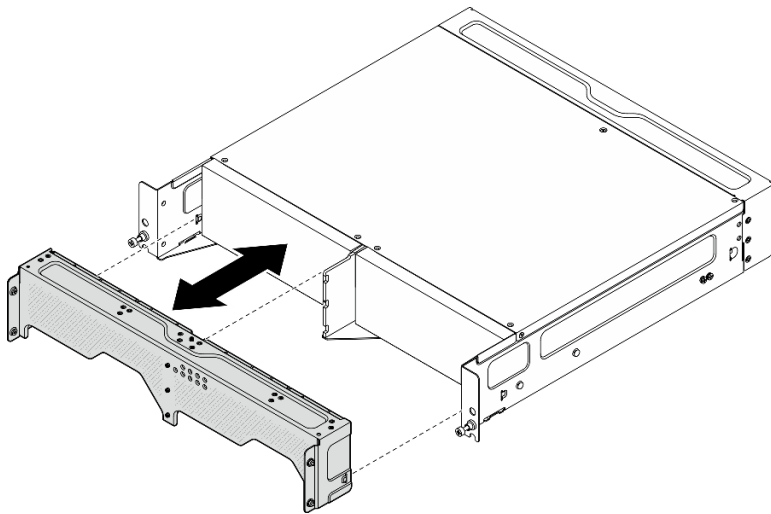


Abbildung 70. Transporthalterung installieren

Schritt 3. Befestigen Sie die unverlierbaren Schrauben der Transporthalterung.

- a. Ziehen Sie die unverlierbare Schraube oben fest.
- b. Ziehen Sie die vier unverlierbaren Schrauben auf beiden Seiten fest.
- c. Ziehen Sie die drei unverlierbaren Schrauben an der Vorderseite fest.

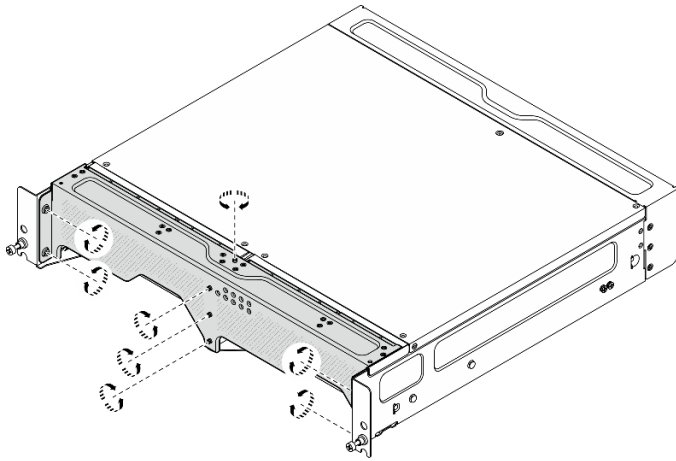


Abbildung 71. Anziehen der Schrauben

Hinteren Staubfilter entfernen

Führen Sie die Anweisungen in diesem Abschnitt aus, um den hinteren Staubfilter zu entfernen.

Zu dieser Aufgabe

Achtung:

- Lesen Sie [„Installationsrichtlinien“ auf Seite 1](#) und [„Sicherheitsprüfungscheckliste“ auf Seite 2](#), um sicherzustellen, dass Sie sicher arbeiten.
- Wenn der Knoten in einem Gehäuse installiert oder montiert ist, entfernen Sie den Knoten aus dem Gehäuse oder der Halterung. Siehe [„Konfigurationshandbuch“ auf Seite 10](#).

Vorgehensweise

Schritt 1. Lösen Sie die beiden unverlierbaren Schrauben, mit denen die hintere Blende befestigt ist. Entfernen Sie anschließend die Blende.

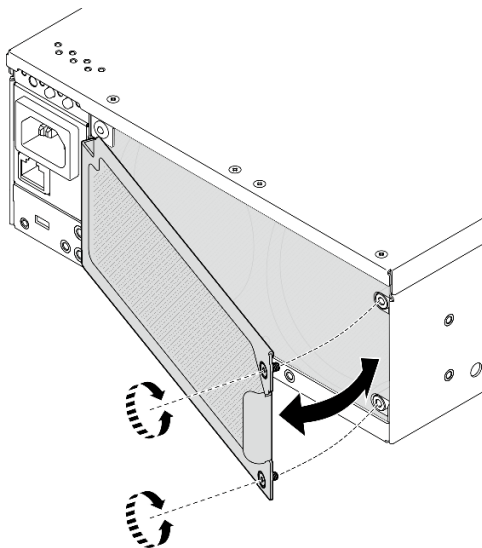


Abbildung 72. Entfernen der Frontblende

Schritt 2. Entfernen Sie den Staubfilter aus dem Gehäuse.

Anmerkung: Installieren Sie unbedingt einen Ersatzstaubfilter, um den optimalen Betrieb des Servers zu gewährleisten.

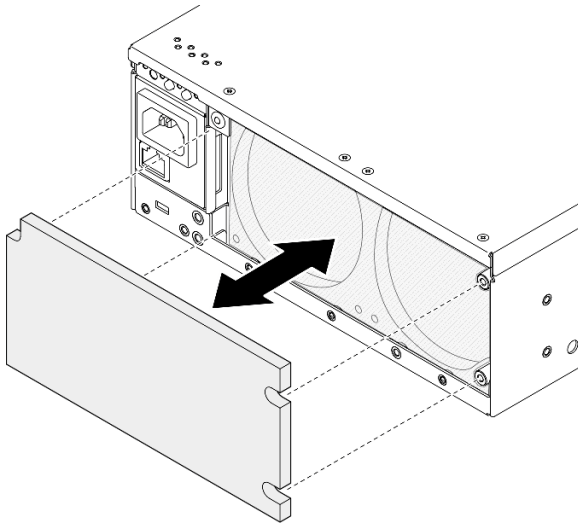


Abbildung 73. Entfernen des Staubfilters

Nach Abschluss dieser Aufgabe

- Installieren Sie eine Austauschereinheit. Weitere Informationen finden Sie unter [„Hinteren Staubfilter installieren“](#) auf Seite 56.
- Wenn Sie angewiesen werden, die Komponente oder die Zusatzeinrichtung einzusenden, befolgen Sie die Verpackungsanweisungen und verwenden Sie ggf. das mitgelieferte Verpackungsmaterial für den Transport.

Demo-Video

[Sehen Sie sich das Verfahren auf YouTube an.](#)

Hinteren Staubfilter installieren

Führen Sie die Anweisungen in diesem Abschnitt aus, um den hinteren Staubfilter zu installieren.

Zu dieser Aufgabe

Achtung:

- Lesen Sie [„Installationsrichtlinien“](#) auf Seite 1 und [„Sicherheitsprüfungscheckliste“](#) auf Seite 2, um sicherzustellen, dass Sie sicher arbeiten.
- Überprüfen Sie den Zustand des Staubfilters je nach Betriebsumgebung mindestens alle 3 Monate, um sich zu vergewissern, dass er funktionsfähig ist.

Wichtig: Bei installierter Luftstromsensorplatte unterstützt SE360 V2 BMC Staubfilter-Messfunktion die Überprüfung des Status des hinteren Staubfilters. Melden Sie sich bei der Lenovo XClarity Controller Webschnittstelle an und rufen Sie **Auslastung → Lüftergeschwindigkeit (U/min) → Staubfiltermessung** auf, um die Messung durchzuführen, indem Sie **Sofort ausführen (einmalig)** auswählen oder einen regelmäßigen Zeitplan festlegen. Weitere Informationen finden Sie unter [„Staubfilter-Messung festlegen“](#) im *Benutzerhandbuch* oder *Systemkonfigurationshandbuch*.

- Bei der Messung laufen die Lüfter für etwa 30 Sekunden mit voller Geschwindigkeit.

- Nach der Messung finden Sie im Lenovo XClarity Controller Ereignisprotokoll den Status des hinteren Staubfilters. Tauschen Sie für einen ordnungsgemäßen Betrieb den hinteren Staubfilter gemäß den Vorschlägen in dem generierten Ereignis aus.

SE360 V2 unterstützt einen an der Rückseite des Knotens installierten Staubfilter. Der Staubfilter hat einen Mindesteffizienzwert (MERV) von „5“, gemäß ASHRAE 52.2-2017/80 % durchschnittlicher Abscheidegrad gemäß ASHRAE 52.1-1992.

Vorgehensweise

Schritt 1. Setzen Sie den Staubfilter in das Gehäuse ein.

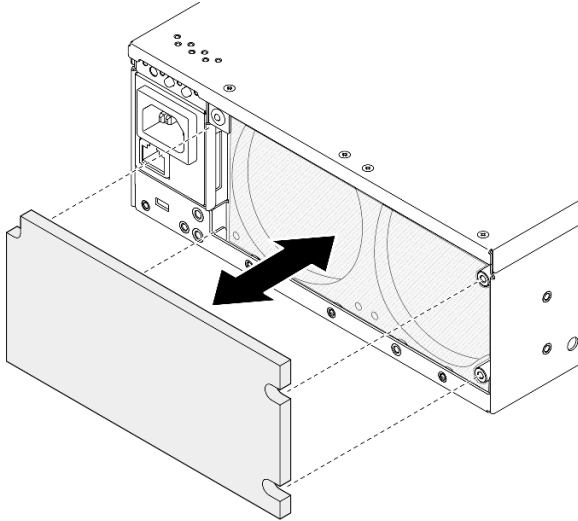


Abbildung 74. Installieren des Staubfilters

Schritt 2. Richten Sie die hintere Blende am Gehäuse aus und ziehen Sie dann die beiden unverlierbaren Schrauben an, um die Blende zu sichern.

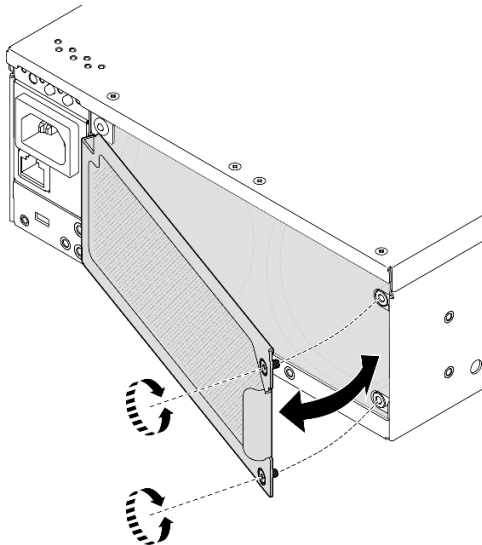


Abbildung 75. Installieren der Frontblende

Nach Abschluss dieser Aufgabe

Schließen Sie den Austausch von Komponenten ab. Informationen dazu finden Sie im Abschnitt [„Austausch von Komponenten abschließen“ auf Seite 292](#).

Demo-Video

[Sehen Sie sich das Verfahren auf YouTube an.](#)

Austausch von Knotenkomponenten

Führen Sie die Anweisungen in diesem Abschnitt aus, um die Knotenkomponenten zu entfernen oder zu installieren.

7-mm-Hot-Swap-Laufwerk austauschen

Mithilfe der Informationen in diesem Abschnitt können Sie ein 7-mm-Hot-Swap-Laufwerk entfernen oder installieren.

7-mm-Hot-Swap-Laufwerk entfernen

Führen Sie die Anweisungen in diesem Abschnitt aus, um ein 7-mm-Hot-Swap-Laufwerk zu entfernen.

Zu dieser Aufgabe

Achtung:

- Lesen Sie [„Installationsrichtlinien“ auf Seite 1](#) und [„Sicherheitsprüfungscheckliste“ auf Seite 2](#), um sicherzustellen, dass Sie sicher arbeiten.
- Wenn der Knoten in einem Gehäuse installiert oder montiert ist, entfernen Sie den Knoten aus dem Gehäuse oder der Halterung. Siehe [„Konfigurationshandbuch“ auf Seite 10](#).
- Damit eine ordnungsgemäße Kühlung des Systems sichergestellt ist, darf der Server nicht länger als zwei Minuten ohne Laufwerk oder Abdeckblende in den einzelnen Laufwerkpositionen betrieben werden.
- Wenn ein oder mehrere NVMe Solid-State-Laufwerke entfernt werden, wird empfohlen, diese zunächst über das Betriebssystem zu deaktivieren.
- Bevor Sie Entfernungen oder Änderungen an Laufwerken, Laufwerkcontrollern (einschließlich Controllern, die in die Systemplatine integriert sind), Rückwandplatinen für Laufwerke oder Laufwerkkabeln vornehmen, sichern Sie alle wichtigen Daten, die auf den Laufwerken gespeichert sind.
- Bevor Sie eine Komponente einem RAID-Array (Laufwerk, RAID-Karte usw.) entfernen, sichern Sie alle RAID-Konfigurationsinformationen.

Anmerkung: Stellen Sie sicher, dass Sie Abdeckblenden für die Laufwerkpositionen zur Verfügung haben, wenn nach dem Entfernen einige Laufwerkpositionen leer bleiben.

Vorgehensweise

Schritt 1. Lösen Sie die unverlierbare Schraube, mit der die Blende befestigt ist. Entfernen Sie dann die Blende.

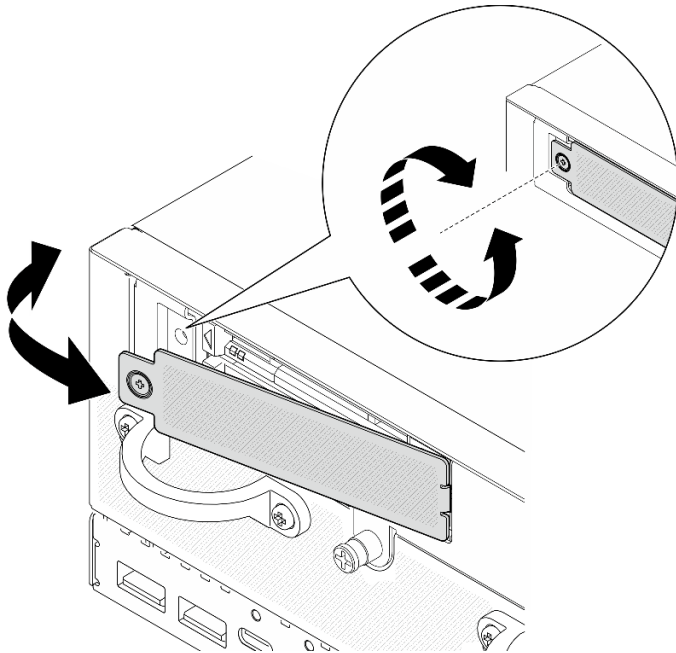


Abbildung 76. Entfernen der Frontblende

Schritt 2. Entfernen Sie das 7-mm-Laufwerk.

- a. ❶ Schieben Sie den Entriegelungshebel, um den Griff für die Laufwerkhalterung zu entriegeln.
- b. ❷ Der Griff wird automatisch entriegelt.
- c. ❸ Ziehen Sie am Griff, um das Laufwerk aus der Laufwerkposition zu entfernen.

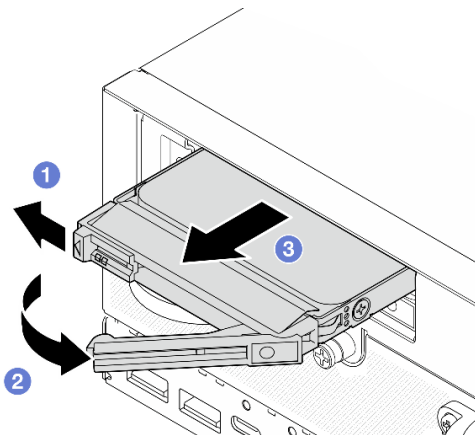


Abbildung 77. Entfernen eines 7-mm-Laufwerks

Nach Abschluss dieser Aufgabe

- Installieren Sie ein neues Laufwerk oder eine Abdeckblende für Laufwerke in die freie Laufwerkposition. Siehe „7-mm-Hot-Swap-Laufwerk installieren“ auf Seite 60.

Anmerkung: Damit eine ordnungsgemäße Kühlung des Systems sichergestellt ist, darf der Server nicht länger als zwei Minuten ohne Laufwerk oder Abdeckblende in den einzelnen Laufwerkpositionen betrieben werden.

- Wenn Sie angewiesen werden, die Komponente oder die Zusatzeinrichtung einzusenden, befolgen Sie die Verpackungsanweisungen und verwenden Sie ggf. das mitgelieferte Verpackungsmaterial für den Transport.

Demo-Video

Sehen Sie sich das Verfahren auf YouTube an.

7-mm-Hot-Swap-Laufwerk installieren

Führen Sie die Anweisungen in diesem Abschnitt aus, um ein 7-mm-Hot-Swap-Laufwerk zu installieren.

Zu dieser Aufgabe

Achtung:

- Lesen Sie „[Installationsrichtlinien](#)“ auf Seite 1 und „[Sicherheitsprüfungscheckliste](#)“ auf Seite 2, um sicherzustellen, dass Sie sicher arbeiten.
- Berühren Sie mit der antistatischen Schutzhülle, in der sich die Komponente befindet, eine unlackierte Metalloberfläche am Server. Entnehmen Sie die Komponente anschließend aus der Schutzhülle und legen Sie sie auf eine antistatische Oberfläche.
- Damit eine ordnungsgemäße Kühlung des Systems sichergestellt ist, darf der Server nicht länger als zwei Minuten ohne Laufwerk oder Abdeckblende in den einzelnen Laufwerkpositionen betrieben werden.
- Bevor Sie Entfernungen oder Änderungen an Laufwerken, Laufwerkcontrollern (einschließlich Controllern, die in die Systemplatine integriert sind), Rückwandplatten für Laufwerke oder Laufwerkkabeln vornehmen, sichern Sie alle wichtigen Daten, die auf den Laufwerken gespeichert sind.
- Bevor Sie eine Komponente einem RAID-Array (Laufwerk, RAID-Karte usw.) entfernen, sichern Sie alle RAID-Konfigurationsinformationen.

Im Folgenden werden die vom Server unterstützten Laufwerktypen beschrieben und Sie erhalten weitere Informationen, die Sie beim Installieren von Laufwerken beachten müssen. Eine Liste unterstützter Laufwerke finden Sie im Abschnitt <https://serverproven.lenovo.com>.

- Lesen Sie neben den Anweisungen in diesem Abschnitt die Anweisungen in der im Lieferumfang des Laufwerks enthaltenen Dokumentation.
- Eine vollständige Liste der unterstützten Zusatzeinrichtungen für den Server finden Sie im Abschnitt <https://serverproven.lenovo.com>.
- Je nach Modell unterstützt der Server bis zu zwei 7-mm-2,5-Zoll-SATA/NVMe-Laufwerke mit Hot-Swap-Funktionalität.
- Die Laufwerkpositionen sind nummeriert, um die Installationsreihenfolge anzugeben (beginnend bei „0“). Befolgen Sie die Installationsreihenfolge beim Installieren eines Laufwerks.
 - Obere Position: Position 0
 - Untere Position: Position 1

Firmware- und Treiberdownload: Möglicherweise müssen Sie nach dem Austausch einer Komponente die Firmware oder den Treiber aktualisieren.

- Unter <https://datacentersupport.lenovo.com/products/servers/thinkedge/se360v2/7dam/downloads/driver-list/> finden Sie die aktuelle Firmware und Treiberupdates für Ihren Server.
- Weitere Informationen zu den Tools für die Firmwareaktualisierung finden Sie unter „Firmware aktualisieren“ im *Benutzerhandbuch* oder im *Systemkonfigurationshandbuch*.

Vorgehensweise

Schritt 1. Falls eine Abdeckblende in der Laufwerkposition installiert wurde, entfernen Sie sie zuerst. Bewahren Sie die Abdeckblende für das Laufwerk an einem sicheren Ort für die zukünftige Verwendung auf.

- a. ① Schieben Sie den Entriegelungshebel, um den Griff zu entriegeln.
- b. ② Der Griff wird automatisch entriegelt.
- c. ③ Ziehen Sie am Griff, um die Abdeckblende für das Laufwerk aus der Laufwerkposition zu entfernen.

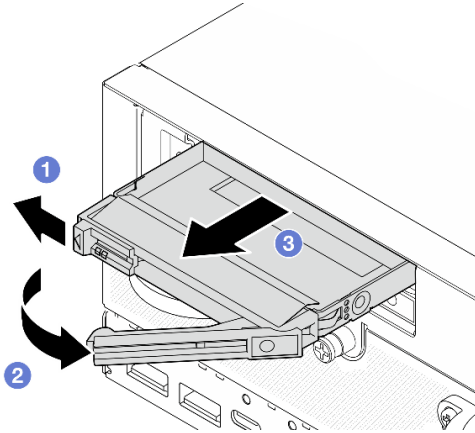


Abbildung 78. Entfernen der Abdeckblende für Laufwerke

Schritt 2. Installieren Sie das 7-mm-Laufwerk.

- a. ① Schieben Sie das Laufwerk bis zum Anschlag in die Position hinein.
- b. ② Drehen Sie den Griff zurück in die gesperrte Position.

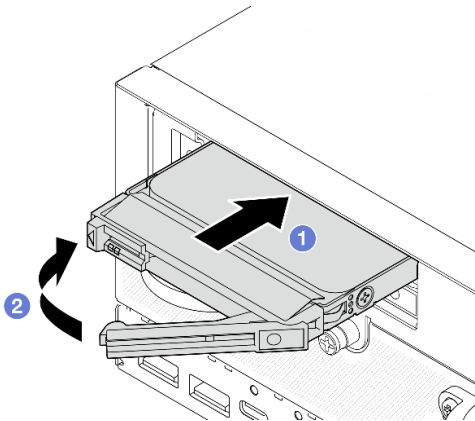


Abbildung 79. Installieren eines 7-mm-Laufwerks

Schritt 3. (Optional) Wenn eine der Laufwerkpositionen leer ist, installieren Sie die Abdeckblende für das Laufwerk darin.

- a. ① Schieben Sie die Abdeckblende für das Laufwerk bis zum Anschlag in die Laufwerkposition hinein.
- b. ② Drehen Sie den Griff zurück in die gesperrte Position.

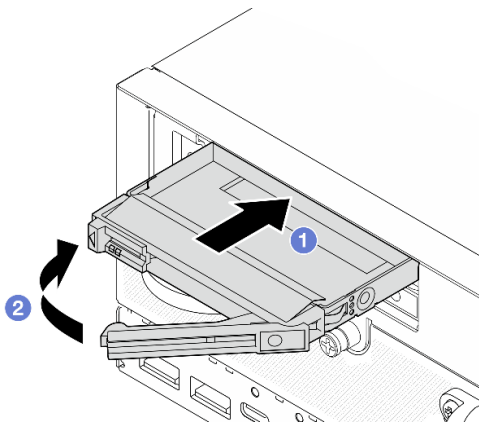


Abbildung 80. Installieren der Abdeckblende für Laufwerke

Schritt 4. Setzen Sie die Blende ein und ziehen Sie die unverlierbare Schraube an, um die Blende zu befestigen.

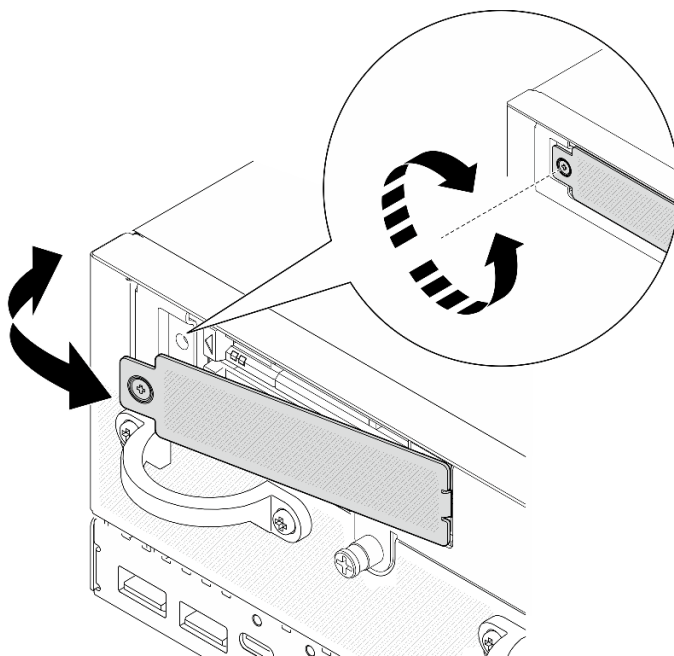


Abbildung 81. Installieren der Frontblende

Nach Abschluss dieser Aufgabe

1. Wenn die SED-Verschlüsselung auf dem System aktiviert ist, starten Sie das System neu.

Anmerkung: Wenn die SED-Verschlüsselung aktiviert ist, sollte das System nach der Installation eines Laufwerks neu gestartet werden. Ohne Neustart wird das Laufwerk vom Hostbetriebssystem nicht erkannt.

2. Überprüfen Sie die Statusanzeige des Laufwerks, um sicherzustellen, dass das Laufwerk ordnungsgemäß funktioniert.
 - Wenn die gelbe Statusanzeige eines Laufwerks durchgehend leuchtet, liegt eine Störung am Laufwerk vor und es muss ausgetauscht werden.
 - Wenn die grüne Aktivitätsanzeige des Laufwerks blinkt, funktioniert das Laufwerk.

Demo-Video

Sehen Sie sich das Verfahren auf YouTube an.

Luftführung und Luftmassensensorplatine austauschen

Führen Sie die Anweisungen in diesem Abschnitt aus, um die Luftführungen und die Luftmassensensorplatine zu entfernen oder zu installieren.

Untere Luftführung entfernen

Führen Sie die Anweisungen in diesem Abschnitt aus, um die untere Luftführung zu entfernen.

Zu dieser Aufgabe

S002



Vorsicht:

Mit dem Netzschalter an der Einheit und am Netzteil wird die Stromversorgung für die Einheit nicht unterbrochen. Die Einheit kann auch mit mehreren Netzkabeln ausgestattet sein. Um die Stromversorgung für die Einheit vollständig zu unterbrechen, müssen alle zum Gerät führenden Netzkabel vom Netz getrennt werden.

S012



Vorsicht:

Heiße Oberfläche in der Nähe.

Achtung:

- Lesen Sie „Installationsrichtlinien“ auf Seite 1 und „Sicherheitsprüfungscheckliste“ auf Seite 2, um sicherzustellen, dass Sie sicher arbeiten.
- Schalten Sie den Server und die Peripheriegeräte aus und ziehen Sie alle Netzkabel und alle externen Kabel ab. Siehe „Server ausschalten“ auf Seite 10.
- Wenn der Knoten in einem Gehäuse installiert oder montiert ist, entfernen Sie den Knoten aus dem Gehäuse oder der Halterung. Siehe „Konfigurationshandbuch“ auf Seite 10.

Vorgehensweise

Schritt 1. Bereiten Sie diese Aufgabe vor.

- a. Entfernen Sie die untere Abdeckung. Siehe „Untere Abdeckung entfernen“ auf Seite 165.

Schritt 2. Drücken Sie die blauen Kontaktpunkte auf beiden Seiten der Luftführung ein. Heben Sie anschließend die Luftführung an, um sie zu entfernen.

Achtung: Um eine ausreichende Kühlung und Luftzirkulation sicherzustellen, müssen Sie die Luftführung vor dem Einschalten des Servers wieder einsetzen. Wenn der Server ohne die Luftführung betrieben wird, können die Komponenten des Servers beschädigt werden.

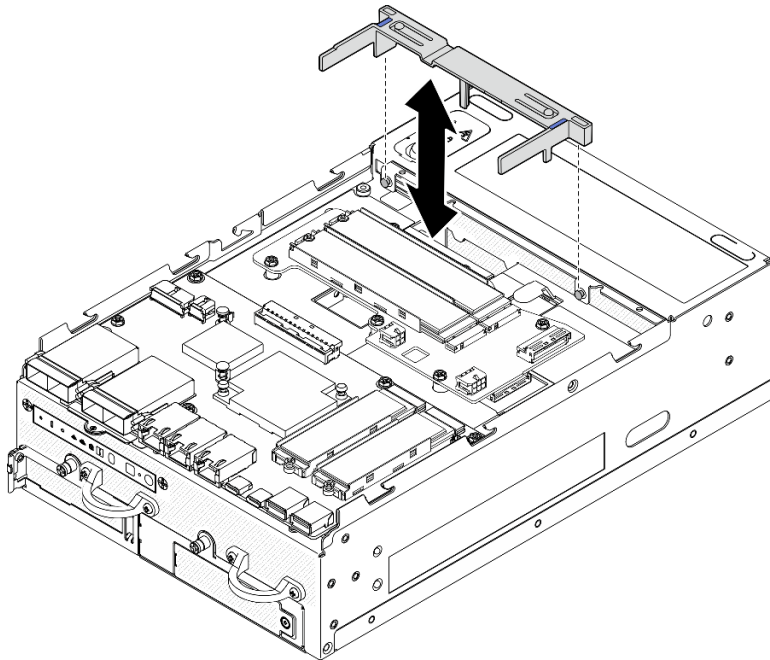


Abbildung 82. Entfernen der Luftführung

Nach Abschluss dieser Aufgabe

- Wenn Sie angewiesen werden, die Komponente oder die Zusatzeinrichtung einzusenden, befolgen Sie die Verpackungsanweisungen und verwenden Sie ggf. das mitgelieferte Verpackungsmaterial für den Transport.

Demo-Video

[Sehen Sie sich das Verfahren auf YouTube an.](#)

Untere Luftführung installieren

Führen Sie die Anweisungen in diesem Abschnitt aus, um die untere Luftführung zu installieren.

Zu dieser Aufgabe

S002



Vorsicht:

Mit dem Netzschalter an der Einheit und am Netzteil wird die Stromversorgung für die Einheit nicht unterbrochen. Die Einheit kann auch mit mehreren Netzkabeln ausgestattet sein. Um die Stromversorgung für die Einheit vollständig zu unterbrechen, müssen alle zum Gerät führenden Netzkabel vom Netz getrennt werden.

S012



Vorsicht:
Heiße Oberfläche in der Nähe.

Achtung:

- Lesen Sie „[Installationsrichtlinien](#)“ auf Seite 1 und „[Sicherheitsprüfungscheckliste](#)“ auf Seite 2, um sicherzustellen, dass Sie sicher arbeiten.
- Um eine ausreichende Kühlung und Luftzirkulation sicherzustellen, müssen Sie die Luftführung vor dem Einschalten des Servers wieder einsetzen. Wenn der Server ohne die Luftführung betrieben wird, können die Komponenten des Servers beschädigt werden.

Vorgehensweise

Schritt 1. Drücken Sie die blauen Kontaktpunkte an der Luftführung ein und richten Sie die Luftführung mit den Führungsstiften am Gehäuse aus.

Schritt 2. Senken Sie die Luftführung in das Gehäuse, bis sie einrastet.

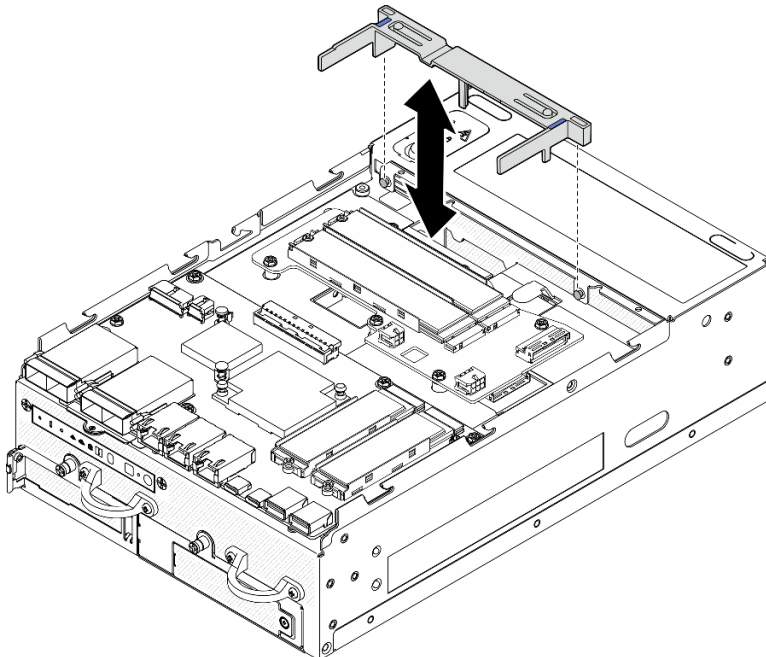


Abbildung 83. Installieren der Luftführung

Nach Abschluss dieser Aufgabe

Schließen Sie den Austausch von Komponenten ab. Informationen dazu finden Sie im Abschnitt „[Austausch von Komponenten abschließen](#)“ auf Seite 292.

Demo-Video

[Sehen Sie sich das Verfahren auf YouTube an.](#)

PMB-Luftführung entfernen

Führen Sie die Anweisungen in diesem Abschnitt aus, um die PMB-Luftführung zu entfernen.

Zu dieser Aufgabe

S002



Vorsicht:

Mit dem Netzschalter an der Einheit und am Netzteil wird die Stromversorgung für die Einheit nicht unterbrochen. Die Einheit kann auch mit mehreren Netzkabeln ausgestattet sein. Um die Stromversorgung für die Einheit vollständig zu unterbrechen, müssen alle zum Gerät führenden Netzkabel vom Netz getrennt werden.

S012



Vorsicht:

Heiße Oberfläche in der Nähe.

Achtung:

- Lesen Sie „Installationsrichtlinien“ auf Seite 1 und „Sicherheitsprüfungscheckliste“ auf Seite 2, um sicherzustellen, dass Sie sicher arbeiten.
- Schalten Sie den Server und die Peripheriegeräte aus und ziehen Sie alle Netzkabel und alle externen Kabel ab. Siehe „Server ausschalten“ auf Seite 10.
- Wenn der Knoten in einem Gehäuse installiert oder montiert ist, entfernen Sie den Knoten aus dem Gehäuse oder der Halterung. Siehe „Konfigurationshandbuch“ auf Seite 10.

Vorgehensweise

Schritt 1. Bereiten Sie diese Aufgabe vor.

- a. Entfernen Sie ggf. alle WLAN-Antennen. Weitere Informationen finden Sie unter „WLAN-Antennen entfernen“ auf Seite 265.
- b. Entfernen Sie die obere Abdeckung. Siehe „Obere Abdeckung entfernen“ auf Seite 161.

Schritt 2. Drücken Sie die blauen Kontaktpunkte auf der Luftführung ein. Heben Sie anschließend die Luftführung an, um sie zu entfernen.

Achtung: Um eine ausreichende Kühlung und Luftzirkulation sicherzustellen, müssen Sie die Luftführung vor dem Einschalten des Servers wieder einsetzen. Wenn der Server ohne die Luftführung betrieben wird, können die Komponenten des Servers beschädigt werden.

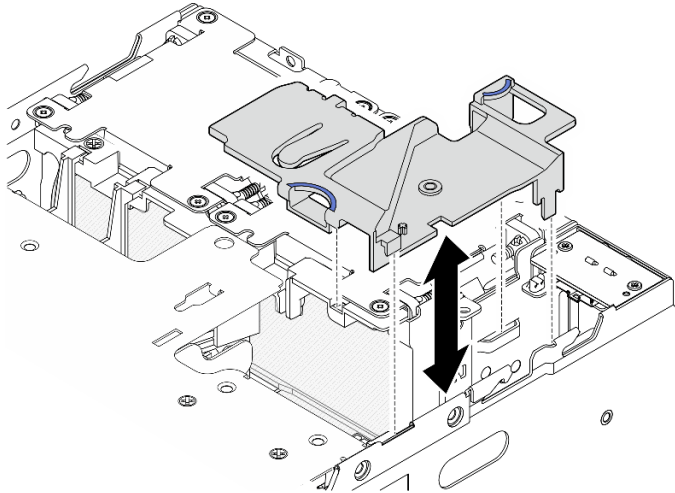


Abbildung 84. Entfernen der Luftführung

Anmerkung: Je nach Modell weicht die Abbildung möglicherweise geringfügig von Ihrem Server ab.

Nach Abschluss dieser Aufgabe

- Wenn Sie angewiesen werden, die Komponente oder die Zusatzeinrichtung einzusenden, befolgen Sie die Verpackungsanweisungen und verwenden Sie ggf. das mitgelieferte Verpackungsmaterial für den Transport.

Demo-Video

[Sehen Sie sich das Verfahren auf YouTube an.](#)

PMB-Luftführung installieren

Führen Sie die Anweisungen in diesem Abschnitt aus, um die PMB-Luftführung zu installieren.

Zu dieser Aufgabe

S002



Vorsicht:

Mit dem Netzschalter an der Einheit und am Netzteil wird die Stromversorgung für die Einheit nicht unterbrochen. Die Einheit kann auch mit mehreren Netzkabeln ausgestattet sein. Um die Stromversorgung für die Einheit vollständig zu unterbrechen, müssen alle zum Gerät führenden Netzkabel vom Netz getrennt werden.

S012



Vorsicht:
Heiße Oberfläche in der Nähe.

Achtung:

- Lesen Sie „[Installationsrichtlinien](#)“ auf Seite 1 und „[Sicherheitsprüfungscheckliste](#)“ auf Seite 2, um sicherzustellen, dass Sie sicher arbeiten.
- Um eine ausreichende Kühlung und Luftzirkulation sicherzustellen, müssen Sie die Luftführung vor dem Einschalten des Servers wieder einsetzen. Wenn der Server ohne die Luftführung betrieben wird, können die Komponenten des Servers beschädigt werden.

Vorgehensweise

Schritt 1. Drücken Sie die blauen Kontaktpunkte an der Luftführung zusammen und richten Sie die Laschen der Luftführung an den Steckplätzen am Gehäuse aus.

Schritt 2. Senken Sie die Luftführung in das Gehäuse, bis sie einrastet.

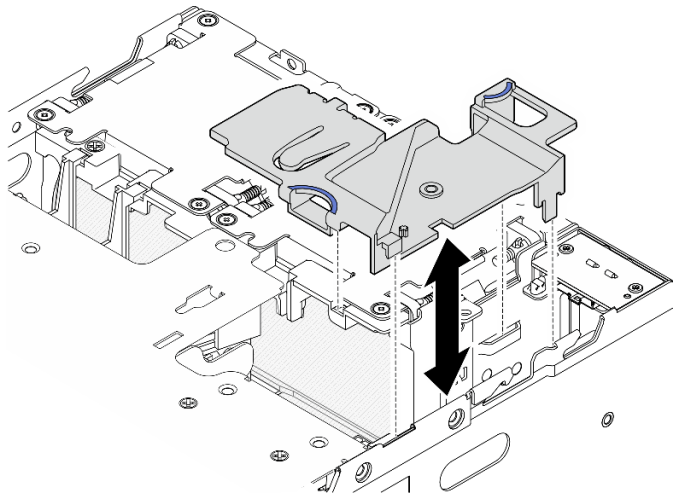


Abbildung 85. Installieren der Luftführung

Anmerkung: Je nach Modell weicht die Abbildung möglicherweise geringfügig von Ihrem Server ab.

Nach Abschluss dieser Aufgabe

Schließen Sie den Austausch von Komponenten ab. Informationen dazu finden Sie im Abschnitt „[Austausch von Komponenten abschließen](#)“ auf Seite 292.

Demo-Video

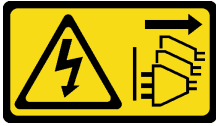
[Sehen Sie sich das Verfahren auf YouTube an.](#)

Prozessorluftführung und Luftmassensensorplatte entfernen

Führen Sie die Anweisungen in diesem Abschnitt aus, um die Prozessorluftführung und die Luftmassensensorplatte zu entfernen.

Zu dieser Aufgabe

S002



Vorsicht:

Mit dem Netzschalter an der Einheit und am Netzteil wird die Stromversorgung für die Einheit nicht unterbrochen. Die Einheit kann auch mit mehreren Netzkabeln ausgestattet sein. Um die Stromversorgung für die Einheit vollständig zu unterbrechen, müssen alle zum Gerät führenden Netzkabel vom Netz getrennt werden.

S012



Vorsicht:

Heiße Oberfläche in der Nähe.

Achtung:

- Lesen Sie „[Installationsrichtlinien](#)“ auf Seite 1 und „[Sicherheitsprüfungscheckliste](#)“ auf Seite 2, um sicherzustellen, dass Sie sicher arbeiten.
- Schalten Sie den Server und die Peripheriegeräte aus und ziehen Sie alle Netzkabel und alle externen Kabel ab. Siehe „[Server ausschalten](#)“ auf Seite 10.
- Wenn der Knoten in einem Gehäuse installiert oder montiert ist, entfernen Sie den Knoten aus dem Gehäuse oder der Halterung. Siehe „[Konfigurationshandbuch](#)“ auf Seite 10.

Vorgehensweise

Schritt 1. Bereiten Sie diese Aufgabe vor.

- a. Entfernen Sie ggf. alle WLAN-Antennen. Weitere Informationen finden Sie unter „[WLAN-Antennen entfernen](#)“ auf Seite 265.
- b. Entfernen Sie die obere Abdeckung. Siehe „[Obere Abdeckung entfernen](#)“ auf Seite 161.
- c. Entfernen Sie die PMB-Luftführung. Siehe „[PMB-Luftführung entfernen](#)“ auf Seite 66.
- d. Heben Sie die Adapterkartenbaugruppe vom Knoten ab. Weitere Informationen finden Sie unter „[Adapterkartenbaugruppe aus dem Knoten entfernen](#)“ auf Seite 193.

Schritt 2. Fahren Sie mit dem entsprechenden Abschnitt zur Konfiguration fort.

- Wenn das System keine Luftmassensensorplatte enthält, lesen Sie „[Prozessorluftführung entfernen](#)“ auf Seite 69.
- Wenn das System eine Luftmassensensorplatte enthält, lesen Sie „[Prozessorluftführung und Luftmassensensorplatte entfernen](#)“ auf Seite 70.

Prozessorluftführung entfernen

Schritt 1. Drücken Sie das Luftführung wie abgebildet vorsichtig ein. Heben Sie anschließend die Luftführung an, um sie zu entfernen.

Achtung: Um eine ausreichende Kühlung und Luftzirkulation sicherzustellen, müssen Sie die Luftführung vor dem Einschalten des Servers wieder einsetzen. Wenn der Server ohne die Luftführung betrieben wird, können die Komponenten des Servers beschädigt werden.

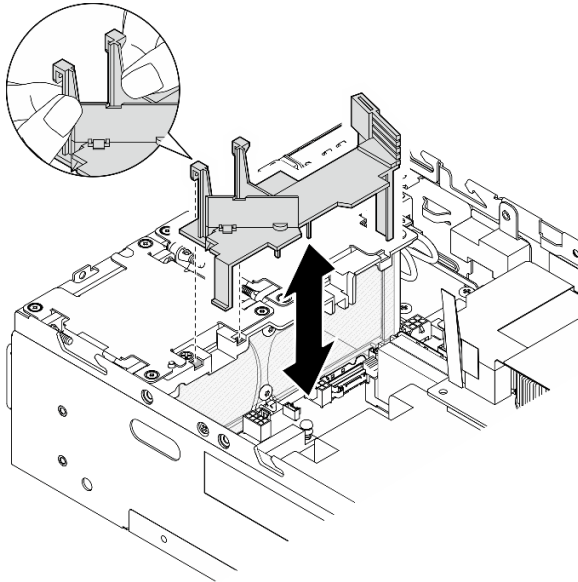


Abbildung 86. Entfernen der Luftführung

Prozessorluftführung und Luftmassensensorplatine entfernen

Schritt 1. Entfernen Sie die Prozessorluftführung mit Luftmassensensorplatine.

- a. ① Drücken Sie die Luftführung wie abgebildet vorsichtig zusammen und heben Sie sie dann an.
- b. ② Ziehen Sie das Kabel der Luftmassensensorplatine von der Systemplatine ab.
- c. ③ Heben Sie die Luftführung aus dem Gehäuse.

Achtung: Um eine ausreichende Kühlung und Luftzirkulation sicherzustellen, müssen Sie die Luftführung vor dem Einschalten des Servers wieder einsetzen. Wenn der Server ohne die Luftführung betrieben wird, können die Komponenten des Servers beschädigt werden.

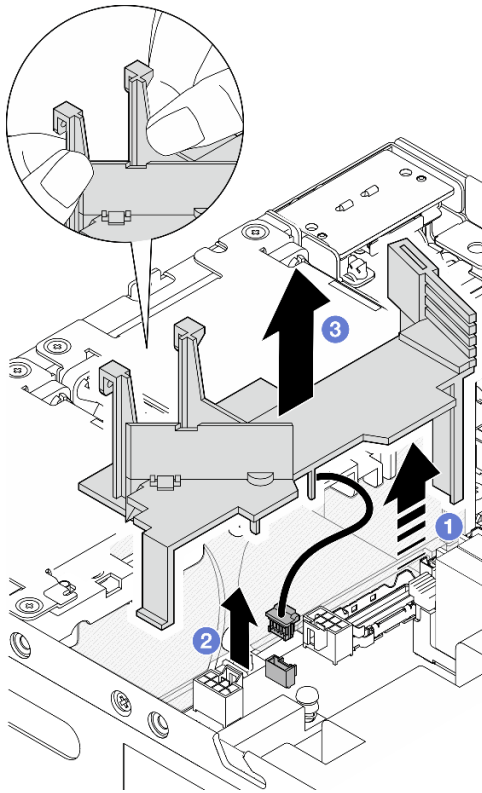


Abbildung 87. Entfernen der Luftführung

Schritt 2. Entfernen Sie die Luftmassensensorplatte von der Prozessorluftführung.

- a. 1 Lösen Sie die zwei Schrauben, mit denen die Luftmassensensorplatte befestigt ist.
- b. 2 Ziehen Sie die Mylar-Folie ab.
- c. 3 Heben Sie die Luftmassensensorplatte an, um sie aus der Luftführung zu entfernen.

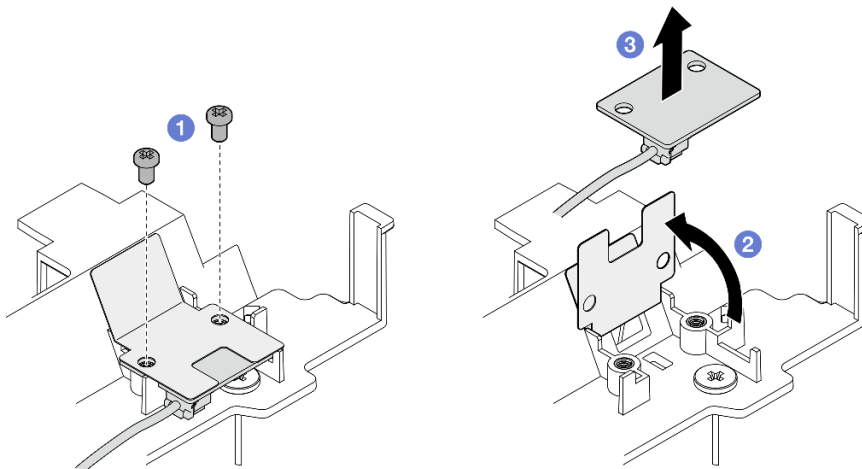


Abbildung 88. Entfernen der Luftmassensensorplatte

Schritt 3. Trennen Sie das Kabel von der Luftmassensensorplatte.

Nach Abschluss dieser Aufgabe

- Wenn Sie angewiesen werden, die Komponente oder die Zusatzeinrichtung einzusenden, befolgen Sie die Verpackungsanweisungen und verwenden Sie ggf. das mitgelieferte Verpackungsmaterial für den Transport.

Demo-Video

[Sehen Sie sich das Verfahren auf YouTube an.](#)

Prozessorluftführung und Luftmassensensorplatine installieren

Führen Sie die Anweisungen in diesem Abschnitt aus, um die Prozessorluftführung zu installieren.

Zu dieser Aufgabe

S002



Vorsicht:

Mit dem Netzschalter an der Einheit und am Netzteil wird die Stromversorgung für die Einheit nicht unterbrochen. Die Einheit kann auch mit mehreren Netzkabeln ausgestattet sein. Um die Stromversorgung für die Einheit vollständig zu unterbrechen, müssen alle zum Gerät führenden Netzkabel vom Netz getrennt werden.

S012



Vorsicht:

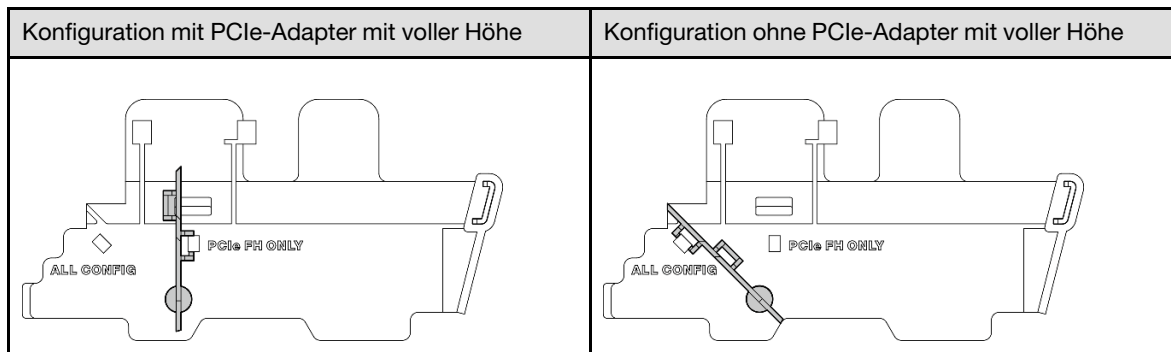
Heiße Oberfläche in der Nähe.

Achtung:

- Lesen Sie „Installationsrichtlinien“ auf Seite 1 und „Sicherheitsprüfungscheckliste“ auf Seite 2, um sicherzustellen, dass Sie sicher arbeiten.
- Um eine ausreichende Kühlung und Luftzirkulation sicherzustellen, müssen Sie die Luftführung vor dem Einschalten des Servers wieder einsetzen. Wenn der Server ohne die Luftführung betrieben wird, können die Komponenten des Servers beschädigt werden.

Vorgehensweise

Schritt 1. Stellen Sie die Luftführung des Prozessors entsprechend der Konfiguration ein. Drehen Sie die Trennplatte, bis sie einrastet.



Schritt 2. Fahren Sie mit dem entsprechenden Abschnitt zur Konfiguration fort.

- Informationen zum Installieren der Prozessorluftführung ohne Luftmassensensorplatte finden Sie unter „[Prozessorluftführung installieren](#)“ auf Seite 73.
- Informationen zum Installieren der Prozessorluftführung und der Luftmassensensorplatte finden Sie unter „[Prozessorluftführung und Luftmassensensorplatte installieren](#)“ auf Seite 73.

Prozessorluftführung installieren

Schritt 1. Drücken Sie die Luftführung wie gezeigt vorsichtig zusammen und richten Sie die Laschen der Luftführung an den Schlitzen des Gehäuses aus.

Schritt 2. Senken Sie die Luftführung in das Gehäuse, bis sie einrastet.

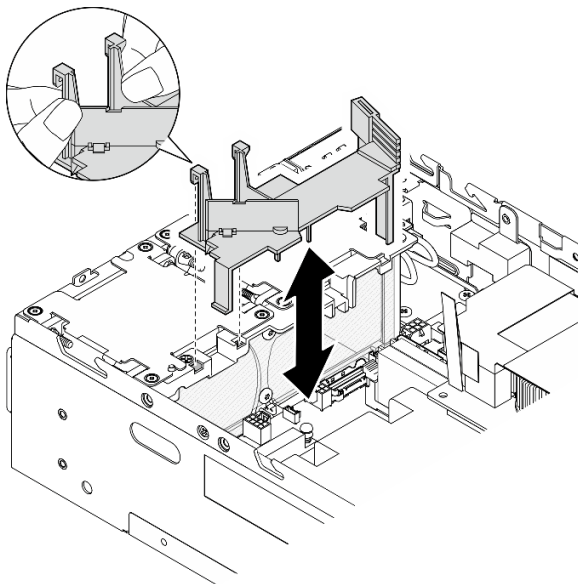


Abbildung 89. Installieren der Luftführung

Prozessorluftführung und Luftmassensensorplatte installieren

Schritt 1. Stellen Sie sicher, dass bei allen installierten Lüftermodulen die Luftzirkulation von hinten nach vorne verläuft. Falls zutreffend, installieren Sie Lüftermodule mit Luftzirkulation von hinten nach vorne. Siehe „[Lüftermodul installieren](#)“ auf Seite 107.

Schritt 2. Schließen Sie das Kabel an der Luftmassensensorplatte an.

Schritt 3. Installieren Sie die Luftmassensensorplatte an der Prozessorluftführung.

- 1 Richten Sie die Luftmassensensorplatte an der Prozessorluftführung aus und senken Sie die Luftmassensensorplatte anschließend auf die Luftführung ab.

Achtung: Achten Sie darauf, dass die Luftmassensensorplatte wie in der folgenden Abbildung ausgerichtet und installiert wird.

- b. 2 Kleben Sie die Mylarfolie auf die Luftmassensensorplatte.
- c. 3 Befestigen Sie die Luftmassensensorplatte mit zwei Schrauben.

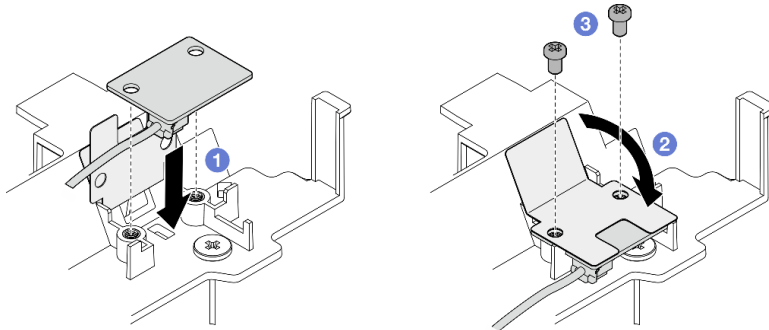


Abbildung 90. Installieren der Luftmassensensorplatte

Schritt 4. Installieren Sie die Prozessorluftführung mit der Luftmassensensorplatte.

- a. 1 Schließen Sie das Kabel der Luftmassensensorplatte an der Systemplatine an.
- b. 2 Drücken Sie die Luftführung wie gezeigt vorsichtig zusammen und richten Sie die Laschen der Luftführung an den Schlitten des Gehäuses aus. Senken Sie dann die Luftführung in das Gehäuse, bis sie einrastet.

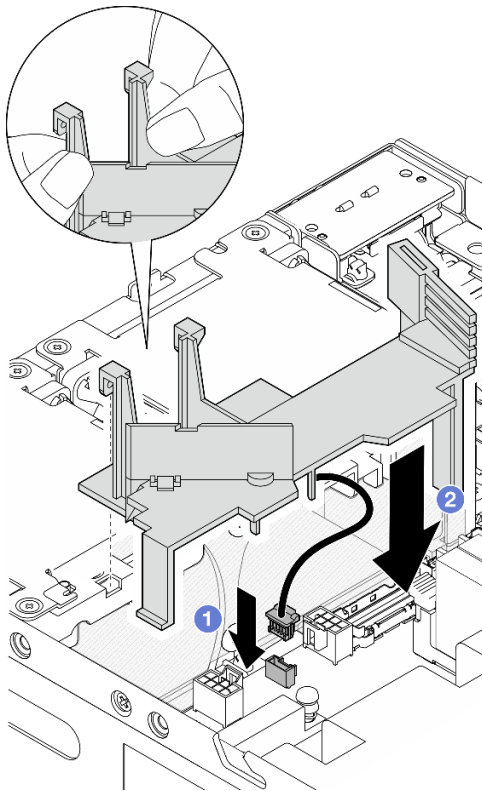


Abbildung 91. Installieren der Luftführung

Nach Abschluss dieser Aufgabe

Schließen Sie den Austausch von Komponenten ab. Informationen dazu finden Sie im Abschnitt „[Austausch von Komponenten abschließen](#)“ auf Seite 292.

Demo-Video

Sehen Sie sich das Verfahren auf YouTube an.

Bluetooth-Antenne austauschen

Führen Sie die Anweisungen in diesem Abschnitt aus, um die Bluetooth-Antenne zu entfernen und zu installieren.

Bluetooth-Antenne entfernen

Führen Sie die Anweisungen in diesem Abschnitt aus, um die Bluetooth-Antenne zu entfernen.

Zu dieser Aufgabe

S002



Vorsicht:

Mit dem Netzschalter an der Einheit und am Netzteil wird die Stromversorgung für die Einheit nicht unterbrochen. Die Einheit kann auch mit mehreren Netzkabeln ausgestattet sein. Um die Stromversorgung für die Einheit vollständig zu unterbrechen, müssen alle zum Gerät führenden Netzkabel vom Netz getrennt werden.

Achtung:

- Lesen Sie „[Installationsrichtlinien](#)“ auf Seite 1 und „[Sicherheitsprüfungscheckliste](#)“ auf Seite 2, um sicherzustellen, dass Sie sicher arbeiten.
- Schalten Sie den Server und die Peripheriegeräte aus und ziehen Sie alle Netzkabel und alle externen Kabel ab. Siehe „[Server ausschalten](#)“ auf Seite 10.
- Wenn der Knoten in einem Gehäuse installiert oder montiert ist, entfernen Sie den Knoten aus dem Gehäuse oder der Halterung. Siehe „[Konfigurationshandbuch](#)“ auf Seite 10.

Vorgehensweise

Schritt 1. Bereiten Sie diese Aufgabe vor.

- a. Entfernen Sie ggf. alle WLAN-Antennen. Weitere Informationen finden Sie unter „[WLAN-Antennen entfernen](#)“ auf Seite 265.
- b. Entfernen Sie die obere Abdeckung. Siehe „[Obere Abdeckung entfernen](#)“ auf Seite 161.
- c. Entfernen Sie die PMB-Luftführung. Siehe „[PMB-Luftführung entfernen](#)“ auf Seite 66.
- d. Heben Sie die Adapterkartenbaugruppe vom Knoten ab. Weitere Informationen finden Sie unter „[Adapterkartenbaugruppe aus dem Knoten entfernen](#)“ auf Seite 193.

Anmerkung: Diese Aufgabe erfordert einen Schraubenschlüssel. Falls erforderlich, verwenden Sie den Schraubenschlüssel aus der PMB-Luftführung. Lösen Sie die Schraube, mit der der Schraubenschlüssel befestigt ist, um ihn von der Luftführung zu lösen.

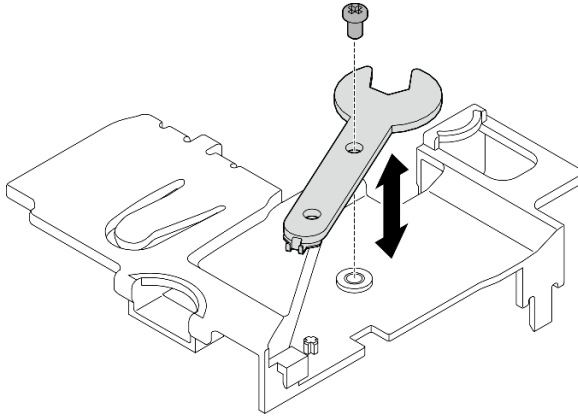


Abbildung 92. Lösen des Schraubenschlüssels

Schritt 2. Heben Sie den drahtlosen Adapter vom Knoten ab.

- a. Lösen Sie die drei Schrauben, mit denen der drahtlose Adapter befestigt ist.
- b. Heben Sie den drahtlosen Adapter an.

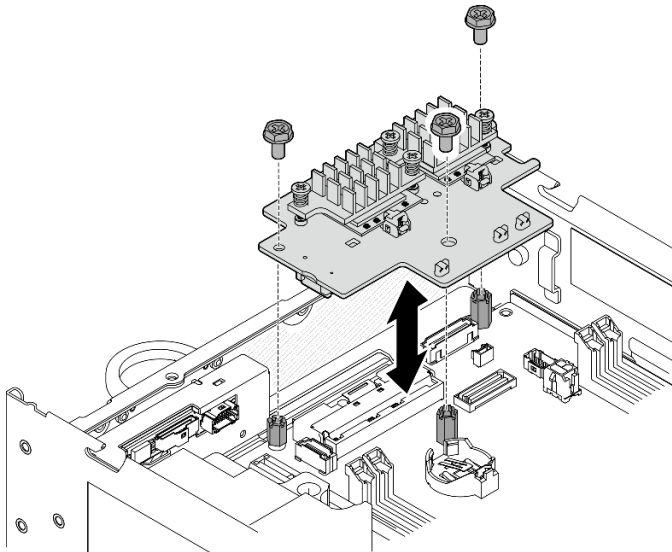


Abbildung 93. Anheben des drahtlosen Adapters

Schritt 3. Ziehen Sie das Bluetooth-Antennenkabel vom drahtlosen Adapter ab.

- a. Halten Sie die Seite des Kabelhalters am XCC-WLAN- und Bluetooth-Modul gedrückt. Heben Sie dann ein Ende des Kabelhalters vom drahtlosen Adapter ab.

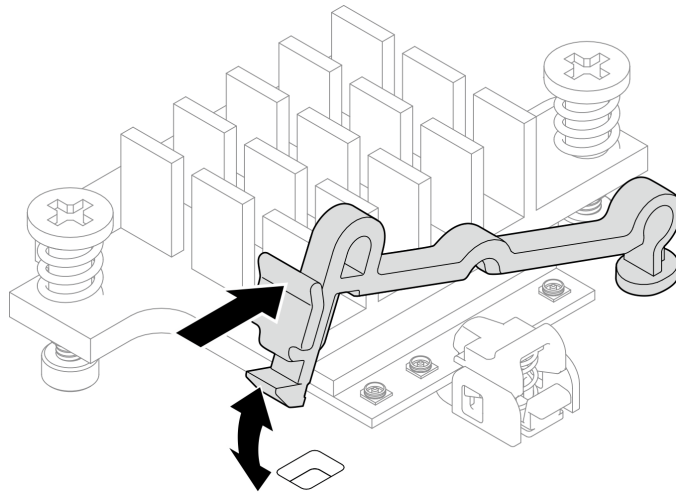


Abbildung 94. Anheben des Kabelhalters

- b. Drehen Sie den Kabelhalter in die **2** entsperre Position.

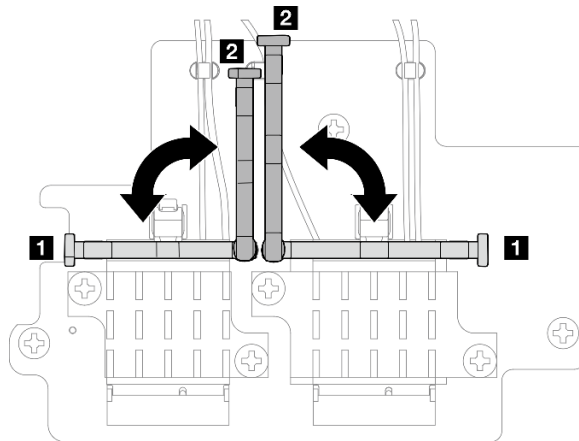


Abbildung 95. Drehen des Kabelhalters

- c. Haken Sie das Bluetooth-Antennenkabel wie dargestellt mit dem Schraubenschlüssel ein. Entfernen Sie das Kabel anschließend vorsichtig vom Stecker und der Kabelklemme.

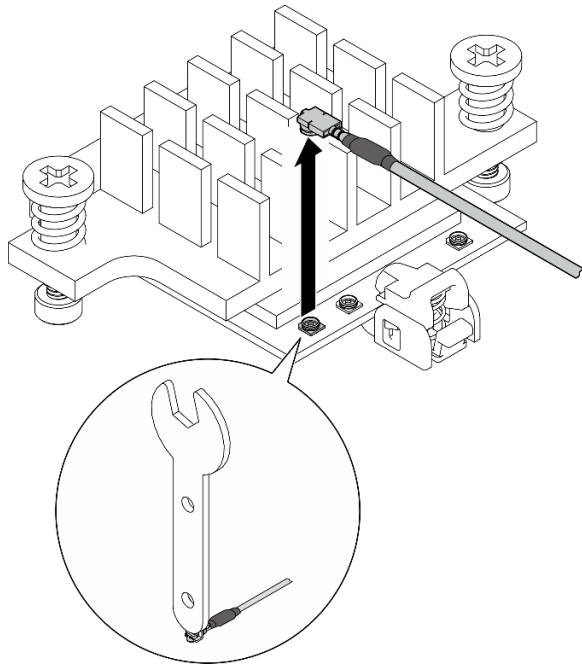


Abbildung 96. Trennen des Kabels

- d. Drehen Sie den Kabelhalter in die **1** gesperrte Position.

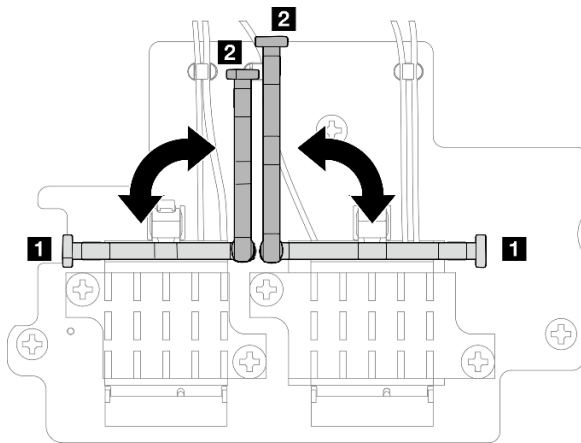


Abbildung 97. Drehen des Kabelhalters

- e. Drücken Sie auf die Seite des Kabelhalters. Setzen Sie den Kabelhalter dann in den Steckplatz am drahtlosen Adapter ein. Stellen Sie sicher, dass die Kabel durch den Kabelhalter gesichert werden.

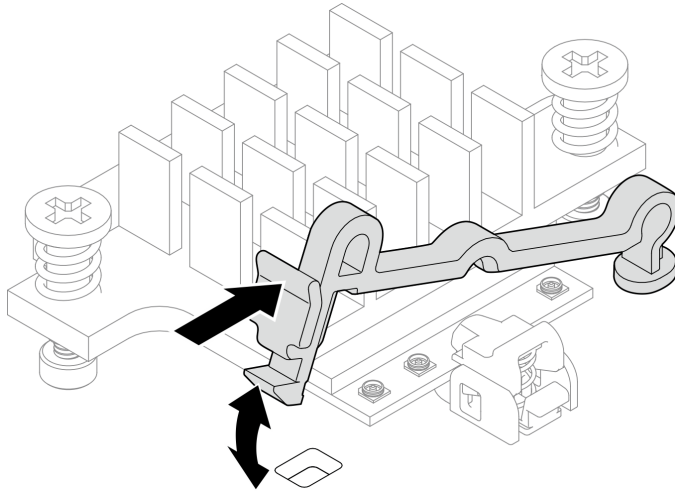


Abbildung 98. Einsetzen des Kabelhalters

Schritt 4. Entfernen Sie die Bluetooth-Antenne.

- a. Lösen Sie die Schraubenmutter, mit der die Bluetooth-Antenne befestigt ist, mit dem Schraubenschlüssel.
- b. Entfernen Sie die Schraubenmutter und (falls zutreffend) die Unterlegscheibe.

Anmerkung: Die Unterlegscheibe ist ein optionales Teil.

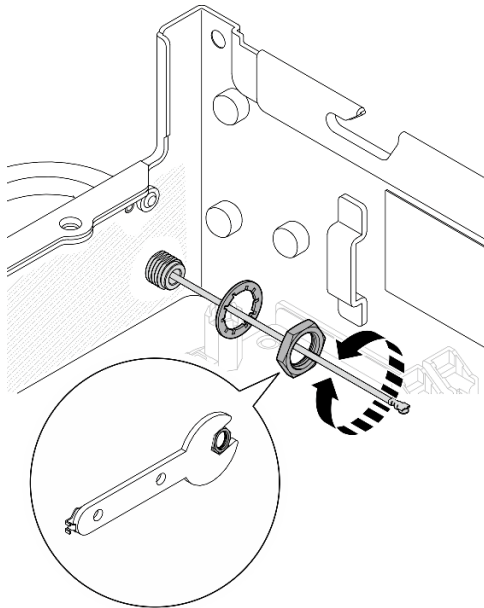


Abbildung 99. Entfernen der Bluetooth-Antenne

- c. Entfernen Sie die Bluetooth-Antenne von der Vorderseite des Knotens.

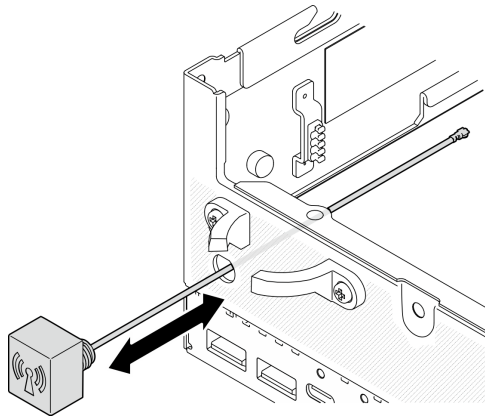


Abbildung 100. Entfernen der Bluetooth-Antenne

Nach Abschluss dieser Aufgabe

- Installieren Sie eine Austauschereinheit. Siehe „Bluetooth-Antenne installieren“ auf Seite 80.
- Nachdem Sie die Aufgabe mit dem in der PMB-Luftführung enthaltenen Schraubenschlüssel abgeschlossen haben, befestigen Sie ihn wieder mit einer Schraube an der PMB-Luftführung, damit Sie ihn später wieder verwenden können.

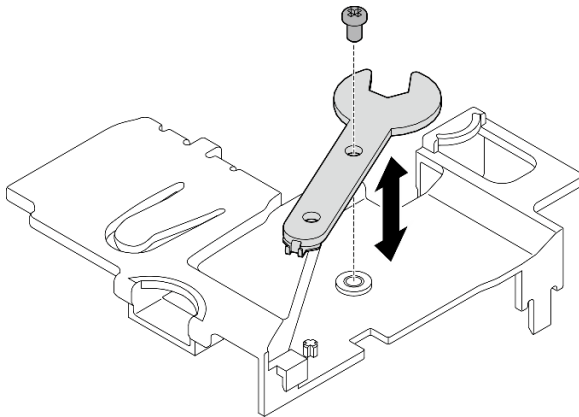


Abbildung 101. Aufbewahren des Schraubenschlüssels

- Wenn Sie angewiesen werden, die Komponente oder die Zusatzeinrichtung einzusenden, befolgen Sie die Verpackungsanweisungen und verwenden Sie ggf. das mitgelieferte Verpackungsmaterial für den Transport.

Demo-Video

[Sehen Sie sich das Verfahren auf YouTube an.](#)

Bluetooth-Antenne installieren

Führen Sie die Anweisungen in diesem Abschnitt aus, um die Bluetooth-Antenne zu installieren.

Zu dieser Aufgabe

S002



Vorsicht:

Mit dem Netzschalter an der Einheit und am Netzteil wird die Stromversorgung für die Einheit nicht unterbrochen. Die Einheit kann auch mit mehreren Netzkabeln ausgestattet sein. Um die Stromversorgung für die Einheit vollständig zu unterbrechen, müssen alle zum Gerät führenden Netzkabel vom Netz getrennt werden.

Achtung:

- Lesen Sie „Installationsrichtlinien“ auf Seite 1 und „Sicherheitsprüfungscheckliste“ auf Seite 2, um sicherzustellen, dass Sie sicher arbeiten.
- Berühren Sie mit der antistatischen Schutzhülle, in der sich die Komponente befindet, eine unlackierte Metalloberfläche am Server. Entnehmen Sie die Komponente anschließend aus der Schutzhülle und legen Sie sie auf eine antistatische Oberfläche.

Vorgehensweise

Anmerkung: Diese Aufgabe erfordert einen Schraubenschlüssel. Falls erforderlich, verwenden Sie den Schraubenschlüssel aus der PMB-Luftführung. Lösen Sie die Schraube, mit der der Schraubenschlüssel befestigt ist, um ihn von der Luftführung zu lösen.

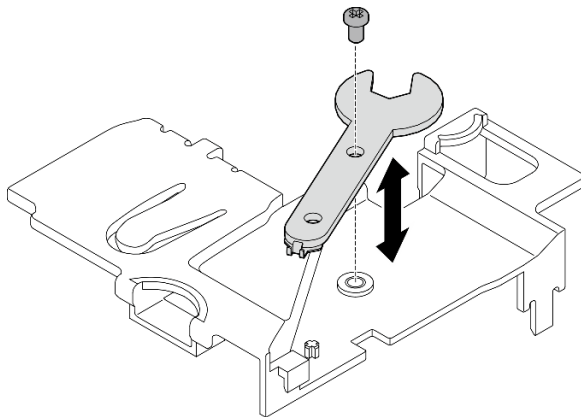


Abbildung 102. Lösen des Schraubenschlüssels

Schritt 1. Stecken Sie die Bluetooth-Antenne in den Steckplatz.

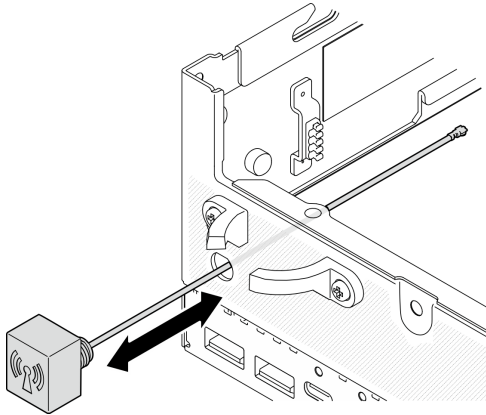


Abbildung 103. Installieren der Bluetooth-Antenne

Schritt 2. Falls erforderlich, legen Sie eine Unterlegscheibe zwischen Gehäuse und Schraubenmutter. Ziehen Sie dann die Schraubenmutter mit dem Schraubenschlüssel fest, um die Bluetooth-Antenne zu befestigen.

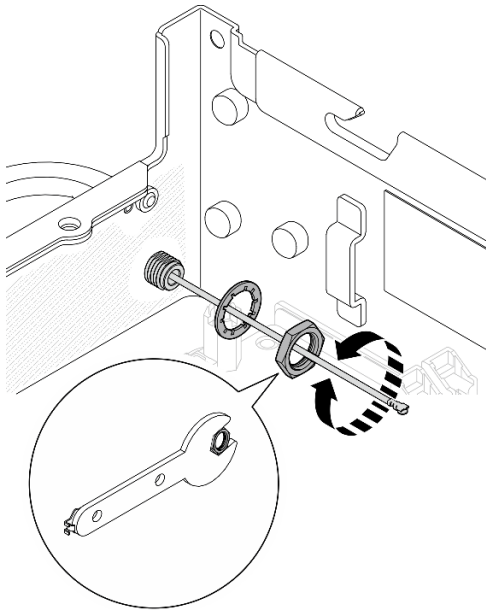


Abbildung 104. Installieren der Bluetooth-Antenne

Anmerkung: Im Lieferumfang des optionalen Antennensatz ist eine Unterlegscheibe enthalten. Die Unterlegscheibe ist jedoch ein optionales Bauteil, das die Reibung erhöht, und ist für allgemeine Szenarien nicht erforderlich. Sie können die Unterlegscheibe verwenden, wenn dies erforderlich ist.

Schritt 3. Verbinden Sie das Bluetooth-Antennenkabel mit dem drahtlosen Adapter.

- a. Halten Sie die Seite des Kabelhalters am XCC-WLAN- und Bluetooth-Modul gedrückt. Heben Sie dann ein Ende des Kabelhalters vom drahtlosen Adapter ab.

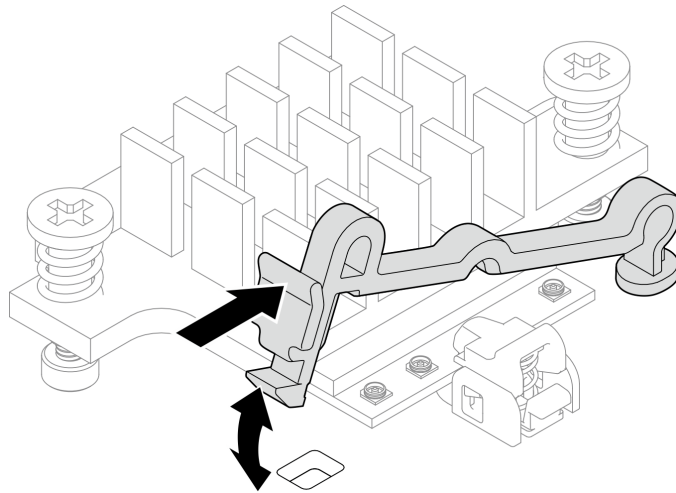


Abbildung 105. Anheben des Kabelhalters

- b. Drehen Sie den Kabelhalter in die **2** entsperre Position.

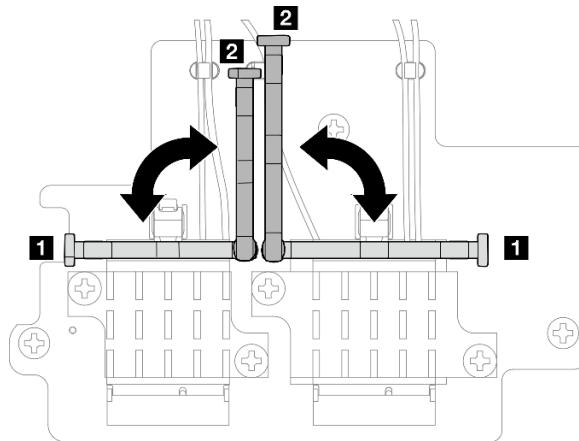


Abbildung 106. Drehen des Kabelhalters

- c. Falls zutreffend, entfernen Sie die Schutzabdeckung vom Kabel.
 d. Drücken Sie den Kabelanschluss vorsichtig nach unten, bis er im Stecker am WLAN-Modul einrastet.

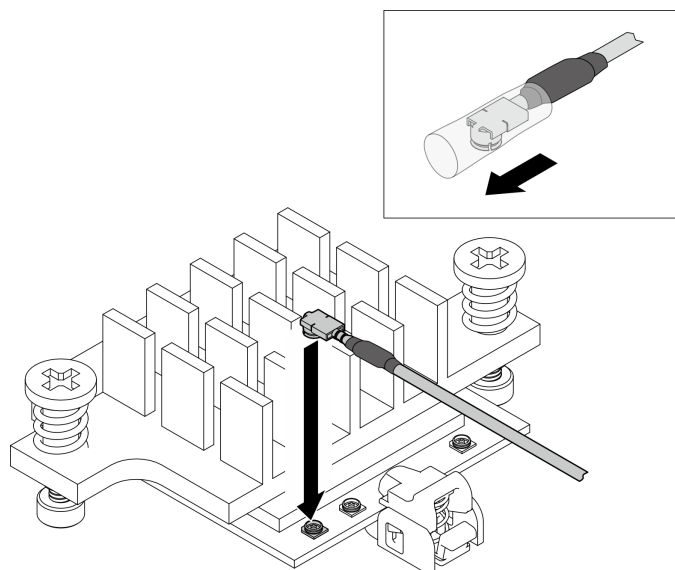


Abbildung 107. Anschließen des Kabels

- e. Drehen Sie den Kabelhalter in die **1** gesperrte Position.

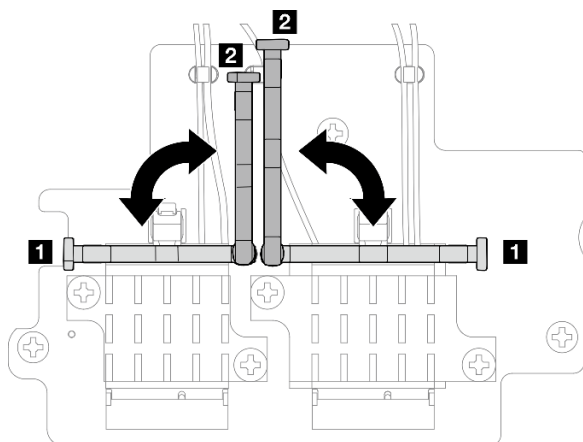


Abbildung 108. Drehen des Kabelhalters

- f. Drücken Sie auf die Seite des Kabelhalters. Setzen Sie den Kabelhalter dann in den Steckplatz am drahtlosen Adapter ein. Stellen Sie sicher, dass die Kabel durch den Kabelhalter gesichert werden.

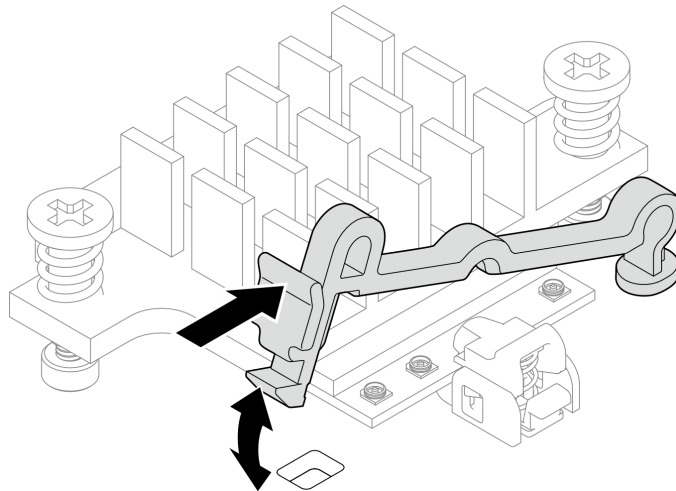


Abbildung 109. Einsetzen des Kabelhalters

Schritt 4. Installieren Sie den drahtlosen Adapter.

- a. Richten Sie den drahtlosen Adapter an den Abstandhaltern auf der Systemplatine aus. Senken Sie den drahtlosen Adapter dann ab, bis er fest sitzt.
- b. Befestigen Sie den drahtlosen Adapter mit drei Schrauben.

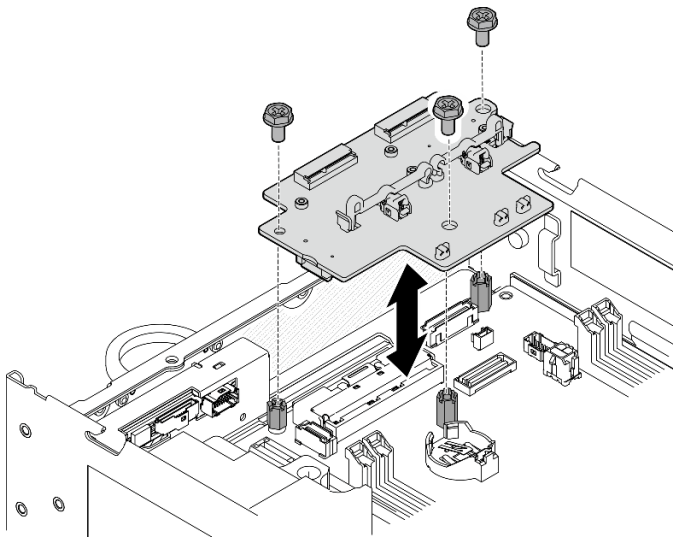


Abbildung 110. Installieren des drahtlosen Adapters

Nach Abschluss dieser Aufgabe

- Nachdem Sie die Aufgabe mit dem in der PMB-Luftföhrung enthaltenen Schraubenschlüssel abgeschlossen haben, befestigen Sie ihn wieder mit einer Schraube an der PMB-Luftföhrung, damit Sie ihn später wieder verwenden können.

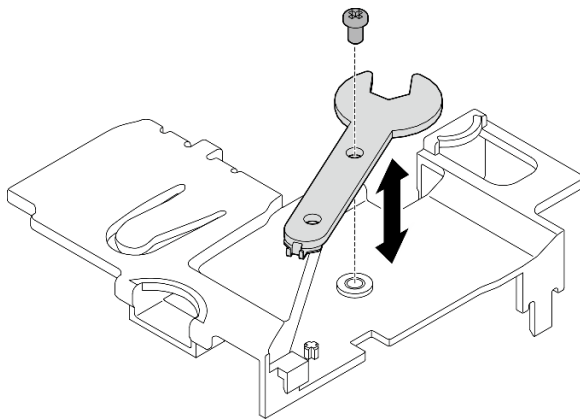


Abbildung 111. Aufbewahren des Schraubenschlüssels

- Schließen Sie den Austausch von Komponenten ab. Informationen dazu finden Sie im Abschnitt [„Austausch von Komponenten abschließen“](#) auf Seite 292.

Demo-Video

Sehen Sie sich das Verfahren auf YouTube an.

Unterer verkabelter M.2-Adapter und M.2-Laufwerk austauschen

Führen Sie die Anweisungen in diesem Abschnitt aus, um den unteren verkabelten M.2-Adapter und die M.2-Laufwerke zu entfernen und zu installieren.

Unteren verkabelten M.2-Adapter und M.2-Laufwerke entfernen

Führen Sie die Anweisungen in diesem Abschnitt aus, um den unteren M.2-Adapter und die M.2-Laufwerke zu entfernen.

Zu dieser Aufgabe

S002



Vorsicht:

Mit dem Netzschalter an der Einheit und am Netzteil wird die Stromversorgung für die Einheit nicht unterbrochen. Die Einheit kann auch mit mehreren Netzkabeln ausgestattet sein. Um die Stromversorgung für die Einheit vollständig zu unterbrechen, müssen alle zum Gerät führenden Netzkabel vom Netz getrennt werden.

Achtung:

- Lesen Sie [„Installationsrichtlinien“](#) auf Seite 1 und [„Sicherheitsprüfungscheckliste“](#) auf Seite 2, um sicherzustellen, dass Sie sicher arbeiten.
- Schalten Sie den Server und die Peripheriegeräte aus und ziehen Sie alle Netzkabel und alle externen Kabel ab. Siehe [„Server ausschalten“](#) auf Seite 10.
- Wenn der Knoten in einem Gehäuse installiert oder montiert ist, entfernen Sie den Knoten aus dem Gehäuse oder der Halterung. Siehe [„Konfigurationshandbuch“](#) auf Seite 10.

- Wenn ein oder mehrere NVMe Solid-State-Laufwerke entfernt werden, wird empfohlen, diese zunächst über das Betriebssystem zu deaktivieren.
- Bevor Sie Entfernungen oder Änderungen an Laufwerken, Laufwerkcontrollern (einschließlich Controllern, die in die Systemplatine integriert sind), Rückwandplatten für Laufwerke oder Laufwerkkabeln vornehmen, sichern Sie alle wichtigen Daten, die auf den Laufwerken gespeichert sind.
- Bevor Sie eine Komponente einem RAID-Array (Laufwerk, RAID-Karte usw.) entfernen, sichern Sie alle RAID-Konfigurationsinformationen.

Vorgehensweise

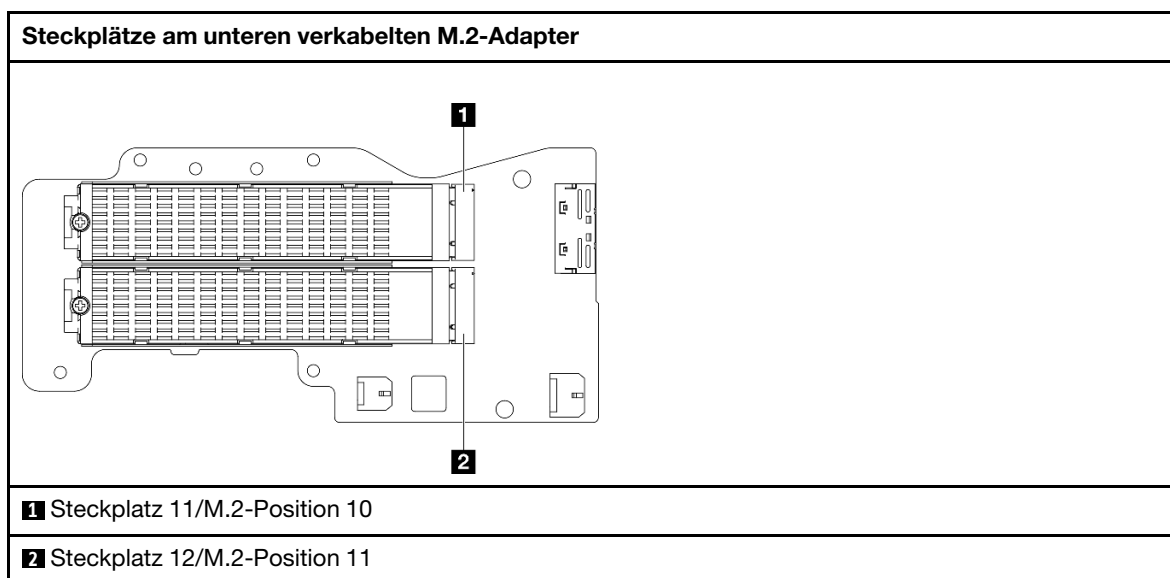
Schritt 1. Bereiten Sie diese Aufgabe vor.

- Entfernen Sie die untere Abdeckung. Siehe „[Untere Abdeckung entfernen](#)“ auf Seite 165.
- Entfernen Sie die untere Luftführung. Weitere Informationen finden Sie unter „[Untere Luftführung entfernen](#)“ auf Seite 63.

M.2-Laufwerk entfernen

Entfernen Sie bei Bedarf ein M.2-Laufwerk vom unteren verkabelten M.2-Adapter.

Schritt 1. Identifizieren Sie den M.2-Adapter, den Sie entfernen möchten.



Schritt 2. Entfernen Sie das M.2-Laufwerk.

- 1 Lösen Sie die Schraube, mit der das M.2-Laufwerk fixiert ist.
- 2 Drehen Sie die Rückseite des M.2-Laufwerks vom M.2-Adapter weg.
- 3 Entfernen Sie das M.2-Laufwerk aus dem Steckplatz.

Anmerkung: Wiederholen Sie diesen Vorgang bei Bedarf für das andere zu entfernende M.2-Laufwerk.

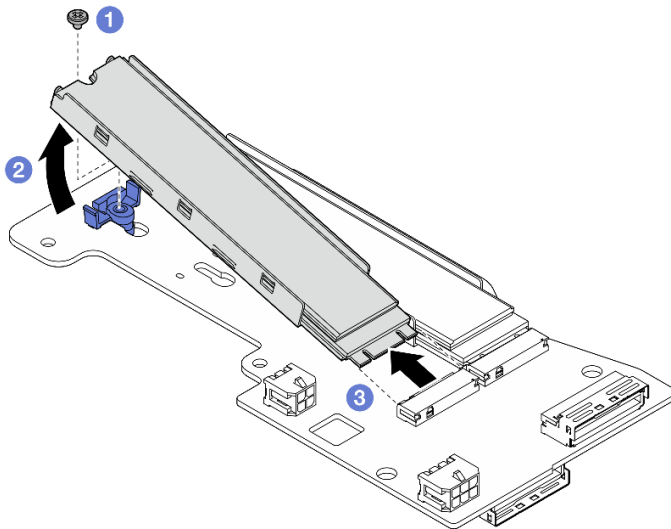


Abbildung 112. Entfernen eines M.2-Laufwerks

Den unteren M.2-verkabelten Adapter entfernen

Vorgehensweise

Schritt 1. Ziehen Sie alle Kabel vom unteren verkabelten M.2-Adapter ab.

Schritt 2. Entfernen Sie den unteren M.2-verkabelten Adapter.

- a. Lösen Sie die sechs Schrauben, mit denen der untere verkabelte M.2-Adapter befestigt ist.
- b. Heben Sie den unteren verkabelten M.2-Adapter an, um ihn zu entfernen.

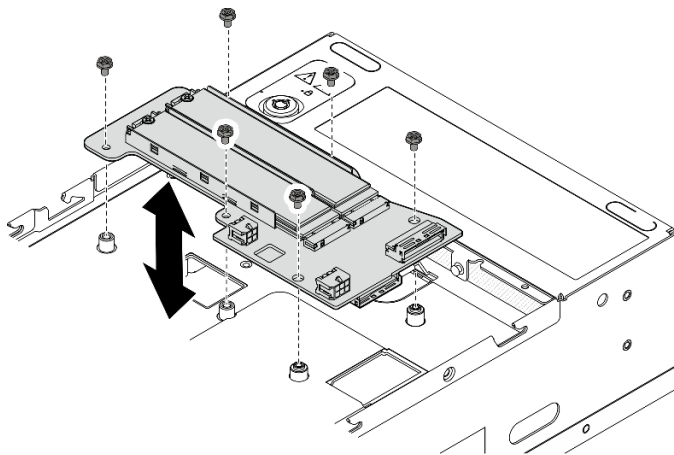


Abbildung 113. Entfernen des unteren verkabelten M.2 Adapters

Nach Abschluss dieser Aufgabe

- Installieren Sie eine Austauschereinheit. Weitere Informationen finden Sie unter [„Unteren verkabelten M.2-Adapter und M.2-Laufwerke installieren“](#) auf Seite 90.
- Wenn Sie angewiesen werden, die Komponente oder die Zusatzeinrichtung einzusenden, befolgen Sie die Verpackungsanweisungen und verwenden Sie ggf. das mitgelieferte Verpackungsmaterial für den Transport.

Demo-Video

[Sehen Sie sich das Verfahren auf YouTube an.](#)

Halterung am M.2-Adapter anpassen

Führen Sie die Anweisungen in diesem Abschnitt aus, um die Halterung am M.2-Adapter anzupassen.

Zu dieser Aufgabe

Achtung:

- Lesen Sie [„Installationsrichtlinien“ auf Seite 1](#) und [„Sicherheitsprüfungscheckliste“ auf Seite 2](#), um sicherzustellen, dass Sie sicher arbeiten.

Vorgehensweise

- Schritt 1. Suchen Sie die anzupassende Halterung. Wenn die Halterung am M.2-Adapter befestigt ist, lösen Sie die Schraube, mit der die Halterung befestigt ist.
- Schritt 2. Wählen Sie die passende Schlüssellochöffnung entsprechend der Größe des zu installierenden M.2-Laufwerks aus.
- Schritt 3. Passen Sie die M.2-Halterung an.
 - a. ① Halten Sie beide Seiten der Halterung gedrückt.
 - b. ② Schieben Sie die Halterung nach vorne, bis sie in der großen schlüssellochförmigen Bohrung sitzt.
 - c. ③ Nehmen Sie die Halterung aus der schlüssellochförmigen Bohrung.
 - d. ④ Setzen Sie die Halterung in die richtige schlüssellochförmige Bohrung ein.
 - e. ⑤ Halten Sie beide Seiten der Halterung gedrückt.
 - f. ⑥ Schieben Sie die Halterung in Richtung der kleinen Öffnung des Schlüssellochs, bis sie richtig sitzt.

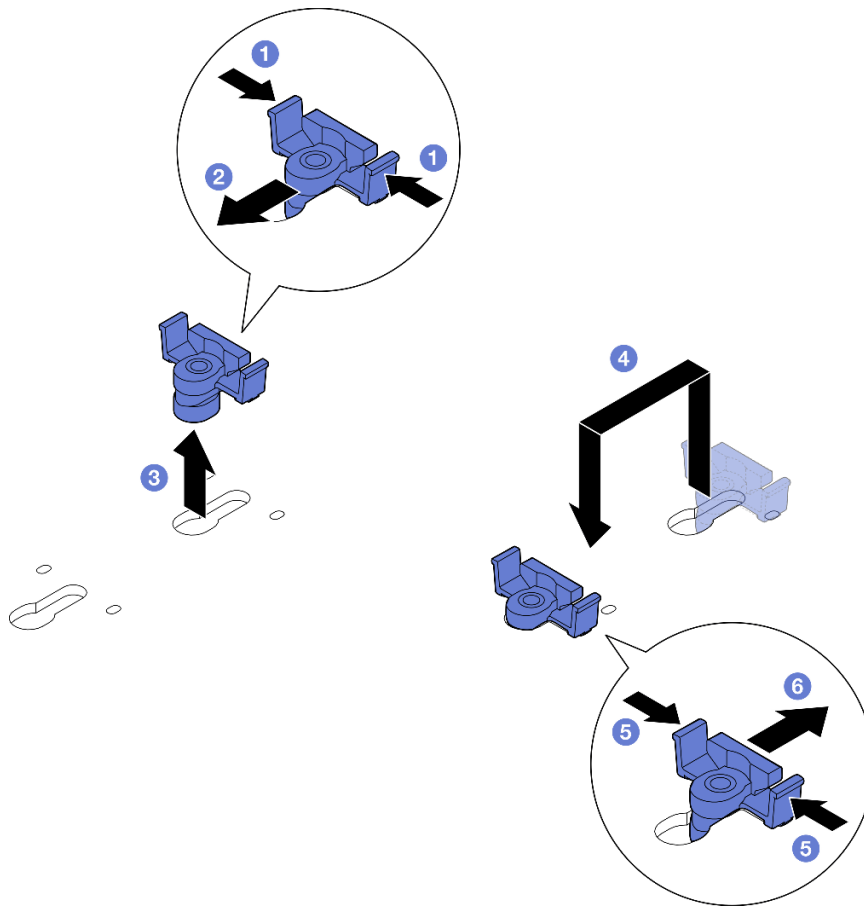


Abbildung 114. M.2-Halterung anpassen

Unteren verkabelten M.2-Adapter und M.2-Laufwerke installieren

Führen Sie die Anweisungen in diesem Abschnitt aus, um den unteren M.2-Adapter und die M.2-Laufwerke zu installieren.

Zu dieser Aufgabe

S002



Vorsicht:

Mit dem Netzschalter an der Einheit und am Netzteil wird die Stromversorgung für die Einheit nicht unterbrochen. Die Einheit kann auch mit mehreren Netzkabeln ausgestattet sein. Um die Stromversorgung für die Einheit vollständig zu unterbrechen, müssen alle zum Gerät führenden Netzkabel vom Netz getrennt werden.

Achtung:

- Lesen Sie „Installationsrichtlinien“ auf Seite 1 und „Sicherheitsprüfungscheckliste“ auf Seite 2, um sicherzustellen, dass Sie sicher arbeiten.

- Berühren Sie mit der antistatischen Schutzhülle, in der sich die Komponente befindet, eine unlackierte Metalloberfläche am Server. Entnehmen Sie die Komponente anschließend aus der Schutzhülle und legen Sie sie auf eine antistatische Oberfläche.
- Bevor Sie Entfernungen oder Änderungen an Laufwerken, Laufwerkcontrollern (einschließlich Controllern, die in die Systemplatine integriert sind), Rückwandplatten für Laufwerke oder Laufwerkkabeln vornehmen, sichern Sie alle wichtigen Daten, die auf den Laufwerken gespeichert sind.
- Bevor Sie eine Komponente einem RAID-Array (Laufwerk, RAID-Karte usw.) entfernen, sichern Sie alle RAID-Konfigurationsinformationen.

Im Folgenden werden die vom Server unterstützten Laufwerktypen beschrieben und Sie erhalten weitere Informationen, die Sie beim Installieren von Laufwerken beachten müssen. Eine Liste unterstützter Laufwerke finden Sie im Abschnitt <https://serverproven.lenovo.com>.

- Stellen Sie sicher, dass Sie die Installationsregeln und -reihenfolge in „[Installationsregeln und -reihenfolge des M.2-Speicherlaufwerks](#)“ auf Seite 8 einhalten.
- Lesen Sie neben den Anweisungen in diesem Abschnitt die Anweisungen in der im Lieferumfang des Laufwerks enthaltenen Dokumentation.
- Eine vollständige Liste der unterstützten Zusatzeinrichtungen für den Server finden Sie im Abschnitt <https://serverproven.lenovo.com>.

Firmware- und Treiberdownload: Möglicherweise müssen Sie nach dem Austausch einer Komponente die Firmware oder den Treiber aktualisieren.

- Unter <https://datacentersupport.lenovo.com/products/servers/thinkedge/se360v2/7dam/downloads/driver-list/> finden Sie die aktuelle Firmware und Treiberupdates für Ihren Server.
- Weitere Informationen zu den Tools für die Firmwareaktualisierung finden Sie unter „Firmware aktualisieren“ im *Benutzerhandbuch* oder im *Systemkonfigurationshandbuch*.

Unteren verkabelten M.2-Adapter installieren

Vorgehensweise

Schritt 1. Richten Sie den unteren verkabelten M.2-Adapter an den Führungsstiften aus und senken Sie den Adapter anschließend ab, bis er fest sitzt.

Schritt 2. Sichern Sie den unteren verkabelten M.2-Adapter mit sechs Schrauben.

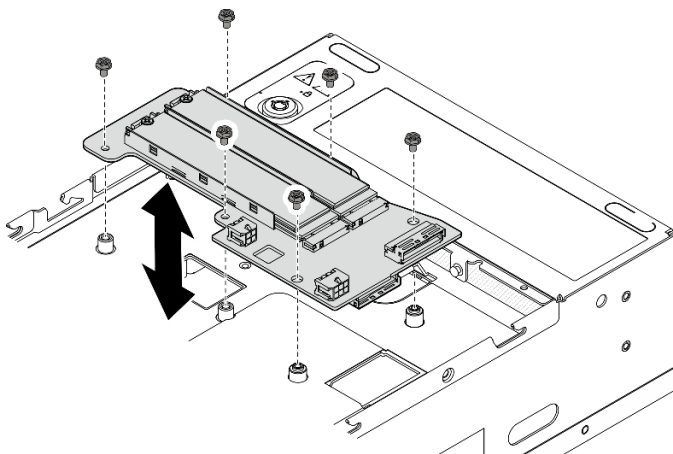


Abbildung 115. Installieren des unteren verkabelten M.2-Adapters

Schritt 3. Schließen Sie die Kabel an den unteren verkabelten M.2-Adapter an. Weitere Informationen finden Sie unter „[Kabelführung für Adapterkartenbaugruppe und unteren verkabelten M.2-Adapter](#)“ auf Seite 310.

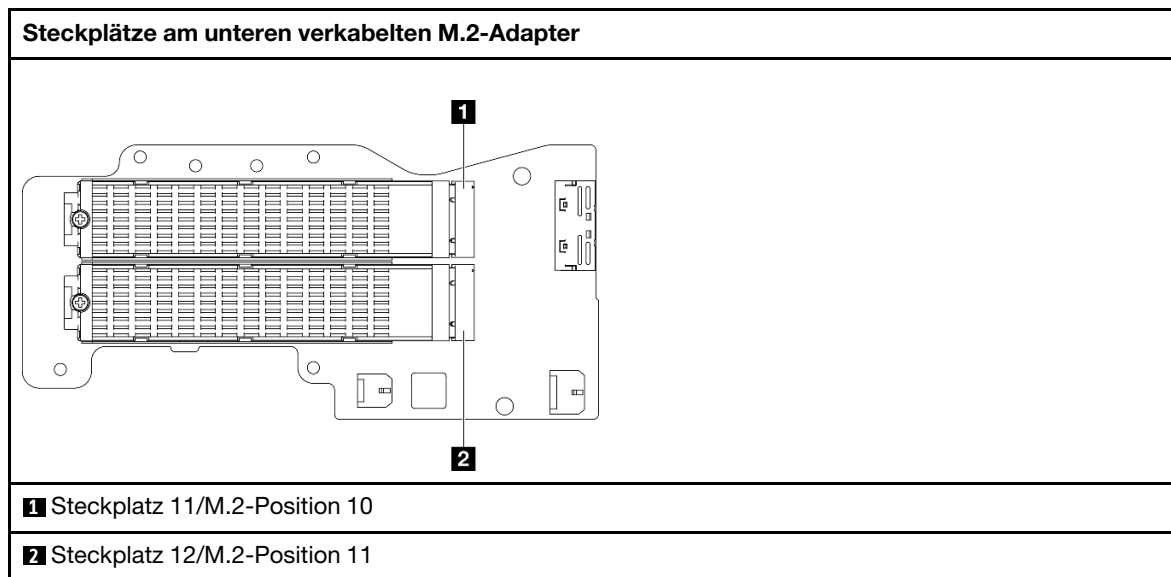
M.2-Laufwerk installieren

Installieren Sie bei Bedarf ein M.2-Laufwerk am unteren verkabelten M.2-Adapter.

Vorgehensweise

Schritt 1. Suchen Sie den Steckplatz, in dem das M.2-Laufwerk installiert werden soll.

Anmerkung: Für die Installation von M.2-Laufwerken stehen die Steckplätze 11 und 12 am unteren verkabelten M.2-Adapter zur Verfügung. Installieren Sie keine M.2-Laufwerke in anderen Steckplätzen.



Schritt 2. Installieren Sie gegebenenfalls einen M.2-Kühlkörper für das zu installierende M.2-Laufwerk. Weitere Informationen finden Sie unter [„M.2-Kühlkörper installieren“ auf Seite 148](#).

Schritt 3. Passen Sie die Halterung bei Bedarf an die Größe des zu installierenden M.2-Laufwerks an. Weitere Informationen finden Sie unter [„Halterung am M.2-Adapter anpassen“ auf Seite 89](#).

Schritt 4. Installieren Sie das M.2-Laufwerk.

- a. **1** Halten Sie das M.2-Laufwerk schräg und setzen Sie es in den M.2-Steckplatz ein.
- b. **2** Senken Sie die Rückseite des M.2-Laufwerks in den M.2-Adapter ab.
- c. **3** Sichern Sie das M.2-Laufwerk mit einer Schraube.

Anmerkung: Wiederholen Sie diesen Vorgang bei Bedarf für das andere zu installierende M.2-Laufwerk.

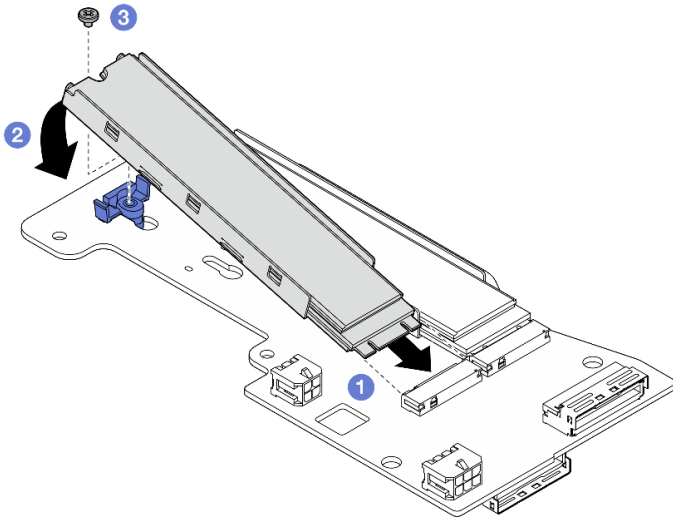


Abbildung 116. Installieren eines M.2-Laufwerks

Nach Abschluss dieser Aufgabe

Schließen Sie den Austausch von Komponenten ab. Informationen dazu finden Sie im Abschnitt „[Austausch von Komponenten abschließen](#)“ auf Seite 292.

Demo-Video

[Sehen Sie sich das Verfahren auf YouTube an.](#)

CMOS-Batterie (CR2032) austauschen

Führen Sie die Anweisungen in diesem Abschnitt aus, um eine CMOS-Batterie (CR2032) zu entfernen oder zu installieren.

CMOS-Batterie (CR2032) entfernen

Führen Sie die Anweisungen in diesem Abschnitt aus, um die CMOS-Batterie (CR2032) zu entfernen.

Zu dieser Aufgabe

S002



Vorsicht:

Mit dem Netzschalter an der Einheit und am Netzteil wird die Stromversorgung für die Einheit nicht unterbrochen. Die Einheit kann auch mit mehreren Netzkabeln ausgestattet sein. Um die Stromversorgung für die Einheit vollständig zu unterbrechen, müssen alle zum Gerät führenden Netzkabel vom Netz getrennt werden.

S004



Vorsicht:

Eine verbrauchte Lithiumbatterie nur gegen eine Lenovo Batterie mit der angegebenen Teilenummer oder eine gleichwertige, vom Hersteller empfohlene Batterie austauschen. Enthält das System ein Modul mit einer Lithiumbatterie, dieses nur durch ein Modul desselben Typs und von demselben Hersteller ersetzen. Die Batterie enthält Lithium und kann bei unsachgemäßer Verwendung, Handhabung oder Entsorgung explodieren.

Die Batterie nicht:

- Mit Wasser in Berührung bringen.
- Auf mehr als 100 °C (212 °F) erhitzen.
- Reparieren oder zerlegen.

Bei der Entsorgung von Batterien die örtlichen Richtlinien für Sondermüll sowie die allgemeinen Sicherheitsbestimmungen beachten.

S005



Vorsicht:

Die Batterie ist eine Lithium-Ionen-Batterie. Die Batterie nicht verbrennen. Nur durch das zugelassene Teil ersetzen. Batterie nach Gebrauch der Wiederverwertung zuführen oder als Sondermüll entsorgen.

Beachten Sie die folgenden Hinweise zum Austauschen der CMOS-Batterie.

- Bei der Entwicklung dieses Produkts hat Lenovo sich die Sicherheit der Nutzer als Ziel gesetzt. Die Lithiumbatterie muss sachgemäß behandelt werden, um mögliche Gefahren zu vermeiden. Befolgen Sie beim Austausch der Batterie die Anweisungen in diesem Abschnitt.
- Die CMOS-Batterie muss durch eine andere Batterie desselben Typs (CR2032) ersetzt werden.
- Für den Systembetrieb in Umgebungen mit hoher Temperatur wird stattdessen der Typ CR2032HR empfohlen.
- Nachdem der Austausch abgeschlossen ist, müssen der Server neu konfiguriert und Systemdatum und -uhrzeit zurückgesetzt werden.
- Entsorgen Sie die CMOS-Batterie gemäß den örtlichen Richtlinien für Sondermüll sowie den allgemeinen Sicherheitsbestimmungen.

Achtung:

- Lesen Sie „[Installationsrichtlinien](#)“ auf Seite 1 und „[Sicherheitsprüfungscheckliste](#)“ auf Seite 2, um sicherzustellen, dass Sie sicher arbeiten.
- Schalten Sie den Server und die Peripheriegeräte aus und ziehen Sie alle Netzkabel und alle externen Kabel ab. Siehe „[Server ausschalten](#)“ auf Seite 10.
- Wenn der Knoten in einem Gehäuse installiert oder montiert ist, entfernen Sie den Knoten aus dem Gehäuse oder der Halterung. Siehe „[Konfigurationshandbuch](#)“ auf Seite 10.

Vorgehensweise

Schritt 1. Bereiten Sie diese Aufgabe vor.

- a. Entfernen Sie ggf. alle WLAN-Antennen. Weitere Informationen finden Sie unter „[WLAN-Antennen entfernen](#)“ auf Seite 265.
- b. Entfernen Sie die obere Abdeckung. Siehe „[Obere Abdeckung entfernen](#)“ auf Seite 161.
- c. Entfernen Sie die PMB-Luftführung. Siehe „[PMB-Luftführung entfernen](#)“ auf Seite 66.
- d. Heben Sie die Adapterkartenbaugruppe vom Knoten ab. Weitere Informationen finden Sie unter „[Adapterkartenbaugruppe aus dem Knoten entfernen](#)“ auf Seite 193.

Schritt 2. Fahren Sie mit dem entsprechenden Abschnitt zum Entfernen der CMOS-Batterie fort:

- „[Systembatterie entfernen](#)“ auf Seite 95
- „[Sicherheitsbatterie entfernen](#)“ auf Seite 96

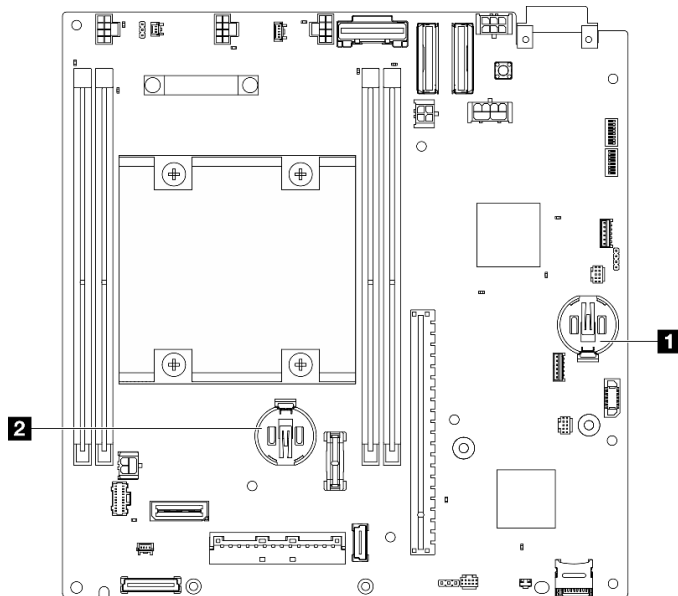


Abbildung 117. Positionen der CMOS-Batterie auf der Systemplatine

1 3V-Systembatterie	2 3V-Sicherheitsbatterie
----------------------------	---------------------------------

Anmerkung: Wird 3V-Sicherheitsbatterie ausgetauscht, wechselt das System in den Systemsperchmodus und muss aktiviert oder entsperrt werden. Weitere Informationen finden Sie im Abschnitt *System aktivieren oder entsperren* im *Benutzerhandbuch* oder im *Systemkonfigurationshandbuch*.

Systembatterie entfernen

Vorgehensweise

Schritt 1. Entfernen Sie je nach Konfiguration die Stromversorgungsmodulplatine oder die interne Netzteileneinheit. Siehe „[Stromversorgungsmodulplatine \(PMB\) entfernen](#)“ auf Seite 179 oder „[Interne Netzteileneinheit \(AC PMB\) entfernen](#)“ auf Seite 112.

Schritt 2. Entfernen Sie die CMOS-Batterie.

- a. **1** Drücken Sie vorsichtig wie dargestellt auf die Noppe an der Seite der CMOS-Batterie.
- b. **2** Drehen Sie die Batterie aus dem Sockel, um sie zu entfernen.

Achtung: Vermeiden Sie eine übermäßige Kraftanwendung auf die CMOS-Batterie. Andernfalls könnte der Sockel auf der Systemplatine beschädigt und folglich müsste die Systemplatine ausgetauscht werden.



Abbildung 118. Entfernen der CMOS-Batterie

Nach Abschluss dieser Aufgabe

1. Entsorgen Sie die CMOS-Batterie gemäß den örtlichen Richtlinien für Sondermüll sowie den allgemeinen Sicherheitsbestimmungen.
2. Installieren Sie eine Austauschereinheit. Weitere Informationen finden Sie unter [„CMOS-Batterie \(CR2032\) installieren“](#) auf Seite 97.

Sicherheitsbatterie entfernen

Vorgehensweise

- Schritt 1. Falls zutreffend, entfernen Sie den Drahtlosadapter. Siehe [„Drahtlosen Adapter entfernen“](#) auf Seite 256.
- Schritt 2. Entfernen Sie die CMOS-Batterie.
- a. 1 Drücken Sie vorsichtig wie dargestellt auf die Noppe an der Seite der CMOS-Batterie.
 - b. 2 Drehen Sie die Batterie aus dem Sockel, um sie zu entfernen.

Achtung: Vermeiden Sie eine übermäßige Kraftanwendung auf die CMOS-Batterie. Andernfalls könnte der Sockel auf der Systemplatine beschädigt und folglich müsste die Systemplatine ausgetauscht werden.

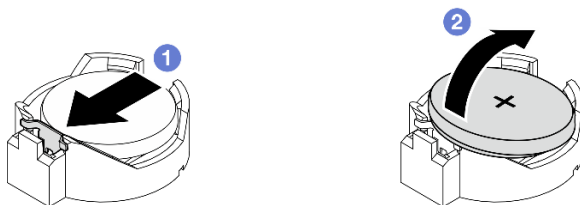


Abbildung 119. Entfernen der CMOS-Batterie

Nach Abschluss dieser Aufgabe

1. Entsorgen Sie die CMOS-Batterie gemäß den örtlichen Richtlinien für Sondermüll sowie den allgemeinen Sicherheitsbestimmungen.
2. Installieren Sie eine Austauschereinheit. Weitere Informationen finden Sie unter [„CMOS-Batterie \(CR2032\) installieren“](#) auf Seite 97.

Demo-Video

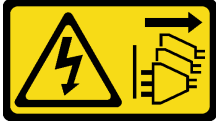
[Sehen Sie sich das Verfahren auf YouTube an.](#)

CMOS-Batterie (CR2032) installieren

Führen Sie die Anweisungen in diesem Abschnitt aus, um eine CMOS-Batterie (CR2032) einzusetzen.

Zu dieser Aufgabe

S002



Vorsicht:

Mit dem Netzschalter an der Einheit und am Netzteil wird die Stromversorgung für die Einheit nicht unterbrochen. Die Einheit kann auch mit mehreren Netzkabeln ausgestattet sein. Um die Stromversorgung für die Einheit vollständig zu unterbrechen, müssen alle zum Gerät führenden Netzkabel vom Netz getrennt werden.

S004



Vorsicht:

Eine verbrauchte Lithiumbatterie nur gegen eine Lenovo Batterie mit der angegebenen Teilenummer oder eine gleichwertige, vom Hersteller empfohlene Batterie austauschen. Enthält das System ein Modul mit einer Lithiumbatterie, dieses nur durch ein Modul desselben Typs und von demselben Hersteller ersetzen. Die Batterie enthält Lithium und kann bei unsachgemäßer Verwendung, Handhabung oder Entsorgung explodieren.

Die Batterie nicht:

- Mit Wasser in Berührung bringen.
- Auf mehr als 100 °C (212 °F) erhitzen.
- Reparieren oder zerlegen.

Bei der Entsorgung von Batterien die örtlichen Richtlinien für Sondermüll sowie die allgemeinen Sicherheitsbestimmungen beachten.

S005



Vorsicht:

Die Batterie ist eine Lithium-Ionen-Batterie. Die Batterie nicht verbrennen. Nur durch das zugelassene Teil ersetzen. Batterie nach Gebrauch der Wiederverwertung zuführen oder als Sondermüll entsorgen.

Beachten Sie die folgenden Hinweise zum Austauschen der CMOS-Batterie.

- Bei der Entwicklung dieses Produkts hat Lenovo sich die Sicherheit der Nutzer als Ziel gesetzt. Die Lithiumbatterie muss sachgemäß behandelt werden, um mögliche Gefahren zu vermeiden. Befolgen Sie beim Austausch der Batterie die Anweisungen in diesem Abschnitt.
- Die CMOS-Batterie muss durch eine andere Batterie desselben Typs (CR2032) ersetzt werden.
- Für den Systembetrieb in Umgebungen mit hoher Temperatur wird stattdessen der Typ CR2032HR empfohlen.
- Nachdem der Austausch abgeschlossen ist, müssen der Server neu konfiguriert und Systemdatum und -uhrzeit zurückgesetzt werden.
- Entsorgen Sie die CMOS-Batterie gemäß den örtlichen Richtlinien für Sondermüll sowie den allgemeinen Sicherheitsbestimmungen.

Achtung:

- Lesen Sie [„Installationsrichtlinien“ auf Seite 1](#) und [„Sicherheitsprüfungscheckliste“ auf Seite 2](#), um sicherzustellen, dass Sie sicher arbeiten.
- Berühren Sie mit der antistatischen Schutzhülle, in der sich die Komponente befindet, eine unlackierte Metalloberfläche am Server. Entnehmen Sie die Komponente anschließend aus der Schutzhülle und legen Sie sie auf eine antistatische Oberfläche.
- Zum Vermeiden möglicher Beschädigungen darf die CMOS-Batterie **nicht** mit einer Metalloberfläche in Berührung kommen.
- Stellen Sie sicher, dass alle Netzkabel des Servers von ihrer Stromquelle getrennt wurden, bevor Sie diese Schritte ausführen.

Vorgehensweise

Schritt 1. Befolgen Sie ggf. spezielle Anweisungen zu Handhabung und Installation, die Sie mit der CMOS-Batterie erhalten haben.

Schritt 2. Suchen Sie die CMOS-Batteriebuchse auf der Systemplatine.

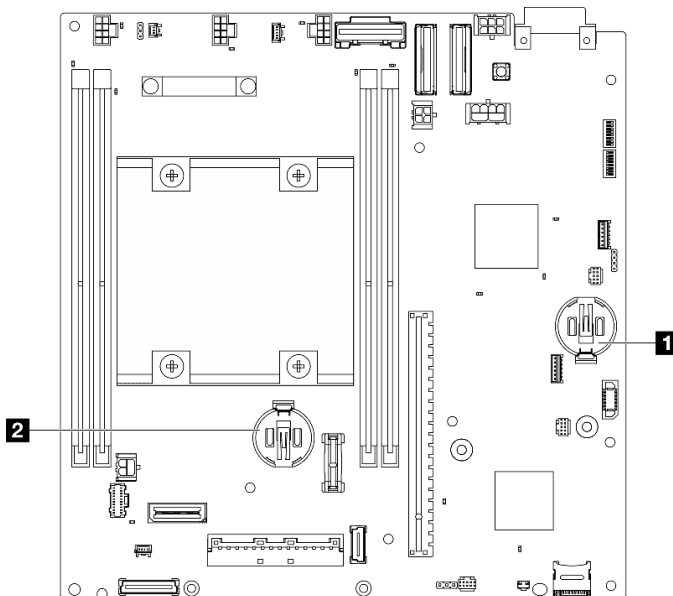


Abbildung 120. Positionen der CMOS-Batterie auf der Systemplatine

1 3V-Systembatterie	2 3V-Sicherheitsbatterie
---------------------	--------------------------

Anmerkung: Wird 3V-Sicherheitsbatterie ausgetauscht, wechselt das System in den Systemsperchmodus und muss aktiviert oder entsperrt werden. Weitere Informationen finden Sie im Abschnitt *System aktivieren oder entsperren* im *Benutzerhandbuch* oder im *Systemkonfigurationshandbuch*.

Schritt 3. Setzen Sie die CMOS-Batterie ein.

- a. 1 Platzieren Sie die CMOS-Batterie über dem Sockel mit dem Pluspol (+) nach oben.
- b. 2 Drücken Sie die Batterie in den Sockel, bis sie hörbar einrastet.

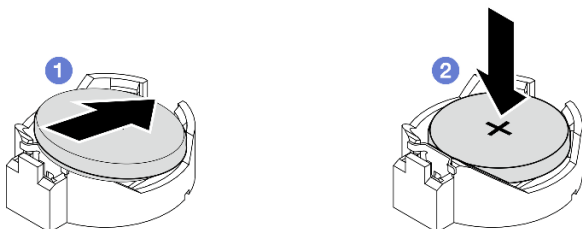


Abbildung 121. Installieren der CMOS-Batterie

Nach Abschluss dieser Aufgabe

1. Schließen Sie den Austausch von Komponenten ab. Informationen dazu finden Sie im Abschnitt „Austausch von Komponenten abschließen“ auf Seite 292.
2. Wird 3V-Sicherheitsbatterie ausgetauscht, wechselt das System in den Systemsperchmodus und muss aktiviert oder entsperrt werden. Weitere Informationen finden Sie im Abschnitt *System aktivieren oder entsperren* im *Benutzerhandbuch* oder im *Systemkonfigurationshandbuch*.
3. Schalten Sie den Server ein und setzen Sie dann Datum, Uhrzeit und alle Kennwörter zurück.

Demo-Video

[Sehen Sie sich das Verfahren auf YouTube an.](#)

Schalter für die Lüfterrichtung mit Kabel austauschen

Führen Sie die Anweisungen in diesem Abschnitt aus, um den Schalter für die Lüfterrichtung mit Kabel zu entfernen oder zu installieren.

Schalter für die Lüfterrichtung mit Kabel entfernen

Führen Sie die Anweisungen in diesem Abschnitt aus, um den Schalter für die Lüfterrichtung mit Kabel zu entfernen.

Zu dieser Aufgabe

S002



Vorsicht:

Mit dem Netzschalter an der Einheit und am Netzteil wird die Stromversorgung für die Einheit nicht unterbrochen. Die Einheit kann auch mit mehreren Netzkabeln ausgestattet sein. Um die

Stromversorgung für die Einheit vollständig zu unterbrechen, müssen alle zum Gerät führenden Netzkabel vom Netz getrennt werden.

Achtung:

- Lesen Sie „[Installationsrichtlinien](#)“ auf Seite 1 und „[Sicherheitsprüfungscheckliste](#)“ auf Seite 2, um sicherzustellen, dass Sie sicher arbeiten.
- Schalten Sie den Server und die Peripheriegeräte aus und ziehen Sie alle Netzkabel und alle externen Kabel ab. Siehe „[Server ausschalten](#)“ auf Seite 10.
- Wenn der Knoten in einem Gehäuse installiert oder montiert ist, entfernen Sie den Knoten aus dem Gehäuse oder der Halterung. Siehe „[Konfigurationshandbuch](#)“ auf Seite 10.

Vorgehensweise

Schritt 1. Bereiten Sie diese Aufgabe vor.

- a. Entfernen Sie ggf. alle WLAN-Antennen. Weitere Informationen finden Sie unter „[WLAN-Antennen entfernen](#)“ auf Seite 265.
- b. Entfernen Sie die obere Abdeckung. Siehe „[Obere Abdeckung entfernen](#)“ auf Seite 161.
- c. Entfernen Sie die PMB-Luftführung. Siehe „[PMB-Luftführung entfernen](#)“ auf Seite 66.
- d. Heben Sie die Adapterkartenbaugruppe vom Knoten ab. Weitere Informationen finden Sie unter „[Adapterkartenbaugruppe aus dem Knoten entfernen](#)“ auf Seite 193.
- e. Entfernen Sie die Prozessorluftführung. Weitere Informationen finden Sie unter „[Prozessorluftführung und Luftmassensensorplatine entfernen](#)“ auf Seite 68.
- f. Entfernen Sie den oberen Schalter gegen unbefugten Zugriff mit Kabel. Siehe „[Oberer Schalter gegen unbefugten Zugriff mit Kabel entfernen](#)“ auf Seite 121.
- g. Entfernen Sie die Speichermodule aus DIMM-Steckplatz 1 und DIMM-Steckplatz 2. Informationen dazu finden Sie unter „[Speichermodul entfernen](#)“ auf Seite 150.
- h. Je nach Modell entfernen Sie die prozessorseitige SMA-Baugruppe oder die SMA-Abdeckblende. Weitere Informationen finden Sie unter „[SMA-Baugruppen entfernen](#)“ auf Seite 267.

Anmerkungen: Wir empfehlen die folgende Vorgehensweise, um sowohl den oberen Schalter gegen unbefugten Zugriff mit Kabel als auch die prozessorseitigen SMA-Baugruppe oder -Abdeckblende zu entfernen, um die Handhabung zu erleichtern:

1. Ziehen Sie das Kabel des Schalters gegen unbefugten Zugriff von der Systemplatine ab.
2. Lösen Sie die Schraube, mit der die SMA-Baugruppe oder -Abdeckblende befestigt ist.
3. Lösen Sie die Schraube, mit der der Schalter gegen unbefugten Zugriff befestigt ist.
4. Drücken und schieben Sie den Schalter gegen unbefugten Zugriff, um ihn zu entfernen.
5. Heben Sie die SMA-Baugruppe oder -Abdeckblende aus dem Gehäuse.

Schritt 2. Ziehen Sie das Kabel des Schalters für die Lüfterrichtung von der Systemplatine ab.

Schritt 3. Lösen Sie die Schraube, mit der der Schalter für die Lüfterrichtung befestigt ist.

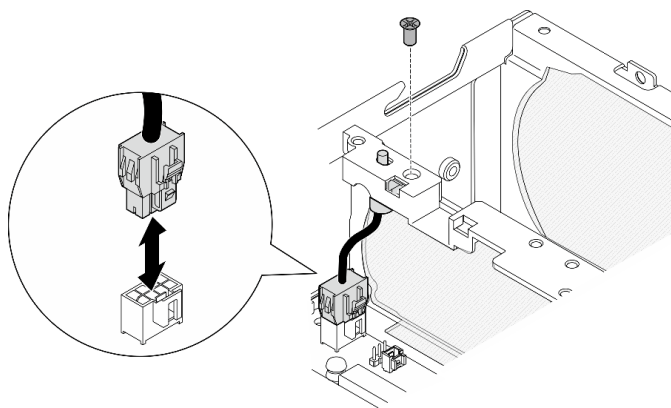


Abbildung 122. Entfernen des Schalters für die Lüfterrichtung

Schritt 4. Entfernen Sie den Schalter für die Lüfterrichtung.

- a. ① Drücken Sie mit einem spitzen Gegenstand auf die Oberseite des Schalters, um ihn aus dem Steckplatz zu lösen.
- b. ② Drehen Sie den Schalter wie abgebildet.
- c. ③ Entfernen Sie den Schalter aus dem Gehäuse.

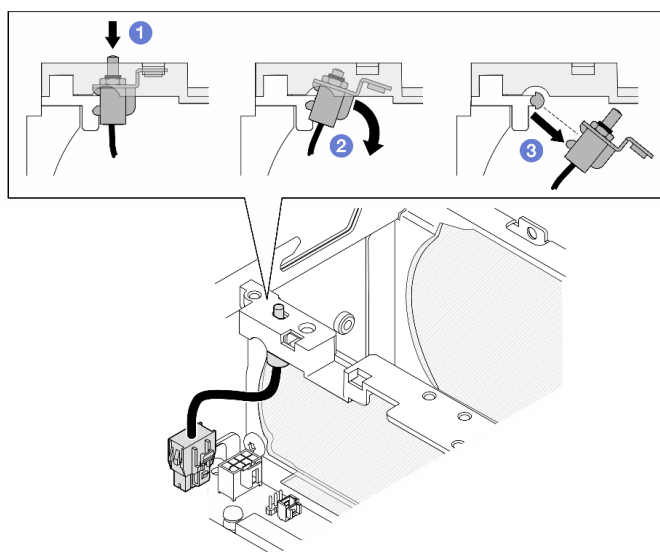


Abbildung 123. Entfernen des Schalters für die Lüfterrichtung

Nach Abschluss dieser Aufgabe

- Installieren Sie eine Austauschereinheit. Weitere Informationen finden Sie unter [„Schalter für die Lüfterrichtung mit Kabel installieren“](#) auf Seite 102.
- Wenn Sie angewiesen werden, die Komponente oder die Zusatzeinrichtung einzusenden, befolgen Sie die Verpackungsanweisungen und verwenden Sie ggf. das mitgelieferte Verpackungsmaterial für den Transport.

Demo-Video

[Sehen Sie sich das Verfahren auf YouTube an.](#)

Schalter für die Lüfterrichtung mit Kabel installieren

Führen Sie die Anweisungen in diesem Abschnitt aus, um den Schalter für die Lüfterrichtung mit Kabel zu installieren.

Zu dieser Aufgabe

S002



Vorsicht:

Mit dem Netzschalter an der Einheit und am Netzteil wird die Stromversorgung für die Einheit nicht unterbrochen. Die Einheit kann auch mit mehreren Netzkabeln ausgestattet sein. Um die Stromversorgung für die Einheit vollständig zu unterbrechen, müssen alle zum Gerät führenden Netzkabel vom Netz getrennt werden.

Achtung:

- Lesen Sie „[Installationsrichtlinien](#)“ auf Seite 1 und „[Sicherheitsprüfungscheckliste](#)“ auf Seite 2, um sicherzustellen, dass Sie sicher arbeiten.
- Berühren Sie mit der antistatischen Schutzhülle, in der sich die Komponente befindet, eine unlackierte Metalloberfläche am Server. Entnehmen Sie die Komponente anschließend aus der Schutzhülle und legen Sie sie auf eine antistatische Oberfläche.

Vorgehensweise

Schritt 1. Installieren Sie den Schalter für die Lüfterrichtung mit Kabel.

- a. ① Führen Sie die Anweisungen in diesem Abschnitt aus, um den Schalter für die Lüfterrichtung mit Kabel zu installieren.
- b. ② Drehen Sie den Schalter für die Lüfterrichtung wie gezeigt, bis der Schalter fest im Steckplatz sitzt.

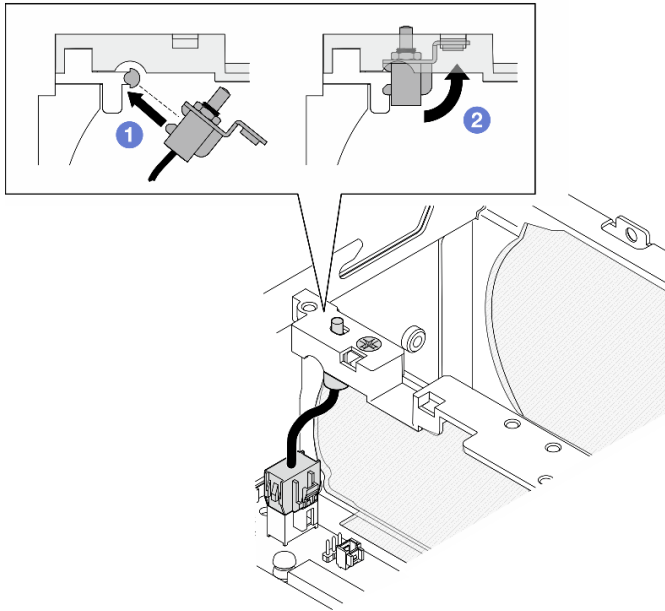


Abbildung 124. Installieren des Schalters gegen unbefugten Zugriff mit Kabel

Schritt 2. Sichern Sie den Schalter für die Lüfterrichtung mit einer Schraube.

Schritt 3. Verbinden Sie das Kabel des Schalters für die Lüfterrichtung mit Anschluss für Luftzirkulationsschalter auf der Systemplatine. Informationen zum Finden des Anschlusses finden Sie im Abschnitt „Anschlüsse auf der Systemplatine für die Kabelführung“ auf Seite 295.

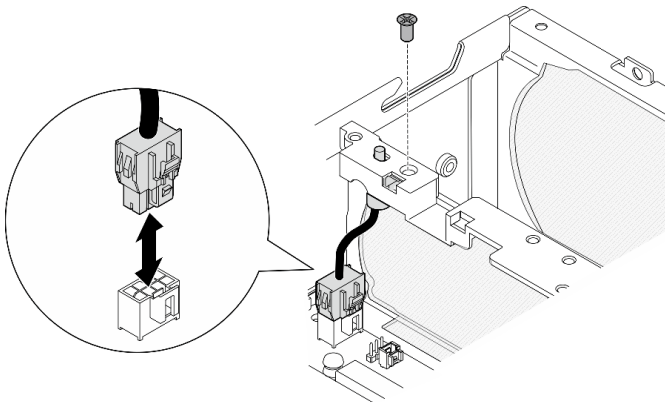


Abbildung 125. Installieren des Schalters für die Lüfterrichtung mit Kabel

Nach Abschluss dieser Aufgabe

Schließen Sie den Austausch von Komponenten ab. Informationen dazu finden Sie im Abschnitt „Austausch von Komponenten abschließen“ auf Seite 292.

Demo-Video

Sehen Sie sich das Verfahren auf YouTube an.

Lüftermodul austauschen

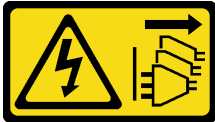
Führen Sie die Anweisungen in diesem Abschnitt aus, um ein Lüftermodul zu entfernen oder zu installieren.

Lüftermodul entfernen

Führen Sie die Anweisungen in diesem Abschnitt aus, um ein Lüftermodul zu entfernen.

Zu dieser Aufgabe

S002



Vorsicht:

Mit dem Netzschalter an der Einheit und am Netzteil wird die Stromversorgung für die Einheit nicht unterbrochen. Die Einheit kann auch mit mehreren Netzkabeln ausgestattet sein. Um die Stromversorgung für die Einheit vollständig zu unterbrechen, müssen alle zum Gerät führenden Netzkabel vom Netz getrennt werden.

S009



Vorsicht:

Um Verletzungen von Personen zu vermeiden, ziehen Sie die Lüfterkabel ab, bevor Sie den Lüfter aus dem Gerät entfernen.

S017



Vorsicht:

Gefährliche, sich bewegende Lüfterflügel in der Nähe. Nicht mit den Fingern oder mit anderen Körperteilen berühren.

S033



Vorsicht:

Gefährliche Energie. Spannungen mit gefährlicher Energie können bei einem Kurzschluss mit Metall dieses so erhitzen, dass es schmilzt und/oder spritzt und somit Verbrennungen und/oder einen Brand verursachen kann.

Achtung:

- Lesen Sie „[Installationsrichtlinien](#)“ auf Seite 1 und „[Sicherheitsprüfungscheckliste](#)“ auf Seite 2, um sicherzustellen, dass Sie sicher arbeiten.
- Schalten Sie den Server und die Peripheriegeräte aus und ziehen Sie alle Netzkabel und alle externen Kabel ab. Siehe „[Server ausschalten](#)“ auf Seite 10.
- Wenn der Knoten in einem Gehäuse installiert oder montiert ist, entfernen Sie den Knoten aus dem Gehäuse oder der Halterung. Siehe „[Konfigurationshandbuch](#)“ auf Seite 10.

Vorgehensweise

Schritt 1. Bereiten Sie diese Aufgabe vor.

- a. Entfernen Sie ggf. alle WLAN-Antennen. Weitere Informationen finden Sie unter „[WLAN-Antennen entfernen](#)“ auf Seite 265.
- b. Entfernen Sie die obere Abdeckung. Siehe „[Obere Abdeckung entfernen](#)“ auf Seite 161.
- c. Entfernen Sie die PMB-Luftführung. Siehe „[PMB-Luftführung entfernen](#)“ auf Seite 66.
- d. Heben Sie die Adapterkartenbaugruppe vom Knoten ab. Weitere Informationen finden Sie unter „[Adapterkartenbaugruppe aus dem Knoten entfernen](#)“ auf Seite 193.
- e. Entfernen Sie die Prozessorluftführung. Weitere Informationen finden Sie unter „[Prozessorluftführung und Luftmassensensorplatine entfernen](#)“ auf Seite 68.

Schritt 2. Trennen Sie das Lüfterkabel.

- a. ① Halten Sie die Lüfterkabelverriegelung gedrückt.
- b. ② Ziehen Sie das Lüfterkabel von der Systemplatine ab.

Schritt 3. Lösen Sie die vier unverlierbaren Schrauben, mit denen das Lüftermodul befestigt ist, mit einem PH1-Schraubendreher.

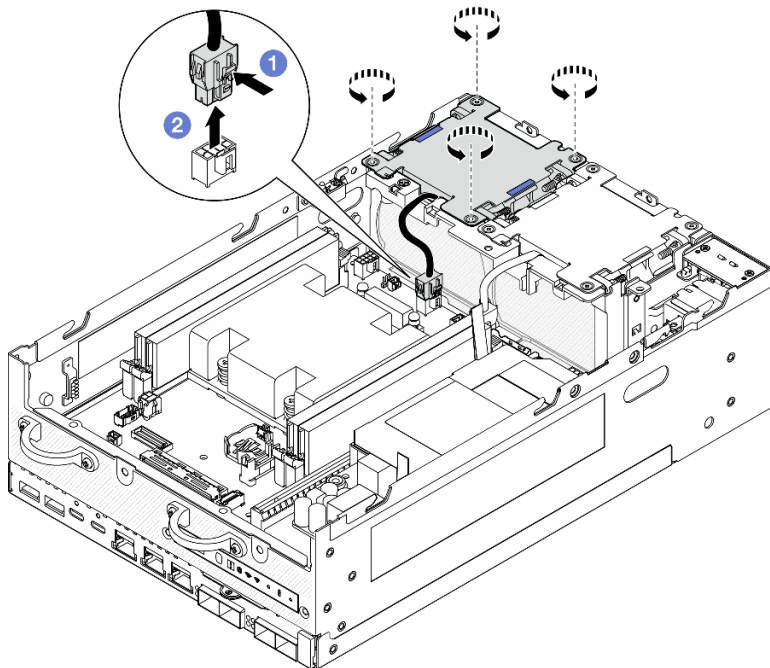


Abbildung 126. Entfernen des Lüftermoduls

Schritt 4. Halten Sie die blauen Berührungspunkte gedrückt und heben Sie das Lüftermodul anschließend an, um es zu entfernen.

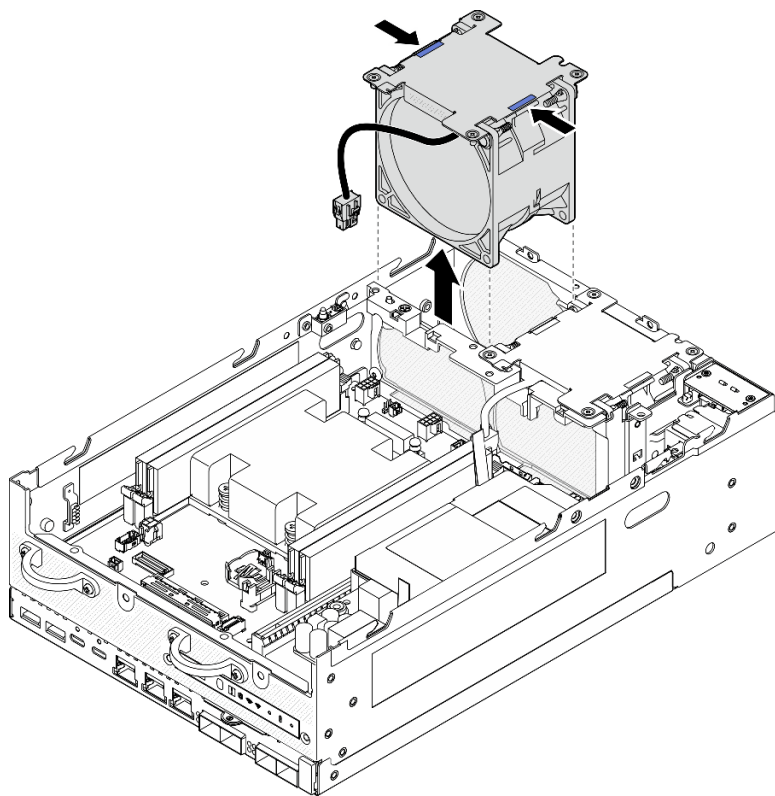
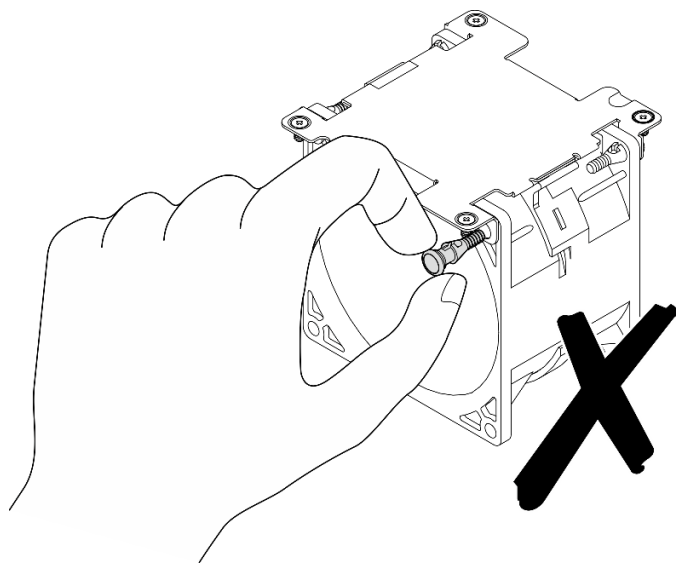


Abbildung 127. Entfernen des Lüftermoduls

Achtung:



Sie dürfen das Lüftermodul **NICHT** zerlegen. Beim Versuch, das Lüftermodul zu zerlegen, können die Komponenten beschädigt werden.

Nach Abschluss dieser Aufgabe

- Installieren Sie eine Austauschereinheit. Siehe „[Lüftermodul installieren](#)“ auf Seite 107.

- Wenn Sie angewiesen werden, die Komponente oder die Zusatzeinrichtung einzusenden, befolgen Sie die Verpackungsanweisungen und verwenden Sie ggf. das mitgelieferte Verpackungsmaterial für den Transport.

Demo-Video

[Sehen Sie sich das Verfahren auf YouTube an.](#)

Lüftermodul installieren

Führen Sie die Anweisungen in diesem Abschnitt aus, um ein Lüftermodul zu installieren.

Zu dieser Aufgabe

S002



Vorsicht:

Mit dem Netzschalter an der Einheit und am Netzteil wird die Stromversorgung für die Einheit nicht unterbrochen. Die Einheit kann auch mit mehreren Netzkabeln ausgestattet sein. Um die Stromversorgung für die Einheit vollständig zu unterbrechen, müssen alle zum Gerät führenden Netzkabel vom Netz getrennt werden.

S017



Vorsicht:

Gefährliche, sich bewegende Lüfterflügel in der Nähe. Nicht mit den Fingern oder mit anderen Körperteilen berühren.

Achtung:

- Lesen Sie „[Installationsrichtlinien](#)“ auf Seite 1 und „[Sicherheitsprüfungscheckliste](#)“ auf Seite 2, um sicherzustellen, dass Sie sicher arbeiten.
- Stellen Sie sicher, dass Sie einen defekten Lüfter durch eine andere Einheit desselben Typs ersetzen.
- Berühren Sie mit der antistatischen Schutzhülle, in der sich die Komponente befindet, eine unlackierte Metalloberfläche am Server. Entnehmen Sie die Komponente anschließend aus der Schutzhülle und legen Sie sie auf eine antistatische Oberfläche.

Vorgehensweise

Schritt 1. Richten Sie das Lüftermodul am Lüftersteckplatz aus und senken Sie es dann in den Lüftersteckplatz ab.

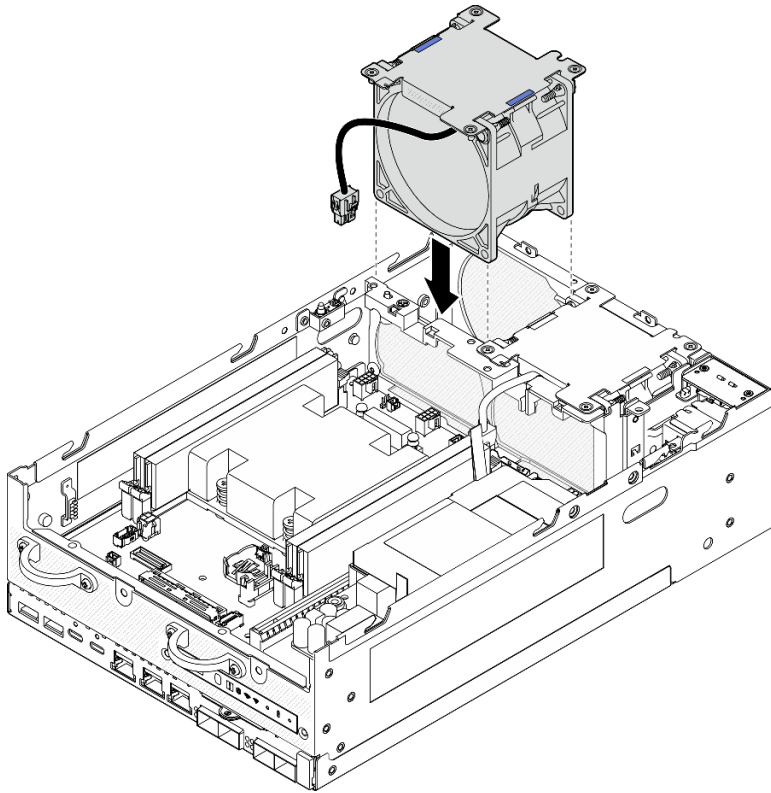


Abbildung 128. Installieren des Lüftermoduls

- Schritt 2. Ziehen Sie die vier unverlierbaren Schrauben mit einem PH1-Schraubendreher an, um das Lüftermodul zu befestigen.
- Schritt 3. Schließen Sie das Lüfterkabel an der Systemplatine an. Weitere Informationen dazu finden Sie im Abschnitt [„Kabelführung für Lüftermodul“](#) auf Seite 302.

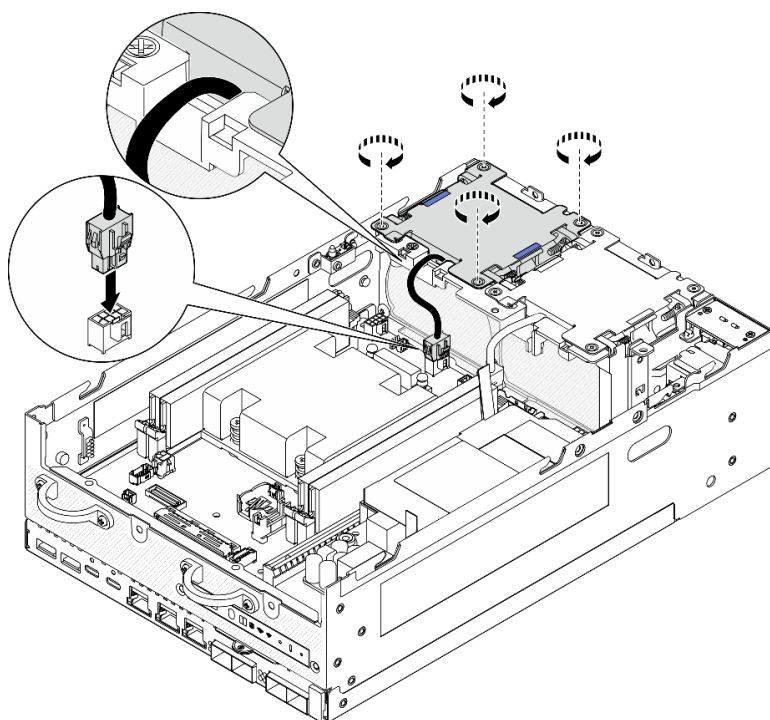


Abbildung 129. Installieren des Lüftermoduls

Nach Abschluss dieser Aufgabe

- Schließen Sie den Austausch von Komponenten ab. Informationen dazu finden Sie im Abschnitt [„Austausch von Komponenten abschließen“](#) auf Seite 292.

Demo-Video

[Sehen Sie sich das Verfahren auf YouTube an.](#)

Vordere Bedienerkonsole austauschen

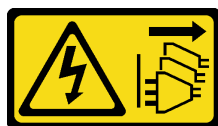
Führen Sie die Anweisungen in diesem Abschnitt aus, um die vordere Bedienerkonsole zu entfernen oder zu installieren.

Vordere Bedienerkonsole entfernen

Führen Sie die Anweisungen in diesem Abschnitt aus, um die vordere Bedienerkonsole zu entfernen.

Zu dieser Aufgabe

S002



Vorsicht:

Mit dem Netzschalter an der Einheit und am Netzteil wird die Stromversorgung für die Einheit nicht unterbrochen. Die Einheit kann auch mit mehreren Netzkabeln ausgestattet sein. Um die

Stromversorgung für die Einheit vollständig zu unterbrechen, müssen alle zum Gerät führenden Netzkabel vom Netz getrennt werden.

Achtung:

- Lesen Sie [„Installationsrichtlinien“ auf Seite 1](#) und [„Sicherheitsprüfungscheckliste“ auf Seite 2](#), um sicherzustellen, dass Sie sicher arbeiten.
- Schalten Sie den Server und die Peripheriegeräte aus und ziehen Sie alle Netzkabel und alle externen Kabel ab. Siehe [„Server ausschalten“ auf Seite 10](#).
- Wenn der Knoten in einem Gehäuse installiert oder montiert ist, entfernen Sie den Knoten aus dem Gehäuse oder der Halterung. Siehe [„Konfigurationshandbuch“ auf Seite 10](#).

Vorgehensweise

Schritt 1. Bereiten Sie diese Aufgabe vor.

- a. Entfernen Sie ggf. alle WLAN-Antennen. Weitere Informationen finden Sie unter [„WLAN-Antennen entfernen“ auf Seite 265](#).
- b. Entfernen Sie die obere Abdeckung. Siehe [„Obere Abdeckung entfernen“ auf Seite 161](#).
- c. Entfernen Sie die PMB-Luftführung. Siehe [„PMB-Luftführung entfernen“ auf Seite 66](#).
- d. Heben Sie die Adapterkartenbaugruppe vom Knoten ab. Weitere Informationen finden Sie unter [„Adapterkartenbaugruppe aus dem Knoten entfernen“ auf Seite 193](#).

Schritt 2. Ziehen Sie alle Kabel von der vorderen Bedienerkonsole ab.

Schritt 3. Entfernen Sie die vordere Bedienerkonsole.

- a. ❶ Lösen Sie die zwei Schrauben an der Vorderseite.
- b. ❷ Entfernen Sie die vordere Bedienerkonsole aus dem Steckplatz.

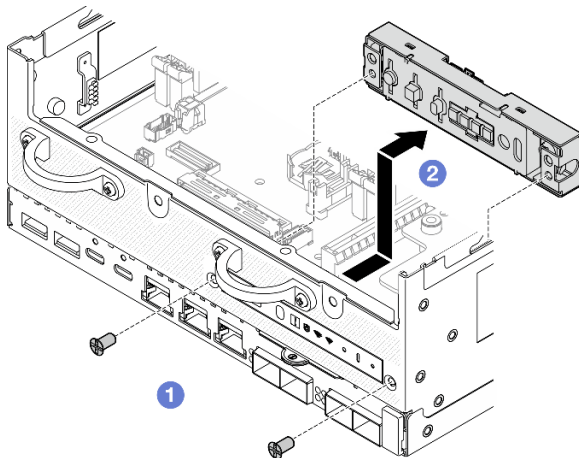


Abbildung 130. Entfernen der vorderen Bedienerkonsole

Nach Abschluss dieser Aufgabe

- Installieren Sie eine Austauschereinheit. Weitere Informationen finden Sie unter [„Vordere Bedienerkonsole installieren“ auf Seite 111](#).
- Wenn Sie angewiesen werden, die Komponente oder die Zusatzeinrichtung einzusenden, befolgen Sie die Verpackungsanweisungen und verwenden Sie ggf. das mitgelieferte Verpackungsmaterial für den Transport.

Demo-Video

[Sehen Sie sich das Verfahren auf YouTube an.](#)

Vordere Bedienerkonsole installieren

Führen Sie die Anweisungen in diesem Abschnitt aus, um die vordere Bedienerkonsole zu installieren.

Zu dieser Aufgabe

S002



Vorsicht:

Mit dem Netzschalter an der Einheit und am Netzteil wird die Stromversorgung für die Einheit nicht unterbrochen. Die Einheit kann auch mit mehreren Netzkabeln ausgestattet sein. Um die Stromversorgung für die Einheit vollständig zu unterbrechen, müssen alle zum Gerät führenden Netzkabel vom Netz getrennt werden.

Achtung:

- Lesen Sie „[Installationsrichtlinien](#)“ auf Seite 1 und „[Sicherheitsprüfungscheckliste](#)“ auf Seite 2, um sicherzustellen, dass Sie sicher arbeiten.
- Berühren Sie mit der antistatischen Schutzhülle, in der sich die Komponente befindet, eine unlackierte Metalloberfläche am Server. Entnehmen Sie die Komponente anschließend aus der Schutzhülle und legen Sie sie auf eine antistatische Oberfläche.

Vorgehensweise

Schritt 1. Installieren Sie die vordere Bedienerkonsole.

- 1 Setzen Sie die vordere Bedienerkonsole in den Steckplatz ein.
- 2 Befestigen Sie die vordere Bedienerkonsole mit zwei Schrauben an der Vorderseite.

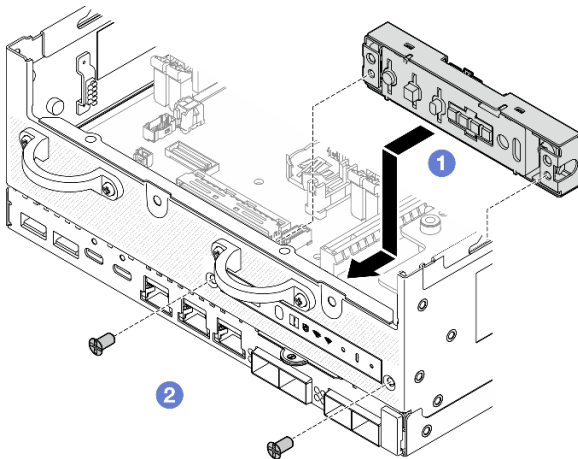


Abbildung 131. Installieren der vorderen Bedienerkonsole

Schritt 2. Schließen Sie die Kabel an der vorderen Bedienerkonsole an. Weitere Informationen dazu finden Sie im Abschnitt „[Kabelführung für Bedienerkonsole](#)“ auf Seite 305.

Nach Abschluss dieser Aufgabe

Schließen Sie den Austausch von Komponenten ab. Informationen dazu finden Sie im Abschnitt „Austausch von Komponenten abschließen“ auf Seite 292.

Demo-Video

Sehen Sie sich das Verfahren auf YouTube an.

Interne Netzteilereinheit (AC PMB) austauschen

Führen Sie die Anweisungen in diesem Abschnitt aus, um die interne Netzteilereinheit (AC PMB) zu entfernen und zu installieren.

Anmerkung: Die interne Netzteilereinheit wird auch als AC PMB (AC Power Module Board) bezeichnet.

Interne Netzteilereinheit (AC PMB) entfernen

Führen Sie die Anweisungen in diesem Abschnitt aus, um die interne Netzteilereinheit (AC PMB) zu entfernen.

Zu dieser Aufgabe

S001



Gefahr

An Netz-, Telefon- oder Datenleitungen können gefährliche Spannungen anliegen.

Um einen Stromschlag zu vermeiden:

- Alle Netzkabel an eine vorschriftsmäßig angeschlossene Netzsteckdose/Stromquelle mit ordnungsgemäß geerdetem Schutzkontakt anschließen.
- Alle angeschlossenen Geräte ebenfalls an Netzsteckdosen/Stromquellen mit ordnungsgemäß geerdetem Schutzkontakt anschließen.
- Die Signalkabel nach Möglichkeit nur mit einer Hand anschließen oder lösen.
- Geräte niemals einschalten, wenn Hinweise auf Feuer, Wasser oder Gebäudeschäden vorliegen.
- Die Einheit kann auch mit mehreren Netzkabeln ausgestattet sein. Um die Stromversorgung für die Einheit vollständig zu unterbrechen, müssen alle zum Gerät führenden Netzkabel vom Netz getrennt werden.

S002



Vorsicht:

Mit dem Netzschalter an der Einheit und am Netzteil wird die Stromversorgung für die Einheit nicht unterbrochen. Die Einheit kann auch mit mehreren Netzkabeln ausgestattet sein. Um die Stromversorgung für die Einheit vollständig zu unterbrechen, müssen alle zum Gerät führenden Netzkabel vom Netz getrennt werden.

S033



Vorsicht:

Gefährliche Energie. Spannungen mit gefährlicher Energie können bei einem Kurzschluss mit Metall dieses so erhitzen, dass es schmilzt und/oder spritzt und somit Verbrennungen und/oder einen Brand verursachen kann.

Achtung:

- Lesen Sie „[Installationsrichtlinien](#)“ auf Seite 1 und „[Sicherheitsprüfungscheckliste](#)“ auf Seite 2, um sicherzustellen, dass Sie sicher arbeiten.
- Schalten Sie den Server und die Peripheriegeräte aus und ziehen Sie alle Netzkabel und alle externen Kabel ab. Siehe „[Server ausschalten](#)“ auf Seite 10.
- Wenn der Knoten in einem Gehäuse installiert oder montiert ist, entfernen Sie den Knoten aus dem Gehäuse oder der Halterung. Siehe „[Konfigurationshandbuch](#)“ auf Seite 10.

Vorgehensweise

Schritt 1. Bereiten Sie diese Aufgabe vor.

- a. Entfernen Sie ggf. alle WLAN-Antennen. Weitere Informationen finden Sie unter „[WLAN-Antennen entfernen](#)“ auf Seite 265.
- b. Entfernen Sie die obere Abdeckung. Siehe „[Obere Abdeckung entfernen](#)“ auf Seite 161.
- c. Entfernen Sie die PMB-Luftführung. Siehe „[PMB-Luftführung entfernen](#)“ auf Seite 66.
- d. Heben Sie die Adapterkartenbaugruppe vom Knoten ab. Weitere Informationen finden Sie unter „[Adapterkartenbaugruppe aus dem Knoten entfernen](#)“ auf Seite 193.
- e. Entfernen Sie je nach Modell die PMB-seitige SMA-Baugruppe oder die SMA-Abdeckblende. Weitere Informationen finden Sie unter „[SMA-Baugruppen entfernen](#)“ auf Seite 267.
- f. Damit genug Platz für diese Aufgabe vorhanden ist, verlegen Sie das Signalkabel, das die vordere und hintere Bedienerkonsole verbindet, temporär außerhalb des Gehäuses.

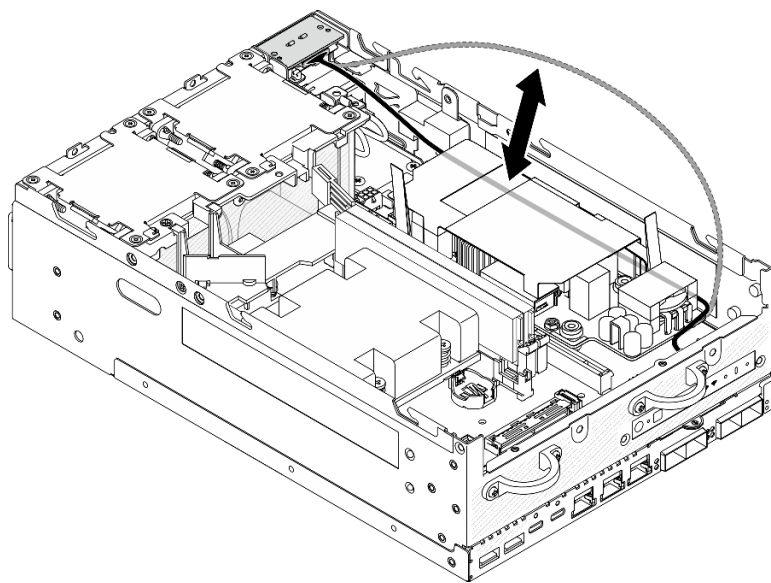


Abbildung 132. Platzieren des Signalkabels

Schritt 2. Lösen Sie die Schrauben, mit denen die zwei Erdungskabel befestigt sind, um die Kabel vom **1** Gehäuse und der **2** internen Netzteileneinheit zu trennen.

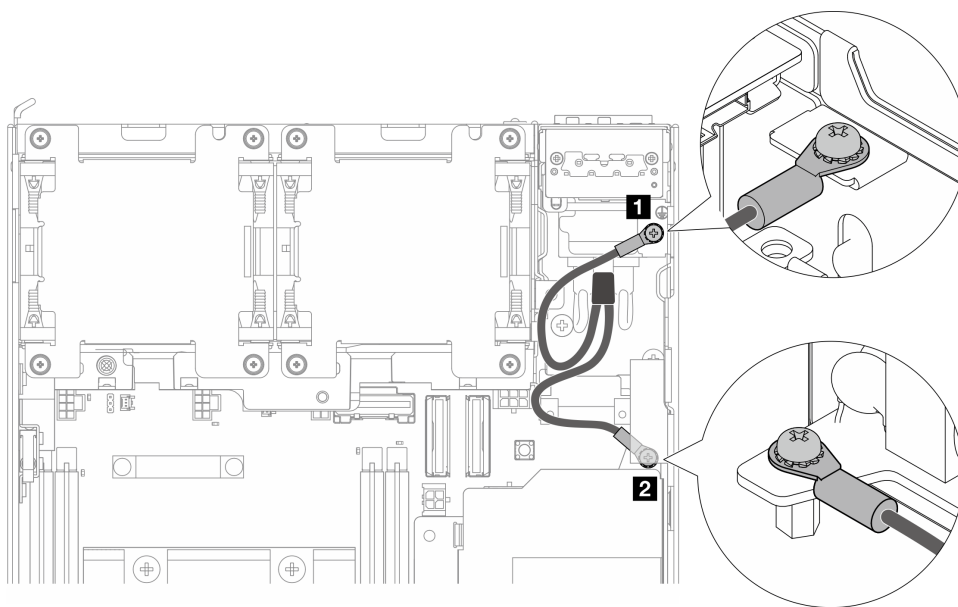


Abbildung 133. Abziehen der Erdungskabel

Schritt 3. Trennen Sie das Netzkabel und das PMB-LED-Kabel von der internen Netzteileneinheit.

- a. **1** Halten Sie die Netzkabelverriegelung gedrückt.
- b. **2** Trennen Sie das Netzkabel von der internen Netzteileneinheit.
- c. **3** Trennen Sie das PMB-LED-Kabel von der internen Netzteileneinheit.

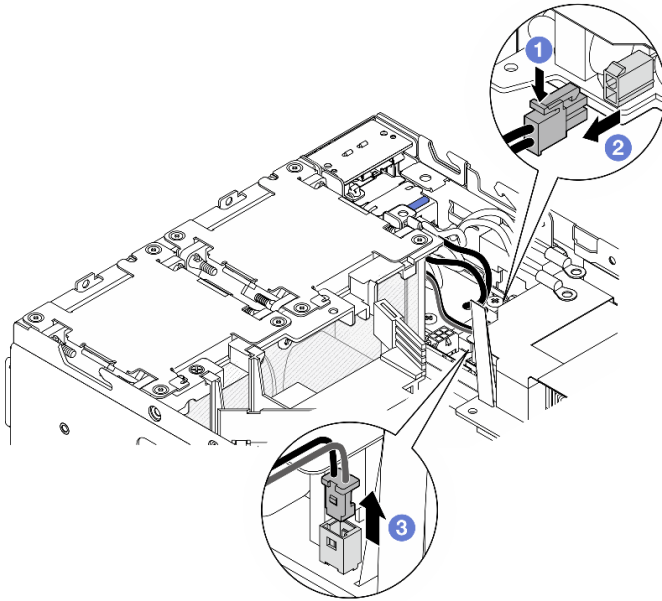


Abbildung 134. Trennen der Kabel

Schritt 4. Lösen Sie die zwei Schrauben, mit denen die interne Netzteilereinheit befestigt ist.

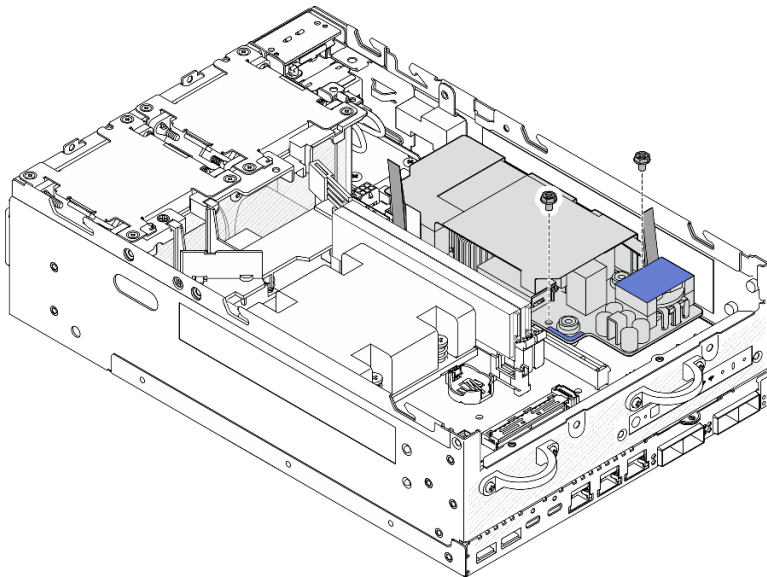


Abbildung 135. Lösen der Schrauben

Schritt 5. Drücken Sie die Zugbänder zusammen, um die interne Netzteilereinheit leicht anzuheben. Drücken Sie anschließend die Kante der internen Netzteilereinheit zusammen und heben Sie sie an, um sie aus dem Gehäuse zu entfernen.

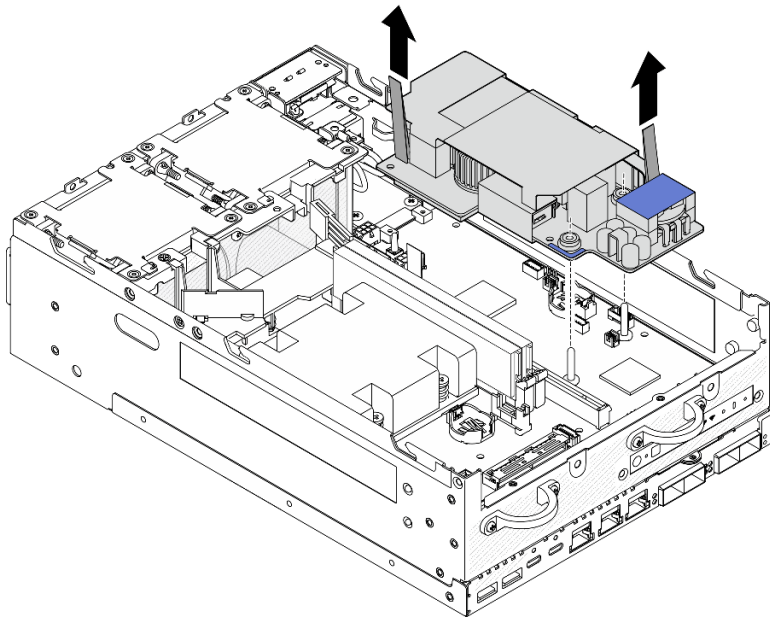


Abbildung 136. Entfernen der internen Netzteilereinheit

Nach Abschluss dieser Aufgabe

- Installieren Sie eine Austauschereinheit. Siehe „[Interne Netzteilereinheit \(AC PMB\) installieren](#)“ auf Seite 116.
- Wenn Sie angewiesen werden, die Komponente oder die Zusatzeinrichtung einzusenden, befolgen Sie die Verpackungsanweisungen und verwenden Sie ggf. das mitgelieferte Verpackungsmaterial für den Transport.

Demo-Video

[Sehen Sie sich das Verfahren auf YouTube an.](#)

Interne Netzteilereinheit (AC PMB) installieren

Führen Sie die Anweisungen in diesem Abschnitt aus, um die interne Netzteilereinheit (AC PMB) zu installieren.

S001





Gefahr

An Netz-, Telefon- oder Datenleitungen können gefährliche Spannungen anliegen.
Um einen Stromschlag zu vermeiden:

- Alle Netzkabel an eine vorschriftsmäßig angeschlossene Netzsteckdose/Stromquelle mit ordnungsgemäß geerdetem Schutzkontakt anschließen.
- Alle angeschlossenen Geräte ebenfalls an Netzsteckdosen/Stromquellen mit ordnungsgemäß geerdetem Schutzkontakt anschließen.
- Die Signalkabel nach Möglichkeit nur mit einer Hand anschließen oder lösen.
- Geräte niemals einschalten, wenn Hinweise auf Feuer, Wasser oder Gebäudeschäden vorliegen.
- Die Einheit kann auch mit mehreren Netzkabeln ausgestattet sein. Um die Stromversorgung für die Einheit vollständig zu unterbrechen, müssen alle zum Gerät führenden Netzkabel vom Netz getrennt werden.

S002



Vorsicht:

Mit dem Netzschalter an der Einheit und am Netzteil wird die Stromversorgung für die Einheit nicht unterbrochen. Die Einheit kann auch mit mehreren Netzkabeln ausgestattet sein. Um die Stromversorgung für die Einheit vollständig zu unterbrechen, müssen alle zum Gerät führenden Netzkabel vom Netz getrennt werden.

S033



Vorsicht:

Gefährliche Energie. Spannungen mit gefährlicher Energie können bei einem Kurzschluss mit Metall dieses so erhitzen, dass es schmilzt und/oder spritzt und somit Verbrennungen und/oder einen Brand verursachen kann.

Zu dieser Aufgabe

Achtung:

- Lesen Sie „Installationsrichtlinien“ auf Seite 1 und „Sicherheitsprüfungscheckliste“ auf Seite 2, um sicherzustellen, dass Sie sicher arbeiten.
- Berühren Sie mit der antistatischen Schutzhülle, in der sich die Komponente befindet, eine unlackierte Metalloberfläche am Server. Entnehmen Sie die Komponente anschließend aus der Schutzhülle und legen Sie sie auf eine antistatische Oberfläche.

Vorgehensweise

Schritt 1. Stellen Sie sicher, dass das Signalkabel zwischen der vorderen und der hinteren Bedienerkonsole temporär außerhalb des Gehäuses verlegt ist.

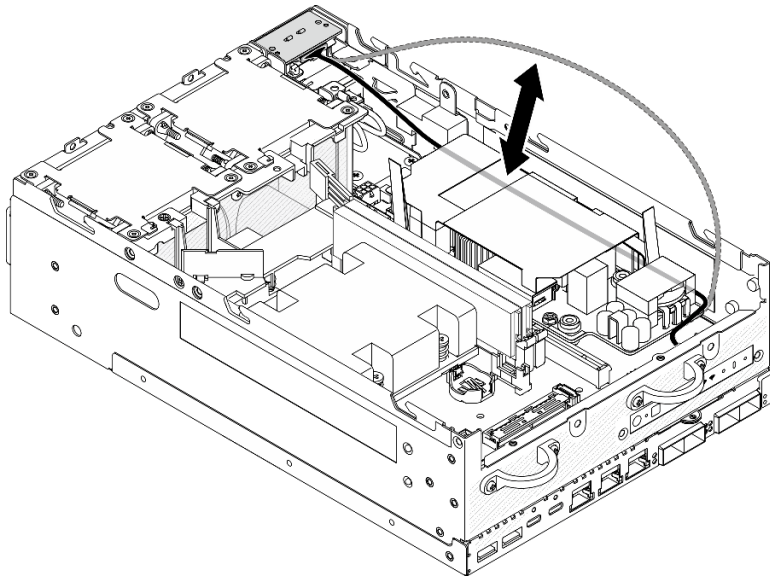


Abbildung 137. Platzieren des Signalkabels

Schritt 2. Installieren Sie die interne Netzteilereinheit.

- a. ① Verbinden Sie das PMB-LED-Kabel mit der internen Netzteilereinheit.
- b. ② Verbinden Sie das Netzkabel vom PIB-Modul mit der internen Netzteilereinheit.
- c. ③ Richten Sie die interne Netzteilereinheit an den Sammelschienen auf der Systemplatine aus und senken Sie die interne Netzteilereinheit dann ab, bis sie fest sitzt.

Wichtig: Stellen Sie sicher, dass die Sammelschienen sich wie in der Abbildung gezeigt in den Öffnungen der internen Netzteilereinheit befinden. Falls erforderlich, drücken Sie auf die in der Abbildung gezeigten blauen Berührungspunkte.

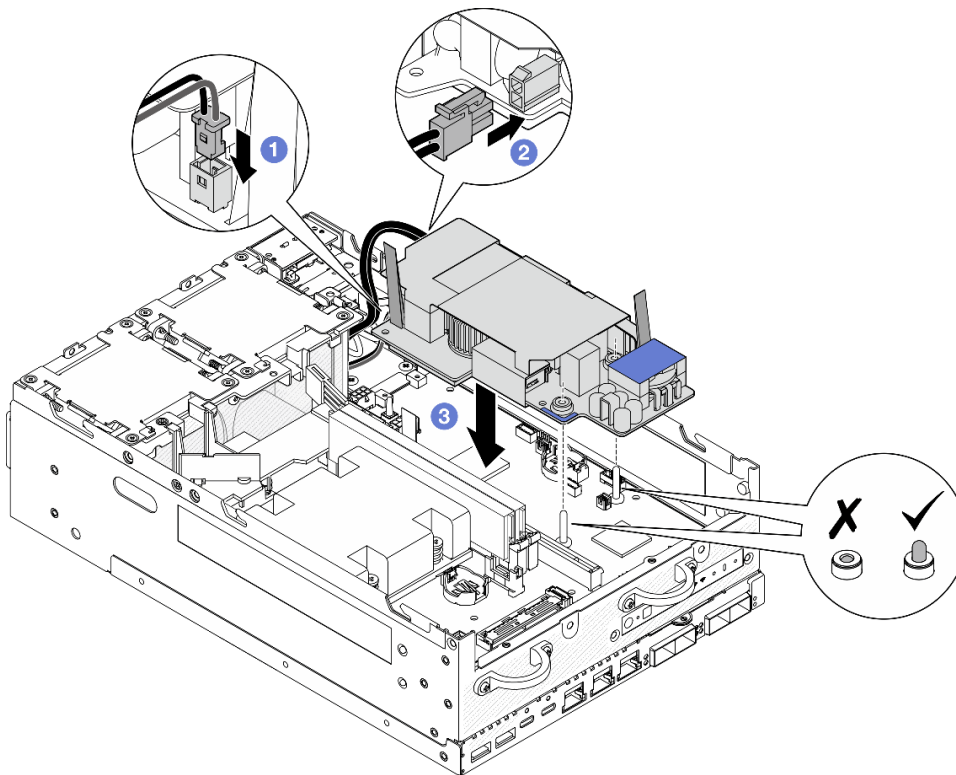


Abbildung 138. Installieren der internen Netzteilereinheit

Anmerkungen:

- Die Zugbänder dürfen nicht verbogen oder abgedeckt werden. Stellen Sie sicher, dass sich die Zugbänder an der Oberseite der internen Netzteilereinheit befinden.

Schritt 3. Ziehen Sie die zwei Schrauben an der Vorderseite der internen Netzteilereinheit an.

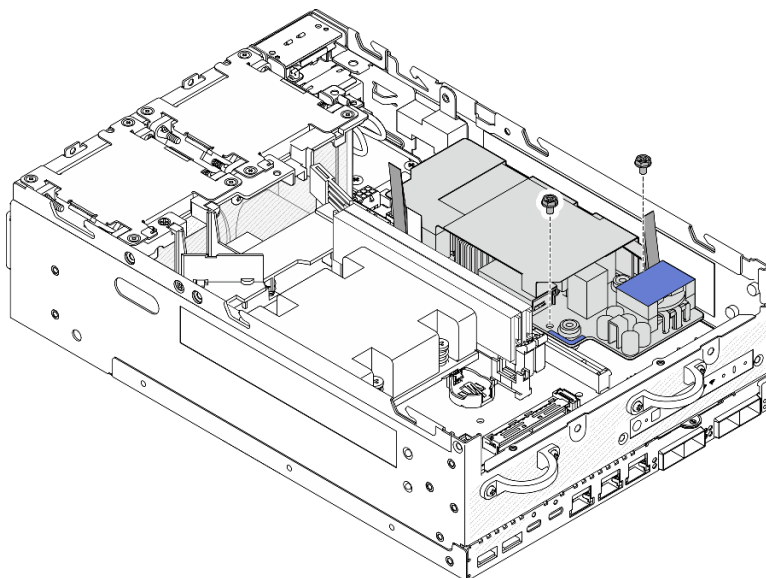


Abbildung 139. Anziehen der Schrauben

Schritt 4. Schließen Sie die Erdungskabel des PIB-Moduls an.

- a. Befestigen Sie das Erdungskabel **1** mit einer Schraube am Gehäuse.

Anmerkung: Achten Sie beim Anschließen des Erdungskabels an das Gehäuse darauf, es über dem Signalkabel des Bedienfelds zu platzieren.

- b. Befestigen Sie das Erdungskabel **2** mit einer Schraube an der internen Netzteileneinheit.

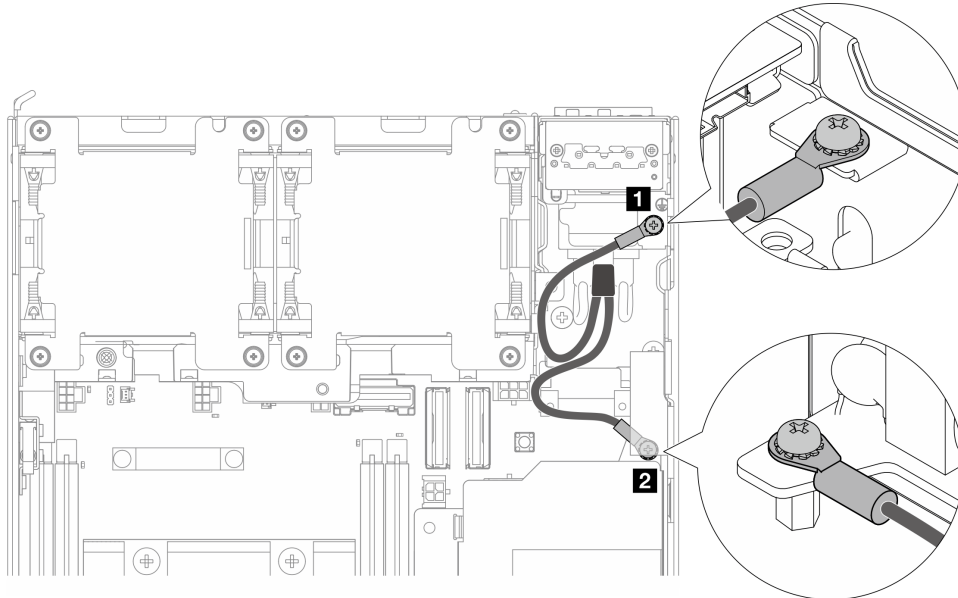


Abbildung 140. Erdungskabel verbinden

Nach Abschluss dieser Aufgabe

1. Verlegen Sie das Signalkabel zwischen der vorderen und der hinteren Bedienerkonsole wieder im Gehäuse.

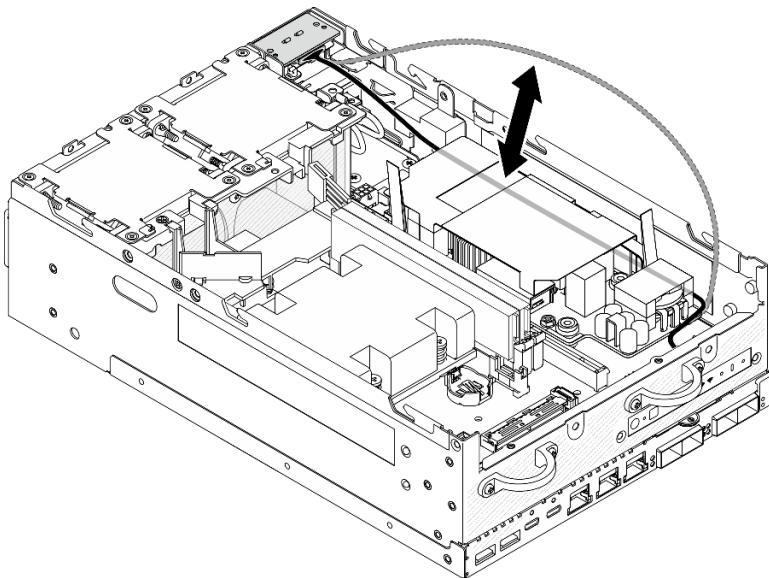


Abbildung 141. Platzieren des Signalkabels

2. Schließen Sie den Austausch von Komponenten ab. Informationen dazu finden Sie im Abschnitt [„Austausch von Komponenten abschließen“](#) auf Seite 292.

Demo-Video

Sehen Sie sich das Verfahren auf YouTube an.

Schalter gegen unbefugten Zugriff mit Kabel austauschen

Führen Sie die Anweisungen in diesem Abschnitt aus, um den Schalter gegen unbefugten Zugriff mit Kabel zu entfernen oder zu installieren.

Oberer Schalter gegen unbefugten Zugriff mit Kabel entfernen

Führen Sie die Anweisungen in diesem Abschnitt aus, um den oberen Schalter gegen unbefugten Zugriff mit Kabel zu entfernen.

Zu dieser Aufgabe

S002



Vorsicht:

Mit dem Netzschalter an der Einheit und am Netzteil wird die Stromversorgung für die Einheit nicht unterbrochen. Die Einheit kann auch mit mehreren Netzkabeln ausgestattet sein. Um die Stromversorgung für die Einheit vollständig zu unterbrechen, müssen alle zum Gerät führenden Netzkabel vom Netz getrennt werden.

Achtung:

- Lesen Sie [„Installationsrichtlinien“](#) auf Seite 1 und [„Sicherheitsprüfungscheckliste“](#) auf Seite 2, um sicherzustellen, dass Sie sicher arbeiten.
- Schalten Sie den Server und die Peripheriegeräte aus und ziehen Sie alle Netzkabel und alle externen Kabel ab. Siehe [„Server ausschalten“](#) auf Seite 10.
- Wenn der Knoten in einem Gehäuse installiert oder montiert ist, entfernen Sie den Knoten aus dem Gehäuse oder der Halterung. Siehe [„Konfigurationshandbuch“](#) auf Seite 10.

Vorgehensweise

Schritt 1. Bereiten Sie diese Aufgabe vor.

- a. Entfernen Sie ggf. alle WLAN-Antennen. Weitere Informationen finden Sie unter [„WLAN-Antennen entfernen“](#) auf Seite 265.
- b. Entfernen Sie die obere Abdeckung. Siehe [„Obere Abdeckung entfernen“](#) auf Seite 161.
- c. Entfernen Sie die PMB-Luftführung. Siehe [„PMB-Luftführung entfernen“](#) auf Seite 66.
- d. Heben Sie die Adapterkartenbaugruppe vom Knoten ab. Weitere Informationen finden Sie unter [„Adapterkartenbaugruppe aus dem Knoten entfernen“](#) auf Seite 193.
- e. Entfernen Sie die Prozessorluftführung. Weitere Informationen finden Sie unter [„Prozessorluftführung und Luftmassensensorplatine entfernen“](#) auf Seite 68.

Schritt 2. Ziehen Sie das Kabel des Schalters gegen unbefugten Zugriff von der Systemplatine ab.

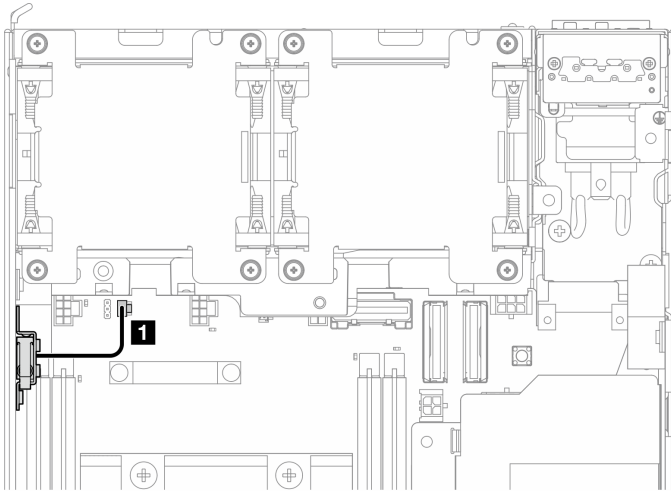


Abbildung 142. Kabelführung für den oberen Schalter gegen unbefugten Zugriff

1 Anschluss für Schalter gegen unbefugten Zugriff auf der Systemplatine

Schritt 3. Entfernen Sie den Schalter gegen unbefugten Zugriff.

- a. **1** Lösen Sie die Schraube, mit der der Schalter gegen unbefugten Zugriff befestigt ist.
- b. **2** Drücken und schieben Sie den Schalter gegen unbefugten Zugriff, um ihn zu entfernen.

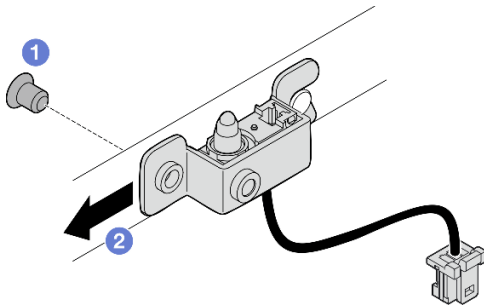


Abbildung 143. Entfernen des Schalters gegen unbefugten Zugriff mit Kabel

Schritt 4. Lösen Sie die Halterung vom Kabel des Schalters gegen unbefugten Zugriff.

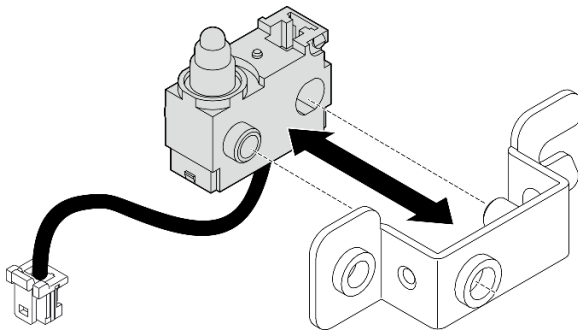


Abbildung 144. Trennen des Schalters gegen unbefugten Zugriff von der Halterung

Nach Abschluss dieser Aufgabe

- Installieren Sie eine Austauschereinheit. Weitere Informationen finden Sie unter [„Oberen Schalter gegen unbefugten Zugriff mit Kabel installieren“ auf Seite 123](#).
- Wenn Sie angewiesen werden, die Komponente oder die Zusatzeinrichtung einzusenden, befolgen Sie die Verpackungsanweisungen und verwenden Sie ggf. das mitgelieferte Verpackungsmaterial für den Transport.

Demo-Video

[Sehen Sie sich das Verfahren auf YouTube an.](#)

Oberen Schalter gegen unbefugten Zugriff mit Kabel installieren

Führen Sie die Anweisungen in diesem Abschnitt aus, um den oberen Schalter gegen unbefugten Zugriff mit Kabel zu installieren.

Zu dieser Aufgabe

S002



Vorsicht:

Mit dem Netzschalter an der Einheit und am Netzteil wird die Stromversorgung für die Einheit nicht unterbrochen. Die Einheit kann auch mit mehreren Netzkabeln ausgestattet sein. Um die Stromversorgung für die Einheit vollständig zu unterbrechen, müssen alle zum Gerät führenden Netzkabel vom Netz getrennt werden.

Achtung:

- Lesen Sie [„Installationsrichtlinien“ auf Seite 1](#) und [„Sicherheitsprüfungscheckliste“ auf Seite 2](#), um sicherzustellen, dass Sie sicher arbeiten.
- Berühren Sie mit der antistatischen Schutzhülle, in der sich die Komponente befindet, eine unlackierte Metalloberfläche am Server. Entnehmen Sie die Komponente anschließend aus der Schutzhülle und legen Sie sie auf eine antistatische Oberfläche.

Anmerkung: Der auszutauschende Schalter gegen unbefugten Zugriff mit Kabel kann verschiedene Farben aufweisen, jedoch ist die Funktion dieselbe.

Vorgehensweise

Schritt 1. Richten Sie das Kabel des Schalters gegen unbefugten Zugriff am Führungsstift und an der Öffnung der Halterung aus und führen Sie das Kabel des Einbruchschalters dann in die Halterung ein.

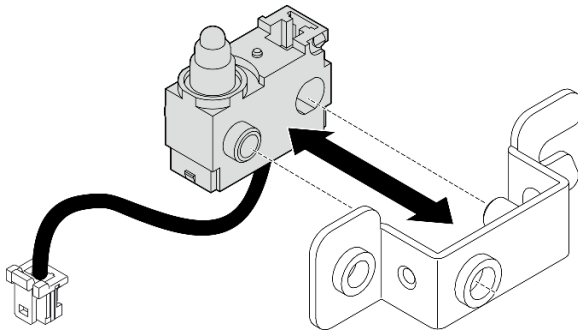


Abbildung 145. Einsetzen des Schalters gegen unbefugten Zugriff in die Halterung

Schritt 2. Installieren Sie den Schalter gegen unbefugten Zugriff.

- a. 1 Schieben Sie den Schalter gegen unbefugten Zugriff in Richtung des Gehäuses und richten Sie die Öffnung der Halterung am Führungsstift aus. Schieben Sie anschließend den Schalter bis zum Anschlag in Richtung des Führungsstifts.
- b. 2 Befestigen Sie den Schalter gegen unbefugten Zugriff mit einer Schraube.

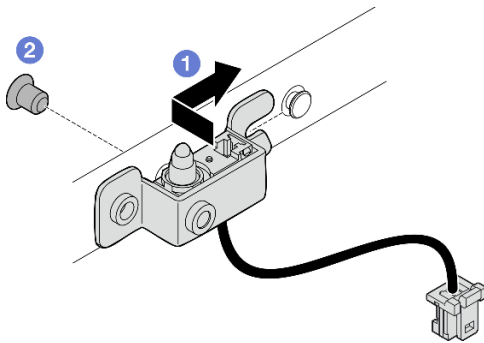


Abbildung 146. Installieren des Schalters gegen unbefugten Zugriff mit Kabel

Schritt 3. Schließen Sie den Schalter gegen unbefugten Zugriff an der Systemplatine an.

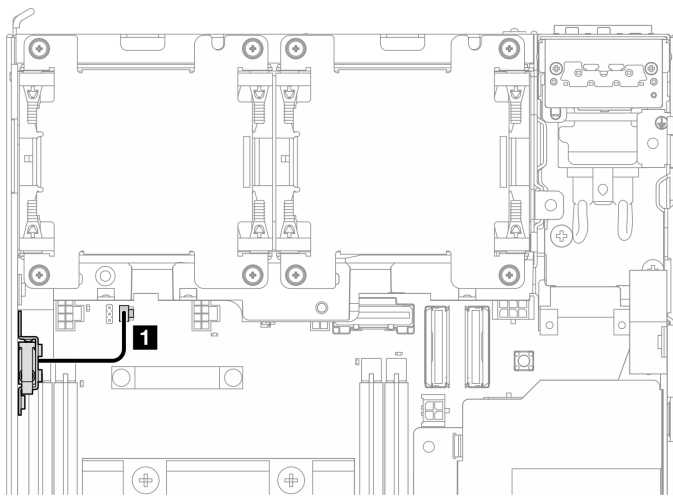


Abbildung 147. Kabelführung für den oberen Schalter gegen unbefugten Zugriff

Nach Abschluss dieser Aufgabe

Schließen Sie den Austausch von Komponenten ab. Informationen dazu finden Sie im Abschnitt „[Austausch von Komponenten abschließen](#)“ auf Seite 292.

Demo-Video

[Sehen Sie sich das Verfahren auf YouTube an.](#)

Unteren Schalter gegen unbefugten Zugriff mit Kabel entfernen

Führen Sie die Anweisungen in diesem Abschnitt aus, um den unteren Schalter gegen unbefugten Zugriff mit Kabel zu entfernen.

Zu dieser Aufgabe

S002



Vorsicht:

Mit dem Netzschalter an der Einheit und am Netzteil wird die Stromversorgung für die Einheit nicht unterbrochen. Die Einheit kann auch mit mehreren Netzkabeln ausgestattet sein. Um die Stromversorgung für die Einheit vollständig zu unterbrechen, müssen alle zum Gerät führenden Netzkabel vom Netz getrennt werden.

Achtung:

- Lesen Sie „[Installationsrichtlinien](#)“ auf Seite 1 und „[Sicherheitsprüfungscheckliste](#)“ auf Seite 2, um sicherzustellen, dass Sie sicher arbeiten.
- Schalten Sie den Server und die Peripheriegeräte aus und ziehen Sie alle Netzkabel und alle externen Kabel ab. Siehe „[Server ausschalten](#)“ auf Seite 10.
- Wenn der Knoten in einem Gehäuse installiert oder montiert ist, entfernen Sie den Knoten aus dem Gehäuse oder der Halterung. Siehe „[Konfigurationshandbuch](#)“ auf Seite 10.

Vorgehensweise

Schritt 1. Bereiten Sie diese Aufgabe vor.

- a. Entfernen Sie die untere Abdeckung. Siehe „[Untere Abdeckung entfernen](#)“ auf Seite 165.

Schritt 2. Ziehen Sie das Kabel des Schalters gegen unbefugten Zugriff von der E/A-Modulplatine ab.

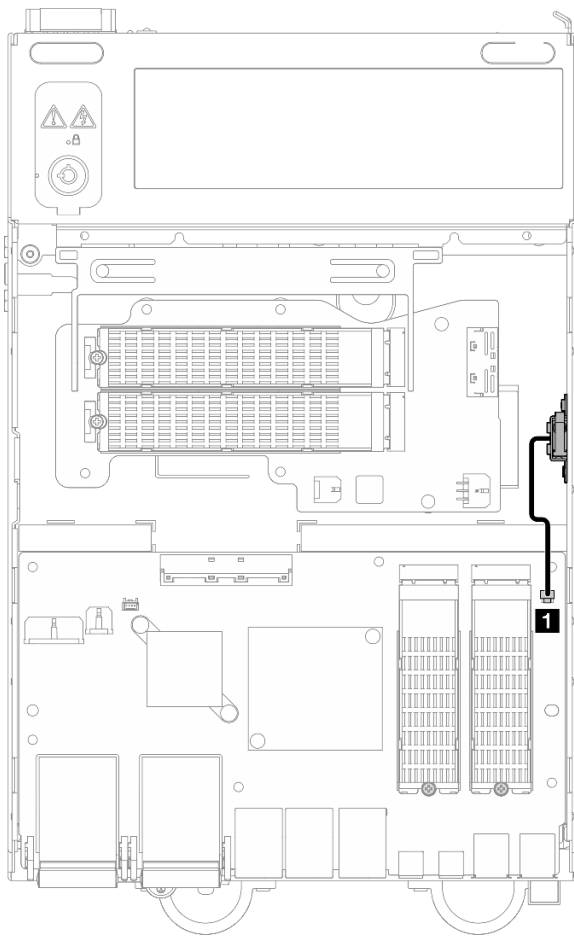


Abbildung 148. Kabelführung für den unteren Schalter gegen unbefugten Zugriff

1 Anschluss für Schalter gegen unbefugten Zugriff auf der E/A-Modulplatine

Schritt 3. Entfernen Sie den Schalter gegen unbefugten Zugriff.

- a. **1** Lösen Sie die Schraube, mit der der Schalter gegen unbefugten Zugriff befestigt ist.
- b. **2** Drücken und schieben Sie den Schalter gegen unbefugten Zugriff, um ihn zu entfernen.

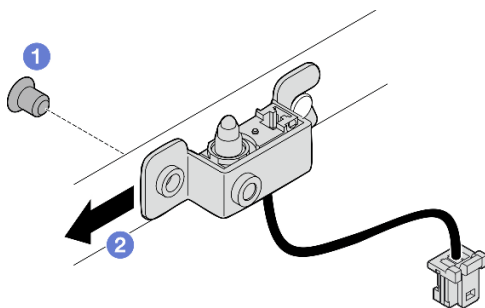


Abbildung 149. Entfernen des Schalters gegen unbefugten Zugriff mit Kabel

Schritt 4. Lösen Sie die Halterung vom Kabel des Schalters gegen unbefugten Zugriff.

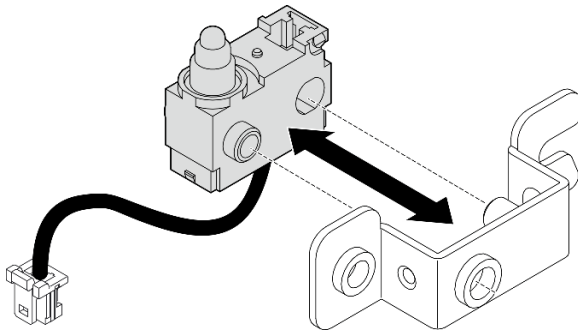


Abbildung 150. Trennen des Schalters gegen unbefugten Zugriff von der Halterung

Nach Abschluss dieser Aufgabe

- Installieren Sie eine Austauschereinheit. Weitere Informationen finden Sie unter „[Unteren Schalter gegen unbefugten Zugriff mit Kabel installieren](#)“ auf Seite 127.
- Wenn Sie angewiesen werden, die Komponente oder die Zusatzeinrichtung einzusenden, befolgen Sie die Verpackungsanweisungen und verwenden Sie ggf. das mitgelieferte Verpackungsmaterial für den Transport.

Demo-Video

[Sehen Sie sich das Verfahren auf YouTube an.](#)

Unteren Schalter gegen unbefugten Zugriff mit Kabel installieren

Führen Sie die Anweisungen in diesem Abschnitt aus, um den unteren Schalter gegen unbefugten Zugriff mit Kabel zu installieren.

Zu dieser Aufgabe

S002



Vorsicht:

Mit dem Netzschalter an der Einheit und am Netzteil wird die Stromversorgung für die Einheit nicht unterbrochen. Die Einheit kann auch mit mehreren Netzkabeln ausgestattet sein. Um die Stromversorgung für die Einheit vollständig zu unterbrechen, müssen alle zum Gerät führenden Netzkabel vom Netz getrennt werden.

Achtung:

- Lesen Sie „[Installationsrichtlinien](#)“ auf Seite 1 und „[Sicherheitsprüfungscheckliste](#)“ auf Seite 2, um sicherzustellen, dass Sie sicher arbeiten.
- Berühren Sie mit der antistatischen Schutzhülle, in der sich die Komponente befindet, eine unlackierte Metalloberfläche am Server. Entnehmen Sie die Komponente anschließend aus der Schutzhülle und legen Sie sie auf eine antistatische Oberfläche.

Anmerkung: Der auszutauschende Schalter gegen unbefugten Zugriff mit Kabel kann verschiedene Farben aufweisen, jedoch ist die Funktion dieselbe.

Vorgehensweise

Schritt 1. Richten Sie das Kabel des Schalters gegen unbefugten Zugriff am Führungsstift und an der Öffnung der Halterung aus und führen Sie das Kabel des Einbruchschalters dann in die Halterung ein.

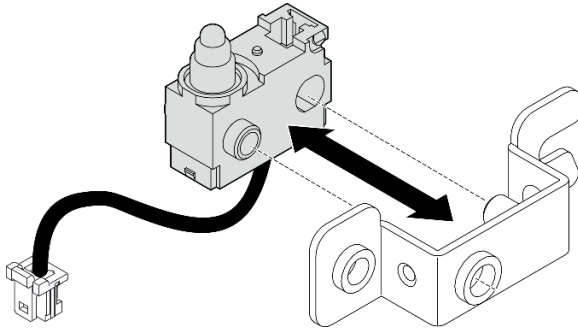


Abbildung 151. Einsetzen des Schalters gegen unbefugten Zugriff in die Halterung

Schritt 2. Installieren Sie den Schalter gegen unbefugten Zugriff.

- a. **1** Schieben Sie den Schalter gegen unbefugten Zugriff in Richtung des Gehäuses und richten Sie die Öffnung der Halterung am Führungsstift aus. Schieben Sie anschließend den Schalter bis zum Anschlag in Richtung des Führungsstifts.
- b. **2** Befestigen Sie den Schalter gegen unbefugten Zugriff mit einer Schraube.

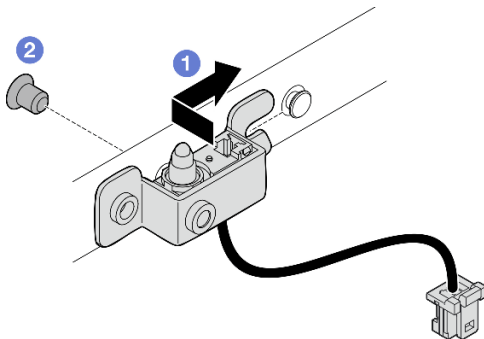


Abbildung 152. Installieren des Schalters gegen unbefugten Zugriff mit Kabel

Schritt 3. Schließen Sie den Schalter gegen unbefugten Zugriff an der E/A-Modulplatine an.

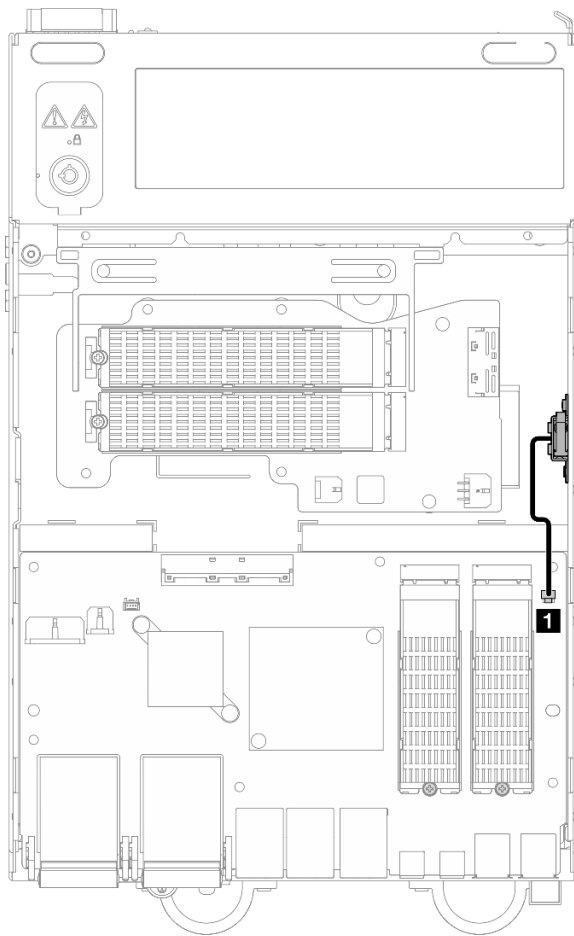


Abbildung 153. Kabelführung für den unteren Schalter gegen unbefugten Zugriff

1 Anschluss für Schalter gegen unbefugten Zugriff auf der E/A-Modulplatine

Nach Abschluss dieser Aufgabe

Schließen Sie den Austausch von Komponenten ab. Informationen dazu finden Sie im Abschnitt „Austausch von Komponenten abschließen“ auf Seite 292.

Demo-Video

[Sehen Sie sich das Verfahren auf YouTube an.](#)

E/A-Modulplatine und M.2-Bootlaufwerk austauschen

Führen Sie die Anweisungen in diesem Abschnitt aus, um die E/A-Modulplatine und die M.2-Bootlaufwerke zu entfernen oder zu installieren.

E/A-Modulplatine und M.2-Bootlaufwerke entfernen

Führen Sie die Anweisungen in diesem Abschnitt aus, um die E/A-Modulplatine und die M.2-Bootlaufwerke zu entfernen.

Zu dieser Aufgabe

S002



Vorsicht:

Mit dem Netzschalter an der Einheit und am Netzteil wird die Stromversorgung für die Einheit nicht unterbrochen. Die Einheit kann auch mit mehreren Netzkabeln ausgestattet sein. Um die Stromversorgung für die Einheit vollständig zu unterbrechen, müssen alle zum Gerät führenden Netzkabel vom Netz getrennt werden.

Achtung:

- Lesen Sie „Installationsrichtlinien“ auf Seite 1 und „Sicherheitsprüfungscheckliste“ auf Seite 2, um sicherzustellen, dass Sie sicher arbeiten.
- Schalten Sie den Server und die Peripheriegeräte aus und ziehen Sie alle Netzkabel und alle externen Kabel ab. Siehe „Server ausschalten“ auf Seite 10.
- Wenn der Knoten in einem Gehäuse installiert oder montiert ist, entfernen Sie den Knoten aus dem Gehäuse oder der Halterung. Siehe „Konfigurationshandbuch“ auf Seite 10.

Vorgehensweise

Anmerkung: Je nach Modell kann die E/A-Platine möglicherweise von den Abbildungen in diesem Abschnitt leicht abweichen.

Schritt 1. Bereiten Sie diese Aufgabe vor.

- a. Entfernen Sie die untere Abdeckung. Siehe „Untere Abdeckung entfernen“ auf Seite 165.

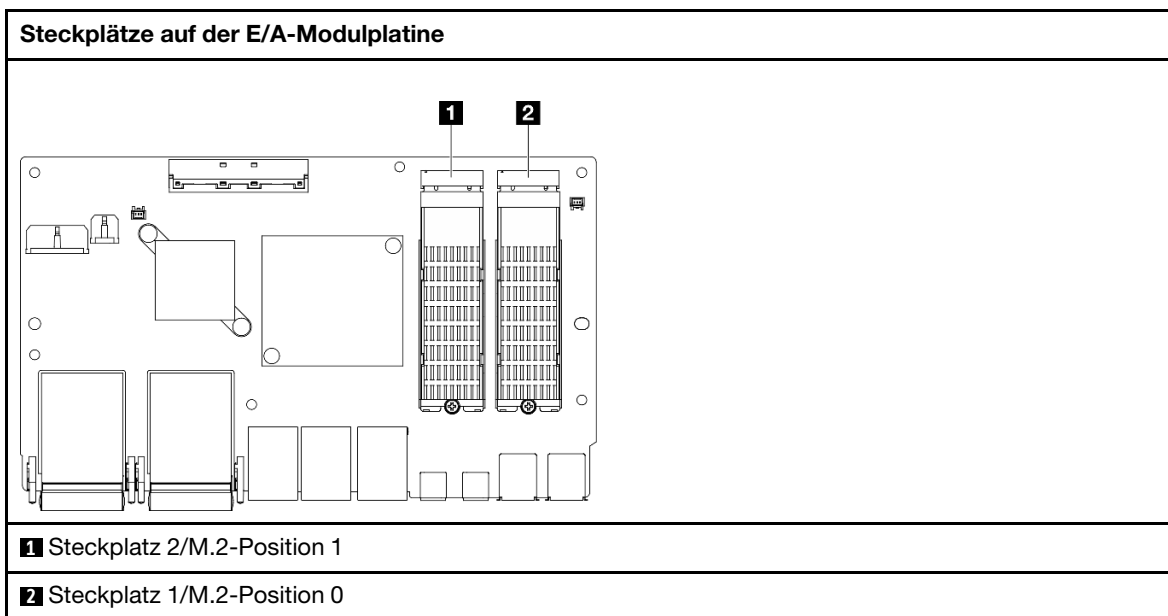
M.2-Laufwerk entfernen

Entfernen Sie gegebenenfalls ein M.2-Laufwerk aus der E/A-Modulplatine.

Vorgehensweise

Schritt 1. Identifizieren Sie den M.2-Adapter, den Sie entfernen möchten.

Anmerkung: Die Steckplätze sind nummeriert, um die Reihenfolge der Installation anzugeben. Wenn nur ein M.2-Bootlaufwerk auf der E/A-Modulplatine installiert werden muss, installieren Sie das M.2-Laufwerk in Steckplatz 1.



Schritt 2. Entfernen Sie das M.2-Laufwerk.

- a. **1** Lösen Sie die Schraube, mit der das M.2-Laufwerk fixiert ist.
- b. **2** Drehen Sie die Rückseite des M.2-Laufwerks vom M.2-Adapter weg.
- c. **3** Entfernen Sie das M.2-Laufwerk aus dem Steckplatz.

Anmerkung: Wiederholen Sie diesen Vorgang bei Bedarf für das andere zu entfernende M.2-Laufwerk.

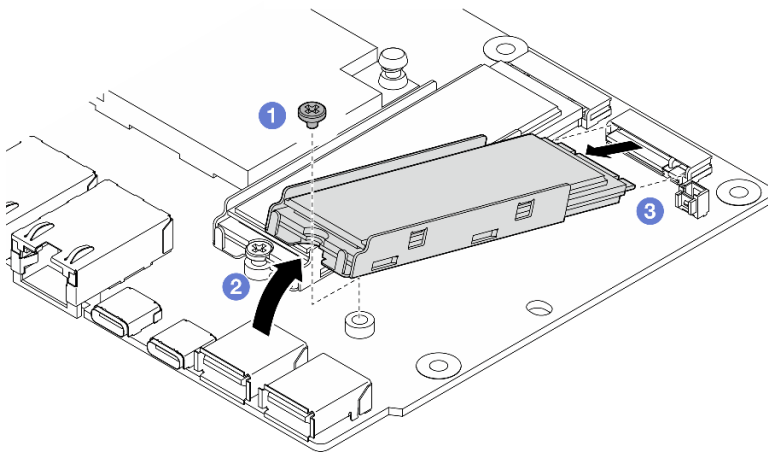


Abbildung 154. Entfernen eines M.2-Laufwerks

E/A-Modulplatine entfernen

Vorgehensweise

Schritt 1. Ziehen Sie alle Kabel von der E/A-Modulplatine ab. Machen Sie beim Abziehen der Kabel eine Liste der einzelnen Kabel und notieren Sie die Anschlüsse, an die das Kabel angeschlossen ist. Verwenden Sie die Liste als Checkliste für die Verkabelung, nachdem Sie die neue E/A-Modulplatine installiert haben.

Schritt 2. Lösen Sie die sechs Schrauben, mit denen die E/A-Modulplatine befestigt ist.

Schritt 3. Heben Sie die E/A-Modulplatine an, um sie zu entfernen.

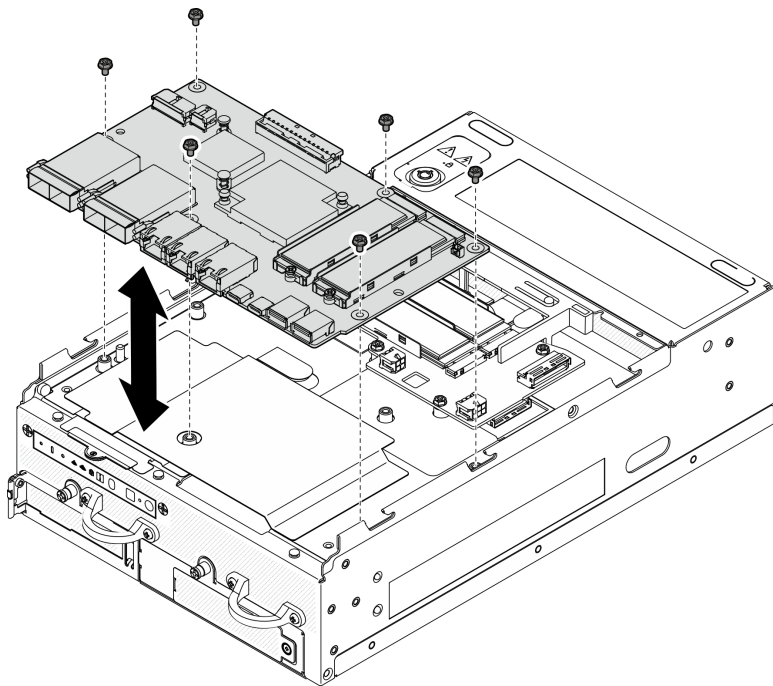


Abbildung 155. Entfernen der E/A-Modulplatine

Netz Kabel und Signalkabel der E/A-Platine entfernen

Entfernen Sie gegebenenfalls das Netzkabel und das Signalkabel der E/A-Platine vom Gehäuse.

Vorgehensweise

Schritt 1. Ziehen Sie die Mylar-Folie ab.

Schritt 2. Entfernen Sie das Netzkabel und das Signalkabel der E/A-Platine von den Kabelklemmen.

Schritt 3. Kleben Sie die Mylar-Folie wieder auf den Knoten.

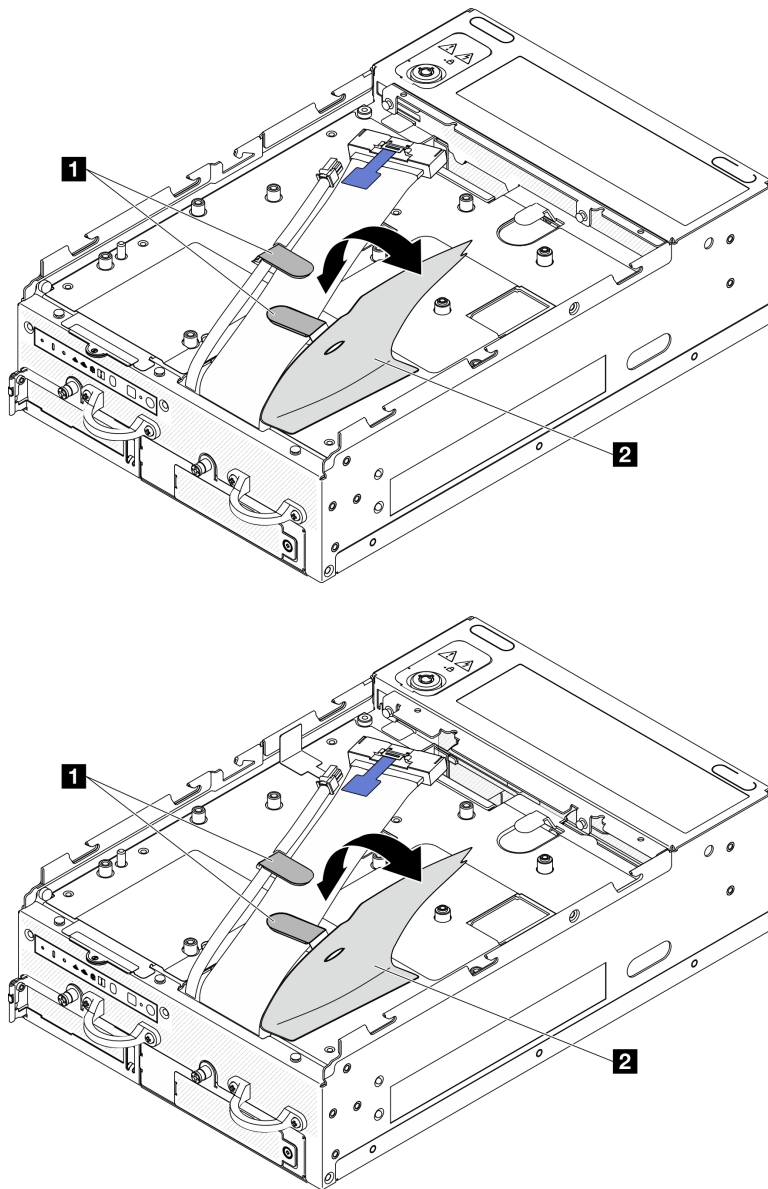


Abbildung 156. Kabelführung der E/A-Platine

1 Kabelklemmen

2 Mylar-Folie

- Schritt 4. Entfernen Sie die obere Abdeckung. Siehe [„Obere Abdeckung entfernen“ auf Seite 161](#).
- Schritt 5. Entfernen Sie die Adapterkartenbaugruppe. (Bevor Sie die Kabel der Adapterkartenbaugruppe abziehen, entfernen Sie die Prozessorluftführung.) Weitere Informationen finden Sie unter [„Adapterkartenbaugruppe aus dem Knoten entfernen“ auf Seite 193](#) und [„Prozessorluftführung und Luftmassensensorplatte entfernen“ auf Seite 68](#).
- Schritt 6. Führen Sie das Netzkabel und das Signalkabel der E/A-Platine durch die Gehäuseöffnung zur Oberseite des Knotens.
- Schritt 7. Ziehen Sie das Netzkabel und das Signalkabel der E/A-Platine von der Systemplatine ab. Entfernen Sie anschließend die Kabel aus dem Gehäuse.

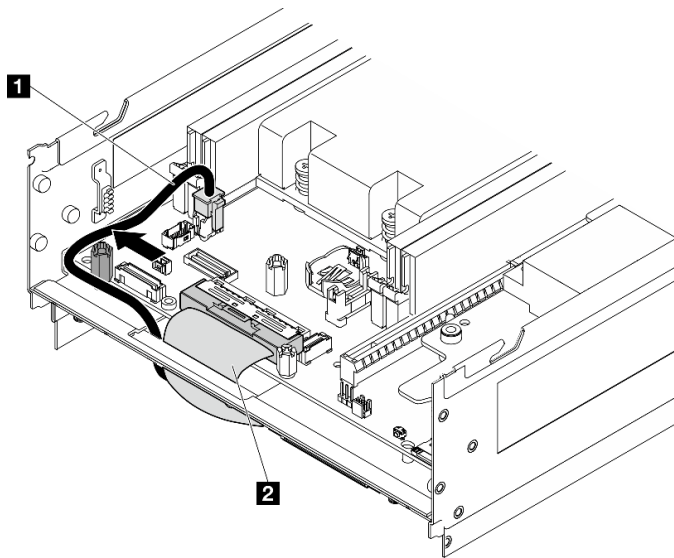


Abbildung 157. Kabelführung der E/A-Platine

1 Netzkabel der E/A-Platine

2 Signalkabel der E/A-Platine

Nach Abschluss dieser Aufgabe

- Installieren Sie eine Austauschereinheit. Weitere Informationen finden Sie unter „[E/A-Modulplatine und M.2-Bootlaufwerke installieren](#)“ auf Seite 134.
- Wenn Sie angewiesen werden, die Komponente oder die Zusatzeinrichtung einzusenden, befolgen Sie die Verpackungsanweisungen und verwenden Sie ggf. das mitgelieferte Verpackungsmaterial für den Transport.

Demo-Video

[Sehen Sie sich das Verfahren auf YouTube an.](#)

[Sehen Sie sich das Verfahren auf YouTube an.](#)

E/A-Modulplatine und M.2-Bootlaufwerke installieren

Führen Sie die Anweisungen in diesem Abschnitt aus, um die E/A-Platine und die M.2-Boot-Laufwerke zu installieren.

Zu dieser Aufgabe

S002



Vorsicht:

Mit dem Netzschalter an der Einheit und am Netzteil wird die Stromversorgung für die Einheit nicht unterbrochen. Die Einheit kann auch mit mehreren Netzkabeln ausgestattet sein. Um die

Stromversorgung für die Einheit vollständig zu unterbrechen, müssen alle zum Gerät führenden Netzkabel vom Netz getrennt werden.

Achtung:

- Lesen Sie „Installationsrichtlinien“ auf Seite 1 und „Sicherheitsprüfungscheckliste“ auf Seite 2, um sicherzustellen, dass Sie sicher arbeiten.
- Berühren Sie mit der antistatischen Schutzhülle, in der sich die Komponente befindet, eine unlackierte Metalloberfläche am Server. Entnehmen Sie die Komponente anschließend aus der Schutzhülle und legen Sie sie auf eine antistatische Oberfläche.

Im Folgenden werden die vom Server unterstützten Laufwerktypen beschrieben und Sie erhalten weitere Informationen, die Sie beim Installieren von Laufwerken beachten müssen. Eine Liste unterstützter Laufwerke finden Sie im Abschnitt <https://serverproven.lenovo.com>.

- Lesen Sie neben den Anweisungen in diesem Abschnitt die Anweisungen in der im Lieferumfang des Laufwerks enthaltenen Dokumentation.
- Eine vollständige Liste der unterstützten Zusatzeinrichtungen für den Server finden Sie im Abschnitt <https://serverproven.lenovo.com>.
- SE360 V2 unterstützt bis zu zwei 80 mm (2280) NVMe M.2-Bootlaufwerke.

Netzkabel und Signalkabel der E/A-Platine installieren

Verlegen Sie bei Bedarf das Strom- und Signalkabel der E/A-Platine.

Vorgehensweise

- Schritt 1. Entfernen Sie gegebenenfalls die obere Abdeckung. Informationen dazu finden Sie im Abschnitt „Obere Abdeckung entfernen“ auf Seite 161. Achten Sie darauf, dass die Oberseite des Knotens nach oben gerichtet ist.
- Schritt 2. Falls zutreffend, entfernen Sie die Adapterkartenbaugruppe. Weitere Informationen finden Sie unter „Adapterkartenbaugruppe aus dem Knoten entfernen“ auf Seite 193.
- Schritt 3. Schließen Sie das Netzkabel und das Signalkabel der E/A-Platine an die Systemplatine an. Führen Sie anschließend die Kabel durch die Gehäuseöffnung zur Unterseite des Knotens.

Anmerkung: Achten Sie darauf, das Netzkabel der E/A-Platine wie gezeigt zwischen dem Abstandshalter und dem Gehäuse zu verlegen.

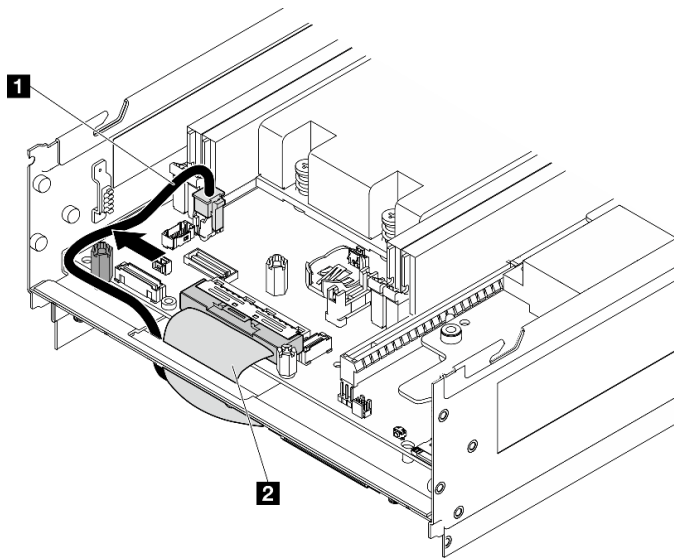


Abbildung 158. Kabelführung der E/A-Platine

1 Netzkabel der E/A-Platine

2 Signalkabel der E/A-Platine

- Schritt 4. Installieren Sie die Adapterkartenbaugruppe erneut am Knoten. Weitere Informationen finden Sie unter [„Adapterkartenbaugruppe in den Knoten installieren“ auf Seite 226](#).
- Schritt 5. Achten Sie darauf, dass die Unterseite des Knotens nach oben gerichtet ist.
- Schritt 6. Ziehen Sie die Mylar-Folie ab.
- Schritt 7. Führen Sie die beiden Kabel in die Kabelklemmen ein.
- Schritt 8. Kleben Sie die Mylar-Folie wieder auf den Knoten.

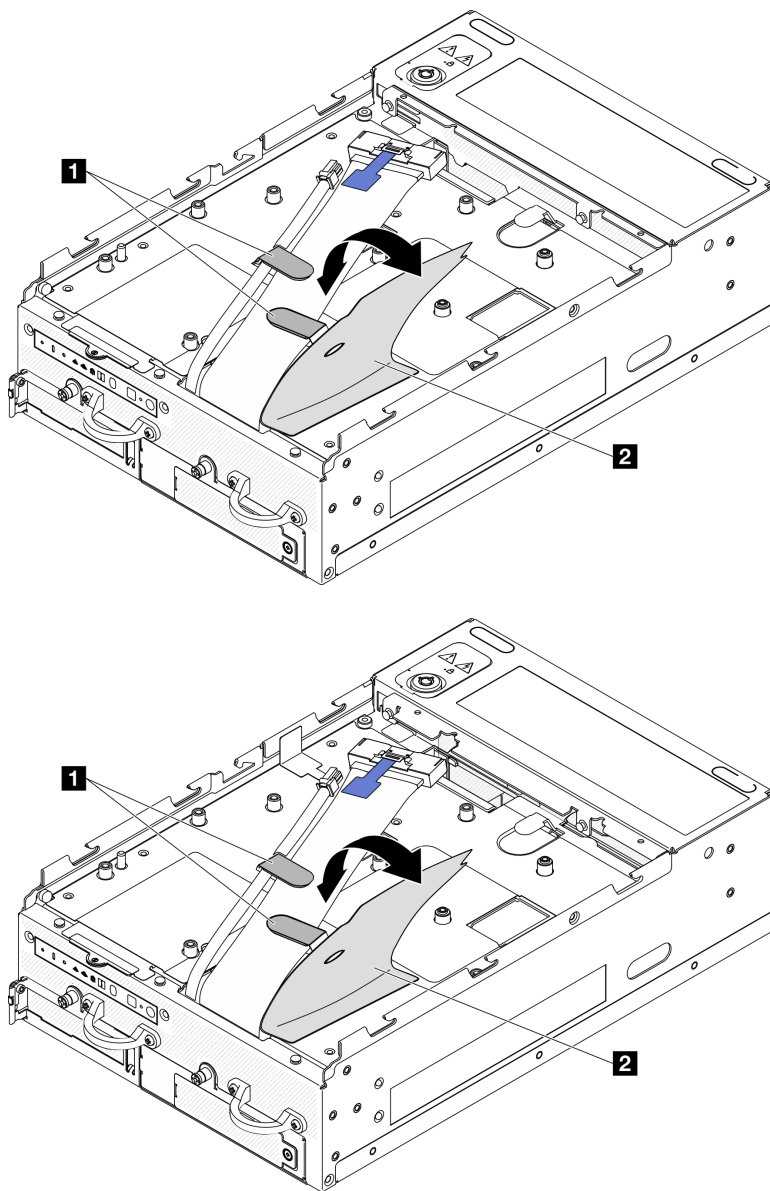


Abbildung 159. Kabelführung der E/A-Platine

1 Kabelklemmen

2 Mylar-Folie

E/A-Modulplatine installieren

Vorgehensweise

Anmerkung: Je nach Modell kann die E/A-Platine möglicherweise von den Abbildungen in diesem Abschnitt leicht abweichen.

Schritt 1. Installieren Sie die E/A-Modulplatine.

- a. Richten Sie die E/A-Modulplatine an den Führungsstiften des Gehäuses aus.
- b. Setzen Sie die E/A-Modulplatine unten ein, bis sie fest sitzt.
- c. Befestigen Sie die E/A-Modulplatine mit sechs Schrauben.

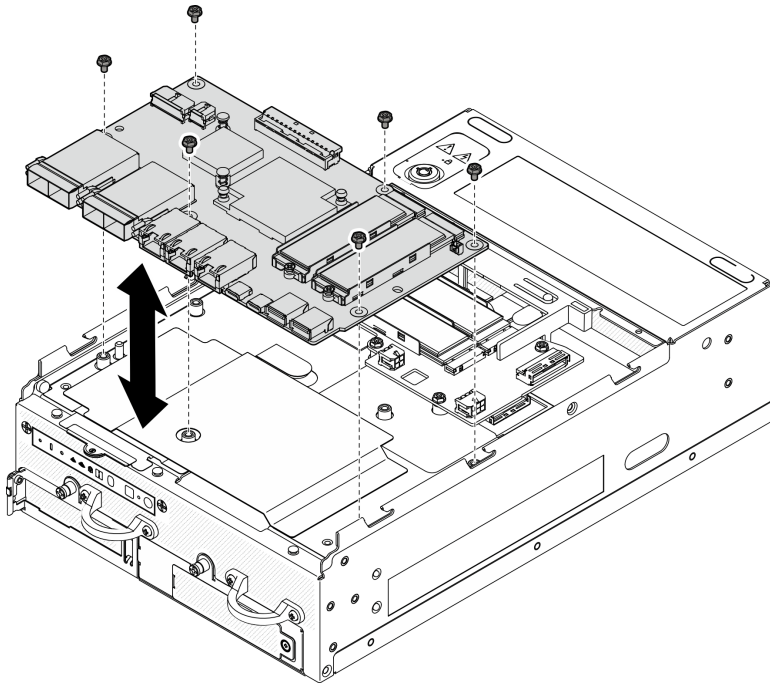


Abbildung 160. Installieren der E/A-Modulplatine

Schritt 2. Verbinden Sie die Kabel mit der E/A-Modulplatine.

- a. Drehen Sie das Signalkabel der E/A-Platine wie dargestellt. Schließen Sie dann das Signalkabel und das Netzkabel an die E/A-Modulplatine an.

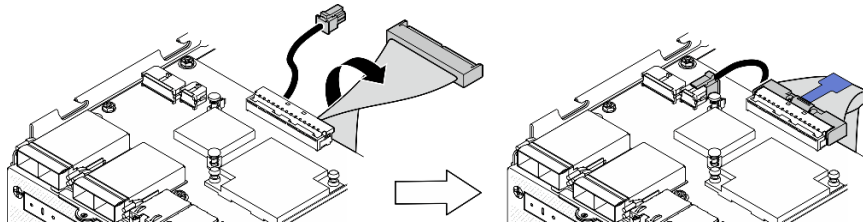


Abbildung 161. Anschließen der E/A-Platinenkabel

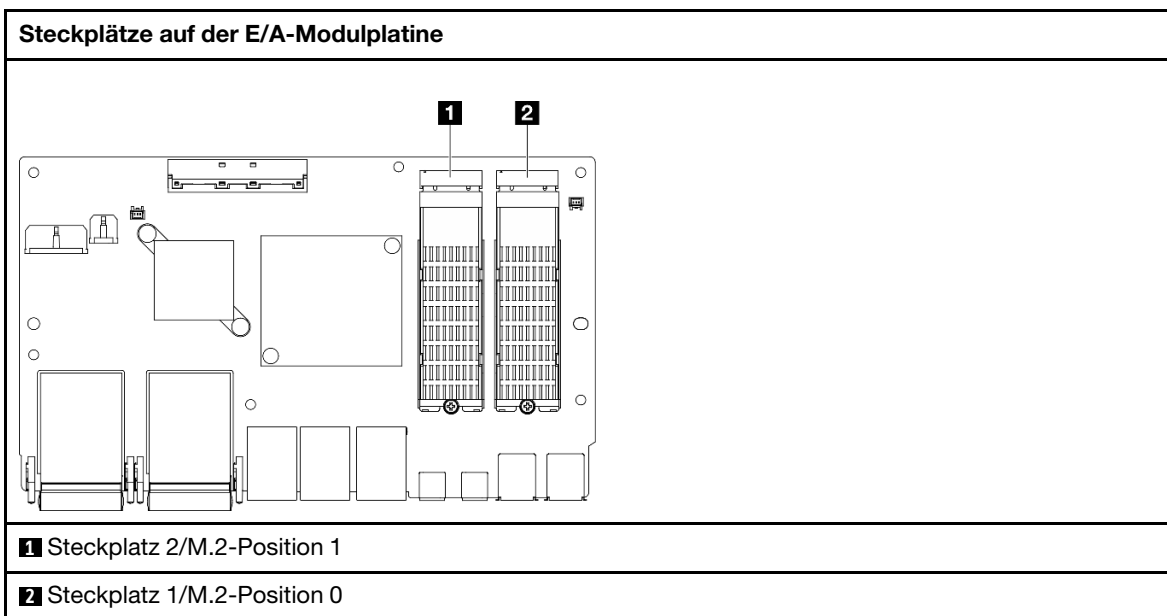
- b. Schließen Sie alle erforderlichen Kabel wieder an die gleichen Anschlüsse auf der E/A-Modulplatine wie auf der fehlerhaften E/A-Modulplatine an.

M.2-Laufwerk installieren

Installieren Sie gegebenenfalls ein M.2-Laufwerk auf der E/A-Modulplatine.

Schritt 1. Suchen Sie den Steckplatz, in dem das M.2-Laufwerk installiert werden soll.

Anmerkung: Die Steckplätze sind nummeriert, um die Reihenfolge der Installation anzugeben. Wenn nur ein M.2-Bootlaufwerk auf der E/A-Modulplatine installiert werden muss, installieren Sie das M.2-Laufwerk in Steckplatz 1.



Schritt 2. Installieren Sie gegebenenfalls einen M.2-Kühlkörper für das zu installierende M.2-Laufwerk. Weitere Informationen finden Sie unter [„M.2-Kühlkörper installieren“](#) auf Seite 148.

Schritt 3. Installieren Sie das M.2-Laufwerk.

- 1** Halten Sie das M.2-Laufwerk schräg und setzen Sie es in den M.2-Steckplatz ein.
- 2** Senken Sie die Rückseite des M.2-Laufwerks in den M.2-Adapter ab.
- 3** Sichern Sie das M.2-Laufwerk mit einer Schraube.

Anmerkung: Wiederholen Sie diesen Vorgang bei Bedarf für das andere zu installierende M.2-Laufwerk.

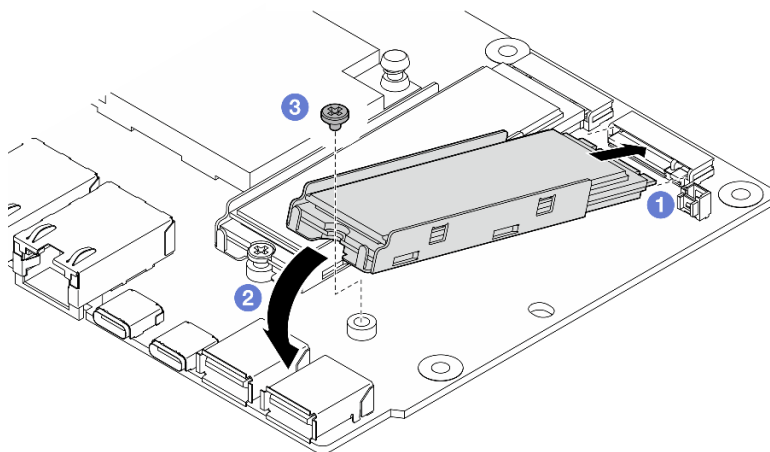


Abbildung 162. Installieren eines M.2-Laufwerks

Nach Abschluss dieser Aufgabe

Schließen Sie den Austausch von Komponenten ab. Informationen dazu finden Sie im Abschnitt [„Austausch von Komponenten abschließen“](#) auf Seite 292.

Demo-Video

[Sehen Sie sich das Verfahren auf YouTube an.](#)

[Sehen Sie sich das Verfahren auf YouTube an.](#)

Kensington-Schloss austauschen

Führen Sie die Anweisungen in diesem Abschnitt aus, um das Kensington-Schloss zu entfernen oder zu installieren.

Kensington-Schloss entfernen

Führen Sie die Anweisungen in diesem Abschnitt aus, um das Kensington-Schloss zu entfernen.

Zu dieser Aufgabe

Achtung:

- Lesen Sie „[Installationsrichtlinien](#)“ auf Seite 1 und „[Sicherheitsprüfungscheckliste](#)“ auf Seite 2, um sicherzustellen, dass Sie sicher arbeiten.

Vorgehensweise

Anmerkung: Das Kensington-Schloss kann etwas anders aussehen als in den Abbildungen in diesem Abschnitt.

Schritt 1. Lösen Sie gegebenenfalls das Kabel des Kensington-Schlusses aus dem Befestigungspunkt.

Schritt 2. Drehen Sie das Kensington-Schloss mit dem Schlüssel in die entsperre Position.

Schritt 3. Entfernen Sie das Kensington-Schloss aus der Öffnung.

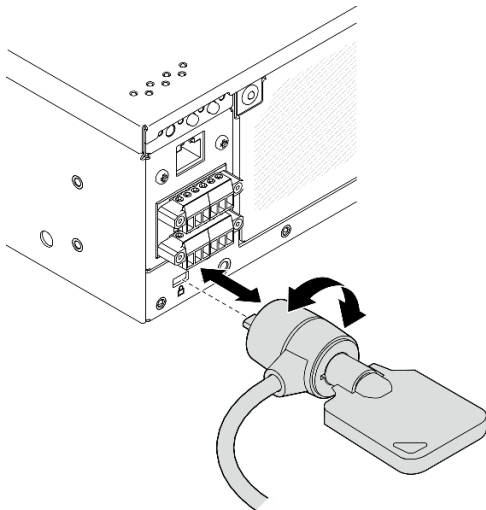


Abbildung 163. Entfernen des Kensington-Schlusses

Nach Abschluss dieser Aufgabe

Wenn Sie angewiesen werden, die Komponente oder die Zusatzeinrichtung einzusenden, befolgen Sie die Verpackungsanweisungen und verwenden Sie ggf. das mitgelieferte Verpackungsmaterial für den Transport.

Kensington-Schloss installieren

Mithilfe der Informationen in diesem Abschnitt können Sie das Kensington-Schloss installieren.

Zu dieser Aufgabe

Achtung:

- Lesen Sie [„Installationsrichtlinien“](#) auf Seite 1 und [„Sicherheitsprüfungscheckliste“](#) auf Seite 2, um sicherzustellen, dass Sie sicher arbeiten.

Vorgehensweise

Anmerkung: Das Kensington-Schloss kann etwas anders aussehen als in den Abbildungen in diesem Abschnitt.

Schritt 1. Setzen Sie das Kensington-Schloss in die Öffnung ein.

Schritt 2. Drehen Sie das Kensington-Schloss in die Sperrposition und bewahren Sie den Schlüssel zur späteren Verwendung auf.

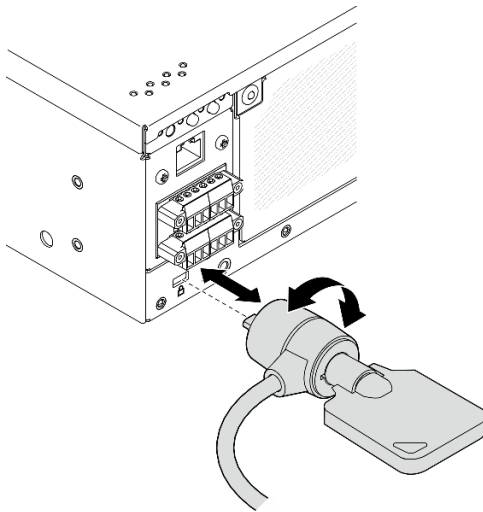


Abbildung 164. Installieren des Kensington-Schlosses

Schritt 3. Befestigen Sie gegebenenfalls das Kabel des Kensington-Schlosses an einem Schreibtisch, Tisch oder einem anderen Befestigungspunkt, um den Knoten zu sichern.

Nach Abschluss dieser Aufgabe

Schließen Sie den Austausch von Komponenten ab. Informationen dazu finden Sie im Abschnitt [„Austausch von Komponenten abschließen“](#) auf Seite 292.

Positionsschalter für die Verriegelung mit Kabel austauschen

Führen Sie die Anweisungen in diesem Abschnitt aus, um den Positionsschalter für die Verriegelung mit Kabel zu entfernen oder zu installieren.

Positionsschalter für die Verriegelung mit Kabel entfernen

Führen Sie die Anweisungen in diesem Abschnitt aus, um den Positionsschalter für die Verriegelung mit Kabel zu entfernen.

Zu dieser Aufgabe

S002

**Vorsicht:**

Mit dem Netzschalter an der Einheit und am Netzteil wird die Stromversorgung für die Einheit nicht unterbrochen. Die Einheit kann auch mit mehreren Netzkabeln ausgestattet sein. Um die Stromversorgung für die Einheit vollständig zu unterbrechen, müssen alle zum Gerät führenden Netzkabel vom Netz getrennt werden.

Achtung:

- Lesen Sie „Installationsrichtlinien“ auf Seite 1 und „Sicherheitsprüfungscheckliste“ auf Seite 2, um sicherzustellen, dass Sie sicher arbeiten.
- Schalten Sie den Server und die Peripheriegeräte aus und ziehen Sie alle Netzkabel und alle externen Kabel ab. Siehe „Server ausschalten“ auf Seite 10.
- Wenn der Knoten in einem Gehäuse installiert oder montiert ist, entfernen Sie den Knoten aus dem Gehäuse oder der Halterung. Siehe „Konfigurationshandbuch“ auf Seite 10.

Vorgehensweise

Schritt 1. Bereiten Sie diese Aufgabe vor.

- a. Entfernen Sie ggf. alle WLAN-Antennen. Weitere Informationen finden Sie unter „WLAN-Antennen entfernen“ auf Seite 265.
- b. Entfernen Sie die obere Abdeckung. Siehe „Obere Abdeckung entfernen“ auf Seite 161.
- c. Entfernen Sie die PMB-Luftführung. Siehe „PMB-Luftführung entfernen“ auf Seite 66.
- d. Entfernen Sie die Adapterkartenbaugruppe. (Bevor Sie die Kabel der Adapterkartenbaugruppe abziehen, entfernen Sie die Prozessorluftführung.) Weitere Informationen finden Sie unter „Adapterkartenbaugruppe aus dem Knoten entfernen“ auf Seite 193 und „Prozessorluftführung und Luftmassensensorplatine entfernen“ auf Seite 68.
- e. Entfernen Sie je nach Konfiguration die Stromversorgungsmodulplatine oder die interne Netzteilereinheit. Siehe „Stromversorgungsmodulplatine (PMB) entfernen“ auf Seite 179 oder „Interne Netzteilereinheit (AC PMB) entfernen“ auf Seite 112.
- f. Entfernen Sie das Stromeingangsplatten-Modul (PIB). Informationen dazu finden Sie im Abschnitt „PIB-Modul entfernen“ auf Seite 174.

Schritt 2. Lösen Sie die Schraube, mit der das Systemsicherheitsschloss befestigt ist.

Anmerkung: Trennen Sie bei Bedarf das Kabel von der hinteren Bedienerkonsole, um die Bedienung zu erleichtern.

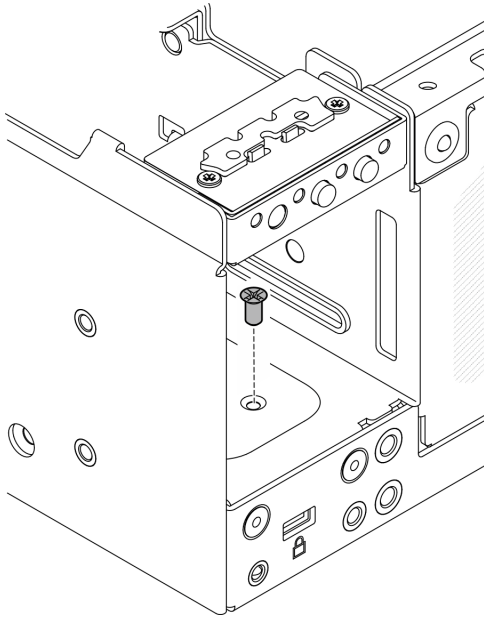


Abbildung 165. Lösen der Schraube

Schritt 3. Achten Sie darauf, dass die Unterseite des Knotens nach oben gerichtet ist.

Schritt 4. Entfernen Sie die untere Abdeckung. Siehe „[Untere Abdeckung entfernen](#)“ auf Seite 165.

Schritt 5. Drücken Sie die Kante der Schlüsselhalterung ein; heben Sie dann die Halterung an und entfernen Sie die Systemsicherheitssperre vom Gehäuse.

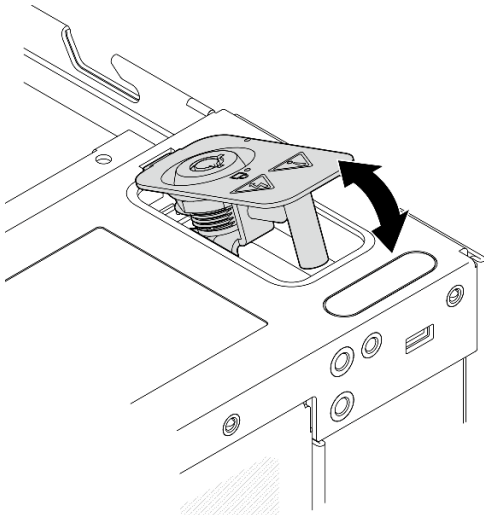


Abbildung 166. Entfernen des Systemsicherheitsschlusses

Schritt 6. Ziehen Sie das Kabel des Positionsschalters für die Verriegelung von der E/A-Modulplatine ab.

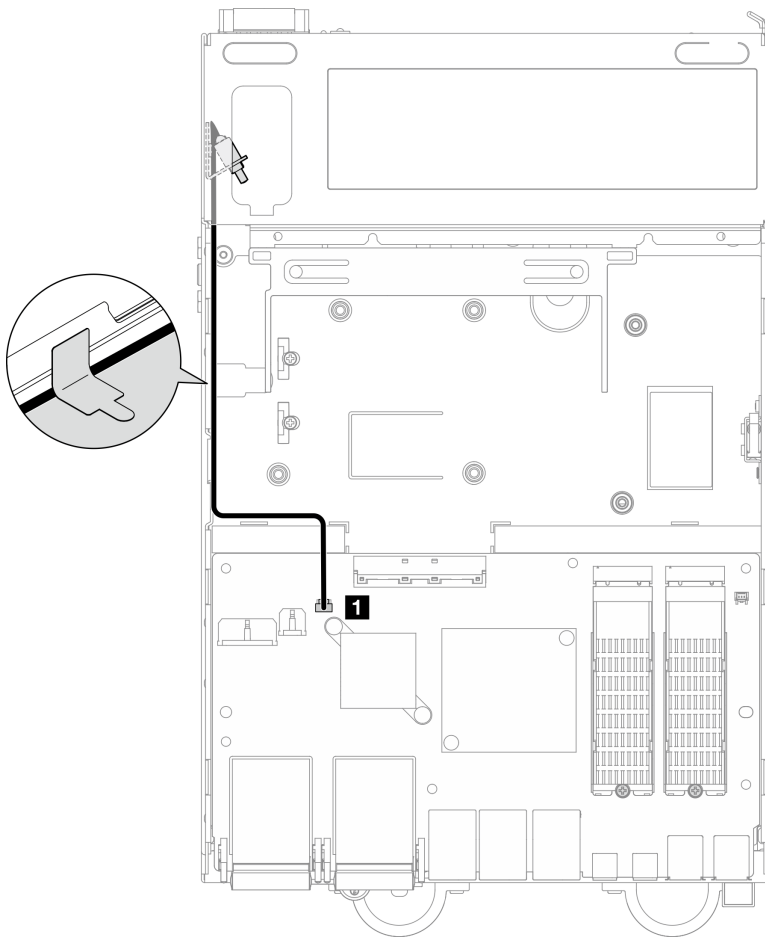


Abbildung 167. Kabelführung für den Positionsschalter für die Verriegelung

1 Anschluss für Positionsschalter für die Verriegelung auf der E/A-Modulplatine

Schritt 7. Lösen Sie die Schraube, mit der Schalter gegen unbefugten Zugriff befestigt ist und nehmen Sie den Schalter aus dem Gehäuse.

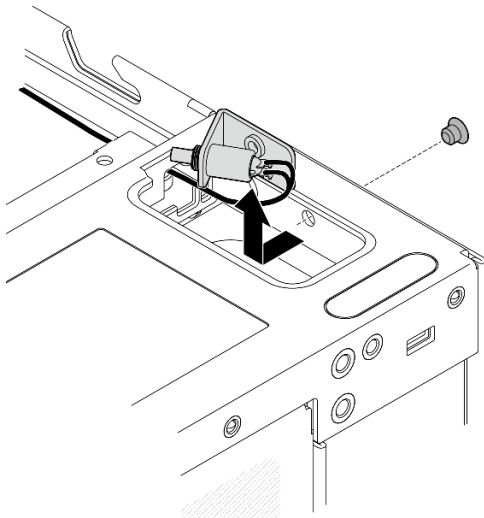


Abbildung 168. Entfernen des Positionsschalters für die Verriegelung mit Kabel

Nach Abschluss dieser Aufgabe

- Installieren Sie eine Austauschereinheit. Weitere Informationen finden Sie unter „[Positionsschalter für die Verriegelung mit Kabel installieren](#)“ auf Seite 145.
- Wenn Sie angewiesen werden, die Komponente oder die Zusatzeinrichtung einzusenden, befolgen Sie die Verpackungsanweisungen und verwenden Sie ggf. das mitgelieferte Verpackungsmaterial für den Transport.

Demo-Video

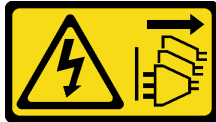
[Sehen Sie sich das Verfahren auf YouTube an.](#)

Positionsschalter für die Verriegelung mit Kabel installieren

Führen Sie die Anweisungen in diesem Abschnitt aus, um den Positionsschalter für die Verriegelung mit Kabel zu installieren.

Zu dieser Aufgabe

S002



Vorsicht:

Mit dem Netzschalter an der Einheit und am Netzteil wird die Stromversorgung für die Einheit nicht unterbrochen. Die Einheit kann auch mit mehreren Netzkabeln ausgestattet sein. Um die Stromversorgung für die Einheit vollständig zu unterbrechen, müssen alle zum Gerät führenden Netzkabel vom Netz getrennt werden.

Achtung:

- Lesen Sie „[Installationsrichtlinien](#)“ auf Seite 1 und „[Sicherheitsprüfungscheckliste](#)“ auf Seite 2, um sicherzustellen, dass Sie sicher arbeiten.

Vorgehensweise

Schritt 1. Installieren Sie den Positionsschalter für die Verriegelung mit Kabel.

- a. ① Führen Sie das Kabel durch die Öffnung am Gehäuse.
- b. ② Knicken Sie das Kabel wie abgebildet; senken Sie dann den Positionsschalter für die Verriegelung in das Gehäuse ab und drücken Sie den Schalter in Richtung der Gehäusewand. Achten Sie darauf, dass das Schraubenloch an der Halterung mit dem Schraubenloch am Gehäuse übereinstimmt.
- c. ③ Sichern Sie den Positionsschalter für die Verriegelung mit einer Schraube.

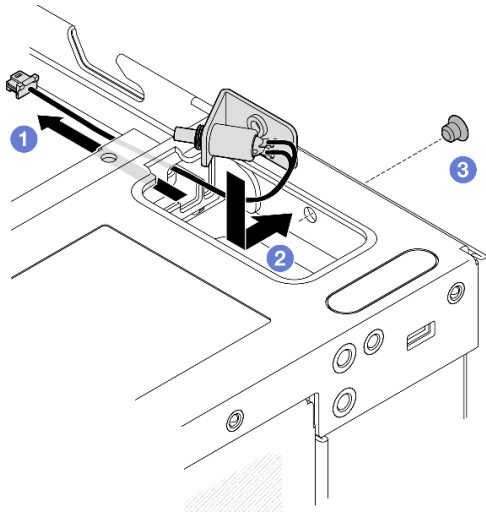


Abbildung 169. Installieren des Positionsschalters für die Verriegelung mit Kabel

Schritt 2. Entfernen Sie die Mylar-Folie und schließen Sie das Kabel des Positionsschalter für die Verriegelung an die E/A-Modulplatine an. Kleben Sie dann die Mylar-Folie wieder auf den Knoten und vergewissern Sie sich, dass das Kabel des Positionsschalters für die Verriegelung wie gezeigt zwischen der Mylar-Folie und dem Gehäuse verlegt ist.

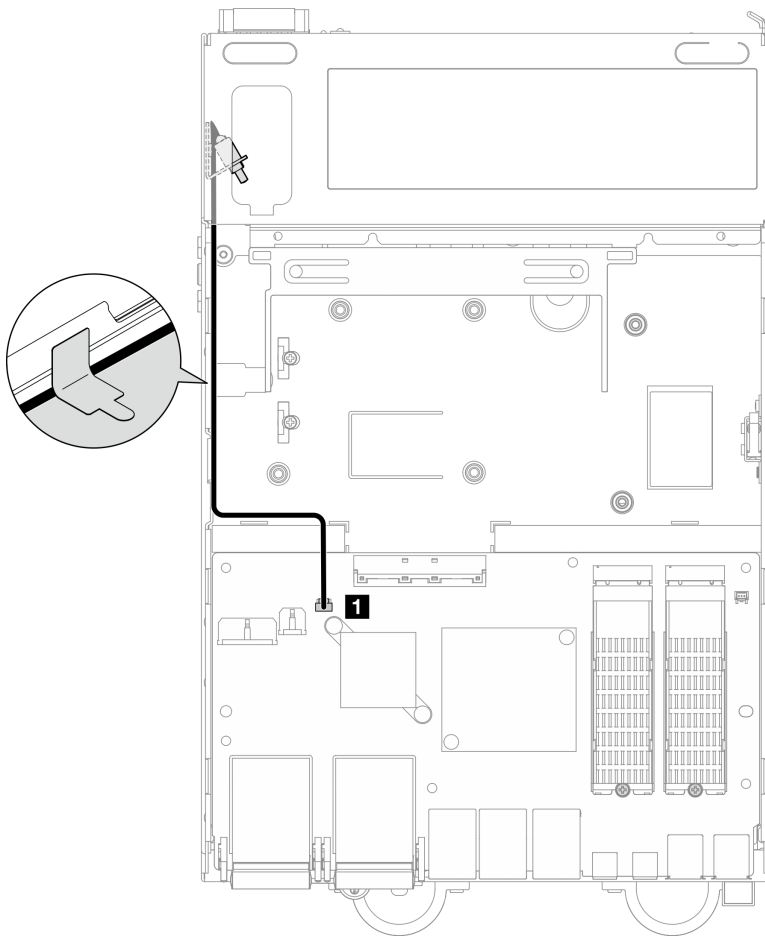


Abbildung 170. Kabelführung für den Positionsschalter für die Verriegelung

1 Anschluss für Positionsschalter für die Verriegelung auf der E/A-Modulplatine

Schritt 3. Führen Sie die Lasche der Schlüsselhalterung in den Steckplatz am Gehäuse ein. Senken Sie dann die Schlüsselhalterung nach unten, bis sie einrastet.

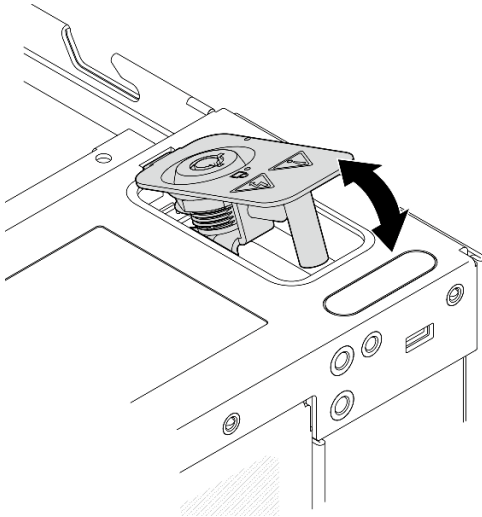


Abbildung 171. Installieren des Systemsicherheitsschlusses

Schritt 4. Achten Sie darauf, dass die Oberseite des Knotens nach oben gerichtet ist.

Schritt 5. Sichern Sie das Systemsicherheitsschloss mit einer Schraube.

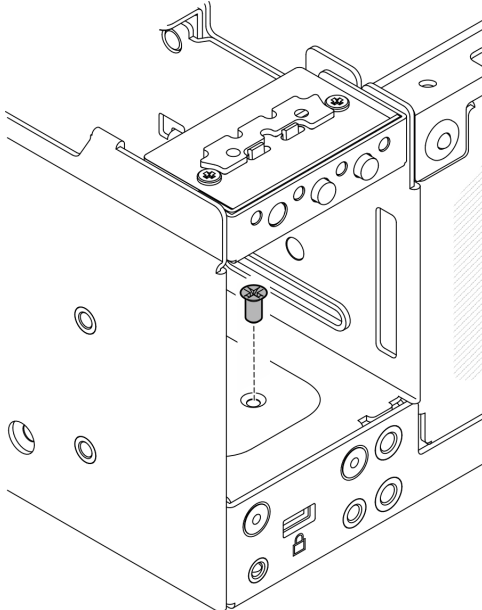


Abbildung 172. Ziehen Sie die Schraube an.

Nach Abschluss dieser Aufgabe

1. Schließen Sie den Austausch von Komponenten ab. Informationen dazu finden Sie im Abschnitt [„Austausch von Komponenten abschließen“](#) auf Seite 292.

Demo-Video

Sehen Sie sich das Verfahren auf YouTube an.

M.2-Kühlkörper austauschen

Führen Sie die Anweisungen in diesem Abschnitt aus, um den M.2-Kühlkörper zu entfernen oder zu installieren.

M.2-Kühlkörper entfernen

Mithilfe der Informationen in diesem Abschnitt können Sie einen M.2-Kühlkörper entfernen.

Zu dieser Aufgabe

Achtung:

- Lesen Sie „[Installationsrichtlinien](#)“ auf Seite 1 und „[Sicherheitsprüfungscheckliste](#)“ auf Seite 2, um sicherzustellen, dass Sie sicher arbeiten.

Vorgehensweise

Schritt 1. ① Drücken Sie die Laschen am Kühlkörpereinbaurahmen, um den M.2-Kühlkörper zu lösen.

Anmerkung: Drücken Sie bei Bedarf mit einem Schlitzschraubendreher auf die Laschen.

Schritt 2. ② Heben Sie den M.2-Kühlkörper aus dem Rahmen.

Schritt 3. ③ Schieben Sie das M.2-Laufwerk nach außen, um es aus dem Rahmen zu entfernen.

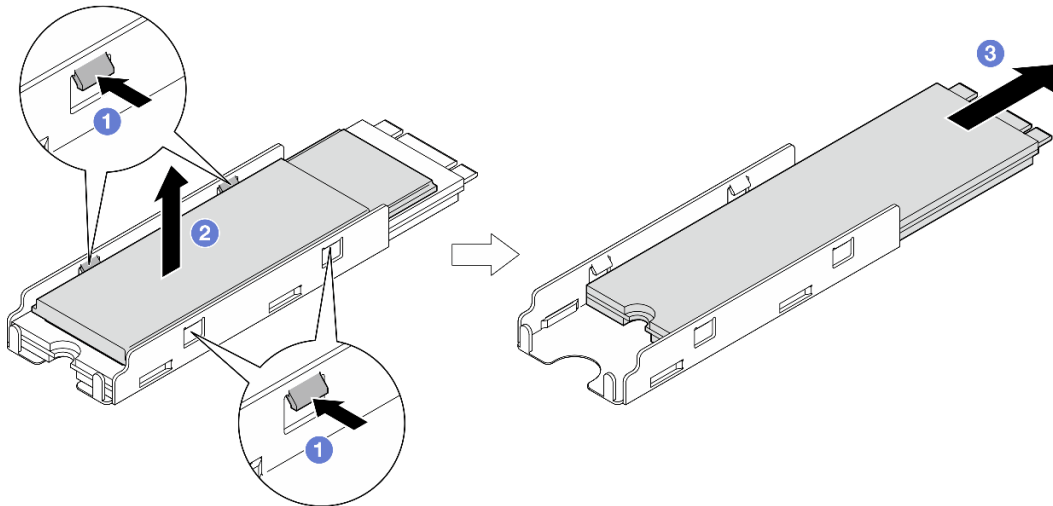


Abbildung 173. Entfernen des M.2-Kühlkörpers

Nach Abschluss dieser Aufgabe

- Installieren Sie eine Austauscheinheit. Weitere Informationen finden Sie unter „[M.2-Kühlkörper installieren](#)“ auf Seite 148.
- Wenn Sie angewiesen werden, die Komponente oder die Zusatzeinrichtung einzusenden, befolgen Sie die Verpackungsanweisungen und verwenden Sie ggf. das mitgelieferte Verpackungsmaterial für den Transport.

M.2-Kühlkörper installieren

Mithilfe der Informationen in diesem Abschnitt können Sie einen M.2-Kühlkörper installieren.

Zu dieser Aufgabe

Achtung:

- Lesen Sie „Installationsrichtlinien“ auf Seite 1 und „Sicherheitsprüfungscheckliste“ auf Seite 2, um sicherzustellen, dass Sie sicher arbeiten.

Vorgehensweise

Schritt 1. Setzen Sie das M.2-Laufwerk in den Kühlkörpereinbaurahmen ein.

- 1 Ziehen Sie die Folie vom Kühlkörpereinbaurahmen ab.
- 2 Richten Sie die Kerbe des M.2-Laufwerks an der Kerbe des Einbaurahmens aus, wobei die Seite mit dem Etikett des M.2-Laufwerks nach oben zeigen muss. Schieben Sie anschließend das M.2-Laufwerk ganz in den Einbaurahmen.

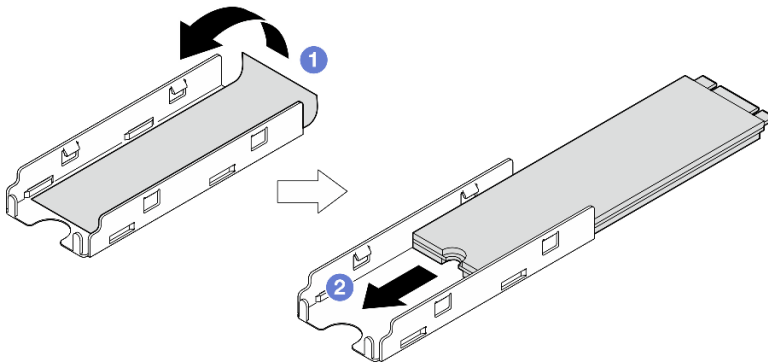


Abbildung 174. M.2-Laufwerk installieren

Schritt 2. Setzen Sie den M.2-Kühlkörper in den Kühlkörpereinbaurahmen ein.

- 1 Ziehen Sie die Folie vom M.2-Kühlkörper ab.
- 2 Richten Sie die Kerben an der Kante des M.2-Kühlkörpers an den Laschen des Einbaurahmens aus. Drücken Sie anschließend den M.2-Kühlkörper nach unten auf den Einbaurahmen, bis er einrastet.

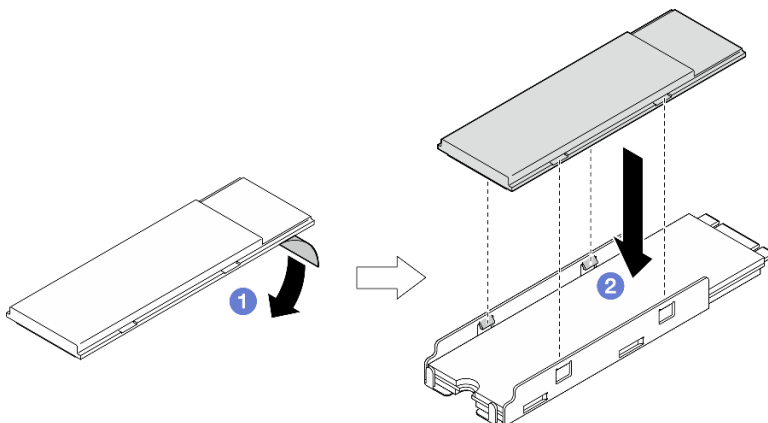


Abbildung 175. Installieren des M.2-Kühlkörpers

Nach Abschluss dieser Aufgabe

Schließen Sie den Austausch von Komponenten ab. Informationen dazu finden Sie im Abschnitt „[Austausch von Komponenten abschließen](#)“ auf Seite 292.

Speichermodul austauschen

Führen Sie die Anweisungen in diesem Abschnitt aus, um ein Speichermodul zu entfernen oder zu installieren.

Speichermodul entfernen

Führen Sie die Anweisungen in diesem Abschnitt aus, um ein Speichermodul zu entfernen.

Zu dieser Aufgabe

S002



Vorsicht:

Mit dem Netzschalter an der Einheit und am Netzteil wird die Stromversorgung für die Einheit nicht unterbrochen. Die Einheit kann auch mit mehreren Netzkabeln ausgestattet sein. Um die Stromversorgung für die Einheit vollständig zu unterbrechen, müssen alle zum Gerät führenden Netzkabel vom Netz getrennt werden.

Achtung:

- Lesen Sie „[Installationsrichtlinien](#)“ auf Seite 1 und „[Sicherheitsprüfungscheckliste](#)“ auf Seite 2, um sicherzustellen, dass Sie sicher arbeiten.
- Schalten Sie den Server und die Peripheriegeräte aus und ziehen Sie alle Netzkabel und alle externen Kabel ab. Siehe „[Server ausschalten](#)“ auf Seite 10.
- Wenn der Knoten in einem Gehäuse installiert oder montiert ist, entfernen Sie den Knoten aus dem Gehäuse oder der Halterung. Siehe „[Konfigurationshandbuch](#)“ auf Seite 10.
- Speichermodule sind empfindlich gegen statische Entladungen und erfordern eine spezielle Handhabung. Siehe Standardrichtlinien für „[Umgang mit aufladungsempfindlichen Einheiten](#)“ auf Seite 4.
 - Tragen Sie immer ein Antistatikarmband, wenn Sie Speichermodule entfernen oder installieren. Antistatikhandschuhe können ebenfalls verwendet werden.
 - Halten Sie niemals zwei oder mehr Speichermodule zusammen in der Hand, denn diese sollten sich nicht berühren. Stapeln Sie Speichermodule während der Lagerung nicht übereinander.
 - Berühren Sie niemals die goldenen Speichermodul-Anschlusskontakte bzw. lassen Sie nicht zu, dass diese Kontakte die Außenseite des Speichermodul-Anschlussgehäuses berühren.
 - Gehen Sie vorsichtig mit Speichermodulen um: Sie dürfen ein Speichermodul niemals biegen, drehen oder fallen lassen.
 - Verwenden Sie keine Metallwerkzeuge (wie Schraubzwingen oder Klammern) für die Handhabung der Speichermodule, da das harte Metall die Speichermodule beschädigen kann.
 - Setzen Sie Speichermodule nicht ein, während Sie Schutzhüllen oder passive Komponenten halten, da es durch die hohe Steckkraft zu Rissen in Schutzhüllen oder zur Trennung von passiven Komponenten kommen kann.

Vorgehensweise

Schritt 1. Bereiten Sie diese Aufgabe vor.

- a. Entfernen Sie ggf. alle WLAN-Antennen. Weitere Informationen finden Sie unter „[WLAN-Antennen entfernen](#)“ auf Seite 265.
- b. Entfernen Sie die obere Abdeckung. Siehe „[Obere Abdeckung entfernen](#)“ auf Seite 161.
- c. Entfernen Sie die PMB-Luftführung. Siehe „[PMB-Luftführung entfernen](#)“ auf Seite 66.
- d. Heben Sie die Adapterkartenbaugruppe vom Knoten ab. Weitere Informationen finden Sie unter „[Adapterkartenbaugruppe aus dem Knoten entfernen](#)“ auf Seite 193.
- e. Entfernen Sie die Prozessorluftführung. Weitere Informationen finden Sie unter „[Prozessorluftführung und Luftmassensensorplatte entfernen](#)“ auf Seite 68.

Schritt 2. Stellen Sie fest, wo sich das zu entfernende Speichermodul auf der Systemplatine befindet.

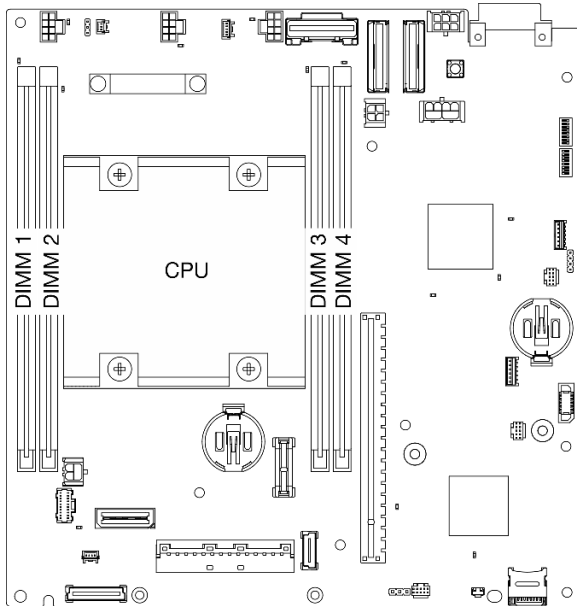


Abbildung 176. Layout für Speichermodule und Prozessor

Wichtig: Bevor Sie DIMM 1 entfernen, entfernen Sie zuerst DIMM 2.

Schritt 3. Öffnen Sie die Halteklammer mit einem Speichermodul-Werkzeug.

Achtung:

- Verwenden Sie aufgrund der Platzeinschränkung ein Speichermodul-Werkzeug, um die Halteklammern zu öffnen. Verwenden Sie keine Stifte oder andere zerbrechliche Werkzeuge. Als Sie Ihren Server erhalten haben, befand sich das Speichermodul-Tool im Materialpaket.
 - Gehen Sie mit den Halteklammern vorsichtig um, damit sie nicht brechen und die Speichermodul-Steckplätze nicht beschädigt werden.
- a. ① Platzieren Sie die Spitze des Werkzeugs auf die Einkerbung über der Halteklammer.
 - b. ② Drehen Sie die Halteklammer vorsichtig vom DIMM-Steckplatz weg, um das Speichermodul zu lösen. Das eine Ende des Moduls ist geringfügig höher als das andere.

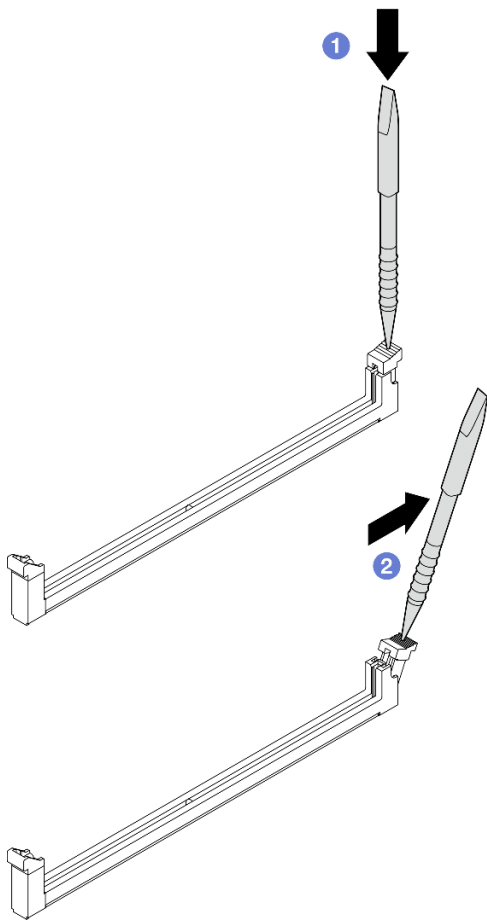


Abbildung 177. Halteklammer öffnen

Schritt 4. Entfernen Sie das Speichermodul.

- a. ① Heben Sie die obere Seite des Speichermoduls mit dem Tool an und halten Sie das Speichermodul fest.
- b. ② Heben Sie das Speichermodul vorsichtig aus dem Steckplatz.

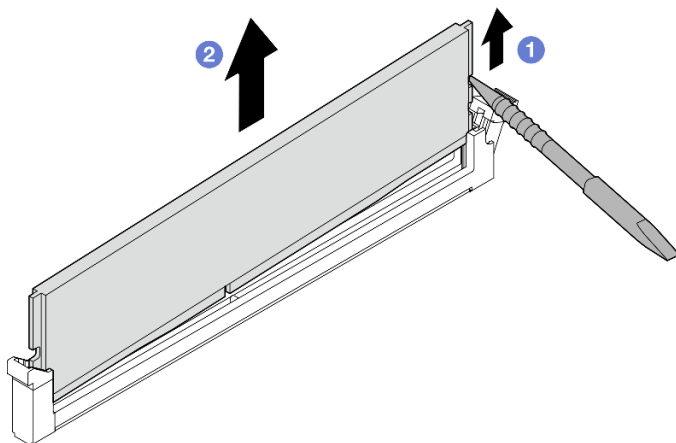
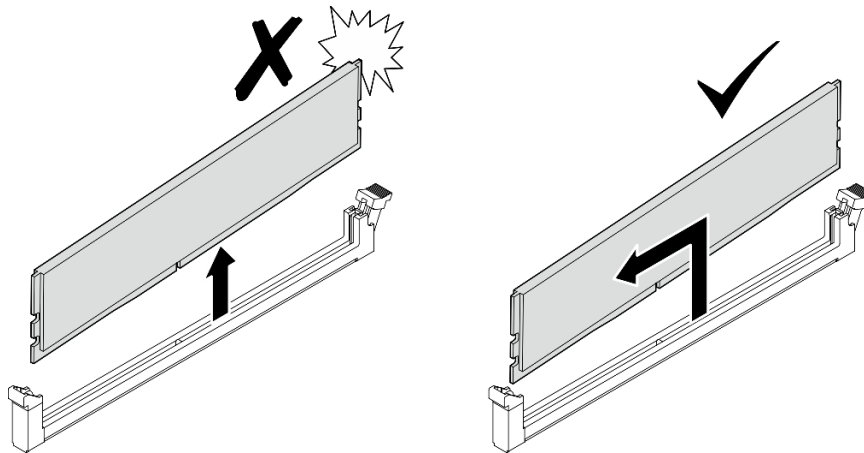


Abbildung 178. Entfernen des Speichermoduls

Achtung: Wenn Sie ein Speichermodul aus **DIMM-Steckplatz 1** entfernen, dürfen Sie das Speichermodul **NICHT** senkrecht anheben, um das Berühren benachbarter Komponenten zu vermeiden. Durch Berühren benachbarter Komponenten kann das Speichermodul beschädigt werden.



Nach Abschluss dieser Aufgabe

- Bewahren Sie das Speichermodul-Tool zur späteren Verwendung auf.
- Installieren Sie eine Austauschereinheit. Weitere Informationen finden Sie unter [„Speichermodul installieren“ auf Seite 153](#).
- Wenn Sie angewiesen werden, die Komponente oder die Zusatzeinrichtung einzusenden, befolgen Sie die Verpackungsanweisungen und verwenden Sie ggf. das mitgelieferte Verpackungsmaterial für den Transport.

Demo-Video

[Sehen Sie sich das Verfahren auf YouTube an.](#)

Speichermodul installieren

Führen Sie die Anweisungen in diesem Abschnitt aus, um ein Speichermodul zu installieren.

Zu dieser Aufgabe

S002



Vorsicht:

Mit dem Netzschalter an der Einheit und am Netzteil wird die Stromversorgung für die Einheit nicht unterbrochen. Die Einheit kann auch mit mehreren Netzkabeln ausgestattet sein. Um die Stromversorgung für die Einheit vollständig zu unterbrechen, müssen alle zum Gerät führenden Netzkabel vom Netz getrennt werden.

Ausführliche Informationen zur Speicherkonfiguration finden Sie im Abschnitt .

Achtung:

- Lesen Sie „[Installationsrichtlinien](#)“ auf Seite 1 und „[Sicherheitsprüfungscheckliste](#)“ auf Seite 2, um sicherzustellen, dass Sie sicher arbeiten.
- Schalten Sie den Server und die Peripheriegeräte aus und ziehen Sie alle Netzkabel und alle externen Kabel ab. Siehe „[Server ausschalten](#)“ auf Seite 10.
- Wenn der Knoten in einem Gehäuse installiert oder montiert ist, entfernen Sie den Knoten aus dem Gehäuse oder der Halterung. Siehe „[Konfigurationshandbuch](#)“ auf Seite 10.
- Vergewissern Sie sich, dass Sie eine der unterstützten Konfigurationen verwenden, die in „[Installationsregeln und -reihenfolge für Speichermodule](#)“ auf Seite 6 aufgeführt sind.
- Speichermodule sind empfindlich gegen statische Entladungen und erfordern eine spezielle Handhabung. Siehe Standardrichtlinien unter „[Umgang mit aufladungsempfindlichen Einheiten](#)“ auf Seite 4:
 - Tragen Sie immer ein Antistatikarmband, wenn Sie Speichermodule entfernen oder installieren. Antistatikhandschuhe können ebenfalls verwendet werden.
 - Halten Sie niemals zwei oder mehr Speichermodule zusammen in der Hand, denn diese sollten sich nicht berühren. Stapeln Sie Speichermodule während der Lagerung nicht übereinander.
 - Berühren Sie niemals die goldenen Speichermodul-Anschlusskontakte bzw. lassen Sie nicht zu, dass diese Kontakte die Außenseite des Speichermodul-Anschlussgehäuses berühren.
 - Gehen Sie vorsichtig mit Speichermodulen um: Sie dürfen ein Speichermodul niemals biegen, drehen oder fallen lassen.
 - Verwenden Sie keine Metallwerkzeuge (wie Schraubzwingen oder Klammern) für die Handhabung der Speichermodule, da das harte Metall die Speichermodule beschädigen kann.
 - Setzen Sie Speichermodule nicht ein, während Sie Schutzhüllen oder passive Komponenten halten, da es durch die hohe Steckkraft zu Rissen in Schutzhüllen oder zur Trennung von passiven Komponenten kommen kann.

Vorgehensweise

Schritt 1. Bereiten Sie diese Aufgabe vor.

- a. Entfernen Sie die obere Abdeckung. Siehe „[Obere Abdeckung entfernen](#)“ auf Seite 161.
- b. Entfernen Sie die PMB-Luftführung. Siehe „[PMB-Luftführung entfernen](#)“ auf Seite 66.
- c. Heben Sie die Adapterkartenbaugruppe vom Knoten ab. Weitere Informationen finden Sie unter „[Adapterkartenbaugruppe aus dem Knoten entfernen](#)“ auf Seite 193.
- d. Entfernen Sie die Prozessorluftführung. Weitere Informationen finden Sie unter „[Prozessorluftführung und Luftmassensensorplatine entfernen](#)“ auf Seite 68.

Schritt 2. Berühren Sie mit der antistatischen Schutzhülle, in der sich das Speichermodul befindet, eine unlackierte Oberfläche an der Außenseite des Servers. Entnehmen Sie anschließend das Speichermodul aus der Schutzhülle und legen Sie es auf eine antistatische Oberfläche.

Schritt 3. Stellen Sie fest, wo sich der erforderliche Speichermodul-Steckplatz auf der Systemplatine befindet.

Anmerkung: Stellen Sie sicher, dass Sie die Installationsregeln und -reihenfolge in „[Installationsregeln und -reihenfolge für Speichermodule](#)“ auf Seite 6 einhalten.

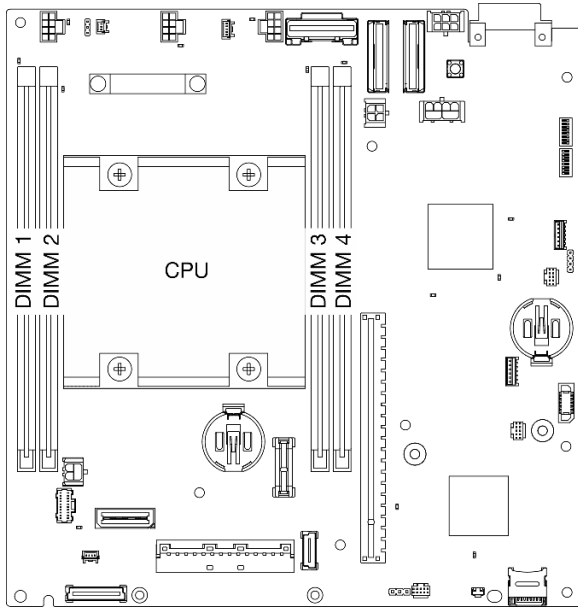


Abbildung 179. Layout für Speichermodule und Prozessor

Schritt 4. Öffnen Sie die Halteklammer mit einem Speichermodul-Werkzeug.

Achtung:

- Verwenden Sie aufgrund der Platz einschränkung ein Speichermodul-Werkzeug, um die Halteklammern zu öffnen. Verwenden Sie keine Stifte oder andere zerbrechliche Werkzeuge. Als Sie Ihren Server erhalten haben, befand sich das Speichermodul-Tool im Materialpaket.
 - Gehen Sie mit den Halteklammern vorsichtig um, damit sie nicht brechen und die Speichermodul-Steckplätze nicht beschädigt werden.
- a. ① Platzieren Sie die Spitze des Werkzeugs auf die Einkerbung über der Halteklammer.
 - b. ② Drehen Sie die Halteklammer vorsichtig vom Speichermodul-Steckplatz weg.

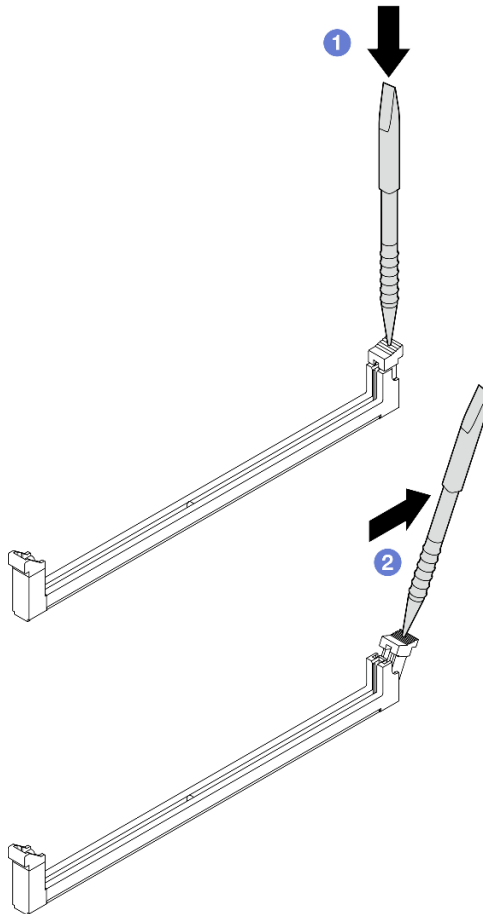


Abbildung 180. Halteklammer öffnen

Schritt 5. Installieren Sie das Speichermodul.

- a. ① Richten Sie das Speichermodul am Steckplatz aus.
- b. ② Drücken Sie beide Enden des Speichermoduls nach unten, bis die Halteklammer hörbar in die verriegelte Position einrastet.

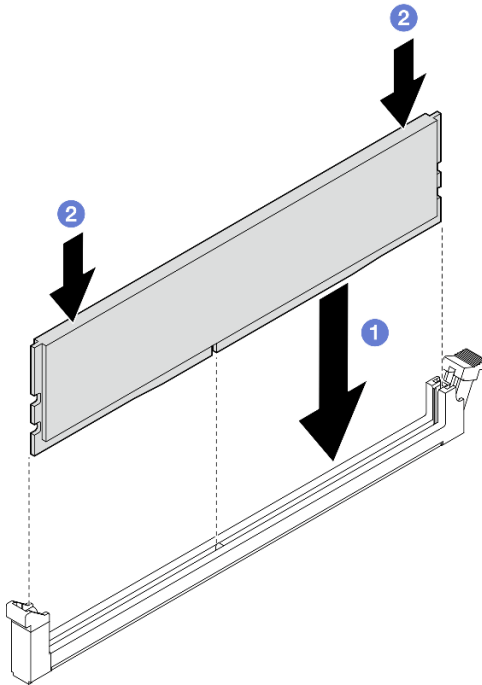


Abbildung 181. Installieren eines Speichermoduls

Achtung: Gehen Sie beim Installieren eines Speichermoduls im **DIMM-Steckplatz 1** vorsichtig vor. Das Speichermodul darf **NICHT** mit benachbarten Komponenten in Berührung kommen. Durch Berühren benachbarter Komponenten kann das Speichermodul beschädigt werden.

Anmerkung: Wenn zwischen dem Speichermodul und der Halteklammer eine Lücke bleibt, wurde das Speichermodul nicht richtig eingesetzt. Öffnen Sie in diesem Fall die Halteklammer, nehmen Sie das Speichermodul heraus und setzen Sie es erneut ein.

Nach Abschluss dieser Aufgabe

- Bewahren Sie das Speichermodul-Tool zur späteren Verwendung auf.
- Schließen Sie den Austausch von Komponenten ab. Informationen dazu finden Sie im Abschnitt [„Austausch von Komponenten abschließen“](#) auf Seite 292.

Demo-Video

[Sehen Sie sich das Verfahren auf YouTube an.](#)

MicroSD-Karte austauschen

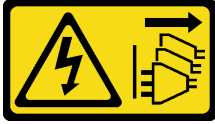
Führen Sie die Anweisungen in diesem Abschnitt aus, um die microSD-Karte zu entfernen oder zu installieren.

MicroSD-Karte entfernen

Führen Sie die Anweisungen in diesem Abschnitt aus, um die microSD-Karte zu entfernen.

Zu dieser Aufgabe

S002

**Vorsicht:**

Mit dem Netzschalter an der Einheit und am Netzteil wird die Stromversorgung für die Einheit nicht unterbrochen. Die Einheit kann auch mit mehreren Netzkabeln ausgestattet sein. Um die Stromversorgung für die Einheit vollständig zu unterbrechen, müssen alle zum Gerät führenden Netzkabel vom Netz getrennt werden.

Achtung:

- Lesen Sie „Installationsrichtlinien“ auf Seite 1 und „Sicherheitsprüfungscheckliste“ auf Seite 2, um sicherzustellen, dass Sie sicher arbeiten.
- Schalten Sie den Server und die Peripheriegeräte aus und ziehen Sie alle Netzkabel und alle externen Kabel ab. Siehe „Server ausschalten“ auf Seite 10.
- Wenn der Knoten in einem Gehäuse installiert oder montiert ist, entfernen Sie den Knoten aus dem Gehäuse oder der Halterung. Siehe „Konfigurationshandbuch“ auf Seite 10.

Vorgehensweise

Schritt 1. Bereiten Sie diese Aufgabe vor.

- a. Entfernen Sie ggf. alle WLAN-Antennen. Weitere Informationen finden Sie unter „WLAN-Antennen entfernen“ auf Seite 265.
- b. Entfernen Sie die obere Abdeckung. Siehe „Obere Abdeckung entfernen“ auf Seite 161.
- c. Entfernen Sie die PMB-Luftführung. Siehe „PMB-Luftführung entfernen“ auf Seite 66.
- d. Heben Sie die Adapterkartenbaugruppe vom Knoten ab. Weitere Informationen finden Sie unter „Adapterkartenbaugruppe aus dem Knoten entfernen“ auf Seite 193.

Schritt 2. Suchen Sie den MicroSD-Steckplatz auf der Systemplatine. Siehe „Anschlüsse auf der Systemplatine“ auf Seite 332.

Schritt 3. Entfernen Sie die microSD-Karte.

- a. ① Schieben Sie den Steckplatzdeckel in die geöffnete Position.
- b. ② Heben Sie den Steckplatzdeckel an.
- c. ③ Entfernen Sie die microSD-Karte aus dem Steckplatz.

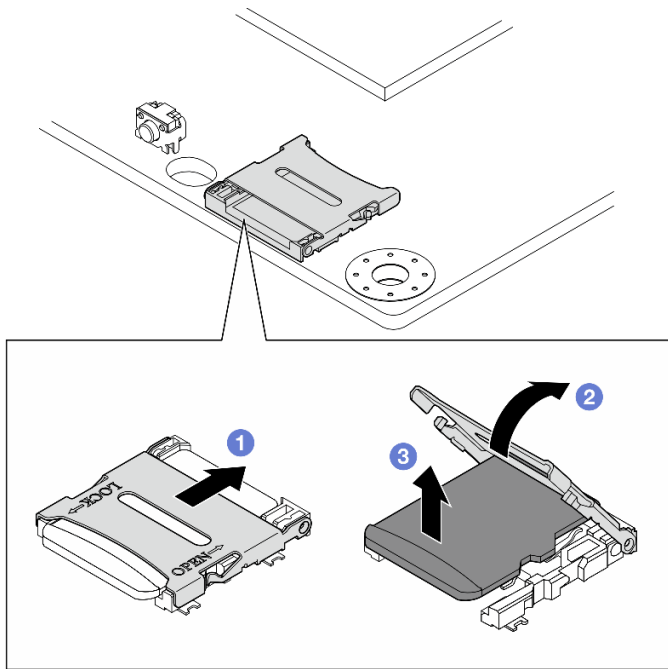


Abbildung 182. Entfernen der microSD-Karte

Nach Abschluss dieser Aufgabe

- Installieren Sie eine Austauschereinheit. Informationen dazu finden Sie im Abschnitt „[MicroSD-Karte installieren](#)“ auf Seite 159.
- Wenn Sie angewiesen werden, die Komponente oder die Zusatzeinrichtung einzusenden, befolgen Sie die Verpackungsanweisungen und verwenden Sie ggf. das mitgelieferte Verpackungsmaterial für den Transport.

Demo-Video

[Sehen Sie sich das Verfahren auf YouTube an.](#)

MicroSD-Karte installieren

Führen Sie die Anweisungen in diesem Abschnitt aus, um die microSD-Karte zu installieren.

Zu dieser Aufgabe

S002



Vorsicht:

Mit dem Netzschalter an der Einheit und am Netzteil wird die Stromversorgung für die Einheit nicht unterbrochen. Die Einheit kann auch mit mehreren Netzkabeln ausgestattet sein. Um die Stromversorgung für die Einheit vollständig zu unterbrechen, müssen alle zum Gerät führenden Netzkabel vom Netz getrennt werden.

Achtung:

- Lesen Sie „[Installationsrichtlinien](#)“ auf Seite 1 und „[Sicherheitsprüfungscheckliste](#)“ auf Seite 2, um sicherzustellen, dass Sie sicher arbeiten.
- Berühren Sie mit der antistatischen Schutzhülle, in der sich die Komponente befindet, eine unlackierte Metalloberfläche am Server. Entnehmen Sie die Komponente anschließend aus der Schutzhülle und legen Sie sie auf eine antistatische Oberfläche.

Vorgehensweise

Schritt 1. Suchen Sie den MicroSD-Steckplatz auf der Systemplatine. Siehe „[Anschlüsse auf der Systemplatine](#)“ auf Seite 332.

Schritt 2. Installieren Sie die microSD-Karte.

- 1 Setzen Sie die microSD-Karte in den Kartensteckplatz ein.
- 2 Schließen Sie den Steckplatzdeckel.
- 3 Schieben Sie den Steckplatzdeckel in die gesperrte Position.

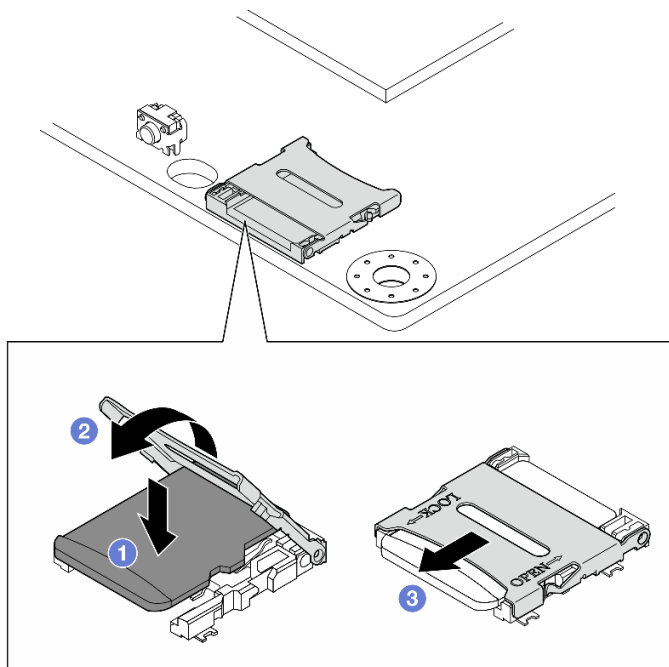


Abbildung 183. Installieren der microSD-Karte

Nach Abschluss dieser Aufgabe

Schließen Sie den Austausch von Komponenten ab. Informationen dazu finden Sie im Abschnitt „[Austausch von Komponenten abschließen](#)“ auf Seite 292.

Demo-Video

[Sehen Sie sich das Verfahren auf YouTube an.](#)

Knotenabdeckung austauschen

Führen Sie die Anweisungen in diesem Abschnitt aus, um die Knotenabdeckungen zu entfernen oder zu installieren.

Obere Abdeckung entfernen

Führen Sie die Anweisungen in diesem Abschnitt aus, wenn Sie die obere Abdeckung entfernen möchten.

S014



Vorsicht:

Gefährliche Spannungen und Energien. Die mit entsprechenden Etikett gekennzeichneten Abdeckungen dürfen nur von einem qualifizierten Kundendiensttechniker entfernt werden.

S033



Vorsicht:

Gefährliche Energie. Spannungen mit gefährlicher Energie können bei einem Kurzschluss mit Metall dieses so erhitzen, dass es schmilzt und/oder spritzt und somit Verbrennungen und/oder einen Brand verursachen kann.

Zu dieser Aufgabe

Achtung:

- Lesen Sie [„Installationsrichtlinien“ auf Seite 1](#) und [„Sicherheitsprüfungscheckliste“ auf Seite 2](#), um sicherzustellen, dass Sie sicher arbeiten.
- Schalten Sie den Server und die Peripheriegeräte aus und ziehen Sie alle Netzkabel und alle externen Kabel ab. Siehe [„Server ausschalten“ auf Seite 10](#).
- Wenn der Knoten in einem Gehäuse installiert oder montiert ist, entfernen Sie den Knoten aus dem Gehäuse oder der Halterung. Siehe [„Konfigurationshandbuch“ auf Seite 10](#).

Vorgehensweise

Schritt 1. Entfernen Sie ggf. alle WLAN-Antennen. Weitere Informationen finden Sie unter [„WLAN-Antennen entfernen“ auf Seite 265](#).

Schritt 2. Öffnen Sie das Schloss mit dem Schlüssel. Ziehen Sie anschließend den Schlüssel aus dem Schloss und drehen Sie den Knoten so, dass seine Oberseite nach oben gerichtet ist.

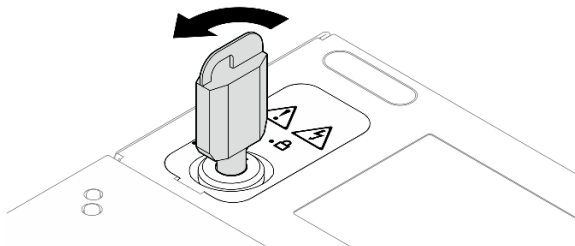


Abbildung 184. Öffnen des Schlosses

Schritt 3. Entfernen Sie die obere Abdeckung.

- a. ① Halten Sie den Knopf gedrückt, um die Abdeckung zu lösen.
- b. ② Schieben und heben Sie die Abdeckung vom Gehäuse und legen Sie sie auf einer ebenen, sauberen Oberfläche ab.

Achtung:

- Damit eine ordnungsgemäße Kühlung des Systems sichergestellt ist, installieren Sie vor dem Einschalten des Servers sowohl die obere als auch die untere Abdeckung. Wenn der Server ohne die Abdeckungen betrieben wird, können die Serverkomponenten beschädigt werden.
- Das Servicetikett befindet sich auf der Innenseite der oberen Abdeckung.

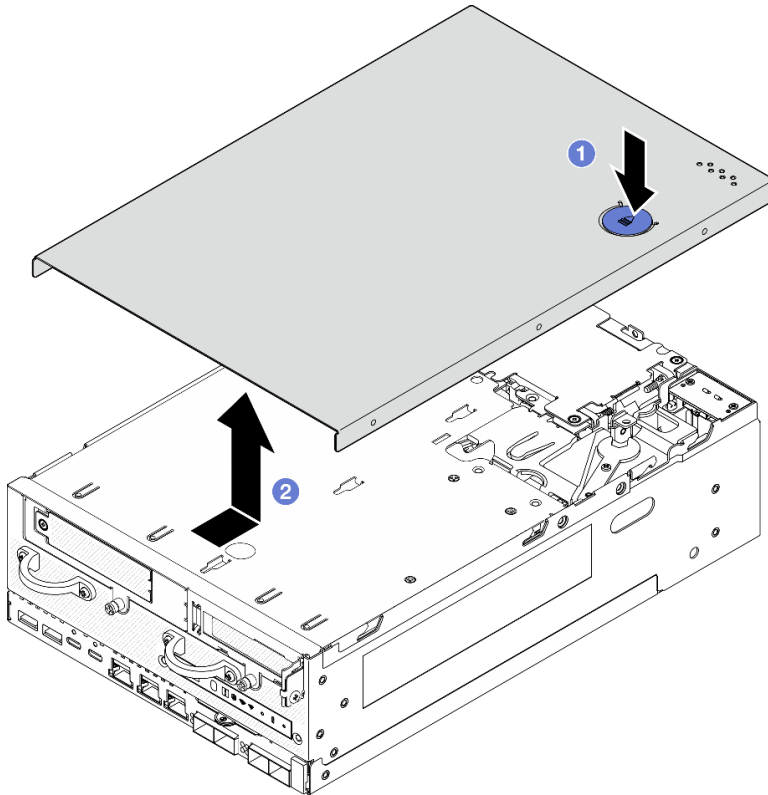


Abbildung 185. Entfernen der oberen Abdeckung

Schritt 4. Achten Sie darauf, dass die Unterseite des Knotens nach oben gerichtet ist. Verriegeln Sie das Schloss mit dem Schlüssel und bewahren Sie den Schlüssel sorgfältig auf.

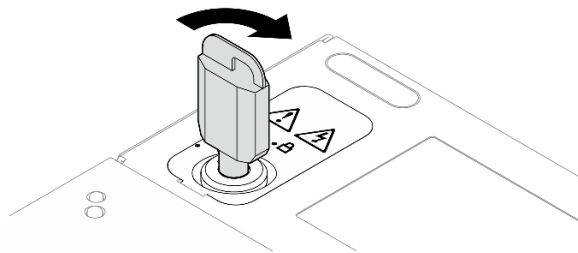


Abbildung 186. Sperren des Schlosses

Nach Abschluss dieser Aufgabe

Wenn Sie angewiesen werden, die Komponente oder die Zusatzeinrichtung einzusenden, befolgen Sie die Verpackungsanweisungen und verwenden Sie ggf. das mitgelieferte Verpackungsmaterial für den Transport.

Demo-Video

[Sehen Sie sich das Verfahren auf YouTube an.](#)

Obere Abdeckung installieren

Führen Sie die Anweisungen in diesem Abschnitt aus, um die obere Abdeckung zu installieren.

S014



Vorsicht:

Gefährliche Spannungen und Energien. Die mit entsprechenden Etikett gekennzeichneten Abdeckungen dürfen nur von einem qualifizierten Kundendiensttechniker entfernt werden.

S033



Vorsicht:

Gefährliche Energie. Spannungen mit gefährlicher Energie können bei einem Kurzschluss mit Metall dieses so erhitzen, dass es schmilzt und/oder spritzt und somit Verbrennungen und/oder einen Brand verursachen kann.

Zu dieser Aufgabe

Achtung:

- Lesen Sie „[Installationsrichtlinien](#)“ auf [Seite 1](#) und „[Sicherheitsprüfungscheckliste](#)“ auf [Seite 2](#), um sicherzustellen, dass Sie sicher arbeiten.
- Stellen Sie sicher, dass alle Komponenten wieder ordnungsgemäß installiert wurden und dass keine Werkzeuge oder lose Schrauben im Inneren des Servers verblieben sind.
- Stellen Sie sicher, dass alle internen Kabel ordnungsgemäß verlegt sind. Siehe [Kapitel 2 „Interne Kabelführung“](#) auf [Seite 295](#).

Vorgehensweise

Schritt 1. Öffnen Sie das Schloss mit dem Schlüssel. Ziehen Sie anschließend den Schlüssel aus dem Schloss und drehen Sie den Knoten so, dass seine Oberseite nach oben gerichtet ist.

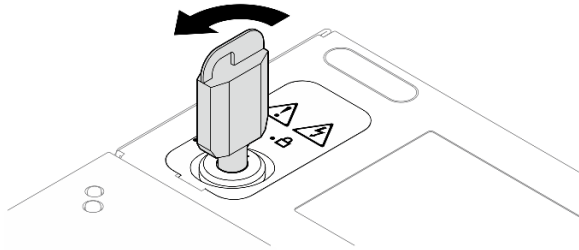


Abbildung 187. Öffnen des Schlosses

Schritt 2. Richten Sie die obere Abdeckung an den Führungskerben an beiden Seiten des Gehäuses aus und schieben Sie sie nach vorne, bis sie fest sitzt.

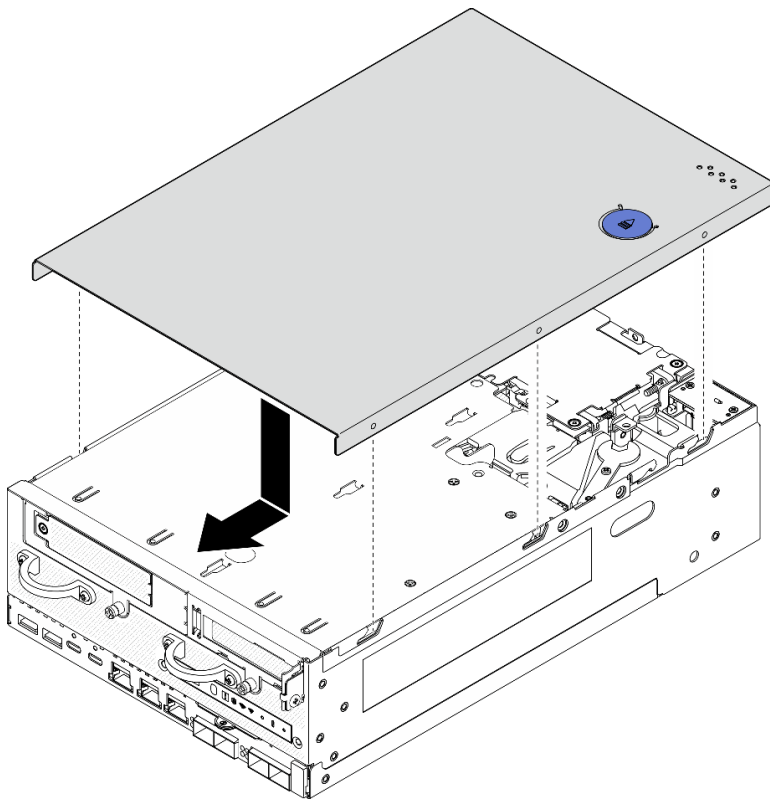


Abbildung 188. Installieren der oberen Abdeckung

Schritt 3. Achten Sie darauf, dass die Unterseite des Knotens nach oben gerichtet ist. Verriegeln Sie das Schloss mit dem Schlüssel und bewahren Sie den Schlüssel sorgfältig auf.

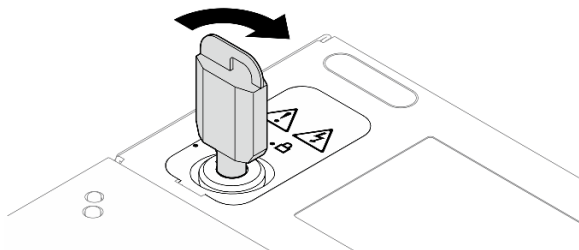


Abbildung 189. Sperren des Schlosses

Nach Abschluss dieser Aufgabe

Schließen Sie den Austausch von Komponenten ab. Informationen dazu finden Sie im Abschnitt „[Austausch von Komponenten abschließen](#)“ auf Seite 292.

Demo-Video

[Sehen Sie sich das Verfahren auf YouTube an.](#)

Untere Abdeckung entfernen

Führen Sie die Anweisungen in diesem Abschnitt aus, um die untere Abdeckung zu entfernen.

S014



Vorsicht:

Gefährliche Spannungen und Energien. Die mit entsprechenden Etikett gekennzeichneten Abdeckungen dürfen nur von einem qualifizierten Kundendiensttechniker entfernt werden.

S033



Vorsicht:

Gefährliche Energie. Spannungen mit gefährlicher Energie können bei einem Kurzschluss mit Metall dieses so erhitzen, dass es schmilzt und/oder spritzt und somit Verbrennungen und/oder einen Brand verursachen kann.

Zu dieser Aufgabe

Achtung:

- Lesen Sie „[Installationsrichtlinien](#)“ auf Seite 1 und „[Sicherheitsprüfungscheckliste](#)“ auf Seite 2, um sicherzustellen, dass Sie sicher arbeiten.
- Schalten Sie den Server und die Peripheriegeräte aus und ziehen Sie alle Netzkabel und alle externen Kabel ab. Siehe „[Server ausschalten](#)“ auf Seite 10.
- Wenn der Knoten in einem Gehäuse installiert oder montiert ist, entfernen Sie den Knoten aus dem Gehäuse oder der Halterung. Siehe „[Konfigurationshandbuch](#)“ auf Seite 10.

Vorgehensweise

Schritt 1. Öffnen Sie das Schloss mit dem Schlüssel.

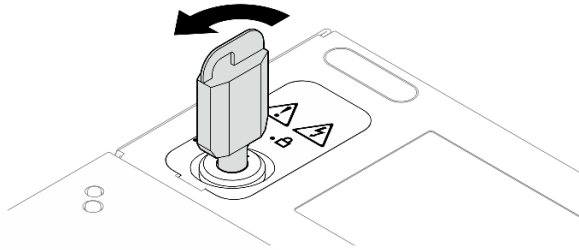


Abbildung 190. Öffnen des Schlosses

Schritt 2. Entfernen Sie die untere Abdeckung.

- a. ① Halten Sie den Knopf gedrückt, um die Abdeckung zu lösen.
- b. ② Schieben und heben Sie die Abdeckung vom Gehäuse und legen Sie sie auf einer ebenen, sauberen Oberfläche ab.

Achtung: Damit eine ordnungsgemäße Kühlung des Systems sichergestellt ist, installieren Sie vor dem Einschalten des Servers sowohl die obere als auch die untere Abdeckung. Wenn der Server ohne die Abdeckungen betrieben wird, können die Serverkomponenten beschädigt werden.

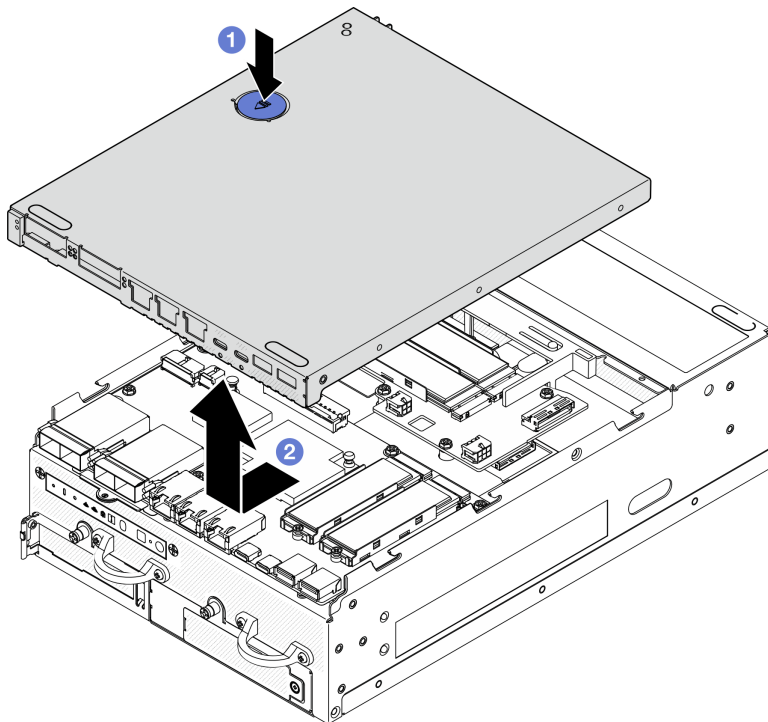


Abbildung 191. Entfernen der unteren Abdeckung

Schritt 3. Verriegeln Sie das Schloss mit dem Schlüssel und bewahren Sie den Schlüssel sorgfältig auf.

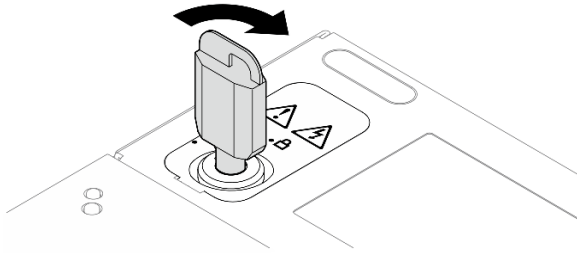


Abbildung 192. Sperren des Schlosses

Nach Abschluss dieser Aufgabe

Wenn Sie angewiesen werden, die Komponente oder die Zusatzeinrichtung einzusenden, befolgen Sie die Verpackungsanweisungen und verwenden Sie ggf. das mitgelieferte Verpackungsmaterial für den Transport.

Demo-Video

[Sehen Sie sich das Verfahren auf YouTube an.](#)

Untere Abdeckung installieren

Führen Sie die Anweisungen in diesem Abschnitt aus, um die untere Abdeckung zu installieren.

S014



Vorsicht:

Gefährliche Spannungen und Energien. Die mit entsprechenden Etikett gekennzeichneten Abdeckungen dürfen nur von einem qualifizierten Kundendiensttechniker entfernt werden.

S033



Vorsicht:

Gefährliche Energie. Spannungen mit gefährlicher Energie können bei einem Kurzschluss mit Metall dieses so erhitzen, dass es schmilzt und/oder spritzt und somit Verbrennungen und/oder einen Brand verursachen kann.

Zu dieser Aufgabe

Achtung:

- Lesen Sie „[Installationsrichtlinien](#)“ auf Seite 1 und „[Sicherheitsprüfungscheckliste](#)“ auf Seite 2, um sicherzustellen, dass Sie sicher arbeiten.
- Stellen Sie sicher, dass alle Komponenten wieder ordnungsgemäß installiert wurden und dass keine Werkzeuge oder lose Schrauben im Inneren des Servers verblieben sind.

- Stellen Sie sicher, dass alle internen Kabel ordnungsgemäß verlegt sind. Siehe [Kapitel 2 „Interne Kabelführung“](#) auf Seite 295.

Vorgehensweise

Schritt 1. Öffnen Sie das Schloss mit dem Schlüssel.

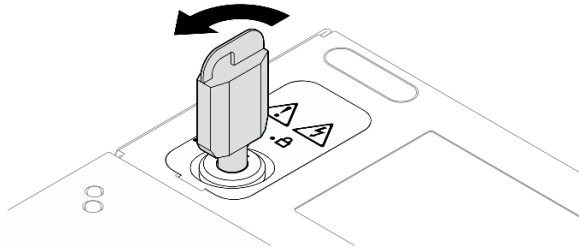


Abbildung 193. Öffnen des Schlosses

Schritt 2. Richten Sie die untere Abdeckung an den Führungskerben an beiden Seiten des Gehäuses aus, halten Sie dann beide Seiten der Abdeckung fest und schieben Sie sie nach vorne, bis sie fest sitzt.

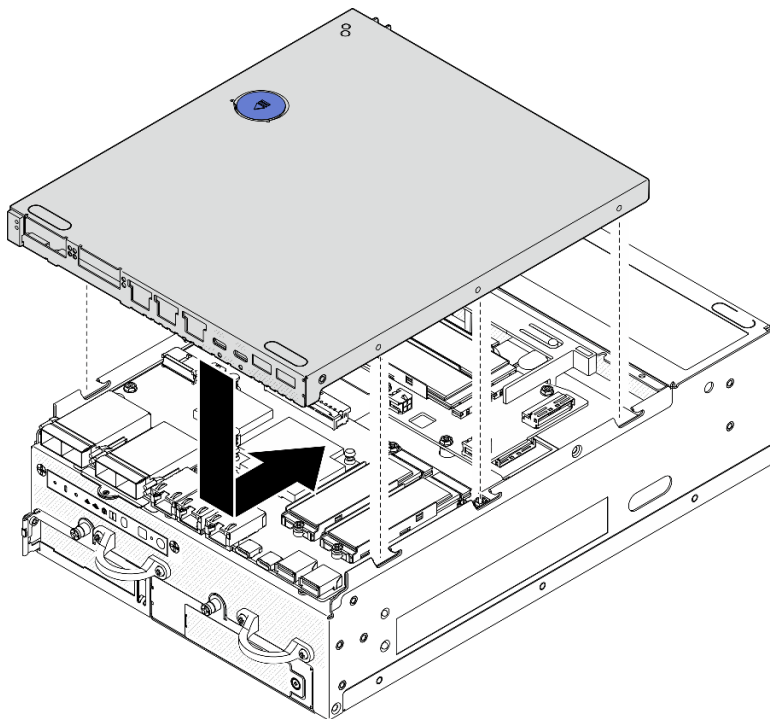


Abbildung 194. Installieren der unteren Abdeckung

Schritt 3. Verriegeln Sie das Schloss mit dem Schlüssel und bewahren Sie den Schlüssel sorgfältig auf.

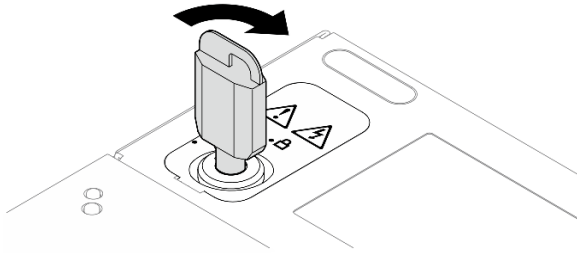


Abbildung 195. Sperren des Schlosses

Nach Abschluss dieser Aufgabe

Schließen Sie den Austausch von Komponenten ab. Informationen dazu finden Sie im Abschnitt „[Austausch von Komponenten abschließen](#)“ auf [Seite 292](#).

Demo-Video

[Sehen Sie sich das Verfahren auf YouTube an.](#)

Kabel für die PMB-Statusanzeige austauschen

Führen Sie die Anweisungen in diesem Abschnitt aus, um das Kabel für die PMB-Statusanzeige zu entfernen und zu installieren.

Kabel für die PMB-Statusanzeige entfernen

Führen Sie die Anweisungen in diesem Abschnitt aus, um das Kabel der PMB-Status-LED zu entfernen.

Zu dieser Aufgabe

S002



Vorsicht:

Mit dem Netzschalter an der Einheit und am Netzteil wird die Stromversorgung für die Einheit nicht unterbrochen. Die Einheit kann auch mit mehreren Netzkabeln ausgestattet sein. Um die Stromversorgung für die Einheit vollständig zu unterbrechen, müssen alle zum Gerät führenden Netzkabel vom Netz getrennt werden.

Achtung:

- Lesen Sie „[Installationsrichtlinien](#)“ auf [Seite 1](#) und „[Sicherheitsprüfungscheckliste](#)“ auf [Seite 2](#), um sicherzustellen, dass Sie sicher arbeiten.
- Schalten Sie den Server und die Peripheriegeräte aus und ziehen Sie alle Netzkabel und alle externen Kabel ab. Siehe „[Server ausschalten](#)“ auf [Seite 10](#).
- Wenn der Knoten in einem Gehäuse installiert oder montiert ist, entfernen Sie den Knoten aus dem Gehäuse oder der Halterung. Siehe „[Konfigurationshandbuch](#)“ auf [Seite 10](#).

Vorgehensweise

Schritt 1. Bereiten Sie diese Aufgabe vor.

- a. Entfernen Sie ggf. alle WLAN-Antennen. Weitere Informationen finden Sie unter „[WLAN-Antennen entfernen](#)“ auf Seite 265.
- b. Entfernen Sie die obere Abdeckung. Siehe „[Obere Abdeckung entfernen](#)“ auf Seite 161.
- c. Entfernen Sie die PMB-Luftführung. Siehe „[PMB-Luftführung entfernen](#)“ auf Seite 66.
- d. Heben Sie die Adapterkartenbaugruppe vom Knoten ab. Weitere Informationen finden Sie unter „[Adapterkartenbaugruppe aus dem Knoten entfernen](#)“ auf Seite 193.
- e. Entfernen Sie die Prozessorluftführung. Weitere Informationen finden Sie unter „[Prozessorluftführung und Luftmassensensorplatte entfernen](#)“ auf Seite 68.
- f. Entfernen Sie Lüfter 2. Informationen dazu finden Sie im Abschnitt „[Lüftermodul entfernen](#)“ auf Seite 104.
- g. Entfernen Sie den hinteren Staubfilter. Siehe „[Hinteren Staubfilter entfernen](#)“ auf Seite 55.

Anmerkung: Entfernen Sie bei Bedarf die hintere Bedienerkonsole, um die Bedienung zu erleichtern. Weitere Informationen finden Sie unter „[Hintere Bedienerkonsole entfernen](#)“ auf Seite 191.

Schritt 2. Trennen Sie das Kabel der PMB-Status-LED von der Stromversorgungsmodulplatine und ziehen Sie das Kabel dann vorsichtig aus der Kabelklemme.

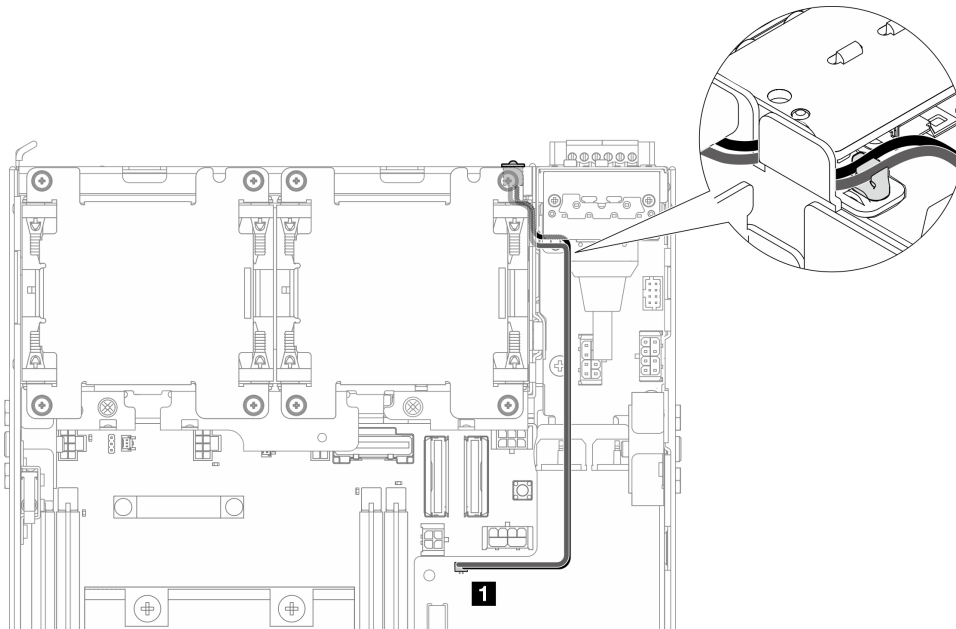


Abbildung 196. Kabel für die PMB-Statusanzeige zum Anschluss an die DC-Stromversorgungsmodulplatine (DC PMB)

1 Anschluss für PMB-Statusanzeige auf der DC-Stromversorgungsmodulplatine (DC PMB)

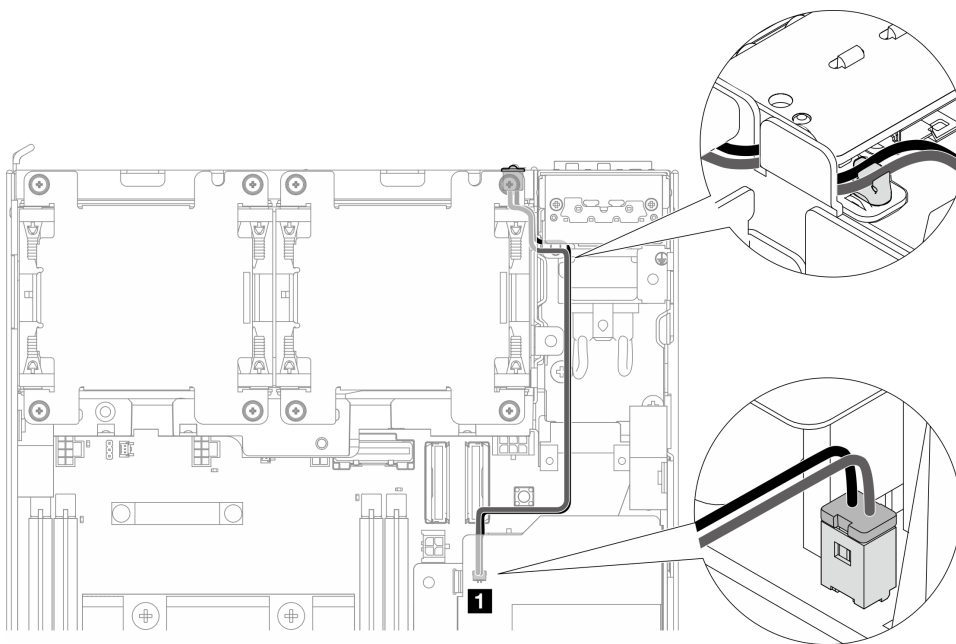


Abbildung 197. Kabel für die PMB-Statusanzeige zum Anschluss an die interne Netzteilereinheit (AC PMB)

1 Anschluss für PMB-Statusanzeige auf der internen Netzteilereinheit (AC PMB)

Schritt 3. Stechen Sie mit einem spitzen Werkzeug in die Hülse des PMB-Status-LED-Kabels, um das Kabel vom Gehäuse zu lösen. Drücken Sie in der Zwischenzeit das vordere Ende des PMB-Status-LED-Kabels zusammen und ziehen Sie es nach außen, um es zu entfernen.

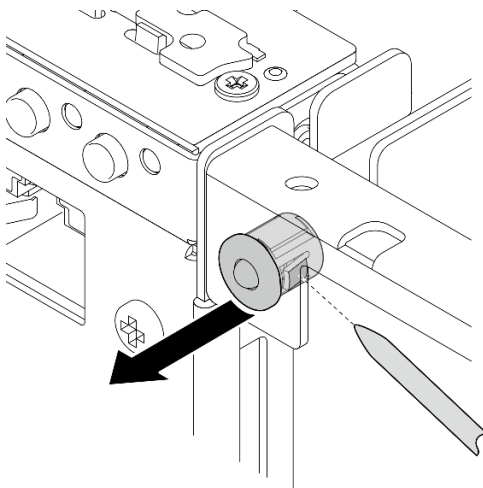


Abbildung 198. Entfernen des Kabels für die PMB-Statusanzeige

Nach Abschluss dieser Aufgabe

- Installieren Sie eine Austauschereinheit. Informationen dazu finden Sie im Abschnitt „[Kabel für die PMB-Statusanzeige installieren](#)“ auf Seite 172.
- Wenn Sie angewiesen werden, die Komponente oder die Zusatzeinrichtung einzusenden, befolgen Sie die Verpackungsanweisungen und verwenden Sie ggf. das mitgelieferte Verpackungsmaterial für den Transport.

Demo-Video

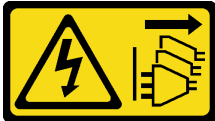
[Sehen Sie sich das Verfahren auf YouTube an.](#)

Kabel für die PMB-Statusanzeige installieren

Führen Sie die Anweisungen in diesem Abschnitt aus, um das Kabel für die PMB-Statusanzeige zu installieren.

Zu dieser Aufgabe

S002



Vorsicht:

Mit dem Netzschalter an der Einheit und am Netzteil wird die Stromversorgung für die Einheit nicht unterbrochen. Die Einheit kann auch mit mehreren Netzkabeln ausgestattet sein. Um die Stromversorgung für die Einheit vollständig zu unterbrechen, müssen alle zum Gerät führenden Netzkabel vom Netz getrennt werden.

Achtung:

- Lesen Sie „[Installationsrichtlinien](#)“ auf Seite 1 und „[Sicherheitsprüfungscheckliste](#)“ auf Seite 2, um sicherzustellen, dass Sie sicher arbeiten.
- Berühren Sie mit der antistatischen Schutzhülle, in der sich die Komponente befindet, eine unlackierte Metalloberfläche am Server. Entnehmen Sie die Komponente anschließend aus der Schutzhülle und legen Sie sie auf eine antistatische Oberfläche.

Vorgehensweise

Schritt 1. Installieren Sie das Kabel für die PMB-Statusanzeige.

- a. Führen Sie das Kabel der PMB-Statusanzeige durch die Öffnung am Gehäuse. Stecken Sie dann das vordere Ende des Kabels der PMB-Statusanzeige in den Steckplatz, bis es fest sitzt.

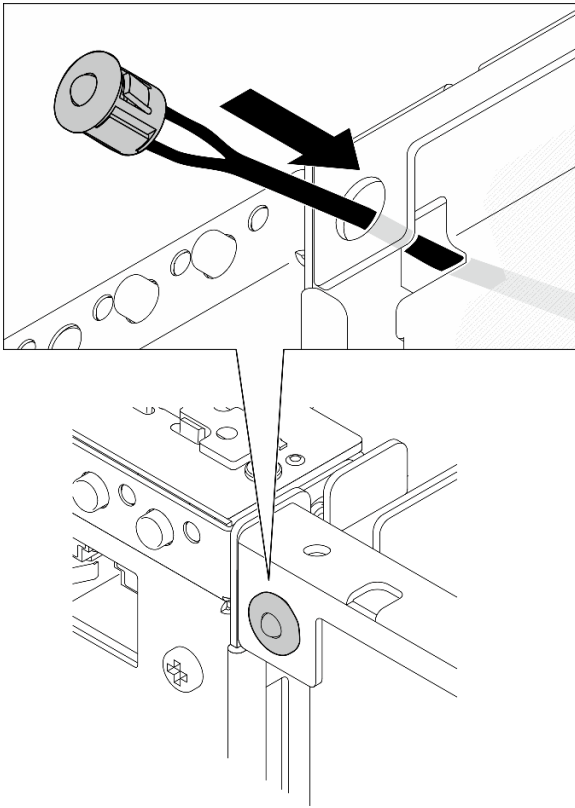


Abbildung 199. Installieren des Kabels für die PMB-Statusanzeige

Schritt 2. Führen Sie das Kabel der PMB-Statusanzeige in die Kabelklemme und schließen Sie das Kabel an die Stromversorgungsmodulplatine an.

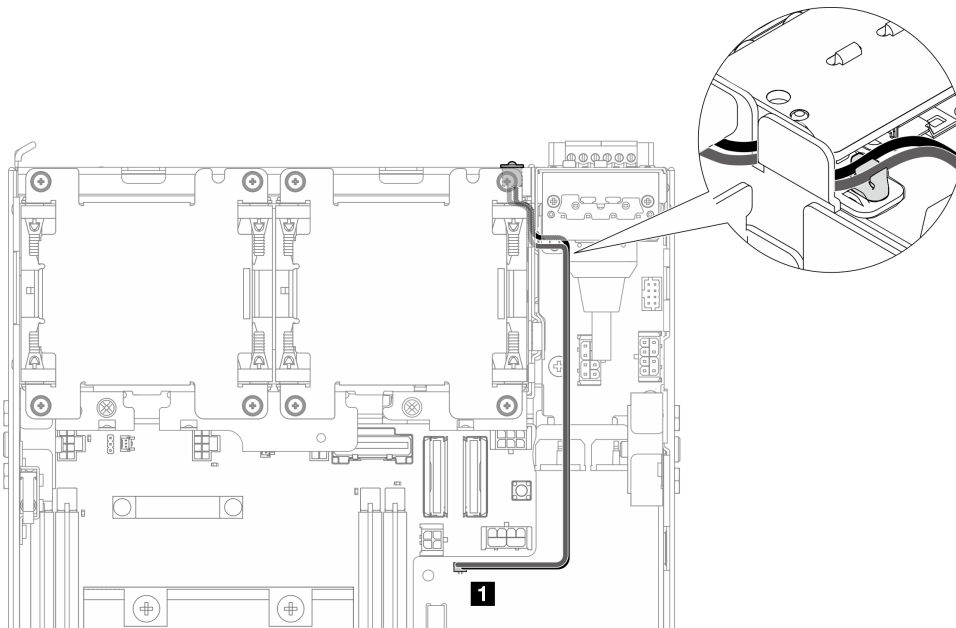


Abbildung 200. Kabel für die PMB-Statusanzeige zum Anschluss an die DC-Stromversorgungsmodulplatine (DC PMB)

1 Anschluss für PMB-Statusanzeige auf der DC-Stromversorgungsmodulplatine (DC PMB)

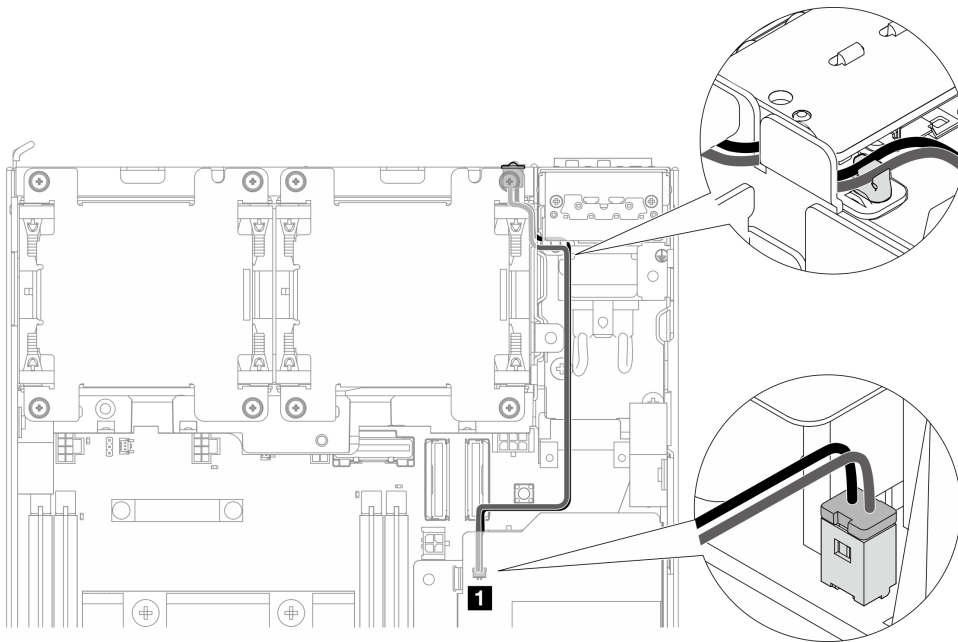


Abbildung 201. Kabel für die PMB-Statusanzeige zum Anschluss an die interne Netzteilereinheit (AC PMB)

1 Anschluss für PMB-Statusanzeige auf der internen Netzteilereinheit (AC PMB)

Nach Abschluss dieser Aufgabe

Schließen Sie den Austausch von Komponenten ab. Informationen dazu finden Sie im Abschnitt „[Austausch von Komponenten abschließen](#)“ auf Seite 292.

Demo-Video

[Sehen Sie sich das Verfahren auf YouTube an.](#)

Stromeingangsplatinen-Modul (PIB) austauschen

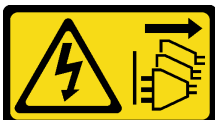
Führen Sie die Anweisungen in diesem Abschnitt aus, um das Stromeingangsplatinen-Modul (PIB) zu entfernen oder zu installieren.

PIB-Modul entfernen

Führen Sie die Anweisungen in diesem Abschnitt aus, um das Stromeingangsplatinen(PIB)-Modul zu entfernen.

Zu dieser Aufgabe

S002



Vorsicht:

Mit dem Netzschalter an der Einheit und am Netzteil wird die Stromversorgung für die Einheit nicht unterbrochen. Die Einheit kann auch mit mehreren Netzkabeln ausgestattet sein. Um die Stromversorgung für die Einheit vollständig zu unterbrechen, müssen alle zum Gerät führenden Netzkabel vom Netz getrennt werden.

Achtung:

- Lesen Sie „Installationsrichtlinien“ auf Seite 1 und „Sicherheitsprüfungscheckliste“ auf Seite 2, um sicherzustellen, dass Sie sicher arbeiten.
- Schalten Sie den Server und die Peripheriegeräte aus und ziehen Sie alle Netzkabel und alle externen Kabel ab. Siehe „Server ausschalten“ auf Seite 10.
- Wenn der Knoten in einem Gehäuse installiert oder montiert ist, entfernen Sie den Knoten aus dem Gehäuse oder der Halterung. Siehe „Konfigurationshandbuch“ auf Seite 10.

Vorgehensweise

Schritt 1. Bereiten Sie diese Aufgabe vor.

- a. Entfernen Sie ggf. alle WLAN-Antennen. Weitere Informationen finden Sie unter „WLAN-Antennen entfernen“ auf Seite 265.
- b. Entfernen Sie die obere Abdeckung. Siehe „Obere Abdeckung entfernen“ auf Seite 161.
- c. Entfernen Sie die PMB-Luftführung. Siehe „PMB-Luftführung entfernen“ auf Seite 66.
- d. Heben Sie die Adapterkartenbaugruppe vom Knoten ab. Weitere Informationen finden Sie unter „Adapterkartenbaugruppe aus dem Knoten entfernen“ auf Seite 193.
- e. Entfernen Sie je nach Konfiguration die Stromversorgungsmodulplatine oder die interne Netzteilereinheit. Siehe „Stromversorgungsmodulplatine (PMB) entfernen“ auf Seite 179 oder „Interne Netzteilereinheit (AC PMB) entfernen“ auf Seite 112.

Schritt 2. Fahren Sie mit dem entsprechenden Abschnitt zum Entfernen des PIB-Moduls fort.

- „DC-PIB-Modul entfernen“ auf Seite 175
- „AC-PIB-Modul entfernen“ auf Seite 176

DC-PIB-Modul entfernen

Vorgehensweise

Schritt 1. Lösen Sie die Schraube, mit der das PIB-Modul gesichert wird.

Schritt 2. Fassen Sie vorsichtig den Anschluss des RJ-45-UART-Kabels und halten Sie ihn fest. Schieben Sie das PIB-Modul dann nach außen, um es aus dem Gehäuse zu entfernen.

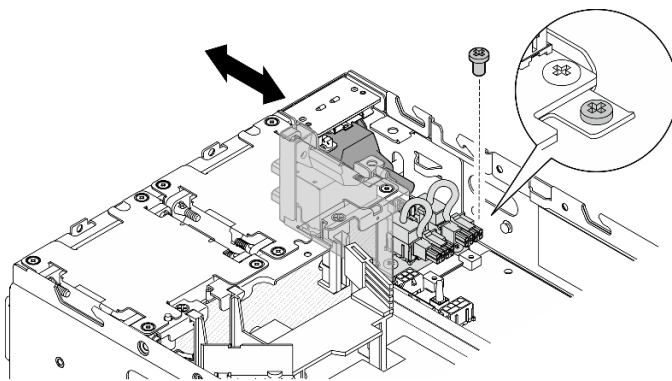


Abbildung 202. Entfernen des DC-PIB-Moduls

Nach Abschluss dieser Aufgabe

- Installieren Sie eine Austauschereinheit. Siehe „[PIB-Modul installieren](#)“ auf Seite 176.
- Wenn Sie angewiesen werden, die Komponente oder die Zusatzeinrichtung einzusenden, befolgen Sie die Verpackungsanweisungen und verwenden Sie ggf. das mitgelieferte Verpackungsmaterial für den Transport.

Demo-Video

[Sehen Sie sich das Verfahren auf YouTube an.](#)

AC-PIB-Modul entfernen

Vorgehensweise

Schritt 1. Lösen Sie die Schraube, mit der das PIB-Modul gesichert wird.

Schritt 2. Drücken Sie den Netzteilanschluss vorsichtig ein und halten Sie ihn fest. Schieben Sie das PIB-Modul dann nach außen, um es aus dem Gehäuse zu entfernen.

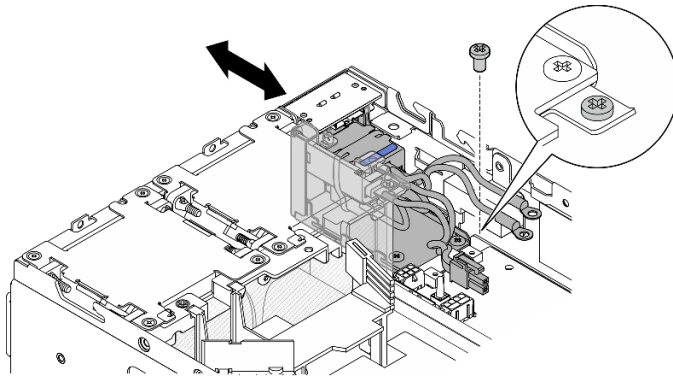


Abbildung 203. Entfernen des AC-PIB-Moduls

Nach Abschluss dieser Aufgabe

- Installieren Sie eine Austauschereinheit. Siehe „[PIB-Modul installieren](#)“ auf Seite 176.
- Wenn Sie angewiesen werden, die Komponente oder die Zusatzeinrichtung einzusenden, befolgen Sie die Verpackungsanweisungen und verwenden Sie ggf. das mitgelieferte Verpackungsmaterial für den Transport.

Demo-Video

[Sehen Sie sich das Verfahren auf YouTube an.](#)

PIB-Modul installieren

Führen Sie die Anweisungen in diesem Abschnitt aus, um das Stromeingangsplatten-Modul (PIB) zu installieren.

Zu dieser Aufgabe

S002



Vorsicht:

Mit dem Netzschalter an der Einheit und am Netzteil wird die Stromversorgung für die Einheit nicht unterbrochen. Die Einheit kann auch mit mehreren Netzkabeln ausgestattet sein. Um die Stromversorgung für die Einheit vollständig zu unterbrechen, müssen alle zum Gerät führenden Netzkabel vom Netz getrennt werden.

Achtung:

- Lesen Sie „Installationsrichtlinien“ auf Seite 1 und „Sicherheitsprüfungscheckliste“ auf Seite 2, um sicherzustellen, dass Sie sicher arbeiten.
- Berühren Sie mit der antistatischen Schutzhülle, in der sich die Komponente befindet, eine unlackierte Metalloberfläche am Server. Entnehmen Sie die Komponente anschließend aus der Schutzhülle und legen Sie sie auf eine antistatische Oberfläche.

Fahren Sie mit dem Abschnitt fort, der dem zu installierenden PIB-Modul entspricht.

- „DC-PIB-Modul installieren“ auf Seite 177
- „AC-PIB-Modul installieren“ auf Seite 178

DC-PIB-Modul installieren

Vorgehensweise

Schritt 1. Setzen Sie das PIB-Modul in den Steckplatz ein, bis es fest sitzt.

Schritt 2. Befestigen Sie das PIB-Modul mit einer Schraube.

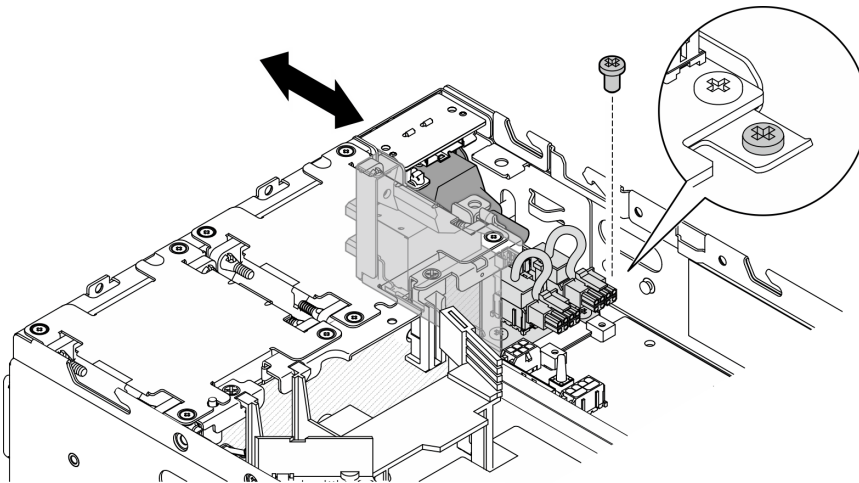


Abbildung 204. Installieren des PIB-Moduls

Nach Abschluss dieser Aufgabe

1. Installieren Sie die Stromversorgungsmodulplatine wieder. Weitere Informationen hierzu finden Sie unter „Stromversorgungsmodulplatine (PMB) installieren“ auf Seite 182.
2. Schließen Sie den Austausch von Komponenten ab. Informationen dazu finden Sie im Abschnitt „Austausch von Komponenten abschließen“ auf Seite 292.

3. Entfernen Sie gegebenenfalls vor dem Anschluss einer Gleichstromquelle an den Server den Brückenblock des entsprechenden Netzteilanschlusses.
 - a. Lösen Sie die beiden unverlierbaren Schrauben, mit denen der Brückenblock befestigt ist, und nehmen Sie den Netzteilanschluss vom Stromanschluss ab.

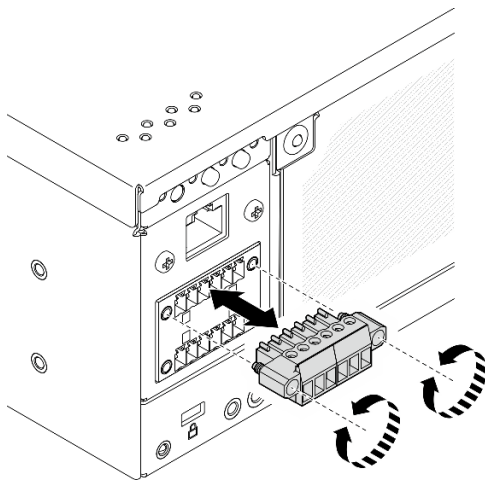


Abbildung 205. Brückenblock entfernen

- b. Bewahren Sie den Brückenblock sorgfältig auf.

Anmerkung: Installieren Sie den Brückenblock, wenn der Netzteilanschluss nicht verwendet wird. Der Anschluss könnte ohne entsprechenden Schutz beschädigt werden.

Demo-Video

[Sehen Sie sich das Verfahren auf YouTube an.](#)

AC-PIB-Modul installieren

Vorgehensweise

Schritt 1. Setzen Sie das PIB-Modul in den Steckplatz ein, bis es fest sitzt.

Schritt 2. Befestigen Sie das PIB-Modul mit einer Schraube.

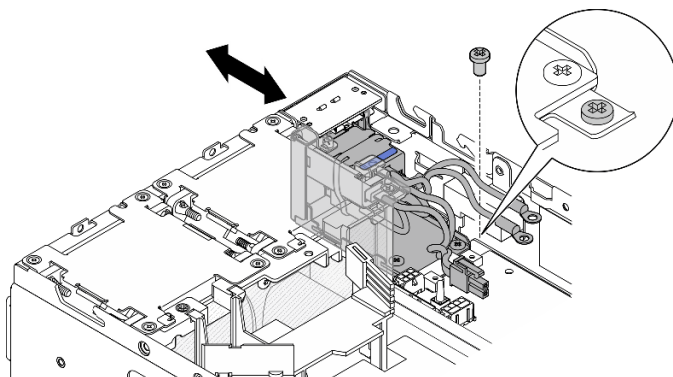


Abbildung 206. Installieren des PIB-Moduls

Nach Abschluss dieser Aufgabe

1. Bauen Sie die interne Netzteilereinheit wieder ein. Weitere Informationen finden Sie unter [„Interne Netzteilereinheit \(AC PMB\) installieren“ auf Seite 116](#).
2. Schließen Sie den Austausch von Komponenten ab. Informationen dazu finden Sie im Abschnitt [„Austausch von Komponenten abschließen“ auf Seite 292](#).

Demo-Video

Sehen Sie sich das Verfahren auf YouTube an.

Stromversorgungsmodulplatine (PMB) austauschen

Führen Sie die Anweisungen in diesem Abschnitt aus, um die Stromversorgungsmodulplatine (PMB) zu entfernen oder zu installieren.

Stromversorgungsmodulplatine (PMB) entfernen

Führen Sie die Anweisungen in diesem Abschnitt aus, um die Stromversorgungsmodulplatine (PMB) zu entfernen.

Zu dieser Aufgabe

S002



Vorsicht:

Mit dem Netzschalter an der Einheit und am Netzteil wird die Stromversorgung für die Einheit nicht unterbrochen. Die Einheit kann auch mit mehreren Netzkabeln ausgestattet sein. Um die Stromversorgung für die Einheit vollständig zu unterbrechen, müssen alle zum Gerät führenden Netzkabel vom Netz getrennt werden.

Achtung:

- Lesen Sie [„Installationsrichtlinien“ auf Seite 1](#) und [„Sicherheitsprüfungscheckliste“ auf Seite 2](#), um sicherzustellen, dass Sie sicher arbeiten.
- Schalten Sie den Server und die Peripheriegeräte aus und ziehen Sie alle Netzkabel und alle externen Kabel ab. Siehe [„Server ausschalten“ auf Seite 10](#).
- Wenn der Knoten in einem Gehäuse installiert oder montiert ist, entfernen Sie den Knoten aus dem Gehäuse oder der Halterung. Siehe [„Konfigurationshandbuch“ auf Seite 10](#).

Vorgehensweise

Schritt 1. Bereiten Sie diese Aufgabe vor.

- a. Entfernen Sie ggf. alle WLAN-Antennen. Weitere Informationen finden Sie unter [„WLAN-Antennen entfernen“ auf Seite 265](#).
- b. Entfernen Sie die obere Abdeckung. Siehe [„Obere Abdeckung entfernen“ auf Seite 161](#).
- c. Entfernen Sie die PMB-Luftführung. Siehe [„PMB-Luftführung entfernen“ auf Seite 66](#).
- d. Heben Sie die Adapterkartenbaugruppe vom Knoten ab. Weitere Informationen finden Sie unter [„Adapterkartenbaugruppe aus dem Knoten entfernen“ auf Seite 193](#).
- e. Entfernen Sie je nach Modell die PMB-seitige SMA-Baugruppe oder die SMA-Abdeckblende. Weitere Informationen finden Sie unter [„SMA-Baugruppen entfernen“ auf Seite 267](#).

- f. Damit genug Platz für diese Aufgabe vorhanden ist, verlegen Sie das Signalkabel, das die vordere und hintere Bedienerkonsole verbindet, temporär außerhalb des Gehäuses.

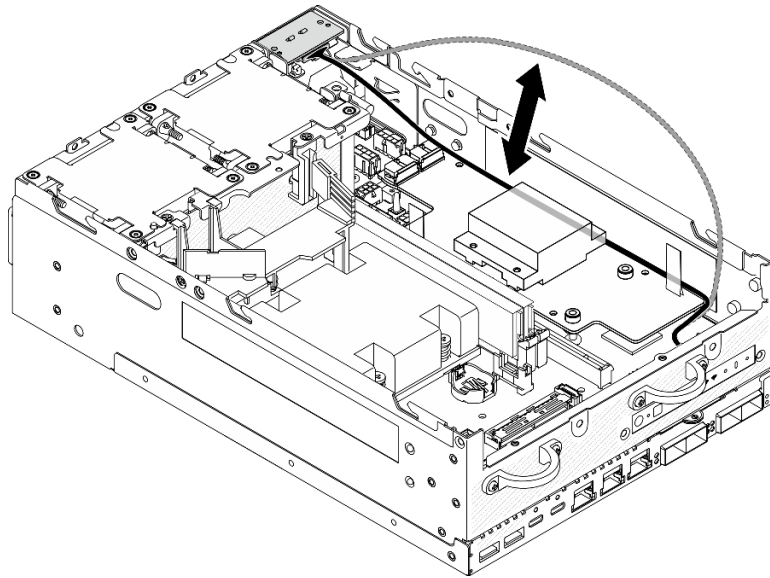


Abbildung 207. Platzieren des Signalkabels

Schritt 2. Ziehen Sie das PMB-LED-Kabel von der Stromversorgungsmodulplatine ab.

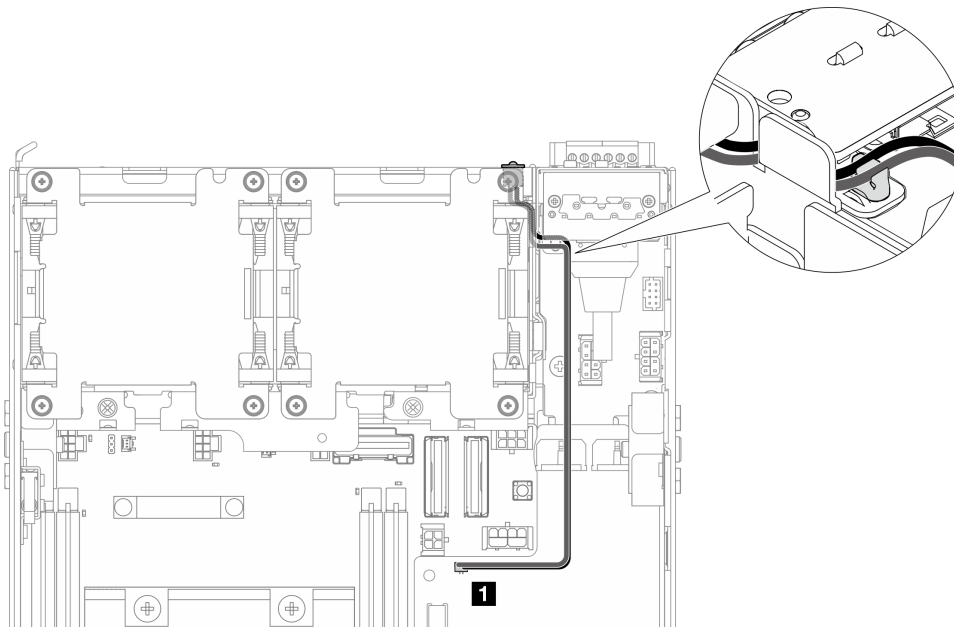


Abbildung 208. PMB-LED-Kabel

1 Anschluss für PMB-Statusanzeige auf der Stromversorgungsmodulplatine

Schritt 3. Lösen Sie die drei Schrauben, mit denen die Stromversorgungsmodulplatine befestigt ist.

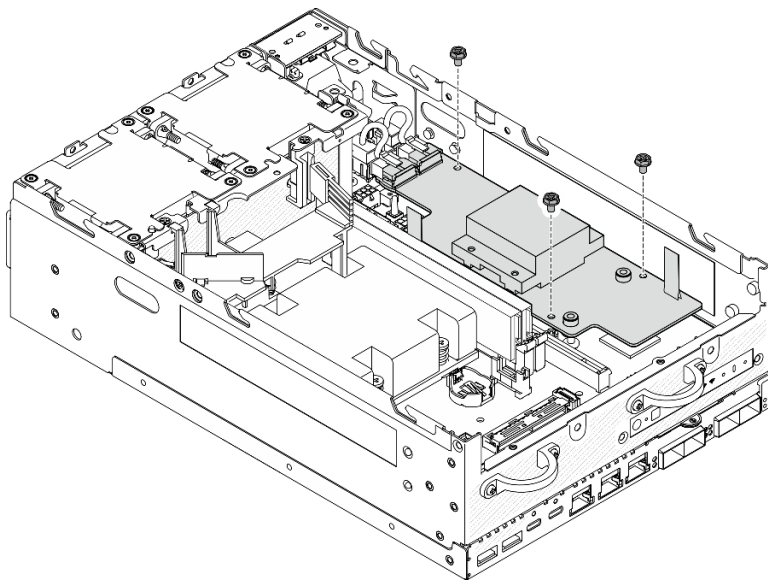


Abbildung 209. Lösen der Schrauben

Schritt 4. Entfernen Sie die Stromversorgungsmodulplatine.

- a. ① Drücken Sie die Zugbänder zusammen, um die Stromversorgungsmodulplatine leicht anzuheben. Drücken Sie anschließend die Kante der Stromversorgungsmodulplatine zusammen und heben Sie sie an, um sie aus dem Gehäuse zu lösen.
- b. ② Ziehen Sie alle Kabel von der Stromversorgungsmodulplatine ab und entfernen Sie die Stromversorgungsmodulplatine aus dem Gehäuse.

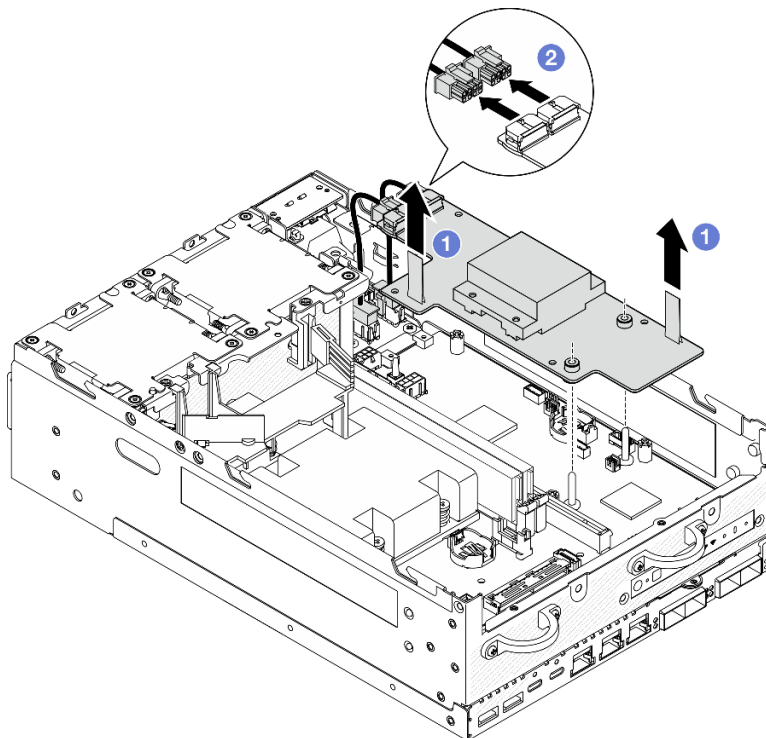


Abbildung 210. Entfernen der Stromversorgungsmodulplatine

Nach Abschluss dieser Aufgabe

- Installieren Sie eine Austauschereinheit. Weitere Informationen finden Sie unter [„Stromversorgungsmodulplatine \(PMB\) installieren“](#) auf Seite 182.
- Wenn Sie angewiesen werden, die Komponente oder die Zusatzeinrichtung einzusenden, befolgen Sie die Verpackungsanweisungen und verwenden Sie ggf. das mitgelieferte Verpackungsmaterial für den Transport.

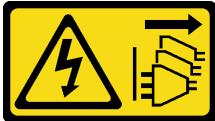
Demo-Video

[Sehen Sie sich das Verfahren auf YouTube an.](#)

Stromversorgungsmodulplatine (PMB) installieren

Führen Sie die Anweisungen in diesem Abschnitt aus, um die Stromversorgungsmodulplatine (PMB) zu installieren.

S002



Vorsicht:

Mit dem Netzschalter an der Einheit und am Netzteil wird die Stromversorgung für die Einheit nicht unterbrochen. Die Einheit kann auch mit mehreren Netzkabeln ausgestattet sein. Um die Stromversorgung für die Einheit vollständig zu unterbrechen, müssen alle zum Gerät führenden Netzkabel vom Netz getrennt werden.

Zu dieser Aufgabe

Achtung:

- Lesen Sie [„Installationsrichtlinien“](#) auf Seite 1 und [„Sicherheitsprüfungscheckliste“](#) auf Seite 2, um sicherzustellen, dass Sie sicher arbeiten.
- Berühren Sie mit der antistatischen Schutzhülle, in der sich die Komponente befindet, eine unlackierte Metalloberfläche am Server. Entnehmen Sie die Komponente anschließend aus der Schutzhülle und legen Sie sie auf eine antistatische Oberfläche.

Vorgehensweise

Schritt 1. Stellen Sie sicher, dass das Signalkabel zwischen der vorderen und der hinteren Bedienerkonsole temporär außerhalb des Gehäuses verlegt ist.

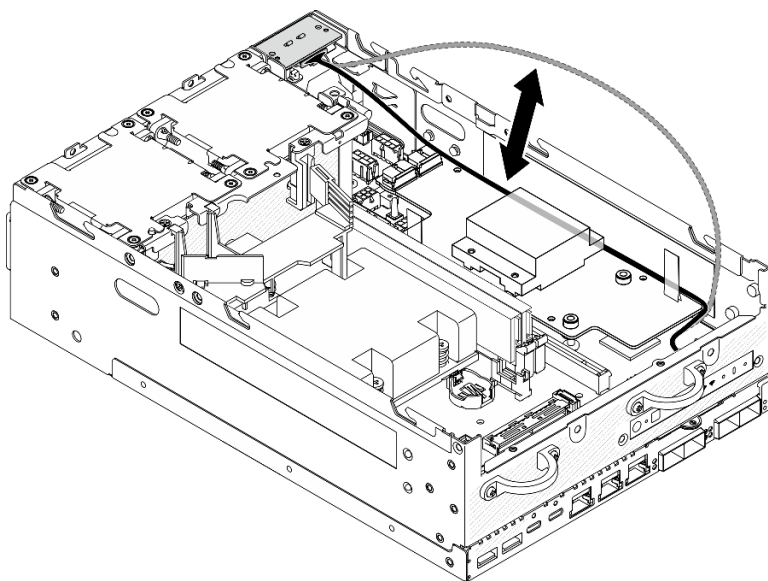


Abbildung 211. Platzieren des Signalkabels

Schritt 2. Installieren Sie die Stromversorgungsmodulplatine.

- a. ❶ Schließen Sie die Netzkabel des PIB-Moduls an der Stromversorgungsmodulplatine an.
- b. ❷ Richten Sie die Stromversorgungsmodulplatine an den Sammelschienen auf der Systemplatine aus und senken Sie die Stromversorgungsmodulplatine dann ab, bis sie fest sitzt.

Wichtig: Stellen Sie sicher, dass die Sammelschienen sich wie in der Abbildung gezeigt in den Öffnungen der Stromversorgungsmodulplatine befinden.

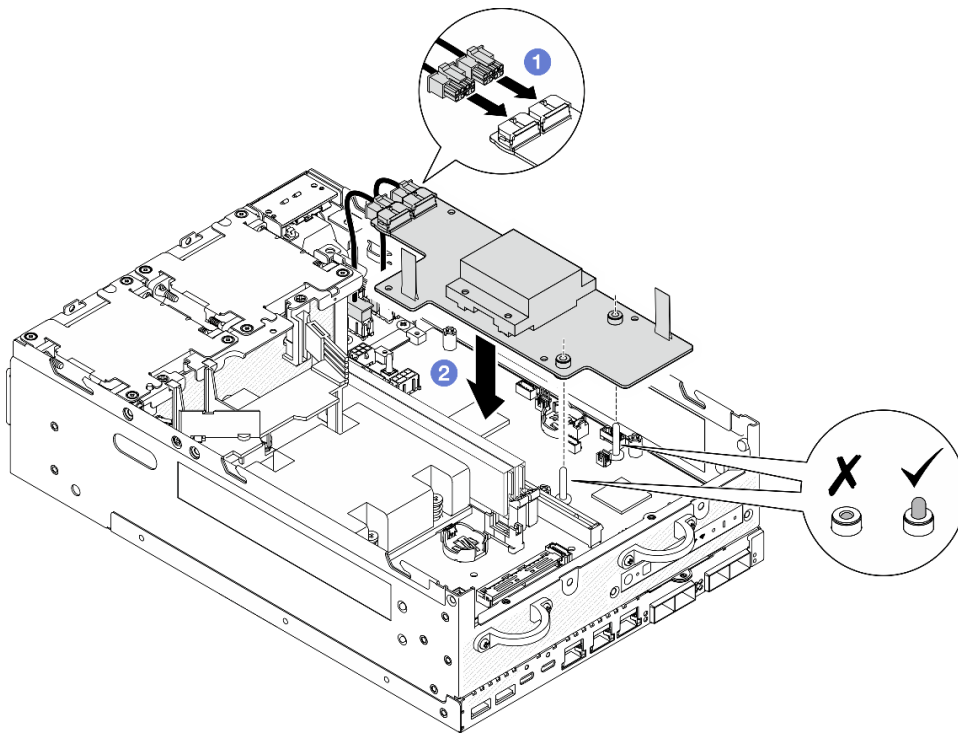


Abbildung 212. Installieren der Stromversorgungsmodulplatine

Anmerkungen:

- Die Zugbänder dürfen nicht verbogen oder abgedeckt werden. Stellen Sie sicher, dass sich die Zugbänder an der Oberseite der Stromversorgungsmodulplatine befinden.
- Stellen Sie sicher, dass die Steckplätze für die PMB-Luftplatine nicht durch die Kabel zwischen der Stromversorgungsmodulplatine und dem PIB-Modul gestört werden.

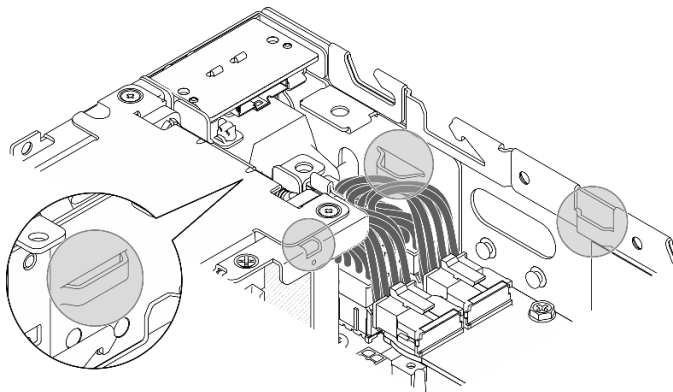


Abbildung 213. Die Steckplätze für die PMB-Luftführung

Schritt 3. Befestigen Sie die Stromversorgungsmodulplatine mit drei Schrauben.

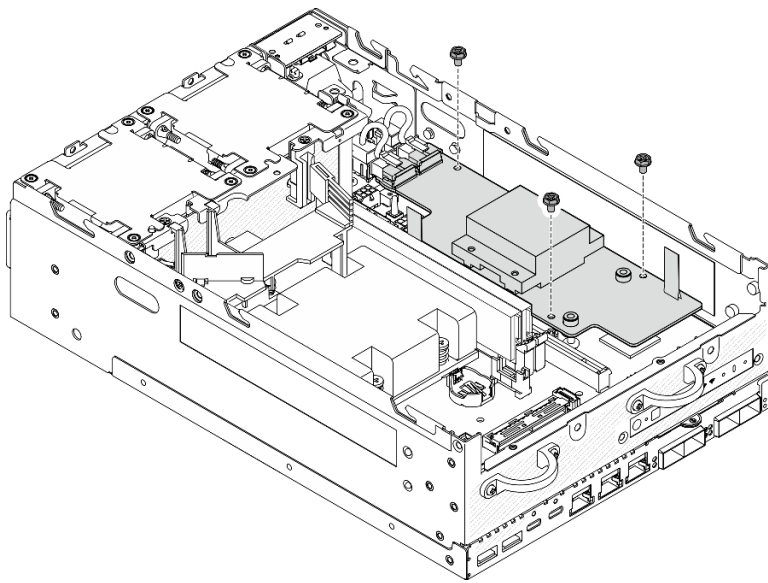


Abbildung 214. Befestigen der Stromversorgungsmodulplatine

Schritt 4. Verbinden Sie das PMB-LED-Kabel mit der Stromversorgungsmodulplatine.

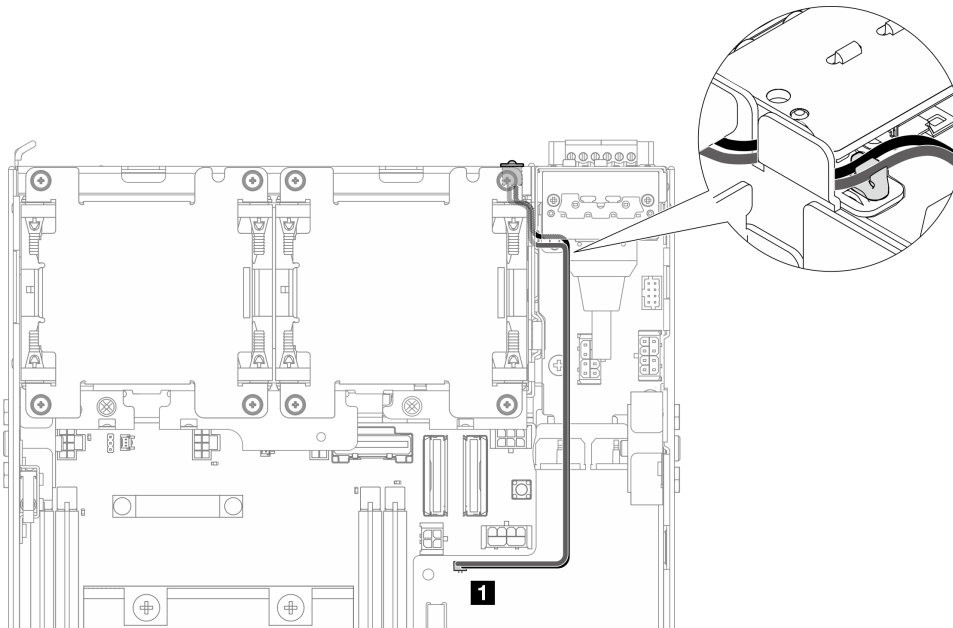


Abbildung 215. PMB-LED-Kabel

1 Anschluss für PMB-Statusanzeige auf der Stromversorgungsmodulplatine

Nach Abschluss dieser Aufgabe

1. Verlegen Sie das Signalkabel zwischen der vorderen und der hinteren Bedienerkonsole wieder im Gehäuse.

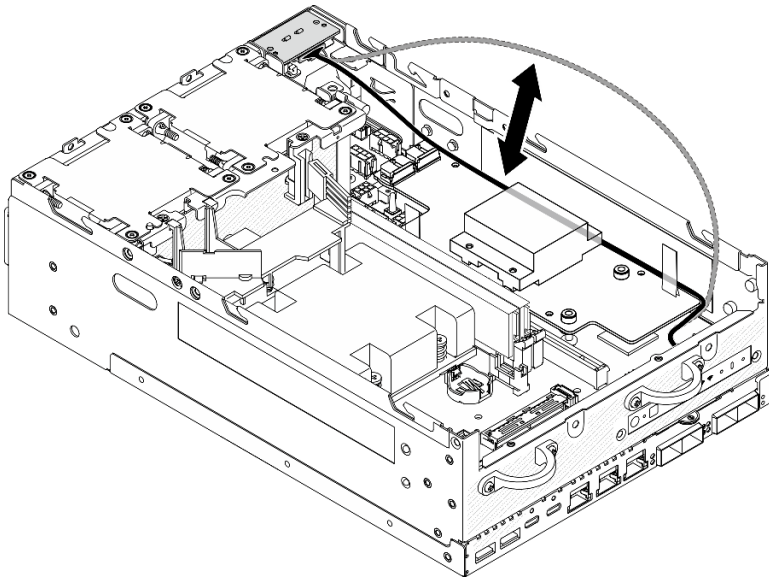


Abbildung 216. Platzieren des Signalkabels

2. Schließen Sie den Austausch von Komponenten ab. Informationen dazu finden Sie im Abschnitt „Austausch von Komponenten abschließen“ auf Seite 292.

Demo-Video

[Sehen Sie sich das Verfahren auf YouTube an.](#)

Prozessor-Kühlkörper austauschen

Führen Sie die Anweisungen in diesem Abschnitt aus, um den Kühlkörper für den Prozessor zu entfernen oder zu installieren.

Achtung: Bevor Sie einen Prozessor oder Kühlkörper wiederverwenden, verwenden Sie von Lenovo empfohlene alkoholhaltige Reinigungstücher und Wärmeleitpaste.

Wichtig: Der Prozessor in Ihrem Server kann zur Senkung der Wärmeabgabe als Reaktion auf thermische Bedingungen zeitweise mit geringerer Geschwindigkeit arbeiten. In Fällen, in denen einige Prozessorkerne für eine extrem kurze Zeitdauer (100 ms oder weniger) gedrosselt werden, ist der einzige Hinweis darauf möglicherweise ein Eintrag im Betriebssystemereignisprotokoll, ohne entsprechenden Eintrag im XCC-Ereignisprotokoll des Systems. Falls diese Situation eintritt, kann das Ereignis ignoriert werden und ein Prozessoraustausch ist nicht erforderlich.

Prozessor-Kühlkörper entfernen

Führen Sie die Anweisungen in diesem Abschnitt aus, um den Prozessor-Kühlkörper zu entfernen. Dieser Vorgang muss von einem qualifizierten Kundendiensttechniker ausgeführt werden.

S002



Vorsicht:

Mit dem Netzschalter an der Einheit und am Netzteil wird die Stromversorgung für die Einheit nicht unterbrochen. Die Einheit kann auch mit mehreren Netzkabeln ausgestattet sein. Um die Stromversorgung für die Einheit vollständig zu unterbrechen, müssen alle zum Gerät führenden Netzkabel vom Netz getrennt werden.

S012



Vorsicht:
Heiße Oberfläche in der Nähe.

Zu dieser Aufgabe

Achtung:

- Lesen Sie „Installationsrichtlinien“ auf Seite 1 und „Sicherheitsprüfungscheckliste“ auf Seite 2, um sicherzustellen, dass Sie sicher arbeiten.
- Schalten Sie den Server und die Peripheriegeräte aus und ziehen Sie alle Netzkabel und alle externen Kabel ab. Siehe „Server ausschalten“ auf Seite 10.
- Vermeiden Sie den Kontakt mit statischen Aufladungen. Diese können zu einem Systemstopp und Datenverlust führen. Belassen Sie elektrostatisch empfindliche Komponenten bis zur Installation in ihren antistatischen Schutzhüllen. Handhaben Sie diese Einheiten mit einem Antistatikarmband oder einem anderen Erdungssystem.
- Achten Sie darauf, dass die Wärmeleitpaste auf dem Prozessor oder dem Kühlkörper nicht mit anderen Komponenten in Berührung kommt. Durch Berührung einer Oberfläche kann die Wärmeleitpaste beschädigt werden, sodass sie nicht mehr funktioniert. Die Wärmeleitpaste kann Komponenten beschädigen, beispielsweise die elektrischen Anschlüsse im Prozessorsockel.
- Wenn der Knoten in einem Gehäuse installiert oder montiert ist, entfernen Sie den Knoten aus dem Gehäuse oder der Halterung. Siehe „Konfigurationshandbuch“ auf Seite 10.

Vorgehensweise

Schritt 1. Bereiten Sie diese Aufgabe vor.

- a. Entfernen Sie ggf. alle WLAN-Antennen. Weitere Informationen finden Sie unter „WLAN-Antennen entfernen“ auf Seite 265.
- b. Entfernen Sie die obere Abdeckung. Siehe „Obere Abdeckung entfernen“ auf Seite 161.
- c. Entfernen Sie die PMB-Luftführung. Siehe „PMB-Luftführung entfernen“ auf Seite 66.
- d. Heben Sie die Adapterkartenbaugruppe vom Knoten ab. Weitere Informationen finden Sie unter „Adapterkartenbaugruppe aus dem Knoten entfernen“ auf Seite 193.
- e. Entfernen Sie die Prozessorluftführung. Weitere Informationen finden Sie unter „Prozessorluftführung und Luftmassensensorplatine entfernen“ auf Seite 68.
- f. Entfernen Sie alle Speichermodule. Informationen dazu finden Sie im Abschnitt „Speichermodul entfernen“ auf Seite 150.

Schritt 2. Entfernen Sie den Prozessor-Kühlkörper.

- a. ① Lösen Sie die vier unverlierbaren Schrauben am Kühlkörper vollständig *in der Reihenfolge zum Entfernen* wie auf dem Kühlkörper-Typenschild angegeben.
- b. ② Heben Sie den Kühlkörper gleichmäßig an, um ihn aus dem Server zu entfernen.

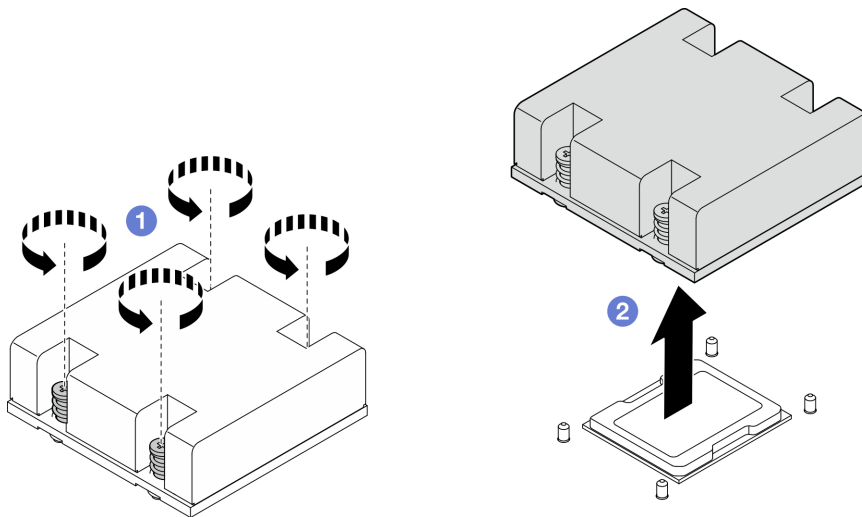


Abbildung 217. Entfernen des Prozessor-Kühlkörpers

Nach Abschluss dieser Aufgabe

- Installieren Sie eine Austauschereinheit. Weitere Informationen finden Sie unter „[Prozessor-Kühlkörper installieren](#)“ auf Seite 188.
- Wenn Sie angewiesen werden, die Komponente oder die Zusatzeinrichtung einzusenden, befolgen Sie die Verpackungsanweisungen und verwenden Sie ggf. das mitgelieferte Verpackungsmaterial für den Transport.

Demo-Video

[Sehen Sie sich das Verfahren auf YouTube an.](#)

Prozessor-Kühlkörper installieren

Führen Sie die Anweisungen in diesem Abschnitt aus, um den Prozessor-Kühlkörper zu installieren. Dieser Vorgang muss von einem qualifizierten Kundendiensttechniker ausgeführt werden.

S002



Vorsicht:

Mit dem Netzschalter an der Einheit und am Netzteil wird die Stromversorgung für die Einheit nicht unterbrochen. Die Einheit kann auch mit mehreren Netzkabeln ausgestattet sein. Um die Stromversorgung für die Einheit vollständig zu unterbrechen, müssen alle zum Gerät führenden Netzkabel vom Netz getrennt werden.

S012



Vorsicht:
Heiße Oberfläche in der Nähe.

Zu dieser Aufgabe

Achtung:

- Lesen Sie „[Installationsrichtlinien](#)“ auf Seite 1 und „[Sicherheitsprüfungscheckliste](#)“ auf Seite 2, um sicherzustellen, dass Sie sicher arbeiten.
- Schalten Sie den Server und die Peripheriegeräte aus und ziehen Sie alle Netzkabel und alle externen Kabel ab. Siehe „[Server ausschalten](#)“ auf Seite 10.
- Vermeiden Sie den Kontakt mit statischen Aufladungen. Diese können zu einem Systemstopp und Datenverlust führen. Belassen Sie elektrostatisch empfindliche Komponenten bis zur Installation in ihren antistatischen Schutzhüllen. Handhaben Sie diese Einheiten mit einem Antistatikarmband oder einem anderen Erdungssystem.
- Achten Sie darauf, dass die Wärmeleitpaste auf dem Prozessor oder dem Kühlkörper nicht mit anderen Komponenten in Berührung kommt. Durch Berührung einer Oberfläche kann die Wärmeleitpaste beschädigt werden, sodass sie nicht mehr funktioniert. Die Wärmeleitpaste kann Komponenten beschädigen, beispielsweise die elektrischen Anschlüsse im Prozessorsockel.

Vorgehensweise

Schritt 1. Bereiten Sie diese Aufgabe vor.

- a. Wenn noch alte Wärmeleitpaste auf dem Prozessor vorhanden ist, reinigen Sie vorsichtig die Oberseite des Prozessors mithilfe eines Alkoholreinigungskissens. Entsorgen Sie das Reinigungstuch, nachdem Sie die gesamte Wärmeleitpaste entfernt haben.

Anmerkung: Stellen Sie vor dem Auftragen der neuen Wärmeleitpaste sicher, dass der Alkohol vollständig verdunstet ist.

- b. Um eine optimale Leistung sicherzustellen, prüfen Sie, dass das Herstellungsdatum auf dem neuen Kühlkörper 2 Jahre nicht überschreitet. Entfernen Sie andernfalls die vorhandene Wärmeleitpaste vom neuen Kühlkörper und tragen Sie neue Wärmeleitpaste auf die Oberseite des Prozessors auf, um eine optimale Temperaturleistung zu erzielen.
- c. Tragen Sie die Wärmeleitpaste mit der Spritze auf der Oberseite des Prozessors auf, indem Sie vier gleichmäßig verteilte Punkte bilden, von denen jeder aus 0,1 ml Wärmeleitpaste besteht.

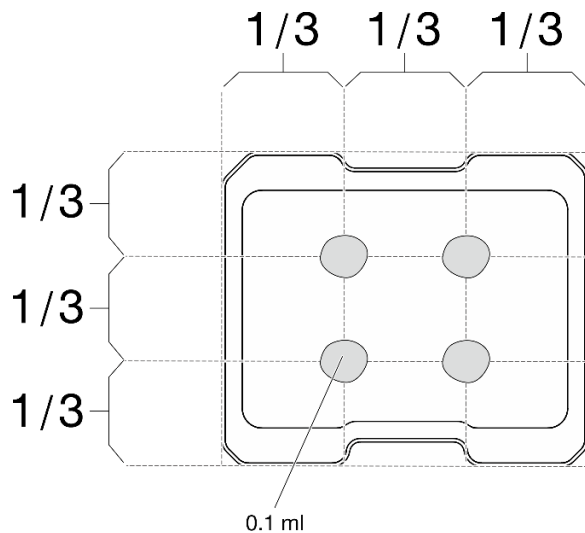


Abbildung 218. Korrekte Form der Wärmeleitpaste

Schritt 2. Installieren Sie den Prozessor-Kühlkörper.

- a. ① Richten Sie den Kühlkörper an den Führungsstiften auf der Systemplatine aus. Senken Sie den Kühlkörper dann ab, bis er fest sitzt.
- b. ② Ziehen Sie die vier unverlierbaren Schrauben *in der Installationsreihenfolge an*, die auf dem Kühlkörperschild angegeben ist. Ziehen Sie die Schrauben fest, bis sie sich nicht mehr drehen lassen. Prüfen Sie dann, dass keine Lücke zwischen dem Schraubenansatz am Kühlkörper und der Systemplatine vorhanden ist. (Das Drehmoment zum vollständigen Anziehen der unverlierbaren Schrauben beträgt 1,4 bis 1,6 Newtonmeter bzw. 12 bis 14 Poundforce Inch.)

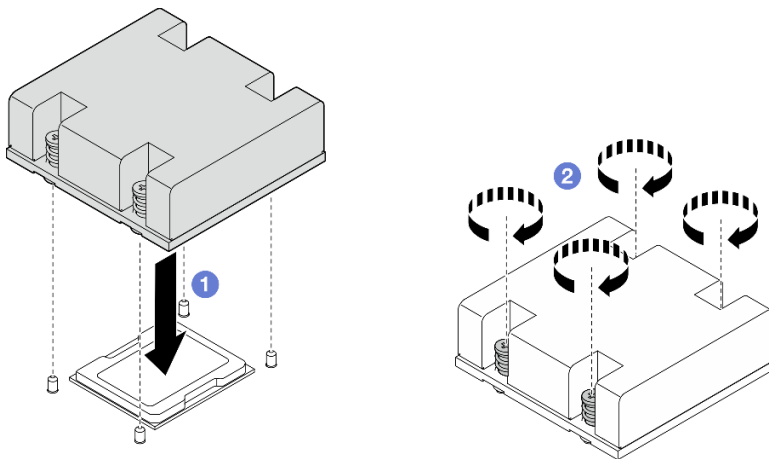


Abbildung 219. Installieren des Prozessor-Kühlkörpers

Nach Abschluss dieser Aufgabe

Schließen Sie den Austausch von Komponenten ab. Informationen dazu finden Sie im Abschnitt „[Austausch von Komponenten abschließen](#)“ auf Seite 292.

Demo-Video

[Sehen Sie sich das Verfahren auf YouTube an.](#)

Hintere Bedienerkonsole austauschen

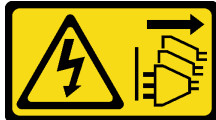
Führen Sie die Anweisungen in diesem Abschnitt aus, um die hintere Bedienerkonsole zu entfernen oder zu installieren.

Hintere Bedienerkonsole entfernen

Führen Sie die Anweisungen in diesem Abschnitt aus, um die hintere Bedienerkonsole zu entfernen.

Zu dieser Aufgabe

S002



Vorsicht:

Mit dem Netzschalter an der Einheit und am Netzteil wird die Stromversorgung für die Einheit nicht unterbrochen. Die Einheit kann auch mit mehreren Netzkabeln ausgestattet sein. Um die Stromversorgung für die Einheit vollständig zu unterbrechen, müssen alle zum Gerät führenden Netzkabel vom Netz getrennt werden.

Achtung:

- Lesen Sie [„Installationsrichtlinien“ auf Seite 1](#) und [„Sicherheitsprüfungscheckliste“ auf Seite 2](#), um sicherzustellen, dass Sie sicher arbeiten.
- Schalten Sie den Server und die Peripheriegeräte aus und ziehen Sie alle Netzkabel und alle externen Kabel ab. Siehe [„Server ausschalten“ auf Seite 10](#).
- Wenn der Knoten in einem Gehäuse installiert oder montiert ist, entfernen Sie den Knoten aus dem Gehäuse oder der Halterung. Siehe [„Konfigurationshandbuch“ auf Seite 10](#).

Vorgehensweise

Schritt 1. Bereiten Sie diese Aufgabe vor.

- a. Entfernen Sie ggf. alle WLAN-Antennen. Weitere Informationen finden Sie unter [„WLAN-Antennen entfernen“ auf Seite 265](#).
- b. Entfernen Sie die obere Abdeckung. Siehe [„Obere Abdeckung entfernen“ auf Seite 161](#).
- c. Entfernen Sie die PMB-Luftführung. Siehe [„PMB-Luftführung entfernen“ auf Seite 66](#).

Schritt 2. Lösen Sie die beiden Schrauben, mit denen die hintere Bedienerkonsole befestigt ist, und nehmen Sie anschließend die hintere Bedienerkonsole vom Gehäuse ab.

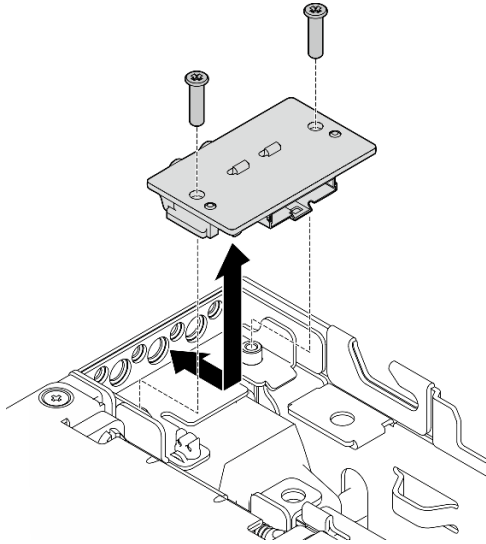


Abbildung 220. Entfernen der hinteren Bedienerkonsole

Schritt 3. Ziehen Sie das Kabel von der hinteren Bedienerkonsole ab.

Nach Abschluss dieser Aufgabe

- Installieren Sie eine Austauschereinheit. Informationen dazu finden Sie im Abschnitt „[Hintere Bedienerkonsole installieren](#)“ auf Seite 192.
- Wenn Sie angewiesen werden, die Komponente oder die Zusatzeinrichtung einzusenden, befolgen Sie die Verpackungsanweisungen und verwenden Sie ggf. das mitgelieferte Verpackungsmaterial für den Transport.

Demo-Video

[Sehen Sie sich das Verfahren auf YouTube an.](#)

Hintere Bedienerkonsole installieren

Führen Sie die Anweisungen in diesem Abschnitt aus, um die hintere Bedienerkonsole zu installieren.

S002



Vorsicht:

Mit dem Netzschalter an der Einheit und am Netzteil wird die Stromversorgung für die Einheit nicht unterbrochen. Die Einheit kann auch mit mehreren Netzkabeln ausgestattet sein. Um die Stromversorgung für die Einheit vollständig zu unterbrechen, müssen alle zum Gerät führenden Netzkabel vom Netz getrennt werden.

Zu dieser Aufgabe

Achtung:

- Lesen Sie „[Installationsrichtlinien](#)“ auf Seite 1 und „[Sicherheitsprüfungscheckliste](#)“ auf Seite 2, um sicherzustellen, dass Sie sicher arbeiten.
- Berühren Sie mit der antistatischen Schutzhülle, in der sich die Komponente befindet, eine unlackierte Metalloberfläche am Server. Entnehmen Sie die Komponente anschließend aus der Schutzhülle und legen Sie sie auf eine antistatische Oberfläche.

Vorgehensweise

Schritt 1. Schließen Sie das Kabel der vorderen Bedienerkonsole an die hintere Bedienerkonsole an.

Schritt 2. Setzen Sie die hintere Bedienerkonsole in das Gehäuse ein.

Schritt 3. Befestigen Sie die hintere Bedienerkonsole mit zwei Schrauben.

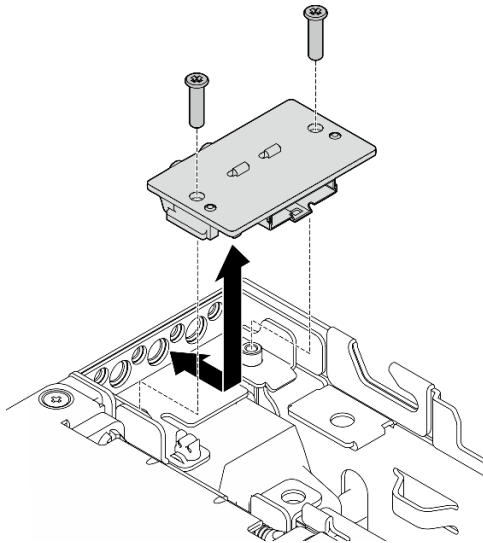


Abbildung 221. Installieren der hinteren Bedienerkonsole

Nach Abschluss dieser Aufgabe

Schließen Sie den Austausch von Komponenten ab. Informationen dazu finden Sie im Abschnitt „[Austausch von Komponenten abschließen](#)“ auf Seite 292.

Demo-Video

[Sehen Sie sich das Verfahren auf YouTube an.](#)

Adapterkartenbaugruppe austauschen

Führen Sie die Anweisungen in diesem Abschnitt aus, um die Adapterkartenbaugruppe zu entfernen und zu installieren.

Adapterkartenbaugruppe aus dem Knoten entfernen

Führen Sie die Anweisungen in diesem Abschnitt aus, um die Adapterkartenbaugruppe aus dem Knoten zu entfernen.

Zu dieser Aufgabe

S002

**Vorsicht:**

Mit dem Netzschalter an der Einheit und am Netzteil wird die Stromversorgung für die Einheit nicht unterbrochen. Die Einheit kann auch mit mehreren Netzkabeln ausgestattet sein. Um die Stromversorgung für die Einheit vollständig zu unterbrechen, müssen alle zum Gerät führenden Netzkabel vom Netz getrennt werden.

Achtung:

- Lesen Sie „Installationsrichtlinien“ auf Seite 1 und „Sicherheitsprüfungscheckliste“ auf Seite 2, um sicherzustellen, dass Sie sicher arbeiten.
- Schalten Sie den Server und die Peripheriegeräte aus und ziehen Sie alle Netzkabel und alle externen Kabel ab. Siehe „Server ausschalten“ auf Seite 10.
- Wenn der Knoten in einem Gehäuse installiert oder montiert ist, entfernen Sie den Knoten aus dem Gehäuse oder der Halterung. Siehe „Konfigurationshandbuch“ auf Seite 10.

Vorgehensweise

Schritt 1. Bereiten Sie diese Aufgabe vor.

- a. Falls zutreffend, entfernen Sie alle 7-mm-Laufwerke. Informationen dazu finden Sie im Abschnitt „7-mm-Hot-Swap-Laufwerk entfernen“ auf Seite 58.
- b. Entfernen Sie ggf. alle WLAN-Antennen. Weitere Informationen finden Sie unter „WLAN-Antennen entfernen“ auf Seite 265.
- c. Entfernen Sie die obere Abdeckung. Siehe „Obere Abdeckung entfernen“ auf Seite 161.
- d. Entfernen Sie die PMB-Luftführung. Siehe „PMB-Luftführung entfernen“ auf Seite 66.

Schritt 2. Lösen Sie die Adapterkartenbaugruppe aus dem Knoten.

- a. ① Lösen Sie die beiden Rändelschrauben an der Vorderseite der Adapterkartenbaugruppe.
- b. ② Lösen Sie die drei Schrauben auf beiden Seiten des Knotens.
- c. ③ Lösen Sie die drei unverlierbaren Schrauben an der Oberseite der Adapterkartenbaugruppe.

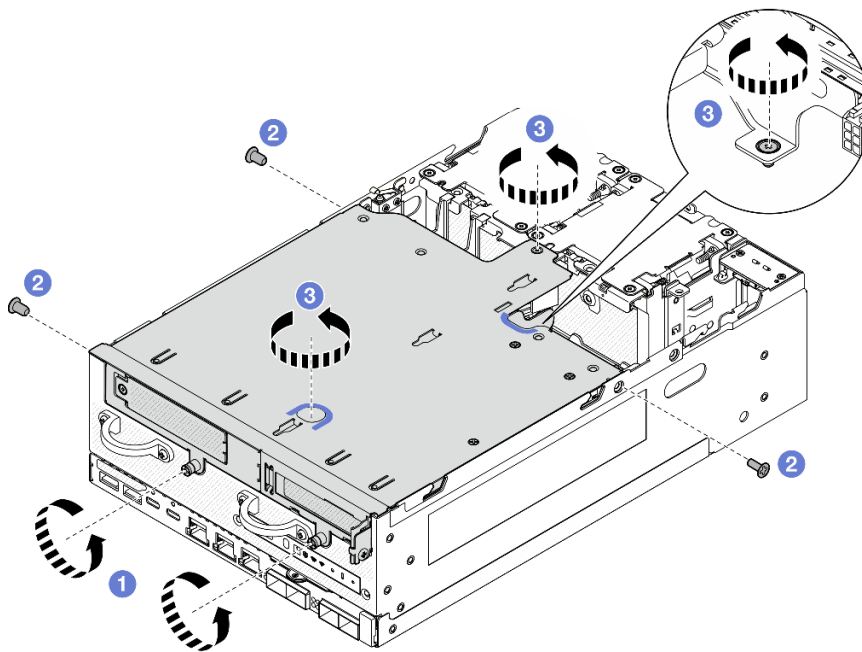


Abbildung 222. Lösen der Adapterbaugruppe

Schritt 3. Heben Sie die Adapterkartenbaugruppe vom Knoten ab.

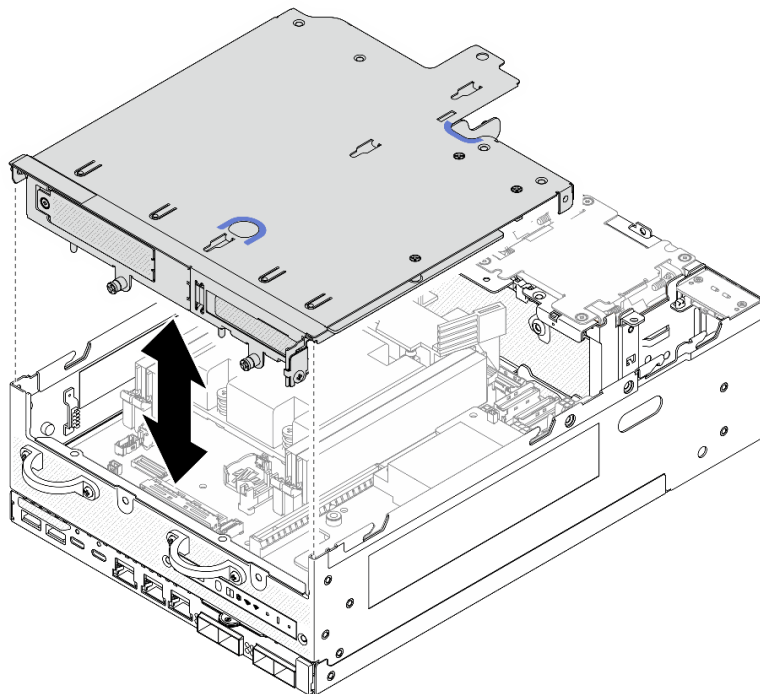


Abbildung 223. Anheben der Adapterkartenbaugruppe

Anmerkung: Platzieren Sie die Adapterkartenbaugruppe nach dem Anheben bei Bedarf auf der Oberseite der Lüftermodule, um die Bedienung zu erleichtern.

Schritt 4. Entfernen Sie die Prozessorluftführung. Weitere Informationen finden Sie unter [„Prozessorluftführung und Luftmassensensorplatte entfernen“](#) auf Seite 68.

Schritt 5. Trennen Sie ggf. die Kabel der Adapterkartenbaugruppe, um die Adapterkartenbaugruppe aus dem Knoten zu entfernen.

- a. Bei der Konfiguration mit installierten Rückwandplatinen für Laufwerke ziehen Sie das Netzkabel von der Rückwandplatine 1 ab.
- b. Ziehen Sie die Kabel von der Systemplatine ab. Entfernen Sie anschließend die Adapterkartenbaugruppe aus dem Knoten.

Nach Abschluss dieser Aufgabe

- Zum Entfernen der Komponenten der Adapterkartenbaugruppe fahren Sie mit dem Abschnitt fort, der der zu entfernenden Komponente entspricht:

„Linker Flügel der Adapterkartenbaugruppe“ auf Seite 196	„Rechter Flügel der Adapterkartenbaugruppe“ auf Seite 205
<ul style="list-style-type: none">– „M.2-Baugruppe“ auf Seite 197– „PCIe-Baugruppe“ auf Seite 200– „Rückwandplatinen für Laufwerke“ auf Seite 201– „PCIe-Baugruppe und Geotracking-Modul“ auf Seite 202	<ul style="list-style-type: none">– „M.2-Baugruppe“ auf Seite 205– „PCIe-Baugruppe“ auf Seite 208

- Zum erneuten Einbau der Adapterkartenbaugruppe in den Knoten, siehe „[Adapterkartenbaugruppe in den Knoten installieren](#)“ auf Seite 226.
- Wenn Sie angewiesen werden, die Komponente oder die Zusatzeinrichtung einzusenden, befolgen Sie die Verpackungsanweisungen und verwenden Sie ggf. das mitgelieferte Verpackungsmaterial für den Transport.

Demo-Video

[Sehen Sie sich das Verfahren auf YouTube an.](#)

Komponenten aus dem linken Flügel der Adapterkartenbaugruppe entfernen

Führen Sie die Anweisungen in diesem Abschnitt aus, um die Komponenten aus dem linken Flügel der Adapterkartenbaugruppe zu entfernen.

Zu dieser Aufgabe

S002



Vorsicht:

Mit dem Netzschalter an der Einheit und am Netzteil wird die Stromversorgung für die Einheit nicht unterbrochen. Die Einheit kann auch mit mehreren Netzkabeln ausgestattet sein. Um die Stromversorgung für die Einheit vollständig zu unterbrechen, müssen alle zum Gerät führenden Netzkabel vom Netz getrennt werden.

Achtung:

- Lesen Sie „[Installationsrichtlinien](#)“ auf Seite 1 und „[Sicherheitsprüfungscheckliste](#)“ auf Seite 2, um sicherzustellen, dass Sie sicher arbeiten.

- Schalten Sie den Server und die Peripheriegeräte aus und ziehen Sie alle Netzkabel und alle externen Kabel ab. Siehe „[Server ausschalten](#)“ auf Seite 10.
- Wenn der Knoten in einem Gehäuse installiert oder montiert ist, entfernen Sie den Knoten aus dem Gehäuse oder der Halterung. Siehe „[Konfigurationshandbuch](#)“ auf Seite 10.

Vorgehensweise

Schritt 1. Bereiten Sie diese Aufgabe vor.

- Falls zutreffend, entfernen Sie alle 7-mm-Laufwerke. Informationen dazu finden Sie im Abschnitt „[7-mm-Hot-Swap-Laufwerk entfernen](#)“ auf Seite 58.
- Entfernen Sie ggf. alle WLAN-Antennen. Weitere Informationen finden Sie unter „[WLAN-Antennen entfernen](#)“ auf Seite 265.
- Entfernen Sie die obere Abdeckung. Siehe „[Obere Abdeckung entfernen](#)“ auf Seite 161.
- Entfernen Sie die PMB-Luftführung. Siehe „[PMB-Luftführung entfernen](#)“ auf Seite 66.
- Entfernen Sie die Adapterkartenbaugruppe. (Bevor Sie die Kabel der Adapterkartenbaugruppe abziehen, entfernen Sie die Prozessorluftführung.) Weitere Informationen finden Sie unter „[Adapterkartenbaugruppe aus dem Knoten entfernen](#)“ auf Seite 193 und „[Prozessorluftführung und Luftmassensensorplatine entfernen](#)“ auf Seite 68.

Schritt 2. Fahren Sie mit dem Abschnitt fort, der der zu entfernenden Komponente entspricht:

- „[M.2-Baugruppe](#)“ auf Seite 197
- „[PCIe-Baugruppe](#)“ auf Seite 200
- „[Rückwandplatinen für Laufwerke](#)“ auf Seite 201
- „[PCIe-Baugruppe und Geotracking-Modul](#)“ auf Seite 202

M.2-Baugruppe entfernen

Vorgehensweise

Schritt 1. Entfernen Sie den verkabelten M.2-Adapter aus dem Adapterrahmen.

- Ziehen Sie alle Signalkabel vom verkabelten M.2-Adapter ab. Trennen Sie **2** MCIO 2-Anschluss und anschließend **1** MCIO 1-Anschluss

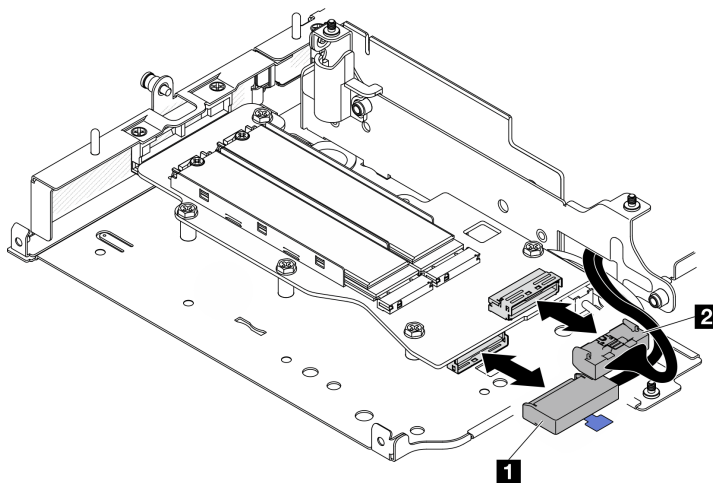


Abbildung 224. Abziehen des Signalkabels

1 MCIO 1-Anschluss

2 MCIO 2-Anschluss

- b. Lösen Sie die sechs Schrauben, mit denen der verkabelte M.2-Adapter befestigt ist. Schieben Sie anschließend den Adapter nach außen, um ihn aus dem Adapterrahmen zu entfernen.

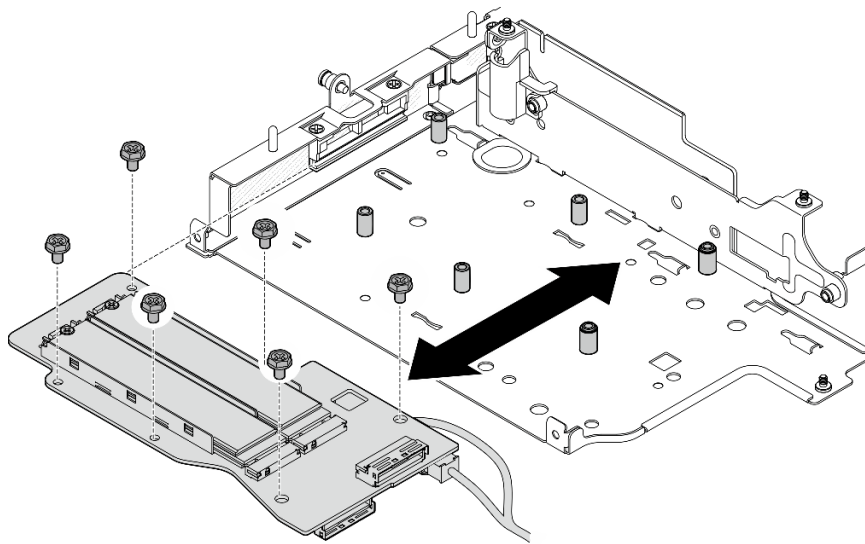
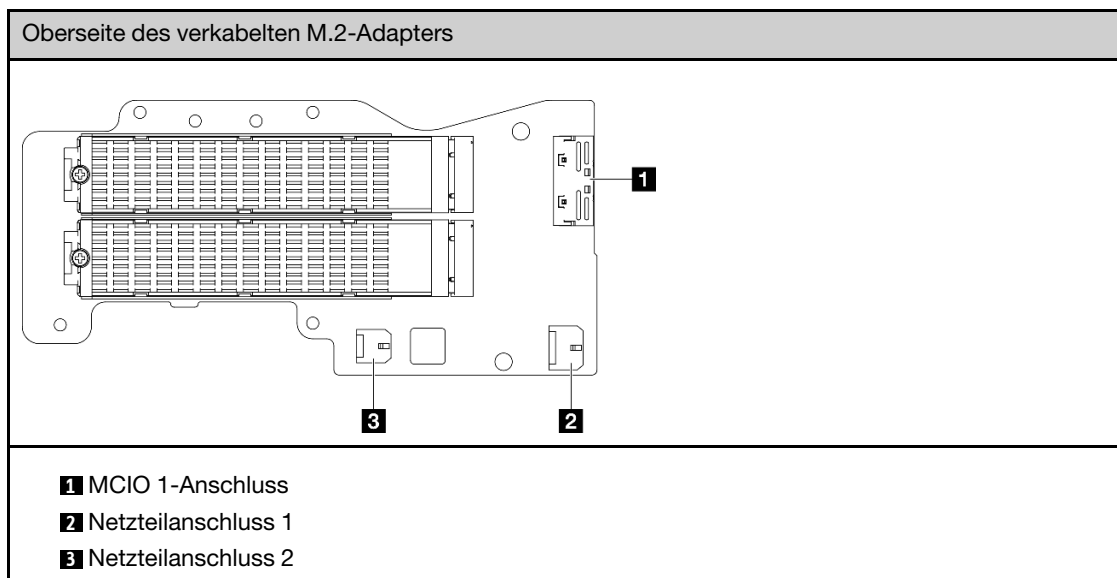


Abbildung 225. Entfernen des M.2-verkabelten Adapters

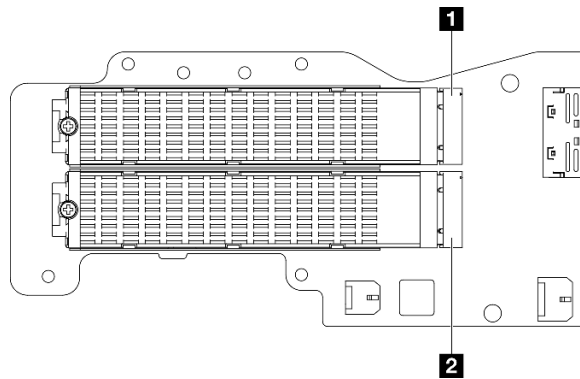
- c. Trennen Sie das Netzkabel vom **2** Netzteilanschluss 1 und **3** Netzteilanschluss 2 am verkabelten M.2-Adapter.



Schritt 2. Entfernen Sie ein M.2-Laufwerk aus dem verkabelten M.2-Adapter.

- a. Identifizieren Sie den M.2-Adapter, den Sie entfernen möchten.

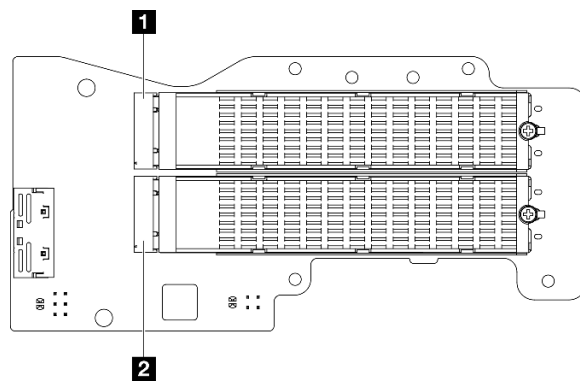
Oberseite des verkabelten M.2-Adapters



1 Steckplatz 3/M.2-Position 2

2 Steckplatz 5/M.2-Position 4

Unterseite des verkabelten M.2-Adapters



1 Steckplatz 4/M.2-Position 3

2 Steckplatz 6/M.2-Position 5

- b. **1** Lösen Sie die Schraube, mit der das M.2-Laufwerk fixiert ist.
- c. **2** Drehen Sie die Rückseite des M.2-Laufwerks vom M.2-Adapter weg.
- d. **3** Entfernen Sie das M.2-Laufwerk aus dem Steckplatz.

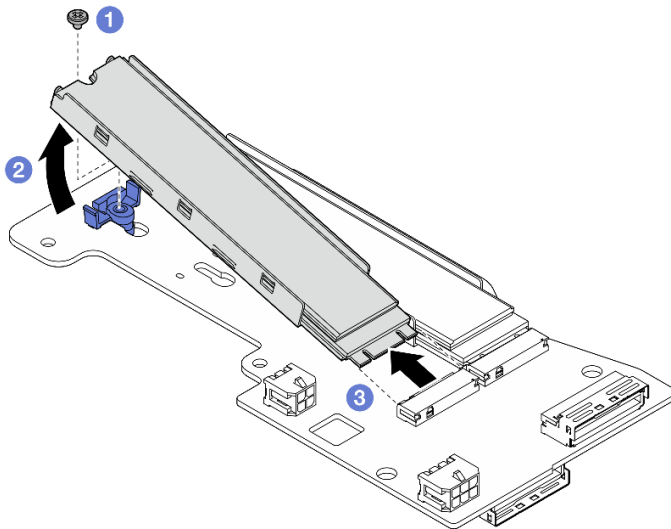


Abbildung 226. Entfernen eines M.2-Laufwerks

Anmerkung: Wiederholen Sie diesen Vorgang gegebenenfalls für weitere zu entfernende M.2-Laufwerke.

Nach Abschluss dieser Aufgabe

- Installieren Sie eine Austauschereinheit. Weitere Informationen finden Sie unter „[Komponenten in den linken Flügel der Adapterkartenbaugruppe installieren](#)“ auf Seite 214.
- Wenn Sie angewiesen werden, die Komponente oder die Zusatzeinrichtung einzusenden, befolgen Sie die Verpackungsanweisungen und verwenden Sie ggf. das mitgelieferte Verpackungsmaterial für den Transport.

PCIe-Baugruppe entfernen

Vorgehensweise

Schritt 1. Entfernen Sie den PCIe-Adapter aus dem Adapterrahmen.

- 1 Lösen Sie die Schraube, mit der die Halterung befestigt ist, und entfernen Sie dann die Halterung.
- 2 Lösen Sie die Rändelschraube, mit der der PCIe-Adapter gesichert wird.
- 3 Schieben Sie den PCIe-Adapter nach außen, um ihn zu entfernen.

Anmerkungen:

- Wenn kein PCIe-Adapter in diesen Steckplatz installiert werden soll, setzen Sie die PCIe-Abdeckblende ein und sichern Sie sie mit einer Schraube.
- Wenn in diesem Steckplatz kein PCIe-Adapter installiert werden soll, setzen Sie den Halter in den Steckplatz auf dem Adapterrahmen ein und befestigen Sie ihn für die spätere Verwendung mit einer Schraube.

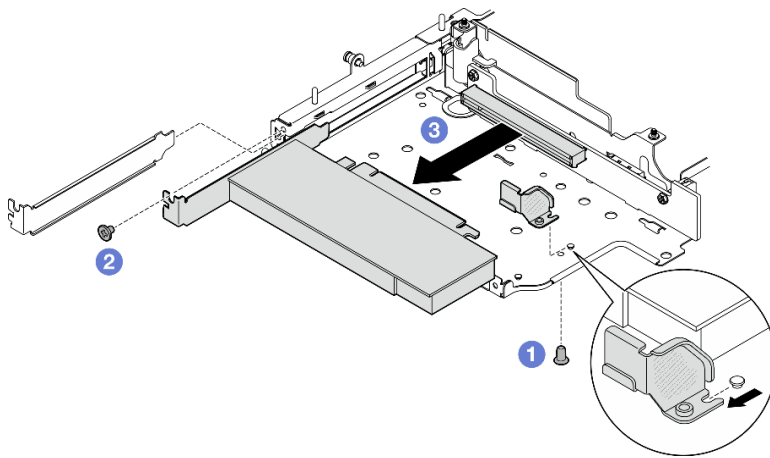


Abbildung 227. Entfernen des PCIe-Adapters

Schritt 2. Ziehen Sie alle Kabel von der verkabelten PCIe-Adapterkarte ab.

Schritt 3. Entfernen Sie die verkabelte PCIe-Adapterkarte aus dem Adapterkarte-Rahmen.

- a. Lösen Sie die beiden Schrauben, mit denen die Adapterkarte befestigt ist.
- b. Entfernen Sie die Adapterkarte.

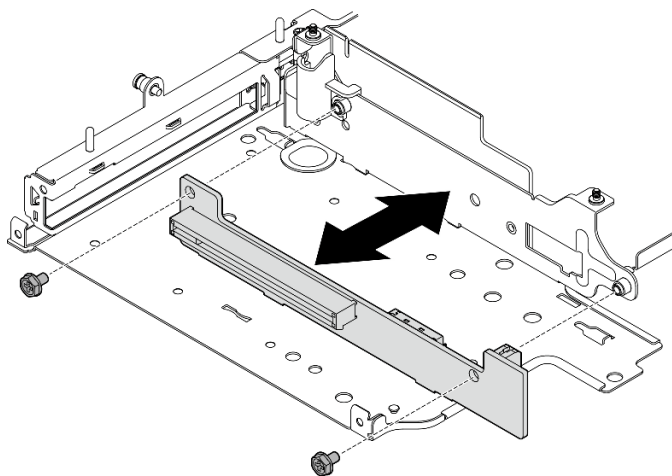


Abbildung 228. Entfernen der Adapterkarte

Nach Abschluss dieser Aufgabe

- Installieren Sie eine Austauschereinheit. Weitere Informationen finden Sie unter „[Komponenten in den linken Flügel der Adapterkartenbaugruppe installieren](#)“ auf Seite 214.
- Wenn Sie angewiesen werden, die Komponente oder die Zusatzeinrichtung einzusenden, befolgen Sie die Verpackungsanweisungen und verwenden Sie ggf. das mitgelieferte Verpackungsmaterial für den Transport.

Rückwandplatten für Laufwerke entfernen

Vorgehensweise

Schritt 1. Ziehen Sie alle Kabel von den Rückwandplatten ab.

Schritt 2. Lösen Sie die vier Schrauben, mit denen die Rückwandplatine 2 befestigt ist, und heben Sie sie an, um sie zu entfernen.

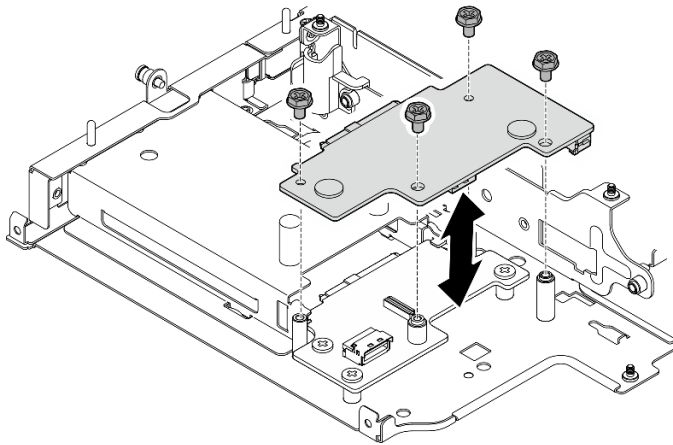


Abbildung 229. Rückwandplatine 2 entfernen

Schritt 3. Lösen Sie die drei Schrauben, mit denen die Rückwandplatine 1 befestigt ist, und heben Sie sie an, um sie zu entfernen.

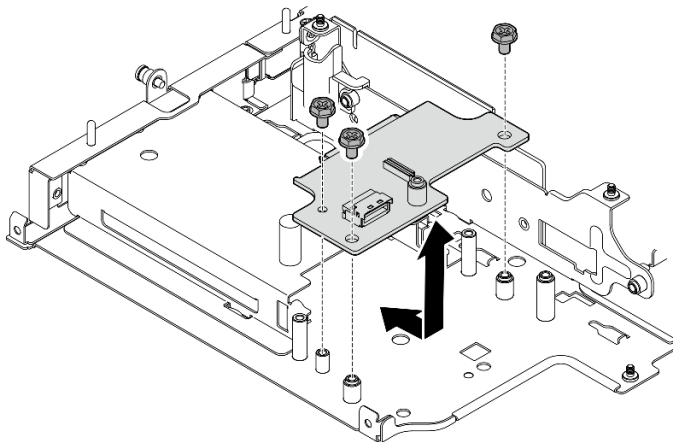


Abbildung 230. Rückwandplatine 1 entfernen

Nach Abschluss dieser Aufgabe

- Installieren Sie eine Austauschereinheit. Weitere Informationen finden Sie unter „[Komponenten in den linken Flügel der Adapterkartenbaugruppe installieren](#)“ auf Seite 214.
- Wenn Sie angewiesen werden, die Komponente oder die Zusatzeinrichtung einzusenden, befolgen Sie die Verpackungsanweisungen und verwenden Sie ggf. das mitgelieferte Verpackungsmaterial für den Transport.

PCIe-Baugruppe und Geotracking-Modul entfernen

Wichtig: Geotracking-Modul ist ein Gerät eines Drittanbieters. Daher sind Optionen von Drittanbietern von der Lenovo Gewährleistung ausgeschlossen. Ziehen Sie einen Dritten zur Unterstützung hinzu. Weitere Informationen finden Sie im *ThinkEdge SE360 V2 Produkthandbuch* auf <https://lenovopress.lenovo.com/>.

Vorgehensweise

Schritt 1. Entfernen Sie das Geotracking-Modul.

- a. ① Drücken Sie die Verriegelung, um das Geotracking-Modul zu entriegeln.
- b. ② Nehmen Sie das Geotracking-Modul aus dem Rahmen.

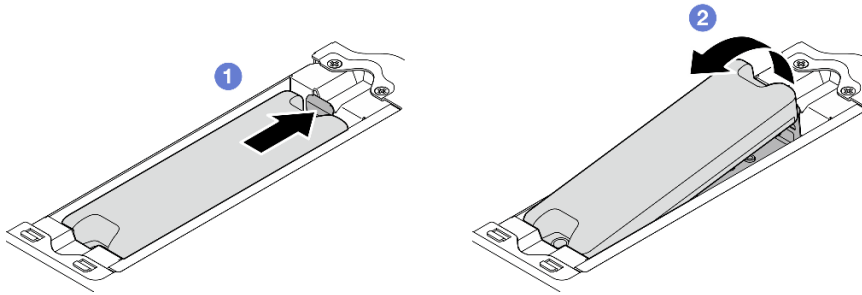


Abbildung 231. Entfernen der Geotracking-Modul

Schritt 2. Entfernen Sie das Geotracking-Modulrahmen.

- a. Lösen Sie die beiden Schrauben, mit denen der Geotracking-Modulrahmen befestigt ist.

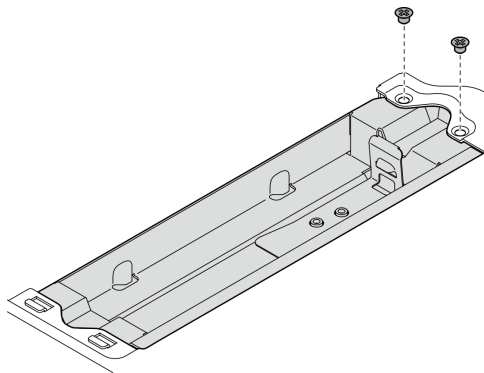


Abbildung 232. Entfernen der Geotracking-Modulrahmen

- b. ① Drücken Sie den Geotracking-Modulrahmen wie abgebildet, um die Laschen aus den Steckplätzen zu lösen.
- c. ② Schieben Sie den Geotracking-Modulrahmen nach außen, um ihn aus dem Adapterrahmen zu entfernen.

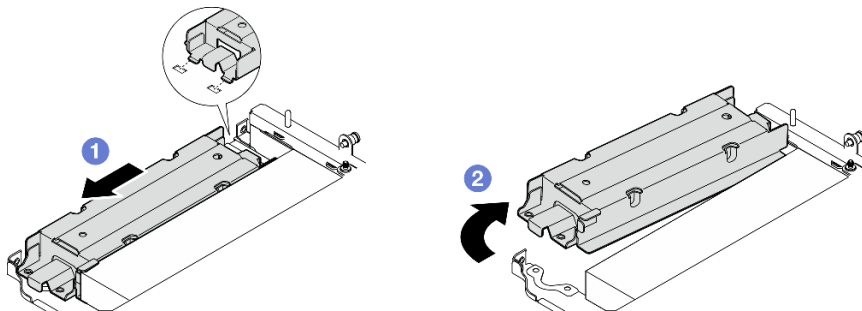


Abbildung 233. Entfernen der Geotracking-Modulrahmen

Schritt 3. Entfernen Sie den PCIe-Adapter aus dem Adapterrahmen.

- a. Lösen Sie die Rändelschraube, mit der der PCIe-Adapter gesichert wird.

- b. Schieben Sie den PCIe-Adapter nach außen, um ihn zu entfernen.

Anmerkung: Wenn kein PCIe-Adapter in diesen Steckplatz installiert werden soll, setzen Sie die PCIe-Abdeckblende ein und sichern Sie sie mit einer Schraube.

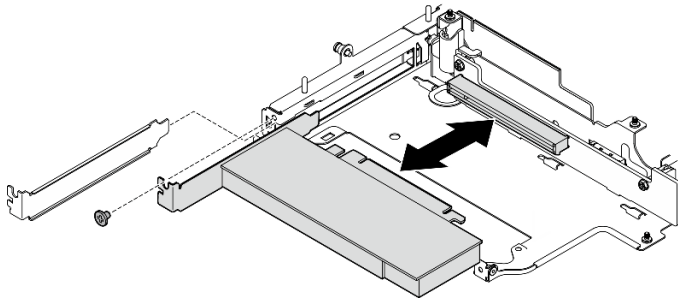


Abbildung 234. Entfernen des PCIe-Adapters

Schritt 4. Ziehen Sie alle Kabel von der verkabelten PCIe-Adapterkarte ab.

Schritt 5. Entfernen Sie die verkabelte PCIe-Adapterkarte aus dem Adapterkarte-Rahmen.

- a. Lösen Sie die beiden Schrauben, mit denen die Adapterkarte befestigt ist.
b. Entfernen Sie die Adapterkarte.

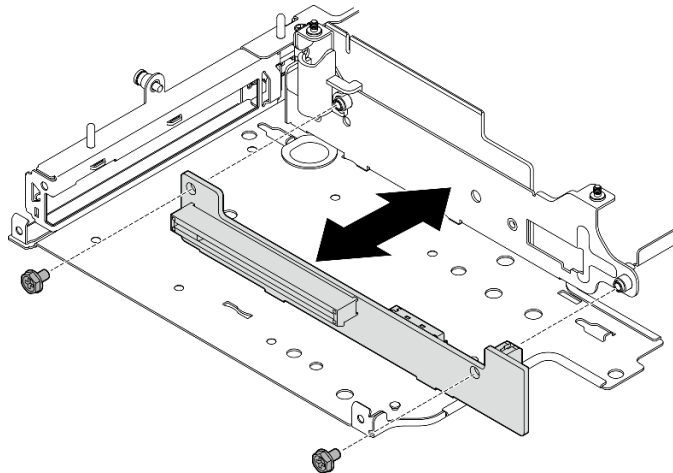


Abbildung 235. Entfernen der Adapterkarte

Nach Abschluss dieser Aufgabe

- Installieren Sie eine Austauschereinheit. Weitere Informationen finden Sie unter „[Komponenten in den linken Flügel der Adapterkartenbaugruppe installieren](#)“ auf Seite 214.
- Wenn Sie angewiesen werden, die Komponente oder die Zusatzeinrichtung einzusenden, befolgen Sie die Verpackungsanweisungen und verwenden Sie ggf. das mitgelieferte Verpackungsmaterial für den Transport.

Demo-Video

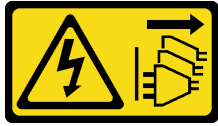
[Sehen Sie sich das Verfahren auf YouTube an.](#)

Komponenten aus dem rechten Flügel der Adapterkartenbaugruppe entfernen

Führen Sie die Anweisungen in diesem Abschnitt aus, um die Komponenten aus dem rechten Flügel der Adapterkartenbaugruppe zu entfernen.

Zu dieser Aufgabe

S002



Vorsicht:

Mit dem Netzschalter an der Einheit und am Netzteil wird die Stromversorgung für die Einheit nicht unterbrochen. Die Einheit kann auch mit mehreren Netzkabeln ausgestattet sein. Um die Stromversorgung für die Einheit vollständig zu unterbrechen, müssen alle zum Gerät führenden Netzkabel vom Netz getrennt werden.

Achtung:

- Lesen Sie [„Installationsrichtlinien“ auf Seite 1](#) und [„Sicherheitsprüfungscheckliste“ auf Seite 2](#), um sicherzustellen, dass Sie sicher arbeiten.
- Schalten Sie den Server und die Peripheriegeräte aus und ziehen Sie alle Netzkabel und alle externen Kabel ab. Siehe [„Server ausschalten“ auf Seite 10](#).
- Wenn der Knoten in einem Gehäuse installiert oder montiert ist, entfernen Sie den Knoten aus dem Gehäuse oder der Halterung. Siehe [„Konfigurationshandbuch“ auf Seite 10](#).

Vorgehensweise

Schritt 1. Bereiten Sie diese Aufgabe vor.

- a. Falls zutreffend, entfernen Sie alle 7-mm-Laufwerke. Informationen dazu finden Sie im Abschnitt [„7-mm-Hot-Swap-Laufwerk entfernen“ auf Seite 58](#).
- b. Entfernen Sie ggf. alle WLAN-Antennen. Weitere Informationen finden Sie unter [„WLAN-Antennen entfernen“ auf Seite 265](#).
- c. Entfernen Sie die obere Abdeckung. Siehe [„Obere Abdeckung entfernen“ auf Seite 161](#).
- d. Entfernen Sie die PMB-Luftführung. Siehe [„PMB-Luftführung entfernen“ auf Seite 66](#).
- e. Entfernen Sie die Adapterkartenbaugruppe. (Bevor Sie die Kabel der Adapterkartenbaugruppe abziehen, entfernen Sie die Prozessorluftführung.) Weitere Informationen finden Sie unter [„Adapterkartenbaugruppe aus dem Knoten entfernen“ auf Seite 193](#) und [„Prozessorluftführung und Luftmassensensorplatine entfernen“ auf Seite 68](#).

Schritt 2. Fahren Sie mit dem Abschnitt fort, der der zu entfernenden Komponente entspricht:

- [„M.2-Baugruppe“ auf Seite 205](#)
- [„PCIe-Baugruppe“ auf Seite 208](#)

M.2-Baugruppe entfernen

Vorgehensweise

Schritt 1. Entfernen Sie den M.2-Adapter aus dem Adapterrahmen.

- a. ① Lösen Sie die Schraube an der Unterseite des M.2-Adapters.
- b. ② Lösen Sie die beiden Schrauben auf der Oberseite des M.2-Adapters.

- c. ③ Schieben Sie den M.2-Adapter nach außen, um ihn zu entfernen.

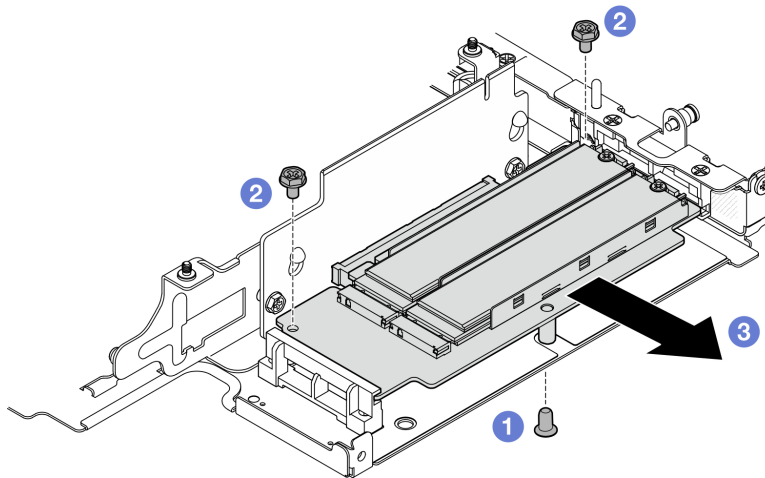


Abbildung 236. Entfernen des M.2-Adapters

Schritt 2. Entfernen Sie die M.2-Adapterkarte aus dem Adapterrahmen:

- Lösen Sie die beiden Schrauben, mit denen die Adapterkarte befestigt ist.
- Schieben Sie die Adapterkarte nach oben, bis die Führungstifte in der großen Öffnung der schlüsellochförmigen Bohrungen sitzen. Nehmen Sie anschließend die Adapterkarte aus dem Adapterrahmen.

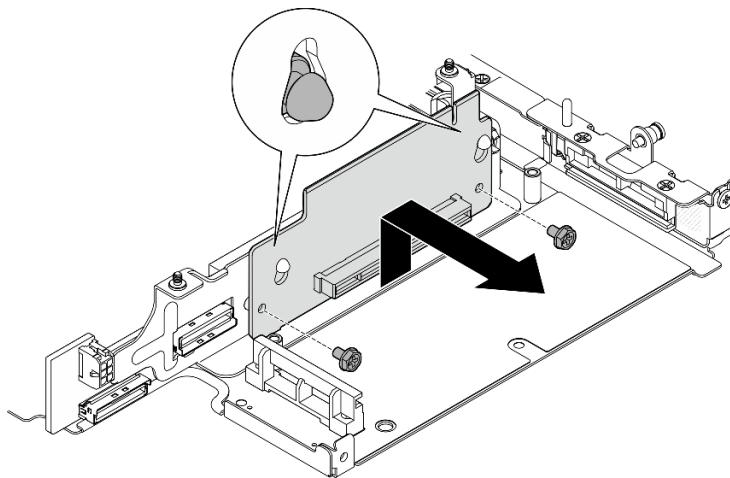
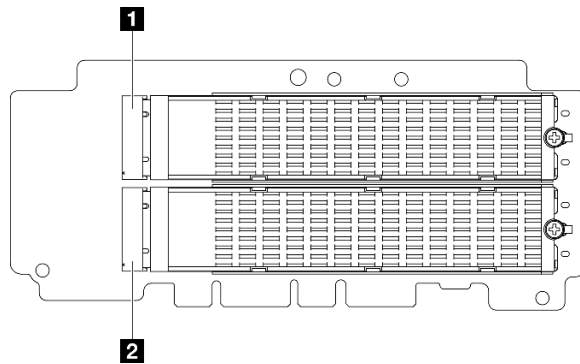


Abbildung 237. Entfernen der Adapterkarte

Schritt 3. Entfernen Sie ein M.2-Laufwerk aus dem M.2-Adapter.

- Identifizieren Sie den M.2-Adapter, den Sie entfernen möchten.

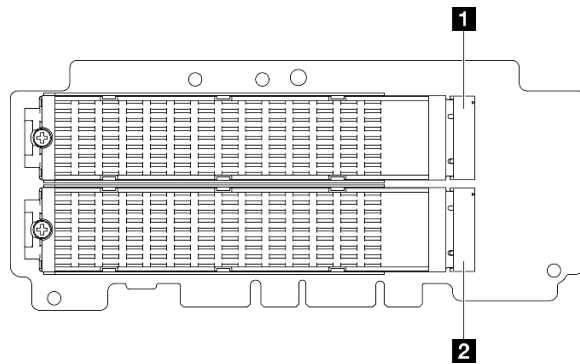
Oberseite des M.2-Adapters



1 Steckplatz 9/M.2-Position 8

2 Steckplatz 7/M.2-Position 6

Unterseite des M.2-Adapters



1 Steckplatz 10/M.2-Position 9

2 Steckplatz 8/M.2-Position 7

- b. **1** Lösen Sie die Schraube, mit der das M.2-Laufwerk fixiert ist.
- c. **2** Drehen Sie die Rückseite des M.2-Laufwerks vom M.2-Adapter weg.
- d. **3** Entfernen Sie das M.2-Laufwerk aus dem Steckplatz.

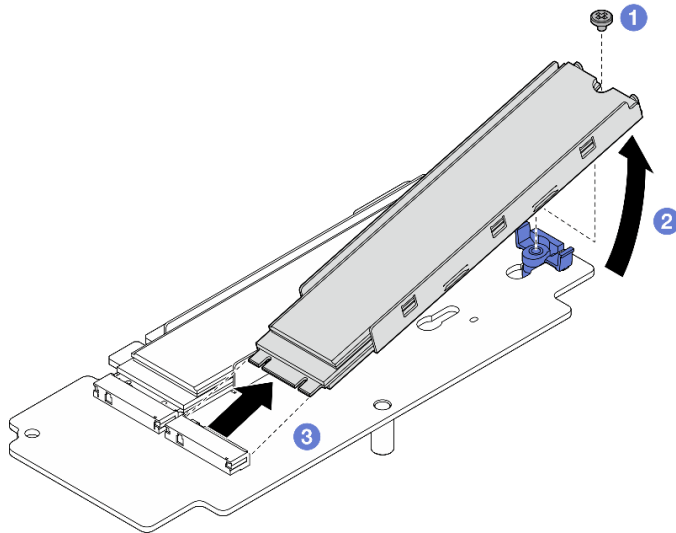


Abbildung 238. Entfernen eines M.2-Laufwerks

Anmerkung: Wiederholen Sie diesen Vorgang gegebenenfalls für weitere zu entfernende M.2-Laufwerke.

Nach Abschluss dieser Aufgabe

- Installieren Sie eine Austauschereinheit. Weitere Informationen finden Sie unter [„Komponenten in den rechten Flügel der Adapterkartenbaugruppe installieren“](#) auf Seite 209.
- Wenn Sie angewiesen werden, die Komponente oder die Zusatzeinrichtung einzusenden, befolgen Sie die Verpackungsanweisungen und verwenden Sie ggf. das mitgelieferte Verpackungsmaterial für den Transport.

PCIe-Baugruppe entfernen

Vorgehensweise

Schritt 1. Entfernen Sie den PCIe-Adapter aus dem Adapterrahmen.

- 1 Lösen Sie die Rändelschraube, mit der der PCIe-Adapter gesichert wird.
- 2 Schieben Sie den PCIe-Adapter nach außen, um ihn zu entfernen.

Anmerkung: Wenn kein PCIe-Adapter in diesen Steckplatz installiert werden soll, setzen Sie die PCIe-Abdeckblende ein und sichern Sie sie mit einer Schraube.

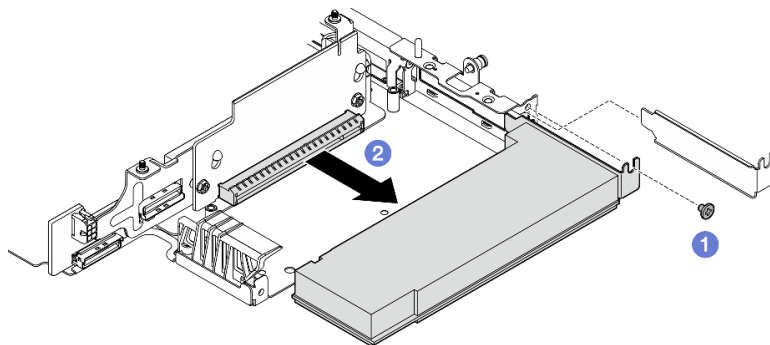


Abbildung 239. Entfernen des PCIe-Adapters

Schritt 2. Entfernen Sie die PCIe-Adapterkarte aus dem Adapterrahmen.

- a. Lösen Sie die beiden Schrauben, mit denen die Adapterkarte befestigt ist.
- b. Schieben Sie die Adapterkarte nach oben, bis die Führungsstifte in der großen Öffnung der schlüsellochförmigen Bohrungen sitzen. Nehmen Sie anschließend die Adapterkarte aus dem Adapterrahmen.

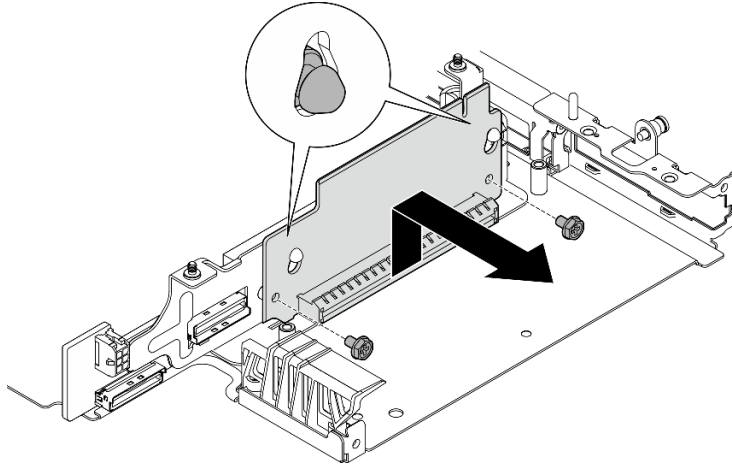


Abbildung 240. Entfernen der Adapterkarte

Nach Abschluss dieser Aufgabe

- Installieren Sie eine Austauschereinheit. Weitere Informationen finden Sie unter „[Komponenten in den rechten Flügel der Adapterkartenbaugruppe installieren](#)“ auf Seite 209.
- Wenn Sie angewiesen werden, die Komponente oder die Zusatzeinrichtung einzusenden, befolgen Sie die Verpackungsanweisungen und verwenden Sie ggf. das mitgelieferte Verpackungsmaterial für den Transport.

Demo-Video

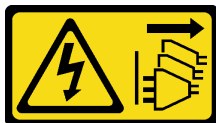
[Sehen Sie sich das Verfahren auf YouTube an.](#)

Komponenten in den rechten Flügel der Adapterkartenbaugruppe installieren

Führen Sie die Anweisungen in diesem Abschnitt aus, um die Komponenten am rechten Flügel der Adapterkartenbaugruppe zu installieren.

Zu dieser Aufgabe

S002



Vorsicht:

Mit dem Netzschalter an der Einheit und am Netzteil wird die Stromversorgung für die Einheit nicht unterbrochen. Die Einheit kann auch mit mehreren Netzkabeln ausgestattet sein. Um die Stromversorgung für die Einheit vollständig zu unterbrechen, müssen alle zum Gerät führenden Netzkabel vom Netz getrennt werden.

Achtung:

- Lesen Sie „[Installationsrichtlinien](#)“ auf Seite 1 und „[Sicherheitsprüfungscheckliste](#)“ auf Seite 2, um sicherzustellen, dass Sie sicher arbeiten.
- Schalten Sie den Server und die Peripheriegeräte aus und ziehen Sie alle Netzkabel und alle externen Kabel ab. Siehe „[Server ausschalten](#)“ auf Seite 10.
- Berühren Sie mit der antistatischen Schutzhülle, in der sich die Komponente befindet, eine unlackierte Metalloberfläche am Server. Entnehmen Sie die Komponente anschließend aus der Schutzhülle und legen Sie sie auf eine antistatische Oberfläche.

Fahren Sie mit dem Abschnitt fort, der der zu installierenden Komponente entspricht:

- „[M.2-Baugruppe](#)“ auf Seite 210
- „[PCIe-Baugruppe](#)“ auf Seite 213

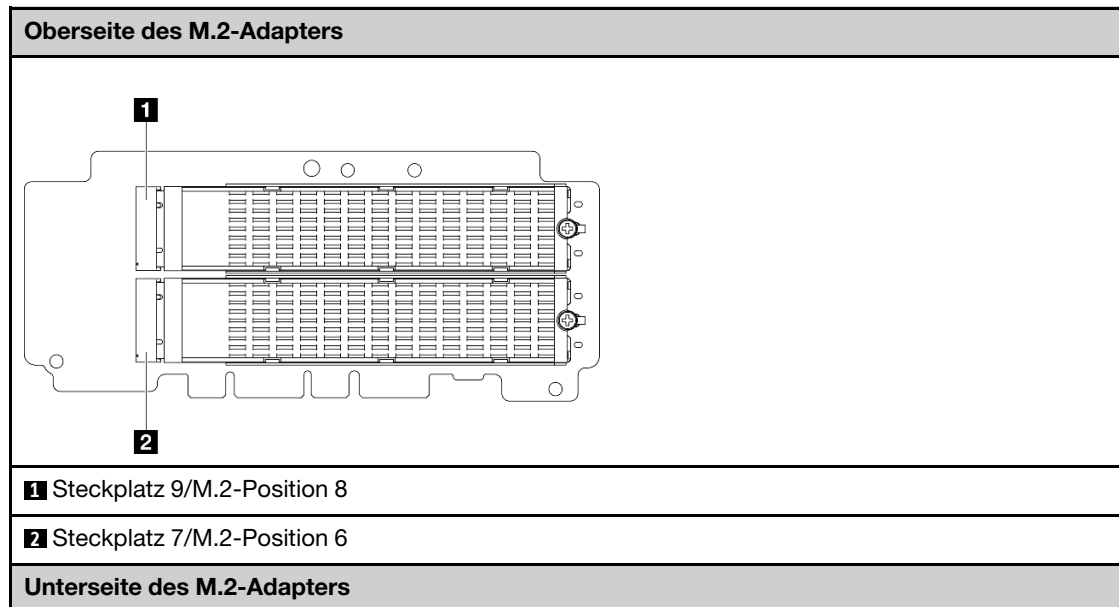
M.2-Baugruppe installieren

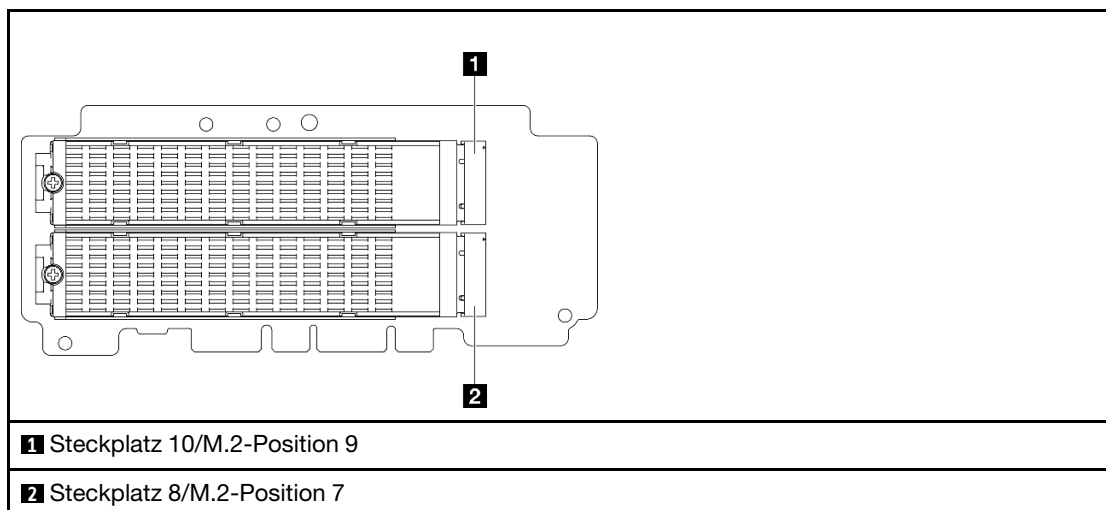
Anmerkung: Stellen Sie sicher, dass Sie die Installationsregeln und -reihenfolge in „[Installationsregeln und -reihenfolge des M.2-Speicherlaufwerks](#)“ auf Seite 8 einhalten.

Vorgehensweise

Schritt 1. Installieren Sie ein M.2-Laufwerk in den M.2-Adapter.

- a. Suchen Sie den Steckplatz, in dem das M.2-Laufwerk installiert werden soll.





- b. Installieren Sie gegebenenfalls einen M.2-Kühlkörper für das zu installierende M.2-Laufwerk. Weitere Informationen finden Sie unter „[M.2-Kühlkörper installieren](#)“ auf Seite 148.
- c. Passen Sie die Halterung bei Bedarf an die Größe des zu installierenden M.2-Laufwerks an. Weitere Informationen finden Sie unter „[Halterung am M.2-Adapter anpassen](#)“ auf Seite 89.
- d. 1 Halten Sie das M.2-Laufwerk schräg und setzen Sie es in den M.2-Steckplatz ein.
- e. 2 Senken Sie die Rückseite des M.2-Laufwerks in den M.2-Adapter ab.
- f. 3 Sichern Sie das M.2-Laufwerk mit einer Schraube.

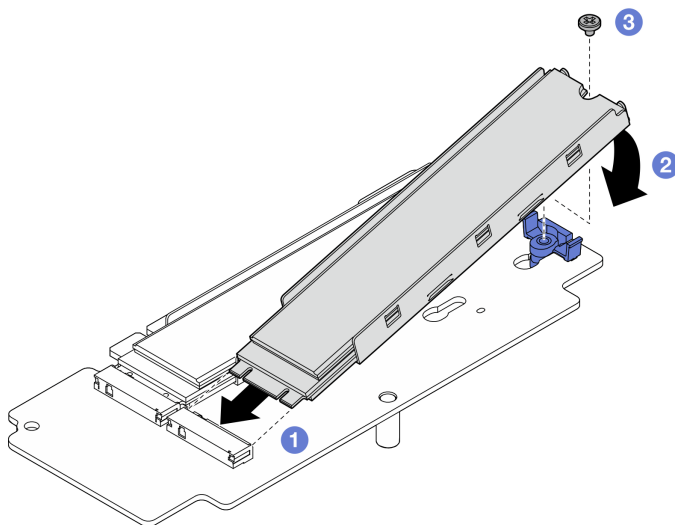


Abbildung 241. Installieren eines M.2-Laufwerks

Anmerkung: Wiederholen Sie diesen Vorgang gegebenenfalls für weitere zu installierende M.2-Laufwerke.

Schritt 2. Installieren Sie die M.2-Adapterkarte im Adapterrahmen.

- a. Richten Sie die Adapterkarte an den Führungsstiften am Adapterrahmen aus. Schieben Sie die Adapterkarte dann nach unten, bis die Führungsstifte in der kleinen Öffnung der schlüsellochförmigen Bohrungen sitzen.
- b. Sichern Sie die Adapterkarte mit zwei Schrauben.

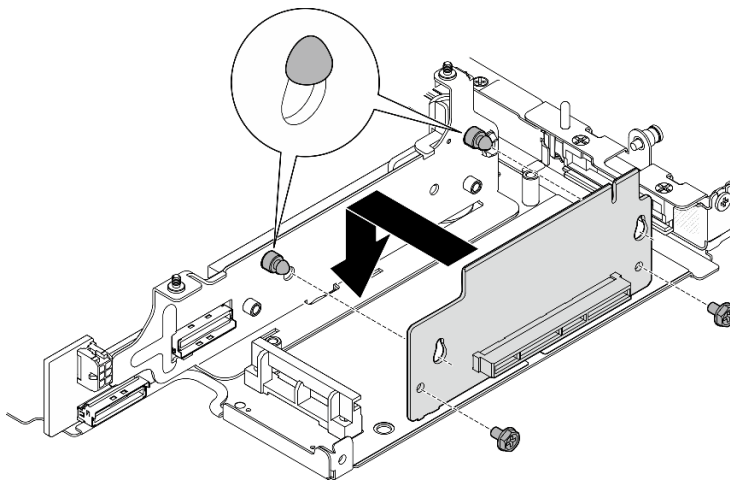


Abbildung 242. Installieren der Adapterkarte

Schritt 3. Installieren Sie den M.2-Adapter im Adapterrahmen.

- a. ❶ Richten Sie den M.2-Adapter am Steckplatz aus. Schieben Sie den Adapter anschließend in den Steckplatz, bis er fest sitzt.
- b. ❷ Lösen Sie die beiden Schrauben auf der Oberseite des M.2-Adapters fest.
- c. ❸ Ziehen Sie eine Schraube an der Unterseite des M.2-Adapters fest.

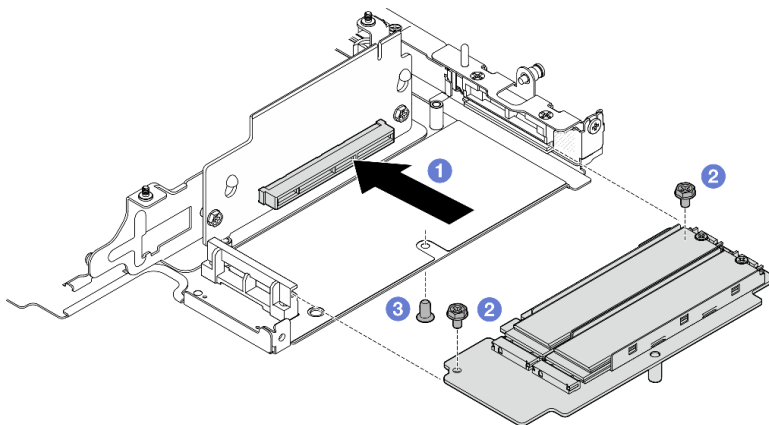


Abbildung 243. Installieren des M.2-Adapters

Nach Abschluss dieser Aufgabe

- Installieren Sie die Adapterkartenbaugruppe erneut am Knoten. Weitere Informationen finden Sie unter [„Adapterkartenbaugruppe in den Knoten installieren“](#) auf Seite 226.
- Wenn Sie angewiesen werden, die Komponente oder die Zusatzeinrichtung einzusenden, befolgen Sie die Verpackungsanweisungen und verwenden Sie ggf. das mitgelieferte Verpackungsmaterial für den Transport.

Demo-Video

[Sehen Sie sich das Verfahren auf YouTube an.](#)

PCIe-Baugruppe installieren

Vorgehensweise

Schritt 1. Installieren Sie die PCIe-Adapterkarte im Adapterrahmen.

- a. Richten Sie die Adapterkarte an den Führungsstiften am Adapterrahmen aus. Schieben Sie die Adapterkarte dann nach unten, bis die Führungsstifte in der kleinen Öffnung der schlüsselförmigen Bohrungen sitzen.
- b. Sichern Sie die Adapterkarte mit zwei Schrauben.

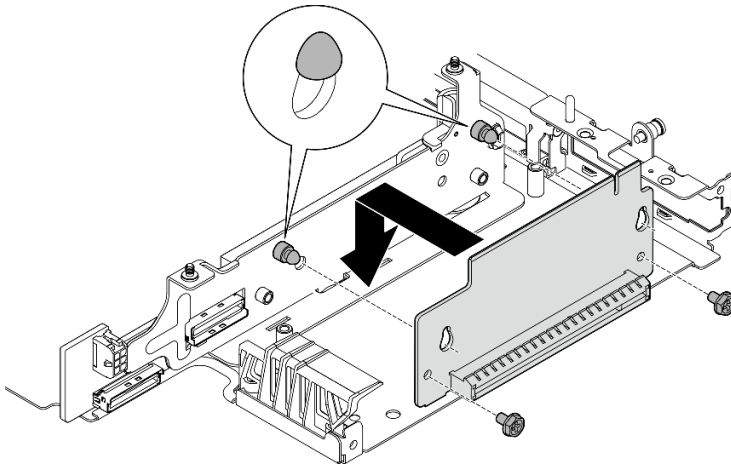


Abbildung 244. Installieren der Adapterkarte

Schritt 2. Installieren Sie den PCIe-Adapter im Steckplatz.

- a. (Optional) Wenn eine PCIe-Abdeckblende im Steckplatz installiert ist, lösen Sie die Schraube, mit der die Abdeckblende befestigt ist, und entfernen Sie sie. Bewahren Sie die Abdeckblende sorgfältig auf.
- b. ① Richten Sie den PCIe-Adapter am Steckplatz aus. Schieben Sie den Adapter anschließend vorsichtig in den Steckplatz, bis er fest sitzt.
- c. ② Befestigen Sie den PCIe-Adapter mit einer Schraube.

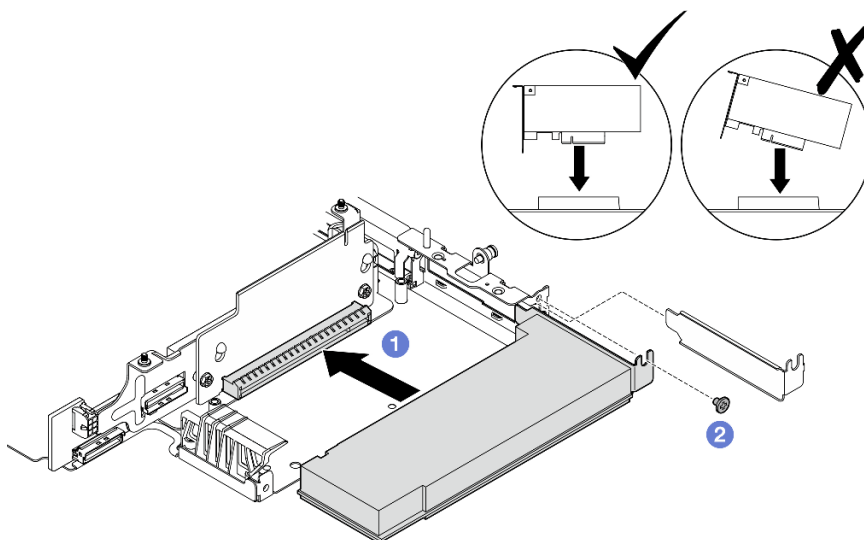


Abbildung 245. Installation des PCIe-Adapters

Nach Abschluss dieser Aufgabe

- Installieren Sie die Adapterkartenbaugruppe erneut am Knoten. Weitere Informationen finden Sie unter [„Adapterkartenbaugruppe in den Knoten installieren“](#) auf Seite 226.
- Wenn Sie angewiesen werden, die Komponente oder die Zusatzeinrichtung einzusenden, befolgen Sie die Verpackungsanweisungen und verwenden Sie ggf. das mitgelieferte Verpackungsmaterial für den Transport.

Demo-Video

[Sehen Sie sich das Verfahren auf YouTube an.](#)

Komponenten in den linken Flügel der Adapterkartenbaugruppe installieren

Führen Sie die Anweisungen in diesem Abschnitt aus, um die Komponenten am linken Flügel der Adapterkartenbaugruppe zu installieren.

Zu dieser Aufgabe

S002



Vorsicht:

Mit dem Netzschalter an der Einheit und am Netzteil wird die Stromversorgung für die Einheit nicht unterbrochen. Die Einheit kann auch mit mehreren Netzkabeln ausgestattet sein. Um die Stromversorgung für die Einheit vollständig zu unterbrechen, müssen alle zum Gerät führenden Netzkabel vom Netz getrennt werden.

Achtung:

- Lesen Sie [„Installationsrichtlinien“](#) auf Seite 1 und [„Sicherheitsprüfungscheckliste“](#) auf Seite 2, um sicherzustellen, dass Sie sicher arbeiten.

- Schalten Sie den Server und die Peripheriegeräte aus und ziehen Sie alle Netzkabel und alle externen Kabel ab. Siehe „[Server ausschalten](#)“ auf Seite 10.
- Berühren Sie mit der antistatischen Schutzhülle, in der sich die Komponente befindet, eine unlackierte Metalloberfläche am Server. Entnehmen Sie die Komponente anschließend aus der Schutzhülle und legen Sie sie auf eine antistatische Oberfläche.

Fahren Sie mit dem Abschnitt fort, der der zu installierenden Komponente entspricht:

- „[M.2-Adapterkartenbaugruppe](#)“ auf Seite 215
- „[PCIe-Baugruppe](#)“ auf Seite 219
- „[Rückwandplatinen für Laufwerke](#)“ auf Seite 220
- „[PCIe-Baugruppe und Geotracking-Modul](#)“ auf Seite 223

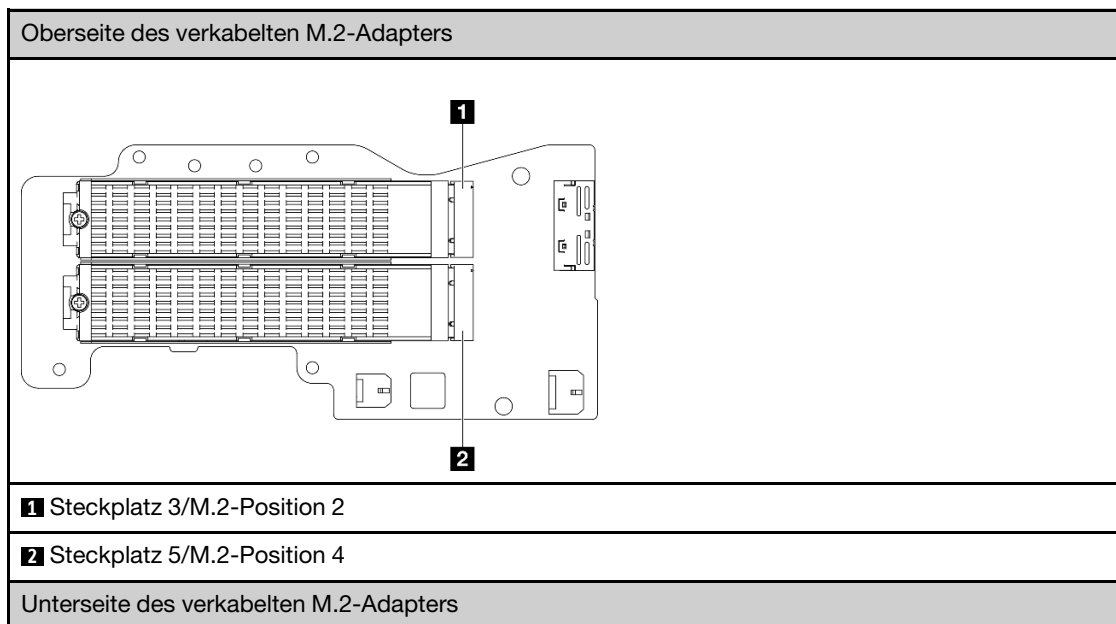
M.2-Baugruppe installieren

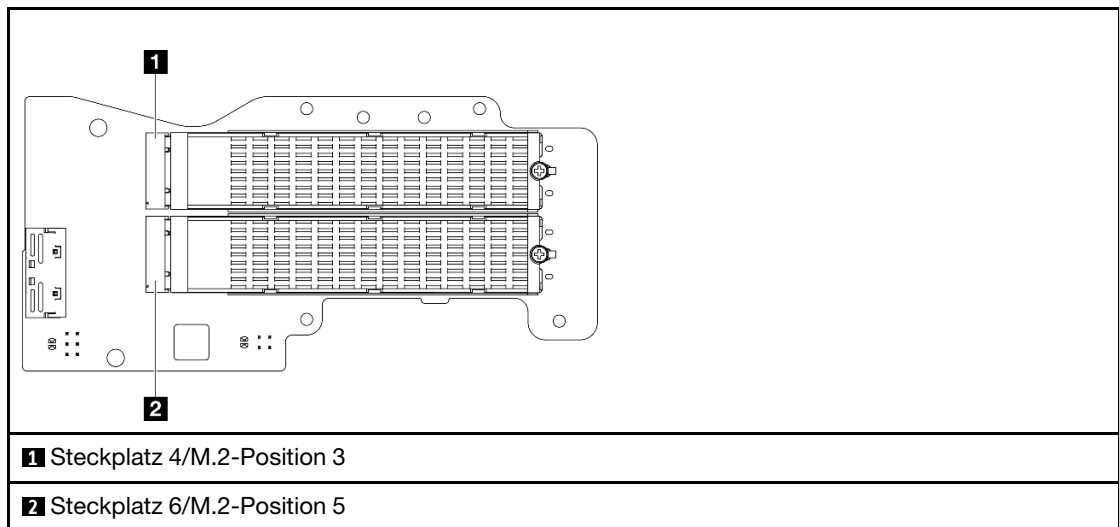
Anmerkung: Stellen Sie sicher, dass Sie die Installationsregeln und -reihenfolge in „[Installationsregeln und -reihenfolge des M.2-Speicherlaufwerks](#)“ auf Seite 8 einhalten.

Vorgehensweise

Schritt 1. Installieren Sie ein M.2-Laufwerk in den verkabelten M.2-Adapter.

- Suchen Sie den Steckplatz, in dem das M.2-Laufwerk installiert werden soll.





- b. Installieren Sie gegebenenfalls einen M.2-Kühlkörper für das zu installierende M.2-Laufwerk. Weitere Informationen finden Sie unter „[M.2-Kühlkörper installieren](#)“ auf Seite 148.
- c. Passen Sie die Halterung bei Bedarf an die Größe des zu installierenden M.2-Laufwerks an. Weitere Informationen finden Sie unter „[Halterung am M.2-Adapter anpassen](#)“ auf Seite 89.
- d. **1** Halten Sie das M.2-Laufwerk schräg und setzen Sie es in den M.2-Steckplatz ein.
- e. **2** Senken Sie die Rückseite des M.2-Laufwerks in den M.2-Adapter ab.
- f. **3** Sichern Sie das M.2-Laufwerk mit einer Schraube.

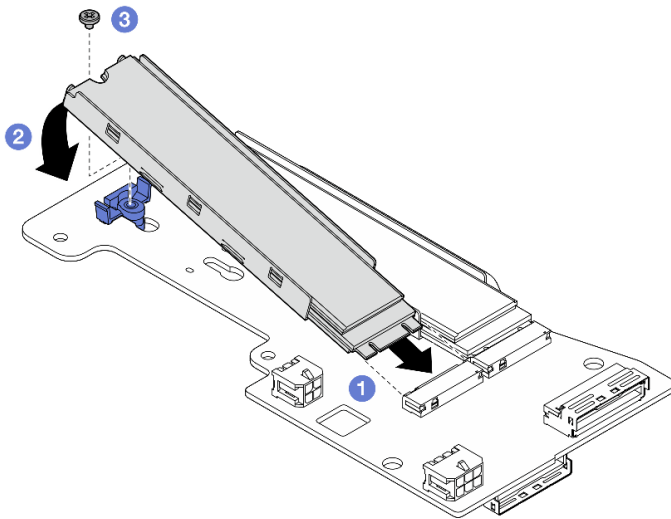


Abbildung 246. Installieren eines M.2-Laufwerks

Anmerkung: Wiederholen Sie diesen Vorgang gegebenenfalls für weitere zu installierende M.2-Laufwerke.

Schritt 2. Installieren Sie den verkabelten M.2-Adapter im Adapterrahmen.

- a. Führen Sie das Signalkabel des verkabelten M.2-Adapters durch das Loch in der Mitte des Adapterrahmens.

Anmerkung: Verlegen Sie zunächst den Zweig des MCIO-1-Anschlusses und dann den Zweig des MCIO 2-Anschlusses, um die Bedienung zu erleichtern.

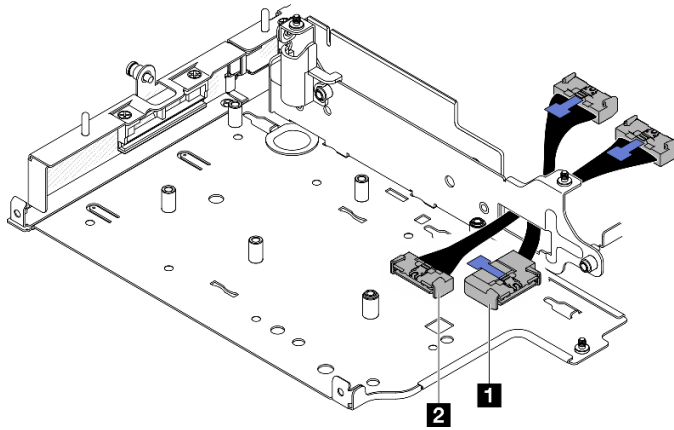


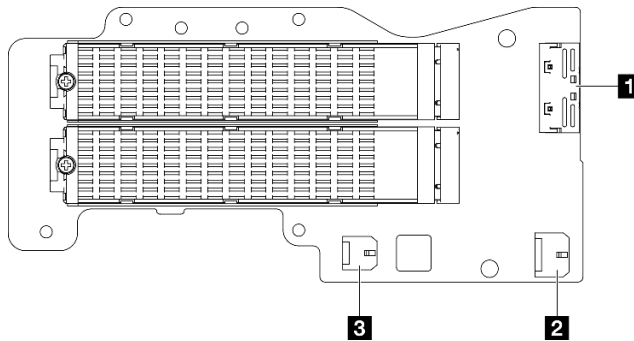
Abbildung 247. Signalkabel für verkabelten M.2-Adapter

1 MCIO 1-Anschluss

2 MCIO 2-Anschluss

- b. Schließen Sie das Netzkabel an **2** Netzteilanschluss 1 und **3** Netzteilanschluss 2 des verkabelten M.2-Adapters an.

Oberseite des verkabelten M.2-Adapters



1 MCIO 1-Anschluss

2 Netzteilanschluss 1

3 Netzteilanschluss 2

- c. Richten Sie den verkabelten M.2-Adapter am Steckplatz auf dem Adapterrahmen aus. Schieben Sie den Adapter anschließend in den Steckplatz, bis er fest sitzt.
- d. Sichern Sie den verkabelten M.2-Adapter mit sechs Schrauben.

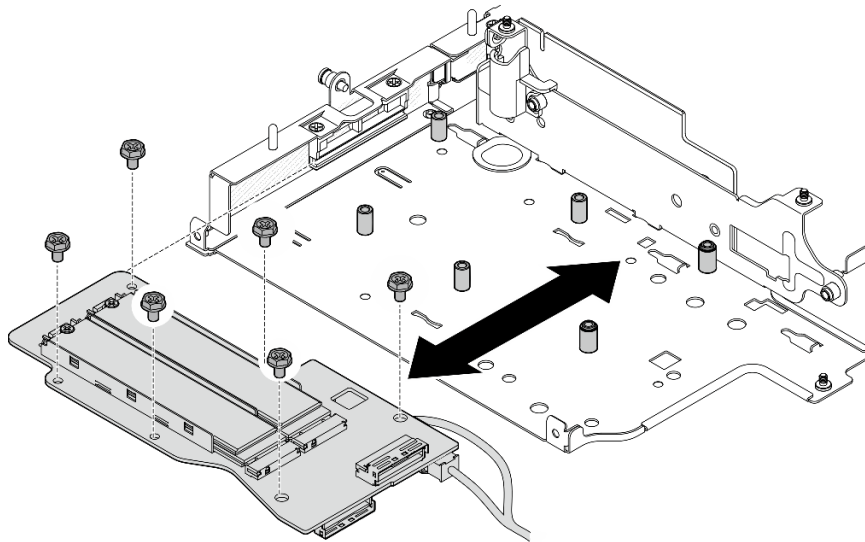


Abbildung 248. Installieren des M.2-Adapters

- e. Schließen Sie das Signalkabel an den verkabelten M.2-Adapter an. Schließen Sie **1** MCIO 1-Anschluss und anschließend **2** MCIO 2-Anschluss an.

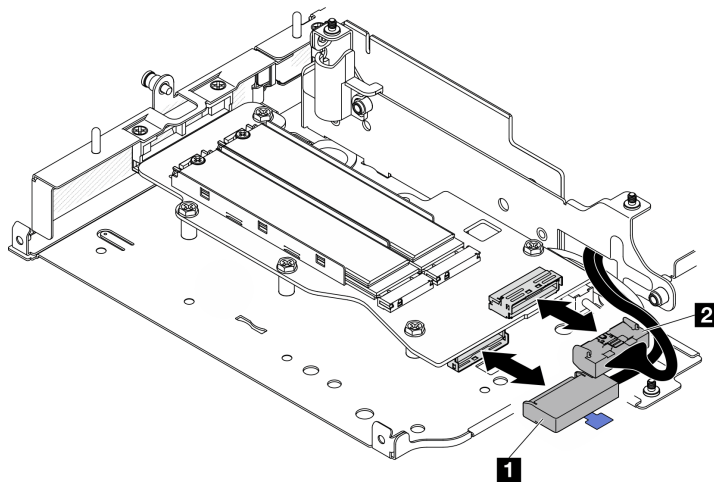


Abbildung 249. Abziehen des Signalkabels

1 MCIO 1-Anschluss

2 MCIO 2-Anschluss

Nach Abschluss dieser Aufgabe

- Installieren Sie die Adapterkartenbaugruppe erneut am Knoten. Weitere Informationen finden Sie unter [„Adapterkartenbaugruppe in den Knoten installieren“](#) auf Seite 226.
- Wenn Sie angewiesen werden, die Komponente oder die Zusatzeinrichtung einzusenden, befolgen Sie die Verpackungsanweisungen und verwenden Sie ggf. das mitgelieferte Verpackungsmaterial für den Transport.

Demo-Video

[Sehen Sie sich das Verfahren auf YouTube an.](#)

PCIe-Baugruppe installieren

Vorgehensweise

Schritt 1. Installieren Sie die verkabelten PCIe-Adapterkarte im Adapterrahmen.

- a. Richten Sie die Adapterkarte an den Führungsstiften des Adapterrahmens aus. Schieben Sie anschließend die Adapterkarte in Richtung des Adapterrahmens, bis sie fest sitzt.
- b. Sichern Sie die Adapterkarte mit zwei Schrauben.

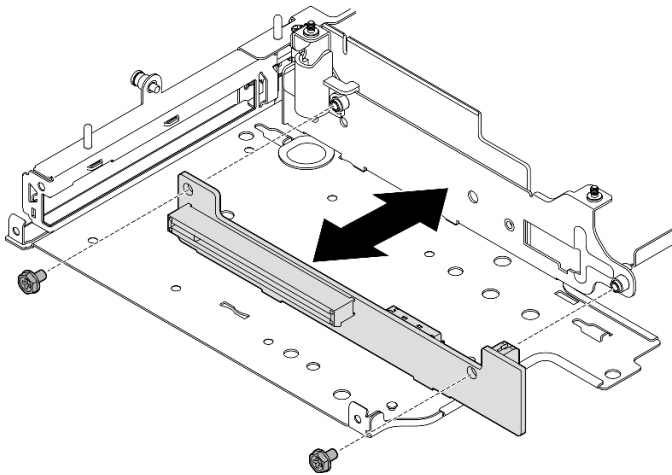


Abbildung 250. Installieren der Adapterkarte

Schritt 2. Installieren Sie den PCIe-Adapter im Adapterrahmen.

- a. (Optional) Wenn eine PCIe-Abdeckblende im Steckplatz installiert ist, lösen Sie die Schraube, mit der die Abdeckblende befestigt ist, und entfernen Sie sie. Bewahren Sie die Abdeckblende sorgfältig auf.
- b. (Optional) Wenn die Halterung am Adapterrahmen befestigt ist, lösen Sie die Schraube, mit der die Halterung gesichert ist. Entfernen Sie dann die Halterung und bewahren Sie sie zur späteren Verwendung auf.
- c. ① Richten Sie den PCIe-Adapter am Steckplatz aus. Schieben Sie den Adapter anschließend vorsichtig in den Steckplatz, bis er fest sitzt.

Anmerkung: Achten Sie darauf, dass der Adapter **nicht** den Rand des Adapterrahmens berührt.

- d. ② Befestigen Sie den PCIe-Adapter mit einer Schraube.
- e. ③ Setzen Sie die Halterung in den entsprechenden Steckplatz ein, um die Ecke des PCIe-Adapters abzudecken. Befestigen Sie die Halterung dann mit einer Schraube.

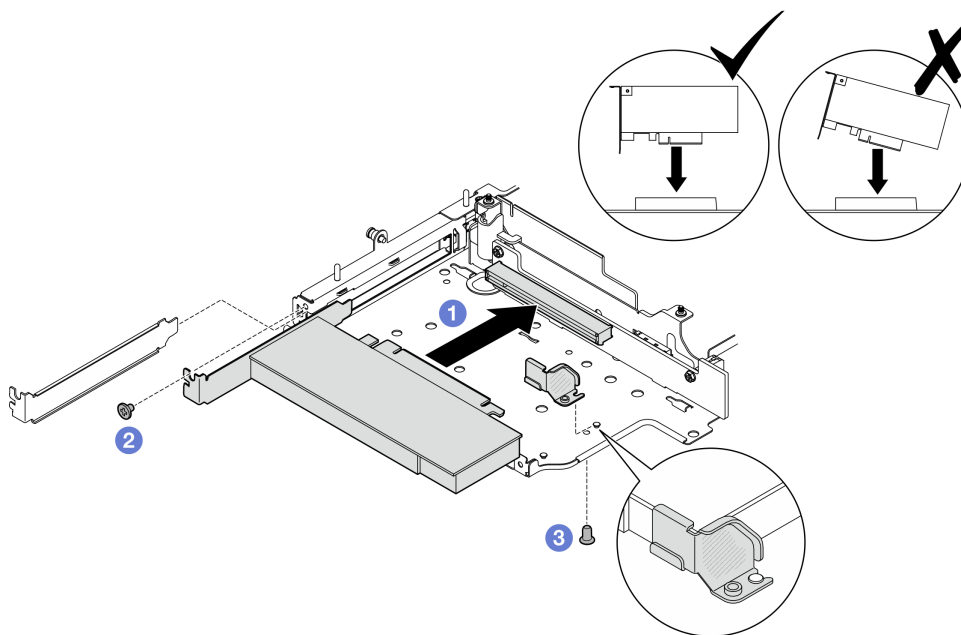
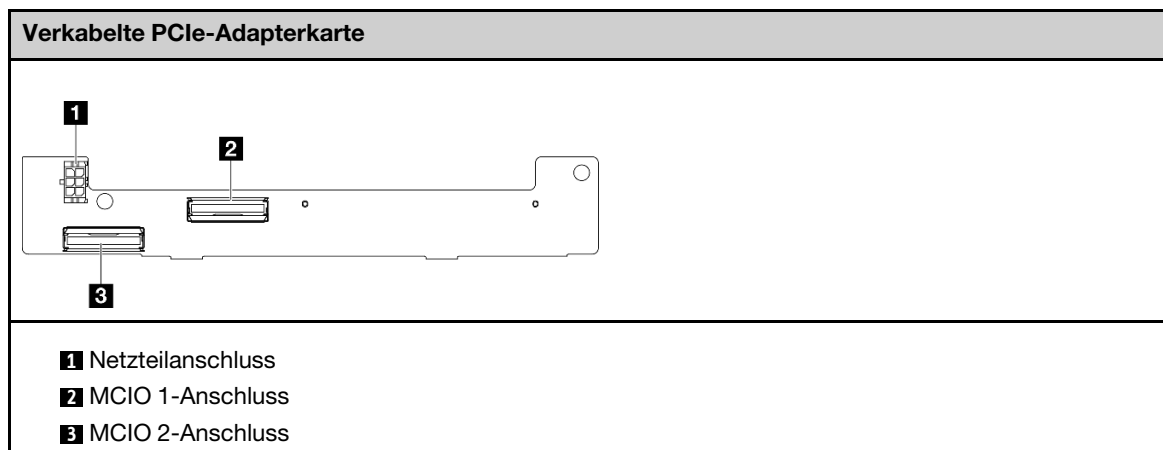


Abbildung 251. Installation des PCIe-Adapters

Schritt 3. Schließen Sie die Kabel an die verkabelte PCIe-Adapterkarte an.



Nach Abschluss dieser Aufgabe

- Installieren Sie die Adapterkartenbaugruppe erneut am Knoten. Weitere Informationen finden Sie unter [„Adapterkartenbaugruppe in den Knoten installieren“](#) auf Seite 226.
- Wenn Sie angewiesen werden, die Komponente oder die Zusatzeinrichtung einzusenden, befolgen Sie die Verpackungsanweisungen und verwenden Sie ggf. das mitgelieferte Verpackungsmaterial für den Transport.

Demo-Video

[Sehen Sie sich das Verfahren auf YouTube an.](#)

Rückwandplatten für Laufwerke installieren

Vorgehensweise

Schritt 1. Installieren Sie die Rückwandplatine 1.

- a. Richten Sie die Rückwandplatine 1 an den Führungsstiften des Adapterrahmens aus. Senken Sie dann die Rückwandplatine 1 in Richtung des Adapterrahmens ab, bis sie fest sitzt.
- b. Sichern Sie die Rückwandplatine 1 mit drei Schrauben.

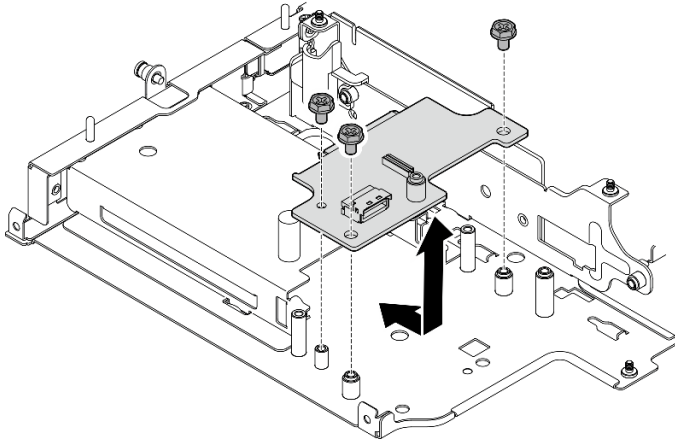
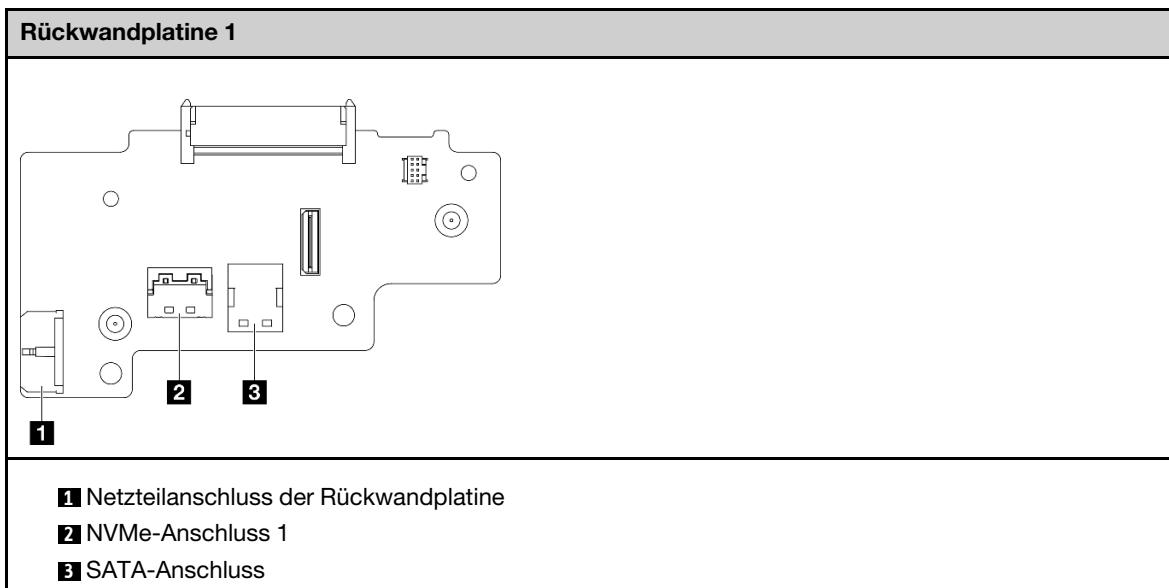
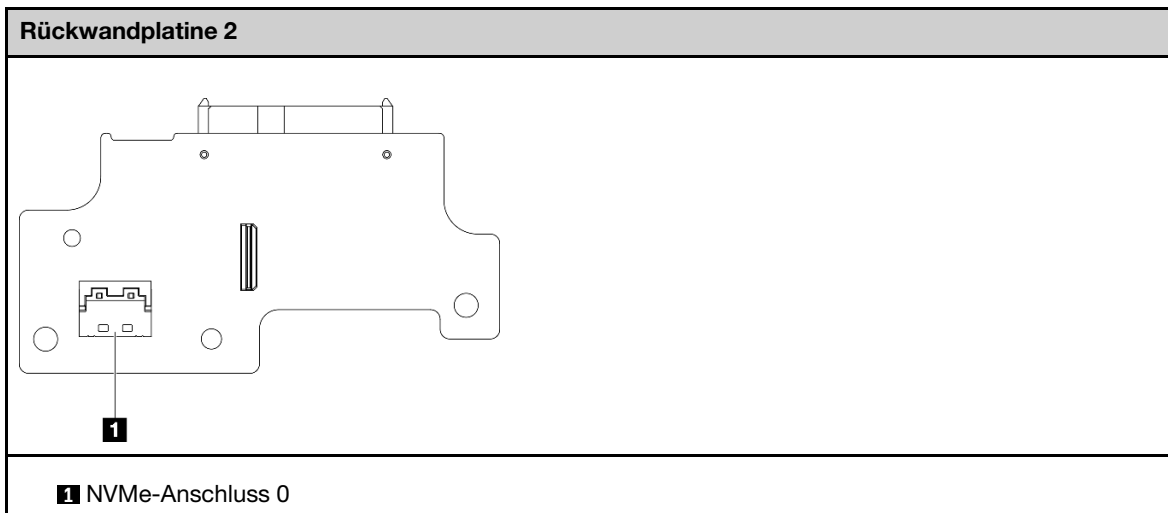


Abbildung 252. Installieren der Rückwandplatine 1

Schritt 2. Verbinden Sie die Signalkabel mit den Rückwandplatinen.





Schritt 3. Installieren Sie die Rückwandplatine 2.

- a. Richten Sie die Rückwandplatine 2 an den Führungsstiften des Adapterrahmens aus. Senken Sie dann die Rückwandplatine 2 in Richtung des Adapterrahmens ab, bis sie fest sitzt.
- b. Sichern Sie die Rückwandplatine 2 mit vier Schrauben.

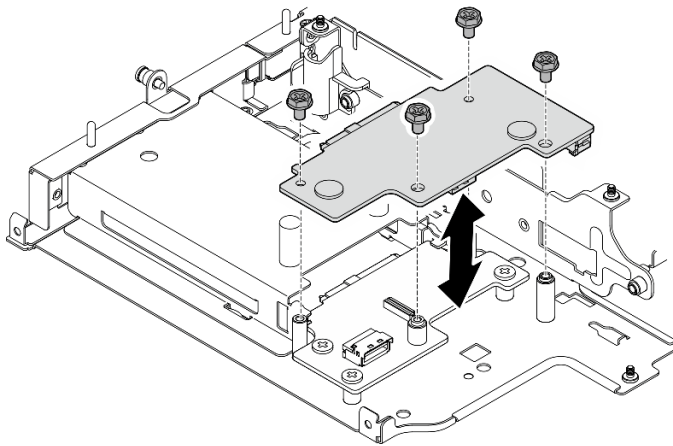


Abbildung 253. Installieren der Rückwandplatine 2

Nach Abschluss dieser Aufgabe

- Installieren Sie die Adapterkartenbaugruppe erneut am Knoten. Weitere Informationen finden Sie unter [„Adapterkartenbaugruppe in den Knoten installieren“](#) auf Seite 226.
- Wenn Sie angewiesen werden, die Komponente oder die Zusatzeinrichtung einzusenden, befolgen Sie die Verpackungsanweisungen und verwenden Sie ggf. das mitgelieferte Verpackungsmaterial für den Transport.

Demo-Video

[Sehen Sie sich das Verfahren auf YouTube an.](#)

PCIe-Baugruppe und Geotracking-Modul installieren

Wichtig: Geotracking-Modul ist ein Gerät eines Drittanbieters. Daher sind Optionen von Drittanbietern von der Lenovo Gewährleistung ausgeschlossen. Ziehen Sie einen Dritten zur Unterstützung hinzu. Weitere Informationen finden Sie im *ThinkEdge SE360 V2 Produkthandbuch* auf <https://lenovopress.lenovo.com/>.

Vorgehensweise

Schritt 1. Installieren Sie die verkabelten PCIe-Adapterkarte im Adapterrahmen.

- a. Richten Sie die Adapterkarte an den Führungsstiften des Adapterrahmens aus. Schieben Sie anschließend die Adapterkarte in Richtung des Adapterrahmens, bis sie fest sitzt.
- b. Sichern Sie die Adapterkarte mit zwei Schrauben.

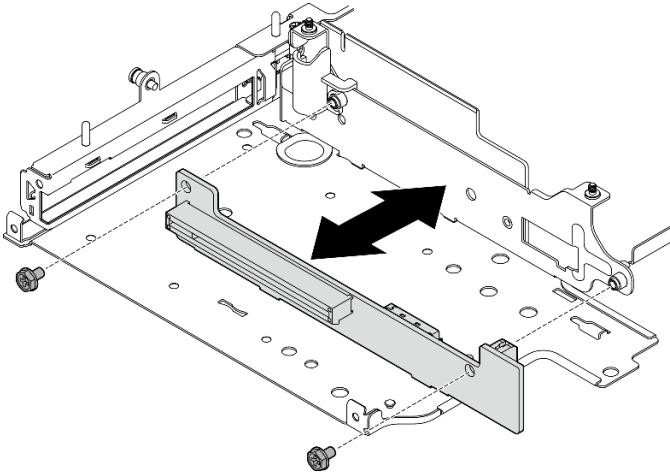


Abbildung 254. Installieren der Adapterkarte

Schritt 2. Installieren Sie den PCIe-Adapter im Adapterrahmen.

- a. (Optional) Wenn eine PCIe-Abdeckblende im Steckplatz installiert ist, lösen Sie die Schraube, mit der die Abdeckblende befestigt ist, und entfernen Sie sie. Bewahren Sie die Abdeckblende sorgfältig auf.
- b. ① Richten Sie den PCIe-Adapter am Steckplatz aus. Schieben Sie den Adapter anschließend vorsichtig in den Steckplatz, bis er fest sitzt.

Anmerkung: Achten Sie darauf, dass der Adapter **nicht** den Rand des Adapterrahmens berührt.

- c. ② Befestigen Sie den PCIe-Adapter mit einer Schraube.

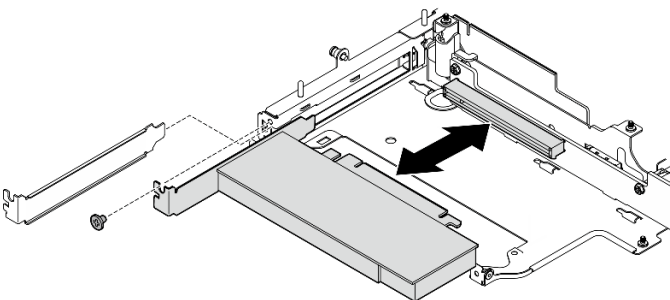


Abbildung 255. Installation des PCIe-Adapters

Schritt 3. Installieren Sie das Geotracking-Modulrahmen.

- a. Richten Sie die beiden Laschen des Geotracking-Modulrahmens an den Steckplätzen des Adapterrahmens aus und schieben Sie anschließend den Geotracking-Modulrahmen in Richtung des Adapterrahmens, bis er einrastet. Die Kante des Geotracking-Modulrahmens sollte zwischen dem PCIe-Adapter und dem Adapterrahmen eingesetzt werden.

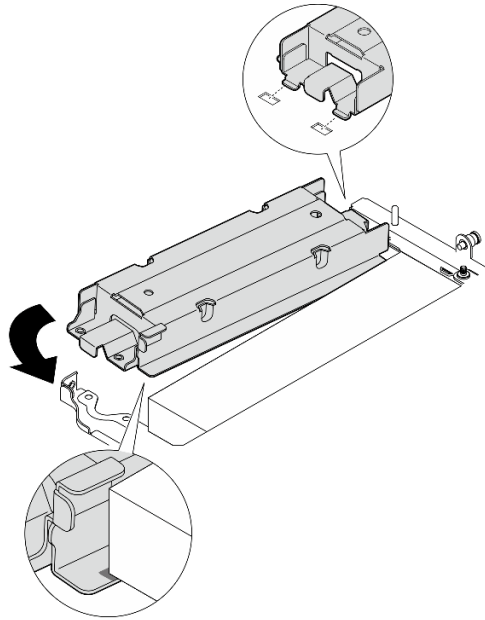


Abbildung 256. Installieren der Geotracking-Modulrahmen

- b. Drücken Sie den Geotracking-Modulrahmen wie abgebildet, bis die beiden Laschen fest in den Steckplätzen sitzen.

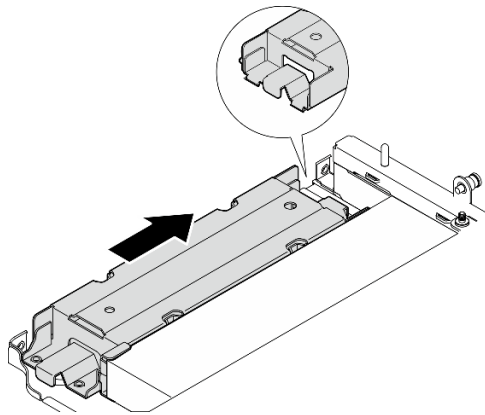


Abbildung 257. Installieren der Geotracking-Modulrahmen

- c. Sichern Sie den Geotracking-Modulrahmen mit zwei Schrauben.

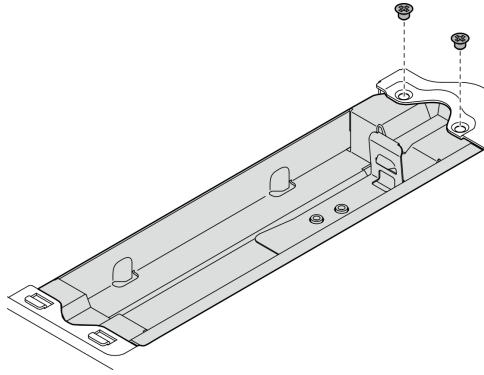


Abbildung 258. Installieren der Geotracking-Modulrahmen

Schritt 4. Installieren Sie das Geotracking-Modul.

- a. 1 Setzen Sie ein Ende des Geotracking-Moduls in den Geotracking-Modulrahmen ein.
- b. 2 Senken Sie das andere Ende des Geotracking-Moduls in den Geotracking-Modulrahmen, bis es einrastet.

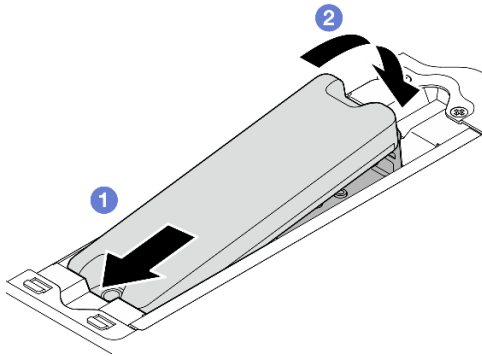
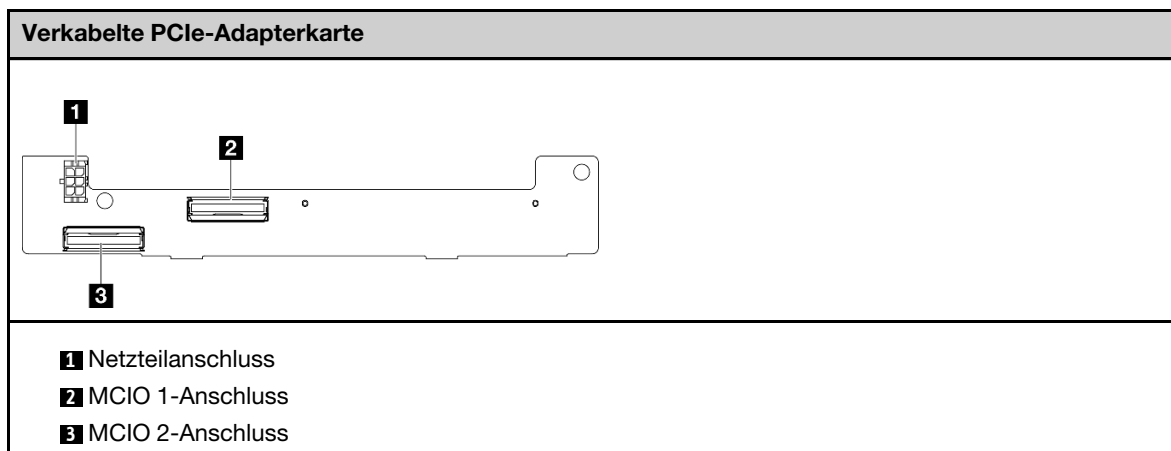


Abbildung 259. Installieren der Geotracking-Modul

Schritt 5. Schließen Sie die Kabel an die verkabelte PCIe-Adapterkarte an.



Nach Abschluss dieser Aufgabe

- Installieren Sie die Adapterkartenbaugruppe erneut am Knoten. Weitere Informationen finden Sie unter [„Adapterkartenbaugruppe in den Knoten installieren“](#) auf Seite 226.

- Wenn Sie angewiesen werden, die Komponente oder die Zusatzeinrichtung einzusenden, befolgen Sie die Verpackungsanweisungen und verwenden Sie ggf. das mitgelieferte Verpackungsmaterial für den Transport.

Demo-Video

[Sehen Sie sich das Verfahren auf YouTube an.](#)

Adapterkartenbaugruppe in den Knoten installieren

Führen Sie die Anweisungen in diesem Abschnitt aus, um die Adapterkartenbaugruppe am Knoten zu installieren.

Zu dieser Aufgabe

S002



Vorsicht:

Mit dem Netzschalter an der Einheit und am Netzteil wird die Stromversorgung für die Einheit nicht unterbrochen. Die Einheit kann auch mit mehreren Netzkabeln ausgestattet sein. Um die Stromversorgung für die Einheit vollständig zu unterbrechen, müssen alle zum Gerät führenden Netzkabel vom Netz getrennt werden.

Achtung:

- Lesen Sie „[Installationsrichtlinien](#)“ auf Seite 1 und „[Sicherheitsprüfungscheckliste](#)“ auf Seite 2, um sicherzustellen, dass Sie sicher arbeiten.
- Schalten Sie den Server und die Peripheriegeräte aus und ziehen Sie alle Netzkabel und alle externen Kabel ab. Siehe „[Server ausschalten](#)“ auf Seite 10.
- Berühren Sie mit der antistatischen Schutzhülle, in der sich die Komponente befindet, eine unlackierte Metalloberfläche am Server. Entnehmen Sie die Komponente anschließend aus der Schutzhülle und legen Sie sie auf eine antistatische Oberfläche.

Fahren Sie mit dem Abschnitt fort, der der ausgewählten Konfiguration im **linken Flügel** der Adapterkartenbaugruppe entspricht:

- „[Konfiguration mit PCIe-Baugruppe](#)“ auf Seite 226
- „[Konfiguration mit Rückwandplatine für 7-mm-Laufwerk](#)“ auf Seite 230
- „[Konfiguration mit M.2-Baugruppe](#)“ auf Seite 233

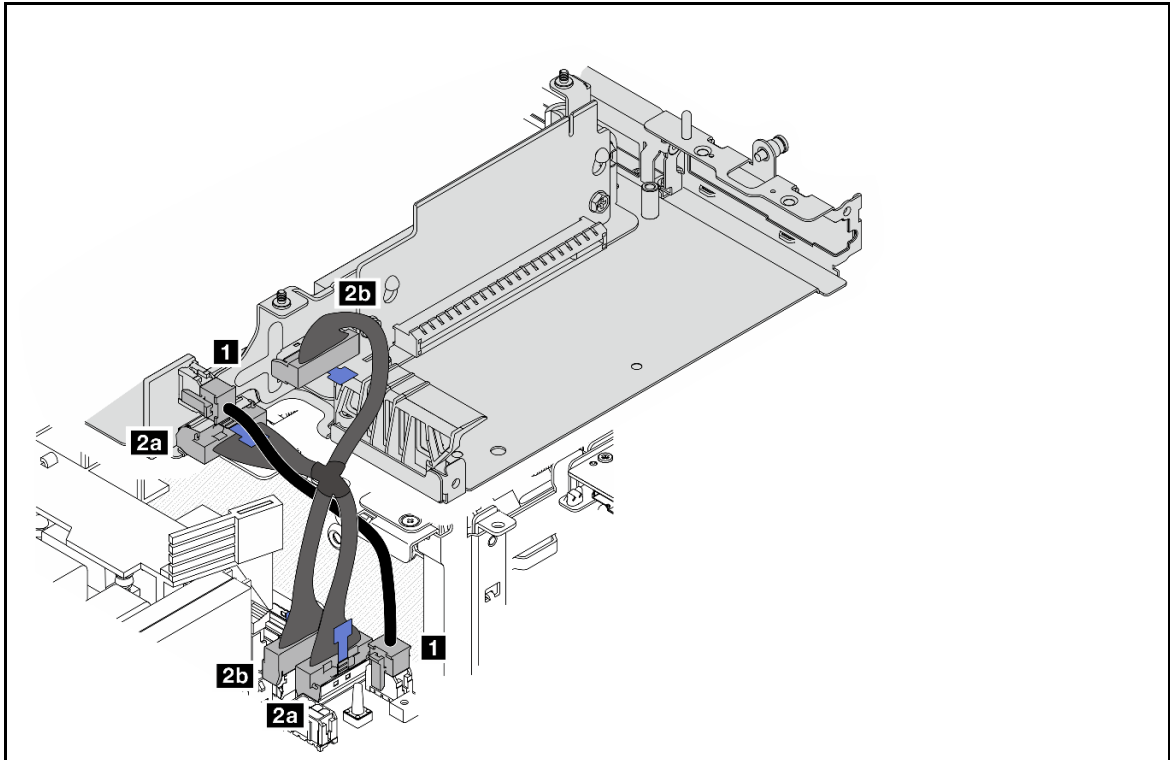
Konfiguration mit PCIe-Baugruppe

Vorgehensweise

Schritt 1. Wenn der untere verkabelte M.2-Adapter installiert ist, stellen Sie sicher, dass die Kabel des unteren verkabelten M.2-Adapters ordnungsgemäß mit der Systemplatine verbunden sind. Weitere Informationen finden Sie unter [Kabelführung für den unteren M.2 kabelgebundenen Adapter](#).

Schritt 2. Schließen Sie die Kabel der Adapterkartenbaugruppe an.

Anmerkung: Entfernen Sie bei Bedarf die Speichermodule aus den DIMM-Steckplätzen 3 und 4, um die Bedienung zu erleichtern. Siehe „[Speichermodul entfernen](#)“ auf Seite 150.



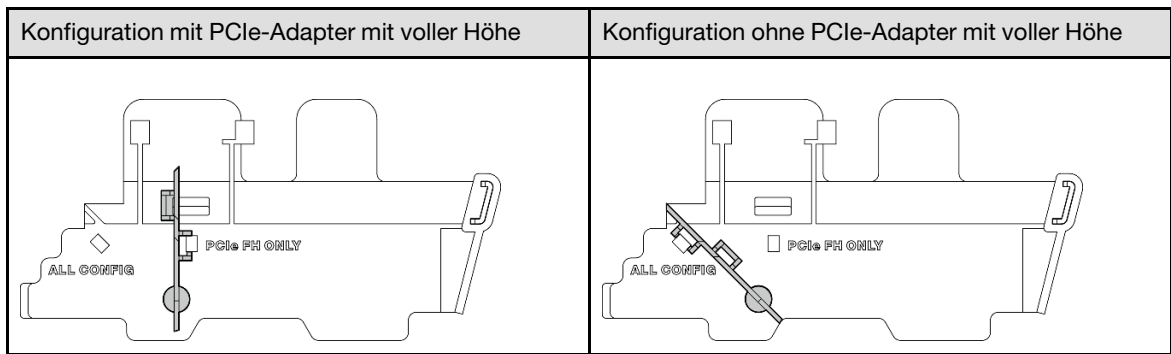
Kabel	Von: Verkabelte PCIe-Adapterkarte	An: Systemplatine	Kabellänge
1	Netzteilanschluss	Netzteilanschluss für verkabelten M.2-Adapter/verkabelte PCIe-Adapterkarte	100 mm
2	2a MCIO 1-Anschluss 2b MCIO 2-Anschluss	2a MCIO 1-Anschluss 2b MCIO 2-Anschluss	140/120 mm

Anmerkung: Stellen Sie sicher, dass Sie die Kabel wie in der Abbildung gezeigt verlegen.

- a. Schließen Sie das Netzkabel **1** an die Systemplatine an.
- b. Verbinden Sie den MCIO2-Zweig des Signalkabels der Adapterkarte **2a** an die Systemplatine an.
- c. Verbinden Sie den MCIO1-Zweig des Signalkabels der Adapterkarte **2b** an die Systemplatine an.

Schritt 3. Installieren Sie die Prozessorluftführung wieder. Weitere Informationen finden Sie unter [„Prozessorluftführung und Luftmassensensorplatine installieren“ auf Seite 72.](#)

Anmerkung: Stellen Sie sicher, dass Sie die Luftführung des Prozessors entsprechend der Konfiguration einstellen.



Schritt 4. Richten Sie die Vorderseite der Adapterkartenbaugruppe an der Kante des Gehäuses aus. Senken Sie dann die Adapterkartenbaugruppe auf den Knoten ab.

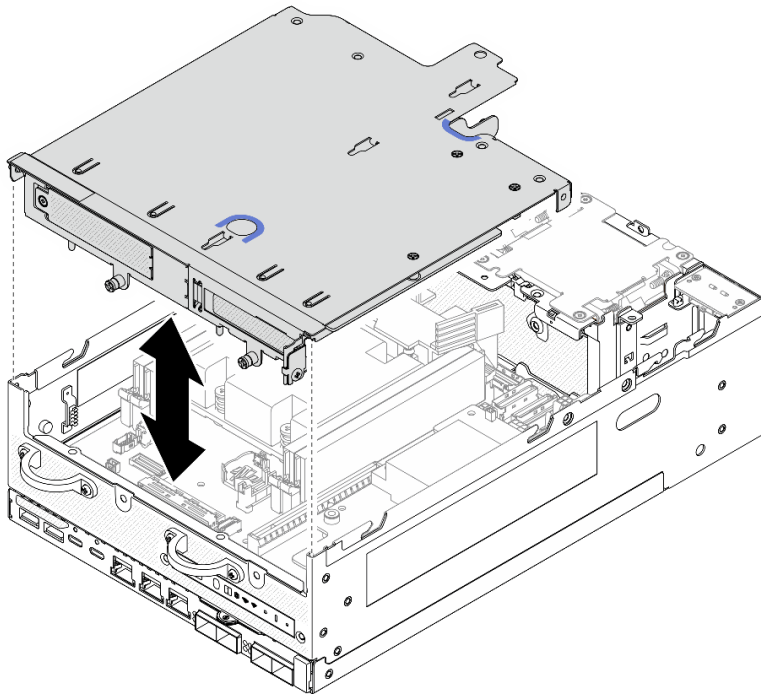


Abbildung 260. Absenken der Adapterkartenbaugruppe

Schritt 5. Befestigen Sie die Adapterkartenbaugruppe am Knoten.

- a. ① Ziehen Sie die drei unverlierbaren Schrauben an der Oberseite der Adapterkartenbaugruppe fest.
- b. ② Ziehen Sie die drei Schrauben auf beiden Seiten des Knotens fest.
- c. ③ Ziehen Sie die beiden Rändelschrauben an der Vorderseite der Adapterkartenbaugruppe fest.

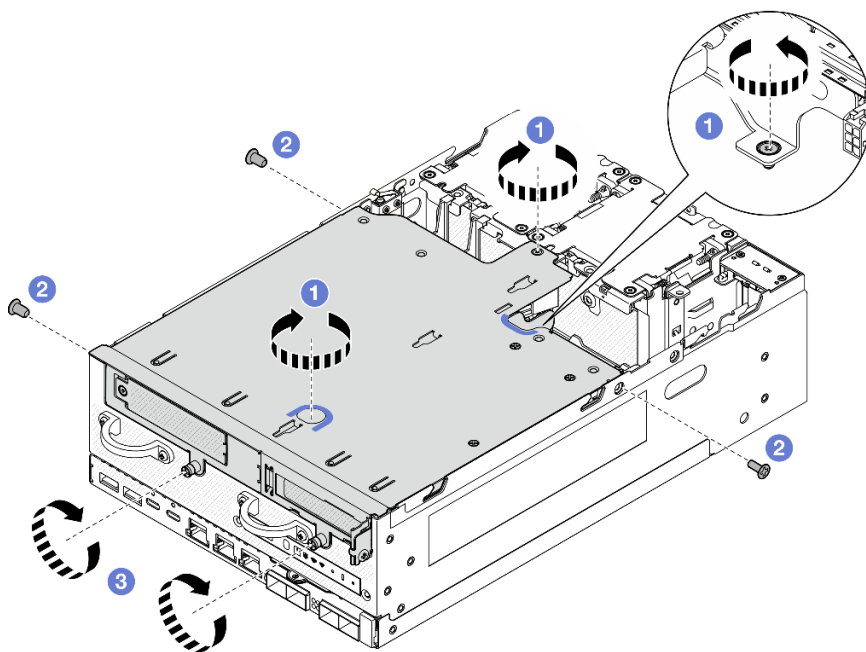


Abbildung 261. Befestigen der Adapterkartenbaugruppe

Schritt 6. Bündeln Sie die Kabel der Adapterkartenbaugruppe mit einem Klettband; schieben Sie dann die gebündelten Kabel in Richtung Adapterkarte.

Anmerkung: Damit das System ausreichend gekühlt wird, sollten die Kabel nicht im Bereich der PMB-Luftführung verlegt werden.

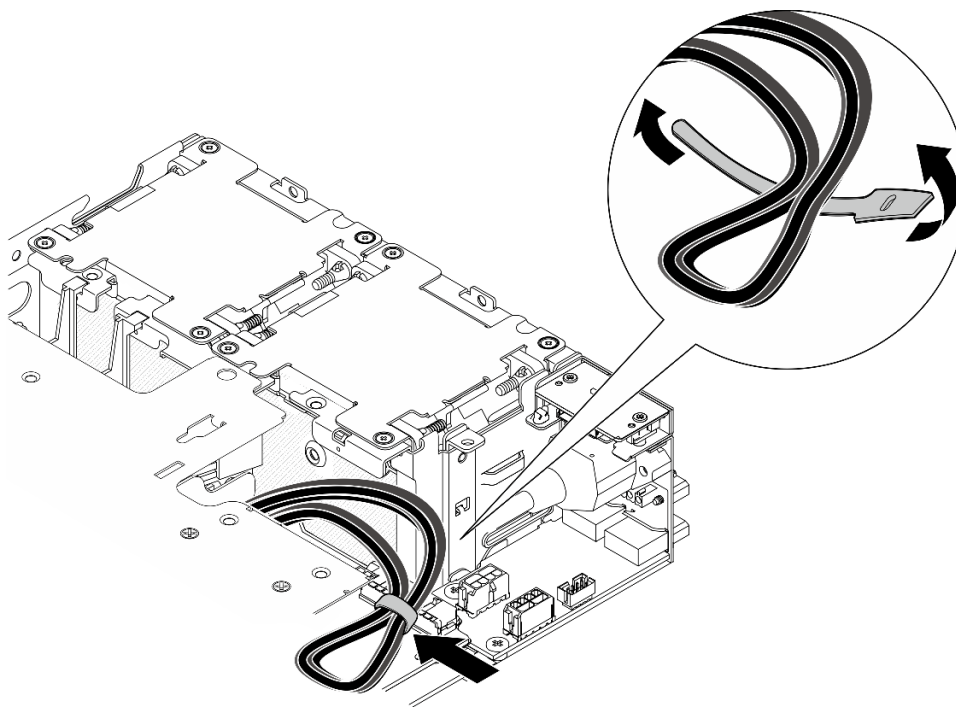


Abbildung 262. Kabelführung für Adapterkartenbaugruppe

Nach Abschluss dieser Aufgabe

Schließen Sie den Austausch von Komponenten ab. Informationen dazu finden Sie im Abschnitt [„Austausch von Komponenten abschließen“](#) auf Seite 292.

Demo-Video

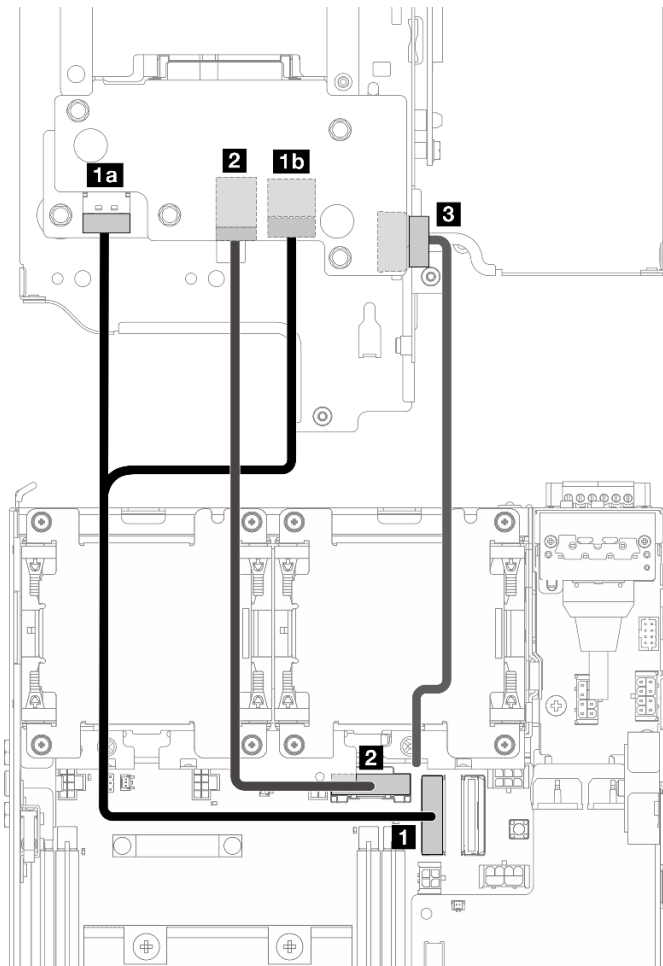
Sehen Sie sich das Verfahren auf YouTube an.

Konfiguration mit Rückwandplatine für 7-mm-Laufwerk

Vorgehensweise

Schritt 1. Schließen Sie die Kabel der Adapterkartenbaugruppe an.

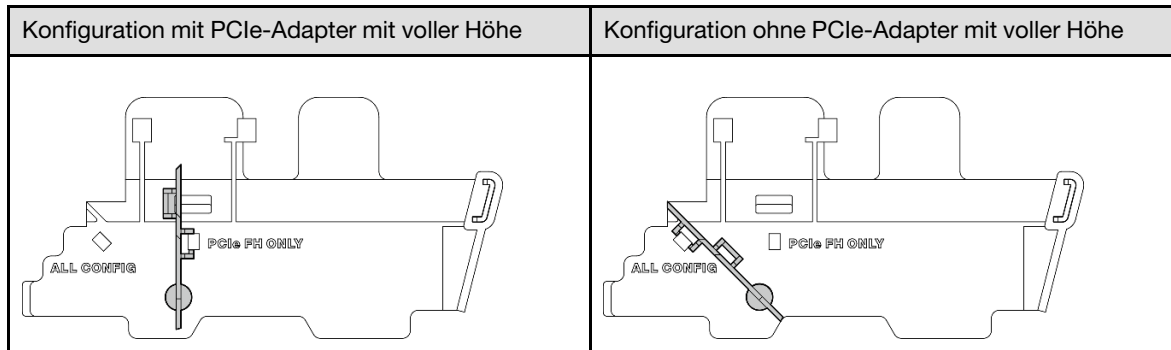
Anmerkung: Entfernen Sie bei Bedarf die Speichermodule aus den DIMM-Steckplätzen 3 und 4, um die Bedienung zu erleichtern. Siehe [„Speichermodul entfernen“](#) auf Seite 150.



- a. Schließen Sie das NVMe-Signalkabel an den **1** PCIe Gen 4-/MCI0 1-Anschluss auf der Systemplatine an.
- b. Schließen Sie das SATA-Signalkabel an den **2** PCIe Gen 3-/SATA-Anschluss auf der Systemplatine an.
- c. Schließen Sie den **3** Netzteilanschluss der Rückwandplatine an die Rückwandplatine 1 an.

Schritt 2. Installieren Sie die Prozessorluftführung wieder. Weitere Informationen finden Sie unter [„Prozessorluftführung und Luftmassensensorplatine installieren“](#) auf Seite 72.

Anmerkung: Stellen Sie sicher, dass Sie die Luftführung des Prozessors entsprechend der Konfiguration einstellen.



Schritt 3. Richten Sie die Vorderseite der Adapterkartenbaugruppe an der Kante des Gehäuses aus. Senken Sie dann die Adapterkartenbaugruppe auf den Knoten ab.

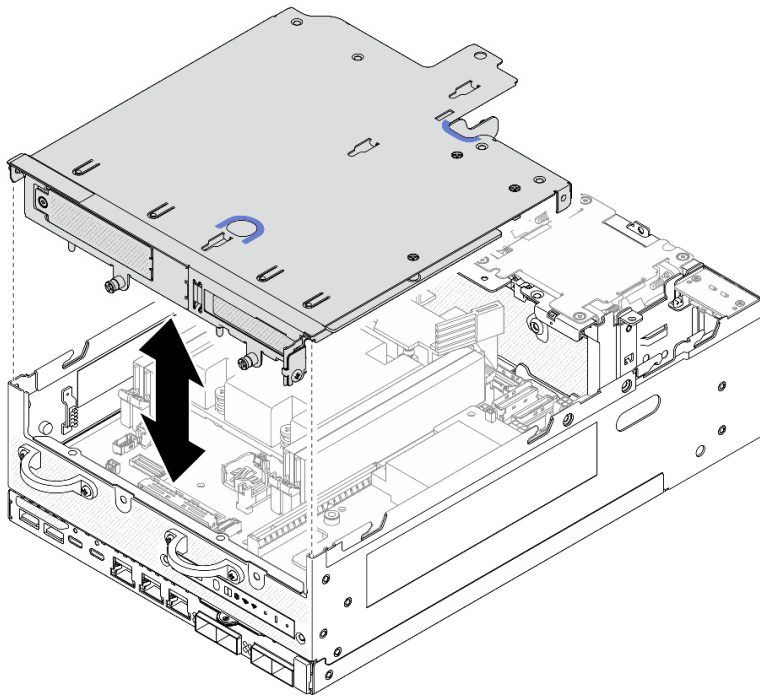


Abbildung 263. Absenken der Adapterkartenbaugruppe

Schritt 4. Verlegen Sie die Kabel zwischen dem Adapterrahmen und der Prozessorluftführung.

- Schieben Sie die Kabel in Richtung des Adapterrahmens, bis die Kabel in dessen Kerbe liegen.
- Drücken Sie den Gummitteil der Prozessorluftführung, um ihn zu biegen, bis er an den Kabeln anliegt.

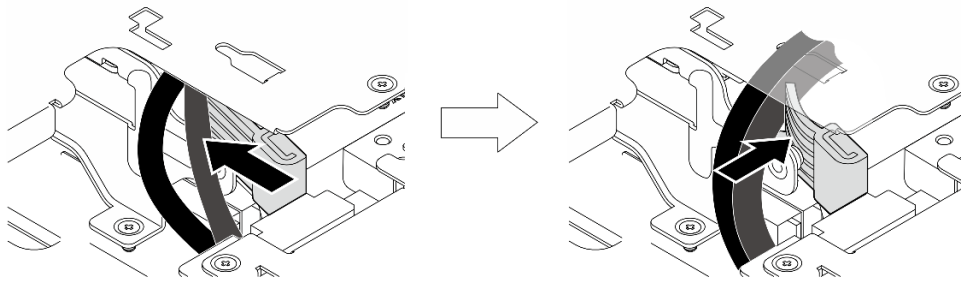


Abbildung 264. Verlegen der Kabel

Schritt 5. Befestigen Sie die Adapterkartenbaugruppe am Knoten.

- a. ① Ziehen Sie die drei unverlierbaren Schrauben an der Oberseite der Adapterkartenbaugruppe fest.
- b. ② Ziehen Sie die drei Schrauben auf beiden Seiten des Knotens fest.
- c. ③ Ziehen Sie die beiden Rändelschrauben an der Vorderseite der Adapterkartenbaugruppe fest.

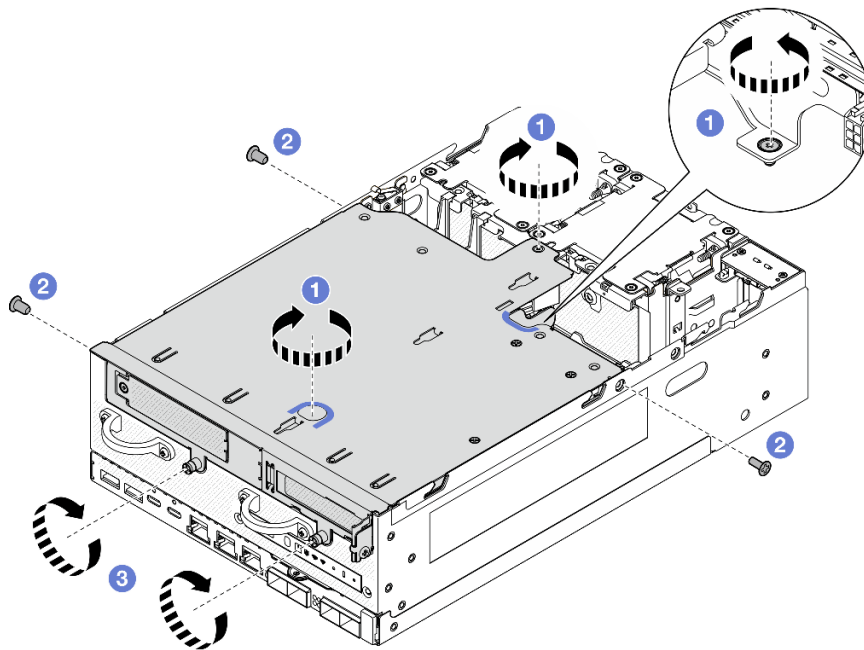


Abbildung 265. Befestigen der Adapterkartenbaugruppe

Schritt 6. Schieben Sie das Netzkabel der Rückwandplatine 1 in Richtung der Stromversorgungsmodulplatine.

Anmerkung: Damit das System ausreichend gekühlt wird, sollten die Kabel nicht im Bereich der PMB-Luftführung verlegt werden.

Nach Abschluss dieser Aufgabe

Schließen Sie den Austausch von Komponenten ab. Informationen dazu finden Sie im Abschnitt [„Austausch von Komponenten abschließen“](#) auf Seite 292.

Demo-Video

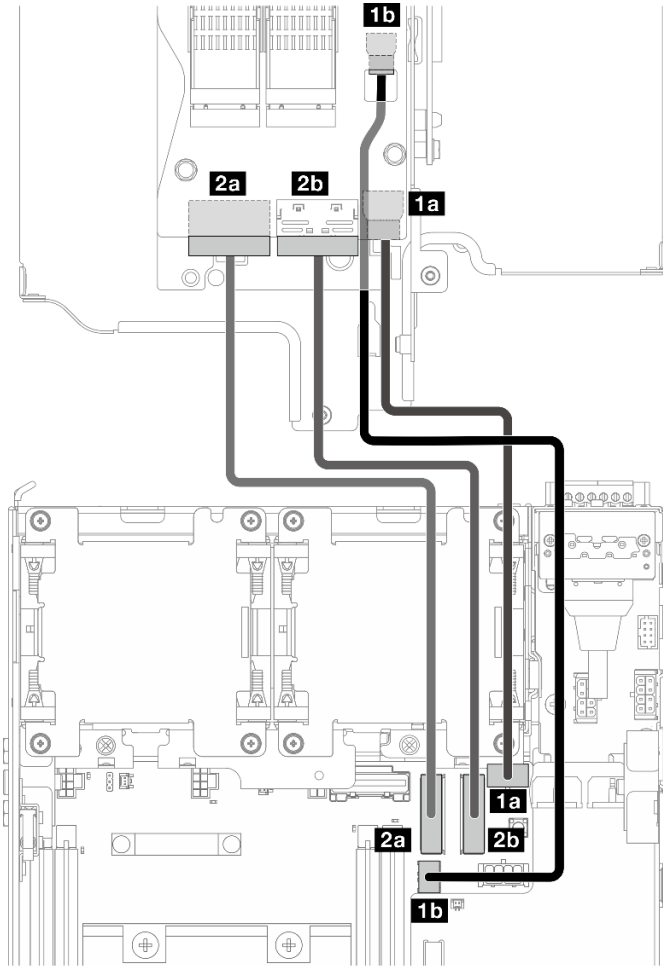
Sehen Sie sich das Verfahren auf YouTube an.

Konfiguration mit M.2-Baugruppe

Vorgehensweise

Schritt 1. Schließen Sie die Kabel der Adapterkartenbaugruppe an.

Anmerkung: Entfernen Sie bei Bedarf die Speichermodule aus den DIMM-Steckplätzen 3 und 4, um die Bedienung zu erleichtern. Siehe „Speichermodul entfernen“ auf Seite 150.

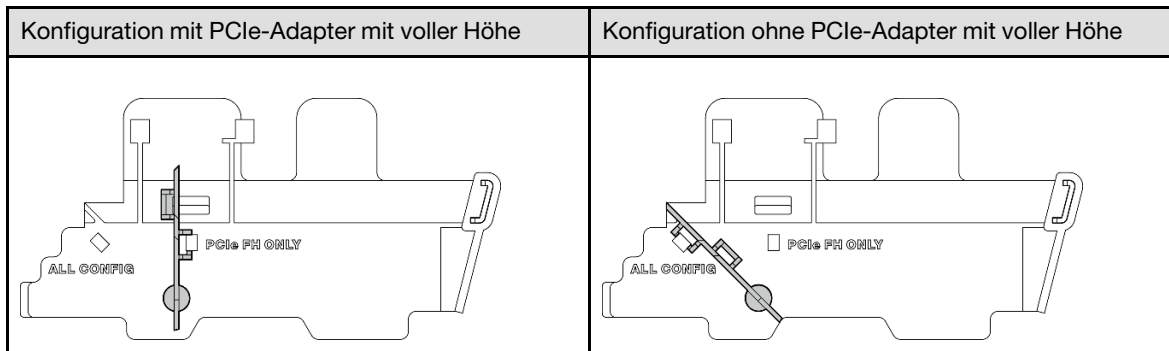


Kabel	Von: Verkabelter M.2-Adapter	An: Systemplatine	Kabellänge
1	1a Netzteilanschluss 1 1b Netzteilanschluss 2	1a Netzteilanschluss für verkabelten M.2-Adapter/ verkabelte PCIe-Adapterkarte 1b Netzteilanschluss für verkabelten M.2-Adapter	170/200 mm
2	2a MCIO 1-Anschluss 2b MCIO 2-Anschluss	2a PCIe Gen 4-/MCIO 1- Anschluss 2b PCIe Gen 4-/MCIO 2- Anschluss	150 mm

- a. Schließen Sie die Netzkabel an den **1a** Netzteilanschluss für verkabelten M.2-Adapter/ verkabelte PCIe-Adapterkarte und den **1b** Netzteilanschluss für verkabelten M.2-Adapter auf der Systemplatine an.
- b. Schließen Sie das Signalkabel an den **2a** PCIe Gen 4-/MCIO 1-Anschluss auf der Systemplatine an.
- c. Schließen Sie das Signalkabel an den **2b** PCIe Gen 4-/MCIO 2-Anschluss auf der Systemplatine an.

Schritt 2. Installieren Sie die Prozessorluftführung wieder. Weitere Informationen finden Sie unter [„Prozessorluftführung und Luftmassensensorplatine installieren“ auf Seite 72.](#)

Anmerkung: Stellen Sie sicher, dass Sie die Luftführung des Prozessors entsprechend der Konfiguration einstellen.



Schritt 3. Richten Sie die Vorderseite der Adapterkartenbaugruppe an der Kante des Gehäuses aus. Senken Sie dann die Adapterkartenbaugruppe auf den Knoten ab.

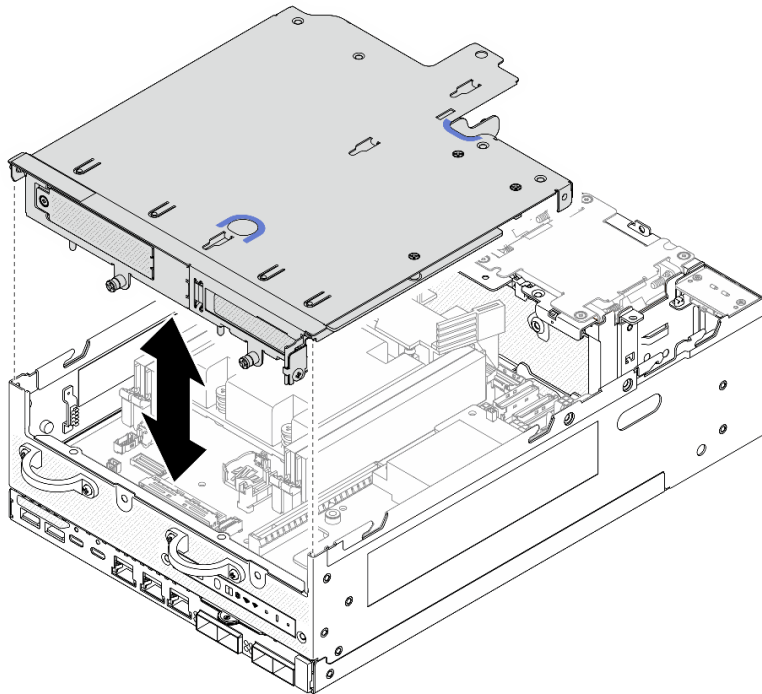


Abbildung 266. Absenken der Adapterkartenbaugruppe

Schritt 4. Verlegen Sie die Kabel zwischen dem Adapterrahmen und der Prozessorluftführung.

- a. Schieben Sie die Kabel in Richtung des Adapterrahmens, bis die Kabel in dessen Kerbe liegen.
- b. Drücken Sie den Gummitheil der Prozessorluftführung, um ihn zu biegen, bis er an den Kabeln anliegt.

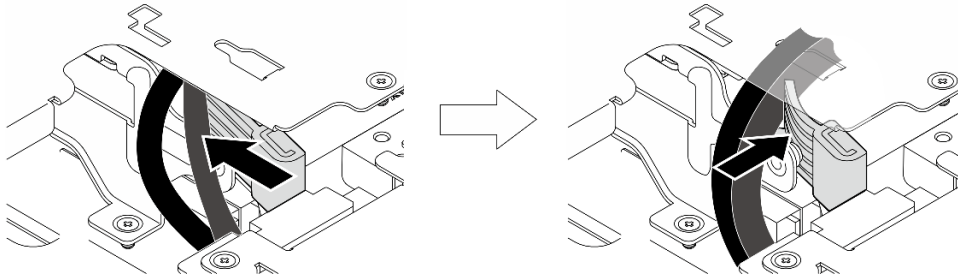


Abbildung 267. Verlegen der Kabel

Schritt 5. Befestigen Sie die Adapterkartenbaugruppe am Knoten.

- a. ① Ziehen Sie die drei unverlierbaren Schrauben an der Oberseite der Adapterkartenbaugruppe fest.
- b. ② Ziehen Sie die drei Schrauben auf beiden Seiten des Knotens fest.
- c. ③ Ziehen Sie die beiden Rändelschrauben an der Vorderseite der Adapterkartenbaugruppe fest.

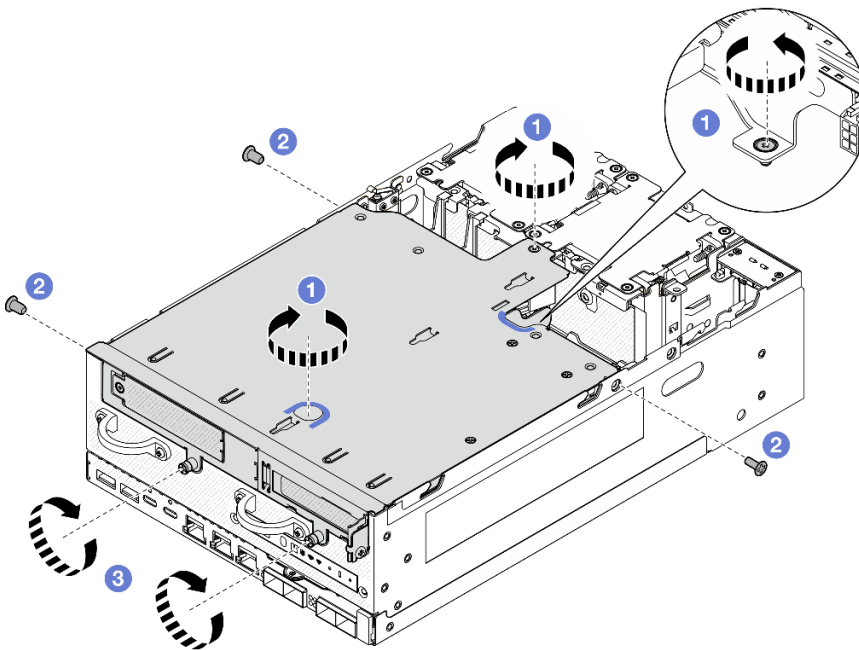


Abbildung 268. Befestigen der Adapterkartenbaugruppe

Schritt 6. Bündeln Sie die Kabel der Adapterkartenbaugruppe mit einem Klettband; schieben Sie dann die gebündelten Kabel in Richtung Adapterkarte.

Anmerkung: Damit das System ausreichend gekühlt wird, sollten die Kabel nicht im Bereich der PMB-Luftführung verlegt werden.

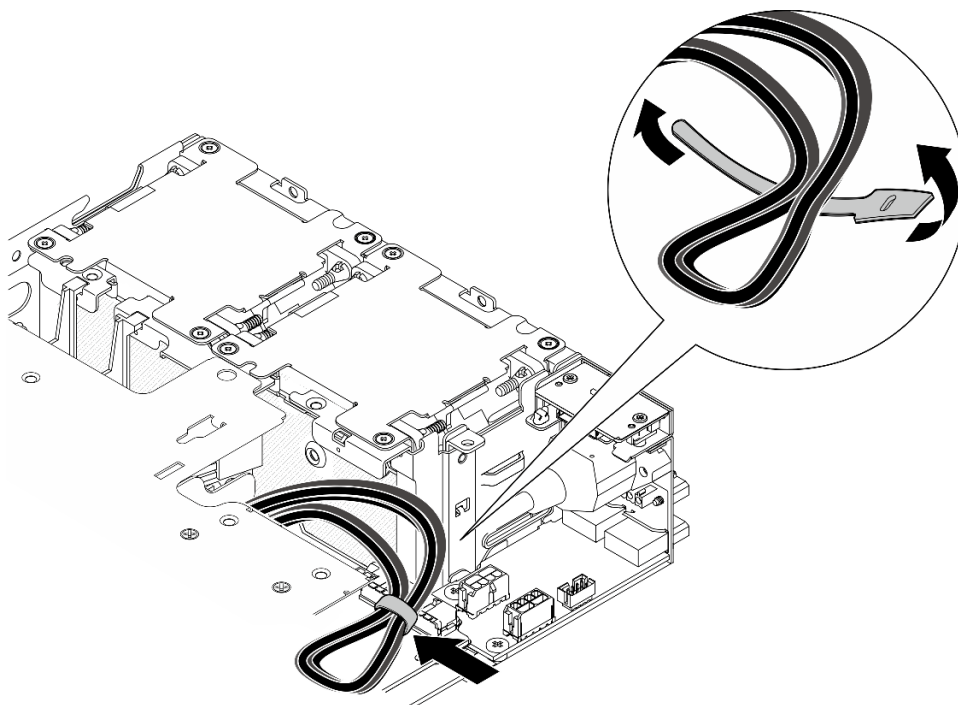


Abbildung 269. Kabelführung für Adapterkartenbaugruppe

Nach Abschluss dieser Aufgabe

Schließen Sie den Austausch von Komponenten ab. Informationen dazu finden Sie im Abschnitt [„Austausch von Komponenten abschließen“](#) auf Seite 292.

Demo-Video

[Sehen Sie sich das Verfahren auf YouTube an.](#)

GummifüÙe austauschen

Führen Sie die Anweisungen in diesem Abschnitt aus, um die GummifüÙe zu entfernen und zu installieren.

GummifüÙe entfernen

Führen Sie die Anweisungen in diesem Abschnitt aus, um die GummifüÙe zu entfernen.

Zu dieser Aufgabe

Achtung:

- Lesen Sie [„Installationsrichtlinien“](#) auf Seite 1 und [„Sicherheitsprüfungscheckliste“](#) auf Seite 2, um sicherzustellen, dass Sie sicher arbeiten.

Vorgehensweise

Schritt 1. Achten Sie darauf, dass die Unterseite des Knotens nach oben gerichtet ist.

Schritt 2. Ziehen Sie an den GummifüÙen, um sie zu entfernen.

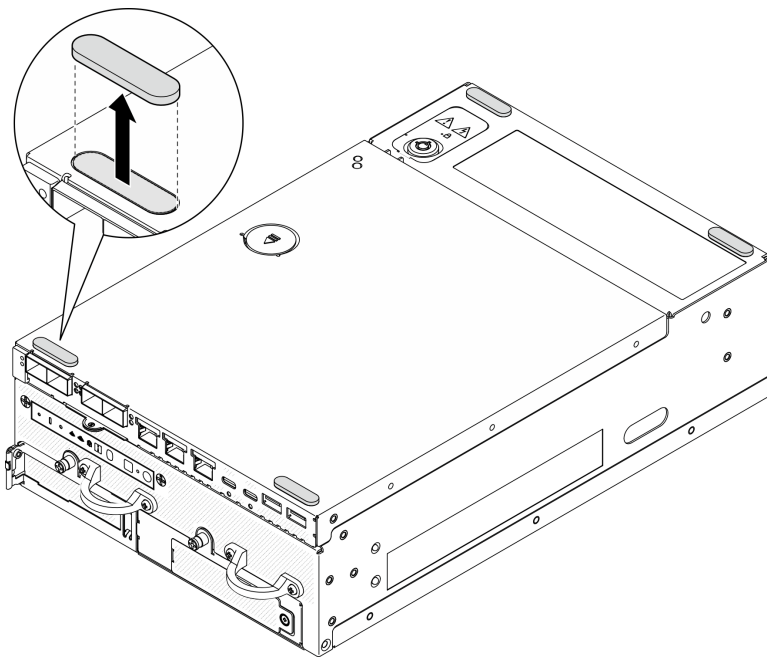


Abbildung 270. Entfernen der Gummifüße

Nach Abschluss dieser Aufgabe

- Installieren Sie eine Austauschereinheit. Weitere Informationen finden Sie unter „[Gummifüße installieren](#)“ auf [Seite 237](#).
- Wenn Sie angewiesen werden, die Komponente oder die Zusatzeinrichtung einzusenden, befolgen Sie die Verpackungsanweisungen und verwenden Sie ggf. das mitgelieferte Verpackungsmaterial für den Transport.

Demo-Video

[Sehen Sie sich das Verfahren auf YouTube an.](#)

Gummifüße installieren

Führen Sie die Anweisungen in diesem Abschnitt aus, um die Gummifüße zu installieren.

Zu dieser Aufgabe

Achtung:

- Lesen Sie „[Installationsrichtlinien](#)“ auf [Seite 1](#) und „[Sicherheitsprüfungscheckliste](#)“ auf [Seite 2](#), um sicherzustellen, dass Sie sicher arbeiten.

Vorgehensweise

Schritt 1. Achten Sie darauf, dass die Unterseite des Knotens nach oben gerichtet ist.

Schritt 2. Entfernen Sie die Folie von den Gummifüßen.

Schritt 3. Kleben Sie die Gummifüße wie abgebildet auf den Knoten.

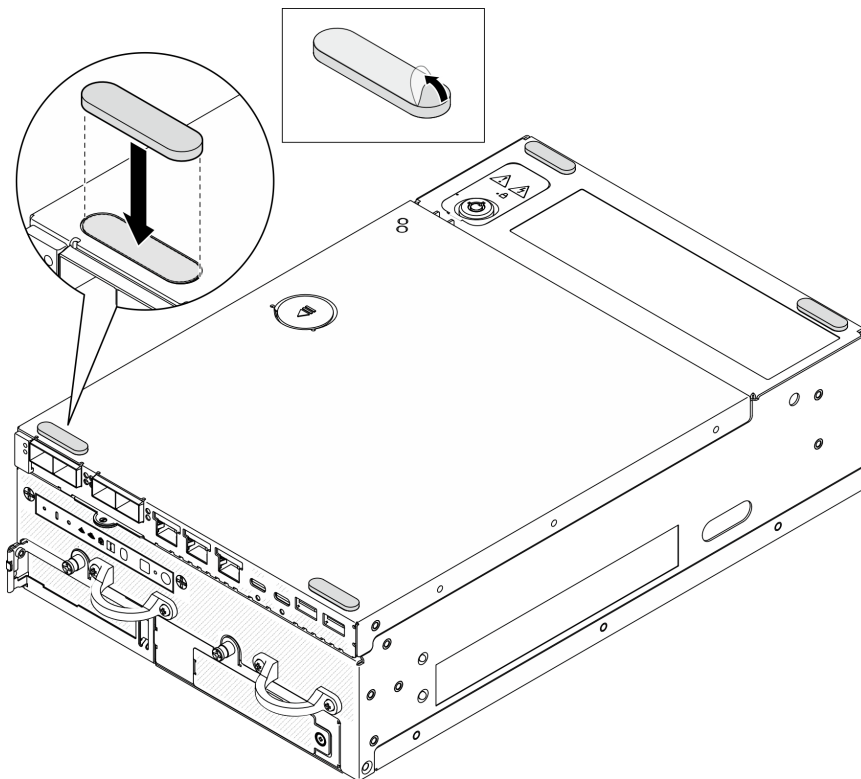


Abbildung 271. Installieren der GummifüÙe

Nach Abschluss dieser Aufgabe

Schließen Sie den Austausch von Komponenten ab. Informationen dazu finden Sie im Abschnitt „[Austausch von Komponenten abschließen](#)“ auf Seite 292.

Demo-Video

[Sehen Sie sich das Verfahren auf YouTube an.](#)

Systemplatine austauschen (nur qualifizierte Techniker)

Führen Sie die Anweisungen in diesem Abschnitt aus, um die Systemplatine zu entfernen und zu installieren.

Wichtig: Diese Aufgabe muss von qualifizierten Technikern durchgeführt werden.

Vorsicht:

Gefährliche bewegliche Teile. Nicht mit den Fingern oder mit anderen Körperteilen berühren.



Vorsicht:



Die Kühlkörper und Prozessoren sind möglicherweise sehr heiß. Schalten Sie den Server aus und lassen Sie ihn einige Minuten lang abkühlen, bevor Sie die Serverabdeckung abnehmen.

Authentifizierungsschlüssel für selbstverschlüsselnde Festplatten (SED AK) verwalten

Für ThinkEdge SE360 V2 mit installiertem SED kann der SED AK in Lenovo XClarity Controller verwaltet werden. Nachdem Sie den Server eingerichtet oder dessen Konfiguration geändert haben, müssen Sie eine Sicherungskopie des SED AK erstellen, um bei Ausfall der Hardware Datenverluste zu vermeiden.

Verwaltung des SED-Authentifizierungsschlüssels

Melden Sie sich an der Lenovo XClarity Controller-Webschnittstelle an und wechseln Sie zu **BMC-Konfiguration** → **Sicherheit** → **Verwaltung des SED-Authentifizierungsschlüssels**, um die SED AK zu verwalten.

Anmerkungen: Der Betrieb des SED AK Managers ist unter den folgenden Bedingungen nicht zulässig:

- Der Systemsperrmodus befindet sich im Zustand **Aktiv**. SED AK ist gesperrt, bis das System aktiviert oder entsperrt wird. Informationen zum Aktivieren oder Entsperren des Systems finden Sie im Abschnitt „System aktivieren oder entsperren“ im *Benutzerhandbuch* oder im *Systemkonfigurationshandbuch*.
- Der aktuelle Benutzer verfügt nicht über die Berechtigung zur Verwaltung des SED AK.
 - Für das Generieren, Sichern und Wiederherstellen von SED AK mit Passphrase oder Sicherungsdatei muss die Rolle des XCC Benutzers **Administrator** sein.
 - Für das Wiederherstellen von SED AK aus der automatischen Sicherung muss die Rolle des XCC Benutzers **Administrator+** sein.

SED-Verschlüsselung

Der Status der SED-Verschlüsselung kann von „Deaktiviert“ in „Aktiviert“ geändert werden. Gehen Sie wie folgt vor, um die SED-Verschlüsselung abzuschließen.

1. Drücken Sie die Schaltfläche **Aktiviert**.
2. Wählen Sie die SED AK-Generierungsmethode aus:
 - **Schlüssel aus Passphrase generieren:** Legen Sie das Kennwort fest und geben Sie es zur Bestätigung erneut ein.
 - **Schlüssel zufällig generieren:** Ein zufälliger SED AK wird generiert.
3. Drücken Sie die Schaltfläche **Übernehmen**.

Achtung:

- Sobald die SED-Verschlüsselung auf „Aktiviert“ gestellt wurde, kann sie nicht wieder auf „Deaktiviert“ geändert werden.
- Wenn die SED-Verschlüsselung aktiviert ist, sollte das System nach der Installation eines Laufwerks neu gestartet werden. Ohne Neustart wird das Laufwerk vom Hostbetriebssystem nicht erkannt.

SED AK ändern

- **Schlüssel aus Passphrase generieren:** Legen Sie das Kennwort fest und geben Sie es zur Bestätigung erneut ein. Klicken Sie auf **Erneut generieren**, um den neuen SED AK zu erhalten.
- **Schlüssel zufällig generieren:** Klicken Sie auf **Erneut generieren**, um einen zufällig generierten SED AK zu erhalten.

SED AK sichern

Legen Sie das Kennwort fest und geben Sie es zur Bestätigung erneut ein. Klicken Sie auf **Sicherung starten**, um den SED AK zu sichern. Laden Sie dann die SED AK-Datei herunter und speichern Sie sie an einem sicheren Ort für die zukünftige Verwendung.

Anmerkung: Wenn Sie die SED AK-Sicherungsdatei zum Wiederherstellen einer Konfiguration verwenden, fragt das System nach dem Kennwort, das Sie hier festgelegt haben.

SED AK wiederherstellen

- **SED AK mit Passphrase wiederherstellen:** Verwenden Sie das Kennwort, das in **Schlüssel aus Passphrase generieren** festgelegt wurde, um den SED AK wiederherzustellen.
- **SED AK aus Sicherungsdatei wiederherstellen:** Laden Sie die im Modus **SED AK sichern** generierte Sicherungsdatei hoch und geben Sie das Kennwort für die Sicherungsdatei ein, um den SED AK wiederherzustellen.
- **SED AK von der automatischen Sicherung wiederherstellen:** Verwenden Sie nach dem Austausch der Systemplatine die automatische Sicherung, um den SED AK für den installierten SED wiederherzustellen.

Anmerkung: Für das Wiederherstellen von SED AK aus der automatischen Sicherung muss die Rolle des XCC Benutzers **Administrator+** sein.

Systemplatine entfernen

Führen Sie die Anweisungen in diesem Abschnitt aus, um die Systemplatine zu entfernen.

Zu dieser Aufgabe

Wichtig:

- Das Entfernen und Installieren dieser Komponente erfordert qualifizierte Techniker. Versuchen Sie **nicht**, sie ohne eine passende Schulung zu entfernen oder zu installieren.
- Wenn Sie die Systemplatine austauschen, müssen Sie den Server immer auf die neueste Firmware aktualisieren oder die zuvor vorhandene Firmware wiederherstellen. Stellen Sie sicher, dass Sie über die aktuelle Firmware oder eine Kopie der zuvor vorhandenen Firmware verfügen, bevor Sie den Vorgang fortsetzen.
- Wenn Sie Speichermodule entfernen, kennzeichnen Sie die Steckplatznummer auf jedem Speichermodul, entfernen Sie alle Speichermodule von der Systemplatine und legen Sie sie auf einer antistatischen Oberfläche beiseite, sodass sie für eine erneute Installation zur Verfügung stehen.
- **Wenn Sie Kabel abziehen, erfassen Sie die Kabel in einer Liste und notieren Sie, an welchen Anschlüssen die Kabel angeschlossen waren. Diese Liste können Sie anschließend während der Installation der neuen Systemplatine als Checkliste verwenden.**

Achtung:

- Lesen Sie [„Installationsrichtlinien“ auf Seite 1](#) und [„Sicherheitsprüfungscheckliste“ auf Seite 2](#), um sicherzustellen, dass Sie sicher arbeiten.
- Schalten Sie den Server und die Peripheriegeräte aus und ziehen Sie alle Netzkabel und alle externen Kabel ab. Siehe [„Server ausschalten“ auf Seite 10](#).
- Wenn der Knoten in einem Gehäuse installiert oder montiert ist, entfernen Sie den Knoten aus dem Gehäuse oder der Halterung. Siehe [„Konfigurationshandbuch“ auf Seite 10](#).

Vorgehensweise

Schritt 1. Bereiten Sie diese Aufgabe vor.

- a. Erfassen Sie alle Systemkonfigurationsdaten, wie z. B. die Lenovo XClarity Controller-IP-Adressen, die elementaren Produktdaten (VPD) sowie den Maschinentyp, die Modellnummer, die Seriennummer, die UUID (Universally Unique Identifier) und die Systemkennnummer des Servers.
- b. Wenn die SED-Verschlüsselung aktiviert ist, sichern Sie den SED AK. Weitere Informationen finden Sie unter „[Authentifizierungsschlüssel für selbstverschlüsselnde Festplatten \(SED AK\) verwalten](#)“ auf Seite 239.
- c. Exportieren Sie ggf. den Lenovo Features on Demand-Aktivierungsschlüssel. Weitere Informationen finden Sie im Abschnitt „Lizenzverwaltung“ in der mit dem Server kompatiblen XCC-Dokumentation unter <https://pubs.lenovo.com/lxcc-overview/>.
- d. Speichern Sie die Systemkonfiguration auf einer externen Einheit mit Lenovo XClarity Essentials.
- e. Speichern Sie das Systemereignisprotokoll auf einem externen Datenträger.
- f. Schalten Sie den Server und die Peripheriegeräte aus und ziehen Sie alle Netzkabel und externen Kabel ab. Informationen dazu finden Sie im Abschnitt „[Server ausschalten](#)“ auf Seite 10.

Schritt 2. Entfernen Sie die folgenden Komponenten in der nachstehenden Reihenfolge.

- a. Entfernen Sie gegebenenfalls die WLAN-Antennen. Siehe „[WLAN-Antennen entfernen](#)“ auf Seite 265.
- b. Entfernen Sie die obere Abdeckung. Siehe „[Obere Abdeckung entfernen](#)“ auf Seite 161.
- c. Entfernen Sie die PMB-Luftführung. Siehe „[PMB-Luftführung entfernen](#)“ auf Seite 66.
- d. Entfernen Sie die Adapterkartenbaugruppe. (Bevor Sie die Kabel der Adapterkartenbaugruppe abziehen, entfernen Sie die Prozessorluftführung.) Weitere Informationen finden Sie unter „[Adapterkartenbaugruppe aus dem Knoten entfernen](#)“ auf Seite 193 und „[Prozessorluftführung und Luftmassensensorplatine entfernen](#)“ auf Seite 68.
- e. Entfernen Sie je nach Modell die SMA-Baugruppen oder SMA-Abdeckblenden. Siehe „[SMA-Baugruppen entfernen](#)“ auf Seite 267.
- f. Entfernen Sie je nach Konfiguration die Stromversorgungsmodulplatine oder die interne Netzteilereinheit. Siehe „[Stromversorgungsmodulplatine \(PMB\) entfernen](#)“ auf Seite 179 oder „[Interne Netzteilereinheit \(AC PMB\) entfernen](#)“ auf Seite 112.
- g. Entfernen Sie das Stromeingangsplatten-Modul (PIB). Informationen dazu finden Sie im Abschnitt „[PIB-Modul entfernen](#)“ auf Seite 174.
- h. Entfernen Sie den oberen Schalter gegen unbefugten Zugriff mit Kabel. Siehe „[Oberen Schalter gegen unbefugten Zugriff mit Kabel entfernen](#)“ auf Seite 121.
- i. Entfernen Sie alle Speichermodule. Informationen dazu finden Sie im Abschnitt „[Speichermodul entfernen](#)“ auf Seite 150.
- j. Falls zutreffend, entfernen Sie den Drahtlosadapter. Siehe „[Drahtlosen Adapter entfernen](#)“ auf Seite 256.
- k. Entfernen Sie gegebenenfalls die MicroSD-Karte aus der Systemplatine, um sie auf der neuen Systemplatine zu installieren. Weitere Informationen finden Sie unter „[MicroSD-Karte entfernen](#)“ auf Seite 157.

Schritt 3. Ziehen Sie alle Kabel von der Systemplatine ab. Wenn Sie die Kabel abziehen, erfassen Sie die Kabel in einer Liste und notieren Sie, an welchen Anschlüssen die Kabel angeschlossen waren. Diese Liste können Sie anschließend während der Installation der neuen Systemplatine als Checkliste verwenden.

Schritt 4. Lösen Sie die sieben Abstandshalter und zwei Schrauben, mit denen die Systemplatine befestigt ist.

Anmerkung: Lösen Sie die Abstandshalter mit einem Kreuzschlitzschraubendreher oder einem Schlitzschraubendreher.

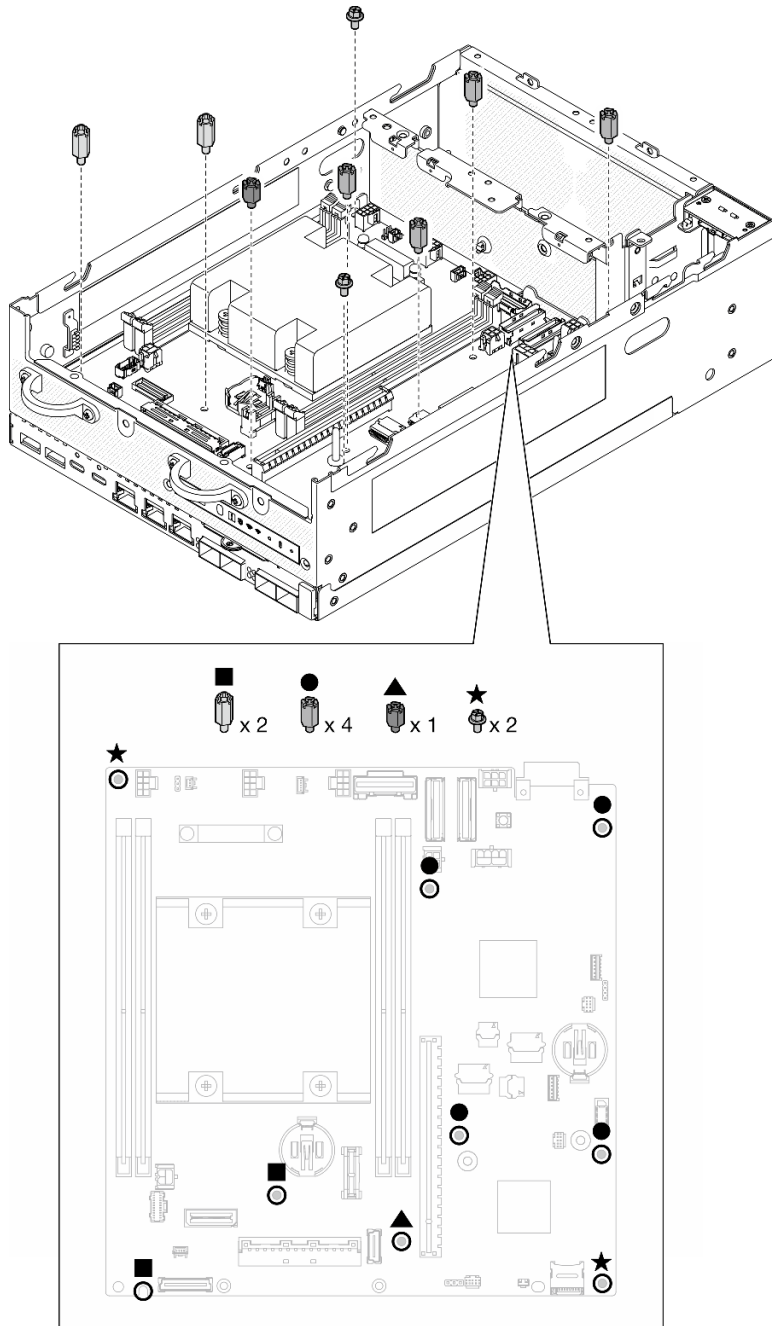


Abbildung 272. Die Schrauben und Abstandshalter auf der Systemplatine

Schritt 5. Heben Sie die rechte Seite der Systemplatine nach oben und nehmen Sie die Systemplatine dann aus dem Gehäuse.

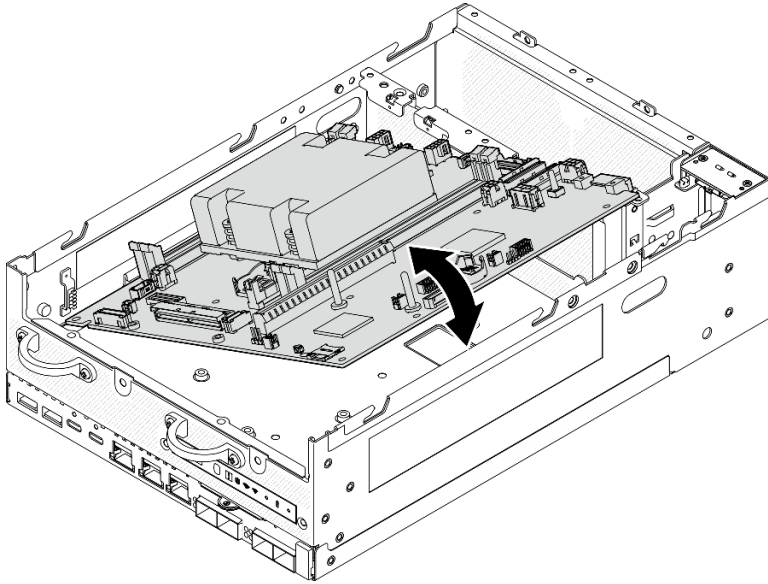


Abbildung 273. Systemplatine entfernen

Nach Abschluss dieser Aufgabe

- Installieren Sie eine Austauschereinheit. Weitere Informationen finden Sie unter „[Systemplatine installieren](#)“ auf Seite 243.
- Wenn Sie angewiesen werden, die Komponente oder die Zusatzeinrichtung einzusenden, befolgen Sie die Verpackungsanweisungen und verwenden Sie ggf. das mitgelieferte Verpackungsmaterial für den Transport.

Demo-Video

[Sehen Sie sich das Verfahren auf YouTube an.](#)

Systemplatine installieren

Führen Sie die Anweisungen in diesem Abschnitt aus, um die Systemplatine zu installieren.

Zu dieser Aufgabe

Wichtig: Das Entfernen und Installieren dieser Komponente erfordert qualifizierte Techniker. Versuchen Sie **nicht**, sie ohne eine passende Schulung zu entfernen oder zu installieren.

Achtung:

- Lesen Sie „[Installationsrichtlinien](#)“ auf Seite 1 und „[Sicherheitsprüfungscheckliste](#)“ auf Seite 2, um sicherzustellen, dass Sie sicher arbeiten.
- Berühren Sie mit der antistatischen Schutzhülle, in der sich das Laufwerk befindet, eine unlackierte Metalloberfläche am Server. Entnehmen Sie anschließend das Laufwerk aus der Schutzhülle und legen Sie es auf eine antistatische Oberfläche.

Firmware- und Treiberdownload: Möglicherweise müssen Sie nach dem Austausch einer Komponente die Firmware oder den Treiber aktualisieren.

- Unter <https://datacentersupport.lenovo.com/products/servers/thinkedge/se360v2/7dam/downloads/driver-list/> finden Sie die aktuelle Firmware und Treiberupdates für Ihren Server.

- Weitere Informationen zu den Tools für die Firmwareaktualisierung finden Sie unter „Firmware aktualisieren“ im *Benutzerhandbuch* oder im *Systemkonfigurationshandbuch*.

Vorgehensweise

Schritt 1. Setzen Sie das linke Ende der Systemplatine in das Gehäuse ein; setzen Sie anschließend das rechte Ende in das Gehäuse ein.

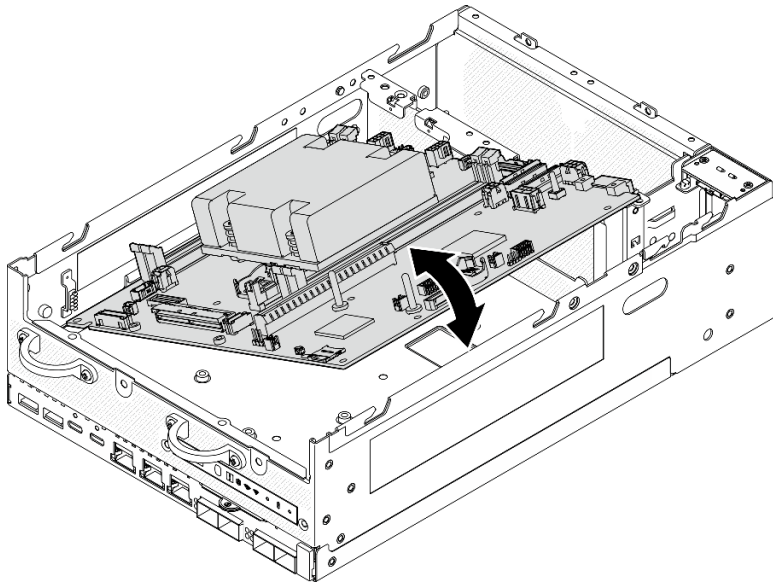


Abbildung 274. Installieren der Systemplatine

Schritt 2. Befestigen Sie die Systemplatine mit zwei Schrauben und sieben Abstandshaltern.

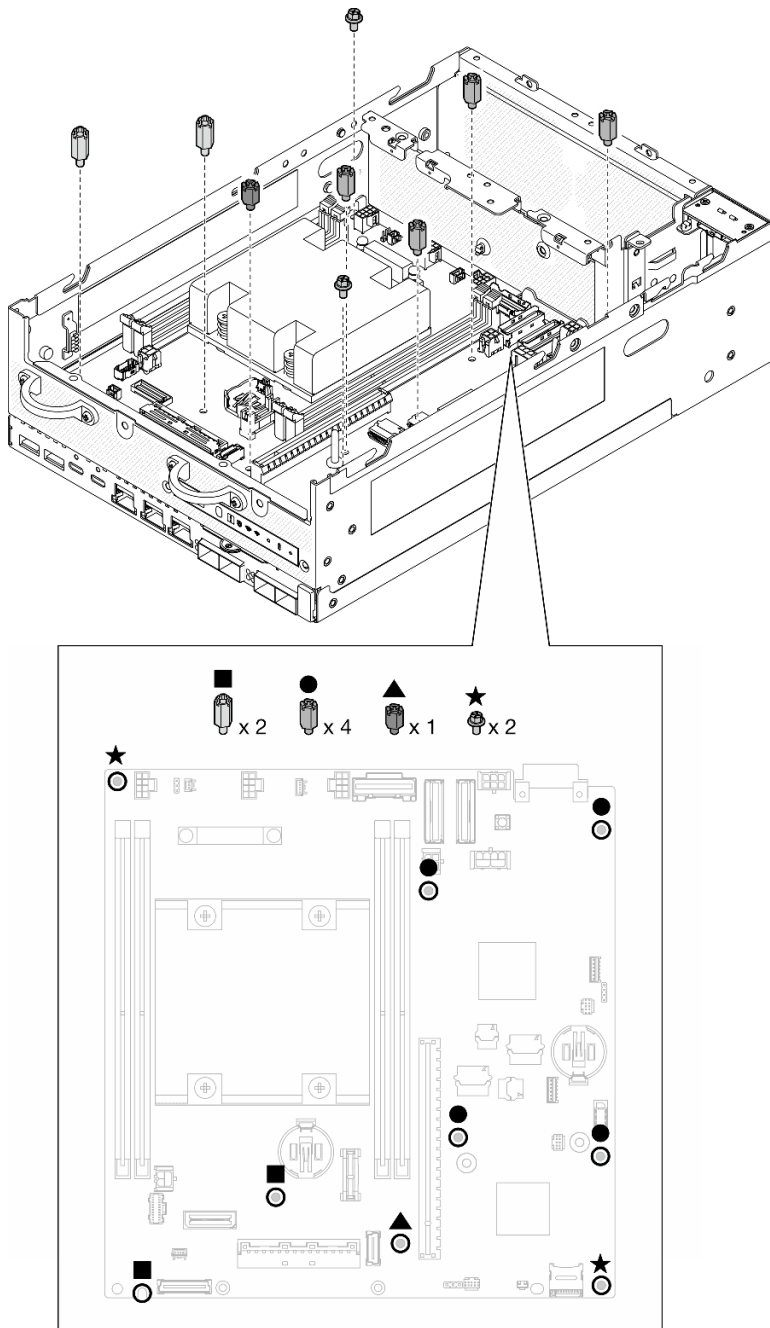


Abbildung 275. Die Schrauben und Abstandshalter auf der Systemplatine

Anmerkungen:

- Die Abstandshalter sind in der Abbildung in der Reihenfolge ihrer Länge aufgeführt. (Der linke ist der längste.)
- Befestigen Sie die Abstandshalter mit einem Kreuzschlitzschraubendreher oder einem Schlitzschraubendreher.

Schritt 3. Schließen Sie das Netzkabel der E/A-Platine und das Signalkabel an die Systemplatine an.

Anmerkung: Achten Sie darauf, das Netzkabel der E/A-Platine wie gezeigt zwischen dem Abstandshalter und dem Gehäuse zu verlegen.

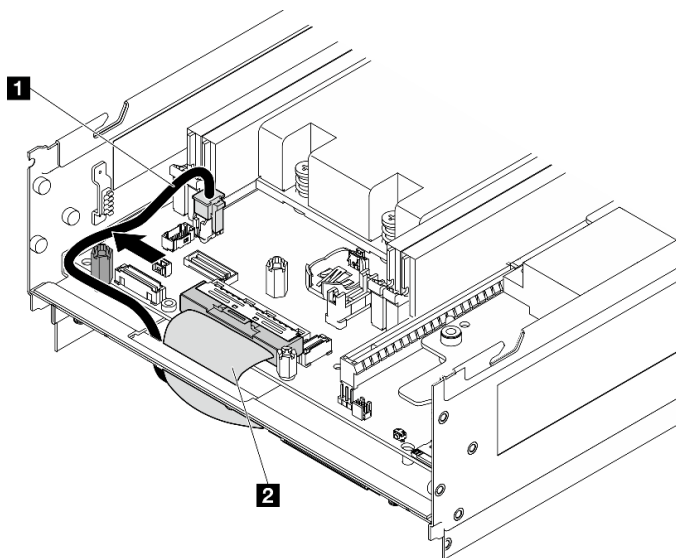


Abbildung 276. Kabelführung der E/A-Platine

1 Netz Kabel der E/A-Platine

2 Signalkabel der E/A-Platine

Schritt 4. Ziehen Sie das XClarity Controller Netzwerkzugriffsetikett auf dem Prozessor-Kühlkörper ab und bringen Sie es am Netzwerkzugriffsetikett an der Vorderseite des Servers an.

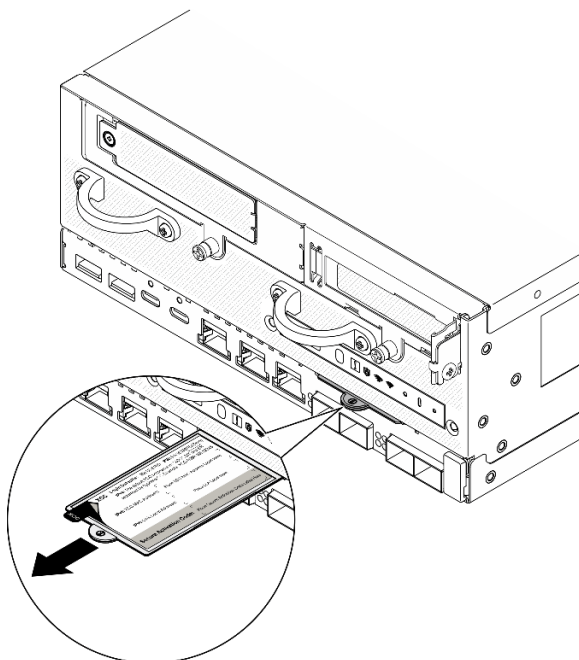


Abbildung 277. Position des Lenovo XClarity Controller-Netzwerkzugriffsetiketts auf der herausziehbaren Informationskarte

Nach Abschluss dieser Aufgabe

1. Das Netz- und Signalkabel der E/A-Platine sollten an der Unterseite des Knotens verlegt werden, um sie mit der E/A-Modulplatine zu verbinden. Weitere Informationen finden Sie unter [„E/A-Modulplatine und M.2-Bootlaufwerke installieren“](#) auf Seite 134.

2. Schließen Sie alle erforderlichen Kabel wieder an die gleichen Anschlüsse auf der Systemplatine wie auf der fehlerhaften Systemplatine an.
3. Installieren Sie gegebenenfalls die MicroSD-Karte, die aus der alten Systemplatine entfernt wurde, auf der neuen Systemplatine. Weitere Informationen finden Sie unter „[MicroSD-Karte installieren](#)“ auf Seite 159.
4. Setzen Sie alle Speichermodule wieder ein. Siehe „[Speichermodul installieren](#)“ auf Seite 153.
5. Stellen Sie sicher, dass alle Komponenten wieder ordnungsgemäß installiert wurden und dass keine Werkzeuge oder lose Schrauben im Inneren des Servers verblieben sind.
6. Bringen Sie die Knotenabdeckungen wieder an. Weitere Informationen finden Sie unter „[Knotenabdeckung austauschen](#)“ auf Seite 160.
7. Installieren Sie gegebenenfalls den Knoten erneut in das Gehäuse oder die Halterung. Siehe „[Konfigurationshandbuch](#)“ auf Seite 10.
8. Schließen Sie die Netzkabel und alle anderen Kabel, die Sie entfernt haben, wieder an.
9. Setzen Sie Datum und Uhrzeit des Systems zurück.
10. Aktualisieren Sie Maschinentyp und Seriennummer mit den neuen elementaren Produktdaten (VPD). Verwenden Sie Lenovo XClarity Provisioning Manager, um Maschinentyp und Seriennummer zu aktualisieren. Siehe „[VPD \(Elementare Produktdaten\) aktualisieren](#)“ auf Seite 248.

Anmerkung: Wenn der Knoten in einem ThinkEdge SE360 V2 2U2N Gehäuse installiert werden soll, müssen Sie für den ordnungsgemäßen Betrieb den Maschinentyp ändern. Weitere Informationen finden Sie unter „[Maschinentyp für den Betrieb im Gehäuse ändern \(nur qualifizierte Techniker\)](#)“ auf Seite 249.

11. Aktualisieren Sie die UEFI-, XCC- und LXPM-Firmware auf die spezifische Version, die vom Server unterstützt wird. Siehe „Firmware aktualisieren“ im *Benutzerhandbuch* oder *Systemkonfigurationshandbuch*.
12. Installieren Sie ggf. den Lenovo Features on Demand-Aktivierungsschlüssel. Weitere Informationen finden Sie im Abschnitt „Lizenzverwaltung“ in der mit dem Server kompatiblen XCC-Dokumentation unter <https://pubs.lenovo.com/lxcc-overview/>.
13. Aktualisieren Sie den öffentlichen Schlüssel. Weitere Details finden Sie im Abschnitt „Einheitsschlüssel aktualisieren“ unter https://download.lenovo.com/servers_pdf/thinkshield-web-application-user-guide-v2.pdf.

Anmerkungen:

- Die Rolle der Lenovo-ID sollte **Wartungsbenutzer** sein, um den öffentlichen Schlüssel im ThinkShield Key Vault Portal-Webinterface oder in der ThinkShield-Mobil-App zu aktualisieren.
 - (Nur Lenovo Service) Weitere Informationen finden Sie unter https://glosse4lenovo.lenovo.com/wiki/glosse4lenovo/view/How%20To/System%20related/ThinkEdge/HowTo_update_PublicKey_after_board_replacement/.
14. Legen Sie die TPM-Richtlinie fest. Weitere Informationen finden Sie unter „[TPM-Richtlinie festlegen](#)“ auf Seite 250.
 15. Aktivieren Sie gegebenenfalls einen sicheren UEFI-Start. Siehe „[Sicheren UEFI-Start aktivieren](#)“ auf Seite 252.
 16. Konfigurieren Sie bei Bedarf die folgenden ThinkEdge Sicherheitsfunktionen neu.
 - a. Ändern Sie den Status Systemsperrmodus-Steuerung in ThinkShield Portal. Weitere Informationen finden Sie im Abschnitt „System aktivieren oder entsperren“ im *Benutzerhandbuch* oder *Systemkonfigurationshandbuch*.
 - b. Aktivieren Sie die SED-Verschlüsselung. Weitere Informationen finden Sie unter „[Authentifizierungsschlüssel für selbstverschlüsselnde Festplatten \(SED AK\) verwalten](#)“ auf Seite 239.

- c. Stellen Sie SED AK wieder her. Weitere Informationen finden Sie unter „[Authentifizierungsschlüssel für selbstverschlüsselnde Festplatten \(SED AK\) verwalten](#)“ auf Seite 239.
- d. Aktivieren Sie Sicherheitsfunktionen. Siehe „Systemsperrmodus“ im *Benutzerhandbuch* oder *Systemkonfigurationshandbuch*.

Demo-Video

[Sehen Sie sich das Verfahren auf YouTube an.](#)

VPD (Elementare Produktdaten) aktualisieren

In diesem Abschnitt erfahren Sie, wie Sie elementare Produktdaten (VPD – Vital Product Data) aktualisieren.

- **(Erforderlich)** Maschinentyp
- **(Erforderlich)** Seriennummer
- (Optional) Systemkennnummer
- (Optional) UUID

Empfohlene Tools:

- Lenovo XClarity Provisioning Manager
- Lenovo XClarity Essentials OneCLI-Befehle

Lenovo XClarity Provisioning Manager verwenden

Schritte:

1. Starten Sie den Server und drücken Sie Taste gemäß den Anweisungen auf dem Bildschirm. Die Lenovo XClarity Provisioning Manager-Schnittstelle wird standardmäßig angezeigt.
2. Wählen Sie **Systemübersicht** aus. Die Registerkarte „Systemzusammenfassung“ wird angezeigt.
3. Klicken Sie auf **VPD aktualisieren** und folgen Sie den Anweisungen auf dem Bildschirm, um die VPD zu aktualisieren.

Lenovo XClarity Essentials OneCLI-Befehle verwenden

- **Maschinentyp** aktualisieren
`onecli config set SYSTEM_PROD_DATA.SysInfoProdName <m/t_model> [access_method]`
- **Seriennummer** aktualisieren
`onecli config set SYSTEM_PROD_DATA.SysInfoSerialNum <s/n> [access_method]`
- **Systemmodell** aktualisieren
`onecli config set SYSTEM_PROD_DATA.SysInfoProdIdentifizier <system model> [access_method]`
`onecli config set SYSTEM_PROD_DATA.SysInfoProdIdentifizierEx <system model> --override [access_method]`
- **Systemkennnummer** aktualisieren
`onecli config set SYSTEM_PROD_DATA.SysEncloseAssetTag <asset_tag> [access_method]`
- **UUID** aktualisieren
`onecli config createuuid SYSTEM_PROD_DATA.SysInfoUUID [access_method]`

Variable	Beschreibung
<m/t_model>	Der Typ und die Modellnummer der Servermaschine. Geben Sie xxxxyyy ein. Dabei gilt Folgendes: xxxx ist der Maschinentyp und yyy die Nummer des Servermodells.

<s/n>	Die auf dem Server verzeichnete Seriennummer. Geben Sie zzzzzzz ein, wobei zzzzzzz für die Seriennummer steht.
<system model>	Das Systemmodell auf dem Server. Geben Sie system yyyyyyyy ein. Dabei ist yyyyyyyy die Produkt-ID.
<asset_tag>	Die Systemkennnummer des Servers. Geben Sie aaaaaaaaaaaaaaaaaaaaaaaaaaaaaa ein, wobei aaaaaaaaaaaaaaaaaaaaaaaaaaaaaa für die Systemkennnummer steht.
[access_method]	Die von Ihnen gewählte Zugriffsmethode für den Zielserver. <ul style="list-style-type: none"> • Online-Zugriff per KCS (nicht authentifiziert und auf den Benutzer beschränkt): Sie können [access_method] direkt aus dem Befehl löschen. • Online-Zugriff mit authentifiziertem LAN: Geben Sie in diesem Fall die folgenden LAN-Accountinformationen am Ende des OneCLI-Befehls an: --bmc -username <user_id> --bmc -password <password> • Remote-WAN/LAN: Geben Sie in diesem Fall unten die XCC-Accountinformationen und IP-Adresse am Ende des OneCLI-Befehls an: --bmc <bmc_user_id>:<bmc_password>@<bmc_external_IP> <p>Anmerkungen:</p> <ul style="list-style-type: none"> – <bmc_user_id> Der BMC-Accountname (1 von 12 Accounts). Der Standardwert lautet USERID. – <bmc_password> Dies ist das Kennwort für den BMC-Account (1 von 12 Accounts).

Maschinentyp für den Betrieb im Gehäuse ändern (nur qualifizierte Techniker)

Mithilfe der Informationen in diesem Abschnitt können Sie den Maschinentyp für den Betrieb in einem Gehäuse ändern.

- „Für einen Knoten, der in einem Gehäuse installiert wird“ auf Seite 249
- „Für einen Knoten, der nicht erneut in einem Gehäuse installiert wird“ auf Seite 250

Wichtig: Diese Aufgabe muss von qualifizierten Technikern durchgeführt werden.

Knoten, der in einem Gehäuse installiert wird

Wenn der Knoten in einem 2U2N Gehäuse installiert werden soll, müssen Sie für den ordnungsgemäßen Betrieb den Maschinentyp ändern.

Gehen Sie wie folgt vor, um den Maschinentyp für den Betrieb in einer Konfiguration mit 2U2N Gehäuse zu ändern:

1. Aktivieren Sie IPMI über die Lenovo XClarity Controller-Webschnittstelle oder Lenovo XClarity Essentials OneCLI.
2. Implementieren Sie die folgenden IPMI-Befehle:

```
ipmitool raw 0x3a 0x0c 0xE9 0x01 0x10 0x37 0x44 0x42 0x4E 0x43 0x54 0x4F 0x31 0x57 0x57
```
3. Deaktivieren Sie IPMI aus Gründen der Datensicherheit wieder über die Lenovo XClarity Controller-Webschnittstelle oder Lenovo XClarity Essentials OneCLI.

Knoten, der nicht erneut in einem Gehäuse installiert werden soll

Wenn der Knoten aus einem 2U2N Gehäuse entfernt wird und nicht erneut in einem 2U2N Gehäuse installiert werden soll, ändern Sie den Maschinentyp für den ordnungsgemäßen Betrieb auf den Standardmodus.

Führen Sie die folgenden Schritte aus, um den Maschinentyp in den Standardmodus zu versetzen:

1. Aktivieren Sie IPMI über die Lenovo XClarity Controller-Webschnittstelle oder Lenovo XClarity Essentials OneCLI.
2. Implementieren Sie die folgenden IPMI-Befehle:

```
ipmitool raw 0x3a 0x0c 0xE9 0x01 0x10 0x37 0x44 0x41 0x4D 0x43 0x54 0x4F 0x31 0x57 0x57
```
3. Deaktivieren Sie IPMI aus Gründen der Datensicherheit wieder über die Lenovo XClarity Controller-Webschnittstelle oder Lenovo XClarity Essentials OneCLI.

TPM-Richtlinie festlegen

Standardmäßig wird eine Ersatzsystemplatine geliefert, bei der die TPM-Richtlinie mit **Nicht definiert** konfiguriert ist. Sie müssen diese Einstellung ändern, um die Einstellung an die der ausgetauschten Systemplatine anzupassen.

Es gibt zwei Möglichkeiten zum Festlegen der TPM-Richtlinie:

- Von Lenovo XClarity Provisioning Manager

So legen Sie die TPM-Richtlinie mit Lenovo XClarity Provisioning Manager fest:

1. Starten Sie den Server und drücken Sie die in den Anweisungen auf dem Bildschirm angegebene Taste, um die Schnittstelle Lenovo XClarity Provisioning Manager anzuzeigen. (Weitere Informationen finden Sie im Abschnitt „Start“ in der LXPM-Dokumentation für Ihren Server unter <https://pubs.lenovo.com/lxpm-overview/>.)
2. Wenn das Administratorkennwort erforderlich ist, geben Sie das Kennwort ein.
3. Klicken Sie auf der Seite mit der Systemzusammenfassung auf **VPD-Update**.
4. Legen Sie die Richtlinie auf eine der folgenden Einstellungen fest.
 - **NationZ TPM 2.0 aktiviert – (nur China)**. Kunden auf dem chinesischen Kontinent sollten diese Einstellung auswählen, wenn ein NationZ TPM 2.0-Adapter installiert ist.
 - **TPM aktiviert – restliche Welt**. Kunden außerhalb des chinesischen Kontinents sollten diese Einstellung auswählen.
 - **Permanent deaktiviert**. Kunden auf dem chinesischen Kontinent sollten diese Einstellung verwenden, wenn kein TPM-Adapter installiert ist.

Anmerkung: Obwohl die Einstellung **Nicht definiert** als Richtlinieneinstellung verfügbar ist, sollte sie nicht verwendet werden.

- Vom Lenovo XClarity Essentials OneCLI

Anmerkung: Hinweis: Ein lokaler IPMI-Benutzer mit Kennwort muss in Lenovo XClarity Controller konfiguriert sein, damit der Fernzugriff auf das Zielsystem funktioniert.

So legen Sie die TPM-Richtlinie mit Lenovo XClarity Essentials OneCLI fest:

1. Lesen Sie `TpmTcmPolicyLock`, um zu überprüfen, ob die `TPM_TCM_POLICY` gesperrt wurde:

```
OneCli.exe config show imm.TpmTcmPolicyLock --override --imm <userid>:<password>@<ip_address>
```

Anmerkung: Der Wert `imm.TpmTcmPolicyLock` muss „Disabled“ sein, d. h. `TPM_TCM_POLICY` ist NICHT gesperrt und Änderungen an der `TPM_TCM_POLICY` sind erlaubt. Wenn der Rückgabewert „Enabled“ ist, sind keine Änderungen an der Richtlinie erlaubt. Die Platine kann weiterhin verwendet werden, wenn die gewünschte Einstellung für das zu ersetzende System korrekt ist.

2. Konfigurieren Sie die TPM_TCM_POLICY in XCC:

- Für Kunden auf dem chinesischen Kontinent ohne TPM oder Kunden, die TPM deaktivieren müssen:
`OneCli.exe config set imm.TpmTcmPolicy "NeitherTpmNorTcm" --override --imm <userid>:<password>@<ip_address>`
- Für Kunden auf dem chinesischen Kontinent, die TPM aktivieren müssen:
`OneCli.exe config set imm.TpmTcmPolicy "NationZTPM20Only" --override --imm <userid>:<password>@<ip_address>`
- Für Kunden außerhalb des chinesischen Kontinents, die TPM aktivieren müssen:
`OneCli.exe config set imm.TpmTcmPolicy "TpmOnly" b --imm <userid>:<password>@<ip_address>`

3. Erteilen Sie den Reset-Befehl, um das System zurückzusetzen:

`OneCli.exe misc ospower reboot --imm <userid>:<password>@<ip_address>`

4. Lesen Sie den Wert zurück, um zu überprüfen, ob die Änderung akzeptiert wurde:

`OneCli.exe config show imm.TpmTcmPolicy --override --imm <userid>:<password>@<ip_address>`

Anmerkungen:

- Wenn der Rücklesewert übereinstimmt, bedeutet das, dass die TPM_TCM_POLICY korrekt festgelegt wurde.

imm.TpmTcmPolicy ist wie folgt definiert:

- Wert 0 verwendet die Zeichenkette „Undefined“, was für die UNDEFINED-Richtlinie steht.
- Wert 1 verwendet die Zeichenkette „NeitherTpmNorTcm“, was TPM_PERM_DISABLED bedeutet.
- Wert 2 verwendet die Zeichenkette „TpmOnly“, was TPM_ALLOWED bedeutet.
- Wert 4 verwendet die Zeichenfolge „NationZTPM20Only“, was NationZ_TPM20_ALLOWED bedeutet.
- Die folgenden 4 Schritte müssen auch verwendet werden, um die TPM_TCM_POLICY bei der Verwendung von OneCli/ASU-Befehlen zu „sperrern“:

5. Lesen Sie TpmTcmPolicyLock, um zu überprüfen, ob TPM_TCM_POLICY gesperrt ist, Befehl wie unten:

`OneCli.exe config show imm.TpmTcmPolicyLock --override --imm <userid>:<password>@<ip_address>`

Der Wert muss „Disabled“ sein, d. h. TPM_TCM_POLICY ist NICHT gesperrt und muss gesetzt werden.

6. Sperren Sie die TPM_TCM_POLICY:

`OneCli.exe config set imm.TpmTcmPolicyLock "Enabled" --override --imm <userid>:<password>@<ip_address>`

7. Geben Sie den Reset-Befehl zum Zurücksetzen des Systems aus, Befehl wie unten beschrieben:

`OneCli.exe misc ospower reboot --imm <userid>:<password>@<ip_address>`

Während des Zurücksetzens liest UEFI den Wert von imm.TpmTcmPolicyLock. Wenn der Wert „Enabled“ und der imm.TpmTcmPolicy-Wert gültig ist, sperrt UEFI die Einstellung TPM_TCM_POLICY.

Anmerkung: Die gültigen Werte für imm.TpmTcmPolicy beinhalten „NeitherTpmNorTcm“, „TpmOnly“ und „NationZTPM20Only“.

Wenn die imm.TpmTcmPolicyLock auf „Enabled“ gesetzt ist, der Wert imm.TpmTcmPolicy aber ungültig ist, lehnt UEFI die Anforderung zum Sperren ab und ändert imm.TpmTcmPolicyLock wieder in „Disabled“.

8. Lesen Sie den Wert zurück, um zu überprüfen, ob die Sperre akzeptiert oder abgelehnt wird. Befehl siehe unten:

`OneCli.exe config show imm.TpmTcmPolicy --override --imm <userid>:<password>@<ip_address>`

Anmerkung: Wird der Rücklesewert von „Disabled“ auf „Enabled“ geändert, bedeutet dies, dass die TPM_TCM_POLICY erfolgreich gesperrt wurde. Es gibt keine Methode, eine Richtlinie freizuschalten, sobald sie einmal festgelegt wurde, außer dem Ersetzen der Systemplatine.

imm.TpmTcmPolicyLock ist wie folgt definiert:

Wert 1 verwendet die Zeichenkette „Enabled“, was bedeutet, dass die Richtlinie gesperrt ist. Andere Werte sind nicht zulässig.

Sicheren UEFI-Start aktivieren

Sie können optional den sicheren UEFI-Start aktivieren.

Es gibt zwei Möglichkeiten zur Aktivierung des sicheren UEFI-Starts:

- Von Lenovo XClarity Provisioning Manager

So aktivieren Sie den sicheren UEFI-Start von Lenovo XClarity Provisioning Manager:

1. Starten Sie den Server und drücken Sie die in den Anweisungen auf dem Bildschirm angegebene Taste, um die Schnittstelle Lenovo XClarity Provisioning Manager anzuzeigen. (Weitere Informationen finden Sie im Abschnitt „Start“ in der LXPM-Dokumentation für Ihren Server unter <https://pubs.lenovo.com/lxpm-overview/>.)
2. Wenn das Administratorkennwort erforderlich ist, geben Sie das Kennwort ein.
3. Klicken Sie auf der UEFI-Konfigurationsseite auf **Systemeinstellungen** → **Sicherheit** → **Sicheres Booten**.
4. Aktivieren Sie „Sicheres Booten“ und speichern Sie die Einstellungen.

Anmerkung: Wenn der sichere UEFI-Start deaktiviert werden muss, wählen Sie in Schritt 4 „Deaktivieren“ aus.

- Vom Lenovo XClarity Essentials OneCLI

So aktivieren Sie den sicheren UEFI-Start von Lenovo XClarity Essentials OneCLI:

1. Laden Sie herunter und installieren Sie Lenovo XClarity Essentials OneCLI.

Rufen Sie die folgende Website auf, um Lenovo XClarity Essentials OneCLI herunterzuladen:

<https://datacentersupport.lenovo.com/solutions/HT116433>

2. Führen Sie den folgenden Befehl aus, um einen sicheren Start zu aktivieren:

```
OneCli.exe config set SecureBootConfiguration.SecureBootSetting Enabled --bmc <userid>:<password>@<ip_address>
```

Dabei gilt Folgendes:

- <userid>:<password> sind die Anmeldeinformationen, die verwendet werden, um auf den BMC (Lenovo XClarity Controller-Schnittstelle) Ihres Servers zuzugreifen. Die Standard-Benutzer-ID lautet USERID und das Standardkennwort PASSWORD (eine Null, kein o in Großschreibung).
- <ip_address> ist die IP-Adresse des BMC-Servers.

Weitere Informationen zum Lenovo XClarity Essentials OneCLI-Befehl `set` finden Sie unter:

https://pubs.lenovo.com/lxce-onecli/onecli_r_set_command

Anmerkung: Wenn der sichere UEFI-Start deaktiviert werden muss, führen Sie den folgenden Befehl aus:
`OneCli.exe config set SecureBootConfiguration.SecureBootSetting Disabled --bmc <userid>:<password>@<ip_address>`

Drahtlosen Adapter und WLAN/Bluetooth-Modul austauschen

Mithilfe der Informationen in diesem Abschnitt können Sie den drahtlosen Adapter und die WLAN/Bluetooth-Module entfernen und installieren.

WLAN/Bluetooth-Module entfernen

Mithilfe der Informationen in diesem Abschnitt können Sie die WLAN/Bluetooth-Module entfernen.

S002



Vorsicht:

Mit dem Netzschalter an der Einheit und am Netzteil wird die Stromversorgung für die Einheit nicht unterbrochen. Die Einheit kann auch mit mehreren Netzkabeln ausgestattet sein. Um die Stromversorgung für die Einheit vollständig zu unterbrechen, müssen alle zum Gerät führenden Netzkabel vom Netz getrennt werden.

Zu dieser Aufgabe

Achtung:

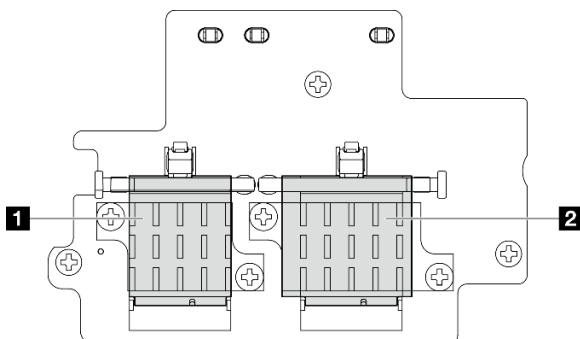
- Lesen Sie „[Installationsrichtlinien](#)“ auf Seite 1 und „[Sicherheitsprüfungscheckliste](#)“ auf Seite 2, um sicherzustellen, dass Sie sicher arbeiten.
- Schalten Sie den Server und die Peripheriegeräte aus und ziehen Sie alle Netzkabel und alle externen Kabel ab. Siehe „[Server ausschalten](#)“ auf Seite 10.
- Wenn der Knoten in einem Gehäuse installiert oder montiert ist, entfernen Sie den Knoten aus dem Gehäuse oder der Halterung. Siehe „[Konfigurationshandbuch](#)“ auf Seite 10.

Vorgehensweise

Schritt 1. Bereiten Sie diese Aufgabe vor.

- a. Entfernen Sie gegebenenfalls die WLAN-Antennen. Siehe „[WLAN-Antennen entfernen](#)“ auf Seite 265.
- b. Entfernen Sie die obere Abdeckung. Siehe „[Obere Abdeckung entfernen](#)“ auf Seite 161.
- c. Entfernen Sie die PMB-Luftführung. Siehe „[PMB-Luftführung entfernen](#)“ auf Seite 66.
- d. Heben Sie die Adapterkartenbaugruppe vom Knoten ab. Weitere Informationen finden Sie unter „[Adapterkartenbaugruppe aus dem Knoten entfernen](#)“ auf Seite 193.

Schritt 2. Identifizieren Sie das WLAN/Bluetooth-Modul, das entfernt werden soll.



1 x86-WLAN-Modul (mit zwei Kabelanschlüssen)

2 XCC-WLAN- und Bluetooth-Modul (mit drei Kabelanschlüssen)

Schritt 3. Ziehen Sie die Kabel vom WLAN/Bluetooth-Modul ab.

- a. Halten Sie die Seite des Kabelhalters gedrückt. Heben Sie dann ein Ende des Kabelhalters vom drahtlosen Adapter ab.

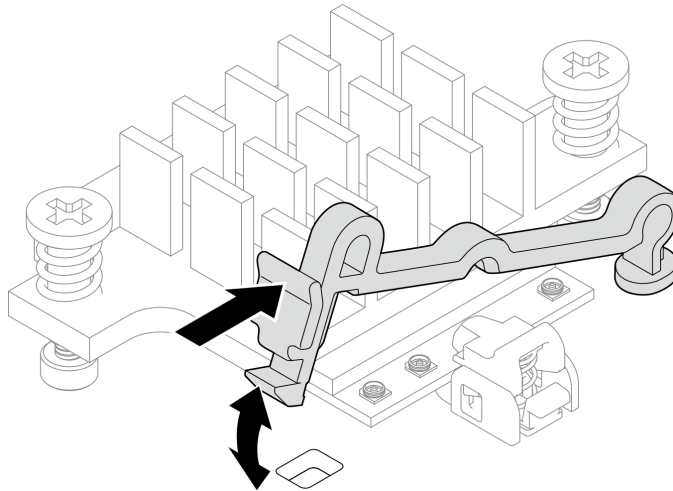


Abbildung 278. Anheben des Kabelhalters

- b. Drehen Sie den Kabelhalter in die **2** entspernte Position.

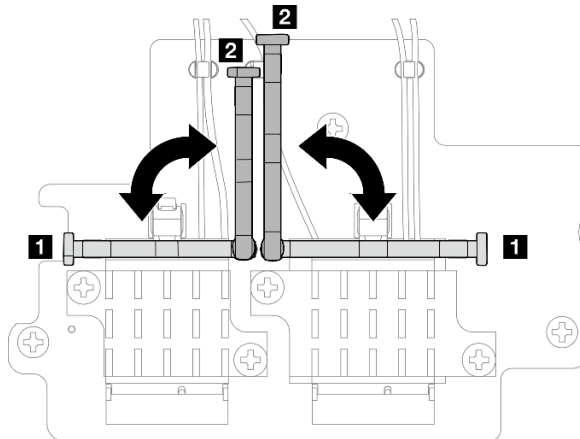


Abbildung 279. Drehen des Kabelhalters

- c. Haken Sie das Kabel wie dargestellt mit dem Schraubenschlüssel ein. Entfernen Sie das Kabel anschließend vorsichtig vom Stecker und der Kabelklemme.

Anmerkung: Wiederholen Sie diesen Schritt, bis Sie alle Kabel vom WLAN/Bluetooth-Modul entfernt haben.

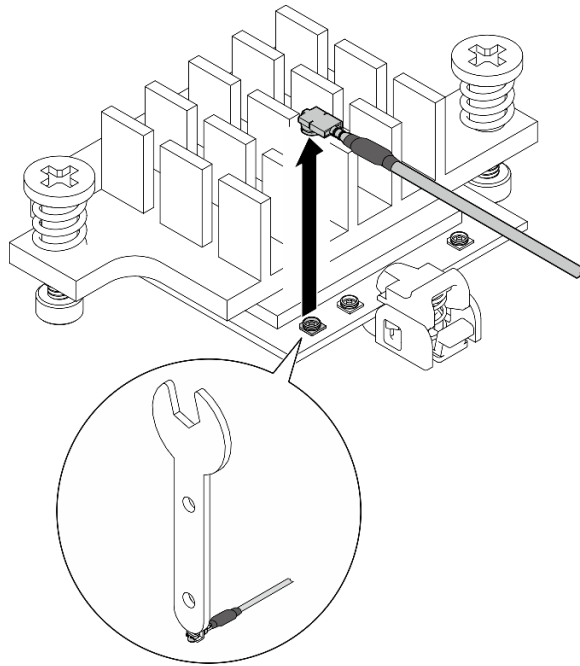


Abbildung 280. Trennen des Kabels

Schritt 4. Entfernen Sie den Kühlkörper des WLAN/Bluetooth-Moduls.

- a. Lösen Sie die zwei unverlierbaren Schrauben, mit denen der Kühlkörper befestigt ist.
- b. Heben Sie den Kühlkörper an, um ihn zu entfernen.

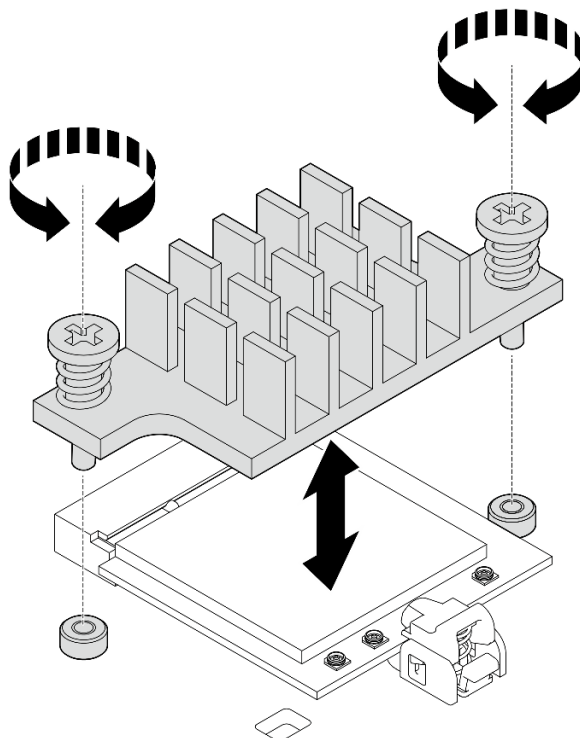


Abbildung 281. Entfernen des Kühlkörpers des WLAN/Bluetooth-Moduls

Schritt 5. Entfernen Sie das WLAN/Bluetooth-Modul.

- a. ① Drücken Sie auf die Halterung, um das WLAN/Bluetooth-Modul zu lösen.
- b. ② Heben Sie das vordere Ende des WLAN/Bluetooth-Moduls schräg an.
- c. ③ Entfernen Sie das WLAN/Bluetooth-Modul aus dem Steckplatz.

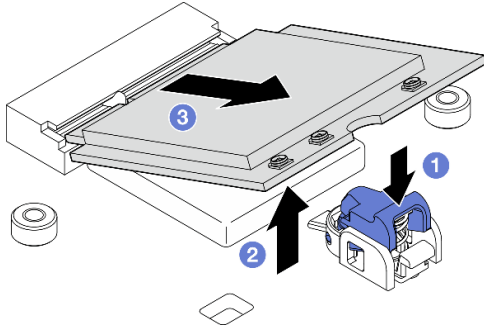


Abbildung 282. Entfernen des WLAN/Bluetooth-Moduls

Nach Abschluss dieser Aufgabe

- Installieren Sie eine Austauschereinheit. Siehe „WLAN/Bluetooth-Module installieren“ auf Seite 259.
- Wenn Sie angewiesen werden, die Komponente oder die Zusatzeinrichtung einzusenden, befolgen Sie die Verpackungsanweisungen und verwenden Sie ggf. das mitgelieferte Verpackungsmaterial für den Transport.

Demo-Video

[Sehen Sie sich das Verfahren auf YouTube an.](#)

Drahtlosen Adapter entfernen

Führen Sie die Anweisungen in diesem Abschnitt aus, um den drahtlosen Adapter zu entfernen.

S002



Vorsicht:

Mit dem Netzschalter an der Einheit und am Netzteil wird die Stromversorgung für die Einheit nicht unterbrochen. Die Einheit kann auch mit mehreren Netzkabeln ausgestattet sein. Um die Stromversorgung für die Einheit vollständig zu unterbrechen, müssen alle zum Gerät führenden Netzkabel vom Netz getrennt werden.

Zu dieser Aufgabe

Achtung:

- Lesen Sie „Installationsrichtlinien“ auf Seite 1 und „Sicherheitsprüfungscheckliste“ auf Seite 2, um sicherzustellen, dass Sie sicher arbeiten.
- Schalten Sie den Server und die Peripheriegeräte aus und ziehen Sie alle Netzkabel und alle externen Kabel ab. Siehe „Server ausschalten“ auf Seite 10.

- Wenn der Knoten in einem Gehäuse installiert oder montiert ist, entfernen Sie den Knoten aus dem Gehäuse oder der Halterung. Siehe „[Konfigurationshandbuch](#)“ auf Seite 10.

Vorgehensweise

Schritt 1. Bereiten Sie diese Aufgabe vor.

- Entfernen Sie gegebenenfalls die WLAN-Antennen. Siehe „[WLAN-Antennen entfernen](#)“ auf Seite 265.
- Entfernen Sie die obere Abdeckung. Siehe „[Obere Abdeckung entfernen](#)“ auf Seite 161.
- Entfernen Sie die PMB-Luftführung. Siehe „[PMB-Luftführung entfernen](#)“ auf Seite 66.
- Heben Sie die Adapterkartenbaugruppe vom Knoten ab. Weitere Informationen finden Sie unter „[Adapterkartenbaugruppe aus dem Knoten entfernen](#)“ auf Seite 193.
- Entfernen Sie die WLAN/Bluetooth-Module. (siehe „[WLAN/Bluetooth-Module entfernen](#)“ auf Seite 253).

Schritt 2. Entfernen Sie den drahtlosen Adapter.

- Lösen Sie die drei Schrauben, mit denen der drahtlose Adapter befestigt ist.
- Heben Sie den drahtlosen Adapter an, um ihn zu entfernen.

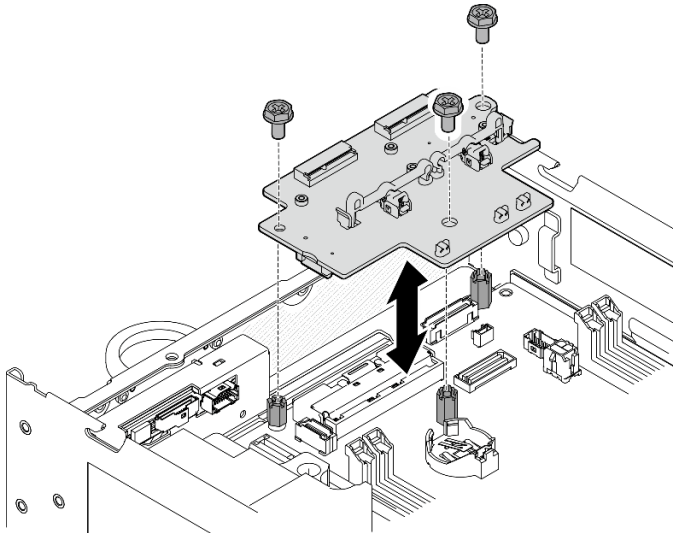


Abbildung 283. Entfernen des drahtlosen Adapters

Nach Abschluss dieser Aufgabe

- Installieren Sie eine Austauschereinheit. Siehe „[Drahtlosen Adapter installieren](#)“ auf Seite 257.
- Wenn Sie angewiesen werden, die Komponente oder die Zusatzeinrichtung einzusenden, befolgen Sie die Verpackungsanweisungen und verwenden Sie ggf. das mitgelieferte Verpackungsmaterial für den Transport.

Demo-Video

[Sehen Sie sich das Verfahren auf YouTube an.](#)

Drahtlosen Adapter installieren

Mithilfe der Informationen in diesem Abschnitt können Sie den drahtlosen Adapter installieren.

S002



Vorsicht:

Mit dem Netzschalter an der Einheit und am Netzteil wird die Stromversorgung für die Einheit nicht unterbrochen. Die Einheit kann auch mit mehreren Netzkabeln ausgestattet sein. Um die Stromversorgung für die Einheit vollständig zu unterbrechen, müssen alle zum Gerät führenden Netzkabel vom Netz getrennt werden.

Zu dieser Aufgabe

Achtung:

- Lesen Sie „[Installationsrichtlinien](#)“ auf Seite 1 und „[Sicherheitsprüfungscheckliste](#)“ auf Seite 2, um sicherzustellen, dass Sie sicher arbeiten.
- Berühren Sie mit der antistatischen Schutzhülle, in der sich die Komponente befindet, eine unlackierte Metalloberfläche am Server. Entnehmen Sie die Komponente anschließend aus der Schutzhülle und legen Sie sie auf eine antistatische Oberfläche.

Vorgehensweise

Schritt 1. Installieren Sie den drahtlosen Adapter.

- a. Richten Sie den drahtlosen Adapter an den Abstandhaltern auf der Systemplatine aus. Senken Sie den drahtlosen Adapter dann ab, bis er fest sitzt.
- b. Befestigen Sie den drahtlosen Adapter mit drei Schrauben.

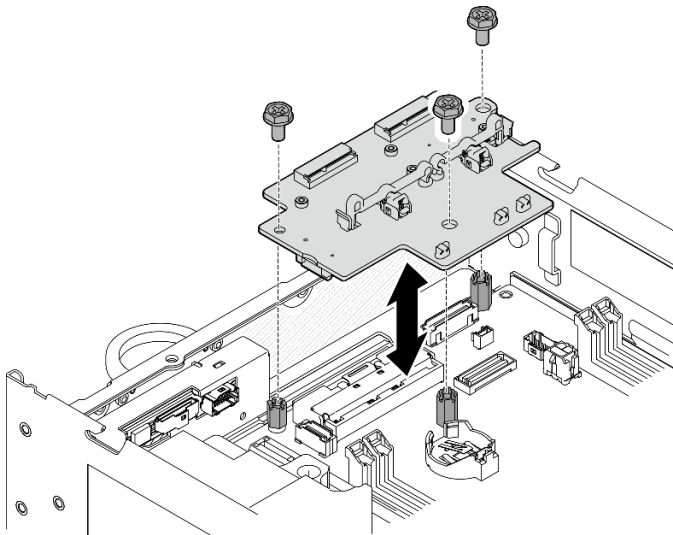


Abbildung 284. Installieren des drahtlosen Adapters

Nach Abschluss dieser Aufgabe

1. Fahren Sie mit der Installation der WLAN/Bluetooth-Module fort. Siehe „[WLAN/Bluetooth-Module installieren](#)“ auf Seite 259.

- Schließen Sie den Austausch von Komponenten ab. Informationen dazu finden Sie im Abschnitt „Austausch von Komponenten abschließen“ auf Seite 292.
- Die Firmware-Informationen finden Sie unter Lenovo XClarity Controller. Weitere Informationen zu den Tools für die Firmwareaktualisierung finden Sie unter „Firmware aktualisieren“ im *Benutzerhandbuch* oder *Systemkonfigurationshandbuch*.

Demo-Video

Sehen Sie sich das Verfahren auf YouTube an.

WLAN/Bluetooth-Module installieren

Mithilfe der Informationen in diesem Abschnitt können Sie die WLAN/Bluetooth-Module installieren.

S002



Vorsicht:

Mit dem Netzschalter an der Einheit und am Netzteil wird die Stromversorgung für die Einheit nicht unterbrochen. Die Einheit kann auch mit mehreren Netzkabeln ausgestattet sein. Um die Stromversorgung für die Einheit vollständig zu unterbrechen, müssen alle zum Gerät führenden Netzkabel vom Netz getrennt werden.

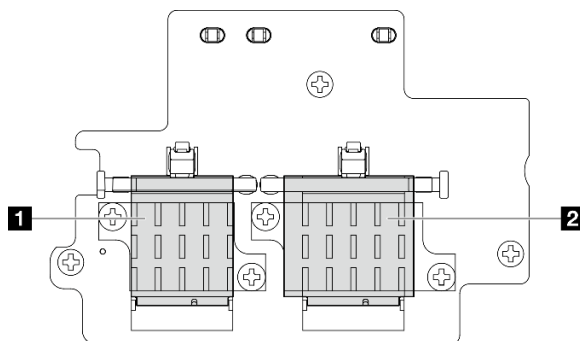
Zu dieser Aufgabe

Achtung:

- Lesen Sie „Installationsrichtlinien“ auf Seite 1 und „Sicherheitsprüfungscheckliste“ auf Seite 2, um sicherzustellen, dass Sie sicher arbeiten.
- Berühren Sie mit der antistatischen Schutzhülle, in der sich die Komponente befindet, eine unlackierte Metalloberfläche am Server. Entnehmen Sie die Komponente anschließend aus der Schutzhülle und legen Sie sie auf eine antistatische Oberfläche.

Vorgehensweise

Schritt 1. Identifizieren Sie den Steckplatz am drahtlosen Adapter, um das WLAN/Bluetooth-Modul zu installieren.



1 x86-WLAN-Modul (mit zwei Kabelanschlüssen)

2 XCC-WLAN- und Bluetooth-Modul (mit drei Kabelanschlüssen)

- Schritt 2. Falls zutreffend, entfernen Sie die Dummy-Abdeckung vom WLAN/Bluetooth-Modulsteckplatz.
- 1 Drücken Sie auf die Halterung, um die Abdeckung zu lösen.
 - 2 Heben Sie das vordere Ende der Abdeckung schräg an.
 - 3 Entfernen Sie die Abdeckung aus dem Steckplatz.

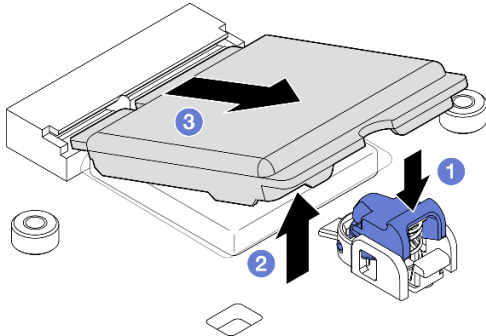


Abbildung 285. Entfernen der Dummy-Abdeckung

- Schritt 3. Falls zutreffend, entfernen Sie die Folie vom Wärmepad am drahtlosen Adapter.

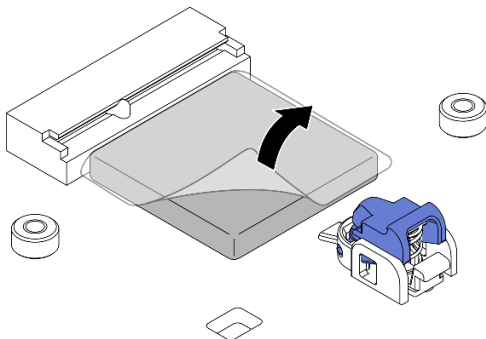


Abbildung 286. Entfernen der Folie vom Wärmepad

- Schritt 4. Installieren Sie das WLAN/Bluetooth-Modul.
- 1 Setzen Sie das WLAN/Bluetooth-Modul schräg in den Steckplatz.
 - 2 Drücken Sie das WLAN/Bluetooth-Modul nach unten, bis es hörbar einrastet.

Anmerkung: Stellen Sie sicher, dass das WLAN/Bluetooth-Modul sicher mit der Halterung befestigt ist. Wenn die Halterung nicht am Modul einrastet, drücken Sie auf die Halterung und justieren Sie das Modul, bis es fest sitzt.

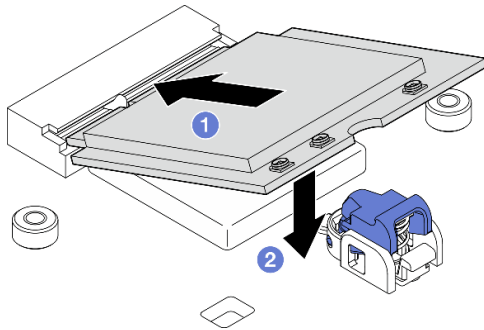


Abbildung 287. Installieren des WLAN/Bluetooth-Moduls

Schritt 5. Installieren Sie den Kühlkörper des WLAN/Bluetooth-Moduls.

- a. Entfernen Sie die Folie vom Wärmepad auf dem Kühlkörper.

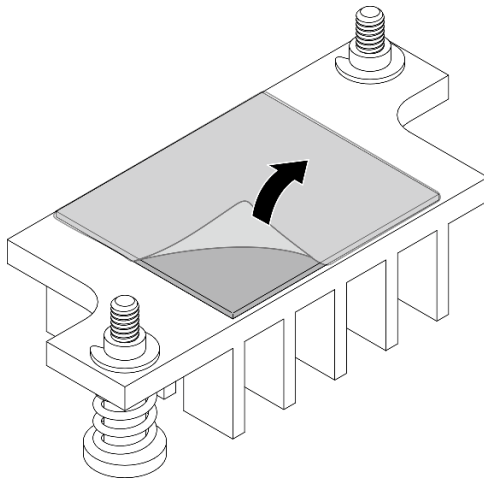


Abbildung 288. Entfernen der Folie vom Wärmepad

- b. Richten Sie den Kühlkörper an den Steckplätzen am drahtlosen Adapter aus. Senken Sie ihn dann ab, bis er fest sitzt.
- c. Ziehen Sie die zwei unverlierbaren Schrauben fest, um den Kühlkörper zu befestigen.

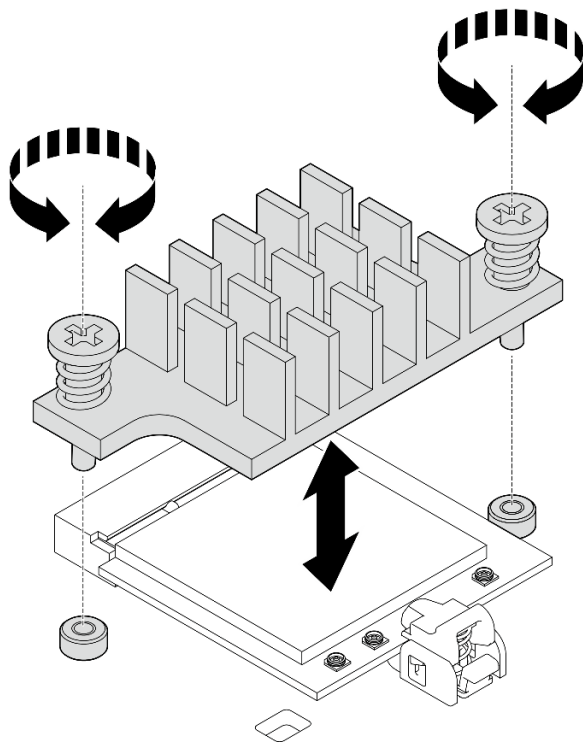


Abbildung 289. Installieren des Kühlkörpers des WLAN/Bluetooth-Moduls

Schritt 6. Verbinden Sie die WLAN-Kabel und das Bluetooth-Antennenkabel mit den WLAN/Bluetooth-Modulen.

- a. Identifizieren Sie den entsprechenden Anschluss.

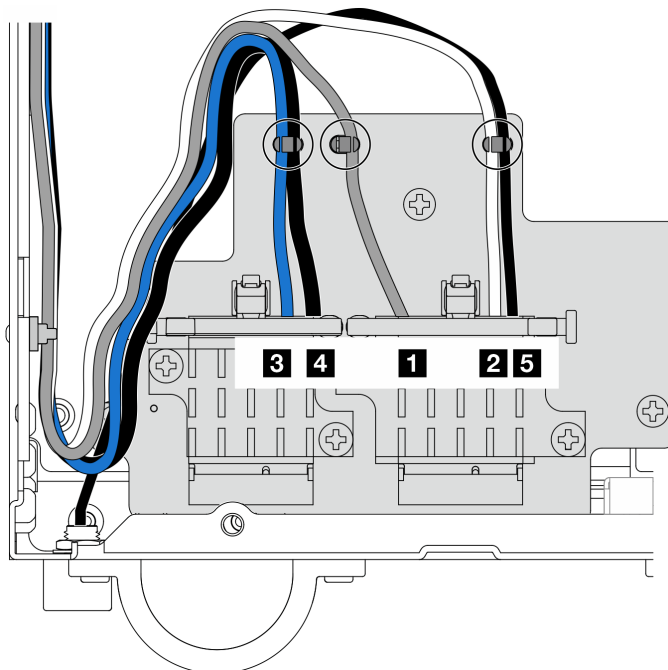


Abbildung 290. Kabelführung für drahtlosen Adapter

Anmerkung: Die Ausrichtung der folgenden Tabelle entspricht der obigen Abbildung.

Kabel	3 x86 WLAN #3	4 x86 WLAN #4	1 XCC WLAN #1	2 XCC WLAN #2	5 Bluetooth #5
Farbe	Blau	Schwarz	Grau	Weiß	Schwarz
Von	SMA-Anschluss 3	SMA-Anschluss 4	SMA-Anschluss 1	SMA-Anschluss 2	Bluetooth-Antenne
Bis	Anschluss 1 von x86-WLAN-Modul	Anschluss 2 von x86-WLAN-Modul	Der linke Anschluss von XCC-WLAN- und Bluetooth-Modul	Der mittlere Anschluss von XCC-WLAN- und Bluetooth-Modul	Der richtige Anschluss von XCC-WLAN- und Bluetooth-Modul

- b. Falls zutreffend, entfernen Sie die Schutzabdeckung vom Kabel.
- c. Drücken Sie den Kabelanschluss vorsichtig nach unten, bis er im Stecker am WLAN-Modul einrastet.

Anmerkung: Wiederholen Sie diesen Schritt, um alle notwendigen Kabel an die WLAN/Bluetooth-Module anzuschließen.

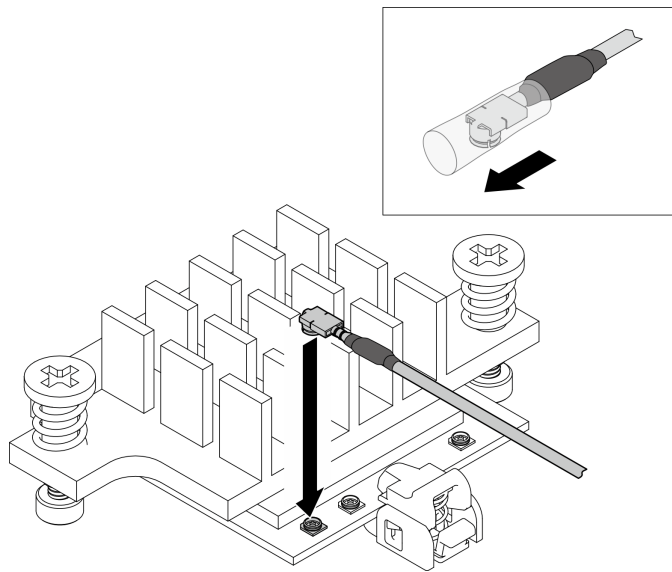


Abbildung 291. Anschließen des Kabels

- d. Drehen Sie den Kabelhalter in die **1** gesperrte Position.

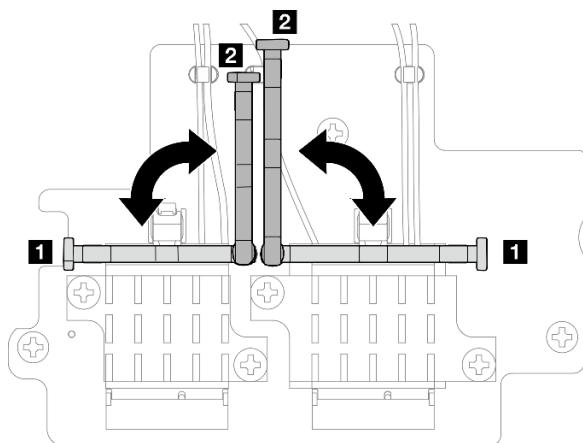


Abbildung 292. Drehen des Kabelhalters

- e. Drücken Sie auf die Seite des Kabelhalters. Setzen Sie den Kabelhalter dann in den Steckplatz am drahtlosen Adapter ein. Stellen Sie sicher, dass die Kabel durch den Kabelhalter gesichert werden.

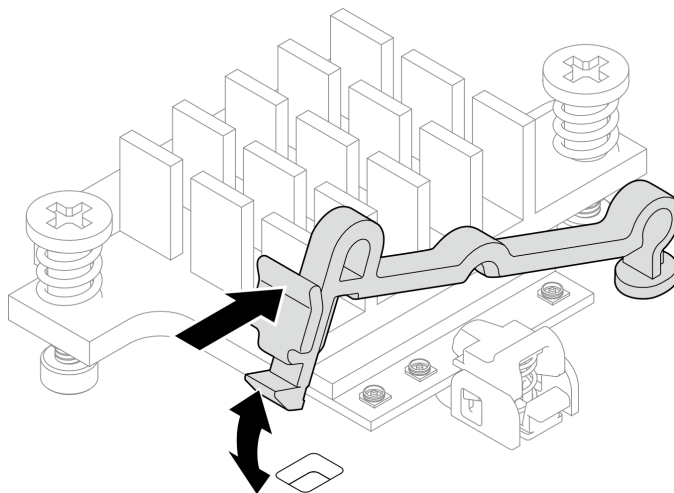


Abbildung 293. Einsetzen des Kabelhalters

- f. Befestigen Sie die Kabel in den Kabelklemmen am drahtlosen Adapter. Führen Sie die Kabel dann zur Ecke des Gehäuses.

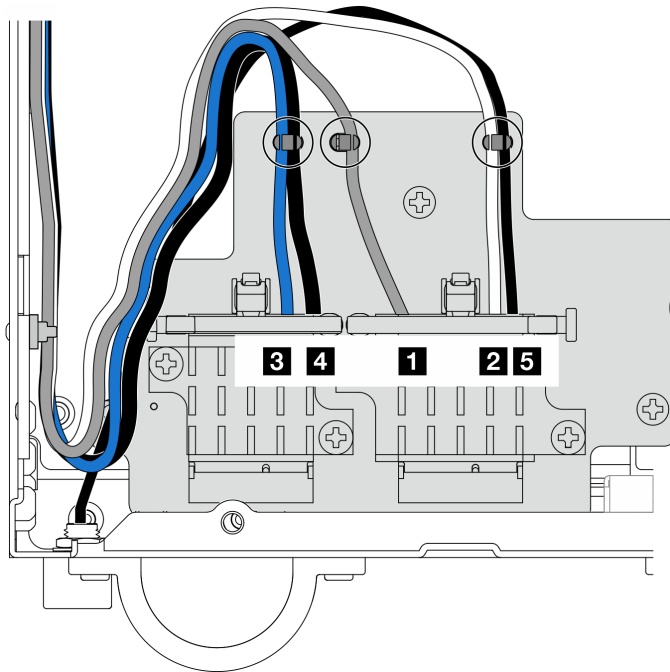


Abbildung 294. Kabelführung für drahtlosen Adapter

Nach Abschluss dieser Aufgabe

Schließen Sie den Austausch von Komponenten ab. Informationen dazu finden Sie im Abschnitt „[Austausch von Komponenten abschließen](#)“ auf [Seite 292](#).

Demo-Video

[Sehen Sie sich das Verfahren auf YouTube an.](#)

WLAN-Antenne und SMA-Baugruppe austauschen

Führen Sie die Anweisungen in diesem Abschnitt aus, um die WLAN-Antennen und SMA-Baugruppen zu entfernen und zu installieren.

WLAN-Antennen entfernen

Führen Sie die Anweisungen in diesem Abschnitt aus, um die WLAN-Antennen zu entfernen.

Zu dieser Aufgabe

Achtung:

- Lesen Sie „[Installationsrichtlinien](#)“ auf [Seite 1](#) und „[Sicherheitsprüfungscheckliste](#)“ auf [Seite 2](#), um sicherzustellen, dass Sie sicher arbeiten.

Vorgehensweise

Schritt 1. Identifizieren Sie die WLAN-Antenne, die entfernt werden soll.

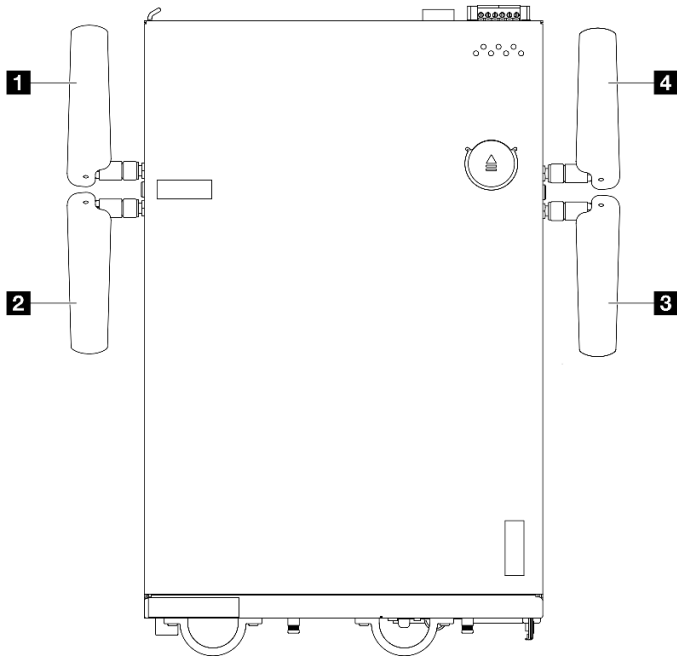


Abbildung 295. Positionen der WLAN-Antennen

Anmerkung: Die Ausrichtung der folgenden Tabelle entspricht der obigen Abbildung.

1 Antenne 1 (XCC-WLAN)	4 Antenne 4 (x86 WLAN)
2 Antenna 2 (XCC-WLAN)	3 Antenne 3 (x86 WLAN)

Schritt 2. Drehen Sie die Antenne gegen den Uhrzeigersinn und entfernen Sie sie dann aus dem Knoten.

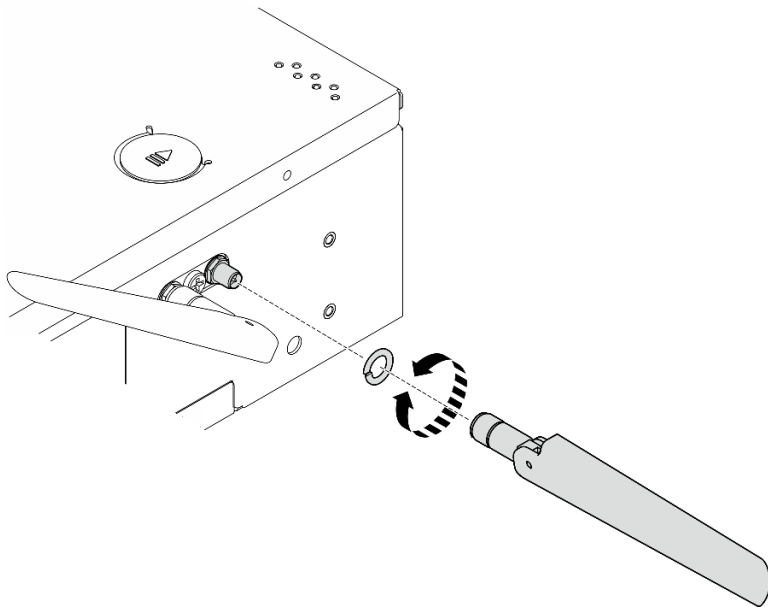


Abbildung 296. Entfernen einer WLAN-Antenne

Nach Abschluss dieser Aufgabe

- Installieren Sie eine Austauschereinheit. Siehe [„WLAN-Antennen installieren“ auf Seite 289](#).
- Wenn Sie angewiesen werden, die Komponente oder die Zusatzeinrichtung einzusenden, befolgen Sie die Verpackungsanweisungen und verwenden Sie ggf. das mitgelieferte Verpackungsmaterial für den Transport.

Demo-Video

[Sehen Sie sich das Verfahren auf YouTube an.](#)

SMA-Baugruppen entfernen

Führen Sie die Anweisungen in diesem Abschnitt aus, um die SMA-Baugruppen oder SMA-Abdeckblenden zu entfernen.

S002



Vorsicht:

Mit dem Netzschalter an der Einheit und am Netzteil wird die Stromversorgung für die Einheit nicht unterbrochen. Die Einheit kann auch mit mehreren Netzkabeln ausgestattet sein. Um die Stromversorgung für die Einheit vollständig zu unterbrechen, müssen alle zum Gerät führenden Netzkabel vom Netz getrennt werden.

Zu dieser Aufgabe

Achtung:

- Lesen Sie [„Installationsrichtlinien“ auf Seite 1](#) und [„Sicherheitsprüfungscheckliste“ auf Seite 2](#), um sicherzustellen, dass Sie sicher arbeiten.
- Schalten Sie den Server und die Peripheriegeräte aus und ziehen Sie alle Netzkabel und alle externen Kabel ab. Siehe [„Server ausschalten“ auf Seite 10](#).
- Wenn der Knoten in einem Gehäuse installiert oder montiert ist, entfernen Sie den Knoten aus dem Gehäuse oder der Halterung. Siehe [„Konfigurationshandbuch“ auf Seite 10](#).

Weitere Informationen finden Sie abhängig von der zu entfernenden SMA-Baugruppe oder SMA-Abdeckblende im entsprechenden Abschnitt:

- [„SMA-Baugruppe, PMB-Seite oder SMA-Abdeckblende entfernen“ auf Seite 268](#)
- [„SMA-Baugruppe, Prozessorseite oder SMA-Abdeckblende entfernen“ auf Seite 274](#)

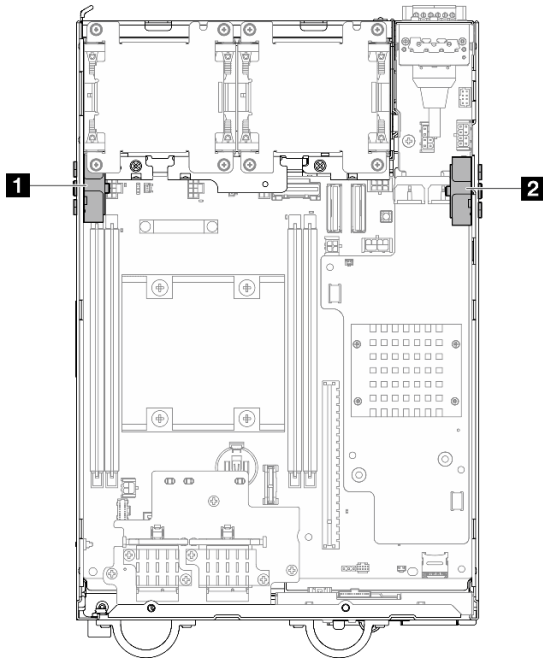


Abbildung 297. Positionen der SMA-Baugruppe

1 SMA-Baugruppe, Prozessorseite (SMA-Anschluss 1, 2)

2 SMA-Baugruppe, PMB-Seite (SMA-Anschluss 3, 4)

Anmerkung: Diese Aufgabe erfordert einen Schraubenschlüssel. Falls erforderlich, verwenden Sie den Schraubenschlüssel aus der PMB-Luftführung. Lösen Sie die Schraube, mit der der Schraubenschlüssel befestigt ist, um ihn von der Luftführung zu lösen.

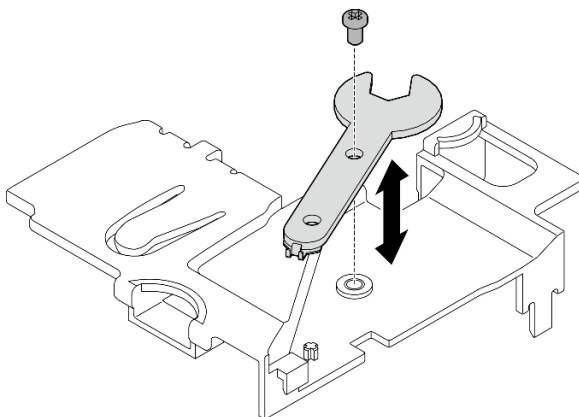


Abbildung 298. Lösen des Schraubenschlüssels

SMA-Baugruppe, PMB-Seite oder SMA-Abdeckblende entfernen

Vorgehensweise

Schritt 1. Bereiten Sie diese Aufgabe vor.

- a. Entfernen Sie gegebenenfalls die WLAN-Antennen. Siehe „[WLAN-Antennen entfernen](#)“ auf [Seite 265](#).
- b. Drehen Sie bei Bedarf die Schraube zwischen den beiden SMA-Anschlüssen im Uhrzeigersinn, um die Anschlüsse im Gehäuse zu verkürzen.

Anmerkung: Stellen Sie sicher, dass die SMA-Anschlüsse nicht aus dem Gehäuse herausragen. Wenn die SMA-Anschlüsse aus dem Gehäuse herausragen, kann die SMA-Baugruppe nicht erfolgreich entfernt werden.

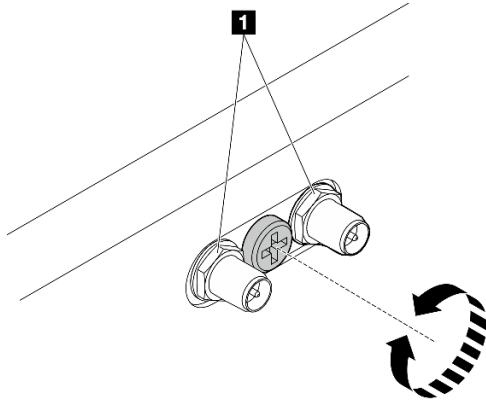


Abbildung 299. Kürzen der SMA-Anschlüsse

1 SMA-Anschlüsse

- c. Entfernen Sie die obere Abdeckung. Siehe „[Obere Abdeckung entfernen](#)“ auf Seite 161.
- d. Entfernen Sie die PMB-Luftführung. Siehe „[PMB-Luftführung entfernen](#)“ auf Seite 66.
- e. Heben Sie die Adapterkartenbaugruppe vom Knoten ab. Weitere Informationen finden Sie unter „[Adapterkartenbaugruppe aus dem Knoten entfernen](#)“ auf Seite 193.

Schritt 2. Entfernen Sie je nach Modell die SMA-Baugruppe oder die SMA-Abdeckblende.

- a. Entfernen Sie beim Modell ohne drahtloses Modul die SMA-Abdeckblende.
 1. **1** Lösen Sie die Schraube, mit der die SMA-Abdeckblende befestigt ist.
 2. **2** Heben Sie die SMA-Abdeckblende an, um sie zu entfernen.

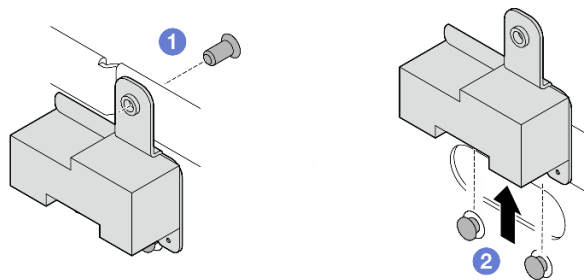


Abbildung 300. Entfernen der SMA-Abdeckblende

- b. Fahren Sie beim Modell mit drahtlosem Modul mit [Schritt 3 auf Seite 269](#) fort, um die SMA-Baugruppe zu entfernen.

Schritt 3. Identifizieren Sie die Kabel der SMA-Baugruppe, PMB-Seite am drahtlosen Adapter.

Schritt 4. Ziehen Sie die Kabel vom WLAN/Bluetooth-Modul ab.

- a. Halten Sie die Seite des Kabelhalters gedrückt. Heben Sie dann ein Ende des Kabelhalters vom drahtlosen Adapter ab.

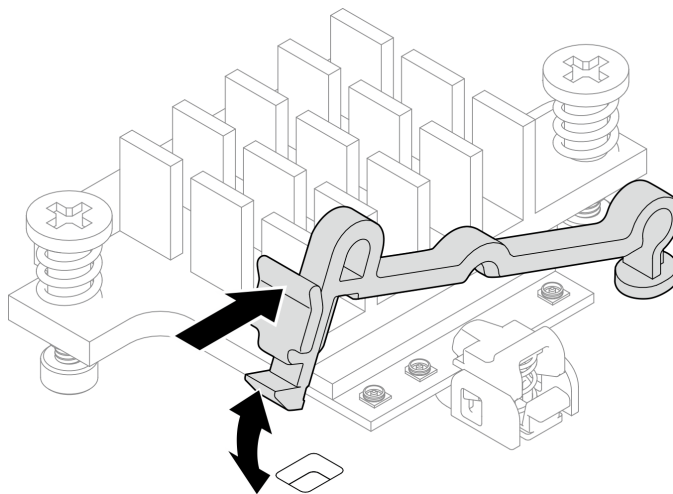


Abbildung 301. Anheben des Kabelhalters

- b. Drehen Sie den Kabelhalter in die **2** entsperre Position.

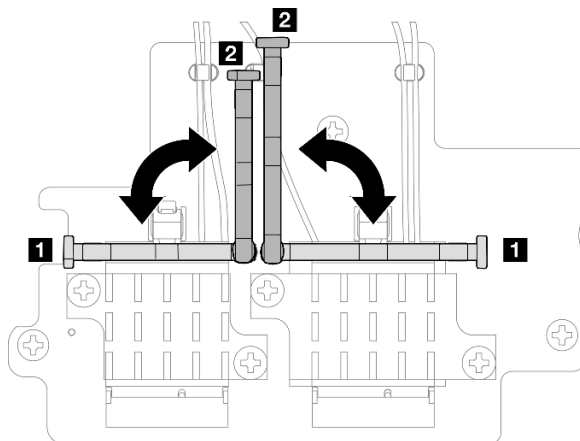


Abbildung 302. Drehen des Kabelhalters

- c. Haken Sie das Kabel wie dargestellt mit dem Schraubenschlüssel ein. Entfernen Sie das Kabel anschließend vorsichtig vom Stecker und der Kabelklemme.

Anmerkung: Wiederholen Sie diesen Schritt, um das andere Kabel der SMA-Baugruppe, PMB-Seite vom drahtlosen Adapter zu entfernen.

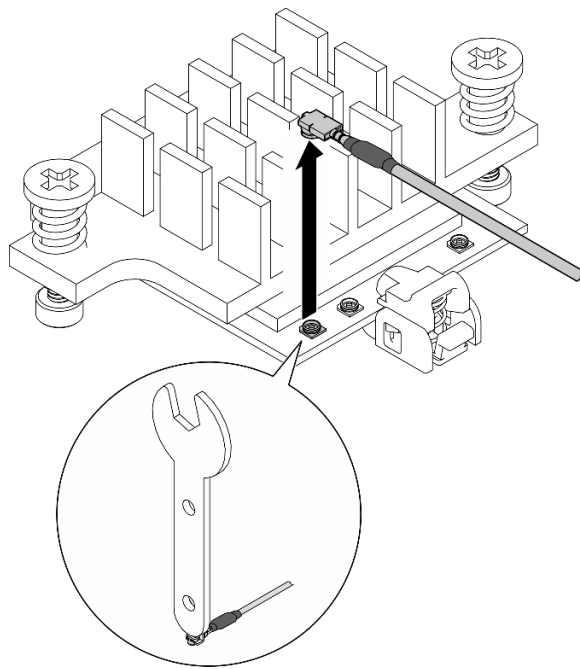


Abbildung 303. Trennen des Kabels

- d. Drehen Sie den Kabelhalter in die **1** gesperrte Position.

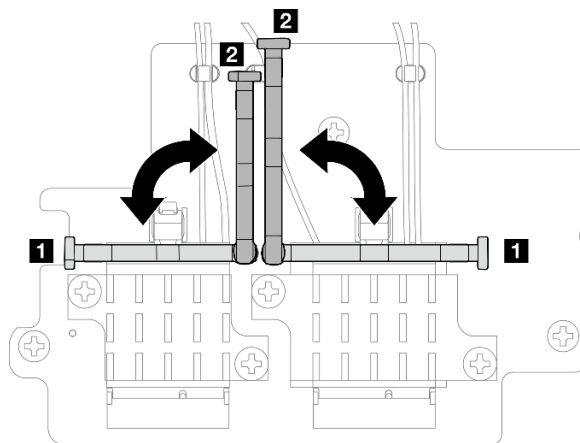


Abbildung 304. Drehen des Kabelhalters

- e. Drücken Sie auf die Seite des Kabelhalters. Setzen Sie den Kabelhalter dann in den Steckplatz am drahtlosen Adapter ein.

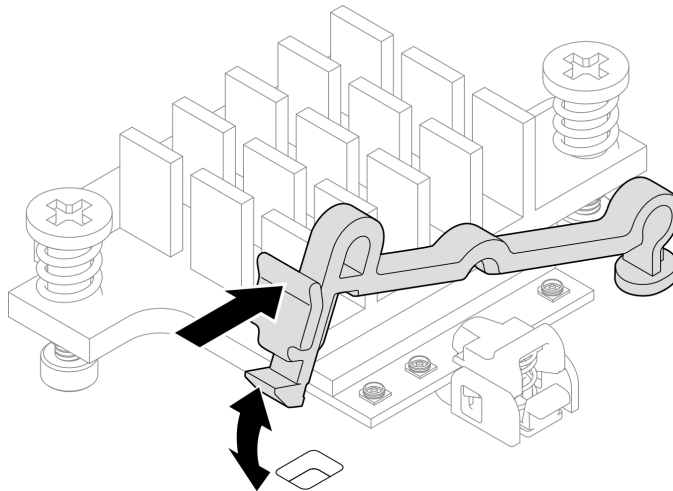


Abbildung 305. Einsetzen des Kabelhalters

Schritt 5. Entfernen Sie die Kabel vorsichtig aus der Kabelführung und der Kabelklemme am Gehäuse.

Anmerkungen: Falls erforderlich, ziehen Sie die folgenden Kabel von der Systemplatine ab, damit Sie besser arbeiten können.

- Lüfterkabel
- Kabel des Schalters für die Lüfterrichtung
- Kabel für Schalter gegen unbefugten Zugriff

Schritt 6. Entfernen Sie die SMA-Baugruppe aus dem Knoten.

- a. 1 Lösen Sie die Schraube, mit der die SMA-Baugruppe befestigt ist.
- b. 2 Heben Sie die SMA-Baugruppe an, um sie zu entfernen.

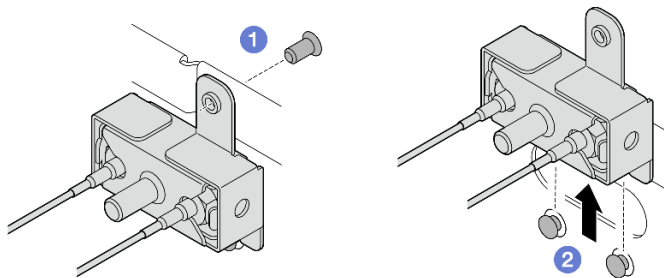


Abbildung 306. Entfernen der SMA-Baugruppe

Schritt 7. Lösen Sie die Schraube, mit der die Halterung befestigt ist. Trennen Sie die Halterung anschließend von der SMA-Baugruppe.

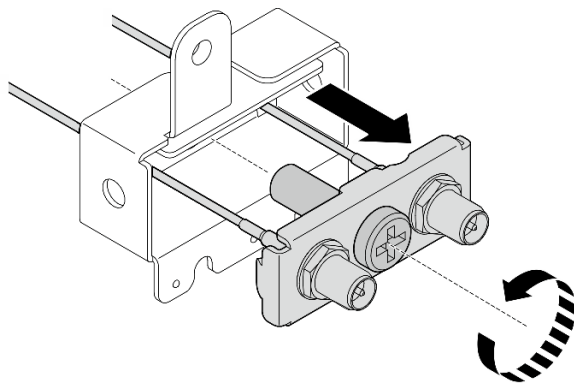


Abbildung 307. Entfernen der Halterung

Schritt 8. Lösen Sie die Kabel mit dem Schraubenschlüssel und entfernen Sie sie dann von der Halterung.

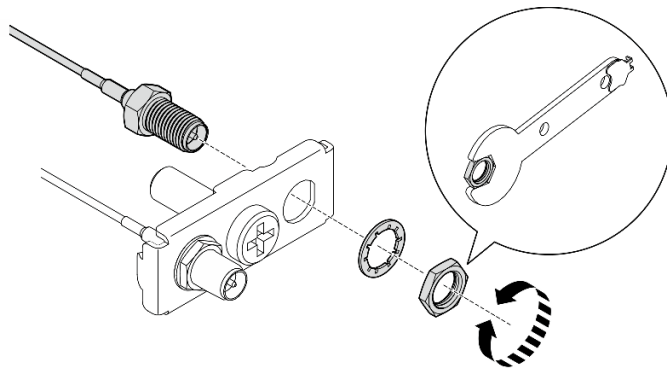


Abbildung 308. Lösen der Kabel von der Halterung

Nach Abschluss dieser Aufgabe

- Installieren Sie eine Austauschereinheit. Siehe „SMA-Baugruppen installieren“ auf Seite 279.
- Nachdem Sie die Aufgabe mit dem in der PMB-Luftführung enthaltenen Schraubenschlüssel abgeschlossen haben, befestigen Sie ihn wieder mit einer Schraube an der PMB-Luftführung, damit Sie ihn später wieder verwenden können.

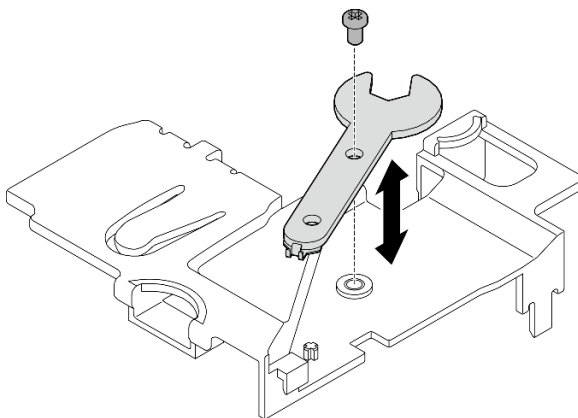


Abbildung 309. Aufbewahren des Schraubenschlüssels

- Wenn Sie angewiesen werden, die Komponente oder die Zusatzeinrichtung einzusenden, befolgen Sie die Verpackungsanweisungen und verwenden Sie ggf. das mitgelieferte Verpackungsmaterial für den Transport.

Demo-Video

Sehen Sie sich das Verfahren auf YouTube an.

SMA-Baugruppe, Prozessorseite oder SMA-Abdeckblende entfernen

Vorgehensweise

Schritt 1. Bereiten Sie diese Aufgabe vor.

- Entfernen Sie gegebenenfalls die WLAN-Antennen. Siehe „[WLAN-Antennen entfernen](#)“ auf [Seite 265](#).
- Drehen Sie bei Bedarf die Schraube zwischen den beiden SMA-Anschlüssen im Uhrzeigersinn, um die Anschlüsse im Gehäuse zu verkürzen.

Anmerkung: Stellen Sie sicher, dass die SMA-Anschlüsse nicht aus dem Gehäuse herausragen. Wenn die SMA-Anschlüsse aus dem Gehäuse herausragen, kann die SMA-Baugruppe nicht erfolgreich entfernt werden.

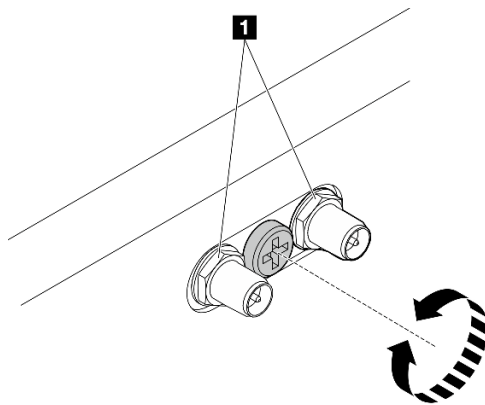


Abbildung 310. Kürzen der SMA-Anschlüsse

1 SMA-Anschlüsse

- Entfernen Sie die obere Abdeckung. Siehe „[Obere Abdeckung entfernen](#)“ auf [Seite 161](#).
- Entfernen Sie die PMB-Luftführung. Siehe „[PMB-Luftführung entfernen](#)“ auf [Seite 66](#).
- Heben Sie die Adapterkartenbaugruppe vom Knoten ab. Weitere Informationen finden Sie unter „[Adapterkartenbaugruppe aus dem Knoten entfernen](#)“ auf [Seite 193](#).
- Entfernen Sie die Prozessorluftführung. Weitere Informationen finden Sie unter „[Prozessorluftführung und Luftmassensensorplatine entfernen](#)“ auf [Seite 68](#).
- Entfernen Sie den oberen Schalter gegen unbefugten Zugriff mit Kabel. Siehe „[Oberer Schalter gegen unbefugten Zugriff mit Kabel entfernen](#)“ auf [Seite 121](#).
- Entfernen Sie die Speichermodule aus DIMM-Steckplatz 1 und DIMM-Steckplatz 2. Informationen dazu finden Sie im Abschnitt „[Speichermodul entfernen](#)“ auf [Seite 150](#).

Schritt 2. Entfernen Sie je nach Modell die SMA-Baugruppe oder die SMA-Abdeckblende.

- Entfernen Sie beim Modell ohne drahtloses Modul die SMA-Abdeckblende.

1. ❶ Lösen Sie die Schraube, mit der die SMA-Abdeckblende befestigt ist.
2. ❷ Heben Sie die SMA-Abdeckblende an, um sie zu entfernen.

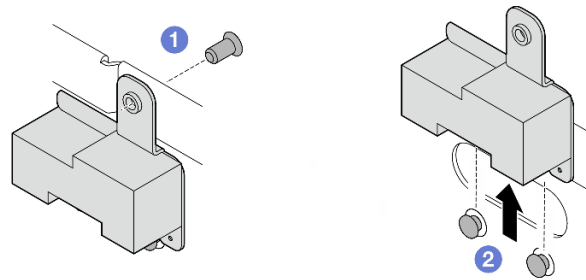


Abbildung 311. Entfernen der SMA-Abdeckblende

- b. Fahren Sie beim Modell mit drahtlosem Modul mit [Schritt 3 auf Seite 275](#) fort, um die SMA-Baugruppe zu entfernen.

Schritt 3. Identifizieren Sie die Kabel der SMA-Baugruppe, Prozessorseite am drahtlosen Adapter.

Schritt 4. Ziehen Sie die Kabel vom WLAN/Bluetooth-Modul ab.

- a. Halten Sie die Seite des Kabelhalters gedrückt. Heben Sie dann ein Ende des Kabelhalters vom drahtlosen Adapter ab.

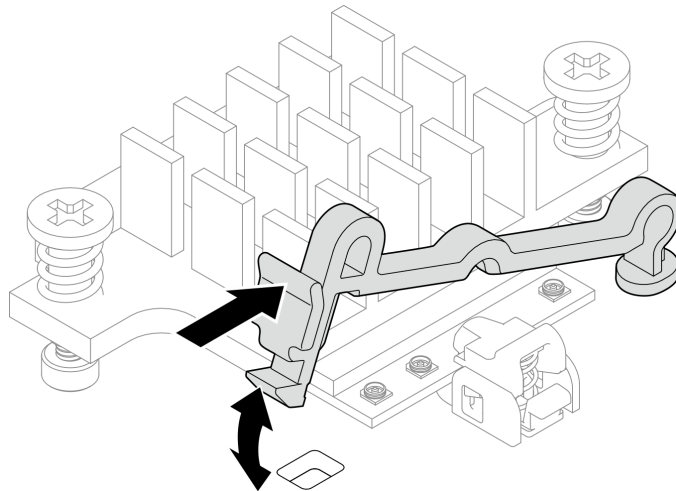


Abbildung 312. Anheben des Kabelhalters

- b. Drehen Sie den Kabelhalter in die **2** entspernte Position.

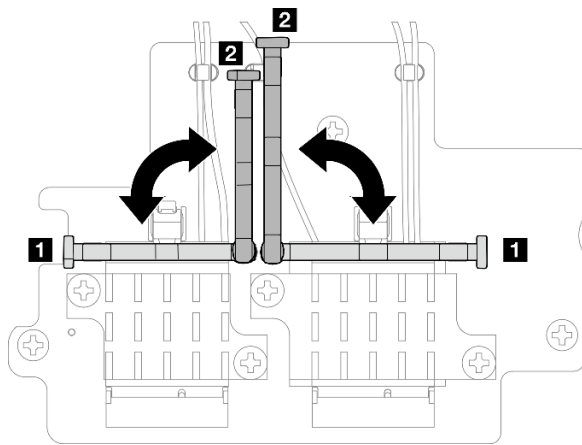


Abbildung 313. Drehen des Kabelhalters

- c. Haken Sie das Kabel wie dargestellt mit dem Schraubenschlüssel ein. Entfernen Sie das Kabel anschließend vorsichtig vom Stecker und der Kabelklemme.

Anmerkung: Wiederholen Sie diesen Schritt, um das andere Kabel der SMA-Baugruppe, Prozessorseite vom drahtlosen Adapter zu entfernen.

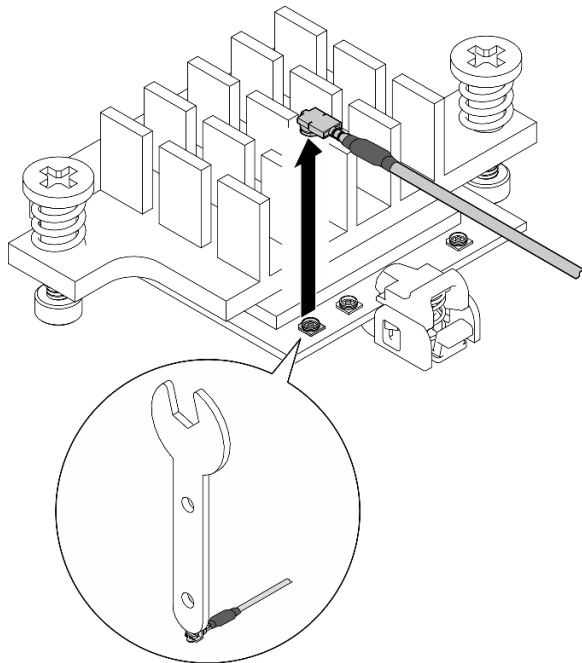


Abbildung 314. Trennen des Kabels

- d. Drehen Sie den Kabelhalter in die **1** gesperrte Position.

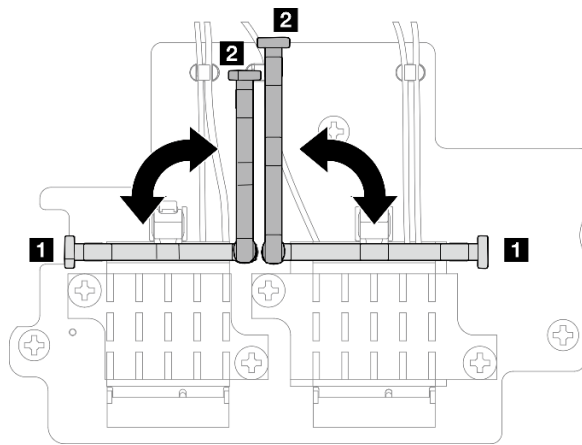


Abbildung 315. Drehen des Kabelhalters

- e. Drücken Sie auf die Seite des Kabelhalters. Setzen Sie den Kabelhalter dann in den Steckplatz am drahtlosen Adapter ein.

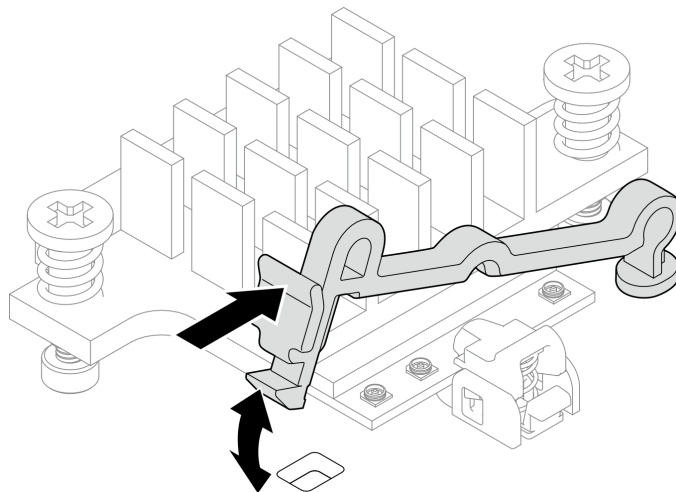


Abbildung 316. Einsetzen des Kabelhalters

Schritt 5. Entfernen Sie die Kabel vorsichtig aus der Kabelführung und der Kabelklemme am Gehäuse.

Schritt 6. Entfernen Sie die SMA-Baugruppe aus dem Knoten.

- a. ① Lösen Sie die Schraube, mit der die SMA-Baugruppe befestigt ist.
- b. ② Heben Sie die SMA-Baugruppe an, um sie zu entfernen.

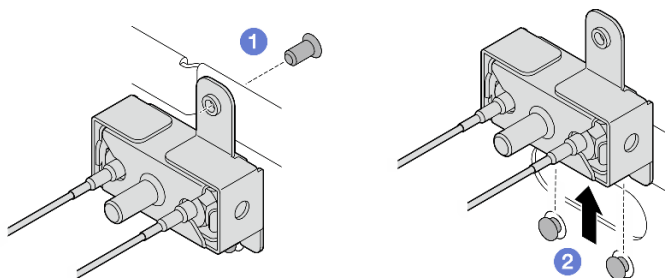


Abbildung 317. Entfernen der SMA-Baugruppe

Schritt 7. Lösen Sie die Schraube, mit der die Halterung befestigt ist. Trennen Sie die Halterung anschließend von der SMA-Baugruppe.

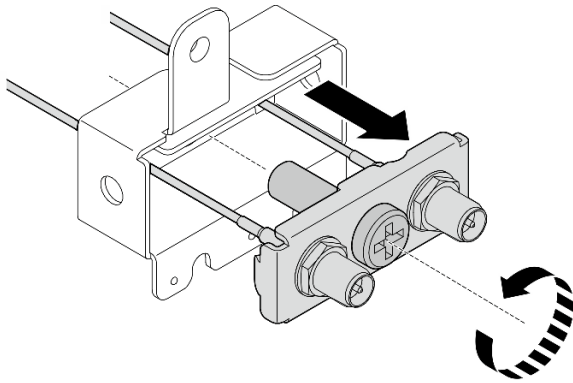


Abbildung 318. Entfernen der Halterung

Schritt 8. Lösen Sie die Kabel mit dem Schraubenschlüssel und entfernen Sie sie dann von der Halterung.

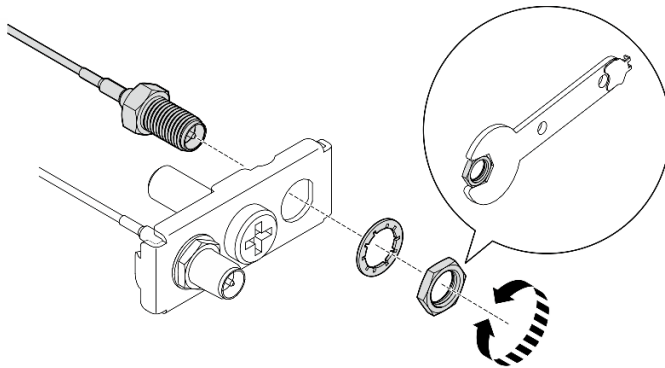


Abbildung 319. Lösen der Kabel von der Halterung

Nach Abschluss dieser Aufgabe

- Installieren Sie eine Austauschereinheit. Siehe „SMA-Baugruppen installieren“ auf Seite 279.
- Nachdem Sie die Aufgabe mit dem in der PMB-Luftführung enthaltenen Schraubenschlüssel abgeschlossen haben, befestigen Sie ihn wieder mit einer Schraube an der PMB-Luftführung, damit Sie ihn später wieder verwenden können.

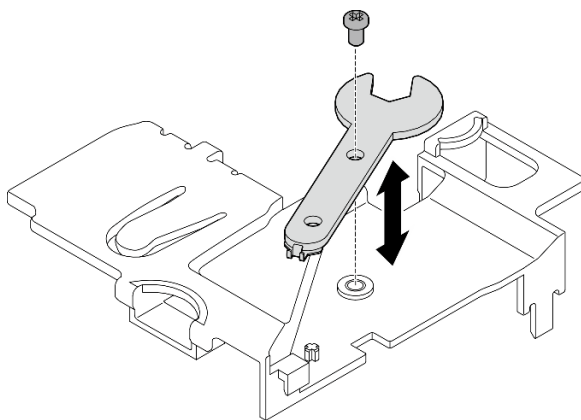


Abbildung 320. Aufbewahren des Schraubenschlüssels

- Wenn Sie angewiesen werden, die Komponente oder die Zusatzeinrichtung einzusenden, befolgen Sie die Verpackungsanweisungen und verwenden Sie ggf. das mitgelieferte Verpackungsmaterial für den Transport.

Demo-Video

[Sehen Sie sich das Verfahren auf YouTube an.](#)

SMA-Baugruppen installieren

Führen Sie die Anweisungen in diesem Abschnitt aus, um die SMA-Baugruppen oder SMA-Abdeckblenden zu installieren.

S002



Vorsicht:

Mit dem Netzschalter an der Einheit und am Netzteil wird die Stromversorgung für die Einheit nicht unterbrochen. Die Einheit kann auch mit mehreren Netzkabeln ausgestattet sein. Um die Stromversorgung für die Einheit vollständig zu unterbrechen, müssen alle zum Gerät führenden Netzkabel vom Netz getrennt werden.

Zu dieser Aufgabe

Achtung:

- Lesen Sie „Installationsrichtlinien“ auf Seite 1 und „Sicherheitsprüfungscheckliste“ auf Seite 2, um sicherzustellen, dass Sie sicher arbeiten.
- Berühren Sie mit der antistatischen Schutzhülle, in der sich die Komponente befindet, eine unlackierte Metalloberfläche am Server. Entnehmen Sie die Komponente anschließend aus der Schutzhülle und legen Sie sie auf eine antistatische Oberfläche.

Vorgehensweise

Schritt 1. Installieren Sie je nach Modell die SMA-Baugruppen oder SMA-Abdeckblenden.

- a. Installieren Sie für Modelle ohne drahtloses Modul die SMA-Abdeckblenden.

1. ① Richten Sie die Kerben der SMA-Abdeckblende an den Führungsstiften am Gehäuse aus. Senken Sie die SMA-Abdeckblende dann vorsichtig ab, bis sie fest sitzt.
2. ② Befestigen Sie die SMA-Abdeckblende mit einer Schraube.

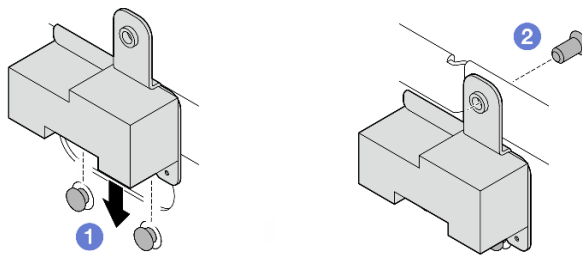


Abbildung 321. Installieren der SMA-Abdeckblende

- a. Gehen Sie bei Modellen mit drahtlosem Modul wie folgt vor, um SMA-Baugruppen zu installieren.

Anmerkung: Diese Aufgabe erfordert einen Schraubenschlüssel. Falls erforderlich, verwenden Sie den Schraubenschlüssel aus der PMB-Luftführung. Lösen Sie die Schraube, mit der der Schraubenschlüssel befestigt ist, um ihn von der Luftführung zu lösen.

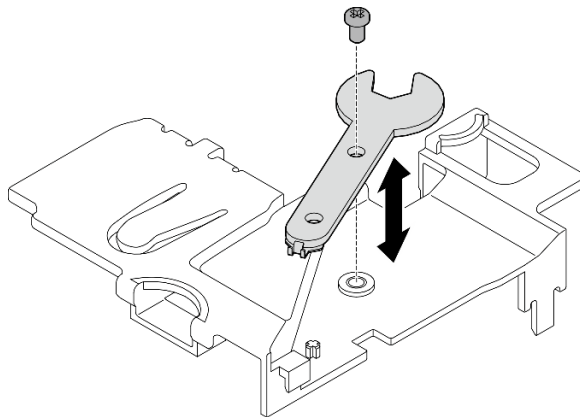


Abbildung 322. Lösen des Schraubenschlüssels

Schritt 2. Identifizieren Sie die SMA-Baugruppe, die installiert werden soll:

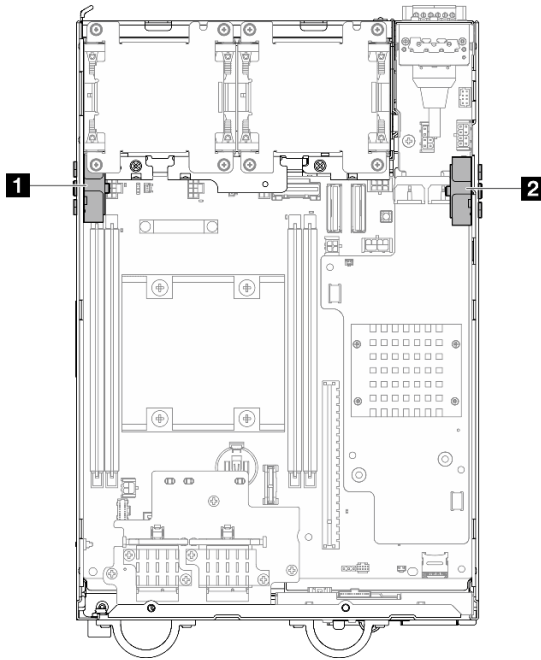


Abbildung 323. Positionen der SMA-Baugruppe

<p>1 SMA-Baugruppe, Prozessorseite (SMA-Anschluss 1, 2)</p>	<p>2 SMA-Baugruppe, PMB-Seite (SMA-Anschluss 3, 4)</p>
--	---

Schritt 3. Wenn die Halterung mit einer Schraube an der SMA-Baugruppe befestigt ist, lösen Sie die Schraube. Trennen Sie dann die Halterung von der SMA-Baugruppe.

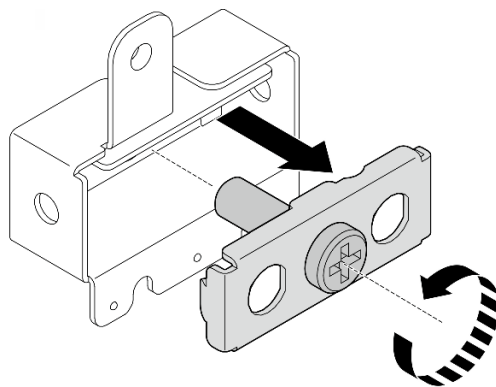


Abbildung 324. Entfernen der Halterung

Schritt 4. Befestigen Sie die Kabel mit dem Schraubenschlüssel an der Halterung.

- Für die SMA-Baugruppe, Prozessorseite: Befestigen Sie das graue Kabel (XCC WLAN #1) und das weiße Kabel (XCC WLAN #2).
- Für die SMA-Baugruppe, PMB-Seite: Befestigen Sie das blaue Kabel (x86 WLAN #3) und das schwarze Kabel (x86 WLAN #4).

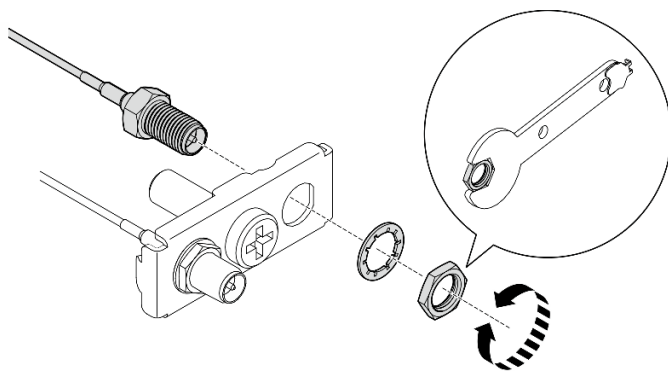
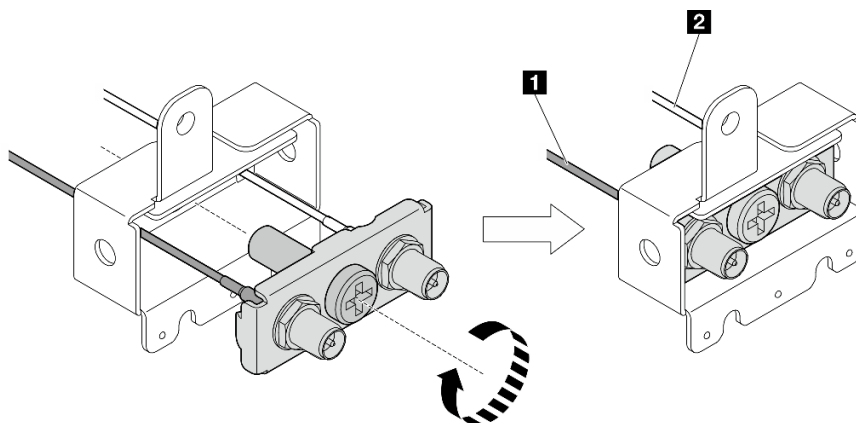


Abbildung 325. Befestigen der Kabel an der Halterung

Schritt 5. Setzen Sie die Halterung in die SMA-Baugruppe ein, bis sie fest sitzt. Befestigen Sie die Halterung dann mit einer Schraube.

Wichtig:

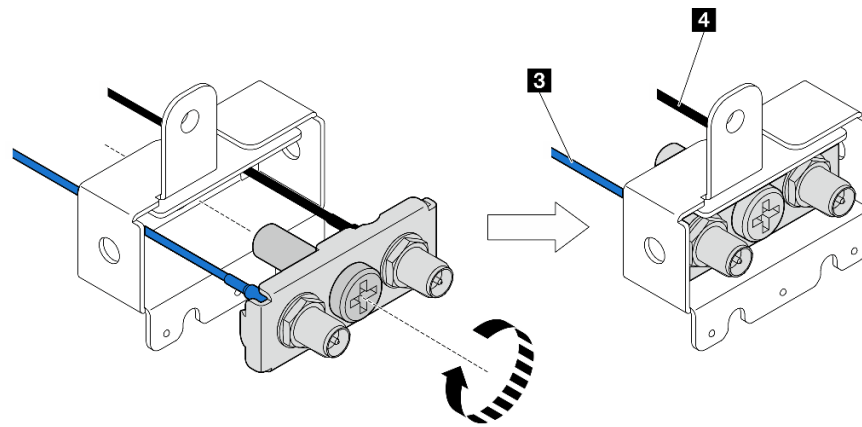
- Ziehen Sie die Schraube vollständig fest, bis sich die SMA-Anschlüsse in der SMA-Baugruppe befinden. Wenn sich die SMA-Anschlüsse außerhalb der SMA-Baugruppe befinden, kann die SMA-Baugruppe nicht erfolgreich installiert werden.
- Stellen Sie sicher, dass die Reihenfolge der Kabel den folgenden Abbildungen entspricht.
 - Für die SMA-Baugruppe, Prozessorseite:



1 Das graue Kabel (XCC WLAN #1)

2 Das weiße Kabel (XCC WLAN #2)

- Für die SMA-Baugruppe, PMB-Seite:



3 Das blaue Kabel (x86 WLAN #3)

4 Das schwarze Kabel (x86 WLAN #4)

Schritt 6. Installieren Sie die SMA-Baugruppe.

- a. **1** Richten Sie die Kerben der SMA-Baugruppe an den Führungsstiften am Gehäuse aus. Senken Sie die SMA-Baugruppe dann vorsichtig ab, bis sie fest sitzt.
- b. **2** Befestigen Sie die SMA-Baugruppe mit einer Schraube.

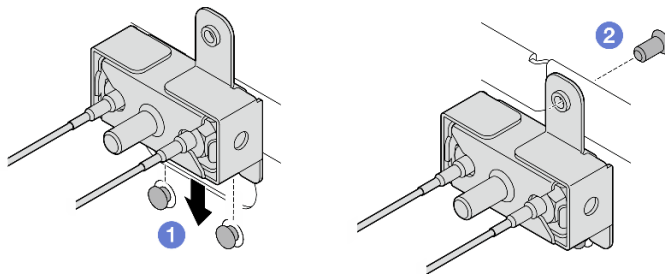


Abbildung 326. Installieren der SMA-Baugruppe

Schritt 7. Verlegen Sie die Kabel.

- a. Befestigen Sie die Kabel der SMA-Baugruppe, PMB-Seite in der Kabelklemme am Gehäuse. Führen Sie die Kabel dann durch die Kabelführung an der Seite des Gehäuses.

Anmerkungen: Falls erforderlich, ziehen Sie die folgenden Kabel von der Systemplatine ab, damit Sie besser arbeiten können.

- Lüfterkabel
 - Kabel des Schalters für die Lüfterrichtung
 - Kabel für Schalter gegen unbefugten Zugriff
- b. Führen Sie die Kabel der SMA-Baugruppe, Prozessorseite durch die Kabelführung an der Seite des Gehäuses.
 - c. Befestigen Sie die Kabel in der Kabelklemme in der Nähe des drahtlosen Adapters.

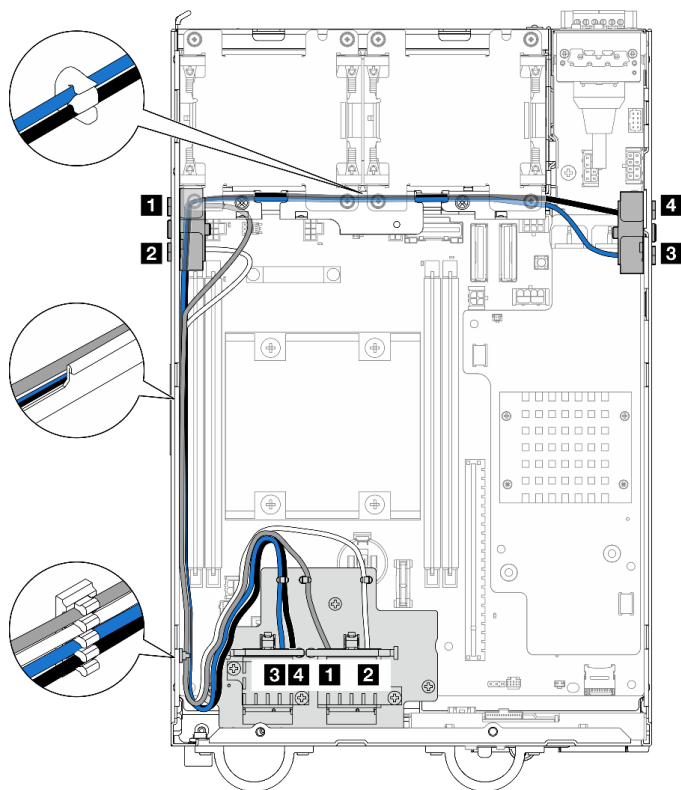


Abbildung 327. Kabelführung für die SMA-Baugruppe

Anmerkung: Die Ausrichtung der folgenden Tabelle entspricht der obigen Abbildung.

Kabel	3 x86 WLAN #3	4 x86 WLAN #4	1 XCC WLAN #1	2 XCC WLAN #2
Farbe	Blau	Schwarz	Grau	Weiß
Von	SMA-Anschluss 3	SMA-Anschluss 4	SMA-Anschluss 1	SMA-Anschluss 2
Bis	Anschluss 1 von x86-WLAN-Modul	Anschluss 2 von x86-WLAN-Modul	Der linke Anschluss von XCC-WLAN- und Bluetooth-Modul	Der mittlere Anschluss von XCC-WLAN- und Bluetooth-Modul

Schritt 8. Schließen Sie die Kabel am drahtlosen Adapter an.

- a. Halten Sie die Seite des Kabelhalters gedrückt. Heben Sie dann ein Ende des Kabelhalters vom drahtlosen Adapter ab.

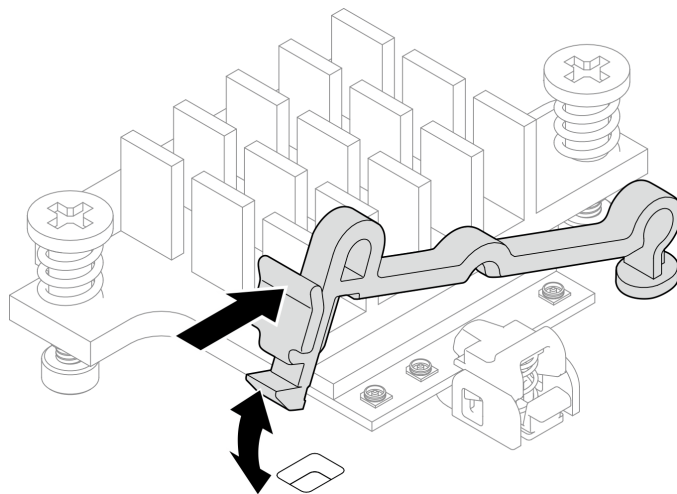


Abbildung 328. Anheben des Kabelhalters

- b. Drehen Sie den Kabelhalter in die **2** entsperre Position.

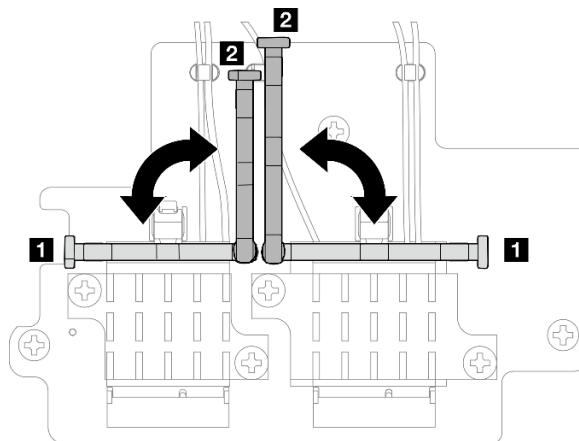


Abbildung 329. Drehen des Kabelhalters

- c. Identifizieren Sie den entsprechenden Anschluss.

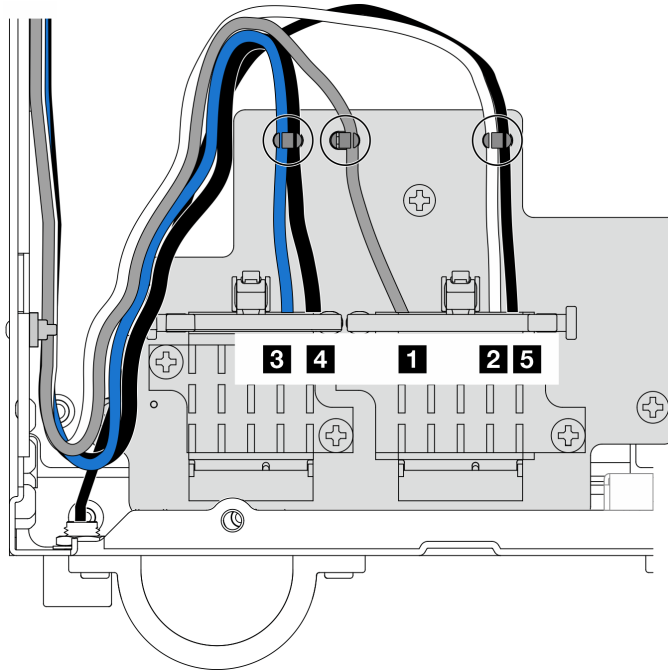


Abbildung 330. Kabelführung für drahtlosen Adapter

Anmerkung: Die Ausrichtung der folgenden Tabelle entspricht der obigen Abbildung.

Kabel	3 x86 WLAN #3	4 x86 WLAN #4	1 XCC WLAN #1	2 XCC WLAN #2	5 Bluetooth #5
Farbe	Blau	Schwarz	Grau	Weiß	Schwarz
Von	SMA-Anschluss 3	SMA-Anschluss 4	SMA-Anschluss 1	SMA-Anschluss 2	Bluetooth-Antenne
Bis	Anschluss 1 von x86-WLAN-Modul	Anschluss 2 von x86-WLAN-Modul	Der linke Anschluss von XCC-WLAN- und Bluetooth-Modul	Der mittlere Anschluss von XCC-WLAN- und Bluetooth-Modul	Der richtige Anschluss von XCC-WLAN- und Bluetooth-Modul

- d. Falls zutreffend, entfernen Sie die Schutzabdeckung vom Kabel.
- e. Drücken Sie den Kabelanschluss vorsichtig nach unten, bis er im Stecker am WLAN-Modul einrastet.

Anmerkung: Wiederholen Sie diesen Schritt, um alle notwendigen Kabel an die WLAN/Bluetooth-Module anzuschließen.

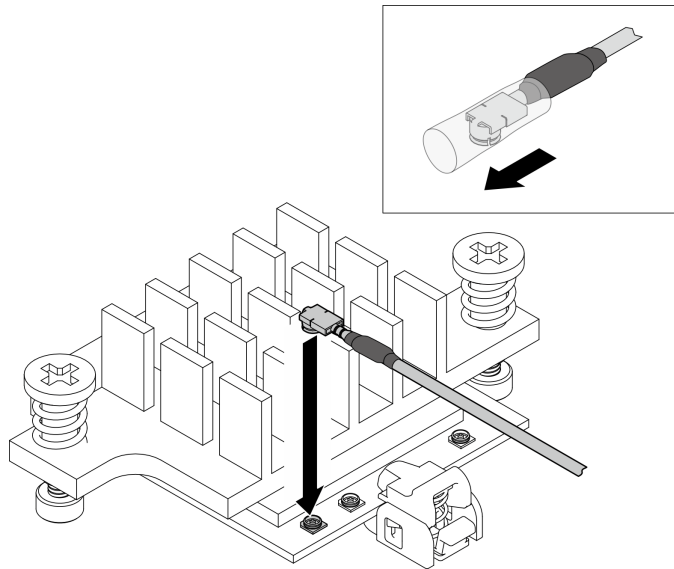


Abbildung 331. Anschließen des Kabels

- f. Drehen Sie den Kabelhalter in die **1** gesperrte Position.

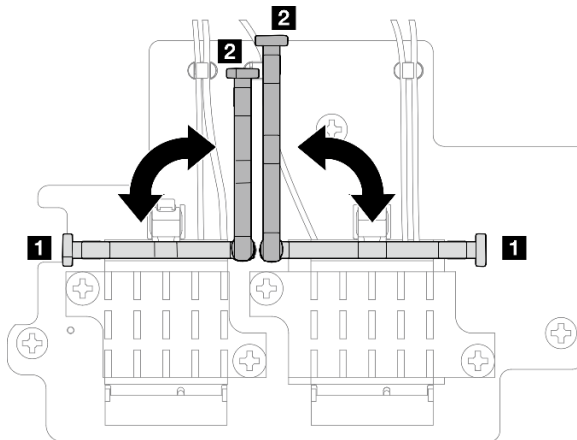


Abbildung 332. Drehen des Kabelhalters

- g. Drücken Sie auf die Seite des Kabelhalters. Setzen Sie den Kabelhalter dann in den Steckplatz am drahtlosen Adapter ein. Stellen Sie sicher, dass die Kabel durch den Kabelhalter gesichert werden.

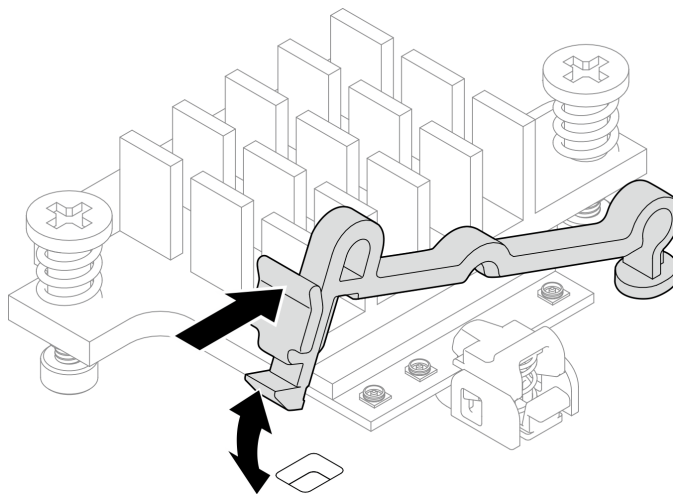


Abbildung 333. Einsetzen des Kabelhalters

- h. Befestigen Sie die Kabel in den Kabelklemmen am drahtlosen Adapter. Führen Sie die Kabel dann zur Ecke des Gehäuses.

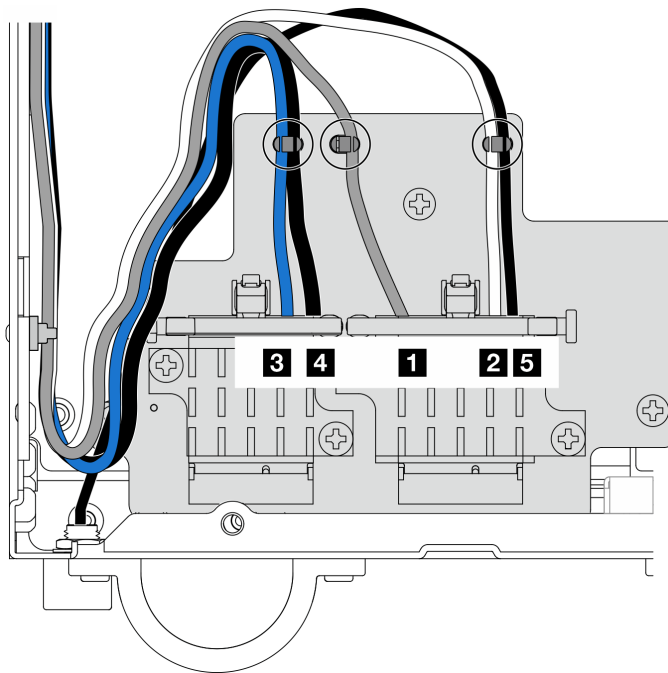


Abbildung 334. Kabelführung für drahtlosen Adapter

Nach Abschluss dieser Aufgabe

- Nachdem Sie die Aufgabe mit dem in der PMB-Luftführung enthaltenen Schraubenschlüssel abgeschlossen haben, befestigen Sie ihn wieder mit einer Schraube an der PMB-Luftführung, damit Sie ihn später wieder verwenden können.

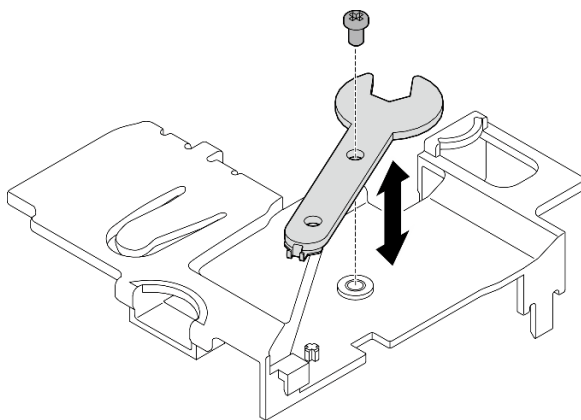


Abbildung 335. Aufbewahren des Schraubenschlüssels

- Falls zutreffend, schließen Sie die folgenden Kabel wieder an.
 - Lüfterkabel
 - Kabel des Schalters für die Lüfterrichtung
 - Kabel für Schalter gegen unbefugten Zugriff
- Schließen Sie den Austausch von Komponenten ab. Informationen dazu finden Sie im Abschnitt [„Austausch von Komponenten abschließen“](#) auf Seite 292.

Demo-Video

[Sehen Sie sich das Verfahren auf YouTube an.](#)

WLAN-Antennen installieren

Führen Sie die Anweisungen in diesem Abschnitt aus, um die WLAN-Antennen zu installieren.

Zu dieser Aufgabe

Achtung:

- Lesen Sie [„Installationsrichtlinien“](#) auf Seite 1 und [„Sicherheitsprüfungscheckliste“](#) auf Seite 2, um sicherzustellen, dass Sie sicher arbeiten.
- Berühren Sie mit der antistatischen Schutzhülle, in der sich die Komponente befindet, eine unlackierte Metalloberfläche am Server. Entnehmen Sie die Komponente anschließend aus der Schutzhülle und legen Sie sie auf eine antistatische Oberfläche.

Vorgehensweise

Schritt 1. Identifizieren Sie den entsprechenden Anschluss, um die WLAN-Antenne zu installieren.

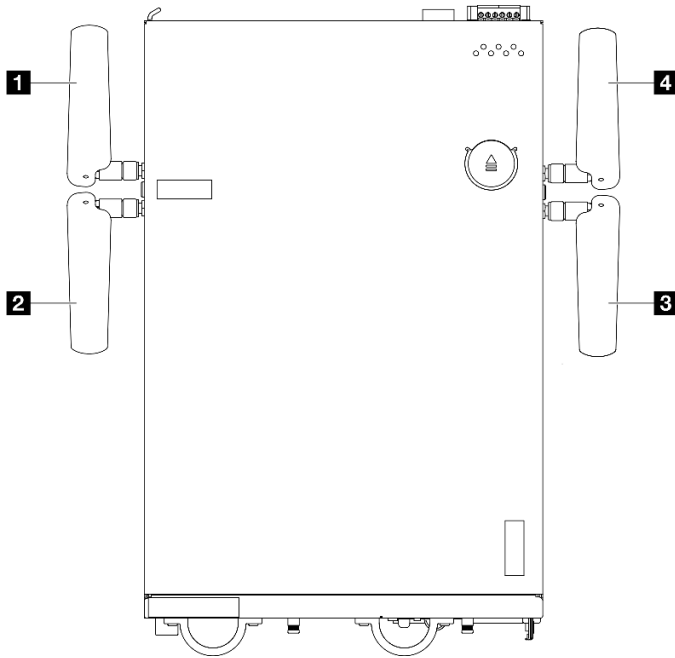


Abbildung 336. Positionen der WLAN-Antennen

Anmerkung: Die Ausrichtung der folgenden Tabelle entspricht der obigen Abbildung.

1 Antenne 1 (XCC-WLAN)	4 Antenne 4 (x86 WLAN)
2 Antenna 2 (XCC-WLAN)	3 Antenne 3 (x86 WLAN)

- Schritt 2. Stellen Sie sicher, dass die entsprechende SMA-Baugruppe ordnungsgemäß installiert ist. Siehe [„SMA-Baugruppen installieren“ auf Seite 279](#).
- Schritt 3. Stellen Sie sicher, dass die SMA-Anschlüsse vollständig ausgefahren sind. Falls erforderlich, drehen Sie die Schraube zwischen den zwei SMA-Anschlüssen gegen den Uhrzeigersinn, um die SMA-Anschlüsse auszufahren.

Wichtig: Wenn die SMA-Anschlüsse wie in der folgenden Abbildung dargestellt vollständig ausgefahren sind, dürfen Sie die Schraube **NICHT** weiter gegen den Uhrzeigersinn drehen. Zu starkes Drehen der Schraube kann die Komponenten beschädigen.

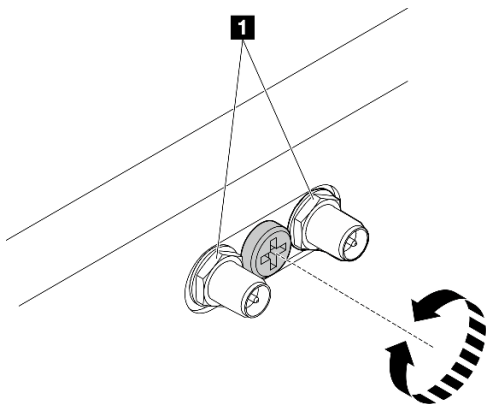


Abbildung 337. Ausfahren der SMA-Anschlüsse

Schritt 4. Platzieren Sie ggf. eine Unterlegscheibe zwischen Antenne und Server und drehen Sie die Antenne dann im Uhrzeigersinn, bis sie sicher am Gehäuse befestigt ist.

Anmerkung: Das empfohlene Befestigungsdrehmoment beträgt 3,5 kg-cm.

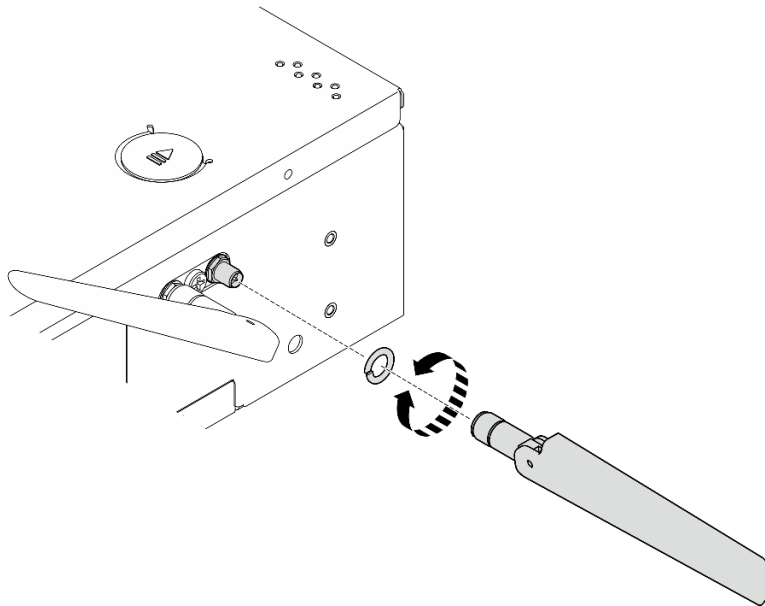
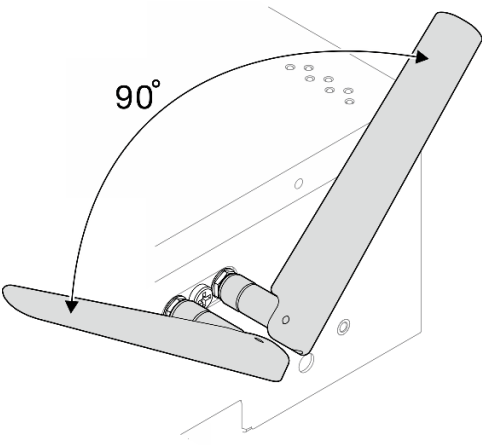
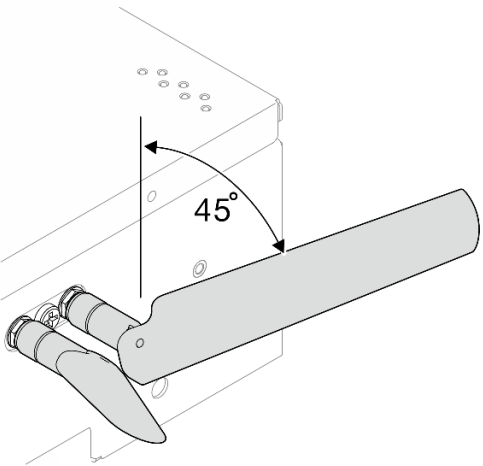


Abbildung 338. Installieren einer WLAN-Antenne

Anmerkung: Im Lieferumfang des optionalen Antennensatz ist eine Unterlegscheibe enthalten. Die Unterlegscheibe ist jedoch ein optionales Bauteil, das die Reibung erhöht, und ist für allgemeine Szenarien nicht erforderlich. Sie können die Unterlegscheibe verwenden, wenn dies erforderlich ist.

Nach Abschluss dieser Aufgabe

- Passen Sie den Winkel der Antennen entsprechend der Betriebsumgebung an, um eine bessere Leistung zu erzielen.

Mindestanforderung	Empfohlener Winkel
 <p data-bbox="203 745 771 829">Der Winkel zwischen den zwei WLAN-Antennen muss mindestens 90° betragen, um Signalstörungen zu vermeiden.</p>	 <p data-bbox="828 777 1412 829">Für eine bessere Leistung sollten die Antennen in einem Winkel von 45° vom Gehäuse weg ausgerichtet sein.</p>

- Schließen Sie den Austausch von Komponenten ab. Informationen dazu finden Sie im Abschnitt [„Austausch von Komponenten abschließen“](#) auf Seite 292.

Demo-Video

Sehen Sie sich [das Verfahren auf YouTube](#) an.

Austausch von Komponenten abschließen

Lesen Sie diese Prüfliste, um den Austausch von Komponenten abzuschließen.

Gehen Sie wie folgt vor, um den Austausch von Komponenten abzuschließen:

1. Stellen Sie sicher, dass alle Komponenten wieder ordnungsgemäß installiert wurden und dass keine Werkzeuge oder lose Schrauben im Inneren des Servers verblieben sind.
2. Verlegen Sie die Kabel ordnungsgemäß im Server und sichern Sie sie. Lesen Sie die Informationen für das Anschließen und Verlegen von Kabeln für jede Komponente.
3. Installieren Sie die Luftführungen wieder. Weitere Informationen finden Sie unter [„Luftführung und Luftmassensensorplatine austauschen“](#) auf Seite 63.

Anmerkung: Um eine ausreichende Kühlung und Luftzirkulation sicherzustellen, müssen Sie die Luftführung vor dem Einschalten des Servers wieder einsetzen. Wenn der Server ohne die Luftführung betrieben wird, können die Komponenten des Servers beschädigt werden.

4. Installieren Sie die obere Abdeckung erneut. Siehe [„Obere Abdeckung installieren“](#) auf Seite 163.
5. Installieren Sie die untere Abdeckung wieder. Siehe [„Untere Abdeckung installieren“](#) auf Seite 167.
6. Installieren Sie gegebenenfalls den Knoten erneut in das Gehäuse oder die Halterung. Siehe [„Konfigurationshandbuch“](#) auf Seite 10.
7. Schließen Sie die Netzkabel und alle anderen Kabel, die Sie entfernt haben, wieder an.
8. Installieren Sie die E/A-Abdeckblenden, wenn die Anschlüsse nicht verwendet werden. Die Anschlüsse könnten ohne den ordnungsgemäßen Schutz der Abdeckblenden beschädigt werden. Weitere

Informationen finden Sie unter „Vordere E/A-Abdeckblenden“ und „Hintere E/A-Abdeckblenden“ in *Benutzerhandbuch* oder *Systemkonfigurationshandbuch*.

9. Installieren Sie gegebenenfalls den Brückenblock, wenn der Netzteilanschluss nicht verwendet wird. Der Anschluss könnte ohne entsprechenden Schutz beschädigt werden.
 - a. Lokalisieren Sie den Netzteilanschluss. Weitere Informationen finden Sie unter „Rückansicht“ im *Benutzerhandbuch* oder *Systemkonfigurationshandbuch*.
 - b. Setzen Sie den Brückenblock in den nicht verwendeten Netzteilanschluss.
 - c. Ziehen Sie zwei unverlierbare Schrauben an, um den Brückenblock zu sichern.

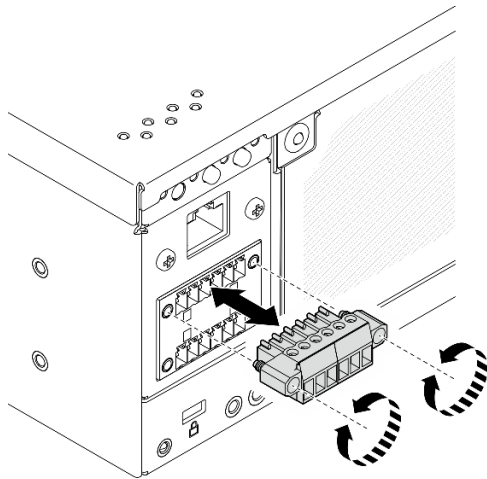


Abbildung 339. Installieren des Brückenblocks

10. Wenn die Sicherheitsanzeige des Servers blinkt, aktivieren oder entsperren Sie das System. Weitere Informationen finden Sie im Abschnitt *System aktivieren oder entsperren* im *Benutzerhandbuch* oder im *Systemkonfigurationshandbuch*.
11. Schalten Sie den Server und alle Peripheriegeräte ein. Siehe „[Server einschalten](#)“ auf Seite 9.
12. Aktualisieren Sie die Serverkonfiguration.
 - Laden Sie die neuesten Einheits-treiber herunter und installieren Sie sie: <http://datacentersupport.lenovo.com>.
 - Aktualisieren Sie die Systemfirmware. Siehe „Firmware aktualisieren“ im *Benutzerhandbuch* oder *Systemkonfigurationshandbuch*.
 - Aktualisieren Sie die UEFI-Konfiguration. Siehe <https://pubs.lenovo.com/uefi-overview/>.
 - Konfigurieren Sie die Platteneinheiten neu, wenn Sie ein Hot-Swap-Laufwerk oder einen RAID-Adapter installiert oder entfernt haben. LXPM-Dokumentation für Ihren Server finden Sie unter <https://pubs.lenovo.com/lxpm-overview/>.

Kapitel 2. Interne Kabelführung

In diesem Abschnitt erfahren Sie, wie Sie die Kabelführung für bestimmte Komponenten durchführen.

Anmerkung: Lösen Sie alle Verriegelungen, Hebel oder Sperren an Kabelanschlüssen, wenn Sie die gesamten Kabel von der Systemplatine abziehen. Wenn Sie diese Elemente vor dem Entfernen der Kabel nicht lösen, werden die Kabelbuchsen auf der Systemplatine beschädigt. Diese sind sehr empfindlich. Bei einer Beschädigung der Kabelbuchsen muss ggf. die Systemplatine ersetzt werden.

Anschlüsse identifizieren

In diesem Abschnitt erfahren Sie, wo sich die Anschlüsse an elektrischen Platinen befinden und wie Sie diese identifizieren.

Anschlüsse auf der Systemplatine für die Kabelführung

In den folgenden Abbildungen sind die internen Anschlüsse auf der Systemplatine dargestellt, die für die interne Kabelführung verwendet werden.

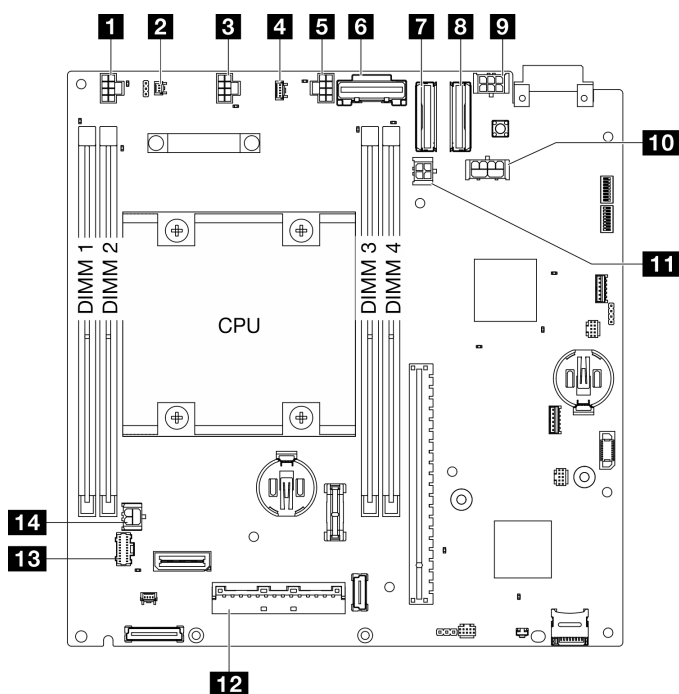


Abbildung 340. Anschlüsse auf der Systemplatine

Tabelle 6. Anschlüsse auf der Systemplatine

1 Anschluss für Luftzirkulationsschalter	8 PCIe Gen 4-/M.2-Anschluss
2 Anschluss für Schalter gegen unbefugten Zugriff	9 Netzteilanschluss für verkabelten M.2-Adapter/ verkabelte PCIe-Adapterkarte
3 Anschluss für Lüfter 1	10 GPU-Netzteilanschluss
4 Anschluss für Luftmassensensorplatine	11 Netzteilanschluss für verkabelten M.2-Adapter

Tabelle 6. Anschlüsse auf der Systemplatine (Forts.)

5 Anschluss für Lüfter 2	12 Signalanschluss für E/A-Modulplatine
6 PCIe Gen 3-/SATA-Anschluss	13 Anschluss für Bedienerkonsole
7 PCIe Gen 4-/MCIO 1-Anschluss	14 Netzteilanschluss für E/A-Modulplatine

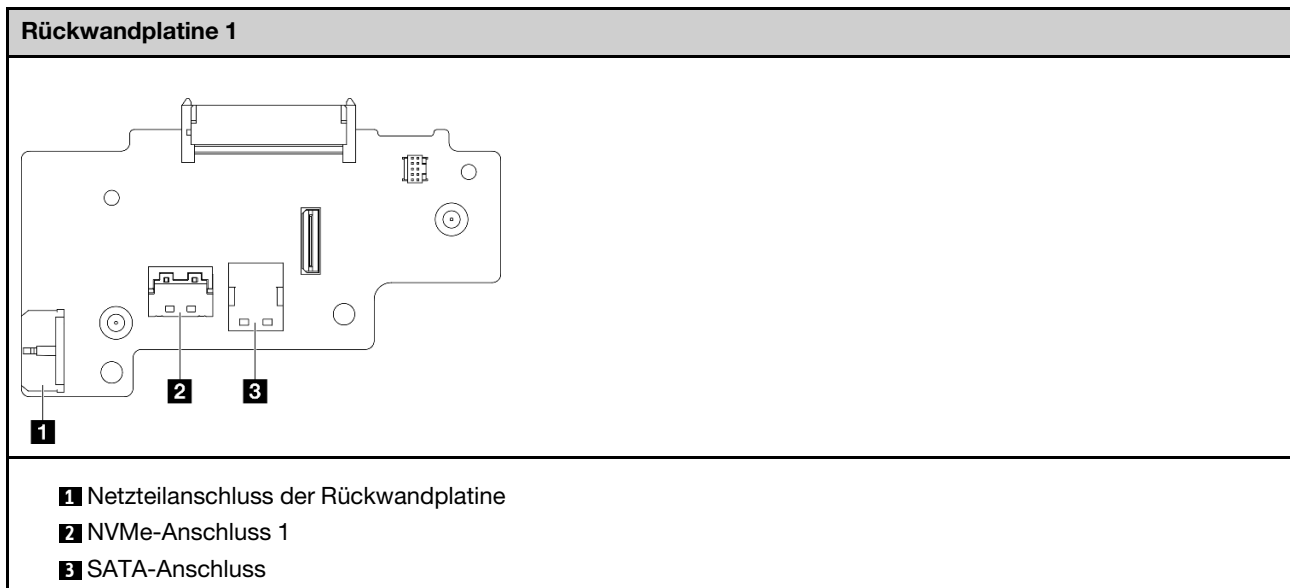
Anschlüsse auf der Rückwandplatine für Laufwerke

In diesem Abschnitt erfahren Sie, wo sich die Anschlüsse an der Rückwandplatine für Laufwerke befinden.

- „Rückwandplatine 1“ auf Seite 296
- „Rückwandplatine 2“ auf Seite 296

Rückwandplatine 1

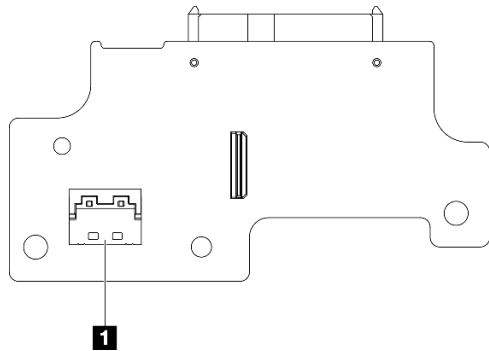
In diesem Abschnitt erfahren Sie, wo sich die Anschlüsse auf der Rückwandplatine 1 befinden.



Rückwandplatine 2

In diesem Abschnitt erfahren Sie, wo sich der Anschluss auf der Rückwandplatine 2 befindet.

Rückwandplatine 2

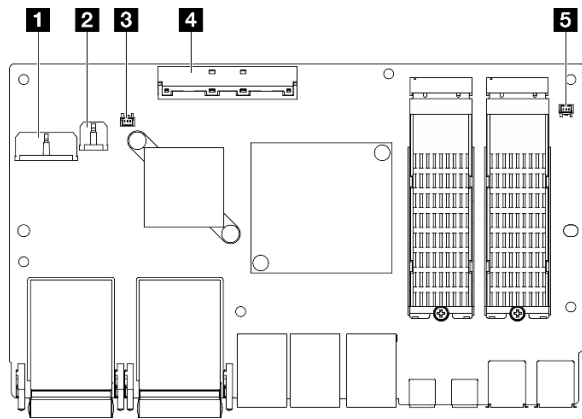


1 NVMe-Anschluss 0

Anschlüsse für E/A-Modulplatine

In diesem Abschnitt erfahren Sie, wo sich die Anschlüsse auf der E/A-Modulplatine befinden.

E/A-Modulplatine

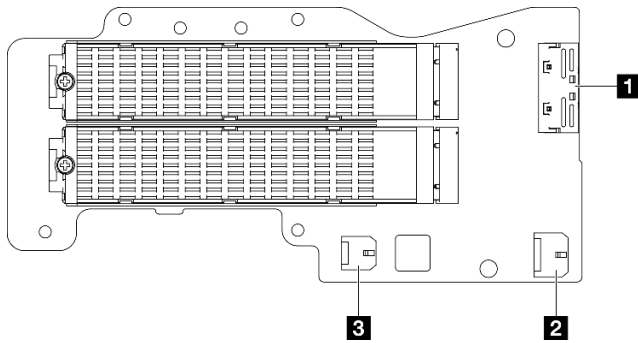


- 1** Netzteilanschluss der Rückwandplatine
- 2** Netzteilanschluss für E/A-Modulplatine
- 3** Anschluss für Positionsschalter für die Verriegelung
- 4** Signalanschluss für E/A-Modulplatine
- 5** Anschluss für Schalter gegen unbefugten Zugriff

Verkabelte M.2-Adapteranschlüsse

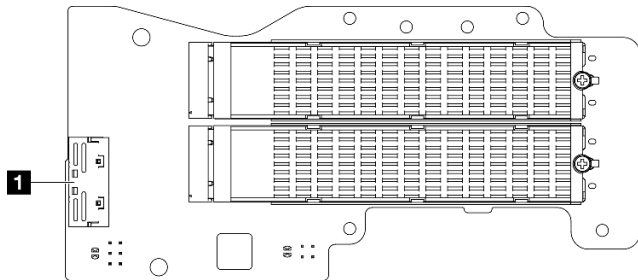
In diesem Abschnitt erfahren Sie, wo sich die Anschlüsse des verkabelten M.2-Adapters befinden.

Oberseite des verkabelten M.2-Adapters



- 1 MCIO 1-Anschluss
- 2 Netzteilanschluss 1
- 3 Netzteilanschluss 2

Unterseite des verkabelten M.2-Adapters

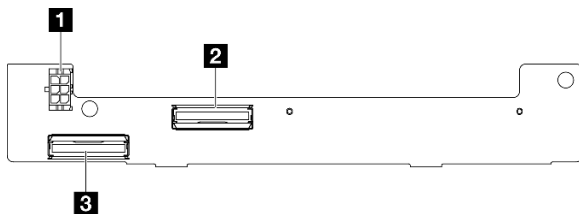


- 1 MCIO 2-Anschluss

Verkabelte PCIe-Adapteranschlüsse

In diesem Abschnitt erfahren Sie, wo sich die Anschlüsse an der verkabelten PCIe-Adapterkarte befinden.

Verkabelte PCIe-Adapterkarte



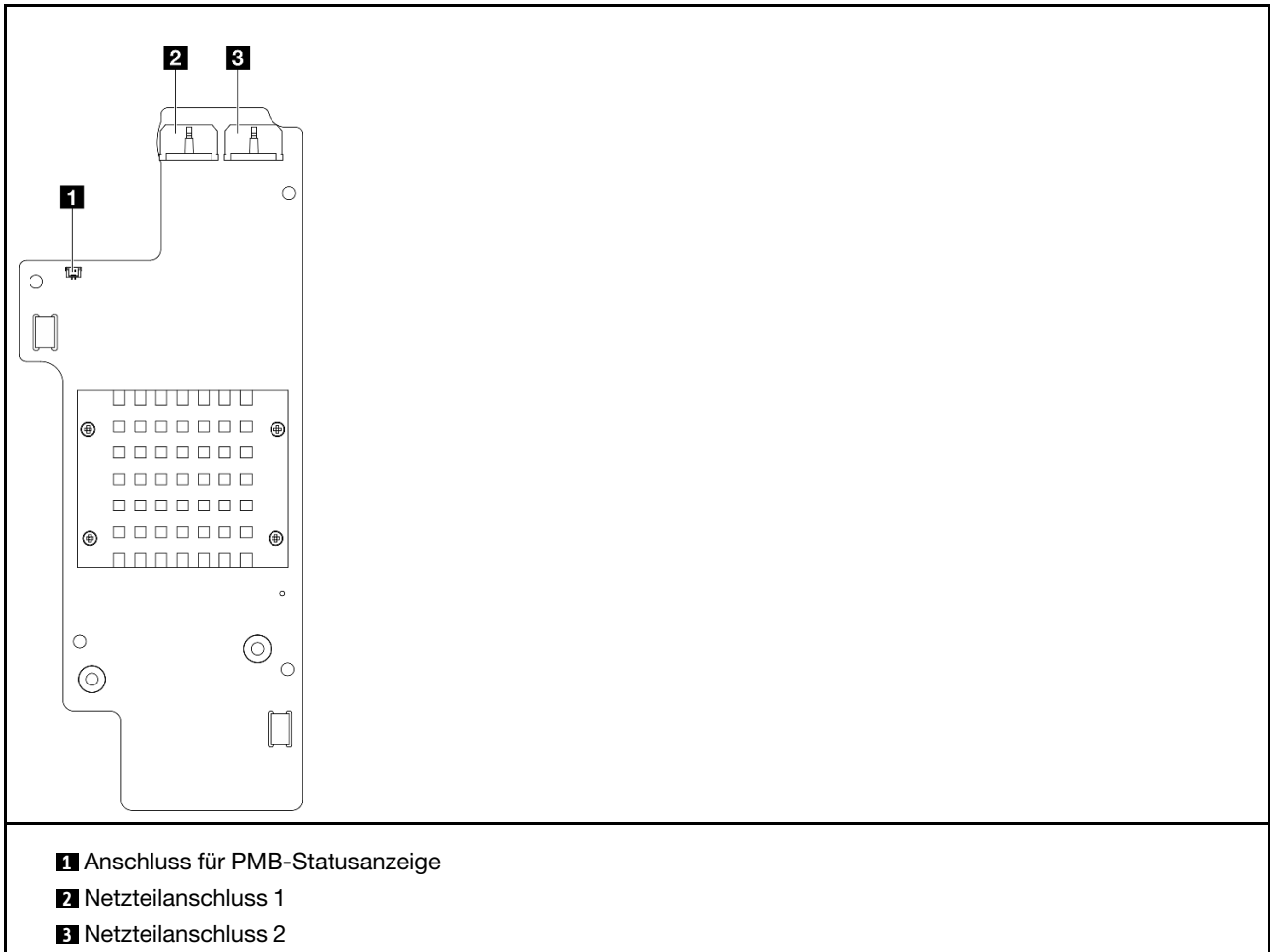
- 1 Netzteilanschluss
- 2 MCIO 1-Anschluss
- 3 MCIO 2-Anschluss

Anschlüsse für Stromversorgungsmodulplatine (PMB)

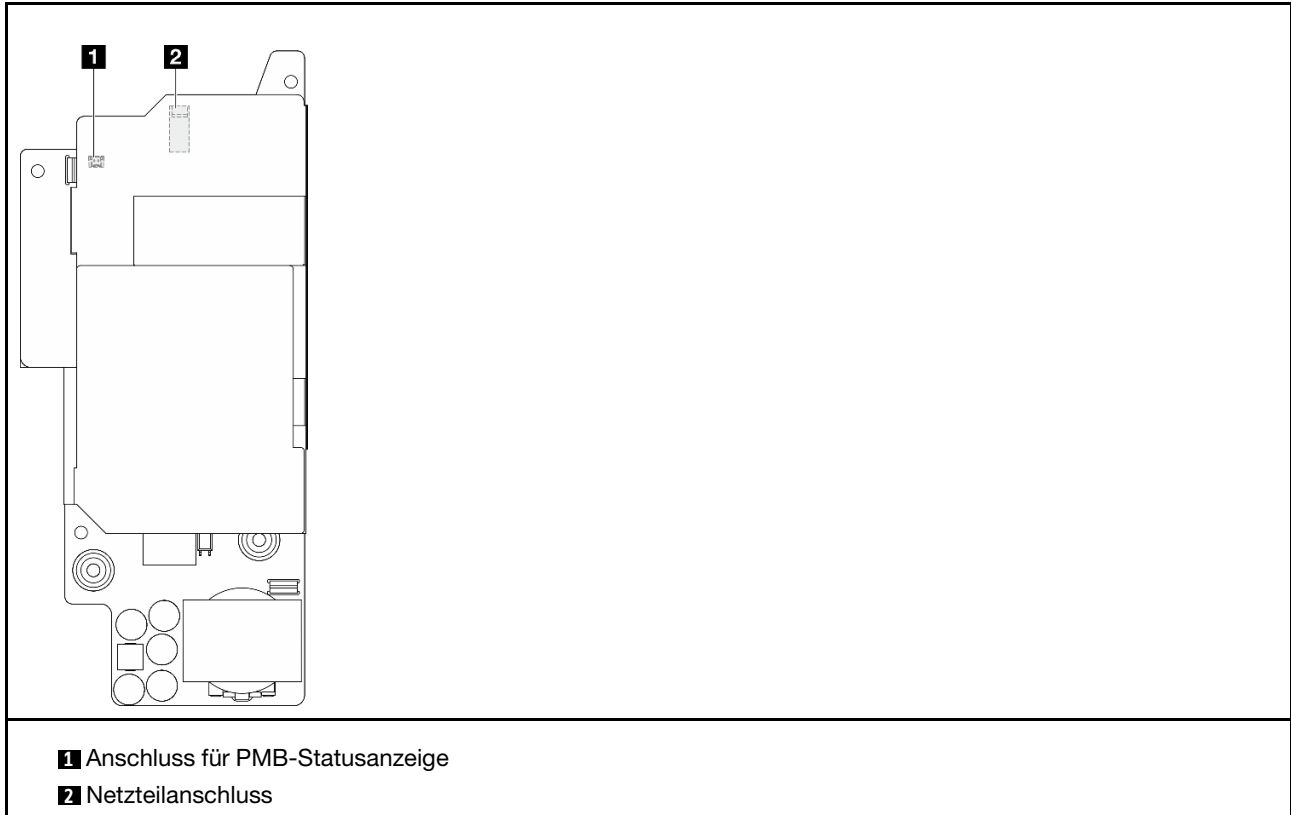
In diesem Abschnitt erfahren Sie, wo sich die Anschlüsse auf der Stromversorgungsmodulplatine befinden.

- „DC-Stromversorgungsmodulplatine (DC PMB)“ auf Seite 299
- „Internes Netzteil (AC PMB)“ auf Seite 300

DC-Stromversorgungsmodulplatine (DC PMB)



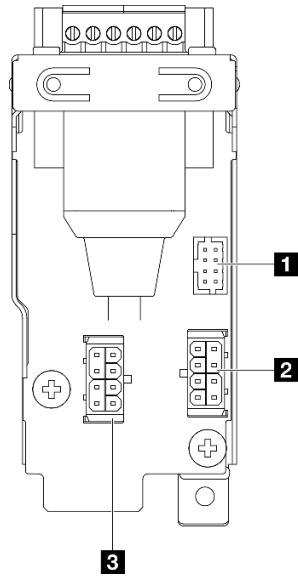
Interne Netzteilereinheit (AC PMB)



Anschlüsse für DC-Stromeingangsplatine(PIB)-Modul

In diesem Abschnitt erfahren Sie, wo sich die Anschlüsse im DC-PIB-Modul befinden.

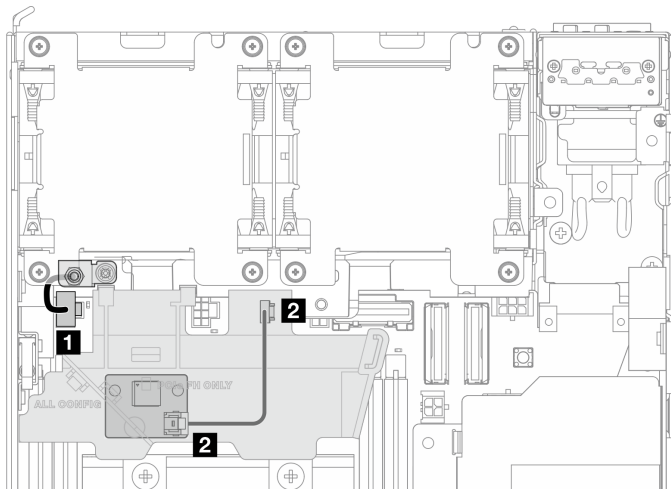
DC-PIB-Modul



- 1** RJ-45 UART-Anschluss
- 2** Netzteilanschluss 2
- 3** Netzteilanschluss 1

Kabelführung für Luftstromsensorplatine und Schalter für Lüfterrichtung

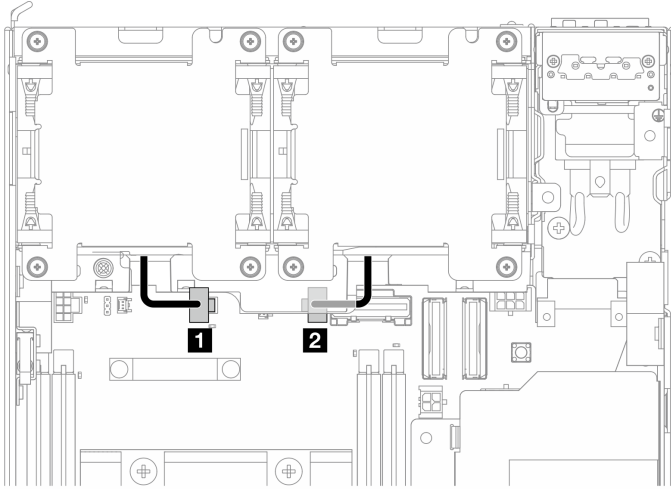
In diesem Abschnitt erfahren Sie, wie Sie die Kabel für die Luftmassensensorplatine und den Schalter für die Lüfterrichtung verlegen.



Kabel	Von	An: Systemplatine	Kabellänge
1 Kabel des Schalters für die Lüfterrichtung	Gehäuse	Anschluss für Luftzirkulationsschalter	32 mm
2 Kabel der Luftmassensensorplatine	Luftmassensensorplatine	Anschluss für Luftmassensensorplatine	150 mm

Kabelführung für Lüftermodul

In diesem Abschnitt erfahren Sie, wie Sie die Kabel für die Lüftermodule verlegen.



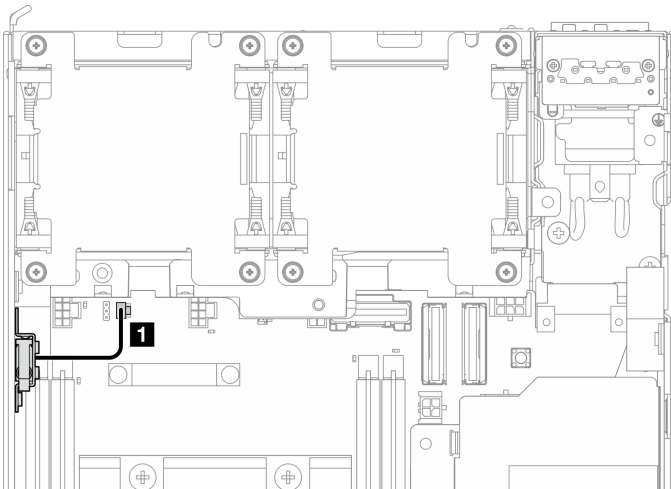
Kabel	Von	An: Systemplatine
1	Lüftermodul 1	Anschluss für Lüfter 1
2	Lüftermodul 2	Anschluss für Lüfter 2

Kabelführung für den Schalter gegen unbefugten Zugriff

In diesem Abschnitt erfahren Sie, wie Sie die Kabel für die Schalter gegen unbefugten Zugriff verlegen.

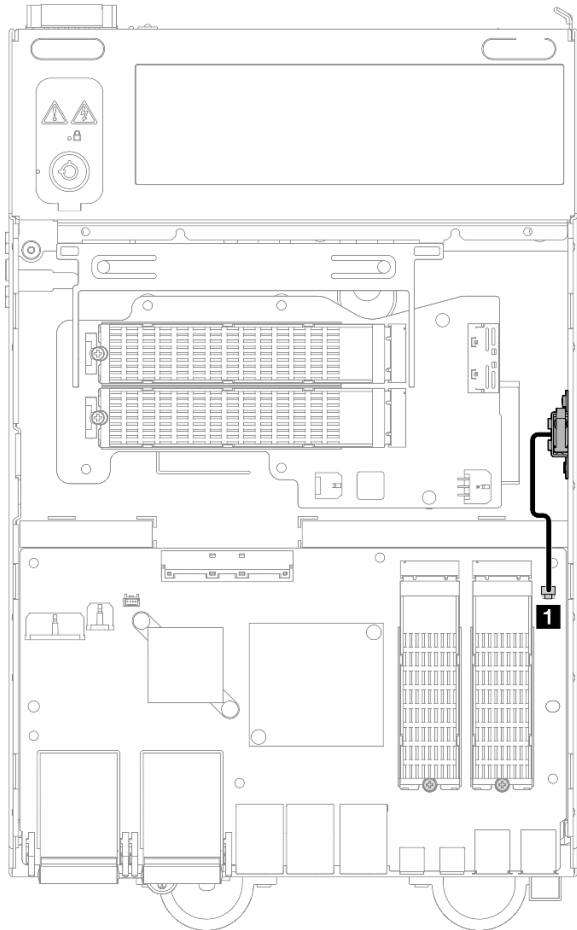
- „Oberer Schalter gegen unbefugten Zugriff“ auf Seite 302
- „Unterer Schalter gegen unbefugten Zugriff“ auf Seite 303

Oberer Schalter gegen unbefugten Zugriff



Kabel	Von	Bis
1	Oberer Schalter gegen unbefugten Zugriff	Systemplatine: Anschluss für Schalter gegen unbefugten Zugriff

Unterer Schalter gegen unbefugten Zugriff

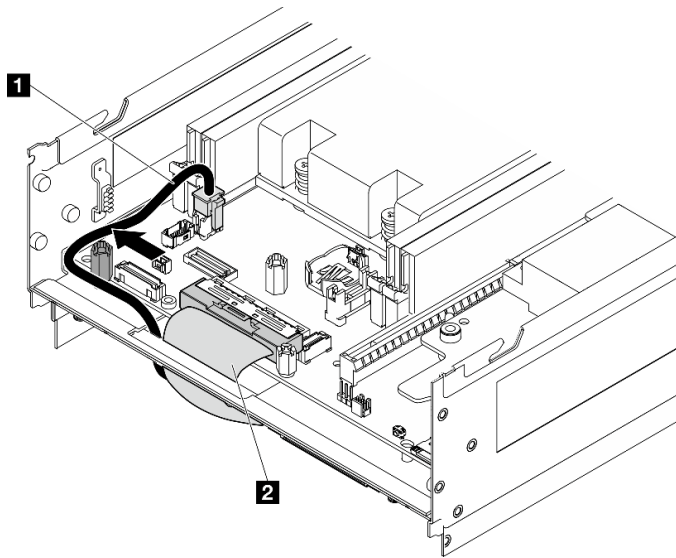


Kabel	Von	Bis
1	Unterer Schalter gegen unbefugten Zugriff	E/A-Modulplatine: Anschluss für Schalter gegen unbefugten Zugriff

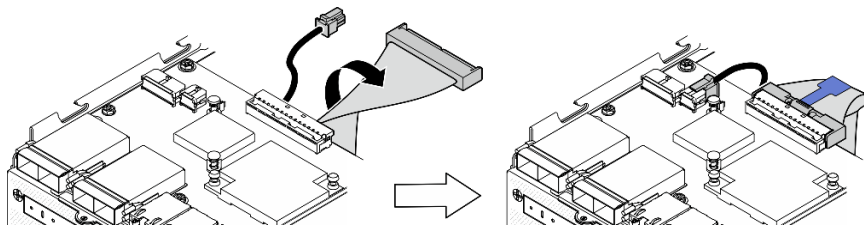
Kabelführung für E/A-Modul

In diesem Abschnitt erfahren Sie, wie Sie die Kabel für die E/A-Platine verlegen.

Oberseite des Knotens



Unterseite des Knotens

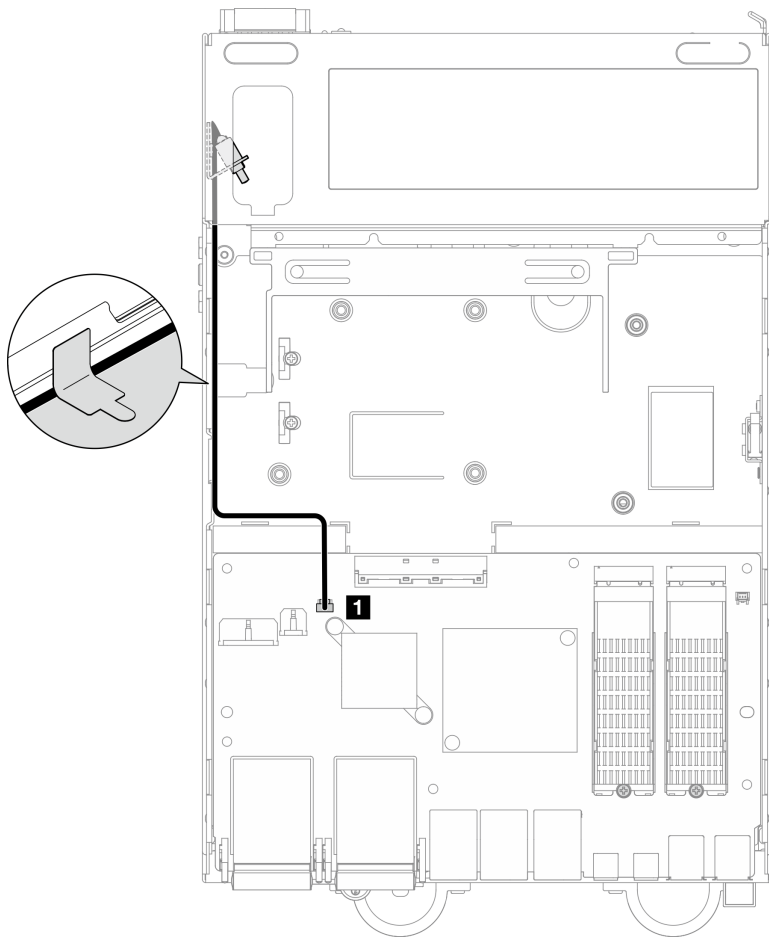


Kabel	Von: Systemplatine	An: E/A-Modulplatine
1 Netzkabel der E/A-Platine	Netzteilanschluss für E/A-Modulplatine	Netzteilanschluss für E/A-Modulplatine
2 Signalkabel der E/A-Platine	Signalanschluss für E/A-Modulplatine	Signalanschluss für E/A-Modulplatine

Anmerkung: Im Abschnitt „E/A-Modulplatine und M.2-Bootlaufwerke installieren“ auf Seite 134 finden Sie die vollständige Vorgehensweise für die Kabelverlegung auf der E/A-Modulplatine.

Kabelführung für den Positionsschalter für die Verriegelung

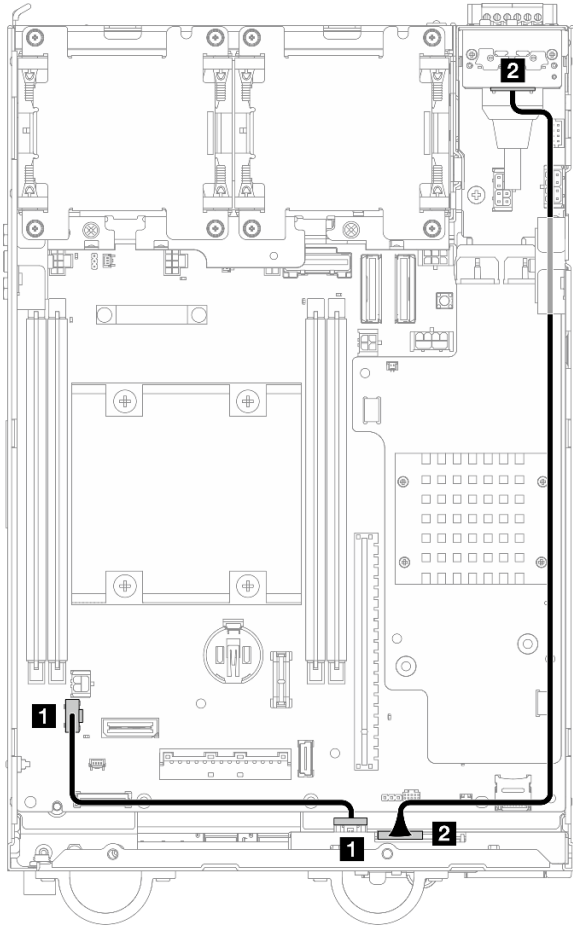
In diesem Abschnitt erfahren Sie, wie Sie das Kabel des Positionsschalters für die Verriegelung verlegen.



Kabel	Von	Bis
1 Kabel für den Positionsschalter für die Verriegelung	Gehäuse	E/A-Modulplatine: Anschluss für Positionsschalter für die Verriegelung

Kabelführung für Bedienerkonsole

In diesem Abschnitt erfahren Sie, wie Sie die Kabel für die vordere und hintere Bedienerkonsole verlegen.



Kabel	Von	Bis	Kabellänge
1	Vordere Bedienerkonsole	Systemplatine: Anschluss für Bedienerkonsole	200 mm
2	Vordere Bedienerkonsole	Hintere Bedienerkonsole	370 mm

Anmerkung: Drücken Sie das Kabel **1** in den Zwischenraum zwischen dem Abstandshalter und dem Gehäuse und verlegen Sie das Kabel wie abgebildet entlang des Gehäuses.

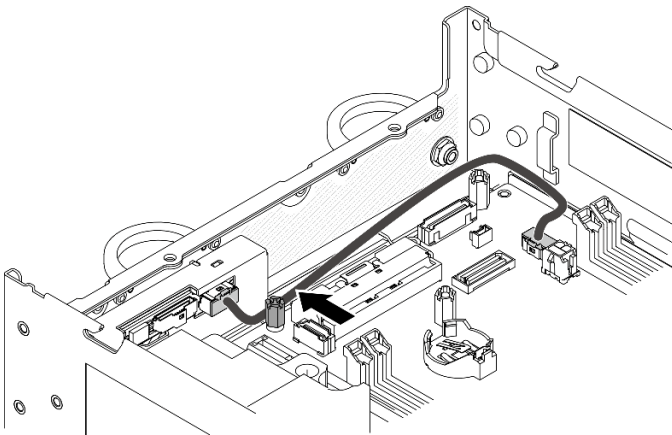


Abbildung 341. Kabelführung für die vordere Bedienerkonsole

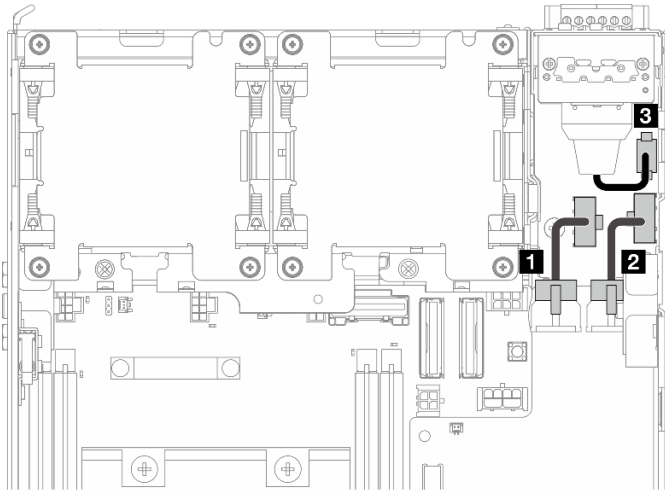
Kabelführung für die Stromversorgungsmodulplatine und das Stromeingangsplatinen-Modul

In diesem Abschnitt erfahren Sie, wie Sie die Kabel für das Stromversorgungsmodulplatine (PMB) und das Stromeingangsplatinen-Modul (PIB) verlegen.

DC-PIB-Modul und DC-Stromversorgungsmodulplatine (DC PMB)

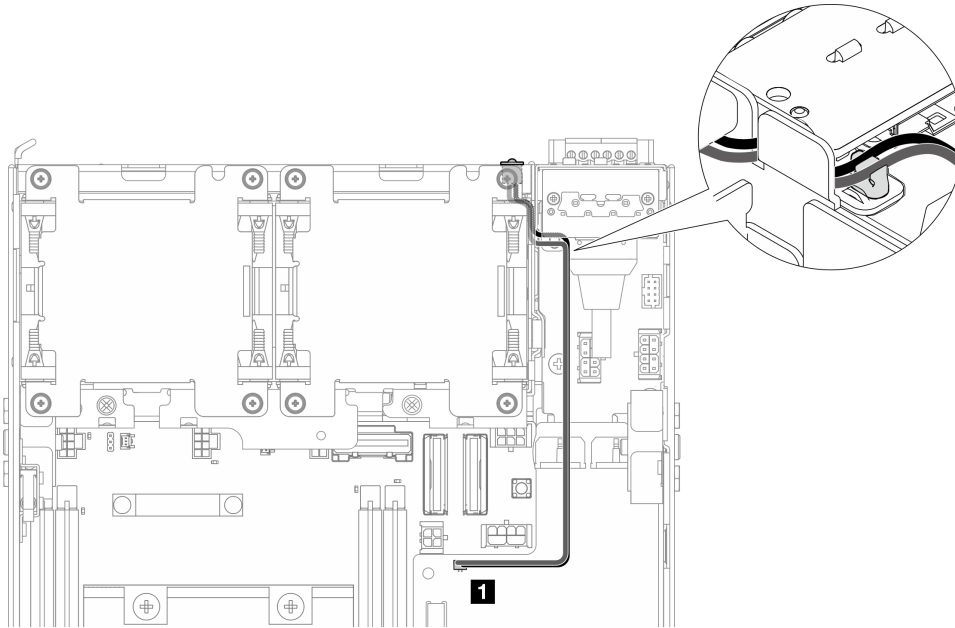
- „Kabel des PIB-Moduls“ auf Seite 307
- „Kabel für die PMB-Statusanzeige“ auf Seite 308

Kabel des PIB-Moduls



Kabel	Von	Bis
1 PIB-zu-PMB-Netzkabel	PIB-Modul: Netzteilanschluss 1	Stromversorgungsmodulplatine: Netzteilanschluss 1
2 PIB-zu-PMB-Netzkabel	PIB-Modul: Netzteilanschluss 2	Stromversorgungsmodulplatine: Netzteilanschluss 2
3 RJ-45-UART-Kabel	PIB-Modul	PIB-Modul: RJ-45 UART-Anschluss

Kabel für die PMB-Statusanzeige

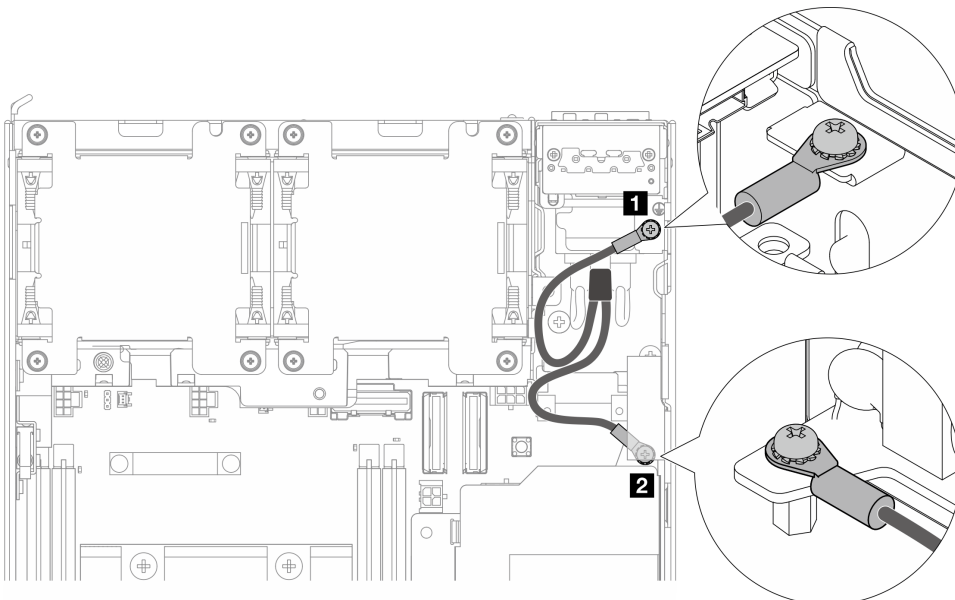


Kabel	Von	Bis	Kabellänge
1 Kabel für die PMB-Statusanzeige	Gehäuse	Stromversorgungsmodulplatine: Anschluss für PMB-Statusanzeige	180 mm

AC-PIB-Modul und interne Netzteileneinheit (AC PMB)

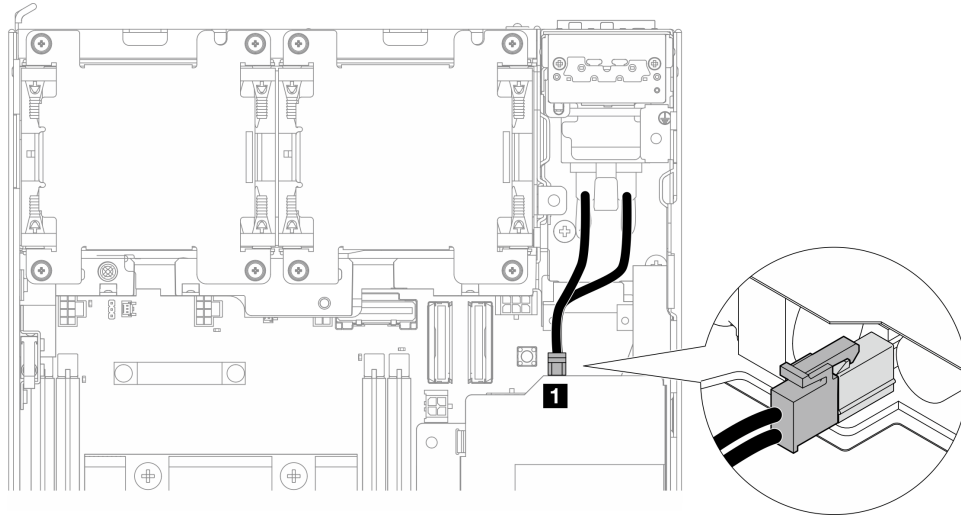
- „Erdungskabel des AC-PIB-Moduls“ auf Seite 308
- „Netzkabel“ auf Seite 309
- „Kabel für die PMB-Statusanzeige“ auf Seite 309

Erdungskabel des AC-PIB-Moduls



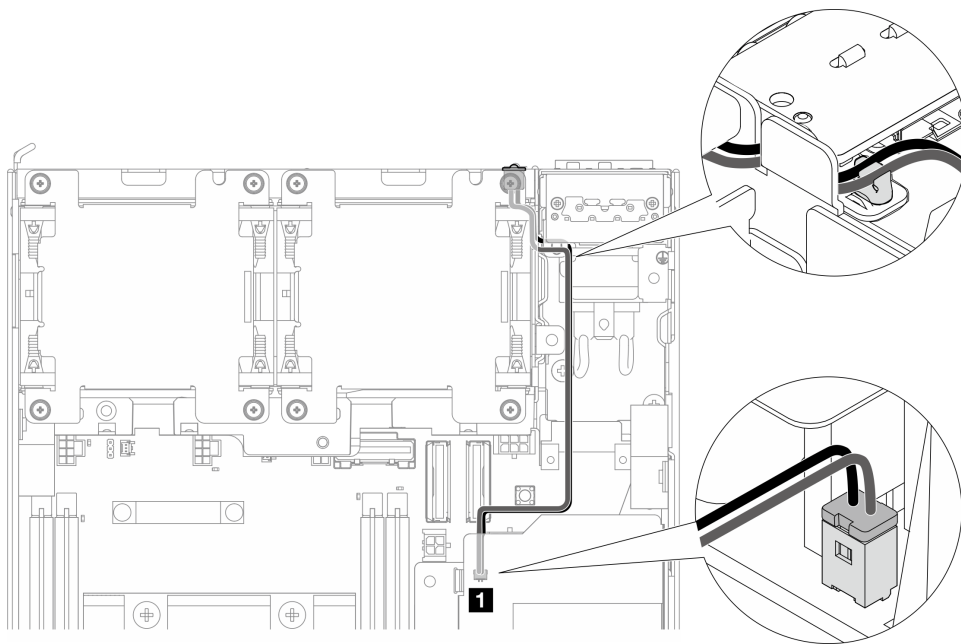
Von	Bis
AC-PIB-Modul	1 Gehäuse
	2 Erdungsanschluss an der internen Netzteileinheit (AC PMB)

Netzkabel



Von	Bis
AC-PIB-Modul	1 Netzteilanschluss an der internen Netzteileinheit (AC PMB)

Kabel für die PMB-Statusanzeige



Kabel	Von	Bis	Kabellänge
1 Kabel für die PMB-Statusanzeige	Gehäuse	Interne Netzteilereinheit (AC PMB): Anschluss für PMB-Statusanzeige	180 mm

Kabelführung für Adapterkartenbaugruppe und unteren verkabelten M.2-Adapter

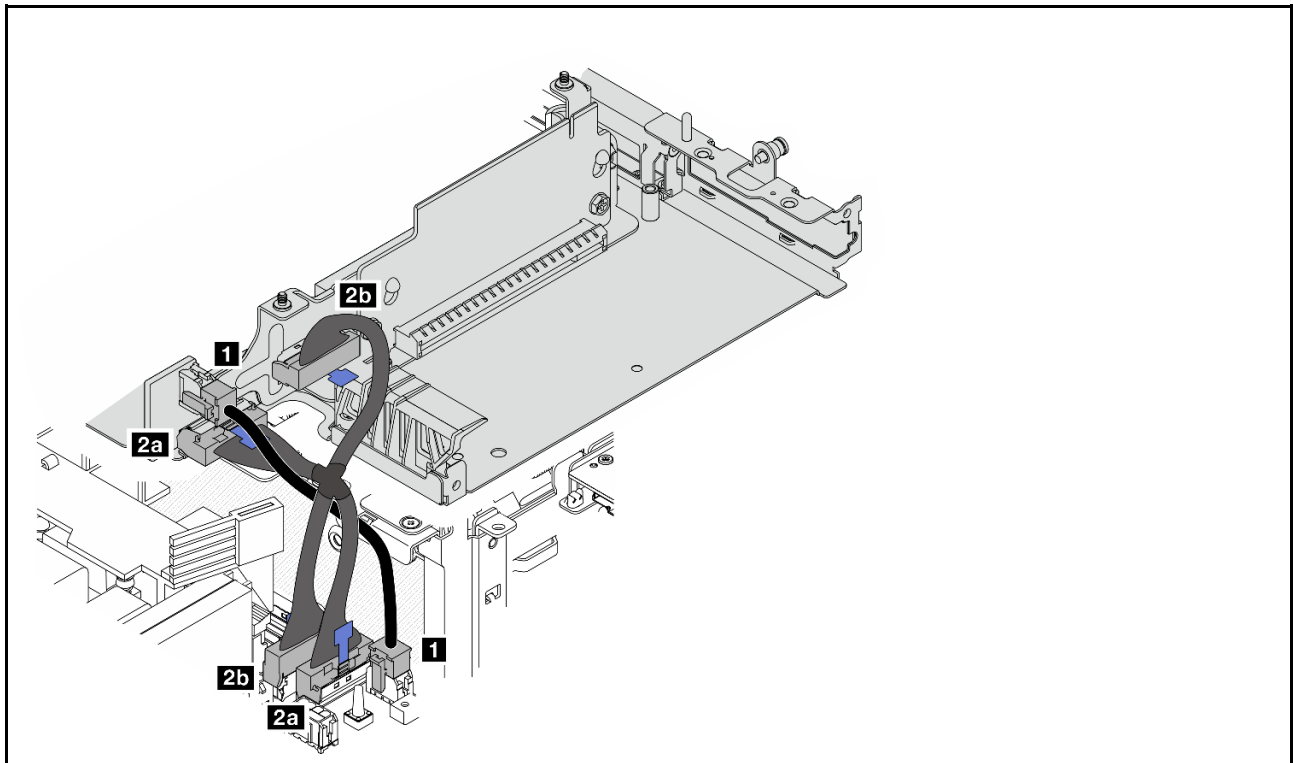
In diesem Abschnitt erfahren Sie, wie Sie die Kabel für die Adapterkartenbaugruppe und den unteren verkabelten M.2-Adapter verlegen.

Fahren Sie mit dem Abschnitt fort, der der ausgewählten Konfiguration im **linken Flügel** der Adapterkartenbaugruppe entspricht:

- „Konfiguration mit PCIe-Baugruppe“ auf Seite 310
- „Konfiguration mit Rückwandplatine für 7-mm-Laufwerk“ auf Seite 312
- „Konfiguration mit M.2-Baugruppe“ auf Seite 314

Konfiguration mit PCIe-Baugruppe

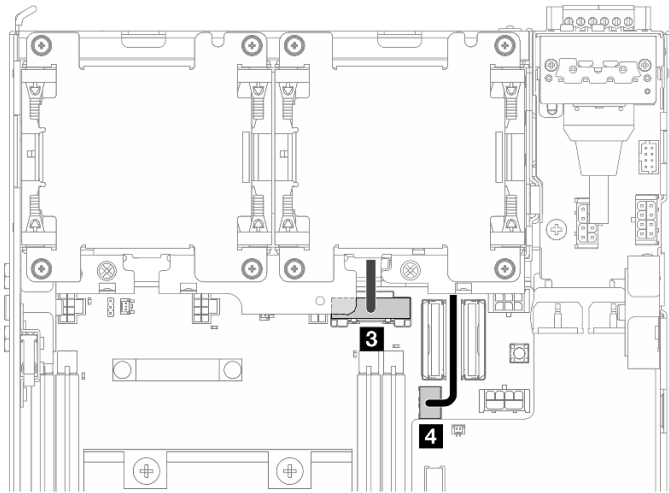
Adapterkartenbaugruppe zu Systemplatine



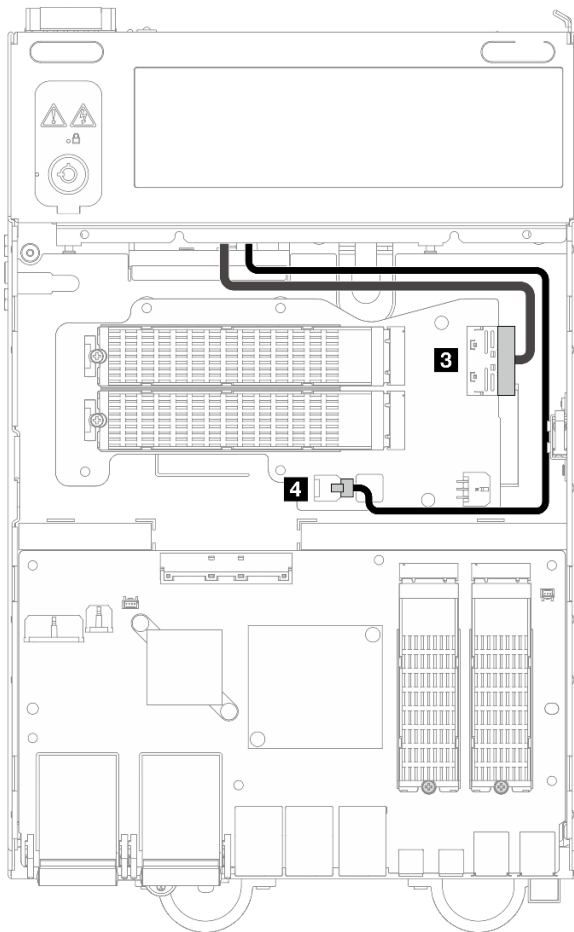
Kabel	Von: Verkabelte PCIe-Adapterkarte	An: Systemplatine	Kabellänge
1	Netzteilanschluss	Netzteilanschluss für verkabelten M.2-Adapter/verkabelte PCIe-Adapterkarte	100 mm
2	2a MCIO 1-Anschluss	2a MCIO 1-Anschluss	140/120 mm
	2b MCIO 2-Anschluss	2b MCIO 2-Anschluss	

Systemplatine zu unterem verkabelten M.2-Adapter

Oberseite des Knotens



Unterseite des Knotens



Kabel

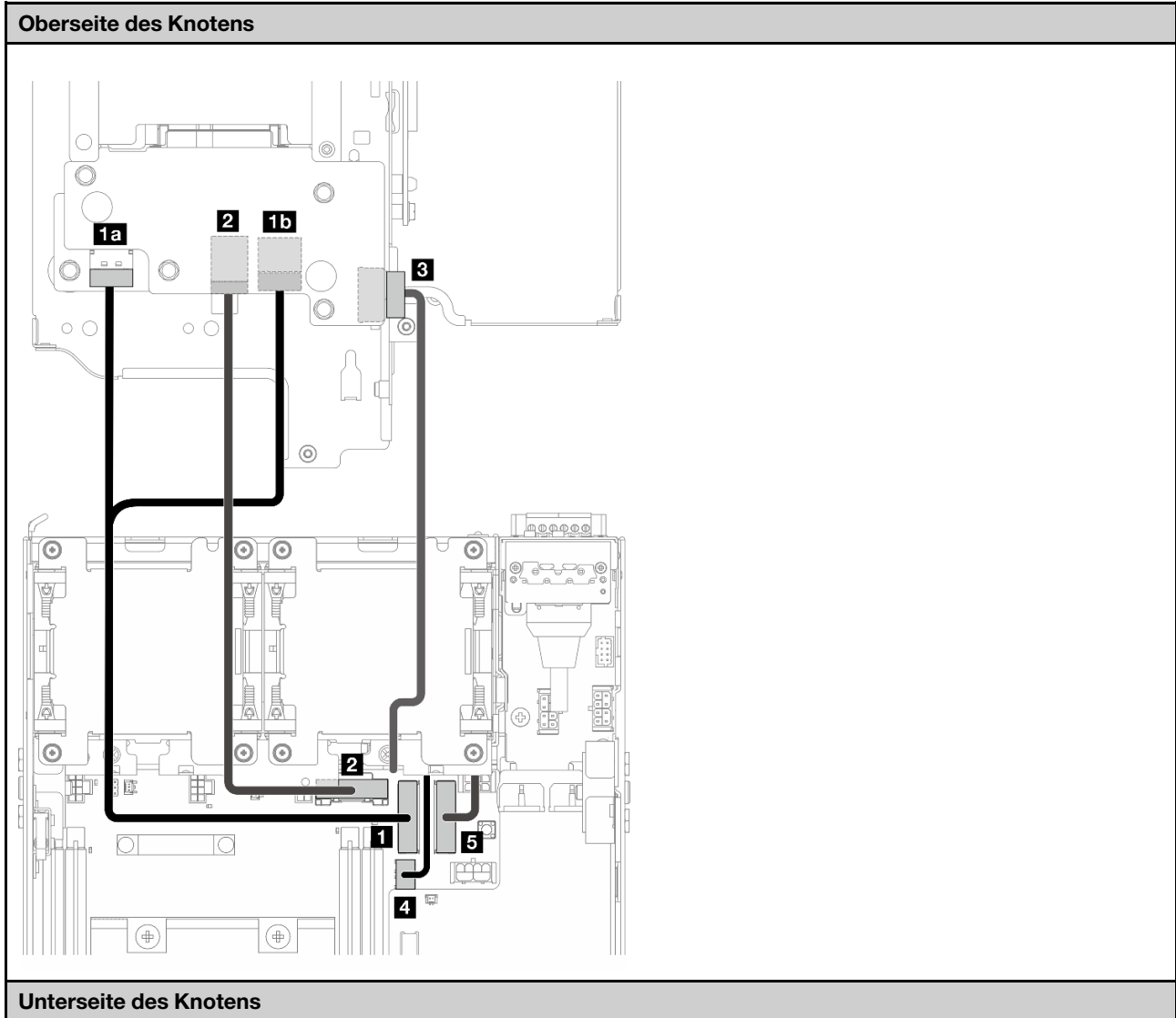
Von: Systemplatine

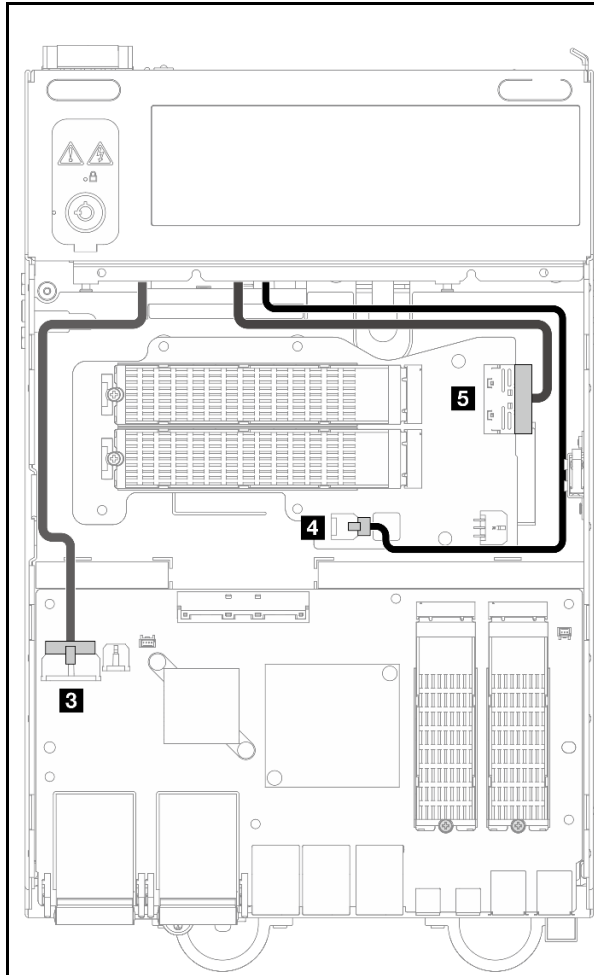
An: Unterer verkabelter M.2-Adapter

Kabellänge

3	PCIe Gen 3-/SATA-Anschluss	MCIO 1-Anschluss	200 mm
4	Netzteilanschluss für verkabelten M.2-Adapter	Netzteilanschluss 1	350 mm

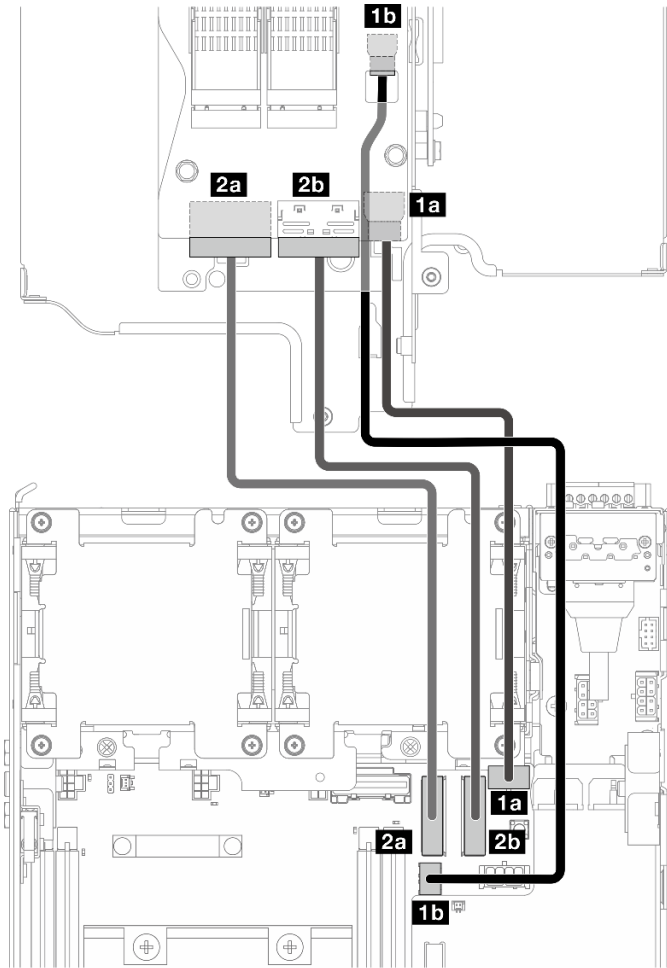
Konfiguration mit Rückwandplatine für 7-mm-Laufwerk





Kabel	Von	Bis	Kabellänge
1	1a Rückwandplatine 1: NVMe-Anschluss 1 1b Rückwandplatine 2: NVMe-Anschluss 0	1 Systemplatine: PCIe Gen 4-/MCIO 1-Anschluss	130/175 mm
2	Rückwandplatine 1: SATA-Anschluss	Systemplatine: PCIe Gen 3-/SATA-Anschluss	150 mm
3	Rückwandplatine 1: Netzteilanschluss der Rückwandplatine	E/A-Modulplatine: Netzteilanschluss der Rückwandplatine	300 mm
4	Systemplatine: Netzteilanschluss für verkabelten M.2-Adapter	Unterer verkabelter M.2-Adapter: Netzteilanschluss 1	350 mm
5	Systemplatine: PCIe Gen 4-/MCIO 2-Anschluss	Unterer verkabelter M.2-Adapter: MCIO 1-Anschluss	220 mm

Konfiguration mit M.2-Baugruppe



Anmerkung: Wenn Sie Kabel **2** an den verkabelten M.2-Adapter anschließen, schließen Sie den Vorgang in „M.2-Baugruppe installieren“ auf Seite 215 ab, um das Kabel ordnungsgemäß zu verlegen.

Kabel	Von: Verkabelter M.2-Adapter	An: Systemplatine	Kabellänge
1	1a Netzteileanschluss 1 1b Netzteileanschluss 2	1a Netzteileanschluss für verkabelten M.2-Adapter/verkabelte PCIe-Adapterkarte 1b Netzteileanschluss für verkabelten M.2-Adapter	170/200 mm
2	2a MCI O 1-Anschluss 2b MCI O 2-Anschluss	2a PCIe Gen 4-/MCI O 1-Anschluss 2b PCIe Gen 4-/MCI O 2-Anschluss	150 mm

Kabelführung für WLAN-Antenne und Bluetooth-Antenne

In diesem Abschnitt erfahren Sie, wie Sie die Kabel für die WLAN-Antenne und Bluetooth-Antenne verlegen.

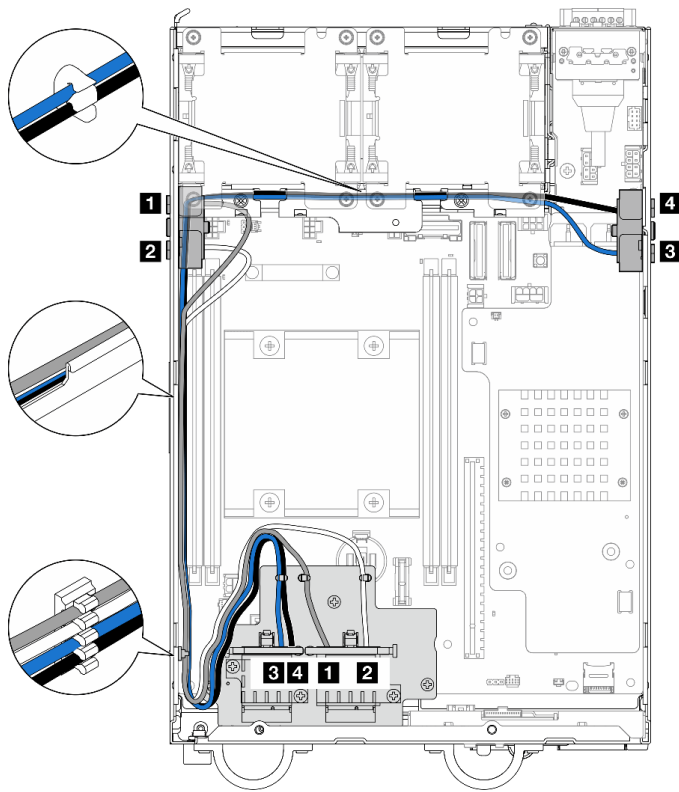


Abbildung 342. Kabelführung für WLAN-Antenne

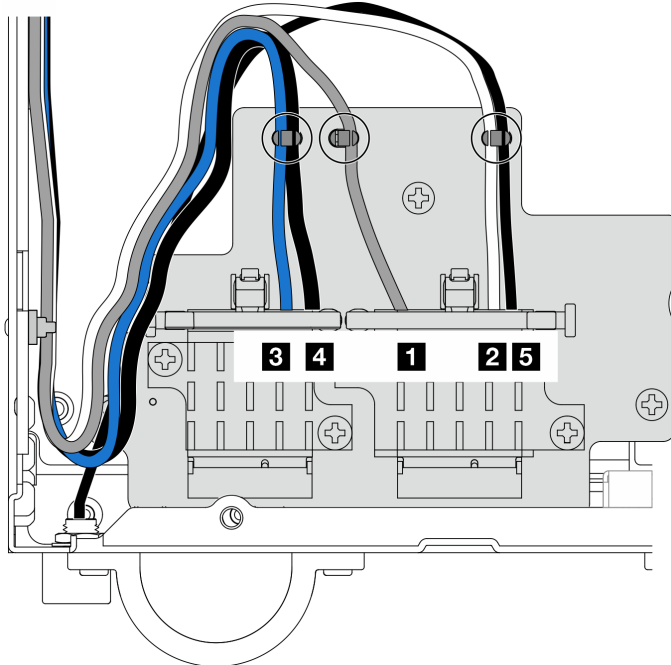


Abbildung 343. Kabelführung für WLAN-Antenne und Bluetooth-Antenne

Anmerkung: Die Ausrichtung der folgenden Tabelle entspricht der obigen Abbildung.

Kabel	3 x86 WLAN #3	4 x86 WLAN #4	1 XCC WLAN #1	2 XCC WLAN #2	5 Bluetooth #5
Farbe	Blau	Schwarz	Grau	Weiß	Schwarz
Von	SMA-Anschluss 3	SMA-Anschluss 4	SMA-Anschluss 1	SMA-Anschluss 2	Bluetooth-Antenne
Bis	Anschluss 1 von x86-WLAN-Modul	Anschluss 2 von x86-WLAN-Modul	Der linke Anschluss von XCC-WLAN- und Bluetooth-Modul	Der mittlere Anschluss von XCC-WLAN- und Bluetooth-Modul	Der richtige Anschluss von XCC-WLAN- und Bluetooth-Modul

Kapitel 3. Fehlerbestimmung

Mithilfe der Informationen in diesem Abschnitt können Sie Fehler eingrenzen und beheben, die möglicherweise bei Verwendung des Servers auftreten.

Lenovo Server können so konfiguriert werden, dass bei der Generierung bestimmter Ereignisse automatisch der Lenovo Support benachrichtigt wird. Sie können die automatische Benachrichtigung, auch Call-Home-Funktion genannt, in Verwaltungsanwendungen wie Lenovo XClarity Administrator konfigurieren. Bei konfigurierter automatischer Problembenachrichtigung wird der Lenovo Support automatisch benachrichtigt, wenn bei einem Server ein potenziell bedeutendes Ereignis auftritt.

Um ein Problem einzugrenzen, überprüfen Sie zuerst das Ereignisprotokoll der Anwendung, die den Server verwaltet:

- Wenn Sie den Server über Lenovo XClarity Administrator verwalten, beginnen Sie mit dem Lenovo XClarity Administrator-Ereignisprotokoll.
- Wenn Sie eine andere Verwaltungsanwendung verwenden, beginnen Sie mit dem Lenovo XClarity Controller-Ereignisprotokoll.

Webressourcen

- **Tech-Tipps**

Die Lenovo Supportwebsite wird fortlaufend mit den neuesten Tipps und Verfahren aktualisiert, mit deren Hilfe Sie Fehler beheben können, die möglicherweise bei Ihrem Server auftreten. Diese Tech-Tipps (auch als Retain-Tipps oder Service-Bulletins bezeichnet) stellen Vorgehensweisen zur Umgehung von Fehlern oder Lösung von Problemen im Betrieb Ihres Servers zur Verfügung.

So finden Sie die für Ihren Server verfügbaren Tech-Tipps:

1. Rufen Sie <http://datacentersupport.lenovo.com> auf und navigieren Sie zur Unterstützungsseite für Ihren Server.
2. Klicken Sie im Navigationsbereich auf **How To's (Anleitungen)**.
3. Wählen Sie im Dropdown-Menü **Article Type (Art des Artikels)** → **Solution (Lösung)** aus.

Befolgen Sie die Anweisungen auf dem Bildschirm für die Auswahl der Kategorie Ihres aktuellen Problems.

- **Lenovo Rechenzentrenforum**

- Sehen Sie unter https://forums.lenovo.com/t5/Datacenter-Systems/ct-p/sv_eg nach, ob bei einer anderen Person ein ähnlicher Fehler aufgetreten ist.

Ereignisprotokolle

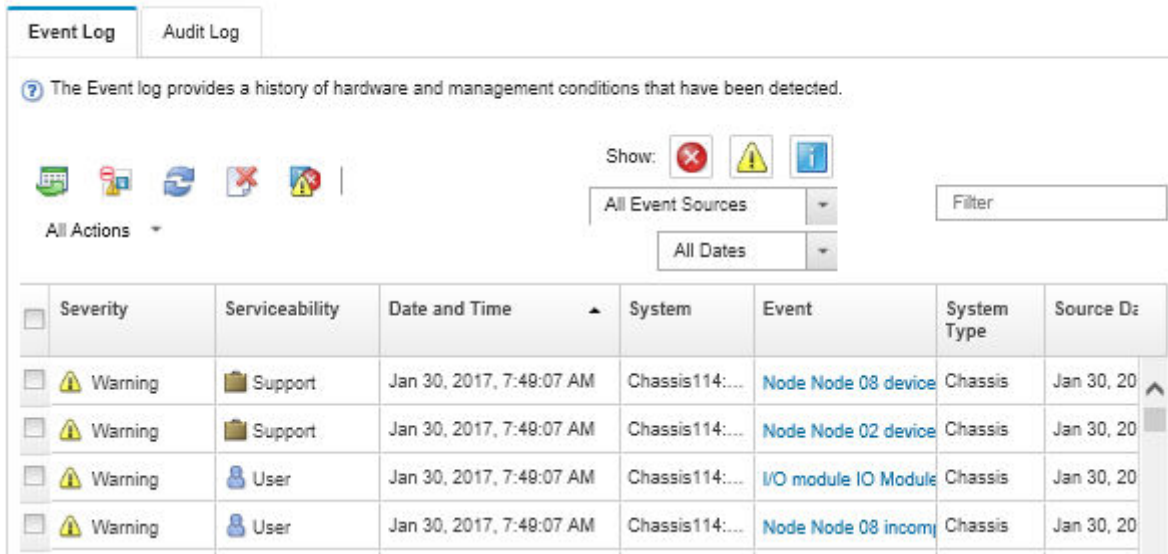
Bei einem *Alert* handelt es sich um eine Nachricht oder einen anderen Hinweis auf ein Ereignis bzw. bevorstehendes Ereignis. Alerts werden vom Lenovo XClarity Controller oder von UEFI in den Servern generiert. Diese Alerts werden im Lenovo XClarity Controller-Ereignisprotokoll gespeichert. Wenn der Server vom Chassis Management Module 2 oder vom Lenovo XClarity Administrator verwaltet wird, werden Alerts automatisch an diese Verwaltungsanwendungen weitergeleitet.

Anmerkung: Eine Liste der Ereignisse einschließlich der Benutzeraktionen, die möglicherweise zur Wiederherstellung nach einem Ereignis ausgeführt werden müssen, finden Sie in der *Nachrichten- und Codereferenz* unter https://pubs.lenovo.com/se360-v2/pdf_files.

Lenovo XClarity Administrator-Ereignisprotokoll

Wenn Sie Lenovo XClarity Administrator zum Verwalten der Server-, Netzwerk- und Speicherhardware verwenden, können Sie die Ereignisse aller verwalteten Einheiten über den XClarity Administrator einsehen.

Logs



Severity	Serviceability	Date and Time	System	Event	System Type	Source ID
Warning	Support	Jan 30, 2017, 7:48:07 AM	Chassis114:...	Node Node 08 device	Chassis	Jan 30, 20
Warning	Support	Jan 30, 2017, 7:48:07 AM	Chassis114:...	Node Node 02 device	Chassis	Jan 30, 20
Warning	User	Jan 30, 2017, 7:48:07 AM	Chassis114:...	I/O module IO Module	Chassis	Jan 30, 20
Warning	User	Jan 30, 2017, 7:48:07 AM	Chassis114:...	Node Node 08 incom	Chassis	Jan 30, 20

Abbildung 344. Lenovo XClarity Administrator-Ereignisprotokoll

Weitere Informationen zum Handhaben von XClarity-Administrator-Ereignissen finden Sie unter:

http://sysmgt.lenovofiles.com/help/topic/com.lenovo.lxca.doc/events_vieweventlog.html

Lenovo XClarity Controller-Ereignisprotokoll

Der Lenovo XClarity Controller überwacht den physischen Status des Servers und seiner Komponenten mithilfe von Sensoren, die interne physische Variablen wie Temperatur, Netzspannungen, Lüftergeschwindigkeiten und Komponentenstatus messen. Der Lenovo XClarity Controller enthält verschiedene Schnittstellen für die Systemverwaltungssoftware, sodass Systemadministratoren und Benutzer die Fernverwaltung und -steuerung eines Servers aktivieren können.

Alle Komponenten des Servers werden vom Lenovo XClarity Controller überwacht und die Ereignisse werden im Lenovo XClarity Controller-Ereignisprotokoll festgehalten.

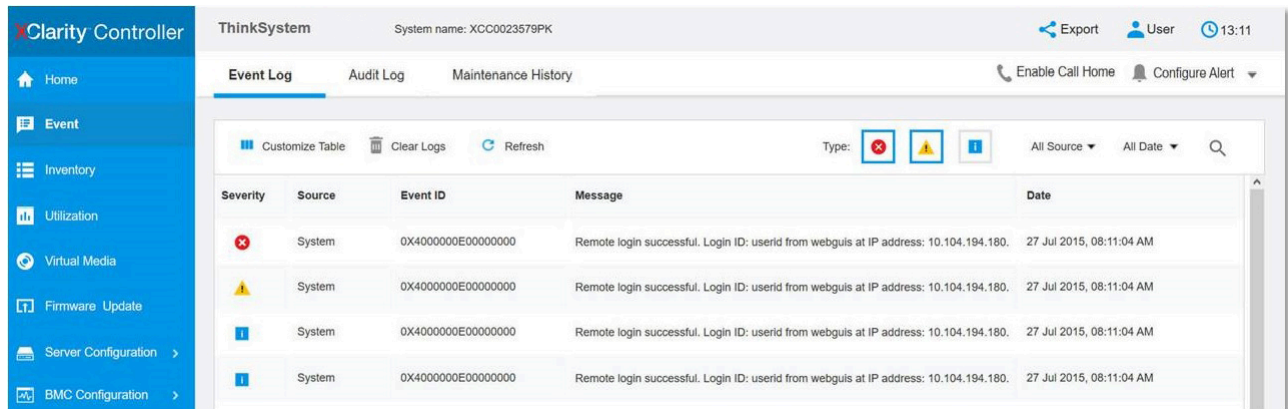


Abbildung 345. Lenovo XClarity Controller-Ereignisprotokoll

Weitere Informationen zum Zugriff auf das Lenovo XClarity Controller-Ereignisprotokoll finden Sie unter:

Abschnitt „Ereignisprotokolle anzeigen“ in der XCC-Dokumentation für Ihren Server unter <https://pubs.lenovo.com/lxcc-overview/>

Technische Daten

Zusammenfassung der Merkmale und technischen Daten des Servers. Je nach Modell treffen einige Angaben möglicherweise nicht zu.

In der folgenden Tabelle erhalten Sie Informationen zu den Kategorien der technischen Daten und den Inhalten der einzelnen Kategorien.

Kategorie technischer Daten	„Technische Daten“ auf Seite 320	„Mechanische Daten“ auf Seite 326	„Umgebungsdaten“ auf Seite 327
Inhalt	<ul style="list-style-type: none"> • Prozessor • Speicher • M.2-Laufwerk • Speichererweiterung • Erweiterungs-steckplätze • Graphics Processing Unit (GPU) • Integrierte Funktionen und E/A-Anschlüsse • Netzwerk • Speichercontroller • Systemlüfter • Elektrische Eingangswerte • Mindestkonfiguration für Debuggingzwecke • Betriebssysteme 	<ul style="list-style-type: none"> • Abmessungen • Gewicht 	<ul style="list-style-type: none"> • Geräuschemissionen • Umgebungstemperaturverwaltung • Umgebung

Technische Daten

Zusammenfassung der technischen Daten des Servers. Je nach Modell treffen einige Angaben möglicherweise nicht zu.

Prozessor

Ein Intel Xeon D-2700 Mehrkern-Prozessor im BGA-Paket (Ball Grid Array):

- Auf bis zu 16 Kerne skalierbar
- Unterstützt TDP bis 100 W

Eine Liste der unterstützten Prozessoren finden Sie unter <http://datacentersupport.lenovo.com>.

Speicher

Ausführliche Informationen zur Speicherkonfiguration finden Sie im Abschnitt .

- Steckplätze: 4 DIMM-Anschlüsse (Dual Inline Memory Module)
- Speichermodultypen:
 - TruDDR4 (Double Data Rate 4) mit ECC (Fehlerkorrekturcode) 3.200 MHz Register-DIMM (RDIMM)

Anmerkung: Der Speicher arbeitet mit bis zu 2.933 MHz, je nach gewähltem Prozessor.

- Kapazität:
 - 16 GB (2Rx8)
 - 32 GB (2Rx4, 2Rx8)
 - 64 GB (2Rx4)
- Gesamtkapazität
 - Minimal: 16 GB
 - Maximum: 256 GB

Eine Liste der unterstützten Speichermodule finden Sie unter <https://serverproven.lenovo.com>.

M.2-Laufwerk

M.2-Bootlaufwerke

- Bis zu zwei 80-mm-NVMe-M.2-Bootlaufwerke (2280)

M.2-Speicherlaufwerke

- Bis zu acht NVMe-M.2-Speicherlaufwerke der folgenden Laufwerk-Formfaktoren:
 - 80 mm (2280)
 - 110 mm (22110)

Eine Liste der unterstützten M.2-Laufwerke finden Sie unter <https://serverproven.lenovo.com>.

Speichererweiterung

Die unterstützte Speichererweiterung variiert je nach Modell.

- M.2-Speicherlaufwerke
 - Bis zu acht NVMe-M.2-Speicherlaufwerke der folgenden Laufwerk-Formfaktoren:
 - 80 mm (2280)
 - 110 mm (22110)
- Hot-Swap-Laufwerke
 - Bis zu zwei 7-mm-Hot-Swap-SATA/NVMe-Laufwerke

Erweiterungs-steckplätze

Die unterstützten Erweiterungssteckplätze variieren je nach Modell.

- **Steckplatz 1 bis 2 (E/A-Modulplatine):** NVMe Gen3 x1 M.2-Bootlaufwerke
- **Steckplatz 3** (Linker Flügel der Adapterkartenbaugruppe) unterstützt eine der folgenden Komponenten:
 - Ein PCIe Gen4 x16 FH/HL-Adapter
 - Ein PCIe Gen4 x16 HH/HL-Adapter
 - Ein NVMe Gen4 x4 M.2-Speicherlaufwerk
- **Steckplatz 4 bis 6** (Linker Flügel der Adapterkartenbaugruppe): NVMe Gen4 x4 M.2-Speicherlaufwerke
- **Steckplatz 7** (Rechter Flügel der Adapterkartenbaugruppe) unterstützt eine der folgenden Komponenten:
 - Ein PCIe Gen4 x16 HH/HL-Adapter
 - Ein NVMe Gen4 x4 M.2-Speicherlaufwerk
- **Steckplatz 8 bis 10** (Rechter Flügel der Adapterkartenbaugruppe): NVMe Gen4 x4 M.2-Speicherlaufwerke
- **Steckplätze 11 bis 12 (unterer verkabelter M.2-Adapter):** NVMe Gen3 x4 M.2-Speicherlaufwerke

Anmerkung: Wenn Steckplätze 3 bis 6 M.2-Speicherlaufwerke unterstützen, sind Steckplätze 11 bis 12 deaktiviert.

Graphics Processing Unit (GPU)

Unterstützt bis zu zwei flache PCIe-GPU-Adapter

Integrierte Funktionen und E/A-Anschlüsse

- Lenovo XClarity Controller (XCC) mit Funktionen zur Serviceprozessorsteuerung und Überwachung, Videocontroller und Funktionen zur Remotennutzung von Tastatur, Bildschirm, Maus und Festplattenlaufwerken.
 - Der Server unterstützt Lenovo XClarity Controller 2 (XCC2). Weitere Informationen zu Lenovo XClarity Controller 2 (XCC2) finden Sie unter <https://pubs.lenovo.com/lxcc-overview/>.

- **E/A-Anschlüsse an der Vorderseite**

Anmerkung: Der Steckplatz für die Bluetooth-Antenne befindet sich auf der Vorderseite des Servers. Installieren Sie bei den Modellen ohne Drahtlosmodul die Abdeckblende für Bluetooth-Antennen in den entsprechenden Steckplatz, um einen ordnungsgemäßen Betrieb zu gewährleisten. Die Abdeckblende für Bluetooth-Antennen befindet sich im Materialpaket. Weitere Informationen finden Sie unter „Vorderansicht“ im *Benutzerhandbuch* oder *Systemkonfigurationshandbuch*.

- Ein XCC-Systemmanagementanschluss an der Vorderseite zur Verbindung mit einem Systemverwaltungsnetzwerk. Dieser RJ-45-Anschluss ist für die Lenovo XClarity Controller-Funktionen vorgesehen und arbeitet mit einer Übertragungsgeschwindigkeit von 1 Gbit/s.
- Zwei USB 3.2 Gen 1 Type-A-Anschlüsse (5 Gbit/s)
- Ein USB 3.2 Gen 1 Type-C-Anschluss (5 Gbit/s) mit Anzeigeunterstützung
- Ein USB 2.0 Type-C-Anschluss mit Lenovo XClarity Controller-Verwaltung
- Zwei 2,5GbE RJ-45-Anschlüsse
- Je nach Modell ist eine der folgenden Gruppen von Ethernet-Anschlüssen verfügbar:
 - Mit 10/25GbE E/A-Modulplatine installiert: vier 10/25GbE SFP28 Anschlüsse

Anmerkung: Die Übertragungsgeschwindigkeit der SFP28-Anschlüsse kann 10 Gbit/s oder 25 Gbit/s betragen, je nach ausgewähltem Prozessor. Prozessoren mit mindestens 16 Kernen unterstützen eine Übertragungsgeschwindigkeit von 25 Gbit/s.

- Mit 1GbE E/A-Modulplatine installiert: vier 1GbE RJ-45-Anschlüsse

- **E/A-Anschluss an der Rückseite**

- Ein Serieller RJ-45 RS-232-Konsolenanschluss

Netzwerk

Ethernet- Anschlüsse

- Zwei 2,5GbE RJ-45-Anschlüsse
- Je nach Modell ist eine der folgenden Gruppen von Ethernet-Anschlüssen verfügbar:
 - Mit 10/25GbE E/A-Modulplatine installiert: vier 10/25GbE SFP28 Anschlüsse

Anmerkung: Die Übertragungsgeschwindigkeit der SFP28-Anschlüsse kann 10 Gbit/s oder 25 Gbit/s betragen, je nach ausgewähltem Prozessor. Prozessoren mit mindestens 16 Kernen unterstützen eine Übertragungsgeschwindigkeit von 25 Gbit/s.

- Mit 1GbE E/A-Modulplatine installiert: vier 1GbE RJ-45-Anschlüsse

Ethernet-Adapter

- Bis zu zwei flache PCIe-Ethernet-Adapter

Drahtloses Modul

Die Modelle mit drahtlosem Modul unterstützen die folgenden Funktionen:

- Ein x86-WLAN-Modul (Intel AX210)
 - Mit der x86-WLAN-Funktion kann SE360 V2 eine Verbindung zu einem drahtlosen Netzwerk herstellen. Die durch x86 WLAN aufgebaute WLAN-Verbindung kann als Haupt- oder Backup-Netzwerkverbindung des Systems dienen. Die x86-WLAN-Verbindung und die kabelgebundene Netzwerkverbindung können als Failover füreinander verwendet werden.

Anmerkungen:

- x86-WLAN-Modul (Intel AX210) unterstützt offiziell das Betriebssystem Microsoft Windows Server.
- Einige Nicht-Windows-Betriebssysteme mit entsprechenden Inbox-Treibern können möglicherweise x86-WLAN-Modul (Intel AX210) unterstützen. Eine Liste der Betriebssysteme, die Intel AX210 unterstützen, finden Sie im *ThinkEdge SE360 V2 Produkthandbuch* in den <https://lenovopress.lenovo.com/>.
- Ein XCC-WLAN- und Bluetooth-Modul
 - Mithilfe der XCC-WLAN-Funktion unterstützt SE360 V2 die Fernverwaltung über eine WLAN-Verbindung. Bevor Sie XCC mit dem WLAN verbinden, legen Sie die Netzwerkverbindung fest, auf die XCC zugreifen soll, und aktivieren Sie die XCC-WLAN-Funktion. Weitere Informationen finden Sie unter „XCC-WLAN-Konfiguration“ im *Benutzerhandbuch* oder *Systemkonfigurationshandbuch*.
 - Unterstützung von Bluetooth 5.3
 - Die Bluetooth-Verbindung zum System kann mit ThinkShield Edge Mobile Management App hergestellt und zur Aktivierung der mobilen App verwendet werden. Weitere Informationen finden Sie unter „System aktivieren oder entsperren“ im *Benutzerhandbuch* oder im *Systemkonfigurationshandbuch*.

Speichercontroller

Software-RAID

- Intel VROC SATA RAID: unterstützt RAID-Stufe 0, 1
- Intel VROC NVMe RAID
 - VROC Standard: unterstützt die RAID-Stufen 0, 1 und 10 und erfordert einen Aktivierungsschlüssel.
 - VROC Premium: unterstützt die RAID-Stufen 0, 1, 5 und 10 und erfordert einen Aktivierungsschlüssel.
- Mithilfe von Intel VROC unterstützt SE360 V2 die folgenden RAID-Konfigurationen:
 - M.2-Bootlaufwerke: NVMe RAID (RAID-Stufe 0, 1)
 - Speicherlaufwerke:
 - SATA RAID (RAID-Stufe 0, 1) für 7-mm-SATA-Speicherlaufwerke
 - NVMe RAID (RAID-Stufe 0, 1, 5, 10) für 7-mm-NVMe-Speicherlaufwerke und M.2-NVMe-Speicherlaufwerke

Anmerkungen:

- Die Kombination von Speicherlaufwerken und Bootlaufwerken in einem RAID-Array wird nicht unterstützt.
- Die Speicherlaufwerke in den folgenden Gruppen können in einem RAID-Array mit Laufwerken der gleichen Gruppe konfiguriert werden. Laufwerke in verschiedenen Gruppen können sich nicht im selben RAID-Array befinden.
 - M.2-Speicherlaufwerke am linken Flügel der Adapterkartenbaugruppe (Steckplätze 3 bis 6)
 - M.2-Speicherlaufwerke am rechten Flügel der Adapterkartenbaugruppe (Steckplätze 7 bis 10)
 - 7-mm-Speicherlaufwerke (Positionen 0, 1) und M.2-Speicherlaufwerke auf dem unteren verkabelten M.2-Adapter (Steckplätze 11, 12)
- Weitere Informationen zur RAID-Konfiguration finden Sie unter „RAID-Konfiguration“ im *Benutzerhandbuch* oder *Systemkonfigurationshandbuch*.
- Weitere Informationen zum Erwerben und Installieren des Aktivierungsschlüssels finden Sie unter <https://fod.lenovo.com/lkms>.

Systemlüfter

- Zwei Lüfter (80 x 80 x 56 mm) mit Doppelrotor, die eine der folgenden Luftzirkulationsrichtungen unterstützen:
 - Luftzirkulation von vorne nach hinten
 - Luftzirkulation von hinten nach vorne (unterstützt Staubfilter-Messfunktion)

Anmerkungen:

- Bei installierter Luftstromsensorplatine unterstützt SE360 V2 BMC Staubfilter-Messfunktion die Überprüfung des Status des hinteren Staubfilters. Weitere Informationen finden Sie unter „Staubfilter-Messung festlegen“ im *Benutzerhandbuch* oder *Systemkonfigurationshandbuch*.
- Spezifische Montageoptionen von SE360 V2 erfordern eine bestimmte Luftzirkulation des Lüfters. Weiter Informationen finden Sie im „*Konfigurationshandbuch*“ auf Seite 10.

Elektrische Eingangswerte

Modelle mit DC/DC Stromversorgungsmodulplatine (Ausgang 12 V): eine der folgenden Optionen

Anmerkung: Entfernen Sie gegebenenfalls vor dem Anschluss einer Gleichstromquelle an den Server den Brückenblock des entsprechenden Netzteilanschlusses. Weitere Informationen zur Lokalisierung des Netzteilanschlusses und zum Entfernen des Brückenblocks finden Sie unter „Rückansicht“ im *Benutzerhandbuch* oder *Systemkonfigurationshandbuch*.

- Dualer 12–48 V variabler DC-Stromquelleneingang
- Bis zu zwei externe 300 W (230 V/115 V) Netzteile

Anmerkungen: Wenn ein oder zwei externe 300-W-Netzteile installiert sind, halten Sie die Umgebungstemperatur unter 40 °C und beachten Sie, dass die folgende Konfiguration erforderlich ist:

- 8-Kern-Prozessor
- 4 Speichermodule
- Bis zu einer ThinkSystem NVIDIA A2 16GB PCIe Gen4 Passive GPU
- Bis zu zwei 7-mm-SATA-Laufwerke
- Bis zu 2 M.2 NVMe-Boot-Laufwerke auf der 1GbE E/A-Modulplatine installiert
- Tischbetrieb wird unterstützt

Die Modelle mit internem Netzteil (AC-Stromversorgungsmodulplatine):

- Einzelner 500 W (230 V/115 V) AC-Stromquelleneingang

Unterstützte externe Netzteile:

Gemäß der VERORDNUNG (EU) 2019/1782 DER KOMMISSION vom 1. Oktober 2019 zur Festlegung von Ökodesign-Anforderungen an externe Netzteile gemäß der Richtlinie 2009/125/EG des Europäischen Parlaments und des Rates und zur Aufhebung der Verordnung (EG) Nr. 278/2009 der Kommission (ErP Lot 7) für das externe Netzteil des Produkts.

ThinkEdge externes Netzteil mit 300 W 230 V/115 V

Veröffentlichte Angaben	Wert und Genauigkeit	Einheit
Name des Herstellers	Lenovo	-
Modellkennung	ADL300SDC3A	-
Eingangsspannung	100-240	V
Eingangswechselstromfrequenz	50-60	Hz
Ausgangsspannung	20.0	V
Ausgangsstrom	15.0	A
Ausgangsleistung	300.0	W
Durchschnittliche Effizienz im Betrieb	90.00	%
Effizienz bei geringer Last (10 %)	88.07	%
Leistungsaufnahme bei Nulllast	0.15	W

Mindestkonfiguration für Debuggingzwecke

- Ein DRAM-Speichermodul in DIMM-Steckplatz 1
- Eine der folgenden Stromquellen (je nach Modell):
 - Ein externes Netzteil mit 300 W
 - AC-Stromquelleneingang
 - DC-Stromquelleneingang
- Ein 2280 NVMe M.2-Laufwerk in Steckplatz 1 auf der E/A-Modulplatine
- Zwei Systemlüfter

Betriebssysteme

Unterstützte und zertifizierte Betriebssysteme:

- Microsoft Windows Server
- VMware ESXi
- Red Hat Enterprise Linux
- SUSE Linux Enterprise Server

Anmerkungen:

- x86-WLAN-Modul (Intel AX210) unterstützt offiziell das Betriebssystem Microsoft Windows Server.
- Einige Nicht-Windows-Betriebssysteme mit entsprechenden Inbox-Treibern können möglicherweise x86-WLAN-Modul (Intel AX210) unterstützen. Eine Liste der Betriebssysteme, die Intel AX210 unterstützen, finden Sie im *ThinkEdge SE360 V2 Produkthandbuch* in den <https://lenovopress.lenovo.com/>.

Verweise:

- Vollständige Liste der verfügbaren Betriebssysteme: <https://lenovopress.lenovo.com/osig>.
- Anweisungen zur BS-Implementierung finden Sie im Abschnitt „Betriebssystem implementieren“ im *Benutzerhandbuch* oder *Systemkonfigurationshandbuch*.

Mechanische Daten

Zusammenfassung der mechanischen Daten des Servers. Je nach Modell treffen einige Angaben möglicherweise nicht zu.

Abmessungen

Knoten

- Höhe: 84,5 mm (3,33 Zoll)
- Breite: 212 mm (8,35 Zoll)
- Tiefe: 317,5 mm (12,5 Zoll)

Knoten mit Knotenhülse

- Höhe: 95,95 mm (3,78 Zoll)
- Breite: 295 mm (11,61 Zoll)
- Tiefe: 345,7 mm (13,61 Zoll)

Gehäuse

- Höhe: 87 mm (3,43 Zoll)
- Breite: 482,1 mm (18,98 Zoll)
- Tiefe: 466 mm (18,35 Zoll)

Gewicht

Knoten

- Höchstgewicht: 6,5 kg (14,33 lbs)

Knoten mit Knotenhülse

- Höchstgewicht: 9,54 kg (21,03 lbs)

Gehäuse

- Höchstgewicht (bei zwei installierten Knoten): 16,66 kg (36,73 lbs)

Umgebungsdaten

Zusammenfassung der Umgebungsdaten des Servers. Je nach Modell treffen einige Angaben möglicherweise nicht zu.

Geräuschemissionen

Der Server hat die folgende Erklärung über Geräuschemissionen:

- Schallleistungspegel ($L_{WA,d}$)
 - Inaktivität:
 - Minimal: 5,4 dB
 - Normal: 54 dB
 - Maximal: 5,5 dB
 - Betrieb:
 - Minimal: 5,7 dB
 - Normal: 61 dB
 - Maximal: 7,2 dB
- Schalldruckpegel (L_{pAm}):
 - Inaktivität:
 - Minimal: 43,6 dBA
 - Normal: 43,5 dBA
 - Maximal: 44,5 dBA
 - Betrieb:
 - Minimal: 45,8 dBA
 - Normal: 50,0 dBA
 - Maximal: 61,1 dBA

Anmerkungen:

- Diese Geräuschpegel wurden in kontrollierten akustischen Umgebungen entsprechend den in ISO 7779 angegebenen Prozeduren gemessen und gemäß ISO 9296 dokumentiert.
- Die deklarierten Schallpegel basieren auf den entsprechenden Konfigurationen, die je nach Konfiguration/Zustand anders ausfallen können.
 - Minimal: 1 x 80-W-CPU, 2 x 16 GB RDIMMs, 1GbE E/A-Modulplatine, 1 x NVMe M.2-Bootlaufwerk, 2 x SATA-SSDs, 2 x NVMe-M.2-Datenlaufwerke, DC-Stromversorgungsmodulplatine (PMB), kein Staubfilter, Lüfterrichtung von hinten nach vorne
 - Normal: 1 x 80-W-CPU, 4 x 16 GB RDIMMs, 10/25GbE E/A-Modulplatine, 1 x NVMe M.2-Bootlaufwerk, 1 x NVIDIA A2 GPU, 4 x NVMe-M.2-Datenlaufwerke, kein Staubfilter, DC-Stromversorgungsmodulplatine (PMB), Lüfterrichtung von hinten nach vorne
 - Maximal: 1 x 100-W-CPU, 4 x 64 GB RDIMMs, 10/25GbE E/A-Modulplatine, 2 x NVMe M.2-Bootlaufwerk, 2 x NVIDIA A2 GPU, 2 x NVMe-M.2-Datenlaufwerke, DC-Stromversorgungsmodulplatine (PMB), mit Staubfilter, Lüfterrichtung von hinten nach vorne
- Unter Umständen müssen bei Ihrer Serverinstallation behördliche Verordnungen zum Geräuschpegel am Arbeitsplatz berücksichtigt werden, wie sie beispielsweise von OSHA oder durch EU-Richtlinien vorgegeben werden. Die tatsächlichen Schalldruckpegel in Ihrer Installation sind von verschiedenen Faktoren abhängig, beispielsweise Anzahl der Racks, Größe und Ausstattung des Raums sowie Anordnung der Komponenten im Raum, Geräuschpegel anderer Geräte, Raumumgebungstemperatur und Abstand zwischen Mitarbeitern und den Geräten. Die Einhaltung dieser behördlichen Bestimmungen hängt von einer Vielzahl weiterer Faktoren ab, beispielsweise der Dauer der Lärmbelastung und dem Tragen von Hörschutz. Lenovo empfiehlt, von einem Experten prüfen lassen, ob die geltenden Verordnungen bei Ihnen eingehalten werden.

Geräuscharme Modi

ThinkEdge SE360 V2 unterstützt drei geräuscharme Modi mit unterschiedlicher akustischer Leistung.

- **Disabled:** Der Server arbeitet mit der Standardlüftergeschwindigkeit.
- **Modus 1:** Der Betrieb der Systemlüfter wurde optimiert, um den Geräuschpegel des Servers insgesamt zu senken.
 - Modus 1 unterstützt Umgebungstemperaturen unter 35 °C.
 - Im Modus 1 arbeitet der Server mit einem Schalldruckpegel von 50 dBA bei 25 °C.
 - Bei hoher Arbeitslast kann es zu Leistungseinbußen kommen.
- **Modus 2:** Der Betrieb der Systemlüfter wurde optimiert, um den Geräuschpegel des Servers insgesamt weiter zu senken als in Modus 1.
 - Modus 2 unterstützt Konfigurationen mit 4-Kern- oder 8-Kern-Prozessoren bei einer Umgebungstemperatur von unter 35 °C.
 - Im Modus 2 arbeitet der Server mit einem Schalldruckpegel von 45 dBA bei 25 °C.
 - Bei hoher Arbeitslast kann es zu Leistungseinbußen kommen.

Geben Sie zum Ändern des akustischen Modus das Setup Utility-Programm ein und rufen Sie **Systemeinstellungen** → **Betriebsmodi** → **Geräuscharmer Modus** auf.

Umgebungstemperaturverwaltung

- Die meisten Konfigurationen von SE360 V2 unterstützen den Betrieb bei Temperaturen von 55 °C oder weniger. Spezifische Konfigurationen unterstützen den Betrieb bei -20 °C bis 65 °C. Unter „[Umgebung](#)“ auf [Seite](#) finden Sie weitere Details der Konfigurationen, die eine erweiterte Betriebstemperatur unterstützen.
- Die folgenden Komponenten können bei einer Temperatur von 55 °C oder weniger betrieben werden und benötigen eine angemessene Umgebungstemperatur, um Leistungseinbußen zu vermeiden:
 - Wenn eine der folgenden Komponenten installiert ist, halten Sie die Umgebungstemperatur für einen ordnungsgemäßen Betrieb unter 45 °C. Wenn die Umgebungstemperatur über 45 °C liegt, kann es zu Leistungseinbußen oder einer Drosselung kommen.
 - 16-Kern-Prozessor
 - NVMe-M.2-Laufwerke
 - NVMe-U.3-Laufwerke
 - Wenn eines der folgenden Laufwerke in Steckplatz 7 bis 10 (M.2-Schacht 6 bis 9) bei hoher Auslastung installiert ist, halten Sie die Umgebungstemperatur für einen ordnungsgemäßen Betrieb unter 40 °C. Wenn die Umgebungstemperatur über 40 °C liegt, kann es zu Leistungseinbußen oder einer Drosselung kommen.
 - NVMe-M.2-Laufwerke
 - NVMe-U.3-Laufwerke
 - Wenn ein externes 300-W-Netzteil installiert ist, halten Sie die Umgebungstemperatur unter 40 °C, um Leistungseinbußen zu vermeiden. Wenn die Umgebungstemperatur über 40 °C liegt, kann es zu Leistungseinbußen oder einer Drosselung kommen.
- Die folgenden Komponenten können bei Temperaturen von 50 °C oder weniger betrieben werden. Halten Sie die Umgebungstemperatur unter 45 °C, um Leistungseinbußen zu vermeiden:
 - ThinkSystem NVIDIA A2 16GB PCIe Gen4 Passive GPU
 - ThinkSystem NVIDIA L4 PCIe Gen4 Passive GPU
- ThinkSystem Qualcomm Cloud AI 100 kann bei einer Temperatur von 45 °C oder niedriger betrieben werden.

Umgebung

ThinkEdge SE360 V2 entspricht den Spezifikationen der ASHRAE Klasse A4. Die Systemleistung wird möglicherweise beeinflusst, wenn die Betriebstemperatur außerhalb der Spezifikationen von AHSARE A4 liegt oder der Lüfter bei einer Umgebungstemperatur von über 25 °C ausfällt. ThinkEdge SE360 V2 wird in der folgenden Umgebung unterstützt:

- Lufttemperatur:
 - Eingeschaltet
 - ASHARE Klasse H1: 5 °C bis 25 °C (41 °F bis 77 °F); die maximale Umgebungstemperatur nimmt ab einer Höhe von 900 m (2.953 ft.) pro 500 m (1.640 ft.) Höhenanstieg um 1 °C ab.
 - ASHRAE Klasse A2: 10 bis 35 °C (50 bis 95 °F); die maximale Umgebungstemperatur nimmt ab einer Höhe von 900 m (2.953 ft.) pro 300 m (984 ft.) Höhenanstieg um 1 °C ab.
 - ASHRAE Klasse A3: 5 bis 40 °C (41 bis 104 °F); die maximale Umgebungstemperatur nimmt ab einer Höhe von 900 m (2.953 ft.) pro 175 m (574 ft.) Höhenanstieg um 1 °C ab.
 - ASHRAE Klasse A4: 5 bis 45 °C (41 bis 113 °F); die maximale Umgebungstemperatur nimmt ab einer Höhe von 900 m (2.953 ft.) pro 125 m (410 ft.) Höhenanstieg um 1 °C ab.
 - Ausgeschaltet: 5 bis 45 °C (41 bis 113 °F)
 - Erweiterte Betriebstemperatur (mit eingeschränkter Konfiguration):
 - Bei eingeschaltetem Server: -20 °C bis 65 °C (-4 °F bis 149 °F), bis 70 °C für 16 Stunden (158 °F)
 - Bei ausgeschaltetem Server: -20 bis 65 °C (-4 bis 149 °F)
- **Anmerkungen:** Diese Konfigurationen unterstützen erweiterte Betriebstemperaturen:
 - 12-Kern-Prozessor
 - Lüfter mit Luftzirkulation von hinten nach vorne
 - Einer der folgenden elektrischen Eingänge:
 - Dualer 12–48 V variabler DC-Stromquelleneingang
 - Einzelner 500 W (230 V/115 V) AC-Stromquelleneingang
 - Bei allen installierten DIMMs handelt es sich um RDIMMs mit erweiterter Temperatur
 - Alle installierten M.2-Laufwerke sind M.2-SSDs (Industrie)
 - Kein GPU-Adapter oder Ethernet-Adapter installiert
 - Bei Transport/Lagerung: -40 °C bis 65 °C (-40 °F bis 140 °F)
- Maximale Höhe: 3.050 m (10.000 ft.)
- Relative Feuchtigkeit (nicht kondensierend):
 - Betrieb: 8 bis 90 %, maximaler Taupunkt: 24 °C (75,2 °F)
 - Transport/Lagerung: 8 bis 90 %, maximaler Taupunkt: 27 °C (80,6 °F)
 - Bei Nichtbetrieb-Lagerung (unverpackt) kann die folgende Bedingung überschritten werden: 5 bis 95 % bei 38,7 °C (101,7 °F) maximale Trockentemperatur für 48 Std.
- Verunreinigung durch Staubpartikel
 - SE360 V2 unterstützt einen an der Rückseite des Knotens installierten Staubfilter. Der Staubfilter hat einen Mindesteffizienzwert (MERV) von „5“, gemäß ASHRAE 52.2-2017/80 % durchschnittlicher Abscheidegrad gemäß ASHRAE 52.1-1992.
 - SE360 V2 2U2N Gehäuse unterstützt eine Reihe von Staubfiltern, die in der vorderen Transporthalterung installiert sind. Das Staubfilter-Set hat einen Mindesteffizienzwert (MERV) von „5“, gemäß ASHRAE 52.2-2017/80 % durchschnittlicher Abscheidegrad gemäß ASHRAE 52.1-1992.
 - SE360 V2 erfüllt den IP3X-Ingress-Schutz gemäß ANSI/IEC60529-2020 mit dem Titel Schutzarten durch Gehäuse (IP-Code).

Anmerkungen: Die Konfigurationen mit einem der folgenden PCIe-Adapter entsprechen nicht dem IP3X-Standard:

- ThinkSystem Qualcomm Cloud AI 100
- ThinkSystem Intel Flex 140 12GB Gen4 Passive GPU
- ThinkSystem Intel X710-T4L 10GBase-T 4-Port PCIe Ethernet Adapter
- ThinkSystem Intel E810-DA2 10/25GbE SFP28 2-Port PCIe Ethernet Adapter

Achtung: Staubpartikel in der Luft (beispielsweise Metallsplinter oder andere Teilchen) und reaktionsfreudige Gase, die alleine oder in Kombination mit anderen Umgebungsfaktoren, wie Luftfeuchtigkeit oder Temperatur, auftreten, können für den in diesem Dokument beschriebenen Server ein Risiko darstellen. Informationen zu den Grenzwerten für Partikel und Gase finden Sie im Abschnitt „[Verunreinigung durch Staubpartikel](#)“ auf Seite 331.

Erschütterungen und Schwingungen – Technische Daten

Die folgenden Informationen stellen eine Zusammenfassung der technischen Daten des Servers in Bezug auf Erschütterungen und Schwingungen dar. Je nach Modell treffen einige Angaben möglicherweise nicht zu.

Tabelle 7. Erschütterungen und Schwingungen – Technische Daten

Befestigung/Betrieb von ThinkEdge SE360 V2	Erschütterung (wenn der Server in Betrieb ist)	Erschütterung (wenn der Server nicht in Betrieb ist, z. B. bei Transport)	Schwingung (wenn der Server in Betrieb ist)	Schwingung (wenn der Server nicht in Betrieb ist, z. B. bei Transport)
Tischbetrieb (frei stehend)	Halbe Sinuswelle, 15 g 11 ms	Trapezförmige Welle, 50 GB 167 Zoll/s	5-100 Hz, 0,15 g, 30 min	2-200 Hz, 1,04 g, 15 min
Rackmontage (im 2U2N Gehäuse)	Halbe Sinuswelle, 15 g 3 ms	Fallhöhe im freien Fall: 100 mm Äquivalente Erschütterung: 152 Zoll/s, 2-3 ms	5-500 Hz, 0,21 g, 15 min	2-200 Hz, 0,8 g, 15 min
DIN-Schiene	Halbe Sinuswelle, 15 g 11 ms	Nicht anwendbar	5-100 Hz, 0,15 g, 30 min	Nicht anwendbar
Wandhalterung	<ul style="list-style-type: none"> Halbe Sinuswelle, 40 g 6 ms Halbe Sinuswelle, 30 g 11 ms 	Nicht anwendbar	<ul style="list-style-type: none"> 1,91 g, 10-500 Hz, 30 min 1,04 g, 10-500 Hz, 1 h 	Nicht anwendbar
Deckenhalterung	Nicht anwendbar	Nicht anwendbar	<ul style="list-style-type: none"> 1,91 g, 10-500 Hz, 30 min 1,04 g, 10-500 Hz, 1 h 	Nicht anwendbar

Verunreinigung durch Staubpartikel

Achtung: Staubpartikel in der Luft (beispielsweise Metallsplitter oder andere Teilchen) und reaktionsfreudige Gase, die alleine oder in Kombination mit anderen Umgebungsfaktoren, wie Luftfeuchtigkeit oder Temperatur, auftreten, können für den in diesem Dokument beschriebenen Server ein Risiko darstellen.

Zu den Risiken, die aufgrund einer vermehrten Staubbelastung oder einer erhöhten Konzentration gefährlicher Gase bestehen, zählen Beschädigungen, die zu einer Störung oder sogar zum Totalausfall der Einheit führen können. Durch die in dieser Spezifikation festgelegten Grenzwerte für Staubpartikel und Gase sollen solche Beschädigungen vermieden werden. Diese Grenzwerte sind nicht als unveränderliche Grenzwerte zu betrachten oder zu verwenden, da viele andere Faktoren, wie z. B. die Temperatur oder der Feuchtigkeitsgehalt der Luft, die Auswirkungen von Staubpartikeln oder korrosionsfördernden Stoffen in der Umgebung sowie die Verbreitung gasförmiger Verunreinigungen beeinflussen können. Sollte ein bestimmter Grenzwert in diesem Dokument fehlen, müssen Sie versuchen, die Verunreinigung durch Staubpartikel und Gase so gering zu halten, dass die Gesundheit und die Sicherheit der beteiligten Personen dadurch nicht gefährdet sind. Wenn Lenovo feststellt, dass die Einheit aufgrund einer erhöhten Konzentration von Staubpartikeln oder Gasen in Ihrer Umgebung beschädigt wurde, kann Lenovo die Reparatur oder den Austausch von Einheiten oder Teilen unter der Bedingung durchführen, dass geeignete Maßnahmen zur Minimierung solcher Verunreinigungen in der Umgebung des Servers ergriffen werden. Die Durchführung dieser Maßnahmen obliegen dem Kunden.

Tabelle 8. Grenzwerte für Staubpartikel und Gase

Verunreinigung	Grenzwerte
Reaktionsfreudige Gase	<p>Schweregrad G1 gemäß ANSI/ISA 71.04-1985¹:</p> <ul style="list-style-type: none"> Die Reaktivitätsrate von Kupfercoupons muss unter 200 Ångström pro Monat (Å/Monat \approx 0,0035 $\mu\text{g}/\text{cm}^2$ Gewichtszunahme pro Stunde) liegen.² Die Reaktivitätsrate von Silbercoupons muss unter 200 Ångstrom pro Monat (Å/Monat \approx 0,0035 $\mu\text{g}/\text{cm}^2$ Gewichtszunahme pro Stunde) liegen.³ Die reaktive Überwachung von korrosionsfördernden Gasen muss ungefähr 5 cm (2 in.) vor dem Rack auf der Luftzufuhrseite in 1/4 und 3/4 Rahmenhöhe vom Fußboden weg ausgeführt werden, wo die Luftstromgeschwindigkeit weitaus höher ist.
Staubpartikel in der Luft	<p>Rechenzentren müssen die Reinheitsstufe des Standards ISO 14644-1 Klasse 8 erfüllen.</p> <p>Für Rechenzentren ohne konditionierte Außenluftzufuhr kann die Reinheitsstufe des Standards ISO 14644-1 Klasse 8 erfüllt werden, indem eine der folgenden Filtrationsmethoden ausgewählt wird:</p> <ul style="list-style-type: none"> Die Raumluft kann mit MERV-8-Filtern fortlaufend gefiltert werden. Luft, die in ein Rechenzentrum eintritt, kann mit MERV-11- oder noch besser mit MERV-13-Filtern gefiltert werden. <p>Bei Rechenzentren mit konditionierter Außenluftzufuhr hängt die Auswahl der Filter zum Erreichen der ISO-Reinheitsstufe Klasse 8 von den spezifischen Bedingungen im Rechenzentrum ab.</p> <ul style="list-style-type: none"> Die relative hygroskopische Feuchtigkeit sollte bei Verunreinigung durch Staubpartikel mehr als 60 % relative Feuchtigkeit betragen⁴. Rechenzentren müssen frei von Zink-Whiskern sein⁵.

¹ ANSI/ISA-71.04-1985. *Umgebungsbedingungen für Prozessmessung und Kontrollsysteme: luftübertragene Verunreinigungen*. Instrument Society of America, Research Triangle Park, North Carolina, U.S.A.

² Bei der Ableitung der Äquivalenz zwischen der Rate des Anwachsens der Produktdicke bei der Korrosion von Kupfer in Å/Monat und der Rate der Gewichtszunahme wird angenommen, dass Cu_2S und Cu_2O in gleichen Proportionen wachsen.

³ Bei der Ableitung der Äquivalenz zwischen der Rate des Anwachsens der Produktdicke bei der Korrosion von Silber in Å/Monat und der Rate der Gewichtszunahme wird angenommen, dass Ag_2S das einzige Korrosionsprodukt ist.

⁴ Die relative hygroskopische Feuchtigkeit der Verunreinigung durch Staubpartikel ist die relative Feuchtigkeit, bei der der Staub genug Wasser absorbiert, um nass zu werden und Ionen leiten zu können.

⁵ Oberflächenschmutz wird in 10 nach dem Zufallsprinzip ausgewählten Bereichen des Rechenzentrums auf einer Scheibe von 1,5 cm Durchmesser von elektrisch leitendem Klebeband auf einem Metallgriff gesammelt. Werden bei der Überprüfung des Klebebandes in einem Scanner-Elektronenmikroskop keine Zink-Whisker festgestellt, gilt das Rechenzentrum als frei von Zink-Whiskern.

Anschlüsse auf der Systemplatine

Auf der folgenden Abbildung sind die internen Anschlüsse auf der Systemplatine dargestellt.

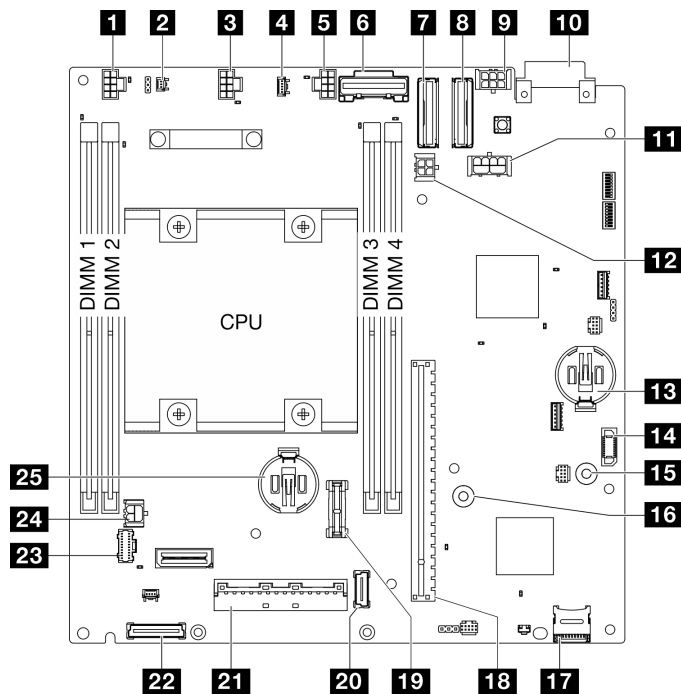


Abbildung 346. Anschlüsse auf der Systemplatine

Tabelle 9. Anschlüsse auf der Systemplatine

1 Anschluss für Luftzirkulationsschalter	14 Anschluss für Stromversorgungsmodulplatine (PMB)
2 Anschluss für Schalter gegen unbefugten Zugriff	15 GND-Sammelschiene für PMB
3 Anschluss für Lüfter 1	16 P12V-Sammelschiene für PMB
4 Anschluss für Luftmassensensorplatine	17 microSD-Steckplatz
5 Anschluss für Lüfter 2	18 Adaptersteckplatz
6 PCIe Gen 3-/SATA-Anschluss	19 TCM-Anschluss
7 PCIe Gen 4-/MCIO 1-Anschluss	20 Anschluss für drahtlosen Adapter 1
8 PCIe Gen 4-/MCIO 2-Anschluss	21 Signalanschluss für E/A-Modulplatine
9 Netzteilanschluss für verkabelten M.2-Adapter/ verkabelte PCIe-Adapterkarte	22 Anschluss für drahtlosen Adapter 2
10 PIB-Anschluss	23 Anschluss für Bedienerkonsole
11 GPU-Netzteilanschluss	24 Netzteilanschluss für E/A-Modulplatine
12 Netzteilanschluss für verkabelten M.2-Adapter	25 3V-Sicherheitsbatterie (CR2032)
13 3V-Systembatterie (CR2032)	

Fehlerbehebung nach Systemanzeigen

In diesem Abschnitt erhalten Sie Informationen zu den verfügbaren Systemanzeigen.

Laufwerkanzeigen

Dieser Abschnitt enthält Informationen zu Anzeigen des Laufwerks.

In der folgenden Tabelle werden die Fehler beschrieben, die von der Betriebsanzeige und der Statusanzeige des Laufwerks angezeigt werden.

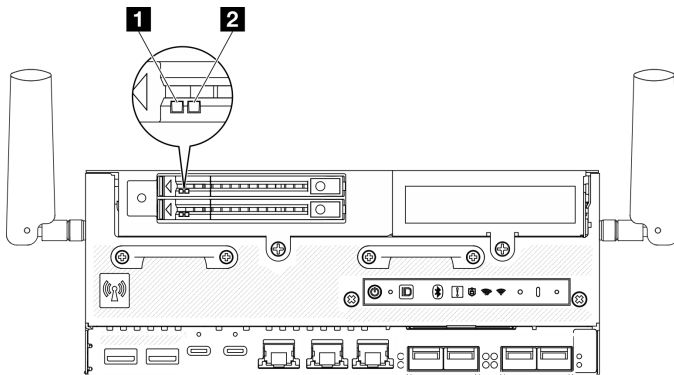


Abbildung 347. Laufwerkanzeigen

Anzeige	Beschreibung
1 Betriebsanzeige für Laufwerk (grün)	Jedes Hot-Swap-Laufwerk verfügt über eine Betriebsanzeige. Wenn diese Anzeige leuchtet, ist das Laufwerk in Betrieb.
2 Statusanzeige für Laufwerk (gelb)	Die Statusanzeige des Laufwerks zeigt den folgenden Status an: <ul style="list-style-type: none"> Die Anzeige leuchtet: Das Laufwerk ist ausgefallen. Die Anzeige blinkt langsam (einmal pro Sekunde): Das Laufwerk wird wiederhergestellt. Die Anzeige blinkt schnell (dreimal pro Sekunde): Das Laufwerk wird ermittelt.

Anzeigen an der vorderen Bedienerkonsole

Die vordere Bedienerkonsole des Servers bietet Steuerelemente und Anzeigen.

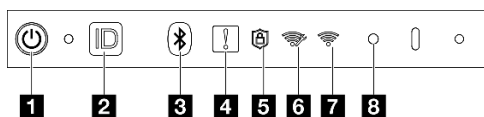


Abbildung 348. Anzeigen an der vorderen Bedienerkonsole

Tabelle 10. Anzeigen an der vorderen Bedienerkonsole

1 „Netzschalter mit Anzeige für Stromversorgungsstatus (grün)“ auf Seite 334	5 „Sicherheitsanzeige (grün)“ auf Seite 336
2 „System-ID-Taste mit System-ID-Anzeige (blau)“ auf Seite 335	6 „XCC-WLAN-Aktivitätsanzeige (grün)“ auf Seite 336
3 „Bluetooth-Taste mit Anzeige (blau)“ auf Seite 335	7 „x86 WLAN-Aktivitätsanzeige (grün)“ auf Seite 336
4 „Systemfehleranzeige (gelb)“ auf Seite 335	8 „NMI-Schalter“ auf Seite 336

1 Netzschalter mit Anzeige für Stromversorgungsstatus (grün)

Drücken Sie den Netzschalter, um den Server nach Abschluss der Konfiguration einzuschalten. Sie können den Netzschalter auch einige Sekunden gedrückt halten, um den Server auszuschalten, wenn er nicht über das Betriebssystem heruntergefahren werden kann. Die Betriebsanzeige kann den folgenden Status aufweisen:

Status	Farbe	Beschreibung
Aus	Keine Angabe	Es ist kein Netzteil installiert oder die Anzeige selbst ist defekt.
Schnelles Blinken (viermal pro Sekunde)	Grün	Der Server ist ausgeschaltet und kann derzeit nicht eingeschaltet werden. Der Netzschalter ist deaktiviert. Dieser Zustand hält ungefähr 5 bis 10 Sekunden an.
Langsames Blinken (einmal pro Sekunde)	Grün	Der Server ist ausgeschaltet und kann eingeschaltet werden. Sie können den Netzschalter drücken, um den Server einzuschalten.
Leuchtend	Grün	Der Server ist eingeschaltet.

2 System-ID-Taste mit System-ID-Anzeige (blau)

Verwenden Sie die System-ID-Taste und die blaue System-ID-Anzeige, um den Server eindeutig zu bestimmen. Mit jedem Druck der System-ID-Taste ändert sich der Status der System-ID-Anzeige. Die Anzeige kann in den dauerhaft eingeschalteten, blinkenden oder ausgeschalteten Modus geändert werden. Sie können den Status der System-ID-Anzeige auch mit dem Lenovo XClarity Controller oder einem Remote-Verwaltungsprogramm ändern, um den Server eindeutig bestimmen zu können, wenn mehrere Server vorhanden sind.

3 Bluetooth-Taste mit Anzeige (blau)

Drücken Sie die Bluetooth-Taste, um Bluetooth zu aktivieren. Wenn SE360 V2 nach dem Drücken der Bluetooth-Taste nicht innerhalb von 10 Minuten mit einem Bluetooth-Gerät gekoppelt wird, so wird die Bluetooth-Funktion automatisch deaktiviert. Ermitteln Sie den Status von Bluetooth anhand der Bluetooth-Anzeige.

Status	Farbe	Beschreibung
Ein	Blau	Bluetooth ist aktiviert.
Aus	Keine Angabe	Bluetooth ist deaktiviert oder der Server verfügt nicht über Bluetooth.

4 Systemfehleranzeige (gelb)

Mit der Systemfehleranzeige können Sie ermitteln, ob Systemfehler aufgetreten sind.

Status	Farbe	Beschreibung	Aktion
Ein	Gelb	<p>Auf dem Server wurde ein Fehler erkannt. Ursachen können ein oder mehrere der folgenden Fehler sein:</p> <ul style="list-style-type: none"> • Die Temperatur des Servers hat den nicht kritischen Temperaturschwellenwert erreicht. • Die Spannung des Servers hat den nicht kritischen Spannungsschwellenwert erreicht. • Es wurde ein Lüfter mit niedriger Drehzahl entdeckt. • Das Netzteil weist einen kritischen Fehler auf. • Das Netzteil ist nicht an den Strom angeschlossen. 	Prüfen Sie das Ereignisprotokoll, um die genaue Fehlerursache zu bestimmen.
Aus	Keine Angabe	Der Server ist aus- oder eingeschaltet und funktioniert ordnungsgemäß.	Keine Angabe.

5 Sicherheitsanzeige (grün)

Die Sicherheitsanzeige-Zustände sehen folgendermaßen aus:

Dauerhaft an: Der Server wird mit aktivierter Sicherheitsfunktion betrieben.

Blinkt: Der Server befindet sich im Systemsperrmodus. Aktivieren oder entsperren Sie das System für den Betrieb. Weitere Informationen finden Sie im Abschnitt *System aktivieren oder entsperren* im *Benutzerhandbuch* oder im *Systemkonfigurationshandbuch*.

Aus: Auf dem Server ist keine Sicherheitsfunktion aktiviert.

6 XCC-WLAN-Aktivitätsanzeige (grün)

Die WLAN-Aktivitätsanzeige hilft Ihnen, den Status der WLAN-Verbindung zu erkennen.

Status	Farbe	Beschreibung
Ein	Grün	Es besteht eine XCC-WLAN-Verbindung.
Aus	Keine Angabe	Es besteht keine XCC-WLAN-Verbindung oder der Server ist nicht mit einem drahtlosen Modul ausgestattet.

7 x86 WLAN-Aktivitätsanzeige (grün)

Die WLAN-Aktivitätsanzeige hilft Ihnen, den Status der WLAN-Verbindung zu erkennen.

Status	Farbe	Beschreibung
Ein	Grün	Das x86 WLAN funktioniert ordnungsgemäß.
Aus	Keine Angabe	Die x86 WLAN-RF-Funktion ist deaktiviert, das x86 WLAN funktioniert nicht ordnungsgemäß oder der Server verfügt nicht über ein drahtloses Modul.

8 NMI-Schalter

Drücken Sie diesen Schalter, um für den Prozessor einen nicht maskierbaren Interrupt zu erzwingen. Möglicherweise müssen Sie einen Stift oder eine auseinandergebogene Büroklammer verwenden, um den

Knopf zu drücken. Sie können ihn auch nutzen, um einen Hauptspeicherauszug bei einem Systemabsturz zu erzwingen. Verwenden Sie diesen Schalter nur, wenn Sie vom Lenovo Support entsprechend angewiesen wurden.

PMB-Statusanzeige

Dieser Abschnitt enthält Informationen über die PMB-Statusanzeige und Vorschläge zu entsprechenden Maßnahmen.

Anmerkung: Je nach Modell weicht die Abbildung möglicherweise geringfügig von Ihrem Server ab.

Zum Starten des Servers ist die folgende Mindestkonfiguration erforderlich:

- Ein DRAM-Speichermodul in DIMM-Steckplatz 1
- Eine der folgenden Stromquellen (je nach Modell):
 - Ein externes Netzteil mit 300 W
 - AC-Stromquelleneingang
 - DC-Stromquelleneingang
- Ein 2280 NVMe M.2-Laufwerk in Steckplatz 1 auf der E/A-Modulplatine
- Zwei Systemlüfter

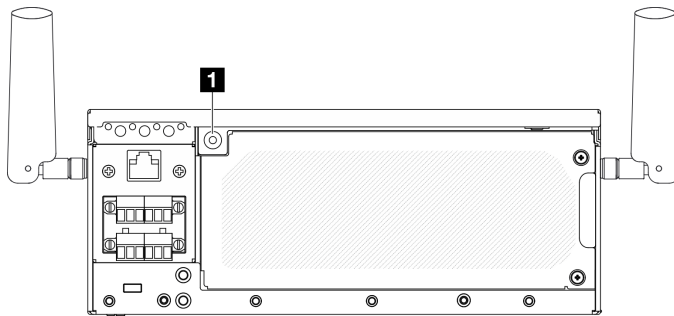


Abbildung 349. PMB-Statusanzeige

1 PMB-Statusanzeige			
Status	Farbe	Beschreibung	Aktion
Ein	Grün	Die Systemplatine wird ordnungsgemäß mit Energie versorgt. Der Server ist eingeschaltet oder bereit zum Einschalten.	Keine Angabe.
Aus	Keine Angabe	Die Systemplatine wird nicht ordnungsgemäß mit Energie versorgt: <ul style="list-style-type: none"> • Die -Stromquelle ist möglicherweise nicht angeschlossen oder funktioniert nicht ordnungsgemäß. 	<ul style="list-style-type: none"> • Prüfen Sie, ob die externen Netzkabel ordnungsgemäß an den Server und eine funktionierende Stromquelle angeschlossen wurden. • Überprüfen Sie, ob die Kabel zwischen der Stromversorgungsmodulplatine (PMB) und dem Stromeingangsplatten-Modul (PIB) stabil angeschlossen sind. • Ersetzen Sie die PMB oder das PIB-Modul.

Anzeigen an der hinteren Bedienerkonsole

Die hintere Bedienerkonsole des Servers enthält Steuerungen und Anzeigen.

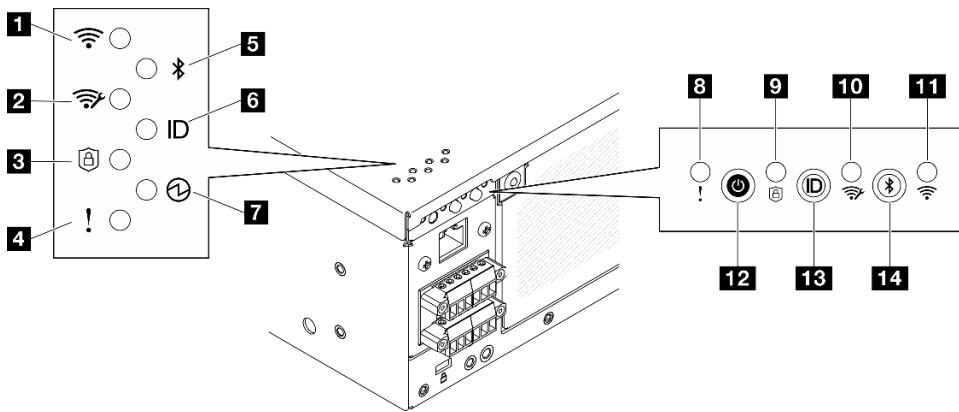


Abbildung 350. Anzeigen an der hinteren Bedienerkonsole

Tabelle 11. Anzeigen an der hinteren Bedienerkonsole

1 „x86 WLAN-Aktivitätsanzeige (grün)“ auf Seite 338	8 „Systemfehleranzeige (gelb)“ auf Seite 339
2 „XCC-WLAN-Aktivitätsanzeige (grün)“ auf Seite 338	9 „Sicherheitsanzeige (grün)“ auf Seite 338
3 „Sicherheitsanzeige (grün)“ auf Seite 338	10 „XCC-WLAN-Aktivitätsanzeige (grün)“ auf Seite 338
4 „Systemfehleranzeige (gelb)“ auf Seite 339	11 „x86 WLAN-Aktivitätsanzeige (grün)“ auf Seite 338
5 „Bluetooth-Anzeige (blau)“ auf Seite 339	12 „Netzschalter mit Anzeige für Stromversorgungsstatus (grün)“ auf Seite 340
6 „System-ID-Anzeige (blau)“ auf Seite 339	13 „System-ID-Taste mit System-ID-Anzeige (blau)“ auf Seite 339
7 „Anzeige für Stromversorgungsstatus (grün)“ auf Seite 340	14 „Bluetooth-Taste mit Anzeige (blau)“ auf Seite 339

1 11 x86 WLAN-Aktivitätsanzeige (grün)

Die WLAN-Aktivitätsanzeige hilft Ihnen, den Status der WLAN-Verbindung zu erkennen.

Status	Farbe	Beschreibung
Ein	Grün	Das x86 WLAN funktioniert ordnungsgemäß.
Aus	Keine Angabe	Die x86 WLAN-RF-Funktion ist deaktiviert, das x86 WLAN funktioniert nicht ordnungsgemäß oder der Server verfügt nicht über ein drahtloses Modul.

2 10 XCC-WLAN-Aktivitätsanzeige (grün)

Die WLAN-Aktivitätsanzeige hilft Ihnen, den Status der WLAN-Verbindung zu erkennen.

Status	Farbe	Beschreibung
Ein	Grün	Es besteht eine XCC-WLAN-Verbindung.
Aus	Keine Angabe	Es besteht keine XCC-WLAN-Verbindung oder der Server ist nicht mit einem drahtlosen Modul ausgestattet.

3 9 Sicherheitsanzeige (grün)

Die Sicherheitsanzeige-Zustände sehen folgendermaßen aus:

Dauerhaft an: Der Server wird mit aktivierter Sicherheitsfunktion betrieben.

Blinkt: Der Server befindet sich im Systemspermodus. Aktivieren oder entsperren Sie das System für den Betrieb. Weitere Informationen finden Sie im Abschnitt *System aktivieren oder entsperren* im *Benutzerhandbuch* oder im *Systemkonfigurationshandbuch*.

Aus: Auf dem Server ist keine Sicherheitsfunktion aktiviert.

4 8 Systemfehleranzeige (gelb)

Mit der Systemfehleranzeige können Sie ermitteln, ob Systemfehler aufgetreten sind.

Status	Farbe	Beschreibung	Aktion
Ein	Gelb	<p>Auf dem Server wurde ein Fehler erkannt. Ursachen können ein oder mehrere der folgenden Fehler sein:</p> <ul style="list-style-type: none"> • Die Temperatur des Servers hat den nicht kritischen Temperaturschwellenwert erreicht. • Die Spannung des Servers hat den nicht kritischen Spannungsschwellenwert erreicht. • Es wurde ein Lüfter mit niedriger Drehzahl entdeckt. • Das Netzteil weist einen kritischen Fehler auf. • Das Netzteil ist nicht an den Strom angeschlossen. 	Prüfen Sie das Ereignisprotokoll, um die genaue Fehlerursache zu bestimmen.
Aus	Keine Angabe	Der Server ist aus- oder eingeschaltet und funktioniert ordnungsgemäß.	Keine Angabe.

5 Bluetooth-Anzeige (blau) 14 Bluetooth-Taste mit Anzeige (blau)

Drücken Sie die Bluetooth-Taste, um Bluetooth zu aktivieren. Wenn SE360 V2 nach dem Drücken der Bluetooth-Taste nicht innerhalb von 10 Minuten mit einem Bluetooth-Gerät gekoppelt wird, so wird die Bluetooth-Funktion automatisch deaktiviert. Ermitteln Sie den Status von Bluetooth anhand der Bluetooth-Anzeige.

Status	Farbe	Beschreibung
Ein	Blau	Bluetooth ist aktiviert.
Aus	Keine Angabe	Bluetooth ist deaktiviert oder der Server verfügt nicht über Bluetooth.

6 System-ID-Anzeige (blau) 13 System-ID-Taste mit System-ID-Anzeige (blau)

Verwenden Sie die System-ID-Taste und die blaue System-ID-Anzeige, um den Server eindeutig zu bestimmen. Mit jedem Druck der System-ID-Taste ändert sich der Status der System-ID-Anzeige. Die Anzeige kann in den dauerhaft eingeschalteten, blinkenden oder ausgeschalteten Modus geändert werden. Sie können den Status der System-ID-Anzeige auch mit dem Lenovo XClarity Controller oder einem Remote-Verwaltungsprogramm ändern, um den Server eindeutig bestimmen zu können, wenn mehrere Server vorhanden sind.

11 Anzeige für Stromversorgungsstatus (grün) 12 Netzschalter mit Anzeige für Stromversorgungsstatus (grün)

Drücken Sie den Netzschalter, um den Server nach Abschluss der Konfiguration einzuschalten. Sie können den Netzschalter auch einige Sekunden gedrückt halten, um den Server auszuschalten, wenn er nicht über das Betriebssystem heruntergefahren werden kann. Die Betriebsanzeige kann den folgenden Status aufweisen:

Status	Farbe	Beschreibung
Aus	Keine Angabe	Es ist kein Netzteil installiert oder die Anzeige selbst ist defekt.
Schnelles Blinken (viermal pro Sekunde)	Grün	Der Server ist ausgeschaltet und kann derzeit nicht eingeschaltet werden. Der Netzschalter ist deaktiviert. Dieser Zustand hält ungefähr 5 bis 10 Sekunden an.
Langsames Blinken (einmal pro Sekunde)	Grün	Der Server ist ausgeschaltet und kann eingeschaltet werden. Sie können den Netzschalter drücken, um den Server einzuschalten.
Leuchtend	Grün	Der Server ist eingeschaltet.

Anzeigen auf der Systemplatine

In der folgenden Abbildung sind die Anzeigen auf der Systemplatine dargestellt.

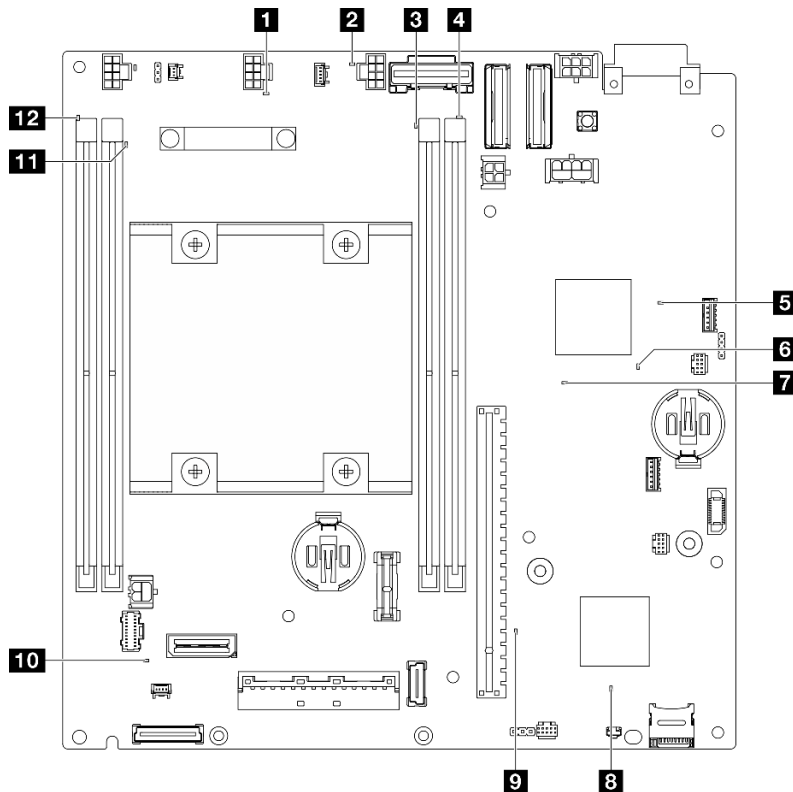


Abbildung 351. Anzeigen auf der Systemplatine

Tabelle 12. Beschreibung und Maßnahmen für die Systemplatinenanzeigen

Anzeige	Beschreibung und Maßnahmen
1 Fehleranzeige für Lüfter 1 2 Fehleranzeige für Lüfter 2	Anzeige an: Es ist ein Fehler bei dem Lüfter aufgetreten, für den die Anzeige steht.
3 Fehleranzeige für DIMM 3 4 Fehleranzeige für DIMM 4	Anzeige an: Es ist ein Fehler bei dem DIMM aufgetreten, für das die Anzeige steht.
5 FPGA-Betriebsanzeige (grün)	Die FPGA-Betriebsanzeige hilft Ihnen dabei, unterschiedliche FPGA-Fehler zu identifizieren. <ul style="list-style-type: none"> • Anzeige blinkt schnell (viermal pro Sekunde): Die FPGA-Berechtigung ist verzögert. • Anzeige blinkt langsam (einmal pro Sekunde): Der FPGA ist bereit zum Einschalten. • Anzeige leuchtet auf: Die FPGA-Stromversorgung ist eingeschaltet.
6 FPGA-Überwachungssignalanzeige (grün)	Diese Anzeige zeigt die Einschalt- und Ausschaltreihenfolge an. <ul style="list-style-type: none"> • Anzeige blinkt: Das System funktioniert ordnungsgemäß und es müssen keine Maßnahmen ergriffen werden. • Anzeige blinkt nicht: Ersetzen Sie die Systemplatine (nur qualifizierte Techniker). Informationen dazu finden Sie im Abschnitt „Systemplatine austauschen (nur qualifizierte Techniker)“ auf Seite 238.
7 Betriebsanzeige des Systems	Die Betriebsanzeige des Systems kann den folgenden Status aufweisen: <ul style="list-style-type: none"> • Aus: Es ist kein Netzteil installiert oder die Anzeige selbst ist defekt. • Schnelles Blinken (viermal pro Sekunde): Der Server wird ausgeschaltet und ist nicht zum Einschalten bereit. Der Netzschalter ist inaktiviert. Dieser Zustand hält ungefähr 5 bis 10 Sekunden an. • Langsames Blinken (einmal pro Sekunde): Der Server ist ausgeschaltet und bereit zum Einschalten. Drücken Sie den Netzschalter, um den Server einzuschalten. • Ein: Der Server ist eingeschaltet.
8 XCC-Statusanzeige	Die XCC-Statusanzeige kann den folgenden Status aufweisen: <ul style="list-style-type: none"> • Ein: XCC ist in Betrieb. • Aus: XCC ist nicht bereit oder nicht in Betrieb. Die Anzeige ist in diesem Zustand, wenn der Server zum ersten Mal mit der Stromquelle verbunden wird. Sie wird erst eingeschaltet, wenn der SSP (synchron-serieller Anschluss) bereit ist.
9 XCC-Überwachungssignalanzeige (grün)	Diese Anzeige zeigt das XCC-Überwachungssignal und den Bootprozess an: <ul style="list-style-type: none"> • Anzeige blinkt schnell: XCC-Code wird geladen. • Anzeige geht kurzzeitig aus und blinkt dann langsam: XCC ist vollständig betriebsbereit. Sie können nun den Netzschalter drücken, um den Server einzuschalten.

Tabelle 12. Beschreibung und Maßnahmen für die Systemplatinenanzeigen (Forts.)

Anzeige	Beschreibung und Maßnahmen
10 Systemfehleranzeige (gelb)	<p>Anzeige leuchtet auf: Ein Fehler ist aufgetreten. Gehen Sie wie folgt vor:</p> <ul style="list-style-type: none"> • Überprüfen Sie die ID-Anzeige sowie die Prüfprotokollanzeige und folgen Sie den Anweisungen. • Überprüfen Sie das Lenovo XClarity Controller-Ereignisprotokoll und das Systemfehlerprotokoll, um Informationen zum Fehler zu erhalten. • Speichern Sie ggf. das Protokoll und löschen Sie anschließend den Inhalt.
11 Fehleranzeige für DIMM 2 12 Fehleranzeige für DIMM 1	<p>Anzeige an: Es ist ein Fehler bei dem DIMM aufgetreten, für das die Anzeige steht.</p>

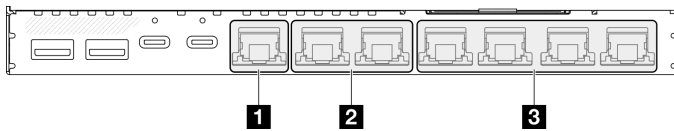
Anzeigen für XCC-Systemmanagement- und LAN-Anschlüsse

Dieser Abschnitt enthält Informationen zu Anzeigen am XCC-Systemmanagementanschluss und den LAN-Anschlüssen.

Die LAN-Anschlüsse von ThinkEdge SE360 V2 unterscheiden sich je nach Modell. Mit den folgenden Informationen können Sie den XCC-Systemmanagementanschluss und die Anzeigen für LAN-Anschlüsse identifizieren:

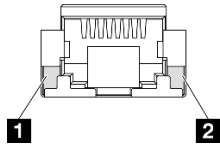
- „Anzeigen der LAN-Anschlüsse der 1GbE E/A-Modulplatine“ auf Seite 342
- „Anzeigen der LAN-Anschlüsse der 10/25GbE E/A-Modulplatine“ auf Seite 344

Anzeigen der LAN-Anschlüsse der 1GbE E/A-Modulplatine



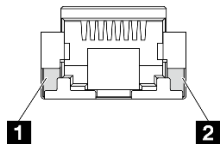
1 „XCC-Systemmanagementanschluss Anzeigen“ auf Seite 343	3 „1 GbE RJ-45 Verbindungs- und Aktivitätsanzeige für LAN-Anschluss“ auf Seite 343 (LAN 3 bis 6)
2 „2,5 GbE RJ-45 Verbindungs- und Aktivitätsanzeige für LAN-Anschluss“ auf Seite 343 (LAN 1 und 2)	

1 XCC-Systemmanagementanschluss Anzeigen



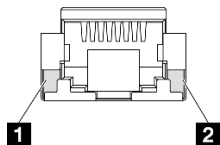
Anzeige	Beschreibung
1 XCC-Systemmanagementanschluss (1 GbE RJ-45) Aktivitätsanzeige	Verwenden Sie diese grüne Anzeige, um den Netzwerkaktivitätsstatus zu überprüfen: <ul style="list-style-type: none"> • Aus: Der Server ist mit keinem LAN verbunden. • Grün: Das Netzwerk ist verbunden und aktiv.
2 XCC-Systemmanagementanschluss (1GbE RJ-45) Verbindungsanzeige	Verwenden Sie diese grüne Anzeige, um den Netzwerkverbindungsstatus zu überprüfen: <ul style="list-style-type: none"> • Aus: Netzwerkverbindung ist getrennt. • Grün: Netzwerkverbindung ist hergestellt.

2 2,5 GbE RJ-45 Verbindungs- und Aktivitätsanzeige für LAN-Anschluss



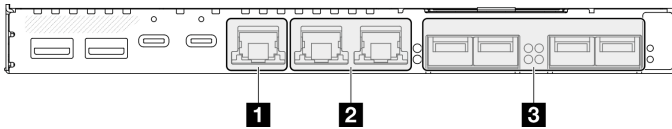
Anzeige	Beschreibung
1 Anzeige für Netzwerkaktivität (grün)	Blinkt: Das Netzwerk ist verbunden und aktiv.
2 Netzwerkverbindungsanzeige (grün)	<ul style="list-style-type: none"> • Aus: Einer der folgenden Status: <ul style="list-style-type: none"> – Die Netzwerkverbindung ist getrennt. – Die Netzwerkverbindung wird mit einer LAN-Geschwindigkeit von 100 Mbit/s hergestellt. • Ein: Die Netzwerkverbindung wird mit einer LAN-Geschwindigkeit von 2,5 G/1 Gbit/s hergestellt.

3 1 GbE RJ-45 Verbindungs- und Aktivitätsanzeige für LAN-Anschluss



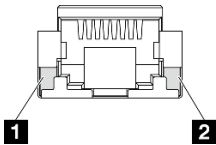
Anzeige	Beschreibung
1 Anzeige für Netzwerkaktivität (grün)	Blinkt: Das Netzwerk ist verbunden und aktiv.
2 Netzwerkverbindungsanzeige (grün)	<ul style="list-style-type: none"> • Aus: Die Netzwerkverbindung ist getrennt. • Ein: Die Netzwerkverbindung ist hergestellt.

Anzeigen der LAN-Anschlüsse der 10/25GbE E/A-Modulplatine



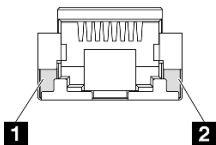
<p>1 „XCC-Systemmanagementanschluss Anzeigen“ auf Seite 344</p>	<p>3 „25GbE/10GbE SFP28 Verbindungs- und Aktivitätsanzeige für LAN-Anschluss“ auf Seite 345 (LAN 3 bis 6)</p>
<p>2 „2,5 GbE RJ-45 Verbindungs- und Aktivitätsanzeige für LAN-Anschluss“ auf Seite 344 (LAN 1 und 2)</p>	

1 XCC-Systemmanagementanschluss Anzeigen



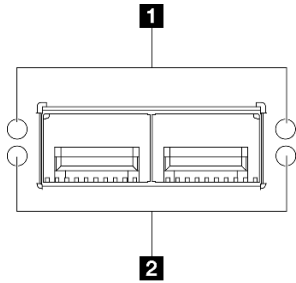
Anzeige	Beschreibung
<p>1 XCC-Systemmanagementanschluss (1 GbE RJ-45) Aktivitätsanzeige</p>	<p>Verwenden Sie diese grüne Anzeige, um den Netzwerkaktivitätsstatus zu überprüfen:</p> <ul style="list-style-type: none"> • Aus: Der Server ist mit keinem LAN verbunden. • Grün: Das Netzwerk ist verbunden und aktiv.
<p>2 XCC-Systemmanagementanschluss (1GbE RJ-45) Verbindungsanzeige</p>	<p>Verwenden Sie diese grüne Anzeige, um den Netzwerkverbindungsstatus zu überprüfen:</p> <ul style="list-style-type: none"> • Aus: Netzwerkverbindung ist getrennt. • Grün: Netzwerkverbindung ist hergestellt.

2 2,5 GbE RJ-45 Verbindungs- und Aktivitätsanzeige für LAN-Anschluss



Anzeige	Beschreibung
<p>1 Anzeige für Netzwerkaktivität (grün)</p>	<p>Blinkt: Das Netzwerk ist verbunden und aktiv.</p>
<p>2 Netzwerkverbindungsanzeige (grün)</p>	<ul style="list-style-type: none"> • Aus: Einer der folgenden Status: <ul style="list-style-type: none"> – Die Netzwerkverbindung ist getrennt. – Die Netzwerkverbindung wird mit einer LAN-Geschwindigkeit von 100 Mbit/s hergestellt. • Ein: Die Netzwerkverbindung wird mit einer LAN-Geschwindigkeit von 2,5 G/1 Gbit/s hergestellt.

3 25GbE/10GbE SFP28 Verbindungs- und Aktivitätsanzeige für LAN-Anschluss



Anzeige	Farbe	Beschreibung
1 Anzeige für Netzwerkaktivität	Grün	Blinkt: Das Netzwerk ist verbunden und aktiv.
2 Netzwerkverbindungsanzeige	Die Farbe der Anzeige gibt die Geschwindigkeit des LAN an. <ul style="list-style-type: none">• Gelb: 25Gb• Grün: 10Gb	<ul style="list-style-type: none">• Aus: Die Netzwerkverbindung ist getrennt.• Ein: Die Netzwerkverbindung ist hergestellt.

Verfahren zur Bestimmung allgemeiner Fehler

Verwenden Sie die Informationen in diesem Abschnitt zum Beheben von Problemen, wenn das Ereignisprotokoll keine bestimmten Fehler enthält oder der Server nicht funktioniert.

Wenn Sie sich nicht sicher sind, wodurch ein Problem verursacht wird, und die Stromquelle ist ordnungsgemäß angeschlossen, führen Sie die folgenden Schritte aus, um das Problem zu beheben:

1. Schalten Sie den Server aus.
2. Vergewissern Sie sich, dass der Server ordnungsgemäß verkabelt ist.
3. Falls zutreffend, entfernen Sie jeweils eine der folgenden Einheiten (bzw. trennen Sie die Verbindung zu der jeweiligen Einheit), bis Sie den Fehler bestimmt haben. Schalten Sie den Server ein und konfigurieren Sie ihn, wenn Sie eine Einheit entfernt oder die Verbindung zur jeweiligen Einheit getrennt haben.
 - Alle externen Einheiten
 - Einheit für Überspannungsschutz (auf dem Server)
 - Drucker, Maus und Einheiten eines anderen Herstellers (nicht Lenovo)
 - Alle Adapter
 - Festplattenlaufwerke
 - Speichermodule, bis die für den Server unterstützte Mindestkonfiguration für Debuggingzwecke erreicht ist.

Informationen zur Mindestkonfiguration für Ihren Server finden Sie im Abschnitt „Mindestkonfiguration für Debuggingzwecke“ unter „[Technische Daten](#)“ auf Seite 320.

4. Schalten Sie den Server ein.

Wenn das Problem durch Entfernen eines Adapters vom Server behoben wurde, jedoch erneut auftritt, sobald Sie denselben Adapter wieder installieren, überprüfen Sie den Adapter. Wenn das Problem auch nach dem Austausch des Adapters weiterhin auftritt, probieren Sie einen anderen PCIe-Steckplatz.

Wenn Sie einen Netzwerkfehler vermuten und der Server alle Systemtests fehlerfrei durchläuft, überprüfen Sie die Netzwerkverkabelung außerhalb des Servers.

Vermutete Fehler bei der Stromversorgung beheben

Das Beheben von Fehlern bei der Stromversorgung kann schwierig sein. Ein Kurzschluss kann beispielsweise an jeder der Stromversorgungsleisten vorliegen. Normalerweise bewirkt ein Kurzschluss, dass das Subsystem für den Netzanschluss aufgrund einer Überstrombedingung abgeschaltet wird.

Gehen Sie wie folgt vor, um einen vermuteten Fehler bei der Stromversorgung zu diagnostizieren und zu beheben:

Schritt 1. Prüfen Sie das Ereignisprotokoll und beheben Sie alle auf die Stromversorgung bezogenen Fehler.

Anmerkung: Beginnen Sie mit dem Ereignisprotokoll der Anwendung, die den Server verwaltet. Weitere Informationen zu Ereignisprotokollen finden Sie unter [„Ereignisprotokolle“ auf Seite 317](#).

Schritt 2. Suchen Sie nach Kurzschlüssen, z. B. nach losen Schrauben, die auf einer Platine einen Kurzschluss verursachen.

Schritt 3. Entfernen Sie die Adapter und ziehen Sie alle Kabel und Netzkabel von allen internen und externen Einheiten ab, bis der Server die Mindestkonfiguration für Debuggingzwecke aufweist, die zum Starten des Servers benötigt wird. Informationen zur Mindestkonfiguration für Ihren Server finden Sie im Abschnitt „Mindestkonfiguration für Debuggingzwecke“ unter [„Technische Daten“ auf Seite 320](#).

Schritt 4. Schließen Sie alle Netzkabel wieder an und schalten Sie den Server ein. Wenn der Server erfolgreich gestartet wird, setzen Sie die Adapter bzw. die Einheiten einzeln nacheinander wieder ein, bis Sie den Fehler bestimmt haben.

Wenn der Server mit der Mindestkonfiguration nicht startet, ersetzen Sie eine Komponente der Mindestkonfiguration nach der anderen, bis Sie den Fehler bestimmt haben.

Vermutete Fehler am Ethernet-Controller beheben

Die Methode, die Sie zum Testen des Ethernet-Controllers verwenden sollten, richtet sich nach dem verwendeten Betriebssystem. Lesen Sie die Informationen zu Ethernet-Controllern in der Dokumentation zum Betriebssystem und die Readme-Datei zum Einheits-treiber für den Ethernet-Controller.

Gehen Sie wie folgt vor, um zu versuchen, vermutete Fehler am Ethernet-Controller zu beheben:

Schritt 1. Überprüfen Sie, ob die richtigen Einheits-treiber, die im Lieferumfang des Servers enthalten sind, installiert und auf dem neuesten Stand sind.

Schritt 2. Stellen Sie sicher, dass das Ethernet-Kabel ordnungsgemäß installiert ist.

- Das Kabel muss mit allen Anschlüssen ordnungsgemäß verbunden sein. Wenn das Kabel ordnungsgemäß verbunden ist, das Problem aber weiterhin auftritt, ersetzen Sie das Kabel.
- Wenn Sie den Ethernet-Controller auf den Betrieb mit 100 Mb/s oder 1000 Mb/s eingestellt haben, müssen Sie Kabel der Kategorie 5 verwenden.

Schritt 3. Überprüfen Sie, ob der Hub das automatische Herstellen von Verbindungen unterstützt. Wenn dies nicht der Fall ist, müssen Sie den integrierten Ethernet-Controller manuell konfigurieren, sodass die Geschwindigkeit und der Duplexmodus des Controllers denen des Hub entsprechen.

Schritt 4. Überprüfen Sie die Anzeigen des Ethernet-Controllers am Server. Diese Anzeigen weisen darauf hin, ob bei einem Anschluss, einem Kabel oder einem Hub ein Fehler aufgetreten ist.

Informationen zu den Positionen der Anzeigen des Ethernet-Controllers finden Sie unter [„Fehlerbehebung nach Systemanzeigen“ auf Seite 333](#).

- Die Anzeige für den Ethernet-Verbindungsstatus leuchtet, wenn der Ethernet-Controller einen Verbindungsimpuls vom Hub empfängt. Wenn die Anzeige nicht leuchtet, ist möglicherweise ein Anschluss oder Kabel defekt, oder es ist ein Fehler am Hub aufgetreten.

- Die Anzeige für Ethernet-Sende-/Empfangsaktivität leuchtet, wenn der Ethernet-Controller Daten über das Ethernet sendet oder empfängt. Wenn keine Ethernet-Sende-/Empfangsaktivität vorliegt, stellen Sie sicher, dass der Hub und das Netzwerk in Betrieb und die richtigen Einheitentreiber installiert sind.

Schritt 5. Überprüfen Sie die Anzeige für Netzwerkaktivität am Server. Die Anzeige für Netzwerkaktivität leuchtet, wenn Daten im Ethernet-Netz aktiv sind. Wenn die Anzeige für Netzwerkaktivität nicht leuchtet, stellen Sie sicher, dass der Hub und das Netzwerk in Betrieb und die richtigen Einheitentreiber installiert sind.

Informationen zur Position der Anzeige für Netzwerkaktivität finden Sie unter [„Fehlerbehebung nach Systemanzeigen“ auf Seite 333](#).

Schritt 6. Überprüfen Sie, ob die Ursache für den Fehler mit dem Betriebssystem zusammenhängt, und stellen Sie sicher, dass die Betriebssystemtreiber ordnungsgemäß installiert sind.

Schritt 7. Stellen Sie sicher, dass die Einheitentreiber des Clients und die des Servers dasselbe Protokoll verwenden.

Wenn der Ethernet-Controller weiterhin keine Verbindung zum Netz aufbauen kann, die Hardware jedoch funktioniert, sollte der Netzadministrator weitere mögliche Fehlerursachen überprüfen.

Fehlerbehebung nach Symptom

Mithilfe dieser Informationen können Sie Lösungen zu Fehlern mit bestimmten Symptomen finden.

Führen Sie die folgenden Schritte aus, um die in diesem Abschnitt enthaltenen symptom-basierten Fehlerbehebungsinformationen zu verwenden:

1. Überprüfen Sie das Ereignisprotokoll der Anwendung, die den Server verwaltet, und befolgen Sie die vorgeschlagenen Aktionen, um die Ereigniscodes zu beheben.
 - Wenn Sie den Server über Lenovo XClarity Administrator verwalten, beginnen Sie mit dem Lenovo XClarity Administrator-Ereignisprotokoll.
 - Wenn Sie eine andere Verwaltungsanwendung verwenden, beginnen Sie mit dem Lenovo XClarity Controller-Ereignisprotokoll.

Weitere Informationen zu Ereignisprotokollen finden Sie unter [„Ereignisprotokolle“ auf Seite 317](#).

2. Lesen Sie sich diesen Abschnitt durch, um die aufgetretenen Symptome in der Fehlerbehebungstabelle in diesem Abschnitt zu finden, und befolgen Sie die vorgeschlagenen Aktionen, um das Problem zu beheben.
3. Kontaktieren Sie die Unterstützung, falls das Problem weiterhin besteht (siehe [„Support kontaktieren“ auf Seite 371](#)).

Lüfterprobleme

In diesem Abschnitt erfahren Sie, wie Sie Lüfterbezogene Probleme beheben können.

- [„Zu hohe Drehzahl \(RPM, Revolutions Per Minute\)“ auf Seite 347](#)

Zu hohe Drehzahl (RPM, Revolutions Per Minute)

Führen Sie die folgenden Schritte aus, bis das Problem behoben ist.

1. Bei installierter Luftstromsensorplatine unterstützt SE360 V2 BMC Staubfilter-Messfunktion die Überprüfung des Status des hinteren Staubfilters. Melden Sie sich bei der Lenovo XClarity Controller Webschnittstelle an und rufen Sie **Auslastung → Lüftergeschwindigkeit (U/min) → Staubfiltermessung** auf, um die Messung durchzuführen, indem Sie **Sofort ausführen (einmalig)** auswählen oder einen regelmäßigen Zeitplan festlegen. Bei der Messung laufen die Lüfter für etwa

30 Sekunden mit voller Geschwindigkeit. Vergewissern Sie sich, dass die hohe Drehzahl nicht auf die Staubfiltermessung zurückzuführen ist.

2. Prüfen Sie, ob die Systemlüftungsschlitze oder die Kühlkörper verschmutzt sind.
3. Stellen Sie sicher, dass alle Luftführungen ordnungsgemäß im Server installiert sind.
4. Prüfen Sie, ob die Wärmeleitpaste auf dem Prozessor vorhanden und/oder verunreinigt ist.

Sporadisch auftretende Fehler

Mithilfe der Informationen in diesem Abschnitt können Sie sporadisch auftretende Fehler beheben.

- „Sporadisch auftretende Fehler bei externen Einheiten“ auf Seite 348
- „Sporadisch auftretende Fehler bei der kernelbasierten virtuellen Maschine (KVM)“ auf Seite 348
- „Sporadisch auftretende unerwartete Warmstarts“ auf Seite 349

Sporadisch auftretende Fehler bei externen Einheiten

Führen Sie die folgenden Schritte aus, bis das Problem behoben ist.

1. Aktualisieren Sie die UEFI- und XCC-Firmware auf die neueste Version.
2. Vergewissern Sie sich, dass die richtigen Einheitentreiber installiert sind. Die entsprechende Dokumentation finden Sie auf der Website des Herstellers.
3. Bei einer USB-Einheit:
 - a. Stellen Sie sicher, dass die Einheit ordnungsgemäß konfiguriert ist.

Starten Sie den Server neu und drücken Sie die Taste gemäß den Anweisungen auf dem Bildschirm, um die LXPM-Schnittstelle der Systemeinrichtung anzuzeigen. (Weitere Informationen finden Sie im Abschnitt „Start“ in der LXPM Dokumentation für Ihren Server unter <https://pubs.lenovo.com/lxpm-overview/>.) Klicken Sie anschließend auf **Systemeinstellungen → Einheiten und E/A-Anschlüsse → USB-Konfiguration**.

- b. Schließen Sie die Einheit an einen anderen Anschluss an. Wenn Sie einen USB-Hub verwenden, entfernen Sie den Hub und schließen Sie die Einheit direkt an den Server an. Stellen Sie sicher, dass die Einheit für den Anschluss ordnungsgemäß konfiguriert ist.

Sporadisch auftretende Fehler bei der kernelbasierten virtuellen Maschine (KVM)

Führen Sie die folgenden Schritte aus, bis das Problem behoben ist.

Videoprobleme:

1. Stellen Sie sicher, dass alle Kabel und das Konsolenverteilerkabel ordnungsgemäß angeschlossen und gesichert sind.
2. Stellen Sie sicher, dass der Bildschirm ordnungsgemäß funktioniert, indem Sie ihn bei einem anderen Server testen.
3. Testen Sie das Verteilerkabel der Konsole an einem funktionierenden Server, um sicherzustellen, dass es ordnungsgemäß funktioniert. Ersetzen Sie das Konsolenverteilerkabel, wenn es fehlerhaft ist.

Tastaturprobleme:

Stellen Sie sicher, dass alle Kabel und das Konsolenverteilerkabel ordnungsgemäß angeschlossen und gesichert sind.

Mausprobleme:

Stellen Sie sicher, dass alle Kabel und das Konsolenverteilerkabel ordnungsgemäß angeschlossen und gesichert sind.

Sporadisch auftretende unerwartete Warmstarts

Anmerkung: Einige nicht behebbare Fehler erfordern einen Neustart des Servers, sodass eine Einheit, wie z. B. ein DIMM oder ein Prozessor, deaktiviert werden kann, damit das System ordnungsgemäß bootet.

1. Wenn das Zurücksetzen beim POST und mit aktiviertem POST-Überwachungszeitgeber stattfindet, stellen Sie sicher, dass der Wert für den Überwachungszeitgeber ausreichend Zeit zulässt (POST-Überwachungszeitgeber).

Um die POST-Watchdog-Zeit zu prüfen, starten Sie den Server neu und drücken Sie die Taste gemäß den Anweisungen auf dem Bildschirm, um die LXPM-Schnittstelle der Systemeinstellung anzuzeigen. (Weitere Informationen finden Sie im Abschnitt „Start“ in der LXPM Dokumentation für Ihren Server unter <https://pubs.lenovo.com/lxpm-overview/>.) Klicken Sie anschließend auf **BMC-Einstellungen → POST-Überwachungszeitgeber**.

2. Wenn das Zurücksetzen nach dem Start des Betriebssystems erfolgt, führen Sie einen der folgenden Schritte aus:
 - Öffnen Sie das Betriebssystem bei ordnungsgemäßigem Systembetrieb und richten Sie den Kernelabbildprozess des Betriebssystems ein (die Basisbetriebssysteme von Windows und Linux verwenden unterschiedliche Verfahren). Öffnen Sie das UEFI-Konfigurationsmenü und deaktivieren Sie die Funktion oder deaktivieren Sie sie mit dem folgenden OneCli-Befehl. `OneCli.exe config set SystemRecovery.RebootSystemOnNMI Disable --bmc XCC_USER:XCC_PASSWORD@XCC_IPAddress`
 - Deaktivieren Sie alle ASR-Dienstprogramme (Automatic Server Restart – automatischer Serverneustart), wie z. B. die ASR-Anwendung „IPMI Automatic Server Restart“ für Windows oder alle installierten ASR-Einheiten.
3. Rufen Sie das Ereignisprotokoll des Management-Controller auf, um nach einem Ereigniscode zu suchen, der auf einen Neustart hinweist. Weitere Informationen zum Anzeigen des Ereignisprotokolls finden Sie unter „[Ereignisprotokolle](#)“ auf Seite 317. Wenn Sie das Linux-Basisbetriebssystem verwenden, erfassen Sie alle Protokolle und senden Sie diese zur weiteren Untersuchung an den Lenovo Support.

Fehler an Tastatur, Maus, KVM-Schalter oder USB-Einheiten

Mithilfe dieser Informationen können Sie Fehler an Tastatur, Maus, KVM-Schalter oder USB-Einheit beheben.

- „[Alle oder einige Tasten der Tastatur funktionieren nicht](#)“ auf Seite 349
- „[Die Maus funktioniert nicht](#)“ auf Seite 350
- „[Probleme mit KVM-Schalter](#)“ auf Seite 350
- „[Die USB-Einheit funktioniert nicht](#)“ auf Seite 350

Alle oder einige Tasten der Tastatur funktionieren nicht

1. Stellen Sie Folgendes sicher:
 - Das Tastaturkabel ist fest angeschlossen.
 - Der Server und der Bildschirm sind eingeschaltet.
2. Wenn Sie eine USB-Tastatur verwenden, führen Sie das Setup Utility aus und aktivieren Sie den tastaturlosen Betrieb.
3. Wenn Sie eine USB-Tastatur verwenden und diese an einen USB-Hub angeschlossen ist, ziehen Sie die Tastatur vom Hub ab und schließen Sie sie direkt an den Server an.
4. Tauschen Sie die Tastatur aus.

Die Maus funktioniert nicht

1. Stellen Sie Folgendes sicher:
 - Das Kabel der Maus ist fest an den Server angeschlossen.
 - Die Einheits-treiber für die Maus sind ordnungsgemäß installiert.
 - Der Server und der Bildschirm sind eingeschaltet.
 - Die Maus ist als Zusatzeinrichtung im Setup Utility aktiviert.
2. Wenn Sie eine USB-Maus verwenden, die an einen USB-Hub angeschlossen ist, trennen Sie die Maus vom Hub und schließen Sie sie direkt an den Server an.
3. Tauschen Sie die Maus aus.

Probleme mit KVM-Schalter

1. Stellen Sie sicher, dass der KVM-Schalter von Ihrem Server unterstützt wird.
2. Stellen Sie sicher, dass der KVM-Schalter ordnungsgemäß eingeschaltet ist.
3. Wenn Tastatur, Maus oder Bildschirm regulär mit direkter Verbindung zum Server betrieben werden können, tauschen Sie den KVM-Schalter aus.

Die USB-Einheit funktioniert nicht

1. Stellen Sie Folgendes sicher:
 - Der richtige Einheits-treiber für USB-Einheiten wurde installiert.
 - Das Betriebssystem unterstützt USB-Einheiten.
2. Stellen Sie sicher, dass die USB-Konfigurationsoptionen in der Systemkonfiguration richtig festgelegt sind.

Starten Sie den Server neu und drücken Sie die Taste gemäß den Anweisungen auf dem Bildschirm, um die LXPM-Schnittstelle der Systemeinrichtung anzuzeigen. (Weitere Informationen finden Sie im Abschnitt „Start“ in der LXPM Dokumentation für Ihren Server unter <https://pubs.lenovo.com/lxpm-overview/>.) Klicken Sie anschließend auf **Systemeinstellungen** → **Einheiten und E/A-Anschlüsse** → **USB-Konfiguration**.

3. Wenn Sie einen USB-Hub verwenden, ziehen Sie die USB-Einheit vom Hub ab und schließen Sie sie direkt an den Server an.

Speicherfehler

In diesem Abschnitt erfahren Sie, wie Sie Speicherprobleme beheben können.

Häufig auftretende Speicherfehler

- „Angezeigter Systemspeicher liegt unterhalb des installierten physischen Speichers“ auf Seite 350
- „Es wurde eine ungültige Speicherbestückung erkannt“ auf Seite 351

Angezeigter Systemspeicher liegt unterhalb des installierten physischen Speichers

Gehen Sie wie folgt vor, um das Problem zu beheben.

Anmerkung: Bei jedem Installieren oder Entfernen eines Speichermoduls müssen Sie die Stromversorgung des Servers unterbrechen. Warten Sie dann 10 Sekunden, bevor Sie den Server erneut starten.

1. Stellen Sie Folgendes sicher:
 - Es leuchten keine Fehleranzeigen, siehe „Fehlerbehebung nach Systemanzeigen“ auf Seite 333.
 - Auf der Systemplatine (Systemplatinenbaugruppe) leuchten keine Fehleranzeigen für Speichermodule.

- Die Abweichung wird nicht durch Speicherkanalspiegelung verursacht.
 - Die Speichermodule sind ordnungsgemäß eingesetzt.
 - Es wurde der richtige Speichermodultyp installiert (Anforderungen siehe [„Installationsregeln und -reihenfolge für Speichermodule“ auf Seite 6](#)).
 - Nach Änderung oder Austausch eines Speichermoduls wird die Speicherkonfiguration im Setup Utility entsprechend aktualisiert.
 - Alle Speichergruppen sind aktiviert. Möglicherweise wurde eine Speichergruppe vom Server beim Auftreten eines Fehlers automatisch deaktiviert, oder eine Speichergruppe wurde manuell deaktiviert.
 - Es gibt keine Speicherabweichung, wenn für den Server die minimale Speicherkonfiguration verwendet wird.
2. Überprüfen Sie, ob die Speichermodule richtig eingesetzt sind, und starten Sie den Server dann erneut.
 3. Überprüfen Sie das POST-Fehlerprotokoll auf folgende Punkte hin:
 - Wenn ein Speichermodul durch ein SMI (System Management Interrupt) deaktiviert wurde, ersetzen Sie das Speichermodul.
 - Wenn ein Speichermodul von einem Benutzer oder beim POST deaktiviert wurde, überprüfen Sie, ob das Speichermodul richtig eingesetzt ist. Anschließend führen Sie das Setup Utility aus und aktivieren das Speichermodul.
 4. Aktivieren Sie alle Speichermodule wieder mit dem Setup Utility und starten Sie dann den Server neu.
 5. (Nur für qualifizierte Kundendiensttechniker) Ersetzen Sie die Systemplatine (Systemplatinenbaugruppe).

Es wurde eine ungültige Speicherbestückung erkannt

Gehen Sie wie folgt vor, wenn diese Warnung angezeigt wird:

Invalid memory population (unsupported DIMM population) detected. Please verify memory configuration is valid.

1. Stellen Sie sicher, dass die aktuelle Bestückungsreihenfolge für Speichermodule unterstützt wird (siehe [„Installationsregeln und -reihenfolge für Speichermodule“ auf Seite 6](#)).
2. Wenn die vorliegende Sequenz in der Tat unterstützt wird, überprüfen Sie, ob eines der Module in Setup Utility als "deaktiviert" angezeigt wird.
3. Setzen Sie das Modul, das als "deaktiviert" angezeigt wird, erneut ein und starten Sie das System neu.
4. Wenn das Problem weiterhin besteht, tauschen Sie das Speichermodul aus.

Bildschirm- und Videoprobleme

Mit diesen Informationen können Sie Bildschirm- oder Videoprobleme beheben.

- [„Es werden Zeichen in der falschen Sprache angezeigt“ auf Seite 351](#)
- [„Der Bildschirm ist leer“ auf Seite 352](#)
- [„Der Bildschirm ist beim Starten einiger Anwendungsprogramme leer.“ auf Seite 352](#)
- [„Wackelige, unleserliche oder verzerrte Anzeige, vertikaler Bilddurchlauf oder Flimmern der Anzeige“ auf Seite 352](#)
- [„Auf dem Bildschirm werden Zeichen in der falschen Sprache angezeigt“ auf Seite 353](#)

Es werden Zeichen in der falschen Sprache angezeigt

Gehen Sie wie folgt vor:

1. Prüfen Sie, ob die Einstellungen für Sprache und Standort für Tastatur und Betriebssystem richtig sind.
2. Wenn die falsche Sprache angezeigt wird, aktualisieren Sie die Server-Firmware auf die aktuelle Version. Siehe [„Firmware aktualisieren“ im Benutzerhandbuch oder Systemkonfigurationshandbuch](#).

Der Bildschirm ist leer

Anmerkung: Stellen Sie sicher, dass der erwartete Bootmodus nicht von „UEFI“ zu „Legacy“ geändert wurde oder umgekehrt.

1. Wenn der Server mit einem KVM-Schalter verbunden ist, umgehen Sie den KVM-Schalter, um diesen als mögliche Fehlerursache auszuschließen: Schließen Sie das Bildschirmkabel direkt an den richtigen Anschluss an der Rückseite des Servers an.
2. Wenn Sie einen zusätzlichen Videoadapter installiert haben, ist die Fernpräsenzfunktion des Management-Controller deaktiviert. Entfernen Sie den zusätzlichen Videoadapter, wenn Sie die Fernpräsenzfunktion des Management-Controller verwenden möchten.
3. Wenn Sie den Server einschalten und Grafikadapter installiert sind, wird nach etwa 3 Minuten das Lenovo Logo auf dem Bildschirm angezeigt. Dies ist ein normaler Vorgang beim Laden des Systems.
4. Stellen Sie Folgendes sicher:
 - Der Server ist eingeschaltet und wird mit Strom versorgt.
 - Die Bildschirmkabel sind ordnungsgemäß angeschlossen.
 - Der Bildschirm ist eingeschaltet und die Helligkeits- und Kontrastregler sind richtig eingestellt.
5. Stellen Sie ggf. sicher, dass der Bildschirm vom richtigen Server gesteuert wird.
6. Stellen Sie sicher, dass die Videoausgabe nicht durch beschädigte Server-Firmware beeinträchtigt wird. Siehe „Firmware aktualisieren“ im *Benutzerhandbuch* oder *Systemkonfigurationshandbuch*.
7. Sollte das Problem weiterhin bestehen, wenden Sie sich an den Lenovo Support.

Der Bildschirm ist beim Starten einiger Anwendungsprogramme leer.

1. Stellen Sie Folgendes sicher:
 - Das Anwendungsprogramm stellt keinen Bildschirmmodus ein, der höher ist, als es die Leistung des Bildschirms zulässt.
 - Die erforderlichen Einheits-treiber für die Anwendung wurden installiert.

Wackelige, unleserliche oder verzerrte Anzeige, vertikaler Bilddurchlauf oder Flimmern der Anzeige

1. Wenn durch die Bildschirmstests kein Fehler festgestellt wurde, können Sie den Fehler möglicherweise beheben, indem Sie den Standort des Bildschirms ändern. Magnetische Felder, die von anderen Einheiten erzeugt werden (wie z. B. von Transformatoren, Neonröhren und anderen Bildschirmen), können Anzeigeabweichungen oder verzerrte und unleserliche Anzeigen zur Folge haben. Ist dies der Fall, schalten Sie den Bildschirm aus.

Achtung: Wenn der Bildschirm bewegt wird, während er eingeschaltet ist, kann dies zu einer Verfärbung der Anzeige führen.

Stellen Sie den Bildschirm mindestens in einem Abstand von 305 mm (12 Zoll) zu der Einheit auf, die die Fehler verursacht, und schalten Sie den Bildschirm ein.

Anmerkungen:

- a. Zur Vermeidung von Schreib-/Lese Fehlern auf dem Diskettenlaufwerk sollte der Abstand zwischen dem Bildschirm und einem externen Diskettenlaufwerk mindestens 76 mm (3 Zoll) betragen.
- b. Bildschirmkabel anderer Hersteller können unvorhersehbare Probleme verursachen.
2. Überprüfen Sie, ob das Bildschirmkabel richtig angeschlossen ist.
3. Ersetzen Sie die folgenden Komponenten eine nach der anderen in der angegebenen Reihenfolge. Starten Sie den Server jedes Mal erneut.
 - a. Bildschirmkabel
 - b. Bildschirm
 - c. Signalkabel für die E/A-Modulplatine

- d. E/A-Modulplatine
- e. (Nur für qualifizierte Kundendiensttechniker) Systemplatine (Systemplattenbaugruppe).

Auf dem Bildschirm werden Zeichen in der falschen Sprache angezeigt

Führen Sie die folgenden Schritte aus, bis das Problem behoben ist:

1. Prüfen Sie, ob die Einstellungen für Sprache und Standort für Tastatur und Betriebssystem richtig sind.
2. Wenn die falsche Sprache angezeigt wird, aktualisieren Sie die Server-Firmware auf die aktuelle Version. Siehe „Firmware aktualisieren“ im *Benutzerhandbuch* oder *Systemkonfigurationshandbuch*.

Netzwerkprobleme

Mit diesen Informationen können Sie Probleme im Zusammenhang mit dem Netzwerk beheben.

- „Der Server kann nicht mit Wake on LAN in Betrieb genommen werden“ auf Seite 353
- „Die Anmeldung über das LDAP-Konto bei aktiviertem SSL ist nicht möglich“ auf Seite 353
- „Allgemeine WLAN-Probleme“ auf Seite 353
- „WLAN-Verbindung ist instabil“ auf Seite 354
- „x86-WLAN funktioniert nicht“ auf Seite 356
- „XCC-WLAN funktioniert nicht“ auf Seite 356
- „Die Bluetooth-Taste funktioniert nicht“ auf Seite 357

Der Server kann nicht mit Wake on LAN in Betrieb genommen werden

Führen Sie die folgenden Schritte aus, bis das Problem behoben ist:

1. Prüfen Sie das Systemereignisprotokoll und beheben Sie alle diesbezüglichen Probleme. Um das Systemereignisprotokoll anzuzeigen, gehen Sie zu **Setup Utility** und wählen **Sicherheit** → **Systemereignisprotokoll** → **Systemereignisprotokoll anzeigen**.
2. Ändern Sie die Wake on LAN-Einstellung. Wechseln Sie zu **Setup Utility** und wählen Sie **Energie** → **Automatisches Einschalten** → **Wake on LAN**. Standardmäßig ist das automatische Einschalten eingestellt. In „primär“ ändern.
3. Je nach der Methode der Verwendung von Wake on LAN, entfernen Sie die E/A-Modulplatine oder den Netzwerkadapter und installieren Sie sie erneut.
4. Schalten Sie den Server aus und trennen Sie ihn von der Stromquelle. Warten Sie anschließend 10 Sekunden und starten Sie den Server dann neu.
5. Wenn das Problem erneut auftritt, tauschen Sie je nach der Methode der Verwendung von Wake on LAN die E/A-Modulplatine oder den Netzwerkadapter aus.

Die Anmeldung über das LDAP-Konto bei aktiviertem SSL ist nicht möglich

Führen Sie die folgenden Schritte aus, bis das Problem behoben ist:

1. Stellen Sie sicher, dass der Lizenzschlüssel gültig ist.
2. Generieren Sie einen neuen Lizenzschlüssel und melden Sie sich erneut an.

Allgemeine WLAN-Probleme

Die folgenden Informationen enthalten nützliche Tipps zur Lösung allgemeiner WLAN-Probleme.

- [Video] So stellen Sie eine Verbindung zu einem drahtlosen Netzwerk her <https://support.lenovo.com/videos/vid100761>
- [Video] Probleme bei der Verbindung mit dem Internet oder einem drahtlosen Netzwerk <https://support.lenovo.com/videos/vid100753>

- [Video] Tipps und Tricks – Warum ist mein Internet langsam? <https://support.lenovo.com/videos/vid500118>
- Flugzeugmodus ein- oder ausschalten <https://support.lenovo.com/solutions/msh500061>

WLAN-Verbindung ist instabil

Die WLAN-Signalstärke kann verringert sein, wenn der Server in der Ecke eines Gebäudes/einer Abteilung oder in einer Umgebung mit vielen Funkinterferenzen platziert wird.

So verbessern Sie die Signalstärke:

- Positionieren Sie die x86-WLAN-Antennen.

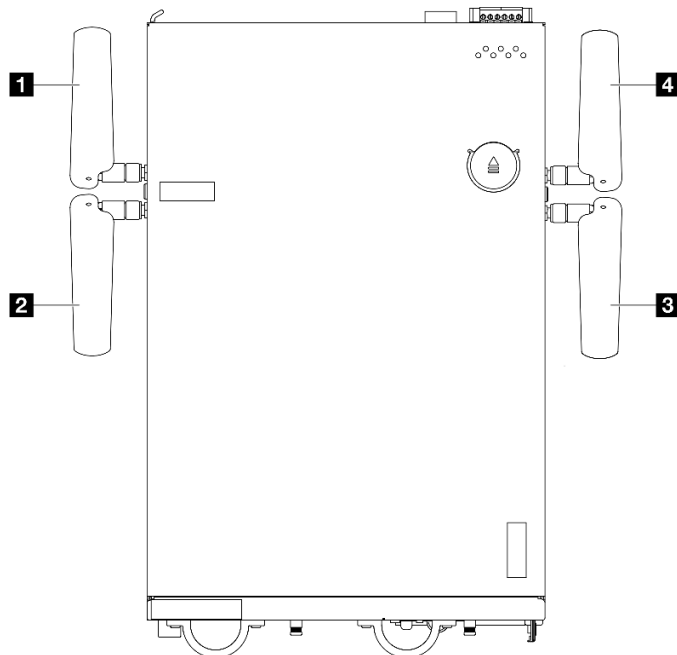
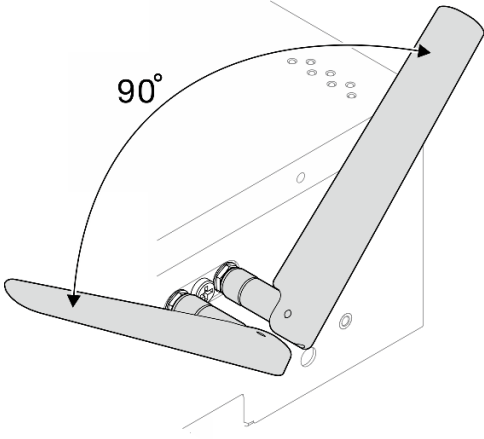
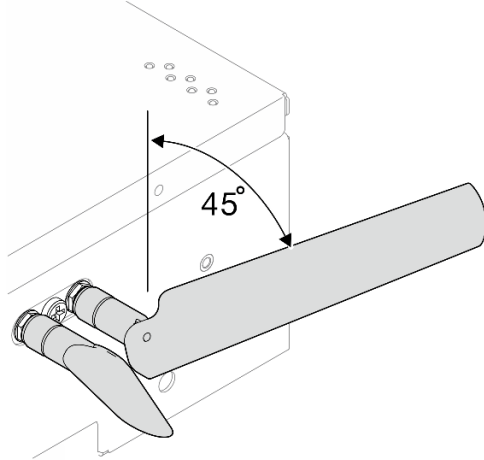


Abbildung 352. Positionen der WLAN-Antennen

1 Antenne 1 (XCC-WLAN)	4 Antenne 4 (x86 WLAN)
2 Antenna 2 (XCC-WLAN)	3 Antenne 3 (x86 WLAN)

Passen Sie den Winkel der Antennen entsprechend der Betriebsumgebung an, um eine bessere Leistung zu erzielen.

Mindestanforderung	Empfohlener Winkel
 <p data-bbox="230 745 803 829">Der Winkel zwischen den zwei WLAN-Antennen muss mindestens 90° betragen, um Signalstörungen zu vermeiden.</p>	 <p data-bbox="850 777 1445 829">Für eine bessere Leistung sollten die Antennen in einem Winkel von 45° vom Gehäuse weg ausgerichtet sein.</p>

- Platzieren Sie den Server in einer Umgebung mit weniger Funkinterferenzen oder ohne Abschirmungen (Metallteile).
- Platzieren Sie den Server näher am WLAN-Router oder Access Point.
- Wählen Sie bei der Frequenz des WLAN-Routers einen Kanal mit weniger Funkinterferenzen.
- Positionieren Sie die WLAN-Antennen sowohl vertikal als auch horizontal.
- Die WLAN-Netzwerkleistung ist beeinträchtigt, wenn mehrere Einheiten gleichzeitig mit demselben Kanal verbunden sind. Ändern Sie die Frequenz und den Kanal des WLAN-Routers, verwenden Sie einen WLAN-Extender, um das Signal zu verstärken, oder verwenden Sie einen Router mit einer höheren Signalstärke.
- Wenn x86-WLAN nicht stabil ist, überprüfen Sie den Status von x86-WLAN-Modul (Intel AX210).

Anmerkungen:

- x86-WLAN-Modul (Intel AX210) unterstützt offiziell das Betriebssystem Microsoft Windows Server.
 - Einige Nicht-Windows-Betriebssysteme mit entsprechenden Inbox-Treibern können möglicherweise x86-WLAN-Modul (Intel AX210) unterstützen. Eine Liste der Betriebssysteme, die Intel AX210 unterstützen, finden Sie im *ThinkEdge SE360 V2 Produkthandbuch* in den <https://lenovopress.lenovo.com/>.
1. Verwenden Sie eine der folgenden Methoden, um den Geräte-Manager zu öffnen:
 - Suchen Sie in der Suchleiste nach **Geräte-Manager**.
 - Navigieren Sie zu **WIN + X → Geräte-Manager**.
 2. Klappen Sie **Netzwerkadapter** aus und wählen Sie „Intel AX210“ aus.
 3. Öffnen Sie die Registerkarte **Treiber** und überprüfen Sie die angezeigte Treiberversion. Wenn die Treiberversion nicht die neueste Version ist, aktualisieren Sie den Treiber. Weitere Informationen finden Sie unter „Treiber installieren“ unter „Treiber für x86 WLAN-Modul (Intel AX210) installieren und aktualisieren“ im *Benutzerhandbuch* oder *Systemkonfigurationshandbuch*.

Führen Sie die folgenden Befehle in der Eingabeaufforderung aus, um den Status von x86 WLAN zu überprüfen:

- Unter Linux:

- ipconfig /**check if WLAN is ready**//
- ping -I wlan0 8.8.8.8 /**check if WLAN connection is functioning **//
- Unter Microsoft Windows:
 - ping -S x86_WLAN IP address destination IP address /**For example, ping -S 192.168.7.7 8.8.8.8**//

x86-WLAN funktioniert nicht

Führen Sie die folgenden Schritte aus, bis das Problem behoben ist.

1. Überprüfen Sie den Status von x86-WLAN-Modul (Intel AX210).

Anmerkungen:

- x86-WLAN-Modul (Intel AX210) unterstützt offiziell das Betriebssystem Microsoft Windows Server.
 - Einige Nicht-Windows-Betriebssysteme mit entsprechenden Inbox-Treibern können möglicherweise x86-WLAN-Modul (Intel AX210) unterstützen. Eine Liste der Betriebssysteme, die Intel AX210 unterstützen, finden Sie im *ThinkEdge SE360 V2 Produkthandbuch* in den <https://lenovopress.lenovo.com/>.
- a. Verwenden Sie eine der folgenden Methoden, um den Geräte-Manager zu öffnen:
 - Suchen Sie in der Suchleiste nach **Geräte-Manager**.
 - Navigieren Sie zu **WIN + X → Geräte-Manager**.
 - b. Klappen Sie **Netzwerkadapter** aus und wählen Sie „Intel AX210“ aus. Wenn Intel AX210 nicht unter **Netzwerkadapter** angezeigt wird, installieren Sie den Treiber für Intel AX210. Siehe „Treiber installieren“ unter „Treiber für x86 WLAN-Modul (Intel AX210) installieren und aktualisieren“ im *Benutzerhandbuch* oder *Systemkonfigurationshandbuch*.
 - c. Öffnen Sie die Registerkarte **Treiber** und überprüfen Sie die angezeigte Treiberversion. Wenn die Treiberversion nicht die neueste Version ist, aktualisieren Sie den Treiber. Weitere Informationen finden Sie unter „Treiber installieren“ unter „Treiber für x86 WLAN-Modul (Intel AX210) installieren und aktualisieren“ im *Benutzerhandbuch* oder *Systemkonfigurationshandbuch*.
2. Wenn Intel AX210 nach der Installation des Treibers immer noch nicht im Geräte-Manager angezeigt wird, installieren Sie die folgenden Komponenten nacheinander in der angegebenen Reihenfolge. Starten Sie den Server neu, nachdem Sie jede Komponente neu eingesetzt haben.
 - a. Drahtloser Adapter
 - b. x86-WLAN-Modul (Intel AX210)
 3. Ersetzen Sie, wenn das Problem weiterhin besteht, die folgenden Komponenten nacheinander in der angegebenen Reihenfolge. Starten Sie den Server neu, nachdem Sie jede Komponente ausgetauscht haben.
 - a. Drahtloser Adapter
 - b. x86-WLAN-Modul (Intel AX210)

XCC-WLAN funktioniert nicht

Führen Sie die folgenden Schritte aus, bis das Problem behoben ist.

1. Überprüfen Sie den Status des drahtlosen APs.
 - a. Stellen Sie sicher, dass der drahtlose AP aktiv ist und ordnungsgemäß funktioniert.
 - b. Überprüfen Sie, ob andere Geräte auf den drahtlosen AP zugreifen können.
2. Überprüfen Sie den Status der XCC-WLAN-Funktion.
 - a. Überprüfen Sie, ob die XCC-WLAN-Funktion aktiviert ist.
 - 1) Bevor Sie XCC mit dem WLAN verbinden, legen Sie die Netzwerkverbindung fest, auf die XCC zugreifen soll, und aktivieren Sie die XCC-WLAN-Funktion. Weitere Informationen finden Sie

unter „Netzwerkverbindung für den Lenovo XClarity Controller festlegen“ im *Benutzerhandbuch* oder *Systemkonfigurationshandbuch*.

- 2) Informationen zum Aktivieren der XCC-WLAN-Funktion finden Sie unter „XCC-WLAN-Konfiguration“ im *Benutzerhandbuch* oder *Systemkonfigurationshandbuch*.
- b. Überprüfen Sie, ob XCC-WLAN erfolgreich eine Verbindung zum WLAN herstellt. Wenn nicht, prüfen Sie, ob die erforderlichen Informationen für die WLAN-Verbindung korrekt sind.
- c. Wenn die WLAN-Verbindung erfolgreich hergestellt wurde, das Problem jedoch weiterhin besteht, überprüfen Sie den WLAN-Verbindungsstatus, um das mögliche Problem zu finden und zu beheben. Rufen Sie **BMC-Konfiguration → Netzwerk → WLAN → Status** für den WLAN-Verbindungsstatus auf.
 - 1) Überprüfen Sie, ob die IP-Zuweisung von DHCP erfolgreich ist.
 - 2) Überprüfen Sie die Netzwerkeinstellungen, wie IPv4, Netzmaske, Gateway, DNS.
 - 3) Überprüfen Sie, ob ein IP-Adressenkonflikt vorliegt.
 - 4) Wenn das Problem weiterhin besteht, die Hardware aber zu funktionieren scheint, muss der Netzwerkadministrator andere mögliche Ursachen für das Problem untersuchen.

Die Bluetooth-Taste funktioniert nicht

Die Bluetooth-Tasten (eine auf der Vorderseite und eine auf der Rückseite des Knotens) können über die Lenovo XClarity Controller Webschnittstelle oder ThinkShield Edge Mobile Management App deaktiviert werden.

Sobald die Bluetooth-Tasten deaktiviert sind, funktionieren sie nicht mehr.

Weitere Informationen finden Sie unter *System aktivieren* im *Benutzerhandbuch* oder *Systemkonfigurationshandbuch* und aktivieren Sie das System mit einer anderen Methode.

Überwachbare Probleme

Mithilfe der Informationen in diesem Abschnitt können Sie überwachbare Probleme beheben.

- „Server blockiert beim UEFI-Bootprozess“ auf Seite 357
- „Der Server zeigt nach dem Einschalten sofort die POST-Ereignisanzeige an“ auf Seite 358
- „Der Server reagiert nicht (POST ist abgeschlossen und das Betriebssystem ist aktiv)“ auf Seite 358
- „Server reagiert nicht (Drücken von POST zum Starten der Systemeinrichtung nicht möglich)“ auf Seite 359
- „Spannung (Platinenfehler) wird im Ereignisprotokoll angezeigt.“ auf Seite 359
- „Ungewöhnlicher Geruch“ auf Seite 359
- „Der Server wird anscheinend heiß“ auf Seite 359
- „Risse in Teilen oder am Gehäuse“ auf Seite 360

Server blockiert beim UEFI-Bootprozess

Wenn das System beim UEFI-Bootprozess blockiert und die Meldung UEFI: DXE INIT auf dem Bildschirm angezeigt wird, vergewissern Sie sich, dass ROMs für Zusatzeinrichtungen nicht mit der Einstellung **Legacy** konfiguriert wurden. Sie können die aktuellen Einstellungen für die ROMs für Zusatzeinrichtungen über Fernzugriff anzeigen, indem Sie den folgenden Befehl mit der Lenovo XClarity Essentials OneCLI ausführen:

```
onecli config show EnableDisableAdapterOptionROMSupport --bmc xcc_userid:xcc_password@xcc_ipaddress
```

Im folgenden Tech-Tipp finden Sie Anweisungen zum Wiederherstellen eines Systems, das beim Bootprozess der ROMs für Zusatzeinrichtungen mit der Einstellung „Legacy“ blockiert:

<https://datacentersupport.lenovo.com/solutions/ht506118>

Wenn ältere ROMs für Zusatzeinrichtungen verwendet werden müssen, legen Sie den Steckplatz für ROMs für Zusatzeinrichtungen im Menü „Einheiten und E/A-Anschlüsse“ nicht auf **Legacy** fest. Legen Sie stattdessen den Steckplatz für ROMs für Zusatzeinrichtungen auf **Automatisch** (Standardeinstellung) fest und stellen Sie den System-Bootmodus auf **Legacymodus** ein. Ältere ROMs für Zusatzeinrichtungen werden kurz vor dem Start des Systems aufgerufen.

Der Server zeigt nach dem Einschalten sofort die POST-Ereignisanzeige an

Führen Sie die folgenden Schritte aus, bis das Problem behoben ist.

1. Beheben Sie alle Fehler, die durch die Systemanzeigen und die Diagnoseanzeige angegeben werden.
2. (Nur qualifizierte Kundendiensttechniker) Tauschen Sie die Systemplatine (Systemplatinenbaugruppe) aus und starten Sie den Server anschließend neu.

Der Server reagiert nicht (POST ist abgeschlossen und das Betriebssystem ist aktiv)

Führen Sie die folgenden Schritte aus, bis das Problem behoben ist.

- Führen Sie die folgenden Schritte aus, wenn Sie sich an demselben Standort wie der Rechenknoten befinden:
 1. Wenn Sie eine KVM-Verbindung verwenden, überprüfen Sie, ob die Verbindung ordnungsgemäß funktioniert. Stellen Sie andernfalls sicher, dass die Tastatur und die Maus ordnungsgemäß funktionieren.
 2. Melden Sie sich, falls möglich, beim Rechenknoten an und überprüfen Sie, ob alle Anwendungen aktiv sind (es ist keine Anwendung blockiert).
 3. Starten Sie den Rechenknoten neu.
 4. Wenn das Problem bestehen bleibt, vergewissern Sie sich, dass neue Software ordnungsgemäß installiert und konfiguriert wurde.
 5. Wenden Sie sich an den Lenovo Händler oder Softwarelieferanten, bei dem Sie die Software erworben haben.
- Führen Sie die folgenden Schritte aus, wenn Sie von einem fernen Standort aus auf den Rechenknoten zugreifen:
 1. Vergewissern Sie sich, dass alle Anwendungen aktiv sind (es ist keine Anwendung blockiert).
 2. Melden Sie sich vom System ab und melden Sie sich dann wieder an.
 3. Überprüfen Sie den Netzwerkzugriff, indem Sie den Rechenknoten über die Befehlszeile mit Ping überprüfen oder ein Traceroute ausführen.
 - a. Wenn Sie während eines Pingtests keine Antwort erhalten, versuchen Sie, einen anderen Rechenknoten im Gehäuse mit Ping zu überprüfen, um zu ermitteln, ob ein Verbindungsproblem oder ein Problem mit einem Rechenknoten vorliegt.
 - b. Führen Sie ein Traceroute aus, um zu ermitteln, an welcher Stelle die Verbindung unterbrochen wird. Versuchen Sie, ein Verbindungsproblem entweder mit dem virtuellen privaten Netzwerk (Virtual Private Network, VPN) oder an der Stelle zu beheben, wo die Verbindung unterbrochen wird.
 4. Starten Sie den Rechenknoten mithilfe der Verwaltungsschnittstelle per Fernzugriff neu.
 5. Wenn das Problem weiterhin besteht, stellen Sie für neue Software sicher, dass diese ordnungsgemäß installiert und konfiguriert wurde.
 6. Wenden Sie sich an den Lenovo Händler oder Softwarelieferanten, bei dem Sie die Software erworben haben.

Server reagiert nicht (Drücken von POST zum Starten der Systemeinrichtung nicht möglich)

Konfigurationsänderungen wie das Hinzufügen von Einheiten oder Aktualisierungen der Adapterfirmware und Probleme mit dem Firmware- oder Anwendungscode können bewirken, dass der Server den Selbsttest beim Einschalten (POST) nicht besteht.

Ist dies der Fall, reagiert der Server auf eine der zwei folgenden Arten:

- Der Server wird automatisch neu gestartet und versucht erneut, den Selbsttest beim Einschalten durchzuführen.
- Der Server blockiert und muss manuell neu gestartet werden, damit der Server erneut versucht, den Selbsttest beim Einschalten durchzuführen.

Nach einer bestimmten Anzahl aufeinanderfolgender Versuche (automatisch oder manuell) veranlasst der Server, die UEFI-Standardkonfiguration wiederherzustellen und die Systemeinrichtung zu starten, damit Sie die erforderlichen Korrekturen an der Konfiguration vornehmen und den Server erneut starten können. Wenn der Server den Selbsttest beim Einschalten nicht mit der Standardkonfiguration abschließen kann, liegt möglicherweise ein Fehler auf der Systemplatine (Systemplatinenbaugruppe) vor.

Sie können die Anzahl der aufeinanderfolgenden Neustartversuche in der Systemeinrichtung eingeben. Starten Sie den Server neu und drücken Sie gemäß den Anweisungen die Taste auf dem Bildschirm, um die LXPM-Schnittstelle der Systemeinrichtung anzuzeigen. (Weitere Informationen finden Sie im Abschnitt „Start“ in der LXPM Dokumentation für Ihren Server unter <https://pubs.lenovo.com/lxpm-overview/>.) Klicken Sie dann auf **Systemeinstellungen → Wiederherstellung und RAS → POST-Versuche → Höchstzahl der POST-Versuche**. Die verfügbaren Optionen sind 3, 6, 9 und „Disable“.

Spannung (Platinenfehler) wird im Ereignisprotokoll angezeigt.

Führen Sie die folgenden Schritte aus, bis das Problem behoben ist.

1. Setzen Sie das System auf die Mindestkonfiguration zurück. Informationen zur erforderlichen Mindestanzahl an DIMMs finden Sie im Abschnitt „[Technische Daten](#)“ auf Seite 319.
2. Starten Sie das System neu.
 - Wenn das System neu startet, installieren Sie jede vorher entfernte Komponente nacheinander und starten Sie das System nach jedem Installationsvorgang neu, bis der Fehler auftritt. Ersetzen Sie die Komponente, für die der Fehler auftritt.
 - Wenn das System nicht neu startet, liegt der Fehler vermutlich bei der Systemplatine (Systemplatinenbaugruppe).

Ungewöhnlicher Geruch

Führen Sie die folgenden Schritte aus, bis das Problem behoben ist.

1. Neu installierte Geräte können einen ungewöhnlichen Geruch verursachen.
2. Sollte das Problem weiterhin bestehen, wenden Sie sich an den Lenovo Support.

Der Server wird anscheinend heiß

Führen Sie die folgenden Schritte aus, bis das Problem behoben ist.

Mehrere Rechenknoten oder Gehäuse:

1. Vergewissern Sie sich, dass die Raumtemperatur innerhalb des angegebenen Bereichs liegt (siehe „[Technische Daten](#)“ auf Seite 319).
2. Stellen Sie sicher, dass die Lüfter ordnungsgemäß installiert sind.
3. Aktualisieren Sie UEFI und XCC auf die neueste Version.

4. Stellen Sie sicher, dass die Abdeckblenden im Server ordnungsgemäß installiert sind (detaillierte Installationsverfahren siehe [Kapitel 1 „Prozeduren beim Hardwareaustausch“ auf Seite 1](#)).
5. Verwenden Sie den IPMI-Befehl, um den Lüfter auf die maximale Geschwindigkeit zu stellen und zu ermitteln, ob das Problem behoben werden kann.

Anmerkung: Der IPMI-raw-Befehl sollte nur von einem qualifizierten Kundendiensttechniker verwendet werden. Jedes System verfügt über einen eigenen spezifischen PMI-raw-Befehl.

6. Prüfen Sie das Ereignisprotokoll des Verwaltungsprozessors auf Ereignisse aufgrund steigender Temperaturen. Wenn keine Ereignisse vorliegen, wird der Rechenknoten innerhalb der normalen Betriebstemperaturen betrieben. Beachten Sie, dass hinsichtlich der Temperatur gewisse Schwankungen zu erwarten sind.

Risse in Teilen oder am Gehäuse

Wenden Sie sich an den Lenovo Support.

Fehler an Zusatzeinrichtungen

Mithilfe dieser Informationen können Sie Probleme an Zusatzeinrichtungen beheben.

- „Externe USB-Einheit wurde nicht erkannt“ auf Seite 360
- „Der PCIe-Adapter wurde nicht erkannt oder funktioniert nicht“ auf Seite 360
- „Nicht ausreichende PCIe-Ressourcen erkannt.“ auf Seite 361
- „Eine soeben installierte Lenovo Zusatzeinrichtung funktioniert nicht.“ auf Seite 361
- „Eine Lenovo Zusatzeinheit, die zuvor funktioniert hat, funktioniert nicht mehr“ auf Seite 361

Externe USB-Einheit wurde nicht erkannt

Führen Sie die folgenden Schritte aus, bis das Problem behoben ist:

1. Aktualisieren Sie die UEFI-Firmware auf die neueste Version.
2. Vergewissern Sie sich, dass die richtigen Treiber auf dem Rechenknoten installiert sind. Informationen zu den Einheitentreibern finden Sie in der Produktdokumentation der USB-Einheit.
3. Überprüfen Sie mithilfe des Setup Utility, ob die Einheit ordnungsgemäß konfiguriert wurde.
4. Wenn die USB-Einheit an einem Hub oder das Konsolenverteilerkabel angeschlossen ist, ziehen Sie die Einheit ab und schließen sie direkt an den USB-Anschluss an der Vorderseite des Rechenknotens an.

Der PCIe-Adapter wurde nicht erkannt oder funktioniert nicht

Führen Sie die folgenden Schritte aus, bis das Problem behoben ist:

1. Aktualisieren Sie die UEFI-Firmware auf die neueste Version.
2. Prüfen Sie das Ereignisprotokoll und beheben Sie alle Probleme im Zusammenhang mit der Einheit.
3. Überprüfen Sie, ob die Einheit für den Server unterstützt wird (siehe <https://serverproven.lenovo.com>). Stellen Sie sicher, dass sich die Firmwareversion auf der Einheit auf dem neuesten unterstützten Stand befindet und aktualisieren Sie die Firmware gegebenenfalls.
4. Vergewissern Sie sich, dass der Adapter im richtigen Steckplatz installiert ist.
5. Vergewissern Sie sich, dass die richtigen Einheitentreiber für die Einheit installiert sind.
6. Beheben Sie alle Ressourcenkonflikte, wenn der traditionelle Modus (UEFI) ausgeführt wird. Überprüfen Sie die Legacy-ROM-Bootreihenfolgen und ändern Sie die UEFI-Einstellung für die MM-Konfigurationsbasis.

Anmerkung: Stellen Sie sicher, dass Sie die dem PCIe-Adapter zugeordnete ROM-Bootreihenfolge zur ersten Ausführungsreihenfolge ändern.

7. Achten Sie im <http://datacentersupport.lenovo.com> auf Tech-Tipps (auch als Retain-Tipps oder Service-Bulletins bezeichnet), die sich möglicherweise auf den Adapter beziehen.
8. Vergewissern Sie sich, dass alle externen Verbindungen des Adapters einwandfrei und die Anschlüsse nicht beschädigt sind.
9. Stellen Sie sicher, dass der PCIe-Adapter mit dem unterstützten Betriebssystem installiert ist.

Nicht ausreichende PCIe-Ressourcen erkannt.

Wenn Sie die Fehlermeldung „Nicht ausreichende PCIe-Ressourcen erkannt“ sehen, gehen Sie wie folgt vor, bis das Problem behoben ist:

1. Drücken Sie die Eingabetaste, um auf das System Setup Utility zuzugreifen.
2. Wählen Sie **Systemeinstellungen → Einheiten und E/A-Anschlüsse → MM-Konfigurationsbasis** und ändern Sie dann die Einstellung, um die Einheitenressourcen zu erhöhen. Ändern Sie beispielsweise 3 GB zu 2 GB oder 2 GB zu 1 GB.
3. Speichern Sie die Einstellungen und starten Sie das System neu.
4. Wenn der Fehler mit der höchsten Einheitenressourceneinstellung (1 GB) weiterhin auftritt, fahren Sie das System herunter und entfernen Sie einige PCIe-Einheiten. Schalten Sie das System dann wieder ein.
5. Wenn der Neustart fehlschlägt, wiederholen Sie Schritt 1 bis 4.
6. Wenn der Fehler weiterhin auftritt, drücken Sie die Eingabetaste, um auf das System Setup Utility zuzugreifen.
7. Wählen Sie **Systemeinstellungen → Einheiten und E/A-Anschlüsse → Zuweisung der PCI-64-Bit-Ressource** aus und ändern Sie dann die Einstellung von **Automatisch** auf **Aktivieren**.
8. Wenn die Booteinheit kein MMIO oberhalb von 4 GB für den Legacy-Boot unterstützt, verwenden Sie den UEFI-Bootmodus oder entfernen/deaktivieren Sie einige PCIe-Einheiten.
9. Schalten Sie das System aus und wieder ein und stellen Sie sicher, dass es in das UEFI-Bootmenü oder Betriebssystem bootet. Erfassen Sie dann das FFDC-Protokoll.
10. Wenden Sie sich an die technische Unterstützung von Lenovo.

Eine soeben installierte Lenovo Zusatzeinrichtung funktioniert nicht.

1. Stellen Sie Folgendes sicher:
 - Die Einheit wird für den Server unterstützt (siehe <https://serverproven.lenovo.com>).
 - Sie haben die im Lieferumfang der Einheit enthaltenen Installationsanweisungen befolgt und die Einheit ist ordnungsgemäß installiert.
 - Andere installierte Einrichtungen oder Kabel sind ordnungsgemäß angeschlossen.
 - Die Konfigurationsdaten wurden in der Systemeinstellung aktualisiert. Starten Sie den Server neu und drücken Sie die Taste gemäß den Anweisungen auf dem Bildschirm, um das Setup Utility-Programm anzuzeigen. (Weitere Informationen finden Sie im Abschnitt „Start“ in der LXPM Dokumentation für Ihren Server unter <https://pubs.lenovo.com/lxpm-overview/>.) Sie müssen die Konfiguration jedes Mal aktualisieren, wenn Speicher oder eine andere Einheit geändert wird.
2. Überprüfen Sie, ob die gerade installierte Einheit richtig eingesetzt ist.
3. Ersetzen Sie die gerade installierte Einheit.
4. Überprüfen Sie, ob das Kabel richtig angeschlossen ist und ob keine physische Beschädigung vorliegt.
5. Wenn das Kabel beschädigt ist, tauschen Sie es aus.

Eine Lenovo Zusatzeinheit, die zuvor funktioniert hat, funktioniert nicht mehr

1. Vergewissern Sie sich, dass alle Kabelverbindungen für die Einheit fest installiert sind.
2. Wenn sich im Lieferumfang der Einheit Anweisungen zum Testen der Zusatzeinrichtung befinden, testen Sie die Einheit gemäß diesen Anweisungen.

3. Überprüfen Sie, ob das Kabel richtig angeschlossen ist und dass keine physischen Beschädigungen vorliegen.
4. Tauschen Sie das Kabel aus.
5. Überprüfen Sie, ob die ausgefallene Einheit richtig installiert wurde.
6. Ersetzen Sie die fehlerhafte Einheit.

Leistungsprobleme

Mithilfe der Informationen in diesem Abschnitt können Sie Leistungsprobleme beheben.

- [„Netzwerkleistung“ auf Seite 362](#)
- [„Betriebssystemleistung“ auf Seite 362](#)

Netzwerkleistung

Führen Sie die folgenden Schritte aus, bis das Problem behoben ist:

1. Grenzen Sie ein, welches Netzwerk zu langsam arbeitet (z. B. Speicher-, Daten- und Verwaltungsnetzwerk). Sie können Ping- oder Betriebssystemtools wie den Task-Manager oder den Ressourcenmanager verwenden, die Sie bei diesem Vorgang unterstützen können.
2. Suchen Sie nach einer Überlastung von Datenverkehr im Netzwerk.
3. Aktualisieren Sie den Einheitsreiber des NIC-Controllers oder des Speichereinheitencontrollers.
4. Verwenden Sie die Datenverkehr-Diagnosetools, die vom Hersteller des E/A-Moduls bereitgestellt werden.

Betriebssystemleistung

Führen Sie die folgenden Schritte aus, bis das Problem behoben ist:

1. Wenn Sie kürzlich Änderungen am Rechenknoten vorgenommen haben (z. B. Einheitsreiber aktualisiert oder Anwendungen installiert haben), machen Sie die Änderungen rückgängig.
2. Suchen Sie nach Netzwerkproblemen.
3. Suchen Sie in den Betriebssystemprotokollen nach Fehlern, die sich auf die Leistung beziehen.
4. Suchen Sie nach Ereignissen, die sich auf Probleme mit hohen Temperaturen und Netzstrom beziehen, da möglicherweise der Rechenknoten zur Unterstützung der Kühlung gedrosselt wird. Wenn dies der Fall ist, verringern Sie die Arbeitslast auf dem Rechenknoten, um die Leistung zu verbessern.
5. Suchen Sie nach Ereignissen, die sich auf inaktivierte DIMMs beziehen. Wenn der Hauptspeicher für die Anwendungsauslastung nicht ausreicht, weist das Betriebssystem eine geringe Leistung auf.
6. Vergewissern Sie sich, dass die Arbeitslast für die Konfiguration nicht zu hoch ist.

Probleme beim Ein- und Ausschalten

Beheben Sie mithilfe dieser Informationen Probleme beim Ein- oder Ausschalten des Servers.

- [„Der Netzschalter funktioniert nicht \(der Server kann nicht gestartet werden\)“ auf Seite 362](#)
- [„Server kann nicht eingeschaltet werden“ auf Seite 363](#)

Der Netzschalter funktioniert nicht (der Server kann nicht gestartet werden)

Anmerkung: Der Netzschalter funktioniert erst ca. 1 bis 3 Minuten, nachdem der Server an die Stromquelle angeschlossen wurde, damit BMC eine Initialisierung durchführen kann.

Führen Sie die folgenden Schritte aus, bis das Problem behoben ist:

1. Stellen Sie sicher, dass die Netzschalter des Servers ordnungsgemäß funktionieren:

- a. Wenn der Netzschalter auf der Rückseite der Bedienerkonsole nicht funktioniert:
 - 1) Wenn der Netzschalter auf der vorderen Bedienerkonsole ebenfalls nicht funktioniert, fahren Sie mit **b. auf Seite 363** fort.
 - 2) Wenn der Netzschalter auf der vorderen Bedienerkonsole ordnungsgemäß funktioniert, setzen Sie die hintere Bedienerkonsole und das Kabel, das die vordere und hintere Bedienerkonsole verbindet, wieder ein. Setzen Sie anschließend die Netzkabel des Servers wieder ein.
 - 3) Tritt der Fehler weiterhin auf, fahren Sie mit **b. auf Seite 363** fort.
 - b. Wenn der Netzschalter auf der vorderen Bedienerkonsole nicht funktioniert oder der Netzschalter auf der hinteren Bedienerkonsole nicht funktioniert, nachdem Sie Schritt a ausgeführt haben:
 - 1) Wenn der Netzschalter auf der hinteren Bedienerkonsole ordnungsgemäß funktioniert, setzen Sie die vordere Bedienerkonsole wieder ein. Setzen Sie anschließend die Netzkabel des Servers wieder ein.
 - 2) Schließen Sie das Kabel, das die vordere Bedienerkonsole mit der Systemplatine verbindet, wieder an. Schließen Sie anschließend die Netzkabel des Servers wieder an.
 - 3) Wenn das Problem weiterhin besteht, tauschen Sie die folgenden Komponenten in der angegebenen Reihenfolge aus. Setzen Sie die Netzkabel des Servers wieder ein, nachdem Sie die einzelnen Komponentengruppen ausgetauscht haben:
 - a) Die vordere Bedienerkonsole und das Kabel, das die vordere Bedienerkonsole mit der Systemplatine verbindet.
 - b) Die hintere Bedienerkonsole und das Kabel, das die vordere und hintere Bedienerkonsole verbindet.
2. Stellen Sie Folgendes sicher:
 - Die Netzkabel wurden ordnungsgemäß an den Server und eine funktionierende Netzsteckdose angeschlossen.
 - Die Anzeige für Stromversorgungsstatus an der Rückseite des Servers zeigt keinen Fehler an.
 - Die Netzschalteranzeige leuchtet und blinkt langsam.
 - Die Druckkraft ist ausreichend und die Taste reagiert auf den Tastendruck.
 3. Wenn die Netzschalteranzeige nicht leuchtet oder nicht richtig blinkt, setzen Sie die Stromquelle, die Stromversorgungsmodulplatine (PMB), das PIB-Modul und alle Kabel, die die PMB und das PIB-Modul verbinden, wieder ein. Überprüfen Sie nochmals die Netzschalteranzeige.
 4. Wenn Sie gerade eine Zusatzeinrichtung installiert haben, entfernen Sie diese und starten Sie den Server neu.
 5. Wenn das Problem weiterhin auftritt oder wenn die Netzschalteranzeige nicht leuchtet, implementieren Sie die Mindestkonfiguration, um zu überprüfen, ob bestimmte Komponenten die Stromversorgungsberechtigung sperren. Tauschen Sie die Stromquelle nacheinander aus und überprüfen Sie die Funktion des Netzschalters.
 6. Wenn der Fehler danach weiterhin auftritt und nicht behoben werden kann, erfassen Sie die Fehlerinformationen in den Systemprotokolle und leiten Sie diese an den Lenovo Support weiter.

Server kann nicht eingeschaltet werden

Führen Sie die folgenden Schritte aus, bis das Problem behoben ist:

1. Prüfen Sie das Ereignisprotokoll auf alle Ereignisse, die damit zusammenhängen, dass der Server sich nicht einschalten lässt.
2. Prüfen Sie, ob Anzeigen bernsteinfarben blinken.
3. Überprüfen Sie die Betriebsanzeige auf der Systemplatine (Systemplattenbaugruppe).
4. Überprüfen Sie, ob die Anzeige für Stromversorgungsstatus an der Rückseite des Servers leuchtet.

5. Trennen Sie das System vom Wechselstrom und schließen Sie es wieder an.
6. Entfernen Sie die CMOS-Batterie für mindestens 10 Sekunden und setzen Sie die CMOS-Batterie anschließend wieder ein.
7. Versuchen Sie, das System mithilfe des IPMI-Befehls über XCC oder durch den Netzschalter einzuschalten.
8. Implementieren Sie die Mindestkonfiguration.
9. Setzen Sie die Stromquelle, die Stromversorgungsmodulplatine (PMB), das PIB-Modul und alle Kabel, die die PMB und das PIB-Modul verbinden, wieder ein. Überprüfen Sie anschließend, ob die Anzeige für den Stromversorgungsstatus auf der Rückseite des Servers aufleuchtet.
10. Lässt sich das Problem nicht durch die obigen Aktionen beheben, rufen Sie den Kundendienst, um das Fehlersymptom zu prüfen und zu beurteilen, ob der Austausch der Systemplatine (Systemplattenbaugruppe) erforderlich ist.

Probleme bei seriellen Einheiten

Mithilfe dieser Informationen können Sie Probleme bei seriellen Anschlüssen oder Einheiten beheben.

- [„Eine serielle Einheit funktioniert nicht“ auf Seite 364](#)

Eine serielle Einheit funktioniert nicht

1. Stellen Sie Folgendes sicher:
 - Die Einheit ist mit dem Server kompatibel.
 - Der serielle Anschluss wurde aktiviert und verfügt über eine eindeutige Adresse.
 - Die Einheit ist mit dem richtigen Anschluss verbunden (siehe *Rückseite* im *Benutzerhandbuch* oder im *Systemkonfigurationshandbuch*).
2. Überprüfen Sie, ob folgende Komponenten richtig installiert wurden:
 - a. Ausgefallene serielle Einheit
 - b. Seriell-Kabel
3. Tauschen Sie die folgenden Komponenten aus:
 - a. Ausgefallene serielle Einheit
 - b. Seriell-Kabel
4. (Nur für qualifizierte Kundendiensttechniker) Ersetzen Sie die Systemplatine (Systemplattenbaugruppe).

Softwarefehler

Mithilfe der Informationen in diesem Abschnitt können Sie Softwareprobleme beheben.

1. Stellen Sie sicher, dass die folgenden Voraussetzungen erfüllt sind, um zu bestimmen, ob der Fehler durch die Software verursacht wurde:
 - Der Server erfüllt den Mindestspeicherbedarf für die entsprechende Software. Weitere Informationen zum Speicherbedarf erhalten Sie in den im Lieferumfang der Software enthaltenen Informationen.

Anmerkung: Wenn Sie soeben einen Adapter oder Speicher installiert haben, liegt auf dem Server möglicherweise ein Konflikt bei der Speicheradressierung vor.

- Die Software ist für die Verwendung auf Ihrem Server geeignet.
- Andere Software kann auf dem Server ausgeführt werden.
- Die betreffende Software kann auf einem anderen Server ausgeführt werden.

2. Wenn bei der Ausführung der Software Fehlermeldungen angezeigt werden, schlagen Sie in den im Lieferumfang der Software enthaltenen Informationen nach, um eine Beschreibung dieser Nachrichten sowie Vorschläge für Fehlerbehebungsmaßnahmen zu suchen.
3. Wenden Sie sich an die Verkaufsstelle, bei der Sie die Software erworben haben.

Probleme mit dem Speicherlaufwerk

Beheben Sie Probleme im Zusammenhang mit den Speicherlaufwerken mithilfe dieser Informationen.

- „Server kann ein Festplattenlaufwerk nicht erkennen.“ auf Seite 365
- „Fehler bei mehreren Festplattenlaufwerken.“ auf Seite 366
- „Mehrere Festplattenlaufwerke sind offline.“ auf Seite 366
- „Ein Austauschfestplattenlaufwerk wird nicht wiederhergestellt.“ auf Seite 366
- „Eine grüne Betriebsanzeige des Festplattenlaufwerks verweist nicht auf den tatsächlichen Status des zugeordneten Laufwerks.“ auf Seite 367
- „Die gelbe Statusanzeige des Festplattenlaufwerks verweist nicht auf den tatsächlichen Status des zugeordneten Laufwerks.“ auf Seite 367

Server kann ein Festplattenlaufwerk nicht erkennen.

Anmerkung: Wenn die SED-Verschlüsselung aktiviert ist, sollte das System nach der Installation eines Laufwerks neu gestartet werden. Ohne Neustart wird das Laufwerk vom Hostbetriebssystem nicht erkannt.

Führen Sie die folgenden Schritte aus, bis das Problem behoben ist.

1. Beobachten Sie die zugeordnete gelbe Statusanzeige des Festplattenlaufwerks. Ein Aufleuchten dieser Anzeige bedeutet, dass ein Laufwerksfehler vorliegt.
2. Wenn die Statusanzeige leuchtet, entfernen Sie das Laufwerk aus der Laufwerkposition, warten Sie 45 Sekunden und setzen Sie das Laufwerk wieder ein. Achten Sie dabei darauf, dass das Laufwerk mit der Rückwandplatine für Festplattenlaufwerke verbunden ist. Wenn die SED-Verschlüsselung auf dem System aktiviert ist, starten Sie das System neu.
3. Beobachten Sie die zugeordnete grüne Betriebsanzeige des Festplattenlaufwerks und die gelbe Statusanzeige und führen Sie die entsprechenden Vorgänge in verschiedenen Situationen durch:
 - Wenn die grüne Betriebsanzeige blinkt und die gelbe Statusanzeige nicht leuchtet, wird das Laufwerk vom Controller erkannt und funktioniert ordnungsgemäß. Führen Sie die Diagnosetests für die Festplattenlaufwerke aus. Wenn Sie einen Server starten und die Taste gemäß den Anweisungen auf dem Bildschirm drücken, wird standardmäßig die LXPM-Schnittstelle angezeigt. (Weitere Informationen finden Sie im Abschnitt „Start“ in der LXPM Dokumentation für Ihren Server unter <https://pubs.lenovo.com/lxpm-overview/>.) Sie können die Festplattenlaufwerkdiagnose über diese Schnittstelle ausführen. Klicken Sie auf der Diagnosesseite auf **Diagnose ausführen → Plattenlaufwerktest**.
 - Wenn die grüne Betriebsanzeige blinkt und die gelbe Statusanzeige langsam blinkt, wird das Laufwerk vom Controller erkannt und gerade wiederhergestellt.
 - Wenn keine der beiden Anzeigen leuchtet oder blinkt, überprüfen Sie, ob die Rückwandplatine für Festplattenlaufwerke richtig eingesetzt ist. Weitere Informationen finden Sie unter Schritt 4.
 - Wenn die grüne Betriebsanzeige blinkt und die gelbe Statusanzeige leuchtet, tauschen Sie das Laufwerk aus.
4. Stellen Sie sicher, dass die Rückwandplatine für Festplattenlaufwerke ordnungsgemäß eingesetzt ist. Wenn sie ordnungsgemäß eingesetzt ist, sind die Laufwerkbaugruppen richtig an der Rückwandplatine angeschlossen, ohne verbogen zu sein oder Bewegungen der Rückwandplatine zu verursachen.

5. Überprüfen Sie, ob das Netzkabel der Rückwandplatine richtig eingesetzt ist, und wiederholen Sie die Schritte 1 bis 3.
6. Überprüfen Sie, ob das Signalkabel der Rückwandplatine richtig eingesetzt ist, und wiederholen Sie die Schritte 1 bis 3.
7. Suchen Sie den Fehler beim Signalkabel der Rückwandplatine oder bei der Rückwandplatine:
 - Tauschen Sie das betroffene Signalkabel der Rückwandplatine aus.
 - Ersetzen Sie die betroffene Rückwandplatine.
8. Führen Sie die Diagnosetests für die Festplattenlaufwerke aus. Wenn Sie einen Server starten und die Taste gemäß den Anweisungen auf dem Bildschirm drücken, wird standardmäßig die LXPM-Schnittstelle angezeigt. (Weitere Informationen finden Sie im Abschnitt „Start“ in der LXPM Dokumentation für Ihren Server unter <https://pubs.lenovo.com/lxpm-overview/>.) Sie können die Festplattenlaufwerkdiagnose über diese Schnittstelle ausführen. Klicken Sie auf der Diagnoseseite auf **Diagnose ausführen → Plattenlaufwerktest**.

Basierend auf diesen Tests:

- Wenn die Rückwandplatine den Test besteht, aber die Laufwerke nicht erkannt werden, tauschen Sie das Signalkabel der Rückwandplatine aus und führen Sie den Test erneut aus.
- Tauschen Sie die Rückwandplatine aus.
- Wenn der Adapter den Test nicht besteht, trennen Sie das Signalkabel der Rückwandplatine vom Adapter und führen Sie den Test erneut aus.
- Wenn der Adapter den Test nicht besteht, tauschen Sie den Adapter aus.

Fehler bei mehreren Festplattenlaufwerken.

Führen Sie die folgenden Schritte aus, bis das Problem behoben ist:

- Prüfen Sie das Lenovo XClarity Controller-Ereignisprotokoll auf Ereignisse, die mit Netzteilen oder Erschütterungsproblemen im Zusammenhang stehen, und beheben Sie diese Ereignisse.
- Stellen Sie sicher, dass die Einheitsreiber und Firmware von Festplattenlaufwerk und Server auf dem neuesten Stand sind.

Wichtig: Für einige Clusterlösungen sind bestimmte Codeversionen oder koordinierte Code-Aktualisierungen erforderlich. Wenn die Einheit Teil einer Clusterlösung ist, stellen Sie sicher, dass die aktuelle Codeversion für die Clusterlösung unterstützt wird, bevor Sie den Code aktualisieren.

Mehrere Festplattenlaufwerke sind offline.

Führen Sie die folgenden Schritte aus, bis das Problem behoben ist:

- Prüfen Sie das Lenovo XClarity Controller-Ereignisprotokoll auf Ereignisse, die mit Netzteilen oder Erschütterungsproblemen im Zusammenhang stehen, und beheben Sie diese Ereignisse.
- Prüfen Sie das Speichersubsystem-Protokoll auf Ereignisse, die sich auf das Speichersubsystem beziehen, und beheben Sie diese Ereignisse.

Ein Austauschfestplattenlaufwerk wird nicht wiederhergestellt.

Führen Sie die folgenden Schritte aus, bis das Problem behoben ist:

1. Stellen Sie sicher, dass das Festplattenlaufwerk vom Adapter erkannt wird (die grüne Betriebsanzeige des Festplattenlaufwerks blinkt).
2. Bestimmen Sie anhand der RAID-Dokumentation die richtigen Konfigurationsparameter und -einstellungen.

Eine grüne Betriebsanzeige des Festplattenlaufwerks verweist nicht auf den tatsächlichen Status des zugeordneten Laufwerks.

Führen Sie die folgenden Schritte aus, bis das Problem behoben ist:

1. Wenn die grüne Betriebsanzeige des Festplattenlaufwerks nicht blinkt, während das Laufwerk im Gebrauch ist, führen Sie die Diagnosetests für Festplattenlaufwerke durch. Wenn Sie einen Server starten und die Taste gemäß den Anweisungen auf dem Bildschirm drücken, wird standardmäßig die LXPM-Schnittstelle angezeigt. (Weitere Informationen finden Sie im Abschnitt „Start“ in der LXPM Dokumentation für Ihren Server unter <https://pubs.lenovo.com/lxpm-overview/>.) Sie können die Festplattenlaufwerkdiagnose über diese Schnittstelle ausführen. Klicken Sie auf der Diagnosesseite auf **Diagnose ausführen → Plattenlaufwerktest**.
2. Wenn das Laufwerk den Test besteht, tauschen Sie die Rückwandplatine aus.
3. Wenn das Laufwerk den Test nicht besteht, ersetzen Sie das Laufwerk.

Die gelbe Statusanzeige des Festplattenlaufwerks verweist nicht auf den tatsächlichen Status des zugeordneten Laufwerks.

Führen Sie die folgenden Schritte aus, bis das Problem behoben ist:

1. Schalten Sie den Server aus.
2. Überprüfen Sie, ob das Signalkabel und das Netzkabel der Rückwandplatine richtig eingesetzt sind.
3. Überprüfen Sie, ob das Festplattenlaufwerk richtig eingesetzt ist.
4. Schalten Sie den Server ein und beobachten Sie den Status der Anzeigen für die Festplattenlaufwerke.

Anhang A. Hilfe und technische Unterstützung anfordern

Wenn Sie Hilfe, Serviceleistungen oder technische Unterstützung benötigen oder einfach nur weitere Informationen zu Lenovo Produkten erhalten möchten, finden Sie bei Lenovo eine Vielzahl von hilfreichen Quellen.

Aktuelle Informationen zu Lenovo Systemen, Zusatzeinrichtungen, Services und Unterstützung erhalten Sie im World Wide Web unter:

<http://datacentersupport.lenovo.com>

Anmerkung: IBM ist der bevorzugte Service-Provider von Lenovo für ThinkSystem.

Bevor Sie sich an den Kundendienst wenden

Bevor Sie Hilfe und technische Unterstützung anfordern, können Sie die folgenden Schritte durchführen und versuchen, den Fehler selbst zu beheben. Wenn Sie sich dazu entschließen, Unterstützung anzufordern, stellen Sie alle Informationen zusammen, mit deren Hilfe der Kundendiensttechniker Ihr Problem schneller beheben kann.

Problem selbst beheben

Viele Probleme können Sie ohne Hilfe von außen lösen, wenn Sie die Schritte zur Fehlerbehebung durchführen, die Lenovo in der Onlinehilfefunktion oder der Lenovo Produktdokumentation bereitstellt. Die Onlinehilfe enthält auch Beschreibungen der Diagnosetests, die Sie ausführen können. Die Dokumentation für die meisten Systeme, Betriebssysteme und Programme enthält Fehlerbehebungsprozeduren sowie Erklärungen zu Fehlernachrichten und Fehlercodes. Wenn Sie einen Softwarefehler vermuten, können Sie die Dokumentation zum Betriebssystem oder zum Programm zu Rate ziehen.

Die Produktdokumentation für Ihre ThinkSystem Produkte finden Sie hier:

<https://pubs.lenovo.com/>

Sie können die folgenden Schritte durchführen und versuchen, den Fehler selbst zu beheben:

- Überprüfen Sie alle Kabel und stellen Sie sicher, dass sie angeschlossen sind.
- Überprüfen Sie die Netzschalter, um sich zu vergewissern, dass das System und alle optionalen Einheiten eingeschaltet sind.
- Überprüfen Sie, ob aktualisierte Software, Firmware und Betriebssystem-Einheitentreiber für Ihr Lenovo Produkt vorhanden sind. (Siehe folgende Links) Laut den Bedingungen des Lenovo Herstellerservice sind Sie als Eigentümer des Lenovo Produkts für die Wartung und Aktualisierung der gesamten Software und Firmware für das Produkt verantwortlich (sofern für das Produkt kein zusätzlicher Wartungsvertrag abgeschlossen wurde). Der Kundendiensttechniker wird Sie dazu auffordern, ein Upgrade der Software und Firmware durchzuführen, wenn für das Problem eine dokumentierte Lösung in einem Software-Upgrade vorhanden ist.
 - Treiber- und Software-Downloads
 - <https://datacentersupport.lenovo.com/products/servers/thinkedge/se360v2/7dam/downloads/driver-list/>
 - Unterstützungszentrum für Betriebssysteme
 - <https://datacentersupport.lenovo.com/solutions/server-os>
 - Installationsanweisungen für das Betriebssystem
 - <https://pubs.lenovo.com/#os-installation>

- Wenn Sie neue Hardware oder Software in Ihrer Umgebung installiert haben, überprüfen Sie unter <https://serverproven.lenovo.com>, ob die Hardware und Software von Ihrem Produkt unterstützt werden.
- Anweisungen zum Isolieren und Beheben von Problemen finden Sie unter [Kapitel 3 „Fehlerbestimmung“ auf Seite 317](#).
- Überprüfen Sie <http://datacentersupport.lenovo.com> auf Informationen, die zur Lösung des Problems beitragen könnten.

So finden Sie die für Ihren Server verfügbaren Tech-Tipps:

1. Rufen Sie <http://datacentersupport.lenovo.com> auf und navigieren Sie zur Unterstützungsseite für Ihren Server.
2. Klicken Sie im Navigationsbereich auf **How To's (Anleitungen)**.
3. Wählen Sie im Dropdown-Menü **Article Type (Art des Artikels) → Solution (Lösung)** aus.

Befolgen Sie die Anweisungen auf dem Bildschirm für die Auswahl der Kategorie Ihres aktuellen Problems.

- Sehen Sie im Lenovo Rechenzentrenforum unter https://forums.lenovo.com/t5/Datacenter-Systems/ct-p/sv_eg nach, ob bei einer anderen Person ein ähnlicher Fehler aufgetreten ist.

Für den Kundendiensttechniker wichtige Informationen sammeln

Falls Sie den Garantieservice für Ihr Lenovo Produkt in Anspruch nehmen möchten, sollten Sie alle benötigten Informationen vorbereiten, bevor Sie sich an Lenovo wenden, damit Ihnen die Kundendiensttechniker effizienter helfen können. Unter <http://datacentersupport.lenovo.com/warrantylookup> finden Sie weitere Informationen zu Ihrer Produktgarantie.

Stellen Sie die folgenden Informationen für den Kundendiensttechniker zusammen. Mithilfe dieser Daten findet der Kundendiensttechniker schnell eine Lösung für das Problem und kann sicherstellen, dass Sie genau die Servicestufe erhalten, die Sie vertraglich vereinbart haben.

- Nummern von Hardware- und Softwarewartungsverträgen, falls zutreffend
- Maschinentypennummer (vierstellige Lenovo Maschinen-ID). Die Maschinentypnummer finden Sie auf dem Kennungsetikett, siehe „Identifizieren des Servers und Zugriff auf den Lenovo XClarity Controller“ im *Benutzerhandbuch* oder *Systemkonfigurationshandbuch*.
- Modellnummer
- Seriennummer
- Aktuelle UEFI- und Firmwareversionen des Systems
- Weitere relevante Informationen wie Fehlermeldungen und Protokolle

Alternativ zum Anruf bei der Lenovo Unterstützung können Sie auch unter <https://support.lenovo.com/servicerequest> eine elektronische Serviceanforderung senden. Durch Senden einer ESR beginnt der Lösungsfindungsprozess für Ihr Problem, da den Kundendiensttechnikern die relevanten Informationen zur Verfügung gestellt werden. Die Lenovo Kundendiensttechniker können mit der Arbeit an einer Lösung für Ihr Problem beginnen, sobald Sie die ESR (Electronic Service Request) ausgefüllt und gesendet haben.

Service Daten erfassen

Um die Ursache eines Serverproblems eindeutig zu bestimmen oder auf Anfrage der Lenovo Unterstützung müssen Sie möglicherweise Service Daten sammeln, die für eine weitere Analyse verwendet werden können. Service Daten enthalten Informationen wie Ereignisprotokolle und Hardwarebestand.

Service Daten können über die folgenden Tools erfasst werden:

- **Lenovo XClarity Provisioning Manager**

Verwenden Sie die Funktion „Servicedaten sammeln“ von Lenovo XClarity Provisioning Manager, um Systemservicedaten zu sammeln. Sie können vorhandene Systemprotokolldaten sammeln oder eine neue Diagnose ausführen, um neue Daten zu sammeln.

- **Lenovo XClarity Controller**

Sie können die Lenovo XClarity Controller Webschnittstelle oder die CLI verwenden, um Servicedaten für den Server zu sammeln. Die Datei kann gespeichert und an die Lenovo Unterstützung gesendet werden.

- Weitere Informationen über die Verwendung der Webschnittstelle zum Erfassen von Servicedaten finden Sie im Abschnitt „BMC-Konfiguration sichern“ in der XCC-Dokumentation für Ihren Server unter <https://pubs.lenovo.com/lxcc-overview/>.
- Weitere Informationen über die Verwendung der CLI zum Erfassen von Servicedaten finden Sie im Abschnitt „XCC-Befehl `ffdc`“ in der XCC-Dokumentation für Ihren Server unter <https://pubs.lenovo.com/lxcc-overview/>.

- **Lenovo XClarity Administrator**

Lenovo XClarity Administrator kann so eingerichtet werden, dass Diagnosedateien automatisch gesammelt und an die Lenovo Unterstützung gesendet werden, wenn bestimmte wartungsfähige Ereignisse in Lenovo XClarity Administrator und den verwalteten Endpunkten auftreten. Sie können auswählen, ob die Diagnosedateien an die Lenovo Support über die Call Home Funktion oder mit SFTP an einen anderen Service Provider gesendet werden. Sie können Diagnosedateien auch manuell sammeln, einen Problemdatensatz öffnen und Diagnosedateien an die Lenovo Support senden.

Weitere Informationen zum Einrichten der automatischen Problembenachrichtigung finden Sie in Lenovo XClarity Administrator unter http://sysmgt.lenovofiles.com/help/topic/com.lenovo.lxca.doc/admin_setupcallhome.html.

- **Lenovo XClarity Essentials OneCLI**

Lenovo XClarity Essentials OneCLI verfügt über eine Bestands-Anwendung, um Servicedaten zu sammeln. Es kann sowohl intern als auch extern ausgeführt werden. Bei interner Ausführung auf dem Hostbetriebssystem auf dem Server kann OneCLI zusätzlich zu den Hardwareservicedaten Informationen zum Betriebssystem, wie das Ereignisprotokoll des Betriebssystems, sammeln.

Um Servicedaten abzurufen, können Sie den Befehl `getinfor` ausführen. Weitere Informationen zum Ausführen von `getinfor` finden Sie unter https://pubs.lenovo.com/lxce-onecli/onecli_r_getinfor_command.

Support kontaktieren

Sie können sich an die Unterstützung wenden, um Hilfe für Ihre Probleme zu erhalten.

Sie können Hardwareservice über einen autorisierten Lenovo Service Provider erhalten. Um nach einem Service Provider zu suchen, der von Lenovo zur Erbringung von Garantieleistungen autorisiert wurde, rufen Sie die Adresse <https://datacentersupport.lenovo.com/serviceprovider> auf und suchen Sie mithilfe des Filters nach dem gewünschten Land. Informationen zu den Rufnummern der Lenovo Unterstützung für Ihre Region finden Sie unter <https://datacentersupport.lenovo.com/supportphonenumber>.

Anhang B. Dokumente und Unterstützung

In diesem Abschnitt finden Sie praktische Dokumente, Informationen zum Herunterladen von Treibern und Firmware sowie Ressourcen für die Unterstützung.

Dokumenten-Download

In diesem Abschnitt finden Sie eine Einführung und Download-Links für praktische Dokumente.

Dokumente

Laden Sie die folgenden Produktdokumentationen herunter unter:

https://pubs.lenovo.com/se360-v2/pdf_files

- **Schienen-Installationsanleitungen**
 - Schieneninstallation in einem Rack
- **Aktivierungshandbuch**
 - Aktivierungsprozess und Aktivierungscode
- **Rechtliche Hinweise für ThinkEdge SE360 V2 mit WLAN-Modul**
 - Produktregulierungen in verschiedenen Ländern
- **Benutzerhandbuch**
 - Vollständige Übersicht, Systemkonfiguration, Austausch von Hardwarekomponenten und Fehlerbehebung.

Ausgewählte Kapitel aus dem *Benutzerhandbuch*:
 - **Systemkonfigurationshandbuch**: Serverübersicht, Identifikation von Komponenten, Systemanzeigen und Diagnoseanzeige, Entpacken des Produkts, Server einrichten und konfigurieren.
 - **Hardware-Wartungshandbuch**: Hardwarekomponenten installieren, Kabelführung und Fehlerbehebung.
- **Nachrichten- und Codereferenz**
 - XClarity Controller-, LXPM- und uEFI-Ereignisse
- **UEFI-Handbuch**
 - Einführung in UEFI-Einstellungen

Support-Websites

In diesem Abschnitt finden Sie Informationen zum Herunterladen von Treibern und Firmware sowie Unterstützungsressourcen.

Support und Downloads

- Website zum Herunterladen von Treibern und Software für ThinkEdge SE360 V2
 - <https://datacentersupport.lenovo.com/products/servers/thinkedge/se360v2/7dam/downloads/driver-list/>
- Lenovo Rechenzentrenforum
 - https://forums.lenovo.com/t5/Datacenter-Systems/ct-p/sv_eg

- Lenovo Support für Rechenzentrum für ThinkEdge SE360 V2
 - <https://datacentersupport.lenovo.com/products/servers/thinkedge/se360v2/7dam>
- Lenovo Lizenzinformationsdokumente
 - <https://datacentersupport.lenovo.com/documents/Invo-eula>
- Lenovo Press-Website (Produkthandbücher/Datenblätter/White Paper)
 - <https://lenovopress.lenovo.com/>
- Lenovo Datenschutzerklärung
 - <https://www.lenovo.com/privacy>
- Lenovo Produktsicherheitsempfehlungen
 - https://datacentersupport.lenovo.com/product_security/home
- Lenovo Produktgarantie-Pläne
 - <http://datacentersupport.lenovo.com/warrantylookup>
- Unterstützungszentrum-Website für Lenovo Server Betriebssysteme
 - <https://datacentersupport.lenovo.com/solutions/server-os>
- Lenovo ServerProven-Website (Kompatibilitätssuche für Zusatzeinrichtungen)
 - <https://serverproven.lenovo.com>
- Installationsanweisungen für das Betriebssystem
 - <https://pubs.lenovo.com/#os-installation>
- ETicket senden (Serviceanforderung)
 - <https://support.lenovo.com/servicerequest>
- Produktbenachrichtigungen der Lenovo Data Center Group abonnieren (zeitnahe Informationen zu Firmwareaktualisierungen)
 - <https://datacentersupport.lenovo.com/solutions/ht509500>

Anhang C. Hinweise

Möglicherweise bietet Lenovo die in dieser Dokumentation beschriebenen Produkte, Services oder Funktionen in anderen Ländern nicht an. Informationen über die gegenwärtig im jeweiligen Land verfügbaren Produkte und Services sind beim Lenovo Ansprechpartner erhältlich.

La operación de este equipo está sujeta a las siguientes dos condiciones: 1) es posible que este equipo o dispositivo no cause interferencia perjudicial y 2) este equipo debe aceptar cualquier interferencia, incluyendo la que pueda causar su operación no deseada.

Hinweise auf Lenovo Lizenzprogramme oder andere Lenovo Produkte bedeuten nicht, dass nur Programme, Produkte oder Services von Lenovo verwendet werden können. Anstelle der Lenovo Produkte, Programme oder Services können auch andere, ihnen äquivalente Produkte, Programme oder Services verwendet werden, solange diese keine gewerblichen oder anderen Schutzrechte von Lenovo verletzen. Die Verantwortung für den Betrieb von Fremdprodukten, Fremdprogrammen und Fremdservices liegt beim Kunden.

Für in diesem Handbuch beschriebene Erzeugnisse und Verfahren kann es Lenovo Patente oder Patentanmeldungen geben. Mit der Auslieferung dieses Dokuments sind kein Angebot und keine Lizenz unter Patenten oder Patentanmeldungen verbunden. Anfragen sind schriftlich an die nachstehende Adresse zu richten:

*Lenovo (United States), Inc.
8001 Development Drive
Morrisville, NC 27560
U.S.A.
Attention: Lenovo Director of Licensing*

LENOVO STELLT DIESE VERÖFFENTLICHUNG IN DER VORLIEGENDEN FORM (AUF „AS-IS“-BASIS) ZUR VERFÜGUNG UND ÜBERNIMMT KEINE GARANTIE FÜR DIE HANDELSÜBLICHKEIT, DIE VERWENDUNGSFÄHIGKEIT FÜR EINEN BESTIMMTEN ZWECK UND DIE FREIHEIT DER RECHTE DRITTER. Einige Rechtsordnungen erlauben keine Garantieausschlüsse bei bestimmten Transaktionen, sodass dieser Hinweis möglicherweise nicht zutreffend ist.

Trotz sorgfältiger Bearbeitung können technische Ungenauigkeiten oder Druckfehler in dieser Veröffentlichung nicht ausgeschlossen werden. Die Angaben in diesem Handbuch werden in regelmäßigen Zeitabständen aktualisiert. Lenovo kann jederzeit Verbesserungen und/oder Änderungen an den in dieser Veröffentlichung beschriebenen Produkten und/oder Programmen vornehmen.

Die in diesem Dokument beschriebenen Produkte sind nicht zur Verwendung bei Implantationen oder anderen lebenserhaltenden Anwendungen, bei denen ein Nichtfunktionieren zu Verletzungen oder zum Tode führen könnte, vorgesehen. Die Informationen in diesem Dokument beeinflussen oder ändern nicht die Lenovo Produktspezifikationen oder Garantien. Keine Passagen in dieser Dokumentation stellen eine ausdrückliche oder stillschweigende Lizenz oder Anspruchsgrundlage bezüglich der gewerblichen Schutzrechte von Lenovo oder von anderen Firmen dar. Alle Informationen in dieser Dokumentation beziehen sich auf eine bestimmte Betriebsumgebung und dienen zur Veranschaulichung. In anderen Betriebsumgebungen werden möglicherweise andere Ergebnisse erzielt.

Werden an Lenovo Informationen eingesandt, können diese beliebig verwendet werden, ohne dass eine Verpflichtung gegenüber dem Einsender entsteht.

Verweise in diesen Informationen auf Websites anderer Anbieter dienen lediglich als Benutzerinformationen und stellen keinerlei Billigung des Inhalts dieser Websites dar. Das über diese Websites verfügbare Material

ist nicht Bestandteil des Materials für dieses Lenovo Produkt. Die Verwendung dieser Websites geschieht auf eigene Verantwortung.

Alle in diesem Dokument enthaltenen Leistungsdaten stammen aus einer kontrollierten Umgebung. Die Ergebnisse, die in anderen Betriebsumgebungen erzielt werden, können daher erheblich von den hier erzielten Ergebnissen abweichen. Einige Daten stammen möglicherweise von Systemen, deren Entwicklung noch nicht abgeschlossen ist. Eine Gewährleistung, dass diese Daten auch in allgemein verfügbaren Systemen erzielt werden, kann nicht gegeben werden. Darüber hinaus wurden einige Daten unter Umständen durch Extrapolation berechnet. Die tatsächlichen Ergebnisse können davon abweichen. Benutzer dieses Dokuments sollten überprüfen, welche Daten für ihre jeweilige Umgebung maßgeblich sind.

Marken

LENOVO und THINKSYSTEM sind Marken von Lenovo.

Alle anderen Marken sind Eigentum der jeweiligen Inhaber.

Wichtige Anmerkungen

Die Prozessorgeschwindigkeit bezieht sich auf die interne Taktgeschwindigkeit des Prozessors. Die Leistung der Anwendung ist außerdem von anderen Faktoren abhängig.

Die Geschwindigkeit von CD- oder DVD-Laufwerken wird als die variable Lesegeschwindigkeit angegeben. Die tatsächlichen Geschwindigkeiten können davon abweichen und liegen oft unter diesem Höchstwert.

Bei Angaben in Bezug auf Hauptspeicher, realen/virtuellen Speicher oder Kanalvolumen steht die Abkürzung KB für 1.024 Bytes, MB für 1.048.576 Bytes und GB für 1.073.741.824 Bytes.

Bei Angaben zur Kapazität von Festplattenlaufwerken oder zu Übertragungsgeschwindigkeiten steht MB für 1.000.000 Bytes und GB für 1.000.000.000 Bytes. Die gesamte für den Benutzer verfügbare Speicherkapazität kann je nach Betriebsumgebung variieren.

Bei der Angabe zur maximalen Kapazität von internen Festplattenlaufwerken wird vom Austausch aller Standardfestplattenlaufwerke und der Belegung aller Festplattenlaufwerkpositionen mit den größten derzeit unterstützten Laufwerken, die Lenovo anbietet, ausgegangen.

Zum Erreichen der maximalen Speicherkapazität muss der Standardspeicher möglicherweise durch ein optionales Speichermodul ersetzt werden.

Jede Solid-State-Speicherzelle verfügt über eine interne, endliche Zahl an Schreibzyklen, die bei der Zelle anfallen können. Daher verfügt eine Solid-State-Einheit über eine maximale Anzahl an Schreibzyklen, die auf dieser Einheit ausgeführt werden kann. Dies wird als total bytes written (TBW) angegeben. Eine Einheit, die dieses Limit überschreitet, kann möglicherweise nicht auf vom System generierte Befehle antworten oder es ist kein Schreiben auf diese Einheit möglich. Lenovo ist für den Austausch einer Einheit, die diese garantierte maximale Anzahl an Programm-/Löschzyklen (wie in den offiziell veröffentlichten Spezifikationen angegeben) überschritten hat, nicht verantwortlich.

Lenovo übernimmt keine Verantwortung oder Gewährleistungen bezüglich der Produkte anderer Hersteller. Eine eventuelle Unterstützung für Produkte anderer Hersteller erfolgt durch Drittanbieter, nicht durch Lenovo.

Manche Software kann sich von der im Einzelhandel erhältlichen Version (falls verfügbar) unterscheiden und enthält möglicherweise keine Benutzerhandbücher bzw. nicht alle Programmfunktionen.

Hinweise zur elektromagnetischen Verträglichkeit

Beim Anschließen eines Bildschirms an das Gerät müssen Sie das hierfür vorgesehene Bildschirmkabel und alle mit dem Bildschirm gelieferten Störschutzeinheiten verwenden.

Weitere Hinweise zur elektromagnetischen Verträglichkeit finden Sie hier:

https://pubs.lenovo.com/important_notices/

BSMI RoHS-Erklärung für Region Taiwan

單元 Unit	限用物質及其化學符號 Restricted substances and its chemical symbols					
	鉛Lead (Pb)	汞Mercury (Hg)	鎘Cadmium (Cd)	六價鉻 Hexavalent chromium (Cr ⁶⁺)	多溴聯苯 Polybrominated biphenyls (PBB)	多溴二苯醚 Polybrominated diphenyl ethers (PBDE)
機架	○	○	○	○	○	○
外部蓋板	○	○	○	○	○	○
機械組零件	-	○	○	○	○	○
空氣傳動設備	-	○	○	○	○	○
冷卻組零件	-	○	○	○	○	○
內存模組	-	○	○	○	○	○
處理器模組	-	○	○	○	○	○
電纜組零件	-	○	○	○	○	○
電源供應器	-	○	○	○	○	○
儲備設備	-	○	○	○	○	○
印刷電路板	-	○	○	○	○	○

備考1. “超出0.1 wt %” 及 “超出0.01 wt %” 係指限用物質之百分比含量超出百分比含量基準值。
 Note1: “exceeding 0.1 wt%” and “exceeding 0.01 wt%” indicate that the percentage content of the restricted substance exceeds the reference percentage value of presence condition.

備考2. “○” 係指該項限用物質之百分比含量未超出百分比含量基準值。
 Note2: “○” indicates that the percentage content of the restricted substance does not exceed the percentage of reference value of presence.

備考3. “-” 係指該項限用物質為排除項目。
 Note3: The “-” indicates that the restricted substance corresponds to the exemption.

Kontaktinformationen für Import und Export in Region Taiwan

Es sind Kontaktinformationen für Import und Export in der Region Taiwan verfügbar.

委製商/進口商名稱: 台灣聯想環球科技股份有限公司
進口商地址: 台北市南港區三重路 66 號 8 樓
進口商電話: 0800-000-702

Lenovo[™]