

Lenovo

ThinkEdge SE360 V2 하드웨어 유지 관리 설명서



시스템 유형: 7DAM

주의

이 정보와 이 정보가 지원하는 제품을 사용하기 전에 다음에서 제공되는 안전 정보 및 안전 지시사항을 읽고 이해하십시오.

https://pubs.lenovo.com/safety_documentation/

또한 서버에 대한 Lenovo Warranty 사용 약관을 숙지해야 합니다. 사용 약관은 <http://datacentersupport.lenovo.com/warrantylookup>에서 확인할 수 있습니다.

제3판 (2024년 1월)

© Copyright Lenovo 2023, 2024.

권리 제한 및 제약 고지: GSA(General Services Administration) 계약에 따라 제공되는 데이터 또는 소프트웨어를 사용, 복제 또는 공개할 경우에는 계약서 번호 GS-35F-05925에 명시된 제약 사항이 적용됩니다.

목차

| | |
|---------------------------------|----------|
| 목차 | i |
| 안전 | iii |
| 안전 점검 목록 | iv |
| 제 1 장. 하드웨어 교체 절차 | 1 |
| 설치 지침 | 1 |
| 안전 점검 목록 | 2 |
| 시스템 안정성 지침 | 3 |
| 전원이 켜져 있는 서버 내부에서 작업 | 3 |
| 정전기에 민감한 장치 취급 | 3 |
| 메모리 모듈 설치 규정 및 순서 | 5 |
| DRAM DIMM 설치 순서 | 7 |
| M.2 스토리지 드라이브 설치 규칙 및 순서 | 7 |
| 서버 전원 켜기 및 끄기 | 8 |
| 서버 전원 켜기 | 8 |
| 서버 전원 끄기 | 8 |
| 구성 설명서 | 9 |
| 랙 마운트 구성 | 10 |
| 벽 마운트/천장 마운트 구성 | 24 |
| DIN 레일 구성 | 42 |
| 먼지 필터 교체 | 52 |
| 운송 브래킷에서 먼지 필터 제거 | 52 |
| 운송 브래킷에 먼지 필터 설치 | 54 |
| 뒷면 먼지 필터 제거 | 56 |
| 뒷면 먼지 필터 설치 | 57 |
| 노드 구성 요소 교체 | 59 |
| 7mm 핫 스왑 드라이브 교체 | 59 |
| 공기 조절 장치 및 공기 흐름 센서 보드 교체 | 64 |
| Bluetooth 안테나 교체 | 76 |
| 하단 M.2 케이블 장착 어댑터 및 M.2 드라이브 교체 | 87 |
| CMOS 배터리(CR2032) 교체 | 94 |
| 케이블이 있는 팬 방향 스위치 교체 | 100 |
| 팬 모듈 교체 | 104 |
| 앞면 오퍼레이터 패널 교체 | 109 |
| 내부 전원 공급 장치(AC PMB) 교체 | 112 |
| 케이블이 있는 침입 스위치 교체 | 120 |
| I/O 모듈 보드 및 M.2 부팅 드라이브 교체 | 128 |
| Kensington 잠금 장치 교체 | 138 |
| 케이블이 있는 잠금 위치 스위치 교체 | 139 |
| M.2 방열판 교체 | 147 |
| 메모리 모듈 교체 | 148 |
| MicroSD 카드 교체 | 156 |
| 노드 덮개 교체 | 159 |
| PMB 상태 LED 케이블 교체 | 167 |
| 전원 입력 보드(PIB) 모듈 교체 | 173 |

| | |
|-------------------------------|-----|
| 전원 모듈 보드(PMB) 교체 | 177 |
| 프로세서 방열판 교체 | 184 |
| 뒷면 오퍼레이터 패널 교체 | 188 |
| 라이저 어셈블리 교체 | 190 |
| 고무 발 교체 | 233 |
| 시스템 보드 교체(숙련된 기술자 전용) | 235 |
| 무선 어댑터 및 WLAN/Bluetooth 모듈 교체 | 249 |
| WLAN 안테나 및 SMA 어셈블리 교체 | 262 |
| 부품 교체 완료 | 289 |

제 2 장. 내장 케이블 배선 291

| | |
|-------------------------------------|-----|
| 커넥터 식별 | 291 |
| 케이블 배선용 시스템 보드 커넥터 | 291 |
| 드라이브 백플레인 커넥터 | 292 |
| I/O 모듈 보드 커넥터 | 293 |
| 케이블 장착 M.2 어댑터 커넥터 | 293 |
| 케이블 장착 PCIe 라이저 카드 커넥터 | 294 |
| 전원 모듈 보드(PMB) 커넥터 | 294 |
| DC 전원 입력 보드(PIB) 모듈 커넥터 | 296 |
| 공기 흐름 센서 보드 및 팬 방향 스위치 케이블 배선 | 296 |
| 팬 모듈 케이블 배선 | 297 |
| 침입 스위치 케이블 배선 | 297 |
| I/O 모듈 보드 케이블 배선 | 299 |
| 잠금 위치 스위치 케이블 배선 | 299 |
| 오퍼레이터 패널 케이블 배선 | 300 |
| 전원 모듈 보드 및 전원 입력 보드 모듈 케이블 배선 | 302 |
| DC PIB 모듈 및 DC 전원 모듈 보드(DC PMB) | 302 |
| AC PIB 모듈 및 내부 전원 공급 장치(AC PMB) | 303 |
| 라이저 어셈블리 및 하단 M.2 케이블 장착 어댑터 케이블 배선 | 305 |
| WLAN 안테나 및 Bluetooth 안테나 케이블 배선 | 309 |

제 3 장. 문제 판별 313

| | |
|-----------------|-----|
| 이벤트 로그 | 313 |
| 사양 | 315 |
| 기술 사양 | 315 |
| 기계 사양 | 320 |
| 환경 사양 | 321 |
| 시스템 보드 커넥터 | 325 |
| 시스템 LED별 문제 해결 | 326 |
| 드라이브 LED | 326 |
| 앞면 오퍼레이터 패널 LED | 327 |

| | |
|--|-----|
| PMB 상태 LED | 329 |
| 뒷면 오퍼레이터 패널 LED | 330 |
| 시스템 보드 LED | 332 |
| XCC 시스템 관리 포트 및 LAN 포트 LED | 334 |
| 일반 문제 판별 절차 | 337 |
| 의심되는 전원 문제 해결 | 337 |
| 의심되는 이더넷 컨트롤러 문제 해결 | 338 |
| 증상별 문제 해결 | 338 |
| 팬 문제 | 339 |
| 간헐적 문제 | 339 |
| 키보드, 마우스, KVM 스위치 또는 USB 장 치 문제 | 340 |
| 메모리 문제 | 341 |
| 모니터 및 비디오 문제 | 342 |
| 네트워크 문제 | 343 |
| 관찰 가능한 문제 | 347 |
| 옵션 장치 문제 | 350 |
| 성능 문제 | 351 |
| 전원 켜짐 및 꺼짐 문제 | 352 |

| | |
|------------------------|-----|
| 직렬 장치 문제 | 353 |
| 소프트웨어 문제 | 354 |
| 스토리지 드라이브 문제 | 354 |

부록 A. 도움말 및 기술 지원 얻기 . . . 357

| | |
|----------------------|-----|
| 문의하기 전에 | 357 |
| 서비스 데이터 수집 | 358 |
| 지원팀에 문의 | 359 |

부록 B. 문서 및 지원 361

| | |
|--------------------|-----|
| 문서 다운로드 | 361 |
| 지원 웹 사이트 | 361 |

부록 C. 주의사항 363

| | |
|---------------------------------|-----|
| 상표 | 364 |
| 중요 참고사항 | 364 |
| 전자 방출 주의사항 | 364 |
| 대만 지역 BSMI RoHS 준수 선언 | 365 |
| 대만 지역 수입 및 수출 연락처 정보 | 365 |

안전

Before installing this product, read the Safety Information.

قبل تركيب هذا المنتج، يجب قراءة الملاحظات الأمنية

Antes de instalar este produto, leia as Informações de Segurança.

在安裝本產品之前，請仔細閱讀 Safety Information（安全信息）。

安裝本產品之前，請先閱讀「安全資訊」。

Prije instalacije ovog produkta obavezno pročitajte Sigurnosne Upute.

Před instalací tohoto produktu si přečtěte příručku bezpečnostních instrukcí.

Læs sikkerhedsforskrifterne, før du installerer dette produkt.

Lees voordat u dit product installeert eerst de veiligheidsvoorschriften.

Ennen kuin asennat tämän tuotteen, lue turvaohjeet kohdasta Safety Information.

Avant d'installer ce produit, lisez les consignes de sécurité.

Vor der Installation dieses Produkts die Sicherheitshinweise lesen.

Πριν εγκαταστήσετε το προϊόν αυτό, διαβάστε τις πληροφορίες ασφάλειας (safety information).

לפני שתתקינו מוצר זה, קראו את הוראות הבטיחות.

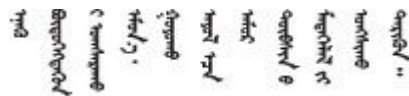
A termék telepítése előtt olvassa el a Biztonsági előírásokat!

Prima di installare questo prodotto, leggere le Informazioni sulla Sicurezza.

製品の設置の前に、安全情報をお読みください。

본 제품을 설치하기 전에 안전 정보를 읽으십시오.

Пред да се инсталира овој продукт, прочитајте информацијата за безбедност.



Les sikkerhetsinformasjonen (Safety Information) før du installerer dette produktet.

Przed zainstalowaniem tego produktu, należy zapoznać się z książką "Informacje dotyczące bezpieczeństwa" (Safety Information).

Antes de instalar este produto, leia as Informações sobre Segurança.

Перед установкой продукта прочтите инструкции по технике безопасности.

Pred inštaláciou tohto zariadenia si pečítajte Bezpečnostné predpisy.

Pred namestitvijo tega proizvoda preberite Varnostne informacije.

Antes de instalar este producto, lea la información de seguridad.

Läs säkerhetsinformationen innan du installerar den här produkten.

ཐོན་ཁུངས་འདི་བདེ་སྤྱོད་མ་བྱས་གོང་། རྫོང་གི་ཡིད་གཟབ་
བྱ་འདྲ་མིན་ཡིད་པའི་འོད་ཟེར་བལྟ་དགོས།

Bu ürünü kurmadan önce güvenlik bilgilerini okuyun.

مەزكۇر مەھسۇلاتنى ئورنىتىشتىن بۇرۇن بىخەتەرلىك ئۇچۇرلىرىنى ئوقۇپ چىقىڭ.

Youq mwngz yungh canjbinj neix gaxgonq, itdingh aeu doeg aen
canjbinj soengq cungj vahgangj ancien siusik.

안전 점검 목록

이 절의 정보를 사용하여 서버에서 잠재적으로 안전하지 않은 상태를 식별하십시오. 각 시스템이 설계되고 제작되면서 부상으로부터 사용자와 서비스 기술자를 보호하기 위해 반드시 필요한 안전 부품이 설치되었습니다.

참고: 이 장치는 비주얼 디스플레이 작업장의 직접적인 시야에서 사용하도록 제작되지 않았습니다. 비주얼 디스플레이 작업장에서 반사로 인해 불편을 겪지 않으려면 이 장치를 직접 시야에 놓으면 안 됩니다.

경고:

이 장비는 오디오/비디오, 정보 기술 및 통신 기술 분야의 전자 장비 안전 표준인 NEC, IEC 62368-1 및 IEC 60950-1에 정의된 대로 숙련된 직원이 설치하거나 정비해야 합니다. Lenovo는 사용자가 장비를 수리할 자격이 있으며 에너지 수준이 위험한 제품의 위험을 인식할 수 있는 훈련을 받은 것으로 가정합니다. 도구 또는 잠금 장치와 키 또는 다른 보안 수단을 사용하여 장비에 접근할 수 있으며, 이는 해당 위치에 대해 책임 있는 기관에 의해 통제됩니다.

중요: 서버의 전기 접지는 운영자의 안전과 정확한 시스템 기능을 위한 필수 사항입니다. 공인 전기 기술자에게 콘센트의 접지가 적절한지 확인하십시오.

잠재적으로 안전하지 않은 조건이 없는지 확인하려면 다음 점검 목록을 사용하십시오.

1. 전원이 꺼져 있고 전원 코드가 분리되어 있는지 확인하십시오.
2. 전원 코드를 확인하십시오.
 - 제3선 접지 커넥터의 상태가 양호한지 확인하십시오. 측정기를 사용하여 외부 접지 핀과 프레임 접지 사이에서 제3선 접지 연속성이 0.1Ω 이하인지 확인하십시오.
 - 전원 코드 유형이 올바른지 확인하십시오.서버에 사용 가능한 전원 코드를 보려면 다음을 수행하십시오.
 - a. 다음 사이트로 이동하십시오.
<http://dcsc.lenovo.com/#/>
 - b. Preconfigured Model(사전 구성된 모델) 또는 Configure to order(주문하기 위한 구성)을 클릭하십시오.

- c. 서버를 위한 시스템 유형 및 모델을 입력하여 구성자 페이지를 표시하십시오.
 - d. 모든 라인 코드를 보려면 Power(전력) → Power Cables(케이블)을 클릭하십시오.
- 절연체가 헤어지거나 닳지 않았는지 확인하십시오.
3. 확연히 눈에 띄는 Lenovo 이외 개조부가 있는지 확인하십시오. Lenovo 이외 개조부의 안전을 현명하게 판단하십시오.
 4. 쇠가루, 오염 물질, 수분 등의 액체류 또는 화재나 연기 피해의 흔적 등 확연하게 안전하지 않은 조건을 찾아 서버 내부를 점검하십시오.
 5. 닳거나 헤어지거나 혹은 집혀서 패이거나 꺾인 케이블이 있는지 확인하십시오.
 6. 전원 공급 장치 덮개 잠금 장치(나사 또는 리벳)가 제거되지 않았거나 함부로 변경되지 않았는지 확인하십시오.

제 1 장 하드웨어 교체 절차

이 절에서는 서비스 가능한 모든 시스템 구성 요소의 설치 및 제거 절차를 제공합니다. 각 구성 요소 교체 절차는 교체할 구성 요소에 액세스하기 위해 수행해야 하는 모든 작업을 참조합니다.

설치 지침

서버에 구성 요소를 설치하기 전에 설치 지침을 읽으십시오.

옵션 장치를 설치하기 전에 다음 주의사항을 주의 깊게 읽으십시오.

주의: 설치될 때까지 정전기에 민감한 구성 요소를 정전기 방지 포장재에 넣어 정전기 차단 손목 스트랩 또는 기타 접지 시스템으로 다뤄 정전기에 노출되지 않도록 하십시오.

- 안전하게 작업하려면 먼저 안전 정보와 지침을 읽으십시오.
 - 모든 제품에 대한 전체 안전 정보 목록은 다음에서 제공됩니다.
https://pubs.lenovo.com/safety_documentation/
 - 다음 지침도 사용할 수 있습니다. "전원이 켜져 있는 서버 내부에서 작업" 3페이지 및 "정전기에 민감한 장치 취급" 3페이지.
- 설치하려는 구성요소가 서버에서 지원이 되는지 확인하십시오.
 - 서버의 지원 옵션 구성 요소 목록은 <https://serverproven.lenovo.com>의 내용을 참조하십시오.
 - 옵션 패키지 내용에 대해서는 <https://serveroption.lenovo.com/>의 내용을 참조하십시오.
- 부품 주문에 관한 자세한 정보는 다음을 참조하십시오.
 1. <http://datacentersupport.lenovo.com>으로 이동한 후 서버에 대한 지원 페이지로 이동하십시오.
 2. 부품을 클릭하십시오.
 3. 서버의 부품 목록을 보려면 일련 번호를 입력하십시오.
- 새 서버를 설치하는 경우 최신 펌웨어를 다운로드하여 적용하십시오. 이렇게 하면 알려진 문제를 해결하고 서버가 최적의 성능으로 작동할 준비가 됩니다. 서버의 펌웨어 업데이트를 다운로드하려면 <https://datacentersupport.lenovo.com/products/servers/thinkedge/se360v2/7dam/downloads/driver-list/> 웹 사이트로 이동하십시오.

중요: 일부 클러스터 솔루션을 사용하려면 특정 코드 레벨 또는 조정된 코드 업데이트가 필요합니다. 구성 요소가 클러스터 솔루션의 일부인 경우 코드를 업데이트하기 전에 클러스터 지원 펌웨어 및 드라이브의 최신 Best Recipe 코드 수준 메뉴를 확인하십시오.
- 어댑터와 같이 펌웨어가 포함된 부품을 교체하는 경우 해당 부품의 펌웨어를 업데이트해야 할 수도 있습니다. 펌웨어 업데이트에 대한 추가 정보는 *사용 설명서* 또는 *시스템 구성 설명서*의 "펌웨어 업데이트"를 참조하십시오.
- 옵션 구성 요소를 설치하기 전에 서버가 올바르게 작동하는지 확인하는 것이 좋습니다.
- 작업 공간을 깨끗하게 유지하고, 제거한 구성 요소는 흔들리거나 기울지 않은 평평하고 매끄러운 표면에 놓으십시오.
- 너무 무거울 수 있는 물건은 들지 마십시오. 무거운 물건을 들어야 하는 경우에는 다음 주의사항을 주의 깊게 읽으십시오.
 - 미끄러지지 않고 견고하게 서 있을 수 있는지 확인하십시오.
 - 두 발에 물건의 무게를 분산시키십시오.
 - 물건을 천천히 들어 올리십시오. 무거운 물건을 들어 올릴 때는 갑자기 움직이거나 몸을 돌리지 마십시오.

- 등에 무리가 가지 않도록 허리를 펴고 다리에 힘을 주고 들어 올리십시오.
- 디스크 드라이브 관련 변경을 수행하기 전에 중요한 데이터를 모두 백업하십시오.
- 작은 일자 드라이버, 작은 십자 드라이버 및 T8 별모양 드라이버를 준비하십시오.
- 시스템 보드(시스템 보드 어셈블리) 및 내부 구성 요소의 오류 LED를 보려면 전원을 켜 두십시오.
- 핫 스왑 드라이브 또는 핫 플러그 USB 장치를 제거하거나 설치하기 위해 서버의 전원을 끄지 않아도 됩니다. 하지만 어댑터 케이블 제거 또는 설치와 관련된 단계를 수행하기 전에는 서버를 꺼야 하고, 라이저 카드 제거 또는 설치 관련 단계를 수행하기 전에는 서버에서 전원을 분리해야 합니다.
- 구성 요소의 파란색은 서버에서 구성 요소 제거 또는 설치, 래치 열기 또는 닫기 등을 수행할 수 있는 터치 포인트를 나타냅니다.
- 구성 요소의 주황색 또는 구성 요소 근처의 주황색은 서버와 운영 체제가 핫 스왑 기능을 지원하는 경우 구성 요소를 핫 스왑할 수 있음을 나타냅니다. 즉, 서버가 여전히 실행 중인 동안 구성 요소를 제거 또는 설치할 수 있습니다. (또한 주황색은 핫 스왑 구성 요소의 터치 포인트를 나타내기도 함). 구성 요소를 제거 또는 설치하기 전에 수행해야 하는 모든 추가 프로시저는 특정 핫 스왑 구성 요소 제거 또는 설치에 관한 지시사항을 참고하십시오.
- 드라이브의 레드 스트립은 해제 래치와 인접해 있으며 서버 및 운영 체제에서 지원 핫 스왑 기능을 지원할 경우 드라이브를 핫 스왑할 수 있습니다. 즉 서버가 여전히 실행 중인 동안 드라이브를 제거하거나 설치할 수 있습니다.

참고: 드라이브를 제거 또는 설치하기 전에 수행해야 할 수도 있는 모든 추가 절차는 핫 스왑 드라이브의 제거 또는 설치에 관한 시스템별 지시사항을 참고하십시오.

- 서버에서 작업을 마친 후에는 모든 안전 실드, 가드, 레이블 및 접지 배선을 다시 설치해야 합니다.

안전 점검 목록

이 절의 정보를 사용하여 서버에서 잠재적으로 안전하지 않은 상태를 식별하십시오. 각 시스템이 설계되고 제작되면서 부상으로부터 사용자와 서비스 기술자를 보호하기 위해 반드시 필요한 안전 부품이 설치되었습니다.

참고: 이 장치는 비주얼 디스플레이 작업장의 직접적인 시야에서 사용하도록 제작되지 않았습니다. 비주얼 디스플레이 작업장에서 반사로 인해 불편을 겪지 않으려면 이 장치를 직접 시야에 놓으면 안 됩니다.

경고:

이 장비는 오디오/비디오, 정보 기술 및 통신 기술 분야의 전자 장비 안전 표준인 NEC, IEC 62368-1 및 IEC 60950-1에 정의된 대로 숙련된 직원이 설치하거나 정비해야 합니다. Lenovo는 사용자가 장비를 수리할 자격이 있으며 에너지 수준이 위험한 제품의 위험을 인식할 수 있는 훈련을 받은 것으로 가정합니다. 도구 또는 잠금 장치와 키 또는 다른 보안 수단을 사용하여 장비에 접근할 수 있으며, 이는 해당 위치에 대해 책임 있는 기관에 의해 통제됩니다.

중요: 서버의 전기 접지는 운영자의 안전과 정확한 시스템 기능을 위한 필수 사항입니다. 공인 전기 기술자에게 콘센트의 접지가 적절한지 확인하십시오.

잠재적으로 안전하지 않은 조건이 없는지 확인하려면 다음 점검 목록을 사용하십시오.

1. 전원이 꺼져 있고 전원 코드가 분리되어 있는지 확인하십시오.
 2. 전원 코드를 확인하십시오.
 - 제3선 접지 커넥터의 상태가 양호한지 확인하십시오. 측정기를 사용하여 외부 접지 핀과 프레임 접지 사이에서 제3선 접지 연속성이 0.1Ω 이하인지 확인하십시오.
 - 전원 코드 유형이 올바른지 확인하십시오.
- 서버에 사용 가능한 전원 코드를 보려면 다음을 수행하십시오.
- a. 다음 사이트로 이동하십시오.

<http://dcsc.lenovo.com/#/>

- b. Preconfigured Model(사전 구성된 모델) 또는 Configure to order(주문하기 위한 구성)을 클릭하십시오.
 - c. 서버를 위한 시스템 유형 및 모델을 입력하여 구성자 페이지를 표시하십시오.
 - d. 모든 라인 코드를 보려면 Power(전력) → Power Cables(케이블)을 클릭하십시오.
- 절연체가 헤어지거나 닳지 않았는지 확인하십시오.
3. 확연히 눈에 띄는 Lenovo 이외 개조부가 있는지 확인하십시오. Lenovo 이외 개조부의 안전을 현명하게 판단하십시오.
 4. 쇳가루, 오염 물질, 수분 등의 액체류 또는 화재나 연기 피해의 흔적 등 확연하게 안전하지 않은 조건을 찾아 서버 내부를 점검하십시오.
 5. 닳거나 헤어지거나 혹은 집혀서 패이거나 꺾인 케이블이 있는지 확인하십시오.
 6. 전원 공급 장치 덮개 잠금 장치(나사 또는 리벳)가 제거되지 않았거나 함부로 변경되지 않았는지 확인하십시오.

시스템 안정성 지침

적절한 시스템 냉각 및 안정성을 위해 시스템 안정성 지침을 검토하십시오.

다음 요구사항이 충족되는지 확인하십시오.

- 서버 냉각 시스템이 올바르게 작동할 수 있도록 서버 주변에 적정 공간이 확보되어야 합니다. 서버 앞면과 뒷면 주위에 약 50mm(2.0인치)의 여유 공간을 남겨 두십시오. 팬 앞에는 물건을 두지 마십시오.
- 적절한 냉각 및 통풍을 위해 전원을 켜기 전에 서버 덮개를 다시 장착하십시오. 서버 덮개를 제거한 상태로 30분 이상 서버를 작동하지 마십시오. 서버 구성 요소가 손상될 수 있습니다.
- 옵션 구성 요소와 함께 제공되는 케이블 연결 지시사항을 준수해야 합니다.
- 고장난 팬은 48시간 이내에 교체해야 합니다.
- 제거한 핫 스왑 드라이브는 제거한 후 2분 이내에 교체해야 합니다.
- 서버가 시작될 때 서버와 함께 제공되는 모든 공기 조절 장치가 설치되어 있어야 합니다(일부 서버에는 하나 이상의 공기 조절 장치가 제공될 수 있음). 공기 조절 장치가 누락된 상태에서 서버를 작동하면 프로세서가 손상될 수 있습니다.

전원이 켜져 있는 서버 내부에서 작업

디스플레이 패널의 시스템 정보를 보거나 핫 스왑 구성 요소를 교체하려면 서버 덮개를 제거한 상태에서 전원을 켜 두어야 할 수도 있습니다. 그렇게 하기 전에 이 지침을 검토하십시오.

주의: 내장 서버 구성요소에 방출되는 정전기로 인해 서버가 정지될 수 있으며 이로 인해 데이터가 손실될 수도 있습니다. 이러한 잠재적 문제를 방지하기 위해 전원이 켜진 상태로 서버 내부에서 작업할 때는 항상 정전기 차단 손목 스트랩 또는 기타 접지 시스템을 사용해야 합니다.

- 특히 소매가 험렁한 상의는 피하십시오. 서버 내부에서 작업하기 전에 긴 소매의 단추를 잠그거나 접어 올리십시오.
- 벡타이, 스카프, 이름표 끈, 머리카락이 서버에 걸리지 않도록 하십시오.
- 팔찌, 목걸이, 반지, 커프스 단추 및 손목 시계와 같은 장신구는 착용하지 마십시오.
- 팬 및 연필과 같이 상체를 구부릴 때 서버 안으로 떨어질 수 있는 물건을 모두 셔츠 주머니에서 빼두십시오.
- 종이 클립, 머리핀 및 나사와 같은 금속 물체가 서버 안으로 떨어지지 않도록 주의하십시오.

정전기에 민감한 장치 취급

정전기에 민감한 장치를 다루기 전에 정전기 방출로 인한 손상의 위험을 줄이려면 다음 지침을 검토하십시오.

주의: 설치될 때까지 정전기에 민감한 구성 요소를 정전기 방지 포장재에 넣어 정전기 차단 손목 스트랩 또는 기타 접지 시스템으로 다뤄 정전기에 노출되지 않도록 하십시오.

- 주위에서 정전기가 발생하지 않도록 움직임을 제한하십시오.
- 추운 날씨에는 난방을 하면 실내 습도가 감소하고 정전기가 증가하므로 장치를 다룰 때 특히 주의하십시오.
- 특히 전원이 켜진 상태에서 서버 내부에서 작업할 때 항상 정전기 차단 손목 스트랩이나 다른 접지 시스템을 사용하십시오.
- 장치가 들어있는 정전기 방지 포장재가 서버 외부의 도포되지 않은 금속 표면에 2초 이상 접촉하지 않도록 하십시오. 이 과정을 거치면 포장재 및 사용자의 신체에 미치는 정전기의 영향을 줄일 수 있습니다.
- 정전기 방지 포장재에서 장치를 꺼내 내려놓지 않고 바로 서버에 설치하십시오. 장치를 내려놓아야 하는 경우에는 정전기 방지 포장재에 다시 넣으십시오. 장치를 서버 또는 금속으로 된 표면에 놓지 마십시오.
- 장치를 다룰 때 가장자리나 프레임을 조심스럽게 잡으십시오.
- 납땜 부위, 핀 또는 노출된 회로는 만지지 마십시오.
- 다른 사람의 손이 닿지 않는 곳에 두어 손상되지 않도록 하십시오.

메모리 모듈 설치 규정 및 순서

메모리 모듈은 구현하는 메모리 구성 및 서버에 설치한 메모리 모듈 수에 따라 특정 순서로 설치해야 합니다.

지원되는 메모리 유형

이 서버에서 지원되는 메모리 모듈 유형에 대한 정보는 "[기술 사양](#)" 315페이지의 "메모리" 섹션을 참조하십시오.

메모리 성능 및 메모리 구성에 대한 정보는 다음 Lenovo Press 웹 사이트에 있습니다.

<https://lenovopress.lenovo.com/servers/options/memory>

또한 다음 사이트에서 사용할 수 있는 메모리 구성 프로그램을 이용할 수 있습니다.

https://dcsc.lenovo.com/#/memory_configuration

구현하는 시스템 구성 및 메모리 모드에 따라 서버에 있는 메모리 모듈의 필수 설치 순서에 대한 특정 정보는 아래에 표시되어 있습니다.

메모리 모듈 및 프로세서 레이아웃

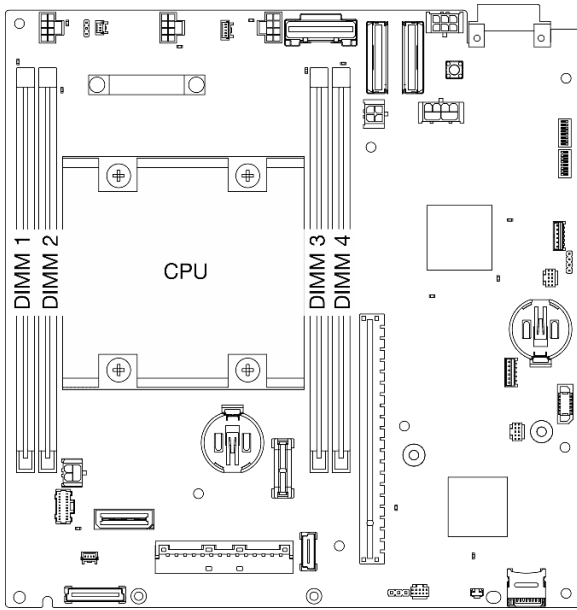


그림 1. 메모리 모듈 및 프로세서 레이아웃

아래 메모리 채널 구성 표는 프로세서, 메모리 컨트롤러, 메모리 채널 및 메모리 모듈 슬롯 번호 간의 관계를 보여줍니다.

표 1. 프로세서 주변 DIMM에 대한 채널 및 슬롯 정보

| 뒷면 | | | | | |
|------------|------|------|------|------|------|
| 컨트롤러 | iMC0 | | 프로세서 | iMC1 | |
| 채널 | 채널 0 | 채널 1 | | 채널 1 | 채널 0 |
| DIMM 슬롯 번호 | 1 | 2 | | 3 | 4 |
| 앞면 | | | | | |

메모리 모듈 설치 지침

- 이 서버는 "독립 모드" 7페이지를 지원합니다.
- 이 서버는 다음 메모리 모듈 유형을 지원합니다.
 - 이중 데이터 속도 4(TruDDR4) 오류 수정 코드(ECC) 3200MHz 등록 DIMM(RDIMM)
- DIMM을 교체할 때 서버는 Setup Utility를 사용하여 수동으로 새 DIMM을 활성화하지 않고도 자동 DIMM 활성화 기능을 제공합니다.

주의:

- x4 및 x8 DIMM을 혼용하지 마십시오.
- 성능을 최적화하려면 속도가 같은 DIMM을 설치하십시오. 그렇지 않은 경우 BIOS에서 모든 채널 중 가장 속도가 낮은 채널을 찾아 실행하게 됩니다.

DRAM DIMM 설치 순서

이 섹션에는 DRAM DIMM을 제대로 설치하는 방법에 대한 정보가 있습니다.

독립 메모리 모드 설치 순서

독립 메모리 모드에서 메모리 채널은 임의의 순서로 DIMM을 구성할 수 있으며, 프로세서에 대한 모든 채널을 해당되는 요구사항 없이 임의의 순서로 구성할 수 있습니다. 독립 메모리 모드는 가장 높은 수준의 메모리 성능을 제공하는 대신 장애 조치 보호 수준은 낮습니다.

독립 모드

독립 모드는 고성능 메모리 기능을 제공합니다. 모든 채널을 해당되는 요구 사항 없이 채울 수 있습니다.

독립 메모리 모드 지침:

- 개별 메모리 채널은 서로 다른 DIMM 타이밍에서 실행될 수 있지만 모든 채널은 동일한 인터페이스 주파수에서 실행되어야 합니다.
- 메모리 채널 0을 먼저 구성합니다.

표 2. 독립 모드의 메모리 구성

| 메모리 모듈 수 | 메모리 모듈 슬롯 번호 | | | |
|----------|--------------|---|---|---|
| | 1 | 2 | 3 | 4 |
| 1 | √ | | | |
| 2 | √ | | | √ |
| 4* | √ | √ | √ | √ |

*SGX(Software Guard Extensions)를 지원하는 DIMM 구성은 *사용 설명서* 또는 *시스템 구성 설명서*의 "SGX(Software Guard Extensions) 사용" 섹션을 참조하여 이 기능을 활성화하십시오.

M.2 스토리지 드라이브 설치 규칙 및 순서

이 섹션에는 M.2 스토리지 드라이브 설치 규칙 및 순서에 대한 정보가 포함되어 있습니다.

다음 확장 슬롯(슬롯 3~12)/M.2 베이(M.2 베이 2~11)는 M.2 스토리지 드라이브를 지원합니다.

- M.2 케이블 장착 어댑터의 슬롯 3~6/M.2 베이 2~5(라이저 어셈블리의 왼쪽 날개)
- M.2 어댑터의 슬롯 7~10/M.2 베이 6~9(라이저 어셈블리의 오른쪽 날개)
- 하단 M.2 케이블 장착 어댑터의 슬롯 11, 12/M.2 베이 10, 11(노드의 하단 레이어)

사용 가능한 슬롯/M.2 베이는 구성에 따라 다릅니다.

M.2 스토리지 드라이브를 설치할 때는 아래 규칙을 따르십시오.

일반 규칙

- 용량이 다른 드라이브를 혼합할 때 설치 순서는 작은 용량의 드라이브 → 큰 용량의 드라이브입니다.
- 설치 순서를 나타내기 위해 슬롯/M.2 베이에 번호가 매겨져 있습니다. M.2 스토리지 드라이브를 설치할 때 M.2 스토리지 드라이브를 지원하는 가장 낮은 번호의 슬롯/M.2 베이부터 시작합니다.

설치 규칙 및 순서: 비 RAID 구성

비 RAID 구성의 경우 다양한 폼 팩터의 M.2 스토리지 드라이브를 혼합할 수 있습니다.

비 RAID 구성의 설치 순서는 다음 표를 참조하십시오.

| | | |
|--|---------------------------------------|--|
| M.2 스토리지 드라이브 수 | 80mm(2280) M.2 드라이브 1개, 3개, 5개 또는 7개 | 80mm(2280) M.2 드라이브 0개, 2개, 4개, 6개 또는 8개 |
| 110mm(22110) M.2 드라이브 1개, 3개, 5개 또는 7개 | 110mm 드라이브 → 슬롯 하나를 비워 두기 → 80mm 드라이브 | 80mm 드라이브 → 110mm 드라이브 |
| 110mm(22110) M.2 드라이브 0개, 2개, 4개, 6개 또는 8개 | 110mm 드라이브 → 80mm 드라이브 | 110mm 드라이브 → 80mm 드라이브 |

설치 규칙 및 순서: RAID 구성

RAID 구성의 경우 다양한 폼 팩터의 M.2 스토리지 드라이브를 혼합할 수 없습니다.

서버 전원 켜기 및 끄기

이 섹션의 지침에 따라 서버의 전원을 켜고 끄십시오.

서버 전원 켜기

서버가 입력 전원에 연결되면 간단한 자체 테스트(시스템 상태 LED가 빠르게 깜박임)를 수행한 후 대기 상태(전원 상태 LED가 초당 한 번 깜박임)가 됩니다.

전원 버튼 위치 및 전원 LED 위치는 다음에 지정되어 있습니다.

- *사용 설명서 또는 시스템 구성 설명서의 "서버 구성 요소"*
- ["시스템 LED별 문제 해결" 326페이지](#)

다음과 같은 방법으로 서버를 켤 수 있습니다(전원 LED 켜짐).

- 전원 버튼을 누를 수 있습니다.
- 전원이 중단된 후에 서버가 자동으로 다시 시작될 수 있습니다.
- 서버는 Lenovo XClarity Controller에 전송된 원격 전원 켜기 요청에 응답할 수 있습니다.

중요: Lenovo XClarity Controller(XCC) 지원되는 버전은 제품에 따라 다릅니다. Lenovo XClarity Controller의 모든 버전은 특별히 지정되지 않은 한 이 문서에서 Lenovo XClarity Controller 및 XCC로 표시됩니다. 서버에서 지원되는 XCC 버전을 보려면 <https://pubs.lenovo.com/lxcc-overview/> 위치로 이동하십시오.

서버 전원 끄기에 대한 정보는 ["서버 전원 끄기" 8페이지](#)의 내용을 참조하십시오.

서버 전원 끄기

서버는 전원에 연결되어 있을 때 대기 상태를 유지하므로 Lenovo XClarity Controller는 원격 전원 켜기 요청에 응답할 수 있습니다. 서버의 모든 전원을 끄려면(전원 상태 LED 꺼짐) 모든 전원 케이블을 제거해야 합니다.

전원 버튼 위치 및 전원 LED 위치는 다음에 지정되어 있습니다.

- *사용 설명서 또는 시스템 구성 설명서의 "서버 구성 요소"*
- ["시스템 LED별 문제 해결" 326페이지](#)

서버를 대기 상태로 두려면(전원 상태 LED가 초당 1회 깜박임) 다음을 수행하십시오.

참고: 위험한 시스템 장애에 대한 자동 조치로 Lenovo XClarity Controller에 의해 서버가 대기 상태로 전환될 수 있습니다.

- 운영 체제를 사용하여 정상적인 종료를 시작하십시오(운영 체제에서 지원되는 경우).
- 전원 버튼을 눌러서 정상적인 종료를 시작하십시오(운영 체제에서 지원되는 경우).

대기 상태인 경우 서버는 Lenovo XClarity Controller에 전송된 원격 전원 켜기 요청에 응답할 수 있습니다. 서버 전원 켜기에 대한 정보는 "[서버 전원 켜기](#)" 8페이지의 내용을 참조하십시오.

구성 설명서

이 섹션의 지침에 따라 지원하는 마운팅 구성을 제거 및 설치하십시오.

ThinkEdge SE360 V2 노드는 다음 마운팅 옵션을 지원하도록 설계되었습니다.

- 데스크톱 마운트: 노드 방향은 하단에 설치된 고무 발 방향과 수평입니다. 고무 발 위치 및 교체에 경우 "[고무 발 교체](#)" 233페이지의 내용을 참조하십시오.
- 랙 마운트: 최대 2개의 노드를 엔클로저에 설치할 수 있으며 엔클로저는 랙에 설치할 수 있습니다. "[랙 마운트 구성](#)" 10페이지의 내용을 참조하십시오.
- 벽 마운트/천장 마운트: 노드 슬리브를 사용하면 노드를 벽 또는 천장에 마운트할 수 있습니다. "[벽 마운트/천장 마운트 구성](#)" 24페이지의 내용을 참조하십시오.
- DIN 레일 마운트: 노드 슬리브와 DIN 레일 클립을 사용하여 노드를 DIN 레일에 장착할 수 있습니다. "[DIN 레일 구성](#)" 42페이지의 내용을 참조하십시오.

중요: SE360 V2의 장착 옵션은 다양한 시스템 구성을 지원합니다. 올바른 작동을 위해 지원되는 구성에 대한 다음 표를 참조하십시오.

표 3. SE360 V2 마운팅 옵션의 지원되는 구성

| | 데스크톱 마운트 | 랙 마운트 | 벽 마운트/천장 마운트 | DIN 레일 마운트 |
|---|----------|-------|--------------|------------|
| • 무선 모듈 | √ | | √ | √ |
| 전기 입력 | | | | |
| • 300W 외장 전원 어댑터* | √ | | | |
| • DC 전원 입력 | √ | √ | √ | √ |
| • AC 전원 입력 | √ | √ | √ | √ |
| 시스템 팬 | | | | |
| • 앞-뒤 공기 흐름 방향 | √ | √ | | |
| • 뒤-앞 공기 흐름 방향 | √ | | √ | √ |
| 먼지 필터 측정 기능을 활성화하는 옵션 구성 요소** 다음 구성 요소는 뒤-앞 공기 흐름 방향의 팬이 설치된 경우에만 지원됩니다. | | | | |
| • 공기 흐름 센서 보드 | √ | | √ | √ |
| • 뒷면 먼지 필터 | √ | | √ | √ |

*300W 외부 전원 어댑터를 1개 또는 2개 설치하는 경우 주변 온도를 40° C 미만으로 유지해야 하며 다음 구성이 필요합니다.

- 8코어 프로세서
- 메모리 모듈 4개

- ThinkSystem NVIDIA A2 16GB PCIe Gen4 Passive GPU 최대 1개
- 7mm SATA 드라이브 최대 2개
- M.2 NVMe 부트 드라이브 최대 2개(1GbE I/O 모듈 보드에 설치)
- 데스크톱 마운트 지원됨

**공기 흐름 센서 보드가 설치되어 있으면 SE360 V2 BMC는 뒷면 먼지 필터 상태를 확인할 수 있도록 먼지 필터 측정 기능을(를) 지원합니다. 자세한 정보는 *사용 설명서* 또는 *시스템 구성 설명서*의 "먼지 필터 측정 설정"을 참조하십시오.

랙 마운트 구성

이 섹션의 지침에 따라 랙 마운트 구성을 제거 및 설치하십시오.

랙에서 노드 제거

이 섹션의 지침에 따라 랙에서 노드를 제거하십시오.

이 작업 정보

R006



경고:

랙 마운트 장치를 선반으로 사용할 경우가 아니면 랙 마운트 장치 위에 물건을 올려놓지 마십시오.

주의:

- "설치 지침" 1페이지 및 "안전 점검 목록" 2페이지의 안내에 따라 안전하게 작업하십시오.

참고: 앞면 운송 브래킷이 설치되어 있지 않은 경우 "엔클로저에서 노드 제거" 11페이지부터 시작합니다.

앞면 운송 브래킷 제거

절차

- 단계 1. 운송 브래킷의 고정 나사를 풉니다.
 - a. 앞면에서 고정 나사 3개를 풉니다.
 - b. 양쪽에서 4개의 고정 나사를 풉니다.
 - c. 상단의 고정 나사를 풉니다.

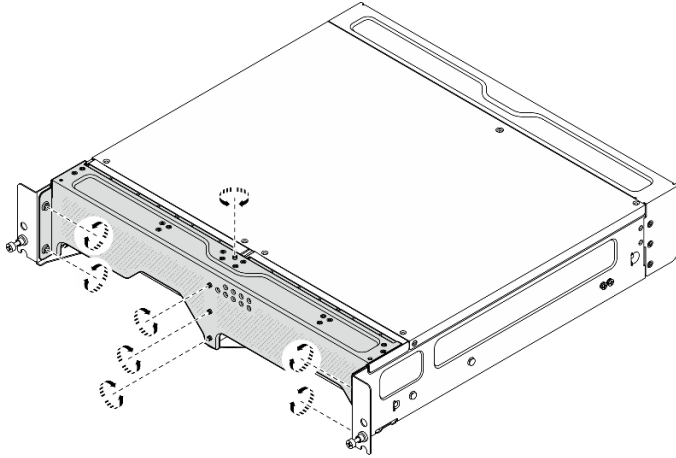


그림 2. 나사 풀기

단계 2. 운송 브래킷을 당겨 엔클로저에서 제거합니다.

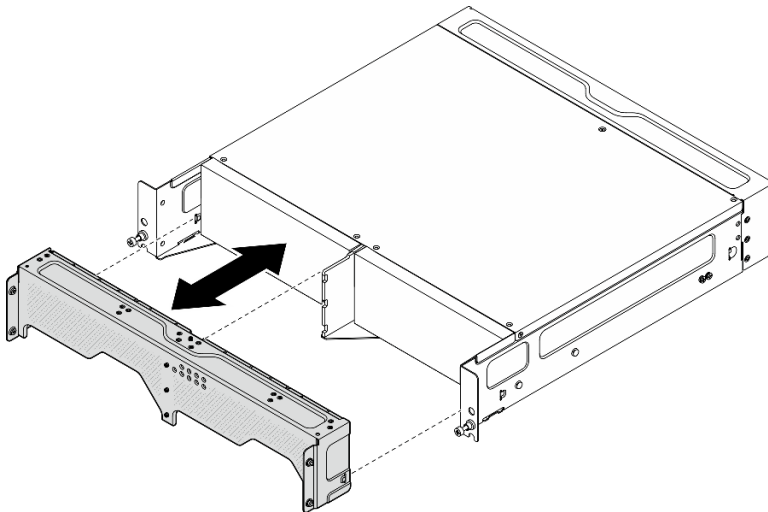


그림 3. 운반 브래킷 제거

엔클로저에서 노드 제거

S002



경고:

장치의 전원 제어 버튼과 전원 공급 장치의 전원 스위치는 장치에 공급되는 전류를 차단하지 않습니다. 또한 장치에는 둘 이상의 전원 코드가 있을 수 있습니다. 장치로 공급되는 전류를 제거하려면 모든 전원 코드가 전원에서 분리되어 있는지 확인하십시오.

주의: 서버와 주변 장치의 전원을 끄고 전원 코드와 모든 외부 케이블을 분리하십시오. "[서버 전원 끄기](#)" 8페이지의 내용을 참조하십시오.

절차

단계 1. 엔클로저에서 노드를 제거하십시오.

참고: 엔클로저에서 노드를 제거하기 전에 접지 스테어드에서 접지선을 분리해야 합니다.

- a. ① 엔클로저 브래킷의 플런저를 위로 당겨 엔클로저에서 노드를 분리합니다.
- b. ② 엔클로저 밖으로 노드를 밀어냅니다.

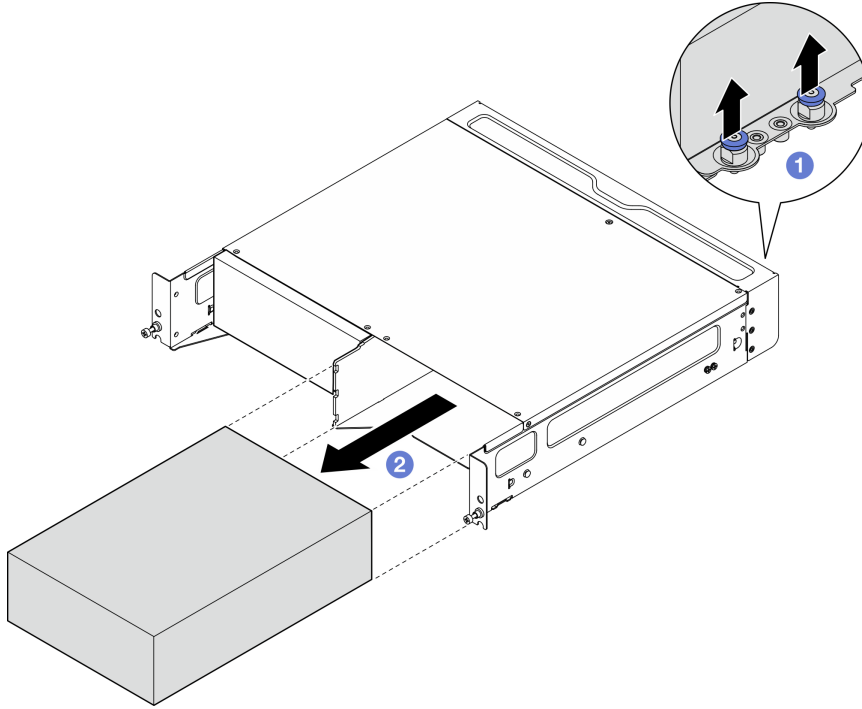


그림 4. 노드 제거

참고: 노드 베이는 노드 또는 노드 필터와 함께 설치되어야 합니다. 노드 필터를 설치하려면 필터를 노드 베이에 삽입합니다. 그런 다음 나사 2개로 필터를 고정합니다.

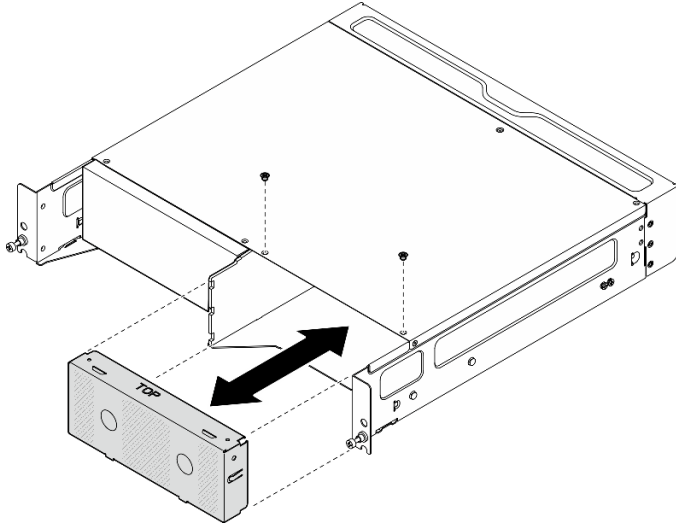


그림 5. 노드 필터 설치

- 단계 2. (옵션) 노드를 엔클로저에 다시 설치하지 않을 경우 노드에서 엔클로저 브래킷을 제거합니다.
- a. 엔클로저 브래킷을 고정하는 나사 4개를 풀니다.
 - b. 엔클로저 브래킷을 제거합니다.

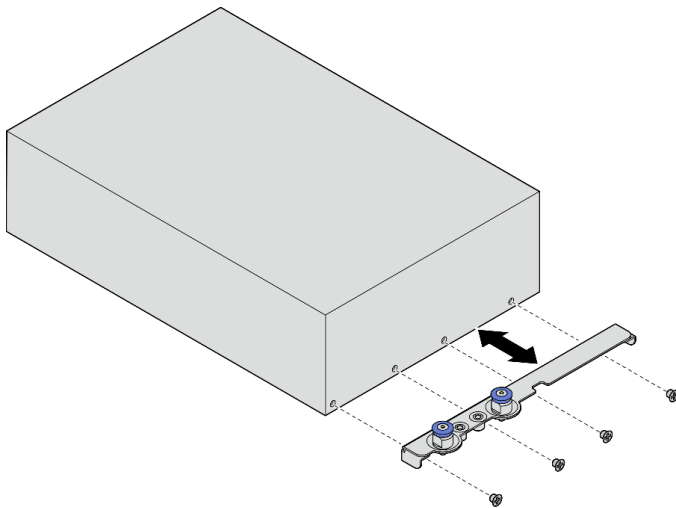


그림 6. 엔클로저 브래킷 제거

- 단계 3. (옵션) 노드를 엔클로저에 다시 설치하지 않으려는 경우 다음을 수행합니다.
- 올바른 작동을 위해 시스템 유형을 변경합니다. "[엔클로저에서 작동하도록 시스템 유형 변경 \(숙련된 기술자 전용\)](#)" 246페이지의 내용을 참조하십시오.
 - 시스템 팬의 공기 흐름 방향이 뒤쪽에서 앞쪽인 경우 최적의 서버 작동을 위해서는 뒷면 먼지 필터를 설치하는 것이 좋습니다. "[뒷면 먼지 필터 설치](#)" 57페이지의 내용을 참조하십시오.

랙에서 엔클로저 제거 절차

단계 1. 엔클로저 앞면에 있는 2개의 나비 나사를 풀어 랙에서 분리합니다.

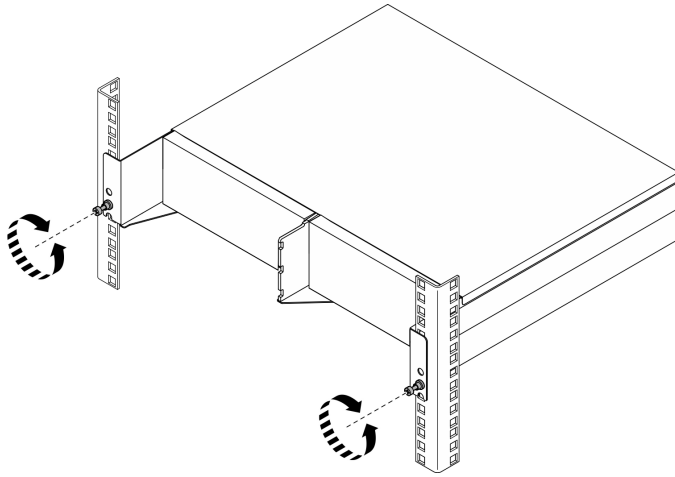


그림 7. 랙에서 엔클로저 분리

단계 2. 랙에서 엔클로저를 제거하십시오.

- a. ① 엔클로저가 멈출 때까지 조심스럽게 밀어냅니다.
- b. ② 레일 키트에 따라 해제 래치를 누르거나 들어 올립니다.
- c. ③ 랙에서 엔클로저를 조심스럽게 당깁니다.

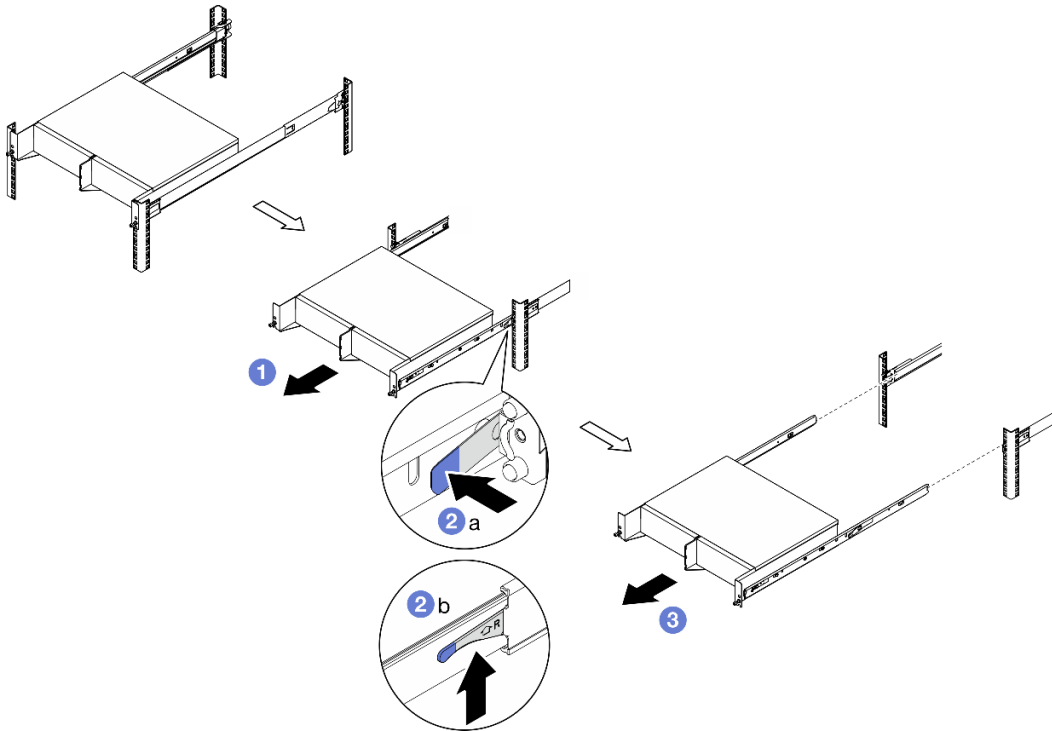


그림 8. 랙에서 엔클로저 제거

단계 3. 엔클로저에서 내부 레일을 제거합니다.

- a. 내부 레일을 고정하는 2개의 나사를 풉니다.
- b. 내부 레일의 앞면 래치를 엽니다.
- c. 내부 레일을 오른쪽으로 살짝 밀고 엔클로저의 마운팅 핀에서 내부 레일을 분리합니다.
- d. 다른 내부 레일을 제거하려면 이 절차를 반복하십시오.

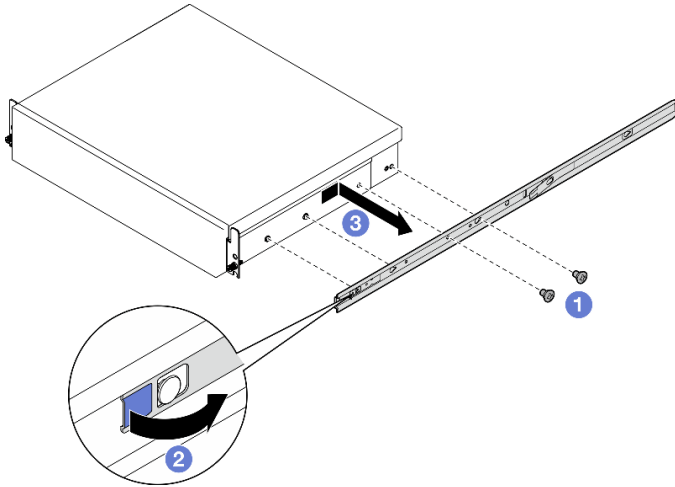


그림 9. 내부 레일 제거

- 단계 4. 필요한 경우 레일 키트를 랙에서 제거하십시오. 레일 키트와 함께 제공되는 *레일 설치 안내서*를 참조하거나 "[문서 다운로드](#)" 361페이지에서 *레일 설치 안내서*를 다운로드하십시오.
- 단계 5. 필요한 경우 뒷면 운송 브래킷을 제거합니다.
 - a. 뒷면 운송 브래킷을 고정하는 15개의 나사를 풉니다.

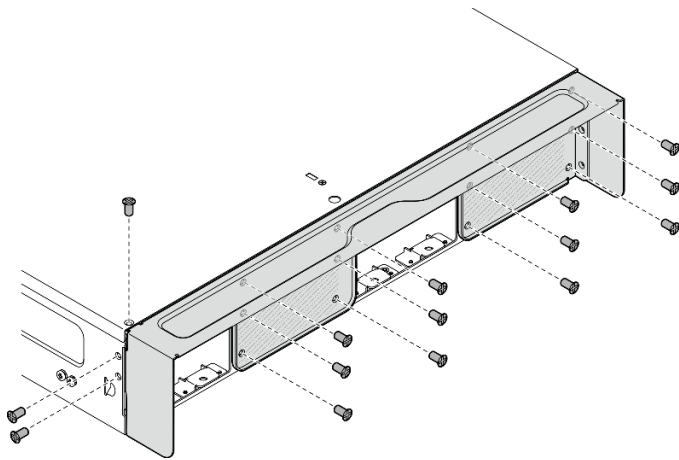


그림 10. 나사 풀기

- b. 운송 브래킷을 당겨 엔클로저에서 제거합니다.

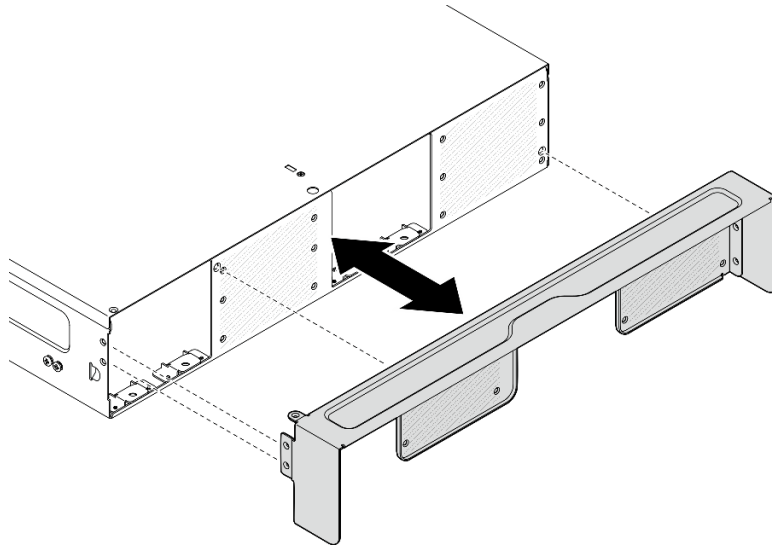


그림 11. 운반 브래킷 제거

랙에 노드 설치

이 섹션의 지침에 따라 랙에 노드를 설치하십시오.

이 작업 정보

S002



경고:

장치의 전원 제어 버튼과 전원 공급 장치의 전원 스위치는 장치에 공급되는 전류를 차단하지 않습니다. 또한 장치에는 둘 이상의 전원 코드가 있을 수 있습니다. 장치로 공급되는 전류를 제거하려면 모든 전원 코드가 전원에서 분리되어 있는지 확인하십시오.

R006



경고:

랙 마운트 장치를 선반으로 사용할 경우가 아니면 랙 마운트 장치 위에 물건을 올려놓지 마십시오.

주의:

- "설치 지침" 1페이지 및 "안전 점검 목록" 2페이지의 안내에 따라 안전하게 작업하십시오.
- 서버와 주변 장치의 전원을 끄고 전원 코드와 모든 외부 케이블을 분리하십시오. "서버 전원 끄기" 8페이지의 내용을 참조하십시오.

참고: 이미 랙에 있는 엔클로저에 노드를 설치하려면 "엔클로저에 노드 설치" 20페이지부터 시작합니다.

랙에 엔클로저 설치 절차

단계 1. 해당하는 경우 후면 운송 브래킷을 설치합니다.

- a. 운송 브래킷의 가이드 핀을 엔클로저의 구멍에 맞춥니다. 그런 다음 운송 브래킷이 단단히 고정될 때까지 엔클로저 쪽으로 밀어 넣습니다.

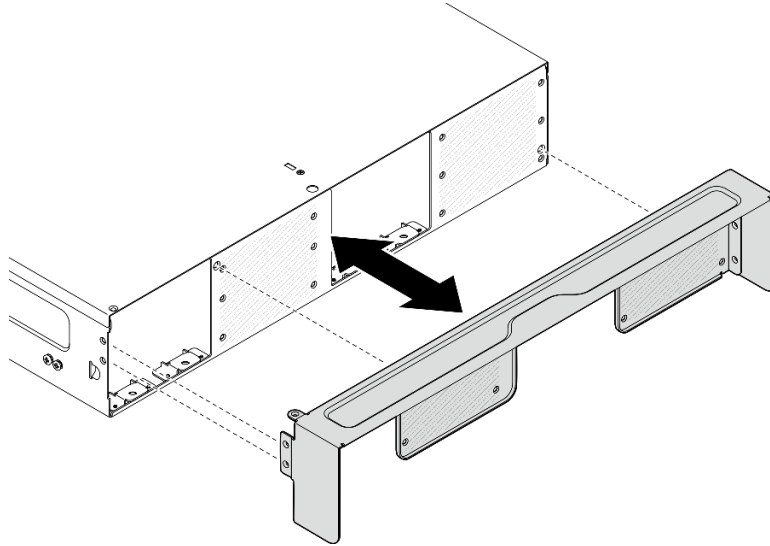


그림 12. 운반 브래킷 설치

- b. 15개의 나사를 조여 운송 브래킷을 고정합니다.

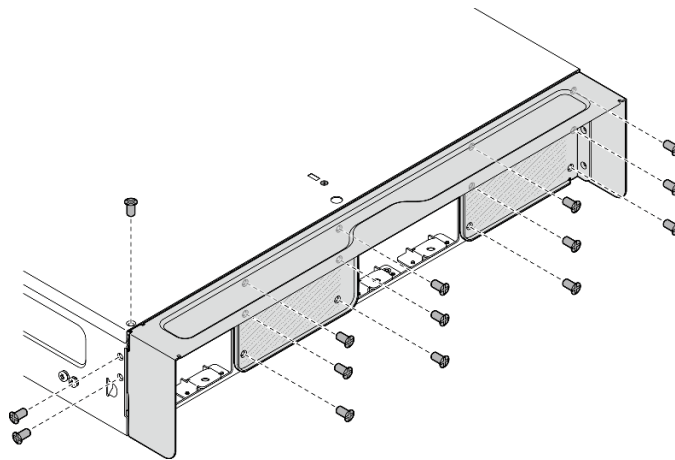


그림 13. 나사 조이기

단계 2. 레일 키트가 랙에 제대로 설치되었는지 확인하십시오. 레일 키트와 함께 제공되는 **레일 설치 안내서**를 참조하거나 "**문서 다운로드**" **361페이지**에서 **레일 설치 안내서**를 다운로드하십시오.

단계 3. 레일 키트의 종류에 따라 엔클로저에서 필요 없는 나사를 제거합니다.

- a. 엔클로저를 ThinkEdge 600mm Ball Bearing Rail Kit에 설치하려면 나사 3개 중에 가운데 나사를 제거합니다. 각 측면에서 하나씩, 총 2개의 나사를 제거해야 합니다.

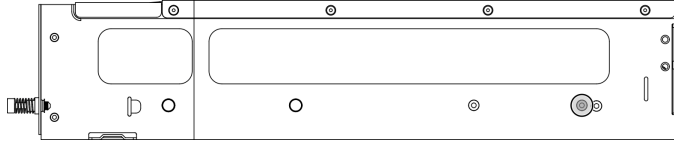


그림 14. 제거할 엔클로저의 나사

- b. ThinkEdge 600mm Ball Bearing Rail Kit를 제외한 레일 키트에 엔클로저를 설치하려면 엔클로저 후면에 가장 가까운 나사를 제거합니다. 각 측면에서 하나씩, 총 2개의 나사를 제거해야 합니다.

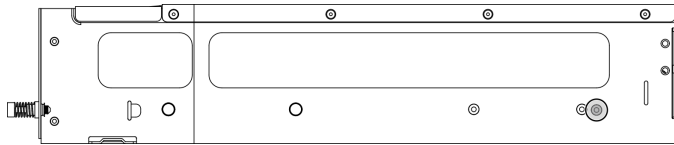


그림 15. 제거할 엔클로저의 나사

단계 4. 엔클로저에 내부 레일을 설치합니다.

주의: 내부 레일 전면에 왼쪽 레일과 오른쪽 레일을 나타내는 'L'과 'R' 로고가 표시되어 있습니다. 이에 따라 올바른 레일이 랙에 설치되었는지 확인하십시오.

- a. 엔클로저 측면에서 나사 2개를 제거합니다. 나중에 사용할 수 있도록 나사를 보관해 둡니다.
- b. 내부 레일의 마운팅 구멍을 엔클로저 측면에 있는 해당 레일 마운팅 핀과 맞추십시오.
- c. 엔클로저의 마운팅 핀이 고정될 때까지 그림과 같이 내부 레일을 미십시오.
- d. 2개의 나사를 조여 내부 레일을 엔클로저에 고정합니다.
- e. 다른 내부 레일을 설치하려면 이 절차를 반복하십시오.

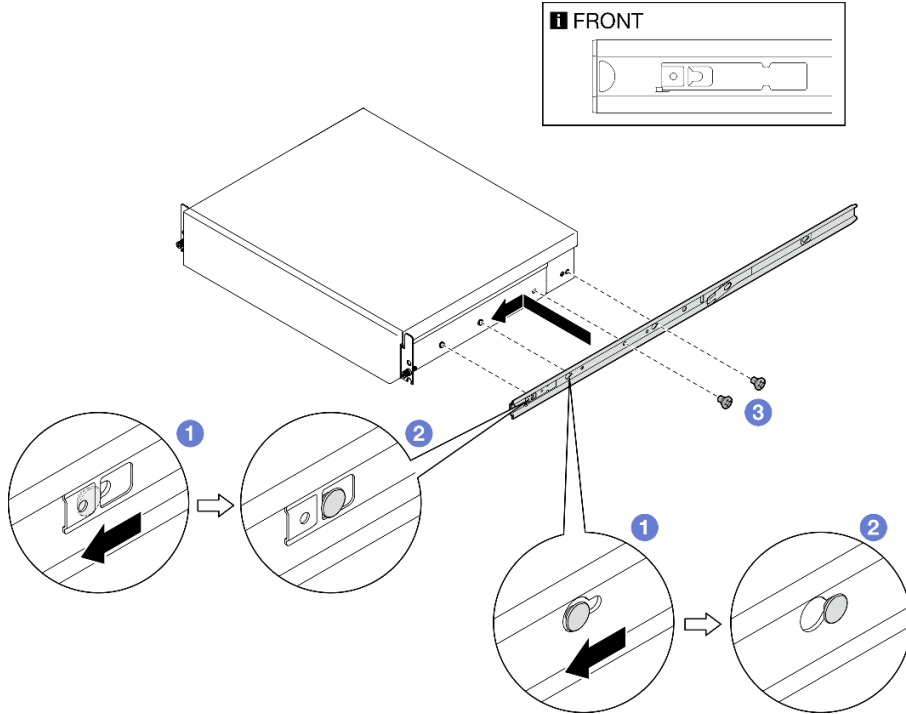


그림 16. 내부 레일 설치

단계 5. 랙에 엔클로저를 설치합니다.

- a. ① 엔클로저를 조심스럽게 들어 올리고 랙의 레일에 엔클로저를 맞춘 다음 엔클로저를 그림과 같이 배치하고 랙에 밀어 넣습니다.
- b. ② 레일 키트에 따라 해제 래치를 누르거나 들어 올립니다.
- c. ③ 엔클로저가 딸깍하고 제자리에 잠길 때까지 엔클로저를 랙에 끝까지 밀어 넣으십시오.

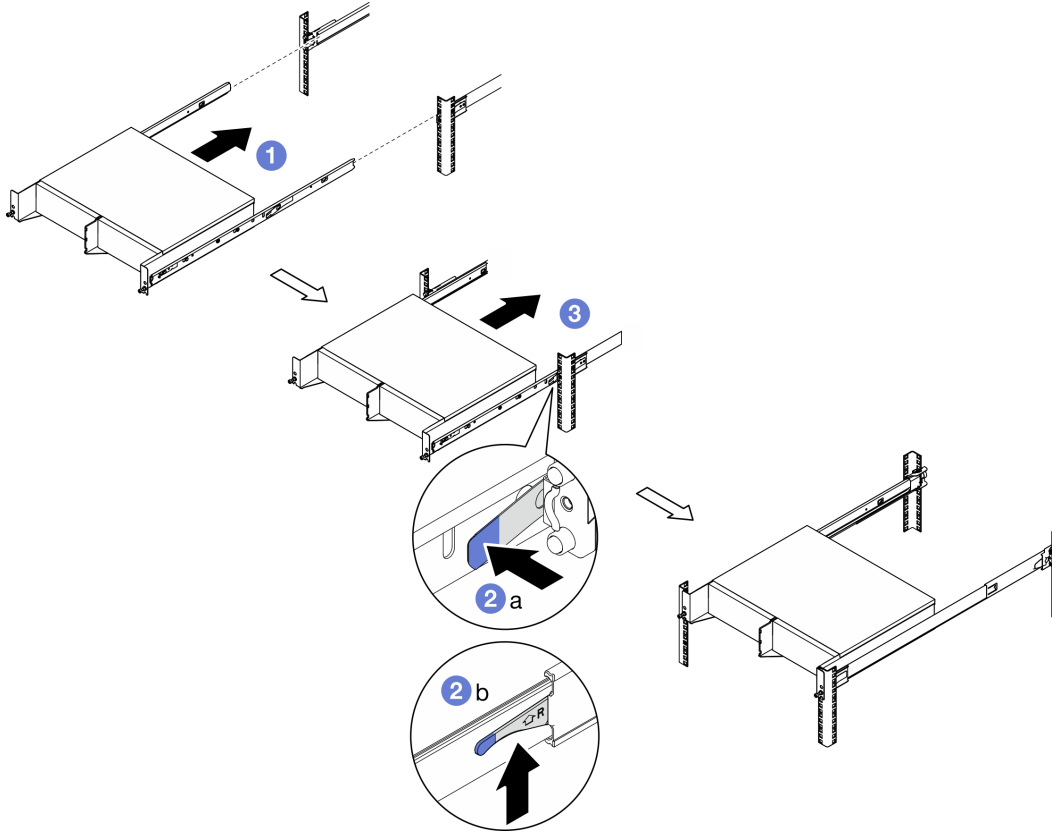


그림 17. 랙에 엔클로저 설치

단계 6. 엔클로저 전면에 있는 2개의 나비 나사를 조여 랙에 고정합니다.

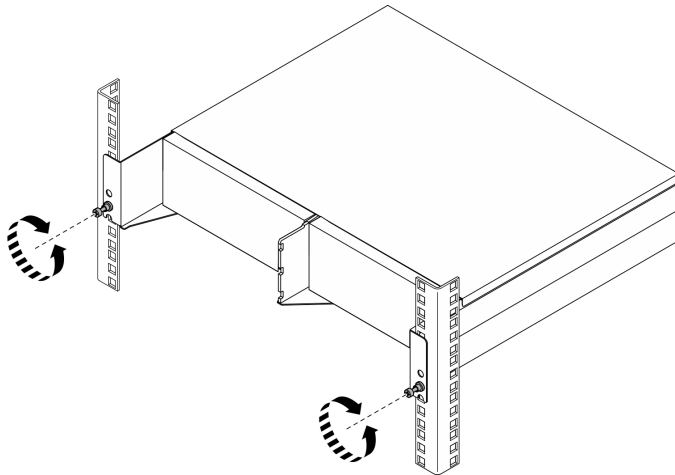


그림 18. 랙에 엔클로저 고정

**엔클로저에 노드 설치
절차**

- 단계 1. 적절한 냉각 및 공기 흐름을 위해 뒷면 먼지 필터가 설치되어 있지 않으며 설치된 모든 팬 모듈의 공기 흐름 방향이 앞면에서 뒷면으로 되어 있는지 확인합니다.
- a. 해당하는 경우 뒷면 먼지 필터를 제거합니다. "[뒷면 먼지 필터 제거](#)" 56페이지의 내용을 참조하십시오.
 - b. 해당하는 경우 공기 흐름 방향이 앞면에서 뒷면으로 되도록 팬 모듈을 설치합니다. "[팬 모듈 설치](#)" 107페이지의 내용을 참조하십시오.
- 단계 2. 이전에 엔클로저에 노드가 설치되지 않은 경우 엔클로저에 노드를 설치하기 전에 올바른 작동을 위해 시스템 유형을 변경합니다. "[엔클로저에서 작동하도록 시스템 유형 변경\(숙련된 기술자 전용\)](#)" 246페이지의 내용을 참조하십시오.
- 단계 3. 노드에 WLAN 안테나가 포함된 경우 모든 WLAN 안테나를 제거합니다.
- a. 모든 WLAN 안테나를 제거하려면 "[WLAN 안테나 제거](#)" 262페이지의 내용을 참조합니다.
 - b. 해당하는 경우 두 SMA 커넥터 사이의 나사를 시계 방향으로 돌려 커넥터를 새시에 맞게 줄입니다.

참고: SMA 커넥터가 새시에 맞게 축소되어야 합니다. SMA 커넥터가 새시 밖으로 나와 있으면 노드를 제대로 설치할 수 없습니다.

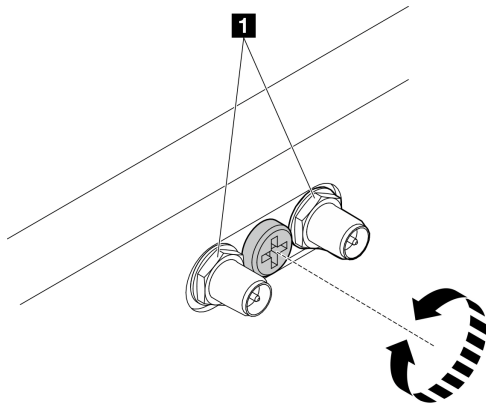


그림 19. SMA 커넥터 줄이기

1 SMA 커넥터

- 단계 4. 엔클로저 브래킷이 노드에 설치되어 있는지 확인합니다.
- a. 엔클로저 브래킷의 가이드 핀을 노드 뒷면에 맞춥니다.
 - b. 엔클로저 브래킷을 노드에 밀어 넣은 다음, 나사 4개로 엔클로저 브래킷을 고정합니다.

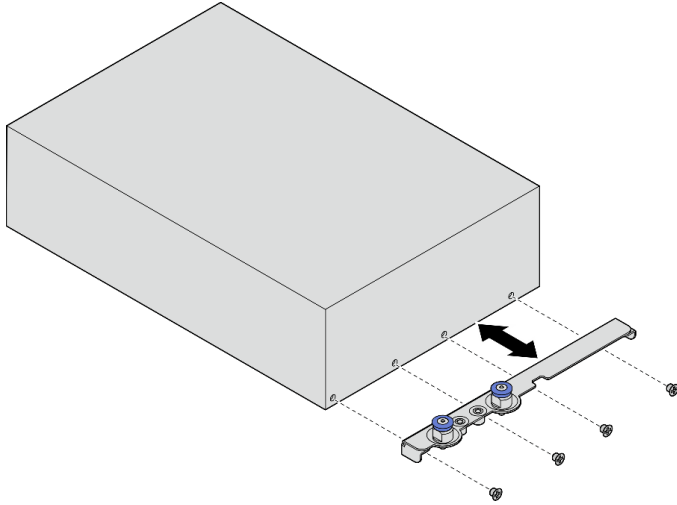


그림 20. 엔클로저 브래킷 설치

- 단계 5. 노드 필터가 노드 베이에 설치되어 있는 경우 먼저 제거하십시오.
- a. 노드 필터를 고정하는 나사 2개를 푸십시오.
 - b. 노드 베이에서 노드 필터를 제거하십시오. 다음에 사용할 수 있도록 노드 필터를 안전한 곳에 보관하십시오.

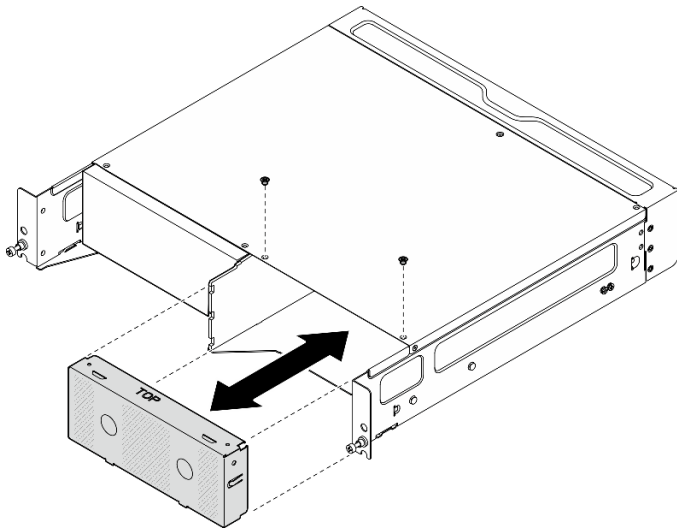


그림 21. 노드 필터 제거

- 단계 6. 딸각하고 제자리에 들어갈 때까지 노드 베이에 노드를 밀어 넣으십시오.

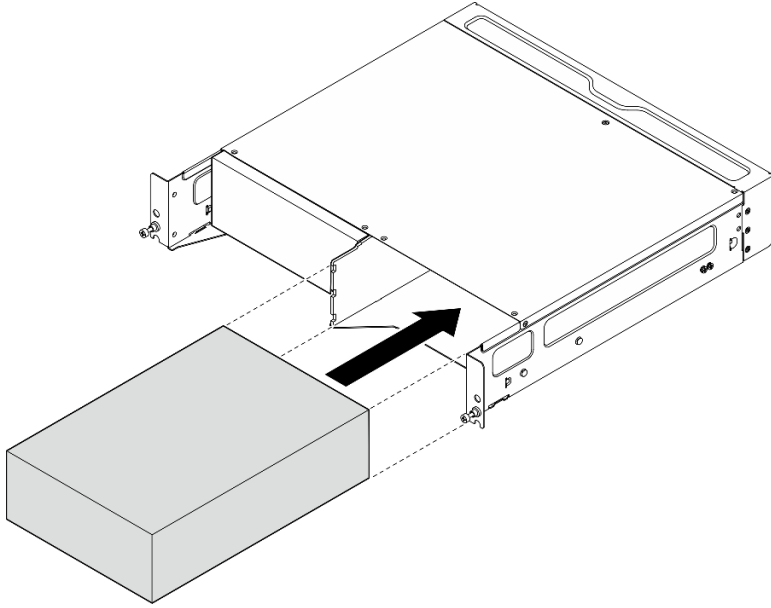


그림 22. 노드 설치

단계 7. (선택 사항) 엔클로저에 노드가 하나만 설치되어 있는 경우 빈 노드 베이에 노드 필러를 설치합니다.

- a. 노드 필러를 노드 베이에 삽입합니다.
- b. 나사 2개로 노드 필러를 고정하십시오.

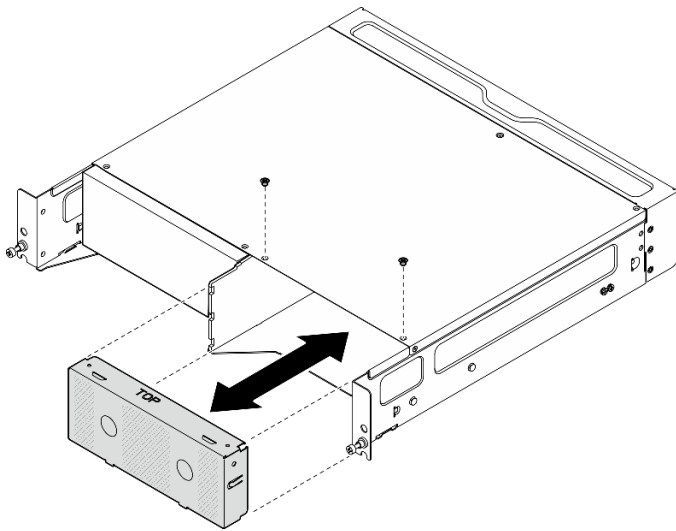


그림 23. 노드 필러 설치

앞면 운송 브래킷 설치

주의: 앞면 운송 브래킷이 설치된 경우에는 앞면 오퍼레이터 패널에 액세스할 수 없습니다. 앞면 운송 브래킷을 설치하기 전에 다음 절차를 완료하십시오.

1. 전원 케이블과 필요한 기타 외부 케이블을 노드에 연결합니다.
2. 서버와 주변 장치의 전원을 켜십시오. "[서버 전원 켜기](#)" 8페이지의 내용을 참조하십시오.

절차

단계 1. 단단히 고정될 때까지 운송 브래킷을 엔클로저 쪽으로 밀어 넣습니다.

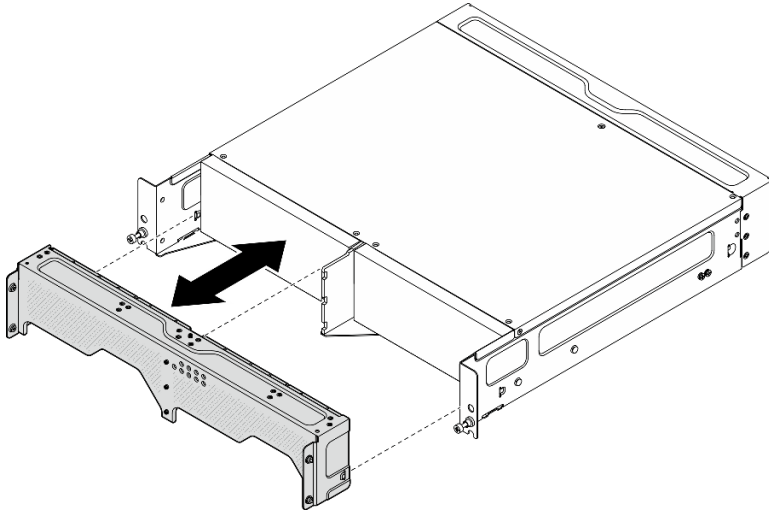


그림 24. 운반 브래킷 설치

단계 2. 운송 브래킷의 고정 나사를 고정합니다.

- a. 상단에서 고정 나사를 조입니다.
- b. 양쪽에서 4개의 고정 나사를 조입니다.
- c. 앞면에서 고정 나사 3개를 조입니다.

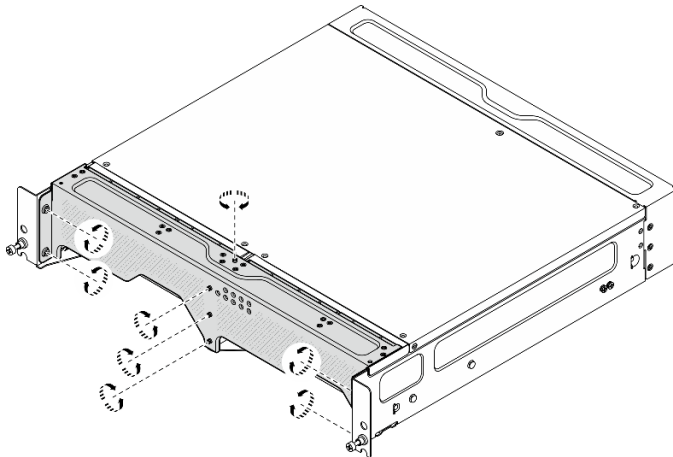


그림 25. 나사 조이기

벽 마운트/천장 마운트 구성

이 섹션의 지침에 따라 벽면 마운트/천장 마운트 구성을 제거 및 설치하십시오.

벽이나 천장에서 노드 제거

이 섹션의 지침에 따라 노드를 벽 또는 천장에서 분리하십시오.

이 작업 정보

주의:

- "설치 지침" 1페이지 및 "안전 점검 목록" 2페이지의 안내에 따라 안전하게 작업하십시오.
- 설치/제거 절차를 진행하려면 노드 앞에 500mm의 여유 공간을 확보하십시오.

중요: 이 작업은 숙련된 기술자가 수행해야 합니다.

참고: 모델에 따라 일부 서버는 그림과 다소 차이가 있을 수 있습니다.

절차

단계 1. 해당하는 경우 보안 베젤을 제거하십시오.

- a. ① 키로 보안 베젤의 잠금을 풉니다.
- b. ② 탭을 눌러 보안 베젤을 분리합니다.
- c. ③ 보안 베젤을 바깥쪽으로 돌려 보안 베젤을 제거합니다.

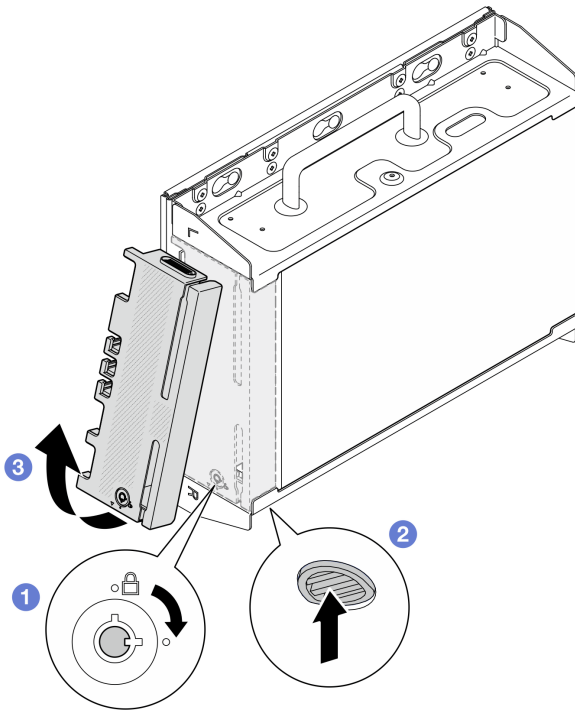


그림 26. 보안 베젤 제거

단계 2. 서버와 주변 장치의 전원을 끄고 전원 코드와 모든 외부 케이블을 분리하십시오. "서버 전원 끄기" 8페이지의 내용을 참조하십시오.

S002



경고:

장치의 전원 제어 버튼과 전원 공급 장치의 전원 스위치는 장치에 공급되는 전류를 차단하지 않습니다. 또한 장치에는 둘 이상의 전원 코드가 있을 수 있습니다. 장치로 공급되는 전류를 제거하려면 모든 전원 코드가 전원에서 분리되어 있는지 확인하십시오.

단계 3. 벽면 마운트 플레이트에서 노드 브래킷을 제거합니다.

- a. 노드 브래킷을 고정하는 나사 8개를 풀습니다.

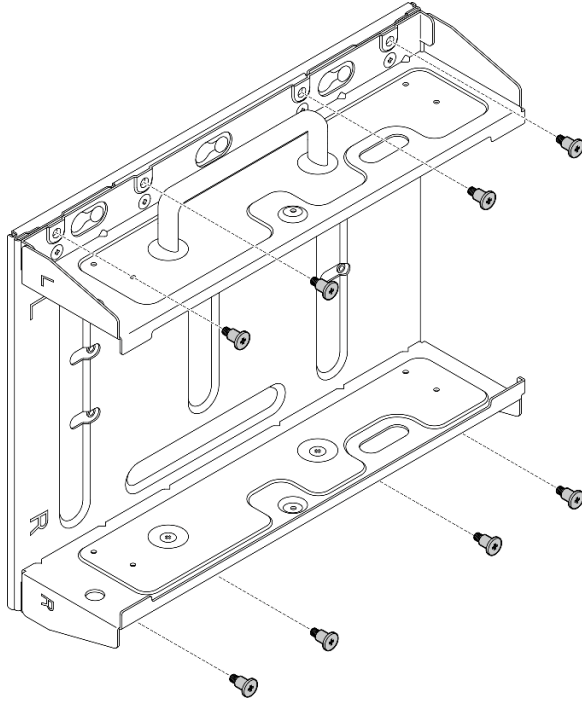


그림 27. 노드 브래킷 제거

- b. 벽면 마운트 플레이트의 가이드 핀이 열쇠 구멍의 큰 구멍에 안착될 때까지 노드 브래킷을 밀어 넣습니다. 그런 다음 벽면 마운트 플레이트에서 노드 브래킷을 제거합니다.

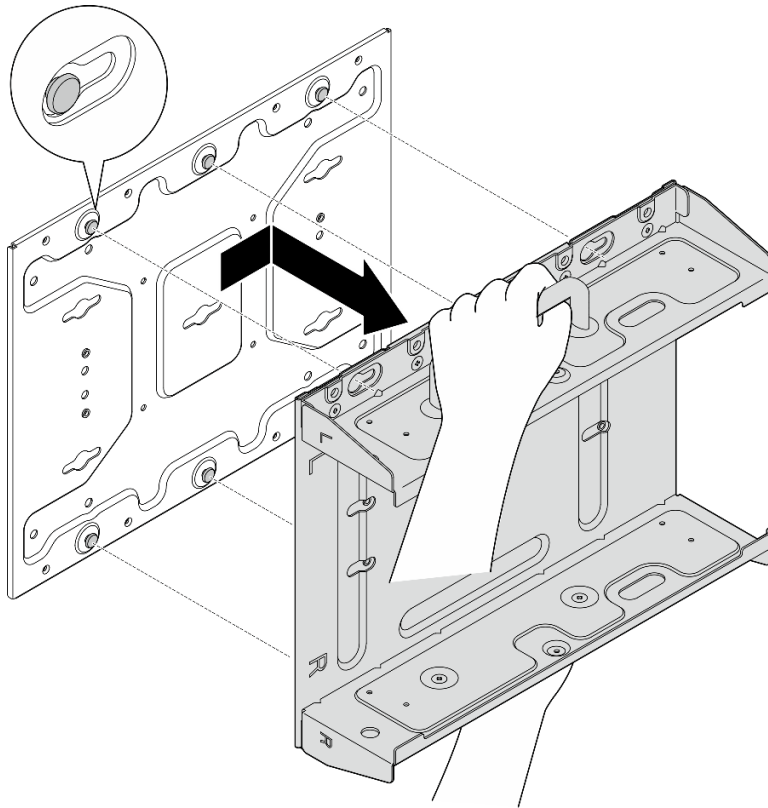


그림 28. 노드 브래킷 제거

단계 4. 벽 마운트 플레이트를 고정하는 M4 나사 4개와 M6 나사 4개를 풀습니다. 그런 다음 벽에서 벽면 마운트 플레이트를 제거합니다.

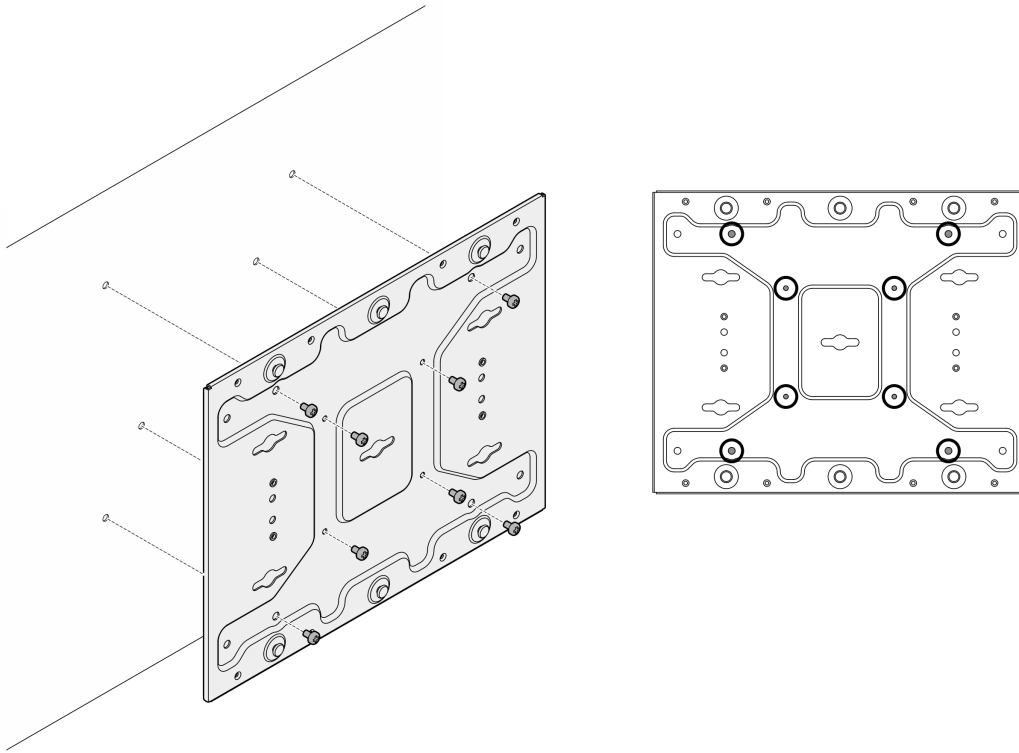


그림 29. 벽 마운트 플레이트 제거

단계 5. 해당하는 경우 WLAN 안테나를 제거합니다. "[WLAN 안테나 제거](#)" 262페이지의 내용을 참조하십시오.

단계 6. 해당하는 경우 두 SMA 커넥터 사이의 나사를 시계 방향으로 돌려 커넥터를 새시에 맞게 줄입니다.

참고: SMA 커넥터가 새시에 맞게 축소되어야 합니다. SMA 커넥터가 새시 밖으로 나와 있으면 노드를 제대로 제거할 수 없습니다.

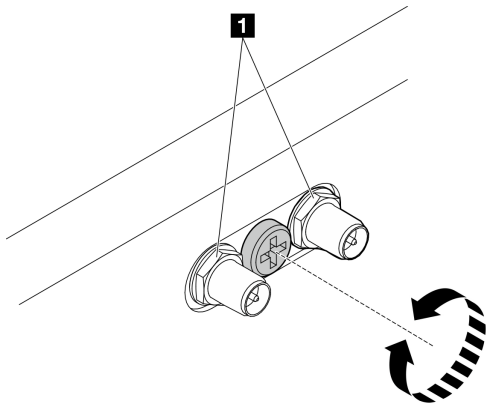


그림 30. SMA 커넥터 줄이기

단계 7. 하단 플레이트를 고정하는 나사 8개(양쪽에 4개씩)를 풀어 노드에서 플레이트를 제거합니다.

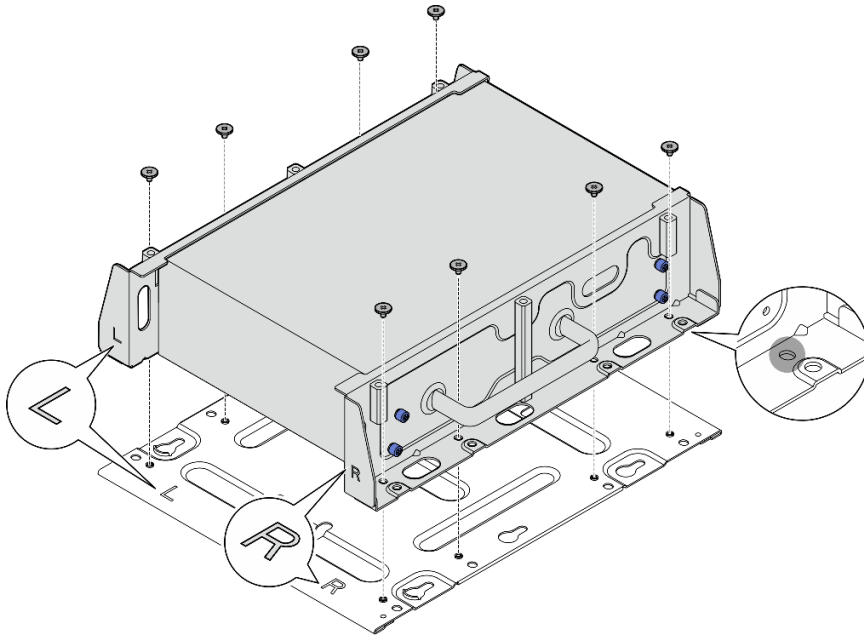


그림 31. 하단 플레이트 제거

단계 8. 모델에 따라 측면 브래킷을 고정하는 4개의 나사 또는 나비 나사를 풀어 노드에서 브래킷을 제거합니다. 그런 다음 다른 브래킷에도 이 절차를 반복합니다.

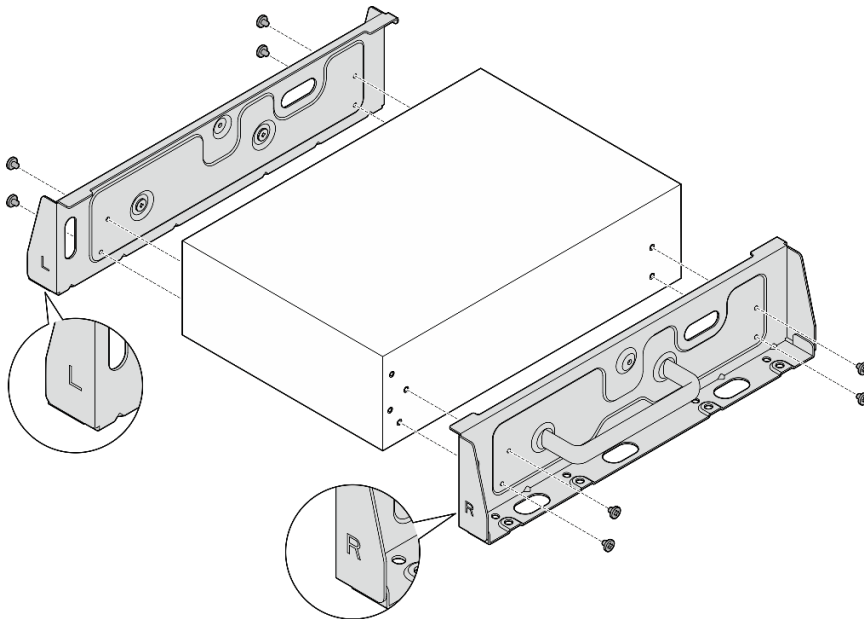


그림 32. 나사를 풀어 측면 브래킷 제거

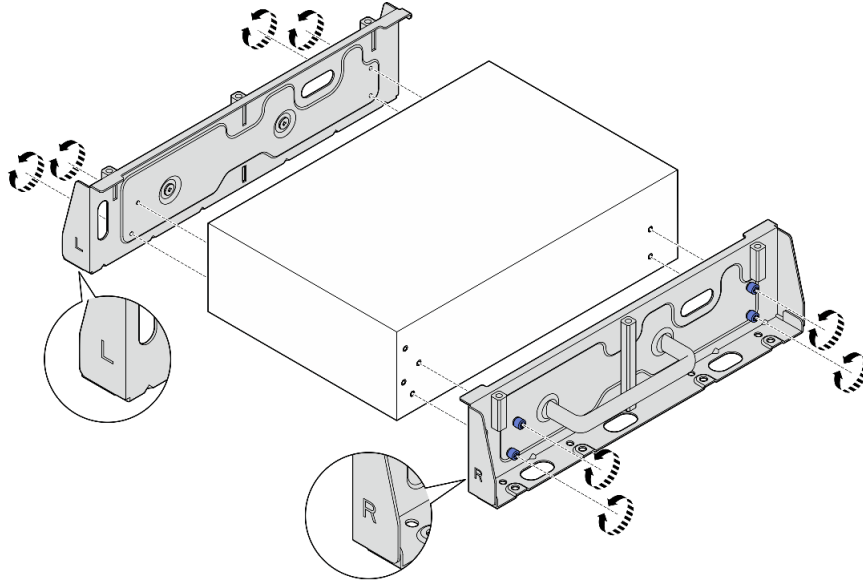


그림 33. 나비 나사를 풀어 측면 브래킷 제거

단계 9. 필요한 경우 8개의 나사(브래킷당 4개)를 사용하여 2개의 측면 브래킷을 하단 플레이트에 고정하고 노드 브래킷을 조립합니다.

참고: 측면 브래킷 앞면의 "L" 및 "R" 로고가 하단 플레이트의 로고와 정렬되어야 합니다.

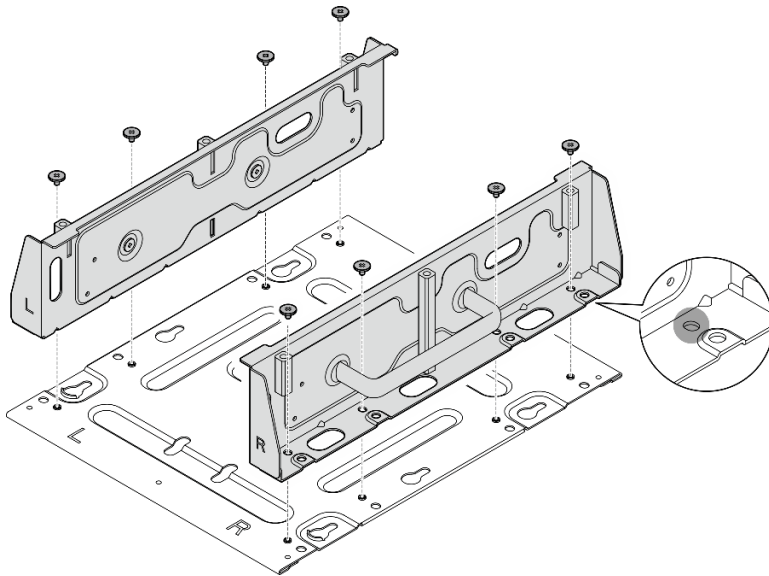


그림 34. 노드 슬리브 조립

단계 10. 필요한 경우 노드 브래킷을 벽면 마운트 플레이트와 결합합니다.

- a. 노드 브래킷을 벽면 마운트 플레이트의 가이드 핀에 맞춥니다.
- b. 노드 브래킷을 벽면 마운트 플레이트 쪽으로 밀니다. 그런 다음 가이드 핀이 열쇠 구멍의 작은 구멍에 안착될 때까지 노드 브래킷을 밀니다.

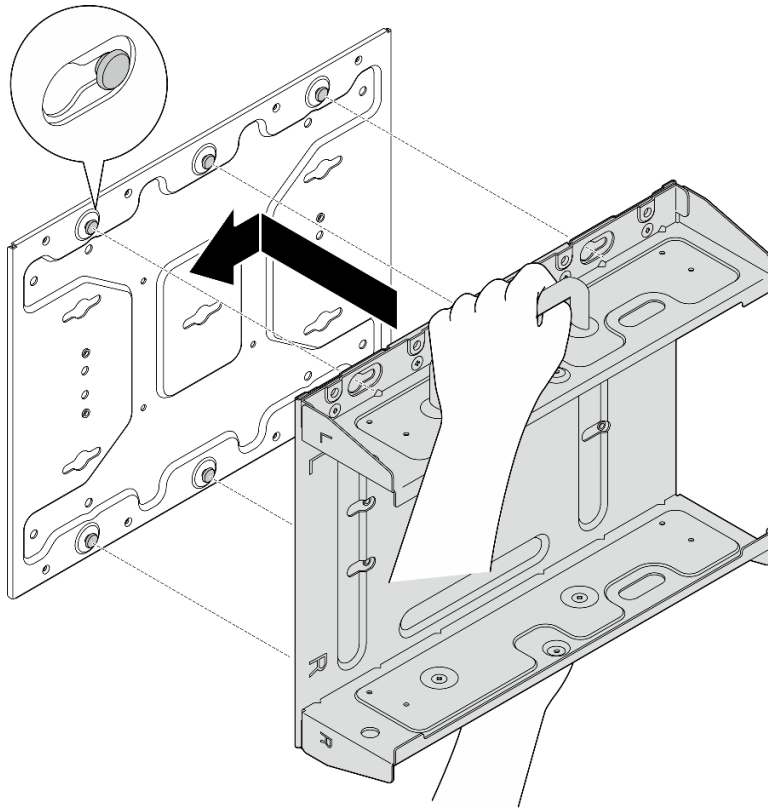


그림 35. 노드 슬리브 조립

- c. 8개의 나사로 노드 브래킷을 고정합니다.

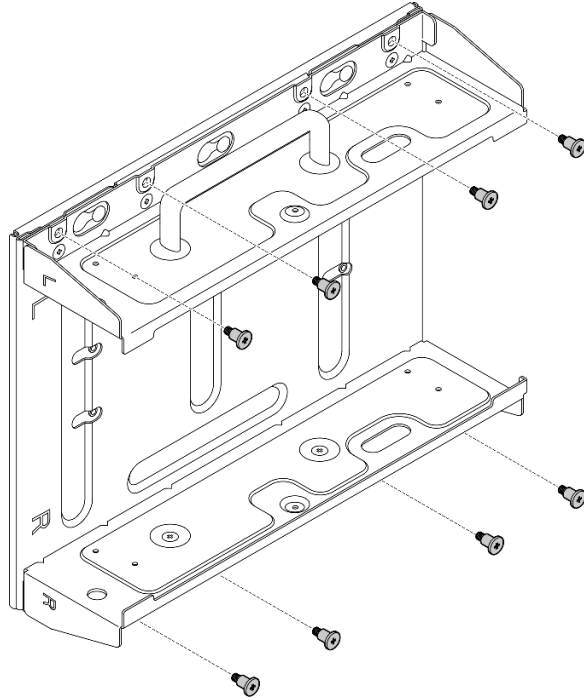


그림 36. 노드 슬리브 조립

이 작업 완료 후

노드를 벽에 다시 설치하려면 "벽 또는 천장에 노드 설치" 32페이지의 내용을 참조하십시오.

벽 또는 천장에 노드 설치

이 섹션의 지침에 따라 노드를 벽 또는 천장에 설치하십시오.

이 작업 정보

S002



경고:

장치의 전원 제어 버튼과 전원 공급 장치의 전원 스위치는 장치에 공급되는 전류를 차단하지 않습니다. 또한 장치에는 둘 이상의 전원 코드가 있을 수 있습니다. 장치로 공급되는 전류를 제거하려면 모든 전원 코드가 전원에서 분리되어 있는지 확인하십시오.

주의:

- "설치 지침" 1페이지 및 "안전 점검 목록" 2페이지의 안내에 따라 안전하게 작업하십시오.
- 서버와 주변 장치의 전원을 끄고 전원 코드와 모든 외부 케이블을 분리하십시오. "서버 전원 끄기" 8페이지의 내용을 참조하십시오.
- 설치/제거 절차를 진행하려면 노드 앞에 500mm의 여유 공간을 확보하십시오.

- 노드 슬리브를 포함한 SE360 V2 노드의 최대 무게는 9.54kg(21.03lbs)입니다. 안전한 설치를 위해 노드를 마운트할 벽이 무게의 4배, 즉 38.16kg(84.12lbs)을 지탱할 수 있어야 합니다. 그렇지 않은 경우 이 표준을 충족하도록 표면을 보강해야 합니다.
- 배관, 천연 가스 또는 전기 입력과 같은 기존의 벽 내부 시설을 피하십시오.

중요: 이 작업은 숙련된 기술자가 수행해야 합니다.

참고: 모델에 따라 일부 서버는 그림과 다소 차이가 있을 수 있습니다.

절차

1. 벽면 마운트 구성에는 M4 나사 4개와 M6 나사 4개가 필요합니다. 이 작업을 위해 나사 및 관련 부품을 준비합니다.

참고: 나사 베이스의 적절한 길이는 자격을 갖춘 전문가가 평가해야 합니다.

표 4. 내부 M4 나사 4개의 최대 크기

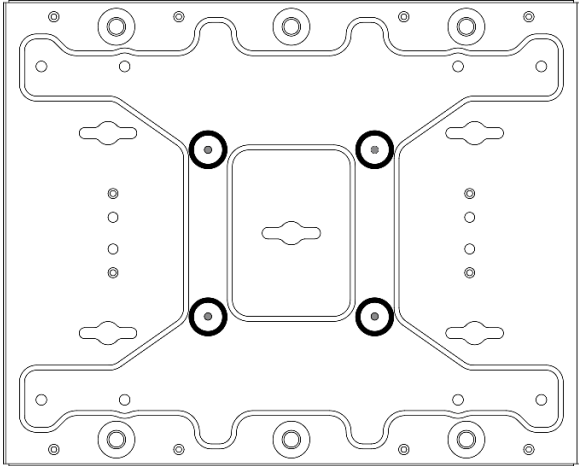
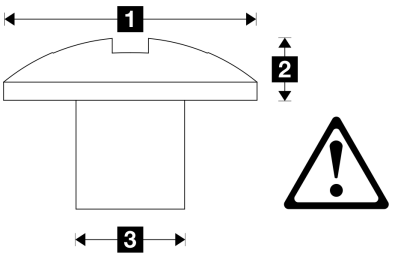
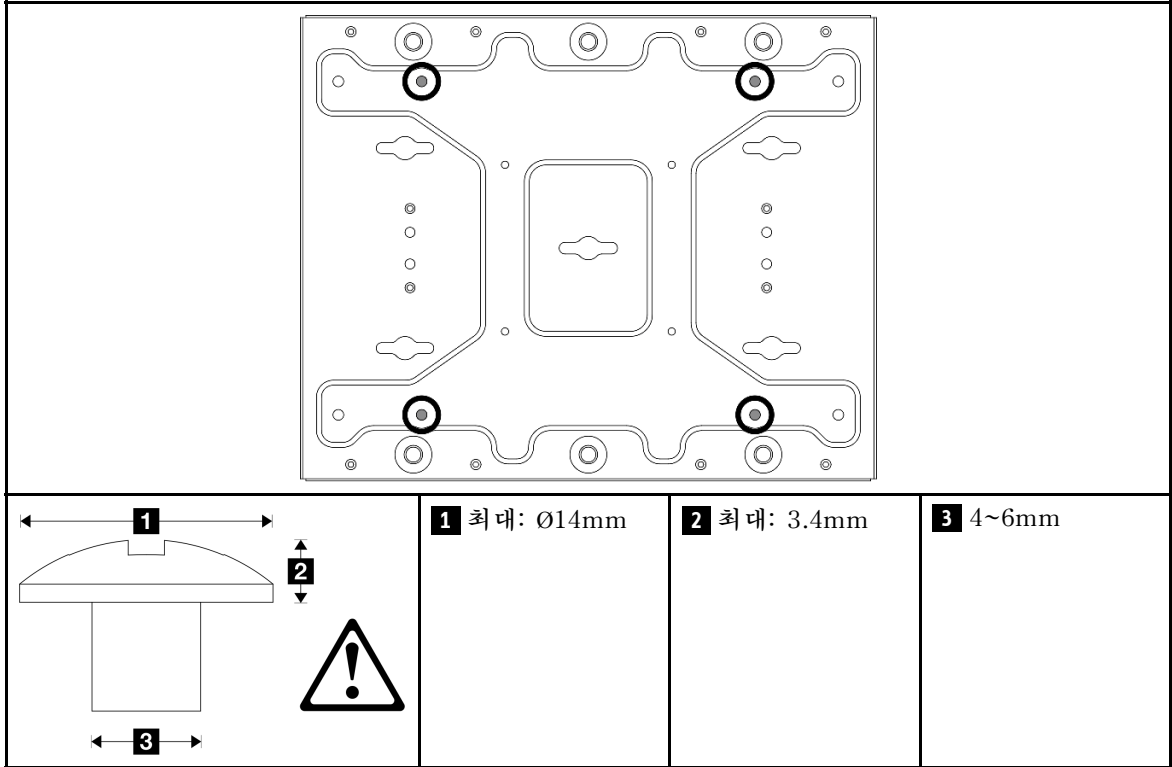
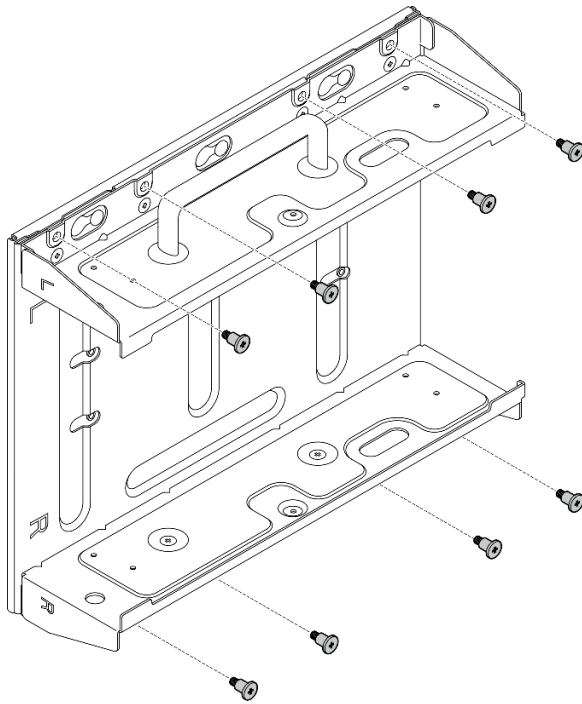
| | | | |
|---|----------------|--------------|--------------|
|  | | | |
|  | 1 Ø10mm | 2 3mm | 3 4mm |

표 5. 외부 M6 나사 4개의 크기



단계 2. 벽면 마운트 플레이트에서 노드 브래킷을 분리합니다.

a. 노드 브래킷을 고정하는 나사 8개를 풀니다.



b. 벽면 마운트 플레이트의 가이드 핀이 열쇠 구멍의 큰 구멍에 안착될 때까지 노드 브래킷을 밀어 넣습니다. 그런 다음 벽면 마운트 플레이트에서 노드 브래킷을 제거합니다.

그림 37. 노드 브래킷 분리

단계 3. 2개의 측면 브래킷을 고정하는 나사 8개(측면 브래킷당 4개)를 풀어 노드 브래킷을 분해합니다.

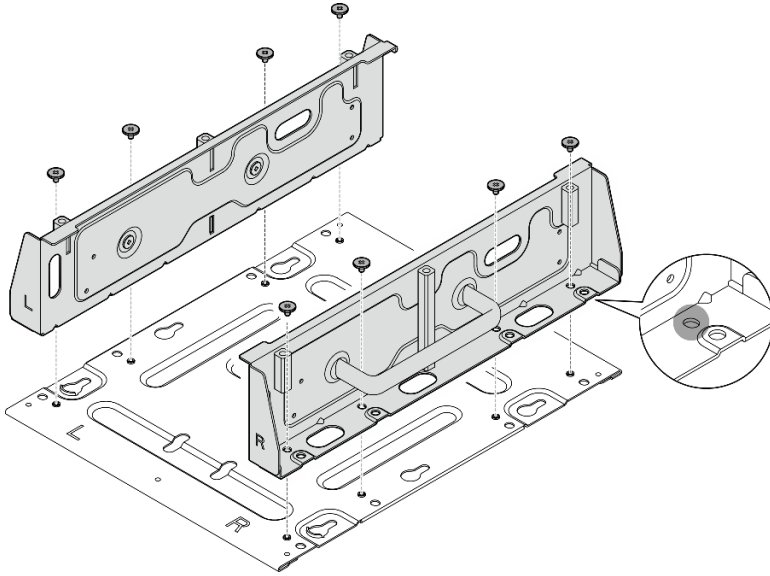


그림 38. 노드 브래킷 분해

단계 4. 해당하는 경우 WLAN 안테나를 제거합니다. "[WLAN 안테나 제거](#)" 262페이지의 내용을 참조하십시오.

단계 5. 해당하는 경우 두 SMA 커넥터 사이의 나사를 시계 방향으로 돌려 커넥터를 새시에 맞게 줄입니다.

참고: SMA 커넥터가 새시에 맞게 축소되어야 합니다. SMA 커넥터가 새시 밖으로 나와 있으면 노드를 제대로 설치할 수 없습니다.

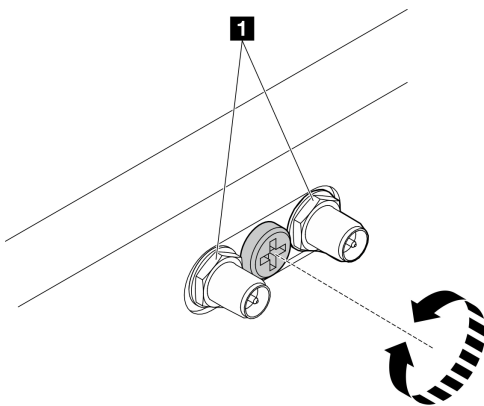


그림 39. SMA 커넥터 줄이기

단계 6. 모델에 따라 4개의 나사 또는 나비 나사를 조여 한쪽 측면 브래킷을 노드에 고정합니다. 그런 다음 반대쪽 브래킷에도 이 절차를 반복합니다.

참고: 측면 브래킷 앞면에는 왼쪽 브래킷과 오른쪽 브래킷(노드 앞면에서 볼 때)을 나타내는 "L" 및 "R" 로고가 있습니다. 그림과 같이 올바른 방향으로 브래킷을 설치합니다.

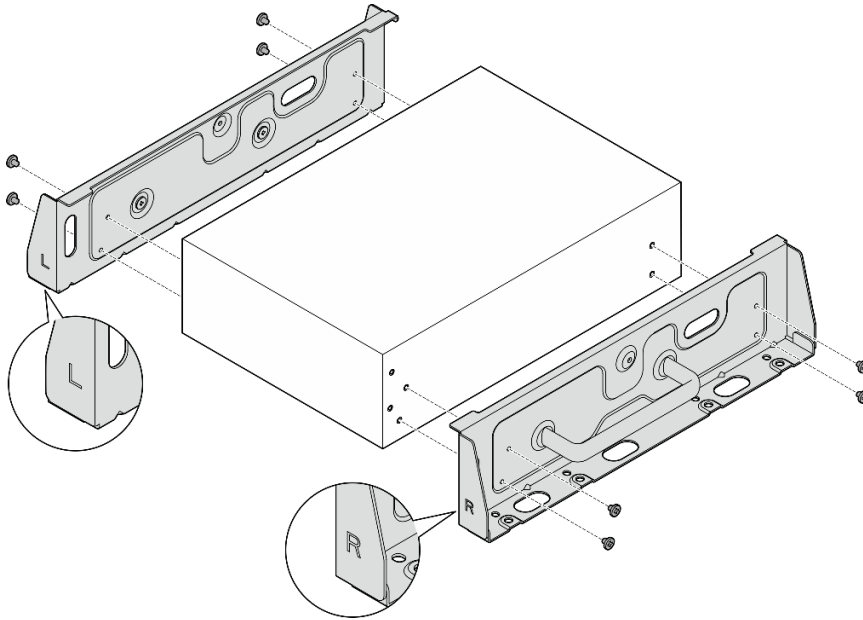


그림 40. 나사를 사용하여 측면 브래킷 설치

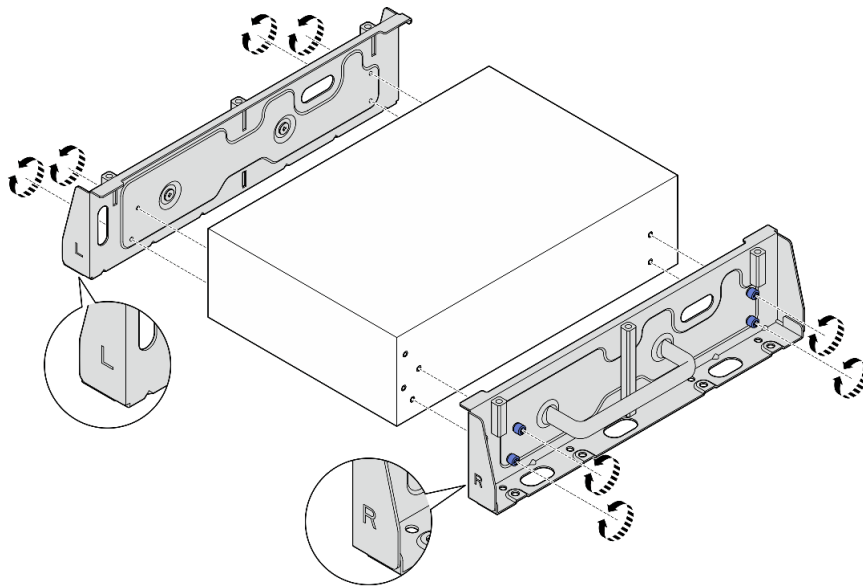


그림 41. 나비 나사를 사용하여 측면 브래킷 설치

단계 7. 8개의 나사(측면당 4개)를 사용하여 하단 플레이트를 노드에 고정합니다.

참고: 노드에 가까운 나사 구멍에 나사를 조입니다.

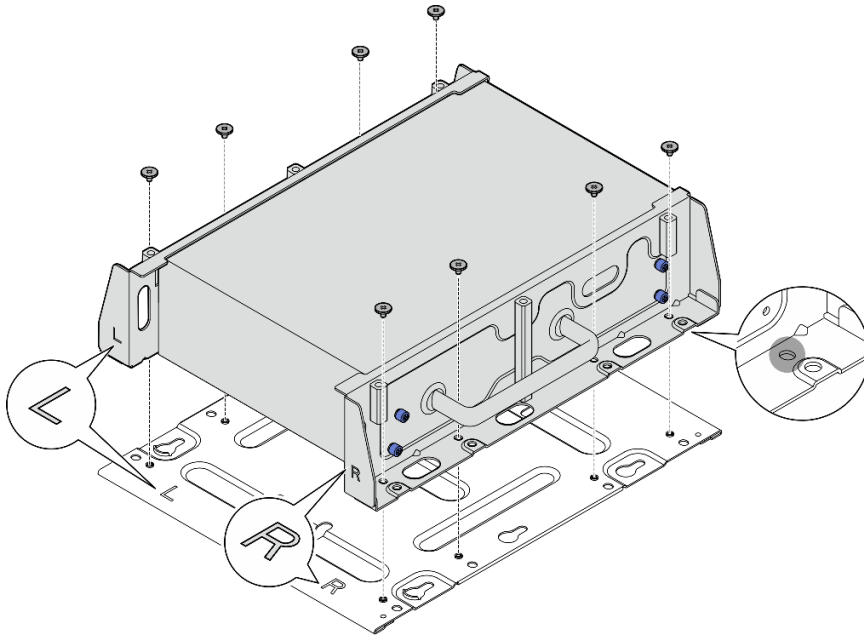


그림 42. 하단 플레이트 설치

- 단계 8. 해당하는 경우 SMA 커넥터를 완전히 확장하고 WLAN 안테나를 설치합니다. "[WLAN 안테나 설치](#)" 286페이지의 내용을 참조하십시오.
- 단계 9. (옵션) 나사 구멍이 없는 평평한 벽에 노드를 마운트하는 데 필요한 경우 벽에 8개의 나사 구멍을 뚫습니다.
- a. 벽면 마운트 플레이트를 마운트 위치에 대고 누릅니다.
 - b. 연필로 나사 구멍 위치를 표시합니다.
 - c. 표시한 위치에 8개의 나사 구멍을 뚫습니다.

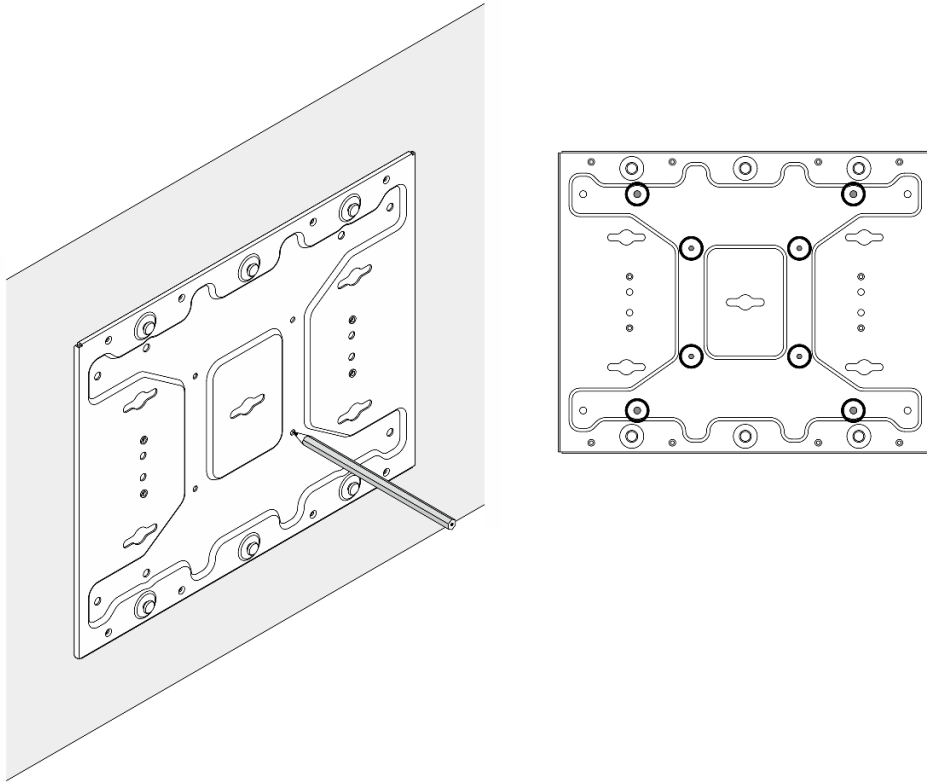


그림 43. 나사 구멍 위치

단계 10. M4 나사 4개와 M6 나사 4개를 사용하여 벽면 마운트 플레이트를 벽에 고정합니다.

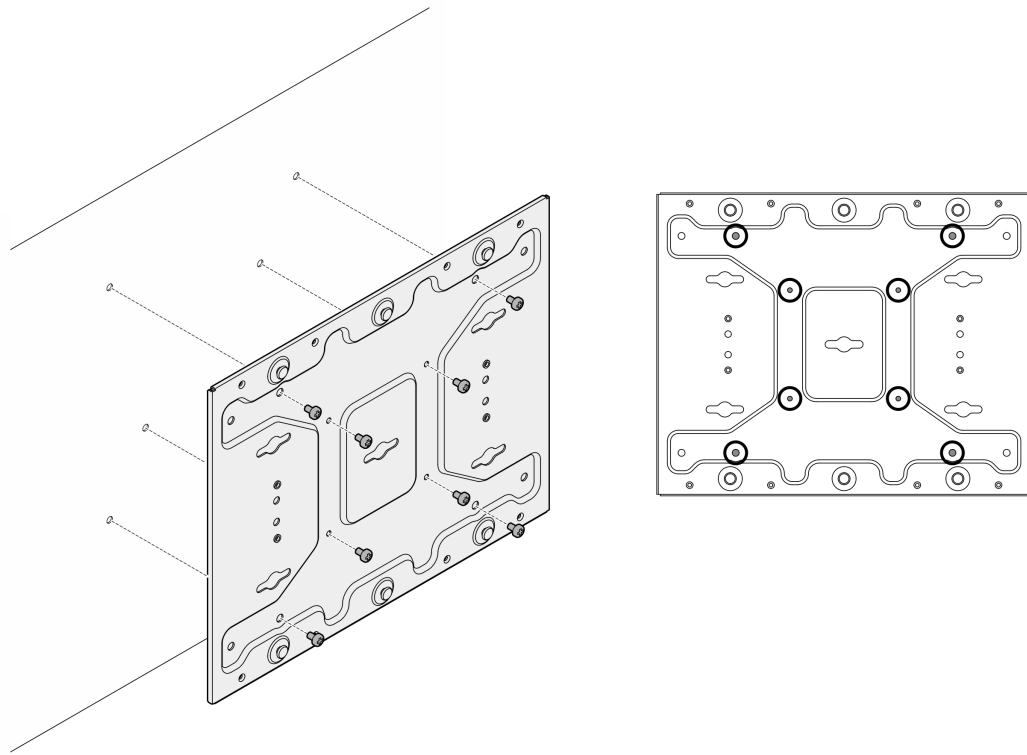


그림 44. 벽면 마운트 플레이트 설치

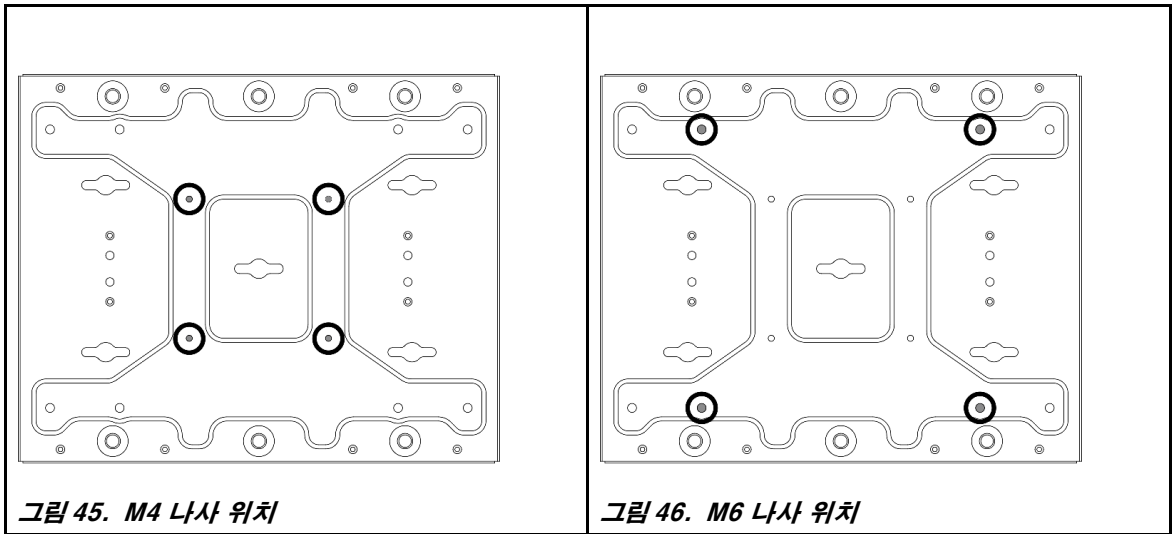


그림 45. M4 나사 위치

그림 46. M6 나사 위치

단계 11. 벽면 마운트 플레이트에 노드 브래킷을 설치합니다.

- a. 노드 브래킷을 벽면 마운트 플레이트의 가이드 핀에 맞춥니다.
- b. 노드 브래킷을 벽면 마운트 플레이트 쪽으로 밀니다. 그런 다음 가이드 핀이 열쇠 구멍의 작은 구멍에 안착될 때까지 노드 브래킷을 밀니다.

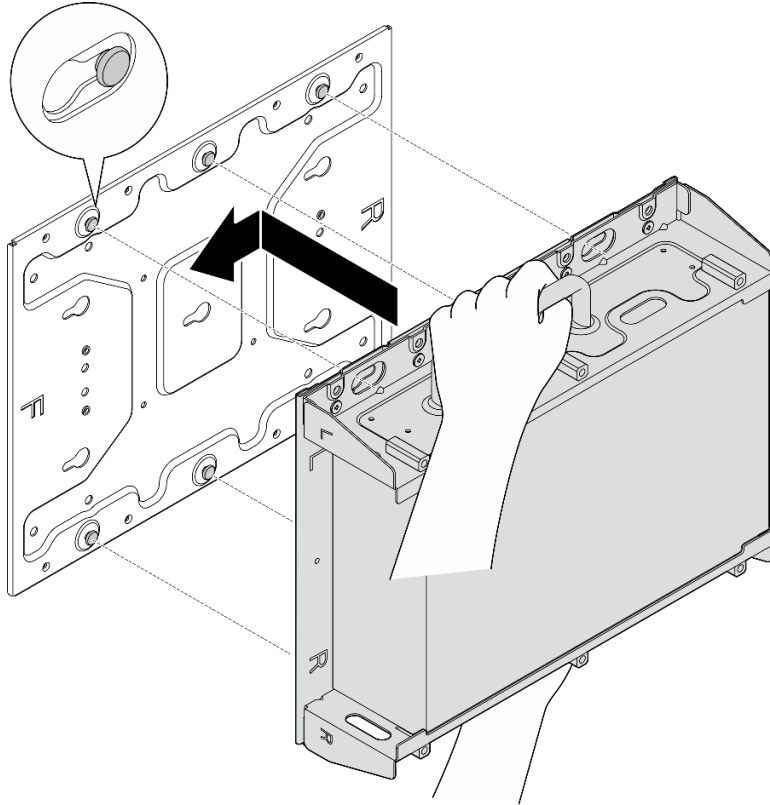


그림 47. 노드 브래킷 설치

- c. 8개의 나사로 노드 슬리브를 고정합니다.

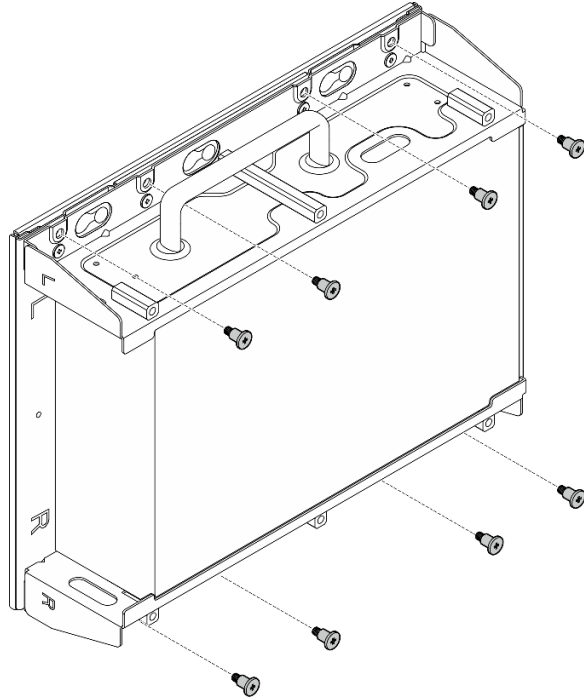


그림 48. 노드 브래킷 설치

단계 12. 전원 케이블과 필요한 기타 외부 케이블을 노드에 연결합니다.

단계 13. 서버와 주변 장치의 전원을 켜십시오. "[서버 전원 켜기](#)" 8페이지의 내용을 참조하십시오.

단계 14. (옵션) 필요한 경우 보안 베젤을 설치합니다.

참고: 보안 베젤이 설치되어 있는 경우 전면 오퍼레이터 패널과 USB Type-C 커넥터에 액세스할 수 없습니다.

- a. ① 보안 베젤의 탭을 슬롯에 삽입한 다음, 다른 쪽의 보안 베젤이 딸각 소리가 나며 고정될 때까지 보안 베젤을 노드 슬리브 방향으로 돌립니다.

참고: 노드 앞면의 외부 케이블이 보안 베젤의 해당 구멍을 통과해야 합니다.

- b. ② 키로 보안 베젤을 잠그고 나중에 사용할 수 있도록 키를 보관하십시오.

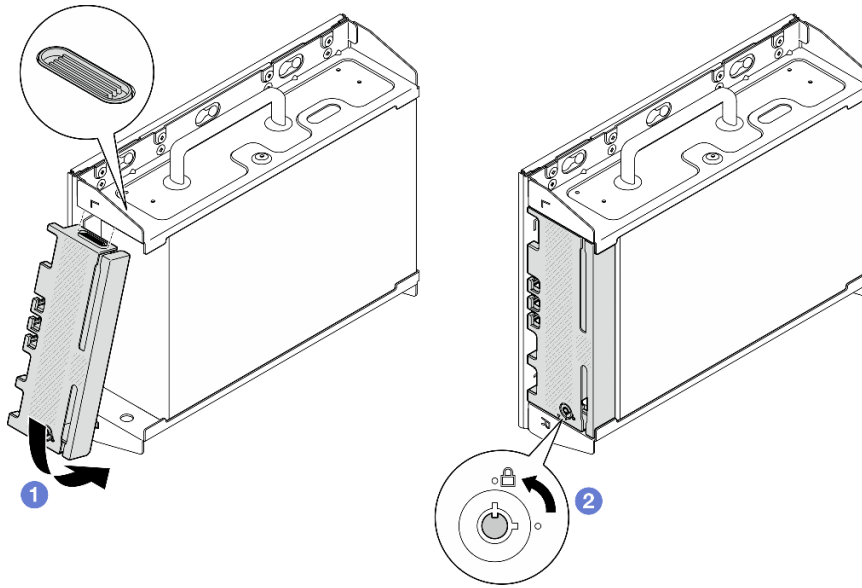


그림 49. 보안 베젤 설치

DIN 레일 구성

이 섹션의 지침에 따라 DIN 레일 구성을 제거 및 설치하십시오.

DIN 레일에서 노드 제거

이 섹션의 지침에 따라 DIN 레일에서 노드를 제거하십시오.

이 작업 정보

주의:

- "설치 지침" 1페이지 및 "안전 점검 목록" 2페이지의 안내에 따라 안전하게 작업하십시오.
- 설치/제거 절차를 진행하려면 노드 앞에 500mm의 여유 공간을 확보하십시오.

참고: 모델에 따라 일부 서버는 그림과 다소 차이가 있을 수 있습니다.

절차

단계 1. 해당하는 경우 보안 베젤을 제거하십시오.

- 1 키로 보안 베젤의 잠금을 풉니다.
- 2 탭을 눌러 보안 베젤을 분리합니다.
- 3 보안 베젤을 바깥쪽으로 돌려 보안 베젤을 제거합니다.

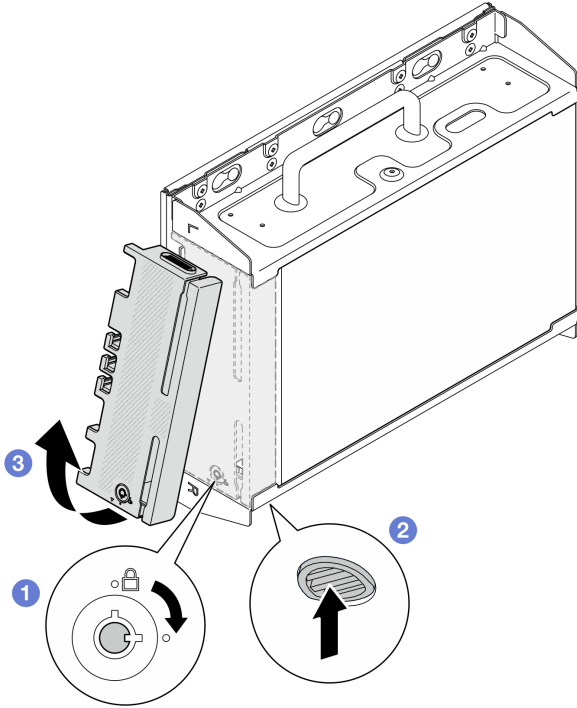


그림 50. 보안 베젤 제거

단계 2. 서버와 주변 장치의 전원을 끄고 전원 코드와 모든 외부 케이블을 분리하십시오. "서버 전원 끄기" 8페이지의 내용을 참조하십시오.

S002



경고:

장치의 전원 제어 버튼과 전원 공급 장치의 전원 스위치는 장치에 공급되는 전류를 차단하지 않습니다. 또한 장치에는 둘 이상의 전원 코드가 있을 수 있습니다. 장치로 공급되는 전류를 제거하려면 모든 전원 코드가 전원에서 분리되어 있는지 확인하십시오.

단계 3. DIN 레일에서 노드 슬리브를 제거하십시오,

- a. ① DIN 레일 클립의 상단이 레일에서 분리될 때까지 노드 슬리브를 약간 위쪽으로 들어 올립니다.
- b. ② 노드 슬리브를 바깥쪽으로 돌려 레일에서 제거합니다.

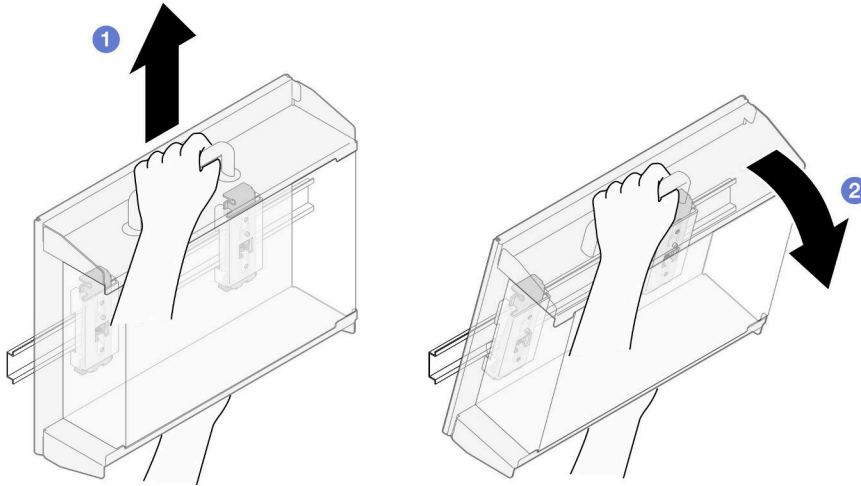


그림 51. 노드 슬리브 제거

단계 4. 해당하는 경우 WLAN 안테나를 제거합니다. "[WLAN 안테나 제거](#)" 262페이지의 내용을 참조하십시오.

단계 5. 해당하는 경우 두 SMA 커넥터 사이의 나사를 시계 방향으로 돌려 커넥터를 새시에 맞게 줄입니다.

참고: SMA 커넥터가 새시에 맞게 축소되어야 합니다. SMA 커넥터가 새시 밖으로 나와 있으면 노드를 제대로 제거할 수 없습니다.

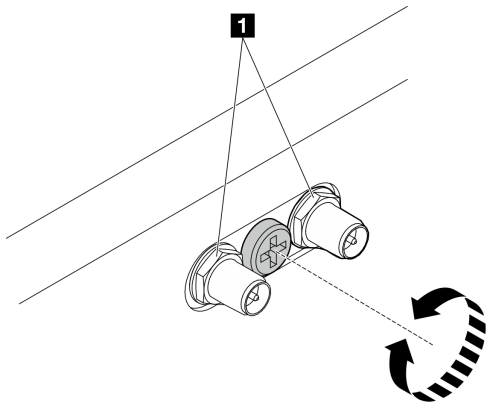


그림 52. SMA 커넥터 줄이기

단계 6. 2개의 DIN 레일 클립을 고정하는 4개의 나사를 풀습니다. 그런 다음 노드 슬리브에서 클립을 제거합니다.

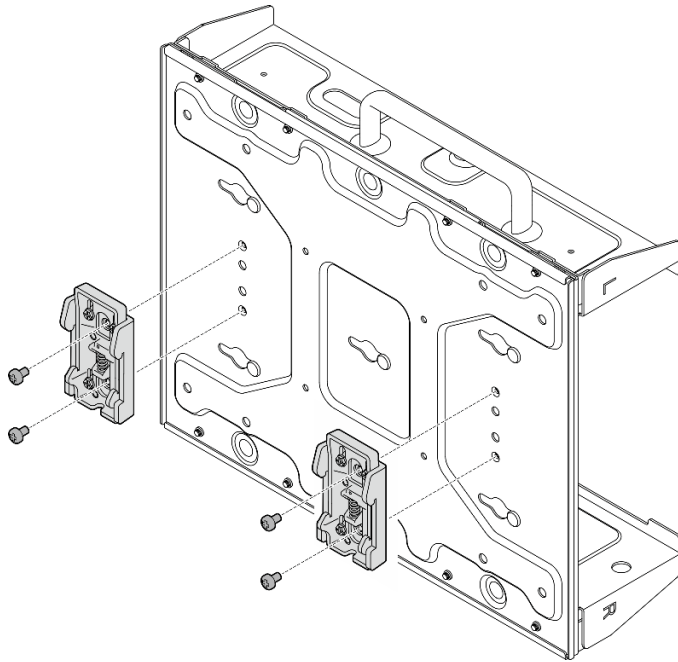


그림 53. DIN 레일 클립 제거

단계 7. 하단 플레이트를 고정하는 나사 8개(양쪽에 4개씩)를 풀어 노드에서 플레이트를 제거합니다.

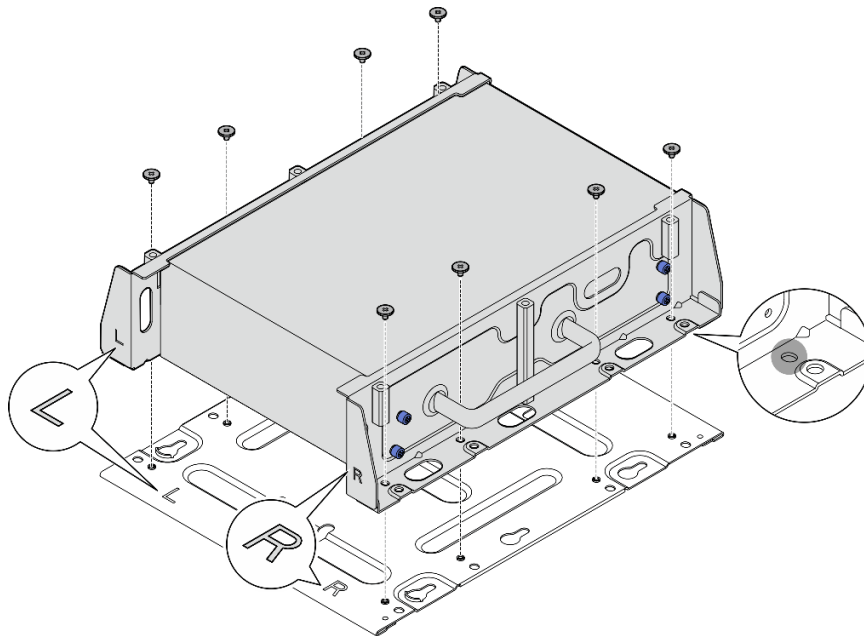


그림 54. 하단 플레이트 제거

단계 8. 모델에 따라 측면 브래킷을 고정하는 4개의 나사 또는 나비 나사를 풀어 노드에서 브래킷을 제거합니다. 그런 다음 다른 브래킷에도 이 절차를 반복합니다.

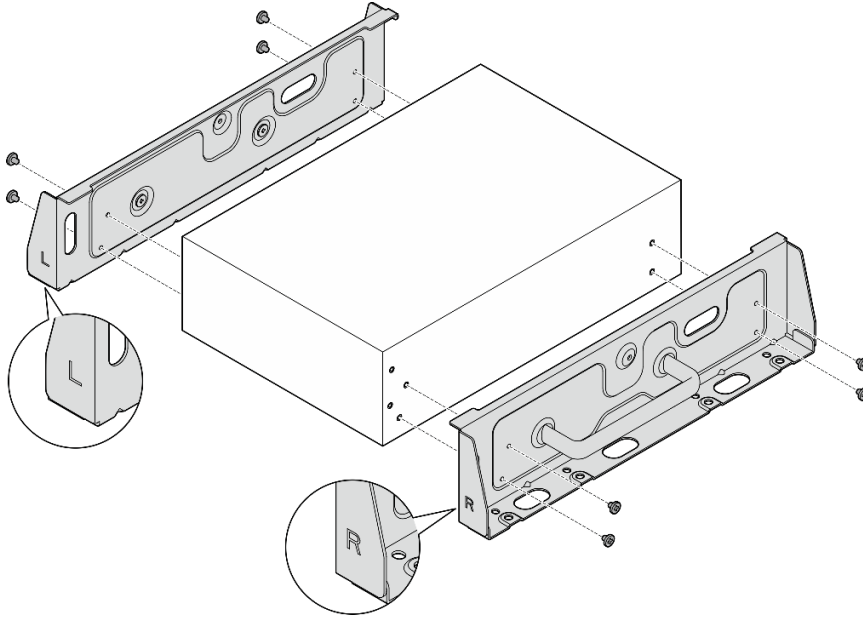


그림 55. 나사를 풀어 측면 브래킷 제거

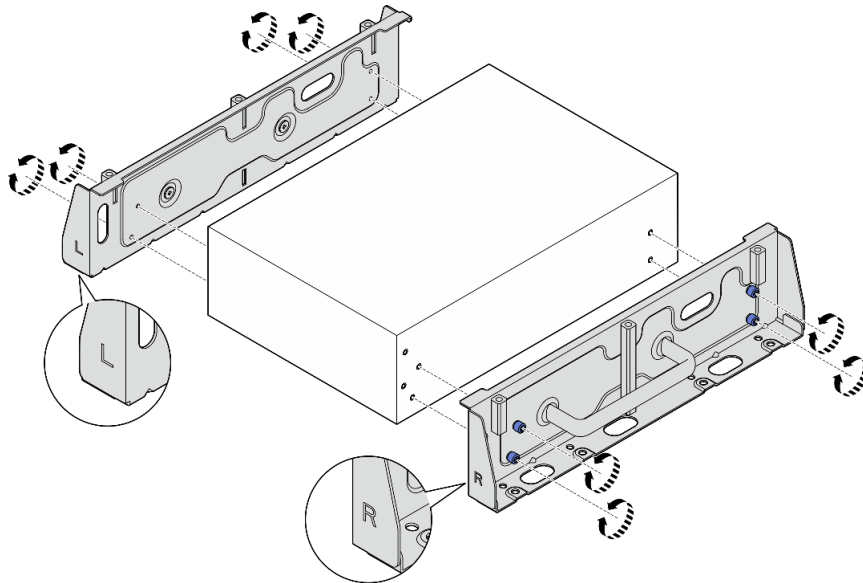


그림 56. 나비 나사를 풀어 측면 브래킷 제거

단계 9. 필요한 경우 8개의 나사(브래킷당 4개)를 사용하여 2개의 측면 브래킷을 하단 플레이트에 고정하고 노드 브래킷을 조립합니다.

참고: 측면 브래킷 앞면의 "L" 및 "R" 로고가 하단 플레이트의 로고와 정렬되어야 합니다.

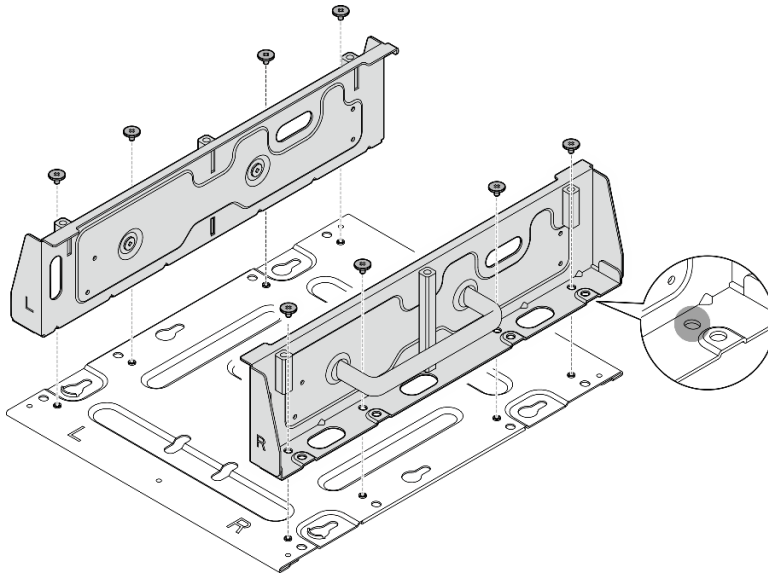


그림 57. 노드 슬리브 조립

이 작업 완료 후

노드를 DIN 레일에 다시 설치하려면 "DIN 레일에 노드 설치" 47페이지의 내용을 참조하십시오.

DIN 레일에 노드 설치

이 섹션의 지침에 따라 DIN 레일에 노드를 설치하십시오.

이 작업 정보

S002



경고:

장치의 전원 제어 버튼과 전원 공급 장치의 전원 스위치는 장치에 공급되는 전류를 차단하지 않습니다. 또한 한 장치에는 둘 이상의 전원 코드가 있을 수 있습니다. 장치로 공급되는 전류를 제거하려면 모든 전원 코드가 전원에서 분리되어 있는지 확인하십시오.

주의:

- "설치 지침" 1페이지 및 "안전 점검 목록" 2페이지의 안내에 따라 안전하게 작업하십시오.
- 서버와 주변 장치의 전원을 끄고 전원 코드와 모든 외부 케이블을 분리하십시오. "서버 전원 끄기" 8페이지의 내용을 참조하십시오.
- 설치/제거 절차를 진행하려면 노드 앞에 500mm의 여유 공간을 확보하십시오.

참고: 모델에 따라 일부 서버는 그림과 다소 차이가 있을 수 있습니다.

절차

단계 1. 해당하는 경우 WLAN 안테나를 제거합니다. "WLAN 안테나 제거" 262페이지의 내용을 참조하십시오.

- 단계 2. 해당하는 경우 두 SMA 커넥터 사이의 나사를 시계 방향으로 돌려 커넥터를 새시에 맞게 줄입니다.
- 참고: SMA 커넥터가 새시에 맞게 축소되어야 합니다. SMA 커넥터가 새시 밖으로 나와 있으면 노드를 제대로 설치할 수 없습니다.

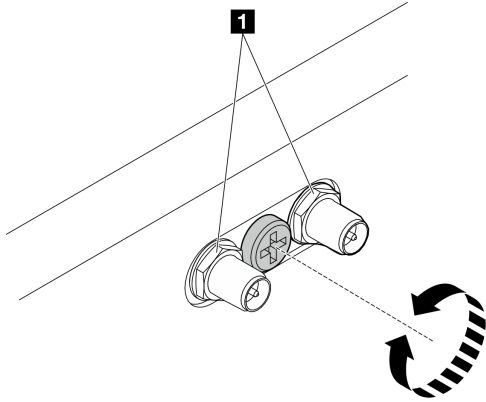


그림 58. SMA 커넥터 줄이기

- 단계 3. 2개의 측면 브래킷을 고정하는 나사 8개(측면 브래킷당 4개)를 풀어 노드 브래킷을 분해합니다.

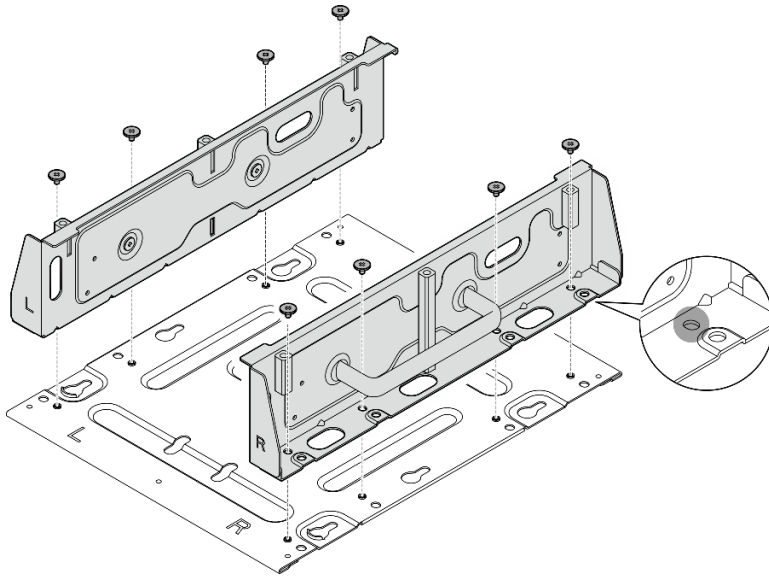


그림 59. 노드 브래킷 분해

- 단계 4. 모델에 따라 4개의 나사 또는 나비 나사를 조여 한쪽 측면 브래킷을 노드에 고정합니다. 그런 다음 반대쪽 브래킷에도 이 절차를 반복합니다.
- 참고: 측면 브래킷 앞면에는 왼쪽 브래킷과 오른쪽 브래킷(노드 앞면에서 볼 때)을 나타내는 "L" 및 "R" 로고가 있습니다. 그림과 같이 올바른 방향으로 브래킷을 설치합니다.

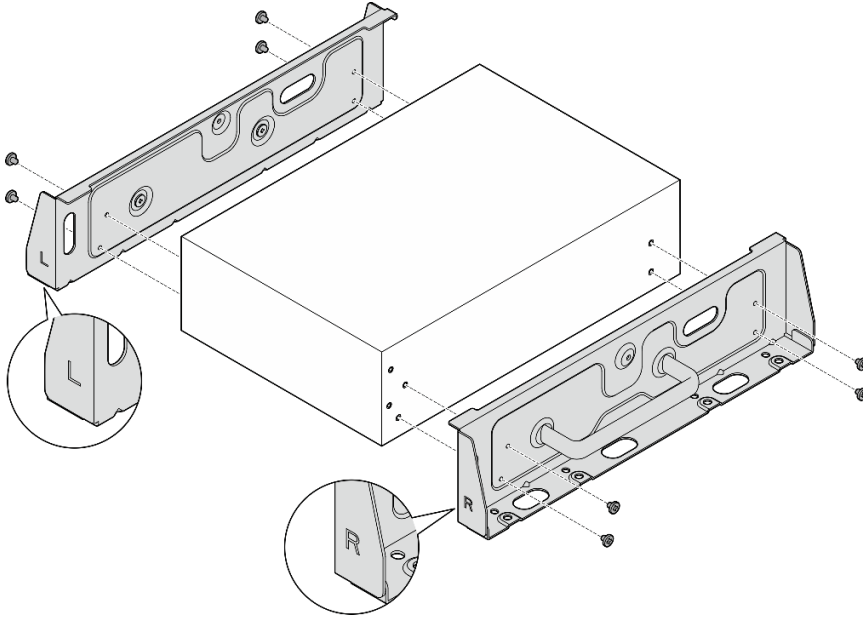


그림 60. 나사를 사용하여 측면 브래킷 설치

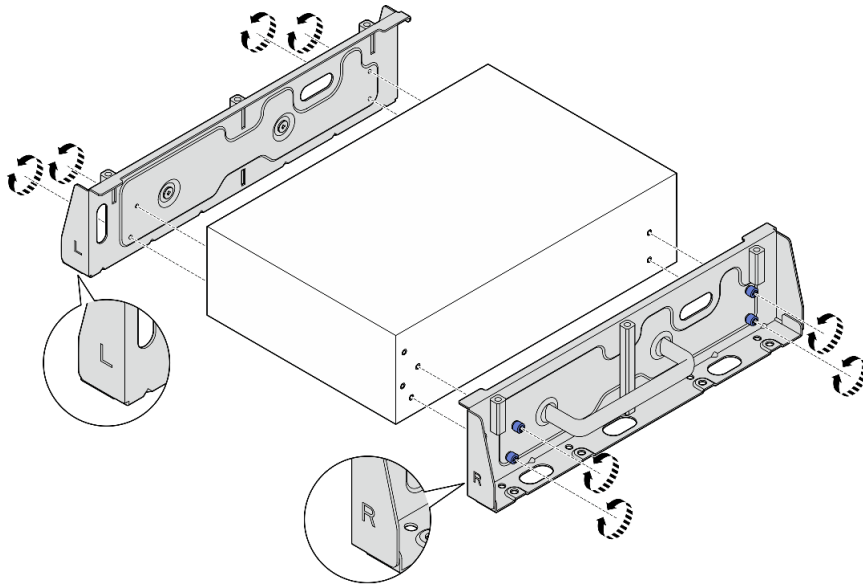


그림 61. 나비 나사를 사용하여 측면 브래킷 설치

단계 5. 8개의 나사(측면당 4개)를 사용하여 하단 플레이트를 노드에 고정합니다.

참고: 노드에 가까운 나사 구멍에 나사를 조입니다.

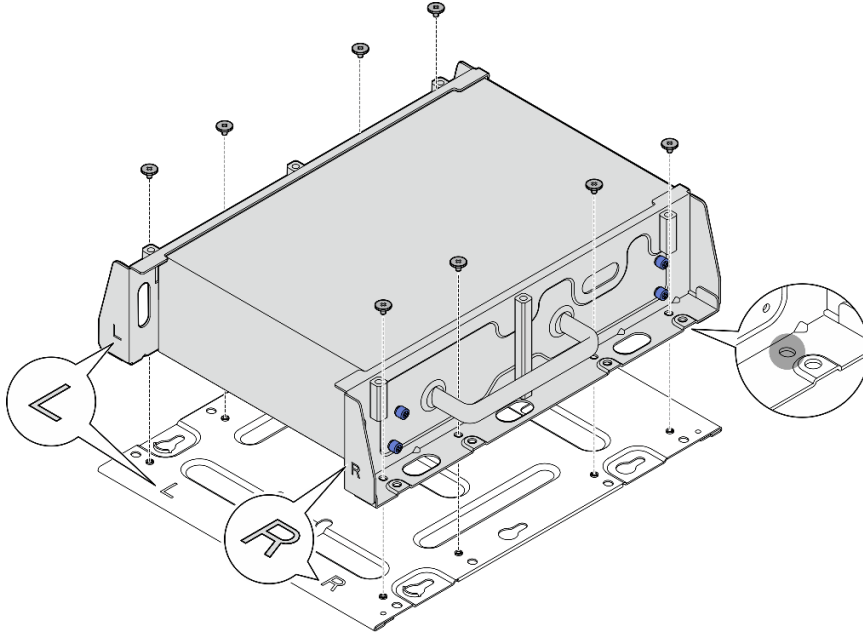


그림 62. 하단 플레이트 설치

단계 6. 클립당 나사를 2개씩 사용하여 DIN 레일 클립을 노드 슬리브에 고정합니다.

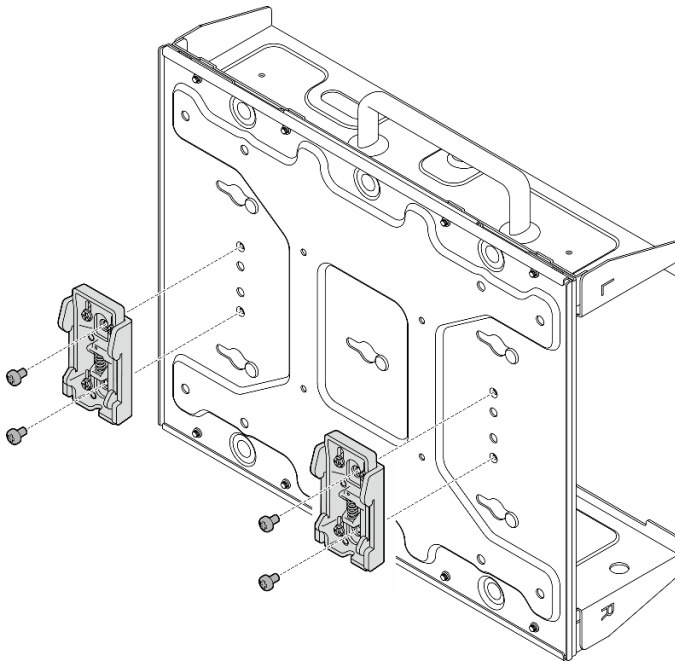


그림 63. DIN 레일 클립 설치

단계 7. 해당하는 경우 SMA 커넥터를 완전히 확장하고 WLAN 안테나를 설치합니다. "[WLAN 안테나 설치](#)" 286페이지의 내용을 참조하십시오.

단계 8. DIN 레일에 노드 슬리브를 마운트합니다.

- a. ① DIN 레일 클립의 윗면을 일정한 각도로 레일에 고정하십시오.
- b. ② 노드 슬리브를 DIN 레일 쪽으로 돌리고 DIN 레일 클립이 단단히 고정되었는지 확인합니다.

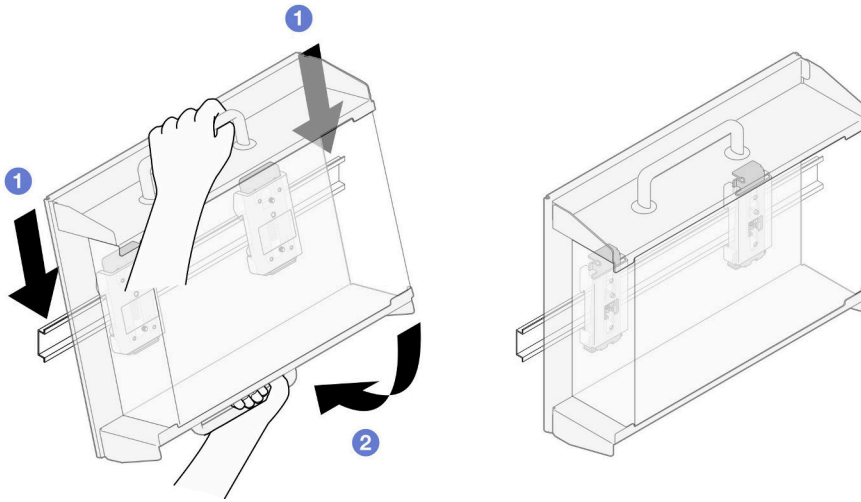


그림 64. 노드 슬리브 설치

단계 9. 전원 케이블과 필요한 기타 외부 케이블을 노드에 연결합니다.

단계 10. 서버와 주변 장치의 전원을 켜십시오. "[서버 전원 켜기](#)" 8페이지의 내용을 참조하십시오.

단계 11. (옵션) 필요한 경우 보안 베젤을 설치합니다.

참고: 보안 베젤이 설치되어 있는 경우 전면 오퍼레이터 패널과 USB Type-C 커넥터에 액세스할 수 없습니다.

- a. ① 보안 베젤의 탭을 슬롯에 삽입한 다음, 다른 쪽의 보안 베젤이 딸깍 소리가 나며 고정될 때까지 보안 베젤을 노드 슬리브 방향으로 돌립니다.

참고: 노드 앞면의 외부 케이블이 보안 베젤의 해당 구멍을 통과해야 합니다.

- b. ② 키로 보안 베젤을 잠그고 나중에 사용할 수 있도록 키를 보관하십시오.

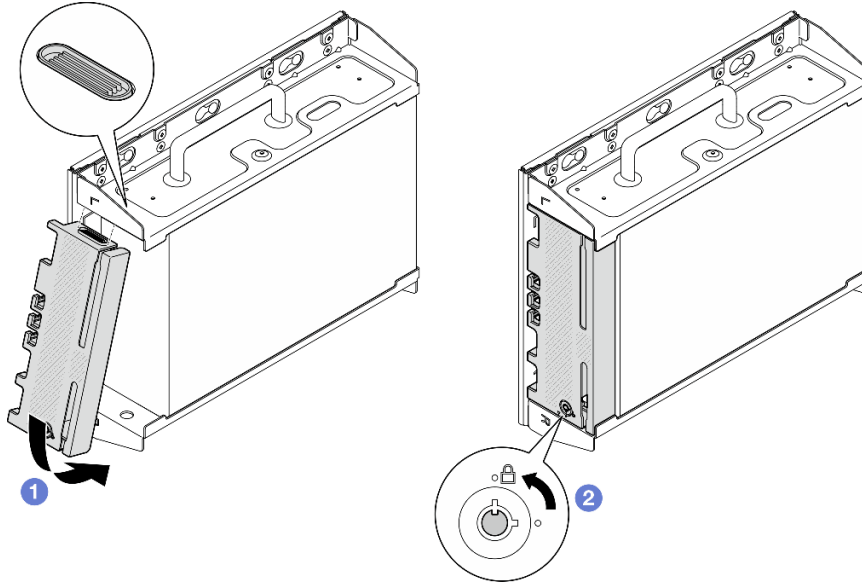


그림 65. 보안 베젤 설치

먼지 필터 교체

이 섹션의 지침에 따라 먼지 필터를 제거 및 설치하십시오.

운송 브래킷에서 먼지 필터 제거

이 섹션의 지침에 따라 운송 브래킷에서 먼지 필터를 제거하십시오.

이 작업 정보

주의:

- "설치 지침" 1페이지 및 "안전 점검 목록" 2페이지의 안내에 따라 안전하게 작업하십시오.

절차

- 단계 1. 운송 브래킷의 고정 나사를 풉니다.
 - a. 앞에서 고정 나사 3개를 풉니다.
 - b. 양쪽에서 4개의 고정 나사를 풉니다.
 - c. 상단의 고정 나사를 풉니다.

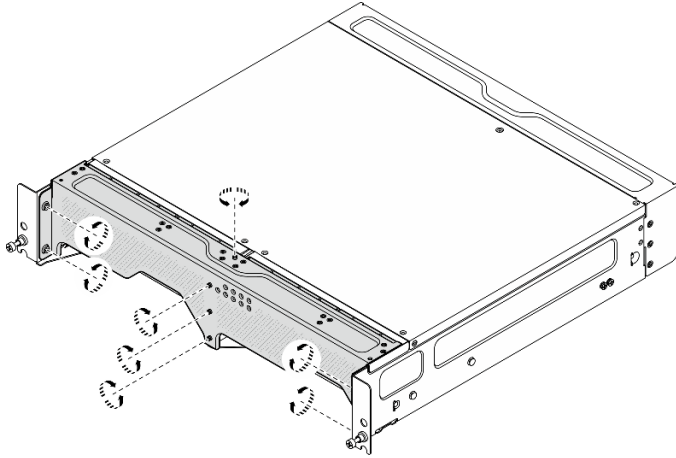


그림 66. 나사 풀기

단계 2. 운송 브래킷을 당겨 엔클로저에서 제거합니다.

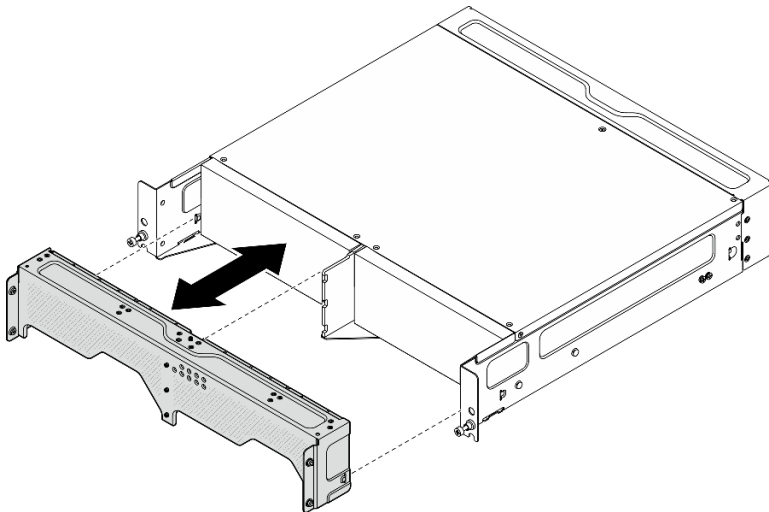


그림 67. 운반 브래킷 제거

단계 3. 운송 브래킷에서 먼지 필터를 제거하십시오.

참고:

- 구성에 따라 다음 그림의 일부 부품이 시스템과 함께 제공되지 않을 수 있습니다.
- 최적의 서버 작동을 위해 교체용 먼지 필터를 설치해야 합니다.

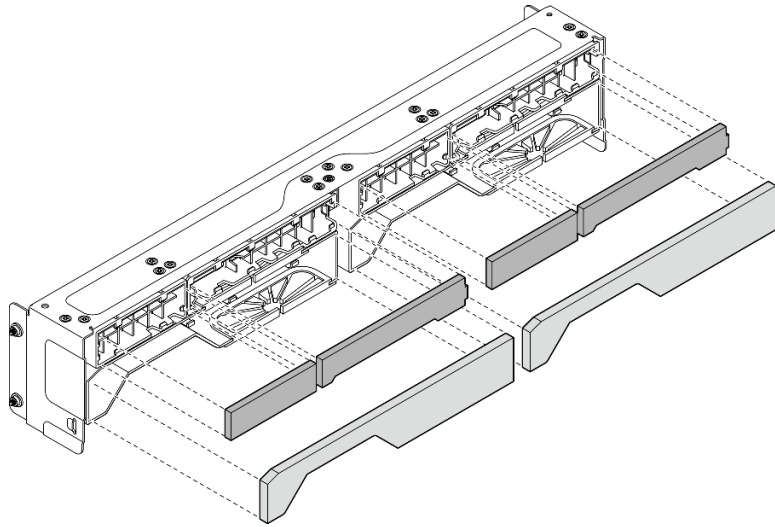


그림 68. 먼지 필터 제거

이 작업 완료 후

- 교체 장치를 설치하십시오. "운송 브래킷에 먼지 필터 설치" 54페이지의 내용을 참조하십시오.
- 구성 요소 또는 옵션 장치를 반환하도록 지시받은 경우 모든 포장 지시사항을 따르고 제공되는 운송용 포장재를 사용하십시오.

운송 브래킷에 먼지 필터 설치

운송 브래킷에 먼지 필터를 설치하려면 이 섹션의 지침을 따르십시오.

이 작업 정보

주의:

- "설치 지침" 1페이지 및 "안전 점검 목록" 2페이지의 안내에 따라 안전하게 작업하십시오.
- 작동 환경에 따라 적어도 3개월마다 먼지 필터 상태를 점검하여 먼지 필터가 제대로 작동하는지 확인하십시오.

SE360 V22U2N 엔클로저는 앞면 운반 브래킷에 장착된 먼지 필터 세트를 지원합니다. 먼지 필터 세트는 최소 효율 등급 값(MERV)이 5이고(ASHRAE 52.2-2017 기준), 평균 포집율이 80%입니다(ASHRAE 52.1-1992 기준).

절차

단계 1. 운송 브래킷의 해당 슬롯에 먼지 필터가 단단히 장착될 때까지 삽입합니다.

참고: 구성에 따라 다음 그림의 일부 부품이 시스템과 함께 제공되지 않을 수 있습니다.

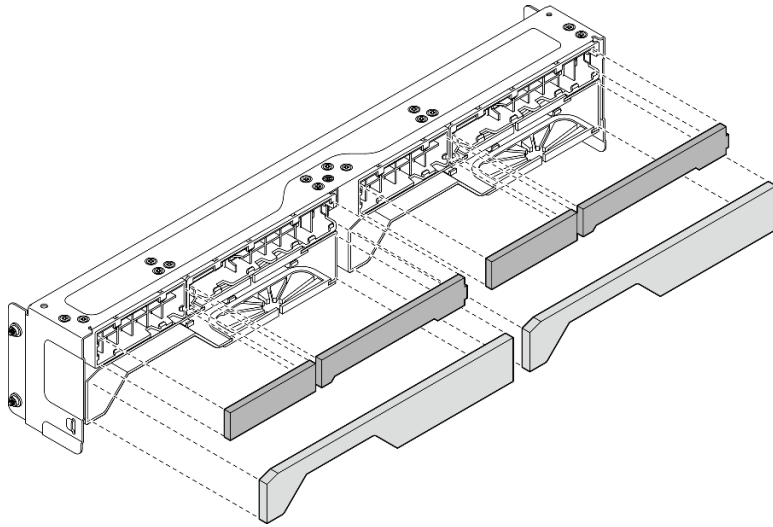


그림 69. 먼지 필터 설치

단계 2. 단단히 고정될 때까지 운송 브래킷을 엔클로저 쪽으로 밀어 넣습니다.

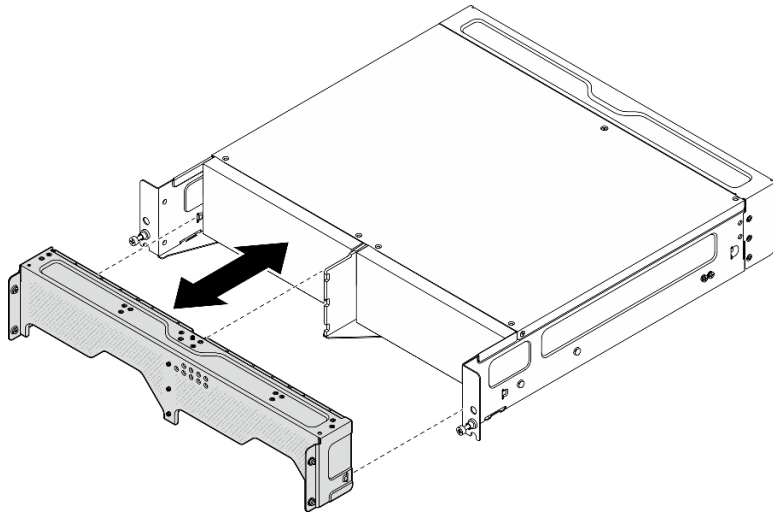


그림 70. 운반 브래킷 설치

- 단계 3. 운송 브래킷의 고정 나사를 고정합니다.
- a. 상단에서 고정 나사를 조입니다.
 - b. 양쪽에서 4개의 고정 나사를 조입니다.
 - c. 앞면에서 고정 나사 3개를 조입니다.

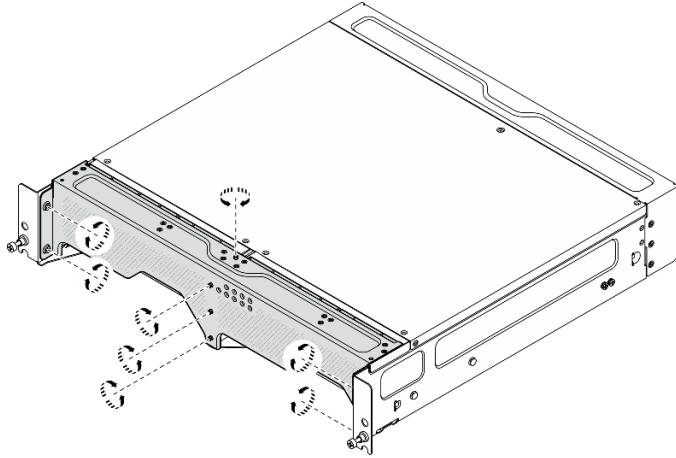


그림 71. 나사 조이기

뒷면 먼지 필터 제거

이 섹션의 지침에 따라 뒷면 먼지 필터를 제거하십시오.

이 작업 정보

주의:

- "설치 지침" 1페이지 및 "안전 점검 목록" 2페이지의 안내에 따라 안전하게 작업하십시오.
- 노드가 엔클로저에 설치되거나 마운트된 경우 엔클로저 또는 마운트에서 노드를 제거하십시오. "구성 설명서" 9페이지의 내용을 참조하십시오.

절차

단계 1. 뒷면 베젤을 고정하는 고정 나사 2개를 풀 다음 베젤을 제거합니다.

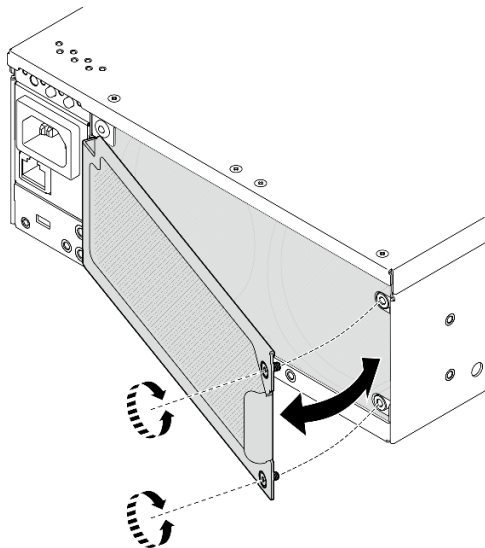


그림 72. 베젤 제거

단계 2. 새시에서 먼지 필터를 제거하십시오.

참고: 최적의 서버 작동을 위해 교체용 먼지 필터를 설치해야 합니다.

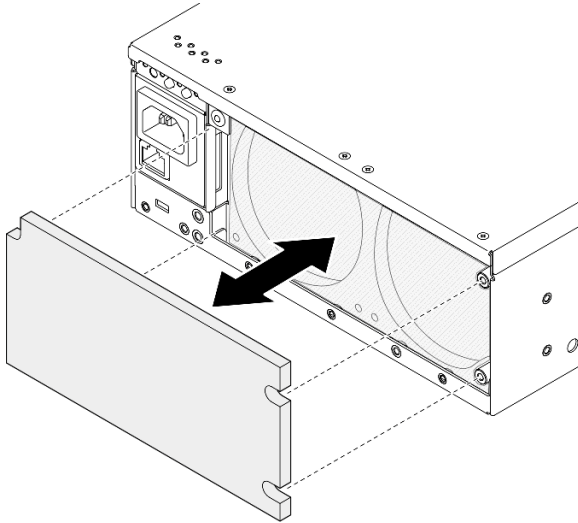


그림 73. 먼지 필터 제거

이 작업 완료 후

- 교체 장치를 설치하십시오. "뒷면 먼지 필터 설치" 57페이지의 내용을 참조하십시오.
- 구성 요소 또는 옵션 장치를 반환하도록 지시받은 경우 모든 포장 지시사항을 따르고 제공되는 운송용 포장재를 사용하십시오.

데모 비디오

[YouTube에서 절차 시청하기](#)

뒷면 먼지 필터 설치

이 섹션의 지침에 따라 뒷면 먼지 필터를 설치하십시오.

이 작업 정보

주의:

- "설치 지침" 1페이지 및 "안전 점검 목록" 2페이지의 안내에 따라 안전하게 작업하십시오.
- 작동 환경에 따라 적어도 3개월마다 먼지 필터 상태를 점검하여 먼지 필터가 제대로 작동하는지 확인하십시오.

중요: 공기 흐름 센서 보드가 설치되어 있으면 SE360 V2 BMC는 뒷면 먼지 필터 상태를 확인할 수 있도록 먼지 필터 측정 기능을(를) 지원합니다. Lenovo XClarity Controller 웹 인터페이스에 로그인하고 사용자 → 팬 속도(RPM) → 먼지 필터 측정으로 이동하여 즉시 실행(1회)을 선택하거나 정기적인 일정을 설정하여 측정을 수행합니다. 자세한 정보는 *사용 설명서* 또는 *시스템 구성 설명서*의 "먼지 필터 측정 설정"을 참조하십시오.

- 측정을 수행할 때 약 30초 동안 팬이 최대 팬 속도로 작동합니다.
- 측정 후 Lenovo XClarity Controller 이벤트 로그에서 뒷면 먼지 필터 상태를 확인하십시오. 올바른 작동을 위하여 생성된 이벤트의 작업 제안 사항에 따라 뒷면 먼지 필터를 교체하십시오.

SE360 V2는 노드 뒷면에 장착된 먼지 필터를 지원합니다. 먼지 필터는 최소 효율 등급 값(MERV)이 5이고(ASHRAE 52.2-2017 기준), 평균 포집율이 80%입니다(ASHRAE 52.1-1992 기준).

절차

단계 1. 먼지 필터를 새시에 넣습니다.

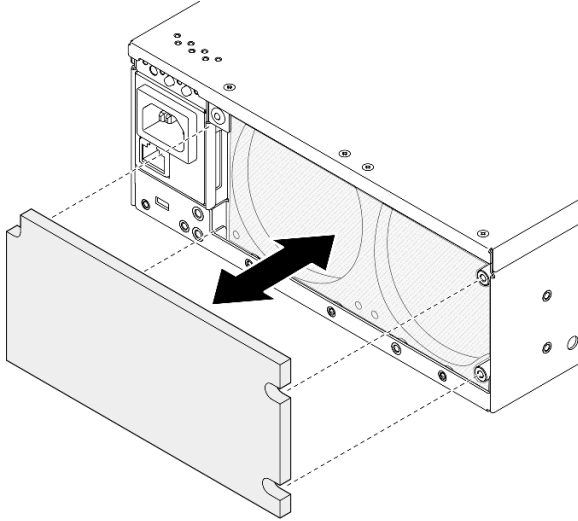


그림 74. 먼지 필터 설치

단계 2. 뒷면 베젤을 새시에 맞춘 다음 고정 나사 2개를 조여 베젤을 고정합니다.

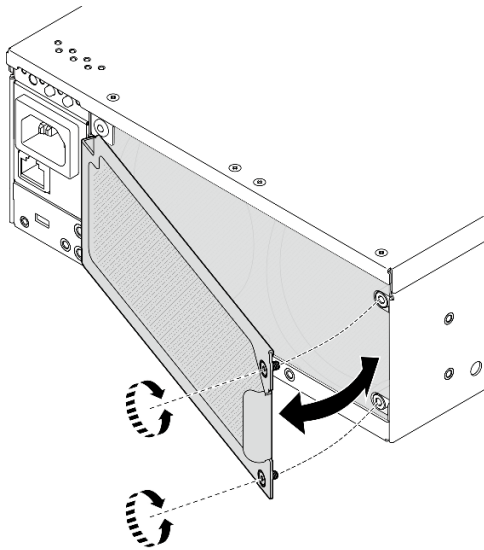


그림 75. 베젤 설치

이 작업 완료 후

부품 교체를 완료하십시오. "[부품 교체 완료](#)" 289페이지의 내용을 참조하십시오.

데모 비디오

노드 구성 요소 교체

이 섹션의 지침에 따라 노드 구성 요소를 제거 및 설치하십시오.

7mm 핫 스왑 드라이브 교체

이 섹션의 지침에 따라 7mm 핫 스왑 드라이브를 제거 및 설치하십시오.

7mm 핫 스왑 드라이브 제거

이 섹션의 지침에 따라 7mm 핫 스왑 드라이브를 제거하십시오.

이 작업 정보

주의:

- "설치 지침" 1페이지 및 "안전 점검 목록" 2페이지의 안내에 따라 안전하게 작업하십시오.
- 노드가 엔클로저에 설치되거나 마운트된 경우 엔클로저 또는 마운트에서 노드를 제거하십시오. "구성 설명서" 9페이지의 내용을 참조하십시오.
- 적절한 시스템 냉각 상태를 유지하려면 각 베이에 드라이브나 필터가 설치되지 않은 상태에서 2분 이상 서버를 작동시키지 마십시오.
- 하나 이상의 NVMe 솔리드 스테이트 드라이브를 제거해야 하는 경우 운영 체제를 통해 사전에 비활성화하는 것이 좋습니다.
- 드라이브, 드라이브 컨트롤러(시스템 보드에 통합된 컨트롤러 포함), 드라이브 백플레인 또는 드라이브 케이블을 제거하거나 변경하기 전에 드라이브에 저장되어 있는 중요한 데이터를 모두 백업해야 합니다.
- RAID 배열(드라이브, RAID 카드 등)의 구성 요소를 제거하기 전에 모든 RAID 구성 정보를 백업하십시오.

참고: 제거 후 일부 드라이브 베이를 비워 둘 것이라면 드라이브 베이 필터를 사용할 수 있는지 확인하십시오.

절차

단계 1. 베젤을 고정하는 고정 나사를 풀 다음 베젤을 제거합니다.

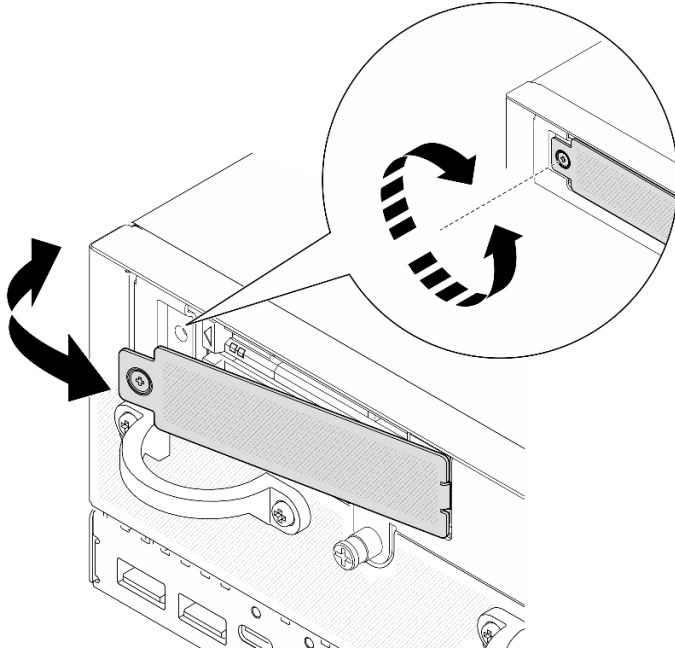


그림 76. 베젤 제거

단계 2. 7mm 드라이브를 제거합니다.

- a. ① 해제 래치를 밀어 드라이브 손잡이의 잠금을 해제하십시오.
- b. ② 손잡이가 자동으로 열립니다.
- c. ③ 핸들을 잡고 당겨 드라이브 베이에서 드라이브를 제거하십시오.

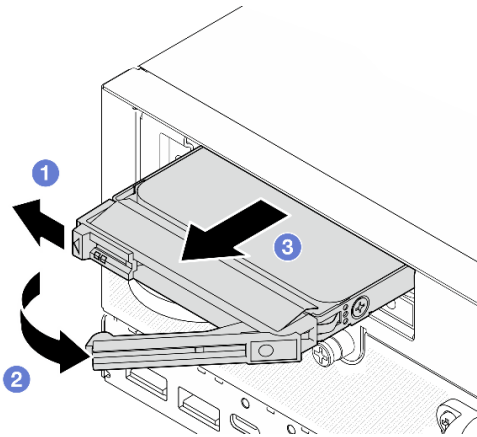


그림 77. 7mm 드라이브 제거

이 작업 완료 후

- 빈 드라이브 베이에 새 드라이브 또는 드라이브 필러를 설치하십시오. "[7mm 핫 스왑 드라이브 설치](#)" 61 페이지의 내용을 참조하십시오.

참고: 적절한 시스템 냉각 상태를 유지하려면 각 베이에 드라이브나 필러가 설치되지 않은 상태에서 2분 이상 서버를 작동시키지 마십시오.

- 구성 요소 또는 옵션 장치를 반환하도록 지시받은 경우 모든 포장 지시사항을 따르고 제공되는 운송용 포장재를 사용하십시오.

데모 비디오

[YouTube에서 절차 시청하기](#)

7mm 핫 스왑 드라이브 설치

이 섹션의 지침에 따라 7mm 핫 스왑 드라이브를 설치하십시오.

이 작업 정보

주의:

- "설치 지침" 1페이지 및 "안전 점검 목록" 2페이지의 안내에 따라 안전하게 작업하십시오.
- 구성 요소가 들어 있는 정전기 방지 포장재를 서버의 도포되지 않은 금속 표면에 접촉시킨 다음 포장재에서 꺼내고 정전기 방지 표면에 놓으십시오.
- 적절한 시스템 냉각 상태를 유지하려면 각 베이에 드라이브나 필터가 설치되지 않은 상태에서 2분 이상 서버를 작동시키지 마십시오.
- 드라이브, 드라이브 컨트롤러(시스템 보드에 통합된 컨트롤러 포함), 드라이브 백플레인 또는 드라이브 케이블을 제거하거나 변경하기 전에 드라이브에 저장되어 있는 중요한 데이터를 모두 백업해야 합니다.
- RAID 배열(드라이브, RAID 카드 등)의 구성 요소를 제거하기 전에 모든 RAID 구성 정보를 백업하십시오.

다음 참고사항은 서버가 지원하는 드라이브 유형과 드라이브 설치 시 고려해야 하는 추가 정보에 대해 설명합니다. 지원되는 드라이브 목록은 <https://serverproven.lenovo.com>의 내용을 참조하십시오.

- 이 장에 있는 지시사항 외에도, 드라이브와 함께 제공되는 문서의 해당 지시사항을 따르십시오.
- 서버에 지원되는 옵션 장치 전체 목록은 <https://serverproven.lenovo.com>의 내용을 참조하십시오.
- 서버는 모델에 따라 최대 2개의 7mm 2.5인치 핫 스왑 SATA/NVMe 드라이브를 지원합니다.
- 드라이브 베이에는 설치 순서(번호 "0"에서 시작)를 나타내기 위해 번호가 매겨져 있습니다. 드라이브를 설치할 때 설치 순서를 따르십시오.
 - 위쪽 베이: 베이 0
 - 아래쪽 베이: 베이 1

펌웨어 및 드라이버 다운로드: 구성 요소를 교체한 후에 펌웨어 또는 드라이버를 업데이트해야 할 수 있습니다.

- 서버의 최신 펌웨어 및 드라이버 업데이트를 확인하려면 <https://datacentersupport.lenovo.com/products/servers/thinkedge/se360v2/7dam/downloads/driver-list/>로 이동하십시오.
- 펌웨어 업데이트 도구에 대한 추가 정보를 보려면 *사용 설명서* 또는 *시스템 구성 설명서*의 "펌웨어 업데이트"로 이동하십시오.

절차

단계 1. 드라이브 필터가 드라이브 베이에 설치되어 있는 경우 먼저 제거하십시오. 향후 사용을 위해 안전한 곳에 드라이브 필터를 보관하십시오.

- ① 해제 래치를 밀어 손잡이의 잠금을 해제하십시오.
- ② 손잡이가 자동으로 열립니다.
- ③ 핸들을 잡고 당겨 드라이브 베이에서 드라이브 필터를 제거하십시오.

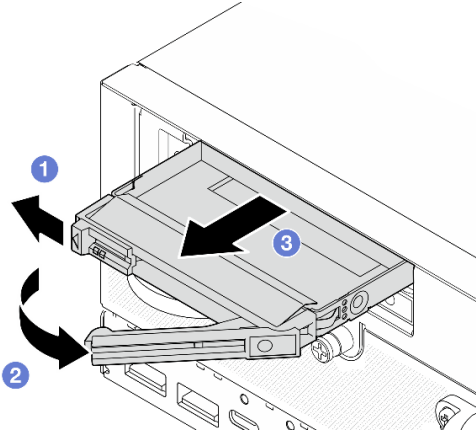


그림 78. 드라이브 필러 제거

단계 2. 7mm 드라이브를 설치하십시오.

- a. ① 드라이브를 멈출 때까지 드라이브 베이에 밀어 넣으십시오.
- b. ② 핸들을 잠금 위치로 다시 돌리십시오.

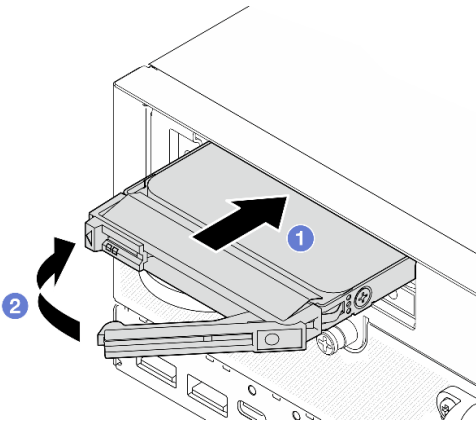


그림 79. 7mm 드라이브 설치

단계 3. (옵션) 드라이브 베이이 비어 있으면 드라이브 필러로 채우십시오.

- a. ① 드라이브 필러를 멈출 때까지 드라이브 베이에 밀어 넣으십시오.
- b. ② 핸들을 잠금 위치로 다시 돌리십시오.

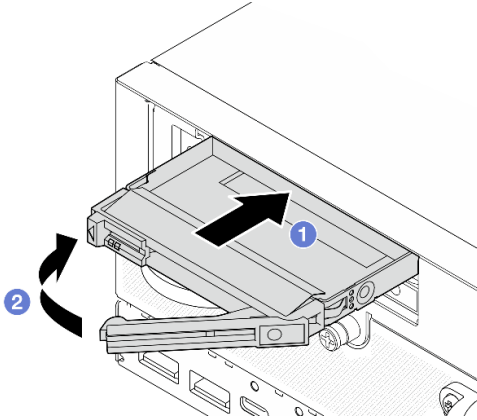


그림 80. 드라이브 필러 설치

단계 4. 베젤을 삽입한 다음 고정 나사를 조여 베젤을 고정하십시오.

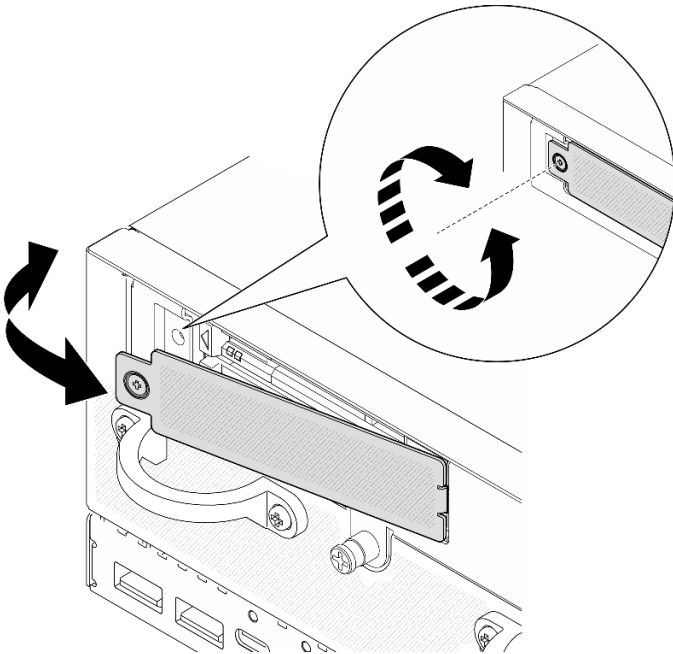


그림 81. 베젤 설치

이 작업 완료 후

1. 시스템에서 SED 암호화가 활성화된 경우 시스템을 재부팅하십시오.

참고: SED 암호화를 활성화한 경우 드라이브를 설치한 후 시스템을 재부팅해야 합니다. 재부팅하지 않으면 호스트 OS에서 드라이브를 인식하지 못합니다.

2. 드라이브 상태 LED를 확인하여 드라이브가 올바르게 작동하는지 확인하십시오.
 - 드라이브의 노란색 드라이브 상태 LED가 계속 켜지면 드라이브가 오작동 중이므로 교체해야 합니다.
 - 녹색 드라이브 활동 LED가 깜박이면 드라이브가 작동 중입니다.

데모 비디오

[YouTube에서 절차 시청하기](#)

공기 조절 장치 및 공기 흐름 센서 보드 교체

이 섹션의 지침에 따라 공기 조절 장치 및 공기 흐름 센서 보드를 제거 및 설치하십시오.

하단 공기 조절 장치 제거

이 섹션의 지침에 따라 하단 공기 조절 장치를 제거하십시오.

이 작업 정보

S002



경고:

장치의 전원 제어 버튼과 전원 공급 장치의 전원 스위치는 장치에 공급되는 전류를 차단하지 않습니다. 또한 장치에는 둘 이상의 전원 코드가 있을 수 있습니다. 장치로 공급되는 전류를 제거하려면 모든 전원 코드가 전원에서 분리되어 있는지 확인하십시오.

S012



경고:

뜨거운 표면 부근입니다.

주의:

- "설치 지침" 1페이지 및 "안전 점검 목록" 2페이지의 안내에 따라 안전하게 작업하십시오.
- 서버와 주변 장치의 전원을 끄고 전원 코드와 모든 외부 케이블을 분리하십시오. "[서버 전원 끄기](#)" 8페이지의 내용을 참조하십시오.
- 노드가 엔클로저에 설치되거나 마운트된 경우 엔클로저 또는 마운트에서 노드를 제거하십시오. "[구성 설명서](#)" 9페이지의 내용을 참조하십시오.

절차

단계 1. 이 작업을 준비하십시오.

- a. 밀면 덮개를 제거합니다. "[밀면 덮개 제거](#)" 163페이지의 내용을 참조하십시오.

단계 2. 공기 조절 장치의 양쪽에 있는 파란색 터치 지점을 잡은 다음 공기 조절 장치를 들어 올려 제거하십시오.

주의: 적절한 냉각 및 공기 흐름을 위해 서버 전원을 켜기 전에 공기 조절 장치를 다시 설치하십시오. 공기 조절 장치가 제거된 상태에서 서버를 작동하면 서버 구성 요소가 손상될 수 있습니다.

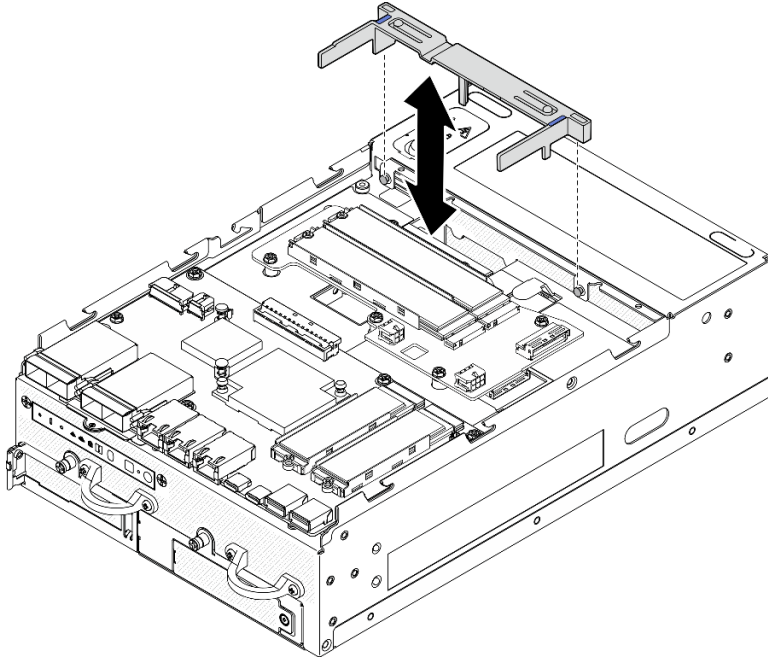


그림 82. 공기 조절 장치 제거

이 작업 완료 후

- 구성 요소 또는 옵션 장치를 반환하도록 지시받은 경우 모든 포장 지시사항을 따르고 제공되는 운송용 포장재를 사용하십시오.

데모 비디오

[YouTube에서 절차 시청하기](#)

하단 공기 조절 장치 설치

이 섹션의 지침에 따라 하단 공기 조절 장치를 설치하십시오.

이 작업 정보

S002



경고:

장치의 전원 제어 버튼과 전원 공급 장치의 전원 스위치는 장치에 공급되는 전류를 차단하지 않습니다. 또한 장치에는 둘 이상의 전원 코드가 있을 수 있습니다. 장치로 공급되는 전류를 제거하려면 모든 전원 코드가 전원에서 분리되어 있는지 확인하십시오.

S012



경고:
뜨거운 표면 부근입니다.

주의:

- "설치 지침" 1페이지 및 "안전 점검 목록" 2페이지의 안내에 따라 안전하게 작업하십시오.
- 적절한 냉각 및 공기 흐름을 위해 서버 전원을 켜기 전에 공기 조절 장치를 다시 설치하십시오. 공기 조절 장치가 제거된 상태에서 서버를 작동하면 서버 구성 요소가 손상될 수 있습니다.

절차

- 단계 1. 공기 조절 장치의 파란색 터치 지점을 잡고 공기 조절 장치를 새시의 가이드 핀에 맞춥니다.
- 단계 2. 공기 조절 장치를 제자리에 장착될 때까지 새시로 내립니다.

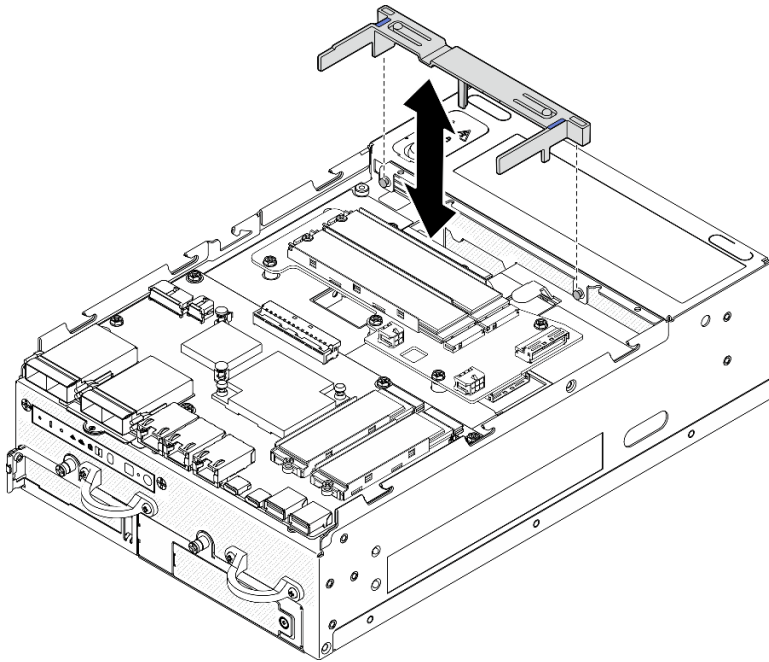


그림 83. 공기 조절 장치 설치

이 작업 완료 후

부품 교환을 완료하십시오. "부품 교체 완료" 289페이지의 내용을 참조하십시오.

데모 비디오

[YouTube에서 절차 시청하기](#)

PMB 공기 조절 장치 제거

이 섹션의 지침에 따라 PMB 공기 조절 장치를 제거하십시오.

이 작업 정보

S002



경고:

장치의 전원 제어 버튼과 전원 공급 장치의 전원 스위치는 장치에 공급되는 전류를 차단하지 않습니다. 또한 장치에는 둘 이상의 전원 코드가 있을 수 있습니다. 장치로 공급되는 전류를 제거하려면 모든 전원 코드가 전원에서 분리되어 있는지 확인하십시오.

S012



경고:

뜨거운 표면 부근입니다.

주의:

- "설치 지침" 1페이지 및 "안전 점검 목록" 2페이지의 안내에 따라 안전하게 작업하십시오.
- 서버와 주변 장치의 전원을 끄고 전원 코드와 모든 외부 케이블을 분리하십시오. "서버 전원 끄기" 8페이지의 내용을 참조하십시오.
- 노드가 엔클로저에 설치되거나 마운트된 경우 엔클로저 또는 마운트에서 노드를 제거하십시오. "구성 설명서" 9페이지의 내용을 참조하십시오.

절차

단계 1. 이 작업을 준비하십시오.

- a. 필요한 경우 모든 WLAN 안테나를 제거합니다. "WLAN 안테나 제거" 262페이지의 내용을 참조하십시오.
- b. 윗면 덮개를 제거하십시오. "윗면 덮개 제거" 159페이지의 내용을 참조하십시오.

단계 2. 공기 조절 장치의 파란색 터치 지점을 잡은 다음 공기 조절 장치를 들어 올려 제거하십시오.

주의: 적절한 냉각 및 공기 흐름을 위해 서버 전원을 켜기 전에 공기 조절 장치를 다시 설치하십시오. 공기 조절 장치가 제거된 상태에서 서버를 작동하면 서버 구성 요소가 손상될 수 있습니다.

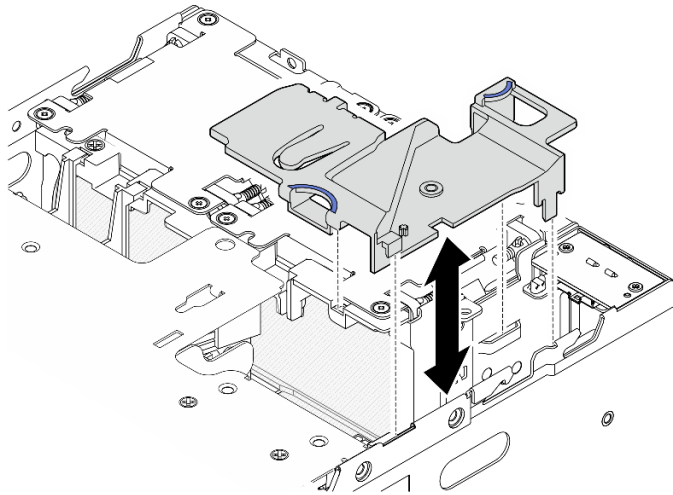


그림 84. 공기 조절 장치 제거

참고: 모델에 따라 일부 서버는 그림과 다소 차이가 있을 수 있습니다.

이 작업 완료 후

- 구성 요소 또는 옵션 장치를 반환하도록 지시받은 경우 모든 포장 지시사항을 따르고 제공되는 운송용 포장재를 사용하십시오.

데모 비디오

[YouTube에서 절차 시청하기](#)

PMB 공기 조절 장치 설치

이 섹션의 지침에 따라 PMB 공기 조절 장치를 설치하십시오.

이 작업 정보

S002



경고:

장치의 전원 제어 버튼과 전원 공급 장치의 전원 스위치는 장치에 공급되는 전류를 차단하지 않습니다. 또한 장치에는 둘 이상의 전원 코드가 있을 수 있습니다. 장치로 공급되는 전류를 제거하려면 모든 전원 코드가 전원에서 분리되어 있는지 확인하십시오.

S012



경고:
뜨거운 표면 부근입니다.

주의:

- "설치 지침" 1페이지 및 "안전 점검 목록" 2페이지의 안내에 따라 안전하게 작업하십시오.
- 적절한 냉각 및 공기 흐름을 위해 서버 전원을 켜기 전에 공기 조절 장치를 다시 설치하십시오. 공기 조절 장치가 제거된 상태에서 서버를 작동하면 서버 구성 요소가 손상될 수 있습니다.

절차

- 단계 1. 공기 조절 장치의 파란색 터치 지점을 잡고 공기 조절 장치 탭을 새시의 슬롯에 맞춥니다.
- 단계 2. 공기 조절 장치를 제자리에 장착될 때까지 새시로 내립니다.

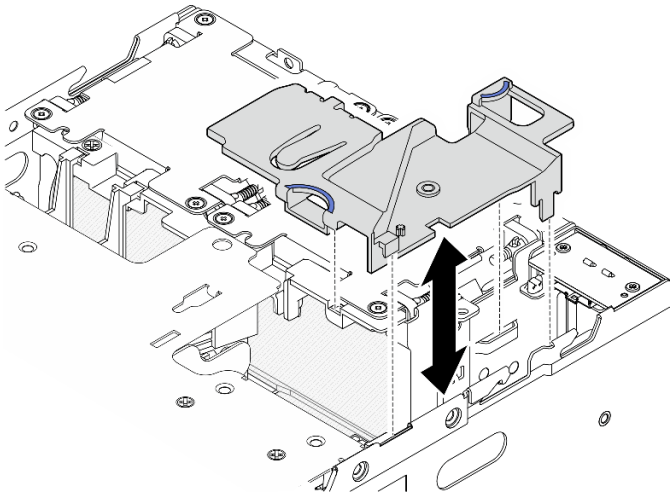


그림 85. 공기 조절 장치 설치

참고: 모델에 따라 일부 서버는 그림과 다소 차이가 있을 수 있습니다.

이 작업 완료 후

부품 교체를 완료하십시오. "부품 교체 완료" 289페이지의 내용을 참조하십시오.

데모 비디오

[YouTube에서 절차 시청하기](#)

프로세서 공기 조절 장치 및 공기 흐름 센서 보드 제거

이 섹션의 지침에 따라 프로세서 공기 조절 장치 및 공기 흐름 센서 보드를 제거하십시오.

이 작업 정보

S002



경고:

장치의 전원 제어 버튼과 전원 공급 장치의 전원 스위치는 장치에 공급되는 전류를 차단하지 않습니다. 또한 장치에는 둘 이상의 전원 코드가 있을 수 있습니다. 장치로 공급되는 전류를 제거하려면 모든 전원 코드가 전원에서 분리되어 있는지 확인하십시오.

S012



경고:

뜨거운 표면 부근입니다.

주의:

- "설치 지침" 1페이지 및 "안전 점검 목록" 2페이지의 안내에 따라 안전하게 작업하십시오.
- 서버와 주변 장치의 전원을 끄고 전원 코드와 모든 외부 케이블을 분리하십시오. "서버 전원 끄기" 8페이지의 내용을 참조하십시오.
- 노드가 엔클로저에 설치되거나 마운트된 경우 엔클로저 또는 마운트에서 노드를 제거하십시오. "구성 설명서" 9페이지의 내용을 참조하십시오.

절차

단계 1. 이 작업을 준비하십시오.

- a. 필요한 경우 모든 WLAN 안테나를 제거합니다. "WLAN 안테나 제거" 262페이지의 내용을 참조하십시오.
- b. 윗면 덮개를 제거하십시오. "윗면 덮개 제거" 159페이지의 내용을 참조하십시오.
- c. PMB 공기 조절 장치를 제거합니다. "PMB 공기 조절 장치 제거" 66페이지의 내용을 참조하십시오.
- d. 노드에서 라이저 어셈블리를 들어 올립니다. "노드에서 라이저 어셈블리 제거" 190페이지의 내용을 참조하십시오.

단계 2. 구성에 해당하는 섹션을 진행하십시오.

- 시스템에 공기 흐름 센서 보드가 없는 경우 "프로세서 공기 조절 장치 제거" 70페이지의 내용을 참조하십시오.
- 시스템에 공기 흐름 센서 보드가 함께 제공되는 경우 "프로세서 공기 조절 장치 및 공기 흐름 센서 보드 제거" 71페이지의 내용을 참조하십시오.

프로세서 공기 조절 장치 제거

단계 1. 그림과 같이 공기 조절 장치를 부드럽게 잡은 다음 공기 조절 장치를 들어 올려 제거하십시오.

주의: 적절한 냉각 및 공기 흐름을 위해 서버 전원을 켜기 전에 공기 조절 장치를 다시 설치하십시오. 공기 조절 장치가 제거된 상태에서 서버를 작동하면 서버 구성 요소가 손상될 수 있습니다.

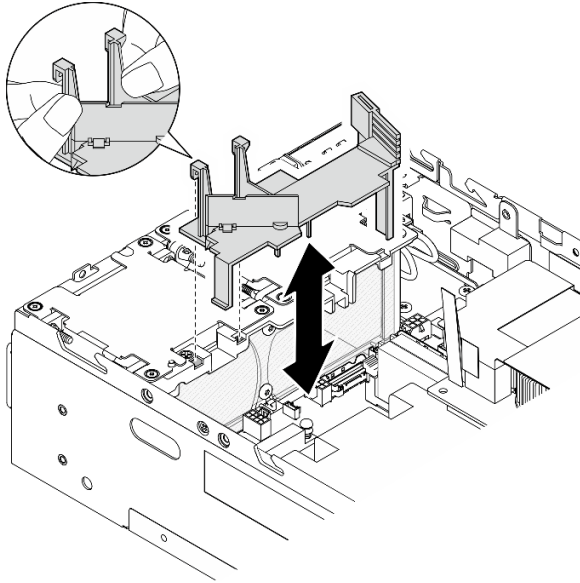


그림 86. 공기 조절 장치 제거

프로세서 공기 조절 장치 및 공기 흐름 센서 보드 제거

단계 1. 프로세서 공기 조절 장치를 공기 흐름 센서 보드와 함께 제거합니다.

- a. ❶ 그림과 같이 공기 조절 장치를 부드럽게 잡은 다음 공기 조절 장치를 들어 올리십시오.
- b. ❷ 시스템 보드에서 공기 흐름 센서 보드의 케이블을 분리합니다.
- c. ❸ 공기 조절 장치를 새시에서 들어 올립니다.

주의: 적절한 냉각 및 공기 흐름을 위해 서버 전원을 켜기 전에 공기 조절 장치를 다시 설치하십시오. 공기 조절 장치가 제거된 상태에서 서버를 작동하면 서버 구성 요소가 손상될 수 있습니다.

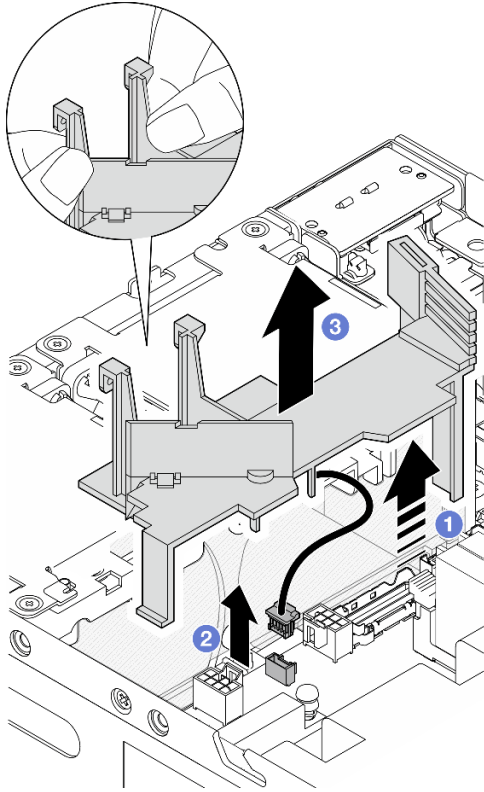


그림 87. 공기 조절 장치 제거

단계 2. 프로세서 공기 조절 장치에서 공기 흐름 센서 보드를 제거합니다.

- a. ① 공기 흐름 센서 보드를 고정하는 나사 2개를 푸십시오.
- b. ② 마일라 필름을 위로 당깁니다.
- c. ③ 공기 흐름 센서 보드를 들어 올려 공기 조절 장치에서 제거합니다.

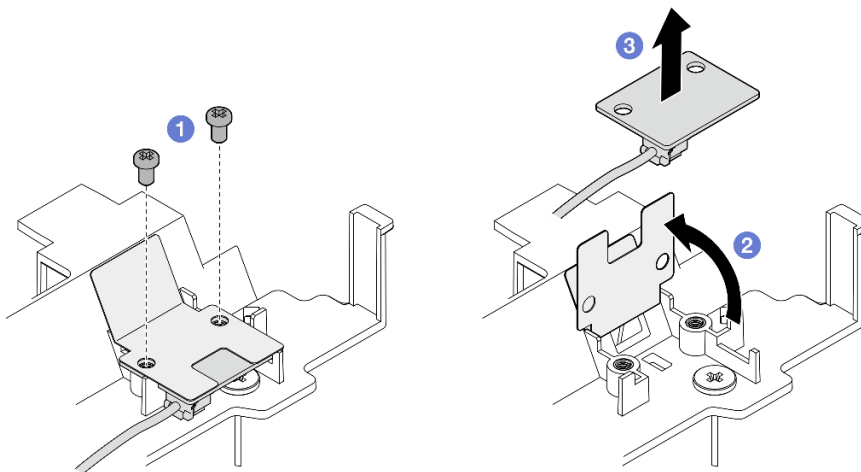


그림 88. 공기 흐름 센서 보드 제거

단계 3. 공기 흐름 센서 보드에서 케이블을 분리하십시오.

이 작업 완료 후

- 구성 요소 또는 옵션 장치를 반환하도록 지시받은 경우 모든 포장 지시사항을 따르고 제공되는 운송용 포장재를 사용하십시오.

데모 비디오

[YouTube에서 절차 시청하기](#)

프로세서 공기 조절 장치 및 공기 흐름 센서 보드 설치

이 섹션의 지침에 따라 프로세서 공기 조절 장치를 설치하십시오.

이 작업 정보

S002



경고:

장치의 전원 제어 버튼과 전원 공급 장치의 전원 스위치는 장치에 공급되는 전류를 차단하지 않습니다. 또한 장치에는 둘 이상의 전원 코드가 있을 수 있습니다. 장치로 공급되는 전류를 제거하려면 모든 전원 코드가 전원에서 분리되어 있는지 확인하십시오.

S012



경고:

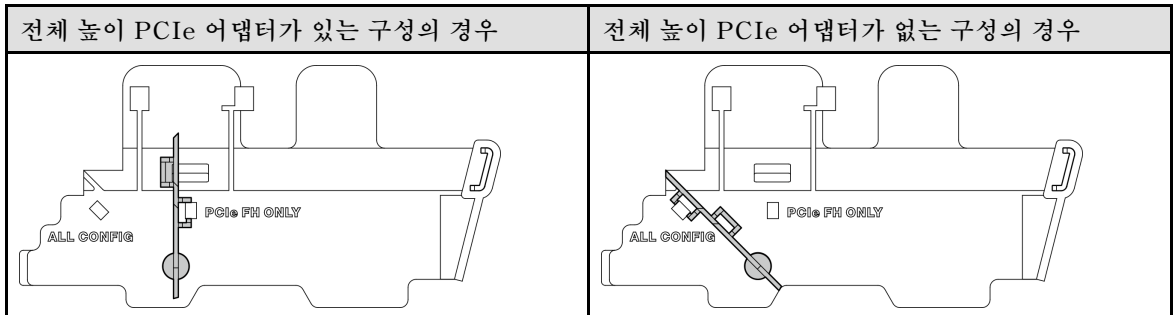
뜨거운 표면 부근입니다.

주의:

- "설치 지침" 1페이지 및 "안전 점검 목록" 2페이지의 안내에 따라 안전하게 작업하십시오.
- 적절한 냉각 및 공기 흐름을 위해 서버 전원을 켜기 전에 공기 조절 장치를 다시 설치하십시오. 공기 조절 장치가 제거된 상태에서 서버를 작동하면 서버 구성 요소가 손상될 수 있습니다.

절차

- 단계 1. 구성에 따라 프로세서 공기 조절 장치를 조절합니다. 분배기를 딸깍하고 제자리에 들어갈 때까지 돌리십시오.



단계 2. 구성에 해당하는 섹션을 진행하십시오.

- 공기 흐름 센서 보드 없이 프로세서 공기 조절 장치를 설치하려면 "[프로세서 공기 조절 장치 설치](#)" 74페이지의 내용을 참조하십시오.
- 프로세서 공기 조절 장치와 공기 흐름 센서 보드를 설치하려면 "[프로세서 공기 조절 장치 및 공기 흐름 센서 보드 설치](#)" 74페이지의 내용을 참조하십시오.

프로세서 공기 조절 장치 설치

단계 1. 그림과 같이 공기 조절 장치를 부드럽게 잡고 공기 조절 장치 탭을 새시의 슬롯에 맞춥니다.

단계 2. 공기 조절 장치를 제자리에 장착될 때까지 새시로 내립니다.

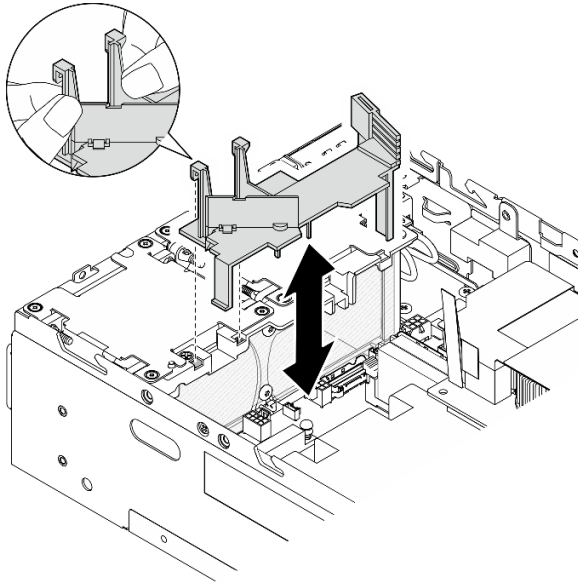


그림 89. 공기 조절 장치 설치

프로세서 공기 조절 장치 및 공기 흐름 센서 보드 설치

단계 1. 설치된 모든 팬 모듈이 뒤-앞 공기 흐름 방향이어야 합니다. 해당하는 경우 뒤-앞 공기 흐름 방향의 팬 모듈을 설치합니다. "[팬 모듈 설치](#)" 107페이지의 내용을 참조하십시오.

단계 2. 공기 흐름 센서 보드에 케이블을 연결하십시오.

단계 3. 프로세서 공기 조절 장치에 공기 흐름 센서 보드를 설치합니다.

- a. ① 공기 흐름 센서 보드를 프로세서 공기 조절 장치에 맞춘 다음 공기 흐름 센서 보드를 공기 조절 장치로 내립니다.

주의: 공기 흐름 센서 보드는 다음 그림에 표시된 방향으로 설치해야 합니다.

- b. ② 마일라 필름을 공기 흐름 센서 보드에 붙입니다.
- c. ③ 나사 2개로 공기 흐름 센서 보드를 고정합니다.

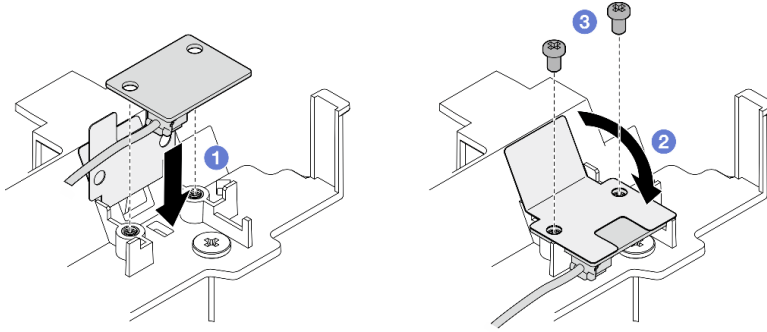


그림 90. 공기 흐름 센서 보드 설치

단계 4. 프로세서 공기 조절 장치를 공기 흐름 센서 보드와 함께 설치합니다.

- a. ① 공기 흐름 센서 보드의 케이블을 시스템 보드에 연결합니다.
- b. ② 그림과 같이 공기 조절 장치를 부드럽게 잡고 공기 조절 장치 탭을 새시의 슬롯에 맞춥니다. 그런 다음 공기 조절 장치를 제자리에 장착될 때까지 새시로 내립니다.

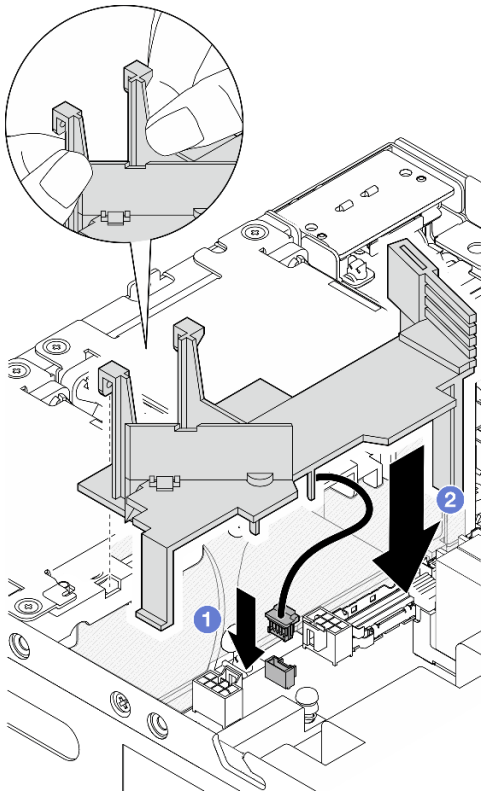


그림 91. 공기 조절 장치 설치

이 작업 완료 후

부품 교환을 완료하십시오. "[부품 교체 완료](#)" 289페이지의 내용을 참조하십시오.

데모 비디오

[YouTube에서 절차 시청하기](#)

Bluetooth 안테나 교체

이 섹션의 지침에 따라 Bluetooth 안테나를 제거 및 설치하십시오.

Bluetooth 안테나 제거

이 섹션의 지침에 따라 Bluetooth 안테나를 제거하십시오.

이 작업 정보

S002



경고:

장치의 전원 제어 버튼과 전원 공급 장치의 전원 스위치는 장치에 공급되는 전류를 차단하지 않습니다. 또한 장치에는 둘 이상의 전원 코드가 있을 수 있습니다. 장치로 공급되는 전류를 제거하려면 모든 전원 코드가 전원에서 분리되어 있는지 확인하십시오.

주의:

- "설치 지침" 1페이지 및 "안전 점검 목록" 2페이지의 안내에 따라 안전하게 작업하십시오.
- 서버와 주변 장치의 전원을 끄고 전원 코드와 모든 외부 케이블을 분리하십시오. "서버 전원 끄기" 8페이지의 내용을 참조하십시오.
- 노드가 엔클로저에 설치되거나 마운트된 경우 엔클로저 또는 마운트에서 노드를 제거하십시오. "구성 설명서" 9페이지의 내용을 참조하십시오.

절차

단계 1. 이 작업을 준비하십시오.

- a. 필요한 경우 모든 WLAN 안테나를 제거합니다. "WLAN 안테나 제거" 262페이지의 내용을 참조하십시오.
- b. 윗면 덮개를 제거하십시오. "윗면 덮개 제거" 159페이지의 내용을 참조하십시오.
- c. PMB 공기 조절 장치를 제거합니다. "PMB 공기 조절 장치 제거" 66페이지의 내용을 참조하십시오.
- d. 노드에서 라이저 어셈블리를 들어 올립니다. "노드에서 라이저 어셈블리 제거" 190페이지의 내용을 참조하십시오.

참고: 이 작업에는 렌치가 필요합니다. 필요한 경우 PMB 공기 조절 장치에 들어 있는 렌치를 사용하십시오. 렌치를 고정하는 나사를 풀어 렌치를 공기 조절 장치에서 분리합니다.

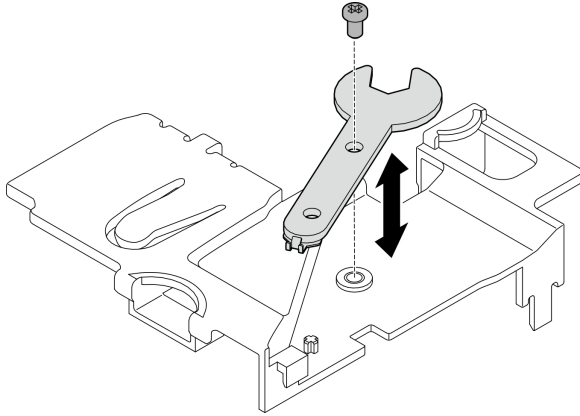


그림 92. 렌치 분리

- 단계 2. 노드에서 무선 어댑터를 들어 올립니다.
- a. 무선 어댑터를 고정하는 나사 3개를 풀습니다.
 - b. 무선 어댑터를 들어 올립니다.

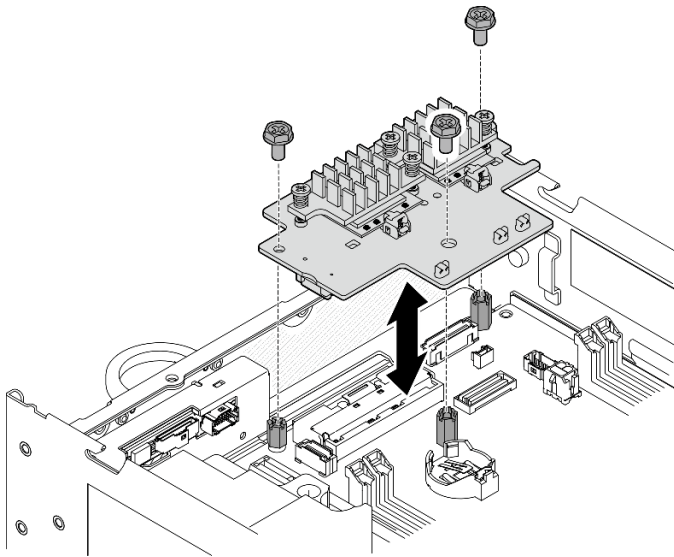


그림 93. 무선 어댑터 들어 올리기

- 단계 3. Bluetooth 안테나 케이블을 무선 어댑터에서 분리합니다.
- a. 케이블 홀더의 측면을 집어서 XCC WLAN 및 Bluetooth 모듈에 대고 누릅니다. 그런 다음 무선 어댑터에서 케이블 홀더의 한쪽 끝을 들어 올립니다.

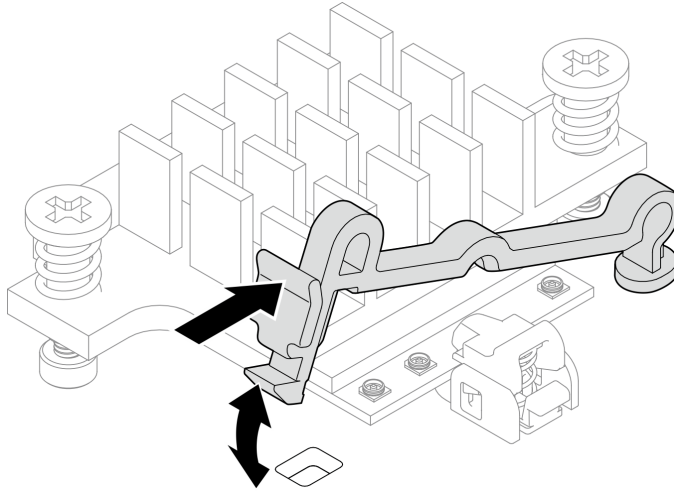


그림 94. 케이블 홀더 들어 올리기

- b. 케이블 홀더를 돌려 **2** 잠금 해제 위치로 둡니다.

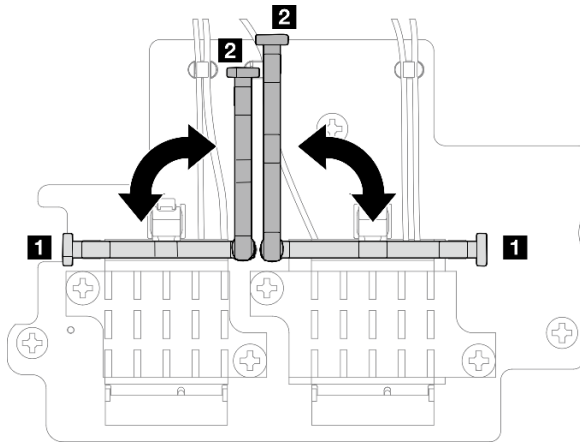


그림 95. 케이블 홀더 돌리기

- c. 그림과 같이 렌치로 Bluetooth 안테나 케이블을 겁니다. 그런 다음 커넥터와 케이블 클립에서 케이블을 조심스럽게 제거합니다.

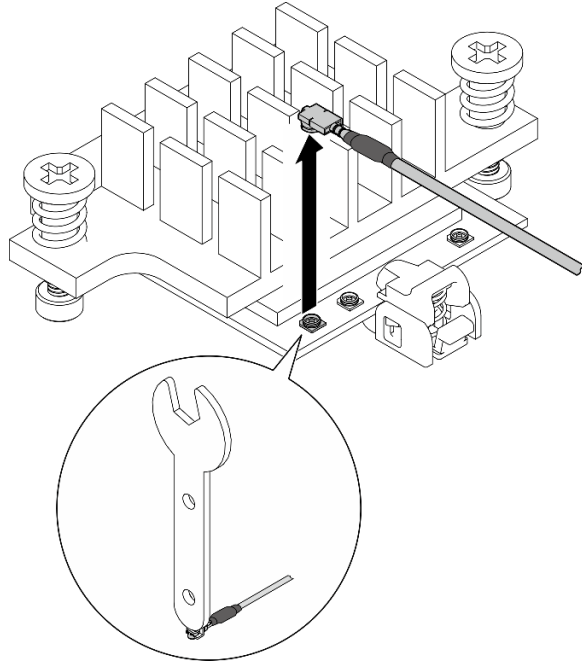


그림 96. 케이블 분리

- d. 케이블 홀더를 돌려 **1** 잠금 위치로 돕니다.

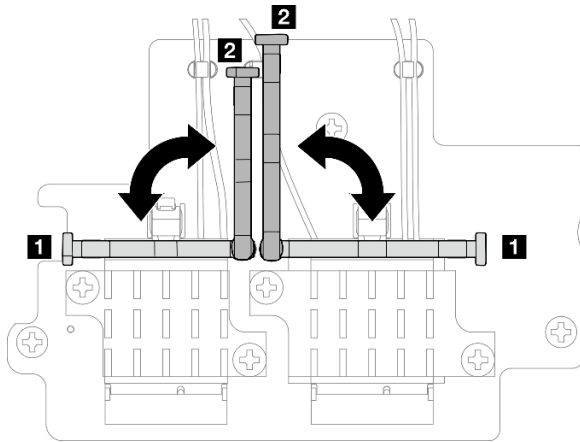


그림 97. 케이블 홀더 돌리기

- e. 케이블 홀더의 측면을 누릅니다. 그런 다음 케이블 홀더를 무선 어댑터의 슬롯에 삽입합니다. 케이블이 케이블 홀더로 고정되어 있어야 합니다.

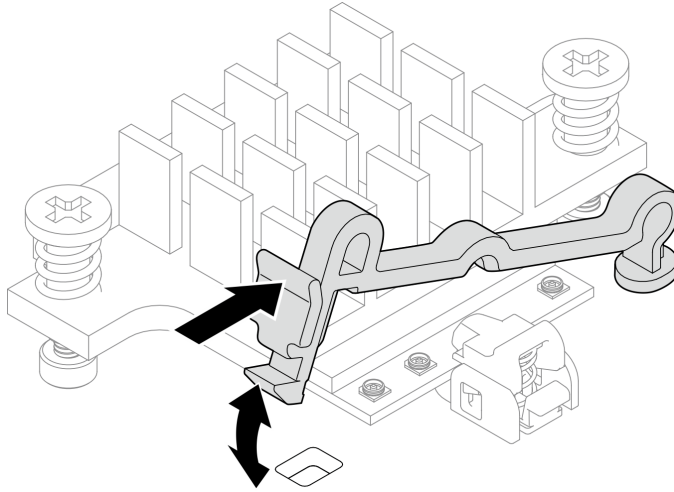


그림 98. 케이블 홀더 삽입

단계 4. Bluetooth 안테나를 제거합니다.

- a. 렌치로 Bluetooth 안테나를 고정하는 나사 너트를 풀습니다.
- b. 나사 너트를 제거하고 해당하는 경우 와셔를 제거합니다.

참고: 와셔는 옵션 부품입니다.

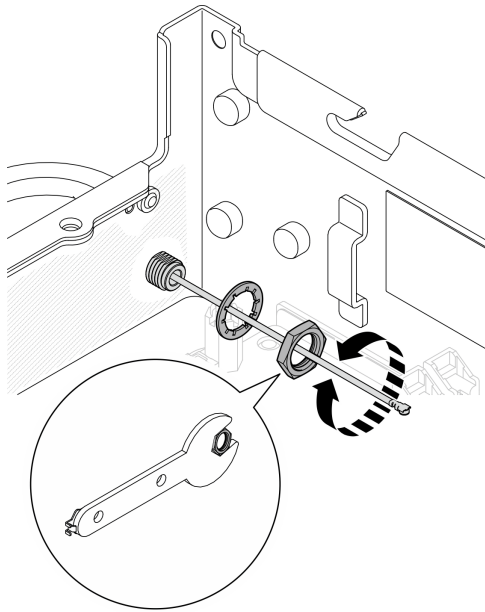


그림 99. Bluetooth 안테나 제거

- c. 노드 앞에서 Bluetooth 안테나를 제거합니다.

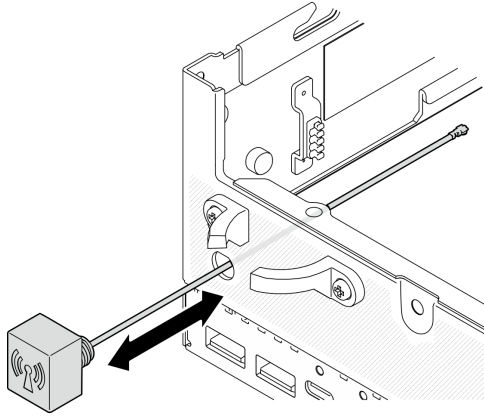


그림 100. Bluetooth 안테나 제거

이 작업 완료 후

- 교체 장치를 설치하십시오. "[Bluetooth 안테나 설치](#)" 81페이지의 내용을 참조하십시오.
- PMB 공기 조절 장치에 포함된 렌치로 작업을 완료한 후 나중에 사용할 수 있도록 렌치를 PMB 공기 조절 장치에 다시 보관하고 나사 하나로 렌치를 고정합니다.

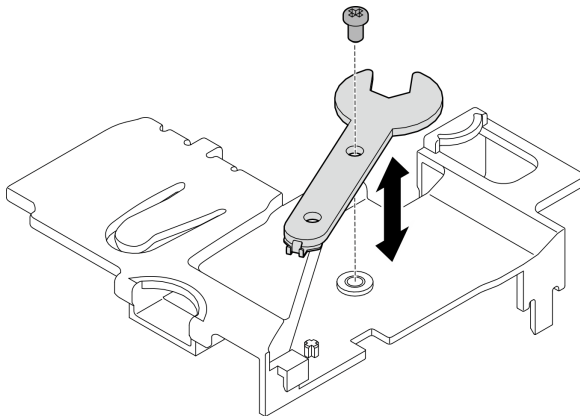


그림 101. 렌치 보관

- 구성 요소 또는 옵션 장치를 반환하도록 지시받은 경우 모든 포장 지시사항을 따르고 제공되는 운송용 포장재를 사용하십시오.

데모 비디오

[YouTube에서 절차 시청하기](#)

Bluetooth 안테나 설치

이 섹션의 지침에 따라 Bluetooth 안테나를 설치하십시오.

이 작업 정보

S002



경고:

장치의 전원 제어 버튼과 전원 공급 장치의 전원 스위치는 장치에 공급되는 전류를 차단하지 않습니다. 또한 장치에는 둘 이상의 전원 코드가 있을 수 있습니다. 장치로 공급되는 전류를 제거하려면 모든 전원 코드가 전원에서 분리되어 있는지 확인하십시오.

주의:

- "설치 지침" 1페이지 및 "안전 점검 목록" 2페이지의 안내에 따라 안전하게 작업하십시오.
- 구성 요소가 들어 있는 정전기 방지 포장재를 서버의 도포되지 않은 금속 표면에 접촉시킨 다음 포장재에서 꺼내고 정전기 방지 표면에 놓으십시오.

절차

참고: 이 작업에는 렌치가 필요합니다. 필요한 경우 PMB 공기 조절 장치에 들어 있는 렌치를 사용하십시오. 렌치를 고정하는 나사를 풀어 렌치를 공기 조절 장치에서 분리합니다.

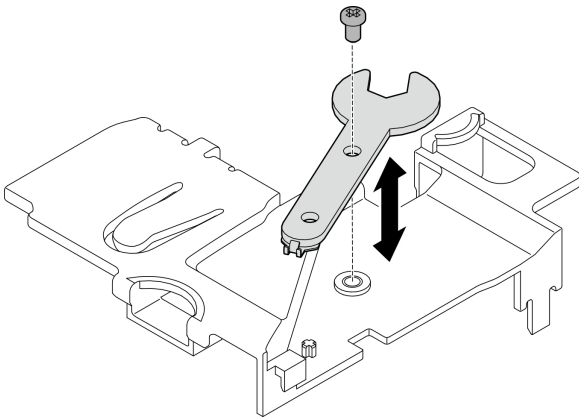


그림 102. 렌치 분리

단계 1. Bluetooth 안테나를 슬롯에 삽입합니다.

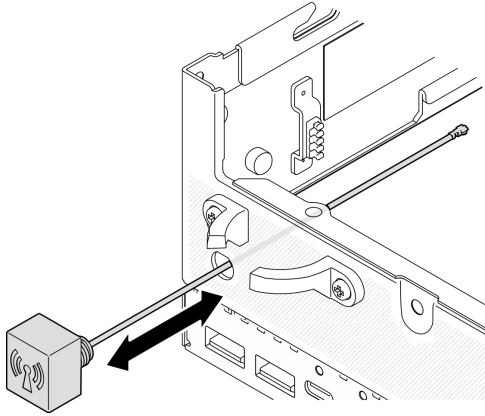


그림 103. Bluetooth 안테나 설치

단계 2. 필요한 경우 새시와 나사 너트 사이에 와셔를 놓습니다. 그런 다음 렌치로 나사 너트를 조여 Bluetooth 안테나를 고정합니다.

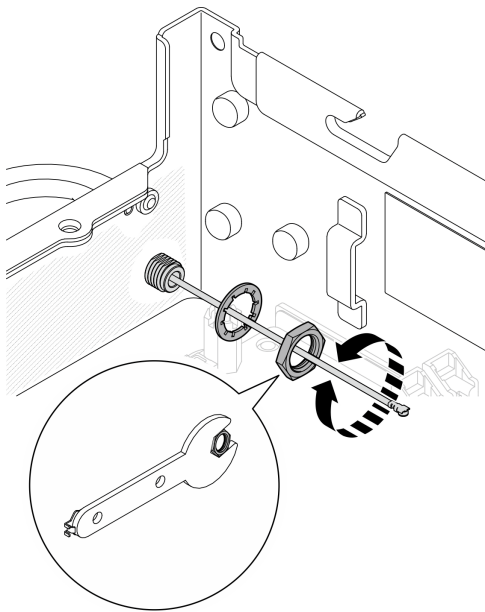


그림 104. Bluetooth 안테나 설치

참고: 안테나의 옵션 키트는 와셔와 함께 제공됩니다. 하지만 와셔는 마찰력을 높이는 선택 부품으로 일반적인 상황에서는 필요하지 않다. 필요할 때 적용하는 것을 고려하십시오.

단계 3. Bluetooth 안테나 케이블을 무선 어댑터에 연결합니다.

- a. 케이블 홀더의 측면을 집어서 XCC WLAN 및 Bluetooth 모듈에 대고 누릅니다. 그런 다음 무선 어댑터에서 케이블 홀더의 한쪽 끝을 들어 올립니다.

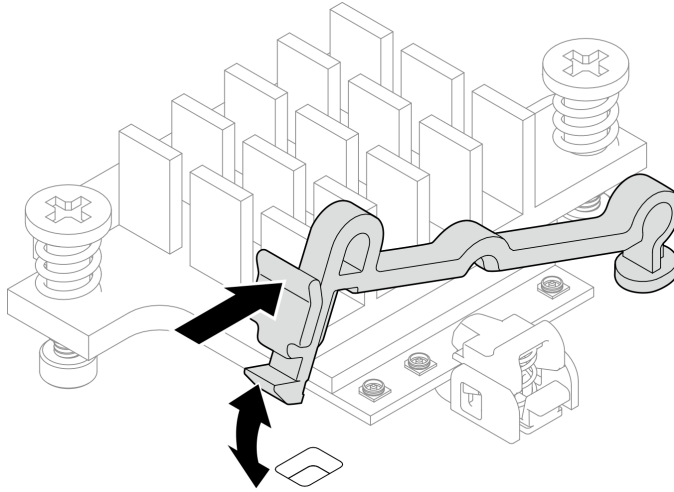


그림 105. 케이블 홀더 들어 올리기

- b. 케이블 홀더를 돌려 **2** 잠금 해제 위치로 둡니다.

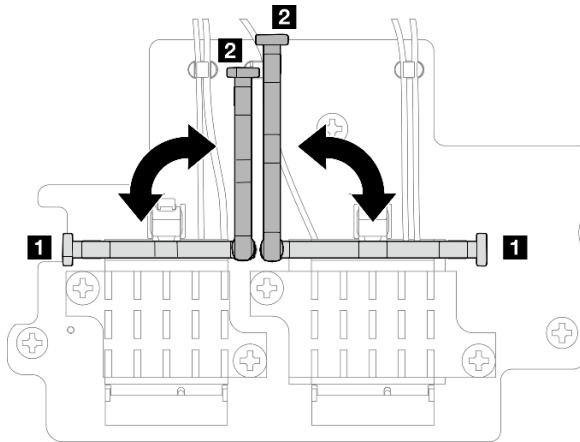


그림 106. 케이블 홀더 돌리기

- c. 해당하는 경우 케이블에서 보호 덮개를 제거합니다.
d. WLAN 모듈의 커넥터에 딸각하고 들어갈 때까지 케이블 커넥터를 부드럽게 아래로 누릅니다.

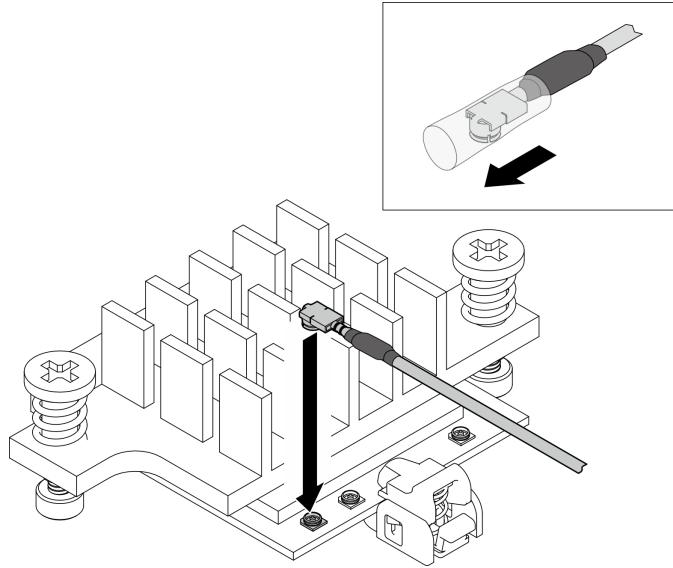


그림 107. 케이블 연결

- e. 케이블 홀더를 돌려 **1** 잠금 위치로 돕니다.

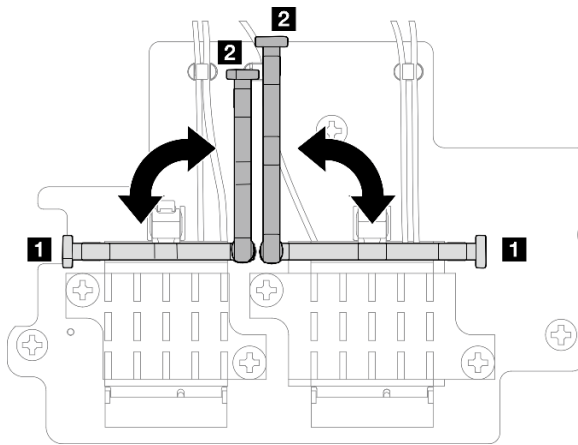


그림 108. 케이블 홀더 돌리기

- f. 케이블 홀더의 측면을 누릅니다. 그런 다음 케이블 홀더를 무선 어댑터의 슬롯에 삽입합니다. 케이블이 케이블 홀더로 고정되어 있어야 합니다.

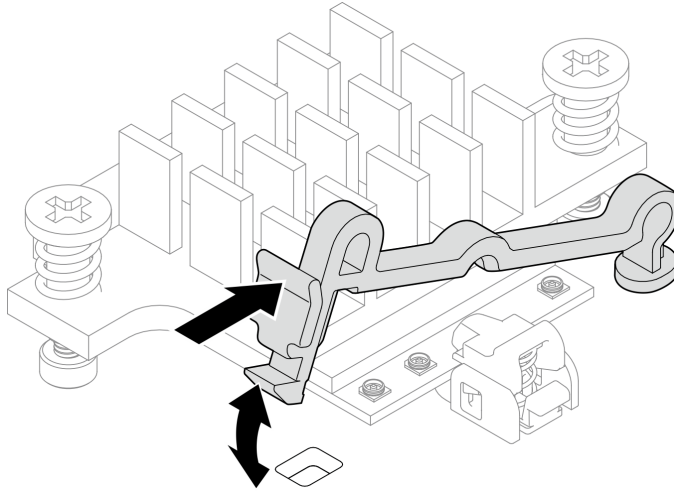


그림 109. 케이블 홀더 삽입

단계 4. 무선 어댑터를 설치합니다.

- a. 무선 어댑터를 시스템 보드의 스탠드오프에 맞춘 다음 단단히 고정될 때까지 무선 어댑터를 아래로 내립니다.
- b. 나사 3개로 무선 어댑터를 고정합니다.

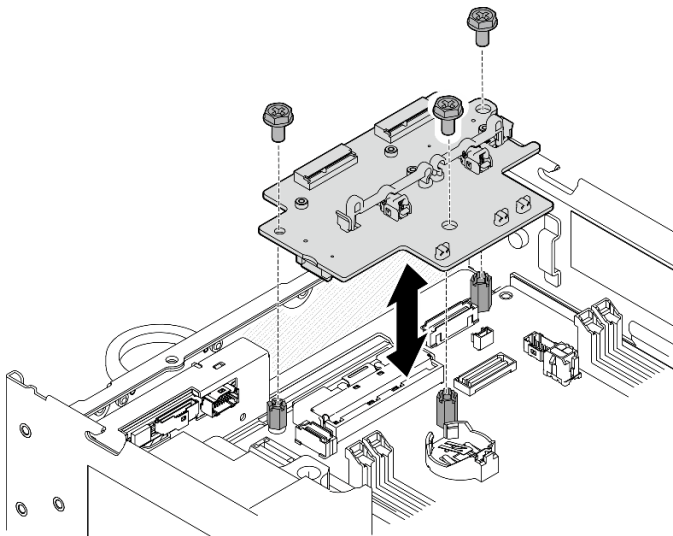


그림 110. 무선 어댑터 설치

이 작업 완료 후

- PMB 공기 조절 장치에 포함된 렌치로 작업을 완료한 후 나중에 사용할 수 있도록 렌치를 PMB 공기 조절 장치에 다시 보관하고 나사 하나로 렌치를 고정합니다.

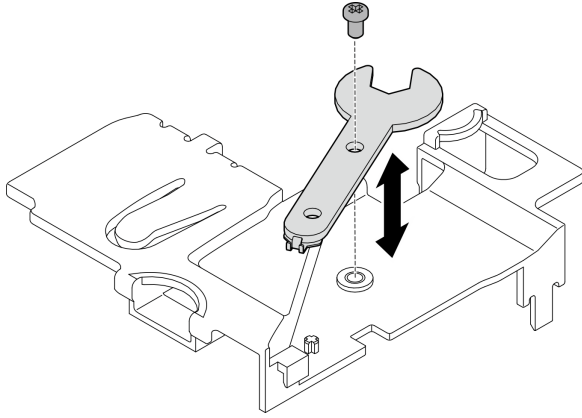


그림 111. 렌치 보관

- 부품 교체를 완료하십시오. "[부품 교체 완료](#)" 289페이지의 내용을 참조하십시오.

데모 비디오

[YouTube에서 절차 시청하기](#)

하단 M.2 케이블 장착 어댑터 및 M.2 드라이브 교체

이 섹션의 지침에 따라 하단 M.2 케이블 장착 어댑터 및 M.2 드라이브를 제거 및 설치하십시오.

케이블 장착 하단 M.2 어댑터 및 M.2 드라이브 제거

이 섹션의 지침에 따라 하단 M.2 어댑터 및 M.2 드라이브를 제거하십시오.

이 작업 정보

S002



경고:

장치의 전원 제어 버튼과 전원 공급 장치의 전원 스위치는 장치에 공급되는 전류를 차단하지 않습니다. 또한 장치에는 둘 이상의 전원 코드가 있을 수 있습니다. 장치로 공급되는 전류를 제거하려면 모든 전원 코드가 전원에서 분리되어 있는지 확인하십시오.

주의:

- "[설치 지침](#)" 1페이지 및 "[안전 점검 목록](#)" 2페이지의 안내에 따라 안전하게 작업하십시오.
- 서버와 주변 장치의 전원을 끄고 전원 코드와 모든 외부 케이블을 분리하십시오. "[서버 전원 끄기](#)" 8페이지의 내용을 참조하십시오.
- 노드가 엔클로저에 설치되거나 마운트된 경우 엔클로저 또는 마운트에서 노드를 제거하십시오. "[구성 설명서](#)" 9페이지의 내용을 참조하십시오.
- 하나 이상의 NVMe 솔리드 스테이트 드라이브를 제거해야 하는 경우 운영 체제를 통해 사전에 비활성화하는 것이 좋습니다.

- 드라이브, 드라이브 컨트롤러(시스템 보드에 통합된 컨트롤러 포함), 드라이브 백플레인 또는 드라이브 케이블을 제거하거나 변경하기 전에 드라이브에 저장되어 있는 중요한 데이터를 모두 백업해야 합니다.
- RAID 배열(드라이브, RAID 카드 등)의 구성 요소를 제거하기 전에 모든 RAID 구성 정보를 백업하십시오.

절차

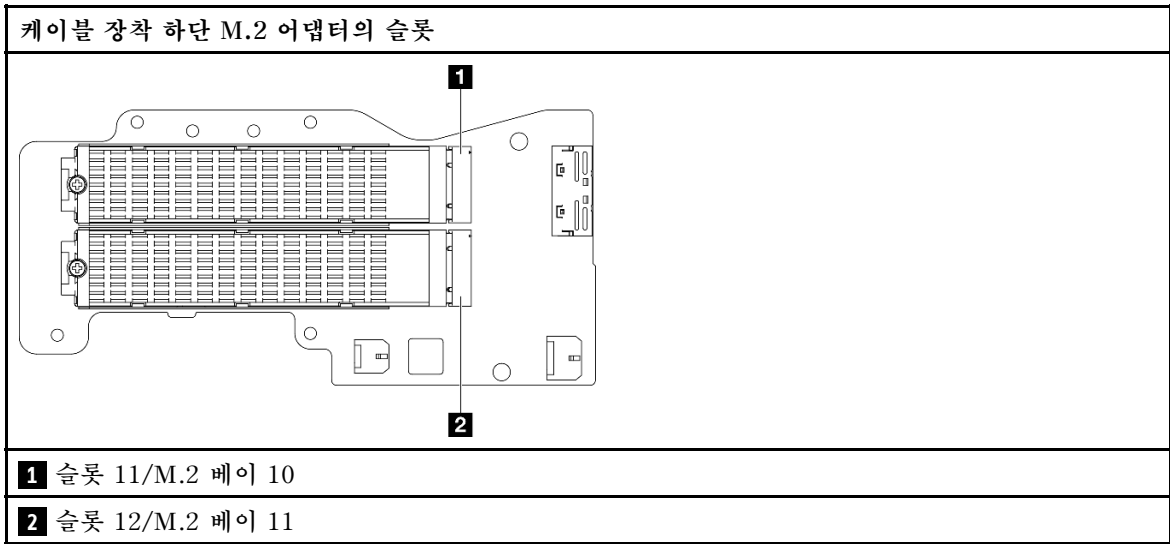
단계 1. 이 작업을 준비하십시오.

- a. 밀면 덮개를 제거합니다. "밀면 덮개 제거" 163페이지의 내용을 참조하십시오.
- b. 하단 공기 조절 장치를 제거합니다. "하단 공기 조절 장치 제거" 64페이지의 내용을 참조하십시오.

M.2 드라이브 제거

필요한 경우 케이블 장착 하단 M.2 어댑터에서 M.2 드라이브를 제거합니다.

단계 1. 제거할 M.2 드라이브의 위치를 확인하십시오.



단계 2. M.2 드라이브를 제거하십시오.

- a. ❶ M.2 드라이브를 고정하는 나사를 푸십시오.
- b. ❷ M.2 드라이브의 뒤쪽을 돌려 M.2 어댑터에서 분리하십시오.
- c. ❸ 슬롯에서 M.2 드라이브를 제거합니다.

참고: 필요한 경우 제거할 다른 M.2 드라이브에 이 절차를 반복합니다.

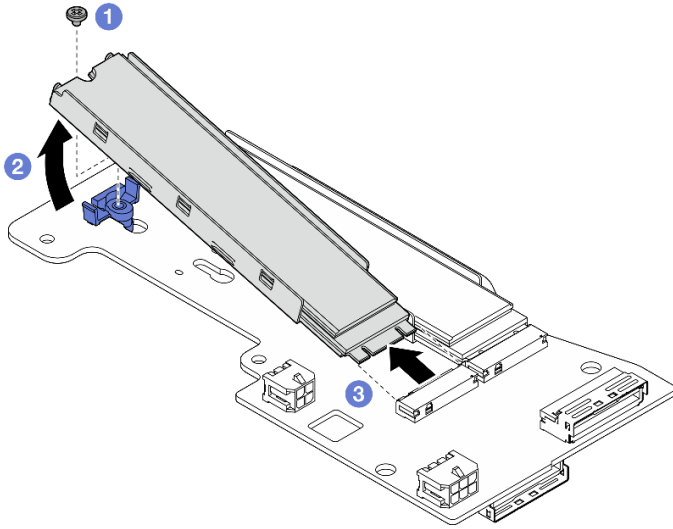


그림 112. M.2 드라이브 제거

케이블 장착 하단 M.2 어댑터 제거 절차

- 단계 1. 케이블 장착 하단 M.2 어댑터에서 케이블을 모두 분리하십시오.
- 단계 2. 케이블 장착 하단 M.2 어댑터를 제거합니다.
 - a. 케이블 장착 하단 M.2 어댑터를 고정하는 나사 6개를 푸십시오.
 - b. 케이블 장착 하단 M.2 어댑터를 들어 올려 제거합니다.

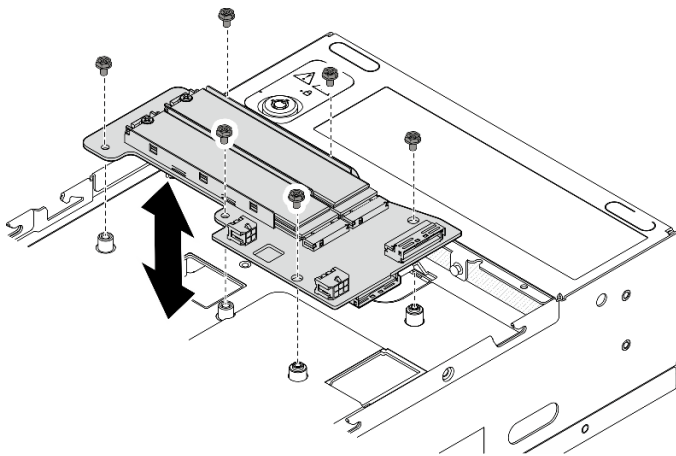


그림 113. 케이블 장착 하단 M.2 어댑터 제거

이 작업 완료 후

- 교체 장치를 설치하십시오. "[케이블 장착 하단 M.2 어댑터 및 M.2 드라이브 설치](#)" 91페이지의 내용을 참조하십시오.
- 구성 요소 또는 옵션 장치를 반환하도록 지시받은 경우 모든 포장 지시사항을 따르고 제공되는 운송용 포장재를 사용하십시오.

데모 비디오

[YouTube에서 절차 시청하기](#)

M.2 어댑터의 고정장치 조정

이 섹션의 지침에 따라 M.2 어댑터의 고정장치를 조정하십시오.

이 작업 정보

주의:

- "설치 지침" 1페이지 및 "안전 점검 목록" 2페이지의 안내에 따라 안전하게 작업하십시오.

절차

- 단계 1. 조정할 고정장치를 찾습니다. 고정장치가 M.2 어댑터에 고정된 경우 고정장치를 고정하는 나사를 푸십시오.
- 단계 2. 설치할 M.2 드라이브의 특정 크기를 수용할 수 있는 올바른 열쇠 구멍을 선택합니다.
- 단계 3. M.2 고정장치를 조정하십시오.
 - a. ❶ 고정장치의 양쪽을 길게 누르십시오.
 - b. ❷ 고정장치를 열쇠 구멍의 큰 구멍에 올 때까지 앞으로 움직이십시오.
 - c. ❸ 고정장치를 열쇠 구멍에서 꺼내십시오.
 - d. ❹ 고정장치를 올바른 열쇠 구멍에 삽입하십시오.
 - e. ❺ 고정장치의 양쪽을 길게 누르십시오.
 - f. ❻ 제자리에 장착될 때까지 열쇠 구멍의 작은 구멍 쪽으로 고정장치를 미십시오.

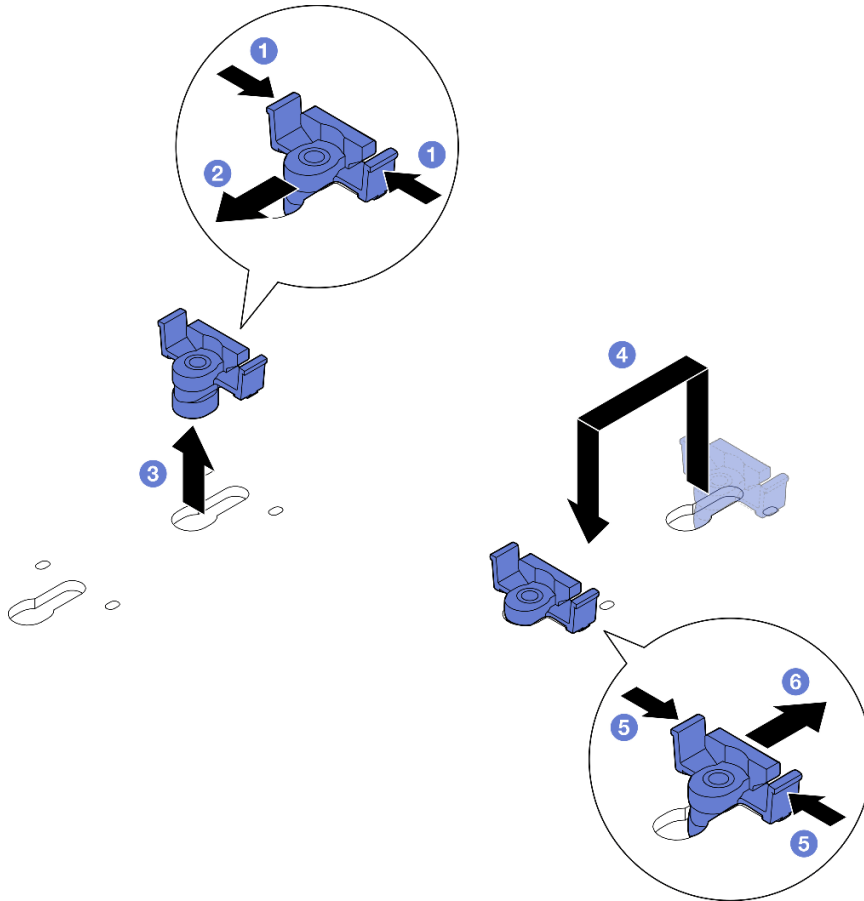


그림 114. M.2 고정장치 조정

케이블 장착 하단 M.2 어댑터 및 M.2 드라이브 설치

이 섹션의 지침에 따라 하단 M.2 어댑터 및 M.2 드라이브를 설치하십시오.

이 작업 정보

S002



경고:

장치의 전원 제어 버튼과 전원 공급 장치의 전원 스위치는 장치에 공급되는 전류를 차단하지 않습니다. 또한 장치에는 둘 이상의 전원 코드가 있을 수 있습니다. 장치로 공급되는 전류를 제거하려면 모든 전원 코드가 전원에서 분리되어 있는지 확인하십시오.

주의:

- "설치 지침" 1페이지 및 "안전 점검 목록" 2페이지의 안내에 따라 안전하게 작업하십시오.
- 구성 요소가 들어 있는 정전기 방지 포장재를 서버의 도포되지 않은 금속 표면에 접촉시킨 다음 포장재에서 꺼내고 정전기 방지 표면에 놓으십시오.

- 드라이브, 드라이브 컨트롤러(시스템 보드에 통합된 컨트롤러 포함), 드라이브 백플레인 또는 드라이브 케이블을 제거하거나 변경하기 전에 드라이브에 저장되어 있는 중요한 데이터를 모두 백업해야 합니다.
- RAID 배열(드라이브, RAID 카드 등)의 구성 요소를 제거하기 전에 모든 RAID 구성 정보를 백업하십시오.

다음 참고사항은 서버가 지원하는 드라이브 유형과 드라이브 설치 시 고려해야 하는 추가 정보에 대해 설명합니다. 지원되는 드라이브 목록은 <https://serverproven.lenovo.com>의 내용을 참조하십시오.

- "M.2 스토리지 드라이브 설치 규칙 및 순서" 7페이지의 설치 규칙 및 순서를 준수해야 합니다.
- 이 장에 있는 지시사항 외에도, 드라이브와 함께 제공되는 문서의 해당 지시사항을 따르십시오.
- 서버에 지원되는 옵션 장치 전체 목록은 <https://serverproven.lenovo.com>의 내용을 참조하십시오.

펌웨어 및 드라이버 다운로드: 구성 요소를 교체한 후에 펌웨어 또는 드라이버를 업데이트해야 할 수 있습니다.

- 서버의 최신 펌웨어 및 드라이버 업데이트를 확인하려면 <https://datacentersupport.lenovo.com/products/servers/thinkedge/se360v2/7dam/downloads/driver-list/>로 이동하십시오.
- 펌웨어 업데이트 도구에 대한 추가 정보를 보려면 *사용 설명서* 또는 *시스템 구성 설명서*의 "펌웨어 업데이트"로 이동하십시오.

케이블 장착 하단 M.2 어댑터 설치 절차

- 단계 1. 케이블 장착 하단 M.2 어댑터를 가이드 핀에 맞춘 다음 단단히 고정될 때까지 어댑터를 아래로 내립니다.
- 단계 2. 나사 6개로 케이블 장착 하단 M.2 어댑터를 고정합니다.

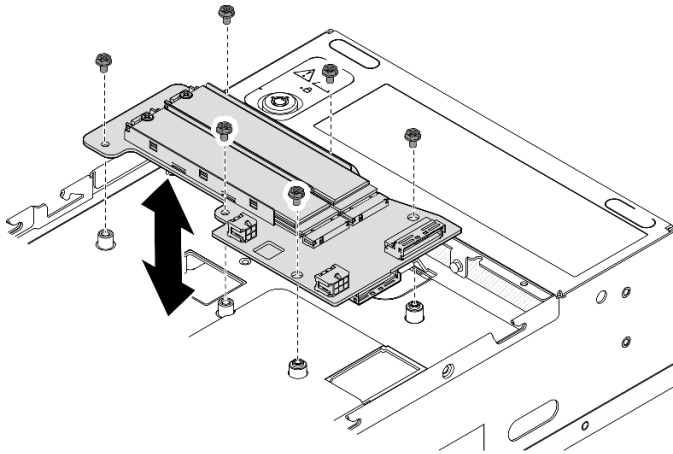


그림 115. 케이블 장착 하단 M.2 어댑터 설치

- 단계 3. 케이블 장착 하단 M.2 어댑터에 케이블을 연결합니다. "라이저 어셈블리 및 하단 M.2 케이블 장착 어댑터 케이블 배선" 305페이지의 내용을 참조하십시오.

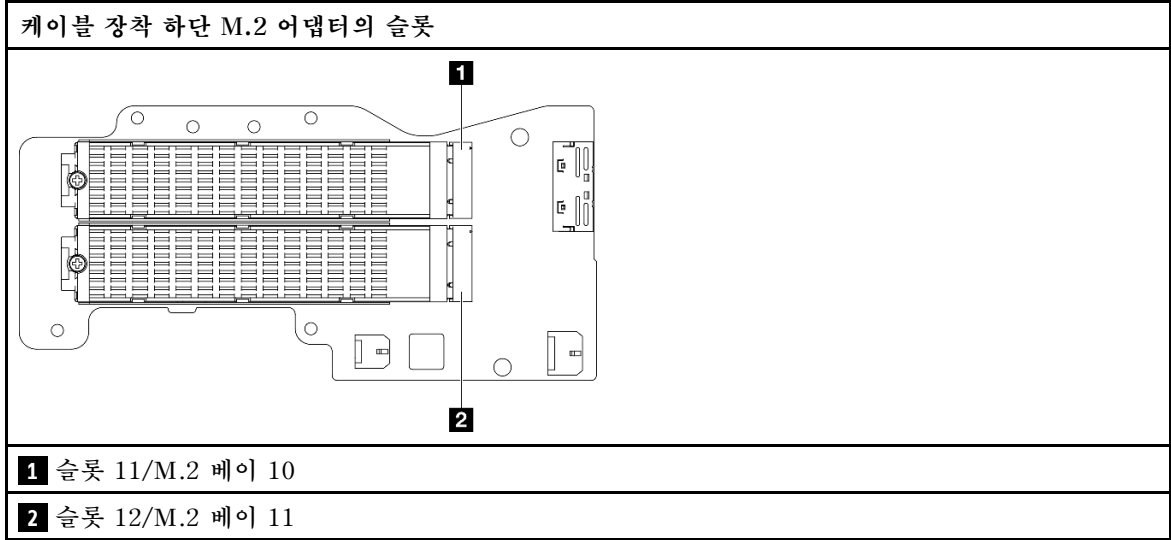
M.2 드라이브 설치

필요한 경우 케이블 장착 하단 M.2 어댑터에 M.2 드라이브를 설치합니다.

절차

- 단계 1. 슬롯을 찾아 M.2 드라이브를 설치합니다.

참고: 케이블 장착 하단 M.2 어댑터의 슬롯 11 및 슬롯 12는 M.2 드라이브를 설치하는 데 사용할 수 있습니다. M.2 드라이브를 다른 슬롯에 설치하지 마십시오.



- 단계 2. 필요한 경우 설치할 M.2 드라이브에 M.2 방열판을 설치하십시오. "M.2 방열판 설치" 147페이지의 내용을 참조하십시오.
- 단계 3. 필요한 경우 설치할 M.2 드라이브의 크기를 수용할 수 있도록 고정장치를 조정하십시오. "M.2 어댑터의 고정장치 조정" 90페이지의 내용을 참조하십시오.
- 단계 4. M.2 드라이브를 설치하십시오.
- a. ① M.2 드라이브를 비스듬히 잡고 M.2 슬롯에 드라이브를 삽입하십시오.
 - b. ② M.2 드라이브의 뒤쪽을 M.2 어댑터로 내립니다.
 - c. ③ 나사 1개로 M.2 드라이브를 고정합니다.

참고: 필요한 경우 설치할 다른 M.2 드라이브에 이 절차를 반복합니다.

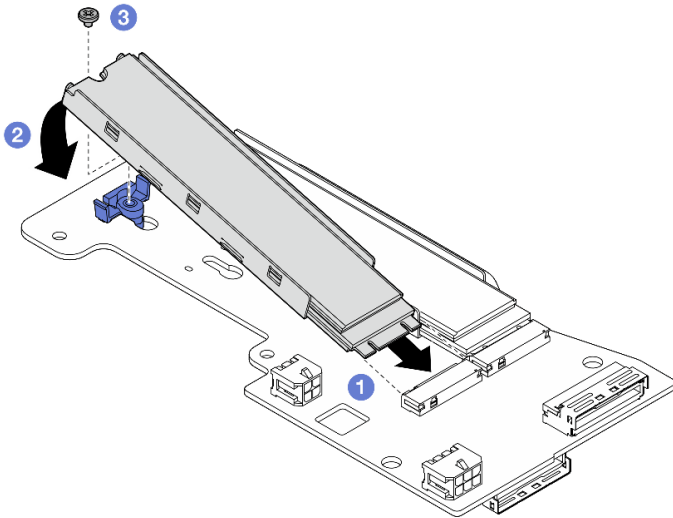


그림 116. M.2 드라이브 설치

이 작업 완료 후

부품 교체를 완료하십시오. "[부품 교체 완료](#)" 289페이지의 내용을 참조하십시오.

데모 비디오

[YouTube에서 절차 시청하기](#)

CMOS 배터리(CR2032) 교체

이 섹션의 지침에 따라 CMOS 배터리(CR2032)를 제거 및 설치하십시오.

CMOS 배터리(CR2032) 제거

이 섹션의 지침에 따라 CMOS 배터리(CR2032)를 제거하십시오.

이 작업 정보

S002



경고:

장치의 전원 제어 버튼과 전원 공급 장치의 전원 스위치는 장치에 공급되는 전류를 차단하지 않습니다. 또한 장치에는 둘 이상의 전원 코드가 있을 수 있습니다. 장치로 공급되는 전류를 제거하려면 모든 전원 코드가 전원에서 분리되어 있는지 확인하십시오.

S004



경고:

리튬 배터리를 교체할 때는 Lenovo 지정 부품 번호 또는 제조업체에서 권장하는 동일 규격의 배터리만 사용하십시오. 사용 중인 시스템에 리튬 배터리가 들어 있는 모듈이 있는 경우, 같은 제조업체의 동일한 모듈 규격의 배터리로만 교체하십시오. 이 배터리에는 리튬이 함유되어 있어 잘못 사용하거나 취급 또는 폐기할 경우 폭발의 위험이 있습니다.

다음 사항을 준수하십시오.

- 배터리를 물 속에 던지거나 침수시키지 마십시오.
- 100° C (212° F) 이상 가열하지 마십시오.
- 수리하거나 분해하지 마십시오.

배터리를 폐기할 때는 거주 지역의 법령 또는 규정에 따라 폐기하십시오.

S005



경고:

이 배터리는 리튬 이온 배터리입니다. 폭발할 위험이 있으니 배터리를 태우지 마십시오. 인증된 부품으로만 교체하십시오. 배터리의 재활용 및 폐기 시 거주 지역의 규정을 준수해야 합니다.

CMOS 배터리를 교체할 때 다음을 고려하십시오.

- Lenovo는 사용자의 안전을 염두에 두고 이 제품을 설계했습니다. 발생 가능한 위험을 방지하기 위해서는 리튬 배터리를 알맞게 취급해야 합니다. 배터리를 교체하는 동안 이 항목의 지침을 따르십시오.
- CMOS 배터리는 동일한 유형(CR2032)의 다른 장치로 교체해야 합니다.
- 고온 작동 환경의 경우에는 대신 CR2032HR을 사용하는 것이 좋습니다.
- 교체가 완료되면 서버를 재구성하고 시스템 날짜와 시간을 재설정해야 합니다.
- CMOS 배터리를 폐기할 때는 거주 지역의 법령 또는 규정에 따라 폐기하십시오.

주의:

- "설치 지침" 1페이지 및 "안전 점검 목록" 2페이지의 안내에 따라 안전하게 작업하십시오.
- 서버와 주변 장치의 전원을 끄고 전원 코드와 모든 외부 케이블을 분리하십시오. "서버 전원 끄기" 8페이지의 내용을 참조하십시오.
- 노드가 엔클로저에 설치되거나 마운트된 경우 엔클로저 또는 마운트에서 노드를 제거하십시오. "구성 설명서" 9페이지의 내용을 참조하십시오.

절차

단계 1. 이 작업을 준비하십시오.

- a. 필요한 경우 모든 WLAN 안테나를 제거합니다. "WLAN 안테나 제거" 262페이지의 내용을 참조하십시오.
- b. 윗면 덮개를 제거하십시오. "윗면 덮개 제거" 159페이지의 내용을 참조하십시오.
- c. PMB 공기 조절 장치를 제거합니다. "PMB 공기 조절 장치 제거" 66페이지의 내용을 참조하십시오.
- d. 노드에서 라이저 어셈블리를 들어 올립니다. "노드에서 라이저 어셈블리 제거" 190페이지의 내용을 참조하십시오.

단계 2. 제거할 CMOS 배터리에 해당하는 항목을 진행하십시오.

- "시스템 배터리 제거" 96페이지
- "보안 배터리 제거" 97페이지

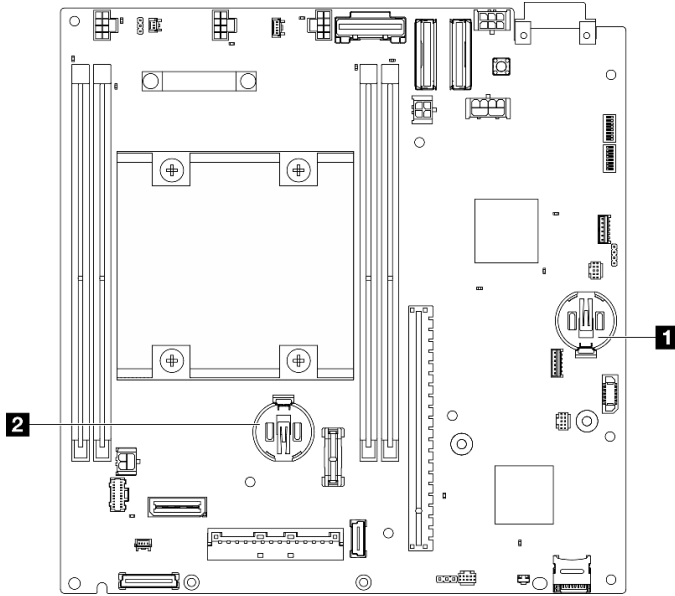


그림 117. 시스템 보드에서 CMOS 배터리 위치

1 3V 시스템 배터리

2 3V 보안 배터리

참고: 3V 보안 배터리(가) 교체되면 시스템이 시스템 잠금 모드로 들어가며 활성화하거나 잠금 해제를 해야 합니다. [사용 설명서](#) 또는 [시스템 구성 설명서](#)에서 [시스템 활성화](#) 또는 [잠금 해제](#)를 참조하십시오.

시스템 배터리 제거 절차

- 단계 1. 구성에 따라 전원 모듈 보드 또는 내부 전원 공급 장치를 제거합니다. ["전원 모듈 보드\(PMB\) 제거" 177페이지](#) 또는 ["내부 전원 공급 장치\(AC PMB\) 제거" 112페이지](#)의 내용을 참조하십시오.
- 단계 2. CMOS 배터리를 제거하십시오.
 - a. 1 그림과 같이 CMOS 배터리 측면의 너브를 부드럽게 누릅니다.
 - b. 2 시트에서 배터리를 돌려서 제거하십시오.

주의: CMOS 배터리에 과도한 힘을 가하지 마십시오. 시스템 보드의 소켓이 손상되어 시스템 보드를 교체해야 할 수 있습니다.



그림 118. CMOS 배터리 제거

이 작업 완료 후

1. CMOS 배터리를 폐기할 때는 거주 지역의 법령 또는 규정에 따라 폐기하십시오.
2. 교체 장치를 설치하십시오. "[CMOS 배터리 설치\(CR2032\)](#)" 97페이지의 내용을 참조하십시오.

보안 배터리 제거 절차

- 단계 1. 해당하는 경우 무선 어댑터를 제거합니다. "[무선 어댑터 제거](#)" 253페이지의 내용을 참조하십시오.
- 단계 2. CMOS 배터리를 제거하십시오.
 - a. ① 그림과 같이 CMOS 배터리 측면의 너브를 부드럽게 누릅니다.
 - b. ② 시트에서 배터리를 돌려서 제거하십시오.

주의: CMOS 배터리에 과도한 힘을 가하지 마십시오. 시스템 보드의 소켓이 손상되어 시스템 보드를 교체해야 할 수 있습니다.

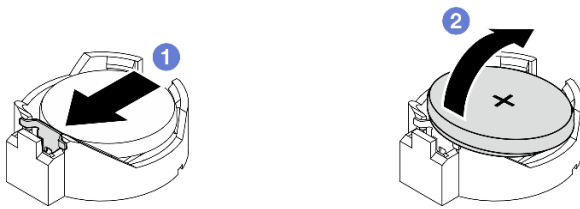


그림 119. CMOS 배터리 제거

이 작업 완료 후

1. CMOS 배터리를 폐기할 때는 거주 지역의 법령 또는 규정에 따라 폐기하십시오.
2. 교체 장치를 설치하십시오. "[CMOS 배터리 설치\(CR2032\)](#)" 97페이지의 내용을 참조하십시오.

데모 비디오

[YouTube에서 절차 시청하기](#)

CMOS 배터리 설치(CR2032)

이 섹션의 지침에 따라 CMOS 배터리(CR2032)를 설치하십시오.

이 작업 정보

S002



경고:

장치의 전원 제어 버튼과 전원 공급 장치의 전원 스위치는 장치에 공급되는 전류를 차단하지 않습니다. 또한 한 장치에는 둘 이상의 전원 코드가 있을 수 있습니다. 장치로 공급되는 전류를 제거하려면 모든 전원 코드가 전원에서 분리되어 있는지 확인하십시오.

S004



경고:

리튬 배터리를 교체할 때는 Lenovo 지정 부품 번호 또는 제조업체에서 권장하는 동일 규격의 배터리만 사용하십시오. 사용 중인 시스템에 리튬 배터리가 들어 있는 모듈이 있는 경우, 같은 제조업체의 동일한 모듈 규격의 배터리로만 교체하십시오. 이 배터리에는 리튬이 함유되어 있어 잘못 사용하거나 취급 또는 폐기할 경우 폭발의 위험이 있습니다.

다음 사항을 준수하십시오.

- 배터리를 물 속에 던지거나 침수시키지 마십시오.
- 100° C(212° F) 이상 가열하지 마십시오.
- 수리하거나 분해하지 마십시오.

배터리를 폐기할 때는 거주 지역의 법령 또는 규정에 따라 폐기하십시오.

S005



경고:

이 배터리는 리튬 이온 배터리입니다. 폭발할 위험이 있으니 배터리를 태우지 마십시오. 인증된 부품으로만 교체하십시오. 배터리의 재활용 및 폐기 시 거주 지역의 규정을 준수해야 합니다.

CMOS 배터리를 교체할 때 다음을 고려하십시오.

- Lenovo는 사용자의 안전을 염두에 두고 이 제품을 설계했습니다. 발생 가능한 위험을 방지하기 위해서는 리튬 배터리를 알맞게 취급해야 합니다. 배터리를 교체하는 동안 이 항목의 지침을 따르십시오.
- CMOS 배터리는 동일한 유형(CR2032)의 다른 장치로 교체해야 합니다.
- 고온 작동 환경의 경우에는 대신 CR2032HR을 사용하는 것이 좋습니다.
- 교체가 완료되면 서버를 재구성하고 시스템 날짜와 시간을 재설정해야 합니다.
- CMOS 배터리를 폐기할 때는 거주 지역의 법령 또는 규정에 따라 폐기하십시오.

주의:

- "[설치 지침 1페이지](#) 및 "[안전 점검 목록](#)" 2페이지의 안내에 따라 안전하게 작업하십시오.
- 구성 요소가 들어 있는 정전기 방지 포장재를 서버의 도포되지 않은 금속 표면에 접촉시킨 다음 포장재에서 꺼내고 정전기 방지 표면에 놓으십시오.
- 잠재적인 손상을 방지하려면 CMOS 배터리가 금속 표면에 절대 닿지 않도록 하십시오.
- 이 절차를 수행하기 전에 모든 서버 전원 코드가 전원에서 분리되어 있는지 확인하십시오.

절차

- 단계 1. CMOS 배터리와 함께 제공되는 모든 특수 취급 및 설치 지시사항을 수행하십시오.
- 단계 2. 시스템 보드에서 CMOS 배터리 소켓을 찾으십시오.

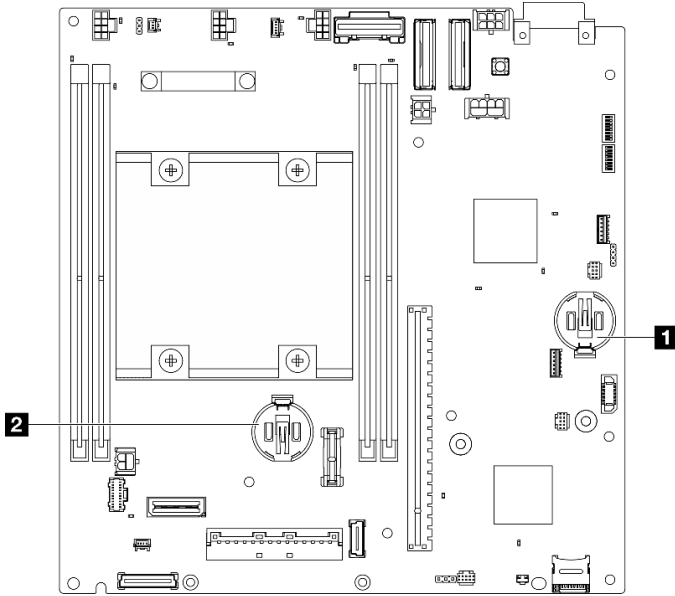


그림 120. 시스템 보드에서 CMOS 배터리 위치

| | |
|--------------|-------------|
| 1 3V 시스템 배터리 | 2 3V 보안 배터리 |
|--------------|-------------|

참고: 3V 보안 배터리(가) 교체되면 시스템이 시스템 잠금 모드로 들어가며 활성화하거나 잠금 해제를 해야 합니다. *사용 설명서* 또는 *시스템 구성 설명서*에서 *시스템 활성화* 또는 *잠금 해제*를 참조하십시오.

단계 3. CMOS 배터리를 설치하십시오.

- a. ① 양극(+) 기호가 위로 향하게 하여 CMOS 배터리를 소켓 위에 놓으십시오.
- b. ② 딸각하고 제자리에 들어갈 때까지 배터리를 누르십시오.

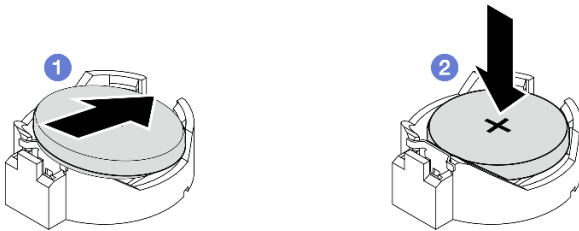


그림 121. CMOS 배터리 설치

이 작업 완료 후

1. 부품 교체를 완료하십시오. "[부품 교체 완료](#)" 289페이지의 내용을 참조하십시오.
2. 3V 보안 배터리(가) 교체되면 시스템이 시스템 잠금 모드로 들어가며 활성화하거나 잠금 해제를 해야 합니다. *사용 설명서* 또는 *시스템 구성 설명서*에서 *시스템 활성화* 또는 *잠금 해제*를 참조하십시오.
3. 서버의 전원을 켜고 날짜, 시간 및 모든 암호를 재설정하십시오.

데모 비디오

[YouTube에서 절차 시청하기](#)

케이블이 있는 팬 방향 스위치 교체

이 섹션의 지침에 따라 케이블이 있는 팬 방향 스위치를 제거 및 설치하십시오.

케이블이 있는 팬 방향 스위치 제거

이 섹션의 지침에 따라 케이블이 있는 팬 방향 스위치를 제거하십시오.

이 작업 정보

S002



경고:

장치의 전원 제어 버튼과 전원 공급 장치의 전원 스위치는 장치에 공급되는 전류를 차단하지 않습니다. 또한 장치에는 둘 이상의 전원 코드가 있을 수 있습니다. 장치로 공급되는 전류를 제거하려면 모든 전원 코드가 전원에서 분리되어 있는지 확인하십시오.

주의:

- "설치 지침" 1페이지 및 "안전 점검 목록" 2페이지의 안내에 따라 안전하게 작업하십시오.
- 서버와 주변 장치의 전원을 끄고 전원 코드와 모든 외부 케이블을 분리하십시오. "서버 전원 끄기" 8페이지의 내용을 참조하십시오.
- 노드가 엔클로저에 설치되거나 마운트된 경우 엔클로저 또는 마운트에서 노드를 제거하십시오. "구성 설명서" 9페이지의 내용을 참조하십시오.

절차

단계 1. 이 작업을 준비하십시오.

- a. 필요한 경우 모든 WLAN 안테나를 제거합니다. "WLAN 안테나 제거" 262페이지의 내용을 참조하십시오.
- b. 윗면 덮개를 제거하십시오. "윗면 덮개 제거" 159페이지의 내용을 참조하십시오.
- c. PMB 공기 조절 장치를 제거합니다. "PMB 공기 조절 장치 제거" 66페이지의 내용을 참조하십시오.
- d. 노드에서 라이저 어셈블리를 들어 올립니다. "노드에서 라이저 어셈블리 제거" 190페이지의 내용을 참조하십시오.
- e. 프로세서 공기 조절 장치를 제거합니다. "프로세서 공기 조절 장치 및 공기 흐름 센서 보드 제거" 69페이지의 내용을 참조하십시오.
- f. 케이블이 있는 상단 침입 스위치를 제거합니다. "케이블이 있는 상단 침입 스위치 제거" 120페이지의 내용을 참조하십시오.
- g. DIMM 슬롯 1과 DIMM 슬롯 2에서 메모리 모듈을 제거하십시오. "메모리 모듈 제거" 148페이지의 내용을 참조하십시오.
- h. 모델에 따라 프로세서 측 SMA 어셈블리 또는 SMA 필터를 제거합니다. "SMA 어셈블리 제거" 263페이지의 내용을 참조하십시오.

참고: 케이블이 있는 상단 침입 스위치와 프로세서 측 SMA 어셈블리 또는 필터를 모두 제거하려면 수월한 작업을 위해 다음 절차를 따르는 것이 좋습니다.

1. 침입 스위치 케이블을 시스템 보드에서 분리하십시오.
2. SMA 어셈블리 또는 필터를 고정하는 나사를 푸십시오.

3. 침입 스위치를 고정하는 나사를 푸십시오.
4. 침입 스위치를 잡고 밀어서 제거하십시오.
5. SMA 어셈블리 또는 필터를 새시에서 들어 올립니다.

단계 2. 팬 방향 스위치 케이블을 시스템 보드에서 분리합니다.

단계 3. 팬 방향 스위치를 고정하는 나사를 풉니다.

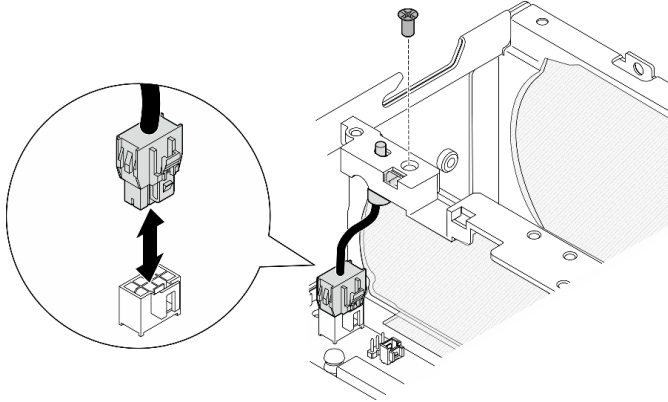


그림 122. 팬 방향 스위치 제거

단계 4. 팬 방향 스위치를 제거합니다.

- a. ① 뾰족한 도구로 스위치 상단을 눌러 슬롯에서 스위치를 분리합니다.
- b. ② 스위치를 그림과 같이 돌립니다.
- c. ③ 새시에서 스위치를 제거합니다.

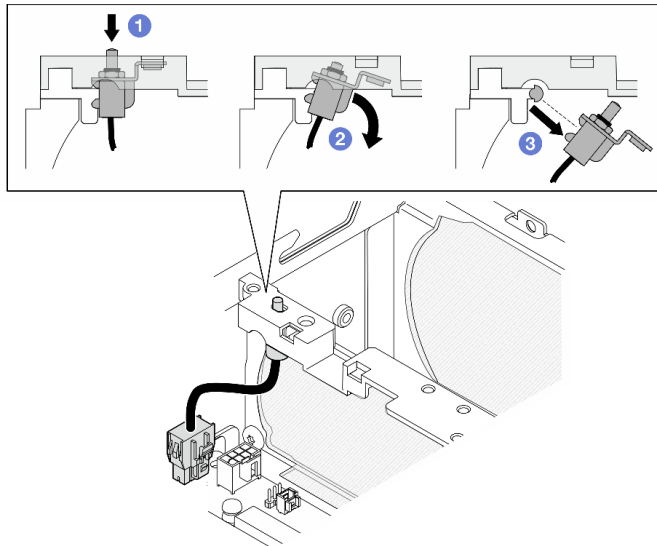


그림 123. 팬 방향 스위치 제거

이 작업 완료 후

- 교체 장치를 설치하십시오. "[케이블이 있는 팬 방향 스위치 설치](#)" 102페이지의 내용을 참조하십시오.

- 구성 요소 또는 옵션 장치를 반환하도록 지시받은 경우 모든 포장 지시사항을 따르고 제공되는 운송용 포장재를 사용하십시오.

데모 비디오

[YouTube에서 절차 시청하기](#)

케이블이 있는 팬 방향 스위치 설치

이 섹션의 지침에 따라 케이블이 있는 팬 방향 스위치를 설치하십시오.

이 작업 정보

S002



경고:

장치의 전원 제어 버튼과 전원 공급 장치의 전원 스위치는 장치에 공급되는 전류를 차단하지 않습니다. 또한 장치에는 둘 이상의 전원 코드가 있을 수 있습니다. 장치로 공급되는 전류를 제거하려면 모든 전원 코드가 전원에서 분리되어 있는지 확인하십시오.

주의:

- "설치 지침" 1페이지 및 "안전 점검 목록" 2페이지의 안내에 따라 안전하게 작업하십시오.
- 구성 요소가 들어 있는 정전기 방지 포장재를 서버의 도포되지 않은 금속 표면에 접촉시킨 다음 포장재에서 꺼내고 정전기 방지 표면에 놓으십시오.

절차

단계 1. 팬 방향 스위치를 설치합니다.

- 1 브래킷의 개구부를 새시의 가이드 핀에 맞춘 다음 팬 방향 스위치를 멈출 때까지 비스듬히 삽입하십시오.
- 2 스위치가 슬롯에 단단히 장착될 때까지 그림과 같이 팬 방향 스위치를 돌립니다.

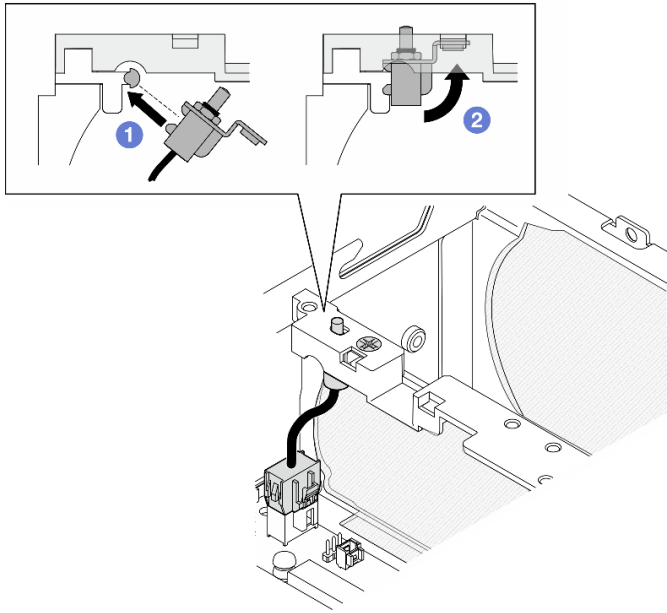


그림 124. 케이블이 있는 침입 스위치 설치

단계 2. 나사 1개로 팬 방향 스위치를 고정합니다.

단계 3. 팬 방향 스위치 케이블을 시스템 보드의 공기 흐름 스위치 커넥터에 연결합니다. 커넥터의 위치를 확인하려면 "[케이블 배선용 시스템 보드 커넥터](#)" 291페이지의 내용을 참조하십시오.

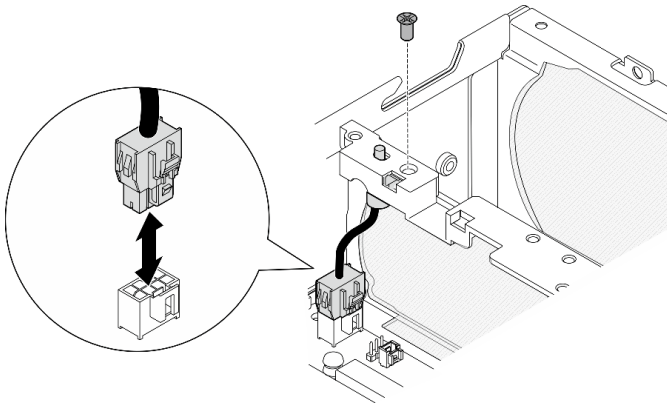


그림 125. 팬 방향 스위치 설치

이 작업 완료 후

부품 교체를 완료하십시오. "[부품 교체 완료](#)" 289페이지의 내용을 참조하십시오.

데모 비디오

[YouTube에서 절차 시청하기](#)

팬 모듈 교체

이 섹션의 지침에 따라 팬 모듈을 제거 및 설치하십시오.

팬 모듈 제거

이 섹션의 지침에 따라 팬 모듈을 제거하십시오.

이 작업 정보

S002



경고:

장치의 전원 제어 버튼과 전원 공급 장치의 전원 스위치는 장치에 공급되는 전류를 차단하지 않습니다. 또한 장치에는 둘 이상의 전원 코드가 있을 수 있습니다. 장치로 공급되는 전류를 제거하려면 모든 전원 코드가 전원에서 분리되어 있는지 확인하십시오.

S009



경고:

상해를 입지 않도록 장치에서 팬을 제거하기 전에 팬 케이블을 분리하십시오.

S017



경고:

근처에서 팬 블레이드가 위험하게 움직이고 있습니다. 손가락 및 기타 신체 부위를 가까이하지 마십시오.

S033



경고:

위험한 에너지가 흐르고 있습니다. 금속이 합선될 때 위험 에너지 전압이 가열되어 금속이 조각나거나, 불타거나, 아니면 둘 다 발생할 수 있습니다.

주의:

- "설치 지침" 1페이지 및 "안전 점검 목록" 2페이지의 안내에 따라 안전하게 작업하십시오.
- 서버와 주변 장치의 전원을 끄고 전원 코드와 모든 외부 케이블을 분리하십시오. "서버 전원 끄기" 8페이지의 내용을 참조하십시오.

- 노드가 엔클로저에 설치되거나 마운트된 경우 엔클로저 또는 마운트에서 노드를 제거하십시오. "[구성 설명서](#)" 9페이지의 내용을 참조하십시오.

절차

단계 1. 이 작업을 준비하십시오.

- 필요한 경우 모든 WLAN 안테나를 제거합니다. "[WLAN 안테나 제거](#)" 262페이지의 내용을 참조하십시오.
- 윗면 덮개를 제거하십시오. "[윗면 덮개 제거](#)" 159페이지의 내용을 참조하십시오.
- PMB 공기 조절 장치를 제거합니다. "[PMB 공기 조절 장치 제거](#)" 66페이지의 내용을 참조하십시오.
- 노드에서 라이저 어셈블리를 들어 올립니다. "[노드에서 라이저 어셈블리 제거](#)" 190페이지의 내용을 참조하십시오.
- 프로세서 공기 조절 장치를 제거합니다. "[프로세서 공기 조절 장치 및 공기 흐름 센서 보드 제거](#)" 69페이지의 내용을 참조하십시오.

단계 2. 팬 케이블을 분리하십시오.

- ① 팬 케이블 래치를 길게 누르십시오.
- ② 시스템 보드에서 팬 케이블을 분리하십시오.

단계 3. PH1 드라이버로 팬 모듈을 고정하는 고정 나사 4개를 푸십시오.

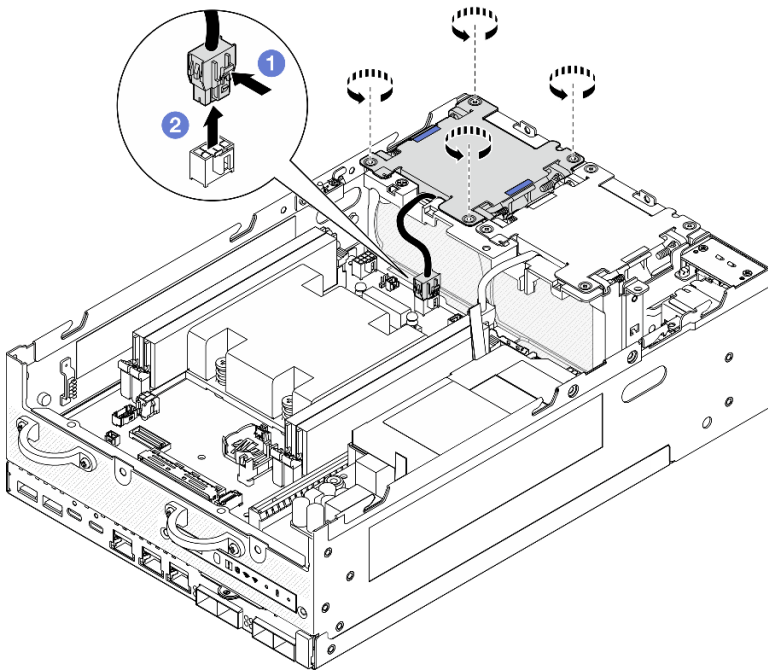


그림 126. 팬 모듈 제거

단계 4. 파란색 터치 지점을 잡은 다음 팬 모듈을 들어 올려 제거하십시오.

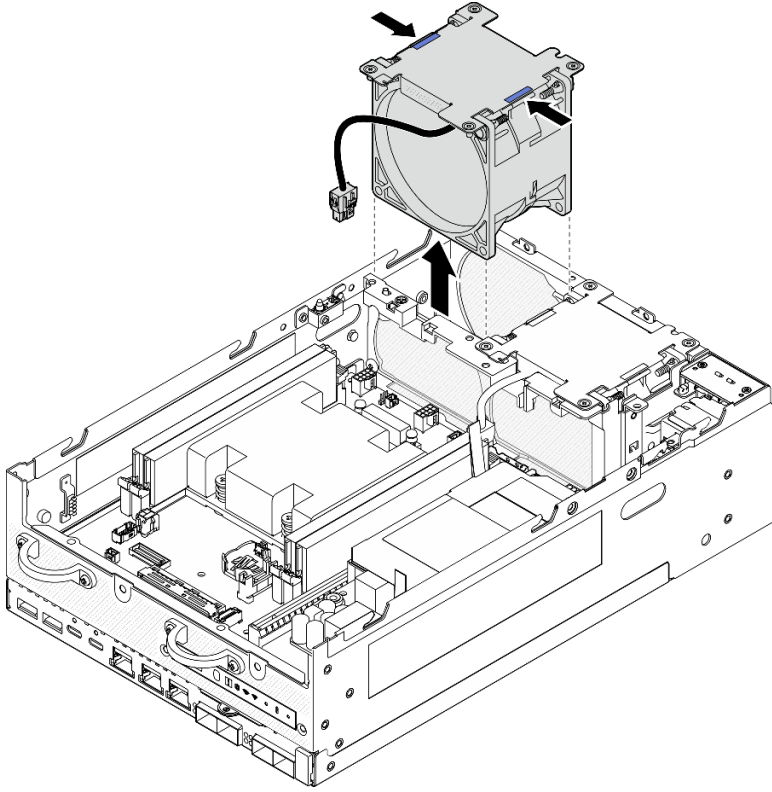
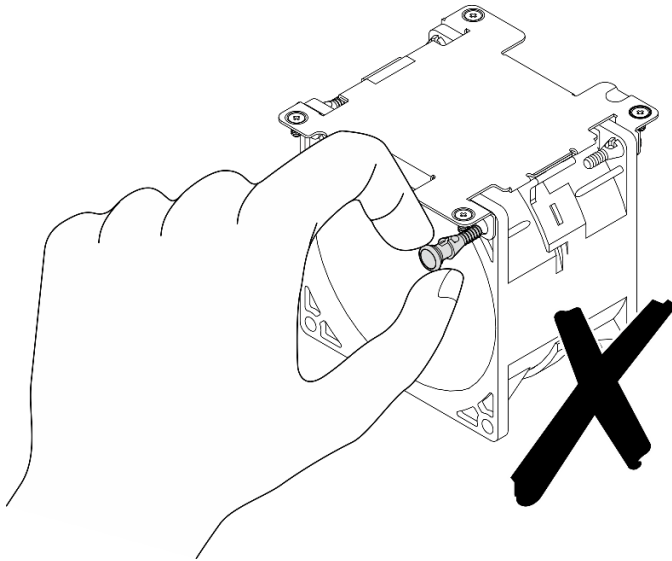


그림 127. 팬 모듈 제거

주의:



팬 모듈을 분해하지 마십시오. 팬 모듈을 분해하려고 시도하면 구성 요소가 손상될 수 있습니다.

이 작업 완료 후

- 교체 장치를 설치하십시오. "[팬 모듈 설치](#)" 107페이지의 내용을 참조하십시오.

- 구성 요소 또는 옵션 장치를 반환하도록 지시받은 경우 모든 포장 지시사항을 따르고 제공되는 운송용 포장재를 사용하십시오.

데모 비디오

[YouTube에서 절차 시청하기](#)

팬 모듈 설치

이 섹션의 지침에 따라 팬 모듈을 설치하십시오.

이 작업 정보

S002



경고:

장치의 전원 제어 버튼과 전원 공급 장치의 전원 스위치는 장치에 공급되는 전류를 차단하지 않습니다. 또한 장치에는 둘 이상의 전원 코드가 있을 수 있습니다. 장치로 공급되는 전류를 제거하려면 모든 전원 코드가 전원에서 분리되어 있는지 확인하십시오.

S017



경고:

근처에서 팬 블레이드가 위험하게 움직이고 있습니다. 손가락 및 기타 신체 부위를 가까이하지 마십시오.

주의:

- "설치 지침" 1페이지 및 "안전 점검 목록" 2페이지의 안내에 따라 안전하게 작업하십시오.
- 결함이 있는 팬을 동일한 유형의 다른 장치로 교체해야 합니다.
- 구성 요소가 들어 있는 정전기 방지 포장재를 서버의 도포되지 않은 금속 표면에 접촉시킨 다음 포장재에서 꺼내고 정전기 방지 표면에 놓으십시오.

절차

단계 1. 팬 모듈을 팬 슬롯에 맞춘 다음 팬 모듈을 내려서 팬 슬롯에 넣으십시오.

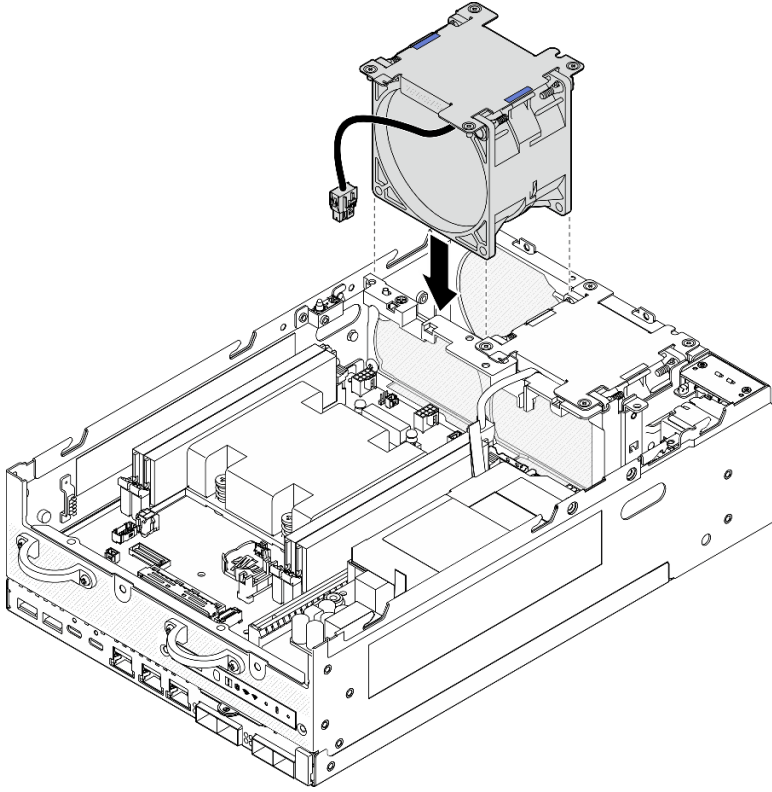


그림 128. 팬 모듈 설치

- 단계 2. PH1 드라이버로 고정 나사 4개를 조여 팬 모듈을 고정합니다.
- 단계 3. 시스템 보드에 팬 케이블을 연결하십시오. ["팬 모듈 케이블 배선" 297페이지](#)의 내용을 참조하십시오.

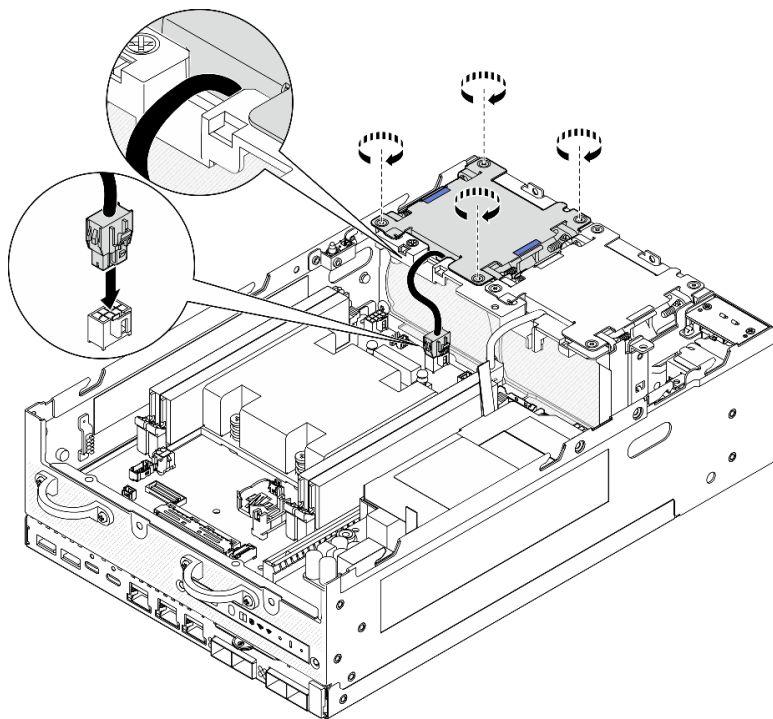


그림 129. 팬 모듈 설치

이 작업 완료 후

- 부품 교체를 완료하십시오. "[부품 교체 완료](#)" 289페이지의 내용을 참조하십시오.

데모 비디오

[YouTube에서 절차 시청하기](#)

앞면 오퍼레이터 패널 교체

이 섹션의 지침에 따라 앞면 오퍼레이터 패널을 제거 및 설치하십시오.

앞면 오퍼레이터 패널 제거

이 섹션의 지침에 따라 앞면 오퍼레이터 패널을 제거하십시오.

이 작업 정보

S002



경고:

장치의 전원 제어 버튼과 전원 공급 장치의 전원 스위치는 장치에 공급되는 전류를 차단하지 않습니다. 또한 장치에는 둘 이상의 전원 코드가 있을 수 있습니다. 장치로 공급되는 전류를 제거하려면 모든 전원 코드가 전원에서 분리되어 있는지 확인하십시오.

주의:

- "설치 지침" 1페이지 및 "안전 점검 목록" 2페이지의 안내에 따라 안전하게 작업하십시오.
- 서버와 주변 장치의 전원을 끄고 전원 코드와 모든 외부 케이블을 분리하십시오. "서버 전원 끄기" 8페이지의 내용을 참조하십시오.
- 노드가 엔클로저에 설치되거나 마운트된 경우 엔클로저 또는 마운트에서 노드를 제거하십시오. "구성 설명서" 9페이지의 내용을 참조하십시오.

절차

단계 1. 이 작업을 준비하십시오.

- a. 필요한 경우 모든 WLAN 안테나를 제거합니다. "WLAN 안테나 제거" 262페이지의 내용을 참조하십시오.
- b. 윗면 덮개를 제거하십시오. "윗면 덮개 제거" 159페이지의 내용을 참조하십시오.
- c. PMB 공기 조절 장치를 제거합니다. "PMB 공기 조절 장치 제거" 66페이지의 내용을 참조하십시오.
- d. 노드에서 라이저 어셈블리를 들어 올립니다. "노드에서 라이저 어셈블리 제거" 190페이지의 내용을 참조하십시오.

단계 2. 앞면 오퍼레이터 패널에서 모든 케이블을 분리하십시오.

단계 3. 앞면 오퍼레이터 패널을 제거하십시오.

- a. ❶ 앞면의 나사 2개를 푸십시오.
- b. ❷ 슬롯에서 앞면 오퍼레이터 패널을 제거하십시오.

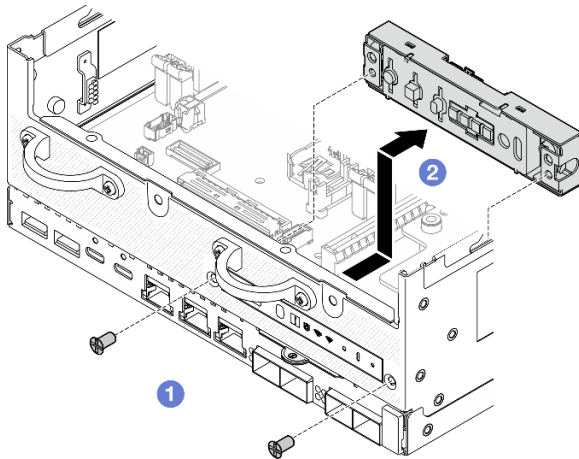


그림 130. 앞면 오퍼레이터 패널 제거

이 작업 완료 후

- 교체 장치를 설치하십시오. "앞면 오퍼레이터 패널 설치" 111페이지의 내용을 참조하십시오.
- 구성 요소 또는 옵션 장치를 반환하도록 지시받은 경우 모든 포장 지시사항을 따르고 제공되는 운송용 포장재를 사용하십시오.

데모 비디오

[YouTube에서 절차 시청하기](#)

앞면 오퍼레이터 패널 설치

이 섹션의 지침에 따라 앞면 오퍼레이터 패널을 설치하십시오.

이 작업 정보

S002



경고:

장치의 전원 제어 버튼과 전원 공급 장치의 전원 스위치는 장치에 공급되는 전류를 차단하지 않습니다. 또한 장치에는 둘 이상의 전원 코드가 있을 수 있습니다. 장치로 공급되는 전류를 제거하려면 모든 전원 코드가 전원에서 분리되어 있는지 확인하십시오.

주의:

- "설치 지침" 1페이지 및 "안전 점검 목록" 2페이지의 안내에 따라 안전하게 작업하십시오.
- 구성 요소가 들어 있는 정전기 방지 포장재를 서버의 도포되지 않은 금속 표면에 접촉시킨 다음 포장재에서 꺼내고 정전기 방지 표면에 놓으십시오.

절차

단계 1. 앞면 오퍼레이터 패널을 설치합니다.

- 1 앞면 오퍼레이터 패널을 슬롯에 삽입합니다.
- 2 나사 2개로 앞면 오퍼레이터 패널을 앞면에 고정합니다.

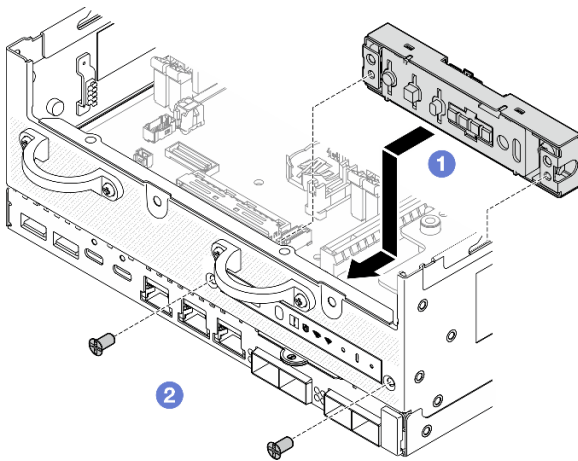


그림 131. 앞면 오퍼레이터 패널 설치

단계 2. 앞면 오퍼레이터 패널에 케이블을 연결합니다. "오퍼레이터 패널 케이블 배선" 300페이지의 내용을 참조하십시오.

이 작업 완료 후

부품 교체를 완료하십시오. "부품 교체 완료" 289페이지의 내용을 참조하십시오.

데모 비디오

[YouTube에서 절차 시청하기](#)

내부 전원 공급 장치(AC PMB) 교체

이 섹션의 지침에 따라 내부 전원 공급 장치(AC PMB)를 제거 및 설치하십시오.

참고: 내부 전원 공급 장치는 AC 전원 모듈 보드(AC PMB)라고도 합니다.

내부 전원 공급 장치(AC PMB) 제거

이 섹션의 지침에 따라 내부 전원 공급 장치(AC PMB)를 제거 또는 설치하십시오.

이 작업 정보

S001



 위험

전원, 전화 및 통신 케이블에 흐르는 전류는 위험합니다.
감전의 위험을 피하려면 다음과 같이 하십시오.

- 모든 전원 코드를 접지된 콘센트/전원에 올바르게 연결하십시오.
- 제품에 연결할 모든 장치를 콘센트/전원에 올바르게 연결하십시오.
- 신호 케이블을 연결 또는 분리할 때 가능하면 한 손만 사용하십시오.
- 주위에 화기 또는 습기가 있거나 손상된 장치는 켜지 마십시오.
- 장치에 전원 코드가 여러 개 있을 수 있으며 장치에서 모든 전원을 제거하려면 전원에서 전원 코드를 모두 뽑아야 합니다.

S002



경고:

장치의 전원 제어 버튼과 전원 공급 장치의 전원 스위치는 장치에 공급되는 전류를 차단하지 않습니다. 또한 장치에는 둘 이상의 전원 코드가 있을 수 있습니다. 장치로 공급되는 전류를 제거하려면 모든 전원 코드가 전원에서 분리되어 있는지 확인하십시오.

S033



경고:

위험한 에너지가 흐르고 있습니다. 금속이 합선될 때 위험 에너지 전압이 가열되어 금속이 조각나거나, 불타거나, 아니면 둘 다 발생할 수 있습니다.

주의:

- "설치 지침" 1페이지 및 "안전 점검 목록" 2페이지의 안내에 따라 안전하게 작업하십시오.
- 서버와 주변 장치의 전원을 끄고 전원 코드와 모든 외부 케이블을 분리하십시오. "서버 전원 끄기" 8페이지의 내용을 참조하십시오.
- 노드가 엔클로저에 설치되거나 마운트된 경우 엔클로저 또는 마운트에서 노드를 제거하십시오. "구성 설명서" 9페이지의 내용을 참조하십시오.

절차

단계 1. 이 작업을 준비하십시오.

- a. 필요한 경우 모든 WLAN 안테나를 제거합니다. "WLAN 안테나 제거" 262페이지의 내용을 참조하십시오.
- b. 윗면 덮개를 제거하십시오. "윗면 덮개 제거" 159페이지의 내용을 참조하십시오.
- c. PMB 공기 조절 장치를 제거합니다. "PMB 공기 조절 장치 제거" 66페이지의 내용을 참조하십시오.
- d. 노드에서 라이저 어셈블리를 들어 올립니다. "노드에서 라이저 어셈블리 제거" 190페이지의 내용을 참조하십시오.
- e. 모델에 따라 PMB 측 SMA 어셈블리 또는 SMA 필터를 제거합니다. "SMA 어셈블리 제거" 263페이지의 내용을 참조하십시오.
- f. 이 작업을 위해 충분한 공간을 확보하려면 앞면 오퍼레이터 패널과 뒷면 오퍼레이터 패널을 연결하는 신호 케이블을 새시 밖에 두십시오.

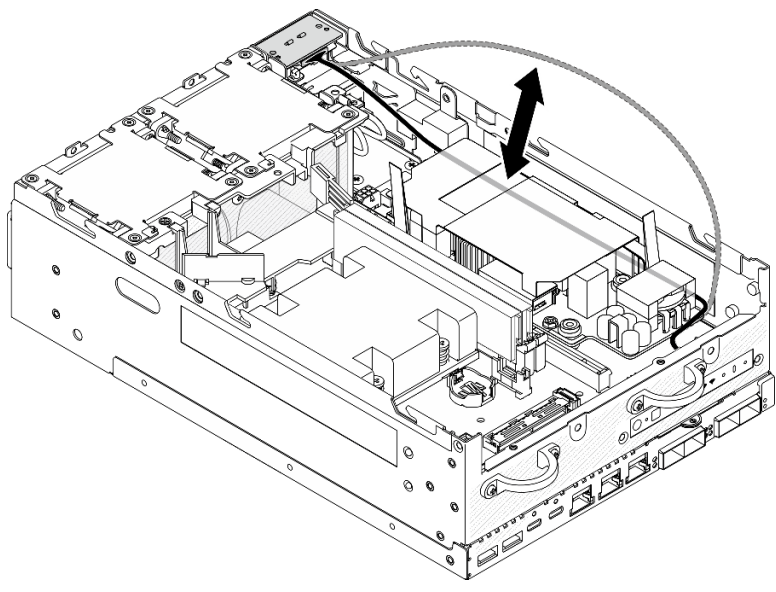


그림 132. 신호 케이블 배치

단계 2. 2개의 접지 케이블을 고정하는 나사를 풀어 케이블을 **1** 새시 및 **2** 내부 전원 공급 장치에서 분리합니다.

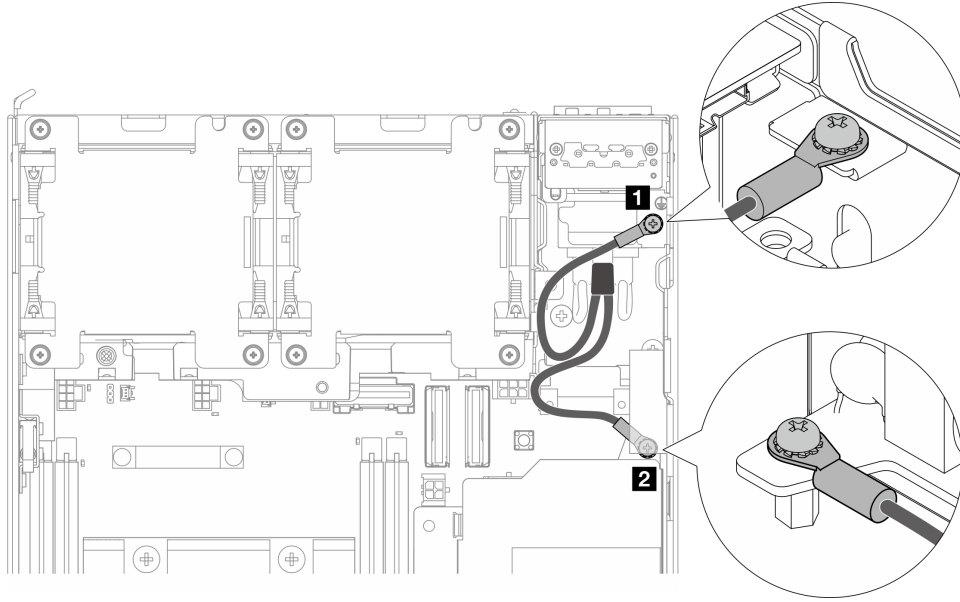


그림 133. 접지 케이블 분리

단계 3. 내부 전원 공급 장치에서 전원 케이블과 PMB LED 케이블을 분리합니다.

- a. ① 전원 케이블 래치를 길게 누르십시오.
- b. ② 내부 전원 공급 장치에서 전원 케이블을 분리합니다.
- c. ③ 내부 전원 공급 장치에서 PMB LED 케이블을 분리합니다.

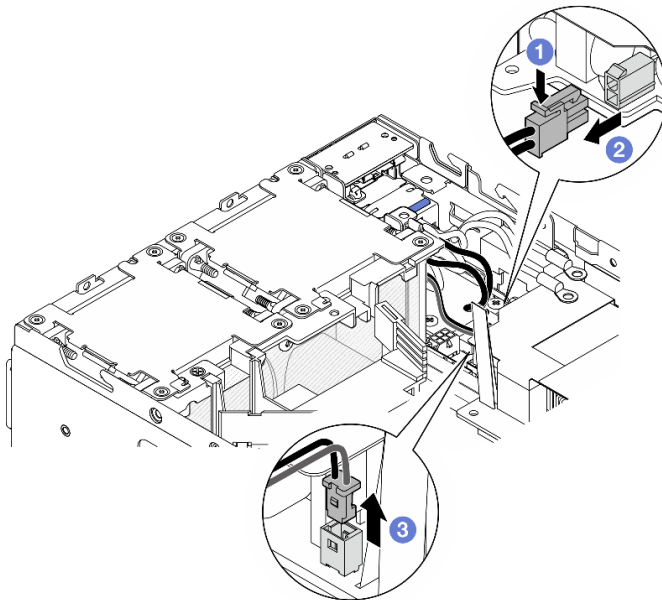


그림 134. 케이블 분리

단계 4. 내부 전원 공급 장치를 고정하는 나사 2개를 풉니다.

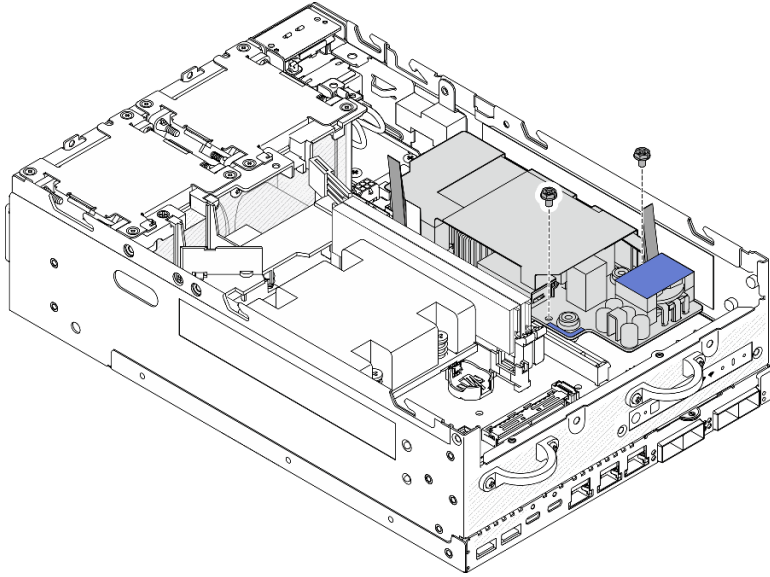


그림 135. 나사 풀기

단계 5. 풀 테이프를 잡고 내부 전원 공급 장치를 약간 들어 올립니다. 그런 다음 내부 전원 공급 장치의 가장자리를 잡고 들어 올려 쉼시에서 분리합니다.

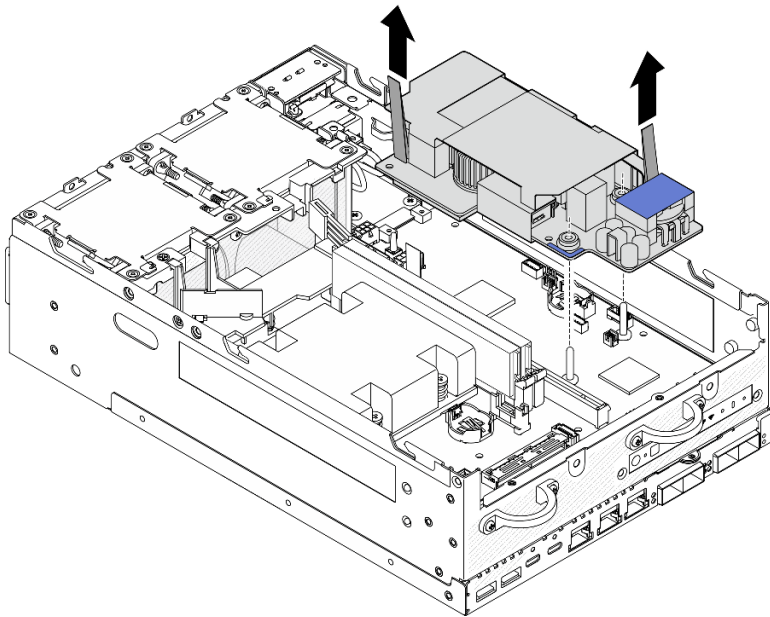


그림 136. 내부 전원 공급 장치 제거

이 작업 완료 후

- 교체 장치를 설치하십시오. "[내부 전원 공급 장치\(AC PMB\) 설치](#)" 116페이지의 내용을 참조하십시오.
- 구성 요소 또는 옵션 장치를 반환하도록 지시받은 경우 모든 포장 지시사항을 따르고 제공되는 운송용 포장재를 사용하십시오.

데모 비디오

[YouTube에서 절차 시청하기](#)

내부 전원 공급 장치(AC PMB) 설치

이 섹션의 지침에 따라 내부 전원 공급 장치(AC PMB)를 설치하십시오.

S001



 위험

전원, 전화 및 통신 케이블에 흐르는 전류는 위험합니다.
감전의 위험을 피하려면 다음과 같이 하십시오.

- 모든 전원 코드를 접지된 콘센트/전원에 올바르게 연결하십시오.
- 제품에 연결할 모든 장치를 콘센트/전원에 올바르게 연결하십시오.
- 신호 케이블을 연결 또는 분리할 때 가능하면 한 손만 사용하십시오.
- 주위에 화기 또는 습기가 있거나 손상된 장치는 켜지 마십시오.
- 장치에 전원 코드가 여러 개 있을 수 있으며 장치에서 모든 전원을 제거하려면 전원에서 전원 코드를 모두 뽑아야 합니다.

S002



경고:

장치의 전원 제어 버튼과 전원 공급 장치의 전원 스위치는 장치에 공급되는 전류를 차단하지 않습니다. 또한 장치에는 둘 이상의 전원 코드가 있을 수 있습니다. 장치로 공급되는 전류를 제거하려면 모든 전원 코드가 전원에서 분리되어 있는지 확인하십시오.

S033



경고:

위험한 에너지가 흐르고 있습니다. 금속이 합선될 때 위험 에너지 전압이 가열되어 금속이 조각나거나, 불타거나, 아니면 둘 다 발생할 수 있습니다.

이 작업 정보

주의:

- "설치 지침" 1페이지 및 "안전 점검 목록" 2페이지의 안내에 따라 안전하게 작업하십시오.

- 구성 요소가 들어 있는 정전기 방지 포장재를 서버의 도포되지 않은 금속 표면에 접촉시킨 다음 포장재에서 꺼내고 정전기 방지 표면에 놓으십시오.

절차

- 단계 1. 앞면 오퍼레이터 패널과 뒷면 오퍼레이터 패널 사이의 신호 케이블이 새시 외부에 있는지 확인하십시오.

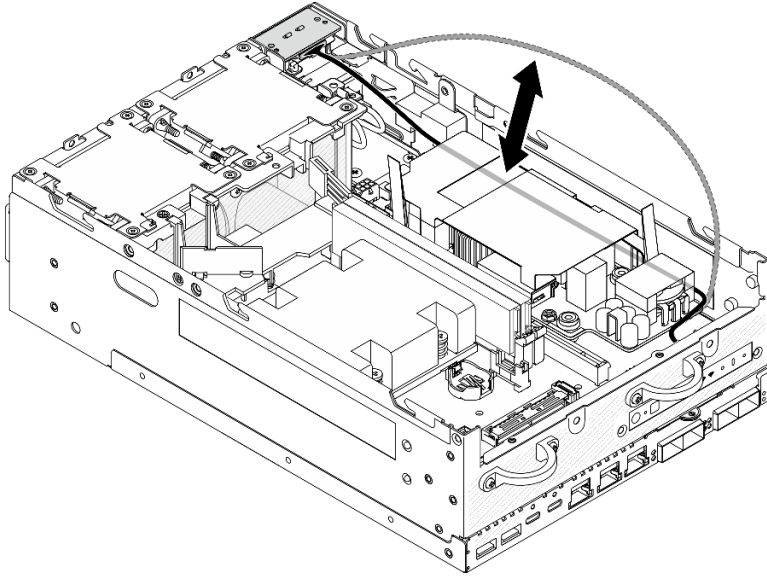


그림 137. 신호 케이블 배치

- 단계 2. 내부 전원 공급 장치를 설치합니다.

- 1 PMB LED 케이블을 내부 전원 공급 장치에 연결합니다.
- 2 PIB 모듈의 전원 케이블을 내부 전원 공급 장치에 연결합니다.
- 3 내부 전원 공급 장치를 시스템 보드의 버스바에 맞춘 다음 단단히 고정될 때까지 내부 전원 공급 장치를 아래로 내립니다.

중요: 그림과 같이 버스바가 내부 전원 공급 장치의 구멍에 안착되었는지 확인하십시오. 필요한 경우 그림에 표시된 파란색 터치 포인트를 누릅니다.

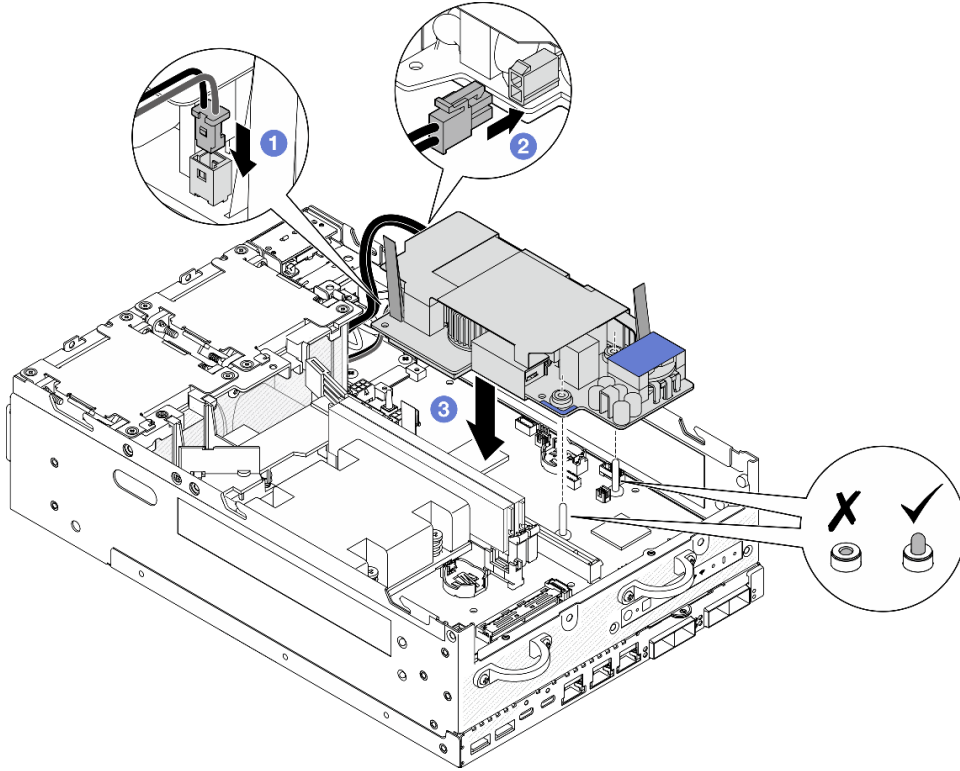


그림 138. 내부 전원 공급 장치 설치

참고:

- 폴 테이프를 구부리거나 덮지 마십시오. 폴 테이프가 내부 전원 공급 장치의 위쪽에 있는지 확인하십시오.

단계 3. 내부 전원 공급 장치 전면에서 나사 2개를 조입니다.

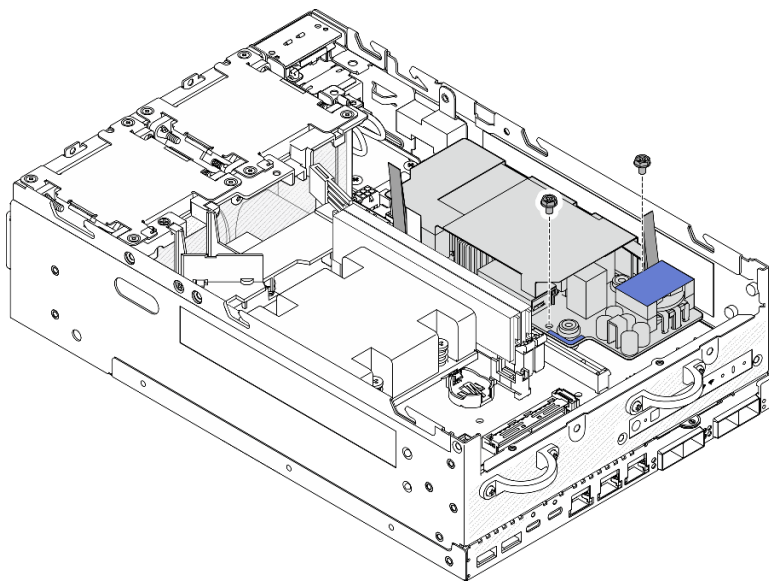


그림 139. 나사 조이기

단계 4. PIB 모듈의 접지 케이블을 연결합니다.

- a. 나사 1개로 접지 케이블 **1**을 쉐시에 고정합니다.

참고: 접지 케이블을 쉐시에 연결할 때는 접지 케이블을 오퍼레이터 패널 케이블 위에 놓습니다.

- b. 나사 1개를 사용하여 접지 케이블 **2**를 내부 전원 공급 장치에 고정합니다.

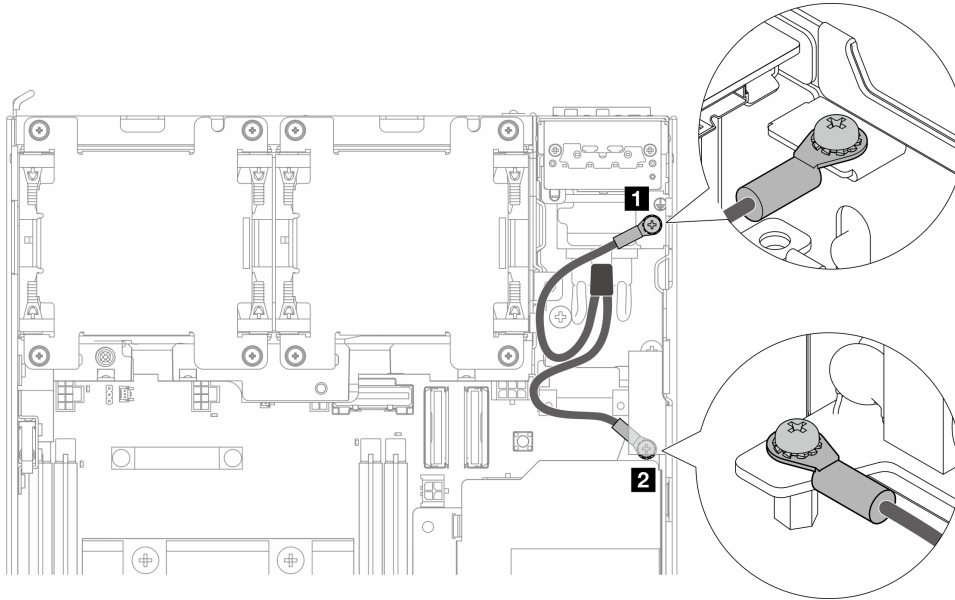


그림 140. 접지 케이블 연결

이 작업 완료 후

1. 앞면 오퍼레이터 패널과 뒷면 오퍼레이터 패널 사이의 신호 케이블을 다시 쉐시 안으로 넣습니다.

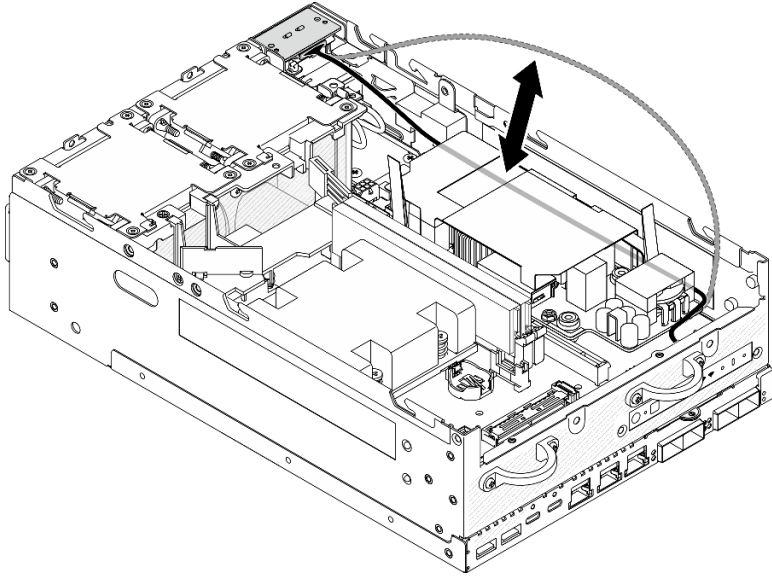


그림 141. 신호 케이블 배치

2. 부품 교체를 완료하십시오. "[부품 교체 완료](#)" 289페이지의 내용을 참조하십시오.

데모 비디오

[YouTube에서 절차 시청하기](#)

케이블이 있는 침입 스위치 교체

이 섹션의 지침에 따라 케이블이 있는 침입 스위치를 제거 및 설치하십시오.

케이블이 있는 상단 침입 스위치 제거

이 섹션의 지침에 따라 케이블이 있는 상단 침입 스위치를 제거하십시오.

이 작업 정보

S002



경고:

장치의 전원 제어 버튼과 전원 공급 장치의 전원 스위치는 장치에 공급되는 전류를 차단하지 않습니다. 또한 장치에는 둘 이상의 전원 코드가 있을 수 있습니다. 장치로 공급되는 전류를 제거하려면 모든 전원 코드가 전원에서 분리되어 있는지 확인하십시오.

주의:

- "[설치 지침](#)" 1페이지 및 "[안전 점검 목록](#)" 2페이지의 안내에 따라 안전하게 작업하십시오.
- 서버와 주변 장치의 전원을 끄고 전원 코드와 모든 외부 케이블을 분리하십시오. "[서버 전원 끄기](#)" 8페이지의 내용을 참조하십시오.

- 노드가 엔클로저에 설치되거나 마운트된 경우 엔클로저 또는 마운트에서 노드를 제거하십시오. "구성 설명서" 9페이지의 내용을 참조하십시오.

절차

단계 1. 이 작업을 준비하십시오.

- 필요한 경우 모든 WLAN 안테나를 제거합니다. "WLAN 안테나 제거" 262페이지의 내용을 참조하십시오.
- 윗면 덮개를 제거하십시오. "윗면 덮개 제거" 159페이지의 내용을 참조하십시오.
- PMB 공기 조절 장치를 제거합니다. "PMB 공기 조절 장치 제거" 66페이지의 내용을 참조하십시오.
- 노드에서 라이저 어셈블리를 들어 올립니다. "노드에서 라이저 어셈블리 제거" 190페이지의 내용을 참조하십시오.
- 프로세서 공기 조절 장치를 제거합니다. "프로세서 공기 조절 장치 및 공기 흐름 센서 보드 제거" 69페이지의 내용을 참조하십시오.

단계 2. 침입 스위치 케이블을 시스템 보드에서 분리하십시오.

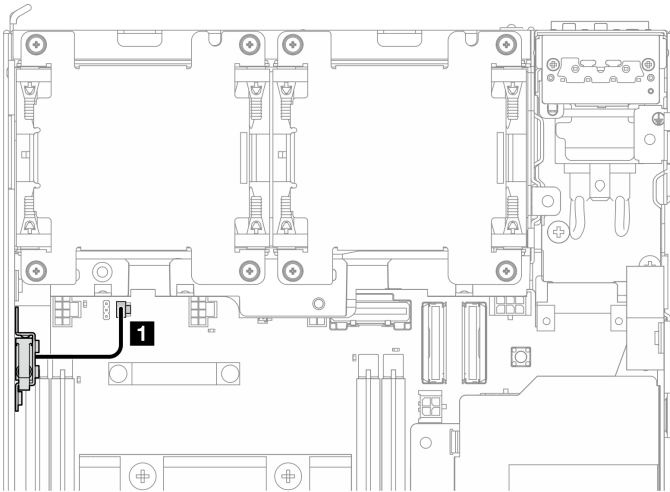


그림 142. 상단 침입 스위치 케이블 배선

1 시스템 보드의 침입 스위치 커넥터

단계 3. 침입 스위치를 제거하십시오.

- ① 침입 스위치를 고정하는 나사를 푸십시오.
- ② 침입 스위치를 잡고 밀어서 제거하십시오.

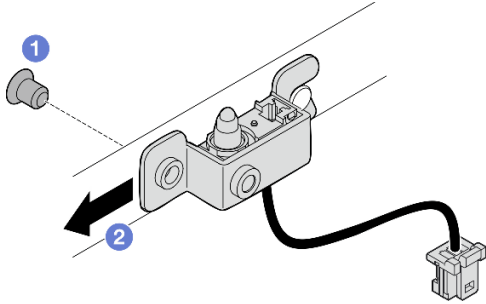


그림 143. 케이블이 있는 침입 스위치 제거

단계 4. 침입 스위치 케이블에서 브래킷을 분리하십시오.

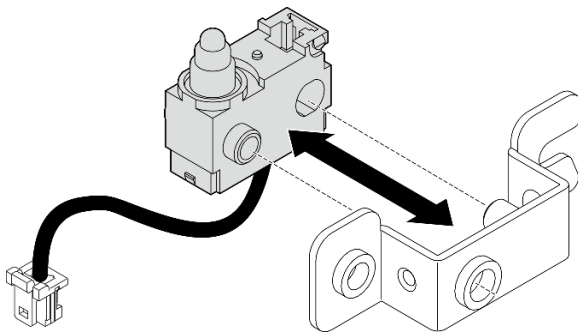


그림 144. 브래킷에서 침입 스위치 분리

이 작업 완료 후

- 교체 장치를 설치하십시오. "[케이블이 있는 상단 침입 스위치 설치](#)" 122페이지의 내용을 참조하십시오.
- 구성 요소 또는 옵션 장치를 반환하도록 지시받은 경우 모든 포장 지시사항을 따르고 제공되는 운송용 포장재를 사용하십시오.

데모 비디오

[YouTube에서 절차 시청하기](#)

케이블이 있는 상단 침입 스위치 설치

이 섹션의 지침에 따라 케이블이 있는 상단 침입 스위치를 설치하십시오.

이 작업 정보

S002



경고:

장치의 전원 제어 버튼과 전원 공급 장치의 전원 스위치는 장치에 공급되는 전류를 차단하지 않습니다. 또

한 장치에는 둘 이상의 전원 코드가 있을 수 있습니다. 장치로 공급되는 전류를 제거하려면 모든 전원 코드가 전원에서 분리되어 있는지 확인하십시오.

주의:

- "설치 지침" 1페이지 및 "안전 점검 목록" 2페이지의 안내에 따라 안전하게 작업하십시오.
- 구성 요소가 들어 있는 정전기 방지 포장재를 서버의 도포되지 않은 금속 표면에 접촉시킨 다음 포장재에서 꺼내고 정전기 방지 표면에 놓으십시오.

참고: 케이블이 있는 침입 스위치 교체용은 색상이 다를 수 있지만 기능은 동일합니다.

절차

단계 1. 침입 스위치 케이블을 브래킷의 가이드 핀과 구멍에 맞춥니다. 그런 다음 침입 스위치 케이블을 브래킷에 삽입합니다.

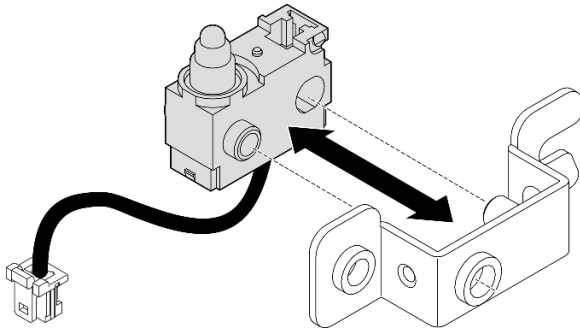


그림 145. 브래킷에 침입 스위치 삽입

단계 2. 침입 스위치를 설치하십시오.

- 1 침입 스위치를 새시 쪽으로 밀고 브래킷의 개구부를 가이드 핀에 맞춥니다. 그런 다음 침입 스위치를 멈출 때까지 가이드 핀 쪽으로 밀니다.
- 2 나사 1개로 침입 스위치를 고정하십시오.

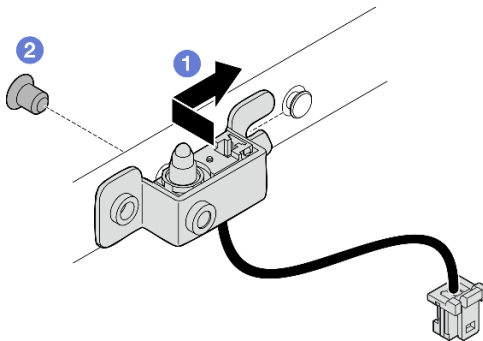


그림 146. 케이블이 있는 침입 스위치 설치

단계 3. 시스템 보드에 침입 스위치 케이블을 연결하십시오.

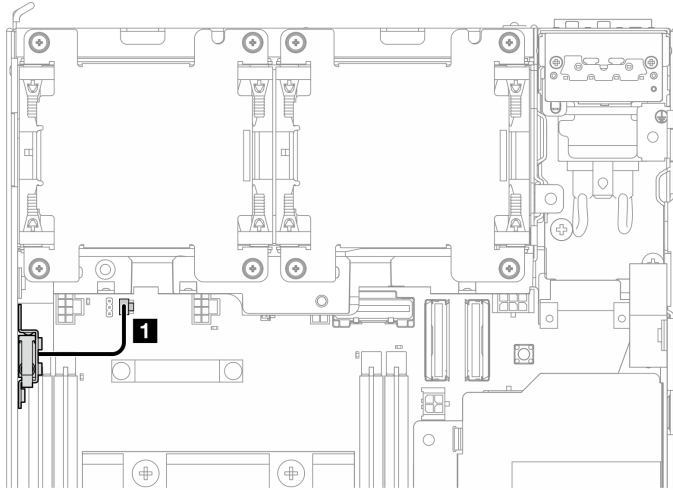


그림 147. 상단 침입 스위치 케이블 배선

1 시스템 보드의 침입 스위치 커넥터

이 작업 완료 후

부품 교환을 완료하십시오. "[부품 교체 완료](#)" 289페이지의 내용을 참조하십시오.

데모 비디오

[YouTube에서 절차 시청하기](#)

케이블이 있는 하단 침입 스위치 제거

이 섹션의 지침에 따라 케이블이 있는 하단 침입 스위치를 제거하십시오.

이 작업 정보

S002



경고:

장치의 전원 제어 버튼과 전원 공급 장치의 전원 스위치는 장치에 공급되는 전류를 차단하지 않습니다. 또한 한 장치에는 둘 이상의 전원 코드가 있을 수 있습니다. 장치로 공급되는 전류를 제거하려면 모든 전원 코드가 전원에서 분리되어 있는지 확인하십시오.

주의:

- "[설치 지침](#)" 1페이지 및 "[안전 점검 목록](#)" 2페이지의 안내에 따라 안전하게 작업하십시오.
- 서버와 주변 장치의 전원을 끄고 전원 코드와 모든 외부 케이블을 분리하십시오. "[서버 전원 끄기](#)" 8페이지의 내용을 참조하십시오.
- 노드가 엔클로저에 설치되거나 마운트된 경우 엔클로저 또는 마운트에서 노드를 제거하십시오. "[구성 설명서](#)" 9페이지의 내용을 참조하십시오.

절차

단계 1. 이 작업을 준비하십시오.

- a. 밀면 덮개를 제거합니다. "밀면 덮개 제거" 163페이지의 내용을 참조하십시오.

단계 2. 침입 스위치 케이블을 I/O 모듈 보드에서 분리하십시오.

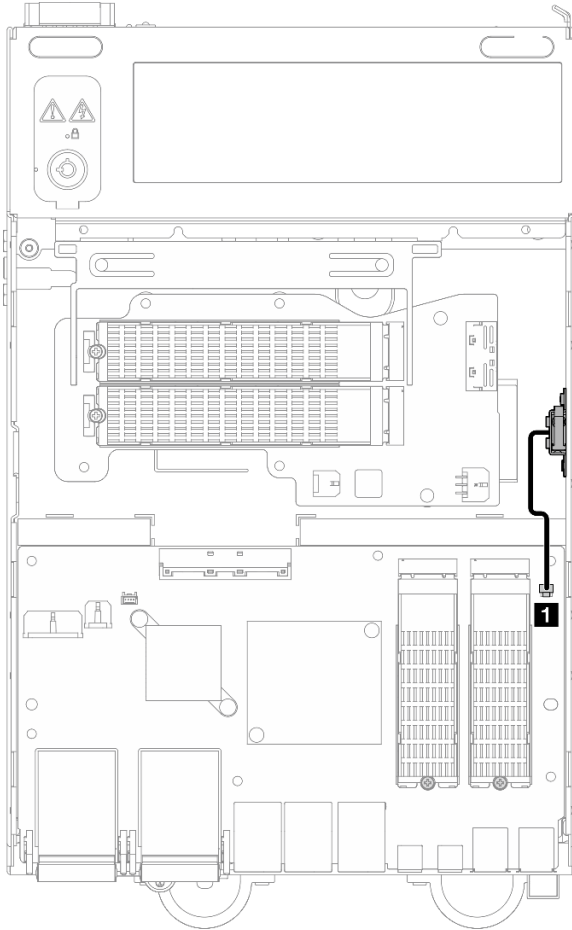


그림 148. 하단 침입 스위치 케이블 배선

1 I/O 모듈 보드의 침입 스위치 커넥터

단계 3. 침입 스위치를 제거하십시오.

- a. ① 침입 스위치를 고정하는 나사를 푸십시오.
- b. ② 침입 스위치를 잡고 밀어서 제거하십시오.

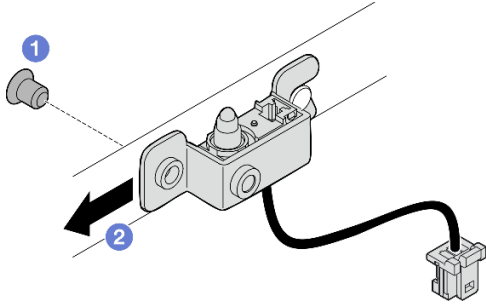


그림 149. 케이블이 있는 침입 스위치 제거

단계 4. 침입 스위치 케이블에서 브래킷을 분리하십시오.

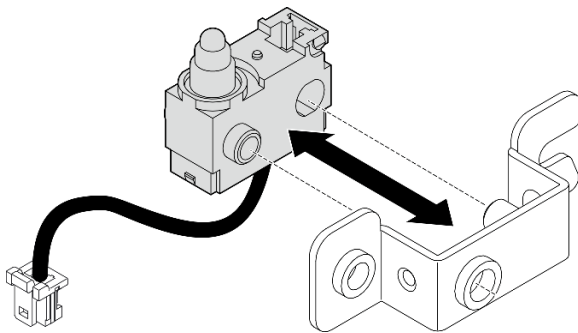


그림 150. 브래킷에서 침입 스위치 분리

이 작업 완료 후

- 교체 장치를 설치하십시오. "[케이블이 있는 하단 침입 스위치 설치](#)" 126페이지의 내용을 참조하십시오.
- 구성 요소 또는 옵션 장치를 반환하도록 지시받은 경우 모든 포장 지시사항을 따르고 제공되는 운송용 포장재를 사용하십시오.

데모 비디오

[YouTube에서 절차 시청하기](#)

케이블이 있는 하단 침입 스위치 설치

이 섹션의 지침에 따라 케이블이 있는 하단 침입 스위치를 설치하십시오.

이 작업 정보

S002



경고:

장치의 전원 제어 버튼과 전원 공급 장치의 전원 스위치는 장치에 공급되는 전류를 차단하지 않습니다. 또

한 장치에는 둘 이상의 전원 코드가 있을 수 있습니다. 장치로 공급되는 전류를 제거하려면 모든 전원 코드가 전원에서 분리되어 있는지 확인하십시오.

주의:

- "설치 지침" 1페이지 및 "안전 점검 목록" 2페이지의 안내에 따라 안전하게 작업하십시오.
- 구성 요소가 들어 있는 정전기 방지 포장재를 서버의 도포되지 않은 금속 표면에 접촉시킨 다음 포장재에서 꺼내고 정전기 방지 표면에 놓으십시오.

참고: 케이블이 있는 침입 스위치 교체용은 색상이 다를 수 있지만 기능은 동일합니다.

절차

단계 1. 침입 스위치 케이블을 브래킷의 가이드 핀과 구멍에 맞춥니다. 그런 다음 침입 스위치 케이블을 브래킷에 삽입합니다.

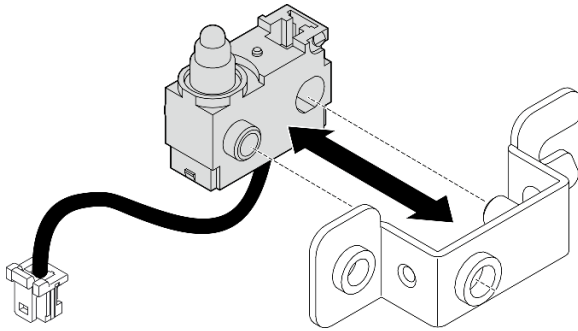


그림 151. 브래킷에 침입 스위치 삽입

단계 2. 침입 스위치를 설치하십시오.

- 1 침입 스위치를 새시 쪽으로 밀고 브래킷의 개구부를 가이드 핀에 맞춥니다. 그런 다음 침입 스위치를 멈출 때까지 가이드 핀 쪽으로 밀습니다.
- 2 나사 1개로 침입 스위치를 고정하십시오.

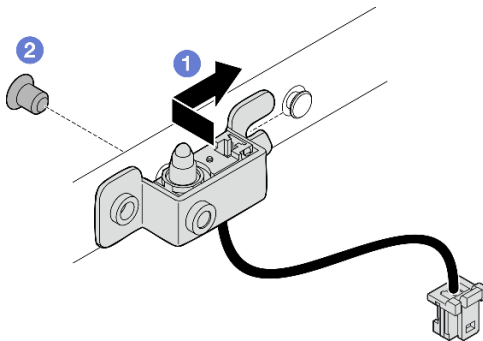


그림 152. 케이블이 있는 침입 스위치 설치

단계 3. I/O 모듈 보드에 침입 스위치 케이블을 연결하십시오.

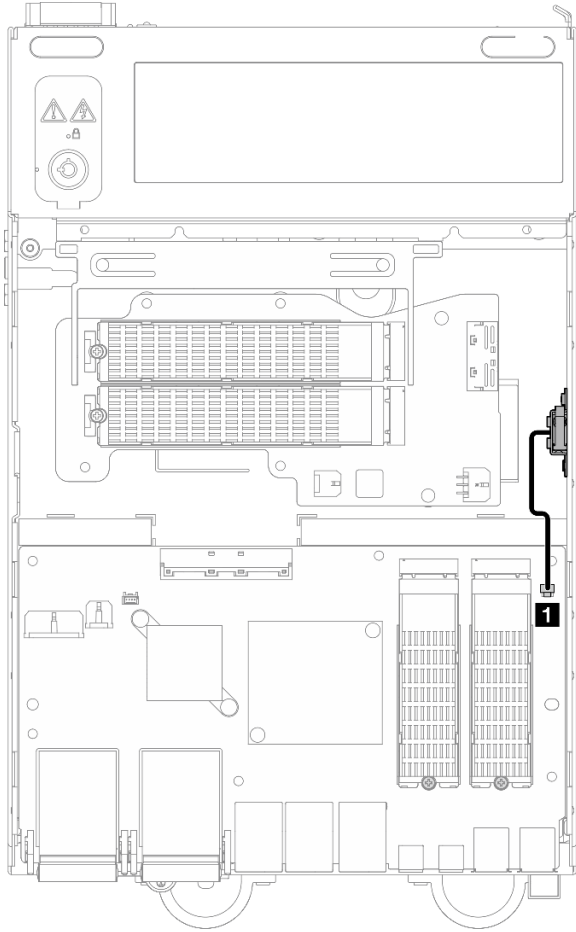


그림 153. 하단 침입 스위치 케이블 배선

1 I/O 모듈 보드의 침입 스위치 커넥터

이 작업 완료 후

부품 교체를 완료하십시오. "[부품 교체 완료](#)" 289페이지의 내용을 참조하십시오.

데모 비디오

[YouTube에서 절차 시청하기](#)

I/O 모듈 보드 및 M.2 부팅 드라이브 교체

이 섹션의 지침에 따라 I/O 모듈 보드 및 M.2 부팅 드라이브를 제거 및 설치하십시오.

I/O 모듈 보드 및 M.2 부팅 드라이브 제거

이 섹션의 지침에 따라 I/O 모듈 보드 및 M.2 부팅 드라이브를 제거하십시오.

이 작업 정보

S002



경고:

장치의 전원 제어 버튼과 전원 공급 장치의 전원 스위치는 장치에 공급되는 전류를 차단하지 않습니다. 또한 장치에는 둘 이상의 전원 코드가 있을 수 있습니다. 장치로 공급되는 전류를 제거하려면 모든 전원 코드가 전원에서 분리되어 있는지 확인하십시오.

주의:

- "설치 지침" 1페이지 및 "안전 점검 목록" 2페이지의 안내에 따라 안전하게 작업하십시오.
- 서버와 주변 장치의 전원을 끄고 전원 코드와 모든 외부 케이블을 분리하십시오. "서버 전원 끄기" 8페이지의 내용을 참조하십시오.
- 노드가 엔클로저에 설치되거나 마운트된 경우 엔클로저 또는 마운트에서 노드를 제거하십시오. "구성 설명서" 9페이지의 내용을 참조하십시오.

절차

참고: 모델에 따라 I/O 보드 모양이 이 섹션에 나와 있는 그림과 약간 다를 수 있습니다.

단계 1. 이 작업을 준비하십시오.

- a. 밀면 덮개를 제거합니다. "밀면 덮개 제거" 163페이지의 내용을 참조하십시오.

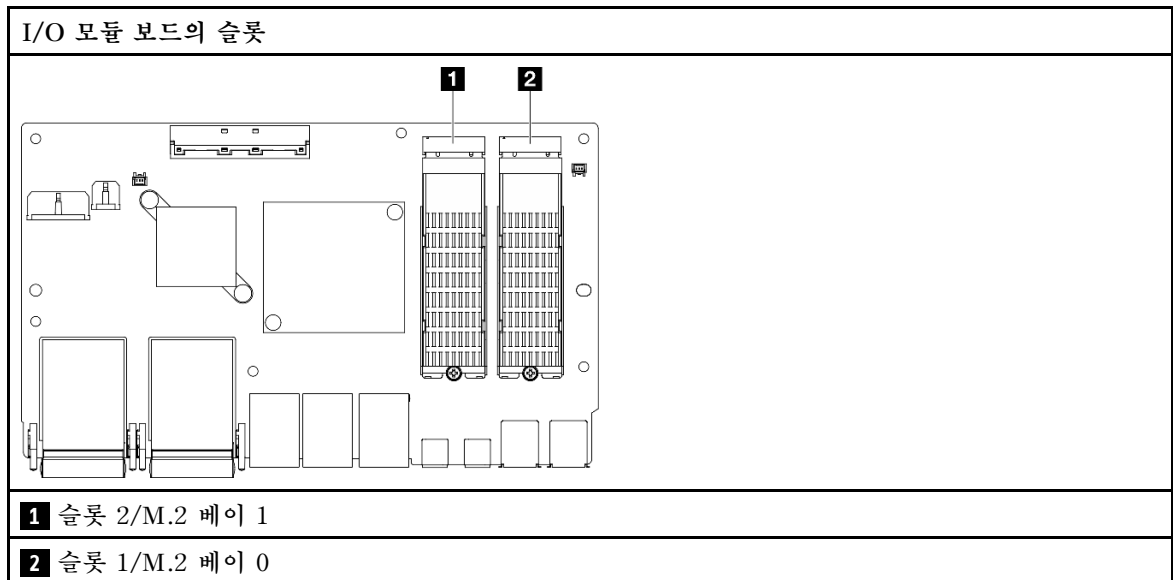
M.2 드라이브 제거

필요한 경우 I/O 모듈 보드에서 M.2 드라이브를 제거합니다.

절차

단계 1. 제거할 M.2 드라이브의 위치를 확인하십시오.

참고: 설치 순서를 나타내기 위해 슬롯에 번호가 매겨져 있습니다. I/O 모듈 보드에 설치할 M.2 드라이브가 하나만 있는 경우 M.2 드라이브를 슬롯 1에 설치하십시오.



단계 2. M.2 드라이브를 제거하십시오.

- a. ① M.2 드라이브를 고정하는 나사를 푸십시오.

- b. ② M.2 드라이브의 뒤쪽을 돌려 M.2 어댑터에서 분리하십시오.
- c. ③ 슬롯에서 M.2 드라이브를 제거합니다.

참고: 필요한 경우 제거할 다른 M.2 드라이브에 이 절차를 반복합니다.

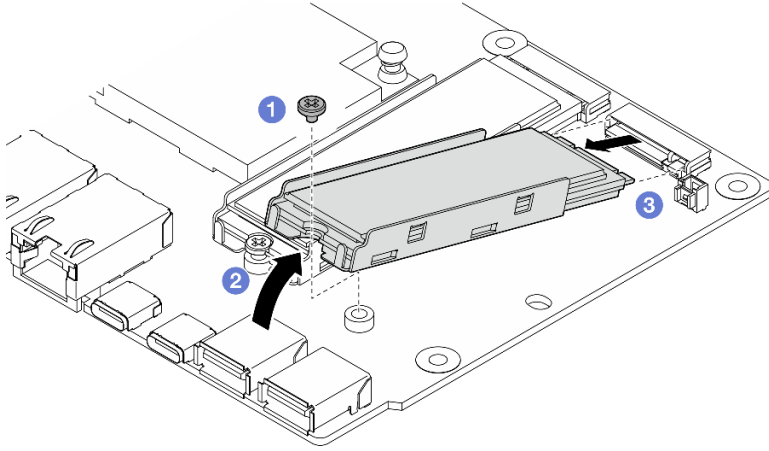


그림 154. M.2 드라이브 제거

I/O 모듈 보드 제거 절차

- 단계 1. I/O 모듈 보드에서 케이블을 모두 분리하십시오. 케이블을 분리할 때 각 케이블의 목록을 작성하고 케이블이 연결된 커넥터를 기록하여 새 I/O 모듈 보드를 설치한 후 배선 점검 목록으로 이 기록을 사용하십시오.
- 단계 2. I/O 모듈 보드를 고정하는 나사 6개를 푸십시오.
- 단계 3. I/O 모듈 보드를 들어 올려 제거합니다.

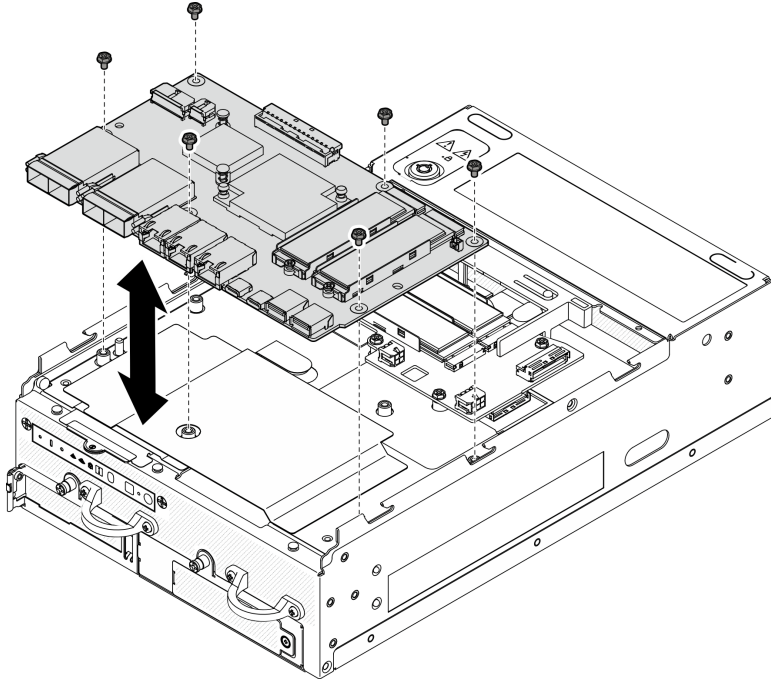


그림 155. I/O 모듈 보드 제거

I/O 보드 전원 케이블 및 신호 케이블 제거

필요한 경우 샤페에서 I/O 보드 전원 케이블과 신호 케이블을 제거합니다.

절차

- 단계 1. 마일러 필름을 위로 당깁니다.
- 단계 2. 케이블 클립에서 I/O 보드 전원 케이블과 신호 케이블을 제거합니다.
- 단계 3. 마일라 필름을 노드에 다시 붙입니다.

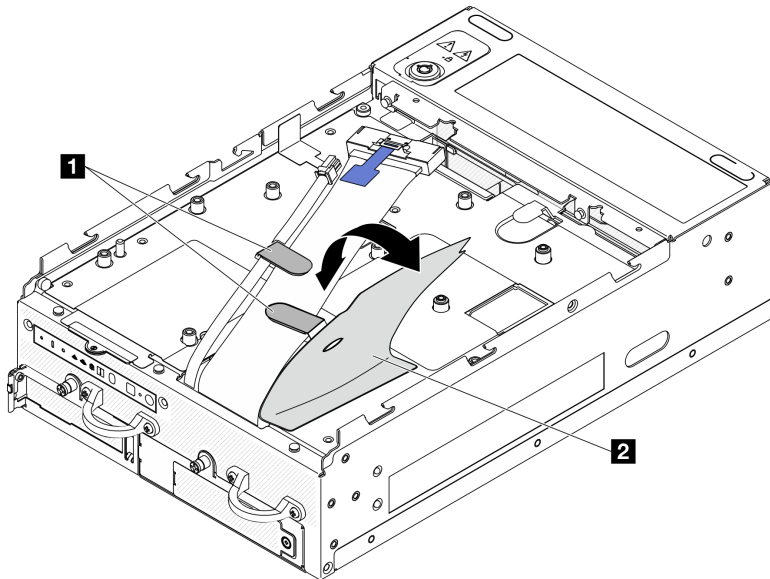
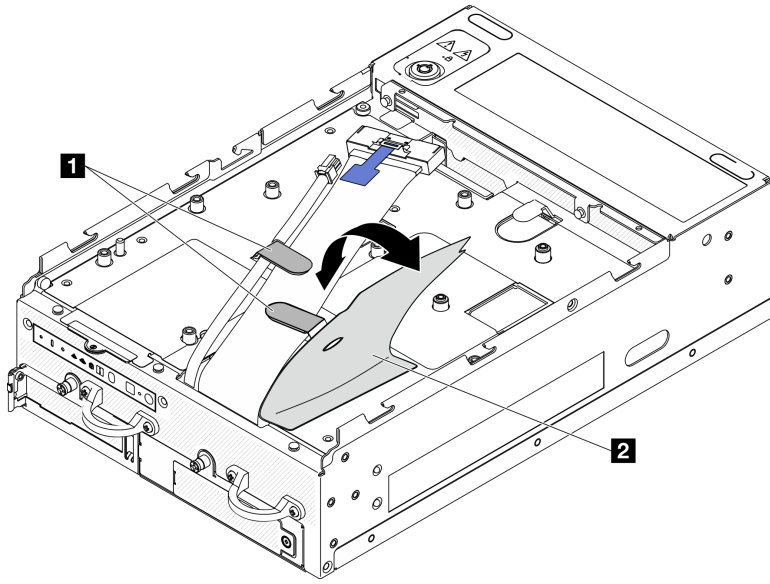


그림 156. I/O 보드 케이블 배선

1 케이블 클립

2 마일라 필름

- 단계 4. 윗면 덮개를 제거하십시오. "[윗면 덮개 제거](#)" 159페이지의 내용을 참조하십시오.
- 단계 5. 라이저 어셈블리를 제거합니다. (라이저 어셈블리의 케이블을 분리하기 전에 프로세서 공기 조절 장치를 제거하십시오.) "[노드에서 라이저 어셈블리 제거](#)" 190페이지 및 "[프로세서 공기 조절 장치 및 공기 흐름 센서 보드 제거](#)" 69페이지의 내용을 참조하십시오.
- 단계 6. 새시 구멍을 통해 I/O 보드 전원 케이블과 신호 케이블을 노드 상단으로 배선합니다.
- 단계 7. 시스템 보드에서 I/O 보드 전원 케이블과 신호 케이블을 분리합니다. 그런 다음 새시에서 케이블을 제거합니다.

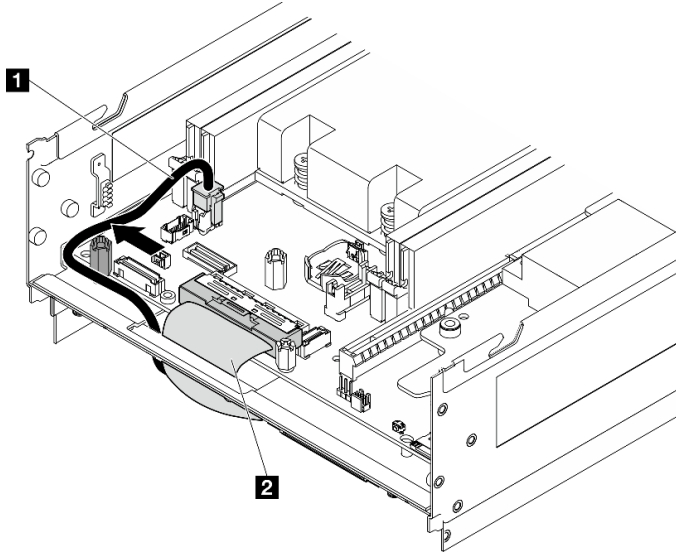


그림 157. I/O 보드 케이블 배선

| | |
|-----------------|-----------------|
| 1 I/O 보드 전원 케이블 | 2 I/O 보드 신호 케이블 |
|-----------------|-----------------|

이 작업 완료 후

- 교체 장치를 설치하십시오. "I/O 모듈 보드 및 M.2 부팅 드라이브 설치" 133페이지의 내용을 참조하십시오.
- 구성 요소 또는 옵션 장치를 반환하도록 지시받은 경우 모든 포장 지시사항을 따르고 제공되는 운송용 포장재를 사용하십시오.

데모 비디오

[YouTube에서 절차 시청하기](#)

[YouTube에서 절차 시청하기](#)

I/O 모듈 보드 및 M.2 부팅 드라이브 설치

이 섹션의 지침에 따라 I/O 보드 및 M.2 부팅 드라이브를 설치하십시오.

이 작업 정보

S002



경고:

장치의 전원 제어 버튼과 전원 공급 장치의 전원 스위치는 장치에 공급되는 전류를 차단하지 않습니다. 또한 장치에는 둘 이상의 전원 코드가 있을 수 있습니다. 장치로 공급되는 전류를 제거하려면 모든 전원 코드가 전원에서 분리되어 있는지 확인하십시오.

주의:

- "설치 지침" 1페이지 및 "안전 점검 목록" 2페이지의 안내에 따라 안전하게 작업하십시오.
- 구성 요소가 들어 있는 정전기 방지 포장재를 서버의 도포되지 않은 금속 표면에 접촉시킨 다음 포장재에서 꺼내고 정전기 방지 표면에 놓으십시오.

다음 참고사항은 서버가 지원하는 드라이브 유형과 드라이브 설치 시 고려해야 하는 추가 정보에 대해 설명합니다. 지원되는 드라이브 목록은 <https://serverproven.lenovo.com>의 내용을 참조하십시오.

- 이 장에 있는 지시사항 외에도, 드라이브와 함께 제공되는 문서의 해당 지시사항을 따르십시오.
- 서버에 지원되는 옵션 장치 전체 목록은 <https://serverproven.lenovo.com>의 내용을 참조하십시오.
- SE360 V2는 최대 2개의 80mm(2280) NVMe M.2 부팅 드라이브(를) 지원합니다.

I/O 보드 전원 케이블 및 신호 케이블 장착

필요한 경우 I/O 보드 전원 케이블 및 신호 케이블을 배선합니다.

절차

- 단계 1. 해당하는 경우 윗면 덮개를 제거합니다. "윗면 덮개 제거" 159페이지의 내용을 참조하십시오. 노드의 윗면이 위를 향하게 합니다.
- 단계 2. 해당하는 경우 라이저 어셈블리를 제거하십시오. "노드에서 라이저 어셈블리 제거" 190페이지의 내용을 참조하십시오.
- 단계 3. I/O 보드 전원 케이블과 신호 케이블을 시스템 보드에 연결합니다. 그런 다음 새시 구멍을 통해 케이블을 노드의 아래쪽으로 배선합니다.

참고: 그림과 같이 스탠드오프와 새시 사이에 I/O 보드 전원 케이블을 배선해야 합니다.

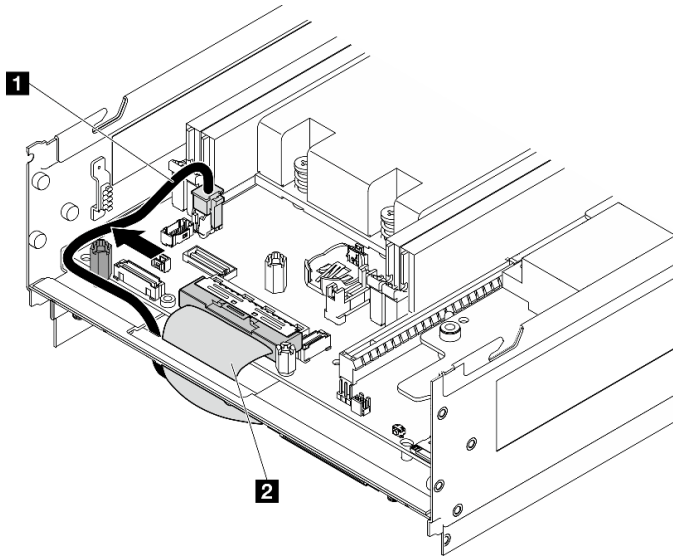


그림 158. I/O 보드 케이블 배선

| | |
|------------------------|------------------------|
| 1 I/O 보드 전원 케이블 | 2 I/O 보드 신호 케이블 |
|------------------------|------------------------|

- 단계 4. 노드에 라이저 어셈블리를 다시 설치합니다. "노드에 라이저 어셈블리 설치" 223페이지의 내용을 참조하십시오.
- 단계 5. 노드의 밑면이 위를 향하게 합니다.
- 단계 6. 마일러 필름을 위로 당깁니다.
- 단계 7. 케이블 2개를 케이블 클립에 배선하십시오.

단계 8. 마일라 필름을 노드에 다시 붙입니다.

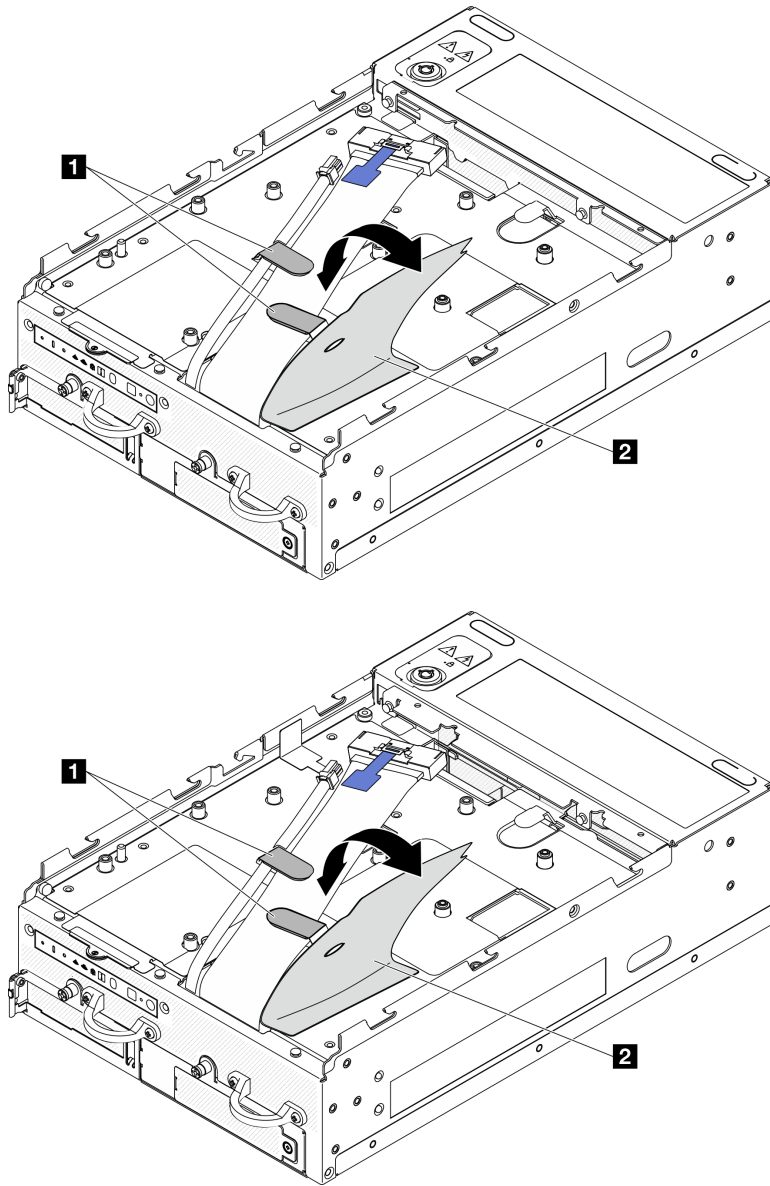


그림 159. I/O 보드 케이블 배선

| | |
|----------|----------|
| 1 케이블 클립 | 2 마일라 필름 |
|----------|----------|

I/O 모듈 보드 설치 절차

참고: 모델에 따라 I/O 보드 모양이 이 섹션에 나와 있는 그림과 약간 다를 수 있습니다.

단계 1. I/O 모듈 보드를 설치합니다.

- a. I/O 모듈 보드를 새시 가이드 핀에 맞춥니다.
- b. I/O 모듈 보드를 단단히 장착될 때까지 내립니다.
- c. 나사 6개로 I/O 모듈 보드를 고정합니다.

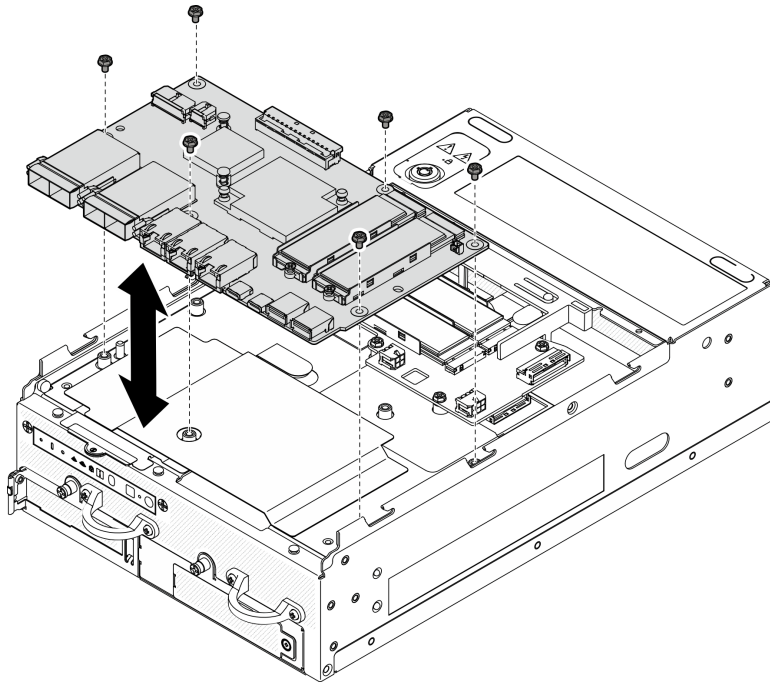


그림 160. I/O 모듈 보드 설치

단계 2. I/O 모듈 보드에 케이블을 연결하십시오.

- a. 그림과 같이 I/O 보드 신호 케이블을 비틀어 준 다음 신호 케이블과 전원 케이블을 I/O 모듈 보드에 연결합니다.

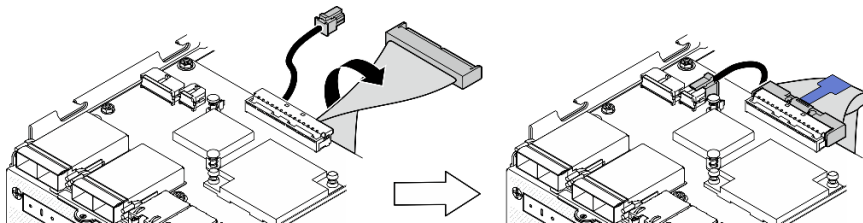


그림 161. I/O 보드 케이블 연결

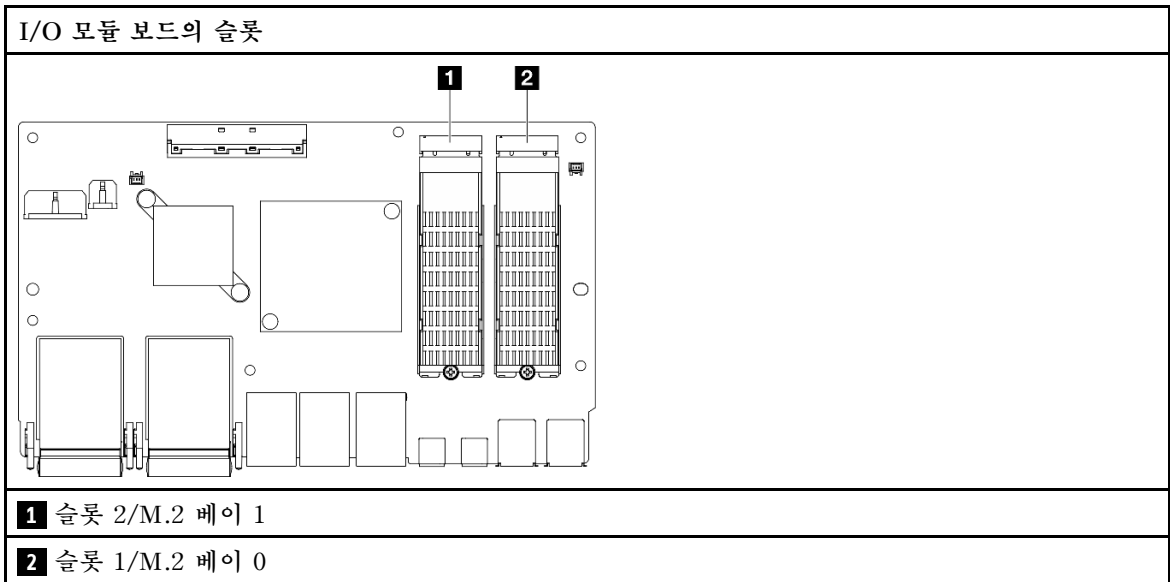
- b. 필요한 모든 케이블을 결합이 있는 I/O 모듈 보드와 동일한 I/O 모듈 보드의 커넥터에 다시 연결하십시오.

M.2 드라이브 설치

필요한 경우 I/O 모듈 보드에 M.2 드라이브를 설치합니다.

단계 1. 슬롯을 찾아 M.2 드라이브를 설치합니다.

참고: 설치 순서를 나타내기 위해 슬롯에 번호가 매겨져 있습니다. I/O 모듈 보드에 설치할 M.2 드라이브가 하나만 있는 경우 M.2 드라이브를 슬롯 1에 설치하십시오.



단계 2. 필요한 경우 설치할 M.2 드라이브에 M.2 방열판을 설치하십시오. "M.2 방열판 설치" 147페이지의 내용을 참조하십시오.

단계 3. M.2 드라이브를 설치하십시오.

- a. ① M.2 드라이브를 비스듬히 잡고 M.2 슬롯에 드라이브를 삽입하십시오.
- b. ② M.2 드라이브의 뒤쪽을 M.2 어댑터로 내립니다.
- c. ③ 나사 1개로 M.2 드라이브를 고정합니다.

참고: 필요한 경우 설치할 다른 M.2 드라이브에 이 절차를 반복합니다.

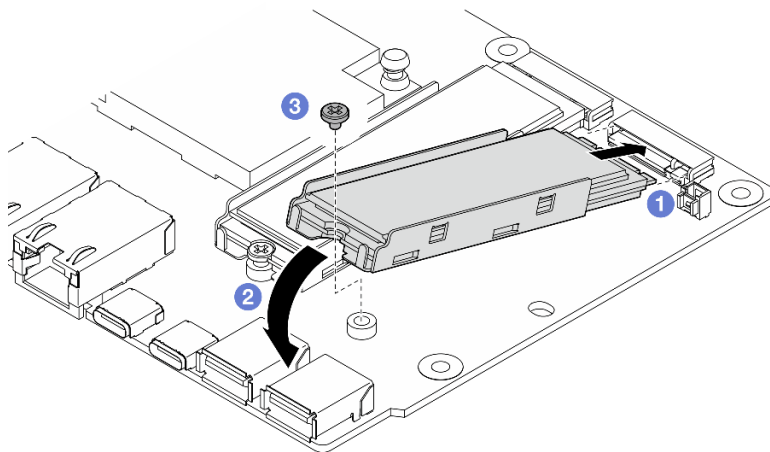


그림 162. M.2 드라이브 설치

이 작업 완료 후

부품 교체를 완료하십시오. "부품 교체 완료" 289페이지의 내용을 참조하십시오.

데모 비디오

[YouTube에서 절차 시청하기](#)

[YouTube에서 절차 시청하기](#)

Kensington 잠금 장치 교체

이 섹션의 지침에 따라 Kensington 잠금 장치를 제거 및 설치하십시오.

Kensington 잠금 장치 제거

이 섹션의 지침에 따라 Kensington 잠금 장치를 제거하십시오.

이 작업 정보

주의:

- "[설치 지침](#)" 1페이지 및 "[안전 점검 목록](#)" 2페이지의 안내에 따라 안전하게 작업하십시오.

절차

참고: Kensington 잠금 장치가 이 섹션의 그림과 약간 다를 수 있습니다.

- 단계 1. 해당하는 경우 부착 지점에서 Kensington 잠금 장치의 케이블을 분리합니다.
- 단계 2. 키를 사용하여 Kensington 잠금 장치를 잠금 해제 위치로 돌립니다.
- 단계 3. 잠금 구멍에서 Kensington 잠금 장치를 제거합니다.

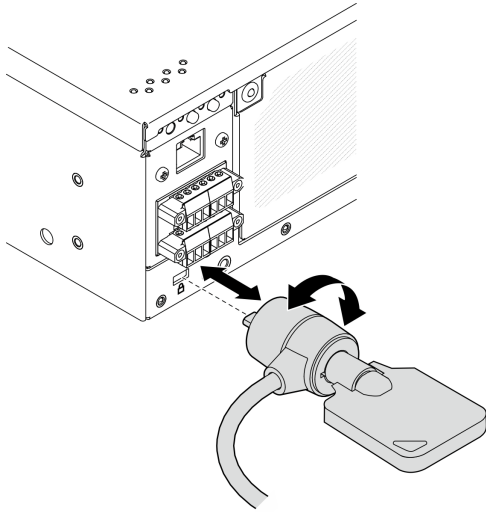


그림 163. Kensington 잠금 장치 제거

이 작업 완료 후

구성 요소 또는 옵션 장치를 반환하도록 지시받은 경우 모든 포장 지시사항을 따르고 제공되는 운송용 포장재를 사용하십시오.

Kensington 잠금 장치 설치

이 섹션의 지침에 따라 Kensington 잠금 장치를 설치하십시오.

이 작업 정보

주의:

- "[설치 지침](#)" 1페이지 및 "[안전 점검 목록](#)" 2페이지의 안내에 따라 안전하게 작업하십시오.

절차

참고: Kensington 잠금 장치가 이 섹션의 그림과 약간 다를 수 있습니다.

단계 1. Kensington 잠금 장치를 잠금 구멍에 삽입합니다.

단계 2. Kensington 잠금 장치를 잠금 위치로 돌리고 키를 나중에 사용할 수 있도록 보관하십시오.

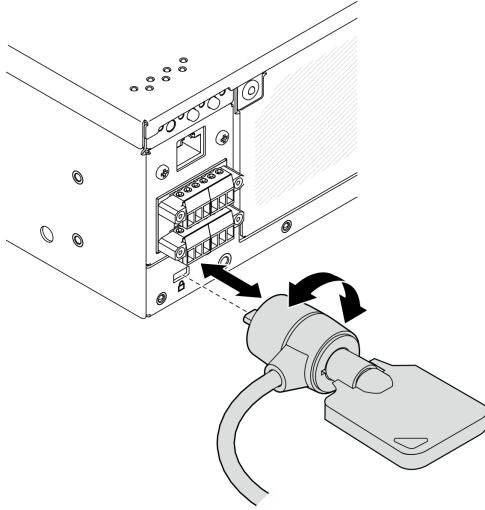


그림 164. Kensington 잠금 장치 설치

단계 3. 해당하는 경우 Kensington 잠금 장치의 케이블을 책상, 테이블 또는 기타 부착 지점에 고정하여 노드를 고정합니다.

이 작업 완료 후

부품 교체를 완료하십시오. "[부품 교체 완료](#)" 289페이지의 내용을 참조하십시오.

케이블이 있는 잠금 위치 스위치 교체

이 섹션의 지침에 따라 케이블이 있는 잠금 위치 스위치를 제거 및 설치하십시오.

케이블이 있는 잠금 위치 스위치 제거

이 섹션의 지침에 따라 케이블이 있는 잠금 위치 스위치를 제거하십시오.

이 작업 정보

S002



경고:

장치의 전원 제어 버튼과 전원 공급 장치의 전원 스위치는 장치에 공급되는 전류를 차단하지 않습니다. 또한 장치에는 둘 이상의 전원 코드가 있을 수 있습니다. 장치로 공급되는 전류를 제거하려면 모든 전원 코드가 전원에서 분리되어 있는지 확인하십시오.

주의:

- "설치 지침" 1페이지 및 "안전 점검 목록" 2페이지의 안내에 따라 안전하게 작업하십시오.
- 서버와 주변 장치의 전원을 끄고 전원 코드와 모든 외부 케이블을 분리하십시오. "서버 전원 끄기" 8페이지의 내용을 참조하십시오.
- 노드가 엔클로저에 설치되거나 마운트된 경우 엔클로저 또는 마운트에서 노드를 제거하십시오. "구성 설명서" 9페이지의 내용을 참조하십시오.

절차

단계 1. 이 작업을 준비하십시오.

- 필요한 경우 모든 WLAN 안테나를 제거합니다. "WLAN 안테나 제거" 262페이지의 내용을 참조하십시오.
- 윗면 덮개를 제거하십시오. "윗면 덮개 제거" 159페이지의 내용을 참조하십시오.
- PMB 공기 조절 장치를 제거합니다. "PMB 공기 조절 장치 제거" 66페이지의 내용을 참조하십시오.
- 라이저 어셈블리를 제거합니다. (라이저 어셈블리의 케이블을 분리하기 전에 프로세서 공기 조절 장치를 제거하십시오.) "노드에서 라이저 어셈블리 제거" 190페이지 및 "프로세서 공기 조절 장치 및 공기 흐름 센서 보드 제거" 69페이지의 내용을 참조하십시오.
- 구성에 따라 전원 모듈 보드 또는 내부 전원 공급 장치를 제거합니다. "전원 모듈 보드 (PMB) 제거" 177페이지 또는 "내부 전원 공급 장치(AC PMB) 제거" 112페이지의 내용을 참조하십시오.
- 전원 입력 보드(PIB) 모듈을 제거합니다. "PIB 모듈 제거" 173페이지의 내용을 참조하십시오.

단계 2. 시스템 보안 키 잠금 장치를 고정하는 나사를 푸십시오.

참고: 필요한 경우 수월한 작업을 위해 뒷면 오피레이터 패널에서 케이블을 분리하십시오.

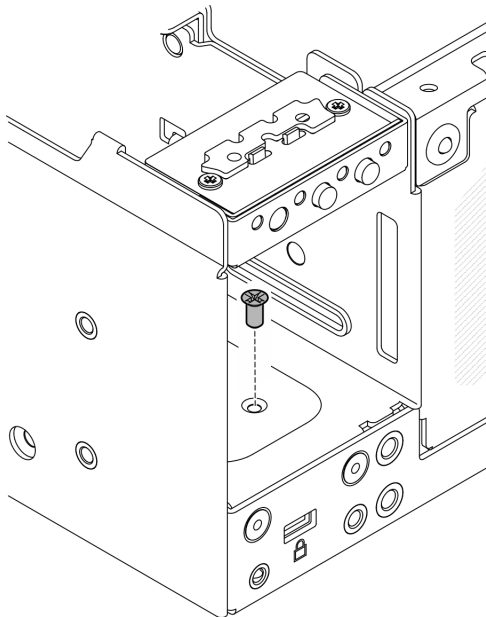


그림 165. 나사 풀기

단계 3. 노드의 밑면이 위를 향하게 합니다.

단계 4. 밑면 덮개를 제거합니다. "밑면 덮개 제거" 163페이지의 내용을 참조하십시오.

단계 5. 키 잠금 장치 브래킷의 가장자리를 잡은 다음 브래킷을 들어 올리고 새시에서 시스템 보안 키 잠금 장치를 제거합니다.

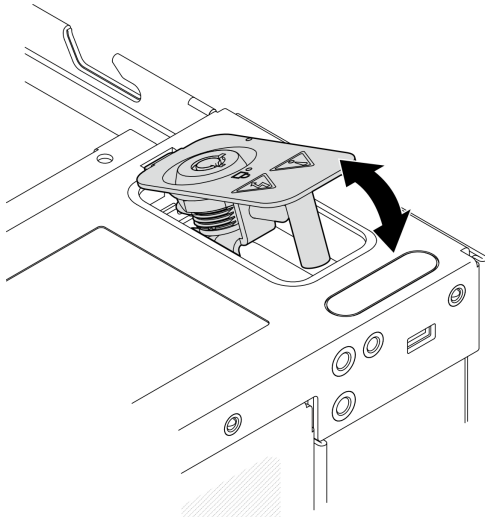


그림 166. 시스템 보안 키 잠금 장치 제거

단계 6. I/O 모듈 보드에서 잠금 위치 스위치 케이블을 분리하십시오.

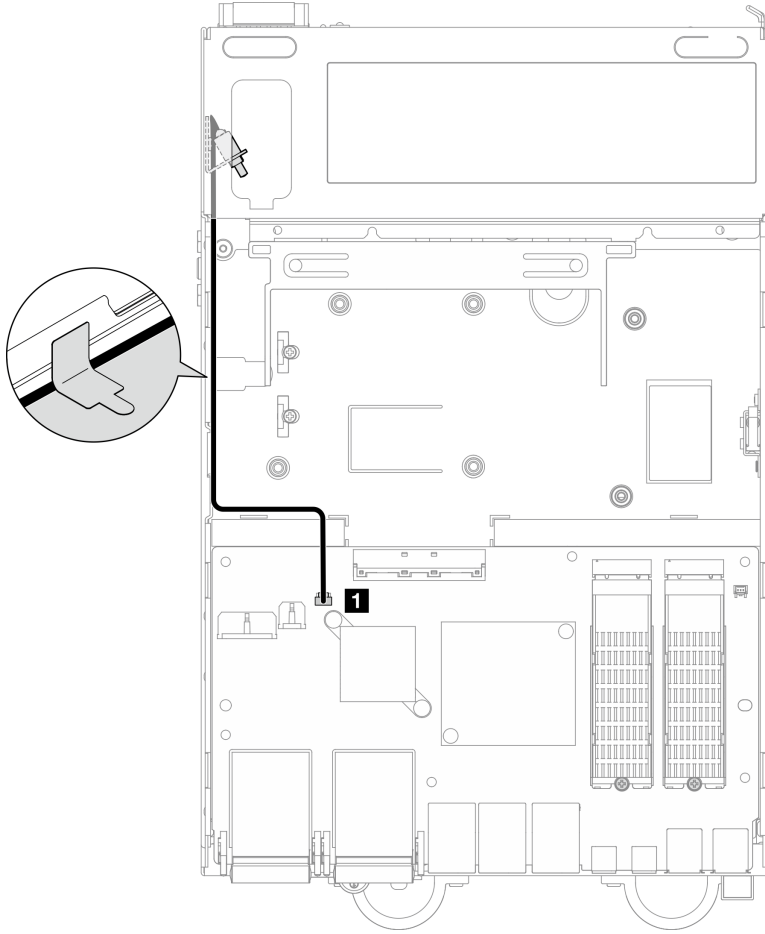


그림 167. 잠금 위치 스위치 케이블 배선

1 I/O 모듈 보드의 잠금 위치 스위치 커넥터

단계 7. 잠금 위치 스위치를 고정하는 나사를 푼 다음 새시에서 스위치를 제거하십시오.

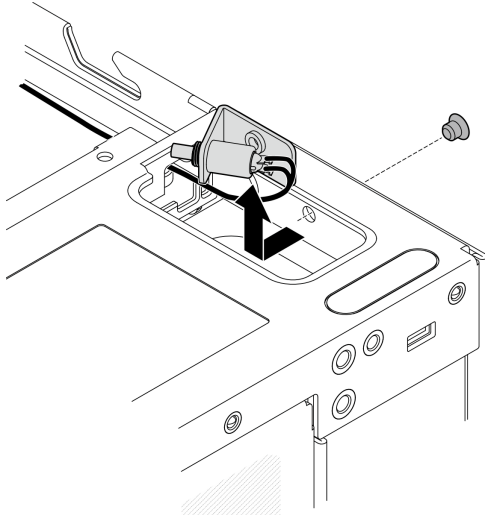


그림 168. 케이블이 있는 잠금 위치 스위치 제거

이 작업 완료 후

- 교체 장치를 설치하십시오. "케이블이 있는 잠금 위치 스위치 설치" 143페이지의 내용을 참조하십시오.
- 구성 요소 또는 옵션 장치를 반환하도록 지시받은 경우 모든 포장 지시사항을 따르고 제공되는 운송용 포장재를 사용하십시오.

데모 비디오

[YouTube에서 절차 시청하기](#)

케이블이 있는 잠금 위치 스위치 설치

이 섹션의 지침에 따라 케이블이 있는 잠금 위치 스위치를 설치하십시오.

이 작업 정보

S002



경고:

장치의 전원 제어 버튼과 전원 공급 장치의 전원 스위치는 장치에 공급되는 전류를 차단하지 않습니다. 또한 장치에는 둘 이상의 전원 코드가 있을 수 있습니다. 장치로 공급되는 전류를 제거하려면 모든 전원 코드가 전원에서 분리되어 있는지 확인하십시오.

주의:

- "설치 지침" 1페이지 및 "안전 점검 목록" 2페이지의 안내에 따라 안전하게 작업하십시오.

절차

단계 1. 케이블이 있는 잠금 위치 스위치를 설치합니다.

- 1 새시 구멍을 통과하도록 케이블을 배선하십시오.

- b. ② 그림과 같이 케이블을 접은 다음 잠금 위치 스위치를 쉐시에 내리고 쉐시 벽 쪽으로 미십시오. 브래킷의 나사 구멍이 쉐시의 나사 구멍과 맞는지 확인하십시오.
- c. ③ 나사 1개로 잠금 위치 스위치를 고정합니다.

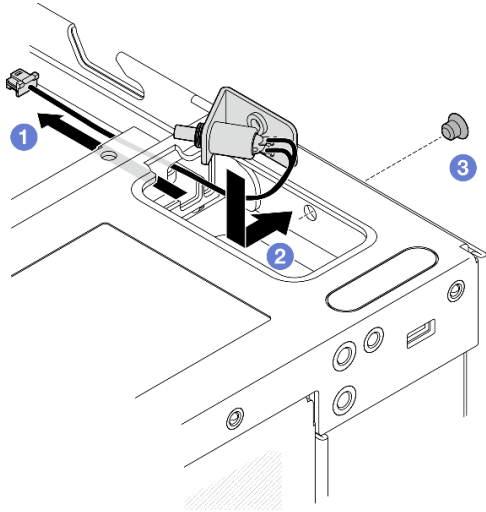


그림 169. 케이블이 있는 잠금 위치 스위치 설치

- 단계 2. 마일라 필름을 위로 당기고 잠금 위치 스위치 케이블을 I/O 모듈 보드에 연결합니다. 그런 다음 마일라 필름을 노드에 다시 붙이고 그림과 같이 잠금 위치 스위치 케이블이 마일라 필름과 쉐시 사이에 배선되었는지 확인하십시오.

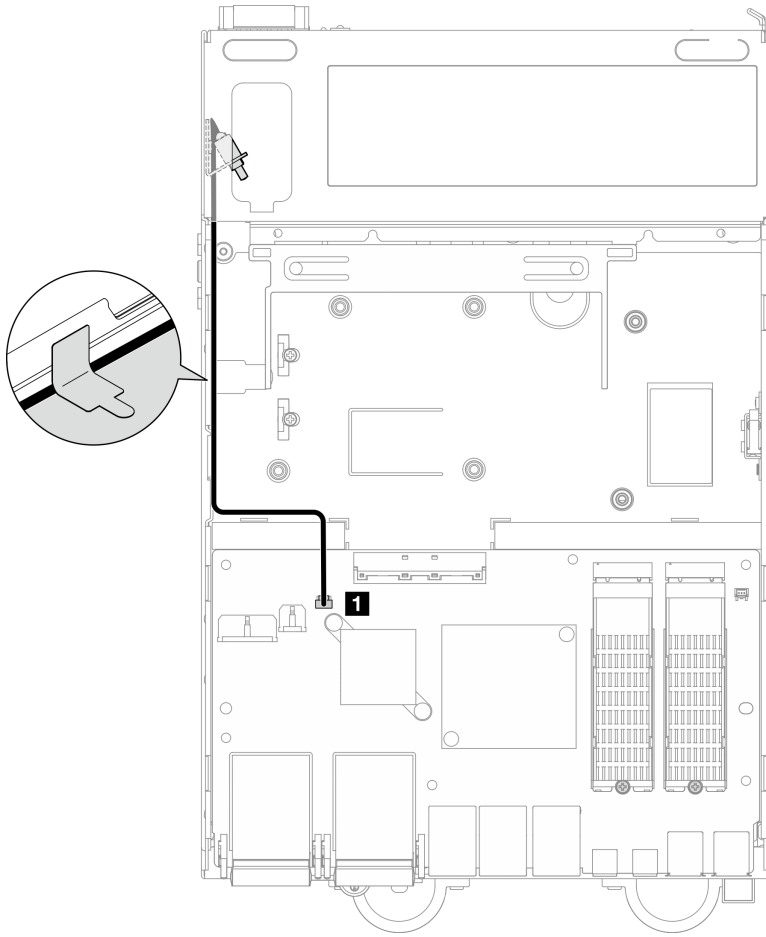


그림 170. 잠금 위치 스위치 케이블 배선

1 I/O 모듈 보드의 잠금 위치 스위치 커넥터

단계 3. 키 잠금 장치 브래킷의 탭을 새시의 슬롯에 삽입합니다. 그런 다음 키 잠금 장치 브래킷을 제자리에 고정될 때까지 아래로 내립니다.

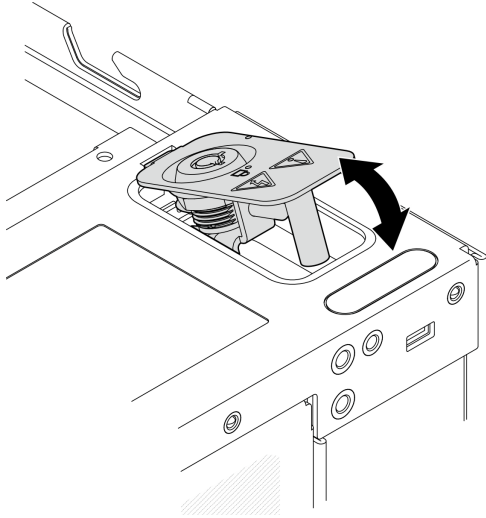


그림 171. 시스템 보안 키 잠금 장치 설치

- 단계 4. 노드의 윗면이 위를 향하게 합니다.
- 단계 5. 나사 1개로 시스템 보안 키 잠금 장치 고정

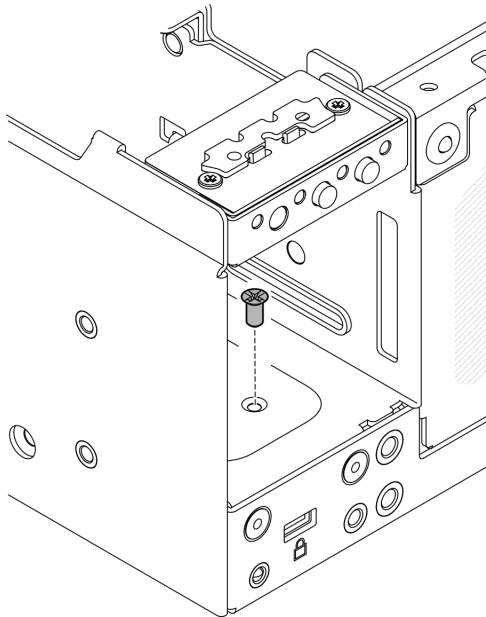


그림 172. 나사 조이기

이 작업 완료 후

- 1. 부품 교체를 완료하십시오. "[부품 교체 완료](#)" 289페이지의 내용을 참조하십시오.

데모 비디오

[YouTube에서 절차 시청하기](#)

M.2 방열판 교체

이 섹션의 지침에 따라 M.2 방열판을 제거 및 설치하십시오.

M.2 방열판 제거

이 섹션의 지침에 따라 M.2 방열판을 제거하십시오.

이 작업 정보

주의:

- "설치 지침" 1페이지 및 "안전 점검 목록" 2페이지의 안내에 따라 안전하게 작업하십시오.

절차

단계 1. ❶ 방열판 트레이의 탭을 밀어 M.2 방열판을 분리합니다.

참고: 필요한 경우 일자 드라이버로 탭을 미십시오.

단계 2. ❷ 트레이에서 M.2 방열판을 들어 올립니다.

단계 3. ❸ M.2 드라이브를 바깥쪽으로 밀어 트레이에서 제거합니다.

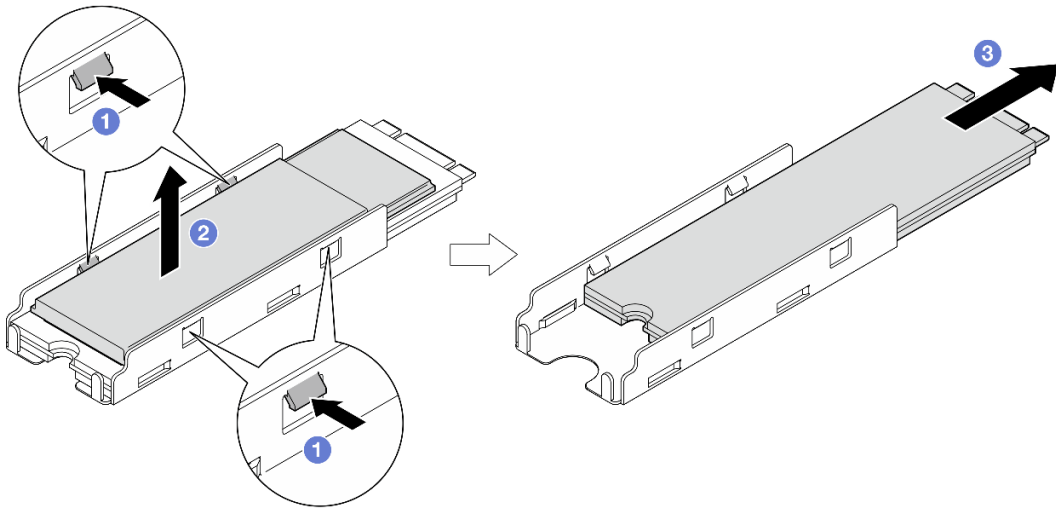


그림 173. M.2 방열판 제거

이 작업 완료 후

- 교체 장치를 설치하십시오. "M.2 방열판 설치" 147페이지의 내용을 참조하십시오.
- 구성 요소 또는 옵션 장치를 반환하도록 지시받은 경우 모든 포장 지시사항을 따르고 제공되는 운송용 포장재를 사용하십시오.

M.2 방열판 설치

이 섹션의 지침에 따라 M.2 방열판을 설치하십시오.

이 작업 정보

주의:

- "설치 지침" 1페이지 및 "안전 점검 목록" 2페이지의 안내에 따라 안전하게 작업하십시오.

절차

단계 1. M.2 드라이브를 방열판 트레이에 설치합니다.

- a. ① 방열판 트레이에서 필름을 벗겨냅니다.
- b. ② M.2 드라이브의 레이블 있는 면이 위를 향하게 하여 M.2 드라이브의 노치를 트레이의 노치에 맞춘 다음 M.2 드라이브를 트레이에 끝까지 밀어 넣으십시오.

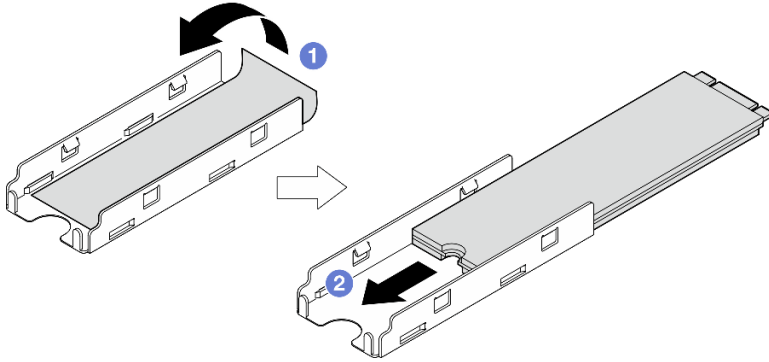


그림 174. M.2 드라이브 설치

단계 2. M.2 방열판을 방열판 트레이에 설치합니다.

- a. ① M.2 방열판에서 필름을 벗겨냅니다.
- b. ② M.2 방열판 가장자리의 노치를 트레이의 탭에 맞춘 다음 트레이에 딸각하고 제자리에 고정될 때까지 M.2 방열판을 아래로 누르십시오.

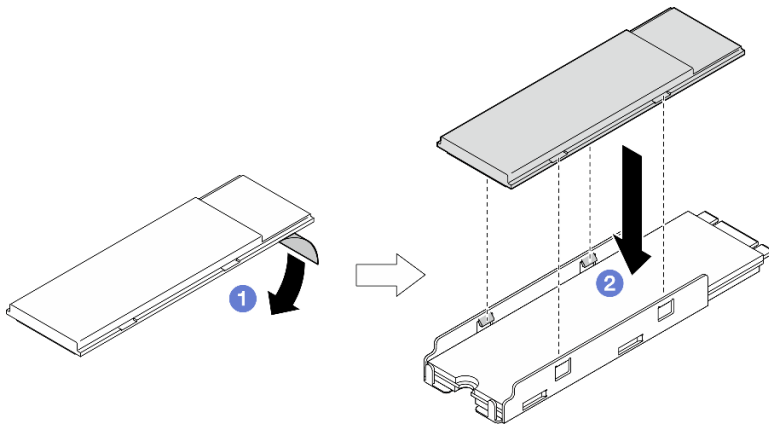


그림 175. M.2 방열판 설치

이 작업 완료 후

부품 교체를 완료하십시오. "[부품 교체 완료](#)" 289페이지의 내용을 참조하십시오.

메모리 모듈 교체

이 섹션의 지침에 따라 메모리 모듈을 제거 및 설치하십시오.

메모리 모듈 제거

이 섹션의 지침에 따라 메모리 모듈을 제거하십시오.

이 작업 정보

S002



경고:

장치의 전원 제어 버튼과 전원 공급 장치의 전원 스위치는 장치에 공급되는 전류를 차단하지 않습니다. 또한 장치에는 둘 이상의 전원 코드가 있을 수 있습니다. 장치로 공급되는 전류를 제거하려면 모든 전원 코드가 전원에서 분리되어 있는지 확인하십시오.

주의:

- "설치 지침" 1페이지 및 "안전 점검 목록" 2페이지의 안내에 따라 안전하게 작업하십시오.
- 서버와 주변 장치의 전원을 끄고 전원 코드와 모든 외부 케이블을 분리하십시오. "서버 전원 끄기" 8페이지의 내용을 참조하십시오.
- 노드가 엔클로저에 설치되거나 마운트된 경우 엔클로저 또는 마운트에서 노드를 제거하십시오. "구성 설명서" 9페이지의 내용을 참조하십시오.
- 메모리 모듈은 정전기 방전에 민감하며 특수 처리가 필요합니다. "정전기에 민감한 장치 취급" 3페이지용 표준 지침을 참조하십시오.
 - 메모리 모듈을 제거하거나 설치할 때는 항상 정전기 방전 스트랩을 착용하십시오. 정전기 방전 장갑도 사용할 수 있습니다.
 - 메모리 모듈이 서로 닿지 않도록 절대로 두 개 이상의 메모리 모듈을 함께 잡아서 안 됩니다. 보관 중에 메모리 모듈을 서로 겹쳐서 쌓지 마십시오.
 - 금속 메모리 모듈 커넥터 접촉부를 만지거나 이 접촉부가 메모리 모듈 커넥터 하우징 외부에 닿지 않도록 하십시오.
 - 조심스럽게 메모리 모듈을 다루십시오. 메모리 모듈을 구부리거나 비틀거나 떨어뜨리지 마십시오.
 - 딱딱한 금속이 메모리 모듈을 손상시킬 수 있으므로 금속 도구(예: 지그 또는 클램프)를 사용하여 메모리 모듈을 다루지 마십시오.
 - 패키지 또는 패시브 구성 요소를 잡은 상태로 메모리 모듈을 삽입하지 마십시오. 삽입하는 힘이 강해서 패키지가 깨지거나 패시브 구성 요소가 분리될 수 있습니다.

절차

단계 1. 이 작업을 준비하십시오.

- a. 필요한 경우 모든 WLAN 안테나를 제거합니다. "WLAN 안테나 제거" 262페이지의 내용을 참조하십시오.
- b. 윗면 덮개를 제거하십시오. "윗면 덮개 제거" 159페이지의 내용을 참조하십시오.
- c. PMB 공기 조절 장치를 제거합니다. "PMB 공기 조절 장치 제거" 66페이지의 내용을 참조하십시오.
- d. 노드에서 라이저 어셈블리를 들어 올립니다. "노드에서 라이저 어셈블리 제거" 190페이지의 내용을 참조하십시오.
- e. 프로세서 공기 조절 장치를 제거합니다. "프로세서 공기 조절 장치 및 공기 흐름 센서 보드 제거" 69페이지의 내용을 참조하십시오.

단계 2. 시스템 보드에서 제거할 메모리 모듈을 찾으십시오.

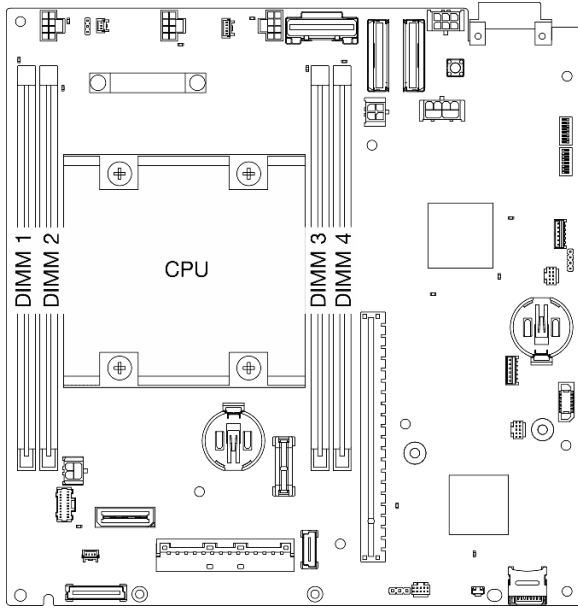


그림 176. 메모리 모듈 및 프로세서 레이아웃

중요: DIMM 1을 제거하기 전에 먼저 DIMM 2를 제거하십시오.

단계 3. 메모리 모듈 도구를 사용해 고정 클립을 여십시오.

주의:

- 공간 제약으로 인해 메모리 모듈 도구를 사용하여 고정 클립을 여십시오. 연필이나 다른 약한 도구를 사용하지 마십시오. 메모리 모듈 도구는 서버 수령 시 자재 상자에 들어 있습니다.
 - 고정 클립이 파손되거나 메모리 모듈 슬롯이 손상되지 않도록 하려면 클립을 조심스럽게 취급하십시오.
- a. ① 고정 클립 윗면의 홈에 도구 끝을 놓으십시오.
 - b. ② DIMM 슬롯에서 고정 클립을 조심스럽게 돌려 빼 메모리 모듈을 분리하십시오. 모듈의 한쪽 끝이 다른 쪽 끝보다 약간 높습니다.

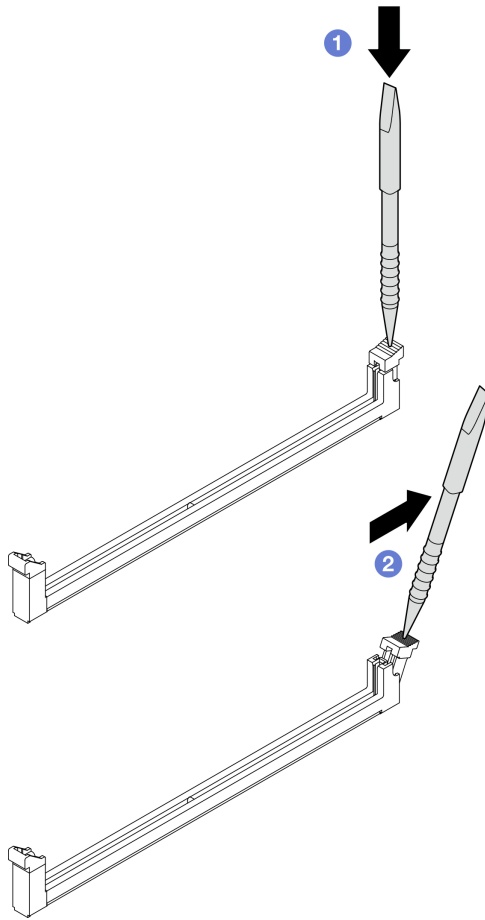


그림 177. 고정 클립 열기

단계 4. 메모리 모듈을 제거하십시오.

- a. ① 도구를 사용하여 메모리 모듈의 위쪽을 들어 올리고 메모리 모듈을 잡습니다.
- b. ② 메모리 모듈을 슬롯 밖으로 조심스럽게 들어 올리십시오.

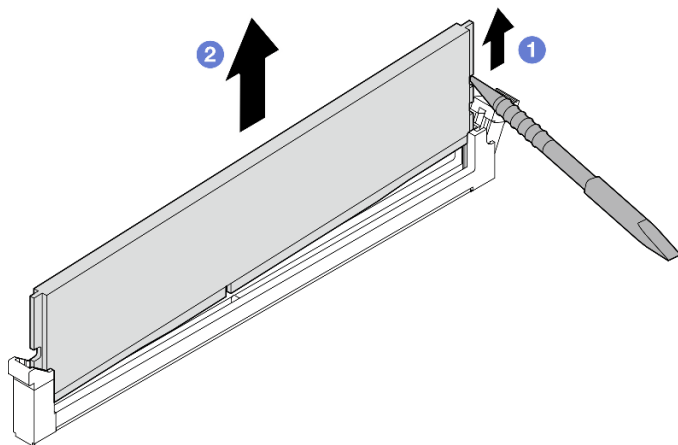
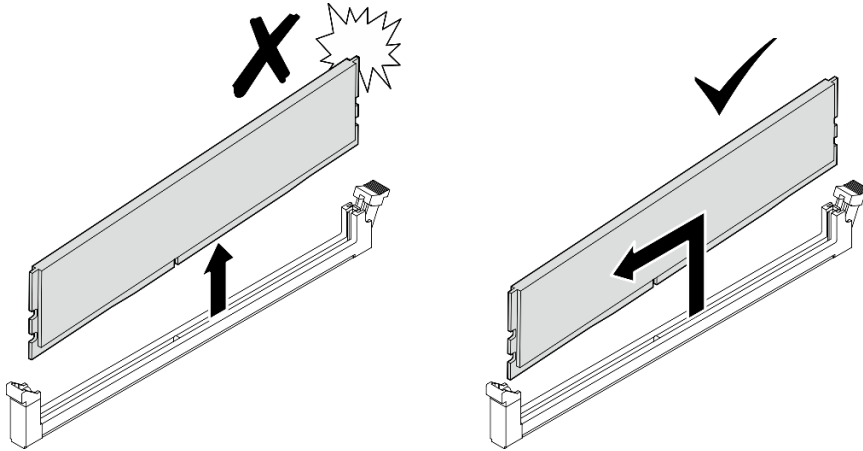


그림 178. 메모리 모듈 제거

주의: DIMM 슬롯 1에서 메모리 모듈을 제거할 때 메모리 모듈이 주변 구성 요소에 닿지 않도록 하려면 메모리 모듈을 똑바로 들어 올리지 마십시오. 주변 구성 요소에 닿으면 메모리 모듈이 손상될 수 있습니다.



이 작업 완료 후

- 메모리 모듈 도구를 나중에 사용할 수 있도록 보관하십시오.
- 교체 장치를 설치하십시오. "[메모리 모듈 설치](#)" 152페이지의 내용을 참조하십시오.
- 구성 요소 또는 옵션 장치를 반환하도록 지시받은 경우 모든 포장 지시사항을 따르고 제공되는 운송용 포장재를 사용하십시오.

데모 비디오

[YouTube에서 절차 시청하기](#)

메모리 모듈 설치

이 섹션의 지침에 따라 메모리 모듈을 설치하십시오.

이 작업 정보

S002



경고:

장치의 전원 제어 버튼과 전원 공급 장치의 전원 스위치는 장치에 공급되는 전류를 차단하지 않습니다. 또한 장치에는 둘 이상의 전원 코드가 있을 수 있습니다. 장치로 공급되는 전류를 제거하려면 모든 전원 코드가 전원에서 분리되어 있는지 확인하십시오.

메모리 구성 및 설치에 관한 자세한 정보를 를 참조하십시오.

주의:

- "[설치 지침](#)" 1페이지 및 "[안전 점검 목록](#)" 2페이지의 안내에 따라 안전하게 작업하십시오.
- 서버와 주변 장치의 전원을 끄고 전원 코드와 모든 외부 케이블을 분리하십시오. "[서버 전원 끄기](#)" 8페이지의 내용을 참조하십시오.

- 노드가 엔클로저에 설치되거나 마운트된 경우 엔클로저 또는 마운트에서 노드를 제거하십시오. "구성 설명서" 9페이지의 내용을 참조하십시오.
- "메모리 모듈 설치 규정 및 순서" 5페이지에 나열된 지원되는 구성 중 하나를 채택해야 합니다.
- 메모리 모듈은 정전기 방전에 민감하며 특수 처리가 필요합니다. "정전기에 민감한 장치 취급" 3페이지의 표준 지침을 참조하십시오.
 - 메모리 모듈을 제거하거나 설치할 때는 항상 정전기 방전 스트랩을 착용하십시오. 정전기 방전 장갑도 사용할 수 있습니다.
 - 메모리 모듈이 서로 닿지 않도록 절대로 두 개 이상의 메모리 모듈을 함께 잡아서 안 됩니다. 보관 중에 메모리 모듈을 서로 겹쳐서 쌓지 마십시오.
 - 금속 메모리 모듈 커넥터 접촉부를 만지거나 이 접촉부가 메모리 모듈 커넥터 하우징 외부에 닿지 않도록 하십시오.
 - 조심스럽게 메모리 모듈을 다루십시오. 메모리 모듈을 구부리거나 비틀거나 떨어뜨리지 마십시오.
 - 딱딱한 금속이 메모리 모듈을 손상시킬 수 있으므로 금속 도구(예: 지그 또는 클램프)를 사용하여 메모리 모듈을 다루지 마십시오.
 - 패키지 또는 패시브 구성 요소를 잡은 상태로 메모리 모듈을 삽입하지 마십시오. 삽입하는 힘이 강해서 패키지가 깨지거나 패시브 구성 요소가 분리될 수 있습니다.

절차

단계 1. 이 작업을 준비하십시오.

- a. 윗면 덮개를 제거하십시오. "윗면 덮개 제거" 159페이지의 내용을 참조하십시오.
- b. PMB 공기 조절 장치를 제거합니다. "PMB 공기 조절 장치 제거" 66페이지의 내용을 참조하십시오.
- c. 노드에서 라이저 어셈블리를 들어 올립니다. "노드에서 라이저 어셈블리 제거" 190페이지의 내용을 참조하십시오.
- d. 프로세서 공기 조절 장치를 제거합니다. "프로세서 공기 조절 장치 및 공기 흐름 센서 보드 제거" 69페이지의 내용을 참조하십시오.

단계 2. 메모리 모듈이 들어 있는 정전기 방지 포장재를 서버 외부의 도포되지 않은 표면에 대십시오. 그런 다음 패키지에서 메모리 모듈을 꺼내 정전기 방지 표면에 놓으십시오.

단계 3. 시스템 보드에서 필요한 메모리 모듈 슬롯을 찾으십시오.

참고: "메모리 모듈 설치 규정 및 순서" 5페이지의 설치 규칙 및 순서를 준수하십시오.

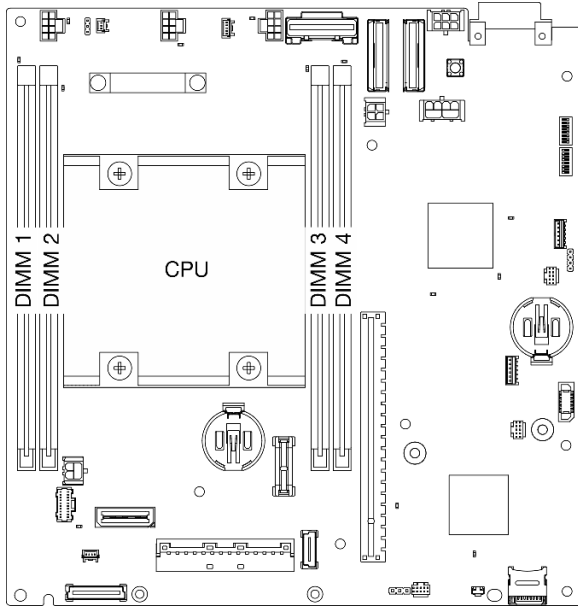


그림 179. 메모리 모듈 및 프로세서 레이아웃

단계 4. 메모리 모듈 도구를 사용해 고정 클립을 여십시오.

주의:

- 공간 제약으로 인해 메모리 모듈 도구를 사용하여 고정 클립을 여십시오. 연필이나 다른 약한 도구를 사용하지 마십시오. 메모리 모듈 도구는 서버 수리 시 자재 상자에 들어 있습니다.
- 고정 클립이 파손되거나 메모리 모듈 슬롯이 손상되지 않도록 하려면 클립을 조심스럽게 취급하십시오.
 - a. ① 고정 클립 윗면의 홈에 도구 끝을 놓으십시오.
 - b. ② 고정 클립을 조심스럽게 돌려 메모리 모듈 슬롯에서 분리하십시오.

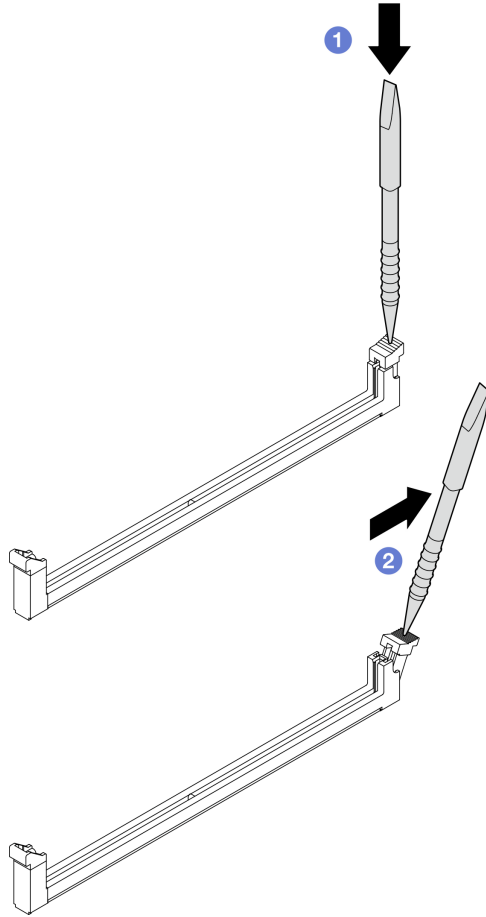


그림 180. 고정 클립 열기

단계 5. 메모리 모듈을 설치하십시오.

- a. ① 메모리 모듈을 슬롯에 맞춥니다.
- b. ② 고정 클립이 잠금 위치에 딸각하고 걸릴 때까지 메모리 모듈의 양쪽 끝을 수직으로 단단히 누르십시오.

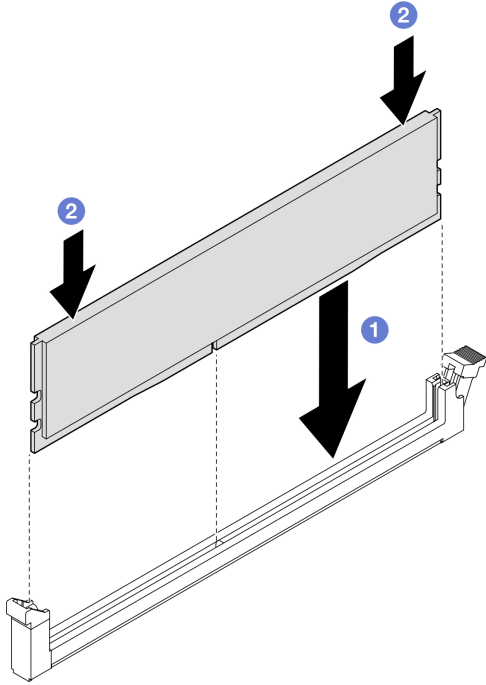


그림 181. 메모리 모듈 설치

주의: DIMM 슬롯 1에 메모리 모듈을 설치할 때 주의하십시오. 메모리 모듈이 주변 구성 요소에 닿지 않도록 하십시오. 주변 구성 요소에 닿으면 메모리 모듈이 손상될 수 있습니다.

참고: 메모리 모듈과 고정 클립 사이에 틈이 있으면 메모리 모듈이 올바르게 삽입되지 않은 것입니다. 이 경우 고정 클립을 열고 메모리 모듈을 제거한 다음 다시 삽입하십시오.

이 작업 완료 후

- 메모리 모듈 도구를 나중에 사용할 수 있도록 보관하십시오.
- 부품 교체를 완료하십시오. "[부품 교체 완료](#)" 289페이지의 내용을 참조하십시오.

데모 비디오

[YouTube에서 절차 시청하기](#)

MicroSD 카드 교체

이 섹션의 지침에 따라 MicroSD 카드를 제거 및 설치하십시오.

MicroSD 카드 제거

이 섹션의 지침에 따라 MicroSD 카드를 제거하십시오.

이 작업 정보

S002



경고:

장치의 전원 제어 버튼과 전원 공급 장치의 전원 스위치는 장치에 공급되는 전류를 차단하지 않습니다. 또한 장치에는 둘 이상의 전원 코드가 있을 수 있습니다. 장치로 공급되는 전류를 제거하려면 모든 전원 코드가 전원에서 분리되어 있는지 확인하십시오.

주의:

- "설치 지침" 1페이지 및 "안전 점검 목록" 2페이지의 안내에 따라 안전하게 작업하십시오.
- 서버와 주변 장치의 전원을 끄고 전원 코드와 모든 외부 케이블을 분리하십시오. "서버 전원 끄기" 8페이지의 내용을 참조하십시오.
- 노드가 엔클로저에 설치되거나 마운트된 경우 엔클로저 또는 마운트에서 노드를 제거하십시오. "구성 설명서" 9페이지의 내용을 참조하십시오.

절차

단계 1. 이 작업을 준비하십시오.

- a. 필요한 경우 모든 WLAN 안테나를 제거합니다. "WLAN 안테나 제거" 262페이지의 내용을 참조하십시오.
- b. 윗면 덮개를 제거하십시오. "윗면 덮개 제거" 159페이지의 내용을 참조하십시오.
- c. PMB 공기 조절 장치를 제거합니다. "PMB 공기 조절 장치 제거" 66페이지의 내용을 참조하십시오.
- d. 노드에서 라이저 어셈블리를 들어 올립니다. "노드에서 라이저 어셈블리 제거" 190페이지의 내용을 참조하십시오.

단계 2. 시스템 보드에서 MicroSD 소켓을 찾으십시오. "시스템 보드 커넥터" 325페이지의 내용을 참조하십시오.

단계 3. MicroSD 카드를 제거합니다.

- a. ① 소켓 커버를 열림 위치로 미십시오.
- b. ② 소켓 커버를 들어 올리십시오.
- c. ③ 소켓에서 MicroSD 카드를 제거하십시오.

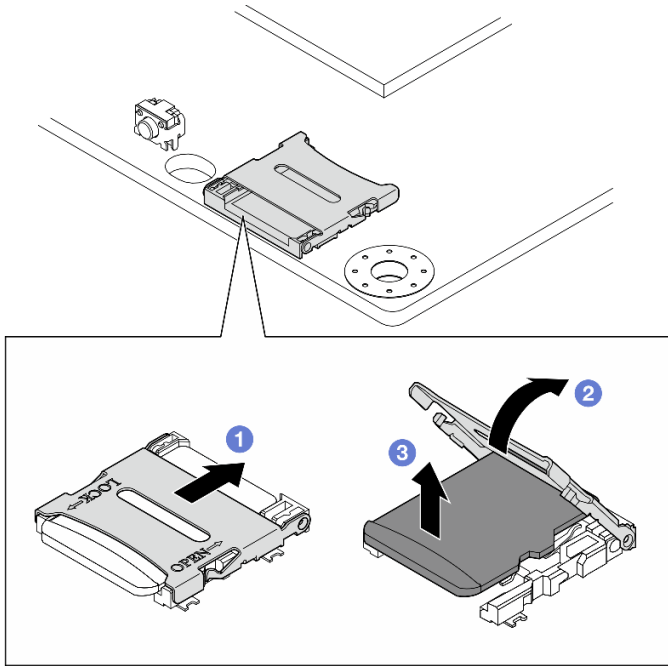


그림 182. MicroSD 카드 제거

이 작업 완료 후

- 교체 장치를 설치하십시오. "MicroSD 카드 설치" 158페이지의 내용을 참조하십시오.
- 구성 요소 또는 옵션 장치를 반환하도록 지시받은 경우 모든 포장 지시사항을 따르고 제공되는 운송용 포장재를 사용하십시오.

데모 비디오

[YouTube에서 절차 시청하기](#)

MicroSD 카드 설치

이 섹션의 지침에 따라 MicroSD 카드를 설치하십시오.

이 작업 정보

S002



경고:

장치의 전원 제어 버튼과 전원 공급 장치의 전원 스위치는 장치에 공급되는 전류를 차단하지 않습니다. 또한 장치에는 둘 이상의 전원 코드가 있을 수 있습니다. 장치로 공급되는 전류를 제거하려면 모든 전원 코드가 전원에서 분리되어 있는지 확인하십시오.

주의:

- "설치 지침" 1페이지 및 "안전 점검 목록" 2페이지의 안내에 따라 안전하게 작업하십시오.

- 구성 요소가 들어 있는 정전기 방지 포장재를 서버의 도포되지 않은 금속 표면에 접촉시킨 다음 포장재에서 꺼내고 정전기 방지 표면에 놓으십시오.

절차

- 단계 1. 시스템 보드에서 MicroSD 소켓을 찾으십시오. "[시스템 보드 커넥터](#)" 325페이지의 내용을 참조하십시오.
- 단계 2. MicroSD 카드를 설치하십시오.
 - a. ① MicroSD 카드를 소켓에 넣으십시오.
 - b. ② 소켓 커버를 닫으십시오.
 - c. ③ 소켓 커버를 잠금 위치로 미십시오.

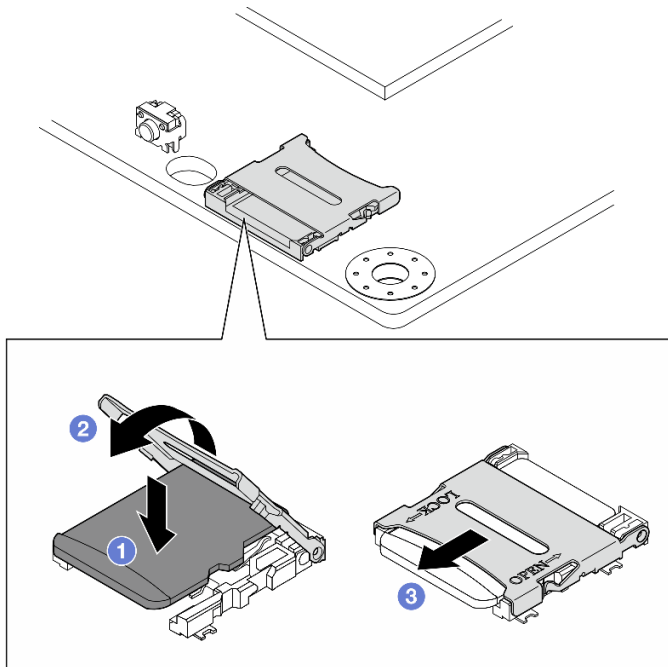


그림 183. MicroSD 카드 설치

이 작업 완료 후

부품 교체를 완료하십시오. "[부품 교체 완료](#)" 289페이지의 내용을 참조하십시오.

데모 비디오

[YouTube에서 절차 시청하기](#)

노드 덮개 교체

이 섹션의 지침에 따라 노드 덮개를 제거 및 설치하십시오.

윗면 덮개 제거

이 섹션의 지침에 따라 윗면 덮개를 제거하십시오.

S014



경고:
위험한 전압, 전류 및 에너지가 흐르고 있습니다. 레이블이 부착된 덮개는 자격을 갖춘 서비스 기술자만 제거할 수 있습니다.

S033



경고:
위험한 에너지가 흐르고 있습니다. 금속이 합선될 때 위험 에너지 전압이 가열되어 금속이 조각나거나, 불타거나, 아니면 둘 다 발생할 수 있습니다.

이 작업 정보

주의:

- "설치 지침" 1페이지 및 "안전 점검 목록" 2페이지의 안내에 따라 안전하게 작업하십시오.
- 서버와 주변 장치의 전원을 끄고 전원 코드와 모든 외부 케이블을 분리하십시오. "서버 전원 끄기" 8페이지의 내용을 참조하십시오.
- 노드가 엔클로저에 설치되거나 마운트된 경우 엔클로저 또는 마운트에서 노드를 제거하십시오. "구성 설명서" 9페이지의 내용을 참조하십시오.

절차

- 단계 1. 필요한 경우 모든 WLAN 안테나를 제거합니다. "WLAN 안테나 제거" 262페이지의 내용을 참조하십시오.
- 단계 2. 키를 사용하여 키 잠금 장치를 잠금 해제 위치로 돌립니다. 그런 다음 키 잠금 장치에서 키를 빼내고 노드를 뒤집어 윗면이 위를 향하도록 합니다.

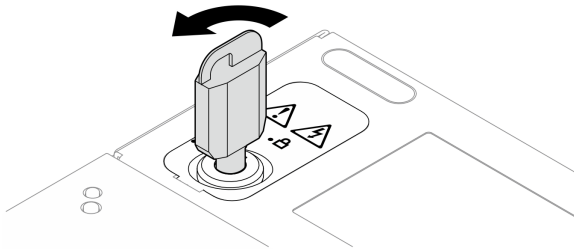


그림 184. 키 잠금 장치 잠금 해제

- 단계 3. 윗면 덮개를 제거하십시오.
 - a. ① 버튼을 길게 눌러 덮개를 분리합니다.
 - b. ② 덮개를 밀어 올려 새시에서 제거한 다음 깨끗하고 평평한 표면에 놓으십시오.

주의:

- 적절한 시스템 냉각이 이루어지도록 하려면 서버 전원을 켜기 전에 윗면 덮개와 밑면 덮개를 모두 설치하십시오. 덮개가 제거된 채 서버를 작동하면 서버 구성 요소가 손상될 수 있습니다.
- 서비스 레이블은 윗면 덮개 안쪽에 있습니다.

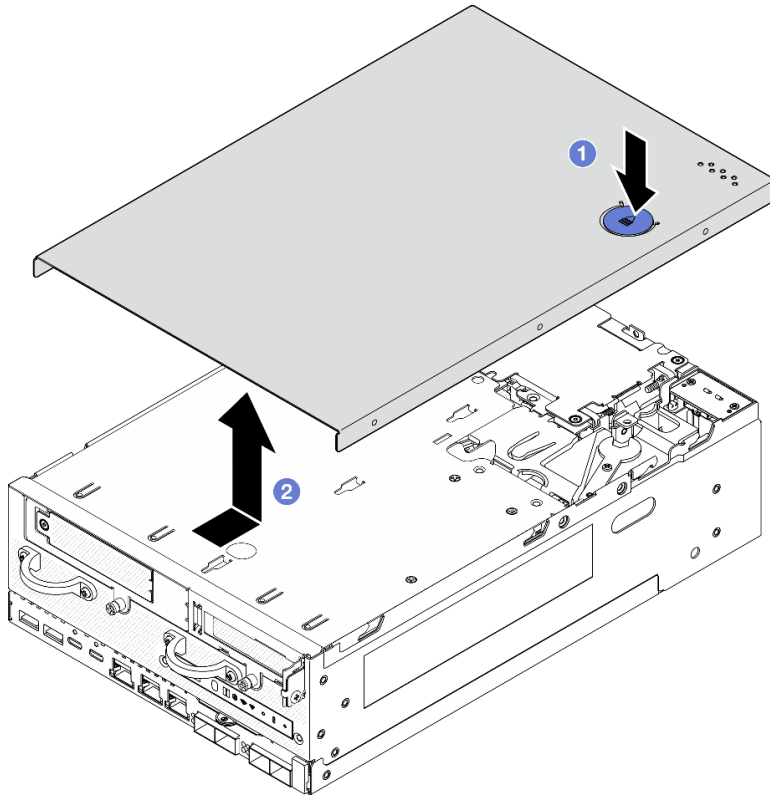


그림 185. 윗면 덮개 제거

단계 4. 노드의 밑면이 위를 향하게 합니다. 키를 사용하여 키 잠금 장치를 잠금 위치로 돌리고 키를 나중에 사용할 수 있도록 보관하십시오.

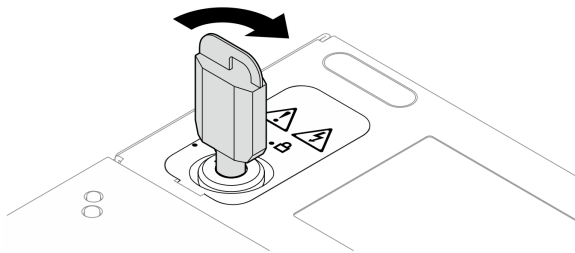


그림 186. 키 잠금 장치 잠금

이 작업 완료 후

구성 요소 또는 옵션 장치를 반환하도록 지시받은 경우 모든 포장 지시사항을 따르고 제공되는 운송용 포장재를 사용하십시오.

데모 비디오

YouTube에서 절차 시청하기

윗면 덮개 설치

이 섹션의 지침에 따라 윗면 덮개를 설치하십시오.

S014



경고:

위험한 전압, 전류 및 에너지가 흐르고 있습니다. 레이블이 부착된 덮개는 자격을 갖춘 서비스 기술자만 제거할 수 있습니다.

S033



경고:

위험한 에너지가 흐르고 있습니다. 금속이 합선될 때 위험 에너지 전압이 가열되어 금속이 조각나거나, 불타거나, 아니면 둘 다 발생할 수 있습니다.

이 작업 정보

주의:

- "설치 지침" 1페이지 및 "안전 점검 목록" 2페이지의 안내에 따라 안전하게 작업하십시오.
- 모든 구성 요소가 올바르게 다시 조립되었는지 확인하고, 도구나 풀린 나사가 서버 내부에 남아 있지 않은지 확인하십시오.
- 모든 내장 케이블이 올바르게 라우트되는지 확인하십시오. 제 2 장 "내장 케이블 배선" 291페이지의 내용을 참조하십시오.

절차

단계 1. 키를 사용하여 키 잠금 장치를 잠금 해제 위치로 돌립니다. 그런 다음 키 잠금 장치에서 키를 빼내고 노드를 뒤집어 윗면이 위를 향하도록 합니다.

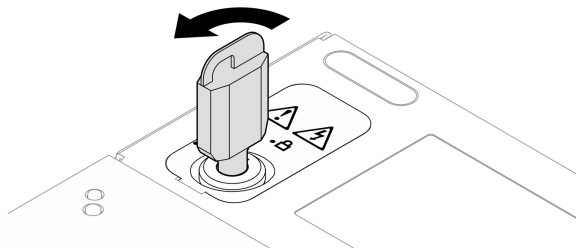


그림 187. 키 잠금 장치 잠금 해제

단계 2. 윗면 덮개를 새시 양쪽의 가이드 슬롯에 맞춘 다음 단단히 장착될 때까지 앞으로 미십시오.

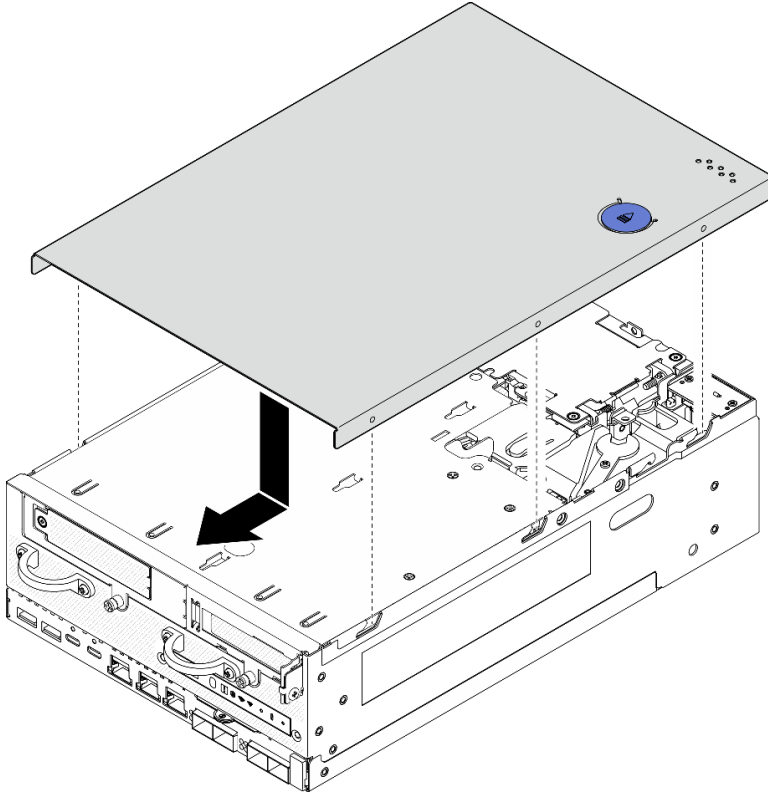


그림 188. 윗면 덮개 설치

단계 3. 노드의 밀면이 위를 향하게 합니다. 키를 사용하여 키 잠금 장치를 잠금 위치로 돌리고 키를 나중에 사용할 수 있도록 보관하십시오.

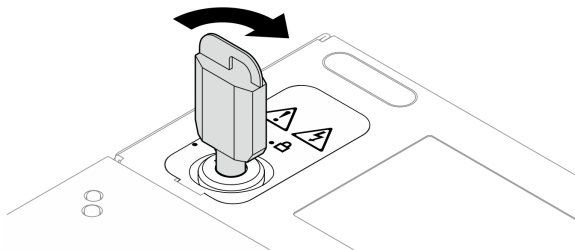


그림 189. 키 잠금 장치 잠금

이 작업 완료 후

부품 교체를 완료하십시오. "[부품 교체 완료](#)" 289페이지의 내용을 참조하십시오.

데모 비디오

[YouTube에서 절차 시청하기](#)

밀면 덮개 제거

이 섹션의 지침에 따라 밀면 덮개를 제거하십시오.

S014



경고:

위험한 전압, 전류 및 에너지가 흐르고 있습니다. 레이블이 부착된 덮개는 자격을 갖춘 서비스 기술자만 제거할 수 있습니다.

S033



경고:

위험한 에너지가 흐르고 있습니다. 금속이 합선될 때 위험 에너지 전압이 가열되어 금속이 조각나거나, 불타거나, 아니면 둘 다 발생할 수 있습니다.

이 작업 정보

주의:

- "설치 지침" 1페이지 및 "안전 점검 목록" 2페이지의 안내에 따라 안전하게 작업하십시오.
- 서버와 주변 장치의 전원을 끄고 전원 코드와 모든 외부 케이블을 분리하십시오. "서버 전원 끄기" 8페이지의 내용을 참조하십시오.
- 노드가 엔클로저에 설치되거나 마운트된 경우 엔클로저 또는 마운트에서 노드를 제거하십시오. "구성 설명서" 9페이지의 내용을 참조하십시오.

절차

단계 1. 키를 사용하여 키 잠금 장치를 잠금 해제 위치로 돌립니다.

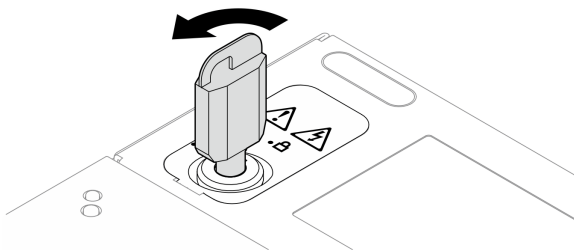


그림 190. 키 잠금 장치 잠금 해제

단계 2. 밀면 덮개를 제거합니다.

- 1 버튼을 길게 눌러 덮개를 분리합니다.
- 2 덮개를 밀어 올려 새시에서 제거한 다음 깨끗하고 평평한 표면에 놓으십시오.

주의: 적절한 시스템 냉각이 이루어지도록 하려면 서버 전원을 켜기 전에 윗면 덮개와 밀면 덮개를 모두 설치하십시오. 덮개가 제거된 채 서버를 작동하면 서버 구성 요소가 손상될 수 있습니다.

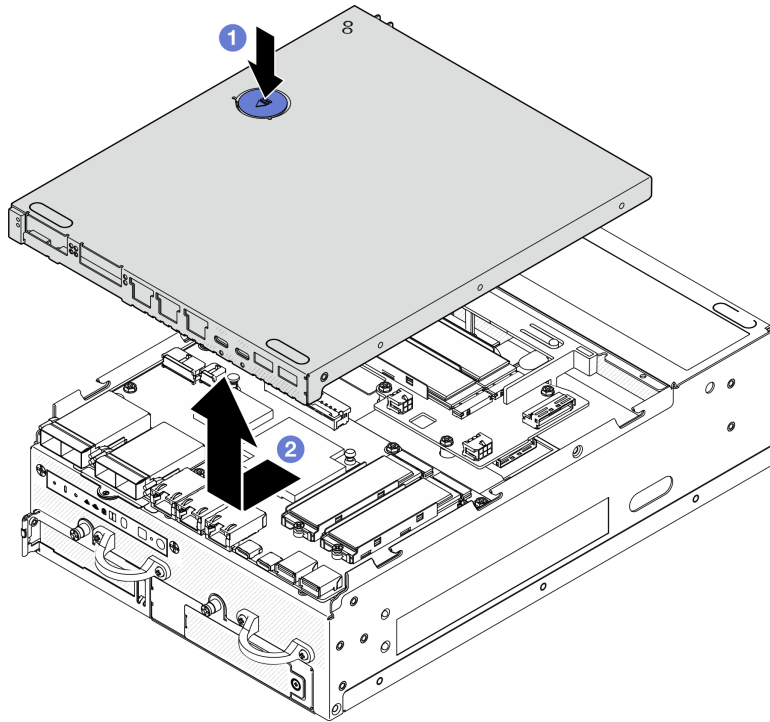


그림 191. 밀면 덮개 제거

단계 3. 키를 사용하여 키 잠금 장치를 잠금 위치로 돌리고 키를 나중에 사용할 수 있도록 보관하십시오.

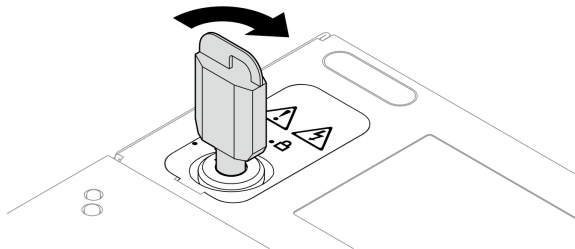


그림 192. 키 잠금 장치 잠금

이 작업 완료 후

구성 요소 또는 옵션 장치를 반환하도록 지시받은 경우 모든 포장 지시사항을 따르고 제공되는 운송용 포장재를 사용하십시오.

데모 비디오

[YouTube에서 절차 시청하기](#)

밀면 덮개 설치

이 섹션의 지침에 따라 밀면 덮개를 설치하십시오.

S014



경고:
위험한 전압, 전류 및 에너지가 흐르고 있습니다. 레이블이 부착된 덮개는 자격을 갖춘 서비스 기술자만 제거할 수 있습니다.

S033



경고:
위험한 에너지가 흐르고 있습니다. 금속이 합선될 때 위험 에너지 전압이 가열되어 금속이 조각나거나, 불타거나, 아니면 둘 다 발생할 수 있습니다.

이 작업 정보

주의:

- "설치 지침" 1페이지 및 "안전 점검 목록" 2페이지의 안내에 따라 안전하게 작업하십시오.
- 모든 구성 요소가 올바르게 다시 조립되었는지 확인하고, 도구나 풀린 나사가 서버 내부에 남아 있지 않은지 확인하십시오.
- 모든 내장 케이블이 올바르게 라우트되는지 확인하십시오. 제 2 장 "내장 케이블 배선" 291 페이지의 내용을 참조하십시오.

절차

단계 1. 키를 사용하여 키 잠금 장치를 잠금 해제 위치로 돌립니다.

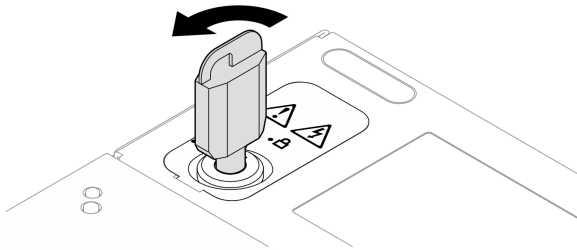


그림 193. 키 잠금 장치 잠금 해제

단계 2. 밀면 덮개를 새시 양쪽의 가이드 슬롯에 맞춘 다음 덮개의 양쪽을 잡고 덮개가 단단히 장착될 때까지 앞쪽으로 미십시오.

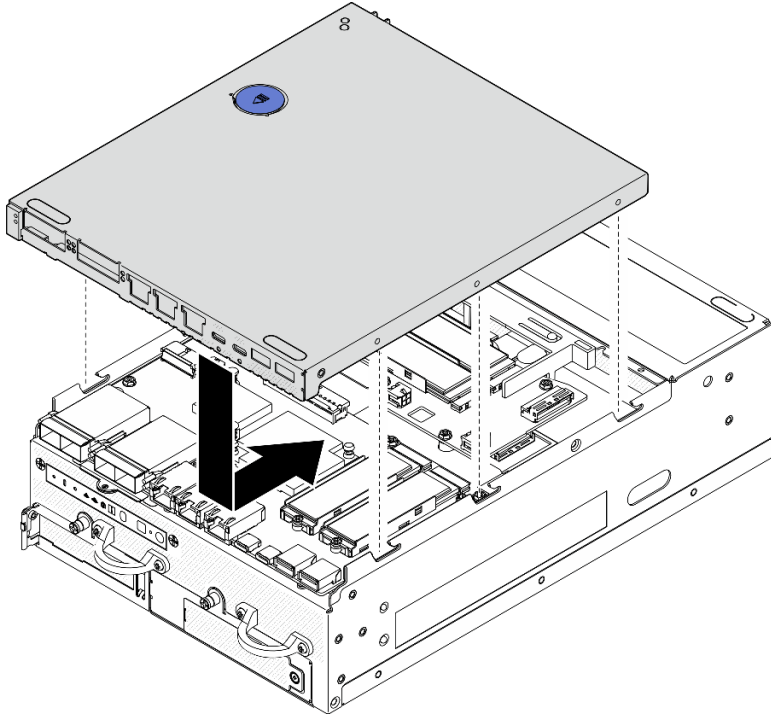


그림 194. 밀면 덮개 설치

단계 3. 키를 사용하여 키 잠금 장치를 잠금 위치로 돌리고 키를 나중에 사용할 수 있도록 보관하십시오.

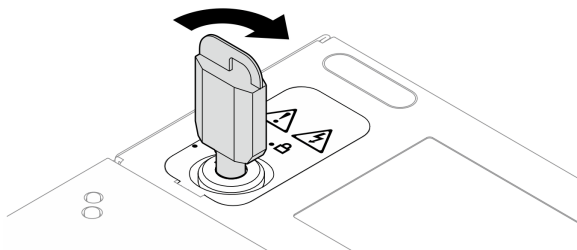


그림 195. 키 잠금 장치 잠금

이 작업 완료 후

부품 교체를 완료하십시오. "[부품 교체 완료](#)" 289페이지의 내용을 참조하십시오.

데모 비디오

[YouTube에서 절차 시청하기](#)

PMB 상태 LED 케이블 교체

이 섹션의 지침에 따라 PMB 상태 LED 케이블을 제거 및 설치하십시오.

PMB 상태 LED 케이블 제거

이 섹션의 지침에 따라 PMB 상태 LED 케이블을 제거하십시오.

이 작업 정보

S002



경고:

장치의 전원 제어 버튼과 전원 공급 장치의 전원 스위치는 장치에 공급되는 전류를 차단하지 않습니다. 또한 장치에는 둘 이상의 전원 코드가 있을 수 있습니다. 장치로 공급되는 전류를 제거하려면 모든 전원 코드가 전원에서 분리되어 있는지 확인하십시오.

주의:

- "설치 지침" 1페이지 및 "안전 점검 목록" 2페이지의 안내에 따라 안전하게 작업하십시오.
- 서버와 주변 장치의 전원을 끄고 전원 코드와 모든 외부 케이블을 분리하십시오. "서버 전원 끄기" 8페이지의 내용을 참조하십시오.
- 노드가 엔클로저에 설치되거나 마운트된 경우 엔클로저 또는 마운트에서 노드를 제거하십시오. "구성 설명서" 9페이지의 내용을 참조하십시오.

절차

단계 1. 이 작업을 준비하십시오.

- a. 필요한 경우 모든 WLAN 안테나를 제거합니다. "WLAN 안테나 제거" 262페이지의 내용을 참조하십시오.
- b. 윗면 덮개를 제거하십시오. "윗면 덮개 제거" 159페이지의 내용을 참조하십시오.
- c. PMB 공기 조절 장치를 제거합니다. "PMB 공기 조절 장치 제거" 66페이지의 내용을 참조하십시오.
- d. 노드에서 라이저 어셈블리를 들어 올립니다. "노드에서 라이저 어셈블리 제거" 190페이지의 내용을 참조하십시오.
- e. 프로세서 공기 조절 장치를 제거합니다. "프로세서 공기 조절 장치 및 공기 흐름 센서 보드 제거" 69페이지의 내용을 참조하십시오.
- f. 팬 2를 제거합니다. "팬 모듈 제거" 104페이지의 내용을 참조하십시오.
- g. 뒷면 먼지 필터를 제거합니다. "뒷면 먼지 필터 제거" 56페이지의 내용을 참조하십시오.

참고: 필요한 경우 수월한 작업을 위해 뒷면 오퍼레이터 패널을 제거하십시오. "뒷면 오퍼레이터 패널 제거" 188페이지의 내용을 참조하십시오.

단계 2. 전원 모듈 보드에서 PMB 상태 LED 케이블을 분리합니다. 그런 다음 케이블 클립에서 케이블을 조심스럽게 제거하십시오.

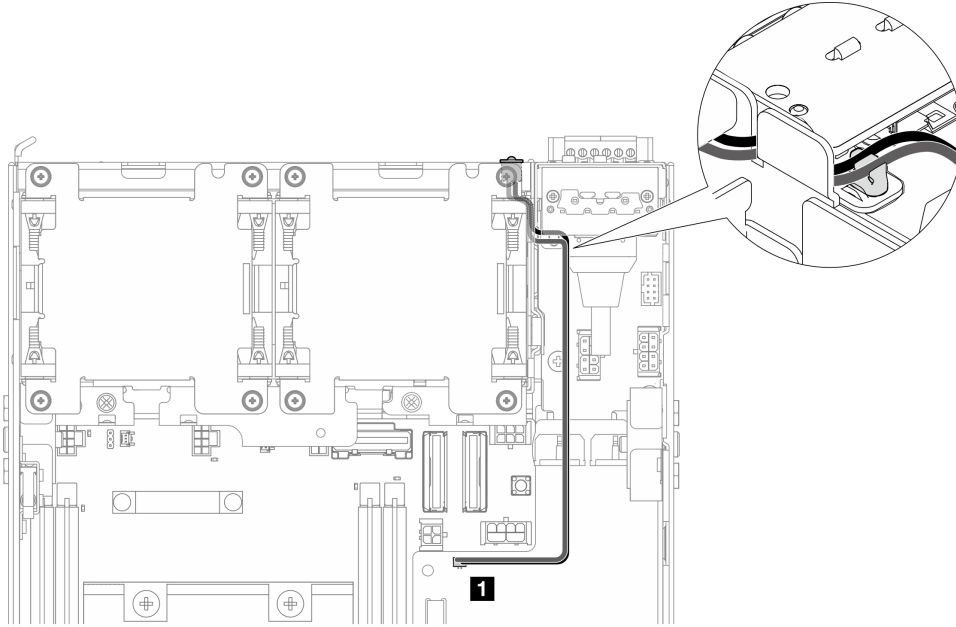


그림 196. DC 전원 모듈 보드(DC PMB)에 연결하는 PMB 상태 LED 케이블

1 DC 전원 모듈 보드(DC PMB)의 PMB 상태 LED 커넥터

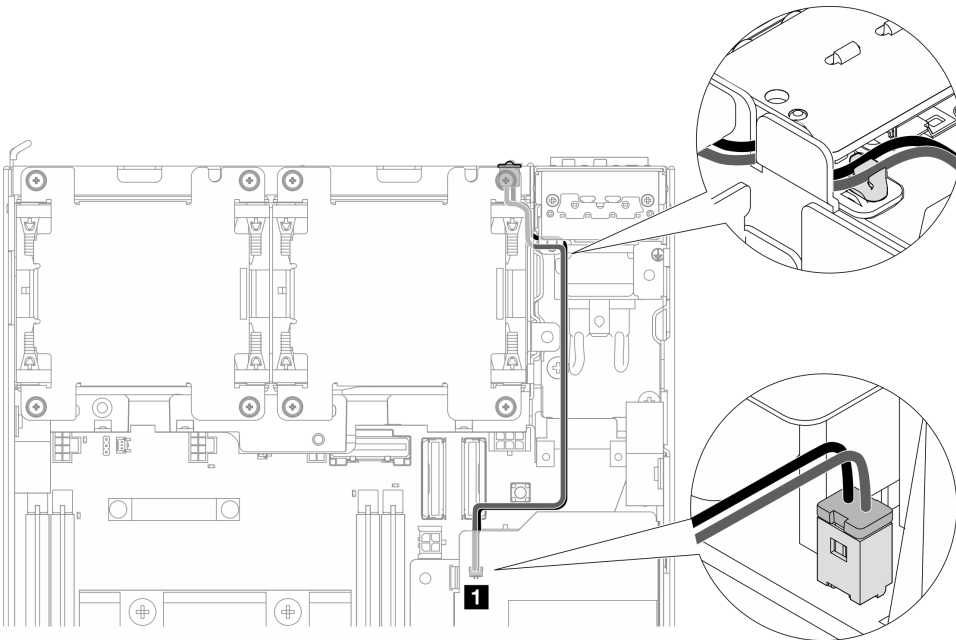


그림 197. 내부 전원 공급 장치(AC PMB)에 연결하는 PMB 상태 LED 케이블

1 내부 전원 공급 장치(AC PMB)의 PMB 상태 LED 커넥터

- 단계 3. 뿔족한 도구로 PMB 상태 LED 케이블의 슬리브를 찢어 새시에서 케이블을 분리합니다. 그동안 PMB 상태 LED 케이블의 앞쪽 끝을 잡고 바깥쪽으로 당겨 분리합니다.

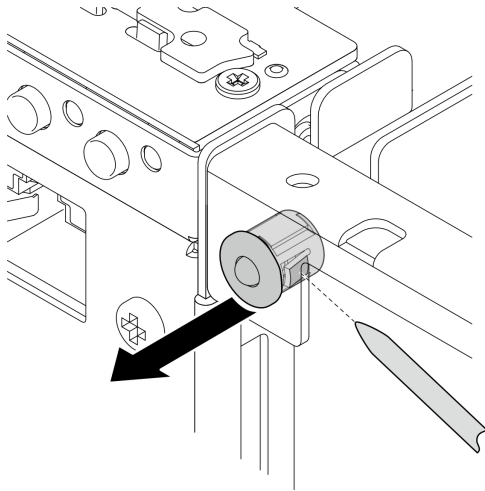


그림 198. PMB 상태 LED 케이블 제거

이 작업 완료 후

- 교체 장치를 설치하십시오. "PMB 상태 LED 케이블 설치" 170페이지의 내용을 참조하십시오.
- 구성 요소 또는 옵션 장치를 반환하도록 지시받은 경우 모든 포장 지시사항을 따르고 제공되는 운송용 포장재를 사용하십시오.

데모 비디오

[YouTube에서 절차 시청하기](#)

PMB 상태 LED 케이블 설치

이 섹션의 지침에 따라 PMB 상태 LED 케이블을 설치하십시오.

이 작업 정보

S002



경고:

장치의 전원 제어 버튼과 전원 공급 장치의 전원 스위치는 장치에 공급되는 전류를 차단하지 않습니다. 또한 장치에는 둘 이상의 전원 코드가 있을 수 있습니다. 장치로 공급되는 전류를 제거하려면 모든 전원 코드가 전원에서 분리되어 있는지 확인하십시오.

주의:

- "설치 지침" 1페이지 및 "안전 점검 목록" 2페이지의 안내에 따라 안전하게 작업하십시오.
- 구성 요소가 들어 있는 정전기 방지 포장재를 서버의 도포되지 않은 금속 표면에 접촉시킨 다음 포장재에서 꺼내고 정전기 방지 표면에 놓으십시오.

절차

단계 1. PMB 상태 LED 케이블을 설치합니다.

- a. 새시의 구멍을 통해 PMB 상태 LED 케이블을 배선합니다. 그런 다음 PMB 상태 LED 케이블의 앞쪽 끝을 단단히 고정될 때까지 슬롯에 삽입하십시오.

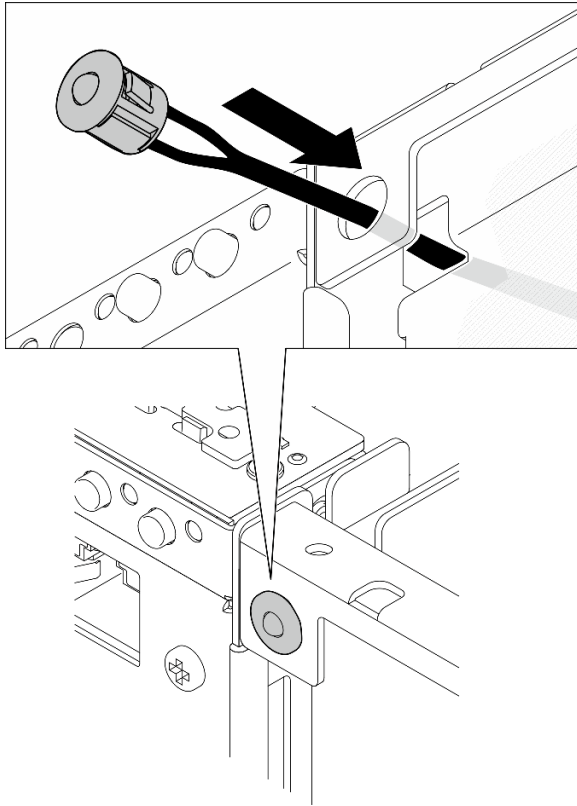


그림 199. PMB 상태 LED 케이블 설치

- 단계 2. PMB 상태 LED 케이블을 케이블 클립으로 배선합니다. 그런 다음 케이블을 전원 모듈 보드에 연결합니다.

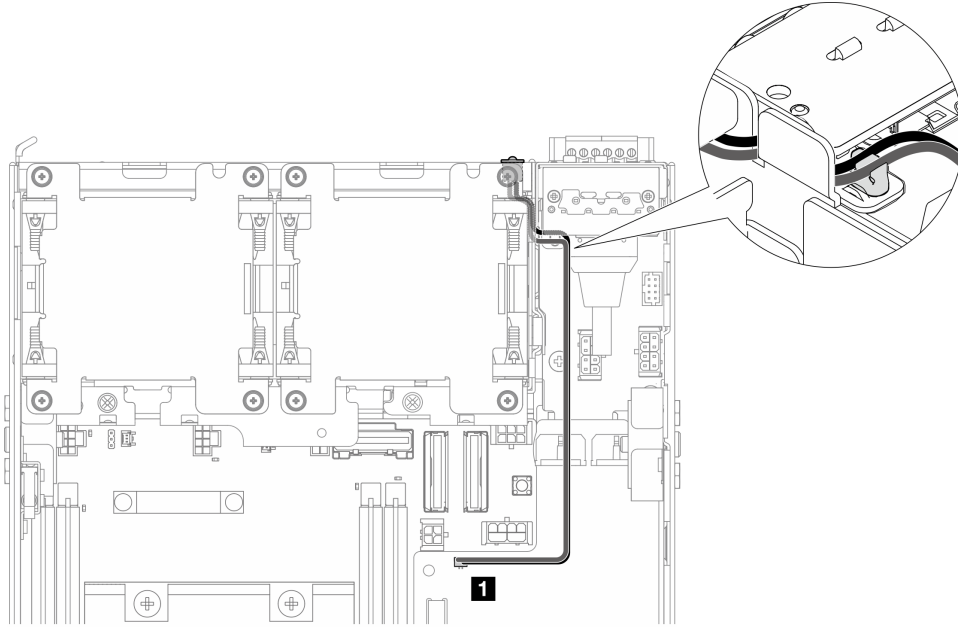


그림 200. DC 전원 모듈 보드(DC PMB)에 연결하는 PMB 상태 LED 케이블

1 DC 전원 모듈 보드(DC PMB)의 PMB 상태 LED 커넥터

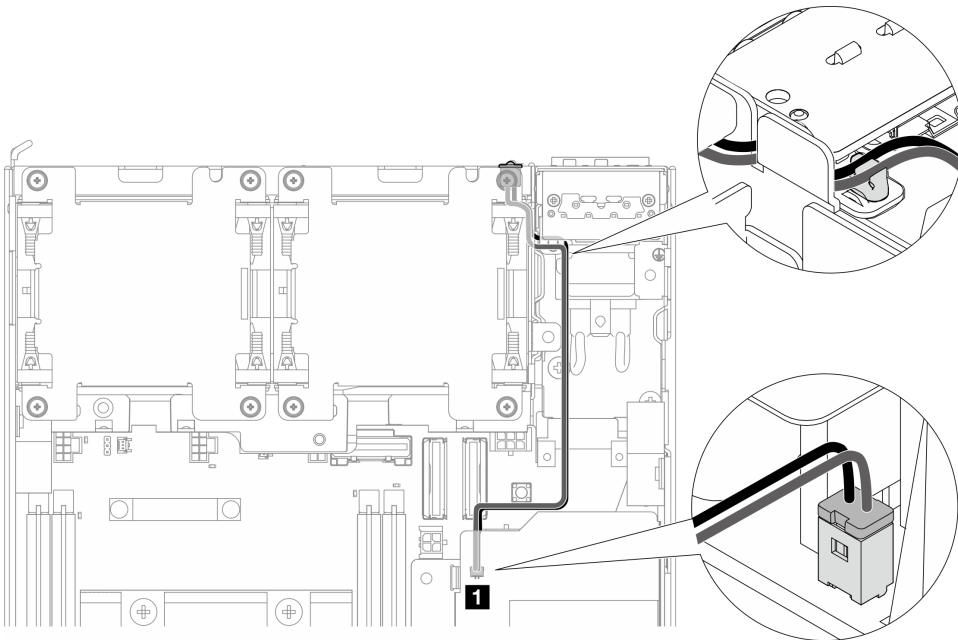


그림 201. 내부 전원 공급 장치(AC PMB)에 연결하는 PMB 상태 LED 케이블

1 내부 전원 공급 장치(AC PMB)의 PMB 상태 LED 커넥터

이 작업 완료 후

부품 교체를 완료하십시오. "[부품 교체 완료](#)" 289페이지의 내용을 참조하십시오.

데모 비디오

[YouTube에서 절차 시청하기](#)

전원 입력 보드(PIB) 모듈 교체

이 섹션의 지침에 따라 전원 입력 보드(PIB) 모듈을 제거 및 설치하십시오.

PIB 모듈 제거

이 섹션의 지침에 따라 전원 입력 보드(PIB) 모듈을 제거하십시오.

이 작업 정보

S002



경고:

장치의 전원 제어 버튼과 전원 공급 장치의 전원 스위치는 장치에 공급되는 전류를 차단하지 않습니다. 또한 장치에는 둘 이상의 전원 코드가 있을 수 있습니다. 장치로 공급되는 전류를 제거하려면 모든 전원 코드가 전원에서 분리되어 있는지 확인하십시오.

주의:

- "[설치 지침](#)" 1페이지 및 "[안전 점검 목록](#)" 2페이지의 안내에 따라 안전하게 작업하십시오.
- 서버와 주변 장치의 전원을 끄고 전원 코드와 모든 외부 케이블을 분리하십시오. "[서버 전원 끄기](#)" 8페이지의 내용을 참조하십시오.
- 노드가 엔클로저에 설치되거나 마운트된 경우 엔클로저 또는 마운트에서 노드를 제거하십시오. "[구성 설명서](#)" 9페이지의 내용을 참조하십시오.

절차

단계 1. 이 작업을 준비하십시오.

- a. 필요한 경우 모든 WLAN 안테나를 제거합니다. "[WLAN 안테나 제거](#)" 262페이지의 내용을 참조하십시오.
- b. 윗면 덮개를 제거하십시오. "[윗면 덮개 제거](#)" 159페이지의 내용을 참조하십시오.
- c. PMB 공기 조절 장치를 제거합니다. "[PMB 공기 조절 장치 제거](#)" 66페이지의 내용을 참조하십시오.
- d. 노드에서 라이저 어셈블리를 들어 올립니다. "[노드에서 라이저 어셈블리 제거](#)" 190페이지의 내용을 참조하십시오.
- e. 구성에 따라 전원 모듈 보드 또는 내부 전원 공급 장치를 제거합니다. "[전원 모듈 보드\(PMB\) 제거](#)" 177페이지 또는 "[내부 전원 공급 장치\(AC PMB\) 제거](#)" 112페이지의 내용을 참조하십시오.

단계 2. 제거할 PIB 모듈에 해당하는 항목을 진행하십시오.

- "[DC PIB 모듈 제거](#)" 174페이지
- "[AC PIB 모듈 제거](#)" 174페이지

DC PIB 모듈 제거

절차

- 단계 1. PIB 모듈을 고정하는 나사를 푸십시오.
- 단계 2. RJ-45 UART 케이블의 커넥터를 조심스럽게 잡은 다음 PIB 모듈을 바깥쪽으로 밀어 새시에서 제거합니다.

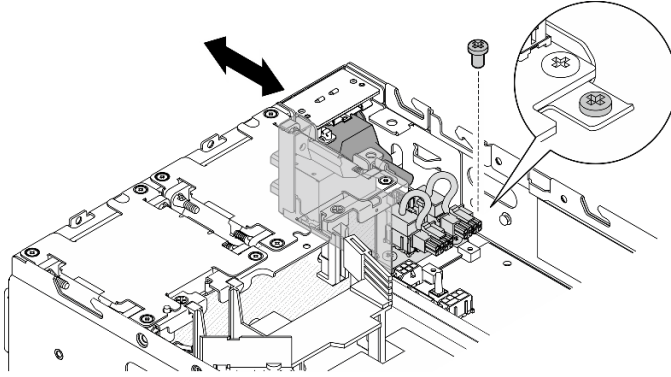


그림 202. DC PIB 모듈 제거

이 작업 완료 후

- 교체 장치를 설치하십시오. "PIB 모듈 설치" 175페이지의 내용을 참조하십시오.
- 구성 요소 또는 옵션 장치를 반환하도록 지시받은 경우 모든 포장 지시사항을 따르고 제공되는 운송용 포장재를 사용하십시오.

데모 비디오

[YouTube에서 절차 시청하기](#)

AC PIB 모듈 제거

절차

- 단계 1. PIB 모듈을 고정하는 나사를 푸십시오.
- 단계 2. 전원 커넥터를 조심스럽게 잡은 다음 PIB 모듈을 바깥쪽으로 밀어 새시에서 제거합니다.

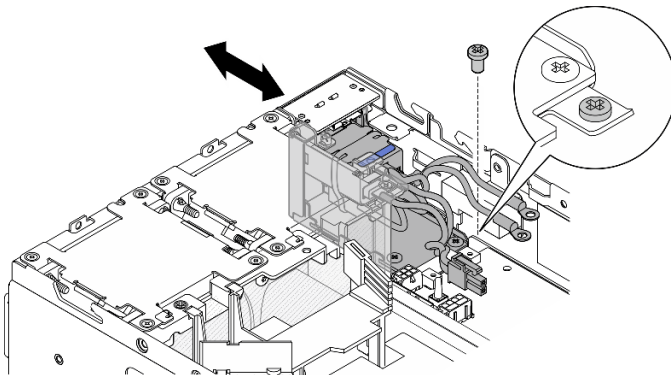


그림 203. AC PIB 모듈 제거

이 작업 완료 후

- 교체 장치를 설치하십시오. "[PIB 모듈 설치](#)" 175페이지의 내용을 참조하십시오.
- 구성 요소 또는 옵션 장치를 반환하도록 지시받은 경우 모든 포장 지시사항을 따르고 제공되는 운송용 포장재를 사용하십시오.

데모 비디오

[YouTube에서 절차 시청하기](#)

PIB 모듈 설치

이 섹션의 지침에 따라 전원 입력 보드(PIB) 모듈을 설치하십시오.

이 작업 정보

S002



경고:

장치의 전원 제어 버튼과 전원 공급 장치의 전원 스위치는 장치에 공급되는 전류를 차단하지 않습니다. 또한 장치에는 둘 이상의 전원 코드가 있을 수 있습니다. 장치로 공급되는 전류를 제거하려면 모든 전원 코드가 전원에서 분리되어 있는지 확인하십시오.

주의:

- "[설치 지침](#)" 1페이지 및 "[안전 점검 목록](#)" 2페이지의 안내에 따라 안전하게 작업하십시오.
- 구성 요소가 들어 있는 정전기 방지 포장재를 서버의 도포되지 않은 금속 표면에 접촉시킨 다음 포장재에서 꺼내고 정전기 방지 표면에 놓으십시오.

설치할 PIB 모듈에 해당하는 항목을 진행하십시오.

- "[DC PIB 모듈 설치](#)" 175페이지
- "[AC PIB 모듈 설치](#)" 177페이지

DC PIB 모듈 설치

절차

- 단계 1. PIB 모듈을 단단히 장착될 때까지 슬롯에 삽입합니다.
- 단계 2. 나사 1개로 PIB 모듈을 고정합니다.

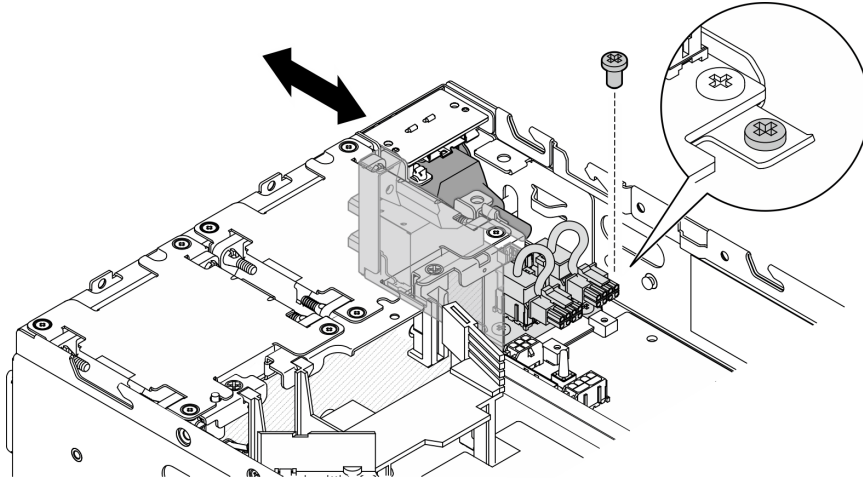


그림 204. PIB 모듈 설치

이 작업 완료 후

1. 전원 모듈 보드를 다시 설치합니다. "전원 모듈 보드(PMB) 설치" 180페이지의 내용을 참조하십시오.
2. 부품 교체를 완료하십시오. "부품 교체 완료" 289페이지의 내용을 참조하십시오.
3. 해당하는 경우 DC 전원을 서버에 연결하기 전에 해당 전원 커넥터에서 헤더를 제거하십시오.
 - a. 헤더를 고정하는 고정 나사 2개를 풀 다음 전원 커넥터에서 헤더를 제거하십시오.

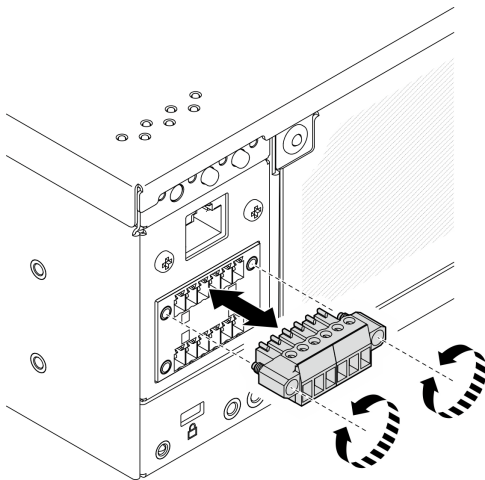


그림 205. 헤더 제거

- b. 헤더를 나중에 사용할 수 있도록 보관하십시오.

참고: 전원 커넥터를 사용하지 않는 경우 헤더를 설치하십시오. 적절하게 보호하지 않으면 커넥터가 손상될 수 있습니다.

데모 비디오

[YouTube에서 절차 시청하기](#)

AC PIB 모듈 설치

절차

- 단계 1. PIB 모듈을 단단히 장착될 때까지 슬롯에 삽입합니다.
- 단계 2. 나사 1개로 PIB 모듈을 고정합니다.

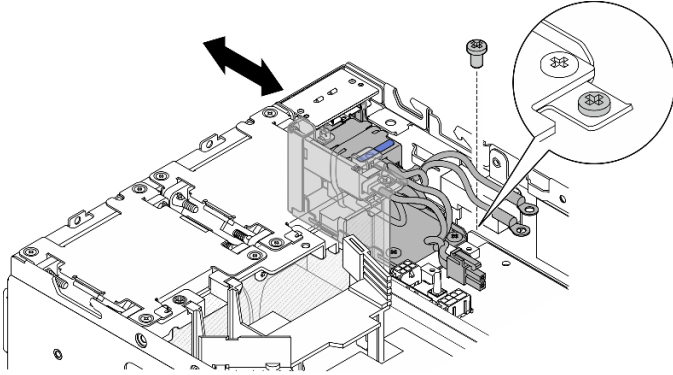


그림 206. PIB 모듈 설치

이 작업 완료 후

1. 내부 전원 공급 장치를 다시 설치합니다. "[내부 전원 공급 장치\(AC PMB\) 설치](#)" 116페이지의 내용을 참조하십시오.
2. 부품 교환을 완료하십시오. "[부품 교체 완료](#)" 289페이지의 내용을 참조하십시오.

데모 비디오

[YouTube에서 절차 시청하기](#)

전원 모듈 보드(PMB) 교체

이 섹션의 지침에 따라 전원 모듈 보드(PMB)를 제거 및 설치하십시오.

전원 모듈 보드(PMB) 제거

이 섹션의 지침에 따라 전원 모듈 보드(PMB)를 제거하십시오.

이 작업 정보

S002



경고:

장치의 전원 제어 버튼과 전원 공급 장치의 전원 스위치는 장치에 공급되는 전류를 차단하지 않습니다. 또한 장치에는 둘 이상의 전원 코드가 있을 수 있습니다. 장치로 공급되는 전류를 제거하려면 모든 전원 코드가 전원에서 분리되어 있는지 확인하십시오.

주의:

- "[설치 지침](#)" 1페이지 및 "[안전 점검 목록](#)" 2페이지의 안내에 따라 안전하게 작업하십시오.

- 서버와 주변 장치의 전원을 끄고 전원 코드와 모든 외부 케이블을 분리하십시오. "서버 전원 끄기" 8페이지의 내용을 참조하십시오.
- 노드가 엔클로저에 설치되거나 마운트된 경우 엔클로저 또는 마운트에서 노드를 제거하십시오. "구성 설명서" 9페이지의 내용을 참조하십시오.

절차

단계 1. 이 작업을 준비하십시오.

- 필요한 경우 모든 WLAN 안테나를 제거합니다. "WLAN 안테나 제거" 262페이지의 내용을 참조하십시오.
- 윗면 덮개를 제거하십시오. "윗면 덮개 제거" 159페이지의 내용을 참조하십시오.
- PMB 공기 조절 장치를 제거합니다. "PMB 공기 조절 장치 제거" 66페이지의 내용을 참조하십시오.
- 노드에서 라이저 어셈블리를 들어 올립니다. "노드에서 라이저 어셈블리 제거" 190페이지의 내용을 참조하십시오.
- 모델에 따라 PMB 측 SMA 어셈블리 또는 SMA 필터를 제거합니다. "SMA 어셈블리 제거" 263페이지의 내용을 참조하십시오.
- 이 작업을 위해 충분한 공간을 확보하려면 앞면 오퍼레이터 패널과 뒷면 오퍼레이터 패널을 연결하는 신호 케이블을 새시 밖에 두십시오.

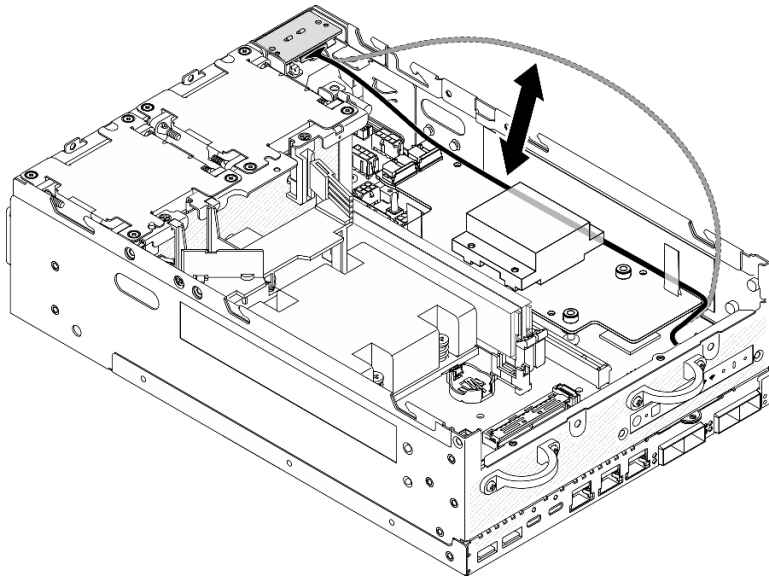


그림 207. 신호 케이블 배치

단계 2. 전원 모듈 보드에서 PMB LED 케이블을 분리하십시오.

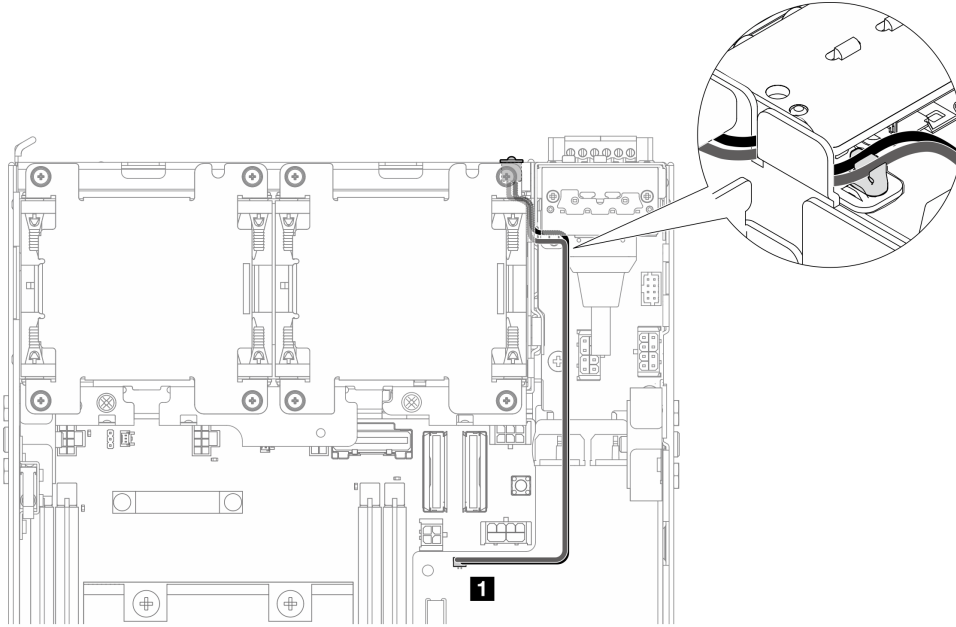


그림 208. PMB LED 케이블

1 전원 모듈 보드의 PMB 상태 LED 커넥터

단계 3. 전원 모듈 보드를 고정하는 나사 3개를 푸십시오.

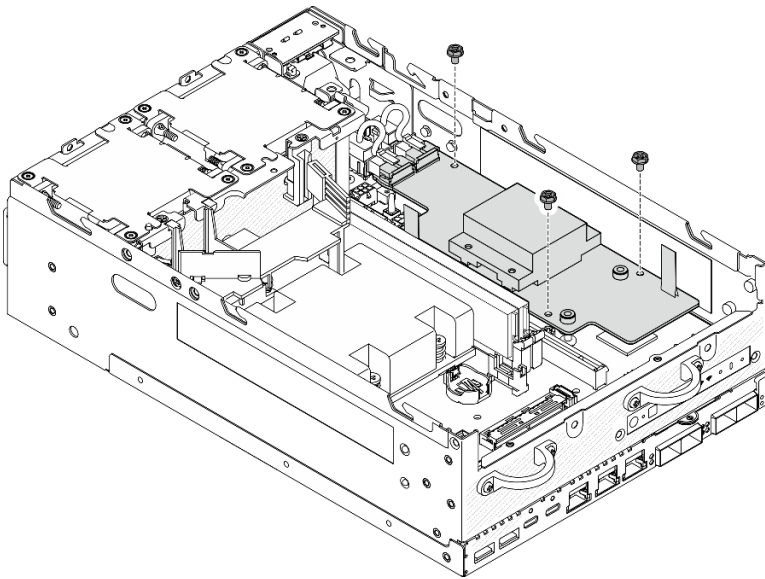


그림 209. 나사 풀기

단계 4. 전원 모듈 보드를 제거합니다.

- a. ① 플 테이프를 잡고 전원 모듈 보드를 약간 들어 올립니다. 그런 다음 전원 모듈 보드의 가장 자리를 잡고 위로 들어 올려 새시에서 분리합니다.
- b. ② 전원 모듈 보드에서 모든 케이블을 분리하고 새시에서 전원 모듈 보드를 제거합니다.

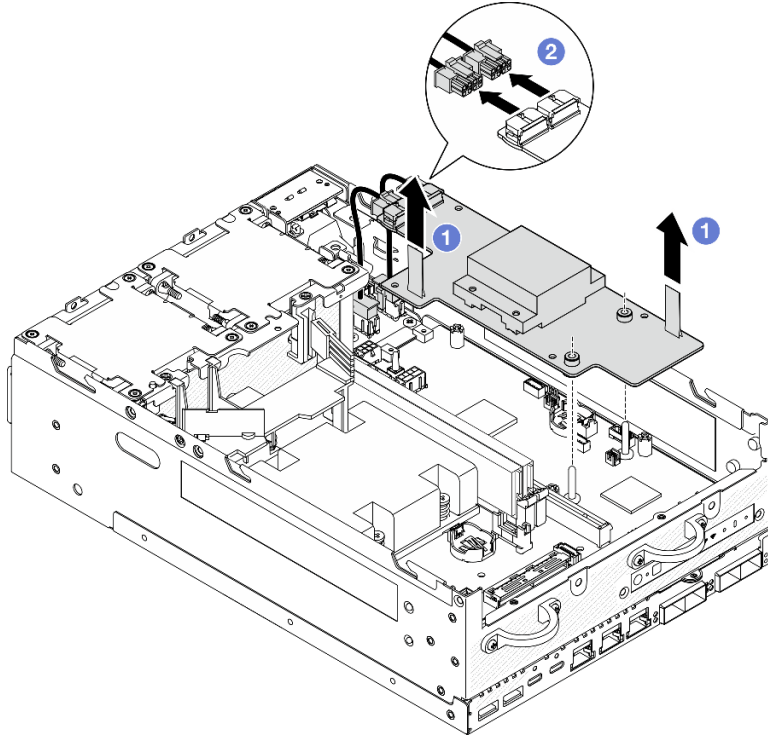


그림 210. 전원 모듈 보드 제거

이 작업 완료 후

- 교체 장치를 설치하십시오. "전원 모듈 보드(PMB) 설치" 180페이지의 내용을 참조하십시오.
- 구성 요소 또는 옵션 장치를 반환하도록 지시받은 경우 모든 포장 지시사항을 따르고 제공되는 운송용 포장재를 사용하십시오.

데모 비디오

[YouTube에서 절차 시청하기](#)

전원 모듈 보드(PMB) 설치

이 섹션의 지침에 따라 전원 모듈 보드(PMB)를 설치하십시오.

S002



경고:

장치의 전원 제어 버튼과 전원 공급 장치의 전원 스위치는 장치에 공급되는 전류를 차단하지 않습니다. 또한 장치에는 둘 이상의 전원 코드가 있을 수 있습니다. 장치로 공급되는 전류를 제거하려면 모든 전원 코드가 전원에서 분리되어 있는지 확인하십시오.

이 작업 정보

주의:

- "설치 지침" 1페이지 및 "안전 점검 목록" 2페이지의 안내에 따라 안전하게 작업하십시오.
- 구성 요소가 들어 있는 정전기 방지 포장재를 서버의 도포되지 않은 금속 표면에 접촉시킨 다음 포장재에서 꺼내고 정전기 방지 표면에 놓으십시오.

절차

- 단계 1. 앞면 오퍼레이터 패널과 뒷면 오퍼레이터 패널 사이의 신호 케이블이 새시 외부에 있는지 확인하십시오.

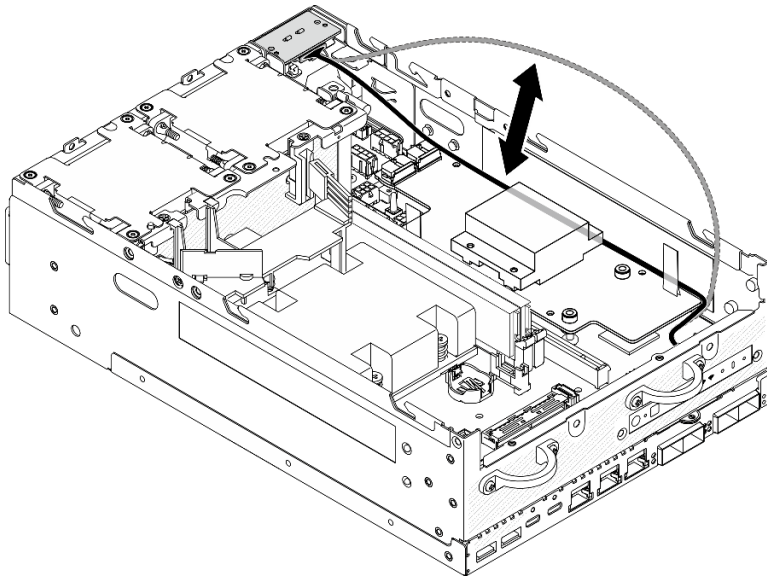


그림 211. 신호 케이블 배치

- 단계 2. 전원 모듈 보드를 설치합니다.
- 1 PIB 모듈에서 전원 모듈 보드로 전원 케이블을 연결하십시오.
 - 2 전원 모듈 보드를 시스템 보드의 버스바에 맞춘 다음 단단히 고정될 때까지 전원 모듈 보드를 아래로 내립니다.

중요: 그림과 같이 버스바가 전원 모듈 보드의 구멍에 안착되었는지 확인하십시오.

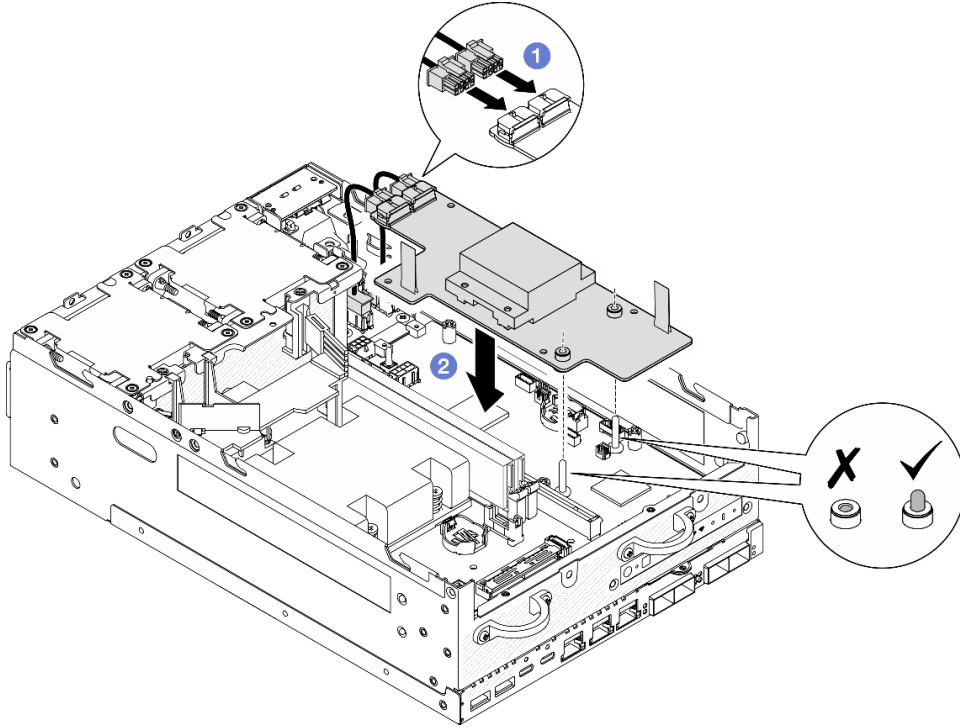


그림 212. 전원 모듈 보드 설치

참고:

- 폴 테이프를 구부리거나 덮지 마십시오. 폴 테이프가 전원 모듈 보드의 위쪽에 있는지 확인하십시오.
- 전원 모듈 보드와 PIB 모듈 사이의 케이블이 PMB 공기 조절 장치용 슬롯을 간섭하지 않는지 확인하십시오.

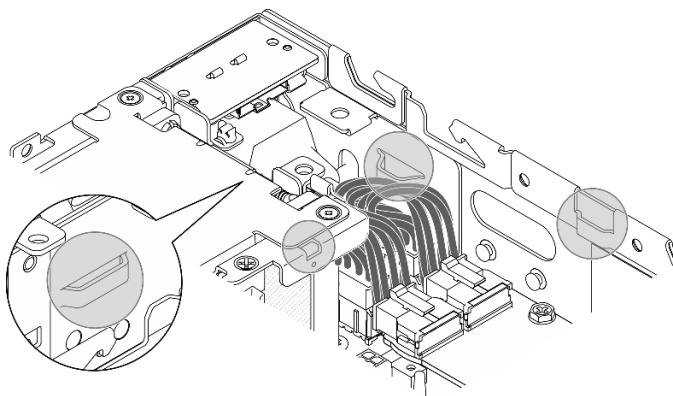


그림 213. PMB 공기 조절 장치용 슬롯

단계 3. 나사 3개로 전원 모듈 보드를 고정합니다.

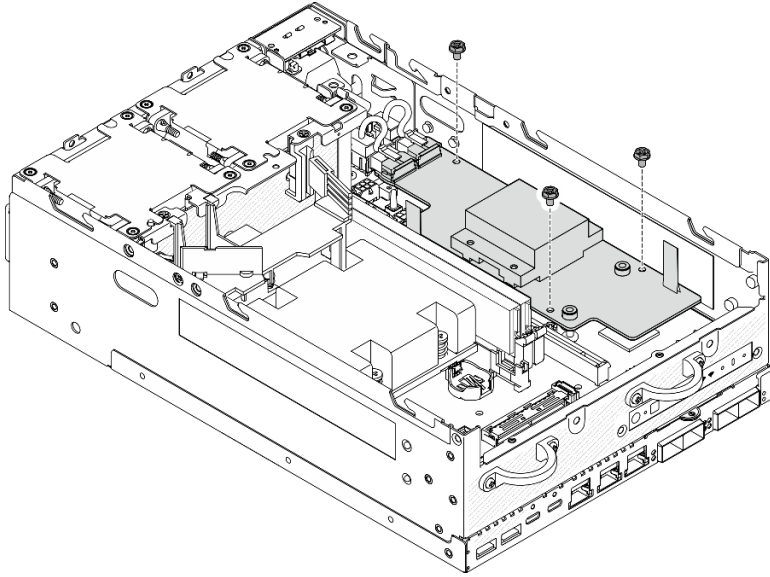


그림 214. 전원 모듈 보드 고정

단계 4. PMB LED 케이블을 전원 모듈 보드에 연결하십시오.

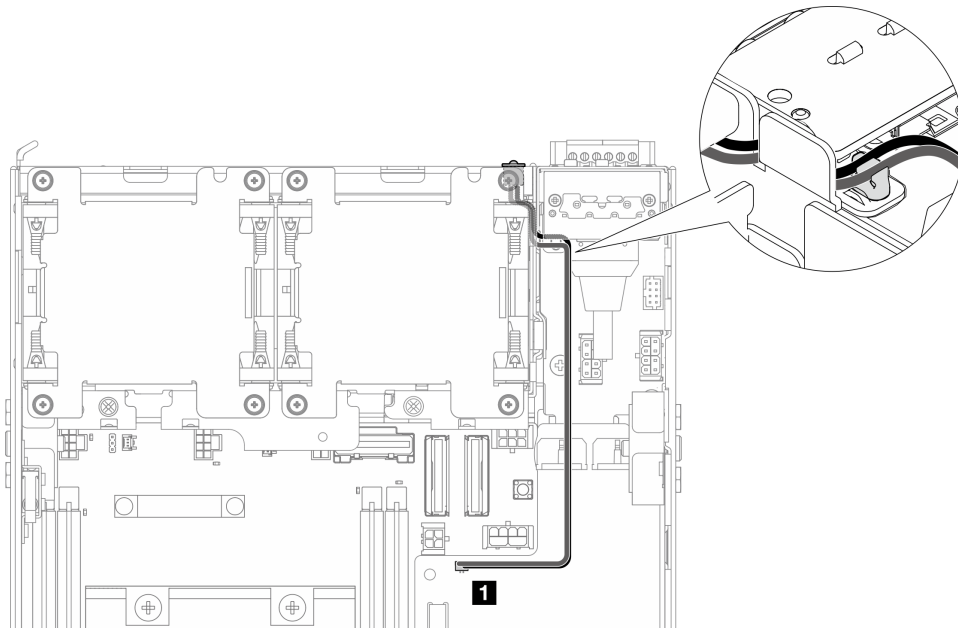


그림 215. PMB LED 케이블

1 전원 모듈 보드의 PMB 상태 LED 커넥터

이 작업 완료 후

1. 앞면 오퍼레이터 패널과 뒷면 오퍼레이터 패널 사이의 신호 케이블을 다시 채시 안으로 넣습니다.

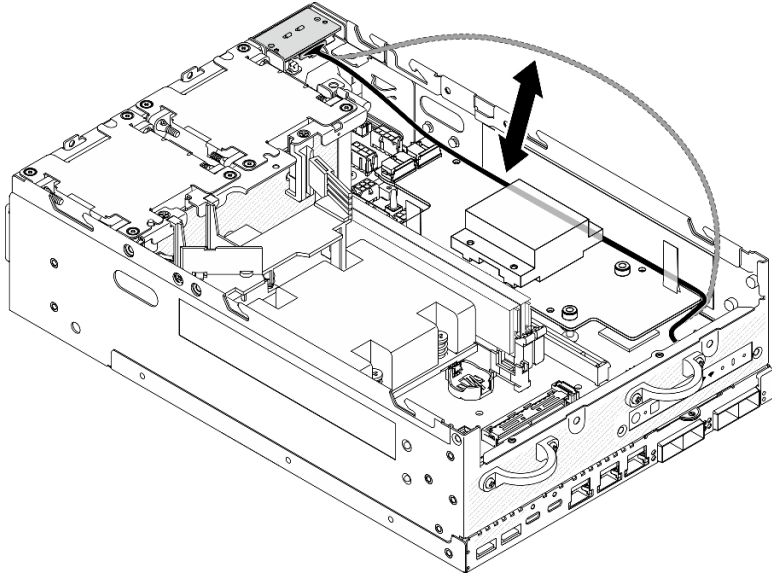


그림 216. 신호 케이블 배치

2. 부품 교체를 완료하십시오. "[부품 교체 완료](#)" 289페이지의 내용을 참조하십시오.

데모 비디오

[YouTube에서 절차 시청하기](#)

프로세서 방열판 교체

이 섹션의 지침에 따라 프로세서 방열판을 제거 및 설치하십시오.

주의: 프로세서 또는 방열판을 재사용하기 전에 Lenovo에서 검증한 알코올 청소 패드와 열전도 그리스를 사용하십시오.

중요: 서버의 프로세서는 발열 상태에 대응하여 일시적으로 속도를 낮추어 발열량을 줄이는 스로틀링을 수행할 수 있습니다. 극히 짧은 기간(100밀리초 이하) 동안 몇 개의 프로세서 코어가 스로틀링되는 경우에는 시스템 XCC 이벤트 로그에 해당 항목이 없는 운영 체제 이벤트 로그의 항목만 표시될 수 있습니다. 이런 상황이 발생하면 이벤트를 무시할 수 있으며 프로세서를 교체할 필요가 없습니다.

프로세서 방열판 제거

이 섹션의 지침에 따라 프로세서 방열판을 제거하십시오. 이 절차는 숙련된 기술자가 수행해야 합니다.

S002



경고:

장치의 전원 제어 버튼과 전원 공급 장치의 전원 스위치는 장치에 공급되는 전류를 차단하지 않습니다. 또한 장치에는 둘 이상의 전원 코드가 있을 수 있습니다. 장치로 공급되는 전류를 제거하려면 모든 전원 코드가 전원에서 분리되어 있는지 확인하십시오.



경고:
뜨거운 표면 부근입니다.

이 작업 정보

주의:

- "설치 지침" 1페이지 및 "안전 점검 목록" 2페이지의 안내에 따라 안전하게 작업하십시오.
- 서버와 주변 장치의 전원을 끄고 전원 코드와 모든 외부 케이블을 분리하십시오. "서버 전원 끄기" 8페이지의 내용을 참조하십시오.
- 설치될 때까지 정전기에 민감한 구성 요소를 정전기 방지 포장재에 넣어 정전기 차단 손목 스트랩 또는 기타 접지 시스템으로 다뤄 정전기에 노출되지 않도록 하십시오.
- 프로세서 또는 방열판의 열전도 그리스가 어느 것보다도 접촉하지 않도록 하십시오. 표면에 접촉하면 열전도 그리스가 손상되어 비효율적입니다. 열전도 그리스는 프로세서 소켓의 전기 커넥터와 같은 구성 요소를 손상시킬 수 있습니다.
- 노드가 엔클로저에 설치되거나 마운트된 경우 엔클로저 또는 마운트에서 노드를 제거하십시오. "구성 설명서" 9페이지의 내용을 참조하십시오.

절차

단계 1. 이 작업을 준비하십시오.

- a. 필요한 경우 모든 WLAN 안테나를 제거합니다. "WLAN 안테나 제거" 262페이지의 내용을 참조하십시오.
- b. 윗면 덮개를 제거하십시오. "윗면 덮개 제거" 159페이지의 내용을 참조하십시오.
- c. PMB 공기 조절 장치를 제거합니다. "PMB 공기 조절 장치 제거" 66페이지의 내용을 참조하십시오.
- d. 노드에서 라이저 어셈블리를 들어 올립니다. "노드에서 라이저 어셈블리 제거" 190페이지의 내용을 참조하십시오.
- e. 프로세서 공기 조절 장치를 제거합니다. "프로세서 공기 조절 장치 및 공기 흐름 센서 보드 제거" 69페이지의 내용을 참조하십시오.
- f. 메모리 모듈을 모두 제거하십시오. "메모리 모듈 제거" 148페이지의 내용을 참조하십시오.

단계 2. 프로세서 방열판을 제거하십시오.

- a. ① 방열판 레이블에 표시된 제거 순서대로 방열판의 고정 나사 4개를 완전히 푸십시오.
- b. ② 방열판을 평평하게 들어 올려 서버에서 제거하십시오.

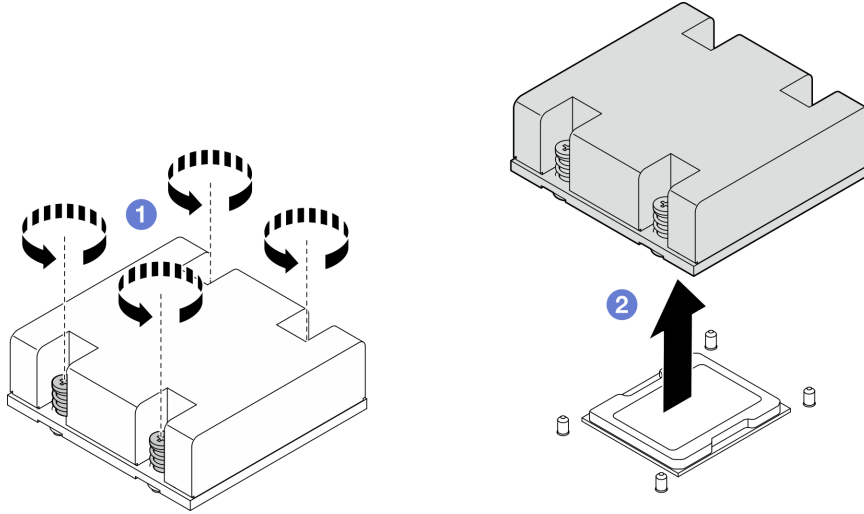


그림 217. 프로세서 방열판 제거

이 작업 완료 후

- 교체 장치를 설치하십시오. "프로세서 방열판 설치" 186페이지의 내용을 참조하십시오.
- 구성 요소 또는 옵션 장치를 반환하도록 지시받은 경우 모든 포장 지시사항을 따르고 제공되는 운송용 포장재를 사용하십시오.

데모 비디오

[YouTube에서 절차 시청하기](#)

프로세서 방열판 설치

이 섹션의 지침에 따라 프로세서 방열판을 설치하십시오. 이 절차는 숙련된 기술자가 수행해야 합니다.

S002



경고:

장치의 전원 제어 버튼과 전원 공급 장치의 전원 스위치는 장치에 공급되는 전류를 차단하지 않습니다. 또한 장치에는 둘 이상의 전원 코드가 있을 수 있습니다. 장치로 공급되는 전류를 제거하려면 모든 전원 코드가 전원에서 분리되어 있는지 확인하십시오.

S012



경고:

뜨거운 표면 부근입니다.

이 작업 정보

주의:

- "설치 지침" 1페이지 및 "안전 점검 목록" 2페이지의 안내에 따라 안전하게 작업하십시오.
- 서버와 주변 장치의 전원을 끄고 전원 코드와 모든 외부 케이블을 분리하십시오. "서버 전원 끄기" 8페이지의 내용을 참조하십시오.
- 설치될 때까지 정전기에 민감한 구성 요소를 정전기 방지 포장재에 넣어 정전기 차단 손목 스트랩 또는 기타 접지 시스템으로 다뤄 정전기에 노출되지 않도록 하십시오.
- 프로세서 또는 방열판의 열전도 그리스가 어느 것보다도 접촉하지 않도록 하십시오. 표면에 접촉하면 열전도 그리스가 손상되어 비효율적입니다. 열전도 그리스는 프로세서 소켓의 전기 커넥터와 같은 구성 요소를 손상시킬 수 있습니다.

절차

단계 1. 이 작업을 준비하십시오.

- a. 프로세서에 사용한 열전도 그리스가 남아 있는 경우에는 알코올 청소 패드를 사용하여 프로세서의 윗면을 부드럽게 닦으십시오. 열전도 그리스를 모두 제거한 후 청소 패드를 폐기하십시오.

참고: 새 열전도 그리스를 바르기 전에 알코올이 완전히 증발했는지 확인하십시오.

- b. 최상의 성능을 이용하려면 새 방열판의 제조 날짜를 확인하여 2년이 지나지 않았는지 확인하십시오. 그렇지 않으면 최적의 열 성능을 위해 새 방열판에서 기존 열전도 그리스를 닦아내고 프로세서 상단에 새로 그리스를 바릅니다.
- c. 4개의 균일한 간격의 도트를 형성하여 주사기로 프로세서 상단에 열 그리스를 바르고, 각 도트는 약 0.1ml의 열 그리스로 구성됩니다.

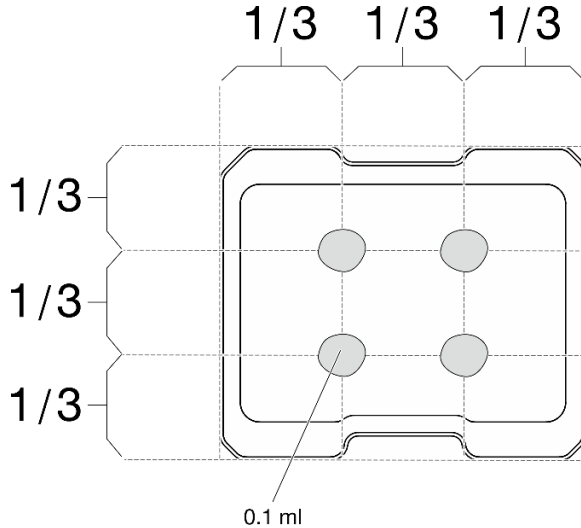


그림 218. 열 그리스의 적절한 형태

단계 2. 프로세서 방열판을 설치하십시오.

- a. ① 방열판을 시스템 보드의 가이드 핀에 맞춘 다음 단단히 고정될 때까지 방열판을 아래로 내립니다.
- b. ② 방열판 레이블에 표시된 설치 순서대로 고정 나사 4개를 완전히 조이십시오. 나사가 움직이지 않을 때까지 조인 다음 방열판 아래에 있는 나사 어깨와 시스템 보드 사이에 틈이 없는지 육안으로 확인하십시오. (참고로 고정 나사를 완전히 조이는 데 필요한 토크는 1.4~1.6뉴턴 미터(12~14인치 파운드)입니다.)

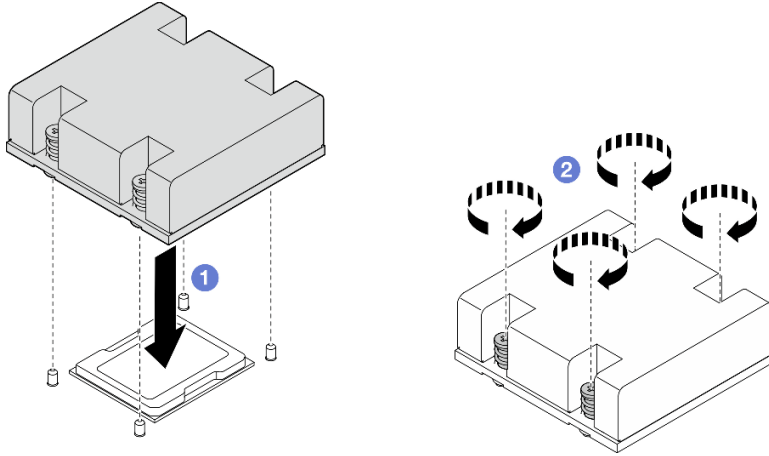


그림 219. 프로세서 방열판 설치

이 작업 완료 후

부품 교체를 완료하십시오. "[부품 교체 완료](#)" 289페이지의 내용을 참조하십시오.

데모 비디오

[YouTube에서 절차 시청하기](#)

뒷면 오퍼레이터 패널 교체

이 섹션의 지침에 따라 뒷면 오퍼레이터 패널을 제거 및 설치하십시오.

뒷면 오퍼레이터 패널 제거

이 섹션의 지침에 따라 뒷면 오퍼레이터 패널을 제거하십시오.

이 작업 정보

S002



경고:

장치의 전원 제어 버튼과 전원 공급 장치의 전원 스위치는 장치에 공급되는 전류를 차단하지 않습니다. 또한 한 장치에는 둘 이상의 전원 코드가 있을 수 있습니다. 장치로 공급되는 전류를 제거하려면 모든 전원 코드가 전원에서 분리되어 있는지 확인하십시오.

주의:

- "[설치 지침](#)" 1페이지 및 "[안전 점검 목록](#)" 2페이지의 안내에 따라 안전하게 작업하십시오.
- 서버와 주변 장치의 전원을 끄고 전원 코드와 모든 외부 케이블을 분리하십시오. "[서버 전원 끄기](#)" 8페이지의 내용을 참조하십시오.
- 노드가 엔클로저에 설치되거나 마운트된 경우 엔클로저 또는 마운트에서 노드를 제거하십시오. "[구성 설명서](#)" 9페이지의 내용을 참조하십시오.

절차

단계 1. 이 작업을 준비하십시오.

- 필요한 경우 모든 WLAN 안테나를 제거합니다. "[WLAN 안테나 제거](#)" 262페이지의 내용을 참조하십시오.
- 윗면 덮개를 제거하십시오. "[윗면 덮개 제거](#)" 159페이지의 내용을 참조하십시오.
- PMB 공기 조절 장치를 제거합니다. "[PMB 공기 조절 장치 제거](#)" 66페이지의 내용을 참조하십시오.

단계 2. 뒷면 오퍼레이터 패널을 고정하는 나사 2개를 풀 다음 새시에서 뒷면 오퍼레이터 패널을 제거하십시오.

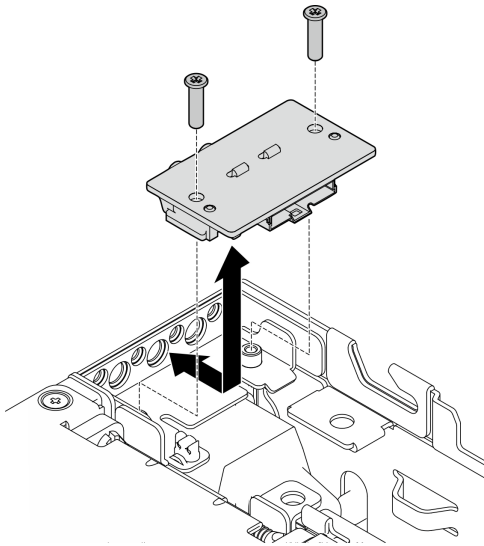


그림 220. 뒷면 오퍼레이터 패널 제거

단계 3. 뒷면 오퍼레이터 패널에서 케이블을 분리하십시오.

이 작업 완료 후

- 교체 장치를 설치하십시오. "[뒷면 오퍼레이터 패널 설치](#)" 189페이지의 내용을 참조하십시오.
- 구성 요소 또는 옵션 장치를 반환하도록 지시받은 경우 모든 포장 지시사항을 따르고 제공되는 운송용 포장재를 사용하십시오.

데모 비디오

[YouTube에서 절차 시청하기](#)

뒷면 오퍼레이터 패널 설치

이 섹션의 지침에 따라 뒷면 오퍼레이터 패널을 설치하십시오.

S002



경고:

장치의 전원 제어 버튼과 전원 공급 장치의 전원 스위치는 장치에 공급되는 전류를 차단하지 않습니다. 또한 장치에는 둘 이상의 전원 코드가 있을 수 있습니다. 장치로 공급되는 전류를 제거하려면 모든 전원 코드가 전원에서 분리되어 있는지 확인하십시오.

이 작업 정보

주의:

- "설치 지침" 1페이지 및 "안전 점검 목록" 2페이지의 안내에 따라 안전하게 작업하십시오.
- 구성 요소가 들어 있는 정전기 방지 포장재를 서버의 도포되지 않은 금속 표면에 접촉시킨 다음 포장재에서 꺼내고 정전기 방지 표면에 놓으십시오.

절차

- 단계 1. 앞면 오퍼레이터 패널에서 뒷면 오퍼레이터 패널로 케이블을 연결합니다.
- 단계 2. 뒷면 오퍼레이터 패널을 새시에 삽입합니다.
- 단계 3. 나사 2개로 뒷면 오퍼레이터 패널을 고정합니다.

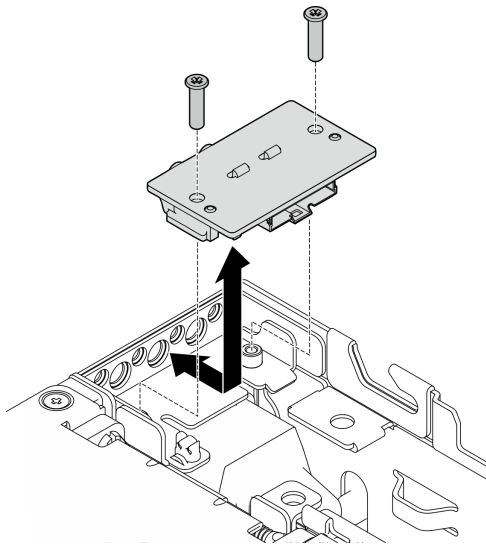


그림 221. 뒷면 오퍼레이터 패널 설치

이 작업 완료 후

부품 교체를 완료하십시오. "부품 교체 완료" 289페이지의 내용을 참조하십시오.

데모 비디오

[YouTube에서 절차 시청하기](#)

라이저 어셈블리 교체

이 섹션의 지침에 따라 라이저 어셈블리를 제거 및 설치하십시오.

노드에서 라이저 어셈블리 제거

이 섹션의 지침에 따라 노드에서 라이저 어셈블리를 제거하십시오.

이 작업 정보

S002



경고:

장치의 전원 제어 버튼과 전원 공급 장치의 전원 스위치는 장치에 공급되는 전류를 차단하지 않습니다. 또한 장치에는 둘 이상의 전원 코드가 있을 수 있습니다. 장치로 공급되는 전류를 제거하려면 모든 전원 코드가 전원에서 분리되어 있는지 확인하십시오.

주의:

- "설치 지침" 1페이지 및 "안전 점검 목록" 2페이지의 안내에 따라 안전하게 작업하십시오.
- 서버와 주변 장치의 전원을 끄고 전원 코드와 모든 외부 케이블을 분리하십시오. "서버 전원 끄기" 8페이지의 내용을 참조하십시오.
- 노드가 엔클로저에 설치되거나 마운트된 경우 엔클로저 또는 마운트에서 노드를 제거하십시오. "구성 설명서" 9페이지의 내용을 참조하십시오.

절차

단계 1. 이 작업을 준비하십시오.

- a. 해당하는 경우 7mm 드라이브를 모두 제거하십시오. "7mm 핫 스왑 드라이브 제거" 59페이지의 내용을 참조하십시오.
- b. 필요한 경우 모든 WLAN 안테나를 제거합니다. "WLAN 안테나 제거" 262페이지의 내용을 참조하십시오.
- c. 윗면 덮개를 제거하십시오. "윗면 덮개 제거" 159페이지의 내용을 참조하십시오.
- d. PMB 공기 조절 장치를 제거합니다. "PMB 공기 조절 장치 제거" 66페이지의 내용을 참조하십시오.

단계 2. 노드에서 라이저 어셈블리를 분리합니다.

- a. ❶ 라이저 어셈블리 앞면의 나비 나사 2개를 푸십시오.
- b. ❷ 노드 양쪽에 있는 나사 3개를 푸십시오.
- c. ❸ 라이저 어셈블리 상단의 고정 나사 3개를 푸십시오.

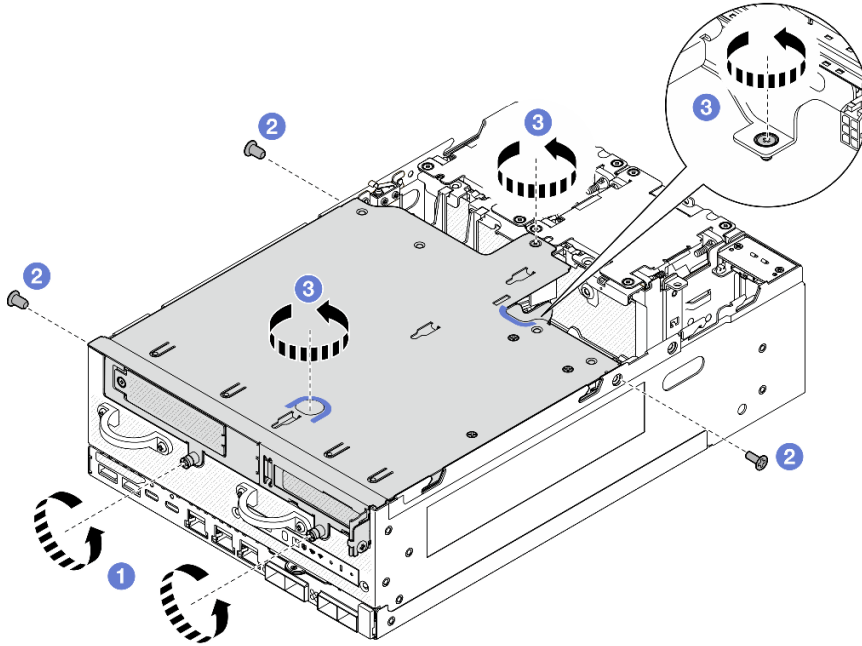


그림 222. 라이저 어셈블리 분리

단계 3. 노드에서 라이저 어셈블리를 들어 올립니다.

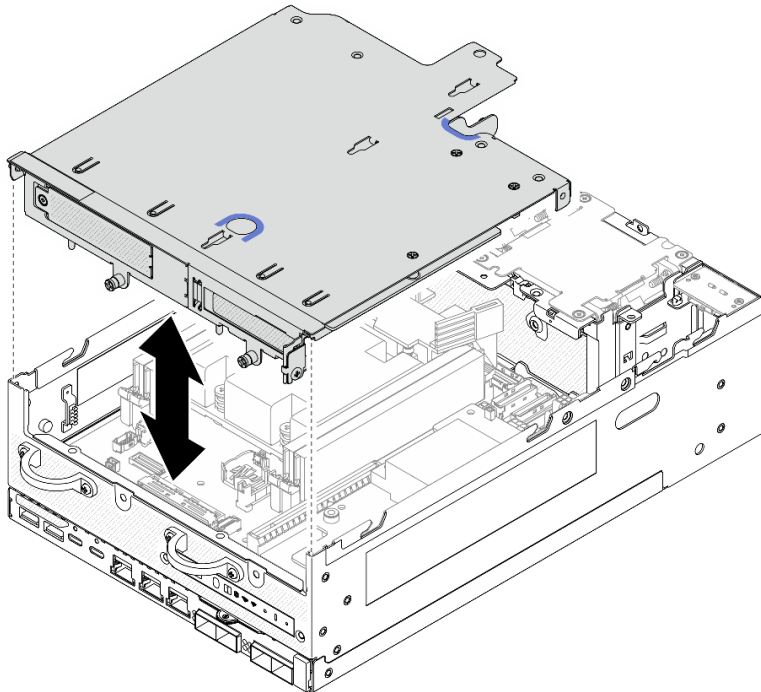


그림 223. 라이저 어셈블리 들어 올리기

참고: 필요한 경우 라이저 어셈블리를 들어 올린 후, 수월한 작업을 위해 팬 모듈 윗면에 어셈블리를 놓습니다.

- 단계 4. 프로세서 공기 조절 장치를 제거합니다. "[프로세서 공기 조절 장치 및 공기 흐름 센서 보드 제거](#)" 69페이지의 내용을 참조하십시오.
- 단계 5. 필요한 경우 라이저 어셈블리 케이블을 분리하여 노드에서 라이저 어셈블리를 제거하십시오.
- 드라이브 백플레인 설치된 구성의 경우 백플레인 1에서 전원 케이블을 분리하십시오.
 - 시스템 보드에서 케이블을 분리한 다음 노드에서 라이저 어셈블리를 제거하십시오.

이 작업 완료 후

- 라이저 어셈블리의 구성 요소를 제거하려면 제거할 구성 요소에 해당하는 섹션으로 진행하십시오.

| "라이저 어셈블리의 왼쪽 날개" 193페이지 | "라이저 어셈블리의 오른쪽 날개" 202페이지 |
|--|---|
| <ul style="list-style-type: none"> - "M.2 어셈블리" 194페이지 - "PCIe 어셈블리" 197페이지 - "드라이브 백플레인" 198페이지 - "PCIe 어셈블리 + 위치 추적 모듈" 199페이지 | <ul style="list-style-type: none"> - "M.2 어셈블리" 202페이지 - "PCIe 어셈블리" 205페이지 |

- 라이저 어셈블리를 노드에 다시 설치하려면 "[노드에 라이저 어셈블리 설치](#)" 223페이지의 내용을 참조하십시오.
- 구성 요소 또는 옵션 장치를 반환하도록 지시받은 경우 모든 포장 지시사항을 따르고 제공되는 운송용 포장재를 사용하십시오.

데모 비디오

[YouTube에서 절차 시청하기](#)

라이저 어셈블리의 왼쪽 날개에서 구성 요소 제거

이 섹션의 지침에 따라 라이저 어셈블리의 왼쪽 날개에서 구성 요소를 제거하십시오.

이 작업 정보

S002



경고:

장치의 전원 제어 버튼과 전원 공급 장치의 전원 스위치는 장치에 공급되는 전류를 차단하지 않습니다. 또한 장치에는 둘 이상의 전원 코드가 있을 수 있습니다. 장치로 공급되는 전류를 제거하려면 모든 전원 코드가 전원에서 분리되어 있는지 확인하십시오.

주의:

- "[설치 지침](#)" 1페이지 및 "[안전 점검 목록](#)" 2페이지의 안내에 따라 안전하게 작업하십시오.
- 서버와 주변 장치의 전원을 끄고 전원 코드와 모든 외부 케이블을 분리하십시오. "[서버 전원 끄기](#)" 8페이지의 내용을 참조하십시오.
- 노드가 엔클로저에 설치되거나 마운트된 경우 엔클로저 또는 마운트에서 노드를 제거하십시오. "[구성 설명서](#)" 9페이지의 내용을 참조하십시오.

절차

- 단계 1. 이 작업을 준비하십시오.

- a. 해당하는 경우 7mm 드라이브를 모두 제거하십시오. "7mm 핫 스왑 드라이브 제거" 59 페이지의 내용을 참조하십시오.
- b. 필요한 경우 모든 WLAN 안테나를 제거합니다. "WLAN 안테나 제거" 262페이지의 내용을 참조하십시오.
- c. 윗면 덮개를 제거하십시오. "윗면 덮개 제거" 159페이지의 내용을 참조하십시오.
- d. PMB 공기 조절 장치를 제거합니다. "PMB 공기 조절 장치 제거" 66페이지의 내용을 참조하십시오.
- e. 라이저 어셈블리를 제거합니다. (라이저 어셈블리의 케이블을 분리하기 전에 프로세서 공기 조절 장치를 제거하십시오.) "노드에서 라이저 어셈블리 제거" 190페이지 및 "프로세서 공기 조절 장치 및 공기 흐름 센서 보드 제거" 69페이지의 내용을 참조하십시오.

단계 2. 제거할 구성 요소에 해당하는 섹션을 진행하십시오.

- "M.2 어셈블리" 194페이지
- "PCIe 어셈블리" 197페이지
- "드라이브 백플레인" 198페이지
- "PCIe 어셈블리 + 위치 추적 모듈" 199페이지

M.2 어셈블리 제거 절차

단계 1. 라이저 케이지에서 케이블 장착 M.2 어댑터를 제거하십시오.

- a. 케이블 장착 M.2 어댑터에서 신호 케이블을 분리하십시오. **2** MCIO 2 커넥터 분리 후 **1** MCIO 1 커넥터 분리

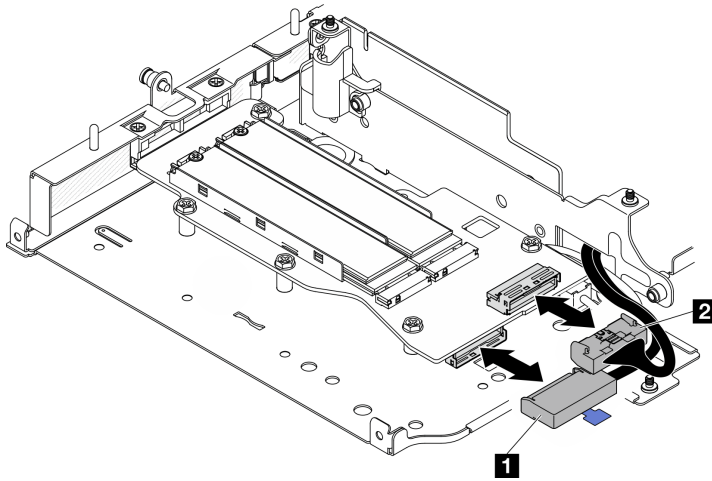


그림 224. 신호 케이블 분리

| | |
|---------------------|---------------------|
| 1 MCIO 1 커넥터 | 2 MCIO 2 커넥터 |
|---------------------|---------------------|

- b. 케이블 장착 M.2 어댑터를 고정하는 나사 6개를 풉니다. 그런 다음 어댑터를 바깥쪽으로 밀어 라이저 케이지에서 제거하십시오.

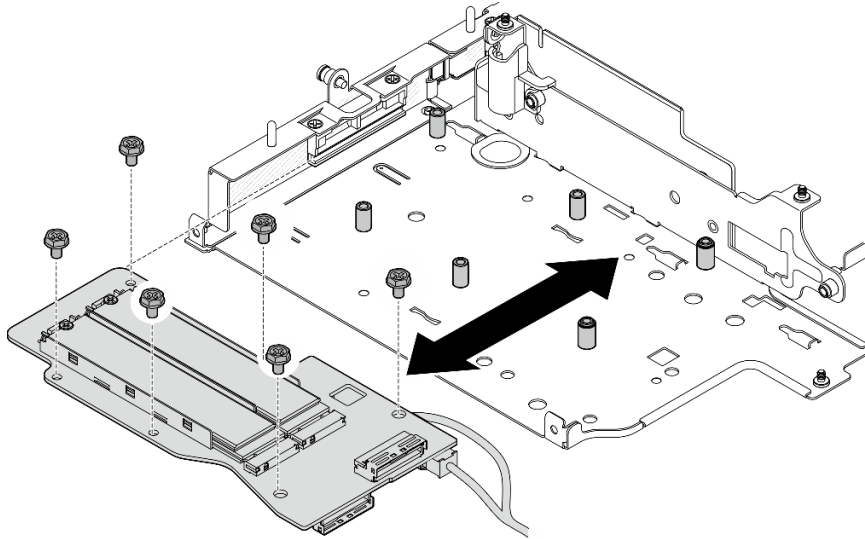
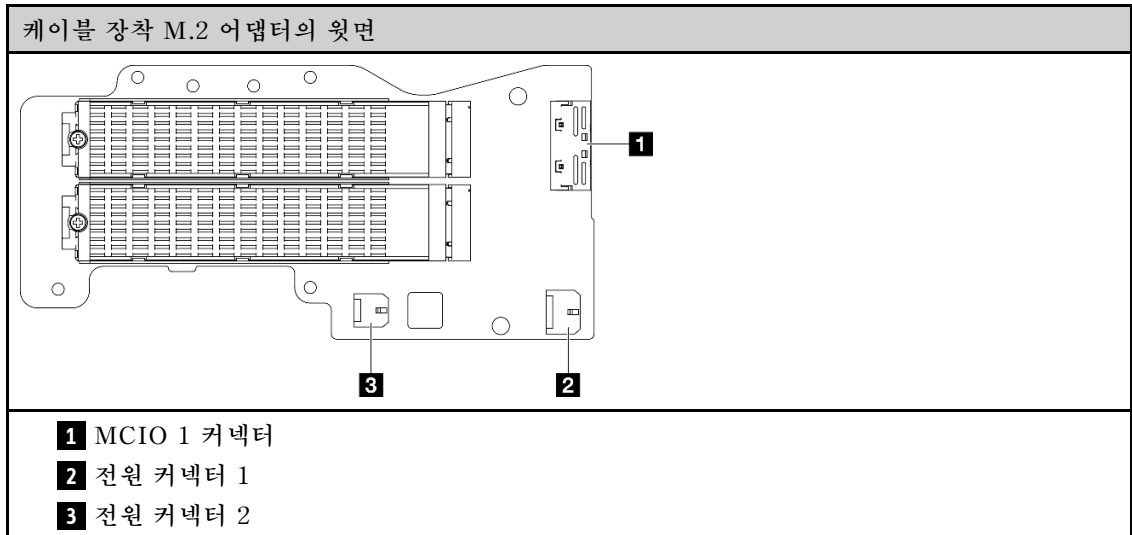


그림 225. 케이블 장착 M.2 어댑터 제거

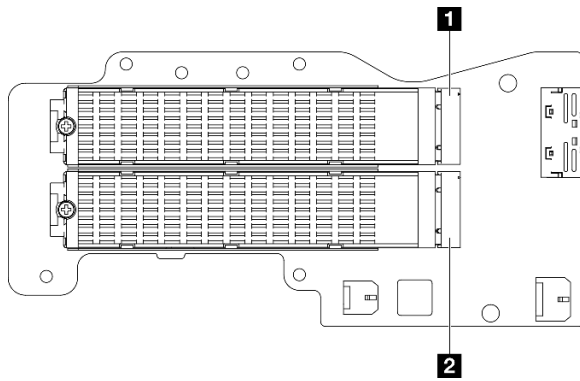
- c. 케이블 장착 M.2 어댑터의 **2** 전원 커넥터 1 및 **3** 전원 커넥터 2에서 전원 케이블을 분리합니다.



단계 2. 케이블 장착 M.2 어댑터에서 M.2 드라이브를 제거합니다.

- a. 제거할 M.2 드라이브의 위치를 확인하십시오.

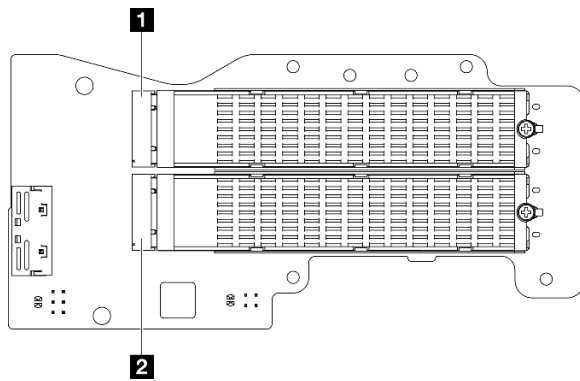
케이블 장착 M.2 어댑터의 윗면



1 슬롯 3/M.2 베이 2

2 슬롯 5/M.2 베이 4

케이블 장착 M.2 어댑터의 아랫면



1 슬롯 4/M.2 베이 3

2 슬롯 6/M.2 베이 5

- b. ❶ M.2 드라이브를 고정하는 나사를 푸십시오.
- c. ❷ M.2 드라이브의 뒤쪽을 돌려 M.2 어댑터에서 분리하십시오.
- d. ❸ 슬롯에서 M.2 드라이브를 제거합니다.

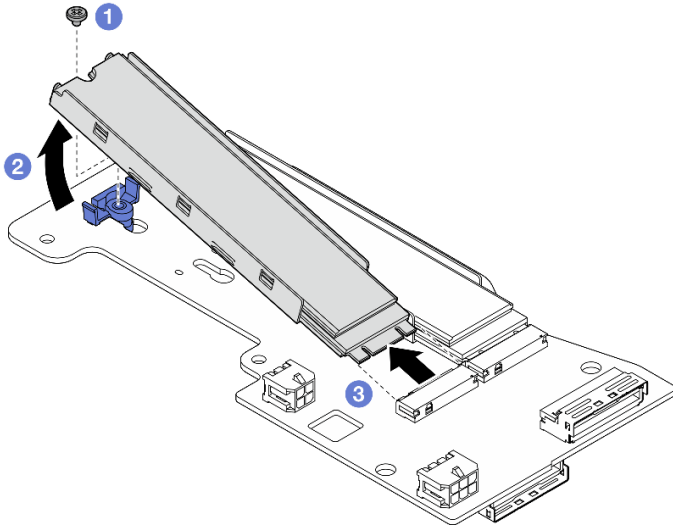


그림 226. M.2 드라이브 제거

참고: 필요한 경우 제거할 다른 M.2 드라이브에 이 절차를 반복합니다.

이 작업 완료 후

- 교체 장치를 설치하십시오. "라이저 어셈블리의 왼쪽 날개에 구성 요소 설치" 211 페이지의 내용을 참조하십시오.
- 구성 요소 또는 옵션 장치를 반환하도록 지시받은 경우 모든 포장 지시사항을 따르고 제공되는 운송용 포장재를 사용하십시오.

PCIe 어셈블리 제거 절차

- 단계 1. 라이저 케이지에서 PCIe 어댑터를 제거하십시오.
- 1 홀더를 고정하는 나사를 풀고 홀더를 제거합니다.
 - 2 PCIe 어댑터를 고정하는 나사를 푸십시오.
 - 3 PCIe 어댑터를 바깥쪽으로 밀어 제거합니다.

참고:

- 이 슬롯에 PCIe 어댑터를 설치하지 않는 경우 PCIe 필터를 삽입하고 나사 1개로 고정하십시오.
- 이 슬롯에 PCIe 어댑터를 설치하지 않을 경우 홀더를 나중에 사용할 수 있도록 보관하려면 홀더를 라이저 케이지의 슬롯에 삽입하고 나사 1개로 홀더를 고정합니다.

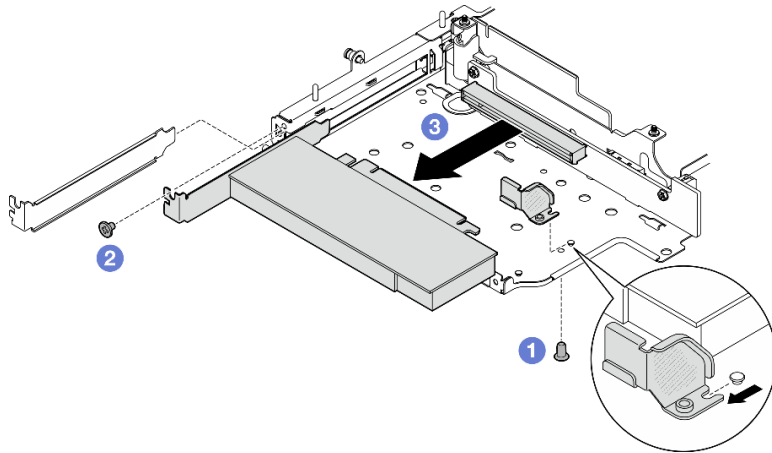


그림 227. PCIe 어댑터 제거

- 단계 2. 케이블 장착 PCIe 라이저 카드에서 케이블을 모두 분리하십시오.
- 단계 3. 라이저 케이스에서 케이블 장착 PCIe 라이저 카드를 제거하십시오.
- a. 라이저 카드를 고정하는 나사 2개를 푸십시오.
 - b. 라이저 카드를 제거하십시오.

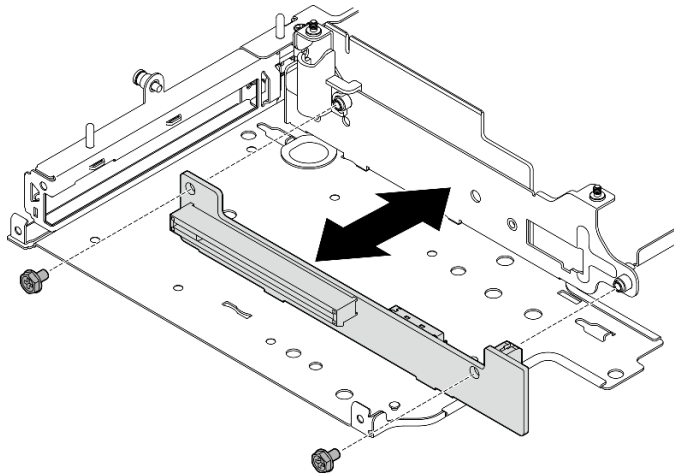


그림 228. 라이저 카드 제거

이 작업 완료 후

- 교체 장치를 설치하십시오. "[라이저 어셈블리의 왼쪽 날개에 구성 요소 설치](#)" 211페이지의 내용을 참조하십시오.
- 구성 요소 또는 옵션 장치를 반환하도록 지시받은 경우 모든 포장 지시사항을 따르고 제공되는 운송용 포장재를 사용하십시오.

드라이브 백플레인 제거 절차

- 단계 1. 백플레인에서 모든 케이블을 분리하십시오.

단계 2. 백플레인 2를 고정하는 나사 4개를 풀니다. 그런 다음 백플레인 2를 들어 올려 제거하십시오.

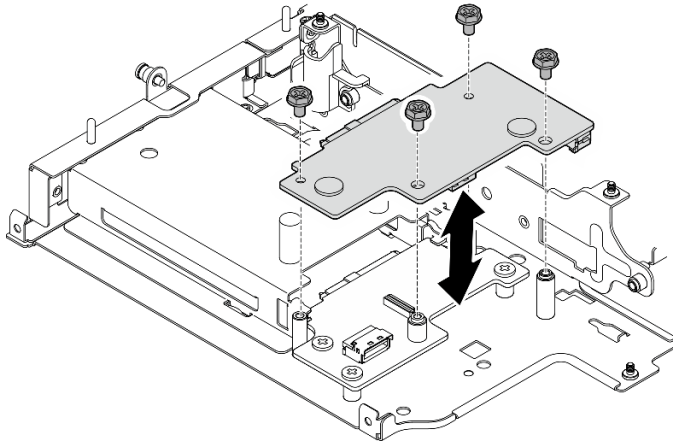


그림 229. 백플레인 2 제거

단계 3. 백플레인 1를 고정하는 나사 3개를 풀니다. 그런 다음 백플레인 1을 들어 올려 제거하십시오.

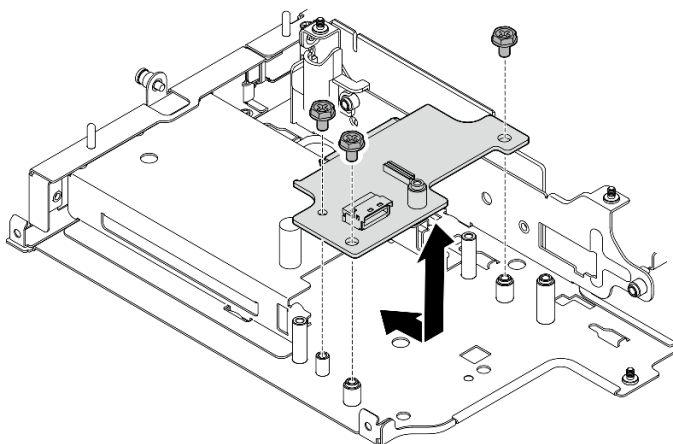


그림 230. 백플레인 1 제거

이 작업 완료 후

- 교체 장치를 설치하십시오. "라이저 어셈블리의 왼쪽 날개에 구성 요소 설치" 211페이지의 내용을 참조하십시오.
- 구성 요소 또는 옵션 장치를 반환하도록 지시받은 경우 모든 포장 지시사항을 따르고 제공되는 운송용 포장재를 사용하십시오.

PCIe 어셈블리 + 위치 추적 모듈 제거

중요: 위치 추적 모듈은(는) 타사 장치입니다. 이와 같은 타사 옵션은 Lenovo 제한 보증 설명서 대상에서 제외됩니다. 지원을 받으려면 타사에 문의하십시오. 자세한 내용은 <https://lenovopress.lenovo.com/>의 *ThinkEdge SE360 V2 제품 안내서*를 참조하십시오.

절차

단계 1. 위치 추적 모듈을(를) 제거하십시오.

- a. ① 래치를 눌러 위치 추적 모듈(를) 분리합니다.
- b. ② 케이지에서 위치 추적 모듈(를) 들어내십시오.

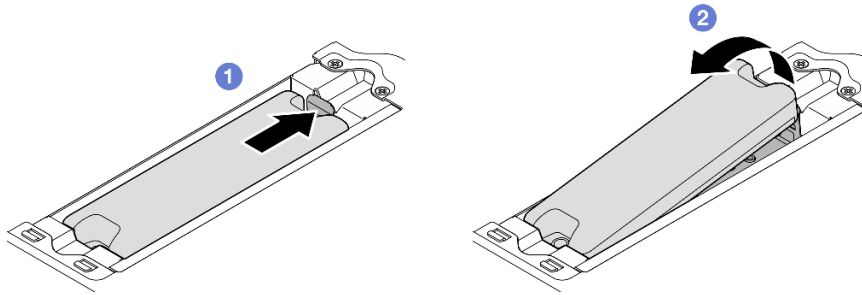


그림 231. 위치 추적 모듈 제거

단계 2. 위치 추적 모듈 케이지를(를) 제거하십시오.

- a. 위치 추적 모듈 케이지를(를) 고정하는 나사 2개를 푸십시오.

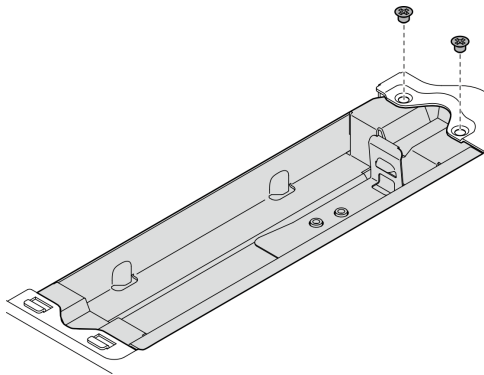


그림 232. 위치 추적 모듈 케이지 제거

- b. ① 그림과 같이 위치 추적 모듈 케이지를(를) 밀어 슬롯에서 탭을 분리합니다.
- c. ② 위치 추적 모듈 케이지를(를) 바깥쪽으로 밀어 라이저 케이지에서 제거합니다.

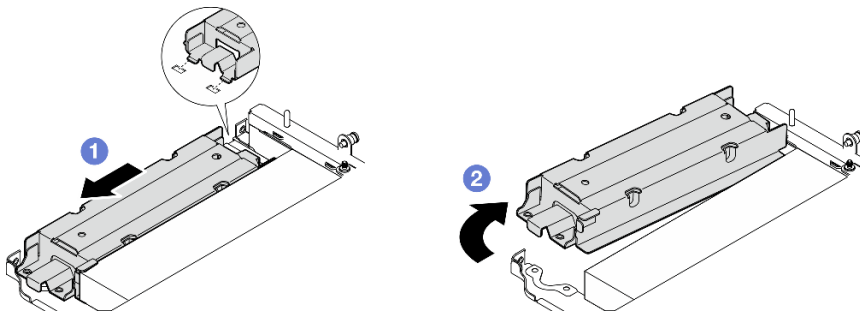


그림 233. 위치 추적 모듈 케이지 제거

단계 3. 라이저 케이지에서 PCIe 어댑터를 제거하십시오.

- a. PCIe 어댑터를 고정하는 나사를 푸십시오.

- b. PCIe 어댑터를 바깥쪽으로 밀어 제거합니다.

참고: 이 슬롯에 PCIe 어댑터를 설치하지 않는 경우 PCIe 필러를 삽입하고 나사 1개로 고정하십시오.

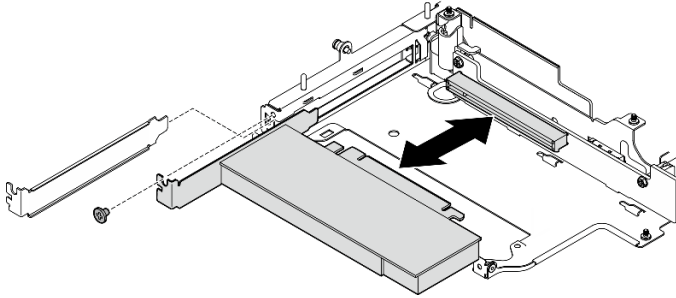


그림 234. PCIe 어댑터 제거

- 단계 4. 케이블 장착 PCIe 라이저 카드에서 케이블을 모두 분리하십시오.
단계 5. 라이저 케이스에서 케이블 장착 PCIe 라이저 카드를 제거하십시오.
a. 라이저 카드를 고정하는 나사 2개를 푸십시오.
b. 라이저 카드를 제거하십시오.

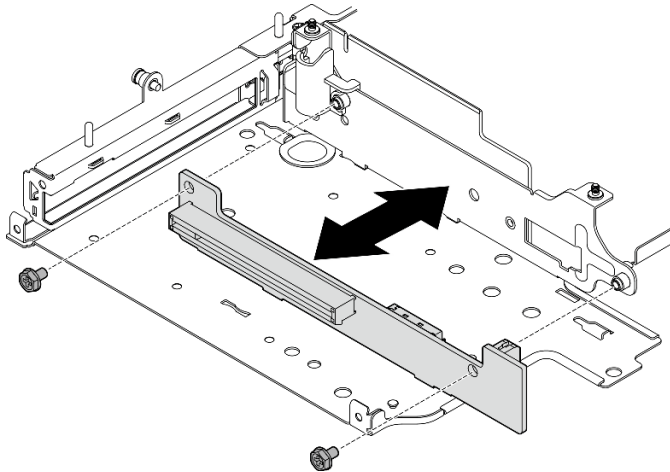


그림 235. 라이저 카드 제거

이 작업 완료 후

- 교체 장치를 설치하십시오. "[라이저 어셈블리의 왼쪽 날개에 구성 요소 설치](#)" 211페이지의 내용을 참조하십시오.
- 구성 요소 또는 옵션 장치를 반환하도록 지시받은 경우 모든 포장 지시사항을 따르고 제공되는 운송용 포장재를 사용하십시오.

데모 비디오

[YouTube에서 절차 시청하기](#)

라이저 어셈블리의 오른쪽 날개에서 구성 요소 제거

이 섹션의 지침에 따라 라이저 어셈블리의 오른쪽 날개에서 구성 요소를 제거하십시오.

이 작업 정보

S002



경고:

장치의 전원 제어 버튼과 전원 공급 장치의 전원 스위치는 장치에 공급되는 전류를 차단하지 않습니다. 또한 장치에는 둘 이상의 전원 코드가 있을 수 있습니다. 장치로 공급되는 전류를 제거하려면 모든 전원 코드가 전원에서 분리되어 있는지 확인하십시오.

주의:

- "설치 지침" 1페이지 및 "안전 점검 목록" 2페이지의 안내에 따라 안전하게 작업하십시오.
- 서버와 주변 장치의 전원을 끄고 전원 코드와 모든 외부 케이블을 분리하십시오. "서버 전원 끄기" 8페이지의 내용을 참조하십시오.
- 노드가 엔클로저에 설치되거나 마운트된 경우 엔클로저 또는 마운트에서 노드를 제거하십시오. "구성 설명서" 9페이지의 내용을 참조하십시오.

절차

단계 1. 이 작업을 준비하십시오.

- a. 해당하는 경우 7mm 드라이브를 모두 제거하십시오. "7mm 핫 스왑 드라이브 제거" 59페이지의 내용을 참조하십시오.
- b. 필요한 경우 모든 WLAN 안테나를 제거합니다. "WLAN 안테나 제거" 262페이지의 내용을 참조하십시오.
- c. 윗면 덮개를 제거하십시오. "윗면 덮개 제거" 159페이지의 내용을 참조하십시오.
- d. PMB 공기 조절 장치를 제거합니다. "PMB 공기 조절 장치 제거" 66페이지의 내용을 참조하십시오.
- e. 라이저 어셈블리를 제거합니다. (라이저 어셈블리의 케이블을 분리하기 전에 프로세서 공기 조절 장치를 제거하십시오.) "노드에서 라이저 어셈블리 제거" 190페이지 및 "프로세서 공기 조절 장치 및 공기 흐름 센서 보드 제거" 69페이지의 내용을 참조하십시오.

단계 2. 제거할 구성 요소에 해당하는 섹션을 진행하십시오.

- "M.2 어셈블리" 202페이지
- "PCIe 어셈블리" 205페이지

M.2 어셈블리 제거

절차

단계 1. 라이저 케이스에서 M.2 어댑터를 제거하십시오.

- a. ① M.2 어댑터 아랫면에 있는 나사를 푸십시오.
- b. ② M.2 어댑터 윗면에 있는 나사 2개를 푸십시오.
- c. ③ M.2 어댑터를 바깥쪽으로 밀어 제거합니다.

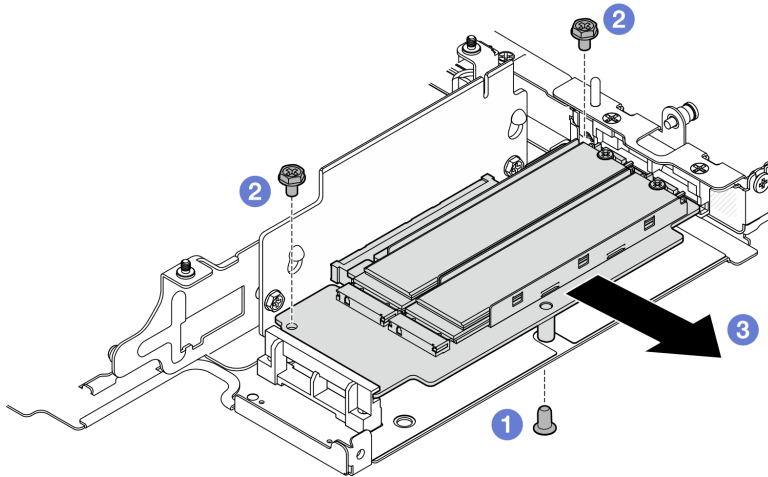


그림 236. M.2 어댑터 제거

단계 2. 라이저 케이지에서 M.2 라이저 카드를 제거합니다.

- a. 라이저 카드를 고정하는 나사 2개를 푸십시오.
- b. 가이드 핀이 열쇠 구멍의 큰 구멍에 장착될 때까지 라이저 카드를 위쪽으로 민 다음 라이저 케이지에서 라이저 카드를 제거하십시오.

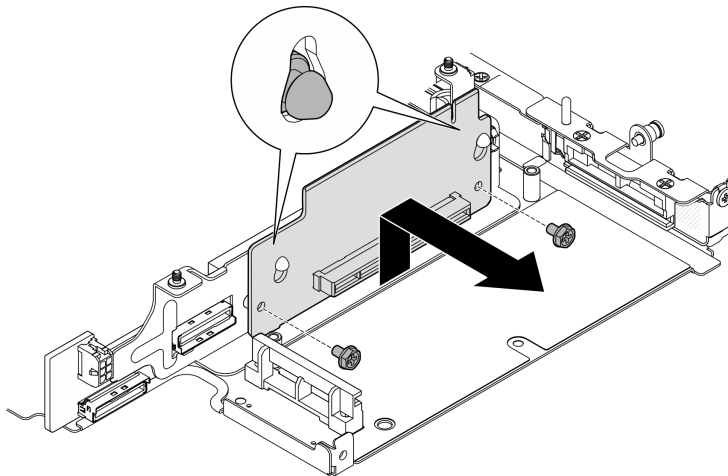
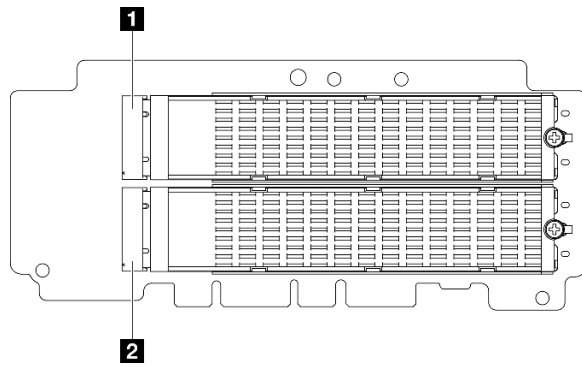


그림 237. 라이저 카드 제거

단계 3. M.2 어댑터에서 M.2 드라이브를 제거합니다.

- a. 제거할 M.2 드라이브의 위치를 확인하십시오.

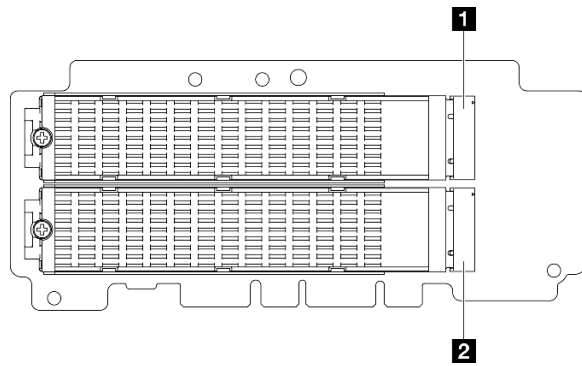
M.2 어댑터의 윗면



1 슬롯 9/M.2 베이 8

2 슬롯 7/M.2 베이 6

M.2 어댑터의 아랫면



1 슬롯 10/M.2 베이 9

2 슬롯 8/M.2 베이 7

- b. ❶ M.2 드라이브를 고정하는 나사를 푸십시오.
- c. ❷ M.2 드라이브의 뒤쪽을 돌려 M.2 어댑터에서 분리하십시오.
- d. ❸ 슬롯에서 M.2 드라이브를 제거합니다.

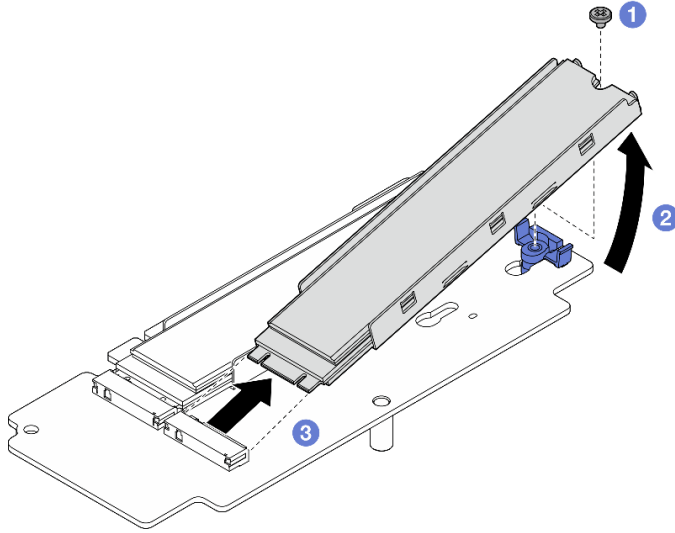


그림 238. M.2 드라이브 제거

참고: 필요한 경우 제거할 다른 M.2 드라이브에 이 절차를 반복합니다.

이 작업 완료 후

- 교체 장치를 설치하십시오. "라이저 어셈블리의 오른쪽 날개에 구성 요소 설치" 206페이지의 내용을 참조하십시오.
- 구성 요소 또는 옵션 장치를 반환하도록 지시받은 경우 모든 포장 지시사항을 따르고 제공되는 운송용 포장재를 사용하십시오.

PCIe 어셈블리 제거 절차

단계 1. 라이저 케이스에서 PCIe 어댑터를 제거하십시오.

- ① PCIe 어댑터를 고정하는 나사를 푸십시오.
- ② PCIe 어댑터를 바깥쪽으로 밀어 제거합니다.

참고: 이 슬롯에 PCIe 어댑터를 설치하지 않는 경우 PCIe 필러를 삽입하고 나사 1개로 고정하십시오.

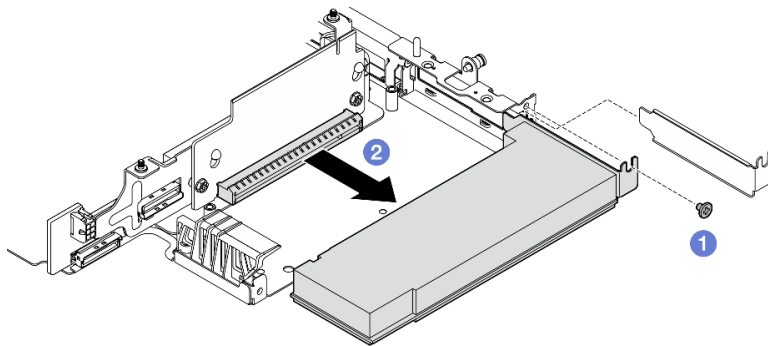


그림 239. PCIe 어댑터 제거

단계 2. 라이저 케이스에서 PCIe 라이저 카드를 제거합니다.

- a. 라이저 카드를 고정하는 나사 2개를 푸십시오.
- b. 가이드 핀이 열쇠 구멍의 큰 구멍에 장착될 때까지 라이저 카드를 위쪽으로 민 다음 라이저 케이스에서 라이저 카드를 제거하십시오.

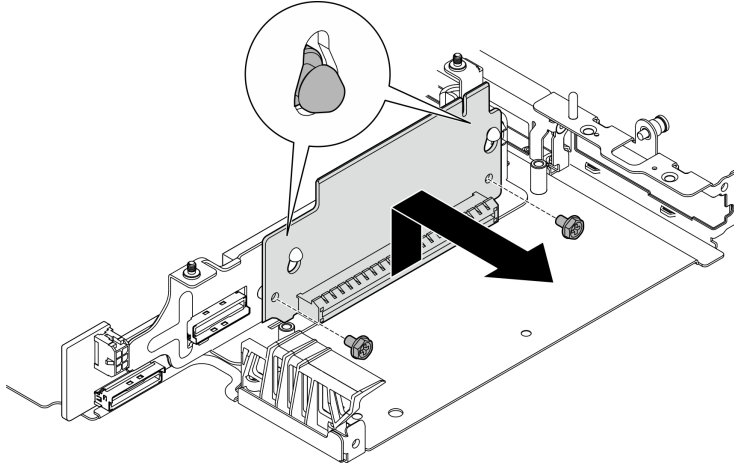


그림 240. 라이저 카드 제거

이 작업 완료 후

- 교체 장치를 설치하십시오. "[라이저 어셈블리의 오른쪽 날개에 구성 요소 설치](#)" 206페이지의 내용을 참조하십시오.
- 구성 요소 또는 옵션 장치를 반환하도록 지시받은 경우 모든 포장 지시사항을 따르고 제공되는 운송용 포장재를 사용하십시오.

데모 비디오

[YouTube에서 절차 시청하기](#)

라이저 어셈블리의 오른쪽 날개에 구성 요소 설치

이 섹션의 지침에 따라 라이저 어셈블리의 오른쪽 날개에 구성 요소를 설치하십시오.

이 작업 정보

S002



경고:

장치의 전원 제어 버튼과 전원 공급 장치의 전원 스위치는 장치에 공급되는 전류를 차단하지 않습니다. 또한 장치에는 둘 이상의 전원 코드가 있을 수 있습니다. 장치로 공급되는 전류를 제거하려면 모든 전원 코드가 전원에서 분리되어 있는지 확인하십시오.

주의:

- "[설치 지침](#)" 1페이지 및 "[안전 점검 목록](#)" 2페이지의 안내에 따라 안전하게 작업하십시오.

- 서버와 주변 장치의 전원을 끄고 전원 코드와 모든 외부 케이블을 분리하십시오. "[서버 전원 끄기](#)" 8페이지의 내용을 참조하십시오.
- 구성 요소가 들어 있는 정전기 방지 포장재를 서버의 도포되지 않은 금속 표면에 접촉시킨 다음 포장재에서 꺼내고 정전기 방지 표면에 놓으십시오.

설치할 구성 요소에 해당하는 항목을 진행하십시오.

- "[M.2 어셈블리](#)" 207페이지
- "[PCIe 어셈블리](#)" 209페이지

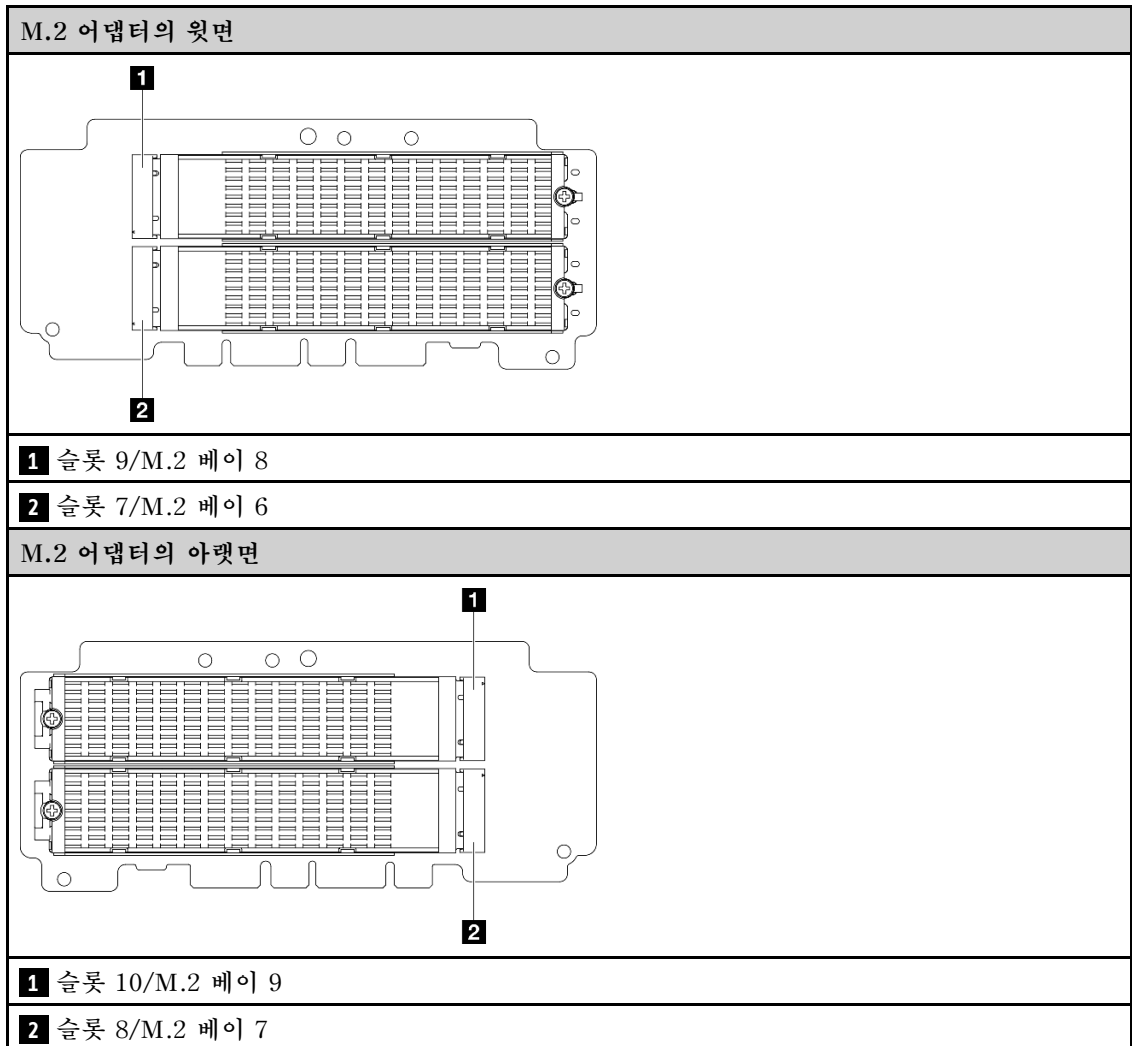
M.2 어셈블리 설치

참고: "[M.2 스토리지 드라이브 설치 규칙 및 순서](#)" 7페이지의 설치 규칙 및 순서를 준수해야 합니다.

절차

단계 1. M.2 어댑터에 M.2 드라이브를 설치합니다.

- a. 슬롯을 찾아 M.2 드라이브를 설치합니다.



- b. 필요한 경우 설치할 M.2 드라이브에 M.2 방열판을 설치하십시오. "[M.2 방열판 설치](#)" 147페이지의 내용을 참조하십시오.

- c. 필요한 경우 설치할 M.2 드라이브의 크기를 수용할 수 있도록 고정장치를 조정하십시오. "M.2 어댑터의 고정장치 조정" 90페이지의 내용을 참조하십시오.
- d. ① M.2 드라이브를 비스듬히 잡고 M.2 슬롯에 드라이브를 삽입하십시오.
- e. ② M.2 드라이브의 뒤쪽을 M.2 어댑터로 내립니다.
- f. ③ 나사 1개로 M.2 드라이브를 고정합니다.

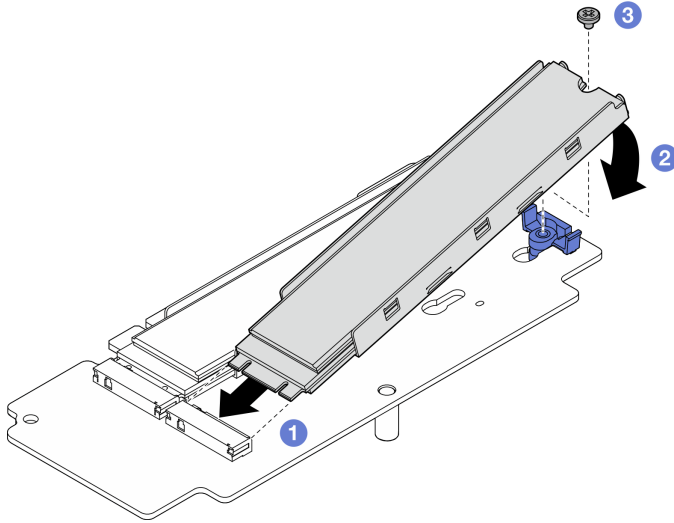


그림 241. M.2 드라이브 설치

참고: 필요한 경우 설치할 다른 M.2 드라이브에 이 절차를 반복합니다.

단계 2. 라이저 케이스에 M.2 라이저 카드를 설치하십시오.

- a. 라이저 카드를 라이저 케이스의 가이드 핀에 맞춘 다음 삽입하여 가이드 핀이 열쇠 구멍의 작은 구멍에 장착될 때까지 라이저 카드를 아래로 밀습니다.
- b. 나사 2개로 라이저 카드를 고정하십시오.

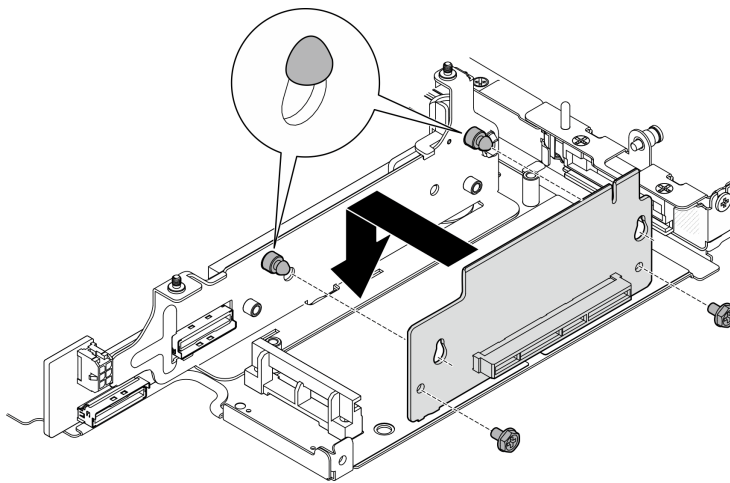


그림 242. 라이저 카드 설치

단계 3. 라이저 케이스에 M.2 어댑터를 설치하십시오.

- a. ① M.2 어댑터를 슬롯에 맞춘 다음 단단히 고정될 때까지 어댑터를 슬롯에 밀어 넣으십시오.
- b. ② M.2 어댑터 뒷면에 나사 2개를 조이십시오.
- c. ③ M.2 어댑터 아랫면에 나사 1를 조이십시오.

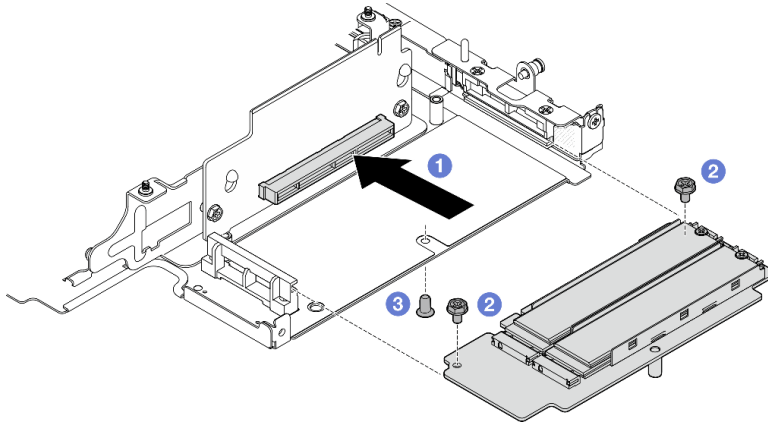


그림 243. M.2 어댑터 설치

이 작업 완료 후

- 노드에 라이저 어셈블리를 다시 설치합니다. "노드에 라이저 어셈블리 설치" 223페이지의 내용을 참조하십시오.
- 구성 요소 또는 옵션 장치를 반환하도록 지시받은 경우 모든 포장 지시사항을 따르고 제공되는 운송용 포장재를 사용하십시오.

데모 비디오

[YouTube에서 절차 시청하기](#)

PCIe 어셈블리 설치

절차

- 단계 1. 라이저 케이스에 PCIe 라이저 카드를 설치하십시오.
 - a. 라이저 카드를 라이저 케이스의 가이드 핀에 맞춘 다음 삽입하여 가이드 핀이 열쇠 구멍의 작은 구멍에 장착될 때까지 라이저 카드를 아래로 밀니다.
 - b. 나사 2개로 라이저 카드를 고정하십시오.

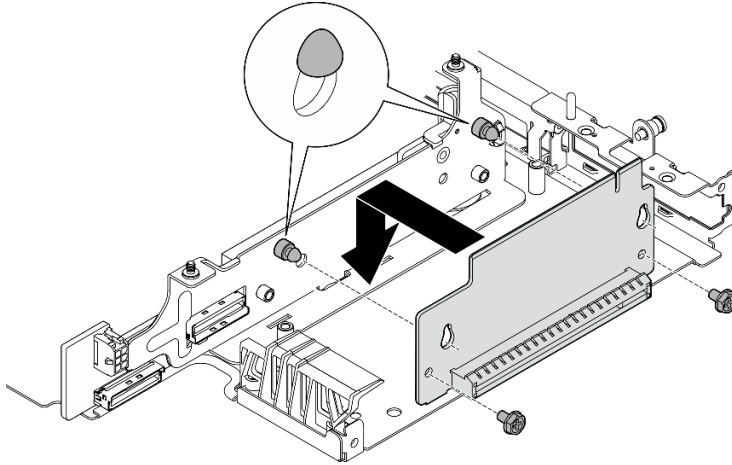


그림 244. 라이저 카드 설치

단계 2. 새 PCIe 어댑터를 라이저 케이스에 설치하십시오.

- a. (옵션) PCIe 필터가 슬롯에 설치된 경우 필터를 고정하는 나사를 풀고 필터를 제거하십시오. 나중에 사용할 수 있도록 필터를 보관하십시오.
- b. ① PCIe 어댑터를 슬롯에 맞춘 다음 단단히 고정될 때까지 어댑터를 슬롯에 조심스럽게 밀어 넣으십시오.
- c. ② 나사 1개로 PCIe 어댑터를 고정하십시오.

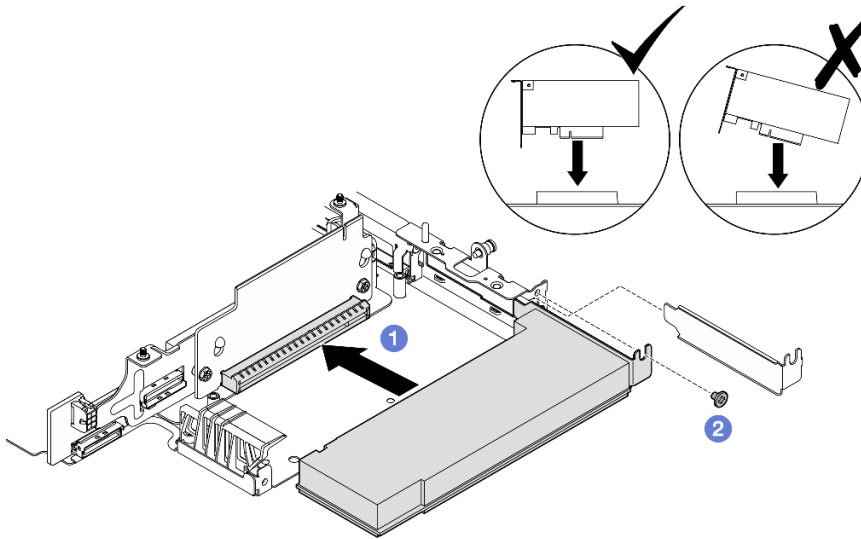


그림 245. PCIe 어댑터 설치

이 작업 완료 후

- 노드에 라이저 어셈블리를 다시 설치합니다. "[노드에 라이저 어셈블리 설치](#)" 223페이지의 내용을 참조하십시오.
- 구성 요소 또는 옵션 장치를 반환하도록 지시받은 경우 모든 포장 지시사항을 따르고 제공되는 운송용 포장재를 사용하십시오.

데모 비디오

[YouTube에서 절차 시청하기](#)

라이저 어셈블리의 왼쪽 날개에 구성 요소 설치

이 섹션의 지침에 따라 라이저 어셈블리의 왼쪽 날개에 구성 요소를 설치하십시오.

이 작업 정보

S002



경고:

장치의 전원 제어 버튼과 전원 공급 장치의 전원 스위치는 장치에 공급되는 전류를 차단하지 않습니다. 또한 장치에는 둘 이상의 전원 코드가 있을 수 있습니다. 장치로 공급되는 전류를 제거하려면 모든 전원 코드가 전원에서 분리되어 있는지 확인하십시오.

주의:

- "설치 지침" 1페이지 및 "안전 점검 목록" 2페이지의 안내에 따라 안전하게 작업하십시오.
- 서버와 주변 장치의 전원을 끄고 전원 코드와 모든 외부 케이블을 분리하십시오. "서버 전원 끄기" 8페이지의 내용을 참조하십시오.
- 구성 요소가 들어 있는 정전기 방지 포장재를 서버의 도포되지 않은 금속 표면에 접촉시킨 다음 포장재에서 꺼내고 정전기 방지 표면에 놓으십시오.

설치할 구성 요소에 해당하는 항목을 진행하십시오.

- "M.2 어셈블리" 211페이지
- "PCIe 어셈블리" 215페이지
- "드라이브 백플레인" 217페이지
- "PCIe 어셈블리 + 위치 추적 모듈" 220페이지

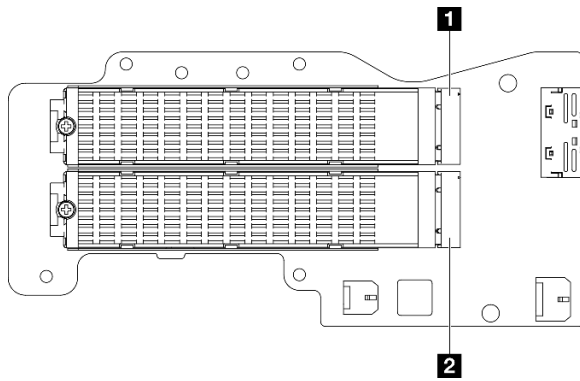
M.2 어셈블리 설치

참고: "M.2 스토리지 드라이브 설치 규칙 및 순서" 7페이지의 설치 규칙 및 순서를 준수해야 합니다.

절차

- 단계 1. 케이블 장착 M.2 어댑터에 M.2 드라이브를 설치합니다.
 - a. 슬롯을 찾아 M.2 드라이브를 설치합니다.

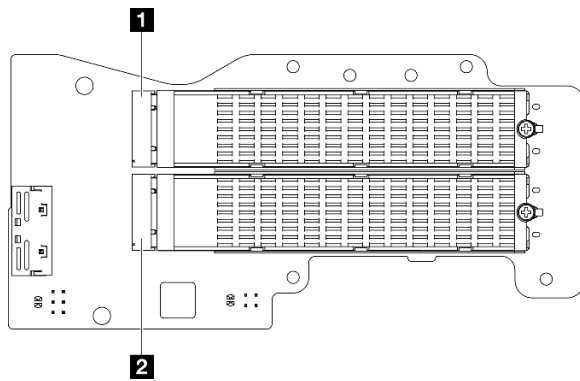
케이블 장착 M.2 어댑터의 윗면



1 슬롯 3/M.2 베이 2

2 슬롯 5/M.2 베이 4

케이블 장착 M.2 어댑터의 아랫면



1 슬롯 4/M.2 베이 3

2 슬롯 6/M.2 베이 5

- b. 필요한 경우 설치할 M.2 드라이브에 M.2 방열판을 설치하십시오. "[M.2 방열판 설치](#)" 147 페이지의 내용을 참조하십시오.
- c. 필요한 경우 설치할 M.2 드라이브의 크기를 수용할 수 있도록 고정장치를 조정하십시오. "[M.2 어댑터의 고정장치 조정](#)" 90페이지의 내용을 참조하십시오.
- d. ① M.2 드라이브를 비스듬히 잡고 M.2 슬롯에 드라이브를 삽입하십시오.
- e. ② M.2 드라이브의 뒤쪽을 M.2 어댑터로 내립니다.
- f. ③ 나사 1개로 M.2 드라이브를 고정합니다.

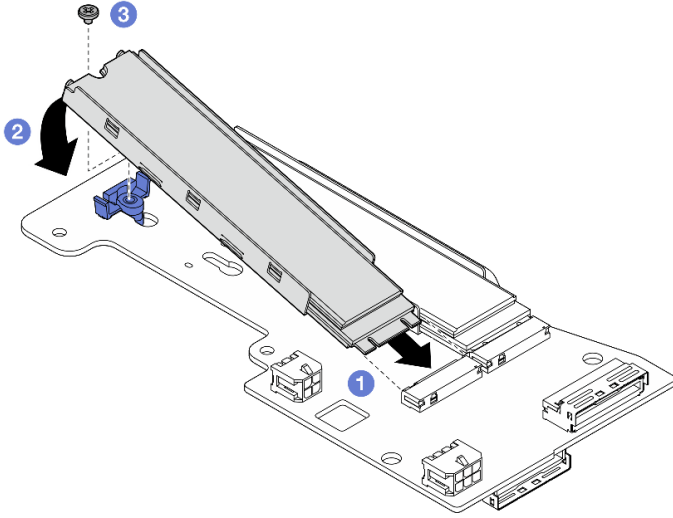


그림 246. M.2 드라이브 설치

참고: 필요한 경우 설치할 다른 M.2 드라이브에 이 절차를 반복합니다.

단계 2. 라이저 케이스에 케이블 장착 M.2 어댑터를 설치하십시오.

- a. 라이저 케이스 중앙에 있는 구멍을 통해 케이블 장착 M.2 어댑터 신호 케이블을 배선합니다.

참고: 수월한 작업을 위해 MCIO 1 커넥터의 분기를 먼저 배선한 다음 MCIO 2 커넥터의 분기를 배선합니다.

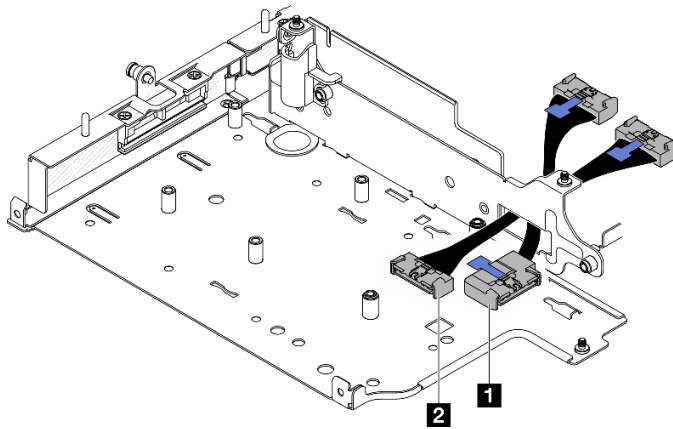


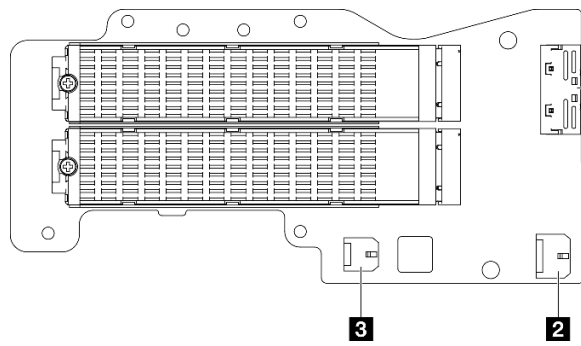
그림 247. 케이블 장착 M.2 어댑터 신호 케이블

1 MCIO 1 커넥터

2 MCIO 2 커넥터

- b. 케이블 장착 M.2 어댑터의 **2** 전원 커넥터 1 및 **3** 전원 커넥터 2에 전원 케이블을 연결합니다.

케이블 장착 M.2 어댑터의 뒷면



- 1** MCIO 1 커넥터
- 2** 전원 커넥터 1
- 3** 전원 커넥터 2

- c. 케이블 장착 M.2 어댑터를 라이저 케이스의 슬롯에 맞춘 다음 어댑터가 단단히 고정될 때까지 슬롯에 밀어 넣으십시오.
- d. 나사 6개로 케이블 장착 M.2 어댑터를 고정합니다.

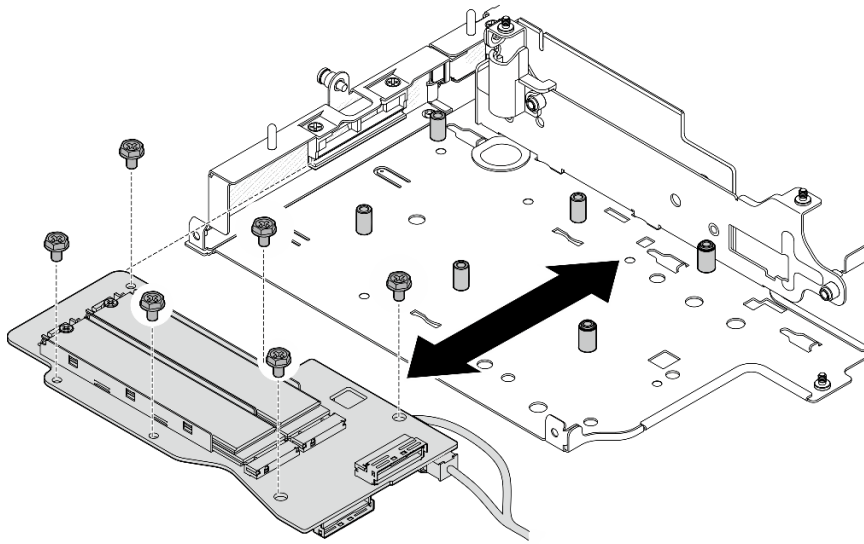


그림 248. M.2 어댑터 설치

- e. 케이블 장착 M.2 어댑터에 신호 케이블을 연결합니다. **1** MCIO 1 커넥터(를) 연결한 다음 **2** MCIO 2 커넥터(를) 연결합니다.

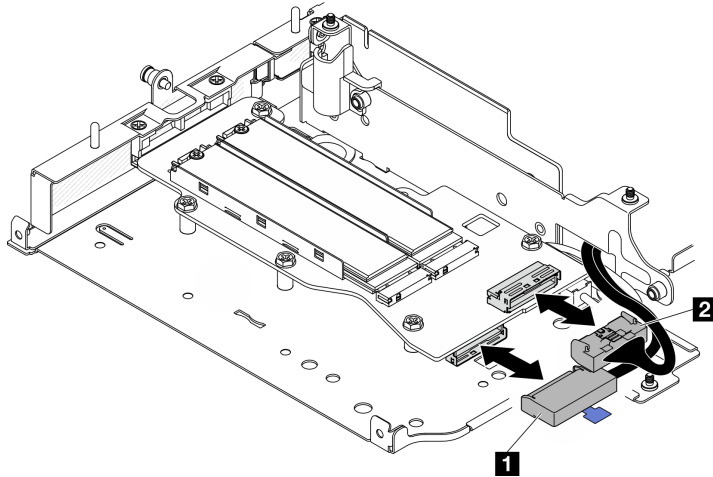


그림 249. 신호 케이블 분리

1 MCIO 1 커넥터

2 MCIO 2 커넥터

이 작업 완료 후

- 노드에 라이저 어셈블리를 다시 설치합니다. "노드에 라이저 어셈블리 설치" 223페이지의 내용을 참조하십시오.
- 구성 요소 또는 옵션 장치를 반환하도록 지시받은 경우 모든 포장 지시사항을 따르고 제공되는 운송용 포장재를 사용하십시오.

데모 비디오

[YouTube에서 절차 시청하기](#)

PCIe 어셈블리 설치

절차

- 단계 1. 라이저 케이스에 케이블 장착 PCIe 라이저 카드를 설치하십시오.
 - a. 라이저 카드를 라이저 케이스의 가이드 핀에 맞춘 다음 단단히 장착될 때까지 라이저 카드를 라이저 케이스 쪽으로 밀니다.
 - b. 나사 2개로 라이저 카드를 고정하십시오.

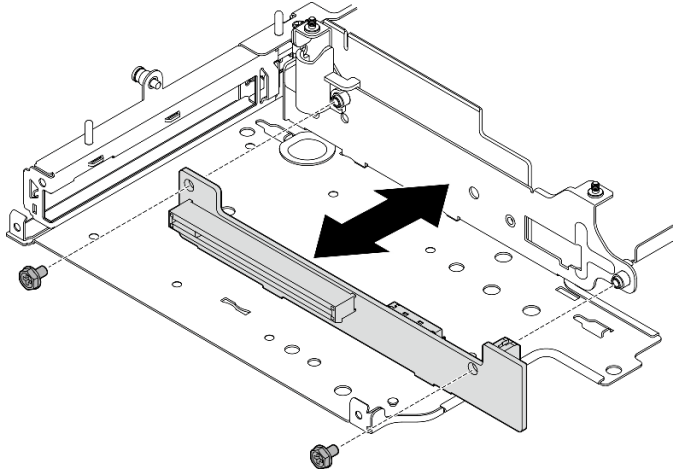


그림 250. 라이저 카드 설치

단계 2. 새 PCIe 어댑터를 라이저 케이스에 설치하십시오.

- a. (옵션) PCIe 필러가 슬롯에 설치된 경우 필러를 고정하는 나사를 풀고 필러를 제거하십시오. 나중에 사용할 수 있도록 필러를 보관하십시오.
- b. (옵션) 홀더가 라이저 케이스에 고정된 경우 홀더를 고정하는 나사를 풀어 홀더를 제거하고 나중에 사용할 수 있도록 보관하십시오.
- c. ❶ PCIe 어댑터를 슬롯에 맞춘 다음 단단히 고정될 때까지 어댑터를 슬롯에 조심스럽게 밀어 넣으십시오.

참고: 어댑터가 라이저 케이스의 가장자리에 닿지 않도록 해야 합니다.

- d. ❷ 나사 1개로 PCIe 어댑터를 고정하십시오.
- e. ❸ 홀더를 해당 슬롯에 삽입하여 PCIe 어댑터의 모서리를 덮습니다. 그런 다음 나사 1개로 홀더를 고정합니다.

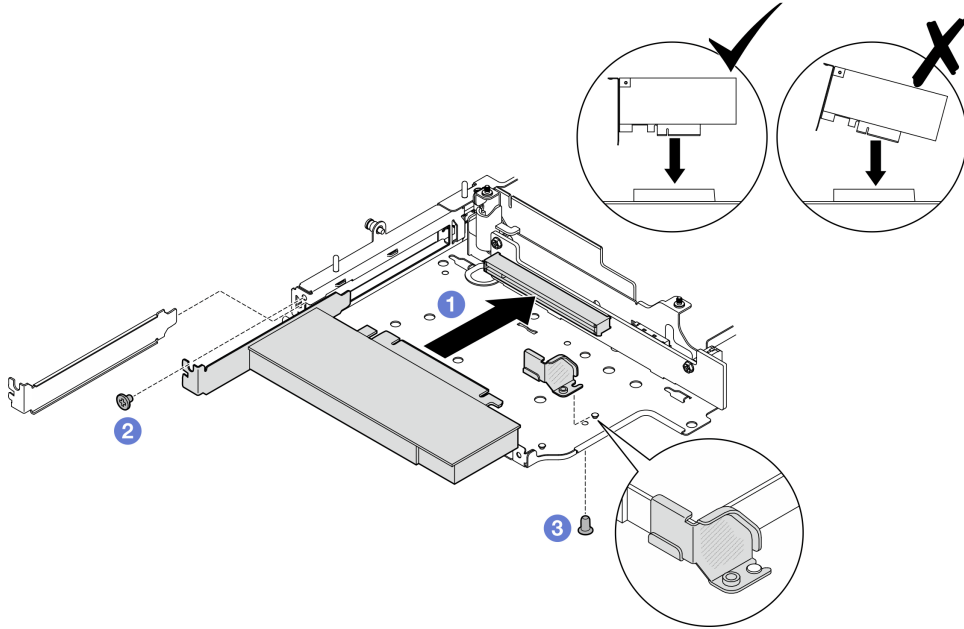
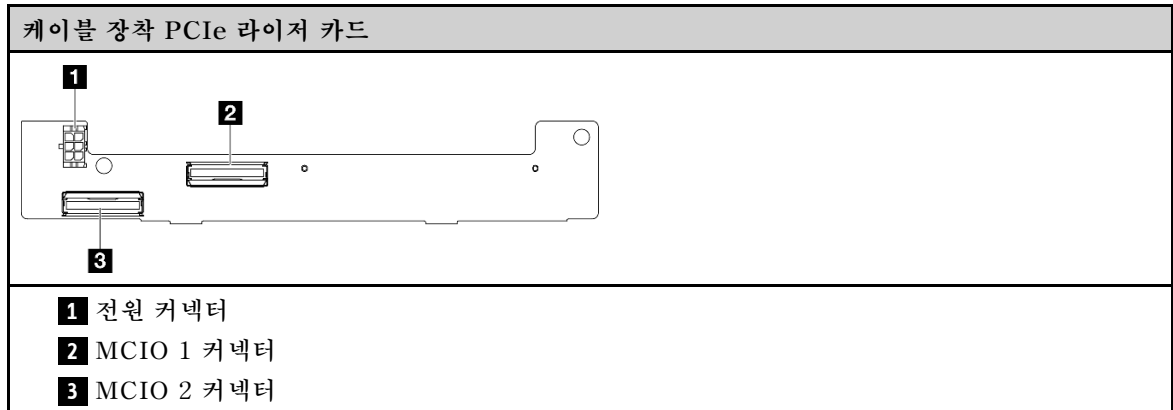


그림 251. PCIe 어댑터 설치

단계 3. 케이블 장착 PCIe 라이저 카드에 케이블을 연결하십시오.



이 작업 완료 후

- 노드에 라이저 어셈블리를 다시 설치합니다. "노드에 라이저 어셈블리 설치" 223페이지의 내용을 참조하십시오.
- 구성 요소 또는 옵션 장치를 반환하도록 지시받은 경우 모든 포장 지시사항을 따르고 제공되는 운송용 포장재를 사용하십시오.

데모 비디오

[YouTube에서 절차 시청하기](#)

드라이브 백플레인 설치

절차

단계 1. 백플레인 1을 설치합니다.

- a. 백플레인 1을 라이저 케이스의 가이드 핀에 맞춘 다음 단단히 장착될 때까지 라이저 케이스 쪽으로 백플레인 1을 내립니다.
- b. 나사 3개로 백플레인 1을 고정합니다.

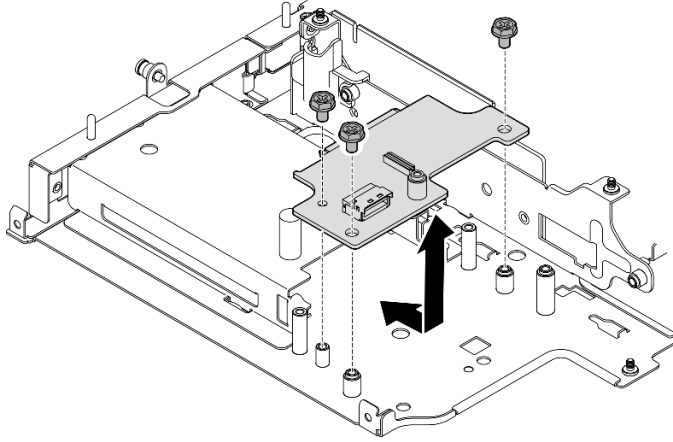
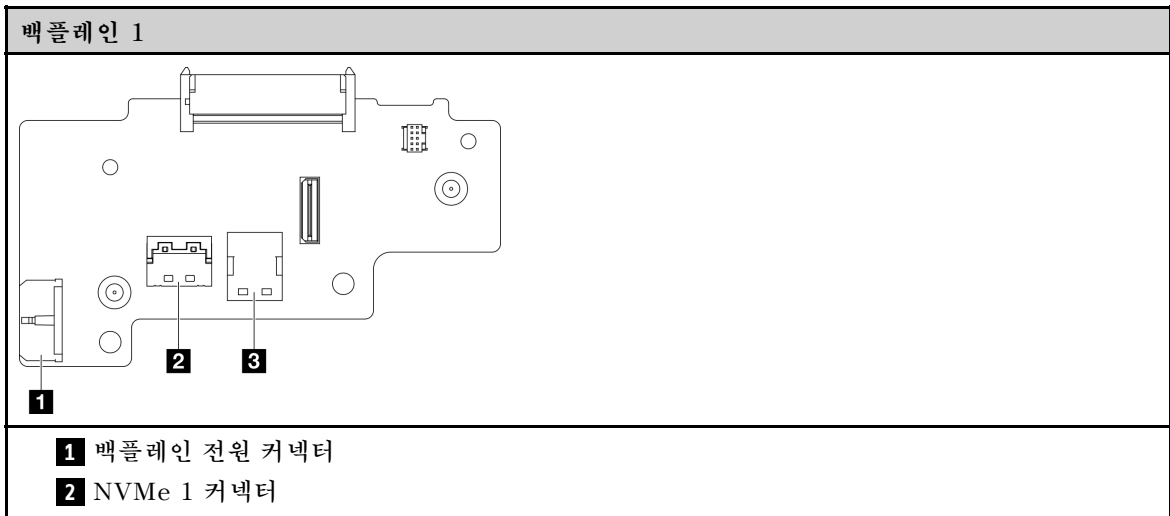


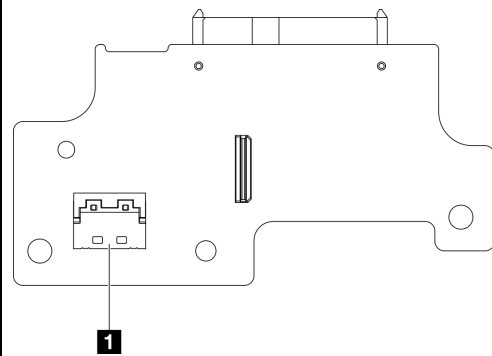
그림 252. 백플레인 1 설치

단계 2. 백플레인에 신호 케이블을 연결합니다.



3 SATA 커넥터

백플레인 2



1 NVMe 0 커넥터

단계 3. 백플레인 2를 설치합니다.

- a. 백플레인 2를 가이드 핀에 맞춘 다음 단단히 장착될 때까지 라이저 케이스 쪽으로 백플레인 2를 내립니다.
- b. 나사 4개로 백플레인 2를 고정합니다.

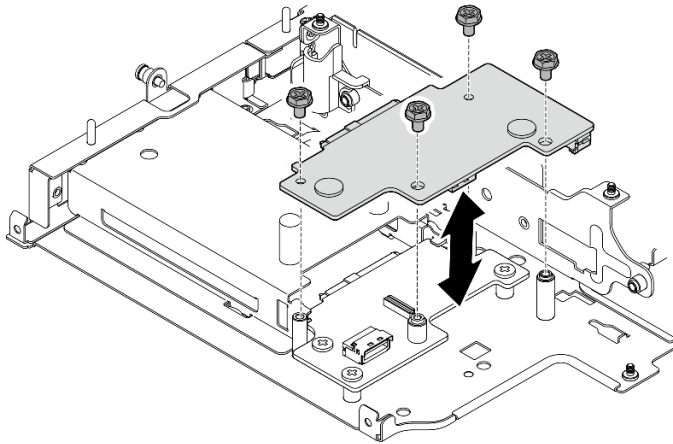


그림 253. 백플레인 2 설치

이 작업 완료 후

- 노드에 라이저 어셈블리를 다시 설치합니다. "노드에 라이저 어셈블리 설치" 223페이지의 내용을 참조하십시오.
- 구성 요소 또는 옵션 장치를 반환하도록 지시받은 경우 모든 포장 지시사항을 따르고 제공되는 운송용 포장재를 사용하십시오.

데모 비디오

[YouTube에서 절차 시청하기](#)

PCIe 어셈블리 + 위치 추적 모듈 설치

중요: 위치 추적 모듈은(는) 타사 장치입니다. 이와 같은 타사 옵션은 Lenovo 제한 보증 설명서 대상에서 제외됩니다. 지원을 받으려면 타사에 문의하십시오. 자세한 내용은 <https://lenovopress.lenovo.com/>의 *ThinkEdge SE360 V2 제품 안내서*를 참조하십시오.

절차

단계 1. 라이저 케이스에 케이블 장착 PCIe 라이저 카드를 설치하십시오.

- a. 라이저 카드를 라이저 케이스의 가이드 핀에 맞춘 다음 단단히 장착될 때까지 라이저 카드를 라이저 케이스 쪽으로 밀니다.
- b. 나사 2개로 라이저 카드를 고정하십시오.

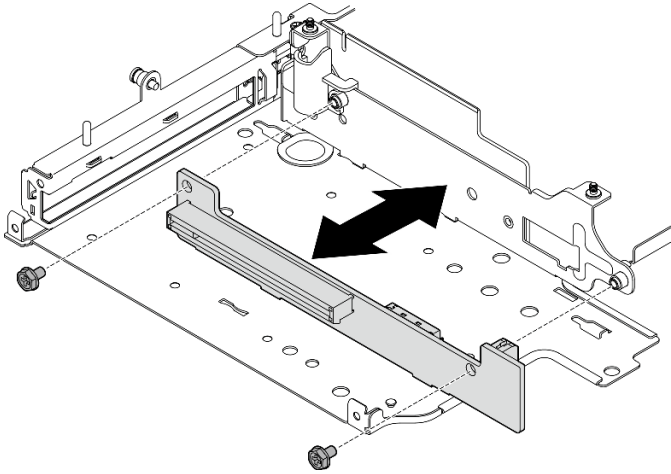


그림 254. 라이저 카드 설치

단계 2. 새 PCIe 어댑터를 라이저 케이스에 설치하십시오.

- a. (옵션) PCIe 필터가 슬롯에 설치된 경우 필터를 고정하는 나사를 풀고 필터를 제거하십시오. 나중에 사용할 수 있도록 필터를 보관하십시오.
- b. ① PCIe 어댑터를 슬롯에 맞춘 다음 단단히 고정될 때까지 어댑터를 슬롯에 조심스럽게 밀어 넣으십시오.

참고: 어댑터가 라이저 케이스의 가장자리에 닿지 않도록 해야 합니다.

- c. ② 나사 1개로 PCIe 어댑터를 고정하십시오.

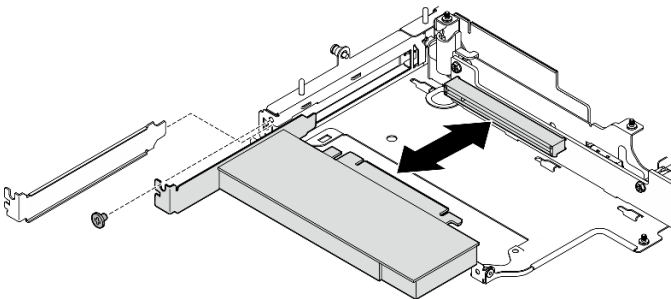


그림 255. PCIe 어댑터 설치

단계 3. 위치 추적 모듈 케이싱(를) 설치하십시오.

- a. 위치 추적 모듈 케이싱 탭 2개를 라이저 케이싱의 슬롯에 맞춘 다음 제자리에 고정될 때까지 위치 추적 모듈 케이싱을 라이저 케이싱 쪽으로 미십시오. 위치 추적 모듈 케이싱의 가장자리는 PCIe 어댑터와 라이저 케이싱 사이에 삽입되어야 합니다.

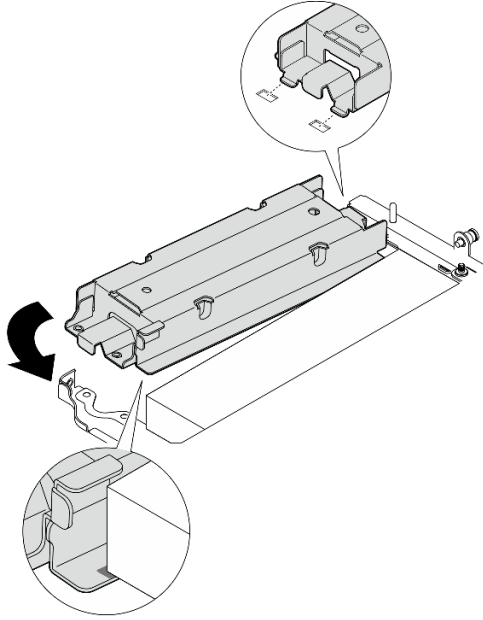


그림 256. 위치 추적 모듈 케이싱 설치

- b. 탭 2개가 슬롯에 단단히 장착될 때까지 위치 추적 모듈 케이싱을 그림과 같이 미십시오.

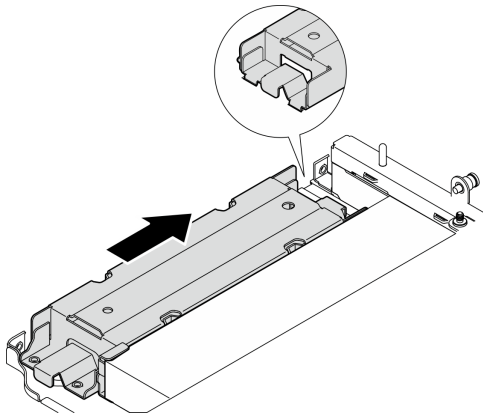


그림 257. 위치 추적 모듈 케이싱 설치

- c. 나사 2개로 위치 추적 모듈 케이싱을 고정하십시오.

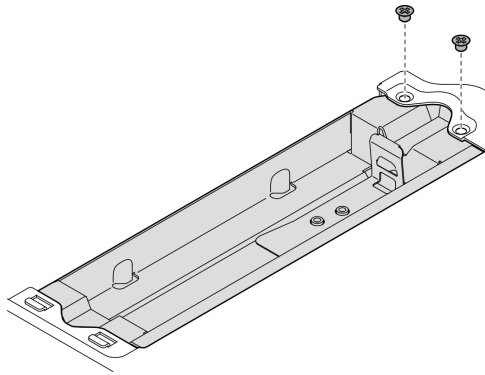


그림 258. 위치 추적 모듈 케이스 설치

단계 4. 위치 추적 모듈(들) 설치하십시오.

- a. ① 위치 추적 모듈의 한쪽 끝을 위치 추적 모듈 케이스에 넣습니다.
- b. ② 위치 추적 모듈의 다른 쪽 끝을 위치 추적 모듈 케이스에 딸각하고 제자리에 들어갈 때까지 넣습니다.

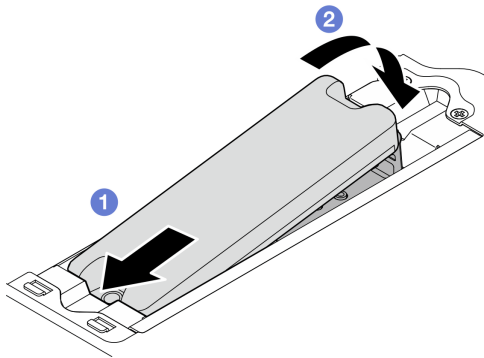
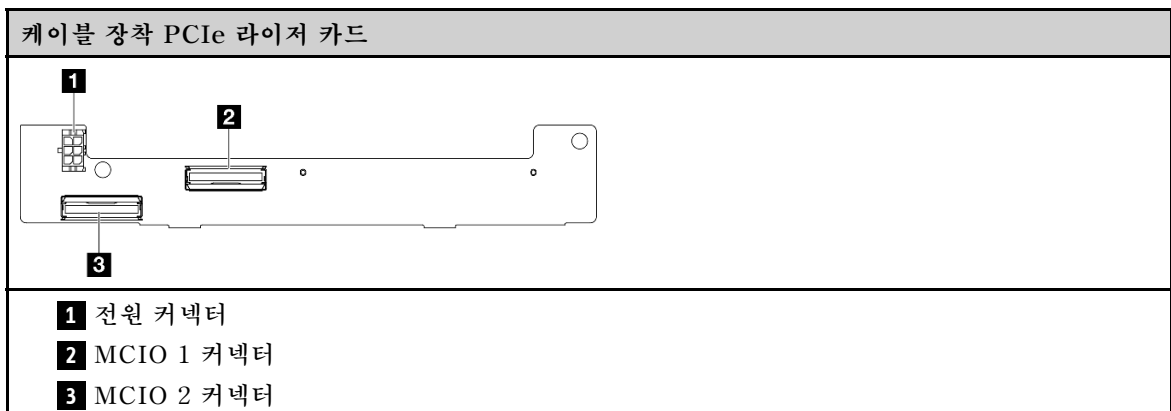


그림 259. 위치 추적 모듈 설치

단계 5. 케이블 장착 PCIe 라이저 카드에 케이블을 연결하십시오.



이 작업 완료 후

- 노드에 라이저 어셈블리를 다시 설치합니다. "[노드에 라이저 어셈블리 설치](#)" 223페이지의 내용을 참조하십시오.
- 구성 요소 또는 옵션 장치를 반환하도록 지시받은 경우 모든 포장 지시사항을 따르고 제공되는 운송용 포장재를 사용하십시오.

데모 비디오

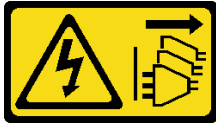
[YouTube에서 절차 시청하기](#)

노드에 라이저 어셈블리 설치

이 섹션의 지침에 따라 라이저 어셈블리를 노드에 설치하십시오.

이 작업 정보

S002



경고:

장치의 전원 제어 버튼과 전원 공급 장치의 전원 스위치는 장치에 공급되는 전류를 차단하지 않습니다. 또한 장치에는 둘 이상의 전원 코드가 있을 수 있습니다. 장치로 공급되는 전류를 제거하려면 모든 전원 코드가 전원에서 분리되어 있는지 확인하십시오.

주의:

- "[설치 지침](#)" 1페이지 및 "[안전 점검 목록](#)" 2페이지의 안내에 따라 안전하게 작업하십시오.
- 서버와 주변 장치의 전원을 끄고 전원 코드와 모든 외부 케이블을 분리하십시오. "[서버 전원 끄기](#)" 8페이지의 내용을 참조하십시오.
- 구성 요소가 들어 있는 정전기 방지 포장재를 서버의 도포되지 않은 금속 표면에 접촉시킨 다음 포장재에서 꺼내고 정전기 방지 표면에 놓으십시오.

라이저 어셈블리의 왼쪽 날개에 선택한 구성에 해당하는 섹션으로 이동합니다.

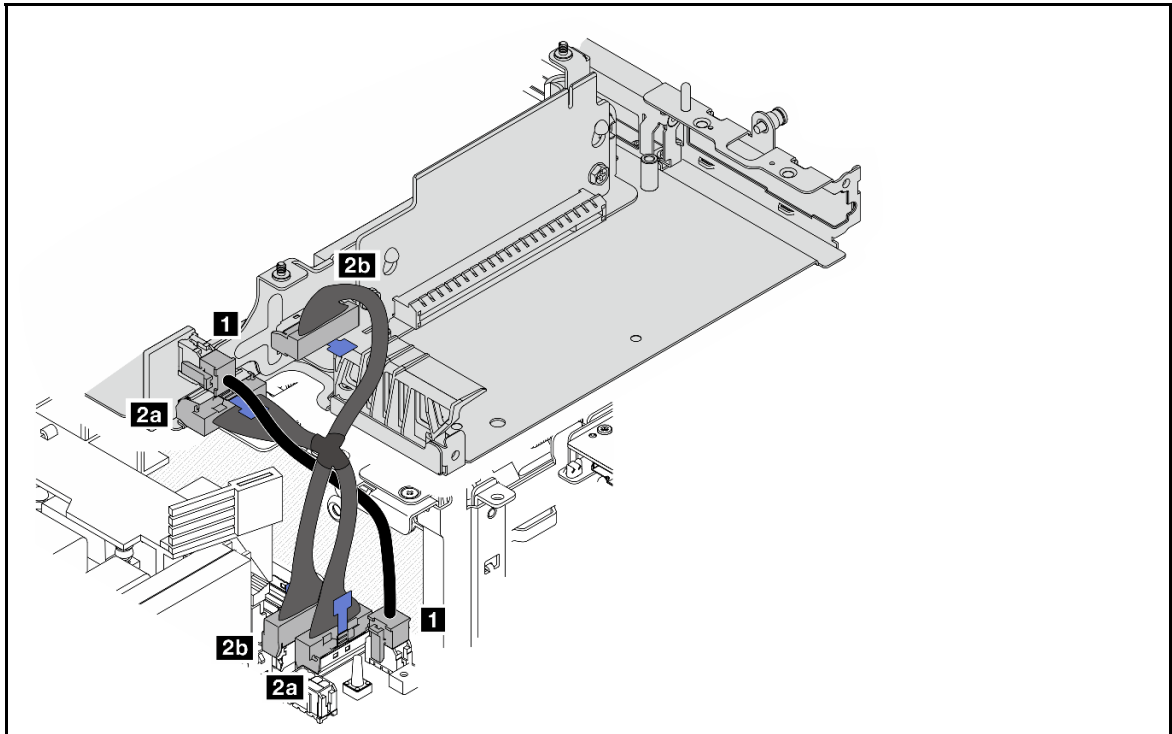
- "[PCIe 어셈블리 구성](#)" 223페이지
- "[7mm 드라이브 백플레인 구성](#)" 227페이지
- "[M.2 어셈블리 구성](#)" 230페이지

PCIe 어셈블리 구성

절차

- 단계 1. 케이블 장착 하단 M.2 어댑터가 설치된 경우 케이블 장착 하단 M.2 어댑터의 케이블이 시스템 보드에 올바르게 연결되어 있는지 확인하십시오. [케이블 장착 하단 M.2 어댑터 케이블 배선](#)을 참조하십시오.
- 단계 2. 라이저 어셈블리 케이블을 연결합니다.

참고: 필요한 경우 수월한 작업을 위해 DIMM 슬롯 3과 4에서 메모리 모듈을 제거하십시오. "[메모리 모듈 제거](#)" 148페이지의 내용을 참조하십시오.



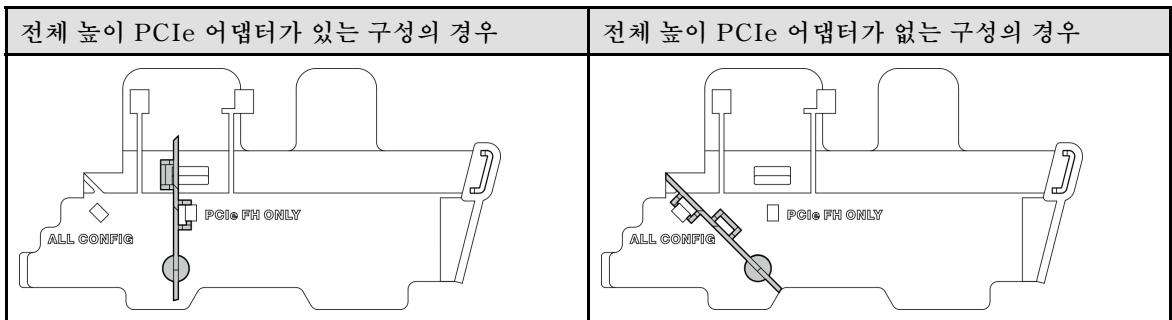
| 케이블 | 시작: 케이블 장착 PCIe 라이저 카드 | 끝: 시스템 보드 | 케이블 길이 |
|----------|--|--|-----------|
| 1 | 전원 커넥터 | 케이블 장착 M.2 어댑터/케이블 장착 PCIe 라이저 카드 전원 커넥터 | 100mm |
| 2 | 2a MCIO 1 커넥터 2b MCIO 2 커넥터 | 2a MCIO 1 커넥터 2b MCIO 2 커넥터 | 140/120mm |

참고: 케이블을 그림과 같이 배선해야 합니다.

- 시스템 보드에 **1** 전원 케이블을 연결하십시오.
- 라이저 카드 신호 케이블의 **2a** MCIO2 분기를 시스템 보드에 연결합니다.
- 라이저 카드 신호 케이블의 **2b** MCIO1 분기를 시스템 보드에 연결합니다.

단계 3. 프로세서 공기 조절 장치를 다시 설치합니다. "[프로세서 공기 조절 장치 및 공기 흐름 센서 보드 설치](#)" 73페이지의 내용을 참조하십시오.

참고: 구성에 따라 프로세서 공기 조절 장치를 조절해야 합니다.



단계 4. 라이저 어셈블리의 앞면을 새시의 가장자리에 맞춘 다음 라이저 어셈블리를 노드로 내립니다.

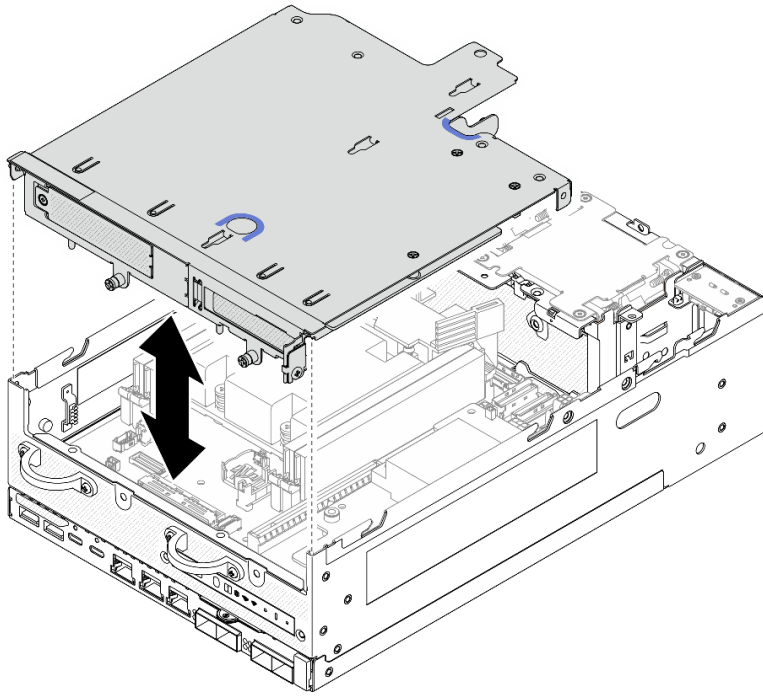


그림 260. 라이저 어셈블리 내려 놓기

단계 5. 노드에 라이저 어셈블리를 고정합니다.

- a. ① 라이저 어셈블리 상단에 고정 나사 3개를 조입니다.
- b. ② 노드 양쪽에 나사 3개를 조입니다.
- c. ③ 라이저 어셈블리 앞면에 나비 나사 2개를 조입니다.

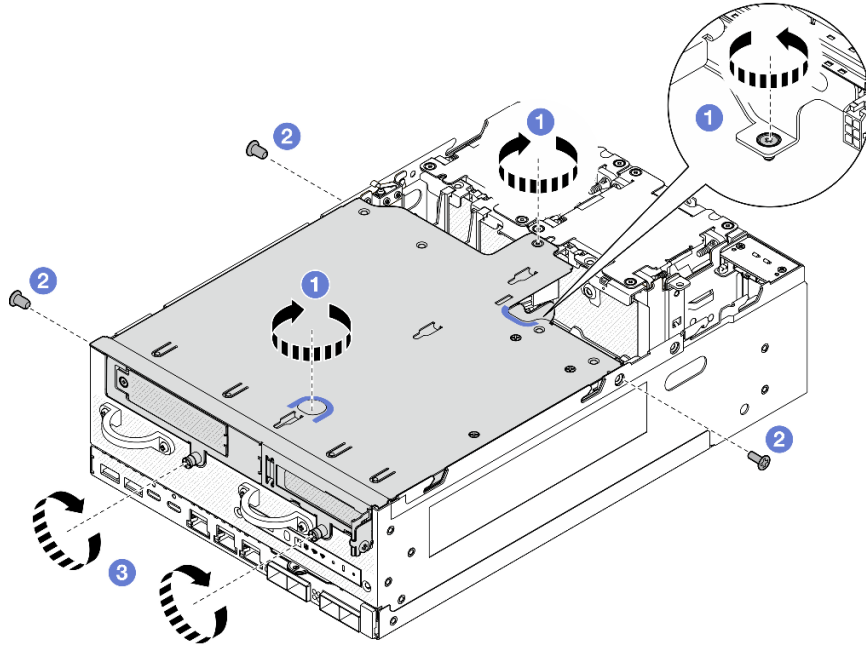


그림 261. 라이저 어셈블리 고정

단계 6. 벨크로 스트랩을 사용하여 라이저 어셈블리 케이블을 함께 묶습니다. 그런 다음 묶인 케이블을 라이저 카드 쪽으로 미십시오.

참고: 적절한 시스템 냉각을 위해 케이블을 PMB 공기 조절 장치 공간에서 멀리 떨어져 배선해야 합니다.

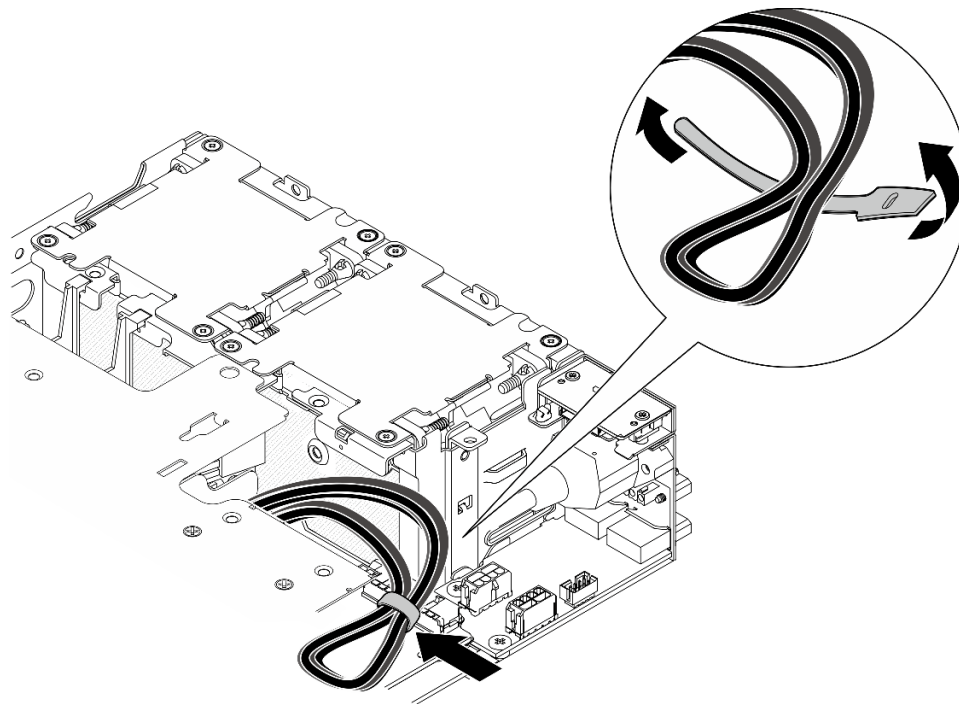


그림 262. 라이저 어셈블리 케이블 배선

이 작업 완료 후

부품 교체를 완료하십시오. "[부품 교체 완료](#)" 289페이지의 내용을 참조하십시오.

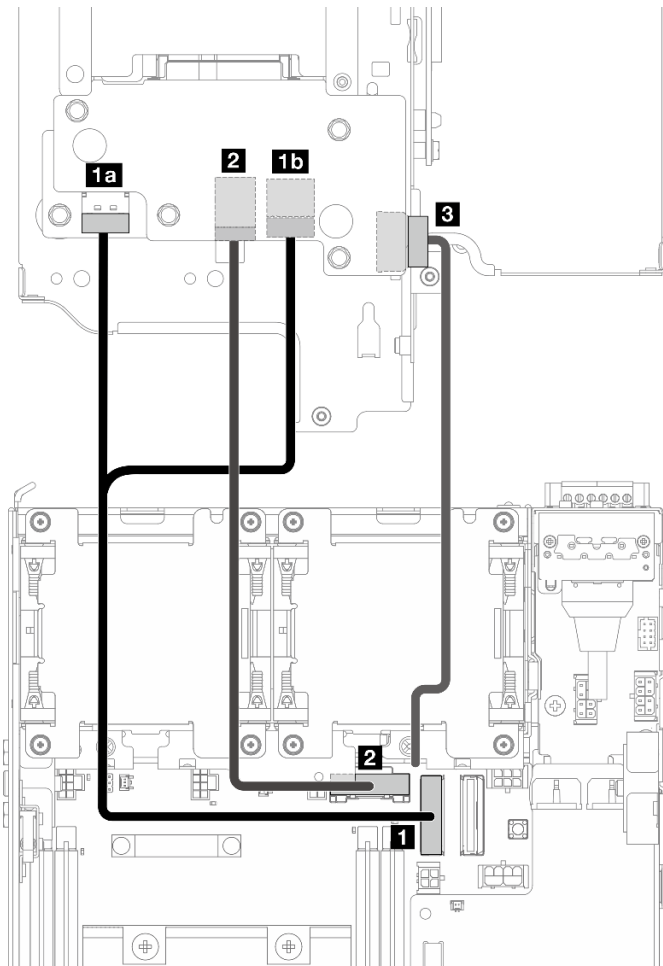
데모 비디오

[YouTube에서 절차 시청하기](#)

7mm 드라이브 백플레인 구성 절차

단계 1. 라이저 어셈블리 케이블을 연결합니다.

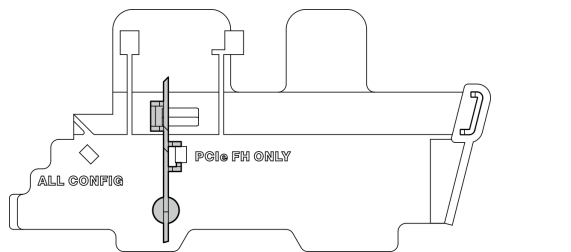
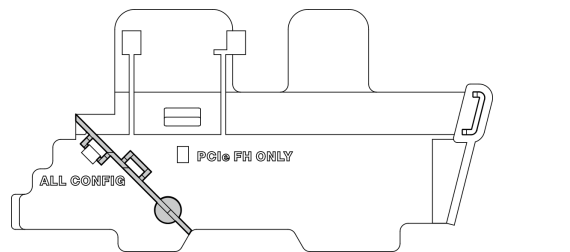
참고: 필요한 경우 수월한 작업을 위해 DIMM 슬롯 3과 4에서 메모리 모듈을 제거하십시오. "[메모리 모듈 제거](#)" 148페이지의 내용을 참조하십시오.



- NVMe 신호 케이블을 시스템 보드의 **1** PCIe Gen 4 MCIO 1 커넥터에 연결합니다.
- SATA 신호 케이블을 시스템 보드의 **2** PCIe Gen 3/SATA 커넥터에 연결합니다.
- 전원 케이블을 백플레인 1의 **3** 백플레인 전원 커넥터에 연결합니다.

단계 2. 프로세서 공기 조절 장치를 다시 설치합니다. "[프로세서 공기 조절 장치 및 공기 흐름 센서 보드 설치](#)" 73페이지의 내용을 참조하십시오.

참고: 구성에 따라 프로세서 공기 조절 장치를 조절해야 합니다.

| 전체 높이 PCIe 어댑터가 있는 구성의 경우 | 전체 높이 PCIe 어댑터가 없는 구성의 경우 |
|---|--|
|  |  |

단계 3. 라이저 어셈블리의 앞면을 새시의 가장자리에 맞춘 다음 라이저 어셈블리를 노드로 내립니다.

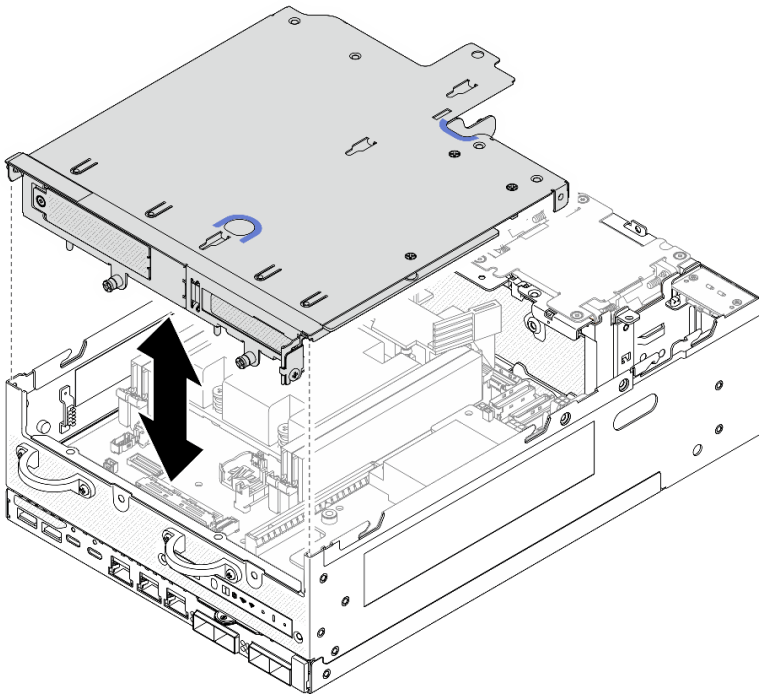


그림 263. 라이저 어셈블리 내려 놓기

- 단계 4. 라이저 케이스와 프로세서 공기 조절 장치 사이에 케이블을 배선합니다.
- a. 케이블이 라이저 케이스의 노치에 안착될 때까지 케이블을 라이저 케이스 쪽으로 미십시오.
 - b. 프로세서 공기 조절 장치의 고무 부분을 밀어 케이블에 닿을 때까지 구부립니다.

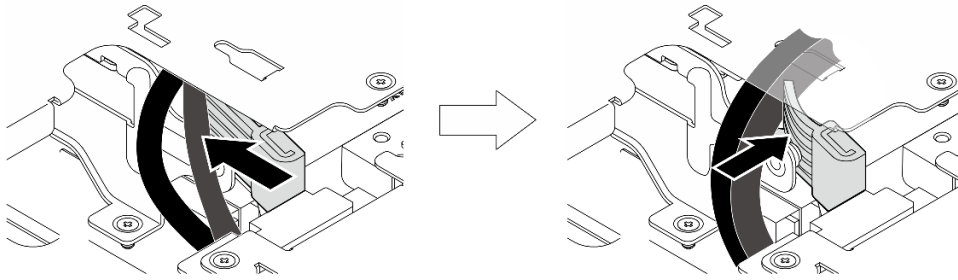


그림 264. 케이블 배선

단계 5. 노드에 라이저 어셈블리를 고정합니다.

- a. ① 라이저 어셈블리 상단에 고정 나사 3개를 조입니다.
- b. ② 노드 양쪽에 나사 3개를 조입니다.
- c. ③ 라이저 어셈블리 앞면에 나비 나사 2개를 조입니다.

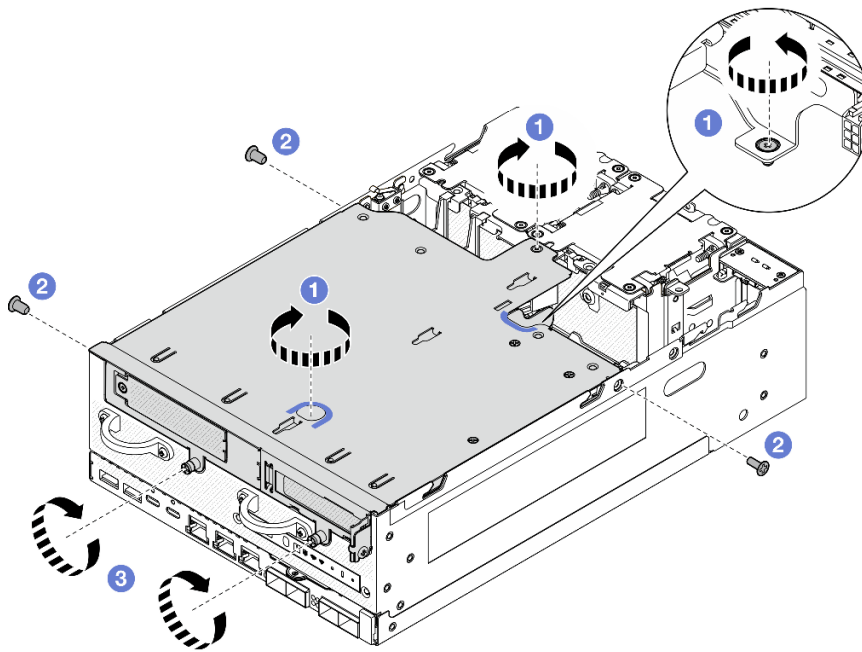


그림 265. 라이저 어셈블리 고정

단계 6. 백플레인 1 전원 케이블을 전원 모듈 보드 쪽으로 미십시오.

참고: 적절한 시스템 냉각을 위해 케이블을 PMB 공기 조절 장치 공간에서 멀리 떨어져 배선해야 합니다.

이 작업 완료 후

부품 교체를 완료하십시오. "[부품 교체 완료](#)" 289페이지의 내용을 참조하십시오.

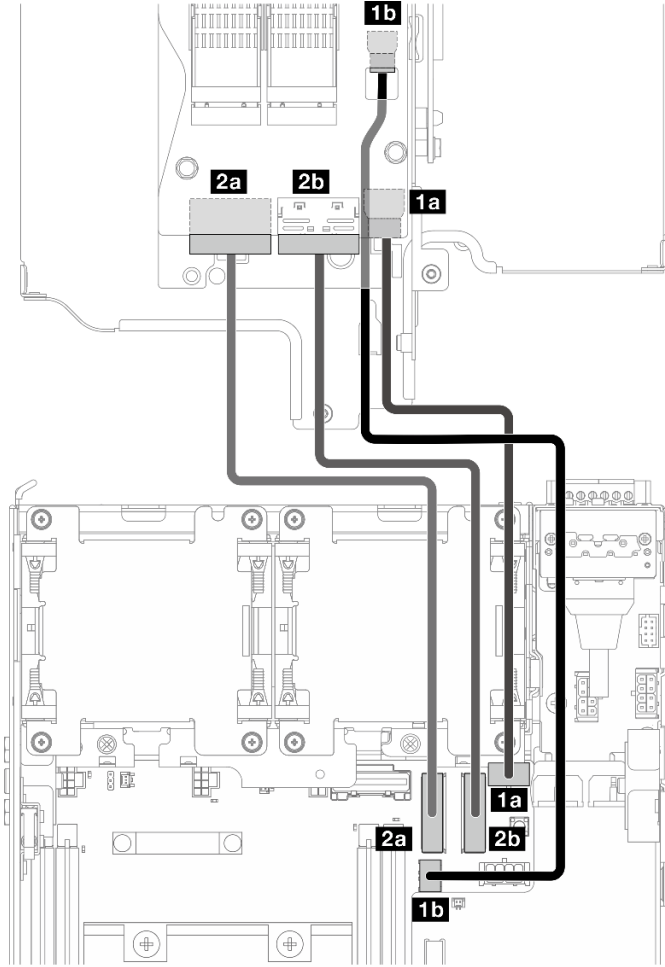
데모 비디오

[YouTube에서 절차 시청하기](#)

M.2 어셈블리 구성 절차

단계 1. 라이저 어셈블리 케이블을 연결합니다.

참고: 필요한 경우 수월한 작업을 위해 DIMM 슬롯 3과 4에서 메모리 모듈을 제거하십시오. "[메모리 모듈 제거](#)" 148페이지의 내용을 참조하십시오.

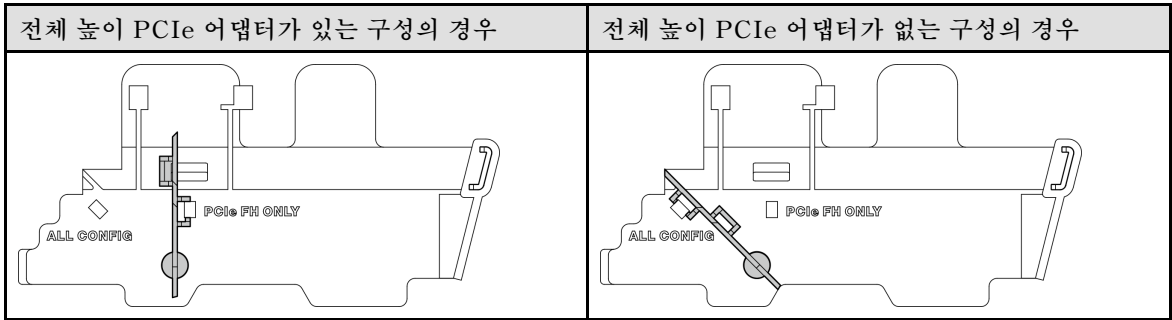


| 케이블 | 시작: M.2 케이블 장착 어댑터 | 끝: 시스템 보드 | 케이블 길이 |
|----------|--|--|-----------|
| 1 | 1a 전원 커넥터 1 1b 전원 커넥터 2 | 1a 케이블 장착 M.2 어댑터/ 케이블 장착 PCIe 라이저 카드 전원 커넥터 1b 케이블 장착 M.2 어댑터 전 원 커넥터 | 170/200mm |
| 2 | 2a MCIO 1 커넥터 2b MCIO 2 커넥터 | 2a PCIe Gen 4 MCIO 1 커 넥터 2b PCIe Gen 4 MCIO 2 커 넥터 | 150mm |

- a. 전원 케이블을 시스템 보드의 **1a** 케이블 장착 M.2 어댑터/케이블 장착 PCIe 라이저 카드 전원 커넥터 및 **1b** 케이블 장착 M.2 어댑터 전원 커넥터에 연결합니다.
- b. 신호 케이블을 시스템 보드의 **2a** PCIe Gen 4 MCIO 1 커넥터에 연결합니다.
- c. 신호 케이블을 시스템 보드의 **2b** PCIe Gen 4 MCIO 2 커넥터에 연결합니다.

단계 2. 프로세서 공기 조절 장치를 다시 설치합니다. "[프로세서 공기 조절 장치 및 공기 흐름 센서 보드 설치](#)" 73페이지의 내용을 참조하십시오.

참고: 구성에 따라 프로세서 공기 조절 장치를 조절해야 합니다.



단계 3. 라이저 어셈블리의 앞면을 새시의 가장자리에 맞춘 다음 라이저 어셈블리를 노드로 내립니다.

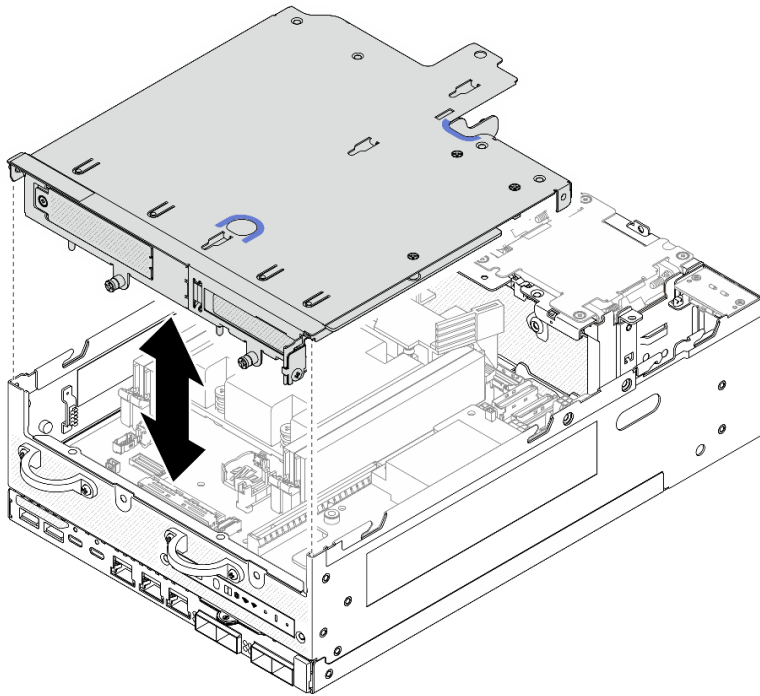


그림 266. 라이저 어셈블리 내려 놓기

- 단계 4. 라이저 케이스와 프로세서 공기 조절 장치 사이에 케이블을 배선합니다.
- a. 케이블이 라이저 케이스의 노치에 안착될 때까지 케이블을 라이저 케이스 쪽으로 미십시오.
 - b. 프로세서 공기 조절 장치의 고무 부분을 밀어 케이블에 닿을 때까지 구부립니다.

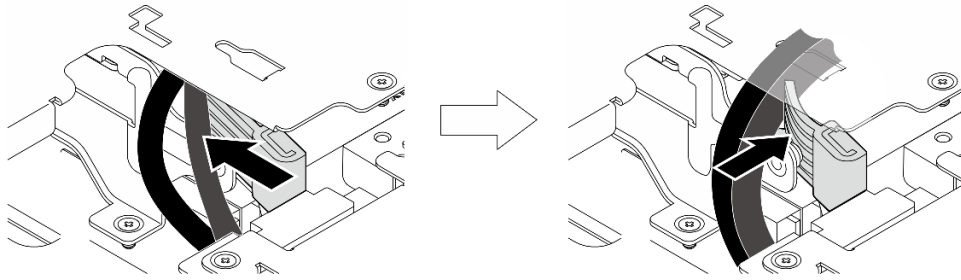


그림 267. 케이블 배선

단계 5. 노드에 라이저 어셈블리를 고정합니다.

- a. ① 라이저 어셈블리 상단에 고정 나사 3개를 조입니다.
- b. ② 노드 양쪽에 나사 3개를 조입니다.
- c. ③ 라이저 어셈블리 앞면에 나비 나사 2개를 조입니다.

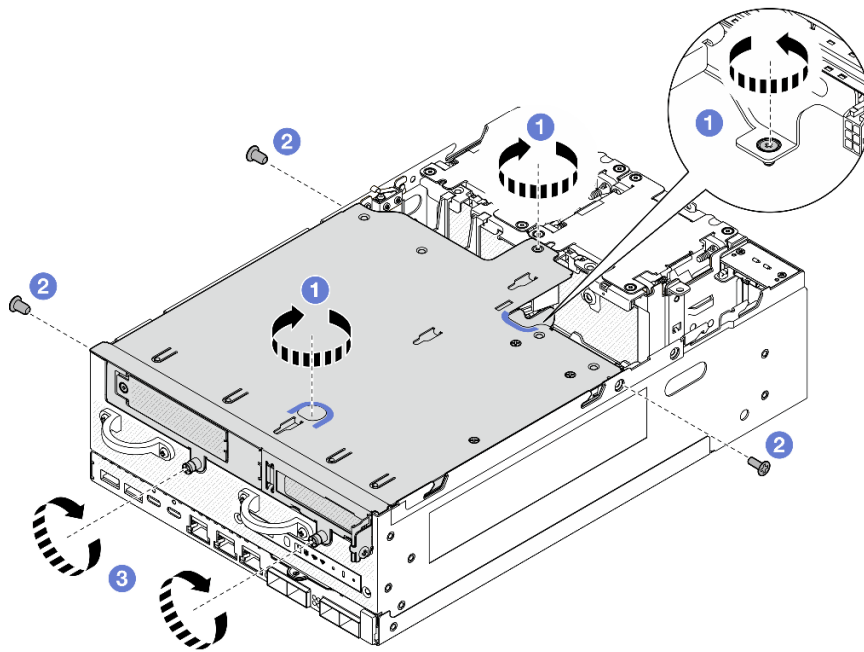


그림 268. 라이저 어셈블리 고정

단계 6. 벨크로 스트랩을 사용하여 라이저 어셈블리 케이블을 함께 묶습니다. 그런 다음 묶인 케이블을 라이저 카드 쪽으로 미십시오.

참고: 적절한 시스템 냉각을 위해 케이블을 PMB 공기 조절 장치 공간에서 멀리 떨어져 배선해야 합니다.

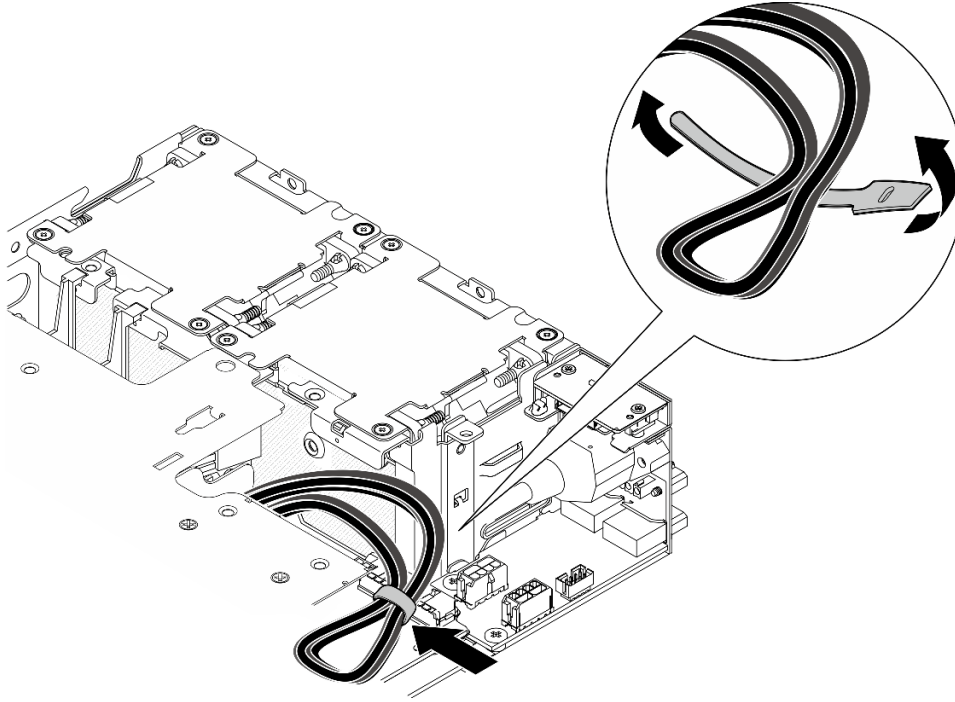


그림 269. 라이저 어셈블리 케이블 배선

이 작업 완료 후

부품 교체를 완료하십시오. "[부품 교체 완료](#)" 289페이지의 내용을 참조하십시오.

데모 비디오

[YouTube에서 절차 시청하기](#)

고무 발 교체

이 섹션의 지침에 따라 고무 발을 제거 및 설치하십시오.

고무 발 제거

이 섹션의 지침에 따라 고무 발을 제거하십시오.

이 작업 정보

주의:

- "[설치 지침](#)" 1페이지 및 "[안전 점검 목록](#)" 2페이지의 안내에 따라 안전하게 작업하십시오.

절차

- 단계 1. 노드의 밑면이 위를 향하게 합니다.
- 단계 2. 고무 발을 당겨 제거합니다.

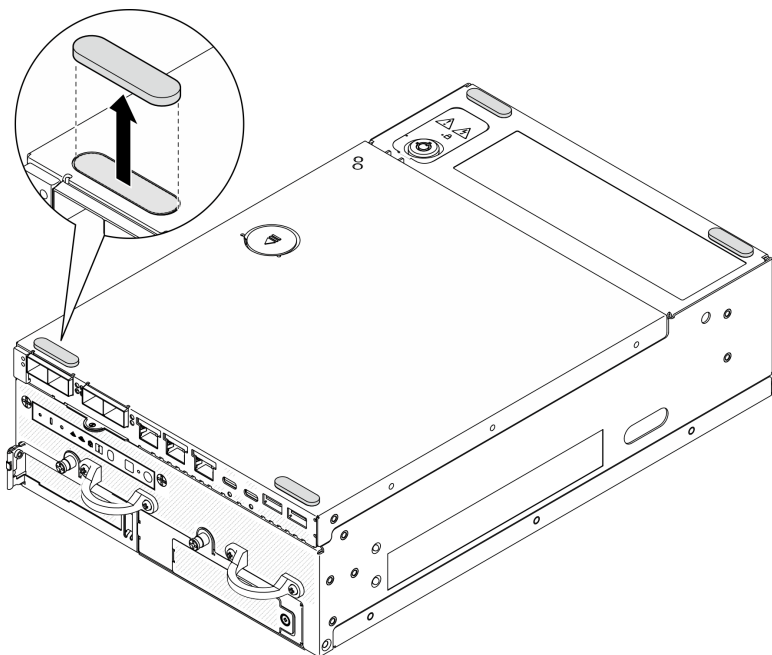


그림 270. 고무 발 제거

이 작업 완료 후

- 교체 장치를 설치하십시오. "[고무 발 장착](#)" 234페이지의 내용을 참조하십시오.
- 구성 요소 또는 옵션 장치를 반환하도록 지시받은 경우 모든 포장 지시사항을 따르고 제공되는 운송용 포장재를 사용하십시오.

데모 비디오

[YouTube에서 절차 시청하기](#)

고무 발 장착

이 섹션의 지침에 따라 고무 발을 장착하십시오.

이 작업 정보

주의:

- "[설치 지침](#)" 1페이지 및 "[안전 점검 목록](#)" 2페이지의 안내에 따라 안전하게 작업하십시오.

절차

- 단계 1. 노드의 밑면이 위를 향하게 합니다.
- 단계 2. 고무 발의 필름을 제거합니다.
- 단계 3. 그림과 같이 노드에 고무 발을 붙입니다.

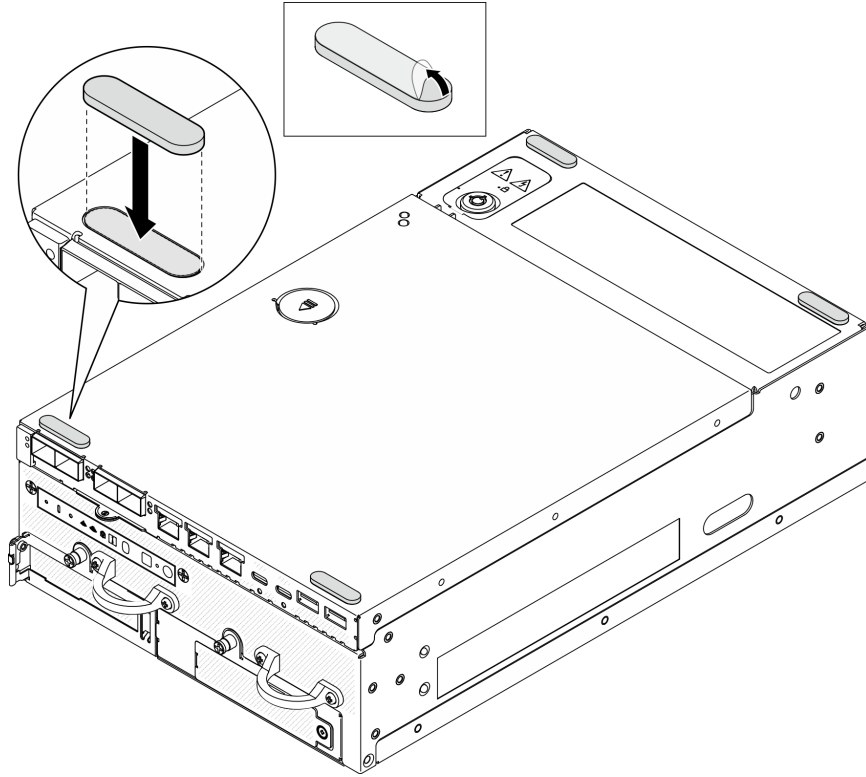


그림 271. 고무 발 장착

이 작업 완료 후

부품 교체를 완료하십시오. "[부품 교체 완료](#)" 289페이지의 내용을 참조하십시오.

데모 비디오

[YouTube에서 절차 시청하기](#)

시스템 보드 교체(숙련된 기술자 전용)

이 섹션의 지침에 따라 시스템 보드를 제거 및 설치하십시오.

중요: 이 작업은 숙련된 기술자가 수행해야 합니다.

경고:

위험하게 움직이는 부품. 손가락 및 기타 신체 부위를 가까이하지 마십시오.



경고:



방열판과 프로세서는 발열이 심할 수도 있습니다. 서버를 끄고 서버 덮개를 제거하기 전에 서버의 열이 식을 때까지 몇 분 동안 기다려 주십시오.

자체 암호 드라이브 인증 키(SED AK) 관리

SED가 설치된 ThinkEdge SE360 V2의 경우 Lenovo XClarity Controller에서 SED AK를 관리할 수 있습니다. 서버를 설정하거나 구성을 변경한 후에는 하드웨어 오류 발생 시 데이터 손실을 방지하기 위해 반드시 SED AK를 백업해야 합니다.

SED 인증 키(AK) 관리자

Lenovo XClarity Controller 웹 인터페이스에 로그인하고 BMC 구성 → 보안 → SED 인증 키(AK) 관리자로 이동하여 SED AK를 관리하십시오.

참고: 다음 조건에서는 SED AK 관리자의 작동이 허용되지 않습니다.

- 시스템 잠금 모드가 활성화 상태입니다. 시스템이 활성화되거나 잠금 해제될 때까지 SED AK가 잠깁니다. 시스템을 활성화하거나 잠금 해제하려면 *사용 설명서* 또는 *시스템 구성 설명서*의 "시스템 활성화 또는 잠금 해제"를 참조하십시오.
- 현재 사용자는 SED AK를 관리할 권한이 없습니다.
 - 암호나 백업 파일을 사용하여 SED AK를 생성, 백업 및 복구하려면 XCC 사용자의 역할이 관리자여야 합니다.
 - 자동 백업에서 SED AK를 복구하려면 XCC 사용자의 역할이 관리자+여야 합니다.

SED 암호화

SED 암호화 상태를 사용 안 함에서 사용으로 변경할 수 있습니다. SED 암호를 사용하려면 다음 프로세스를 완료하십시오.

1. **사용** 버튼을 누릅니다.
2. SED AK 생성 방법을 선택합니다.
 - 암호를 사용하여 키 생성: 암호를 설정하고 확인을 위해 다시 입력하십시오.
 - 무작위로 키 생성: 무작위 SED AK가 생성됩니다.
3. **적용** 버튼을 누릅니다.

주의:

- SED 암호화가 사용으로 설정되면 사용 안 함으로 다시 변경할 수 없습니다.
- SED 암호화를 활성화한 경우 드라이브를 설치한 후 시스템을 재부팅해야 합니다. 재부팅하지 않으면 호스트 OS에서 드라이브를 인식하지 못합니다.

SED AK 변경

- 암호를 사용하여 키 생성: 암호를 설정하고 확인을 위해 다시 입력하십시오. **다시 생성**을 클릭하여 새 SED AK를 가져오십시오.
- 무작위 키 생성: **다시 생성**을 클릭하여 무작위 SED AK를 얻으십시오.

SED AK 백업

암호를 설정하고 확인을 위해 다시 입력하십시오. **백업 시작**을 클릭하여 SED AK를 백업한 다음 SED AK 파일을 다운로드하여 나중에 사용할 수 있도록 안전하게 보관하십시오.

참고: 백업 SED AK 파일을 사용하여 구성을 복원하는 경우 시스템은 여기서 설정한 암호를 요구합니다.

SED AK 복구

- 암호를 사용하여 SED AK 복구: 암호를 사용하여 키 생성에서 설정한 암호를 사용하여 SED AK를 복구합니다.
- 백업 파일에서 SED AK 복구: SED AK 백업 모드에서 생성한 백업 파일을 업로드하고 해당 백업 파일 암호를 입력하여 SED AK를 복구합니다.
- 자동 백업에서 SED AK 복구: 시스템 보드 교체 후 자동 백업을 사용하여 설치된 SED의 SED AK를 복구합니다.

참고: 자동 백업에서 SED AK를 복구하려면 XCC 사용자의 역할이 관리자+여야 합니다.

시스템 보드 제거

이 섹션의 지침에 따라 시스템 보드를 제거하십시오.

이 작업 정보

중요:

- 이 구성 요소를 제거하고 설치하려면 숙련된 서비스 기술자가 필요합니다. 적절한 교육을 받지 않은 경우 제거 또는 설치를 시도하지 마십시오.
- 시스템 보드를 교체할 경우 항상 최신 펌웨어로 서버를 업데이트하거나 기존 펌웨어를 복원해야 합니다. 계속 진행하기 전에 최신 펌웨어 또는 기존 펌웨어 사본이 있는지 확인하십시오.
- 메모리 모듈을 제거할 때 각 메모리 모듈의 슬롯 번호에 레이블을 지정하고 시스템 보드에서 모든 메모리 모듈을 제거한 후 나중에 다시 설치할 수 있도록 정전기 방지 표면 위에 따로 두십시오.
- 케이블을 분리할 때 각 케이블의 목록을 작성하고 케이블이 연결된 커넥터를 기록하여 새 시스템 보드를 설치한 후 배선 점검 목록으로 이 기록을 사용하십시오.

주의:

- "설치 지침" 1페이지 및 "안전 점검 목록" 2페이지의 안내에 따라 안전하게 작업하십시오.
- 서버와 주변 장치의 전원을 끄고 전원 코드와 모든 외부 케이블을 분리하십시오. "서버 전원 끄기" 8페이지의 내용을 참조하십시오.
- 노드가 엔클로저에 설치되거나 마운트된 경우 엔클로저 또는 마운트에서 노드를 제거하십시오. "구성 설명서" 9페이지의 내용을 참조하십시오.

절차

단계 1. 이 작업을 준비하십시오.

- a. Lenovo XClarity Controller IP 주소, 필수 제품 데이터, 시스템 유형, 모델 번호, 일련 번호, 범용 고유 식별자 및 서버의 자산 태그와 같은 모든 시스템 구성 정보를 기록하십시오.
- b. SED 암호화를 사용하는 경우 SED AK의 백업을 유지하십시오. "자체 암호 드라이브 인증 키(SED AK) 관리" 236페이지의 내용을 참조하십시오.
- c. 해당되는 경우 Lenovo Feature on Demand 활성화 키를 내보내기하십시오. <https://pubs.lenovo.com/lxcc-overview/>에서 서버와 호환되는 XCC 설명서의 "라이선스 관리" 섹션을 참조하십시오.
- d. Lenovo XClarity Essentials을(를) 사용하여 시스템 구성을 외부 장치에 저장하십시오.
- e. 시스템 이벤트 로그를 외부 미디어에 저장하십시오.
- f. 서버와 주변 장치의 전원을 끄고 전원 코드와 모든 외부 케이블을 분리하십시오. "서버 전원 끄기" 8페이지의 내용을 참조하십시오.

단계 2. 아래 순서대로 다음 구성 요소를 제거하십시오.

- a. 해당하는 경우 WLAN 안테나를 제거합니다. "WLAN 안테나 제거" 262페이지의 내용을 참조하십시오.
 - b. 윗면 덮개를 제거하십시오. "윗면 덮개 제거" 159페이지의 내용을 참조하십시오.
 - c. PMB 공기 조절 장치를 제거합니다. "PMB 공기 조절 장치 제거" 66페이지의 내용을 참조하십시오.
 - d. 라이저 어셈블리를 제거합니다. (라이저 어셈블리의 케이블을 분리하기 전에 프로세서 공기 조절 장치를 제거하십시오.) "노드에서 라이저 어셈블리 제거" 190페이지 및 "프로세서 공기 조절 장치 및 공기 흐름 센서 보드 제거" 69페이지의 내용을 참조하십시오.
 - e. 모델에 따라 SMA 어셈블리 또는 SMA 필러를 제거합니다. "SMA 어셈블리 제거" 263페이지의 내용을 참조하십시오.
 - f. 구성에 따라 전원 모듈 보드 또는 내부 전원 공급 장치를 제거합니다. "전원 모듈 보드 (PMB) 제거" 177페이지 또는 "내부 전원 공급 장치(AC PMB) 제거" 112페이지의 내용을 참조하십시오.
 - g. 전원 입력 보드(PIB) 모듈을 제거합니다. "PIB 모듈 제거" 173페이지의 내용을 참조하십시오.
 - h. 케이블이 있는 상단 침입 스위치를 제거합니다. "케이블이 있는 상단 침입 스위치 제거" 120페이지의 내용을 참조하십시오.
 - i. 메모리 모듈을 모두 제거하십시오. "메모리 모듈 제거" 148페이지의 내용을 참조하십시오.
 - j. 해당하는 경우 무선 어댑터를 제거합니다. "무선 어댑터 제거" 253페이지의 내용을 참조하십시오.
 - k. 해당하는 경우 시스템 보드에서 MicroSD 카드를 제거하여 새 시스템 보드에 설치하십시오. "MicroSD 카드 제거" 156페이지의 내용을 참조하십시오.
- 단계 3. 시스템 보드에서 케이블을 모두 분리하십시오. 케이블을 분리할 때 각 케이블의 목록을 작성하고 케이블이 연결된 커넥터를 기록하여 새 시스템 보드를 설치한 후 배선 점검 목록으로 이 기록을 사용하십시오.
- 단계 4. 시스템 보드를 고정하는 스탠드오프 7개와 나사 2개를 푸십시오.
- 참고: Phillips 드라이버나 일자 드라이버로 스탠드오프를 푸십시오.

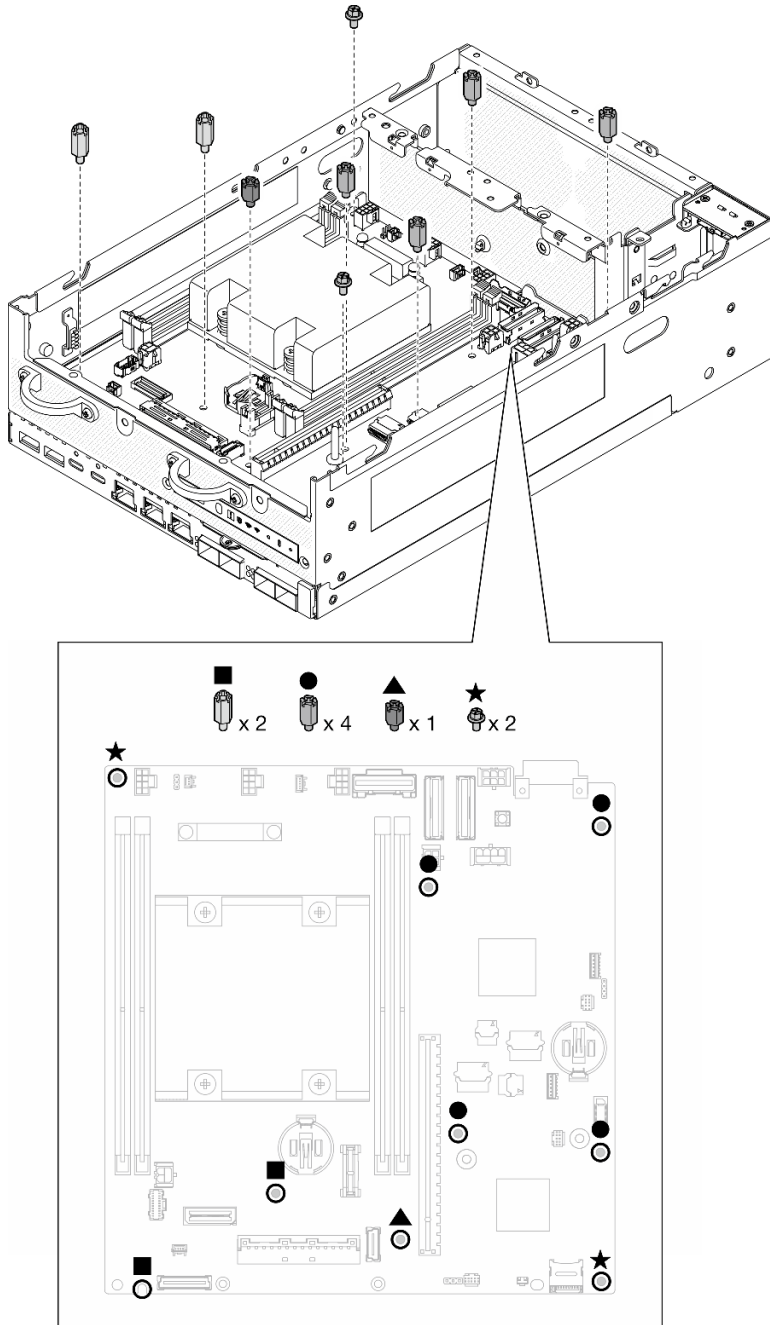


그림 272. 시스템 보드의 나사 및 스탠드오프

단계 5. 시스템 보드의 오른쪽 끝을 들어 올린 다음 새시에서 시스템 보드를 제거하십시오.

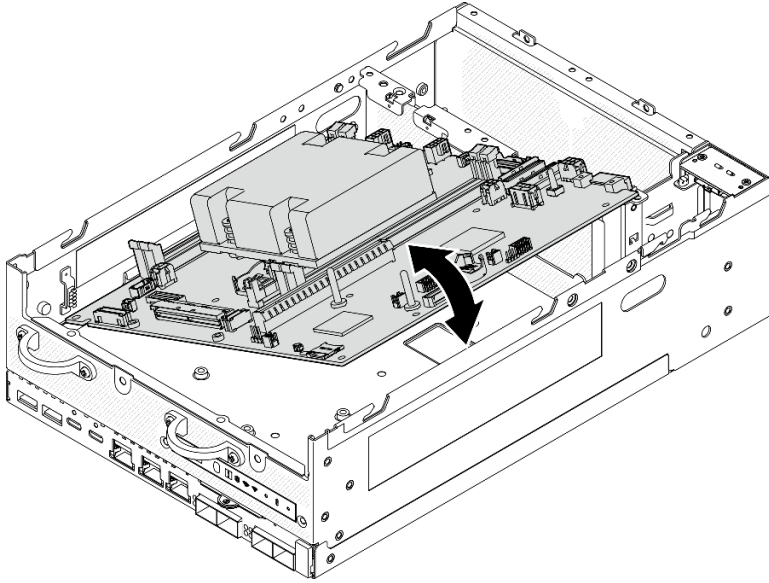


그림 273. 시스템 보드 제거

이 작업 완료 후

- 교체 장치를 설치하십시오. "[시스템 보드 설치](#)" 240페이지의 내용을 참조하십시오.
- 구성 요소 또는 옵션 장치를 반환하도록 지시받은 경우 모든 포장 지시사항을 따르고 제공되는 운송용 포장재를 사용하십시오.

데모 비디오

[YouTube에서 절차 시청하기](#)

시스템 보드 설치

이 섹션의 지침에 따라 시스템 보드를 설치하십시오.

이 작업 정보

중요: 이 구성 요소를 제거하고 설치하려면 숙련된 서비스 기술자가 필요합니다. 적절한 교육을 받지 않은 경우 제거 또는 설치를 시도하지 마십시오.

주의:

- "[설치 지침](#)" 1페이지 및 "[안전 점검 목록](#)" 2페이지의 안내에 따라 안전하게 작업하십시오.
- 드라이브가 들어 있는 정전기 방지 포장재를 서버의 도포되지 않은 금속 표면에 접촉시킨 다음, 포장재에서 드라이브를 꺼내 정전기 방지 표면에 놓으십시오.

펌웨어 및 드라이버 다운로드: 구성 요소를 교체한 후에 펌웨어 또는 드라이버를 업데이트해야 할 수 있습니다.

- 서버의 최신 펌웨어 및 드라이버 업데이트를 확인하려면 <https://datacentersupport.lenovo.com/products/servers/thinkedge/se360v2/7dam/downloads/driver-list/>로 이동하십시오.
- 펌웨어 업데이트 도구에 대한 추가 정보를 보려면 [사용 설명서](#) 또는 [시스템 구성 설명서](#)의 "펌웨어 업데이트"로 이동하십시오.

절차

단계 1. 시스템 보드의 왼쪽 끝을 쉐시 안에 넣은 다음 오른쪽 끝을 쉐시 안으로 내립니다.

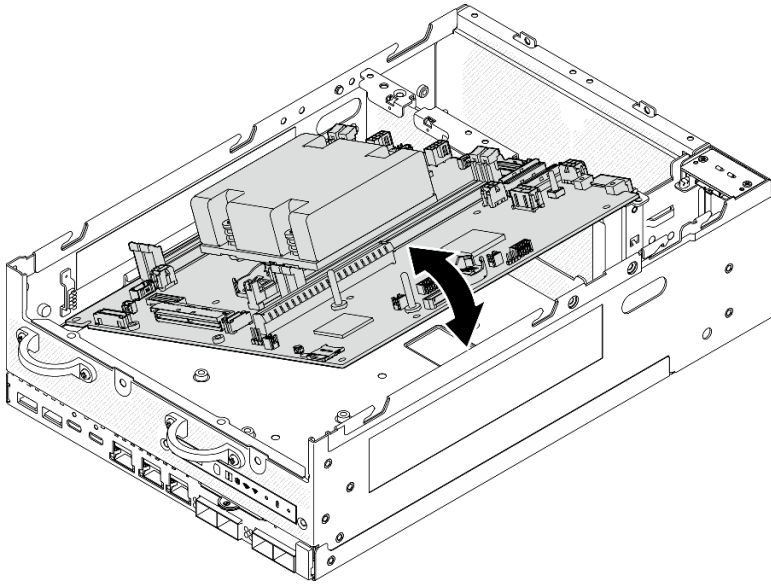


그림 274. 시스템 보드 설치

단계 2. 나사 2개와 스탠드오프 7개로 시스템 보드를 고정합니다.

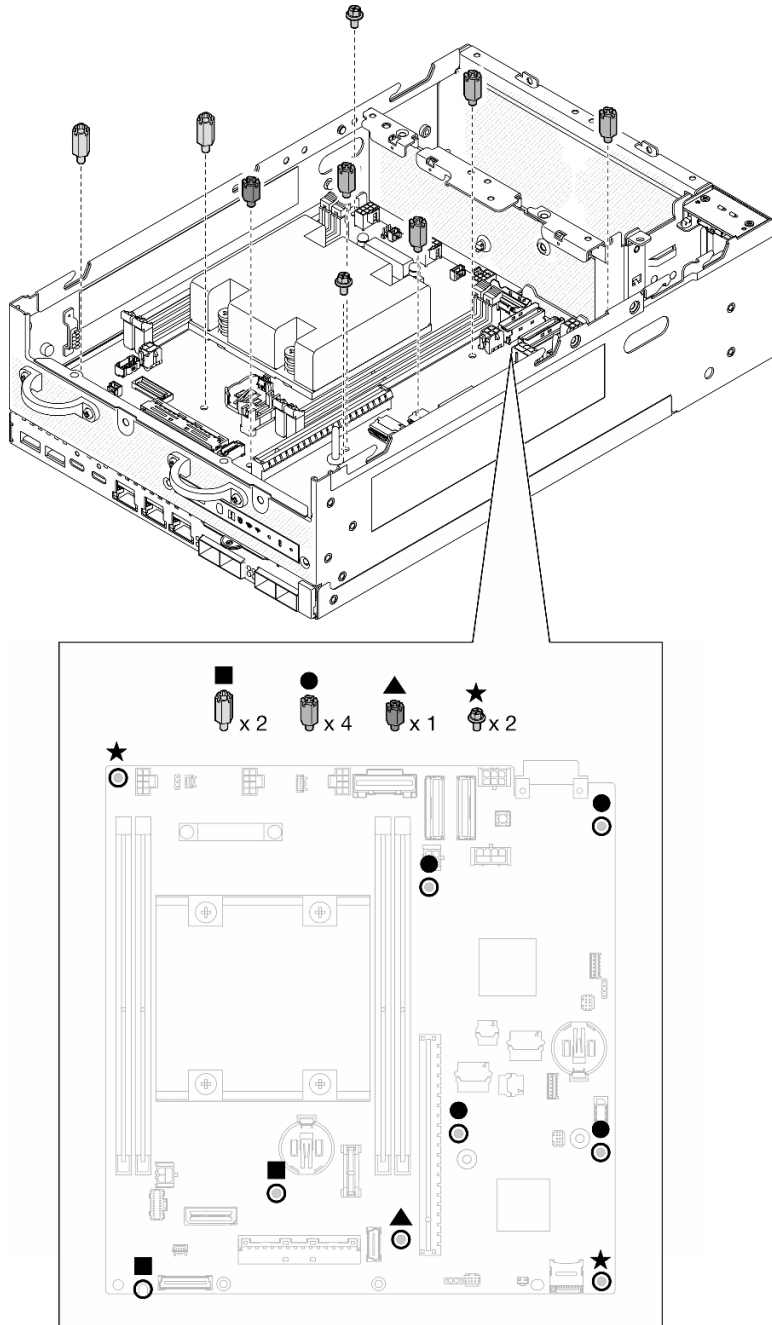


그림 275. 시스템 보드의 나사 및 스탠드오프

참고:

- 그림에 스탠드오프가 길이 순서대로 나열되어 있습니다. (왼쪽이 가장 깁니다.)
- Phillips 드라이버나 일자 드라이버로 스탠드오프를 조입니다.

단계 3. 시스템 보드에 I/O 보드 전원 케이블 및 신호 케이블을 연결하십시오.

참고: 그림과 같이 스탠드오프와 새시 사이에 I/O 보드 전원 케이블을 배선해야 합니다.

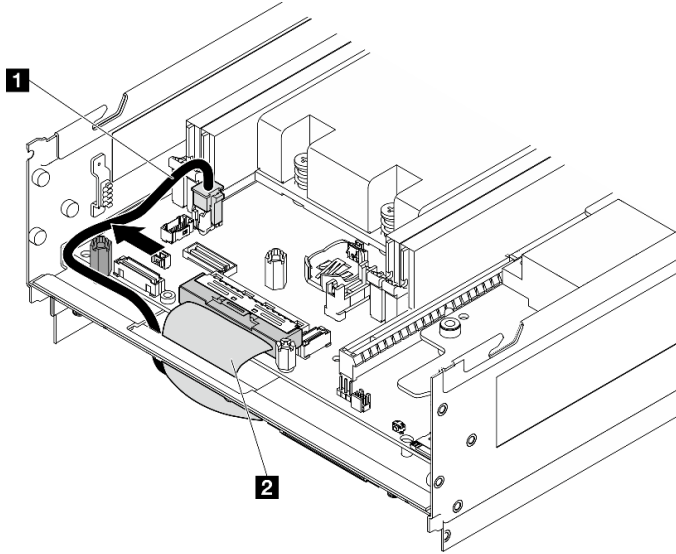


그림 276. I/O 보드 케이블 배선

| | |
|-----------------|-----------------|
| 1 I/O 보드 전원 케이블 | 2 I/O 보드 신호 케이블 |
|-----------------|-----------------|

단계 4. 프로세서 방열판에서 XClarity Controller 네트워크 액세스 레이블을 떼어내고 서버 전면의 네트워크 액세스 태그에 부착합니다.

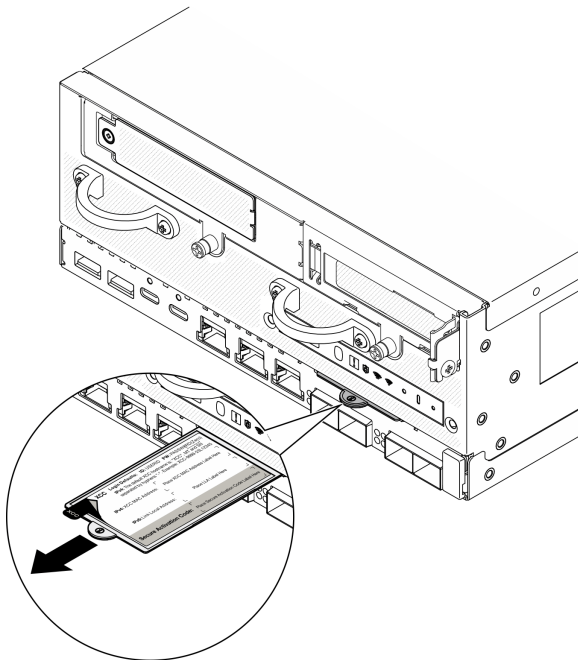


그림 277. 탈착식 정보 탭에 있는 Lenovo XClarity Controller 네트워크 액세스 레이블

이 작업 완료 후

1. I/O 보드 전원 케이블 및 신호 케이블은 노드 하단에 배선하여 I/O 모듈 보드에 연결해야 합니다. ["I/O 모듈 보드 및 M.2 부팅 드라이브 설치" 133페이지](#)의 내용을 참조하십시오.

2. 필요한 모든 케이블을 결합이 있는 시스템 보드와 동일한 시스템 보드의 커넥터에 다시 연결하십시오.
3. 해당하는 경우 이전 시스템 보드에서 제거한 MicroSD 카드를 새 시스템 보드에 설치하십시오. "[MicroSD 카드 설치](#)" 158페이지의 내용을 참조하십시오.
4. 메모리 모듈을 모두 다시 설치하십시오. "[메모리 모듈 설치](#)" 152페이지의 내용을 참조하십시오.
5. 모든 구성 요소가 올바르게 다시 조립되었는지 확인하고, 도구나 풀린 나사가 서버 내부에 남아 있지 않은지 확인하십시오.
6. 노드 덮개를 다시 설치하십시오. "[노드 덮개 교체](#)" 159페이지의 내용을 참조하십시오.
7. 필요한 경우 엔클로저 또는 마운트에 노드를 다시 설치하십시오. "[구성 설명서](#)" 9페이지의 내용을 참조하십시오.
8. 제거한 전원 코드 및 케이블을 다시 연결하십시오.
9. 시스템 날짜 및 시간을 재설정하십시오.
10. 새로운 VPD(필수 제품 데이터)로 시스템 유형 및 일련 번호를 업데이트합니다. Lenovo XClarity Provisioning Manager를 사용하여 시스템 유형 및 일련 번호를 업데이트합니다. "[VPD\(필수 제품 데이터\) 업데이트](#)" 245페이지의 내용을 참조하십시오.

참고: 노드가 ThinkEdge SE360 V2 2U2N 엔클로저에 설치되는 경우 올바르게 작동하도록 시스템 유형을 변경하십시오. "[엔클로저에서 작동하도록 시스템 유형 변경\(숙련된 기술자 전용\)](#)" 246페이지의 내용을 참조하십시오.

11. UEFI, XCC 및 LXPM 펌웨어를 서버에서 지원하는 특정 버전으로 업데이트하십시오. *사용 설명서* 또는 *시스템 구성 설명서*의 "펌웨어 업데이트"를 참조하십시오.
12. 해당되는 경우 Lenovo Feature on Demand 활성화 키를 설치하십시오. <https://pubs.lenovo.com/lxcc-overview/>에서 서버와 호환되는 XCC 설명서의 "라이선스 관리" 섹션을 참조하십시오.
13. 공개 키를 업데이트합니다. 자세한 정보는 https://download.lenovo.com/servers_pdf/thinkshield-web-application-user-guide-v2.pdf의 "장치 키 업데이트" 섹션을 참조하십시오.

참고:

- Lenovo ID의 역할은 ThinkShield Key Vault Portal 웹 인터페이스 또는 ThinkShield 모바일 앱에서 공개 키를 업데이트하는 유지보수 사용자여야 합니다.
- (Lenovo 서비스에만 해당) 자세한 내용은 https://glosse4lenovo.lenovo.com/wiki/glosse4lenovo/view/How%20To/System%20related/ThinkEdge/HowTo_update_PublicKey_after_board_replacement/를 참조하십시오.

14. TPM 정책을 설정합니다. "[TPM 정책 설정](#)" 247페이지의 내용을 참조하십시오.
15. 선택적으로 UEFI 보안 부팅을 사용하십시오. "[UEFI 보안 부팅 사용](#)" 248페이지의 내용을 참조하십시오.
16. 필요한 경우 다음 ThinkEdge 보안 기능을 재구성하십시오.
 - a. 시스템 잠금 모드 제어 상태를 ThinkShield Portal로 변경합니다. *사용 설명서* 또는 *시스템 구성 설명서*에서 "시스템 활성화 또는 잠금 해제"를 참조하십시오.
 - b. SED 암호화를 사용합니다. "[자체 암호 드라이브 인증 키\(SED AK\) 관리](#)" 236페이지의 내용을 참조하십시오.
 - c. SED AK를 복구하십시오. "[자체 암호 드라이브 인증 키\(SED AK\) 관리](#)" 236페이지의 내용을 참조하십시오.
 - d. 보안 기능을 사용합니다. *사용 설명서* 또는 *시스템 구성 설명서*에서 "시스템 잠금 모드"를 참조하십시오.

데모 비디오

[YouTube에서 절차 시청하기](#)

VPD(필수 제품 데이터) 업데이트

이 도움말을 사용하여 VPD(필수 제품 데이터)를 업데이트하십시오.

- (필수) 시스템 유형
- (필수) 일련 번호
- (옵션) 자산 태그
- (옵션) UUID

권장 도구:

- Lenovo XClarity Provisioning Manager
- Lenovo XClarity Essentials OneCLI 명령

Lenovo XClarity Provisioning Manager 사용

단계:

1. 서버를 시작하고 화면의 지시에 따라 키를 누르십시오. 기본적으로 Lenovo XClarity Provisioning Manager 인터페이스가 표시됩니다.
2. 시스템 요약을 선택합니다. '시스템 요약' 탭 페이지가 표시됩니다.
3. VPD 업데이트를 클릭한 다음 화면의 안내에 따라 VPD를 업데이트합니다.

Lenovo XClarity Essentials OneCLI 명령 사용

- 시스템 유형 업데이트
`onecli config set SYSTEM_PROD_DATA.SysInfoProdName <m/t_model> [access_method]`
- 일련 번호 업데이트
`onecli config set SYSTEM_PROD_DATA.SysInfoSerialNum <s/n> [access_method]`
- 시스템 모델 업데이트
`onecli config set SYSTEM_PROD_DATA.SysInfoProdIdentifier <system model> [access_method]`
`onecli config set SYSTEM_PROD_DATA.SysInfoProdIdentifierEx <system model> --override [access_method]`
- 자산 태그 업데이트
`onecli config set SYSTEM_PROD_DATA.SysEncloseAssetTag <asset_tag> [access_method]`
- UUID 업데이트
`onecli config createuuid SYSTEM_PROD_DATA.SysInfoUUID [access_method]`

| 변수 | 설명 |
|----------------|---|
| <m/t_model> | 서버 시스템 유형 및 모델 번호입니다. xxxxyyy을 (를) 입력합니다. 여기서 xxxx은 (는) 시스템 유형이고 yyy은 (는) 서버 모델 번호입니다. |
| <s/n> | 서버에 대한 일련 번호입니다. zzzzzzz을 (를) 입력합니다. 여기서 zzzzzzz은 (는) 일련 번호입니다. |
| <system model> | 서버의 시스템 모델입니다. system yyyyyyyy을 (를) 입력합니다. 여기서 yyyyyyyy은 (는) 제품 식별자입니다. |

| | |
|--------------------------|--|
| <i><asset_tag></i> | <p>서버 자산 태그 번호입니다.</p> <p>aaaaaaaaaaaaaaaaaaaaaaaaaaaaaa을 (를) 입력합니다. 여기서 aaaaaaaaaaaaaaaaaaaaaaaaaaaaaa은 (는) 자산 태그 번호입니다.</p> |
| <i>[access_method]</i> | <p>대상 서버에 액세스하기 위해 선택한 액세스 방식입니다.</p> <ul style="list-style-type: none"> 온라인 KCS(미인증 및 사용자 제한): 명령에서 <i>[access_method]</i>을(를) 바로 삭제할 수 있습니다. 온라인 인증 LAN: 이 경우에는 OneCLI 명령 끝에 아래 LAN 계정 정보를 지정합니다. <code>--bmc-username <user_id> --bmc-password <password></code> 원격 WAN/LAN: 이 경우에는 OneCLI 명령 끝에 아래 XCC 계정 정보 및 IP 주소를 지정합니다. <code>--bmc <bmc_user_id>:<bmc_password>@<bmc_external_IP></code> <p>참고:</p> <ul style="list-style-type: none"> - <i><bmc_user_id></i> BMC 계정 이름(12개 계정 중 하나). 기본값은 USERID입니다. - <i><bmc_password></i> BMC 계정 암호(12개 계정 중 하나). |

엔클로저에서 작동하도록 시스템 유형 변경(숙련된 기술자 전용)

엔클로저에서 작동하기 위한 시스템 유형을 변경하려면 다음 정보를 사용하십시오.

- ["엔클로저 안에 설치할 노드의 경우" 246페이지](#)
- ["엔클로저 안에 다시 설치하지 않을 노드의 경우" 246페이지](#)

중요: 이 작업은 숙련된 기술자가 수행해야 합니다.

엔클로저 안에 설치할 노드

노드가 2U2N 엔클로저 안에 설치되는 경우 올바르게 작동하도록 시스템 유형을 변경하십시오.

2U2N 엔클로저 구성에서 작동하기 위한 시스템 유형을 변경하려면 다음 단계를 완료합니다.

1. Lenovo XClarity Controller 웹 인터페이스 또는 Lenovo XClarity Essentials OneCLI에서 IPMI를 활성화합니다.
2. 다음 IPMI 명령을 구현합니다.
`ipmitool raw 0x3a 0x0c 0xE9 0x01 0x10 0x37 0x44 0x42 0x4E 0x43 0x54 0x4F 0x31 0x57 0x57`
3. 데이터 보안을 위해 Lenovo XClarity Controller 웹 인터페이스 또는 Lenovo XClarity Essentials OneCLI에서 IPMI를 다시 비활성화해야 합니다.

엔클로저에 재설치하지 않을 노드

노드가 2U2N 엔클로저에서 제거되고 2U2N 엔클로저에 다시 설치되지 않는 경우 올바르게 작동하도록 시스템 유형을 기본 모드로 변경하십시오.

시스템 유형을 기본 모드로 변경하려면 다음 단계를 완료하십시오.

1. Lenovo XClarity Controller 웹 인터페이스 또는 Lenovo XClarity Essentials OneCLI에서 IPMI를 활성화합니다.
2. 다음 IPMI 명령을 구현합니다.
`ipmitool raw 0x3a 0x0c 0xE9 0x01 0x10 0x37 0x44 0x41 0x4D 0x43 0x54 0x4F 0x31 0x57 0x57`

3. 데이터 보안을 위해 Lenovo XClarity Controller 웹 인터페이스 또는 Lenovo XClarity Essentials OneCLI에서 IPMI를 다시 비활성화해야 합니다.

TPM 정책 설정

기본적으로 교체 시스템 보드는 TPM 정책이 정의되지 않음으로 설정된 상태로 제공됩니다. 교체하는 시스템 보드에 맞게 준비된 설정과 일치하도록 이 설정을 수정해야 합니다.

TPM 정책을 설정할 수 있는 두 가지 방법이 있습니다.

- Lenovo XClarity Provisioning Manager에서

Lenovo XClarity Provisioning Manager에서 TPM 정책을 설정하는 방법:

1. 서버를 시작하고 화면 지침에 지정된 키를 눌러 Lenovo XClarity Provisioning Manager 인터페이스를 표시합니다. (자세한 정보는 <https://pubs.lenovo.com/lxpm-overview/>에서 서버와 호환되는 LXPM 설명서의 "시작" 섹션을 참조하십시오.)
2. 시동 관리자 암호가 필요한 경우 암호를 입력하십시오.
3. 시스템 요약 페이지에서 VPD 업데이트를 클릭하십시오.
4. 다음 설정 중 하나에 대한 정책을 설정하십시오.
 - NationZ TPM 2.0 사용 - 중국만 해당. 중국 본토 고객은 NationZ TPM 2.0 어댑터가 설치되어 있는 경우 이 설정을 선택해야 합니다.
 - TPM 사용 - ROW. 중국 본토 이외의 지역에 있는 고객은 이 설정을 선택해야 합니다.
 - 영구적으로 사용 안 함. 중국 고객은 TPM 어댑터가 설치되지 않은 경우 설정을 사용해야 합니다.

참고: 정의되지 않음 설정을 정책 설정으로 사용할 수는 있지만 사용해서는 안 됩니다.

- Lenovo XClarity Essentials OneCLI에서

참고: 대상 시스템에 원격으로 액세스할 수 있도록 Lenovo XClarity Controller에서 로컬 IPMI 사용자 및 비밀번호를 설정해야 합니다.

Lenovo XClarity Essentials OneCLI에서 TPM 정책을 설정하는 방법:

1. TpmTcmPolicyLock을 읽고 TPM_TCM_POLICY가 잠겼는지 확인합니다.

```
OneCli.exe config show imm.TpmTcmPolicyLock --override --imm <userid>:<password>@<ip_address>
```

참고: imm.TpmTcmPolicyLock 값은 'Disabled'이어야 하며, 이 값은 TPM_TCM_POLICY가 잠겨 있지 않으며 TPM_TCM_POLICY를 변경할 수 있다는 것을 의미합니다. 리턴 코드가 'Enabled'이면, 정책을 변경할 수 없습니다. 원하는 설정이 교체되는 시스템에 맞으면, 플래너를 계속 사용할 수 있습니다.

2. TPM_TCM_POLICY를 XCC로 구성합니다.

- TPM이 없는 중국 본토 고객 및 TPM을 비활성화해야 하는 고객의 경우:

```
OneCli.exe config set imm.TpmTcmPolicy "NeitherTpmNorTcm" --override --imm <userid>:<password>@<ip_address>
```

- TPM을 활성화해야 하는 중국 본토 고객의 경우:

```
OneCli.exe config set imm.TpmTcmPolicy "NationZTPM20Only" --override --imm <userid>:<password>@<ip_address>
```

- TPM을 활성화해야 하는 중국 이외 지역 고객의 경우:

```
OneCli.exe config set imm.TpmTcmPolicy "TpmOnly" b --imm <userid>:<password>@<ip_address>
```

3. 재설정 명령을 실행하여 시스템을 재설정합니다.

```
OneCli.exe misc ospower reboot --imm <userid>:<password>@<ip_address>
```

4. 값을 다시 읽어 변경 사항이 수락되었는지 여부를 확인합니다.

```
OneCli.exe config show imm.TpmTcmPolicy --override --imm <userid>:<password>@<ip_address>
```

참고:

- 다시 읽은 값이 일치하면, TPM_TCM_POLICY가 올바르게 설정되었음을 의미합니다. imm.TpmTcmPolicy의 정의는 다음과 같습니다.
 - 값 0은 "정의되지 않음" 문자열을 사용하며, UNDEFINED 정책을 의미합니다.
 - 값 1은 "NeitherTpmNorTcm" 문자열을 사용하며, TPM_PERM_DISABLED를 의미합니다.
 - 값 2는 "TpmOnly" 문자열을 사용하며, TPM_ALLOWED를 의미합니다.
 - 값 4는 "NationZTPM20Only"라는 문자열을 사용하며, NationZ_TPM20_ALLOWED를 의미합니다.
 - OneCli / ASU 명령을 사용할 때 TPM_TCM_POLICY를 잠그려면, 아래 4단계를 사용해야 합니다.
5. TpmTcmPolicyLock을 읽어 TPM_TCM_POLICY가 잠겼는지 확인합니다. 명령은 다음과 같습니다.
- ```
OneCli.exe config show imm.TpmTcmPolicyLock --override --imm <userid>:<password>@<ip_address>
```
- 값은 'Disabled'여야 하며, TPM\_TCM\_POLICY가 잠기지 않아 설정되어야 한다는 것을 의미합니다.
6. TPM\_TCM\_POLICY를 잠급니다.
- ```
OneCli.exe config set imm.TpmTcmPolicyLock "Enabled"--override --imm <userid>:<password>@<ip_address>
```
7. Reset 명령을 사용하여 시스템을 재설정합니다. 명령은 다음과 같습니다.
- ```
OneCli.exe misc ospower reboot --imm <userid>:<password>@<ip_address>
```
- 재설정하는 동안, UEFI는 imm.TpmTcmPolicyLock에서 값을 읽습니다. 값이 'Enabled'이고 imm.TpmTcmPolicy 값이 유효한 경우, UEFI는 TPM\_TCM\_POLICY 설정을 잠급니다.
- 참고:** imm.TpmTcmPolicy의 유효한 값에는 'NeitherTpmNorTcm', 'TpmOnly' 및 'NationZTPM20Only'가 포함됩니다.
- imm.TpmTcmPolicyLock이 'Enabled'로 설정되어 있지만 imm.TpmTcmPolicy 값이 유효하지 않은 경우, UEFI는 'lock' 요청을 거부하고 imm.TpmTcmPolicyLock을 다시 'Disabled'로 변경합니다.
8. 값을 다시 읽어 'Lock'이 수락 또는 거부되었는지 확인할 수 있습니다. 명령은 다음과 같습니다.
- ```
OneCli.exe config show imm.TpmTcmPolicy --override --imm <userid>:<password>@<ip_address>
```
- 참고:** 다시 읽은 값이 'Disabled'에서 'Enabled'로 변경되면, TPM_TCM_POLICY가 성공적으로 잠겨 있음을 의미합니다. 시스템 보드를 교체하는 것 외의 다른 정책을 설정하면, 정책 잠금을 해제할 방법이 없습니다.
- imm.TpmTcmPolicyLock의 정의는 다음과 같습니다.
- 값 1은 "Enabled"라는 문자열을 사용하며, 정책을 잠근다는 것을 의미합니다. 다른 값은 허용되지 않습니다.

UEFI 보안 부팅 사용

선택적으로 UEFI 보안 부팅을 사용할 수 있습니다.

UEFI 보안 부팅에 사용할 수 있는 두 가지 방법이 있습니다.

- Lenovo XClarity Provisioning Manager에서
Lenovo XClarity Provisioning Manager에서 UEFI 보안 부팅을 사용하는 경우:
 1. 서버를 시작하고 화면 지침에 지정된 키를 눌러 Lenovo XClarity Provisioning Manager 인터페이스를 표시합니다. (자세한 정보는 <https://pubs.lenovo.com/lxpm-overview/>에서 서버와 호환되는 LXPM 설명서의 "시작" 섹션을 참조하십시오.)
 2. 시동 관리자 암호가 필요한 경우 암호를 입력하십시오.
 3. UEFI 설정 페이지에서 시스템 설정 → 보안 → 보안 부팅을 클릭하십시오.

4. 보안 부팅을 사용하도록 설정하고 설정을 저장하십시오.

참고: UEFI 보안 부팅을 비활성화해야 하는 경우 4단계에서 '사용 안 함'을 선택하십시오.

• Lenovo XClarity Essentials OneCLI에서

Lenovo XClarity Essentials OneCLI에서 UEFI 보안 부팅을 사용하는 경우

1. Lenovo XClarity Essentials OneCLI를 다운로드하고 설치하십시오.

Lenovo XClarity Essentials OneCLI를 다운로드하려면 다음 사이트로 이동하십시오.

<https://datacentersupport.lenovo.com/solutions/HT116433>

2. 다음 명령을 실행하여 보안 부팅을 사용하도록 설정하십시오.

```
OneCli.exe config set SecureBootConfiguration.SecureBootSetting Enabled --bmc <userid>:<password>@<ip_<br>address>
```

여기서,

- <userid>:<password>는 서버의 BMC(Lenovo XClarity Controller 인터페이스)에 액세스하는 데 사용되는 자격 증명입니다. 기본 사용자 ID는 USERID이고 기본 암호는 PASSWORD(대문자 O가 아니라 숫자 0)입니다.

- <ip_address>는 BMC의 IP 주소입니다.

Lenovo XClarity Essentials OneCLI set 명령에 대한 자세한 내용은 다음을 참조하십시오.

https://pubs.lenovo.com/lxce-onecli/onecli_r_set_command

참고: UEFI 보안 부팅을 비활성화해야 하는 경우 다음 명령을 실행하십시오.

```
OneCli.exe config set SecureBootConfiguration.SecureBootSetting Disabled --bmc <userid>:<password>@<ip_address>
```

무선 어댑터 및 WLAN/Bluetooth 모듈 교체

이 섹션의 지침에 따라 무선 어댑터 및 WLAN/Bluetooth 모듈을 제거 및 설치하십시오.

WLAN/Bluetooth 모듈 제거

이 섹션의 지침에 따라 WLAN/Bluetooth 모듈을 제거하십시오.

S002



경고:

장치의 전원 제어 버튼과 전원 공급 장치의 전원 스위치는 장치에 공급되는 전류를 차단하지 않습니다. 또한 장치에는 둘 이상의 전원 코드가 있을 수 있습니다. 장치로 공급되는 전류를 제거하려면 모든 전원 코드가 전원에서 분리되어 있는지 확인하십시오.

이 작업 정보

주의:

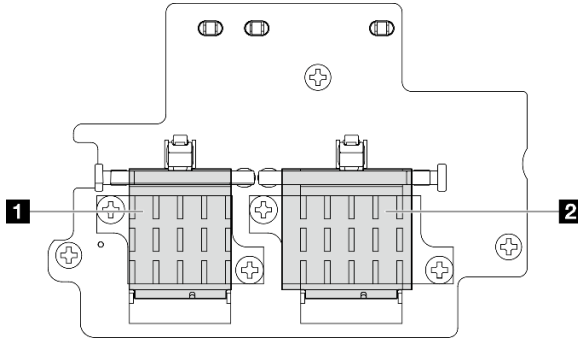
- "설치 지침" 1페이지 및 "안전 점검 목록" 2페이지의 안내에 따라 안전하게 작업하십시오.
- 서버와 주변 장치의 전원을 끄고 전원 코드와 모든 외부 케이블을 분리하십시오. "서버 전원 끄기" 8페이지의 내용을 참조하십시오.
- 노드가 엔클로저에 설치되거나 마운트된 경우 엔클로저 또는 마운트에서 노드를 제거하십시오. "구성 설명서" 9페이지의 내용을 참조하십시오.

절차

단계 1. 이 작업을 준비하십시오.

- a. 해당하는 경우 WLAN 안테나를 제거합니다. "WLAN 안테나 제거" 262페이지의 내용을 참조하십시오.
- b. 윗면 덮개를 제거하십시오. "윗면 덮개 제거" 159페이지의 내용을 참조하십시오.
- c. PMB 공기 조절 장치를 제거합니다. "PMB 공기 조절 장치 제거" 66페이지의 내용을 참조하십시오.
- d. 노드에서 라이저 어셈블리를 들어 올립니다. "노드에서 라이저 어셈블리 제거" 190페이지의 내용을 참조하십시오.

단계 2. 제거할 WLAN/Bluetooth 모듈을 찾습니다.



1 x86 WLAN 모듈(케이블 커넥터 2개 포함)

2 XCC WLAN 및 Bluetooth 모듈(케이블 커넥터 3개 포함)

단계 3. WLAN/Bluetooth 모듈에서 케이블을 분리합니다.

- a. 케이블 홀더의 측면을 집어서 누른 다음 무선 어댑터에서 케이블 홀더의 한쪽 끝을 들어 올립니다.

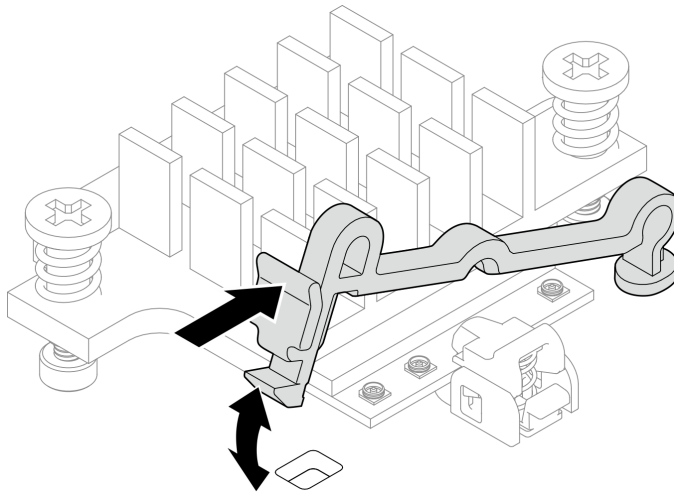


그림 278. 케이블 홀더 들어 올리기

- b. 케이블 홀더를 돌려 **2** 잠금 해제 위치로 둡니다.

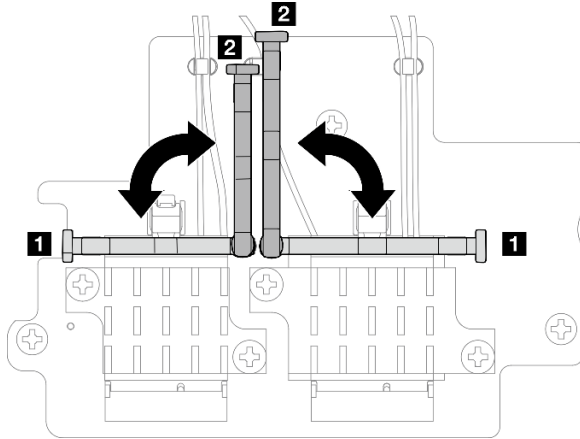


그림 279. 케이블 홀더 돌리기

- c. 그림과 같이 렌치로 케이블을 겁니다. 그런 다음 커넥터와 케이블 클립에서 케이블을 조심스럽게 제거합니다.

참고: WLAN/Bluetooth 모듈에서 모든 케이블이 제거될 때까지 이 단계를 반복합니다.

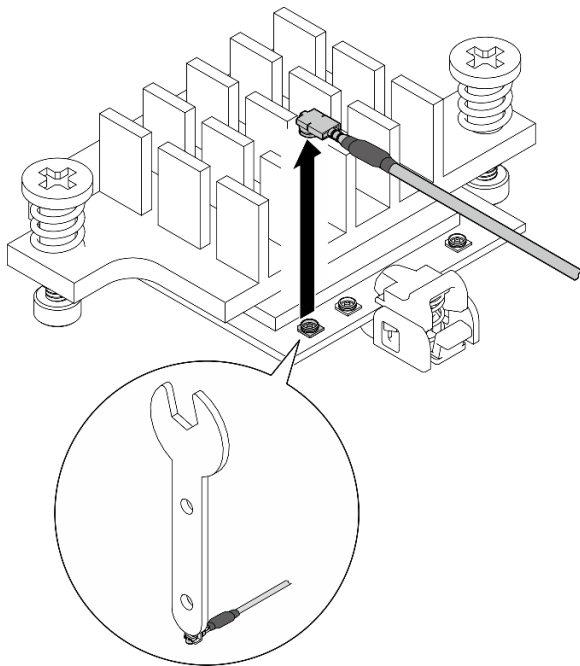


그림 280. 케이블 분리

- 단계 4. WLAN/Bluetooth 모듈 방열판을 제거합니다.
 - a. 방열판을 고정하는 2개의 고정 나사를 풀습니다.
 - b. 방열판을 들어 올려 제거합니다.

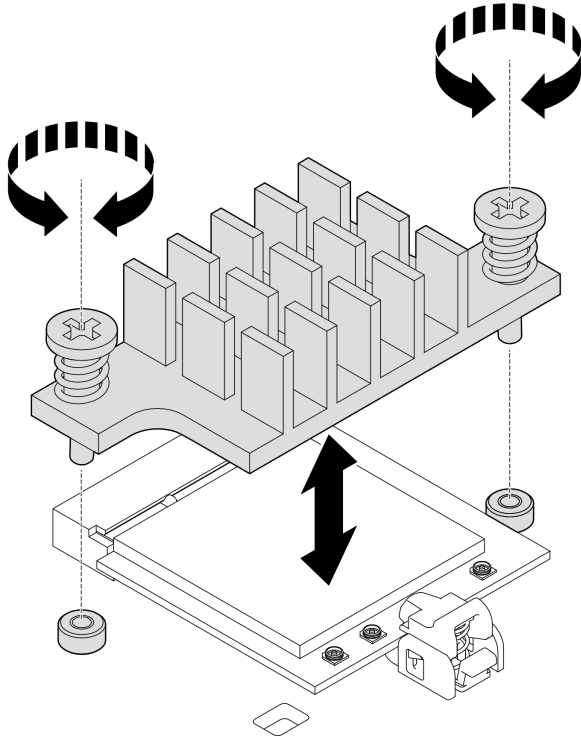


그림 281. WLAN/Bluetooth 모듈 방열판 제거

단계 5. WLAN/Bluetooth 모듈을 제거합니다.

- a. ① 고정장치를 눌러 WLAN/Bluetooth 모듈을 분리합니다.
- b. ② WLAN/Bluetooth 모듈의 끝을 비스듬히 들어 올립니다.
- c. ③ 슬롯에서 WLAN/Bluetooth 모듈을 제거합니다.

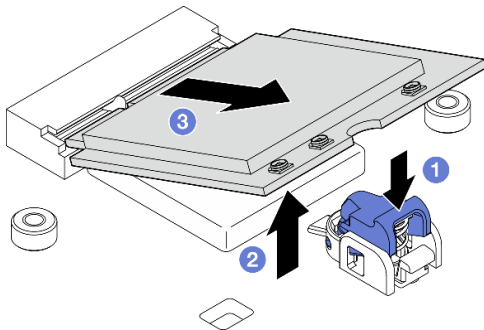


그림 282. WLAN/Bluetooth 모듈 제거

이 작업 완료 후

- 교체 장치를 설치하십시오. "[WLAN/Bluetooth 모듈 설치](#)" 255페이지의 내용을 참조하십시오.
- 구성 요소 또는 옵션 장치를 반환하도록 지시받은 경우 모든 포장 지시사항을 따르고 제공되는 운송용 포장재를 사용하십시오.

데모 비디오

YouTube에서 절차 시청하기

무선 어댑터 제거

이 섹션의 지침에 따라 무선 어댑터를 제거하십시오.

S002



경고:

장치의 전원 제어 버튼과 전원 공급 장치의 전원 스위치는 장치에 공급되는 전류를 차단하지 않습니다. 또한 장치에는 둘 이상의 전원 코드가 있을 수 있습니다. 장치로 공급되는 전류를 제거하려면 모든 전원 코드가 전원에서 분리되어 있는지 확인하십시오.

이 작업 정보

주의:

- "설치 지침" 1페이지 및 "안전 점검 목록" 2페이지의 안내에 따라 안전하게 작업하십시오.
- 서버와 주변 장치의 전원을 끄고 전원 코드와 모든 외부 케이블을 분리하십시오. "서버 전원 끄기" 8페이지의 내용을 참조하십시오.
- 노드가 엔클로저에 설치되거나 마운트된 경우 엔클로저 또는 마운트에서 노드를 제거하십시오. "구성 설명서" 9페이지의 내용을 참조하십시오.

절차

단계 1. 이 작업을 준비하십시오.

- a. 해당하는 경우 WLAN 안테나를 제거합니다. "WLAN 안테나 제거" 262페이지의 내용을 참조하십시오.
- b. 윗면 덮개를 제거하십시오. "윗면 덮개 제거" 159페이지의 내용을 참조하십시오.
- c. PMB 공기 조절 장치를 제거합니다. "PMB 공기 조절 장치 제거" 66페이지의 내용을 참조하십시오.
- d. 노드에서 라이저 어셈블리를 들어 올립니다. "노드에서 라이저 어셈블리 제거" 190페이지의 내용을 참조하십시오.
- e. WLAN/Bluetooth 모듈을 제거합니다. "WLAN/Bluetooth 모듈 제거" 249페이지의 내용을 참조하십시오.

단계 2. 무선 어댑터를 제거합니다.

- a. 무선 어댑터를 고정하는 나사 3개를 풀습니다.
- b. 무선 어댑터를 들어 올려 제거합니다.

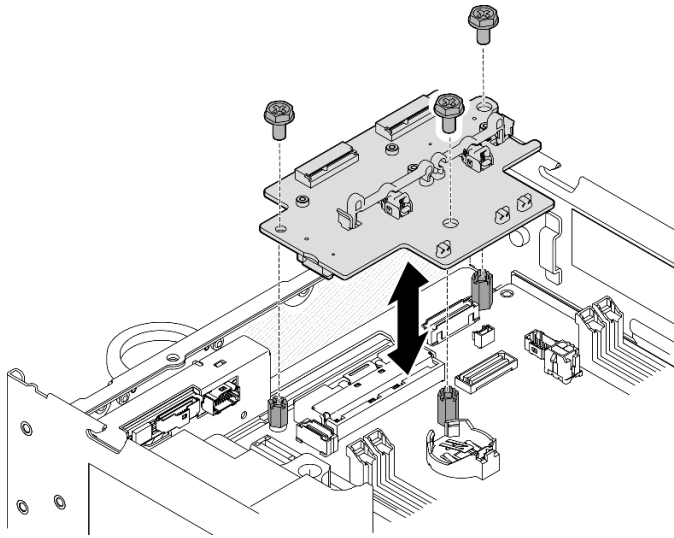


그림 283. 무선 어댑터 제거

이 작업 완료 후

- 교체 장치를 설치하십시오. "[무선 어댑터 설치](#)" 254페이지의 내용을 참조하십시오.
- 구성 요소 또는 옵션 장치를 반환하도록 지시받은 경우 모든 포장 지시사항을 따르고 제공되는 운송용 포장재를 사용하십시오.

데모 비디오

[YouTube에서 절차 시청하기](#)

무선 어댑터 설치

이 섹션의 지침에 따라 무선 어댑터를 설치하십시오.

S002



경고:

장치의 전원 제어 버튼과 전원 공급 장치의 전원 스위치는 장치에 공급되는 전류를 차단하지 않습니다. 또한 장치에는 둘 이상의 전원 코드가 있을 수 있습니다. 장치로 공급되는 전류를 제거하려면 모든 전원 코드가 전원에서 분리되어 있는지 확인하십시오.

이 작업 정보

주의:

- "[설치 지침](#)" 1페이지 및 "[안전 점검 목록](#)" 2페이지의 안내에 따라 안전하게 작업하십시오.
- 구성 요소가 들어 있는 정전기 방지 포장재를 서버의 도포되지 않은 금속 표면에 접촉시킨 다음 포장재에서 꺼내고 정전기 방지 표면에 놓으십시오.

절차

단계 1. 무선 어댑터를 설치합니다.

- a. 무선 어댑터를 시스템 보드의 스탠드오프에 맞춘 다음 단단히 고정될 때까지 무선 어댑터를 아래로 내립니다.
- b. 나사 3개로 무선 어댑터를 고정합니다.

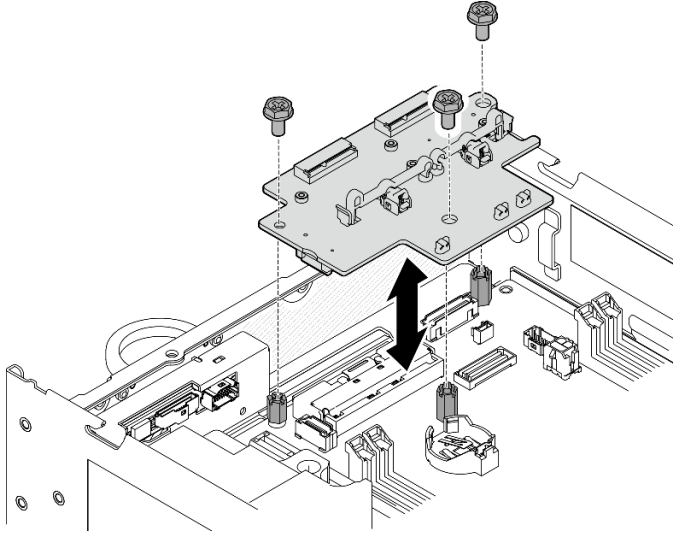


그림 284. 무선 어댑터 설치

이 작업 완료 후

1. 계속해서 WLAN/Bluetooth 모듈을 설치합니다. "[WLAN/Bluetooth 모듈 설치](#)" 255페이지의 내용을 참조하십시오.
2. 부품 교체를 완료하십시오. "[부품 교체 완료](#)" 289페이지의 내용을 참조하십시오.
3. 펌웨어 정보는 Lenovo XClarity Controller에서 확인할 수 있습니다. 펌웨어 업데이트 도구에 대한 추가 정보를 보려면 [사용 설명서](#) 또는 [시스템 구성 설명서](#)의 "펌웨어 업데이트"로 이동하십시오.

데모 비디오

[YouTube에서 절차 시청하기](#)

WLAN/Bluetooth 모듈 설치

이 섹션의 지침에 따라 WLAN/Bluetooth 모듈을 설치하십시오.

S002



경고:

장치의 전원 제어 버튼과 전원 공급 장치의 전원 스위치는 장치에 공급되는 전류를 차단하지 않습니다. 또한 장치에는 둘 이상의 전원 코드가 있을 수 있습니다. 장치로 공급되는 전류를 제거하려면 모든 전원 코드가 전원에서 분리되어 있는지 확인하십시오.

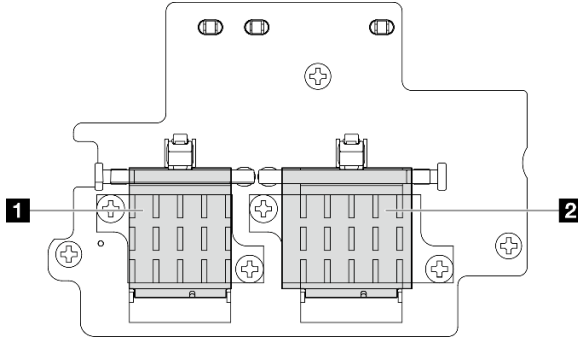
이 작업 정보

주의:

- "설치 지침" 1페이지 및 "안전 점검 목록" 2페이지의 안내에 따라 안전하게 작업하십시오.
- 구성 요소가 들어 있는 정전기 방지 포장재를 서버의 도포되지 않은 금속 표면에 접촉시킨 다음 포장재에서 꺼내고 정전기 방지 표면에 놓으십시오.

절차

단계 1. WLAN/Bluetooth 모듈을 설치하려면 무선 어댑터에서 슬롯을 찾습니다.



1 x86 WLAN 모듈(케이블 커넥터 2개 포함)

2 XCC WLAN 및 Bluetooth 모듈(케이블 커넥터 3개 포함)

단계 2. 해당하는 경우 WLAN/Bluetooth 모듈 슬롯에서 더미 덮개를 제거합니다.

- a. **1** 고정장치를 눌러 덮개를 분리합니다.
- b. **2** 덮개의 앞쪽 끝을 비스듬히 들어 올립니다.
- c. **3** 슬롯에서 덮개를 제거합니다.

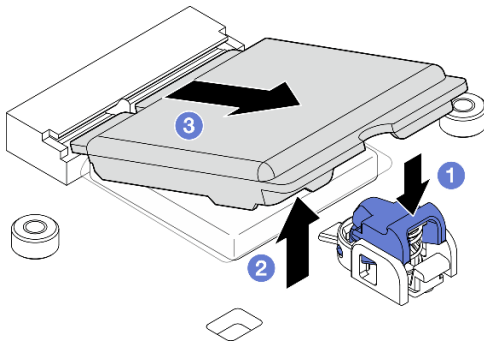


그림 285. 더미 덮개 제거

단계 3. 해당하는 경우 무선 어댑터의 열 패드에서 필름을 제거합니다.

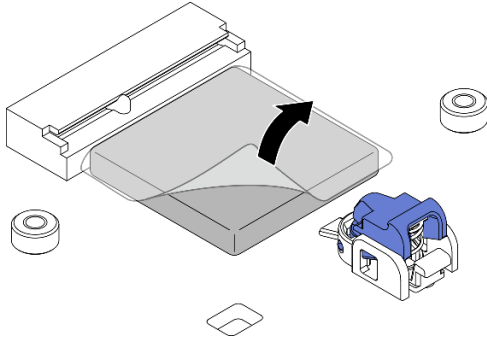


그림 286. 열 패드에서 필름 제거

단계 4. WLAN/Bluetooth 모듈 설치

- a. ❶ WLAN/Bluetooth 모듈을 슬롯에 비스듬히 삽입합니다.
- b. ❷ 딸깍 소리가 나면서 고정될 때까지 WLAN/Bluetooth 모듈을 아래로 누릅니다.

참고: WLAN/Bluetooth 모듈이 고정장치로 단단히 고정되었는지 확인합니다. 고정장치가 모듈과 맞물리지 않으면 고정장치를 누르고 모듈이 단단히 고정될 때까지 모듈을 조정합니다.

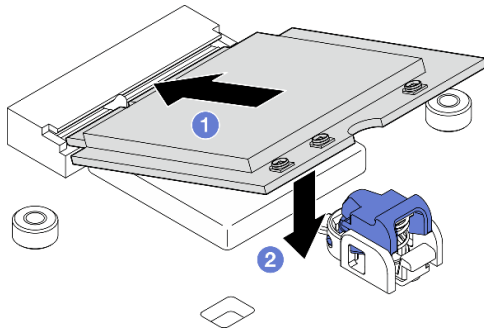


그림 287. WLAN/Bluetooth 모듈 설치

단계 5. WLAN/Bluetooth 모듈 방열판을 설치합니다.

- a. 방열판의 열 패드에서 필름을 제거합니다.

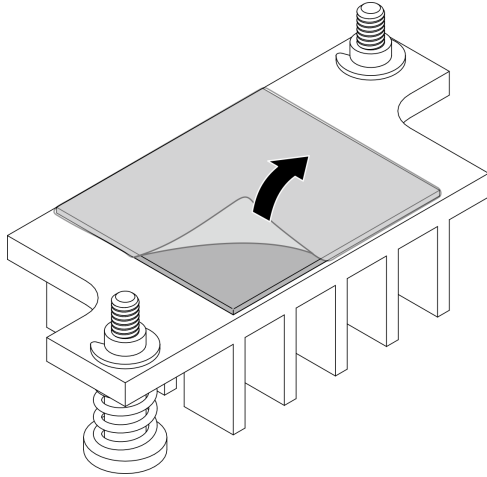


그림 288. 열 패드에서 필름 제거

- b. 방열판을 무선 어댑터의 슬롯에 맞춘 다음 단단히 고정될 때까지 방열판을 내립니다.
- c. 2개의 고정 나사를 조여 방열판을 고정합니다.

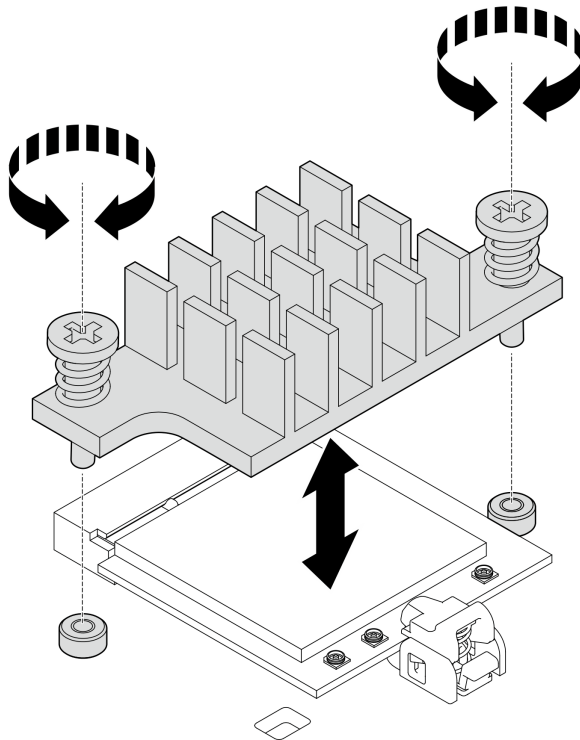


그림 289. WLAN/Bluetooth 모듈 방열판 설치

- 단계 6. WLAN 케이블과 Bluetooth 안테나 케이블을 WLAN/Bluetooth 모듈에 연결합니다.
- a. 해당 커넥터를 풉니다.

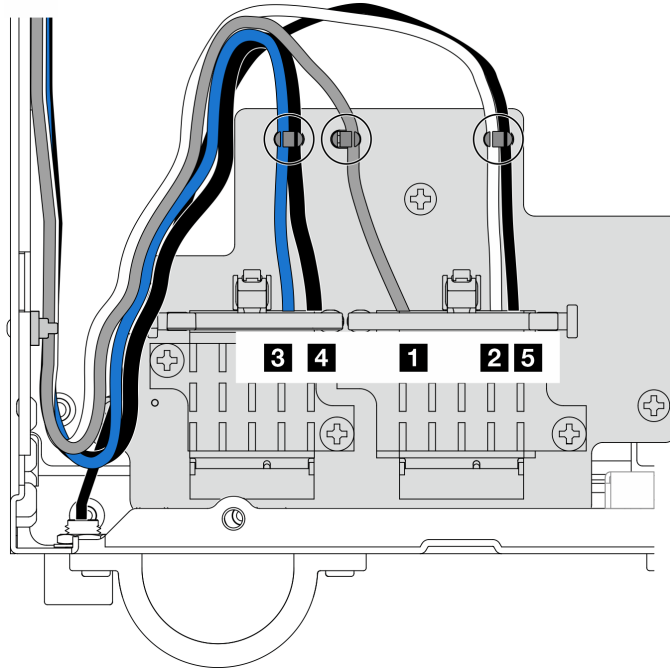


그림 290. 무선 어댑터의 케이블 배선

참고: 다음 표의 방향은 위 그림과 일치합니다.

| 케이블 | 3 x86 WLAN #3 | 4 x86 WLAN #4 | 1 XCC WLAN #1 | 2 XCC WLAN #2 | 5 Bluetooth #5 |
|-----|----------------------|----------------------|---------------------------------|---------------------------------|----------------------------------|
| 색상 | 파란색 | 검은색 | 회색 | 흰색 | 검은색 |
| 시작 | SMA 커넥터 3 | SMA 커넥터 4 | SMA 커넥터 1 | SMA 커넥터 2 | Bluetooth 안테나 |
| 끝 | x86 WLAN 모듈의 커넥터 1 | x86 WLAN 모듈의 커넥터 2 | XCC WLAN 및 Bluetooth 모듈의 왼쪽 커넥터 | XCC WLAN 및 Bluetooth 모듈의 중앙 커넥터 | XCC WLAN 및 Bluetooth 모듈의 오른쪽 커넥터 |

- b. 해당하는 경우 케이블에서 보호 덮개를 제거합니다.
- c. WLAN 모듈의 커넥터에 딸각하고 들어갈 때까지 케이블 커넥터를 부드럽게 아래로 누릅니다.

참고: 이 단계를 반복하여 필요한 모든 케이블을 WLAN/Bluetooth 모듈에 연결합니다.

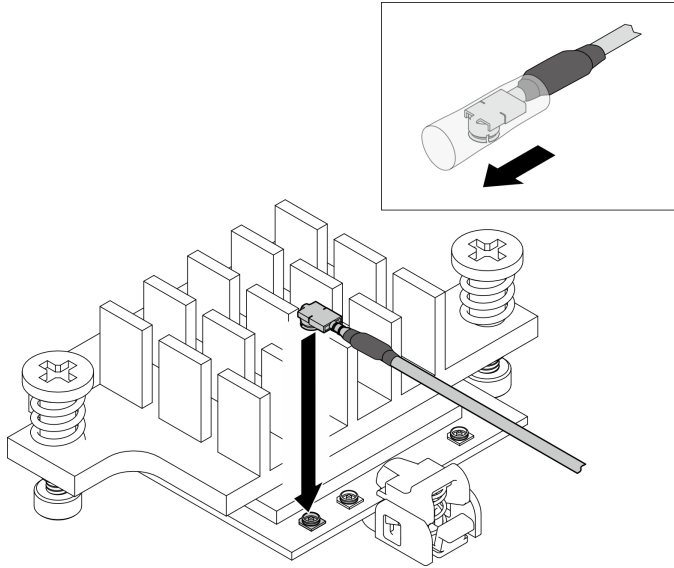


그림 291. 케이블 연결

- d. 케이블 홀더를 돌려 **1** 잠금 위치로 돕니다.

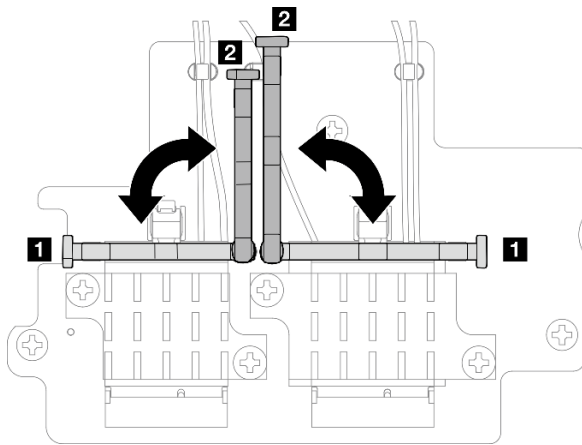


그림 292. 케이블 홀더 돌리기

- e. 케이블 홀더의 측면을 누릅니다. 그런 다음 케이블 홀더를 무선 어댑터의 슬롯에 삽입합니다. 케이블이 케이블 홀더로 고정되어 있어야 합니다.

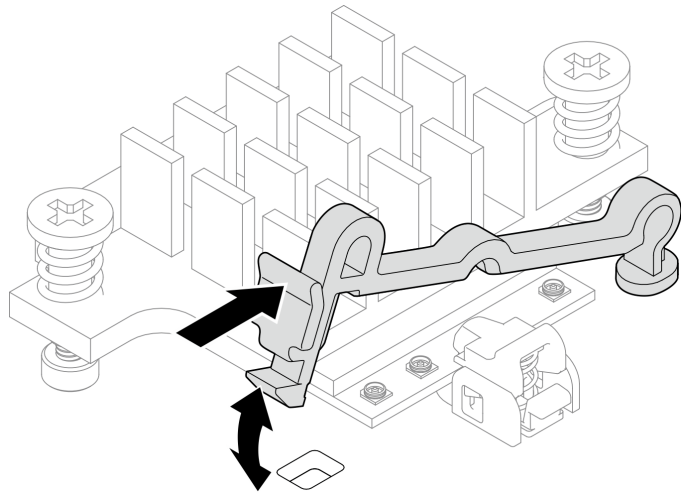


그림 293. 케이블 홀더 삽입

- f. 케이블을 무선 어댑터의 케이블 클립에 고정합니다. 그런 다음 케이블을 새시의 모서리 쪽으로 배선합니다.

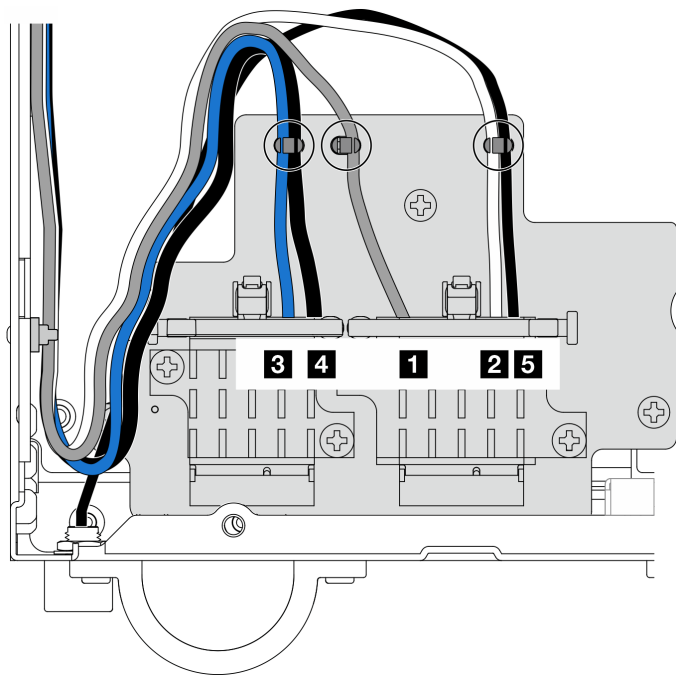


그림 294. 무선 어댑터의 케이블 배선

이 작업 완료 후

부품 교환을 완료하십시오. "[부품 교체 완료](#)" 289페이지의 내용을 참조하십시오.

데모 비디오

[YouTube에서 절차 시청하기](#)

WLAN 안테나 및 SMA 어셈블리 교체

이 섹션의 지침에 따라 WLAN 안테나 및 SMA 어셈블리를 제거 및 설치하십시오.

WLAN 안테나 제거

이 섹션의 지침에 따라 WLAN 안테나를 제거하십시오.

이 작업 정보

주의:

- "설치 지침" 1페이지 및 "안전 점검 목록" 2페이지의 안내에 따라 안전하게 작업하십시오.

절차

단계 1. 제거할 WLAN 안테나를 찾습니다.

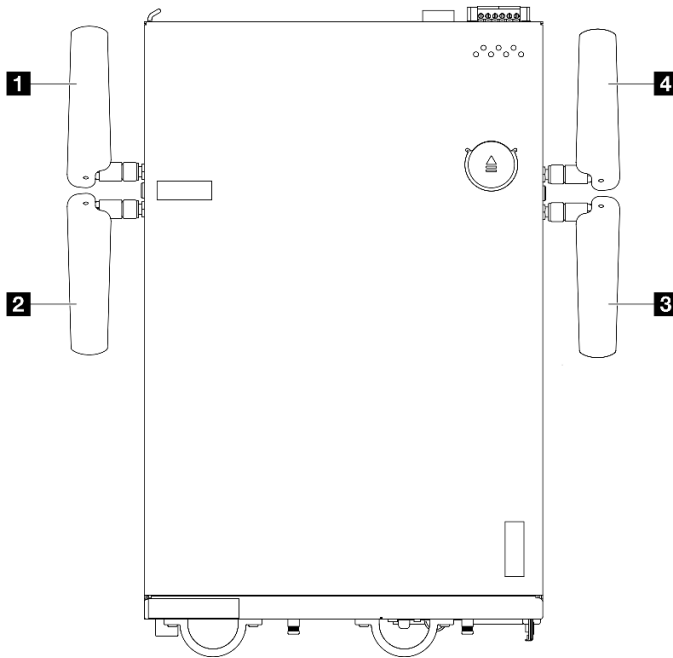


그림 295. WLAN 안테나의 위치

참고: 다음 표의 방향은 위 그림과 일치합니다.

| | |
|--------------------------|--------------------------|
| 1 안테나 1(XCC WLAN) | 4 안테나 4(x86 WLAN) |
| 2 안테나 2(XCC WLAN) | 3 안테나 3(x86 WLAN) |

단계 2. 안테나를 시계 반대 방향으로 돌려 노드에서 제거하십시오.

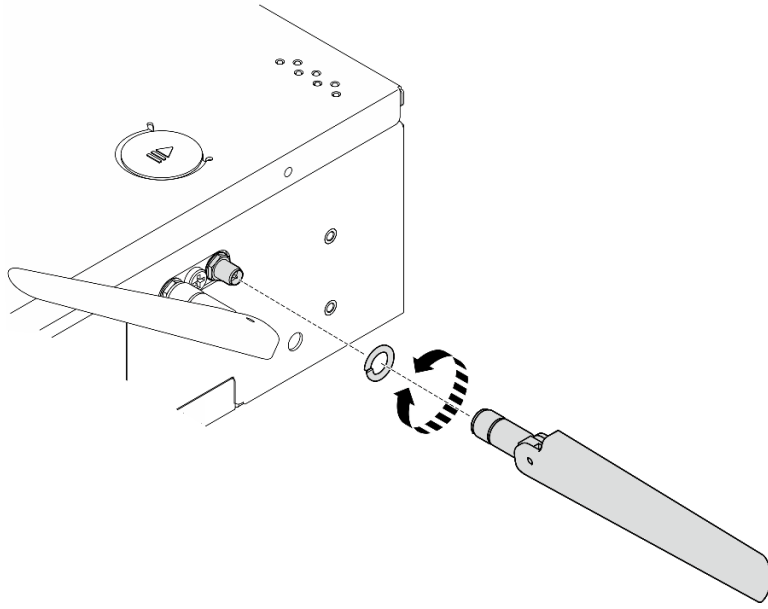


그림 296. WLAN 안테나 제거

이 작업 완료 후

- 교체 장치를 설치하십시오. "WLAN 안테나 설치" 286페이지의 내용을 참조하십시오.
- 구성 요소 또는 옵션 장치를 반환하도록 지시받은 경우 모든 포장 지시사항을 따르고 제공되는 운송용 포장재를 사용하십시오.

데모 비디오

[YouTube에서 절차 시청하기](#)

SMA 어셈블리 제거

이 섹션의 지침에 따라 SMA 어셈블리 또는 SMA 필터를 제거하십시오.

S002



경고:

장치의 전원 제어 버튼과 전원 공급 장치의 전원 스위치는 장치에 공급되는 전류를 차단하지 않습니다. 또한 장치에는 둘 이상의 전원 코드가 있을 수 있습니다. 장치로 공급되는 전류를 제거하려면 모든 전원 코드가 전원에서 분리되어 있는지 확인하십시오.

이 작업 정보

주의:

- "설치 지침" 1페이지 및 "안전 점검 목록" 2페이지의 안내에 따라 안전하게 작업하십시오.
- 서버와 주변 장치의 전원을 끄고 전원 코드와 모든 외부 케이블을 분리하십시오. "서버 전원 끄기" 8페이지의 내용을 참조하십시오.

- 노드가 엔클로저에 설치되거나 마운트된 경우 엔클로저 또는 마운트에서 노드를 제거하십시오. "구성 설명서" 9페이지의 내용을 참조하십시오.

제거할 SMA 어셈블리 또는 SMA 필터에 해당하는 섹션을 참조하십시오.

- "PMB 측 SMA 어셈블리 또는 SMA 필터 제거" 265페이지
- "프로세서 측 SMA 어셈블리 또는 SMA 필터 제거" 270페이지

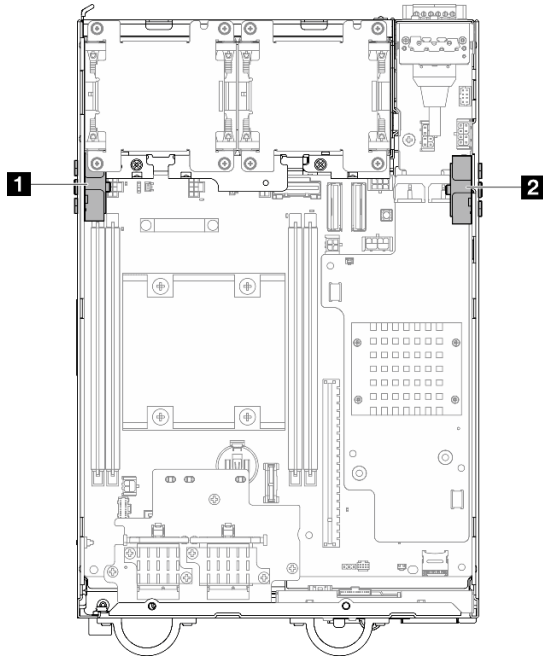


그림 297. SMA 어셈블리 위치

| | |
|--|---------------------------------------|
| 1 프로세서 측 SMA 어셈블리(SMA 커넥터 1, 2) | 2 PMB 측 SMA 어셈블리(SMA 커넥터 3, 4) |
|--|---------------------------------------|

참고: 이 작업에는 렌치가 필요합니다. 필요한 경우 PMB 공기 조절 장치에 들어 있는 렌치를 사용하십시오. 렌치를 고정하는 나사를 풀어 렌치를 공기 조절 장치에서 분리합니다.

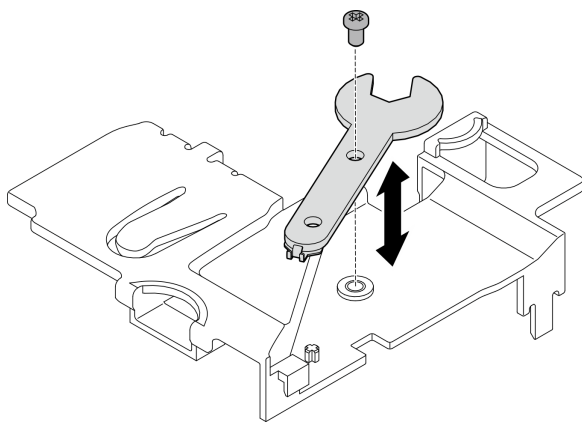


그림 298. 렌치 분리

PMB 측 SMA 어셈블리 또는 SMA 필터 제거 절차

단계 1. 이 작업을 준비하십시오.

- a. 해당하는 경우 WLAN 안테나를 제거합니다. "[WLAN 안테나 제거](#)" 262페이지의 내용을 참조하십시오.
- b. 해당하는 경우 두 SMA 커넥터 사이의 나사를 시계 방향으로 돌려 커넥터를 새시에 맞게 줄입니다.

참고: SMA 커넥터를 새시에 맞게 줄여야 합니다. SMA 커넥터가 새시 밖으로 나와 있으면 SMA 어셈블리를 제대로 제거할 수 없습니다.

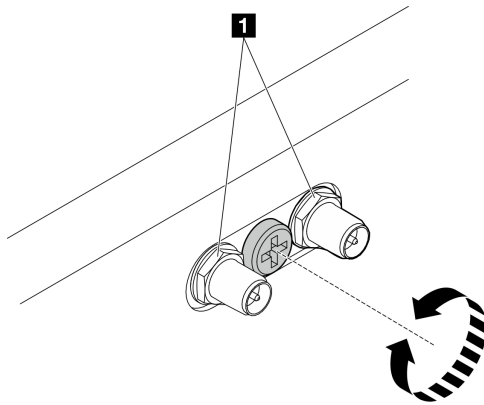


그림 299. SMA 커넥터 줄이기

1 SMA 커넥터

- c. 윗면 덮개를 제거하십시오. "[윗면 덮개 제거](#)" 159페이지의 내용을 참조하십시오.
- d. PMB 공기 조절 장치를 제거합니다. "[PMB 공기 조절 장치 제거](#)" 66페이지의 내용을 참조하십시오.
- e. 노드에서 라이저 어셈블리를 들어 올립니다. "[노드에서 라이저 어셈블리 제거](#)" 190페이지의 내용을 참조하십시오.

단계 2. 모델에 따라 SMA 어셈블리 또는 SMA 필터를 제거합니다.

- a. 무선 모듈이 없는 모델의 경우 SMA 필터를 제거합니다.
 1. ❶ SMA 필터를 고정하는 나사를 푸십시오.
 2. ❷ SMA 필터를 들어 올려 제거합니다.

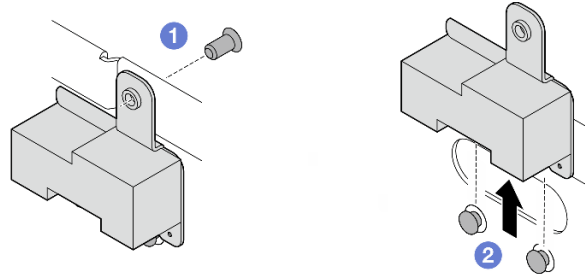


그림 300. SMA 필터 제거

- b. 무선 모듈이 있는 모델의 경우 [단계 3 266페이지](#) (으)로 이동하여 SMA 어셈블리를 제거합니다.
- 단계 3. 무선 어댑터에서 PMB 측 SMA 어셈블리의 케이블을 찾습니다.
- 단계 4. WLAN/Bluetooth 모듈에서 케이블을 분리합니다.
 - a. 케이블 홀더의 측면을 집어서 누른 다음 무선 어댑터에서 케이블 홀더의 한쪽 끝을 들어 올립니다.

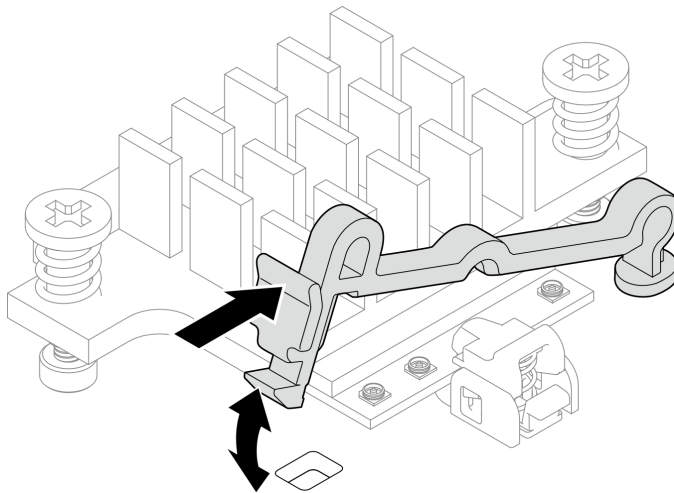


그림 301. 케이블 홀더 들어 올리기

- b. 케이블 홀더를 돌려 **2** 잠금 해제 위치로 둡니다.

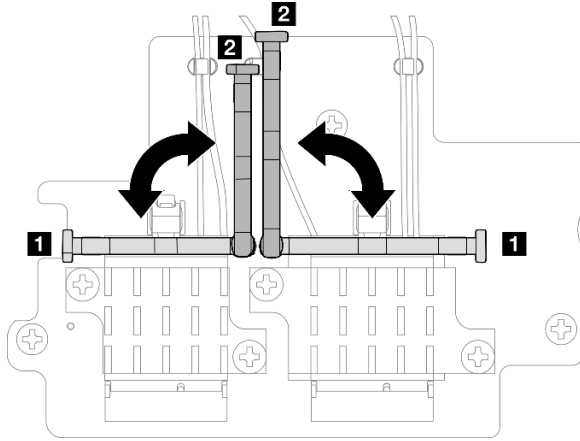


그림 302. 케이블 홀더 돌리기

- c. 그림과 같이 렌치로 케이블을 겁니다. 그런 다음 커넥터와 케이블 클립에서 케이블을 조심스럽게 제거합니다.

참고: 이 단계를 반복하여 무선 어댑터에서 PMB 측 SMA 어셈블리의 다른 케이블을 제거합니다.

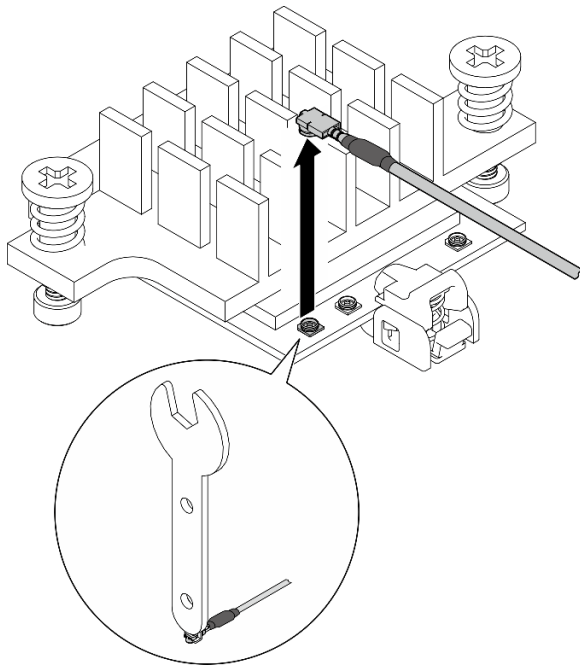


그림 303. 케이블 분리

- d. 케이블 홀더를 돌려 **1** 잠금 위치로 둡니다.

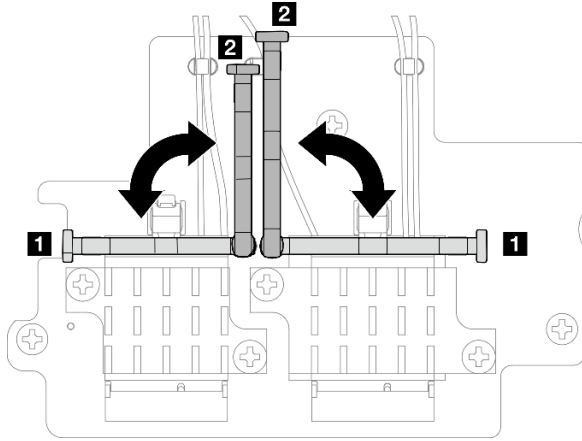


그림 304. 케이블 홀더 돌리기

- e. 케이블 홀더의 측면을 누릅니다. 그런 다음 케이블 홀더를 무선 어댑터의 슬롯에 삽입합니다.

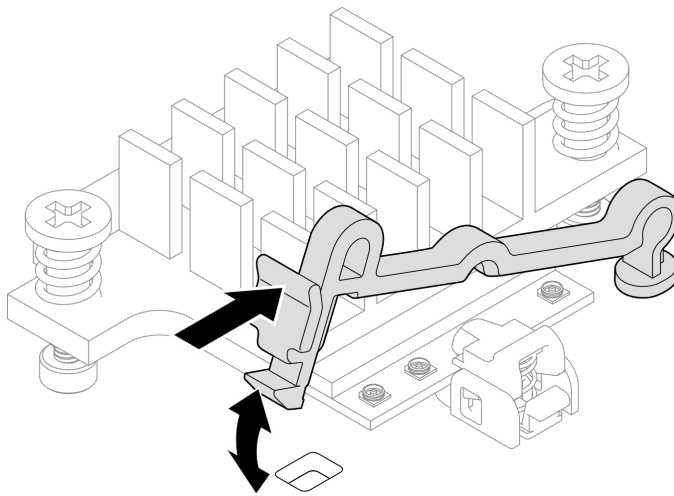


그림 305. 케이블 홀더 삽입

- 단계 5. 새시의 케이블 가이드와 케이블 클립에서 케이블을 조심스럽게 제거합니다.

참고: 필요한 경우 더 쉬운 작동을 위해 시스템 보드에서 다음 케이블을 분리합니다.

- 팬 케이블
- 팬 방향 스위치 케이블
- 침입 스위치 케이블

- 단계 6. 노드에서 SMA 어셈블리를 제거합니다.

- a. ❶ SMA 어셈블리를 고정하는 나사를 풀습니다.
- b. ❷ SMA 어셈블리를 들어 올려 제거합니다.

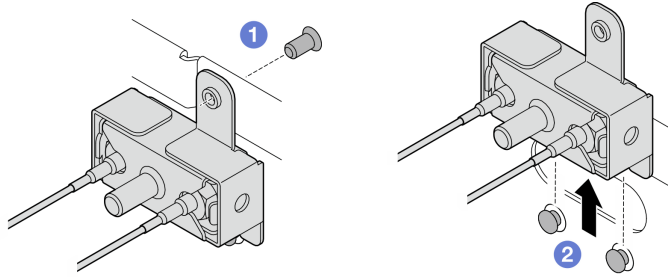


그림 306. SMA 어셈블리 제거

단계 7. 브래킷을 고정하는 나사를 풉니다. 그런 다음 SMA 어셈블리에서 브래킷을 분리합니다.

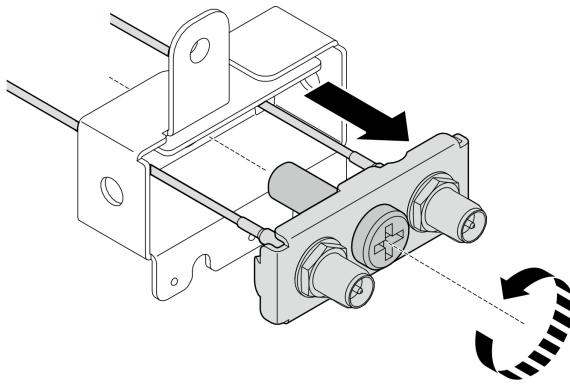


그림 307. 브래킷 제거

단계 8. 렌치로 케이블을 푼 다음 브래킷에서 케이블을 제거합니다.

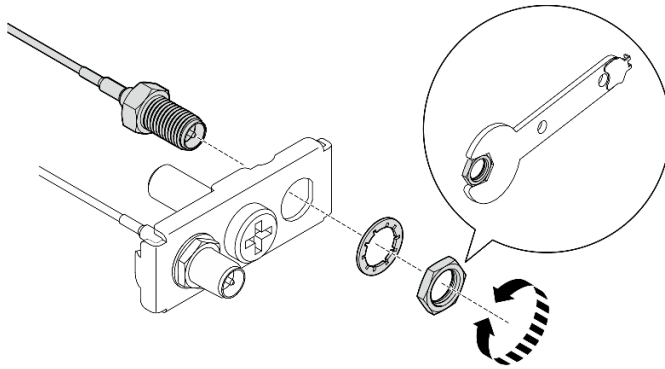


그림 308. 브래킷에서 케이블 풀기

이 작업 완료 후

- 교체 장치를 설치하십시오. "[SMA 어셈블리 설치](#)" 276페이지의 내용을 참조하십시오.
- PMB 공기 조절 장치에 포함된 렌치로 작업을 완료한 후 나중에 사용할 수 있도록 렌치를 PMB 공기 조절 장치에 다시 보관하고 나사 하나로 렌치를 고정합니다.

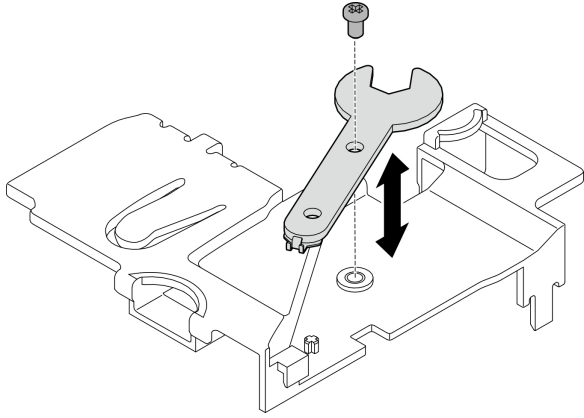


그림 309. 렌치 보관

- 구성 요소 또는 옵션 장치를 반환하도록 지시받은 경우 모든 포장 지시사항을 따르고 제공되는 운송용 포장재를 사용하십시오.

데모 비디오

[YouTube에서 절차 시청하기](#)

프로세서 측 SMA 어셈블리 또는 SMA 필터 제거 절차

단계 1. 이 작업을 준비하십시오.

- 해당하는 경우 WLAN 안테나를 제거합니다. "[WLAN 안테나 제거](#)" 262페이지의 내용을 참조하십시오.
- 해당하는 경우 두 SMA 커넥터 사이의 나사를 시계 방향으로 돌려 커넥터를 새시에 맞게 줄입니다.

참고: SMA 커넥터를 새시에 맞게 줄여야 합니다. SMA 커넥터가 새시 밖으로 나와 있으면 SMA 어셈블리를 제대로 제거할 수 없습니다.

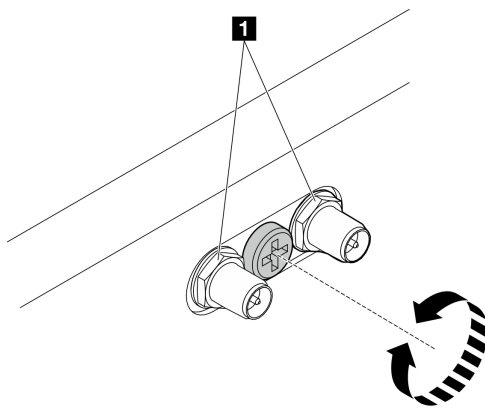


그림 310. SMA 커넥터 줄이기

1 SMA 커넥터

- c. 윗면 덮개를 제거하십시오. "윗면 덮개 제거" 159페이지의 내용을 참조하십시오.
- d. PMB 공기 조절 장치를 제거합니다. "PMB 공기 조절 장치 제거" 66페이지의 내용을 참조하십시오.
- e. 노드에서 라이저 어셈블리를 들어 올립니다. "노드에서 라이저 어셈블리 제거" 190페이지의 내용을 참조하십시오.
- f. 프로세서 공기 조절 장치를 제거합니다. "프로세서 공기 조절 장치 및 공기 흐름 센서 보드 제거" 69페이지의 내용을 참조하십시오.
- g. 케이블이 있는 상단 침입 스위치를 제거합니다. "케이블이 있는 상단 침입 스위치 제거" 120페이지의 내용을 참조하십시오.
- h. DIMM 슬롯 1과 DIMM 슬롯 2에서 메모리 모듈을 제거하십시오. "메모리 모듈 제거" 148페이지의 내용을 참조하십시오.

단계 2. 모델에 따라 SMA 어셈블리 또는 SMA 필터를 제거합니다.

- a. 무선 모듈이 없는 모델의 경우 SMA 필터를 제거합니다.
 1. ❶ SMA 필터를 고정하는 나사를 푸십시오.
 2. ❷ SMA 필터를 들어 올려 제거합니다.

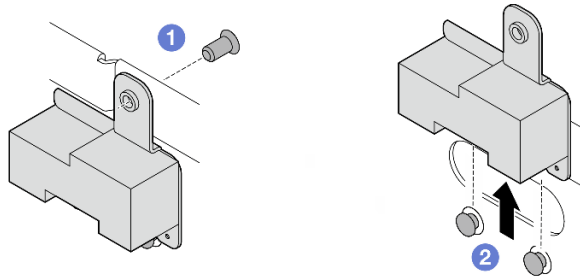


그림 311. SMA 필터 제거

- b. 무선 모듈이 있는 모델의 경우 단계 3 271페이지(으)로 이동하여 SMA 어셈블리를 제거합니다.

단계 3. 무선 어댑터에서 프로세서 측 SMA 어셈블리의 케이블을 찾습니다.

단계 4. WLAN/Bluetooth 모듈에서 케이블을 분리합니다.

- a. 케이블 홀더의 측면을 집어서 누른 다음 무선 어댑터에서 케이블 홀더의 한쪽 끝을 들어 올립니다.

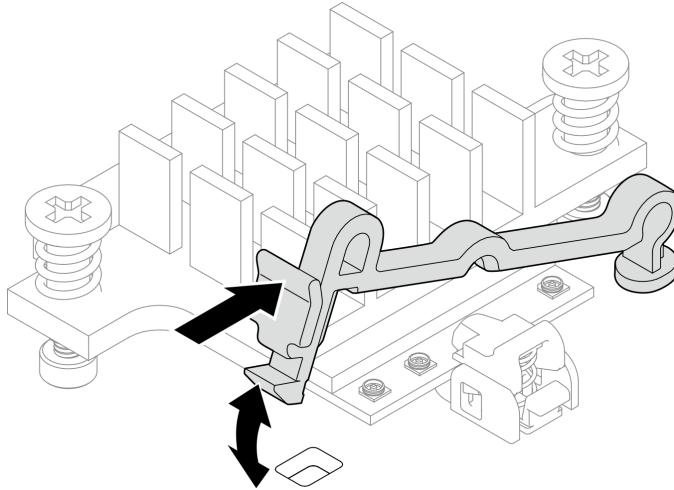


그림 312. 케이블 홀더 들어 올리기

- b. 케이블 홀더를 돌려 **2** 잠금 해제 위치로 둡니다.

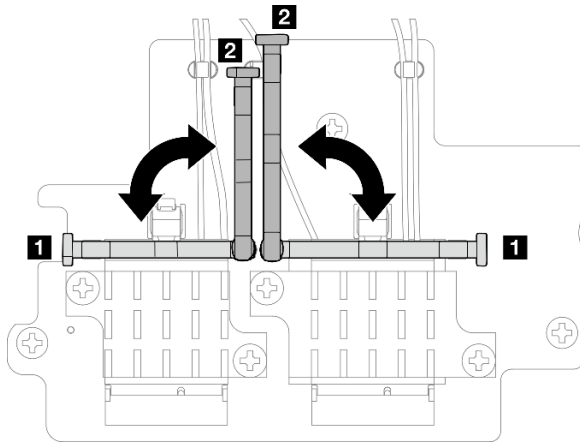


그림 313. 케이블 홀더 돌리기

- c. 그림과 같이 렌치로 케이블을 겁니다. 그런 다음 커넥터와 케이블 클립에서 케이블을 조심스럽게 제거합니다.

참고: 이 단계를 반복하여 무선 어댑터에서 프로세서 측 SMA 어셈블리의 다른 케이블을 제거합니다.

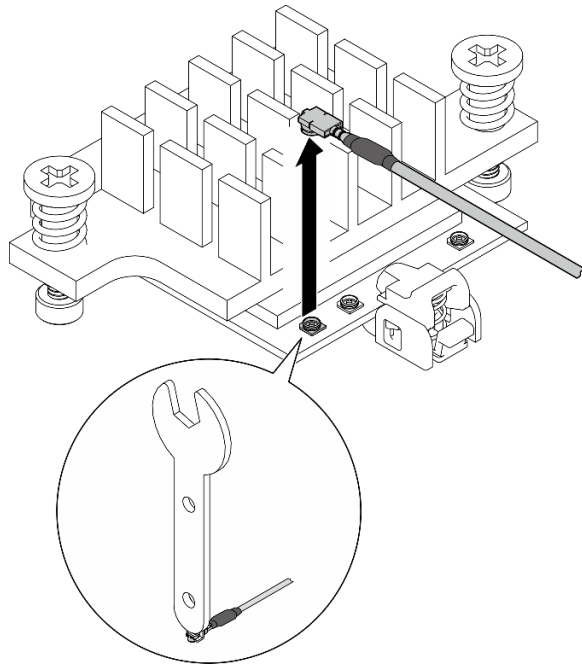


그림 314. 케이블 분리

- d. 케이블 홀더를 돌려 **1** 잠금 위치로 돕니다.

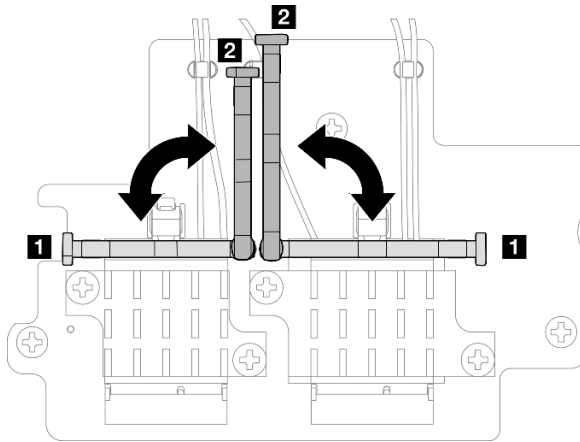


그림 315. 케이블 홀더 돌리기

- e. 케이블 홀더의 측면을 누릅니다. 그런 다음 케이블 홀더를 무선 어댑터의 슬롯에 삽입합니다.

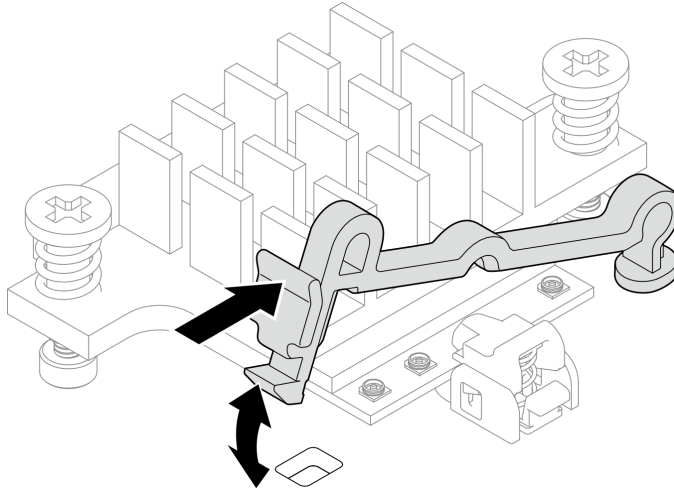


그림 316. 케이블 홀더 삽입

- 단계 5. 새시의 케이블 가이드와 케이블 클립에서 케이블을 조심스럽게 제거합니다.
- 단계 6. 노드에서 SMA 어셈블리를 제거합니다.
- a. ① SMA 어셈블리를 고정하는 나사를 풀니다.
 - b. ② SMA 어셈블리를 들어 올려 제거합니다.

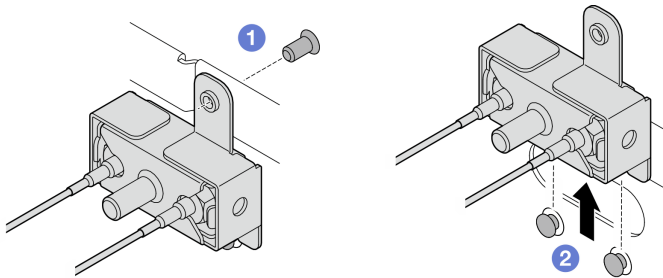


그림 317. SMA 어셈블리 제거

- 단계 7. 브래킷을 고정하는 나사를 풀니다. 그런 다음 SMA 어셈블리에서 브래킷을 분리합니다.

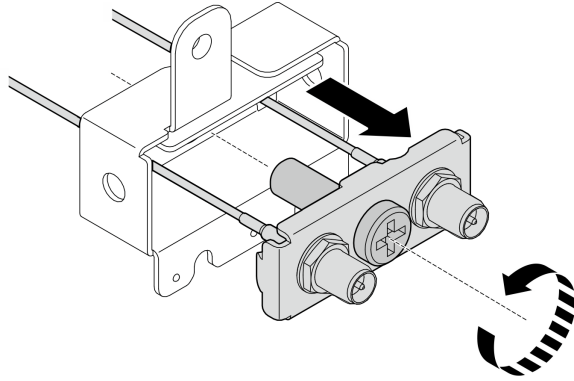


그림 318. 브래킷 제거

단계 8. 렌치로 케이블을 푼 다음 브래킷에서 케이블을 제거합니다.

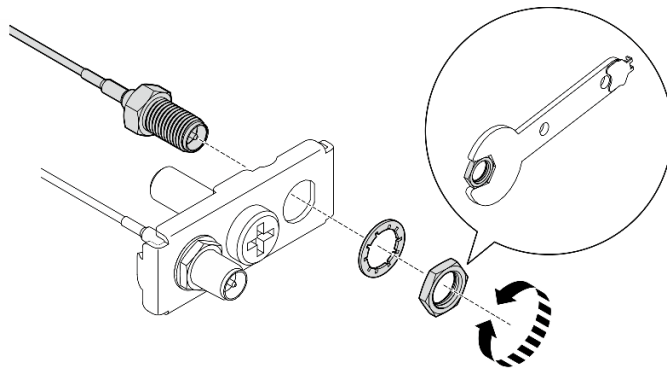


그림 319. 브래킷에서 케이블 풀기

이 작업 완료 후

- 교체 장치를 설치하십시오. "[SMA 어셈블리 설치](#)" 276페이지의 내용을 참조하십시오.
- PMB 공기 조절 장치에 포함된 렌치로 작업을 완료한 후 나중에 사용할 수 있도록 렌치를 PMB 공기 조절 장치에 다시 보관하고 나사 하나로 렌치를 고정합니다.

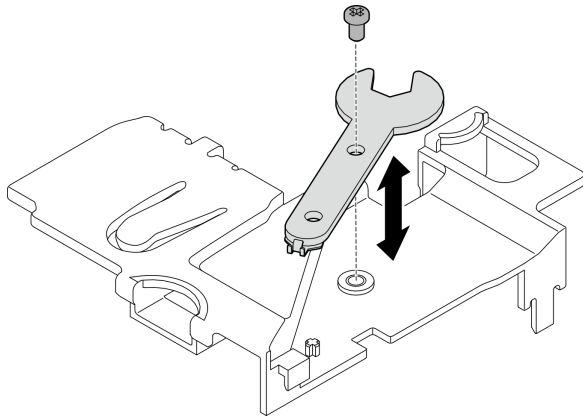


그림 320. 렌치 보관

- 구성 요소 또는 옵션 장치를 반환하도록 지시받은 경우 모든 포장 지시사항을 따르고 제공되는 운송용 포장재를 사용하십시오.

데모 비디오

[YouTube에서 절차 시청하기](#)

SMA 어셈블리 설치

이 섹션의 지침에 따라 SMA 어셈블리 또는 SMA 필러를 설치하십시오.

S002



경고:

장치의 전원 제어 버튼과 전원 공급 장치의 전원 스위치는 장치에 공급되는 전류를 차단하지 않습니다. 또한 장치에는 둘 이상의 전원 코드가 있을 수 있습니다. 장치로 공급되는 전류를 제거하려면 모든 전원 코드가 전원에서 분리되어 있는지 확인하십시오.

이 작업 정보

주의:

- "설치 지침" 1페이지 및 "안전 점검 목록" 2페이지의 안내에 따라 안전하게 작업하십시오.
- 구성 요소가 들어 있는 정전기 방지 포장재를 서버의 도포되지 않은 금속 표면에 접촉시킨 다음 포장재에서 꺼내고 정전기 방지 표면에 놓으십시오.

절차

단계 1. 모델에 따라 SMA 어셈블리 또는 SMA 필러를 설치합니다.

a. 무선 모듈이 없는 모델의 경우 SMA 필러를 설치합니다.

1. ① SMA 필러의 노치를 새시의 가이드 핀에 맞춥니다. 그런 다음 SMA 필러가 단단히 고정될 때까지 조심스럽게 내립니다.
2. ② 나사 1개로 SMA 필러를 고정합니다.

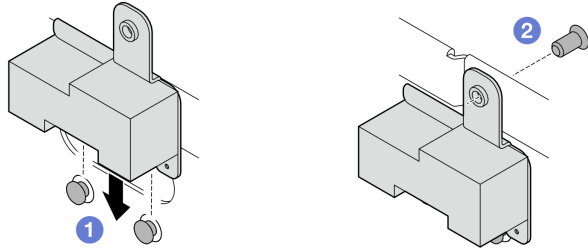


그림 321. SMA 필터 설치

- a. 무선 모듈이 있는 모델의 경우 다음 단계를 완료하여 SMA 어셈블리를 설치합니다.

참고: 이 작업에는 렌치가 필요합니다. 필요한 경우 PMB 공기 조절 장치에 들어 있는 렌치를 사용하십시오. 렌치를 고정하는 나사를 풀어 렌치를 공기 조절 장치에서 분리합니다.

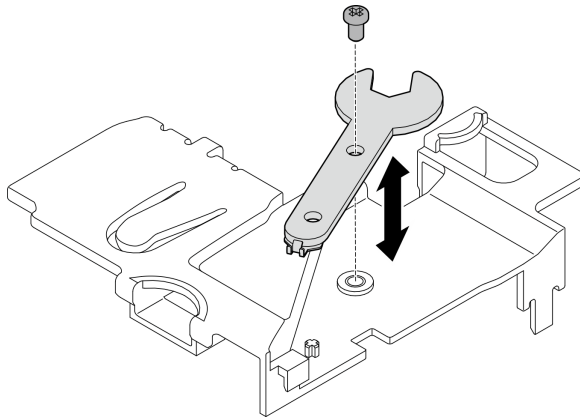


그림 322. 렌치 분리

- 단계 2. 설치할 SMA 어셈블리를 찾습니다.

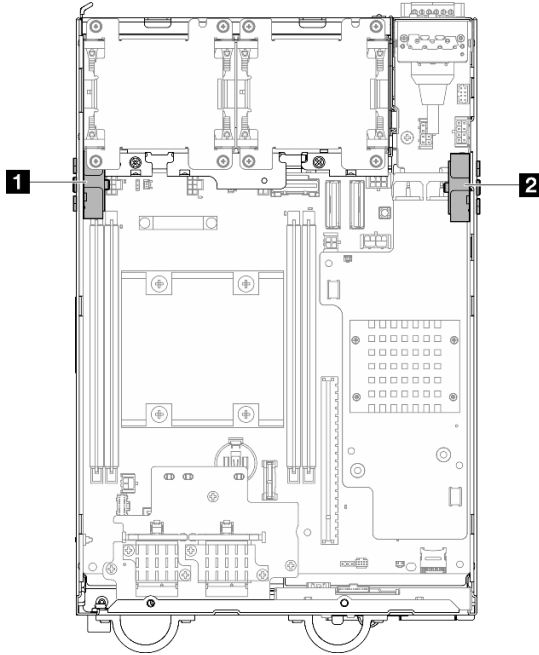


그림 323. SMA 어셈블리 위치

| | |
|--|---------------------------------------|
| 1 프로세서 측 SMA 어셈블리(SMA 커넥터 1, 2) | 2 PMB 측 SMA 어셈블리(SMA 커넥터 3, 4) |
|--|---------------------------------------|

단계 3. 브래킷이 SMA 어셈블리에 고정된 경우 브래킷을 고정하는 나사를 풀습니다. 그런 다음 SMA 어셈블리에서 브래킷을 분리합니다.

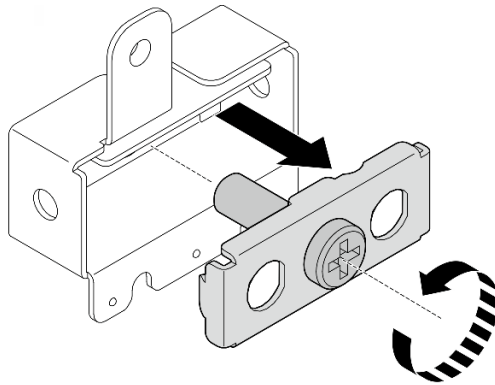


그림 324. 브래킷 제거

단계 4. 렌치를 사용하여 케이블을 브래킷에 고정합니다.

- 프로세서 측 SMA 어셈블리의 경우: 회색 케이블(XCC WLAN #1)과 흰색 케이블(XCC WLAN #2)을 고정합니다.
- PMB 측 SMA 어셈블리의 경우: 파란색 케이블(x86 WLAN #3)과 검은색 케이블(x86 WLAN #4)을 고정합니다.

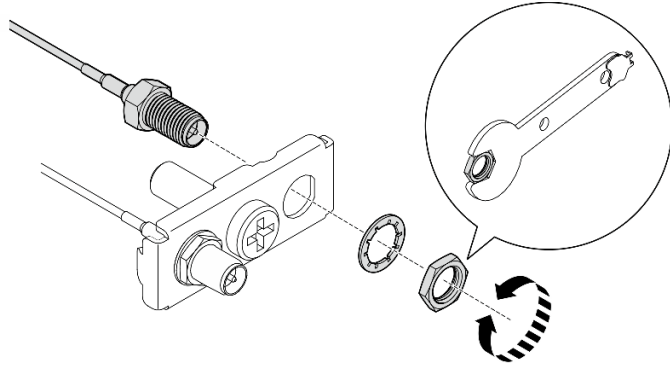
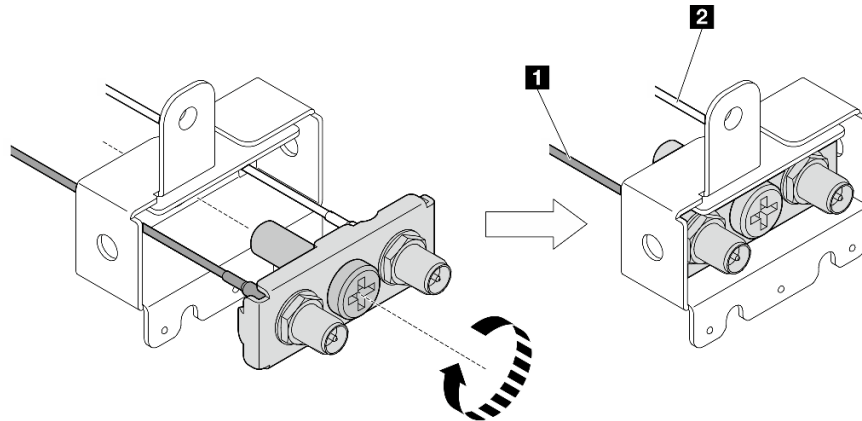


그림 325. 케이블을 브래킷에 고정

단계 5. 단단히 장착될 때까지 SMA 어셈블리에 브래킷을 삽입합니다. 그런 다음 나사 1개로 브래킷을 고정합니다.

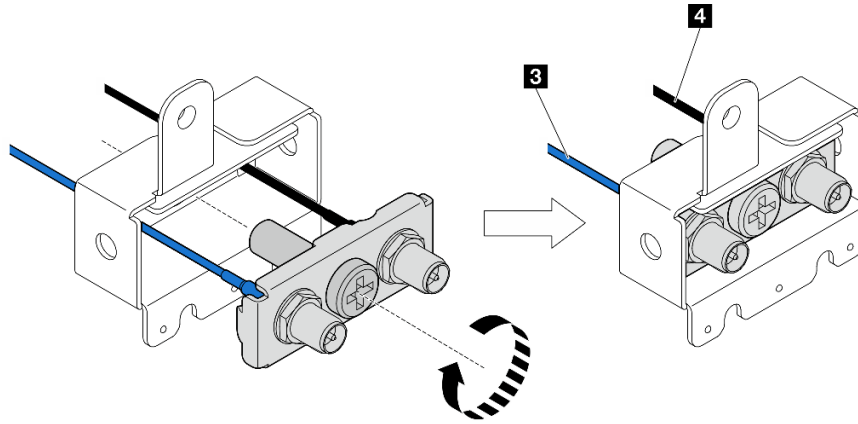
중요:

- SMA 커넥터가 SMA 어셈블리 안에 들어갈 때까지 나사를 완전히 조입니다. SMA 커넥터가 SMA 어셈블리 밖에 있으면 SMA 어셈블리를 제대로 설치할 수 없습니다.
- 케이블의 순서가 다음 그림과 같은지 확인합니다.
 - 프로세서 측 SMA 어셈블리의 경우:



| | |
|------------------------------|------------------------------|
| 1 회색 케이블(XCC WLAN #1) | 2 흰색 케이블(XCC WLAN #2) |
|------------------------------|------------------------------|

- PMB 측 SMA 어셈블리의 경우:



| | |
|--------------------------------|--------------------------------|
| 3 파란색 케이블 (x86 WLAN #3) | 4 검은색 케이블 (x86 WLAN #4) |
|--------------------------------|--------------------------------|

단계 6. SMA 어셈블리를 설치합니다.

- a. ① SMA 어셈블리의 노치를 새시의 가이드 핀에 맞춥니다. 그런 다음 SMA 어셈블리가 단단히 고정될 때까지 조심스럽게 내립니다.
- b. ② 나사 하나로 SMA 어셈블리를 고정하십시오.

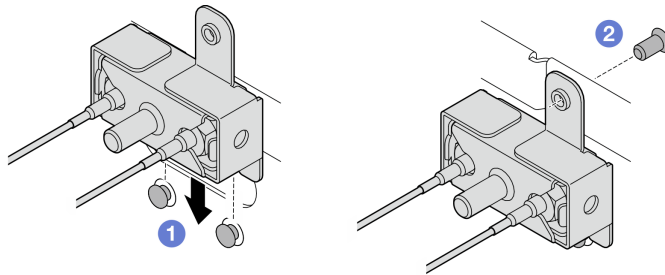


그림 326. SMA 어셈블리 설치

단계 7. 케이블을 배선합니다.

- a. PMB 측 SMA 어셈블리 케이블의 경우 케이블을 새시의 케이블 클립에 고정합니다. 그런 다음 새시 측면의 케이블 가이드 안으로 케이블을 배선합니다.

참고: 필요한 경우 더 쉬운 작동을 위해 시스템 보드에서 다음 케이블을 분리합니다.

- 팬 케이블
 - 팬 방향 스위치 케이블
 - 침입 스위치 케이블
- b. 프로세서 측 SMA 어셈블리 케이블의 경우 새시 측면의 케이블 가이드 안으로 케이블을 배선합니다.
 - c. 무선 어댑터 근처의 케이블 클립에 케이블을 고정합니다.

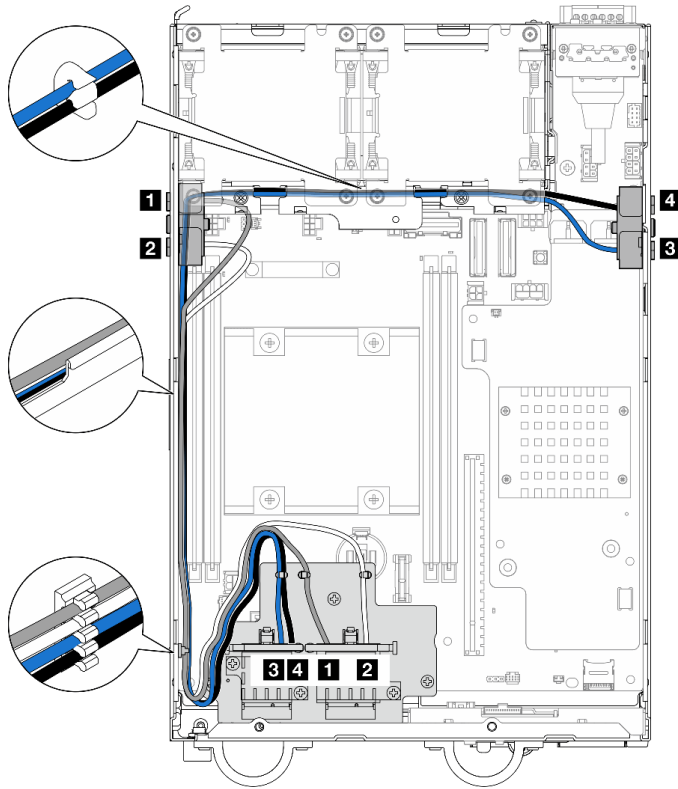


그림 327. SMA 어셈블리의 케이블 배선

참고: 다음 표의 방향은 위 그림과 일치합니다.

| 케이블 | 3 x86 WLAN #3 | 4 x86 WLAN #4 | 1 XCC WLAN #1 | 2 XCC WLAN #2 |
|-----|----------------------|----------------------|---------------------------------|---------------------------------|
| 색상 | 파란색 | 검은색 | 회색 | 흰색 |
| 시작 | SMA 커넥터 3 | SMA 커넥터 4 | SMA 커넥터 1 | SMA 커넥터 2 |
| 끝 | x86 WLAN 모듈의 커넥터 1 | x86 WLAN 모듈의 커넥터 2 | XCC WLAN 및 Bluetooth 모듈의 왼쪽 커넥터 | XCC WLAN 및 Bluetooth 모듈의 중앙 커넥터 |

단계 8. 케이블을 무선 어댑터에 연결합니다.

- a. 케이블 홀더의 측면을 집어서 누른 다음 무선 어댑터에서 케이블 홀더의 한쪽 끝을 들어 올립니다.

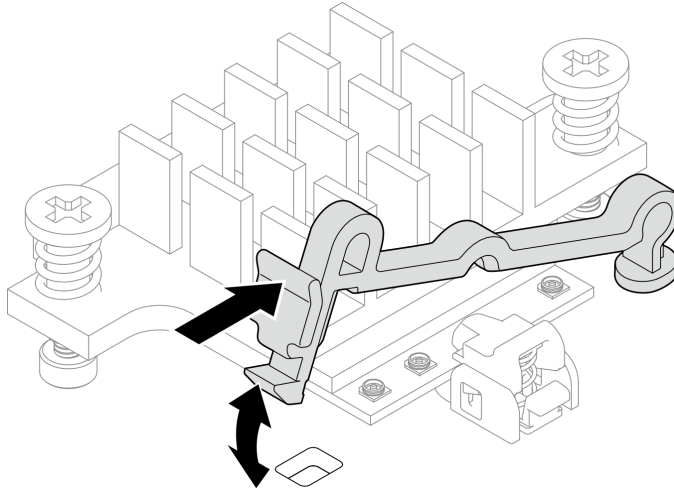


그림 328. 케이블 홀더 들어 올리기

- b. 케이블 홀더를 돌려 **2** 잠금 해제 위치로 둡니다.

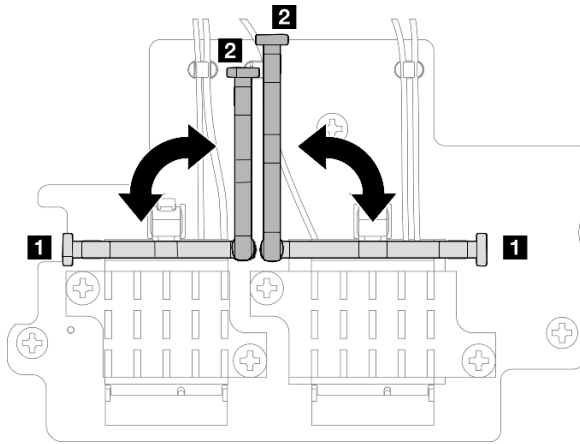


그림 329. 케이블 홀더 돌리기

- c. 해당 커넥터를 뽑습니다.

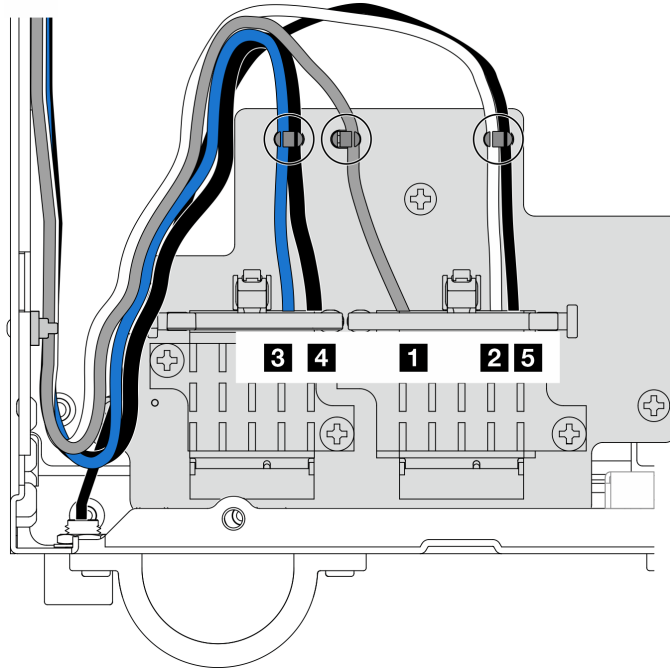


그림 330. 무선 어댑터의 케이블 배선

참고: 다음 표의 방향은 위 그림과 일치합니다.

| 케이블 | 3 x86 WLAN #3 | 4 x86 WLAN #4 | 1 XCC WLAN #1 | 2 XCC WLAN #2 | 5 Bluetooth #5 |
|-----|----------------------|----------------------|---------------------------------|---------------------------------|----------------------------------|
| 색상 | 파란색 | 검은색 | 회색 | 흰색 | 검은색 |
| 시작 | SMA 커넥터 3 | SMA 커넥터 4 | SMA 커넥터 1 | SMA 커넥터 2 | Bluetooth 안테나 |
| 끝 | x86 WLAN 모듈의 커넥터 1 | x86 WLAN 모듈의 커넥터 2 | XCC WLAN 및 Bluetooth 모듈의 왼쪽 커넥터 | XCC WLAN 및 Bluetooth 모듈의 중앙 커넥터 | XCC WLAN 및 Bluetooth 모듈의 오른쪽 커넥터 |

- d. 해당하는 경우 케이블에서 보호 덮개를 제거합니다.
- e. WLAN 모듈의 커넥터에 딸각하고 들어갈 때까지 케이블 커넥터를 부드럽게 아래로 누릅니다.

참고: 이 단계를 반복하여 필요한 모든 케이블을 WLAN/Bluetooth 모듈에 연결합니다.

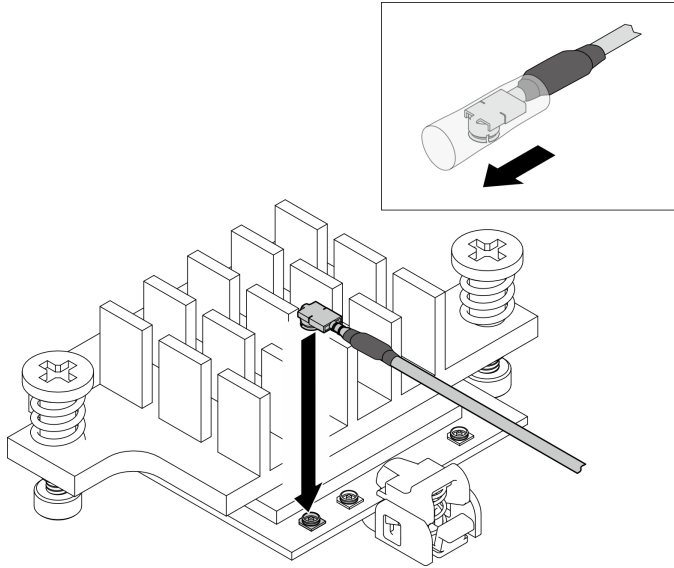


그림 331. 케이블 연결

- f. 케이블 홀더를 돌려 **1** 잠금 위치로 돕니다.

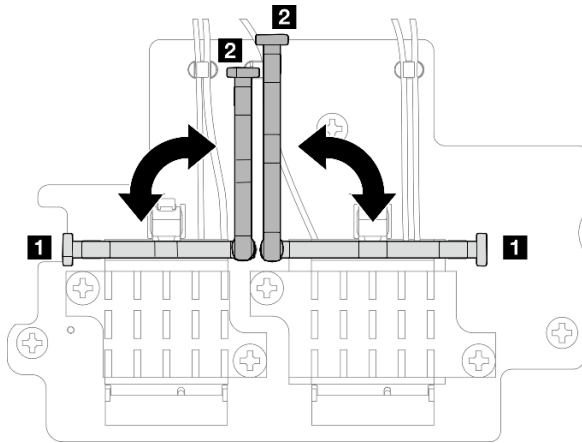


그림 332. 케이블 홀더 돌리기

- g. 케이블 홀더의 측면을 누릅니다. 그런 다음 케이블 홀더를 무선 어댑터의 슬롯에 삽입합니다. 케이블이 케이블 홀더로 고정되어 있어야 합니다.

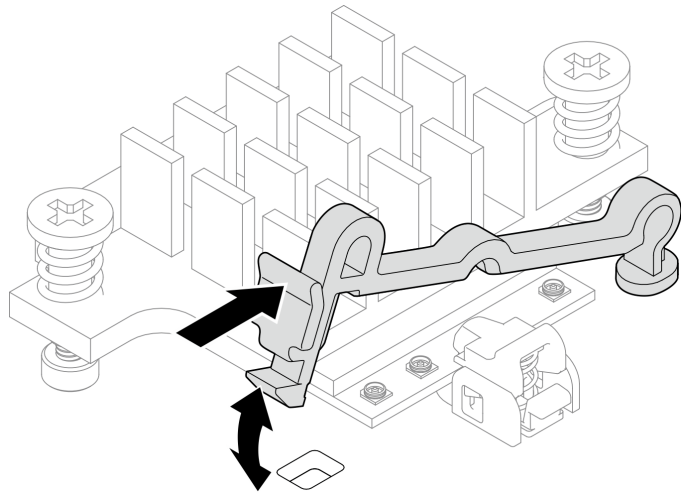


그림 333. 케이블 홀더 삽입

- h. 케이블을 무선 어댑터의 케이블 클립에 고정합니다. 그런 다음 케이블을 새시의 모서리 쪽으로 배선합니다.

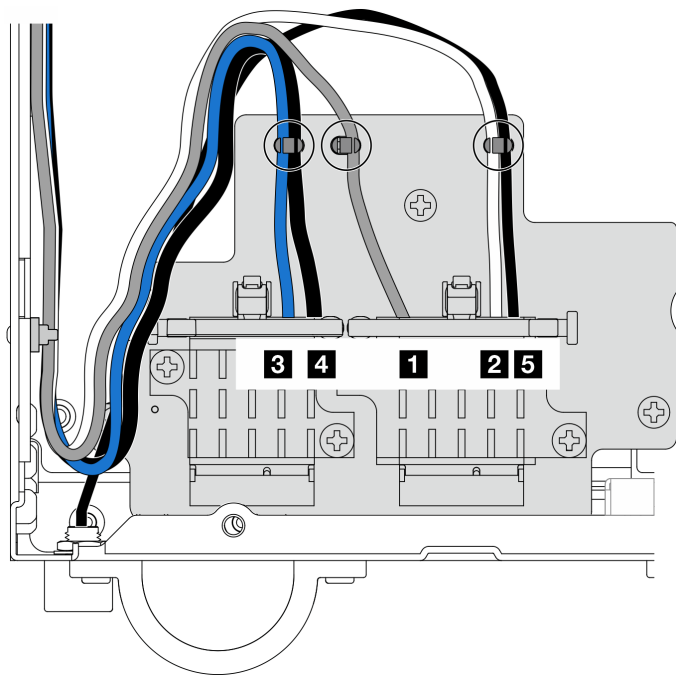


그림 334. 무선 어댑터의 케이블 배선

이 작업 완료 후

- PMB 공기 조절 장치에 포함된 렌치로 작업을 완료한 후 나중에 사용할 수 있도록 렌치를 PMB 공기 조절 장치에 다시 보관하고 나사 하나로 렌치를 고정합니다.

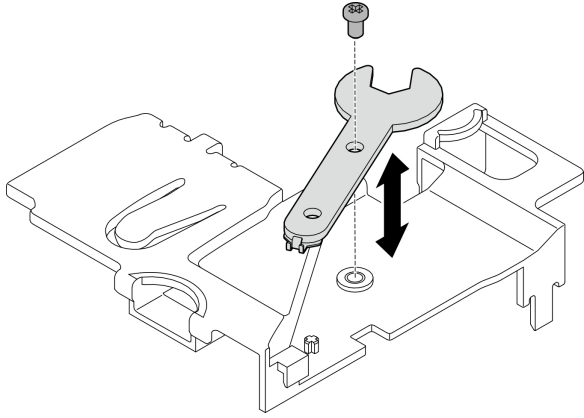


그림 335. 랜치 보관

- 해당하는 경우 다음 케이블을 다시 연결합니다.
 - 팬 케이블
 - 팬 방향 스위치 케이블
 - 침입 스위치 케이블
- 부품 교체를 완료하십시오. "[부품 교체 완료](#)" 289페이지의 내용을 참조하십시오.

데모 비디오

[YouTube에서 절차 시청하기](#)

WLAN 안테나 설치

이 섹션의 지침에 따라 WLAN 안테나를 설치하십시오.

이 작업 정보

주의:

- "[설치 지침](#)" 1페이지 및 "[안전 점검 목록](#)" 2페이지의 안내에 따라 안전하게 작업하십시오.
- 구성 요소가 들어 있는 정전기 방지 포장재를 서버의 도포되지 않은 금속 표면에 접촉시킨 다음 포장재에서 꺼내고 정전기 방지 표면에 놓으십시오.

절차

단계 1. WLAN 안테나를 설치하려면 해당 커넥터를 찾습니다.

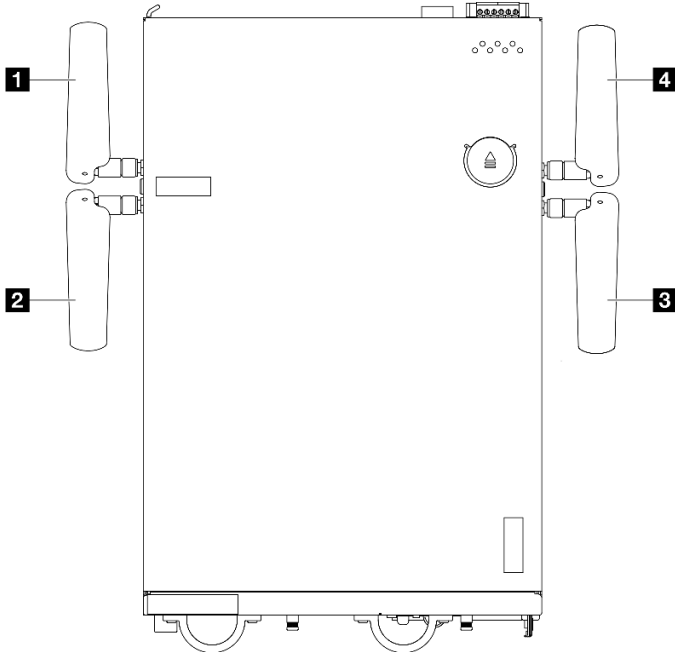


그림 336. WLAN 안테나의 위치

참고: 다음 표의 방향은 위 그림과 일치합니다.

| | |
|--------------------------|--------------------------|
| 1 안테나 1(XCC WLAN) | 4 안테나 4(x86 WLAN) |
| 2 안테나 2(XCC WLAN) | 3 안테나 3(x86 WLAN) |

- 단계 2. 해당 SMA 어셈블리가 올바르게 설치되었는지 확인합니다. ["SMA 어셈블리 설치" 276페이지](#)의 내용을 참조하십시오.
- 단계 3. SMA 커넥터가 완전히 확장되어 있어야 합니다. 필요한 경우 두 SMA 커넥터 사이의 나사를 시계 반대 방향으로 돌려 SMA 커넥터를 확장합니다.

중요: 다음 그림과 같이 SMA 커넥터가 완전히 확장되면 나사를 시계 반대 방향으로 돌리는 것을 중지합니다. 나사를 과도하게 돌리면 구성 요소가 손상될 수 있습니다.

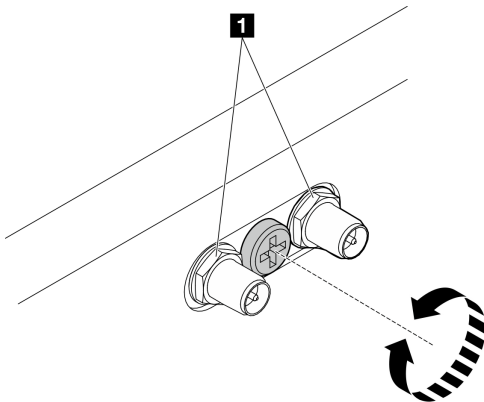


그림 337. SMA 커넥터 확장

단계 4. 필요한 경우 안테나와 서버 사이에 와셔를 놓고 새시에 단단히 고정될 때까지 안테나를 시계 방향으로 돌립니다.

참고: 제안된 조임 토크는 3.5Kgf-cm입니다.

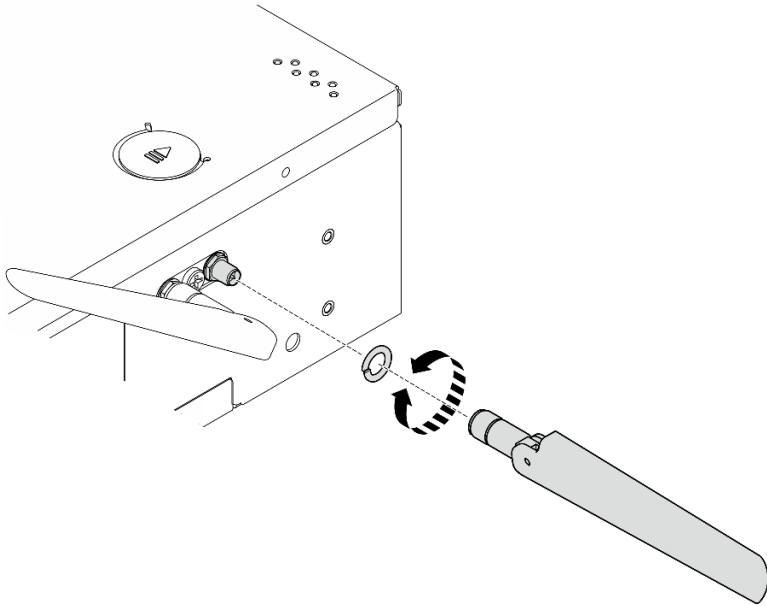
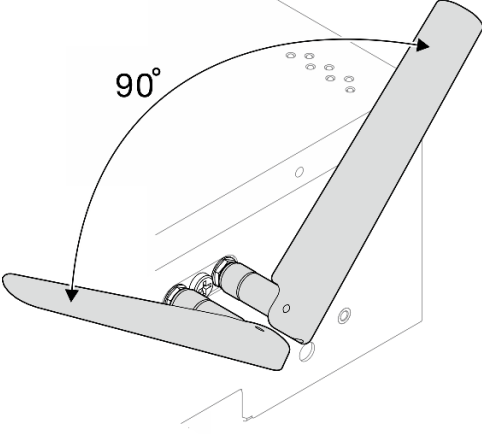
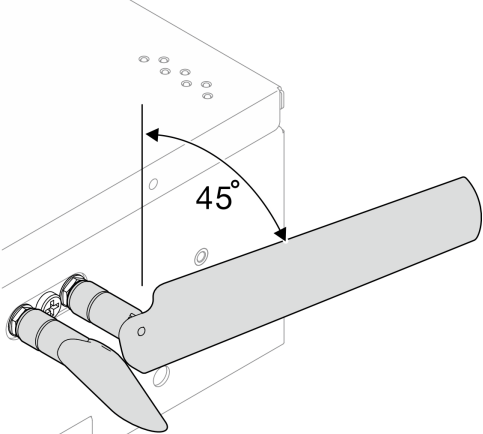


그림 338. WLAN 안테나 설치

참고: 안테나의 옵션 키트는 와셔와 함께 제공됩니다. 하지만 와셔는 마찰력을 높이는 선택 부품으로 일반적인 상황에서는 필요하지 않다. 필요할 때 적용하는 것을 고려하십시오.

이 작업 완료 후

- 더 나은 성능을 위해 작동 환경에 따라 안테나 각도를 조정합니다.

| 최소 요구 사항 | 권장 각도 |
|---|---|
|  <p>신호 간섭을 방지하기 위해 두 개의 WLAN 안테나를 90° 이상의 각도로 떨어뜨려 놓습니다.</p> |  <p>성능을 향상시키려면 안테나를 새시에서 45° 각도로 조정합니다.</p> |

- 부품 교체를 완료하십시오. "[부품 교체 완료](#)" 289페이지의 내용을 참조하십시오.

데모 비디오

[YouTube에서 절차 시청하기](#)

부품 교체 완료

점검 목록을 참고하여 부품 교체를 완료하십시오.

부품 교체를 완료하려면 다음과 같이 하십시오.

1. 모든 구성 요소가 올바르게 다시 조립되었는지 확인하고, 도구나 풀린 나사가 서버 내부에 남아 있지 않은지 확인하십시오.
2. 서버 내부 케이블을 잘 정리하여 고정하십시오. 각 구성 요소에 대한 케이블 연결 및 배선 정보를 참조하십시오.
3. 공기 조절 장치를 다시 설치하십시오. "[공기 조절 장치 및 공기 흐름 센서 보드 교체](#)" 64페이지의 내용을 참조하십시오.

참고: 적절한 냉각 및 공기 흐름을 위해 서버 전원을 켜기 전에 공기 조절 장치를 다시 설치하십시오. 공기 조절 장치가 제거된 상태에서 서버를 작동하면 서버 구성 요소가 손상될 수 있습니다.

4. 윗면 덮개를 다시 설치하십시오. "[윗면 덮개 설치](#)" 162페이지의 내용을 참조하십시오.
5. 밑면 덮개를 다시 설치합니다. "[밑면 덮개 설치](#)" 165페이지의 내용을 참조하십시오.
6. 필요한 경우 엔클로저 또는 마운트에 노드를 다시 설치하십시오. "[구성 설명서](#)" 9페이지의 내용을 참조하십시오.
7. 제거한 전원 코드 및 케이블을 다시 연결하십시오.
8. 커넥터를 사용하지 않을 경우 I/O 필터를 설치하십시오. 필터의 제대로 된 보호 없이는 커넥터가 손상될 수 있습니다. *사용 설명서* 또는 *시스템 구성 설명서*의 "앞면 I/O 필터" 및 "뒷면 I/O 필터"의 내용을 참조하십시오.
9. 해당하는 경우 전원 커넥터를 사용하지 않으면 헤더를 설치하십시오. 적절하게 보호하지 않으면 커넥터가 손상될 수 있습니다.
 - a. 전원 커넥터의 위치를 찾습니다. (참조: *.사용 설명서* 또는 *시스템 구성 설명서*의 "뒷면")
 - b. 사용하지 않는 전원 커넥터에 헤더를 삽입합니다.
 - c. 고정 나사 2개를 조여 헤더를 고정합니다.

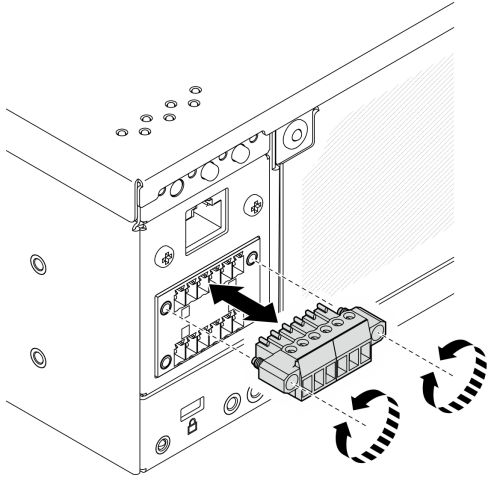


그림 339. 헤더 설치

10. 서버의 보안 LED이(가) 깜빡이면 시스템을 활성화하거나 잠금 해제하십시오. *사용 설명서 또는 시스템 구성 설명서에서 시스템 활성화 또는 잠금 해제를 참조하십시오.*
11. 서버와 주변 장치의 전원을 켜십시오. "서버 전원 켜기" 8페이지의 내용을 참조하십시오.
12. 서버 구성을 업데이트하십시오.
 - 최신 장치 드라이버를 다운로드하고 설치하십시오. <http://datacentersupport.lenovo.com>
 - 시스템 펌웨어를 업데이트하십시오. *사용 설명서 또는 시스템 구성 설명서의 "펌웨어 업데이트"를 참조하십시오.*
 - UEFI 구성을 업데이트하십시오. <https://pubs.lenovo.com/uefi-overview/>의 내용을 참조하십시오.
 - 핫 스왑 드라이버 또는 RAID 어댑터를 설치하거나 제거한 경우 디스크 배열을 다시 구성하십시오. 서버와 호환되는 LXPM 설명서에서 <https://pubs.lenovo.com/lxpm-overview/>의 내용을 참조하십시오.

제 2 장 내장 케이블 배선

이 섹션을 참조하여 특정 구성 요소에 대한 케이블 라우팅을 수행하십시오.

참고: 시스템 보드에서 케이블을 분리할 때 래치, 잠금 해제 탭 또는 케이블 커넥터의 잠금 장치를 모두 분리하십시오. 케이블을 제거하기 전에 이러한 잠금 장치를 해제하지 않으면 시스템 보드의 깨지기 쉬운 케이블 소켓이 손상됩니다. 케이블 소켓이 손상되면 시스템 보드를 교체해야 할 수도 있습니다.

커넥터 식별

이 섹션을 참조하여 전자 보드 커넥터의 위치를 찾고 식별하십시오.

케이블 배선용 시스템 보드 커넥터

다음 그림은 내부 케이블 배선에 사용되는 시스템 보드의 내부 커넥터를 보여줍니다.

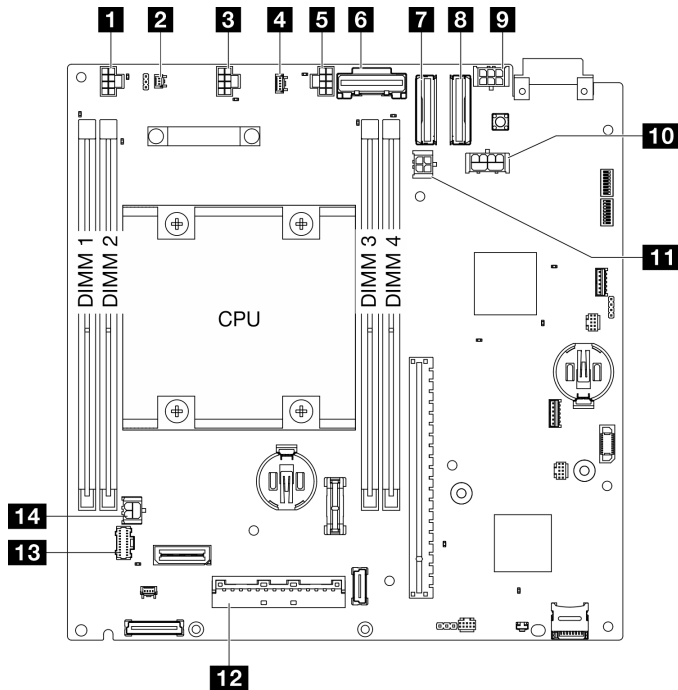


그림 340. 시스템 보드 커넥터

표 6. 시스템 보드 커넥터

| | |
|--------------------------|---|
| 1 공기 흐름 스위치 커넥터 | 8 PCIe Gen 4 MCIO 2 커넥터 |
| 2 침입 스위치 커넥터 | 9 케이블 장착 M.2 어댑터/케이블 장착 PCIe 라이저 카드 전원 커넥터 |
| 3 팬 1 커넥터 | 10 GPU 전원 커넥터 |
| 4 공기 흐름 센서 보드 커넥터 | 11 케이블 장착 M.2 어댑터 전원 커넥터 |
| 5 팬 2 커넥터 | 12 I/O 모듈 보드 신호 커넥터 |

표 6. 시스템 보드 커넥터 (계속)

| | |
|--------------------------------|----------------------------|
| 6 PCIe Gen 3/SATA 커넥터 | 13 오퍼레이터 패널 커넥터 |
| 7 PCIe Gen 4 MCIO 1 커넥터 | 14 I/O 모듈 보드 전원 커넥터 |

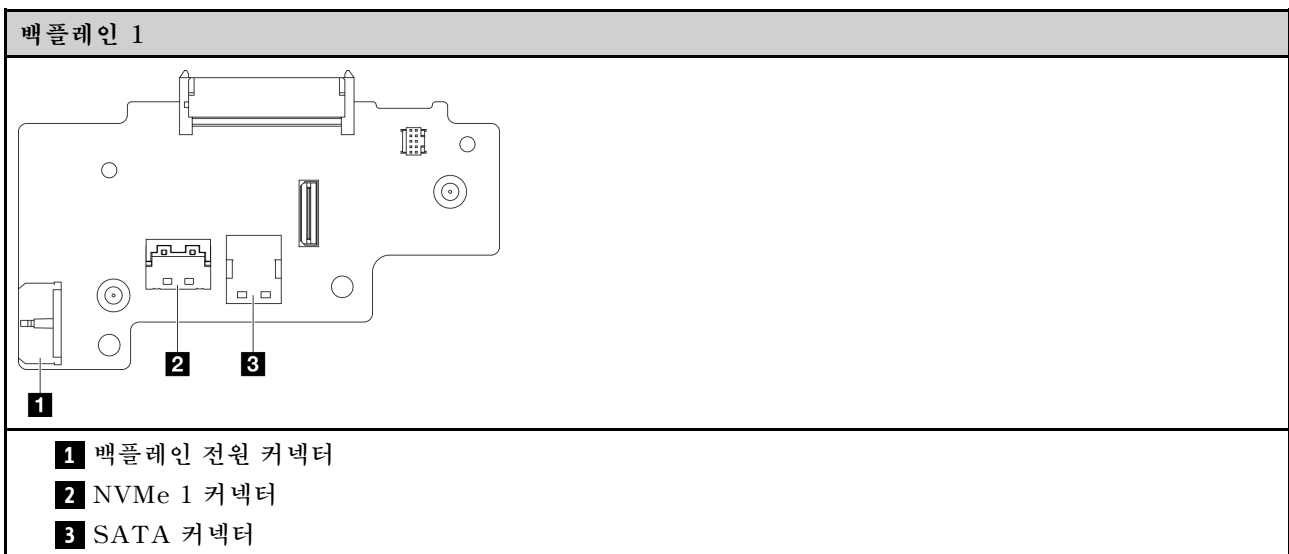
드라이브 백플레인 커넥터

이 섹션을 참조하여 드라이브 백플레인에서 커넥터를 찾으십시오.

- "백플레인 1" 292페이지
- "백플레인 2" 292페이지

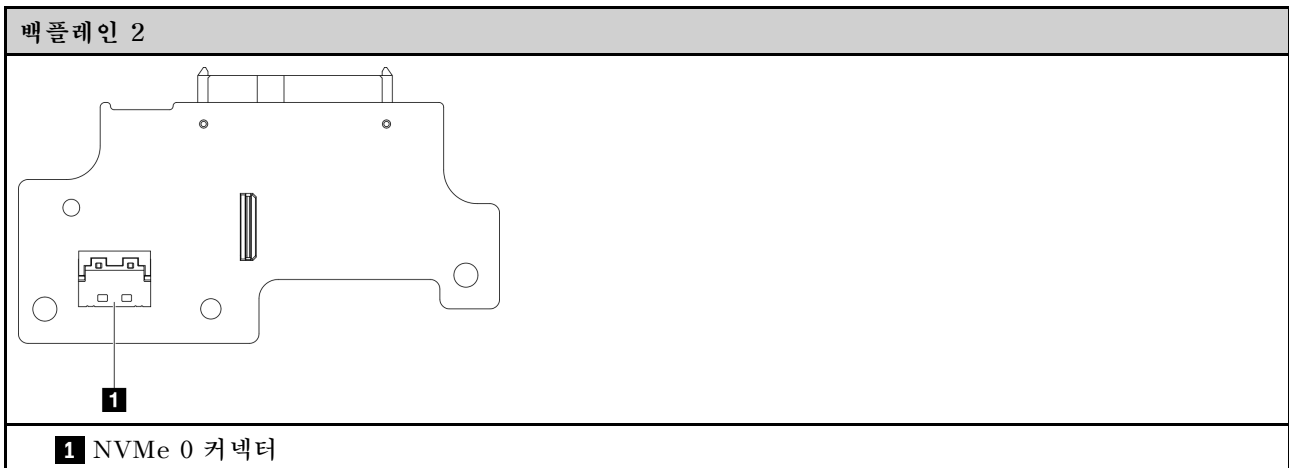
백플레인 1

이 섹션을 참조하여 백플레인 1에서 커넥터를 찾으십시오.



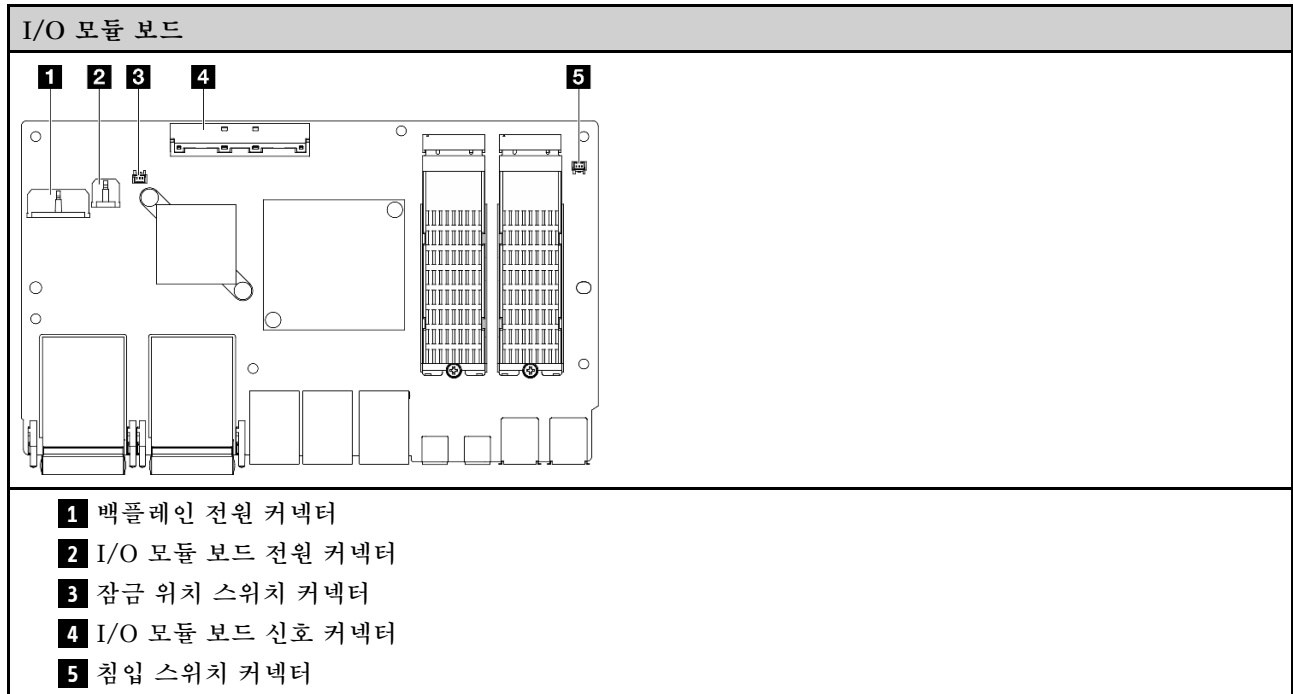
백플레인 2

이 섹션을 참조하여 백플레인 2에서 커넥터를 찾으십시오.



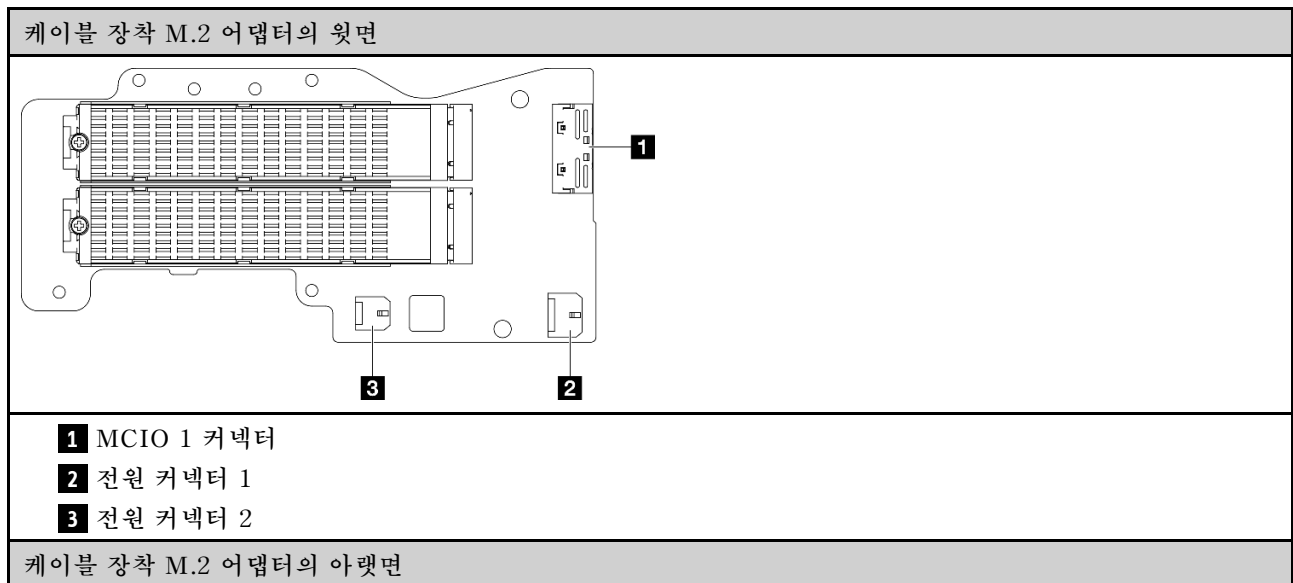
I/O 모듈 보드 커넥터

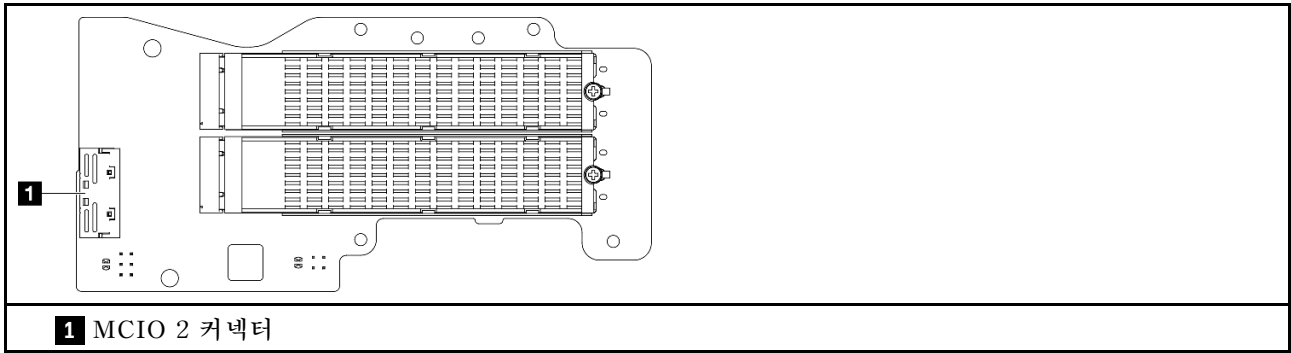
이 섹션을 참조하여 I/O 모듈 보드에서 커넥터를 찾으십시오.



케이블 장착 M.2 어댑터 커넥터

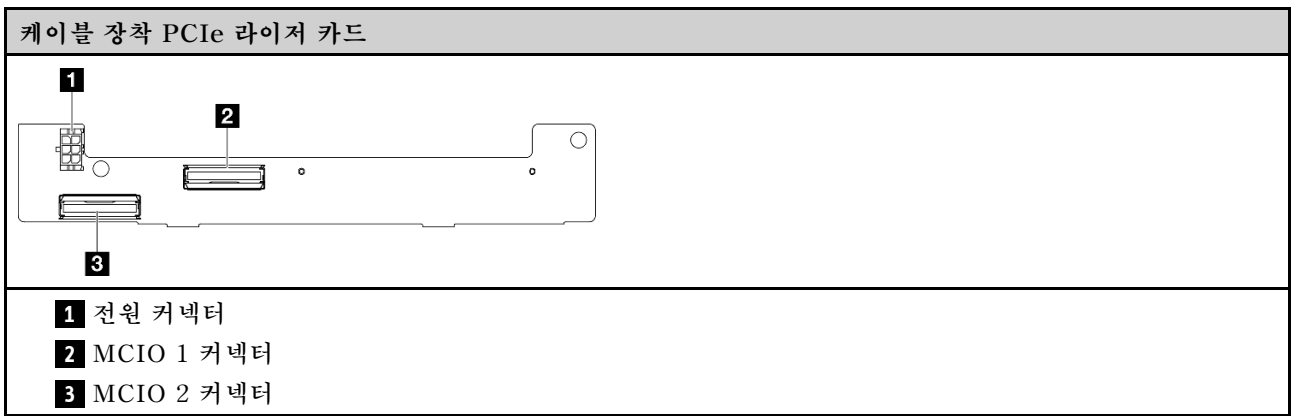
이 섹션을 참조하여 케이블 장착 M.2 어댑터에서 커넥터를 찾으십시오.





케이블 장착 PCIe 라이저 카드 커넥터

이 섹션을 참조하여 케이블 장착 PCIe 라이저 카드에서 커넥터를 찾으십시오.

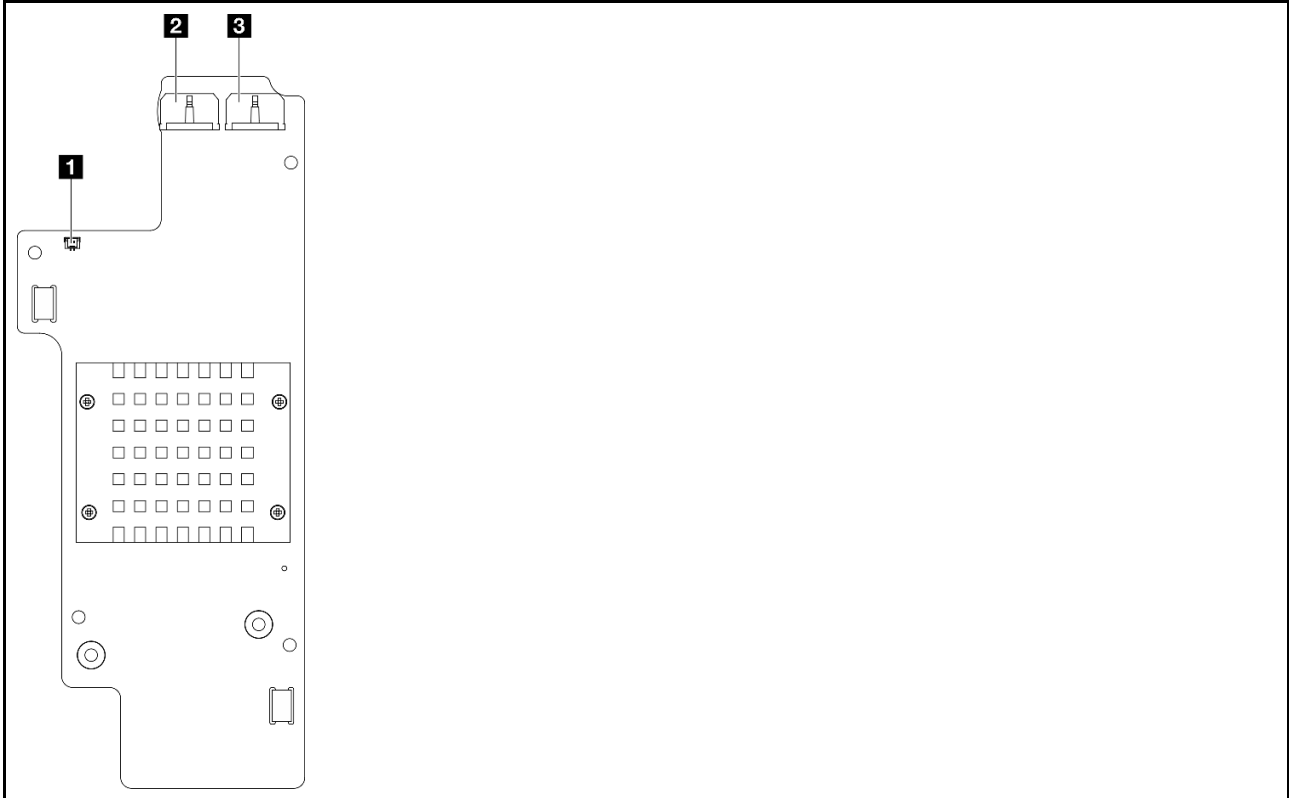


전원 모듈 보드(PMB) 커넥터

이 섹션을 참조하여 전원 모듈 보드에서 커넥터를 찾으십시오.

- ["DC 전원 모듈 보드\(DC PMB\)" 295페이지](#)
- ["내부 전원 공급 장치\(AC PMB\)" 295페이지](#)

DC 전원 모듈 보드(DC PMB)



1 PMB 상태 LED 커넥터

2 전원 커넥터 1

3 전원 커넥터 2

내부 전원 공급 장치(AC PMB)

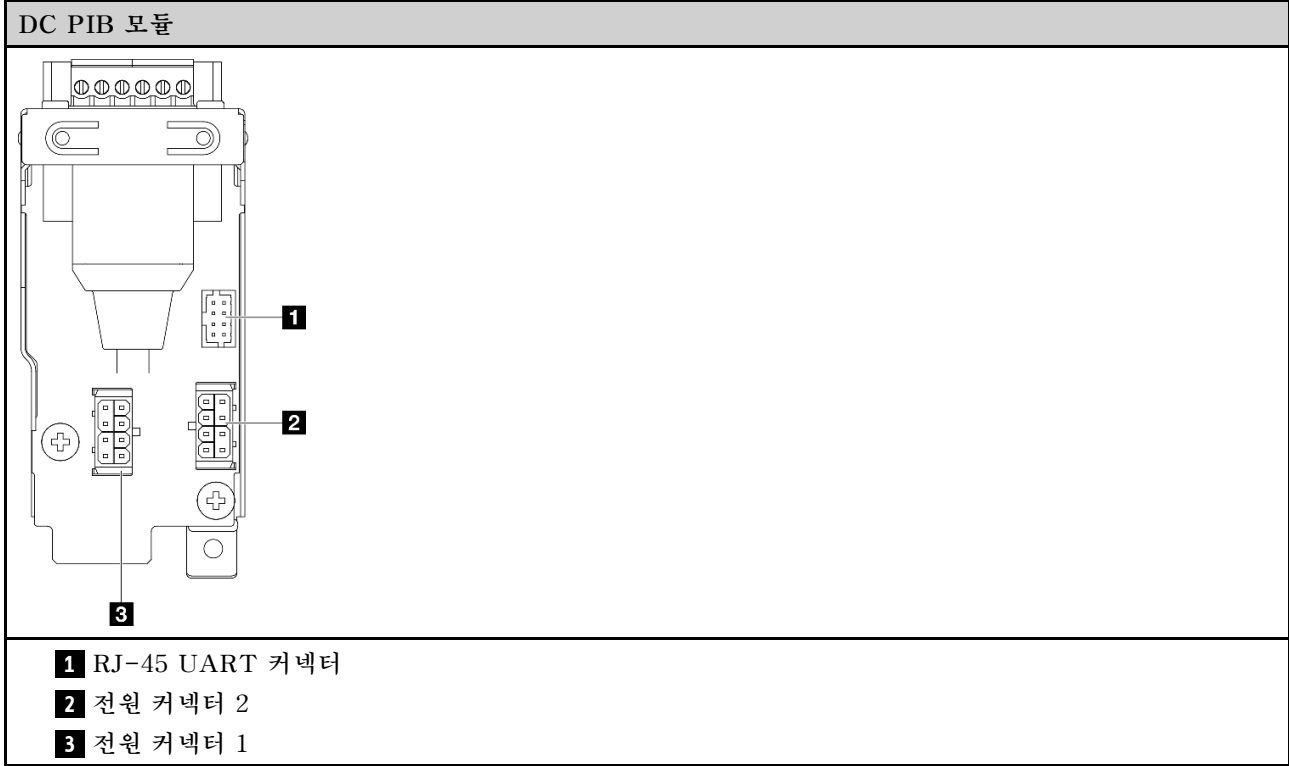


1 PMB 상태 LED 커넥터

2 전원 커넥터

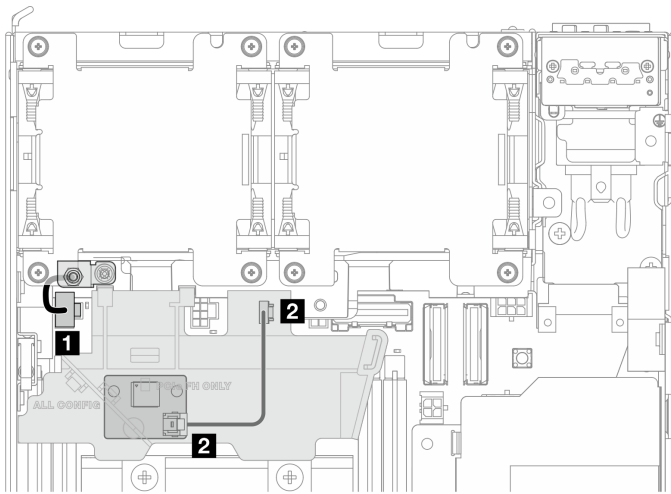
DC 전원 입력 보드(PIB) 모듈 커넥터

이 섹션을 참조하여 DC PIB 모듈에서 커넥터를 찾으십시오.



공기 흐름 센서 보드 및 팬 방향 스위치 케이블 배선

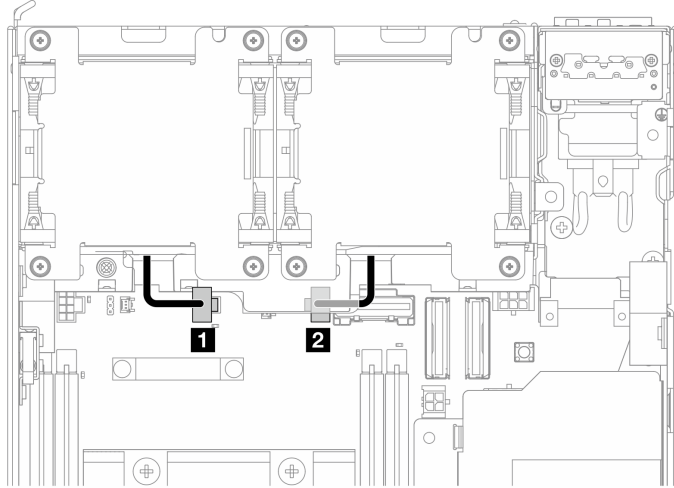
이 섹션을 참조하여 공기 흐름 센서 보드 및 팬 방향 스위치의 케이블 배선 방법을 알아보십시오.



| 케이블 | 시작 | 끝: 시스템 보드 | 케이블 길이 |
|--------------------------|-------------|-----------------|--------|
| 1 팬 방향 스위치 케이블 | 새시 | 공기 흐름 스위치 커넥터 | 32mm |
| 2 공기 흐름 센서 보드 케이블 | 공기 흐름 센서 보드 | 공기 흐름 센서 보드 커넥터 | 150mm |

팬 모듈 케이블 배선

이 섹션을 참조하여 팬 모듈의 케이블 배선 방법을 알아보십시오.



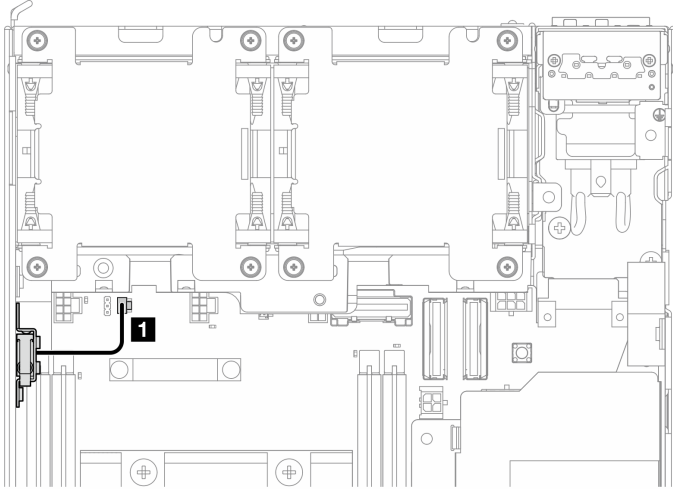
| 케이블 | 시작 | 끝: 시스템 보드 |
|----------|--------|-----------|
| 1 | 팬 모듈 1 | 팬 1 커넥터 |
| 2 | 팬 모듈 2 | 팬 2 커넥터 |

침입 스위치 케이블 배선

이 섹션을 참조하여 침입 스위치의 케이블 배선 방법을 알아보십시오.

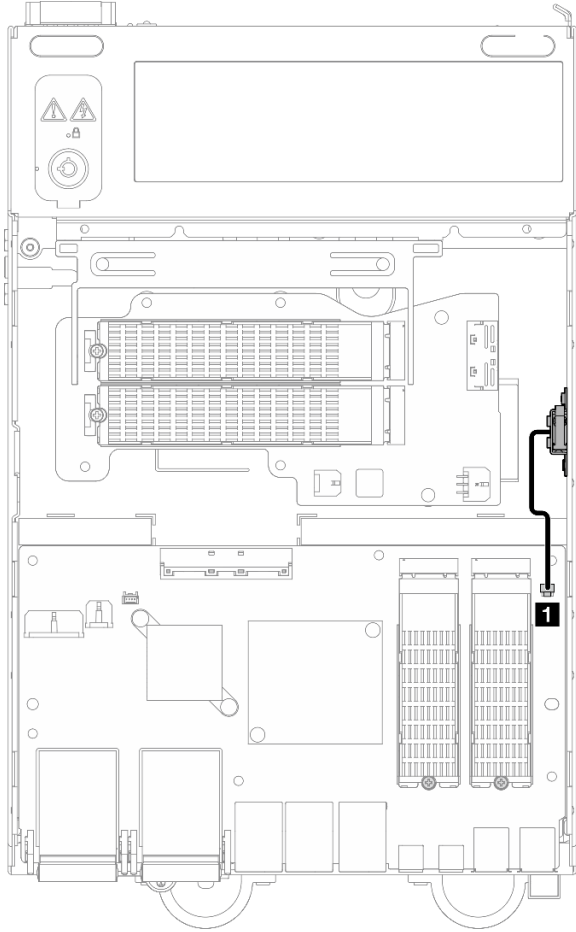
- "상단 침입 스위치" 298페이지
- "하단 침입 스위치" 298페이지

상단 침입 스위치



| 케이블 | 시작 | 끝 |
|----------|-----------|--------------------|
| 1 | 상단 침입 스위치 | 시스템 보드: 침입 스위치 커넥터 |

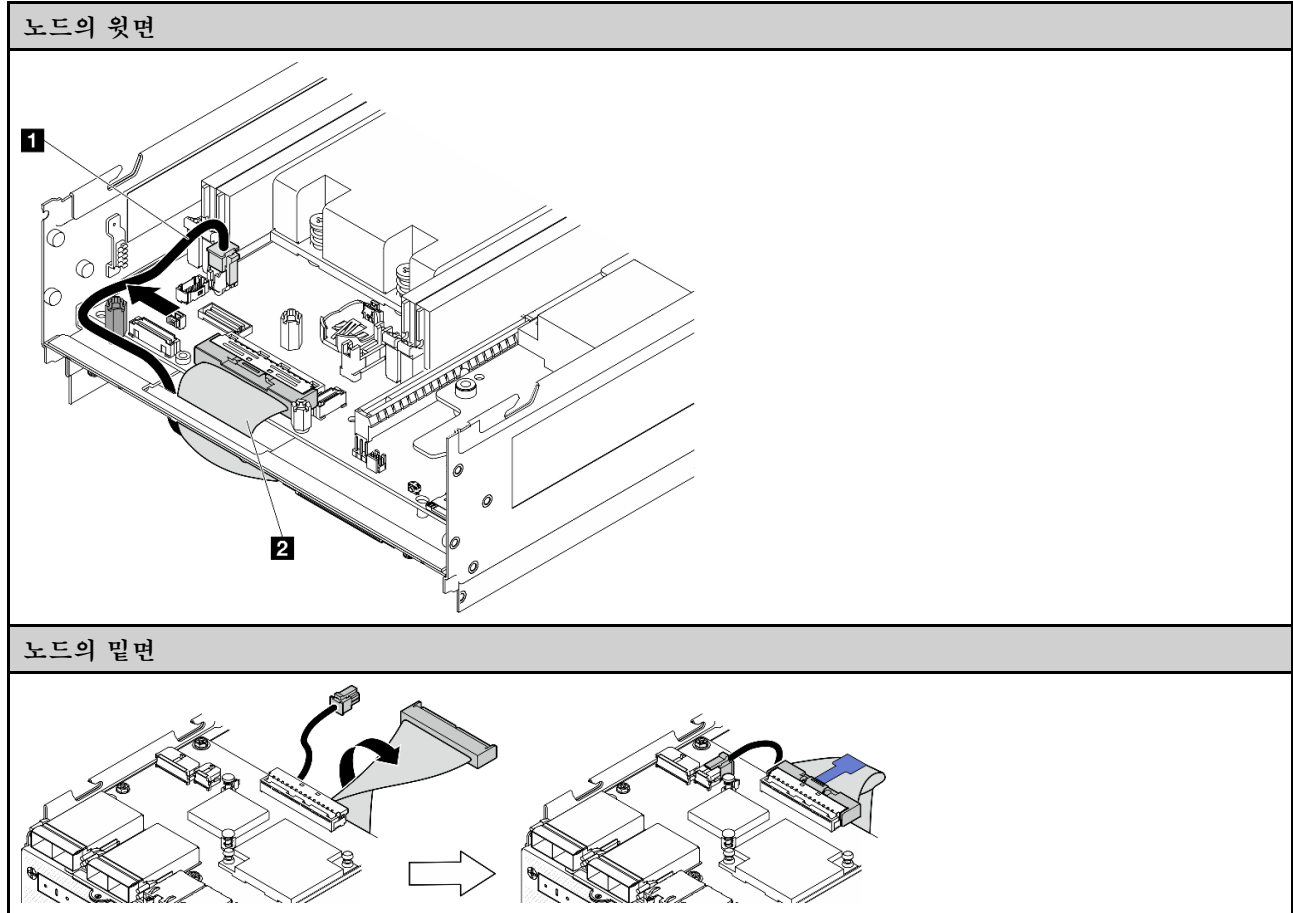
하단 침입 스위치



| 케이블 | 시작 | 끝 |
|----------|-----------|-----------------------|
| 1 | 하단 침입 스위치 | I/O 모듈 보드: 침입 스위치 커넥터 |

I/O 모듈 보드 케이블 배선

이 섹션을 참조하여 I/O 보드의 케이블 배선 방법을 알아보십시오.

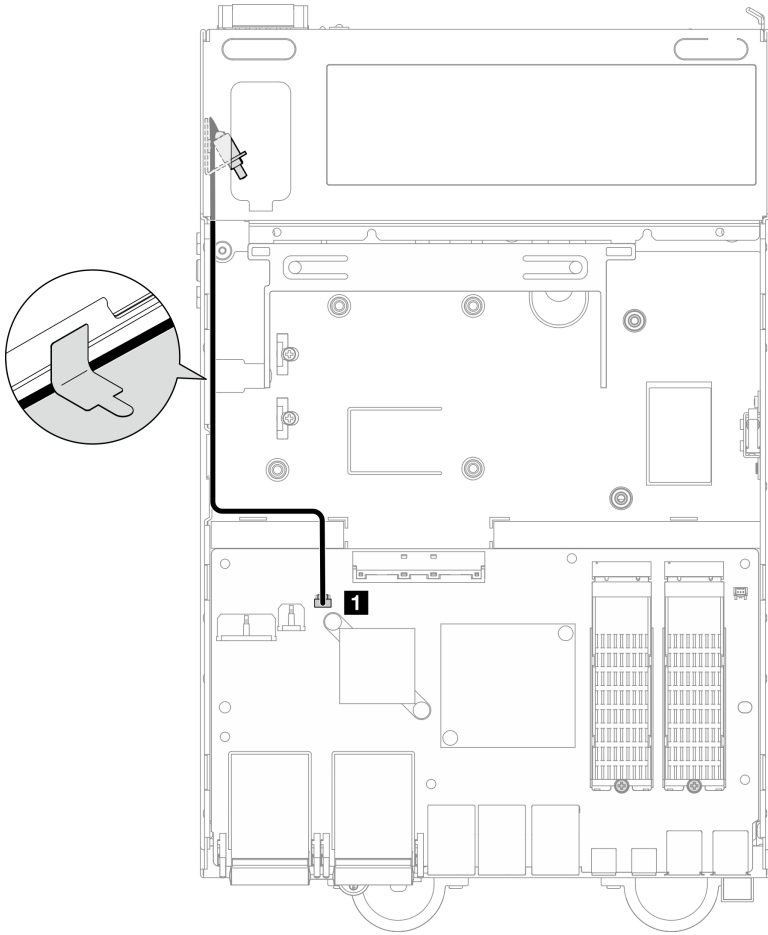


| 케이블 | 시작: 시스템 보드 | 끝: I/O 모듈 보드 |
|------------------------|------------------|------------------|
| 1 I/O 보드 전원 케이블 | I/O 모듈 보드 전원 커넥터 | I/O 모듈 보드 전원 커넥터 |
| 2 I/O 보드 신호 케이블 | I/O 모듈 보드 신호 커넥터 | I/O 모듈 보드 신호 커넥터 |

참고: I/O 모듈 보드 케이블 배선 전체 절차는 "[I/O 모듈 보드 및 M.2 부팅 드라이브 설치](#)" 133페이지 섹션을 참조하십시오.

잠금 위치 스위치 케이블 배선

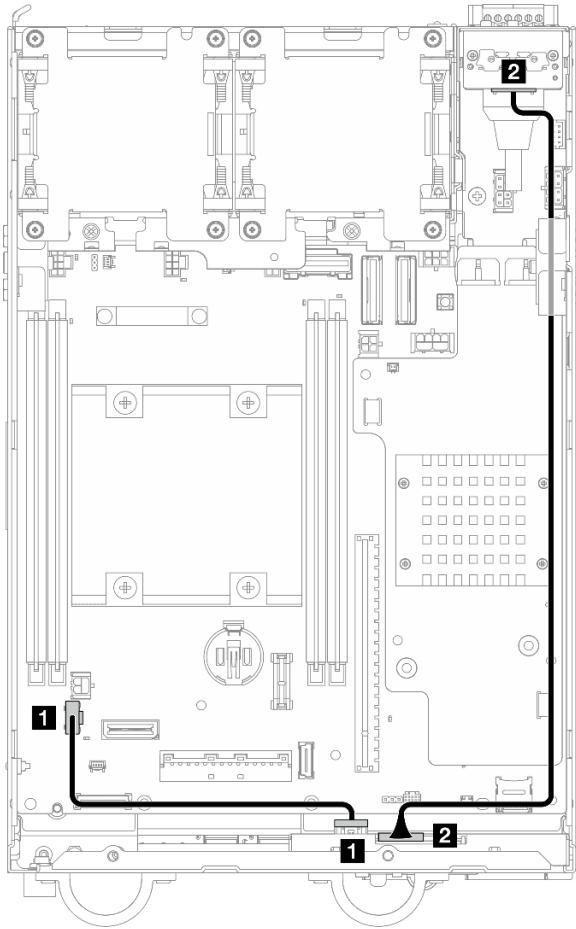
이 섹션을 참조하여 잠금 위치 스위치 케이블의 배선 방법을 알아보십시오.



| 케이블 | 시작 | 끝 |
|------------------------|----|--------------------------|
| 1 잠금 위치 스위치 케이블 | 새시 | I/O 모듈 보드: 잠금 위치 스위치 커넥터 |

오퍼레이터 패널 케이블 배선

이 섹션을 참조하여 앞면 오퍼레이터 패널 및 뒷면 오퍼레이터 패널의 배선 방법을 알아보십시오.



| 케이블 | 시작 | 끝 | 케이블 길이 |
|----------|-------------|----------------------|--------|
| 1 | 앞면 오퍼레이터 패널 | 시스템 보드: 오퍼레이터 패널 커넥터 | 200mm |
| 2 | 앞면 오퍼레이터 패널 | 뒷면 오퍼레이터 패널 | 370mm |

참고: 케이블 **1**을 스탠드오프와 새시 사이의 공간에 밀어 넣고 그림과 같이 새시를 따라 케이블을 배선합니다.

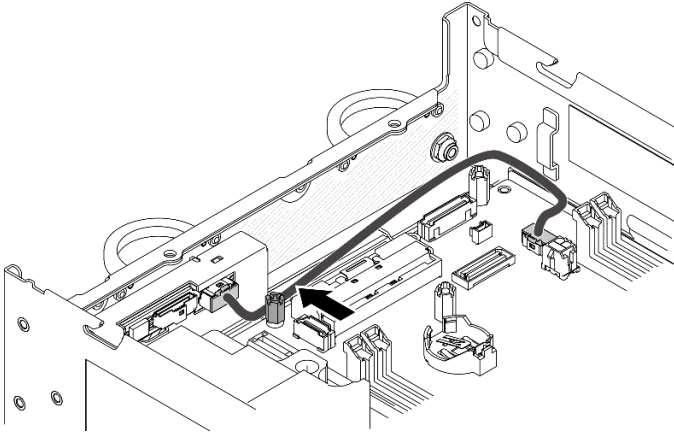


그림 341. 앞면 오퍼레이터 패널 케이블 배선

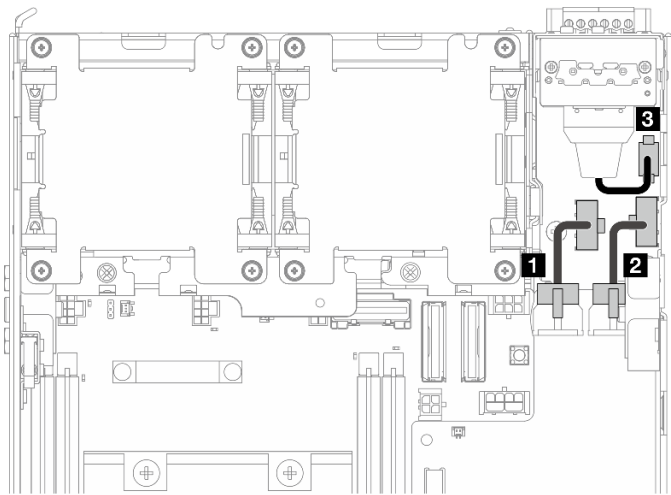
전원 모듈 보드 및 전원 입력 보드 모듈 케이블 배선

이 섹션을 참조하여 전원 모듈 보드(PMB) 및 전원 입력 보드(PIB) 모듈의 케이블 배선 방법을 알아보십시오.

DC PIB 모듈 및 DC 전원 모듈 보드(DC PMB)

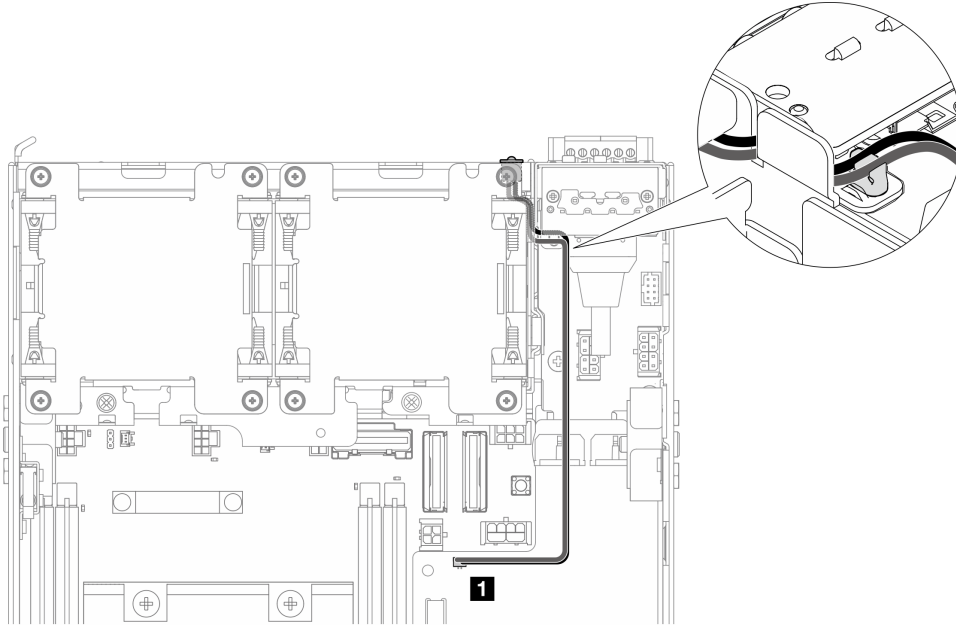
- "PIB 모듈 케이블" 302페이지
- "PMB 상태 LED 케이블" 303페이지

PIB 모듈 케이블



| 케이블 | 시작 | 끝 |
|---------------------------|------------------|------------------------|
| 1 PIB - PMB 전원 케이블 | PIB 모듈: 전원 커넥터 1 | 전원 모듈 보드: 전원 커넥터 1 |
| 2 PIB - PMB 전원 케이블 | PIB 모듈: 전원 커넥터 2 | 전원 모듈 보드: 전원 커넥터 2 |
| 3 RJ-45 UART 케이블 | PIB 모듈 | PIB 모듈: RJ-45 UART 커넥터 |

PMB 상태 LED 케이블

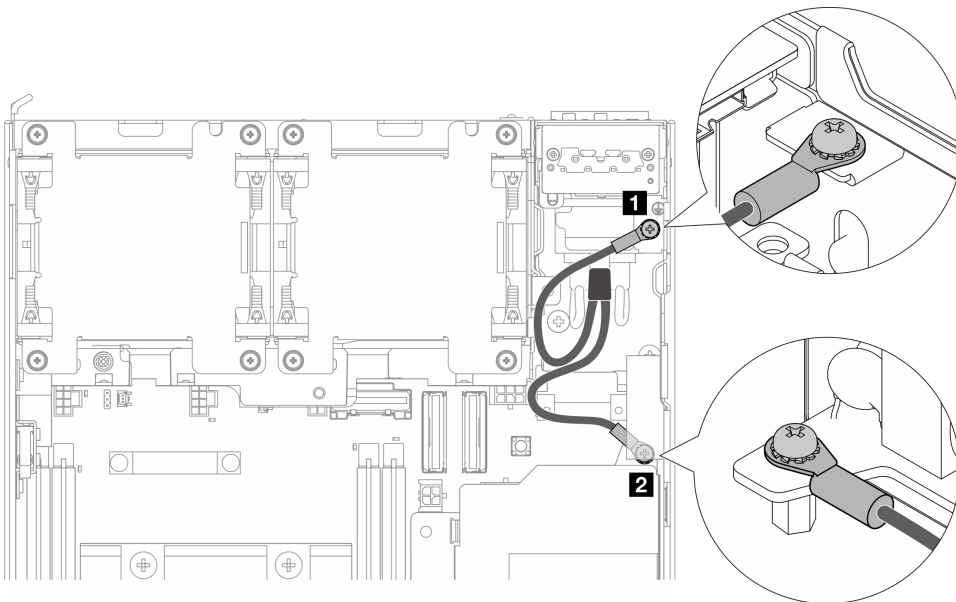


| 케이블 | 시작 | 끝 | 케이블 길이 |
|-------------------------|----|--------------------------|--------|
| 1 PMB 상태 LED 케이블 | 새시 | 전원 모듈 보드: PMB 상태 LED 커넥터 | 180mm |

AC PIB 모듈 및 내부 전원 공급 장치(AC PMB)

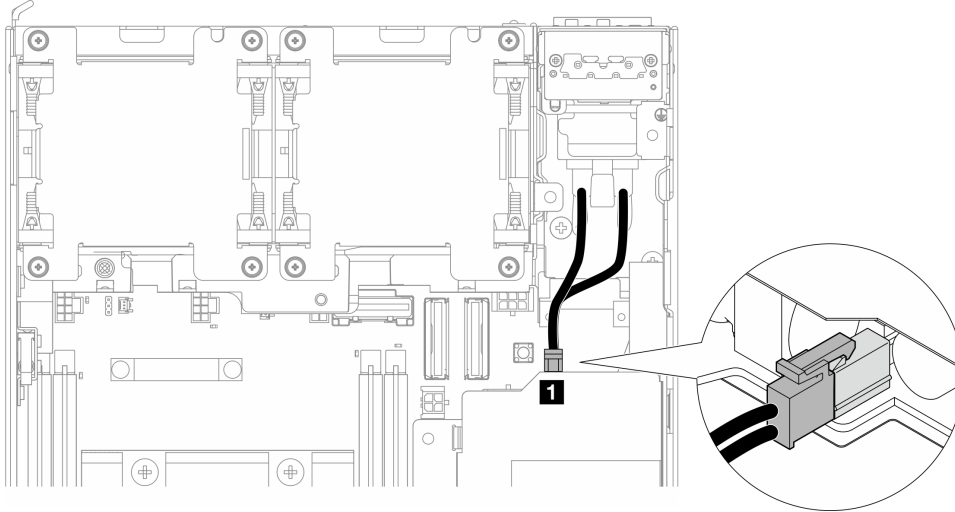
- "AC PIB 모듈의 접지 케이블" 303페이지
- "전원 케이블" 304페이지
- "PMB 상태 LED 케이블" 304페이지

AC PIB 모듈의 접지 케이블



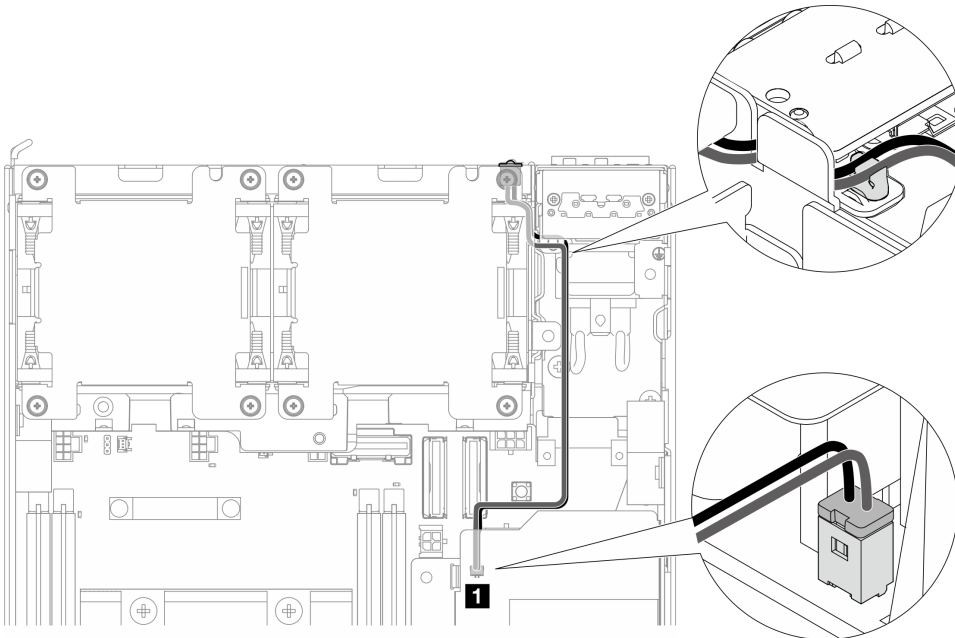
| 시작 | 끝 |
|-----------|--------------------------------------|
| AC PIB 모듈 | 1 새시 |
| | 2 내부 전원 공급 장치(AC PMB)의 접지 커넥터 |

전원 케이블



| 시작 | 끝 |
|-----------|--------------------------------------|
| AC PIB 모듈 | 1 내부 전원 공급 장치(AC PMB)의 전원 커넥터 |

PMB 상태 LED 케이블



| 케이블 | 시작 | 끝 | 케이블 길이 |
|-------------------------|----|-------------------------------------|--------|
| 1 PMB 상태 LED 케이블 | 새시 | 내부 전원 공급 장치(AC PMB): PMB 상태 LED 커넥터 | 180mm |

라이저 어셈블리 및 하단 M.2 케이블 장착 어댑터 케이블 배선

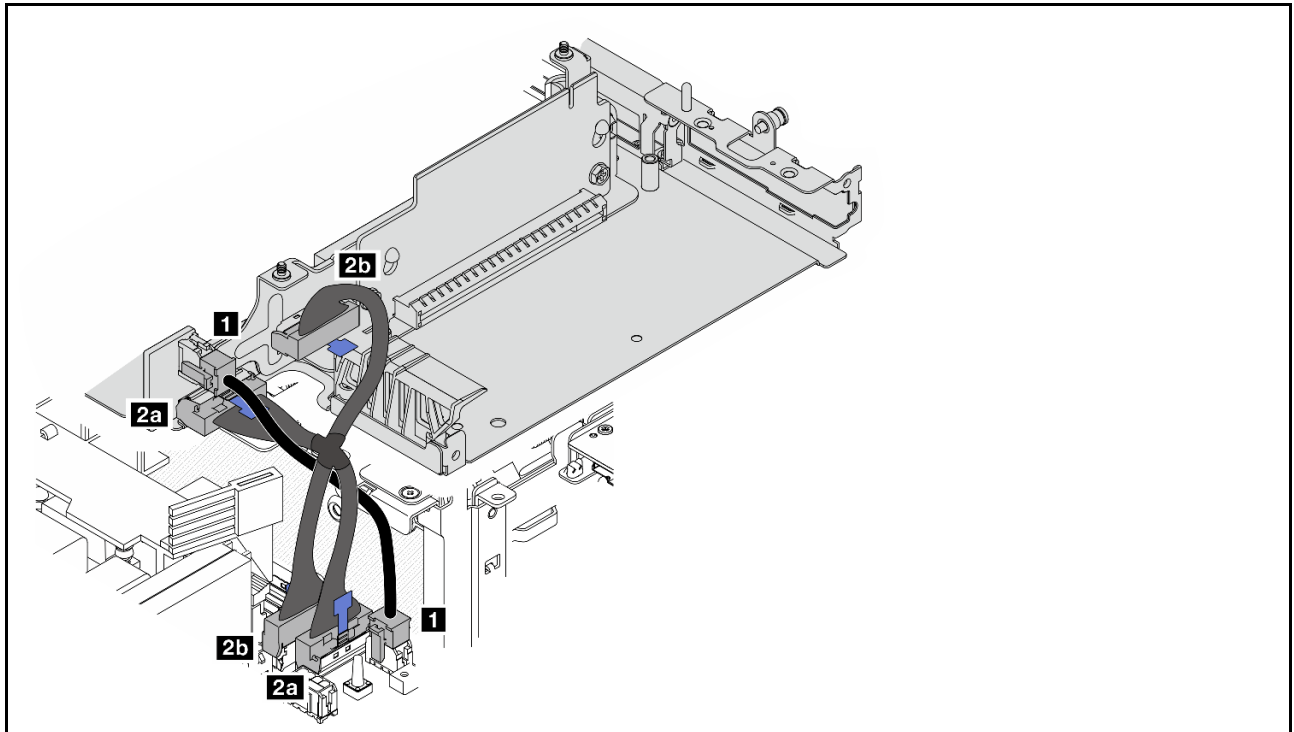
라이저 어셈블리 및 하단 M.2 케이블 장착 어댑터의 케이블 배선 방법을 알아보려면 이 섹션을 참조하십시오.

라이저 어셈블리의 왼쪽 날개에 선택한 구성에 해당하는 섹션으로 이동합니다.

- "PCIe 라이저 어셈블리 구성" 305페이지
- "7mm 드라이브 백플레인 구성" 307페이지
- "M.2 어셈블리 구성" 309페이지

PCIe 라이저 어셈블리 구성

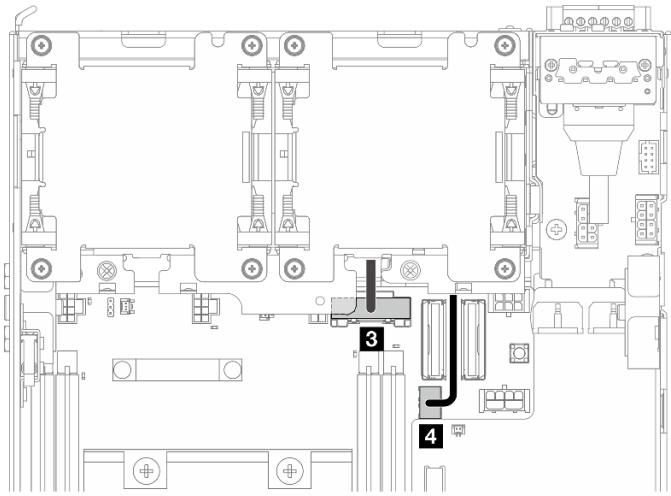
라이저 어셈블리-시스템 보드



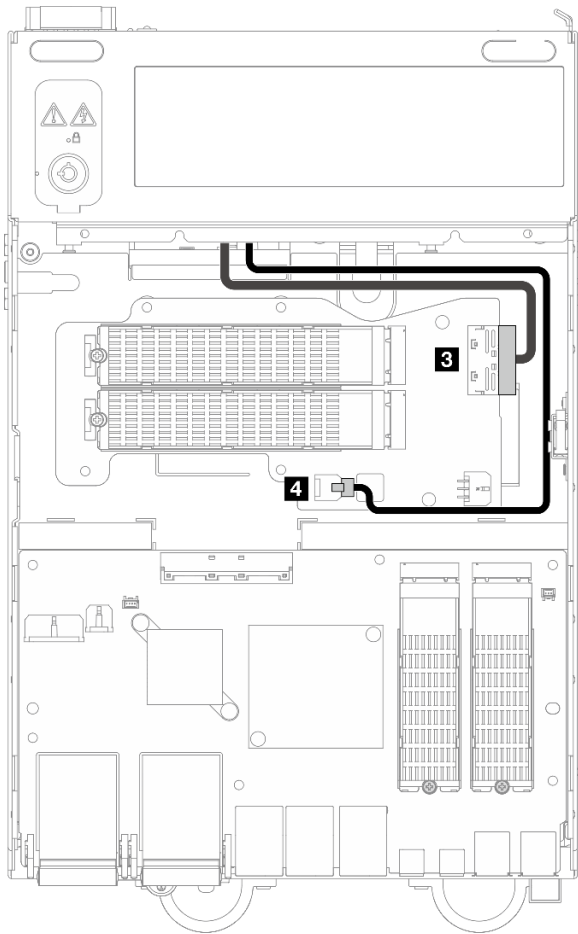
| 케이블 | 시작: 케이블 장착 PCIe 라이저 카드 | 끝: 시스템 보드 | 케이블 길이 |
|----------|------------------------|--|-----------|
| 1 | 전원 커넥터 | 케이블 장착 M.2 어댑터/케이블 장착 PCIe 라이저 카드 전원 커넥터 | 100mm |
| 2 | 2a MCIO 1 커넥터 | 2a MCIO 1 커넥터 | 140/120mm |
| | 2b MCIO 2 커넥터 | 2b MCIO 2 커넥터 | |

시스템 보드-하단 M.2 케이블 장착 어댑터

노드의 윗면

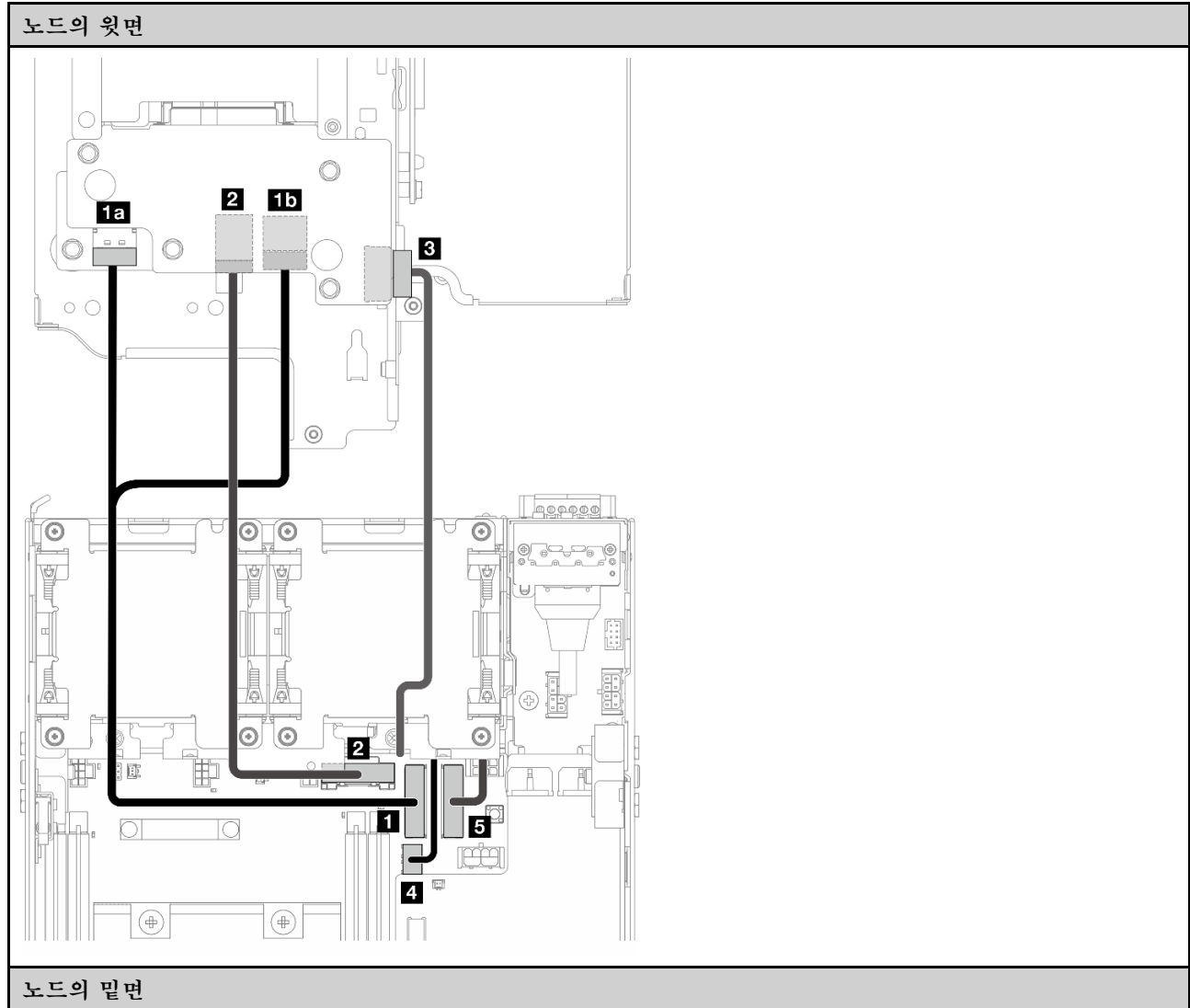


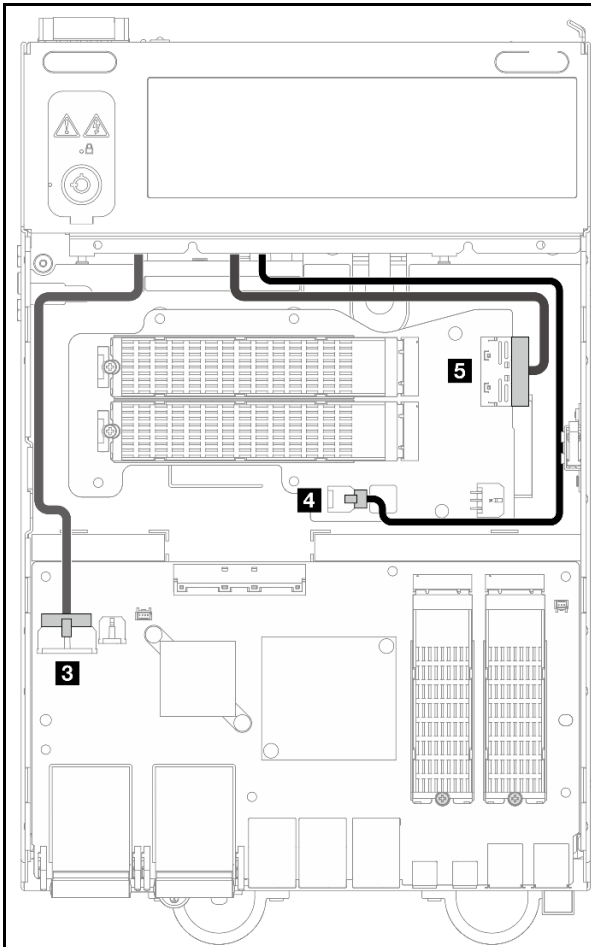
노드의 밑면



| 케이블 | 시작: 시스템 보드 | 끝: 케이블 장착 하단 M.2 어댑터 | 케이블 길이 |
|----------|-----------------------|----------------------|--------|
| 3 | PCIe Gen 3/SATA 커넥터 | MCIO 1 커넥터 | 200mm |
| 4 | 케이블 장착 M.2 어댑터 전원 커넥터 | 전원 커넥터 1 | 350mm |

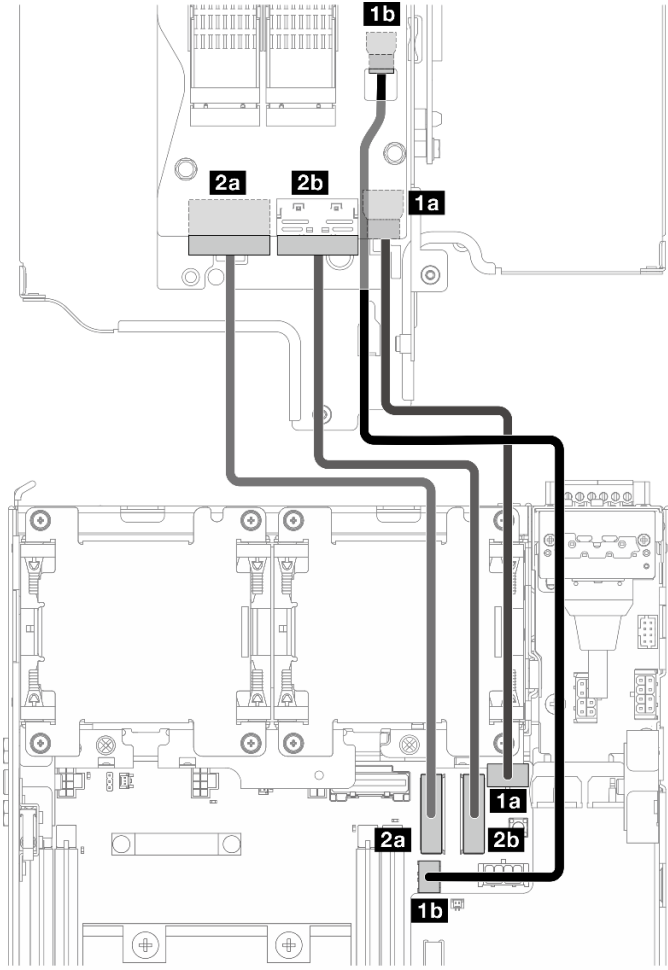
7mm 드라이브 백플레인 구성





| 케이블 | 시작 | 끝 | 케이블 길이 |
|----------|--|--|-----------|
| 1 | 1a 백플레인 1: NVMe 1 커넥터 1b 백플레인 2: NVMe 0 커넥터 | 1 시스템 보드: PCIe Gen 4 MCIO 1 커넥터 | 130/175mm |
| 2 | 백플레인 1: SATA 커넥터 | 시스템 보드: PCIe Gen 3/SATA 커넥터 | 150mm |
| 3 | 백플레인 1: 백플레인 전원 커넥터 | I/O 모듈 보드: 백플레인 전원 커넥터 | 300mm |
| 4 | 시스템 보드: 케이블 장착 M.2 어댑터 전원 커넥터 | 케이블 장착 하단 M.2 어댑터: 전원 커넥터 1 | 350mm |
| 5 | 시스템 보드: PCIe Gen 4 MCIO 2 커넥터 | 케이블 장착 하단 M.2 어댑터: MCIO 1 커넥터 | 220mm |

M.2 어셈블리 구성



참고: 케이블 **2**를 M.2 케이블 장착 어댑터에 연결할 때 케이블을 올바르게 배선하려면 "M.2 어셈블리 설치" 211페이지의 절차를 완료합니다.

| 케이블 | 시작: M.2 케이블 장착 어댑터 | 끝: 시스템 보드 | 케이블 길이 |
|----------|--|---|-----------|
| 1 | 1a 전원 커넥터 1 1b 전원 커넥터 2 | 1a 케이블 장착 M.2 어댑터/케이블 장착 PCIe 라이저 카드 전원 커넥터 1b 케이블 장착 M.2 어댑터 전원 커넥터 | 170/200mm |
| 2 | 2a MCIO 1 커넥터 2b MCIO 2 커넥터 | 2a PCIe Gen 4 MCIO 1 커넥터 2b PCIe Gen 4 MCIO 2 커넥터 | 150mm |

WLAN 안테나 및 Bluetooth 안테나 케이블 배선

WLAN 안테나 및 Bluetooth 안테나에 대한 케이블 배선 방법을 알아보려면 이 섹션을 참조하십시오.

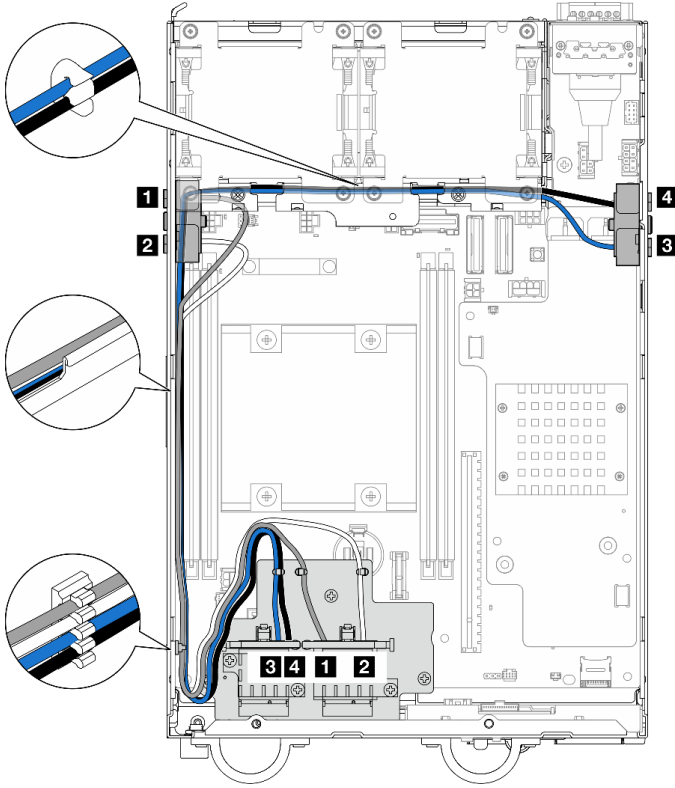


그림 342. WLAN 안테나 케이블 배선

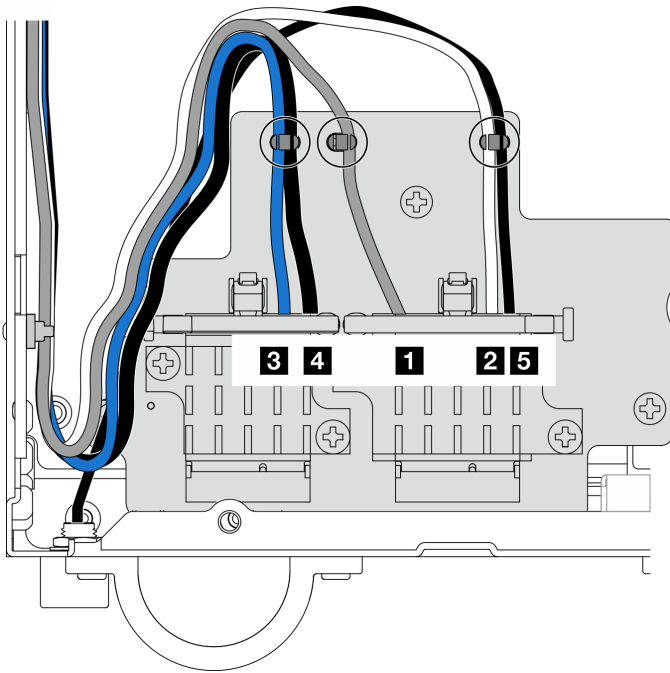


그림 343. WLAN 안테나 및 Bluetooth 안테나 케이블 배선

참고: 다음 표의 방향은 위 그림과 일치합니다.

| | | | | | |
|-----|----------------------|----------------------|---------------------------------|---------------------------------|----------------------------------|
| 케이블 | 3 x86 WLAN #3 | 4 x86 WLAN #4 | 1 XCC WLAN #1 | 2 XCC WLAN #2 | 5 Bluetooth #5 |
| 색상 | 파란색 | 검은색 | 회색 | 흰색 | 검은색 |
| 시작 | SMA 커넥터 3 | SMA 커넥터 4 | SMA 커넥터 1 | SMA 커넥터 2 | Bluetooth 안테나 |
| 끝 | x86 WLAN 모듈의 커넥터 1 | x86 WLAN 모듈의 커넥터 2 | XCC WLAN 및 Bluetooth 모듈의 왼쪽 커넥터 | XCC WLAN 및 Bluetooth 모듈의 중앙 커넥터 | XCC WLAN 및 Bluetooth 모듈의 오른쪽 커넥터 |

제 3 장 문제 관별

이 절의 정보를 사용하여 서버를 사용할 때 발생할 수 있는 문제를 식별하고 해결하십시오.

특정 이벤트가 발생하면 Lenovo 지원에 자동으로 알리도록 Lenovo 서버를 구성할 수 있습니다. Lenovo XClarity Administrator와 같은 관리 응용 프로그램에서 자동 알림(콜 홈이라고도 함)을 구성할 수 있습니다. 자동 문제 알림을 구성하면 서버에서 잠재적으로 중요한 이벤트가 발생할 때마다 Lenovo 지원에 자동으로 알립니다.

문제를 뚜렷하게 파악하려면 일반적으로 서버를 관리하는 응용 프로그램의 이벤트 로그부터 시작해야 합니다.

- Lenovo XClarity Administrator에서 서버를 관리하는 경우 Lenovo XClarity Administrator 이벤트 로그에서 시작하십시오.
- 다른 관리 응용 프로그램을 사용하는 경우 Lenovo XClarity Controller 이벤트 로그에서 시작하십시오.

웹 리소스

- 기술 팀

Lenovo는 지원 웹 사이트를 계속해서 업데이트 하여 서버와 관련해 겪을 수 있는 문제를 해결하도록 최신 팁 및 기술을 제공합니다. 이러한 Tech Tip(고정 팁 또는 서비스 공지)은 서버 실행과 관련된 문제를 피하거나 해결할 수 있는 방법을 제공합니다.

서버에서 사용할 수 있는 기술 팁을 찾으려면

1. <http://datacentersupport.lenovo.com>으로 이동한 후 서버에 대한 지원 페이지로 이동하십시오.
2. 탐색 분할창에서 How To' s(방법)를 클릭하십시오.
3. 드롭다운 메뉴에서 Article Type(문서 유형) → Solution (솔루션)을 클릭하십시오.

화면의 지지 사항에 따라 발생한 문제의 유형을 선택하십시오.

- Lenovo 데이터 센터 포럼

- 다른 사람이 유사한 문제를 겪었는지 확인하려면 https://forums.lenovo.com/t5/Datacenter-Systems/ct-p/sv_eg의 내용을 확인하십시오.

이벤트 로그

경고는 이벤트 또는 임박한 이벤트를 알리는 메시지 또는 기타 표시입니다. 경고는 Lenovo XClarity Controller 또는 서버의 UEFI에 의해 생성됩니다. 이러한 경고는 Lenovo XClarity Controller 이벤트 로그에 저장됩니다. Chassis Management Module 2 또는 Lenovo XClarity Administrator에서 서버를 관리하는 경우, 해당 관리 애플리케이션에 경고가 자동 전달됩니다.

참고: 이벤트에서 복구하는 데 수행해야 할 수도 있는 사용자 작업을 비롯한 이벤트 목록은 https://pubs.lenovo.com/se360-v2/pdf_files에서 확인할 수 있는 메시지 및 코드 참조서의 내용을 참조하십시오.

Lenovo XClarity Administrator 이벤트 로그

Lenovo XClarity Administrator를 사용하여 서버, 네트워크 및 스토리지 하드웨어를 관리하는 경우 XClarity Administrator를 통해 관리되는 모든 장치의 이벤트를 볼 수 있습니다.

Logs

The Event log provides a history of hardware and management conditions that have been detected.

Show:

All Event Sources

All Dates

| Severity | Serviceability | Date and Time | System | Event | System Type | Source ID |
|----------|----------------|--------------------------|----------------|----------------------|-------------|------------|
| Warning | Support | Jan 30, 2017, 7:49:07 AM | Chassis114:... | Node Node 08 device | Chassis | Jan 30, 20 |
| Warning | Support | Jan 30, 2017, 7:49:07 AM | Chassis114:... | Node Node 02 device | Chassis | Jan 30, 20 |
| Warning | User | Jan 30, 2017, 7:49:07 AM | Chassis114:... | I/O module IO Module | Chassis | Jan 30, 20 |
| Warning | User | Jan 30, 2017, 7:49:07 AM | Chassis114:... | Node Node 08 incom | Chassis | Jan 30, 20 |

그림 344. Lenovo XClarity Administrator 이벤트 로그

XClarity Administrator의 이벤트 작업에 대한 자세한 내용은 다음의 내용을 참조하십시오.

http://sysmgt.lenovofiles.com/help/topic/com.lenovo.lxca.doc/events_vieweventlog.html

Lenovo XClarity Controller 이벤트 로그

Lenovo XClarity Controller는 온도, 전원 공급 장치 전압, 팬 속도 및 구성 요소 상태와 같은 내부의 물리적 변수를 측정하는 센서를 사용하여 서버 및 그 구성 요소의 물리적 상태를 모니터링합니다. Lenovo XClarity Controller는 시스템 관리 소프트웨어 및 시스템 관리자와 사용자에게 다양한 인터페이스를 제공하여 서버의 원격 관리와 제어를 가능하게 합니다.

Lenovo XClarity Controller는 서버의 모든 구성 요소를 모니터링하고 Lenovo XClarity Controller 이벤트 로그에 이벤트를 게시합니다.

ThinkSystem System name: XCC0023579PK

Event Log Audit Log Maintenance History

Customize Table Clear Logs Refresh

Type: All Source All Date

| Severity | Source | Event ID | Message | Date |
|----------|--------|--------------------|---|--------------------------|
| | System | 0X4000000E00000000 | Remote login successful. Login ID: userid from webguis at IP address: 10.104.194.180. | 27 Jul 2015, 08:11:04 AM |
| | System | 0X4000000E00000000 | Remote login successful. Login ID: userid from webguis at IP address: 10.104.194.180. | 27 Jul 2015, 08:11:04 AM |
| | System | 0X4000000E00000000 | Remote login successful. Login ID: userid from webguis at IP address: 10.104.194.180. | 27 Jul 2015, 08:11:04 AM |
| | System | 0X4000000E00000000 | Remote login successful. Login ID: userid from webguis at IP address: 10.104.194.180. | 27 Jul 2015, 08:11:04 AM |

그림 345. Lenovo XClarity Controller 이벤트 로그

Lenovo XClarity Controller 이벤트 로그 액세스에 관한 자세한 정보는 다음을 참조하십시오.

서버와 호환되는 XCC 설명서의 "이벤트 로그 보기" 섹션(<https://pubs.lenovo.com/lxcc-overview/>)

사양

다음은 서버의 기능 및 사양에 대한 요약입니다. 모델에 따라 일부 기능을 사용할 수 없거나 일부 사양이 적용되지 않을 수 있습니다.

사양 범주 및 각 범주의 내용에 대해서는 아래 표를 참조하십시오.

| 사양 범주 | "기술 사양" 315페이지 | "기계 사양" 320페이지 | "환경 사양" 321페이지 |
|-------|---|--|--|
| 내용 | <ul style="list-style-type: none"> • 프로세서 • 메모리 • M.2 드라이브 • 스토리지 확장 • 확장 슬롯 • 그래픽 처리 장치(GPU) • 통합 기능 및 I/O 커넥터 • 네트워크 • 스토리지 컨트롤러 • 시스템 팬 • 전기 입력 • 디버깅을 위한 최소 구성 • 운영 체제 | <ul style="list-style-type: none"> • 크기 • 무게 | <ul style="list-style-type: none"> • 음향 잡음 방출 • 주변 온도 관리 • 환경 |

기술 사양

서버의 기술 사양에 대한 요약입니다. 모델에 따라 일부 기능을 사용할 수 없거나 일부 사양이 적용되지 않을 수 있습니다.

| 프로세서 |
|--|
| <p>BGA(Ball-Grid Array) 패키지의 멀티 코어 Intel Xeon D-2700 프로세서 1개:</p> <ul style="list-style-type: none"> • 최대 16코어까지 확장 가능 • 최대 100W의 TDP 지원 <p>지원되는 프로세서 목록은 http://datacentersupport.lenovo.com의 내용을 참조하십시오.</p> |

| 메모리 |
|--|
| <p>메모리 구성 및 설치에 관한 자세한 정보는 를 참조하십시오.</p> <ul style="list-style-type: none"> • 슬롯: DIMM(Dual Inline Memory Module) 커넥터 4개 • 메모리 모듈 유형: <ul style="list-style-type: none"> - 이중 데이터 속도 4(TruDDR4) 오류 수정 코드(ECC) 3200MHz 등록 DIMM(RDIMM) <p>참고: 메모리는 선택한 프로세서에 따라 최대 2933MHz에서 작동합니다.</p> • 용량: <ul style="list-style-type: none"> - 16GB(2Rx8) - 32GB(2Rx4, 2Rx8) - 64GB(2Rx4) • 총 용량 |

메모리

- 최소: 16GB
- 최대: 256GB

지원되는 메모리 모듈 목록은 <https://serverproven.lenovo.com>의 내용을 참조하십시오.

M.2 드라이브

M.2 부팅 드라이브

- 80mm(2280) NVMe M.2 부팅 드라이브 최대 2개

M.2 저장 장치 드라이브

- 다음 드라이브 폼 팩터의 NVMe M.2 저장 장치 드라이브 최대 8개
 - 80mm (2280)
 - 110mm (22110)

지원되는 M.2 드라이브 목록은 <https://serverproven.lenovo.com>의 내용을 참조하십시오.

스토리지 확장

지원되는 스토리지 확장은 모델에 따라 다릅니다.

- M.2 저장 장치 드라이브
 - 다음 드라이브 폼 팩터의 NVMe M.2 저장 장치 드라이브 최대 8개
 - 80mm (2280)
 - 110mm (22110)
- 핫 스왑 드라이브
 - 7mm SATA/NVMe 핫 스왑 드라이브 최대 2개

확장 슬롯

지원되는 확장 슬롯은 모델에 따라 다릅니다.

- 슬롯 1-2(I/O 모듈 보드): NVMe Gen3 x1 M.2 부팅 드라이브
- 슬롯 3(라이저 어셈블리의 왼쪽 날개)은 다음 중 하나를 지원함.
 - PCIe Gen4 x16 FH/HL 어댑터 1개
 - PCIe Gen4 x16 HH/HL 어댑터 1개
 - NVMe Gen4 x4 M.2 저장 장치 드라이브 1개
- 슬롯 4-6(라이저 어셈블리의 왼쪽 날개): NVMe Gen4 x4 M.2 저장 장치 드라이브
- 슬롯 7(라이저 어셈블리의 오른쪽 날개)은 다음 중 하나를 지원함
 - PCIe Gen4 x16 HH/HL 어댑터 1개
 - NVMe Gen4 x4 M.2 저장 장치 드라이브 1개
- 슬롯 8-10(라이저 어셈블리의 오른쪽 날개): NVMe Gen4 x4 M.2 저장 장치 드라이브
- 슬롯 11~12(케이블 장착 하단 M.2 어댑터): NVMe Gen3 x4 M.2 저장 장치 드라이브

참고: 슬롯 3~6에서 M.2 저장 장치 드라이브(를) 지원하는 경우, 슬롯 11~12는 비활성화됩니다.

그래픽 처리 장치(GPU)

로우 프로파일 PCIe GPU 어댑터 최대 2개 지원

통합 기능 및 I/O 커넥터

- Lenovo XClarity Controller(XCC), 서비스 프로세서 제어 및 모니터링 기능, 비디오 컨트롤러 및 원격 키보드, 비디오, 마우스 및 원격 하드 디스크 드라이브 기능을 제공합니다.
 - 본 서버는 XCC2(Lenovo XClarity Controller 2)를 지원합니다. XCC2(Lenovo XClarity Controller 2)에 대한 추가 정보는 <https://pubs.lenovo.com/lxcc-overview/>의 내용을 참조하십시오.
- 앞면 I/O 커넥터

참고: Bluetooth 안테나 슬롯은 서버 앞면에 있습니다. 무선 모듈이 없는 모델의 경우, 올바른 작동을 위해 Bluetooth 안테나 필터를 해당 슬롯에 설치하십시오. Bluetooth 안테나 필터는 자재 상자에 있습니다. *사용 설명서 또는 시스템 구성 설명서*의 "앞면"을 참조하여 Bluetooth 안테나 필터의 위치를 확인하십시오.

 - 앞면의 XCC 시스템 관리 포트 1개(시스템 관리 네트워크 연결용) 이 RJ-45 커넥터는 Lenovo XClarity Controller 기능 전용이며 1GB 속도로 실행됩니다.
 - 2개의 USB 3.2 Gen 1(5Gbps) Type-A 커넥터
 - USB 3.2 Gen 1(5Gbps) Type-C 커넥터(디스플레이 지원) 1개
 - USB 2.0 커넥터-C 커넥터(Lenovo XClarity Controller 관리 기능) 1개
 - 2개의 2.5GbE RJ-45 커넥터
 - 모델에 따라 다음 이더넷 커넥터 그룹 중 하나:
 - 10/25GbE I/O 모듈 보드 설치된 경우: 10/25GbE SFP28 커넥터 4개

참고: SFP28 커넥터의 전송 속도는 선택한 프로세서에 따라 10Gbps 또는 25Gbps일 수 있습니다. 16코어 이상인 프로세서는 25Gbps의 전송 속도를 지원합니다.

 - 1GbE I/O 모듈 보드 설치된 경우: 1GbE RJ-45 커넥터 4개
- 뒷면 I/O 커넥터
 - RJ-45 RS-232 직렬 콘솔 커넥터 1개

네트워크

이더넷 커넥터

- 2개의 2.5GbE RJ-45 커넥터
 - 모델에 따라 다음 이더넷 커넥터 그룹 중 하나:
 - 10/25GbE I/O 모듈 보드 설치된 경우: 10/25GbE SFP28 커넥터 4개
- 참고: SFP28 커넥터의 전송 속도는 선택한 프로세서에 따라 10Gbps 또는 25Gbps일 수 있습니다. 16코어 이상인 프로세서는 25Gbps의 전송 속도를 지원합니다.
- 1GbE I/O 모듈 보드 설치된 경우: 1GbE RJ-45 커넥터 4개

이더넷 어댑터

- 로우 프로파일 PCIe 이더넷 어댑터 최대 2개

무선 모듈

무선 모듈이 있는 모델은 다음을 지원합니다.

- x86 WLAN 모듈(Intel AX210) 1개
 - x86 WLAN 기능을 사용하면 SE360 V2에서 무선 네트워크에 연결할 수 있습니다. x86 WLAN에 의해 설정된 WLAN 연결은 시스템의 기본 또는 백업 네트워크 연결 역할을 할 수 있습니다. x86 WLAN 연결과 유선 네트워크 연결은 서로 장애 조치될 수 있습니다.

참고:

- x86 WLAN 모듈(Intel AX210)은 공식적으로 Microsoft Windows Server 운영 체제만 지원합니다.

네트워크

- 해당 기본 제공 드라이버가 있는 비 Windows 운영 체제 일부는 x86 WLAN 모듈(Intel AX210)를 지원할 수도 있습니다. Intel AX210을 지원하는 운영 체제 목록은 <https://lenovopress.lenovo.com/>의 *ThinkEdge SE360 V2 제품 안내서*를 참조하십시오.
- XCC WLAN 및 Bluetooth 모듈 1개
 - XCC WLAN 기능을 이용하여 SE360 V2에서 WLAN 연결을 통한 원격 관리를 지원합니다. XCC를 WLAN에 연결하기 전에 XCC에 대한 네트워크 연결을 설정하여 XCC WLAN 기능에 액세스하고 이를 활성화하십시오. 자세한 정보는 *사용 설명서* 또는 *시스템 구성 설명서*의 "XCC WLAN 구성"을 참조하십시오.
 - Bluetooth 5.3 지원
 - 시스템에 대한 Bluetooth 연결은 ThinkShield Edge 모바일 관리 앱(으)로 설정할 수 있으며 모바일 앱 활성화 절차를 완료하는 데 사용됩니다. 자세한 내용은 *사용 설명서* 또는 *시스템 구성 설명서*의 "시스템 활성화 또는 잠금 해제"를 참조하십시오.

스토리지 컨트롤러

소프트웨어 RAID

- Intel VROC SATA RAID: RAID 수준 0, 1 지원
- Intel VROC NVMe RAID
 - VROC Standard: RAID 수준 0, 1 및 10을 지원하며 활성화 키가 필요함.
 - VROC Premium: RAID 수준 0, 1, 5 및 10을 지원하며 활성화 키가 필요함.
- Intel VROC 사용 시 SE360 V2에서 다음 RAID 구성을 지원합니다.
 - M.2 부팅 드라이브: NVMe RAID(RAID 레벨 0, 1)
 - 스토리지 드라이브:
 - 7mm SATA 스토리지 드라이브용 SATA RAID(RAID 레벨 0, 1)
 - 7mm NVMe 스토리지 드라이브 및 M.2 NVMe 스토리지 드라이브용 NVMe RAID(RAID 레벨 0, 1, 5, 10)

참고:

- 하나의 RAID 배열에 스토리지 드라이브와 부팅 드라이브를 함께 사용하는 것은 지원되지 않습니다.
- 다음 그룹의 스토리지 드라이브는 동일한 그룹의 드라이브가 포함된 하나의 RAID 배열에서 구성되도록 지원됩니다. 서로 다른 그룹의 드라이브는 동일한 RAID 배열에 있을 수 없습니다.
 - M.2 저장 장치 드라이브(라이저 어셈블리 왼쪽 날개에 위치)(슬롯 3~6).
 - M.2 저장 장치 드라이브(라이저 어셈블리 오른쪽 날개에 위치)(슬롯 7~10).
 - 7mm 스토리지 드라이브(베이 0, 1) 및 M.2 저장 장치 드라이브(케이블 장착 하단 M.2 어댑터에 위치)(슬롯 11, 12)
- RAID 구성에 대한 자세한 정보는 *사용 설명서* 또는 *시스템 구성 설명서*의 "RAID 구성"을 참조하십시오.
- 정품 인증 키를 얻고 설치하는 데 대한 자세한 정보는 <https://fod.lenovo.com/lkms>의 내용을 참조하십시오.

시스템 팬

- 80mm x 80mm x 56mm 듀얼 로터 팬 2개(다음 공기 흐름 방향 중 하나 지원)
 - 앞-뒤 공기 흐름 방향
 - 뒤-앞 공기 흐름 방향(먼지 필터 측정 기능 지원)

참고:

- 공기 흐름 센서 보드가 설치되어 있으면 SE360 V2 BMC는 뒷면 먼지 필터 상태를 확인할 수 있도록 먼지 필터 측정 기능을(를) 지원합니다. 자세한 정보는 *사용 설명서* 또는 *시스템 구성 설명서*의 "먼지 필터 측정 설정"을 참조하십시오.

| |
|---|
| 시스템 팬 |
| - SE360 V2의 특정 마운팅 옵션은 특정 팬 공기 흐름 방향이 필요합니다. 자세한 정보는 " 구성 설명서 " 9페이지의 내용을 참조하십시오. |

| |
|--|
| 전기 입력 |
| DC/DC 전원 모듈 보드가 있는 모델(출력 12V): 다음 중 하나 |
| 참고: 해당하는 경우 DC 전원을 서버에 연결하기 전에 해당 전원 커넥터에서 헤더를 제거하십시오. <i>사용 설명서</i> 또는 <i>시스템 구성 설명서</i> 의 "뒷면"을 참조하여 전원 커넥터의 위치를 찾고 헤더를 제거하십시오. |
| <ul style="list-style-type: none"> • 듀얼 12-48V 가변 DC 전원 입력 • 300W(230V/115V) 외부 전원 어댑터 최대 2개 |
| 참고: 300W 외부 전원 어댑터를 1개 또는 2개 설치하는 경우 주변 온도를 40° C 미만으로 유지해야 하며 다음 구성이 필요합니다. |
| <ul style="list-style-type: none"> - 8코어 프로세서 - 메모리 모듈 4개 - ThinkSystem NVIDIA A2 16GB PCIe Gen4 Passive GPU 최대 1개 - 7mm SATA 드라이브 최대 2개 - M.2 NVMe 부트 드라이브 최대 2개(1GbE I/O 모듈 보드에 설치) - 데스크톱 마운트 지원됨 |
| 내부 전원 공급 장치(AC 전원 모듈 보드)가 있는 모델: |
| <ul style="list-style-type: none"> • 단일 500W(230V/115V) AC 전원 입력 |
| 지원되는 외부 전원 어댑터: |
| 2019년 10월 1일 위원회 규정(EU) 2019/1782에 따라 제품의 외부 전원 공급 장치에 대한 유럽 의회와 이사회 및 폐지 위원회 규정(EC) No 278/2009(ErP Lot7)의 지침 2009/125/EC에 따라 외부 전원 공급 장치에 대한 에코디자인 요구 사항을 명시합니다. |

| ThinkEdge 300W 230V/115V 외부 전원 공급 장치 | | |
|--------------------------------------|-------------|----|
| 정보 공개 | 값 및 정밀도 | 단위 |
| 제조업체 이름 | Lenovo | - |
| 모델 식별자 | ADL300SDC3A | - |
| 입력 전압 | 100-240 | V |
| 입력 AC 주파수 | 50-60 | Hz |
| 출력 전압 | 20.0 | V |
| 출력 전류 | 15.0 | A |
| 출력 전원 | 300.0 | W |
| 평균 활성 효율 | 90.00 | % |
| 저부하 효율(10%) | 88.07 | % |
| 무부하 전원 소모량 | 0.15 | W |

디버깅을 위한 최소 구성

- DIMM 슬롯 1의 DRAM 메모리 모듈 1개
- 모델에 따라 다음 전원 중 하나:
 - 300W 외부 전원 어댑터 1개
 - AC 전원 입력
 - DC 전원 입력
- I/O 모듈 보드 슬롯 1의 2280 NVMe M.2 드라이브 1개
- 시스템 팬 2개

운영 체제

지원 및 인증된 운영 체제:

- Microsoft Windows Server
- VMware ESXi
- Red Hat Enterprise Linux
- SUSE Linux Enterprise Server

참고:

- x86 WLAN 모듈(Intel AX210)은 공식적으로 Microsoft Windows Server 운영 체제만 지원합니다.
- 해당 기본 제공 드라이버가 있는 비 Windows 운영 체제 일부는 x86 WLAN 모듈(Intel AX210)을 지원할 수도 있습니다. Intel AX210을 지원하는 운영 체제 목록은 <https://lenovopress.lenovo.com/>의 *ThinkEdge SE360 V2 제품 안내서*를 참조하십시오.

참조:

- 사용 가능한 운영 체제의 전체 목록: <https://lenovopress.lenovo.com/osig>.
- OS 배포 지침은 *사용 설명서* 또는 *시스템 구성 설명서*의 "운영 체제 배포"를 참조하십시오.

기계 사양

서버의 기계 사양 요약입니다. 모델에 따라 일부 기능을 사용할 수 없거나 일부 사양이 적용되지 않을 수 있습니다.

크기

노드

- 높이: 84.5mm(3.33인치)
- 너비: 212mm(8.35인치)
- 깊이: 317.5mm(12.5인치)

노드 (노드 슬리브 포함)

- 높이: 95.95mm(3.78인치)
- 너비: 295mm(11.61인치)
- 깊이: 345.7mm(13.61인치)

엔클로저

- 높이: 87mm(3.43인치)
- 너비: 482.1mm(18.98인치)
- 깊이: 466mm(18.35인치)

| 무게 |
|--|
| <p>노드</p> <ul style="list-style-type: none"> • 최대: 6.5kg(14.33lbs) <p>노드 (노드 슬리브 포함)</p> <ul style="list-style-type: none"> • 최대: 9.54kg(21.03lbs) <p>엔클로저</p> <ul style="list-style-type: none"> • 최대(노드 2개 설치 시): 16.66kg(36.73lbs) |

환경 사양

서버의 환경 사양 요약입니다. 모델에 따라 일부 기능을 사용할 수 없거나 일부 사양이 적용되지 않을 수 있습니다.

| 음향 잡음 방출 |
|--|
| <p>서버에는 다음과 같은 음향 잡음 방출 선언이 있습니다.</p> <ul style="list-style-type: none"> • 음력 수준(L_{WAd}) <ul style="list-style-type: none"> - 유휴: <ul style="list-style-type: none"> - 최소: 5.4Bel - 일반: 5.4Bel - 최대: 5.5Bel - 작동: <ul style="list-style-type: none"> - 최소: 5.7Bel - 일반: 6.1Bel - 최대: 7.2Bel • 음력 수준(L_{pAm}): <ul style="list-style-type: none"> - 유휴: <ul style="list-style-type: none"> - 최소: 43.6dBA - 일반: 43.5dBA - 최대: 44.5dBA - 작동: <ul style="list-style-type: none"> - 최소: 45.8dBA - 일반: 50.0dBA - 최대: 61.1dBA <p>참고:</p> <ul style="list-style-type: none"> • 이 음력 수준은 ISO7779에 명시된 절차에 따라 제어된 음향 환경에서 측정되었으며 ISO 9296에 따라 보고됩니다. • 선언된 음향 잡음 수준은 지정된 구성을 기반으로 하며 구성/조건에 따라 달라질 수 있습니다. <ul style="list-style-type: none"> - 최소: 1x 80W CPU, 2x 16GB RDIMM, 1GbE I/O 모듈 보드, 1 x NVMe M.2 부팅 드라이브, 2x SATA SSD, 2x NVMe M.2 데이터 드라이브, DC 전원 모듈 보드(PMB), 먼지 필터 없음, 뒤-앞 팬 방향 - 일반: 1x 80W CPU, 4x 16GB RDIMM, 10/25GbE I/O 모듈 보드, 1 x NVMe M.2 부팅 드라이브, 1x NVIDIA A2 GPU, 4x NVMe M.2 데이터 드라이브, 먼지 필터 없음, DC 전원 모듈 보드(PMB), 뒤-앞 팬 방향 - 최대: 1x 100W CPU, 4x 64GB RDIMM, 10/25GbE I/O 모듈 보드, 2 x NVMe M.2 부팅 드라이브, 2x NVIDIA A2 GPU, 2x NVMe M.2 데이터 드라이브, DC 전원 모듈 보드(PMB), 먼지 필터 포함, 뒤-앞 팬 방향 |

음향 잡음 방출

- OSHA 또는 유럽 공동체 지침에 규정된 것과 같은 정부 규정은 작업장에서 소음 노출을 관리할 수 있고 사용자 및 사용자의 서버 설치에 적용할 수 있습니다. 설치 시 측정되는 실제 음력 수준은 설치하는 랙 수, 크기, 재료 및 방의 구성, 다른 장비의 소음 수준, 방 주변 온도 및 장비와 관련된 직원의 위치 등 다양한 요소에 따라 다릅니다. 또한, 이러한 정부 규정 준수는 직원들의 노출 기간 및 직원들의 청력 보호복 착용 여부를 포함하여 다양한 추가 요인에 따라 달라집니다. Lenovo는 해당 규정의 준수 여부를 확인하기 위해 이 분야에서 서 자격을 갖춘 전문가와 상담할 것을 권장합니다.

음향 모드

ThinkEdge SE360 V2에서는 여러 음향 성능을 제공하는 세 가지 음향 모드를 지원합니다.

- **사용 안 함:** 서버가 기본 팬 속도로 작동합니다.
- **모드 1:** 서버의 전반적인 소음 수준을 낮추도록 시스템 팬의 작동이 최적화되었습니다.
 - 모드 1은 35°C 미만의 주변 온도를 지원합니다.
 - 모드 1에서는 서버가 25°C에서 50dBA의 음압 수준으로 작동합니다.
 - 작업량이 많은 경우 성능 저하가 발생할 수 있습니다.
- **모드 2:** 서버의 전반적인 소음 수준을 모드 1보다 더 낮추도록 시스템 팬의 작동이 최적화되었습니다.
 - 모드 2는 주변 온도 35°C 미만에서 4코어 또는 8코어 프로세서 구성을 지원합니다.
 - 모드 2에서는 서버가 25°C에서 45dBA의 음압 수준으로 작동합니다.
 - 작업량이 많은 경우 성능 저하가 발생할 수 있습니다.

음향 모드를 변경하려면 Setup Utility로 들어가서 시스템 설정 → 작동 모드 → 음향 모드로 이동하십시오.

주변 온도 관리

- 대부분의 SE360 V2 구성은 55°C 이하의 온도에서 작동을 지원합니다. 특정 구성은 -20°C~65°C에서 작동을 지원합니다. 확장된 작동 온도를 지원하는 구성에 대한 자세한 내용은 "[환경](#)" 페이지를 참조하십시오.
- 다음 구성 요소는 55°C 이하의 온도에서 작동 가능하며 성능 저하를 방지하려면 적절한 주변 온도가 필요합니다.
 - 다음 구성 요소 중 하나가 설치된 경우 올바른 작동을 위해 주변 온도를 45°C 미만으로 유지하십시오. 주변 온도가 45°C를 초과하면 성능 저하 또는 스로틀링 이벤트가 발생할 수 있습니다.
 - 16코어 프로세서
 - NVMe M.2 드라이브
 - NVMe U.3 드라이브
 - 슬롯 7~10(M.2 베이 6~9)에 다음 드라이브 중 하나를 설치하고 작업량이 많은 경우 올바른 작동을 위해 주변 온도를 40°C 미만으로 유지하십시오. 주변 온도가 40°C를 초과하면 성능 저하 또는 스로틀링 이벤트가 발생할 수 있습니다.
 - NVMe M.2 드라이브
 - NVMe U.3 드라이브
 - 300W 외부 전원 어댑터를 설치한 경우 성능 저하를 방지하기 위해 주변 온도를 40°C 미만으로 유지하십시오. 주변 온도가 40°C를 초과하면 성능 저하 또는 스로틀링 이벤트가 발생할 수 있습니다.
- 다음 구성 요소는 50°C 이하의 온도에서 작동 가능합니다. 성능 저하를 방지하려면 주변 온도를 45°C 미만으로 유지하십시오.
 - ThinkSystem NVIDIA A2 16GB PCIe Gen4 Passive GPU
 - ThinkSystem NVIDIA L4 PCIe Gen4 Passive GPU
- ThinkSystem Qualcomm Cloud AI 100은 45°C 이하의 온도에서 작동 가능합니다.

환경

ThinkEdge SE360 V2는 ASHRAE 클래스 A4 사양과 호환됩니다. 작동 온도가 ASHRAE A4 사양의 범위를 벗어난 경우 또는 25°C를 초과하는 주변 온도에서 팬 고장 상태인 경우, 시스템 성능이 영향을 받을 수 있습니다. ThinkEdge SE360 V2는 다음 환경에서 지원됩니다.

- 공기 온도:

- 작동

- ASHRAE 클래스 H1: 5°C~25°C(41°F~77°F), 900m(2,953ft) 이상의 고도에서 500m(1,640ft)가 상승할 때마다 최대 주변 온도가 1°C씩 하강.
- ASHRAE 클래스 A2: 10°C - 35°C(50°F - 95°F), 900m(2,953ft) 이상의 고도에서 300m(984ft)가 상승할 때마다 최대 주변 온도가 1°C씩 하강.
- ASHRAE 클래스 A3: 5°C~40°C(41°F~104°F), 900m(2,953ft) 이상의 고도에서 175m(574ft)가 상승할 때마다 최대 주변 온도가 1°C씩 하강.
- ASHRAE 클래스 A4: 5°C~45°C(41°F~113°F), 900m(2,953ft) 이상의 고도에서 125m(410ft)가 상승할 때마다 최대 주변 온도가 1°C씩 하강.

- 서버 꺼짐: 5°C~45°C(41°F~113°F)

- 확장된 작동 온도(제한된 구성 조건):

- 서버 꺼짐: -20°C~65°C(-4°F~149°F), 16시간 동안 최대 70°C(158°F)
- 서버 꺼짐: -20°C~65°C(-4°F~149°F)

참고: 확장된 작동 온도를 지원하는 구성에는 다음이 필요합니다.

- 12코어 프로세서
- 팬(뒤-앞 공기 흐름 방향)
- 다음 전기 입력 중 하나:
 - 듀얼 12-48V 가변 DC 전원 입력
 - 단일 500W(230V/115V) AC 전원 입력
- 설치된 모든 DIMM이 RDIMM 확장된 온도임
- 설치된 모든 M.2 드라이브가 M.2 SSD(산업용)임
- GPU 어댑터 또는 이더넷 어댑터가 설치되지 않음
- 운송/스토리지: -40°C~65°C(-40°F~140°F)

- 최대 고도: 3,050m(10,000ft)

- 상대 습도(비응축):

- 작동: ASHRAE 클래스 A2: 8%~90%, 최대 이슬점: 24°C(75.2°F)
- 운반/보관: 8%~90%, 최대 이슬점: 27°C(80.6°F)
- 비작동(압축 해제) 저장소는 48시간 동안 38.7°C(101.7°F) 최대 건구 온도에서 5%~95%의 조건을 통과할 수 있습니다.

- 미립자 오염

- SE360 V2는 노드 뒷면에 장착된 먼지 필터를 지원합니다. 먼지 필터는 최소 효율 등급 값(MERV)이 5이고(ASHRAE 52.2-2017 기준), 평균 포집율이 80%입니다(ASHRAE 52.1-1992 기준).
- SE360 V22U2N 엔클로저는 전면 운반 브래킷에 장착된 먼지 필터 세트를 지원합니다. 먼지 필터 세트는 최소 효율 등급 값(MERV)이 5이고(ASHRAE 52.2-2017 기준), 평균 포집율이 80%입니다(ASHRAE 52.1-1992 기준).
- SE360 V2는 ANSI/IEC60529-2020 Degrees of Protection Provided by Enclosures(IP Code)에 따라 IP3X IP(Ingress Protection)를 준수합니다.

참고: 다음 PCIe 어댑터 중 하나가 포함된 구성은 IP3X 표준을 준수하지 않습니다.

- ThinkSystem Qualcomm Cloud AI 100
- ThinkSystem Intel Flex 140 12GB Gen4 Passive GPU
- ThinkSystem Intel X710-T4L 10GBase-T 4-Port PCIe Ethernet Adapter
- ThinkSystem Intel E810-DA2 10/25GbE SFP28 2-Port PCIe Ethernet Adapter

주의: 대기중 미립자 및 단독으로 혹은 습도나 온도와 같은 다른 환경 요인과 결합하여 작용하는 반응성 기체는 서버에 위험을 초래할 수도 있습니다. 미립자 및 가스 제한에 대한 자세한 내용은 "[미립자 오염](#)" 324페이지의 내용을 참조하십시오.

충격 및 진동 사양

다음은 서버의 충격 및 진동 사양에 대한 요약 정보입니다. 모델에 따라 일부 기능을 사용할 수 없거나 일부 사양이 적용되지 않을 수 있습니다.

표 7. 충격 및 진동 사양

| ThinkEdge SE360 V2의 마운팅 유형 | 충격 (서버가 작동 중인 경우) | 충격 (배송 중 등의 상황으로 서버가 작동하지 않는 경우) | 진동 (서버가 작동 중인 경우) | 진동 (배송 중 등의 상황으로 서버가 작동하지 않는 경우) |
|----------------------------|---|--|--|-------------------------------------|
| 데스크톱 마운트(독립형) | 하프 사인파, 15G 11ms | 사다리꼴파, 50G 초당 167인치 | 5~100Hz, 0.15Grms, 30분 | 2~200Hz, 1.04Grms, 15분 |
| 랙 마운트(2U2N 엔클로저) | 하프 사인파, 15G 3ms | 자유 낙하 높이: 100mm 등가 충격: 초당 152인치, 2~3ms | 5~500Hz, 0.21Grms, 15분 | 2~200Hz, 0.8Grms, 15분 |
| DIN 레일 마운트 | 하프 사인파, 15G 11ms | 적용할 수 없음 | 5~100Hz, 0.15Grms, 30분 | 적용할 수 없음 |
| 벽 걸이 | <ul style="list-style-type: none"> 하프 사인파, 40G 6ms 하프 사인파, 30G 11ms | 적용할 수 없음 | <ul style="list-style-type: none"> 1.91Grms, 10~500Hz, 30분 1.04Grms, 10~500Hz, 1시간 | 적용할 수 없음 |
| 천장 마운트 | 적용할 수 없음 | 적용할 수 없음 | <ul style="list-style-type: none"> 1.91Grms, 10~500Hz, 30분 1.04Grms, 10~500Hz, 1시간 | 적용할 수 없음 |

미립자 오염

주의: 대기중 미립자(금속 조각 또는 입자) 및 단독으로 혹은 습도나 온도와 같은 다른 환경 요인과 결합하여 작용하는 반응성 기체는 본 문서에서 기술하는 장치에 위험을 초래할 수도 있습니다.

과도하게 미세한 입자가 있거나 유독 가스의 응축으로 인해 제기되는 위험 중에는 장치에 고장을 일으키거나 완전히 작동을 중단시킬 수도 있는 피해도 있습니다. 본 사양은 이와 같은 피해를 예방하고자 미립자와 가스에 대한 제한을 제시합니다. 공기의 온도나 수분 함량과 같은 수많은 다른 요인이 미립자나 주변의 부식 물질 및 가스 오염물질 전파에 영향을 줄 수 있으므로 이러한 제한이 한정된 값으로 표시되거나 사용되어서는 안 됩니다. 이 문서에 제시되어 있는 특정 제한이 없을 경우 사용자는 인체의 건강 및 안전과 직결되는 미립자 및 가스 수준을 유지하는 관행을 실천에 옮겨야 합니다. 사용자 측 환경에서 미립자 또는 가스 수준으로 인해 장치가 손상되었다고 Lenovo에서 판단한 경우 Lenovo는 이러한 환경 오염 상태를 완화하기 위해 적절한 선후책을 마련하는 차원에서 장치 또는 부품의 수리나 교체에 관한 조항을 규정할 수 있습니다. 이러한 구제 조치의 이행 책임은 고객에게 있습니다.

표 8. 미립자 및 가스의 제한

| 오염물질 | 제한 |
|---|---|
| 반응성 기체 | <p>심각도 수준 G1(ANSI/ISA 71.04-1985¹):</p> <ul style="list-style-type: none"> • 구리 반응성 수준은 월 200옹스트롬 미만이어야 합니다(Å/월 ~ 0.0035 μg/cm² 시간 중량 증가).² • 은 반응성 수준은 월 200옹스트롬 미만이어야 합니다(Å/월 ~ 0.0035 μg/cm² 시간 중량 증가).³ • 기체 부식에 대한 반응 모니터링은 바닥에서 1/4 및 3/4 프레임 높이 또는 공기 속도가 훨씬 더 높은 공기 흡입구 쪽 랙 앞의 약 5cm(2") 정도에서 수행해야 합니다. |
| 대기중 미립자 | <p>데이터 센터는 ISO 14644-1 등급 8의 청정도 수준을 충족해야 합니다.</p> <p>에어사이드 이코노마이저가 없는 데이터 센터의 경우 다음 여과 방법 중 하나를 선택하여 ISO 14644-1 등급 8 청정도를 충족할 수 있습니다.</p> <ul style="list-style-type: none"> • 실내 공기는 MERV 8 필터로 지속적으로 여과될 수 있습니다. • 데이터 센터로 유입되는 공기는 MERV 11 또는 MERV 13 필터로 여과될 수 있습니다. <p>에어사이드 이코노마이저가 있는 데이터 센터의 경우 ISO 등급 8 청정도를 달성하기 위한 필터 선택은 해당 데이터 센터별 특정 조건에 따라 달라집니다.</p> <ul style="list-style-type: none"> • 미립자 오염물질의 조해성 상대 습도는 60% RH⁴를 초과해야 합니다. • 데이터 센터에는 아연 결정이 없어야 합니다.⁵ |
| <p>¹ ANSI/ISA-71.04-1985. 프로세스 측정 및 제어 시스템의 환경 조건: 대기중 오염물질. Instrument Society of America, Research Triangle Park, North Carolina, U.S.A.</p> <p>² 부식 생성물의 두께에서 구리 부식 증가 속도(Å/월)와 중량 증가 속도 사이의 동등성 유도는 Cu₂S와 Cu₂O는 같은 비율로 증가합니다.</p> <p>³ 부식 생성물의 두께에서 은 부식 증가 속도(Å/월)와 중량 증가 속도 사이의 동등성 유도는 Ag₂S만 부식 제품입니다.</p> <p>⁴ 미립자 오염물질의 조해성 상대 습도는 물기가 생겨 이온 전도가 촉진되기에 충분한 상태가 될 정도로 미립자가 수분을 흡수하는 상대 습도입니다.</p> <p>⁵ 표면 파편은 금속 스틱에 부착된 1.5cm 직경의 접착성 전기 전도성 테이프 디스크에 있는 데이터 센터의 10개 영역에서 무작위로 수집됩니다. 주사 전자 현미경으로 접착 테이프를 검사한 결과 아연 결정이 없는 것으로 확인되면 데이터 센터에 아연 결정이 없는 것으로 간주됩니다.</p> | |

시스템 보드 커넥터

다음 그림은 시스템 보드의 내부 커넥터를 보여줍니다.

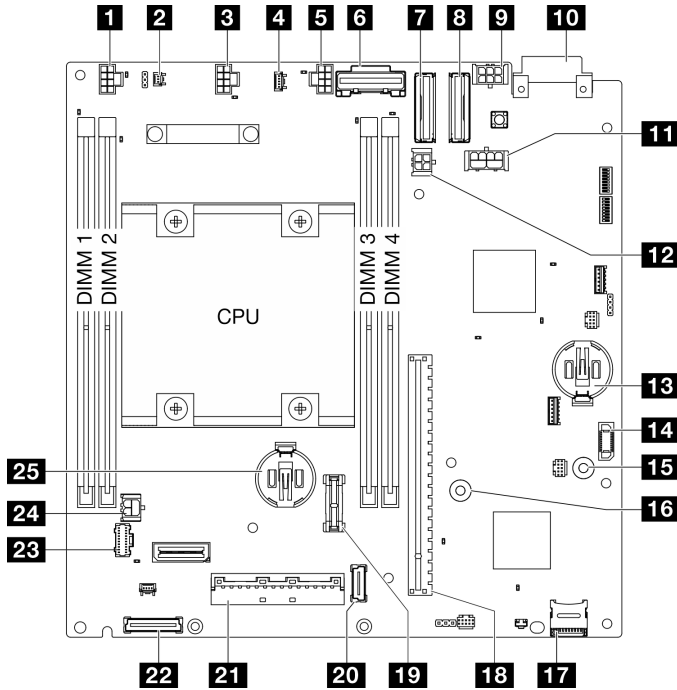


그림 346. 시스템 보드 커넥터

표 9. 시스템 보드 커넥터

| | |
|---|-----------------------------|
| 1 공기 흐름 스위치 커넥터 | 14 전원 모듈 보드(PMB) 커넥터 |
| 2 침입 스위치 커넥터 | 15 PMB용 GND 버스바 |
| 3 팬 1 커넥터 | 16 PMB용 P12V 버스바 |
| 4 공기 흐름 센서 보드 커넥터 | 17 MicroSD 소켓 |
| 5 팬 2 커넥터 | 18 라이저 슬롯 |
| 6 PCIe Gen 3/SATA 커넥터 | 19 TCM 커넥터 |
| 7 PCIe Gen 4 MCIO 1 커넥터 | 20 무선 어댑터 커넥터 1 |
| 8 PCIe Gen 4 MCIO 2 커넥터 | 21 I/O 모듈 보드 신호 커넥터 |
| 9 케이블 장착 M.2 어댑터/케이블 장착 PCIe 라이저 카드 전원 커넥터 | 22 무선 어댑터 커넥터 2 |
| 10 PIB 커넥터 | 23 오퍼레이터 패널 커넥터 |
| 11 GPU 전원 커넥터 | 24 I/O 모듈 보드 전원 커넥터 |
| 12 케이블 장착 M.2 어댑터 전원 커넥터 | 25 3V 보안 배터리(CR2032) |
| 13 3V 시스템 배터리(CR2032) | |

시스템 LED별 문제 해결

사용 가능한 시스템 LED에 대한 정보는 다음 섹션을 참조하십시오.

드라이브 LED

이 주제에서는 드라이브 LED에 대한 정보를 제공합니다.

다음 표에서는 드라이브 활동 LED 및 드라이브 상태 LED가 가리키는 문제를 설명합니다.

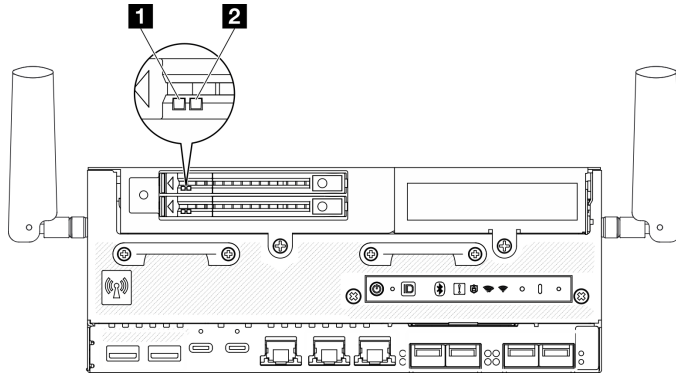


그림 347. 드라이브 LED

| LED | 설명 |
|---------------------------|--|
| 1 드라이브 활동 LED(녹색) | 각 핫 스왑 드라이브에는 활동 LED가 있습니다. 이 LED가 깜박이면 드라이브가 사용 중임을 표시합니다. |
| 2 드라이브 상태 LED(노란색) | 드라이브 상태 LED는 다음 상태를 나타냅니다. <ul style="list-style-type: none"> • LED가 켜짐: 드라이브에 오류가 있습니다. • LED가 느리게 깜박임(초당 한 번): 드라이브가 재구축되고 있습니다. • LED가 빠르게 깜박임(초당 세 번): 드라이브가 식별되고 있습니다. |

앞면 오퍼레이터 패널 LED

서버의 앞면 오퍼레이터 패널에는 제어 장치와 LED가 있습니다.

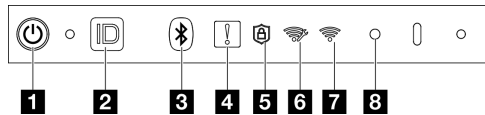


그림 348. 앞면 오퍼레이터 패널 LED

표 10. 앞면 오퍼레이터 패널 LED

| | |
|---|---------------------------------------|
| 1 "전원 상태 LED(녹색)가 있는 전원 버튼" 327페이지 | 5 "보안 LED(녹색)" 328페이지 |
| 2 "시스템 ID LED(파란색)가 있는 시스템 ID 버튼" 328페이지 | 6 "XCC WLAN 활동 LED(녹색)" 329페이지 |
| 3 "LED(파란색)가 있는 Bluetooth 버튼" 328페이지 | 7 "x86 WLAN 활동 LED(녹색)" 329페이지 |
| 4 "시스템 오류 LED(노란색)" 328페이지 | 8 "NMI 버튼" 329페이지 |

1 전원 상태 LED(녹색)가 있는 전원 버튼

서버 설정을 마치면 전원 버튼을 눌러 서버의 전원을 켤 수 있습니다. 운영 체제에서 서버를 종료할 수 없는 경우 전원 버튼을 몇 초간 눌러 서버의 전원을 끌 수도 있습니다. 시스템 전원 LED의 상태는 다음과 같습니다.

| 상태 | 색상 | 설명 |
|-----------------|----|--|
| 꺼짐 | 없음 | 전원 공급 장치가 적절히 설치되지 않았거나 LED 자체에 장애가 있습니다. |
| 빠르게 깜박임(초당 4 회) | 녹색 | 서버가 꺼졌고 켜질 준비가 되지 않았습니다. 전원 버튼이 사용 불가능합니다. 약 5~10초 동안 지속됩니다. |
| 느리게 깜박임(초당 1 회) | 녹색 | 서버가 꺼졌고 켜질 준비가 되었습니다. 전원 버튼을 눌러 서버를 켤 수 있습니다. |
| 켜짐 | 녹색 | 서버가 켜져 있어야 합니다. |

2 시스템 ID LED(파란색)가 있는 시스템 ID 버튼

시스템 ID 버튼과 파란색 시스템 ID LED를 사용하여 서버를 시각적으로 찾을 수 있습니다. 시스템 ID 버튼을 누를 때마다 시스템 ID LED의 상태가 변경됩니다. LED는 켜짐, 깜박임 또는 꺼짐으로 변경될 수 있습니다. Lenovo XClarity Controller 또는 원격 관리 프로그램을 사용하여 여러 서버 가운데서 해당 서버를 시각적으로 찾으려면 시스템 ID LED의 상태를 변경할 수 있습니다.

3 LED(파란색)가 있는 Bluetooth 버튼

Bluetooth 버튼을 눌러 Bluetooth를 활성화합니다. Bluetooth 버튼을 누른 후 SE360 V2가 10분 이내에 Bluetooth 장치와 페어링되지 않으면 Bluetooth가 자동으로 비활성화됩니다. Bluetooth LED로 Bluetooth 상태를 식별합니다.

| 상태 | 색상 | 설명 |
|----|-----|--|
| 켜짐 | 파란색 | 블루투스가 활성화된 상태입니다. |
| 꺼짐 | 없음 | Bluetooth가 비활성화된 상태이거나 서버에 Bluetooth가 제공되지 않습니다. |

4 시스템 오류 LED(노란색)

시스템 오류 LED는 시스템 오류가 있는지 판별하는 데 유용합니다.

| 상태 | 색상 | 설명 | 작업 |
|----|-----|---|-----------------------------------|
| 켜짐 | 노란색 | 서버에서 오류가 감지되었습니다. 원인에는 다음 오류 중 하나 이상이 포함될 수 있습니다. <ul style="list-style-type: none"> 서버의 온도가 위험하지 않은 온도 임계값에 도달했습니다. 서버 전압이 위험하지 않은 전압 임계값에 도달했습니다. 저속으로 실행 중인 팬이 감지되었습니다. 전원 공급 장치에 심각한 오류가 있습니다. 전원 공급 장치가 전원에 연결되지 않았습니다. | 오류의 정확한 원인을 판별하려면 이벤트 로그를 확인하십시오. |
| 꺼짐 | 없음 | 서버가 꺼져 있거나, 서버가 켜져 있고 올바르게 작동하고 있습니다. | 없음. |

5 보안 LED(녹색)

다음은 보안 LED 상태입니다.

켜져 있음: 보안 기능이 활성화된 상태로 서버가 작동 중입니다.

깜박임: 서버가 시스템 잠금 모드 상태입니다. 작동을 위해 시스템을 활성화하거나 잠금 해제하십시오. *사용 설명서 또는 시스템 구성 설명서에서 시스템 활성화 또는 잠금 해제를 참조하십시오.*

꺼짐: 서버에 보안 기능이 활성화되어 있지 않습니다.

6 XCC WLAN 활동 LED(녹색)

WLAN 활동 LED는 WLAN 연결 상태를 식별하는 데 도움이 됩니다.

| 상태 | 색상 | 설명 |
|----|----|--|
| 켜짐 | 녹색 | XCC WLAN 연결이 있습니다. |
| 꺼짐 | 없음 | XCC WLAN 연결이 없거나 서버에 무선 모듈이 제공되지 않습니다. |

7 x86 WLAN 활동 LED(녹색)

WLAN 활동 LED는 WLAN 연결 상태를 식별하는 데 도움이 됩니다.

| 상태 | 색상 | 설명 |
|----|----|---|
| 켜짐 | 녹색 | x86 WLAN이 올바르게 작동 중입니다. |
| 꺼짐 | 없음 | x86 WLAN RF가 꺼져 있거나 x86 WLAN이 올바르게 작동하지 않거나 서버에 무선 모듈이 제공되지 않습니다. |

8 NMI 버튼

프로세서에 대해 NMI(마스크 불가능 인터럽트)를 강제 실행하려면 이 버튼을 누르십시오. 이 버튼을 누르면 연필이나 클립을 펴서 그 끝을 사용해야 할 수도 있습니다. 이 버튼을 사용하여 블루 스크린 메모리 덤프를 강제 실행할 수도 있습니다. Lenovo 지원에서 지시하는 경우에만 이 버튼을 사용하십시오.

PMB 상태 LED

이 섹션에서는 PMB 상태 LED 및 해당 작업 제안 사항에 대한 정보를 제공합니다.

참고: 모델에 따라 일부 서버는 그림과 다소 차이가 있을 수 있습니다.

서버를 시작하려면 다음과 같은 최소 구성이 필요합니다.

- DIMM 슬롯 1의 DRAM 메모리 모듈 1개
- 모델에 따라 다음 전원 중 하나:
 - 300W 외부 전원 어댑터 1개
 - AC 전원 입력
 - DC 전원 입력
- I/O 모듈 보드 슬롯 1의 2280 NVMe M.2 드라이브 1개
- 시스템 팬 2개

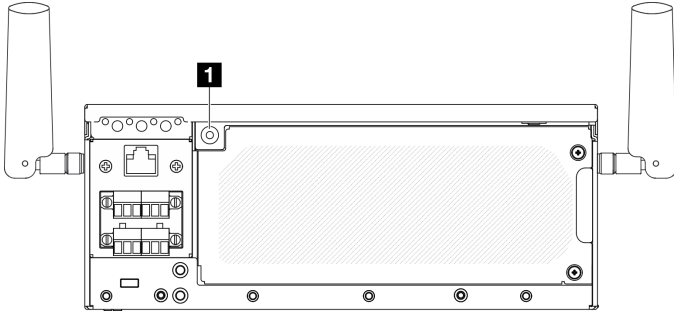


그림 349. PMB 상태 LED

| 1 PMB 상태 LED | | | |
|--------------|----|--|--|
| 상태 | 색상 | 설명 | 작업 |
| 켜짐 | 녹색 | 소스 전원이 다음과 같이 정상적으로 시스템 보드에 전달됩니다. 서버의 전원을 켤 준비가 되었습니다. | 없음. |
| 꺼짐 | 없음 | 소스 전원이 다음과 같이 정상적으로 시스템 보드에 전달되지 않습니다. <ul style="list-style-type: none"> 전원이 연결되지 않았거나 제대로 작동하지 않을 수 있습니다. | <ul style="list-style-type: none"> 외부 전원 코드가 서버 및 작동하는 전원에 올바르게 연결되어 있는지 확인합니다. 전원 모듈 보드(PMB)와 전원 입력 보드(PIB) 모듈 사이의 케이블 연결이 안정적인지 확인합니다. PMB 또는 PIB 모듈을 교체하십시오. |

뒷면 오퍼레이터 패널 LED

서버의 뒷면 오퍼레이터 패널에는 제어 장치 및 LED가 있습니다.

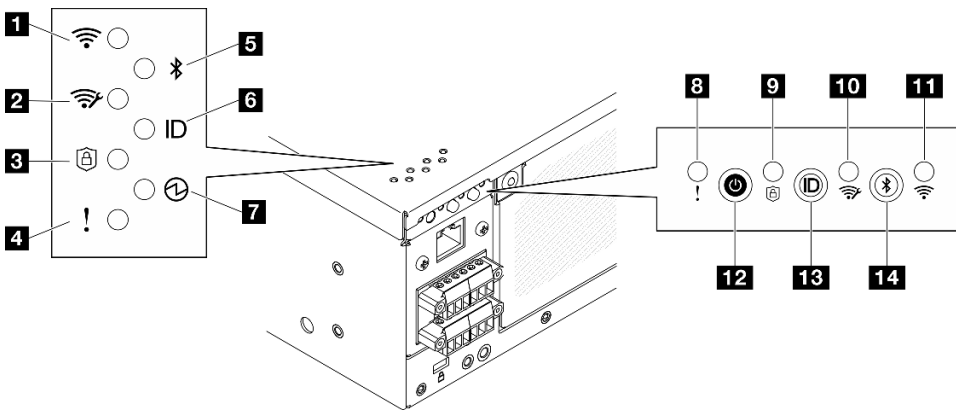


그림 350. 뒷면 오퍼레이터 패널 LED

표 11. 뒷면 오퍼레이터 패널 LED

| | |
|--------------------------------|----------------------------|
| 1 "x86 WLAN 활동 LED(녹색)" 331페이지 | 8 "시스템 오류 LED(노란색)" 331페이지 |
| 2 "XCC WLAN 활동 LED(녹색)" 331페이지 | 9 "보안 LED(녹색)" 331페이지 |

표 11. 뒷면 오퍼레이터 패널 LED (계속)

| | |
|--------------------------------------|--|
| 3 "보안 LED(녹색)" 331페이지 | 10 "XCC WLAN 활동 LED(녹색)" 331페이지 |
| 4 "시스템 오류 LED(노란색)" 331페이지 | 11 "x86 WLAN 활동 LED(녹색)" 331페이지 |
| 5 "Bluetooth LED(파란색)" 332페이지 | 12 "전원 상태 LED(녹색)가 있는 전원 버튼" 332페이지 |
| 6 "시스템 ID LED(파란색)" 332페이지 | 13 "시스템 ID LED(파란색)가 있는 시스템 ID 버튼" 332페이지 |
| 7 "전원 상태 LED(녹색)" 332페이지 | 14 "LED(파란색)가 있는 Bluetooth 버튼" 332페이지 |

1 11 x86 WLAN 활동 LED(녹색)

WLAN 활동 LED는 WLAN 연결 상태를 식별하는 데 도움이 됩니다.

| 상태 | 색상 | 설명 |
|----|----|---|
| 켜짐 | 녹색 | x86 WLAN이 올바르게 작동 중입니다. |
| 꺼짐 | 없음 | x86 WLAN RF가 꺼져 있거나 x86 WLAN이 올바르게 작동하지 않거나 서버에 무선 모듈이 제공되지 않습니다. |

2 10 XCC WLAN 활동 LED(녹색)

WLAN 활동 LED는 WLAN 연결 상태를 식별하는 데 도움이 됩니다.

| 상태 | 색상 | 설명 |
|----|----|--|
| 켜짐 | 녹색 | XCC WLAN 연결이 있습니다. |
| 꺼짐 | 없음 | XCC WLAN 연결이 없거나 서버에 무선 모듈이 제공되지 않습니다. |

3 9 보안 LED(녹색)

다음은 보안 LED 상태입니다.

켜져 있음: 보안 기능이 활성화된 상태로 서버가 작동 중입니다.

깜박임: 서버가 시스템 잠금 모드 상태입니다. 작동을 위해 시스템을 활성화하거나 잠금 해제하십시오. *사용 설명서 또는 시스템 구성 설명서에서 시스템 활성화 또는 잠금 해제를 참조하십시오.*

꺼짐: 서버에 보안 기능이 활성화되어 있지 않습니다.

4 8 시스템 오류 LED(노란색)

시스템 오류 LED는 시스템 오류가 있는지 판별하는 데 유용합니다.

| 상태 | 색상 | 설명 | 작업 |
|----|-----|--|-----------------------------------|
| 켜짐 | 노란색 | 서버에서 오류가 감지되었습니다. 원인에는 다음 오류 중 하나 이상이 포함될 수 있습니다. <ul style="list-style-type: none"> 서버의 온도가 위험하지 않은 온도 임계값에 도달했습니다. 서버 전압이 위험하지 않은 전압 임계값에 도달했습니다. 저속으로 실행 중인 팬이 감지되었습니다. 전원 공급 장치에 심각한 오류가 있습니다. | 오류의 정확한 원인을 판별하려면 이벤트 로그를 확인하십시오. |

| 상태 | 색상 | 설명 | 작업 |
|----|----|---------------------------------------|-----|
| | | • 전원 공급 장치가 전원에 연결되지 않았습니다. | |
| 꺼짐 | 없음 | 서버가 꺼져 있거나, 서버가 켜져 있고 올바르게 작동하고 있습니다. | 없음. |

5 Bluetooth LED(파란색) 14 LED(파란색)가 있는 Bluetooth 버튼

Bluetooth 버튼을 눌러 Bluetooth를 활성화합니다. Bluetooth 버튼을 누른 후 SE360 V2가 10분 이내에 Bluetooth 장치와 페어링되지 않으면 Bluetooth가 자동으로 비활성화됩니다. Bluetooth LED로 Bluetooth 상태를 식별합니다.

| 상태 | 색상 | 설명 |
|----|-----|--|
| 켜짐 | 파란색 | 블루투스가 활성화된 상태입니다. |
| 꺼짐 | 없음 | Bluetooth가 비활성화된 상태이거나 서버에 Bluetooth가 제공되지 않습니다. |

6 시스템 ID LED(파란색) 13 시스템 ID LED(파란색)가 있는 시스템 ID 버튼

시스템 ID 버튼과 파란색 시스템 ID LED를 사용하여 서버를 시각적으로 찾을 수 있습니다. 시스템 ID 버튼을 누를 때마다 시스템 ID LED의 상태가 변경됩니다. LED는 켜짐, 깜박임 또는 꺼짐으로 변경될 수 있습니다. Lenovo XClarity Controller 또는 원격 관리 프로그램을 사용하여 여러 서버 가운데서 해당 서버를 시각적으로 찾으려 하기 위해 시스템 ID LED의 상태를 변경할 수 있습니다.

7 전원 상태 LED(녹색) 12 전원 상태 LED(녹색)가 있는 전원 버튼

서버 설정을 마치면 전원 버튼을 눌러 서버의 전원을 켤 수 있습니다. 운영 체제에서 서버를 종료할 수 없는 경우 전원 버튼을 몇 초간 눌러 서버의 전원을 끌 수도 있습니다. 시스템 전원 LED의 상태는 다음과 같습니다.

| 상태 | 색상 | 설명 |
|----------------|----|--|
| 꺼짐 | 없음 | 전원 공급 장치가 적절히 설치되지 않았거나 LED 자체에 장애가 있습니다. |
| 빠르게 깜박임(초당 4회) | 녹색 | 서버가 꺼졌고 켜질 준비가 되지 않았습니다. 전원 버튼이 사용 불가능합니다. 약 5~10초 동안 지속됩니다. |
| 느리게 깜박임(초당 1회) | 녹색 | 서버가 꺼졌고 켜질 준비가 되었습니다. 전원 버튼을 눌러 서버를 켤 수 있습니다. |
| 켜짐 | 녹색 | 서버가 켜져 있어야 합니다. |

시스템 보드 LED

다음 그림은 시스템 보드의 LED(발광 다이오드)를 보여줍니다.

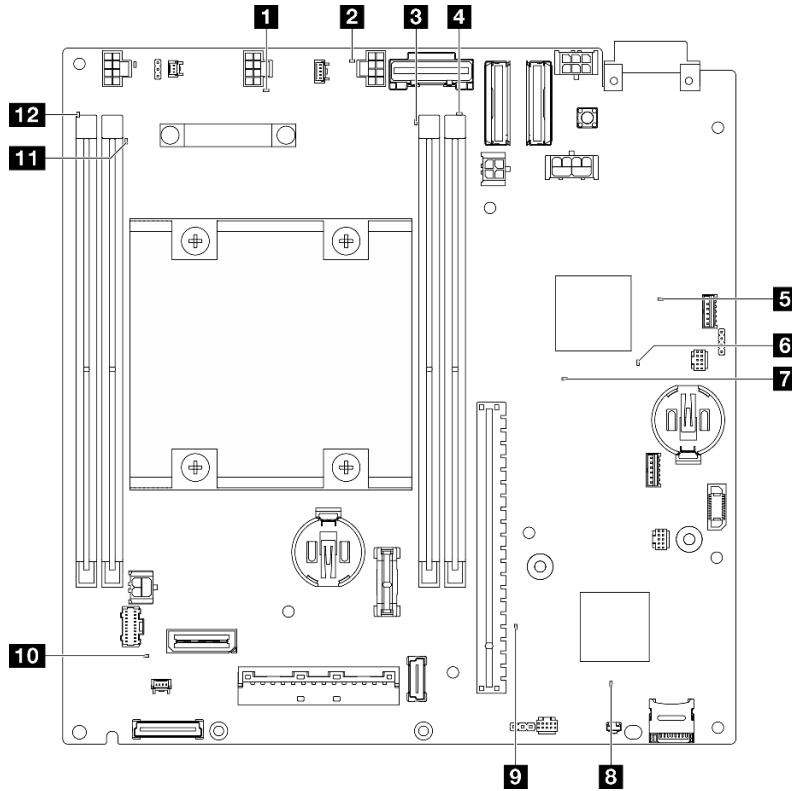


그림 351. 시스템 보드 LED

표 12. 시스템 보드 LED 설명 및 동작

| LED | 설명 및 동작 |
|-----------------------------|--|
| 1 팬 1 오류 LED | LED 켜짐: LED가 나타내는 팬에서 오류가 발생했습니다. |
| 2 팬 2 오류 LED | |
| 3 DIMM 3 오류 LED | LED 켜짐: LED가 나타내는 DIMM에서 오류가 발생했습니다. |
| 4 DIMM 4 오류 LED | |
| 5 FPGA 전원 상태 LED(녹색) | FPGA 전원 LED는 다른 FPGA 오류를 식별하는 데 도움이 됩니다. <ul style="list-style-type: none"> • LED가 빠르게 깜박임(초당 4회): FPGA 권한이 지연됩니다. • LED가 느리게 깜박임(초당 한 번): FPGA가 전원을 켤 준비가 되었습니다. • LED 켜짐: FPGA 전원이 켜져 있습니다. |
| 6 FPGA 하트비트 LED(녹색) | 이 LED는 전원 켜짐 및 꺼짐 순서를 나타냅니다. <ul style="list-style-type: none"> • LED가 깜박임: 시스템이 올바르게 작동되고 있으며 특별한 조치가 필요하지 않습니다. • LED가 깜박이지 않음: 시스템 보드를 교체하십시오(숙련된 기술자 전용). "시스템 보드 교체(숙련된 기술자 전용)" 235페이지를 참조하십시오. |

표 12. 시스템 보드 LED 설명 및 동작 (계속)

| LED | 설명 및 동작 |
|---------------------------|--|
| 7 시스템 전원 LED | <p>시스템 전원 LED의 상태는 다음과 같습니다.</p> <ul style="list-style-type: none"> 꺼짐: 전원 공급 장치가 적절히 설치되지 않았거나 LED 자체에 장애가 있습니다. 빠르게 깜빡임(초당 4번): 서버가 꺼졌고 켜질 준비가 되지 않았습니다. 전원 제어 버튼이 사용 불가능합니다. 약 5 ~ 10초 동안 지속됩니다. 느리게 깜빡임(초당 1회): 서버가 꺼졌고 켜질 준비가 되었습니다. 전원-컨트롤 버튼을 눌러 서버를 켤 수 있습니다. 켜짐: 서버가 켜져 있습니다. |
| 8 XCC 상태 LED | <p>XCC 상태 LED의 상태는 다음과 같습니다.</p> <ul style="list-style-type: none"> 켜짐: XCC가 활성화 상태입니다. 꺼짐: XCC가 준비되지 않았거나 활성화 상태가 아닙니다. 서버가 처음 전원 소스에 연결되면 LED는 이런 상태입니다. SSP(동기 직렬 포트)가 준비될 때까지 켜지지 않습니다. |
| 9 XCC 하트비트 LED(녹색) | <p>이 LED는 XCC 하트비트 및 부팅 프로세스를 나타냅니다.</p> <ul style="list-style-type: none"> LED가 빠르게 깜빡임: XCC 코드가 로딩되는 중입니다. LED가 일시적으로 꺼진 후 천천히 깜빡이기 시작: XCC가 완전히 작동합니다. 이제 전원 제어 버튼을 눌러 서버를 켤 수 있습니다. |
| 10 시스템 오류 LED(노란색) | <p>LED 켜짐: 오류가 발생했습니다. 다음 단계를 완료하십시오.</p> <ul style="list-style-type: none"> 식별 LED 및 검사 로그 LED를 확인하고 지시사항을 따르십시오. 오류에 대한 정보는 Lenovo XClarity Controller 이벤트 로그 및 시스템 오류 로그를 확인하십시오. 필요하면 로그를 저장하고 이후에 로그를 지우십시오. |
| 11 DIMM 2 오류 LED | LED 켜짐: LED가 나타내는 DIMM에서 오류가 발생했습니다. |
| 12 DIMM 1 오류 LED | |

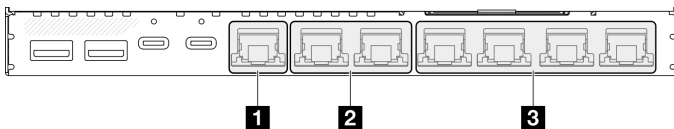
XCC 시스템 관리 포트 및 LAN 포트 LED

이 섹션에서는 XCC 시스템 관리 포트 및 LAN 포트의 LED에 관한 정보를 제공합니다.

ThinkEdge SE360 V2의 LAN 포트는 모델에 따라 다릅니다. XCC 시스템 관리 포트 및 LAN 포트 LED를 식별하려면 다음 정보를 참조하십시오.

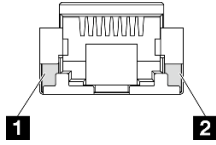
- ["1GbE I/O 모듈 보드의 LAN 포트 LED" 334페이지](#)
- ["10/25GbE I/O 모듈 보드의 LAN 포트 LED" 335페이지](#)

1GbE I/O 모듈 보드의 LAN 포트 LED



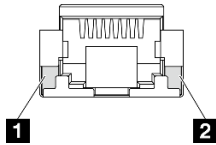
| | |
|---|---|
| 1 "XCC 시스템 관리 포트 LED" 335페이지 | 3 "1GbE RJ-45 LAN 포트 링크 및 활동 LED" 335페이지 (LAN 3-6) |
| 2 "2.5GbE RJ-45 LAN 포트 링크 및 활동 LED" 335페이지 (LAN 1 및 2) | |

1 XCC 시스템 관리 포트 LED



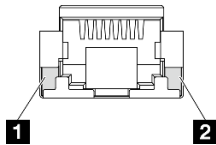
| LED | 설명 |
|---|---|
| 1 XCC 시스템 관리 포트(1GbE RJ-45) 활동 LED | 이 녹색 LED를 사용하여 네트워크 활동 상태를 구별하십시오. <ul style="list-style-type: none"> 꺼짐: 서버가 LAN에서 연결이 끊어졌습니다. 녹색: 네트워크가 연결되어 활성 상태입니다. |
| 2 XCC 시스템 관리 포트(1GbE RJ-45) 링크 LED | 이 녹색 LED를 사용하여 네트워크 연결 상태를 구별하십시오. <ul style="list-style-type: none"> 꺼짐: 네트워크 링크가 끊어져 있습니다. 녹색: 네트워크 연결이 설정되었습니다. |

2 2.5GbE RJ-45 LAN 포트 링크 및 활동 LED



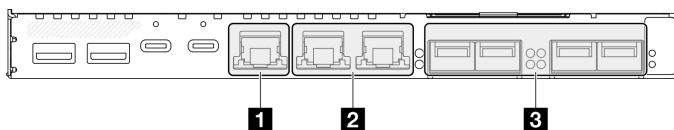
| LED | 설명 |
|--------------------------|---|
| 1 네트워크 활동 LED(녹색) | 깜박임: 네트워크가 연결되어 활성 상태입니다. |
| 2 네트워크 링크 LED(녹색) | <ul style="list-style-type: none"> 꺼짐: 다음 상태 중 하나에 해당함. <ul style="list-style-type: none"> 네트워크 연결이 끊어졌습니다. 네트워크 링크가 100Mbps의 LAN 속도로 연결되어 있습니다. 켜짐: 네트워크 링크가 2.5G/1Gbps의 LAN 속도로 연결되어 있습니다. |

3 1GbE RJ-45 LAN 포트 링크 및 활동 LED



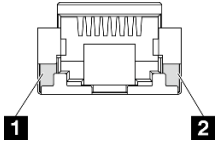
| LED | 설명 |
|--------------------------|---|
| 1 네트워크 활동 LED(녹색) | 깜박임: 네트워크가 연결되어 활성 상태입니다. |
| 2 네트워크 링크 LED(녹색) | <ul style="list-style-type: none"> 꺼짐: 네트워크 링크가 끊어져 있습니다. 켜짐: 네트워크 링크가 연결되어 있습니다. |

10/25GbE I/O 모듈 보드의 LAN 포트 LED



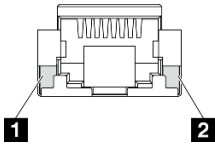
| | |
|---|--|
| 1 "XCC 시스템 관리 포트 LED" 336페이지 | 3 "25GbE/10GbE SFP28 LAN 포트 링크 및 활동 LED" 336페이지 (LAN 3-6) |
| 2 "2.5GbE RJ-45 LAN 포트 링크 및 활동 LED" 336페이지 (LAN 1 및 2) | |

1 XCC 시스템 관리 포트 LED



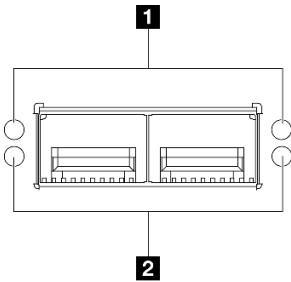
| LED | 설명 |
|---|---|
| 1 XCC 시스템 관리 포트(1GbE RJ-45) 활동 LED | 이 녹색 LED를 사용하여 네트워크 활동 상태를 구별하십시오. <ul style="list-style-type: none"> 꺼짐: 서버가 LAN에서 연결이 끊어졌습니다. 녹색: 네트워크가 연결되어 활성 상태입니다. |
| 2 XCC 시스템 관리 포트(1GbE RJ-45) 링크 LED | 이 녹색 LED를 사용하여 네트워크 연결 상태를 구별하십시오. <ul style="list-style-type: none"> 꺼짐: 네트워크 링크가 끊어져 있습니다. 녹색: 네트워크 연결이 설정되었습니다. |

2 2.5GbE RJ-45 LAN 포트 링크 및 활동 LED



| LED | 설명 |
|--------------------------|---|
| 1 네트워크 활동 LED(녹색) | 깜박임: 네트워크가 연결되어 활성 상태입니다. |
| 2 네트워크 링크 LED(녹색) | <ul style="list-style-type: none"> 꺼짐: 다음 상태 중 하나에 해당함. <ul style="list-style-type: none"> 네트워크 연결이 끊어졌습니다. 네트워크 링크가 100Mbps의 LAN 속도로 연결되어 있습니다. 켜짐: 네트워크 링크가 2.5G/1Gbps의 LAN 속도로 연결되어 있습니다. |

3 25GbE/10GbE SFP28 LAN 포트 링크 및 활동 LED



| LED | 색상 | 설명 |
|----------------------|---|---|
| 1 네트워크 활동 LED | 녹색 | 깜박임: 네트워크가 연결되어 활성 상태입니다. |
| 2 네트워크 링크 LED | LED 색상은 LAN 속도를 나타냅니다. <ul style="list-style-type: none"> 노란색: 25G 녹색: 10G | <ul style="list-style-type: none"> 꺼짐: 네트워크 링크가 끊어져 있습니다. 켜짐: 네트워크 링크가 연결되어 있습니다. |

일반 문제 판별 절차

이벤트 로그에 특정 오류가 없거나 서버가 작동하지 않는 경우 이 절의 정보를 사용하여 문제를 해결하십시오.

문제의 원인은 잘 모르지만 전원 소스가 올바르게 연결된 경우 다음 단계를 수행하여 문제를 해결하십시오.

1. 서버 전원을 끄십시오.
2. 서버 케이블이 올바르게 연결되었는지 확인하십시오.
3. 오류를 발견할 때까지 다음 장치를 한 번에 하나씩 제거하거나 분리하십시오(해당하는 경우). 장치를 제거하거나 분리할 때마다 서버 전원을 켜고 구성하십시오.
 - 모든 외부 장치
 - 서지 억제 장치(서버)
 - 프린터, 마우스 및 Lenovo 이외 장치
 - 각 어댑터
 - 하드 디스크 드라이브
 - 서버에서 지원하는 디버깅을 위한 최소 구성에 도달할 때까지 메모리 모듈

서버의 최소 구성을 확인하려면 "[기술 사양](#)" 315페이지의 "디버깅을 위한 최소 구성"을 참조하십시오.
4. 서버의 전원을 켜십시오.

서버에서 어댑터를 제거할 때 문제가 해결되었지만 동일한 어댑터를 다시 설치할 때 문제가 발생하면 어댑터에 문제가 있을 수 있습니다. 어댑터를 다른 것으로 교체할 때 문제가 다시 발생하면 다른 PCIe 슬롯을 사용해 보십시오.

문제가 네트워킹 문제로 나타나고 서버가 모든 시스템 테스트를 통과하면 서버 외부의 네트워크 케이블 연결에 문제가 있을 수 있습니다.

의심되는 전원 문제 해결

전원 문제는 해결하기 어려울 수 있습니다. 전원 분배 버스에 누전이 있는 경우를 예로 들 수 있습니다. 일반적으로 누전은 과전류 상태로 인해 전원 서브 시스템이 종료되는 원인이 됩니다.

의심되는 전원 문제를 진단하고 해결하려면 다음 단계를 완료하십시오.

단계 1. 이벤트 로그를 확인하고 전원 관련 오류를 해결하십시오.

참고: 서버를 현재 관리하는 응용 프로그램의 이벤트 로그가 문제 해결의 출발점입니다. 이벤트 로그에 관한 자세한 정보는 "[이벤트 로그](#)" 313페이지의 내용을 참조하십시오.

단계 2. 예를 들어 나사가 풀어져서 회로 기판에 누전이 발생한 경우 누전을 검사하십시오.

단계 3. 서버를 시작하는 데 필요한 디버깅에 대한 최소 구성이 될 때까지 어댑터를 제거하고 모든 내부 및 외부 장치의 케이블 및 전원 코드를 분리하십시오. 서버의 최소 구성을 확인하려면 "[기술 사양](#)" 315페이지의 "디버깅을 위한 최소 구성"을 참조하십시오.

단계 4. 모든 전원 코드를 다시 연결하고 서버를 켜십시오. 서버가 성공적으로 시작되면 문제가 분리될 때까지 어댑터 및 장치를 한 번에 다시 고정하십시오.

서버가 최소 구성으로 시작되지 않으면 문제가 분리될 때까지 최소 구성의 구성 요소를 한 번에 교체하십시오.

의심되는 이더넷 컨트롤러 문제 해결

이더넷 컨트롤러를 테스트하기 위해 사용하는 방법은 사용 중인 운영 체제에 따라 다릅니다. 이더넷 컨트롤러에 대한 정보는 운영 체제 문서를 참조하고, 이더넷 컨트롤러 장치 드라이버 추가 정보 파일을 참조하십시오.

이더넷 컨트롤러로 의심되는 문제를 해결하려면 다음 단계를 완료하십시오.

단계 1. 서버와 함께 제공된 장치 드라이버가 올바르게 설치되었는지와 해당 드라이버가 최신 수준인지 확인하십시오.

단계 2. 이더넷 케이블이 올바르게 설치되었는지 확인하십시오.

- 모든 연결에 케이블을 단단히 연결하십시오. 케이블이 연결되었는데도 문제가 계속되면 다른 케이블을 사용하십시오.
- 100Mbps 또는 1000Mbps에서 작동하도록 이더넷 컨트롤러를 설정한 경우 카테고리 5 케이블 연결을 사용해야 합니다.

단계 3. 허브가 자동 교섭을 지원하는지 판별하십시오. 자동 교섭을 지원하지 않을 경우 수동으로 통합 이더넷 컨트롤러를 허브의 속도 및 양방향 모드와 일치하도록 구성하십시오.

단계 4. 서버의 이더넷 컨트롤러 LED를 확인하십시오. 이 LED가 커넥터, 케이블 또는 허브에 문제가 있는지 여부를 표시합니다.

이더넷 컨트롤러 LED 위치는 "[시스템 LED별 문제 해결](#)" 326페이지에 명시되어 있습니다.

- 이더넷 컨트롤러가 허브에서 링크 펄스를 받으면 이더넷 링크 상태 LED가 켜집니다. LED가 꺼지면 커넥터 또는 케이블에 결함이 있거나 허브에 문제가 있을 수 있습니다.
- 이더넷 컨트롤러가 이더넷 네트워크를 통해 데이터를 보내거나 받으면 이더넷 전송/수신 활동 LED가 켜집니다. 이더넷 전송/수신 활동이 꺼지면 허브와 네트워크가 작동 중인지와 올바른 장치 드라이버가 설치되었는지 확인하십시오.

단계 5. 서버의 네트워크 활동 LED를 확인하십시오. 이더넷 네트워크에서 데이터를 사용 중인 경우 네트워크 활동 LED가 켜집니다. 네트워크 활동 LED가 꺼지면 허브 및 네트워크가 작동 중인지와 올바른 장치 드라이버가 설치되었는지 확인하십시오.

네트워크 활동 LED 위치는 "[시스템 LED별 문제 해결](#)" 326페이지에 명시되어 있습니다.

단계 6. 운영 체제별 문제 원인을 확인하고 운영 체제 드라이버가 올바르게 설치되었는지 확인하십시오.

단계 7. 클라이언트 및 서버의 장치 드라이버에서 같은 프로토콜을 사용하는지 확인하십시오.

이더넷 컨트롤러가 여전히 네트워크에 연결되지 않으나 하드웨어가 작동하는 것으로 나타나면 네트워크 관리자 가능한 다른 오류 원인을 조사해야 합니다.

증상별 문제 해결

다음 정보를 사용하여 식별 가능한 증상이 있는 문제에 대한 해결책을 찾으십시오.

이 섹션의 증상 기반 문제 해결 정보를 사용하려면 다음 단계를 완료하십시오.

1. 서버를 관리하는 응용 프로그램의 이벤트 로그를 확인하고 제안된 작업을 따라 이벤트 코드를 해결하십시오.

- Lenovo XClarity Administrator에서 서버를 관리하는 경우 Lenovo XClarity Administrator 이벤트 로그에서 시작하십시오.
- 다른 관리 응용 프로그램을 사용하는 경우 Lenovo XClarity Controller 이벤트 로그에서 시작하십시오.

이벤트 로그에 관한 자세한 정보는 "[이벤트 로그](#)" 313페이지의 내용을 참조하십시오.

2. 이 섹션을 검토하여 경험하고 있는 증상을 찾아 제안된 작업을 따라 문제를 해결하십시오.
3. 문제가 지속되면 지원팀에 문의하십시오 ("지원팀에 문의" 359페이지 참조).

팬 문제

이 섹션을 참조하여 팬에 관한 문제를 해결하십시오.

- "비정상적으로 높은 RPM(분당 회전 수)" 339페이지

비정상적으로 높은 RPM(분당 회전 수)

이 문제가 해결될 때까지 다음 단계를 완료하십시오.

1. 공기 흐름 센서 보드가 설치되어 있으면 SE360 V2 BMC는 뒷면 먼지 필터 상태를 확인할 수 있도록 먼지 필터 측정 기능을(를) 지원합니다. Lenovo XClarity Controller 웹 인터페이스에 로그인하고 사용자 → 팬 속도(RPM) → 먼지 필터 측정으로 이동하여 즉시 실행(1회)을 선택하거나 정기적인 일정을 설정하여 측정을 수행합니다. 측정을 수행할 때 약 30초 동안 팬이 최대 팬 속도로 작동합니다. 높은 RPM이 먼지 필터 측정으로 인한 것이 아닌지 확인하십시오.
2. 시스템 흡입구 구멍 또는 방열판이 막혔는지 확인하십시오.
3. 서버에 모든 공기 조절 장치가 올바르게 설치되었는지 확인하십시오.
4. 프로세서의 열전도 그리스가 오염되지 않았는지 확인하십시오.

간헐적 문제

다음 정보를 사용하여 간헐적 문제를 해결하십시오.

- "간헐적 외부 장치 문제" 339페이지
- "간헐적 KVM 문제" 339페이지
- "예기치 않은 간헐적 재부팅" 340페이지

간헐적 외부 장치 문제

이 문제가 해결될 때까지 다음 단계를 완료하십시오.

1. UEFI 및 XCC 펌웨어를 최신 버전으로 업데이트하십시오.
2. 올바른 장치 드라이버가 설치되어 있는지 확인하십시오. 해당 문서는 제조업체의 웹 사이트를 참조하십시오.
3. USB 장치의 경우:
 - a. 장치가 올바르게 구성되었는지 확인하십시오.
서버를 재시작하고 화면의 안내에 따라 키를 눌러 LXPM 시스템 설정 인터페이스를 표시합니다. (자세한 내용은 <https://pubs.lenovo.com/lxpm-overview/>에서 서버와 호환되는 LXPM 문서의 "시작" 섹션을 참조하십시오.) 그런 다음 시스템 설정 → 장치 및 I/O 포트 → USB 구성을 클릭하십시오.
 - b. 다른 포트에 장치를 연결하십시오. USB 허브를 사용 중인 경우 허브를 제거하고 장치를 서버에 직접 연결하십시오. 포트에 대해 장치가 올바르게 구성되었는지 확인하십시오.

간헐적 KVM 문제

이 문제가 해결될 때까지 다음 단계를 완료하십시오.

비디오 문제:

1. 모든 케이블 및 콘솔 연결 케이블이 올바르게 단단히 연결되어 있는지 확인하십시오.
2. 다른 서버에서 테스트하여 모니터가 올바르게 작동하는지 확인하십시오.

3. 작동 중인 서버의 콘솔 연결 케이블을 테스트하여 올바르게 작동하는지 확인하십시오. 결함이 있는 경우 콘솔 연결 케이블을 교체하십시오.

키보드 문제:

모든 케이블 및 콘솔 연결 케이블이 올바르게 단단히 연결되어 있는지 확인하십시오.

마우스 문제:

모든 케이블 및 콘솔 연결 케이블이 올바르게 단단히 연결되어 있는지 확인하십시오.

예기치 않은 간헐적 재부팅

참고: 일부 수정할 수 없는 오류는 메모리 DIMM 또는 프로세서와 같은 장치를 비활성화하여 시스템이 제대로 부팅할 수 있도록 서버를 재부팅해야 합니다.

1. POST 중에 재설정이 발생하고 POST Watchdog Timer가 활성화된 경우 Watchdog 시간 제한 값 (POST Watchdog Timer)에서 충분한 시간이 허용되는지 확인하십시오.

POST 위치독 타임을 확인하려면 서버를 재시작하고 화면의 안내에 따라 키를 눌러 LXPM 시스템 설정 인터페이스를 표시합니다. (자세한 내용은 <https://pubs.lenovo.com/lxpm-overview/>에서 서버와 호환되는 LXPM 문서의 "시작" 섹션을 참조하십시오.) 그런 다음 BMC 설정 → POST Watchdog 타이머를 클릭하십시오.

2. 운영 체제가 시작된 후 재설정이 발생하는 경우 다음 중 하나를 수행하십시오.

- 시스템이 정상적으로 작동하고 운영 체제 커널 덤프 프로세스(Windows와 Linux 기본 운영 체제는 서로 다른 방법을 사용함)를 설정할 때 운영 체제를 시작하십시오. UEFI 설정 메뉴로 들어가서 기능을 비활성화하거나 다음 OneCli 명령으로 비활성화하십시오. `OneCli.exe config set SystemRecovery.RebootSystemOnNMI Disable --bmc XCC_USER:XCC_PASSWORD@XCC_IPAddress`
- Windows용 Automatic Server Restart IPMI Application 또는 설치된 임의의 ASR(자동 서버 다시 시작) 장치와 같은 모든 ASR 유틸리티의 사용을 중지하십시오.

3. 재부팅을 나타내는 이벤트 코드를 확인하려면 서버의 관리 컨트롤러 이벤트 로그를 참조하십시오. 이벤트 로그 보기에 대한 정보는 "[이벤트 로그](#)" 313페이지의 내용을 참조하십시오. Linux 기본 운영 체제를 사용하는 경우 추가 조사를 위해 모든 로그를 캡처하여 Lenovo 지원 센터로 보내십시오.

키보드, 마우스, KVM 스위치 또는 USB 장치 문제

다음 정보를 사용하여 키보드, 마우스, KVM 스위치 또는 USB 장치에 관한 문제를 해결하십시오.

- "[키보드의 모든 키 또는 일부 키가 작동하지 않음](#)" 340페이지
- "[마우스가 작동하지 않음](#)" 341페이지
- "[KVM 스위치 문제](#)" 341페이지
- "[USB 장치가 작동하지 않음](#)" 341페이지

키보드의 모든 키 또는 일부 키가 작동하지 않음

1. 다음을 확인하십시오.
 - 키보드 케이블이 안전하게 연결되어 있어야 합니다.
 - 서버 및 모니터가 켜져 있어야 합니다.
2. USB 키보드를 사용하는 경우 Setup Utility를 실행하여 키보드 없이 작업이 가능하도록 설정하십시오.
3. USB 키보드를 사용 중이고 이 장치가 USB 허브에 연결된 경우 허브에서 키보드를 분리하고 직접 서버에 연결하십시오.
4. 키보드를 교체하십시오.

마우스가 작동하지 않음

1. 다음을 확인하십시오.
 - 마우스 케이블이 서버에 안전하게 연결되어 있어야 합니다.
 - 마우스 장치 드라이버가 올바르게 설치되어 있어야 합니다.
 - 서버 및 모니터가 켜져 있어야 합니다.
 - Setup Utility에서 마우스 옵션을 사용할 수 있어야 합니다.
2. USB 마우스를 사용 중이고 이 장치가 USB 허브에 연결된 경우 허브에서 마우스를 분리하고 직접 서버에 연결하십시오.
3. 마우스를 교체하십시오.

KVM 스위치 문제

1. KVM 스위치가 서버에서 지원되는지 확인하십시오.
2. KVM 스위치 전원이 올바르게 켜져 있는지 확인하십시오.
3. 서버에 직접 연결하여 키보드, 마우스 또는 모니터를 정상적으로 작동할 수 있으면 KVM 스위치를 교체하십시오.

USB 장치가 작동하지 않음

1. 다음을 확인하십시오.
 - 올바른 USB 장치 드라이버가 설치되어 있어야 합니다.
 - 운영 체제가 USB 장치를 지원해야 합니다.
2. 시스템 설정에서 USB 구성 옵션이 올바르게 설정되어 있는지 확인하십시오.
서버를 다시 시작하고 화면의 안내에 따라 키를 눌러 LXPM 시스템 설정 인터페이스를 표시하십시오.
(자세한 내용은 <https://pubs.lenovo.com/lxpm-overview/>에서 서버와 호환되는 LXPM 문서의 "시작" 섹션을 참조하십시오.) 그런 다음 시스템 설정 → 장치 및 I/O 포트 → USB 구성을 클릭하십시오.
3. USB 허브를 사용 중이면 허브에서 USB 장치를 분리하고 직접 서버에 연결하십시오.

메모리 문제

이 섹션을 참조하여 메모리에 관한 문제를 해결하십시오.

일반적인 메모리 문제

- "표시된 시스템 메모리가 설치된 실제 메모리보다 적음" 341페이지
- "잘못된 메모리 구성이 감지됨" 342페이지

표시된 시스템 메모리가 설치된 실제 메모리보다 적음

문제를 해결하려면 다음 절차를 완료하십시오.

참고: 메모리 모듈을 설치 또는 제거할 때마다 전원 소스에서 서버 연결을 해제해야 합니다. 그런 다음 서버를 다시 시작하기 전에 10초간 기다리십시오.

1. 다음을 확인하십시오.
 - 오류 LED가 켜지지 않습니다. "시스템 LED별 문제 해결" 326페이지의 내용을 참조하십시오.
 - 시스템 보드(시스템 보드 어셈블리)에 메모리 모듈 오류 LED가 켜져 있지 않아야 합니다.
 - 메모리 미러링 채널은 불일치의 원인이 되지 않습니다.
 - 메모리 모듈이 올바르게 설치되어 있어야 합니다.
 - 올바른 유형의 메모리 모듈을 설치해야 합니다(요구 사항은 "메모리 모듈 설치 규정 및 순서" 5페이지 참조).

- 메모리 모듈을 변경하거나 교체하면, Setup Utility에 따라 메모리 구성이 업데이트됩니다.
 - 모든 메모리 뱅크가 사용 가능해야 합니다. 서버에서 문제를 감지하면 메모리 뱅크를 자동으로 사용하지 못하도록 설정하거나, 아니면 수동으로 사용하지 못하도록 설정할 수 있습니다.
 - 서버가 최소 메모리 구성일 때 메모리 불일치가 없어야 합니다.
2. 메모리 모듈을 다시 설치한 다음, 서버를 다시 시작하십시오.
 3. POST 오류 로그를 확인하십시오.
 - SMI(Systems-Management Interrupt)로 메모리 모듈을 사용할 수 없는 경우, 메모리 모듈을 교체하십시오.
 - 사용자 또는 POST에서 메모리 모듈을 사용할 수 없도록 했다면 메모리 모듈을 다시 장착한 후 Setup Utility를 실행하고 메모리 모듈을 사용 설정하십시오.
 4. Setup Utility를 사용하여 모든 메모리 모듈을 다시 사용 설정한 후 서버를 다시 시작하십시오.
 5. (숙련된 기술자 전용) 시스템 보드(시스템 보드 어셈블리)를 교체합니다.

잘못된 메모리 구성이 감지됨

이 경고 메시지가 나타나면 다음 단계를 완료하십시오.

Invalid memory population (unsupported DIMM population) detected. Please verify memory configuration is valid.

1. 현재 메모리 모듈 장착 순서가 지원되는지 확인하려면 "메모리 모듈 설치 규정 및 순서" 5페이지의 내용을 확인하십시오.
2. 현재 순서가 실제로 지원되는 경우 Setup Utility에서 "disabled"로 표시되는 모듈이 있는지 확인하십시오.
3. "disabled"로 표시되는 모듈을 다시 장착한 후 시스템을 재부팅하십시오.
4. 문제가 지속되면 메모리 모듈을 교체하십시오.

모니터 및 비디오 문제

다음 정보를 사용하여 모니터 및 비디오에 관한 문제를 해결하십시오.

- "올바르지 않은 문자가 표시됨" 342페이지
- "화면이 나오지 않음" 342페이지
- "일부 응용 프로그램을 시작할 때 화면이 나오지 않음" 343페이지
- "모니터에 화면 떨림이 있거나 화면 이미지가 찌그러지거나, 읽을 수 없거나, 흔들리거나, 뒤틀림" 343페이지
- "화면에 이상한 문자가 나타남" 343페이지

올바르지 않은 문자가 표시됨

다음 단계를 완료하십시오.

1. 키보드 및 운영 체제에 대해 언어와 지역 설정이 올바른지 확인하십시오.
2. 이상한 언어가 표시되는 경우 서버 펌웨어를 최신 수준으로 업데이트하십시오. *사용 설명서* 또는 *시스템 구성 설명서*의 "펌웨어 업데이트"를 참조하십시오.

화면이 나오지 않음

참고: 예상 부팅 모드가 UEFI에서 레거시로 또는 그 반대로 변경되지 않았는지 확인하십시오.

1. 서버가 KVM 스위치에 연결되어 있는 경우 KVM 스위치를 생략하여 문제의 원인이 될 수 있는 KVM 스위치를 제거하고, 서버의 뒷면에 있는 올바른 커넥터에 모니터 케이블을 바로 연결하십시오.
2. 옵션 비디오 어댑터를 설치하는 경우 관리 컨트롤러 원격 관리 기능을 사용할 수 없습니다. 관리 컨트롤러 원격 관리 기능을 사용하려면 옵션 비디오 어댑터를 제거하십시오.

3. 서버에 그래픽 어댑터가 설치된 경우, 서버를 켜는 동안 약 3분 후에 Lenovo 로고가 화면에 표시됩니다. 이것은 시스템을 로드하는 중에 일어나는 정상적인 작동입니다.
4. 다음을 확인하십시오.
 - 서버가 켜져 있고 서버에 전원이 공급되고 있습니다.
 - 모니터 케이블이 올바르게 연결되어 있어야 합니다.
 - 모니터가 켜져 있고 밝기 및 대비 컨트롤이 올바르게 조정되어 있어야 합니다.
5. 올바른 서버가 모니터를 제어 중인지 확인하십시오.(해당되는 경우).
6. 비디오 출력이 손상된 서버 펌웨어의 영향을 받지 않았는지 확인하십시오. *사용 설명서 또는 시스템 구성 설명서의 "펌웨어 업데이트"*를 참조하십시오.
7. 문제가 계속되면 Lenovo 지원에 문의하십시오.

일부 응용 프로그램을 시작할 때 화면이 나오지 않음

1. 다음을 확인하십시오.
 - 응용 프로그램이 모니터 성능보다 높은 디스플레이 모드를 설정하고 있지 않아야 합니다.
 - 응용 프로그램에 필요한 장치 드라이버를 설치해야 합니다.

모니터에 화면 떨림이 있거나 화면 이미지가 찌그러지거나, 읽을 수 없거나, 흔들리거나, 뒤틀림

1. 모니터 자체 테스트에서 모니터가 올바르게 작동 중임을 표시하는 경우 모니터 위치를 고려하십시오. 다른 장치 주변의 자기장(예: 변압기, 전기 기구, 형광등 및 다른 모니터)은 화면 떨림 또는 흔들리거나 읽을 수 없거나 왜곡된 화면 이미지를 야기합니다. 이와 같은 현상이 발생하면 모니터를 끄십시오.

주의: 켜져 있는 동안 컬러 모니터를 이동하면 화면 변색이 발생할 수 있습니다.

장치와 모니터는 최소 305mm(12인치) 떨어뜨린 후 모니터를 켜십시오.

참고:

- a. 디스켓 드라이브 읽기/쓰기 오류가 발생하지 않도록 하려면 모니터와 외부 디스켓 드라이브 사이의 거리가 76mm(3인치) 이상인지 확인하십시오.
- b. Lenovo 이외 모니터 케이블은 예측할 수 없는 문제를 야기할 수 있습니다.
2. 모니터 케이블을 다시 장착하십시오.
3. 서버를 다시 시작할 때마다 다음 구성 요소를 표시된 순서대로 한 번에 하나씩 교체하십시오.
 - a. 모니터 케이블
 - b. 모니터
 - c. I/O 모듈 보드 신호 케이블
 - d. I/O 모듈 보드
 - e. (숙련된 기술자 전용) 시스템 보드(시스템 보드 어셈블리)

화면에 이상한 문자가 나타남

이 문제가 해결될 때까지 다음 단계를 완료하십시오.

1. 키보드 및 운영 체제에 대해 언어와 지역 설정이 올바른지 확인하십시오.
2. 이상한 언어가 표시되는 경우 서버 펌웨어를 최신 수준으로 업데이트하십시오. *사용 설명서 또는 시스템 구성 설명서의 "펌웨어 업데이트"*를 참조하십시오.

네트워크 문제

다음 정보를 사용하여 뒷면 네트워킹에 관한 문제를 해결하십시오.

- "Wake on LAN을 사용하여 서버를 정상 상태로 돌릴 수 없음" 344페이지
- "SSL을 사용하도록 설정된 LDAP 계정을 사용하여 로그인할 수 없음" 344페이지

- "일반 WLAN 문제" 344페이지
- "WLAN 연결이 불안정함" 344페이지
- "x86 WLAN이 작동하지 않음" 346페이지
- "XCC WLAN이 작동하지 않음" 347페이지
- "Bluetooth 버튼이 작동하지 않음" 347페이지

Wake on LAN을 사용하여 서버를 정상 상태로 돌릴 수 없음

문제가 해결되기 전에 다음 단계를 완료하십시오.

1. 시스템 이벤트를 로그를 확인하고 관련 문제를 해결하십시오. 시스템 이벤트를 보려면 Setup Utility로 이동한 후 보안 → 시스템 이벤트 로그 → 시스템 이벤트 로그 보기를 선택하십시오.
2. Wake on LAN 설정을 변경하십시오. Setup Utility로 이동한 후 전원 → 자동 전원 켜기 → WOL(Wake on LAN)을 선택하십시오. 기본 설정은 자동입니다. 이를 기본으로 변경하십시오.
3. Wake on LAN을 사용하는 방법에 따라 I/O 모듈 보드 또는 네트워크 어댑터를 제거하고 다시 설치하십시오.
4. 서버의 전원을 끄고 전원에서 서버를 분리한 다음 10초간 기다린 후 서버를 다시 시작하십시오.
5. 문제가 다시 발생하면 Wake on LAN을 사용하는 방법에 따라 I/O 모듈 보드 또는 네트워크 어댑터를 교체하십시오.

SSL을 사용하도록 설정된 LDAP 계정을 사용하여 로그인할 수 없음

이 문제가 해결될 때까지 다음 단계를 완료하십시오.

1. 라이선스 키가 올바른지 확인하십시오.
2. 새 라이선스 키를 생성하고 다시 로그인하십시오.

일반 WLAN 문제

다음 정보는 일반적인 WLAN 문제를 해결하는 데 유용한 팁을 제공합니다.

- [비디오] 무선 네트워크 연결 방법 <https://support.lenovo.com/videos/vid100761>
- [비디오] 인터넷 또는 무선 네트워크 연결 문제 <https://support.lenovo.com/videos/vid100753>
- [비디오] 팁 및 요령 - 인터넷 속도가 느린 이유는? <https://support.lenovo.com/videos/vid500118>
- 비행기 모드 켜기 또는 끄기 <https://support.lenovo.com/solutions/msh500061>

WLAN 연결이 불안정함

서버가 '건물/부서의 구석' 또는 'WLAN 잡음이 많은' 환경에 있는 경우 WLAN 신호 강도가 방해될 수 있습니다.

신호 강도를 개선하려면 다음을 수행하십시오.

- x86 WLAN 안테나의 방향을 조정합니다.

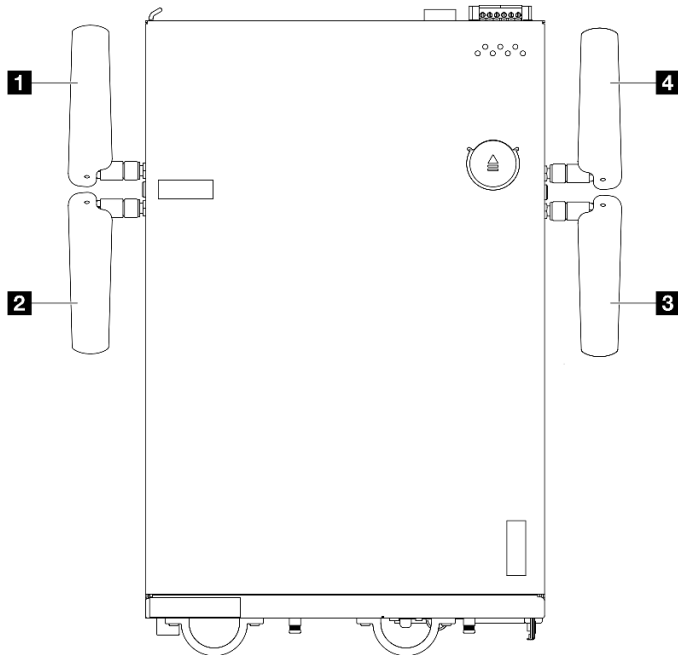


그림 352. WLAN 안테나의 위치

| | |
|--------------------------|--------------------------|
| 1 안테나 1(XCC WLAN) | 4 안테나 4(x86 WLAN) |
| 2 안테나 2(XCC WLAN) | 3 안테나 3(x86 WLAN) |

더 나은 성능을 위해 작동 환경에 따라 안테나 각도를 조정합니다.

| 최소 요구 사항 | 권장 각도 |
|---|--|
| <p>신호 간섭을 방지하기 위해 두 개의 WLAN 안테나를 90° 이상의 각도로 떨어뜨려 놓습니다.</p> | <p>성능을 향상시키려면 안테나를 채시에서 45° 각도로 조정합니다.</p> |

- 서버를 RF 노이즈가 적은 곳이나 차폐물(금속 부품)이 없는 곳으로 옮깁니다.
- 서버를 WLAN AP 라우터에 더 가깝게 옮깁니다.
- RF 노이즈가 적은 채널로 WLAN 라우터의 주파수를 조정합니다.

- 일부는 수직으로, 일부는 수평으로 배치하여 라우터의 안테나 방향을 조정합니다.
- 여러 장치가 동시에 동일한 채널에 연결되면 WLAN 네트워킹 성능에 영향을 줍니다. WLAN 라우터의 주파수와 채널을 변경하거나, WLAN 확장기를 사용하여 신호를 확산시키거나, 신호가 더 강력한 라우터를 사용하십시오.
- x86 WLAN이 안정적이지 않은 경우 x86 WLAN 모듈(Intel AX210) 상태를 점검하십시오.

참고:

- x86 WLAN 모듈(Intel AX210)은 공식적으로 Microsoft Windows Server 운영 체제만 지원됩니다.
 - 해당 기본 제공 드라이버가 있는 비 Windows 운영 체제 일부는 x86 WLAN 모듈(Intel AX210)을 지원할 수도 있습니다. Intel AX210을 지원하는 운영 체제 목록은 <https://lenovopress.lenovo.com/>의 *ThinkEdge SE360 V2 제품 안내서*를 참조하십시오.
1. 다음 방법 중 하나를 사용하여 장치 관리자를 엽니다.
 - 검색창에서 장치 관리자를 검색합니다.
 - WIN+X → 장치 관리자로 이동합니다.
 2. 네트워크 어댑터로 이동하여 Intel AX210을 찾습니다.
 3. 드라이버 태그로 이동하여 표시되는 드라이버 버전을 확인합니다. 드라이버 버전이 최신이 아닌 경우 드라이버를 업데이트하십시오. *사용 설명서* 또는 *시스템 구성 설명서*에서 "x86 WLAN 모듈(Intel AX210)용 드라이버 설치 및 업데이트"의 "드라이버 업데이트"를 참조하십시오.

x86 WLAN 상태를 점검하려면 명령 프롬프트에서 다음 명령을 구현하십시오.

- Linux의 경우:
 - `ipconfig /**check if WLAN is ready**//`
 - `ping -I wlan0 8.8.8.8 /**check if WLAN connection is functioning **//`
- Microsoft Windows의 경우:
 - `ping -S x86_WLAN IP address destination IP address /**For example, ping -S 192.168.7.7 8.8.8.8**//`

x86 WLAN이 작동하지 않음

이 문제가 해결될 때까지 다음 단계를 완료하십시오.

1. x86 WLAN 모듈(Intel AX210)의 상태를 점검하십시오.

참고:

- x86 WLAN 모듈(Intel AX210)은 공식적으로 Microsoft Windows Server 운영 체제만 지원됩니다.
 - 해당 기본 제공 드라이버가 있는 비 Windows 운영 체제 일부는 x86 WLAN 모듈(Intel AX210)을 지원할 수도 있습니다. Intel AX210을 지원하는 운영 체제 목록은 <https://lenovopress.lenovo.com/>의 *ThinkEdge SE360 V2 제품 안내서*를 참조하십시오.
- a. 다음 방법 중 하나를 사용하여 장치 관리자를 엽니다.
 - 검색창에서 장치 관리자를 검색합니다.
 - WIN+X → 장치 관리자로 이동합니다.
 - b. 네트워크 어댑터로 이동하여 Intel AX210을 찾습니다. 네트워크 어댑터에 Intel AX210이 표시되지 않으면 Intel AX210용 드라이버를 설치하십시오. *사용 설명서* 또는 *시스템 구성 설명서*에서 "x86 WLAN 모듈(Intel AX210)용 드라이버 설치 및 업데이트"의 "드라이버 설치"를 참조하십시오.

- c. 드라이버 태그로 이동하여 표시되는 드라이버 버전을 확인합니다. 드라이버 버전이 최신이 아닌 경우 드라이버를 업데이트하십시오. *사용 설명서* 또는 *시스템 구성 설명서*에서 "x86 WLAN 모듈 (Intel AX210)용 드라이버 설치 및 업데이트"의 "드라이버 업데이트"를 참조하십시오.
- 2. 드라이버를 설치한 후에도 여전히 장치 관리자에 Intel AX210이 표시되지 않으면 다음 구성 요소를 표시된 순서대로 한 번에 하나씩 다시 장착하십시오. 각 구성 요소를 다시 장착한 후 서버를 다시 시작합니다.
 - a. 무선 어댑터
 - b. x86 WLAN 모듈(Intel AX210)
- 3. 문제가 계속되면 다음 구성 요소를 표시된 순서대로 한 번에 하나씩 교체하십시오. 각 구성 요소를 교체한 후 서버를 다시 시작합니다.
 - a. 무선 어댑터
 - b. x86 WLAN 모듈(Intel AX210)

XCC WLAN이 작동하지 않음

이 문제가 해결될 때까지 다음 단계를 완료하십시오.

1. 무선 AP의 상태를 확인합니다.
 - a. 무선 AP가 활성 상태이고 제대로 작동하는지 확인합니다.
 - b. 다른 장치가 무선 AP에 액세스할 수 있는지 확인합니다.
2. XCC WLAN 기능의 상태를 확인합니다.
 - a. XCC WLAN 기능이 활성화되어 있는지 확인합니다.
 - 1) XCC를 WLAN에 연결하기 전에 XCC에 대한 네트워크 연결을 설정하여 XCC WLAN 기능에 액세스하고 이를 활성화하십시오. *사용 설명서* 또는 *시스템 구성 설명서*의 "Lenovo XClarity Controller에 대한 네트워크 연결 설정"을 참조하십시오.
 - 2) XCC WLAN 기능을 활성화하려면 *사용 설명서* 또는 *시스템 구성 설명서*의 "XCC WLAN 구성"을 참조하십시오.
 - b. XCC WLAN이 WLAN에 성공적으로 연결되었는지 확인합니다. 그렇지 않은 경우 WLAN 연결에 필요한 정보가 올바른지 확인합니다.
 - c. WLAN 연결이 성공적으로 이루어졌으나 문제가 지속되는 경우에는 WLAN 연결 상태를 확인하여 가능한 문제를 찾아 해결하십시오. WLAN 연결 상태는 BMC 구성 → 네트워크 → WLAN → 상태에서 확인 가능합니다.
 - 1) DHCP의 IP 할당이 성공했는지 확인합니다.
 - 2) IPv4, 넷마스크, 게이트웨이, DNS 등의 네트워크 설정을 확인합니다.
 - 3) IP 주소 충돌이 발생하는지 확인합니다.
 - 4) 문제가 지속되지만 하드웨어는 작동하는 것으로 보이는 경우 네트워크 관리자가 문제의 다른 가능한 원인을 조사해야 합니다.

Bluetooth 버튼이 작동하지 않음

Bluetooth 버튼(노드 앞면에 1개, 뒷면에 1개)은 Lenovo XClarity Controller 웹 인터페이스 또는 ThinkShield Edge 모바일 관리 앱을(를) 통해 비활성화할 수 있습니다.

Bluetooth 버튼이 비활성화되면 버튼이 작동하지 않습니다.

사용 설명서 또는 *시스템 구성 설명서*의 *시스템 활성화*를 참조하여 다른 방법으로 시스템을 활성화하십시오.

관찰 가능한 문제

다음 정보를 사용하여 관찰 가능한 문제를 해결하십시오.

- "UEFI 부팅 프로세스 중에 서버가 중단됨" 348페이지
- "서버가 켜지면 즉시 서버에 POST Event Viewer가 표시됨" 348페이지
- "서버가 응답하지 않음(POST 완료 및 운영 체제 실행 중)" 348페이지
- "서버가 응답하지 않음(POST 실패 및 System Setup을 시작할 수 없음)" 349페이지
- "전압 플래너 결함이 이벤트 로그에 표시됨" 349페이지
- "이상한 냄새" 349페이지
- "서버가 과열된 것으로 보임" 349페이지
- "금이 간 부품 또는 새시" 350페이지

UEFI 부팅 프로세스 중에 서버가 중단됨

UEFI 부팅 프로세스 중에 디스플레이에 UEFI: DXE INIT 메시지가 나타나면서 시스템이 멈추는 경우, 옵션 ROM이 Legacy란 설정값으로 구성되지 않았는지 확인하십시오. Lenovo XClarity Essentials OneCLI를 사용해 다음 명령을 실행하여 옵션 ROM의 현재 설정값을 원격으로 확인할 수 있습니다.

```
onecli config show EnableDisableAdapterOptionROMSupport --bmc xcc_userid:xcc_password@xcc_ipaddress
```

레거시 옵션 ROM 설정값으로 인해 부팅 프로세스 중에 중단되는 시스템을 복구하려면 다음 기술 팁을 참조하십시오.

<https://datacentersupport.lenovo.com/solutions/ht506118>

레거시 옵션 ROM을 사용해야 하는 경우, 슬롯 옵션 ROM을 장치 및 I/O 포트 메뉴에서 Legacy로 설정하지 마십시오. 대신, 슬롯 옵션 ROM을 자동(기본 설정값)으로 설정하고, 시스템 부팅 모드를 Legacy 모드로 설정하십시오. 레거시 옵션 ROM은 시스템이 부팅하기 직전에 호출됩니다.

서버가 켜지면 즉시 서버에 POST Event Viewer가 표시됨

이 문제가 해결될 때까지 다음 단계를 완료하십시오.

1. 시스템 LED 및 진단 디스플레이에서 가리키는 모든 오류를 수정하십시오.
2. (숙련된 기술자 전용) 시스템 보드(시스템 보드 어셈블리)를 교체한 다음 서버를 다시 시작하십시오.

서버가 응답하지 않음(POST 완료 및 운영 체제 실행 중)

이 문제가 해결될 때까지 다음 단계를 완료하십시오.

- 컴퓨팅 노드와 같은 장소에 있을 경우 다음 단계를 완료하십시오.
 1. KVM 연결을 사용할 경우 연결이 올바르게 작동되는지 확인하십시오. 그렇지 않을 경우 키보드와 마우스가 올바르게 작동하는지 확인하십시오.
 2. 가능한 경우 컴퓨팅 노드에 로그인하고 모든 응용 프로그램이 실행되고 있는지 확인하십시오(정지된 응용 프로그램 없음).
 3. 컴퓨팅 노드를 다시 시작하십시오.
 4. 문제가 계속되면 소프트웨어가 새로 설치되었는지와 올바르게 구성되었는지 확인하십시오.
 5. 소프트웨어 구입처 또는 소프트웨어 공급업체에 문의하십시오.
- 원격 위치에서 컴퓨팅 노드에 액세스할 경우 다음 단계를 완료하십시오.
 1. 모든 응용 프로그램이 실행되고 있는지 확인하십시오(정지된 응용 프로그램 없음).
 2. 시스템에서 로그아웃하고 다시 로그인해 보십시오.
 3. 명령행에서 컴퓨팅 노드에 대한 경로 추적을 실행하거나 ping하여 네트워크 액세스의 유효성을 검증하십시오.
 - a. ping 테스트 중에 응답을 받지 못할 경우 엔클로저의 다른 컴퓨팅 노드에서 ping을 시도하여 연결 문제인지 아니면 컴퓨팅 노드 문제인지 판별하십시오.

- b. 연결이 끊어진 지점을 판별하도록 경로 추적을 실행하십시오. VPN 또는 연결이 끊어진 지점으로 연결 문제를 해결해 보십시오.
- 4. 관리 인터페이스를 통해 원격으로 컴퓨팅 노드를 다시 시작하십시오.
- 5. 문제가 계속되면 소프트웨어가 새로 설치되었는지와 올바르게 구성되었는지 확인하십시오.
- 6. 소프트웨어 구입처 또는 소프트웨어 공급업체에 문의하십시오.

서버가 응답하지 않음(POST 실패 및 System Setup을 시작할 수 없음)

추가된 장치 또는 어댑터 펌웨어 업데이트, 펌웨어 또는 응용 프로그램 코드 문제와 같은 구성 변경사항으로 인해 서버에서 전원 공급 자체 테스트(POST)가 실패할 수 있습니다.

문제가 발생하면 서버가 다음 두 가지 방법 중 하나로 응답합니다.

- 서버가 자동으로 다시 시작되고 POST를 다시 시도합니다.
- 서버가 정지되고 서버가 POST를 다시 시도하려면 서버를 수동으로 다시 시작해야 합니다.

지정한 숫자만큼 연속 시도(자동 또는 수동)한 후, 구성에 필요한 정정을 하고 서버를 다시 시작할 수 있도록 서버가 기본 UEFI 구성으로 되돌리고 시스템 설정을 시작합니다. 서버가 기본 구성으로 POST를 성공적으로 완료할 수 없으면 시스템 보드(시스템 보드 어셈블리) 문제일 수 있습니다.

System Setup에서 연속 다시 시작 시도 횟수를 설정할 수 있습니다. 서버를 다시 시작하고 화면의 안내에 따라 키를 눌러 LXPM 시스템 설정 인터페이스를 표시하십시오. (자세한 내용은 <https://pubs.lenovo.com/lxpm-overview/>에서 서버와 호환되는 LXPM 문서의 "시작" 섹션을 참조하십시오.) 그런 다음 시스템 설정 → 복구 및 RAS → POST 시도 → POST 시도 제한을 클릭하십시오. 사용 가능한 옵션은 3, 6, 9 및 사용 안 함입니다.

전압 플래너 결함이 이벤트 로그에 표시됨

이 문제가 해결될 때까지 다음 단계를 완료하십시오.

1. 시스템을 최소 구성으로 되돌리십시오. 필요한 최소 DIMM 수에 대해서는 "[사양](#)" 315페이지의 내용을 참조하십시오.
2. 시스템을 다시 시작하십시오.
 - 시스템이 다시 시작되면 제거한 각 항목을 한 번에 하나씩 추가하면서 오류가 발생할 때까지 시스템을 매번 다시 시작하십시오. 오류가 발생한 항목을 되돌리십시오.
 - 시스템이 다시 시작되지 않으면 시스템 보드(시스템 보드 어셈블리)의 이상을 생각해 보십시오.

이상한 냄새

이 문제가 해결될 때까지 다음 단계를 완료하십시오.

1. 새로 설치한 장비에서 이상한 냄새가 날 수 있습니다.
2. 문제가 계속되면 Lenovo 지원에 문의하십시오

서버가 과열된 것으로 보임

이 문제가 해결될 때까지 다음 단계를 완료하십시오.

다중 컴퓨팅 노드 또는 새시:

1. 실내 온도가 지정된 범위 내에 있는지 확인하십시오("[사양](#)" 315페이지 참조).
2. 팬이 올바르게 설치되었는지 확인하십시오.
3. UEFI 및 XCC를 최신 버전으로 업데이트하십시오.
4. 서버에 필터가 올바르게 설치되었는지 확인하십시오(자세한 설치 절차는 [제 1 장 "하드웨어 교체 절차" 1페이지](#) 참조).
5. IPMI 명령을 사용하여 팬 속도를 최대 팬 속도로 올려 문제를 해결할 수 있는지 확인하십시오.

참고: IPMI raw 명령은 숙련된 기술자만 사용해야 하며 각 시스템에는 고유한 PMI raw 명령이 있습니다.

6. 관리 프로세서 이벤트 로그에서 온도를 상승시키는 이벤트가 있는지 확인하십시오. 이벤트가 없을 경우 컴퓨팅 노드가 정상 작동 온도에서 실행되고 있는지 확인하십시오. 온도에 약간의 변화를 기대할 수 있습니다.

금이 간 부품 또는 새시

Lenovo 지원에 문의하십시오.

옵션 장치 문제

다음 정보를 사용하여 옵션 장치에 관한 문제를 해결하십시오.

- "외부 USB 장치가 인식되지 않음" 350페이지
- "PCIe 어댑터가 인식되지 않거나 작동되지 않음" 350페이지
- "불충분한 PCIe 리소스가 감지됨" 350페이지
- "방금 장착한 Lenovo 옵션 장치가 작동하지 않음." 351페이지
- "이전에 작동하던 Lenovo 옵션 장치가 현재 작동하지 않음" 351페이지

외부 USB 장치가 인식되지 않음

문제가 해결되기 전에 다음 단계를 완료하십시오.

1. UEFI 펌웨어를 최신 버전으로 업데이트하십시오.
2. 적절한 드라이버가 컴퓨팅 노드에 설치되었는지 확인하십시오. 장치 드라이버에 관한 정보는 USB 장치의 제품 문서를 참조하십시오.
3. Setup Utility에서 장치가 올바르게 구성되어 있는지 확인하십시오.
4. USB 장치가 허브 또는 콘솔 브레이크아웃에 연결되어 있을 경우 장치를 분리하고 컴퓨팅 노드 앞면의 USB 포트에 직접 연결하십시오.

PCIe 어댑터가 인식되지 않거나 작동되지 않음

이 문제가 해결될 때까지 다음 단계를 완료하십시오.

1. UEFI 펌웨어를 최신 버전으로 업데이트하십시오.
2. 이벤트 로그를 확인하고 장치 관련 문제를 해결하십시오.
3. 장치가 서버에서 지원되는지 확인하십시오(<https://serverproven.lenovo.com> 참조). 장치의 펌웨어 수준이 최신 지원 수준인지 확인하고 해당하는 경우 펌웨어를 업데이트하십시오.
4. 어댑터가 올바른 슬롯에 설치되었는지 확인하십시오.
5. 적절한 장치 드라이버가 장치에 설치되었는지 확인하십시오.
6. 기존 모드를 실행 중인 경우 리소스 충돌을 해결하십시오(UEFI). 레거시 ROM 부팅 순서를 확인하고 MM 구성 기반의 UEFI 설정을 수정하십시오.

참고: PCIe 어댑터와 연관된 ROM 부팅 순서를 첫 번째 실행 순서로 수정하십시오.

7. 어댑터와 관련된 수 있는 기술 팁(유지 팁 또는 서비스 게시판이라고도 함)은 <http://datacentersupport.lenovo.com>을 확인하십시오.
8. 어댑터 외부 연결이 올바르게 커넥터가 물리적으로 손상되지 않았는지 확인하십시오.
9. PCIe 어댑터가 지원되는 운영 체제와 함께 설치되어 있는지 확인하십시오.

불충분한 PCIe 리소스가 감지됨

"불충분한 PCI 리소스가 감지됨"으로 시작되는 오류 메시지가 표시되면 문제가 해결될 때까지 다음 단계를 완료하십시오.

1. Enter를 눌러 System Setup Utility에 액세스하십시오.
2. 시스템 설정 → 장치 및 I/O 포트 → MM 기본 구성을 선택한 다음 장치 리소스를 늘리도록 설정을 수정하십시오. 예를 들어 3GB를 2GB로 수정하거나 2GB를 1GB로 수정하십시오.
3. 설정을 저장하고 시스템을 다시 시작하십시오.
4. 가장 높은 장치 리소스 설정(1GB)으로 오류가 다시 발생하면 시스템을 종료하고 일부 PCIe 장치를 제거하십시오. 그런 다음 시스템의 전원을 끕니다.
5. 재부팅이 실패하면 1 - 4단계를 반복하십시오.
6. 오류가 다시 발생하면 Enter를 눌러 System Setup Utility에 액세스하십시오.
7. 시스템 설정 → 장치 및 I/O 포트 → PCI 64비트 리소스 할당을 선택한 다음 설정을 자동에서 사용으로 수정하십시오.
8. 부팅 장치가 레거시 부팅을 위해 4GB 이상의 MMIO를 지원하지 않으면 UEFI 부팅 모드를 사용하거나 일부 PCIe 장치를 제거/비활성화하십시오.
9. 시스템 DC 전원을 껐다가 다시 켜 후 시스템이 UEFI 부팅 메뉴 또는 운영 체제로 들어가는지 확인하십시오. 그런 다음 FFDC 로그를 캡처하십시오.
10. Lenovo 기술 지원에 문의하십시오.

방금 장착한 Lenovo 옵션 장치가 작동하지 않음.

1. 다음을 확인하십시오.
 - 장치가 서버에서 지원됩니다(<https://serverproven.lenovo.com> 참조).
 - 장치와 함께 제공된 설치 지시사항에 따라 장치를 올바르게 설치해야 합니다.
 - 설치된 다른 장치 또는 케이블이 느슨하지 않아야 합니다.
 - 시스템 설정에서 구성 정보를 업데이트해야 합니다. 서버를 시작하고 화면의 안내에 따라 키를 눌러 Setup Utility를 표시할 때. (자세한 내용은 <https://pubs.lenovo.com/lxpm-overview/>에서 서버와 호환되는 LXPM 문서의 "시작" 섹션을 참조하십시오.) 메모리 또는 다른 장치가 변경될 때마다 구성을 업데이트해야 합니다.
2. 방금 설치한 장치를 다시 장착하십시오.
3. 방금 설치한 장치를 교체하십시오.
4. 케이블 연결을 다시 장착하고 케이블에 물리적 손상이 없는지 확인하십시오.
5. 케이블이 손상된 경우 케이블을 교체하십시오.

이전에 작동하던 Lenovo 옵션 장치가 현재 작동하지 않음

1. 장치에 대한 모든 케이블 연결이 안전한지 확인하십시오.
2. 장치에 테스트 지시사항이 함께 제공된 경우 이 지시사항을 사용하여 장치를 테스트하십시오.
3. 케이블 연결을 다시 장착하고 물리적 부품이 손상되었는지 확인하십시오.
4. 케이블을 교체하십시오.
5. 장애가 발생한 장치를 다시 설치하십시오.
6. 장애가 발생한 장치를 교체하십시오.

성능 문제

다음 정보를 사용하여 성능 문제를 해결하십시오.

- "네트워크 성능" 351페이지
- "운영 체제 성능" 352페이지

네트워크 성능

이 문제가 해결될 때까지 다음 단계를 완료하십시오.

1. 느리게 작동하는 네트워크를 격리하십시오(예: 저장 장치, 데이터 및 관리). ping 도구 또는 작업 관리자나 리소스 관리자와 같은 운영 체제 도구를 사용하면 쉽게 찾을 수 있습니다.
2. 네트워크에서 정체 현상을 확인하십시오.
3. NIC 장치 드라이버 또는 저장 장치 컨트롤러 장치 드라이버를 업데이트하십시오.
4. IO 모듈 제조업체에서 제공한 트래픽 진단 도구를 사용하십시오.

운영 체제 성능

이 문제가 해결될 때까지 다음 단계를 완료하십시오.

1. 최근에 컴퓨팅 노드를 변경한 경우(예: 업데이트된 장치 드라이버 또는 설치된 소프트웨어 응용 프로그램) 해당 변경사항을 제거하십시오.
2. 네트워킹 문제가 있는지 확인하십시오.
3. 성능 관련 오류가 있는지 운영 체제 로그를 확인하십시오.
4. 컴퓨팅 노드에서 냉각으로 스토틀링할 수 있는 높은 온도 및 전원 문제와 관련된 이벤트를 확인하십시오. 스토틀링될 경우 컴퓨팅 노드의 작업 부하를 줄여 성능을 향상시키십시오.
5. 사용할 수 없는 DIMM과 관련된 이벤트가 있는지 확인하십시오. 응용 프로그램 작업 부하에 대해 충분한 메모리가 없을 경우 운영 체제 성능이 저하됩니다.
6. 구성에 비해 작업 부하가 너무 높지 않은지 확인하십시오.

전원 켜짐 및 꺼짐 문제

이 정보를 사용하면 서버의 전원을 켜거나 끄는 경우 문제를 해결할 수 있습니다.

- ["전원 버튼이 작동하지 않음\(서버가 시작되지 않음\)" 352페이지](#)
- ["서버 전원이 켜지지 않음" 353페이지](#)

전원 버튼이 작동하지 않음(서버가 시작되지 않음)

참고: BMC를 초기화하는 데 시간이 걸리므로 전원 버튼은 서버를 전원 소스에 연결한 후 약 1~3분이 경과하면 작동합니다.

문제가 해결되기 전에 다음 단계를 완료하십시오.

1. 서버의 전원 버튼이 올바르게 작동하는지 확인하십시오.
 - a. 뒷면 오퍼레이터 패널의 전원 버튼이 작동하지 않는 경우:
 - 1) 앞면 오퍼레이터 패널의 전원 버튼도 제대로 작동하지 않을 경우 [b. 352페이지](#)(으)로 이동하십시오.
 - 2) 앞면 오퍼레이터 패널의 전원 버튼은 올바르게 작동하는 경우 뒷면 오퍼레이터 패널과 앞면 및 뒷면 오퍼레이터 패널을 연결하는 케이블을 다시 장착하십시오. 그런 다음 서버 전원 코드를 다시 연결하십시오.
 - 3) 문제가 계속되면 [b. 352페이지](#)(으)로 이동하십시오.
 - b. 앞면 오퍼레이터 패널의 전원 버튼이 작동하지 않거나 a 단계를 완료한 후 뒷면 오퍼레이터 패널의 전원 버튼이 작동하지 않는 경우:
 - 1) 뒷면 오퍼레이터 패널의 전원 버튼이 올바르게 작동하면 앞면 오퍼레이터 패널을 다시 장착한 다음 서버 전원 코드를 다시 연결하십시오.
 - 2) 앞면 오퍼레이터 패널을 시스템 보드에 연결하는 케이블을 다시 장착한 다음 서버 전원 코드를 다시 연결하십시오.
 - 3) 문제가 지속되면 다음 구성 요소를 표시된 순서대로 한 번에 한 그룹씩 교체하십시오. 각 구성 요소 그룹을 교체한 후 서버 전원 코드를 다시 연결합니다.
 - a) 앞면 오퍼레이터 패널과 앞면 오퍼레이터 패널을 시스템 보드에 연결하는 케이블.

- b) 뒷면 오퍼레이터 패널과 앞면 및 뒷면 오퍼레이터 패널을 연결하는 케이블.
2. 다음을 확인하십시오.
 - 전원 코드가 서버 및 작동 중인 콘센트에 올바르게 연결되어 있어야 합니다.
 - 서버 뒷면의 전원 상태 LED는 문제를 나타내지 않습니다.
 - 전원 버튼 LED가 켜지고 천천히 깜박입니다.
 - 누르는 힘이 충분하면 버튼 힘 반응이 있습니다.
 3. 전원 버튼 LED가 켜지지 않거나 올바르게 깜박이지 않는 경우 모든 전원, 전원 모듈 보드(PMB), PIB 모듈과 PMB 및 PIB 모듈을 연결하는 모든 케이블을 다시 장착한 다음 전원 버튼 LED를 다시 확인하십시오.
 4. 옵션 장치를 방금 설치한 경우 제거하고 서버를 다시 시작하십시오.
 5. 문제가 계속 발생하거나 전원 버튼 LED가 켜지지 않으면 최소 구성을 구현하여 특정 구성 요소가 전원 권한을 잠그는지 확인하십시오. 전원을 한 번에 하나씩 교체하고 전원 버튼 기능을 확인하십시오.
 6. 모두 수행했지만 문제를 해결할 수 없는 경우 캡처한 시스템 로그와 함께 실패 관련 정보를 수집하여 Lenovo 지원 팀에 문의하십시오.

서버 전원이 켜지지 않음

이 문제가 해결될 때까지 다음 단계를 완료하십시오.

1. 이벤트 로그에서 전원이 켜지지 않은 서버와 관련된 이벤트를 확인하십시오.
2. 황색으로 깜박이는 LED가 있는지 확인하십시오.
3. 시스템 보드(시스템 보드 어셈블리)의 전원 LED를 확인하십시오.
4. 서버 뒷면의 전원 상태 LED가 켜져 있는지 확인하십시오.
5. 시스템의 AC 전원을 껐다 켜십시오.
6. CMOS 배터리를 제거한 상태로 10초 이상 있다가 CMOS 배터리를 다시 설치하십시오.
7. XCC에서 IPMI 명령을 사용하거나 전원 버튼을 사용하여 시스템 전원을 켜십시오.
8. 최소 구성으로 구현하십시오.
9. 모든 전원, 전원 모듈 보드(PMB), PIB 모듈과 PMB 및 PIB 모듈을 연결하는 모든 케이블을 다시 장착합니다. 그런 다음 서버 뒷면의 전원 상태 LED가 켜져 있는지 확인하십시오.
10. 위의 조치로 문제를 해결할 수 없는 경우 서비스 센터에 문의하여 문제 증상을 검토하고 시스템 보드(시스템 보드 어셈블리) 교체가 필요한지 확인하십시오.

직렬 장치 문제

다음 정보를 사용하여 직렬 포트 또는 장치에 관한 문제를 해결하십시오.

- "[직렬 장치가 작동하지 않음](#)" 353페이지

직렬 장치가 작동하지 않음

1. 다음을 확인하십시오.
 - 장치가 서버와 호환되어야 합니다.
 - 직렬 포트를 사용할 수 있고 고유한 주소가 지정되어 있어야 합니다.
 - 장치가 올바른 커넥터에 연결되어 있습니다([사용 설명서](#) 또는 [시스템 구성 설명서](#)의 뒷면 보기 참조).
2. 다음 구성 요소를 다시 고정하십시오.
 - a. 결함이 있는 직렬 장치.
 - b. 직렬 케이블.
3. 다음 구성 요소를 교체하십시오.

- a. 결함이 있는 직렬 장치.
 - b. 직렬 케이블.
4. (숙련된 기술자 전용) 시스템 보드(시스템 보드 어셈블리)를 교체합니다.

소프트웨어 문제

다음 정보를 사용하여 소프트웨어 문제를 해결하십시오.

1. 소프트웨어가 문제의 원인인지 판별하려면 다음을 확인하십시오.
 - 서버에 소프트웨어를 사용하는 데 필요한 최소 메모리가 있습니다. 메모리 요구사항은 소프트웨어와 함께 제공되는 정보를 참조하십시오.

참고: 방금 어댑터나 메모리를 설치한 경우 서버에서 메모리 주소 충돌이 있을 수 있습니다.

 - 소프트웨어가 서버에서 작동하도록 설계되어 있습니다.
 - 다른 소프트웨어가 서버에서 작동합니다.
 - 소프트웨어가 다른 서버에서 작동합니다.
2. 소프트웨어를 사용하는 동안 오류 메시지를 수신하는 경우 메시지 설명과 문제에 대해 제안되는 해결책은 소프트웨어와 함께 제공되는 정보를 참조하십시오.
3. 소프트웨어 구입처에 문의하십시오.

스토리지 드라이브 문제

다음 정보를 사용하여 스토리지 드라이브에 관한 문제를 해결하십시오.

- "서버가 하드 드라이브를 인식할 수 없음" 354페이지
- "여러 하드 드라이브에 장애가 발생함" 355페이지
- "여러 하드 드라이브가 오프라인임" 355페이지
- "교체 하드 디스크 드라이브가 다시 빌드되지 않음" 355페이지
- "녹색 하드 디스크 드라이브 활동 LED가 연결된 드라이브의 실제 상태를 나타내지 않음" 356페이지
- "노란색 하드 디스크 드라이브 상태 LED가 연결된 드라이브의 실제 상태를 나타내지 않음" 356페이지

서버가 하드 드라이브를 인식할 수 없음

참고: SED 암호화를 활성화한 경우 드라이브를 설치한 후 시스템을 재부팅해야 합니다. 재부팅하지 않으면 호스트 OS에서 드라이브를 인식하지 못합니다.

이 문제가 해결될 때까지 다음 단계를 완료하십시오.

1. 관련 노란색 하드 디스크 드라이브 상태 LED를 관찰하십시오. LED가 켜지면 드라이브에 결함이 있음을 나타냅니다.
2. 상태 LED가 켜지면 베이에서 드라이브를 제거하고 45초간 기다렸다가 드라이브를 다시 삽입하고 드라이브 어셈블리가 하드 디스크 드라이브 백플레인에 연결되었는지 확인하십시오. 시스템에서 SED 암호화가 활성화된 경우 시스템을 재부팅하십시오.
3. 연관된 녹색 하드 디스크 드라이브 활동 LED와 노란색 상태 LED를 관찰하고 다른 상황에서 해당 작업을 수행하십시오.
 - 녹색 활동 LED가 깜박이고 노란색 상태 LED가 켜지지 않으면 드라이브가 컨트롤러에서 인식되고 올바르게 작동하고 있습니다. 하드 디스크 드라이브에 진단 테스트를 실행하십시오. 서버를 시작하고 화면의 안내에 따라 키를 누르면 기본적으로 LXPM이(가) 표시됩니다. (자세한 내용은 <https://pubs.lenovo.com/lxpm-overview/>에서 서버와 호환되는 LXPM 문서의 "시작" 섹션을 참조하십시오.)이 인터페이스에서 하드 드라이브 진단을 수행할 수 있습니다. 진단 페이지에서 진단 실행 → 디스크 드라이브 테스트를 클릭하십시오.

- 녹색 활동 LED가 깜박이고 노란색 상태 LED가 천천히 깜박이면 드라이브가 컨트롤러에서 인식되고 다시 빌드되고 있습니다.
 - LED가 켜지지도 깜박이지도 않으면 하드 디스크 드라이브 백플레인이 올바르게 장착되었는지 확인하십시오. 자세한 내용을 보려면 4단계로 이동하십시오.
 - 녹색 활동 LED가 깜박이고 노란색 상태 LED가 켜지면 드라이브를 교체하십시오.
4. 하드 디스크 드라이브 백플레인이 올바르게 설치되어 있는지 확인하십시오. 올바르게 자리 잡은 경우 백플레인을 휘게 하거나 움직이게 하는 일 없이 드라이브 어셈블리가 백플레인에 제대로 연결됩니다.
 5. 백플레인 전원 케이블을 다시 연결하고 1단계~3단계를 반복하십시오.
 6. 백플레인 신호 케이블을 다시 연결하고 1단계~3단계를 반복하십시오.
 7. 백플레인 신호 케이블 또는 백플레인이 의심되는 경우 다음과 같이 하십시오.
 - 해당 백플레인 신호 케이블을 교체하십시오.
 - 해당 백플레인을 교체하십시오.
 8. 하드 디스크 드라이브에 진단 테스트를 실행하십시오. 서버를 시작하고 화면의 안내에 따라 키를 누르면 기본적으로 LXPM이(가) 표시됩니다. (자세한 내용은 <https://pubs.lenovo.com/lxpm-overview/>에서 서버와 호환되는 LXPM 문서의 "시작" 섹션을 참조하십시오.) 이 인터페이스에서 하드 드라이브 진단을 수행할 수 있습니다. 진단 페이지에서 진단 실행 → 디스크 드라이브 테스트를 클릭하십시오. 해당 테스트를 기반으로 하여 다음을 수행하십시오.
 - 백플레인이 테스트를 통과하지만 드라이브가 인식되지 않는 경우 백플레인 신호 케이블을 교체하고 테스트를 다시 실행하십시오.
 - 해당 백플레인을 교체하십시오.
 - 어댑터가 테스트를 통과한 경우 어댑터에서 백플레인 신호 케이블을 분리하고 테스트를 다시 실행하십시오.
 - 어댑터가 테스트에 실패한 경우 어댑터를 교체하십시오.

여러 하드 드라이브에 장애가 발생함

이 문제가 해결될 때까지 다음 단계를 완료하십시오.

- Lenovo XClarity Controller 이벤트 로그에서 전원 공급 장치 또는 진동 문제 관련 이벤트를 확인한 후 해당 이벤트를 해결하십시오.
- 하드 디스크 드라이브 및 서버에 대한 장치 드라이버와 펌웨어가 최신 수준인지 확인하십시오.

중요: 일부 클러스터 솔루션을 사용하려면 특정 코드 레벨 또는 조정된 코드 업데이트가 필요합니다. 장치가 클러스터 솔루션의 일부인 경우 코드를 업데이트하기 전에 클러스터 솔루션에서 최신 코드 수준이 지원되는지 확인하십시오.

여러 하드 드라이브가 오프라인임

이 문제가 해결될 때까지 다음 단계를 완료하십시오.

- Lenovo XClarity Controller 이벤트 로그에서 전원 공급 장치 또는 진동 문제 관련 이벤트를 확인한 후 해당 이벤트를 해결하십시오.
- 스토리지 서브시스템 로그에서 스토리지 서브시스템 관련 이벤트를 확인한 후 해당 이벤트를 해결하십시오.

교체 하드 디스크 드라이브가 다시 빌드되지 않음

이 문제가 해결될 때까지 다음 단계를 완료하십시오.

1. 하드 디스크 드라이브가 어댑터에서 인식되는지 확인하십시오(녹색 하드 디스크 드라이브 활동 LED가 깜박임).
2. RAID 문서를 검토하여 올바른 구성 매개 변수 및 설정을 판별하십시오.

녹색 하드 디스크 드라이브 활동 LED가 연결된 드라이브의 실제 상태를 나타내지 않음

이 문제가 해결될 때까지 다음 단계를 완료하십시오.

1. 드라이브가 사용 중일 때 녹색 하드 디스크 드라이브 활동 LED가 깜박이지 않을 경우 하드 디스크 드라이브에 대한 진단 테스트를 실행하십시오. 서버를 시작하고 화면의 안내에 따라 키를 누르면 기본적으로 LXPM이(가) 표시됩니다. (자세한 내용은 <https://pubs.lenovo.com/lxpm-overview/>에서 서버와 호환되는 LXPM 문서의 "시작" 섹션을 참조하십시오.) 이 인터페이스에서 하드 드라이브 진단을 수행할 수 있습니다. 진단 페이지에서 진단 실행 → 디스크 드라이브 테스트를 클릭하십시오
2. 드라이브가 테스트를 통과한 경우 백플레인을 교체하십시오.
3. 드라이브가 테스트에 실패한 경우 드라이브를 교체하십시오.

노란색 하드 디스크 드라이브 상태 LED가 연결된 드라이브의 실제 상태를 나타내지 않음

이 문제가 해결될 때까지 다음 단계를 완료하십시오.

1. 서버를 끄십시오.
2. 백플레인 신호 케이블 및 백플레인 전원 케이블을 다시 연결하십시오.
3. 하드 디스크 드라이브 다시 설치하십시오.
4. 서버의 전원을 켜고 하드 디스크 드라이브 LED의 활동을 관찰하십시오.

부록 A. 도움말 및 기술 지원 얻기

도움말, 서비스 또는 기술 지원이 필요하거나 Lenovo 제품에 대한 자세한 정보를 원하는 경우 도움이 되는 다양한 정보를 Lenovo에서 구할 수 있습니다.

World Wide Web에서 Lenovo 시스템, 옵션 장치, 서비스 및 지원에 관한 최신 정보를 얻을 수 있는 웹 사이트:

<http://datacentersupport.lenovo.com>

참고: IBM은 ThinkSystem에 대해 Lenovo가 선호하는 서비스 공급자입니다.

문의하기 전에

문의하기 전에 직접 문제를 시도 및 해결하도록 시도할 수 있는 몇 가지 단계가 있습니다. 도움을 요청해야 한다고 결정하는 경우 서비스 기술자가 보다 신속하게 문제를 해결하는 데 필요한 정보를 수집하십시오.

직접 문제를 해결하기 위한 시도

온라인 도움말 또는 Lenovo 제품 문서에서 Lenovo가 제공하는 문제 해결 절차에 따라 외부 지원 없이 많은 문제를 해결할 수 있습니다. 온라인 도움말은 사용자가 수행할 수 있는 진단 테스트에 대해서도 설명합니다. 대부분의 시스템, 운영 체제 및 프로그램에는 문제 해결 절차와 오류 메시지 및 오류 코드에 대한 설명이 포함되어 있습니다. 소프트웨어 문제가 의심되면 운영 체제 또는 프로그램에 대한 설명서를 참조하십시오.

ThinkSystem 제품에 대한 제품 설명서는 다음 위치에서 제공됩니다.

<https://pubs.lenovo.com/>

다음 단계를 수행하여 직접 문제를 해결하도록 시도할 수 있습니다.

- 케이블이 모두 연결되어 있는지 확인하십시오.
- 전원 스위치를 검사하여 시스템과 옵션 장치가 켜져 있는지 확인하십시오.
- Lenovo 제품에 대한 업데이트된 소프트웨어, 펌웨어 및 운영 체제 장치 드라이버를 확인하십시오. (다음 링크를 참조) Lenovo Warranty 사용 약관에 따르면 추가 유지보수 계약이 적용되지 않는 한 제품의 모든 소프트웨어 및 펌웨어를 유지하고 업데이트할 책임은 제품의 소유자에게 있습니다. 서비스 기술자는 소프트웨어 업그레이드에 문제에 대한 솔루션이 문서화되어 있을 경우 소프트웨어 및 펌웨어를 업그레이드하도록 요청할 것입니다.
 - 드라이버 및 소프트웨어 다운로드
 - <https://datacentersupport.lenovo.com/products/servers/thinkedge/se360v2/7dam/downloads/driver-list/>
 - 운영 체제 지원 센터
 - <https://datacentersupport.lenovo.com/solutions/server-os>
 - 운영 체제 설치 지침
 - <https://pubs.lenovo.com/#os-installation>
- 사용자 환경에서 새 하드웨어 또는 소프트웨어를 설치한 경우, <https://serverproven.lenovo.com>의 내용을 확인하여 제품에 해당 하드웨어 및 소프트웨어가 지원되는지 확인하십시오.
- 문제 격리 및 해결에 관한 지침은 제 3 장 "문제 판별" 313페이지를 참조하십시오.
- <http://datacentersupport.lenovo.com>의 내용을 참조하여 문제 해결에 도움이 되는 정보를 확인하십시오.

서버에서 사용할 수 있는 기술 팁을 찾으려면

1. <http://datacentersupport.lenovo.com>으로 이동한 후 서버에 대한 지원 페이지로 이동하십시오.
2. 탐색 분할창에서 How To's(방법)를 클릭하십시오.
3. 드롭다운 메뉴에서 Article Type(문서 유형) → Solution(솔루션)을 클릭하십시오.

화면의 지시 사항에 따라 발생한 문제의 유형을 선택하십시오.

- 다른 사람이 유사한 문제를 겪었는지 확인하려면 https://forums.lenovo.com/t5/Datacenter-Systems/ct-p/sv_eg에서 Lenovo 데이터 센터 포럼을 확인하십시오.

지원 담당자를 호출하는 데 필요한 정보 수집

Lenovo 제품에 대한 보증 서비스가 필요할 경우 전화하기 전에 해당 정보를 준비하면 더 효율적으로 서비스 기술자의 도움 받을 수 있을 것입니다. <http://datacentersupport.lenovo.com/warrantylookup>으로 이동하여 제품 보증서에 대한 자세한 정보를 볼 수도 있습니다.

서비스 기술자에게 제공할 다음 정보를 수집하십시오. 이 데이터는 서비스 기술자가 문제에 대한 솔루션을 신속하게 제공하며 사용자가 계약한 수준의 서비스를 받는 데 도움이 됩니다.

- 하드웨어 및 소프트웨어 유지보수 계약 번호(해당되는 경우)
- 시스템 유형 번호(Lenovo 4자리 시스템 ID). 시스템 유형 번호는 ID 레이블에서 찾을 수 있습니다. *사용 설명서* 또는 *시스템 구성 가이드*의 "서버 식별 및 Lenovo XClarity Controller 액세스"를 참조하십시오.
- 모델 번호
- 일련 번호
- 현재 시스템 UEFI 및 펌웨어 수준
- 오류 메시지 및 로그와 같은 기타 관련 정보

Lenovo 지원팀 호출에 대한 대체 방법으로 <https://support.lenovo.com/servicerequest>로 이동하여 전자 서비스 요청을 제출할 수 있습니다. 전자 서비스 요청을 제출하면 서비스 기술자에게 관련 정보를 제공하여 이 문제에 대한 솔루션을 결정하는 프로세스가 시작됩니다. Lenovo 서비스 기술자는 전자 서비스 요청을 작성하여 제출하면 바로 솔루션에 대한 작업을 시작할 수 있습니다.

서비스 데이터 수집

서버 문제의 근본 원인을 분명하게 식별하려고 하는 경우 또는 Lenovo 지원팀의 요청이 있을 때, 추가 분석에 사용해야 할 수 있는 서비스 데이터를 수집해야 할 수 있습니다. 서비스 데이터에는 이벤트 로그 및 하드웨어 인벤토리 같은 정보가 포함됩니다.

서비스 데이터는 다음 도구를 통해 수집할 수 있습니다.

- Lenovo XClarity Provisioning Manager

Lenovo XClarity Provisioning Manager의 서비스 데이터 수집 기능을 사용하여 시스템 서비스 데이터를 수집합니다. 기존 시스템 로그 데이터를 수집하거나 새 진단을 실행하여 새 데이터를 수집할 수 있습니다.

- Lenovo XClarity Controller

Lenovo XClarity Controller 웹 인터페이스 또는 CLI를 사용해 서버에 대한 서비스 데이터를 수집할 수 있습니다. 파일을 저장하여 Lenovo 지원팀에 보낼 수 있습니다.

- 웹 인터페이스를 사용하여 서비스 데이터를 수집하는 방법에 대한 자세한 내용은 <https://pubs.lenovo.com/lxcc-overview/>에서 서버와 호환되는 XCC 설명서의 "BMC 구성 백업" 섹션을 참조하십시오.
- CLI를 사용하여 서비스 데이터를 수집하는 방법에 대한 자세한 내용은 <https://pubs.lenovo.com/lxcc-overview/>에서 서버와 호환되는 XCC 설명서의 "XCC `ffdc` 명령" 섹션을 참조하십시오.

- **Lenovo XClarity Administrator**

서비스 가능한 특정 이벤트가 Lenovo XClarity Administrator 및 관리되는 엔드포인트에서 발생하는 경우 진단 파일을 수집하고 자동으로 Lenovo 지원팀에 보내도록 Lenovo XClarity Administrator를 설정할 수 있습니다. 진단 파일을 Call Home을 사용하는 Lenovo 지원이나 SFTP를 사용하는 다른 서비스 제공업체로 보내는 방법을 선택할 수 있습니다. 진단 파일을 수동으로 수집하고 문제 레코드를 열고 진단 파일을 Lenovo 지원에 보낼 수 있습니다.

Lenovo XClarity Administrator 에서 자동 문제 알림을 설정하는 방법에 대한 자세한 내용은 http://sysmgt.lenovofiles.com/help/topic/com.lenovo.lxca.doc/admin_setupcallhome.html에서 확인할 수 있습니다.

- **Lenovo XClarity Essentials OneCLI**

Lenovo XClarity Essentials OneCLI에는 서비스 데이터를 수집하는 인벤토리 응용 프로그램이 있습니다. 대역 내와 대역 외 모두에서 실행할 수 있습니다. 서버 호스트 운영 체제의 대역 내에서 실행하는 경우 OneCLI는 하드웨어 서비스 데이터 외에도 운영 체제 이벤트 로그와 같은 운영 체제에 대한 정보를 수집할 수 있습니다.

getinfor 명령을 실행하여 서비스 데이터를 얻을 수 있습니다. getinfor 실행에 대한 자세한 정보는 https://pubs.lenovo.com/lxce-onecli/onecli_r_getinfor_command의 내용을 참조하십시오.

지원팀에 문의

지원팀에 문의하여 문제에 대한 도움을 받을 수 있습니다.

Lenovo 공인 서비스 공급자를 통해 하드웨어 서비스를 받을 수 있습니다. 보증 서비스를 제공하는 Lenovo 공인 서비스 공급자를 찾으려면 <https://datacentersupport.lenovo.com/serviceprovider> 사이트로 이동하여 필터링으로 여러 나라를 검색해 보십시오. Lenovo 지원 전화 번호는 <https://datacentersupport.lenovo.com/supportphonenumber>에서 거주 지역의 지원 세부 정보를 참조하십시오.

부록 B. 문서 및 지원

이 섹션에서는 유용한 문서, 드라이버 및 펌웨어 다운로드, 지원 리소스를 제공합니다.

문서 다운로드

이 섹션에서는 소개 및 유용한 문서의 다운로드 링크를 제공합니다.

문서

다음 제품 설명서를 다운로드하십시오.

https://pubs.lenovo.com/se360-v2/pdf_files

- **레일 설치 안내서**
 - 랙에 레일 설치
- **활성화 설명서**
 - 활성화 프로세스 및 활성화 코드
- **ThinkEdge SE360 V2(WLAN 모듈 포함)에 대한 규정 통지**
 - 다른 국가의 제품 규제
- **사용 설명서**
 - 전체 개요, 시스템 구성, 하드웨어 구성 요소 교체 및 문제 해결
 - 사용 설명서의 일부 장:
 - **시스템 구성 설명서:** 서버 개요, 구성 요소 식별, 시스템 LED 및 진단 디스플레이, 제품 개봉, 서버 설정 및 구성
 - **하드웨어 유지보수 설명서:** 하드웨어 구성 요소 설치, 케이블 배선 및 문제 해결.
- **메시지 및 코드 참조서**
 - XClarity Controller, LXPM 및 uEFI 이벤트
- **UEFI 매뉴얼**
 - UEFI 설정 소개

지원 웹 사이트

이 섹션에서는 드라이버 및 펌웨어 다운로드와 지원 리소스를 제공합니다.

서비스 및 다운로드

- ThinkEdge SE360 V2용 드라이버 및 소프트웨어 다운로드 웹 사이트
 - <https://datacentersupport.lenovo.com/products/servers/thinkedge/se360v2/7dam/downloads/driver-list/>
- Lenovo 데이터 센터 포럼
 - https://forums.lenovo.com/t5/Datacenter-Systems/ct-p/sv_eg
- ThinkEdge SE360 V2용 Lenovo 데이터 센터 지원
 - <https://datacentersupport.lenovo.com/products/servers/thinkedge/se360v2/7dam>
- Lenovo 라이선스 정보 문서

- <https://datacentersupport.lenovo.com/documents/lnvo-eula>
- Lenovo Press 웹 사이트(제품 안내서/데이터시트/백서)
 - <https://lenovopress.lenovo.com/>
- Lenovo 개인정보 보호정책
 - <https://www.lenovo.com/privacy>
- Lenovo 제품 보안 권고사항
 - https://datacentersupport.lenovo.com/product_security/home
- Lenovo 제품 보증 계획
 - <http://datacentersupport.lenovo.com/warrantylookup>
- Lenovo 서버 운영 체제 지원 센터 웹 사이트
 - <https://datacentersupport.lenovo.com/solutions/server-os>
- Lenovo ServerProven 웹 사이트(옵션 호환성 조회)
 - <https://serverproven.lenovo.com>
- 운영 체제 설치 지시사항
 - <https://pubs.lenovo.com/#os-installation>
- eTicket 제출(서비스 요청)
 - <https://support.lenovo.com/servicerequest>
- Lenovo Data Center Group 제품 알림 구독(펌웨어 업데이트를 최신 상태로 유지)
 - <https://datacentersupport.lenovo.com/solutions/ht509500>

부록 C. 주의사항

Lenovo가 모든 국가에서 이 책에 기술된 제품, 서비스 또는 기능을 제공하는 것은 아닙니다. 현재 사용할 수 있는 제품 및 서비스에 대한 정보는 한국 Lenovo 담당자에게 문의하십시오.

La operación de este equipo está sujeta a las siguientes dos condiciones: 1) es posible que este equipo o dispositivo no cause interferencia perjudicial y 2) este equipo debe aceptar cualquier interferencia, incluyendo la que pueda causar su operación no deseada.

이 책에서 Lenovo 제품, 프로그램 또는 서비스를 언급했다고 해서 해당 Lenovo 제품, 프로그램 또는 서비스만 사용할 수 있다는 것은 아닙니다. Lenovo의 지적 재산을 침해하지 않는 한, 기능상으로 동등한 제품, 프로그램 또는 서비스를 대신 사용할 수도 있습니다. 그러나 기타 제품, 프로그램 또는 서비스의 운영에 대한 평가와 검증은 사용자의 책임입니다.

Lenovo는 이 책에서 다루고 있는 특정 내용에 대해 특허를 보유하고 있거나 현재 특허 출원 중일 수 있습니다. 이 책을 제공하는 것은 오픈링이 아니며 이 책을 제공한다고 해서 특허 또는 특허 응용 프로그램에 대한 라이선스까지 부여하는 것은 아닙니다. 의문사항은 다음으로 문의하십시오.

*Lenovo (United States), Inc.
8001 Development Drive
Morrisville, NC 27560
U.S.A.
Attention: Lenovo Director of Licensing*

LENOVO는 타인의 권리 비침해, 상품성 및 특정 목적에의 적합성에 대한 묵시적 보증을 포함하여(단, 이에 한하지 않음) 묵시적이든 명시적이든 어떠한 종류의 보증 없이 이 책을 "현재 상태대로" 제공합니다. 일부 국가에서는 특정 거래에서 명시적 또는 묵시적 보증의 면책사항을 허용하지 않으므로, 이 사항이 적용되지 않을 수도 있습니다.

이 정보에는 기술적으로 부정확한 내용이나 인쇄상의 오류가 있을 수 있습니다. 이 정보는 주기적으로 변경되며, 변경된 사항은 최신판에 통합됩니다. Lenovo는 이 책에서 설명한 제품 및/또는 프로그램을 사전 통지 없이 언제든지 개선 및/또는 변경할 수 있습니다.

이 책에서 설명한 제품은 오작동으로 인해 인체 상해 또는 사망이 발생할 수 있는 이식 또는 기타 생명 유지 응용 프로그램에서 사용하도록 고안되지 않았습니다. 이 책에 포함된 정보는 Lenovo 제품 사양 또는 보증에 영향을 미치거나 그 내용을 변경하지 않습니다. 이 책의 어떠한 내용도 Lenovo 또는 타사의 지적 재산권 하에서 묵시적 또는 명시적 라이선스 또는 면책 사유가 될 수 없습니다. 이 책에 포함된 모든 정보는 특정 환경에서 얻은 것이며 설명 목적으로만 제공됩니다. 운영 환경이 다르면 결과가 다를 수 있습니다.

Lenovo는 귀하의 권리를 침해하지 않는 범위 내에서 적절하다고 생각하는 방식으로 귀하가 제공한 정보를 사용하거나 배포할 수 있습니다.

이 책에서 언급되는 Lenovo 이외 웹 사이트는 단지 편의상 제공된 것으로, 어떤 방식으로든 이들 웹 사이트를 옹호하고자 하는 것은 아닙니다. 해당 웹 사이트의 자료는 본 Lenovo 제품 자료의 일부가 아니므로 해당 웹 사이트 사용으로 인한 위험은 사용자 본인이 감수해야 합니다.

본 책에 포함된 모든 성능 데이터는 제한된 환경에서 산출된 것입니다. 따라서 운영 환경이 다르면 결과가 현저히 다를 수 있습니다. 일부 성능은 개발 단계의 시스템에서 측정되었을 수 있으므로 이러한 측정치가 일반적으로 사용되고 있는 시스템에서도 동일하게 나타날 것이라고는 보증할 수 없습니다. 또한 일부 성능은 추정을 통해 추측되었을 수도 있으므로 실제 결과는 다를 수 있습니다. 이 책의 사용자는 해당 데이터를 본인의 특정 환경에서 검증해야 합니다.

상표

LENOVO 및 THINKSYSTEM은 Lenovo의 상표입니다.

기타 모든 상표는 해당 소유자의 재산입니다.

중요 참고사항

프로세서 속도는 프로세서의 내부 클럭 속도를 나타냅니다. 다른 요소 또한 응용 프로그램 성능에 영향을 줍니다.

CD 또는 DVD 드라이브 속도는 읽기 속도가 가변적입니다. 실제 속도는 표시된 속도와는 다르며 일반적으로 가능한 최대값보다 작습니다.

프로세서 스토리지, 실제 및 가상 스토리지 또는 채널 볼륨을 언급할 때, KB는 1,024바이트, MB는 1,048,576바이트, GB는 1,073,741,824바이트를 나타냅니다.

하드 디스크 드라이브 용량 또는 통신 볼륨을 언급할 때 MB는 1,000,000바이트, GB는 1,000,000,000바이트를 나타냅니다. 사용자가 액세스할 수 있는 총량은 운영 환경에 따라 다를 수 있습니다.

최대 내장 하드 디스크 드라이브 용량은 모든 하드 디스크 드라이브 베이에서 표준 하드 디스크 드라이브를 현재 Lenovo에서 지원되는 가장 큰 드라이브로 교체한 상태에서의 용량을 나타냅니다.

최대 메모리를 사용하려면 표준 메모리를 옵션 메모리 모듈로 교체해야 할 수도 있습니다.

각 솔리드 스테이트 메모리 셀에는 셀에서 발생할 수 있는 고유한 한정된 수의 쓰기 주기가 들어 있습니다. 따라서 솔리드 스테이트 장치는 TBW(total bytes written)로 표시될 수 있는 최대 쓰기 주기 수를 갖습니다. 이 한도를 초과한 장치는 시스템에서 생성된 명령에 응답하지 못하거나 기록할 수 없을 수도 있습니다. Lenovo는 장치에 대한 공식 발행 사양에 설명된 대로 최대 프로그램 보장 횟수/삭제 주기를 초과한 장치의 교체에 대해 책임을 지지 않습니다.

Lenovo는 Lenovo 이외 제품에 대해서는 어떠한 진술 또는 보증도 하지 않습니다. Lenovo 이외 제품에 대한 지원은 Lenovo가 아닌 타사에서 제공됩니다.

일부 소프트웨어는 일반 정품 버전과 차이가 있을 수 있으며, 사용 설명서나 일부 프로그램 기능이 포함되지 않을 수도 있습니다.

전자 방출 주의사항

모니터를 장비에 연결할 경우 지정된 모니터 케이블과 모니터와 함께 제공되는 간섭 억제 장치를 사용해야 합니다.

추가 전자 방출 주의사항은 다음에서 제공됩니다.

https://pubs.lenovo.com/important_notices/

대만 지역 BSMI RoHS 준수 선언

| 單元 Unit | 限用物質及其化學符號 Restricted substances and its chemical symbols | | | | | |
|---------|--|------------------|------------------|--|--|--|
| | 鉛Lead (Pb) | 汞Mercury (Hg) | 鎘Cadmium (Cd) | 六價鉻 Hexavalent chromium (Cr ⁶⁺) | 多溴聯苯 Polybrominated biphenyls (PBB) | 多溴二苯醚 Polybrominated diphenyl ethers (PBDE) |
| 機架 | ○ | ○ | ○ | ○ | ○ | ○ |
| 外部蓋板 | ○ | ○ | ○ | ○ | ○ | ○ |
| 機械組零件 | - | ○ | ○ | ○ | ○ | ○ |
| 空氣傳動設備 | - | ○ | ○ | ○ | ○ | ○ |
| 冷卻組零件 | - | ○ | ○ | ○ | ○ | ○ |
| 內存模組 | - | ○ | ○ | ○ | ○ | ○ |
| 處理器模組 | - | ○ | ○ | ○ | ○ | ○ |
| 電纜組零件 | - | ○ | ○ | ○ | ○ | ○ |
| 電源供應器 | - | ○ | ○ | ○ | ○ | ○ |
| 儲備設備 | - | ○ | ○ | ○ | ○ | ○ |
| 印刷電路板 | - | ○ | ○ | ○ | ○ | ○ |

備考1. “超出0.1 wt %” 及 “超出0.01 wt %” 係指限用物質之百分比含量超出百分比含量基準值。
 Note1: “exceeding 0.1wt%” and “exceeding 0.01 wt%” indicate that the percentage content of the restricted substance exceeds the reference percentage value of presence condition.

備考2. “○” 係指該項限用物質之百分比含量未超出百分比含量基準值。
 Note2: “○” indicates that the percentage content of the restricted substance does not exceed the percentage of reference value of presence.

備考3. “-” 係指該項限用物質為排除項目。
 Note3: The “-” indicates that the restricted substance corresponds to the exemption.

대만 지역 수입 및 수출 연락처 정보

대만 지역 수입 및 수출 정보를 문의할 수 있는 연락처가 제공됩니다.

委製商/進口商名稱: 台灣聯想環球科技股份有限公司
 進口商地址: 台北市南港區三重路 66 號 8 樓
 進口商電話: 0800-000-702

Lenovo[™]