



คู่มือการบำรุงรักษาฮาร์ดแวร์ของ

ThinkEdge SE360 V2



ประเภทเครื่อง: 7DAM

หมายเหตุ

ก่อนการใช้ข้อมูลนี้และผลิตภัณฑ์ที่สนับสนุน โปรดอ่านและทำความเข้าใจข้อมูลและคำแนะนำด้านความปลอดภัยที่มีอยู่ที่:

https://pubs.lenovo.com/safety_documentation/

นอกจากนั้น ควรตรวจสอบให้แน่ใจว่าคุณรับทราบข้อกำหนดและเงื่อนไขการรับประกันของ Lenovo สำหรับเซิร์ฟเวอร์ของคุณ ซึ่งสามารถดูรายละเอียดได้ที่:

<http://datacentersupport.lenovo.com/warrantylookup>

ฉบับตีพิมพ์ครั้งที่สาม (มกราคม 2024)

© Copyright Lenovo 2023, 2024.

ประกาศเกี่ยวกับสิทธิ์แบบจำกัดและได้รับการกำหนด: หากมีการนำเสนอข้อมูลหรือซอฟต์แวร์ตามสัญญา General Services Administration (GSA) การใช้ การผลิตซ้ำ หรือการเปิดเผยจะเป็นไปตามข้อจำกัดที่กำหนดไว้ในสัญญาหมายเลข GS-35F-05925

สารบัญ

สารบัญ i

ความปลอดภัย v

รายการตรวจสอบความปลอดภัย vi

บทที่ 1. ขั้นตอนการเปลี่ยนชิ้นส่วน

ฮาร์ดแวร์ 1

คู่มือการติดตั้ง 1

รายการตรวจสอบความปลอดภัย 3

คำแนะนำเกี่ยวกับความเชื่อถือได้ของระบบ 4

การทำงานภายในเซิร์ฟเวอร์ที่เปิดอยู่ 4

การใช้งานอุปกรณ์ที่ไวต่อไฟฟ้าสถิต 5

กฎและลำดับการติดตั้งโมดูลหน่วยความจำ 6

ลำดับการติดตั้ง DRAM DIMM 9

กฎและลำดับการติดตั้งไดรฟ์จัดเก็บ M.2 9

เปิดและปิดเซิร์ฟเวอร์ 10

เปิดเซิร์ฟเวอร์ 11

ปิดเซิร์ฟเวอร์ 11

คู่มือการกำหนดค่า 12

การกำหนดค่าการติดตั้งแร็ค 14

การกำหนดค่าการติดตั้งบนผนัง/การติดตั้งบน

เพดาน 30

การกำหนดค่าราง DIN 50

การเปลี่ยนตัวกรองฝุ่น 61

ถอดตัวกรองฝุ่นออกจากโครงยึดสำหรับการจัดส่ง

. 61

ติดตั้งตัวกรองฝุ่นเข้ากับโครงยึดสำหรับการจัดส่ง

. 64

ถอดตัวกรองฝุ่นด้านหลัง 66

ติดตั้งตัวกรองฝุ่นด้านหลัง 68

การเปลี่ยนส่วนประกอบไหนด 70

การเปลี่ยนไดรฟ์แบบ Hot-swap ขนาด 7 มม. 70

การเปลี่ยนแผ่นกันลมและแผงเซนเซอร์วัดระดับ

การไหลเวียนของอากาศ 75

การเปลี่ยนเสาอากาศ Bluetooth 91

การเปลี่ยนอะแดปเตอร์ที่มีสาย M.2 ด้านล่างและ

ไดรฟ์ M.2 102

การเปลี่ยนแบตเตอรี่ CMOS (CR2032) 110

การเปลี่ยนสวิตช์ทิศทางพัดลมพร้อมสาย 118

การเปลี่ยนโมดูลพัดลม 122

การเปลี่ยนแผงตัวดำเนินการด้านหน้า 128

การเปลี่ยนชุดแหล่งจ่ายไฟภายใน (AC PMB) 132

การเปลี่ยนสวิตช์ป้องกันการบุกรุกพร้อมสาย 142

การเปลี่ยนแผงโมดูล I/O และไดรฟ์บูต M.2 152

การเปลี่ยนลิคค Kensington 162

การเปลี่ยนสวิตช์ตำแหน่งลิคคพร้อมสาย 164

การเปลี่ยนตัวระบายความร้อน M.2 172

การเปลี่ยนโมดูลหน่วยความจำ 174

การเปลี่ยนการ์ด MicroSD 183

การเปลี่ยนฝาครอบไหนด 186

การเปลี่ยนสายไฟ LED แสดงสถานะ PMB 197

การเปลี่ยนโมดูลแผงพลังงานขาเข้า (PIB) 203

การเปลี่ยนแผงโมดูลพลังงาน (PMB) 208

การเปลี่ยนโปรเซสเซอร์ตัวระบายความร้อน 216

การเปลี่ยนแผงตัวดำเนินการด้านหลัง 221

การเปลี่ยนส่วนประกอบตัวยก 224

การเปลี่ยนยางรองฐาน 274

การเปลี่ยนแผงระบบ (เฉพาะช่างเทคนิคที่ได้รับ

การฝึกอบรมเท่านั้น) 277

การเปลี่ยนอะแดปเตอร์ระบบไร้สายและโมดูล

WLAN/Bluetooth 293

การเปลี่ยนเสาอากาศ WLAN และส่วนประกอบ

SMA 308

บทที่ 2. การเดินสายภายใน 341

การระบุขั้วต่อ 341

ขั้วต่อแผงระบบเพื่อการเดินสาย 341

ขั้วต่อของแบ็คเพลนไดรฟ์ 342

ขั้วต่อแผงโมดูล I/O	343
ขั้วต่ออะแดปเตอร์ที่มีสาย M.2	344
ขั้วต่อการ์ดตัวที่มีสาย PCIe	344
ขั้วต่อไฟฟ้าแผงโมดูลพลังงาน (PMB)	345
ขั้วต่อโมดูลแผงพลังงานขาเข้า DC (PIB)	347
การเดินทางไฟแผงเซนเซอร์วัดระดับการไหลเวียนของอากาศและสวิตช์ทิศทางการพัดลม	348
การเดินทางโมดูลพัดลม	349
การเดินทางสวิตช์ป้องกันการบุกรุก	349
การเดินทางแผงโมดูล I/O	351
การเดินทางสวิตช์ตำแหน่งลิ็อค	352
การเดินทางแผงตัวดำเนินการ	353
การเดินทางแผงโมดูลพลังงานและโมดูลแผงพลังงานขาเข้า	355
โมดูล DC PIB และแผง DC Power Module (DC PMB)	355
โมดูล AC PIB และหน่วยแหล่งจ่ายไฟภายใน (AC PMB)	356
ส่วนประกอบตัวยกและการเดินสายอะแดปเตอร์ที่มีสาย M.2 ด้านล่าง	358
การเดินทางเสาอากาศ WLAN และเสาอากาศ Bluetooth	365
บทที่ 3. การระบุปัญหา	367
บันทึกเหตุการณ์	368
ข้อมูลจำเพาะ	369
ข้อมูลจำเพาะทางเทคนิค	370
ข้อมูลจำเพาะเชิงกล	379
ข้อมูลจำเพาะด้านสภาพแวดล้อม	380
ขั้วต่อของแผงระบบ	389
การแก้ไขปัญหาโดยไฟ LED ระบบ	390
ไฟ LED ของไดรฟ์	390
ไฟ LED แผงตัวดำเนินการด้านหน้า	391
ไฟ LED แสดงสถานะ PMB	394
ไฟ LED แผงตัวดำเนินการด้านหลัง	395
LED บนแผงระบบ	398

ไฟ LED พอร์ตการจัดการระบบ XCC และพอร์ต LAN	401
ขั้นตอนการระบุปัญหาทั่วไป	405
การแก้ปัญหาที่สงสัยว่าเกิดจากพลังงาน	406
การแก้ปัญหาที่สงสัยว่าเกิดจากตัวควบคุมฮีเทอร์เน็ด	407
การแก้ไขปัญหาตามอาการ	408
ปัญหาเกี่ยวกับพัดลม	408
ปัญหาที่เกิดขึ้นเป็นครั้งคราว	409
ปัญหาเกี่ยวกับคีย์บอร์ด เม้าส์ สวิตช์ KVM หรืออุปกรณ์ USB	411
ปัญหาเกี่ยวกับหน่วยความจำ	412
ปัญหาเกี่ยวกับจอภาพและวิดีโอ	413
ปัญหาเกี่ยวกับเครือข่าย	415
ปัญหาที่สังเกตเห็นได้	421
ปัญหาเกี่ยวกับอุปกรณ์เสริม	424
ปัญหาเกี่ยวกับประสิทธิภาพ	427
ปัญหาเกี่ยวกับการเปิดเครื่องและปิดเครื่อง	427
ปัญหาเกี่ยวกับอุปกรณ์อนุกรม	429
ปัญหาเกี่ยวกับซอฟต์แวร์	430
ปัญหาเกี่ยวกับไดรฟ์จัดเก็บข้อมูล	430

**ภาคผนวก A. การขอความช่วยเหลือและ
ความช่วยเหลือด้านเทคนิค .435**

ก่อนโทรศัพท์ติดต่อ	435
การรวบรวมข้อมูลการซ่อมบำรุง	437
การติดต่อฝ่ายสนับสนุน	438

**ภาคผนวก B. เอกสารและการสนับสนุน
.439**

การดาวน์โหลดเอกสาร	439
เว็บไซต์สนับสนุน	440

ภาคผนวก C. คำประกาศ443

เครื่องหมายการค้า	444
คำประกาศที่สำคัญ	444

ประกาศเกี่ยวกับการแผ่คลื่นแม่เหล็กทรอนิกส์ 445
การประกาศเกี่ยวกับ BSMI RoHS ของไต้หวัน. . . . 446

ข้อมูลติดต่อเกี่ยวกับการนำเข้าและส่งออกสำหรับไต้หวัน
. 446

ความปลอดภัย

Before installing this product, read the Safety Information.

قبل تركيب هذا المنتج، يجب قراءة الملاحظات الأمنية

Antes de instalar este produto, leia as Informações de Segurança.

在安装本产品之前，请仔细阅读 Safety Information（安全信息）。

安裝本產品之前，請先閱讀「安全資訊」。

Prije instalacije ovog produkta obavezno pročitajte Sigurnosne Upute.

Před instalací tohoto produktu si přečtěte příručku bezpečnostních instrukcí.

Læs sikkerhedsforskrifterne, før du installerer dette produkt.

Lees voordat u dit product installeert eerst de veiligheidsvoorschriften.

Ennen kuin asennat tämän tuotteen, lue turvaohjeet kohdasta Safety Information.

Avant d'installer ce produit, lisez les consignes de sécurité.

Vor der Installation dieses Produkts die Sicherheitshinweise lesen.

Πριν εγκαταστήσετε το προϊόν αυτό, διαβάστε τις πληροφορίες ασφάλειας (safety information).

לפני שתתקינו מוצר זה, קראו את הוראות הבטיחות.

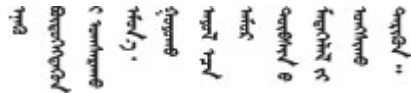
A termék telepítése előtt olvassa el a Biztonsági előírásokat!

Prima di installare questo prodotto, leggere le Informazioni sulla Sicurezza.

製品の設置の前に、安全情報をお読みください。

본 제품을 설치하기 전에 안전 정보를 읽으십시오.

Пред да се инсталира овој продукт, прочитајте информацијата за безбедност.



Les sikkerhetsinformasjonen (Safety Information) før du installerer dette produktet.

Przed zainstalowaniem tego produktu, należy zapoznać się z książką "Informacje dotyczące bezpieczeństwa" (Safety Information).

Antes de instalar este produto, leia as Informações sobre Segurança.

Перед установкой продукта прочтите инструкции по технике безопасности.

Pred inštaláciou tohto zariadenia si pečítajte Bezpečnostné predpisy.

Pred namestitvijo tega proizvoda preberite Varnostne informacije.

Antes de instalar este producto, lea la información de seguridad.

Läs säkerhetsinformationen innan du installerar den här produkten.

ཐོན་ཁུངས་འདི་བདེ་སྤྱིད་མ་བྱས་ཤིང་། རྒྱུ་ལྷིང་གཟུང་
བྱ་འདུ་མིན་ཡིད་བའི་འོད་ཟེར་བཟུང་ནས།

Bu ürünü kurmadan önce güvenlik bilgilerini okuyun.

مەزكۇر مەھسۇلاتنى ئورنىتىشتىن بۇرۇن بىخەتەرلىك ئۇچۇرلىرىنى ئوقۇپ چىقىڭ.

Youq mwngz yungh canjbinj neix gaxgonq, itdingh aeu doeg aen
canjbinj soengq cungj vahgangj ancien siusik.

รายการตรวจสอบความปลอดภัย

โปรดใช้ข้อมูลนี้เพื่อช่วยในการระบุสภาพความไม่ปลอดภัยในเซิร์ฟเวอร์ของคุณ เครื่องแต่ละรุ่นได้รับการออกแบบและผลิตโดยติดตั้งอุปกรณ์ด้านความปลอดภัยตามข้อกำหนด เพื่อป้องกันไม่ให้ผู้ใช้และช่างเทคนิคบริการได้รับบาดเจ็บ

หมายเหตุ: อุปกรณ์นี้ไม่ได้มีไว้สำหรับใช้งานโดยมองเห็นได้โดยตรงในสถานที่ทำงานที่ใช้จอแสดงผล เพื่อหลีกเลี่ยงไม่ให้แสงสะท้อนในสถานที่ทำงานที่ใช้จอแสดงผล ต้องไม่วางอุปกรณ์นี้ในมุมมองที่มองเห็นได้โดยตรง

ข้อควรระวัง:

อุปกรณ์นี้ต้องติดตั้งหรือซ่อมบำรุงโดยพนักงานผู้ผ่านการฝึกอบรม ตามที่กำหนดโดย NEC, IEC 62368-1 และ IEC 60950-1 ตามมาตรฐานความปลอดภัยของอุปกรณ์อิเล็กทรอนิกส์ด้านเสียง/วิดีโอ เทคโนโลยีสารสนเทศ และเทคโนโลยีการสื่อสาร Lenovo จะถือว่าคุณมีคุณสมบัติเหมาะสมในการการซ่อมบำรุงอุปกรณ์ และได้รับการฝึกอบรมในการจำแนกระดับพลังงานที่เป็นอันตรายในผลิตภัณฑ์ การเข้าถึงอุปกรณ์ดำเนินการโดยใช้เครื่องมือ ล็อคและกุญแจ หรือระบบนิรภัยอื่นๆ และควบคุมโดยหน่วยงานกำกับดูแลที่มีหน้าที่รับผิดชอบในพื้นที่นั้นๆ

ข้อสำคัญ: ต้องมีการเดินสายดินระบบไฟฟ้าของเซิร์ฟเวอร์เพื่อความปลอดภัยของผู้ปฏิบัติงาน และทำให้ระบบทำงานเป็นปกติ ช่างไฟที่ได้รับการรับรองสามารถยืนยันการเดินสายดินที่ถูกต้องของเด้าร์รับไฟฟ้าได้

เพื่อรับรองว่าไม่มีสภาพที่ไม่ปลอดภัย ให้ตรวจสอบตามหัวข้อต่อไปนี้:

1. ตรวจสอบให้แน่ใจว่าปิดการใช้งานอุปกรณ์และถอดสายไฟออกแล้ว
2. ตรวจสอบสายไฟ
 - ตรวจสอบให้แน่ใจว่าตัวเชื่อมต่อสายดินอยู่ในสภาพดี ใช้อุปกรณ์เพื่อวัดความต่อเนื่องของกระแสไฟฟ้าของสายดิน โดยระหว่างหมุดสายดินภายนอกและสายดินที่เฟรม ต้องมีความต่อเนื่องของกระแสไฟฟ้าที่ 0.1 โอห์มหรือน้อยกว่า
 - ตรวจสอบให้แน่ใจว่าชนิดของสายไฟถูกต้องหากต้องการดูสายไฟที่ใช้ได้สำหรับเซิร์ฟเวอร์:
 - a. ไปที่:
<http://dcsc.lenovo.com/#/>
 - b. คลิก Preconfigured Model (รุ่นที่ได้รับการกำหนดค่ามาแล้วล่วงหน้า) หรือ Configure to order (การกำหนดค่าตามลำดับ)
 - c. ป้อนประเภทเครื่องและรุ่นเซิร์ฟเวอร์ของคุณเพื่อแสดงหน้าการกำหนดค่า
 - d. คลิก Power (พลังงาน) → Power Cables (สายไฟ) เพื่อดูสายไฟทั้งหมด
- ตรวจสอบให้แน่ใจว่าฉนวนป้องกันไม่ขาดหลุดลุ่ยหรือเสื่อมสภาพ
3. ตรวจสอบการดัดแปลงที่ไม่ใช่ของ Lenovo ใช้วิจาร์ณญาณสำหรับความปลอดภัยในการดัดแปลงที่ไม่ใช่ของ Lenovo อย่างรอบคอบ
4. ตรวจสอบภายในเซิร์ฟเวอร์เพื่อค้นหาสภาพความไม่ปลอดภัยที่ชัดเจน เช่น ขี้ตะไบเหล็ก การปนเปื้อน น้ำหรือของเหลวอื่นๆ หรือสัญญาณของเพลิงไหม้หรือความเสียหายจากควัน
5. ตรวจสอบว่าสายไฟมีการเสื่อมสภาพ ขาดหลุดลุ่ย หรือถูกบีบแน่นหรือไม่
6. ตรวจสอบให้แน่ใจว่าตัวยึดฝาครอบแหล่งจ่ายไฟ (สกูหรือหมุดย้า) ไม่ถูกถอดออกหรือเปลี่ยน

บทที่ 1. ขั้นตอนการเปลี่ยนชิ้นส่วนฮาร์ดแวร์

ส่วนนี้แสดงขั้นตอนการติดตั้งและการถอดส่วนประกอบของระบบที่สามารถซ่อมบำรุงได้ทั้งหมด ขั้นตอนการเปลี่ยนส่วนประกอบแต่ละขั้นตอนอ้างอิงงานที่ต้องดำเนินการ เพื่อให้สามารถเข้าถึงส่วนประกอบที่จะเปลี่ยนได้

คู่มือการติดตั้ง

โปรดอ่านคู่มือการติดตั้ง ก่อนที่จะติดตั้งส่วนประกอบในเซิร์ฟเวอร์

โปรดอ่านประกาศต่อไปนี้อย่างละเอียด ก่อนที่จะติดตั้งอุปกรณ์เสริม:

ข้อควรพิจารณา: ป้องกันการสัมผัสไฟฟ้าสถิตที่อาจทำให้ระบบหยุดการทำงานและสูญเสียข้อมูลได้ ด้วยการเก็บส่วนประกอบที่ไวต่อไฟฟ้าสถิตไว้ในบรรจุภัณฑ์แบบมีการป้องกันไฟฟ้าสถิตจนถึงเวลาทำการติดตั้ง และใช้งานอุปกรณ์เหล่านี้ด้วยสายรัดข้อมือป้องกันการคายประจุไฟฟ้าสถิตหรือระบบเดินสายดินอื่นๆ

- อ่านข้อมูลและคำแนะนำด้านความปลอดภัยเพื่อให้แน่ใจว่าคุณจะทำงานได้อย่างปลอดภัย:
 - ดูรายการข้อมูลด้านความปลอดภัยฉบับสมบูรณ์สำหรับทุกผลิตภัณฑ์ได้ที่:
https://pubs.lenovo.com/safety_documentation/
 - และดูคำแนะนำต่อไปนี้ได้ที่: “การทำงานภายในเซิร์ฟเวอร์ที่เปิดอยู่” บนหน้าที่ 4 และ “การใช้งานอุปกรณ์ที่ไวต่อไฟฟ้าสถิต” บนหน้าที่ 5
- ตรวจสอบให้แน่ใจว่าเซิร์ฟเวอร์รองรับส่วนประกอบที่คุณกำลังติดตั้ง
 - ดูรายการส่วนประกอบเสริมที่เซิร์ฟเวอร์รองรับได้ที่ <https://serverproven.lenovo.com>
 - สำหรับชิ้นส่วนเสริมที่ให้มาในบรรจุภัณฑ์ โปรดดู <https://serveroption.lenovo.com/>
- สำหรับข้อมูลเพิ่มเติมเกี่ยวกับการสั่งซื้ออะไหล่:
 1. ไปที่ <http://datacentersupport.lenovo.com> และเลื่อนไปยังหน้าการสนับสนุนสำหรับเซิร์ฟเวอร์ของคุณ
 2. คลิก Parts
 3. ป้อนหมายเลขประจำเครื่องเพื่อดูรายการชิ้นส่วนสำหรับเซิร์ฟเวอร์ของคุณ
- เมื่อคุณจะติดตั้งเซิร์ฟเวอร์ใหม่ ให้ดาวน์โหลดและใช้เฟิร์มแวร์รุ่นล่าสุด การดำเนินการดังกล่าวจะช่วยให้คุณมั่นใจได้ว่าปัญหาที่ระบุจะได้รับการแก้ไขและเซิร์ฟเวอร์ของคุณพร้อมที่จะทำงานด้วยประสิทธิภาพสูงสุด ไปที่ <https://datacentersupport.lenovo.com/products/servers/thinkedge/se360v2/7dam/downloads/driver-list/> เพื่อดาวน์โหลดการอัปเดตเฟิร์มแวร์สำหรับเซิร์ฟเวอร์

ข้อสำคัญ: โซลูชันคลัสเตอร์บางประเภทจำเป็นต้องใช้ระดับรหัสเฉพาะหรือปรับปรุงรหัสที่ต้องใช้ หากส่วนประกอบเป็นส่วนหนึ่งของโซลูชันคลัสเตอร์ ให้ตรวจสอบเมนูระดับของรหัส Best Recipe ล่าสุดสำหรับเฟิร์มแวร์และไดรเวอร์ที่รองรับคลัสเตอร์ก่อนอัปเดตรหัส

- หากคุณเปลี่ยนชิ้นส่วนที่มีเฟิร์มแวร์ เช่น อะแดปเตอร์ คุณอาจต้องอัปเดตเฟิร์มแวร์สำหรับชิ้นส่วนดังกล่าว สำหรับข้อมูลเพิ่มเติมเกี่ยวกับการอัปเดตเฟิร์มแวร์ โปรดดู “อัปเดตเฟิร์มแวร์” ใน *คู่มือผู้ใช้* หรือ *คู่มือการกำหนดค่าระบบ*
- วิธีที่ควรปฏิบัติ คือ ตรวจสอบให้แน่ใจว่าเซิร์ฟเวอร์ทำงานตามปกติ ก่อนที่คุณจะติดตั้งส่วนประกอบเสริม
- ทำความสะอาดพื้นที่ทำงาน และวางส่วนประกอบที่ถอดไว้บนพื้นผิวราบเรียบที่ไม่โยกคลอนหรือเอียง
- อย่าพยายามยกวัตถุที่คุณยกไม่ไหว หากจำเป็นต้องยกวัตถุที่มีน้ำหนักมาก โปรดอ่านข้อควรระวังต่อไปนี้อย่างละเอียด:
 - ตรวจสอบให้แน่ใจว่าพื้นที่บริเวณนั้นยืนได้มั่นคงไม่ลื่นไถล
 - กระจายน้ำหนักของวัตถุที่คุณยกให้เท่ากันระหว่างเท้าทั้งสอง
 - ค่อยๆ ออกแรงยก ไม่ควรขยับตัว หรือบิดตัวอย่างรวดเร็วขณะยกของหนัก
 - เพื่อหลีกเลี่ยงการใช้งานกล้ามเนื้อส่วนหลังของคุณมากเกินไป ให้ยกโดยใช้การยืนหรือผลักขึ้นโดยใช้กล้ามเนื้อขา
- สำรองข้อมูลสำคัญทั้งหมดก่อนที่คุณจะทำการเปลี่ยนแปลงเกี่ยวกับดิสก์ไดรฟ์
- คุณต้องมีไขควงปากแบนอันเล็ก ไขควงแฉกขนาดเล็ก และไขควงหกเหลี่ยมขนาด T8
- เปิดเครื่องทิ้งไว้ หากต้องการดูไฟ LED แสดงข้อผิดพลาดบนแผงระบบ (ส่วนประกอบแผงระบบ) และส่วนประกอบภายใน
- คุณไม่จำเป็นต้องปิดเซิร์ฟเวอร์เพื่อถอดหรือติดตั้งไดรฟ์แบบ Hot-swap หรืออุปกรณ์ USB แบบ Hot-plug อย่างไรก็ตาม คุณต้องปิดเซิร์ฟเวอร์ก่อนที่จะดำเนินการขั้นตอนเกี่ยวกับการถอดหรือการติดตั้งสายอะแดปเตอร์ และคุณต้องถอดสายไฟออกจากเซิร์ฟเวอร์ก่อนที่จะดำเนินการขั้นตอนเกี่ยวกับการถอดหรือการใส่การ์ดตัวยก
- พื้นที่ที่ปรากฏเป็นสีฟ้าบนอุปกรณ์แสดงถึงตำแหน่งสัมผัสที่คุณใช้หยิบส่วนประกอบที่จะถอดหรือติดตั้งอุปกรณ์ลงในเซิร์ฟเวอร์ การเปิดหรือปิดสวิตช์ เป็นต้น
- พื้นที่ที่ปรากฏเป็นสีส้มบนอุปกรณ์ หรือสีส้มด้านบนหรือบริเวณใกล้กับอุปกรณ์แสดงว่าส่วนประกอบดังกล่าวสามารถเปลี่ยนได้โดยไม่ต้องปิดเครื่อง หากระบบปฏิบัติการของเซิร์ฟเวอร์รองรับคุณลักษณะ Hot-swap คุณจะ สามารถถอดหรือติดตั้งส่วนประกอบได้ขณะเซิร์ฟเวอร์ยังทำงานอยู่ (สีส้มยังแสดงถึงตำแหน่งสัมผัสบนส่วนประกอบแบบถอดเปลี่ยนได้โดยไม่ต้องปิดเครื่องด้วย) ดูคำแนะนำสำหรับการถอดหรือติดตั้งส่วนประกอบ Hot-swap ต่างๆ โดยเฉพาะ เพื่อดูขั้นตอนเพิ่มเติมอื่นๆ ที่คุณอาจต้องทำก่อนถอดหรือติดตั้งส่วนประกอบ
- แถบสีแดงบนไดรฟ์ที่อยู่ติดกับสลักปลดลือจะระบุว่าสามารถถอดไดรฟ์ได้โดยไม่ต้องปิดเครื่อง หากเซิร์ฟเวอร์และระบบปฏิบัติการรองรับความสามารถแบบ Hot-swap นี้หมายความว่า คุณสามารถถอดหรือติดตั้งไดรฟ์ได้ขณะที่เซิร์ฟเวอร์กำลังทำงานอยู่

หมายเหตุ: ดูคำแนะนำเฉพาะระบบสำหรับการถอดหรือติดตั้งไดรฟ์แบบ Hot-swap เพื่อดูขั้นตอนเพิ่มเติมอื่นๆ ที่คุณอาจต้องทำก่อนถอดหรือติดตั้งไดรฟ์

- หลังจากใช้งานเซิร์ฟเวอร์เสร็จแล้ว ตรวจสอบให้แน่ใจว่าคุณได้ติดตั้งแผงครอบ ตัวป้องกัน ป้ายกำกับ และสายดินกลับเข้าที่เดิมแล้ว

รายการตรวจสอบความปลอดภัย

โปรดใช้ข้อมูลนี้เพื่อช่วยในการระบุสภาพความไม่ปลอดภัยในเซิร์ฟเวอร์ของคุณ เครื่องแต่ละรุ่นได้รับการออกแบบและผลิตโดยติดตั้งอุปกรณ์ด้านความปลอดภัยตามข้อกำหนด เพื่อป้องกันไม่ให้ผู้ใช้และช่างเทคนิคบริการได้รับบาดเจ็บ

หมายเหตุ: อุปกรณ์นี้ไม่ได้มีไว้สำหรับใช้งานโดยมองเห็นได้โดยตรงในสถานที่ทำงานที่ใช้จอแสดงผล เพื่อหลีกเลี่ยงไม่ให้แสงสะท้อนในสถานที่ทำงานที่ใช้จอแสดงผล ต้องไม่วางอุปกรณ์นี้ในมุมมองที่มองเห็นได้โดยตรง

ข้อควรระวัง:

อุปกรณ์นี้ต้องติดตั้งหรือซ่อมบำรุงโดยพนักงานผู้ผ่านการฝึกอบรม ตามที่กำหนดโดย NEC, IEC 62368-1 และ IEC 60950-1 ตามมาตรฐานความปลอดภัยของอุปกรณ์อิเล็กทรอนิกส์ด้านเสียง/วิดีโอ เทคโนโลยีสารสนเทศ และเทคโนโลยีการสื่อสาร Lenovo จะถือว่าคุณมีคุณสมบัติเหมาะสมในการการซ่อมบำรุงอุปกรณ์ และได้รับการฝึกอบรมในการจำแนกระดับพลังงานที่เป็นอันตรายในผลิตภัณฑ์ การเข้าถึงอุปกรณ์ดำเนินการโดยใช้เครื่องมือ ลีคและกุญแจ หรือระบบนิรภัยอื่นๆ และควบคุมโดยหน่วยงานกำกับดูแลที่มีหน้าที่รับผิดชอบในพื้นที่นั้นๆ

ข้อสำคัญ: ต้องมีการเดินสายดินระบบไฟฟ้าของเซิร์ฟเวอร์เพื่อความปลอดภัยของผู้ปฏิบัติงาน และทำให้ระบบทำงานเป็นปกติ ช่างไฟที่ได้รับการรับรองสามารถยืนยันการเดินสายดินที่ถูกต้องของเต้ารับไฟฟ้าได้

เพื่อรับรองว่าไม่มีสภาพที่ไม่ปลอดภัย ให้ตรวจสอบตามหัวข้อต่อไปนี้:

1. ตรวจสอบให้แน่ใจว่าปิดการใช้งานอุปกรณ์และถอดสายไฟออกแล้ว
2. ตรวจสอบสายไฟ
 - ตรวจสอบให้แน่ใจว่าตัวเชื่อมต่อสายดินอยู่ในสภาพดี ใช้อุปกรณ์เพื่อวัดความต่อเนื่องของกระแสไฟฟ้าของสายดิน โดยระหว่างหมุดสายดินภายนอกและสายดินที่เฟรม ต้องมีความต่อเนื่องของกระแสไฟฟ้าที่ 0.1 โอห์มหรือน้อยกว่า
 - ตรวจสอบให้แน่ใจว่าชนิดของสายไฟถูกต้อง

หากต้องการดูสายไฟที่ใช้ได้สำหรับเซิร์ฟเวอร์:

- a. ไปที่:

<http://dcsc.lenovo.com/#/>

- b. คลิก Preconfigured Model (รุ่นที่ได้รับการกำหนดค่ามาล่วงหน้า) หรือ Configure to order (การกำหนดค่าตามลำดับ)

- c. ป้อนประเภทเครื่องและรุ่นเซิร์ฟเวอร์ของคุณเพื่อแสดงหน้าการกำหนดค่า
 - d. คลิก Power (พลังงาน) → Power Cables (สายไฟ) เพื่อดูสายไฟทั้งหมด
 - ตรวจสอบให้แน่ใจว่าฉนวนป้องกันไม่ขาดหลุดลุ่ยหรือเสื่อมสภาพ
3. ตรวจสอบการดัดแปลงที่ไม่ใช่ของ Lenovo ใช้วิจาร์ณญาณสำหรับความปลอดภัยในการดัดแปลงที่ไม่ใช่ของ Lenovo อย่างรอบคอบ
 4. ตรวจสอบภายในเซิร์ฟเวอร์เพื่อค้นหาสภาพความไม่ปลอดภัยที่ชัดเจน เช่น ซีตไบเหล็ก การปนเปื้อน น้ำหรือของเหลวอื่นๆ หรือสัญญาณของเพลิงไหม้หรือความเสียหายจากควัน
 5. ตรวจสอบว่าสายไฟมีการเสื่อมสภาพ ขาดหลุดลุ่ย หรือถูกบีบแน่นหรือไม่
 6. ตรวจสอบให้แน่ใจว่าตัวยึดฝาครอบแหล่งจ่ายไฟ (สกูหรือหมุดย้ำ) ไม่ถูกถอดออกหรือเปลี่ยน

คำแนะนำเกี่ยวกับความเชื่อถือได้ของระบบ

ตรวจสอบคำแนะนำเกี่ยวกับความเชื่อถือได้ของระบบเพื่อให้แน่ใจว่าระบบจะได้รับการระบายความร้อนอย่างเหมาะสมและเชื่อถือได้

ตรวจสอบว่าได้ทำตามข้อกำหนดต่อไปนี้:

- ต้องมีพื้นที่รอบเซิร์ฟเวอร์อย่างเพียงพอเพื่อให้ระบบระบายความร้อนของเซิร์ฟเวอร์ทำงานได้อย่างเหมาะสม เว้นพื้นที่เปิดโล่งรอบๆ ด้านหน้าและด้านหลังของเซิร์ฟเวอร์ประมาณ 50 มม. (2.0 นิ้ว) อย่างวางวัตถุใดๆ ไว้ด้านหน้าพัดลม
- เพื่อการระบายความร้อนและการระบายอากาศที่เหมาะสม ให้ประกอบฝาครอบเซิร์ฟเวอร์กลับเข้าที่ก่อนที่คุณจะเปิดเซิร์ฟเวอร์ อย่าใช้งานเซิร์ฟเวอร์นานกว่า 30 นาที ขณะที่ถอดฝาครอบเซิร์ฟเวอร์ออก เนื่องจากอาจทำให้ส่วนประกอบของเซิร์ฟเวอร์เสียหาย
- ต้องทำตามคำแนะนำการเดินสายที่มาพร้อมกับส่วนประกอบเสริม
- จะต้องเปลี่ยนพัดลมที่ไม่สามารถทำงานได้ภายใน 48 ชั่วโมงหลังพัดลมหยุดทำงาน
- เมื่อถอดไดรฟ์แบบ Hot-swap ออกแล้ว ต้องเปลี่ยนทดแทนภายในสองนาทีหลังถอด
- ต้องติดตั้งแผ่นกันลมทุกแผ่นที่มาพร้อมกับเซิร์ฟเวอร์ เมื่อเซิร์ฟเวอร์เริ่มทำงาน (เซิร์ฟเวอร์บางตัวอาจมีแผ่นกันลมมากกว่าหนึ่งแผ่น) การใช้งานเซิร์ฟเวอร์โดยไม่มีแผ่นกันลมอาจทำให้โปรเซสเซอร์เสียหาย

การทำงานภายในเซิร์ฟเวอร์ที่เปิดอยู่

คุณอาจจำเป็นต้องเปิดเซิร์ฟเวอร์ไว้เมื่อนำฝาครอบออก เพื่อดูข้อมูลระบบบนแผงควบคุมหน้าจอหรือเพื่อเปลี่ยนส่วนประกอบแบบ Hot-swap ทบทวนคู่มือแนะนำเหล่านี้ก่อนดำเนินการดังกล่าว

ข้อควรพิจารณา: หากส่วนประกอบภายในเซิร์ฟเวอร์สัมผัสกับไฟฟ้าสถิต เซิร์ฟเวอร์อาจหยุดทำงานและทำให้ข้อมูลสูญหายได้ เพื่อหลีกเลี่ยงปัญหาที่อาจเกิดขึ้น ควรใช้สายรัดข้อมือป้องกันการคายประจุไฟฟ้าสถิตหรือระบบเดินสายดินอื่นๆ ขณะทำงานภายในเซิร์ฟเวอร์ที่เปิดทำงานอยู่

- หลีกเลี้ยงเสื้อผ้าหลวมๆ โดยเฉพาะบริเวณปลายแขนของคุณ ตัดกระดุมหรือม้วนแขนเสื้อขึ้นก่อนทำงานภายในเซิร์ฟเวอร์
- ป้องกันไม่ให้เนคไท ผ้าพันคอ เข็มคดของบัตร หรือผมของคุณแกว่งเข้าไปในเซิร์ฟเวอร์
- ถอดเครื่องประดับ เช่น กำไลข้อมือ สร้อยคอ แหวน กระดุมข้อมือ และนาฬิกาข้อมือ
- เอาของต่างๆ ออกจากกระเป๋าเสื้อ เช่น ปากกาและดินสอ เนื่องจากอาจตกใส่เซิร์ฟเวอร์เมื่อคุณโน้มตัวอยู่เหนือเครื่อง
- หลีกเลี้ยงไม่ให้มีวัตถุโลหะใดๆ เช่น คลิปหนีบกระดาษ ที่หนีบผม และสกรู ตกลงสู่เซิร์ฟเวอร์

การใช้งานอุปกรณ์ที่ไวต่อไฟฟ้าสถิต

ตรวจสอบคำแนะนำเหล่านี้ก่อนใช้งานอุปกรณ์ที่ไวต่อไฟฟ้าสถิตเพื่อลดความเป็นไปได้ที่จะเกิดความเสียหายจากการคายประจุไฟฟ้าสถิต

ข้อควรพิจารณา: ป้องกันการสัมผัสไฟฟ้าสถิตที่อาจทำให้ระบบหยุดการทำงานและสูญเสียข้อมูลได้ ด้วยการเก็บส่วนประกอบที่ไวต่อไฟฟ้าสถิตไว้ในบรรจุภัณฑ์แบบมีการป้องกันไฟฟ้าสถิตจนถึงเวลาทำการติดตั้ง และใช้งานอุปกรณ์เหล่านี้ด้วยสายรัดข้อมือป้องกันการคายประจุไฟฟ้าสถิตหรือระบบเดินสายดินอื่นๆ

- จำกัดการเคลื่อนไหวเพื่อป้องกันการก่อให้เกิดไฟฟ้าสถิตสะสมรอบตัวคุณ
- ใช้ความระมัดระวังเพิ่มขึ้นเมื่อใช้งานอุปกรณ์ในสภาพอากาศเย็น เนื่องด้วยการทำให้อุ่นขึ้นจะลดความชื้นภายในอาคารและเพิ่มปริมาณไฟฟ้าสถิต
- ใช้สายรัดข้อมือป้องกันการคายประจุไฟฟ้าสถิตหรือระบบเดินสายดินอื่นๆ เสมอ โดยเฉพาะขณะทำงานภายในเซิร์ฟเวอร์ที่เปิดเครื่องอยู่
- ขณะที่อุปกรณ์ยังอยู่ในบรรจุภัณฑ์แบบมีการป้องกันไฟฟ้าสถิต ให้นำไปสัมผัสกับพื้นผิวโลหะที่ไม่ทาสีภายนอกเซิร์ฟเวอร์อย่างน้อยสองวินาที วิธีนี้จะช่วยระบายไฟฟ้าสถิตจากบรรจุภัณฑ์และจากร่างกายของคุณ
- นำอุปกรณ์ออกจากบรรจุภัณฑ์และติดตั้งเข้ากับเซิร์ฟเวอร์โดยตรงโดยไม่ต้องวางอุปกรณ์ลง หากคุณจำเป็นต้องวางอุปกรณ์ลง ให้นำอุปกรณ์กลับไปไว้ในบรรจุภัณฑ์แบบมีการป้องกันไฟฟ้าสถิต อย่าวางอุปกรณ์บนเครื่องเซิร์ฟเวอร์หรือบนพื้นผิวโลหะใดๆ
- เมื่อใช้งานอุปกรณ์ ให้จับที่ขอบหรือโครงของอุปกรณ์อย่างระมัดระวัง
- อย่าสัมผัสกับรอยบัดกรี หมุด หรือที่แผงวงจรโดยตรง
- เก็บอุปกรณ์ไม่ให้เอื้อมถึงได้เพื่อป้องกันความเสียหายที่อาจเกิดขึ้น

กฎและลำดับการติดตั้งโมดูลหน่วยความจำ

โมดูลหน่วยความจำต้องได้รับการติดตั้งในลำดับเฉพาะโดยยึดตามการกำหนดค่าหน่วยความจำที่คุณใช้งานและจำนวนของโมดูลหน่วยความจำที่ติดตั้งอยู่บนเซิร์ฟเวอร์ของคุณ

ประเภทหน่วยความจำที่รองรับ

โปรดดูข้อมูลเกี่ยวกับประเภทโมดูลหน่วยความจำที่เซิร์ฟเวอร์นี้รองรับในส่วน “หน่วยความจำ” ใน “ข้อมูลจำเพาะทางเทคนิค” บนหน้าที่ 370

ข้อมูลเกี่ยวกับการปรับประสิทธิภาพหน่วยความจำและการกำหนดค่าหน่วยความจำมีอยู่ที่เว็บไซต์ Lenovo Press:

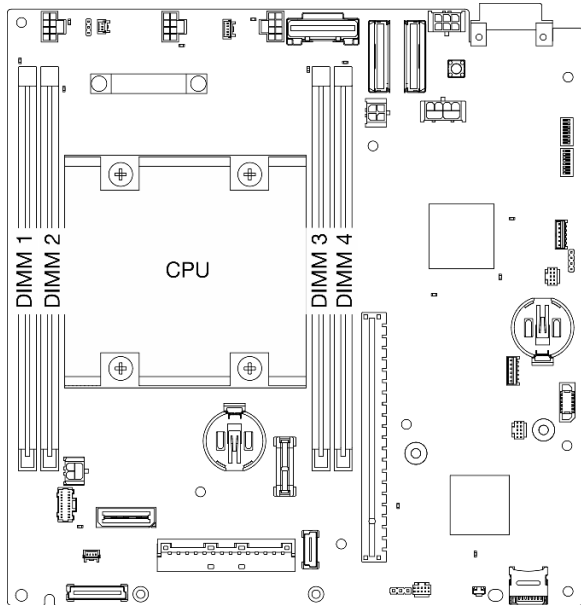
<https://lenovopress.lenovo.com/servers/options/memory>

นอกจากนี้ คุณยังสามารถใช้ประโยชน์จากตัวกำหนดค่าหน่วยความจำ ซึ่งมีให้ใช้งานที่เว็บไซต์ต่อไปนี้:

https://dcsc.lenovo.com/#/memory_configuration

สำหรับรายละเอียดเฉพาะเกี่ยวกับลำดับการติดตั้งที่จำเป็นของโมดูลหน่วยความจำในเซิร์ฟเวอร์ตามการกำหนดค่าระบบและโหมดหน่วยความจำที่คุณกำลังใช้งาน จะแสดงอยู่ด้านล่าง

เค้าโครงโมดูลหน่วยความจำและโปรเซสเซอร์



รูปภาพ 1. เค้าโครงโมดูลหน่วยความจำและโปรเซสเซอร์

ตารางการกำหนดค่าช่องหน่วยความจำด้านล่างแสดงความสัมพันธ์ระหว่างโปรเซสเซอร์ ตัวควบคุมหน่วยความจำ ช่องหน่วยความจำ และหมายเลขช่องเสียบโมดูลหน่วยความจำ

ตาราง 1. ข้อมูลและช่องเสียบของ DIMM ที่โปรเซสเซอร์

ด้านหลัง					
ตัวควบคุม	iMC0		โปรเซสเซอร์	iMC1	
ช่อง	ช่อง 0	ช่อง 1		ช่อง 1	ช่อง 0
หมายเลขช่องเสียบ DIMM	1	2		3	4
ด้านหน้า					

คำแนะนำในการติดตั้งโมดูลหน่วยความจำ

- เซิร์ฟเวอร์นี้รองรับ “โหมดิสระ” บนหน้าที่ 9
- เซิร์ฟเวอร์นี้รองรับประเภทของโมดูลหน่วยความจำต่อไปนี้:
 - Double-data-rate 4 (TruDDR4) รหัสแก้ไขข้อผิดพลาด (ECC) 3,200 MHz DIMM ที่ลงทะเบียน (RDIMM)

- เมื่อคุณเปลี่ยน DIMM เซิร์ฟเวอร์จัดให้มีความสามารถในการเปิดใช้งาน DIMM อัตโนมัติโดยคุณไม่ต้องใช้ Setup Utility เพื่อเปิดใช้งาน DIMM ใหม่ด้วยตนเอง

ข้อควรพิจารณา:

- ห้ามผสม x4 และ x8 DIMM
- ติดตั้ง DIMM ที่มีความเร็วเท่ากันเพื่อให้ได้รับประสิทธิภาพสูงสุด ไม่เช่นนั้น BIOS จะค้นหาและรัน DIMM ที่มีความเร็วต่ำสุดในทุกช่อง

ลำดับการติดตั้ง DRAM DIMM

ส่วนนี้ประกอบด้วยข้อมูลเกี่ยวกับวิธีติดตั้ง DRAM DIMM อย่างเหมาะสม

ลำดับการติดตั้งโหมดหน่วยความจำแบบอิสระ

ในโหมดหน่วยความจำแบบอิสระ ช่องหน่วยความจำสามารถวาง DIMM ในลำดับใดๆ และคุณสามารถวางลงในทุกช่องสำหรับโปรเซสเซอร์ในลำดับใดๆ ก็ได้โดยไม่มีข้อกำหนดการจับคู่ โหมดหน่วยความจำแบบอิสระให้ประสิทธิภาพของหน่วยความจำในระดับสูงสุด แต่ไม่มีการป้องกันการทำงานล้มเหลว

โหมดอิสระ

โหมดอิสระมอบความสามารถของหน่วยความจำประสิทธิภาพสูง คุณสามารถรวบรวมช่องทั้งหมดโดยไม่มีข้อกำหนดการจับคู่

คำแนะนำเกี่ยวกับโหมดหน่วยความจำแบบอิสระ:

- ช่องหน่วยความจำแต่ละช่องสามารถรันที่จังหวะเวลา DIMM ที่แตกต่างกันได้ แต่ต้องรันช่องทั้งหมดที่ความถี่อินเตอร์เฟซเดียวกัน
- ติดตั้งช่องหน่วยความจำ 0 ก่อน

ตาราง 2. การรวบรวมหน่วยความจำในโหมดอิสระ

จำนวนโมดูลหน่วยความจำทั้งหมด	หมายเลขช่องเสียบโมดูลหน่วยความจำ			
	1	2	3	4
1	√			
2	√			√
4*	√	√	√	√

*การกำหนดค่า DIMM ที่รองรับ Software Guard Extensions (SGX) ดู “เปิดใช้งาน Software Guard Extensions (SGX)” ใน คู่มือผู้ใช้ หรือ คู่มือการกำหนดค่าระบบ เพื่อเปิดใช้งานคุณลักษณะนี้

กฎและลำดับการติดตั้งไดรฟ์จัดเก็บ M.2

ส่วนนี้ประกอบด้วยข้อมูลเกี่ยวกับกฎและลำดับการติดตั้งไดรฟ์จัดเก็บ M.2

ช่องเสียบขยายต่อไปนี้ (ช่องเสียบ 3-12) / ช่องใส่ M.2 (ช่องใส่ M.2 2 ถึง 11) รองรับไดรฟ์จัดเก็บ M.2:

- ช่องเสียบ 3 ถึง 6 / ช่องใส่ M.2 2 ถึง 5 บนอะแดปเตอร์ที่มีสาย M.2 (ปีกด้านซ้ายของส่วนประกอบตัวยก)
- ช่องเสียบ 7 ถึง 10 / ช่องใส่ M.2 6 ถึง 9 บนอะแดปเตอร์ M.2 (ปีกด้านขวาของส่วนประกอบตัวยก)
- ช่องเสียบ 11, 12 / ช่องใส่ M.2 10, 11 บนอะแดปเตอร์ที่มีสาย M.2 ด้านล่าง (เลย์เออร์ด้านล่างของโหนด)

ช่องเสียบ/ช่องใส่ M.2 ที่มีให้จะแตกต่างกันไปตามการกำหนดค่า

ปฏิบัติตามกฎด้านล่างเมื่อติดตั้งไดรฟ์จัดเก็บ M.2:

กฎทั่วไป

- ลำดับการติดตั้งเมื่อผสมไดรฟ์ที่มีความจุต่างกัน: ไดรฟ์ที่มีความจุน้อยกว่า → ไดรฟ์ที่มีความจุมากกว่า
- ช่องเสียบ/ช่องใส่ M.2 จะมีหมายเลขระบุเพื่อแสดงลำดับการติดตั้ง เมื่อติดตั้งไดรฟ์จัดเก็บ M.2 ให้เริ่มจากช่องเสียบ/ช่องใส่ M.2 หมายเลขต่ำสุดซึ่งรองรับไดรฟ์จัดเก็บ M.2

กฎและลำดับการติดตั้ง: การกำหนดค่าที่ไม่ใช่ RAID

สำหรับการกำหนดค่าที่ไม่ใช่ RAID อนุญาตให้ผสมไดรฟ์จัดเก็บ M.2 ที่มีฟอร์มแฟคเตอร์ต่างกันได้

ดูลำดับการติดตั้งสำหรับการกำหนดค่าที่ไม่ใช่ RAID ในตารางต่อไปนี้

จำนวนไดรฟ์จัดเก็บ M.2	ไดรฟ์ M.2 ขนาด 80 มม. (2280) หนึ่ง สาม ห้า หรือเจ็ดตัว	ไดรฟ์ M.2 ขนาด 80 มม. (2280) ศูนย์ สอง สี่ หก หรือแปดตัว
ไดรฟ์ M.2 ขนาด 110 มม. (22110) หนึ่ง สาม ห้า หรือเจ็ดตัว	ไดรฟ์ 110 มม. → ปลดช่องเสียบหนึ่งช่องให้ว่าง → ไดรฟ์ 80 มม.	ไดรฟ์ 80 มม. → ไดรฟ์ 110 มม.
ไดรฟ์ M.2 ขนาด 110 มม. (22110) ศูนย์ สอง สี่ หก หรือแปดตัว	ไดรฟ์ 110 มม. → ไดรฟ์ 80 มม.	ไดรฟ์ 110 มม. → ไดรฟ์ 80 มม.

กฎและลำดับการติดตั้ง: การกำหนดค่า RAID

สำหรับการกำหนดค่า RAID **ไม่อนุญาต** ให้ผสมไดรฟ์จัดเก็บ M.2 ที่มีฟอร์มแฟคเตอร์ต่างกัน

เปิดและปิดเซิร์ฟเวอร์

ทำตามคำแนะนำในส่วนนี้ในการเปิดและปิดเซิร์ฟเวอร์

เปิดเซิร์ฟเวอร์

หลังจากเซิร์ฟเวอร์ทำการทดสอบตัวเองระยะสั้น (ไฟ LED แสดงสถานะเปิด/ปิดเครื่องจะกะพริบอย่างรวดเร็ว) เมื่อต่อเข้ากับไฟขาเข้า เซิร์ฟเวอร์จะเข้าสู่สถานะสแตนด์บาย (ไฟ LED แสดงสถานะเปิด/ปิดเครื่องจะกะพริบหนึ่งครั้งต่อวินาที)

มีการระบุตำแหน่งปุ่มเปิด/ปิดเครื่อง และไฟ LED แสดงสถานะเปิด/ปิดเครื่องใน:

- “ส่วนประกอบเซิร์ฟเวอร์” ใน *คู่มือผู้ใช้* หรือ *คู่มือการกำหนดค่าระบบ*
- “การแก้ไขปัญหาโดยไฟ LED ระบบ” บนหน้าที 390

คุณสามารถเปิดเซิร์ฟเวอร์ (ไฟ LED เปิด/ปิดเครื่องติดสว่าง) ได้ด้วยวิธีต่างๆ ต่อไปนี้:

- คุณสามารถกดปุ่มเปิด/ปิดเครื่อง
- เซิร์ฟเวอร์สามารถรีเซ็ตเครื่องได้อัตโนมัติหลังเกิดความขัดข้องทางไฟฟ้า
- เซิร์ฟเวอร์สามารถตอบสนองคำขอเปิดเครื่องจากระยะไกล ซึ่งส่งไปยัง Lenovo XClarity Controller

ข้อสำคัญ: Lenovo XClarity Controller (XCC) เวอร์ชันที่รองรับแตกต่างกันไปตามผลิตภัณฑ์ ทุกเวอร์ชันของ Lenovo XClarity Controller ถูกเรียกว่า Lenovo XClarity Controller และ XCC ในเอกสารนี้ เว้นแต่จะระบุเป็นอย่างอื่น หากต้องการดู XCC เวอร์ชันที่เซิร์ฟเวอร์ของคุณรองรับ ให้ไปที่ <https://pubs.lenovo.com/lxcc-overview/>

สำหรับข้อมูลเพิ่มเติมเกี่ยวกับการปิดเครื่อง โปรดดู “ปิดเซิร์ฟเวอร์” บนหน้าที 11

ปิดเซิร์ฟเวอร์

เซิร์ฟเวอร์ยังอยู่ในสถานะสแตนด์บายเมื่อเชื่อมต่อเข้ากับแหล่งพลังงาน ทำให้ Lenovo XClarity Controller ตอบสนองต่อคำขอเปิดเครื่องจากระยะไกล หากต้องการตัดไฟฟ้าทั้งหมดออกจากเซิร์ฟเวอร์ (ไฟ LED แสดงสถานะเปิดเครื่องดับอยู่) คุณต้องถอดสายไฟออกทั้งหมด

มีการระบุตำแหน่งปุ่มเปิด/ปิดเครื่อง และไฟ LED แสดงสถานะเปิด/ปิดเครื่องใน:

- “ส่วนประกอบเซิร์ฟเวอร์” ใน *คู่มือผู้ใช้* หรือ *คู่มือการกำหนดค่าระบบ*
- “การแก้ไขปัญหาโดยไฟ LED ระบบ” บนหน้าที 390

หากต้องการทำให้เซิร์ฟเวอร์อยู่ในสถานะสแตนด์บาย (ไฟ LED แสดงสถานะเปิดเครื่องจะกะพริบหนึ่งครั้งต่อวินาที):

หมายเหตุ: Lenovo XClarity Controller สามารถทำให้เซิร์ฟเวอร์อยู่ในสถานะสแตนด์บายได้ซึ่งเป็นการตอบสนองแบบอัตโนมัติเมื่อระบบเกิดปัญหาการทำงานผิดพลาดร้ายแรง

- เริ่มปิดเครื่องตามขั้นตอนโดยใช้ระบบปฏิบัติการ (หากระบบปฏิบัติการของคุณรองรับ)

- กดปุ่มเปิดเครื่องเพื่อเริ่มเปิดเครื่องตามขั้นตอน (หากระบบปฏิบัติการของคุณรองรับ)

เมื่ออยู่ในสถานะสแตนด์บาย เซิร์ฟเวอร์สามารถตอบสนองของคำขอเปิดเครื่องจากระยะไกล ซึ่งส่งไปยัง Lenovo XClarity Controller โปรดดูข้อมูลเกี่ยวกับการเปิดเซิร์ฟเวอร์ที่ [“เปิดเซิร์ฟเวอร์” บนหน้าที่ 11](#)

คู่มือการกำหนดค่า

ทำตามคำแนะนำในส่วนนี้เพื่อถอดและติดตั้งการกำหนดค่าการติดตั้งที่รองรับ

โหนดThinkEdge SE360 V2ออกแบบมาเพื่อรองรับตัวเลือกการติดตั้งต่อไปนี้:

- **การติดตั้งแบบเดสก์ท็อป:** โหนดวางในแนวนอนโดยมีการติดตั้งวางรองฐานไว้ด้านล่าง สำหรับตำแหน่งและการเปลี่ยนยางรองฐาน โปรดดูที่ [“การเปลี่ยนยางรองฐาน” บนหน้าที่ 274](#)
- **การติดตั้งแบบแร็ค:** สามารถติดตั้งโหนดได้สูงสุดสองโหนดในช่องใส่ และสามารถติดตั้งช่องใส่ได้บนแร็ค โปรดดู [“การกำหนดค่าการติดตั้งแร็ค” บนหน้าที่ 14](#)
- **ติดตั้ง/ติดเพดาน:** โหนดสามารถติดตั้งบนผนังหรือเพดานได้ด้วยปลอกโหนด โปรดดู [“การกำหนดค่าการติดตั้งบนผนัง/การติดตั้งบนเพดาน” บนหน้าที่ 30](#)
- **การติดตั้งราง DIN:** สามารถติดตั้งโหนดเข้ากับราง DIN ได้เมื่อใช้ปลอกสวมโหนดและคลิปราง DIN โปรดดู [“การกำหนดค่าราง DIN” บนหน้าที่ 50](#)

ข้อสำคัญ: ตัวเลือกการติดตั้ง SE360 V2 รองรับข้อกำหนดค่าระบบที่แตกต่างกัน โปรดดูตารางต่อไปนี้สำหรับการกำหนดค่าที่รองรับเพื่อการทำงานที่เหมาะสม

ตาราง 3. การกำหนดค่าที่รองรับตัวเลือกการติดตั้ง SE360 V2

	การติดตั้งเดสก์ท็อป	ตัวยึดแร็ค	การติดตั้งบนผนัง/ การติดตั้งบนเพดาน	การติดตั้งราง DIN
• โมดูลไร้สาย	✓		✓	✓
กำลังไฟฟ้า				
• อุปกรณ์แปลงไฟภายนอก 300W*	✓			
• แหล่งจ่ายไฟ DC	✓	✓	✓	✓

ตาราง 3. การกำหนดค่าที่รองรับตัวเลือกการติดตั้ง SE360 V2 (มีต่อ)

	การติดตั้งเดสก์ท็อป	ตัวยึดแร็ค	การติดตั้งบนผนัง/ การติดตั้งบนเพดาน	การติดตั้งราง DIN
• แหล่งจ่ายไฟ AC	✓	✓	✓	✓
พัดลมระบบ				
• ทิศทางการไหลเวียนของอากาศด้านหน้าถึงด้านหลัง	✓	✓		
• ทิศทางการไหลเวียนของอากาศด้านหลังถึงด้านหน้า	✓		✓	✓
ส่วนประกอบเสริมที่เปิดใช้งานคุณลักษณะการวัดตัวกรองฝุ่น** ส่วนประกอบต่อไปนี้รองรับเฉพาะเมื่อมีการติดตั้งพัดลมที่มี ทิศทางการไหลของอากาศจากด้านหลังไปด้านหน้า:				
• แผงเซนเซอร์วัดระดับการไหลเวียนของอากาศ	✓		✓	✓
• ตัวกรองฝุ่นด้านหลัง	✓		✓	✓

*เมื่อติดตั้งอะแดปเตอร์จ่ายไฟภายนอกขนาด 300W หนึ่งหรือสองตัว ให้รักษาอุณหภูมิโดยรอบให้ต่ำกว่า 40°C และจำเป็นต้องมีการกำหนดค่าต่อไปนี้:

- โพรเซสเซอร์ 8 คอร์
- โมดูลหน่วยความจำ 4 ตัว
- ThinkSystem NVIDIA A2 16GB PCIe Gen4 Passive GPU ไม่เกินหนึ่งตัว
- ไดรฟ์ SATA 7 มม. สูงสุดสองตัว
- ติดตั้งไดรฟ์สำหรับบูต M.2 NVMe สูงสุดสองตัวบน แผงโมดูล I/O 1GbE
- รองรับตัวยึดเดสก์ท็อป

**เมื่อติดตั้งแผงเซนเซอร์วัดระดับการไหลเวียนของอากาศ SE360 V2 BMC จะรองรับ คุณสมบัติการวัดตัวกรองฝุ่น เพื่อตรวจสอบสถานะของตัวกรองฝุ่นด้านหลัง ดู “ตั้งค่าการวัดตัวกรองฝุ่น” ใน คู่มือผู้ใช้ หรือ คู่มือการกำหนดค่าระบบ สำหรับข้อมูลเพิ่มเติม

การกำหนดค่าการติดตั้งแร็ค

ทำตามคำแนะนำในส่วนนี้เพื่อถอดและติดตั้งการกำหนดค่าการติดตั้งแร็ค

ถอดโหนดออกจากแร็ค

ทำตามคำแนะนำในส่วนนี้เพื่อถอดโหนดออกจากแร็ค

เกี่ยวกับงานนี้

R006



ข้อควรระวัง:

ห้ามวางสิ่งของใดๆ บนอุปกรณ์ที่ติดตั้งอยู่บนตู้แร็ค เว้นแต่อุปกรณ์ที่ติดตั้งอยู่บนตู้แร็คนั้นมีไว้สำหรับใช้เป็นชั้นวางเท่านั้น

ข้อควรพิจารณา:

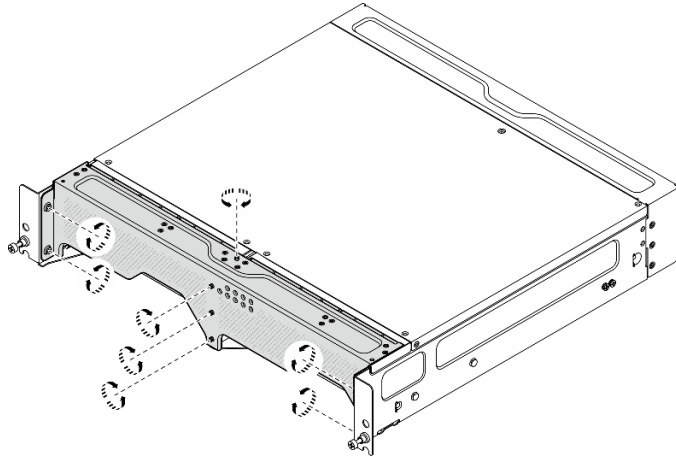
- อ่าน “คู่มือการติดตั้ง” บนหน้าที่ 1 และ “รายการตรวจสอบความปลอดภัย” บนหน้าที่ 3 เพื่อให้แน่ใจว่าคุณจะทำงานได้อย่างปลอดภัย

หมายเหตุ: หากไม่มีการติดตั้งโครงยึดสำหรับการจัดส่งด้านหน้า ให้เริ่มจาก “ถอดโหนดออกจากช่องใส่” บนหน้าที่ 15

ถอดโครงยึดสำหรับการจัดส่งด้านหน้า

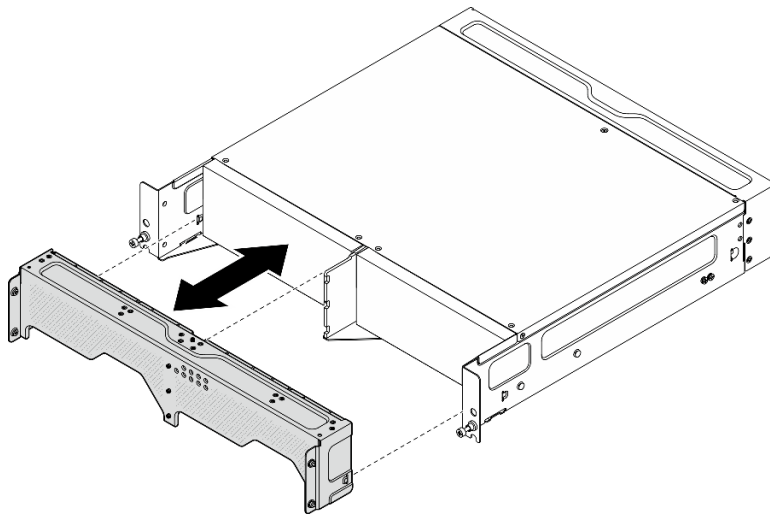
ขั้นตอน

- ขั้นตอนที่ 1. คลายสกรูยึดของโครงยึดสำหรับการจัดส่ง
 - a. คลายสกรูยึดสามตัวที่ด้านหน้า
 - b. คลายสกรูยึดทั้งสองตัวที่ด้านข้าง
 - c. คลายสกรูยึดที่ด้านบน



รูปภาพ 2. การคลายสกรู

ขั้นตอนที่ 2. ดึงโครงยึดสำหรับการจัดส่งและถอดออกจากช่องใส่



รูปภาพ 3. การถอดโครงยึดสำหรับการจัดส่ง

ถอดโหนดออกจากช่องใส่

S002



ข้อควรระวัง:

ปุ่มควบคุมพลังงานบนอุปกรณ์และสวิตช์เปิดเครื่องบนแหล่งจ่ายไฟไม่ได้ตัดกระแสไฟฟ้าที่จ่ายให้กับอุปกรณ์ อุปกรณ์อาจมีสายไฟมากกว่าหนึ่งเส้น หากต้องการตัดกระแสไฟฟ้าจากอุปกรณ์ โปรดตรวจสอบให้แน่ใจว่าได้ถอดสายไฟทั้งหมดออกจากแหล่งพลังงานแล้ว

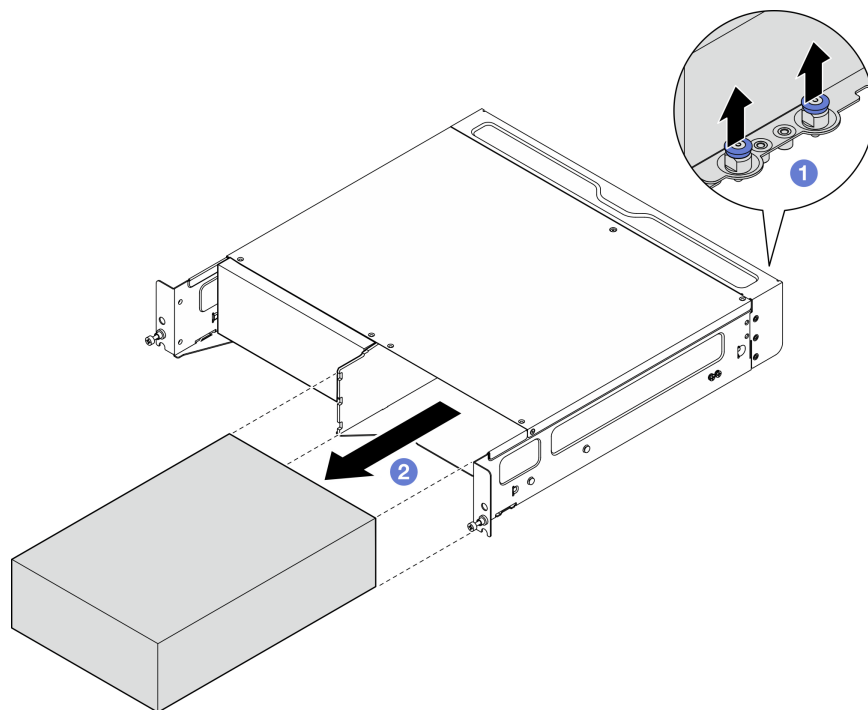
ข้อควรพิจารณา: ปิดเซิร์ฟเวอร์และอุปกรณ์ต่อพ่วง แล้วถอดสายไฟและสายภายนอกทั้งหมดออก ดู “ปิดเซิร์ฟเวอร์” บน [หน้าที่ 11](#)

ขั้นตอน

ขั้นตอนที่ 1. ถอดโหนดออกจากช่องใส่

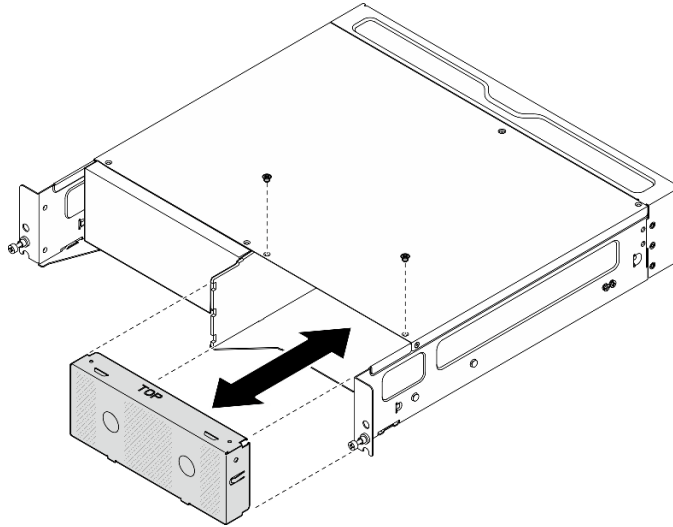
หมายเหตุ: ก่อนที่จะถอดโหนดออกจากช่องใส่ ตรวจสอบให้แน่ใจว่าได้ถอดสายดินออกจากเดือยสายดินแล้ว

- a. ① ดึงพลาจเจอร์บนโครงยึดช่องใส่ขึ้นค้างไว้เพื่อปลดโหนดออกจากช่องใส่
- b. ② ดันโหนดออกจากช่องใส่



รูปภาพ 4. การถอดโหนด

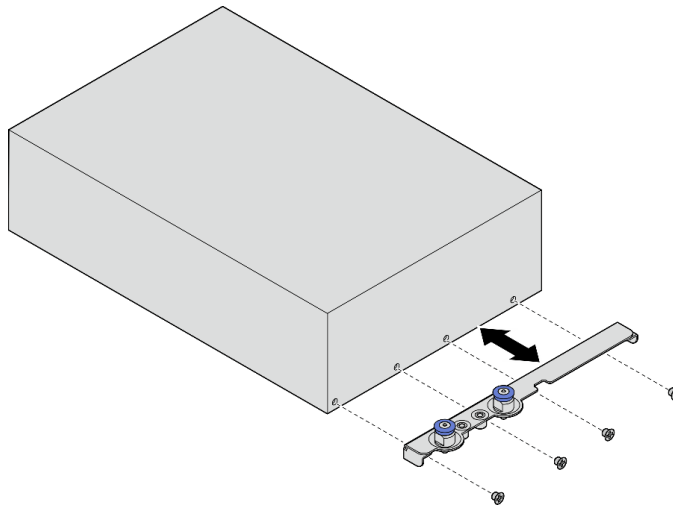
หมายเหตุ: ควรติดตั้งช่องใส่โหนดพร้อมกับโหนดหรือแผงครอบโหนด ในการติดตั้งแผงครอบโหนด ให้ใส่แผงครอบโหนดลงในช่องใส่โหนด จากนั้นยึดแผงครอบโหนดด้วยสกรูสองตัว



รูปภาพ 5. การติดตั้งแผงครอบโหนด

ขั้นตอนที่ 2. (ขั้นตอนเสริม) หากไม่ต้องติดตั้งโหนดกลับเข้าไปในช่องใส่ ให้ถอดโครงยึดช่องใส่ออกจากโหนด

- a. คลายสกรูสี่ตัวที่ยึดโครงยึดช่องใส่
- b. ถอดโครงยึดช่องใส่



รูปภาพ 6. การถอดโครงยึดช่องใส่

ขั้นตอนที่ 3. (ขั้นตอนเสริม) หากไม่ต้องติดตั้งโหนดกลับเข้าไปในช่องใส่ ให้ดำเนินการดังต่อไปนี้:

- เปลี่ยนประเภทเครื่องเพื่อการทำงานที่เหมาะสม ดู [“เปลี่ยนประเภทเครื่องในการดำเนินการในช่องใส่ \(เฉพาะช่างเทคนิคที่ได้รับการอบรมเท่านั้น\)”](#) บนหน้า 289

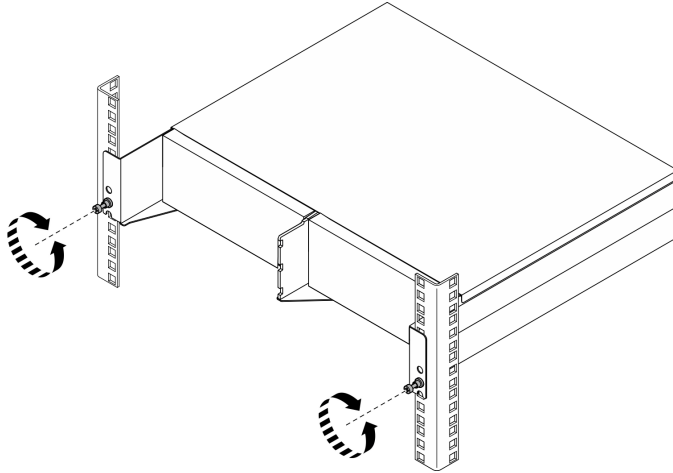
- เมื่อพัดลมระบบมีทิศทางการไหลของอากาศจากด้านหลังไปด้านหน้า ขอแนะนำให้ติดตั้งตัวกรองฝุ่นด้านหลังเพื่อให้เซิร์ฟเวอร์ทำงานได้อย่างเหมาะสมที่สุด ดู “ติดตั้งตัวกรองฝุ่นด้านหลัง” บนหน้าที่

68

ถอดช่องใส่ออกจากแร็ค

ขั้นตอน

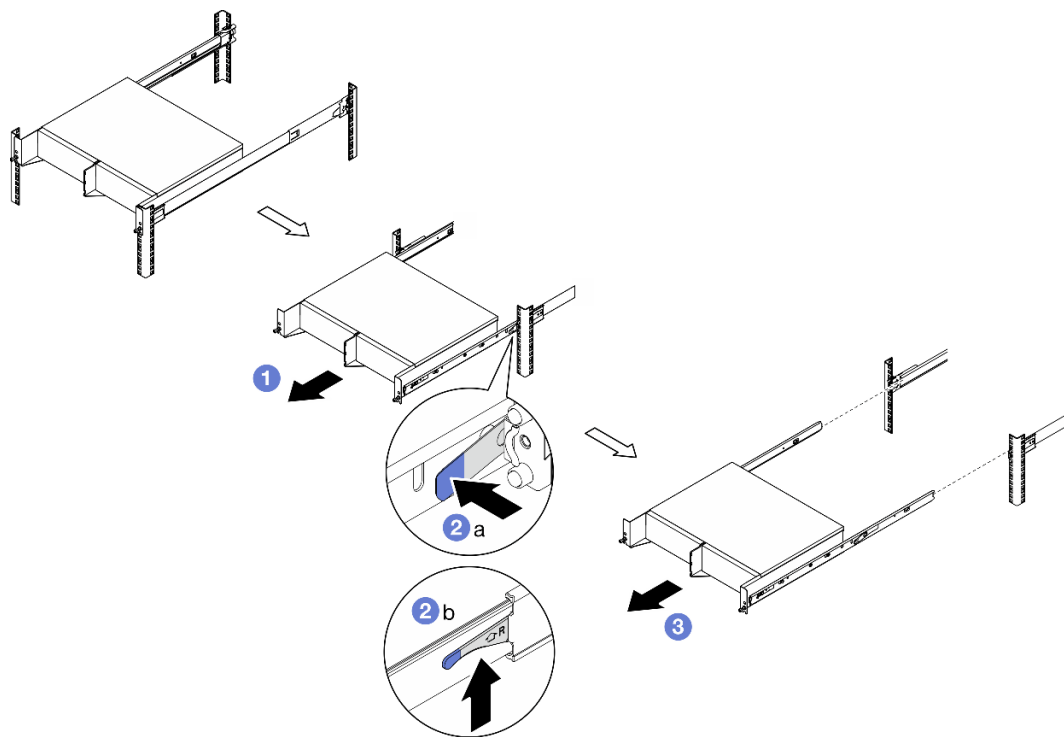
ขั้นตอนที่ 1. คลายตะปูควงสองตัวที่อยู่ทางด้านหน้าของช่องใส่เพื่อปลดออกจากแร็ค



รูปภาพ 7. การปลดช่องใส่ออกจากแร็ค

ขั้นตอนที่ 2. ถอดช่องใส่ออกจากแร็ค

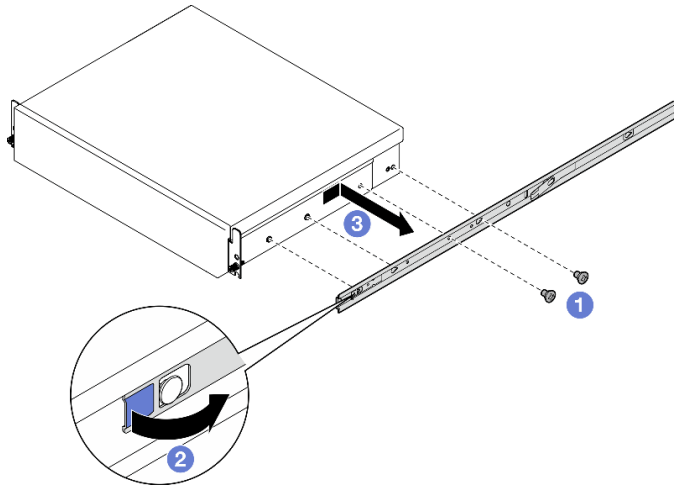
- 1 ค่อยๆ เลื่อนช่องใส่ออกจนกว่าจะหยุด
- 2 กดหรือยกสลักปลดล็อก ทั้งนี้ขึ้นอยู่กับชุดราง
- 3 ดึงช่องใส่ออกจากแร็คอย่างระมัดระวัง



รูปภาพ 8. การถอดช่องใส่ออกจากแร็ค

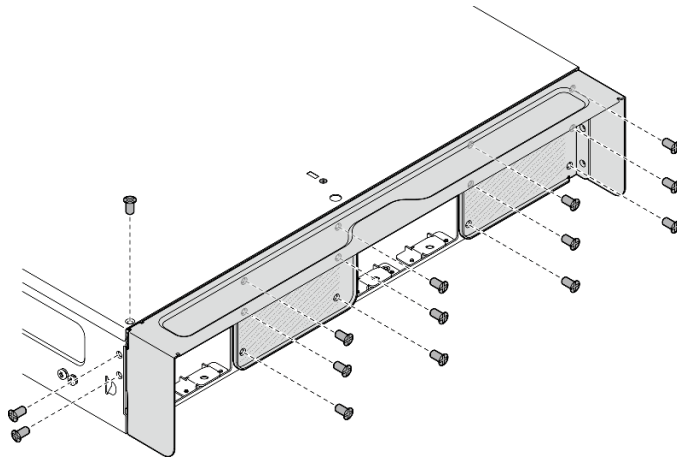
ขั้นตอนที่ 3. ถอดรางด้านในออกจากช่องใส่

- a. คลายสกรูสองตัวที่ยึดรางด้านใน
- b. เปิดสลักด้านหน้าบนรางด้านใน
- c. ค่อยๆ ดันรางด้านในไปทางขวา แล้วปลดรางด้านในออกจากหมุดยึดบนช่องใส่
- d. ทำซ้ำขั้นตอนนี้เพื่อถอดรางด้านในอีกตัว



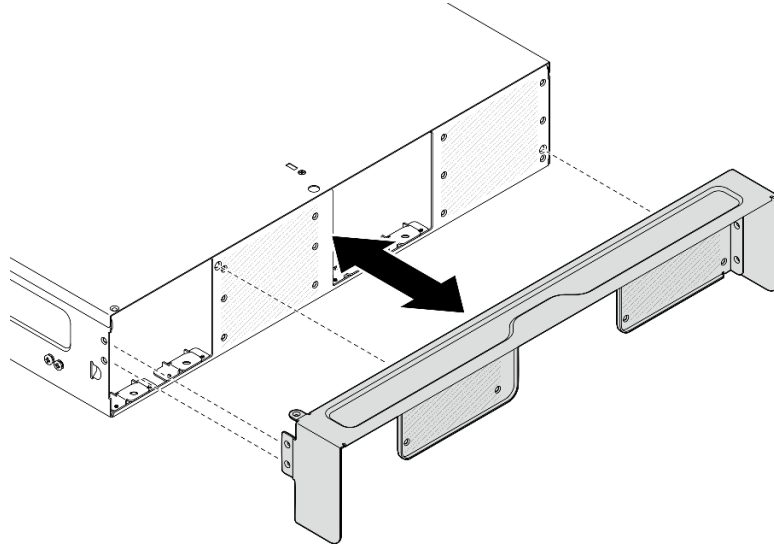
รูปภาพ 9. การถอดรางด้านใน

- ขั้นตอนที่ 4. หากจำเป็น ให้ถอดชุดรางออกจากแร็ค ดู *คู่มือการติดตั้งราง* ที่มาพร้อมกับชุดราง หรือดาวน์โหลด *คู่มือการติดตั้งราง* จาก “การดาวน์โหลดเอกสาร” บนหน้าที่ 439
- ขั้นตอนที่ 5. หากจำเป็น ให้ถอดโครงยึดสำหรับการจัดส่งด้านหลังออก
- a. คลายสกรูสับหัวตัวที่ยึดโครงยึดสำหรับการจัดส่งด้านหลังออก



รูปภาพ 10. การคลายสกรู

- b. ดึงโครงยึดสำหรับการจัดส่งและถอดออกจากช่องใส่



รูปภาพ 11. การถอดโครงยึดสำหรับการจัดส่ง

ติดตั้งโหนดในแร็ค

ทำตามคำแนะนำในส่วนนี้เพื่อติดตั้งโหนดเข้ากับแร็ค

เกี่ยวกับงานนี้

S002



ข้อควรระวัง:

ปุ่มควบคุมพลังงานบนอุปกรณ์และสวิตช์เปิดเครื่องบนแหล่งจ่ายไฟไม่ได้ตัดกระแสไฟฟ้าที่จ่ายให้กับอุปกรณ์ อุปกรณ์อาจมีสายไฟมากกว่าหนึ่งเส้น หากต้องการตัดกระแสไฟฟ้าจากอุปกรณ์ โปรดตรวจสอบให้แน่ใจว่าได้ถอดสายไฟทั้งหมดออกจากแหล่งพลังงานแล้ว

R006



ข้อควรระวัง:

ห้ามวางสิ่งของใดๆ บนอุปกรณ์ที่ติดตั้งอยู่บนตู้แร็ค เว้นแต่อุปกรณ์ที่ติดตั้งอยู่บนตู้แร็คนั้นมีไว้สำหรับใช้เป็นชั้นวางเท่านั้น

ข้อควรพิจารณา:

- อ่าน “คู่มือการติดตั้ง” บนหน้าที่ 1 และ “รายการตรวจสอบความปลอดภัย” บนหน้าที่ 3 เพื่อให้แน่ใจว่าคุณจะทำงานได้อย่างปลอดภัย
- ปิดเซิร์ฟเวอร์และอุปกรณ์ต่อพ่วง แล้วถอดสายไฟและสายภายนอกทั้งหมดออก ดู “ปิดเซิร์ฟเวอร์” บนหน้าที่ 11

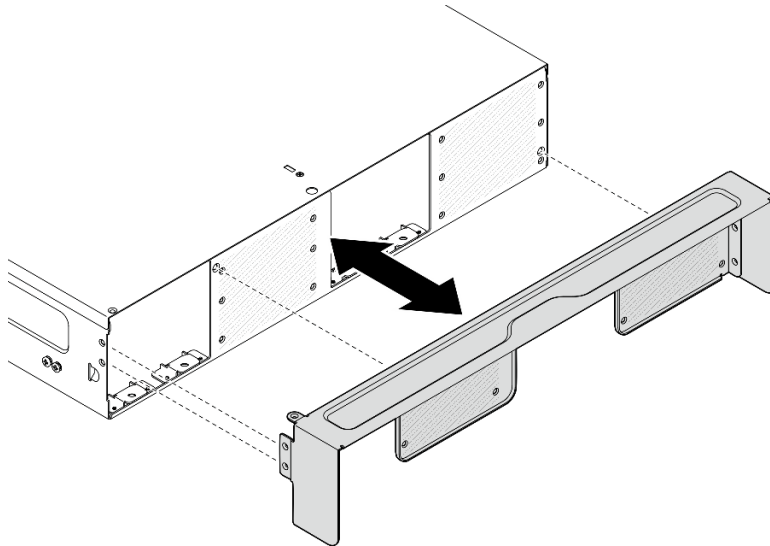
หมายเหตุ: หากต้องการติดตั้งโหนดเข้ากับช่องใส่ซึ่งอยู่บนแร็คอยู่แล้ว ให้เริ่มจาก “ติดตั้งโหนดในช่องใส่” บนหน้าที่ 26

ติดตั้งช่องใส่ในแร็ค

ขั้นตอน

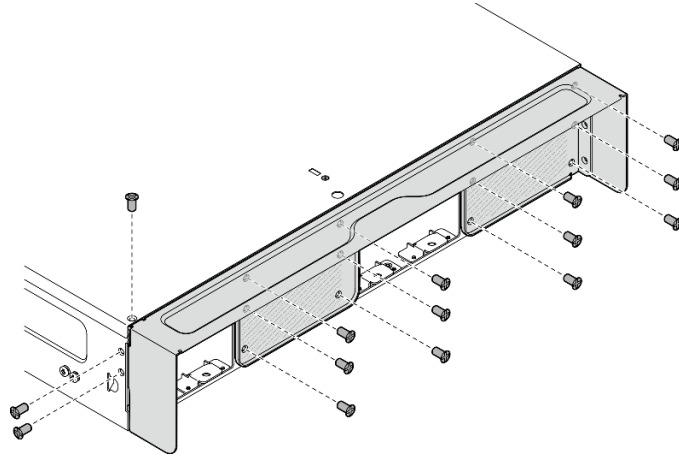
ขั้นตอนที่ 1. ให้ติดตั้งโครงยึดสำหรับจัดส่งด้านหลัง หากมี

- a. จัดแนวมุมหน้าร่องของโครงยึดสำหรับจัดส่งให้ตรงกับรูบนช่องใส่ จากนั้น ดันฉากโครงยึดสำหรับจัดส่งไปทางช่องใส่จนกระทั่งเข้าที่อย่างแน่นหนา



รูปภาพ 12. การติดตั้งโครงยึดสำหรับการจัดส่ง

- b. ขันสกรูลิบหัวตัวเพื่อยึดโครงยึดสำหรับจัดส่ง

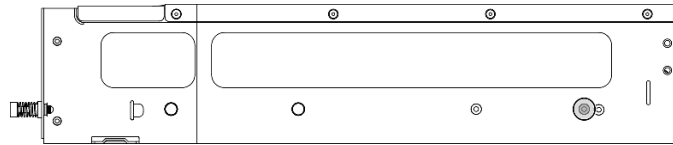


รูปภาพ 13. การขันสกรู

ขั้นตอนที่ 2. ตรวจสอบให้แน่ใจว่าได้ติดตั้งชุดรางในแร็คอย่างถูกต้อง ดู คู่มือการติดตั้งราง ที่มาพร้อมกับชุดราง หรือดาวน์โหลด คู่มือการติดตั้งราง จาก “การดาวน์โหลดเอกสาร” บนหน้าที่ 439

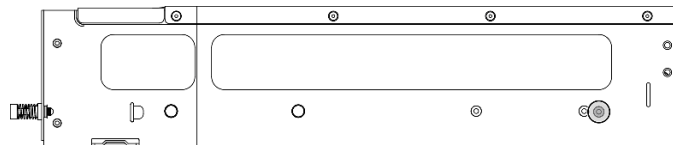
ขั้นตอนที่ 3. ถอดสกรูสำรองออกจากช่องใส่ ทั้งนี้ขึ้นอยู่กับชุดราง

- a. หากต้องการติดตั้งช่องใส่ที่ ThinkEdge 600mm Ball Bearing Rail Kit ให้ถอดสกรูตัวกลางจากสามตัวออก ด้านละหนึ่งตัว รวมทั้งหมดสองตัว



รูปภาพ 14. สกรูบนช่องใส่ที่จะถอดออก

- b. หากต้องการติดตั้งช่องใส่เข้ากับชุดราง ยกเว้น ThinkEdge 600mm Ball Bearing Rail Kit ให้ถอดสกรูที่อยู่ใกล้ด้านหลังของช่องใส่มากที่สุด ด้านละหนึ่งตัว รวมทั้งหมดสองตัว

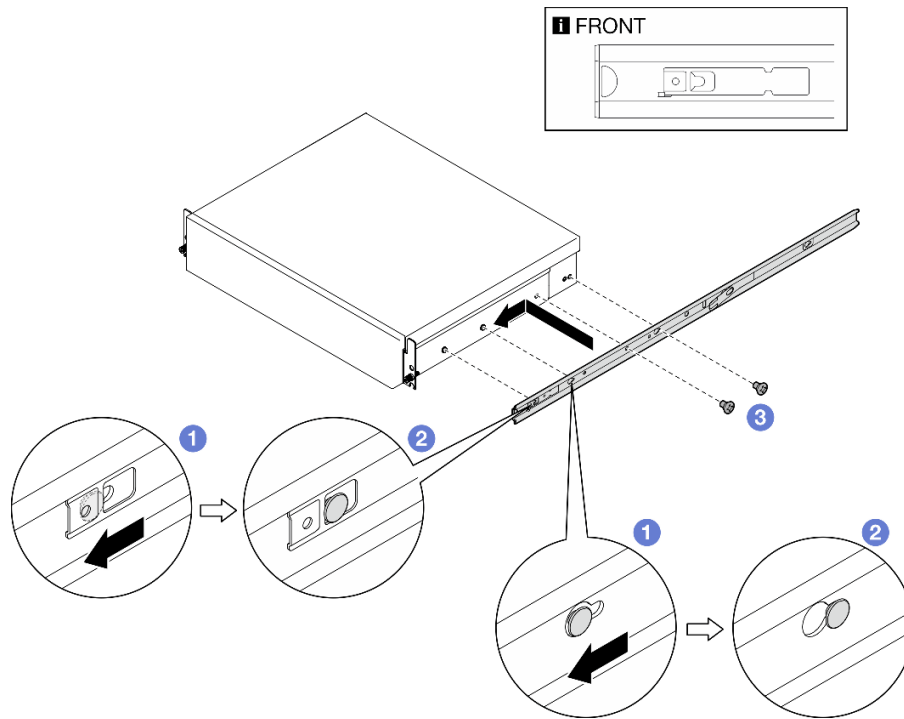


รูปภาพ 15. สกรูบนช่องใส่ที่จะถอดออก

ขั้นตอนที่ 4. ติดตั้งรางด้านในเข้ากับช่องใส่

ข้อควรพิจารณา: มีโลโก้ “L” และ “R” ระบุไว้ที่ด้านหน้าของรางด้านใน ซึ่งแสดงรางด้านซ้ายและรางด้านขวา ตรวจสอบให้แน่ใจว่าได้ติดตั้งรางที่ถูกต้องเข้ากับแร็คตามลำดับ

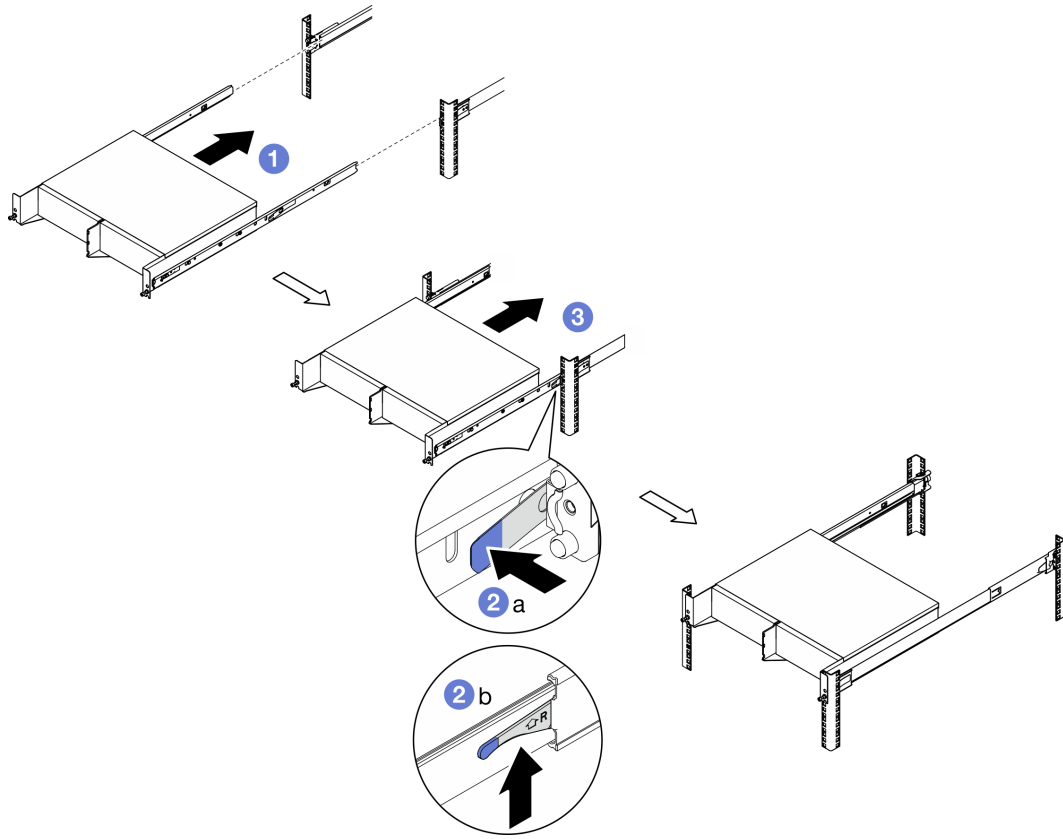
- ถอดสกรูสองตัวออกจากด้านข้างของช่องใส่ เก็บสกรูไว้ใช้ในภายหลัง
- จัดตำแหน่งให้รูยึดบนรางด้านในอยู่ตรงกับหมุดการต่อเชื่อมสำหรับยึดรางบริเวณด้านข้างของช่องใส่
- ดันรางด้านในตามภาพจนกระทั่งหมุดยึดบนช่องใส่ถูกล็อคเข้าที่
- ขันสกรูสองตัวเพื่อยึดรางด้านในกับช่องใส่
- ทำซ้ำขั้นตอนนี้เพื่อติดตั้งรางด้านในอีกตัว



รูปภาพ 16. การติดตั้งรางด้านใน

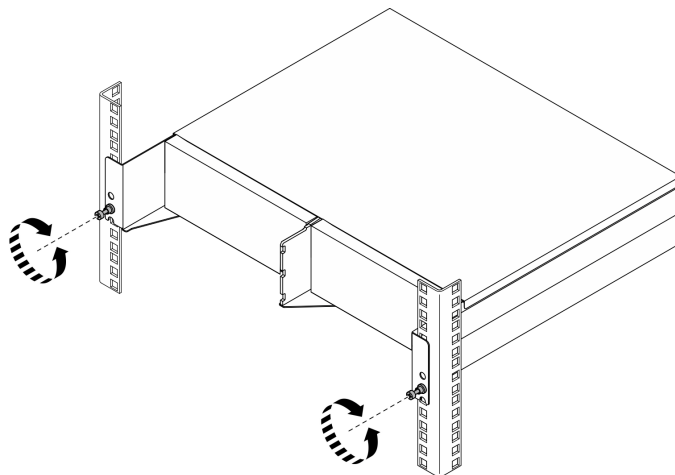
ขั้นตอนที่ 5. ติดตั้งช่องใส่ในแร็ค

- ยกช่องใส่อย่างระมัดระวัง และจัดแนวของช่องใส่กับรางบนแร็ค แล้ววางตำแหน่งของช่องใส่ตามภาพ จากนั้นดันเข้าไปในแร็ค
- กดหรือยกสลักปลดล็อค ทั้งนี้ขึ้นอยู่กับชุดราง
- ดันช่องใส่เข้าไปในแร็คให้สุดจนกว่าช่องใส่จะล็อคเข้าที่และได้ยินเสียงคลิก



รูปภาพ 17. การติดตั้งช่องใส่ในแร็ค

ขั้นตอนที่ 6. ชั้นตะปูกวงสองตัวที่ด้านหน้าของช่องใส่เพื่อยึดเข้ากับแร็ค



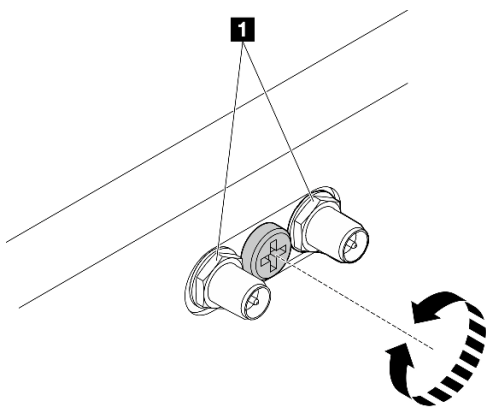
รูปภาพ 18. การยึดช่องใส่กับแร็ค

ติดตั้งโหนดในช่องใส่

ขั้นตอน

- ขั้นตอนที่ 1. เพื่อการระบายความร้อนและการไหลเวียนของอากาศที่เหมาะสม ตรวจสอบให้แน่ใจว่าไม่ได้ติดตั้งตัวกรองฝุ่นด้านหลัง และโมดูลพัดลมที่ติดตั้งทั้งหมดมีทิศทางการไหลของอากาศจากด้านหน้าไปด้านหลัง
 - a. ถอดตัวกรองฝุ่นด้านหลัง หากเป็นไปได้ โปรดดู “ถอดตัวกรองฝุ่นด้านหลัง” บนหน้าที่ 66
 - b. หากมีโมดูลพัดลม ให้ติดตั้งโดยมีทิศทางการไหลของอากาศจากด้านหน้าไปด้านหลัง ดู “ติดตั้งโมดูลพัดลม” บนหน้าที่ 126
- ขั้นตอนที่ 2. หากไม่ได้ติดตั้งโหนดในช่องใส่ก่อนหน้านี้ ก่อนที่จะติดตั้งโหนดเข้ากับช่องใส่ ให้เปลี่ยนประเภทเครื่องเพื่อให้การทำงานเหมาะสม ดู “เปลี่ยนประเภทเครื่องในการดำเนินการในช่องใส่ (เฉพาะช่างเทคนิคที่ได้รับกรอบรมเท่านั้น)” บนหน้าที่ 289
- ขั้นตอนที่ 3. หากโหนดมาพร้อมกับเสาอากาศ WLAN ให้ถอดเสาอากาศ WLAN ทั้งหมดออก
 - a. โปรดดู “ถอดเสาอากาศ WLAN” บนหน้าที่ 308 เพื่อถอดเสาอากาศ WLAN ทั้งหมด
 - b. ให้หมุนสกรู (หากมี) ระหว่างขั้วต่อ SMA สองตัวตามเข็มนาฬิกาเพื่อย่อขั้วต่อให้สั้นลงในแชสซี

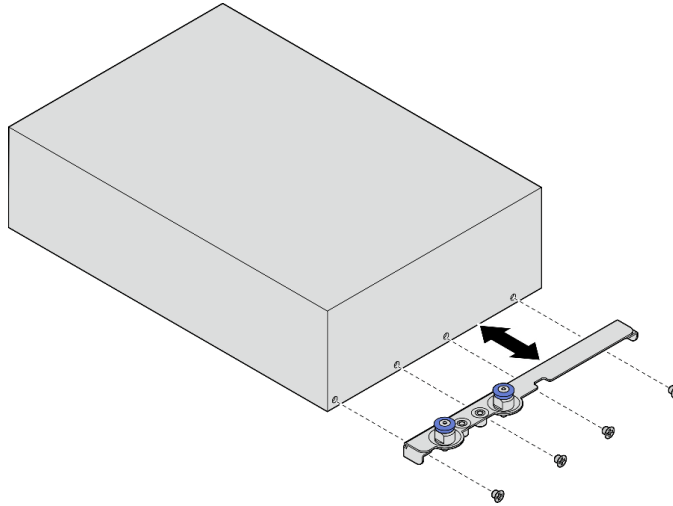
หมายเหตุ: ตรวจสอบให้แน่ใจว่าขั้วต่อ SMA สั้นลงในตัวเครื่องแล้ว หากขั้วต่อ SMA ถูกขยายและออกจากตัวเครื่อง โหนดจะไม่สามารถติดตั้งได้สำเร็จ



รูปภาพ 19. การทำให้ขั้วต่อ SMA สั้นลง

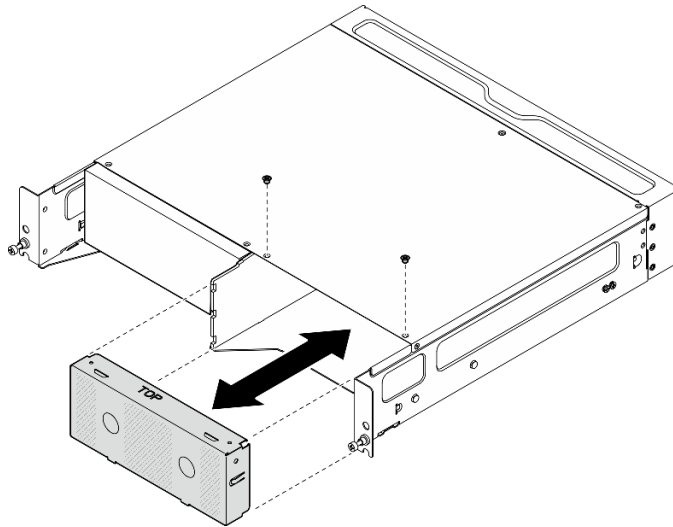
1 ขั้วต่อ SMA

- ขั้นตอนที่ 4. ตรวจสอบให้แน่ใจว่าได้ติดตั้งโครงยึดช่องใส่เข้ากับโหนดแล้ว
 - a. จัดแนวหมุดนำร่องบนโครงยึดช่องใส่ไปทางด้านหลังของโหนด
 - b. ดันโครงยึดช่องใส่ไปที่โหนด จากนั้น ยึดโครงยึดช่องใส่ด้วยสกรูสี่ตัว



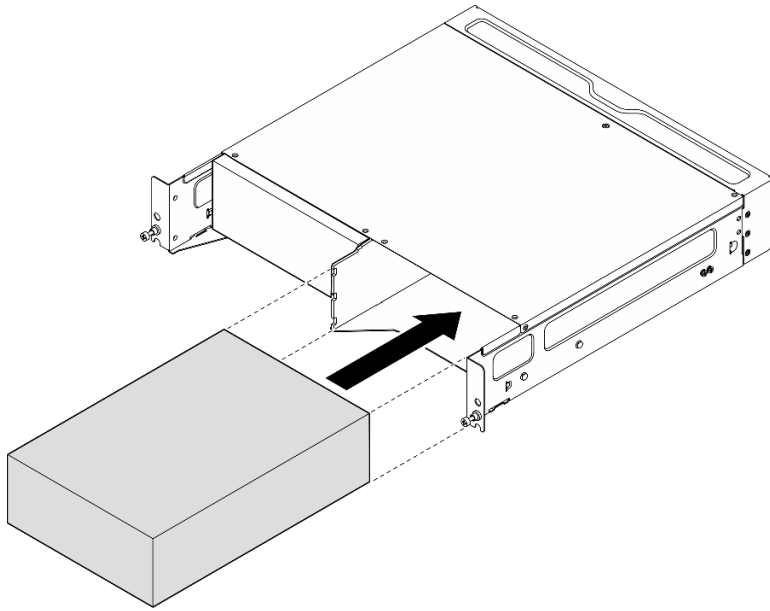
รูปภาพ 20. การติดตั้งโครงยึดช่องใส่

- ขั้นตอนที่ 5. หากมีการติดตั้งแผงครอบโหนดในช่องใส่โหนด ให้ถอดออกก่อน
- คลายสกรูสองตัวที่ยึดแผงครอบโหนด
 - ถอดแผงครอบโหนดออกจากช่องใส่โหนด เก็บแผงครอบโหนดไว้ในที่ปลอดภัยเพื่อการใช้งานในอนาคต



รูปภาพ 21. การถอดแผงครอบโหนด

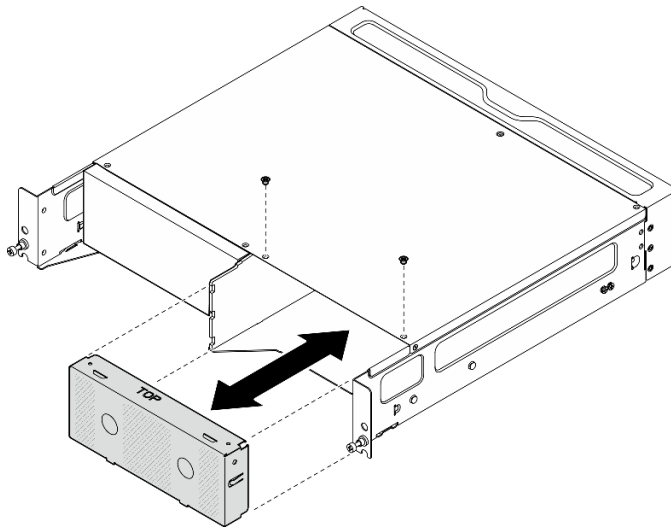
- ขั้นตอนที่ 6. เลื่อนโหนดลงในช่องใส่โหนดจนกว่าจะคลิกเข้าที่



รูปภาพ 22. การติดตั้งไดรฟ์

ขั้นตอนที่ 7. (ขั้นตอนเสริม) หากช่องใส่ไดรฟ์ติดตั้งไดรฟ์เพียงเท่านั้น ให้ติดตั้งแผงครอบไดรฟ์ลงในช่องใส่ไดรฟ์ที่ว่าง

- a. ใส่แผงครอบไดรฟ์ลงในช่องใส่ไดรฟ์
- b. ยึดแผงครอบไดรฟ์ด้วยสกรูสองตัว



รูปภาพ 23. การติดตั้งแผงครอบไดรฟ์

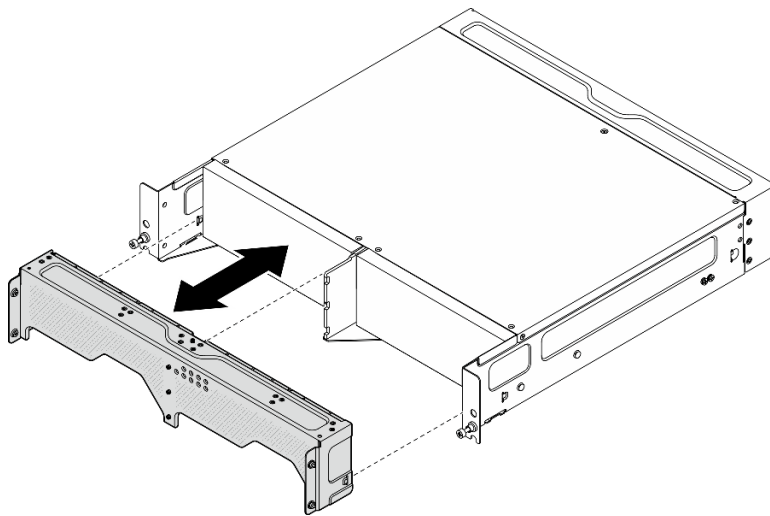
ติดตั้งโครงยึดสำหรับการจัดส่งด้านหน้า

ข้อควรพิจารณา: เมื่อติดตั้งโครงยึดสำหรับการจัดส่งด้านหน้า จะไม่สามารถเข้าถึงแผงตัวดำเนินการด้านหน้าได้ ตรวจสอบให้แน่ใจว่าได้ทำตามขั้นตอนต่อไปนี้อย่างถูกต้องก่อนที่จะติดตั้งโครงยึดสำหรับการจัดส่งด้านหน้า:

1. เชื่อมต่อสายไฟและสายภายนอกที่จำเป็นอื่นๆ เข้ากับโหนด
2. เปิดเซิร์ฟเวอร์และอุปกรณ์ต่อพ่วงใดๆ ดู **“เปิดเซิร์ฟเวอร์”** บนหน้าที่ 11

ขั้นตอน

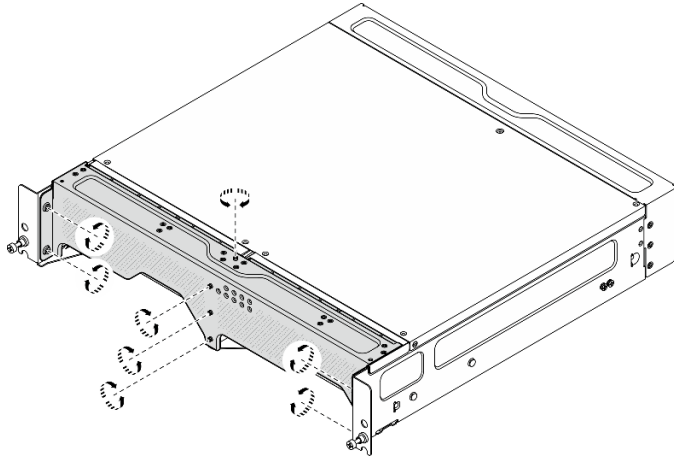
ขั้นตอนที่ 1. ดันโครงยึดสำหรับการจัดส่งไปทางช่องใส่จนกว่าจะเข้าที่อย่างแน่นหนา



รูปภาพ 24. การติดตั้งโครงยึดสำหรับการจัดส่ง

ขั้นตอนที่ 2. ชั้นสกรูยึดของโครงยึดสำหรับการจัดส่งให้แน่น

- a. ชั้นสกรูยึดที่ด้านบนให้แน่น
- b. ชั้นสกรูยึดทั้งสี่ตัวให้แน่นทั้งสองด้าน
- c. ชั้นสกรูยึดสามตัวที่ด้านหน้าให้แน่น



รูปภาพ 25. การขันสกรู

การกำหนดค่าการติดตั้งบนผนัง/การติดตั้งบนเพดาน

ทำตามคำแนะนำในส่วนนี้เพื่อถอดและติดตั้งการกำหนดค่าการติดตั้งบนผนัง/การติดตั้งบนเพดาน

ถอดโหนดออกจากผนังหรือเพดาน

ทำตามคำแนะนำในส่วนนี้เพื่อถอดโหนดออกจากผนังหรือเพดาน

เกี่ยวกับงานนี้

ข้อควรพิจารณา:

- อ่าน “คู่มือการติดตั้ง” บนหน้าที่ 1 และ “รายการตรวจสอบความปลอดภัย” บนหน้าที่ 3 เพื่อให้แน่ใจว่าคุณจะทำงานได้อย่างปลอดภัย
- เว้นระยะห่าง 500 มม. ที่ด้านหน้าของโหนดไว้สำหรับขั้นตอนการติดตั้ง/ถอด

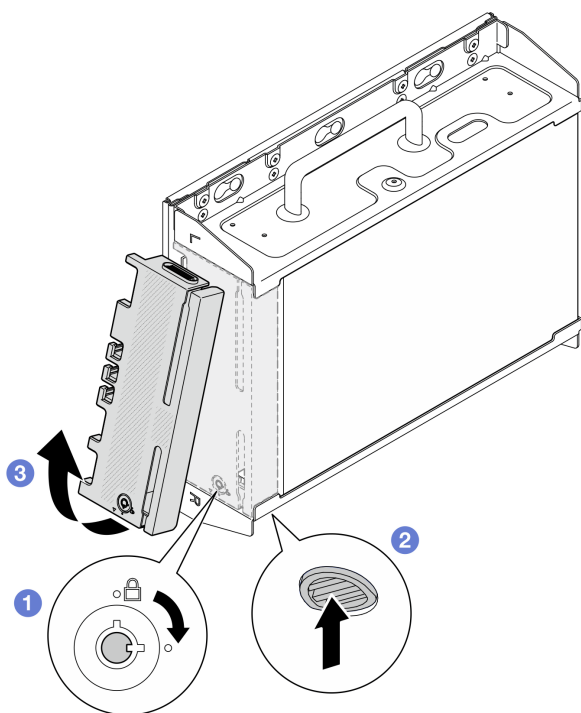
ข้อสำคัญ: งานนี้ต้องดำเนินการโดยช่างเทคนิคที่ได้รับการอบรมเท่านั้น

หมายเหตุ: เซิร์ฟเวอร์ของคุณอาจแตกต่างจากภาพประกอบเล็กน้อย ทั้งนี้ขึ้นอยู่กับรุ่น

ขั้นตอน

ขั้นตอนที่ 1. หากมี ให้ถอดฝานิรภัย

- 1 ปลดล็อกฝานิรภัยด้วยกุญแจ
- 2 กดแท็บเพื่อปลดฝานิรภัย
- 3 หมุนฝานิรภัยออกด้านนอก และถอดฝานิรภัยออก



รูปภาพ 26. การถอดฝานิรภัย

- ขั้นตอนที่ 2. ปิดเซิร์ฟเวอร์และอุปกรณ์ต่อพ่วง แล้วถอดสายไฟและสายภายนอกทั้งหมดออก ดู “ปิดเซิร์ฟเวอร์” บนหน้าที 11

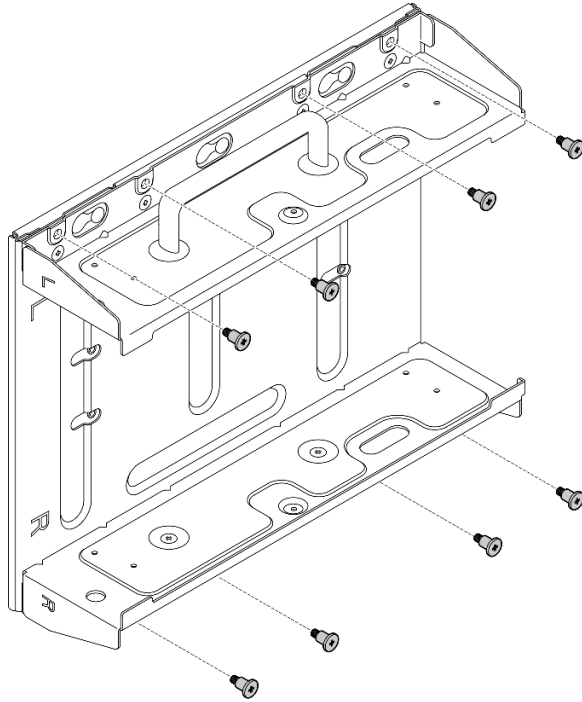
S002



ข้อควรระวัง:

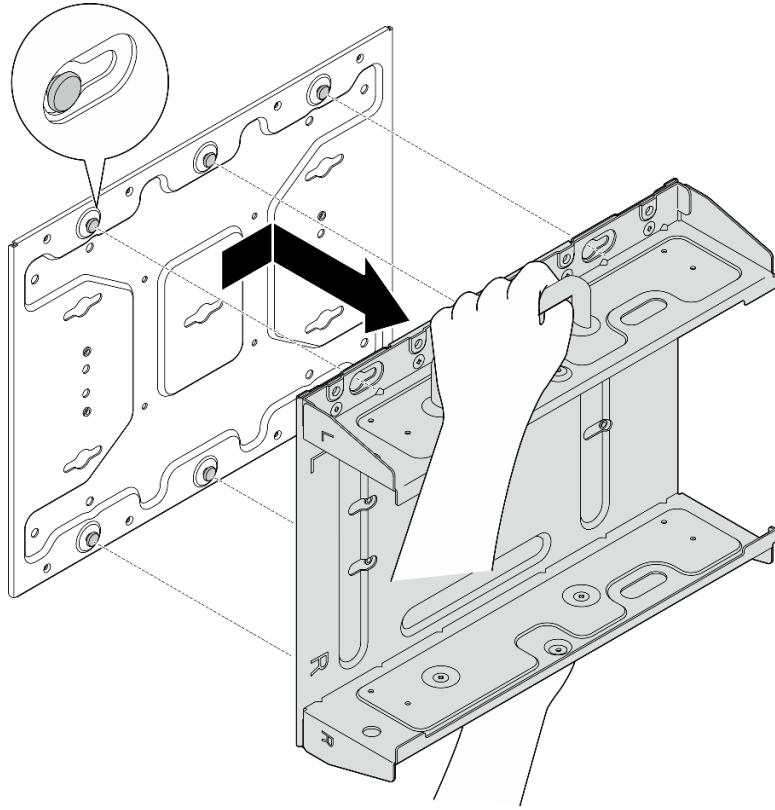
ปุ่มควบคุมพลังงานบนอุปกรณ์และสวิตช์เปิดเครื่องบนแหล่งจ่ายไฟไม่ได้ตัดกระแสไฟฟ้าที่จ่ายให้กับอุปกรณ์ อุปกรณ์อาจมีสายไฟมากกว่าหนึ่งเส้น หากต้องการตัดกระแสไฟฟ้าจากอุปกรณ์ โปรดตรวจสอบให้แน่ใจว่าได้ถอดสายไฟทั้งหมดออกจากแหล่งพลังงานแล้ว

- ขั้นตอนที่ 3. ถอดโครงยึดโหนดออกจากแผ่นติดตั้ง
- a. คลายสกรูแปดตัวที่ยึดโครงยึดโหนด



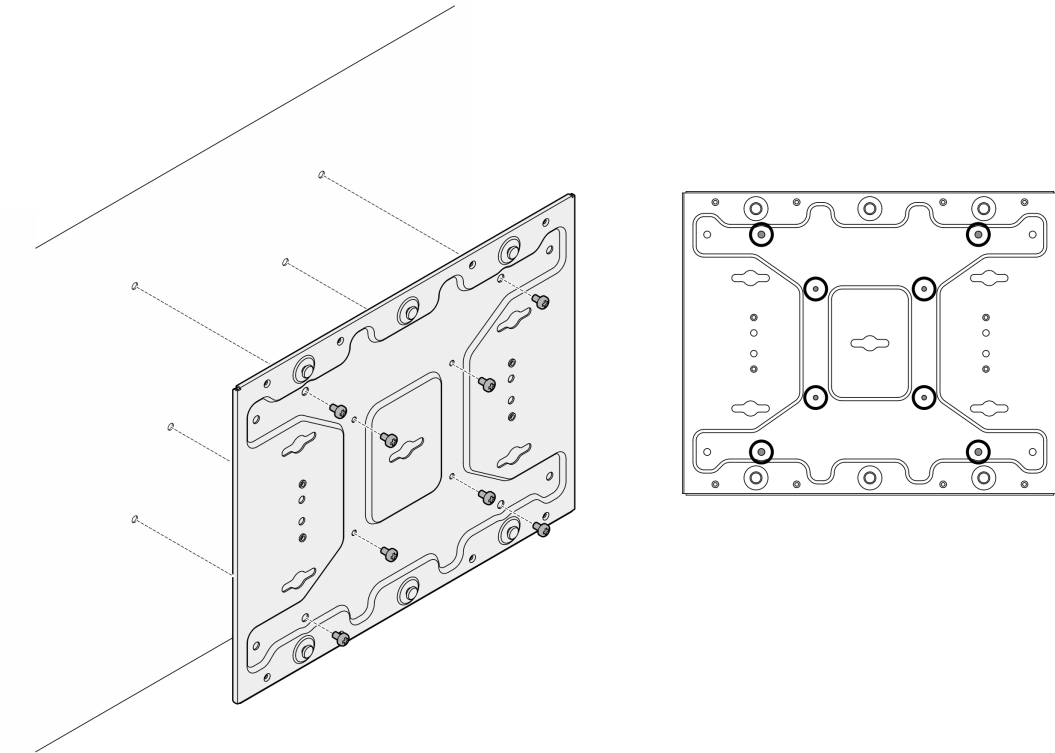
รูปภาพ 27. การถอดโครงยึดไดรฟ์

- b. เลื่อนโครงยึดไดรฟ์จนกระทั่งหมุดนำร่องบนแผ่นติดตั้งเข้าที่ในช่องขนาดใหญ่ของรูสลัก จากนั้นให้ถอดโครงยึดไดรฟ์ออกจากแผ่นติดตั้ง



รูปภาพ 28. การถอดโครงยึดโหนด

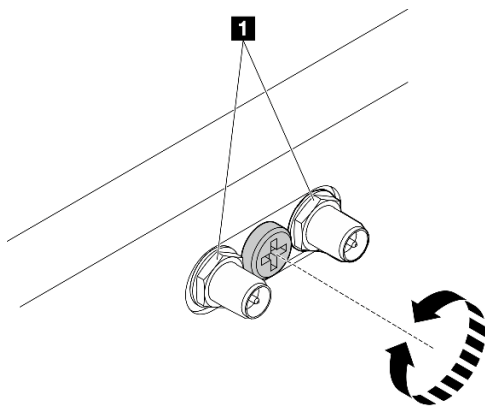
ขั้นตอนที่ 4. คลายสกรู M4 สี่ตัวและสกรู M6 สี่ตัวที่ยึดแผ่นติดผนัง จากนั้นให้ถอดแผ่นติดผนังออกจากผนัง



รูปภาพ 29. การถอดแผ่นตีดิน

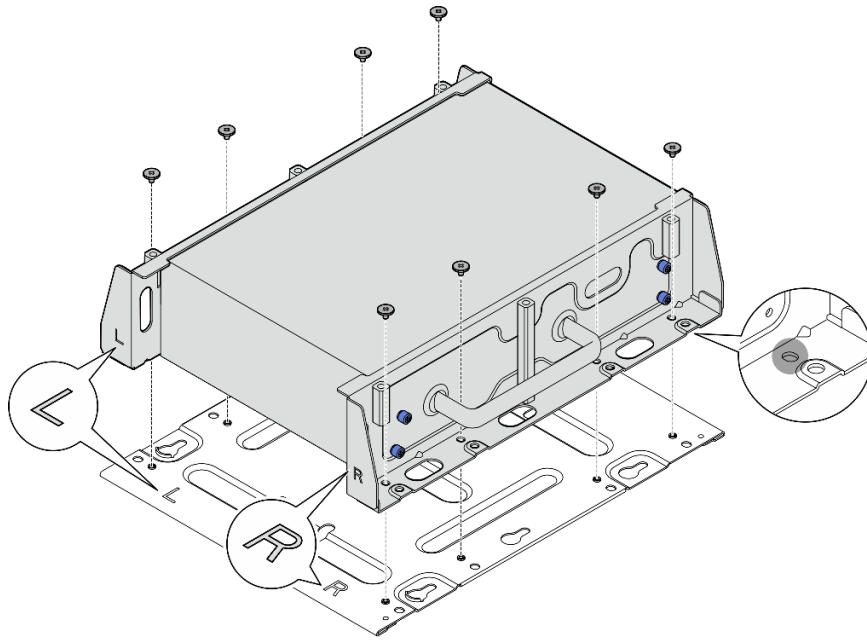
- ขั้นตอนที่ 5. หากมี ให้ถอดเสาอากาศ WLAN ดู “ถอดเสาอากาศ WLAN” บนหน้าที่ 308
- ขั้นตอนที่ 6. ให้หมุนสกรู (หากมี) ระหว่างขั้วต่อ SMA สองตัวตามเข็มนาฬิกาเพื่อย่อขั้วต่อให้สั้นลงในเซสซี

หมายเหตุ: ตรวจสอบให้แน่ใจว่าขั้วต่อ SMA สั้นลงในตัวเครื่องแล้ว หากขั้วต่อ SMA ถูกขยายและออกจากตัวเครื่อง โหนดจะไม่สามารถถอดออกได้สำเร็จ



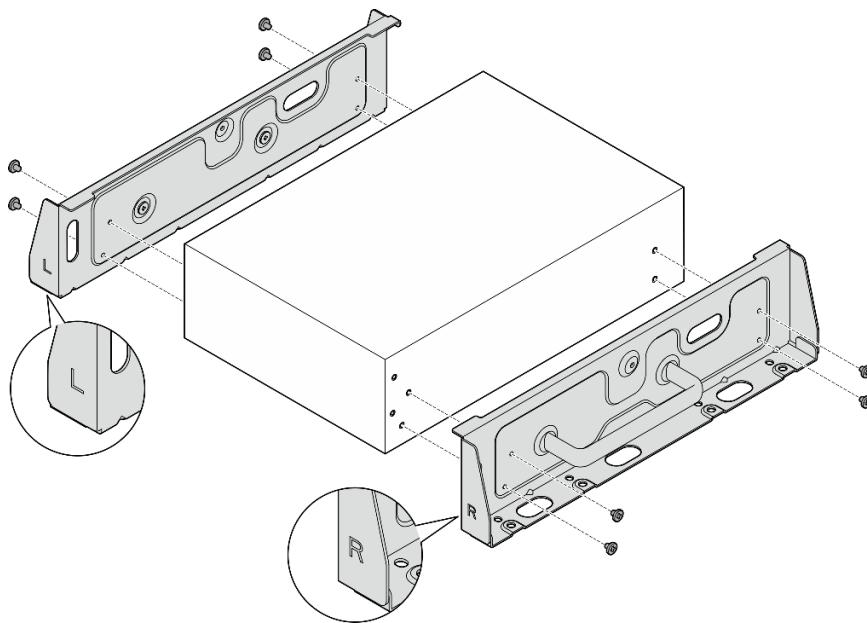
รูปภาพ 30. การทำให้ขั้วต่อ SMA สั้นลง

ขั้นตอนที่ 7. คลายสกรูแปดตัว (สี่ตัวสำหรับแต่ละด้าน) ที่ยึดแผ่นด้านล่างเพื่อถอดแผ่นออกจากโหนด

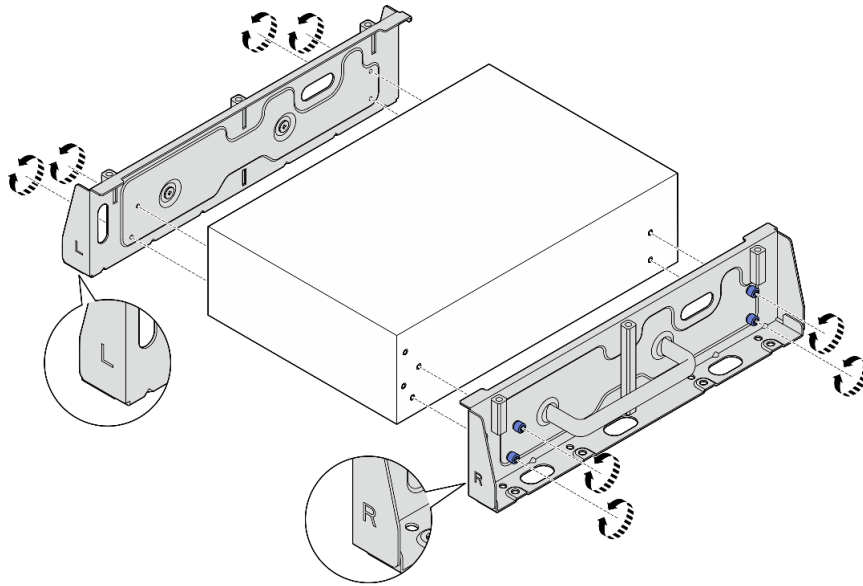


รูปภาพ 31. การถอดแผ่นด้านล่าง

ขั้นตอนที่ 8. ให้คลายสกรูสี่ตัวหรือตะปูคองที่ยึดโครงยึดด้านข้างเพื่อถอดโครงยึดออกจากโหนด ทั้งนี้ขึ้นอยู่กับรุ่น จากนั้นให้ทำขั้นตอนนี้ซ้ำกับโครงยึดอีกอันหนึ่ง



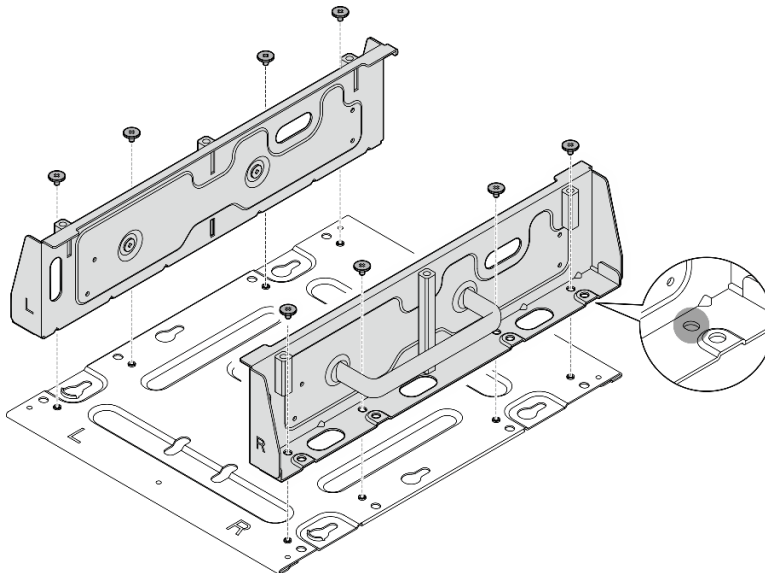
รูปภาพ 32. การคลายสกรูเพื่อถอดโครงยึดด้านข้าง



รูปภาพ 33. การคลายตะปูควงเพื่อถอดโครงยึดด้านข้าง

ขั้นตอนที่ 9. หากจำเป็น ให้ยึดโครงยึดทั้งสองข้างเข้ากับแผ่นด้านล่างด้วยสกรูแปดตัว (สี่ตัวสำหรับโครงยึดแต่ละอัน) เพื่อประกอบโครงยึดโหนด

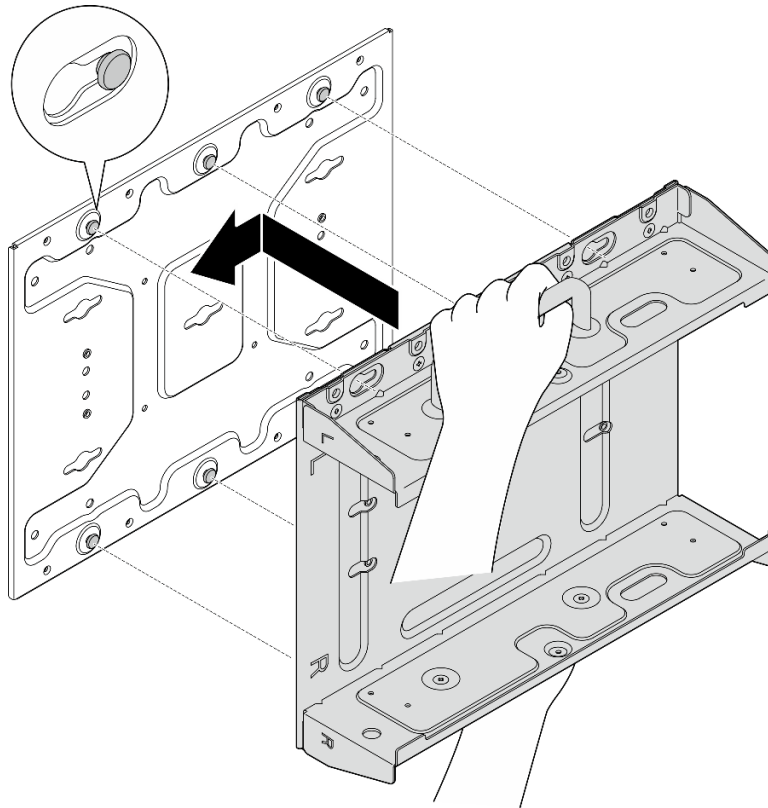
หมายเหตุ: ตรวจสอบให้แน่ใจว่าได้จัดตำแหน่งโลโก้ “L” และ “R” ที่ด้านหน้าของโครงยึดด้านข้างให้ตรงกับโลโก้บนแผ่นด้านล่าง



รูปภาพ 34. การประกอบปลอกสวมโหนด

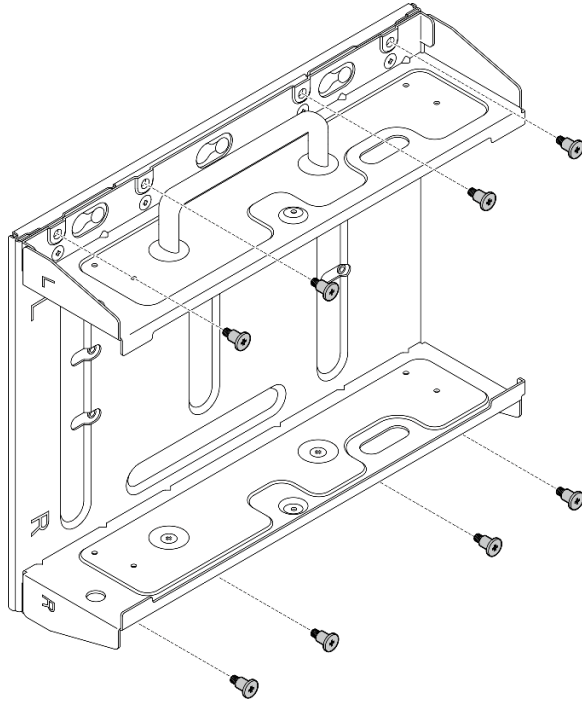
ขั้นตอนที่ 10. หากจำเป็น ให้รวมโครงยึดโหนดเข้ากับแผ่นติดผนัง

- a. จัดตำแหน่งโครงยึดโหนดให้ตรงกับหมุดนำร่องบนแผ่นติดผนัง
- b. ดันโครงยึดโหนดไปทางแผ่นติดผนัง จากนั้น เลื่อนโครงยึดโหนดจนกระทั่งหมุดนำร่องอยู่ในช่องเล็กๆ ของรูสลัก



รูปภาพ 35. การประกอบปลอกสวมโหนด

- c. ยึดโครงยึดโหนดด้วยสกรูแปดตัว



รูปภาพ 36. การประกอบปลอกสวมโหนด

หลังจากงานนี้เสร็จสิ้น

ในการติดตั้งโหนดกลับเข้าที่ผนัง โปรดดูที่ “ติดตั้งโหนดกับผนังหรือเพดาน” บนหน้าที่ 38

ติดตั้งโหนดกับผนังหรือเพดาน

ทำตามคำแนะนำในส่วนนี้เพื่อติดตั้งโหนดเข้ากับผนังหรือเพดาน

เกี่ยวกับงานนี้

S002



ข้อควรระวัง:

ปุ่มควบคุมพลังงานบนอุปกรณ์และสวิตช์เปิดเครื่องบนแหล่งจ่ายไฟไม่ได้ตัดกระแสไฟฟ้าที่จ่ายให้กับอุปกรณ์ อุปกรณ์อาจมีสายไฟมากกว่าหนึ่งเส้น หากต้องการตัดกระแสไฟฟ้าจากอุปกรณ์ โปรดตรวจสอบให้แน่ใจว่าได้ถอดสายไฟทั้งหมดออกจากแหล่งพลังงานแล้ว

ข้อควรพิจารณา:

- อ่าน “คู่มือการติดตั้ง” บนหน้าที่ 1 และ “รายการตรวจสอบความปลอดภัย” บนหน้าที่ 3 เพื่อให้แน่ใจว่าคุณจะทำงานได้อย่างปลอดภัย
- ปิดเซิร์ฟเวอร์และอุปกรณ์ต่อพ่วง แล้วถอดสายไฟและสายภายนอกทั้งหมดออก ดู “ปิดเซิร์ฟเวอร์” บนหน้าที่ 11
- เว้นระยะห่าง 500 มม. ที่ด้านหน้าของโหนดไว้สำหรับขั้นตอนการติดตั้ง/ถอด
- น้ำหนักสูงสุดของโหนด SE360 V2 ที่มีปลอกสวมโหนดคือ 9.54 กก. (21.03 ปอนด์) เพื่อการติดตั้งที่ปลอดภัย ผนังสำหรับติดตั้งโหนดต้องสามารถรองรับน้ำหนักได้ถึง 4 เท่าของน้ำหนักโหนด ซึ่งเท่ากับ 38.16 กก. (84.12 ปอนด์) ถ้าไม่เช่นนั้นจะต้องเสริมแกร่งพื้นผิวให้เป็นไปตามมาตรฐานนี้
- หลีกเลี่ยงการติดตั้งในตำแหน่งเดียวกับระบบสาธารณูปโภคในผนัง เช่น น้ำประปา ก๊าซธรรมชาติ หรือไฟฟ้า

ข้อสำคัญ: งานนี้ต้องดำเนินการโดยช่างเทคนิคที่ได้รับการอบรมเท่านั้น

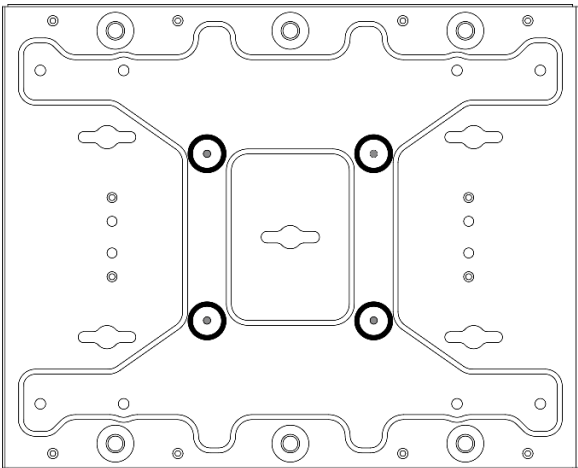
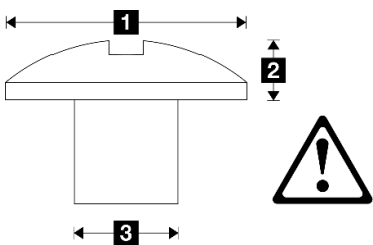
หมายเหตุ: เซิร์ฟเวอร์ของคุณอาจแตกต่างจากภาพประกอบเล็กน้อย ทั้งนี้ขึ้นอยู่กับรุ่น

ขั้นตอน

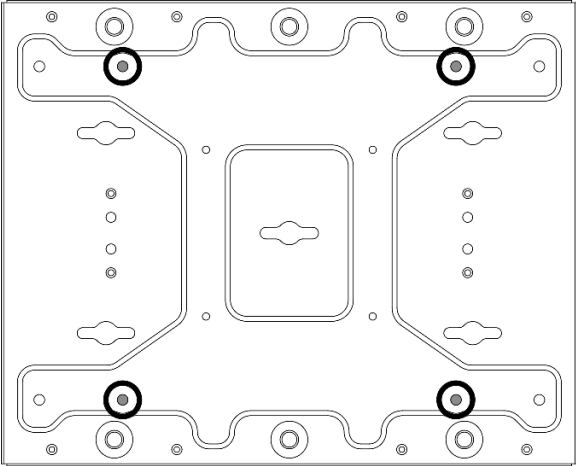
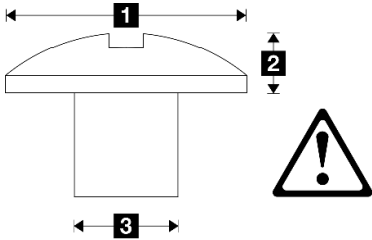
ขั้นตอนที่ 1. การกำหนดค่าการติดตั้งผนังต้องใช้สกรู M4 สีตัวและสกรู M6 สีตัว เตรียมสกรูและชิ้นส่วนที่เกี่ยวข้องสำหรับงานนี้

หมายเหตุ: ควรประเมินความยาวที่เหมาะสมของฐานสกรูโดยผู้เชี่ยวชาญที่มีคุณสมบัติเหมาะสม

ตาราง 4. ขนาดสกรูสูงสุดสำหรับสกรู M4 ด้านในสี่ตัว

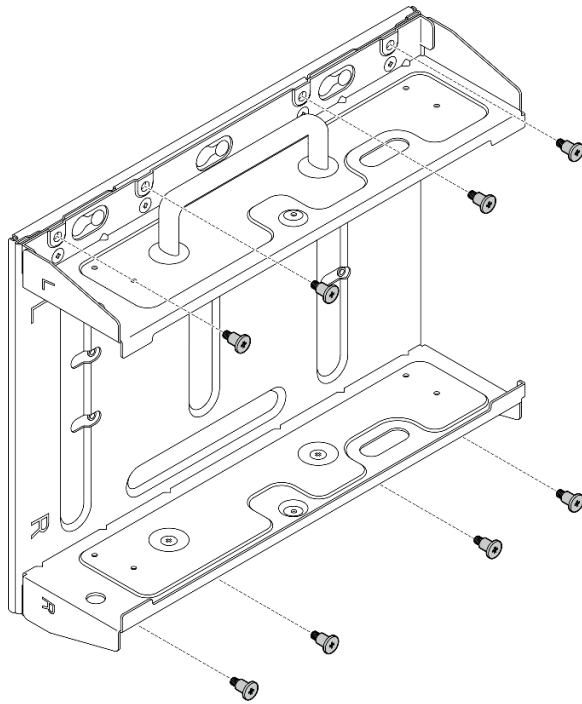
			
	1 Ø10 มม.	2 3 มม.	3 4 มม.

ตาราง 5. ขนาดสกรูสำหรับสกรู M6 ด้านนอกสี่ตัว

			
	1 สูงสุด: Ø14 มม.	2 สูงสุด: 3.4 มม.	3 4-6 มม.

ขั้นตอนที่ 2. แยกโครงยึดโหนดออกจากแผ่นติดผนัง

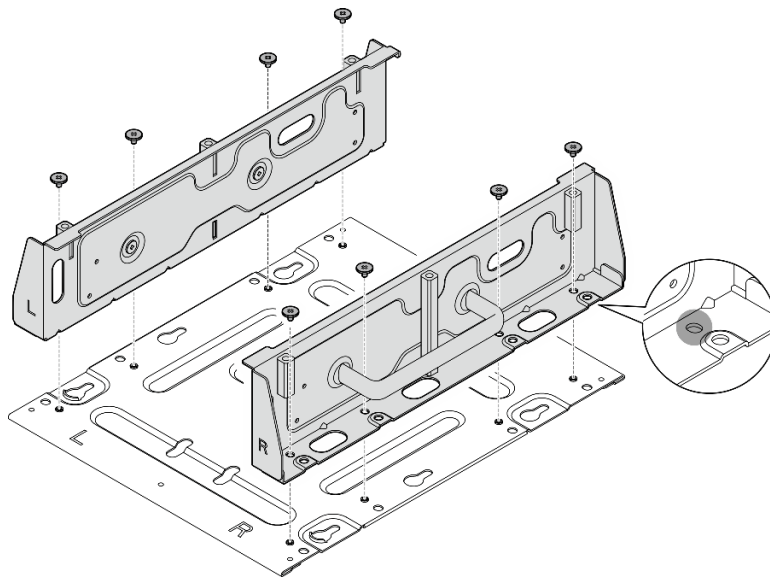
- a. คลายสกรูแปดตัวที่ยึดโครงยึดโหนด



- b. เลื่อนโครงยึดโหนดจนกระทั่งหมุดนำร่องบนแผ่นติดตั้งเข้าที่ในช่องขนาดใหญ่ของรูสลัก จากนั้นให้ถอดโครงยึดโหนดออกจากแผ่นติดตั้ง

รูปภาพ 37. การแยกโครงยึดโหนด

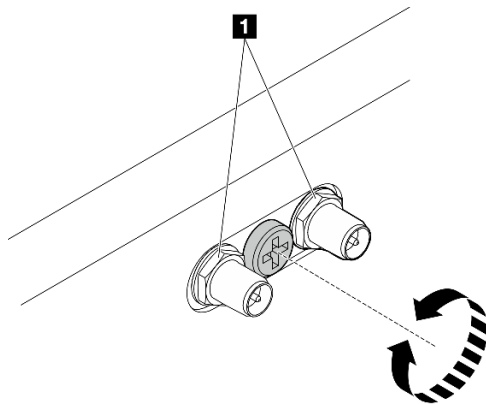
- ขั้นตอนที่ 3. คลายสกรูแปดตัวที่ยึดโครงยึดทั้งสองข้าง (สี่ตัวสำหรับโครงยึดแต่ละด้าน) เพื่อถอดแยกชิ้นส่วนโครงยึดโหนด



รูปภาพ 38. การแยกชิ้นส่วนโครงยึดโหนด

- ขั้นตอนที่ 4. หากมี ให้ถอดเสาอากาศ WLAN ดู “ถอดเสาอากาศ WLAN” บนหน้าที่ 308
- ขั้นตอนที่ 5. ให้หมุนสกรู (หากมี) ระหว่างขั้วต่อ SMA สองตัวตามเข็มนาฬิกาเพื่อย่อขั้วต่อให้สั้นลงในแชสซี

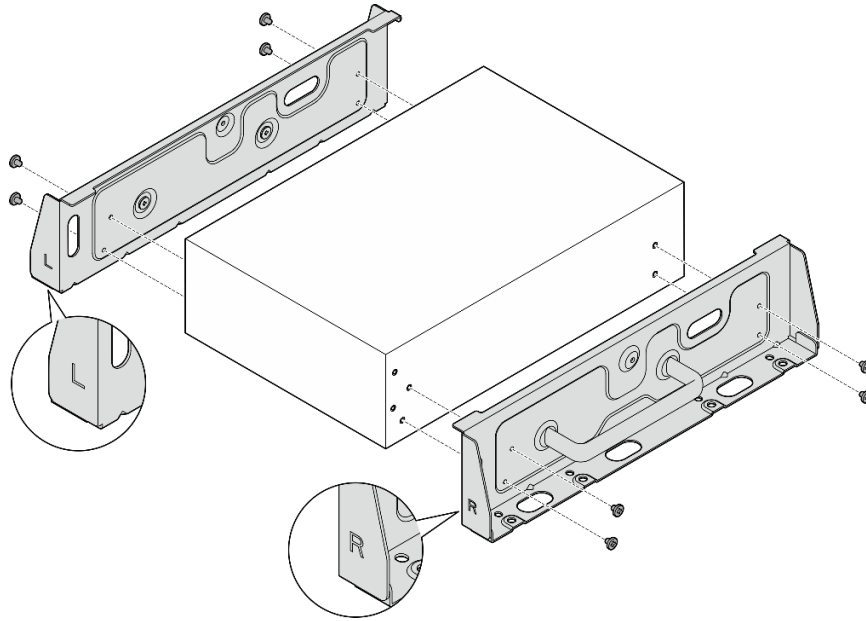
หมายเหตุ: ตรวจสอบให้แน่ใจว่าขั้วต่อ SMA สั้นลงในตัวเครื่องแล้ว หากขั้วต่อ SMA ถูกขยายและออก จากตัวเครื่อง โหนดจะไม่สามารถติดตั้งได้สำเร็จ



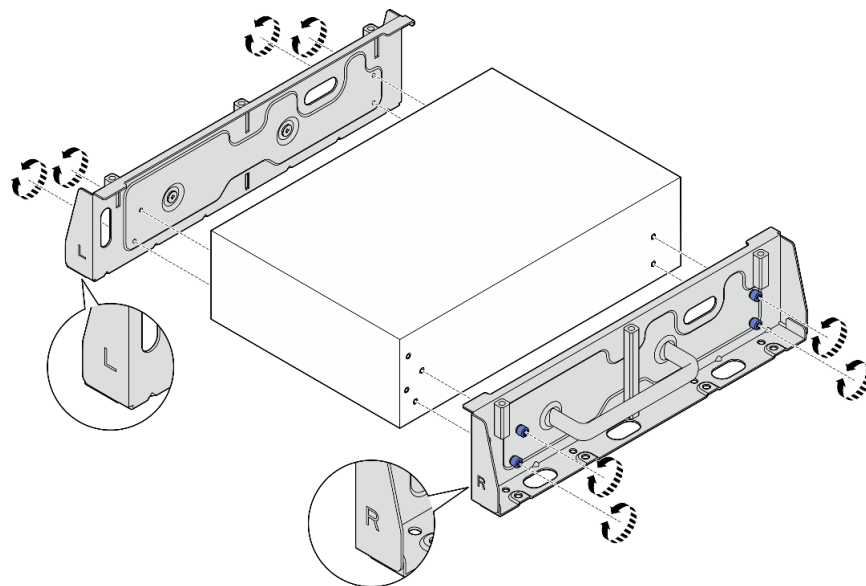
รูปภาพ 39. การทำให้ขั้วต่อ SMA สั้นลง

- ขั้นตอนที่ 6. ขันสกรูหรือตะปูควงสี่ตัวเพื่อยึดโครงยึดด้านหนึ่งเข้ากับโหนด ทั้งนี้ขึ้นอยู่กับรุ่น จากนั้นทำขั้นตอนนี้ซ้ำกับ โครงยึดอีกข้างหนึ่ง

หมายเหตุ: มีโลโก้ “L” และ “R” อยู่ที่ด้านหน้าของโครงยึดด้านข้าง ซึ่งแสดงถึงโครงยึดด้านซ้ายและโครงยึดด้านขวาตามลำดับ (ดูจากด้านหน้าของโหนด) ตรวจสอบให้แน่ใจว่าได้ติดตั้งโครงยึดด้วยการวางแนวที่ถูกต้องตามที่แสดงในภาพประกอบ



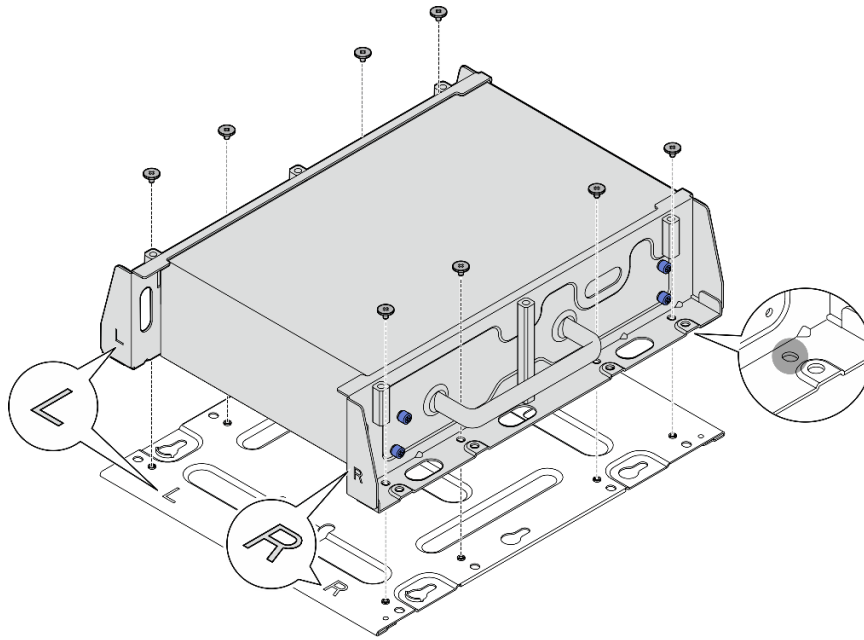
รูปภาพ 40. การติดตั้งโครงยึดด้านข้างด้วยสกรู



รูปภาพ 41. การติดตั้งโครงยึดด้านข้างด้วยตะปูควง

ขั้นตอนที่ 7. ยึดแผ่นด้านล่างเข้ากับโหนดด้วยสกรูแปดตัว (สี่ตัวสำหรับแต่ละด้าน)

หมายเหตุ: ตรวจสอบให้แน่ใจว่าได้ขันสกรูเข้ากับรูสกรูใกล้กับโหนด

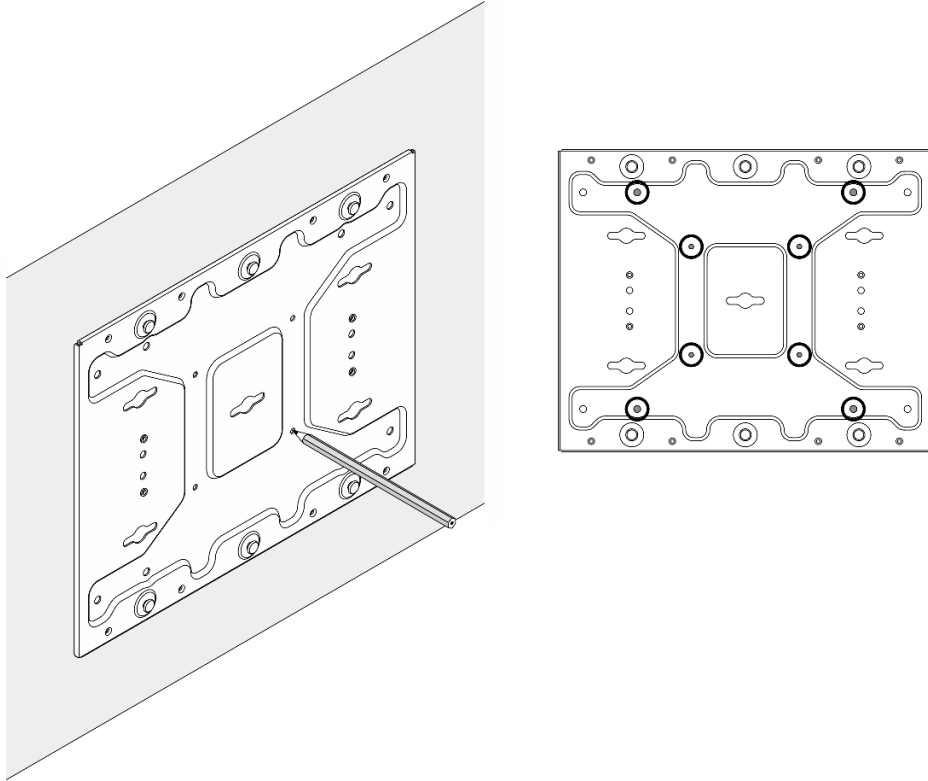


รูปภาพ 42. การติดตั้งแผ่นด้านล่าง

ขั้นตอนที่ 8. หากเป็นไปได้ ให้ขยายขั้วต่อ SMA จนสุด และติดตั้งเสาอากาศ WLAN ดู [“ติดตั้งเสาอากาศ WLAN”](#) บน [หน้าที่ 334](#)

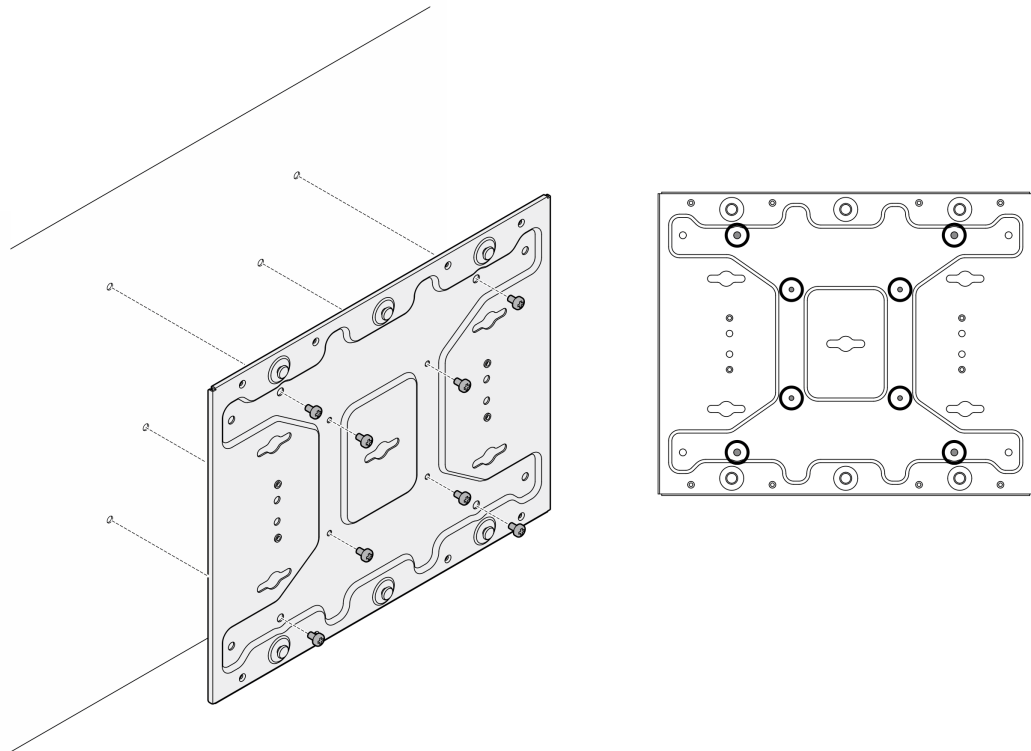
ขั้นตอนที่ 9. (ขั้นตอนเสริม) หากต้องการติดตั้งโหนดบนผนังเรียบที่ไม่มีรูสกรู ให้เจาะรูสกรูแปดรูบนผนังหากจำเป็น

- a. กดแผ่นติดผนังเข้ากับตำแหน่งติดตั้ง
- b. ทำเครื่องหมายตำแหน่งของรูสกรูด้วยดินสอ
- c. เจาะรูสกรูแปดรูตามเครื่องหมาย

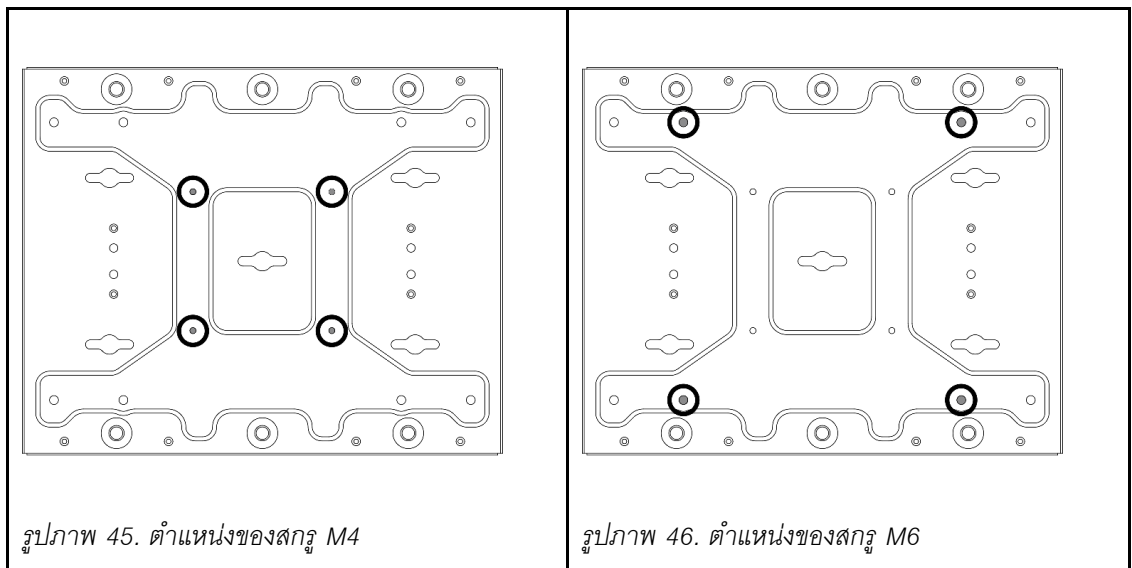


รูปภาพ 43. ตำแหน่งของรูสกรู

ขั้นตอนที่ 10. ยึดแผ่นติดผนังเข้ากับผนังด้วยสกรู M4 สี่ตัวและสกรู M6 สี่ตัว



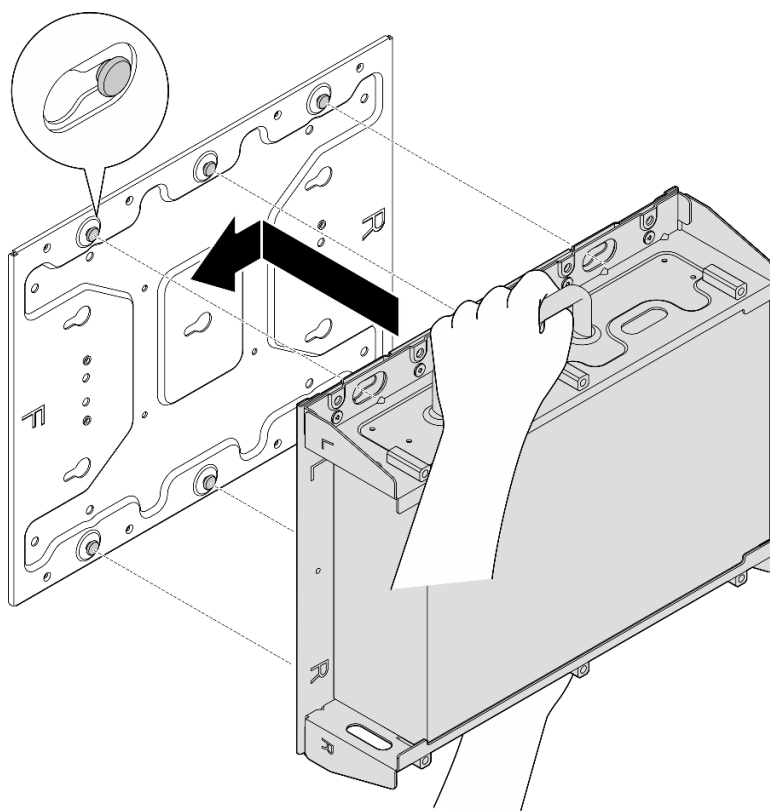
รูปภาพ 44. การติดตั้งแผ่นติดผนัง



ขั้นตอนที่ 11. ติดตั้งโครงยึดโหนดเข้ากับแผ่นติดผนัง

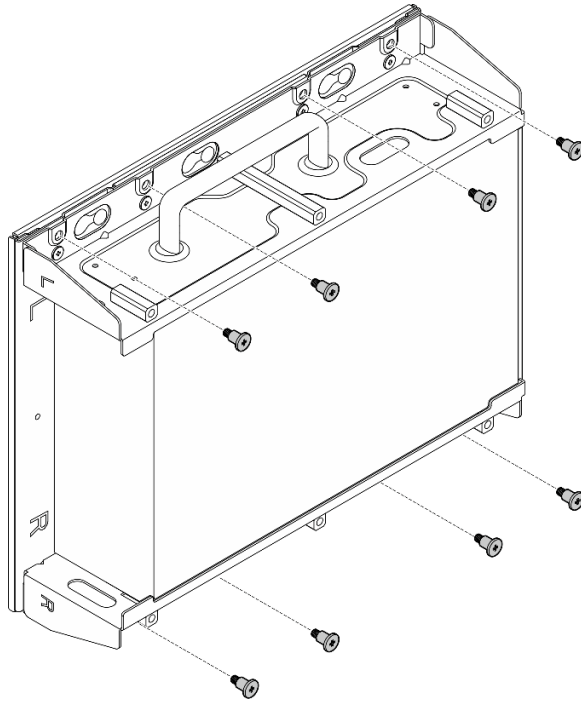
- a. จัดตำแหน่งโครงยึดโหนดให้ตรงกับหมุดนำร่องบนแผ่นติดผนัง

- b. ดันโครงยึดโหนดไปทางแผ่นติดตั้ง จากนั้น เลื่อนโครงยึดโหนดจนกระทั่งหมุดนำร่องอยู่ในช่องเล็กๆ ของรูสลัก



รูปภาพ 47. การติดตั้งโครงยึดโหนด

c. ยึดปลอกสวมโหนดด้วยสกรูแปดตัว



รูปภาพ 48. การติดตั้งโครงยึดโหนด

ขั้นตอนที่ 12. เชื่อมต่อสายไฟและสายภายนอกที่จำเป็นอื่นๆ เข้ากับโหนด

ขั้นตอนที่ 13. เปิดเซิร์ฟเวอร์และอุปกรณ์ต่อพ่วงใดๆ ดู “เปิดเซิร์ฟเวอร์” บนหน้าที่ 11

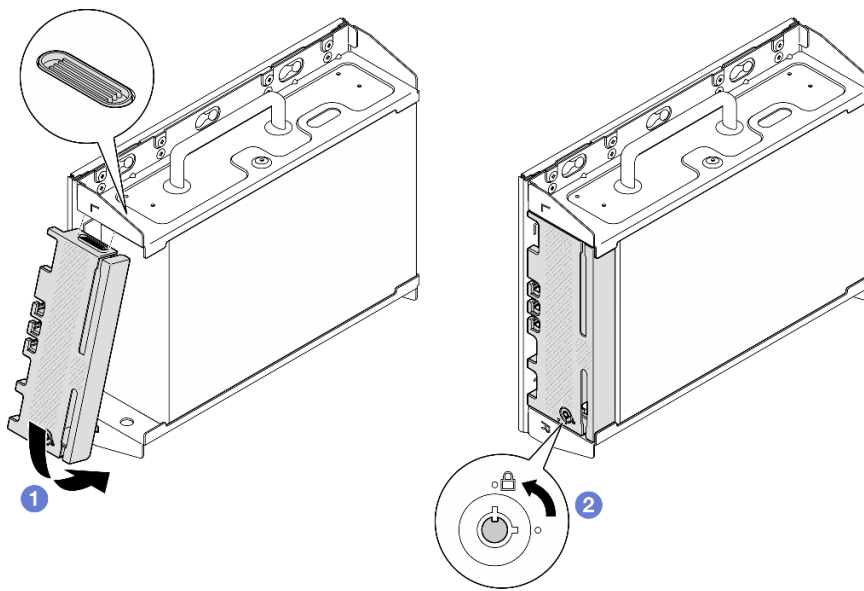
ขั้นตอนที่ 14. (ขั้นตอนเสริม) ติดตั้งฝานิรภัย หากจำเป็น

หมายเหตุ: เมื่อติดตั้งฝานิรภัย จะไม่สามารถเข้าถึงแผงตัวดำเนินการด้านหน้าและขั้วต่อ USB Type-C ได้

- a. ❶ ใส่แท็บของฝานิรภัยเข้าช่องเสียบ โดยหมุนฝานิรภัยไปทางปดจนพบล็อคจนกว่าอีกด้านหนึ่งของฝานิรภัยจะคลิกเข้าที่

หมายเหตุ: ตรวจสอบให้แน่ใจว่าสายภายนอกด้านหน้าโหนดลอดผ่านช่องเปิดที่สอดคล้องกันของฝานิรภัย

- b. ❷ ล็อคฝานิรภัยด้วยกุญแจ และเก็บกุญแจไว้ใช้ในอนาคต



รูปภาพ 49. การติดตั้งฝานิรภัย

การกำหนดค่าราง DIN

ทำตามคำแนะนำในส่วนนี้เพื่อถอดและติดตั้งการกำหนดค่าราง DIN

ถอดโหนดออกจากราง DIN

ทำตามคำแนะนำในส่วนนี้เพื่อถอดโหนดออกจากราง DIN

เกี่ยวกับงานนี้

ข้อควรพิจารณา:

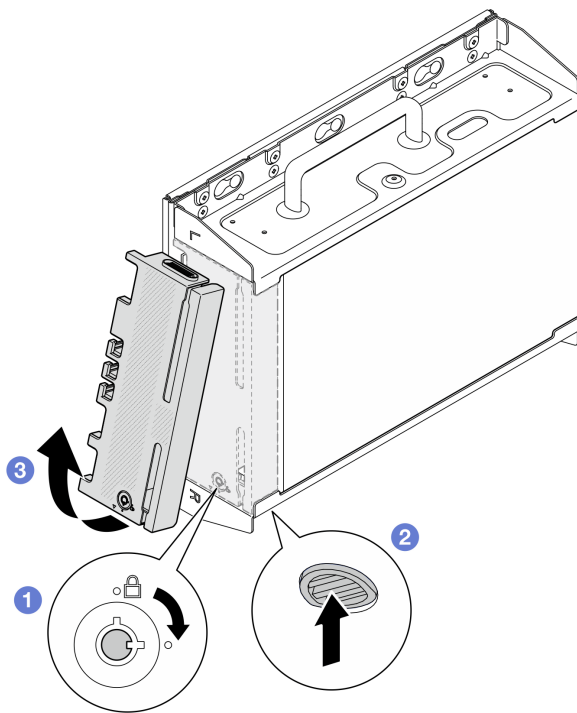
- อ่าน “คู่มือการติดตั้ง” บนหน้าที่ 1 และ “รายการตรวจสอบความปลอดภัย” บนหน้าที่ 3 เพื่อให้แน่ใจว่าคุณจะทำงานได้อย่างปลอดภัย
- เว้นระยะห่าง 500 มม. ที่ด้านหน้าของโหนดไว้สำหรับขั้นตอนการติดตั้ง/ถอด

หมายเหตุ: เซิร์ฟเวอร์ของคุณอาจแตกต่างจากภาพประกอบเล็กน้อย ทั้งนี้ขึ้นอยู่กับรุ่น

ขั้นตอน

ขั้นตอนที่ 1. หากมี ให้ถอดฝานิรภัย

- 1 ปลดล็อกฝานิรภัยด้วยกุญแจ
- 2 กดแท็บเพื่อปลดฝานิรภัย
- 3 หมุนฝานิรภัยออกด้านนอก และถอดฝานิรภัยออก



รูปภาพ 50. การถอดฝานิรภัย

ขั้นตอนที่ 2. ปิดเซิร์ฟเวอร์และอุปกรณ์ต่อพ่วง แล้วถอดสายไฟและสายภายนอกทั้งหมดออก ดู “ปิดเซิร์ฟเวอร์” บนหน้า 11

S002

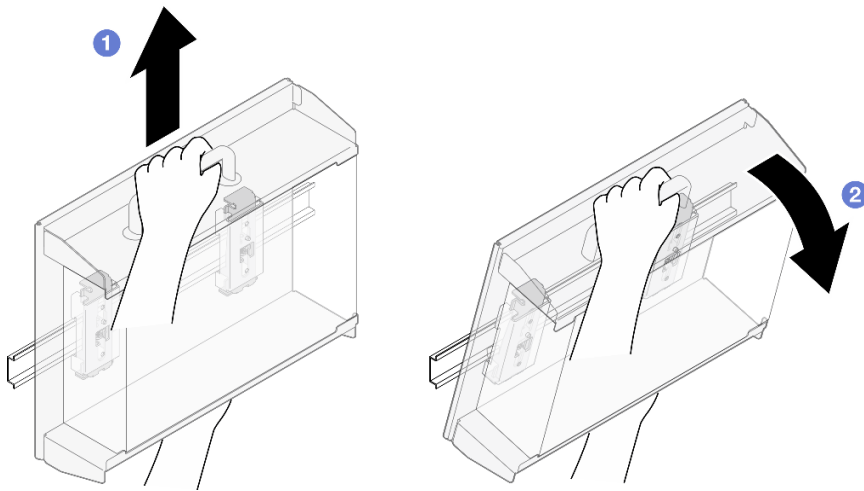


ข้อควรระวัง:

ปุ่มควบคุมพลังงานบนอุปกรณ์และสวิตช์เปิดเครื่องบนแหล่งจ่ายไฟไม่ได้ตัดกระแสไฟฟ้าที่จ่ายให้กับอุปกรณ์ อุปกรณ์อาจมีสายไฟมากกว่าหนึ่งเส้น หากต้องการตัดกระแสไฟฟ้าจากอุปกรณ์ โปรดตรวจสอบให้แน่ใจว่าได้ถอดสายไฟทั้งหมดออกจากแหล่งพลังงานแล้ว

ขั้นตอนที่ 3. ถอดปลอกสวมโหนดออกจากราง DIN

- a. ① ยกปลอกสวมโหนดขึ้นเล็กน้อยจนกระทั่งด้านบนของคิลิปราง DIN หลุดออกจากราง
- b. ② หมุนปลอกสวมโหนดออกไปด้านนอกเพื่อถอดออกจากราง

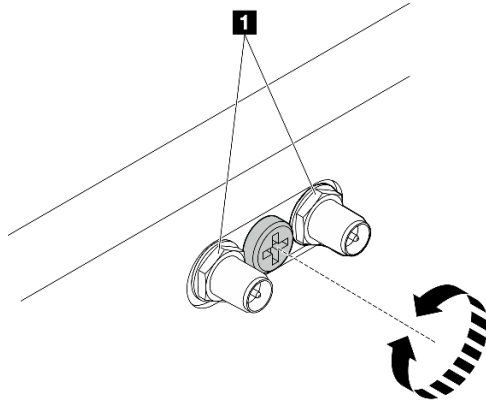


รูปภาพ 51. การถอดปลอกสวมโหนด

ขั้นตอนที่ 4. หากมี ให้ถอดเสาอากาศ WLAN ดู “ถอดเสาอากาศ WLAN” บนหน้าที่ 308

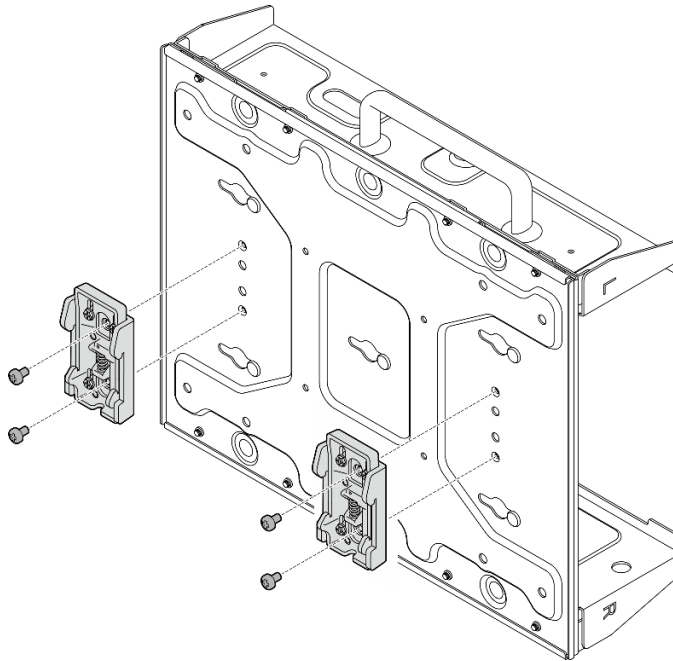
ขั้นตอนที่ 5. ให้หมุนสกรู (หากมี) ระหว่างขั้วต่อ SMA สองตัวตามเข็มนาฬิกาเพื่อย่อขั้วต่อให้สั้นลงในแชสซี

หมายเหตุ: ตรวจสอบให้แน่ใจว่าขั้วต่อ SMA สั้นลงในตัวเครื่องแล้ว หากขั้วต่อ SMA ถูกขยายและออกจากตัวเครื่อง โหนดจะไม่สามารถถอดออกได้สำเร็จ



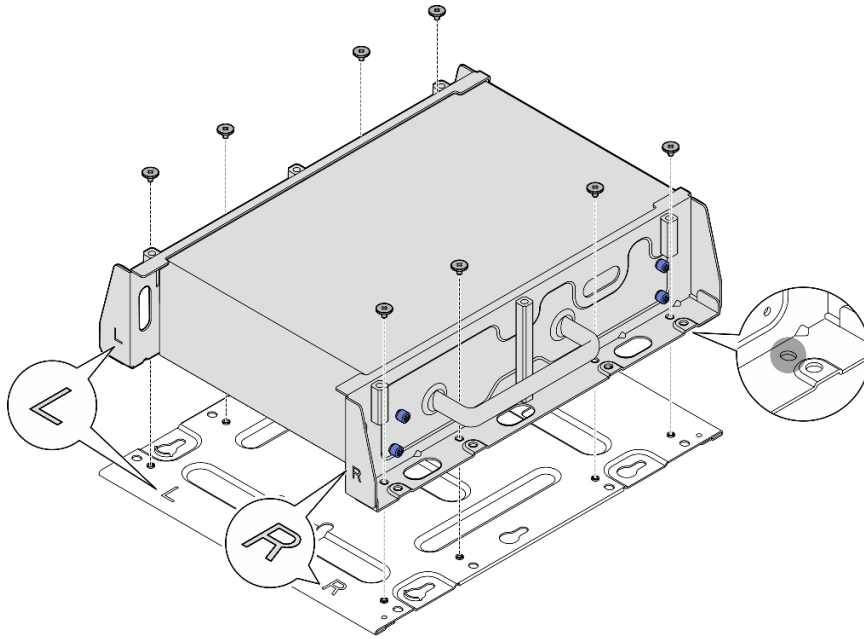
รูปภาพ 52. การทำให้ขั้วต่อ SMA สิ้นลง

ขั้นตอนที่ 6. คลายสกรูสี่ตัวที่ยึดคลิปราง DIN สองตัวออก จากนั้น ถอดคลิปออกจากปลอกสวมโหนด



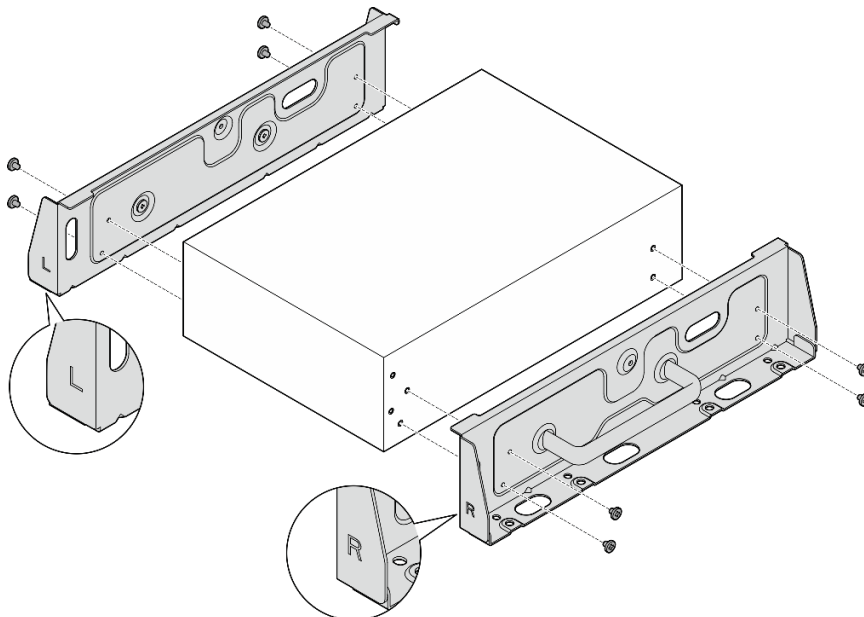
รูปภาพ 53. การถอดคลิปราง DIN

ขั้นตอนที่ 7. คลายสกรูแปดตัว (สี่ตัวสำหรับแต่ละด้าน) ที่ยึดแผ่นด้านล่างเพื่อถอดแผ่นออกจากโหนด

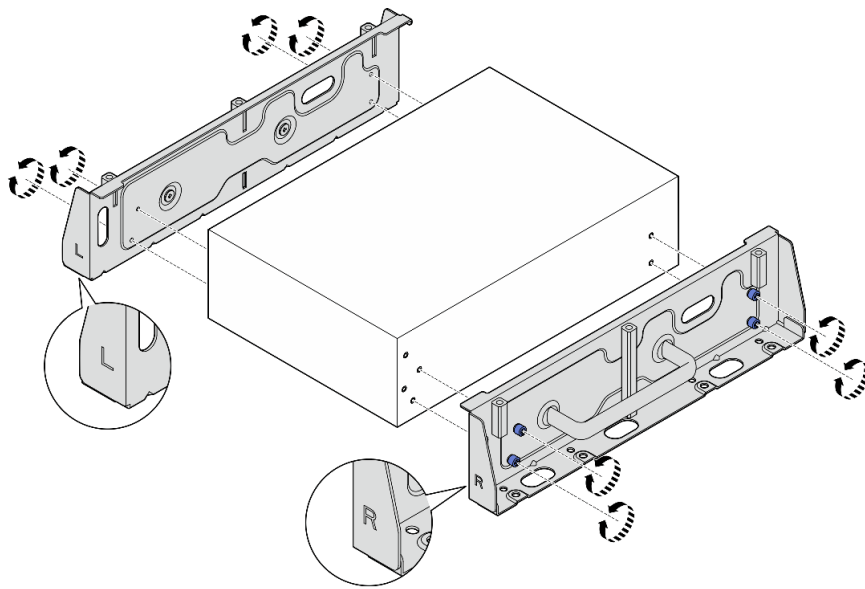


รูปภาพ 54. การถอดแผ่นด้านล้าง

ขั้นตอนที่ 8. ให้คลายสกรูสี่ตัวหรือตะปูควงที่ยึดโครงยึดด้านข้างเพื่อถอดโครงยึดออกจากโหนด ทั้งนี้ขึ้นอยู่กับรุ่น จากนั้นให้ทำขั้นตอนนี้ซ้ำกับโครงยึดอีกอันหนึ่ง



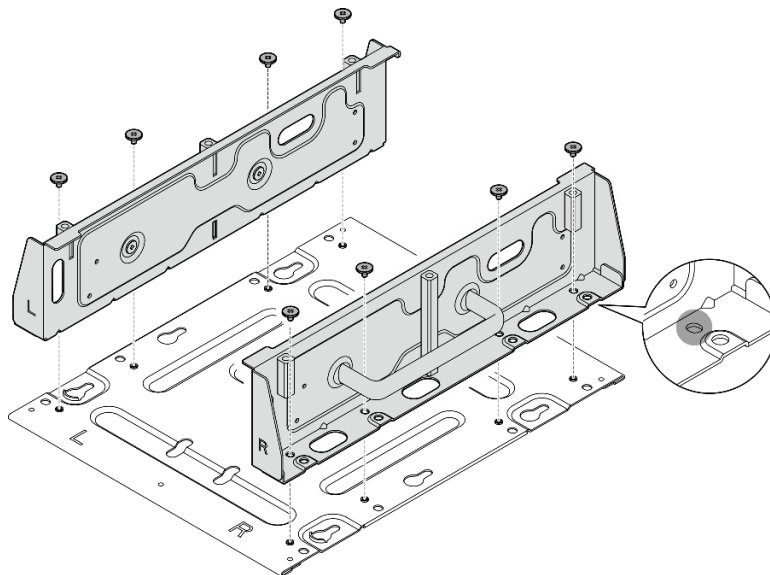
รูปภาพ 55. การคลายสกรูเพื่อถอดโครงยึดด้านข้าง



รูปภาพ 56. การคลายตะปูควงเพื่อถอดโครงยึดด้านข้าง

ขั้นตอนที่ 9. หากจำเป็น ให้ยึดโครงยึดทั้งสองข้างเข้ากับแผ่นด้านล่างด้วยสกรูแปดตัว (สี่ตัวสำหรับโครงยึดแต่ละอัน) เพื่อประกอบโครงยึดใหม่

หมายเหตุ: ตรวจสอบให้แน่ใจว่าได้จัดตำแหน่งโลโก้ “L” และ “R” ที่ด้านหน้าของโครงยึดด้านข้างให้ตรงกับโลโก้บนแผ่นด้านล่าง



รูปภาพ 57. การประกอบปลอกสวมใหม่

หลังจากงานนี้เสร็จสิ้น

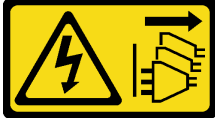
ในการติดตั้งโหนดกลับเข้าที่ราง DIN โปรดดูที่ “ติดตั้งโหนดในราง DIN” บนหน้าที่ 56

ติดตั้งโหนดในราง DIN

ทำตามคำแนะนำในส่วนนี้เพื่อติดตั้งโหนดเข้ากับราง DIN

เกี่ยวกับงานนี้

S002



ข้อควรระวัง:

ปุ่มควบคุมพลังงานบนอุปกรณ์และสวิตช์เปิดเครื่องบนแหล่งจ่ายไฟไม่ได้ตัดกระแสไฟฟ้าที่จ่ายให้กับอุปกรณ์ อุปกรณ์อาจมีสายไฟมากกว่าหนึ่งเส้น หากต้องการตัดกระแสไฟฟ้าจากอุปกรณ์ โปรดตรวจสอบให้แน่ใจว่าได้ถอดสายไฟทั้งหมดออกจากแหล่งพลังงานแล้ว

ข้อควรพิจารณา:

- อ่าน “คู่มือการติดตั้ง” บนหน้าที่ 1 และ “รายการตรวจสอบความปลอดภัย” บนหน้าที่ 3 เพื่อให้แน่ใจว่าคุณจะทำงานได้อย่างปลอดภัย
- ปิดเซิร์ฟเวอร์และอุปกรณ์ต่อพ่วง แล้วถอดสายไฟและสายภายนอกทั้งหมดออก ดู “ปิดเซิร์ฟเวอร์” บนหน้าที่ 11
- เว้นระยะห่าง 500 มม. ที่ด้านหน้าของโหนดไว้สำหรับขั้นตอนการติดตั้ง/ถอด

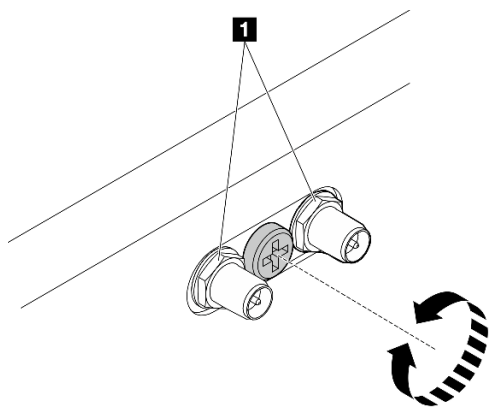
หมายเหตุ: เซิร์ฟเวอร์ของคุณอาจแตกต่างจากภาพประกอบเล็กน้อย ทั้งนี้ขึ้นอยู่กับรุ่น

ขั้นตอน

ขั้นตอนที่ 1. หากมี ให้ถอดเสาอากาศ WLAN ดู “ถอดเสาอากาศ WLAN” บนหน้าที่ 308

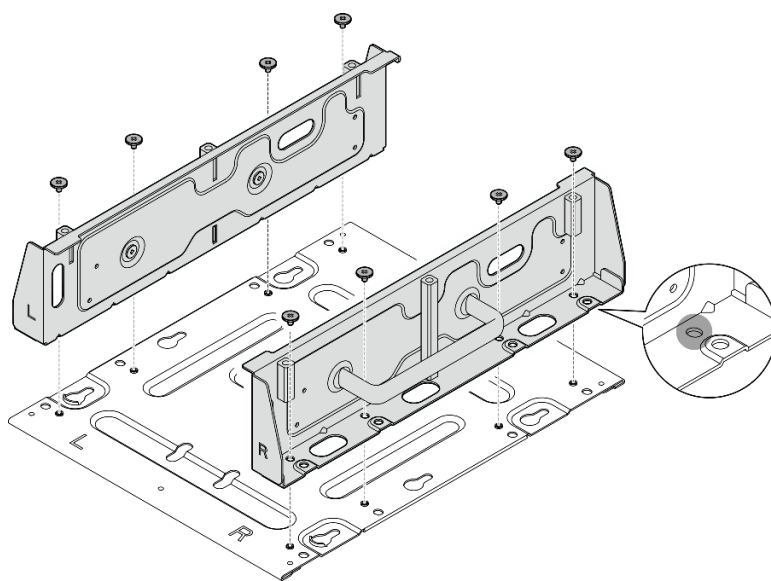
ขั้นตอนที่ 2. ให้หมุนสกรู (หากมี) ระหว่างขั้วต่อ SMA สองตัวตามเข็มนาฬิกาเพื่อย่อขั้วต่อให้สั้นลงในแชสซี

หมายเหตุ: ตรวจสอบให้แน่ใจว่าขั้วต่อ SMA สั้นลงในตัวเครื่องแล้ว หากขั้วต่อ SMA ถูกขยายและออกจากตัวเครื่อง โหนดจะไม่สามารถติดตั้งได้สำเร็จ



รูปภาพ 58. การทำให้ขั้วต่อ SMA สิ้นลง

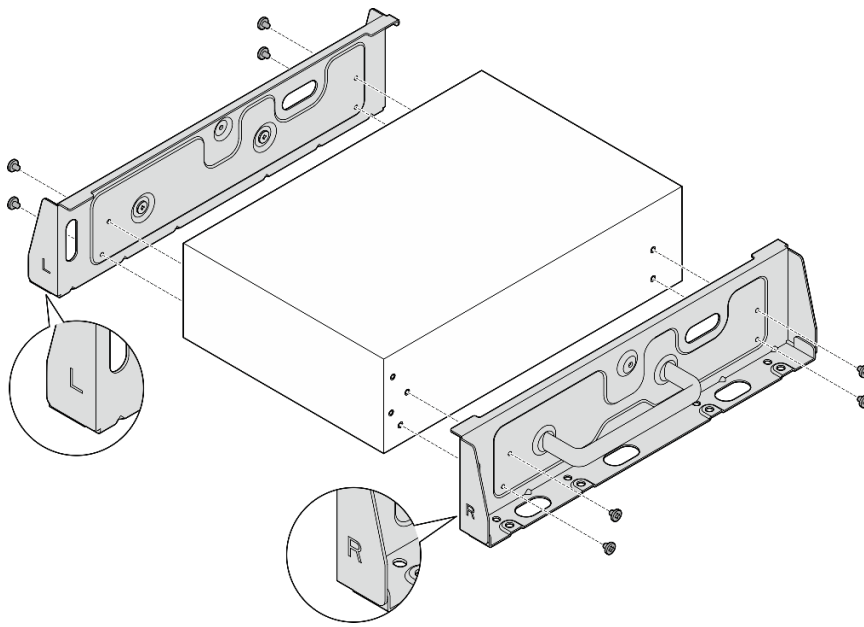
- ขั้นตอนที่ 3. คลายสกรูแปดตัวที่ยึดโครงยึดทั้งสองข้าง (สั้วสำหรับโครงยึดแต่ละด้าน) เพื่อถอดแยกชิ้นส่วนโครงยึดโหนด



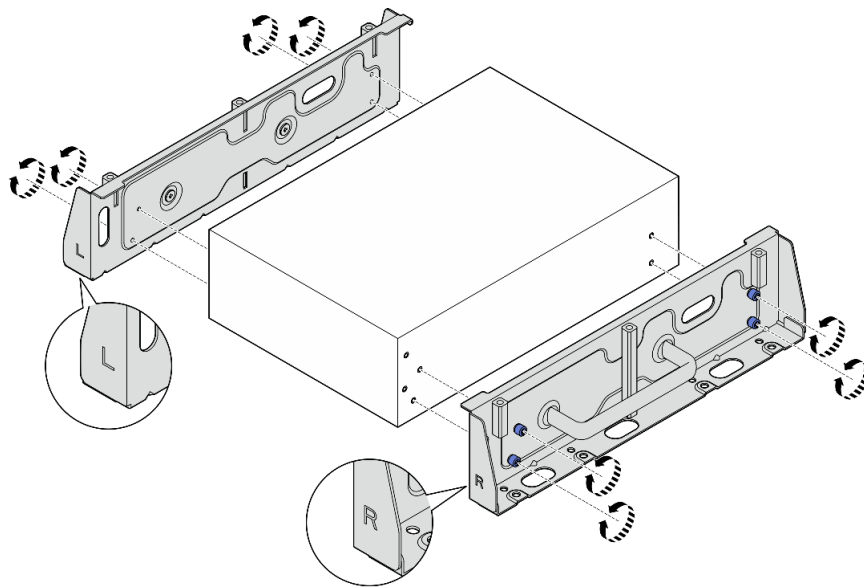
รูปภาพ 59. การแยกชิ้นส่วนโครงยึดโหนด

- ขั้นตอนที่ 4. ขันสกรูหรือตะปูควงสั้วเพื่อยึดโครงยึดด้านหนึ่งเข้ากับโหนด ทั้งนี้ขึ้นอยู่กับรุ่น จากนั้นทำขั้นตอนนี้ซ้ำกับโครงยึดอีกข้างหนึ่ง

หมายเหตุ: มีโลโก้ “L” และ “R” อยู่ที่ด้านหน้าของโครงยึดด้านข้าง ซึ่งแสดงถึงโครงยึดด้านซ้ายและโครงยึดด้านขวาตามลำดับ (ดูจากด้านหน้าของโหนด) ตรวจสอบให้แน่ใจว่าได้ติดตั้งโครงยึดด้วยการวางแนวที่ถูกต้องตามที่แสดงในภาพประกอบ



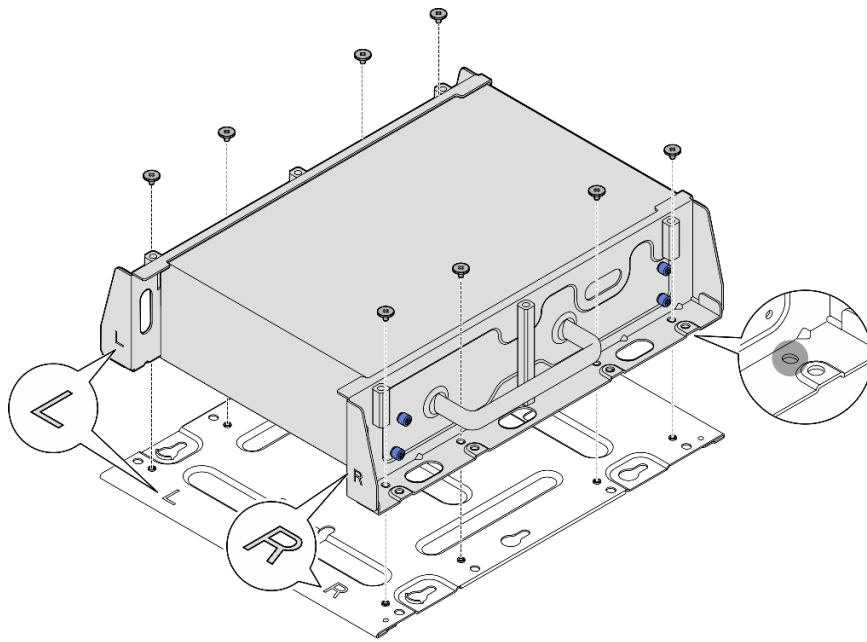
รูปภาพ 60. การติดตั้งโครงยึดด้านข้างด้วยสกรู



รูปภาพ 61. การติดตั้งโครงยึดด้านข้างด้วยตะปูควาง

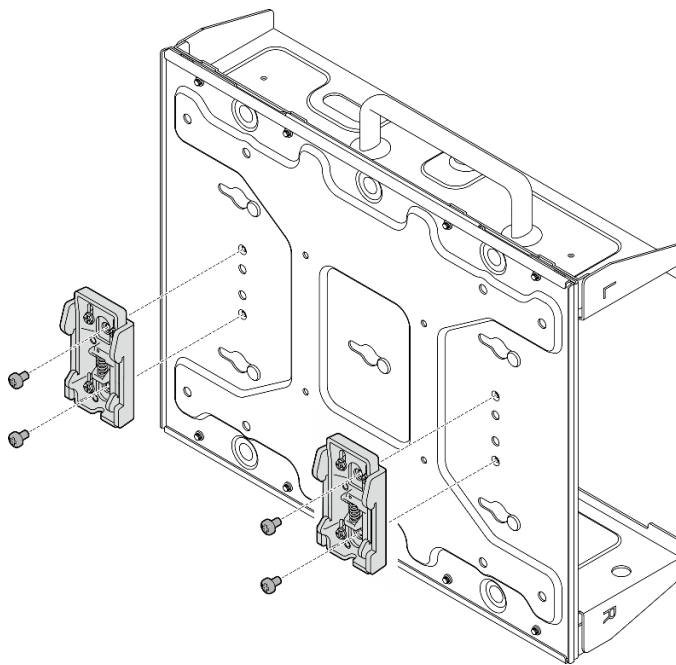
ขั้นตอนที่ 5. ยึดแผ่นด้านล่างเข้ากับโหนดด้วยสกรูแปดตัว (สี่ตัวสำหรับแต่ละด้าน)

หมายเหตุ: ตรวจสอบให้แน่ใจว่าได้ขันสกรูเข้ากับรูสกรูใกล้กับโหนด



รูปภาพ 62. การติดตั้งแผ่นด้านล่าง

ขั้นตอนที่ 6. ยึดคลิปราง DIN เข้ากับปลอกสวมโหนดด้วยสกรูสองตัวสำหรับแต่ละคลิป

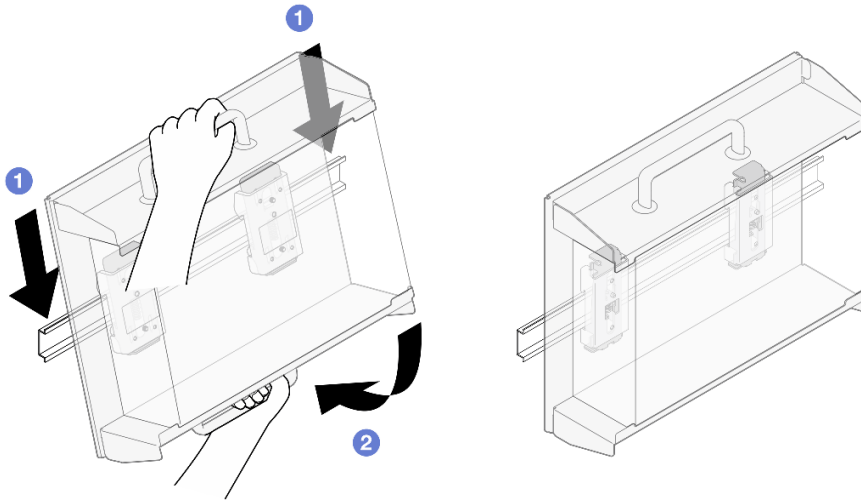


รูปภาพ 63. การติดตั้งคลิปราง DIN

ขั้นตอนที่ 7. หากเป็นไปได้ ให้ขยายขั้วต่อ SMA จนสุด และติดตั้งเสาอากาศ WLAN ดู “ติดตั้งเสาอากาศ WLAN” บน [หน้าที่ 334](#)

ขั้นตอนที่ 8. ติดตั้งปลอกสวมโหนดในราง DIN

- a. ① เกี่ยวคลิปลราง DIN ด้านบนเข้ากับรางโดยเอียงทำมุม
- b. ② หมุนปลอกสวมโหนดไปทางราง DIN และตรวจสอบให้แน่ใจว่าคลิปลราง DIN เข้าที่แน่นดี



รูปภาพ 64. การติดตั้งปลอกสวมโหนด

ขั้นตอนที่ 9. เชื่อมต่อสายไฟและสายภายนอกที่จำเป็นอื่นๆ เข้ากับโหนด

ขั้นตอนที่ 10. เปิดเซิร์ฟเวอร์และอุปกรณ์ต่อพ่วงใดๆ ดู “เปิดเซิร์ฟเวอร์” บน [หน้าที่ 11](#)

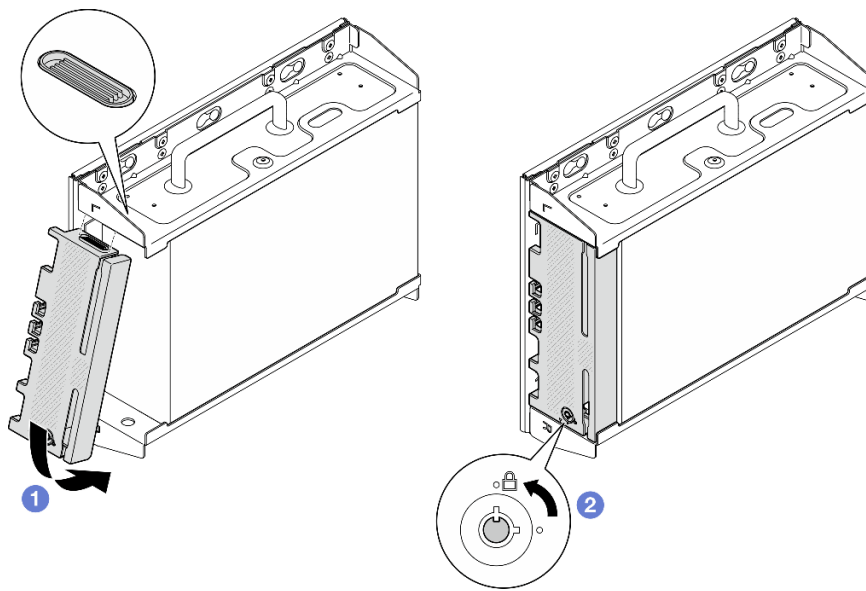
ขั้นตอนที่ 11. (ขั้นตอนเสริม) ติดตั้งฝานิรภัย หากจำเป็น

หมายเหตุ: เมื่อติดตั้งฝานิรภัย จะไม่สามารถเข้าถึงแผงตัวดำเนินการด้านหน้าและขั้วต่อ USB Type-C ได้

- a. ❶ ใส่แท็บของฝานิรภัยเข้าช่องเสียบ โดยหมุนฝานิรภัยไปทางปlockสวมไหนจนกว่าอีกด้านหนึ่งของฝานิรภัยจะคลิกเข้าที่

หมายเหตุ: ตรวจสอบให้แน่ใจว่าสายภายนอกด้านหน้าไหนตลอดผ่านช่องเปิดที่สอดคล้องกันของฝานิรภัย

- b. ❷ ล็อคฝานิรภัยด้วยกุญแจ และเก็บกุญแจไว้ใช้ในอนาคต



รูปภาพ 65. การติดตั้งฝานิรภัย

การเปลี่ยนตัวกรองฝุ่น

ทำตามคำแนะนำในส่วนนี้เพื่อถอดและติดตั้งตัวกรองฝุ่น

ถอดตัวกรองฝุ่นออกจากโครงยึดสำหรับการจัดส่ง

ทำตามคำแนะนำในส่วนนี้เพื่อถอดตัวกรองฝุ่นออกจากโครงยึดสำหรับการจัดส่ง

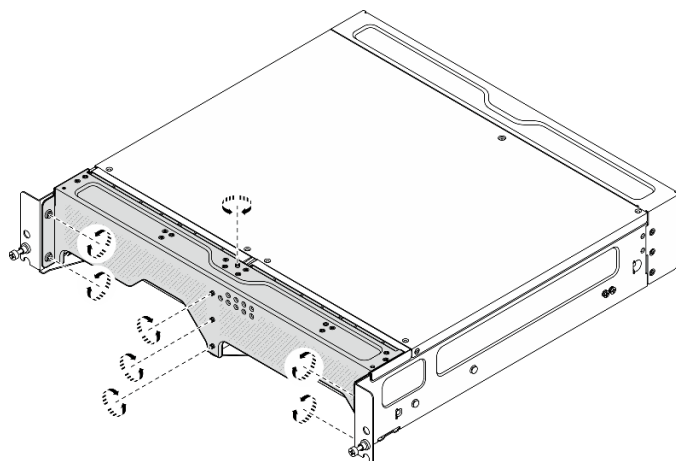
เกี่ยวกับงานนี้

ข้อควรพิจารณา:

- อ่าน “คู่มือการติดตั้ง” บนหน้าที่ 1 และ “รายการตรวจสอบความปลอดภัย” บนหน้าที่ 3 เพื่อให้แน่ใจว่าคุณจะทำงานได้อย่างปลอดภัย

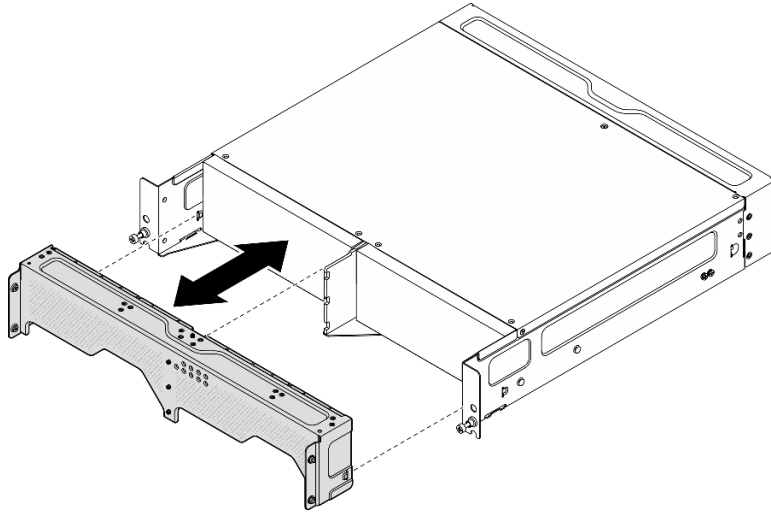
ขั้นตอน

- ขั้นตอนที่ 1. คลายสกรูยึดของโครงยึดสำหรับการจัดส่ง
- a. คลายสกรูยึดสามตัวที่ด้านหน้า
 - b. คลายสกรูยึดทั้งสี่ตัวทั้งสองด้าน
 - c. คลายสกรูยึดที่ด้านบน



รูปภาพ 66. การคลายสกรู

- ขั้นตอนที่ 2. ดึงโครงยึดสำหรับการจัดส่งและถอดออกจากช่องใส่

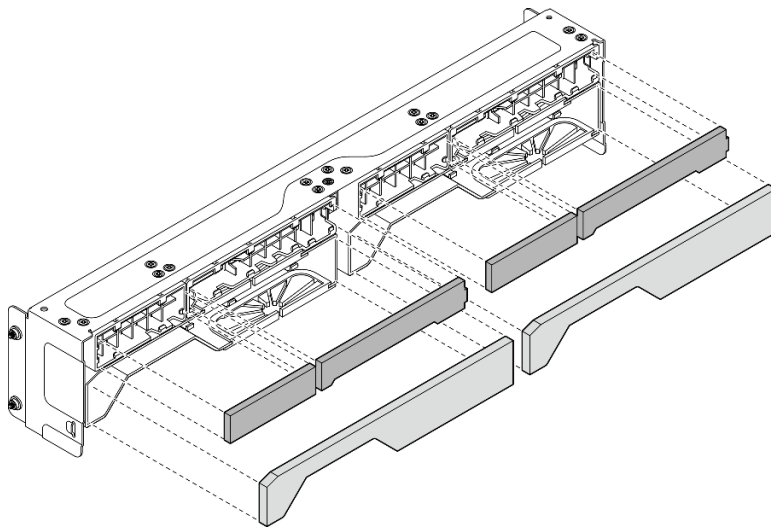


รูปภาพ 67. การถอดโครงยึดสำหรับการจัดส่ง

ขั้นตอนที่ 3. ถอดตัวกรองฝุ่นออกจากโครงยึดสำหรับการจัดส่ง

หมายเหตุ:

- ชิ้นส่วนบางชิ้นในภาพประกอบต่อไปนี้อาจไม่ได้มาพร้อมกับระบบ ทั้งนี้ขึ้นอยู่กับข้อกำหนดค่า
- อย่าลืมติดตั้งตัวกรองฝุ่นทดแทน เพื่อให้เซิร์ฟเวอร์ทำงานได้อย่างเหมาะสม



รูปภาพ 68. การถอดตัวกรองฝุ่น

หลังจากงานนี้เสร็จสิ้น

- ติดตั้งชิ้นส่วนที่เปลี่ยนทดแทน โปรดดู [“ติดตั้งตัวกรองฝุ่นเข้ากับโครงยึดสำหรับการจัดส่ง”](#) บนหน้าที่ 64

- หากคุณได้รับคำแนะนำให้ส่งคืนส่วนประกอบหรืออุปกรณ์เสริม ให้ปฏิบัติตามคำแนะนำที่มาพร้อมบรรจุภัณฑ์ทั้งหมด และให้ใช้บรรจุภัณฑ์ใดๆ ที่ส่งมอบให้กับคุณเพื่อการจัดส่ง

ติดตั้งตัวกรองฝุ่นเข้ากับโครงยึดสำหรับการจัดส่ง

ทำตามคำแนะนำในส่วนนี้เพื่อติดตั้งตัวกรองฝุ่นกับโครงยึดสำหรับการจัดส่ง

เกี่ยวกับงานนี้

ข้อควรพิจารณา:

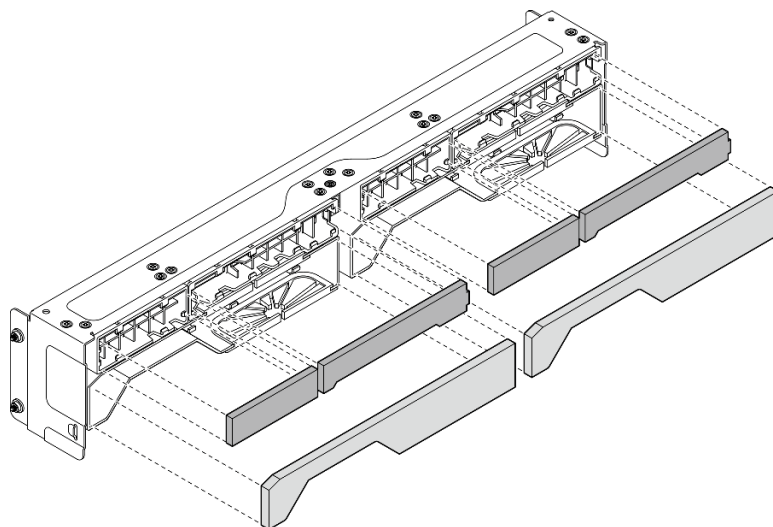
- อ่าน “คู่มือการติดตั้ง” บนหน้าที่ 1 และ “รายการตรวจสอบความปลอดภัย” บนหน้าที่ 3 เพื่อให้แน่ใจว่าคุณจะทำงานได้อย่างปลอดภัย
- ตรวจสอบสถานะของตัวกรองฝุ่นอย่างน้อยทุก 3 เดือน เพื่อให้แน่ใจว่าตัวกรองทำงานได้ตามปกติ ทั้งนี้ขึ้นอยู่กับสภาพแวดล้อมการทำงาน

SE360 V2 ช่องใส่ 2U2N รองรับชุดตัวกรองฝุ่นที่ติดตั้งในโครงยึดสำหรับการจัดส่งด้านหน้า ชุดตัวกรองฝุ่นมี Minimum Efficiency Rating Value (MERV) ที่ 5 ต่อ ASHRAE 52.2-2017 / 80% Average Arrestance ต่อ ASHRAE 52.1-1992

ขั้นตอน

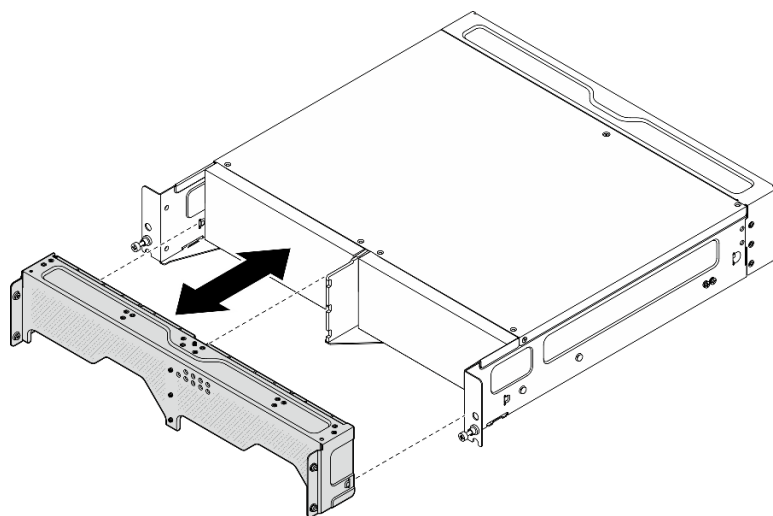
ขั้นตอนที่ 1. ใส่ตัวกรองฝุ่นเข้าไปในช่องเสียบที่สอดคล้องกันของโครงยึดสำหรับการจัดส่งจนกว่าจะแน่นเข้าที่

หมายเหตุ: ชิ้นส่วนบางชิ้นในภาพประกอบต่อไปนี้อาจไม่ได้มาพร้อมกับระบบ ทั้งนี้ขึ้นอยู่กับข้อกำหนดค่า



รูปภาพ 69. การติดตั้งตัวกรองฝุ่น

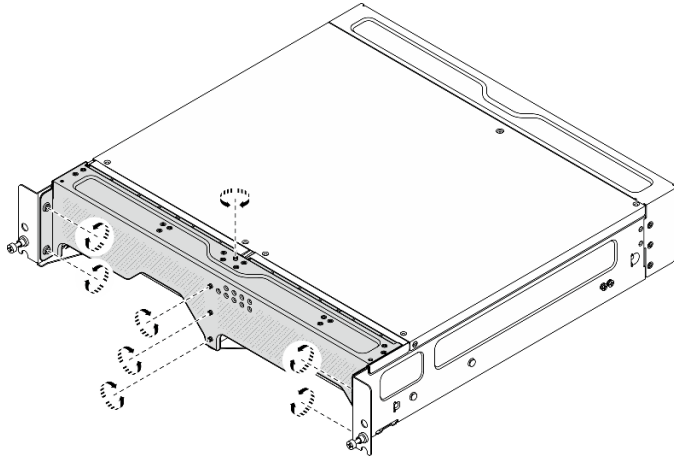
ขั้นตอนที่ 2. ดันโครงยึดสำหรับการจัดส่งไปทางช่องใส่จนกว่าจะเข้าที่อย่างแน่นหนา



รูปภาพ 70. การติดตั้งโครงยึดสำหรับการจัดส่ง

ขั้นตอนที่ 3. ชั้นสกรูยึดของโครงยึดสำหรับการจัดส่งให้แน่น

- a. ชั้นสกรูยึดที่ด้านบนให้แน่น
- b. ชั้นสกรูยึดทั้งสี่ตัวให้แน่นทั้งสองด้าน
- c. ชั้นสกรูยึดสามตัวที่ด้านหน้าให้แน่น



รูปภาพ 71. การขันสกรู

ถอดตัวกรองฝุ่นด้านหลัง

ทำตามคำแนะนำในหัวข้อนี้เพื่อถอดตัวกรองฝุ่นด้านหลัง

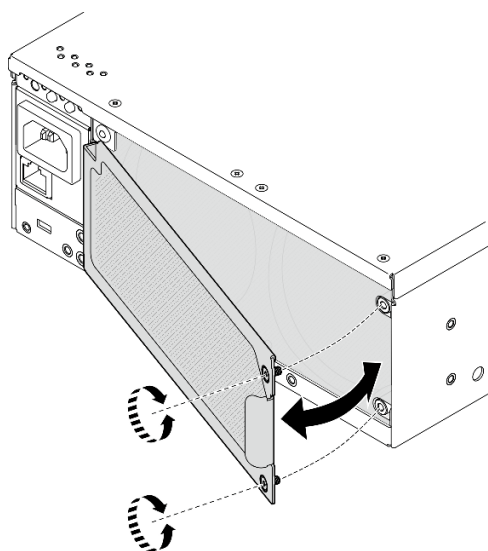
เกี่ยวกับงานนี้

ข้อควรพิจารณา:

- อ่าน “คู่มือการติดตั้ง” บนหน้าที่ 1 และ “รายการตรวจสอบความปลอดภัย” บนหน้าที่ 3 เพื่อให้แน่ใจว่าคุณจะทำงานได้อย่างปลอดภัย
- หากโหนดได้รับการติดตั้งในช่องใส่หรือมีติดเอาไว้ ให้ถอดโหนดออกจากช่องใส่หรือตัวยึด ดู “คู่มือการกำหนดค่า” บนหน้าที่ 12

ขั้นตอน

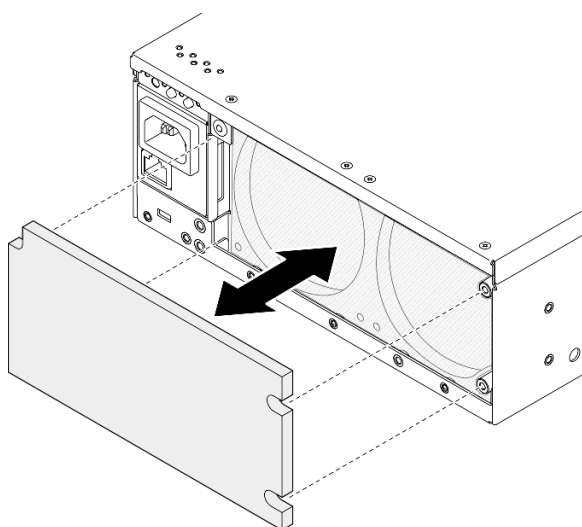
ขั้นตอนที่ 1. คลายสกรูยึดสองตัวที่ยึดฝาด้านหลัง แล้วถอดฝาด้านหลังออก



รูปภาพ 72. การถอดฝา

ขั้นตอนที่ 2. ถอดตัวกรองฝุ่นออกจากตัวเครื่อง

หมายเหตุ: อย่าลืมติดตั้งตัวกรองฝุ่นทดแทน เพื่อให้เซิร์ฟเวอร์ทำงานได้อย่างเหมาะสม



รูปภาพ 73. การถอดตัวกรองฝุ่น

หลังจากงานนี้เสร็จสิ้น

- ติดตั้งชิ้นส่วนที่เปลี่ยนทดแทน ดู “ติดตั้งตัวกรองฝุ่นด้านหลัง” บนหน้าที่ 68
- หากคุณได้รับคำแนะนำให้ส่งคืนส่วนประกอบหรืออุปกรณ์เสริม ให้ปฏิบัติตามคำแนะนำที่มาพร้อมบรรจุภัณฑ์ทั้งหมด และให้ใช้บรรจุภัณฑ์ใดๆ ที่ส่งมอบให้กับคุณเพื่อการจัดส่ง

วิดีโอสาธิต

[รับชมขั้นตอนบน YouTube](#)

ติดตั้งตัวกรองฝุ่นด้านหลัง

ทำตามคำแนะนำในส่วนนี้เพื่อติดตั้งตัวกรองฝุ่นด้านหลัง

เกี่ยวกับงานนี้

ข้อควรพิจารณา:

- อ่าน “คู่มือการติดตั้ง” บนหน้าที่ 1 และ “รายการตรวจสอบความปลอดภัย” บนหน้าที่ 3 เพื่อให้แน่ใจว่าคุณจะทำงานได้อย่างปลอดภัย
- ตรวจสอบสถานะของตัวกรองฝุ่นอย่างน้อยทุก 3 เดือน เพื่อให้แน่ใจว่าตัวกรองทำงานได้ตามปกติ ทั้งนี้ขึ้นอยู่กับสภาพแวดล้อมการทำงาน

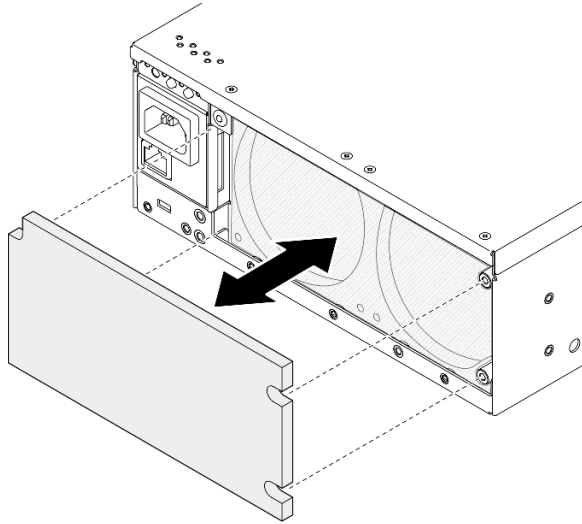
ข้อสำคัญ: เมื่อติดตั้งแผงเซนเซอร์วัดระดับการไหลเวียนของอากาศ SE360 V2 BMC จะรองรับ คุณสมบัติการวัดตัวกรองฝุ่น เพื่อตรวจสอบสถานะของตัวกรองฝุ่นด้านหลัง เข้าสู่ระบบ Lenovo XClarity Controller อินเทอร์เน็ตเฟิร์มแวร์ และไปที่ การใช้งาน → ความเร็วพัดลม (RPM) → การวัดตัวกรองฝุ่น เพื่อทำการวัดโดยเลือก ดำเนินการทันที (ครั้งเดียว) หรือโดยการกำหนดตารางเวลาปกติ ดู “ตั้งค่าการวัดตัวกรองฝุ่น” ใน คู่มือผู้ใช้ หรือ คู่มือการกำหนดค่าระบบ สำหรับข้อมูลเพิ่มเติม

- เมื่อทำการวัดค่า พัดลมจะทำงานที่ความเร็วพัดลมเต็มกำลังประมาณ 30 วินาที
- หลังจากทำการวัดแล้ว โปรดดู Lenovo XClarity Controller บันทึกเหตุการณ์สำหรับสถานะของตัวกรองฝุ่นด้านหลัง เพื่อการทำงานที่เหมาะสม ให้เปลี่ยนตัวกรองฝุ่นด้านหลังตามคำแนะนำการดำเนินการในเหตุการณ์ที่สร้างขึ้น

SE360 V2 รองรับตัวกรองฝุ่นที่ติดตั้งไว้ที่ด้านหลังของโหนด ตัวกรองฝุ่นมี Minimum Efficiency Rating Value (MERV) ที่ 5 ต่อ ASHRAE 52.2-2017 / 80% Average Arrestance ต่อ ASHRAE 52.1-1992

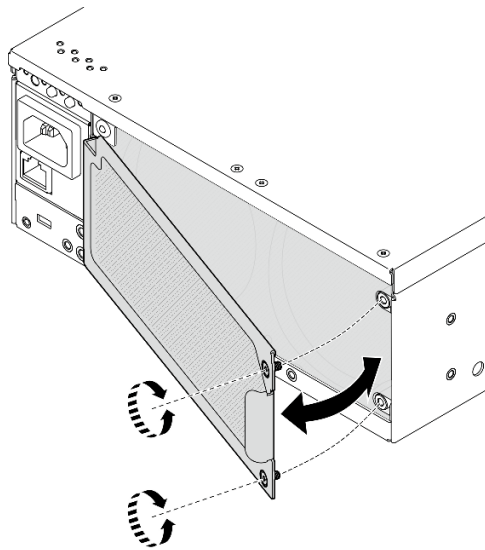
ขั้นตอน

ขั้นตอนที่ 1. วางตัวกรองฝุ่นลงในตัวเครื่อง



รูปภาพ 74. การติดตั้งตัวกรองฝุ่น

ขั้นตอนที่ 2. จัดฝาหลังให้ตรงกับตัวเครื่อง จากนั้นขันสกรูยึดสองตัวให้แน่นเพื่อยึดฝา



รูปภาพ 75. การติดตั้งฝา

หลังจากงานนี้เสร็จสิ้น

ดำเนินการเปลี่ยนชิ้นส่วนให้เสร็จสมบูรณ์ ดู [“ดำเนินการเปลี่ยนชิ้นส่วนให้เสร็จสมบูรณ์”](#) บนหน้าที่ 337

วิดีโอสาธิต

การเปลี่ยนส่วนประกอบโหนด

ทำตามคำแนะนำในส่วนนี้เพื่อถอดและติดตั้งส่วนประกอบโหนด

การเปลี่ยนไดรฟ์แบบ Hot-swap ขนาด 7 มม.

ทำตามคำแนะนำในส่วนนี้เพื่อถอดและติดตั้งไดรฟ์แบบ Hot-swap ขนาด 7 มม.

ถอดไดรฟ์แบบ Hot-swap ขนาด 7 มม.

ทำตามคำแนะนำในส่วนนี้เพื่อถอดไดรฟ์แบบ Hot-swap ขนาด 7 มม.

เกี่ยวกับงานนี้

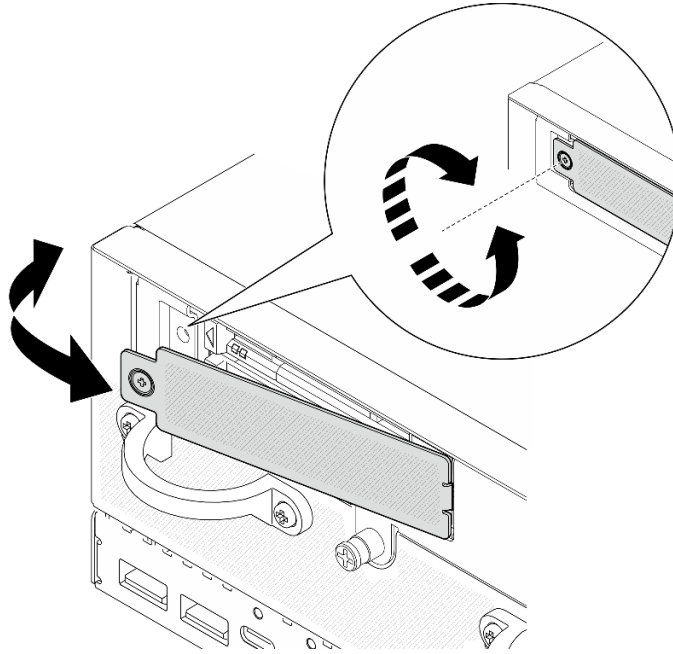
ข้อควรพิจารณา:

- อ่าน “คู่มือการติดตั้ง” บนหน้าที่ 1 และ “รายการตรวจสอบความปลอดภัย” บนหน้าที่ 3 เพื่อให้แน่ใจว่าคุณจะทำงานได้อย่างปลอดภัย
- หากโหนดได้รับการติดตั้งในช่องใส่หรือมีติดเอาไว้ ให้ถอดโหนดออกจากช่องใส่หรือตัวยึด ดู “คู่มือการกำหนดค่า” บนหน้าที่ 12
- เพื่อให้แน่ใจว่ามีการระบายความร้อนของระบบอย่างเพียงพอ อย่าใช้งานเซิร์ฟเวอร์นานมากกว่าสองนาทิจนโดยไม่มีไดรฟ์หรือแผงครอบติดตั้งอยู่ในช่องใส่แต่ละช่อง
- หากจะต้องถอดไดรฟ์โซลิดสเตต NVMe ออกอย่างน้อยหนึ่งตัว ขอแนะนำให้ปิดใช้งานผ่านระบบปฏิบัติการก่อน
- ก่อนจะถอดหรือเปลี่ยนไดรฟ์ ตัวควบคุมไดรฟ์ (รวมถึงตัวควบคุมที่รวมอยู่บนแผงระบบ), แบ็คเพลนไดรฟ์ หรือสายไดรฟ์ ให้สำรองข้อมูลสำคัญทั้งหมดที่เก็บในไดรฟ์ก่อน
- ก่อนที่จะถอดส่วนประกอบใดๆ ของอาร์เรย์ RAID (ไดรฟ์ การ์ด RAID ฯลฯ) ให้สำรองข้อมูลการกำหนดค่า RAID ทั้งหมด

หมายเหตุ: ตรวจสอบให้แน่ใจว่าคุณมีแผงครอบช่องใส่ไดรฟ์ หากช่องใส่ไดรฟ์บางช่องต้องว่างเปล่าหลังการถอด

ขั้นตอน

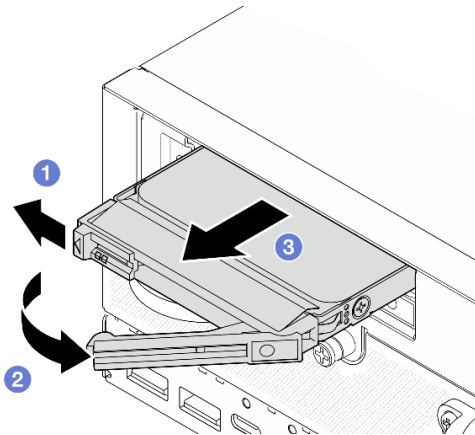
ขั้นตอนที่ 1. คลายสกรูยึดที่ยึดฝา แล้วถอดฝาออก



รูปภาพ 76. การถอดฝา

ขั้นตอนที่ 2. ถอดไดรฟ์ขนาด 7 มม.

- a. ① เลื่อนสลักปลดล็อกเพื่อปลดล็อกที่จับไดรฟ์
- b. ② ที่จับจะเปิดออกโดยอัตโนมัติ
- c. ③ จับและดึงที่จับขึ้นเพื่อถอดไดรฟ์ออกจากช่องใส่ไดรฟ์



รูปภาพ 77. การถอดไดรฟ์ขนาด 7 มม.

หลังจากงานนี้เสร็จสิ้น

- ติดตั้งไดรฟ์หรือแผงครอบไดรฟ์ใหม่ลงในช่องใส่ไดรฟ์ที่ว่าง ดู “ติดตั้งไดรฟ์แบบ Hot-swap ขนาด 7 มม.” บนหน้าที่ 72

หมายเหตุ: เพื่อให้แน่ใจว่ามีการระบายความร้อนของระบบอย่างเพียงพอ อย่าใช้งานเซิร์ฟเวอร์นานมากกว่าสองนาทิจนโดยไม่มีไดรฟ์หรือแผงครอบติดตั้งอยู่ในช่องใส่แต่ละช่อง

- หากคุณได้รับคำแนะนำให้ส่งคืนส่วนประกอบหรืออุปกรณ์เสริม ให้ปฏิบัติตามคำแนะนำที่มาพร้อมบรรจุภัณฑ์ทั้งหมด และให้ใช้บรรจุภัณฑ์ใดๆ ที่ส่งมอบให้กับคุณเพื่อการจัดส่ง

วิดีโอสาธิต

รับชมขั้นตอนบน YouTube

ติดตั้งไดรฟ์แบบ Hot-swap ขนาด 7 มม.

ทำตามคำแนะนำในส่วนนี้เพื่อติดตั้งไดรฟ์แบบ Hot-swap ขนาด 7 มม.

เกี่ยวกับงานนี้

ข้อควรพิจารณา:

- อ่าน “คู่มือการติดตั้ง” บนหน้าที่ 1 และ “รายการตรวจสอบความปลอดภัย” บนหน้าที่ 3 เพื่อให้แน่ใจว่าคุณจะทำงานได้อย่างปลอดภัย
- นำบรรจุภัณฑ์แบบมีการป้องกันไฟฟ้าสถิตที่มีส่วนประกอบไปแตะที่พื้นผิวโลหะที่ไม่ทาสีบนเซิร์ฟเวอร์ แล้วจึงนำส่วนประกอบออกจากบรรจุภัณฑ์ และวางลงบนพื้นผิวป้องกันไฟฟ้าสถิต
- เพื่อให้แน่ใจว่ามีการระบายความร้อนของระบบอย่างเพียงพอ อย่าใช้งานเซิร์ฟเวอร์นานมากกว่าสองนาทิจนโดยไม่มีไดรฟ์หรือแผงครอบติดตั้งอยู่ในช่องใส่แต่ละช่อง
- ก่อนจะถอดหรือเปลี่ยนไดรฟ์ ตัวควบคุมไดรฟ์ (รวมถึงตัวควบคุมที่รวมอยู่บนแผงระบบ), แบ็คเพลนไดรฟ์ หรือสายไดรฟ์ ให้สำรองข้อมูลสำคัญทั้งหมดที่เก็บในไดรฟ์ก่อน
- ก่อนที่จะถอดส่วนประกอบใดๆ ของอาร์เรย์ RAID (ไดรฟ์ การ์ด RAID ฯลฯ) ให้สำรองข้อมูลการกำหนดค่า RAID ทั้งหมด

บันทึกย่อต่อไปนี้จะอธิบายประเภทของไดรฟ์ที่เซิร์ฟเวอร์รองรับและข้อมูลอื่นๆ ที่คุณต้องคำนึงถึงเมื่อติดตั้งไดรฟ์ ดูรายการอุปกรณ์ที่รองรับได้ที่ <https://serverproven.lenovo.com>

- ค้นหาเอกสารที่มากับไดรฟ์ แล้วปฏิบัติตามคำแนะนำเหล่านั้นนอกเหนือจากคำแนะนำในบทนี้
- ดูรายการอุปกรณ์เสริมที่รองรับสำหรับเซิร์ฟเวอร์ทั้งหมดได้ที่ <https://serverproven.lenovo.com>
- เซิร์ฟเวอร์รองรับไดรฟ์ SATA/NVMe แบบ Hot-swap ขนาด 2.5 นิ้ว 7 มม. สูงสุดสองตัว ทั้งนี้ขึ้นอยู่กับรุ่น

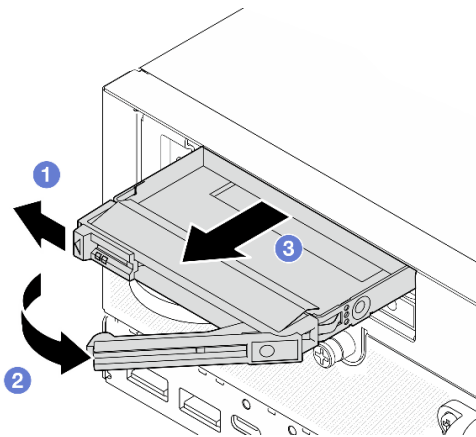
- ช่องใส่ไดรฟ์จะมีตัวเลขกำกับไว้เพื่อระบุลำดับการติดตั้ง (เริ่มจากเลข “0”) ทำตามลำดับการติดตั้งเมื่อคุณติดตั้งไดรฟ์
 - ช่องใส่ด้านบน: ช่องใส่ 0
 - ช่องใส่ด้านล่าง: ช่องใส่ 1

การดาวน์โหลดเฟิร์มแวร์และไดรเวอร์: คุณอาจต้องอัปเดตเฟิร์มแวร์หรือไดรเวอร์หลังจากเปลี่ยนส่วนประกอบ

- ไปที่ <https://datacentersupport.lenovo.com/products/servers/thinkedge/se360v2/7dam/downloads/driver-list/> เพื่อดูข้อมูลการอัปเดตเฟิร์มแวร์และไดรเวอร์ล่าสุดของเซิร์ฟเวอร์ของคุณ
- ไปที่ “ปรับปรุงเฟิร์มแวร์” ใน *คู่มือผู้ใช้* หรือ *คู่มือการกำหนดค่าระบบ* สำหรับข้อมูลเพิ่มเติมเกี่ยวกับเครื่องมืออัปเดตเฟิร์มแวร์

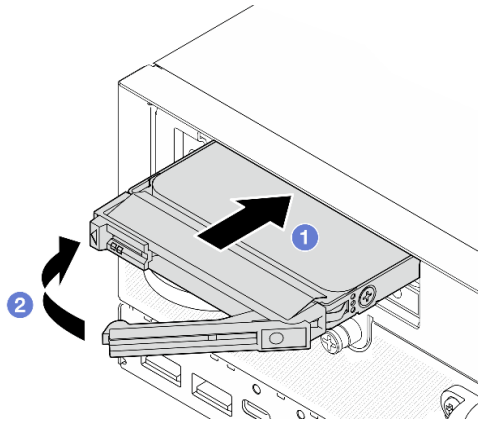
ขั้นตอน

- ขั้นตอนที่ 1. หากมีการติดตั้งแผงครอบไดรฟ์ในช่องใส่ไดรฟ์ ให้ถอดออกก่อน เก็บปลอกไดรฟ์ไว้ในที่ปลอดภัยเพื่อการใช้งานในอนาคต
- 1 เลื่อนสลักปลดล็อกเพื่อปลดล็อกที่จับ
 - 2 ที่จับจะเปิดออกโดยอัตโนมัติ
 - 3 จับและดึงที่จับขึ้นเพื่อถอดแผงครอบไดรฟ์ออกจากช่องใส่ไดรฟ์



รูปภาพ 78. การถอดแผงครอบไดรฟ์

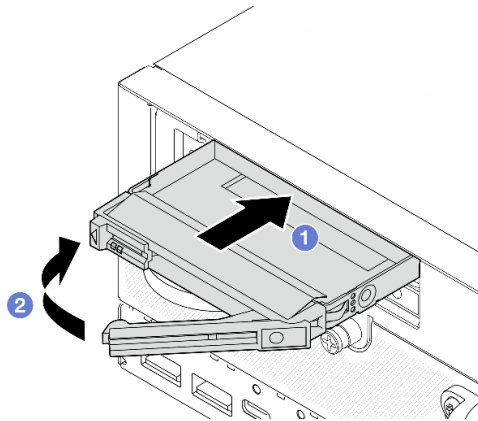
- ขั้นตอนที่ 2. ติดตั้งไดรฟ์ขนาด 7 มม.
- 1 เลื่อนไดรฟ์เข้าในช่องใส่ไดรฟ์ และดันจนกว่าไดรฟ์จะหยุด
 - 2 หมุนที่จับกลับไปตำแหน่งล็อก



รูปภาพ 79. การติดตั้งไดรฟ์ขนาด 7 มม.

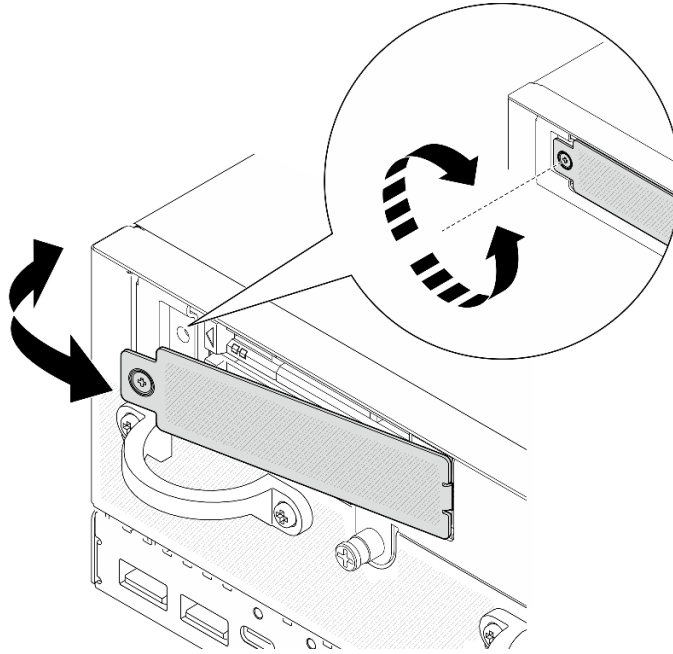
ขั้นตอนที่ 3. (ไม่บังคับ) หากช่องใส่ไดรฟ์ใต้วง ให้ใส่แผงครอบไดรฟ์ลงไป

- a. ① เลื่อนแผงครอบไดรฟ์เข้าในช่องใส่ไดรฟ์ และดันจนกว่าไดรฟ์จะหยุด
- b. ② หมุนที่จับกลับไปตำแหน่งล็อก



รูปภาพ 80. การติดตั้งแผงครอบไดรฟ์

ขั้นตอนที่ 4. ใส่ฝา จากนั้น ชันสกรูยึดให้แน่นเพื่อยึดฝา



รูปภาพ 81. การติดตั้งฝา

หลังจากงานนี้เสร็จสิ้น

1. หากเปิดใช้งานการเข้ารหัส SED ในระบบ ให้รีบูตระบบ

หมายเหตุ: เมื่อเปิดใช้งานการเข้ารหัส SED แล้ว จะต้องรีบูตระบบหลังจากติดตั้งไดรฟ์ หากไม่รีบูต ระบบปฏิบัติการไฮสทาร์ทจะไม่รู้จักไดรฟ์

2. ตรวจสอบ LED แสดงสถานะไดรฟ์เพื่อตรวจสอบว่าไดรฟ์กำลังทำงานอย่างถูกต้อง
 - หาก LED สีเหลืองที่แสดงสถานะของไดรฟ์ติดสว่างอย่างต่อเนื่อง แสดงว่าไดรฟ์ดังกล่าวทำงานบกพร่อง และต้องเปลี่ยน
 - หากไฟ LED สีเขียวที่แสดงกิจกรรมของไดรฟ์กะพริบ แสดงว่าไดรฟ์ทำงานปกติ

วิดีโอสาธิต

[รับชมขั้นตอนบน YouTube](#)

การเปลี่ยนแผ่นกั้นลมและแผงเซนเซอร์วัดระดับการไหลเวียนของอากาศ

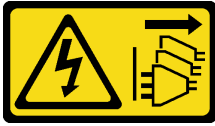
ทำตามคำแนะนำในส่วนนี้เพื่อถอดและติดตั้งแผ่นกั้นลมและแผงเซนเซอร์วัดระดับการไหลเวียนของอากาศ

ถอดแผ่นกั้นลมด้านล่าง

ทำตามคำแนะนำในส่วนนี้เพื่อถอดแผ่นกั้นลมด้านล่าง

เกี่ยวกับงานนี้

S002



ข้อควรระวัง:

ปุ่มควบคุมพลังงานบนอุปกรณ์และสวิตช์เปิดเครื่องบนแหล่งจ่ายไฟไม่ได้ตัดกระแสไฟฟ้าที่จ่ายให้กับอุปกรณ์ อุปกรณ์อาจมีสายไฟมากกว่าหนึ่งเส้น หากต้องการตัดกระแสไฟฟ้าจากอุปกรณ์ โปรดตรวจสอบให้แน่ใจว่าได้ถอดสายไฟทั้งหมดออกจากแหล่งพลังงานแล้ว

S012



ข้อควรระวัง:

พื้นผิวที่มีความร้อนซึ่งอยู่ใกล้เคียง

ข้อควรพิจารณา:

- อ่าน “คู่มือการติดตั้ง” บนหน้าที่ 1 และ “รายการตรวจสอบความปลอดภัย” บนหน้าที่ 3 เพื่อให้แน่ใจว่าคุณจะทำงานได้อย่างปลอดภัย
- ปิดเซิร์ฟเวอร์และอุปกรณ์ต่อพ่วง แล้วถอดสายไฟและสายภายนอกทั้งหมดออก ดู “ปิดเซิร์ฟเวอร์” บนหน้าที่ 11
- หากโหนดได้รับการติดตั้งในช่องใส่หรือมีติดเอาไว้ ให้ถอดโหนดออกจากช่องใส่หรือตัวยึด ดู “คู่มือการกำหนดค่า” บนหน้าที่ 12

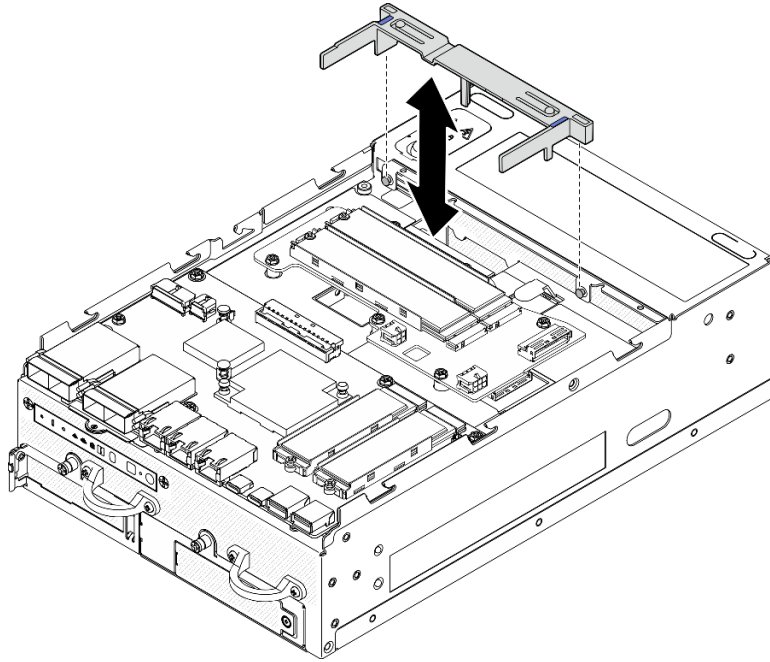
ขั้นตอน

ขั้นตอนที่ 1. เตรียมการสำหรับงานนี้

- a. ถอดฝาครอบด้านล่าง ดู “ถอดฝาครอบโหนด” บนหน้าที่ 192

ขั้นตอนที่ 2. บีบที่จุดสัมผัสสีน้ำเงินทั้งสองข้างของแผ่นกั้นลม แล้วยกแผ่นกั้นลมขึ้นเพื่อถอด

ข้อควรพิจารณา: เพื่อการระบายความร้อนและการไหลเวียนของอากาศที่เหมาะสม ให้ติดตั้งแผ่นกั้นลมกลับเข้าที่ก่อนที่จะเปิดเซิร์ฟเวอร์ การใช้งานเซิร์ฟเวอร์โดยที่ถอดแผ่นกั้นลมออกอาจทำให้ส่วนประกอบเซิร์ฟเวอร์เสียหาย



รูปภาพ 82. การถอดแผ่นกั้นอากาศ

หลังจากงานนี้เสร็จสิ้น

- หากคุณได้รับคำแนะนำให้ส่งคืนส่วนประกอบหรืออุปกรณ์เสริม ให้ปฏิบัติตามคำแนะนำที่มาพร้อมบรรจุภัณฑ์ทั้งหมด และให้ใช้บรรจุภัณฑ์ใดๆ ที่ส่งมอบให้กับคุณเพื่อการจัดส่ง

วิดีโอสาริต

[รับชมขั้นตอนบน YouTube](#)

ติดตั้งแผ่นกั้นลมด้านล่าง

ทำตามคำแนะนำในส่วนนี้เพื่อติดตั้งแผ่นกั้นลมด้านล่าง

เกี่ยวกับงานนี้

S002



ข้อควรระวัง:

ปุ่มควบคุมพลังงานบนอุปกรณ์และสวิตช์เปิดเครื่องบนแหล่งจ่ายไฟไม่ได้ตัดกระแสไฟฟ้าที่จ่ายให้กับอุปกรณ์ อุปกรณ์อาจมีสายไฟมากกว่าหนึ่งเส้น หากต้องการตัดกระแสไฟฟ้าจากอุปกรณ์ โปรดตรวจสอบให้แน่ใจว่าได้ถอดสายไฟทั้งหมดออกจากแหล่งพลังงานแล้ว

S012



ข้อควรระวัง:

พื้นผิวที่มีความร้อนซึ่งอยู่ใกล้เคียง

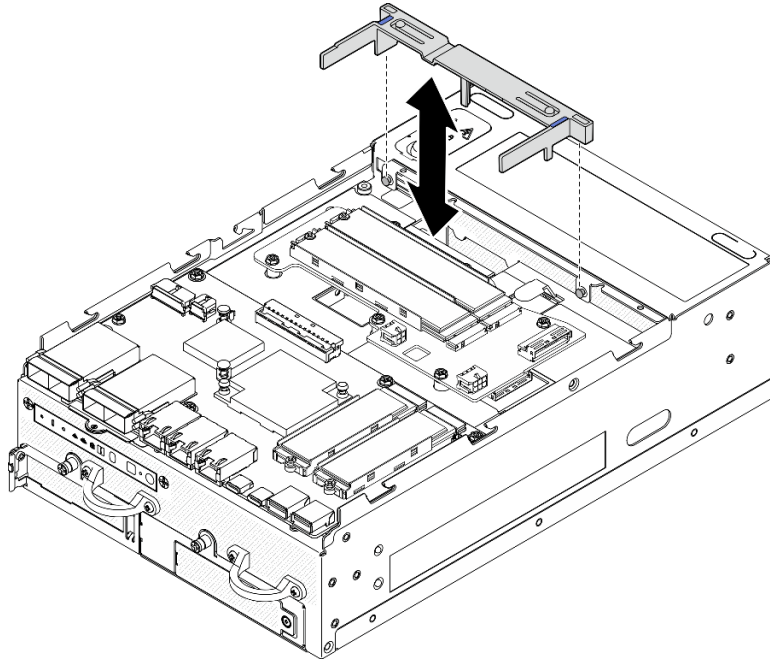
ข้อควรพิจารณา:

- อ่าน “คู่มือการติดตั้ง” บนหน้าที่ 1 และ “รายการตรวจสอบความปลอดภัย” บนหน้าที่ 3 เพื่อให้แน่ใจว่าคุณจะทำงานได้อย่างปลอดภัย
- เพื่อการระบายความร้อนและการไหลเวียนของอากาศที่เหมาะสม ให้ติดตั้งแผ่นกั้นลมกลับเข้าที่ก่อนที่จะเปิดเซิร์ฟเวอร์ การใช้งานเซิร์ฟเวอร์โดยที่ถอดแผ่นกั้นลมออกอาจทำให้ส่วนประกอบเซิร์ฟเวอร์เสียหาย

ขั้นตอน

ขั้นตอนที่ 1. บีบจุดสัมผัสสีน้ำเงินบนแผ่นกั้นลม และจัดแผ่นกั้นลมให้ตรงกับหมุดนำร่องบนตัวเครื่อง

ขั้นตอนที่ 2. วางแผ่นกั้นลมลงในตัวเครื่องจนกระทั่งยึดเข้าที่



รูปภาพ 83. การติดตั้งแผ่นกั้นลม

หลังจากงานนี้เสร็จสิ้น

ดำเนินการเปลี่ยนชิ้นส่วนให้เสร็จสมบูรณ์ ดู [“ดำเนินการเปลี่ยนชิ้นส่วนให้เสร็จสมบูรณ์”](#) บนหน้าที่ 337

วิดีโอสาธิต

[รับชมขั้นตอนบน YouTube](#)

ถอดแผ่นกั้นลม PMB

ทำตามคำแนะนำในส่วนนี้เพื่อถอดแผ่นกั้นลม PMB

เกี่ยวกับงานนี้

S002



ข้อควรระวัง:

ปุ่มควบคุมพลังงานบนอุปกรณ์และสวิตช์เปิดเครื่องบนแหล่งจ่ายไฟไม่ได้ตัดกระแสไฟฟ้าที่จ่ายให้กับอุปกรณ์ อุปกรณ์อาจมีสายไฟมากกว่าหนึ่งเส้น หากต้องการตัดกระแสไฟฟ้าจากอุปกรณ์ โปรดตรวจสอบให้แน่ใจว่าได้ถอดสายไฟทั้งหมดออกจากแหล่งพลังงานแล้ว

S012



ข้อควรระวัง:

พื้นผิวที่มีความร้อนซึ่งอยู่ใกล้เคียง

ข้อควรพิจารณา:

- อ่าน “คู่มือการติดตั้ง” บนหน้าที่ 1 และ “รายการตรวจสอบความปลอดภัย” บนหน้าที่ 3 เพื่อให้แน่ใจว่าคุณจะทำงานได้อย่างปลอดภัย
- ปิดเซิร์ฟเวอร์และอุปกรณ์ต่อพ่วง แล้วถอดสายไฟและสายภายนอกทั้งหมดออก ดู “ปิดเซิร์ฟเวอร์” บนหน้าที่ 11
- หากโหนดได้รับการติดตั้งในช่องใส่หรือมีติดเอาไว้ ให้ถอดโหนดออกจากช่องใส่หรือตัวยึด ดู “คู่มือการกำหนดค่า” บนหน้าที่ 12

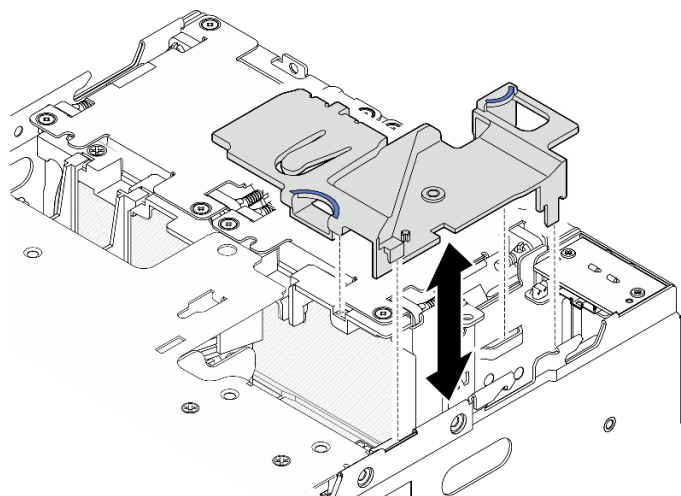
ขั้นตอน

ขั้นตอนที่ 1. เตรียมการสำหรับงานนี้

- a. หากจำเป็น ให้ถอดเสาอากาศ WLAN ทั้งหมดออก ดู “ถอดเสาอากาศ WLAN” บนหน้าที่ 308
- b. ถอดฝาครอบด้านบน ดู “ถอดฝาครอบด้านบน” บนหน้าที่ 186

ขั้นตอนที่ 2. บีบที่จุดสัมผัสสีน้ำเงินบนแผ่นกันลม แล้วยกแผ่นกันลมขึ้นเพื่อถอด

ข้อควรพิจารณา: เพื่อการระบายความร้อนและการไหลเวียนของอากาศที่เหมาะสม ให้ติดตั้งแผ่นกันลมกลับเข้าที่ก่อนที่จะเปิดเซิร์ฟเวอร์ การใช้งานเซิร์ฟเวอร์โดยที่ถอดแผ่นกันลมออกอาจทำให้ส่วนประกอบเซิร์ฟเวอร์เสียหาย



รูปภาพ 84. การถอดแผ่นกั้นอากาศ

หมายเหตุ: เซิร์ฟเวอร์ของคุณอาจแตกต่างจากภาพประกอบเล็กน้อย ทั้งนี้ขึ้นอยู่กับรุ่น

หลังจากงานนี้เสร็จสิ้น

- หากคุณได้รับคำแนะนำให้ส่งคืนส่วนประกอบหรืออุปกรณ์เสริม ให้ปฏิบัติตามคำแนะนำที่มาพร้อมบรรจุภัณฑ์ทั้งหมด และให้ใช้บรรจุภัณฑ์ใดๆ ที่ส่งมอบให้กับคุณเพื่อการจัดส่ง

วิดีโอสาธิต

[รับชมขั้นตอนบน YouTube](#)

ติดตั้งแผ่นกั้นลม PMB

ทำตามคำแนะนำในส่วนนี้เพื่อติดตั้งแผ่นกั้นลม PMB

เกี่ยวกับงานนี้

S002



ข้อควรระวัง:

ปุ่มควบคุมพลังงานบนอุปกรณ์และสวิตช์เปิดเครื่องบนแหล่งจ่ายไฟไม่ได้ตัดกระแสไฟฟ้าที่จ่ายให้กับอุปกรณ์ อุปกรณ์อาจมีสายไฟมากกว่าหนึ่งเส้น หากต้องการตัดกระแสไฟฟ้าจากอุปกรณ์ โปรดตรวจสอบให้แน่ใจว่าได้ถอดสายไฟทั้งหมดออกจากแหล่งพลังงานแล้ว

S012



ข้อควรระวัง:

พื้นผิวที่มีความร้อนซึ่งอยู่ใกล้เคียง

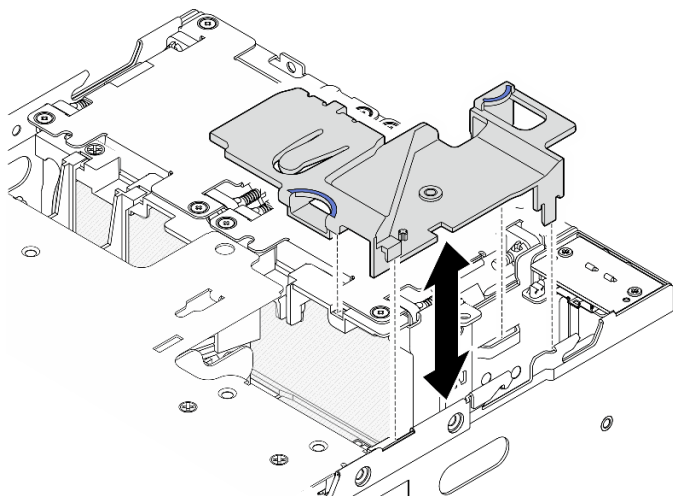
ข้อควรพิจารณา:

- อ่าน “คู่มือการติดตั้ง” บนหน้าที่ 1 และ “รายการตรวจสอบความปลอดภัย” บนหน้าที่ 3 เพื่อให้แน่ใจว่าคุณจะทำงานได้อย่างปลอดภัย
- เพื่อการระบายความร้อนและการไหลเวียนของอากาศที่เหมาะสม ให้ติดตั้งแผ่นกันลมกลับเข้าที่ก่อนที่จะเปิดเซิร์ฟเวอร์ การใช้งานเซิร์ฟเวอร์โดยที่ถอดแผ่นกันลมออกอาจทำให้ส่วนประกอบเซิร์ฟเวอร์เสียหาย

ขั้นตอน

ขั้นตอนที่ 1. บีบจุดสัมผัสสื่อน้ำเงินบนแผ่นกันลม และจัดแถบแผ่นกันลมให้ตรงกับช่องเสียบบนตัวเครื่อง

ขั้นตอนที่ 2. วางแผ่นกันลมลงในตัวเครื่องจนกระทั่งยึดเข้าที่



รูปภาพ 85. การติดตั้งแผ่นกันลม

หมายเหตุ: เซิร์ฟเวอร์ของคุณอาจแตกต่างจากภาพประกอบเล็กน้อย ทั้งนี้ขึ้นอยู่กับรุ่น

หลังจากงานนี้เสร็จสิ้น

ดำเนินการเปลี่ยนชิ้นส่วนให้เสร็จสมบูรณ์ ดู “ดำเนินการเปลี่ยนชิ้นส่วนให้เสร็จสมบูรณ์” บนหน้าที่ 337

วิดีโอสาธิต

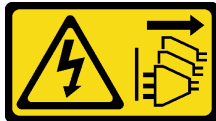
[รับชมขั้นตอนบน YouTube](#)

ถอดแผ่นกั้นลมของโปรเซสเซอร์และแผงเซนเซอร์วัดระดับการไหลเวียนของอากาศ

ทำตามคำแนะนำในส่วนนี้เพื่อถอดแผ่นกั้นลมของโปรเซสเซอร์และแผงเซนเซอร์วัดระดับการไหลเวียนของอากาศ

เกี่ยวกับงานนี้

S002



ข้อควรระวัง:

ปุ่มควบคุมพลังงานบนอุปกรณ์และสวิตช์เปิดเครื่องบนแหล่งจ่ายไฟไม่ได้ตัดกระแสไฟฟ้าที่จ่ายให้กับอุปกรณ์ อุปกรณ์อาจมีสายไฟมากกว่าหนึ่งเส้น หากต้องการตัดกระแสไฟฟ้าจากอุปกรณ์ โปรดตรวจสอบให้แน่ใจว่าได้ถอดสายไฟทั้งหมดออกจากแหล่งพลังงานแล้ว

S012



ข้อควรระวัง:

พื้นผิวที่มีความร้อนซึ่งอยู่ใกล้เคียง

ข้อควรพิจารณา:

- อ่าน “คู่มือการติดตั้ง” บนหน้าที่ 1 และ “รายการตรวจสอบความปลอดภัย” บนหน้าที่ 3 เพื่อให้แน่ใจว่าคุณจะทำงานได้อย่างปลอดภัย
- ปิดเซิร์ฟเวอร์และอุปกรณ์ต่อพ่วง แล้วถอดสายไฟและสายภายนอกทั้งหมดออก ดู “ปิดเซิร์ฟเวอร์” บนหน้าที่ 11

- หากโน้ตได้รับการติดตั้งในช่องใส่หรือมีติดเอาไว้ ให้ถอดโน้ตออกจากช่องใส่หรือตัวยึด ดู “คู่มือการกำหนดค่า” บนหน้าที่ 12

ขั้นตอน

ขั้นตอนที่ 1. เตรียมการสำหรับงานนี้

- a. หากจำเป็น ให้ถอดเสาอากาศ WLAN ทั้งหมดออก ดู “ถอดเสาอากาศ WLAN” บนหน้าที่ 308
- b. ถอดฝาครอบด้านบน ดู “ถอดฝาครอบด้านบน” บนหน้าที่ 186
- c. ถอดแผ่นกั้นลม PMB ดู “ถอดแผ่นกั้นลม PMB” บนหน้าที่ 79
- d. ยกส่วนประกอบตัวยกขึ้นจากโน้ต ดู “ถอดส่วนประกอบตัวยกออกจากโน้ต” บนหน้าที่ 224

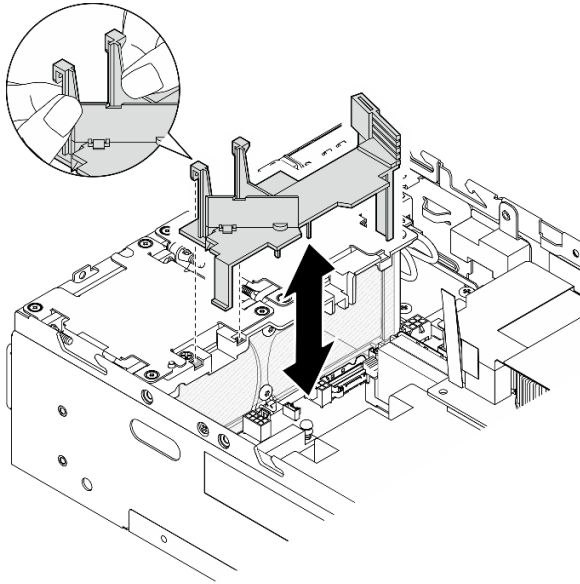
ขั้นตอนที่ 2. ไปที่ส่วนที่เกี่ยวข้องกับการกำหนดค่า:

- หากระบบไม่มีแผงเซนเซอร์วัดระดับการไหลเวียนของอากาศ โปรดดู “ถอดแผ่นกั้นลมของโปรเซสเซอร์” บนหน้าที่ 84
- หากระบบมาพร้อมแผงเซนเซอร์วัดระดับการไหลเวียนของอากาศ โปรดดู “ถอดแผ่นกั้นลมของโปรเซสเซอร์และแผงเซนเซอร์วัดระดับการไหลเวียนของอากาศ” บนหน้าที่ 85

ถอดแผ่นกั้นลมของโปรเซสเซอร์

ขั้นตอนที่ 1. ค่อยๆ บีบแผ่นกั้นลมตามภาพ แล้วยกแผ่นกั้นลมออกเพื่อถอด

ข้อควรพิจารณา: เพื่อการระบายความร้อนและการไหลเวียนของอากาศที่เหมาะสม ให้ติดตั้งแผ่นกั้นลมกลับเข้าที่ก่อนที่จะเปิดเซิร์ฟเวอร์ การใช้งานเซิร์ฟเวอร์โดยที่ถอดแผ่นกั้นลมออกอาจทำให้ส่วนประกอบเซิร์ฟเวอร์เสียหาย

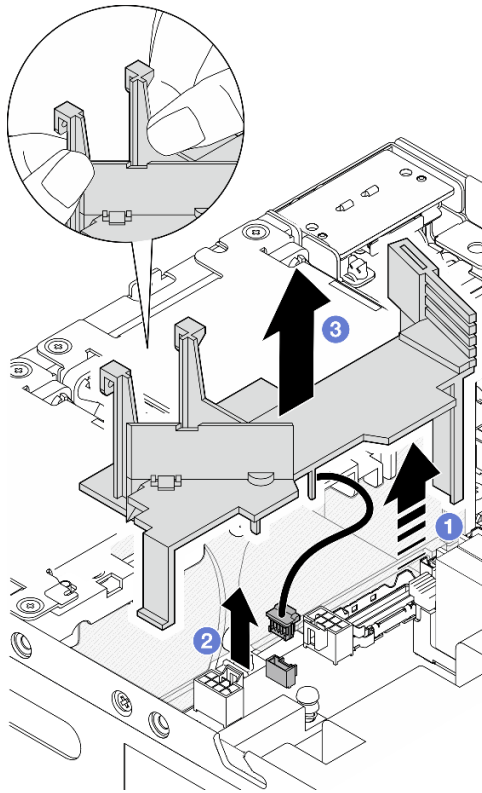


รูปภาพ 86. การถอดแผ่นกั้นอากาศ

ถอดแผ่นกั้นลมของโปรเซสเซอร์และแผงเซนเซอร์วัดระดับการไหลเวียนของอากาศ

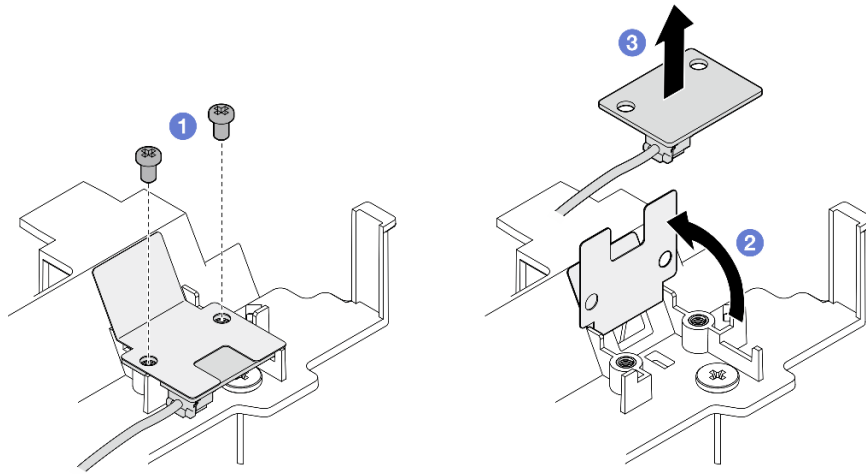
- ขั้นตอนที่ 1. ถอดแผ่นกั้นลมของโปรเซสเซอร์ที่มีแผงเซนเซอร์วัดระดับการไหลเวียนของอากาศ
- a. ❶ ค่อยๆ บีบแผ่นกั้นลมตามภาพ แล้วยกแผ่นกั้นลมออก
 - b. ❷ ถอดสายของแผงเซนเซอร์วัดระดับการไหลเวียนของอากาศออกจากแผงระบบ
 - c. ❸ ยกแผ่นกั้นลมออกจากตัวเครื่อง

ข้อควรพิจารณา: เพื่อการระบายความร้อนและการไหลเวียนของอากาศที่เหมาะสม ให้ติดตั้งแผ่นกั้นลมกลับเข้าที่ก่อนที่จะเปิดเซิร์ฟเวอร์ การใช้งานเซิร์ฟเวอร์โดยที่ถอดแผ่นกั้นลมออกอาจทำให้ส่วนประกอบเซิร์ฟเวอร์เสียหาย



รูปภาพ 87. การถอดแผ่นกั้นอากาศ

- ขั้นตอนที่ 2. ถอดแผงเซนเซอร์วัดระดับการไหลเวียนของอากาศออกจากแผ่นกั้นลมของโปรเซสเซอร์
- a. ❶ คลายสกรูสองตัวที่ยึดแผงเซนเซอร์วัดระดับการไหลเวียนของอากาศ
 - b. ❷ เปิดแผ่นฟิล์มไมลาร์
 - c. ❸ ยกแผงเซนเซอร์วัดระดับการไหลเวียนของอากาศขึ้นเพื่อถอดออกจากแผ่นกั้นลม



รูปภาพ 88. การถอดแผงเซนเซอร์วัดระดับการไหลเวียนของอากาศ

ขั้นตอนที่ 3. ถอดสายออกจากแผงเซนเซอร์การระบายความร้อน

หลังจากงานนี้เสร็จสิ้น

- หากท่านได้รับคำแนะนำให้ส่งคืนส่วนประกอบหรืออุปกรณ์เสริม ให้ปฏิบัติตามคำแนะนำที่มาพร้อมบรรจุภัณฑ์ทั้งหมด และให้ใช้บรรจุภัณฑ์ใดๆ ที่ส่งมอบให้กับคุณเพื่อการจัดส่ง

วิดีโอสาธิต

[รับชมขั้นตอนบน YouTube](#)

ติดตั้งแผ่นกันลมของโปรเซสเซอร์และแผงเซนเซอร์วัดระดับการไหลเวียนของอากาศ

ทำตามคำแนะนำในส่วนนี้เพื่อติดตั้งแผ่นกันลมของโปรเซสเซอร์

เกี่ยวกับงานนี้

S002



ข้อควรระวัง:

ปุ่มควบคุมพลังงานบนอุปกรณ์และสวิตช์เปิดเครื่องบนแหล่งจ่ายไฟไม่ได้ตัดกระแสไฟฟ้าที่จ่ายให้กับอุปกรณ์ อุปกรณ์อาจมีสายไฟมากกว่าหนึ่งเส้น หากต้องการตัดกระแสไฟฟ้าจากอุปกรณ์ โปรดตรวจสอบให้แน่ใจว่าได้ถอดสายไฟทั้งหมดออกจากแหล่งพลังงานแล้ว



ข้อควรระวัง:

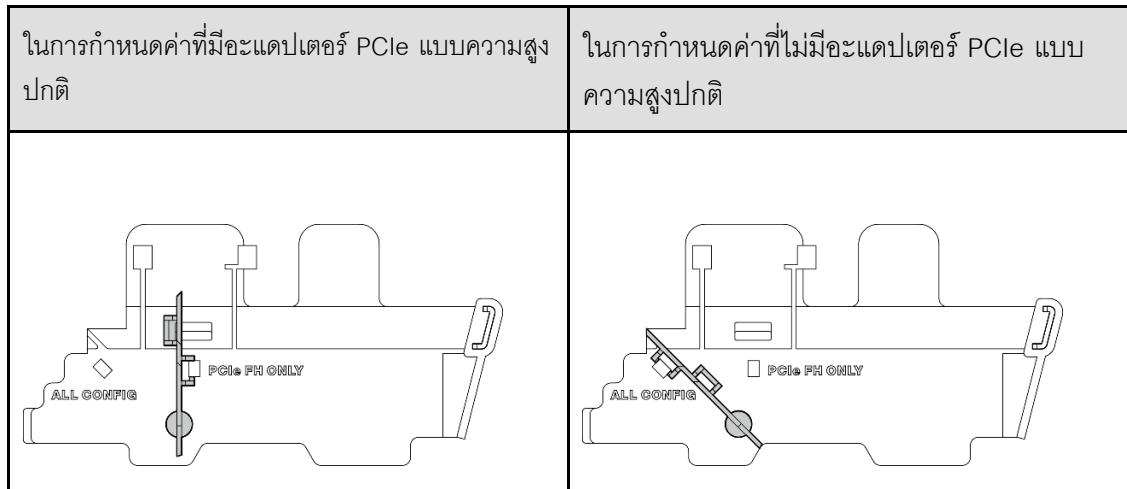
พื้นผิวที่มีความร้อนซึ่งอยู่ใกล้เคียง

ข้อควรพิจารณา:

- อ่าน “คู่มือการติดตั้ง” บนหน้าที่ 1 และ “รายการตรวจสอบความปลอดภัย” บนหน้าที่ 3 เพื่อให้แน่ใจว่าคุณจะทำงานได้อย่างปลอดภัย
- เพื่อการระบายความร้อนและการไหลเวียนของอากาศที่เหมาะสม ให้ติดตั้งแผ่นกันลมกลับเข้าที่ก่อนที่จะเปิดเซิร์ฟเวอร์ การใช้งานเซิร์ฟเวอร์โดยที่ถอดแผ่นกันลมออกอาจทำให้ส่วนประกอบเซิร์ฟเวอร์เสียหาย

ขั้นตอน

ขั้นตอนที่ 1. ปรับแผ่นกันลมของโปรเซสเซอร์ตามการกำหนดค่า หมุนตัวแบ่งจนกว่าจะคลิกเข้าที่



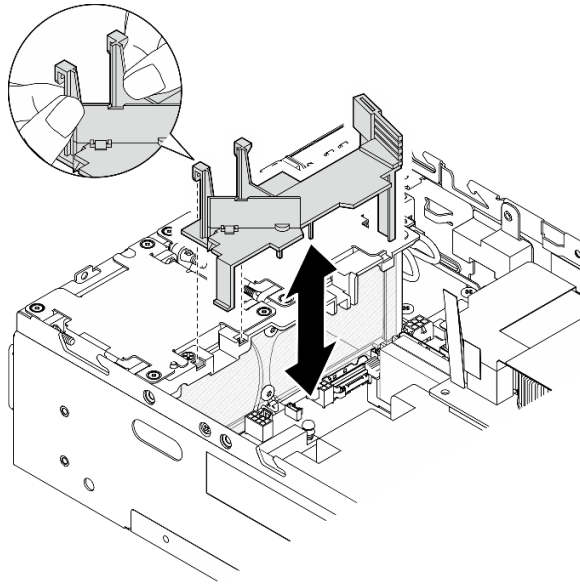
ขั้นตอนที่ 2. ไปที่ส่วนที่เกี่ยวข้องกับการกำหนดค่า:

- ในการติดตั้งแผ่นกันลมของโปรเซสเซอร์ที่ไม่มีแผงเซนเซอร์วัดระดับการไหลเวียนของอากาศ โปรดดูที่ “ติดตั้งแผ่นกันลมของโปรเซสเซอร์” บนหน้าที่ 88
- ในการติดตั้งแผ่นกันลมของโปรเซสเซอร์และแผงเซนเซอร์วัดระดับการไหลเวียนของอากาศ โปรดดูที่ “ติดตั้งแผ่นกันลมของโปรเซสเซอร์และแผงเซนเซอร์วัดระดับการไหลเวียนของอากาศ” บนหน้าที่ 89

ติดตั้งแผ่นกันลมของโปรเซสเซอร์

ขั้นตอนที่ 1. ค่อยๆ บีบแผ่นกันลมตามภาพ และจัดแถบแผ่นกันลมให้อยู่ในแนวเดียวกับช่องบนตัวเครื่อง

ขั้นตอนที่ 2. วางแผ่นกั้นลมลงในตัวเครื่องจนกระทั่งยึดเข้าที่



รูปภาพ 89. การติดตั้งแผ่นกั้นลม

ติดตั้งแผ่นกั้นลมของโปรเซสเซอร์และแผงเซนเซอร์วัดระดับการไหลเวียนของอากาศ

ขั้นตอนที่ 1. ตรวจสอบให้แน่ใจว่าโมดูลพัดลมที่ติดตั้งทั้งหมดมีทิศทางการไหลของอากาศจากด้านหลังไปด้านหน้า หากมีโมดูลพัดลม ให้ติดตั้งโดยมีทิศทางการไหลของอากาศจากด้านหลังไปด้านหน้า ดู [“ติดตั้งโมดูลพัดลม” บนหน้าที่ 126](#)

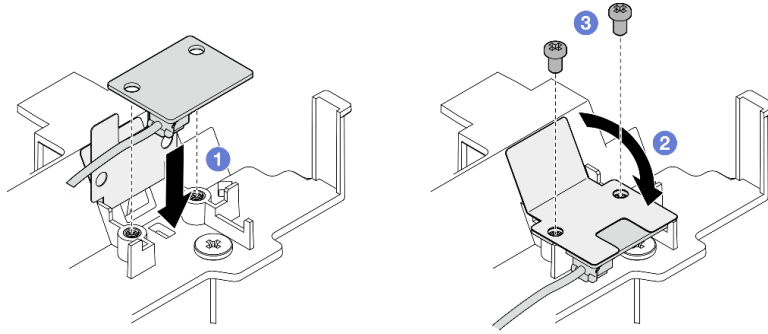
ขั้นตอนที่ 2. เชื่อมต่อสายเข้ากับแผงเซนเซอร์วัดระดับการไหลเวียนของอากาศ

ขั้นตอนที่ 3. ติดตั้งแผงเซนเซอร์วัดระดับการไหลเวียนของอากาศเข้ากับแผ่นกั้นลมของโปรเซสเซอร์

- a. ❶ จัดตำแหน่งแผงเซนเซอร์วัดระดับการไหลเวียนของอากาศให้ตรงกับแผ่นกั้นลมของโปรเซสเซอร์ แล้วกดแผงเซนเซอร์วัดระดับการไหลเวียนของอากาศลงในแผ่นกั้นลม

ข้อควรพิจารณา: ควรติดตั้งแผงเซนเซอร์วัดระดับการไหลเวียนของอากาศตามแนวที่แสดงในภาพประกอบต่อไปนี้

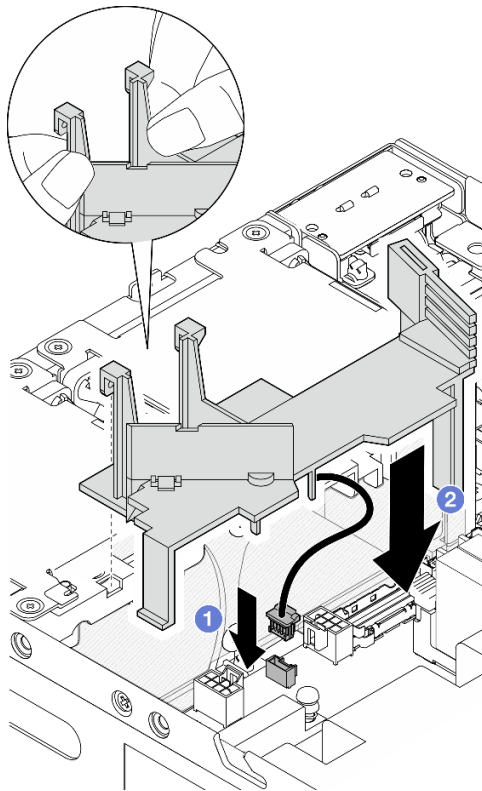
- b. ❷ ติดฟิล์มไมลาร์ลงบนแผงเซนเซอร์วัดระดับการไหลเวียนของอากาศ
- c. ❸ ยึดแผงเซนเซอร์วัดระดับการไหลเวียนของอากาศด้วยสกรูสองตัว



รูปภาพ 90. การติดตั้งแผงเซนเซอร์วัดระดับการไหลเวียนของอากาศ

ขั้นตอนที่ 4. ติดตั้งแผ่นกันลมของโปรเซสเซอร์ที่มีแผงเซนเซอร์วัดระดับการไหลเวียนของอากาศ

- a. ① เชื่อมต่อสายของแผงเซนเซอร์วัดระดับการไหลเวียนของอากาศเข้ากับแผงระบบ
- b. ② ค่อยๆ บีบแผ่นกันลมตามภาพ และจัดแถบแผ่นกันลมให้อยู่ในแนวเดียวกับช่องบนตัวเครื่อง จากนั้น วางแผ่นกันลมลงในตัวเครื่องจนกระทั่งยึดเข้าที่



รูปภาพ 91. การติดตั้งแผ่นกันลม

หลังจากงานนี้เสร็จสิ้น

ดำเนินการเปลี่ยนชิ้นส่วนให้เสร็จสมบูรณ์ ดู “ดำเนินการเปลี่ยนชิ้นส่วนให้เสร็จสมบูรณ์” บนหน้าที่ 337

วิดีโอสาธิต

[รับชมขั้นตอนบน YouTube](#)

การเปลี่ยนเสาอากาศ Bluetooth

ทำตามคำแนะนำในส่วนนี้เพื่อถอดและติดตั้งเสาอากาศ Bluetooth

ถอดเสาอากาศ Bluetooth ออก

ทำตามคำแนะนำในส่วนนี้เพื่อถอดเสาอากาศ Bluetooth

เกี่ยวกับงานนี้

S002



ข้อควรระวัง:

ปุ่มควบคุมพลังงานบนอุปกรณ์และสวิตช์เปิดเครื่องบนแหล่งจ่ายไฟไม่ได้ตัดกระแสไฟฟ้าที่จ่ายให้กับอุปกรณ์ อุปกรณ์อาจมีสายไฟมากกว่าหนึ่งเส้น หากต้องการตัดกระแสไฟฟ้าจากอุปกรณ์ โปรดตรวจสอบให้แน่ใจว่าได้ถอดสายไฟทั้งหมดออกจากแหล่งพลังงานแล้ว

ข้อควรพิจารณา:

- อ่าน “คู่มือการติดตั้ง” บนหน้าที่ 1 และ “รายการตรวจสอบความปลอดภัย” บนหน้าที่ 3 เพื่อให้แน่ใจว่าคุณจะทำงานได้อย่างปลอดภัย
- ปิดเซิร์ฟเวอร์และอุปกรณ์ต่อพ่วง แล้วถอดสายไฟและสายภายนอกทั้งหมดออก ดู “ปิดเซิร์ฟเวอร์” บนหน้าที่ 11
- หากโหนดได้รับการติดตั้งในช่องใส่หรือมีติดเอาไว้ ให้ถอดโหนดออกจากช่องใส่หรือตัวยึด ดู “คู่มือการกำหนดค่า” บนหน้าที่ 12

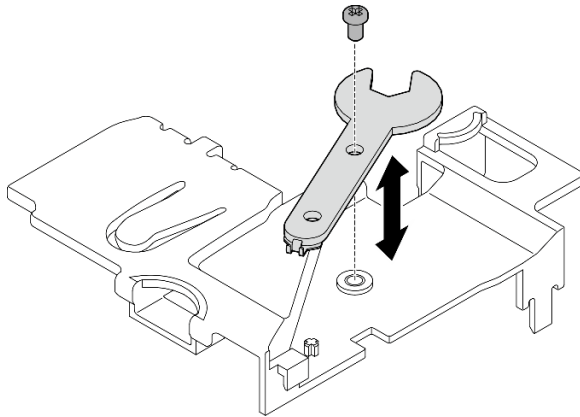
ขั้นตอน

ขั้นตอนที่ 1. เตรียมการสำหรับงานนี้

- a. หากจำเป็น ให้ถอดเสาอากาศ WLAN ทั้งหมดออก ดู “ถอดเสาอากาศ WLAN” บนหน้าที่ 308
- b. ถอดฝาครอบด้านบน ดู “ถอดฝาครอบด้านบน” บนหน้าที่ 186

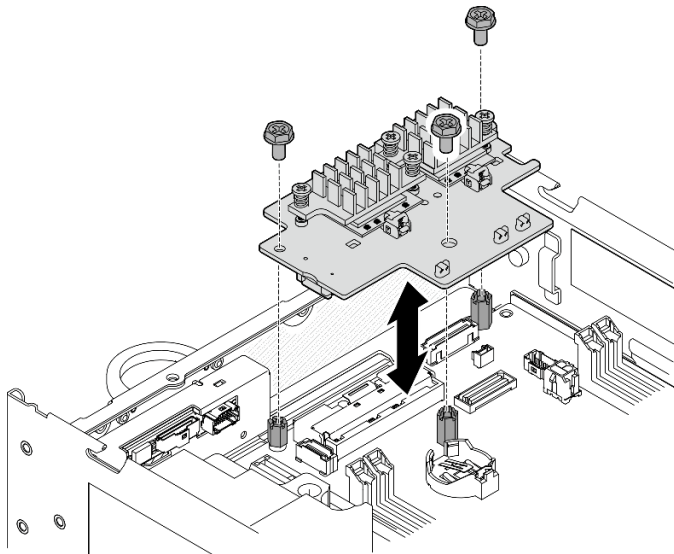
- c. ถอดแผ่นกั้นลม PMB ดู “ถอดแผ่นกั้นลม PMB” บนหน้าที่ 79
- d. ยกส่วนประกอบตัวยกขึ้นจากโหนด ดู “ถอดส่วนประกอบตัวยกออกจากโหนด” บนหน้าที่ 224

หมายเหตุ: งานนี้ต้องใช้ประแจ หากจำเป็น ให้ใช้ประแจที่มาพร้อมกับแผ่นกั้นลม PMB คลายสกรูที่ยึดประแจเพื่อปลดประแจออกจากแผ่นกั้นลม



รูปภาพ 92. การปลดประแจ

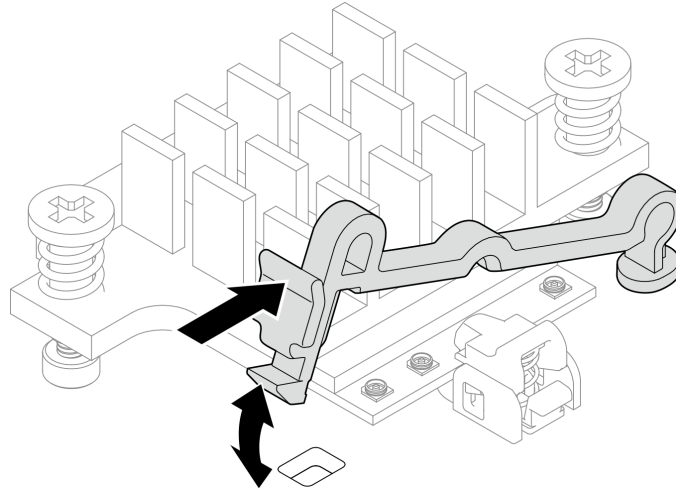
- ขั้นตอนที่ 2. ยกอะแดปเตอร์ระบบไร้สายออกจากโหนด
- a. คลายสกรูสามตัวที่ยึดอะแดปเตอร์ระบบไร้สาย
 - b. ยกอะแดปเตอร์ระบบไร้สายขึ้น



รูปภาพ 93. การยกอะแดปเตอร์ระบบไร้สาย

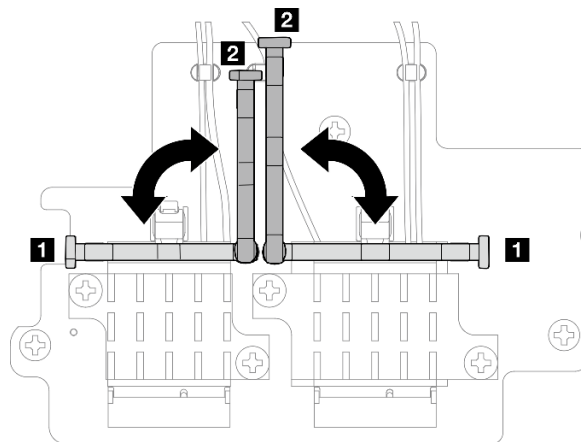
ขั้นตอนที่ 3. ถอดสายเสาสอากาศ Bluetooth ออกจากอะแดปเตอร์ระบบไร้สาย

- a. บีบและกดด้านข้างของตัวยึดสายบน โมดูล XCC WLAN และ Bluetooth จากนั้น ยกปลายด้านหนึ่งของตัวยึดสายขึ้นจากอะแดปเตอร์ระบบไร้สาย



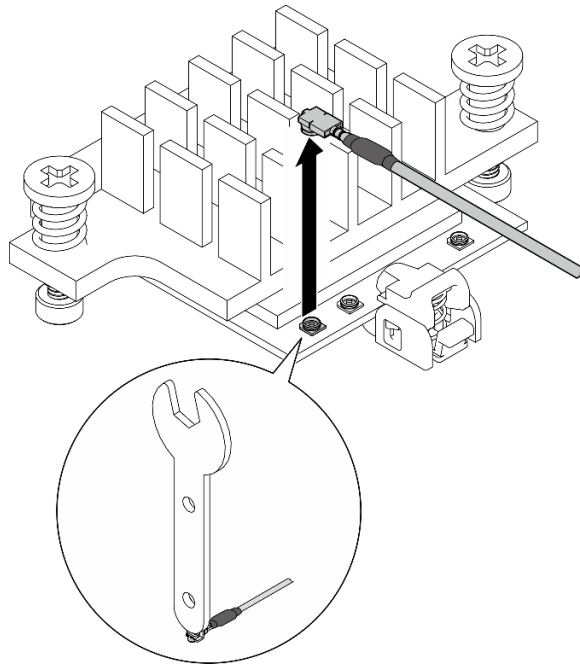
รูปภาพ 94. การยกตัวยึดสาย

- b. หมุนตัวยึดสายไปที่ตำแหน่งปลดล็อก **2**



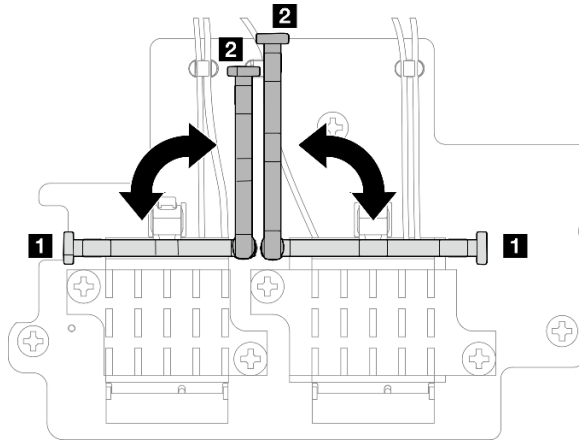
รูปภาพ 95. การหมุนตัวยึดสาย

- c. เกี่ยวสายเสาสอากาศ Bluetooth ด้วยประแจตามที่แสดง จากนั้น ค่อยๆ ถอดสายออกจากขั้วต่อและคลิกยึดสาย



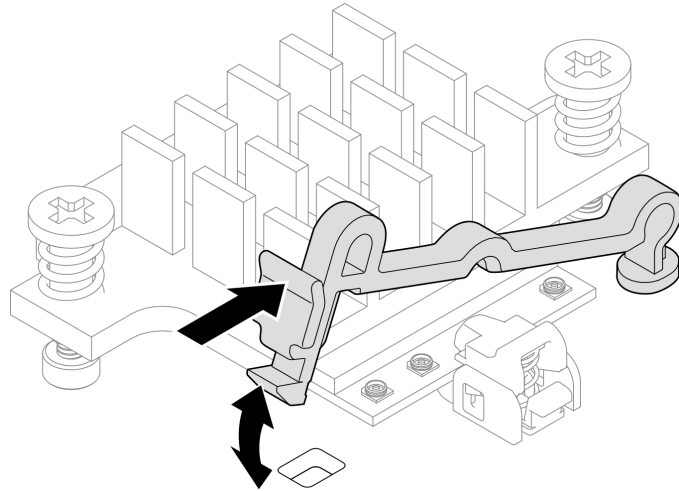
รูปภาพ 96. การถอดสาย

- d. หมุนตัวยึดสายไปที่ตำแหน่งล็อก **1**



รูปภาพ 97. การหมุนตัวยึดสาย

- e. กดด้านข้างของตัวยึดสาย จากนั้นเสียบตัวยึดสายเข้ากับช่องบนอะแดปเตอร์ระบบไร้สาย ตรวจสอบให้แน่ใจว่าสายยึดแน่นด้วยตัวยึดสาย

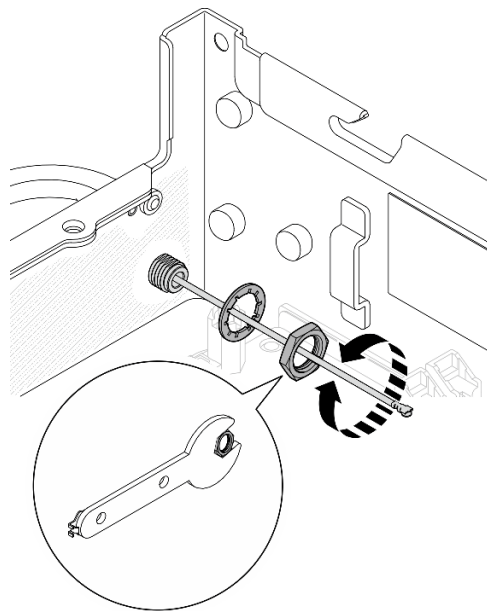


รูปภาพ 98. การเสียบตัวยึดสาย

ขั้นตอนที่ 4. ถอดเสาอากาศ Bluetooth ออก

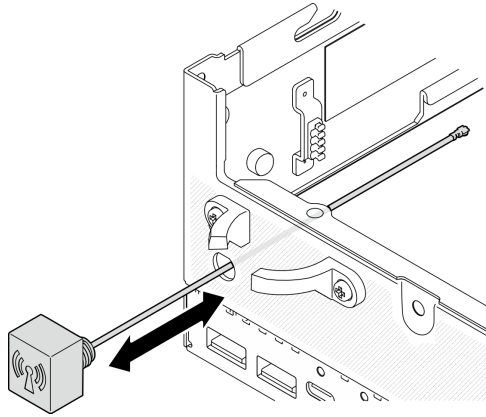
- a. คลายน็อตสกรูที่ยึดเสาอากาศ Bluetooth ด้วยประแจ
- b. ถอดน็อตสกรูออก และถอดแหวนรองออก หากมี

หมายเหตุ: แหวนรองเป็นชิ้นส่วนเสริม



รูปภาพ 99. การถอดเสาอากาศ Bluetooth

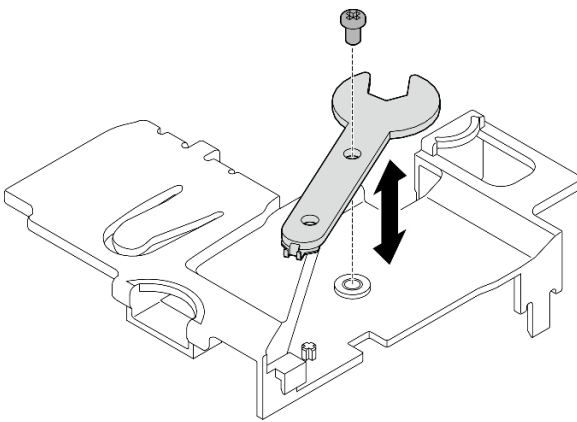
- c. ถอดเสาอากาศ Bluetooth ออกจากด้านหน้าของโหนด



รูปภาพ 100. การถอดเสาอากาศ Bluetooth

หลังจากงานนี้เสร็จสิ้น

- ติดตั้งชิ้นส่วนที่เปลี่ยนทดแทน โปรดดู “ติดตั้งเสาอากาศ Bluetooth” บนหน้าที่ 97
- หลังจากทำงานโดยใช้ประแจที่มาพร้อมกับแผ่นกั้นลม PMB เสร็จแล้ว ให้เก็บประแจกลับไปแผ่นกั้นลม PMB เพื่อใช้ในอนาคต และยึดประแจด้วยสกรูหนึ่งตัว



รูปภาพ 101. การเก็บประแจ

- หากคุณสามารถรับคำแนะนำให้ส่งคืนส่วนประกอบหรืออุปกรณ์เสริม ให้ปฏิบัติตามคำแนะนำที่มาพร้อมบรรจุภัณฑ์ทั้งหมด และให้ใช้บรรจุภัณฑ์ใดๆ ที่ส่งมอบให้กับคุณเพื่อการจัดส่ง

วิดีโอสาธิต

[รับชมขั้นตอนบน YouTube](#)

ติดตั้งเสาอากาศ Bluetooth

ทำตามคำแนะนำในส่วนนี้เพื่อติดตั้งเสาอากาศ Bluetooth

เกี่ยวกับงานนี้

S002



ข้อควรระวัง:

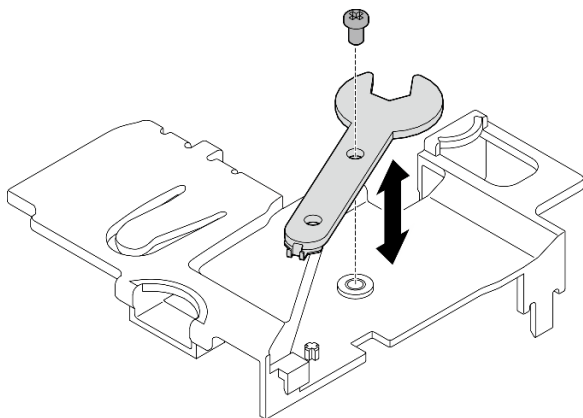
ปุ่มควบคุมพลังงานบนอุปกรณ์และสวิตช์เปิดเครื่องบนแหล่งจ่ายไฟไม่ได้ตัดกระแสไฟฟ้าที่จ่ายให้กับอุปกรณ์ อุปกรณ์อาจมีสายไฟมากกว่าหนึ่งเส้น หากต้องการตัดกระแสไฟฟ้าจากอุปกรณ์ โปรดตรวจสอบให้แน่ใจว่าได้ถอดสายไฟทั้งหมดออกจากแหล่งพลังงานแล้ว

ข้อควรพิจารณา:

- อ่าน “คู่มือการติดตั้ง” บนหน้าที่ 1 และ “รายการตรวจสอบความปลอดภัย” บนหน้าที่ 3 เพื่อให้แน่ใจว่าคุณจะทำงานได้อย่างปลอดภัย
- นำบรรจุภัณฑ์แบบมีการป้องกันไฟฟ้าสถิตที่มีส่วนประกอบไปแตะที่พื้นผิวโลหะที่ไม่ทาสีบนเชิ์ฟเวอร์ แล้วจึงนำส่วนประกอบออกจากบรรจุภัณฑ์ และวางลงบนพื้นผิวป้องกันไฟฟ้าสถิต

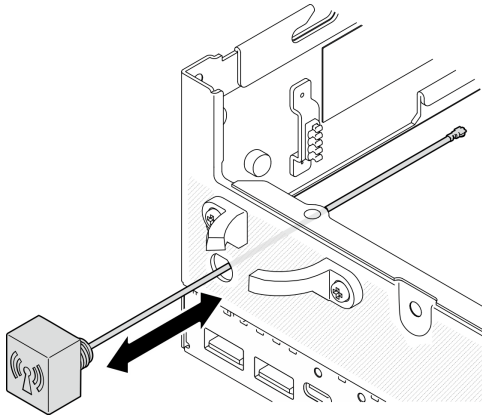
ขั้นตอน

หมายเหตุ: งานนี้ต้องใช้ประแจ หากจำเป็น ให้ใช้ประแจที่มาพร้อมกับแผ่นกั้นลม PMB คลายสกรูที่ยึดประแจเพื่อปลดประแจออกจากแผ่นกั้นลม



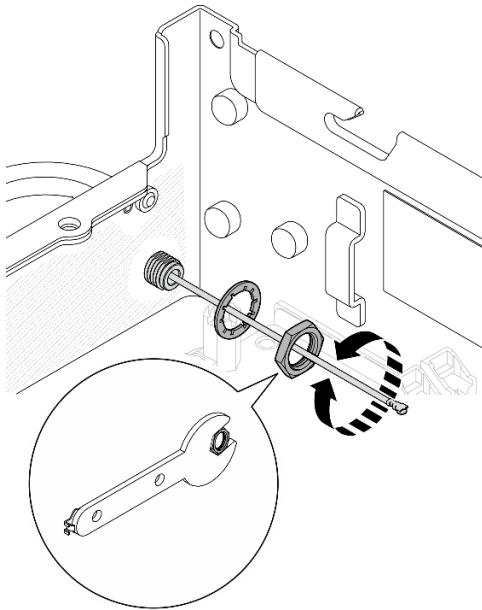
รูปภาพ 102. การปลดประแจ

ขั้นตอนที่ 1. ใส่เส้าอากาศ Bluetooth เข้าไปในช่องเสียบ



รูปภาพ 103. การติดตั้งเส้าอากาศ Bluetooth

ขั้นตอนที่ 2. วางแหวนรองระหว่างตัวเครื่องและน็อตสกรูหากจำเป็น จากนั้นขันน็อตสกรูด้วยประแจเพื่อยึดเส้าอากาศ Bluetooth

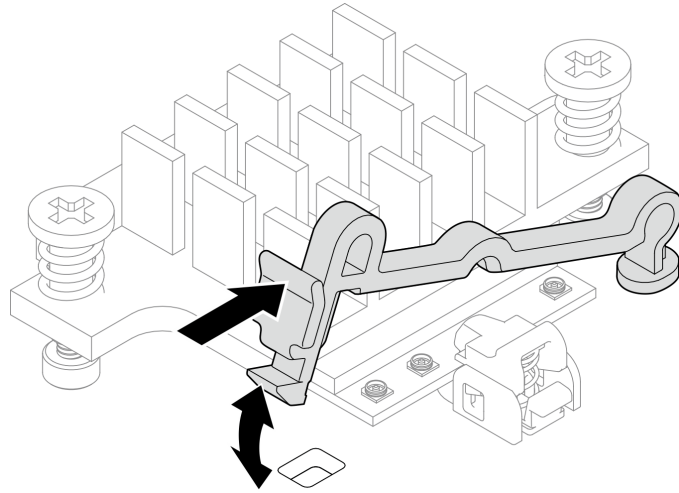


รูปภาพ 104. การติดตั้งเส้าอากาศ Bluetooth

หมายเหตุ: เส้าอากาศชุดเสริมมาพร้อมกับแหวนรอง อย่างไรก็ตาม แหวนรองเป็นชิ้นส่วนเสริมที่ช่วยเพิ่มแรงเสียดทาน และไม่จำเป็นต้องใช้ในสถานการณ์ทั่วไป โปรดพิจารณาใช้เมื่อจำเป็น

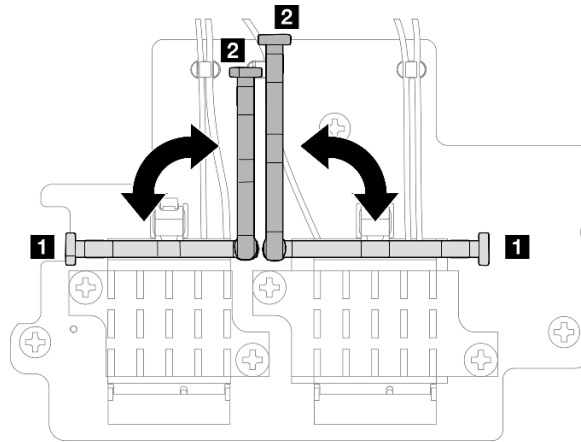
ขั้นตอนที่ 3. เชื่อมต่อสายเส้าอากาศ Bluetooth กับอะแดปเตอร์ระบบไร้สาย

- a. บีบและกดด้านข้างของตัวยึดสายบน โมดูล XCC WLAN และ Bluetooth จากนั้น ยกปลายด้านหนึ่งของตัวยึดสายขึ้นจากอะแดปเตอร์ระบบไร้สาย



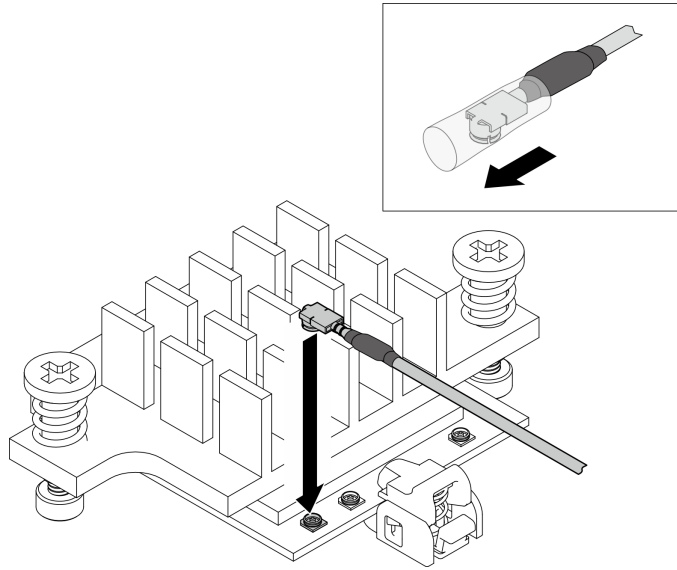
รูปภาพ 105. การยกตัวยึดสาย

- b. หมุนตัวยึดสายไปที่ตำแหน่งปลดล็อก **2**



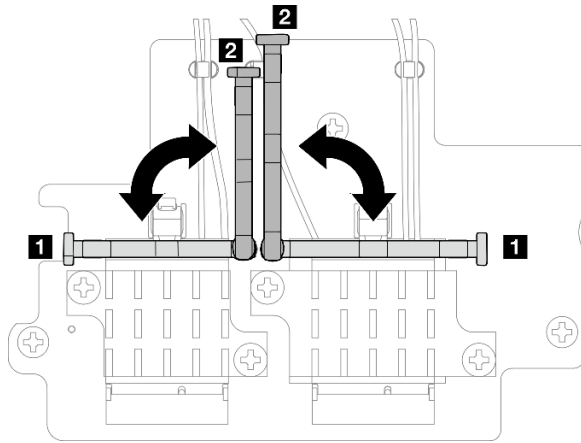
รูปภาพ 106. การหมุนตัวยึดสาย

- c. หากมี ให้ถอดฝาครอบป้องกันออกจากสาย
- d. ค่อยๆ กดหัวต่อสายลงจนกระทั่งคลิกเข้าที่ในหัวต่อบนโมดูล WLAN



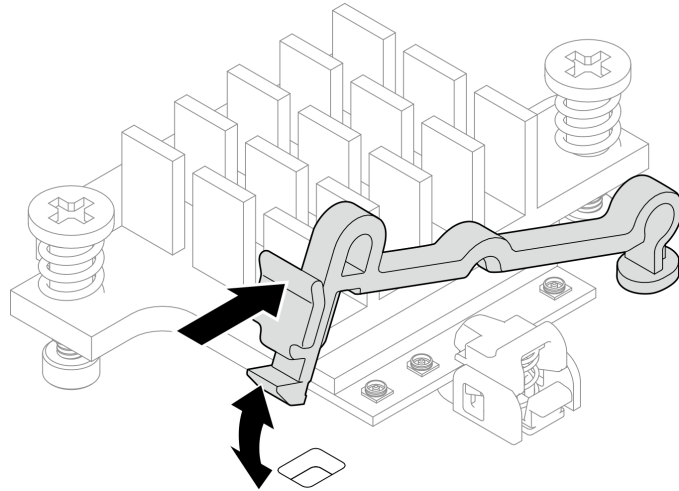
รูปภาพ 107. การเชื่อมต่อสาย

- e. หมุนตัวยึดสายไปที่ตำแหน่งล็อก **1**



รูปภาพ 108. การหมุนตัวยึดสาย

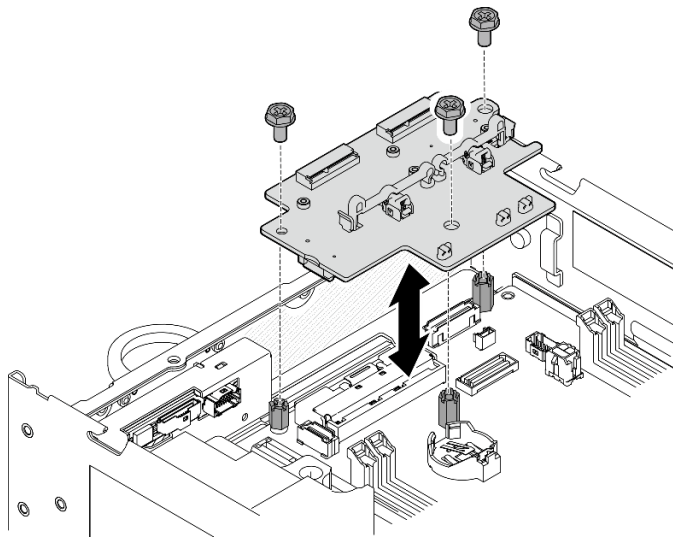
- f. กดด้านข้างของตัวยึดสาย จากนั้นเสียบตัวยึดสายเข้ากับช่องบนอะแดปเตอร์ระบบไร้สาย ตรวจสอบให้แน่ใจว่าสายยึดแน่นด้วยตัวยึดสาย



รูปภาพ 109. การเสียบตัวยึดสาย

ขั้นตอนที่ 4. ติดตั้งอะแดปเตอร์ระบบไร้สาย

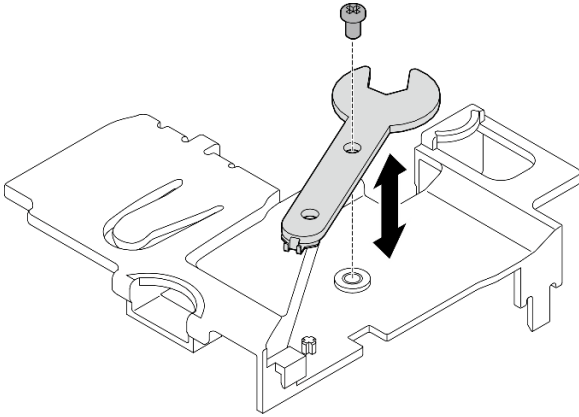
- a. จัดอะแดปเตอร์ระบบไร้สายให้ตรงกับขาตั้งบนแผงระบบ แล้ววางอะแดปเตอร์ระบบไร้สายจนกว่าจะแน่นเข้าที่
- b. ยึดอะแดปเตอร์ระบบไร้สายด้วยสกรูสามตัว



รูปภาพ 110. การติดตั้งอะแดปเตอร์ระบบไร้สาย

หลังจากงานนี้เสร็จสิ้น

- หลังจากทำงานโดยใช้ประแจที่มาพร้อมกับแผ่นกั้นลม PMB เสร็จแล้ว ให้เก็บประแจกลับไปแผ่นกั้นลม PMB เพื่อใช้ในอนาคต และยึดประแจด้วยสกรูหนึ่งตัว



รูปภาพ 111. การเก็บประแจ

- ดำเนินการเปลี่ยนชิ้นส่วนให้เสร็จสมบูรณ์ ดู “ดำเนินการเปลี่ยนชิ้นส่วนให้เสร็จสมบูรณ์” บนหน้าที่ 337

วิดีโอสาธิต

[รับชมขั้นตอนบน YouTube](#)

การเปลี่ยนอะแดปเตอร์ที่มีสาย M.2 ด้านล่างและไดรฟ์ M.2

ทำตามคำแนะนำในส่วนนี้เพื่อถอดและติดตั้งอะแดปเตอร์ที่มีสาย M.2 ด้านล่างและไดรฟ์ M.2

ถอดอะแดปเตอร์ที่มีสาย M.2 ด้านล่างและไดรฟ์ M.2

ทำตามคำแนะนำในส่วนนี้เพื่อถอดไดรฟ์ M.2 ด้านล่างและไดรฟ์ M.2

เกี่ยวกับงานนี้

S002



ข้อควรระวัง:

ปุ่มควบคุมพลังงานบนอุปกรณ์และสวิตช์เปิดเครื่องบนแหล่งจ่ายไฟไม่ได้ตัดกระแสไฟฟ้าที่จ่ายให้กับอุปกรณ์ อุปกรณ์อาจมีสายไฟมากกว่าหนึ่งเส้น หากต้องการตัดกระแสไฟฟ้าจากอุปกรณ์ โปรดตรวจสอบให้แน่ใจว่าได้ถอดสายไฟทั้งหมดออกจากแหล่งพลังงานแล้ว

ข้อควรพิจารณา:

- อ่าน “คู่มือการติดตั้ง” บนหน้าที่ 1 และ “รายการตรวจสอบความปลอดภัย” บนหน้าที่ 3 เพื่อให้แน่ใจว่าคุณจะทำงานได้อย่างปลอดภัย
- ปิดเซิร์ฟเวอร์และอุปกรณ์ต่อพ่วง แล้วถอดสายไฟและสายภายนอกทั้งหมดออก ดู “ปิดเซิร์ฟเวอร์” บนหน้าที่ 11
- หากโหนดได้รับการติดตั้งในช่องใส่หรือมีติดเอาไว้ ให้ถอดโหนดออกจากช่องใส่หรือตัวยึด ดู “คู่มือการกำหนดค่า” บนหน้าที่ 12
- หากจะต้องถอดไดรฟ์โซลิดสเทต NVMe ออกอย่างน้อยหนึ่งตัว ขอแนะนำให้ปิดใช้งานผ่านระบบปฏิบัติการก่อน
- ก่อนที่จะถอดหรือเปลี่ยนไดรฟ์ ตัวควบคุมไดรฟ์ (รวมถึงตัวควบคุมที่รวมอยู่บนแผงระบบ), แบ็คเพลนไดรฟ์ หรือสายไดรฟ์ ให้สำรองข้อมูลสำคัญทั้งหมดที่เก็บในไดรฟ์ก่อน
- ก่อนที่จะถอดส่วนประกอบใดๆ ของอาร์เรย์ RAID (ไดรฟ์ การ์ด RAID ฯลฯ) ให้สำรองข้อมูลการกำหนดค่า RAID ทั้งหมด

ขั้นตอน

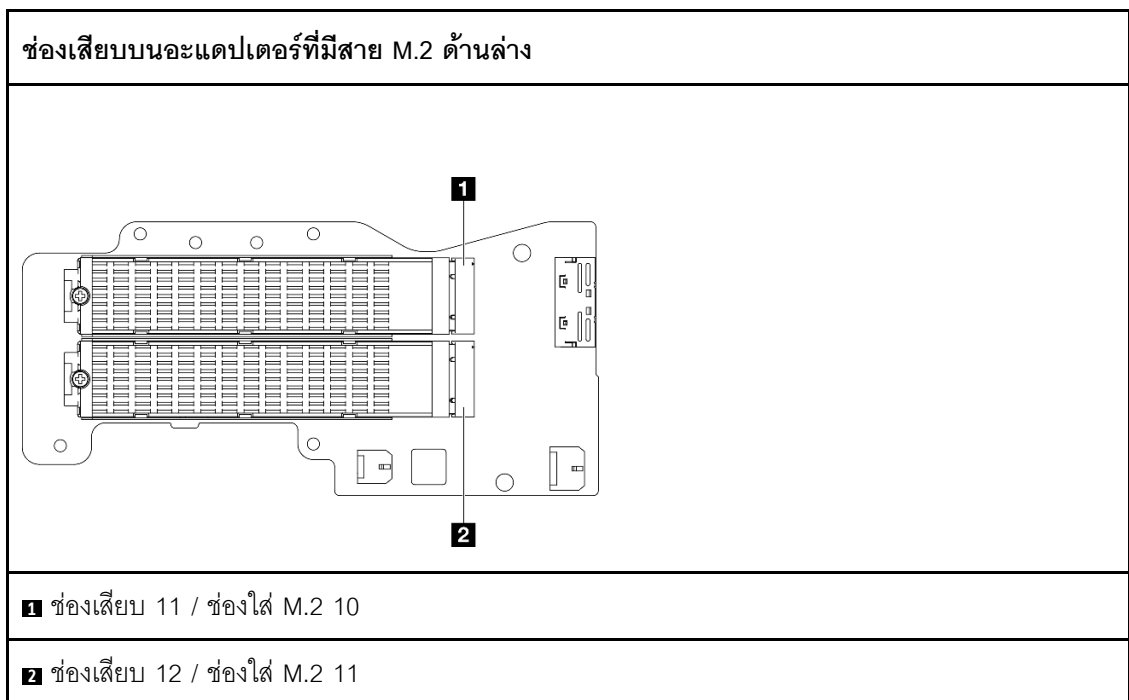
ขั้นตอนที่ 1. เตรียมการสำหรับงานนี้

- ถอดฝาครอบด้านล่าง ดู “ถอดฝาครอบโหนด” บนหน้าที่ 192
- ถอดแผ่นกันลมด้านล่าง ดู “ถอดแผ่นกันลมด้านล่าง” บนหน้าที่ 75

ถอดไดรฟ์ M.2

หากจำเป็น ให้ถอดไดรฟ์ M.2 ออกจากอะแดปเตอร์ที่มีสายไฟ M.2 ด้านล่าง

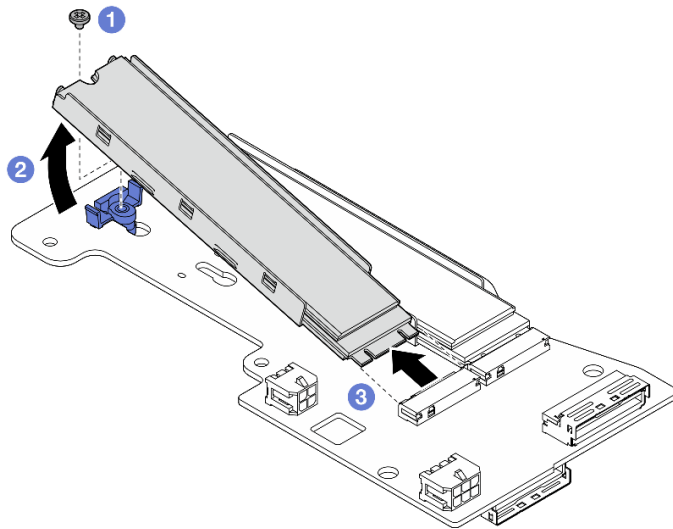
ขั้นตอนที่ 1. ค้นหาไดรฟ์ M.2 ที่ต้องการถอด



ขั้นตอนที่ 2. ถอดไดรฟ์ M.2

- a. ❶ คลายสกรูที่ยึดไดรฟ์ M.2
- b. ❷ หมุนด้านหลังของไดรฟ์ M.2 ออกจากอะแดปเตอร์ M.2
- c. ❸ ถอดไดรฟ์ M.2 ออกจากช่องเสียบ

หมายเหตุ: หากจำเป็น ให้ทำขั้นตอนนี้ซ้ำกับไดรฟ์ M.2 อีกรุ่นที่จะถอด

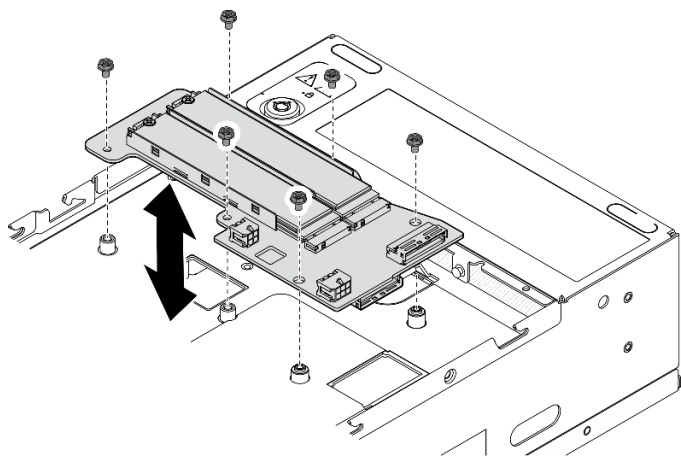


รูปภาพ 112. การถอดไดรฟ์ M.2

ถอดอะแดปเตอร์ที่มีสาย M.2 ด้านล่าง

ขั้นตอน

- ขั้นตอนที่ 1. ถอดสายทั้งหมดออกจากอะแดปเตอร์ที่มีสาย M.2 ด้านล่าง
- ขั้นตอนที่ 2. ถอดอะแดปเตอร์ที่มีสาย M.2 ด้านล่าง
 - a. คลายสกรูหกตัวที่ยึดอะแดปเตอร์ที่มีสาย M.2 ด้านล่าง
 - b. ยกอะแดปเตอร์ที่มีสาย M.2 ด้านล่างเพื่อถอด



รูปภาพ 113. การถอดอะแดปเตอร์ที่มีสาย M.2 ด้านล่าง

หลังจากงานนี้เสร็จสิ้น

- ติดตั้งชิ้นส่วนที่เปลี่ยนทดแทน ดู “ติดตั้งอะแดปเตอร์ที่มีสาย M.2 ด้านล่างและไดรฟ์ M.2” บนหน้าที่ 106
- หากคุณได้รับคำแนะนำให้ส่งคืนส่วนประกอบหรืออุปกรณ์เสริม ให้ปฏิบัติตามคำแนะนำที่มาพร้อมบรรจุภัณฑ์ทั้งหมด และให้ใช้บรรจุภัณฑ์ใดๆ ที่ส่งมอบให้กับคุณเพื่อการจัดส่ง

วิดีโอสาธิต

[รับชมขั้นตอนบน YouTube](#)

ปรับตัวยึดบนอะแดปเตอร์ M.2

ทำตามคำแนะนำในส่วนนี้เพื่อปรับตัวยึดบนอะแดปเตอร์ M.2

เกี่ยวกับงานนี้

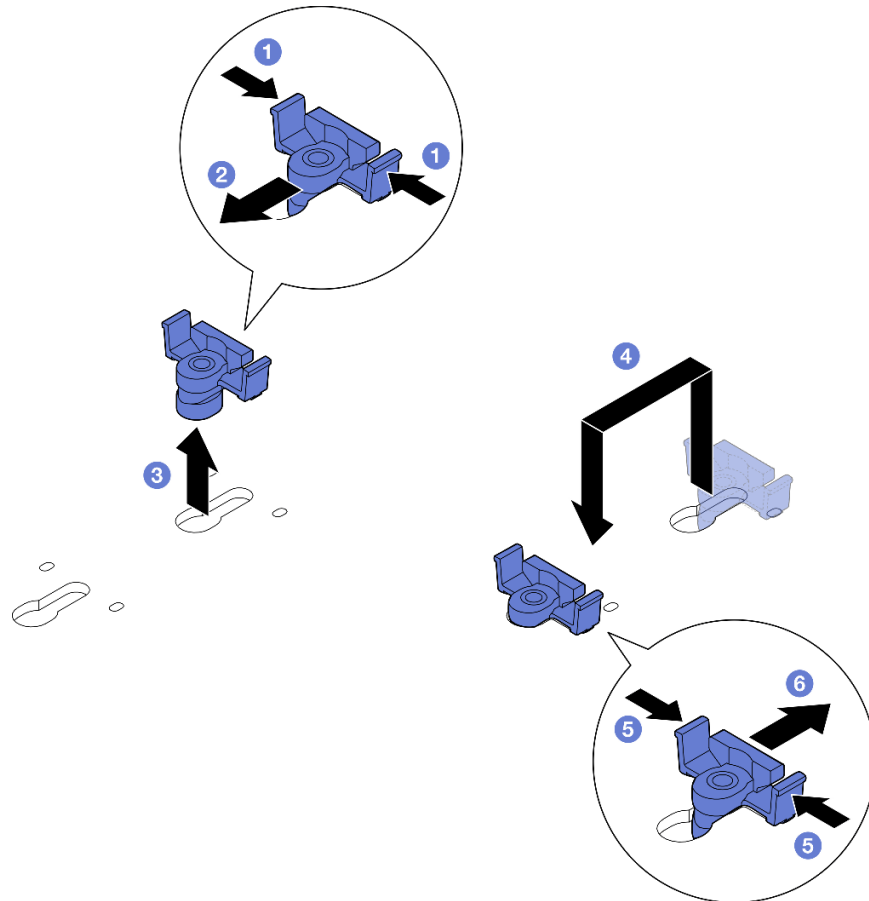
ข้อควรพิจารณา:

- อ่าน “คู่มือการติดตั้ง” บนหน้าที่ 1 และ “รายการตรวจสอบความปลอดภัย” บนหน้าที่ 3 เพื่อให้แน่ใจว่าคุณจะทำงานได้อย่างปลอดภัย

ขั้นตอน

- ขั้นตอนที่ 1. ค้นหาตัวยึดที่จะปรับ หากตัวยึดยึดเข้ากับอะแดปเตอร์ M.2 แล้ว ให้คลายสกรูที่ยึดตัวยึด
- ขั้นตอนที่ 2. เลือกรูสลักที่ถูกต้องที่รองรับขนาดของไดรฟ์ M.2 ที่จะติดตั้ง
- ขั้นตอนที่ 3. ปรับส่วนยึด M.2

- 1 กดค้างทั้งสองข้างของส่วนยึด
- 2 ขยับส่วนยึดไปข้างหน้าจนกว่าจะอยู่ในช่องเปิดกว้างของรูสลัก
- 3 นำส่วนยึดออกจากรูสลัก
- 4 เสียบส่วนยึดเข้าไปในรูสลักที่ถูกต้อง
- 5 กดค้างทั้งสองข้างของส่วนยึด
- 6 เลื่อนส่วนยึดไปทางช่องเสียบรูสลัก จนกระทั่งยึดเข้าที่



รูปภาพ 114. การปรับส่วนยึด M.2

ติดตั้งอะแดปเตอร์ที่มีสาย M.2 ด้านล่างและไดรฟ์ M.2

ทำตามคำแนะนำในส่วนนี้เพื่อติดตั้งไดรฟ์ M.2 ด้านล่างและไดรฟ์ M.2

เกี่ยวกับงานนี้

S002



ข้อควรระวัง:

ปุ่มควบคุมพลังงานบนอุปกรณ์และสวิตช์เปิดเครื่องบนแหล่งจ่ายไฟไม่ได้ตัดกระแสไฟฟ้าที่จ่ายให้กับอุปกรณ์ อุปกรณ์อาจมีสายไฟมากกว่าหนึ่งเส้น หากต้องการตัดกระแสไฟฟ้าจากอุปกรณ์ โปรดตรวจสอบให้แน่ใจว่าได้ถอดสายไฟทั้งหมดออกจากแหล่งพลังงานแล้ว

ข้อควรพิจารณา:

- อ่าน “คู่มือการติดตั้ง” บนหน้าที่ 1 และ “รายการตรวจสอบความปลอดภัย” บนหน้าที่ 3 เพื่อให้แน่ใจว่าคุณจะทำงานได้อย่างปลอดภัย
- นำบรรจุภัณฑ์แบบมีการป้องกันไฟฟ้าสถิตที่มีส่วนประกอบไปแตะที่พื้นผิวโลหะที่ไม่ทาสีบนเซิร์ฟเวอร์ แล้วจึงนำส่วนประกอบออกจากบรรจุภัณฑ์ และวางลงบนพื้นผิวป้องกันไฟฟ้าสถิต
- ก่อนที่จะถอดหรือเปลี่ยนไดรฟ์ ตัวควบคุมไดรฟ์ (รวมถึงตัวควบคุมที่รวมอยู่บนแผงระบบ), แบ็คเพลนไดรฟ์ หรือสายไดรฟ์ ให้สำรองข้อมูลสำคัญทั้งหมดที่เก็บในไดรฟ์ก่อน
- ก่อนที่จะถอดส่วนประกอบใดๆ ของอาร์เรย์ RAID (ไดรฟ์ การ์ด RAID ฯลฯ) ให้สำรองข้อมูลการกำหนดค่า RAID ทั้งหมด

บันทึกย่อต่อไปนี้จะอธิบายประเภทของไดรฟ์ที่เซิร์ฟเวอร์รองรับและข้อมูลอื่นๆ ที่คุณต้องคำนึงถึงเมื่อติดตั้งไดรฟ์ ดูรายการอุปกรณ์ที่รองรับได้ที่ <https://serverproven.lenovo.com>

- ตรวจสอบให้แน่ใจว่าคุณปฏิบัติตามกฎและลำดับการติดตั้งใน “กฎและลำดับการติดตั้งไดรฟ์จัดเก็บ M.2” บนหน้าที่ 9
- ค้นหาเอกสารที่มากับไดรฟ์ แล้วปฏิบัติตามคำแนะนำเหล่านั้นนอกเหนือจากคำแนะนำในบทนี้
- ดูรายการอุปกรณ์เสริมที่รองรับสำหรับเซิร์ฟเวอร์ทั้งหมดได้ที่ <https://serverproven.lenovo.com>

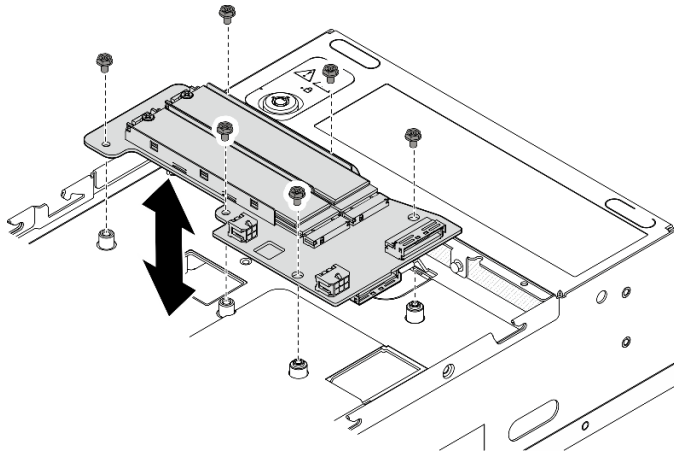
การดาวน์โหลดเฟิร์มแวร์และไดรเวอร์: คุณอาจต้องอัปเดตเฟิร์มแวร์หรือไดรเวอร์หลังจากเปลี่ยนส่วนประกอบ

- ไปที่ <https://datacentersupport.lenovo.com/products/servers/thinkedge/se360v2/7dam/downloads/driver-list/> เพื่อดูข้อมูลการอัปเดตเฟิร์มแวร์และไดรเวอร์ล่าสุดของเซิร์ฟเวอร์คุณ
- ไปที่ “ปรับปรุงเฟิร์มแวร์” ใน *คู่มือผู้ใช้* หรือ *คู่มือการกำหนดค่าระบบ* สำหรับข้อมูลเพิ่มเติมเกี่ยวกับเครื่องมืออัปเดตเฟิร์มแวร์

ติดตั้งอะแดปเตอร์ที่มีสาย M.2 ด้านล่าง

ขั้นตอน

- ขั้นตอนที่ 1. จัดอะแดปเตอร์ที่มีสาย M.2 ด้านล่างให้ตรงกับหมุดนำร่อง จากนั้นเลื่อนอะแดปเตอร์ลงจนกว่าจะแน่นเข้าที่
- ขั้นตอนที่ 2. ยึดอะแดปเตอร์ที่มีสาย M.2 ด้านล่างให้แน่นด้วยสกรูหกตัว



รูปภาพ 115. การติดตั้งอะแดปเตอร์ที่มีสาย M.2 ด้านล่าง

- ขั้นตอนที่ 3. เชื่อมต่อสายเข้ากับอะแดปเตอร์ที่มีสาย M.2 ด้านล่าง โปรดดู [“ส่วนประกอบตัวยกและการเดินสายอะแดปเตอร์ที่มีสาย M.2 ด้านล่าง”](#) บนหน้าที่ 358

ติดตั้งไดรฟ์ M.2

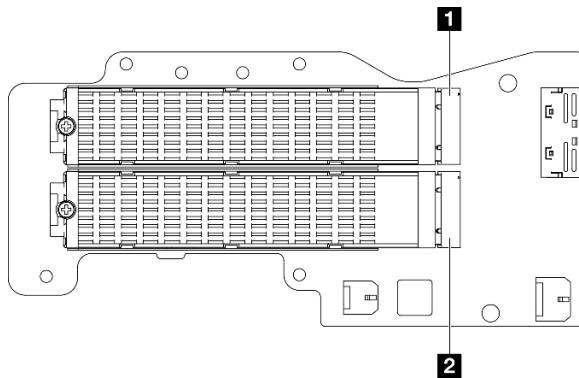
หากจำเป็น ให้ติดตั้งไดรฟ์ M.2 เข้ากับอะแดปเตอร์ที่มีสายไฟ M.2 ด้านล่าง

ขั้นตอน

- ขั้นตอนที่ 1. ค้นหาช่องเสียบที่จะติดตั้งไดรฟ์ M.2

หมายเหตุ: มีช่องเสียบ 11 และช่องเสียบ 12 ที่อะแดปเตอร์ที่มีสาย M.2 ด้านล่างสำหรับติดตั้งไดรฟ์ M.2 อย่าติดตั้งไดรฟ์ M.2 ในช่องเสียบอื่นๆ

ช่องเสียบบนอะแดปเตอร์ที่มีสาย M.2 ด้านล่าง

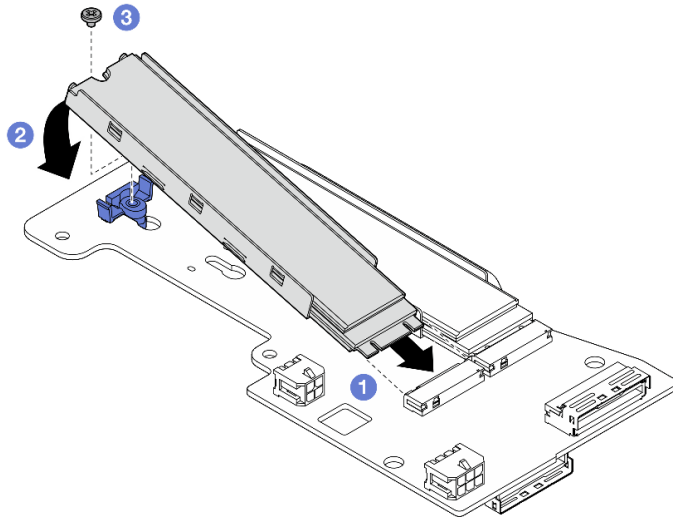


1 ช่องเสียบ 11 / ช่องใส่ M.2 10

2 ช่องเสียบ 12 / ช่องใส่ M.2 11

- ขั้นตอนที่ 2. หากจำเป็น ให้ติดตั้งตัวระบายความร้อน M.2 ลงในไดรฟ์ M.2 ที่จะติดตั้ง ดู “ติดตั้งตัวระบายความร้อน M.2” บนหน้าที่ 173
- ขั้นตอนที่ 3. หากจำเป็น ให้ปรับตัวยึดเพื่อรองรับขนาดของไดรฟ์ M.2 ที่จะติดตั้ง ดู “ปรับตัวยึดบนอะแดปเตอร์ M.2” บนหน้าที่ 105
- ขั้นตอนที่ 4. ติดตั้งไดรฟ์ M.2
- 1 จับไดรฟ์ M.2 ให้ตรงมุม แล้วเสียบไดรฟ์ลงในช่องเสียบ M.2
 - 2 วางด้านหลังของไดรฟ์ M.2 ลงในอะแดปเตอร์ M.2
 - 3 ยึดไดรฟ์ M.2 ด้วยสกรูหนึ่งตัว

หมายเหตุ: หากจำเป็น ให้ทำขั้นตอนนี้ซ้ำกับไดรฟ์ M.2 อีกตัวที่จะติดตั้ง



รูปภาพ 116. การติดตั้งไดรฟ์ M.2:

หลังจากงานนี้เสร็จสิ้น

ดำเนินการเปลี่ยนชิ้นส่วนให้เสร็จสมบูรณ์ ดู “ดำเนินการเปลี่ยนชิ้นส่วนให้เสร็จสมบูรณ์” บนหน้าที่ 337

วิดีโอสาธิต

[รับชมขั้นตอนบน YouTube](#)

การเปลี่ยนแบตเตอรี่ CMOS (CR2032)

ทำตามคำแนะนำในส่วนนี้เพื่อถอดและติดตั้งแบตเตอรี่ CMOS (CR2032)

ถอดแบตเตอรี่ CMOS (CR2032)

ทำตามคำแนะนำในส่วนนี้เพื่อถอดแบตเตอรี่ CMOS (CR2032)

เกี่ยวกับงานนี้

S002



ข้อควรระวัง:

ปุ่มควบคุมพลังงานบนอุปกรณ์และสวิตช์เปิดเครื่องบนแหล่งจ่ายไฟไม่ได้ตัดกระแสไฟฟ้าที่จ่ายให้กับอุปกรณ์ อุปกรณ์อาจมีสายไฟมากกว่าหนึ่งเส้น หากต้องการตัดกระแสไฟฟ้าจากอุปกรณ์ โปรดตรวจสอบให้แน่ใจว่าได้ถอดสายไฟทั้งหมดออกจากแหล่งพลังงานแล้ว

S004



ข้อควรระวัง:

เมื่อเปลี่ยนแบตเตอรี่ลิเธียม ให้เลือกใช้แบตเตอรี่ที่มีหมายเลขชิ้นส่วนที่ระบุของ Lenovo หรือเทียบเท่าที่ผู้ผลิตแนะนำ หากระบบของคุณมีโมดูลที่มีแบตเตอรี่ลิเธียม ให้เปลี่ยนเฉพาะโมดูลประเภทเดียวกันที่ผลิตจากผู้ผลิตเดิม แบตเตอรี่มีสารลิเธียมและสามารถระเบิดได้หากใช้ จับ หรือกำจัดอย่างไม่เหมาะสม

ห้าม:

- โยน หรือจุ่มลงในน้ำ
- โดนความร้อนสูงเกิน 100°C (212°F)
- ช่อมหรือแยกชิ้นส่วน

กำจัดแบตเตอรี่ตามที่กำหนดโดยกฎหมายหรือกฎข้อบังคับส่วนท้องถิ่น

S005



ข้อควรระวัง:

แบตเตอรี่เป็นแบตเตอรี่ลิเธียมไอออน เพื่อหลีกเลี่ยงการระเบิด ห้ามเผาแบตเตอรี่ เปลี่ยนเฉพาะแบตเตอรี่ที่ได้รับการรับรองเท่านั้น รีไซเคิลหรือทิ้งแบตเตอรี่ตามที่กำหนดโดยกฎข้อบังคับส่วนท้องถิ่น

พิจารณาสิ่งต่อไปนี้ เมื่อทำการเปลี่ยนแบตเตอรี่ CMOS

- Lenovo ได้ออกแบบผลิตภัณฑ์นี้โดยคำนึงถึงความปลอดภัยของผู้ใช้ แบตเตอรี่ลิเธียมจะต้องมีการใช้งานอย่างถูกต้องเพื่อป้องกันอันตรายที่อาจเกิดขึ้น ตรวจสอบให้แน่ใจว่าได้ปฏิบัติตามคำแนะนำในหัวข้อนี้ขณะเปลี่ยนแบตเตอรี่
- แบตเตอรี่ CMOS จะต้องเปลี่ยนด้วยแบตเตอรี่อื่นที่มีประเภทเดียวกัน (CR2032)
- สำหรับสภาพแวดล้อมการใช้งานที่มีอุณหภูมิสูง ขอแนะนำให้ใช้ CMOS (CR2032HR) แทน

- หลังจากการเปลี่ยนเสิร์ฟลิน จำเป็นต้องกำหนดค่าเซิร์ฟเวอร์ใหม่และรีเซ็ตวันที่และเวลาของระบบ
- กำจัดแบตเตอรี่ CMOS ตามที่กำหนดโดยกฎหมายหรือกฎข้อบังคับส่วนท้องถิ่น

ข้อควรพิจารณา:

- อ่าน “คู่มือการติดตั้ง” บนหน้าที่ 1 และ “รายการตรวจสอบความปลอดภัย” บนหน้าที่ 3 เพื่อให้แน่ใจว่าคุณจะทำงานได้อย่างปลอดภัย
- ปิดเซิร์ฟเวอร์และอุปกรณ์ต่อพ่วง แล้วถอดสายไฟและสายภายนอกทั้งหมดออก ดู “ปิดเซิร์ฟเวอร์” บนหน้าที่ 11
- หากโหนดได้รับการติดตั้งในช่องใส่หรือมีติดเอาไว้ ให้ถอดโหนดออกจากช่องใส่หรือตัวยึด ดู “คู่มือการกำหนดค่า” บนหน้าที่ 12

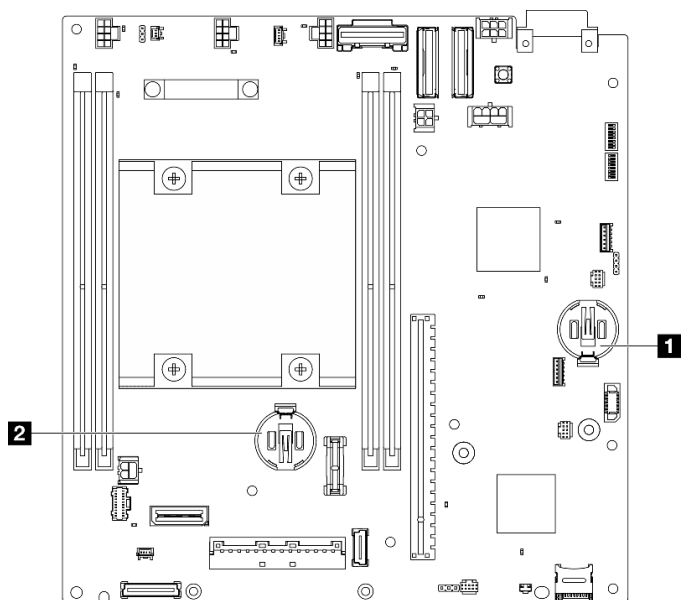
ขั้นตอน

ขั้นตอนที่ 1. เตรียมการสำหรับงานนี้

- หากจำเป็น ให้ถอดเสาอากาศ WLAN ทั้งหมดออก ดู “ถอดเสาอากาศ WLAN” บนหน้าที่ 308
- ถอดฝาครอบด้านบน ดู “ถอดฝาครอบด้านบน” บนหน้าที่ 186
- ถอดแผ่นกั้นลม PMB ดู “ถอดแผ่นกั้นลม PMB” บนหน้าที่ 79
- ยกส่วนประกอบตัวยกขึ้นจากโหนด ดู “ถอดส่วนประกอบตัวยกออกจากโหนด” บนหน้าที่ 224

ขั้นตอนที่ 2. ไปที่ส่วนที่เกี่ยวข้องกับแบตเตอรี่ CMOS ที่จะถอดออก:

- “ถอดแบตเตอรี่ระบบ” บนหน้าที่ 113
- “ถอดแบตเตอรี่นินรภัย” บนหน้าที่ 114



รูปภาพ 117. ตำแหน่งของแบตเตอรี่ CMOS บนแผงระบบ

1 แบตเตอรี่ของระบบ 3V	2 แบตเตอรี่นินทรีย์ 3V
------------------------------	-------------------------------

หมายเหตุ: หากมีการเปลี่ยน แบตเตอรี่นินทรีย์ 3V ระบบจะเข้าสู่โหมดจำกัดการเข้าถึงระบบ และต้องเปิดใช้งานหรือปลดล็อก ดู *เปิดใช้งาน หรือปลดล็อกระบบ* ใน *คู่มือผู้ใช้* หรือ *คู่มือการกำหนดค่าระบบ*

ถอดแบตเตอรี่ระบบ

ขั้นตอน

ขั้นตอนที่ 1. ถอดแผง Power Module หรือหน่วยแหล่งจ่ายไฟภายในออก ทั้งนี้ขึ้นอยู่กับข้อกำหนดค่า ดู “ถอดแผงโมดูลพลังงาน (PMB)” บนหน้าที่ 208 หรือ “ถอดชุดแหล่งจ่ายไฟภายใน (AC PMB)” บนหน้าที่ 132

ขั้นตอนที่ 2. ถอดแบตเตอรี่ CMOS

- a. **1** ค่อยๆ กดแกนด้านข้างของแบตเตอรี่ CMOS ตามภาพ
- b. **2** หมุนแบตเตอรี่ออกจากช่องเพื่อถอดออก

ข้อควรพิจารณา: หลีกเลี่ยงการออกแรงกับแบตเตอรี่ CMOS มากเกินไป เนื่องจากอาจทำให้ช่องเสียบบนแผงระบบชำรุดและทำให้ต้องเปลี่ยนแผงระบบ



รูปภาพ 118. การถอดแบตเตอรี่ CMOS

หลังจากงานนี้เสร็จสิ้น

1. กำจัดแบตเตอรี่ CMOS ตามที่กำหนดโดยกฎหมายหรือกฎข้อบังคับส่วนท้องถิ่น
2. ติดตั้งชิ้นส่วนที่เปลี่ยนทดแทน ดู “ติดตั้งแบตเตอรี่ CMOS (CR2032)” บนหน้าที่ 115

ถอดแบตเตอรี่นิกาย

ขั้นตอน

ขั้นตอนที่ 1. หากมี ให้ถอดอะแดปเตอร์ไร้สาย ดู “ถอดอะแดปเตอร์ระบบไร้สาย” บนหน้าที่ 298

ขั้นตอนที่ 2. ถอดแบตเตอรี่ CMOS

- a. ① ค่อยๆ กดแกนด้านข้างของแบตเตอรี่ CMOS ตามภาพ
- b. ② หมุนแบตเตอรี่ออกจากช่องเพื่อถอดออก

ข้อควรพิจารณา: หลีกเลี่ยงการออกแรงกับแบตเตอรี่ CMOS มากเกินไป เนื่องจากอาจทำให้ช่องเสียบบนแผงระบบชำรุดและทำให้ต้องเปลี่ยนแผงระบบ



รูปภาพ 119. การถอดแบตเตอรี่ CMOS

หลังจากงานนี้เสร็จสิ้น

1. กำจัดแบตเตอรี่ CMOS ตามที่กำหนดโดยกฎหมายหรือกฎข้อบังคับส่วนท้องถิ่น
2. ติดตั้งชิ้นส่วนที่เปลี่ยนทดแทน ดู “ติดตั้งแบตเตอรี่ CMOS (CR2032)” บนหน้าที่ 115

วิดีโอสาธิต

[รับชมขั้นตอนบน YouTube](#)

ติดตั้งแบตเตอรี่ CMOS (CR2032)

ทำตามคำแนะนำในส่วนนี้เพื่อติดตั้งแบตเตอรี่ CMOS (CR2032)

เกี่ยวกับงานนี้

S002



ข้อควรระวัง:

ปุ่มควบคุมพลังงานบนอุปกรณ์และสวิตช์เปิดเครื่องบนแหล่งจ่ายไฟไม่ได้ตัดกระแสไฟฟ้าที่จ่ายให้กับอุปกรณ์ อุปกรณ์อาจมีสายไฟมากกว่าหนึ่งเส้น หากต้องการตัดกระแสไฟฟ้าจากอุปกรณ์ โปรดตรวจสอบให้แน่ใจว่าได้ถอดสายไฟทั้งหมดออกจากแหล่งพลังงานแล้ว

S004



ข้อควรระวัง:

เมื่อเปลี่ยนแบตเตอรี่ลิเธียม ให้เลือกใช้แบตเตอรี่ที่มีหมายเลขชิ้นส่วนที่ระบุของ Lenovo หรือเทียบเท่าที่ผู้ผลิตแนะนำ หากระบบของคุณมีโมดูลที่มีแบตเตอรี่ลิเธียม ให้เปลี่ยนเฉพาะโมดูลประเภทเดียวกันที่ผลิตจากผู้ผลิตเดิม แบตเตอรี่มีสารลิเธียมและสามารถระเบิดได้หากใช้ จับ หรือกำจัดอย่างไม่เหมาะสม

ห้าม:

- โยน หรือจุ่มลงในน้ำ
- โดนความร้อนสูงเกิน 100°C (212°F)
- ซ่อมหรือแยกชิ้นส่วน

กำจัดแบตเตอรี่ตามที่กำหนดโดยกฎหมายหรือกฎข้อบังคับส่วนท้องถิ่น

S005



ข้อควรระวัง:

แบตเตอรี่เป็นแบตเตอรี่ลิเธียมไอออน เพื่อหลีกเลี่ยงการระเบิด ห้ามเผาแบตเตอรี่ เปลี่ยนเฉพาะแบตเตอรี่ที่ได้รับการรับรองเท่านั้น รีไซเคิลหรือทิ้งแบตเตอรี่ตามที่กำหนดโดยกฎข้อบังคับส่วนท้องถิ่น

พิจารณาสิ่งต่อไปนี้ เมื่อทำการเปลี่ยนแบตเตอรี่ CMOS

- Lenovo ได้ออกแบบผลิตภัณฑ์นี้โดยคำนึงถึงความปลอดภัยของผู้ใช้ แบตเตอรี่ลิเธียมจะต้องมีการใช้งานอย่างถูกต้องเพื่อป้องกันอันตรายที่อาจเกิดขึ้น ตรวจสอบให้แน่ใจว่าได้ปฏิบัติตามคำแนะนำในหัวข้อนี้ขณะเปลี่ยนแบตเตอรี่
- แบตเตอรี่ CMOS จะต้องเปลี่ยนด้วยแบตเตอรี่อื่นที่มีประเภทเดียวกัน (CR2032)
- สำหรับสภาพแวดล้อมการใช้งานที่มีอุณหภูมิสูง ขอแนะนำให้ใช้ CMOS (CR2032HR) แทน
- หลังจากการเปลี่ยนเสร็จสิ้น จำเป็นต้องกำหนดค่าเซิร์ฟเวอร์ใหม่และรีเซ็ตวันที่และเวลาของระบบ
- กำจัดแบตเตอรี่ CMOS ตามที่กำหนดโดยกฎหมายหรือกฎข้อบังคับส่วนท้องถิ่น

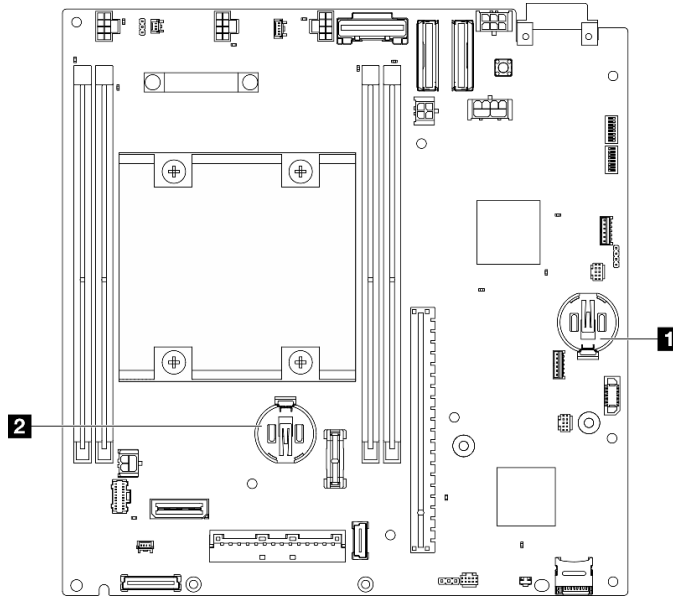
ข้อควรพิจารณา:

- อ่าน “คู่มือการติดตั้ง” บนหน้าที่ 1 และ “รายการตรวจสอบความปลอดภัย” บนหน้าที่ 3 เพื่อให้แน่ใจว่าคุณจะทำงานได้อย่างปลอดภัย
- นำบรรจุภัณฑ์แบบมีการป้องกันไฟฟ้าสถิตที่มีส่วนประกอบไปแตะที่พื้นผิวโลหะที่ไม่ทาสีบนเซิร์ฟเวอร์ แล้วจึงนำส่วนประกอบออกจากบรรจุภัณฑ์ และวางลงบนพื้นผิวป้องกันไฟฟ้าสถิต
- เพื่อหลีกเลี่ยงความเสียหายที่อาจเกิดขึ้น **อย่าให้** แบตเตอรี่ CMOS สัมผัสกับพื้นผิวโลหะใดๆ
- ตรวจสอบให้แน่ใจว่าได้ถอดสายไฟของเซิร์ฟเวอร์ทั้งหมดออกจากแหล่งพลังงานก่อนที่จะดำเนินขั้นตอนนี้

ขั้นตอน

ขั้นตอนที่ 1. ปฏิบัติตามคำแนะนำในการใช้งานและติดตั้งพิเศษที่มากับแบตเตอรี่ CMOS

ขั้นตอนที่ 2. ค้นหาตำแหน่งช่องเสียบแบตเตอรี่ CMOS บนแผงระบบ



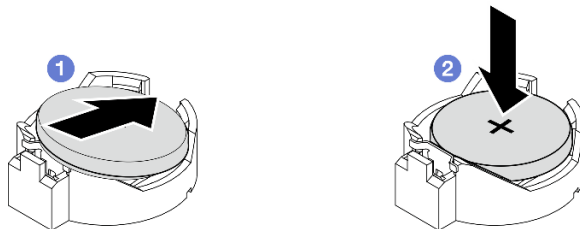
รูปภาพ 120. ตำแหน่งของแบตเตอรี่ CMOS บนแผงระบบ

1 แบตเตอรี่ของระบบ 3V	2 แบตเตอรี่นินทรีย์ 3V
-----------------------	------------------------

หมายเหตุ: หากมีการเปลี่ยน แบตเตอรี่นินทรีย์ 3V ระบบจะเข้าสู่โหมดจำกัดการเข้าถึงระบบ และต้องเปิดใช้งานหรือปลดล็อก ดู *เปิดใช้งาน หรือปลดล็อกระบบ* ใน *คู่มือผู้ใช้* หรือ *คู่มือการกำหนดค่าระบบ*

ขั้นตอนที่ 3. ติดตั้งแบตเตอรี่ CMOS

- a. 1 วางแบตเตอรี่ CMOS ลงบนด้านบนของช่องเสียบที่มีสัญลักษณ์บวก (+) หงายขึ้น
- b. 2 กดแบตเตอรี่เข้าไปในช่องจนกว่าจะคลิกเข้าที่



รูปภาพ 121. การติดตั้งแบตเตอรี่ CMOS

หลังจากงานนี้เสร็จสิ้น

1. ดำเนินการเปลี่ยนชิ้นส่วนให้เสร็จสมบูรณ์ ดู [“ดำเนินการเปลี่ยนชิ้นส่วนให้เสร็จสมบูรณ์”](#) บนหน้าที่ 337

2. หากมีการเปลี่ยน แบตเตอรี่นิกาย 3V ระบบจะเข้าสู่โหมดจำกัดการเข้าถึงระบบ และต้องเปิดใช้งานหรือปลดล็อค ดู [เปิดใช้งาน หรือปลดล๊อคระบบ](#) ใน [คู่มือผู้ใช้](#) หรือ [คู่มือการกำหนดค่าระบบ](#)
3. เปิดเซิร์ฟเวอร์ จากนั้น รีเซ็ตวันที่ เวลา และรหัสผ่านทั้งหมด

วิดีโอสาธิต

[รับชมขั้นตอนบน YouTube](#)

การเปลี่ยนสวิทซ์ทิศทางพัดลมพร้อมสาย

ทำตามคำแนะนำในส่วนนี้เพื่อถอดและติดตั้งสวิทซ์ทิศทางพัดลมพร้อมสาย

ถอดสวิทซ์ทิศทางพัดลมพร้อมสาย

ทำตามคำแนะนำในส่วนนี้เพื่อถอดสวิทซ์ทิศทางพัดลมพร้อมสาย

เกี่ยวกับงานนี้

S002



ข้อควรระวัง:

ปุ่มควบคุมพลังงานบนอุปกรณ์และสวิทซ์เปิดเครื่องบนแหล่งจ่ายไฟไม่ได้ตัดกระแสไฟฟ้าที่จ่ายให้กับอุปกรณ์ อุปกรณ์อาจมีสายไฟมากกว่าหนึ่งเส้น หากต้องการตัดกระแสไฟฟ้าจากอุปกรณ์ โปรดตรวจสอบให้แน่ใจว่าได้ถอดสายไฟทั้งหมดออกจากแหล่งพลังงานแล้ว

ข้อควรพิจารณา:

- อ่าน [“คู่มือการติดตั้ง”](#) บนหน้าที 1 และ [“รายการตรวจสอบความปลอดภัย”](#) บนหน้าที 3 เพื่อให้แน่ใจว่าคุณจะทำงานได้อย่างปลอดภัย
- ปิดเซิร์ฟเวอร์และอุปกรณ์ต่อพ่วง แล้วถอดสายไฟและสายภายนอกทั้งหมดออก ดู [“ปิดเซิร์ฟเวอร์”](#) บนหน้าที 11
- หากโหนดได้รับการติดตั้งในช่องใส่หรือมีติดเอาไว้ ให้ถอดโหนดออกจากช่องใส่หรือตัวยึด ดู [“คู่มือการกำหนดค่า”](#) บนหน้าที 12

ขั้นตอน

ขั้นตอนที่ 1. เตรียมการสำหรับงานนี้

- a. หากจำเป็น ให้ถอดเสาอากาศ WLAN ทั้งหมดออก ดู [“ถอดเสาอากาศ WLAN”](#) บนหน้าที 308

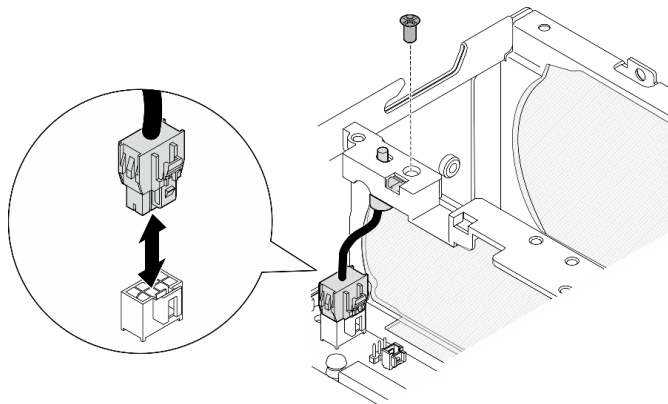
- b. ถอดฝาครอบด้านบน ดู “ถอดฝาครอบด้านบน” บนหน้าที่ 186
- c. ถอดแผ่นกั้นลม PMB ดู “ถอดแผ่นกั้นลม PMB” บนหน้าที่ 79
- d. ยกส่วนประกอบตัวยกขึ้นจากโหนด ดู “ถอดส่วนประกอบตัวยกออกจากโหนด” บนหน้าที่ 224
- e. ถอดแผ่นกั้นลมของโปรเซสเซอร์ ดู “ถอดแผ่นกั้นลมของโปรเซสเซอร์และแผงเซนเซอร์วัดระดับการไหลเวียนของอากาศ” บนหน้าที่ 83
- f. ถอดสวิตช์ป้องกันการบุกรุกด้านบนพร้อมสาย ดู “ถอดสวิตช์ป้องกันการบุกรุกด้านบนพร้อมสาย” บนหน้าที่ 142
- g. ถอดโมดูลหน่วยความจำออกจากช่องเสียบ DIMM 1 และช่องเสียบ DIMM 2 ดู “ถอดโมดูลหน่วยความจำ” บนหน้าที่ 174
- h. ถอดส่วนประกอบ SMA ด้านข้างของโปรเซสเซอร์หรือตัวครอบ SMA ทั้งนี้ขึ้นอยู่กับรุ่น โปรดดู “ถอดส่วนประกอบ SMA ออก” บนหน้าที่ 309

หมายเหตุ: หากต้องการถอดสวิตช์ป้องกันการบุกรุกด้านบนที่มีสายและแผงครอบหรือส่วนประกอบ SMA ฝั่งโปรเซสเซอร์ แนะนำให้ทำตามขั้นตอนต่อไปนี่เพื่อให้การทำงานง่ายขึ้น:

1. ถอดสายสวิตช์ป้องกันการบุกรุกออกจากแผงระบบ
2. คลายสกรูที่ยึดแผงครอบหรือส่วนประกอบ SMA ออก
3. คลายสกรูที่ยึดสวิตช์ป้องกันการบุกรุก
4. บีบและเลื่อนสวิตช์ป้องกันการบุกรุกเพื่อถอดออก
5. ยกแผงครอบหรือส่วนประกอบ SMA ออกจากตัวเครื่อง

ขั้นตอนที่ 2. ถอดสายสวิตช์ทิศทางพัดลมออกจากแผงระบบ

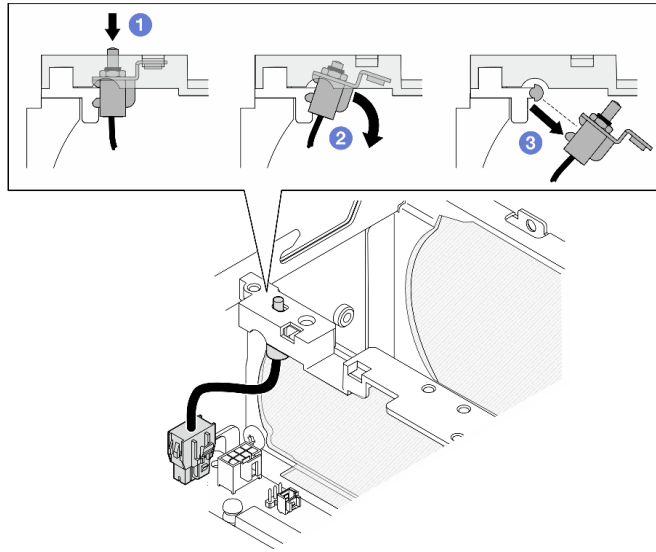
ขั้นตอนที่ 3. คลายสกรูที่ยึดสวิตช์ทิศทางพัดลม



รูปภาพ 122. การถอดสวิตช์ทิศทางพัดลม

ขั้นตอนที่ 4. ถอดสวิตซ์ทิศทางพัคลม

- 1 ดันด้านบนของสวิตซ์ด้วยเครื่องมือปลายแหลมเพื่อปลดสวิตซ์ออกจากช่องเสียบ
- 2 หมุนสวิตซ์ตามที่ปรากฏในภาพ
- 3 ถอดสวิตซ์ออกจากตัวเครื่อง



รูปภาพ 123. การถอดสวิตซ์ทิศทางพัคลม

หลังจากงานนี้เสร็จสิ้น

- ติดตั้งชิ้นส่วนที่เปลี่ยนทดแทน ดู “ติดตั้งสวิตซ์ทิศทางพัคลมพร้อมสาย” บนหน้าที่ 120
- หากคุณได้รับคำแนะนำให้ส่งคืนส่วนประกอบหรืออุปกรณ์เสริม ให้ปฏิบัติตามคำแนะนำที่มาพร้อมบรรจุภัณฑ์ทั้งหมด และให้ใช้บรรจุภัณฑ์ใดๆ ที่ส่งมอบให้กับคุณเพื่อการจัดส่ง

วิดีโอสาธิต

[รับชมขั้นตอนบน YouTube](#)

ติดตั้งสวิตซ์ทิศทางพัคลมพร้อมสาย

ทำตามคำแนะนำในส่วนนี้เพื่อติดตั้งสวิตซ์ทิศทางพัคลมพร้อมสาย

เกี่ยวกับงานนี้

S002



ข้อควรระวัง:

ปุ่มควบคุมพลังงานบนอุปกรณ์และสวิตช์เปิดเครื่องบนแหล่งจ่ายไฟไม่ได้ตัดกระแสไฟฟ้าที่จ่ายให้กับอุปกรณ์ อุปกรณ์อาจมีสายไฟมากกว่าหนึ่งเส้น หากต้องการตัดกระแสไฟฟ้าจากอุปกรณ์ โปรดตรวจสอบให้แน่ใจว่าได้ถอดสายไฟทั้งหมดออกจากแหล่งพลังงานแล้ว

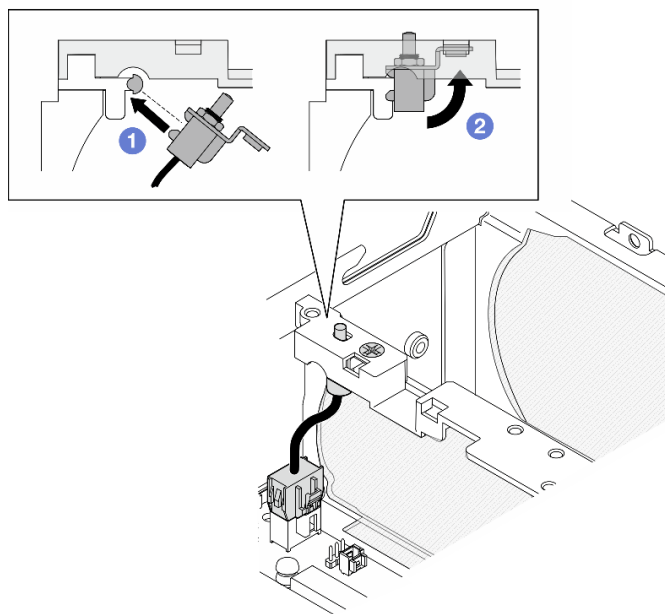
ข้อควรพิจารณา:

- อ่าน “คู่มือการติดตั้ง” บนหน้าที่ 1 และ “รายการตรวจสอบความปลอดภัย” บนหน้าที่ 3 เพื่อให้แน่ใจว่าคุณจะทำงานได้อย่างปลอดภัย
- นำบรรจุภัณฑ์แบบมีการป้องกันไฟฟ้าสถิตที่มีส่วนประกอบไปแตะที่พื้นผิวโลหะที่ไม่ทาสีบนซีรีส์เฟอร์ แล้วจึงนำส่วนประกอบออกจากบรรจุภัณฑ์ และวางลงบนพื้นผิวป้องกันไฟฟ้าสถิต

ขั้นตอน

ขั้นตอนที่ 1. ติดตั้งสวิตช์ทิศทางพัดลม

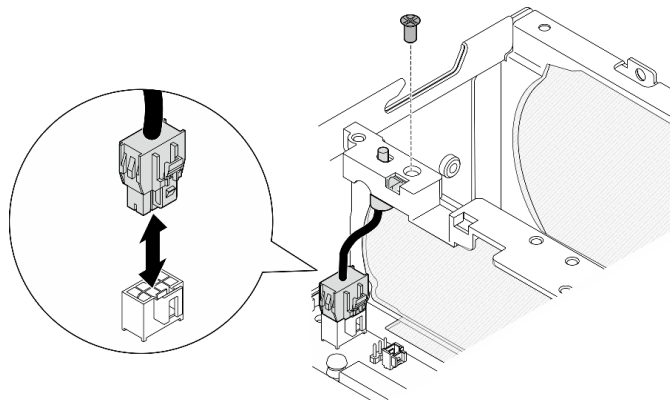
- 1 จัดช่องโครงยึดให้ตรงกับหมุดนำร่องบนตัวเครื่อง แล้วเสียบสวิตช์ทิศทางพัดลมในมุมหนึ่งจนกว่าจะหยุด
- 2 หมุนสวิตช์ทิศทางพัดลมตามภาพจนกว่าสวิตช์จะเข้าช่องเสียบ



รูปภาพ 124. การติดตั้งสวิตช์ป้องกันการบุกรุกพร้อมสาย

ขั้นตอนที่ 2. ยึดสวิตช์ทิศทางการพัดลมให้แน่นด้วยสกรูหนึ่งตัว

ขั้นตอนที่ 3. เชื่อมต่อสายสวิตช์ทิศทางการพัดลมเข้ากับ ขั้วต่อสวิตช์การไหลเวียนของอากาศ บนแผงระบบ โปรดดู [“ขั้วต่อแผงระบบเพื่อการเดินสาย” บนหน้าที่ 341](#) เพื่อค้นหาขั้วต่อ



รูปภาพ 125. การติดตั้งสวิตช์ทิศทางการพัดลม

หลังจากงานนี้เสร็จสิ้น

ดำเนินการเปลี่ยนชิ้นส่วนให้เสร็จสมบูรณ์ ดู [“ดำเนินการเปลี่ยนชิ้นส่วนให้เสร็จสมบูรณ์” บนหน้าที่ 337](#)

วิดีโอสาธิต

[รับชมขั้นตอนบน YouTube](#)

การเปลี่ยนโมดูลพัดลม

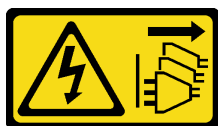
ทำตามคำแนะนำในส่วนนี้เพื่อถอดและติดตั้งโมดูลพัดลม

ถอดโมดูลพัดลม

ทำตามคำแนะนำในส่วนนี้เพื่อถอดโมดูลพัดลม

เกี่ยวกับงานนี้

S002



ข้อควรระวัง:

ปุ่มควบคุมพลังงานบนอุปกรณ์และสวิตช์เปิดเครื่องบนแหล่งจ่ายไฟไม่ได้ตัดกระแสไฟฟ้าที่จ่ายให้กับอุปกรณ์ อุปกรณ์อาจมีสายไฟมากกว่าหนึ่งเส้น หากต้องการตัดกระแสไฟฟ้าจากอุปกรณ์ โปรดตรวจสอบให้แน่ใจว่าได้ถอดสายไฟทั้งหมดออกจากแหล่งพลังงานแล้ว

S009



ข้อควรระวัง:

ถอดสายพัดลมก่อนที่จะถอดพัดลมออกจากอุปกรณ์เพื่อหลีกเลี่ยงการบาดเจ็บ

S017



ข้อควรระวัง:

มีใบพัดลมที่เคลื่อนไหวและเป็นอันตรายอยู่ใกล้เคียง ให้นิ้วและอวัยวะส่วนอื่นอยู่ห่างจากชิ้นส่วนต่างๆ เสมอ

S033



ข้อควรระวัง:

มีพลังงานที่เป็นอันตราย แรงดันไฟฟ้าที่มีพลังงานที่เป็นอันตรายอาจทำให้เกิดความร้อนเมื่อลัดวงจรกับโลหะ ซึ่งอาจทำให้เกิดการกระเด็นของเม็ดโลหะ การลวก หรือทั้งสองอย่าง

ข้อควรพิจารณา:

- อ่าน “คู่มือการติดตั้ง” บนหน้าที่ 1 และ “รายการตรวจสอบความปลอดภัย” บนหน้าที่ 3 เพื่อให้แน่ใจว่าคุณจะทำงานได้อย่างปลอดภัย
- ปิดเซิร์ฟเวอร์และอุปกรณ์ต่อพ่วง แล้วถอดสายไฟและสายภายนอกทั้งหมดออก ดู “ปิดเซิร์ฟเวอร์” บนหน้าที่ 11
- หากโหนดได้รับการติดตั้งในช่องใส่หรือมีติดเอาไว้ ให้ถอดโหนดออกจากช่องใส่หรือตัวยึด ดู “คู่มือการกำหนดค่า” บนหน้าที่ 12

ขั้นตอน

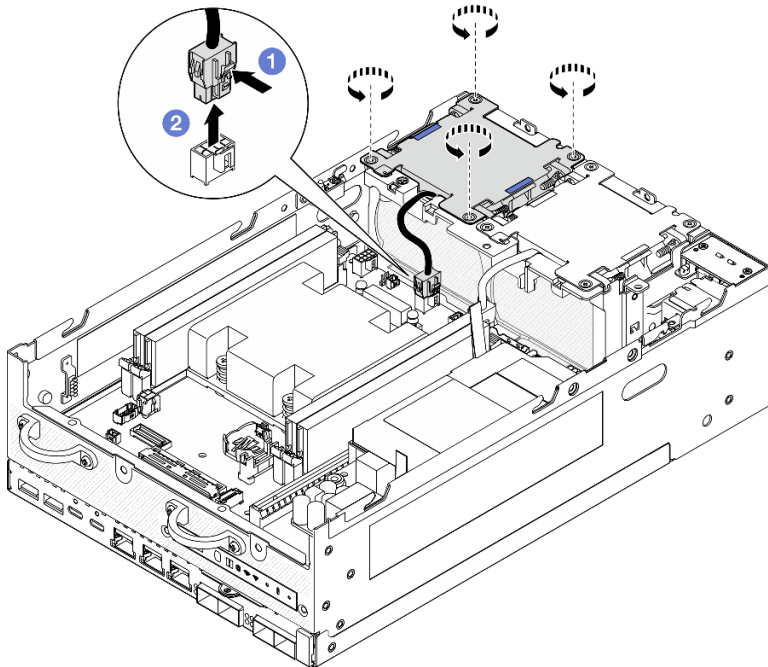
ขั้นตอนที่ 1. เตรียมการสำหรับงานนี้

- a. หากจำเป็น ให้ถอดเสาอากาศ WLAN ทั้งหมดออก ดู “ถอดเสาอากาศ WLAN” บนหน้าที่ 308
- b. ถอดฝาครอบด้านบน ดู “ถอดฝาครอบด้านบน” บนหน้าที่ 186
- c. ถอดแผ่นกั้นลม PMB ดู “ถอดแผ่นกั้นลม PMB” บนหน้าที่ 79
- d. ยกส่วนประกอบตัวยกขึ้นจากโหนด ดู “ถอดส่วนประกอบตัวยกออกจากโหนด” บนหน้าที่ 224
- e. ถอดแผ่นกั้นลมของโปรเซสเซอร์ ดู “ถอดแผ่นกั้นลมของโปรเซสเซอร์และแผงเซนเซอร์วัดระดับการไหลเวียนของอากาศ” บนหน้าที่ 83

ขั้นตอนที่ 2. ถอดสายพัดลม

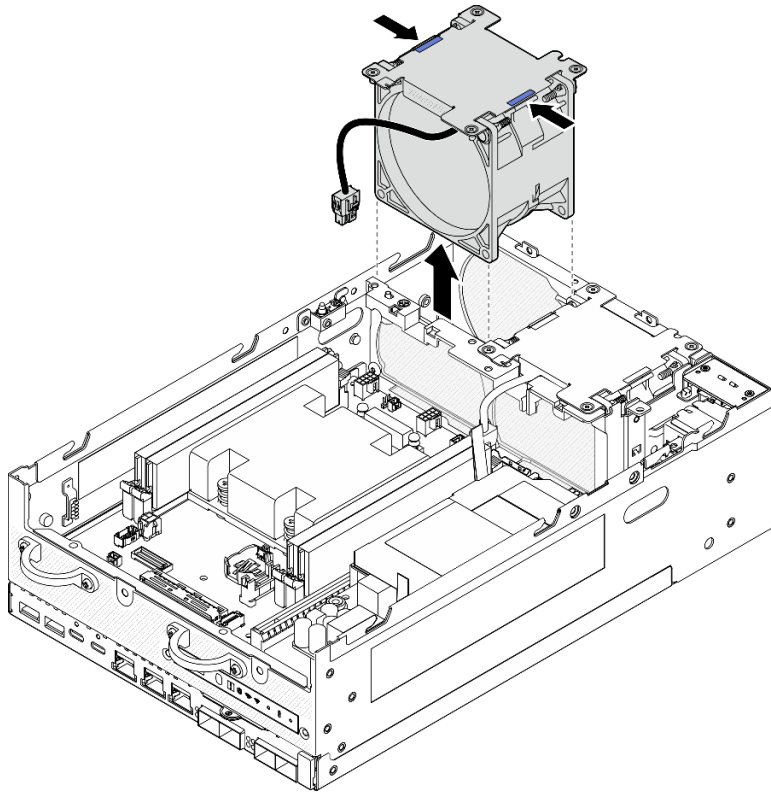
- a. ① กดสลักสายพัดลมค้างไว้
- b. ② ถอดสายพัดลมออกจากแผงระบบ

ขั้นตอนที่ 3. คลายสกรูยึดสี่ตัวที่ยึดโมดูลพัดลมให้แน่นด้วยไขควง PH1



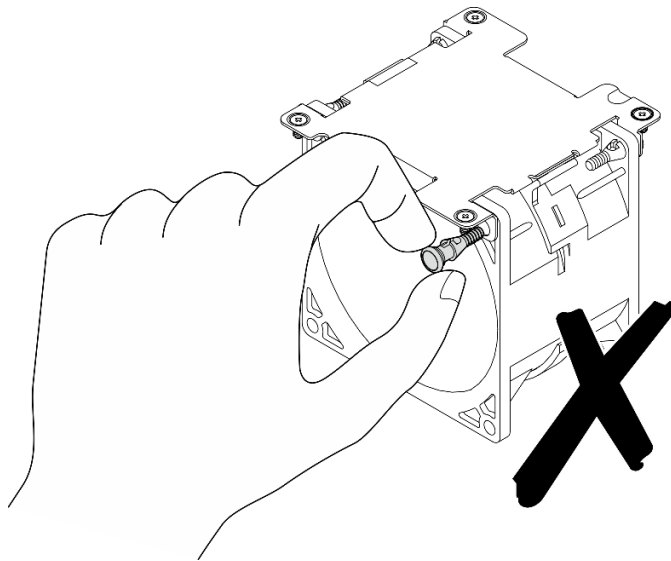
รูปภาพ 126. การถอดโมดูลพัดลม

ขั้นตอนที่ 4. บีบจุดสัมผัสสี่สีน้ำเงิน แล้วยกโมดูลพัดลมขึ้นเพื่อถอดออก



รูปภาพ 127. การถอดโมดูลพัดลม

ข้อควรพิจารณา:



อย่าแยกชิ้นส่วนโมดูลพัดลม การพยายามแยกชิ้นส่วนโมดูลพัดลมอาจทำให้ส่วนประกอบเสียหาย

หลังจากงานนี้เสร็จสิ้น

- ติดตั้งชิ้นส่วนที่เปลี่ยนทดแทน ดู “ติดตั้งโมดูลพัดลม” บนหน้าที่ 126
- หากคุณได้รับคำแนะนำให้ส่งคืนส่วนประกอบหรืออุปกรณ์เสริม ให้ปฏิบัติตามคำแนะนำที่มาพร้อมบรรจุภัณฑ์ทั้งหมด และให้ใช้บรรจุภัณฑ์ใดๆ ที่ส่งมอบให้กับคุณเพื่อการจัดส่ง

วิดีโอสาธิต

[รับชมขั้นตอนบน YouTube](#)

ติดตั้งโมดูลพัดลม

ทำตามคำแนะนำในส่วนนี้เพื่อติดตั้งโมดูลพัดลม

เกี่ยวกับงานนี้

S002



ข้อควรระวัง:

ปุ่มควบคุมพลังงานบนอุปกรณ์และสวิตช์เปิดเครื่องบนแหล่งจ่ายไฟไม่ได้ตัดกระแสไฟฟ้าที่จ่ายให้กับอุปกรณ์ อุปกรณ์อาจมีสายไฟมากกว่าหนึ่งเส้น หากต้องการตัดกระแสไฟฟ้าจากอุปกรณ์ โปรดตรวจสอบให้แน่ใจว่าได้ถอดสายไฟทั้งหมดออกจากแหล่งพลังงานแล้ว

S017



ข้อควรระวัง:

มีใบพัดลมที่เคลื่อนไหวและเป็นอันตรายอยู่ใกล้เคียง ให้นิ้วและอวัยวะส่วนอื่นอยู่ห่างจากชิ้นส่วนต่างๆ เสมอ

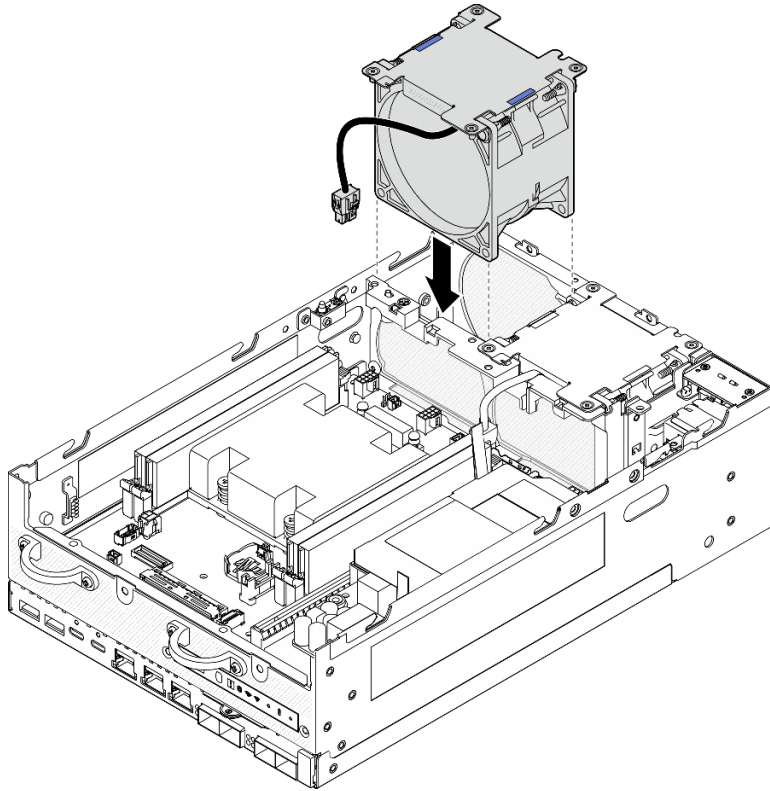
ข้อควรพิจารณา:

- อ่าน “คู่มือการติดตั้ง” บนหน้าที่ 1 และ “รายการตรวจสอบความปลอดภัย” บนหน้าที่ 3 เพื่อให้แน่ใจว่าคุณจะทำงานได้อย่างปลอดภัย
- ตรวจสอบให้แน่ใจว่าได้เปลี่ยนพัดลมที่มีข้อบกพร่องเป็นพัดลมประเภทเดียวกัน

- นำบรรจุภัณฑ์แบบมีการป้องกันไฟฟ้าสถิตที่มีส่วนประกอบไปแต่ที่พื้นผิวโลหะที่ไม่ทาสีบนซีพียูเวออร์ แล้วจึงนำส่วนประกอบออกจากบรรจุภัณฑ์ และวางลงบนพื้นผิวป้องกันไฟฟ้าสถิต

ขั้นตอน

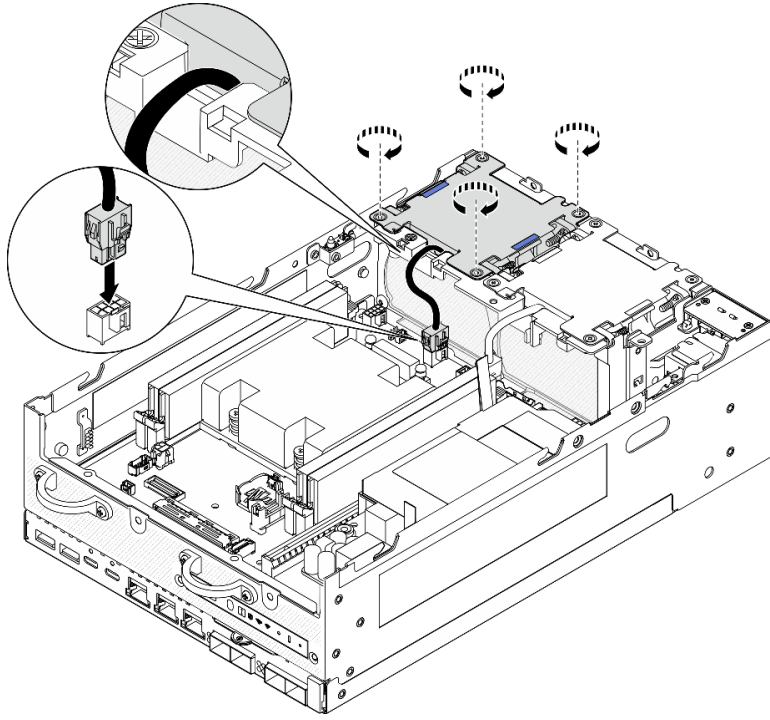
ขั้นตอนที่ 1. จัดโมดูลพัดลมให้ตรงกับช่องพัดล จากนั้นวางโมดูลพัดลมลงในช่องพัดลม



รูปภาพ 128. การติดตั้งโมดูลพัดลม

ขั้นตอนที่ 2. ขันสกรูยึดสี่ตัวเพื่อยึดโมดูลพัดลมให้แน่นด้วยไขควง PH1

ขั้นตอนที่ 3. ต่อสายเคเบิลของพัดลมเข้ากับแผงระบบ ดู [“การเดินสายโมดูลพัดลม” บนหน้าที่ 349](#)



รูปภาพ 129. การติดตั้งไมโครลพดล

หลังกงงานนี้เสร็จสิ้น

- ดำเนินการเปลี่ยนชิ้นส่วนให้เสร็จสมบูรณ์ ดู “ดำเนินการเปลี่ยนชิ้นส่วนให้เสร็จสมบูรณ์” บนหน้าที่ 337

วิดีโอสาธิต

[รับชมขั้นตอนบน YouTube](#)

การเปลี่ยนแผงตัวดำเนินการด้านหน้า

ทำตามคำแนะนำในส่วนนี้เพื่อถอดและติดตั้งไมโครลพดลแผงตัวดำเนินการด้านหน้า

ถอดแผงตัวดำเนินการด้านหน้า

ทำตามคำแนะนำในส่วนนี้เพื่อถอดแผงตัวดำเนินการด้านหน้า

เกี่ยวกับงานนี้

S002



ข้อควรระวัง:

ปุ่มควบคุมพลังงานบนอุปกรณ์และสวิตช์เปิดเครื่องบนแหล่งจ่ายไฟไม่ได้ตัดกระแสไฟฟ้าที่จ่ายให้กับอุปกรณ์ อุปกรณ์อาจมีสายไฟมากกว่าหนึ่งเส้น หากต้องการตัดกระแสไฟฟ้าจากอุปกรณ์ โปรดตรวจสอบให้แน่ใจว่าได้ถอดสายไฟทั้งหมดออกจากแหล่งพลังงานแล้ว

ข้อควรพิจารณา:

- อ่าน “คู่มือการติดตั้ง” บนหน้าที่ 1 และ “รายการตรวจสอบความปลอดภัย” บนหน้าที่ 3 เพื่อให้แน่ใจว่าคุณจะทำงานได้อย่างปลอดภัย
- ปิดเซิร์ฟเวอร์และอุปกรณ์ต่อพ่วง แล้วถอดสายไฟและสายภายนอกทั้งหมดออก ดู “ปิดเซิร์ฟเวอร์” บนหน้าที่ 11
- หากโหนดได้รับการติดตั้งในช่องใส่หรือมีติดเอาไว้ ให้ถอดโหนดออกจากช่องใส่หรือตัวยึด ดู “คู่มือการกำหนดค่า” บนหน้าที่ 12

ขั้นตอน

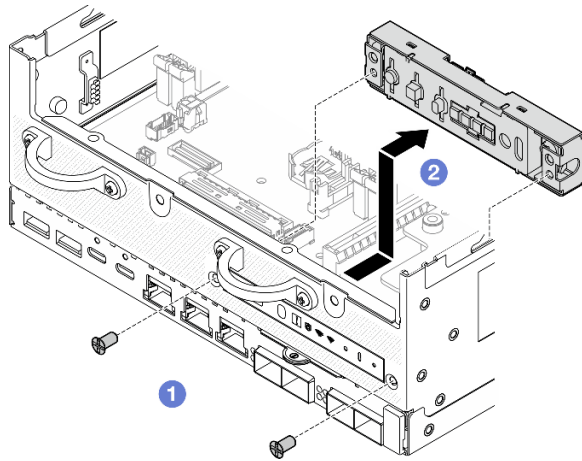
ขั้นตอนที่ 1. เตรียมการสำหรับงานนี้

- a. หากจำเป็น ให้ถอดเสาอากาศ WLAN ทั้งหมดออก ดู “ถอดเสาอากาศ WLAN” บนหน้าที่ 308
- b. ถอดฝาครอบด้านบน ดู “ถอดฝาครอบด้านบน” บนหน้าที่ 186
- c. ถอดแผ่นกันลม PMB ดู “ถอดแผ่นกันลม PMB” บนหน้าที่ 79
- d. ยกส่วนประกอบตัวยกขึ้นจากโหนด ดู “ถอดส่วนประกอบตัวยกออกจากโหนด” บนหน้าที่ 224

ขั้นตอนที่ 2. ถอดสายทั้งหมดออกจากแผงตัวดำเนินการด้านหน้า

ขั้นตอนที่ 3. ถอดแผงตัวดำเนินการด้านหน้า

- a. ❶ คลายสกรูสองตัวที่ด้านหน้า
- b. ❷ ถอดแผงตัวดำเนินการด้านหน้าออกจากช่องเสียบ



รูปภาพ 130. การถอดแผงตัวดำเนินการด้านหน้า

หลังจากงานนี้เสร็จสิ้น

- ติดตั้งชิ้นส่วนที่เปลี่ยนทดแทน ดู “ติดตั้งแผงตัวดำเนินการด้านหน้า” บนหน้าที่ 130
- หากคุณได้รับคำแนะนำให้ส่งคืนส่วนประกอบหรืออุปกรณ์เสริม ให้ปฏิบัติตามคำแนะนำที่มาพร้อมบรรจุภัณฑ์ทั้งหมด และให้ใช้บรรจุภัณฑ์ใดๆ ที่ส่งมอบให้กับคุณเพื่อการจัดส่ง

วิดีโอสาธิต

[รับชมขั้นตอนบน YouTube](#)

ติดตั้งแผงตัวดำเนินการด้านหน้า

ทำตามคำแนะนำในส่วนนี้เพื่อติดตั้งแผงตัวดำเนินการด้านหน้า

เกี่ยวกับงานนี้

S002



ข้อควรระวัง:

ปุ่มควบคุมพลังงานบนอุปกรณ์และสวิตช์เปิดเครื่องบนแหล่งจ่ายไฟไม่ได้ตัดกระแสไฟฟ้าที่จ่ายให้กับอุปกรณ์ อุปกรณ์อาจมีสายไฟมากกว่าหนึ่งเส้น หากต้องการตัดกระแสไฟฟ้าจากอุปกรณ์ โปรดตรวจสอบให้แน่ใจว่าได้ถอดสายไฟทั้งหมดออกจากแหล่งพลังงานแล้ว

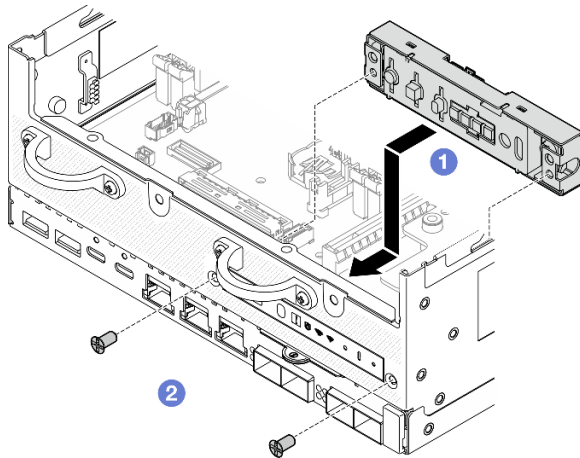
ข้อควรพิจารณา:

- อ่าน “คู่มือการติดตั้ง” บนหน้าที่ 1 และ “รายการตรวจสอบความปลอดภัย” บนหน้าที่ 3 เพื่อให้แน่ใจว่าคุณจะทำงานได้อย่างปลอดภัย
- นำบรรจุภัณฑ์แบบมีการป้องกันไฟฟ้าสถิตที่มีส่วนประกอบไปแตะที่พื้นผิวโลหะที่ไม่ทาสีบนเซิร์ฟเวอร์ แล้วจึงนำส่วนประกอบออกจากบรรจุภัณฑ์ และวางลงบนพื้นผิวป้องกันไฟฟ้าสถิต

ขั้นตอน

ขั้นตอนที่ 1. ติดตั้งแผงตัวดำเนินการด้านหน้า

- 1 เสียบแผงตัวดำเนินการด้านหน้าลงในช่องเสียบ
- 2 ยึดแผงตัวดำเนินการด้านหน้าด้วยสกรูสองตัวที่ด้านหน้า



รูปภาพ 131. การติดตั้งแผงตัวดำเนินการด้านหน้า

ขั้นตอนที่ 2. เชื่อมต่อสายเข้ากับแผงตัวดำเนินการด้านหน้า ดู “การเดินสายแผงตัวดำเนินการ” บนหน้าที่ 353

หลังจากงานนี้เสร็จสิ้น

ดำเนินการเปลี่ยนชิ้นส่วนให้เสร็จสมบูรณ์ ดู “ดำเนินการเปลี่ยนชิ้นส่วนให้เสร็จสมบูรณ์” บนหน้าที่ 337

วิดีโอสาธิต

[รับชมขั้นตอนบน YouTube](#)

การเปลี่ยนชุดแหล่งจ่ายไฟภายใน (AC PMB)

ปฏิบัติตามคำแนะนำในส่วนนี้เพื่อถอดและติดตั้งชุดแหล่งจ่ายไฟภายใน (AC PMB)

หมายเหตุ: ชุดแหล่งจ่ายไฟภายในเรียกอีกอย่างว่าแผงโมดูลพลังงาน AC (AC PMB)

ถอดชุดแหล่งจ่ายไฟภายใน (AC PMB)

ปฏิบัติตามคำแนะนำในส่วนนี้เพื่อถอดชุดแหล่งจ่ายไฟภายใน (AC PMB)

เกี่ยวกับงานนี้

S001



 อันตราย

กระแสไฟจากสายไฟ สายโทรศัพท์ และสายสื่อสารเป็นอันตราย
เพื่อหลีกเลี่ยงอันตรายจากไฟช็อต:

- ต่อสายไฟเข้ากับเต้าเสียบไฟ/แหล่งจ่ายไฟที่เดินสายไฟและสายดินอย่างเหมาะสม
- เชื่อมต่ออุปกรณ์ที่เชื่อมต่อเข้ากับผลิตภัณฑ์นี้โดยใช้เต้าเสียบไฟ/แหล่งจ่ายไฟที่เดินสายไฟอย่างเหมาะสม
- หากเป็นไปได้ ให้ใช้เพียงมือเดียวในการเสียบ หรือถอดสายสัญญาณ
- ห้ามเปิดอุปกรณ์เมื่อมีร่องรอยของความเสียหายจากเพลิง น้ำ หรือโครงสร้าง
- อุปกรณ์อาจมีสายไฟมากกว่าหนึ่งเส้น หากต้องการตัดกระแสไฟฟ้าจากอุปกรณ์ โปรดตรวจสอบให้แน่ใจว่าได้ถอดสายไฟทั้งหมดออกจากแหล่งพลังงานแล้ว

S002



ข้อควรระวัง:

ปุ่มควบคุมพลังงานบนอุปกรณ์และสวิตช์เปิดเครื่องบนแหล่งจ่ายไฟไม่ได้ตัดกระแสไฟฟ้าที่จ่ายให้กับอุปกรณ์ อุปกรณ์อาจมีสายไฟมากกว่าหนึ่งเส้น หากต้องการตัดกระแสไฟฟ้าจากอุปกรณ์ โปรดตรวจสอบให้แน่ใจว่าได้ถอดสายไฟทั้งหมดออกจากแหล่งพลังงานแล้ว

S033



ข้อควรระวัง:

มีพลังงานที่เป็นอันตราย แรงดันไฟฟ้าที่มีพลังงานที่เป็นอันตรายอาจทำให้เกิดความร้อนเมื่อลัดวงจรกับโลหะ ซึ่งอาจทำให้เกิดการกระเด็นของเม็ดโลหะ การลวก หรือทั้งสองอย่าง

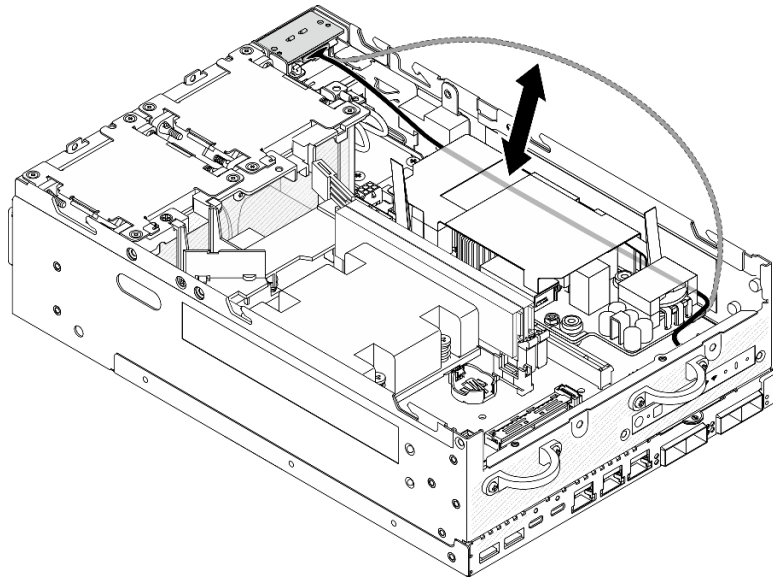
ข้อควรพิจารณา:

- อ่าน “คู่มือการติดตั้ง” บนหน้าที่ 1 และ “รายการตรวจสอบความปลอดภัย” บนหน้าที่ 3 เพื่อให้แน่ใจว่าคุณจะทำงานได้อย่างปลอดภัย
- ปิดเซิร์ฟเวอร์และอุปกรณ์ต่อพ่วง แล้วถอดสายไฟและสายภายนอกทั้งหมดออก ดู “ปิดเซิร์ฟเวอร์” บนหน้าที่ 11
- หากโหนดได้รับการติดตั้งในช่องใส่หรือมีติดเอาไว้ ให้ถอดโหนดออกจากช่องใส่หรือตัวยึด ดู “คู่มือการกำหนดค่า” บนหน้าที่ 12

ขั้นตอน

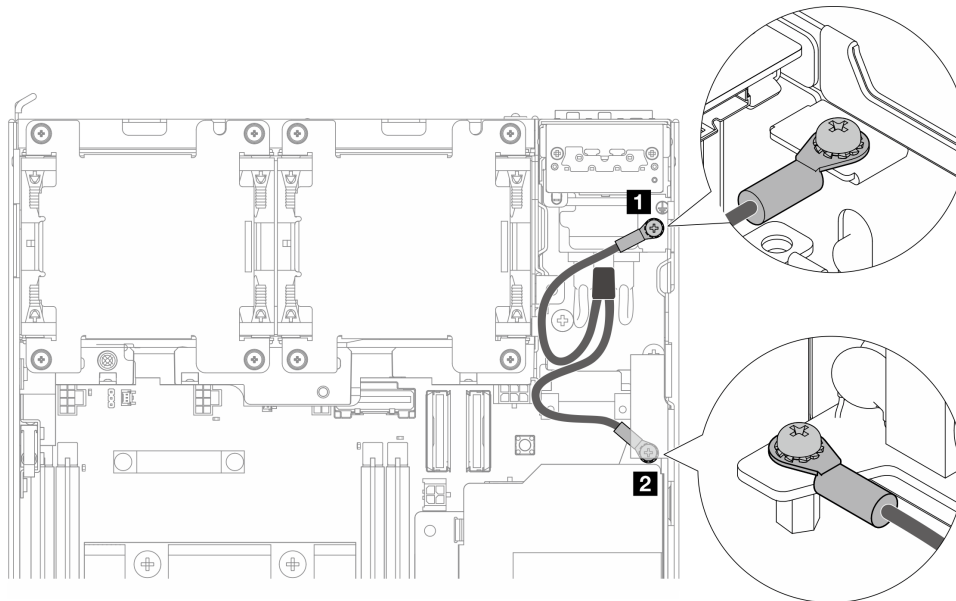
ขั้นตอนที่ 1. เตรียมการสำหรับงานนี้

- a. หากจำเป็น ให้ถอดเสาอากาศ WLAN ทั้งหมดออก ดู “ถอดเสาอากาศ WLAN” บนหน้าที่ 308
- b. ถอดฝาครอบด้านบน ดู “ถอดฝาครอบด้านบน” บนหน้าที่ 186
- c. ถอดแผ่นกั้นลม PMB ดู “ถอดแผ่นกั้นลม PMB” บนหน้าที่ 79
- d. ยกส่วนประกอบตัวยกขึ้นจากโหนด ดู “ถอดส่วนประกอบตัวยกออกจากโหนด” บนหน้าที่ 224
- e. ถอดส่วนประกอบ SMA ข้าง PMB หรือแผงครอบ SMA ออก ทั้งนี้ขึ้นอยู่กับรุ่น ดู “ถอดส่วนประกอบ SMA ออก” บนหน้าที่ 309
- f. เพื่อให้มีพื้นที่เพียงพอในการทำงานนี้ ให้วางสายสัญญาณที่เชื่อมต่อแผงตัวดำเนินการด้านหน้าและแผงตัวดำเนินการด้านหลังด้านนอกของตัวเครื่อง



รูปภาพ 132. การวางสายสัญญาณ

ขั้นตอนที่ 2. คลายสกรูที่ยึดสายดินทั้งสองเส้นเพื่อถอดสายออกจาก **1** ตัวเครื่องและ **2** ชุดแหล่งจ่ายไฟภายใน

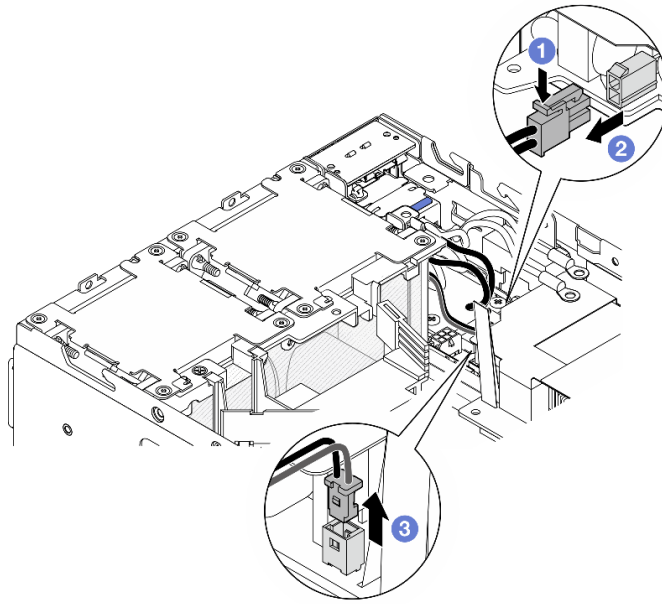


รูปภาพ 133. การถอดสายดิน

ขั้นตอนที่ 3. ถอดสายไฟและสายไฟ LED PMB จากชุดแหล่งจ่ายไฟภายใน

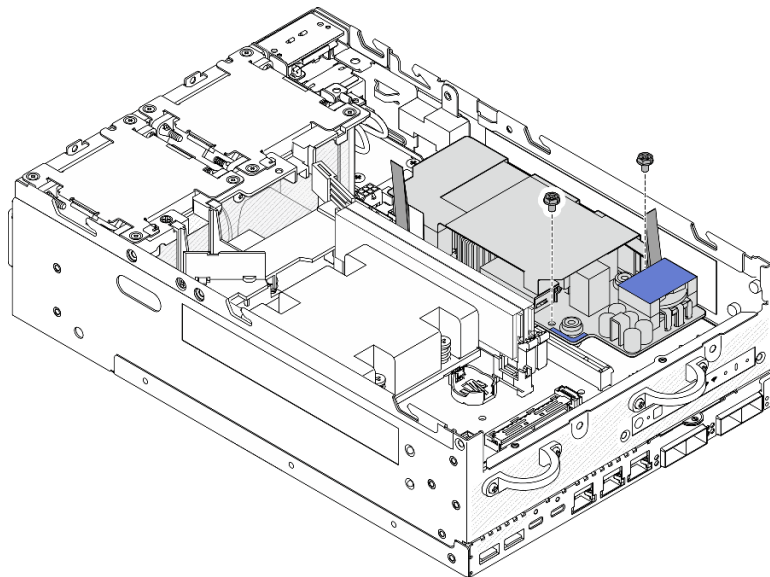
- a. **1** กดสลักสายไฟค้างไว้
- b. **2** ถอดสายไฟออกจากชุดแหล่งจ่ายไฟภายใน

c. ③ ถอดสายไฟ LED PMB ออกจากชุดแหล่งจ่ายไฟภายใน



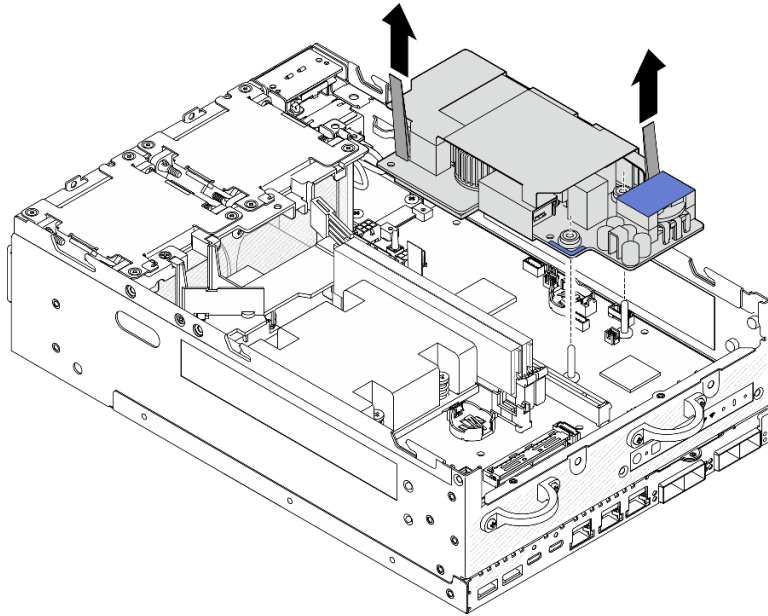
รูปภาพ 134. การถอดสาย

ขั้นตอนที่ 4. คลายสกรูสองตัวที่ยึดชุดแหล่งจ่ายไฟภายในออก



รูปภาพ 135. การคลายสกรู

ขั้นตอนที่ 5. บีบเทปดิ่งเพื่อยกชุดแหล่งจ่ายไฟภายในขึ้นเล็กน้อย แล้วบีบที่ขอบของชุดแหล่งจ่ายไฟภายใน และยกขึ้นเพื่อปลดออกจากตัวเครื่อง



รูปภาพ 136. การถอดชุดแหล่งจ่ายไฟภายใน

หลังจากงานนี้เสร็จสิ้น

- ติดตั้งชิ้นส่วนที่เปลี่ยนทดแทน โปรดดู “ติดตั้งชุดแหล่งจ่ายไฟภายใน (AC PMB)” บนหน้าที่ 136
- หากคุณได้รับคำแนะนำให้ส่งคืนส่วนประกอบหรืออุปกรณ์เสริม ให้ปฏิบัติตามคำแนะนำที่มาพร้อมบรรจุภัณฑ์ทั้งหมด และให้ใช้บรรจุภัณฑ์ใดๆ ที่ส่งมอบให้กับคุณเพื่อการจัดส่ง

วิดีโอสาธิต

[รับชมขั้นตอนบน YouTube](#)

ติดตั้งชุดแหล่งจ่ายไฟภายใน (AC PMB)

ปฏิบัติตามคำแนะนำในหัวข้อนี้เพื่อติดตั้งชุดแหล่งจ่ายไฟภายใน (AC PMB)

S001





อันตราย

กระแสไฟจากสายไฟ สายโทรศัพท์ และสายสื่อสารเป็นอันตราย

เพื่อหลีกเลี่ยงอันตรายจากไฟช็อต:

- ต่อบางสายไฟเข้ากับเต้าเสียบไฟ/แหล่งจ่ายไฟที่เดินสายไฟและสายดินอย่างเหมาะสม
- เชื่อมต่ออุปกรณ์ที่เชื่อมต่อเข้ากับผลิตภัณฑ์นี้โดยใช้เต้าเสียบไฟ/แหล่งจ่ายไฟที่เดินสายไฟอย่างเหมาะสม
- หากเป็นไปได้ ให้ใช้เพียงมือเดียวในการเสียบ หรือถอดสายสัญญาณ
- ห้ามเปิดอุปกรณ์เมื่อมีร่องรอยของความเสียหายจากเพลิง น้ำ หรือโครงสร้าง
- อุปกรณ์อาจมีสายไฟมากกว่าหนึ่งเส้น หากต้องการตัดกระแสไฟฟ้าจากอุปกรณ์ โปรดตรวจสอบให้แน่ใจว่าได้ถอดสายไฟทั้งหมดออกจากแหล่งพลังงานแล้ว

S002



ข้อควรระวัง:

ปุ่มควบคุมพลังงานบนอุปกรณ์และสวิตช์เปิดเครื่องบนแหล่งจ่ายไฟไม่ได้ตัดกระแสไฟฟ้าที่จ่ายให้กับอุปกรณ์ อุปกรณ์อาจมีสายไฟมากกว่าหนึ่งเส้น หากต้องการตัดกระแสไฟฟ้าจากอุปกรณ์ โปรดตรวจสอบให้แน่ใจว่าได้ถอดสายไฟทั้งหมดออกจากแหล่งพลังงานแล้ว

S033



ข้อควรระวัง:

มีพลังงานที่เป็นอันตราย แรงดันไฟฟ้าที่มีพลังงานที่เป็นอันตรายอาจทำให้เกิดความร้อนเมื่อลัดวงจรกับโลหะ ซึ่งอาจทำให้เกิดการกระเด็นของเม็ดโลหะ การลวก หรือทั้งสองอย่าง

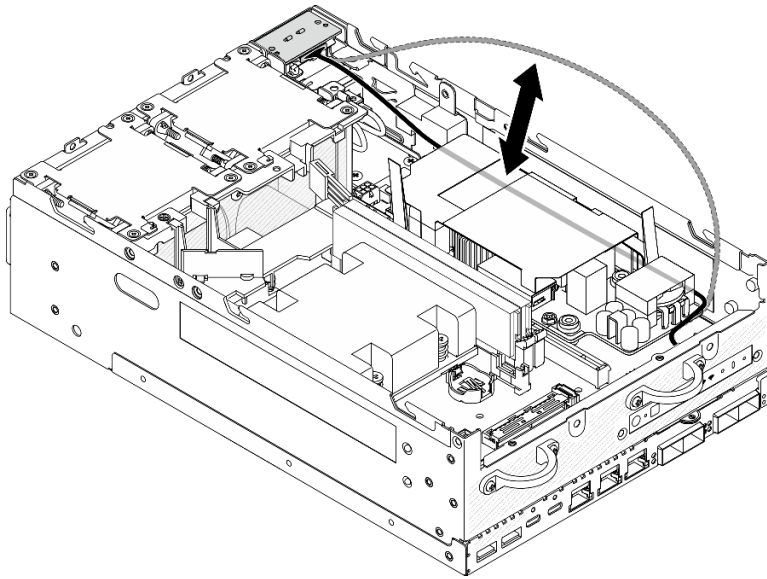
เกี่ยวกับงานนี้

ข้อควรพิจารณา:

- อ่าน “คู่มือการติดตั้ง” บนหน้าที่ 1 และ “รายการตรวจสอบความปลอดภัย” บนหน้าที่ 3 เพื่อให้แน่ใจว่าคุณจะทำงานได้อย่างปลอดภัย
- นำบรรจุภัณฑ์แบบมีการป้องกันไฟฟ้าสถิตที่มีส่วนประกอบไปและที่พื้นผิวโลหะที่ไม่ทาสีบนเซิร์ฟเวอร์ แล้วจึงนำส่วนประกอบออกจากบรรจุภัณฑ์ และวางลงบนพื้นผิวป้องกันไฟฟ้าสถิต

ขั้นตอน

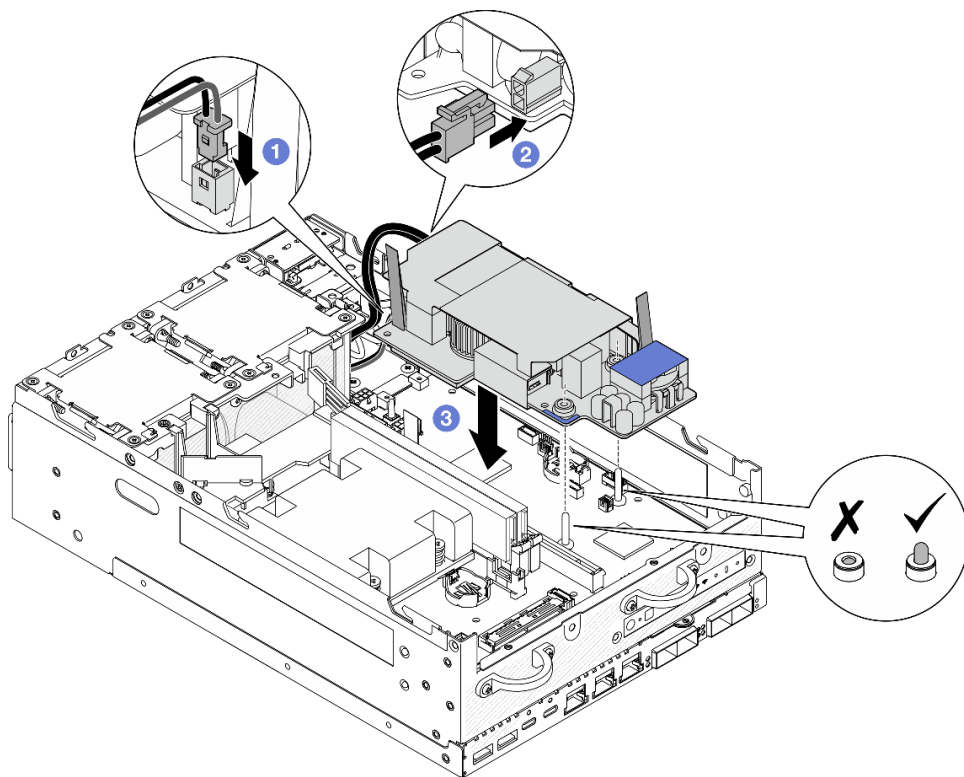
- ขั้นตอนที่ 1. ตรวจสอบให้แน่ใจว่าสายสัญญาณระหว่างแผงตัวดำเนินการด้านหน้าและแผงตัวดำเนินการด้านหลังอยู่ด้านนอกตัวเครื่อง



รูปภาพ 137. การวางสายสัญญาณ

- ขั้นตอนที่ 2. ติดตั้งชุดแหล่งจ่ายไฟภายใน
- 1 เชื่อมต่อสายไฟ LED PMB เข้ากับชุดแหล่งจ่ายไฟภายใน
 - 2 เชื่อมต่อสายไฟจากโมดูล PIB เข้ากับชุดแหล่งจ่ายไฟภายใน
 - 3 จัดชุดแหล่งจ่ายไฟภายในให้ตรงกับบัสบาร์บนแผงระบบ แล้ววางชุดแหล่งจ่ายไฟภายในลงจนกว่าจะแน่นเข้าที่

ข้อสำคัญ: ตรวจสอบให้แน่ใจว่าบัสบาร์อยู่ในรูของชุดแหล่งจ่ายไฟภายในตามที่แสดงในภาพประกอบ หากจำเป็น ให้กดจุดสัมผัสสีน้ำเงินที่แสดงในภาพประกอบ

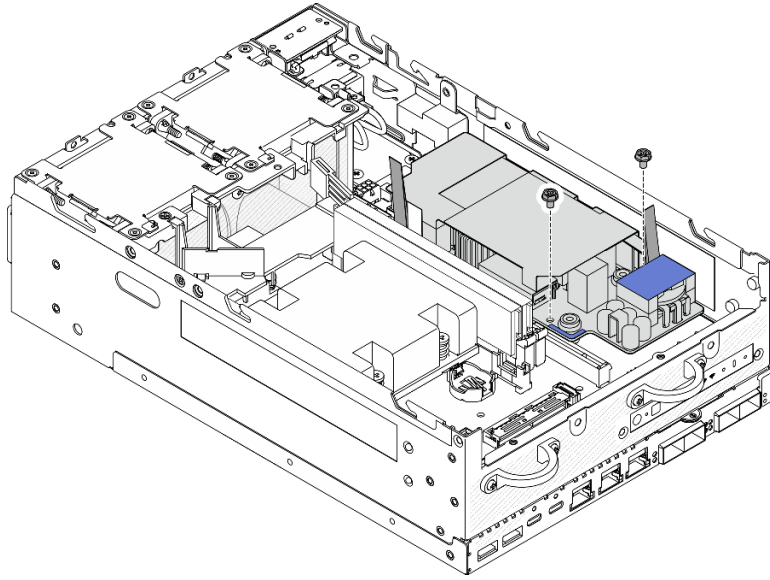


รูปภาพ 138. การติดตั้งชุดแหล่งจ่ายไฟภายใน

หมายเหตุ:

- อย่าปล่อยให้เทปดึงหรือถูกปิดทับ ตรวจสอบให้แน่ใจว่าเทปดึงอยู่ด้านบนบนของชุดแหล่งจ่ายไฟภายใน

ขั้นตอนที่ 3. ชั้นสกรูสองตัวที่ด้านหน้าของชุดแหล่งจ่ายไฟภายใน



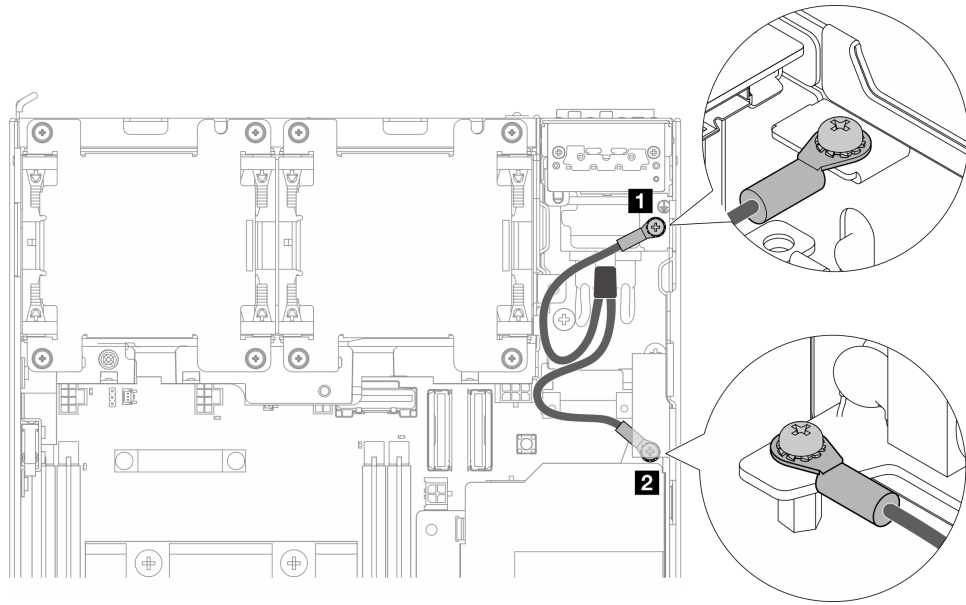
รูปภาพ 139. การขันสกรู

ขั้นตอนที่ 4. เชื่อมต่อสายดินของโมดูล PIB

- a. ยึดสายดิน **1** เข้ากับตัวเครื่องด้วยสกรูตัวเดียว

หมายเหตุ: เมื่อเชื่อมต่อสายดินเข้ากับตัวเครื่อง ตรวจสอบให้แน่ใจว่าได้วางสายดินไว้เหนือสายสัญญาณของแผงตัวดำเนินการ

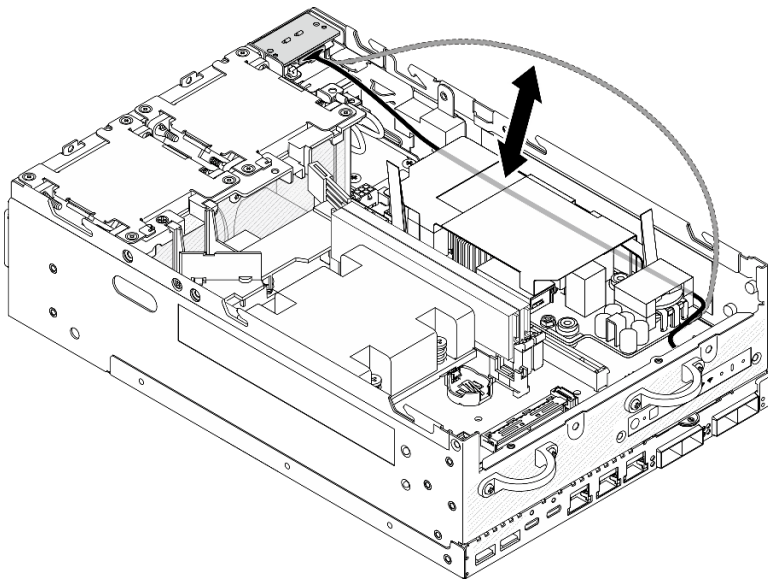
- b. ยึดสายดิน **2** เข้ากับชุดแหล่งจ่ายไฟภายในด้วยสกรูตัวเดียว



รูปภาพ 140. การเชื่อมต่อสายดิน

หลังจากงานนี้เสร็จสิ้น

1. วางสายสัญญาณระหว่างแผงตัวดำเนินการด้านหน้าและแผงตัวดำเนินการด้านหลังกลับลงในตัวเครื่อง



รูปภาพ 141. การวางสายสัญญาณ

2. ดำเนินการเปลี่ยนชิ้นส่วนให้เสร็จสมบูรณ์ ดู “ดำเนินการเปลี่ยนชิ้นส่วนให้เสร็จสมบูรณ์” บนหน้าที่ 337

วิดีโอสาธิต

[รับชมขั้นตอนบน YouTube](#)

การเปลี่ยนสวิตช์ป้องกันการบุกรุกพร้อมสาย

ทำตามคำแนะนำในส่วนนี้เพื่อถอดและติดตั้งสวิตช์ป้องกันการบุกรุกพร้อมสาย

ถอดสวิตช์ป้องกันการบุกรุกด้านบนพร้อมสาย

ทำตามคำแนะนำในส่วนนี้เพื่อถอดสวิตช์ป้องกันการบุกรุกด้านบนพร้อมสาย

เกี่ยวกับงานนี้

S002



ข้อควรระวัง:

ปุ่มควบคุมพลังงานบนอุปกรณ์และสวิตช์เปิดเครื่องบนแหล่งจ่ายไฟไม่ได้ตัดกระแสไฟฟ้าที่จ่ายให้กับอุปกรณ์ อุปกรณ์อาจมีสายไฟมากกว่าหนึ่งเส้น หากต้องการตัดกระแสไฟฟ้าจากอุปกรณ์ โปรดตรวจสอบให้แน่ใจว่าได้ถอดสายไฟทั้งหมดออกจากแหล่งพลังงานแล้ว

ข้อควรพิจารณา:

- อ่าน “คู่มือการติดตั้ง” บนหน้าที่ 1 และ “รายการตรวจสอบความปลอดภัย” บนหน้าที่ 3 เพื่อให้แน่ใจว่าคุณจะทำงานได้อย่างปลอดภัย
- ปิดเซิร์ฟเวอร์และอุปกรณ์ต่อพ่วง แล้วถอดสายไฟและสายภายนอกทั้งหมดออก ดู “ปิดเซิร์ฟเวอร์” บนหน้าที่ 11
- หากโหนดได้รับการติดตั้งในช่องใส่หรือมีติดเอาไว้ ให้ถอดโหนดออกจากช่องใส่หรือตัวยึด ดู “คู่มือการกำหนดค่า” บนหน้าที่ 12

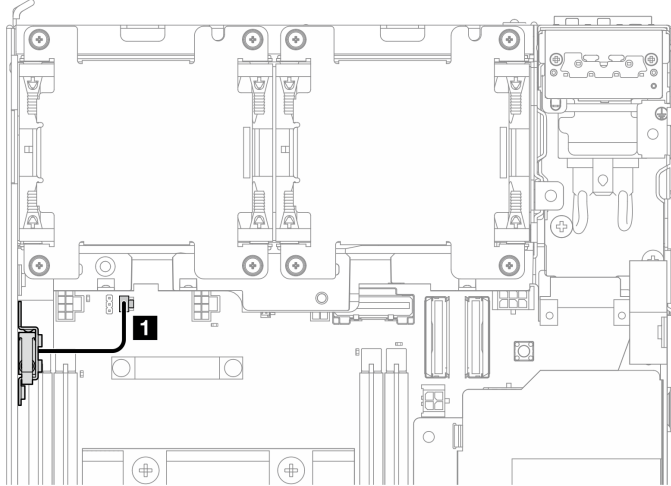
ขั้นตอน

ขั้นตอนที่ 1. เตรียมการสำหรับงานนี้

- a. หากจำเป็น ให้ถอดเสาอากาศ WLAN ทั้งหมดออก ดู “ถอดเสาอากาศ WLAN” บนหน้าที่ 308
- b. ถอดฝาครอบด้านบน ดู “ถอดฝาครอบด้านบน” บนหน้าที่ 186
- c. ถอดแผ่นกันลม PMB ดู “ถอดแผ่นกันลม PMB” บนหน้าที่ 79
- d. ยกส่วนประกอบตัวยกขึ้นจากโหนด ดู “ถอดส่วนประกอบตัวยกออกจากโหนด” บนหน้าที่ 224

- e. ถอดแผ่นกั้นลมของโปรเซสเซอร์ ดู “ถอดแผ่นกั้นลมของโปรเซสเซอร์และแผงเซนเซอร์วัดระดับการไหลเวียนของอากาศ” บนหน้าที่ 83

ขั้นตอนที่ 2. ถอดสายสวิตช์ป้องกันการบุกรุกออกจากแผงระบบ

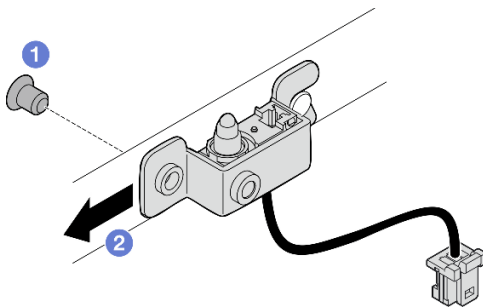


รูปภาพ 142. การเดินสายสวิตช์ป้องกันการบุกรุกด้านบน

1 ขั้วต่อสวิตช์ป้องกันการบุกรุก บนแผงระบบ

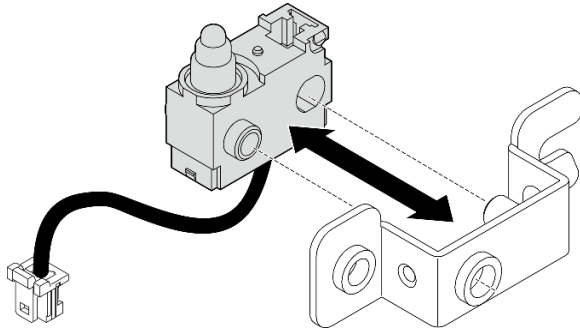
ขั้นตอนที่ 3. ถอดสวิตช์ป้องกันการบุกรุก

- a. ① คลายสกรูที่ยึดสวิตช์ป้องกันการบุกรุก
- b. ② บีบและเลื่อนสวิตช์ป้องกันการบุกรุกเพื่อถอดออก



รูปภาพ 143. การถอดสวิตช์ป้องกันการบุกรุกพร้อมสาย

ขั้นตอนที่ 4. แยกโครงยึดออกจากสายสวิตช์ป้องกันการบุกรุก



รูปภาพ 144. การแยกสวิตช์ป้องกันการบุกรุกออกจากโครงยึด

หลังจากงานนี้เสร็จสิ้น

- ติดตั้งชิ้นส่วนที่เปลี่ยนทดแทน ดู “ติดตั้งสวิตช์ป้องกันการบุกรุกด้านบนพร้อมสาย” บนหน้าที่ 144
- หากคุณได้รับคำแนะนำให้ส่งคืนส่วนประกอบหรืออุปกรณ์เสริม ให้ปฏิบัติตามคำแนะนำที่มาพร้อมบรรจุภัณฑ์ทั้งหมด และให้ใช้บรรจุภัณฑ์ใดๆ ที่ส่งมอบให้กับคุณเพื่อการจัดส่ง

วิดีโอสาธิต

[รับชมขั้นตอนบน YouTube](#)

ติดตั้งสวิตช์ป้องกันการบุกรุกด้านบนพร้อมสาย

ทำตามคำแนะนำในส่วนนี้เพื่อติดตั้งสวิตช์ป้องกันการบุกรุกด้านบนพร้อมสาย

เกี่ยวกับงานนี้

S002



ข้อควรระวัง:

ปุ่มควบคุมพลังงานบนอุปกรณ์และสวิตช์เปิดเครื่องบนแหล่งจ่ายไฟไม่ได้ตัดกระแสไฟฟ้าที่จ่ายให้กับอุปกรณ์ อุปกรณ์อาจมีสายไฟมากกว่าหนึ่งเส้น หากต้องการตัดกระแสไฟฟ้าจากอุปกรณ์ โปรดตรวจสอบให้แน่ใจว่าได้ถอดสายไฟทั้งหมดออกจากแหล่งพลังงานแล้ว

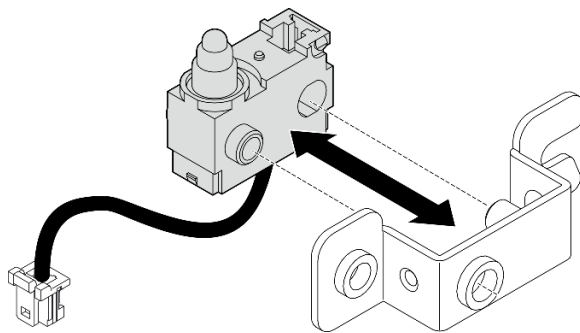
ข้อควรพิจารณา:

- อ่าน “คู่มือการติดตั้ง” บนหน้าที่ 1 และ “รายการตรวจสอบความปลอดภัย” บนหน้าที่ 3 เพื่อให้แน่ใจว่าคุณจะทำงานได้อย่างปลอดภัย
- นำบรรจุภัณฑ์แบบมีการป้องกันไฟฟ้าสถิตที่มีส่วนประกอบไปและที่พื้นผิวโลหะที่ไม่ทาสีบนเชอร์ฟเวอร์ แล้วจึงนำส่วนประกอบออกจากบรรจุภัณฑ์ และวางลงบนพื้นผิวป้องกันไฟฟ้าสถิต

หมายเหตุ: สวิตช์ป้องกันการบุกรุกที่มีสายสำหรับเปลี่ยนอาจมาในสีที่แตกต่างกัน แต่ฟังก์ชันการทำงานจะเหมือนกัน

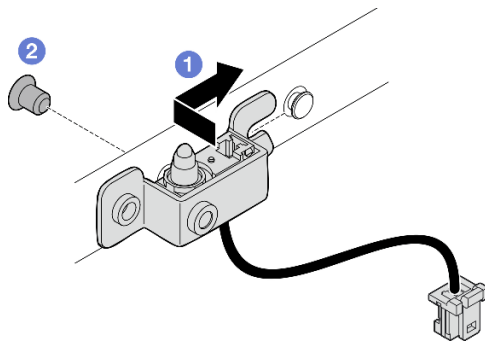
ขั้นตอน

- ขั้นตอนที่ 1. จัดสายสวิตช์ป้องกันการบุกรุกให้ตรงกับหมุดและรูบนโครงยึด แล้วเสียบสายสวิตช์ป้องกันการบุกรุกเข้ากับโครงยึด



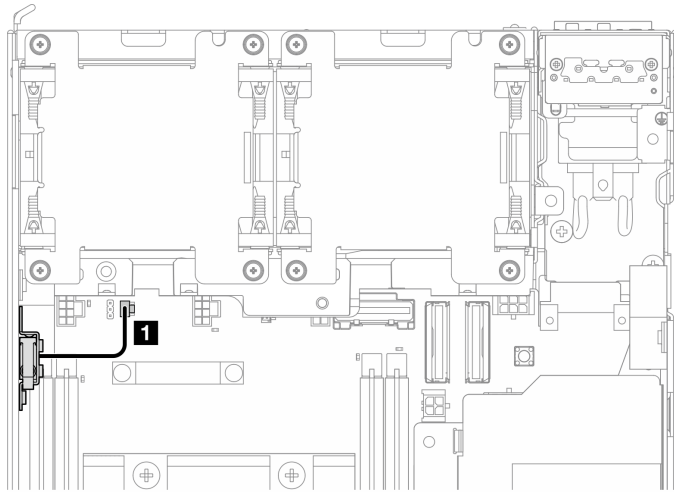
รูปภาพ 145. การเสียบสวิตช์ป้องกันการบุกรุกเข้าไปในโครงยึด

- ขั้นตอนที่ 2. ติดตั้งสวิตช์ป้องกันการบุกรุก
- 1 ดันสวิตช์ป้องกันการบุกรุกไปทางตัวเครื่อง และจัดช่องโครงยึดให้ตรงกับหมุดนาร่อง แล้วเลื่อนสวิตช์ป้องกันการบุกรุกเข้าหาหมุดยึดจนกว่าจะหยุด
 - 2 ยึดสวิตช์ป้องกันการบุกรุกให้แน่นด้วยสกรูหนึ่งตัว



รูปภาพ 146. การติดตั้งสวิตช์ป้องกันการบุกรุกพร้อมสาย

ขั้นตอนที่ 3. เชื่อมต่อสายสวิตช์ป้องกันการบุกรุกกับแผงระบบ



รูปภาพ 147. การเดินสายสวิตช์ป้องกันการบุกรุกด้านบน

1 ขั้วต่อสวิตช์ป้องกันการบุกรุก บนแผงระบบ

หลังจากงานนี้เสร็จสิ้น

ดำเนินการเปลี่ยนชิ้นส่วนให้เสร็จสมบูรณ์ ดู “ดำเนินการเปลี่ยนชิ้นส่วนให้เสร็จสมบูรณ์” บนหน้าที่ 337

วิดีโอสาธิต

[รับชมขั้นตอนบน YouTube](#)

ถอดสวิตช์ป้องกันการบุกรุกด้านล่างพร้อมสาย

ทำตามคำแนะนำในส่วนนี้เพื่อถอดสวิตช์ป้องกันการบุกรุกด้านล่างพร้อมสาย

เกี่ยวกับงานนี้

S002



ข้อควรระวัง:

ปุ่มควบคุมพลังงานบนอุปกรณ์และสวิตช์เปิดเครื่องบนแหล่งจ่ายไฟไม่ได้ตัดกระแสไฟฟ้าที่จ่ายให้กับอุปกรณ์ อุปกรณ์อาจมีสายไฟมากกว่าหนึ่งเส้น หากต้องการตัดกระแสไฟฟ้าจากอุปกรณ์ โปรดตรวจสอบให้แน่ใจว่าได้ถอดสายไฟทั้งหมดออกจากแหล่งพลังงานแล้ว

ข้อควรพิจารณา:

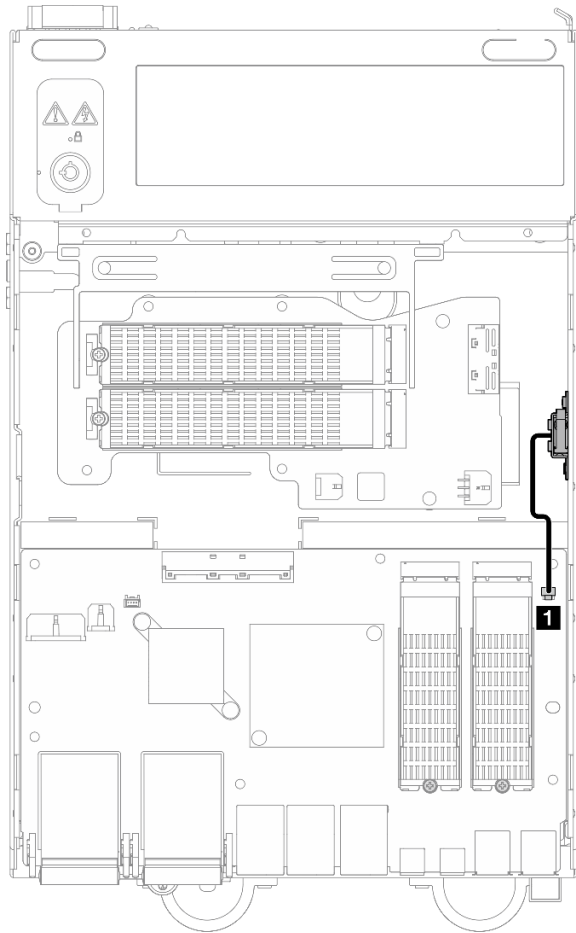
- อ่าน “คู่มือการติดตั้ง” บนหน้าที่ 1 และ “รายการตรวจสอบความปลอดภัย” บนหน้าที่ 3 เพื่อให้แน่ใจว่าคุณจะทำงานได้อย่างปลอดภัย
- ปิดเซิร์ฟเวอร์และอุปกรณ์ต่อพ่วง แล้วถอดสายไฟและสายภายนอกทั้งหมดออก ดู “ปิดเซิร์ฟเวอร์” บนหน้าที่ 11
- หากโหนดได้รับการติดตั้งในช่องใส่หรือมีติดเอาไว้ ให้ถอดโหนดออกจากช่องใส่หรือตัวยึด ดู “คู่มือการกำหนดค่า” บนหน้าที่ 12

ขั้นตอน

ขั้นตอนที่ 1. เตรียมการสำหรับงานนี้

- a. ถอดฝาครอบด้านล่าง ดู “ถอดฝาครอบโหนด” บนหน้าที่ 192

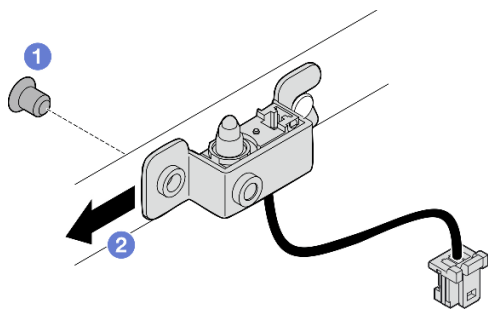
ขั้นตอนที่ 2. ถอดสายสวิตช์ป้องกันการบุกรุกออกจากแผงโมดูล I/O



รูปภาพ 148. การเดินสายสวิตช์ป้องกันการบุกรุกด้านล่าง

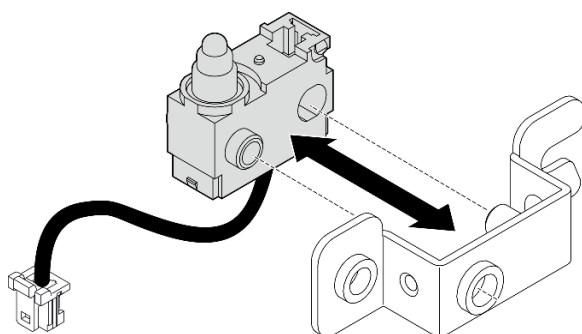
1 ขั้วต่อสวิตช์ป้องกันการบุกรุก บนแผงโมดูล I/O

- ขั้นตอนที่ 3. ถอดสวิตช์ป้องกันการบุกรุก
- a. **1** คลายสกรูที่ยึดสวิตช์ป้องกันการบุกรุก
 - b. **2** บีบและเลื่อนสวิตช์ป้องกันการบุกรุกเพื่อถอดออก



รูปภาพ 149. การถอดสวิตช์ป้องกันการบุกรุกพร้อมสาย

ขั้นตอนที่ 4. แยกโครงยึดออกจากสายสวิตช์ป้องกันการบุกรุก



รูปภาพ 150. การแยกสวิตช์ป้องกันการบุกรุกออกจากโครงยึด

หลังจากงานนี้เสร็จสิ้น

- ติดตั้งชิ้นส่วนที่เปลี่ยนทดแทน ดู “ติดตั้งสวิตช์ป้องกันการบุกรุกด้านล่างพร้อมสาย” บนหน้าที่ 149
- หากคุณได้รับคำแนะนำให้ส่งคืนส่วนประกอบหรืออุปกรณ์เสริม ให้ปฏิบัติตามคำแนะนำที่มาพร้อมบรรจุภัณฑ์ทั้งหมด และให้ใช้บรรจุภัณฑ์ใดๆ ที่ส่งมอบให้กับคุณเพื่อการจัดส่ง

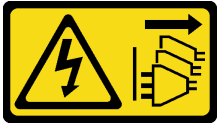
วิดีโอสาธิต

[รับชมขั้นตอนบน YouTube](#)

ติดตั้งสวิตช์ป้องกันการบุกรุกด้านล่างพร้อมสาย

ทำตามคำแนะนำในส่วนนี้เพื่อติดตั้งสวิตช์ป้องกันการบุกรุกด้านล่างพร้อมสาย

เกี่ยวกับงานนี้



ข้อควรระวัง:

ปุ่มควบคุมพลังงานบนอุปกรณ์และสวิตช์เปิดเครื่องบนแหล่งจ่ายไฟไม่ได้ตัดกระแสไฟฟ้าที่จ่ายให้กับอุปกรณ์ อุปกรณ์อาจมีสายไฟมากกว่าหนึ่งเส้น หากต้องการตัดกระแสไฟฟ้าจากอุปกรณ์ โปรดตรวจสอบให้แน่ใจว่าได้ถอดสายไฟทั้งหมดออกจากแหล่งพลังงานแล้ว

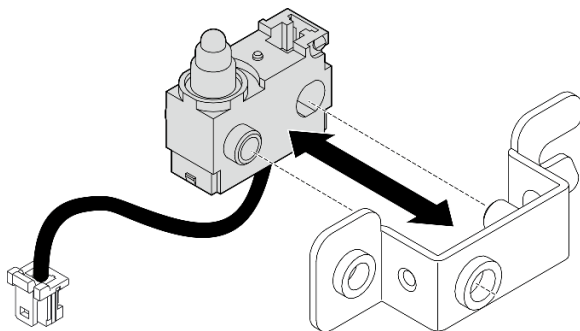
ข้อควรพิจารณา:

- อ่าน “คู่มือการติดตั้ง” บนหน้าที่ 1 และ “รายการตรวจสอบความปลอดภัย” บนหน้าที่ 3 เพื่อให้แน่ใจว่าคุณจะทำงานได้อย่างปลอดภัย
- นำบรรจุภัณฑ์แบบมีการป้องกันไฟฟ้าสถิตที่มีส่วนประกอบไปแตะที่พื้นผิวโลหะที่ไม่ทาสีบนเชิฟเวอร์ แล้วจึงนำส่วนประกอบออกจากบรรจุภัณฑ์ และวางลงบนพื้นผิวป้องกันไฟฟ้าสถิต

หมายเหตุ: สวิตช์ป้องกันการบูทที่มีสายสำหรับเปลี่ยนอาจมาในสีที่แตกต่างกัน แต่ฟังก์ชันการทำงานจะเหมือนกัน

ขั้นตอน

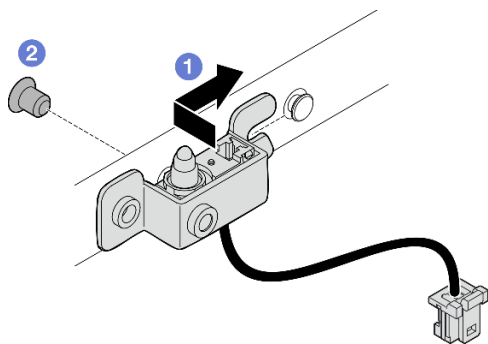
ขั้นตอนที่ 1. จัดสายสวิตช์ป้องกันการบูทให้ตรงกับหมุดและรูบนโครงยึด แล้วเสียบสายสวิตช์ป้องกันการบูทเข้ากับโครงยึด



รูปภาพ 151. การเสียบสวิตช์ป้องกันการบูทเข้าไปในโครงยึด

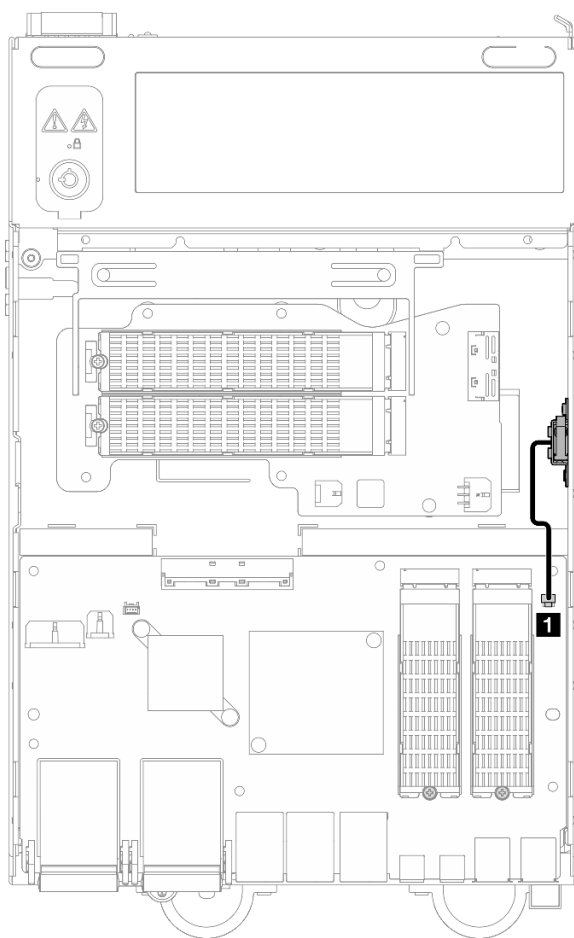
ขั้นตอนที่ 2. ติดตั้งสวิตช์ป้องกันการบูท

- 1 ดันสวิตช์ป้องกันการบูทไปทางตัวเครื่อง และจัดช่องโครงยึดให้ตรงกับหมุดนำร่อง แล้วเลื่อนสวิตช์ป้องกันการบูทเข้าหาหมุดยึดจนกว่าจะหยุด
- 2 ยึดสวิตช์ป้องกันการบูทให้แน่นด้วยสกรูหนึ่งตัว



รูปภาพ 152. การติดตั้งสวิตช์ป้องกันการนุกรุกพร้อมสาย

ขั้นตอนที่ 3. เชื่อมต่อสายสวิตช์ป้องกันการนุกรุกกับแผงโมดูล I/O



รูปภาพ 153. การเดินสายสวิตช์ป้องกันการนุกรุกด้านล่าง

1 ขั้วต่อสวิตช์ป้องกันการนุกรุก บนแผงโมดูล I/O

หลังจากงานนี้เสร็จสิ้น

ดำเนินการเปลี่ยนชิ้นส่วนให้เสร็จสมบูรณ์ ดู “ดำเนินการเปลี่ยนชิ้นส่วนให้เสร็จสมบูรณ์” บนหน้าที่ 337

วิดีโอสาธิต

[รับชมขั้นตอนบน YouTube](#)

การเปลี่ยนแผงโมดูล I/O และไดรฟ์บูต M.2

ทำตามคำแนะนำในส่วนนี้เพื่อถอดและติดตั้งแผงโมดูล I/O และไดรฟ์บูต M.2

ถอดแผงโมดูล I/O และไดรฟ์บูต M.2

ทำตามคำแนะนำในส่วนนี้เพื่อถอดแผงโมดูล I/O และไดรฟ์บูต M.2

เกี่ยวกับงานนี้

S002



ข้อควรระวัง:

ปุ่มควบคุมพลังงานบนอุปกรณ์และสวิตช์เปิดเครื่องบนแหล่งจ่ายไฟไม่ได้ตัดกระแสไฟฟ้าที่จ่ายให้กับอุปกรณ์ อุปกรณ์อาจมีสายไฟมากกว่าหนึ่งเส้น หากต้องการตัดกระแสไฟฟ้าจากอุปกรณ์ โปรดตรวจสอบให้แน่ใจว่าได้ถอดสายไฟทั้งหมดออกจากแหล่งพลังงานแล้ว

ข้อควรพิจารณา:

- อ่าน “คู่มือการติดตั้ง” บนหน้าที่ 1 และ “รายการตรวจสอบความปลอดภัย” บนหน้าที่ 3 เพื่อให้แน่ใจว่าคุณจะทำงานได้อย่างปลอดภัย
- ปิดเซิร์ฟเวอร์และอุปกรณ์ต่อพ่วง แล้วถอดสายไฟและสายภายนอกทั้งหมดออก ดู “ปิดเซิร์ฟเวอร์” บนหน้าที่ 11
- หากโหนดได้รับการติดตั้งในช่องใส่หรือมีติดเอาไว้ ให้ถอดโหนดออกจากช่องใส่หรือตัวยึด ดู “คู่มือการกำหนดค่า” บนหน้าที่ 12

ขั้นตอน

หมายเหตุ: แผง I/O อาจดูแตกต่างไปจากภาพประกอบในส่วนนี้เล็กน้อย ทั้งนี้ขึ้นอยู่กับรุ่น

ขั้นตอนที่ 1. เตรียมการสำหรับงานนี้

- a. ถอดฝาครอบด้านล่าง ดู “ถอดฝาครอบโหนด” บนหน้าที่ 192

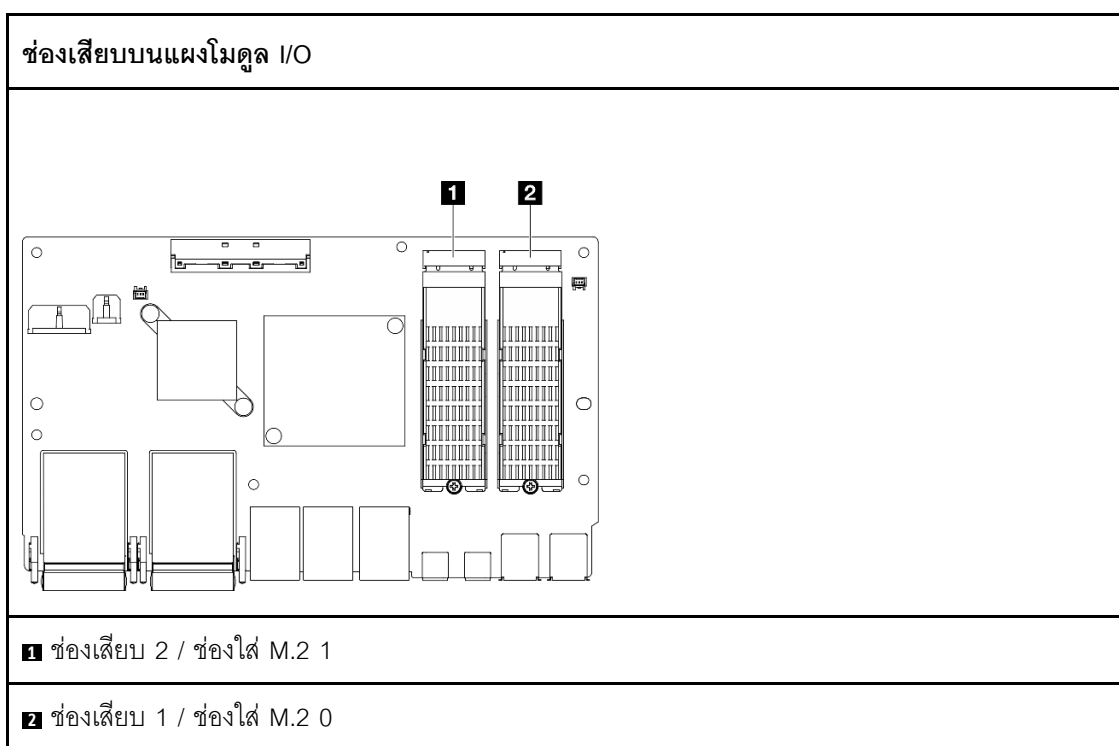
ถอดไดรฟ์ M.2

หากจำเป็น ให้ถอดไดรฟ์ M.2 ออกจากแผงโมดูล I/O

ขั้นตอน

- ขั้นตอนที่ 1. ค้นหาไดรฟ์ M.2 ที่ต้องการถอด

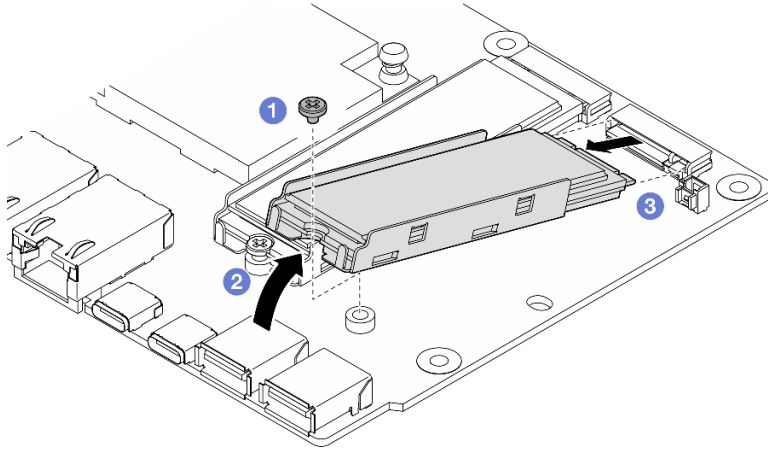
หมายเหตุ: ช่องเสียบจะมีหมายเลขระบุหมายเลขเพื่อแสดงลำดับการติดตั้ง หากมีไดรฟ์ M.2 เพียงตัวเดียวที่จะติดตั้งเข้ากับแผงโมดูล I/O ให้ติดตั้งไดรฟ์ M.2 ใน ช่องเสียบ 1



- ขั้นตอนที่ 2. ถอดไดรฟ์ M.2

- 1 คลายสกรูที่ยึดไดรฟ์ M.2
- 2 หมุนด้านหลังของไดรฟ์ M.2 ออกจากอะแดปเตอร์ M.2
- 3 ถอดไดรฟ์ M.2 ออกจากช่องเสียบ

หมายเหตุ: หากจำเป็น ให้ทำขั้นตอนนี้ซ้ำกับไดรฟ์ M.2 อีกตัวที่จะถอด

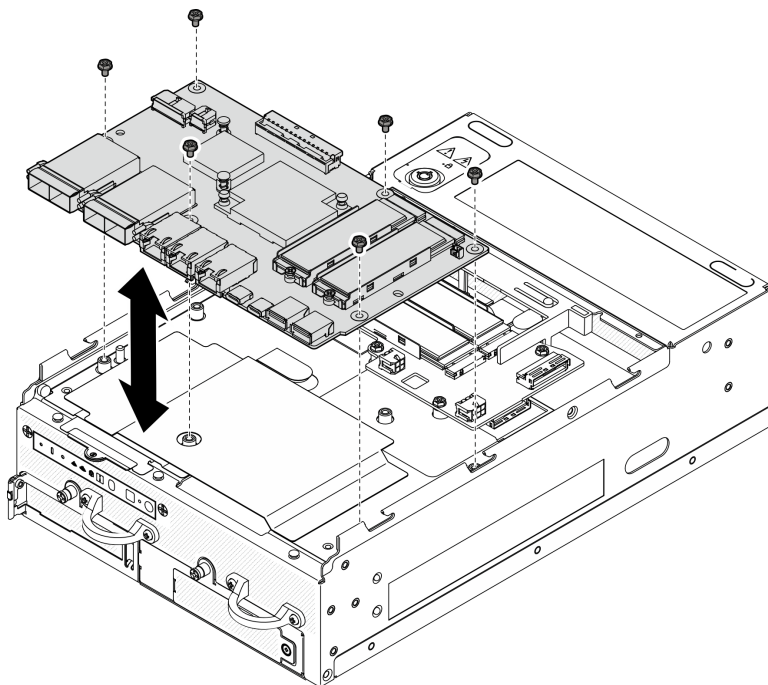


รูปภาพ 154. การถอดไดรฟ์ M.2

ถอดแผงโมดูล I/O

ขั้นตอน

- ขั้นตอนที่ 1. ถอดสายทั้งหมดออกจากแผงโมดูล I/O ขณะถอดสาย ให้ทำรายการของสายแต่ละสาย แล้วบันทึกชื่อต่อที่ต่อสายนั้น และใช้บันทึกดังกล่าวเป็นรายการตรวจสอบการเดินสายหลังจากติดตั้งแผงโมดูล I/O ใหม่แล้ว
- ขั้นตอนที่ 2. คลายสกรูหกตัวที่ยึดแผงโมดูล I/O
- ขั้นตอนที่ 3. ยกแผงโมดูล I/O ออกเพื่อถอด



รูปภาพ 155. การถอดแผงโมดูล I/O

ถอดสายไฟแผง I/O และสายสัญญาณ

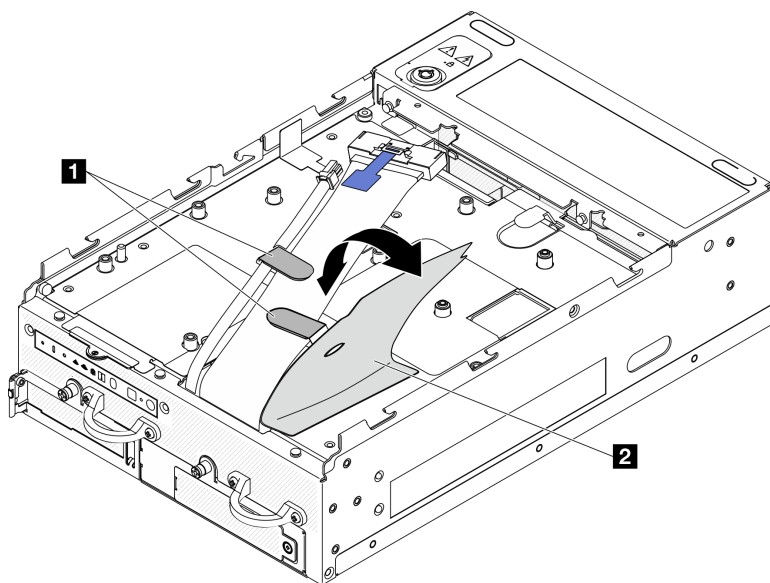
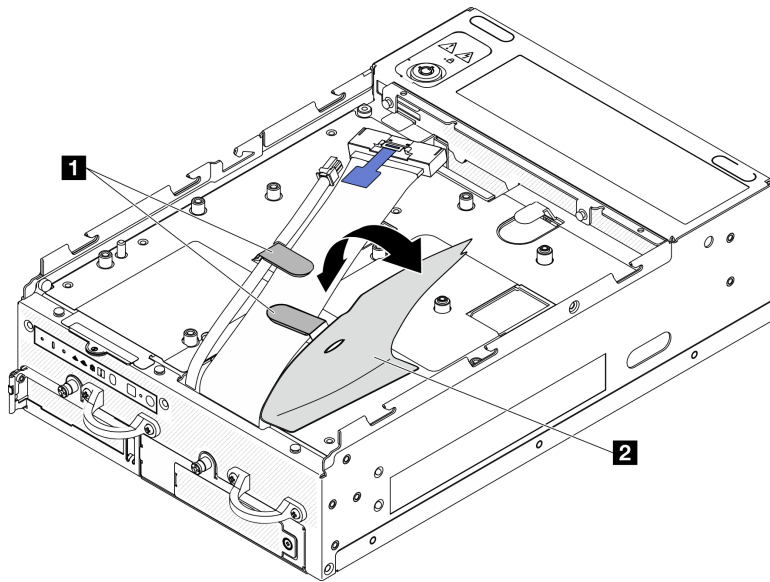
หากจำเป็น ให้ถอดสายไฟของแผง I/O และสายสัญญาณออกจากตัวเครื่อง

ขั้นตอน

ขั้นตอนที่ 1. เปิดแผ่นฟิล์มไมลาร์

ขั้นตอนที่ 2. ถอดสายไฟของแผง I/O และสายสัญญาณออกจากคลิปรัดสาย

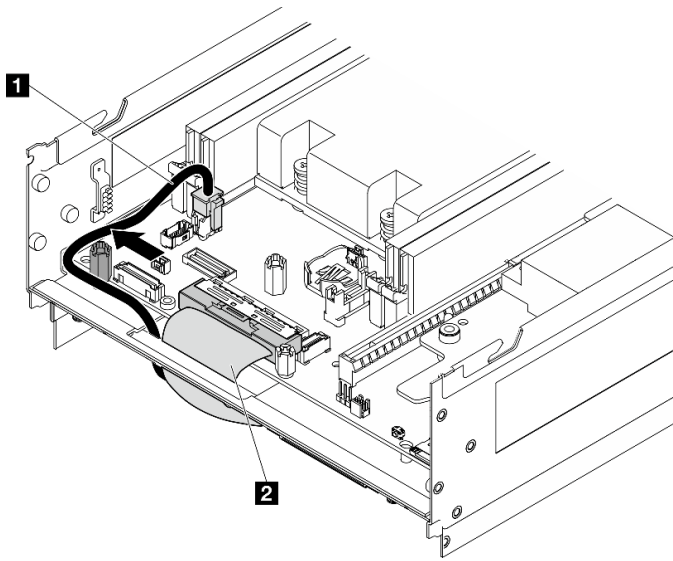
ขั้นตอนที่ 3. ติดแผ่นฟิล์มไมลาร์กลับไปยังไหนด



รูปภาพ 156. การเดินสายแผง I/O

1 คลิปรัดสาย	2 แผ่นฟิล์มไมลาร์
---------------------	--------------------------

- ขั้นตอนที่ 4. ถอดฝาครอบด้านบน ดู “ถอดฝาครอบด้านบน” บนหน้าที่ 186
- ขั้นตอนที่ 5. ถอดส่วนประกอบตัวยก (ก่อนที่จะถอดสายของส่วนประกอบตัวยก ให้ถอดแผ่นกั้นลมของโปรเซสเซอร์ออก) ดู “ถอดส่วนประกอบตัวยกออกจากโหนด” บนหน้าที่ 224 และ “ถอดแผ่นกั้นลมของโปรเซสเซอร์และแผงเซนเซอร์วัดระดับการไหลเวียนของอากาศ” บนหน้าที่ 83
- ขั้นตอนที่ 6. เดินสายไฟของแผง I/O และสายสัญญาณผ่านรูตัวเครื่องไปที่ด้านหลังของโหนด
- ขั้นตอนที่ 7. ถอดสายไฟของแผง I/O และสายสัญญาณออกจากแผงระบบ แล้วถอดสายออกจากตัวเครื่อง



รูปภาพ 157. การเดินสายแผง I/O

1 สายไฟแผง I/O	2 สายสัญญาณแผง I/O
-----------------------	---------------------------

หลังจากงานนี้เสร็จสิ้น

- ติดตั้งชิ้นส่วนที่เปลี่ยนทดแทน ดู “ติดตั้งแผงโมดูล I/O และไดรฟ์บูต M.2” บนหน้าที่ 157
- หากคุณได้รับคำแนะนำให้ส่งคืนส่วนประกอบหรืออุปกรณ์เสริม ให้ปฏิบัติตามคำแนะนำที่มาพร้อมบรรจุภัณฑ์ทั้งหมด และให้ใช้บรรจุภัณฑ์ใดๆ ที่ส่งมอบให้กับคุณเพื่อการจัดส่ง

วิดีโอสาธิต

[รับชมขั้นตอนบน YouTube](#)

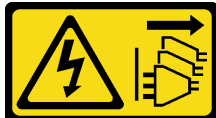
รับชมขั้นตอนบน YouTube

ติดตั้งแผงโมดูล I/O และไดรฟ์บูต M.2

ทำตามคำแนะนำในส่วนนี้เพื่อติดตั้งแผง I/O และไดรฟ์บูต M.2

เกี่ยวกับงานนี้

S002



ข้อควรระวัง:

ปุ่มควบคุมพลังงานบนอุปกรณ์และสวิตช์เปิดเครื่องบนแหล่งจ่ายไฟไม่ได้ตัดกระแสไฟฟ้าที่จ่ายให้กับอุปกรณ์ อุปกรณ์อาจมีสายไฟมากกว่าหนึ่งเส้น หากต้องการตัดกระแสไฟฟ้าจากอุปกรณ์ โปรดตรวจสอบให้แน่ใจว่าได้ถอดสายไฟทั้งหมดออกจากแหล่งพลังงานแล้ว

ข้อควรพิจารณา:

- อ่าน “คู่มือการติดตั้ง” บนหน้าที่ 1 และ “รายการตรวจสอบความปลอดภัย” บนหน้าที่ 3 เพื่อให้แน่ใจว่าคุณจะทำงานได้อย่างปลอดภัย
- นำบรรจุภัณฑ์แบบมีการป้องกันไฟฟ้าสถิตที่มีส่วนประกอบไปแตะที่พื้นผิวโลหะที่ไม่ทาสีบนเซิร์ฟเวอร์ แล้วจึงนำส่วนประกอบออกจากบรรจุภัณฑ์ และวางลงบนพื้นผิวป้องกันไฟฟ้าสถิต

บันทึกย่อต่อไปนี้จะอธิบายประเภทของไดรฟ์ที่เซิร์ฟเวอร์รองรับและข้อมูลอื่นๆ ที่คุณต้องคำนึงถึงเมื่อติดตั้งไดรฟ์ ดูรายการอุปกรณ์ที่รองรับได้ที่ <https://serverproven.lenovo.com>

- ค้นหาเอกสารที่มากับไดรฟ์ แล้วปฏิบัติตามคำแนะนำเหล่านั้นนอกเหนือจากคำแนะนำในบทนี้
- ดูรายการอุปกรณ์เสริมที่รองรับสำหรับเซิร์ฟเวอร์ทั้งหมดได้ที่ <https://serverproven.lenovo.com>
- SE360 V2 รองรับ NVMe ขนาด 80 มม. (2,280) สูงสุดสองตัว ไดรฟ์บูต M.2

ติดตั้งสายไฟแผง I/O และสายสัญญาณ

หากจำเป็น ให้เดินสายไฟแผง I/O และสายสัญญาณ

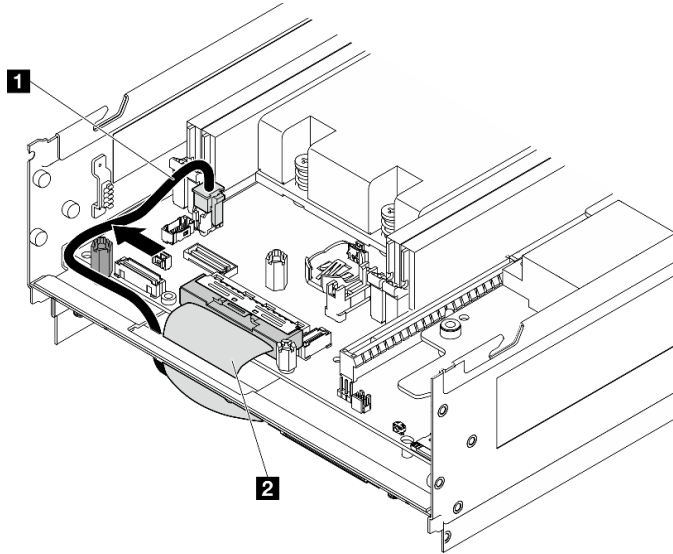
ขั้นตอน

ขั้นตอนที่ 1. ถอดฝาครอบด้านบน หากมี ดู “ถอดฝาครอบด้านบน” บนหน้าที่ 186 หันด้านบนของโหนดขึ้น

ขั้นตอนที่ 2. หากเป็นไปได้ ให้ถอดส่วนประกอบด้วยมือ โปรดดู “ถอดส่วนประกอบด้วยมือออกจากโหนด” บนหน้าที่ 224

ขั้นตอนที่ 3. เชื่อมต่อสายไฟของแผง I/O และสายสัญญาณเข้ากับแผงระบบ จากนั้น เดินสายผ่านรูบนตัวเครื่องไปยังด้านล่างของโหนด

หมายเหตุ: ตรวจสอบให้แน่ใจว่าได้เดินสายไฟของแผง I/O ระหว่างขาตั้งและตัวเครื่องตามภาพ



รูปภาพ 158. การเดินสายแผง I/O

1 สายไฟแผง I/O	2 สายสัญญาณแผง I/O
-----------------------	---------------------------

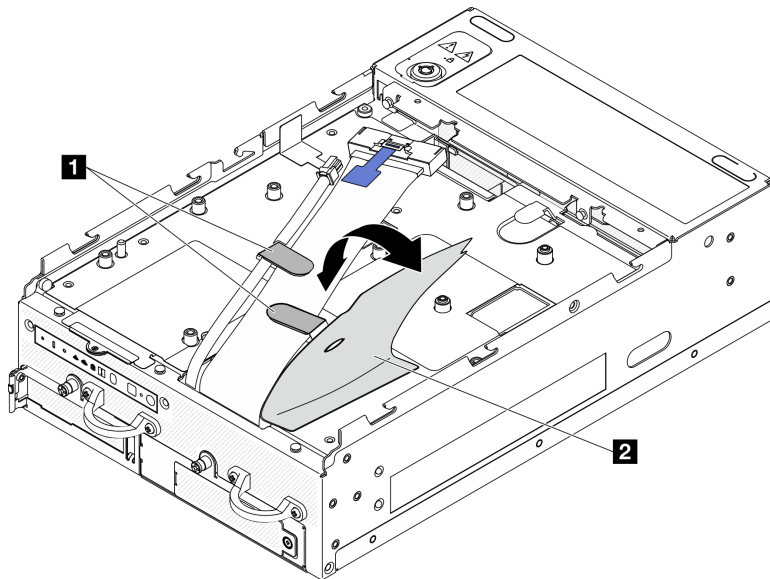
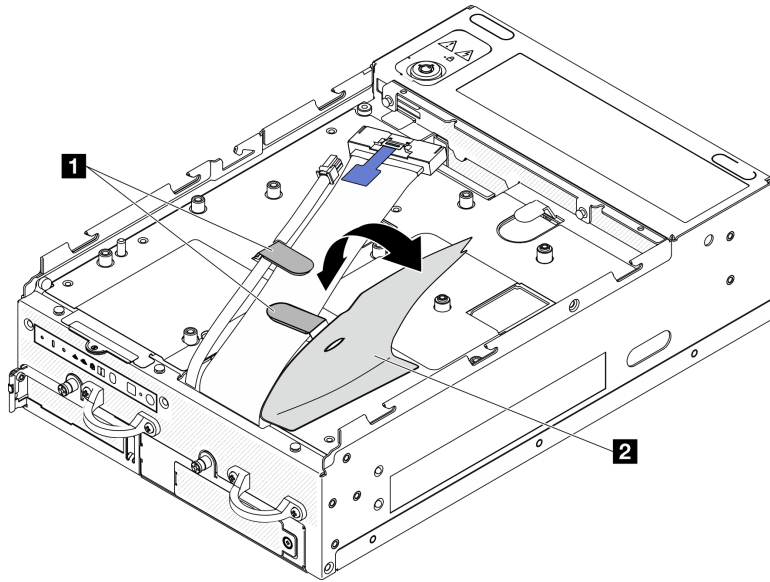
ขั้นตอนที่ 4. ติดตั้งส่วนประกอบตัวยกเข้ากับโหนดอีกครั้ง โปรดดู “ติดตั้งส่วนประกอบตัวยกกับโหนด” บนหน้าที่ 261

ขั้นตอนที่ 5. หันด้านล่างของโหนดขึ้น

ขั้นตอนที่ 6. เปิดแผ่นฟิล์มไมลาร์

ขั้นตอนที่ 7. เดินสายสองสายในคลิปยึดสาย

ขั้นตอนที่ 8. ติดแผ่นฟิล์มไมลาร์กลับไปยังโหนด



รูปภาพ 159. การเดินสายแผง I/O

1 คลิปรัดสาย	2 แผ่นฟิล์มไมลาร์
--------------	-------------------

ติดตั้งแผงโมดูล I/O

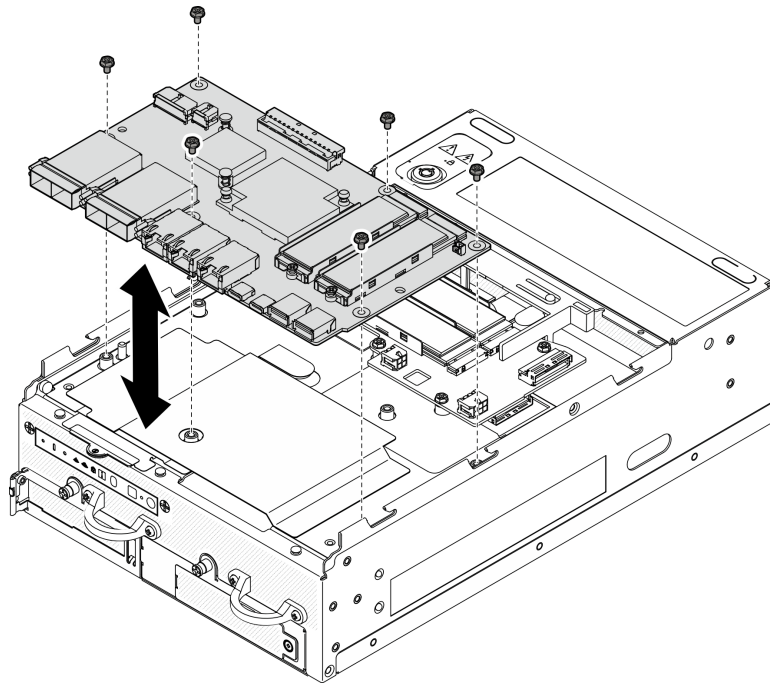
ขั้นตอน

หมายเหตุ: แผง I/O อาจดูแตกต่างไปจากภาพประกอบในส่วนนี้เล็กน้อย ทั้งนี้ขึ้นอยู่กับรุ่น

ขั้นตอนที่ 1. ติดตั้งแผงโมดูล I/O

- a. จัดแผงโมดูล I/O ให้ตรงกับหมุดนำร่องบนตัวเครื่อง

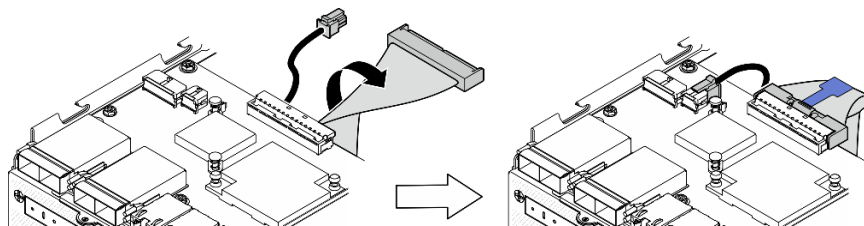
- b. วางแผงโมดูล I/O ลงจนกว่าจะแน่นเข้าที่
- c. ยึดแผงโมดูล I/O ด้วยสกรูหกตัว



รูปภาพ 160. การติดตั้งแผงโมดูล I/O

ขั้นตอนที่ 2. ต่อสายเข้ากับแผงโมดูล I/O

- a. บิดสายสัญญาณของแผง I/O ตามภาพ จากนั้น เชื่อมต่อสายสัญญาณและสายไฟเข้ากับแผงโมดูล I/O



รูปภาพ 161. การเชื่อมต่อสายแผง I/O

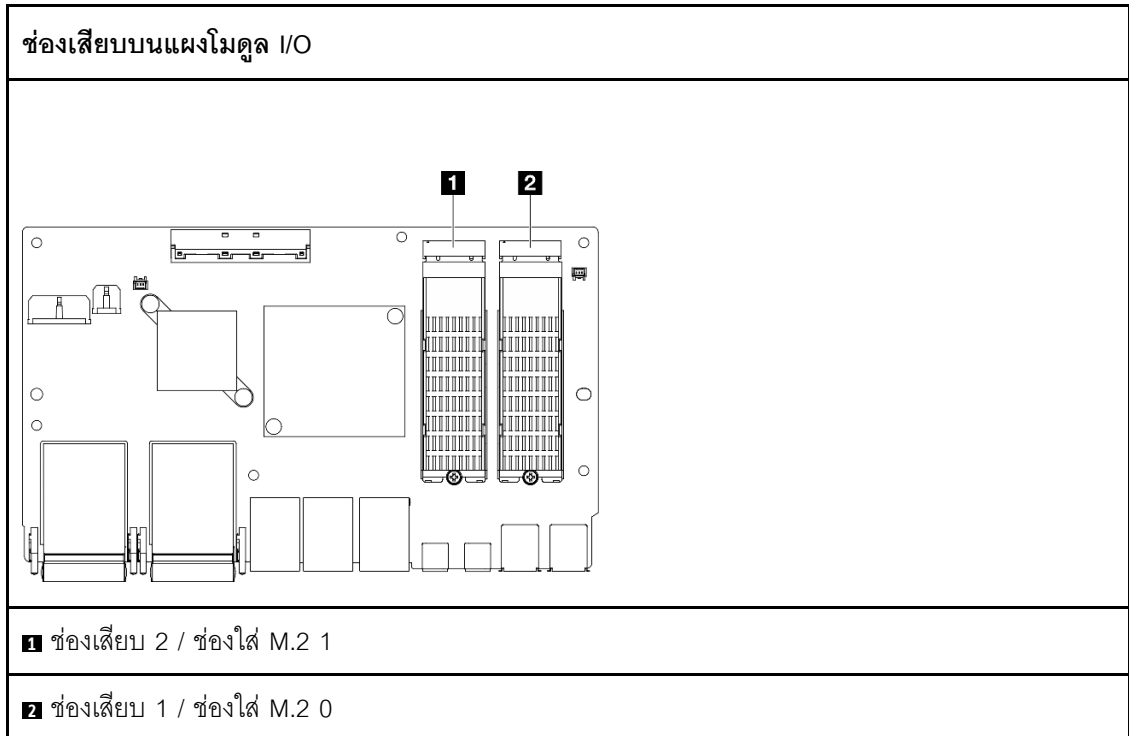
- b. เชื่อมต่อสายที่ต้องการทั้งหมดเข้ากับขั้วต่อบนแผงโมดูล I/O ให้เหมือนกับบนแผงโมดูล I/O ที่บกพร่อง

ติดตั้งไดรฟ์ M.2

หากจำเป็น ให้ติดตั้งไดรฟ์ M.2 ลงในแผงโมดูล I/O

ขั้นตอนที่ 1. ค้นหาช่องเสียบที่จะติดตั้งไดรฟ์ M.2

หมายเหตุ: ช่องเสียบจะมีหมายเลขระบุหมายเลขเพื่อแสดงลำดับการติดตั้ง หากมีไดรฟ์ M.2 เพียงตัวเดียวที่จะติดตั้งเข้ากับแผงโมดูล I/O ให้ติดตั้งไดรฟ์ M.2 ใน ช่องเสียบ 1

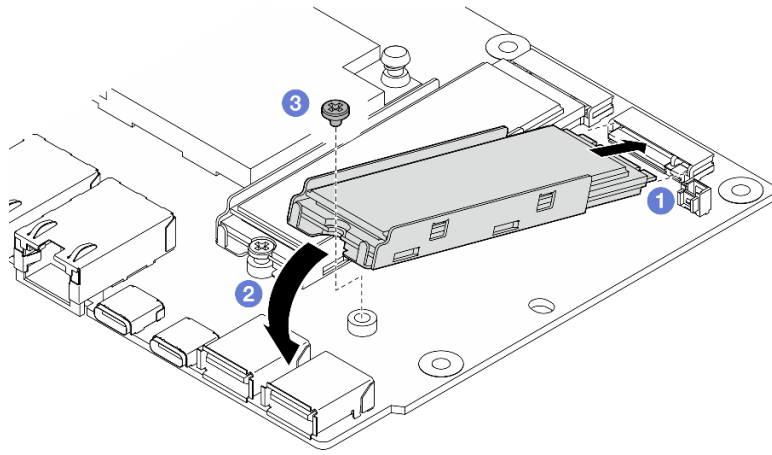


ขั้นตอนที่ 2. หากจำเป็น ให้ติดตั้งตัวระบายความร้อน M.2 ลงในไดรฟ์ M.2 ที่จะติดตั้ง ดู “ติดตั้งตัวระบายความร้อน M.2” บนหน้าที่ 173

ขั้นตอนที่ 3. ติดตั้งไดรฟ์ M.2

- 1 จับไดรฟ์ M.2 ให้ตรงมุม แล้วเสียบไดรฟ์ลงในช่องเสียบ M.2
- 2 วางด้านหลังของไดรฟ์ M.2 ลงในอะแดปเตอร์ M.2
- 3 ยึดไดรฟ์ M.2 ด้วยสกรูหนึ่งตัว

หมายเหตุ: หากจำเป็น ให้ทำขั้นตอนนี้ซ้ำกับไดรฟ์ M.2 อีกตัวที่จะติดตั้ง



รูปภาพ 162. การติดตั้งไดรฟ์ M.2:

หลังจากงานนี้เสร็จสิ้น

ดำเนินการเปลี่ยนชิ้นส่วนให้เสร็จสมบูรณ์ ดู “ดำเนินการเปลี่ยนชิ้นส่วนให้เสร็จสมบูรณ์” บนหน้าที่ 337

วิดีโอสาธิต

[รับชมขั้นตอนบน YouTube](#)

[รับชมขั้นตอนบน YouTube](#)

การเปลี่ยนลิ้นค Kensington

ทำตามคำแนะนำในส่วนนี้เพื่อถอดและลิ้นค Kensington

ถอดลิ้นค Kensington

ทำตามคำแนะนำในส่วนนี้เพื่อถอดลิ้นค Kensington

เกี่ยวกับงานนี้

ข้อควรพิจารณา:

- อ่าน “คู่มือการติดตั้ง” บนหน้าที่ 1 และ “รายการตรวจสอบความปลอดภัย” บนหน้าที่ 3 เพื่อให้แน่ใจว่าคุณจะทำงานได้อย่างปลอดภัย

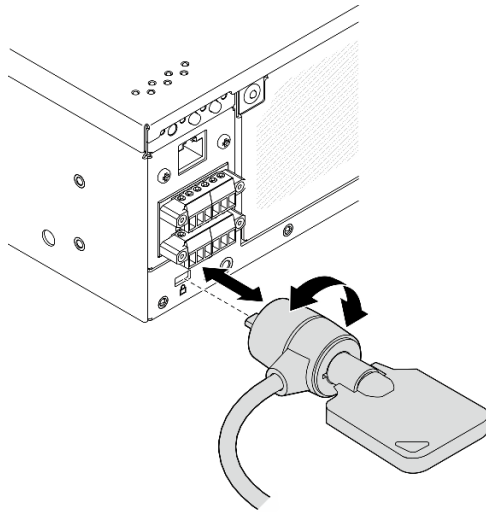
ขั้นตอน

หมายเหตุ: ล็อค Kensington อาจแตกต่างจากภาพประกอบในส่วนนี้เล็กน้อย

ขั้นตอนที่ 1. หากมี ให้ปลดสายของล็อค Kensington ออกจากจุดเชื่อมต่อ

ขั้นตอนที่ 2. หมุนล็อค Kensington ไปยังตำแหน่งปลดล็อคด้วยคีย์

ขั้นตอนที่ 3. ถอดล็อค Kensington ออกจากช่องล็อค



รูปภาพ 163. การถอดล็อค Kensington

หลังจากงานนี้เสร็จสิ้น

หากคุณได้รับคำแนะนำให้ส่งคืนส่วนประกอบหรืออุปกรณ์เสริม ให้ปฏิบัติตามคำแนะนำที่มาพร้อมบรรจุภัณฑ์ทั้งหมด และให้ใช้บรรจุภัณฑ์ใดๆ ที่ส่งมอบให้กับคุณเพื่อการจัดส่ง

ติดตั้งล็อค Kensington

ทำตามคำแนะนำในส่วนนี้เพื่อติดตั้งล็อค Kensington

เกี่ยวกับงานนี้

ข้อควรพิจารณา:

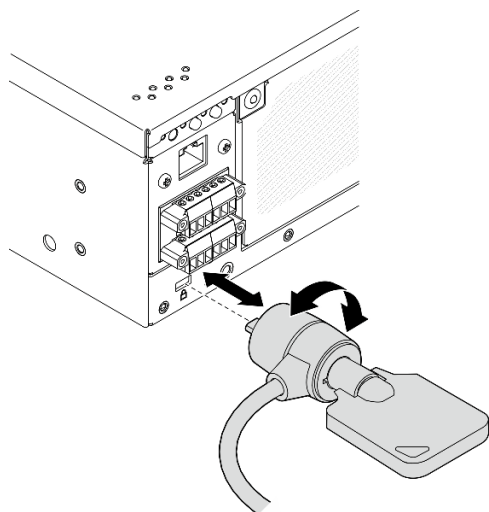
- อ่าน “คู่มือการติดตั้ง” บนหน้าที่ 1 และ “รายการตรวจสอบความปลอดภัย” บนหน้าที่ 3 เพื่อให้แน่ใจว่าคุณจะทำงานได้อย่างปลอดภัย

ขั้นตอน

หมายเหตุ: ล็อค Kensington อาจแตกต่างจากภาพประกอบในส่วนนี้เล็กน้อย

ขั้นตอนที่ 1. เสียบล๊อค Kensington ลงในช่องล๊อค

ขั้นตอนที่ 2. หมุนล๊อค Kensington ไปยังตำแหน่งล๊อค และเก็บคีย์ไว้เพื่อการใช้งานในอนาคต



รูปภาพ 164. การติดตั้งล๊อค Kensington

ขั้นตอนที่ 3. หากมี ให้ยึดสายของล๊อค Kensington ไปยังโต๊ะหรือจุดเชื่อมต่ออื่นๆ เพื่อยึดเหนี่ยวให้แน่น

หลังจากงานนี้เสร็จสิ้น

ดำเนินการเปลี่ยนชิ้นส่วนให้เสร็จสมบูรณ์ ดู “ดำเนินการเปลี่ยนชิ้นส่วนให้เสร็จสมบูรณ์” บนหน้าที่ 337

การเปลี่ยนสวิตช์ตำแหน่งล๊อคพร้อมสาย

ทำตามคำแนะนำในส่วนนี้เพื่อถอดและติดตั้งสวิตช์ตำแหน่งล๊อคพร้อมสาย

ถอดสวิตช์ตำแหน่งล๊อคพร้อมสาย

ทำตามคำแนะนำในส่วนนี้เพื่อถอดสวิตช์ตำแหน่งล๊อคพร้อมสาย

เกี่ยวกับงานนี้

S002



ข้อควรระวัง:

ปุ่มควบคุมพลังงานบนอุปกรณ์และสวิตช์เปิดเครื่องบนแหล่งจ่ายไฟไม่ได้ตัดกระแสไฟฟ้าที่จ่ายให้กับอุปกรณ์ อุปกรณ์อาจมีสายไฟมากกว่าหนึ่งเส้น หากต้องการตัดกระแสไฟฟ้าจากอุปกรณ์ โปรดตรวจสอบให้แน่ใจว่าได้ถอดสายไฟทั้งหมดออกจากแหล่งพลังงานแล้ว

ข้อควรพิจารณา:

- อ่าน “คู่มือการติดตั้ง” บนหน้าที่ 1 และ “รายการตรวจสอบความปลอดภัย” บนหน้าที่ 3 เพื่อให้แน่ใจว่าคุณจะทำงานได้อย่างปลอดภัย
- ปิดเซิร์ฟเวอร์และอุปกรณ์ต่อพ่วง แล้วถอดสายไฟและสายภายนอกทั้งหมดออก ดู “ปิดเซิร์ฟเวอร์” บนหน้าที่ 11
- หากโหนดได้รับการติดตั้งในช่องใส่หรือมีติดเอาไว้ ให้ถอดโหนดออกจากช่องใส่หรือตัวยึด ดู “คู่มือการกำหนดค่า” บนหน้าที่ 12

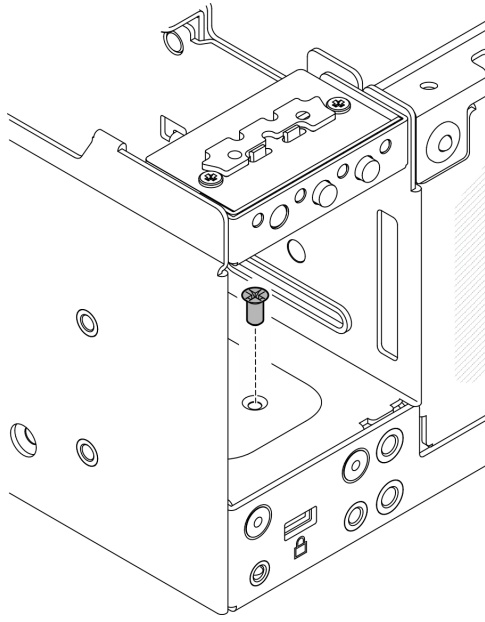
ขั้นตอน

ขั้นตอนที่ 1. เตรียมการสำหรับงานนี้

- a. หากจำเป็น ให้ถอดเสาอากาศ WLAN ทั้งหมดออก ดู “ถอดเสาอากาศ WLAN” บนหน้าที่ 308
- b. ถอดฝาครอบด้านบน ดู “ถอดฝาครอบด้านบน” บนหน้าที่ 186
- c. ถอดแผ่นกันลม PMB ดู “ถอดแผ่นกันลม PMB” บนหน้าที่ 79
- d. ถอดส่วนประกอบตัวยก (ก่อนที่จะถอดสายของส่วนประกอบตัวยก ให้ถอดแผ่นกันลมของโปรเซสเซอร์ออก) ดู “ถอดส่วนประกอบตัวยกออกจากโหนด” บนหน้าที่ 224 และ “ถอดแผ่นกันลมของโปรเซสเซอร์และแผงเซนเซอร์วัดระดับการไหลเวียนของอากาศ” บนหน้าที่ 83
- e. ถอดแผง Power Module หรือหน่วยแหล่งจ่ายไฟภายนอก ทั้งนี้ขึ้นอยู่กับข้อกำหนดค่า ดู “ถอดแผงโมดูลพลังงาน (PMB)” บนหน้าที่ 208 หรือ “ถอดชุดแหล่งจ่ายไฟภายใน (AC PMB)” บนหน้าที่ 132
- f. ถอดโมดูลแผงพลังงานขาเข้า (PIB) ดู “ถอดโมดูล PIB” บนหน้าที่ 203

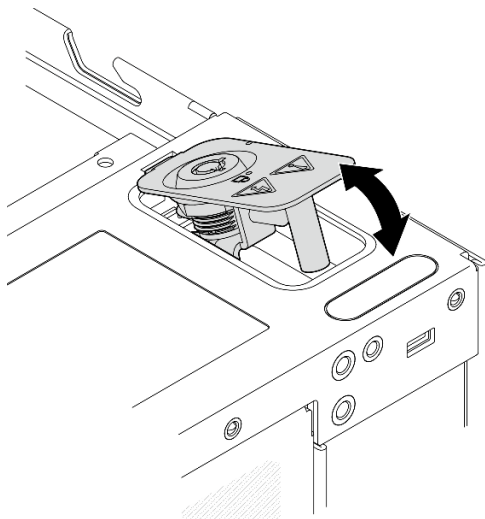
ขั้นตอนที่ 2. คลายสกรูที่ยึดคีย์ล๊อคการรักษาความปลอดภัยระบบ

หมายเหตุ: หากจำเป็น ให้ถอดสายออกจากแผงตัวดำเนินการด้านหลังเพื่อให้ทำงานได้ง่ายขึ้น



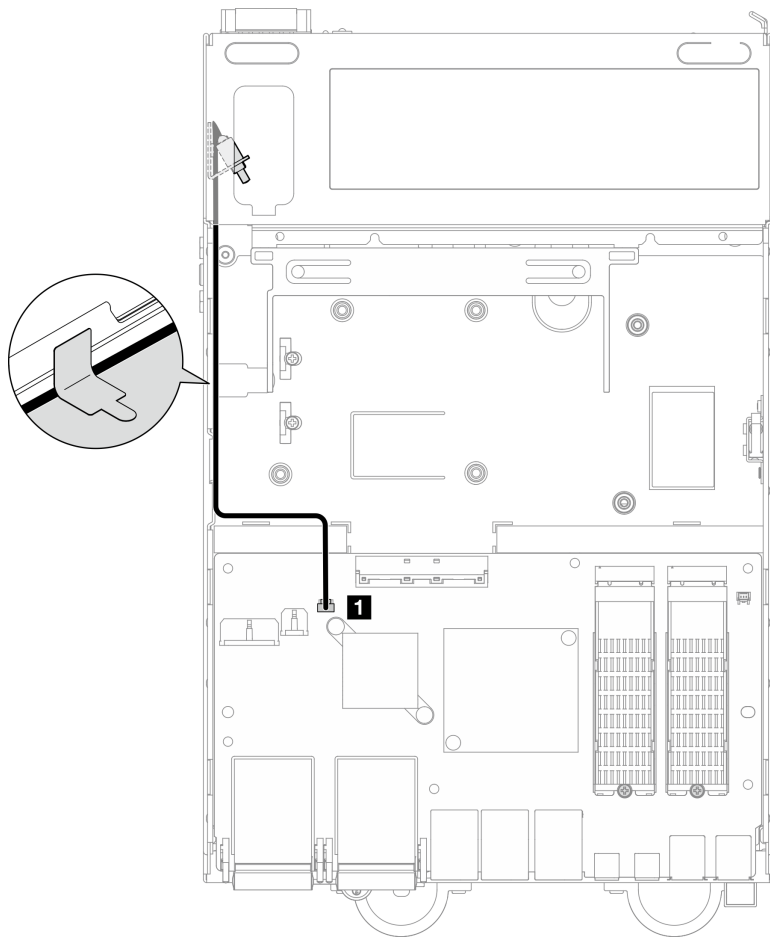
รูปภาพ 165. การคลายสกรู

- ขั้นตอนที่ 3. หันด้านล่างของโหนดขึ้น
- ขั้นตอนที่ 4. ถอดฝาครอบด้านล่าง ดู “ถอดฝาครอบโหนด” บนหน้าที 192
- ขั้นตอนที่ 5. บีบที่ขอบของโครงยึดคีย์ล็อค แล้วยกโครงยึดและถอดคีย์ล็อคการรักษาความปลอดภัยระบบออกจากตัวเครื่อง



รูปภาพ 166. การถอดคีย์ล๊อครักษาความปลอดภัยของระบบ

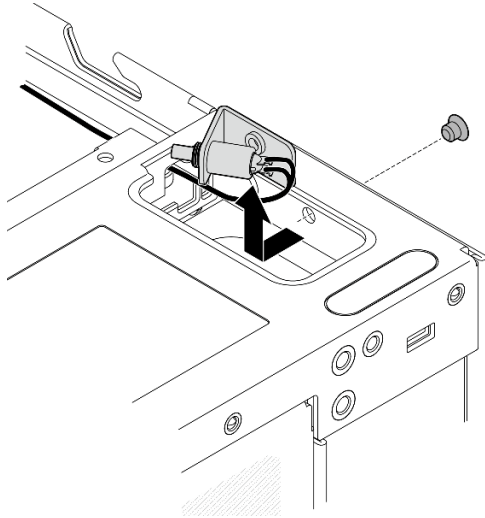
- ขั้นตอนที่ 6. ถอดสายสวิตซ์ตำแหน่งล๊อคออกจากแผงโมดูล I/O



รูปภาพ 167. การเดินสายสวิตช์ตำแหน่งลิ้น

1 ขั้วต่อสวิตช์ตำแหน่งลิ้น บนแผงโมดูล I/O

ขั้นตอนที่ 7. คลายสกรูที่ยึดสวิตช์ตำแหน่งลิ้น และถอดสวิตช์ออกจากตัวเครื่อง



รูปภาพ 168. การถอดสวิตช์ตำแหน่งล๊อคพร้อมสาย

หลังจากงานนี้เสร็จสิ้น

- ติดตั้งชิ้นส่วนที่เปลี่ยนทดแทน ดู “ติดตั้งสวิตช์ตำแหน่งล๊อคพร้อมสาย” บนหน้าที่ 168
- หากคุณสามารถรับคำแนะนำให้ส่งคืนส่วนประกอบหรืออุปกรณ์เสริม ให้ปฏิบัติตามคำแนะนำที่มาพร้อมบรรจุภัณฑ์ทั้งหมด และให้ใช้บรรจุภัณฑ์ใดๆ ที่ส่งมอบให้กับคุณเพื่อการจัดส่ง

วิดีโอสาธิต

[รับชมขั้นตอนบน YouTube](#)

ติดตั้งสวิตช์ตำแหน่งล๊อคพร้อมสาย

ทำตามคำแนะนำในส่วนนี้เพื่อติดตั้งสวิตช์ตำแหน่งล๊อคพร้อมสาย

เกี่ยวกับงานนี้

S002



ข้อควรระวัง:

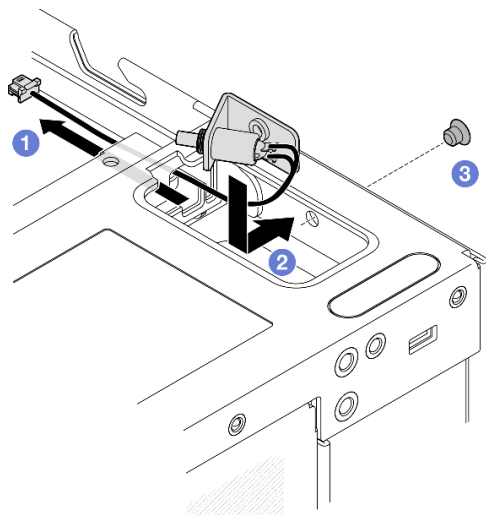
ปุ่มควบคุมพลังงานบนอุปกรณ์และสวิตช์เปิดเครื่องบนแหล่งจ่ายไฟไม่ได้ตัดกระแสไฟฟ้าที่จ่ายให้กับอุปกรณ์ อุปกรณ์อาจมีสายไฟมากกว่าหนึ่งเส้น หากต้องการตัดกระแสไฟฟ้าจากอุปกรณ์ โปรดตรวจสอบให้แน่ใจว่าได้ถอดสายไฟทั้งหมดออกจากแหล่งพลังงานแล้ว

ข้อควรพิจารณา:

- อ่าน “คู่มือการติดตั้ง” บนหน้าที่ 1 และ “รายการตรวจสอบความปลอดภัย” บนหน้าที่ 3 เพื่อให้แน่ใจว่าคุณจะทำงานได้อย่างปลอดภัย

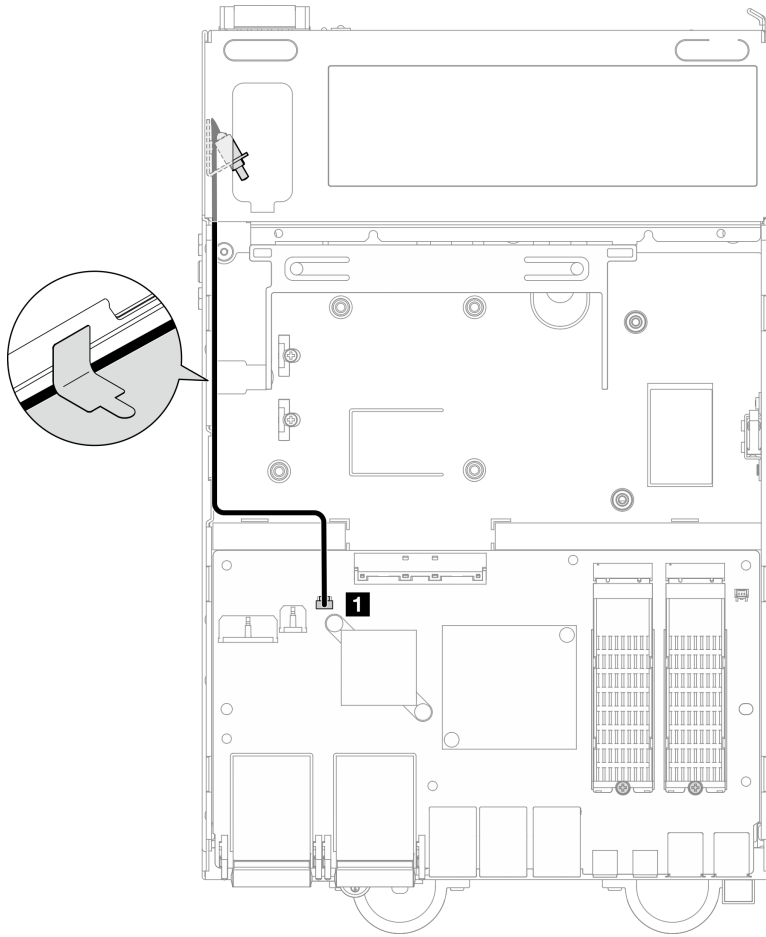
ขั้นตอน

- ขั้นตอนที่ 1. ติดตั้งสวิตช์ตำแหน่งล้อพร้อมสาย
1. เดินสายผ่านรูบนตัวเครื่อง
 2. พับสายตามภาพ จากนั้น วางสวิตช์ตำแหน่งล้อลงในตัวเครื่อง และดันสวิตช์ไปทางผนังตัวเครื่อง ตรวจสอบให้แน่ใจว่ารูสกรูบนโครงยึดอยู่ในแนวเดียวกับรูสกรูบนตัวเครื่อง
 3. ยึดสวิตช์ตำแหน่งล้อด้วยสกรูหนึ่งตัว



รูปภาพ 169. การติดตั้งสวิตช์ตำแหน่งล้อพร้อมสาย

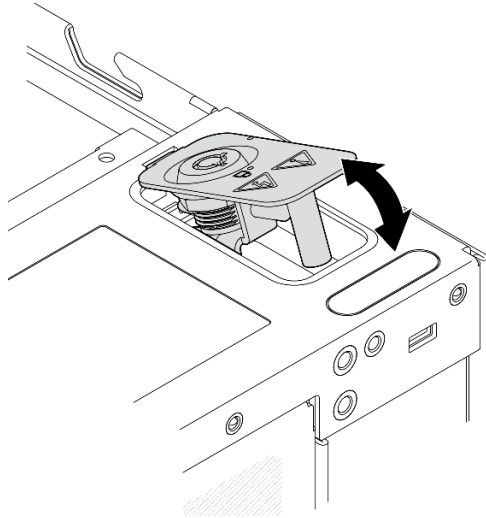
- ขั้นตอนที่ 2. เปิดแผ่นฟิล์มไมลาร์ และเชื่อมต่อสวิตช์ตำแหน่งล้อไปยังแผงโมดูล I/O แล้วติดแผ่นฟิล์มไมลาร์กลับไปยังโหมด และตรวจสอบให้แน่ใจว่าเดินสายสวิตช์ตำแหน่งล้อระหว่างแผ่นฟิล์มไมลาร์และตัวเครื่องตามภาพ



รูปภาพ 170. การเดินสายสวิตช์ตำแหน่งล็อก

1 ขั้วต่อสวิตช์ตำแหน่งล็อก บนแผงโมดูล I/O

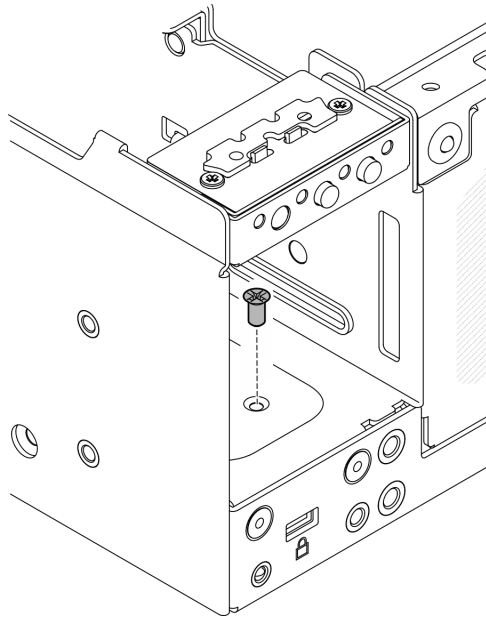
ขั้นตอนที่ 3. เสียบแท็บของโครงยึดคีย์ล็อกลงในช่องบนตัวเครื่อง แล้ววางโครงยึดกุญแจลงจนกว่าจะแน่นเข้าที่



รูปภาพ 171. การติดตั้งคีย์ล็อกรักษาความปลอดภัยของระบบ

ขั้นตอนที่ 4. หันด้านบนของโหนดขึ้น

ขั้นตอนที่ 5. ยึดคีย์ล็อกการรักษาความปลอดภัยของระบบด้วยสกรูหนึ่งตัว



รูปภาพ 172. การขันสกรู

หลังจากงานนี้เสร็จสิ้น

1. ดำเนินการเปลี่ยนชิ้นส่วนให้เสร็จสมบูรณ์ ดู [“ดำเนินการเปลี่ยนชิ้นส่วนให้เสร็จสมบูรณ์”](#) บนหน้าที่ 337

วิดีโอสาธิต

รับชมขั้นตอนบน YouTube

การเปลี่ยนตัวระบายความร้อน M.2

ทำตามคำแนะนำในส่วนนี้เพื่อถอดและติดตั้งตัวระบายความร้อน M.2

ถอดตัวระบายความร้อน M.2

ทำตามคำแนะนำในส่วนนี้เพื่อถอดตัวระบายความร้อน M.2

เกี่ยวกับงานนี้

ข้อควรพิจารณา:

- อ่าน “คู่มือการติดตั้ง” บนหน้าที่ 1 และ “รายการตรวจสอบความปลอดภัย” บนหน้าที่ 3 เพื่อให้แน่ใจว่าคุณจะทำงานได้อย่างปลอดภัย

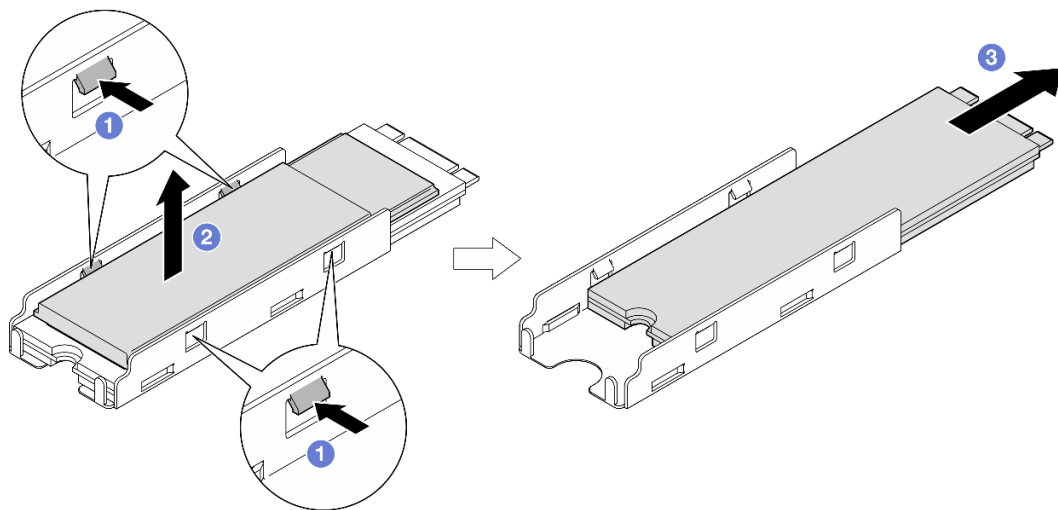
ขั้นตอน

ขั้นตอนที่ 1. ❶ ดันแถบบนถาดตัวระบายความร้อนเพื่อปลดตัวระบายความร้อน M.2

หมายเหตุ: หากจำเป็น ให้ดันแถบด้วยไขควงปากแบน

ขั้นตอนที่ 2. ❷ ยกตัวระบายความร้อน M.2 ออกจากถาด

ขั้นตอนที่ 3. ❸ เลื่อนไดรฟ์ M.2 ออกด้านนอกเพื่อถอดออกจากถาด



รูปภาพ 173. การถอดตัวระบายความร้อน M.2

หลังจากงานนี้เสร็จสิ้น

- ติดตั้งชิ้นส่วนที่เปลี่ยนทดแทน ดู “ติดตั้งตัวระบายความร้อน M.2” บนหน้าที่ 173
- หากคุณได้รับคำแนะนำให้ส่งคืนส่วนประกอบหรืออุปกรณ์เสริม ให้ปฏิบัติตามคำแนะนำที่มาพร้อมบรรจุภัณฑ์ทั้งหมด และให้ใช้บรรจุภัณฑ์ใดๆ ที่ส่งมอบให้กับคุณเพื่อการจัดส่ง

ติดตั้งตัวระบายความร้อน M.2

ทำตามคำแนะนำในส่วนนี้เพื่อติดตั้งตัวระบายความร้อน M.2

เกี่ยวกับงานนี้

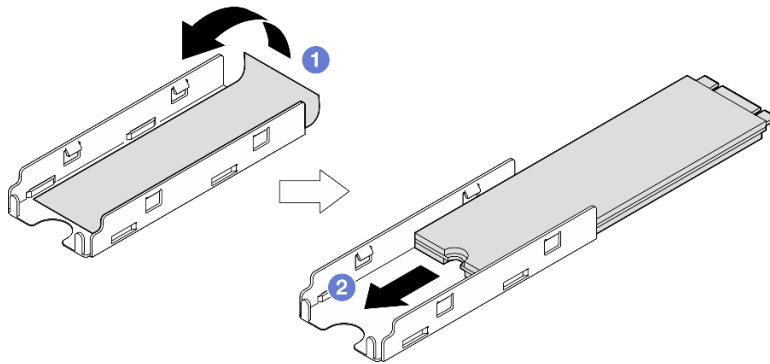
ข้อควรพิจารณา:

- อ่าน “คู่มือการติดตั้ง” บนหน้าที่ 1 และ “รายการตรวจสอบความปลอดภัย” บนหน้าที่ 3 เพื่อให้แน่ใจว่าคุณจะทำงานได้อย่างปลอดภัย

ขั้นตอน

ขั้นตอนที่ 1. ติดตั้งไดรฟ์ M.2 ลงในถาดระบายความร้อน

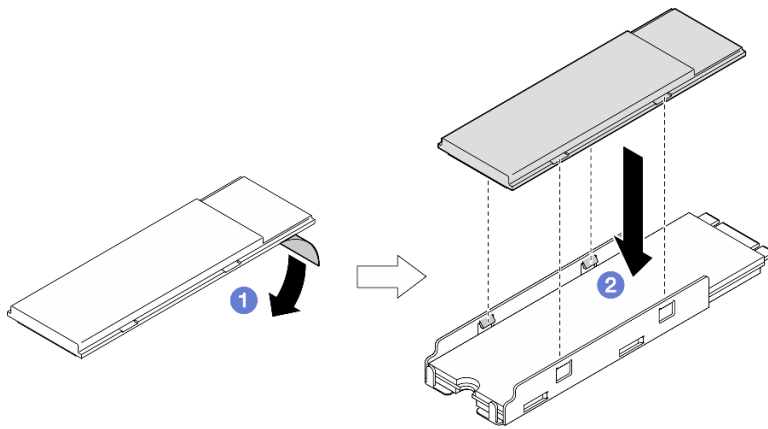
1. ลอกแผ่นฟิล์มออกจากถาดระบายความร้อน
2. จัดร่องของไดรฟ์ M.2 ให้ตรงกับร่องของถาดโดยหันป้ายของไดรฟ์ M.2 ขึ้น แล้วเลื่อนไดรฟ์ M.2 เข้าไปจนสุดถาด



รูปภาพ 174. การติดตั้งไดรฟ์ M.2

ขั้นตอนที่ 2. ติดตั้งตัวระบายความร้อน M.2 ลงในถาดระบายความร้อน

1. ลอกแผ่นฟิล์มออกจากตัวระบายความร้อน M.2
2. จัดร่องบนขอบของตัวระบายความร้อน M.2 ให้ตรงกับแถบของถาด แล้วกดตัวระบายความร้อน M.2 ลงในถาดจนกว่าจะคลิกเข้าที่



รูปภาพ 175. การติดตั้งตัวระบายความร้อน M.2

หลังจากงานนี้เสร็จสิ้น

ดำเนินการเปลี่ยนชิ้นส่วนให้เสร็จสมบูรณ์ ดู “ดำเนินการเปลี่ยนชิ้นส่วนให้เสร็จสมบูรณ์” บนหน้าที่ 337

การเปลี่ยนโมดูลหน่วยความจำ

ทำตามคำแนะนำในส่วนนี้เพื่อถอดและติดตั้งโมดูลหน่วยความจำ

ถอดโมดูลหน่วยความจำ

ทำตามคำแนะนำในส่วนนี้เพื่อถอดโมดูลหน่วยความจำ

เกี่ยวกับงานนี้

S002



ข้อควรระวัง:

ปุ่มควบคุมพลังงานบนอุปกรณ์และสวิตช์เปิดเครื่องบนแหล่งจ่ายไฟไม่ได้ตัดกระแสไฟฟ้าที่จ่ายให้กับอุปกรณ์ อุปกรณ์อาจมีสายไฟมากกว่าหนึ่งเส้น หากต้องการตัดกระแสไฟฟ้าจากอุปกรณ์ โปรดตรวจสอบให้แน่ใจว่าได้ถอดสายไฟทั้งหมดออกจากแหล่งพลังงานแล้ว

ข้อควรพิจารณา:

- อ่าน “คู่มือการติดตั้ง” บนหน้าที่ 1 และ “รายการตรวจสอบความปลอดภัย” บนหน้าที่ 3 เพื่อให้แน่ใจว่าคุณจะทำงานได้อย่างปลอดภัย

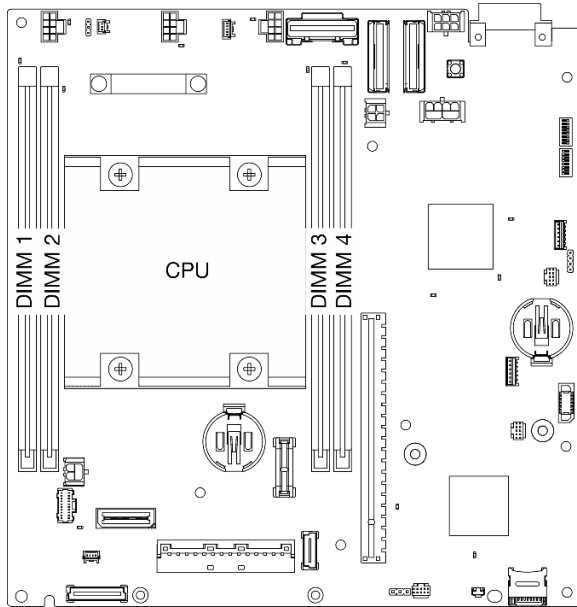
- ปิดเซิร์ฟเวอร์และอุปกรณ์ต่อพ่วง แล้วถอดสายไฟและสายภายนอกทั้งหมดออก ดู [“ปิดเซิร์ฟเวอร์”](#) บนหน้าที่ 11
- หากโหนดได้รับการติดตั้งในช่องใส่หรือมีติดเอาไว้ ให้ถอดโหนดออกจากช่องใส่หรือตัวยึด ดู [“คู่มือการกำหนดค่า”](#) บนหน้าที่ 12
- โมดูลหน่วยความจำไวต่อการคายประจุไฟฟ้าสถิต และต้องดูแลจัดการเป็นพิเศษ โปรดดูคำแนะนำมาตรฐานสำหรับ [“การใช้งานอุปกรณ์ที่ไวต่อไฟฟ้าสถิต”](#) บนหน้าที่ 5
 - สวมใส่สายรัดป้องกันการคายประจุไฟฟ้าสถิตทุกครั้งเมื่อต้องถอดหรือติดตั้งโมดูลหน่วยความจำ ถุงมือป้องกันการคายประจุไฟฟ้าสถิตก็ใช้ได้เช่นกัน
 - อย่าถือโมดูลหน่วยความจำสองชิ้นหรือมากกว่าในขณะเดียวกันเพื่อไม่ให้สัมผัสกัน อย่าวางโมดูลหน่วยความจำซ้อนกันโดยตรงในการจัดเก็บ
 - อย่าสัมผัสขั้วต่อหน่วยความจำสีทอง และอย่าให้บริเวณพื้นผิวนี้สัมผัสถูกด้านนอกของกรอบขั้วต่อโมดูลหน่วยความจำ
 - หยิบจับโมดูลหน่วยความจำด้วยความระมัดระวัง อย่าบิด งอ หรือทำโมดูลหน่วยความจำตก
 - อย่าใช้เครื่องมือโลหะใดๆ (เช่น จิกหรือคีมหนีบ) เพื่อจับโมดูลหน่วยความจำเนื่องจากโลหะแข็งอาจทำให้โมดูลหน่วยความจำเสียหายได้
 - อย่าเสียบโมดูลหน่วยความจำขณะที่ถือแพ็คเกจหรือส่วนประกอบ เพราะอาจทำให้แพ็คเกจแตกร้าวหรือหลุดออกจากส่วนประกอบจากแรงเสียด

ขั้นตอน

ขั้นตอนที่ 1. เตรียมการสำหรับงานนี้

- หากจำเป็น ให้ถอดเสาอากาศ WLAN ทั้งหมดออก ดู [“ถอดเสาอากาศ WLAN”](#) บนหน้าที่ 308
- ถอดฝาครอบด้านบน ดู [“ถอดฝาครอบด้านบน”](#) บนหน้าที่ 186
- ถอดแผ่นกั้นลม PMB ดู [“ถอดแผ่นกั้นลม PMB”](#) บนหน้าที่ 79
- ยกส่วนประกอบตัวยกขึ้นจากโหนด ดู [“ถอดส่วนประกอบตัวยกออกจากโหนด”](#) บนหน้าที่ 224
- ถอดแผ่นกั้นลมของโปรเซสเซอร์ ดู [“ถอดแผ่นกั้นลมของโปรเซสเซอร์และแผงเซนเซอร์วัดระดับการไหลเวียนของอากาศ”](#) บนหน้าที่ 83

ขั้นตอนที่ 2. หาดำแหน่งโมดูลหน่วยความจำที่ต้องการนำออกบนแผงระบบ



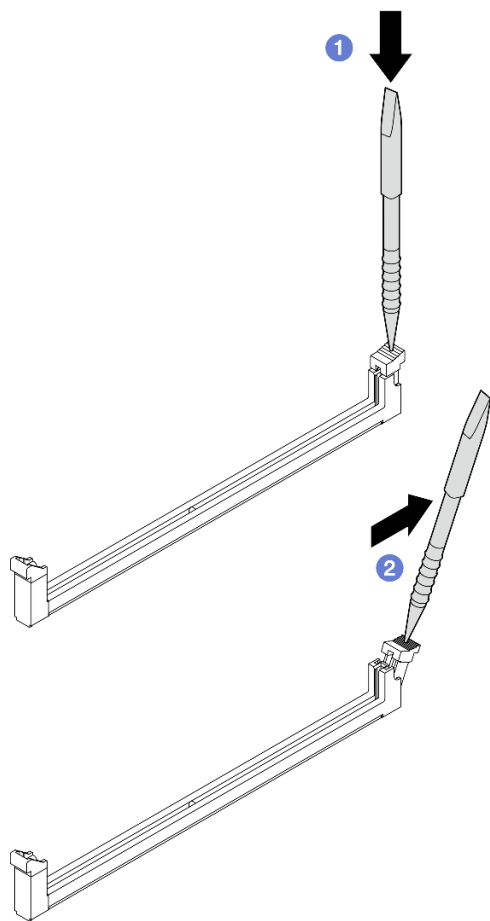
รูปภาพ 176. เค้าโครงโมดูลหน่วยความจำและโปรเซสเซอร์

ข้อสำคัญ: ก่อนที่จะถอด DIMM 1 ให้ถอด DIMM 2 ออกก่อน

ขั้นตอนที่ 3. เปิดคลิปยึดด้วยเครื่องมือโมดูลหน่วยความจำ

ข้อควรพิจารณา:

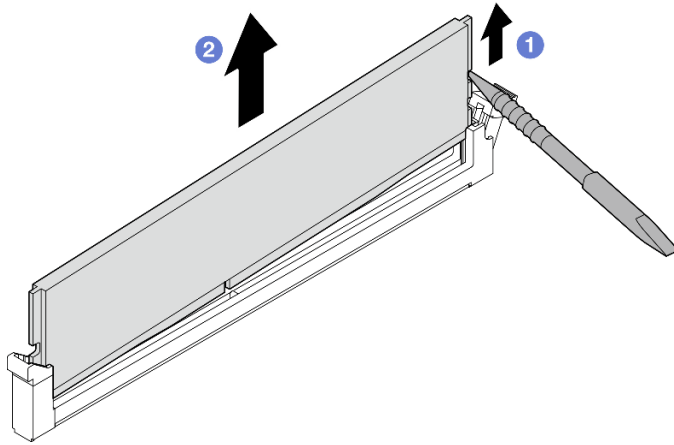
- ใช้เครื่องมือโมดูลหน่วยความจำในการเปิดคลิปยึดได้ หากมีความจำเป็นเนื่องจากข้อจำกัดด้านพื้นที่ อย่าใช้ดินสอหรือเครื่องมือที่เปราะบางอื่นๆ เมื่อคุณได้รับเซิร์ฟเวอร์แล้ว เครื่องมือโมดูลหน่วยความจำ จะอยู่ในกล่องวัสดุ
- เพื่อหลีกเลี่ยงการทำให้คลิปยึดชำรุดหรือช่องเสียบโมดูลหน่วยความจำเสียหาย ให้จับคลิปอย่างนุ่มนวล
 - a. ❶ วางปลายเครื่องมือให้แนบติดกับส่วนบนของคลิปยึด
 - b. ❷ ค่อยๆ หมุนคลิปยึดออกจากช่องเสียบ DIMM เพื่อถอดโมดูลหน่วยความจำ ปลายด้านหนึ่งของโมดูลจะสูงเกินกว่าอีกด้านหนึ่งเล็กน้อย



รูปภาพ 177. การเปิดคลิปยึด

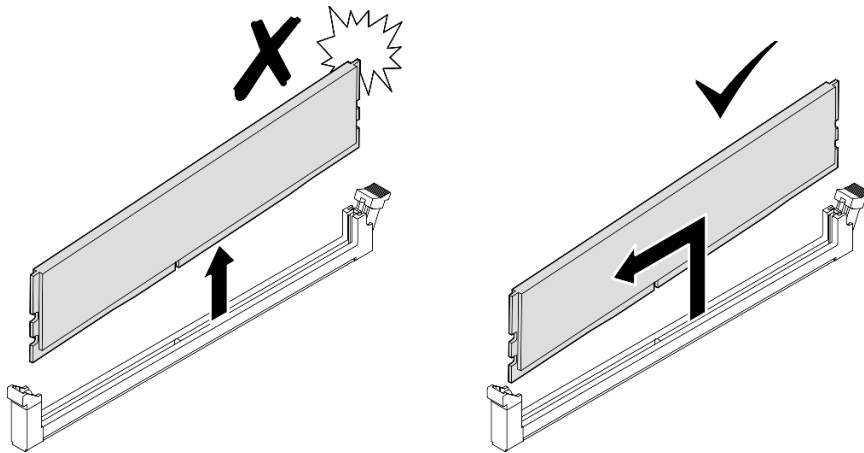
ขั้นตอนที่ 4. ถอดโมดูลหน่วยความจำ

- a. ① ยกด้านที่สูงของโมดูลหน่วยความจำขึ้นโดยใช้เครื่องมือ และจับโมดูลหน่วยความจำไว้
- b. ② ค่อยๆ ยกโมดูลหน่วยความจำออกจากช่องเสียบอย่างระมัดระวัง



รูปภาพ 178. การถอดโมดูลหน่วยความจำ

ข้อควรพิจารณา: เมื่อถอดโมดูลหน่วยความจำออกจาก ช่องเสียบ DIMM 1 อย่ายกโมดูลหน่วยความจำขึ้นตรงๆ เพื่อหลีกเลี่ยงไม่ให้โมดูลหน่วยความจำสัมผัสกับส่วนประกอบใกล้เคียง หากสัมผัสส่วนประกอบที่อยู่ใกล้เคียง โมดูลหน่วยความจำอาจเสียหาย



หลังจากงานนี้เสร็จสิ้น

- จัดเก็บเครื่องมือโมดูลหน่วยความจำเพื่อใช้ในอนาคต
- ติดตั้งชิ้นส่วนที่เปลี่ยนทดแทน ดู “ติดตั้งโมดูลหน่วยความจำ” บนหน้าที่ 179
- หากคุณได้รับคำแนะนำให้ส่งคืนส่วนประกอบหรืออุปกรณ์เสริม ให้ปฏิบัติตามคำแนะนำที่มาพร้อมบรรจุภัณฑ์ทั้งหมด และให้ใช้บรรจุภัณฑ์ใดๆ ที่ส่งมอบให้กับคุณเพื่อการจัดส่ง

วิดีโอสาธิต

ติดตั้งโมดูลหน่วยความจำ

ทำตามคำแนะนำในส่วนนี้เพื่อติดตั้งโมดูลหน่วยความจำ

เกี่ยวกับงานนี้

S002



ข้อควรระวัง:

ปุ่มควบคุมพลังงานบนอุปกรณ์และสวิตช์เปิดเครื่องบนแหล่งจ่ายไฟไม่ได้ตัดกระแสไฟฟ้าที่จ่ายให้กับอุปกรณ์ อุปกรณ์อาจมีสายไฟมากกว่าหนึ่งเส้น หากต้องการตัดกระแสไฟฟ้าจากอุปกรณ์ โปรดตรวจสอบให้แน่ใจว่าได้ถอดสายไฟทั้งหมดออกจากแหล่งพลังงานแล้ว

ดู สำหรับข้อมูลโดยละเอียดเกี่ยวกับการกำหนดค่าและการตั้งค่าหน่วยความจำ

ข้อควรพิจารณา:

- อ่าน “คู่มือการติดตั้ง” บนหน้าที่ 1 และ “รายการตรวจสอบความปลอดภัย” บนหน้าที่ 3 เพื่อให้แน่ใจว่าคุณจะทำงานได้อย่างปลอดภัย
- ปิดเซิร์ฟเวอร์และอุปกรณ์ต่อพ่วง แล้วถอดสายไฟและสายภายนอกทั้งหมดออก ดู “ปิดเซิร์ฟเวอร์” บนหน้าที่ 11
- หากโหนดได้รับการติดตั้งในช่องใส่หรือมีติดเอาไว้ ให้ถอดโหนดออกจากช่องใส่หรือตัวยึด ดู “คู่มือการกำหนดค่า” บนหน้าที่ 12
- ตรวจสอบให้แน่ใจว่าได้ใช้การกำหนดค่าที่รองรับซึ่งระบุอยู่ใน “กฎและลำดับการติดตั้งโมดูลหน่วยความจำ” บนหน้าที่ 6
- โมดูลหน่วยความจำไวต่อการคายประจุไฟฟ้าสถิต และต้องดูแลจัดการเป็นพิเศษ โปรดดูคำแนะนำมาตรฐานที่ “การใช้งานอุปกรณ์ที่ไวต่อไฟฟ้าสถิต” บนหน้าที่ 5:
 - สวมใส่สายรัดป้องกันการคายประจุไฟฟ้าสถิตทุกครั้งเมื่อต้องถอดหรือติดตั้งโมดูลหน่วยความจำ ถุงมือป้องกันการคายประจุไฟฟ้าสถิตก็ใช้ได้เช่นกัน
 - อย่าถือโมดูลหน่วยความจำสองชิ้นหรือมากกว่าในขณะเดียวกันเพื่อไม่ให้สัมผัสกัน อย่าวางโมดูลหน่วยความจำซ้อนกันโดยตรงในการจัดเก็บ
 - อย่าสัมผัสขั้วต่อหน่วยความจำสีทอง และอย่าให้บริเวณพื้นผิวนี้สัมผัสถูกด้านนอกของกรอบขั้วต่อโมดูลหน่วยความจำ

- หยิบจับโมดูลหน่วยความจำด้วยความระมัดระวัง อย่าบิด งอ หรือทำโมดูลหน่วยความจำตก
- อย่าใช้เครื่องมือโลหะใดๆ (เช่น จิกหรือคีมหนีบ) เพื่อจับโมดูลหน่วยความจำเนื่องจากโลหะแข็งอาจทำให้โมดูลหน่วยความจำเสียหายได้
- อย่าเสียบโมดูลหน่วยความจำขณะที่ถือแพ็คเกจหรือส่วนประกอบ เพราะอาจทำให้แพ็คเกจแตกร้าวหรือหลุดออกจากส่วนประกอบจากแรงเสียด

ขั้นตอน

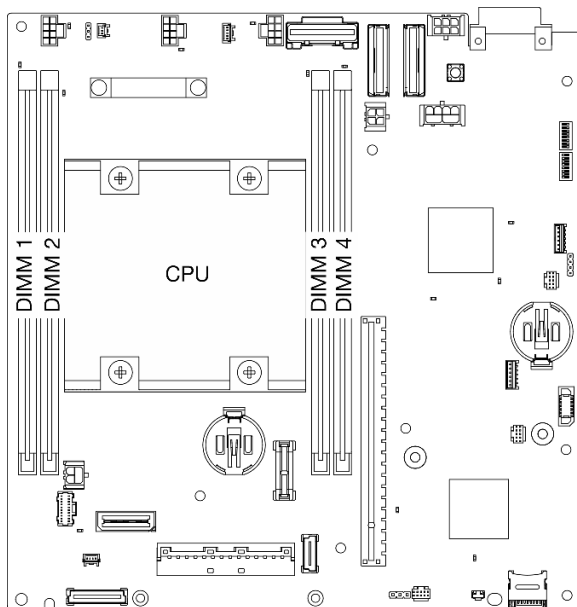
ขั้นตอนที่ 1. เตรียมการสำหรับงานนี้

- ถอดฝาครอบด้านบน ดู “ถอดฝาครอบด้านบน” บนหน้าที่ 186
- ถอดแผ่นกั้นลม PMB ดู “ถอดแผ่นกั้นลม PMB” บนหน้าที่ 79
- ยกส่วนประกอบตัวยกขึ้นจากโหนด ดู “ถอดส่วนประกอบตัวยกออกจากโหนด” บนหน้าที่ 224
- ถอดแผ่นกั้นลมของโปรเซสเซอร์ ดู “ถอดแผ่นกั้นลมของโปรเซสเซอร์และแผงเซนเซอร์วัดระดับการไหลเวียนของอากาศ” บนหน้าที่ 83

ขั้นตอนที่ 2. ให้นำหีบห่อป้องกันไฟฟ้าสถิตที่บรรจุโมดูลหน่วยความจำไปสัมผัสกับพื้นผิวที่ไม่มีการทาสีด้านนอกของเชิร์ฟเวอร์ จากนั้น นำโมดูลหน่วยความจำออกจากบรรจุภัณฑ์แล้ววางบนพื้นผิวที่มีการป้องกันไฟฟ้าสถิต

ขั้นตอนที่ 3. หาดำแหน่งช่องเสียบโมดูลหน่วยความจำที่ต้องการบนแผงระบบ

หมายเหตุ: ตรวจสอบให้แน่ใจว่าคุณปฏิบัติตามกฎและลำดับการติดตั้งใน “กฎและลำดับการติดตั้งโมดูลหน่วยความจำ” บนหน้าที่ 6

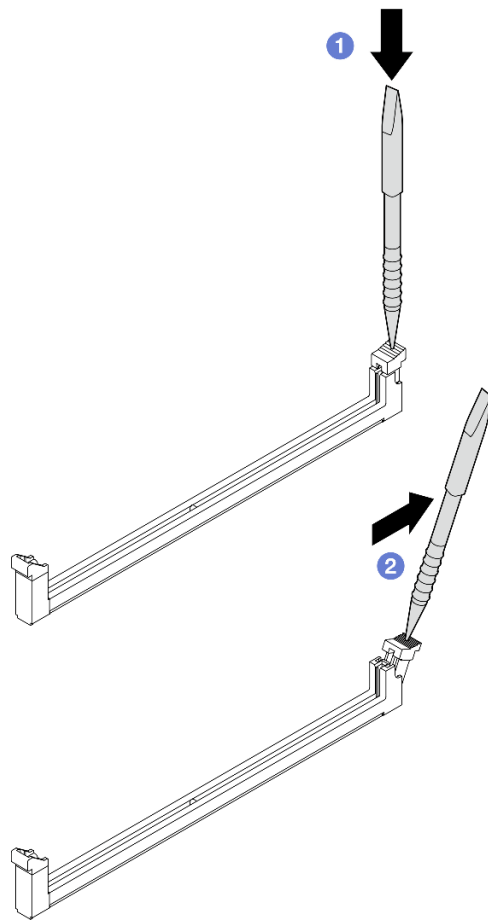


รูปภาพ 179. เค้าโครงโมดูลหน่วยความจำและโปรเซสเซอร์

ขั้นตอนที่ 4. เปิดคลิปยึดด้วยเครื่องมือโมดูลหน่วยความจำ

ข้อควรพิจารณา:

- ใช้เครื่องมือโมดูลหน่วยความจำในการเปิดคลิปยึดได้ หากมีความจำเป็นเนื่องจากข้อจำกัดด้านพื้นที่ อย่าใช้ดินสอหรือเครื่องมือที่เปราะบางอื่นๆ เมื่อคุณได้รับเซิร์ฟเวอร์แล้ว เครื่องมือโมดูลหน่วยความจำจะอยู่ในกล่องวัสดุ
- เพื่อหลีกเลี่ยงการทำให้คลิปยึดชำรุดหรือช่องเสียบโมดูลหน่วยความจำเสียหาย ให้จับคลิปอย่างนุ่มนวล
 - a. ❶ วางปลายเครื่องมือให้แนบติดกับส่วนบนของคลิปยึด
 - b. ❷ ค่อยๆ หมุนคลิปยึดออกจากช่องเสียบโมดูลหน่วยความจำ

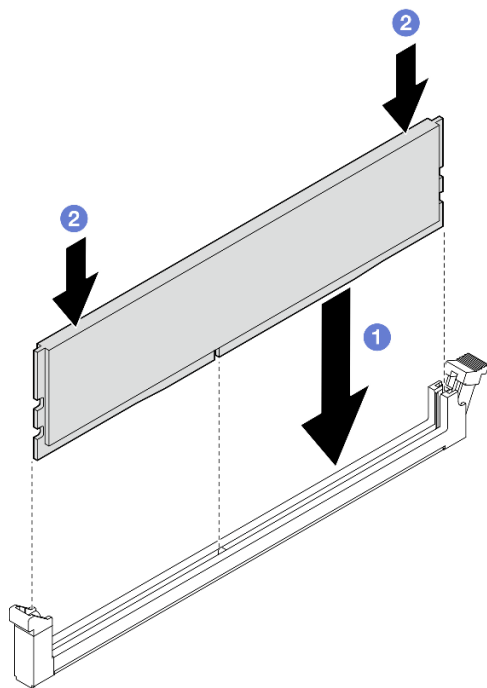


รูปภาพ 180. การเปิดคลิปยึด

ขั้นตอนที่ 5. ติดตั้งโมดูลหน่วยความจำ

- a. ❶ จัดตำแหน่งโมดูลหน่วยความจำให้ตรงกับช่องเสียบ

- b. 2 กดปลายทั้งสองด้านของโมดูลหน่วยความจำลงไปตรงๆ ให้แน่นจนกว่าคลิปยึดจะเข้าตำแหน่งล็อก



รูปภาพ 181. การติดตั้งโมดูลหน่วยความจำ

ข้อควรพิจารณา: โปรดใช้ความระมัดระวังในการติดตั้งโมดูลหน่วยความจำไปยังช่องเสียบ DIMM 1 อย่าให้โมดูลหน่วยความจำสัมผัสส่วนประกอบที่อยู่ใกล้เคียง หากสัมผัสส่วนประกอบที่อยู่ใกล้เคียง โมดูลหน่วยความจำอาจเสียหาย

หมายเหตุ: หากมีช่องว่างระหว่างโมดูลหน่วยความจำกับคลิปยึด แสดงว่าคุณเสียบโมดูลหน่วยความจำผิดวิธี ในกรณีนี้ ให้เปิดคลิปยึด ถอดโมดูลหน่วยความจำออก แล้วเสียบกลับเข้าไปใหม่

หลังจากงานนี้เสร็จสิ้น

- จัดเก็บเครื่องมือโมดูลหน่วยความจำเพื่อใช้ในอนาคต
- ดำเนินการเปลี่ยนชิ้นส่วนให้เสร็จสมบูรณ์ ดู “ดำเนินการเปลี่ยนชิ้นส่วนให้เสร็จสมบูรณ์” บนหน้าที่ 337

วิดีโอสาธิต

[รับชมขั้นตอนบน YouTube](#)

การเปลี่ยนการ์ด MicroSD

ทำตามคำแนะนำในส่วนนี้เพื่อถอดและติดตั้งการ์ด MicroSD

ถอดการ์ด MicroSD

ทำตามคำแนะนำในหัวข้อนี้เพื่อถอดการ์ด MicroSD

เกี่ยวกับงานนี้

S002



ข้อควรระวัง:

ปุ่มควบคุมพลังงานบนอุปกรณ์และสวิตช์เปิดเครื่องบนแหล่งจ่ายไฟไม่ได้ตัดกระแสไฟฟ้าที่จ่ายให้กับอุปกรณ์ อุปกรณ์อาจมีสายไฟมากกว่าหนึ่งเส้น หากต้องการตัดกระแสไฟฟ้าจากอุปกรณ์ โปรดตรวจสอบให้แน่ใจว่าได้ถอดสายไฟทั้งหมดออกจากแหล่งพลังงานแล้ว

ข้อควรพิจารณา:

- อ่าน “คู่มือการติดตั้ง” บนหน้าที่ 1 และ “รายการตรวจสอบความปลอดภัย” บนหน้าที่ 3 เพื่อให้แน่ใจว่าคุณจะทำงานได้อย่างปลอดภัย
- ปิดเซิร์ฟเวอร์และอุปกรณ์ต่อพ่วง แล้วถอดสายไฟและสายภายนอกทั้งหมดออก ดู “ปิดเซิร์ฟเวอร์” บนหน้าที่ 11
- หากโหนดได้รับการติดตั้งในช่องใส่หรือมีติดเอาไว้ ให้ถอดโหนดออกจากช่องใส่หรือตัวยึด ดู “คู่มือการกำหนดค่า” บนหน้าที่ 12


ขั้นตอน

ขั้นตอนที่ 1. เตรียมการสำหรับงานนี้

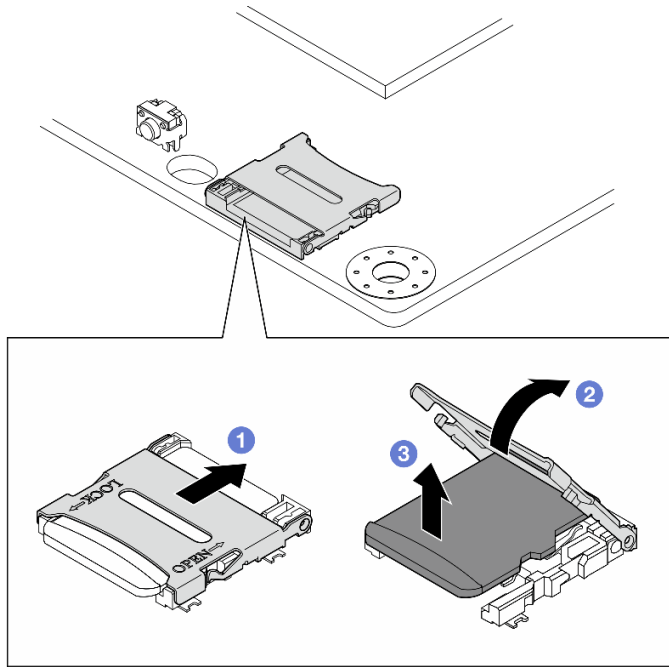
- a. หากจำเป็น ให้ถอดเสาอากาศ WLAN ทั้งหมดออก ดู “ถอดเสาอากาศ WLAN” บนหน้าที่ 308
- b. ถอดฝาครอบด้านบน ดู “ถอดฝาครอบด้านบน” บนหน้าที่ 186
- c. ถอดแผ่นกันลม PMB ดู “ถอดแผ่นกันลม PMB” บนหน้าที่ 79
- d. ยกส่วนประกอบตัวยกขึ้นจากโหนด ดู “ถอดส่วนประกอบตัวยกออกจากโหนด” บนหน้าที่ 224

ขั้นตอนที่ 2. ค้นหาตำแหน่งช่องเสียบ MicroSD บนแผงระบบ ดู “หัวข้อของแผงระบบ” บนหน้าที่ 389

ขั้นตอนที่ 3. ถอดการ์ด MicroSD

- a.  เลื่อนฝาปิดช่องเสียบไปยังตำแหน่งเปิด

- b. ② ยกฝาปิดช่องเสียบออก
- c. ③ ถอดการ์ด MicroSD ออกจากช่องเสียบ



รูปภาพ 182. การถอดการ์ด MicroSD

หลังจากงานนี้เสร็จสิ้น

- ติดตั้งชิ้นส่วนที่เปลี่ยนทดแทน ดู “ติดตั้งการ์ด MicroSD” บนหน้าที่ 184
- หากคุณสามารถรับคำแนะนำให้ส่งคืนส่วนประกอบหรืออุปกรณ์เสริม ให้ปฏิบัติตามคำแนะนำที่มาพร้อมบรรจุภัณฑ์ทั้งหมด และให้ใช้บรรจุภัณฑ์ใดๆ ที่ส่งมอบให้กับคุณเพื่อการจัดส่ง

วิดีโอสาธิต

[รับชมขั้นตอนบน YouTube](#)

ติดตั้งการ์ด MicroSD

ทำตามคำแนะนำในหัวข้อนี้เพื่อติดตั้งการ์ด MicroSD

เกี่ยวกับงานนี้

S002



ข้อควรระวัง:

ปุ่มควบคุมพลังงานบนอุปกรณ์และสวิตช์เปิดเครื่องบนแหล่งจ่ายไฟไม่ได้ตัดกระแสไฟฟ้าที่จ่ายให้กับอุปกรณ์ อุปกรณ์อาจมีสายไฟมากกว่าหนึ่งเส้น หากต้องการตัดกระแสไฟฟ้าจากอุปกรณ์ โปรดตรวจสอบให้แน่ใจว่าได้ถอดสายไฟทั้งหมดออกจากแหล่งพลังงานแล้ว

ข้อควรพิจารณา:

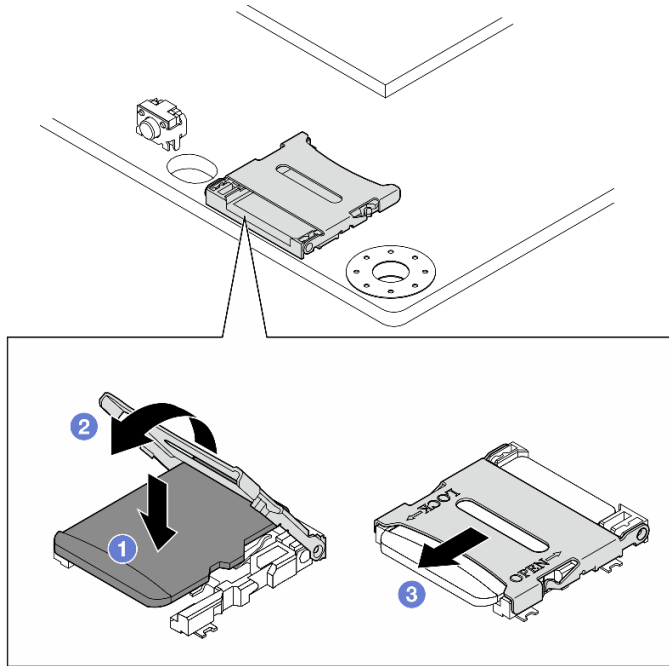
- อ่าน “คู่มือการติดตั้ง” บนหน้าที่ 1 และ “รายการตรวจสอบความปลอดภัย” บนหน้าที่ 3 เพื่อให้แน่ใจว่าคุณจะทำงานได้อย่างปลอดภัย
- นำบรรจุภัณฑ์แบบมีการป้องกันไฟฟ้าสถิตที่มีส่วนประกอบไปแตะที่พื้นผิวโลหะที่ไม่ทาสีบนเซิร์ฟเวอร์ แล้วจึงนำส่วนประกอบออกจากบรรจุภัณฑ์ และวางลงบนพื้นผิวป้องกันไฟฟ้าสถิต

ขั้นตอน

ขั้นตอนที่ 1. ค้นหาตำแหน่งช่องเสียบ microSD บนแผงระบบ ดู [“หัวต่อของแผงระบบ”](#) บนหน้าที่ 389

ขั้นตอนที่ 2. ติดตั้งการ์ด microSD

- 1 วางการ์ด microSD ลงในช่องเสียบ
- 2 ปิดฝาปิดช่องเสียบ
- 3 เลื่อนฝาปิดช่องเสียบไปยังตำแหน่งล็อก



รูปภาพ 183. การติดตั้งการ์ด MicroSD

หลังจากงานนี้เสร็จสิ้น

ดำเนินการเปลี่ยนชิ้นส่วนให้เสร็จสมบูรณ์ ดู “ดำเนินการเปลี่ยนชิ้นส่วนให้เสร็จสมบูรณ์” บนหน้าที่ 337

วิดีโอสาธิต

[รับชมขั้นตอนบน YouTube](#)

การเปลี่ยนฝาครอบโหนด

ทำตามคำแนะนำในส่วนนี้เพื่อถอดและติดตั้งฝาครอบโหนด

ถอดฝาครอบด้านบน

ทำตามคำแนะนำในหัวข้อนี้เพื่อถอดฝาครอบด้านบน

S014



ข้อควรระวัง:

อาจมีระดับแรงดันไฟ กระแสไฟ และพลังงานที่เป็นอันตรายอยู่ เฉพาะช่างเทคนิคบริการที่ชำนาญการเท่านั้น จึงจะได้รับอนุญาตให้ถอดฝาครอบที่มีป้ายนี้

S033



ข้อควรระวัง:

มีพลังงานที่เป็นอันตราย แรงดันไฟฟ้าที่มีพลังงานที่เป็นอันตรายอาจทำให้เกิดความร้อนเมื่อลัดวงจรกับโลหะ ซึ่งอาจทำให้เกิดการกระเด็นของเม็ดโลหะ การลวก หรือทั้งสองอย่าง

เกี่ยวกับงานนี้

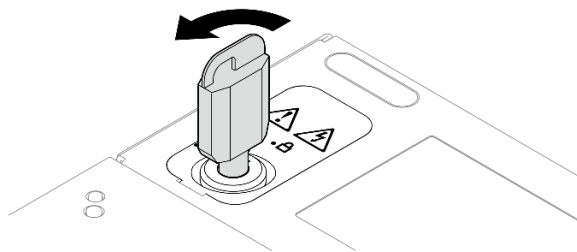
ข้อควรพิจารณา:

- อ่าน “คู่มือการติดตั้ง” บนหน้าที่ 1 และ “รายการตรวจสอบความปลอดภัย” บนหน้าที่ 3 เพื่อให้แน่ใจว่าคุณจะทำงานได้อย่างปลอดภัย
- ปิดเซิร์ฟเวอร์และอุปกรณ์ต่อพ่วง แล้วถอดสายไฟและสายภายนอกทั้งหมดออก ดู “ปิดเซิร์ฟเวอร์” บนหน้าที่ 11
- หากโหนดได้รับการติดตั้งในช่องใส่หรือมีติดเอาไว้ ให้ถอดโหนดออกจากช่องใส่หรือตัวยึด ดู “คู่มือการกำหนดค่า” บนหน้าที่ 12

ขั้นตอน

ขั้นตอนที่ 1. หากจำเป็น ให้ถอดเสาอากาศ WLAN ทั้งหมดออก ดู “ถอดเสาอากาศ WLAN” บนหน้าที่ 308

ขั้นตอนที่ 2. หมุนคีย์ล็อกไปยังตำแหน่งปลดล็อกด้วยคีย์ แล้วนำคีย์ออกจากคีย์ล็อก และพลิกโหนดเพื่อให้ด้านบนหันขึ้น



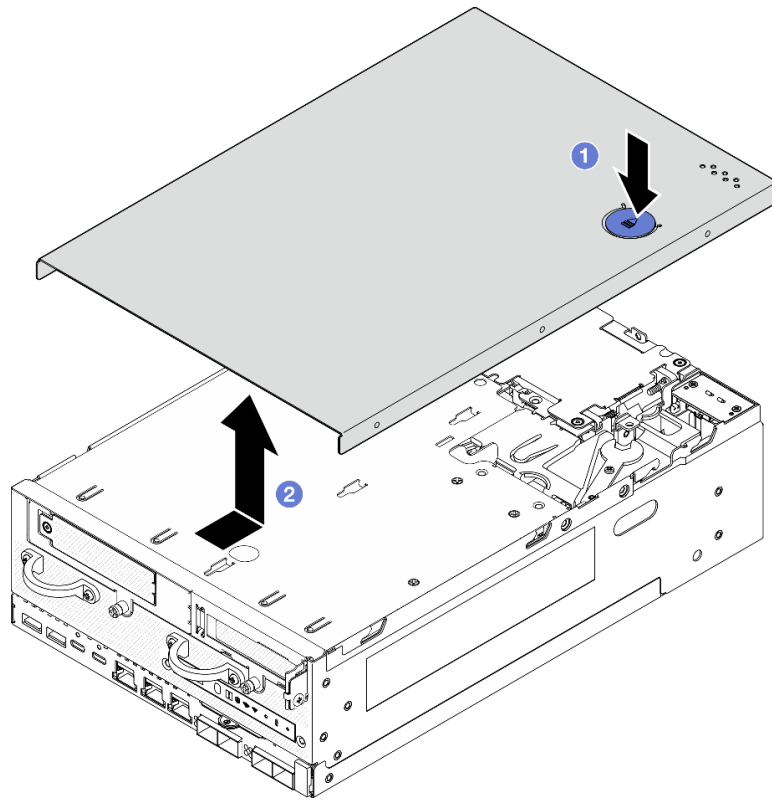
รูปภาพ 184. การปลดล็อกคีย์ล็อก

ขั้นตอนที่ 3. ถอดฝาครอบด้านบน

- a. ❶ กดปุ่มค้างไว้เพื่อปลดฝาครอบ
- b. ❷ เลื่อนและยกฝาครอบออกจากตัวเครื่อง และวางไว้บนพื้นผิวที่เรียบและสะอาด

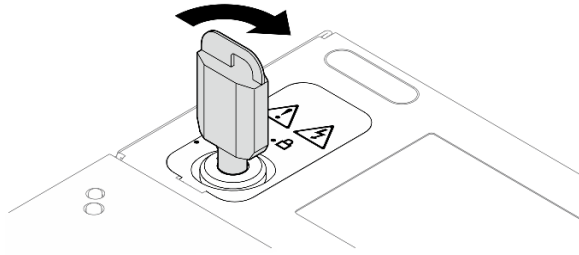
ข้อควรพิจารณา:

- เพื่อให้แน่ใจว่ามีการระบายความร้อนของระบบอย่างเพียงพอ ให้ติดตั้งฝาครอบด้านบนและฝาครอบด้านล่างก่อนที่จะเปิดเซิร์ฟเวอร์ การใช้งานเซิร์ฟเวอร์โดยที่ถอดฝาครอบออกอาจทำให้ส่วนประกอบของเซิร์ฟเวอร์เสียหาย
- ป้ายเซิร์ฟเวอร์จะอยู่ที่ด้านในของฝาครอบด้านบน



รูปภาพ 185. การถอดฝาครอบด้านบน

ขั้นตอนที่ 4. หันด้านล่างของโหนดขึ้น หมุนคีย์ล็อกไปยังตำแหน่งล็อกโดยใช้คีย์ และเก็บคีย์ไว้ใช้งานในอนาคต



รูปภาพ 186. การล็อกคีย์ล็อก

หลังจากงานนี้เสร็จสิ้น

หากคุณได้รับคำแนะนำให้ส่งคืนส่วนประกอบหรืออุปกรณ์เสริม ให้ปฏิบัติตามคำแนะนำที่มาพร้อมบรรจุภัณฑ์ทั้งหมด และให้ใช้บรรจุภัณฑ์ใดๆ ที่ส่งมอบให้กับคุณเพื่อการจัดส่ง

วิดีโอสาธิต

[รับชมขั้นตอนบน YouTube](#)

ติดตั้งฝาครอบด้านบน

ทำตามคำแนะนำในส่วนนี้เพื่อติดตั้งฝาครอบด้านบน

S014



ข้อควรระวัง:

อาจมีระดับแรงดันไฟ กระแสไฟ และพลังงานที่เป็นอันตรายอยู่ เฉพาะช่างเทคนิคบริการที่ชำนาญเท่านั้น จึงจะได้รับอนุญาตให้ถอดฝาครอบที่มีป้ายนี้

S033



ข้อควรระวัง:

มีพลังงานที่เป็นอันตราย แรงดันไฟฟ้าที่มีพลังงานที่เป็นอันตรายอาจทำให้เกิดความร้อนเมื่อลัดวงจรกับโลหะ ซึ่งอาจทำให้เกิดการกระเด็นของเม็ดโลหะ การลวก หรือทั้งสองอย่าง

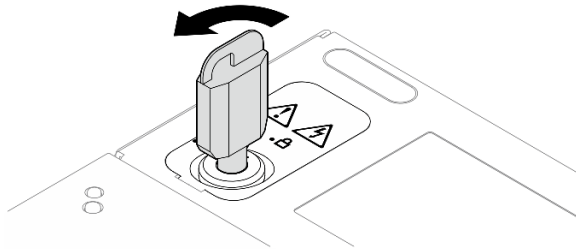
เกี่ยวกับงานนี้

ข้อควรพิจารณา:

- อ่าน “คู่มือการติดตั้ง” บนหน้าที่ 1 และ “รายการตรวจสอบความปลอดภัย” บนหน้าที่ 3 เพื่อให้แน่ใจว่าคุณจะทำงานได้อย่างปลอดภัย
- ตรวจสอบให้แน่ใจว่าส่วนประกอบทั้งหมดประกอบใหม่อย่างถูกต้อง และไม่มีเครื่องมือหรือสกรูที่หลวมหลงเหลืออยู่ภายในเซิร์ฟเวอร์ของคุณ
- ตรวจสอบให้แน่ใจว่าเดินสายภายในทั้งหมดอย่างถูกต้องแล้ว ดู บทที่ 2 “การเดินสายภายใน” บนหน้าที่ 341

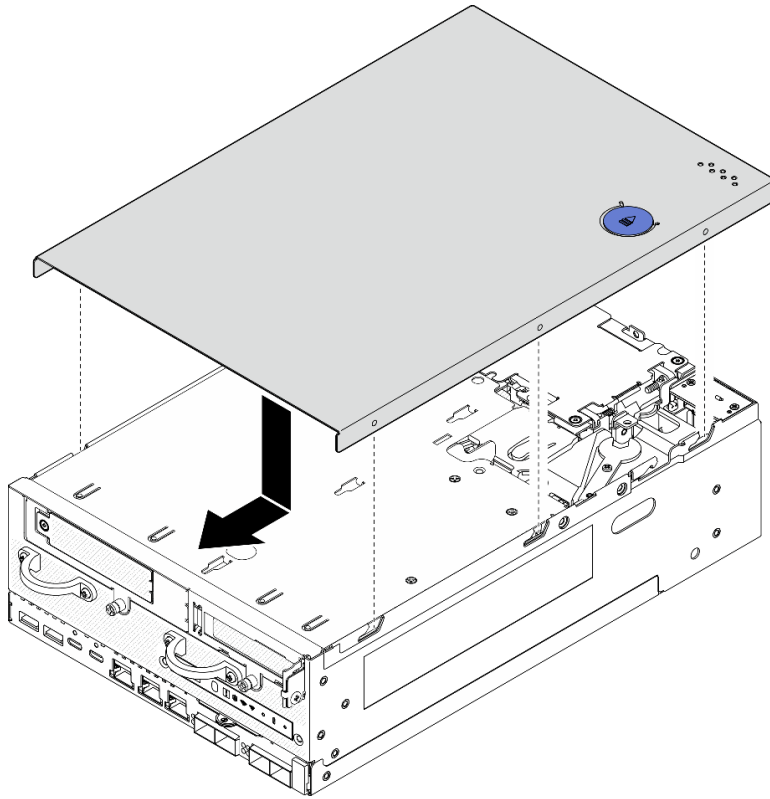
ขั้นตอน

ขั้นตอนที่ 1. หมุนคีย์ล็อกไปยังตำแหน่งปลดล็อกด้วยคีย์ แล้วนำคีย์ออกจากคีย์ล็อก และพลิกโหนดเพื่อให้ด้านบนหันขึ้น



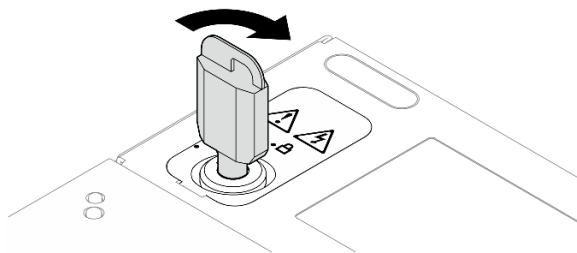
รูปภาพ 187. การปลดล็อกคีย์ล็อก

ขั้นตอนที่ 2. จัดตำแหน่งฝาครอบด้านบนให้ตรงกับช่องนำทั้งสองด้านของตัวเครื่อง และเลื่อนฝาครอบไปด้านหน้าจนกว่าจะเข้าที่แน่นดี



รูปภาพ 188. การติดตั้งฝาครอบด้านบน

ขั้นตอนที่ 3. หันด้านล่างของโหนดขึ้น หมุนคีย์ล็อกไปยังตำแหน่งล็อกโดยใช้คีย์ และเก็บคีย์ไว้ใช้งานในอนาคต



รูปภาพ 189. การล็อกคีย์ล็อก

หลังจากงานนี้เสร็จสิ้น

ดำเนินการเปลี่ยนชิ้นส่วนให้เสร็จสมบูรณ์ ดู [“ดำเนินการเปลี่ยนชิ้นส่วนให้เสร็จสมบูรณ์”](#) บนหน้าที่ 337

วิดีโอสาธิต

[รับชมขั้นตอนบน YouTube](#)

ถอดฝาครอบโหนด

ทำตามคำแนะนำในหัวข้อนี้เพื่อถอดฝาครอบด้านล่าง

S014



ข้อควรระวัง:

อาจมีระดับแรงดันไฟ กระแสไฟ และพลังงานที่เป็นอันตรายอยู่ เฉพาะช่างเทคนิคบริการที่ชำนาญการเท่านั้น จึงจะได้รับอนุญาตให้ถอดฝาครอบที่มีป้ายนี้

S033



ข้อควรระวัง:

มีพลังงานที่เป็นอันตราย แรงดันไฟฟ้าที่มีพลังงานที่เป็นอันตรายอาจทำให้เกิดความร้อนเมื่อลัดวงจรกับโลหะ ซึ่งอาจทำให้เกิดการกระเด็นของเม็ดโลหะ การลวก หรือทั้งสองอย่าง

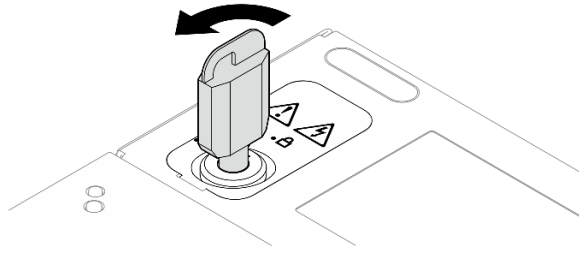
เกี่ยวกับงานนี้

ข้อควรพิจารณา:

- อ่าน “คู่มือการติดตั้ง” บนหน้าที่ 1 และ “รายการตรวจสอบความปลอดภัย” บนหน้าที่ 3 เพื่อให้แน่ใจว่าคุณจะทำงานได้อย่างปลอดภัย
- ปิดเซิร์ฟเวอร์และอุปกรณ์ต่อพ่วง แล้วถอดสายไฟและสายภายนอกทั้งหมดออก ดู “ปิดเซิร์ฟเวอร์” บนหน้าที่ 11
- หากโหนดได้รับการติดตั้งในช่องใส่หรือมีติดเอาไว้ ให้ถอดโหนดออกจากช่องใส่หรือตัวยึด ดู “คู่มือการกำหนดค่า” บนหน้าที่ 12

ขั้นตอน

ขั้นตอนที่ 1. หมุนคีย์ล็อกไปยังตำแหน่งปลดล็อกด้วยคีย์

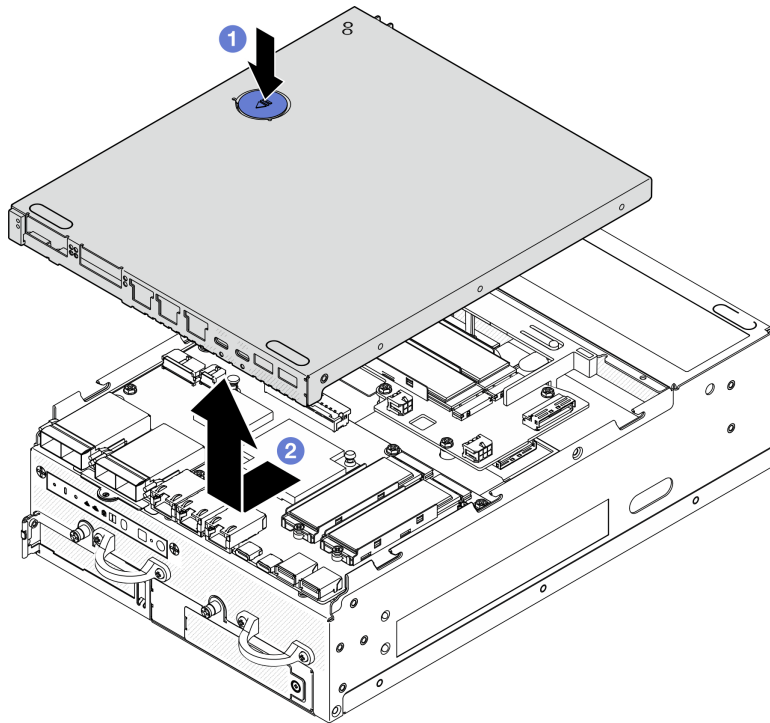


รูปภาพ 190. การปลดล็อกคีย์ล็อก

ขั้นตอนที่ 2. ถอดฝาครอบโหนด

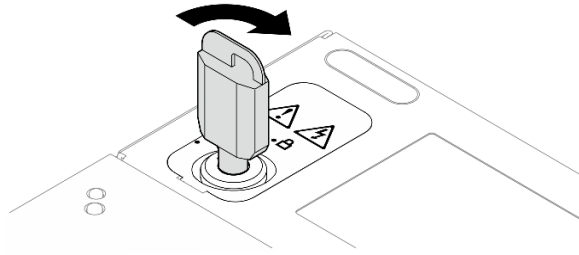
- a. 1 กดปุ่มค้างไว้เพื่อปลดฝาครอบ
- b. 2 เลื่อนและยกฝาครอบออกจากตัวเครื่อง และวางไว้บนพื้นผิวที่เรียบและสะอาด

ข้อควรพิจารณา: เพื่อให้แน่ใจว่ามีการระบายความร้อนของระบบอย่างเพียงพอ ให้ติดตั้งฝาครอบด้านบนและฝาครอบด้านล่างก่อนที่จะเปิดเซิร์ฟเวอร์ การใช้งานเซิร์ฟเวอร์โดยที่ถอดฝาครอบออกอาจทำให้ส่วนประกอบของเซิร์ฟเวอร์เสียหาย



รูปภาพ 191. การถอดฝาครอบด้านล่าง

ขั้นตอนที่ 3. หมุนคีย์ล็อกไปยังตำแหน่งล็อกโดยใช้คีย์ และเก็บคีย์ไว้ใช้งานในอนาคต



รูปภาพ 192. การล็อกคีย์ล็อก

หลังจากงานนี้เสร็จสิ้น

หากคุณได้รับคำแนะนำให้ส่งคืนส่วนประกอบหรืออุปกรณ์เสริม ให้ปฏิบัติตามคำแนะนำที่มาพร้อมบรรจุภัณฑ์ทั้งหมด และให้ใช้บรรจุภัณฑ์ใดๆ ที่ส่งมอบให้กับคุณเพื่อการจัดส่ง

วิดีโอสาธิต

[รับชมขั้นตอนบน YouTube](#)

ติดตั้งฝาครอบด้านล่าง

ทำตามคำแนะนำในส่วนนี้เพื่อติดตั้งฝาครอบด้านล่าง

S014



ข้อควรระวัง:

อาจมีระดับแรงดันไฟ กระแสไฟ และพลังงานที่เป็นอันตรายอยู่ เฉพาะช่างเทคนิคบริการที่ชำนาญเท่านั้น จึงจะได้รับอนุญาตให้ถอดฝาครอบที่มีป้ายนี้

S033



ข้อควรระวัง:

มีพลังงานที่เป็นอันตราย แรงดันไฟฟ้าที่มีพลังงานที่เป็นอันตรายอาจทำให้เกิดความร้อนเมื่อลัดวงจรกับโลหะ ซึ่งอาจทำให้เกิดการกระเด็นของเม็ดโลหะ การลวก หรือทั้งสองอย่าง

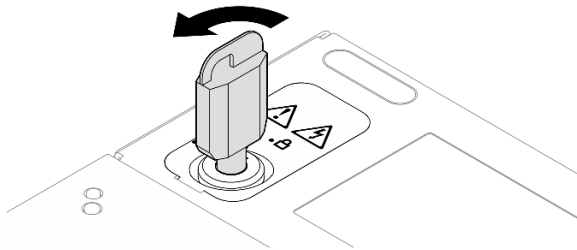
เกี่ยวกับงานนี้

ข้อควรพิจารณา:

- อ่าน “คู่มือการติดตั้ง” บนหน้าที่ 1 และ “รายการตรวจสอบความปลอดภัย” บนหน้าที่ 3 เพื่อให้แน่ใจว่าคุณจะทำงานได้อย่างปลอดภัย
- ตรวจสอบให้แน่ใจว่าส่วนประกอบทั้งหมดประกอบใหม่อย่างถูกต้อง และไม่มีเครื่องมือหรือสกรูที่หลวมหลงเหลืออยู่ภายในเซิร์ฟเวอร์ของคุณ
- ตรวจสอบให้แน่ใจว่าเดินสายภายในทั้งหมดอย่างถูกต้องแล้ว ดู บทที่ 2 “การเดินสายภายใน” บนหน้าที่ 341

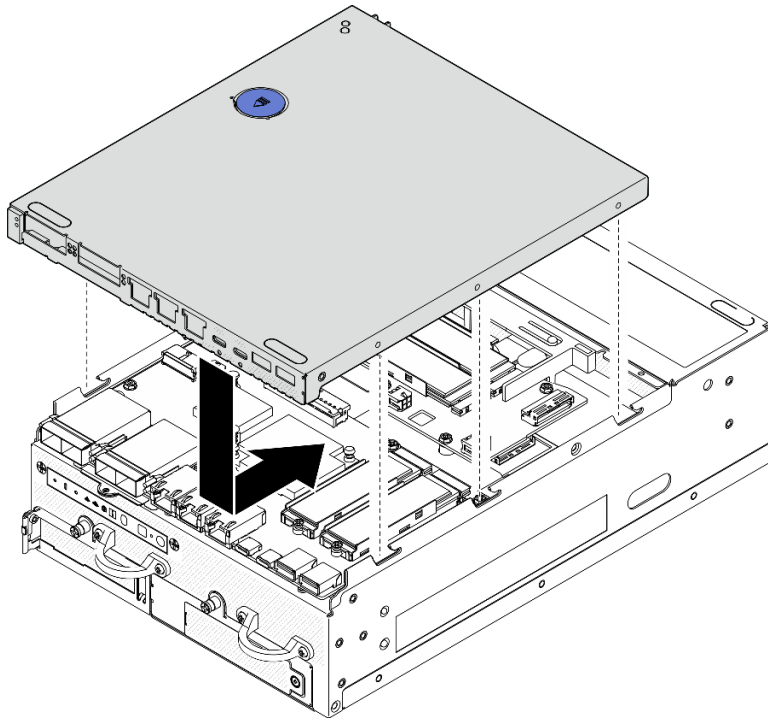
ขั้นตอน

ขั้นตอนที่ 1. หมุนคีย์ล็อกไปยังตำแหน่งปลดล็อกด้วยคีย์



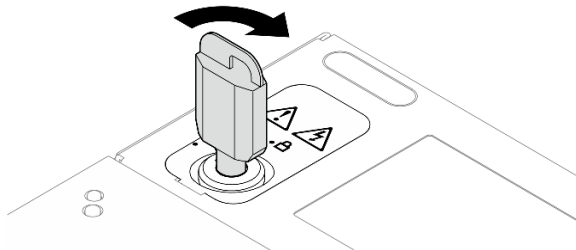
รูปภาพ 193. การปลดล็อกคีย์ล็อก

ขั้นตอนที่ 2. จัดตำแหน่งฝาครอบด้านล่างให้ตรงกับช่องนำทั้งสองด้านของตัวเครื่อง แล้วจับฝาครอบทั้งสองข้างเอาไว้ และเลื่อนฝาครอบไปด้านหลังจนกว่าจะเข้าที่แน่นดี



รูปภาพ 194. การติดตั้งฝาครอบด้านล่าง

ขั้นตอนที่ 3. หมุนคีย์ล็อกไปยังตำแหน่งล็อกโดยใช้คีย์ และเก็บคีย์ไว้ใช้งานในอนาคต



รูปภาพ 195. การล็อกคีย์ล็อก

หลังจากงานนี้เสร็จสิ้น

ดำเนินการเปลี่ยนชิ้นส่วนให้เสร็จสมบูรณ์ ดู [“ดำเนินการเปลี่ยนชิ้นส่วนให้เสร็จสมบูรณ์”](#) บนหน้าที่ 337

วิดีโอสาธิต

[รับชมขั้นตอนบน YouTube](#)

การเปลี่ยนสายไฟ LED แสดงสถานะ PMB

ทำตามคำแนะนำในส่วนนี้เพื่อถอดและติดตั้งสายไฟ LED แสดงสถานะ PMB

ถอดสายไฟ LED แสดงสถานะ PMB

ทำตามคำแนะนำในส่วนนี้เพื่อถอดสายไฟ LED แสดงสถานะ PMB

เกี่ยวกับงานนี้

S002



ข้อควรระวัง:

ปุ่มควบคุมพลังงานบนอุปกรณ์และสวิตช์เปิดเครื่องบนแหล่งจ่ายไฟไม่ได้ตัดกระแสไฟฟ้าที่จ่ายให้กับอุปกรณ์ อุปกรณ์อาจมีสายไฟมากกว่าหนึ่งเส้น หากต้องการตัดกระแสไฟฟ้าจากอุปกรณ์ โปรดตรวจสอบให้แน่ใจว่าได้ถอดสายไฟทั้งหมดออกจากแหล่งพลังงานแล้ว

ข้อควรพิจารณา:

- อ่าน “คู่มือการติดตั้ง” บนหน้าที่ 1 และ “รายการตรวจสอบความปลอดภัย” บนหน้าที่ 3 เพื่อให้แน่ใจว่าคุณจะทำงานได้อย่างปลอดภัย
- ปิดเซิร์ฟเวอร์และอุปกรณ์ต่อพ่วง แล้วถอดสายไฟและสายภายนอกทั้งหมดออก ดู “ปิดเซิร์ฟเวอร์” บนหน้าที่ 11
- หากโหนดได้รับการติดตั้งในช่องใส่หรือมีติดเอาไว้ ให้ถอดโหนดออกจากช่องใส่หรือตัวยึด ดู “คู่มือการกำหนดค่า” บนหน้าที่ 12

ขั้นตอน

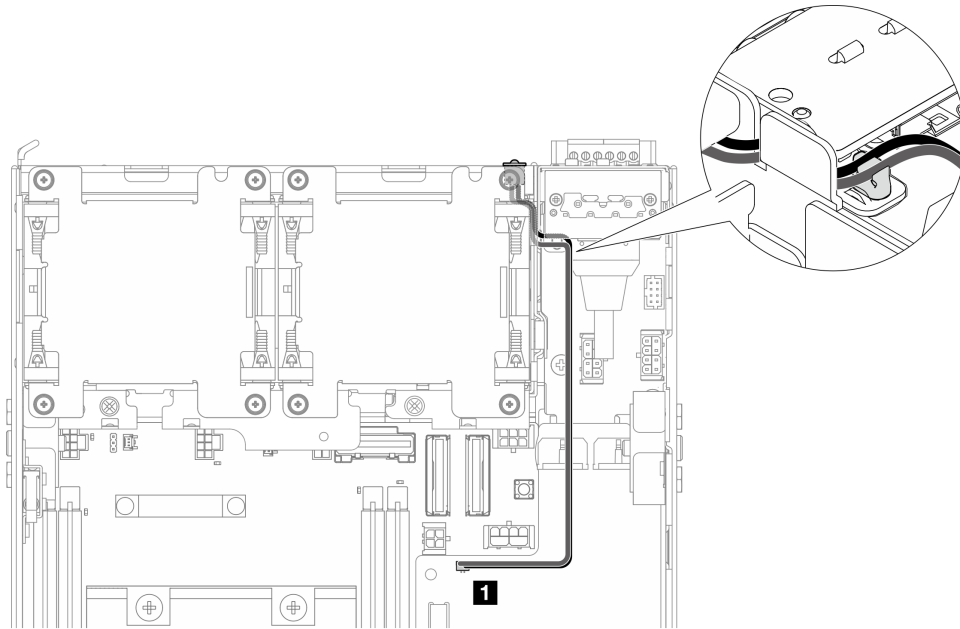
ขั้นตอนที่ 1. เตรียมการสำหรับงานนี้

- a. หากจำเป็น ให้ถอดเสาอากาศ WLAN ทั้งหมดออก ดู “ถอดเสาอากาศ WLAN” บนหน้าที่ 308
- b. ถอดฝาครอบด้านบน ดู “ถอดฝาครอบด้านบน” บนหน้าที่ 186
- c. ถอดแผ่นกันลม PMB ดู “ถอดแผ่นกันลม PMB” บนหน้าที่ 79
- d. ยกส่วนประกอบตัวยกขึ้นจากโหนด ดู “ถอดส่วนประกอบตัวยกออกจากโหนด” บนหน้าที่ 224
- e. ถอดแผ่นกันลมของโปรเซสเซอร์ ดู “ถอดแผ่นกันลมของโปรเซสเซอร์และแผงเซนเซอร์วัดระดับการไหลเวียนของอากาศ” บนหน้าที่ 83
- f. ถอดพัดลม 2 ดู “ถอดโมดูลพัดลม” บนหน้าที่ 122

g. ถอดตัวกรองฝุ่นด้านหลัง โปรดดู “ถอดตัวกรองฝุ่นด้านหลัง” บนหน้าที่ 66

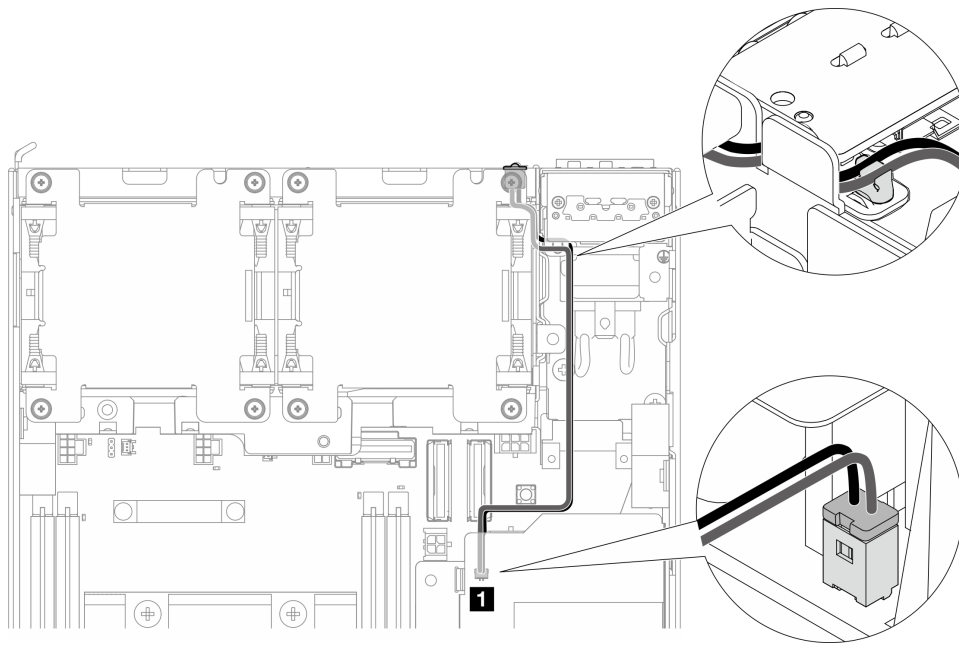
หมายเหตุ: หากจำเป็น ให้ถอดแผงตัวดำเนินการด้านหลังออกเพื่อให้ทำงานได้ง่ายขึ้น โปรดดู “ถอดแผงตัวดำเนินการด้านหลัง” บนหน้าที่ 221

ขั้นตอนที่ 2. ถอดสายไฟ LED แสดงสถานะ PMB ออกจากแผงโมดูลพลังงาน แล้วถอดสายออกจากคลิปัดสายอย่างระมัดระวัง



รูปภาพ 196. สายไฟ LED บอกลสถานะPMB เชื่อมต่อกับแผง DC Power Module (DC PMB)

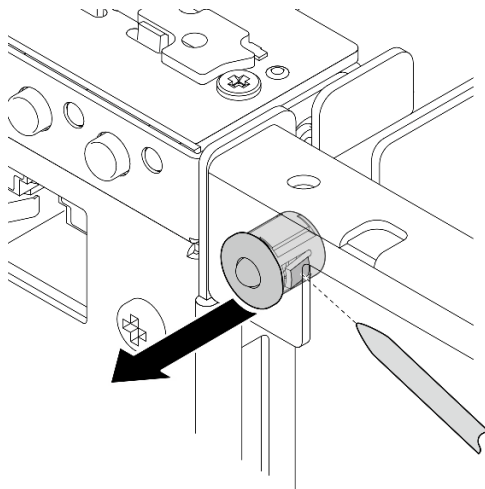
1 ขั้วต่อไฟ LED แสดงสถานะ PMB บนแผง DC Power Module (DC PMB)



รูปภาพ 197. สายไฟ LED แสดงสถานะ PMB เชื่อมต่อกับหน่วยแหล่งจ่ายไฟภายใน (AC PMB)

1 ขั้วต่อไฟ LED แสดงสถานะ PMB บนหน่วยแหล่งจ่ายไฟภายใน (AC PMB)

ขั้นตอนที่ 3. ที่มึปลอกสวมของสายไฟ LED แสดงสถานะ PMB ด้วยเครื่องมือปลายแหลม เพื่อถอดสายออกจากตัวเครื่อง พร้อมกับจับปลายด้านหน้าของสายไฟ LED แสดงสถานะ PMB และดึงออกด้านนอกเพื่อถอด



รูปภาพ 198. การถอดสายไฟ LED แสดงสถานะ PMB

หลังจากงานนี้เสร็จสิ้น

- ติดตั้งชิ้นส่วนที่เปลี่ยนทดแทน ดู “ติดตั้งสายไฟ LED แสดงสถานะ PMB” บนหน้าที่ 200
- หากคุณได้รับคำแนะนำให้ส่งคืนส่วนประกอบหรืออุปกรณ์เสริม ให้ปฏิบัติตามคำแนะนำที่มาพร้อมบรรจุภัณฑ์ทั้งหมด และให้ใช้บรรจุภัณฑ์ใดๆ ที่ส่งมอบให้กับคุณเพื่อการจัดส่ง

วิดีโอสาธิต

รับชมขั้นตอนบน YouTube

ติดตั้งสายไฟ LED แสดงสถานะ PMB

ทำตามคำแนะนำในส่วนนี้เพื่อติดตั้งสายไฟ LED แสดงสถานะ PMB

เกี่ยวกับงานนี้

S002



ข้อควรระวัง:

ปุ่มควบคุมพลังงานบนอุปกรณ์และสวิตช์เปิดเครื่องบนแหล่งจ่ายไฟไม่ได้ตัดกระแสไฟฟ้าที่จ่ายให้กับอุปกรณ์ อุปกรณ์อาจมีสายไฟมากกว่าหนึ่งเส้น หากต้องการตัดกระแสไฟฟ้าจากอุปกรณ์ โปรดตรวจสอบให้แน่ใจว่าได้ถอดสายไฟทั้งหมดออกจากแหล่งพลังงานแล้ว

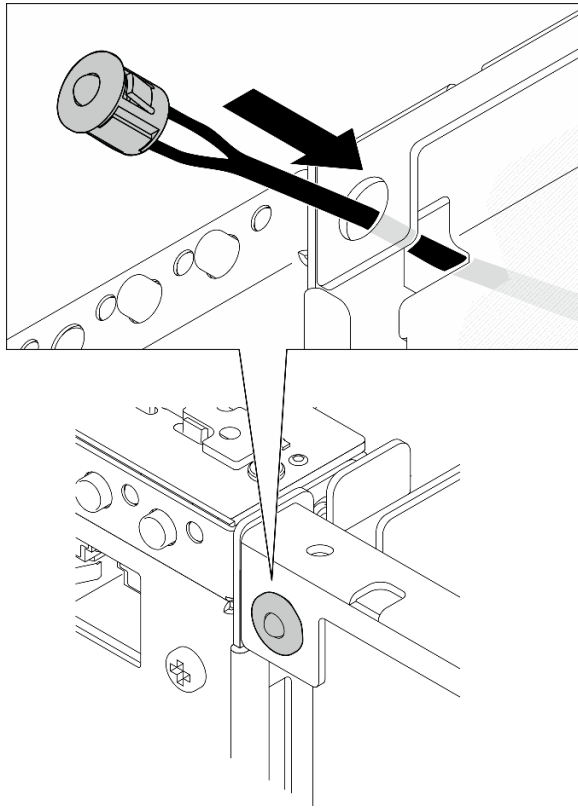
ข้อควรพิจารณา:

- อ่าน “คู่มือการติดตั้ง” บนหน้าที่ 1 และ “รายการตรวจสอบความปลอดภัย” บนหน้าที่ 3 เพื่อให้แน่ใจว่าคุณจะทำงานได้อย่างปลอดภัย
- นำบรรจุภัณฑ์แบบมีการป้องกันไฟฟ้าสถิตที่มีส่วนประกอบไปแตะที่พื้นผิวโลหะที่ไม่ทาสีบนเซิร์ฟเวอร์ แล้วจึงนำส่วนประกอบออกจากบรรจุภัณฑ์ และวางลงบนพื้นผิวป้องกันไฟฟ้าสถิต

ขั้นตอน

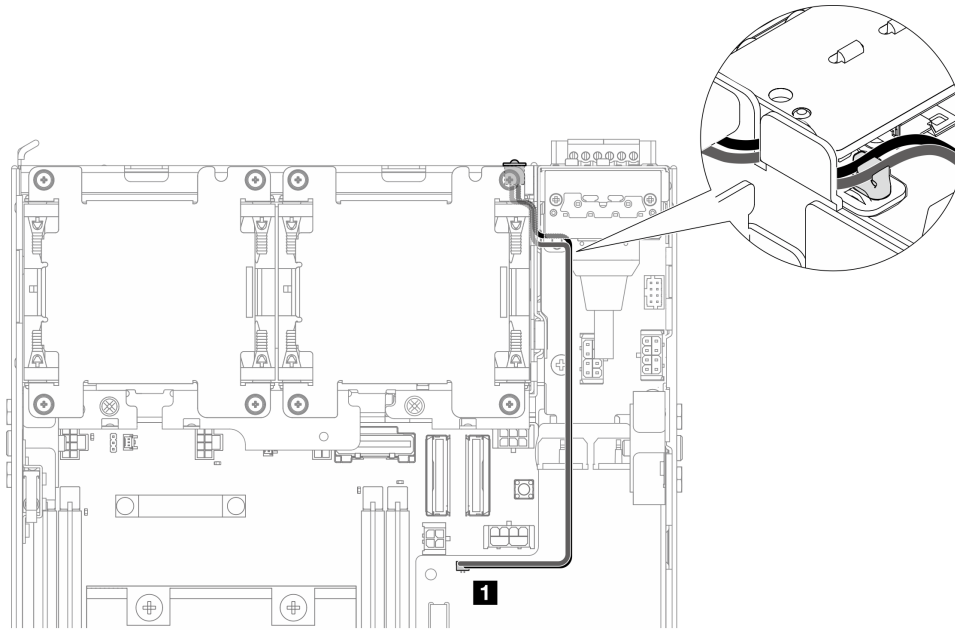
ขั้นตอนที่ 1. ติดตั้งสายไฟ LED แสดงสถานะ PMB

- a. เดินสายไฟ LED แสดงสถานะ PMB ผ่านรูบนตัวเครื่อง แล้วเสียบปลายด้านหน้าของสายไฟ LED แสดงสถานะ PMB ลงในช่องเสียบจนกว่าจะเข้าที่



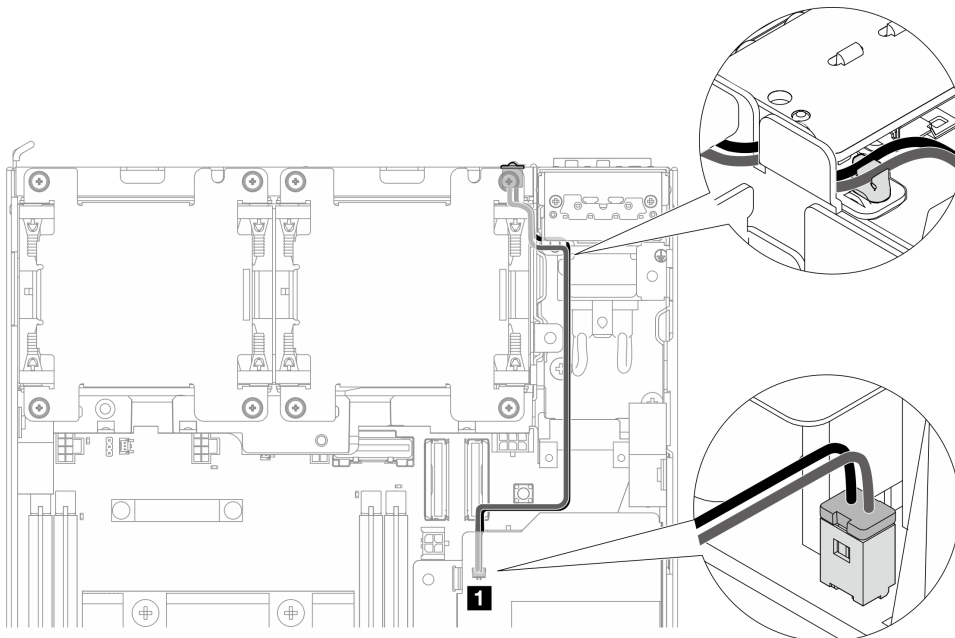
รูปภาพ 199. การติดตั้งสายไฟ LED แสดงสถานะ PMB

ขั้นตอนที่ 2. เดินสายไฟ LED แสดงสถานะ PMB เข้ากับคัลปียึดสาย แล้วต่อสายเข้ากับแผงโมดูลพลังงาน



รูปภาพ 200. สายไฟ LED บอกลสถานะPMB เชื่อมต่อกับแผง DC Power Module (DC PMB)

1 ขั้วต่อไฟ LED แสดงสถานะ PMB บนแผง DC Power Module (DC PMB)



รูปภาพ 201. สายไฟ LED บอกลสถานะ PMB เชื่อมต่อกับหน่วยแหล่งจ่ายไฟภายใน (AC PMB)

1 ขั้วต่อไฟ LED แสดงสถานะ PMB บนหน่วยแหล่งจ่ายไฟภายใน (AC PMB)

หลังจากงานนี้เสร็จสิ้น

ดำเนินการเปลี่ยนชิ้นส่วนให้เสร็จสมบูรณ์ ดู “ดำเนินการเปลี่ยนชิ้นส่วนให้เสร็จสมบูรณ์” บนหน้าที่ 337

วิดีโอสาธิต

[รับชมขั้นตอนบน YouTube](#)

การเปลี่ยนโมดูลแผงพลังงานขาเข้า (PIB)

ทำตามคำแนะนำในส่วนนี้เพื่อถอดและติดตั้งโมดูลแผงพลังงานขาเข้า (PIB)

ถอดโมดูล PIB

ทำตามคำแนะนำในส่วนนี้เพื่อถอดโมดูลแผงพลังงานขาเข้า (PIB)

เกี่ยวกับงานนี้

S002



ข้อควรระวัง:

ปุ่มควบคุมพลังงานบนอุปกรณ์และสวิตช์เปิดเครื่องบนแหล่งจ่ายไฟไม่ได้ตัดกระแสไฟฟ้าที่จ่ายให้กับอุปกรณ์ อุปกรณ์อาจมีสายไฟมากกว่าหนึ่งเส้น หากต้องการตัดกระแสไฟฟ้าจากอุปกรณ์ โปรดตรวจสอบให้แน่ใจว่าได้ถอดสายไฟทั้งหมดออกจากแหล่งพลังงานแล้ว

ข้อควรพิจารณา:

- อ่าน “คู่มือการติดตั้ง” บนหน้าที่ 1 และ “รายการตรวจสอบความปลอดภัย” บนหน้าที่ 3 เพื่อให้แน่ใจว่าคุณจะทำงานได้อย่างปลอดภัย
- ปิดเซิร์ฟเวอร์และอุปกรณ์ต่อพ่วง แล้วถอดสายไฟและสายภายนอกทั้งหมดออก ดู “ปิดเซิร์ฟเวอร์” บนหน้าที่ 11
- หากโหนดได้รับการติดตั้งในช่องใส่หรือมีติดเอาไว้ ให้ถอดโหนดออกจากช่องใส่หรือตัวยึด ดู “คู่มือการกำหนดค่า” บนหน้าที่ 12

ขั้นตอน

ขั้นตอนที่ 1. เตรียมการสำหรับงานนี้

- a. หากจำเป็น ให้ถอดเสาอากาศ WLAN ทั้งหมดออก ดู “ถอดเสาอากาศ WLAN” บนหน้าที่ 308

- b. ถอดฝาครอบด้านบน ดู “ถอดฝาครอบด้านบน” บนหน้าที่ 186
- c. ถอดแผ่นกั้นลม PMB ดู “ถอดแผ่นกั้นลม PMB” บนหน้าที่ 79
- d. ยกส่วนประกอบตัวยกขึ้นจากโหนด ดู “ถอดส่วนประกอบตัวยกออกจากโหนด” บนหน้าที่ 224
- e. ถอดแผง Power Module หรือหน่วยแหล่งจ่ายไฟภายนอก ทั้งนี้ขึ้นอยู่กับข้อกำหนดค่า ดู “ถอดแผงโมดูลพลังงาน (PMB)” บนหน้าที่ 208 หรือ “ถอดชุดแหล่งจ่ายไฟภายใน (AC PMB)” บนหน้าที่ 132

ขั้นตอนที่ 2. ไปที่ส่วนที่เกี่ยวข้องกับโมดูล PIB ที่จะถอดออก

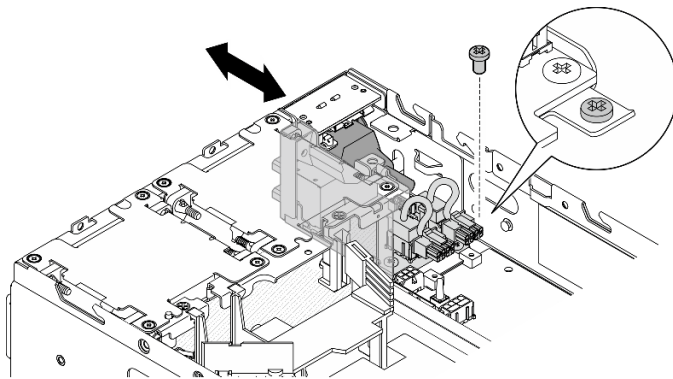
- “ถอดโมดูล DC PIB” บนหน้าที่ 204
- “ถอดโมดูล AC PIB” บนหน้าที่ 205

ถอดโมดูล DC PIB

ขั้นตอน

ขั้นตอนที่ 1. คลายสลักที่ยึดโมดูล PIB

ขั้นตอนที่ 2. บีบหัวต่อของสาย RJ-45 UART ค้างไว้อย่างระมัดระวัง แล้วดันโมดูล PIB ออกด้านนอกเพื่อถอดออกจากตัวเครื่อง



รูปภาพ 202. การถอดโมดูล DC PIB

หลังจากงานนี้เสร็จสิ้น

- ติดตั้งชิ้นส่วนที่เปลี่ยนทดแทน ดู “ติดตั้งโมดูล PIB” บนหน้าที่ 205
- หากคุณได้รับคำแนะนำให้ส่งคืนส่วนประกอบหรืออุปกรณ์เสริม ให้ปฏิบัติตามคำแนะนำที่มาพร้อมบรรจุภัณฑ์ทั้งหมด และให้ใช้บรรจุภัณฑ์ใดๆ ที่ส่งมอบให้กับคุณเพื่อการจัดส่ง

วิธีโอเอสอีดี

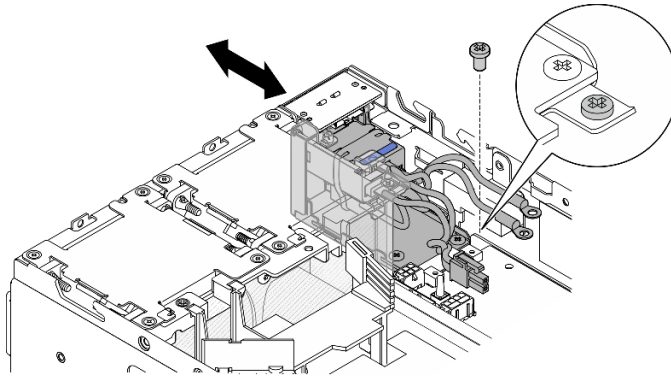
[รับชมขั้นตอนบน YouTube](#)

ถอดโมดูล AC PIB

ขั้นตอน

ขั้นตอนที่ 1. คลายสกรูที่ยึดโมดูล PIB

ขั้นตอนที่ 2. บีบขั้วต่อขไฟฟ้าค้างไว้อย่างระมัดระวัง แล้วดันโมดูล PIB ออกด้านนอกเพื่อถอดออกจากตัวเครื่อง



รูปภาพ 203. การถอดโมดูล AC PIB

หลังจากงานนี้เสร็จสิ้น

- ติดตั้งชิ้นส่วนที่เปลี่ยนทดแทน ดู “ติดตั้งโมดูล PIB” บนหน้าที่ 205
- หากคุณได้รับคำแนะนำให้ส่งคืนส่วนประกอบหรืออุปกรณ์เสริม ให้ปฏิบัติตามคำแนะนำที่มาพร้อมบรรจุภัณฑ์ทั้งหมด และให้ใช้บรรจุภัณฑ์ใดๆ ที่ส่งมอบให้กับคุณเพื่อการจัดส่ง

วิดีโอสาธิต

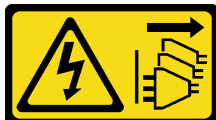
[รับชมขั้นตอนบน YouTube](#)

ติดตั้งโมดูล PIB

ทำตามคำแนะนำในส่วนนี้เพื่อติดตั้งโมดูลแผงพลังงานขาเข้า (PIB)

เกี่ยวกับงานนี้

S002



ข้อควรระวัง:

ปุ่มควบคุมพลังงานบนอุปกรณ์และสวิตช์เปิดเครื่องบนแหล่งจ่ายไฟไม่ได้ตัดกระแสไฟฟ้าที่จ่ายให้กับอุปกรณ์ อุปกรณ์อาจมีสายไฟมากกว่าหนึ่งเส้น หากต้องการตัดกระแสไฟฟ้าจากอุปกรณ์ โปรดตรวจสอบให้แน่ใจว่าได้ถอดสายไฟทั้งหมดออกจากแหล่งพลังงานแล้ว

ข้อควรพิจารณา:

- อ่าน “คู่มือการติดตั้ง” บนหน้าที่ 1 และ “รายการตรวจสอบความปลอดภัย” บนหน้าที่ 3 เพื่อให้แน่ใจว่าคุณจะทำงานได้อย่างปลอดภัย
- นำบรรจุภัณฑ์แบบมีการป้องกันไฟฟ้าสถิตที่มีส่วนประกอบไปแตะที่พื้นผิวโลหะที่ไม่ทาสีบนเซิร์ฟเวอร์ แล้วจึงนำส่วนประกอบออกจากบรรจุภัณฑ์ และวางลงบนพื้นผิวป้องกันไฟฟ้าสถิต

ไปที่ส่วนที่เกี่ยวข้องกับโมดูล PIB ที่จะติดตั้ง

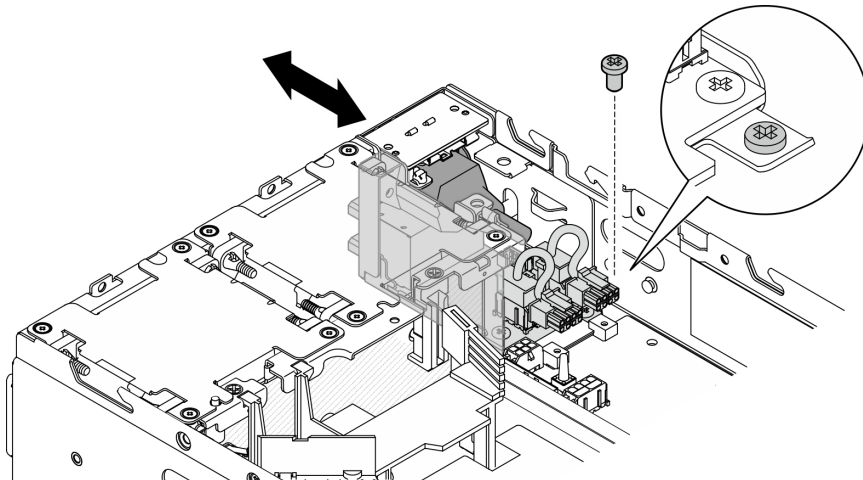
- “ติดตั้งโมดูล DC PIB” บนหน้าที่ 206
- “ติดตั้งโมดูล AC PIB” บนหน้าที่ 207

ติดตั้งโมดูล DC PIB

ขั้นตอน

ขั้นตอนที่ 1. เสียบโมดูล PIB เข้าไปในช่องเสียบจนกว่าจะเข้าที่แน่นดี

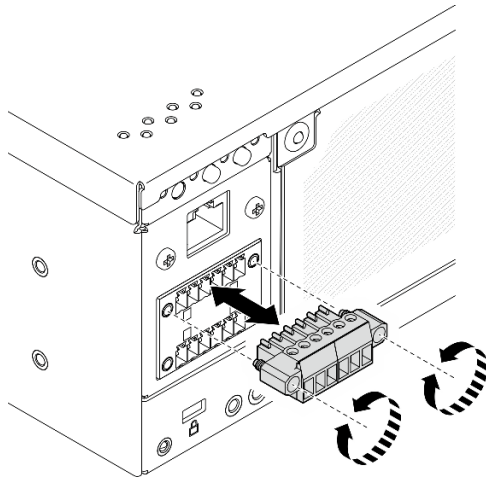
ขั้นตอนที่ 2. ยึดโมดูล PIB ให้แน่นด้วยสกรูหนึ่งตัว



รูปภาพ 204. การติดตั้งโมดูล PIB

หลังจากงานนี้เสร็จสิ้น

1. ติดตั้งแผงโมดูลพลังงานอีกครั้ง โปรดดู “ติดตั้งแผงโมดูลพลังงาน (PMB)” บนหน้าที่ 211
2. ดำเนินการเปลี่ยนชิ้นส่วนให้เสร็จสมบูรณ์ ดู “ดำเนินการเปลี่ยนชิ้นส่วนให้เสร็จสมบูรณ์” บนหน้าที่ 337
3. หากมี ก่อนเชื่อมต่อแหล่งจ่ายไฟ DC เข้ากับเซิร์ฟเวอร์ ให้ถอดส่วนหัวออกจากขั้วต่อไฟฟ้าที่เกี่ยวข้อง
 - a. คลายสกรูยึดสองตัวที่ยึดส่วนหัวออก จากนั้นให้ถอดส่วนหัวออกจากขั้วต่อไฟฟ้า



รูปภาพ 205. การถอดส่วนหัว

- b. เก็บส่วนหัวไว้สำหรับใช้งานในอนาคต

หมายเหตุ: ติดตั้งส่วนหัวเมื่อไม่ได้ใช้ขั้วต่อไฟฟ้า ขั้วต่ออาจเสียหายหากไม่มีการป้องกันที่เหมาะสม

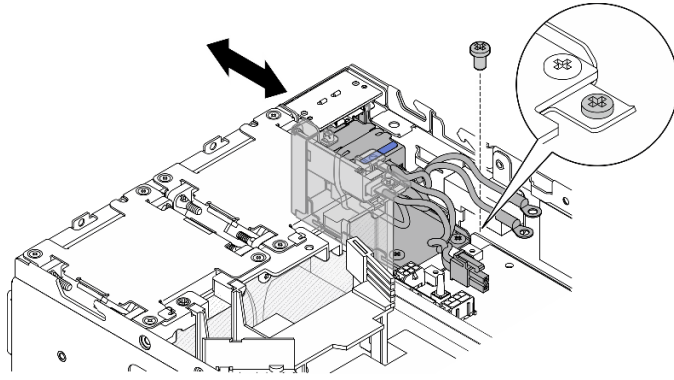
วิดีโอสาธิต

[รับชมขั้นตอนบน YouTube](#)

ติดตั้งโมดูล AC PIB

ขั้นตอน

- ขั้นตอนที่ 1. เสียบโมดูล PIB เข้าไปในช่องเสียบจนกว่าจะเข้าที่แน่นดี
- ขั้นตอนที่ 2. ยึดโมดูล PIB ให้แน่นด้วยสกรูหนึ่งตัว



รูปภาพ 206. การติดตั้งโมดูล PIB

หลังจากงานนี้เสร็จสิ้น

1. ติดตั้งชุดแหล่งจ่ายไฟภายในอีกครั้ง โปรดดู “ติดตั้งชุดแหล่งจ่ายไฟภายใน (AC PMB)” บนหน้าที่ 136
2. ดำเนินการเปลี่ยนชิ้นส่วนให้เสร็จสมบูรณ์ ดู “ดำเนินการเปลี่ยนชิ้นส่วนให้เสร็จสมบูรณ์” บนหน้าที่ 337

วิดีโอสาธิต

[รับชมขั้นตอนบน YouTube](#)

การเปลี่ยนแผงโมดูลพลังงาน (PMB)

ทำตามคำแนะนำในส่วนนี้เพื่อถอดและติดตั้งโมดูลพลังงาน (PMB)

ถอดแผงโมดูลพลังงาน (PMB)

ทำตามคำแนะนำในส่วนนี้เพื่อถอดแผงโมดูลพลังงาน (PMB)

เกี่ยวกับงานนี้

S002



ข้อควรระวัง:

ปุ่มควบคุมพลังงานบนอุปกรณ์และสวิตช์เปิดเครื่องบนแหล่งจ่ายไฟไม่ได้ตัดกระแสไฟฟ้าที่จ่ายให้กับอุปกรณ์ อุปกรณ์อาจมีสายไฟมากกว่าหนึ่งเส้น หากต้องการตัดกระแสไฟฟ้าจากอุปกรณ์ โปรดตรวจสอบให้แน่ใจว่าได้ถอดสายไฟทั้งหมดออกจากแหล่งพลังงานแล้ว

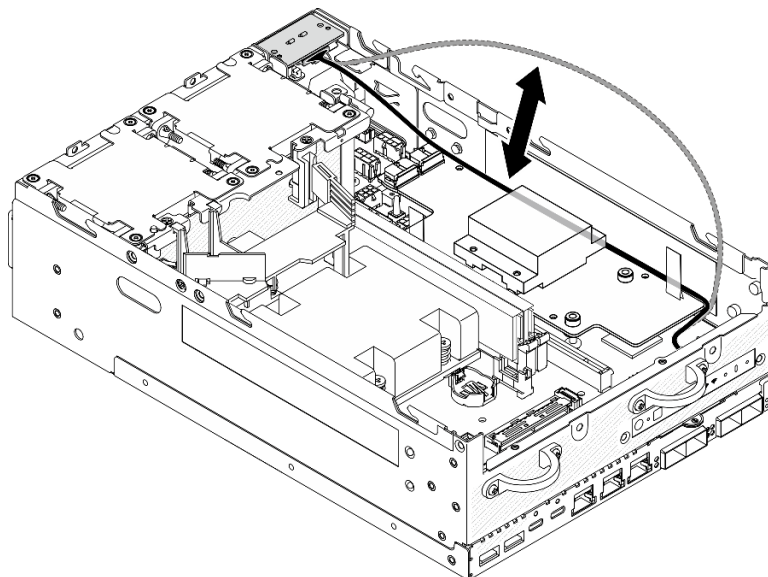
ข้อควรพิจารณา:

- อ่าน “คู่มือการติดตั้ง” บนหน้าที่ 1 และ “รายการตรวจสอบความปลอดภัย” บนหน้าที่ 3 เพื่อให้แน่ใจว่าคุณจะทำงานได้อย่างปลอดภัย
- ปิดเซิร์ฟเวอร์และอุปกรณ์ต่อพ่วง แล้วถอดสายไฟและสายภายนอกทั้งหมดออก ดู “ปิดเซิร์ฟเวอร์” บนหน้าที่ 11
- หากโหนดได้รับการติดตั้งในช่องใส่หรือมีติดเอาไว้ ให้ถอดโหนดออกจากช่องใส่หรือตัวยึด ดู “คู่มือการกำหนดค่า” บนหน้าที่ 12

ขั้นตอน

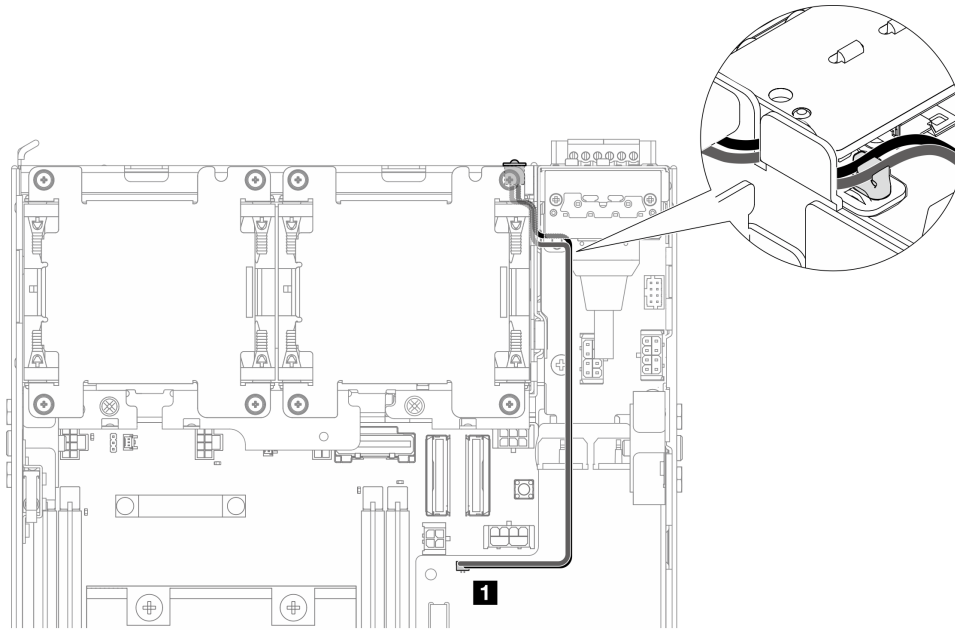
ขั้นตอนที่ 1. เตรียมการสำหรับงานนี้

- a. หากจำเป็น ให้ถอดเสาอากาศ WLAN ทั้งหมดออก ดู “ถอดเสาอากาศ WLAN” บนหน้าที่ 308
- b. ถอดฝาครอบด้านบน ดู “ถอดฝาครอบด้านบน” บนหน้าที่ 186
- c. ถอดแผ่นกันลม PMB ดู “ถอดแผ่นกันลม PMB” บนหน้าที่ 79
- d. ยกส่วนประกอบตัวยกขึ้นจากโหนด ดู “ถอดส่วนประกอบตัวยกออกจากโหนด” บนหน้าที่ 224
- e. ถอดส่วนประกอบ SMA ข้าง PMB หรือแผงครอบ SMA ออก ทั้งนี้ขึ้นอยู่กับรุ่น ดู “ถอดส่วนประกอบ SMA ออก” บนหน้าที่ 309
- f. เพื่อให้มีพื้นที่เพียงพอในการทำงานนี้ ให้วางสายสัญญาณที่เชื่อมต่อแผงตัวดำเนินการด้านหน้าและแผงตัวดำเนินการด้านหลังด้านนอกของตัวเครื่อง



รูปภาพ 207. การวางสายสัญญาณ

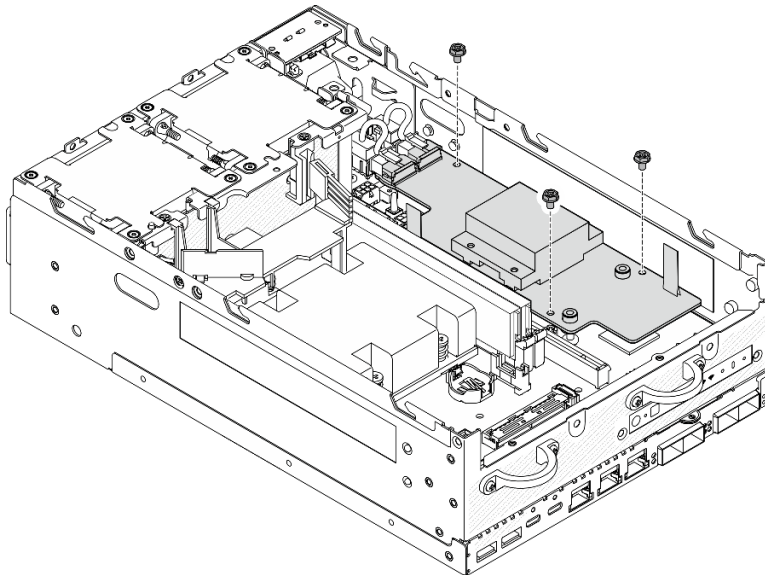
ขั้นตอนที่ 2. ถอดสายไฟ LED PMB ออกจากแผงโมดูลพลังงาน



รูปภาพ 208. สายไฟ LED PMB

1 ขั้วต่อไฟ LED แสดงสถานะ PMB บนแผงโมดูลพลังงาน

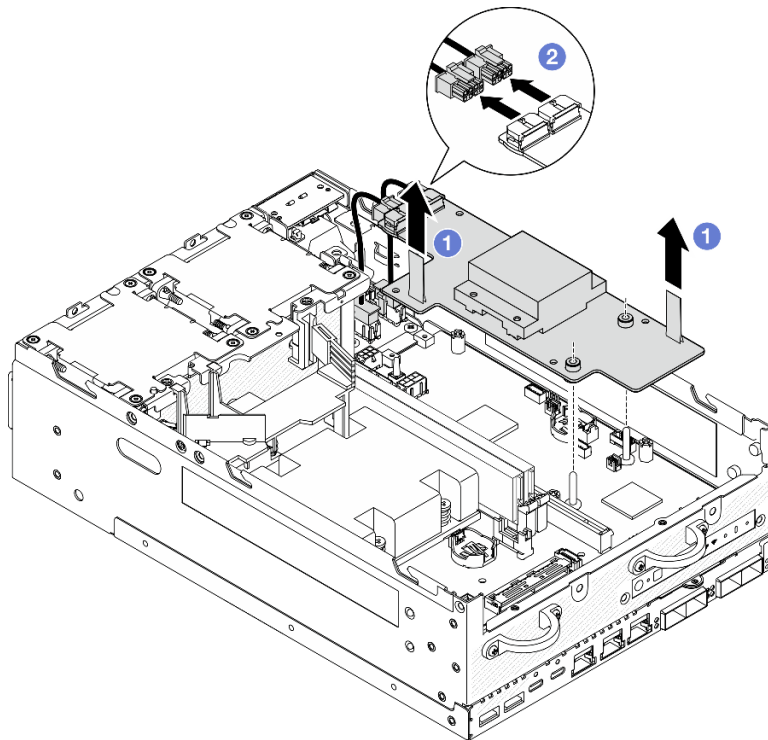
ขั้นตอนที่ 3. คลายสกรูสามตัวที่ยึดแผงโมดูลพลังงาน



รูปภาพ 209. การคลายสกรู

ขั้นตอนที่ 4. ถอดแผงโมดูลพลังงาน

- a. 1 บีบที่ปุ่มเพื่อยกแผงโมดูลพลังงานขึ้นเล็กน้อย แล้วบีบที่ขอบของแผงโมดูลพลังงาน และยกขึ้นเพื่อปลดออกจากตัวเครื่อง
- b. 2 ถอดสายทั้งหมดออกจากแผงโมดูลพลังงาน และถอดแผงโมดูลพลังงานออกจากตัวเครื่อง



รูปภาพ 210. การถอดแผงโมดูลพลังงาน

หลังจากงานนี้เสร็จสิ้น

- ติดตั้งชิ้นส่วนที่เปลี่ยนทดแทน ดู “ติดตั้งแผงโมดูลพลังงาน (PMB)” บนหน้าที่ 211
- หากคุณได้รับคำแนะนำให้ส่งคืนส่วนประกอบหรืออุปกรณ์เสริม ให้ปฏิบัติตามคำแนะนำที่มาพร้อมบรรจุภัณฑ์ทั้งหมด และให้ใช้บรรจุภัณฑ์ใดๆ ที่ส่งมอบให้กับคุณเพื่อการจัดส่ง

วิดีโอสาธิต

[รับชมขั้นตอนบน YouTube](#)

ติดตั้งแผงโมดูลพลังงาน (PMB)

ทำตามคำแนะนำในส่วนนี้เพื่อติดตั้งแผงโมดูลพลังงาน (PMB)

S002



ข้อควรระวัง:

ปั๊มควบคุมพลังงานบนอุปกรณ์และสวิตช์เปิดเครื่องบนแหล่งจ่ายไฟไม่ได้ตัดกระแสไฟฟ้าที่จ่ายให้กับอุปกรณ์ อุปกรณ์อาจมีสายไฟมากกว่าหนึ่งเส้น หากต้องการตัดกระแสไฟฟ้าจากอุปกรณ์ โปรดตรวจสอบให้แน่ใจว่าได้ถอดสายไฟทั้งหมดออกจากแหล่งพลังงานแล้ว

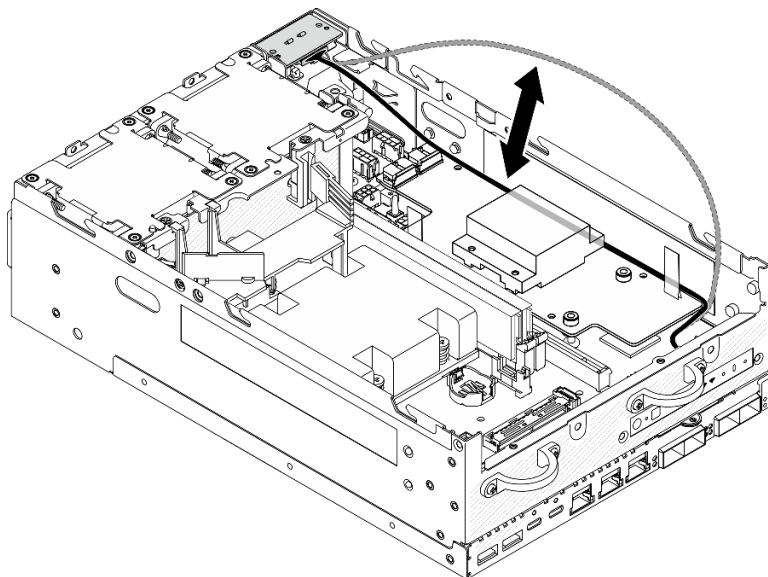
เกี่ยวกับงานนี้

ข้อควรพิจารณา:

- อ่าน “คู่มือการติดตั้ง” บนหน้าที่ 1 และ “รายการตรวจสอบความปลอดภัย” บนหน้าที่ 3 เพื่อให้แน่ใจว่าคุณจะทำงานได้อย่างปลอดภัย
- นำบรรจุภัณฑ์แบบมีการป้องกันไฟฟ้าสถิตที่มีส่วนประกอบไปแตะที่พื้นผิวโลหะที่ไม่ทาสีบนเซิร์ฟเวอร์ แล้วจึงนำส่วนประกอบออกจากบรรจุภัณฑ์ และวางลงบนพื้นผิวป้องกันไฟฟ้าสถิต

ขั้นตอน

ขั้นตอนที่ 1. ตรวจสอบให้แน่ใจว่าสายสัญญาณระหว่างแผงตัวดำเนินการด้านหน้าและแผงตัวดำเนินการด้านหลังอยู่ด้านนอกตัวเครื่อง

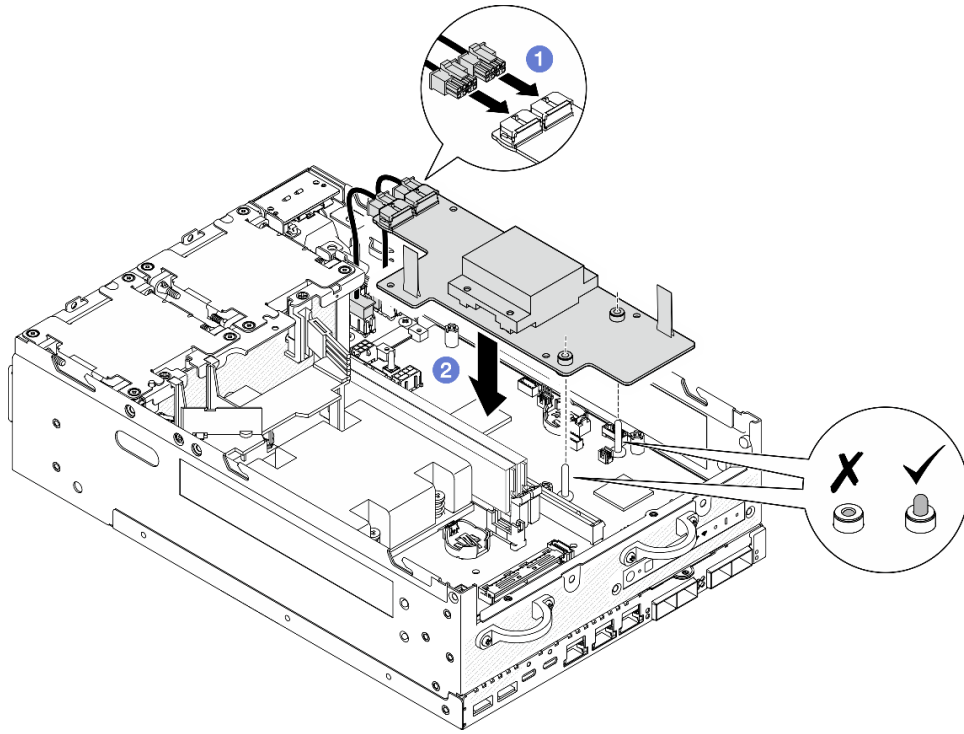


รูปภาพ 211. การวางสายสัญญาณ

ขั้นตอนที่ 2. ติดตั้งแผงโมดูลพลังงาน

- a. ❶ ต่อสายไฟโมดูล PIB ไปยังแผงโมดูลพลังงาน
- b. ❷ จัดแผงโมดูลพลังงานให้ตรงกับบัสบาร์บนแผงระบบ แล้ววางแผงโมดูลพลังงานลงจนกว่าจะแน่นเข้าที่

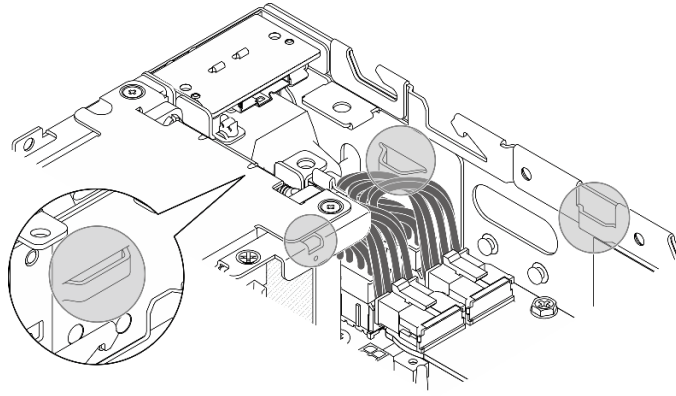
ข้อสำคัญ: ตรวจสอบให้แน่ใจว่าบัสบาร์อยู่ในรูของแผงโมดูลจ่ายไฟตามที่แสดงในภาพประกอบ



รูปภาพ 212. การติดตั้งแผงโมดูลพลังงาน

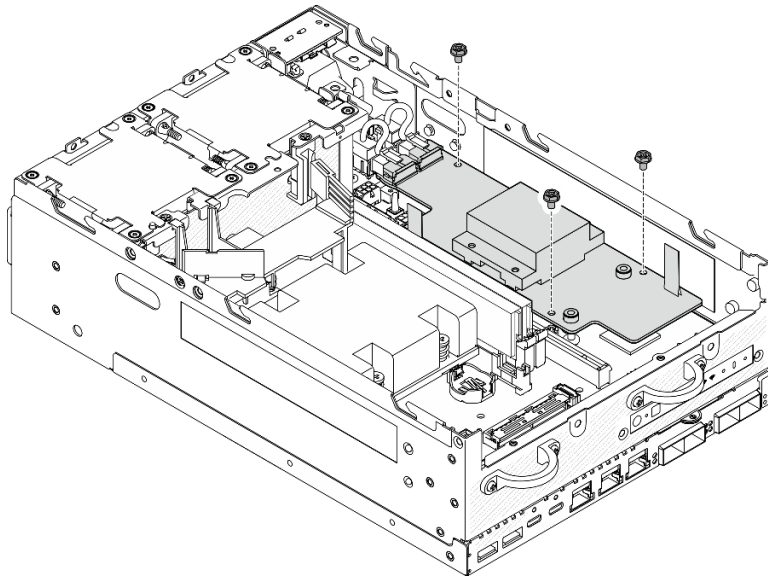
หมายเหตุ:

- อย่าปล่อยให้เทปดึงหรือถูกปิดทับ ตรวจสอบให้แน่ใจว่าเทปดึงอยู่ด้านบนบนของแผงโมดูลพลังงาน
- ตรวจสอบให้แน่ใจว่าช่องเสียบของแผ่นกั้นลม PMB ไม่กีดขวางสายระหว่างแผงโมดูลพลังงานและโมดูล PIB



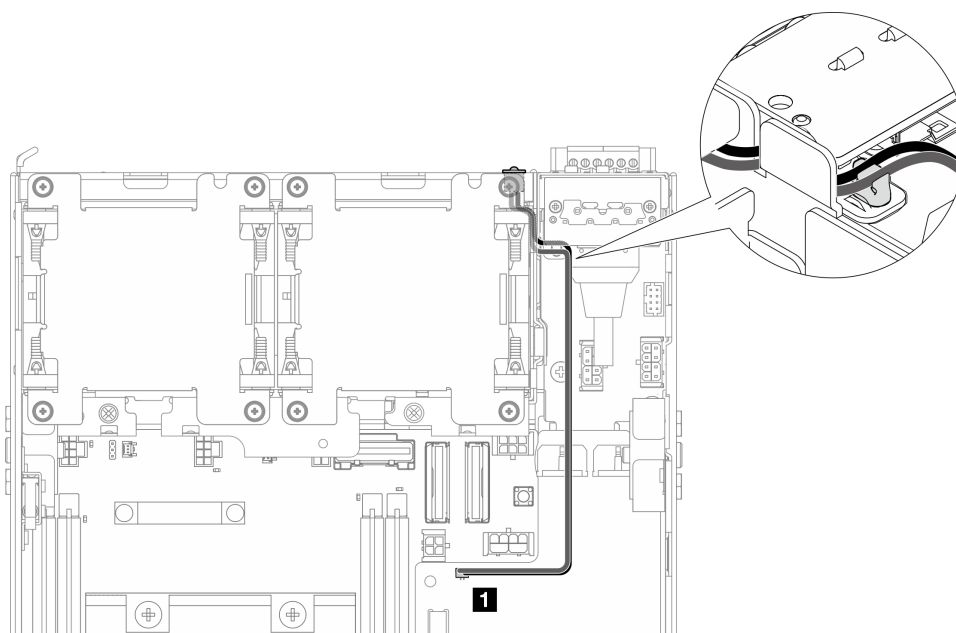
รูปภาพ 213. ช่องเสียบสำหรับแผ่นกั้นลม PMB

ขั้นตอนที่ 3. ยึดแผงโมดูลด้วยสกรูสามตัว



รูปภาพ 214. การยึดแผงโมดูลพลังงาน

ขั้นตอนที่ 4. ต่อสายไฟ LED PMB เข้ากับแผงโมดูลพลังงาน

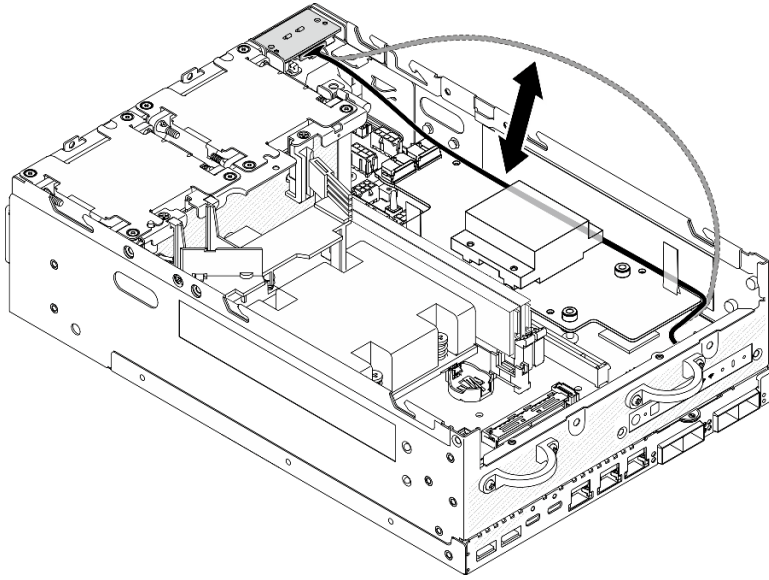


รูปภาพ 215. สายไฟ LED PMB

1 ขั้วต่อไฟ LED แสดงสถานะ PMB บนแผงโมดูลพลังงาน

หลังจากงานนี้เสร็จสิ้น

1. วางสายสัญญาณระหว่างแผงตัวดำเนินการด้านหน้าและแผงตัวดำเนินการด้านหลังกลับลงในตัวเครื่อง



รูปภาพ 216. การวางสายสัญญาณ

- ดำเนินการเปลี่ยนชิ้นส่วนให้เสร็จสมบูรณ์ ดู “ดำเนินการเปลี่ยนชิ้นส่วนให้เสร็จสมบูรณ์” บนหน้าที่ 337

วิดีโอสาธิต

[รับชมขั้นตอนบน YouTube](#)

การเปลี่ยนโปรเซสเซอร์ตัวระบายความร้อน

ทำตามคำแนะนำในส่วนนี้เพื่อถอดและติดตั้งโปรเซสเซอร์ตัวระบายความร้อน

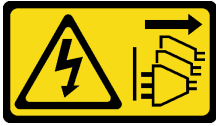
ข้อควรพิจารณา: ก่อนนำโปรเซสเซอร์หรือตัวระบายความร้อนกลับมาใช้ใหม่ ตรวจสอบให้แน่ใจว่าคุณใช้แผ่นทำความสะอาดที่มีแอลกอฮอล์และครีมระบายความร้อนที่ได้รับการพิสูจน์แล้วของ Lenovo

ข้อสำคัญ: โปรเซสเซอร์ในเซิร์ฟเวอร์ของคุณสามารถจำกัดและลดความเร็วลงชั่วคราวเพื่อลดการจ่ายความร้อน เพื่อให้สอดคล้องกับสภาพอุณหภูมิ ในกรณีที่เวลาการจำกัดแกนโปรเซสเซอร์เป็นระยะเวลาที่สั้นมาก (100 มิลลิวินาทีหรือน้อยกว่า) อาจมีการระบายการเพียงรายการเดียวในบันทึกเหตุการณ์ระบบปฏิบัติการ โดยไม่มีรายการสอดคล้องกันในบันทึกเหตุการณ์ระบบ XCC หากสถานการณ์นี้เกิดขึ้น เหตุการณ์สามารถละเว้นได้ และไม่จำเป็นต้องเปลี่ยนชิ้นส่วนโปรเซสเซอร์

ถอดตัวระบายความร้อนโปรเซสเซอร์

ทำตามคำแนะนำในส่วนนี้เพื่อถอดตัวระบายความร้อนโปรเซสเซอร์ ขั้นตอนนี้ต้องดำเนินการโดยช่างเทคนิคที่ได้รับการอบรม

S002



ข้อควรระวัง:

ปุ่มควบคุมพลังงานบนอุปกรณ์และสวิตช์เปิดเครื่องบนแหล่งจ่ายไฟไม่ได้ตัดกระแสไฟฟ้าที่จ่ายให้กับอุปกรณ์ อุปกรณ์อาจมีสายไฟมากกว่าหนึ่งเส้น หากต้องการตัดกระแสไฟฟ้าจากอุปกรณ์ โปรดตรวจสอบให้แน่ใจว่าได้ถอดสายไฟทั้งหมดออกจากแหล่งพลังงานแล้ว

S012



ข้อควรระวัง:

พื้นผิวที่มีความร้อนซึ่งอยู่ใกล้เคียง

เกี่ยวกับงานนี้

ข้อควรพิจารณา:

- อ่าน “คู่มือการติดตั้ง” บนหน้าที่ 1 และ “รายการตรวจสอบความปลอดภัย” บนหน้าที่ 3 เพื่อให้แน่ใจว่าคุณจะทำงานได้อย่างปลอดภัย
- ปิดเซิร์ฟเวอร์และอุปกรณ์ต่อพ่วง แล้วถอดสายไฟและสายภายนอกทั้งหมดออก ดู “ปิดเซิร์ฟเวอร์” บนหน้าที่ 11
- ป้องกันการสัมผัสไฟฟ้าสถิตที่อาจทำให้ระบบหยุดการทำงานและสูญเสียข้อมูลได้ ด้วยการเก็บส่วนประกอบที่ไวต่อไฟฟ้าสถิตไว้ในบรรจุภัณฑ์แบบมีการป้องกันไฟฟ้าสถิตจนถึงเวลาทำการติดตั้ง และใช้งานอุปกรณ์เหล่านี้ด้วยสายรัดข้อมือป้องกันการคายประจุไฟฟ้าสถิตหรือระบบเดินสายดินอื่นๆ
- อย่าให้ครีมระบายความร้อนบนโปรเซสเซอร์หรือตัวระบายความร้อนสัมผัสกับสิ่งใด การสัมผัสกับพื้นผิวใดๆ อาจลดทอนประสิทธิภาพของครีมระบายความร้อน ครีมระบายความร้อนอาจทำให้ส่วนประกอบเสียหาย เช่น ขั้วต่อไฟฟ้าในช่องเสียบโปรเซสเซอร์
- หากโหนดได้รับการติดตั้งในช่องใส่หรือมีติดเอาไว้ ให้ถอดโหนดออกจากช่องใส่หรือตัวยึด ดู “คู่มือการกำหนดค่า” บนหน้าที่ 12

ขั้นตอน

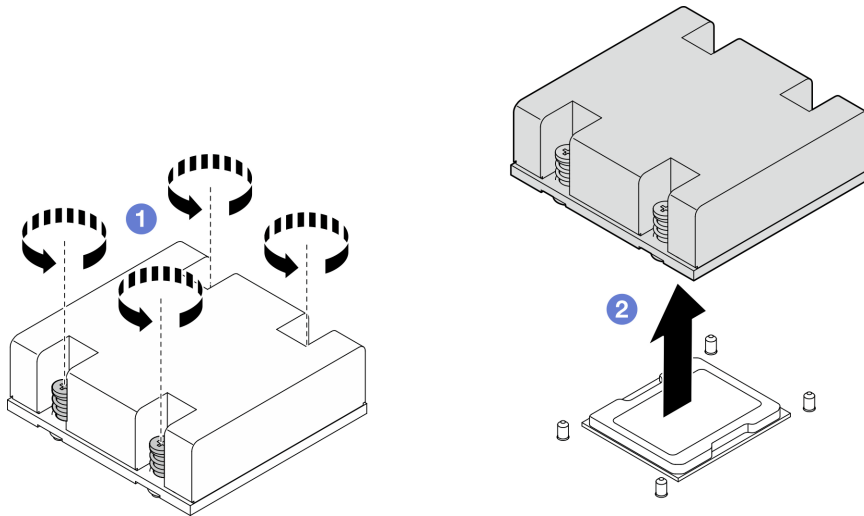
ขั้นตอนที่ 1. เตรียมการสำหรับงานนี้

- a. หากจำเป็น ให้ถอดเสาอากาศ WLAN ทั้งหมดออก ดู “ถอดเสาอากาศ WLAN” บนหน้าที่ 308

- b. ถอดฝาครอบด้านบน ดู “ถอดฝาครอบด้านบน” บนหน้าที่ 186
- c. ถอดแผ่นกั้นลม PMB ดู “ถอดแผ่นกั้นลม PMB” บนหน้าที่ 79
- d. ยกส่วนประกอบตัวยกขึ้นจากโหนด ดู “ถอดส่วนประกอบตัวยกออกจากโหนด” บนหน้าที่ 224
- e. ถอดแผ่นกั้นลมของโปรเซสเซอร์ ดู “ถอดแผ่นกั้นลมของโปรเซสเซอร์และแผงเซนเซอร์วัดระดับการไหลเวียนของอากาศ” บนหน้าที่ 83
- f. ถอดโมดูลหน่วยความจำทั้งหมด ดู “ถอดโมดูลหน่วยความจำ” บนหน้าที่ 174

ขั้นตอนที่ 2. ถอดตัวระบายความร้อนโปรเซสเซอร์

- a. ❶ ให้คลายสกรูยึดสี่ตัวบนตัวระบายความร้อนจนสุด โดยทำตามลำดับการถอดที่แสดงบนป้ายตัวระบายความร้อน
- b. ❷ ยกตัวระบายความร้อนขึ้นเท่าๆ ทุกด้านกันเพื่อถอดออกจากเซิร์ฟเวอร์



รูปภาพ 217. การถอดตัวระบายความร้อนโปรเซสเซอร์

หลังจากงานนี้เสร็จสิ้น

- ติดตั้งชิ้นส่วนที่เปลี่ยนทดแทน ดู “ติดตั้งตัวระบายความร้อนโปรเซสเซอร์” บนหน้าที่ 219
- หากคุณได้รับคำแนะนำให้ส่งคืนส่วนประกอบหรืออุปกรณ์เสริม ให้ปฏิบัติตามคำแนะนำที่มาพร้อมบรรจุภัณฑ์ทั้งหมด และให้ใช้บรรจุภัณฑ์ใดๆ ที่ส่งมอบให้กับคุณเพื่อการจัดส่ง

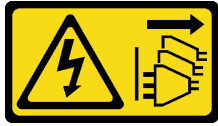
วิดีโอสาธิต

[รับชมขั้นตอนบน YouTube](#)

ติดตั้งตัวระบายความร้อนโปรเซสเซอร์

ทำตามคำแนะนำในส่วนนี้เพื่อติดตั้งตัวระบายความร้อนโปรเซสเซอร์ ขั้นตอนนี้ต้องดำเนินการโดยช่างเทคนิคที่ได้รับการอบรม

S002



ข้อควรระวัง:

ปุ่มควบคุมพลังงานบนอุปกรณ์และสวิตช์เปิดเครื่องบนแหล่งจ่ายไฟไม่ได้ตัดกระแสไฟฟ้าที่จ่ายให้กับอุปกรณ์ อุปกรณ์อาจมีสายไฟมากกว่าหนึ่งเส้น หากต้องการตัดกระแสไฟฟ้าจากอุปกรณ์ โปรดตรวจสอบให้แน่ใจว่าได้ถอดสายไฟทั้งหมดออกจากแหล่งพลังงานแล้ว

S012



ข้อควรระวัง:

พื้นผิวที่มีความร้อนซึ่งอยู่ใกล้เคียง

เกี่ยวกับงานนี้

ข้อควรพิจารณา:

- อ่าน “คู่มือการติดตั้ง” บนหน้าที่ 1 และ “รายการตรวจสอบความปลอดภัย” บนหน้าที่ 3 เพื่อให้แน่ใจว่าคุณจะทำงานได้อย่างปลอดภัย
- ปิดเซิร์ฟเวอร์และอุปกรณ์ต่อพ่วง แล้วถอดสายไฟและสายภายนอกทั้งหมดออก ดู “ปิดเซิร์ฟเวอร์” บนหน้าที่ 11
- ป้องกันการสัมผัสไฟฟ้าสถิตที่อาจทำให้ระบบหยุดการทำงานและสูญเสียข้อมูลได้ ด้วยการเก็บส่วนประกอบที่ไวต่อไฟฟ้าสถิตไว้ในบรรจุภัณฑ์แบบมีการป้องกันไฟฟ้าสถิตจนถึงเวลาทำการติดตั้ง และใช้งานอุปกรณ์เหล่านี้ด้วยสายรัดข้อมือป้องกันการคายประจุไฟฟ้าสถิตหรือระบบเดินสายดินอื่นๆ
- อย่าให้ครีมนระบายความร้อนบนโปรเซสเซอร์หรือตัวระบายความร้อนสัมผัสกับสิ่งใด การสัมผัสกับพื้นผิวใดๆ อาจลดทอนประสิทธิภาพของครีมนระบายความร้อน ครีมนระบายความร้อนอาจทำให้ส่วนประกอบเสียหาย เช่น ขั้วต่อไฟฟ้าในช่องเสียบโปรเซสเซอร์

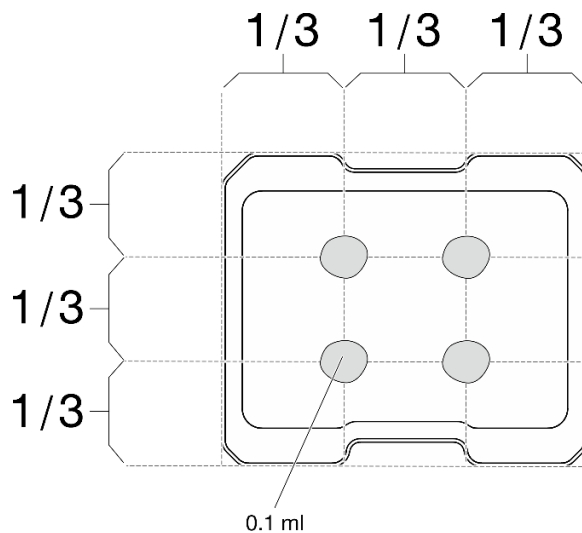
ขั้นตอน

ขั้นตอนที่ 1. เตรียมการสำหรับงานนี้

- a. หากมีครีมระบายความร้อนอันเก่าอยู่บนตัวประมวลผล ให้ค่อยๆ ทำความสะอาดด้านบนของตัวประมวลผลโดยใช้แผ่นทำความสะอาดที่มีแอลกอฮอล์ นำแผ่นทำความสะอาดไปทิ้งหลังจากเช็ดครีมระบายความร้อนออกหมดแล้ว

หมายเหตุ: ตรวจสอบให้แน่ใจว่าแอลกอฮอล์ระเหยหมดแล้วก่อนทาครีมระบายความร้อนใหม่

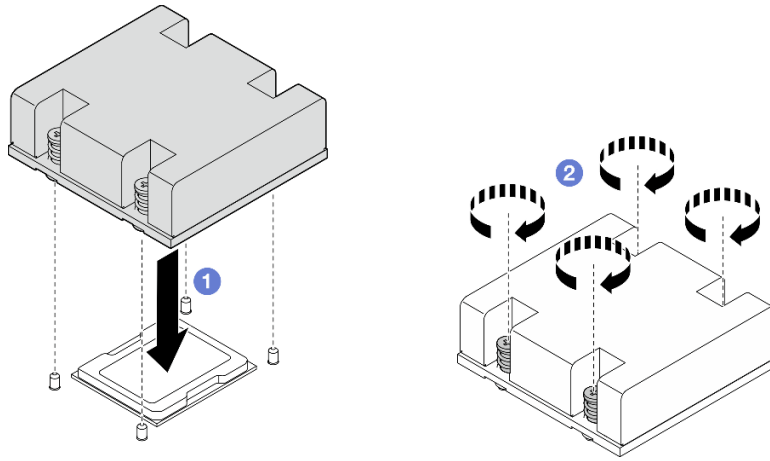
- b. เพื่อให้ได้รับประสิทธิภาพที่ดีที่สุด ให้ตรวจสอบวันที่ผลิตบนตัวระบายความร้อนใหม่และตรวจสอบให้แน่ใจว่าไม่เกิน 2 ปี หรือเช็ดครีมระบายความร้อนเดิมออกจากตัวระบายความร้อนใหม่ และทาครีมระบายความร้อนใหม่ลงบนโปรเซสเซอร์เพื่อประสิทธิภาพการระบายความร้อนที่ดีที่สุด
- c. ใช้ไซริงค์หยอดครีมระบายความร้อนลงบนโปรเซสเซอร์ให้เป็นสี่หยดซึ่งห่างเท่าๆ กัน โดยแต่ละหยดมีครีมระบายความร้อนประมาณ 0.1 มล.



รูปภาพ 218. ลักษณะการหยดครีมระบายความร้อนที่เหมาะสม

ขั้นตอนที่ 2. ติดตั้งตัวระบายความร้อนโปรเซสเซอร์

- a. ❶ จัดตัวระบายความร้อนให้ตรงกับหมุนนำร่องบนแผงระบบ แล้ววางตัวระบายความร้อนจนกว่าจะแน่นเข้าที่
- b. ❷ ชันสกรูยึดสี่ตัวยึดให้แน่นสนิทตามลำดับการติดตั้งที่แสดงบนป้ายตัวระบายความร้อน ชันสกรูจนแน่น จากนั้นตรวจสอบด้วยสายตาเพื่อดูให้แน่ใจว่าไม่มีช่องว่างระหว่างหัวสกรูที่อยู่ใต้ตัวระบายความร้อนและแผงระบบ (แรงบิดอ้างอิงที่ต้องใช้ในการขันสกรูยึดให้แน่นคือ 1.4-1.6 นิวตันเมตร หรือ 12-14 ปอนด์นิ้ว)



รูปภาพ 219. การติดตั้งตัวระบายความร้อนโปรเซสเซอร์

หลังจากงานนี้เสร็จสิ้น

ดำเนินการเปลี่ยนชิ้นส่วนให้เสร็จสมบูรณ์ ดู “ดำเนินการเปลี่ยนชิ้นส่วนให้เสร็จสมบูรณ์” บนหน้าที่ 337

วิดีโอสาธิต

[รับชมขั้นตอนบน YouTube](#)

การเปลี่ยนแผงตัวดำเนินการด้านหลัง

ทำตามคำแนะนำในส่วนนี้เพื่อถอดและติดตั้งโมดูลแผงตัวดำเนินการด้านหลัง

ถอดแผงตัวดำเนินการด้านหลัง

ทำตามคำแนะนำในส่วนนี้เพื่อถอดแผงตัวดำเนินการด้านหลัง

เกี่ยวกับงานนี้

S002



ข้อควรระวัง:

ปุ่มควบคุมพลังงานบนอุปกรณ์และสวิตช์เปิดเครื่องบนแหล่งจ่ายไฟไม่ได้ตัดกระแสไฟฟ้าที่จ่ายให้กับอุปกรณ์ อุปกรณ์อาจมีสายไฟมากกว่าหนึ่งเส้น หากต้องการตัดกระแสไฟฟ้าจากอุปกรณ์ โปรดตรวจสอบให้แน่ใจว่าได้ถอดสายไฟทั้งหมดออกจากแหล่งพลังงานแล้ว

ข้อควรพิจารณา:

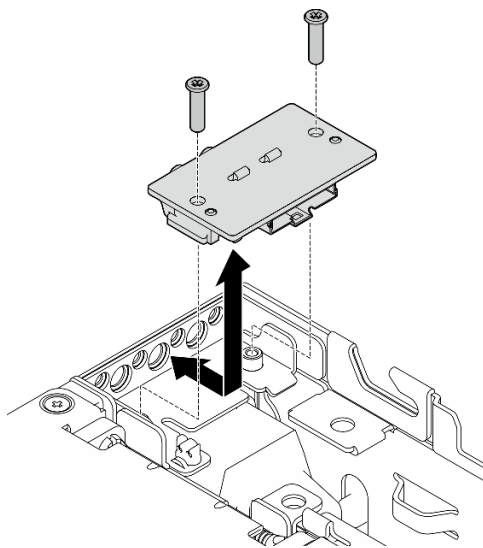
- อ่าน “คู่มือการติดตั้ง” บนหน้าที่ 1 และ “รายการตรวจสอบความปลอดภัย” บนหน้าที่ 3 เพื่อให้แน่ใจว่าคุณจะทำงานได้อย่างปลอดภัย
- ปิดเซิร์ฟเวอร์และอุปกรณ์ต่อพ่วง แล้วถอดสายไฟและสายภายนอกทั้งหมดออก ดู “ปิดเซิร์ฟเวอร์” บนหน้าที่ 11
- หากโหนดได้รับการติดตั้งในช่องใส่หรือมีติดเอาไว้ ให้ถอดโหนดออกจากช่องใส่หรือตัวยึด ดู “คู่มือการกำหนดค่า” บนหน้าที่ 12

ขั้นตอน

ขั้นตอนที่ 1. เตรียมการสำหรับงานนี้

- a. หากจำเป็น ให้ถอดเสาอากาศ WLAN ทั้งหมดออก ดู “ถอดเสาอากาศ WLAN” บนหน้าที่ 308
- b. ถอดฝาครอบด้านบน ดู “ถอดฝาครอบด้านบน” บนหน้าที่ 186
- c. ถอดแผ่นกันลม PMB ดู “ถอดแผ่นกันลม PMB” บนหน้าที่ 79

ขั้นตอนที่ 2. คลายสกรูสองตัวที่ยึดแผงตัวดำเนินการด้านหลัง แล้วถอดแผงตัวดำเนินการด้านหลังออกจากตัวเครื่อง



รูปภาพ 220. การถอดแผงตัวดำเนินการด้านหลัง

ขั้นตอนที่ 3. ถอดสายออกจากแผงตัวดำเนินการด้านหลัง

หลังจากงานนี้เสร็จสิ้น

- ติดตั้งชิ้นส่วนที่เปลี่ยนทดแทน ดู “ติดตั้งแผงตัวดำเนินการด้านหลัง” บนหน้าที่ 223
- หากคุณได้รับคำแนะนำให้ส่งคืนส่วนประกอบหรืออุปกรณ์เสริม ให้ปฏิบัติตามคำแนะนำที่มาพร้อมบรรจุภัณฑ์ทั้งหมด และให้ใช้บรรจุภัณฑ์ใดๆ ที่ส่งมอบให้กับคุณเพื่อการจัดส่ง

วิดีโอสาธิต

[รับชมขั้นตอนบน YouTube](#)

ติดตั้งแผงตัวดำเนินการด้านหลัง

ทำตามคำแนะนำในส่วนนี้เพื่อติดตั้งแผงตัวดำเนินการด้านหลัง

S002



ข้อควรระวัง:

ปุ่มควบคุมพลังงานบนอุปกรณ์และสวิตช์เปิดเครื่องบนแหล่งจ่ายไฟไม่ได้ตัดกระแสไฟฟ้าที่จ่ายให้กับอุปกรณ์ อุปกรณ์อาจมีสายไฟมากกว่าหนึ่งเส้น หากต้องการตัดกระแสไฟฟ้าจากอุปกรณ์ โปรดตรวจสอบให้แน่ใจว่าได้ถอดสายไฟทั้งหมดออกจากแหล่งพลังงานแล้ว

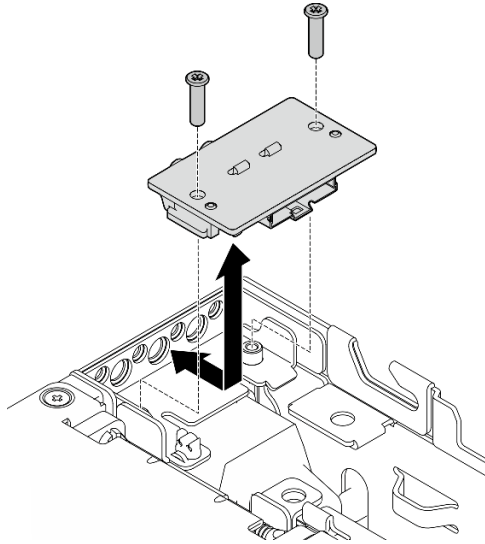
เกี่ยวกับงานนี้

ข้อควรพิจารณา:

- อ่าน “คู่มือการติดตั้ง” บนหน้าที่ 1 และ “รายการตรวจสอบความปลอดภัย” บนหน้าที่ 3 เพื่อให้แน่ใจว่าคุณจะทำงานได้อย่างปลอดภัย
- นำบรรจุภัณฑ์แบบมีการป้องกันไฟฟ้าสถิตที่มีส่วนประกอบไปแตะที่พื้นผิวโลหะที่ไม่ทาสีบนเซิร์ฟเวอร์ แล้วจึงนำส่วนประกอบออกจากบรรจุภัณฑ์ และวางลงบนพื้นผิวป้องกันไฟฟ้าสถิต

ขั้นตอน

- ขั้นตอนที่ 1. ต่อดสายจากแผงตัวดำเนินการด้านหน้าเข้ากับแผงตัวดำเนินการด้านหลัง
- ขั้นตอนที่ 2. เสียบแผงตัวดำเนินการด้านหลังลงในตัวเครื่อง
- ขั้นตอนที่ 3. ยึดแผงตัวดำเนินการด้านหลังให้แน่นด้วยสกรูสองตัว



รูปภาพ 221. การติดตั้งแผงตัวดำเนินการด้านหลัง

หลังจากงานนี้เสร็จสิ้น

ดำเนินการเปลี่ยนชิ้นส่วนให้เสร็จสมบูรณ์ ดู “ดำเนินการเปลี่ยนชิ้นส่วนให้เสร็จสมบูรณ์” บนหน้าที่ 337

วิดีโอสาธิต

[รับชมขั้นตอนบน YouTube](#)

การเปลี่ยนส่วนประกอบด้วยก

ทำตามคำแนะนำในส่วนนี้เพื่อถอดและติดตั้งส่วนประกอบด้วยก

ถอดส่วนประกอบด้วยกออกจากโหนด

ทำตามคำแนะนำในส่วนนี้เพื่อถอดส่วนประกอบด้วยกออกจากโหนด

เกี่ยวกับงานนี้

S002



ข้อควรระวัง:

ปุ่มควบคุมพลังงานบนอุปกรณ์และสวิตช์เปิดเครื่องบนแหล่งจ่ายไฟไม่ได้ตัดกระแสไฟฟ้าที่จ่ายให้กับอุปกรณ์ อุปกรณ์อาจมีสายไฟมากกว่าหนึ่งเส้น หากต้องการตัดกระแสไฟฟ้าจากอุปกรณ์ โปรดตรวจสอบให้แน่ใจว่าได้ถอดสายไฟทั้งหมดออกจากแหล่งพลังงานแล้ว

ข้อควรพิจารณา:

- อ่าน “คู่มือการติดตั้ง” บนหน้าที่ 1 และ “รายการตรวจสอบความปลอดภัย” บนหน้าที่ 3 เพื่อให้แน่ใจว่าคุณจะทำงานได้อย่างปลอดภัย
- ปิดเซิร์ฟเวอร์และอุปกรณ์ต่อพ่วง แล้วถอดสายไฟและสายภายนอกทั้งหมดออก ดู “ปิดเซิร์ฟเวอร์” บนหน้าที่ 11
- หากโหนดได้รับการติดตั้งในช่องใส่หรือมีติดเอาไว้ ให้ถอดโหนดออกจากช่องใส่หรือตัวยึด ดู “คู่มือการกำหนดค่า” บนหน้าที่ 12

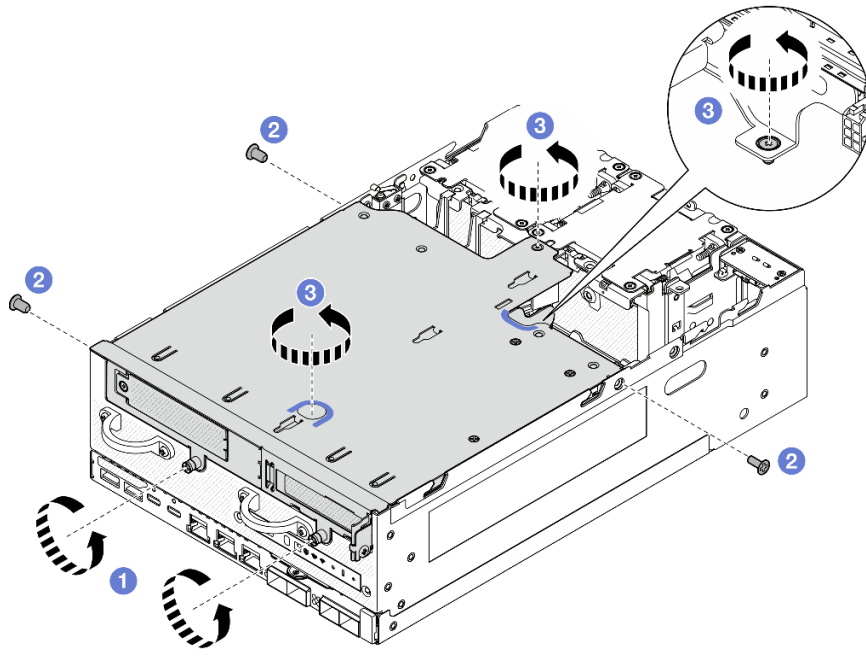
ขั้นตอน

ขั้นตอนที่ 1. เตรียมการสำหรับงานนี้

- a. หากมี ให้ถอดไดรฟ์ขนาด 7 มม. ทั้งหมดออก ดู “ถอดไดรฟ์แบบ Hot-swap ขนาด 7 มม.” บนหน้าที่ 70
- b. หากจำเป็น ให้ถอดเสาอากาศ WLAN ทั้งหมดออก ดู “ถอดเสาอากาศ WLAN” บนหน้าที่ 308
- c. ถอดฝาครอบด้านบน ดู “ถอดฝาครอบด้านบน” บนหน้าที่ 186
- d. ถอดแผ่นกั้นลม PMB ดู “ถอดแผ่นกั้นลม PMB” บนหน้าที่ 79

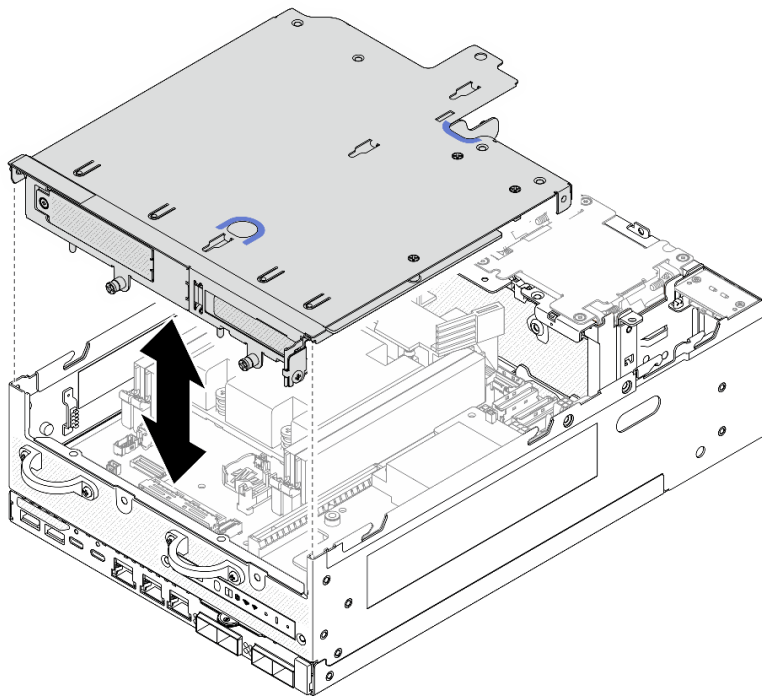
ขั้นตอนที่ 2. ปลดส่วนประกอบตัวยกออกจากโหนด

- a. ❶ คลายตะปูควงสองตัวที่ด้านหน้าของส่วนประกอบตัวยก
- b. ❷ คลายสกรูสามตัวบนโหนดทั้งสองข้าง
- c. ❸ คลายสกรูยึดสามตัวที่ด้านบนของส่วนประกอบตัวยก



รูปภาพ 222. การปลดส่วนประกอบตัวยก

ขั้นตอนที่ 3. ยกส่วนประกอบตัวยกขึ้นจากโหนด



รูปภาพ 223. การยกส่วนประกอบตัวยก

หมายเหตุ: หากจำเป็น หลังจากยกส่วนประกอบตัวยกขึ้น ให้วางส่วนประกอบไว้ที่ด้านบนของโมดูล พัดลมเพื่อให้ทำงานได้ง่ายขึ้น

- ขั้นตอนที่ 4. ถอดแผ่นกั้นลมของโปรเซสเซอร์ ดู “ถอดแผ่นกั้นลมของโปรเซสเซอร์และแผงเซนเซอร์วัดระดับการไหลเวียนของอากาศ” บนหน้าที่ 83
- ขั้นตอนที่ 5. หากจำเป็น ให้ถอดสายส่วนประกอบตัวยกเพื่อถอดส่วนประกอบตัวยกออกจากโหนด
- สำหรับการกำหนดค่าที่มีการติดตั้งแบ็คเพลนไดรฟ์ ให้ถอดสายไฟออกจากแบ็คเพลน 1
 - ถอดสายออกจากแผงระบบ แล้วถอดส่วนประกอบตัวยกออกจากโหนด

หลังจากงานนี้เสร็จสิ้น

- ในการถอดส่วนประกอบของส่วนประกอบตัวยก ให้ไปที่ส่วนที่เกี่ยวข้องกับส่วนประกอบที่จะถอดออก:

“ปีกด้านซ้ายของส่วนประกอบตัวยก” บนหน้าที่ 227	“ปีกด้านขวาของส่วนประกอบตัวยก” บนหน้าที่ 237
<ul style="list-style-type: none">– “ส่วนประกอบ M.2” บนหน้าที่ 228– “ส่วนประกอบ PCIe” บนหน้าที่ 232– “แบ็คเพลนไดรฟ์” บนหน้าที่ 234– “ส่วนประกอบ PCIe + โมดูลการติดตามทางภูมิศาสตร์” บนหน้าที่ 235	<ul style="list-style-type: none">– “ส่วนประกอบ M.2” บนหน้าที่ 238– “ส่วนประกอบ PCIe” บนหน้าที่ 241

- ในการติดตั้งส่วนประกอบตัวยกกับโหนดอีกครั้ง โปรดดูที่ “ติดตั้งส่วนประกอบตัวยกกับโหนด” บนหน้าที่ 261
- หากคุณได้รับคำแนะนำให้ส่งคืนส่วนประกอบหรืออุปกรณ์เสริม ให้ปฏิบัติตามคำแนะนำที่มาพร้อมบรรจุภัณฑ์ทั้งหมด และให้ใช้บรรจุภัณฑ์ใดๆ ที่ส่งมอบให้กับคุณเพื่อการจัดส่ง

วิดีโอสาธิต

[รับชมขั้นตอนบน YouTube](#)

ถอดส่วนประกอบออกจากปีกด้านซ้ายของส่วนประกอบตัวยก

ทำตามคำแนะนำในส่วนนี้เพื่อถอดส่วนประกอบออกจากปีกซ้ายของส่วนประกอบตัวยก

เกี่ยวกับงานนี้

S002



ข้อควรระวัง:

ปุ่มควบคุมพลังงานบนอุปกรณ์และสวิตช์เปิดเครื่องบนแหล่งจ่ายไฟไม่ได้ตัดกระแสไฟฟ้าที่จ่ายให้กับอุปกรณ์ อุปกรณ์อาจมีสายไฟมากกว่าหนึ่งเส้น หากต้องการตัดกระแสไฟฟ้าจากอุปกรณ์ โปรดตรวจสอบให้แน่ใจว่าได้ถอดสายไฟทั้งหมดออกจากแหล่งพลังงานแล้ว

ข้อควรพิจารณา:

- อ่าน “คู่มือการติดตั้ง” บนหน้าที่ 1 และ “รายการตรวจสอบความปลอดภัย” บนหน้าที่ 3 เพื่อให้แน่ใจว่าคุณจะทำงานได้อย่างปลอดภัย
- ปิดเซิร์ฟเวอร์และอุปกรณ์ต่อพ่วง แล้วถอดสายไฟและสายภายนอกทั้งหมดออก ดู “ปิดเซิร์ฟเวอร์” บนหน้าที่ 11
- หากโหนดได้รับการติดตั้งในช่องใส่หรือมีติดเอาไว้ ให้ถอดโหนดออกจากช่องใส่หรือตัวยึด ดู “คู่มือการกำหนดค่า” บนหน้าที่ 12

ขั้นตอน

ขั้นตอนที่ 1. เตรียมการสำหรับงานนี้

- a. หากมี ให้ถอดไดรฟ์ขนาด 7 มม. ทั้งหมดออก ดู “ถอดไดรฟ์แบบ Hot-swap ขนาด 7 มม.” บนหน้าที่ 70
- b. หากจำเป็น ให้ถอดเสาอากาศ WLAN ทั้งหมดออก ดู “ถอดเสาอากาศ WLAN” บนหน้าที่ 308
- c. ถอดฝาครอบด้านบน ดู “ถอดฝาครอบด้านบน” บนหน้าที่ 186
- d. ถอดแผ่นกันลม PMB ดู “ถอดแผ่นกันลม PMB” บนหน้าที่ 79
- e. ถอดส่วนประกอบตัวยก (ก่อนที่จะถอดสายของส่วนประกอบตัวยก ให้ถอดแผ่นกันลมของโปรเซสเซอร์ออก) ดู “ถอดส่วนประกอบตัวยกออกจากโหนด” บนหน้าที่ 224 และ “ถอดแผ่นกันลมของโปรเซสเซอร์และแผงเซนเซอร์วัดระดับการไหลเวียนของอากาศ” บนหน้าที่ 83

ขั้นตอนที่ 2. ไปที่ส่วนที่เกี่ยวข้องกับส่วนประกอบที่จะถอดออก:

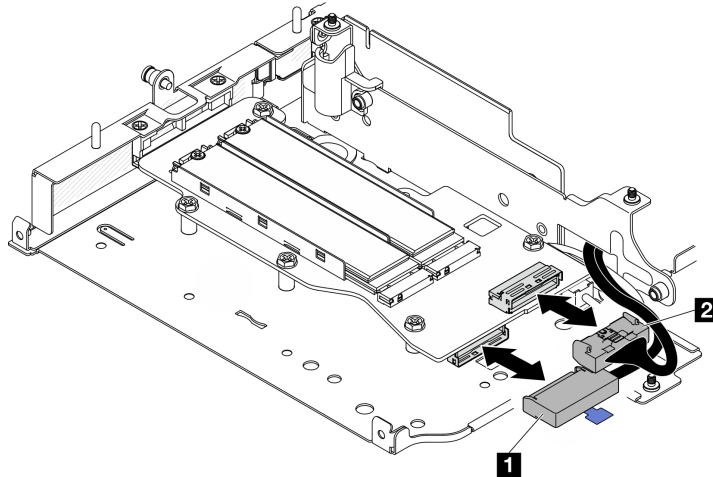
- “ส่วนประกอบ M.2” บนหน้าที่ 228
- “ส่วนประกอบ PCIe” บนหน้าที่ 232
- “แบ็คเพลนไดรฟ์” บนหน้าที่ 234
- “ส่วนประกอบ PCIe + โมดูลการติดตามทางภูมิศาสตร์” บนหน้าที่ 235

ถอดส่วนประกอบ M.2

ขั้นตอน

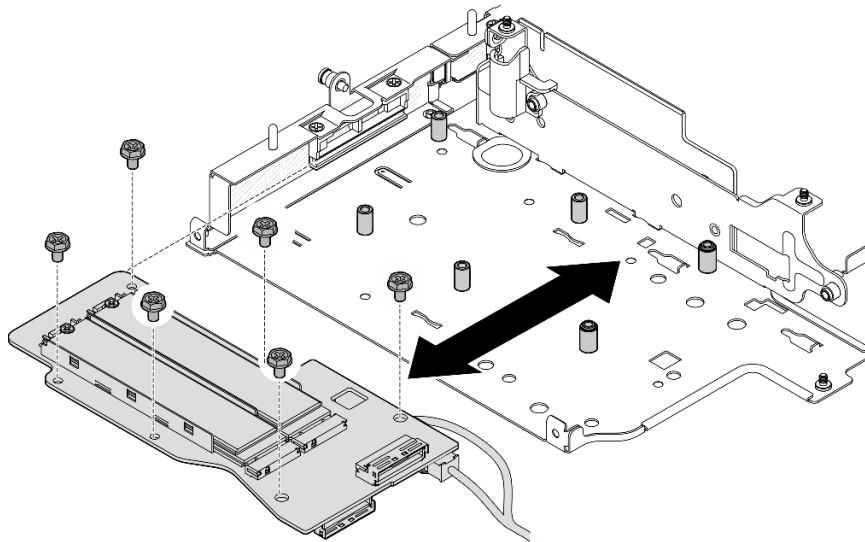
ขั้นตอนที่ 1. ถอดอะแดปเตอร์ที่มีสาย M.2 ออกจากตัวครอบด้วยก

- a. ถอดสายสัญญาณออกจากอะแดปเตอร์ที่มีสาย M.2 ยกเลิกการเชื่อมต่อ **2** ขั้วต่อ MCIO 2 จากนั้น ยกเลิกการเชื่อมต่อ **1** ขั้วต่อ MCIO 1



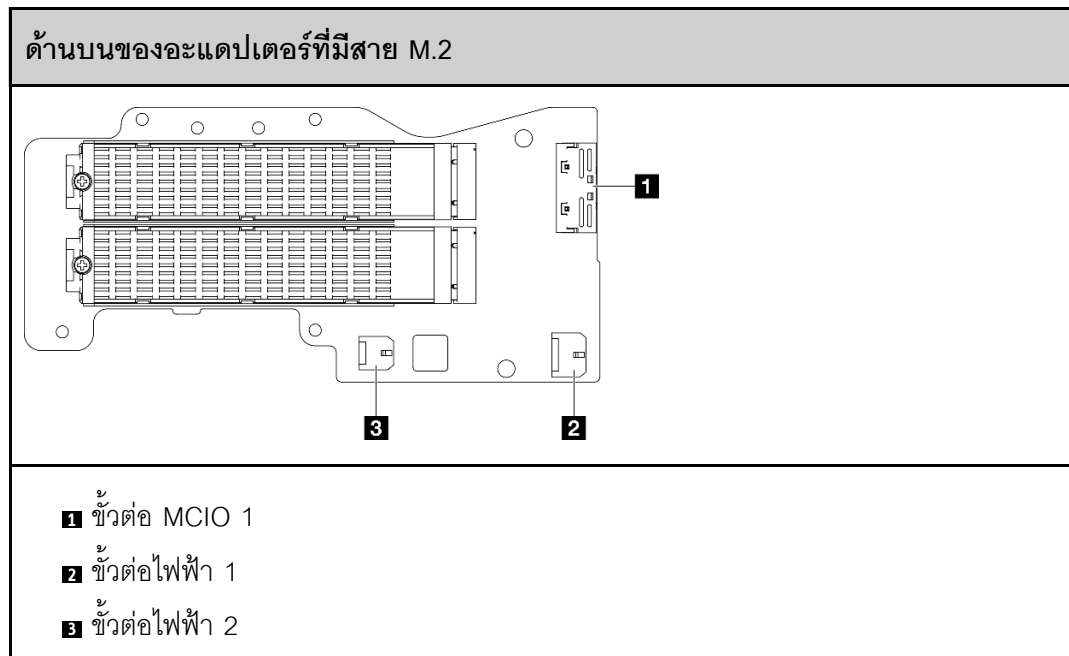
รูปภาพ 224. การถอดสายสัญญาณ

- b. คลายสกรูหกตัวที่ยึดอะแดปเตอร์ที่มีสาย M.2 แล้วเลื่อนอะแดปเตอร์ออกด้านนอกเพื่อถอดออกจากตัวครอบด้วยก



รูปภาพ 225. การถอดอะแดปเตอร์ที่มีสาย M.2

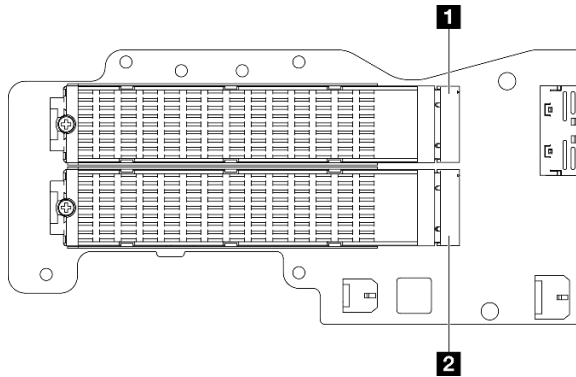
- c. ถอดสายไฟออกจาก **2** ขั้วต่อไฟฟ้า 1 และ **3** ขั้วต่อไฟฟ้า 2 บนอะแดปเตอร์แบบมีสาย M.2



ขั้นตอนที่ 2. ถอดไดรฟ์ M.2 ออกจากอะแดปเตอร์ที่มีสาย M.2

- a. ค้นหาไดรฟ์ M.2 ที่ต้องการถอด

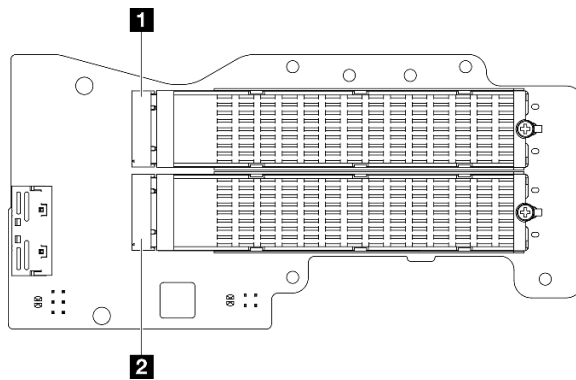
ด้านบนของอะแดปเตอร์ที่มีสาย M.2



❶ ช่องเสียบ 3 / ช่องใส่ M.2 2

❷ ช่องเสียบ 5 / ช่องใส่ M.2 4

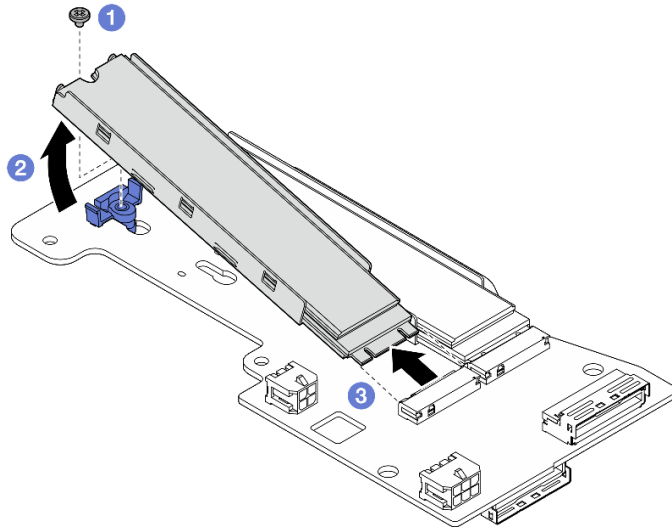
ด้านล่างของอะแดปเตอร์ที่มีสาย M.2



❶ ช่องเสียบ 4 / ช่องใส่ M.2 3

❷ ช่องเสียบ 6 / ช่องใส่ M.2 5

- b. ❶ คลายสกรูที่ยึดไดรฟ์ M.2
- c. ❷ หมุนด้านหลังของไดรฟ์ M.2 ออกจากอะแดปเตอร์ M.2
- d. ❸ ถอดไดรฟ์ M.2 ออกจากช่องเสียบ



รูปภาพ 226. การถอดไดรฟ์ M.2

หมายเหตุ: หากจำเป็น ให้ทำซ้ำขั้นตอนนี้กับไดรฟ์ M.2 อีกรุ่นที่ต้องการถอด

หลังจากงานนี้เสร็จสิ้น

- ติดตั้งชิ้นส่วนที่เปลี่ยนทดแทน ดู “ติดตั้งส่วนประกอบไปยังปีกด้านซ้ายของส่วนประกอบตัวยก” บนหน้าที่ 248
- หากคุณได้รับคำแนะนำให้ส่งคืนส่วนประกอบหรืออุปกรณ์เสริม ให้ปฏิบัติตามคำแนะนำที่มาพร้อมบรรจุภัณฑ์ทั้งหมด และให้ใช้บรรจุภัณฑ์ใดๆ ที่ส่งมอบให้กับคุณเพื่อการจัดส่ง

ถอดส่วนประกอบ PCIe

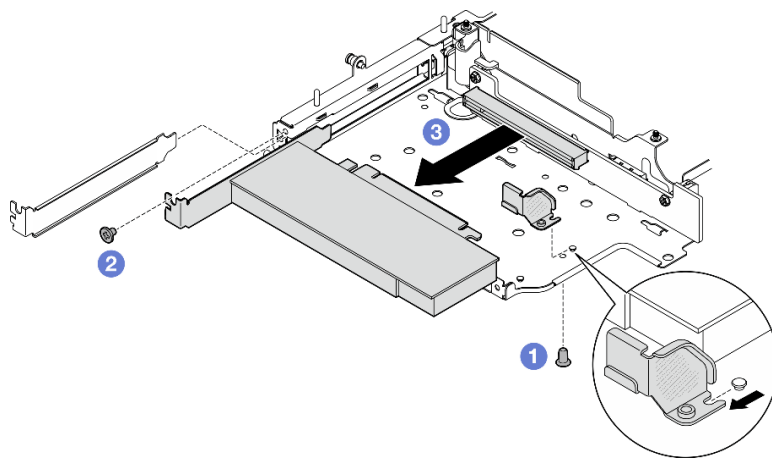
ขั้นตอน

ขั้นตอนที่ 1. ถอดอะแดปเตอร์ PCIe ออกจากตัวครอบตัวยก

- 1 คลายสกรูที่ยึดตัวยึด แล้วถอดตัวยึดออก
- 2 คลายสกรูที่ยึดอะแดปเตอร์ PCIe
- 3 เลื่อนอะแดปเตอร์ PCIe ออกด้านนอกเพื่อถอดออก

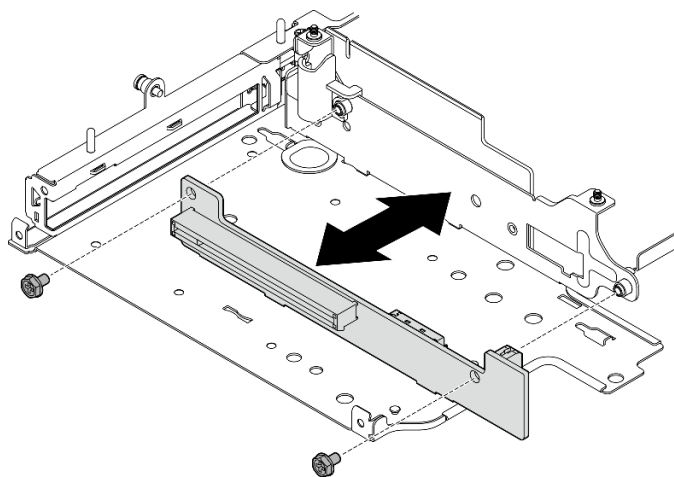
หมายเหตุ:

- หากไม่มีการติดตั้งอะแดปเตอร์ PCIe ในช่องเสียบนี้ ให้เสียบแผงครอบ PCIe และยึดให้แน่นด้วยสกรูหนึ่งตัว
- หากไม่มีการติดตั้งอะแดปเตอร์ PCIe ในช่องเสียบนี้ ให้เสียบตัวยึดลงในช่องเสียบบนตัวครอบตัวยก แล้วยึดตัวยึดด้วยสกรูหนึ่งตัว เพื่อเก็บตัวยึดไว้ใช้งานในอนาคต



รูปภาพ 227. การถอดอะแดปเตอร์ PCIe

- ขั้นตอนที่ 2. ถอดสายทั้งหมดออกจากการ์ดด้วยที่มีสาย PCIe
- ขั้นตอนที่ 3. ถอดการ์ดด้วยที่มีสาย PCIe ออกจากตัวครอบด้วยก PCIe
- a. คลายสกรูสองตัวที่ยึดการ์ดด้วยก
 - b. ถอดการ์ดด้วยก



รูปภาพ 228. การถอดการ์ดด้วยก

หลังจากงานนี้เสร็จสิ้น

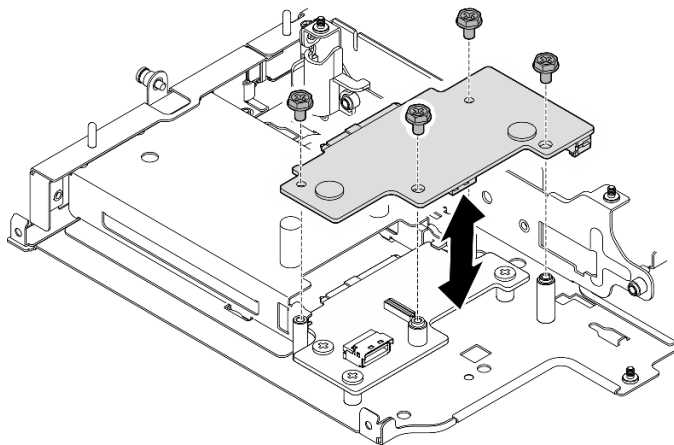
- ติดตั้งชิ้นส่วนที่เปลี่ยนทดแทน ดู “ติดตั้งส่วนประกอบไปยังปีกด้านซ้ายของส่วนประกอบด้วยก” บนหน้าที่ 248
- หากคุณได้รับคำแนะนำให้ส่งคืนส่วนประกอบหรืออุปกรณ์เสริม ให้ปฏิบัติตามคำแนะนำที่มาพร้อมบรรจุภัณฑ์ทั้งหมด และให้ใช้บรรจุภัณฑ์ใดๆ ที่ส่งมอบให้กับคุณเพื่อการจัดส่ง

ถอดแบ็คเพลนไดรฟ์

ขั้นตอน

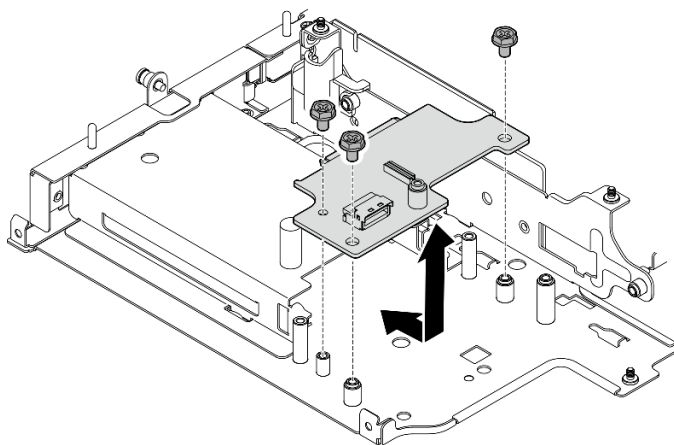
ขั้นตอนที่ 1. ถอดสายทั้งหมดออกจากแบ็คเพลน

ขั้นตอนที่ 2. คลายสกรูสี่ตัวที่ยึดแบ็คเพลน 2 แล้วยกแบ็คเพลน 2 ขึ้นเพื่อถอดออก



รูปภาพ 229. การถอดแบ็คเพลน 2

ขั้นตอนที่ 3. คลายสกรูสามตัวที่ยึดแบ็คเพลน 1 แล้วยกแบ็คเพลน 1 ขึ้นเพื่อถอดออก



รูปภาพ 230. การถอดแบ็คเพลน 1

หลังจากงานนี้เสร็จสิ้น

- ติดตั้งชิ้นส่วนที่เปลี่ยนทดแทน ดู [“ติดตั้งส่วนประกอบไปยังปีกด้านซ้ายของส่วนประกอบตัวยก”](#) บนหน้าที่ 248

- หากคุณได้รับคำแนะนำให้ส่งคืนส่วนประกอบหรืออุปกรณ์เสริม ให้ปฏิบัติตามคำแนะนำที่มาพร้อมบรรจุภัณฑ์ทั้งหมด และให้ใช้บรรจุภัณฑ์ใดๆ ที่ส่งมอบให้กับคุณเพื่อการจัดส่ง

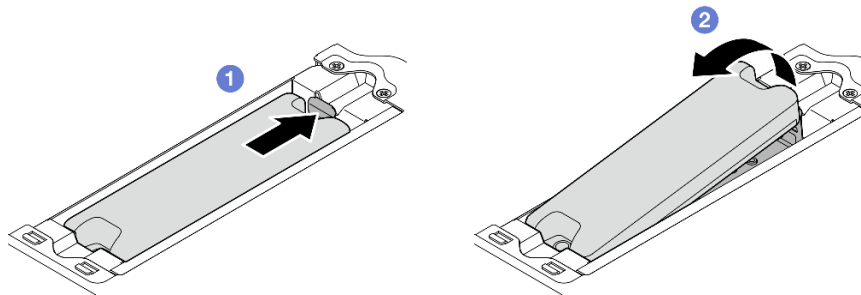
ถอดส่วนประกอบ PCIe + โมดูลการติดตามทางภูมิศาสตร์

ข้อสำคัญ: โมดูลการติดตามทางภูมิศาสตร์ เป็นอุปกรณ์ของบริษัทภายนอก ด้วยเหตุนี้ ตัวเลือกของบุคคลที่สามจึงไม่รวมอยู่ในรายละเอียดเกี่ยวกับการรับประกันแบบจำกัดของ Lenovo มีส่วนร่วมกับบริษัทภายนอกเพื่อรับการสนับสนุน ดู *ThinkEdge SE360 V2 คู่มือผลิตภัณฑ์* บน <https://lenovopress.lenovo.com/> สำหรับข้อมูลเพิ่มเติม

ขั้นตอน

ขั้นตอนที่ 1. ถอด โมดูลการติดตามทางภูมิศาสตร์

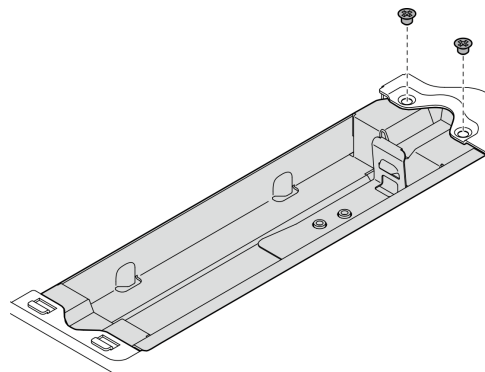
- 1 ดันสลักเพื่อปลด โมดูลการติดตามทางภูมิศาสตร์
- 2 ยก โมดูลการติดตามทางภูมิศาสตร์ ออกจากตัวครอบ



รูปภาพ 231. การถอด โมดูลการติดตามทางภูมิศาสตร์

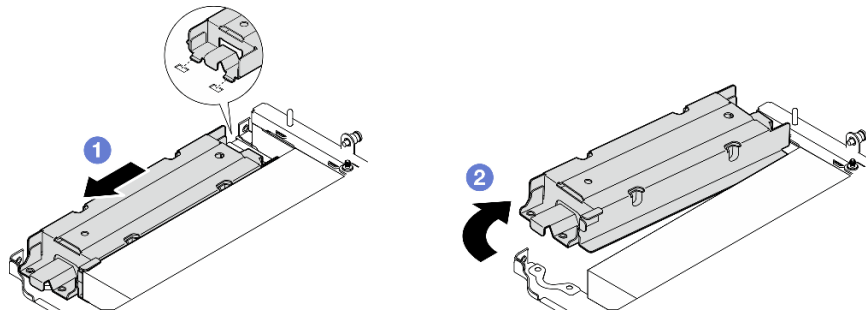
ขั้นตอนที่ 2. ถอด ตัวครอบโมดูลการติดตามทางภูมิศาสตร์

- a. คลายสกรูสองตัวที่ยึด ตัวครอบโมดูลการติดตามทางภูมิศาสตร์



รูปภาพ 232. การถอด ตัวครอบโมดูลการติดตามทางภูมิศาสตร์

- b. ❶ ดัน ตัวครอบโมดูลการติดตามทางภูมิศาสตร์ ตามภาพเพื่อปลดแอกจากช่องเสียบ
- c. ❷ เลื่อน ตัวครอบโมดูลการติดตามทางภูมิศาสตร์ ออกด้านนอกเพื่อถอดออกจากตัวครอบตัวยก

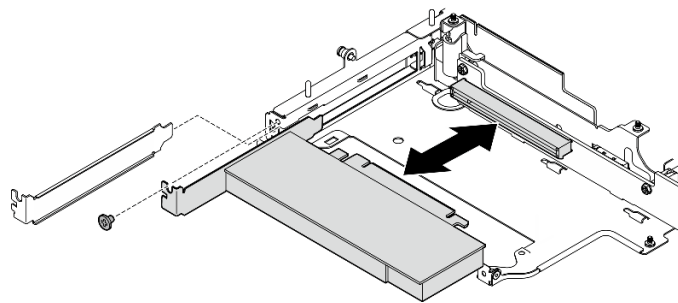


รูปภาพ 233. การถอด ตัวครอบโมดูลการติดตามทางภูมิศาสตร์

ขั้นตอนที่ 3. ถอดอะแดปเตอร์ PCIe ออกจากตัวครอบตัวยก

- a. คลายสกรูที่ยึดอะแดปเตอร์ PCIe
- b. เลื่อนอะแดปเตอร์ PCIe ออกด้านนอกเพื่อถอดออก

หมายเหตุ: หากไม่มีการติดตั้งอะแดปเตอร์ PCIe ในช่องเสียบนี้ ให้เสียบแผงครอบ PCIe และยึดให้แน่นด้วยสกรูหนึ่งตัว

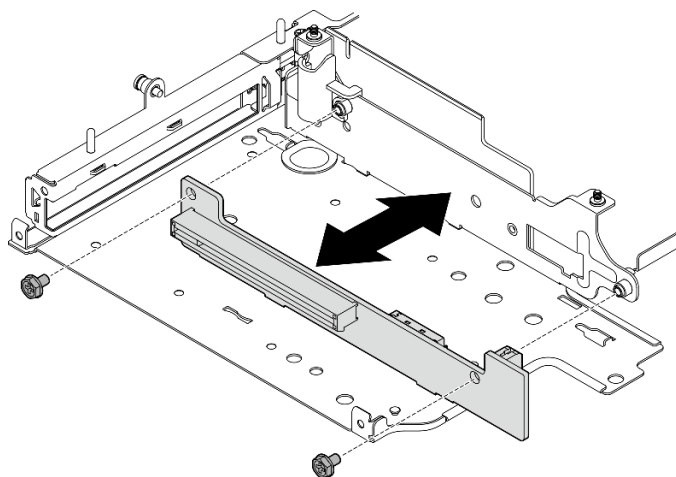


รูปภาพ 234. การถอดอะแดปเตอร์ PCIe

ขั้นตอนที่ 4. ถอดสายทั้งหมดออกจากการ์ดตัวยกที่มีสาย PCIe

ขั้นตอนที่ 5. ถอดการ์ดตัวยกที่มีสาย PCIe ออกจากตัวครอบตัวยก PCIe

- a. คลายสกรูสองตัวที่ยึดการ์ดตัวยก
- b. ถอดการ์ดตัวยก



รูปภาพ 235. การถอดการ์ดตัวยก

หลังจากงานนี้เสร็จสิ้น

- ติดตั้งชิ้นส่วนที่เปลี่ยนทดแทน ดู “ติดตั้งส่วนประกอบไปยังปีกด้านซ้ายของส่วนประกอบตัวยก” บนหน้าที่ 248
- หากคุณได้รับคำแนะนำให้ส่งคืนส่วนประกอบหรืออุปกรณ์เสริม ให้ปฏิบัติตามคำแนะนำที่มาพร้อมบรรจุภัณฑ์ทั้งหมด และให้ใช้บรรจุภัณฑ์ใดๆ ที่ส่งมอบให้กับคุณเพื่อการจัดส่ง

วิดีโอสาริต

[รับชมขั้นตอนบน YouTube](#)

ถอดส่วนประกอบออกจากปีกด้านขวาของส่วนประกอบตัวยก

ทำตามคำแนะนำในส่วนนี้เพื่อถอดส่วนประกอบออกจากปีกขวาของส่วนประกอบตัวยก

เกี่ยวกับงานนี้

S002



ข้อควรระวัง:

ปุ่มควบคุมพลังงานบนอุปกรณ์และสวิตช์เปิดเครื่องบนแหล่งจ่ายไฟไม่ได้ตัดกระแสไฟฟ้าที่จ่ายให้กับอุปกรณ์ อุปกรณ์อาจมีสายไฟมากกว่าหนึ่งเส้น หากต้องการตัดกระแสไฟฟ้าจากอุปกรณ์ โปรดตรวจสอบให้แน่ใจว่าได้ถอดสายไฟทั้งหมดออกจากแหล่งพลังงานแล้ว

ข้อควรพิจารณา:

- อ่าน “คู่มือการติดตั้ง” บนหน้าที่ 1 และ “รายการตรวจสอบความปลอดภัย” บนหน้าที่ 3 เพื่อให้แน่ใจว่าคุณจะทำงานได้อย่างปลอดภัย
- ปิดเซิร์ฟเวอร์และอุปกรณ์ต่อพ่วง แล้วถอดสายไฟและสายภายนอกทั้งหมดออก ดู “ปิดเซิร์ฟเวอร์” บนหน้าที่ 11
- หากโหนดได้รับการติดตั้งในช่องใส่หรือมีติดเอาไว้ ให้ถอดโหนดออกจากช่องใส่หรือตัวยึด ดู “คู่มือการกำหนดค่า” บนหน้าที่ 12

ขั้นตอน

ขั้นตอนที่ 1. เตรียมการสำหรับงานนี้

- a. หากมี ให้ถอดไดรฟ์ขนาด 7 มม. ทั้งหมดออก ดู “ถอดไดรฟ์แบบ Hot-swap ขนาด 7 มม.” บนหน้าที่ 70
- b. หากจำเป็น ให้ถอดเสาอากาศ WLAN ทั้งหมดออก ดู “ถอดเสาอากาศ WLAN” บนหน้าที่ 308
- c. ถอดฝาครอบด้านบน ดู “ถอดฝาครอบด้านบน” บนหน้าที่ 186
- d. ถอดแผ่นกันลม PMB ดู “ถอดแผ่นกันลม PMB” บนหน้าที่ 79
- e. ถอดส่วนประกอบตัวยก (ก่อนที่จะถอดสายของส่วนประกอบตัวยก ให้ถอดแผ่นกันลมของโปรเซสเซอร์ออก) ดู “ถอดส่วนประกอบตัวยกออกจากโหนด” บนหน้าที่ 224 และ “ถอดแผ่นกันลมของโปรเซสเซอร์และแผงเซนเซอร์วัดระดับการไหลเวียนของอากาศ” บนหน้าที่ 83

ขั้นตอนที่ 2. ไปที่ส่วนที่เกี่ยวข้องกับส่วนประกอบที่จะถอดออก:

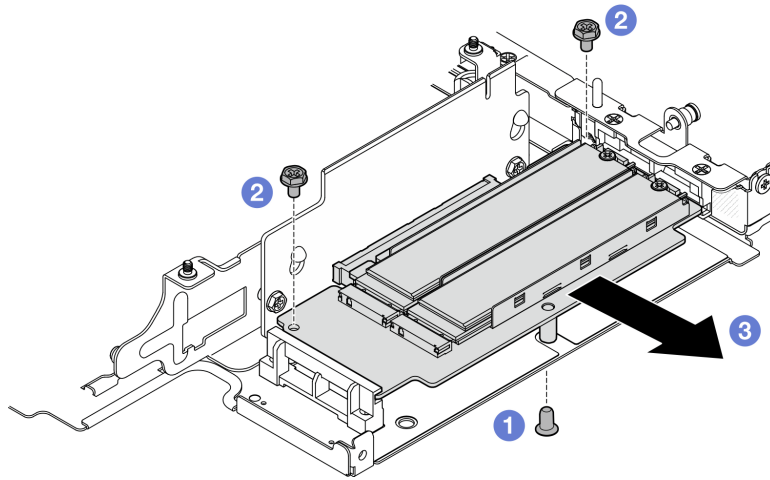
- “ส่วนประกอบ M.2” บนหน้าที่ 238
- “ส่วนประกอบ PCIe” บนหน้าที่ 241

ถอดส่วนประกอบ M.2

ขั้นตอน

ขั้นตอนที่ 1. ถอดอะแดปเตอร์ M.2 ออกจากตัวครอบตัวยก

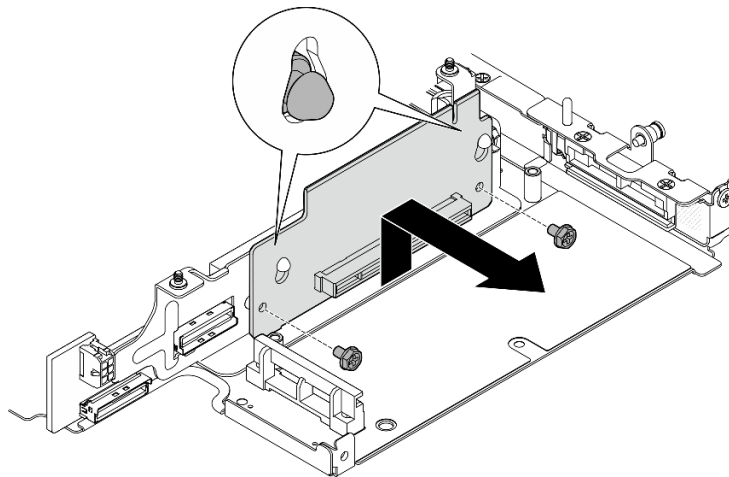
- a. ❶ คลายสกรูที่ด้านล่างของอะแดปเตอร์ M.2
- b. ❷ คลายสกรูสองตัวที่ด้านบนของอะแดปเตอร์ M.2
- c. ❸ เลื่อนอะแดปเตอร์ M.2 ออกด้านนอกเพื่อถอดออก



รูปภาพ 236. การถอดอะแดปเตอร์ M.2

ขั้นตอนที่ 2. ถอดการ์ดตัวยก M.2 ออกจากตัวครอบตัวยก

- a. คลายสกรูสองตัวที่ยึดการ์ดตัวยก
- b. เลื่อนการ์ดตัวยกขึ้นด้านบนจนกว่าหมุดนำร่องจะเข้าที่ในช่องรูกุญแจขนาดใหญ่ แล้วถอดการ์ดตัวยกออกจากตัวครอบตัวยก

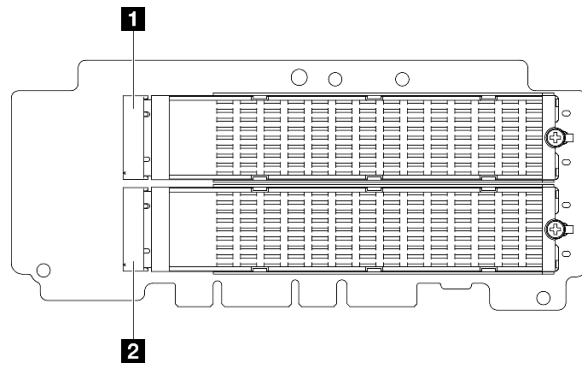


รูปภาพ 237. การถอดการ์ดตัวยก

ขั้นตอนที่ 3. ถอดไดรฟ์ M.2 ออกจากอะแดปเตอร์ M.2

- a. ค้นหาไดรฟ์ M.2 ที่ต้องการถอด

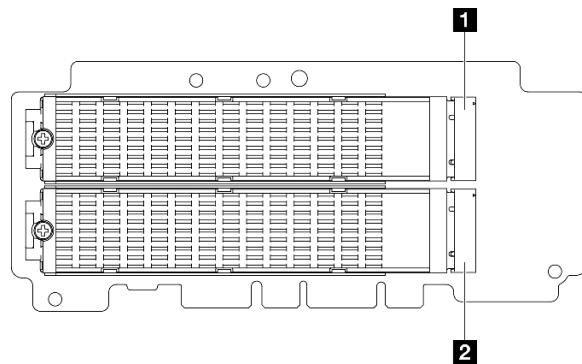
ด้านบนของอะแดปเตอร์ M.2



1 ช่องเสียบ 9 / ช่องใส่ M.2 8

2 ช่องเสียบ 7 / ช่องใส่ M.2 6

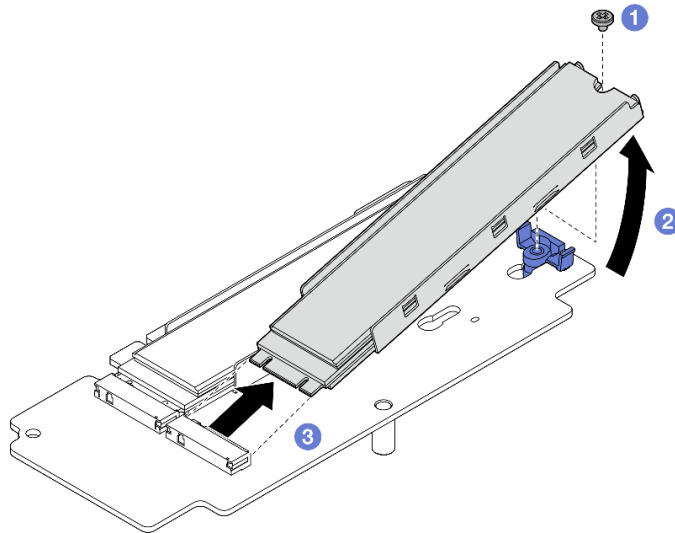
ด้านล่างของอะแดปเตอร์ M.2



1 ช่องเสียบ 10 / ช่องใส่ M.2 9

2 ช่องเสียบ 8 / ช่องใส่ M.2 7

- b. 1 คลายสกรูที่ยึดไดรฟ์ M.2
- c. 2 หมุนด้านหลังของไดรฟ์ M.2 ออกจากอะแดปเตอร์ M.2
- d. 3 ถอดไดรฟ์ M.2 ออกจากช่องเสียบ



รูปภาพ 238. การถอดไดรฟ์ M.2

หมายเหตุ: หากจำเป็น ให้ทำซ้ำขั้นตอนนี้กับไดรฟ์ M.2 อื่นๆที่ต้องการถอด

หลังจากงานนี้เสร็จสิ้น

- ติดตั้งชิ้นส่วนที่เปลี่ยนทดแทน ดู “ติดตั้งส่วนประกอบไปยังปีกด้านขวาของส่วนประกอบตัวยก” บนหน้าที่ 243
- หากคุณได้รับคำแนะนำให้ส่งคืนส่วนประกอบหรืออุปกรณ์เสริม ให้ปฏิบัติตามคำแนะนำที่มาพร้อมบรรจุภัณฑ์ทั้งหมด และให้ใช้บรรจุภัณฑ์ใดๆ ที่ส่งมอบให้กับคุณเพื่อการจัดส่ง

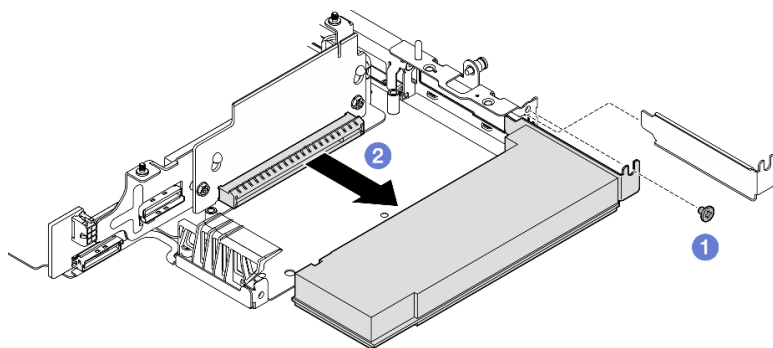
ถอดส่วนประกอบ PCIe

ขั้นตอน

ขั้นตอนที่ 1. ถอดอะแดปเตอร์ PCIe ออกจากตัวครอบตัวยก

- 1 คลายสกรูที่ยึดอะแดปเตอร์ PCIe
- 2 เลื่อนอะแดปเตอร์ PCIe ออกด้านนอกเพื่อถอดออก

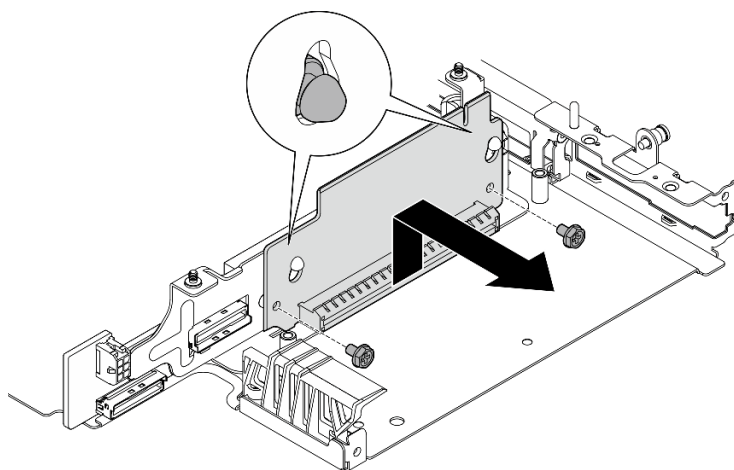
หมายเหตุ: หากไม่มีการติดตั้งอะแดปเตอร์ PCIe ในช่องเสียบนี้ ให้เสียบแผงครอบ PCIe และยึดให้แน่นด้วยสกรูหนึ่งตัว



รูปภาพ 239. การถอดอะแดปเตอร์ PCIe

ขั้นตอนที่ 2. ถอดการ์ดตัวยก PCIe ออกจากตัวครอบตัวยก

- a. คลายสกรูสองตัวที่ยึดการ์ดตัวยก
- b. เลื่อนการ์ดตัวยกขึ้นด้านบนจนกว่าหมุดนำร่องจะเข้าที่ในช่องรูกุญแจขนาดใหญ่ แล้วถอดการ์ดตัวยกออกจากตัวครอบตัวยก



รูปภาพ 240. การถอดการ์ดตัวยก

หลังจากงานนี้เสร็จสิ้น

- ติดตั้งชิ้นส่วนที่เปลี่ยนทดแทน ดู [“ติดตั้งส่วนประกอบไปยังปีกด้านขวาของส่วนประกอบตัวยก”](#) บนหน้าที่ 243
- หากคุณได้รับคำแนะนำให้ส่งคืนส่วนประกอบหรืออุปกรณ์เสริม ให้ปฏิบัติตามคำแนะนำที่มาพร้อมบรรจุภัณฑ์ทั้งหมด และให้ใช้บรรจุภัณฑ์ใดๆ ที่ส่งมอบให้กับคุณเพื่อการจัดส่ง

วิดีโอสาธิต

รับชมขั้นตอนบน YouTube

ติดตั้งส่วนประกอบไปยังปีกด้านขวาของส่วนประกอบตัวยก

ทำตามคำแนะนำในส่วนนี้เพื่อติดตั้งส่วนประกอบไปยังปีกขวาของส่วนประกอบตัวยก

เกี่ยวกับงานนี้

S002



ข้อควรระวัง:

ปุ่มควบคุมพลังงานบนอุปกรณ์และสวิตช์เปิดเครื่องบนแหล่งจ่ายไฟไม่ได้ตัดกระแสไฟฟ้าที่จ่ายให้กับอุปกรณ์ อุปกรณ์อาจมีสายไฟมากกว่าหนึ่งเส้น หากต้องการตัดกระแสไฟฟ้าจากอุปกรณ์ โปรดตรวจสอบให้แน่ใจว่าได้ถอดสายไฟทั้งหมดออกจากแหล่งพลังงานแล้ว

ข้อควรพิจารณา:

- อ่าน “คู่มือการติดตั้ง” บนหน้าที่ 1 และ “รายการตรวจสอบความปลอดภัย” บนหน้าที่ 3 เพื่อให้แน่ใจว่าคุณจะทำงานได้อย่างปลอดภัย
- ปิดเซิร์ฟเวอร์และอุปกรณ์ต่อพ่วง แล้วถอดสายไฟและสายภายนอกทั้งหมดออก ดู “ปิดเซิร์ฟเวอร์” บนหน้าที่ 11
- นำบรรจุภัณฑ์แบบมีการป้องกันไฟฟ้าสถิตที่มีส่วนประกอบไปแตะที่พื้นผิวโลหะที่ไม่ทาสีบนเซิร์ฟเวอร์ แล้วจึงนำส่วนประกอบออกจากบรรจุภัณฑ์ และวางลงบนพื้นผิวป้องกันไฟฟ้าสถิต

ไปที่ส่วนที่เกี่ยวข้องกับส่วนประกอบที่จะติดตั้ง:

- “ส่วนประกอบ M.2” บนหน้าที่ 243
- “ส่วนประกอบ PCIe” บนหน้าที่ 246

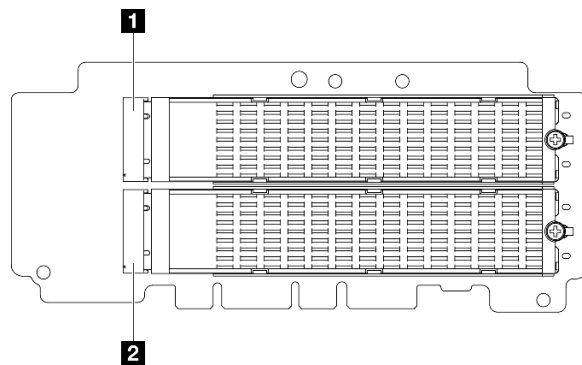
ติดตั้งส่วนประกอบ M.2

หมายเหตุ: ตรวจสอบให้แน่ใจว่าคุณปฏิบัติตามกฎและลำดับการติดตั้งใน “กฎและลำดับการติดตั้งไดรฟ์จัดเก็บ M.2” บนหน้าที่ 9

ขั้นตอน

- ขั้นตอนที่ 1. ติดตั้งไดรฟ์ M.2 ลงในอะแดปเตอร์ M.2
 - a. ค้นหาช่องเสียบที่จะติดตั้งไดรฟ์ M.2

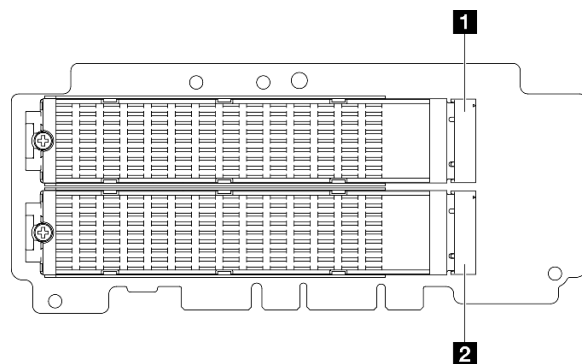
ด้านบนของอะแดปเตอร์ M.2



1 ช่องเสียบ 9 / ช่องใส่ M.2 8

2 ช่องเสียบ 7 / ช่องใส่ M.2 6

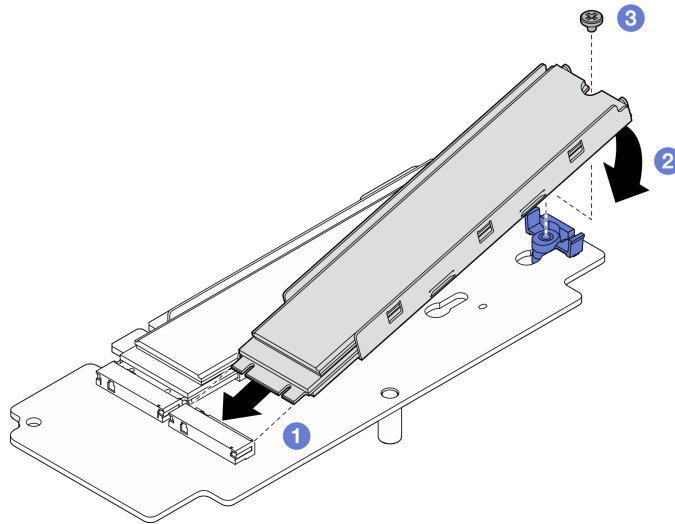
ด้านล่างของอะแดปเตอร์ M.2



1 ช่องเสียบ 10 / ช่องใส่ M.2 9

2 ช่องเสียบ 8 / ช่องใส่ M.2 7

- หากจำเป็น ให้ติดตั้งตัวระบายความร้อน M.2 ลงในไดรฟ์ M.2 ที่จะติดตั้ง ดู “ติดตั้งตัวระบายความร้อน M.2” บนหน้าที่ 173
- หากจำเป็น ให้ปรับตัวยึดเพื่อรองรับขนาดของไดรฟ์ M.2 ที่จะติดตั้ง ดู “ปรับตัวยึดบนอะแดปเตอร์ M.2” บนหน้าที่ 105
- 1 จับไดรฟ์ M.2 ให้ตรงมุม แล้วเสียบไดรฟ์ลงในช่องเสียบ M.2
- 2 วางด้านหลังของไดรฟ์ M.2 ลงในอะแดปเตอร์ M.2
- 3 ยึดไดรฟ์ M.2 ด้วยสกรูหนึ่งตัว

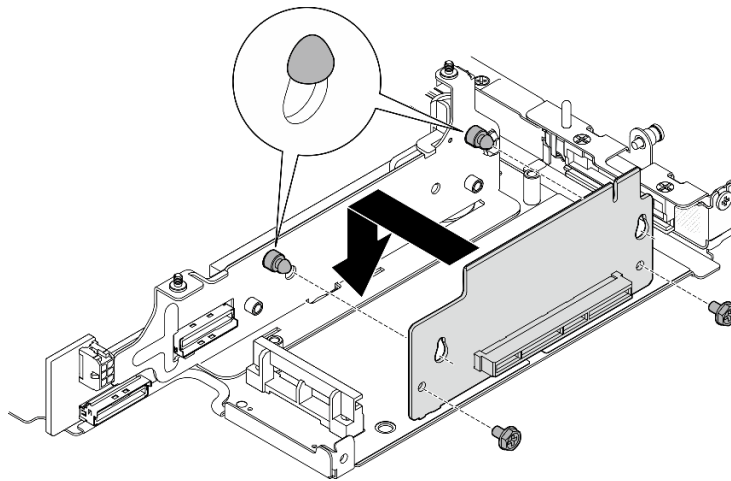


รูปภาพ 241. การติดตั้งไดรฟ์ M.2:

หมายเหตุ: หากจำเป็น ให้ทำซ้ำขั้นตอนนี้กับไดรฟ์ M.2 อีกตัวที่จะติดตั้ง

ขั้นตอนที่ 2. ติดตั้งการ์ดตัวยก M.2 กับตัวครอบตัวยก

- a. จัดการ์ดตัวยกให้ตรงกับหมุดนำร่องบนตัวครอบตัวยก แล้วเสียบและเลื่อนการ์ดตัวยกลงจนกว่าหมุดนำร่องจะเข้าที่ในช่องเล็กๆ ของรูกุญแจ
- b. ยึดการ์ดตัวยกด้วยสกรูสองตัว

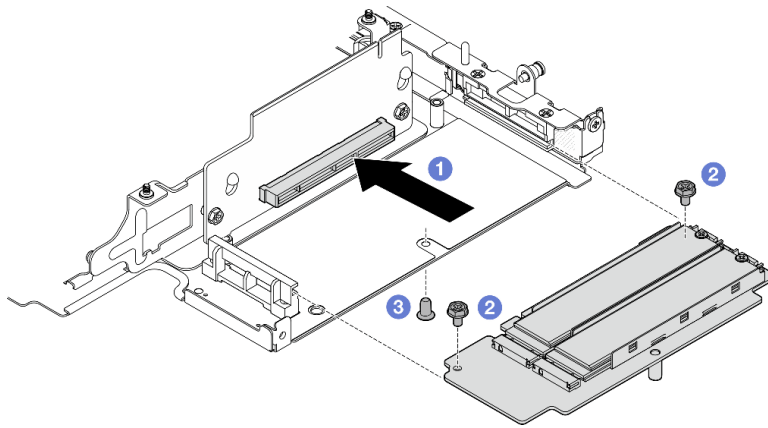


รูปภาพ 242. การติดตั้งการ์ดตัวยก

ขั้นตอนที่ 3. ติดตั้งอะแดปเตอร์ M.2 ลงในตัวครอบตัวยก

- a. ① จัดอะแดปเตอร์ M.2 ให้ตรงกับช่องเสียบ แล้วเลื่อนอะแดปเตอร์ลงในช่องเสียบจนกว่าจะเข้าที่

- b. ② ชั้นสกรูสองตัวที่ด้านบนของอะแดปเตอร์ M.2
- c. ③ ชั้นสกรูหนึ่งตัวที่ด้านล่างของอะแดปเตอร์ M.2



รูปภาพ 243. การติดตั้งอะแดปเตอร์ M.2

หลังจากงานนี้เสร็จสิ้น

- ติดตั้งส่วนประกอบตัวยกเข้ากับโหนดอีกครั้ง โปรดดู “ติดตั้งส่วนประกอบตัวยกกับโหนด” บนหน้าที่ 261
- หากคุณสามารถรับคำแนะนำให้ส่งคืนส่วนประกอบหรืออุปกรณ์เสริม ให้ปฏิบัติตามคำแนะนำที่มาพร้อมบรรจุภัณฑ์ทั้งหมด และให้ใช้บรรจุภัณฑ์ใดๆ ที่ส่งมอบให้กับคุณเพื่อการจัดส่ง

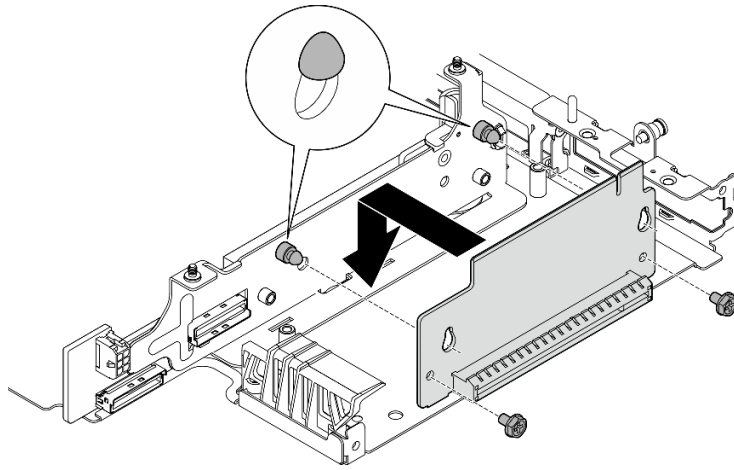
วิดีโอสาธิต

[รับชมขั้นตอนบน YouTube](#)

ติดตั้งส่วนประกอบ PCIe

ขั้นตอน

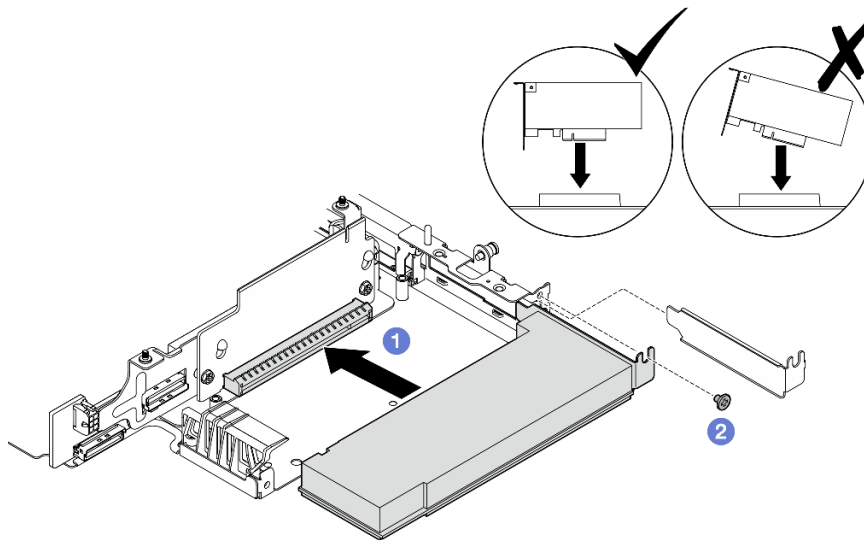
- ขั้นตอนที่ 1. ติดตั้งการ์ดตัวยก PCIe บนตัวครอบตัวยก
 - a. จัดการ์ดตัวยกให้ตรงกับหมุดนำร่องบนตัวครอบตัวยก แล้วเสียบและเลื่อนการ์ดตัวยกลงจนกว่าหมุดนำร่องจะเข้าไปในช่องเล็กๆ ของรูคูญแจ
 - b. ยึดการ์ดตัวยกด้วยสกรูสองตัว



รูปภาพ 244. การติดตั้งการ์ดด้วยก

ขั้นตอนที่ 2. ติดตั้งอะแดปเตอร์ PCIe ลงในตัวครอบด้วยก

- a. (ขั้นตอนเสริม) หากมีการติดตั้งแผงครอบ PCIe ในช่องเสียบ ให้คลายสกรูที่ยึดแผงครอบ แล้วถอดแผงครอบออก เก็บแผงครอบไว้ใช้ในอนาคต
- b. ❶ จัดอะแดปเตอร์ PCIe ให้ตรงกับช่องเสียบ แล้วค่อยๆ เลื่อนอะแดปเตอร์ลงในช่องเสียบจนกว่าจะเข้าที่
- c. ❷ ยึดอะแดปเตอร์ PCIe ด้วยสกรูหนึ่งตัว



รูปภาพ 245. การติดตั้งอะแดปเตอร์ PCIe

หลังจากงานนี้เสร็จสิ้น

- ติดตั้งส่วนประกอบตัวยกเข้ากับโหนดอีกครั้ง โปรดดู “ติดตั้งส่วนประกอบตัวยกกับโหนด” บนหน้าที่ 261
- หากคุณได้รับคำแนะนำให้ส่งคืนส่วนประกอบหรืออุปกรณ์เสริม ให้ปฏิบัติตามคำแนะนำที่มาจากบริษัทผู้จำหน่ายทั้งหมด และให้ใช้บรรจุภัณฑ์ใดๆ ที่ส่งมอบให้กับคุณเพื่อการจัดส่ง

วิดีโอสาธิต

รับชมขั้นตอนบน YouTube

ติดตั้งส่วนประกอบไปยังปีกด้านซ้ายของส่วนประกอบตัวยก

ทำตามคำแนะนำในส่วนนี้เพื่อติดตั้งส่วนประกอบไปยังปีกซ้ายของส่วนประกอบตัวยก

เกี่ยวกับงานนี้

S002



ข้อควรระวัง:

ปุ่มควบคุมพลังงานบนอุปกรณ์และสวิตช์เปิดเครื่องบนแหล่งจ่ายไฟไม่ได้ตัดกระแสไฟฟ้าที่จ่ายให้กับอุปกรณ์ อุปกรณ์อาจมีสายไฟมากกว่าหนึ่งเส้น หากต้องการตัดกระแสไฟฟ้าจากอุปกรณ์ โปรดตรวจสอบให้แน่ใจว่าได้ถอดสายไฟทั้งหมดออกจากแหล่งพลังงานแล้ว

ข้อควรพิจารณา:

- อ่าน “คู่มือการติดตั้ง” บนหน้าที่ 1 และ “รายการตรวจสอบความปลอดภัย” บนหน้าที่ 3 เพื่อให้แน่ใจว่าคุณจะทำงานได้อย่างปลอดภัย
- ปิดเซิร์ฟเวอร์และอุปกรณ์ต่อพ่วง แล้วถอดสายไฟและสายภายนอกทั้งหมดออก ดู “ปิดเซิร์ฟเวอร์” บนหน้าที่ 11
- นำบรรจุภัณฑ์แบบมีการป้องกันไฟฟ้าสถิตที่มีส่วนประกอบไปแต่ะที่พื้นผิวโลหะที่ไม่ทาสีบนเซิร์ฟเวอร์ แล้วจึงนำส่วนประกอบออกจากบรรจุภัณฑ์ และวางลงบนพื้นผิวป้องกันไฟฟ้าสถิต

ไปที่ส่วนที่เกี่ยวข้องกับส่วนประกอบที่จะติดตั้ง:

- “ส่วนประกอบ M.2” บนหน้าที่ 249
- “ส่วนประกอบ PCIe” บนหน้าที่ 253
- “แบ็คเพลนไดรฟ์” บนหน้าที่ 255
- “ส่วนประกอบ PCIe + โมดูลการติดตามทางภูมิศาสตร์” บนหน้าที่ 257

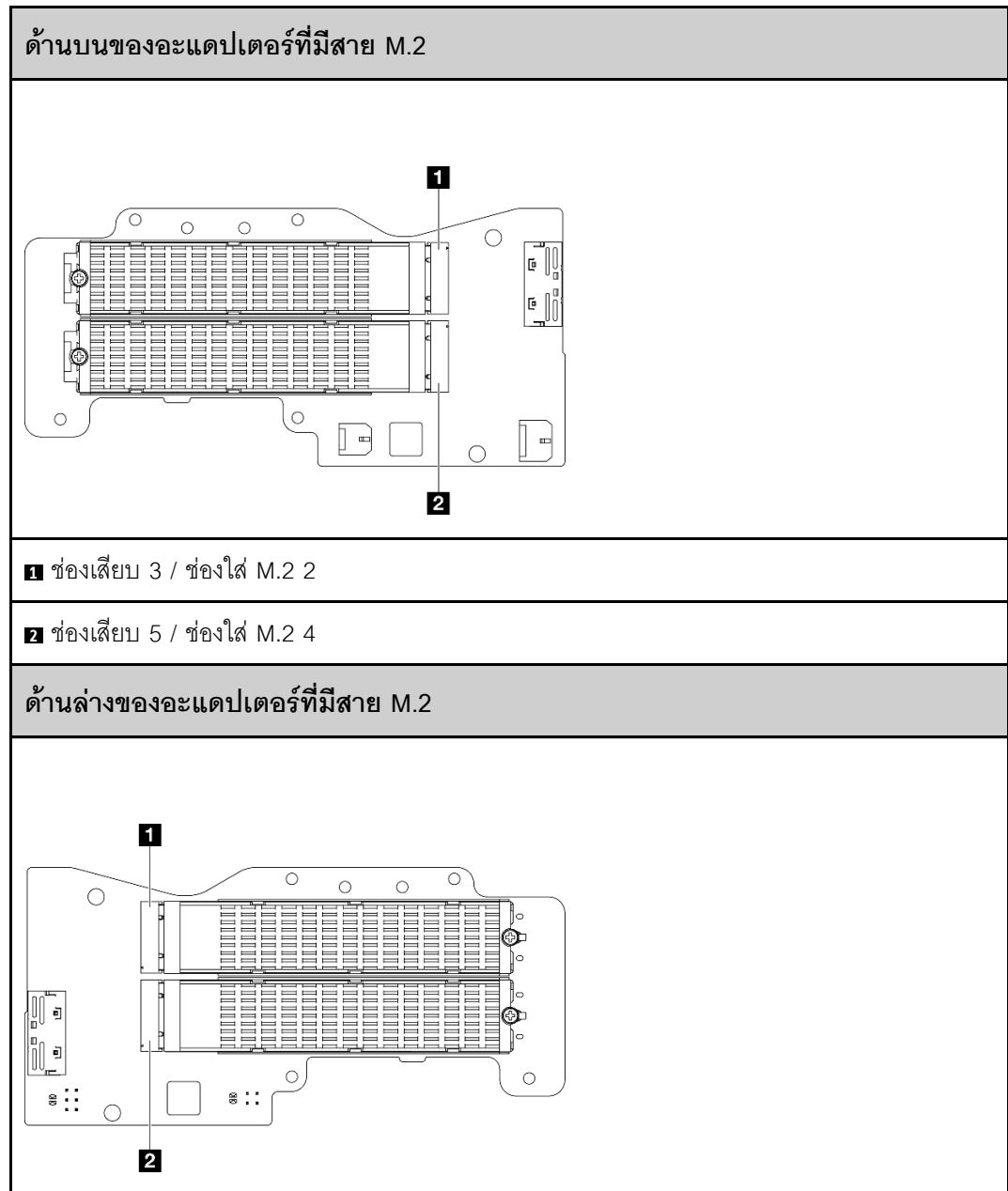
ติดตั้งส่วนประกอบ M.2

หมายเหตุ: ตรวจสอบให้แน่ใจว่าคุณปฏิบัติตามกฎและลำดับการติดตั้งใน “กฎและลำดับการติดตั้งไดรฟ์จัดเก็บ M.2” บนหน้าที่ 9

ขั้นตอน

ขั้นตอนที่ 1. ติดตั้งไดรฟ์ M.2 ลงในอะแดปเตอร์ที่มีสาย M.2

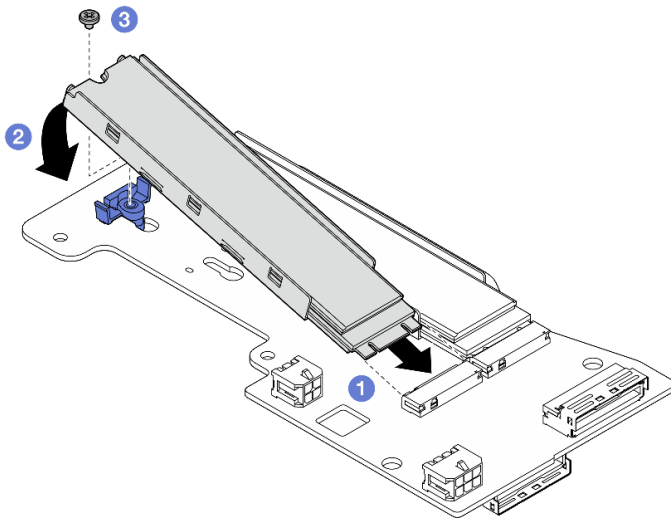
- a. ค้นหาช่องเสียบที่จะติดตั้งไดรฟ์ M.2



❶ ช่องเสียบ 4 / ช่องใส่ M.2 3

❷ ช่องเสียบ 6 / ช่องใส่ M.2 5

- b. หากจำเป็น ให้ติดตั้งตัวระบายความร้อน M.2 ลงในไดรฟ์ M.2 ที่จะติดตั้ง ดู “ติดตั้งตัวระบายความร้อน M.2” บนหน้าที่ 173
- c. หากจำเป็น ให้ปรับตัวยึดเพื่อรองรับขนาดของไดรฟ์ M.2 ที่จะติดตั้ง ดู “ปรับตัวยึดบนอะแดปเตอร์ M.2” บนหน้าที่ 105
- d. ❶ จับไดรฟ์ M.2 ให้ตรงมุม แล้วเสียบไดรฟ์ลงในช่องเสียบ M.2
- e. ❷ วางด้านหลังของไดรฟ์ M.2 ลงในอะแดปเตอร์ M.2
- f. ❸ ยึดไดรฟ์ M.2 ด้วยสกรูหนึ่งตัว



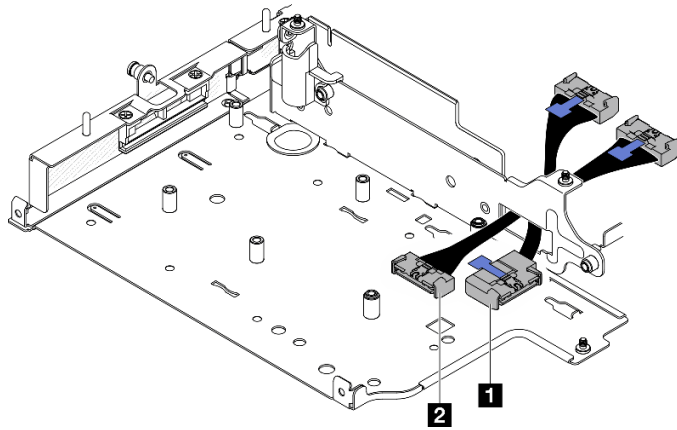
รูปภาพ 246. การติดตั้งไดรฟ์ M.2:

หมายเหตุ: หากจำเป็น ให้ทำซ้ำขั้นตอนนี้กับไดรฟ์ M.2 อีกตัวที่จะติดตั้ง

ขั้นตอนที่ 2. ติดตั้งอะแดปเตอร์ที่มีสาย M.2 เข้ากับตัวครอบตัวยก

- a. เดินสายสัญญาณของอะแดปเตอร์แบบมีสาย M.2 ผ่านรูที่อยู่ตรงกลางของตัวครอบตัวยก

หมายเหตุ: เพื่อให้ดำเนินการได้ง่ายขึ้น ให้กำหนดเส้นทางของขั้วต่อ MCIO 1 ก่อน จากนั้นกำหนดเส้นทางของขั้วต่อ MCIO 2



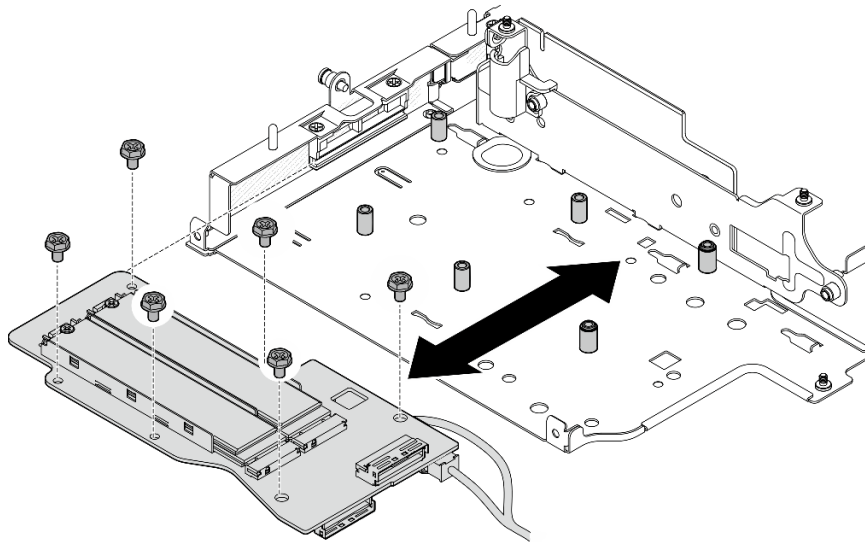
รูปภาพ 247. สายสัญญาณอะแดปเตอร์แบบมีสาย M.2

1 หัวต่อ MCIO 1	2 หัวต่อ MCIO 2
------------------------	------------------------

b. ต่อสายไฟเข้ากับ **2** หัวต่อไฟฟ้า 1 และ **3** หัวต่อไฟฟ้า 2 บนอะแดปเตอร์แบบมีสาย M.2

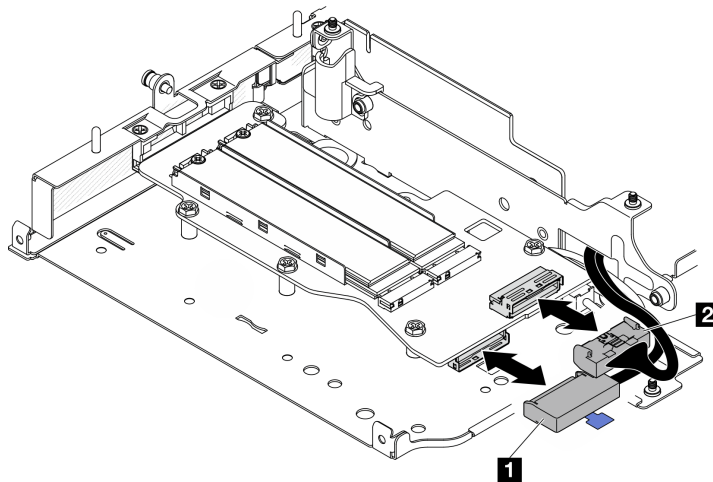
ด้านบนของอะแดปเตอร์ที่มีสาย M.2	
1 หัวต่อ MCIO 1 2 หัวต่อไฟฟ้า 1 3 หัวต่อไฟฟ้า 2	

- c. จัดตำแหน่งอะแดปเตอร์ที่มีสาย M.2 ให้ตรงกับช่องเสียบบนตัวครอบด้วยก แล้วเลื่อนอะแดปเตอร์ลงในช่องเสียบจนกว่าจะเข้าที่
- d. ยึดอะแดปเตอร์ที่มีสาย M.2 ด้วยสกรูหกตัว



รูปภาพ 248. การติดตั้งอะแดปเตอร์ M.2

- e. ต่อสายสัญญาณเข้ากับอะแดปเตอร์ที่มีสาย M.2 เชื่อมต่อ **1** ขั้วต่อ MCIO 1 จากนั้นเชื่อมต่อ **2** ขั้วต่อ MCIO 2



รูปภาพ 249. การถอดสายสัญญาณ

1 ขั้วต่อ MCIO 1

2 ขั้วต่อ MCIO 2

หลังจากงานนี้เสร็จสิ้น

- ติดตั้งส่วนประกอบตัวยกเข้ากับโหนดอีกครั้ง โปรดดู "ติดตั้งส่วนประกอบตัวยกกับโหนด" บนหน้าที่ 261

- หากคุณได้รับคำแนะนำให้ส่งคืนส่วนประกอบหรืออุปกรณ์เสริม ให้ปฏิบัติตามคำแนะนำที่มาพร้อมบรรจุภัณฑ์ทั้งหมด และให้ใช้บรรจุภัณฑ์ใดๆ ที่ส่งมอบให้กับคุณเพื่อการจัดส่ง

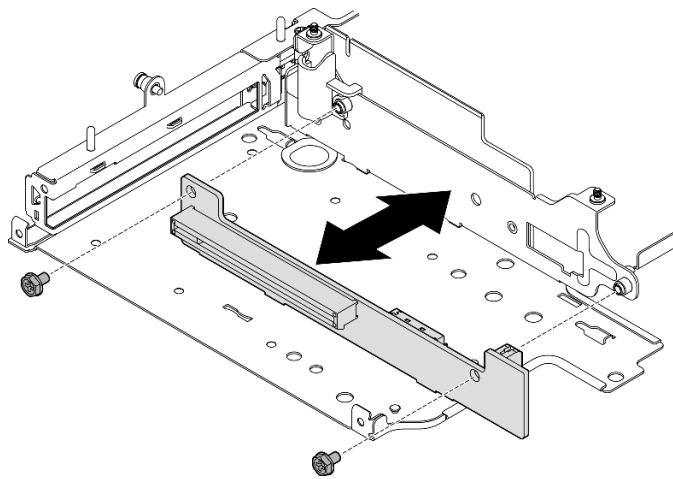
วิดีโอสาธิต

[รับชมขั้นตอนบน YouTube](#)

ติดตั้งส่วนประกอบ PCIe

ขั้นตอน

- ขั้นตอนที่ 1. ติดตั้งการ์ดตัวกึ่งที่มีสาย PCIe บนตัวครอบตัวกึ่ง
- จัดตำแหน่งการ์ดตัวกึ่งให้ตรงกับหมุดนำร่องบนตัวครอบตัวกึ่ง แล้วดันการ์ดตัวกึ่งไปทางตัวครอบตัวกึ่งจนกว่าจะเข้าที่
 - ยึดการ์ดตัวกึ่งด้วยสกรูสองตัว

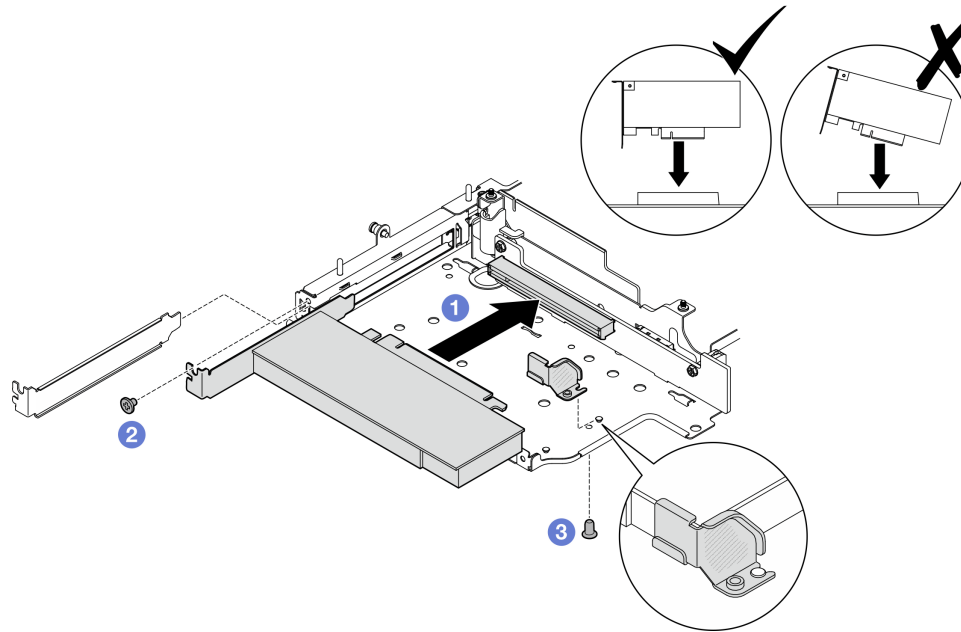


รูปภาพ 250. การติดตั้งการ์ดตัวกึ่ง

- ขั้นตอนที่ 2. ติดตั้งอะแดปเตอร์ PCIe ลงในตัวครอบตัวกึ่ง
- (ขั้นตอนเสริม) หากมีการติดตั้งแผงครอบ PCIe ในช่องเสียบ ให้คลายสกรูที่ยึดแผงครอบ แล้วถอดแผงครอบออก เก็บแผงครอบไว้ใช้ในอนาคต
 - (ขั้นตอนเสริม) หากยึดตัวยึดบนตัวครอบตัวกึ่งแล้ว ให้คลายสกรูที่ยึดตัวยึด แล้วถอดและเก็บตัวยึดไว้ใช้ในภายหลัง
 - ❶ จัดอะแดปเตอร์ PCIe ให้ตรงกับช่องเสียบ แล้วค่อยๆ เลื่อนอะแดปเตอร์ลงในช่องเสียบจนกว่าจะเข้าที่

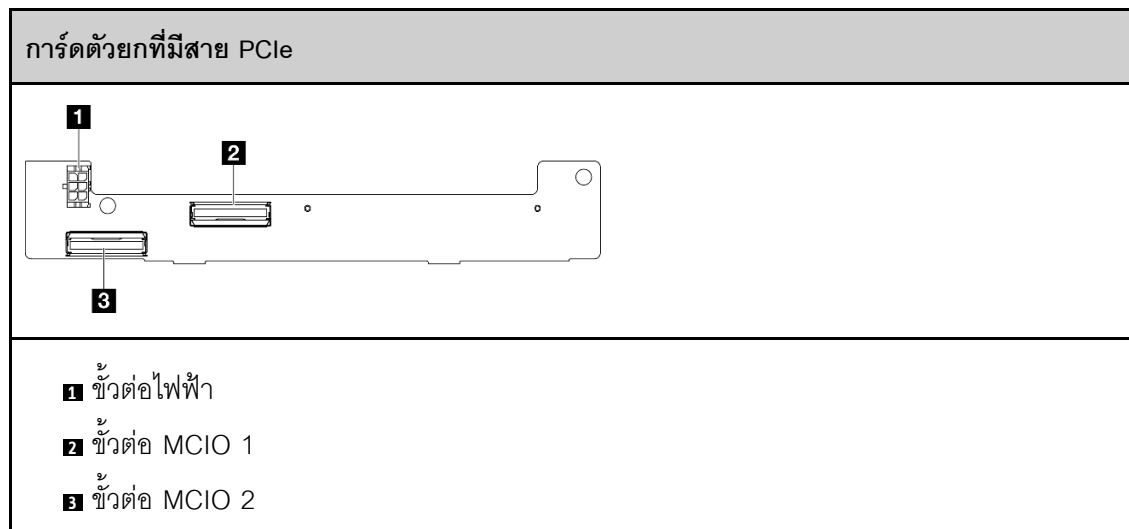
หมายเหตุ: อย่าให้อะแดปเตอร์สัมผัสกับขอบของตัวครอบตัวกึ่ง

- d. ② ยึดอะแดปเตอร์ PCIe ด้วยสกรูหนึ่งตัว
- e. ③ เสียบตัวยึดลงในช่องเสียบที่ตรงกันเพื่อปิดมุมของอะแดปเตอร์ PCIe แล้วยึดตัวยึดด้วยสกรูหนึ่งตัว



รูปภาพ 251. การติดตั้งอะแดปเตอร์ PCIe

ขั้นตอนที่ 3. เชื่อมต่อสายกับการ์ดตัวกที่มีสาย PCIe



หลังจากงานนี้เสร็จสิ้น

- ติดตั้งส่วนประกอบตัวยกเข้ากับโหนดอีกครั้ง โปรดดู “ติดตั้งส่วนประกอบตัวยกกับโหนด” บนหน้าที่ 261
- หากคุณได้รับคำแนะนำให้ส่งคืนส่วนประกอบหรืออุปกรณ์เสริม ให้ปฏิบัติตามคำแนะนำที่มาพร้อมบรรจุภัณฑ์ทั้งหมด และให้ใช้บรรจุภัณฑ์ใดๆ ที่ส่งมอบให้กับคุณเพื่อการจัดส่ง

วิดีโอสาริต

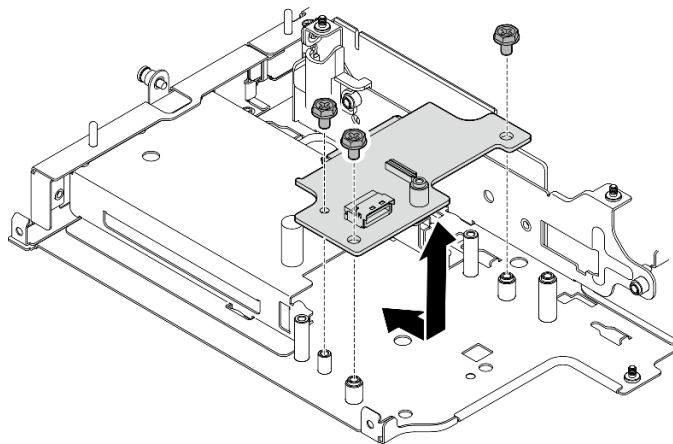
[รับชมขั้นตอนบน YouTube](#)

ติดตั้งแบ็คเพลนไดรฟ์

ขั้นตอน

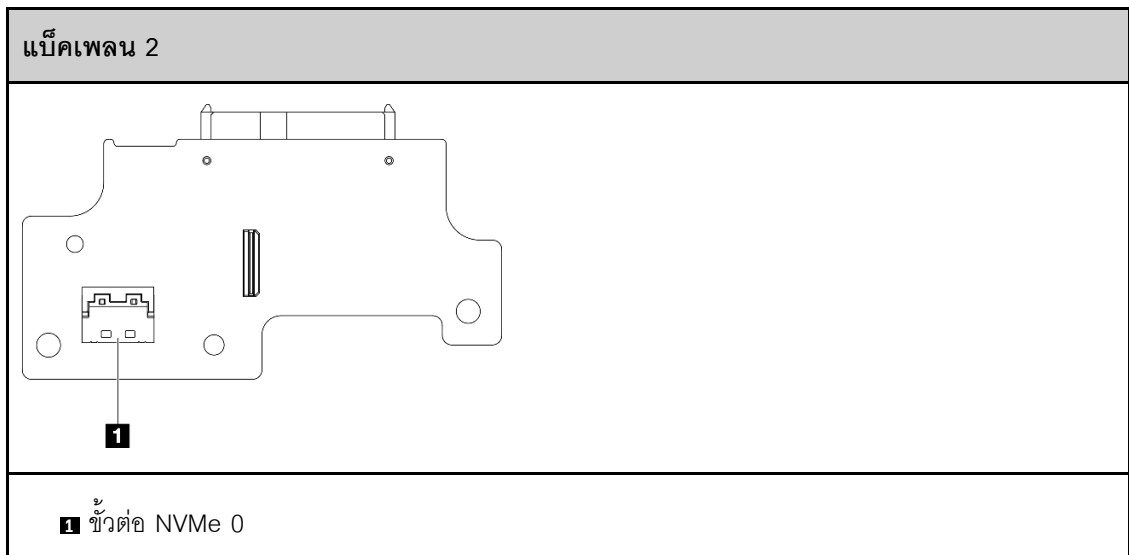
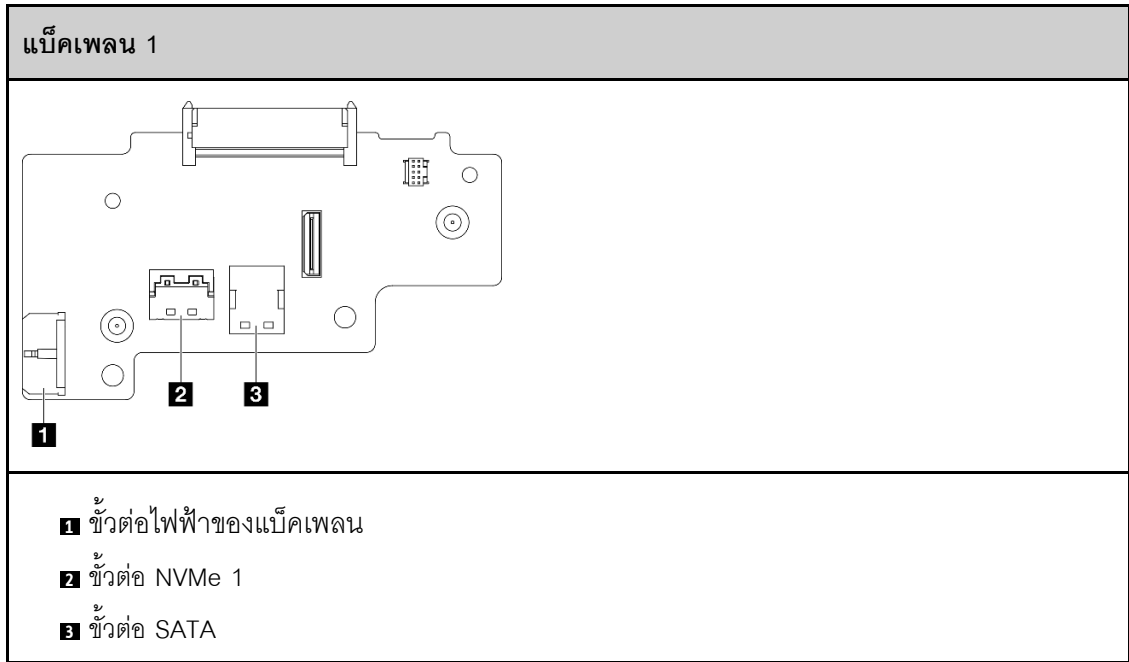
ขั้นตอนที่ 1. ติดตั้งแบ็คเพลน 1

- จัดตำแหน่งแบ็คเพลน 1 ให้ตรงกับหมุดนำร่องบนตัวครอบตัวยก แล้วกดแบ็คเพลน 1 ลงบนตัวครอบตัวยกจนกว่าจะเข้าที่
- ยึดแบ็คเพลน 1 ด้วยสกรูสามตัว



รูปภาพ 252. การติดตั้งแบ็คเพลน 1

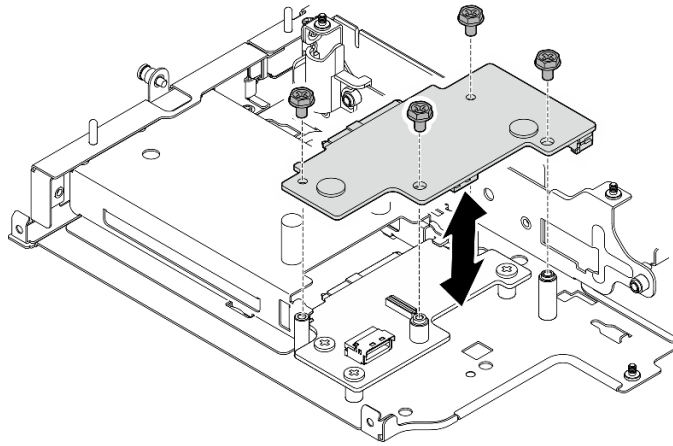
ขั้นตอนที่ 2. เชื่อมต่อสายสัญญาณกับชุดแบ็คเพลน



ขั้นตอนที่ 3.

ติดตั้งแบ็คเพลน 2

- a. จัดตำแหน่งแบ็คเพลน 2 ให้ตรงกับหมุดนำร่อง แล้วกดแบ็คเพลน 2 ลงบนตัวครอบด้วยกจนกว่าจะเข้าที่
- b. ยึดแบ็คเพลน 2 ด้วยสกรูสี่ตัว



รูปภาพ 253. การติดตั้งแบ็คเฟลน 2

หลังจากงานนี้เสร็จสิ้น

- ติดตั้งส่วนประกอบตัวกั้นเข้ากับโหนดอีกครั้ง โปรดดู “ติดตั้งส่วนประกอบตัวกั้นกับโหนด” บนหน้าที่ 261
- หากคุณได้รับคำแนะนำให้ส่งคืนส่วนประกอบหรืออุปกรณ์เสริม ให้ปฏิบัติตามคำแนะนำที่มาพร้อมบรรจุภัณฑ์ทั้งหมด และให้ใช้บรรจุภัณฑ์ใดๆ ที่ส่งมอบให้กับคุณเพื่อการจัดส่ง

วิดีโอสาธิต

[รับชมขั้นตอนบน YouTube](#)

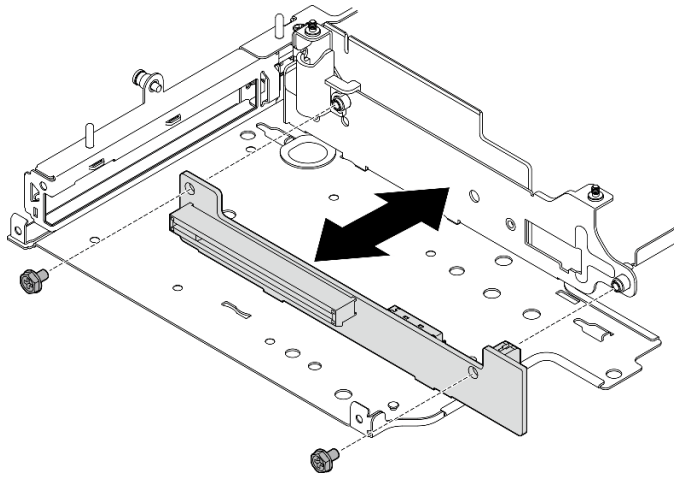
ติดตั้งส่วนประกอบ PCIe + ไมดูลการติดตามทางภูมิศาสตร์

ข้อสำคัญ: ไมดูลการติดตามทางภูมิศาสตร์ เป็นอุปกรณ์ของบริษัทภายนอก ด้วยเหตุนี้ ตัวเลือกของบุคคลที่สามจึงไม่รวมอยู่ในรายละเอียดเกี่ยวกับการรับประกันแบบจำกัดของ Lenovo มีส่วนร่วมกับบริษัทภายนอกเพื่อรับการสนับสนุน ดู *ThinkEdge SE360 V2 คู่มือผลิตภัณฑ์* บน <https://lenovopress.lenovo.com/> สำหรับข้อมูลเพิ่มเติม

ขั้นตอน

ขั้นตอนที่ 1. ติดตั้งการ์ดตัวกั้นที่มีสาย PCIe บนตัวครอบตัวกั้น

- จัดตำแหน่งการ์ดตัวกั้นให้ตรงกับหมุดนำร่องบนตัวครอบตัวกั้น แล้วดันการ์ดตัวกั้นไปทางตัวครอบตัวกั้นจนกว่าจะเข้าที่
- ยึดการ์ดตัวกั้นด้วยสกรูสองตัว



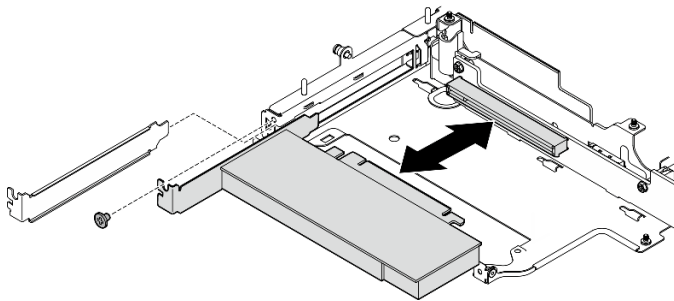
รูปภาพ 254. การติดตั้งการ์ดด้วยก

ขั้นตอนที่ 2. ติดตั้งอะแดปเตอร์ PCIe ลงในตัวครอบด้วยก

- a. (ขั้นตอนเสริม) หากมีการติดตั้งแผงครอบ PCIe ในช่องเสียบ ให้คลายสกรูที่ยึดแผงครอบ แล้วถอดแผงครอบออก เก็บแผงครอบไว้ในอนาคต
- b. ❶ จัดอะแดปเตอร์ PCIe ให้ตรงกับช่องเสียบ แล้วค่อยๆ เลื่อนอะแดปเตอร์ลงในช่องเสียบจนกว่าจะเข้าที่

หมายเหตุ: อย่าให้อะแดปเตอร์สัมผัสกับขอบของตัวครอบด้วยก

- c. ❷ ยึดอะแดปเตอร์ PCIe ด้วยสกรูหนึ่งตัว

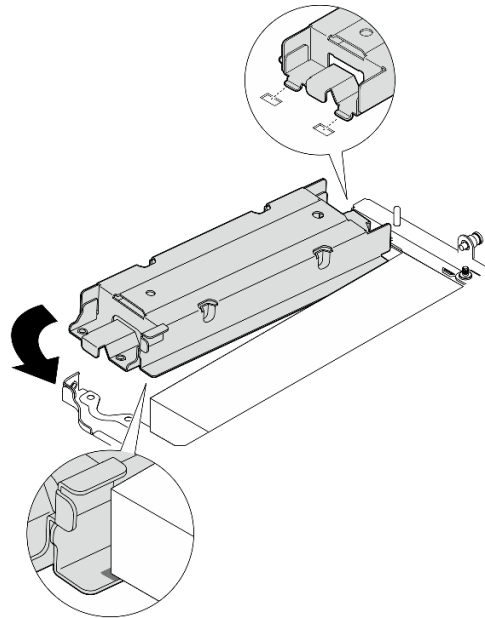


รูปภาพ 255. การติดตั้งอะแดปเตอร์ PCIe

ขั้นตอนที่ 3. ติดตั้ง ตัวครอบโมดูลการติดตามทางภูมิศาสตร์

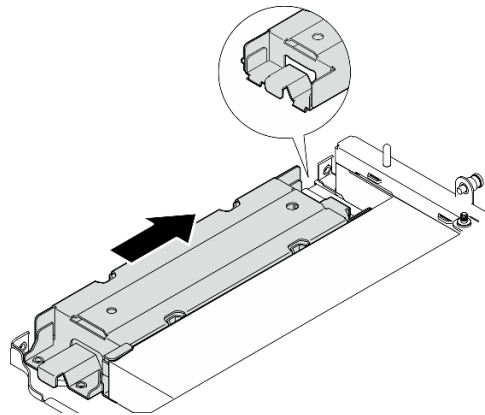
- a. จัดตำแหน่งแถบสองตัวของ ตัวครอบโมดูลการติดตามทางภูมิศาสตร์ ให้ตรงกับช่องเสียบบนตัวครอบด้วยก แล้วดัน ตัวครอบโมดูลการติดตามทางภูมิศาสตร์ ไปทางตัวครอบด้วยกจนกว่าจะเข้าที่

ควรเสียบขอบของ ตัวครอบโมดูลการติดตามทางภูมิศาสตร์ ระหว่างอะแดปเตอร์ PCIe และตัวครอบตัวยก



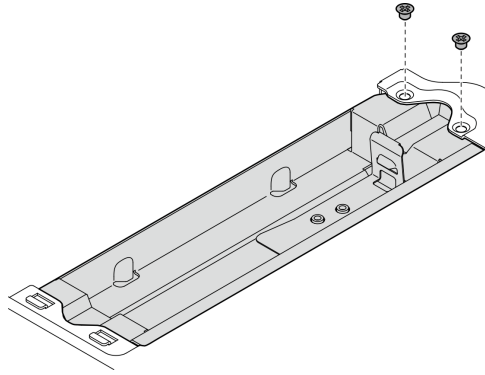
รูปภาพ 256. การติดตั้ง ตัวครอบโมดูลการติดตามทางภูมิศาสตร์

- b. ดัน ตัวครอบโมดูลการติดตามทางภูมิศาสตร์ ตามภาพจนกว่าแถบทั้งสองจะยัดเข้าไปในช่องเสียบ



รูปภาพ 257. การติดตั้ง ตัวครอบโมดูลการติดตามทางภูมิศาสตร์

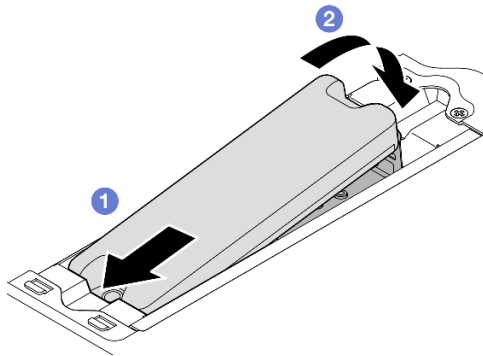
- c. ยึด ตัวครอบโมดูลการติดตามทางภูมิศาสตร์ ด้วยสกรูสองตัว



รูปภาพ 258. การติดตั้ง ตัวครอบโมดูลการติดตามทางภูมิศาสตร์

ขั้นตอนที่ 4. ติดตั้ง โมดูลการติดตามทางภูมิศาสตร์

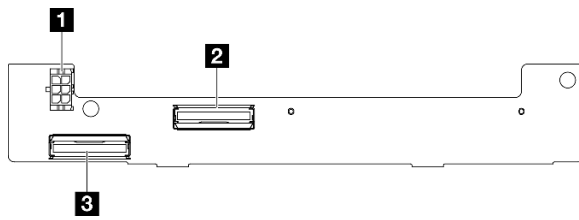
- a. ❶ วางปลายด้านหนึ่งของ โมดูลการติดตามทางภูมิศาสตร์ ลงใน ตัวครอบโมดูลการติดตามทางภูมิศาสตร์
- b. ❷ กดปลายอีกด้านของ โมดูลการติดตามทางภูมิศาสตร์ ลงใน ตัวครอบโมดูลการติดตามทางภูมิศาสตร์ จนกว่าจะคลิกเข้าที่



รูปภาพ 259. การติดตั้ง โมดูลการติดตามทางภูมิศาสตร์

ขั้นตอนที่ 5. เชื่อมต่อสายกับการ์ดตัวยกที่มีสาย PCIe

การ์ดตัวกที่มีสาย PCIe



- 1 ขั้วต่อไฟฟ้า
- 2 ขั้วต่อ MCIO 1
- 3 ขั้วต่อ MCIO 2

หลังจากงานนี้เสร็จสิ้น

- ติดตั้งส่วนประกอบตัวกเข้ากับโหนดอีกครั้ง โปรดดู “ติดตั้งส่วนประกอบตัวกกับโหนด” บนหน้าที่ 261
- หากคุณได้รับคำแนะนำให้ส่งคืนส่วนประกอบหรืออุปกรณ์เสริม ให้ปฏิบัติตามคำแนะนำที่มาพร้อมบรรจุภัณฑ์ทั้งหมด และให้ใช้บรรจุภัณฑ์ใดๆ ที่ส่งมอบให้กับคุณเพื่อการจัดส่ง

วิดีโอสาธิต

[รับชมขั้นตอนบน YouTube](#)

ติดตั้งส่วนประกอบตัวกกับโหนด

ทำตามคำแนะนำในส่วนนี้เพื่อติดตั้งส่วนประกอบตัวกไปยังโหนด

เกี่ยวกับงานนี้

S002



ข้อควรระวัง:

ปุ่มควบคุมพลังงานบนอุปกรณ์และสวิตช์เปิดเครื่องบนแหล่งจ่ายไฟไม่ได้ตัดกระแสไฟฟ้าที่จ่ายให้กับอุปกรณ์ อุปกรณ์อาจมีสายไฟมากกว่าหนึ่งเส้น หากต้องการตัดกระแสไฟฟ้าจากอุปกรณ์ โปรดตรวจสอบให้แน่ใจว่าได้ถอดสายไฟทั้งหมดออกจากแหล่งพลังงานแล้ว

ข้อควรพิจารณา:

- อ่าน “คู่มือการติดตั้ง” บนหน้าที่ 1 และ “รายการตรวจสอบความปลอดภัย” บนหน้าที่ 3 เพื่อให้แน่ใจว่าคุณจะทำงานได้อย่างปลอดภัย
- ปิดเซิร์ฟเวอร์และอุปกรณ์ต่อพ่วง แล้วถอดสายไฟและสายภายนอกทั้งหมดออก ดู “ปิดเซิร์ฟเวอร์” บนหน้าที่ 11
- นำบรรจุภัณฑ์แบบมีการป้องกันไฟฟ้าสถิตที่มีส่วนประกอบไปแตะที่พื้นผิวโลหะที่ไม่ทาสีบนเซิร์ฟเวอร์ แล้วจึงนำส่วนประกอบออกจากบรรจุภัณฑ์ และวางลงบนพื้นผิวป้องกันไฟฟ้าสถิต

ดำเนินการต่อไปยังส่วนที่สอดคล้องกับการกำหนดค่าที่เลือกบน **ปีกด้านซ้าย** ของส่วนประกอบด้วย:

- “การกำหนดค่าส่วนประกอบ PCIe” บนหน้าที่ 262
- “การกำหนดค่าแบ็คเพลนไดรฟ์ 7 มม.” บนหน้าที่ 266
- “การกำหนดค่าส่วนประกอบ M.2” บนหน้าที่ 270

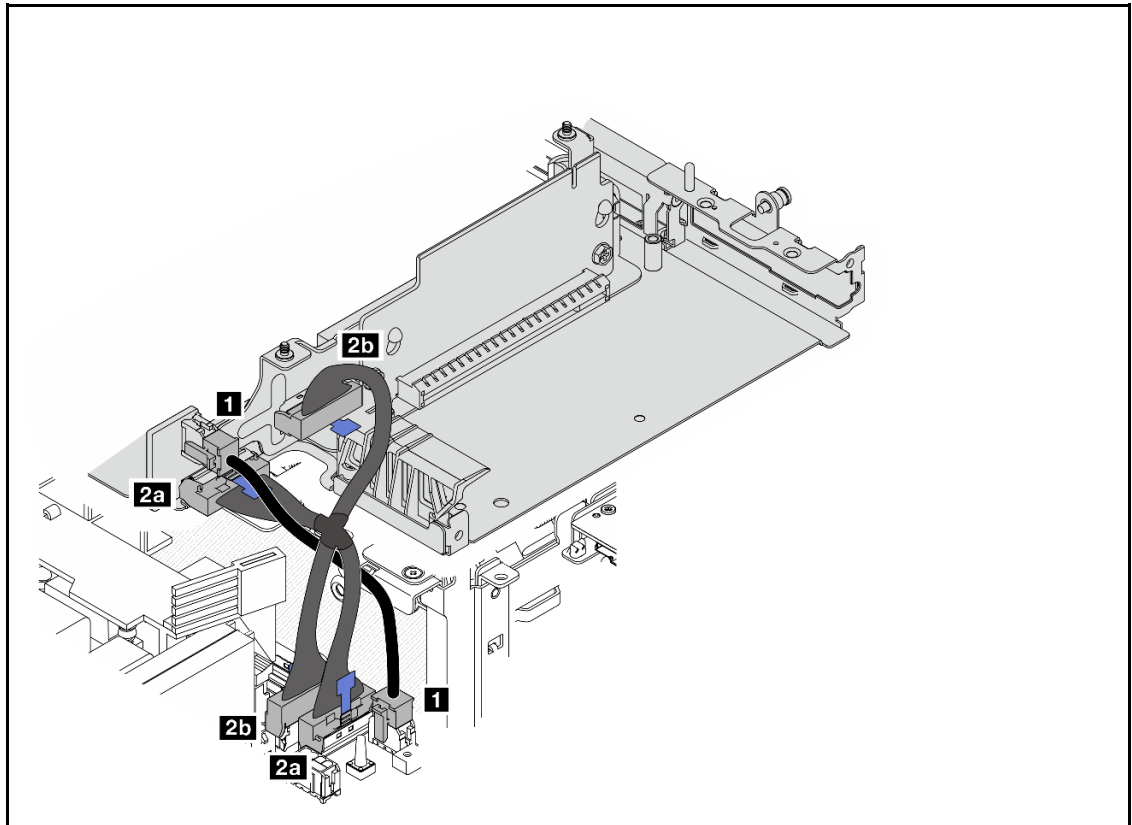
การกำหนดค่าส่วนประกอบ PCIe

ขั้นตอน

ขั้นตอนที่ 1. หากมีการติดตั้งอะแดปเตอร์ M.2 แบบมีสายด้านล่าง ตรวจสอบให้แน่ใจว่าสายของอะแดปเตอร์ M.2 แบบมีสายด้านล่างเชื่อมต่อกับแผงระบบอย่างถูกต้อง ดู [การเดินสายสำหรับอะแดปเตอร์ M.2 แบบมีสายด้านล่าง](#)

ขั้นตอนที่ 2. เชื่อมต่อสายส่วนประกอบด้วย

หมายเหตุ: หากจำเป็น ให้ถอดโมดูลหน่วยความจำออกจากช่องเสียบ DIMM 3 และ 4 เพื่อให้การทำงานง่ายขึ้น ดู [ถอดโมดูลหน่วยความจำ](#) บนหน้าที่ 174



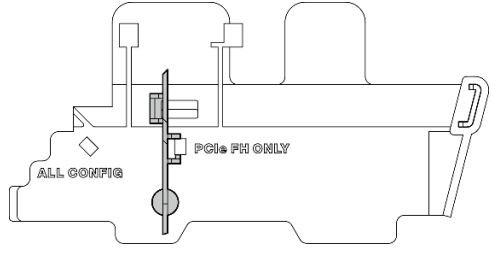
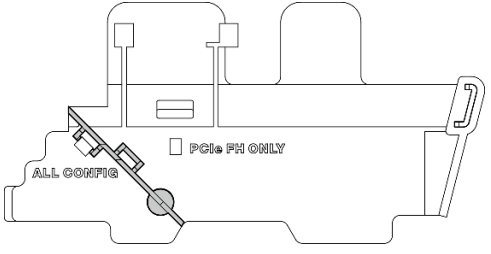
สาย	จาก: การ์ดด้วยที่มีสาย PCIe	ถึง: แผงระบบ	ความยาวสาย
1	หัวต่อไฟฟ้า	อะแดปเตอร์ที่มีสาย M.2 / หัวต่อไฟฟ้าการ์ดด้วยที่มีสาย PCIe	100 มม.
2	2a หัวต่อ MCIO 1 2b หัวต่อ MCIO 2	2a หัวต่อ MCIO 1 2b หัวต่อ MCIO 2	140/120 มม.

หมายเหตุ: ตรวจสอบให้แน่ใจว่าได้เดินสายตามที่แสดงในภาพประกอบ

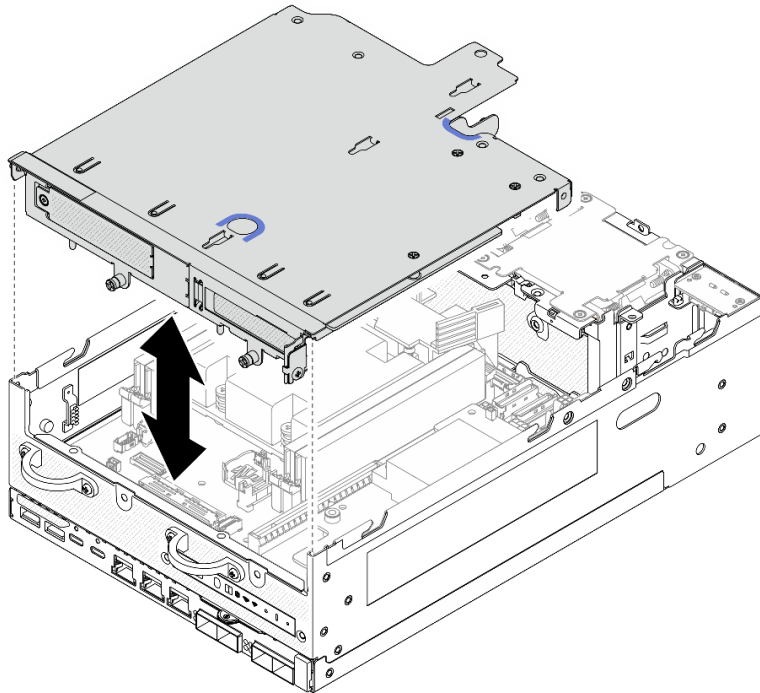
- a. ต่อ **1** สายไฟเข้ากับแผงระบบ
- b. เชื่อมต่อ **2a** สายสัญญาณการ์ดด้วย MCIO2 เข้ากับแผงระบบ
- c. เชื่อมต่อ **2b** สายสัญญาณการ์ดด้วย MCIO1 เข้ากับแผงระบบ

ขั้นตอนที่ 3. ติดตั้งแผ่นกันลมของโปรเซสเซอร์อีกครั้ง โปรดดู [“ติดตั้งแผ่นกันลมของโปรเซสเซอร์และแผงเซนเซอร์วัดระดับการไหลเวียนของอากาศ” บนหน้าที่ 87](#)

หมายเหตุ: ตรวจสอบว่าปรับแผ่นกันลมของโปรเซสเซอร์ตามการกำหนดค่า

ในการกำหนดค่าที่มีอะแดปเตอร์ PCIe แบบความสูงปกติ	ในการกำหนดค่าที่ไม่มีอะแดปเตอร์ PCIe แบบความสูงปกติ
	

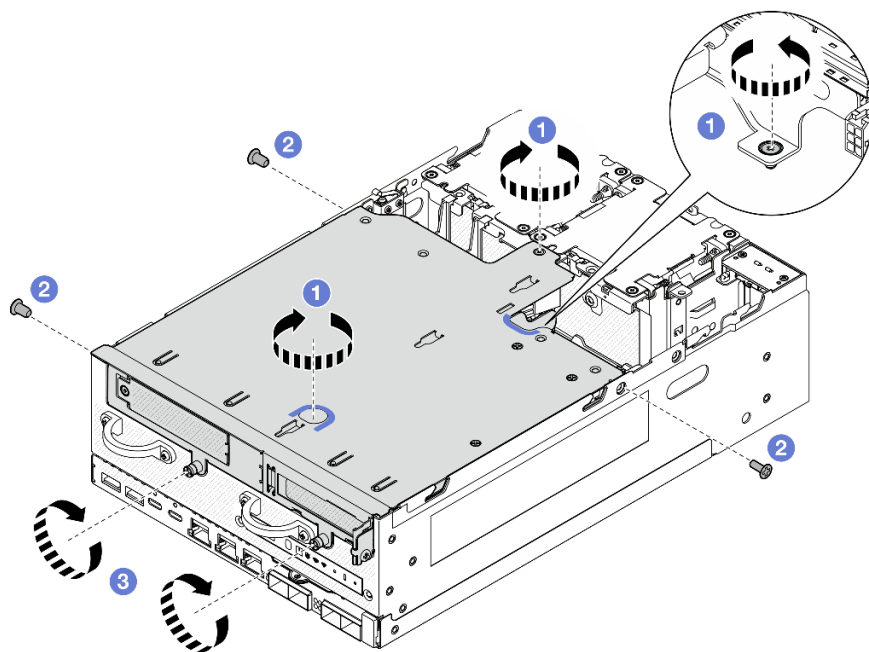
ขั้นตอนที่ 4. จัดตำแหน่งด้านหน้าของส่วนประกอบตัวยกให้ตรงกับขอบของตัวเครื่อง แล้วกดส่วนประกอบตัวยกลงในโหนด



รูปภาพ 260. การกดส่วนประกอบตัวยก

ขั้นตอนที่ 5. ยึดส่วนประกอบตัวยกเข้ากับโหนด

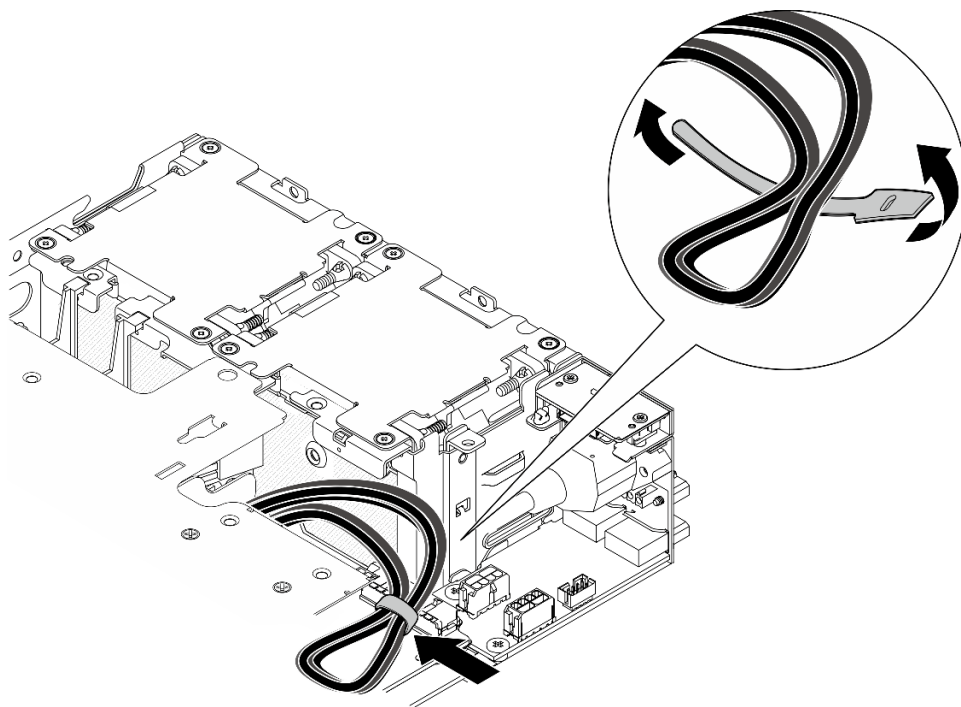
- a. ① ชั้นสกรูยึดสามตัวที่ด้านบนของส่วนประกอบตัวยก
- b. ② ชั้นสกรูสามตัวบนโหนดทั้งสองข้าง
- c. ③ ชั้นตะปูควงสองตัวที่ด้านหน้าของส่วนประกอบตัวยก



รูปภาพ 261. การยึดส่วนประกอบด้วยก

ขั้นตอนที่ 6. มัดสายส่วนประกอบด้วยกเข้าด้วยกันโดยใช้สายรัดตีนตุ๊กแก จากนั้นดันสายไปทางการ์ดด้วยก

หมายเหตุ: เพื่อให้แน่ใจว่ามีการระบายความร้อนของระบบอย่างเพียงพอ ควรเดินสายออกจากพื้นที่ของแผ่นกั้นลม PMB



รูปภาพ 262. การเดินสายสำหรับส่วนประกอบตัวยก

หลังจากงานนี้เสร็จสิ้น

ดำเนินการเปลี่ยนชิ้นส่วนให้เสร็จสมบูรณ์ ดู “ดำเนินการเปลี่ยนชิ้นส่วนให้เสร็จสมบูรณ์” บนหน้าที่ 337

วิดีโอสาธิต

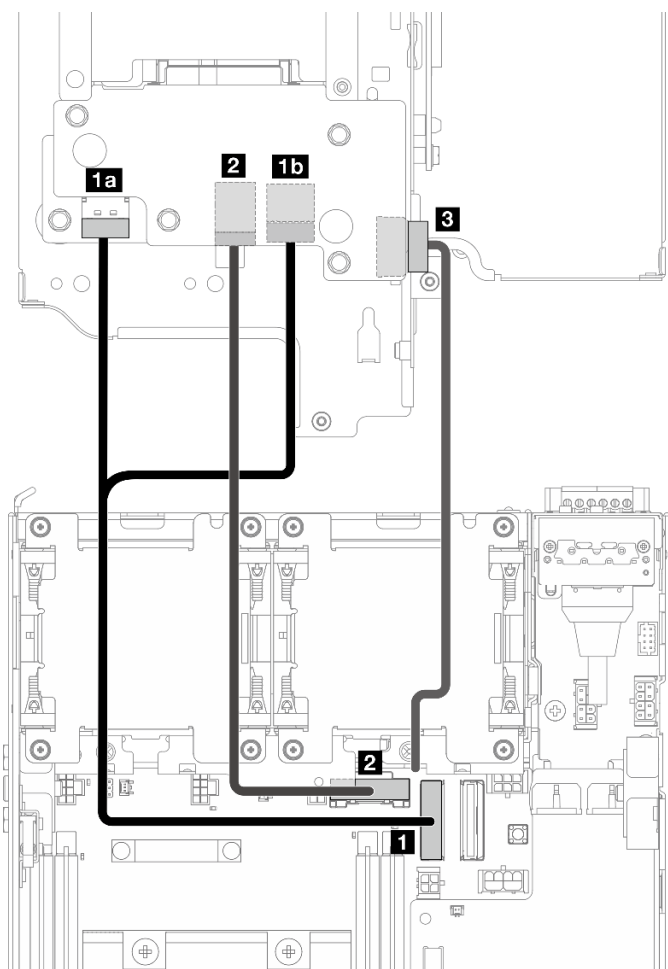
[รับชมขั้นตอนบน YouTube](#)

การกำหนดค่าเบ็คเพลนไดรฟ์ 7 มม.

ขั้นตอน

ขั้นตอนที่ 1. เชื่อมต่อสายส่วนประกอบตัวยก

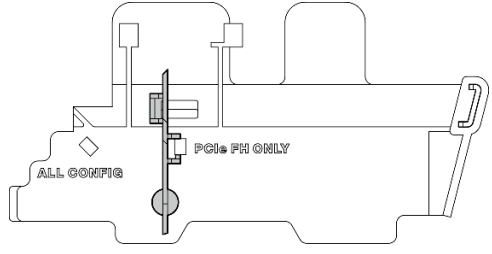
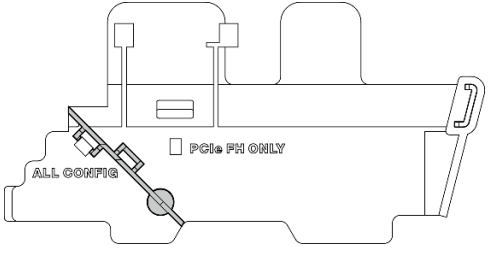
หมายเหตุ: หากจำเป็น ให้ถอดโมดูลหน่วยความจำออกจากช่องเสียบ DIMM 3 และ 4 เพื่อให้การทำงานง่ายขึ้น ดู “ถอดโมดูลหน่วยความจำ” บนหน้าที่ 174



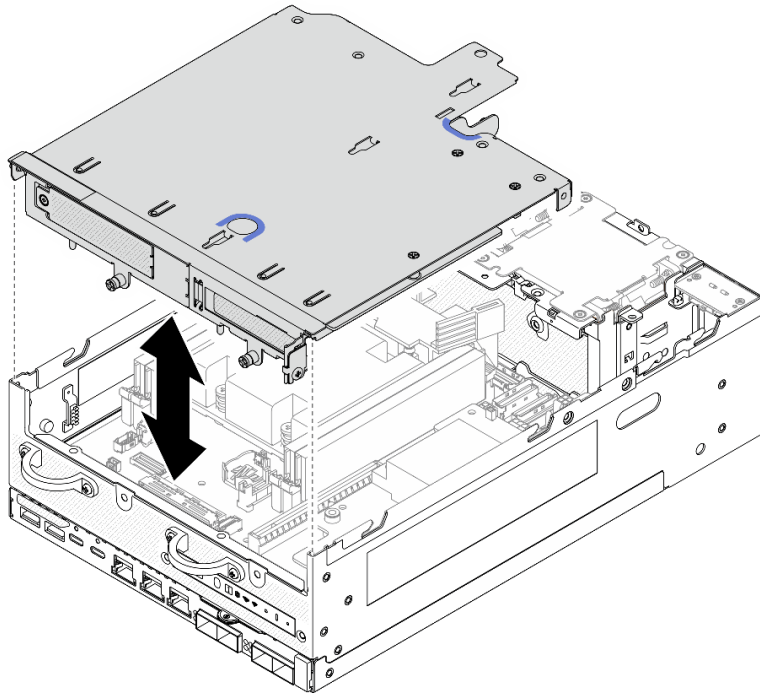
- a. เชื่อมต่อสายสัญญาณ NVMe เข้ากับ **1a** ขั้วต่อ PCIe Gen 4 MCIO 1 บนแผงระบบ
- b. เชื่อมต่อสายสัญญาณ SATA เข้ากับ **2** ขั้วต่อ PCIe Gen 3 / SATA บนแผงระบบ
- c. ต่อสายไฟเข้ากับ **3** ขั้วต่อไฟฟ้าของแบ็คเพลน บนแบ็คเพลน 1

ขั้นตอนที่ 2. ติดตั้งแผ่นกั้นลมของโปรเซสเซอร์อีกครั้ง โปรดดู [“ติดตั้งแผ่นกั้นลมของโปรเซสเซอร์และแผงเซนเซอร์วัดระดับการไหลเวียนของอากาศ” บนหน้าที่ 87](#)

หมายเหตุ: ตรวจสอบว่าปรับแผ่นกั้นลมของโปรเซสเซอร์ตามการกำหนดค่า

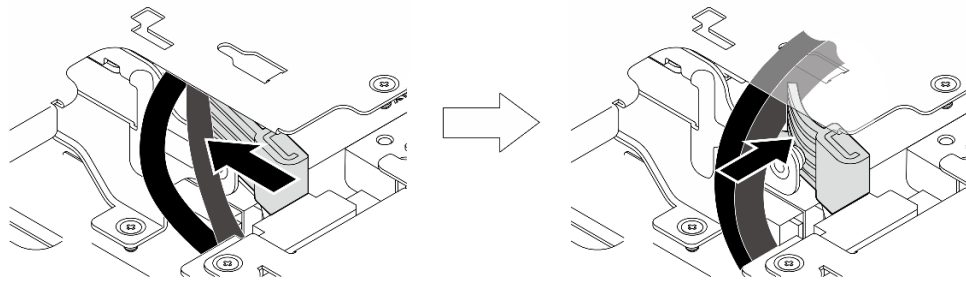
ในการกำหนดค่าที่มีอะแดปเตอร์ PCIe แบบความสูงปกติ	ในการกำหนดค่าที่ไม่มีอะแดปเตอร์ PCIe แบบความสูงปกติ
	

ขั้นตอนที่ 3. จัดตำแหน่งด้านหน้าของส่วนประกอบด้วยกให้ตรงกับขอบของตัวเครื่อง แล้วกดส่วนประกอบด้วยกลงใน โหนด



รูปภาพ 263. การกดส่วนประกอบด้วยก

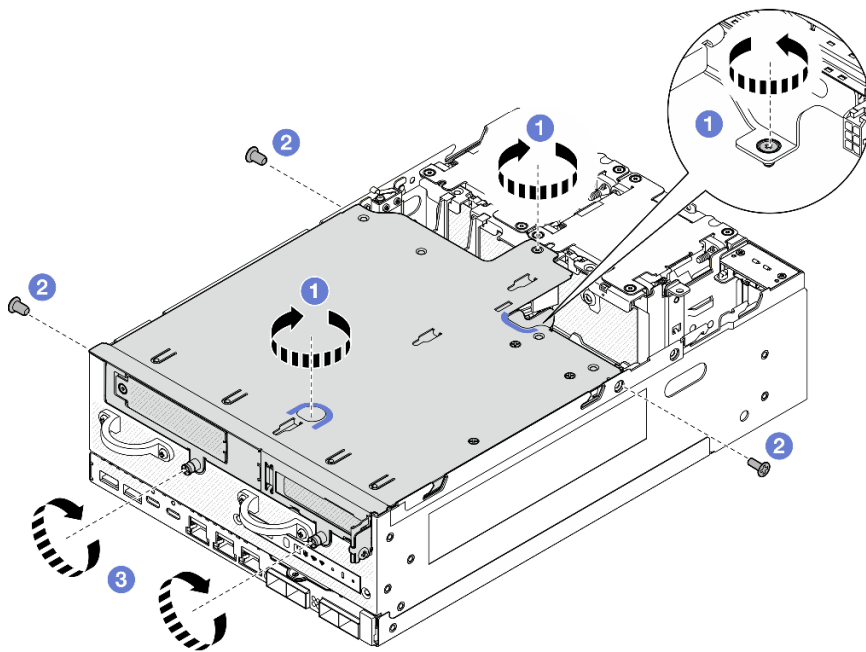
- ขั้นตอนที่ 4. ทำการเดินสายระหว่างตัวครอบด้วยกและแผ่นกั้นลมของโปรเซสเซอร์
- ดันสายไปทางตัวครอบด้วยกจนกระทั่งสายเข้าที่ตรงรอยบากของตัวครอบด้วยก
 - กดส่วนยางของแผ่นกั้นลมของโปรเซสเซอร์เพื่อจอนชิดกับสาย



รูปภาพ 264. การเดินสาย

ขั้นตอนที่ 5. ยึดส่วนประกอบตัวยกเข้ากับโหนด

- a. ① ชั้นสกรูยึดสามตัวที่ด้านบนของส่วนประกอบตัวยก
- b. ② ชั้นสกรูสามตัวบนโหนดทั้งสองข้าง
- c. ③ ชั้นตะปูควงสองตัวที่ด้านหน้าของส่วนประกอบตัวยก



รูปภาพ 265. การยึดส่วนประกอบตัวยก

ขั้นตอนที่ 6. ดันสายไฟของแบ็คเพลน 1 เข้าหาแผงโมดูลพลังงาน

หมายเหตุ: เพื่อให้แน่ใจว่ามีการระบายความร้อนของระบบอย่างเพียงพอ ควรเดินสายออกจากพื้นที่ของแผ่นกั้นลม PMB

หลังจากงานนี้เสร็จสิ้น

ดำเนินการเปลี่ยนชิ้นส่วนให้เสร็จสมบูรณ์ ดู “ดำเนินการเปลี่ยนชิ้นส่วนให้เสร็จสมบูรณ์” บนหน้าที่ 337

วิดีโอสาธิต

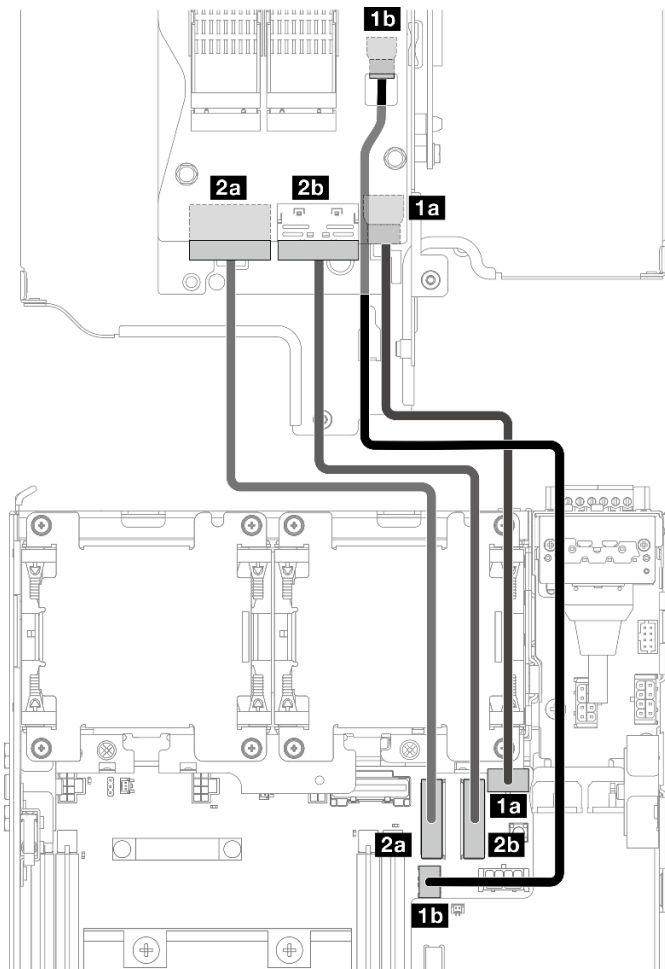
[รับชมขั้นตอนบน YouTube](#)

การกำหนดค่าส่วนประกอบ M.2

ขั้นตอน

ขั้นตอนที่ 1. เชื่อมต่อสายส่วนประกอบด้วย

หมายเหตุ: หากจำเป็น ให้ถอดโมดูลหน่วยความจำออกจากช่องเสียบ DIMM 3 และ 4 เพื่อให้การทำงานง่ายขึ้น ดู “ถอดโมดูลหน่วยความจำ” บนหน้าที่ 174

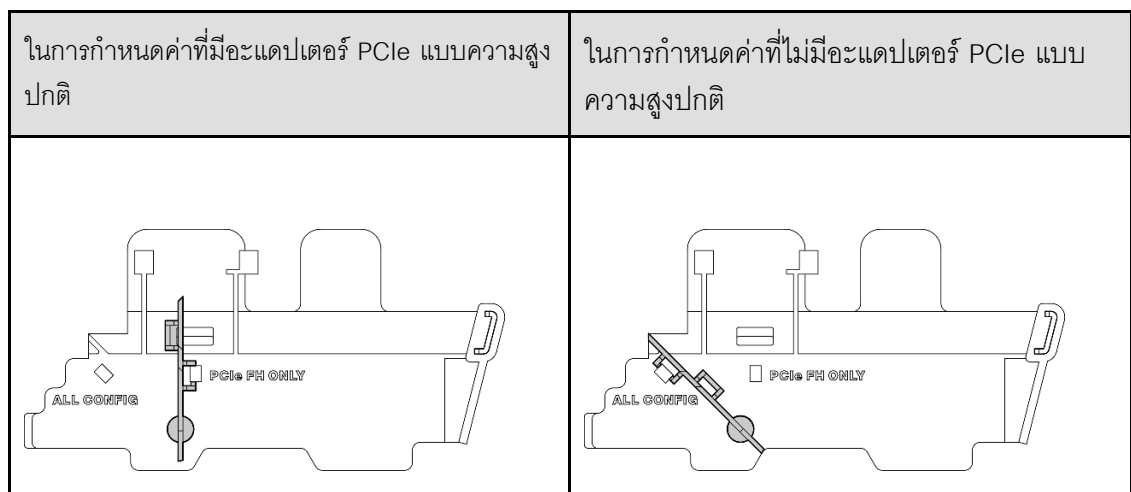


สาย	จาก: อะแดปเตอร์ที่มีสาย M.2	ถึง: แผงระบบ	ความยาวสาย
1	1a ขั้วต่อไฟฟ้า 1 1b ขั้วต่อไฟฟ้า 2	1a อะแดปเตอร์ที่มีสาย M.2 / ขั้วต่อไฟฟ้าการ์ดด้วยที่มีสาย PCIe 1b ขั้วต่อไฟฟ้าอะแดปเตอร์ที่มีสาย M.2	170/200 มม.
2	2a ขั้วต่อ MCIO 1 2b ขั้วต่อ MCIO 2	2a ขั้วต่อ PCIe Gen 4 MCIO 1 2b ขั้วต่อ PCIe Gen 4 MCIO 2	150 มม.

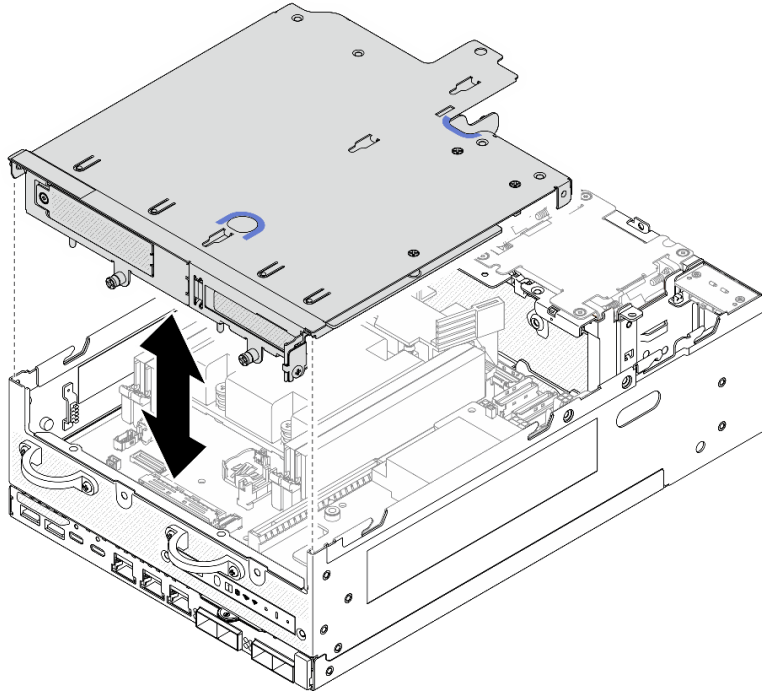
- เชื่อมต่อสายสัญญาณเข้ากับ **1a** อะแดปเตอร์ที่มีสาย M.2 / ขั้วต่อไฟฟ้าการ์ดด้วยที่มีสาย PCIe และ **1b** ขั้วต่อไฟฟ้าอะแดปเตอร์ที่มีสาย M.2 บนแผงระบบ
- เชื่อมต่อสายสัญญาณเข้ากับ **2a** ขั้วต่อ PCIe Gen 4 MCIO 1 บนแผงระบบ
- เชื่อมต่อสายสัญญาณเข้ากับ **2b** ขั้วต่อ PCIe Gen 4 MCIO 2 บนแผงระบบ

ขั้นตอนที่ 2. ติดตั้งแผ่นกั้นลมของโปรเซสเซอร์อีกครั้ง โปรดดู “ติดตั้งแผ่นกั้นลมของโปรเซสเซอร์และแผงเซนเซอร์วัดระดับการไหลเวียนของอากาศ” บนหน้าที่ 87

หมายเหตุ: ตรวจสอบว่าปรับแผ่นกั้นลมของโปรเซสเซอร์ตามการกำหนดค่า

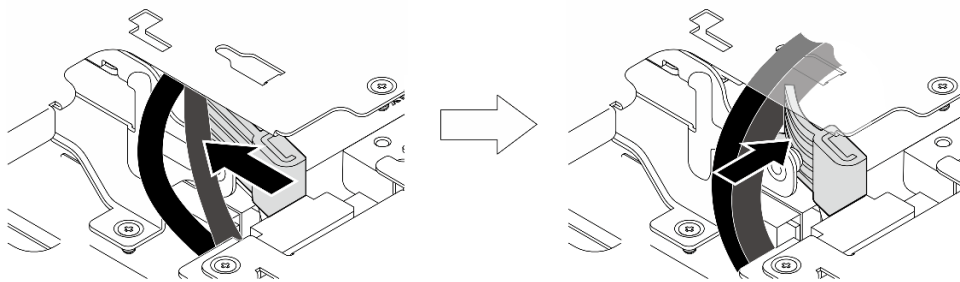


ขั้นตอนที่ 3. จัดตำแหน่งด้านหน้าของส่วนประกอบด้วยกให้ตรงกับขอบของตัวเครื่อง แล้วกดส่วนประกอบด้วยกลิ้งในโน้ต



รูปภาพ 266. การถอดส่วนประกอบด้วยยก

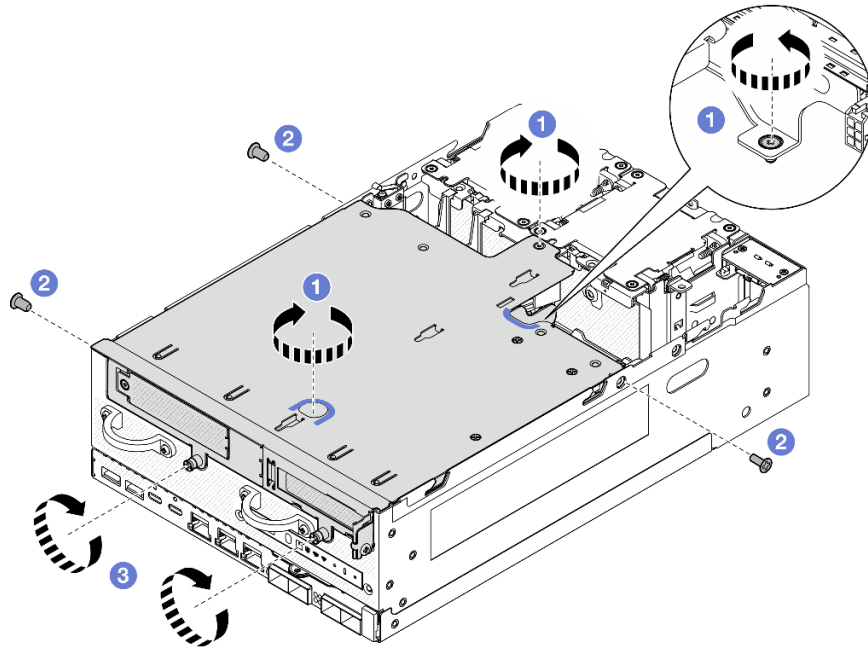
- ขั้นตอนที่ 4. ทำการเดินสายระหว่างตัวครอบด้วยยกและแผ่นกันลมของโปรเซสเซอร์
- a. ดันสายไปทางตัวครอบด้วยยกจนกระทั่งสายเข้าที่ตรงรอยบากของตัวครอบด้วยยก
 - b. กดส่วนยางของแผ่นกันลมของโปรเซสเซอร์เพื่อจอนติดกับสาย



รูปภาพ 267. การเดินสาย

- ขั้นตอนที่ 5. ยึดส่วนประกอบด้วยยกเข้ากับโหนด
- a. ① ชั้นสกรูยึดสามตัวที่ด้านบนของส่วนประกอบด้วยยก
 - b. ② ชั้นสกรูสามตัวบนโหนดทั้งสองข้าง

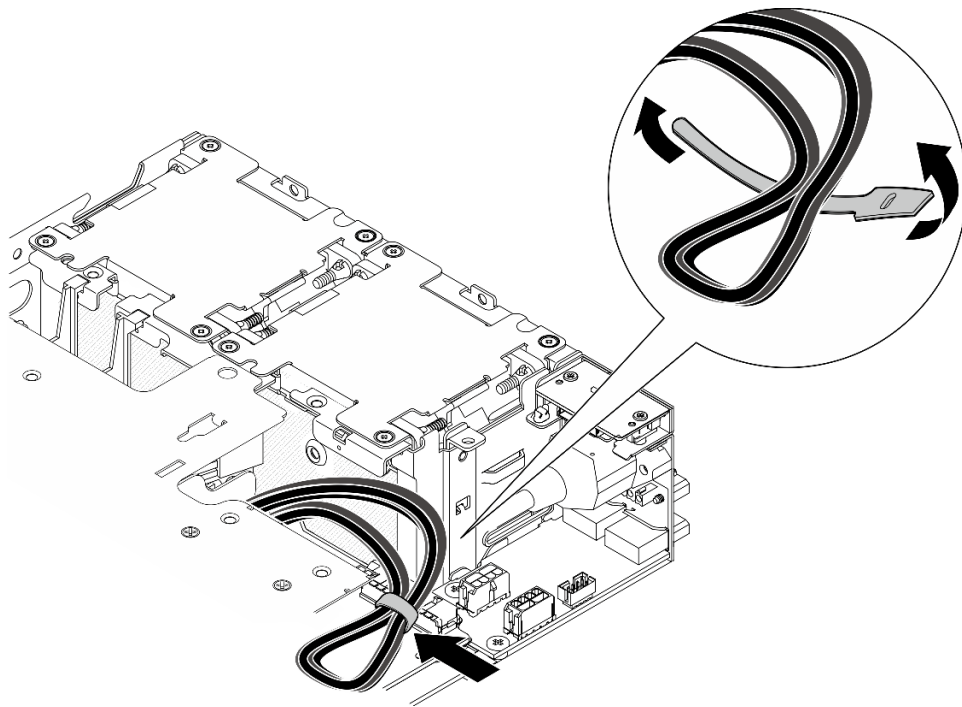
c. ③ ขั้นตอนปลุกวงสองตัวที่ด้านหน้าของส่วนประกอบตัวยก



รูปภาพ 268. การยึดส่วนประกอบตัวยก

ขั้นตอนที่ 6. มัดสายส่วนประกอบตัวยกเข้าด้วยกันโดยใช้สายรัดตีนตุ๊กแก จากนั้นดันสายไปทางการ์ดตัวยก

หมายเหตุ: เพื่อให้แน่ใจว่ามีการระบายความร้อนของระบบอย่างเพียงพอ ควรเดินสายออกจากพื้นที่ของแผ่นกั้นลม PMB



รูปภาพ 269. การเดินสายสำหรับส่วนประกอบด้วยก

หลังจากงานนี้เสร็จสิ้น

ดำเนินการเปลี่ยนชิ้นส่วนให้เสร็จสมบูรณ์ ดู “ดำเนินการเปลี่ยนชิ้นส่วนให้เสร็จสมบูรณ์” บนหน้าที่ 337

วิดีโอสาธิต

[รับชมขั้นตอนบน YouTube](#)

การเปลี่ยนยางรองฐาน

ทำตามคำแนะนำในส่วนนี้เพื่อถอดและติดตั้งยางรองฐาน

ถอดยางรองฐาน

ทำตามคำแนะนำในส่วนนี้เพื่อถอดยางรองฐาน

เกี่ยวกับงานนี้

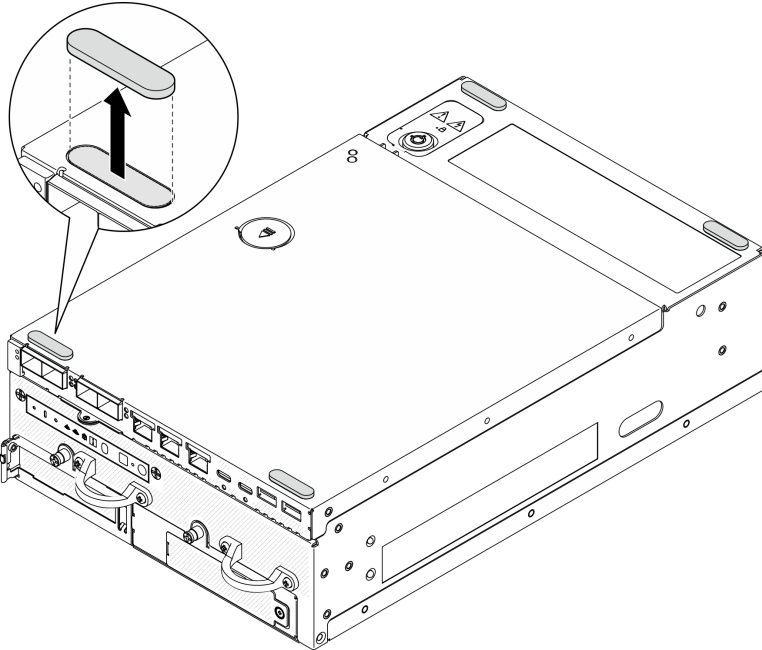
ข้อควรพิจารณา:

- อ่าน “คู่มือการติดตั้ง” บนหน้าที่ 1 และ “รายการตรวจสอบความปลอดภัย” บนหน้าที่ 3 เพื่อให้แน่ใจว่าคุณจะทำงานได้อย่างปลอดภัย

ขั้นตอน

ขั้นตอนที่ 1. หันด้านล่างของโหนดขึ้น

ขั้นตอนที่ 2. ดึงยางรองฐานเพื่อถอดออก



รูปภาพ 270. การถอดยางรองฐาน

หลังจากงานนี้เสร็จสิ้น

- ติดตั้งชิ้นส่วนที่เปลี่ยนทดแทน ดู “ติดตั้งยางรองฐาน” บนหน้าที่ 275
- หากคุณสามารถรับคำแนะนำให้ส่งคืนส่วนประกอบหรืออุปกรณ์เสริม ให้ปฏิบัติตามคำแนะนำที่มาพร้อมบรรจุภัณฑ์ทั้งหมด และให้ใช้บรรจุภัณฑ์ใดๆ ที่ส่งมอบให้กับคุณเพื่อการจัดส่ง

วิดีโอสาธิต

[รับชมขั้นตอนบน YouTube](#)

ติดตั้งยางรองฐาน

ทำตามคำแนะนำในส่วนนี้เพื่อติดตั้งยางรองฐาน

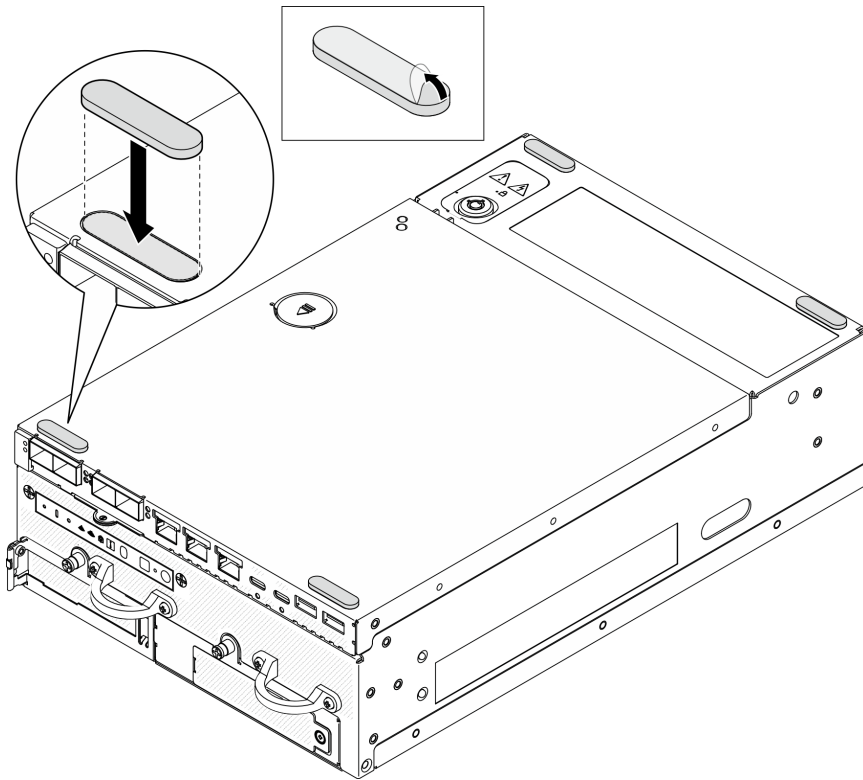
เกี่ยวกับงานนี้

ข้อควรพิจารณา:

- อ่าน “คู่มือการติดตั้ง” บนหน้าที่ 1 และ “รายการตรวจสอบความปลอดภัย” บนหน้าที่ 3 เพื่อให้แน่ใจว่าคุณจะทำงานได้อย่างปลอดภัย

ขั้นตอน

- ขั้นตอนที่ 1. หันด้านล่างของโหนดขึ้น
- ขั้นตอนที่ 2. ถอดแผ่นฟิล์มที่ยางรองฐาน
- ขั้นตอนที่ 3. ติดยางรองฐานไปยังโหนดตามภาพ



รูปภาพ 271. การติดตั้งยางรองฐาน

หลังจากงานนี้เสร็จสิ้น

ดำเนินการเปลี่ยนชิ้นส่วนให้เสร็จสมบูรณ์ ดู “ดำเนินการเปลี่ยนชิ้นส่วนให้เสร็จสมบูรณ์” บนหน้าที่ 337

วิดีโอสาธิต

[รับชมขั้นตอนบน YouTube](#)

การเปลี่ยนแปลงระบบ (เฉพาะช่างเทคนิคที่ได้รับการฝึกอบรมเท่านั้น)

ทำตามคำแนะนำในส่วนนี้เพื่อถอดและติดตั้งแผงระบบ

ข้อสำคัญ: งานนี้ต้องดำเนินการโดยช่างเทคนิคที่ได้รับการอบรมเท่านั้น

ข้อควรระวัง:

ชิ้นส่วนเคลื่อนไหวที่เป็นอันตราย ระวังอย่ายื่นนิ้วมือหรือส่วนต่างๆ ของร่างกายเข้าไปใกล้



ข้อควรระวัง:



ตัวระบายความร้อนและโปรเซสเซอร์อาจร้อนมาก ปิดเซิร์ฟเวอร์ และรอสักพักเพื่อให้เซิร์ฟเวอร์เย็นลงก่อนที่จะถอดฝาครอบเซิร์ฟเวอร์

จัดการข้อมูล Self Encryption Drive Authentication Key (SED AK)

สำหรับ ThinkEdge SE360 V2 ที่ติดตั้ง SED แล้ว จะสามารถจัดการ SED AK ใน Lenovo XClarity Controller หลังจกตั้งค่าเซิร์ฟเวอร์หรือเปลี่ยนแปลงการกำหนดค่า ต้องทำการสำรองข้อมูล SED AK เพื่อป้องกันข้อมูลสูญหายในกรณีที่ฮาร์ดแวร์ทำงานขัดข้อง

ผู้จัดการ SED Authentication Key (AK)

เข้าสู่ระบบเว็บอินเทอร์เฟซ Lenovo XClarity Controller และไปที่ BMC Configuration → Security → SED Authentication Key (AK) Manager เพื่อจัดการ SED AK

หมายเหตุ: ไม่อนุญาตการดำเนินการของผู้จัดการ SED AK Manager ในเงื่อนไขต่อไปนี้:

- โหมดจำกัดการเข้าถึงระบบอยู่ในสถานะ **ใช้งานอยู่** SED AK จะถูกล็อกไว้จนกว่าระบบจะเปิดใช้งานหรือปลดล๊อคดู “เปิดใช้งานหรือปลดล๊อคระบบ” ใน *คู่มือผู้ใช้* หรือ *คู่มือการกำหนดค่าระบบ* เพื่อเปิดใช้งานหรือปลดล๊อคระบบ
- ผู้ใช้ปัจจุบันไม่มีสิทธิ์จัดการ SED AK
 - ในการสร้าง สำรองข้อมูล และกู้คืน SED AK ด้วยวิธีรหัสผ่านหรือไฟล์สำรองข้อมูล บทบาทของผู้ใช้ XCC ควรเป็น **ผู้ดูแลระบบ**
 - ในการกู้คืน SED AK จากการสำรองข้อมูลอัตโนมัติ บทบาทของผู้ใช้ XCC ควรเป็น **ผู้ดูแลระบบ+**

การเข้ารหัส SED

สถานะของการเข้ารหัส SED สามารถเปลี่ยนจากปิดใช้งานเป็นเปิดใช้งานได้ ดำเนินการขั้นตอนต่อไปในการเปิดใช้งานการเข้ารหัส SED

1. กดปุ่ม **เปิดใช้งาน**
2. เลือกวิธีการสร้าง SED AK:
 - **สร้างคีย์โดยใช้วลีรหัสผ่าน:** ตั้งรหัสผ่านและป้อนรหัสผ่านอีกครั้งเพื่อยืนยัน
 - **สร้างคีย์แบบสุ่ม:** จะมีการสร้าง SED AK แบบสุ่ม
3. กดปุ่ม **ใช้**

ข้อควรพิจารณา:

- เมื่อการเข้ารหัส SED มีสถานะเป็นเปิดใช้งาน จะไม่สามารถเปลี่ยนแปลงกลับไปเป็นปิดใช้งานได้
- เมื่อเปิดใช้งานการเข้ารหัส SED แล้ว จะต้องรีบูตระบบหลังจากติดตั้งไดรฟ์ หากไม่รีบูต ระบบปฏิบัติการไฮสดีจะไม่รู้จักไดรฟ์

เปลี่ยน SED AK

- **สร้างคีย์โดยใช้วลีรหัสผ่าน:** ตั้งรหัสผ่านและป้อนรหัสผ่านอีกครั้งเพื่อยืนยัน คลิก **สร้างใหม่** เพื่อรับ SED AK ใหม่
- **สร้าง SED AK แบบสุ่ม:** คลิก **สร้างใหม่** เพื่อรับ SED AK แบบสุ่ม

สำรองข้อมูล SED AK

ตั้งรหัสผ่านและป้อนรหัสผ่านใหม่เพื่อยืนยัน คลิก **เริ่มสำรองข้อมูล** เพื่อสำรองข้อมูล SED AK จากนั้นให้ดาวน์โหลดไฟล์ SED AK และเก็บรักษาไว้เพื่อใช้ในอนาคต

หมายเหตุ: หากคุณใช้ไฟล์ SED AK สำรองเพื่อกู้คืนข้อมูลการกำหนดค่า ระบบจะขอให้คุณใส่รหัสผ่านที่ตั้งไว้ที่นี่

กู้คืนข้อมูล SED AK

- **กู้คืนข้อมูล SED AK โดยใช้วลีรหัสผ่าน:** ใช้รหัสผ่านที่ตั้งในโหมด **สร้างคีย์โดยใช้วลีรหัสผ่าน** เพื่อกู้คืนข้อมูล SED AK
- **กู้คืนข้อมูล SED AK จากไฟล์สำรอง:** อัปโหลดไฟล์สำรองข้อมูลที่สร้างขึ้นในโหมด **สำรองข้อมูล SED AK** และป้อนรหัสผ่านไฟล์สำรองเพื่อกู้คืน SED AK
- **กู้คืน SED AK จากการสำรองข้อมูลอัตโนมัติ:** หลังจากเปลี่ยนแผงระบบ ให้ใช้การสำรองข้อมูลอัตโนมัติในการกู้คืน SED AK ของ SED ที่ติดตั้ง

หมายเหตุ: ในการกู้คืน SED AK จากการสำรองข้อมูลอัตโนมัติ บทบาทของผู้ใช้ XCC ควรเป็น **ผู้ดูแลระบบ+**

ถอดแฉงระบบ

ทำตามคำแนะนำในส่วนนี้เพื่อถอดแฉงระบบ

เกี่ยวกับงานนี้

ข้อสำคัญ:

- การถอดและติดตั้งส่วนประกอบนี้ต้องอาศัยช่างเทคนิคที่ได้รับการอบรม ห้ามพยายามถอดหรือติดตั้งส่วนประกอบโดยไม่ได้รับการฝึกอบรมอย่างเหมาะสม
- เมื่อจะเปลี่ยนแฉงระบบ ต้องอัปเดตเซิร์ฟเวอร์เป็นเฟิร์มแวร์รุ่นล่าสุดหรือคืนค่าเฟิร์มแวร์ที่มีอยู่เดิมเสมอ ตรวจสอบให้แน่ใจว่าคุณมีเฟิร์มแวร์ล่าสุดหรือสำเนาของเฟิร์มแวร์ที่มีอยู่เดิมก่อนที่คุณจะดำเนินการต่อ
- เมื่อถอดโมดูลหน่วยความจำ ให้ติดป้ายหมายเลขช่องเสียบบนโมดูลหน่วยความจำแต่ละโมดูล แล้วถอดโมดูลหน่วยความจำทั้งหมดออกจากแฉงระบบ แล้ววางไว้ด้านข้างพื้นผิวที่มีการป้องกันไฟฟ้าสถิต เพื่อรอการติดตั้งกลับ
- เมื่อถอดสาย ให้ทำรายการของสายแต่ละสาย แล้วบันทึกข้อต่อที่ต่อสายนั้น และใช้บันทึกดังกล่าวเป็นรายการตรวจสอบการเดินสายหลังจากติดตั้งแฉงระบบใหม่แล้ว

ข้อควรพิจารณา:

- อ่าน “คู่มือการติดตั้ง” บนหน้าที่ 1 และ “รายการตรวจสอบความปลอดภัย” บนหน้าที่ 3 เพื่อให้แน่ใจว่าคุณจะทำงานได้อย่างปลอดภัย
- ปิดเซิร์ฟเวอร์และอุปกรณ์ต่อพ่วง แล้วถอดสายไฟและสายภายนอกทั้งหมดออก ดู “ปิดเซิร์ฟเวอร์” บนหน้าที่ 11
- หากโหนดได้รับการติดตั้งในช่องใส่หรือมีติดเอาไว้ ให้ถอดโหนดออกจากช่องใส่หรือตัวยึด ดู “คู่มือการกำหนดค่า” บนหน้าที่ 12

ขั้นตอน

ขั้นตอนที่ 1. เตรียมการสำหรับงานนี้

- บันทึกข้อมูลการกำหนดค่าระบบทั้งหมด เช่น ที่อยู่ IP ของ Lenovo XClarity Controller, ข้อมูลผลิตภัณฑ์ที่สำคัญ และประเภทเครื่อง, หมายเลขรุ่น, หมายเลขประจำเครื่อง, ตัวระบุที่ไม่ซ้ำแบบสากล และแอตแท็กของเซิร์ฟเวอร์
- หากเปิดใช้งานการเข้ารหัส SED ให้สำรองข้อมูล SED AK ไว้ โปรดดู “จัดการข้อมูล Self Encryption Drive Authentication Key (SED AK)” บนหน้าที่ 277
- หากเป็นไปได้ ให้ส่งออกคีย์เปิดใช้งาน Lenovo Features on Demand ดูส่วน “การจัดการใบอนุญาต” ในเอกสาร XCC ที่เข้ากันได้กับเซิร์ฟเวอร์ที่ <https://pubs.lenovo.com/lxcc-overview/>
- บันทึกการกำหนดค่าระบบไปยังอุปกรณ์ภายนอกด้วย Lenovo XClarity Essentials
- บันทึกระบบบันทึกเหตุการณ์ไปยังสื่อภายนอก

- f. ปิดเซิร์ฟเวอร์และอุปกรณ์ต่อพ่วง แล้วถอดสายไฟและสายภายนอกทั้งหมดออก ดู “ปิดเซิร์ฟเวอร์” บนหน้าที่ 11

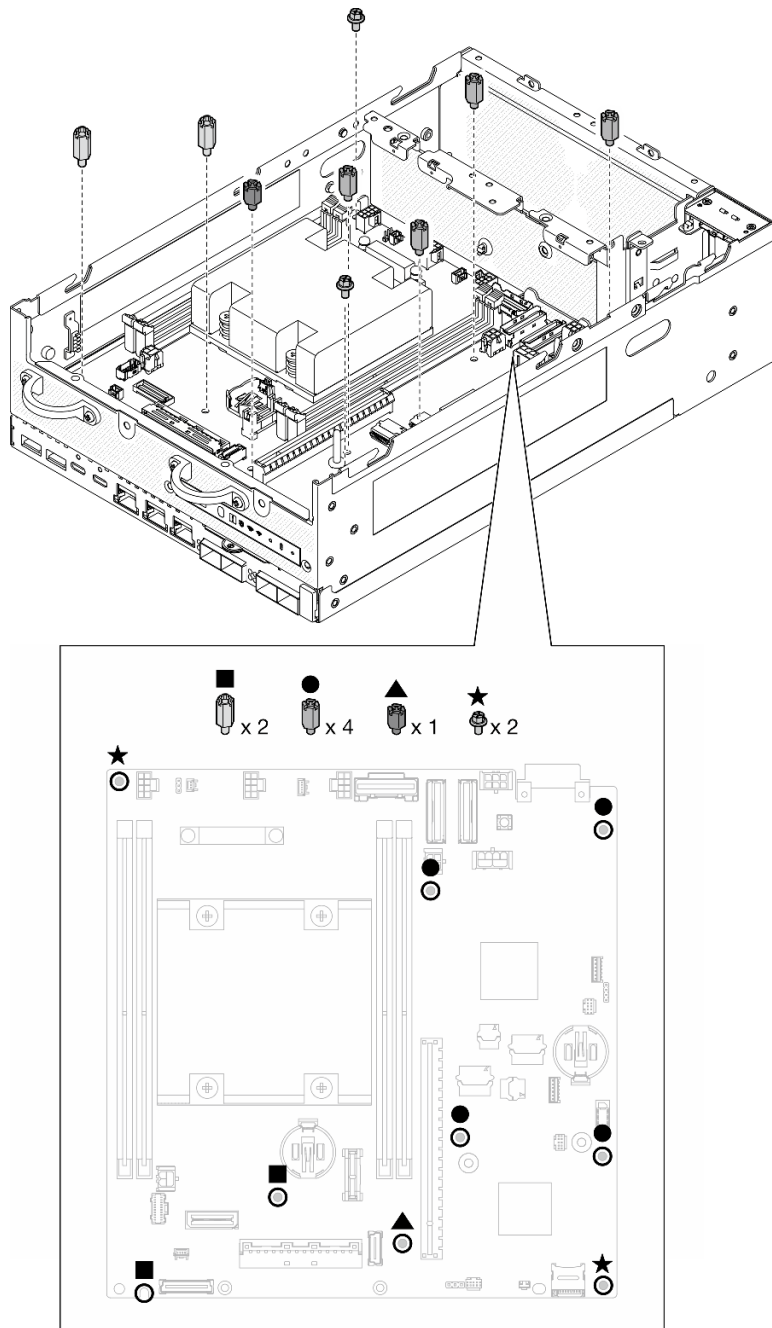
ขั้นตอนที่ 2. ถอดส่วนประกอบต่อไปนี้อย่างระมัดระวัง

- a. หากมี ให้ถอดเสาอากาศ WLAN ดู “ถอดเสาอากาศ WLAN” บนหน้าที่ 308
- b. ถอดฝาครอบด้านบน ดู “ถอดฝาครอบด้านบน” บนหน้าที่ 186
- c. ถอดแผ่นกั้นลม PMB ดู “ถอดแผ่นกั้นลม PMB” บนหน้าที่ 79
- d. ถอดส่วนประกอบตัวยก (ก่อนที่จะถอดสายของส่วนประกอบตัวยก ให้ถอดแผ่นกั้นลมของโปรเซสเซอร์ออก) ดู “ถอดส่วนประกอบตัวยกออกจากโหนด” บนหน้าที่ 224 และ “ถอดแผ่นกั้นลมของโปรเซสเซอร์และแผงเซนเซอร์วัดระดับการไหลเวียนของอากาศ” บนหน้าที่ 83
- e. ถอดส่วนประกอบ SMA หรือตัวกรอง SMA ทั้งนี้ขึ้นอยู่กับรุ่น ดู “ถอดส่วนประกอบ SMA ออก” บนหน้าที่ 309
- f. ถอดแผง Power Module หรือหน่วยแหล่งจ่ายไฟภายนอก ทั้งนี้ขึ้นอยู่กับข้อกำหนดค่า ดู “ถอดแผงโมดูลพลังงาน (PMB)” บนหน้าที่ 208 หรือ “ถอดชุดแหล่งจ่ายไฟภายใน (AC PMB)” บนหน้าที่ 132
- g. ถอดโมดูลแผงพลังงานขาเข้า (PIB) ดู “ถอดโมดูล PIB” บนหน้าที่ 203
- h. ถอดสวิตช์ป้องกันการบุกรุกด้านบนพร้อมสาย ดู “ถอดสวิตช์ป้องกันการบุกรุกด้านบนพร้อมสาย” บนหน้าที่ 142
- i. ถอดโมดูลหน่วยความจำทั้งหมด ดู “ถอดโมดูลหน่วยความจำ” บนหน้าที่ 174
- j. หากมี ให้ถอดอะแดปเตอร์ไร้สาย ดู “ถอดอะแดปเตอร์ระบบไร้สาย” บนหน้าที่ 298
- k. หากมี ให้ถอดการ์ด MicroSD ออกจากแผงระบบ เพื่อติดตั้งไปยังแผงระบบใหม่ โปรดดู “ถอดการ์ด MicroSD” บนหน้าที่ 183

ขั้นตอนที่ 3. ถอดสายทั้งหมดออกจากแผงระบบ ขณะถอดสาย ให้ทำรายการของสายแต่ละสาย แล้วบันทึกข้อต่อที่ต่อสายนั้น และใช้บันทึกดังกล่าวเป็นรายการตรวจสอบการเดินสายหลังจากติดตั้งแผงระบบใหม่แล้ว

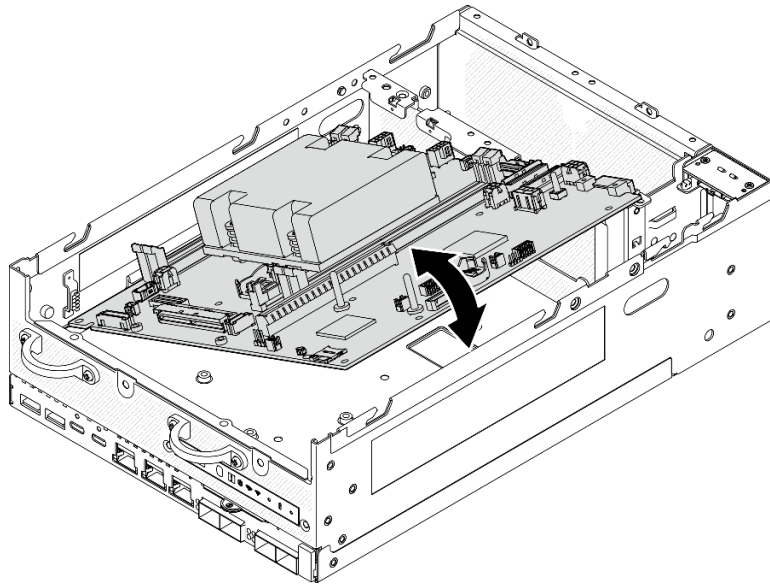
ขั้นตอนที่ 4. คลายขาตั้งเจ็ดตัวและสกรูสองตัวที่ยึดแผงระบบ

หมายเหตุ: คลายที่ยึดออกด้วยไขควง Phillips หรือไขควงปากแบน



รูปภาพ 272. สกรูและขาตั้งบนแผงระบบ

ขั้นตอนที่ 5. ยกปลายด้านขวาของแผงระบบขึ้น แล้วถอดแผงระบบออกจากตัวเครื่อง



รูปภาพ 273. การถอดแฉงระบบ

หลังจากงานนี้เสร็จสิ้น

- ติดตั้งชิ้นส่วนที่เปลี่ยนทดแทน ดู “ติดตั้งแฉงระบบ” บนหน้าที่ 282
- หากคุณได้รับคำแนะนำให้ส่งคืนส่วนประกอบหรืออุปกรณ์เสริม ให้ปฏิบัติตามคำแนะนำที่มาพร้อมบรรจุภัณฑ์ทั้งหมด และให้ใช้บรรจุภัณฑ์ใดๆ ที่ส่งมอบให้กับคุณเพื่อการจัดส่ง

วิดีโอสาธิต

[รับชมขั้นตอนบน YouTube](#)

ติดตั้งแฉงระบบ

ทำตามคำแนะนำในส่วนนี้เพื่อติดตั้งแฉงระบบ

เกี่ยวกับงานนี้

ข้อสำคัญ: การถอดและติดตั้งส่วนประกอบนี้ต้องอาศัยช่างเทคนิคที่ได้รับการอบรม ห้ามพยายามถอดหรือติดตั้งส่วนประกอบโดยไม่ได้รับการฝึกอบรมอย่างเหมาะสม

ข้อควรพิจารณา:

- อ่าน “คู่มือการติดตั้ง” บนหน้าที่ 1 และ “รายการตรวจสอบความปลอดภัย” บนหน้าที่ 3 เพื่อให้แน่ใจว่าคุณจะทำงานได้อย่างปลอดภัย

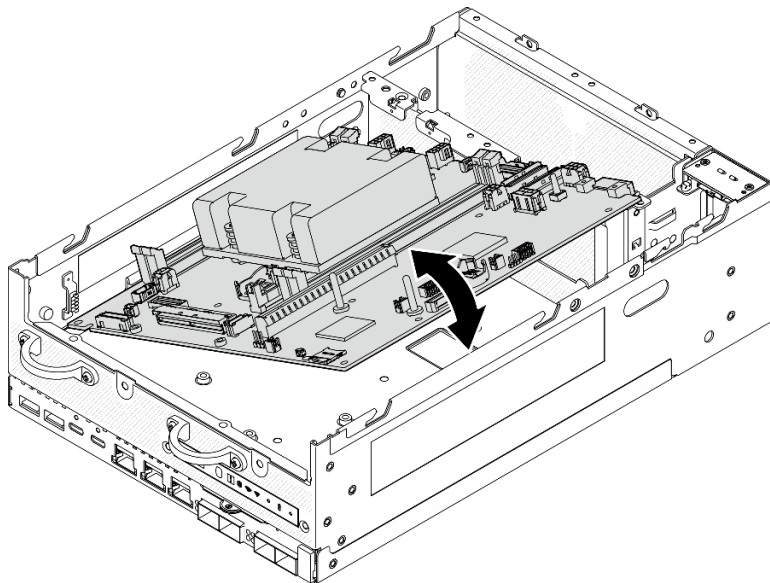
- นำบรรจุภัณฑ์แบบมีการป้องกันไฟฟ้าสถิตที่มีไดรฟ์ไปแตะที่พื้นผิวโลหะที่ไม่ทำสีบนเซิร์ฟเวอร์ แล้วจึงนำไดรฟ์ออกจากบรรจุภัณฑ์ และวางลงบนพื้นผิวป้องกันไฟฟ้าสถิต

การดาวน์โหลดเฟิร์มแวร์และไดรเวอร์: คุณอาจต้องอัปเดตเฟิร์มแวร์หรือไดรเวอร์หลังจากเปลี่ยนส่วนประกอบ

- ไปที่ <https://datacentersupport.lenovo.com/products/servers/thinkedge/se360v2/7dam/downloads/driver-list/> เพื่อดูข้อมูลการอัปเดตเฟิร์มแวร์และไดรเวอร์ล่าสุดของเซิร์ฟเวอร์คุณ
- ไปที่ “ปรับปรุงเฟิร์มแวร์” ใน คู่มือผู้ใช้ หรือ คู่มือการกำหนดค่าระบบ สำหรับข้อมูลเพิ่มเติมเกี่ยวกับเครื่องมืออัปเดตเฟิร์มแวร์

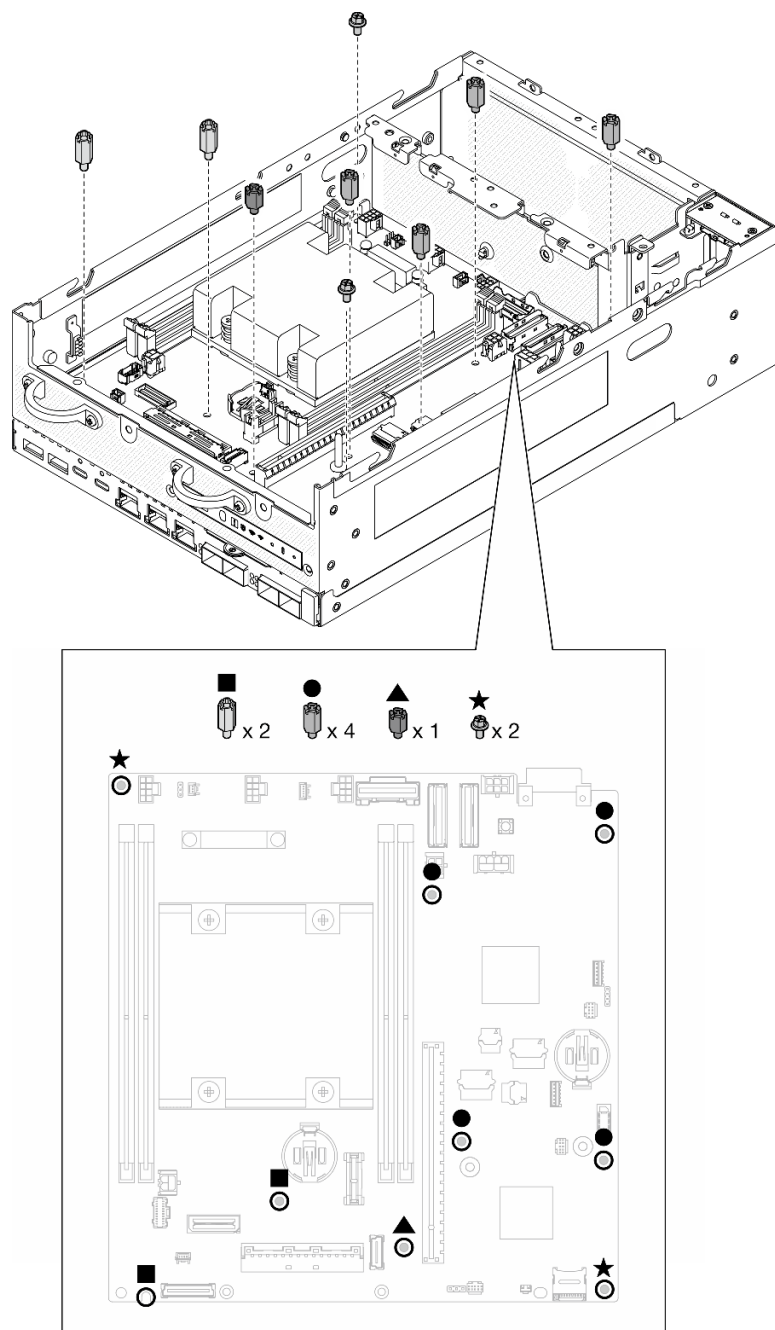
ขั้นตอน

ขั้นตอนที่ 1. วางด้านซ้ายสุดของแผงระบบลงในตัวเครื่อง จากนั้น วางส่วนด้านขวาลงในตัวเครื่อง



รูปภาพ 274. การติดตั้งแผงระบบ

ขั้นตอนที่ 2. ยึดแผงระบบให้แน่นด้วยสกรูสองตัวและขาตั้งเจ็ดตัว



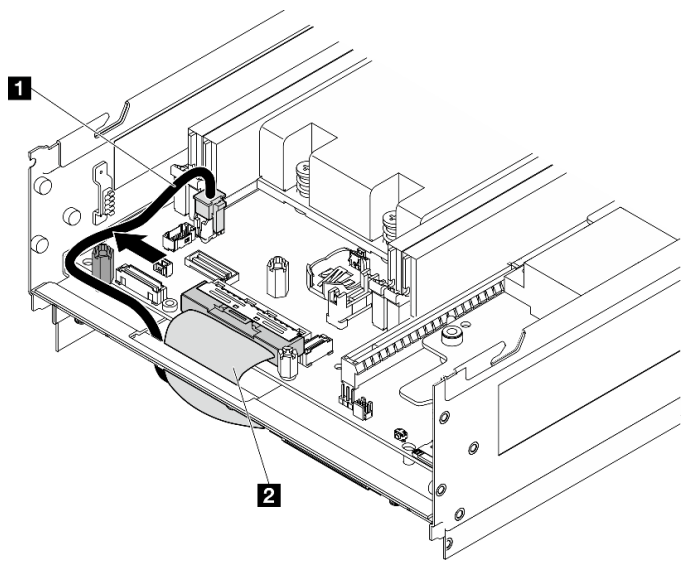
รูปภาพ 275. สกรูและขาตั้งบนแผงระบบ

หมายเหตุ:

- ขาตั้งจะแสดงรายการตามความยาวในภาพประกอบ (อันซ้ายยาวที่สุด)
- ขันขาตั้งให้แน่นด้วยไขควง Phillips หรือไขควงปากแบน

ขั้นตอนที่ 3. เชื่อมต่อสายไฟแผง I/O และสายสัญญาณกับแผงระบบ

หมายเหตุ: ตรวจสอบให้แน่ใจว่าได้เดินสายไฟของแผง I/O ระหว่างขาตั้งและตัวเครื่องตามภาพ

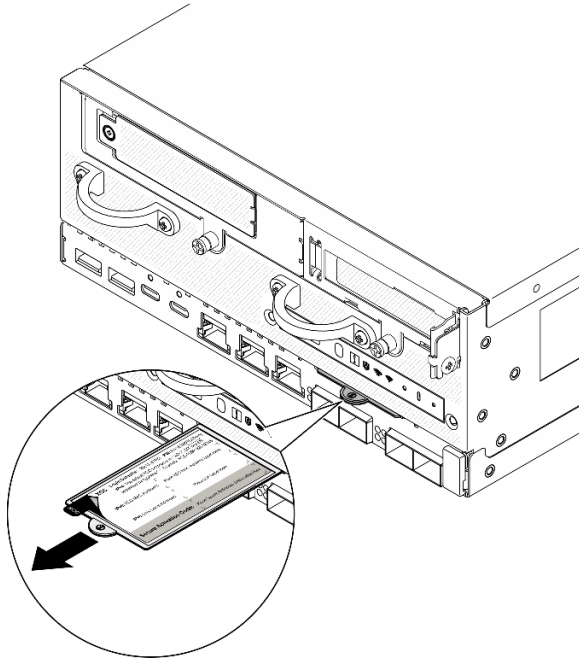


รูปภาพ 276. การเดินสายแผง I/O

1 สายไฟแผง I/O

2 สายสัญญาณแผง I/O

ขั้นตอนที่ 4. ลอกแผ่นป้ายการเข้าถึงเครื่องข่าย XClarity Controller บนตัวระบายความร้อนโปรเซสเซอร์และนำไปติดที่แท่นการเข้าถึงเครื่องข่ายที่ด้านหน้าของเซิร์ฟเวอร์



รูปภาพ 277. แผ่นป้ายการเข้าถึงเครือข่าย Lenovo XClarity Controller บนแถบข้อมูลแบบดึงออก

หลังจากงานนี้เสร็จสิ้น

1. ควรเดินสายไฟของแผง I/O และสายสัญญาณที่ด้านล่างของโหนดเพื่อเชื่อมต่อกับแผงโมดูล I/O โปรดดู [“ติดตั้งแผงโมดูล I/O และไดรฟ์บูต M.2”](#) บนหน้า 157
2. เชื่อมต่อสายที่ต้องการทั้งหมดเข้ากับขั้วต่อบนแผงระบบให้เหมือนกับบนแผงระบบที่บิกพร้อม
3. หากมี ให้ติดตั้งการ์ด microSD ที่ถอดออกจากแผงระบบเก่าไปยังแผงระบบใหม่ ดู [“ติดตั้งการ์ด microSD”](#) บนหน้า 184
4. ติดตั้งโมดูลหน่วยความจำทั้งหมดกลับเข้าที่ โปรดดู [“ติดตั้งโมดูลหน่วยความจำ”](#) บนหน้า 179
5. ตรวจสอบให้แน่ใจว่าส่วนประกอบทั้งหมดประกอบใหม่อย่างถูกต้อง และไม่มีเครื่องมือหรือสกรูที่หลวมหลงเหลืออยู่ภายในเซิร์ฟเวอร์ของคุณ
6. ติดตั้งฝาครอบโหนดอีกครั้ง โปรดดู [“การเปลี่ยนฝาครอบโหนด”](#) บนหน้า 186
7. หากจำเป็น ให้ติดตั้งโหนดกับช่องใส่หรือเมาท์อีกครั้ง ดู [“คู่มือการกำหนดค่า”](#) บนหน้า 12
8. เชื่อมต่อสายไฟและสายเคเบิลที่คุณถอดออกกลับเข้าที่
9. รีเซ็ตวันที่และเวลาของระบบ
10. อัปเดตประเภทเครื่องและหมายเลขประจำเครื่องด้วยข้อมูลผลิตภัณฑ์ที่สำคัญ (VPD) ใหม่ ใช้ Lenovo XClarity Provisioning Manager เพื่ออัปเดตประเภทเครื่องและหมายเลขประจำเครื่อง ดู [“อัปเดตข้อมูลสำคัญของผลิตภัณฑ์ \(VPD\)”](#) บนหน้า 287

หมายเหตุ: หากโหมดที่จะติดตั้งอยู่ใน ThinkEdge SE360 V2 ช่องใส่ 2U2N ให้เปลี่ยนประเภทเครื่องเพื่อให้เครื่องดำเนินการได้อย่างเหมาะสม ดู “เปลี่ยนประเภทเครื่องในการดำเนินการในช่องใส่ (เฉพาะช่างเทคนิคที่ได้รับการอบรมเท่านั้น)” บนหน้าที่ 289

11. อัปเดตเฟิร์มแวร์ UEFI, XCC และ LXPM เป็นเวอร์ชันเฉพาะที่เซิร์ฟเวอร์รองรับ โปรดดู “อัปเดตเฟิร์มแวร์” ใน *คู่มือผู้ใช้* หรือ *คู่มือการกำหนดค่าระบบ*
12. หากเป็นไปได้ ให้ติดตั้งคีย์การเปิดใช้งาน Lenovo Features on Demand ดูส่วน “การจัดการใบอนุญาต” ในเอกสาร XCC ที่เข้ากันได้กับเซิร์ฟเวอร์ที่ <https://pubs.lenovo.com/lxcc-overview/>
13. อัปเดตคีย์สาธารณะ ดูส่วน “อัปเดตคีย์อุปกรณ์” ของ https://download.lenovo.com/servers_pdf/thinkshield-web-application-user-guide-v2.pdf สำหรับรายละเอียดเพิ่มเติม

หมายเหตุ:

- บทบาท Lenovo ID ควรเป็น **ผู้บำรุงรักษา** เพื่ออัปเดตคีย์สาธารณะในเว็บอินเทอร์เฟซ ThinkShield Key Vault Portal หรือแอปบนอุปกรณ์เคลื่อนที่ ThinkShield
 - (บริการของ Lenovo เท่านั้น) ดูรายละเอียดได้ที่ https://glosse4lenovo.lenovo.com/wiki/glosse4lenovo/view/How%20To/System%20related/ThinkEdge/HowTo_update_PublicKey_after_board_replacement/
14. ตั้งค่านโยบาย TPM โปรดดู “ตั้งค่านโยบาย TPM” บนหน้าที่ 290
 15. หรือเปิดใช้งานการบูต UEFI ที่ปลอดภัย ดู “เปิดใช้งานการบูตที่ปลอดภัยของ UEFI” บนหน้าที่ 292
 16. กำหนดค่าคุณสมบัติความปลอดภัยของ ThinkEdge ต่อไปนี้ใหม่ หากจำเป็น
 - a. เปลี่ยนสถานะ การควบคุมโหมดจำกัดการเข้าถึงระบบ เป็น ThinkShield Portal โปรดดู “เปิดใช้งานหรือปลดล็อกระบบ” ใน *คู่มือผู้ใช้* หรือ *คู่มือการกำหนดค่าระบบ*
 - b. เปิดใช้งานการเข้ารหัส SED โปรดดู “จัดการข้อมูล Self Encryption Drive Authentication Key (SED AK) ” บนหน้าที่ 277
 - c. กู้คืน SED AK โปรดดู “จัดการข้อมูล Self Encryption Drive Authentication Key (SED AK) ” บนหน้าที่ 277
 - d. เปิดใช้งานคุณลักษณะความปลอดภัย โปรดดู “โหมดล็อกระบบ” ใน *คู่มือผู้ใช้* หรือ *คู่มือการกำหนดค่าระบบ*

วิดีโอสาริต

[รับชมขั้นตอนบน YouTube](#)

อัปเดตข้อมูลสำคัญของผลิตภัณฑ์ (VPD)

ใช้หัวข้อนี้ในการอัปเดตข้อมูลสำคัญของผลิตภัณฑ์ (VPD)

- (บังคับ) ประเภทเครื่อง
- (บังคับ) หมายเลขประจำเครื่อง
- (ไม่บังคับ) แอสเซทแท็ก
- (ไม่บังคับ) UUID

เครื่องมือที่แนะนำ:

- Lenovo XClarity Provisioning Manager
- คำสั่ง Lenovo XClarity Essentials OneCLI

การใช้ Lenovo XClarity Provisioning Manager

ขั้นตอน:

1. เริ่มเซิร์ฟเวอร์และกดปุ่มตามคำแนะนำบนหน้าจอ อินเทอร์เน็ต Lenovo XClarity Provisioning Manager จะแสดงตามค่าเริ่มต้น
2. เลือก System Summary หน้าแถบ “ข้อมูลสรุปของระบบ” จะปรากฏขึ้น
3. คลิก Update VPD แล้วทำตามคำแนะนำบนหน้าจอเพื่ออัปเดต VPD

การใช้คำสั่ง Lenovo XClarity Essentials OneCLI

- การอัปเดตประเภทเครื่อง
`onecli config set SYSTEM_PROD_DATA.SysInfoProdName <m/t_model> [access_method]`
- การอัปเดตหมายเลขประจำเครื่อง
`onecli config set SYSTEM_PROD_DATA.SysInfoSerialNum <s/n> [access_method]`
- การอัปเดตรุ่นระบบ
`onecli config set SYSTEM_PROD_DATA.SysInfoProdIdentifier <system model> [access_method]`
`onecli config set SYSTEM_PROD_DATA.SysInfoProdIdentifierEx <system model> --override [access_method]`
- การอัปเดตแอสเซทแท็ก
`onecli config set SYSTEM_PROD_DATA.SysEncloseAssetTag <asset_tag> [access_method]`
- การอัปเดต UUID
`onecli config createuuid SYSTEM_PROD_DATA.SysInfoUUID [access_method]`

ตัวแปร	รายละเอียด
<m/t_model>	ประเภทเครื่องและหมายเลขรุ่นของเซิร์ฟเวอร์ พิมพ์ xxxxyyy โดย xxxx คือประเภทเครื่อง และ yyy คือหมายเลขรุ่นของเซิร์ฟเวอร์

<s/n>	หมายเลขประจำเครื่องของเซิร์ฟเวอร์ พิมพ์ zzzzzzz โดย zzzzzzz คือหมายเลขประจำเครื่อง
<system model>	รุ่นระบบบนเซิร์ฟเวอร์ พิมพ์ system yyyyyyyyy ซึ่ง yyyyyyyy คือตัวระบุผลิตภัณฑ์
<asset_tag>	หมายเลขแอสเซทแท็กของเซิร์ฟเวอร์ พิมพ์ aaaaaaaaaaaaaaaaaaaaaaaaaaaaaa โดย aaaaaaaaaaaaaaaaaaaaaaaaaaaaaa คือหมายเลขแอสเซทแท็ก
[access_method]	<p>วิธีเข้าถึงที่คุณเลือกเพื่อเข้าถึงเซิร์ฟเวอร์เป้าหมาย</p> <ul style="list-style-type: none"> • KCS ออนไลน์ (ไม่มีการตรวจสอบยืนยันตัวตนและจำกัดผู้ใช้): คุณสามารถลบ [access_method] จากคำสั่งได้โดยตรง • ระบบ LAN ที่มีการตรวจสอบยืนยันตัวตนผ่านทางออนไลน์: ในกรณีนี้ ให้ระบุข้อมูลบัญชี LAN ที่ด้านล่างทำคำสั่ง OneCLI: --bmc-username <user_id> --bmc-password <password> • WAN/LAN ไร้สาย: ในกรณีนี้ ให้ระบุข้อมูลบัญชี XCC และที่อยู่ IP ด้านล่างที่ทำคำสั่ง OneCLI: --bmc <bmc_user_id>:<bmc_password>@<bmc_external_IP> <p>หมายเหตุ:</p> <ul style="list-style-type: none"> - <bmc_user_id> ชื่อบัญชี BMC (1 จาก 12 บัญชี) ค่าเริ่มต้นคือ USERID - <bmc_password> รหัสผ่านบัญชี BMC (1 จาก 12 บัญชี)

เปลี่ยนประเภทเครื่องในการดำเนินการในช่องใส่ (เฉพาะช่างเทคนิคที่ได้รับการอบรมเท่านั้น)

ใช้ข้อมูลต่อไปนี้เพื่อเปลี่ยนประเภทเครื่องสำหรับการใช้งานในช่องใส่

- “สำหรับโหนดที่จะติดตั้งในช่องใส่” บนหน้าที่ 290
- “สำหรับโหนดที่ไม่ต้องติดตั้งใหม่ในช่องใส่” บนหน้าที่ 290

ข้อสำคัญ: งานนี้ต้องดำเนินการโดยช่างเทคนิคที่ได้รับการอบรมเท่านั้น

โหนดที่จะติดตั้งในช่องใส่

หากโหนดที่จะติดตั้งอยู่ใน ช่องใส่ 2U2N ให้เปลี่ยนประเภทเครื่องเพื่อให้เครื่องดำเนินการได้อย่างเหมาะสม

หากต้องการเปลี่ยนประเภทเครื่องสำหรับการใช้งานในการกำหนดค่า ช่องใส่ 2U2N ให้ทำตามขั้นตอนต่อไปนี้:

1. เปิดใช้งาน IPMI บนเว็บอินเทอร์เฟซ Lenovo XClarity Controller หรือ Lenovo XClarity Essentials OneCLI
2. ใช้คำสั่ง IPMI ต่อไปนี้:
`ipmitool raw 0x3a 0x0c 0xE9 0x01 0x10 0x37 0x44 0x42 0x4E 0x43 0x54 0x4F 0x31 0x57 0x57`
3. เพื่อจุดประสงค์ด้านความปลอดภัยของข้อมูล ตรวจสอบให้แน่ใจว่าได้ปิดใช้งาน IPMI อีกครั้งบนเว็บอินเทอร์เฟซ Lenovo XClarity Controller หรือ Lenovo XClarity Essentials OneCLI

โหนดที่ไม่ต้องติดตั้งใหม่ในช่องใส่

หากโหนดถูกถอดออกจาก ช่องใส่ 2U2N และไม่ได้จะติดตั้งใหม่ลงใน ช่องใส่ 2U2N ให้เปลี่ยนประเภทเครื่องเป็นโหมดเริ่มต้นเพื่อให้ดำเนินการได้อย่างเหมาะสม

ในการเปลี่ยนประเภทเครื่องเป็นโหมดเริ่มต้น ให้ดำเนินการตามขั้นตอนต่อไปนี้:

1. เปิดใช้งาน IPMI บนเว็บอินเทอร์เฟซ Lenovo XClarity Controller หรือ Lenovo XClarity Essentials OneCLI
2. ใช้คำสั่ง IPMI ต่อไปนี้:
`ipmitool raw 0x3a 0x0c 0xE9 0x01 0x10 0x37 0x44 0x41 0x4D 0x43 0x54 0x4F 0x31 0x57 0x57`
3. เพื่อจุดประสงค์ด้านความปลอดภัยของข้อมูล ตรวจสอบให้แน่ใจว่าได้ปิดใช้งาน IPMI อีกครั้งบนเว็บอินเทอร์เฟซ Lenovo XClarity Controller หรือ Lenovo XClarity Essentials OneCLI

ตั้งค่านโยบาย TPM

ตามค่าเริ่มต้น แผงระบบสำหรับการเปลี่ยนทดแทนจะส่งมาพร้อมกับตั้งค่านโยบาย TPM เป็น **ไม่ได้กำหนด** คุณต้องแก้ไขการตั้งค่าให้ตรงกับการตั้งค่าที่ใช้แทนที่ในแผงระบบซึ่งกำลังจะถูกเปลี่ยนทดแทน

มีวิธีการที่ใช้ได้สองวิธีในการตั้งค่านโยบาย TPM

- จาก Lenovo XClarity Provisioning Manager

วิธีตั้งค่านโยบายจาก Lenovo XClarity Provisioning Manager:

1. เริ่มเซิร์ฟเวอร์และกดปุ่มที่ระบุในคำแนะนำบนหน้าจอเพื่อแสดงอินเทอร์เฟซ Lenovo XClarity Provisioning Manager (ดูข้อมูลเพิ่มเติมได้ที่ส่วน “เริ่มต้นระบบ” ใน LXPM เอกสารที่เข้ากันได้กับเซิร์ฟเวอร์ของคุณที่ <https://pubs.lenovo.com/lxpm-overview/>)
2. หากจำเป็นต้องใช้รหัสผ่านผู้ดูแลระบบในการเปิดเครื่อง ให้ป้อนรหัสผ่าน

3. จากหน้าข้อมูลสรุปของระบบ ให้คลิก Update VPD
4. เลือกการตั้งค่านโยบายอย่างใดอย่างหนึ่งจากตัวเลือกต่อไปนี้:
 - **เปิดใช้งาน NationZ TPM 2.0 - สำหรับประเทศจีนเท่านั้น** ลูกค้ำที่อยู่ในจีนแผ่นดินใหญ่ควรเลือกการตั้งค่านี้หากติดตั้งอะแดปเตอร์ NationZ TPM 2.0
 - **TPM enabled - ROW** ลูกค้ำนอกจีนแผ่นดินใหญ่ควรเลือกการตั้งค่านี้
 - **ปิดใช้งานถาวร** ลูกค้ำที่อยู่ในจีนแผ่นดินใหญ่ควรใช้การตั้งค่านี้หากไม่ได้ติดตั้งอะแดปเตอร์ TPM

หมายเหตุ: แม้ว่าจะมีการตั้งค่าแบบ **ไม่ได้กำหนด** ไว้สำหรับกำหนดนโยบาย แต่ไม่ควรใช้งาน

- จาก Lenovo XClarity Essentials OneCLI

หมายเหตุ: โปรดทราบว่าต้องตั้งค่ารหัสผ่านและผู้ใช้ของ IPMI ในเครื่องใน Lenovo XClarity Controller เพื่อให้สามารถเข้าถึงระบบเป้าหมายได้จากระยะไกล

วิธีตั้งค่านโยบายจาก Lenovo XClarity Essentials OneCLI:

1. อ่าน TpmTcmPolicyLock เพื่อตรวจสอบว่า TPM_TCM_POLICY ถูกบล็อกไว้หรือไม่:
`OneCli.exe config show imm.TpmTcmPolicyLock --override --imm <userid>:<password>@<ip_address>`

หมายเหตุ: ค่า imm.TpmTcmPolicyLock ต้องมีสถานะเป็น 'Disabled' ซึ่งหมายความว่า TPM_TCM_POLICY จะไม่ถูกบล็อกและสามารถเปลี่ยนเป็น TPM_TCM_POLICY ได้ หากรหัสที่ได้รับกลับมาคือ 'Enabled' มีความหมายว่าระบบไม่อนุญาตให้มีการเปลี่ยนแปลงนโยบาย อาจมีการใช้ Planar อยู่หากการตั้งค่าที่ต้องการเข้ากันได้กับระบบที่มีการเปลี่ยนทดแทน

2. กำหนดค่า TPM_TCM_POLICY เป็น XCC:
 - สำหรับลูกค้ำในจีนแผ่นดินใหญ่ที่ไม่มี TPM หรือลูกค้ำที่ต้องการปิดใช้งาน TPM:
`OneCli.exe config set imm.TpmTcmPolicy "NeitherTpmNorTcm" --override --imm <userid>:<password>@<ip_address>`
 - สำหรับลูกค้ำในจีนแผ่นดินใหญ่ที่ต้องการเปิดใช้งาน TPM:
`OneCli.exe config set imm.TpmTcmPolicy "NationZTPM20Only" --override --imm <userid>:<password>@<ip_address>`
 - สำหรับลูกค้ำนอกจีนแผ่นดินใหญ่ที่ต้องการเปิดใช้งาน TPM:
`OneCli.exe config set imm.TpmTcmPolicy "TpmOnly" b --imm <userid>:<password>@<ip_address>`

3. ออกคำสั่งรีเซ็ตเพื่อรีเซ็ตระบบ:
`OneCli.exe misc ospower reboot --imm <userid>:<password>@<ip_address>`

4. อ่านค่าเพื่อตรวจสอบว่าระบบยอมรับการเปลี่ยนแปลงหรือไม่
`OneCli.exe config show imm.TpmTcmPolicy --override --imm <userid>:<password>@<ip_address>`

หมายเหตุ:

- หากค่าที่อ่านตรงกัน แสดงว่า TPM_TCM_POLICY ได้รับการตั้งค่าอย่างถูกต้องแล้ว
 imm.TpmTcmPolicy ได้รับการกำหนดไว้ดังนี้:

- ค่า 0 ใช้สตริง "Undefined" ซึ่งหมายถึงนโยบายที่ไม่ได้กำหนดไว้
 - ค่า 1 ใช้สตริง "NeitherTpmNorTcm" ซึ่งหมายถึง TPM_PERM_DISABLED
 - ค่า 2 ใช้สตริง "TpmOnly" ซึ่งหมายถึง TPM_ALLOWED
 - ค่า 4 ใช้สตริง "NationZTPM20Only" ซึ่งมีความหมายว่า NationZ_TPM20_ALLOWED
 - ต้องใช้ 4 ขั้นตอนด้านล่างในการ 'ล็อก' TPM_TCM_POLICY ขณะใช้คำสั่ง OneCli/ASU:
5. อ่าน TpmTcmPolicyLock เพื่อตรวจสอบว่า TPM_TCM_POLICY ถูกล็อกไว้หรือไม่ คำสั่งมีดังนี้:
`OneCli.exe config show imm.TpmTcmPolicyLock --override --imm <userid>:<password>@<ip_address>`
 ค่าต้องมีสถานะเป็น "Disabled" ซึ่งมีความหมายว่าไม่ได้ล็อก TPM_TCM_POLICY ไว้และต้องได้รับการตั้ง
 ค่า
 6. ล็อก TPM_TCM_POLICY:
`OneCli.exe config set imm.TpmTcmPolicyLock "Enabled" --override --imm <userid>:<password>@<ip_address>`
 7. ออกคำสั่งรีเซ็ตเพื่อรีเซ็ตระบบ คำสั่งมีดังนี้:
`OneCli.exe misc ospan reboot --imm <userid>:<password>@<ip_address>`
 ในระหว่างการรีเซ็ต UEFI จะอ่านค่าจาก imm.TpmTcmPolicyLock หากค่ามีสถานะเป็น 'Enabled' และ
 ค่า imm.TpmTcmPolicy ถูกต้อง UEFI จะล็อกการตั้งค่า TPM_TCM_POLICY
- หมายเหตุ:** ค่าที่ถูกต้องสำหรับ imm.TpmTcmPolicy ประกอบด้วย 'NeitherTpmNorTcm', 'TpmOnly' และ 'NationZTPM20Only'
- หากมีการตั้งค่า imm.TpmTcmPolicyLock เป็น 'Enabled' แต่ค่า imm.TpmTcmPolicy ไม่ถูกต้อง UEFI จะปฏิเสธคำขอ 'ล็อก' และเปลี่ยนค่า imm.TpmTcmPolicyLock กลับเป็น 'Disabled'
8. อ่านค่าเพื่อตรวจสอบว่าระบบยอมรับหรือปฏิเสธคำขอ 'ล็อก' มีคำสั่งดังต่อไปนี้:
`OneCli.exe config show imm.TpmTcmPolicy --override --imm <userid>:<password>@<ip_address>`
- หมายเหตุ:** หากมีการเปลี่ยนค่าที่อ่านจาก 'Disabled' เป็น 'Enabled' แสดงว่า TPM_TCM_POLICY ได้รับการล็อกเรียบร้อยแล้ว นโยบายจะปลดล็อกไม่ได้อีกทันทีที่ตั้งค่าเสร็จ นอกจากนี้จะเปลี่ยนแผนระบบ imm.TpmTcmPolicyLock ได้รับการกำหนดไว้ดังนี้:
- ค่า 1 ใช้สตริง "Enabled" ซึ่งมีความหมายว่าล็อกนโยบาย ระบบจะไม่ยอมรับค่าอื่นๆ

เปิดใช้งานการบูตที่ปลอดภัยของ UEFI

หรือคุณสามารถเปิดใช้งานการบูตที่ปลอดภัยของ UEFI

มีวิธีการที่ใช้ได้สองวิธีในการเปิดใช้งานการบูตที่ปลอดภัยของ UEFI:

- จาก Lenovo XClarity Provisioning Manager

ในการเปิดใช้งานการบูตที่ปลอดภัยของ UEFI จาก Lenovo XClarity Provisioning Manager:

1. เริ่มเซิร์ฟเวอร์และกดปุ่มที่ระบุในคำแนะนำบนหน้าจอเพื่อแสดงอินเทอร์เฟซ Lenovo XClarity Provisioning Manager (ดูข้อมูลเพิ่มเติมได้ที่ส่วน “เริ่มต้นระบบ” ใน LXPM เอกสารที่เข้ากันได้กับเซิร์ฟเวอร์ของคุณที่ <https://pubs.lenovo.com/lxpm-overview/>)
2. หากจำเป็นต้องใช้รหัสผ่านผู้ดูแลระบบในการเปิดเครื่อง ให้ป้อนรหัสผ่าน
3. จากหน้าการตั้งค่า UEFI ให้คลิก **System Settings** → **Security** → **Secure Boot**
4. เปิดใช้งานการบูตที่ปลอดภัยและบันทึกการตั้งค่า

หมายเหตุ: หากจำเป็นต้องปิดใช้งานการบูตแบบปลอดภัยของ UEFI ให้เลือก ปิดใช้งาน ในขั้นตอนที่ 4

- จาก Lenovo XClarity Essentials OneCLI

ในการเปิดใช้งานการบูตที่ปลอดภัยของ UEFI จาก Lenovo XClarity Essentials OneCLI:

1. ดาวน์โหลดและติดตั้ง Lenovo XClarity Essentials OneCLI

ในการดาวน์โหลด Lenovo XClarity Essentials OneCLI ไปที่เว็บไซต์ต่อไปนี้:

<https://datacentersupport.lenovo.com/solutions/HT116433>

2. เรียกใช้คำสั่งต่อไปนี้ เพื่อเปิดใช้งานการบูตแบบปลอดภัย:

```
OneCli.exe config set SecureBootConfiguration.SecureBootSetting Enabled --bmc <userid>:<password>@<ip_
address>
```

ที่ซึ่ง:

- `<userid>:<password>` คือข้อมูลประจำตัวที่ใช้ในการเข้าถึง BMC (อินเทอร์เฟซ Lenovo XClarity Controller) สำหรับเซิร์ฟเวอร์ของคุณ ID ผู้ใช้ตามค่าเริ่มต้นคือ USERID และรหัสผ่านตามค่าเริ่มต้นคือ PASSWORD (เลขศูนย์ ไม่ใช่ตัว 0 พิมพ์ใหญ่)
- `<ip_address>` คือที่อยู่ IP ของ BMC

สำหรับข้อมูลเพิ่มเติมเกี่ยวกับคำสั่ง Lenovo XClarity Essentials OneCLI set ดูที่:

https://pubs.lenovo.com/lxce-onecli/onecli_r_set_command

หมายเหตุ: หากจำเป็นต้องปิดใช้งานการบูตแบบปลอดภัยของ UEFI ให้เรียกใช้คำสั่งต่อไปนี้:

```
OneCli.exe config set SecureBootConfiguration.SecureBootSetting Disabled --bmc <userid>:<password>@<ip_
address>
```

การเปลี่ยนอะแดปเตอร์ระบบไร้สายและโมดูล WLAN/Bluetooth

ทำตามคำแนะนำในส่วนนี้เพื่อถอดและติดตั้งอะแดปเตอร์ระบบไร้สายและโมดูล WLAN/Bluetooth

ถอดโมดูล WLAN/Bluetooth

ทำตามคำแนะนำในส่วนนี้เพื่อถอดโมดูล WLAN/Bluetooth

S002



ข้อควรระวัง:

ปั๊มควบคุมพลังงานบนอุปกรณ์และสวิตช์เปิดเครื่องบนแหล่งจ่ายไฟไม่ได้ตัดกระแสไฟฟ้าที่จ่ายให้กับอุปกรณ์ อุปกรณ์อาจมีสายไฟมากกว่าหนึ่งเส้น หากต้องการตัดกระแสไฟฟ้าจากอุปกรณ์ โปรดตรวจสอบให้แน่ใจว่าได้ถอดสายไฟทั้งหมดออกจากแหล่งพลังงานแล้ว

เกี่ยวกับงานนี้

ข้อควรพิจารณา:

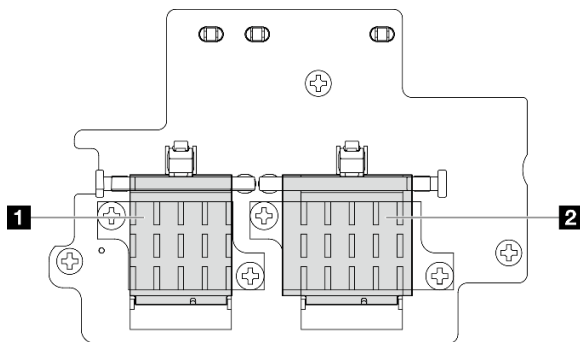
- อ่าน “คู่มือการติดตั้ง” บนหน้าที่ 1 และ “รายการตรวจสอบความปลอดภัย” บนหน้าที่ 3 เพื่อให้แน่ใจว่าคุณจะทำงานได้อย่างปลอดภัย
- ปิดเซิร์ฟเวอร์และอุปกรณ์ต่อพ่วง แล้วถอดสายไฟและสายภายนอกทั้งหมดออก ดู “ปิดเซิร์ฟเวอร์” บนหน้าที่ 11
- หากโหนดได้รับการติดตั้งในช่องใส่หรือมีติดเอาไว้ ให้ถอดโหนดออกจากช่องใส่หรือตัวยึด ดู “คู่มือการกำหนดค่า” บนหน้าที่ 12

ขั้นตอน

ขั้นตอนที่ 1. เตรียมการสำหรับงานนี้

- a. หากมี ให้ถอดเสาอากาศ WLAN ดู “ถอดเสาอากาศ WLAN” บนหน้าที่ 308
- b. ถอดฝาครอบด้านบน ดู “ถอดฝาครอบด้านบน” บนหน้าที่ 186
- c. ถอดแผ่นกันลม PMB ดู “ถอดแผ่นกันลม PMB” บนหน้าที่ 79
- d. ยกส่วนประกอบตัวยกขึ้นจากโหนด ดู “ถอดส่วนประกอบตัวยกออกจากโหนด” บนหน้าที่ 224

ขั้นตอนที่ 2. ค้นหาโมดูล WLAN/Bluetooth ที่จะถอดออก

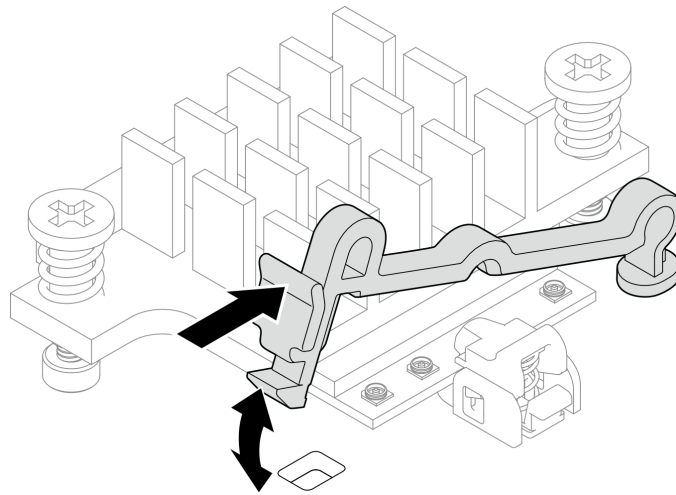


1 โมดูล x86 WLAN (มีขั้วต่อสายสองขั้ว)

2 โมดูล XCC WLAN และ Bluetooth (มีขั้วต่อสายสามขั้ว)

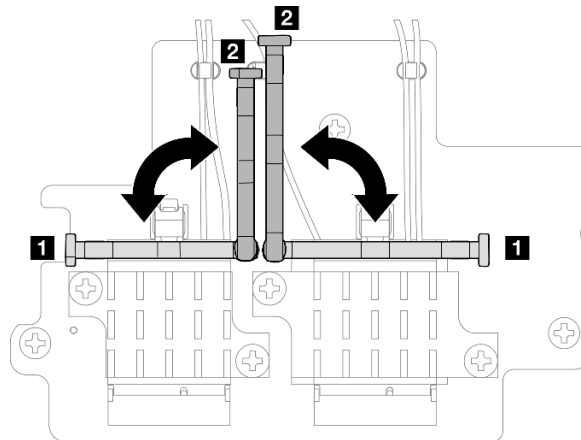
ขั้นตอนที่ 3. ถอดสายออกจากโมดูล WLAN/Bluetooth

- a. บีบและกดด้านข้างของตัวยึดสาย จากนั้น ยกปลายด้านหนึ่งของตัวยึดสายขึ้นจากอะแดปเตอร์ระบบไร้สาย



รูปภาพ 278. การยกตัวยึดสาย

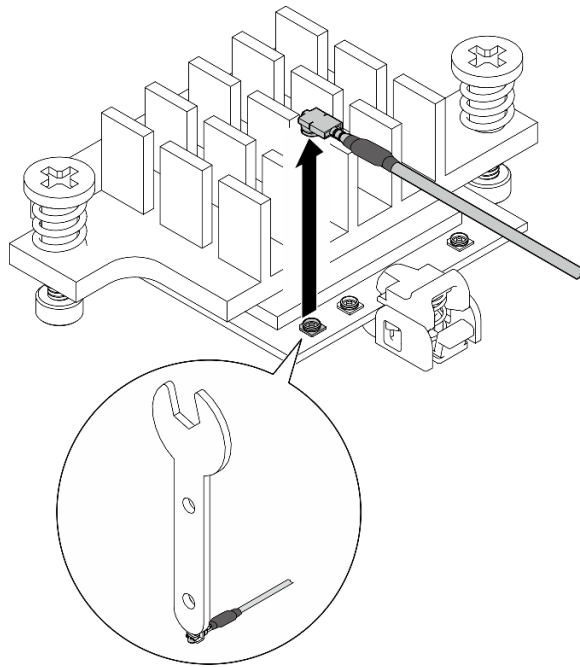
- b. หมุนตัวยึดสายไปที่ตำแหน่งปลดล็อก **2**



รูปภาพ 279. การหมุนตัวยึดสาย

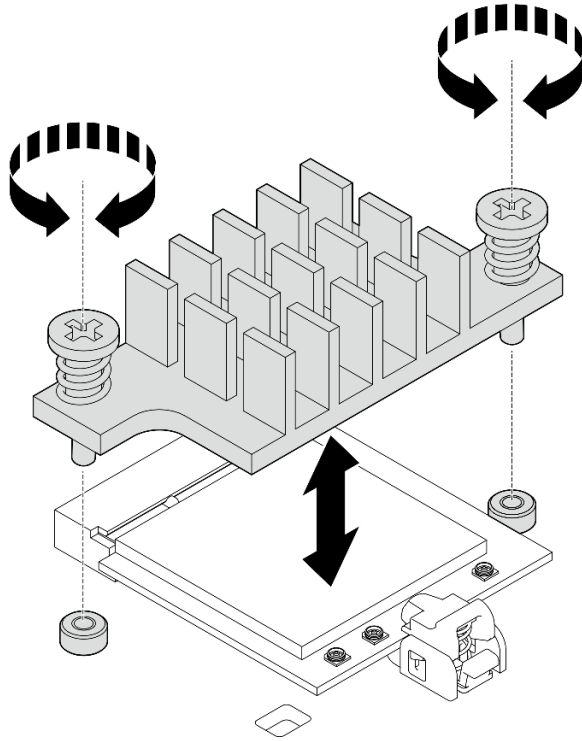
- c. เกี่ยวสายด้วยประแจตามที่แสดง จากนั้น ค่อยๆ ถอดสายออกจากขั้วต่อและคลิป์ยึดสาย

หมายเหตุ: ทำขั้นตอนนี้ซ้ำจนกว่าสายทั้งหมดจะถูกถอดออกจากโมดูล WLAN/Bluetooth



รูปภาพ 280. การถอดสาย

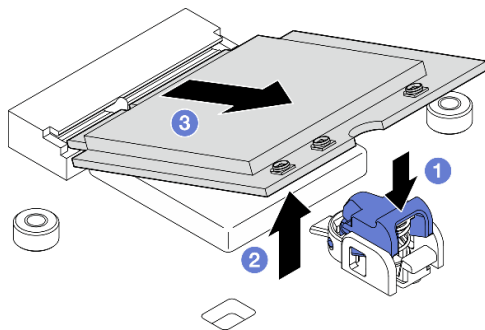
- ขั้นตอนที่ 4. ถอดตัวระบายความร้อนโมดูล WLAN/Bluetooth
- คลายสกรูยึดสองตัวที่ยึดตัวระบายความร้อนออก
 - ยกตัวระบายความร้อนขึ้นเพื่อถอดออก



รูปภาพ 281. การถอดตัวระบายความร้อนโมดูล WLAN/Bluetooth

ขั้นตอนที่ 5. ถอดโมดูล WLAN/Bluetooth

- a. 1 กดตัวยึดเพื่อปลดโมดูล WLAN/Bluetooth
- b. 2 ยกส่วนหน้าของโมดูล WLAN/Bluetooth ขึ้นโดยเฉียงทำมุม
- c. 3 ถอดโมดูล WLAN/Bluetooth ออกจากช่องเสียบ



รูปภาพ 282. การถอดโมดูล WLAN/Bluetooth

หลังจากงานนี้เสร็จสิ้น

- ติดตั้งชิ้นส่วนที่เปลี่ยนทดแทน โปรดดู “ติดตั้งโมดูล WLAN/Bluetooth” บนหน้าที่ 301

- หากคุณได้รับคำแนะนำให้ส่งคืนส่วนประกอบหรืออุปกรณ์เสริม ให้ปฏิบัติตามคำแนะนำที่มาพร้อมบรรจุภัณฑ์ทั้งหมด และให้ใช้บรรจุภัณฑ์ใดๆ ที่ส่งมอบให้กับคุณเพื่อการจัดส่ง

วิดีโอสาธิต

รับชมขั้นตอนบน YouTube

ถอดอะแดปเตอร์ระบบไร้สาย

ทำตามคำแนะนำในส่วนนี้เพื่อถอดอะแดปเตอร์ระบบไร้สาย

S002



ข้อควรระวัง:

ปุ่มควบคุมพลังงานบนอุปกรณ์และสวิตช์เปิดเครื่องบนแหล่งจ่ายไฟไม่ได้ตัดกระแสไฟฟ้าที่จ่ายให้กับอุปกรณ์ อุปกรณ์อาจมีสายไฟมากกว่าหนึ่งเส้น หากต้องการตัดกระแสไฟฟ้าจากอุปกรณ์ โปรดตรวจสอบให้แน่ใจว่าได้ถอดสายไฟทั้งหมดออกจากแหล่งพลังงานแล้ว

เกี่ยวกับงานนี้

ข้อควรพิจารณา:

- อ่าน “คู่มือการติดตั้ง” บนหน้าที่ 1 และ “รายการตรวจสอบความปลอดภัย” บนหน้าที่ 3 เพื่อให้แน่ใจว่าคุณจะทำงานได้อย่างปลอดภัย
- ปิดเซิร์ฟเวอร์และอุปกรณ์ต่อพ่วง แล้วถอดสายไฟและสายภายนอกทั้งหมดออก ดู “ปิดเซิร์ฟเวอร์” บนหน้าที่ 11
- หากโหนดได้รับการติดตั้งในช่องใส่หรือมีติดเอาไว้ ให้ถอดโหนดออกจากช่องใส่หรือตัวยึด ดู “คู่มือการกำหนดค่า” บนหน้าที่ 12

ขั้นตอน

ขั้นตอนที่ 1. เตรียมการสำหรับงานนี้

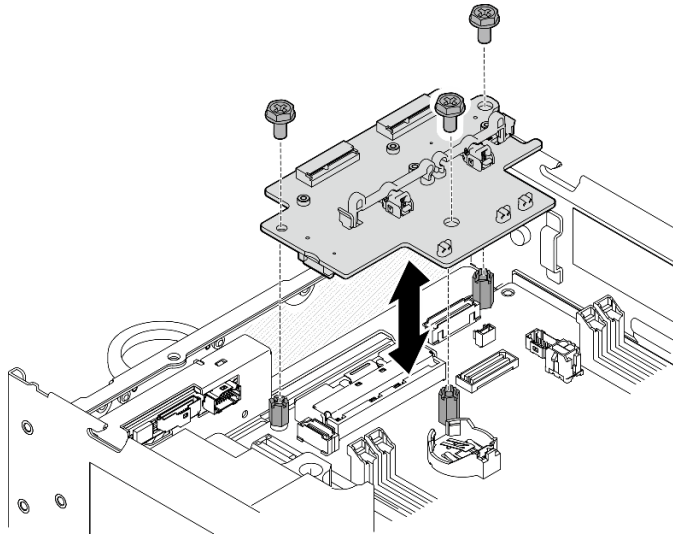
- a. หากมี ให้ถอดเสาอากาศ WLAN ดู “ถอดเสาอากาศ WLAN” บนหน้าที่ 308
- b. ถอดฝาครอบด้านบน ดู “ถอดฝาครอบด้านบน” บนหน้าที่ 186
- c. ถอดแผ่นกั้นลม PMB ดู “ถอดแผ่นกั้นลม PMB” บนหน้าที่ 79
- d. ยกส่วนประกอบตัวยกขึ้นจากโหนด ดู “ถอดส่วนประกอบตัวยกออกจากโหนด” บนหน้าที่ 224

e. ถอดโมดูล WLAN/Bluetooth ดู “ถอดโมดูล WLAN/Bluetooth” บนหน้าที่ 293

ขั้นตอนที่ 2. ถอดอะแดปเตอร์ระบบไร้สาย

a. คลายสกรูสามตัวที่ยึดอะแดปเตอร์ระบบไร้สาย

b. ยกอะแดปเตอร์ระบบไร้สายเพื่อถอดออก



รูปภาพ 283. การถอดอะแดปเตอร์ระบบไร้สาย

หลังจากงานนี้เสร็จสิ้น

- ติดตั้งชิ้นส่วนที่เปลี่ยนทดแทน โปรดดู “ติดตั้งอะแดปเตอร์ระบบไร้สาย” บนหน้าที่ 299
- หากคุณได้รับคำแนะนำให้ส่งคืนส่วนประกอบหรืออุปกรณ์เสริม ให้ปฏิบัติตามคำแนะนำที่มาพร้อมบรรจุภัณฑ์ทั้งหมด และให้ใช้บรรจุภัณฑ์ใดๆ ที่ส่งมอบให้กับคุณเพื่อการจัดส่ง

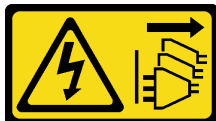
วิดีโอสาธิต

[รับชมขั้นตอนบน YouTube](#)

ติดตั้งอะแดปเตอร์ระบบไร้สาย

ทำตามคำแนะนำในส่วนนี้เพื่อติดตั้งอะแดปเตอร์ระบบไร้สาย

S002



ข้อควรระวัง:

ปุ่มควบคุมพลังงานบนอุปกรณ์และสวิตช์เปิดเครื่องบนแหล่งจ่ายไฟไม่ได้ตัดกระแสไฟฟ้าที่จ่ายให้กับอุปกรณ์ อุปกรณ์อาจมีสายไฟมากกว่าหนึ่งเส้น หากต้องการตัดกระแสไฟฟ้าจากอุปกรณ์ โปรดตรวจสอบให้แน่ใจว่าได้ถอดสายไฟทั้งหมดออกจากแหล่งพลังงานแล้ว

เกี่ยวกับงานนี้

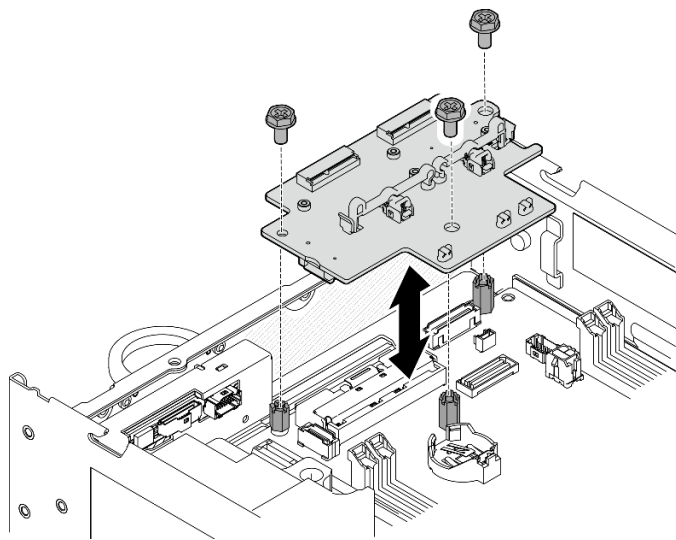
ข้อควรพิจารณา:

- อ่าน “คู่มือการติดตั้ง” บนหน้าที่ 1 และ “รายการตรวจสอบความปลอดภัย” บนหน้าที่ 3 เพื่อให้แน่ใจว่าคุณจะทำงานได้อย่างปลอดภัย
- นำบรรจุภัณฑ์แบบมีการป้องกันไฟฟ้าสถิตที่มีส่วนประกอบไปแตะที่พื้นผิวโลหะที่ไม่ทาสีบนเซิร์ฟเวอร์ แล้วจึงนำส่วนประกอบออกจากบรรจุภัณฑ์ และวางลงบนพื้นผิวป้องกันไฟฟ้าสถิต

ขั้นตอน

ขั้นตอนที่ 1. ติดตั้งอะแดปเตอร์ระบบไร้สาย

- จัดอะแดปเตอร์ระบบไร้สายให้ตรงกับขาตั้งบนแผงระบบ แล้ววางอะแดปเตอร์ระบบไร้สายจนกว่าจะแน่นเข้าที่
- ยึดอะแดปเตอร์ระบบไร้สายด้วยสกรูสามตัว



รูปภาพ 284. การติดตั้งอะแดปเตอร์ระบบไร้สาย

หลังจากงานนี้เสร็จสิ้น

- ดำเนินการติดตั้งโมดูล WLAN/Bluetooth โปรดดู “ติดตั้งโมดูล WLAN/Bluetooth” บนหน้าที่ 301

2. ดำเนินการเปลี่ยนชิ้นส่วนให้เสร็จสมบูรณ์ ดู “ดำเนินการเปลี่ยนชิ้นส่วนให้เสร็จสมบูรณ์” บนหน้าที่ 337
3. ดูข้อมูลเฟิร์มแวร์ได้ใน Lenovo XClarity Controller ไปที่ “ปรับปรุงเฟิร์มแวร์” ใน *คู่มือผู้ใช้* หรือ *คู่มือการกำหนดค่าระบบ* สำหรับข้อมูลเพิ่มเติมเกี่ยวกับเครื่องมืออัปเดตเฟิร์มแวร์

วิดีโอสาธิต

รับชมขั้นตอนบน YouTube

ติดตั้งโมดูล WLAN/Bluetooth

ทำตามคำแนะนำในส่วนนี้เพื่อติดตั้งโมดูล WLAN/Bluetooth

S002



ข้อควรระวัง:

ปุ่มควบคุมพลังงานบนอุปกรณ์และสวิตช์เปิดเครื่องบนแหล่งจ่ายไฟไม่ได้ตัดกระแสไฟฟ้าที่จ่ายให้กับอุปกรณ์ อุปกรณ์อาจมีสายไฟมากกว่าหนึ่งเส้น หากต้องการตัดกระแสไฟฟ้าจากอุปกรณ์ โปรดตรวจสอบให้แน่ใจว่าได้ถอดสายไฟทั้งหมดออกจากแหล่งพลังงานแล้ว

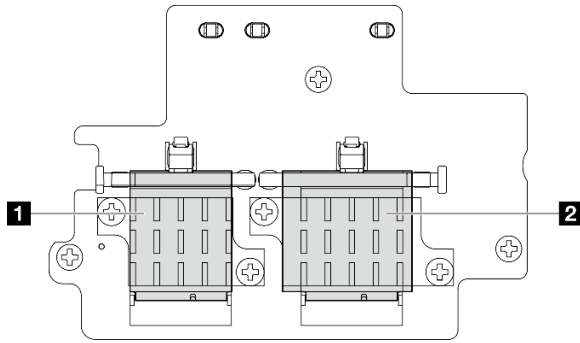
เกี่ยวกับงานนี้

ข้อควรพิจารณา:

- อ่าน “คู่มือการติดตั้ง” บนหน้าที่ 1 และ “รายการตรวจสอบความปลอดภัย” บนหน้าที่ 3 เพื่อให้แน่ใจว่าคุณจะทำงานได้อย่างปลอดภัย
- นำบรรจุภัณฑ์แบบมีการป้องกันไฟฟ้าสถิตที่มีส่วนประกอบไปแตะที่พื้นผิวโลหะที่ไม่ทาสีบนเชิฟเวอร์ แล้วจึงนำส่วนประกอบออกจากบรรจุภัณฑ์ และวางลงบนพื้นผิวป้องกันไฟฟ้าสถิต

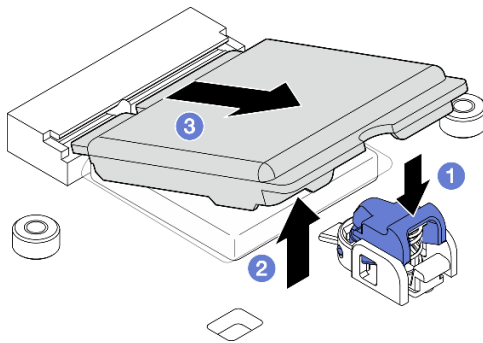
ขั้นตอน

ขั้นตอนที่ 1. ค้นหาช่องเสียบบนอะแดปเตอร์ระบบไร้สายเพื่อติดตั้งโมดูล WLAN/Bluetooth



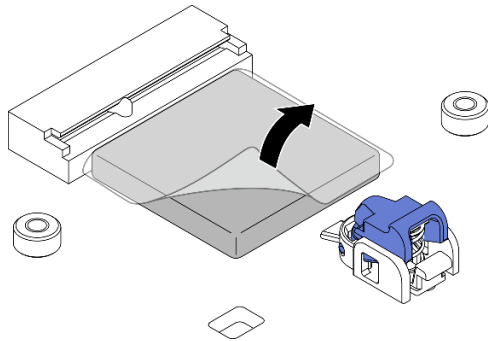
1 โมดูล x86 WLAN (มีขั้วต่อสายสองขั้ว)	2 โมดูล XCC WLAN และ Bluetooth (มีขั้วต่อสายสามขั้ว)
---	---

- ขั้นตอนที่ 2. หากทำได้ ให้ถอดฝาครอบจำลองออกจากช่องเสียบโมดูล WLAN/Bluetooth
- กดตัวยึดเพื่อปลดฝาครอบ
 - ยกส่วนหน้าของฝาครอบขึ้นโดยเอียงทำมุม
 - ถอดฝาครอบออกจากช่องเสียบ



รูปภาพ 285. การถอดฝาครอบจำลอง

- ขั้นตอนที่ 3. หากทำได้ ให้ลอกฟิล์มออกจากแผ่นระบายความร้อนบนอะแดปเตอร์ระบบไร้สาย

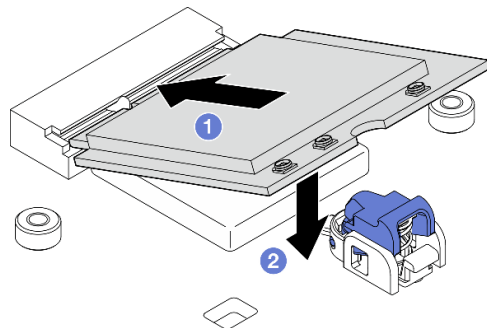


รูปภาพ 286. การลอกฟิล์มออกจากแผ่นระบายความร้อน

ขั้นตอนที่ 4. ติดตั้งโมดูล WLAN/Bluetooth

- a. ① ใส่โมดูล WLAN/Bluetooth เข้าไปในช่องโดยเอียงทำมุม
- b. ② กดโมดูล WLAN/Bluetooth ลงจนกระทั่งคลิกเข้าที่

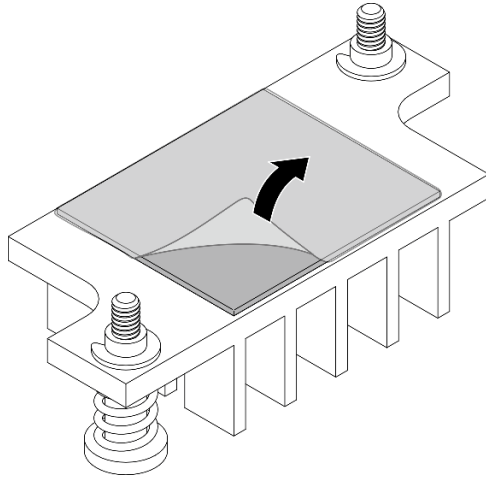
หมายเหตุ: ตรวจสอบให้แน่ใจว่าโมดูล WLAN/Bluetooth ได้รับการยึดอย่างแน่นหนาด้วยตัวยึด หากตัวยึดไม่ติดกับโมดูล ให้กดตัวยึดแล้วปรับโมดูลจนกว่าโมดูลจะยึดแน่นดี



รูปภาพ 287. การติดตั้งโมดูล WLAN/Bluetooth

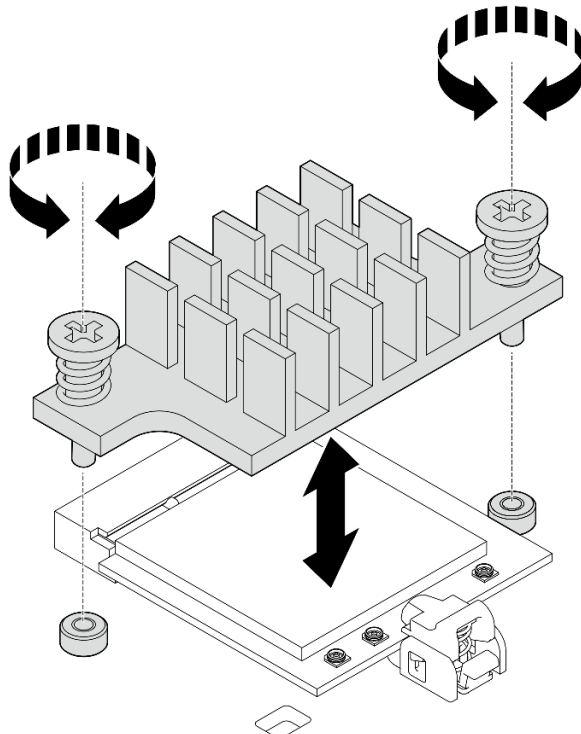
ขั้นตอนที่ 5. ติดตั้งตัวระบายความร้อนโมดูล WLAN/Bluetooth

- a. ลอกฟิล์มออกจากแผ่นระบายความร้อนบนตัวระบายความร้อน



รูปภาพ 288. การลอกฟิล์มออกจากแผ่นระบายความร้อน

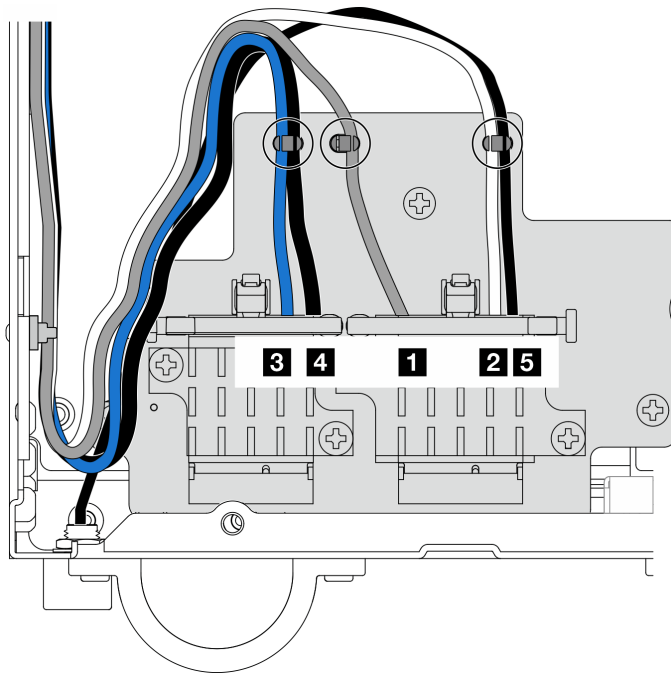
- b. จัดตัวระบายความร้อนให้ตรงกับช่องเสียบบนอะแดปเตอร์ระบบไร้สาย แล้ววางตัวระบายความร้อนจนกว่าจะแน่นเข้าที่
- c. ขันสกรูยึดสองตัวให้แน่นเพื่อยึดตัวระบายความร้อน



รูปภาพ 289. การติดตั้งตัวระบายความร้อนโมดูล WLAN/Bluetooth

ขั้นตอนที่ 6. เชื่อมต่อสาย WLAN และสายเสาอากาศ Bluetooth เข้ากับโมดูล WLAN/Bluetooth

a. ค้นหาขั้วต่อที่เกี่ยวข้อง



รูปภาพ 290. การเดินสายอะแดปเตอร์ระบบไร้สาย

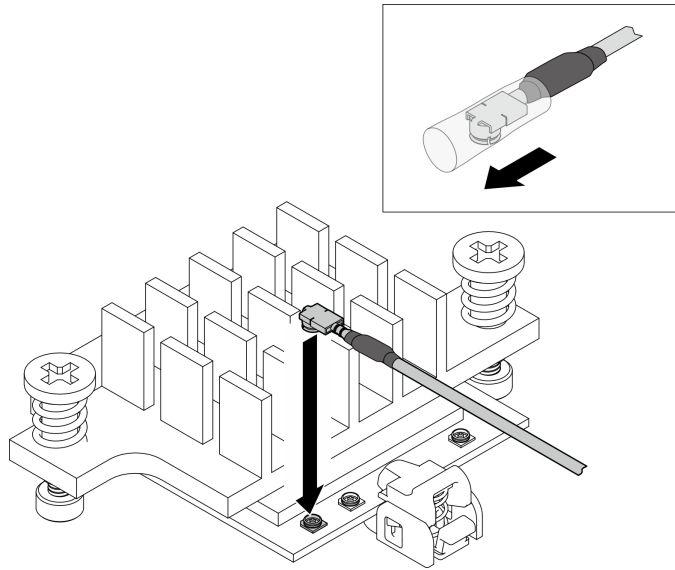
หมายเหตุ: การวางแนวของตารางต่อไปนี้สอดคล้องกับภาพประกอบด้านบน

สาย	3 x86 WLAN #3	4 x86 WLAN #4	1 XCC WLAN #1	2 XCC WLAN #2	5 Bluetooth #5
สี	สีน้ำเงิน	สีดำ	สีเทา	สีขาว	สีดำ
จาก	ขั้วต่อ SMA 3	ขั้วต่อ SMA 4	ขั้วต่อ SMA 1	ขั้วต่อ SMA 2	เสาอากาศ Bluetooth
ไปยัง	ขั้วต่อ 1 ของ โมดูล x86 WLAN	ขั้วต่อ 2 ของ โมดูล x86 WLAN	ขั้วต่อด้านซ้าย ของ โมดูล XCC WLAN และ Bluetooth	ขั้วต่อตรง กลางของ โมดูล XCC WLAN และ Bluetooth	ขั้วต่อด้านขวา ของ โมดูล XCC WLAN และ Bluetooth

b. หากมี ให้ถอดฝาครอบป้องกันออกจากสาย

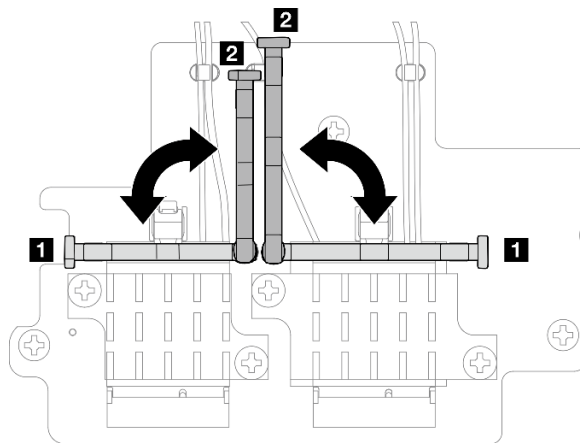
- c. ค่อยๆ กดหัวต่อสายลงจนกระทั่งคลิกเข้าที่ในหัวต่อบนโมดูล WLAN

หมายเหตุ: ทำขั้นตอนนี้ซ้ำเพื่อเชื่อมต่อสายที่จำเป็นทั้งหมดเข้ากับโมดูล WLAN/Bluetooth



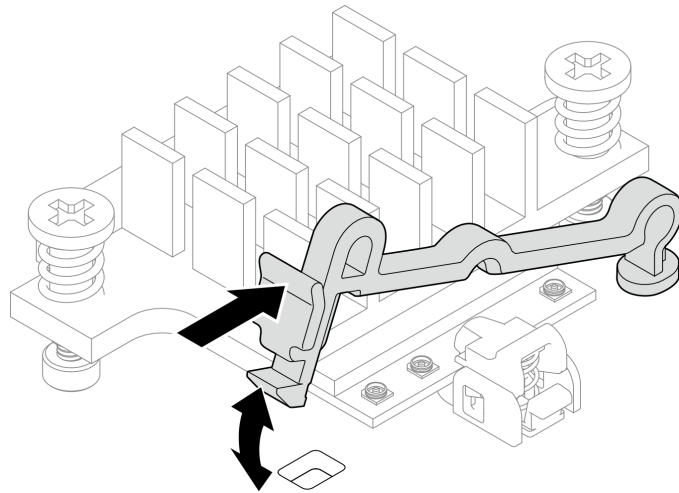
รูปภาพ 291. การเชื่อมต่อสาย

- d. หมุนตัวยึดสายไปที่ตำแหน่งล็อก **1**



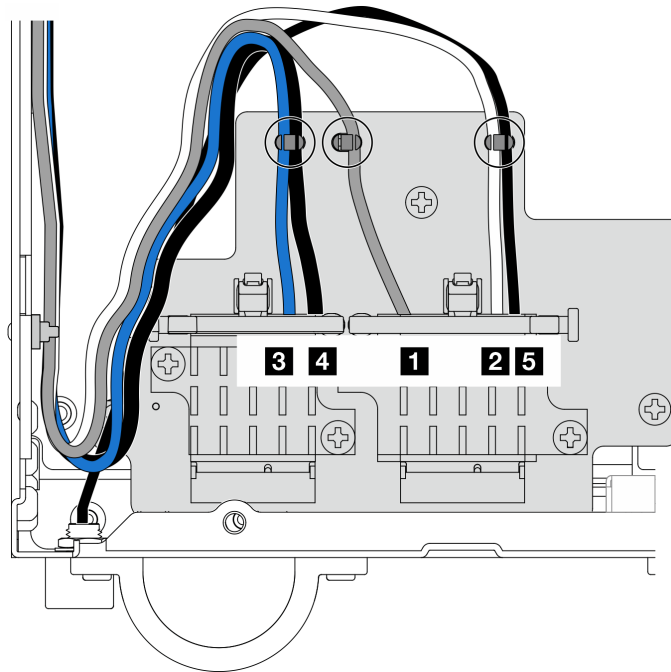
รูปภาพ 292. การหมุนตัวยึดสาย

- e. กดด้านข้างของตัวยึดสาย จากนั้นเสียบตัวยึดสายเข้ากับช่องบนอะแดปเตอร์ระบบไร้สาย ตรวจสอบให้แน่ใจว่าสายยึดแน่นด้วยตัวยึดสาย



รูปภาพ 293. การเสียบตัวยึดสาย

- f. ยึดสายเข้ากับคลิปรัดสายบนอะแดปเตอร์ระบบไร้สาย จากนั้นเดินสายไปที่มุมของตัวเครื่อง



รูปภาพ 294. การเดินสายอะแดปเตอร์ระบบไร้สาย

หลังจากงานนี้เสร็จสิ้น

ดำเนินการเปลี่ยนชิ้นส่วนให้เสร็จสมบูรณ์ ดู [“ดำเนินการเปลี่ยนชิ้นส่วนให้เสร็จสมบูรณ์”](#) บนหน้าที่ 337

วิดีโอสาธิต

[รับชมขั้นตอนบน YouTube](#)

การเปลี่ยนเสาอากาศ WLAN และส่วนประกอบ SMA

ทำตามคำแนะนำในส่วนนี้เพื่อถอดและติดตั้งเสาอากาศ WLAN และส่วนประกอบ SMA

ถอดเสาอากาศ WLAN

ทำตามคำแนะนำในส่วนนี้เพื่อถอดเสาอากาศ WLAN

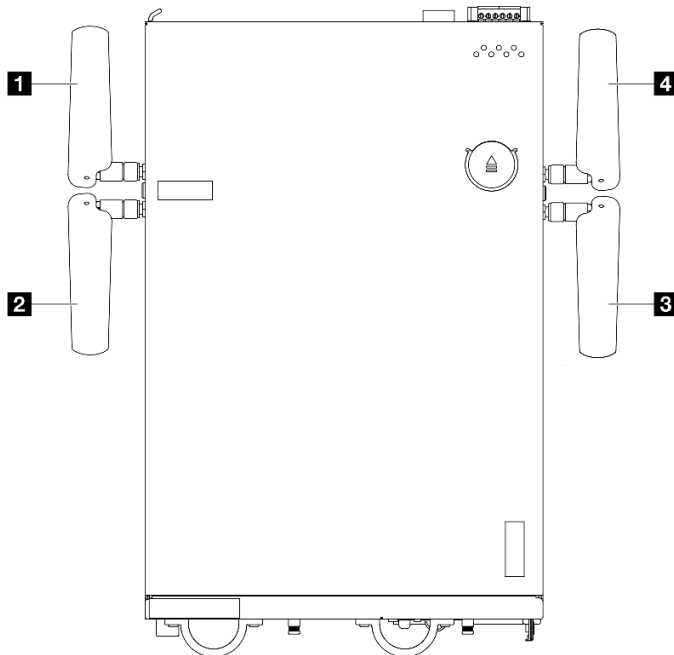
เกี่ยวกับงานนี้

ข้อควรพิจารณา:

- อ่าน “คู่มือการติดตั้ง” บนหน้าที่ 1 และ “รายการตรวจสอบความปลอดภัย” บนหน้าที่ 3 เพื่อให้แน่ใจว่าคุณจะทำงานได้อย่างปลอดภัย

ขั้นตอน

ขั้นตอนที่ 1. ค้นหาเสาอากาศ WLAN ที่จะถอดออก

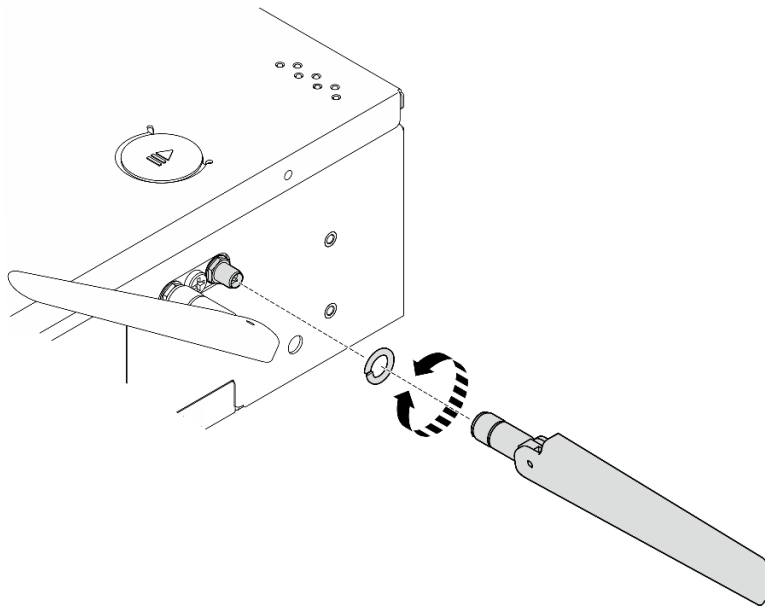


รูปภาพ 295. ตำแหน่งของเสาอากาศ WLAN

หมายเหตุ: การวางแผนของตารางต่อไปนี้เป็นสื่อคล้องกับภาพประกอบด้านบน

1 เส้าอากาศ 1 (XCC WLAN)	4 เส้าอากาศ 4 (x86 WLAN)
2 เส้าอากาศ 2 (XCC WLAN)	3 เส้าอากาศ 3 (x86 WLAN)

ขั้นตอนที่ 2. หมุนเส้าอากาศทวนเข็มนาฬิกาเพื่อถอดออกจากโหนด



รูปภาพ 296. การถอดเส้าอากาศ WLAN

หลังจากงานนี้เสร็จสิ้น

- ติดตั้งชิ้นส่วนที่เปลี่ยนทดแทน โปรดดู “ติดตั้งเส้าอากาศ WLAN” บนหน้าที่ 334
- หากคุณได้รับคำแนะนำให้ส่งคืนส่วนประกอบหรืออุปกรณ์เสริม ให้ปฏิบัติตามคำแนะนำที่มาพร้อมบรรจุภัณฑ์ทั้งหมด และให้ใช้บรรจุภัณฑ์ใดๆ ที่ส่งมอบให้กับคุณเพื่อการจัดส่ง

วิดีโอสาธิต

[รับชมขั้นตอนบน YouTube](#)

ถอดส่วนประกอบ SMA ออก

ทำตามคำแนะนำในส่วนนี้เพื่อถอดส่วนประกอบ SMA หรือแผงครอบ SMA

S002



ข้อควรระวัง:

ปุ่มควบคุมพลังงานบนอุปกรณ์และสวิตช์เปิดเครื่องบนแหล่งจ่ายไฟไม่ได้ตัดกระแสไฟฟ้าที่จ่ายให้กับอุปกรณ์ อุปกรณ์อาจมีสายไฟมากกว่าหนึ่งเส้น หากต้องการตัดกระแสไฟฟ้าจากอุปกรณ์ โปรดตรวจสอบให้แน่ใจว่าได้ถอดสายไฟทั้งหมดออกจากแหล่งพลังงานแล้ว

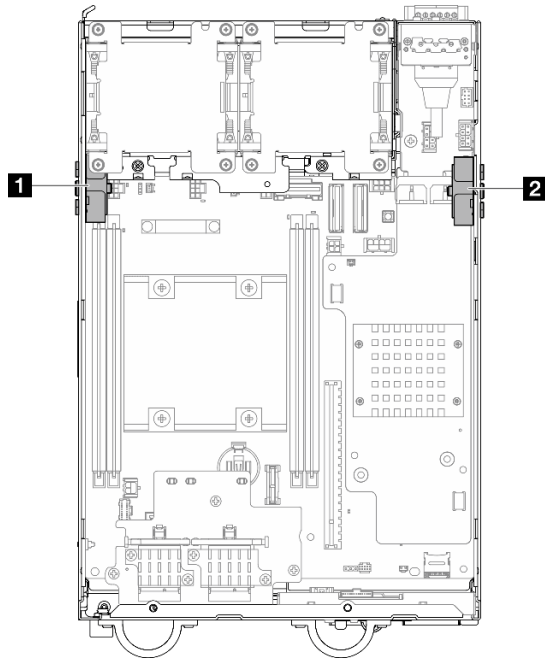
เกี่ยวกับงานนี้

ข้อควรพิจารณา:

- อ่าน “คู่มือการติดตั้ง” บนหน้าที่ 1 และ “รายการตรวจสอบความปลอดภัย” บนหน้าที่ 3 เพื่อให้แน่ใจว่าคุณจะทำงานได้อย่างปลอดภัย
- ปิดเซิร์ฟเวอร์และอุปกรณ์ต่อพ่วง แล้วถอดสายไฟและสายภายนอกทั้งหมดออก ดู “ปิดเซิร์ฟเวอร์” บนหน้าที่ 11
- หากโหนดได้รับการติดตั้งในช่องใส่หรือมีติดเอาไว้ ให้ถอดโหนดออกจากช่องใส่หรือตัวยึด ดู “คู่มือการกำหนดค่า” บนหน้าที่ 12

ดูส่วนที่สอดคล้องกับส่วนประกอบ SMA หรือแผงครอบ SMA ที่จะถอดออก:

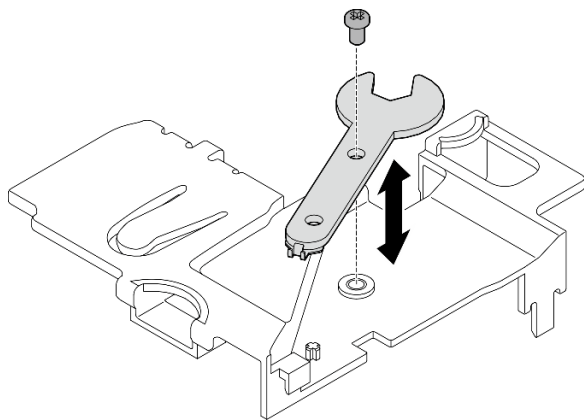
- “ถอด ส่วนประกอบ SMA ด้านข้าง PMB หรือแผงครอบ SMA” บนหน้าที่ 311
- “ถอด ส่วนประกอบ SMA ด้านข้างของโปรเซสเซอร์ หรือแผงครอบ SMA” บนหน้าที่ 317



รูปภาพ 297. ตำแหน่งส่วนประกอบ SMA

<p>1 ส่วนประกอบ SMA ด้านข้างของโปรเซสเซอร์ (ขั้วต่อ SMA 1, 2)</p>	<p>2 ส่วนประกอบ SMA ด้านข้าง PMB (ขั้วต่อ SMA 3, 4)</p>
--	--

หมายเหตุ: งานนี้ต้องใช้ประแจ หากจำเป็น ให้ใช้ประแจที่มาพร้อมกับแผ่นกั้นลม PMB คลายสกรูที่ยึดประแจเพื่อปลดประแจออกจากแผ่นกั้นลม



รูปภาพ 298. การปลดประแจ

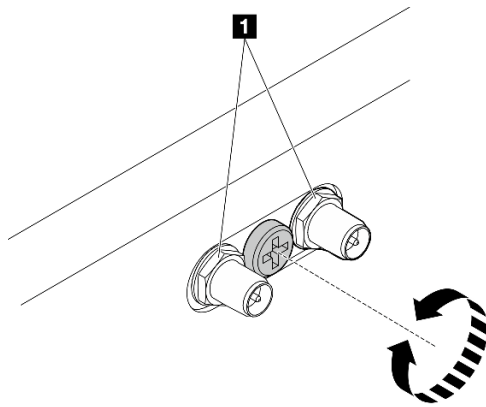
ถอด ส่วนประกอบ SMA ด้านข้าง PMB หรือแผงครอบ SMA

ขั้นตอน

ขั้นตอนที่ 1. เตรียมการสำหรับงานนี้

- a. หากมี ให้ถอดเสาอากาศ WLAN ดู “ถอดเสาอากาศ WLAN” บนหน้าที่ 308
- b. ให้หมุนสกรู (หากมี) ระหว่างขั้วต่อ SMA สองตัวตามเข็มนาฬิกาเพื่อย่อขั้วต่อให้สั้นลงในแชสซี

หมายเหตุ: ตรวจสอบให้แน่ใจว่าขั้วต่อ SMA สั้นลงในตัวเครื่องแล้ว หากขั้วต่อ SMA ถูกขยายและออกจากตัวเครื่อง ส่วนประกอบ SMA จะไม่สามารถถอดออกได้สำเร็จ



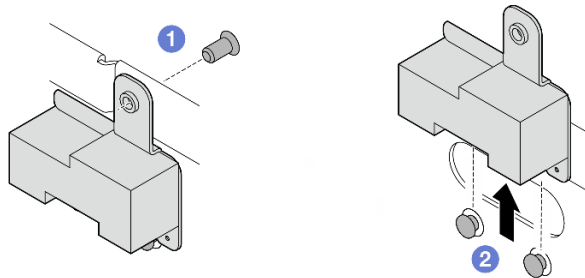
รูปภาพ 299. การทำให้ขั้วต่อ SMA สั้นลง

1 ขั้วต่อ SMA

- c. ถอดฝาครอบด้านบน ดู “ถอดฝาครอบด้านบน” บนหน้าที่ 186
- d. ถอดแผ่นกั้นลม PMB ดู “ถอดแผ่นกั้นลม PMB” บนหน้าที่ 79
- e. ยกส่วนประกอบตัวยกขึ้นจากโหนด ดู “ถอดส่วนประกอบตัวยกออกจากโหนด” บนหน้าที่ 224

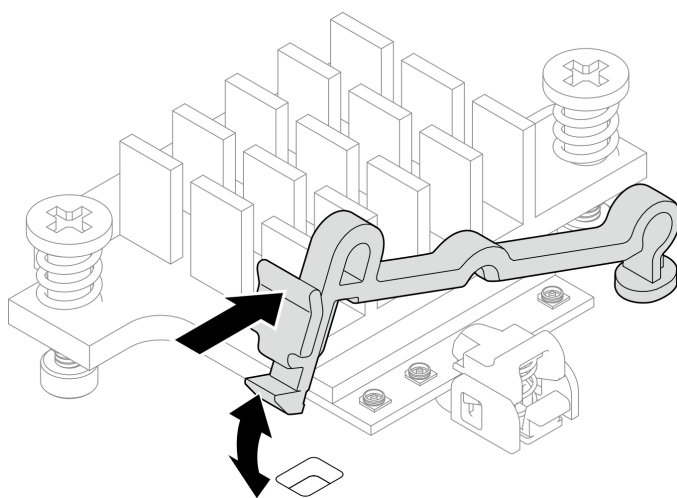
ขั้นตอนที่ 2. ถอดส่วนประกอบ SMA หรือแผงครอบ SMA ทั้งนี้ขึ้นอยู่กับรุ่น

- a. สำหรับรุ่นที่ไม่มีโมดูลไร้สาย ให้ถอดแผงครอบ SMA ออก
 1. **1** คลายสกรูที่ยึดแผงครอบ SMA
 2. **2** ยกแผงครอบ SMA เพื่อถอดออก



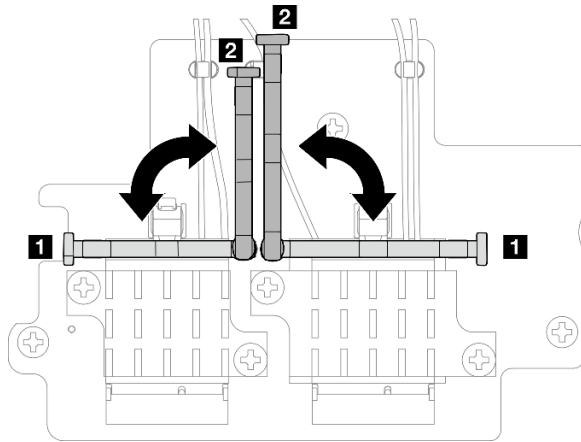
รูปภาพ 300. การถอดแผงครอบ SMA

- b. สำหรับรุ่นที่มีโมดูลไร้สาย ให้ไปที่ [ขั้นตอนที่ 3 บนหน้าที่ 313](#) เพื่อถอดส่วนประกอบ SMA
- ขั้นตอนที่ 3. ค้นหาสายของ ส่วนประกอบ SMA ด้านข้าง PMB บนอะแดปเตอร์ระบบไร้สาย
- ขั้นตอนที่ 4. ถอดสายออกจากโมดูล WLAN/Bluetooth
- a. บีบและกดด้านข้างของตัวยึดสาย จากนั้น ยกปลายด้านหนึ่งของตัวยึดสายขึ้นจากอะแดปเตอร์ระบบไร้สาย



รูปภาพ 301. การยกตัวยึดสาย

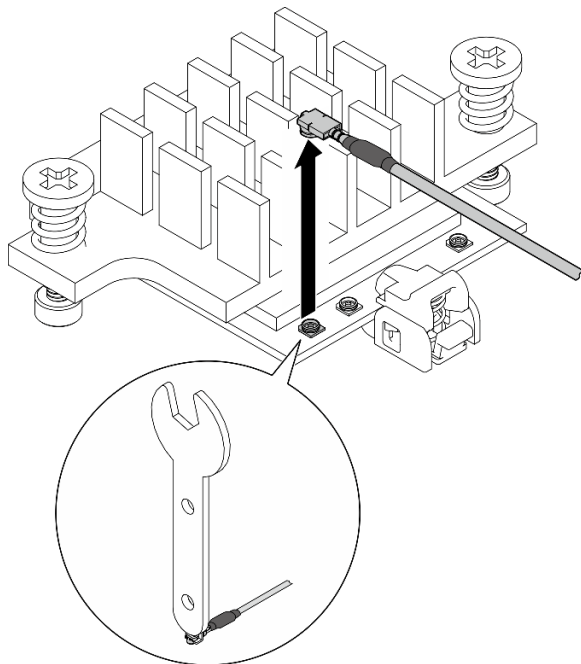
- b. หมุนตัวยึดสายไปที่ตำแหน่งปลดล๊อค **2**



รูปภาพ 302. การหมุนตัวยึดสาย

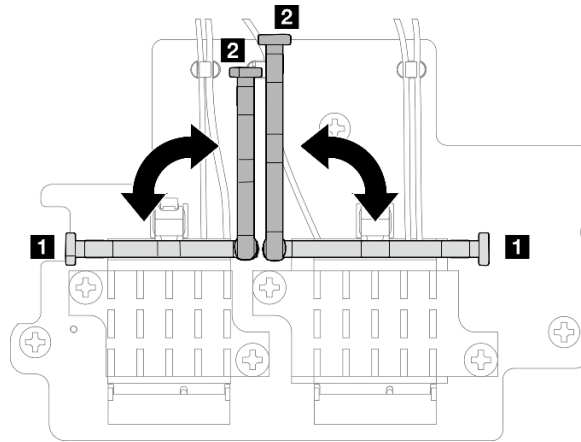
- c. เกี่ยวสายด้วยประแจตามที่แสดง จากนั้น ค่อยๆ ถอดสายออกจากหัวต่อและคลิปปิดสาย

หมายเหตุ: ทำขั้นตอนนี้ซ้ำเพื่อถอดสายอีกเส้นของ ส่วนประกอบ SMA ด้านข้าง PMB ออกจากอะแดปเตอร์ระบบไร้สาย



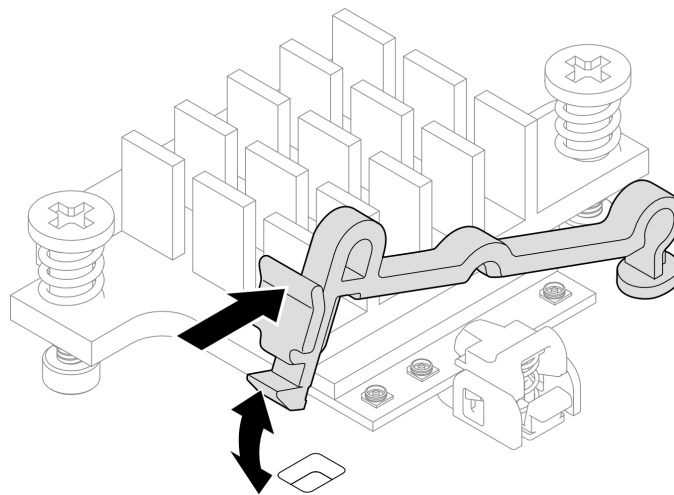
รูปภาพ 303. การถอดสาย

- d. หมุนตัวยึดสายไปที่ตำแหน่งล็อก **1**



รูปภาพ 304. การหมุนตัวยึดสาย

- e. กดด้านข้างของตัวยึดสาย จากนั้นเสียบตัวยึดสายเข้ากับช่องบนอะแดปเตอร์ระบบไร้สาย



รูปภาพ 305. การเสียบตัวยึดสาย

- ขั้นตอนที่ 5. ค่อยๆ ถอดสายออกจากช่องร้อยสายและคลิปยึดสายบนตัวเครื่อง

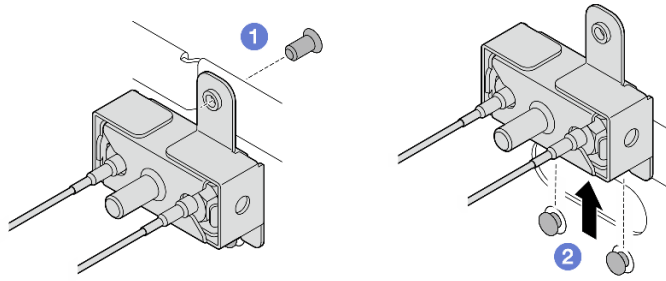
หมายเหตุ: หากจำเป็น ให้ถอดสายต่อไปนี้ออกจากแผงระบบเพื่อให้ทำงานได้ง่ายขึ้น

- สายพัดลม
- สายสวิตช์ทิศทางพัดลม
- สายสวิตช์ป้องกันการบุกรุก

- ขั้นตอนที่ 6. ถอดส่วนประกอบ SMA ออกจากโหนด

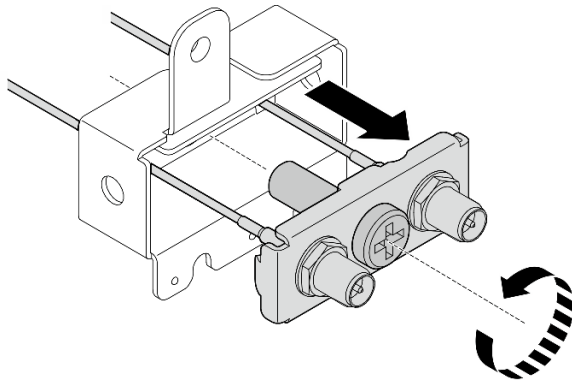
- a. ❶ คลายสกรูที่ยึดส่วนประกอบ SMA

b. 2 ยกส่วนประกอบ SMA เพื่อถอดออก



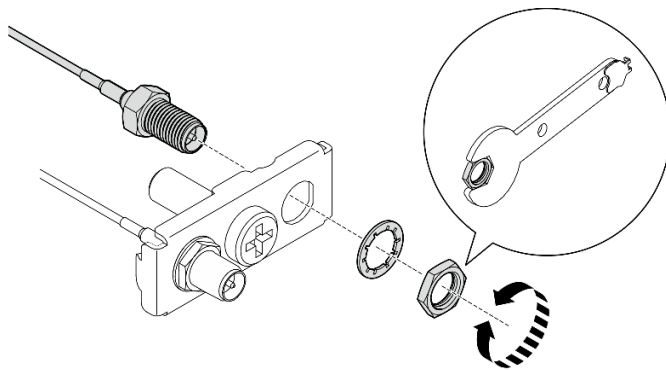
รูปภาพ 306. การถอดส่วนประกอบ SMA

ขั้นตอนที่ 7. คลายสกรูที่ยึดโครงยึดออก จากนั้น ให้แยกโครงยึดออกจากส่วนประกอบ SMA



รูปภาพ 307. การถอดโครงยึด

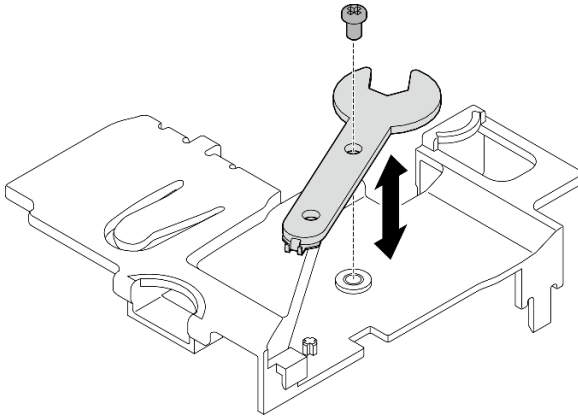
ขั้นตอนที่ 8. คลายสายด้วยประแจ จากนั้นให้ถอดสายออกจากโครงยึด



รูปภาพ 308. การคลายสายออกจากโครงยึด

หลังจากงานนี้เสร็จสิ้น

- ติดตั้งชิ้นส่วนที่เปลี่ยนทดแทน ดู “ติดตั้งส่วนประกอบ SMA” บนหน้าที่ 323
- หลังจากทำงานโดยใช้ประแจที่มาพร้อมกับแผ่นกั้นลม PMB เสร็จแล้ว ให้เก็บประแจกลับไปแผ่นกั้นลม PMB เพื่อใช้ในอนาคต และยึดประแจด้วยสกรูหนึ่งตัว



รูปภาพ 309. การเก็บประแจ

- หากคุณสามารถรับคำแนะนำให้ส่งคืนส่วนประกอบหรืออุปกรณ์เสริม ให้ปฏิบัติตามคำแนะนำที่มาพร้อมบรรจุภัณฑ์ทั้งหมด และให้ใช้บรรจุภัณฑ์ใดๆ ที่ส่งมอบให้กับคุณเพื่อการจัดส่ง

วิดีโอสาธิต

[รับชมขั้นตอนบน YouTube](#)

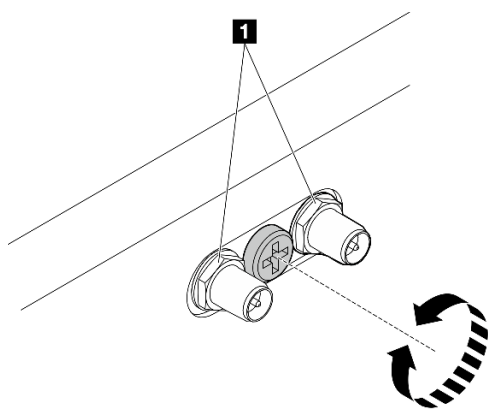
ถอด ส่วนประกอบ SMA ด้านข้างของโปรเซสเซอร์ หรือแผงครอบ SMA

ขั้นตอน

ขั้นตอนที่ 1. เตรียมการสำหรับงานนี้

- a. หากมี ให้ถอดเสาอากาศ WLAN ดู “ถอดเสาอากาศ WLAN” บนหน้าที่ 308
- b. ให้หมุนสกรู (หากมี) ระหว่างขั้วต่อ SMA สองตัวตามเข็มนาฬิกาเพื่อย่อขั้วต่อให้สั้นลงในแชสซี

หมายเหตุ: ตรวจสอบให้แน่ใจว่าขั้วต่อ SMA สั้นลงในตัวเครื่องแล้ว หากขั้วต่อ SMA ถูกขยายและออกจากตัวเครื่อง ส่วนประกอบ SMA จะไม่สามารถถอดออกได้สำเร็จ



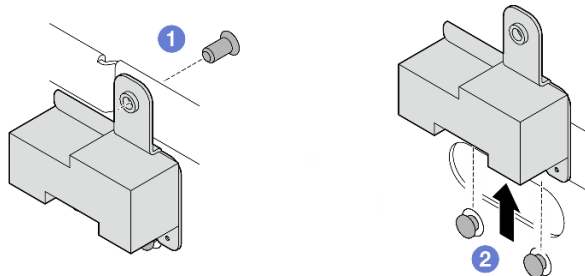
รูปภาพ 310. การทำให้ขั้วต่อ SMA สิ้นลง

1 ขั้วต่อ SMA

- c. ถอดฝาครอบด้านบน ดู “ถอดฝาครอบด้านบน” บนหน้าที่ 186
- d. ถอดแผ่นกั้นลม PMB ดู “ถอดแผ่นกั้นลม PMB” บนหน้าที่ 79
- e. ยกส่วนประกอบตัวยกขึ้นจากโหนด ดู “ถอดส่วนประกอบตัวยกออกจากโหนด” บนหน้าที่ 224
- f. ถอดแผ่นกั้นลมของโปรเซสเซอร์ ดู “ถอดแผ่นกั้นลมของโปรเซสเซอร์และแผงเซนเซอร์วัดระดับการไหลเวียนของอากาศ” บนหน้าที่ 83
- g. ถอดสวิตช์ป้องกันการบุกรุกด้านบนพร้อมสาย ดู “ถอดสวิตช์ป้องกันการบุกรุกด้านบนพร้อมสาย” บนหน้าที่ 142
- h. ถอดโมดูลหน่วยความจำออกจากช่องเสียบ DIMM 1 และช่องเสียบ DIMM 2 ดู “ถอดโมดูลหน่วยความจำ” บนหน้าที่ 174

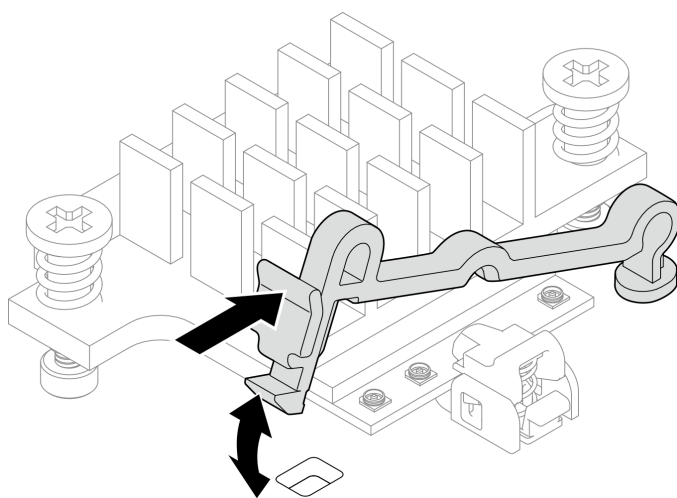
ขั้นตอนที่ 2. ถอดส่วนประกอบ SMA หรือแผงครอบ SMA ทั้งนี้ขึ้นอยู่กับรุ่น

- a. สำหรับรุ่นที่ไม่มีโมดูลไร้สาย ให้ถอดแผงครอบ SMA ออก
 - 1. ❶ คลายสกรูที่ยึดแผงครอบ SMA
 - 2. ❷ ยกแผงครอบ SMA เพื่อถอดออก



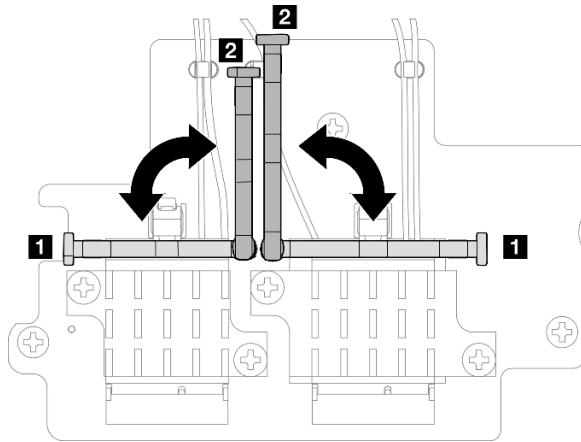
รูปภาพ 311. การถอดแผงครอบ SMA

- b. สำหรับรุ่นที่มีโมดูลไร้สาย ให้ไปที่ [ขั้นตอนที่ 3 บนหน้าที่ 319](#) เพื่อถอดส่วนประกอบ SMA
- ขั้นตอนที่ 3. ค้นหาสายของ ส่วนประกอบ SMA ด้านข้างของโปรเซสเซอร์ บนอะแดปเตอร์ระบบไร้สาย
- ขั้นตอนที่ 4. ถอดสายออกจากโมดูล WLAN/Bluetooth
 - a. บีบและกดด้านข้างของตัวยึดสาย จากนั้น ยกปลายด้านหนึ่งของตัวยึดสายขึ้นจากอะแดปเตอร์ระบบไร้สาย



รูปภาพ 312. การยกตัวยึดสาย

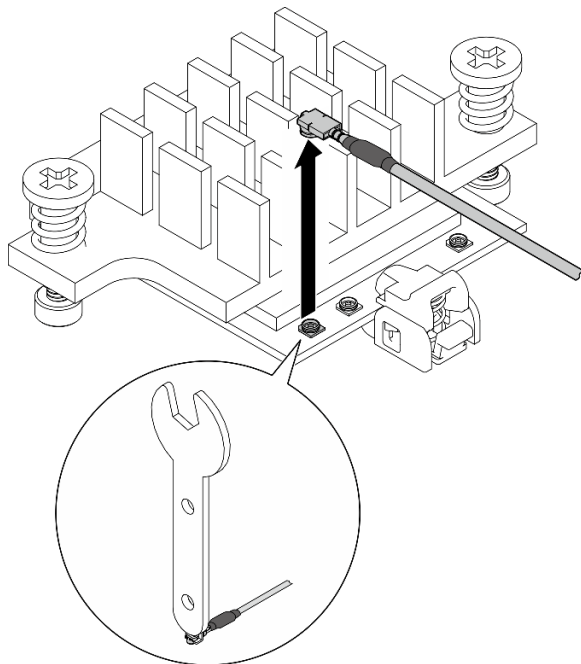
- b. หมุนตัวยึดสายไปที่ตำแหน่งปลดล็อค **2**



รูปภาพ 313. การหมุนตัวยึดสาย

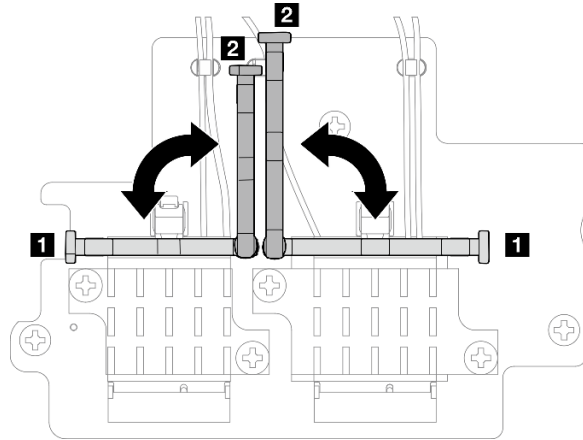
- c. เกี่ยวสายด้วยประแจตามที่แสดง จากนั้น ค่อยๆ ถอดสายออกจากหัวต่อและคลิปปิดสาย

หมายเหตุ: ทำขั้นตอนนี้ซ้ำเพื่อถอดสายอีกเส้นของ ส่วนประกอบ SMA ด้านข้างของโปรเซสเซอร์ ออกจากอะแดปเตอร์ระบบไร้สาย



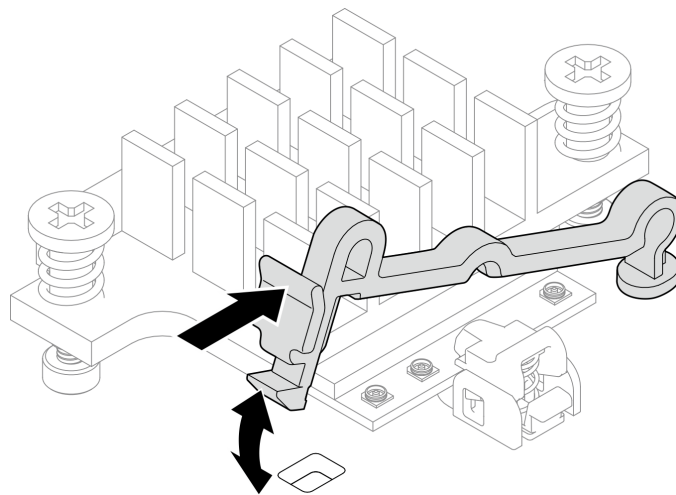
รูปภาพ 314. การถอดสาย

- d. หมุนตัวยึดสายไปที่ตำแหน่งล็อก **1**



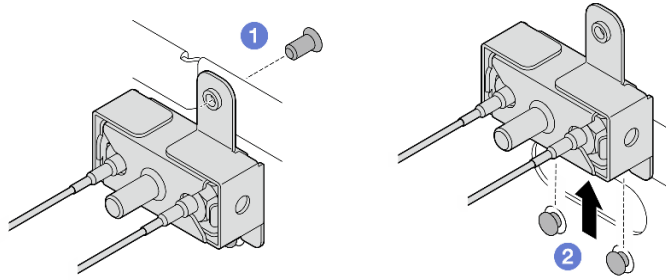
รูปภาพ 315. การหมุนตัวยัดสาย

- e. กดด้านข้างของตัวยัดสาย จากนั้นเสียบตัวยัดสายเข้ากับช่องบนอะแดปเตอร์ระบบไร้สาย



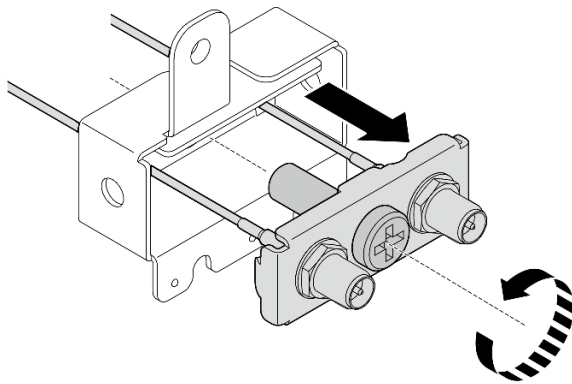
รูปภาพ 316. การเสียบตัวยัดสาย

- ขั้นตอนที่ 5. ค่อยๆ ถอดสายออกจากช่องร้อยสายและคลิปยัดสายบนตัวเครื่อง
- ขั้นตอนที่ 6. ถอดส่วนประกอบ SMA ออกจากโหนด
- a. ❶ คลายสกรูที่ยึดส่วนประกอบ SMA
 - b. ❷ ยกส่วนประกอบ SMA เพื่อถอดออก



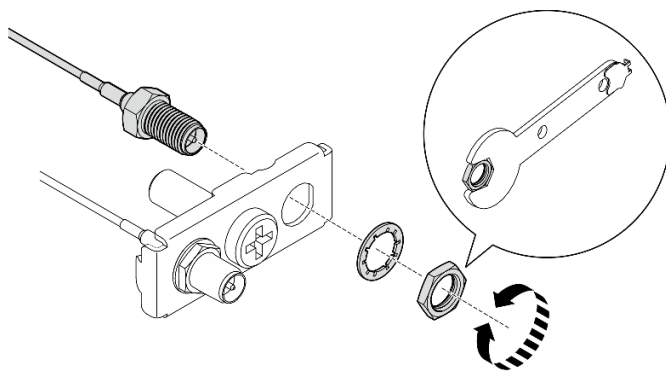
รูปภาพ 317. การถอดส่วนประกอบ SMA

ขั้นตอนที่ 7. คลายสลักที่ยึดโครงยึดออก จากนั้น ให้แยกโครงยึดออกจากส่วนประกอบ SMA



รูปภาพ 318. การถอดโครงยึด

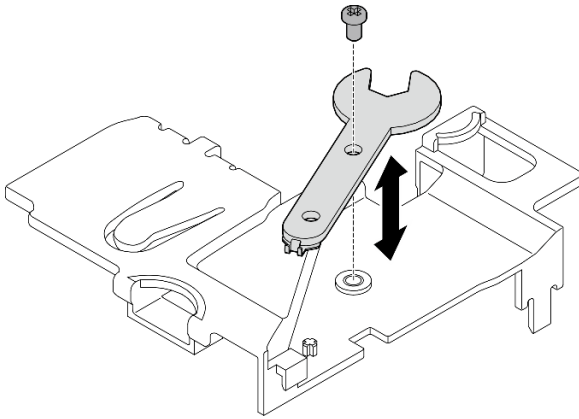
ขั้นตอนที่ 8. คลายสายด้วยประแจ จากนั้นให้ถอดสายออกจากโครงยึด



รูปภาพ 319. การคลายสายออกจากโครงยึด

หลังจากงานนี้เสร็จสิ้น

- ติดตั้งชิ้นส่วนที่เปลี่ยนทดแทน ดู “ติดตั้งส่วนประกอบ SMA” บนหน้าที่ 323
- หลังจากทำงานโดยใช้ประแจที่มาพร้อมกับแผ่นกั้นลม PMB เสร็จแล้ว ให้เก็บประแจกลับไปแผ่นกั้นลม PMB เพื่อใช้ในอนาคต และยึดประแจด้วยสกรูหนึ่งตัว



รูปภาพ 320. การเก็บประแจ

- หากคุณสามารถรับคำแนะนำให้ส่งคืนส่วนประกอบหรืออุปกรณ์เสริม ให้ปฏิบัติตามคำแนะนำที่มาพร้อมบรรจุภัณฑ์ทั้งหมด และให้ใช้บรรจุภัณฑ์ใดๆ ที่ส่งมอบให้กับคุณเพื่อการจัดส่ง

วิดีโอสาธิต

[รับชมขั้นตอนบน YouTube](#)

ติดตั้งส่วนประกอบ SMA

ทำตามคำแนะนำในส่วนนี้เพื่อติดตั้งส่วนประกอบ SMA หรือแผงครอบ SMA

S002



ข้อควรระวัง:

ปุ่มควบคุมพลังงานบนอุปกรณ์และสวิตช์เปิดเครื่องบนแหล่งจ่ายไฟไม่ได้ตัดกระแสไฟฟ้าที่จ่ายให้กับอุปกรณ์ อุปกรณ์อาจมีสายไฟมากกว่าหนึ่งเส้น หากต้องการตัดกระแสไฟฟ้าจากอุปกรณ์ โปรดตรวจสอบให้แน่ใจว่าได้ถอดสายไฟทั้งหมดออกจากแหล่งพลังงานแล้ว

เกี่ยวกับงานนี้

ข้อควรพิจารณา:

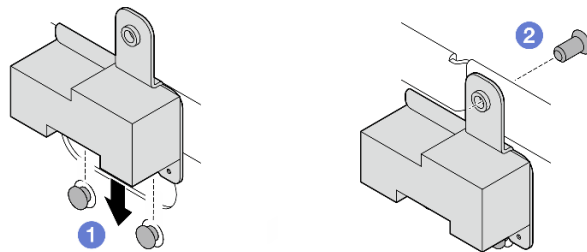
- อ่าน “คู่มือการติดตั้ง” บนหน้าที่ 1 และ “รายการตรวจสอบความปลอดภัย” บนหน้าที่ 3 เพื่อให้แน่ใจว่าคุณจะทำงานได้อย่างปลอดภัย
- นำบรรจุภัณฑ์แบบมีการป้องกันไฟฟ้าสถิตที่มีส่วนประกอบไปแตะที่พื้นผิวโลหะที่ไม่ทาสีบนเซิร์ฟเวอร์ แล้วจึงนำส่วนประกอบออกจากบรรจุภัณฑ์ และวางลงบนพื้นผิวป้องกันไฟฟ้าสถิต

ขั้นตอน

ขั้นตอนที่ 1. ติดตั้งส่วนประกอบ SMA หรือแผงครอบ SMA ทั้งนี้ขึ้นอยู่กับรุ่น

a. สำหรับรุ่นที่ไม่มีโมดูลไร้สาย ให้ติดตั้งแผงครอบ SMA

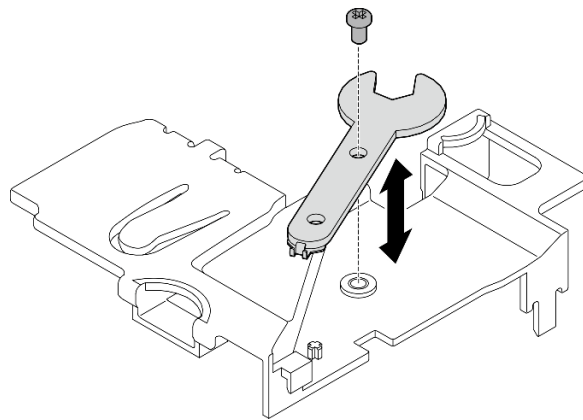
1. ① จัดแนวร่องของแผงครอบ SMA ให้ตรงกับหมุดนำร่องบนตัวเครื่อง จากนั้น ค่อยๆ วางแผงครอบ SMA ลงจนกระทั่งเข้าที่อย่างแน่นหนา
2. ② ยึดแผงครอบ SMA ให้แน่นด้วยสกรูหนึ่งตัว



รูปภาพ 321. การติดตั้งแผงครอบ SMA

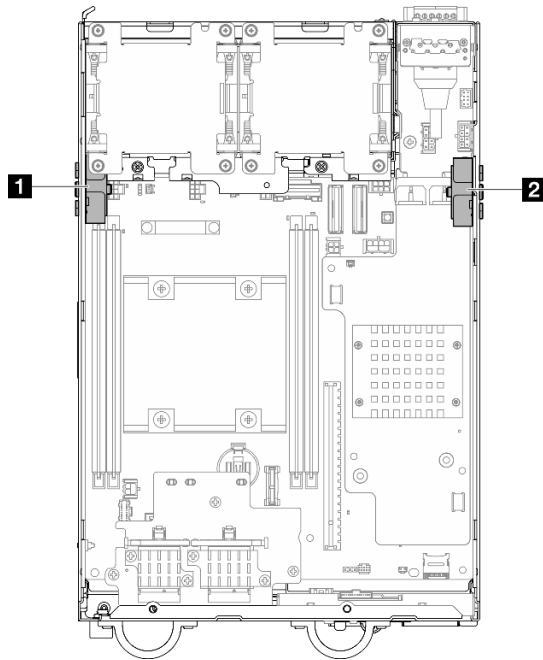
a. สำหรับรุ่นที่มีโมดูลไร้สาย ให้ทำตามขั้นตอนต่อไปเพื่อติดตั้งส่วนประกอบ SMA

หมายเหตุ: งานนี้ต้องใช้ประแจ หากจำเป็น ให้ใช้ประแจที่มาพร้อมกับแผ่นกั้นลม PMB คลายสกรูที่ยึดประแจเพื่อปลดประแจออกจากแผ่นกั้นลม



รูปภาพ 322. การปลดประแจ

ขั้นตอนที่ 2. ค้นหาส่วนประกอบ SMA ที่จะติดตั้ง:

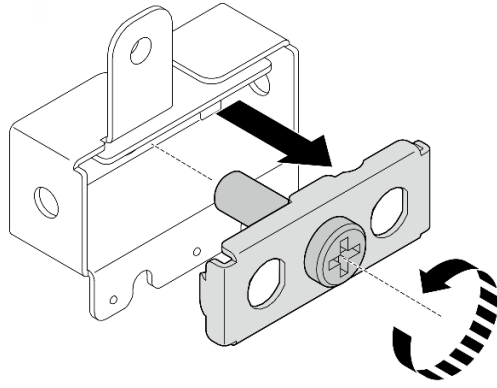


รูปภาพ 323. ตำแหน่งส่วนประกอบ SMA

1 ส่วนประกอบ SMA ด้านข้างของโปรเซสเซอร์ (ขั้วต่อ SMA 1, 2)

2 ส่วนประกอบ SMA ด้านข้าง PMB (ขั้วต่อ SMA 3, 4)

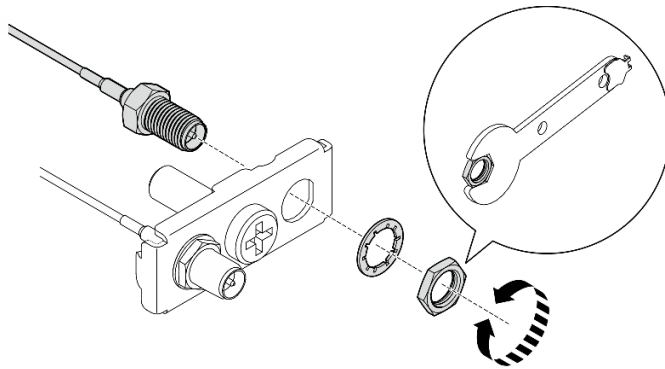
ขั้นตอนที่ 3. หากยึดโครงยึดถูกยึดเข้ากับส่วนประกอบ SMA ให้คลายสกรูที่ยึดโครงยึดออก จากนั้น ให้แยกโครงยึดออกจากส่วนประกอบ SMA



รูปภาพ 324. การถอดโครงยึด

ขั้นตอนที่ 4. ยึดสายเข้ากับโครงยึดด้วยประแจ

- สำหรับ ส่วนประกอบ SMA ด้านข้างของโปรเซสเซอร์: ยึดสายสีเทา (XCC WLAN #1) และสายสีขาว (XCC WLAN #2)
- สำหรับ ส่วนประกอบ SMA ด้านข้าง PMB: ยึดสายสีน้ำเงิน (x86 WLAN #3) และสายสีดำ (x86 WLAN #4)

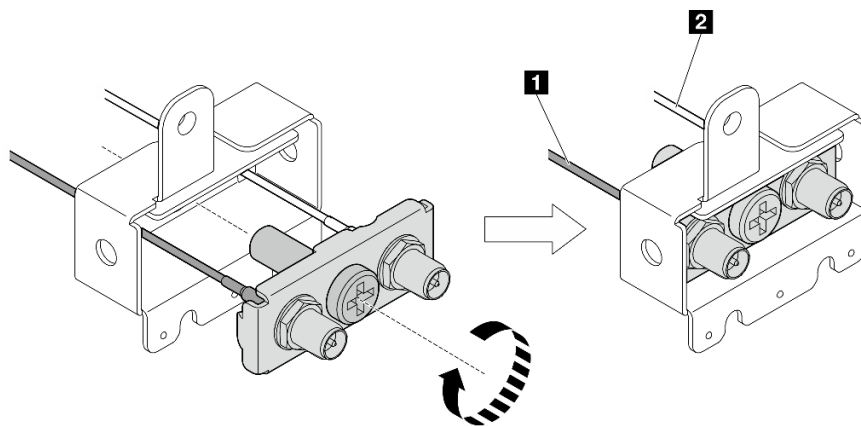


รูปภาพ 325. การยึดสายเข้ากับโครงยึด

ขั้นตอนที่ 5. ใส่โครงยึดเข้าไปในส่วนประกอบ SMA จนกระทั่งเข้าที่อย่างแน่นหนา จากนั้นยึดโครงยึดด้วยสกรูหนึ่งตัว

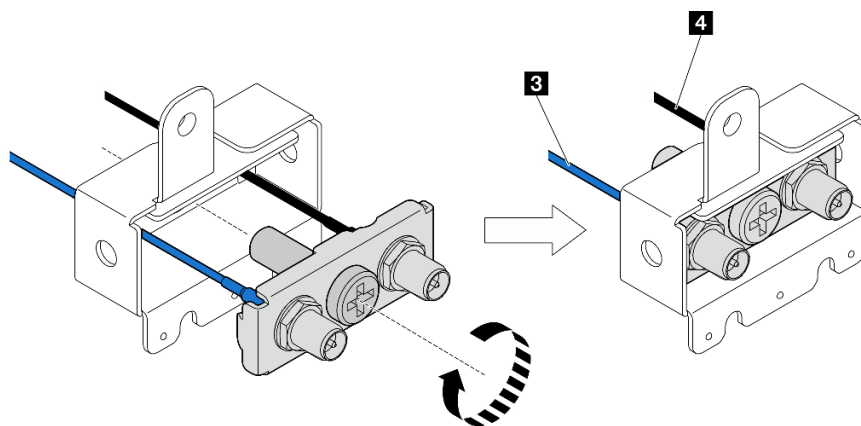
ข้อสำคัญ:

- ขันสกรูให้แน่นจนขั้วต่อ SMA อยู่ภายในส่วนประกอบ SMA หากขั้วต่อ SMA อยู่นอกส่วนประกอบ SMA จะไม่สามารถติดตั้งส่วนประกอบ SMA ได้สำเร็จ
- ตรวจสอบให้แน่ใจว่าลำดับของสายเป็นไปตามที่แสดงในภาพประกอบต่อไปนี้
 - สำหรับ ส่วนประกอบ SMA ด้านข้างของโปรเซสเซอร์:



1 สาย สีเทา (XCC WLAN #1)	2 สาย สีขาว (XCC WLAN #2)
---------------------------	---------------------------

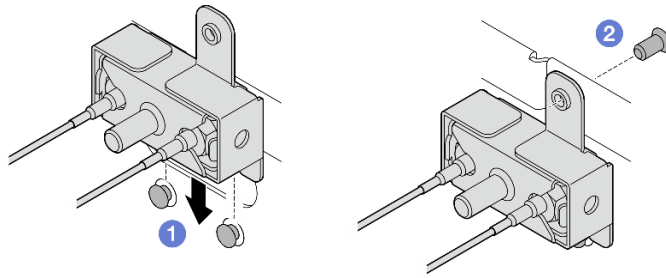
- สำหรับ ส่วนประกอบ SMA ด้านข้าง PMB:



3 สาย สีน้ำเงิน (x86 WLAN #3)	4 สาย สีดำ (x86 WLAN #4)
-------------------------------	--------------------------

ขั้นตอนที่ 6. ติดตั้งส่วนประกอบ SMA

- a. 1 จัดแนวร่องของส่วนประกอบ SMA ให้ตรงกับหมุดนําร่องบนตัวเครื่อง จากนั้น ค่อยๆ วางส่วนประกอบ SMA ลงจนกระทั่งเข้าที่อย่างแน่นหนา
- b. 2 ยึดส่วนประกอบ SMA ให้แน่นด้วยสกรูหนึ่งตัว



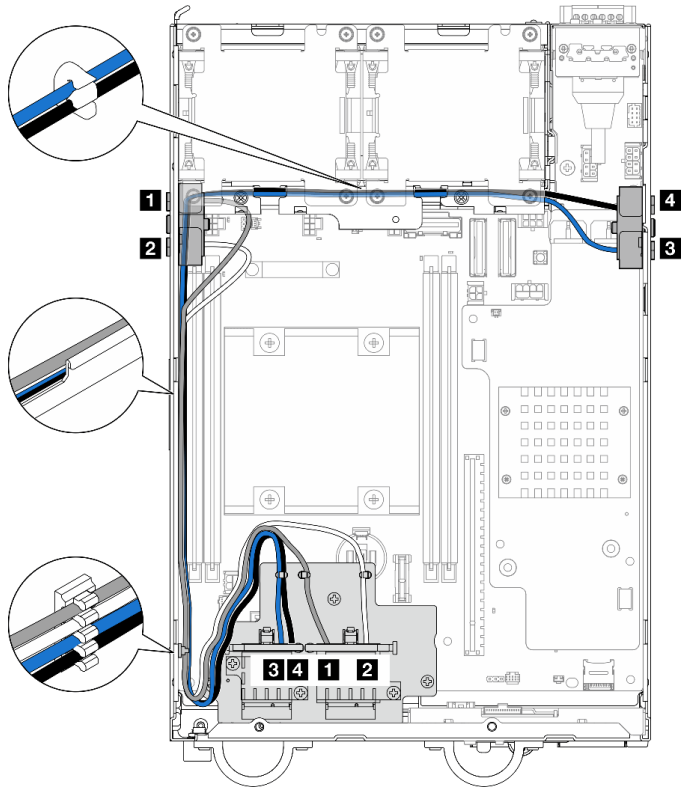
รูปภาพ 326. การติดตั้งส่วนประกอบ SMA

ขั้นตอนที่ 7. เดินสาย

- a. สำหรับสายของ ส่วนประกอบ SMA ด้านข้าง PMB ให้ยึดสายเข้ากับคลิปยึดสายบนตัวเครื่อง จากนั้น เดินสายเข้าไปในช่องร้อยสายที่ด้านข้างของตัวเครื่อง

หมายเหตุ: หากจำเป็น ให้ถอดสายต่อไปนี้ออกจากแผงระบบเพื่อให้ทำงานได้ง่ายขึ้น

- สายพัดลม
 - สายสวิตช์ทิศทางพัดลม
 - สายสวิตช์ป้องกันการบุกรุก
- b. สำหรับสายของ ส่วนประกอบ SMA ด้านข้างของโปรเซสเซอร์ ให้เดินสายเข้าไปในช่องร้อยสายที่ด้านข้างของตัวเครื่อง
 - c. ยึดสายเข้ากับคลิปยึดสายใกล้กับอะแดปเตอร์ระบบไร้สาย



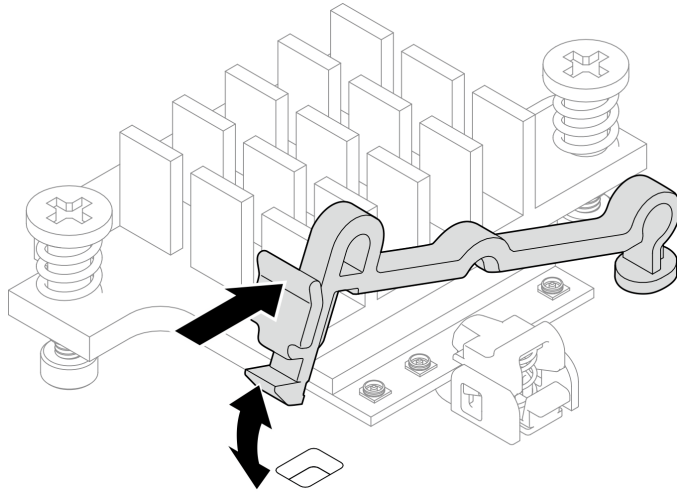
รูปภาพ 327. การเดินสายสำหรับส่วนประกอบ SMA

หมายเหตุ: การวางแนวของตารางต่อไปนี้จะสอดคล้องกับภาพประกอบด้านบน

สาย	3 x86 WLAN #3	4 x86 WLAN #4	1 XCC WLAN #1	2 XCC WLAN #2
สี	สีน้ำเงิน	สีดำ	สีเทา	สีขาว
จาก	ขั้วต่อ SMA 3	ขั้วต่อ SMA 4	ขั้วต่อ SMA 1	ขั้วต่อ SMA 2
ไปยัง	ขั้วต่อ 1 ของ โมดูล x86 WLAN	ขั้วต่อ 2 ของ โมดูล x86 WLAN	ขั้วต่อด้านซ้ายของ โมดูล XCC WLAN และ Bluetooth	ขั้วต่อตรงกลางของ โมดูล XCC WLAN และ Bluetooth

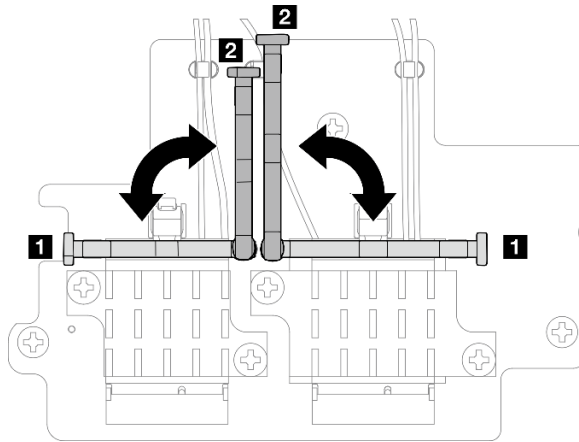
ขั้นตอนที่ 8. เชื่อมต่อสายเข้ากับอะแดปเตอร์ระบบไร้สาย

- a. บีบและกดด้านข้างของตัวยึดสาย จากนั้น ยกปลายด้านหนึ่งของตัวยึดสายขึ้นจากอะแดปเตอร์ระบบไร้สาย



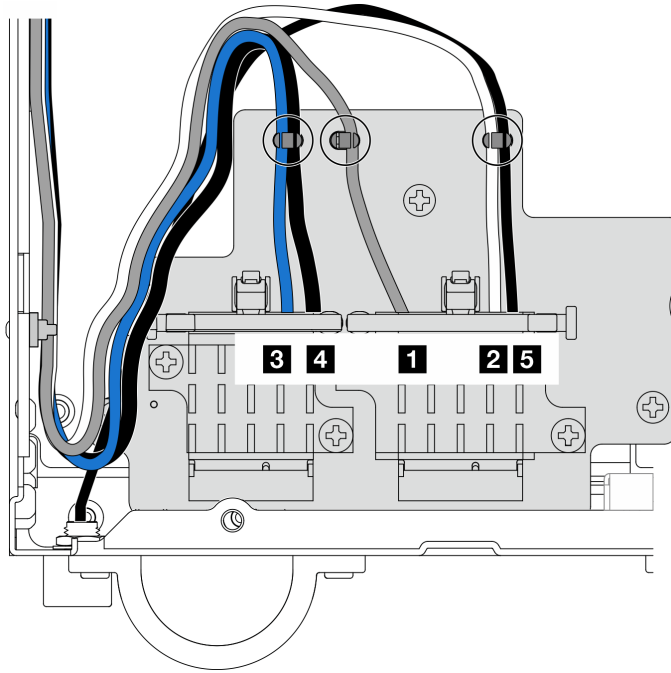
รูปภาพ 328. การยกตัวยึดสาย

- b. หมุนตัวยึดสายไปที่ตำแหน่งปลดล็อก **2**



รูปภาพ 329. การหมุนตัวยึดสาย

- c. ค้นหาขั้วต่อที่เกี่ยวข้อง



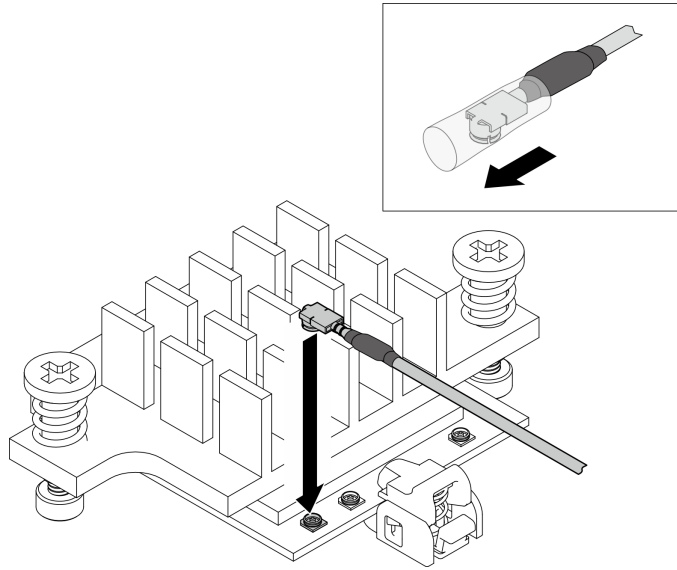
รูปภาพ 330. การเดินสายอะแดปเตอร์ระบบไร้สาย

หมายเหตุ: การวางแผนของตารางต่อไปนี้สอดคล้องกับภาพประกอบด้านบน

สาย	3 x86 WLAN #3	4 x86 WLAN #4	1 XCC WLAN #1	2 XCC WLAN #2	5 Bluetooth #5
สี	สีน้ำเงิน	สีดำ	สีเทา	สีขาว	สีดำ
จาก	ขั้วต่อ SMA 3	ขั้วต่อ SMA 4	ขั้วต่อ SMA 1	ขั้วต่อ SMA 2	เสาอากาศ Bluetooth
ไปยัง	ขั้วต่อ 1 ของ โมดูล x86 WLAN	ขั้วต่อ 2 ของ โมดูล x86 WLAN	ขั้วต่อด้านซ้าย ของ โมดูล XCC WLAN และ Bluetooth	ขั้วต่อตรง กลางของ โมดูล XCC WLAN และ Bluetooth	ขั้วต่อด้านขวา ของ โมดูล XCC WLAN และ Bluetooth

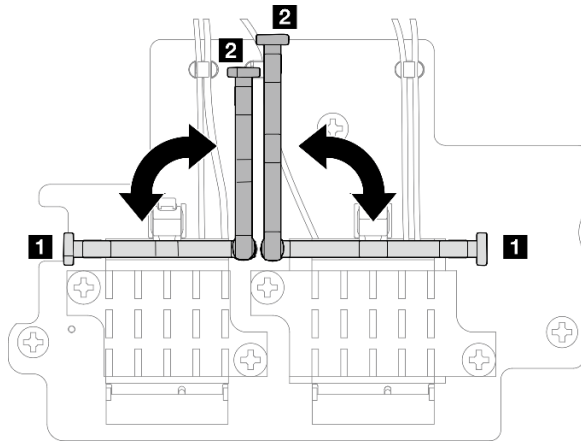
- d. หากมี ให้ถอดฝาครอบป้องกันออกจากสาย
- e. ค่อยๆ กดขั้วต่อสายลงจนกระทั่งคลิกเข้าที่ในขั้วต่อบนโมดูล WLAN

หมายเหตุ: ทำขั้นตอนนี้ซ้ำเพื่อเชื่อมต่อสายที่จำเป็นทั้งหมดเข้ากับโมดูล WLAN/Bluetooth



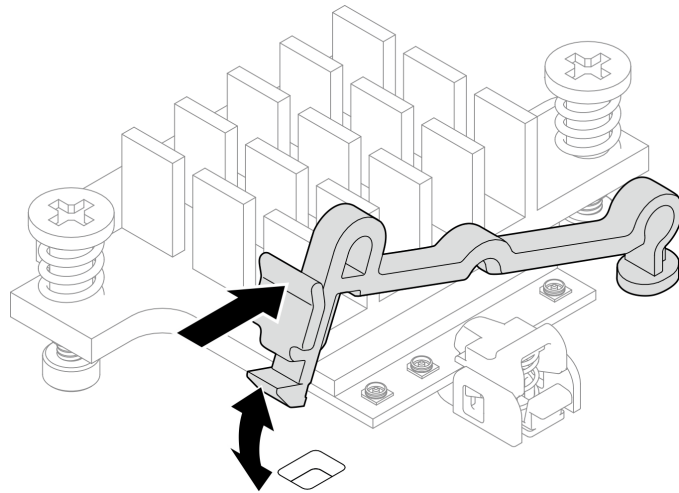
รูปภาพ 331. การเชื่อมต่อสาย

- f. หมุนตัวยึดสายไปที่ตำแหน่งล็อก **1**



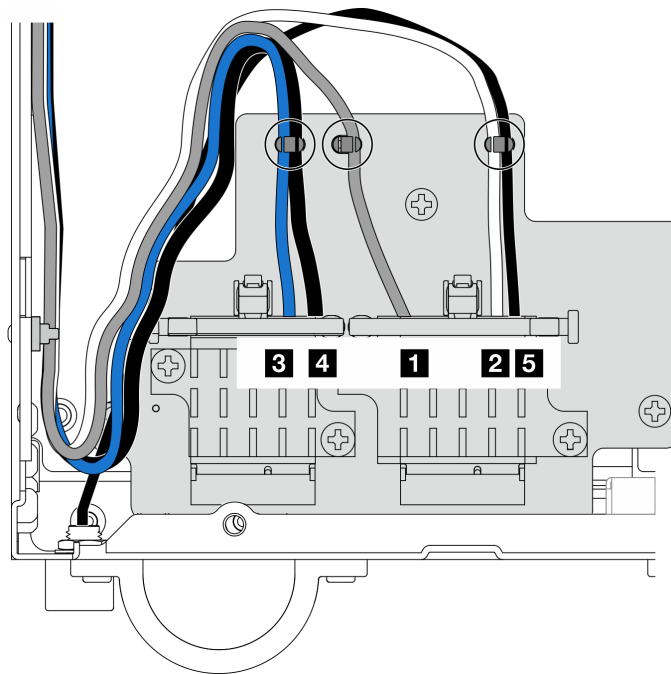
รูปภาพ 332. การหมุนตัวยึดสาย

- g. กดด้านข้างของตัวยึดสาย จากนั้นเสียบตัวยึดสายเข้ากับช่องบนอะแดปเตอร์ระบบไร้สาย ตรวจสอบให้แน่ใจว่าสายยึดแน่นด้วยตัวยึดสาย



รูปภาพ 333. การเสียบตัวยึดสาย

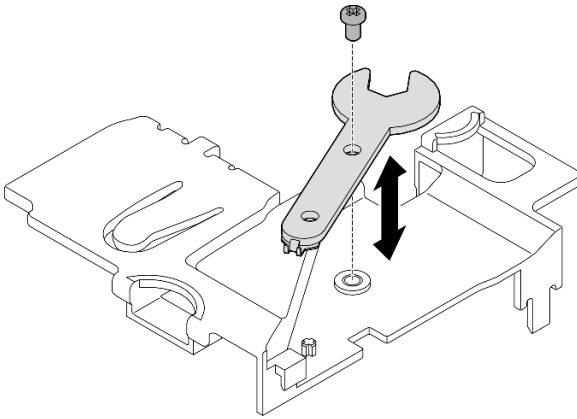
- h. ยึดสายเข้ากับคลิปรัดสายบนอะแดปเตอร์ระบบไร้สาย จากนั้นเดินสายไปที่มุมของตัวเครื่อง



รูปภาพ 334. การเดินสายอะแดปเตอร์ระบบไร้สาย

หลังจากงานนี้เสร็จสิ้น

- หลังจากทำงานโดยใช้ประแจที่มาพร้อมกับแผ่นกั้นลม PMB เสร็จแล้ว ให้เก็บประแจกลับไปแผ่นกั้นลม PMB เพื่อใช้ในอนาคต และยึดประแจด้วยสกรูหนึ่งตัว



รูปภาพ 335. การเก็บประแจ

- ให้เชื่อมต่อสายต่อไปนี้อีกครั้ง หากมี
 - สายพัดลม
 - สายสวิตช์ทิศทางพัดลม
 - สายสวิตช์ป้องกันการบุกรุก
- ดำเนินการเปลี่ยนชิ้นส่วนให้เสร็จสมบูรณ์ ดู “ดำเนินการเปลี่ยนชิ้นส่วนให้เสร็จสมบูรณ์” บนหน้าที่ 337

วิดีโอสาธิต

รับชมขั้นตอนบน YouTube

ติดตั้งเสาอากาศ WLAN

ทำตามคำแนะนำในส่วนนี้เพื่อติดตั้งเสาอากาศ WLAN

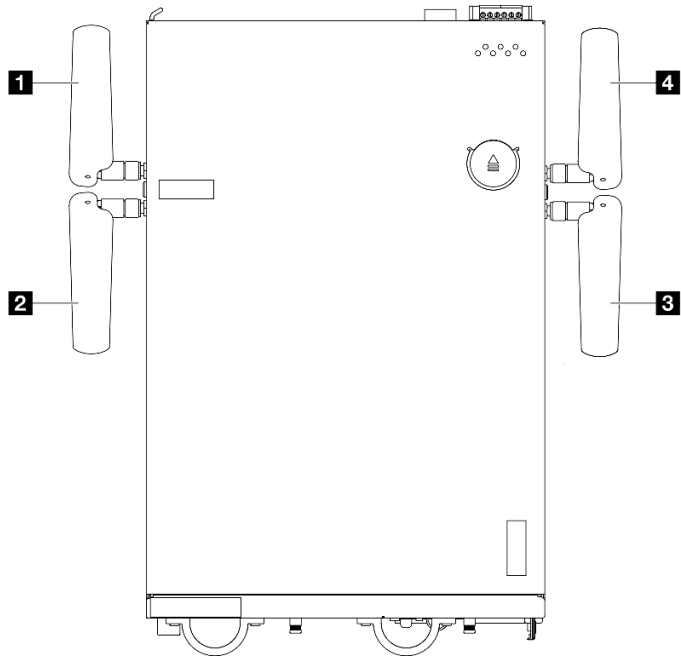
เกี่ยวกับงานนี้

ข้อควรพิจารณา:

- อ่าน “คู่มือการติดตั้ง” บนหน้าที่ 1 และ “รายการตรวจสอบความปลอดภัย” บนหน้าที่ 3 เพื่อให้แน่ใจว่าคุณจะทำงานได้อย่างปลอดภัย
- นำบรรจุภัณฑ์แบบมีการป้องกันไฟฟ้าสถิตที่มีส่วนประกอบไปแตะที่พื้นผิวโลหะที่ไม่ทาสีบนเซิร์ฟเวอร์ แล้วจึงนำส่วนประกอบออกจากบรรจุภัณฑ์ และวางลงบนพื้นผิวป้องกันไฟฟ้าสถิต

ขั้นตอน

ขั้นตอนที่ 1. ค้นหาข้อต่อที่เกี่ยวข้องเพื่อติดตั้งเสาอากาศ WLAN



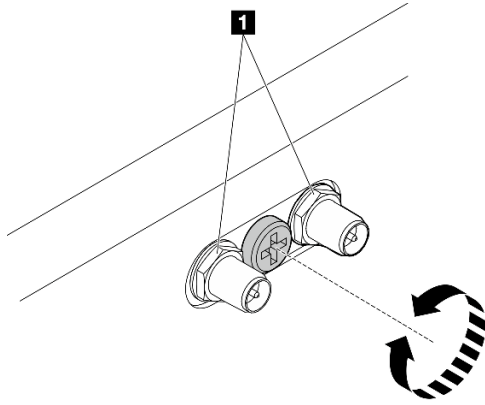
รูปภาพ 336. ตำแหน่งของเสาอากาศ WLAN

หมายเหตุ: การวางแนวของตารางต่อไปนี้จะสอดคล้องกับภาพประกอบด้านบน

1 เสาอากาศ 1 (XCC WLAN)	4 เสาอากาศ 4 (x86 WLAN)
2 เสาอากาศ 2 (XCC WLAN)	3 เสาอากาศ 3 (x86 WLAN)

- ขั้นตอนที่ 2. ตรวจสอบให้แน่ใจว่าได้ติดตั้งส่วนประกอบ SMA ที่เกี่ยวข้องอย่างถูกต้อง โปรดดู [“ติดตั้งส่วนประกอบ SMA” บนหน้าที่ 323](#)
- ขั้นตอนที่ 3. ตรวจสอบให้แน่ใจว่าขั้วต่อ SMA ได้รับการขยายจนสุดแล้ว หากจำเป็น ให้หมุนสกรูระหว่างขั้วต่อ SMA สองตัวทวนเข็มนาฬิกาเพื่อขยายขั้วต่อ SMA

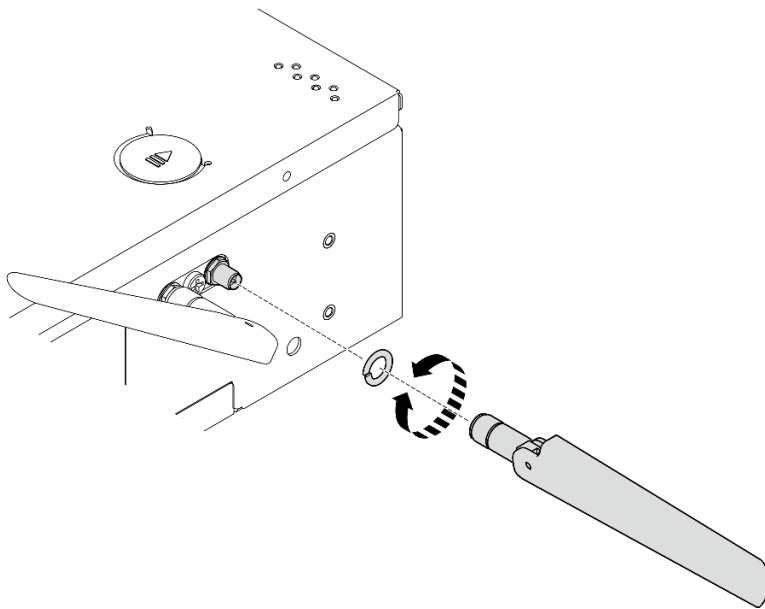
ข้อสำคัญ: เมื่อขั้วต่อ SMA ขยายออกจนสุดตามที่แสดงในภาพประกอบต่อไปนี้ ให้หยุดหมุนสกรูทวนเข็มนาฬิกา การหมุนสกรูมากเกินไปอาจทำให้ส่วนประกอบเสียหายได้



รูปภาพ 337. การขยายขั้วต่อ SMA

ขั้นตอนที่ 4. วางแหวนรองระหว่างเสาอากาศและเซิร์ฟเวอร์ หากจำเป็น แล้วหมุนเสาอากาศตามเข็มนาฬิกาจนยึดแน่นกับตัวเครื่อง

หมายเหตุ: แรงบิดที่แนะนำในการขันให้แน่นคือ 3.5 Kgf-cm

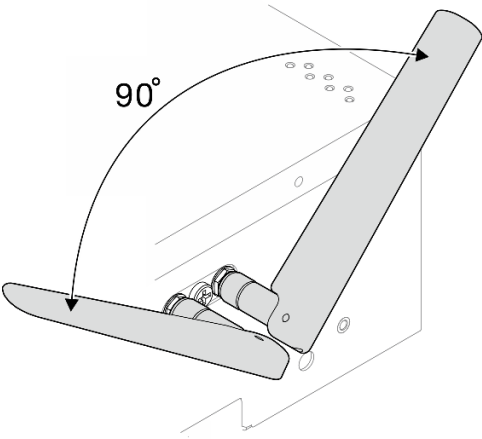
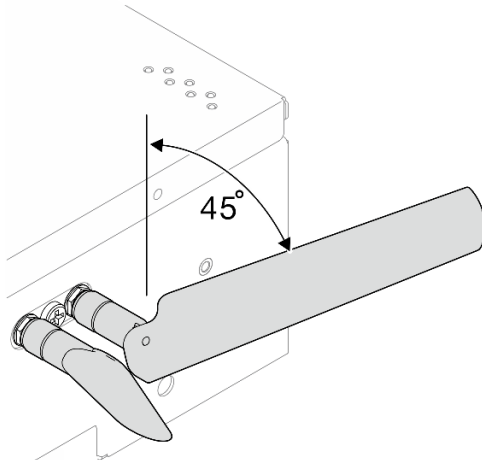


รูปภาพ 338. การติดตั้งเสาอากาศ WLAN

หมายเหตุ: เสาอากาศชุดเสริมมาพร้อมกับแหวนรอง อย่างไรก็ตามแหวนรองเป็นชิ้นส่วนเสริมที่ช่วยเพิ่มแรงเสียดทาน และไม่จำเป็นต้องใช้ในสถานการณ์ทั่วไป โปรดพิจารณาใช้เมื่อจำเป็น

หลังจากงานนี้เสร็จสิ้น

- ปรับมุมของเสาอากาศตามสภาพแวดล้อมการทำงานเพื่อประสิทธิภาพที่ดีขึ้น

ความต้องการขั้นต่ำ	มุมแนะนำ
 <p>วางเสาอากาศ WLAN สองตัวให้ห่างจากกันโดยทำมุมไม่น้อยกว่า 90° เพื่อหลีกเลี่ยงสัญญาณรบกวน</p>	 <p>เพื่อประสิทธิภาพที่ดีขึ้น ให้ปรับเสาอากาศให้ห่างจากตัวเครื่องโดยทำมุม 45°</p>

- ดำเนินการเปลี่ยนชิ้นส่วนให้เสร็จสมบูรณ์ ดู “ดำเนินการเปลี่ยนชิ้นส่วนให้เสร็จสมบูรณ์” บนหน้าที่ 337

วิดีโอสาธิต

[รับชมขั้นตอนบน YouTube](#)

ดำเนินการเปลี่ยนชิ้นส่วนให้เสร็จสมบูรณ์

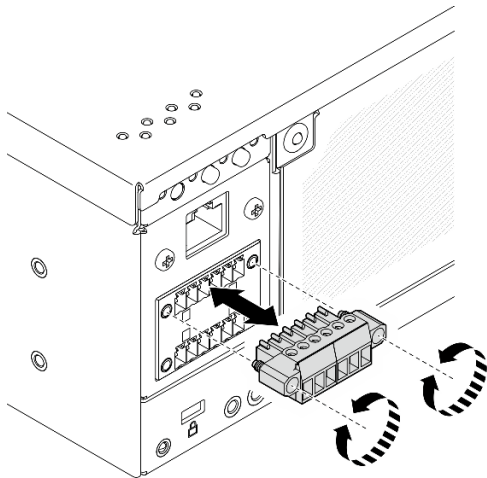
ตรวจสอบรายการต่อไปนี้เป็นขั้นตอนการเปลี่ยนชิ้นส่วนให้เสร็จสมบูรณ์

ในการดำเนินการเปลี่ยนชิ้นส่วนให้เสร็จสมบูรณ์ ให้ดำเนินการดังนี้:

1. ตรวจสอบให้แน่ใจว่าส่วนประกอบทั้งหมดประกอบใหม่อย่างถูกต้อง และไม่มีเครื่องมือหรือสกปรกที่หลวมหลงเหลืออยู่ภายในเซิร์ฟเวอร์ของคุณ
2. เดินสายและยึดสายในเซิร์ฟเวอร์อย่างถูกต้อง โปรดดูข้อมูลการเชื่อมต่อและเดินสายสำหรับแต่ละส่วนประกอบ
3. ติดตั้งแผ่นกันลมกลับเข้าที่ โปรดดู “การเปลี่ยนแผ่นกันลมและแผงเซนเซอร์วัดระดับการไหลเวียนของอากาศ” บนหน้าที่ 75

หมายเหตุ: เพื่อการระบายความร้อนและการไหลเวียนของอากาศที่เหมาะสม ให้ติดตั้งแผ่นกันลมกลับเข้าที่ก่อนที่จะเปิดเซิร์ฟเวอร์ การใช้งานเซิร์ฟเวอร์โดยที่ถอดแผ่นกันลมออกอาจทำให้ส่วนประกอบเซิร์ฟเวอร์เสียหาย

4. ติดตั้งฝาครอบด้านบนอีกครั้ง โปรดดู “ติดตั้งฝาครอบด้านบน” บนหน้าที่ 189
5. ติดตั้งฝาครอบด้านล่างอีกครั้ง ดู “ติดตั้งฝาครอบด้านล่าง” บนหน้าที่ 194
6. หากจำเป็น ให้ติดตั้งโหนดกับช่องใส่หรือเมาท์อีกครั้ง ดู “คู่มือการกำหนดค่า” บนหน้าที่ 12
7. เชื่อมต่อสายไฟและสายเคเบิลที่คุณถอดออกกลับเข้าที่
8. ติดตั้งแผงครอบ I/O เมื่อไม่ใช้ขั้วต่อ ขั้วต่ออาจเสียหายหากไม่มีการป้องกันแผงครอบที่เหมาะสม ดู “แผงครอบ I/O ด้านหน้า” และ “แผงครอบ I/O ด้านหลัง” ใน *คู่มือผู้ใช้* หรือ *คู่มือการกำหนดค่าระบบ*
9. หากมี ให้ติดตั้งส่วนหัวเมื่อไม่ได้ใช้ขั้วต่อไฟฟ้า ขั้วต่ออาจเสียหายหากไม่มีการป้องกันที่เหมาะสม
 - a. ค้นหาขั้วต่อไฟฟ้า ดู “มุมมองด้านหลัง” ใน *คู่มือผู้ใช้* หรือ *คู่มือการกำหนดค่าระบบ*
 - b. เสียบส่วนหัวเข้ากับขั้วต่อไฟฟ้าที่ไม่ได้ใช้
 - c. ขันสกรูยึดสองตัวเพื่อยึดส่วนหัว



รูปภาพ 339. การติดตั้งส่วนหัว

10. หาก ไฟ LED แสดงการรักษาความปลอดภัย ของเซิร์ฟเวอร์กะพริบ ให้เปิดใช้งานหรือปลดล๊อคระบบ ดู *เปิดใช้งาน หรือปลดล๊อคระบบ* ใน *คู่มือผู้ใช้* หรือ *คู่มือการกำหนดค่าระบบ*
11. เปิดเซิร์ฟเวอร์และอุปกรณ์ต่อพ่วงใดๆ ดู “เปิดเซิร์ฟเวอร์” บนหน้าที่ 11
12. ปรับปรุงการกำหนดค่าเซิร์ฟเวอร์
 - ดาวนโหลดและติดตั้งไดรเวอร์อุปกรณ์ล่าสุด: <http://datacentersupport.lenovo.com>
 - อัปเดตเฟิร์มแวร์ระบบ โปรดดู “อัปเดตเฟิร์มแวร์” ใน *คู่มือผู้ใช้* หรือ *คู่มือการกำหนดค่าระบบ*
 - อัปเดตการกำหนดค่า UEFI ดู <https://pubs.lenovo.com/uefi-overview/>

- กำหนดค่าดิสก์อาร์เรย์ใหม่ หากคุณติดตั้งหรือถอดไดรฟ์แบบ Hot-swap หรืออะแดปเตอร์ RAID ดูเอกสาร <https://pubs.lenovo.com/lxpm-overview/> ที่ใช้ได้กับเซิร์ฟเวอร์ของคุณที่ LXPM

บทที่ 2. การเดินสายภายใน

โปรดดูข้อมูลวิธีเดินสายเคเบิลสำหรับส่วนประกอบที่ระบุที่ส่วนนี้

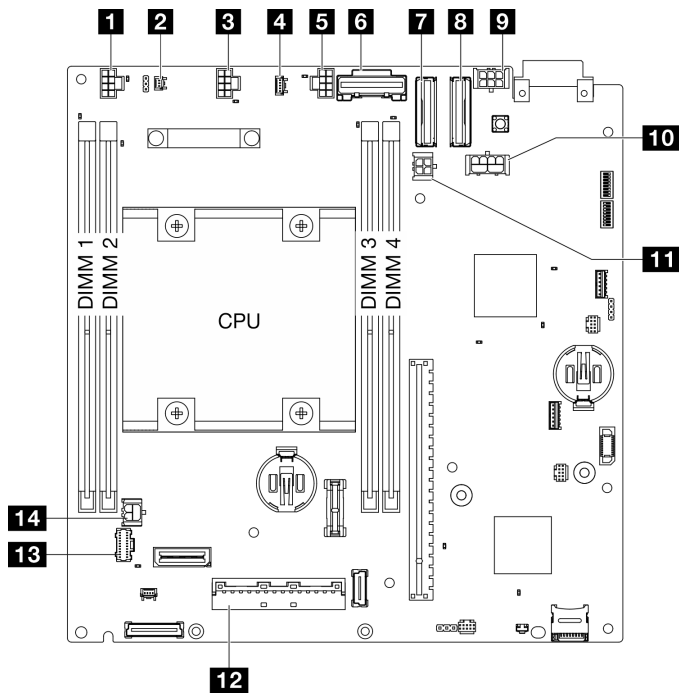
หมายเหตุ: ปลดสลัก แแถบปลด หรือตัวล็อกทั้งหมดบนหัวต่อสายเคเบิลเมื่อคุณถอดสายออกจากแผงระบบ การไม่ปลดสิ่งเหล่านี้ก่อนถอดสายจะทำความเสียหายแก่ช่องเสียบสายบนแผงระบบซึ่งมีความเปราะบาง ช่องเสียบสายที่ชำรุดเสียหายอาจทำให้ต้องเปลี่ยนแผงระบบ

การระบุหัวต่อ

โปรดดูวิธีระบุและค้นหาตำแหน่งหัวต่อบนแผงระบบไฟฟ้าที่ส่วนนี้

หัวต่อแผงระบบเพื่อการเดินสาย

ภาพประกอบต่อไปนี้แสดงหัวต่อภายในที่อยู่บนแผงระบบที่ใช้เพื่อการเดินสายภายใน



รูปภาพ 340. หัวต่อของแผงระบบ

ตาราง 6. หัวต่อของแผงระบบ

1 หัวต่อสวิตช์การไหลเวียนของอากาศ	8 หัวต่อ PCIe Gen 4 MCIO 2
2 หัวต่อสวิตช์ป้องกันการบุกรุก	9 อะแดปเตอร์ที่มีสาย M.2 / หัวต่อไฟฟ้าการ์ดด้วยที่มีสาย PCIe
3 หัวต่อพัดลม 1	10 หัวต่อไฟฟ้า GPU
4 หัวต่อแผงเซนเซอร์วัดระดับการไหลเวียนของอากาศ	11 หัวต่อไฟฟ้าอะแดปเตอร์ที่มีสาย M.2
5 หัวต่อพัดลม 2	12 หัวต่อสัญญาณแผงโมดูล I/O
6 หัวต่อ PCIe Gen 3 / SATA	13 หัวต่อแผงตัวดำเนินการ
7 หัวต่อ PCIe Gen 4 MCIO 1	14 หัวต่อไฟฟ้าแผงโมดูล I/O

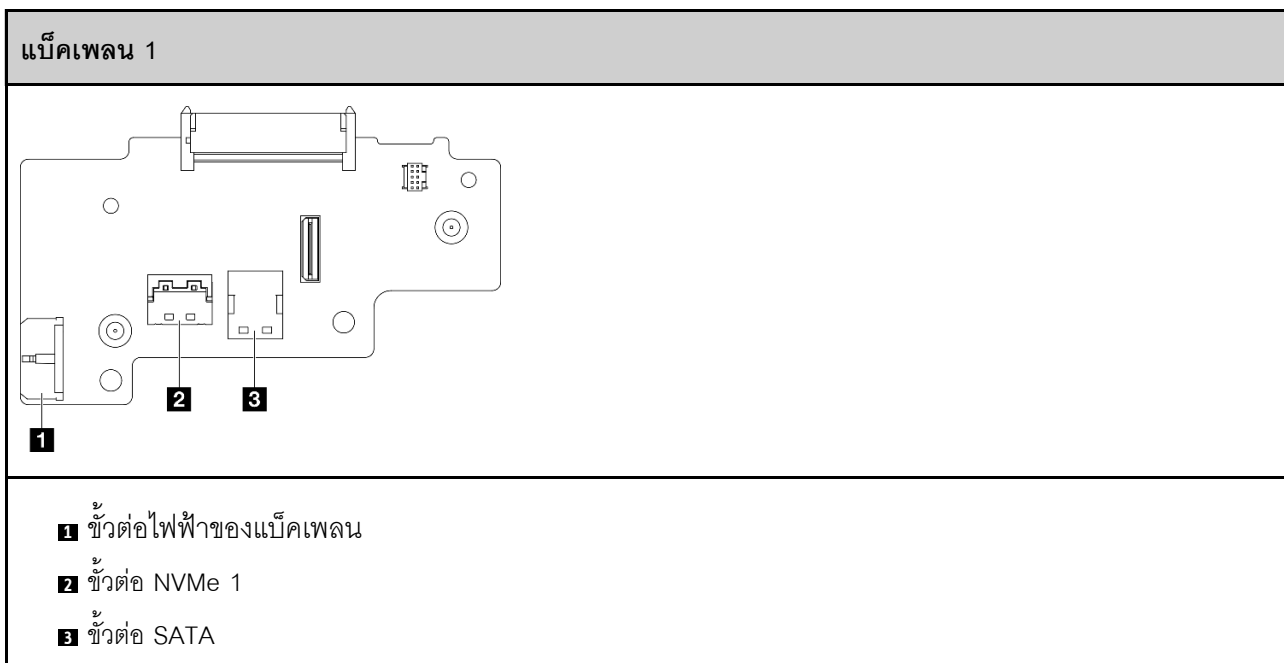
หัวต่อของแบ็คเพลนไดรฟ์

ดูส่วนนี้เพื่อค้นหาหัวต่อบนแบ็คเพลนไดรฟ์

- “แบ็คเพลน 1” บนหน้าที่ 342
- “แบ็คเพลน 2” บนหน้าที่ 343

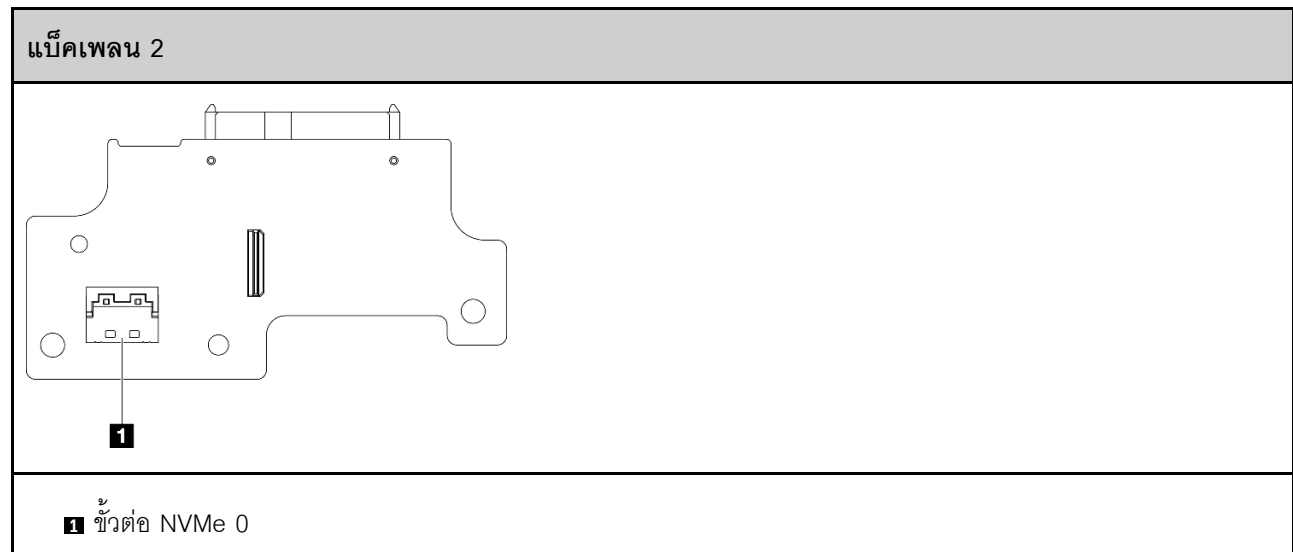
แบ็คเพลน 1

ดูส่วนนี้เพื่อค้นหาหัวต่อบนแบ็คเพลน 1



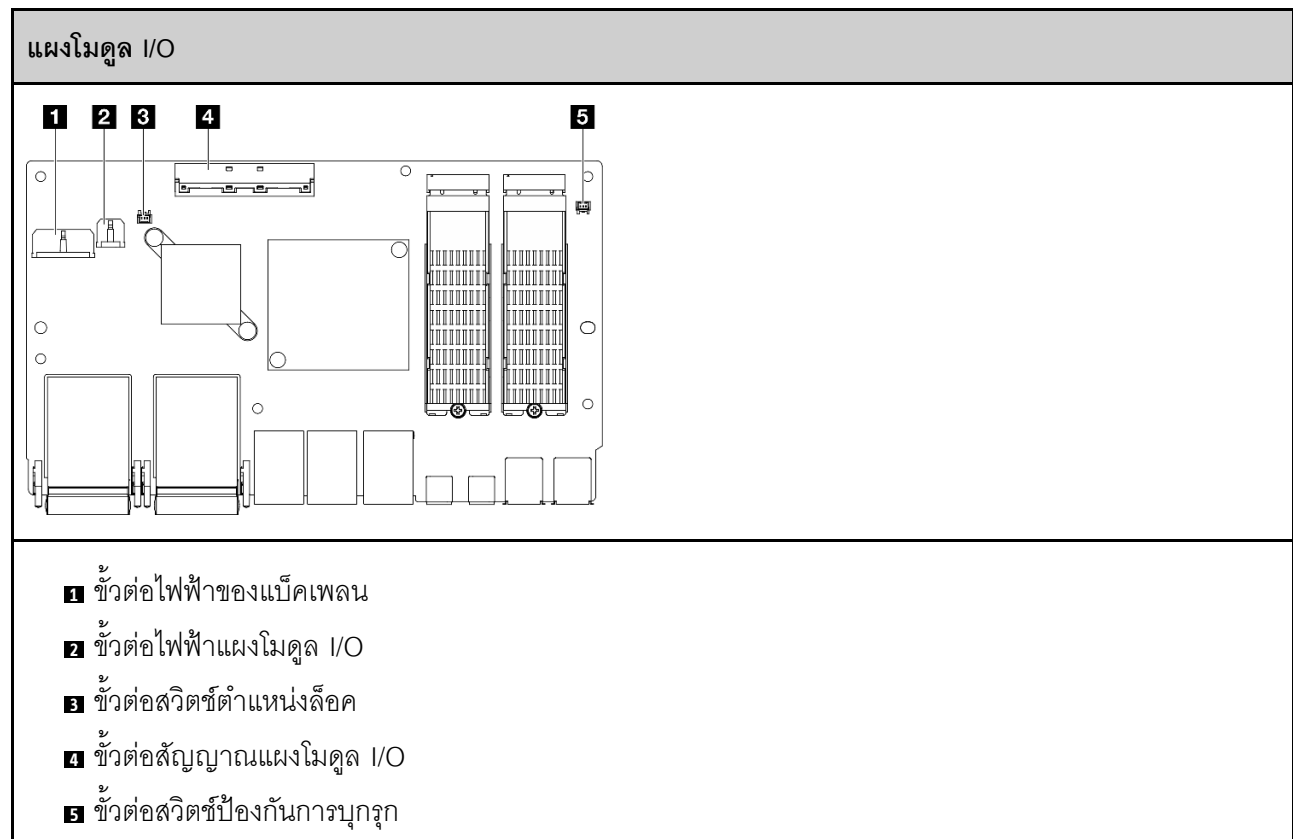
แบ็คเพลน 2

ดูส่วนนี้เพื่อค้นหาขั้วต่อบนแบ็คเพลน 2



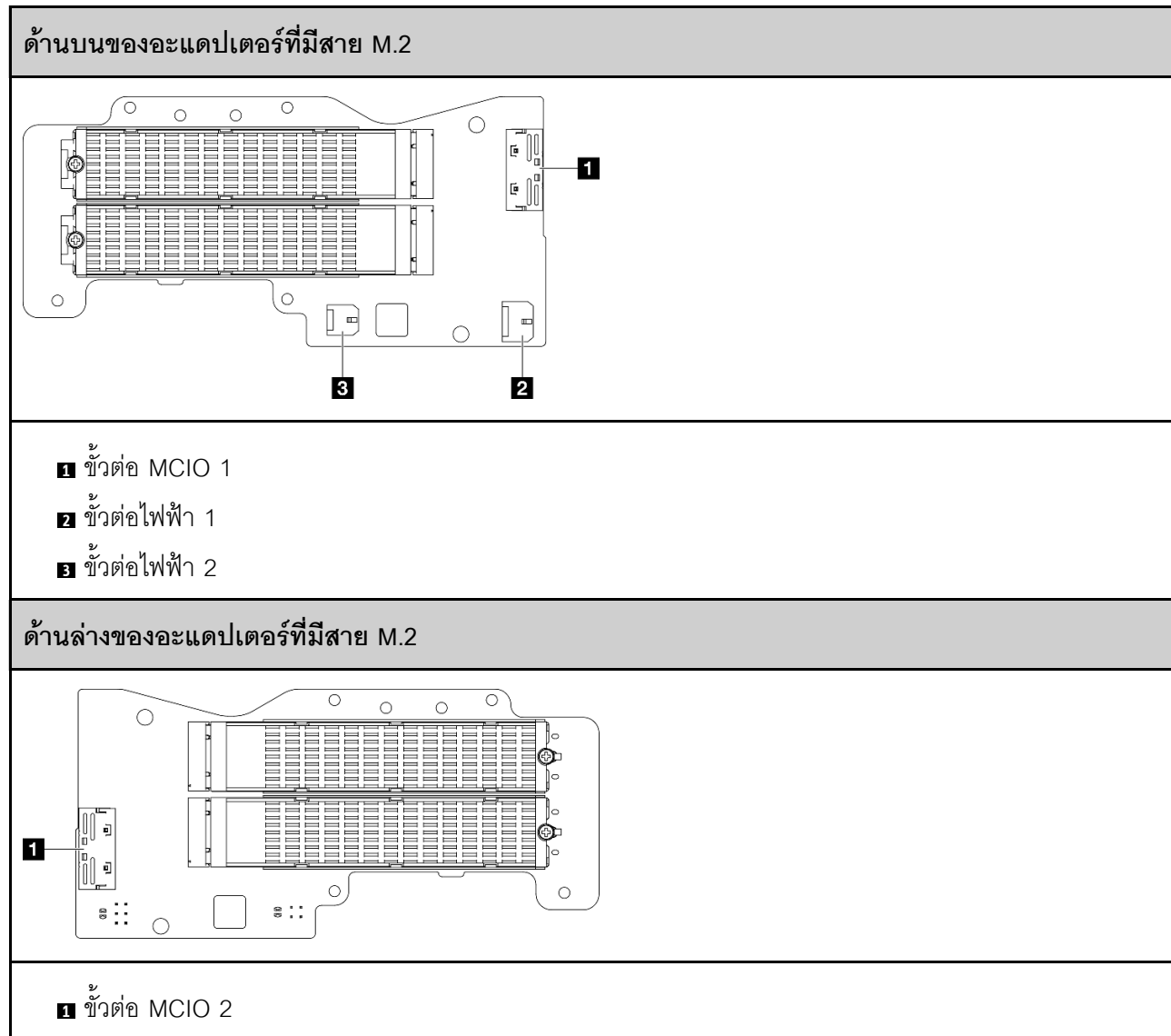
ขั้วต่อแผงโมดูล I/O

ดูส่วนนี้เพื่อค้นหาขั้วต่อบนแผงโมดูล I/O



ขั้วต่ออะแดปเตอร์ที่มีสาย M.2

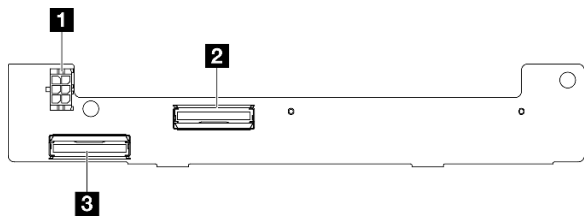
ดูส่วนนี้เพื่อค้นหาขั้วต่อในอะแดปเตอร์สาย M.2



ขั้วต่อการ์ดด้วยกที่มีสาย PCIe

ดูส่วนนี้เพื่อค้นหาขั้วต่อในการ์ดด้วยกที่มีสาย PCIe

การ์ดด้วยกที่มีสาย PCIe



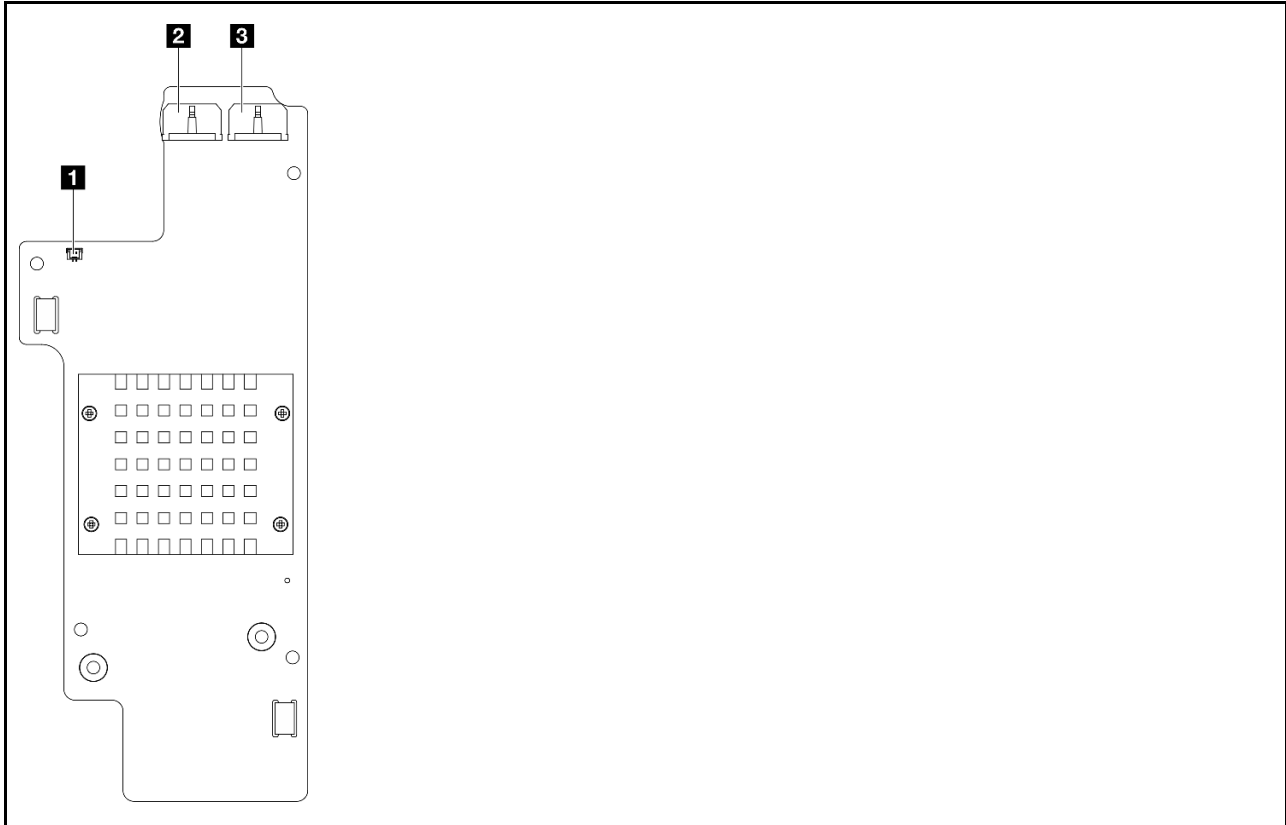
- 1 ขั้วต่อไฟฟ้า
- 2 ขั้วต่อ MCIO 1
- 3 ขั้วต่อ MCIO 2

ขั้วต่อไฟฟ้าแผงโมดูลพลังงาน (PMB)

ดูส่วนนี้เพื่อค้นหาขั้วต่อบนแผงโมดูลพลังงาน

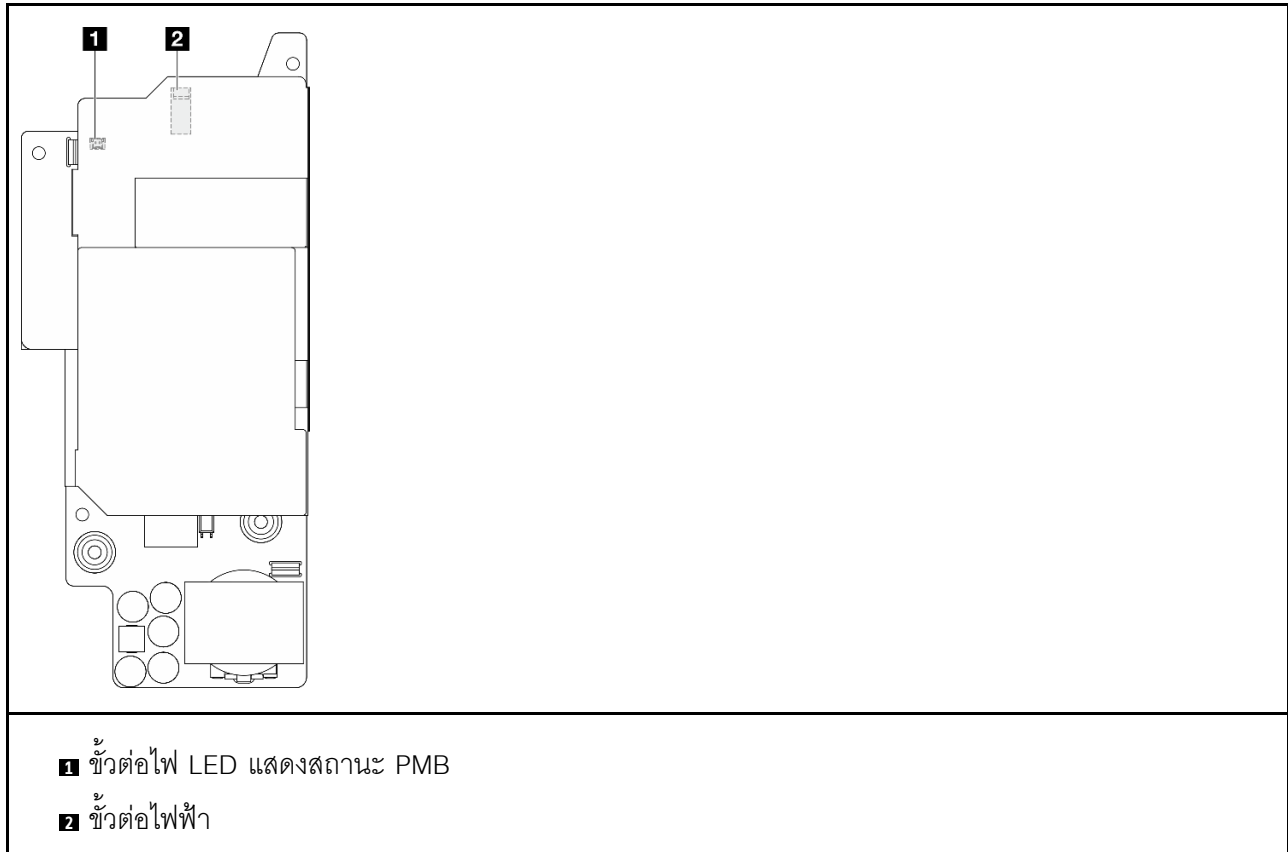
- “แผง DC Power Module (DC PMB)” บนหน้าที่ 346
- “แหล่งจ่ายไฟภายใน (AC PMB)” บนหน้าที่ 347

แผง DC Power Module (DC PMB)



- 1 ขั้วต่อไฟ LED แสดงสถานะ PMB
- 2 ขั้วต่อไฟฟ้า 1
- 3 ขั้วต่อไฟฟ้า 2

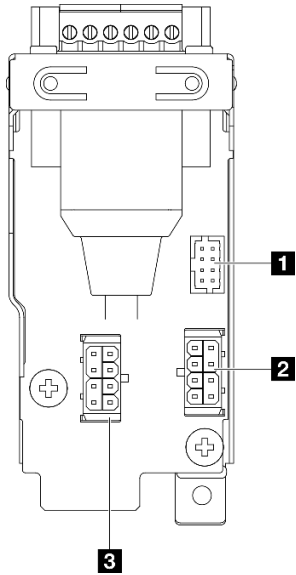
หน่วยแหล่งจ่ายไฟภายใน (AC PMB)



ขั้วต่อโมดูลแผงพลังงานขาเข้า DC (PIB)

ดูส่วนนี้เพื่อค้นหาขั้วต่อในโมดูล DC PIB

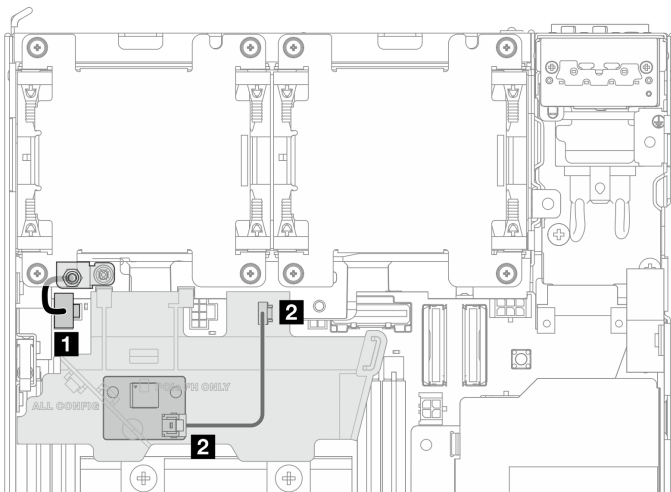
โมดูล DC PIB



- 1 ขั้วต่อ UART RJ-45
- 2 ขั้วต่อไฟฟ้า 2
- 3 ขั้วต่อไฟฟ้า 1

การเดินสายไฟแผงเซนเซอร์วัดระดับการไหลเวียนของอากาศและสวิตซ์ทิศทางพัดลม

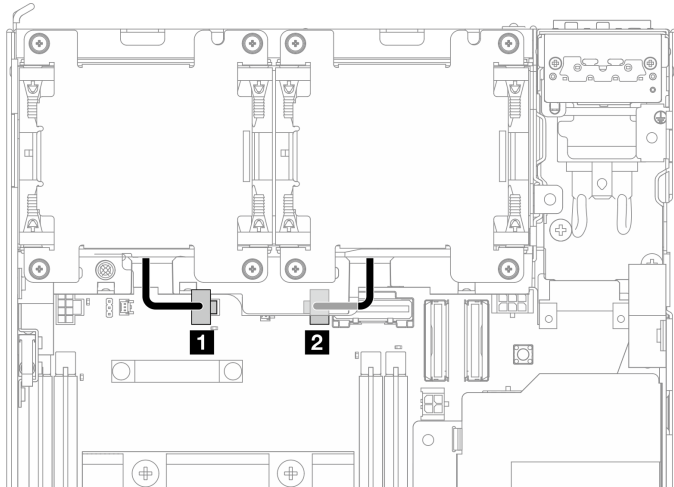
ดูส่วนนี้เพื่อเรียนรู้วิธีการเดินสายไฟแผงเซนเซอร์วัดระดับการไหลเวียนของอากาศและสวิตซ์ทิศทางพัดลม



สาย	จาก	ถึง: แผงระบบ	ความยาวสาย
1 สายสวิตช์ทิศทางพัคลม	ตัวเครื่อง	ขั้วต่อสวิตช์การไหลเวียนของอากาศ	32 มม.
2 สายแผงเซนเซอร์วัดระดับการไหลเวียนของอากาศ	แผงเซนเซอร์วัดระดับการไหลเวียนของอากาศ	ขั้วต่อแผงเซนเซอร์วัดระดับการไหลเวียนของอากาศ	150 มม.

การเดินสายไมดูลพัคลม

ดูส่วนนี้เพื่อเรียนรู้วิธีการเดินสายสำหรับไมดูลพัคลม



สาย	จาก	ถึง: แผงระบบ
1	ไมดูลพัคลม 1	ขั้วต่อพัคลม 1
2	ไมดูลพัคลม 2	ขั้วต่อพัคลม 2

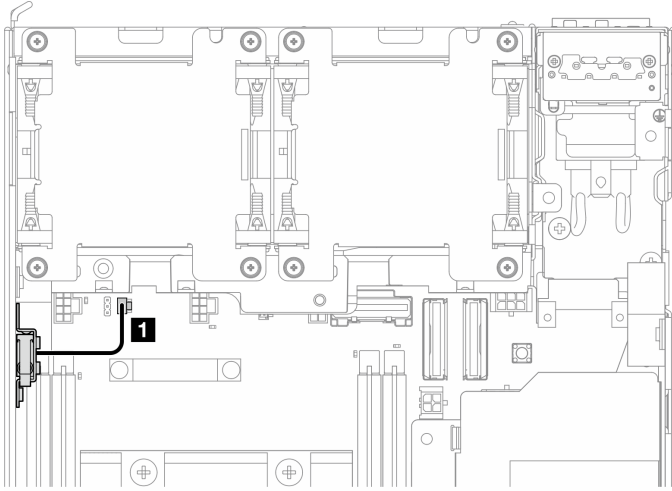
การเดินสายสวิตช์ป้องกันการบุกรุก

ดูส่วนนี้เพื่อเรียนรู้วิธีการเดินสายสำหรับสวิตช์การป้องกันการบุกรุก

- “สวิตช์ป้องกันการบุกรุกด้านบน” บนหน้าที่ 350

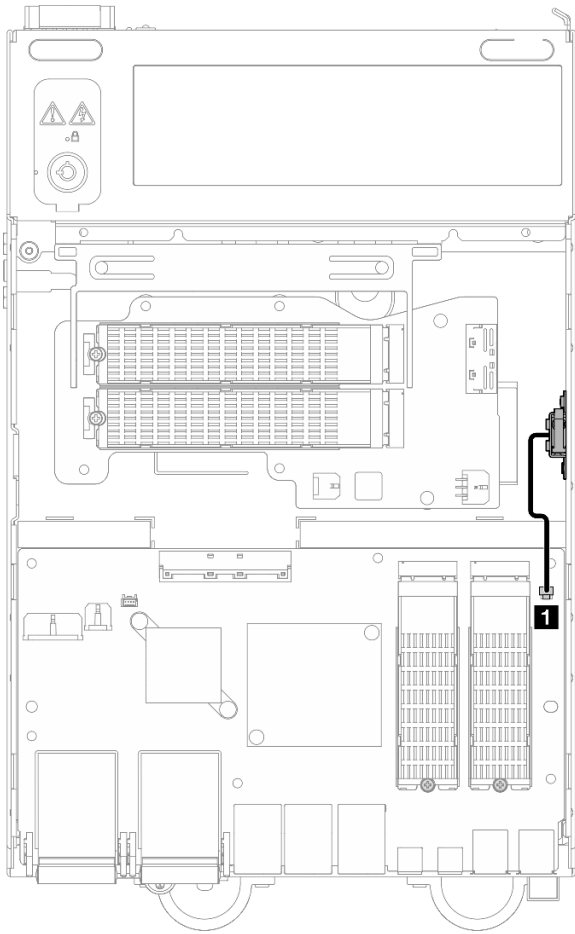
- “สวิตช์ป้องกันการนุกรุกด้านล่าง” บนหน้าที่ 351

สวิตช์ป้องกันการนุกรุกด้านบน



สาย	จาก	ไปยัง
1	สวิตช์ป้องกันการนุกรุกด้านบน	แผงระบบ: ขั้วต่อสวิตช์ป้องกันการนุกรุก

สวิตช์ป้องกันการบุกรุกด้านล่าง

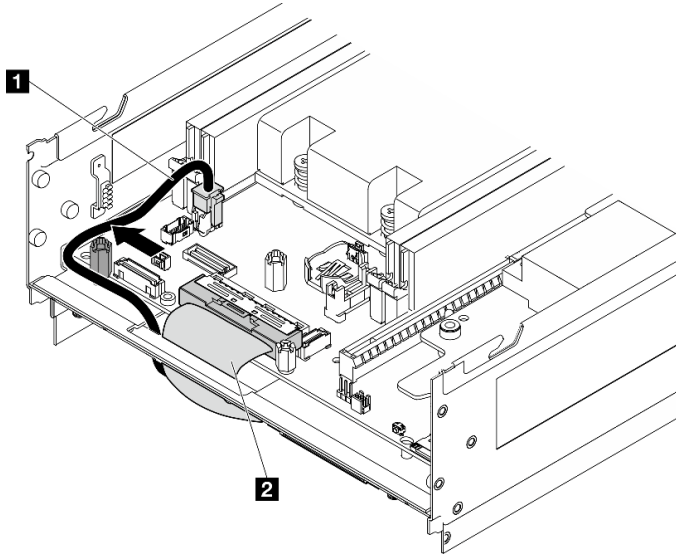


สาย	จาก	ไปยัง
1	สวิตช์ป้องกันการบุกรุกด้านล่าง	แผงโมดูล I/O: ขั้วต่อสวิตช์ป้องกันการบุกรุก

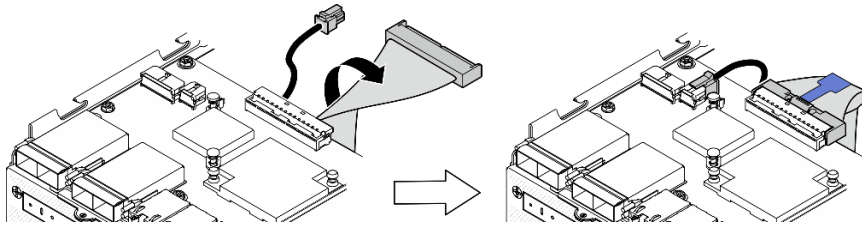
การเดินสายแผงโมดูล I/O

ดูส่วนนี้เพื่อเรียนรู้วิธีการเดินสายสำหรับแผง I/O

ด้านบนของโหนด



ด้านล่างของโหนด

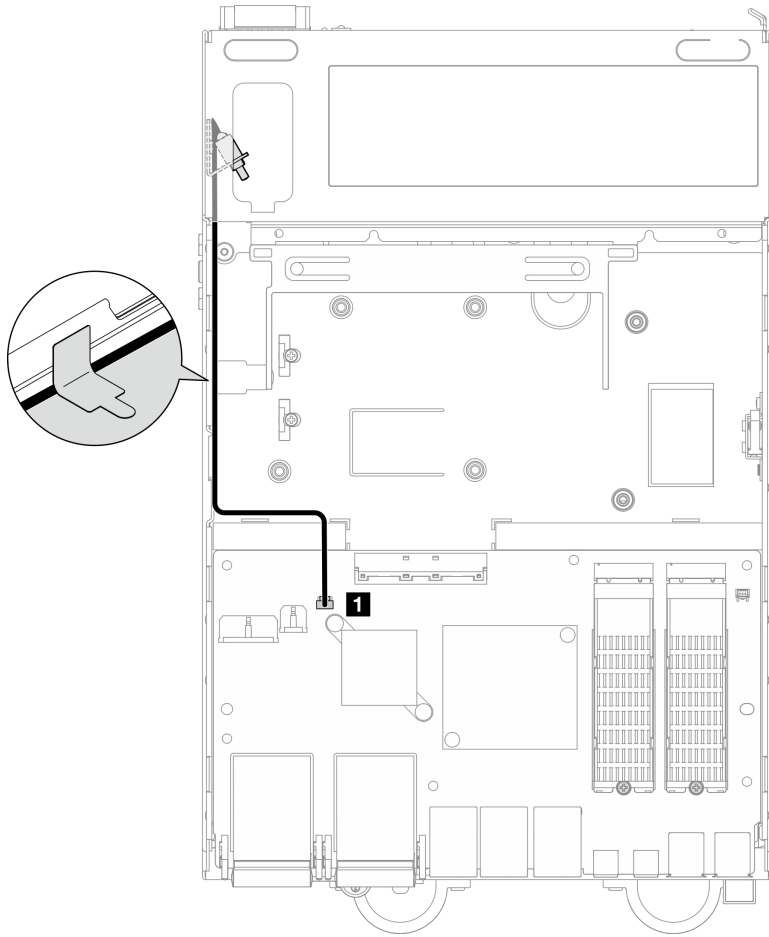


สาย	จาก: แผงระบบ	ถึง: แผงโมดูล I/O
1 สายไฟแผง I/O	ขั้วต่อไฟฟ้าแผงโมดูล I/O	ขั้วต่อไฟฟ้าแผงโมดูล I/O
2 สายสัญญาณแผง I/O	ขั้วต่อสัญญาณแผงโมดูล I/O	ขั้วต่อสัญญาณแผงโมดูล I/O

หมายเหตุ: ดู "ติดตั้งแผงโมดูล I/O และไดรฟ์บูต M.2" บนหน้าที่ 157 สำหรับขั้นตอนทั้งหมดของการเดินสายแผงโมดูล I/O

การเดินสายสวิทช์ตำแหน่งล็อก

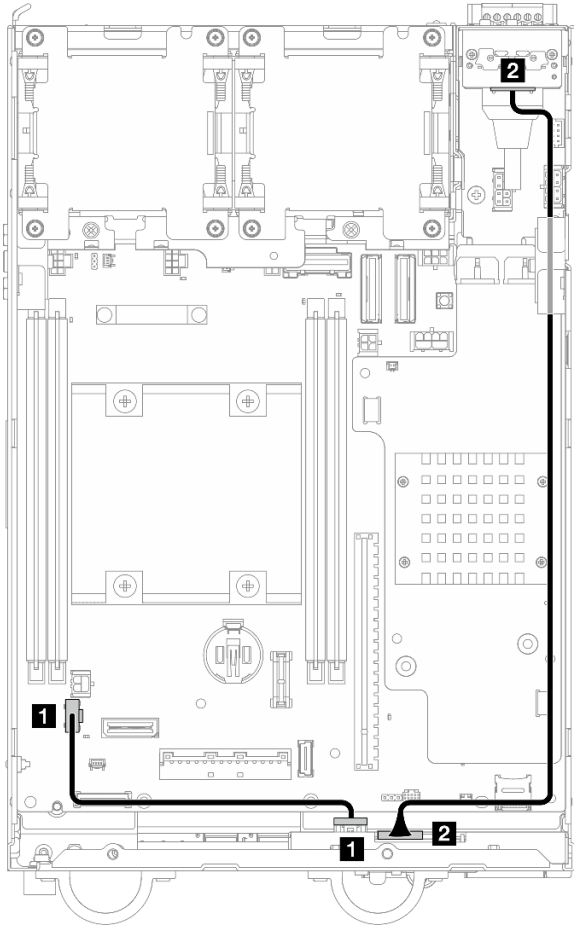
ดูส่วนนี้เพื่อเรียนรู้วิธีการเดินสายสำหรับสายสวิทช์ตำแหน่งล็อก



สาย	จาก	ไปยัง
1 สายสวิตช์ตำแหน่งลิ้น	ตัวเครื่อง	แผงโมดูล I/O: ขั้วต่อสวิตช์ตำแหน่งลิ้น

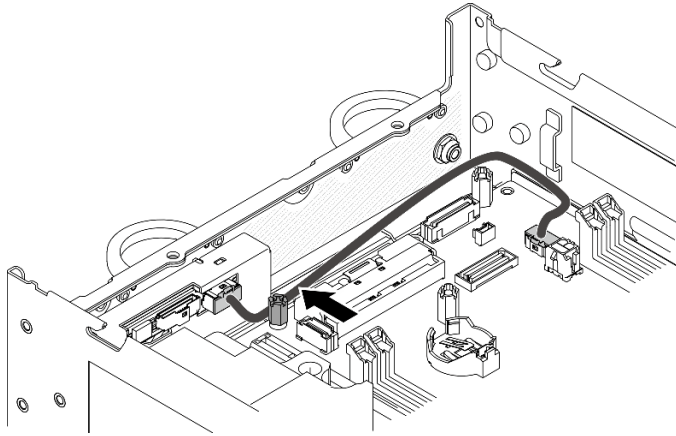
การเดินสายแผงตัวดำเนินการ

ดูส่วนนี้เพื่อเรียนรู้วิธีเดินสายสำหรับตัวดำเนินการด้านหน้าและแผงตัวดำเนินการด้านหลัง



สาย	จาก	ไปยัง	ความยาวสาย
1	แผงตัวดำเนินการด้านหน้า	แผงระบบ: ขั้วต่อแผงตัวดำเนินการ	200 มม.
2	แผงตัวดำเนินการด้านหน้า	แผงตัวดำเนินการด้านหลัง	370 มม.

หมายเหตุ: กัดสาย **1** ลงช่องว่างระหว่างขาตั้งและตัวเครื่อง แล้วเดินสายไปตามตัวเครื่องตามภาพ



รูปภาพ 341. การเดินสายแฉ่งตัวดำเนินการด้านหน้า

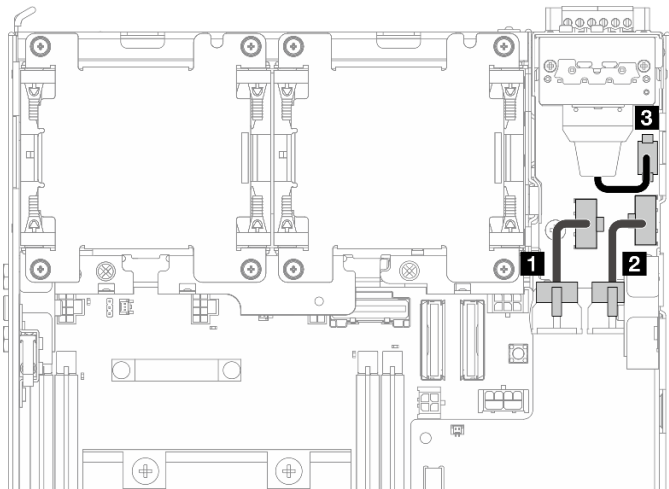
การเดินสายแฉ่งโมดูลพลังงานและโมดูลแฉ่งพลังงานขาเข้า

ดูส่วนนี้เพื่อเรียนรู้วิธีเดินสายสำหรับโมดูลแฉ่งสายโมดูลพลังงาน (PMB) และโมดูลแฉ่งพลังงานขาเข้า (PIB)

โมดูล DC PIB และแฉ่ง DC Power Module (DC PMB)

- “สายโมดูล PIB” บนหน้าที่ 355
- “สายไฟ LED แสดงสถานะ PMB” บนหน้าที่ 356

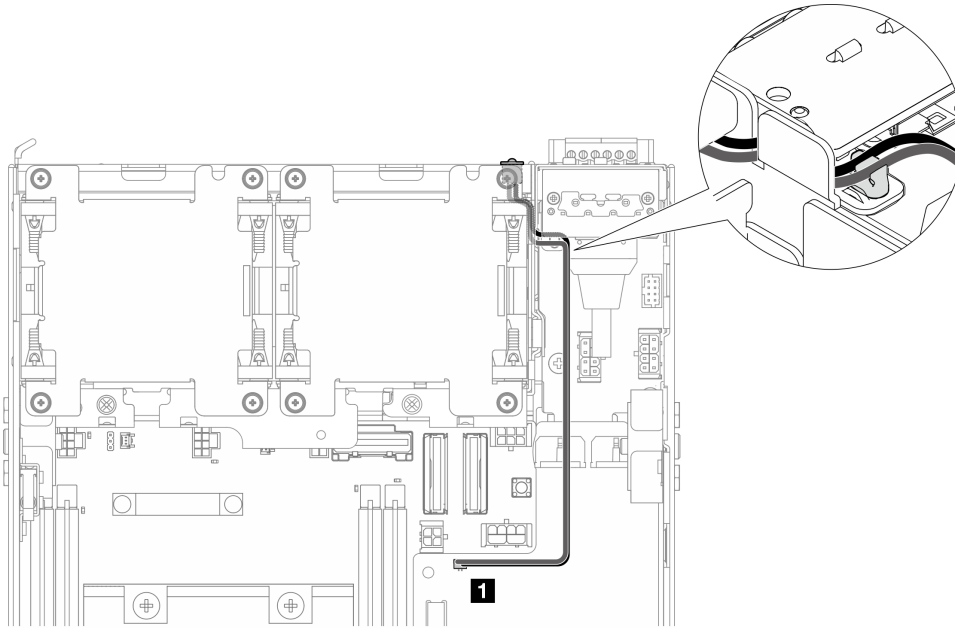
สายโมดูล PIB



สาย	จาก	ไปยัง
1 สายไฟ PIB ไปยัง PMB	โมดูล PIB: หัวต่อไฟฟ้า 1	แฉ่งโมดูลพลังงาน: หัวต่อไฟฟ้า 1

2 สายไฟ PIB ไปยัง PMB	โมดูล PIB: ขั้วต่อไฟฟ้า 2	แผงโมดูลพลังงาน: ขั้วต่อไฟฟ้า 2
3 สายไฟ RJ-45 UART	โมดูล PIB	โมดูล PIB: ขั้วต่อ UART RJ-45

สายไฟ LED แสดงสถานะ PMB

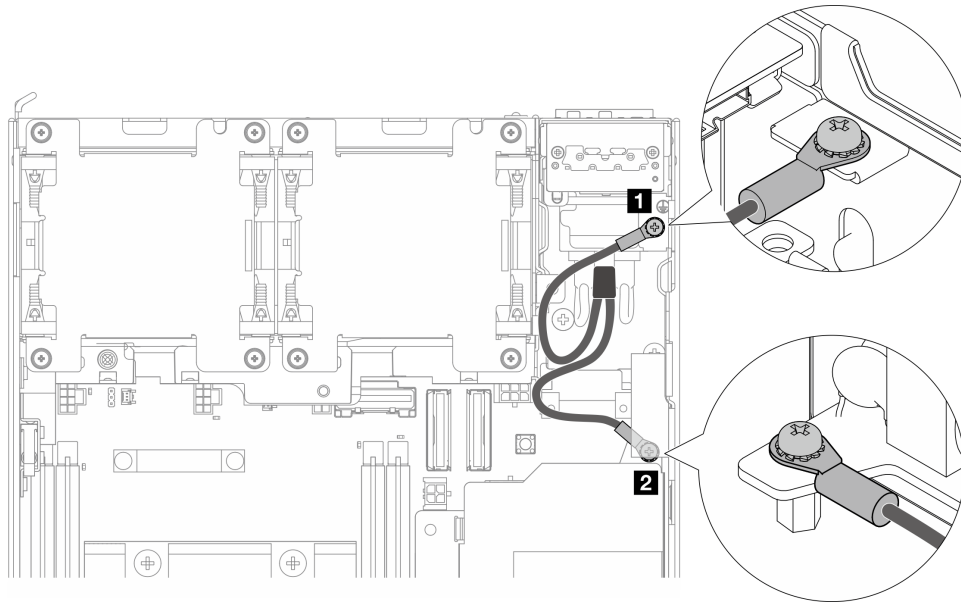


สาย	จาก	ไปยัง	ความยาวสาย
1 สายไฟ LED แสดงสถานะ PMB	ตัวเครื่อง	แผงโมดูลพลังงาน: ขั้วต่อไฟ LED แสดงสถานะ PMB	180 มม.

โมดูล AC PIB และหน่วยแหล่งจ่ายไฟภายใน (AC PMB)

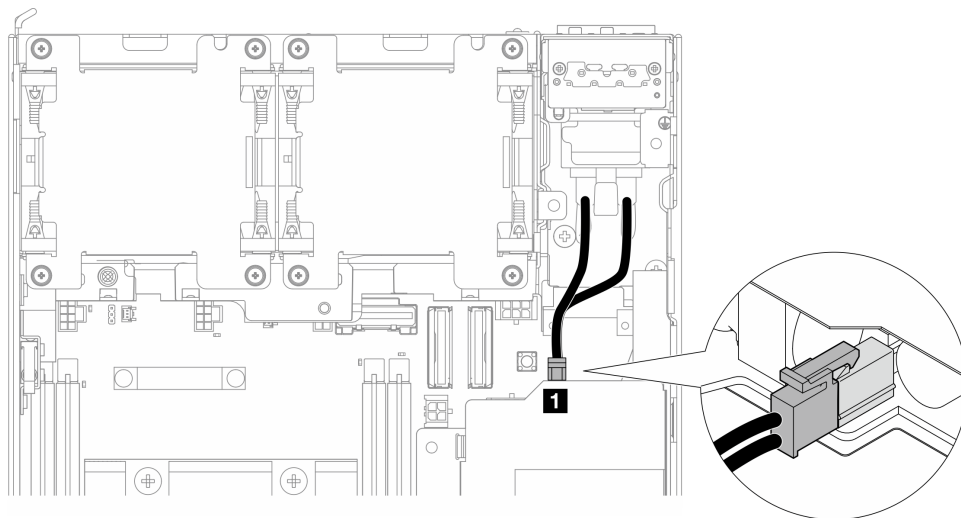
- “สายดินของโมดูล AC PIB” บนหน้าที่ 357
- “สายไฟ” บนหน้าที่ 357
- “สายไฟ LED แสดงสถานะ PMB” บนหน้าที่ 358

สายดินของโมดูล AC PIB



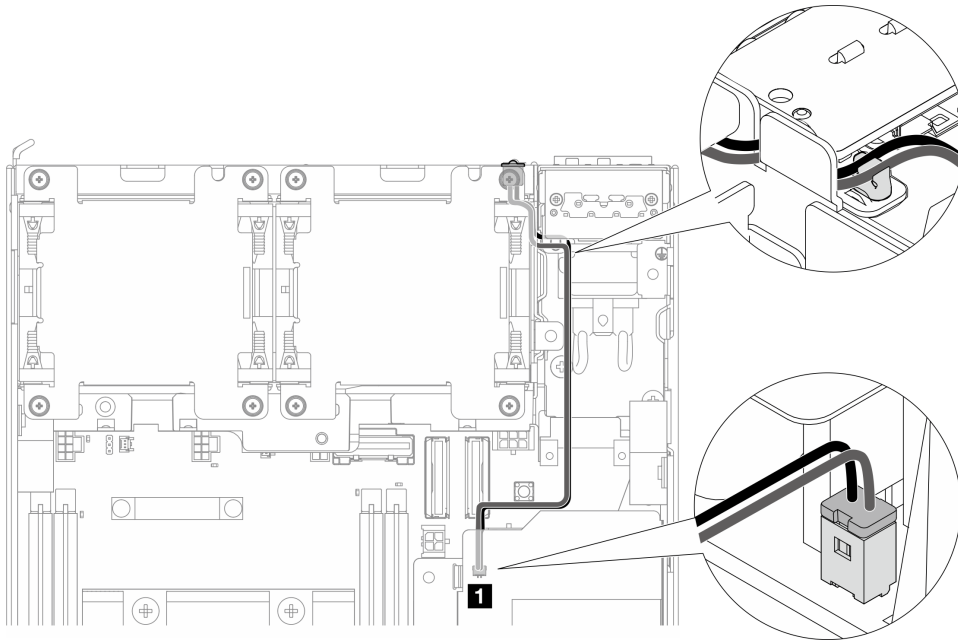
จาก	ไปยัง
โมดูล AC PIB	1 ตัวเครื่อง
	2 ขั้วต่อสายดินบนหน่วยแหล่งจ่ายไฟภายใน (AC PMB)

สายไฟ



จาก	ไปยัง
โมดูล AC PIB	1 ขั้วต่อไฟฟ้าบนหน่วยแหล่งจ่ายไฟภายใน (AC PMB)

สายไฟ LED แสดงสถานะ PMB



สาย	จาก	ไปยัง	ความยาวสาย
1 สายไฟ LED แสดงสถานะ PMB	ตัวเครื่อง	หน่วยแหล่งจ่ายไฟภายใน (AC PMB): ขั้วต่อไฟ LED แสดงสถานะ PMB	180 มม.

ส่วนประกอบตัวยกและการเดินสายอะแดปเตอร์ที่มีสาย M.2 ด้านล่าง

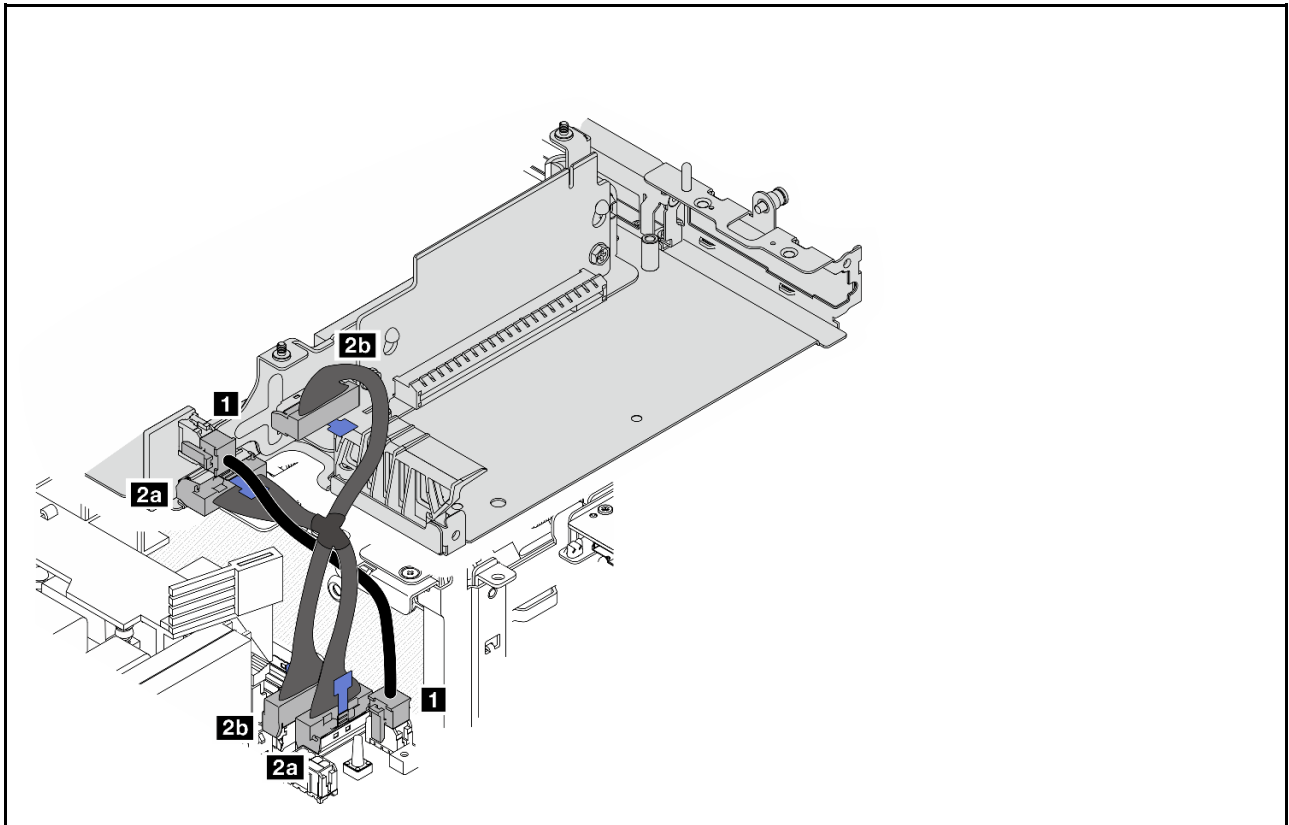
ดูส่วนนี้เพื่อเรียนรู้วิธีการเดินสายสำหรับส่วนประกอบตัวยกและอะแดปเตอร์ที่มีสาย M.2 ด้านล่าง

ดำเนินการต่อไปยังส่วนที่สอดคล้องกับการกำหนดค่าที่เลือกบน **ปีกด้านซ้าย** ของส่วนประกอบตัวยก:

- “การกำหนดค่าส่วนประกอบ PCIe” บนหน้าที่ 358
- “การกำหนดค่าแบ็คเพลนไดรฟ์ 7 มม.” บนหน้าที่ 362
- “การกำหนดค่าส่วนประกอบ M.2” บนหน้าที่ 364

การกำหนดค่าส่วนประกอบ PCIe

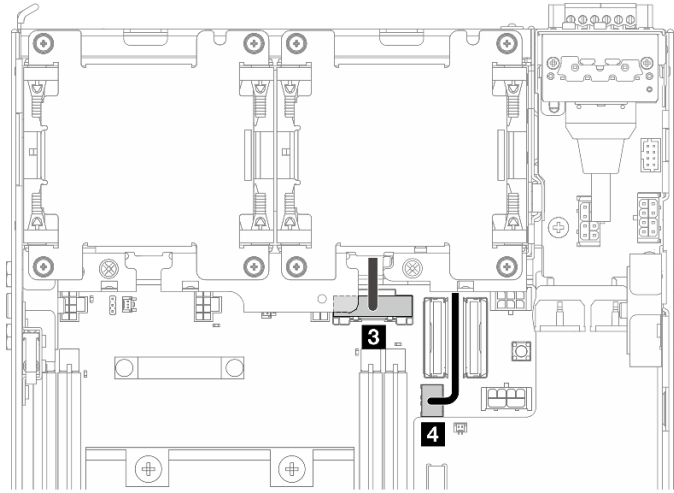
ส่วนประกอบตัวยกไปยังแผงระบบ



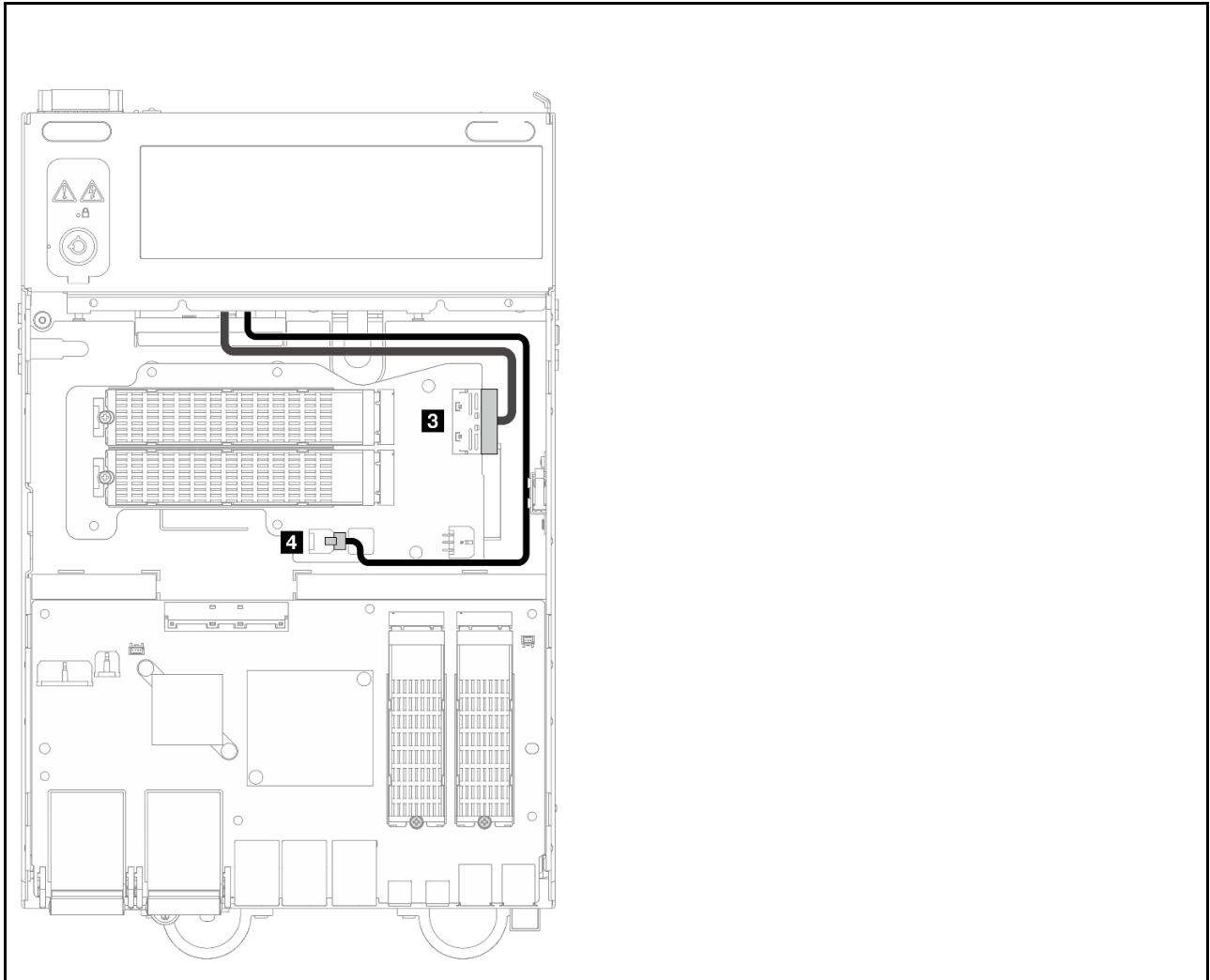
สาย	จาก: การ์ดตัวกที่มีสาย PCIe	ถึง: แผงระบบ	ความยาวสาย
1	ขั้วต่อไฟฟ้า	อะแดปเตอร์ที่มีสาย M.2 / ขั้วต่อไฟฟ้าการ์ดตัวกที่มีสาย PCIe	100 มม.
2	2a ขั้วต่อ MCIO 1 2b ขั้วต่อ MCIO 2	2a ขั้วต่อ MCIO 1 2b ขั้วต่อ MCIO 2	140/120 มม.

แผงระบบไปยังอะแดปเตอร์ที่มีสาย M.2 ด้านล่าง

ด้านบนของโหนด



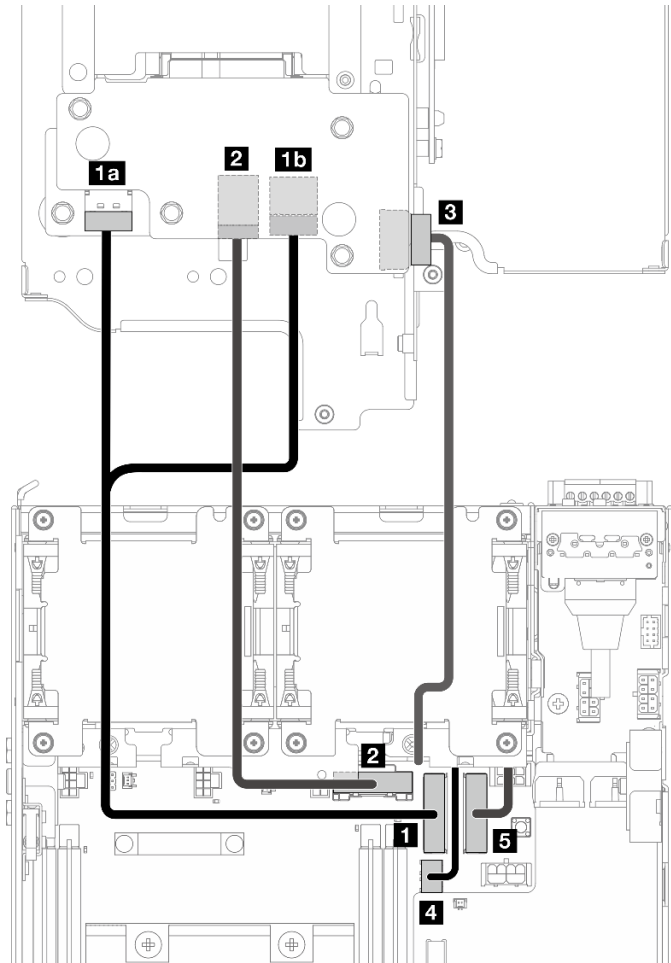
ด้านล่างของโหนด



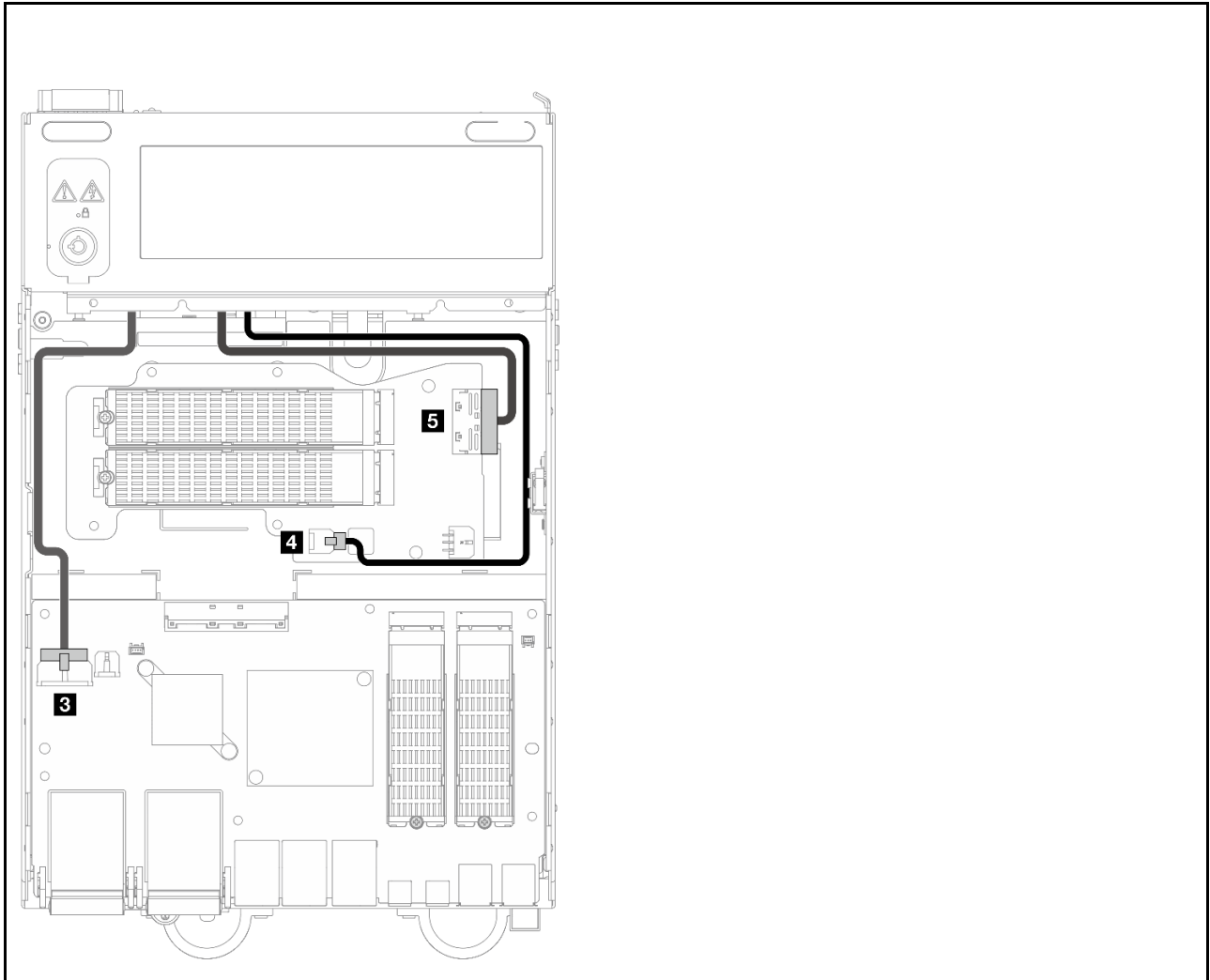
สาย	จาก: แผงระบบ	ถึง: อะแดปเตอร์ที่มีสาย M.2 ด้านล่าง	ความยาวสาย
3	หัวต่อ PCIe Gen 3 / SATA	หัวต่อ MCIO 1	200 มม.
4	หัวต่อไฟฟ้าอะแดปเตอร์ที่มีสาย M.2	หัวต่อไฟฟ้า 1	350 มม.

การกำหนดค่าเบียดเพลนไดรฟ์ 7 มม.

ด้านบนของโหนด

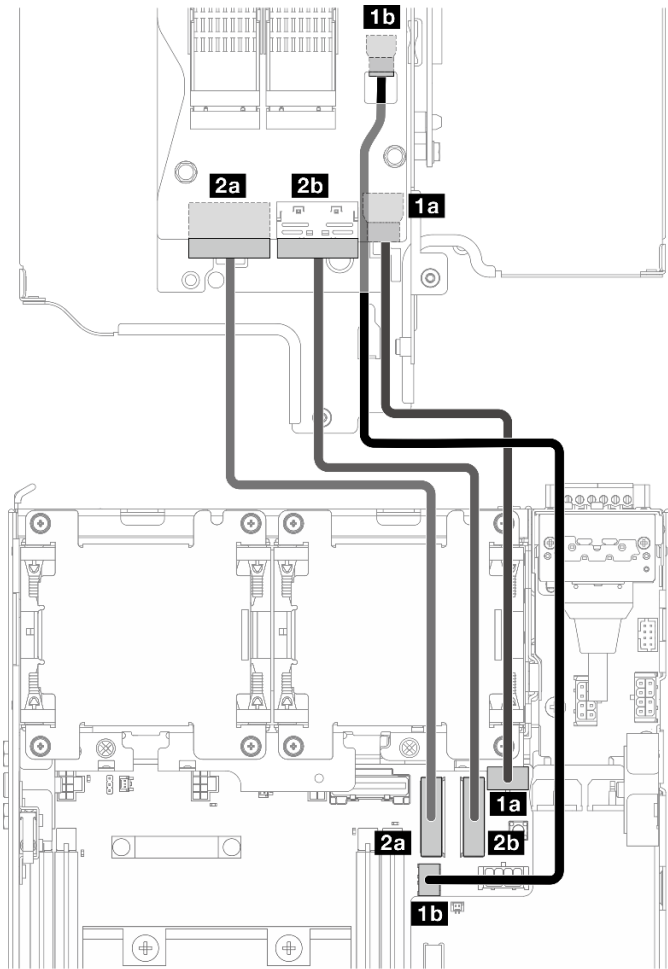


ด้านล่างของโหนด



สาย	จาก	ไปยัง	ความยาวสาย
1	1a แบ็คเพลน 1: ขั้วต่อ NVMe 1 1b แบ็คเพลน 2: ขั้วต่อ NVMe 0	1 แผงระบบ: ขั้วต่อ PCIe Gen 4 MCIO 1	130/175 มม.
2	แบ็คเพลน 1: ขั้วต่อ SATA	แผงระบบ: ขั้วต่อ PCIe Gen 3 / SATA	150 มม.
3	แบ็คเพลน 1: ขั้วต่อไฟฟ้าของแบ็คเพลน	แผงโมดูล I/O: ขั้วต่อไฟฟ้าของแบ็คเพลน	300 มม.
4	แผงระบบ: ขั้วต่อไฟฟ้าอะแดปเตอร์ที่มีสาย M.2	อะแดปเตอร์ที่มีสาย M.2 ด้านล่าง: ขั้วต่อไฟฟ้า 1	350 มม.
5	แผงระบบ: ขั้วต่อ PCIe Gen 4 MCIO 2	อะแดปเตอร์ที่มีสาย M.2 ด้านล่าง: ขั้วต่อ MCIO 1	220 มม.

การกำหนดค่าส่วนประกอบ M.2

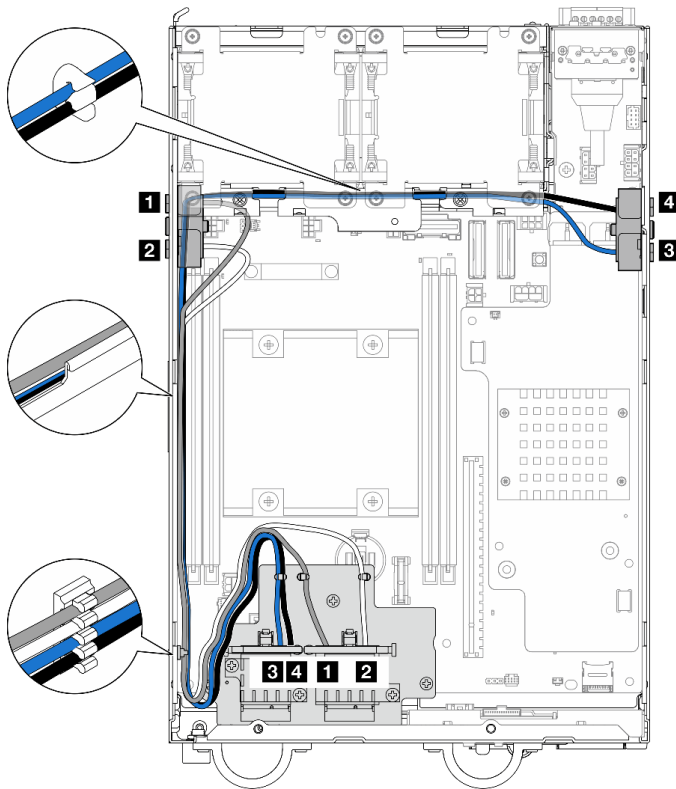


หมายเหตุ: เมื่อเชื่อมต่อสาย **2** กับอะแดปเตอร์ที่มีสาย M.2 ให้ทำตามขั้นตอนใน “ติดตั้งส่วนประกอบ M.2” บนหน้าที่ 249 เพื่อเดินสายให้ถูกต้อง

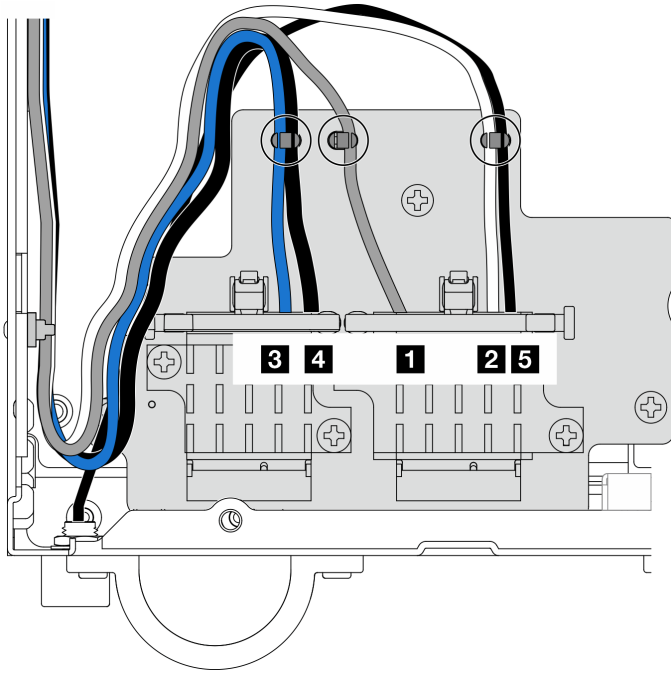
สาย	จาก: อะแดปเตอร์ที่มีสาย M.2	ถึง: แผงระบบ	ความยาวสาย
1	1a ขั้วต่อไฟฟ้า 1 1b ขั้วต่อไฟฟ้า 2	1a อะแดปเตอร์ที่มีสาย M.2 / ขั้วต่อไฟฟ้าการ์ดตัวกที่มีสาย PCIe 1b ขั้วต่อไฟฟ้าอะแดปเตอร์ที่มีสาย M.2	170/200 มม.
2	2a ขั้วต่อ MCIO 1 2b ขั้วต่อ MCIO 2	2a ขั้วต่อ PCIe Gen 4 MCIO 1 2b ขั้วต่อ PCIe Gen 4 MCIO 2	150 มม.

การเดินสายเส้าอากาศ WLAN และเส้าอากาศ Bluetooth

ดูส่วนนี้เพื่อเรียนรู้วิธีการเดินสายสำหรับเส้าอากาศ WLAN และเส้าอากาศ Bluetooth



รูปภาพ 342. การเดินสายเส้าอากาศ WLAN



รูปภาพ 343. การเดินสายเสาอากาศ WLAN และเสาอากาศ Bluetooth

หมายเหตุ: การวางแนวของตารางต่อไปนี้สอดคล้องกับภาพประกอบด้านบน

สาย	3 x86 WLAN #3	4 x86 WLAN #4	1 XCC WLAN #1	2 XCC WLAN #2	5 Bluetooth #5
สี	สีน้ำเงิน	สีดำ	สีเทา	สีขาว	สีดำ
จาก	ขั้วต่อ SMA 3	ขั้วต่อ SMA 4	ขั้วต่อ SMA 1	ขั้วต่อ SMA 2	เสาอากาศ Bluetooth
ไปยัง	ขั้วต่อ 1 ของ โมดูล x86 WLAN	ขั้วต่อ 2 ของ โมดูล x86 WLAN	ขั้วต่อด้านซ้ายของ โมดูล XCC WLAN และ Bluetooth	ขั้วต่อตรงกลาง ของ โมดูล XCC WLAN และ Bluetooth	ขั้วต่อด้านขวาของ โมดูล XCC WLAN และ Bluetooth

บทที่ 3. การระบุปัญหา

ใช้ข้อมูลในส่วนนี้เพื่อแยกแยะและแก้ไขปัญหาคือคุณอาจพบขณะใช้งานเซิร์ฟเวอร์ของคุณ

คุณสามารถกำหนดค่าเซิร์ฟเวอร์ Lenovo ให้แจ้งบริการสนับสนุนของ Lenovo โดยอัตโนมัติ หากมีเหตุการณ์บางอย่างเกิดขึ้น คุณสามารถกำหนดค่าการแจ้งเตือนอัตโนมัติ ซึ่งเรียกว่า Call Home จากแอปพลิเคชันการจัดการ เช่น Lenovo XClarity Administrator หากคุณกำหนดค่าการแจ้งเตือนปัญหาอัตโนมัติ บริการสนับสนุนของ Lenovo จะได้รับการแจ้งเตือนโดยอัตโนมัติเมื่อใดก็ตามที่เซิร์ฟเวอร์พบเหตุการณ์ที่อาจสำคัญ

โดยปกติแล้วในการแยกแยะปัญหา คุณควรเริ่มต้นด้วยบันทึกเหตุการณ์ของแอปพลิเคชันที่กำลังจัดการเซิร์ฟเวอร์อยู่:

- หากคุณกำลังจัดการเซิร์ฟเวอร์จาก Lenovo XClarity Administrator ให้เริ่มต้นด้วยบันทึกเหตุการณ์ Lenovo XClarity Administrator
- หากคุณกำลังใช้แอปพลิเคชันการจัดการอื่นๆ บางแอปพลิเคชัน ให้เริ่มต้นด้วยบันทึกเหตุการณ์ Lenovo XClarity Controller

แหล่งข้อมูลบนเว็บ

- **เกร็ดแนะนำด้านเทคนิค**

Lenovo อัปเดตเว็บไซต์สนับสนุนอย่างต่อเนื่องด้วยคำแนะนำและเทคนิคล่าสุดที่คุณสามารถใช้เพื่อแก้ไขปัญหาเกี่ยวกับเซิร์ฟเวอร์ที่คุณอาจพบเจอ เกร็ดแนะนำด้านเทคนิคนี้ (หรือเรียกว่าเกร็ดแนะนำเพื่อการเก็บรักษาหรือข่าวสารด้านบริการ) มีขั้นตอนต่างๆ เพื่อแก้ไขปัญหาชั่วคราวหรือแก้ไขปัญหาเกี่ยวกับการทำงานของเซิร์ฟเวอร์ของคุณ

ในการค้นหาเกร็ดแนะนำด้านเทคนิคที่ใช้กับเซิร์ฟเวอร์คุณ:

1. ไปที่ <http://datacentersupport.lenovo.com> และเลื่อนไปยังหน้าการสนับสนุนสำหรับเซิร์ฟเวอร์ของคุณ
2. คลิกที่ How To's จากบานหน้าต่างนำทาง
3. คลิก Article Type → Solution จากเมนูแบบเลื่อนลง

ปฏิบัติตามคำแนะนำบนหน้าจอเพื่อเลือกหมวดต่างๆ สำหรับปัญหาที่คุณพบ

- **Lenovo Data Center Forum**

- ตรวจสอบ https://forums.lenovo.com/t5/Datacenter-Systems/ct-p/sv_eg ว่ามีบุคคลอื่นประสบปัญหาที่คล้ายคลึงกันหรือไม่

บันทึกเหตุการณ์

การแจ้งเตือน คือข้อความหรือการระบุอื่นๆ ที่แสดงถึงเหตุการณ์หรือเหตุการณ์ที่กำลังจะเกิดขึ้น การแจ้งเตือนถูกสร้างขึ้นโดย Lenovo XClarity Controller หรือโดย UEFI ในเซิร์ฟเวอร์ การแจ้งเตือนเหล่านี้ถูกจัดเก็บไว้ในบันทึกเหตุการณ์ Lenovo XClarity Controller หากเซิร์ฟเวอร์ได้รับการจัดการโดย Chassis Management Module 2 หรือโดย Lenovo XClarity Administrator การแจ้งเตือนจะถูกส่งต่อไปยังแอปพลิเคชันการจัดการเหล่านั้นโดยอัตโนมัติ

หมายเหตุ: สำหรับรายการเหตุการณ์ ซึ่งรวมถึงการดำเนินการของผู้ใช้ที่อาจต้องใช้ในการกู้คืนจากเหตุการณ์ โปรดดูรายการอ้างอิงข้อความและรหัส ซึ่งจะอยู่ใน https://pubs.lenovo.com/se360-v2/pdf_files

บันทึกเหตุการณ์ Lenovo XClarity Administrator

หากคุณใช้งาน Lenovo XClarity Administrator เพื่อจัดการเซิร์ฟเวอร์ เครือข่าย และฮาร์ดแวร์การจับเก็บข้อมูล คุณสามารถดูเหตุการณ์ของอุปกรณ์ที่ได้รับการจัดการทั้งหมดผ่าน XClarity Administrator

Logs

Event Log Audit Log

? The Event log provides a history of hardware and management conditions that have been detected.

Icons: [Green] [Red] [Blue] [Yellow] [Red]

Show: [Red X] [Yellow Triangle] [Blue I]

All Event Sources Filter

All Dates

Severity	Serviceability	Date and Time	System	Event	System Type	Source ID:
Warning	Support	Jan 30, 2017, 7:48:07 AM	Chassis114:...	Node Node 08 device	Chassis	Jan 30, 20
Warning	Support	Jan 30, 2017, 7:48:07 AM	Chassis114:...	Node Node 02 device	Chassis	Jan 30, 20
Warning	User	Jan 30, 2017, 7:48:07 AM	Chassis114:...	IO module IO Module	Chassis	Jan 30, 20
Warning	User	Jan 30, 2017, 7:48:07 AM	Chassis114:...	Node Node 08 incom	Chassis	Jan 30, 20

รูปภาพ 344. บันทึกเหตุการณ์ Lenovo XClarity Administrator

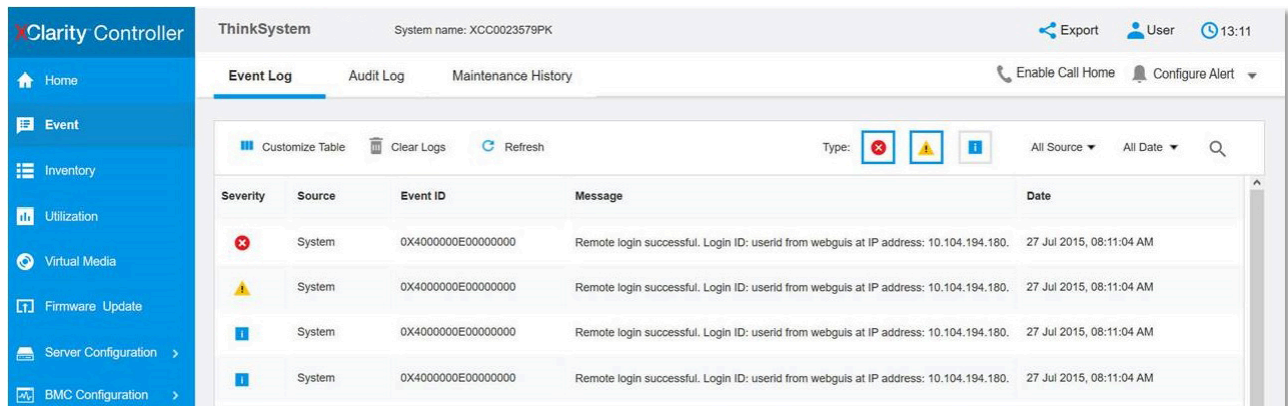
สำหรับข้อมูลเพิ่มเติมเกี่ยวกับการทำงานกับเหตุการณ์ต่างๆ จาก XClarity Administrator โปรดดู:

http://sysgmt.lenovofiles.com/help/topic/com.lenovo.lxca.doc/events_vieweventlog.html

บันทึกเหตุการณ์ Lenovo XClarity Controller

Lenovo XClarity Controller จะตรวจสอบสถานะตามจริงของเซิร์ฟเวอร์และส่วนประกอบของเซิร์ฟเวอร์โดยใช้เซนเซอร์ที่ตรวจวัดตัวแปรตามจริงภายใน เช่น อุณหภูมิ แรงดันแหล่งจ่ายไฟ ความเร็วพัดลม และสถานะของส่วนประกอบ Lenovo XClarity Controller มอบอินเทอร์เฟซต่างๆ แก่ซอฟต์แวร์การจัดการระบบ และแก่ผู้ดูแลระบบและผู้ใช้ เพื่อให้สามารถจัดการและควบคุมเซิร์ฟเวอร์ได้จากระยะไกล

Lenovo XClarity Controller จะตรวจสอบส่วนประกอบทั้งหมดของเซิร์ฟเวอร์และโพสต์เหตุการณ์ในบันทึกเหตุการณ์ Lenovo XClarity Controller



Severity	Source	Event ID	Message	Date
✖	System	0X4000000E00000000	Remote login successful. Login ID: userid from webguis at IP address: 10.104.194.180.	27 Jul 2015, 08:11:04 AM
⚠	System	0X4000000E00000000	Remote login successful. Login ID: userid from webguis at IP address: 10.104.194.180.	27 Jul 2015, 08:11:04 AM
ℹ	System	0X4000000E00000000	Remote login successful. Login ID: userid from webguis at IP address: 10.104.194.180.	27 Jul 2015, 08:11:04 AM
ℹ	System	0X4000000E00000000	Remote login successful. Login ID: userid from webguis at IP address: 10.104.194.180.	27 Jul 2015, 08:11:04 AM

รูปภาพ 345. บันทึกเหตุการณ์ Lenovo XClarity Controller

สำหรับข้อมูลเพิ่มเติมเกี่ยวกับการเข้าถึง Lenovo XClarity Controller บันทึกเหตุการณ์ โปรดดูที่:

ส่วน “การดูบันทึกเหตุการณ์” ในเอกสาร XCC ที่ใช้ร่วมกับเซิร์ฟเวอร์ของคุณที่ <https://pubs.lenovo.com/lxcc-overview/>

ข้อมูลจำเพาะ

ข้อมูลสรุปคุณลักษณะและข้อมูลจำเพาะของเซิร์ฟเวอร์ คุณลักษณะบางอย่างอาจไม่มีให้ใช้งานหรือข้อมูลจำเพาะบางอย่างอาจใช้ไม่ได้กับระบบของคุณ ทั้งนี้ขึ้นอยู่กับรุ่น

โปรดดูตารางด้านล่างเพื่อดูประเภทข้อมูลเฉพาะและเนื้อหาของแต่ละประเภท

ประเภทข้อมูล จำเพาะ	“ข้อมูลจำเพาะทางเทคนิค” บน หน้าที่ 370	“ข้อมูลจำเพาะเชิงกล” บนหน้าที่ 379	“ข้อมูลจำเพาะด้านสภาพ แวดล้อม” บนหน้าที่ 380
เนื้อหา	<ul style="list-style-type: none"> • โพรเซสเซอร์ • หน่วยความจำ • ไดรฟ์ M.2 • การขยายที่จัดเก็บ • ช่องเสียบขยาย • หน่วยประมวลผลกราฟิก (GPU) • พังค์ชันในตัวและเชื่อมต่อ I/O • เครือข่าย • ตัวควบคุมพื้นที่จัดเก็บข้อมูล • พัดลมระบบ • กำลังไฟฟ้า • การกำหนดค่าขั้นต่ำสำหรับการแก้ไขข้อบกพร่อง • ระบบปฏิบัติการ 	<ul style="list-style-type: none"> • ขนาด • น้ำหนัก 	<ul style="list-style-type: none"> • การปล่อยเสียงรบกวน • การจัดการอุณหภูมิโดยรอบ • สภาพแวดล้อม

ข้อมูลจำเพาะทางเทคนิค

สรุปข้อมูลจำเพาะทางเทคนิคของเซิร์ฟเวอร์ คุณลักษณะบางอย่างอาจไม่มีให้ใช้งานหรือข้อมูลจำเพาะบางอย่างอาจใช้ไม่ได้กับระบบของคุณ ทั้งนี้ขึ้นอยู่กับรุ่น

โพรเซสเซอร์
<p>โพรเซสเซอร์ Intel Xeon D-2700 แบบ Multi-core หนึ่งตัวในแพ็คเกจ Ball-Grid Array (BGA):</p> <ul style="list-style-type: none"> • ปรับขนาดได้ถึง 16 แกน • รองรับ TDP สูงสุด 100W <p>สำหรับรายการของโพรเซสเซอร์ที่รองรับ โปรดดู: http://datacentersupport.lenovo.com</p>

หน่วยความจำ

ดู สำหรับข้อมูลโดยละเอียดเกี่ยวกับการกำหนดค่าและการตั้งค่าหน่วยความจำ

- ช่องใส่: ขั้วต่อโมดูลหน่วยความจำอินไลน์แบบคู่ (DIMM) ทั้งหมด 4 ขั้วต่อ
- ประเภทของโมดูลหน่วยความจำ:
 - Double-data-rate 4 (TruDDR4) รหัสแก้ไขข้อผิดพลาด (ECC) 3,200 MHz DIMM ที่ลงทะเบียน (RDIMM)

หมายเหตุ: หน่วยความจำใช้งานสูงสุด 2,933 MHz ทั้งนี้ขึ้นอยู่กับโปรเซสเซอร์ที่เลือก

- ความจุ:
 - 16 GB (2Rx8)
 - 32 GB (2Rx4, 2Rx8)
 - 64 GB (2Rx4)
- ความจุทั้งหมด
 - ต่ำสุด: 16 GB
 - สูงสุด: 256 GB

สำหรับรายการโมดูลหน่วยความจำที่รองรับ โปรดดู: <https://serverproven.lenovo.com>

ไดรฟ์ M.2

ไดรฟ์บูต M.2

- ไดรฟ์บูต M.2 NVMe ขนาด 80 มม. (2,280) สูงสุดสองตัว

ไดรฟ์จัดเก็บ M.2

- ไดรฟ์จัดเก็บ M.2 NVMe สูงสุดแปดตัวจากฟอร์มแฟคเตอร์ไดรฟ์ต่อไปนี้:
 - 80 มม. (2280)
 - 110 มม. (22110)

สำหรับรายชื่อฮาร์ดดิสก์ไดรฟ์ M.2 ที่รองรับ โปรดดูที่: <https://serverproven.lenovo.com>

การขยายที่จัดเก็บ

การขยายพื้นที่จัดเก็บที่รองรับอาจแตกต่างกันในแต่ละรุ่น

- ไดรฟ์จัดเก็บ M.2
 - ไดรฟ์จัดเก็บ M.2 NVMe สูงสุดแปดตัวจากฟอร์มแฟคเตอร์ไดรฟ์ต่อไปนี้:
 - 80 มม. (2280)
 - 110 มม. (22110)
- ไดรฟ์แบบ Hot-swap
 - ไดรฟ์ SATA/NVMe แบบ Hot-swap ขนาด 7 มม. สูงสุดสองตัว

ช่องเสียบขยาย

ช่องเสียบขยายที่รองรับจะแตกต่างกันไปตามรุ่น

- ช่องเสียบ 1 ถึง 2 (แผงโมดูล I/O): NVMe Gen3 x1 ไดรฟ์บูต M.2
 - ช่องเสียบ 3 (ปีกด้านซ้ายของส่วนประกอบตัวยก) รองรับอย่างใดอย่างหนึ่งต่อไปนี้:
 - อะแดปเตอร์ PCIe Gen4 x16 FH/HL หนึ่งตัว
 - อะแดปเตอร์ PCIe Gen4 x16 HH/HL หนึ่งตัว
 - ไดรฟ์จัดเก็บ M.2 NVMe Gen4 x4 หนึ่งตัว
 - ช่องเสียบ 4 ถึง 6 (ปีกด้านซ้ายของส่วนประกอบตัวยก): NVMe Gen4 x4 ไดรฟ์จัดเก็บ M.2
 - ช่องเสียบ 7 (ปีกด้านขวาของส่วนประกอบตัวยก) รองรับอย่างใดอย่างหนึ่งต่อไปนี้:
 - อะแดปเตอร์ PCIe Gen4 x16 HH/HL หนึ่งตัว
 - ไดรฟ์จัดเก็บ M.2 NVMe Gen4 x4 หนึ่งตัว
 - ช่องเสียบ 8 ถึง 10 (ปีกด้านขวาของส่วนประกอบตัวยก): NVMe Gen4 x4 ไดรฟ์จัดเก็บ M.2
 - ช่องเสียบ 11 ถึง 12 (อะแดปเตอร์ที่มีสาย M.2 ด้านล่าง): NVMe Gen3 x4 ไดรฟ์จัดเก็บ M.2
- หมายเหตุ: เมื่อช่องเสียบ 3 ถึง 6 รองรับ ไดรฟ์จัดเก็บ M.2 ช่องเสียบ 11 ถึง 12 จะถูกปิดใช้งาน

หน่วยประมวลผลกราฟิก (GPU)

รองรับอะแดปเตอร์ PCIe GPU ขนาดปกติสูงสุดสองตัว

ฟังก์ชันในตัวและเชื่อมต่อ I/O

- Lenovo XClarity Controller (XCC) ซึ่งช่วยให้สามารถควบคุมโปรเซสเซอร์บริการ, ฟังก์ชันการตรวจสอบ, ตัวควบคุมวิดีโอ, และเคียบอร์ด, วิดีโอ, เมมโมรี่การ์ด และประสิทธิภาพของฮาร์ดดิสก์ไดรฟ์ระยะไกล
 - เซิร์ฟเวอร์รองรับ Lenovo XClarity Controller 2 (XCC2) ดูข้อมูลเพิ่มเติมเกี่ยวกับ Lenovo XClarity Controller 2 (XCC2) ได้ที่ <https://pubs.lenovo.com/lxcc-overview/>

• **เชื่อมต่อ I/O ด้านหน้า**

หมายเหตุ: ช่องเสียบสำหรับเส้าอากาศ Bluetooth อยู่ที่ด้านหน้าของเซิร์ฟเวอร์ สำหรับรุ่นที่ไม่มีโมดูลไร้สาย ให้ติดตั้งแผงครอบเส้าอากาศ Bluetooth ในช่องเสียบที่เกี่ยวข้องเพื่อการทำงานที่เหมาะสม แผงครอบเส้าอากาศ Bluetooth อยู่ในกล่องวัสดุ ดู “มุมมองด้านหน้า” ใน *คู่มือผู้ใช้* หรือ *คู่มือการกำหนดค่าระบบ* เพื่อค้นหาตำแหน่งแผงครอบเส้าอากาศ Bluetooth

- พอร์ตการจัดการระบบ XCC หนึ่งตัวที่ด้านหน้าสำหรับการเชื่อมต่อกับเครือข่ายการจัดการระบบ เชื่อมต่อ RJ-45 นี้ใช้งานกับฟังก์ชัน Lenovo XClarity Controller โดยเฉพาะและทำงานด้วยความเร็ว 1 GB
- เชื่อมต่อ USB 3.2 Gen 1 (5 Gbps) Type-A สองตัว
- เชื่อมต่อ USB 3.2 Gen 1 (5 Gbps) Type-C พร้อมการสนับสนุนจอแสดงผล หนึ่งพอร์ต
- เชื่อมต่อ USB 2.0 Type-C พร้อมการจัดการ Lenovo XClarity Controller หนึ่งพอร์ต
- เชื่อมต่อ RJ-45 2.5GbE สองตัว
- เชื่อมต่ออีเทอร์เน็ตกลุ่มใดกลุ่มหนึ่งต่อไปนี้ ทั้งนี้ ขึ้นอยู่กับรุ่น:
 - หากมีการติดตั้ง แผงโมดูล I/O 10/25GbE: เชื่อมต่อ SFP28 10/25GbE สี่ตัว

หมายเหตุ: ความเร็วในการรับส่งข้อมูลของเชื่อมต่อ SFP28 อาจเป็น 10 Gbps หรือ 25 Gbps ทั้งนี้ขึ้นอยู่กับโปรเซสเซอร์ที่เลือก โปรเซสเซอร์ที่มีอย่างน้อย 16 แกน รองรับความเร็วในการรับส่งข้อมูลที่ 25 Gbps

- หากมีการติดตั้ง แผงโมดูล I/O 1GbE: เชื่อมต่อ RJ-45 1GbE สี่ตัว

• **เชื่อมต่อ I/O ด้านหลัง**

- เชื่อมต่อคอนโซลอนุกรม RJ-45 RS-232 หนึ่งพอร์ต

เครือข่าย

ขั้วต่ออีเทอร์เน็ต

- ขั้วต่อ RJ-45 2.5GbE สองตัว
- ขั้วต่ออีเทอร์เน็ตกลุ่มใดกลุ่มหนึ่งต่อไปนี้ ทั้งนี้ ขึ้นอยู่กับรุ่น:
 - หากมีการติดตั้ง แผงโมดูล I/O 10/25GbE: ขั้วต่อ SFP28 10/25GbE สี่ตัว

หมายเหตุ: ความเร็วในการรับส่งข้อมูลของขั้วต่อ SFP28 อาจเป็น 10 Gbps หรือ 25 Gbps ทั้งนี้ขึ้นอยู่กับโปรเซสเซอร์ที่เลือก โปรเซสเซอร์ที่มีอย่างน้อย 16 แกน รองรับความเร็วในการรับส่งข้อมูลที่ 25 Gbps

- หากมีการติดตั้ง แผงโมดูล I/O 1GbE: ขั้วต่อ RJ-45 1GbE สี่ตัว

อะแดปเตอร์อีเทอร์เน็ต

- อะแดปเตอร์อีเทอร์เน็ต PCIe ขนาดปกติสูงสุดสองตัว

โมดูลไร้สาย

รุ่นที่มีโมดูลไร้สายรองรับต่อไปนี้:

- โมดูล x86 WLAN (Intel AX210) หนึ่งพอร์ต
 - ด้วยคุณลักษณะของ x86 WLAN SE360 V2 จะสามารถเชื่อมต่อกับเครือข่ายไร้สายได้ การเชื่อมต่อ WLAN ที่สร้างโดย x86 WLAN จะทำหน้าที่ในการเชื่อมต่อเครือข่ายหลักหรือการเชื่อมต่อเครือข่ายสำรองของระบบได้ การเชื่อมต่อ x86 WLAN และการเชื่อมต่อเครือข่ายแบบไร้สายสามารถเป็นการเชื่อมต่อสำรองซึ่งกันและกันได้

หมายเหตุ:

- โมดูล x86 WLAN (Intel AX210) รองรับระบบปฏิบัติการ Microsoft Windows Server อย่างเป็นทางการ
- ระบบปฏิบัติการที่ไม่ใช่ Windows บางระบบ ซึ่งมีไดรเวอร์ที่ลงจดยกข้อยกเว้นที่เกี่ยวข้อง อาจสามารถรองรับ โมดูล x86 WLAN (Intel AX210) ได้ สำหรับรายชื่อระบบปฏิบัติการที่รองรับ Intel AX210 โปรดดูที่ *ThinkEdge SE360 V2 คู่มือผลิตภัณฑ์* ใน <https://lenovopress.lenovo.com/>
- โมดูล XCC WLAN และ Bluetooth หนึ่งพอร์ต
 - ด้วยคุณลักษณะของ XCC WLAN SE360 V2 จะรองรับการจัดการระยะไกลด้วยการเชื่อมต่อ WLAN ก่อนเชื่อมต่อ XCC เข้ากับ WLAN ให้ตั้งค่าการเชื่อมต่อเครือข่ายสำหรับ XCC เพื่อเข้าถึงและเปิดใช้งานคุณลักษณะ XCC WLAN ดู “การกำหนดค่า XCC WLAN” ใน *คู่มือผู้ใช้* หรือ *คู่มือการกำหนดค่าระบบ* สำหรับข้อมูลเพิ่มเติม
 - รองรับ Bluetooth 5.3
 - สามารถสร้างการเชื่อมต่อ Bluetooth กับระบบได้ด้วย แอป ThinkShield Edge Mobile Management และใช้เพื่อ

เครือข่าย

ดำเนินการขั้นตอนการเปิดใช้งานแอปบนอุปกรณ์เคลื่อนที่ให้เสร็จสิ้น ดู “เปิดใช้งานหรือปลดล็อกระบบ” ใน คู่มือผู้ใช้ หรือ คู่มือการกำหนดค่าระบบ สำหรับข้อมูลเพิ่มเติม

ตัวควบคุมพื้นที่จัดเก็บข้อมูล

RAID ซอฟต์แวร์

- Intel VROC SATA RAID: รองรับ RAID ระดับ 0, 1
- Intel VROC NVMe RAID
 - VROC Standard: รองรับระดับ RAID 0, 1, 10 และต้องมีคีย์เปิดการเรียกใช้งาน
 - VROC Premium: รองรับระดับ RAID 0, 1, 5, 10 และต้องมีคีย์เปิดการเรียกใช้งาน
- ด้วย Intel VROC SE360 V2 จะรองรับการกำหนดค่า RAID ต่อไปนี้:
 - ไดรฟ์บูต M.2: NVMe RAID (RAID ระดับ 0, 1)
 - อุปกรณ์จัดเก็บข้อมูล:
 - SATA RAID (RAID ระดับ 0, 1) สำหรับไดรฟ์จัดเก็บ SATA ขนาด 7 มม.
 - NVMe RAID (RAID ระดับ 0, 1, 5, 10) สำหรับไดรฟ์จัดเก็บ NVMe ขนาด 7 มม. และไดรฟ์จัดเก็บ M.2 NVMe

หมายเหตุ:

- ไม่รองรับการผสมผสานไดรฟ์จัดเก็บกับไดรฟ์สำหรับบูตในอาร์เรย์ RAID เดียว
- รองรับไดรฟ์จัดเก็บในกลุ่มต่อไปนี้เพื่อกำหนดค่าในอาร์เรย์ RAID เดียวกับไดรฟ์ของกลุ่มเดียวกัน ไดรฟ์ในกลุ่มที่ต่างกันไม่สามารถอยู่ในอาร์เรย์ RAID เดียวกันได้
 - ไดรฟ์จัดเก็บ M.2 ที่ปักด้านซ้ายของส่วนประกอบตัวยก (ช่องเสียบ 3 ถึง 6)
 - ไดรฟ์จัดเก็บ M.2 ที่ปักด้านขวาของส่วนประกอบตัวยก (ช่องเสียบ 7 ถึง 10)
 - ไดรฟ์จัดเก็บขนาด 7 มม. (ช่อง 0, 1) และ ไดรฟ์จัดเก็บ M.2 บนอะแดปเตอร์แบบมีสาย M.2 ด้านล่าง (ช่องเสียบ 11, 12)
- สำหรับข้อมูลเพิ่มเติมเกี่ยวกับการกำหนดค่า RAID โปรดดู “การกำหนดค่า RAID” ใน คู่มือผู้ใช้ หรือ คู่มือการกำหนดค่าระบบ
- ดูข้อมูลเพิ่มเติมเกี่ยวกับการรับและติดตั้งคีย์เปิดการทำงานได้ที่ <https://fod.lenovo.com/lkms>

พัสดุระบบ

- พัดลมตัวหมุนแบบคู่ขนาด 80 มม. x 80 มม. x 56 มม. สองตัว รองรับทิศทางการไหลเวียนของอากาศอย่างใดอย่างหนึ่งต่อไปนี้:
 - ทิศทางการไหลเวียนของอากาศด้านหน้าถึงด้านหลัง
 - ทิศทางการไหลเวียนของอากาศด้านหลังถึงด้านหน้า (รองรับ คุณสมบัติการวัดตัวกรองฝุ่น)

หมายเหตุ:

- เมื่อติดตั้งแผงเซนเซอร์วัดระดับการไหลเวียนของอากาศ SE360 V2 BMC จะรองรับ คุณสมบัติการวัดตัวกรองฝุ่น เพื่อตรวจสอบสถานะของตัวกรองฝุ่นด้านหลัง ดู “ตั้งค่าการวัดตัวกรองฝุ่น” ใน *คู่มือผู้ใช้* หรือ *คู่มือการกำหนดค่าระบบ* สำหรับข้อมูลเพิ่มเติม
- ตัวเลือกการติดตั้งที่จำเพาะเจาะจงของ SE360 V2 จะต้องใช้ทิศทางการไหลของลมจากพัดลมที่จำเพาะเจาะจง ดู “คู่มือการกำหนดค่า” บนหน้า 12 สำหรับข้อมูลเพิ่มเติม

กำลังไฟฟ้า

รุ่นที่มีแผงโมดูลพลังงาน DC/DC (เอาต์พุต 12V): อย่างใดอย่างหนึ่งดังต่อไปนี้

หมายเหตุ: หากมี ก่อนเชื่อมต่อแหล่งจ่ายไฟ DC เข้ากับเซิร์ฟเวอร์ ให้ถอดส่วนหัวออกจากขั้วต่อไฟฟ้าที่เกี่ยวข้อง ดู “มุมมองด้านหลัง” ใน *คู่มือผู้ใช้* หรือ *คู่มือการกำหนดค่าระบบ* เพื่อค้นหาตำแหน่งขั้วต่อไฟฟ้าและถอดส่วนหัวออก

- แหล่งจ่ายไฟ DC แบบแปรผัน 12-48V แบบคู่
- อุปกรณ์แปลงไฟภายนอก 300W (230V/115V) สูงสุดสองตัว

หมายเหตุ: เมื่อติดตั้งอะแดปเตอร์จ่ายไฟภายนอกขนาด 300W หนึ่งหรือสองตัว ให้รักษาอุณหภูมิโดยรอบให้ต่ำกว่า 40°C และจำเป็นต้องมีการกำหนดค่าต่อไปนี้:

- โปรเซสเซอร์ 8 คอร์
- โมดูลหน่วยความจำ 4 ตัว
- ThinkSystem NVIDIA A2 16GB PCIe Gen4 Passive GPU ไม่เกินหนึ่งตัว
- ไดรฟ์ SATA 7 มม. สูงสุดสองตัว
- ติดตั้งไดรฟ์สำหรับบูต M.2 NVMe สูงสุดสองตัวบน แผงโมดูล I/O 1GbE
- รองรับตัวยึดเดสก์ท็อป

รุ่นที่มีแหล่งจ่ายไฟภายใน (แผง Power Module AC):

- แหล่งจ่ายไฟ AC เดี่ยวขนาด 500W (230V/115V)

อุปกรณ์แปลงไฟภายนอกที่รองรับ:

ตามที่กำหนดโดยกฎระเบียบคณะกรรมการ (สหภาพยุโรป) ที่ 2019/1782 ลงวันที่ 1 ตุลาคม 2019 ที่มีการวางข้อกำหนด Ecodesign สำหรับแหล่งจ่ายไฟภายนอกตามระเบียบบังคับที่ 2009/125/EC ของรัฐสภายุโรปและของคณะมนตรี โดยมีผลบังคับใช้แทนกฎระเบียบคณะกรรมการ (EC) ที่ 278/2009 (ErP Lot7) สำหรับแหล่งจ่ายไฟภายนอกของผลิตภัณฑ์

แหล่งจ่ายไฟภายนอก ThinkEdge 300W 230V/115V

ข้อมูลที่เผยแพร่	ค่าและความเที่ยงตรง	หน่วย
ชื่อผู้ผลิต	Lenovo	-
ตัวระบุรุ่น	ADL300SDC3A	-
แรงดันไฟฟ้าขาเข้า	100-240	V

แหล่งจ่ายไฟภายนอก ThinkEdge 300W 230V/115V		
ความถี่ AC ขาเข้า	50-60	Hz
แรงดันไฟฟ้าขาออก	20.0	V
กระแสไฟฟ้าขาออก	15.0	A
กำลังไฟฟ้าขาออก	300.0	W
ประสิทธิภาพเฉลี่ยขณะใช้งาน	90.00	%
ประสิทธิภาพที่โหลดต่ำ (10 %)	88.07	%
การใช้พลังงานเมื่อไม่มีโหลด	0.15	W

การกำหนดค่าขั้นต่ำสำหรับการแก้ไขข้อบกพร่อง
<ul style="list-style-type: none"> • โมดูลหน่วยความจำ DRAM หนึ่งตัวในช่องใส่ DIMM 1 • แหล่งพลังงานอย่างใดอย่างหนึ่งต่อไปนี้ ขึ้นอยู่กับรุ่น: <ul style="list-style-type: none"> – อุปกรณ์แปลงไฟภายนอก 300W หนึ่งตัว – แหล่งจ่ายไฟ AC – แหล่งจ่ายไฟ DC • ไดรฟ์ NVMe M.2 2,280 หนึ่งตัวในช่องเสียบ 1 บนแผงโมดูล I/O • พัดลมระบบสองตัว

ระบบปฏิบัติการ

ระบบปฏิบัติการที่รองรับและได้รับการรับรอง:

- Microsoft Windows Server
- VMware ESXi
- Red Hat Enterprise Linux
- SUSE Linux Enterprise Server

หมายเหตุ:

- โมดูล x86 WLAN (Intel AX210) รองรับระบบปฏิบัติการ Microsoft Windows Server อย่างเป็นทางการ
- ระบบปฏิบัติการที่ไม่ใช่ Windows บางระบบ ซึ่งมีไดรเวอร์กล่องจดหมายที่เกี่ยวข้อง อาจสามารถรองรับ โมดูล x86 WLAN (Intel AX210) ได้ สำหรับรายชื่อระบบปฏิบัติการที่รองรับ Intel AX210 โปรดดูที่ *ThinkEdge SE360 V2 คู่มือผลิตภัณฑ์* ใน <https://lenovopress.lenovo.com/>

ข้อมูลอ้างอิง:

- รายการระบบปฏิบัติการที่ใช้ได้ทั้งหมด: <https://lenovopress.lenovo.com/osig>
- คำแนะนำการปรับใช้ระบบปฏิบัติการได้ที่ “ปรับใช้ระบบปฏิบัติการ” ใน *คู่มือผู้ใช้* หรือ *คู่มือการกำหนดค่าระบบ*

ข้อมูลจำเพาะเชิงกล

สรุปข้อมูลจำเพาะเชิงกลของเซิร์ฟเวอร์ คุณลักษณะบางอย่างอาจไม่มีให้ใช้งานหรือข้อมูลจำเพาะบางอย่างอาจใช้ไม่ได้กับระบบของคุณ ทั้งนี้ขึ้นอยู่กับรุ่น

ขนาด
<p>โหนด</p> <ul style="list-style-type: none"> สูง: 84.5 มม. (3.33 นิ้ว) กว้าง: 212 มม. (8.35 นิ้ว) ลึก: 317.5 มม. (12.5 นิ้ว) <p>โหนดที่มีปลอกสวมโหนด</p> <ul style="list-style-type: none"> สูง: 95.95 มม. (3.78 นิ้ว) กว้าง: 295 มม. (11.61 นิ้ว) ลึก: 345.7 มม. (13.61 นิ้ว) <p>ช่องใส่</p> <ul style="list-style-type: none"> สูง: 87 มม. (3.43 นิ้ว) กว้าง: 482.1 มม. (18.98 นิ้ว) ลึก: 466 มม. (18.35 นิ้ว)

น้ำหนัก
<p>โหนด</p> <ul style="list-style-type: none"> สูงสุด: 6.5 กก. (14.33 ปอนด์) <p>โหนดที่มีปลอกสวมโหนด</p> <ul style="list-style-type: none"> สูงสุด: 9.54 กก. (21.03 ปอนด์) <p>ช่องใส่</p> <ul style="list-style-type: none"> สูงสุด (พร้อมติดตั้งโหนดสองตัว): 16.66 กก. (36.73 ปอนด์)

ข้อมูลจำเพาะด้านสภาพแวดล้อม

สรุปข้อมูลจำเพาะด้านสภาพแวดล้อมของเซิร์ฟเวอร์ คุณลักษณะบางอย่างอาจไม่มีให้ใช้งานหรือข้อมูลจำเพาะบางอย่างอาจใช้ไม่ได้กับระบบของคุณ ทั้งนี้ขึ้นอยู่กับรุ่น

การปล่อยเสียงรบกวน

เซิร์ฟเวอร์มีการประกาศเกี่ยวกับการปล่อยเสียงรบกวนดังต่อไปนี้:

- ระดับพลังเสียง (LWA_d)
 - ไม่มีการใช้งาน:
 - ต่ำสุด: 5.4 เบล
 - ปกติ: 5.4 เบล
 - สูงสุด: 5.5 เบล
 - การทำงาน:
 - ต่ำสุด: 5.7 เบล
 - ปกติ: 6.1 เบล
 - สูงสุด: 7.2 เบล
- ระดับความดันเสียง (LpAm):
 - ไม่มีการใช้งาน:
 - ต่ำสุด: 43.6 dBA
 - ปกติ: 43.5 dBA
 - สูงสุด: 44.5 dBA
 - การทำงาน:
 - ต่ำสุด: 45.8 dBA
 - ปกติ: 50.0 dBA
 - สูงสุด: 61.1 dBA

หมายเหตุ:

- ระดับเสียงเหล่านี้วัดในสภาพแวดล้อมระบบเสียงที่มีการควบคุมตามขั้นตอนที่ระบุไว้โดย ISO7779 และได้รับการรายงานตามมาตรฐาน ISO 9296
- ระดับเสียงรบกวนที่ระบุไว้ข้างอิงจากการกำหนดค่าที่ระบุ ซึ่งอาจมีการเปลี่ยนแปลงขึ้นอยู่กับข้อกำหนดค่า/เงื่อนไข
 - ต่ำสุด: 1x 80W CPU, 2x 16GB RDIMM, แผงโมดูล I/O 1GbE, 1 x ไดรฟ์บูต NVMe M.2, 2x SATA SSD, 2x ไดรฟ์ข้อมูล NVMe M.2, แผงโมดูลพลังงาน DC (PMB), ไม่มีตัวกรองฝุ่น, ทิศทางพัดลมด้านหลังไปด้านหน้า
 - ปกติ: 1x 80W CPU, 4x 16GB RDIMM, แผงโมดูล I/O 10/25GbE, 1 x ไดรฟ์บูต NVMe M.2, 1x NVIDIA A2 GPU, 4x ไดรฟ์ข้อมูล NVMe M.2, ไม่มีตัวกรองฝุ่น, แผงโมดูลพลังงาน DC (PMB), ทิศทางพัดลมด้านหลังไปด้านหน้า

การปล่อยเสียงรบกวน

- สูงสุด: 1x 100W CPU, 4x 64GB RDIMM, แผงโมดูล I/O 10/25GbE, 2 x ไดรฟ์บูต NVMe M.2, 2x NVIDIA A2 GPU, 2x ไดรฟ์ข้อมูล NVMe M.2, แผงโมดูลพลังงาน DC (PMB), มีตัวกรองฝุ่น, ทิศทางพัดลมด้านหลังไปด้านหลังหน้า
- กฎข้อบังคับของภาครัฐ (เช่น กฎข้อบังคับที่กำหนดโดย OSHA หรือข้อบังคับของประชาคมยุโรป) อาจครอบคลุมการได้รับระดับเสียงรบกวนในสถานที่ทำงาน และอาจมีผลบังคับใช้กับคุณและการติดตั้งเซิร์ฟเวอร์ของคุณ ระดับความดันเสียงจริงที่วัดในการติดตั้งของคุณจะขึ้นอยู่กับหลายปัจจัย ซึ่งรวมถึงจำนวนแร็คในการติดตั้ง ขนาด วัสดุ และการปรับแต่งห้อง รวมถึงระดับเสียงรบกวนจากอุปกรณ์อื่นๆ อุณหภูมิแวดล้อมของห้อง และตำแหน่งของพนักงานที่สัมพันธ์กับอุปกรณ์ นอกจากนี้ การปฏิบัติตามกฎข้อบังคับของภาครัฐดังกล่าวจะขึ้นอยู่กับปัจจัยเพิ่มเติมหลายประการ รวมถึงระยะเวลาการสัมผัสและการสวมอุปกรณ์ป้องกันเสียงของพนักงาน Lenovo ขอแนะนำให้คุณปรึกษาผู้เชี่ยวชาญที่มีคุณสมบัติเหมาะสมในด้านนี้เพื่อระบุว่าคุณต้องปฏิบัติตามกฎข้อบังคับที่ใช้บังคับหรือไม่

โหมดลดเสียงรบกวน

ThinkEdge SE360 V2 รองรับโหมดลดเสียงรบกวนสามโหมดที่มีประสิทธิภาพลดเสียงรบกวนแตกต่างกัน

- **ปิดใช้งาน:** เซิร์ฟเวอร์จะทำงานที่ความเร็วพัดลมตามค่าเริ่มต้น
- **โหมด 1:** การทำงานของพัดลมระบบได้รับการปรับให้เหมาะสมเพื่อลดระดับเสียงรบกวนโดยรวมของเซิร์ฟเวอร์
 - โหมด 1 รองรับอุณหภูมิโดยรอบที่ต่ำกว่า 35°C
 - ในโหมด 1 นี้ เซิร์ฟเวอร์จะทำงานด้วยระดับความดันเสียง 50 dBA ที่ 25°C
 - ประสิทธิภาพการทำงานอาจลดลงได้หากมีเวิร์กโหลดจำนวนมาก
- **โหมด 2:** การทำงานของพัดลมระบบได้รับการปรับให้เหมาะสมเพื่อลดระดับเสียงรบกวนโดยรวมของเซิร์ฟเวอร์มากกว่าโหมด 1
 - โหมด 2 จะรองรับการกำหนดค่าที่มีโปรเซสเซอร์แบบ 4 คอร์ หรือ 8 คอร์ ที่อุณหภูมิโดยรอบต่ำกว่า 35°C
 - ในโหมด 2 นี้ เซิร์ฟเวอร์จะทำงานด้วยระดับความดันเสียง 45 dBA ที่ 25°C
 - ประสิทธิภาพการทำงานอาจลดลงได้หากมีเวิร์กโหลดจำนวนมาก

หากต้องการเปลี่ยนโหมดลดเสียงรบกวน ให้เข้าสู่ Setup Utility และไปที่ System settings → Operating Modes → Acoustic mode

การจัดการอุณหภูมิโดยรอบ

- การกำหนดค่า SE360 V2 ส่วนใหญ่จะรองรับการทำงานที่อุณหภูมิไม่เกิน 55°C การกำหนดค่าที่จำเพาะเจาะจงจะรองรับการทำงานที่อุณหภูมิ -20°C ถึง 65°C ดู “สภาพแวดล้อม” บนหน้าที่ สำหรับรายละเอียดของการกำหนดค่าที่สามารถรองรับอุณหภูมิการทำงานได้มากขึ้น
- ส่วนประกอบต่อไปนี้สามารถทำงานได้ที่อุณหภูมิ 55°C หรือต่ำกว่า และต้องการอุณหภูมิโดยรอบที่เหมาะสมเพื่อป้องกันการเสื่อมประสิทธิภาพ:
 - เมื่อทำการติดตั้งส่วนประกอบอย่างใดอย่างหนึ่งต่อไปนี้ ให้รักษาอุณหภูมิโดยรอบให้ต่ำกว่า 45°C เพื่อการทำงานที่เหมาะสม หากอุณหภูมิโดยรอบสูงเกิน 45°C ประสิทธิภาพการทำงานอาจเสื่อมลง หรือระบบอาจทำงานอย่างจำกัด
 - โปรเซสเซอร์ 16 คอร์
 - ไดรฟ์ NVMe M.2
 - ไดรฟ์ NVMe U.3
 - เมื่อติดตั้งไดรฟ์ตัวใดตัวหนึ่งต่อไปนี้ในช่องเสียบ 7 ถึง 10 (ช่อง M.2 6 ถึง 9) ที่มีเวิร์กโหลดหนัก ให้รักษาอุณหภูมิโดยรอบให้ต่ำกว่า 40°C เพื่อการทำงานที่เหมาะสม หากอุณหภูมิโดยรอบสูงเกิน 40°C ประสิทธิภาพการทำงานอาจเสื่อมลง หรือระบบอาจทำงานอย่างจำกัด
 - ไดรฟ์ NVMe M.2
 - ไดรฟ์ NVMe U.3
 - เมื่อติดตั้งอุปกรณ์แปลงไฟภายนอกขนาด 300W ให้รักษาอุณหภูมิโดยรอบให้ต่ำกว่า 40°C เพื่อป้องกันไม่ให้ประสิทธิภาพลดลง หากอุณหภูมิโดยรอบสูงเกิน 40°C ประสิทธิภาพการทำงานอาจเสื่อมลง หรือระบบอาจทำงานอย่างจำกัด
- ส่วนประกอบต่อไปนี้สามารถทำงานได้ที่อุณหภูมิไม่เกิน 50°C รักษาอุณหภูมิโดยรอบให้ต่ำกว่า 45°C เพื่อป้องกันไม่ให้ประสิทธิภาพลดลง
 - ThinkSystem NVIDIA A2 16GB PCIe Gen4 Passive GPU
 - ThinkSystem NVIDIA L4 PCIe Gen4 Passive GPU
- ThinkSystem Qualcomm Cloud AI 100 สามารถทำงานได้ที่อุณหภูมิไม่เกิน 45°C

สภาพแวดล้อม

ThinkEdge SE360 V2 สอดคล้องกับข้อกำหนด ASHRAE ประเภท A4 ประสิทธิภาพของระบบอากาศได้รับผลกระทบเมื่ออุณหภูมิการทำงานไม่เป็นไปตามข้อกำหนดของ ASHRAE A4 หรือสถานะการทำงานของพัดลมล้มเหลวเนื่องจากอุณหภูมิโดยรอบสูงกว่า 25°C ThinkEdge SE360 V2 ได้รับการสนับสนุนในสภาพแวดล้อมดังต่อไปนี้

- อุณหภูมิห้อง:
 - การทำงาน
 - ASHARE ประเภท H1: 5°C ถึง 25°C (41°F ถึง 77°F); อุณหภูมิโดยรอบลดลงสูงสุดลงทีละ 1°C ทุกๆ 500 ม. (1,640 ฟุต) เพิ่มระดับความสูงเกินกว่า 900 ม. (2,953 ฟุต)
 - ASHARE ประเภท A2: 10°C ถึง 35°C (50°F ถึง 95°F); อุณหภูมิโดยรอบลดลงสูงสุดลงทีละ 1°C ทุกๆ 300 ม. (984 ฟุต) เพิ่มระดับความสูงเกินกว่า 900 ม. (2,953 ฟุต)
 - ASHARE ประเภท A3: 5°C ถึง 40°C (41°F ถึง 104°F); อุณหภูมิโดยรอบลดลงสูงสุดลงทีละ 1 °C ทุกๆ 175 ม. (574 ฟุต) เพิ่มระดับความสูงเกินกว่า 900 ม. (2,953 ฟุต)
 - ASHARE ประเภท A4: 5°C ถึง 45°C (41°F ถึง 113°F); อุณหภูมิโดยรอบลดลงสูงสุดลงทีละ 1 °C ทุกๆ 125 ม. (410 ฟุต) เพิ่มระดับความสูงเกินกว่า 900 ม. (2,953 ฟุต)
 - เซิร์ฟเวอร์ปิด: 5°C ถึง 45°C (41°F ถึง 113°F)
 - ช่วงอุณหภูมิการทำงานเพิ่มเติม (ในการกำหนดค่าที่จำกัด):
 - เปิดเซิร์ฟเวอร์: -20°C ถึง 65°C (-4°F ถึง 149°F) ถึง 70°C เป็นเวลา 16 ชั่วโมง (158°F)
 - เซิร์ฟเวอร์ปิด: -20°C ถึง 65°C (-4°F ถึง 149°F)

หมายเหตุ: การกำหนดค่าที่รองรับอุณหภูมิการทำงานที่ขยายออกไปนั้นต้องใช้:

- โปรเซสเซอร์ 12 คอร์
- พัดลมที่มีทิศทางการไหลเวียนของอากาศด้านหน้าถึงด้านหลัง
- นำไฟฟ้าเข้าด้วยอุปกรณ์อย่างใดอย่างหนึ่งต่อไปนี้:
 - แหล่งจ่ายไฟ DC แบบแปรผัน 12-48V แบบคู่
 - แหล่งจ่ายไฟ AC เดี่ยวขนาด 500W (230V/115V)
- DIMM ที่ติดตั้งทั้งหมดเป็นแบบ RDIMM Extended Temperature
- ไดรฟ์ M.2 ที่ติดตั้งทั้งหมดคือ M.2 SSD (อุตสาหกรรม)
- ไม่ได้ติดตั้งอะแดปเตอร์ GPU หรืออะแดปเตอร์ฮีทอเน็ท
- การจัดส่ง/การจัดเก็บ: -40°C ถึง 65°C (-40°F ถึง 140°F)
- ระดับความสูงสูงสุด: 3,050 ม. (10,000 ฟุต)
- ความชื้นสัมพัทธ์ (ไม่กลั่นตัว):
 - การทำงาน: 8% ถึง 90%, จุดน้ำค้างสูงสุด: 24°C (75.2°F)
 - การจัดส่ง/เก็บรักษา: 8% ถึง 90%, จุดน้ำค้างสูงสุด: 27°C (80.6°F)
 - การจัดเก็บที่ไม่มีการทำงาน (เก็บอยู่ในบรรจุภัณฑ์) สามารถอยู่ในสภาวะต่อไปนี้ได้: อุณหภูมิกระเปาะแห้งสูงสุด 5% ถึง 95% ที่ 38.7°C (101.7°F) เป็นเวลา 48 ชั่วโมง
- การปนเปื้อนของอนุภาค
 - SE360 V2 รองรับตัวกรองฝุ่นที่ติดตั้งไว้ที่ด้านหลังของโหนด ตัวกรองฝุ่นมี Minimum Efficiency Rating Value (MERV) ที่ 5 ต่อ ASHRAE 52.2-2017 / 80% Average Arrestance ต่อ ASHRAE 52.1-1992

สภาพแวดล้อม

- SE360 V2 ช่องใส่ 2U2N รองรับชุดตัวกรองฝุ่นที่ติดตั้งในโครงยึดสำหรับการจัดส่งด้านหน้า ชุดตัวกรองฝุ่นมี Minimum Efficiency Rating Value (MERV) ที่ 5 ต่อ ASHRAE 52.2-2017 / 80% Average Arrestance ต่อ ASHRAE 52.1-1992
- SE360 V2 สอดคล้องกับ IP3X Ingress Protection ตาม ANSI/IEC60529-2020 Degrees of Protection Provided by Enclosures (IP Code)

หมายเหตุ: การกำหนดค่าด้วยอะแดปเตอร์ PCIe ตัวใดตัวหนึ่งต่อไปนี้ไม่เป็นไปตามมาตรฐาน IP3X:

- ThinkSystem Qualcomm Cloud AI 100
- ThinkSystem Intel Flex 140 12GB Gen4 Passive GPU
- ThinkSystem Intel X710-T4L 10GBase-T 4-Port PCIe Ethernet Adapter
- ThinkSystem Intel E810-DA2 10/25GbE SFP28 2-Port PCIe Ethernet Adapter

ข้อควรพิจารณา: อนุภาคที่ลอยในอากาศและกลุ่มก๊าซที่มีความไวในการทำปฏิกิริยาเพียงอย่างเดียวหรือรวมกันกับปัจจัยด้านสิ่งแวดล้อมอื่นๆ เช่น ความชื้นหรืออุณหภูมิ อาจเป็นต้นเหตุที่ทำให้เซิร์ฟเวอร์เกิดความเสียหาย สำหรับข้อมูลเพิ่มเติมเกี่ยวกับข้อกำหนดสำหรับอนุภาคและก๊าซ โปรดดูที่ [“การปนเปื้อนของอนุภาค” บนหน้าที่ 387](#)

ข้อมูลจำเพาะเกี่ยวกับการกระแทกและการสั่นสะเทือน

ข้อมูลต่อไปนี้เป็นสรุปข้อมูลจำเพาะเกี่ยวกับการกระแทกและการสั่นสะเทือนของเซิร์ฟเวอร์ คุณลักษณะบางอย่างอาจไม่มีให้ใช้งานหรือข้อมูลจำเพาะบางอย่างอาจใช้ไม่ได้กับระบบของคุณ ทั้งนี้ขึ้นอยู่กับรุ่น

ตาราง 7. ข้อมูลจำเพาะเกี่ยวกับการกระแทกและการสั่นสะเทือน

ประเภทการติดตั้ง	การกระแทก	การกระแทก	การสั่นสะเทือน	การสั่นสะเทือน
ThinkEdge SE360 V2	(เมื่อเซิร์ฟเวอร์กำลังทำงาน)	(หากเซิร์ฟเวอร์ไม่ได้ทำงานอยู่ เช่น อยู่ระหว่างการจัดส่ง)	(เมื่อเซิร์ฟเวอร์กำลังทำงาน)	(หากเซิร์ฟเวอร์ไม่ได้ทำงานอยู่ เช่น อยู่ระหว่างการจัดส่ง)
การติดตั้งเดสก์ท็อป (แบบสแตนด์อโลน)	คลื่นครึ่งไซน์, 15G 11ms	คลื่นสี่เหลี่ยมคางหมู, 50G 167 นิ้ว/วินาที	5-100 Hz, 0.15 Grms, 30 นาที	2-200 Hz, 1.04 Grms, 15 นาที
การติดตั้งแร็ค (ในช่องใส่ 2U2N)	คลื่นครึ่งไซน์, 15G 3ms	ความสูงของการตกอย่างอิสระ: 100 มม. การกระแทกเทียบเท่า: 152 นิ้ว/วินาที, 2-3 ms	5-500 Hz, 0.21 Grms, 15 นาที	2-200 Hz, 0.8 Grms, 15 นาที
การติดตั้งราง DIN	คลื่นครึ่งไซน์, 15G 11ms	ไม่สามารถใช้งานได้	5-100 Hz, 0.15 Grms, 30 นาที	ไม่สามารถใช้งานได้
ติดตั้งแบบผนัง	<ul style="list-style-type: none"> คลื่นครึ่งไซน์, 40G 6ms คลื่นครึ่งไซน์, 30G 11ms 	ไม่สามารถใช้งานได้	<ul style="list-style-type: none"> 1.91 Grms, 10-500 Hz, 30 นาที 1.04 Hrms, 10-500 Hz, 1 ชม. 	ไม่สามารถใช้งานได้
การติดตั้งบนเพดาน	ไม่สามารถใช้งานได้	ไม่สามารถใช้งานได้	<ul style="list-style-type: none"> 1.91 Grms, 10-500 Hz, 30 นาที 1.04 Hrms, 10-500 Hz, 1 ชม. 	ไม่สามารถใช้งานได้

การปนเปื้อนของอนุภาค

ข้อคำนึง: อนุภาคที่ลอยในอากาศ (รวมถึงเก็ดหรืออนุภาคโลหะ) และกลุ่มก๊าซที่มีความไวในการทำปฏิกิริยาเพียงอย่างเดียวหรือร่วมกับปัจจัยด้านสิ่งแวดล้อมอื่นๆ เช่น ความชื้นหรืออุณหภูมิ อาจเป็นต้นเหตุที่ทำให้อุปกรณ์เกิดความเสียหายดังที่อธิบายไว้ในเอกสารฉบับนี้

ความเสียหายที่เกิดจากการมีระดับอนุภาคสูงจนเกินไปหรือมีปริมาณความเข้มข้นของก๊าซที่เป็นอันตราย สร้างความเสียหายที่อาจทำให้อุปกรณ์ทำงานผิดปกติหรือหยุดทำงาน ข้อกำหนดนี้จึงระบุถึงข้อจำกัดสำหรับอนุภาคและก๊าซ ซึ่งมีไว้เพื่อหลีกเลี่ยงจากความเสียหายดังกล่าว อย่างไรก็ตาม ข้อจำกัดนี้จะต้องไม่นำไปพิจารณาหรือใช้เป็นข้อกำหนดขั้นสุดท้าย เนื่องจากยังมีปัจจัยอื่นๆ มากมาย เช่น อุณหภูมิหรือปริมาณความชื้นของอากาศ ที่อาจส่งผลกระทบต่อการแพร่ของอนุภาคหรือสารก่อกวนทางสิ่งแวดล้อมและสิ่งปนเปื้อนที่เป็นก๊าซ หากข้อกำหนดที่เฉพาะเจาะจงนี้ไม่มีระบุไว้ในเอกสารฉบับนี้ คุณจำเป็นต้องนำแนวปฏิบัติมาใช้เพื่อรักษาระดับอนุภาคและก๊าซให้สอดคล้องกับข้อกำหนดในการป้องกันสุขภาพและความปลอดภัยของมนุษย์ หาก Lenovo พิจารณาว่าระดับของอนุภาคหรือก๊าซในสภาพแวดล้อมระบบของคุณทำให้อุปกรณ์เกิดความเสียหาย Lenovo อาจกำหนดเงื่อนไขการซ่อมแซมหรือเปลี่ยนอุปกรณ์หรือชิ้นส่วนเพื่อดำเนินมาตรการแก้ไขที่เหมาะสมในการบรรเทาการปนเปื้อนทางสิ่งแวดล้อมดังกล่าว โดยการดำเนินการมาตรการแก้ไขที่เหมาะสมดังกล่าวนั้นเป็นความรับผิดชอบของลูกค้า

ตาราง 8. ข้อกำหนดสำหรับอนุภาคและก๊าซ

สิ่งปนเปื้อน	ข้อกำหนด
<p>ก๊าซที่มีความไวในการทำปฏิกิริยา</p>	<p>ระดับความรุนแรง G1 ตาม ANSI/ISA 71.04-1985¹:</p> <ul style="list-style-type: none"> • ระดับการทำปฏิกิริยาของทองแดงจะต้องน้อยกว่า 200 อังสตรอมต่อเดือน ($\text{\AA}/\text{month} \approx 0.0035 \mu\text{g}/\text{cm}^2\text{-hour weight gain}$)² • ระดับการทำปฏิกิริยาของเงินจะต้องน้อยกว่า 200 อังสตรอมต่อเดือน ($\text{\AA}/\text{month} \approx 0.0035 \mu\text{g}/\text{cm}^2\text{-hour weight gain}$)³ • ต้องดำเนินการตรวจสอบการทำปฏิกิริยากัดกร่อนของก๊าซประมาณ 5 ซม. (2 นิ้ว) ที่ด้านหน้าของตู้แร็ค บริเวณช่องอากาศเข้าที่ความสูงของโครงเหล็กพื้นหนึ่งส่วนสี่และสามส่วนสี่ หรือที่ซึ่งความเร็วอากาศสูงกว่ามาก
<p>อนุภาคที่ลอยในอากาศ</p>	<p>ศูนย์ข้อมูลต้องได้มาตรฐานความสะอาด ISO 14644-1 ระดับ 8</p> <p>สำหรับศูนย์ข้อมูลที่ไม่มีอุปกรณ์ปรับอากาศข้าง ให้เลือกวิธีกรองหนึ่งวิธีต่อไปนี้เพื่อให้ได้มาตรฐาน ISO 14644-1 ระดับ 8:</p> <ul style="list-style-type: none"> • อากาศภายในห้องจะได้รับการกรองอย่างต่อเนื่องด้วยตัวกรอง MERV 8 • อากาศที่เข้าสู่ศูนย์ข้อมูลจะได้รับการกรองด้วยตัวกรอง MERV 11 หรือตัวกรอง MERV 13 ที่ดีกว่า <p>สำหรับศูนย์ข้อมูลที่มีอุปกรณ์ปรับอากาศข้าง (Air-side Economizer) ตัวกรองที่เลือกจะผ่านมาตรฐานความสะอาด ISO ระดับ 8 ตามกับเงื่อนไขเฉพาะที่ปรากฏบนศูนย์ข้อมูล</p> <ul style="list-style-type: none"> • ความชื้นสัมพัทธ์ที่ทำให้อนุภาคที่ปนเปื้อนอยู่ในอากาศละลายต้องมีค่ามากกว่า 60% RH⁴ • ศูนย์ข้อมูลต้องปลอดเส้นสังกะสี⁵

¹ ANSI/ISA-71.04-1985. *สภาพแวดล้อมในการวัดกระบวนการและระบบการควบคุม: สารปนเปื้อนทางอากาศ* Instrument Society of America, Research Triangle Park, North Carolina, U.S.A.

² การหาค่าอนุพันธ์ของค่าสมมูลระหว่างอัตราการเกิดสนิมทองแดงในเนื้อของผลิตภัณฑ์ที่ขึ้นสนิมใน $\text{\AA}/\text{เดือน}$ และอัตราน้ำหนักที่เพิ่มขึ้น เมื่อ Cu_2S และ Cu_2O เกิดขึ้นในสัดส่วนที่เท่ากัน

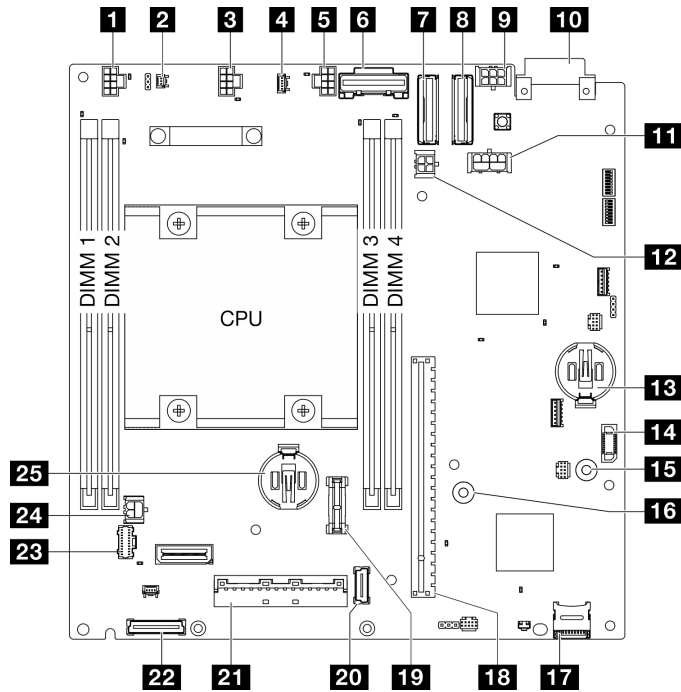
³ การหาค่าอนุพันธ์ของค่าสมมูลระหว่างอัตราการเกิดสนิมเงินในเนื้อของผลิตภัณฑ์ที่ขึ้นสนิมใน $\text{\AA}/\text{เดือน}$ และอัตราน้ำหนักที่เพิ่มขึ้น เมื่อ Ag_2S เป็นผลิตภัณฑ์เดียวที่ขึ้นสนิม

⁴ ความชื้นสัมพัทธ์ที่ทำให้อนุภาคที่ปนเปื้อนอยู่ในอากาศละลาย คือ ความชื้นสัมพัทธ์ในระดับที่ฝุ่นดูดซับน้ำมากเพียงพอที่จะเกิดการเปียกชื้นและทำให้เกิดการนำไฟฟ้าโดยไอออน

⁵ เก็บตัวอย่างเศษพื้นผิวโดยการสุ่มจากส่วนต่างๆ ของศูนย์ข้อมูล 10 ส่วน ด้วยเทปกวานำไฟฟ้าทรงจาน ขนาดเส้นผ่านศูนย์กลาง 1.5 ซม. บนโคนโลหะ หากตรวจสอบเทปกวาดด้วยกล้องจุลทรรศน์อิเล็กตรอนแบบส่องกราด (Scanning Electron Microscope) แล้วไม่พบเส้นสังกะสี จะถือว่าศูนย์ข้อมูลปราศจากเส้นสังกะสี

ขั้วต่อของแผงระบบ

ภาพประกอบต่อไปนี้แสดงขั้วต่อภายในที่อยู่บนแผงระบบ



รูปภาพ 346. ขั้วต่อของแผงระบบ

ตาราง 9. ขั้วต่อของแผงระบบ

1 ขั้วต่อสวิตช์การไหลเวียนของอากาศ	14 ขั้วต่อไฟฟ้าแผงโมดูลพลังงาน (PMB)
2 ขั้วต่อสวิตช์ป้องกันการนุกรุก	15 บัสบาร์ GND สำหรับ PMB
3 ขั้วต่อพัดลม 1	16 บัสบาร์ P12V สำหรับ PMB
4 ขั้วต่อแผงเซนเซอร์วัดระดับการไหลเวียนของอากาศ	17 ช่องเสียบ MicroSD
5 ขั้วต่อพัดลม 2	18 ช่องเสียบตัวยก
6 ขั้วต่อ PCIe Gen 3 / SATA	19 ขั้วต่อ TCM
7 ขั้วต่อ PCIe Gen 4 MCIO 1	20 ขั้วต่ออะแดปเตอร์ไร้สาย 1
8 ขั้วต่อ PCIe Gen 4 MCIO 2	21 ขั้วต่อสัญญาณแผงโมดูล I/O

ตาราง 9. หัวต่อของแผงระบบ (มีต่อ)

9 อะแดปเตอร์ที่มีสาย M.2 / หัวต่อไฟฟ้าการ์ดตัวยที่มีสาย PCIe	22 หัวต่ออะแดปเตอร์ไร้สาย 2
10 หัวต่อ PIB	23 หัวต่อแผงตัวดำเนินการ
11 หัวต่อไฟฟ้า GPU	24 หัวต่อไฟฟ้าแผงโมดูล I/O
12 หัวต่อไฟฟ้าอะแดปเตอร์ที่มีสาย M.2	25 แบตเตอรี่นิกเกิล 3V (CR2032)
13 แบตเตอรี่ของระบบ 3V (CR2032)	

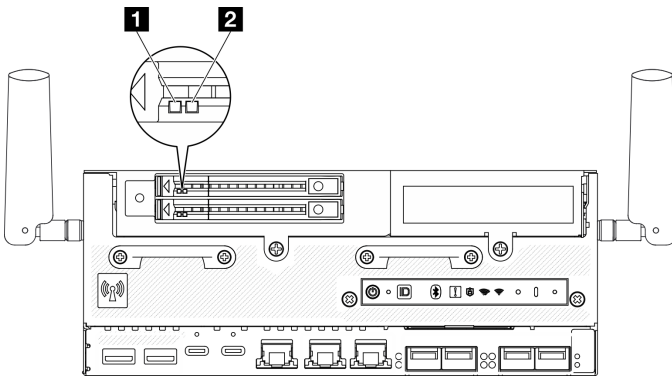
การแก้ไขปัญหาโดยไฟ LED ระบบ

โปรดดูส่วนต่อไปนีเพื่อดูข้อมูลเกี่ยวกับไฟ LED ระบบ

ไฟ LED ของไดรฟ์

หัวข้อนี้แสดงข้อมูลเกี่ยวกับไฟ LED ไดรฟ์

ตารางต่อไปนี้อธิบายปัญหาต่างๆ ที่ระบุได้โดยไฟ LED แสดงกิจกรรมไดรฟ์และไฟ LED แสดงสถานะของไดรฟ์

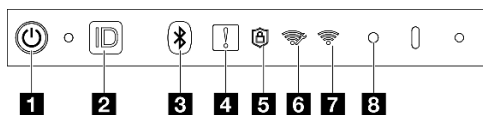


รูปภาพ 347. ไฟ LED ของไดรฟ์

LED	รายละเอียด
1 ไฟ LED แสดงกิจกรรมไดรฟ์ (สีเขียว)	ไดรฟ์แบบ Hot-swap แต่ละชุดมาพร้อมกับไฟ LED แสดงกิจกรรม หากไฟ LED นี้กะพริบอยู่ แสดงว่าไดรฟ์ฮาร์ดดิสก์อยู่ระหว่างใช้งาน
2 ไฟ LED แสดงสถานะของไดรฟ์ (สีเหลือง)	ไฟ LED แสดงสถานะของไดรฟ์จะแสดงสถานะต่อไปนี้: <ul style="list-style-type: none"> ไฟ LED ติดสว่าง: ไดรฟ์ทำงานล้มเหลว ไฟ LED กะพริบช้าๆ (หนึ่งครั้งต่อวินาที): ไดรฟ์กำลังถูกสร้างใหม่ ไฟ LED กะพริบอย่างรวดเร็ว (สามครั้งต่อวินาที): ไดรฟ์กำลังถูกระบุ

ไฟ LED แผงตัวดำเนินการด้านหน้า

แผงตัวดำเนินการด้านหน้าของเซิร์ฟเวอร์มอบการควบคุมและแสดงไฟ LED



รูปภาพ 348. ไฟ LED แผงตัวดำเนินการด้านหน้า

ตาราง 10. ไฟ LED แผงตัวดำเนินการด้านหน้า

1 “ปุ่มเปิด/ปิดเครื่องพร้อมไฟ LED แสดงสถานะเปิด/ปิดเครื่อง (สีเขียว)” บนหน้าที่ 391	5 “ไฟ LED แสดงการรักษาความปลอดภัย (สีเขียว)” บนหน้าที่ 393
2 “ปุ่ม ID ระบบพร้อมไฟ LED แสดง ID ระบบ (สีน้ำเงิน)” บนหน้าที่ 392	6 “ไฟ LED แสดงกิจกรรม XCC WLAN (สีเขียว)” บนหน้าที่ 393
3 “ปุ่ม Bluetooth ที่มีไฟ LED (สีน้ำเงิน)” บนหน้าที่ 392	7 “ไฟ LED แสดงกิจกรรม x86 WLAN (สีเขียว)” บนหน้าที่ 393
4 “ไฟ LED แสดงข้อผิดพลาดของระบบ (สีเหลือง)” บนหน้าที่ 392	8 “ปุ่ม NMI” บนหน้าที่ 394

1 ปุ่มเปิด/ปิดเครื่องพร้อมไฟ LED แสดงสถานะเปิด/ปิดเครื่อง (สีเขียว)

เมื่อตั้งค่าเซิร์ฟเวอร์เรียบร้อยแล้ว คุณสามารถกดปุ่มเปิด/ปิดเครื่องเพื่อเปิดเซิร์ฟเวอร์ได้ นอกจากนี้ คุณสามารถกดปุ่มควบคุมพลังงานค้างไว้สักครู่เพื่อปิดเซิร์ฟเวอร์ หาก你不能ปิดเซิร์ฟเวอร์จากระบบปฏิบัติการได้ สถานะของไฟ LED แสดงสถานะเปิดเครื่อง มีดังนี้:

สถานะ	สี	รายละเอียด
ดับ	ไม่มี	ไม่พบการติดตั้งแหล่งจ่ายไฟอย่างเหมาะสม หรือไฟ LED ล้มเหลว
กะพริบถี่ (สีครั้งในหนึ่งวินาที)	เขียว	เซิร์ฟเวอร์ปิดอยู่ และยังไม่พร้อมเปิดใช้งาน ปุ่มเปิด/ปิดถูกปิดใช้งาน สถานะดังกล่าวอาจคงอยู่ 5 ถึง 10 วินาที
กะพริบช้า (วินาทีละครั้ง)	เขียว	เซิร์ฟเวอร์ปิดอยู่ แต่พร้อมเปิดใช้งาน คุณสามารถกดปุ่มเปิด/ปิดเพื่อเปิดเซิร์ฟเวอร์
ติดไฟ	เขียว	เซิร์ฟเวอร์เปิดอยู่

2 ปุ่ม ID ระบบพร้อมไฟ LED แสดง ID ระบบ (สีน้ำเงิน)

ใช้ปุ่ม ID ระบบและไฟ LED สีน้ำเงินแสดง ID ระบบเพื่อแสดงให้เห็นตำแหน่งของเซิร์ฟเวอร์ แต่ทุกครั้งที่คุณกดปุ่ม ID ระบบ สถานะของไฟ LED แสดง ID ระบบจะเปลี่ยนแปลง สามารถเปลี่ยนไฟ LED เป็นติด กะพริบ หรือดับ คุณยังสามารถใช้ Lenovo XClarity Controller หรือโปรแกรมจัดการระยะไกลในการเปลี่ยนสถานะของไฟ LED แสดง ID ระบบ เพื่อช่วยระบุตำแหน่งเซิร์ฟเวอร์ท่ามกลางเซิร์ฟเวอร์อื่นๆ ด้วยสายตา

3 ปุ่ม Bluetooth ที่มีไฟ LED (สีน้ำเงิน)

กดปุ่ม Bluetooth เพื่อเปิดใช้งาน Bluetooth หลังจากกดปุ่ม Bluetooth แล้ว หาก SE360 V2 ไม่ได้จับคู่กับอุปกรณ์ Bluetooth ใดๆ ภายใน 10 นาที Bluetooth จะถูกปิดใช้งานโดยอัตโนมัติ ระบุสถานะของ Bluetooth ด้วยไฟ LED ของ Bluetooth

สถานะ	สี	รายละเอียด
ติด	สีน้ำเงิน	Bluetooth เปิดใช้งานอยู่
ดับ	ไม่มี	Bluetooth ปิดใช้งานอยู่ หรือเซิร์ฟเวอร์ไม่ได้มาพร้อมกับ Bluetooth

4 ไฟ LED แสดงข้อผิดพลาดของระบบ (สีแดง)

ไฟ LED แสดงข้อผิดพลาดของระบบช่วยให้คุณทราบว่า มีข้อผิดพลาดของระบบหรือไม่

สถานะ	สี	รายละเอียด	การดำเนินการ
ติด	สีเหลือง	ตรวจพบข้อผิดพลาดบนเซิร์ฟเวอร์ ซึ่งสาเหตุอาจมาจากข้อผิดพลาดอย่างน้อยหนึ่งข้อจากรายการต่อไปนี้: <ul style="list-style-type: none"> • อุณหภูมิของเซิร์ฟเวอร์ถึงขีดจำกัดที่ไม่ร้ายแรง • แรงดันไฟของเซิร์ฟเวอร์ถึงขีดจำกัดที่ไม่ร้ายแรง • มีการตรวจพบว่าพัดลมทำงานที่ความเร็วต่ำ • แหล่งจ่ายไฟมีข้อผิดพลาดร้ายแรงเกิดขึ้น • แหล่งจ่ายไฟไม่เชื่อมต่อกับพลังงาน 	ตรวจสอบบันทึกเหตุการณ์เพื่อค้นหาสาเหตุที่แท้จริงของข้อผิดพลาด
ดับ	ไม่มี	เซิร์ฟเวอร์ปิดอยู่ หรือเปิดอยู่และทำงานเป็นปกติ	ไม่มี

5 ไฟ LED แสดงการรักษาความปลอดภัย (สีเขียว)

สถานะของ ไฟ LED แสดงการรักษาความปลอดภัย มีดังนี้:

สว่างนิ่ง: เซิร์ฟเวอร์กำลังทำงานโดยมีการเปิดใช้งานคุณลักษณะการรักษาความปลอดภัย

กะพริบ: เซิร์ฟเวอร์อยู่ในโหมดจำกัดการเข้าถึงระบบ เปิดใช้งานหรือปลดล๊อคระบบเพื่อใช้งาน ดู *เปิดใช้งาน หรือปลดล๊อคระบบ* ใน *คู่มือผู้ใช้* หรือ *คู่มือการกำหนดค่าระบบ*

ดับ: ไม่มีการเปิดใช้งานคุณลักษณะการรักษาความปลอดภัยบนเซิร์ฟเวอร์

6 ไฟ LED แสดงกิจกรรม XCC WLAN (สีเขียว)

ไฟ LED แสดงกิจกรรม WLAN ช่วยให้คุณระบุสถานะของการเชื่อมต่อ WLAN ได้

สถานะ	สี	รายละเอียด
ติด	เขียว	มีการเชื่อมต่อ XCC WLAN
ดับ	ไม่มี	ไม่มีการเชื่อมต่อ XCC WLAN หรือเซิร์ฟเวอร์ไม่ได้มาพร้อมกับโมดูลแบบไร้สาย

7 ไฟ LED แสดงกิจกรรม x86 WLAN (สีเขียว)

ไฟ LED แสดงกิจกรรม WLAN ช่วยให้คุณระบุสถานะของการเชื่อมต่อ WLAN ได้

สถานะ	สี	รายละเอียด
ติด	เขียว	x86 WLAN ดำเนินการอย่างถูกต้อง
ดับ	ไม่มี	x86 WLAN RF ปิดอยู่ หรือ x86 WLAN ดำเนินการไม่ถูกต้อง หรือเซิร์ฟเวอร์ไม่ได้มาพร้อมโมดูลไร้สาย

8 ปุ่ม NMI

กดปุ่มนี้เพื่อบังคับให้เกิดสัญญาณขัดจังหวะความสำคัญสูงที่โปรเซสเซอร์ คุณอาจต้องใช้ปากกาหรือปลายของคีย์บอร์ด กระดาษที่ยืดออกเป็นเส้นตรงเพื่อกดปุ่ม คุณยังสามารถใช้เพื่อบังคับให้ถ่ายโอนข้อมูลหน่วยความจำของหน้าจอสีฟ้า ใช้ปุ่มนี้เมื่อคุณได้รับคำแนะนำให้ดำเนินการจากบริการสนับสนุนของ Lenovo เท่านั้น

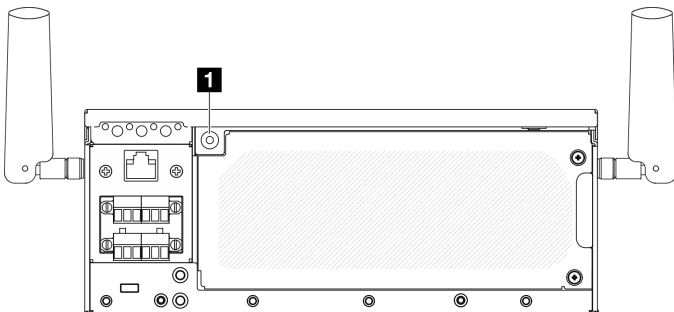
ไฟ LED แสดงสถานะ PMB

หัวข้อนี้แสดงข้อมูลเกี่ยวกับไฟ LED แสดงสถานะ PMB และคำแนะนำเกี่ยวกับการดำเนินการที่สอดคล้องกัน

หมายเหตุ: เซิร์ฟเวอร์ของคุณอาจแตกต่างจากภาพประกอบเล็กน้อย ทั้งนี้ขึ้นอยู่กับรุ่น

เซิร์ฟเวอร์จำเป็นต้องมีส่วนประกอบขั้นต่ำดังต่อไปนี้เพื่อการทำงาน:

- โมดูลหน่วยความจำ DRAM หนึ่งตัวในช่องใส่ DIMM 1
- แหล่งพลังงานอย่างใดอย่างหนึ่งต่อไปนี้ ขึ้นอยู่กับรุ่น:
 - อุปกรณ์แปลงไฟภายนอก 300W หนึ่งตัว
 - แหล่งจ่ายไฟ AC
 - แหล่งจ่ายไฟ DC
- ไดรฟ์ NVMe M.2 2,280 หนึ่งตัวในช่องเสียบ 1 บนแผงโมดูล I/O
- พัดลมระบบสองตัว



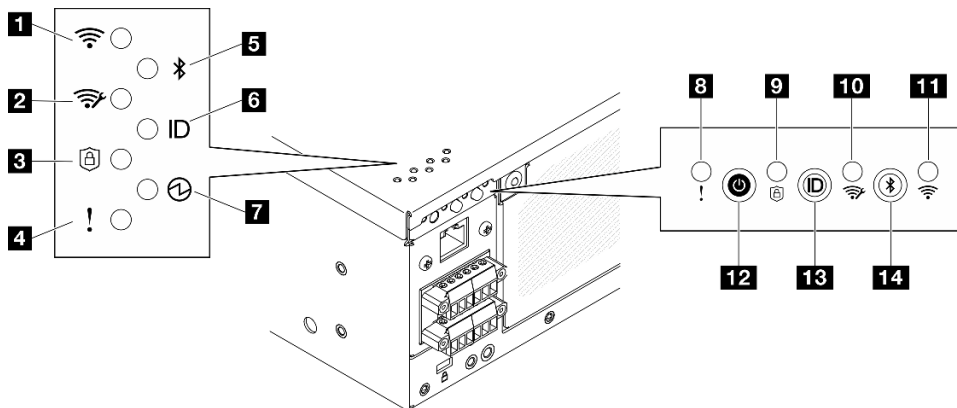
รูปภาพ 349. ไฟ LED แสดงสถานะ PMB

ไฟ LED แสดงสถานะ PMB

สถานะ	สี	รายละเอียด	การดำเนินการ
ติด	เขียว	แหล่งพลังงานส่งไฟไปยังแผงระบบตามปกติ เซิร์ฟเวอร์เปิดเครื่องอยู่หรือพร้อมเปิดเครื่อง	ไม่มี
ดับ	ไม่มี	แหล่งพลังงานไม่ส่งไฟไปยังแผงระบบตามปกติ: <ul style="list-style-type: none"> แหล่งจ่ายไฟ อาจไม่ได้เชื่อมต่อหรือทำงานไม่ถูกต้อง 	<ul style="list-style-type: none"> ตรวจสอบว่าการเชื่อมต่อสายไฟภายนอกกับเซิร์ฟเวอร์และแหล่งพลังงานที่ทำงานอย่างถูกต้องหรือไม่ ตรวจสอบเพื่อดูว่าการเชื่อมต่อของสายระหว่างแผงโมดูลพลังงาน (PMB) และโมดูลแผงพลังงานขาเข้า (PIB) มีความเสถียรหรือไม่ เปลี่ยน PMB หรือโมดูล PIB

ไฟ LED แผงตัวดำเนินการด้านหลัง

แผงตัวดำเนินการด้านหลังของเซิร์ฟเวอร์มีการควบคุมและชุดไฟ LED



รูปภาพ 350. ไฟ LED แผงตัวดำเนินการด้านหลัง

ตาราง 11. ไฟ LED แผงตัวดำเนินการด้านหลัง

1 “ไฟ LED แสดงกิจกรรม x86 WLAN (สีเขียว)” บนหน้าที่ 396	8 “ไฟ LED แสดงข้อผิดพลาดของระบบ (สีแดง)” บนหน้าที่ 397
2 “ไฟ LED แสดงกิจกรรม XCC WLAN (สีเขียว)” บนหน้าที่ 396	9 “ไฟ LED แสดงการรักษาความปลอดภัย (สีเขียว)” บนหน้าที่ 397
3 “ไฟ LED แสดงการรักษาความปลอดภัย (สีเขียว)” บนหน้าที่ 397	10 “ไฟ LED แสดงกิจกรรม XCC WLAN (สีเขียว)” บนหน้าที่ 396
4 “ไฟ LED แสดงข้อผิดพลาดของระบบ (สีแดง)” บนหน้าที่ 397	11 “ไฟ LED แสดงกิจกรรม x86 WLAN (สีเขียว)” บนหน้าที่ 396
5 “ไฟ LED Bluetooth (สีน้ำเงิน)” บนหน้าที่ 397	12 “ปุ่มเปิด/ปิดเครื่องพร้อมไฟ LED แสดงสถานะเปิด/ปิดเครื่อง (สีเขียว)” บนหน้าที่ 398
6 “ไฟ LED ID ระบบ (สีน้ำเงิน)” บนหน้าที่ 398	13 “ปุ่ม ID ระบบพร้อมไฟ LED แสดง ID ระบบ (สีน้ำเงิน)” บนหน้าที่ 398
7 “ไฟ LED แสดงสถานะเปิด/ปิด (สีเขียว)” บนหน้าที่ 398	14 “ปุ่ม Bluetooth ที่มีไฟ LED (สีน้ำเงิน)” บนหน้าที่ 397

1 11 ไฟ LED แสดงกิจกรรม x86 WLAN (สีเขียว)

ไฟ LED แสดงกิจกรรม WLAN ช่วยให้คุณระบุสถานะของการเชื่อมต่อ WLAN ได้

สถานะ	สี	รายละเอียด
ติด	เขียว	x86 WLAN ดำเนินการอย่างถูกต้อง
ดับ	ไม่มี	x86 WLAN RF ปิดอยู่ หรือ x86 WLAN ดำเนินการไม่ถูกต้อง หรือเซิร์ฟเวอร์ไม่ได้มาพร้อมโมดูลไร้สาย

2 10 ไฟ LED แสดงกิจกรรม XCC WLAN (สีเขียว)

ไฟ LED แสดงกิจกรรม WLAN ช่วยให้คุณระบุสถานะของการเชื่อมต่อ WLAN ได้

สถานะ	สี	รายละเอียด
ติด	เขียว	มีการเชื่อมต่อ XCC WLAN
ดับ	ไม่มี	ไม่มีการเชื่อมต่อ XCC WLAN หรือเซิร์ฟเวอร์ไม่ได้มาพร้อมกับโมดูลแบบไร้สาย

3 7 ไฟ LED แสดงการรักษาความปลอดภัย (สีเขียว)

สถานะของ ไฟ LED แสดงการรักษาความปลอดภัย มีดังนี้:

สว่างนิ่ง: เซิร์ฟเวอร์กำลังทำงานโดยมีการเปิดใช้งานคุณลักษณะการรักษาความปลอดภัย

กะพริบ: เซิร์ฟเวอร์อยู่ในโหมดจำกัดการเข้าถึงระบบ เปิดใช้งานหรือปลดล๊อคระบบเพื่อใช้งาน ดู *เปิดใช้งาน หรือปลดล๊อคระบบ* ใน *คู่มือผู้ใช้* หรือ *คู่มือการกำหนดค่าระบบ*

ดับ: ไม่มีการเปิดใช้งานคุณลักษณะการรักษาความปลอดภัยบนเซิร์ฟเวอร์

4 8 ไฟ LED แสดงข้อผิดพลาดของระบบ (สีแดง)

ไฟ LED แสดงข้อผิดพลาดของระบบช่วยให้คุณทราบว่าข้อผิดพลาดของระบบหรือไม่

สถานะ	สี	รายละเอียด	การดำเนินการ
ติด	สีแดง	ตรวจพบข้อผิดพลาดบนเซิร์ฟเวอร์ ซึ่งสาเหตุอาจมาจากข้อผิดพลาดอย่างน้อยหนึ่งข้อจากรายการต่อไปนี้: <ul style="list-style-type: none">อุณหภูมิของเซิร์ฟเวอร์ถึงขีดจำกัดที่ไม่ร้ายแรงแรงดันไฟของเซิร์ฟเวอร์ถึงขีดจำกัดที่ไม่ร้ายแรงมีการตรวจพบว่าพัดลมทำงานที่ความเร็วต่ำแหล่งจ่ายไฟมีข้อผิดพลาดร้ายแรงเกิดขึ้นแหล่งจ่ายไฟไม่เชื่อมต่อกับพลังงาน	ตรวจสอบบันทึกเหตุการณ์เพื่อค้นหาสาเหตุที่แท้จริงของข้อผิดพลาด
ดับ	ไม่มี	เซิร์ฟเวอร์ปิดอยู่ หรือเปิดอยู่และทำงานเป็นปกติ	ไม่มี

5 ไฟ LED Bluetooth (สีน้ำเงิน) 14 ปุ่มพร้อมด้วยไฟ LED Bluetooth (สีน้ำเงิน)

กดปุ่ม Bluetooth เพื่อเปิดใช้งาน Bluetooth หลังจากกดปุ่ม Bluetooth แล้ว หาก SE360 V2 ไม่ได้จับคู่กับอุปกรณ์ Bluetooth ใดๆ ภายใน 10 นาที Bluetooth จะถูกปิดใช้งานโดยอัตโนมัติ ระบุสถานะของ Bluetooth ด้วยไฟ LED ของ Bluetooth

สถานะ	สี	รายละเอียด
ติด	สีน้ำเงิน	Bluetooth เปิดใช้งานอยู่
ดับ	ไม่มี	Bluetooth ปิดใช้งานอยู่ หรือเซิร์ฟเวอร์ไม่ได้มาพร้อมกับ Bluetooth

6 ไฟ LED ID ระบบ (สีน้ำเงิน) 11 ปุ่ม ID ระบบพร้อมไฟ LED ID ระบบ (สีน้ำเงิน)

ใช้ปุ่ม ID ระบบและไฟ LED สีน้ำเงินแสดง ID ระบบเพื่อแสดงให้เห็นตำแหน่งของเซิร์ฟเวอร์ แต่ละครั้งที่คุณกดปุ่ม ID ระบบ สถานะของไฟ LED แสดง ID ระบบจะเปลี่ยนแปลง สามารถเปลี่ยนไฟ LED เป็นติด กะพริบ หรือดับ คุณยังสามารถใช้ Lenovo XClarity Controller หรือโปรแกรมจัดการจากระยะไกลในการเปลี่ยนสถานะของไฟ LED แสดง ID ระบบ เพื่อช่วยระบุตำแหน่งเซิร์ฟเวอร์ท่ามกลางเซิร์ฟเวอร์อื่นๆ ด้วยสายตา

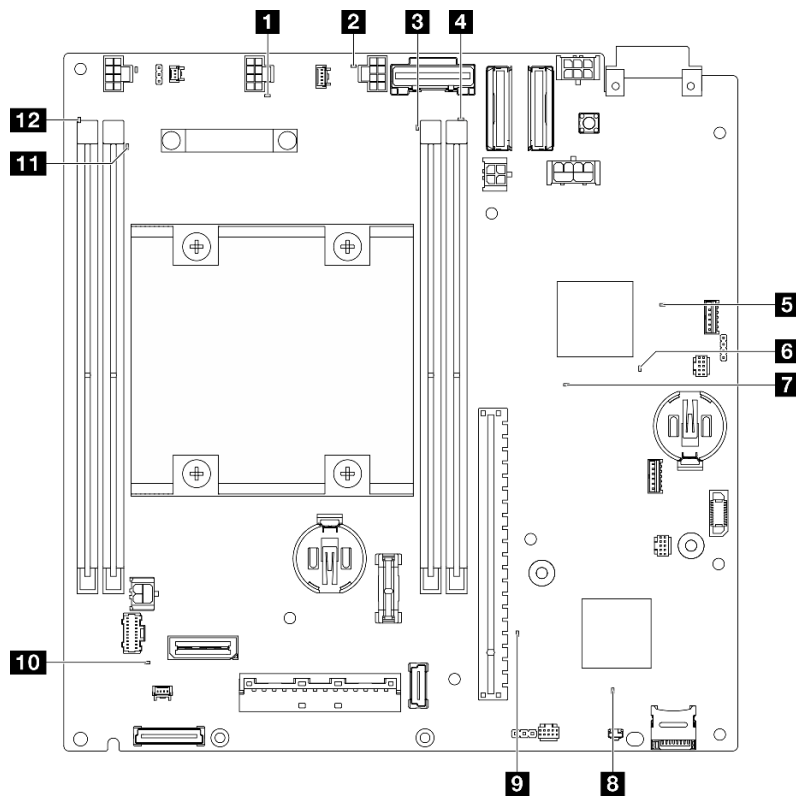
7 ไฟ LED แสดงสถานะเปิด/ปิดเครื่อง (สีเขียว) 12 ปุ่มเปิด/ปิดเครื่องพร้อมไฟ LED แสดงสถานะเปิด/ปิดเครื่อง (สีเขียว)

เมื่อตั้งค่าเซิร์ฟเวอร์เรียบร้อยแล้ว คุณสามารถกดปุ่มเปิด/ปิดเครื่องเพื่อเปิดเซิร์ฟเวอร์ได้ นอกจากนี้ คุณสามารถกดปุ่มควบคุมพลังงานค้างไว้สักครู่เพื่อปิดเซิร์ฟเวอร์ หาก你不能ปิดเซิร์ฟเวอร์จากระบบปฏิบัติการได้ สถานะของไฟ LED แสดงสถานะเปิดเครื่อง มีดังนี้:

สถานะ	สี	รายละเอียด
ดับ	ไม่มี	ไม่พบการติดตั้งแหล่งจ่ายไฟอย่างเหมาะสม หรือไฟ LED ล้มเหลว
กะพริบถี่ (สีครั้งในหนึ่งวินาที)	เขียว	เซิร์ฟเวอร์ปิดอยู่ และยังไม่พร้อมเปิดใช้งาน ปุ่มเปิด/ปิดถูกปิดใช้งาน สถานะดังกล่าวอาจคงอยู่ 5 ถึง 10 วินาที
กะพริบช้า (วินาทีละครั้ง)	เขียว	เซิร์ฟเวอร์ปิดอยู่ แต่พร้อมเปิดใช้งาน คุณสามารถกดปุ่มเปิด/ปิดเพื่อเปิดเซิร์ฟเวอร์
ติดไฟ	เขียว	เซิร์ฟเวอร์เปิดอยู่

LED บนแผงระบบ

ภาพประกอบต่อไปนี้แสดงไดโอดเปล่งแสง (LED) ที่อยู่บนแผงระบบ



รูปภาพ 351. LED บนแผงระบบ

ตาราง 12. คำอธิบายและการดำเนินการของไฟ LED แผงระบบ

LED	คำอธิบายและการดำเนินการ
1 ไฟ LED แสดงข้อผิดพลาดเกี่ยวกับพัดลม 1	LED ติดสว่าง: เกิดข้อผิดพลาดกับพัดลมตัวที่ระบุโดยไฟ LED ดังกล่าว
2 ไฟ LED แสดงข้อผิดพลาดเกี่ยวกับพัดลม 2	
3 ไฟ LED แสดงข้อผิดพลาด DIMM 3 4 ไฟ LED แสดงข้อผิดพลาด DIMM 4	LED ติดสว่าง: เกิดข้อผิดพลาดกับ DIMM ตัวที่ระบุโดยไฟ LED ดังกล่าว
5 ไฟ LED แสดงสถานะเปิด/ปิด FPGA (สีเขียว)	ไฟ LED แสดงการเปิด/ปิด FPGA ช่วยระบุข้อผิดพลาด FPGA ต่างๆ <ul style="list-style-type: none"> • ไฟ LED กะพริบถี่ๆ (สี่ครั้งต่อวินาที): สิทธิการใช้งาน FPGA ล่าช้า • ไฟ LED กะพริบช้าๆ (วินาทีละครั้ง): FPGA พร้อมเปิดเครื่อง • ไฟ LED ติดสว่าง: FPGA เปิดอยู่

ตาราง 12. คำอธิบายและการดำเนินการของไฟ LED แผงระบบ (มีต่อ)

LED	คำอธิบายและการดำเนินการ
<p>6 ไฟ LED แสดงการทำงานของ FPGA (สีเขียว)</p>	<p>LED นี้บอกถึงลำดับการเปิดเครื่องและปิดเครื่อง</p> <ul style="list-style-type: none"> • LED กะพริบ: ระบบทำงานอย่างเหมาะสมและไม่จำเป็นต้องดำเนินการใดๆ • LED ไม่กะพริบ: เปลี่ยนแผงระบบ (เฉพาะช่างเทคนิคที่ได้รับการอบรมเท่านั้น) โปรดดู “การเปลี่ยนแผงระบบ (เฉพาะช่างเทคนิคที่ได้รับการฝึกอบรมเท่านั้น)” บนหน้าที่ 277
<p>7 ไฟ LED แสดงการเปิดปิดเครื่อง</p>	<p>สถานะของไฟ LED แสดงการเปิดปิดเครื่องมีดังนี้:</p> <ul style="list-style-type: none"> • ปิด: ไม่พบการติดตั้งแหล่งจ่ายไฟอย่างเหมาะสม หรือไฟ LED ล้มเหลว • กะพริบถี่ (สี่ครั้งในหนึ่งวินาที): เซิร์ฟเวอร์ถูกปิด และยังไม่พร้อมที่จะเปิด ปุ่มควบคุมการเปิด/ปิด ถูกปิดใช้งาน สถานะดังกล่าวอาจคงอยู่ 5 ถึง 10 วินาที • กะพริบช้า (วินาทีละครั้ง): เซิร์ฟเวอร์ถูกปิด และพร้อมที่จะเปิด กดปุ่มควบคุมการเปิด/ปิดเพื่อเปิดเซิร์ฟเวอร์ • On: เซิร์ฟเวอร์เปิดอยู่
<p>8 ไฟ LED แสดงสถานะ XCC</p>	<p>สถานะของไฟ LED แสดงสถานะ XCC มีดังนี้:</p> <ul style="list-style-type: none"> • ติด: XCC ทำงานอยู่ • ดับ: XCC ยังไม่พร้อมหรือไม่ทำงาน ไฟ LED จะอยู่ในสถานะนี้เมื่อเซิร์ฟเวอร์เชื่อมต่อกับแหล่งพลังงานเป็นครั้งแรก จะไม่เปิดเครื่องจนกว่า SSP (Synchronous Serial Port) จะพร้อม
<p>9 ไฟ LED แสดงการทำงานของ XCC (สีเขียว)</p>	<p>ไฟ LED นี้ระบุการทำงานและกระบวนการบูตของ XCC:</p> <ul style="list-style-type: none"> • LEDกะพริบเร็ว: รหัส XCC อยู่ในกระบวนการโหลด • LED ดับชั่วขณะ แล้วเริ่มกะพริบช้า ๆ: XCC ทำงานอย่างเต็มรูปแบบแล้ว ตอนนี้คุณสามารถกดปุ่มควบคุมการเปิด/ปิดเพื่อเปิดเซิร์ฟเวอร์ได้แล้ว

ตาราง 12. คำอธิบายและการดำเนินการของไฟ LED แผงระบบ (มีต่อ)

LED	คำอธิบายและการดำเนินการ
10 ไฟ LED แสดงข้อผิดพลาดของระบบ (สีเหลือง)	<p>ไฟ LED ติดสว่าง: เกิดข้อผิดพลาด ทำขั้นตอนนี้ให้ครบถ้วน:</p> <ul style="list-style-type: none"> ตรวจสอบไฟ LED ระบุสถานะและไฟ LED ตรวจสอบบันทึก แล้วทำตามคำแนะนำ ตรวจสอบบันทึกเหตุการณ์ Lenovo XClarity Controller และบันทึกข้อผิดพลาดของระบบเพื่อดูข้อมูลเกี่ยวกับข้อผิดพลาด เก็บบันทึกไว้หากจำเป็น และทำการล้างบันทึกหลังจากนั้น
11 ไฟ LED แสดงข้อผิดพลาด DIMM 2	<p>LED ติดสว่าง: เกิดข้อผิดพลาดกับ DIMM ตัวที่ระบุโดยไฟ LED ดังกล่าว</p>
12 ไฟ LED แสดงข้อผิดพลาด DIMM 1	

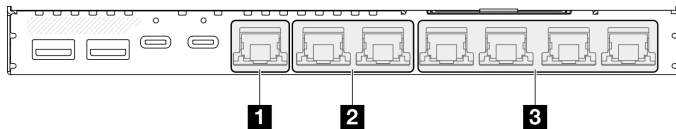
ไฟ LED พอร์ตการจัดการระบบ XCC และพอร์ต LAN

หัวข้อนี้แสดงข้อมูลเกี่ยวกับไฟ LED ของ พอร์ตการจัดการระบบ XCC และพอร์ต LAN

พอร์ต LAN ของ ThinkEdge SE360 V2 จะแตกต่างกันขึ้นอยู่กับรุ่น โปรดดูข้อมูลต่อไปนี้เพื่อระบุ พอร์ตการจัดการระบบ XCC และไฟ LED พอร์ต LAN:

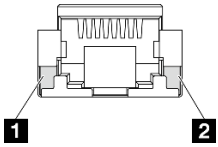
- “ไฟ LED พอร์ต LAN ของ แผงโมดูล I/O 1GbE” บนหน้าที่ 401
- “ไฟ LED พอร์ต LAN ของ แผงโมดูล I/O 10/25GbE” บนหน้าที่ 403

ไฟ LED พอร์ต LAN ของ แผงโมดูล I/O 1GbE



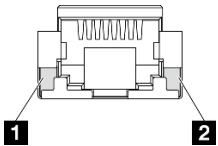
1 “พอร์ตการจัดการระบบ XCC ไฟ LED” บนหน้าที่ 402	3 “1GbE RJ-45 ไฟ LED แสดงกิจกรรมและการเชื่อมต่อพอร์ต LAN” บนหน้าที่ 403 (LAN 3 ถึง 6)
2 “2.5GbE RJ-45 ไฟ LED แสดงกิจกรรมและการเชื่อมต่อพอร์ต LAN” บนหน้าที่ 402 (LAN 1 และ 2)	

1 พอร์ตการจัดการระบบ XCC ไฟ LED



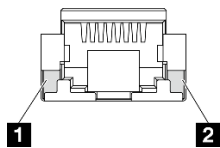
LED	รายละเอียด
1 พอร์ตการจัดการระบบ XCC ไฟ LED แสดงกิจกรรม (1 GbE RJ-45)	ใช้ไฟ LED สีเขียวนี้ในการแยกแยะสถานะกิจกรรมเครือข่าย: <ul style="list-style-type: none"> • ดับ: มีการปลดการเชื่อมต่อเซิร์ฟเวอร์กับ LAN • สีเขียว: มีการเชื่อมต่อและใช้งานเครือข่ายอยู่
2 ไฟ LED การเชื่อมต่อ พอร์ตการจัดการระบบ XCC (1GbE RJ-45)	ใช้ไฟ LED สีเขียวนี้ในการแยกแยะสถานะการเชื่อมต่อเครือข่าย: <ul style="list-style-type: none"> • ดับ: มีการปลดการเชื่อมต่อเครือข่ายแล้ว • สีเขียว: มีการสร้างการเชื่อมต่อเครือข่ายแล้ว

2 2.5GbE RJ-45 ไฟ LED แสดงกิจกรรมและการเชื่อมต่อพอร์ต LAN



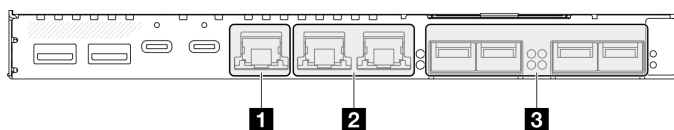
LED	รายละเอียด
1 ไฟ LED แสดงกิจกรรมของเครือข่าย (สีเขียว)	กะพริบ: มีการเชื่อมต่อและใช้งานเครือข่าย
2 ไฟ LED แสดงการเชื่อมต่อเครือข่าย (สีเขียว)	<ul style="list-style-type: none"> ดับ: สถานะใดสถานะหนึ่งต่อไปนี้: <ul style="list-style-type: none"> มีการปลดการเชื่อมต่อเครือข่ายแล้ว การเชื่อมต่อเครือข่ายเชื่อมต่อกับความเร็ว LAN ที่ 100Mbps ติด: การเชื่อมต่อเครือข่ายเชื่อมต่อกับความเร็ว LAN ที่ 2.5G/1Gbps

3 1GbE RJ-45 ไฟ LED แสดงกิจกรรมและการเชื่อมต่อพอร์ต LAN



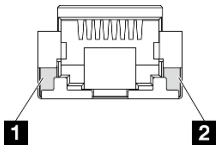
LED	รายละเอียด
1 ไฟ LED แสดงกิจกรรมของเครือข่าย (สีเขียว)	กะพริบ: มีการเชื่อมต่อและใช้งานเครือข่าย
2 ไฟ LED แสดงการเชื่อมต่อเครือข่าย (สีเขียว)	<ul style="list-style-type: none"> ดับ: มีการปลดการเชื่อมต่อเครือข่ายแล้ว ติด: มีการเชื่อมต่อเครือข่ายแล้ว

ไฟ LED พอร์ต LAN ของ แผงโมดูล I/O 10/25GbE



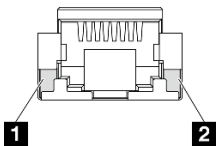
1 “พอร์ตการจัดการระบบ XCC ไฟ LED” บนหน้าที่ 404	3 “25GbE/10GbE SFP28 ไฟ LED แสดงกิจกรรมและการเชื่อมต่อพอร์ต LAN” บนหน้าที่ 405 (LAN 3 ถึง 6)
2 “2.5GbE RJ-45 ไฟ LED แสดงกิจกรรมและการเชื่อมต่อพอร์ต LAN” บนหน้าที่ 404 (LAN 1 และ 2)	

1 พอร์ตการจัดการระบบ XCC ไฟ LED



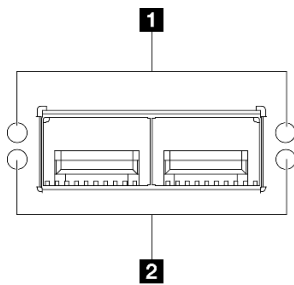
LED	รายละเอียด
1 พอร์ตการจัดการระบบ XCC ไฟ LED แสดงกิจกรรม (1 GbE RJ-45)	ใช้ไฟ LED สีเขียวนี้ในการแยกแยะสถานะกิจกรรมเครือข่าย: <ul style="list-style-type: none"> • ดับ: มีการปลดการเชื่อมต่อเซิร์ฟเวอร์กับ LAN • สีเขียว: มีการเชื่อมต่อและใช้งานเครือข่ายอยู่
2 ไฟ LED การเชื่อมต่อ พอร์ตการจัดการระบบ XCC (1GbE RJ-45)	ใช้ไฟ LED สีเขียวนี้ในการแยกแยะสถานะการเชื่อมต่อเครือข่าย: <ul style="list-style-type: none"> • ดับ: มีการปลดการเชื่อมต่อเครือข่ายแล้ว • สีเขียว: มีการสร้างการเชื่อมต่อเครือข่ายแล้ว

2 2.5GbE RJ-45 ไฟ LED แสดงกิจกรรมและการเชื่อมต่อพอร์ต LAN



LED	รายละเอียด
1 ไฟ LED แสดงกิจกรรมของเครือข่าย (สีเขียว)	กะพริบ: มีการเชื่อมต่อและใช้งานเครือข่าย
2 ไฟ LED แสดงการเชื่อมต่อเครือข่าย (สีเขียว)	<ul style="list-style-type: none"> ดับ: สถานะใดสถานะหนึ่งต่อไปนี้: <ul style="list-style-type: none"> มีการปลดการเชื่อมต่อเครือข่ายแล้ว การเชื่อมต่อเครือข่ายเชื่อมต่อกับความเร็ว LAN ที่ 100Mbps ติด: การเชื่อมต่อเครือข่ายเชื่อมต่อกับความเร็ว LAN ที่ 2.5G/1Gbps

3 25GbE/10GbE SFP28 ไฟ LED แสดงกิจกรรมและการเชื่อมต่อพอร์ต LAN



LED	สี	รายละเอียด
1 ไฟ LED แสดงกิจกรรมเครือข่าย	เขียว	กะพริบ: มีการเชื่อมต่อและใช้งานเครือข่าย
2 ไฟ LED แสดงการเชื่อมต่อเครือข่าย	สีไฟ LED จะระบุความเร็วของ LAN <ul style="list-style-type: none"> สีเขียว: 25G สีเหลือง: 10G 	<ul style="list-style-type: none"> ดับ: มีการปลดการเชื่อมต่อเครือข่ายแล้ว ติด: มีการเชื่อมต่อเครือข่ายแล้ว

ขั้นตอนการระบุปัญหาทั่วไป

ใช้ข้อมูลในส่วนนี้เพื่อแก้ไขปัญหา หากบันทึกเหตุการณ์ไม่มีข้อผิดพลาดเฉพาะหรือเซิร์ฟเวอร์ไม่ทำงาน

หากคุณไม่แน่ใจเกี่ยวกับสาเหตุของปัญหาและแหล่งจ่ายไฟเชื่อมต่ออย่างถูกต้อง ให้ดำเนินการขั้นตอนต่อไปนี้เป็นเพื่อแก้ไขปัญหา:

1. ปิดเซิร์ฟเวอร์
2. ตรวจสอบให้แน่ใจว่าได้เดินสายต่างๆ ของเซิร์ฟเวอร์อย่างถูกต้องแล้ว
3. ถอดหรือปลดการเชื่อมต่ออุปกรณ์เหล่านี้ทีละตัว หากมี จนกว่าจะพบสาเหตุของการทำงานล้มเหลว เปิดและกำหนดค่าเซิร์ฟเวอร์ทุกครั้งที่คุณถอดหรือตัดการเชื่อมต่ออุปกรณ์
 - อุปกรณ์ภายนอกต่างๆ
 - อุปกรณ์ป้องกันไฟกระชาก (ในเซิร์ฟเวอร์)
 - เครื่องพิมพ์ เม้าส์ และอุปกรณ์อื่นๆ ที่ไม่ใช่ของ Lenovo
 - อะแดปเตอร์
 - ฮาร์ดดิสก์ไดรฟ์
 - โมดูลหน่วยความจำ จนกว่าคุณจะดำเนินการจนถึงการกำหนดค่าขั้นต่ำสำหรับการแก้ไขข้อบกพร่องที่ได้รับการรองรับสำหรับเซิร์ฟเวอร์

ดูการกำหนดค่าขั้นต่ำสำหรับเซิร์ฟเวอร์ของคุณ ได้ที่ “การกำหนดค่าขั้นต่ำสำหรับการแก้ไขข้อบกพร่อง” ใน [“ข้อมูลจำเพาะทางเทคนิค” บนหน้าที่ 370](#)

4. เปิดเซิร์ฟเวอร์

หากสามารถแก้ไขปัญหาได้เมื่อคุณถอดอะแดปเตอร์ออกจากเซิร์ฟเวอร์ แต่ปัญหาเกิดขึ้นอีกเมื่อคุณติดตั้งอะแดปเตอร์ตัวเดิมอีกครั้ง ให้สงสัยว่าปัญหาเกิดจากอะแดปเตอร์ หากปัญหาเกิดขึ้นอีกเมื่อคุณเปลี่ยนอะแดปเตอร์ด้วยอะแดปเตอร์ตัวใหม่ ให้ลองใช้ช่อง PCIe ช่องอื่น

หากปัญหากลายเป็นปัญหาเกี่ยวกับระบบเครือข่าย และเซิร์ฟเวอร์ผ่านการทดสอบระบบหมดทุกรายการ ให้สงสัยว่าเป็นปัญหาการเดินสายเครือข่ายที่อยู่ภายนอกเซิร์ฟเวอร์

การแก้ปัญหาที่สงสัยว่าเกิดจากพลังงาน

ปัญหาพลังงานอาจเป็นปัญหาที่แก้ไขได้ยาก ตัวอย่างเช่น สามารถเกิดไฟฟ้าลัดวงจรได้ทุกส่วนของบัสการกระจายพลังงาน โดยปกติแล้ว ไฟฟ้าลัดวงจรจะเป็นสาเหตุให้ระบบย่อยของพลังงานหยุดทำงาน เนื่องจากสภาวะกระแสไฟเกิน

ทำตามขั้นตอนด้านล่างให้เสร็จสมบูรณ์ เพื่อวิเคราะห์และแก้ไขปัญหาที่สงสัยว่าเกิดจากพลังงาน

ขั้นตอนที่ 1. ตรวจสอบบันทึกเหตุการณ์ และแก้ไขข้อผิดพลาดใดๆ ที่เกี่ยวข้องกับพลังงาน

หมายเหตุ: เริ่มต้นด้วยบันทึกเหตุการณ์ของแอปพลิเคชันที่กำลังจัดการเซิร์ฟเวอร์ สำหรับข้อมูลเพิ่มเติมเกี่ยวกับบันทึกเหตุการณ์ ดู [“บันทึกเหตุการณ์” บนหน้าที่ 368](#)

ขั้นตอนที่ 2. ตรวจสอบปัญหาไฟฟ้าลัดวงจรต่างๆ เช่น ดูว่าสกรูหลวมเป็นสาเหตุให้เกิดไฟฟ้าลัดวงจรที่แผงวงจรหรือไม่

ขั้นตอนที่ 3. ถอดอะแดปเตอร์ แล้วปลดสายเคเบิลและสายไฟที่เชื่อมต่อกับอุปกรณ์ภายในและภายนอกทั้งหมด และเหลือไว้เฉพาะส่วนประกอบขั้นต่ำที่เซิร์ฟเวอร์จำเป็นต้องใช้ในการเริ่มการทำงานเพื่อแก้ไขข้อบกพร่อง ดูการกำหนดค่าขั้นต่ำสำหรับเซิร์ฟเวอร์ของคุณได้ที่ “การกำหนดค่าขั้นต่ำสำหรับการแก้ไขข้อบกพร่อง” ใน [“ข้อมูลจำเพาะทางเทคนิค” บนหน้าที่ 370](#)

ขั้นตอนที่ 4. เชื่อมต่อสายไฟทั้งหมดอีกครั้ง แล้วเปิดเซิร์ฟเวอร์ หากเซิร์ฟเวอร์เริ่มการทำงานได้สำเร็จ ให้เชื่อมต่ออะแดปเตอร์และอุปกรณ์ต่างๆ อีกครั้งทีละตัวจนกว่าจะทราบว่าปัญหาเกิดขึ้นกับอุปกรณ์ส่วนใด

หากเซิร์ฟเวอร์ไม่สามารถเริ่มการทำงานได้เมื่อใช้องค์ประกอบขั้นต่ำที่สุด ให้เปลี่ยนอุปกรณ์ของส่วนประกอบขั้นต่ำทีละตัวจนกว่าจะทราบว่าปัญหาเกิดขึ้นกับอุปกรณ์ส่วนใด

การแก้ปัญหาที่สงสัยว่าเกิดจากตัวควบคุมอีเทอร์เน็ต

วิธีที่คุณใช้ทดสอบตัวควบคุมอีเทอร์เน็ต ขึ้นอยู่กับระบบปฏิบัติการที่คุณใช้ สำหรับข้อมูลเพิ่มเติมเกี่ยวกับตัวควบคุมอีเทอร์เน็ต และไฟล์ readme ของไดรเวอร์อุปกรณ์ตัวควบคุมอีเทอร์เน็ต โปรดดูที่เอกสารเกี่ยวกับระบบปฏิบัติการ

ทำตามขั้นตอนด้านล่างให้เสร็จสมบูรณ์ เพื่อพยายามแก้ไขปัญหาที่สงสัยว่าเกิดจากตัวควบคุมอีเทอร์เน็ต

ขั้นตอนที่ 1. ตรวจสอบให้แน่ใจว่าได้ติดตั้งไดรเวอร์อุปกรณ์ที่ถูกต้องซึ่งมาพร้อมกับเซิร์ฟเวอร์เรียบร้อยแล้ว และไดรเวอร์ทุกตัวอยู่ในระดับล่าสุดเหมือนกัน

ขั้นตอนที่ 2. ตรวจสอบให้แน่ใจว่าได้ติดตั้งสายอีเทอร์เน็ตไว้อย่างถูกต้องแล้ว

- การเชื่อมต่อสายทั้งหมดต้องแน่นดีแล้ว หากเชื่อมต่อสายแล้วแต่ปัญหายังคงอยู่ ให้ลองใช้สายเส้นอื่น
- หากคุณกำหนดตัวควบคุมอีเทอร์เน็ต ให้ทำงานที่ 100 Mbps หรือ 1000 Mbps คุณต้องใช้สายหมวดที่ 5

ขั้นตอนที่ 3. ตรวจสอบว่าฮับรองรับฟังก์ชันการแลกเปลี่ยนข้อมูลกันโดยอัตโนมัติหรือไม่ หากไม่รองรับ ให้ลองกำหนดค่าตัวควบคุมอีเทอร์เน็ต ในตัวด้วยตนเอง เพื่อปรับตั้งความเร็วและโหมดการสื่อสารสองทิศทางของฮับให้สอดคล้องกัน

ขั้นตอนที่ 4. ตรวจสอบไฟ LED ของตัวควบคุมอีเทอร์เน็ตบนเซิร์ฟเวอร์ ไฟ LED เหล่านี้จะแสดงให้เห็นว่ามีปัญหาเกิดขึ้นที่หัวต่อ สายเคเบิล หรือฮับหรือไม่

ตำแหน่งไฟ LED ของตัวควบคุมอีเทอร์เน็ตมีระบุไว้ใน [“การแก้ไขปัญหาโดยไฟ LED ระบบ” บนหน้าที่ 390](#)

- ไฟ LED สถานะการเชื่อมต่ออีเทอร์เน็ต จะติดสว่างเมื่อตัวควบคุมอีเทอร์เน็ต ได้รับสัญญาณพัลส์การเชื่อมต่อจากฮับ หากไฟ LED ไม่ติดแสดงว่าหัวต่อหรือสายอาจชำรุด หรือมีปัญหาที่ฮับ

- ไฟ LED แสดงการส่ง/รับข้อมูลของอีเทอร์เน็ต จะติดสว่างเมื่อตัวควบคุมอีเทอร์เน็ต ส่งหรือได้รับข้อมูลผ่านเครือข่ายอีเทอร์เน็ต หากไฟแสดงการส่ง/รับข้อมูลของอีเทอร์เน็ตไม่ติด ตรวจสอบให้แน่ใจว่าฮับและเครือข่ายทำงานปกติ และติดตั้งไดรเวอร์อุปกรณ์ถูกต้องแล้ว

ขั้นตอนที่ 5. ตรวจสอบไฟ LED แสดงกิจกรรมเครือข่ายบนเซิร์ฟเวอร์ ไฟ LED แสดงกิจกรรมเครือข่ายจะติดสว่างเมื่อมีการใช้งานข้อมูลในเครือข่ายอีเทอร์เน็ต ไฟ LED แสดงกิจกรรมเครือข่ายไม่ติด ตรวจสอบให้แน่ใจว่าฮับและเครือข่ายทำงานปกติ และติดตั้งไดรเวอร์อุปกรณ์ถูกต้องแล้ว

ตำแหน่งไฟ LED แสดงกิจกรรมเครือข่ายมีระบุไว้ใน “การแก้ไขปัญหาโดยไฟ LED ระบบ” บนหน้าที่ 390

ขั้นตอนที่ 6. ตรวจสอบสาเหตุเฉพาะของปัญหาสำหรับแต่ละระบบปฏิบัติการ และตรวจสอบให้แน่ใจว่ามีการติดตั้งไดรเวอร์ระบบปฏิบัติการอย่างถูกต้อง

ขั้นตอนที่ 7. ตรวจสอบให้แน่ใจว่าไดรเวอร์อุปกรณ์บนเครื่องไคลเอ็นต์และเซิร์ฟเวอร์ใช้โปรโตคอลเดียวกัน

หากตัวควบคุมอีเทอร์เน็ต ยังคงเชื่อมต่อกับเครือข่ายไม่ได้ แต่ฮาร์ดแวร์ยังคงทำงานได้เป็นปกติ ผู้ดูแลระบบเครือข่ายต้องตรวจสอบสาเหตุของข้อผิดพลาดที่เป็นไปได้อื่นๆ

การแก้ไขปัญหาตามอาการ

ใช้ข้อมูลต่อไปนี้เพื่อหาแนวทางแก้ปัญหาที่ระบุอาการได้

ในการใช้ข้อมูลการแก้ไขปัญหาตามอาการที่ระบุไว้ในส่วนนี้ ให้ทำตามขั้นตอนด้านล่างต่อไปนี้ให้ครบถ้วน:

1. ตรวจสอบบันทึกเหตุการณ์ของแอปพลิเคชันที่กำลังจัดการเซิร์ฟเวอร์อยู่ และปฏิบัติตามการดำเนินการที่แนะนำเพื่อแก้ไขรหัสเหตุการณ์ใดๆ

- หากคุณกำลังจัดการเซิร์ฟเวอร์จาก Lenovo XClarity Administrator ให้เริ่มต้นด้วยบันทึกเหตุการณ์ Lenovo XClarity Administrator
- หากคุณกำลังใช้แอปพลิเคชันการจัดการอื่นๆ บางแอปพลิเคชัน ให้เริ่มต้นด้วยบันทึกเหตุการณ์ Lenovo XClarity Controller

สำหรับข้อมูลเพิ่มเติมเกี่ยวกับบันทึกเหตุการณ์ (ดู “บันทึกเหตุการณ์” บนหน้าที่ 368)

2. ตรวจสอบดูส่วนนี้เพื่อค้นหาอาการที่คุณพบ และปฏิบัติตามการดำเนินการที่แนะนำเพื่อแก้ไขปัญหา
3. หากปัญหายังคงอยู่ โปรดติดต่อฝ่ายสนับสนุน (โปรดดู “การติดต่อฝ่ายสนับสนุน” บนหน้าที่ 438)

ปัญหาเกี่ยวกับพัดลม

โปรดดูวิธีแก้ไขปัญหาพัดลมที่ส่วนนี้

- “ความเร็วรอบพัดลมสูงผิดปกติ (รอบการหมุนต่อนาที)” บนหน้าที่ 409

ความเร็วรอบพัดลมสูงผิดปกติ (รอบการหมุนต่อนาที)

ทำขั้นตอนต่อไปนี้จะครบถ้วนจนกว่าปัญหาจะได้รับการแก้ไข

1. เมื่อติดตั้งแผงเซนเซอร์วัดระดับการไหลเวียนของอากาศ SE360 V2 BMC จะรองรับ คุณสมบัติการวัดตัวกรองฝุ่น เพื่อตรวจสอบสถานะของตัวกรองฝุ่นด้านหลัง เข้าสู่ระบบ Lenovo XClarity Controller อินเทอร์เน็ตและไปที่ **การใช้งาน → ความเร็วพัดลม (RPM) → การวัดตัวกรองฝุ่น** เพื่อทำการวัดโดยเลือก **ดำเนินการทันที (ครั้งเดียว)** หรือโดยการกำหนดตารางเวลาปกติ เมื่อทำการวัดค่า พัดลมจะทำงานที่ความเร็วพัดลมเต็มกำลัง ประมาณ 30 วินาที ตรวจสอบให้แน่ใจว่าความเร็วรอบพัดลมสูงไม่มีสาเหตุมาจากการวัดตัวกรองฝุ่น
2. ตรวจสอบเพื่อดูว่ารูอากาศเข้าหรือตัวระบายความร้อนระบบมีสิ่งอุดตันหรือไม่
3. ตรวจสอบให้แน่ใจว่าแผ่นกันลมทั้งหมดติดตั้งในเซิร์ฟเวอร์อย่างถูกต้อง
4. ตรวจสอบครีมนระบายความร้อนบนโปรเซสเซอร์ และตรวจสอบให้แน่ใจว่าไม่มีสิ่งสกปรกปนเปื้อน

ปัญหาที่เกิดขึ้นเป็นครั้งคราว

ใช้ข้อมูลนี้ในการแก้ไขปัญหาที่เกิดขึ้นเป็นครั้งคราว

- “ปัญหาเกี่ยวกับอุปกรณ์ภายนอกที่เกิดขึ้นเป็นครั้งคราว” บนหน้าที่ 409
- “ปัญหาเกี่ยวกับ KVM ที่เกิดขึ้นเป็นครั้งคราว” บนหน้าที่ 410
- “การรีบูตที่ไม่คาดคิดที่เกิดขึ้นเป็นครั้งคราว” บนหน้าที่ 410

ปัญหาเกี่ยวกับอุปกรณ์ภายนอกที่เกิดขึ้นเป็นครั้งคราว

ทำขั้นตอนต่อไปนี้จะครบถ้วนจนกว่าปัญหาจะได้รับการแก้ไข

1. อัปเดตเฟิร์มแวร์ UEFI และ XCC เป็นเวอร์ชันล่าสุด
2. ตรวจสอบให้แน่ใจว่าได้ติดตั้งไดรเวอร์อุปกรณ์ที่ถูกต้อง ดูเอกสารจากเว็บไซต์ของผู้ผลิต
3. สำหรับอุปกรณ์ USB:
 - a. ตรวจสอบให้แน่ใจว่าอุปกรณ์ได้รับการกำหนดค่าอย่างถูกต้อง
รีเซ็ตเซิร์ฟเวอร์และกดปุ่มตามคำแนะนำบนหน้าจอเพื่อแสดงอินเทอร์เน็ตการตั้งค่าระบบ LXPM (สำหรับข้อมูลเพิ่มเติม โปรดดูส่วน “เริ่มต้นระบบ” ในเอกสาร LXPM ที่ใช้ได้กับเซิร์ฟเวอร์ของคุณที่ <https://pubs.lenovo.com/lxpm-overview/>) จากนั้น คลิก System Settings → Devices and I/O Ports → USB Configuration
 - b. เชื่อมต่ออุปกรณ์กับพอร์ตอื่น หากใช้งานฮับ USB ให้ถอดฮับออกและเชื่อมต่ออุปกรณ์กับเซิร์ฟเวอร์โดยตรง ตรวจสอบให้แน่ใจว่าอุปกรณ์ได้รับการกำหนดค่าสำหรับพอร์ตอย่างถูกต้อง

ปัญหาเกี่ยวกับ KVM ที่เกิดขึ้นเป็นครั้งคราว

ทำขั้นตอนต่อไปเพื่อให้ครบถ้วนจนกว่าปัญหาจะได้รับการแก้ไข

ปัญหาเกี่ยวกับวิดีโอ:

1. ตรวจสอบให้แน่ใจว่าเชื่อมต่อสายทั้งหมดและสายเคเบิลคอนโซลเบรกเอาต์อย่างเหมาะสมและแน่นดีแล้ว
2. ตรวจสอบให้แน่ใจว่าจอภาพทำงานอย่างเหมาะสมโดยการทดสอบจอภาพบนเซิร์ฟเวอร์อื่น
3. ทดสอบสายเคเบิลคอนโซลเบรกเอาต์บนเซิร์ฟเวอร์ที่ทำงานเพื่อให้แน่ใจว่าสายเคเบิลทำงานอย่างเหมาะสม เปลี่ยนสายเคเบิลคอนโซลเบรกเอาต์ หากชำรุด

ปัญหาเกี่ยวกับคีย์บอร์ด:

ตรวจสอบให้แน่ใจว่าเชื่อมต่อสายทั้งหมดและสายเคเบิลคอนโซลเบรกเอาต์อย่างเหมาะสมและแน่นดีแล้ว

ปัญหาเกี่ยวกับเมาส์:

ตรวจสอบให้แน่ใจว่าเชื่อมต่อสายทั้งหมดและสายเคเบิลคอนโซลเบรกเอาต์อย่างเหมาะสมและแน่นดีแล้ว

การรีบูตที่ไม่คาดคิดที่เกิดขึ้นเป็นครั้งคราว

หมายเหตุ: ข้อผิดพลาดที่แก้ไขไม่ได้บางอย่างกำหนดให้เซิร์ฟเวอร์ต้องรีบูตเพื่อให้สามารถปิดใช้งานอุปกรณ์ เช่น DIMM หน่วยความจำ หรือโปรเซสเซอร์ เพื่อให้เครื่องสามารถเริ่มต้นระบบได้อย่างเหมาะสม

1. หากการรีเซ็ตเกิดขึ้นระหว่าง POST และมีการเปิดใช้งานตัวตั้งเวลาโปรแกรมเฝ้าระวัง POST ตรวจสอบให้แน่ใจว่ามีการให้เวลาที่เพียงพอในค่าหมดเวลาของโปรแกรมเฝ้าระวัง (ตัวตั้งเวลาโปรแกรมเฝ้าระวัง POST)

ในการตรวจสอบเวลาเฝ้าระวัง POST ให้รีเซ็ตเซิร์ฟเวอร์และกดปุ่มตามคำแนะนำบนหน้าจอเพื่อแสดงอินเทอร์เฟซการตั้งค่าระบบ LXPM (สำหรับข้อมูลเพิ่มเติม โปรดดูส่วน “เริ่มต้นระบบ” ในเอกสาร LXPM ที่ใช้กับเซิร์ฟเวอร์ของคุณที่ <https://pubs.lenovo.com/lxpm-overview/>) จากนั้น คลิก BMC Settings → POST

Watchdog Timer

2. หากการรีเซ็ตเกิดขึ้นหลังจากระบบปฏิบัติการเริ่มทำงาน ให้ดำเนินการอย่างใดอย่างหนึ่งดังต่อไปนี้:
 - เข้าสู่ระบบปฏิบัติการเมื่อระบบดำเนินการเป็นปกติและตั้งค่ากระบวนการถ่ายโอนข้อมูลเคอร์เนลของระบบปฏิบัติการ (ระบบปฏิบัติการ Windows และ Linux จะใช้วิธีการที่แตกต่างกัน) เข้าสู่เมนูการตั้งค่า UEFI และปิดใช้งานคุณสมบัติ หรือปิดใช้งานด้วยคำสั่ง OneCli ต่อไปนี้ `OneCli.exe config set SystemRecovery.RebootSystemOnNMI Disable --bmc XCC_USER:XCC_PASSWORD@XCC_IPAddress`
 - ปิดใช้งานยูทิลิตี้ Automatic Server Restart (ASR) ใดๆ เช่น Automatic Server Restart IPMI Application สำหรับ Windows หรืออุปกรณ์ ASR ใดๆ ที่ติดตั้ง

- ดู Management Controller Event Log เพื่อตรวจสอบหาสาเหตุการณที่ระบุการรื้อต ดูข้อมูลเกี่ยวกับการดูบันทึกเหตุการณ์ได้ที่ “บันทึกเหตุการณ์” บนหน้าที 368 หากคุณใช้ระบบปฏิบัติการ Linux ให้รวบรวมบันทึกทั้งหมดกลับไปให้ฝ่ายสนับสนุนของ Lenovo เพื่อตรวจสอบเพิ่มเติม

ปัญหาเกี่ยวกับคีย์บอร์ด เม้าส์ สวิตช์ KVM หรืออุปกรณ์ USB

ใช้ข้อมูลนี้ในการแก้ไขปัญหาเกี่ยวกับคีย์บอร์ด เม้าส์ สวิตช์ KVM หรืออุปกรณ์ USB

- “ปุ่มคีย์บอร์ดทุกปุ่มหรือบางปุ่มไม่ทำงาน” บนหน้าที 411
- “เม้าส์ไม่ทำงาน” บนหน้าที 411
- “ปัญหาเกี่ยวกับสวิตช์ KVM” บนหน้าที 411
- “อุปกรณ์ USB ไม่ทำงาน” บนหน้าที 412

ปุ่มคีย์บอร์ดทุกปุ่มหรือบางปุ่มไม่ทำงาน

- ตรวจสอบให้แน่ใจว่า:
 - สายของคีย์บอร์ดเสียบแน่นดีแล้ว
 - เซิร์ฟเวอร์และจอภาพเปิดอยู่
- หากคุณกำลังใช้งานคีย์บอร์ด USB ให้เรียกใช้ Setup Utility และสามารถทำงานโดยไม่มีคีย์บอร์ดได้
- หากคุณกำลังใช้งานคีย์บอร์ด USB และเชื่อมต่อกับฮับ USB ให้ถอดคีย์บอร์ดออกจากฮับ และเชื่อมต่อเข้ากับเซิร์ฟเวอร์โดยตรง
- เปลี่ยนคีย์บอร์ด

เม้าส์ไม่ทำงาน

- ตรวจสอบให้แน่ใจว่า:
 - สายของเม้าส์เชื่อมต่อกับเซิร์ฟเวอร์แน่นดีแล้ว
 - มีการติดตั้งโปรแกรมควบคุมเม้าส์อย่างถูกต้อง
 - เซิร์ฟเวอร์และจอภาพเปิดอยู่
 - เปิดใช้งานตัวเลือกเม้าส์แล้วใน Setup Utility
- หากคุณกำลังใช้งานเม้าส์ USB และเชื่อมต่อกับฮับ USB ให้ถอดเม้าส์ออกจากฮับ และเชื่อมต่อเข้ากับเซิร์ฟเวอร์โดยตรง
- เปลี่ยนเม้าส์

ปัญหาเกี่ยวกับสวิตช์ KVM

- ตรวจสอบให้แน่ใจว่าเซิร์ฟเวอร์รองรับสวิตช์ KVM

2. ตรวจสอบให้แน่ใจว่าสวิตช์ KVM เปิดอยู่อย่างถูกต้อง
3. หากคีย์บอร์ดพี แมส หรือจอภาพสามารถทำงานได้ตามปกติโดยใช้การเชื่อมต่อกับเซิร์ฟเวอร์โดยตรง ให้เปลี่ยนสวิตช์ KVM

อุปกรณ์ USB ไม่ทำงาน

1. ตรวจสอบให้แน่ใจว่า:
 - มีการติดตั้งไดรเวอร์อุปกรณ์ USB ที่ถูกต้อง
 - ระบบปฏิบัติการรองรับอุปกรณ์ USB
2. ตรวจสอบให้แน่ใจว่าตัวเลือกการกำหนดค่า USB ได้รับการตั้งค่าอย่างถูกต้องในการตั้งค่าระบบ
รีสตาร์ทเซิร์ฟเวอร์และกดปุ่มตามคำแนะนำบนหน้าจอเพื่อแสดงอินเทอร์เฟซการตั้งค่าระบบ LXPM (สำหรับข้อมูลเพิ่มเติม โปรดดูส่วน “เริ่มต้นระบบ” ในเอกสาร LXPM ที่ใช้ร่วมกับเซิร์ฟเวอร์ของคุณที่ <https://pubs.lenovo.com/lxpm-overview/>) จากนั้น คลิก System Settings → Devices and I/O Ports → USB Configuration
3. หากคุณกำลังใช้งานฮับ USB ให้ถอดอุปกรณ์ USB ออกจากฮับ และเชื่อมต่อเข้ากับเซิร์ฟเวอร์โดยตรง

ปัญหาเกี่ยวกับหน่วยความจำ

โปรดดูวิธีแก้ไขปัญหาเกี่ยวกับหน่วยความจำที่ส่วนนี้

ปัญหาทั่วไปเกี่ยวกับหน่วยความจำ

- “หน่วยความจำระบบที่แสดงน้อยกว่าหน่วยความจำจริงที่ติดตั้ง” บนหน้าที่ 412
- “ตรวจพบการรวบรวมหน่วยความจำที่ไม่ถูกต้อง” บนหน้าที่ 413

หน่วยความจำระบบที่แสดงน้อยกว่าหน่วยความจำจริงที่ติดตั้ง

ทำขั้นตอนต่อไปนี้จะช่วยแก้ปัญหานี้

หมายเหตุ: ทุกครั้งที่คุณติดตั้งหรือถอดโมดูลหน่วยความจำ คุณต้องถอดเซิร์ฟเวอร์ออกจากแหล่งพลังงาน จากนั้นรอ 10 วินาทีแล้วจึงเริ่มระบบของเซิร์ฟเวอร์ใหม่

1. ตรวจสอบให้แน่ใจว่า:
 - ไฟ LED แสดงข้อผิดพลาดไม่ติดสว่าง ดู “การแก้ไขปัญหาโดยไฟ LED ระบบ” บนหน้าที่ 390
 - ไฟ LED แสดงข้อผิดพลาดของโมดูลหน่วยความจำบนแผงระบบไม่ติดสว่าง (ส่วนประกอบแผงระบบ)
 - Mirrored-Channel ของหน่วยความจำไม่อธิบายความขัดแย้ง
 - เสียบโมดูลหน่วยความจำอย่างถูกต้อง
 - คุณได้ติดตั้งโมดูลหน่วยความจำประเภทที่ถูกต้อง (โปรดดูข้อกำหนดได้ที่ “กฎและลำดับการติดตั้งโมดูลหน่วยความจำ” บนหน้าที่ 6)

- หลังจากเปลี่ยนโมดูลหน่วยความจำ การกำหนดค่าหน่วยความจำจะถูกอัปเดตใน Setup Utility ตามไปด้วย
 - เปิดใช้แรมค์หน่วยความจำครบทุกกลุ่มแล้ว เซิร์ฟเวอร์อาจปิดใช้งานแรมค์หน่วยความจำโดยอัตโนมัติเมื่อตรวจพบปัญหา หรือมีการปิดใช้งานแรมค์หน่วยความจำด้วยตนเอง
 - ไม่พบหน่วยความจำที่ไม่ตรงกันเมื่อเซิร์ฟเวอร์กำหนดค่าหน่วยความจำขั้นต่ำ
2. ใส่โมดูลหน่วยความจำให้แน่น แล้วรีสตาร์ทเซิร์ฟเวอร์
 3. ตรวจสอบบันทึกข้อผิดพลาด POST:
 - หากโมดูลหน่วยความจำถูกปิดใช้งานโดยการรบกวนการจัดการระบบ (SMI) ให้เปลี่ยนโมดูลหน่วยความจำ
 - หากโมดูลหน่วยความจำถูกปิดใช้งานโดยผู้ใช้หรือโดย POST ให้เสียบโมดูลหน่วยความจำอีกครั้ง จากนั้นเรียกใช้ Setup Utility แล้วจึงเปิดใช้งานโมดูลหน่วยความจำ
 4. เปิดใช้งานโมดูลหน่วยความจำทั้งหมดอีกครั้งโดยใช้ Setup Utility แล้วเริ่มระบบเซิร์ฟเวอร์ใหม่
 5. (ช่างเทคนิคที่ได้รับการฝึกอบรมเท่านั้น) เปลี่ยนแผงระบบ (ส่วนประกอบแผงระบบ)

ตรวจพบการรวบรวมหน่วยความจำที่ไม่ถูกต้อง

หากข้อความเตือนนี้ปรากฏขึ้น ให้ทำตามขั้นตอนต่อไปนี้:

Invalid memory population (unsupported DIMM population) detected. Please verify memory configuration is valid.

1. ดู “กฎและลำดับการติดตั้งโมดูลหน่วยความจำ” บนหน้าที่ 6 เพื่อให้แน่ใจว่าระบบรองรับลำดับการติดตั้งโมดูลหน่วยความจำปัจจุบัน
2. หากแน่ใจว่าระบบรองรับลำดับปัจจุบันแล้ว ให้ดูว่าโมดูลใดแสดงเป็น “ปิดใช้งาน” ใน Setup Utility
3. เสียบโมดูลหน่วยความจำที่แสดงเป็น “ปิดใช้งาน” ใหม่ แล้วรีบูตระบบ
4. หากยังพบปัญหาอยู่ ให้เปลี่ยนโมดูลหน่วยความจำ

ปัญหาเกี่ยวกับจอภาพและวิดีโอ

ใช้ข้อมูลนี้ในการแก้ไขปัญหาเกี่ยวกับจอภาพหรือวิดีโอ

- “มีการแสดงอักขระที่ไม่ถูกต้อง” บนหน้าที่ 413
- “หน้าจอว่างเปล่า” บนหน้าที่ 414
- “หน้าจอว่างเปล่าเมื่อคุณเริ่มโปรแกรมแอปพลิเคชันบางตัว” บนหน้าที่ 414
- “จอภาพมีหน้าจอสั่นไหว หรือภาพบนจอเป็นเส้นหยัก ไม่สามารถอ่านได้ เลื่อนไปมา หรือบิดเบี้ยว” บนหน้าที่ 414
- “อักขระที่ไม่ถูกต้องปรากฏบนหน้าจอ” บนหน้าที่ 415

มีการแสดงอักขระที่ไม่ถูกต้อง

ทำขั้นตอนต่อไปนี้ให้ครบถ้วน:

1. ตรวจสอบว่ามี การตั้งค่าภาษาและท้องถิ่นอย่างถูกต้องสำหรับคีย์บอร์ดและระบบปฏิบัติการ
2. หากภาษาที่ไม่ถูกต้องปรากฏบนหน้าจอ ให้อัปเดตเฟิร์มแวร์ของเซิร์ฟเวอร์เป็นระดับล่าสุด ดู “อัปเดตเฟิร์มแวร์” ใน *คู่มือผู้ใช้* หรือ *คู่มือการกำหนดค่าระบบ*

หน้าจอว่างเปล่า

หมายเหตุ: ตรวจสอบให้แน่ใจว่าโหมดการบูตที่คาดหวังไม่มีการเปลี่ยนแปลงจาก UEFI เป็นแบบดั้งเดิมหรือในทางกลับกัน

1. หากเซิร์ฟเวอร์เชื่อมต่อกับสวิตช์ KVM ให้หลีกเลี่ยงสวิตช์ KVM เพื่อไม่ให้เป็นสาเหตุของปัญหา โดยการเชื่อมต่อสายไฟของจอภาพกับขั้วต่อที่ถูกต้องบนด้านหลังของเซิร์ฟเวอร์โดยตรง
2. ฟังก์ชัน Remote Presence ของ Management Controller ถูกปิดใช้งาน หากคุณติดตั้งอะแดปเตอร์วิดีโอเสริมในการใช้ฟังก์ชัน Remote Presence ของ Management Controller ให้ถอดอะแดปเตอร์วิดีโอเสริมออก
3. หากเซิร์ฟเวอร์ติดตั้งพร้อมทั้งอะแดปเตอร์กราฟิกขณะเปิดเซิร์ฟเวอร์ โลโก้ Lenovo จะแสดงบนหน้าจอหลังจากผ่านไปประมาณ 3 นาที นี่เป็นการทำงานปกติของระบบทำการโหลด
4. ตรวจสอบให้แน่ใจว่า:
 - เซิร์ฟเวอร์เปิดอยู่ และมีการจ่ายไฟให้กับเซิร์ฟเวอร์
 - สายไฟของจอภาพเชื่อมต่ออย่างถูกต้อง
 - จอภาพเปิดอยู่และมีการปรับการควบคุมความสว่างและความคมชัดอย่างถูกต้อง
5. ตรวจสอบให้แน่ใจว่าเซิร์ฟเวอร์ที่ควบคุมจอภาพนั้นถูกต้อง หากมี
6. ตรวจสอบให้แน่ใจว่าเอาต์พุตวิดีโอจะไม่ได้รับผลกระทบจากเฟิร์มแวร์ของเซิร์ฟเวอร์ที่เสียหาย ดู “อัปเดตเฟิร์มแวร์” ใน *คู่มือผู้ใช้* หรือ *คู่มือการกำหนดค่าระบบ*
7. หากยังคงมีปัญหาอยู่ โปรดติดต่อบริการสนับสนุนของ Lenovo

หน้าจอว่างเปล่าเมื่อคุณเริ่มโปรแกรมแอปพลิเคชันบางตัว

1. ตรวจสอบให้แน่ใจว่า:
 - โปรแกรมแอปพลิเคชันไม่ได้ตั้งค่าโหมดการแสดงผลให้สูงกว่าความสามารถของจอภาพ
 - คุณได้ติดตั้งไดรเวอร์อุปกรณ์ที่จำเป็นสำหรับแอปพลิเคชัน

จอภาพมีหน้าจอสีน้ำเงิน หรือภาพบนจอเป็นเส้นหยัก ไม่สามารถอ่านได้ เลื่อนไปมา หรือบิดเบี้ยว

1. หากระบบทดสอบตนเองของจอภาพแสดงว่าจอภาพทำงานเป็นปกติ คุณต้องพิจารณาที่ตำแหน่งของจอภาพ สนามแม่เหล็กที่อยู่โดยรอบอุปกรณ์อื่นๆ (เช่น ตัวแปลง อุปกรณ์เครื่องใช้ หลอดไฟฟลูออโรสเซสเซนท์ และจอภาพอื่นๆ) สามารถทำให้หน้าจอสีน้ำเงิน หรือภาพบนจอเป็นเส้นหยัก ไม่สามารถอ่านได้ เลื่อนไปมา หรือบิดเบี้ยวได้ หากสิ่งเหล่านี้เกิดขึ้น ให้ปิดจอภาพ

ข้อควรพิจารณา: การเคลื่อนย้ายจอภาพสีขณะเปิดใช้งานอยู่อาจทำให้หน้าจอเปลี่ยนสีได้

ย้ายอุปกรณ์และจอภาพให้ห่างจากกันอย่างน้อย 305 มม. (12 นิ้ว) จากนั้นเปิดจอภาพ

หมายเหตุ:

- a. เพื่อป้องกันไม่ให้เกิดข้อผิดพลาดในการอ่าน/เขียนไดรฟ์ดีสก์เกต ตรวจสอบให้แน่ใจว่าระหว่างจอภาพและไดรฟ์ดีสก์เกตภายนอกมีระยะห่างอย่างน้อย 76 มม. (3 นิ้ว)
 - b. สายไฟของจอภาพที่ไม่ใช่ของ Lenovo อาจก่อให้เกิดปัญหาที่ไม่คาดคิดได้
2. เสียบสายจอภาพใหม่
 3. เปลี่ยนส่วนประกอบต่อไปนี้ที่ละชิ้นตามลำดับที่แสดง แล้วทำการเริ่มต้นระบบเซิร์ฟเวอร์ใหม่หลังถอดส่วนประกอบแต่ละชิ้นออก
 - a. สายจอภาพ
 - b. จอภาพ
 - c. สายสัญญาณแผงโมดูล I/O
 - d. แผงโมดูล I/O
 - e. (ช่างเทคนิคที่ได้รับการฝึกอบรมเท่านั้น) แผงระบบ (ส่วนประกอบแผงระบบ)

อักขระที่ไม่ถูกต้องปรากฏบนหน้าจอ

ทำขั้นตอนต่อไปนี้อย่างรวดเร็วจนกว่าปัญหาจะได้รับการแก้ไข:

1. ตรวจสอบว่าการตั้งค่าภาษาและท้องถิ่นอย่างถูกต้องสำหรับคีย์บอร์ดและระบบปฏิบัติการ
2. หากภาษาที่ไม่ถูกต้องปรากฏบนหน้าจอ ให้อัปเดตเฟิร์มแวร์ของเซิร์ฟเวอร์เป็นระดับล่าสุด ดู “อัปเดตเฟิร์มแวร์” ใน *คู่มือผู้ใช้* หรือ *คู่มือการกำหนดค่าระบบ*

ปัญหาเกี่ยวกับเครือข่าย

ใช้ข้อมูลนี้ในการแก้ไขปัญหาเกี่ยวกับเครือข่าย

- “ไม่สามารถเปิดเซิร์ฟเวอร์โดยใช้ Wake on LAN” บนหน้าที่ 416
- “ไม่สามารถเข้าสู่ระบบโดยใช้บัญชี LDAP ที่มีการเปิดใช้งาน SSL” บนหน้าที่ 416
- “ปัญหา WLAN ทั้งหมด” บนหน้าที่ 416
- “การเชื่อมต่อ WLAN ไม่เสถียร” บนหน้าที่ 416
- “x86 WLAN ไม่ทำงาน” บนหน้าที่ 419
- “XCC WLAN ไม่ทำงาน” บนหน้าที่ 420
- “ปุ่ม Bluetooth ไม่ทำงาน” บนหน้าที่ 421

ไม่สามารถเปิดเซิร์ฟเวอร์โดยใช้ Wake on LAN

ดำเนินการขั้นตอนต่อไปนี้จะจนกว่าปัญหาจะได้รับการแก้ไข:

1. ตรวจสอบบล็อกเหตุการณ์ของระบบและแก้ไขปัญหาใดๆ ที่เกี่ยวข้อง เมื่อต้องการดูบล็อกเหตุการณ์ของระบบ ให้ไปที่ Setup Utility และเลือก Security → System Event Log → View System Event Log
2. เปลี่ยนการตั้งค่า Wake on LAN ไปที่ Setup Utility และเลือก Power → Automatic Power On → Wake on LAN การตั้งค่าเริ่มต้นคือ อัดโนมิตี เปลี่ยนการตั้งค่านี้เป็น รายการหลัก
3. ถอดแฉงโมดูล I/O หรืออะแดปเตอร์เครือข่ายออก แล้วติดตั้งใหม่ ทั้งนี้ขึ้นอยู่กับวิธีการใช้ Wake on LAN
4. ปิดเซิร์ฟเวอร์และถอดออกจากแหล่งพลังงาน จากนั้นรอ 10 วินาทีแล้วจึงเริ่มระบบของเซิร์ฟเวอร์ใหม่
5. หากปัญหายังคงอยู่ ให้เปลี่ยนแฉงโมดูล I/O หรืออะแดปเตอร์เครือข่าย ทั้งนี้ขึ้นอยู่กับวิธีการใช้ Wake on LAN

ไม่สามารถเข้าสู่ระบบโดยใช้บัญชี LDAP ที่มีการเปิดใช้งาน SSL

ดำเนินการขั้นตอนต่อไปนี้จะจนกว่าปัญหาจะได้รับการแก้ไข:

1. ตรวจสอบว่ากุญแจอนุญาตถูกต้องหรือไม่
2. สร้างกุญแจอนุญาตใหม่และเข้าใช้งานอีกครั้ง

ปัญหา WLAN ทั่วไป

ข้อมูลต่อไปนี้มีคำแนะนำที่เป็นประโยชน์ในการแก้ปัญหา WLAN ทั่วไป

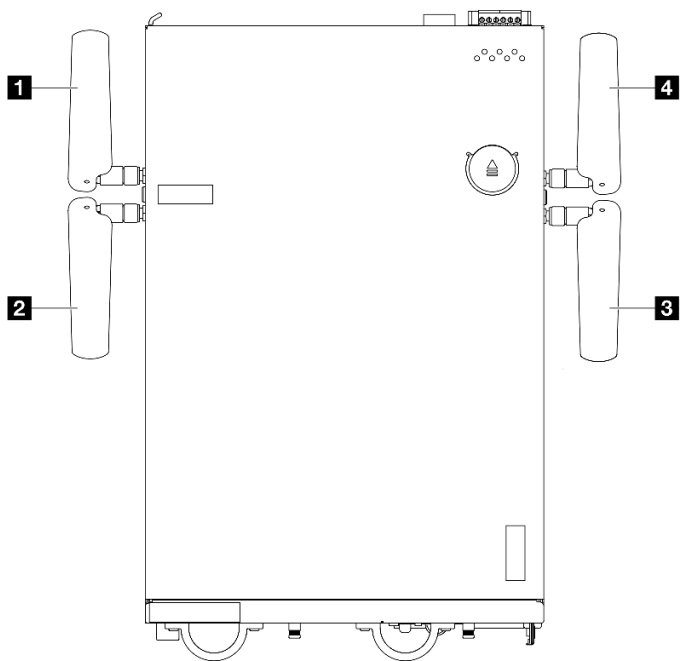
- [วิดีโอ] วิธีเชื่อมต่อกับเครือข่ายไร้สาย <https://support.lenovo.com/videos/vid100761>
- [วิดีโอ] ปัญหาในการเชื่อมต่ออินเทอร์เน็ตหรือเครือข่ายไร้สาย <https://support.lenovo.com/videos/vid100753>
- [วิดีโอ] เคล็ดลับ - ทำไมอินเทอร์เน็ตของฉันถึงช้า <https://support.lenovo.com/videos/vid500118>
- เปิดหรือปิดโหมดใช้งานบนเครื่องบิน <https://support.lenovo.com/solutions/msh500061>

การเชื่อมต่อ WLAN ไม่เสถียร

ความแรงของสัญญาณ WLAN อาจถูกกีดขวางเมื่อวาเซิร์ฟเวอร์ไว้ที่ “มุมอาคาร/มุมแผนก” หรือในสภาพแวดล้อมที่มี “สัญญาณรบกวน WLAN”

วิธีปรับปรุงความแรงของสัญญาณ:

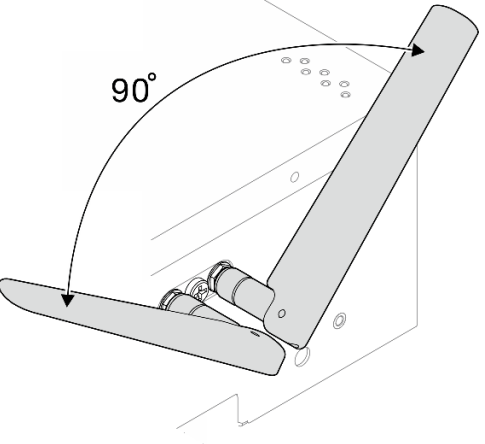
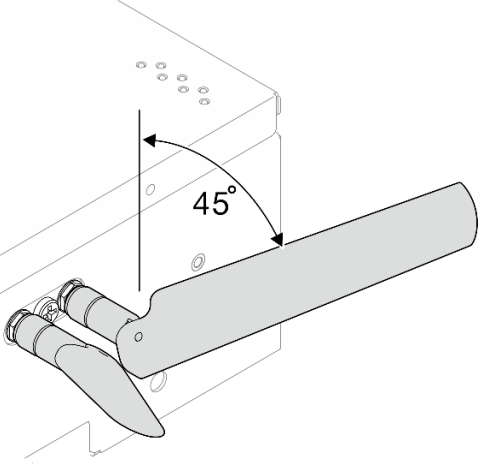
- ปรับทิศทางของเสาอากาศ x86 WLAN



รูปภาพ 352. ตำแหน่งของเสาอากาศ WLAN

1 เสาอากาศ 1 (XCC WLAN)	4 เสาอากาศ 4 (x86 WLAN)
2 เสาอากาศ 2 (XCC WLAN)	3 เสาอากาศ 3 (x86 WLAN)

ปรับมุมของเสาอากาศตามสภาพแวดล้อมการทำงานเพื่อประสิทธิภาพที่ดีที่สุด

ความต้องการขั้นต่ำ	มุมมองแนะนำ
 <p data-bbox="224 850 787 934">วางเสาอากาศ WLAN สองตัวให้ห่างจากกันโดยทำมุมไม่น้อยกว่า 90° เพื่อหลีกเลี่ยงสัญญาณรบกวน</p>	 <p data-bbox="836 871 1388 955">เพื่อประสิทธิภาพที่ดีที่สุด ให้ปรับเสาอากาศให้ห่างจากตัวเครื่องโดยทำมุม 45°</p>

- ย้ายเซิร์ฟเวอร์ไปยังบริเวณที่มีสัญญาณรบกวน RF น้อยกว่าหรือสถานที่ที่ไม่มีตัวกั้นสัญญาณ (ชั้นส่วนโลหะ)
- วางเซิร์ฟเวอร์ให้ใกล้กับเราเตอร์ WLAN AP มากขึ้น
- ปรับความถี่ของเราเตอร์ WLAN ให้เป็นช่องสัญญาณที่มีสัญญาณรบกวน RF น้อยลง
- ปรับทิศทางของเสาอากาศของเราเตอร์ในแนวตั้งหนึ่งเสาและแนวนอนหนึ่งเสา
- ประสิทธิภาพเครือข่าย WLAN จะลดลงเมื่อมีอุปกรณ์หลายเครื่องเชื่อมต่อกับช่องสัญญาณเดียวกันพร้อมกัน เปลี่ยนความถี่และช่องสัญญาณของเราเตอร์ WLAN ใช้ตัวขยายสัญญาณ WLAN เพื่อช่วยกระจายสัญญาณ หรือใช้เราเตอร์ที่มีสัญญาณที่แรงกว่า
- หาก x86 WLAN ไม่เสถียร ให้ตรวจสอบสถานะของ โมดูล x86 WLAN (Intel AX210)

หมายเหตุ:

- โมดูล x86 WLAN (Intel AX210) รองรับระบบปฏิบัติการ Microsoft Windows Server อย่างเป็นทางการ
- ระบบปฏิบัติการที่ไม่ใช่ Windows บางระบบ ซึ่งมีไดรเวอร์กล่องจดหมายที่เกี่ยวข้อง อาจสามารถรองรับ โมดูล x86 WLAN (Intel AX210) ได้ สำหรับรายชื่อระบบปฏิบัติการที่รองรับ Intel AX210 โปรดดูที่ *ThinkEdge SE360 V2 คู่มือผลิตภัณฑ์* ใน <https://lenovopress.lenovo.com/>

1. ใช้วิธีใดวิธีหนึ่งต่อไปนี้เพื่อเปิด Device Manager:

- ค้นหา **Device Manager** จากแถบค้นหา
- ไปที่ **WIN+X** → **Device Manager**

2. ไปที่ **Network adapters** และค้นหา Intel AX210
3. ไปที่แท็ก **Driver** และตรวจสอบเวอร์ชันของไดรเวอร์ที่ปรากฏขึ้น หากเวอร์ชันของไดรเวอร์ไม่ใช่เวอร์ชันล่าสุด ให้ทำการอัปเดตไดรเวอร์ ดู “อัปเดตไดรเวอร์” ของ “ติดตั้งและอัปเดตไดรเวอร์สำหรับโมดูล x86 WLAN (Intel AX210)” ใน *คู่มือผู้ใช้* หรือ *คู่มือการกำหนดค่าระบบ*

หากต้องการตรวจสอบสถานะของ x86 WLAN ให้ใช้คำสั่งต่อไปนี้ในพร้อมท์คำสั่ง:

- สำหรับ Linux:

```
– ipconfig /** check if WLAN is ready**//
– ping -I wlan0 8.8.8.8 /** check if WLAN connection is functioning **//
```

- สำหรับ Microsoft Windows:

```
– ping -S x86_WLAN IP address destination IP address /** For example, ping -S 192.168.7.7 8.8.8.8**//
```

x86 WLAN ไม่ทำงาน

ทำขั้นตอนต่อไปนี้จะให้ครบถ้วนจนกว่าปัญหาจะได้รับการแก้ไข

1. ตรวจสอบสถานะของ โมดูล x86 WLAN (Intel AX210)

หมายเหตุ:

- โมดูล x86 WLAN (Intel AX210) รองรับระบบปฏิบัติการ Microsoft Windows Server อย่างเป็นทางการ
- ระบบปฏิบัติการที่ไม่ใช่ Windows บางระบบ ซึ่งมีไดรเวอร์ที่ลงจดยกข้อยกเว้นที่เกี่ยวข้อง อาจสามารถรองรับ โมดูล x86 WLAN (Intel AX210) ได้ สำหรับรายชื่อระบบปฏิบัติการที่รองรับ Intel AX210 โปรดดูที่ *ThinkEdge SE360 V2 คู่มือผลิตภัณฑ์* ใน <https://lenovopress.lenovo.com/>

- a. ใช้วิธีใดวิธีหนึ่งต่อไปนี้เพื่อเปิด Device Manager:

- ค้นหา **Device Manager** จากแถบค้นหา
- ไปที่ **WIN+X** → **Device Manager**

- b. ไปที่ **Network adapters** และค้นหา Intel AX210 หาก Intel AX210 ไม่ปรากฏใน **Network adapters** ให้ติดตั้งไดรเวอร์สำหรับ Intel AX210 ดู “ติดตั้งไดรเวอร์” ของ “ติดตั้งและอัปเดตไดรเวอร์สำหรับโมดูล x86 WLAN (Intel AX210)” ใน *คู่มือผู้ใช้* หรือ *คู่มือการกำหนดค่าระบบ*

- c. ไปที่แท็ก **Driver** และตรวจสอบเวอร์ชันของไดรเวอร์ที่ปรากฏขึ้น หากเวอร์ชันของไดรเวอร์ไม่ใช่เวอร์ชันล่าสุด ให้ทำการอัปเดตไดรเวอร์ ดู “อัปเดตไดรเวอร์” ของ “ติดตั้งและอัปเดตไดรเวอร์สำหรับโมดูล x86 WLAN (Intel AX210)” ใน *คู่มือผู้ใช้* หรือ *คู่มือการกำหนดค่าระบบ*

2. หาก Intel AX210 ยังไม่ปรากฏใน Device Manager หลังจากติดตั้งไดรเวอร์ ให้ติดตั้งส่วนประกอบต่อไปนี้ใหม่ที่ละเอียดรายการตามลำดับที่แสดง รีสตาร์ทเซิร์ฟเวอร์หลังจากติดตั้งส่วนประกอบแต่ละชิ้นใหม่แล้ว
 - a. อะแดปเตอร์ไร้สาย
 - b. โมดูล x86 WLAN (Intel AX210)
3. หากปัญหายังคงอยู่ ให้ทำการเปลี่ยนส่วนประกอบต่อไปนี้ทีละชิ้นตามลำดับที่แสดง รีสตาร์ทเซิร์ฟเวอร์หลังจากเปลี่ยนส่วนประกอบแต่ละชิ้นใหม่แล้ว
 - a. อะแดปเตอร์ไร้สาย
 - b. โมดูล x86 WLAN (Intel AX210)

XCC WLAN ไม่ทำงาน

ทำขั้นตอนต่อไปนี้อย่างรวดเร็วจนกว่าปัญหาจะได้รับการแก้ไข

1. ตรวจสอบสถานะของ AP ไร้สาย
 - a. ตรวจสอบให้แน่ใจว่า AP ไร้สายทำงานอยู่และทำงานได้อย่างถูกต้อง
 - b. ตรวจสอบว่าอุปกรณ์อื่นสามารถเข้าถึง AP ไร้สายได้หรือไม่
2. ตรวจสอบสถานะของคุณลักษณะ XCC WLAN
 - a. ตรวจสอบว่าคุณลักษณะ XCC WLAN เปิดใช้งานอยู่หรือไม่
 - 1) ก่อนเชื่อมต่อ XCC เข้ากับ WLAN ให้ตั้งค่าการเชื่อมต่อเครือข่ายสำหรับ XCC เพื่อเข้าถึงและเปิดใช้งานคุณลักษณะ XCC WLAN ดู “ตั้งค่าการเชื่อมต่อเครือข่ายสำหรับ Lenovo XClarity Controller” ใน คู่มือผู้ใช้ หรือ คู่มือการกำหนดค่าระบบ
 - 2) หากต้องการเปิดใช้งานคุณลักษณะ XCC WLAN โปรดดู “การกำหนดค่า XCC WLAN” ใน คู่มือผู้ใช้ หรือ คู่มือการกำหนดค่าระบบ
 - b. ตรวจสอบว่า XCC WLAN เชื่อมต่อกับ WLAN สำเร็จหรือไม่ ถ้าไม่สำเร็จ ให้ตรวจสอบว่าข้อมูลที่จำเป็นสำหรับการเชื่อมต่อ WLAN นั้นถูกต้องหรือไม่
 - c. หากสร้างการเชื่อมต่อ WLAN สำเร็จแล้ว แต่ปัญหายังคงอยู่ ให้ตรวจสอบสถานะการเชื่อมต่อ WLAN เพื่อค้นหาปัญหาที่เป็นไปได้ แล้วทำการแก้ไข ไปที่ BMC Configuration → Network → WLAN → Status เพื่อดูสถานะการเชื่อมต่อ WLAN
 - 1) ตรวจสอบว่าการกำหนด IP จาก DHCP สำเร็จหรือไม่
 - 2) ตรวจสอบการตั้งค่าเครือข่าย เช่น IPv4, netmask, เกตเวย์, DNS
 - 3) ตรวจสอบว่ามีข้อขัดแย้งเกี่ยวกับที่อยู่ IP เกิดขึ้นหรือไม่
 - 4) หากปัญหายังคงอยู่แต่ฮาร์ดแวร์ดูเหมือนว่าจะใช้งานได้ ผู้ดูแลระบบเครือข่ายจะต้องตรวจสอบสาเหตุที่อาจก่อให้เกิดปัญหาดังกล่าว

ปุ่ม Bluetooth ไม่ทำงาน

ปุ่ม Bluetooth (ปุ่มหนึ่งที่ด้านหน้าและอีกปุ่มที่ด้านหลังของโน้ต) สามารถเปิดใช้งานได้ผ่านเว็บอินเทอร์เฟซ Lenovo XClarity Controller หรือ แอป ThinkShield Edge Mobile Management

เมื่อเปิดใช้งานปุ่ม Bluetooth แล้ว ปุ่มต่างๆ จะไม่ทำงาน

ดู [เปิดใช้งานระบบ ใน คู่มือผู้ใช้](#) หรือ [คู่มือการกำหนดค่าระบบ](#) เพื่อเปิดใช้งานระบบด้วยวิธีอื่น

ปัญหาที่สังเกตเห็นได้

ใช้ข้อมูลนี้ในการแก้ไขปัญหาที่สังเกตเห็นได้

- “เซิร์ฟเวอร์ค้างในระหว่างกระบวนการบูต UEFI” บนหน้าที่ 421
- “เซิร์ฟเวอร์แสดง POST Event Viewer ขึ้นทันทีเมื่อเปิดใช้งาน” บนหน้าที่ 422
- “เซิร์ฟเวอร์ไม่ตอบสนอง (POST เสร็จสมบูรณ์และระบบปฏิบัติการกำลังทำงานอยู่)” บนหน้าที่ 422
- “เซิร์ฟเวอร์ไม่ตอบสนอง (POST ล้มเหลวและไม่สามารถเริ่มต้นการตั้งค่าระบบได้)” บนหน้าที่ 423
- “ข้อบกพร่อง Planar แรงดันไฟฟ้าแสดงขึ้นในบันทึกเหตุการณ์” บนหน้าที่ 423
- “กลืนไม่ปกติ” บนหน้าที่ 423
- “เซิร์ฟเวอร์ดูเหมือนจะเกิดความร้อนขณะทำงาน” บนหน้าที่ 424
- “ขึ้นสวนหรือตัวเครื่องแตกร้าว” บนหน้าที่ 424

เซิร์ฟเวอร์ค้างในระหว่างกระบวนการบูต UEFI

หากระบบค้างระหว่างกระบวนการบูต UEFI โดยแสดงข้อความ UEFI: DXE INIT บนจอแสดงผล ตรวจสอบให้แน่ใจว่า Option ROM ไม่ได้รับการกำหนดค่าด้วยการตั้งค่าของ Legacy คุณสามารถดูการตั้งค่าปัจจุบันสำหรับ Option ROM จากกระยะไกลได้ ด้วยการรันคำสั่งต่อไปนี้โดยใช้ Lenovo XClarity Essentials OneCLI

```
onecli config show EnableDisableAdapterOptionROMSupport --bmc xcc_userid:xcc_password@xcc_ipaddress
```

ในการกู้คืนระบบที่ค้างในระหว่างกระบวนการบูตด้วยการตั้งค่า Legacy Option ROM โปรดดูที่เกร็ดแนะนำด้านเทคนิคต่อไปนี้:

<https://datacentersupport.lenovo.com/solutions/ht506118>

หากจำเป็นต้องใช้ Legacy Option Rom ห้ามตั้งค่าช่องเสียบ Option ROM เป็น Legacy บนเมนูอุปกรณ์และพอร์ต I/O ในทางตรงกันข้าม ให้ตั้งค่าช่องเสียบ Option ROM เป็น Auto (ค่าเริ่มต้นการตั้งค่า), และตั้งค่าโหมดบูตระบบเป็น Legacy Mode Legacy Option ROM จะถูกเรียกขึ้นมาอย่างรวดเร็ว ก่อนที่ระบบจะบูต

เซิร์ฟเวอร์แสดง POST Event Viewer ขึ้นทันทีเมื่อเปิดใช้งาน

ทำขั้นตอนต่อไปนี้อย่างรวดเร็วจนกว่าปัญหาจะได้รับการแก้ไข

1. แก้ไขข้อผิดพลาดใดๆ ที่ระบุโดยไฟ LED ระบบและจอแสดงผลการวินิจฉัย
2. (ช่างเทคนิคที่ได้รับการอบรมเท่านั้น) ให้เปลี่ยนแผงระบบ (ส่วนประกอบแผงระบบ) ใหม่ แล้วรีเซ็ตเซิร์ฟเวอร์

เซิร์ฟเวอร์ไม่ตอบสนอง (POST เสร็จสมบูรณ์และระบบปฏิบัติการกำลังทำงานอยู่)

ทำขั้นตอนต่อไปนี้อย่างรวดเร็วจนกว่าปัญหาจะได้รับการแก้ไข

- หากคุณอยู่ในตำแหน่งเดียวกันกับโหนดคอมพิวเตอร์ให้ดำเนินการขั้นตอนต่อไปนี้:
 1. หากคุณกำลังใช้งานการเชื่อมต่อ KVM ตรวจสอบให้แน่ใจว่าการเชื่อมต่อทำงานอย่างถูกต้อง หรือตรวจสอบให้แน่ใจว่าแป้นพิมพ์และเมาส์ทำงานอย่างถูกต้อง
 2. หากเป็นไปได้ ให้เข้าสู่ระบบโหนดคอมพิวเตอร์และตรวจสอบว่าแอปพลิเคชันทั้งหมดกำลังทำงานอยู่ (ไม่มีแอปพลิเคชันค้าง)
 3. รีเซ็ตโหนดคอมพิวเตอร์
 4. หากปัญหายังคงอยู่ ตรวจสอบให้แน่ใจว่ามีการติดตั้งและกำหนดค่าซอฟต์แวร์ใหม่ใดๆ อย่างถูกต้อง
 5. ติดต่อผู้ที่คุณซื้อซอฟต์แวร์หรือผู้ให้บริการซอฟต์แวร์
- หากคุณเข้าถึงโหนดคอมพิวเตอร์จากตำแหน่งที่ตั้งระยะไกล ให้ดำเนินการขั้นตอนต่อไปนี้:
 1. ตรวจสอบให้แน่ใจว่าแอปพลิเคชันทั้งหมดกำลังทำงานอยู่ (ไม่มีแอปพลิเคชันค้าง)
 2. พยายามออกจากระบบและกลับเข้าสู่ระบบอีกครั้ง
 3. ตรวจสอบการเข้าถึงเครือข่ายโดยการ Ping หรือเรียกใช้เส้นทางติดตามไปยังโหนดคอมพิวเตอร์จากบรรทัดคำสั่ง
 - a. หากคุณไม่ได้รับการตอบสนองระหว่างการทดสอบ Ping ให้พยายาม Ping กับโหนดคอมพิวเตอร์อื่นในช่องใส่เพื่อระบุว่าเป็นปัญหาเกี่ยวกับการเชื่อมต่อหรือปัญหาเกี่ยวกับโหนดคอมพิวเตอร์
 - b. เรียกใช้เส้นทางติดตามเพื่อระบุตำแหน่งที่การเชื่อมต่อบกพร่อง พยายามแก้ปัญหาเกี่ยวกับการเชื่อมต่อด้วย VPN หรือจุดที่การเชื่อมต่อบกพร่อง
 4. รีเซ็ตโหนดคอมพิวเตอร์จากระยะไกลผ่านอินเทอร์เฟซการจัดการ
 5. หากปัญหายังคงอยู่ ให้ตรวจสอบว่ามี การติดตั้งและกำหนดค่าซอฟต์แวร์ใหม่ใดๆ อย่างถูกต้องหรือไม่
 6. ติดต่อผู้ที่คุณซื้อซอฟต์แวร์หรือผู้ให้บริการซอฟต์แวร์

เซิร์ฟเวอร์ไม่ตอบสนอง (POST ล้มเหลวและไม่สามารถเริ่มต้นการตั้งค่าระบบได้)

การเปลี่ยนแปลงการกำหนดค่า เช่น อุปกรณ์ที่เพิ่มเข้าไปหรือการอัปเดตเฟิร์มแวร์อะแดปเตอร์ รวมถึงปัญหาเกี่ยวกับรหัสของแอปพลิเคชันหรือเฟิร์มแวร์อาจส่งผลให้เซิร์ฟเวอร์ทำการ POST (ระบบทดสอบตนเองเมื่อเปิดเครื่อง) ล้มเหลว

หากเกิดกรณีเช่นนี้ขึ้น เซิร์ฟเวอร์จะตอบสนองด้วยวิธีต่างๆ ต่อไปนี้:

- เซิร์ฟเวอร์จะเริ่มต้นระบบใหม่และพยายามเริ่ม POST อีกครั้ง
- เซิร์ฟเวอร์ค้าง คุณต้องทำการเริ่มต้นระบบเซิร์ฟเวอร์ใหม่ด้วยตนเองเพื่อให้เซิร์ฟเวอร์พยายามเริ่ม POST อีกครั้ง

หากมีความพยายามเริ่มต้นเซิร์ฟเวอร์ใหม่ซ้ำๆ จนครบจำนวนครั้งที่ระบุ (ไม่ว่าโดยอัตโนมัติหรือโดยผู้ใช้) เซิร์ฟเวอร์กลับไปใช้งานค่าเริ่มต้นของการกำหนดค่า UEFI และเริ่มต้นการตั้งค่าระบบ เพื่อให้คุณทำการแก้ไขที่จำเป็นกับการกำหนดค่าและเริ่มต้นเซิร์ฟเวอร์ใหม่ หากเซิร์ฟเวอร์ไม่สามารถเริ่ม POST ได้โดยเสริ์จสมบูรณ์ด้วยการกำหนดค่าเริ่มต้น แสดงว่าแผงระบบ (ส่วนประกอบแผงระบบ) อาจมีปัญหา

คุณสามารถระบุจำนวนครั้งของความพยายามเริ่มต้นระบบใหม่ต่อเนื่องในการตั้งค่าระบบได้ รีเสตาร์ทเซิร์ฟเวอร์และกดปุ่มตามคำแนะนำบนหน้าจอเพื่อแสดงอินเทอร์เฟซการตั้งค่าระบบ LXPM (สำหรับข้อมูลเพิ่มเติม โปรดดูส่วน “เริ่มต้นระบบ” ในเอกสาร LXPM ที่ใช้ได้กับเซิร์ฟเวอร์ของคุณที่ <https://pubs.lenovo.com/lxpm-overview/>) จากนั้น ให้คลิก System Settings → Recovery and RAS → POST Attempts → POST Attempts Limit ตัวเลือกที่ใช้งานได้คือ 3, 6, 9 และปิดใช้งาน

ข้อบกพร่อง Planar แรงดันไฟฟ้าแสดงขึ้นในบันทึกเหตุการณ์

ดำเนินการขั้นตอนต่อไปนี้จะช่วยตรวจสอบว่าปัญหาจะได้รับการแก้ไข

1. ย้อนกลับระบบไปเป็นการกำหนดค่าต่ำสุด ดู “ข้อมูลจำเพาะ” บนหน้าที่ 369 สำหรับจำนวน DIMM ขั้นต่ำที่ต้องใช้
2. รีเสตาร์ทระบบ
 - หากระบบรีเสตาร์ท ให้ใส่อุปกรณ์แต่ละชิ้นที่ถอดออกกลับเข้าไปทีละชิ้น แล้วตามด้วยการรีเสตาร์ทระบบทุกครั้งจนกว่าข้อผิดพลาดจะเกิดขึ้น เปลี่ยนอุปกรณ์ชิ้นที่ทำให้เกิดข้อผิดพลาด
 - หากระบบไม่รีเสตาร์ท ให้สงสัยว่าปัญหาน่าจะเกิดจากแผงระบบ (ส่วนประกอบแผงระบบ)

กลืนไม่ปกติ

ทำขั้นตอนต่อไปนี้จะช่วยตรวจสอบว่าปัญหาจะได้รับการแก้ไข

1. กลืนไม่ปกติอาจออกมาจากอุปกรณ์ที่ติดตั้งใหม่
2. หากยังคงมีปัญหาอยู่ โปรดติดต่อบริการสนับสนุนของ Lenovo

เซิร์ฟเวอร์ดูเหมือนจะเกิดความร้อนขณะทำงาน

ทำขั้นตอนต่อไปนี้อย่างรวดเร็วจนกว่าปัญหาจะได้รับการแก้ไข

โน้ตคอมพิวท์หลายตัวหรือตัวเครื่อง:

1. ตรวจสอบให้แน่ใจว่าคุณหม้อห้องอยู่ในช่วงที่ระบุ (ดู “ข้อมูลจำเพาะ” บนหน้าที่ 369)
2. ตรวจสอบให้แน่ใจว่าได้ติดตั้งพัดลมอย่างถูกต้องแล้ว
3. อัปเดต UEFI และ XCC เป็นเวอร์ชันล่าสุด
4. ตรวจสอบให้แน่ใจว่าได้ติดตั้งแผงครอบในเซิร์ฟเวอร์อย่างถูกต้องแล้ว (ดู บทที่ 1 “ขั้นตอนการเปลี่ยนชิ้นส่วนฮาร์ดแวร์” บนหน้าที่ 1 สำหรับขั้นตอนการติดตั้งโดยละเอียด)
5. ใช้คำสั่ง IPMI เพื่อปรับความเร็วพัดลมให้มีความเร็วสูงสุดเพื่อดูว่าสามารถแก้ไขปัญหาได้หรือไม่

หมายเหตุ: คำสั่ง IPMI raw ควรใช้โดยช่างเทคนิคที่ได้รับการอบรมเท่านั้นและระบบแต่ละตัวจะมีคำสั่ง IPMI raw ที่เฉพาะเจาะจง

6. ตรวจสอบบันทึกเหตุการณ์โปรเซสเซอร์การจัดการสำหรับเหตุการณ์ที่อุณหภูมิสูงขึ้น หากไม่มีเหตุการณ์ดังกล่าว แสดงว่าโน้ตคอมพิวท์กำลังทำงานภายในอุณหภูมิการทำงานปกติ โปรดสังเกตว่าอุณหภูมิอาจมีการเปลี่ยนแปลงได้

ชิ้นส่วนหรือตัวเครื่องแตกร้าว

ติดต่อบริการสนับสนุนของ Lenovo

ปัญหาเกี่ยวกับอุปกรณ์เสริม

ใช้ข้อมูลนี้ในการแก้ไขปัญหาเกี่ยวกับอุปกรณ์เสริม

- “ระบบไม่รู้จักอุปกรณ์ USB ภายนอก” บนหน้าที่ 424
- “ระบบไม่รู้จักอะแดปเตอร์ PCIe หรืออะแดปเตอร์ไม่ทำงาน” บนหน้าที่ 425
- “ตรวจพบทรัพยากร PCIe ไม่เพียงพอ” บนหน้าที่ 425
- “อุปกรณ์เสริมของ Lenovo ที่เพิ่งติดตั้งไม่ทำงาน” บนหน้าที่ 426
- “อุปกรณ์เสริมของ Lenovo ก่อนหน้านี้ทำงานได้แต่ในขณะนี้กลับไม่ทำงาน” บนหน้าที่ 426

ระบบไม่รู้จักอุปกรณ์ USB ภายนอก

ดำเนินการขั้นตอนต่อไปนี้อย่างรวดเร็วจนกว่าปัญหาจะได้รับการแก้ไข:

1. อัปเดตเฟิร์มแวร์ UEFI เป็นเวอร์ชันล่าสุด

2. ตรวจสอบให้แน่ใจว่ามีการติดตั้งไดรเวอร์ที่เหมาะสมบนโหนดคอมพิวเตอร์ ดูข้อมูลเกี่ยวกับไดรเวอร์อุปกรณ์ในเอกสารประกอบผลิตภัณฑ์สำหรับอุปกรณ์ US
3. ใช้ Setup Utility เพื่อตรวจสอบให้แน่ใจว่ามีการตั้งค่าอุปกรณ์อย่างถูกต้อง
4. หากเสียบปลั๊กอุปกรณ์ USB กับฮับหรือสายแยกคอนโซล ให้ถอดปลั๊กอุปกรณ์และเสียบเข้ากับพอร์ต USB ที่ด้านหน้าของโหนดคอมพิวเตอร์โดยตรง

ระบบไม่รู้จักอะแดปเตอร์ PCIe หรืออะแดปเตอร์ไม่ทำงาน

ดำเนินการขั้นตอนต่อไปนี้จะกว่าปัญหาจะได้รับการแก้ไข:

1. อัปเดตเฟิร์มแวร์ UEFI เป็นเวอร์ชันล่าสุด
2. ตรวจสอบบันทึกเหตุการณ์และแก้ไขข้อผิดพลาดใดๆ ที่เกี่ยวข้องกับอุปกรณ์
3. ตรวจสอบว่าเซิร์ฟเวอร์รองรับอุปกรณ์ (โปรดดู <https://serverproven.lenovo.com>) ตรวจสอบให้แน่ใจว่าระดับเฟิร์มแวร์บนอุปกรณ์เป็นระดับล่าสุดที่ได้รับการสนับสนุนและอัปเดตเฟิร์มแวร์ หากทำได้
4. ตรวจสอบให้แน่ใจว่าได้ติดตั้งอะแดปเตอร์ในช่องที่ถูกต้อง
5. ตรวจสอบให้แน่ใจว่าได้ติดตั้งไดรเวอร์อุปกรณ์ที่เหมาะสมสำหรับอุปกรณ์
6. แก้ไขปัญหาข้อขัดแย้งของทรัพยากรใดๆ หากเรียกใช้โหมดแบบดั้งเดิม (UEFI) ตรวจสอบคำสั่งการบูต ROM แบบดั้งเดิมและแก้ไขการตั้งค่า UEFI สำหรับ MM Config Base

หมายเหตุ: ตรวจสอบให้แน่ใจว่าคุณได้แก้ไขลำดับการบูต ROM ที่เกี่ยวข้องกับอะแดปเตอร์ PCIe ให้เป็นลำดับการดำเนินการแรกแล้ว

7. ตรวจสอบ <http://datacentersupport.lenovo.com> เพื่ออ่านเกร็ดแนะนำด้านเทคนิค (หรือที่เรียกว่าคำแนะนำในการ RETAIN หรือข่าวสารด้านบริการ) ที่อาจเกี่ยวข้องกับอะแดปเตอร์
8. ตรวจสอบการเชื่อมต่อภายนอกของอะแดปเตอร์ว่าถูกต้อง และตรวจสอบว่าตัวเชื่อมต่อไม่ได้รับความเสียหาย
9. ตรวจสอบให้แน่ใจว่ามีการติดตั้งอะแดปเตอร์ PCIe กับระบบปฏิบัติการที่รองรับ

ตรวจพบทรัพยากร PCIe ไม่เพียงพอ

หากคุณเห็นข้อความแสดงข้อผิดพลาดที่ระบุว่า “ตรวจพบทรัพยากร PCI ไม่เพียงพอ” ให้ดำเนินการตามขั้นตอนต่อไปนี้จะกว่าปัญหาจะได้รับการแก้ไข:

1. กด Enter เพื่อเข้าถึง Setup Utility ของระบบ
2. เลือก System Settings → Devices and I/O Ports → MM Config Base จากนั้นจึงแก้ไขการตั้งค่าเพื่อเพิ่มทรัพยากรของอุปกรณ์ ตัวอย่างเช่น แก้ไข 3 GB เป็น 2 GB หรือแก้ไข 2 GB เป็น 1 GB
3. บันทึกการตั้งค่าแล้วรีสตาร์ทระบบ
4. หากเกิดข้อผิดพลาดขึ้นกับการตั้งค่าทรัพยากรอุปกรณ์สูงสุด (1GB) ให้ปิดระบบและนำอุปกรณ์ PCIe บางตัวออก จากนั้นจึงเปิดระบบอีกครั้ง

5. หากการรีบูตล้มเหลว ให้ทำซ้ำขั้นตอนที่ 1 ถึงขั้นตอนที่ 4
6. หากยังเกิดข้อผิดพลาดอีก ให้กด Enter เพื่อเข้าถึง Setup Utility ของระบบ
7. เลือก System Settings → Devices and I/O Ports → PCI 64-Bit Resource Allocation จากนั้นจึงแก้ไขการตั้งค่าจาก Auto เป็น Enable
8. หากอุปกรณ์การบูตไม่รองรับ MMIO ที่สูงกว่า 4GB สำหรับ Legacy Boot ให้ใช้โหมดการบูต UEFI หรือถอด/ปิดใช้งานอุปกรณ์ PCIe บางตัว
9. เริ่มต้นระบบกำลังไฟ DC ใหม่และตรวจสอบให้แน่ใจว่าระบบเข้าสู่เมนูการบูต UEFI หรือระบบปฏิบัติการ แล้วรวบรวมบันทึก FFDC
10. โปรดติดต่อฝ่ายสนับสนุนทางเทคนิคของ Lenovo

อุปกรณ์เสริมของ Lenovo ที่เพิ่งติดตั้งไม่ทำงาน

1. ตรวจสอบให้แน่ใจว่า:
 - เซิร์ฟเวอร์รองรับอุปกรณ์ (โปรดดู <https://serverproven.lenovo.com>)
 - คุณทำตามคำแนะนำในการติดตั้งที่มาพร้อมกับอุปกรณ์และติดตั้งอุปกรณ์อย่างถูกต้อง
 - คุณยังไม่ได้ถอดอุปกรณ์เสริมหรือสายเคเบิลอื่นๆ ที่ติดตั้งไว้
 - คุณอัปเดตข้อมูลการกำหนดค่าในการตั้งค่าระบบ เมื่อคุณเริ่มเซิร์ฟเวอร์และกดปุ่มตามคำแนะนำบนหน้าจอเพื่อแสดง Setup Utility (สำหรับข้อมูลเพิ่มเติม โปรดดูส่วน “เริ่มต้นระบบ” ในเอกสาร LXPM ที่ใช้ร่วมกับเซิร์ฟเวอร์ของคุณที่ <https://pubs.lenovo.com/lxpm-overview/>) เมื่อใดก็ตามที่คุณเปลี่ยนหน่วยความจำหรืออุปกรณ์อื่นใด คุณต้องอัปเดตการกำหนดค่า
2. ใส่อุปกรณ์ที่คุณเพิ่งติดตั้ง
3. เปลี่ยนอุปกรณ์ที่คุณเพิ่งติดตั้ง
4. เสียบการเชื่อมต่อสายและดูให้แน่ใจว่าไม่มีความเสียหายบนสาย
5. หากสายชำรุด ให้เปลี่ยนสาย

อุปกรณ์เสริมของ Lenovo ก่อนหน้านี้ทำงานได้แต่ในขณะนี้กลับไม่ทำงาน

1. ตรวจสอบให้แน่ใจว่าการเชื่อมต่อสายทุกสายกับอุปกรณ์แน่นดีแล้ว
2. หากอุปกรณ์มาพร้อมกับคำแนะนำการทดสอบ ให้ใช้คำแนะนำดังกล่าวในการทดสอบอุปกรณ์
3. เสียบการเชื่อมต่อสายและดูให้แน่ใจว่าไม่มีส่วนใดที่มีความเสียหาย
4. เปลี่ยนสาย
5. ใส่อุปกรณ์ที่ทำงานบกพร่องให้แน่น
6. เปลี่ยนอุปกรณ์ที่ทำงานบกพร่อง

ปัญหาเกี่ยวกับประสิทธิภาพ

ใช้ข้อมูลนี้ในการแก้ไขปัญหาเกี่ยวกับประสิทธิภาพการทำงาน

- “ประสิทธิภาพด้านเครือข่าย” บนหน้าที่ 427
- “ประสิทธิภาพระบบปฏิบัติการ” บนหน้าที่ 427

ประสิทธิภาพด้านเครือข่าย

ทำขั้นตอนต่อไปนี้จะช่วยคุณตรวจสอบว่าปัญหาจะได้รับการแก้ไข:

1. แยกเครือข่ายที่ทำงานช้า (เช่น การจัดเก็บข้อมูล ข้อมูล และระบบจัดการ) เครื่องมือทดสอบ ping หรือเครื่องมือด้านระบบปฏิบัติการต่างๆ อาทิ โปรแกรมจัดการงาน หรือโปรแกรมจัดการทรัพยากร อาจมีประโยชน์ในการดำเนินขั้นตอนนี้
2. ตรวจสอบการติดขัดของการรับส่งข้อมูลบนเครือข่าย
3. อัปเดตไดรเวอร์อุปกรณ์ NIC หรือไดรเวอร์อุปกรณ์ตัวควบคุมอุปกรณ์จัดเก็บข้อมูล
4. ใช้เครื่องมือวินิจฉัยการรับส่งข้อมูลที่มีให้บริการโดยผู้ผลิตโมดูล IO

ประสิทธิภาพระบบปฏิบัติการ

ทำขั้นตอนต่อไปนี้จะช่วยคุณตรวจสอบว่าปัญหาจะได้รับการแก้ไข:

1. หากคุณเพิ่งดำเนินการเปลี่ยนแปลงใดๆ กับโหนดคอมพิวเตอร์ (อาทิ อัปเดตไดรเวอร์อุปกรณ์ หรือติดตั้งแอปพลิเคชันซอฟต์แวร์) ให้นำการเปลี่ยนแปลงนั้นๆ ออก
2. ตรวจสอบปัญหาด้านเครือข่ายใดๆ
3. ตรวจสอบบันทึกระบบปฏิบัติการเพื่อค้นหาข้อผิดพลาดเกี่ยวกับประสิทธิภาพการทำงาน
4. ตรวจสอบเหตุการณ์ที่เกี่ยวข้องกับอุณหภูมิสูงและปัญหาด้านพลังงาน เนื่องจากโหนดคอมพิวเตอร์อาจถูกจำกัดเพื่อช่วยด้านระบบระบายความร้อน หากโหนดคอมพิวเตอร์มีการจำกัด ให้ลดการใช้งานบนโหนดคอมพิวเตอร์เพื่อช่วยเพิ่มประสิทธิภาพ
5. ตรวจสอบเหตุการณ์ที่เกี่ยวข้องกับการปิดใช้งาน DIMM หากคุณมีหน่วยความจำไม่เพียงพอสำหรับการใช้งานแอปพลิเคชัน ระบบปฏิบัติการของคุณจะมีประสิทธิภาพการทำงานต่ำ
6. ตรวจสอบให้มั่นใจว่าไม่มีปริมาณการทำงานมากเกินไปสำหรับการกำหนดค่า

ปัญหาเกี่ยวกับการเปิดเครื่องและปิดเครื่อง

ใช้ข้อมูลนี้ในการแก้ไขปัญหาเกี่ยวกับการเปิดหรือปิดเซิร์ฟเวอร์

- “บูมเปิด/ปิดเครื่องไม่ทำงาน (เซิร์ฟเวอร์ไม่เริ่มทำงาน)” บนหน้าที่ 428

- “เซิร์ฟเวอร์ไม่เปิดเครื่อง” บนหน้าที่ 429

ปั๊มเปิด/ปิดเครื่องไม่ทำงาน (เซิร์ฟเวอร์ไม่เริ่มทำงาน)

หมายเหตุ: ปั๊มเปิด/ปิดเครื่องจะไม่ทำงานจนกว่าจะผ่านไปประมาณ 1 ถึง 3 นาที หลังจากเซิร์ฟเวอร์เชื่อมต่อกับแหล่งพลังงานเพื่อให้เวลา BMC ได้เริ่มต้น

ดำเนินการขั้นตอนต่อไปนี้จะเห็นว่าปัญหาจะได้รับการแก้ไข:

1. ตรวจสอบให้แน่ใจว่าปั๊มเปิด/ปิดเครื่องบนเซิร์ฟเวอร์ทำงานอย่างถูกต้อง:
 - a. หากปั๊มเปิด/ปิดเครื่องบนแผงตัวดำเนินการด้านหลังไม่ทำงาน:
 - 1) หากปั๊มเปิด/ปิดเครื่องบนแผงตัวดำเนินการด้านหน้ามีปัญหา ให้ไปที่ [b. บนหน้าที่ 428](#)
 - 2) หากปั๊มเปิด/ปิดบนแผงตัวดำเนินการด้านหน้าทำงานได้ถูกต้อง ให้เสียบแผงตัวดำเนินการด้านหลังและสายที่เชื่อมต่อแผงตัวดำเนินการด้านหน้าและด้านหลังอีกครั้ง แล้วเสียบสายไฟเซิร์ฟเวอร์อีกครั้ง
 - 3) หากยังพบปัญหาอยู่ ให้ไปที่ [b. บนหน้าที่ 428](#)
 - b. หากปั๊มเปิด/ปิดบนแผงตัวดำเนินการด้านหน้าไม่ทำงาน หรือปั๊มเปิด/ปิดเครื่องบนแผงตัวดำเนินการด้านหลังไม่ทำงานหลังจากเสร็จสิ้นขั้นตอน a:
 - 1) หากปั๊มเปิด/ปิดบนแผงตัวดำเนินการด้านหลังทำงานได้ถูกต้อง ให้เสียบแผงตัวดำเนินการด้านหน้าอีกครั้ง แล้วเสียบสายไฟเซิร์ฟเวอร์อีกครั้ง
 - 2) เสียบสายที่เชื่อมต่อแผงตัวดำเนินการด้านหน้าเข้ากับแผงระบบอีกครั้ง แล้วเสียบสายไฟเซิร์ฟเวอร์อีกครั้ง
 - 3) หากยังพบปัญหาอยู่ ให้เปลี่ยนส่วนประกอบต่อไปนี้ที่ละกลุ่ม ตามลำดับที่แสดง แล้วเสียบสายไฟเซิร์ฟเวอร์อีกครั้งหลังจากเปลี่ยนส่วนประกอบแต่ละกลุ่มแล้ว:
 - a) แผงตัวดำเนินการด้านหน้า และสายที่เชื่อมต่อแผงตัวดำเนินการด้านหน้าเข้ากับแผงระบบ
 - b) แผงตัวควบคุมด้านหลัง และสายที่เชื่อมต่อแผงตัวดำเนินการด้านหน้าและด้านหลัง
2. ตรวจสอบให้แน่ใจว่า:
 - เชื่อมต่อสายไฟกับเซิร์ฟเวอร์และเต้ารับไฟฟ้าที่ทำงานให้ถูกต้อง
 - ไฟ LED แสดงสถานะเปิด/ปิดเครื่องที่ด้านหลังของเซิร์ฟเวอร์ไม่แสดงปัญหา
 - ไฟ LED ของปั๊มเปิด/ปิดเครื่องติดสว่างและกะพริบซ้ำๆ
 - ออกแรงดันเพียงพอและมีการตอบสนองจากปั๊ม
3. หากไฟ LED แสดงสถานะเปิด/ปิดเครื่องติดสว่างหรือกะพริบอย่างถูกต้อง ให้เสียบแหล่งพลังงาน, แผงโมดูลพลังงาน (PMB), โมดูล PIB และสายทั้งหมดที่เชื่อมต่อโมดูล PMB และ PIB ทั้งหมดอีกครั้ง จากนั้น ให้ตรวจสอบไฟ LED แสดงสถานะเปิด/ปิดเครื่องอีกครั้ง
4. หากคุณเพิ่งติดตั้งอุปกรณ์เสริม ให้ถอดออก แล้วเริ่มระบบเซิร์ฟเวอร์ใหม่

5. หากยังพบปัญหาอยู่หรือไฟ LED ของปุ่มเปิด/ปิดเครื่องไม่ติดสว่าง ให้ใช้การกำหนดค่าขั้นต่ำเพื่อตรวจสอบว่ามี ส่วนประกอบที่เฉพาะเจาะจงลือคสิทธิ์การใช้พลังงานอยู่หรือไม่ เปลี่ยนแหล่งจ่ายไฟที่ละแหล่ง และตรวจสอบการทำงานของปุ่มเปิด/ปิดเครื่อง
6. หากทำทุกอย่างแล้วและไม่สามารถแก้ไขปัญหาได้ โปรดรวบรวมข้อมูลข้อบกพร่องด้วยบันทึกของระบบไปให้ฝ่ายสนับสนุนของ Lenovo

เซิร์ฟเวอร์ไม่เปิดเครื่อง

ดำเนินการขั้นตอนต่อไปนี้จะจนกว่าปัญหาจะได้รับการแก้ไข:

1. ตรวจสอบบันทึกเหตุการณ์สำหรับเหตุการณ์ที่เกี่ยวข้องกับเซิร์ฟเวอร์ไม่เปิดเครื่อง
2. ตรวจสอบไฟ LED ใดๆ ที่กะพริบไฟสีเหลือง
3. ตรวจสอบไฟ LED พลังงานบนแผงระบบ (ส่วนประกอบแผงระบบ)
4. ตรวจสอบว่าไฟ LED แสดงสถานะเปิด/ปิดเครื่องที่ด้านหลังของเซิร์ฟเวอร์ติดสว่างหรือไม่
5. เริ่มต้นระบบ AC ใหม่
6. ถอดแบตเตอรี่ CMOS เป็นเวลาอย่างน้อยสิบวินาที แล้วติดตั้งแบตเตอรี่ CMOS ใหม่
7. ลองเปิดเครื่องระบบโดยคำสั่ง IPMI ผ่าน XCC หรือปุ่มเปิด/ปิดเครื่อง
8. ใช้การกำหนดค่าต่ำสุด
9. เสียบแหล่งพลังงาน, แผงโมดูลพลังงาน (PMB), โมดูล PIB และสายทั้งหมดที่เชื่อมต่อโมดูล PMB และ PIB อีกครั้ง จากนั้น ให้ตรวจสอบว่าไฟ LED แสดงสถานะเปิด/ปิดเครื่องที่ด้านหลังของเซิร์ฟเวอร์ติดสว่างหรือไม่
10. หากไม่สามารถแก้ไขปัญหาได้ด้วยการดำเนินการข้างต้น ให้ติดต่อฝ่ายบริการเพื่อตรวจสอบอาการปัญหาและดูว่าจำเป็นต้องเปลี่ยนแผงระบบ (ส่วนประกอบแผงระบบ) หรือไม่

ปัญหาเกี่ยวกับอุปกรณ์อนุกรม

ใช้ข้อมูลนี้ในการแก้ไขปัญหาเกี่ยวกับพอร์ตหรืออุปกรณ์อนุกรม

- [“อุปกรณ์อนุกรมไม่ทำงาน” บนหน้าที่ 429](#)

อุปกรณ์อนุกรมไม่ทำงาน

1. ตรวจสอบให้แน่ใจว่า:
 - อุปกรณ์ใช้งานร่วมกับเซิร์ฟเวอร์ได้
 - มีการเปิดใช้งานพอร์ตอนุกรมและระบุที่อยู่ที่ไม่ซ้ำกัน
 - มีการเชื่อมต่ออุปกรณ์กับขั้วต่อที่ถูกต้อง (ดู มุมมองด้านหลัง ใน คู่มือผู้ใช้ หรือ คู่มือการกำหนดค่าระบบ)
2. ใส่อุปกรณ์ประกอบต่อไปนี้ให้แน่น:

- a. อุปกรณ์อนุกรมที่บกพร่อง
 - b. สายอนุกรม
3. เปลี่ยนส่วนประกอบต่อไปนี้:
- a. อุปกรณ์อนุกรมที่บกพร่อง
 - b. สายอนุกรม
4. (ช่างเทคนิคที่ได้รับการฝึกอบรมเท่านั้น) เปลี่ยนแผงระบบ (ส่วนประกอบแผงระบบ)

ปัญหาเกี่ยวกับซอฟต์แวร์

ใช้ข้อมูลนี้ในการแก้ไขปัญหาด้านซอฟต์แวร์

1. เพื่อระบุว่าปัญหาเกิดขึ้นจากซอฟต์แวร์หรือไม่ โปรดตรวจสอบให้แน่ใจว่า:
 - เซิร์ฟเวอร์มีหน่วยความจำต่ำสุดที่จำเป็นในการใช้งานซอฟต์แวร์ สำหรับข้อกำหนดเกี่ยวกับหน่วยความจำ โปรดดูข้อมูลที่มาพร้อมกับซอฟต์แวร์

หมายเหตุ: หากคุณเพิ่งติดตั้งอะแดปเตอร์หรือหน่วยความจำ เซิร์ฟเวอร์อาจมีความขัดแย้งระหว่างที่อยู่กับหน่วยความจำ

 - ซอฟต์แวร์ได้รับการออกแบบมาให้ทำงานบนเซิร์ฟเวอร์
 - ซอฟต์แวร์อื่นๆ ทำงานบนเซิร์ฟเวอร์
 - ซอฟต์แวร์ทำงานบนเซิร์ฟเวอร์อื่น
2. หากคุณได้รับข้อความแสดงข้อผิดพลาดใดๆ ระหว่างใช้งานซอฟต์แวร์ ให้ดูข้อมูลที่มาพร้อมกับซอฟต์แวร์เพื่อดูคำอธิบายข้อความ และวิธีแก้ไขปัญหาที่แนะนำ
3. โปรดติดต่อผู้ที่คุณซื้อซอฟต์แวร์

ปัญหาเกี่ยวกับไดรฟ์จัดเก็บข้อมูล

ใช้ข้อมูลนี้ในการแก้ไขปัญหาเกี่ยวกับไดรฟ์จัดเก็บข้อมูล

- “เซิร์ฟเวอร์ไม่รู้จักฮาร์ดไดรฟ์” บนหน้าที่ 431
- “ฮาร์ดไดรฟ์หลายตัวไม่ทำงาน” บนหน้าที่ 432
- “ฮาร์ดไดรฟ์หลายตัวออฟไลน์” บนหน้าที่ 432
- “ไม่มีการสร้างการเปลี่ยนไดรฟ์ฮาร์ดดิสก์ใหม่” บนหน้าที่ 432
- “ไฟ LED สีเขียวที่แสดงกิจกรรมของไดรฟ์ฮาร์ดดิสก์ไม่แสดงสถานะจริงของไดรฟ์ที่เกี่ยวข้อง” บนหน้าที่ 433
- “ไฟ LED สีเหลืองที่แสดงสถานะของไดรฟ์ฮาร์ดดิสก์ไม่แสดงสถานะจริงของไดรฟ์ที่เกี่ยวข้อง” บนหน้าที่ 433

เซิร์ฟเวอร์ไม่รู้จักรหัสไดรฟ์

หมายเหตุ: เมื่อเปิดใช้งานการเข้ารหัส SED แล้ว จะต้องรีบูตระบบหลังจากติดตั้งไดรฟ์ หากไม่รีบูต ระบบปฏิบัติการไฮสแตซ์จะไม่รู้จักรหัสไดรฟ์

ทำขั้นตอนต่อไปนี้จะให้ครบถ้วนจนกว่าปัญหาจะได้รับการแก้ไข

1. ให้สังเกตไฟ LED สีเหลืองที่แสดงสถานะของไดรฟ์ฮาร์ดดิสก์ที่เกี่ยวข้อง หากไฟ LED ติดสว่างแสดงว่าไดรฟ์มีข้อผิดพลาด
2. หากไฟ LED แสดงสถานะติดสว่าง ให้ถอดไดรฟ์ออกจากช่อง จากนั้นรอ 45 วินาที แล้วค่อยเสียบไดรฟ์กลับเข้าไปใหม่ ตรวจสอบให้แน่ใจว่าส่วนประกอบไดรฟ์เชื่อมต่อกับแบ็คเพลนไดรฟ์ฮาร์ดดิสก์ หากเปิดใช้งานการเข้ารหัส SED ในระบบ ให้รีบูตระบบ
3. ให้สังเกตไฟ LED สีเขียวที่แสดงกิจกรรมและสีเหลืองที่แสดงสถานะของไดรฟ์ที่เกี่ยวข้อง และดำเนินการให้สอดคล้องกันตามสถานการณ์ต่างๆ:
 - หาก LED สีเขียวที่แสดงกิจกรรมกะพริบ และ LED สีเหลืองที่แสดงสถานะไม่ติดสว่าง แสดงว่าตัวควบคุมรู้จักไดรฟ์และทำงานเป็นปกติ ทำการทดสอบการวินิจฉัยสำหรับไดรฟ์ฮาร์ดดิสก์ เมื่อคุณเริ่มเซิร์ฟเวอร์และกดปุ่มตามคำแนะนำบนหน้าจอ LXPM จะแสดงขึ้นตามค่าเริ่มต้น (สำหรับข้อมูลเพิ่มเติม โปรดดูส่วน “เริ่มต้นระบบ” ในเอกสาร LXPM ที่ใช้ร่วมกับเซิร์ฟเวอร์ของคุณที่ <https://pubs.lenovo.com/lxpm-overview/>) คุณสามารถดำเนินการวินิจฉัยฮาร์ดไดรฟ์จากอินเทอร์เน็ตเฟสนี้ จากหน้าการวินิจฉัย ให้คลิก Run Diagnostic → Disk Drive Test
 - หาก LED สีเขียวที่แสดงกิจกรรมกะพริบ และ LED สีเหลืองที่แสดงสถานะกะพริบอย่างซ้ำๆ แสดงว่าตัวควบคุมรู้จักไดรฟ์และกำลังสร้างใหม่
 - หาก LED ไม่ติดสว่างหรือไม่กะพริบ ให้ตรวจสอบว่ามี การเสียบแบ็คเพลนฮาร์ดดิสก์ไดรฟ์อย่างถูกต้องหรือไม่ สำหรับรายละเอียด ให้ไปที่ขั้นตอนที่ 4
 - หาก LED สีเขียวที่แสดงกิจกรรมกะพริบ และ LED สีเหลืองที่แสดงสถานะติดสว่าง ให้เปลี่ยนไดรฟ์
4. ตรวจสอบให้แน่ใจว่าได้เสียบแบ็คเพลนไดรฟ์ฮาร์ดดิสก์อย่างถูกต้อง เมื่อเสียบถูกต้องแล้ว ส่วนประกอบของไดรฟ์จะเชื่อมต่อกับแบ็คเพลนอย่างถูกต้องโดยไม่เสียงหรือทำให้แบ็คเพลนเคลื่อนที่ได้
5. เสียบสายไฟของแบ็คเพลนและทำซ้ำขั้นตอนที่ 1 ถึง 3
6. เสียบสายสัญญาณแบ็คเพลนและทำซ้ำขั้นตอนที่ 1 ถึง 3
7. หากคุณสงสัยว่าสายสัญญาณของแบ็คเพลนหรือแบ็คเพลนมีปัญหา:
 - ให้เปลี่ยนสายสัญญาณของแบ็คเพลนที่มีปัญหา
 - ให้เปลี่ยนแบ็คเพลนที่มีปัญหา
8. ทำการทดสอบการวินิจฉัยสำหรับไดรฟ์ฮาร์ดดิสก์ เมื่อคุณเริ่มเซิร์ฟเวอร์และกดปุ่มตามคำแนะนำบนหน้าจอ LXPM จะแสดงขึ้นตามค่าเริ่มต้น (สำหรับข้อมูลเพิ่มเติม โปรดดูส่วน “เริ่มต้นระบบ” ในเอกสาร LXPM ที่ใช้ร่วมกับ

เซิร์ฟเวอร์ของคุณที่ <https://pubs.lenovo.com/lxpm-overview/>) คุณสามารถดำเนินการวินิจฉัยฮาร์ดไดรฟ์จากอินเทอร์เน็ตฟรี จากหน้าการวินิจฉัย ให้คลิก Run Diagnostic → Disk Drive Test

จากการทดสอบเหล่านั้น:

- หากแบ็คเพลนผ่านการทดสอบแต่ไม่รู้จักรีไฟ ให้เปลี่ยนสายสัญญาณของแบ็คเพลนและทำการทดสอบอีกครั้ง
- เปลี่ยนแบ็คเพลน
- หากอะแดปเตอร์ไม่ผ่านการทดสอบ ให้ถอดสายสัญญาณแบ็คเพลนออกจากอะแดปเตอร์และทำการทดสอบอีกครั้ง
- หากอะแดปเตอร์ไม่ผ่านการทดสอบ ให้เปลี่ยนอะแดปเตอร์ใหม่

ฮาร์ดไดรฟ์หลายตัวไม่ทำงาน

ทำขั้นตอนต่อไปนี้อย่างรวดเร็วจนกว่าปัญหาจะได้รับการแก้ไข:

- ดูบันทึกเหตุการณ์ Lenovo XClarity Controller สำหรับเหตุการณ์ที่เกี่ยวข้องกับปัญหาแหล่งจ่ายไฟหรือการสั้นสะเทือน และแก้ไขปัญหานั้น
- ตรวจสอบให้แน่ใจว่าไดรเวอร์อุปกรณ์และเฟิร์มแวร์สำหรับไดรฟ์ฮาร์ดดิสก์และเซิร์ฟเวอร์อยู่ในระดับล่าสุด

ข้อสำคัญ: โซลูชันคลัสเตอร์บางประเภทจำเป็นต้องใช้ระดับรหัสเฉพาะหรือปรับปรุงรหัสที่ต้องใช้ หากอุปกรณ์เป็นส่วนหนึ่งของวิธีการแก้ปัญหาให้ตรวจสอบว่าระดับของรหัสล่าสุดนั้นสนับสนุนวิธีการแก้ปัญหาที่คุณจะทำการปรับปรุงรหัส

ฮาร์ดไดรฟ์หลายตัวออฟไลน์

ทำขั้นตอนต่อไปนี้อย่างรวดเร็วจนกว่าปัญหาจะได้รับการแก้ไข:

- ดูบันทึกเหตุการณ์ Lenovo XClarity Controller สำหรับเหตุการณ์ที่เกี่ยวข้องกับปัญหาแหล่งจ่ายไฟหรือการสั้นสะเทือน และแก้ไขปัญหานั้น
- ดูบันทึกระบบย่อยของที่เก็บเพื่อดูเหตุการณ์ที่เกี่ยวข้องกับระบบย่อยของที่เก็บและแก้ไขเหตุการณ์เหล่านั้น

ไม่มีการสร้างการเปลี่ยนไดรฟ์ฮาร์ดดิสก์ใหม่

ทำขั้นตอนต่อไปนี้อย่างรวดเร็วจนกว่าปัญหาจะได้รับการแก้ไข:

1. ตรวจสอบให้แน่ใจว่าอะแดปเตอร์รู้จักไดรฟ์ฮาร์ดดิสก์ (ไฟ LED สีเขียวที่แสดงกิจกรรมของไดรฟ์ฮาร์ดดิสก์กะพริบ)
2. ตรวจสอบเอกสารเกี่ยวกับ RAID เพื่อระบุพารามิเตอร์การกำหนดค่าและการตั้งค่าที่ถูกต้อง

ไฟ LED สีเขียวที่แสดงกิจกรรมของไดรฟ์ฮาร์ดดิสก์ไม่แสดงสถานะจริงของไดรฟ์ที่เกี่ยวข้อง

ทำขั้นตอนต่อไปนี้จะช่วยตรวจสอบว่าปัญหาจะได้รับการแก้ไข:

1. หากไฟ LED สีเขียวที่แสดงกิจกรรมของไดรฟ์ฮาร์ดดิสก์ไม่กะพริบเมื่อมีการใช้งานไดรฟ์ ให้ทำการทดสอบวินิจฉัยไดรฟ์ฮาร์ดดิสก์ เมื่อคุณเริ่มเซิร์ฟเวอร์และกดปุ่มตามคำแนะนำบนหน้าจอ LXPМ จะแสดงขึ้นตามค่าเริ่มต้น (สำหรับข้อมูลเพิ่มเติม โปรดดูส่วน “เริ่มต้นระบบ” ในเอกสาร LXPМ ที่ใช้ได้กับเซิร์ฟเวอร์ของคุณที่ <https://pubs.lenovo.com/lxpm-overview/>) คุณสามารถดำเนินการวินิจฉัยฮาร์ดไดรฟ์จากอินเทอร์เน็ตพีซีนี้ จากหน้าการวินิจฉัย ให้คลิก Run Diagnostic → Disk Drive Test
2. หากไดรฟ์ผ่านการทดสอบ ให้เปลี่ยนแบ็คเพลน
3. หากไดรฟ์ล้มเหลวระหว่างการทดสอบ ให้เปลี่ยนไดรฟ์ใหม่

ไฟ LED สีเหลืองที่แสดงสถานะของไดรฟ์ฮาร์ดดิสก์ไม่แสดงสถานะจริงของไดรฟ์ที่เกี่ยวข้อง

ทำขั้นตอนต่อไปนี้จะช่วยตรวจสอบว่าปัญหาจะได้รับการแก้ไข:

1. ปิดเซิร์ฟเวอร์
2. เสียบสายสัญญาณแบ็คเพลนและสายไฟแบ็คเพลนให้แน่น
3. ใส่ไดรฟ์ฮาร์ดดิสก์
4. เปิดเซิร์ฟเวอร์ แล้วสังเกตการทำงานของไฟ LED ของไดรฟ์ฮาร์ดดิสก์

ภาคผนวก A. การขอความช่วยเหลือและความช่วยเหลือด้านเทคนิค

หากคุณต้องการความช่วยเหลือ การบริการ หรือความช่วยเหลือด้านเทคนิค หรือเพียงแค่ต้องการข้อมูลเพิ่มเติมเกี่ยวกับผลิตภัณฑ์ Lenovo คุณจะพบว่า Lenovo นั้นมีแหล่งข้อมูลมากมายที่พร้อมจะให้ความช่วยเหลือคุณ

บน World Wide Web ข้อมูลล่าสุดเกี่ยวกับระบบ อุปกรณ์เสริม การให้บริการ และการสนับสนุนของ Lenovo มีให้บริการที่:

<http://datacentersupport.lenovo.com>

หมายเหตุ: IBM คือผู้ให้บริการ ThinkSystem ของ Lenovo

ก่อนโทรศัพท์ติดต่อ

ก่อนที่คุณจะโทรศัพท์ติดต่อ มีขั้นตอนต่างๆ ดังต่อไปนี้ที่คุณสามารถทดลองเพื่อพยายามแก้ปัญหาด้วยตัวคุณเองก่อน อย่างไรก็ตาม หากคุณจำเป็นต้องโทรศัพท์ติดต่อเพื่อขอรับความช่วยเหลือ โปรดรวบรวมข้อมูลที่เป็นสำหรับช่างเทคนิคบริการ เพื่อให้เราสามารถแก้ไขปัญหาให้คุณได้อย่างรวดเร็ว

พยายามแก้ไขปัญหาด้วยตัวเอง

คุณอาจสามารถแก้ไขปัญหาได้โดยไม่ต้องขอรับความช่วยเหลือจากภายนอกโดยการทำตามขั้นตอนการแก้ไขปัญหาที่ Lenovo เตรียมไว้ให้ในวิธีใช้แบบออนไลน์หรือในเอกสารเกี่ยวกับผลิตภัณฑ์ Lenovo วิธีใช้แบบออนไลน์ยังอธิบายข้อมูลเกี่ยวกับการทดสอบการวินิจฉัยซึ่งคุณสามารถนำไปดำเนินการเองได้ เอกสารข้อมูลเกี่ยวกับระบบ ระบบปฏิบัติการ และโปรแกรมส่วนใหญ่จะมีขั้นตอนการแก้ไขปัญหาและคำอธิบายเกี่ยวกับข้อความแสดงข้อผิดพลาดและรหัสข้อผิดพลาด หากคุณสงสัยว่าเป็นปัญหาเกี่ยวกับซอฟต์แวร์ โปรดดูเอกสารข้อมูลเกี่ยวกับระบบปฏิบัติการหรือโปรแกรม

คุณสามารถอ่านเอกสารเกี่ยวกับผลิตภัณฑ์ ThinkSystem ของคุณได้จาก:

<https://pubs.lenovo.com/>

คุณสามารถดำเนินการตามขั้นตอนดังต่อไปนี้เพื่อพยายามแก้ปัญหาด้วยตัวคุณเองก่อน:

- ตรวจสอบสายเคเบิลทั้งหมดเพื่อให้แน่ใจว่าสายทั้งหมดเชื่อมต่อเรียบร้อยแล้ว
- ตรวจสอบสวิทช์เปิดปิดเพื่อให้แน่ใจว่าระบบและอุปกรณ์เสริมเปิดอยู่
- ตรวจสอบว่าผลิตภัณฑ์ Lenovo ของคุณมีซอฟต์แวร์ เฟิร์มแวร์ และไดรเวอร์อุปกรณ์ระบบปฏิบัติการที่อัปเดตแล้ว (ดูลิงก์ต่อไปนี้) ข้อกำหนดและเงื่อนไขของ Lenovo Warranty ระบุให้คุณซึ่งเป็นเจ้าของผลิตภัณฑ์ Lenovo เป็นผู้รับ

ผิดชอบในการบำรุงรักษาและอัปเดตซอฟต์แวร์และเฟิร์มแวร์ทั้งหมดให้กับผลิตภัณฑ์ (เว้นแต่ผลิตภัณฑ์ครอบคลุมโดยสัญญาการบำรุงรักษาเพิ่มเติม) ช่างเทคนิคบริการจะร้องขอให้คุณอัปเดตซอฟต์แวร์และเฟิร์มแวร์ของคุณ หากปัญหาที่พบมีวิธีแก้ไขที่บันทึกไว้ในเอกสารเกี่ยวกับการอัปเดตซอฟต์แวร์

- ดาวน์โหลดไดรเวอร์และซอฟต์แวร์
 - <https://datacentersupport.lenovo.com/products/servers/thinkedge/se360v2/7dam/downloads/driver-list/>
- ศูนย์บริการระบบปฏิบัติการ
 - <https://datacentersupport.lenovo.com/solutions/server-os>
- คำแนะนำในการติดตั้งระบบปฏิบัติการ
 - <https://pubs.lenovo.com/#os-installation>

• หากคุณสามารถติดตั้งฮาร์ดแวร์หรือซอฟต์แวร์ใหม่ในสภาพแวดล้อมระบบของคุณ โปรดตรวจสอบ <https://serverproven.lenovo.com> เพื่อให้แน่ใจว่าผลิตภัณฑ์ของคุณรองรับฮาร์ดแวร์และซอฟต์แวร์ดังกล่าว

• โปรดดู บทที่ 3 “การระบุปัญหา” บนหน้าที่ 367 สำหรับคำแนะนำในการแยกและการแก้ไขปัญหา

• โปรดไปที่ <http://datacentersupport.lenovo.com> เพื่อตรวจสอบข้อมูลเพื่อช่วยให้คุณแก้ไขปัญหา

ในการค้นหากรณีแนะนำด้านเทคนิคที่ใช้กับเซิร์ฟเวอร์ของคุณ:

1. ไปที่ <http://datacentersupport.lenovo.com> และเลื่อนไปยังหน้าการสนับสนุนสำหรับเซิร์ฟเวอร์ของคุณ
2. คลิกที่ How To's จากบานหน้าต่างนำทาง
3. คลิก Article Type → Solution จากเมนูแบบเลื่อนลง

ปฏิบัติตามคำแนะนำบนหน้าจอเพื่อเลือกหมวดต่างๆ สำหรับปัญหาที่คุณพบ

• ดูกระดานสนทนา Lenovo Data Center ที่ https://forums.lenovo.com/t5/Datacenter-Systems/ct-p/sv_eg เพื่อดูว่ามีบุคคลอื่นที่กำลังประสบปัญหาที่คล้ายคลึงกันหรือไม่

รวบรวมข้อมูลที่เป็นในการโทรขอรับการสนับสนุน

หากคุณจำเป็นต้องขอรับบริการตามการรับประกันสำหรับผลิตภัณฑ์ Lenovo ของคุณ ช่างเทคนิคบริการจะสามารถช่วยเหลือคุณได้อย่างมีประสิทธิภาพมากขึ้นหากคุณเตรียมข้อมูลที่เหมาะสมไว้ก่อนที่จะโทรติดต่อ คุณยังสามารถไปที่ <http://datacentersupport.lenovo.com/warrantylookup> สำหรับข้อมูลเพิ่มเติมเกี่ยวกับการรับประกันผลิตภัณฑ์ของคุณ

รวบรวมข้อมูลต่อไปนี้เพื่อมอบให้กับช่างเทคนิคบริการ ข้อมูลนี้จะช่วยให้ช่างเทคนิคบริการสามารถแก้ไขปัญหาได้อย่างรวดเร็ว และมั่นใจว่าคุณจะได้รับการบริการตามที่ระบุไว้ในสัญญา

• หมายเลขของสัญญาข้อตกลงเกี่ยวกับการบำรุงรักษาฮาร์ดแวร์และซอฟต์แวร์ หากมี

- หมายเลขประเภทเครื่อง (ตัวระบุเครื่อง 4 หลักของ Lenovo) หมายเลขประเภทเครื่องสามารถดูได้บนป้าย ID โปรดดู “การระบุเซิร์ฟเวอร์และเข้าถึง Lenovo XClarity Controller” ใน *คู่มือผู้ใช้* หรือ *คู่มือการกำหนดค่าระบบ*
- หมายเลขรุ่น
- หมายเลขประจำเครื่อง
- UEFI และระดับของเฟิร์มแวร์ของระบบในปัจจุบัน
- ข้อมูลที่เกี่ยวข้องอื่นๆ เช่น ข้อความแสดงข้อผิดพลาด และบันทึก

อีกทางเลือกหนึ่งนอกจากการโทรติดต่อฝ่ายสนับสนุนของ Lenovo คุณสามารถไปที่ <https://support.lenovo.com/servicerequest> เพื่อเพื่อยื่นคำขอรับบริการอิเล็กทรอนิกส์ การยื่นคำขอรับบริการอิเล็กทรอนิกส์จะเป็นการเริ่มกระบวนการกำหนดวิธีแก้ไขปัญหาโดยการให้ข้อมูลที่เกี่ยวข้องอื่นๆ แก่ช่างเทคนิคบริการ ช่างเทคนิคบริการของ Lenovo สามารถเริ่มหาวิธีแก้ปัญหให้กับคุณทันทีที่คุณได้กรอกและยื่นคำขอรับบริการอิเล็กทรอนิกส์เรียบร้อยแล้ว

การรวบรวมข้อมูลการซ่อมบำรุง

เพื่อระบุต้นตอของปัญหาเกี่ยวกับเซิร์ฟเวอร์หรือตามที่มีการร้องขอโดยฝ่ายสนับสนุนของ Lenovo คุณอาจต้องทำการรวบรวมข้อมูลการซ่อมบำรุงที่สามารถนำไปใช้ในการวิเคราะห์หาคำตอบได้ ข้อมูลการซ่อมบำรุงประกอบด้วยข้อมูล อาทิเช่น บันทึกเหตุการณ์และรายการฮาร์ดแวร์

ข้อมูลการซ่อมบำรุงสามารถรวบรวมโดยใช้เครื่องมือดังต่อไปนี้:

- **Lenovo XClarity Provisioning Manager**

ใช้ฟังก์ชันรวบรวมข้อมูลการซ่อมบำรุงของ Lenovo XClarity Provisioning Manager เพื่อรวบรวมข้อมูลการซ่อมบำรุงระบบ คุณสามารถรวบรวมข้อมูลบันทึกที่ระบบที่มีอยู่ หรือเรียกใช้การวินิจฉัยใหม่เพื่อรวบรวมข้อมูลใหม่

- **Lenovo XClarity Controller**

คุณสามารถใช้เว็บอินเทอร์เฟซ Lenovo XClarity Controller หรือ CLI ในการรวบรวมข้อมูลการซ่อมบำรุงสำหรับเซิร์ฟเวอร์ ไฟล์นี้สามารถบันทึกข้อและส่งกลับมายังฝ่ายสนับสนุนของ Lenovo

- สำหรับข้อมูลเพิ่มเติมเกี่ยวกับการใช้เว็บอินเทอร์เฟซในการรวบรวมข้อมูลการซ่อมบำรุง โปรดดูส่วน “การสำรองข้อมูลการกำหนดค่า BMC” ในเอกสาร XCC ที่ใช้ได้กับเซิร์ฟเวอร์ของคุณที่ <https://pubs.lenovo.com/lxcc-overview/>
- สำหรับข้อมูลเพิ่มเติมเกี่ยวกับการใช้ CLI ในการรวบรวมข้อมูลการซ่อมบำรุง โปรดดูส่วน คำสั่ง “XCC ffdc” ในเอกสาร XCC ที่ใช้ได้กับเซิร์ฟเวอร์ของคุณที่ <https://pubs.lenovo.com/lxcc-overview/>

- **Lenovo XClarity Administrator**

สามารถตั้งค่า Lenovo XClarity Administrator ให้เก็บรวบรวมและส่งไฟล์การวินิจฉัยไปที่ฝ่ายสนับสนุนของ Lenovo โดยอัตโนมัติ เมื่อเกิดเหตุการณ์ที่สามารถซ่อมบำรุงได้บางเหตุการณ์ใน Lenovo XClarity Administrator

และปลายทางที่มีการจัดการ คุณสามารถเลือกที่จะส่งไฟล์การวินิจฉัยไปที่ บริการสนับสนุนของ Lenovo โดยใช้ Call Home หรือไปที่ผู้ให้บริการรายอื่นโดยใช้ SFTP นอกจากนี้ คุณยังสามารถเก็บรวบรวมไฟล์การวินิจฉัย เปิดบันทึกปัญหา และส่งไฟล์การวินิจฉัยไปที่บริการสนับสนุนของ Lenovo

คุณสามารถค้นหาข้อมูลเพิ่มเติมเกี่ยวกับการตั้งค่าการแจ้งเตือนปัญหาอัตโนมัติภายใน Lenovo XClarity Administrator ที่ http://sysmgt.lenovofiles.com/help/topic/com.lenovo.lxca.doc/admin_setupcallhome.html

- **Lenovo XClarity Essentials OneCLI**

Lenovo XClarity Essentials OneCLI มีแอปพลิเคชันรายการอุปกรณ์เพื่อรวบรวมข้อมูลการซ่อมบำรุง ซึ่งสามารถทำงานได้ทั้งภายในและภายนอก เมื่อทำงานภายในระบบปฏิบัติการของไฮสเปคบนเซิร์ฟเวอร์ OneCLI จะสามารถรวบรวมข้อมูลเกี่ยวกับระบบปฏิบัติการ เช่น บันทึกเหตุการณ์ของระบบปฏิบัติการ นอกเหนือจากข้อมูลการซ่อมบำรุงฮาร์ดแวร์

ในการรับข้อมูลการซ่อมบำรุง คุณสามารถเรียกใช้คำสั่ง `getinfor` สำหรับข้อมูลเพิ่มเติมเกี่ยวกับการเรียกใช้ `getinfor` โปรดดู https://pubs.lenovo.com/lxce-onecli/onecli_r_getinfor_command

การติดต่อฝ่ายสนับสนุน

คุณสามารถติดต่อฝ่ายสนับสนุนเพื่อรับความช่วยเหลือสำหรับปัญหาของคุณ

คุณสามารถรับบริการด้านฮาร์ดแวร์ผ่านผู้ให้บริการที่ได้รับอนุญาตจาก Lenovo หากต้องการค้นหาผู้ให้บริการที่ได้รับอนุญาตจาก Lenovo ในการให้บริการรับประกัน โปรดไปที่ <https://datacentersupport.lenovo.com/serviceprovider> และใช้การค้นหาด้วยตัวกรองสำหรับแต่ละประเทศ โปรดดูหมายเลขโทรศัพท์ของฝ่ายสนับสนุนของ Lenovo ที่ <https://datacentersupport.lenovo.com/supportphonelist> สำหรับรายละเอียดการสนับสนุนในภูมิภาคของคุณ

ภาคผนวก B. เอกสารและการสนับสนุน

ส่วนนี้มีเอกสารที่มีประโยชน์ การดาวน์โหลดไดรเวอร์และเฟิร์มแวร์ และแหล่งข้อมูลสนับสนุน

การดาวน์โหลดเอกสาร

ส่วนนี้แสดงข้อมูลเบื้องต้นและลิงก์ดาวน์โหลดเอกสารต่างๆ

เอกสาร

ดาวน์โหลดเอกสารเกี่ยวกับผลิตภัณฑ์ต่อไปนี้:

https://pubs.lenovo.com/se360-v2/pdf_files

- **คู่มือการติดตั้งราง**
 - การติดตั้งรางในตู้แร็ค
- **คู่มือการเปิดใช้งาน**
 - กระบวนการเปิดใช้งานและรหัสการเปิดใช้งาน
- **ประกาศข้อบังคับสำหรับ ThinkEdge SE360 V2 ที่มีโมดูล WLAN**
 - ข้อบังคับของผลิตภัณฑ์ในแต่ละประเทศ
- **คู่มือผู้ใช้**
 - ภาพรวม การกำหนดค่าระบบ การเปลี่ยนส่วนประกอบฮาร์ดแวร์ และการแก้ไขปัญหา
 - บทที่เลือกจากคู่มือผู้ใช้:
 - **คู่มือการกำหนดค่าระบบ** : ภาพรวมเซิร์ฟเวอร์ การระบุส่วนประกอบ ไฟ LED ระบบและจอแสดงผลการวินิจฉัย การแกะกล่องผลิตภัณฑ์ การตั้งค่าและกำหนดค่าเซิร์ฟเวอร์
 - **คู่มือการบำรุงรักษาฮาร์ดแวร์** : การติดตั้งส่วนประกอบฮาร์ดแวร์ การเดินสาย และการแก้ไขปัญหา
- **รายการอ้างอิงข้อความและรหัส**
 - เหตุการณ์ XClarity Controller, LXPM และ uEFI
- **คู่มือ UEFI**
 - ข้อมูลเบื้องต้นการตั้งค่า UEFI

เว็บไซต์สนับสนุน

ส่วนนี้มีการดาวน์โหลดไดรเวอร์และเฟิร์มแวร์ และแหล่งข้อมูลสนับสนุน

การสนับสนุนและการดาวน์โหลด

- เว็บไซต์ดาวน์โหลดไดรเวอร์และซอฟต์แวร์สำหรับ ThinkEdge SE360 V2
 - <https://datacentersupport.lenovo.com/products/servers/thinkedge/se360v2/7dam/downloads/driver-list/>
- Lenovo Data Center Forum
 - https://forums.lenovo.com/t5/Datacenter-Systems/ct-p/sv_eg
- Lenovo Data Center Support สำหรับ ThinkEdge SE360 V2
 - <https://datacentersupport.lenovo.com/products/servers/thinkedge/se360v2/7dam>
- เอกสารข้อมูลสิทธิการปฏิบัติงานของ Lenovo
 - <https://datacentersupport.lenovo.com/documents/Invo-eula>
- เว็บไซต์ Lenovo Press (คู่มือผลิตภัณฑ์/แผ่นข้อมูล/เอกสารของผลิตภัณฑ์)
 - <https://lenovopress.lenovo.com/>
- คำชี้แจงเรื่องความเป็นส่วนตัวของ Lenovo
 - <https://www.lenovo.com/privacy>
- คำแนะนำการรักษาความปลอดภัยผลิตภัณฑ์ Lenovo
 - https://datacentersupport.lenovo.com/product_security/home
- แผนการรับประกันผลิตภัณฑ์ของ Lenovo
 - <http://datacentersupport.lenovo.com/warrantylookup>
- เว็บไซต์ Lenovo Server Operating Systems Support Center
 - <https://datacentersupport.lenovo.com/solutions/server-os>
- เว็บไซต์ Lenovo ServerProven (การตรวจสอบความเข้ากันได้ของตัวเลือก)
 - <https://serverproven.lenovo.com>
- คำแนะนำในการติดตั้งระบบปฏิบัติการ
 - <https://pubs.lenovo.com/#os-installation>

- ส่ง eTicket (ขอรับบริการ)
 - <https://support.lenovo.com/servicerequest>
- สมัครสมาชิกเพื่อรับการแจ้งเตือนผลิตภัณฑ์ Lenovo Data Center Group (ติดตามการอัปเดตเฟิร์มแวร์ล่าสุด)
 - <https://datacentersupport.lenovo.com/solutions/ht509500>

ภาคผนวก C. คำประกาศ

Lenovo อาจจะไม่สามารถจำหน่ายผลิตภัณฑ์ บริการ หรือคุณลักษณะที่กล่าวไว้ในเอกสารนี้ได้ในทุกประเทศ กรุณาติดต่อตัวแทน Lenovo ประจำท้องถิ่นของคุณเพื่อขอข้อมูลเกี่ยวกับผลิตภัณฑ์และบริการที่มีอยู่ในปัจจุบันในพื้นที่ของคุณ

La operación de este equipo está sujeta a las siguientes dos condiciones: 1) es posible que este equipo o dispositivo no cause interferencia perjudicial y 2) este equipo debe aceptar cualquier interferencia, incluyendo la que pueda causar su operación no deseada.

การอ้างอิงใดๆ ถึงผลิตภัณฑ์, โปรแกรม หรือบริการของ Lenovo ไม่มีเจตนาในการกล่าว หรือแสดงนัยที่ว่าอาจใช้ผลิตภัณฑ์, โปรแกรม หรือบริการของ Lenovo เท่านั้น โดยอาจใช้ผลิตภัณฑ์, โปรแกรม หรือบริการที่ทำงานได้เทียบเท่าที่ไม่เป็นการละเมิดสิทธิเกี่ยวกับทรัพย์สินทางปัญญาของ Lenovo แทน อย่างไรก็ตาม ผู้ใช้มีหน้าที่ในการประเมิน และตรวจสอบความถูกต้องในการทำงานของผลิตภัณฑ์, โปรแกรม หรือบริการอื่น

Lenovo อาจมีสิทธิบัตร หรือแอปพลิเคชันที่กำลังจะขึ้นสิทธิบัตรที่ครอบคลุมเรื่องดังกล่าวถึงในเอกสารนี้ การมอบเอกสารฉบับนี้ให้ไม่ถือเป็นการเสนอและให้สิทธิการใช้ภายใต้สิทธิบัตรหรือแอปพลิเคชันที่มีสิทธิบัตรใดๆ คุณสามารถส่งคำถามเป็นลายลักษณ์อักษรไปยังส่วนต่างๆ ต่อไปนี้:

*Lenovo (United States), Inc.
8001 Development Drive
Morrisville, NC 27560
U.S.A.
Attention: Lenovo Director of Licensing*

LENOVO จัดเอกสารฉบับนี้ให้ “ตามที่แสดง” โดยไม่ได้ให้การรับประกันอย่างใดทั้งโดยชัดเจน หรือโดยนัย รวมถึงแต่ไม่จำกัดเพียงการรับประกันโดยนัยเกี่ยวกับการไม่ละเมิด, การขายสินค้า หรือความเหมาะสมสำหรับวัตถุประสงค์เฉพาะทางบางขอบเขตอำนาจไม่อนุญาตให้ปฏิเสธการรับประกันโดยชัดเจน หรือโดยนัยในบางกรณี ดังนั้นข้อความนี้อาจไม่บังคับใช้ในกรณีของคุณ

ข้อมูลนี้อาจมีส่วนที่ไม่ถูกต้อง หรือข้อความที่ตีพิมพ์ผิดพลาดได้ จึงมีการเปลี่ยนแปลงข้อมูลในที่นี้เป็นระยะ โดยการเปลี่ยนแปลงเหล่านี้รวมไว้ในเอกสารฉบับตีพิมพ์ครั้งใหม่ Lenovo อาจดำเนินการปรับปรุง และ/หรือเปลี่ยนแปลงผลิตภัณฑ์ และ/หรือโปรแกรมที่อธิบายไว้ในเอกสารฉบับนี้เมื่อใดก็ได้โดยไม่ต้องแจ้งให้ทราบล่วงหน้า

ผลิตภัณฑ์ที่กล่าวถึงในเอกสารนี้ไม่ได้มีเจตนาเอาไว้อใช้ในแอปพลิเคชันที่เกี่ยวข้องกับการฝังตัวหรือการช่วยชีวิตรูปแบบอื่น ซึ่งหากทำงานบกพร่องอาจก่อให้เกิดการบาดเจ็บ หรือเสียชีวิตของบุคคลได้ ข้อมูลที่ปรากฏในเอกสารนี้ไม่มีผลกระทบหรือเปลี่ยนรายละเอียด หรือการรับประกันผลิตภัณฑ์ Lenovo ไม่มีส่วนใดในเอกสารฉบับนี้ที่จะสามารถใช้งานได้เสมือนสิทธิโดยชัดเจน หรือโดยนัย หรือค่าใช้จ่ายเสียหายภายใต้สิทธิทรัพย์สินทางปัญญาของ Lenovo หรือบุคคลที่สาม ข้อมูล

ทั้งหมดที่ปรากฏอยู่ในเอกสารฉบับนี้ได้รับมาจากสภาพแวดล้อมเฉพาะและนำเสนอเป็นภาพประกอบ ผลที่ได้รับในสภาพแวดล้อมการใช้งานอื่นอาจแตกต่างกันออกไป

Lenovo อาจใช้ หรือเผยแพร่ข้อมูลที่คุณได้ให้ไว้ในทางที่เชื่อว่าเหมาะสมโดยไม่ก่อให้เกิดภาวะความรับผิดชอบ

ข้อมูลอ้างอิงใดๆ ในเอกสารฉบับนี้เกี่ยวกับเว็บไซต์ที่ไม่ใช่ของ Lenovo จัดให้เพื่อความสะดวกเท่านั้น และไม่ถือเป็นการรับรองเว็บไซต์เหล่านั้นในกรณีใดๆ ทั้งสิ้น เอกสารในเว็บไซต์เหล่านั้นไม่ถือเป็นส่วนหนึ่งของเอกสารสำหรับผลิตภัณฑ์ Lenovo นี้ และการใช้เว็บไซต์เหล่านั้นถือเป็นความเสี่ยงของคุณเอง

ข้อมูลเกี่ยวกับการทำงานที่ปรากฏอยู่ในที่นี่ถูกกำหนดไว้ในสถานการณ์ที่ได้รับการควบคุม ดังนั้น ผลที่ได้รับจากสภาพแวดล้อมในการใช้งานอื่นอาจแตกต่างกันอย่างมาก อาจมีการใช้มาตรการบางประการกับระบบระดับขั้นการพัฒนา และไม่มีกรับประกันว่ามาตรการเหล่านี้จะเป็นมาตรการเดียวกันกับที่ใช้ในระบบที่มีอยู่ทั่วไป นอกจากนี้ มาตรการบางประการอาจเป็นการคาดการณ์ตามข้อมูล ผลลัพธ์ที่เกิดขึ้นจริงจึงอาจแตกต่างกันไป ผู้ใช้เอกสารฉบับนี้ควรตรวจสอบความถูกต้องของข้อมูลในสภาพแวดล้อมเฉพาะของตน

เครื่องหมายการค้า

LENOVO และ THINKSYSTEM เป็นเครื่องหมายการค้าของ Lenovo

เครื่องหมายการค้าอื่นๆ ทั้งหมดเป็นทรัพย์สินของเจ้าของชื่ออื่นๆ

คำประกาศที่สำคัญ

ความเร็วของโปรเซสเซอร์จะระบุความเร็วนาฬิกาภายในของโปรเซสเซอร์ นอกจากนี้ปัจจัยอื่นๆ ยังส่งผลต่อการทำงานของแอปพลิเคชันอีกด้วย

ความเร็วของไดรฟ์ซีดีหรือดีวีดีจะมีอัตราการอ่านที่ไม่แน่นอน แต่ความเร็วที่แท้จริงจะแตกต่างกันไปและมักมีอัตราน้อยกว่าความเร็วสูงสุดที่เป็นไปได้

ในส่วนของคุณจุของโปรเซสเซอร์ สำหรับความจุจริงและความจุเสมือน หรือปริมาณความจุของช่องหน่วยความจำ KB มีค่าเท่ากับ 1,024 ไบต์, MB มีค่าเท่ากับ 1,048,576 ไบต์ และ GB มีค่าเท่ากับ 1,073,741,824 ไบต์

ในส่วนของคุณจุไดรฟ์ฮาร์ดดิสก์หรือปริมาณการสื่อสาร MB มีค่าเท่ากับ 1,000,000 ไบต์ และ GB มีค่าเท่ากับ 1,000,000,000 ไบต์ ความจุโดยรวมที่ผู้ใช้สามารถเข้าใช้งานได้จะแตกต่างกันไป ขึ้นอยู่กับสภาพแวดล้อมในการใช้งาน

ความจุไดรฟ์ฮาร์ดดิสก์ภายในสูงสุดสามารถรับการเปลี่ยนชิ้นส่วนไดรฟ์ฮาร์ดดิสก์แบบมาตรฐาน และจำนวนช่องใส่ไดรฟ์ฮาร์ดดิสก์ทั้งหมดพร้อมไดรฟ์ที่รองรับซึ่งมี ขนาดใหญ่ที่สุดในปัจจุบันและมีให้ใช้งานจาก Lenovo

หน่วยความจำสูงสุดอาจต้องใช้การเปลี่ยนหน่วยความจำมาตรฐานพร้อมโมดูลหน่วยความจำเสริม

เซลล์หน่วยความจำโซลิดสเตตแต่ละตัวจะมีจำนวนรอบการเขียนข้อมูลในตัวที่จำกัดที่เซลล์สามารถสร้างขึ้นได้ ดังนั้น อุปกรณ์โซลิดสเตตจึงมีจำนวนรอบการเขียนข้อมูลสูงสุดที่สามารถเขียนได้ ซึ่งแสดงเป็น total bytes written (TBW) อุปกรณ์ที่เกินขีดจำกัดนี้ไปแล้วอาจไม่สามารถตอบสนองต่อคำสั่งที่ระบบสร้างขึ้นหรืออาจไม่สามารถเขียนได้ Lenovo จะไม่รับผิดชอบต่อการเปลี่ยนชิ้นส่วนอุปกรณ์ที่มีจำนวนรอบโปรแกรม/การลบที่รับประกันสูงสุดเกินกว่าที่กำหนดไว้ ตามที่บันทึกในเอกสารข้อกำหนดเฉพาะที่พิมพ์เผยแพร่อย่างเป็นทางการสำหรับอุปกรณ์

Lenovo ไม่ได้ให้การเป็นตัวแทนหรือการรับประกันที่เกี่ยวกับผลิตภัณฑ์ที่ไม่ใช่ของ Lenovo การสนับสนุน (หากมี) สำหรับผลิตภัณฑ์ที่ไม่ใช่ของ Lenovo มีให้บริการโดยบุคคลที่สาม แต่ไม่ใช่ Lenovo

ซอฟต์แวร์บางอย่างอาจมีความแตกต่างกันไปตามรุ่นที่ขายอยู่ (หากมี) และอาจไม่รวมถึงคู่มือผู้ใช้หรือฟังก์ชันการทำงานของโปรแกรมทั้งหมด

ประกาศเกี่ยวกับการแผ่คลื่นอิเล็กทรอนิกส์

เมื่อคุณเชื่อมต่อจอภาพกับอุปกรณ์ คุณต้องใช้สายของจอภาพที่กำหนดและอุปกรณ์ตัดสัญญาณรบกวนๆ ใดที่ให้มาพร้อมกับจอภาพ

สามารถดูคำประกาศเกี่ยวกับการแผ่คลื่นอิเล็กทรอนิกส์เพิ่มเติมได้ที่:

https://pubs.lenovo.com/important_notices/

การประกาศเกี่ยวกับ BSMI RoHS ของไต้หวัน

單元 Unit	限用物質及其化學符號 Restricted substances and its chemical symbols					
	鉛Lead (PB)	汞Mercury (Hg)	鎘Cadmium (Cd)	六價鉻 Hexavalent chromium (Cr ⁶⁺)	多溴聯苯 Polybrominated biphenyls (PBB)	多溴二苯醚 Polybrominated diphenyl ethers (PBDE)
機架	○	○	○	○	○	○
外部蓋板	○	○	○	○	○	○
機械組零件	-	○	○	○	○	○
空氣傳動設備	-	○	○	○	○	○
冷卻組零件	-	○	○	○	○	○
內存模組	-	○	○	○	○	○
處理器模組	-	○	○	○	○	○
電纜組零件	-	○	○	○	○	○
電源供應器	-	○	○	○	○	○
儲備設備	-	○	○	○	○	○
印刷電路板	-	○	○	○	○	○

備考1. “超出0.1 wt %” 及 “超出0.01 wt %” 係指限用物質之百分比含量超出百分比含量基準值。
Note1: “exceeding 0.1wt%” and “exceeding 0.01 wt%” indicate that the percentage content of the restricted substance exceeds the reference percentage value of presence condition.

備考2. “○” 係指該項限用物質之百分比含量未超出百分比含量基準值。
Note2: “○” indicates that the percentage content of the restricted substance does not exceed the percentage of reference value of presence.

備考3. “-” 係指該項限用物質為排除項目。
Note3: The “-” indicates that the restricted substance corresponds to the exemption.

ข้อมูลติดต่อเกี่ยวกับการนำเข้าและส่งออกสำหรับไต้หวัน

ผู้ติดต่อพร้อมให้ข้อมูลเกี่ยวกับการนำเข้าและส่งออกสำหรับไต้หวัน

委製商/進口商名稱: 台灣聯想環球科技股份有限公司
進口商地址: 台北市南港區三重路 66 號 8 樓
進口商電話: 0800-000-702

Lenovo[™]