

## ThinkEdge SE450 tipo 7D8T

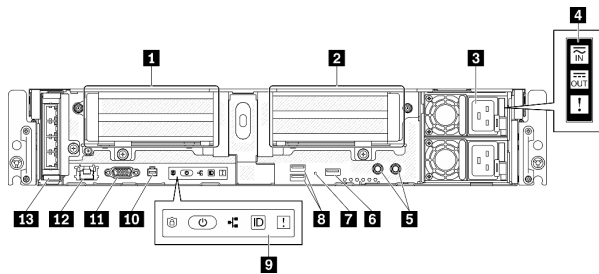
### Inicio rápido

#### En la caja

- SE450
- Caja de materiales

#### primer vistazo

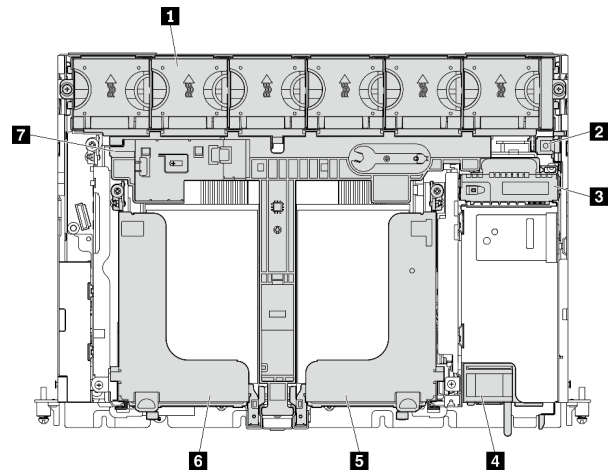
##### Vista frontal



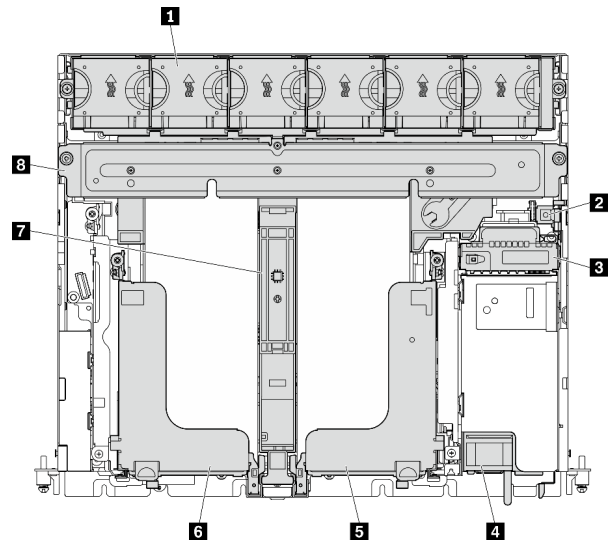
<b>1</b> Expansión 1 (Ranura 5, 6)	<b>8</b> USB 3.0 (1, 2)
<b>2</b> Expansión 2 (Ranura 3, 4 / Unidad 4, 5)	<b>9</b> Panel frontal del operador
<b>3</b> Unidad de fuente de alimentación 2, 1	<b>10</b> Conector del auricular de diagnóstico externo
<b>4</b> LED del suministro de alimentación	<b>11</b> Conector VGA
<b>5</b> Pernos roscados para conexión a tierra	<b>12</b> Conectores de red de XClarity Controller (XCC)
<b>6</b> USB 2.0 con gestión de Lenovo XClarity Controller	<b>13</b> Adaptador OCP 3.0 (Ranura 7)
<b>7</b> Botón NMI	

##### Vista superior

- Chasis de 300 mm



- Chasis de 360 mm



<b>1</b> Ventilador 1 a 6	<b>5</b> Expansión 2
<b>2</b> Conmutador de intrusión	<b>6</b> Expansión 1
<b>3</b> Placa posterior de alimentación	<b>7</b> Deflector de aire
<b>4</b> Unidades de fuente de alimentación 2, 1	<b>8</b> Abrazadera de soporte

Reducir |  
Reutilizar |  
Reciclar



## Especificación técnica

### Dimensiones y peso

- Altura: 86,5 mm (3,41 pulgadas)
- Anchura:
  - Sin pestillos del bastidor: 444,6 mm (17,50 pulgadas)
  - Con pestillos del bastidor: 480,5 mm (18,92 pulgadas)
- Profundidad:
  - 300 mm:
    - Sin marco biselado: 298,8 mm (11,76 pulgadas)
    - Con marco biselado: 407,3 mm (16,04 pulgadas)
  - 360 mm:
    - Sin marco biselado: 358,8 mm (14,13 pulgadas)
    - Con marco biselado: 467,3 mm (18,40 pulgadas)
- Peso máximo:
  - Chasis de 300 mm: 14,84 kg (32,71 lb)
  - Chasis de 360 mm: 17,45 kg (38,47 lb)

### Procesador

Este servidor admite la familia escalable de procesadores Intel Xeon, hasta un procesador.

### Memoria

- Ranuras: 10 ranuras de DIMM, intercaladas bidireccionalmente
- Tipos:
  - TruDDR4 ECC 3200 MT/s RDIMM y 3DS-RDIMM
  - Persistent Memory Module (PMEM)
- Capacidad mínima: 16 GB
- Capacidad máxima:
  - RDIMM: 512 GB
  - RDIMM 3DS: 1024 GB
  - PMEM + RDIMM en modo memoria: 1280 GB

### Almacenamiento (varía según los modelos)

- Dos unidades sin bandeja de 15 mm (unidad 0, 1) o cuatro de 7 mm (unidad 0, 1, 2, 3) SATA/NVMe
- (Opcional) dos bahías de unidad SATA/NVMe de 2,5 pulgadas con acceso frontal (unidad 4, 5)

### Conexiones

Un adaptador Ethernet OCP 3.0

## Configuración del sistema



1. Instale los componentes requeridos.
2. Instale el servidor en el bastidor. Consulte *Guía de instalación del bastidor*, que se incluye con el conjunto de rieles.
3. Conecte los cables.
4. Conecte el controlador de gestión a la red.
5. Encienda el servidor.
6. Configure el sistema.

Para obtener información detallada acerca de la instalación de opciones de hardware y la configuración del sistema, consulte el siguiente sitio web: <https://pubs.lenovo.com/se450/introduction.html>



## Dónde obtener soporte

Enlace	Código QR
 Lenovo Press (Guías de productos y documentos) <a href="https://lenovopress.lenovo.com/">https://lenovopress.lenovo.com/</a>	
 Foros de sistemas del centro de datos de Lenovo <a href="https://forums.lenovo.com/t5/Datacenter-Systems/ctp/sv_eg">https://forums.lenovo.com/t5/Datacenter-Systems/ctp/sv_eg</a>	
 Lenovo Support: SE450 (incluidos los controladores y software) <a href="https://datacenter.support.lenovo.com/products/servers/thinkedge/se450/thinkedge/7d8t/">https://datacenter.support.lenovo.com/products/servers/thinkedge/se450/thinkedge/7d8t/</a>	
 Avisos de seguridad del producto Lenovo <a href="https://support.lenovo.com/product_security/home">https://support.lenovo.com/product_security/home</a>	

 <p>Lenovo Server Proven (Información de compatibilidad) <a href="https://serverproven.lenovo.com/server/se450">https://serverproven. lenovo.com/server/ se450</a></p>	
---	---

---

(Abril 2022)

© Copyright Lenovo 2022.

**AVISO DE DERECHOS LIMITADOS Y RESTRINGIDOS:** si los datos o el software se suministran según el contrato GSA (General Services Administration, administración de servicios generales), el uso, la reproducción o la divulgación están sujetos a las restricciones establecidas en el contrato n.º GS-35F-05925.