

# Guide d'installation en armoire

---

## Friction Rail Kit

### Lisez les instructions au préalable

Avant d'installer le serveur dans une armoire, veuillez lire les instructions suivantes :

- L'installation d'unités 2U/4U ou plus grandes dans une armoire requiert la présence de deux personnes au minimum.
- Certaines illustrations peuvent différer de celles de votre serveur. Tous les types de serveur se retirent et s'installent de manière similaire.
- Consultez le *Guide d'utilisation* ou le *Guide de maintenance* pour connaître la température ambiante maximale.
- Installez le serveur uniquement dans une armoire dotée de portes perforées.
- Vérifiez que les grilles d'aération sont bien dégagées. Généralement, vous devez laisser un espace de 150 mm (6 pouces) pour assurer une ventilation appropriée.
- Prévoyez d'installer les unités en commençant par le bas de l'armoire.
- Installez l'unité la plus lourde dans la partie inférieure de l'armoire.
- Ne laissez pas d'espace au-dessus ou au-dessous d'un serveur installé dans une armoire. Pour éviter d'endommager les composants serveur, installez toujours un panneau obturateur afin de boucher l'ouverture et garantir une bonne circulation de l'air.
- Ne sortez pas de l'armoire plusieurs unités à la fois.
- Ne posez pas d'objets sur la partie supérieure d'un appareil monté dans une armoire.
- Branchez tous les cordons d'alimentation sur des prises de courant correctement câblées et mises à la terre.
- Ne surchargez pas la prise de courant si vous installez plusieurs unités dans l'armoire.
- Retirez les volets et les panneaux latéraux de l'armoire pour faciliter l'accès lors de l'installation.
- Installez le serveur dans une armoire respectant les spécifications suivantes :
  - Profondeur minimum de 70 mm (2,76 pouces) entre la bride de montage avant et l'intérieur de la porte avant.
  - Espace minimum de 190 mm (7,48 pouces) entre la bride de fixation arrière et l'intérieur de la porte arrière.
  - La distance maximale entre les brides EIA avant et arrière de l'armoire est de 810 mm (31,9 pouces).
  - Si vous voulez installer les glissières et une PDU 0U dans la même armoire, l'armoire doit être de 42U ou supérieure.

### Note de sécurité



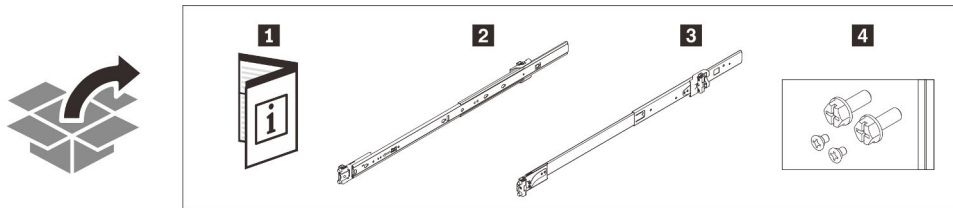
#### **ATTENTION :**

**Assurez-vous de la bonne compatibilité des glissières avec le modèle de votre serveur. Deux personnes doivent le soulever en respectant les consignes de sécurité.**



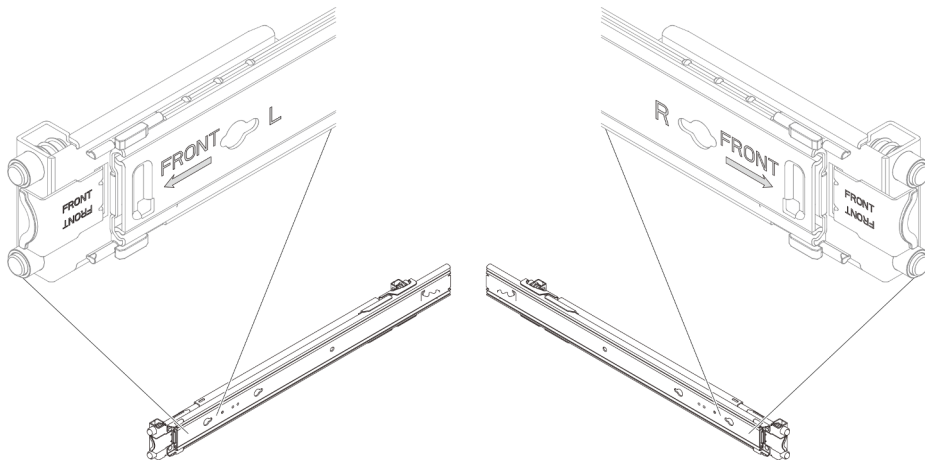


La boîte des glissières contient les éléments suivants :



<b>1</b> Document	<b>2</b> Glissière gauche
<b>3</b> Glissière droite	<b>4</b> Deux vis M6 et deux vis M3.5

**Attention** : Des logos « L » et « R » sont marqués à l'avant des rails internes, représentant le rail de gauche et le rail de droite, comme illustré ci-après. Assurez-vous que les bonnes glissières sont installées en conséquence sur l'armoire.



## Installation

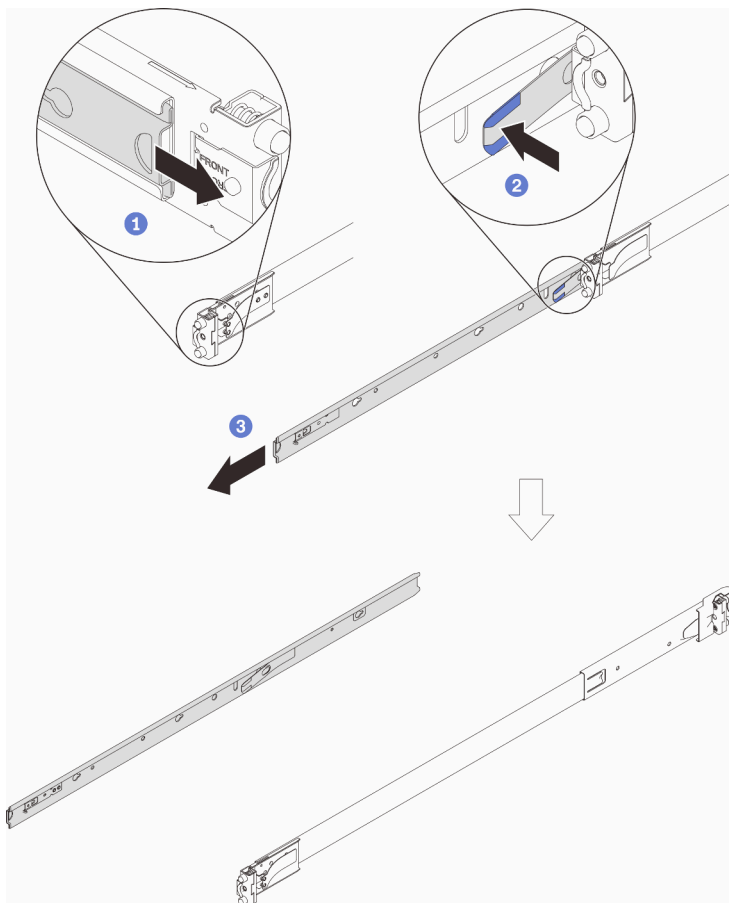
### 1. Dégagement des glissières internes

Étape 1. Sélectionnez l'une des glissières et tirez sa glissière interne vers l'extérieur jusqu'à ce que le loquet de déblocage apparaisse.

Étape 2. Appuyez sur le loquet de déblocage afin de dégager la glissière interne de la glissière externe.

Étape 3. Tirez la glissière interne hors de la glissière externe.

Étape 4. Répétez les étapes 1 à 3 pour installer l'autre glissière.



## 2. Installation des glissières internes sur le serveur

**Remarque :** L'apparence du serveur et le nombre de broches de montage des glissières sur la face latérale du serveur peuvent varier en fonction du modèle de serveur.

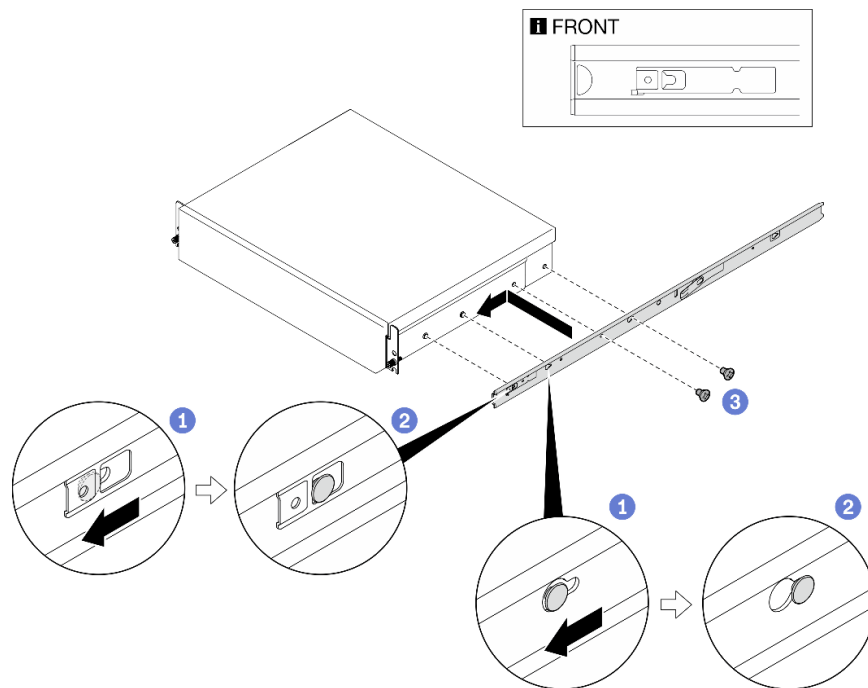
Étape 1. Alignez les trous de montage de la glissière interne sur les broches de montage de la glissière correspondantes sur le côté du serveur.

Étape 2. Poussez la glissière interne comme indiqué, jusqu'à ce que les broches de montage du serveur soient bien en place.

Étape 3. Selon le modèle, serrez une ou deux vis M3.5 afin de fixer la glissière interne au serveur.

**Remarque :** Pour le modèle qui nécessite deux vis de chaque côté, les vis supplémentaires sont fixées au serveur. Pour en savoir plus sur les vis supplémentaires, voir *Remplacement du serveur* ou *Guide de configuration* dans le *Guide d'utilisation* ou le *Guide de maintenance* du serveur.

Étape 4. Répétez les étapes 1 à 3 pour installer l'autre glissière.



## 3. Installation des glissières externes sur l'armoire

Installez l'une des glissières externes, conformément aux étapes suivantes. Répétez ces étapes sur l'autre glissière.

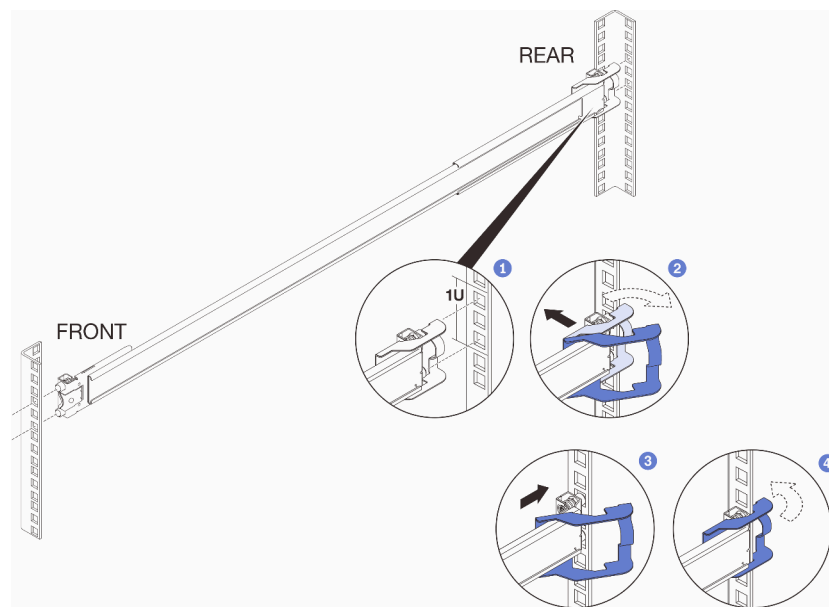
**Installez le support de montage arrière sur l'armoire :**

Étape 1. Alignez les broches de l'extrémité arrière de la glissière externe sur les trous à l'arrière de l'armoire.

Étape 2. Déplacez la glissière légèrement sur le côté pour accrocher le support de montage arrière au cadre. Ensuite, poussez la glissière externe vers l'extérieur comme indiqué.

Étape 3. Poussez la glissière pour la remettre en place, jusqu'à ce que les broches soient insérées dans les orifices correspondants de l'armoire.

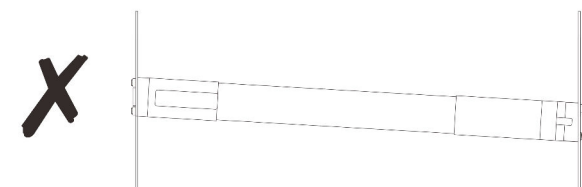
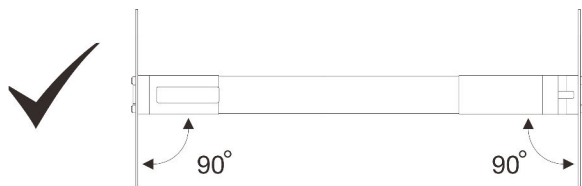
Étape 4. L'extrémité arrière de la glissière externe sera automatiquement en place et verrouillée.



**Installez le support de montage avant sur l'armoire :**

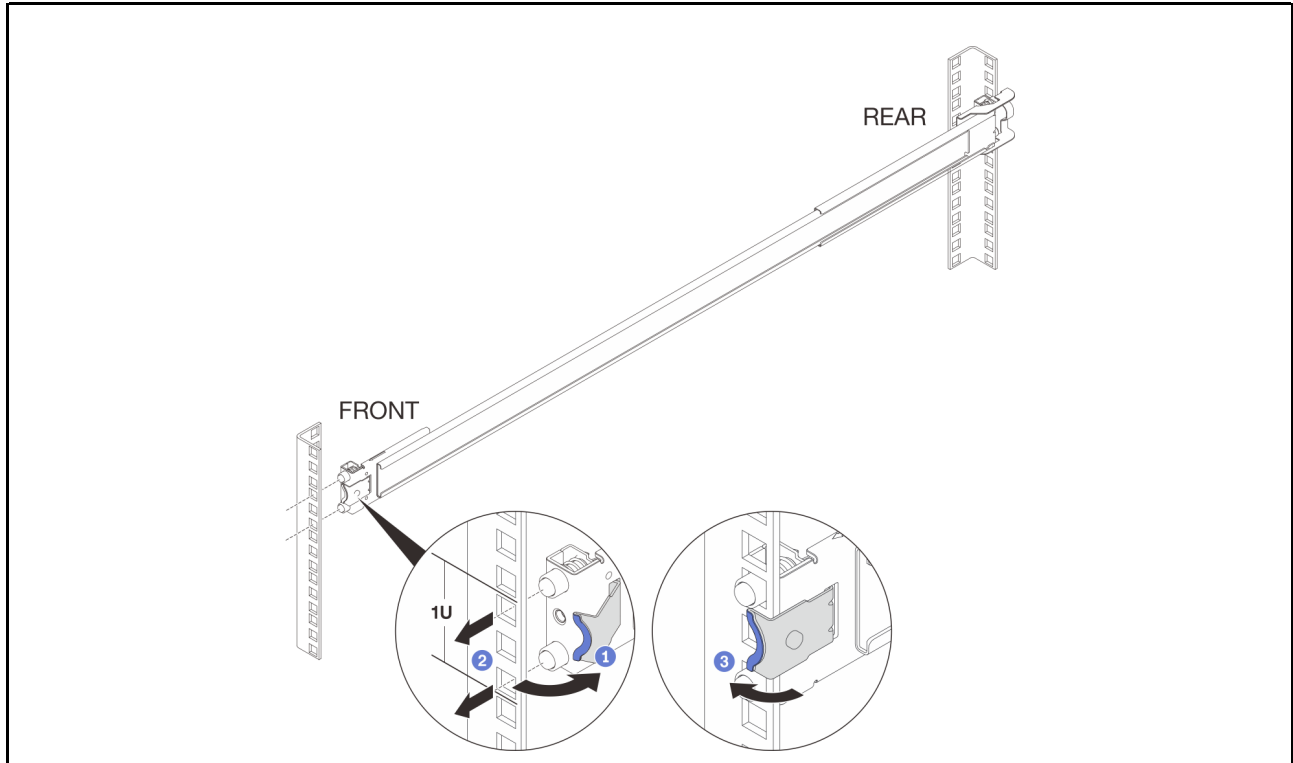
Étape 1. Ouvrez le support de montage avant et alignez les broches avant de la glissière externe sur les trous de l'armoire.

**Important :** Assurez-vous que les deux extrémités de la glissière sont sur la même hauteur.



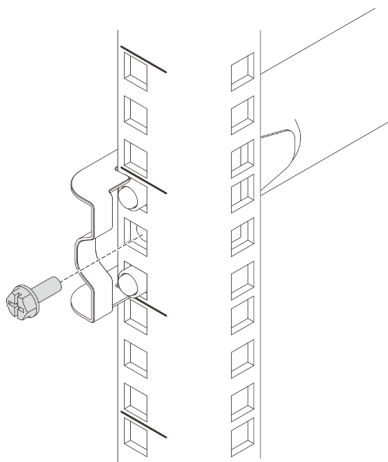
Étape 2. Tirez la glissière externe comme indiqué, jusqu'à ce que les broches soient insérées dans les trous correspondants.

Étape 3. Fermez le support avant pour fixer la glissière en place.



#### 4. Installation des vis arrière (en option)

Si l'armoire sera expédiée avec le serveur installé ou si l'armoire sera placée dans une zone sujette aux vibrations, installez les deux vis M6 à l'arrière des glissières.



#### Remplacement du serveur

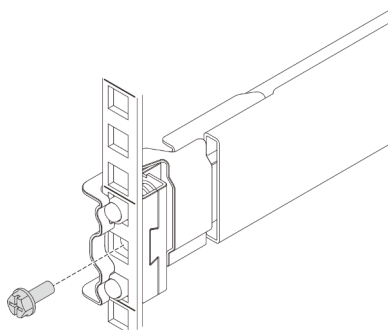
Pour installer ou retirer le serveur, reportez-vous au chapitre « Procédures de remplacement de matériel » dans le *Guide d'utilisation* ou le *Guide de maintenance* du serveur. Recherchez votre serveur et sélectionnez son *Guide d'utilisation* ou son *Guide de maintenance* sur la page de la gamme de produits de serveur Lenovo : <https://pubs.lenovo.com/>.



## Retrait

### 1. Retrait des vis arrière (en option)

Retirez les deux vis M6 à l'arrière des glissières.





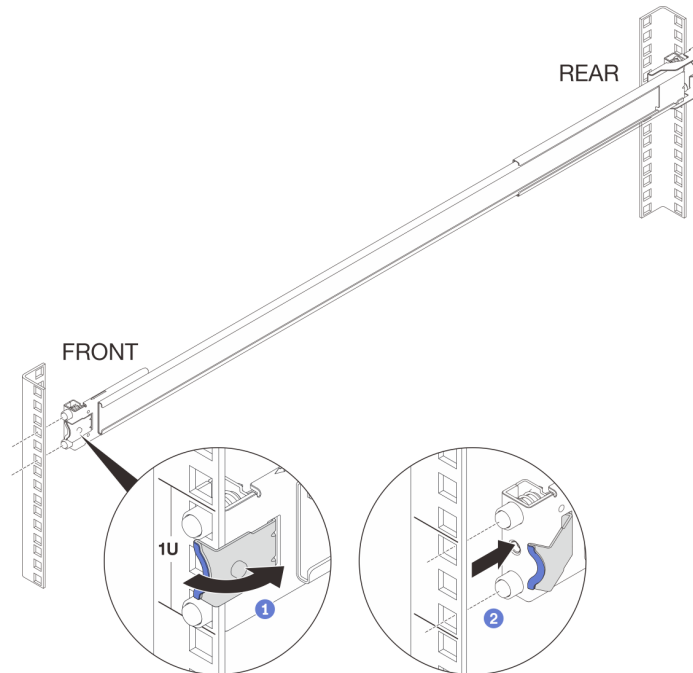
## 2. Retrait des glissières externes de l'armoire

Retirez l'une des glissières, conformément aux étapes suivantes :

### Retirez le support de montage avant de l'armoire :

Étape 1. Ouvrez le support de montage avant.

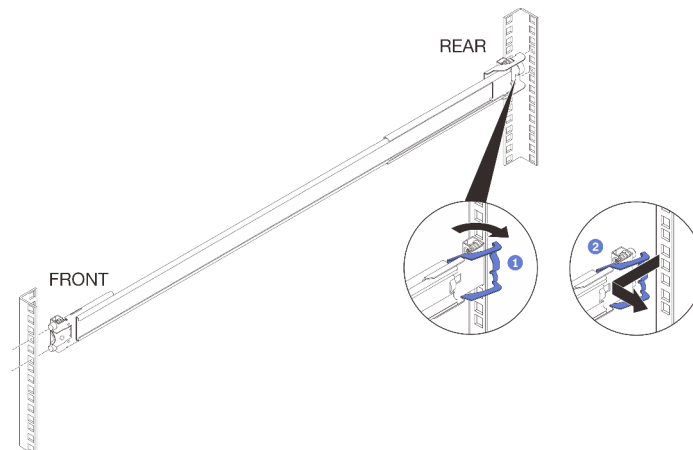
Étape 2. Déplacez légèrement la glissière sur le côté pour libérer les broches du cadre. Poussez la glissière vers l'extérieur, comme indiqué.



### Retirez le support de montage arrière de l'armoire :

Étape 1. Ouvrez le support de montage arrière.

Étape 2. Déplacez légèrement la glissière sur le côté pour libérer les broches du cadre. Tirez la glissière vers l'extérieur, comme indiqué.



Répétez les étapes précédentes pour retirer le support de montage avant et arrière de l'autre glissière.

### 3. Retrait des glissières internes du serveur

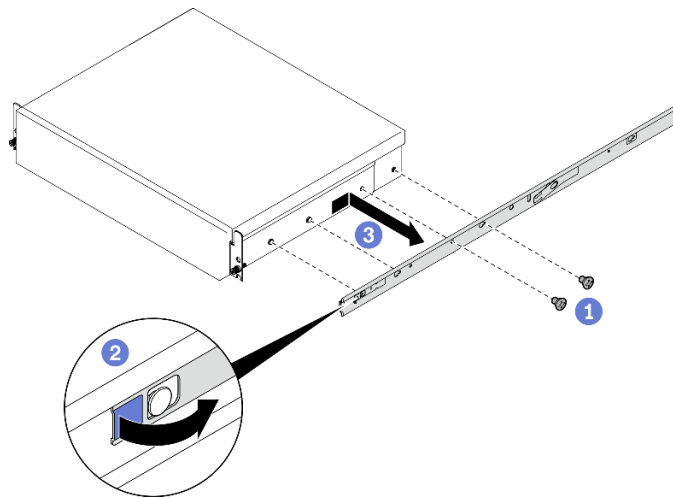
**Remarque :** L'apparence du serveur et le nombre de broches de montage des glissières sur la face latérale du serveur peuvent varier en fonction du modèle de serveur.

Étape 1. En fonction du modèle, desserrez la ou les deux vis M3.5 qui fixent la glissière interne.

Étape 2. Ouvrez le loquet avant sur la glissière interne.

Étape 3. Poussez la glissière interne légèrement vers la droite et dégagez la glissière interne des broches de montage du serveur, comme indiqué.

Étape 4. Répétez les étapes 1 à 3 pour retirer l'autre glissière.

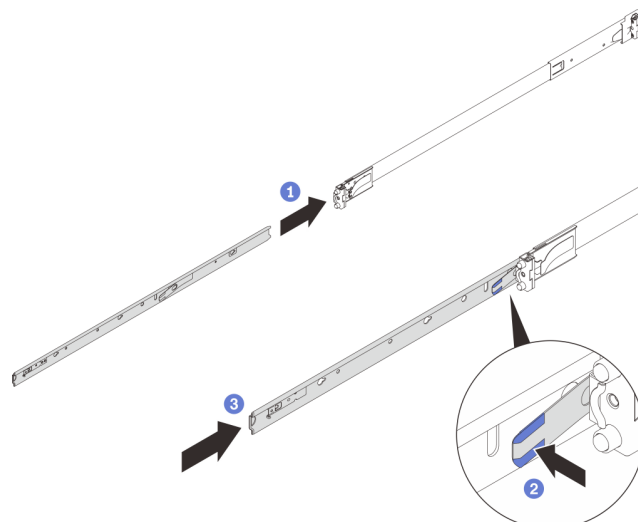


### 4. Mise en place des glissières internes avec les glissières externes

Étape 1. Alignez la glissière externe. Insérez et poussez la glissière interne jusqu'à ce qu'elle s'arrête.

Étape 2. Appuyez sur le loquet de déblocage pour pousser en continu jusqu'à ce que la glissière interne soit entièrement engagée avec la glissière externe.

Étape 3. Répétez les étapes 1 à 2 pour engager l'autre glissière.





---

**Deuxième édition (Décembre 2022)**

**© Copyright Lenovo 2022.**

**LENOVO et THINKSYSTEM sont des marques de Lenovo. Toutes les autres marques appartiennent à leurs propriétaires respectifs.**

REMARQUE SUR LES DROITS LIMITÉS ET RESTREINTS : si les données ou les logiciels sont fournis conformément à un contrat GSA (General Services Administration), l'utilisation, la reproduction et la divulgation sont soumises aux restrictions stipulées dans le contrat n° GS-35F-05925.

Printed in China

(1P) P/N: SP47B42782

