

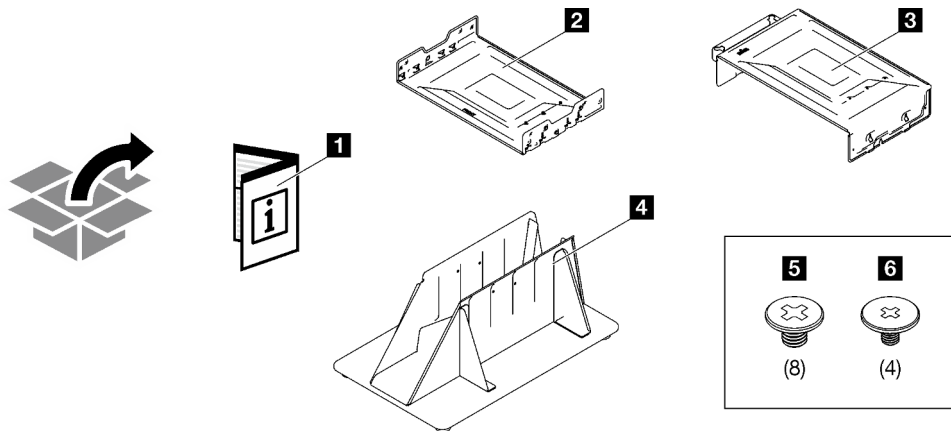
## Guide de configuration pour installation au sol



### Attention :

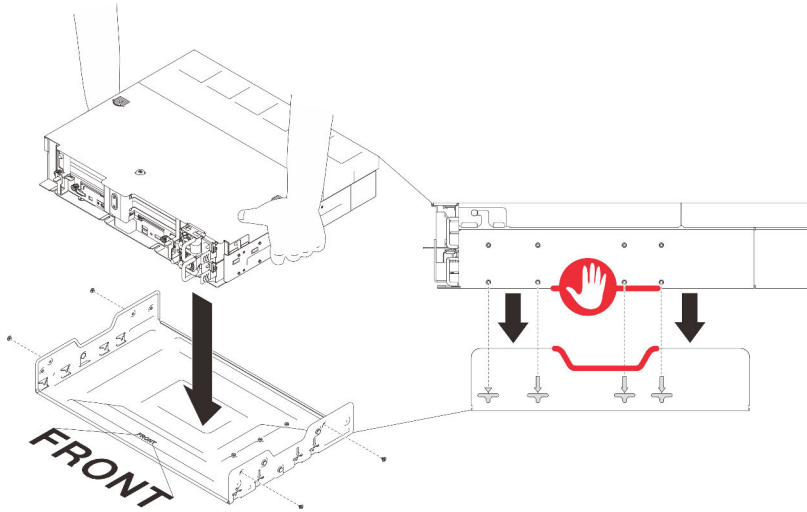
- Ce kit doit être installé par un technicien qualifié et certifié par le service de maintenance Lenovo. Un mauvais assemblage ou une installation incorrecte peut endommager des objets ou entraîner de graves blessures aux personnes.
- Assurez-vous que cette tâche est réalisée par deux personnes dans le respect des consignes de sécurité.

Ce kit contient les éléments suivants :



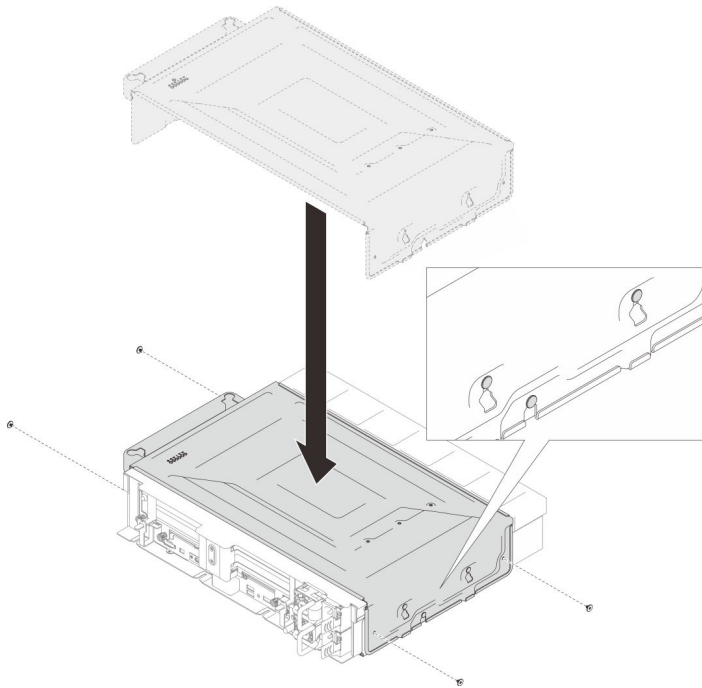
- 1 Document
- 2 Carter inférieur
- 3 Carter supérieur
- 4 Support de serveur
- 5 Huit vis M3 de grande taille
- 6 Quatre vis M3 de petite taille

Etape 1. Alignez les quatre trous de vis de chaque côté du serveur sur les emplacement du carter inférieur. Ensuite, abaissez le serveur. Ensuite, fixez le carter au serveur à l'aide de deux **petites** vis M3 de chaque côté.



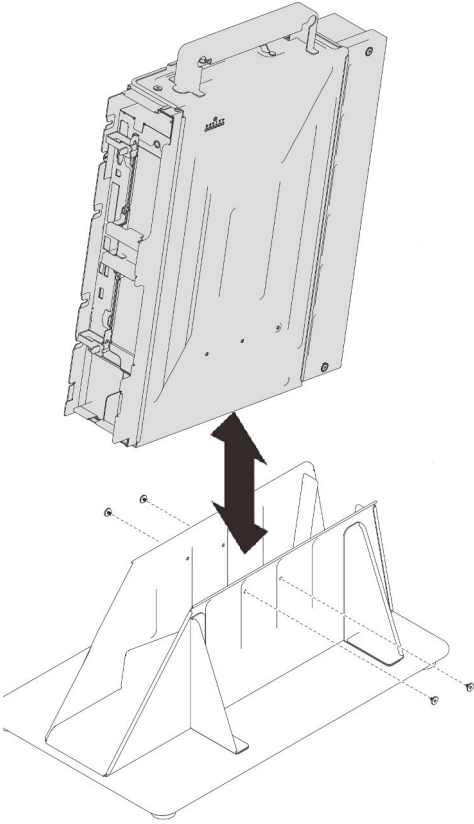
**Remarque :** Assurez-vous de maintenir la partie centrale des deux côtés du serveur afin d'éviter toute blessure.

- Etape 2. Alignez les trois broches de montage de chaque côté du serveur sur les emplacements du carter supérieur. Ensuite, abaissez le carter sur le bloc serveur. Ensuite, fixez chaque côté du carter à l'aide de deux vis M3 de **grande** taille.



- Etape 3. Saisissez la poignée supérieure, puis abaissez le bloc dans le support au sol. Fixez ensuite chaque côté du bloc au support de serveur à l'aide de deux vis M3 de **grande** taille.





---

Première édition (Avril 2022)

© Copyright Lenovo 2022.

**REMARQUE SUR LES DROITS LIMITÉS ET RESTREINTS** : si les données ou les logiciels sont fournis conformément à un contrat GSA (General Services Administration), l'utilisation, la reproduction et la divulgation sont soumises aux restrictions stipulées dans le contrat n° GS-35F-05925.

Printed in China

(1P) P/N: SP47A76697

