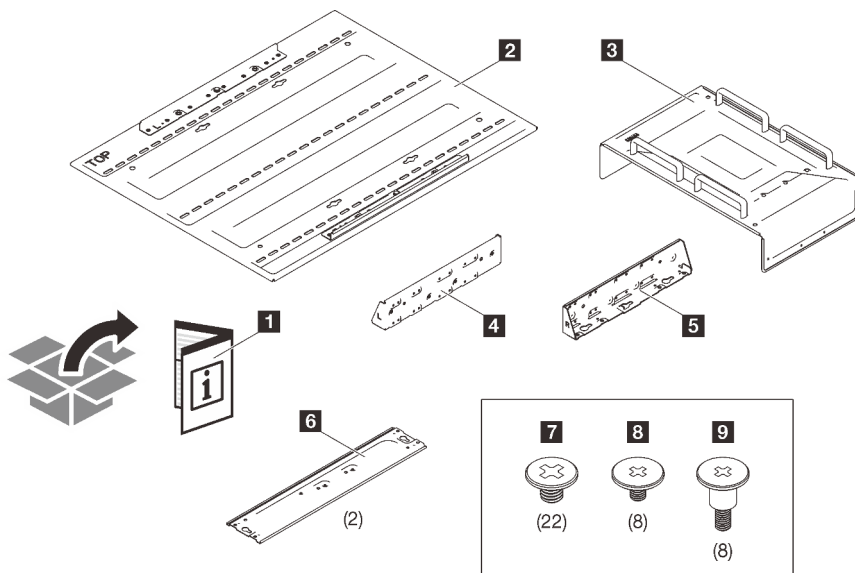


## Guide de configuration pour le support mural



### Attention :

- Ce kit doit être installé par un technicien qualifié et certifié par le service de maintenance Lenovo. Un mauvais assemblage ou une installation incorrecte peut endommager des objets ou entraîner de graves blessures aux personnes.
- Assurez-vous que cette tâche est réalisée par deux personnes dans le respect des consignes de sécurité.
- Le poids maximal du bloc serveur et support mural est de 30 kg (66,14 lb). Afin d'assurer la sécurité de l'installation, le mur sur lequel vous montez le bloc doit pouvoir supporter **4 fois** le poids du bloc, soit 120 kg (264,55 lb). Si ce n'est pas le cas, la surface doit être renforcée afin de correspondre à cette norme.
- Evitez les utilitaires muraux existants, par exemple, la tuyauterie, les gaz naturels ou les prises électriques.



**1** Document

**2** Plaque de base

**3** Carter supérieur

**4** Support gauche en forme de L

**5** Support droit en forme de L

**6** Deux supports inférieurs

**7** Vingt-deux vis M3 de grande taille

**8** Huit vis M3 de petite taille

**9** Huit vis à épaulement

Etape 1. Sur la plaque de base, deux supports de montage sont disponibles pour l'orientation. Conservez le support de montage près du « TOP » sur la partie supérieure, comme illustré. Ensuite, fixez la plaque de base au mur à l'aide d'au moins six vis, sur les trois rangées d'orifices.

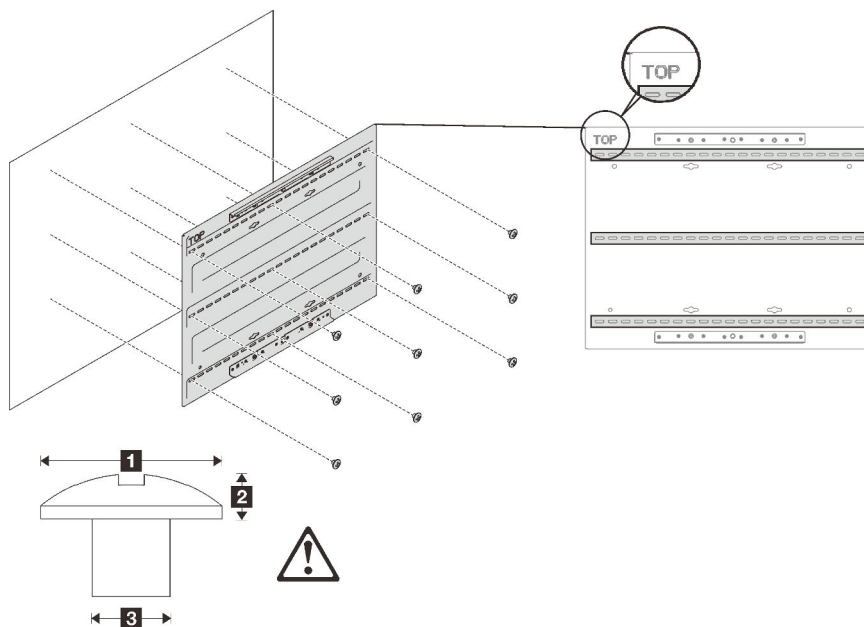


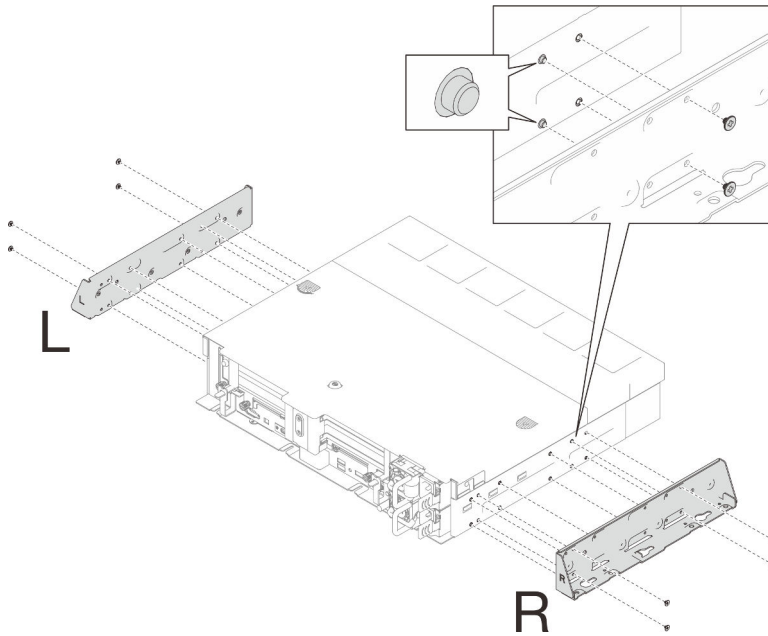
Tableau 1. Taille maximale des vis pour l'installation

<b>1</b> Ø 14 mm	<b>2</b> 3,5 mm	<b>3</b> Ø 6 mm
------------------	-----------------	-----------------

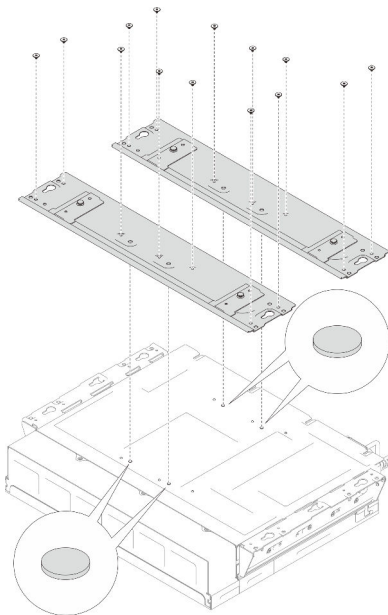
**Remarque :** La longueur appropriée de la base de vis doit être évaluée par des techniciens qualifiés.

Etape 2. Alignez les huit broches de montage de chaque côté du serveur sur les orifices des supports en forme de L, comme indiqué. Fixez ensuite les supports au serveur avec huit vis M3 de **petite** taille.

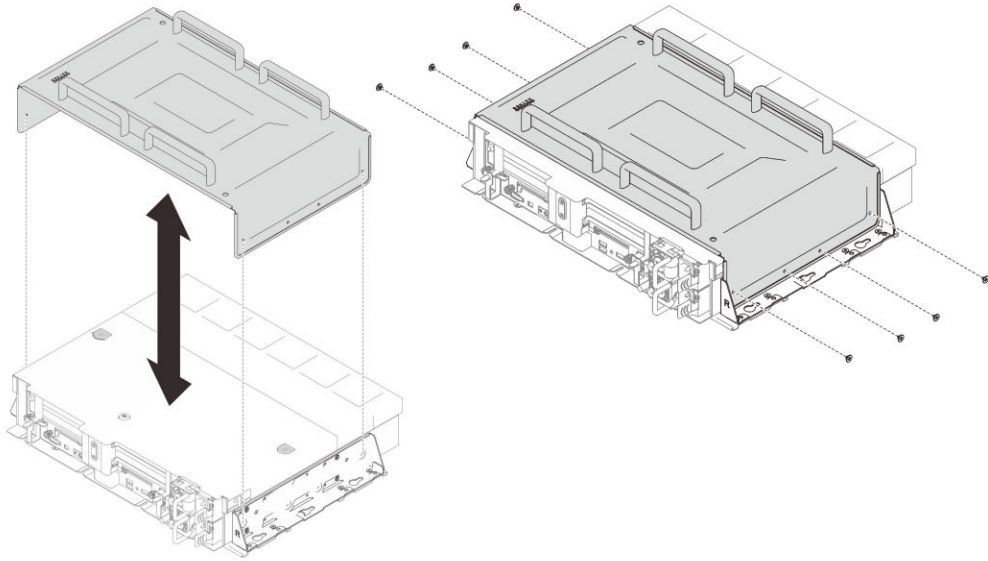
**Remarque :** Les supports présentent un imprimé L/R (G/D). Positionnez le « L » sur le côté gauche du serveur et le « R » sur le côté droit du serveur.



Etape 3. Retournez le serveur. Alignez les quatre broches au bas du serveur sur les orifices des supports inférieurs. Ensuite, fixez les supports inférieurs sur le serveur et les supports en forme de L à l'aide de quatorze vis M3 de **grande** taille.



Etape 4. Retournez le serveur. Placez ensuite le carter supérieur sur le bloc serveur-support. Fixez ensuite chaque côté du carter au serveur à l'aide de quatre vis M3 de **grande** taille.

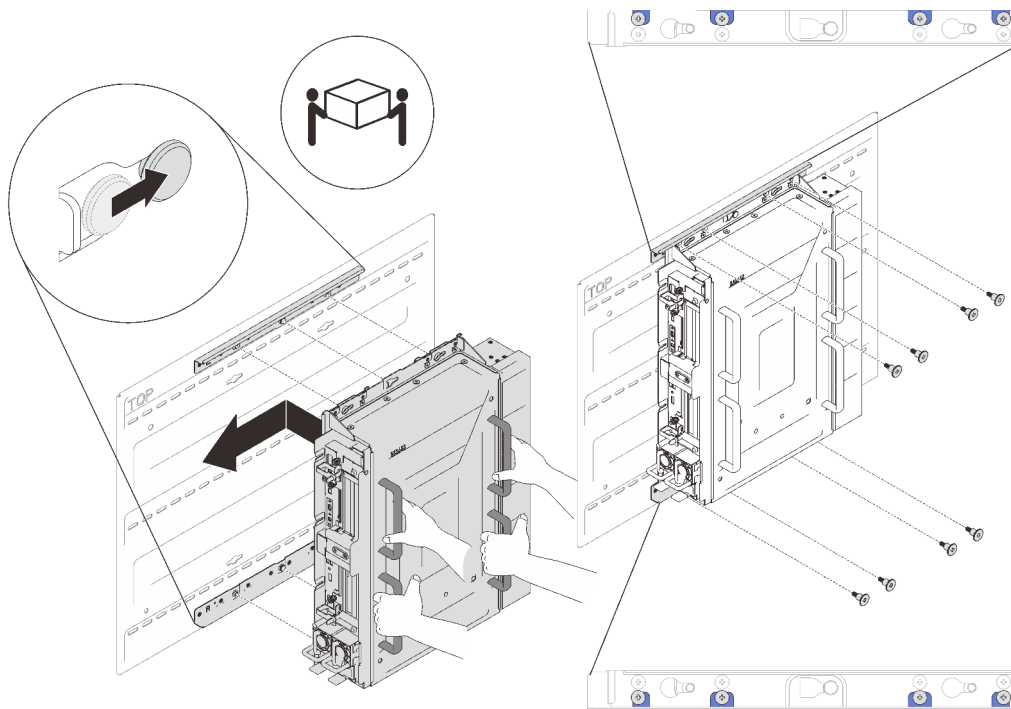


Etape 5. Alignez les orifices de montage des supports en forme de L sur les broches des supports de montage supérieurs et inférieurs de la plaque de base. Ensuite, faites coulisser le bloc légèrement à gauche, jusqu'à la butée. Fixez ensuite le bloc aux deux supports de la plaque de base avec huit vis à épaulement.

**Attention :**



Assurez-vous que cette tâche est réalisée par deux personnes qui respectent les consignes de sécurité.



---

Première édition (Avril 2022)

© Copyright Lenovo 2022.

**REMARQUE SUR LES DROITS LIMITÉS ET RESTREINTS** : si les données ou les logiciels sont fournis conformément à un contrat GSA (General Services Administration), l'utilisation, la reproduction et la divulgation sont soumises aux restrictions stipulées dans le contrat n° GS-35F-05925.

Printed in China

(1P) P/N: SP47A76696

