

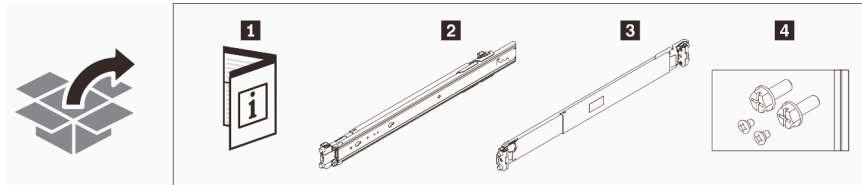
# Guida all'installazione del rack

---

## 550/600mm Ball Bearing Rail Kit

**Nota:** Il kit per la guida in uso potrebbe avere un aspetto leggermente diverso dalle figure di questo documento.

**Il pacchetto di guide contiene i seguenti elementi:**



<b>1</b> Documento	<b>3</b> Guida destra
<b>2</b> Guida sinistra	<b>4</b> Due viti M6 e due viti M3.5

### Informazioni sulla sicurezza



#### **ATTENZIONE:**

Verificare che le guide supportino il modello di server e applicare le procedure di sicurezza per il sollevamento



### Leggere prima le linee guida

Prima di installare il server in un rack, leggere le seguenti linee guida:

- Sono necessarie due o più persone per installare dispositivi 2U/4U o dispositivi di dimensioni maggiori in un rack.
- Alcune figure potrebbero avere un aspetto leggermente diverso rispetto al server in uso. Tutti i tipi di server vengono rimossi e installati in modo analogo.
- Vedere la *Guida per l'utente* o il *Manuale di manutenzione* per informazioni sulla temperatura ambiente massima.
- Installare il server solo in un rack con porte perforate.
- Non bloccare le prese d'aria. Generalmente 150 mm (6 pollici) di spazio forniscono un corretto flusso di aria.
- Pianificare l'installazione del dispositivo iniziando dalla parte inferiore del rack.
- Installare il dispositivo più pesante nella parte inferiore del rack.
- Non lasciare spazio sopra e sotto il server installato all'interno del rack. Per evitare il danneggiamento dei componenti del server, installare sempre un pannello di copertura in modo da non lasciare spazi aperti e per assicurare la corretta circolazione d'aria.
- Non estrarre più di un dispositivo alla volta dal rack.
- Non posizionare alcun oggetto sui dispositivi montati nel rack.

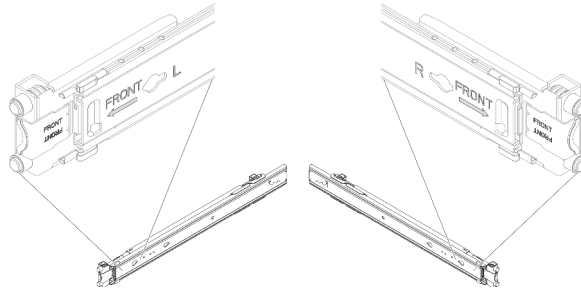
- Collegare tutti i cavi di alimentazione a prese elettriche correttamente collegate e dotate di messa a terra.
- Non sovraccaricare la presa elettrica durante l'installazione di più dispositivi nel rack.
- Rimuovere le porte del rack e i pannelli laterali per fornire un accesso più facile durante l'installazione.
- Installare un server in un rack che rispetti i seguenti requisiti:
  - La profondità minima tra la flangia di montaggio anteriore e l'interno della porta anteriore è di 70 mm (2,76 pollici).
  - La profondità minima tra la flangia di montaggio posteriore e l'interno della porta posteriore è di 190 mm (7,48 pollici).
  - Per il kit per la guida di scorrimento lungo, la distanza tra la flangia EIA anteriore e posteriore del rack è compresa tra 400 e 500 mm (15,7-19,7 pollici).
  - Per il kit per la guida di scorrimento corto, la distanza tra la flangia EIA anteriore e posteriore del rack è compresa tra 270 e 310 mm (10,6-12,2 pollici).
  - Se si desidera installare le guide e una PDU 0U nello stesso rack, il rack deve essere 42U o versione superiore.

## Installazione

### 1. Installazione delle guide nel rack

Installare le guide completando le seguenti operazioni.

**Attenzione:** Sulla parte anteriore dei binari interni sono presenti i loghi "L" e "R" che rappresentano le guide sinistra e destra come nella figura seguente. Accertarsi che le guide siano installate sul lato corretto del rack.



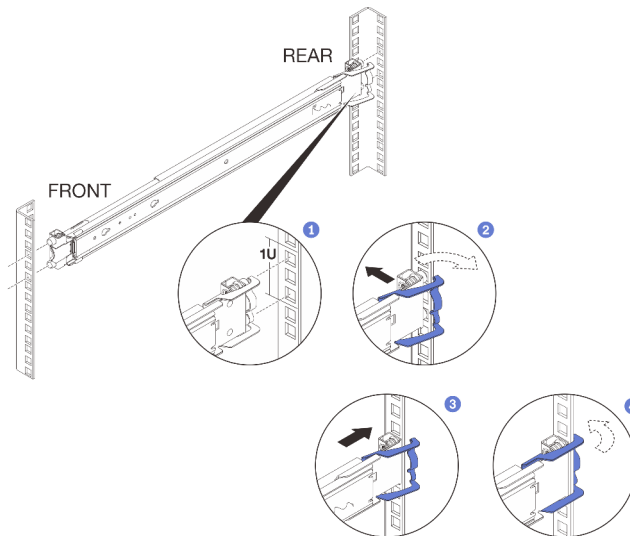
#### Installare le staffe di montaggio posteriori nel rack:

Passaggio 1. Allineare i piedini sull'estremità posteriore della guida esterna ai fori sulla parte posteriore del rack.

Passaggio 2. Spostare leggermente la guida per agganciare il fermo della staffa di montaggio posteriore, quindi spingere la guida esterna verso l'esterno come mostrato.

Passaggio 3. Spingere la guida all'indietro finché i piedini non vengono inseriti nei fori corrispondenti sul rack.

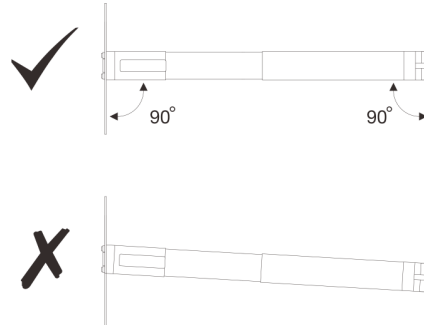
Passaggio 4. L'estremità posteriore della guida esterna verrà bloccata automaticamente.



**Installare la staffa di montaggio anteriore nel rack:**

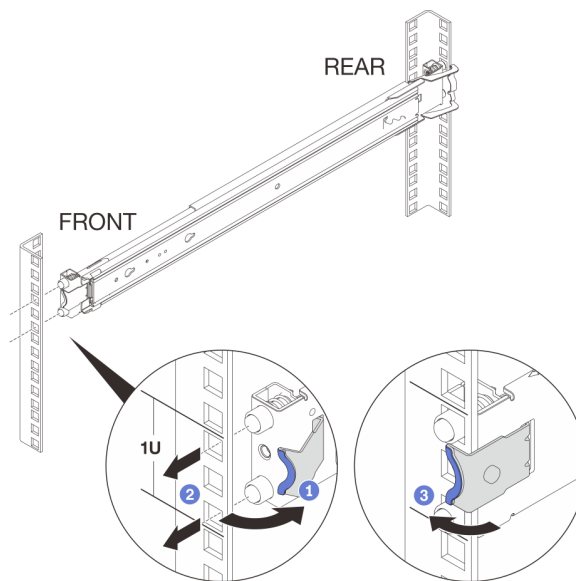
Passaggio 1. Far scorrere completamente la guida interna per consentire l'apertura della staffa di montaggio anteriore.

**Importante:** Verificare che entrambe le estremità della guida si trovino alla stessa altezza.



Passaggio 2. Aprire la staffa di montaggio anteriore e allineare i pin anteriori della guida esterna ai fori nel rack. Tirare la guida esterna nella direzione mostrata finché i piedini non vengono inseriti nei fori corrispondenti.

Passaggio 3. Chiudere la staffa anteriore per bloccare la guida in posizione.



**Ripetere i passaggi precedenti per installare le staffe di montaggio posteriore e anteriore dell'altra guida.**

## 2. Sganciare le guide interne

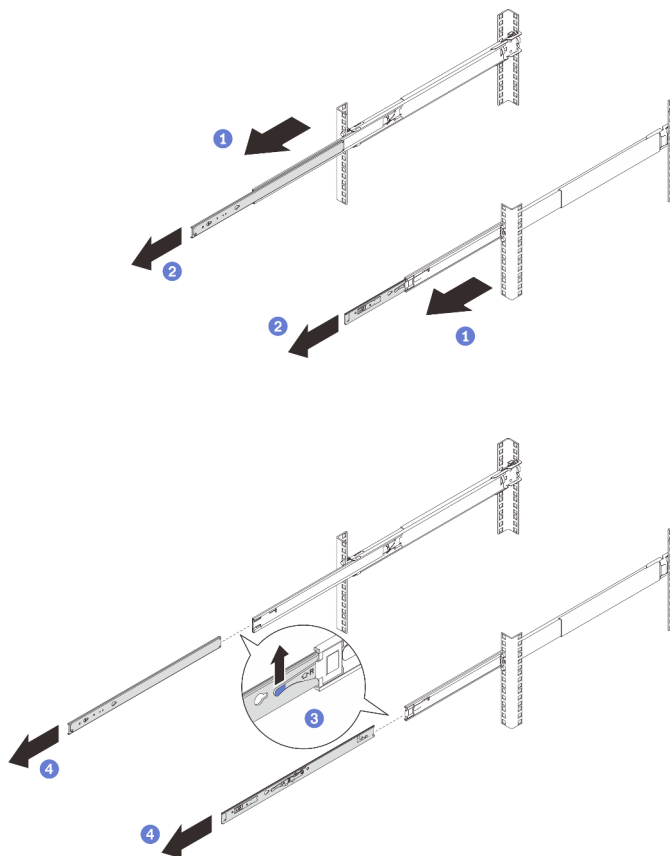
Passaggio 1. Tirare la guida interna verso l'esterno.

Passaggio 2. Estendere la guida fino a scoprire il fermo di rilascio.

Passaggio 3. Spingere verso l'alto il fermo di rilascio per sganciare la guida interna dalla guida esterna.

Passaggio 4. Tirare la guida interna per estrarla dalla guida esterna.

Passaggio 5. Ripetere i passaggi da 1 a 4 per installare l'altra guida.



### 3. Installare le guide interne sul server

Installare le guide interne sul server completando le seguenti operazioni.

#### Attenzione:

- Sulla parte anteriore dei binari interni sono presenti i loghi "L" e "R" che rappresentano la guida sinistra e la guida destra. Accertarsi che le guide siano installate sul lato corretto del rack.
- L'aspetto del server e il numero dei piedini di montaggio della guida sul lato del server potrebbero essere differenti, in base al modello di server.

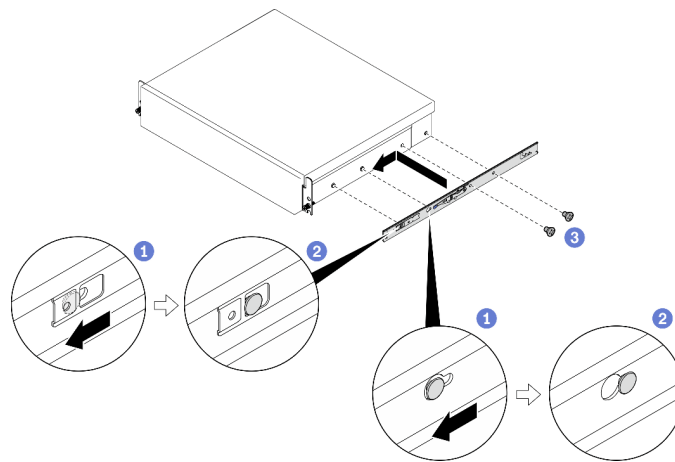
Passaggio 1. Allineare i fori di montaggio sulla guida interna ai piedini di montaggio corrispondenti sul lato del server.

Passaggio 2. Spingere la guida interna come mostrato finché i piedini di montaggio sul server non scattano in posizione.

Passaggio 3. A seconda del modello, stringere una o due viti M3.5 per fissare la guida interna al server.

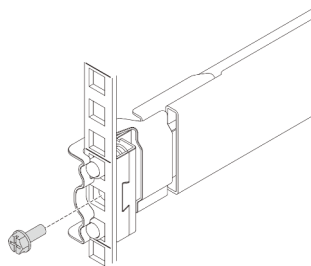
**Nota:** Per il modello che richiede due viti su ciascun lato, le viti aggiuntive sono fissate al server. Per i dettagli sulle viti aggiuntive, consultare *Sostituzione del server* o *Guida alla configurazione* nella *Guida per l'utente* o nel *Manuale di manutenzione* del server.

Passaggio 4. Ripetere i passaggi da 1 a 3 per installare l'altra guida.



### 4. Installare le viti posteriori (facoltativo)

Se il rack deve essere spedito con il server installato o posizionato in un'area soggetta a vibrazioni, installare le due viti M6 sulla parte posteriore delle guide di scorrimento.



## Sostituzione del server

Per installare o rimuovere il server, fare riferimento al capitolo "Procedure di sostituzione hardware" nella *Guida per l'utente* o nel *Manuale di manutenzione* del server. Cercare il server e selezionare la *Guida per l'utente* o il *Manuale di manutenzione* del server sulla pagina della linea di prodotti server Lenovo: <https://pubs.lenovo.com/>.



## Rimozione

### 1. Rimuovere le guide interne del server

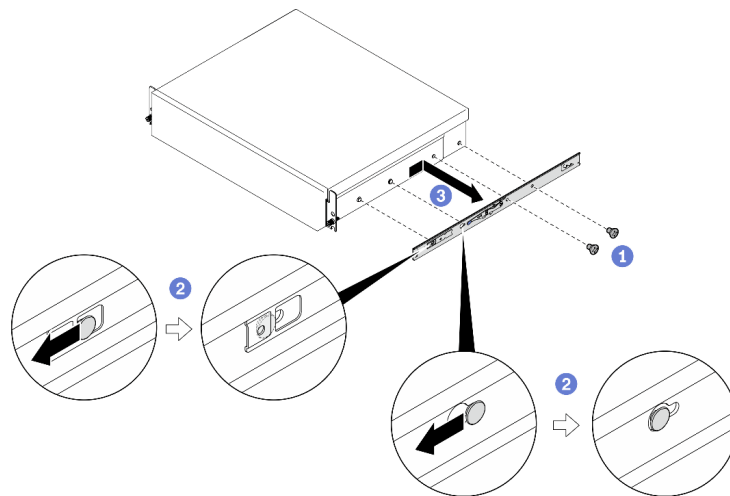
**Nota:** L'aspetto del server e il numero dei piedini di montaggio della guida sul lato del server potrebbero essere differenti, in base al modello di server.

Passaggio 1. A seconda del modello, allentare una o due viti M3.5 che fissano la guida interna.

Passaggio 2. Aprire il fermo anteriore sulla guida interna.

Passaggio 3. Spingere leggermente la guida interna verso destra e rilasciarla dai piedini di montaggio sul server.

Passaggio 4. Ripetere i passaggi da 1 a 3 per rimuovere l'altra guida.

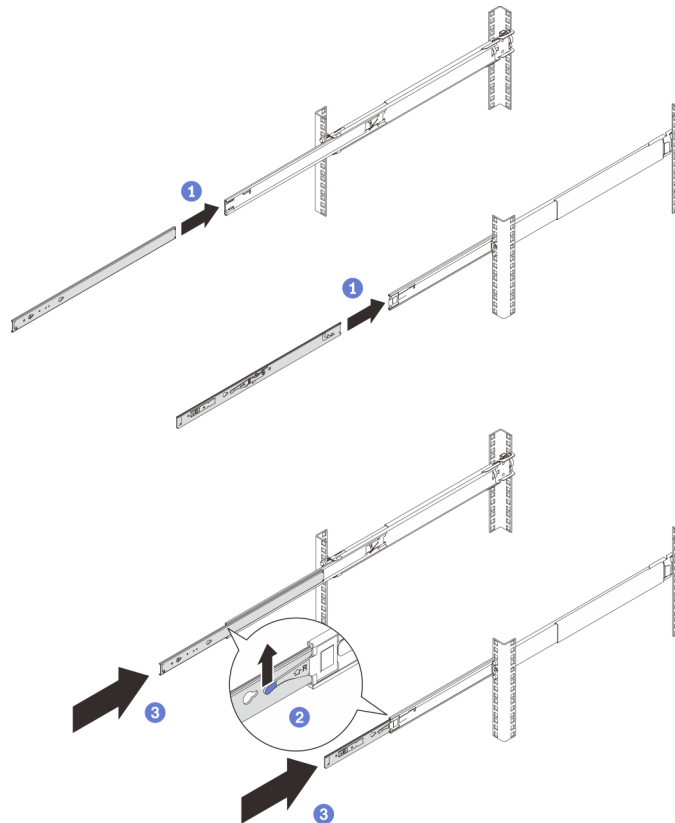


## 2. Agganciare la guida interna alla guida esterna

Passaggio 1. Allineare la guida esterna all'inserto e spingere la guida interna finché non si arresta.

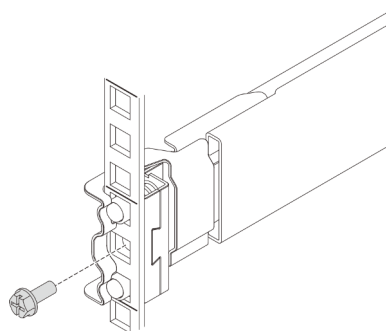
Passaggio 2. Spingere continuamente verso l'alto il fermo di rilascio finì ad agganciare completamente la guida interna alla guida esterna.

Passaggio 3. Ripetere i passaggi 1 e 2 per agganciare l'altra guida.



## 3. Rimuovere le viti posteriori (facoltativo)

Rimuovere le due viti M6 dalla parte posteriore delle guide.





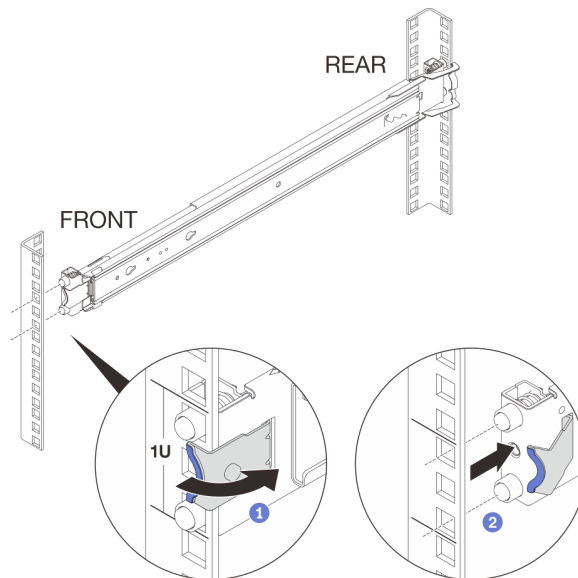
#### 4. Rimuovere le guide dal rack

Rimuovere una delle guide completando le seguenti operazioni.

##### Rimuovere la staffa di montaggio anteriore dal rack:

Passaggio 1. Aprire la staffa di montaggio anteriore.

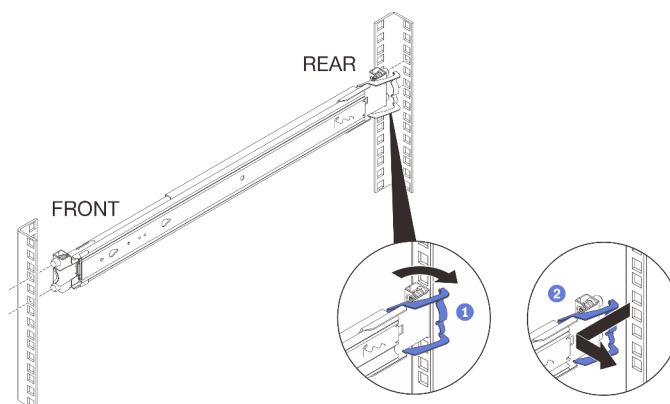
Passaggio 2. Spostare leggermente la guida per rilasciare i piedini dal telaio. Spingere la guida all'indietro come mostrato.



##### Rimuovere la staffa di montaggio posteriore dal rack:

Passaggio 1. Aprire la staffa di montaggio posteriore.

Passaggio 2. Spostare leggermente la guida per rilasciare i piedini dal telaio. Tirare la guida verso l'esterno come mostrato.



Ripetere i passaggi precedenti per rimuovere le staffe di montaggio anteriore e posteriore dell'altra guida.

---

**Seconda edizione (Dicembre 2022)**

**© Copyright Lenovo 2022.**

**LENOVO e THINKSYSTEM sono marchi di Lenovo. Tutti gli altri marchi sono di proprietà dei rispettivi titolari.**

NOTA SUI DIRITTI LIMITATI: se il software o i dati sono distribuiti secondo le disposizioni che regolano il contratto GSA (General Services Administration), l'uso, la riproduzione o la divulgazione è soggetta alle limitazioni previste dal contratto n. GS-35F-05925.

Printed in China

(1P) P/N: SP47B42784

