

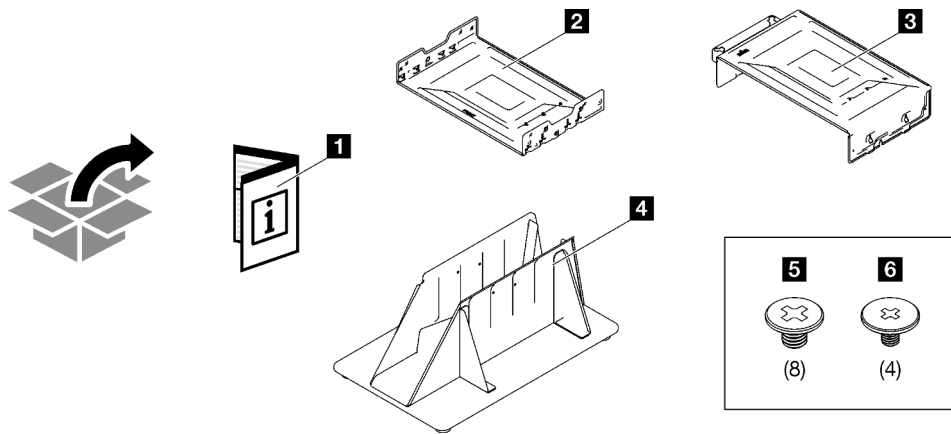
Guida alla configurazione a pavimento



Attenzione:

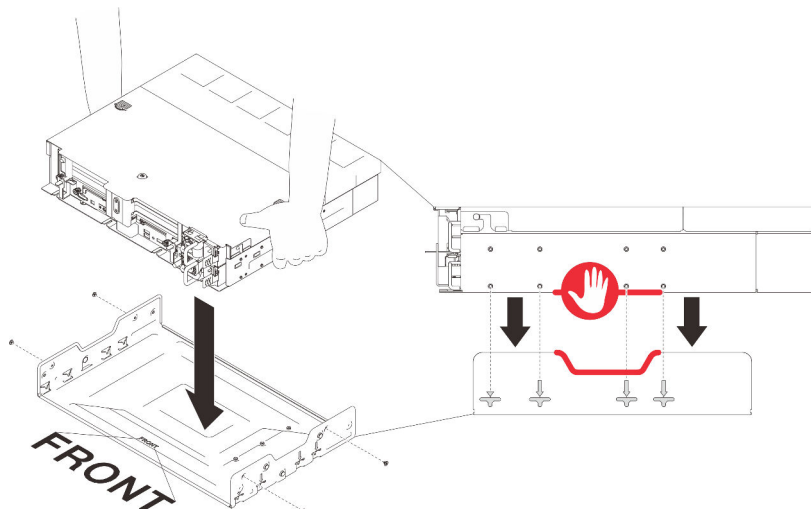
- Questo kit deve essere installato da personale qualificato designato dall'assistenza Lenovo. Un'installazione o un montaggio non corretto può causare gravi lesioni personali e danni alla proprietà.
- Assicurarsi che questa attività sia eseguita da due persone in grado di applicare le procedure di sicurezza.

Questo kit contiene i seguenti elementi:



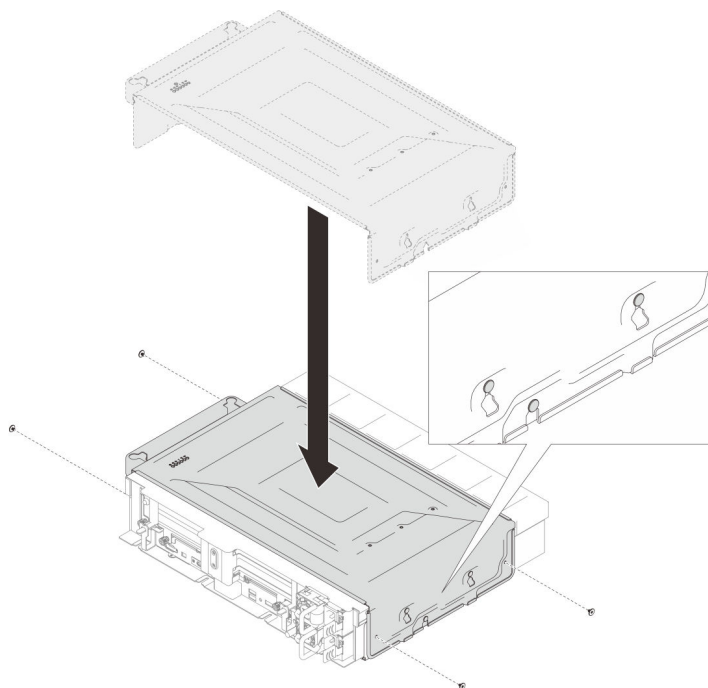
- 1 Documento
- 2 Coperchio inferiore
- 3 Coperchio superiore
- 4 Supporto server
- 5 Otto viti M3 grandi
- 6 Quattro viti M3 piccole

Passo 1. Allineare i quattro fori per le viti su ciascun lato del server agli slot sul coperchio inferiore e abbassare il server. Fissare quindi il coperchio al server con due viti M3 **piccole** su ciascun lato.



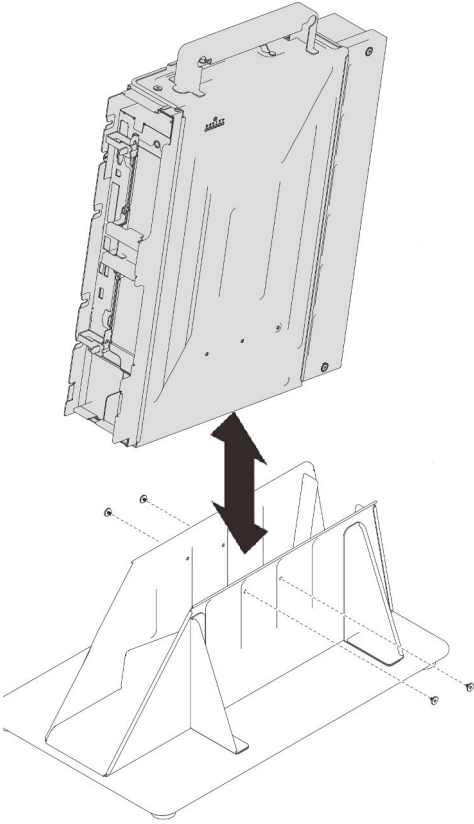
Nota: Assicurarsi di afferrare la parte centrale di entrambi i lati del server per evitare lesioni.

Passo 2. Allineare i tre piedini di montaggio su ciascun lato del server agli slot sul coperchio superiore e abbassare il coperchio sull'assieme del server. Fissare quindi ciascun lato del coperchio con due viti M3 **grandi**.



Passo 3. Afferrare la maniglia superiore e abbassare l'assieme nel supporto a pavimento. Fissare quindi ciascun lato dell'assieme al supporto del server con due viti M3 **grandi**.





Prima edizione (Aprile 2022)

© Copyright Lenovo 2022.

NOTA SUI DIRITTI LIMITATI: se il software o i dati sono distribuiti secondo le disposizioni che regolano il contratto GSA (General Services Administration), l'uso, la riproduzione o la divulgazione è soggetta alle limitazioni previste dal contratto n. GS-35F-05925.

Printed in China

(1P) P/N: SP47A76697

