

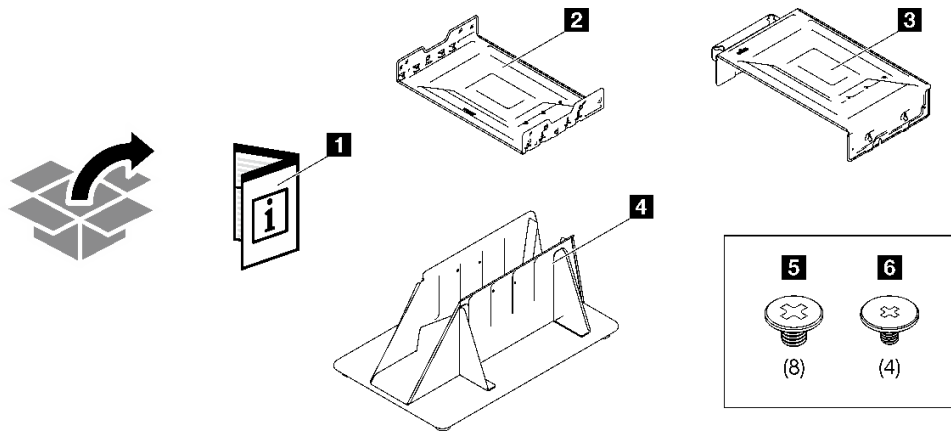
床置き型構成ガイド



注意：

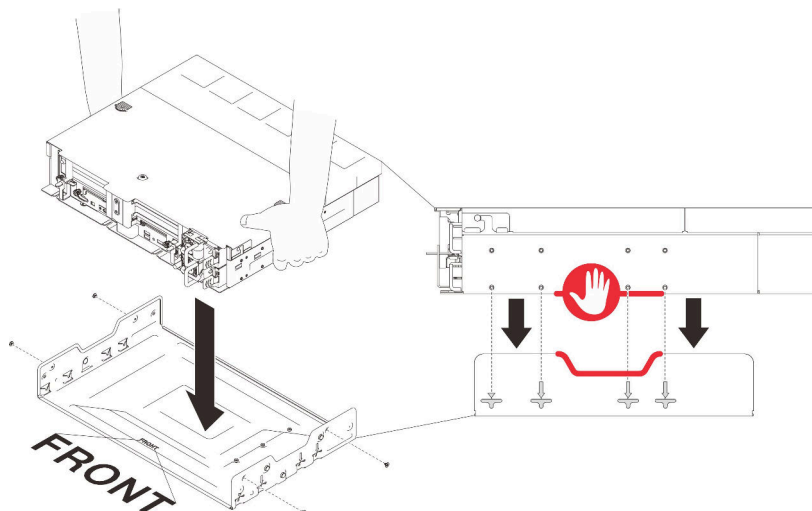
- このキットは、Lenovo サービス認定の資格を持つプロフェッショナルがインストールする必要があります。不適切な取り付けやアセンブリーの結果、重いけがやプロパティへの重大な損害が生じることがあります。
- このタスクは、安全な方法で2人で実行してください。

このキットには、次の品目が含まれます。



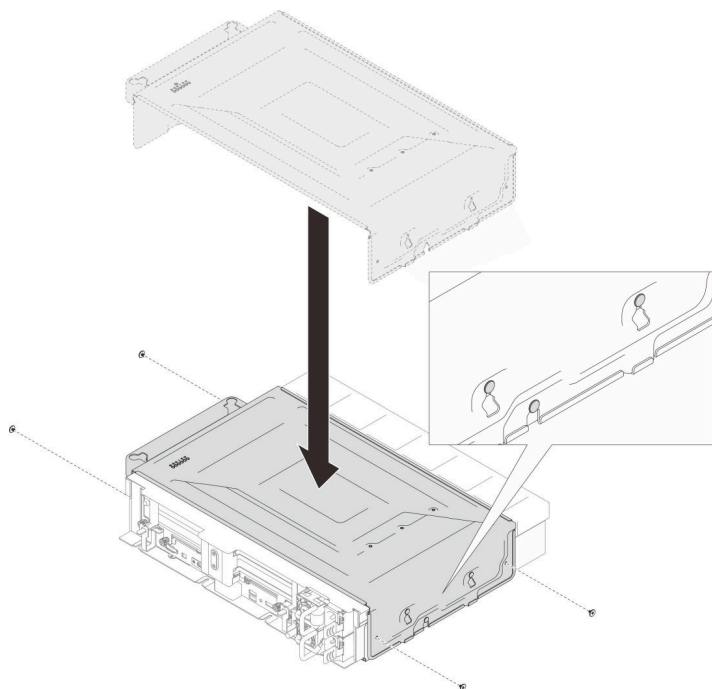
- 1** 資料
- 2** 下部カバー
- 3** トップ・カバー
- 4** サーバー・スタンド
- 5** 8本の大型 M3 ねじ
- 6** 4本の小型 M3 ねじ

ステップ 1. サーバーの各側面にある4つのねじ穴を下部カバーのスロットに位置合わせし、サーバーを下ろします。次に、各側面で2本の小型 M3 ねじを使用して、カバーをサーバーに固定します。



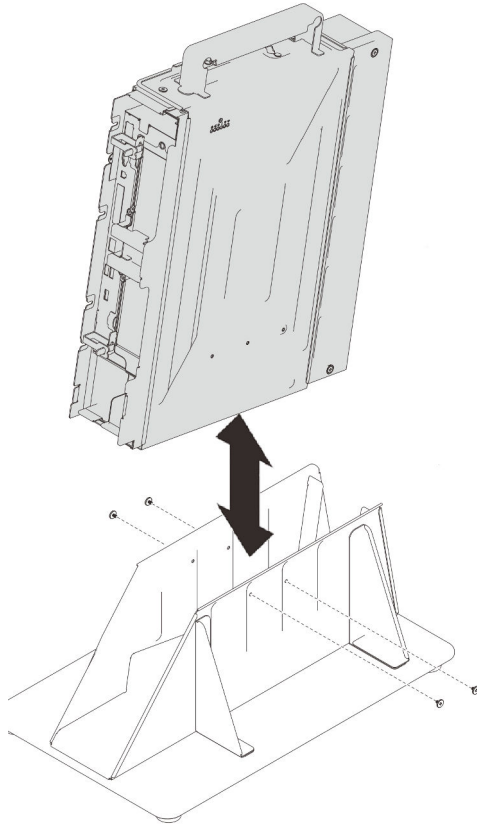
注：けがを防止するために、サーバーの各側面の中央部分を持ってください。

- ステップ2. サーバーの各側面にある3つの取り付けピンをトップ・カバーのロットと位置合わせし、カバーをサーバー・アセンブリーの上を下ろします。次に、2本の大型 M3 ねじでカバーの各側面を固定します。



- ステップ3. 上部のハンドルを持ち、アセンブリーをフローア・スタンドの中に下ろします。次に、アセンブリーの各側面を、2本の大型 M3 ねじを使用してサーバー・スタンドに固定します。





第 1 版 (2022 年 4 月)

© Copyright Lenovo 2022.

制限付き権利に関する通知: データまたはソフトウェアが GSA (米国一般調達局) 契約に準じて提供される場合、使用、複製、または開示は契約番号 GS-35F-05925 に規定された制限に従うものとします。

Printed in China

(1P) P/N: SP47A76697

