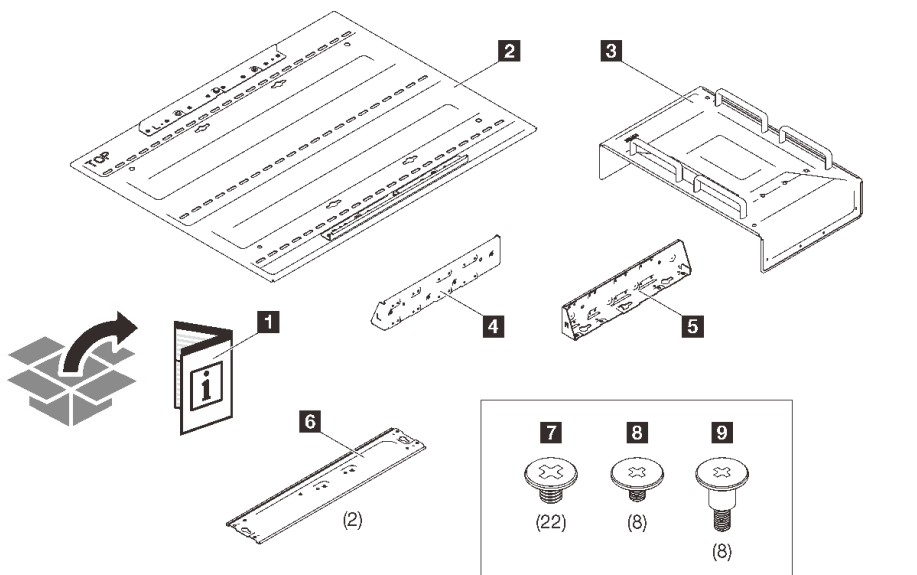


## 壁掛け用構成ガイド



### 注意：

- このキットは、Lenovo サービス認定の資格を持つプロフェッショナルがインストールする必要があります。不適切な取り付けやアセンブリーの結果、重いけがやプロパティへの重大な損害が生じることがあります。
- このタスクは、安全な方法で2人で実行してください。
- サーバーおよび壁掛け用アセンブリーの最大重量は 30 kg (66.14 ポンド) です。安全な取り付けのために、アセンブリーを取り付け壁がアセンブリー重量の 4 倍である 120 KG (264.55 ポンド) をサポートできる必要があります。この標準を満たさない場合は、満たすために面を強化する必要があります。
- 既存の壁面内ユーティリティ (配管、天然ガスや電源入力など) を回避します。



**1** 資料

**2** ベース・プレート

**3** トップ・カバー

**4** L字型の左ブラケット

**5** L字型の右ブラケット

**6** 2つの下部ブラケット

**7** 22本の大型 M3 ねじ

**8** 8本の小型 M3 ねじ

**9** 8本のステップねじ

ステップ 1. ベース・プレートでは、方向を決めるために2つの取り付けブラケットを使用できます。図のように、上部の「TOP」の横にある取り付けブラケットを保持します。次に、少なくとも6本のねじを3列の穴を通してベース・プレートを壁面に固定します。

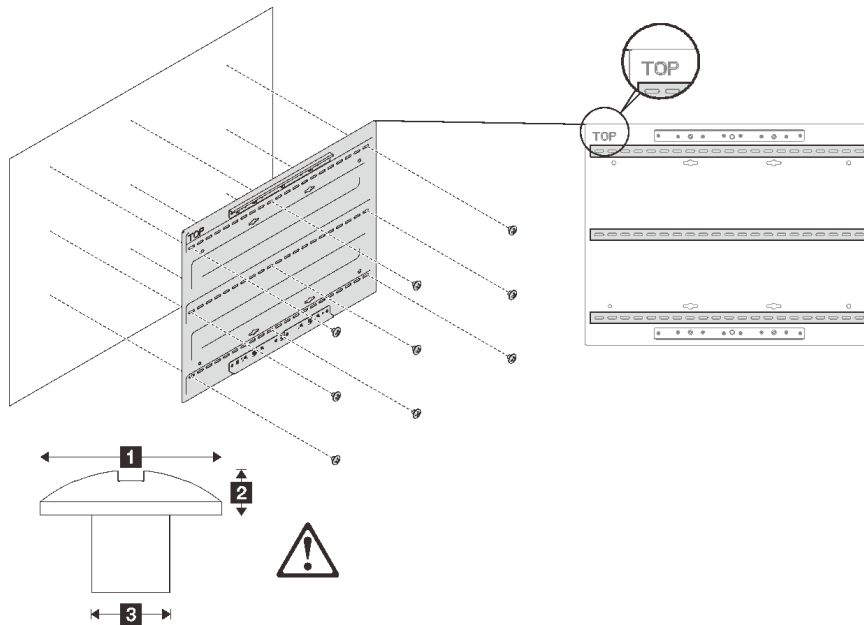


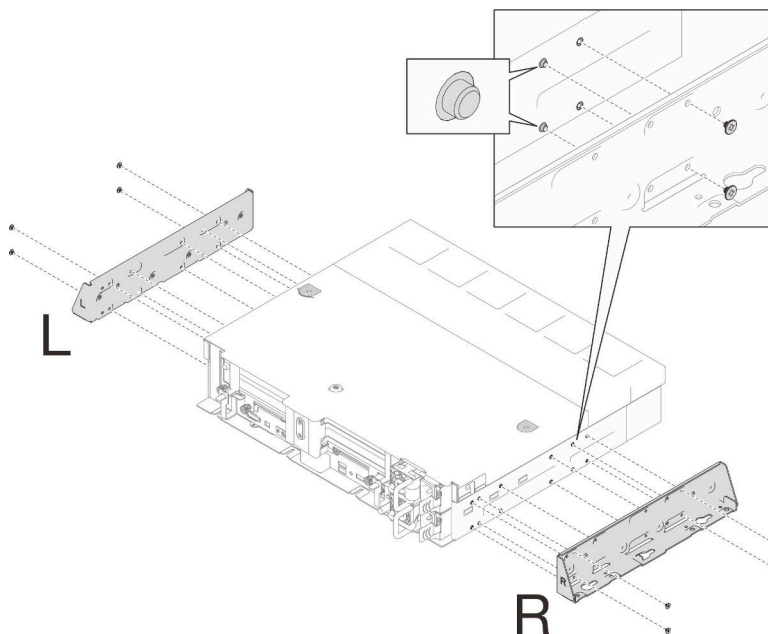
表 1. 取り付けのための最大ねじサイズ

<b>1</b> Ø 14 mm	<b>2</b> 3.5 mm	<b>3</b> Ø 6 mm
------------------	-----------------	-----------------

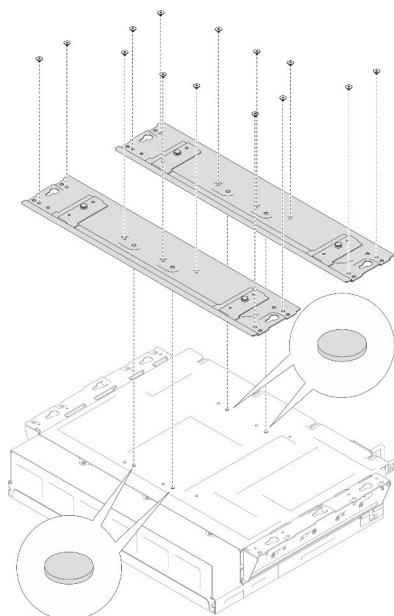
注：ねじベースの適切な長さは、資格を持つ専門家によって評価される必要があります。

ステップ 2. 図のように、サーバーの各側面にある8本の取り付けピンを、L字型のブラケットの穴に位置合わせします。次に、8本の小型 M3 ねじを使用してブラケットをサーバーに固定します。

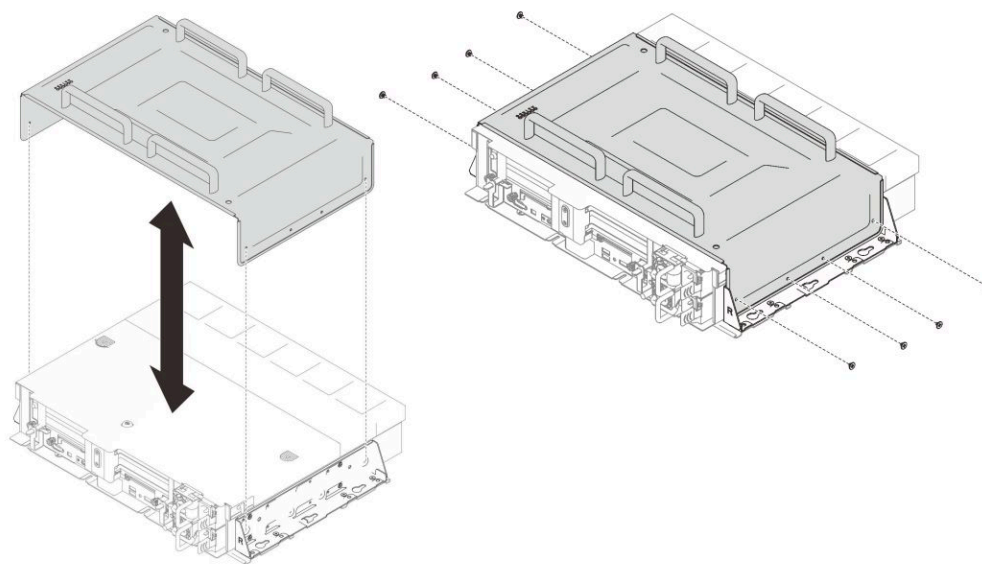
注：ブラケットには、L/R がプリントされています。サーバーの左側に「L」を、右側に「R」を取り付けます。



ステップ3. サーバーを後ろへ反転し、サーバー下部の4本のピンを下部ブラケットの穴と位置合わせします。次に、下部ブラケットをサーバーおよび14本の大型M3ねじを使用してL字型ブラケットに固定します。



ステップ4. サーバーを後ろへ反転し、トップ・カバーをサーバー・ブラケット・アセンブリーの上に置きます。次に、カバーの各側面を、4本のM3大型ねじを使用してサーバーに固定します。

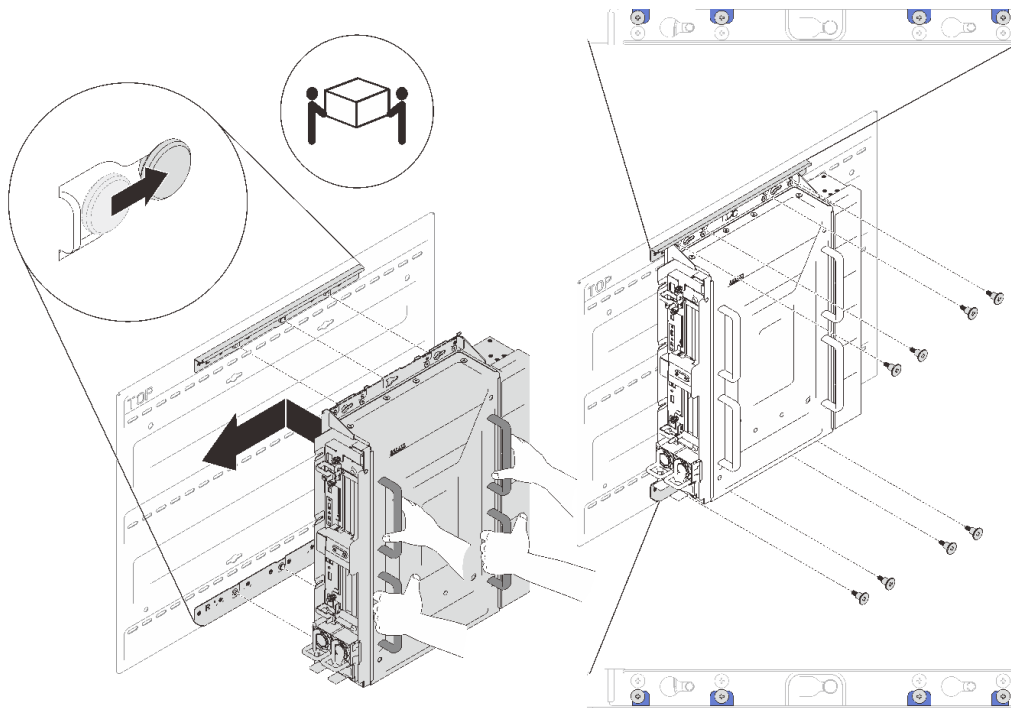


ステップ5. L字型ブラケットの取り付け穴をベース・プレート上の上段および下段の取り付けブラケットのピンに位置合わせし、アセンブリーが停止するまで少し左側にスライドします。次に、8本のステップねじを使用して、アセンブリーをベース・プレートの両方のブラケットに固定します。

注意：



このタスクは、安全な方法で2人で実行してください。





---

第 1 版 (2022 年 4 月)

© Copyright Lenovo 2022.

制限付き権利に関する通知: データまたはソフトウェアが GSA (米国一般調達局) 契約に準じて提供される場合、使用、複製、または開示は契約番号 GS-35F-05925 に規定された制限に従うものとします。

Printed in China

(1P) P/N: SP47A76696

