

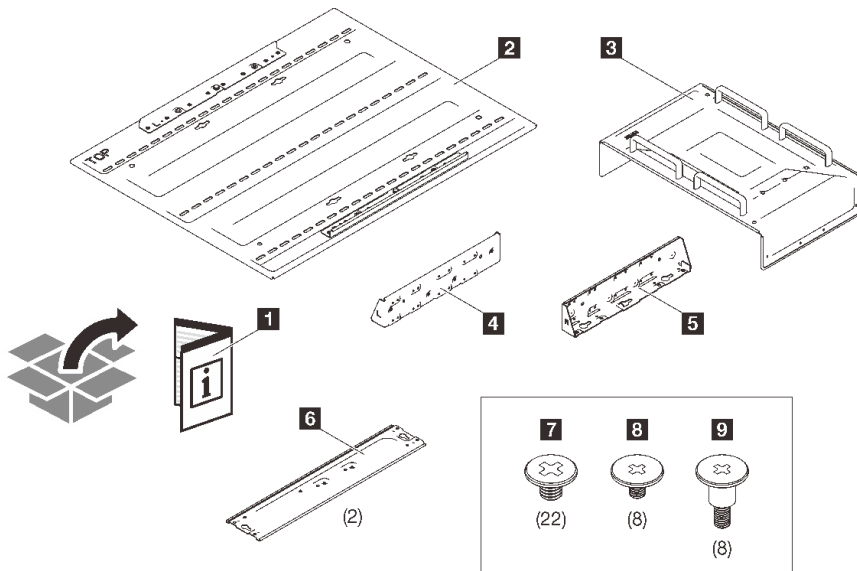
ThinkEdge SE450

벽 걸이형 구성 가이드



주의:

- 이 키트는 Lenovo 서비스에서 지정한, 자격을 갖춘 전문가가 설치해야 합니다. 부적절한 설치 또는 조립으로 인해 심각한 부상 및 재산 피해가 발생할 수 있습니다.
- 이 작업은 안전한 방식으로 두 사람이 수행해야 합니다.
- 서버 및 벽 걸이형 어셈블리의 최대 무게는 30KG(66.14lbs)입니다. 안전한 설치를 위해 어셈블리를 장착할 벽이 어셈블리 무게의 4 배, 즉 120KG(264.55lbs)를 지지할 수 있어야 합니다. 그렇지 않은 경우 이 표준을 충족하도록 표면을 보강해야 합니다.
- 배관, 천연 가스 또는 전기 입력과 같은 기존의 벽 내부 시설을 피하십시오.



- | | |
|----------------------|-----------------------|
| 1 문서 | 6 하단 브래킷 2개 |
| 2 베이스 플레이트 | 7 대형 M3 나사 22개 |
| 3 윗면 덮개 | 8 소형 M3 나사 8개 |
| 4 왼쪽 L자형 브래킷 | 9 스텝 나사 8개 |
| 5 오른쪽 L자형 브래킷 | |

단계 1. 베이스 플레이트에서 마운팅 브래킷 2개를 방향에 사용할 수 있습니다. 그림과 같이 상단의 'TOP' 옆에 마운팅 브래킷을 보관하십시오. 그런 다음 세 줄의 구멍을 통해 나사 최소 6개로 베이스 플레이트를 벽에 고정합니다.

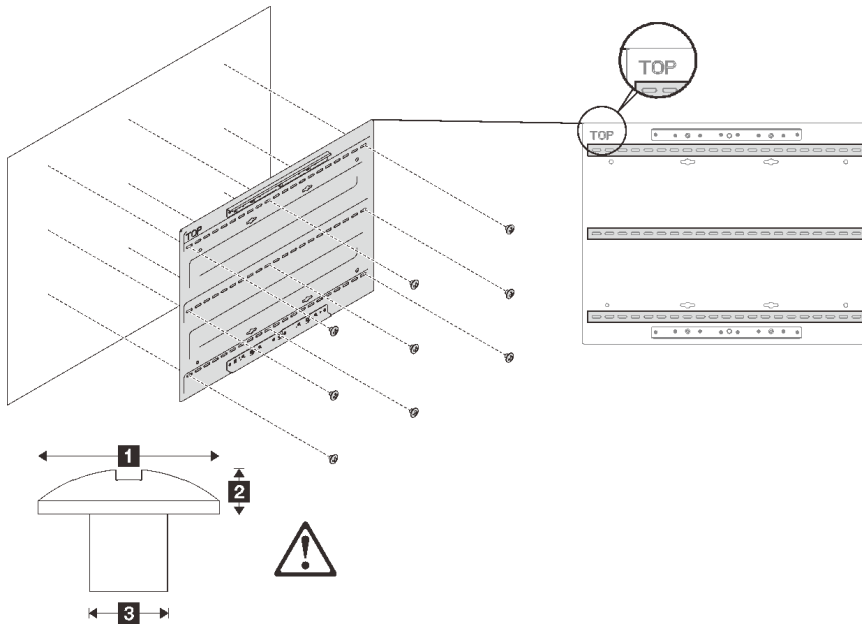


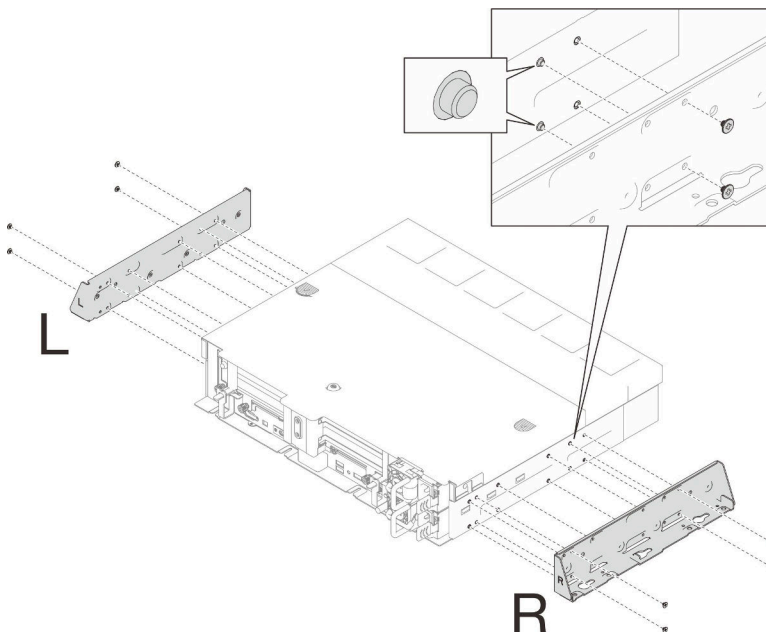
표 1. 설치를 위한 최대 나사 크기

1 Ø 14mm	2 3.5mm	3 Ø 6mm
-----------------	----------------	----------------

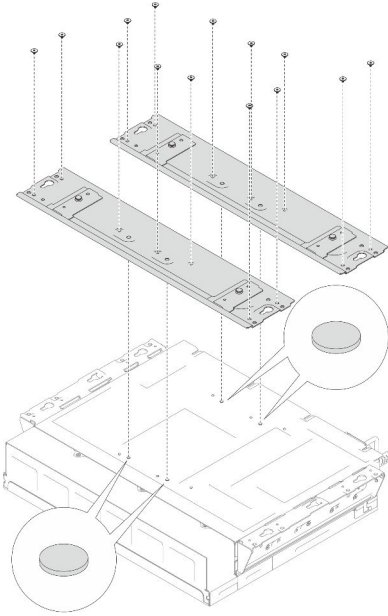
참고: 나사 베이스의 적절한 길이는 자격을 갖춘 전문가가 평가해야 합니다.

단계 2. 그림과 같이 서버 양쪽에 있는 마운팅 핀 8개를 L자형 브래킷의 구멍에 맞춥니다. 그런 다음 소형 M3 나사 8개로 브래킷을 서버에 고정합니다.

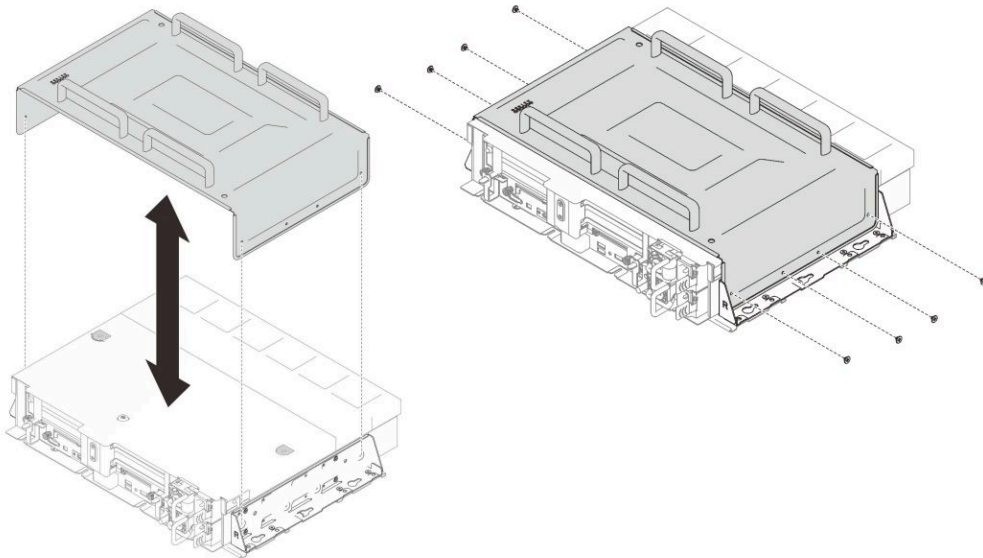
참고: 브래킷은 L/R 인쇄와 함께 제공됩니다. 서버의 왼쪽에 'L'을 설치하고 오른쪽에 'R'을 설치합니다.



단계 3. 서버를 뒤집고 서버 하단에 있는 핀 4개를 하단 브래킷의 구멍에 맞춥니다. 그런 다음 대형 M3 나사 14개로 하단 브래킷을 서버와 L자형 브래킷에 고정합니다.



단계 4. 서버를 뒤로 뒤집고 윗면 덮개를 서버 브래킷 어셈블리 위에 놓습니다. 그런 다음 M3 대형 나사 4개로 덮개의 양쪽을 서버에 고정합니다.

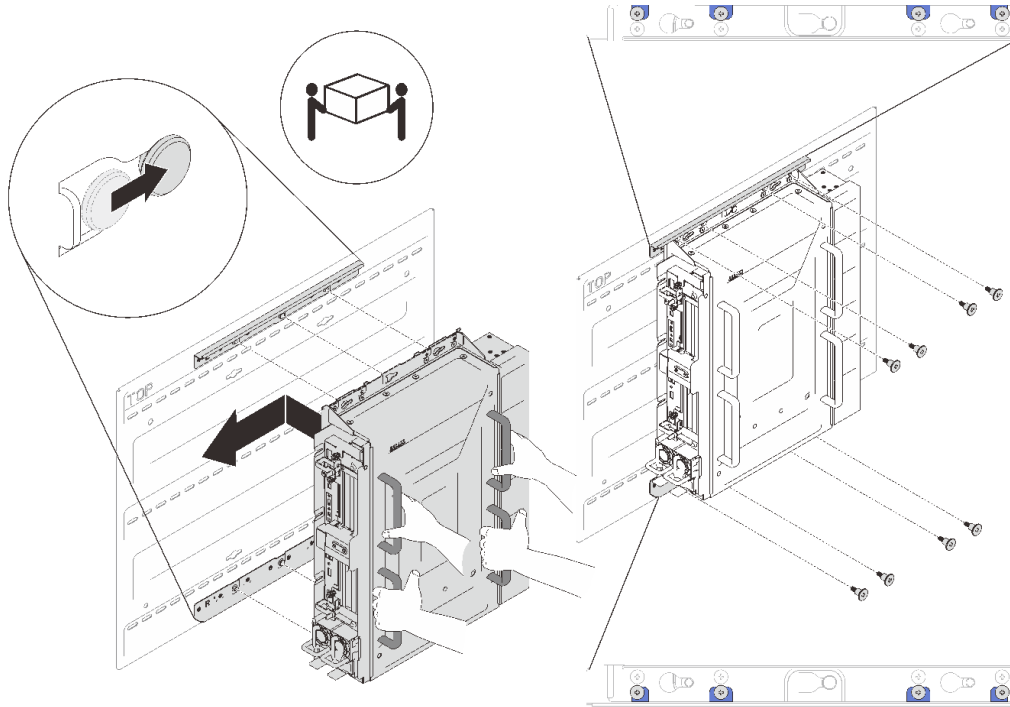


단계 5. L자형 브래킷의 마운팅 구멍을 베이스 플레이트의 상단 및 하단 마운팅 브래킷의 핀에 맞추고 어셈블리를 멈출 때까지 왼쪽으로 약간 미십시오. 그런 다음 스텝 나사 8개로 베이스 플레이트의 두 브래킷에 어셈블리를 고정합니다.

주의:



이 작업은 안전한 방식으로 두 사람이 수행해야 합니다.



초판 (2022년 4월)

© Copyright Lenovo 2022.

권리 제한 및 제약 고지: GSA(General Services Administration) 계약에 따라 제공되는 데이터 또는 소프트웨어를 사용, 복제 또는 공개할 경우에는 계약서 번호 GS-35F-05925에 명시된 제약 사항이 적용됩니다.

Printed in China

(1P) P/N: SP47A76696

