

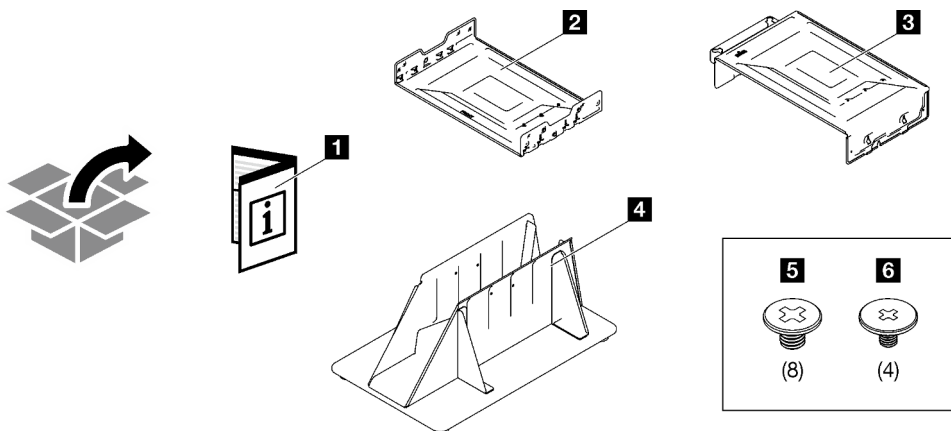
## คู่มือการกำหนดค่าแบบตั้งพื้น



### ข้อควรพิจารณา:

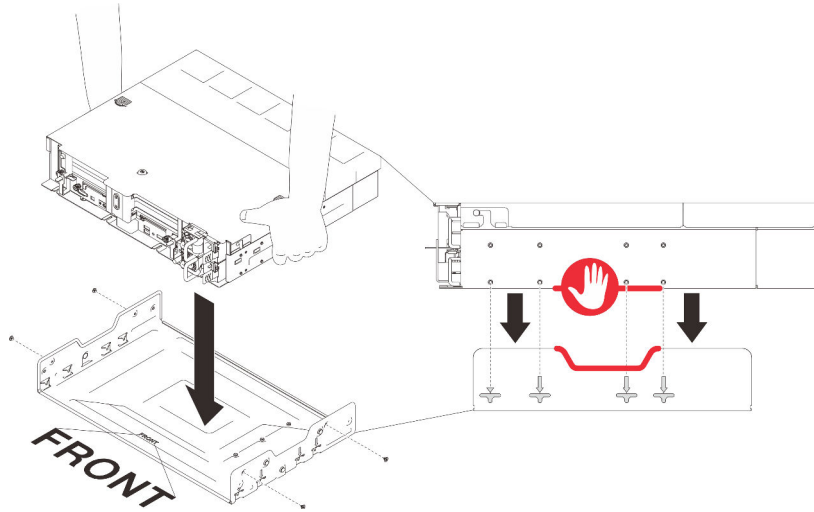
- ชุดนี้ต้องได้รับการติดตั้งโดยฝ่ายบริการผู้เชี่ยวชาญของ Lenovo ที่มีคุณสมบัติเหมาะสม อาจเกิดการบาดเจ็บสาหัสและความเสียหายต่อทรัพย์สินจากการติดตั้งหรือการประกอบที่ไม่เหมาะสม
- ตรวจสอบให้แน่ใจว่างานนี้ดำเนินการโดยคนสองคนด้วยแนวปฏิบัติที่ปลอดภัย

ชุดนี้ประกอบด้วยอุปกรณ์ต่อไปนี้:



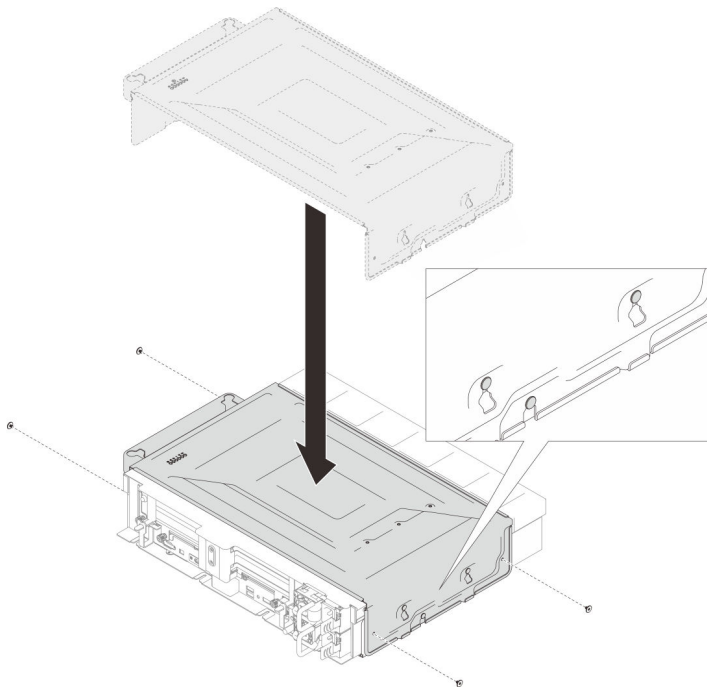
- 1 เอกสาร
- 2 ฝาครอบด้านล่าง
- 3 ฝาครอบด้านบน
- 4 ขาตั้งเซิร์ฟเวอร์
- 5 สกรู M3 ขนาดใหญ่แปดตัว
- 6 สกรู M3 ขนาดเล็กสี่ตัว

ขั้นตอนที่ 1. จัดตำแหน่งสกรูสี่รูที่แต่ละด้านของเซิร์ฟเวอร์ให้ตรงกับช่องที่ฝาครอบด้านล่าง และลดเซิร์ฟเวอร์ลง จากนั้น ยึดฝาครอบกับเซิร์ฟเวอร์ด้วยสกรู M3 ขนาดเล็ก สองตัวที่แต่ละข้าง



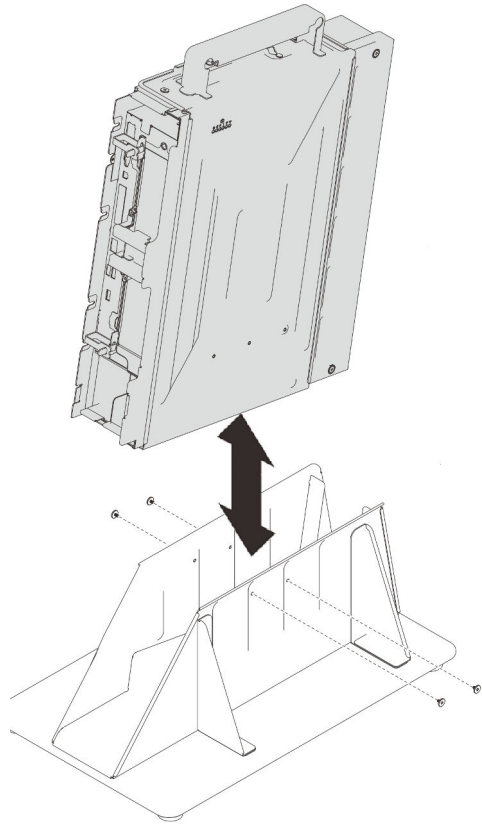
**หมายเหตุ:** ตรวจสอบให้แน่ใจว่าได้จับส่วนตรงกลางของทั้งสองด้านของเซิร์ฟเวอร์เพื่อป้องกันการบาดเจ็บ

- ขั้นตอนที่ 2. จัดตำแหน่งหมุดยึดสามตัวที่แต่ละด้านของเซิร์ฟเวอร์ให้ตรงกับช่องที่ฝาครอบด้านบน และลดฝาครอบลงเหนือส่วนประกอบเซิร์ฟเวอร์ จากนั้น ยึดแต่ละด้านของฝาครอบให้แน่นด้วยสกรู M3 ขนาดใหญ่ สองตัว



- ขั้นตอนที่ 3. จับที่จับด้านบน และลดส่วนประกอบลงในขาตั้งพื้น จากนั้น ยึดส่วนประกอบแต่ละด้านกับขาตั้งเซิร์ฟเวอร์ด้วยสกรู M3 ขนาดใหญ่ สองตัว





---

ฉบับตีพิมพ์ครั้งที่หนึ่ง (เมษายน 2022)

© Copyright Lenovo 2022.

ประกาศเกี่ยวกับสิทธิ์แบบจำกัดและได้รับการกำหนด: หากมีการนำเสนอข้อมูลหรือซอฟต์แวร์ตามสัญญา General Services Administration (GSA) การใช้ การผลิตซ้ำ หรือการเปิดเผยจะเป็นไปตามข้อจำกัดที่กำหนดไว้ในสัญญา หมายเลข GS-35F-05925

Printed in China

(1P) P/N: SP47A76697

