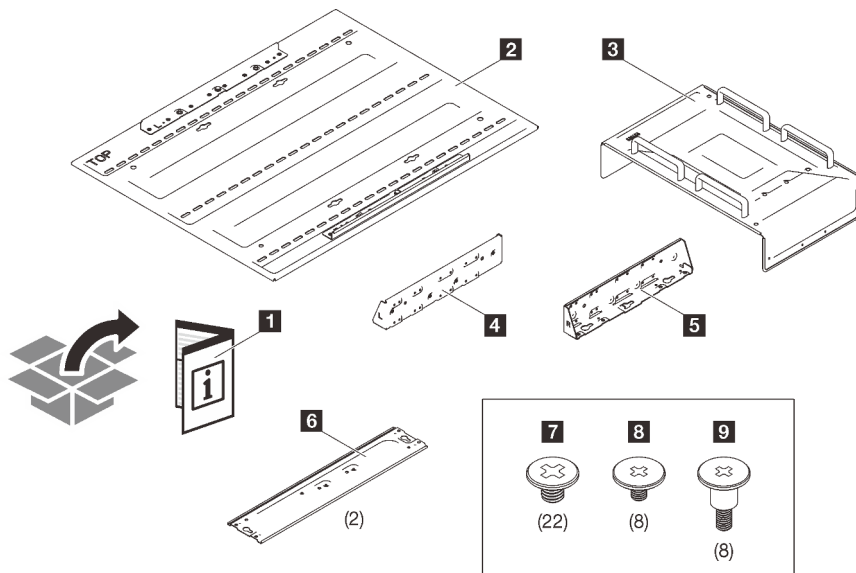


คู่มือการกำหนดค่าการติดตั้งแบบติดตั้ง



ข้อควรพิจารณา:

- ชุดนี้ต้องได้รับการติดตั้งโดยฝ่ายบริการผู้เชี่ยวชาญของ Lenovo ที่มีคุณสมบัติเหมาะสม อาจเกิดการบาดเจ็บสาหัสและความเสียหายต่อทรัพย์สินจากการติดตั้งหรือการประกอบที่ไม่เหมาะสม
- ตรวจสอบให้แน่ใจว่างานนี้ดำเนินการโดยคนสองคนด้วยแนวปฏิบัติที่ปลอดภัย
- น้ำหนักสูงสุดของเซิร์ฟเวอร์และส่วนประกอบสำหรับติดตั้งคือ 30 กก. (66.14 ปอนด์) เพื่อการติดตั้งที่ปลอดภัยผนังสำหรับติดตั้งส่วนประกอบต้องสามารถรองรับน้ำหนักได้ถึง 4 เท่า ของน้ำหนักส่วนประกอบ ซึ่งเท่ากับ 120 กก. (264.55 ปอนด์) ถ้าไม่เช่นนั้นจะต้องเสริมแกร่งพื้นผิวให้เป็นไปตามมาตรฐานนี้
- หลีกเลี่ยงการติดตั้งในตำแหน่งเดียวกับระบบสาธารณูปโภคในผนัง เช่น น้ำประปา ก๊าซธรรมชาติ หรือไฟฟ้า



1 เอกสาร

2 แผ่นฐาน

3 ฝาครอบด้านบน

4 โครงยึดด้านล่างสองชุด

7 สกรู M3 ขนาดใหญ่ยี่สิบสองตัว

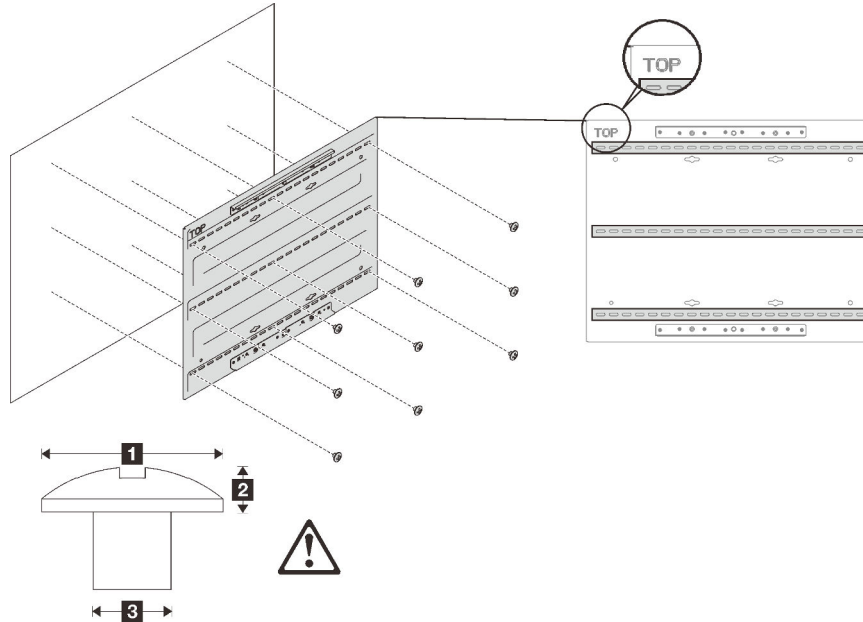
8 สกรู M3 ขนาดเล็กแปดตัว

4 โครงยี่ดรูปตัว L ด้านซ้าย

9 สกรูยี่ดแปดตัว

5 โครงยี่ดรูปตัว L ด้านขวา

ขั้นตอนที่ 1. บนแผ่นฐาน โครงยึดการติดตั้งสองชุดมีไว้เพื่อปรับแนว ให้โครงยึดการติดตั้งอยู่ถัดจากคำว่า “ด้านบน” ที่ด้านบนตามภาพ จากนั้น ยึดแผ่นฐานกับผนังด้วยสกรูอย่างน้อยหกตัวผ่านรูสามแถว



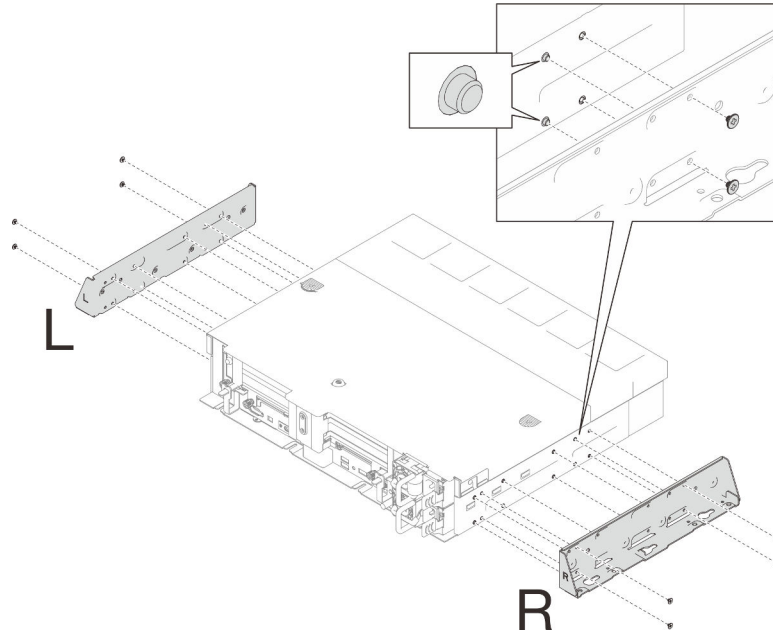
ตารางที่ 1. ขนาดสกรูสูงสุดสำหรับการติดตั้ง

1 Ø 14 มม.	2 3.5 มม.	3 Ø 6 มม.
-------------------	------------------	------------------

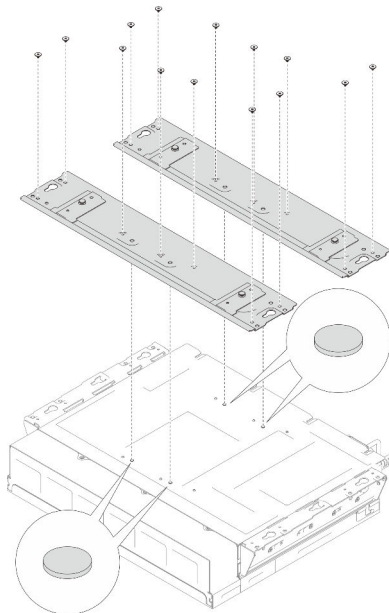
หมายเหตุ: ควรประเมินความยาวที่เหมาะสมของฐานสกรูโดยผู้เชี่ยวชาญที่มีคุณสมบัติเหมาะสม

ขั้นตอนที่ 2. จัดตำแหน่งหมุดยึดแปดตัวในแต่ละด้านของเซิร์ฟเวอร์ให้ตรงกับรูบนโครงยึดรูปตัว L ตามภาพ จากนั้น ยึดโครงยึดกับเซิร์ฟเวอร์ด้วยสกรู M3 ขนาดเล็ก แปดตัว

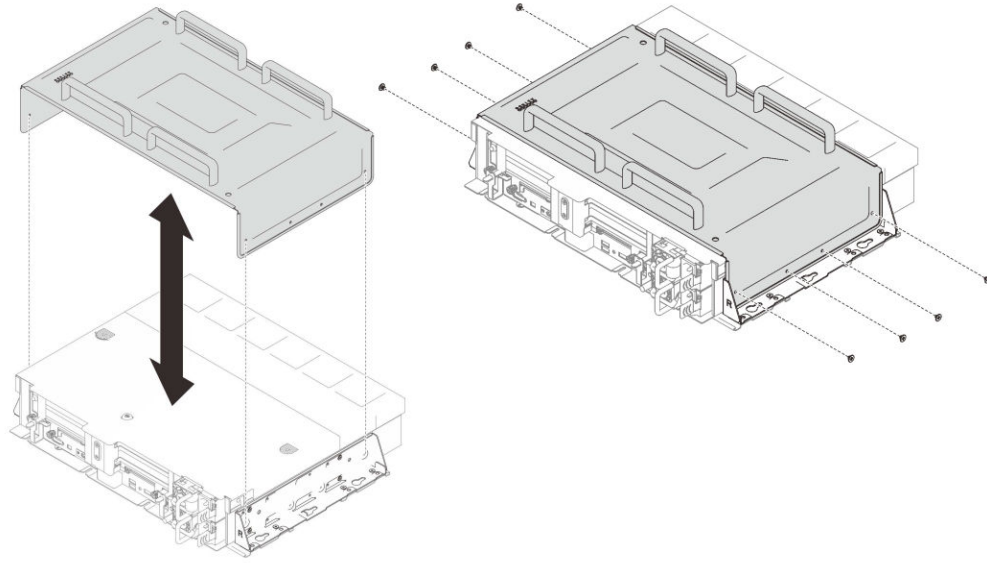
หมายเหตุ: โครงยึดมาพร้อมกับตัวอักษร L/R ติดตั้ง “L” ทางด้านซ้ายมือของเซิร์ฟเวอร์ และ “R” ทางด้านขวา



ขั้นตอนที่ 3. พลิกเซิร์ฟเวอร์กลับด้าน และจัดแนวหมุดสี่ตัวที่ด้านล่างของเซิร์ฟเวอร์ให้ตรงกับรูบนโครงยึดด้านล่าง จากนั้น ยึดโครงยึดด้านล่างกับเซิร์ฟเวอร์และโครงยึดรูปตัว L ด้วยสกรู M3 ขนาดใหญ่ สิบสี่ตัว



ขั้นตอนที่ 4. หายเซิร์ฟเวอร์ แล้ววางฝาครอบด้านบนบนเหนือส่วนประกอบโครงยึดเซิร์ฟเวอร์ จากนั้น ยึดฝาครอบแต่ละด้านกับเซิร์ฟเวอร์ด้วยสกรู M3 ขนาดใหญ่ สี่ตัว

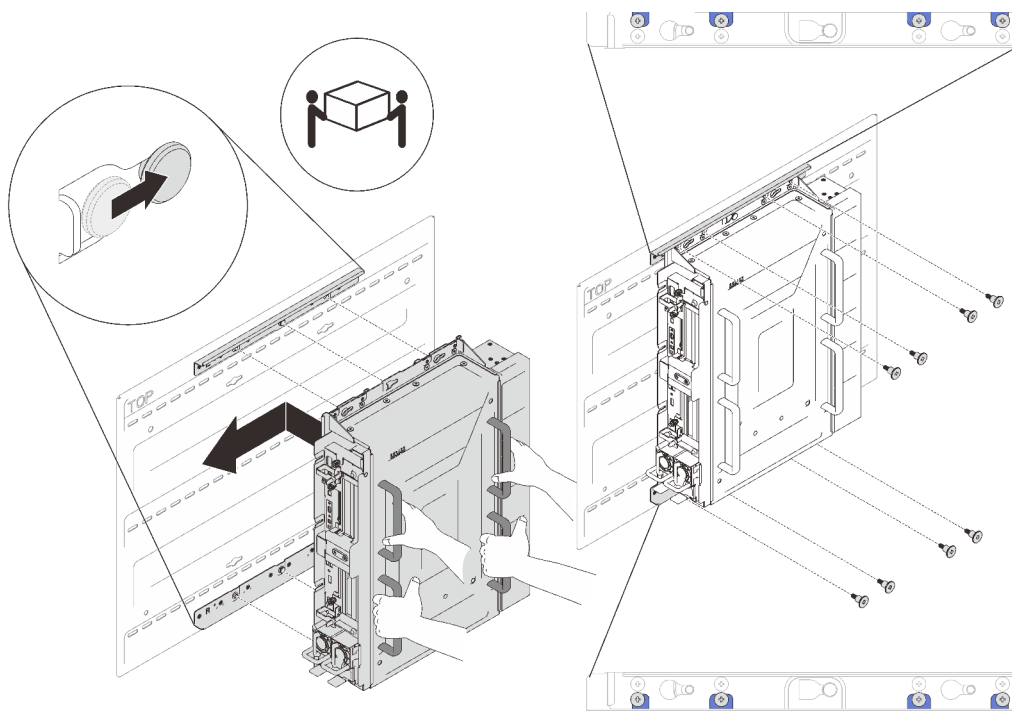


ขั้นตอนที่ 5. จัดตำแหน่งรูติดตั้งบนโครงยึดรูปตัว L ให้ตรงกับหมุดของโครงยึดด้านบนและด้านล่างบนแผ่นฐาน และเลื่อนส่วนประกอบไปทางซ้ายเล็กน้อยจนสุด จากนั้น ยึดส่วนประกอบกับโครงยึดทั้งสองด้านบนแผ่นฐาน ด้วยสกรูยึดแปดตัว

ข้อควรพิจารณา:



ตรวจสอบให้แน่ใจว่างานนี้ดำเนินการโดยคนสองคนด้วยแนวปฏิบัติที่ปลอดภัย



ฉบับตีพิมพ์ครั้งที่หนึ่ง (เมษายน 2022)

© Copyright Lenovo 2022.

ประกาศเกี่ยวกับสิทธิ์แบบจำกัดและได้รับการกำหนด: หากมีการนำเสนอข้อมูลหรือซอฟต์แวร์ตามสัญญา General Services Administration (GSA) การใช้ การผลิตซ้ำ หรือการเปิดเผยจะเป็นไปตามข้อจำกัดที่กำหนดไว้ในสัญญา หมายเลข GS-35F-05925

Printed in China

(1P) P/N: SP47A76696

