

ThinkEdge SE450

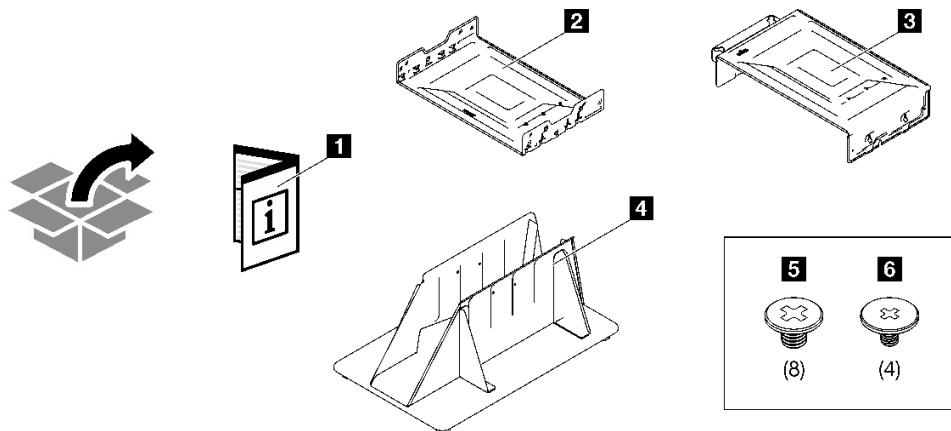
立式安装配置指南



注意：

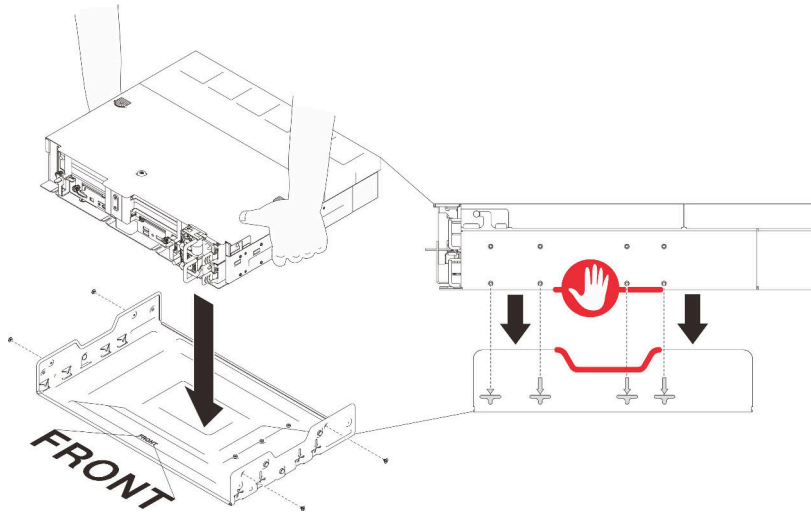
- 此套件必须由 **Lenovo** 服务机构指定的合格专业人员安装。安装或装配不当可能导致严重的人身伤害和财产损失。
- 此任务必须由两个人按照安全操作规范完成。

此套件中包含以下物品：



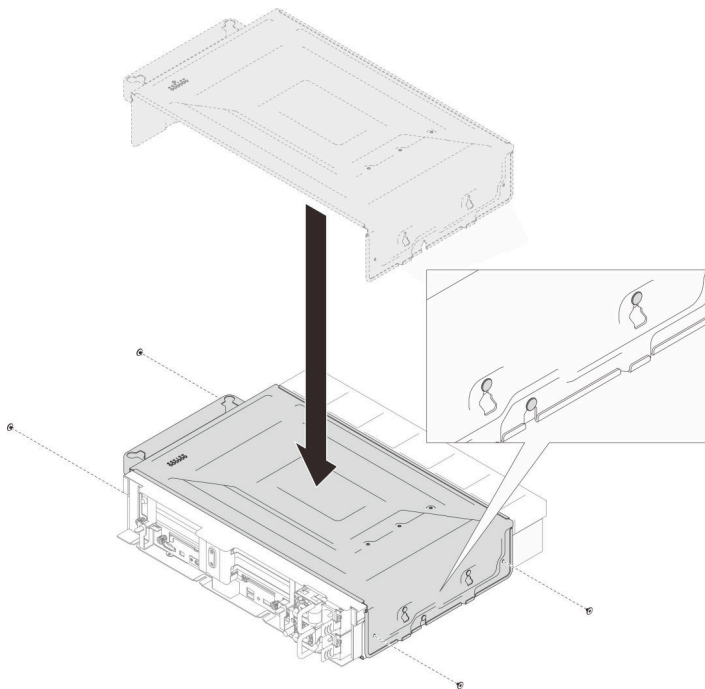
- 1** 文档
- 2** 底盖
- 3** 顶盖
- 4** 服务器支脚
- 5** 八颗 M3 大螺钉
- 6** 四颗 M3 小螺钉

步骤 1. 将服务器两侧的两个螺钉孔与底盖上的槽口对齐，然后向下放置服务器。将底盖固定到服务器上，每一侧用两颗 M3 小螺钉进行固定。



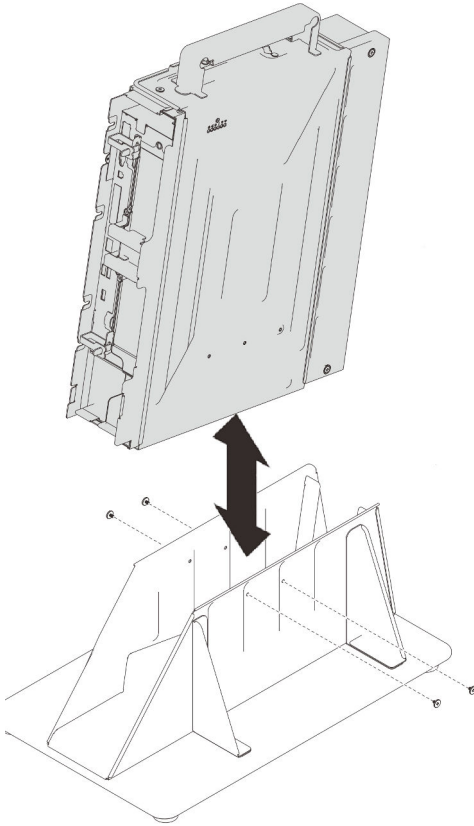
注：请确保抓住服务器两侧的中间部分，以避免受伤。

步骤 2. 将服务器两侧的三个安装销与顶盖上的槽口对齐，然后将顶盖扣在服务器组合件上。在每一侧用两颗 M3 大螺钉固定住顶盖。



步骤 3. 握住顶部手柄，将组合件向下放入立式安装支脚中。然后，将组合件两侧固定到服务器支架上，每一侧用两颗 M3 大螺钉进行固定。





第一版 (2022 年 4 月)

© Copyright Lenovo 2022.

有限权利声明：如果数据或软件依照美国总务署（GSA）合同提供，则其使用、复制或披露将受到 GS-35F-05925 号合同的约束。

Printed in China

(1P) P/N: SP47A76697

