

# ThinkEdge SE450

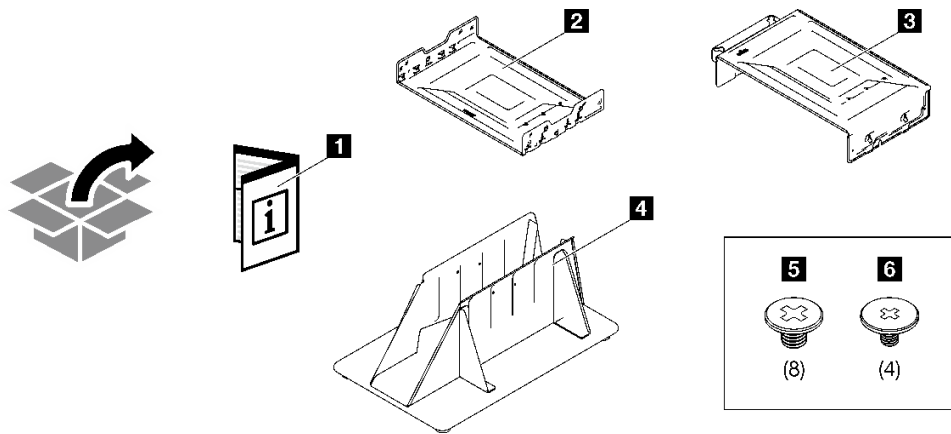
## 落地式配置手冊



### 注意：

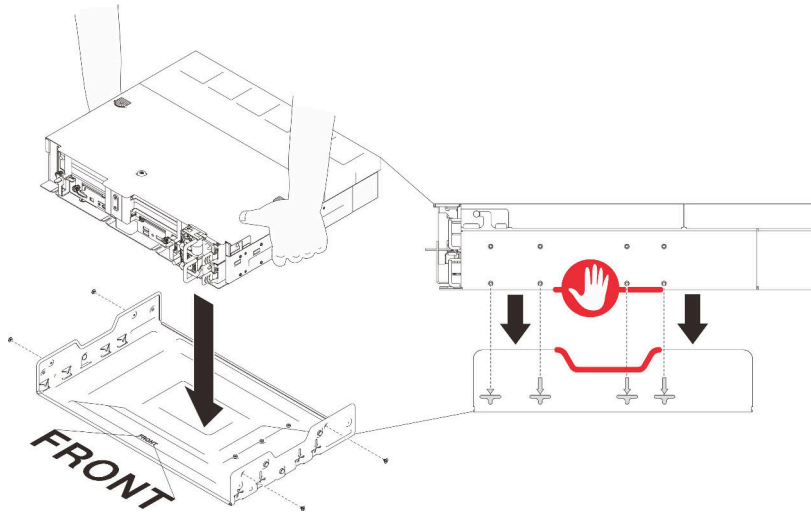
- 此套件必須由 Lenovo 服務指定的合格專業人員安裝。安裝或組裝不當可能導致嚴重的人身傷害和財產損失。
- 確保此作業由兩個人依照安全規範進行操作。

此套件內含下列項目：



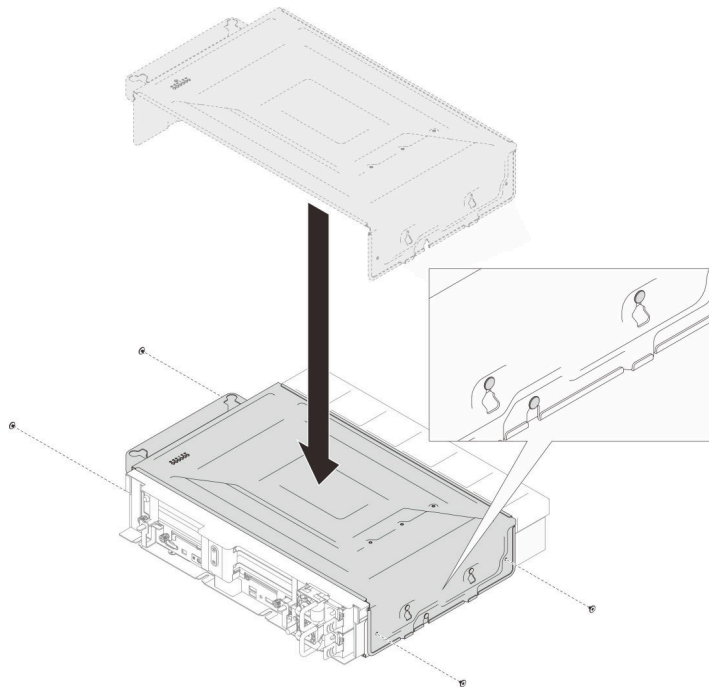
- 1** 文件
- 2** 底蓋
- 3** 上蓋
- 4** 伺服器立架
- 5** 八個 M3 大螺絲
- 6** 四個 M3 小螺絲

步驟 1. 將伺服器兩側的四個螺絲孔對齊底蓋上的插槽，放下伺服器。然後，將底蓋固定到伺服器上，每一側使用兩個 M3 小螺絲。



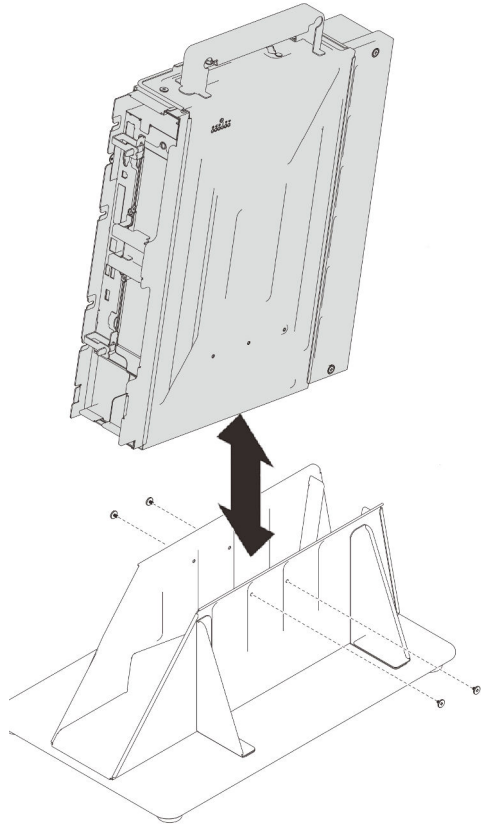
**附註：**確保握住伺服器兩側的中間部分，以免受傷。

步驟 2. 將伺服器兩側的三個安裝插腳對齊上蓋上的插槽，放下上蓋以蓋住伺服器組件。然後，在每一側使用兩個 M3 大螺絲固定上蓋。



步驟 3. 握住頂部把手，將組件放入落地立架中。然後，將組件兩側固定到伺服器立架上，每一側使用兩個 M3 大螺絲。





---

第一版 (2022 年 4 月)

© Copyright Lenovo 2022.

有限及限制權利注意事項：倘若資料或軟體係依據美國聯邦總務署 (General Services Administration, GSA) 的合約交付，其使用、重製或揭露須符合合約編號 GS-35F-05925 之規定。

Printed in China

(1P) P/N: SP47A76697

