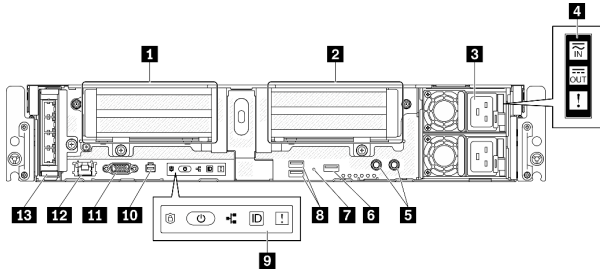


ThinkEdge SE450 機型 7D8T

快速入門

內容物

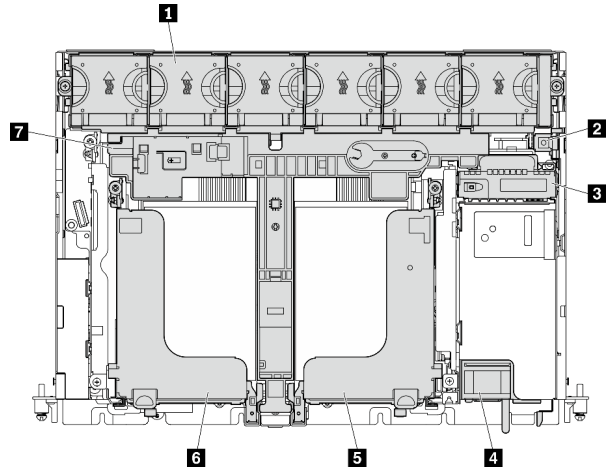
- SE450
 - 材料包裝盒
- 快速概覽正面圖**



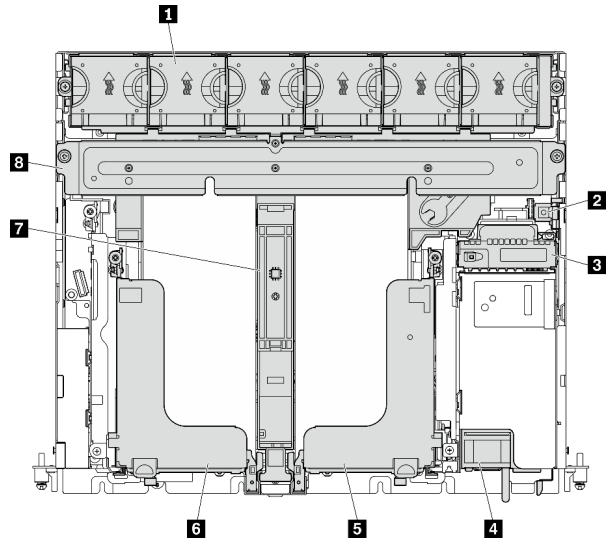
1 擴充卡 1 (插槽 5、6)	8 USB 3.0 (1、2)
2 擴充卡 2 (插槽 3、4/ 硬碟 4、5)	9 前方操作面板
3 電源供應器 2、1	10 外部診斷手持裝置接頭
4 電源供應器 LED	11 VGA 接頭
5 用於接地的螺柱	12 XClarity Controller (XCC) 網路接頭
6 配備 Lenovo XClarity Controller 管理的 USB 2.0	13 OCP 3.0 配接卡 (插槽 7)
7 NMI 按鈕	

俯視圖

- 300 公釐機箱



- 360 公釐機箱



1 風扇 1 到 6	5 擴充卡 2
2 入侵開關	6 擴充卡 1
3 電源背板	7 空氣擋板
4 電源供應器 2、1	8 支撐托架

減量 | 重複使用
| 資源回收



技術規格

尺寸和重量

- 高度：86.5 公釐 (3.41 吋)
- 寬度：
 - 不含機架門鎖：444.6 公釐 (17.50 吋)
 - 包含機架門鎖：480.5 公釐 (18.92 吋)
- 深度：
 - 300 公釐：
 - 不含擋板：298.8 公釐 (11.76 吋)
 - 含擋板：407.3 公釐 (16.04 吋)
 - 360 公釐：
 - 不含擋板：358.8 公釐 (14.13 吋)
 - 含擋板：467.3 公釐 (18.40 吋)
- 最大重量：
 - 300 公釐機箱：14.84 公斤 (32.71 磅)
 - 360 公釐機箱：17.45 公斤 (38.47 磅)

處理器 此伺服器支援 Intel Xeon 處理器可擴充系列，最多可達一個處理器。**記憶體**

- 插槽：10 個 DIMM 插槽，雙向交錯
- 類型：
 - TruDDR4 ECC 3200 MT/s RDIMM 和 3DS-RDIMM
 - Persistent Memory Module (PMEM)
- 最小容量：16 GB
- 最大容量：
 - RDIMM：512 GB
 - 3DS RDIMM：1024 GB
 - 記憶體模式下的 PMEM + RDIMM：1280 GB

儲存體 (因型號而異)

- 兩個 15 公釐 (硬碟 0、1) 或四個 7 公釐 (硬碟 0、1、2、3) SATA/NVMe 無托架硬碟
- (選配) 兩個可從正面操作的 2.5 吋 SATA/NVMe 機槽 (硬碟 4、5)

網路功能 一個 OCP 3.0 乙太網路配接卡

設定系統

1. 安裝必要的元件。
2. 將伺服器安裝到機架中。請參閱滑軌套件隨附的 *機架安裝手冊*。
3. 連接纜線。
4. 將管理控制器連接至網路。
5. 開啟伺服器電源。
6. 配置系統。

如需安裝硬體選配產品和配置系統的詳細資訊，請參閱下列網站：<https://pubs.lenovo.com/se450/introduction.html>



尋求支援的途徑

鏈結	QR 代碼
 Lenovo Press (產品指南和白皮書) https://lenovopress.lenovo.com/	
 Lenovo 資料中心系統論壇 https://forums.lenovo.com/t5/Datacenter-Systems/ctp/sv_eg	
 Lenovo 支援中心 - SE450 (包含驅動程式和軟體) https://datacenter.support.lenovo.com/products/servers/thinkedge/se450/thinkedge/7d8t/	
 Lenovo 產品安全性諮詢 https://support.lenovo.com/product_security/home	
 Lenovo Server Proven (相容性資訊) https://serverproven.lenovo.com/server/se450	

(2022 年 4 月)

© Copyright Lenovo 2022.

有限及限制權利注意事項：倘若資料或軟體係依據美國聯邦總務署 (General Services Administration, GSA) 的合約交付，其使用、重製或揭露須符合合約編號 GS-35F-05925 之規定。