

Rack-Installationsanleitung

ThinkEdge 1000mm Friction Rail Kit v2

Lesen Sie zuerst die Richtlinien

Lesen Sie die folgenden Richtlinien, bevor Sie den Server in einem Rack installieren:

- Für die Installation von Einheiten mit einer Größe von 2U/4U oder größer in einem Rack sind mindestens zwei Personen erforderlich.
- Einige Abbildungen weichen möglicherweise von Ihrem Server ab. Alle Servertypen werden in ähnlicher Weise entfernt und installiert.
- Informationen zur maximalen Raumlufttemperatur finden Sie im *Benutzerhandbuch* des Servers.
- Installieren Sie den Server nur in einem Rack mit perforierten Türen.
- Die Lüftungsschlitze müssen frei gehalten werden. In der Regel ist ein Abstand von 150 mm (6 Zoll) ausreichend.
- Planen Sie die Installation von Einheiten so, dass Sie am Boden des Racks beginnen.
- Installieren Sie die schwerste Einheit unten im Rack.
- Lassen Sie keine Leerräume oberhalb oder unterhalb eines im Rack installierten Servers. Damit die Serverkomponenten nicht beschädigt werden, installieren Sie immer eine Abdeckblende, um Leerräume abzudecken und eine ordnungsgemäße Luftzirkulation sicherzustellen.
- Ziehen Sie zur Vermeidung von Verletzungen nie mehrere Einheiten gleichzeitig aus dem Gehäuserahmen heraus.
- Keine Gegenstände auf die in einem Rack installierten Einheiten legen.
- Verbinden Sie alle Netzkabel mit einer vorschriftsmäßig angeschlossenen Netzsteckdose mit ordnungsgemäß geerdetem Schutzkontakt.
- Überlasten Sie nicht die Netzsteckdose, wenn Sie mehrere Einheiten im Gehäuserahmen installieren.
- Entfernen Sie die Gehäuseklappen und die Seitenabdeckungen, damit Sie während der Installation leichter auf den Gehäuserahmen zugreifen können.
- Installieren Sie den Server in einem Gehäuserahmen, der die folgenden Anforderungen erfüllt:
 - Mindesttiefe von 70 mm (2,76 Zoll) zwischen dem vorderen Befestigungsflansch und der Innenseite der vorderen Tür.
 - Mindesttiefe von 190 mm (7,48 Zoll) zwischen dem hinteren Befestigungsflansch und der Innenseite der hinteren Tür.
 - Der maximale Abstand zwischen dem vorderen und dem hinteren EIA-Flansch des Racks beträgt 810 mm (31,9 Zoll).
 - Wenn Sie die Schienen und eine 0U PDU im selben Rack installieren möchten, muss das Rack 42U oder höher sein.

Sicherheitshinweis

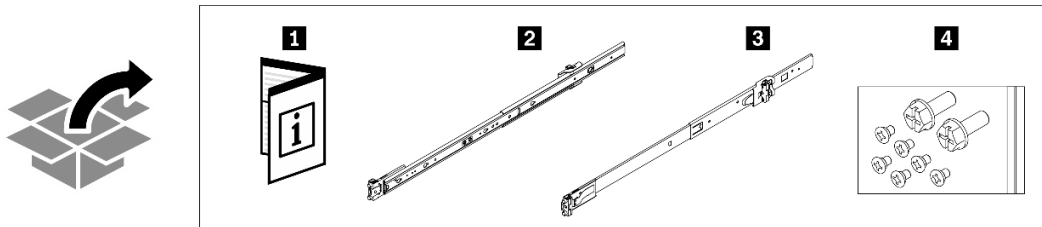


Vorsicht:

Stellen Sie sicher, dass Ihr Servermodell die Schienen unterstützt und es nur von zwei Personen und entsprechend der Arbeitsschutzrichtlinien angehoben wird.

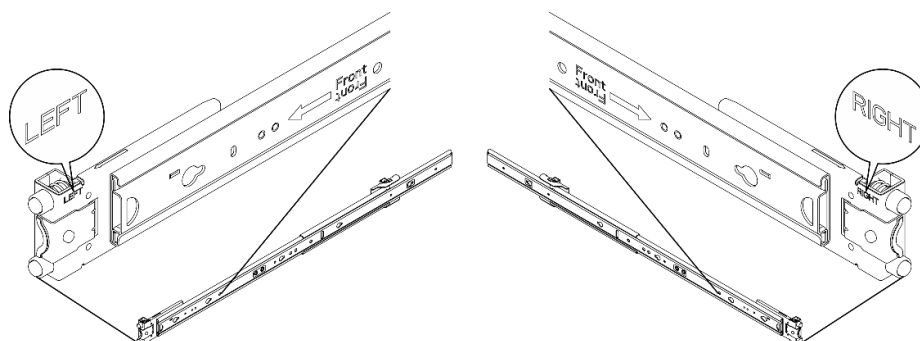


Das Schienenpaket enthält Folgendes:



1 Dokument	2 Linke Schiene
3 Rechte Schiene	4 Zwei M6-Schrauben und sechs M3.5-Schrauben

Achtung: Die Vorderseite der inneren Schienen ist mit „LEFT“ bzw. „RIGHT“ gekennzeichnet, um auf die linke und die rechte Schiene hinzuweisen (siehe folgende Abbildung). Stellen Sie sicher, dass die richtigen Schienen entsprechend im Rack installiert werden.



Installation

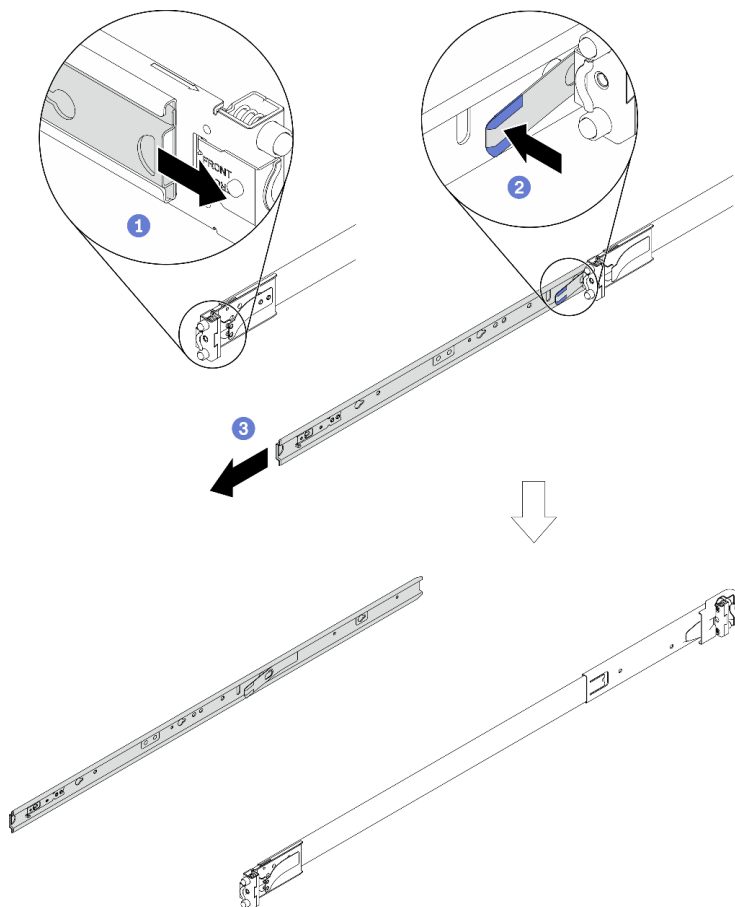
1. Innere Schienen lösen

Schritt 1. Wählen Sie eine der Schienen aus und ziehen Sie deren innere Schiene nach außen, bis Sie den Entriegelungshebel sehen.

Schritt 2. Drücken Sie auf den Entriegelungshebel, um die innere Schiene von der äußeren Schiene zu lösen.

Schritt 3. Ziehen Sie die innere Schiene aus der äußeren Schiene.

Schritt 4. Wiederholen Sie die Schritte 1 bis 3, um die andere Schiene zu lösen.



2. Innere Schienen am Server installieren

Anmerkung: Je nach Servermodell kann das Aussehen des Servers und die Anzahl an Schienen-Befestigungsstiften an der Seite des Servers von der Abbildung abweichen.

Schritt 1. Richten Sie die Montagebohrungen der inneren Schiene an den entsprechenden Befestigungsstiften an der Seite des Servers aus.

Schritt 2. Schieben Sie die innere Schiene in die dargestellte Richtung, bis die Befestigungsstifte am Server eingerastet sind.

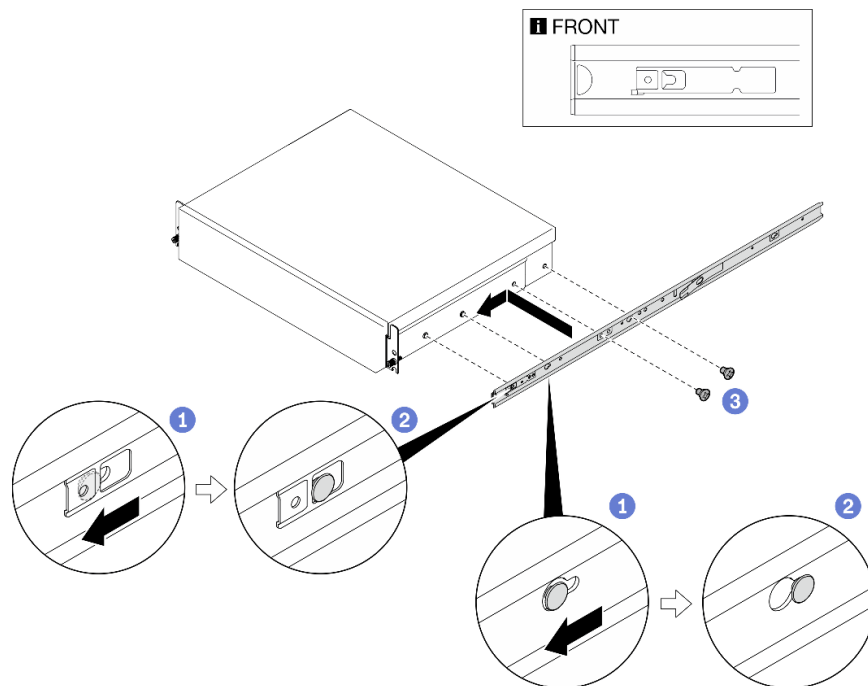
Schritt 3. Ziehen Sie die M3.5-Schrauben fest, um die innere Schiene am Server zu befestigen. Die Anzahl der erforderlichen Schrauben variiert je nach Modell.

Erforderlichen Schrauben für die Installation der inneren Schiene

Weitere Informationen finden Sie im Abschnitt zum „Server ersetzen“ oder im „Konfigurationshandbuch“-Kapitel im *Benutzerhandbuch* zum Server. Suchen Sie nach Ihrem Server und wählen Sie das entsprechende *Benutzerhandbuch* auf der Webseite mit dem Lenovo Server-Produktportfolio aus: <https://pubs.lenovo.com/>.



Schritt 4. Wiederholen Sie die Schritte 1 bis 3, um die andere Schiene zu installieren.



3. Äußere Schienen am Rack installieren

Gehen Sie zum Installieren von einer der äußeren Schienen wie folgt vor. Wiederholen Sie diese Schritte mit der anderen Schiene.

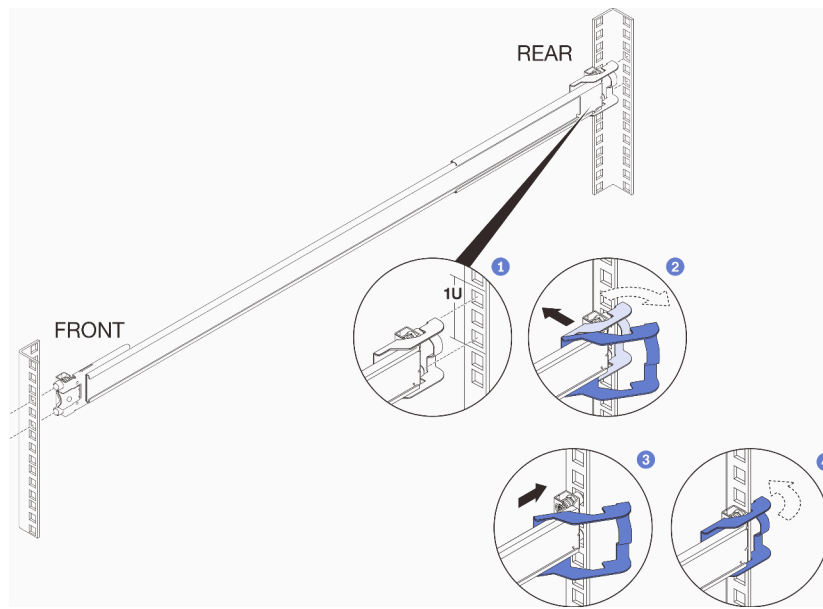
Hintere Montagehalterung am Rack installieren:

Schritt 1. Richten Sie die Stifte am hinteren Ende der äußeren Schiene an den Bohrungen an der Rückseite des Racks aus.

Schritt 2. Schieben Sie die Schiene leicht zur Seite, um die hintere Montagehalterung in den Rahmen einzuhaken, und drücken Sie dann die äußere Schiene wie abgebildet nach außen.

Schritt 3. Schieben Sie die Schiene weiter nach hinten, bis die Stifte in die entsprechenden Bohrungen am Rack eingesetzt sind.

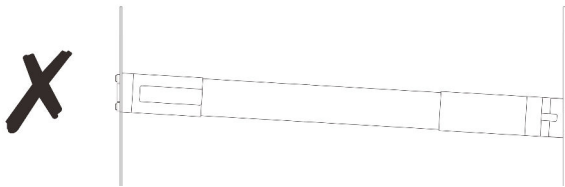
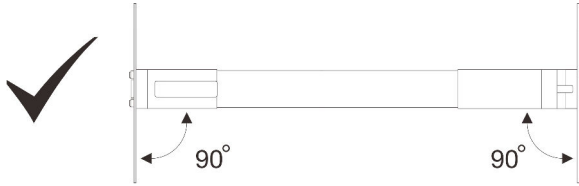
Schritt 4. Das hintere Ende der äußeren Schiene rastet automatisch ein.



Vordere Montagehalterung am Rack installieren:

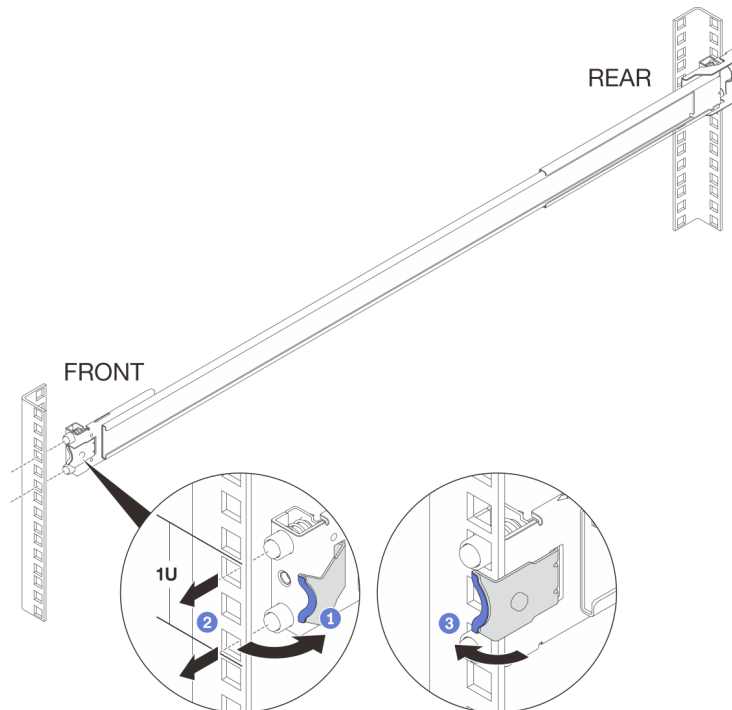
Schritt 1. Öffnen Sie die vordere Montagehalterung und richten Sie die vorderen Stifte der äußeren Schiene an den Bohrungen im Rack aus.

Wichtig: Stellen Sie sicher, dass beide Enden der Schiene auf derselben Höhe sitzen.



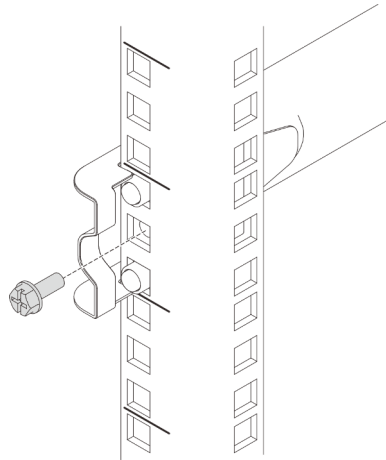
Schritt 2. Ziehen Sie die äußere Schiene in die angezeigte Richtung, bis die Stifte in den entsprechenden Bohrungen sitzen.

Schritt 3. Schließen Sie die vordere Halterung, um die Schiene in Position zu halten.



4. Schrauben an der Rückseite anbringen (optional)

Wenn das Rack mit installiertem Server transportiert oder das Rack in einem erschütterungsanfälligen Bereich platziert werden soll, installieren Sie die zwei M6-Schrauben an der Rückseite der Schienen.



Server austauschen

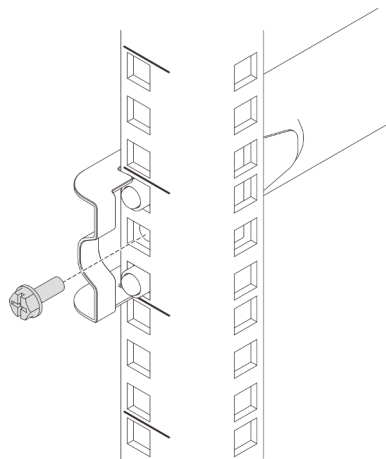
Informationen zum Installieren oder Entfernen des Servers finden Sie im Kapitel „Prozeduren beim Hardwareaustausch“ im *Benutzerhandbuch* des Servers. Suchen Sie nach Ihrem Server und wählen Sie das entsprechende *Benutzerhandbuch* auf der Webseite mit dem Lenovo Server-Produktportfolio aus: <https://pubs.lenovo.com/>.



Entfernung

1. Schrauben an der Rückseite entfernen (optional)

Entfernen Sie die zwei M6-Schrauben von der Rückseite der Schienen.



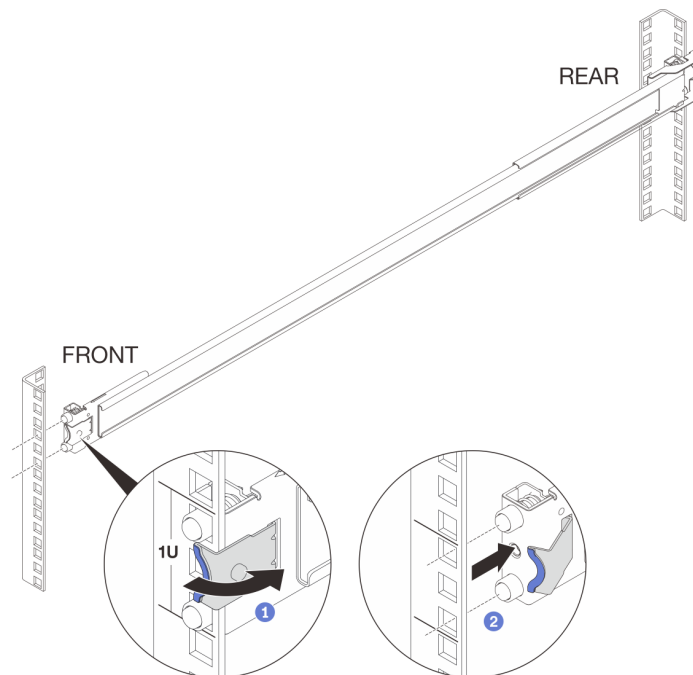
2. Äußere Schienen aus dem Rack entfernen

Gehen Sie zum Entfernen von einer der äußeren Schienen wie folgt vor.

Entfernen Sie die vordere Montagehalterung aus dem Rack:

Schritt 1. Öffnen Sie die vordere Montagehalterung.

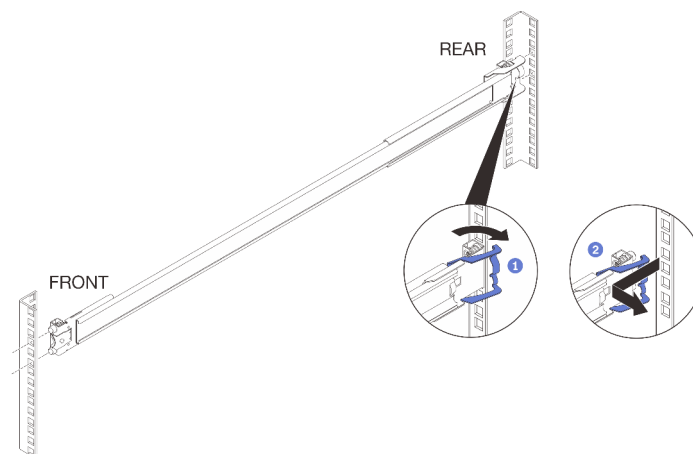
Schritt 2. Schieben Sie die Schiene leicht zur Seite, um die Stifte vom Rahmen zu lösen. Schieben Sie die Schiene wie dargestellt nach außen.



Entfernen Sie die hintere Montagehalterung aus dem Rack:

Schritt 1. Öffnen Sie die hintere Montagehalterung.

Schritt 2. Schieben Sie die Schiene leicht zur Seite, um die Stifte vom Rahmen zu lösen. Ziehen Sie die Schiene wie dargestellt nach außen.



Wiederholen Sie die vorherigen Schritte, um die vordere und hintere Montagehalterung der anderen Schiene zu entfernen.

3. Innere Schienen vom Server entfernen

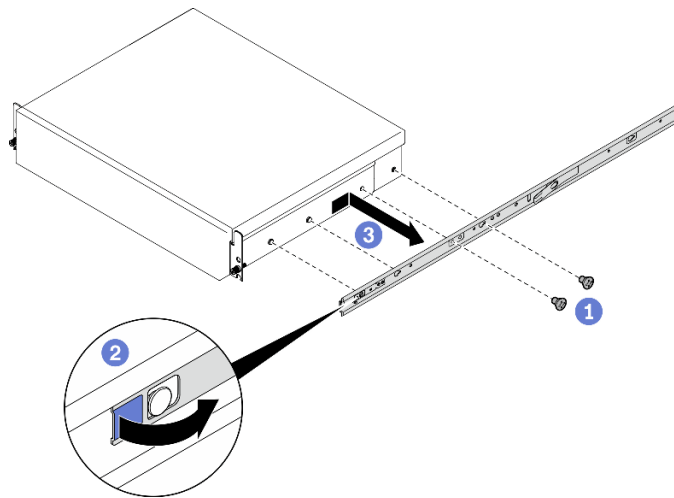
Anmerkung: Je nach Servermodell kann das Aussehen des Servers und die Anzahl an Schienen-Befestigungsstiften an der Seite des Servers von der Abbildung abweichen.

Schritt 1. Lösen Sie die M3.5-Schrauben, mit denen die innere Schiene befestigt ist. Die Anzahl der erforderlichen Schrauben variiert je nach Modell.

Schritt 2. Öffnen Sie die vordere Verriegelung an der inneren Schiene.

Schritt 3. Schieben Sie die innere Schiene leicht nach rechts, um die innere Schiene wie dargestellt von den Befestigungsstiften am Server zu lösen.

Schritt 4. Wiederholen Sie die Schritte 1 bis 3, um die andere Schiene zu entfernen.

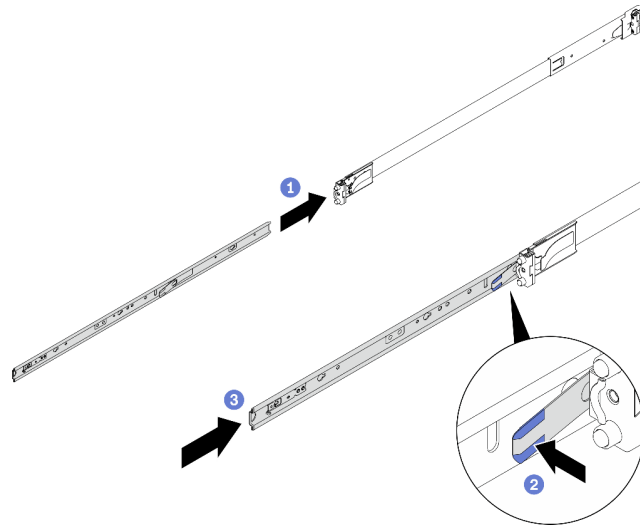


4. Innere Schienen in die äußeren Schienen einsetzen

Schritt 1. Richten Sie die innere Schiene an der äußeren Schiene aus und schieben Sie sie bis zum Anschlag hinein.

Schritt 2. Halten Sie den Entriegelungshebel gedrückt und schieben Sie die innere Schiene in die äußere Schiene, bis sie vollständig eingesetzt ist.

Schritt 3. Wiederholen Sie die Schritte 1 und 2, um die andere Schiene einzusetzen.



Erste Ausgabe (August 2023)

© Copyright Lenovo 2023.

LENOVO und THINKSYSTEM sind Marken von Lenovo. Alle anderen Marken sind Eigentum der jeweiligen Inhaber.

HINWEIS ZU EINGESCHRÄNKTEN RECHTEN: Werden Daten oder Software gemäß einem GSA-Vertrag (General Services Administration) ausgeliefert, unterliegt die Verwendung, Vervielfältigung oder Offenlegung den in Vertrag Nr. GS-35F-05925 festgelegten Einschränkungen.

Printed in China

(1P) P/N: SP47B73327

