



Guida alla manutenzione hardware di ThinkEdge SE455 V3



Tipi di macchina: 7DBY

Nota

Prima di utilizzare queste informazioni e il prodotto supportato, è importante leggere e comprendere le informazioni sulla sicurezza disponibili all'indirizzo:

https://pubs.lenovo.com/safety_documentation/

Assicurarsi inoltre di avere familiarità con i termini e le condizioni della garanzia Lenovo per il server, disponibili all'indirizzo:

<http://datacentersupport.lenovo.com/warrantylookup>

Terza edizione (Marzo 2024)

© Copyright Lenovo 2023, 2024.

NOTA SUI DIRITTI LIMITATI: se il software o i dati sono distribuiti secondo le disposizioni che regolano il contratto GSA (General Services Administration), l'uso, la riproduzione o la divulgazione è soggetta alle limitazioni previste dal contratto n. GS-35F-05925.

Contenuto

Contenuto	i
Sicurezzaiii
Elenco di controllo per la sicurezza	iv
Capitolo 1. Procedure di sostituzione hardware	1
Linee guida per l'installazione	1
Elenco di controllo per la sicurezza	2
Linee guida sull'affidabilità del sistema	3
Operazioni all'interno del server acceso	4
Manipolazione di dispositivi sensibili all'elettricità statica.	4
Regole e ordine di installazione dei moduli di memoria	6
Ordine di installazione per la modalità di memoria indipendente	8
Regole e ordine di installazione degli adattatori PCIe	8
Accensione e spegnimento del server	11
Accensione del server	11
Spegnimento del server	11
Guida alla configurazione	12
Configurazione del montaggio sul rack	12
Sostituzione dei componenti del nodo	26
Sostituzione del deflettore d'aria	26
Sostituzione della scheda del sensore del flusso d'aria	39
Sostituzione dello switch di rilevamento della mascherina con cavo	41
Sostituzione dello switch di rilevamento del dissipatore di calore per il montaggio a parete con cavo.	45
Sostituzione della batteria CMOS (CR2032)	47
Sostituzione del modulo della ventola	54
Sostituzione dell'alloggiamento della ventola e della scheda di controllo della ventola	57
Sostituzione dell'unità hot-swap anteriore e del backplane dell'unità anteriore	63
Sostituzione dell'unità interna, del telaio unità e del backplane dell'unità	72
Sostituzione dello switch di intrusione con cavo	86
Sostituzione dell'assieme backplane M.2 e dell'unità M.2	89
Sostituzione di un modulo di memoria	102
Sostituzione della scheda MicroSD	108
Sostituzione del modulo OCP	112
Sostituzione dell'assieme verticale PCIe e dell'adattatore	115

Sostituzione della scheda verticale PCIe	138
Sostituzione della scheda di distribuzione dell'alimentazione e del telaio PDB	145
Sostituzione dell'unità di alimentazione	151
Sostituzione di processore e dissipatore di calore (solo per tecnici qualificati)	157
Sostituzione del modulo di alimentazione flash RAID (supercap)	165
Sostituzione del supporto del modulo di alimentazione flash RAID	168
Sostituzione della mascherina di sicurezza e del filtro antipolvere	172
Sostituzione della staffa del blocco serratura della mascherina di sicurezza	177
Sostituzione del modulo della porta seriale	180
Sostituzione della scheda di sistema (solo tecnici qualificati)	184
Sostituzione del coperchio superiore.	202
Completamento delle operazioni di sostituzione dei componenti	205

Capitolo 2. Instradamento dei cavi interni207
Identificazione dei connettori	207
Connettori backplane dell'unità	207
Connettori della scheda di controllo della ventola	208
Connettori sulla scheda di distribuzione dell'alimentazione	208
Connettori sulla scheda verticale PCIe	208
Connettori della scheda di sistema per l'instradamento dei cavi	210
Instradamento dei cavi della scheda di distribuzione dell'alimentazione e della scheda di controllo della ventola	212
Instradamento dei cavi del backplane M.2	215
A scheda di sistema	216
Ad adattatore RAID	217
Instradamento dei cavi della scheda verticale PCIe	218
Instradamento dei cavi della scheda verticale PCIe 1.	218
Instradamento dei cavi della scheda verticale PCIe 2.	219
Instradamento dei cavi di alimentazione della GPU	220
Instradamento dei cavi del modulo di alimentazione flash RAID (supercap).	222
Instradamento dei cavi del backplane dell'unità	223
Instradamento dei cavi di segnale del BP	223

Completamento dell'instradamento dei cavi del BP.	233
Capitolo 3. Determinazione dei problemi	235
Log eventi	235
Specifiche	237
Specifiche tecniche	237
Specifiche meccaniche	241
Specifiche ambientali.	242
Connettori della scheda di sistema	250
Risoluzione dei problemi in base ai LED di sistema e al display di diagnostica	252
LED dell'unità.	252
LED anteriori	252
LED dell'alimentatore.	255
LED della scheda di sistema	256
LED del modulo firmware e sicurezza RoT.	259
LED della porta di gestione del sistema XCC	261
Ricevitore di diagnostica esterno	261
Procedure di determinazione dei problemi di carattere generale	267
Risoluzione dei possibili problemi di alimentazione.	268
Risoluzione dei possibili problemi del controller Ethernet	268
Risoluzione dei problemi in base al sintomo	269
Problemi relativi alle ventole	269
Problemi periodici	270
Problemi relativi a tastiera, mouse, switch KVM o dispositivi USB	271

Problemi relativi alla memoria	272
Problemi di monitor e video	274
Problemi relativi alla rete	275
Problemi osservabili	276
Problemi dispositivi opzionali.	279
Problemi di prestazioni	280
Problemi di accensione e spegnimento	281
Problemi di alimentazione	282
Problemi dei dispositivi seriali	282
Problemi software	283
Problemi dell'unità di storage.	283

Appendice A. Richiesta di supporto e assistenza tecnica	287
Prima di contattare l'assistenza.	287
Raccolta dei dati di servizio	288
Come contattare il supporto	289

Appendice B. Documenti e risorse di supporto	291
Download di documenti	291
Siti Web del supporto	291

Appendice C. Informazioni particolari	293
Marchi	294
Note importanti	294
Informazioni sulle emissioni elettromagnetiche.	294
Dichiarazione BSMI RoHS per Taiwan	295
Informazioni di contatto per l'importazione e l'esportazione per l'area geografica di Taiwan	295

Sicurezza

Before installing this product, read the Safety Information.

قبل تركيب هذا المنتج، يجب قراءة الملاحظات الأمنية

Antes de instalar este produto, leia as Informações de Segurança.

在安装本产品之前，请仔细阅读 Safety Information（安全信息）。

安裝本產品之前，請先閱讀「安全資訊」。

Prije instalacije ovog produkta obavezno pročitajte Sigurnosne Upute.

Před instalací tohoto produktu si přečtěte příručku bezpečnostních instrukcí.

Læs sikkerhedsforskrifterne, før du installerer dette produkt.

Lees voordat u dit product installeert eerst de veiligheidsvoorschriften.

Ennen kuin asennat tämän tuotteen, lue turvaohjeet kohdasta Safety Information.

Avant d'installer ce produit, lisez les consignes de sécurité.

Vor der Installation dieses Produkts die Sicherheitshinweise lesen.

Πριν εγκαταστήσετε το προϊόν αυτό, διαβάστε τις πληροφορίες ασφάλειας (safety information).

לפני שתתקינו מוצר זה, קראו את הוראות הבטיחות.

A termék telepítése előtt olvassa el a Biztonsági előírásokat!

Prima di installare questo prodotto, leggere le Informazioni sulla Sicurezza.

製品の設置の前に、安全情報をお読みください。

본 제품을 설치하기 전에 안전 정보를 읽으십시오.

Пред да се инсталира овој продукт, прочитајте информацијата за безбедност.



Les sikkerhetsinformasjonen (Safety Information) før du installerer dette produktet.

Przed zainstalowaniem tego produktu, należy zapoznać się z książką "Informacje dotyczące bezpieczeństwa" (Safety Information).

Antes de instalar este produto, leia as Informações sobre Segurança.

Перед установкой продукта прочтите инструкции по технике безопасности.

Pred inštaláciou tohto zariadenia si pečítajte Bezpečnostné predpisy.

Pred namestitvijo tega proizvoda preberite Varnostne informacije.

Antes de instalar este producto, lea la información de seguridad.

Läs säkerhetsinformationen innan du installerar den här produkten.

ཐོན་ཁུངས་འདི་བདེ་སྤྱོད་མ་བྱས་གོང་། སྐྱོར་གྱི་ཡིད་གཟབ་
བྱ་འདྲ་མིན་ཡིད་པའི་འོད་ཟེར་བལྟ་དགོས།

Bu ürünü kurmadan önce güvenlik bilgilerini okuyun.

مەزكۇر مەھسۇلاتنى ئورنىتىشتىن بۇرۇن بىخەتەرلىك ئۇچۇرلىرىنى ئوقۇپ چىقىڭ.

Youq mwngz yungh canjbinj neix gaxgonq, itdingh aeu doeg aen
canjbinj soengq cungj vahgangj ancien siusik.

Elenco di controllo per la sicurezza

Utilizzare le informazioni in questa sezione per identificare le condizioni potenzialmente pericolose che interessano il server. Nella progettazione e fabbricazione di ciascun computer sono stati installati gli elementi di sicurezza necessari per proteggere utenti e tecnici dell'assistenza da lesioni.

Nota: Il dispositivo non è idoneo all'uso in ambienti di lavoro con campo di visibilità diretta. Per evitare riflessi fastidiosi in ambienti di lavoro con schermi professionali, questo dispositivo non deve essere posizionato nel campo di visibilità diretta.

Attenzione: Questo è un prodotto Classe A. In un ambiente domestico questo prodotto potrebbe causare interferenze radio, nel qual caso all'utente può essere richiesto di prendere adeguati provvedimenti.

ATTENZIONE:

Questa apparecchiatura deve essere installata o sottoposta a manutenzione da parte di personale qualificato, come definito dal NEC, IEC 62368-1 & IEC 60950-1, lo standard per la Sicurezza delle apparecchiature elettroniche per tecnologia audio/video, dell'informazione e delle telecomunicazioni. Lenovo presuppone che l'utente sia qualificato nella manutenzione dell'apparecchiatura e formato per il riconoscimento di livelli di energia pericolosi nei prodotti. L'accesso all'apparecchiatura avviene mediante uno strumento, un blocco e una chiave o altri strumenti di sicurezza.

Importante: Per la sicurezza dell'operatore e il corretto funzionamento del sistema è richiesta la messa a terra elettrica del server. La messa a terra della presa elettrica può essere verificata da un elettricista certificato.

Utilizzare il seguente elenco di controllo per verificare che non vi siano condizioni di potenziale pericolo:

1. Assicurarsi che non ci sia alimentazione e che il relativo cavo sia scollegato.
2. Controllare il cavo di alimentazione.
 - Assicurarsi che il connettore di messa a terra tripolare sia in buone condizioni. Utilizzare un multimetro per misurare la continuità che deve essere 0,1 ohm o meno tra il contatto di terra e la messa a terra del telaio.
 - Assicurarsi che il cavo di alimentazione sia del tipo corretto.

Per visualizzare i cavi di alimentazione disponibili per il server:

a. Accedere a:

<http://dcsc.lenovo.com/#/>

b. Fare clic su **Preconfigured Model (Modello preconfigurato)** o **Configure To Order (Configura per ordinare)**.

c. Immettere il tipo di macchina e il modello del server per visualizzare la pagina di configurazione.

d. Fare clic su **Power (Alimentazione)** → **Power Cables (Cavi di alimentazione)** per visualizzare tutti i cavi di linea.

- Assicurarsi che il materiale isolante non sia né logoro né usurato.

3. Controllare qualsiasi evidente modifica non prevista da Lenovo. Analizzare e valutare attentamente che tali modifiche non previste da Lenovo non comportino ripercussioni sulla sicurezza.
4. Controllare che nella parte interna del server non siano presenti condizioni non sicure, ad esempio limature metalliche, contaminazioni, acqua o altri liquidi o segni di bruciature o danni causati da fumo.
5. Verificare che i cavi non siano usurati, logori o schiacciati.
6. Assicurarsi che i fermi del coperchio dell'alimentatore (viti o rivetti) non siano stati rimossi o manomessi.

Capitolo 1. Procedure di sostituzione hardware

Questa sezione illustra le procedure di installazione e rimozione di tutti i componenti di sistema che richiedono manutenzione. Ciascuna procedura di sostituzione di un componente indica tutte le attività che devono essere eseguite per accedere al componente da sostituire.

Linee guida per l'installazione

Prima di installare i componenti nel server, leggere le linee guida per l'installazione.

Prima di installare i dispositivi opzionali, leggere attentamente le seguenti informazioni particolari:

Attenzione: Evitare l'esposizione all'elettricità statica che potrebbe causare l'arresto del sistema e la perdita di dati, tenendo i componenti sensibili all'elettricità statica negli involucri antistatici fino all'installazione e maneggiando tali dispositivi con un cinturino da polso di scaricamento elettrostatico o altri sistemi di messa a terra.

- Leggere le informazioni sulla sicurezza e le linee guida per assicurarsi di operare in sicurezza:
 - Un elenco completo di informazioni sulla sicurezza per tutti i prodotti è disponibile qui:
https://pubs.lenovo.com/safety_documentation/
 - Le seguenti linee guida sono disponibili anche in "Operazioni all'interno del server acceso" a pagina 4 e "Manipolazione di dispositivi sensibili all'elettricità statica" a pagina 4.
- Assicurarsi che i componenti da installare siano supportati dal server in uso.
 - Per un elenco dei componenti opzionali supportati dal server, consultare la sezione <https://serverproven.lenovo.com>.
 - Per i contenuti opzionali della confezione, vedere <https://serveroption.lenovo.com/>.
- Per ulteriori informazioni sull'ordinazione delle parti:
 1. Andare al sito Web <http://datacentersupport.lenovo.com> e accedere alla pagina di supporto del server.
 2. Fare clic su **Ricambi**.
 3. Immettere il numero di serie per visualizzare un elenco delle parti per il server.
- Quando si installa un nuovo server, scaricare e applicare gli aggiornamenti firmware più recenti. Questo consentirà di assicurarsi che i problemi noti vengano risolti e che il server sia pronto per prestazioni ottimali. Accedere a <https://datacentersupport.lenovo.com/products/servers/thinkedge/se455v3/7dby/downloads/driver-list/> per scaricare gli aggiornamenti firmware per il server.

Importante: Alcune soluzioni cluster richiedono specifici livelli di codice o aggiornamenti del codice coordinato. Se il componente fa parte di una soluzione cluster, prima di aggiornare il codice, verificare il menu del livello di codice best recipe più recente per il firmware supportato del cluster e il driver.

- Se si sostituisce una parte, ad esempio un adattatore, che contiene firmware, potrebbe essere necessario anche aggiornare il firmware per tale parte. Per ulteriori informazioni sull'aggiornamento del firmware, vedere "Aggiornamento del firmware" nella *Guida per l'utente* o nella *Guida alla configurazione di sistema*.
- Prima di installare un componente opzionale, è buona norma assicurarsi sempre che il server funzioni correttamente.
- Tenere pulita l'area di lavoro e posizionare i componenti rimossi su una superficie piana e liscia che non si muove o non si inclina.

- Non tentare di sollevare un oggetto troppo pesante. Se ciò fosse assolutamente necessario, leggere attentamente le seguenti misure cautelative:
 - Verificare che sia possibile rimanere in piedi senza scivolare.
 - Distribuire il peso dell'oggetto in modo uniforme su entrambi i piedi.
 - Applicare una forza continua e lenta per sollevarlo. Non muoversi mai improvvisamente o non girarsi quando si solleva un oggetto pesante.
 - Per evitare di sforzare i muscoli della schiena, sollevare l'oggetto stando in piedi o facendo forza sulle gambe.
- Eseguire il backup di tutti i dati importanti prima di apportare modifiche alle unità disco.
- Procurarsi un cacciavite a testa piatta, un cacciavite piccolo di tipo Phillips e un cacciavite Torx T8.
- Per visualizzare i LED di errore sulla scheda di sistema (assieme della scheda di sistema) e sui componenti interni, lasciare il server acceso.
- Non è necessario spegnere il server per rimuovere o installare gli alimentatori hot-swap, le unità hot-swap o i dispositivi USB hot-plug. Tuttavia, è necessario spegnere il server prima di eseguire qualsiasi operazione che implichi la rimozione o l'installazione dei cavi dell'adattatore ed è necessario scollegare la fonte di alimentazione dal server prima di eseguire qualsiasi operazione che implichi la rimozione o l'installazione di una scheda verticale.
- Durante la sostituzione delle unità di alimentazione o delle ventole dell'alimentatore, assicurarsi di fare riferimento alle regole di ridondanza per questi componenti.
- Il colore blu su un componente indica i punti di contatto da cui è possibile afferrare un componente per rimuoverlo o installarlo nel server, aprire o chiudere i fermi e così via.
- Terracotta su un componente o posta accanto a un componente indica che il componente può essere sostituito in modalità hot-swap, ossia che può essere rimosso o installato mentre il server è ancora in esecuzione se il server e il sistema operativo supportano la funzionalità hot-swap. Terracotta indica anche i punti di contatto sui componenti hot-swap. Fare riferimento alle istruzioni per la rimozione o l'installazione di uno specifico componente hot-swap per qualsiasi procedura aggiuntiva che potrebbe essere necessario effettuare prima di rimuovere o installare il componente.
- La striscia rossa sulle unità, adiacente al fermo di rilascio, indica che l'unità può essere sostituita a sistema acceso se il server e il sistema operativo supportano la funzione hot-swap. Ciò significa che è possibile rimuovere o installare l'unità mentre il server è in esecuzione.

Nota: Fare riferimento alle istruzioni specifiche del sistema per la rimozione o l'installazione di un'unità hot-swap per qualsiasi procedura aggiuntiva che potrebbe essere necessario effettuare prima di rimuovere o installare l'unità.

- Al termine delle operazioni sul server, verificare di aver reinstallato tutte le schermature di sicurezza, le protezioni, le etichette e i cavi di messa a terra.

Elenco di controllo per la sicurezza

Utilizzare le informazioni in questa sezione per identificare le condizioni potenzialmente pericolose che interessano il server. Nella progettazione e fabbricazione di ciascun computer sono stati installati gli elementi di sicurezza necessari per proteggere utenti e tecnici dell'assistenza da lesioni.

Nota: Il dispositivo non è idoneo all'uso in ambienti di lavoro con campo di visibilità diretta. Per evitare riflessi fastidiosi in ambienti di lavoro con schermi professionali, questo dispositivo non deve essere posizionato nel campo di visibilità diretta.

Attenzione: Questo è un prodotto Classe A. In un ambiente domestico questo prodotto potrebbe causare interferenze radio, nel qual caso all'utente può essere richiesto di prendere adeguati provvedimenti.

ATTENZIONE:

Questa apparecchiatura deve essere installata o sottoposta a manutenzione da parte di personale qualificato, come definito dal NEC, IEC 62368-1 & IEC 60950-1, lo standard per la Sicurezza delle apparecchiature elettroniche per tecnologia audio/video, dell'informazione e delle telecomunicazioni. Lenovo presuppone che l'utente sia qualificato nella manutenzione dell'apparecchiatura e formato per il riconoscimento di livelli di energia pericolosi nei prodotti. L'accesso all'apparecchiatura avviene mediante uno strumento, un blocco e una chiave o altri strumenti di sicurezza.

Importante: Per la sicurezza dell'operatore e il corretto funzionamento del sistema è richiesta la messa a terra elettrica del server. La messa a terra della presa elettrica può essere verificata da un elettricista certificato.

Utilizzare il seguente elenco di controllo per verificare che non vi siano condizioni di potenziale pericolo:

1. Assicurarsi che non ci sia alimentazione e che il relativo cavo sia scollegato.
2. Controllare il cavo di alimentazione.
 - Assicurarsi che il connettore di messa a terra tripolare sia in buone condizioni. Utilizzare un multimetro per misurare la continuità che deve essere 0,1 ohm o meno tra il contatto di terra e la messa a terra del telaio.
 - Assicurarsi che il cavo di alimentazione sia del tipo corretto.

Per visualizzare i cavi di alimentazione disponibili per il server:

- a. Accedere a:
 - <http://dcsc.lenovo.com/#/>
 - b. Fare clic su **Preconfigured Model (Modello preconfigurato)** o **Configure To Order (Configura per ordinare)**.
 - c. Immettere il tipo di macchina e il modello del server per visualizzare la pagina di configurazione.
 - d. Fare clic su **Power (Alimentazione)** → **Power Cables (Cavi di alimentazione)** per visualizzare tutti i cavi di linea.
- Assicurarsi che il materiale isolante non sia né logoro né usurato.
3. Controllare qualsiasi evidente modifica non prevista da Lenovo. Analizzare e valutare attentamente che tali modifiche non previste da Lenovo non comportino ripercussioni sulla sicurezza.
4. Controllare che nella parte interna del server non siano presenti condizioni non sicure, ad esempio limature metalliche, contaminazioni, acqua o altri liquidi o segni di bruciature o danni causati da fumo.
5. Verificare che i cavi non siano usurati, logori o schiacciati.
6. Assicurarsi che i fermi del coperchio dell'alimentatore (viti o rivetti) non siano stati rimossi o manomessi.

Linee guida sull'affidabilità del sistema

Esaminare le linee guida sull'affidabilità del sistema per garantire al sistema il raffreddamento e l'affidabilità appropriati.

Accertarsi che siano rispettati i seguenti requisiti:

- Se nel server è presente un'alimentazione ridondante, in ogni vano dell'alimentatore deve essere installato un alimentatore.
- Intorno al server deve essere presente spazio sufficiente per consentire il corretto funzionamento del sistema di raffreddamento. Lasciare circa 50 mm (2") di spazio libero attorno alle parti anteriore e posteriore del server. Non inserire oggetti davanti alle ventole.
- Per un corretto raffreddamento e flusso d'aria, reinserire il coperchio del server prima di accendere il server. Se il server viene utilizzato per più di 30 minuti senza coperchio, potrebbero verificarsi danni ai componenti.

- È necessario seguire le istruzioni di cablaggio fornite con i componenti opzionali.
- È necessario sostituire una ventola guasta entro 48 ore dal malfunzionamento.
- È necessario sostituire una ventola hot-swap entro 30 secondi dalla sua rimozione.
- È necessario sostituire un'unità hot-swap entro due minuti dalla sua rimozione.
- È necessario sostituire un alimentatore hot-swap entro due minuti dalla sua rimozione.
- I deflettori d'aria forniti con il server devono essere installati all'avvio del server (alcuni server potrebbero essere forniti con più deflettori d'aria). È possibile che l'utilizzo del server senza il deflettore d'aria danneggi il processore.
- Ciascun socket del processore deve contenere un coperchio del socket o un processore con dissipatore di calore.
- Quando sono installati più processori, è necessario seguire rigorosamente le regole di inserimento delle ventole per ciascun server.

Operazioni all'interno del server acceso

Potrebbe essere necessario lasciare acceso il server senza coperchio per osservare le informazioni di sistema sul pannello del display o sostituire i componenti hot-swap. Esaminare tali linee guida prima di agire in tal modo.

Attenzione: Se i componenti interni del server sono esposti all'elettricità statica, il server potrebbe arrestarsi e potrebbe verificarsi una perdita di dati. Per evitare questo potenziale problema, utilizzare sempre un cinturino da polso di scaricamento elettrostatico o altri sistemi di messa a terra quando si eseguono operazioni all'interno del server acceso.

- Evitare di indossare indumenti larghi, non aderenti alle braccia. Arrotolare o tirare su le maniche lunghe prima di lavorare all'interno del server.
- Fare attenzione a che la cravatta, la sciarpa, il laccetto del badge o i capelli non cadano all'interno del server.
- Togliere i gioielli: bracciali, collane, anelli, gemelli e orologi da polso.
- Rimuovere gli oggetti contenuti nella tasca della camicia, ad esempio penne e matite, che potrebbero cadere all'interno del server quando ci si china su di esso.
- Evitare di lasciar cadere oggetti metallici, ad esempio graffette, forcine per capelli e viti, nel server.

Manipolazione di dispositivi sensibili all'elettricità statica

Esaminare tali linee guida prima di maneggiare dispositivi sensibili all'elettricità statica per ridurre la possibilità di danni da scariche elettrostatiche.

Attenzione: Evitare l'esposizione all'elettricità statica che potrebbe causare l'arresto del sistema e la perdita di dati, tenendo i componenti sensibili all'elettricità statica negli involucri antistatici fino all'installazione e maneggiando tali dispositivi con un cinturino da polso di scaricamento elettrostatico o altri sistemi di messa a terra.

- Limitare i movimenti per evitare l'accumulo di elettricità statica.
- Prestare particolare attenzione quando si maneggiano dispositivi a basse temperature, il riscaldamento riduce l'umidità interna e aumenta l'elettricità statica.
- Utilizzare sempre un cinturino da polso di scaricamento elettrostatico o un altro sistema di messa a terra in particolare quando si eseguono operazioni all'interno del server acceso.
- Posizionare il dispositivo ancora nell'involucro antistatico su una superficie metallica non verniciata all'esterno del server per almeno due secondi. Ciò riduce l'elettricità statica presente sul pacchetto e sul proprio corpo.

- Tirare fuori il dispositivo dall'involucro e installarlo direttamente nel server senza appoggiarlo. Se è necessario appoggiare il dispositivo, avvolgerlo nuovamente nell'involucro antistatico. Non posizionare mai il dispositivo sul server o su qualsiasi superficie metallica.
- Maneggiare con cura il dispositivo, tenendolo dai bordi.
- Non toccare punti di saldatura, piedini o circuiti esposti.
- Tenere il dispositivo lontano dalla portata di altre persone per evitare possibili danni.

Regole e ordine di installazione dei moduli di memoria

I moduli di memoria devono essere installati in un ordine specifico basato sulla configurazione della memoria implementata e sul numero di processori e moduli di memoria installati nel server.

Tipi di memoria supportati

Per informazioni sui tipi di modulo di memoria supportati da questo server, vedere la sezione "Memoria" nella "Specifiche tecniche" a pagina 237.

Ulteriori informazioni sull'ottimizzazione delle prestazioni della memoria e sulla configurazione della memoria sono disponibili sul sito Web Lenovo Press:

<https://lenovopress.lenovo.com/servers/options/memory>

È anche possibile utilizzare un configuratore di memoria, disponibile sul seguente sito:

https://dcsc.lenovo.com/#/memory_configuration

Di seguito sono riportate le informazioni specifiche sull'ordine di installazione dei moduli di memoria nel server in base alla configurazione di sistema e alla modalità di memoria che si sta implementando.

Layout dei moduli di memoria e dei processori

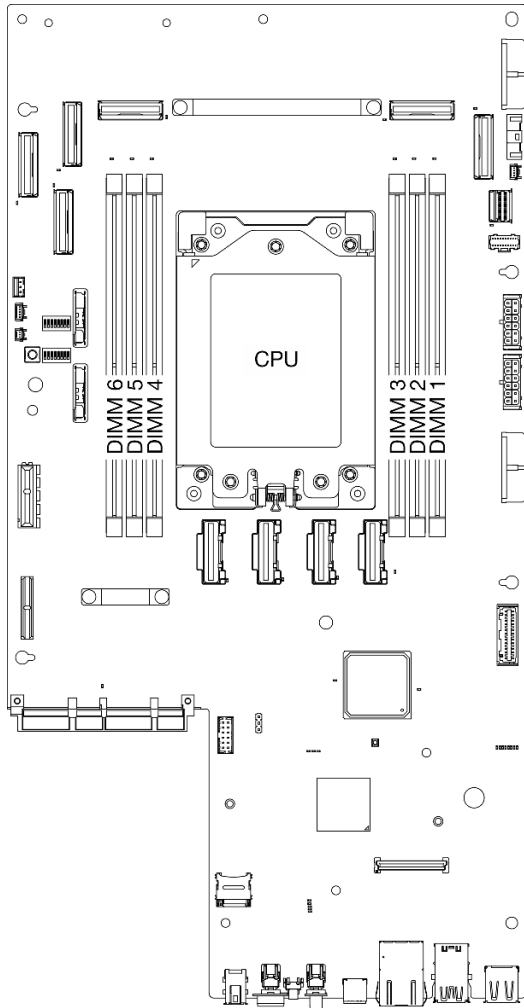


Figura 1. Layout dei moduli di memoria e del processore

La tabella della configurazione dei canali di memoria sottostante mostra la relazione tra processori, controller di memoria, canali di memoria e numeri di slot dei moduli di memoria.

Tabella 1. Identificazione degli slot di memoria e dei canali

Numero di canale	Canale A	Canale B	Canale D	Canale E	Canale F	Canale H
Numero di slot DIMM	3	2	1	4	5	6

Linee guida per l'installazione dei moduli di memoria

ThinkEdge SE455 V3 supporta ["Ordine di installazione per la modalità di memoria indipendente"](#) a pagina 8.

Tenere presente le regole e la sequenza di popolamento corrispondenti:

- Un'etichetta su ciascun modulo DIMM ne identifica il tipo. Queste informazioni sono riportate nel formato **xxxxx nRxxx PC4-xxxxx-xx-xx-xxx**. Dove **n** indica se il modulo DIMM è single-rank (n=1) o dual-rank (n=2).

- Quando si sostituisce una DIMM, il server consente di abilitare la DIMM automaticamente senza dover utilizzare Setup Utility per abilitare la nuova DIMM manualmente.

Attenzione:

- È consentita la combinazione di DIMM single-rank e dual-rank.
- Per prestazioni ottimali, installare moduli DIMM della stessa velocità. In caso contrario, il BIOS rileverà e utilizzerà i moduli dalla velocità più bassa tra tutti i canali.

Ordine di installazione per la modalità di memoria indipendente

Nella modalità di memoria indipendente, i canali di memoria possono essere popolati con i moduli DIMM in qualsiasi ordine ed è possibile popolare tutti canali per ogni processore in qualsiasi ordine senza requisiti di abbinamento. La modalità di memoria indipendente fornisce il livello più elevato di prestazioni della memoria, ma senza protezione da failover. L'ordine di installazione dei moduli DIMM per la modalità di memoria indipendente varia in base al numero di processori e dei moduli di memoria installati nel server.

Linee guida della modalità di memoria indipendente:

- La combinazione di DIMM x4/x8, 16Gbit (16 GB, 32 GB, 64 GB)/24Gbit (48 GB, 96 GB) non è consentita in un sistema.
- In caso di installazione di DIMM con capacità differenti, installare prima il DIMM con la capacità più elevata e rispettare la seguente sequenza: slot 3, 4, 1, 6, 2, 5.

Tabella 2. Sequenza di popolamento della memoria in modalità indipendente

Numero di moduli di memoria	Numero di slot del modulo di memoria						
	6	5	4	Processore	3	2	1
1						3	
2			4		3		
4	6		4		3		1
6	6	5	4		3	2	1

Regole e ordine di installazione degli adattatori PCIe

Gli adattatori PCIe devono essere installati in un ordine specifico nel server.

Nota:

- Le prestazioni potrebbero essere ridotte se un adattatore PCIe x16 è installato in uno slot PCIe con corsie x8.
- Per un elenco di adattatori PCIe supportati, vedere <https://serverproven.lenovo.com>.

Tabella 3. Assieme schede verticali PCIe e slot corrispondenti

Assieme verticale PCIe	Slot PCIe
Scheda verticale PCIe 1	<ul style="list-style-type: none"> Slot 3: x16 (corsie Gen5 x16) Slot 4: x16 (corsie Gen4 x8) Slot 5: x16 (corsie Gen4 x8) <p>Nota:</p> <ul style="list-style-type: none"> Quando il modulo della porta seriale è installato, lo slot 5 non è supportato. Quando nello slot 3 è installata una GPU double-wide, lo slot 4 non è supportato.
Scheda verticale PCIe 2 Nota: La scheda verticale PCIe 2 è opzionale.	<ul style="list-style-type: none"> Slot 6: x16 (corsie Gen4 x8) Slot 7: x16 (corsie Gen5 x16) Slot 8: x16 (corsie Gen4 x8) <p>Nota:</p> <ul style="list-style-type: none"> Lo slot 6 e lo slot 8 non sono supportati nelle seguenti configurazioni: <ul style="list-style-type: none"> Il backplane dell'unità SATA anteriore e il backplane dell'unità NVMe interno si collegano alla scheda di sistema Il backplane dell'unità NVMe anteriore e il backplane dell'unità NVMe interno si collegano alla scheda di sistema Quando nello slot 7 è installata una GPU double-wide, lo slot 6 non è supportato.

A seconda della modalità acustica selezionata, le priorità degli slot per i vari adattatori PCIe potrebbero essere diverse. Consultare la seguente sezione corrispondente alla configurazione selezionata:

- ["Modalità acustica disabilitata" a pagina 9](#)
- ["Ottimizzato per l'acustica - Modalità 1" a pagina 10](#)
- ["Ottimizzato per l'acustica - Modalità 2" a pagina 11](#)

Ordine e regole di installazione dell'adattatore PCIe: modalità acustica disabilitata

Priorità di installazione	Componente	Priorità degli slot PCIe
1	Modulo della porta seriale	5
2	Adattatore RAID: <ol style="list-style-type: none"> 1. ThinkSystem RAID 940-8i 4GB Flash PCIe Gen4 12Gb Adapter 2. ThinkSystem 4350-8i SAS/SATA 12Gb HBA 3. ThinkSystem RAID 5350-8i PCIe 12Gb Adapter 4. ThinkSystem 440-8i SAS/SATA PCIe Gen4 12Gb HBA 5. ThinkSystem RAID 540-8i PCIe Gen4 12Gb Adapter 	8, 5, 4, 7
3	GPU double-wide	7, 3

Priorità di installazione	Componente	Priorità degli slot PCIe
4	ThinkSystem NVIDIA L4 24GB PCIe Gen4 Passive GPU	7, 3, 8, 5, 4, 6
5	ThinkSystem Qualcomm Cloud AI 100 Nota: <ul style="list-style-type: none"> SE455 V3 supporta fino a tre ThinkSystem Qualcomm Cloud AI 100 installati sulla scheda verticale PCIe 2. Assicurarsi di installare l'adattatore nello slot PCIe supportato. 	7, 8, 6
6	<ol style="list-style-type: none"> ThinkSystem AMD Alveo V70 Datacenter Accelerator Adapter ThinkSystem NVIDIA A2 16GB PCIe Gen4 Passive GPU ThinkSystem NVIDIA A2 16GB PCIe Gen4 Passive GPU w/o CEC 	7, 4, 8, 5, 6, 3
7	Adattatore Ethernet PCIe x16	7, 3, 8, 5, 4, 6
8	Adattatore Ethernet PCIe x8 o x4	8, 5, 4, 7, 6, 3

Ordine e regole di installazione dell'adattatore PCIe: modalità acustica 1

Priorità di installazione	Componente	Priorità degli slot PCIe
1	Modulo della porta seriale	5
2	Adattatore RAID: <ol style="list-style-type: none"> ThinkSystem RAID 940-8i 4GB Flash PCIe Gen4 12Gb Adapter ThinkSystem 4350-8i SAS/SATA 12Gb HBA ThinkSystem RAID 5350-8i PCIe 12Gb Adapter ThinkSystem 440-8i SAS/SATA PCIe Gen4 12Gb HBA ThinkSystem RAID 540-8i PCIe Gen4 12Gb Adapter 	8, 5, 4, 7
3	GPU double-wide	7, 3
4	<ol style="list-style-type: none"> ThinkSystem NVIDIA L4 24GB PCIe Gen4 Passive GPU ThinkSystem NVIDIA A2 16GB PCIe Gen4 Passive GPU ThinkSystem NVIDIA A2 16GB PCIe Gen4 Passive GPU w/o CEC 	7, 4, 8, 5, 6, 3
5	Adattatore Ethernet PCIe x16	7, 3, 8, 5, 4, 6
6	Adattatore Ethernet PCIe x8 o x4	8, 5, 4, 7, 6, 3

Ordine e regole di installazione dell'adattatore PCIe: modalità acustica 2

Priorità di installazione	Componente	Priorità degli slot PCIe
1	Modulo della porta seriale	5
2	Adattatore RAID: 1. ThinkSystem RAID 940-8i 4GB Flash PCIe Gen4 12Gb Adapter 2. ThinkSystem 4350-8i SAS/SATA 12Gb HBA 3. ThinkSystem RAID 5350-8i PCIe 12Gb Adapter 4. ThinkSystem 440-8i SAS/SATA PCIe Gen4 12Gb HBA 5. ThinkSystem RAID 540-8i PCIe Gen4 12Gb Adapter	8, 5, 4, 7
3	Adattatore Ethernet PCIe x16	7, 3, 8, 5, 4, 6
4	Adattatore Ethernet PCIe x8 o x4	8, 5, 4, 7, 6, 3

Accensione e spegnimento del server

Seguire le istruzioni riportate in questa sezione per accendere e spegnere il server.

Accensione del server

Dopo essere stato collegato all'alimentazione e aver eseguito un breve test automatico (il LED di stato dell'alimentazione lampeggia rapidamente), il server entra in stato di standby (il LED di stato dell'alimentazione lampeggia una volta al secondo).

La posizione del pulsante di alimentazione e le indicazioni relative al LED di alimentazione sono specificate qui:

- "Componenti del server" nella *Guida per l'utente* o nella *Guida alla configurazione di sistema*
- ["Risoluzione dei problemi in base ai LED di sistema e al display di diagnostica" a pagina 252](#)

Il server può essere acceso (LED di alimentazione acceso) in uno dei seguenti modi:

- È possibile premere il pulsante di alimentazione.
- Il server può riavviarsi automaticamente in seguito a un'interruzione dell'alimentazione.
- Il server può rispondere a richieste di accensione remote inviate a Lenovo XClarity Controller.

Importante: La versione supportata di Lenovo XClarity Controller (XCC) varia a seconda del prodotto. Tutte le versioni di Lenovo XClarity Controller vengono definite Lenovo XClarity Controller e XCC in questo documento, tranne se diversamente specificato. Per visualizzare la versione XCC supportata dal server, visitare il sito <https://pubs.lenovo.com/lxcc-overview/>.

Per informazioni sullo spegnimento del server, vedere ["Spegnimento del server" a pagina 11](#).

Spegnimento del server

Quando è collegato a una fonte di alimentazione, il server rimane in stato di standby, consentendo a Lenovo XClarity Controller di rispondere a richieste di accensione remote. Per interrompere completamente l'alimentazione del server (LED di stato dell'alimentazione), è necessario scollegare tutti cavi di alimentazione.

Per mettere il server in stato di standby (il LED di stato dell'alimentazione lampeggia una volta al secondo):

Nota: Lenovo XClarity Controller può mettere il server in stato di standby come risposta automatica a un problema critico del sistema.

- Avviare una procedura di arresto regolare del sistema operativo, purché questa funzione sia supportata dal sistema.
- Premere il pulsante di alimentazione per avviare una procedura di arresto regolare, purché questa funzione sia supportata dal sistema operativo.
- Tenere premuto il pulsante di alimentazione per più di 4 secondi per forzare l'arresto.

Quando è in stato di standby, il server può rispondere a richieste di accensione remote inviate a Lenovo XClarity Controller. Per informazioni sull'accensione del server, consultare la sezione "[Accensione del server](#)" a pagina 11.

Guida alla configurazione

Seguire le istruzioni riportate in questa sezione per rimuovere e installare le configurazioni di montaggio supportate.

Il server ThinkEdge SE455 V3 è progettato per supportare la seguente opzione di montaggio:

- **Montaggio sul rack:** il server può essere installato nel cabinet rack con il kit per la guida corrispondente.

Configurazione del montaggio sul rack

Seguire le istruzioni riportate in questa sezione per rimuovere e installare la configurazione con montaggio sul rack.

Rimozione del server dal rack

Seguire le istruzioni riportate in questa sezione per rimuovere il server dal rack.

Informazioni su questa attività

S002



ATTENZIONE:

Il pulsante di controllo dell'alimentazione sul dispositivo e l'interruttore di alimentazione sull'alimentatore non tolgono la corrente elettrica fornita al dispositivo. Il dispositivo potrebbe anche disporre di più di un cavo di alimentazione. Per eliminare completamente la corrente elettrica dal dispositivo, assicurarsi che tutti i cavi di alimentazione siano scollegati dalla fonte di alimentazione.

S036



18 - 32 kg (39 - 70 libbre)



32 - 55 kg (70 - 121 libbre)

ATTENZIONE:

Applicare le procedure di sicurezza per il sollevamento.

R006



ATTENZIONE:

Non collocare alcun oggetto su un dispositivo montato nel rack, a meno che non si tratti di un dispositivo destinato all'utilizzo come mensola.

Attenzione:

- Leggere "[Linee guida per l'installazione](#)" a pagina 1 e "[Elenco di controllo per la sicurezza](#)" a pagina 2 per accertarsi di operare in sicurezza.
- Se applicabile, rimuovere la mascherina di sicurezza. Vedere "[Rimozione della mascherina di sicurezza](#)" a pagina 172.
- Spegnere il server e le periferiche e scollegare i cavi di alimentazione e tutti i cavi esterni. Vedere "[Spegnimento del server](#)" a pagina 11.

ATTENZIONE:

Assicurarsi di seguire le procedure di rimozione del server in due persone per prevenire lesioni.

Procedura

Passo 1. Sganciare il server dalle flange.

- a. Per le configurazioni con staffe EIA standard, allentare le due viti zigrinate.

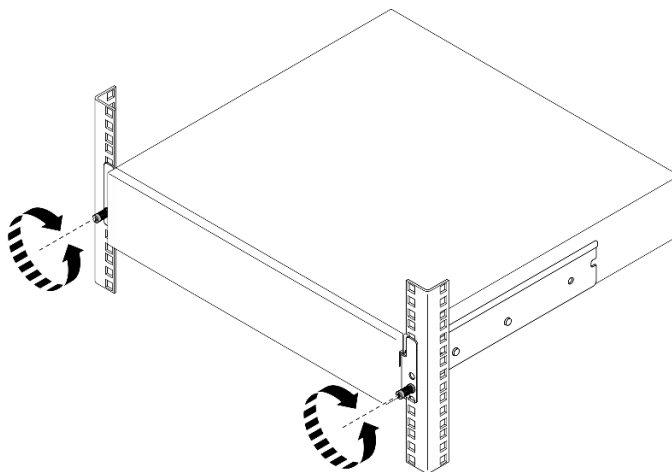


Figura 2. Sganciamento del server dal rack: staffe EIA standard

- b. Per le configurazioni con staffe EIA di sicurezza, allentare le due viti di sicurezza con la chiave.

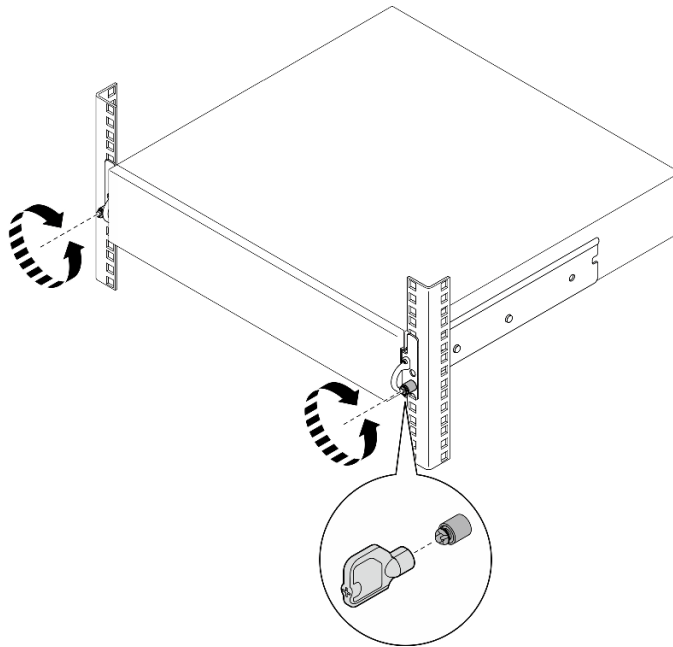


Figura 3. Sganciamento del server dal rack: staffe EIA di sicurezza

Passo 2. Rimuovere il server dal rack.

- a. 1 Far scorrere delicatamente il server verso l'esterno finché non si blocca.
- b. 2 A seconda del kit per la guida, premere o sollevare i fermi di rilascio.
- c. 3 Estrarre con cautela il server dal rack.

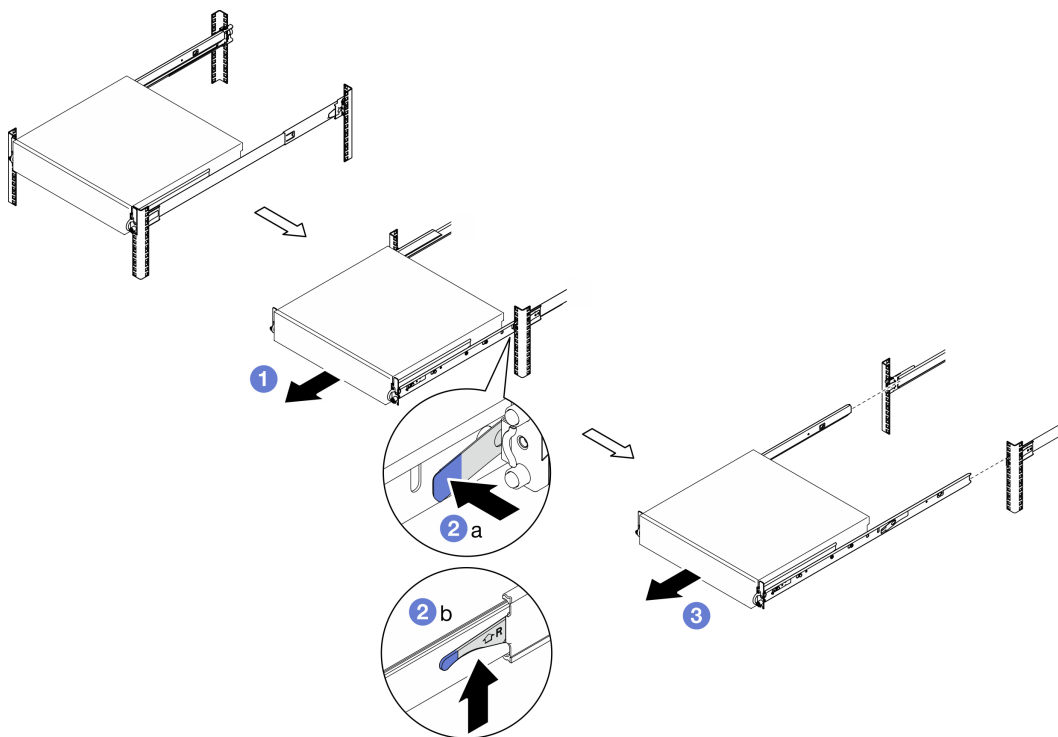


Figura 4. Rimozione del server dal rack

Passo 3. Rimuovere le guide interne dal server.

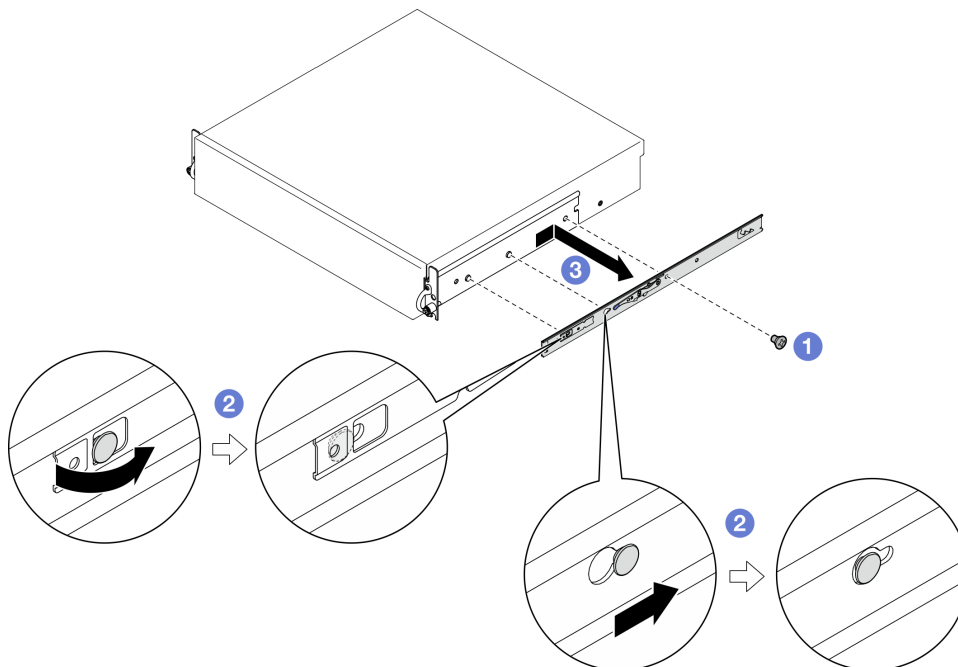


Figura 5. Rimozione della guida interne

a. 1 Allentare le viti M3.5 che fissano la guida interna.

Nota: Il numero di viti per ogni guida interna varia in base al kit per la guida e alla profondità delle staffe EIA. Fare riferimento al segno di profondità sul lato dello chassis per identificare la profondità delle staffe EIA e consultare le seguenti informazioni per le posizioni delle viti.

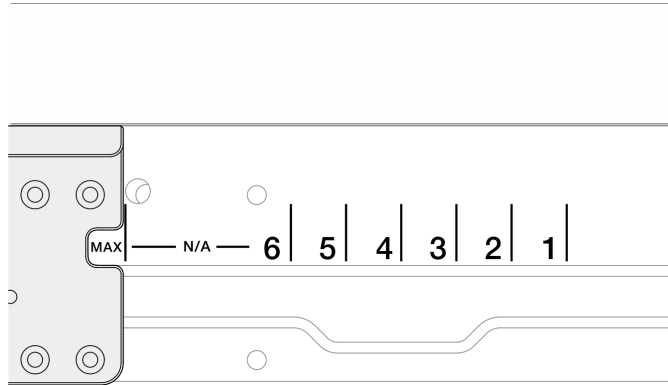


Figura 6. Segno di profondità per le staffe EIA

Kit per la guida	Profondità delle staffe EIA	Numero di viti per ogni guida interna
Kit per la guida con cuscinetto a sfera per ThinkEdge 600 mm o Kit per la guida frizione a 2 posti di ThinkEdge	Any	1
Kit per la guida frizione ThinkEdge 1.000 mm v2	#1, #2, #3, #4	2
	#5, #6, massimo	3

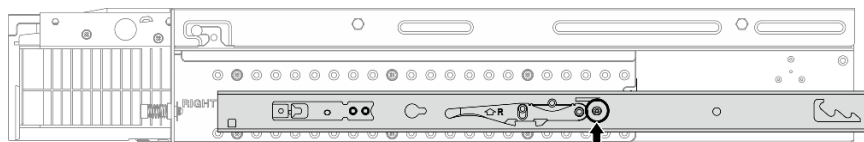


Figura 7. Una vite per la guida interna del Kit per la guida con cuscinetto a sfera per ThinkEdge 600 mm

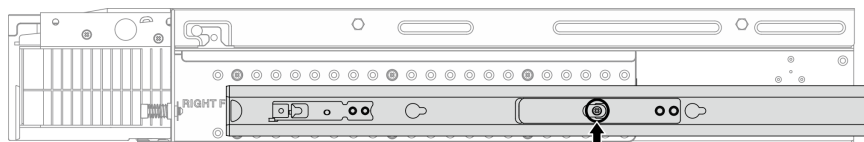


Figura 8. Una vite per la guida interna del Kit per la guida frizione a 2 posti di ThinkEdge

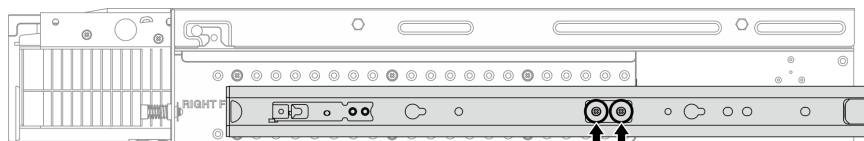


Figura 9. Due viti per la guida interna del Kit per la guida frizione ThinkEdge 1.000 mm v2

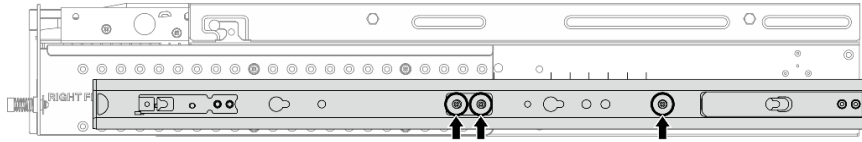


Figura 10. Tre viti per la guida interna del Kit per la guida frizione ThinkEdge 1.000 mm v2

- b. 2 Spingere leggermente la guida interna verso destra per sganciarla dai piedini di montaggio sul server.
- c. 3 Rimuovere la guida interna del server.
- d. Ripetere questa procedura per rimuovere l'altra guida interna.

Passo 4. Rimuovere il kit per la guida dal rack, se necessario. Consultare la *Guida all'installazione delle guide* fornita con il kit per la guida o scaricare la *Guida all'installazione delle guide* da ["Download di documenti"](#) a pagina 291.

Rimozione delle staffe EIA

Seguire le istruzioni riportate in questa sezione per rimuovere le staffe EIA.

Informazioni su questa attività

Attenzione:

- Leggere ["Linee guida per l'installazione"](#) a pagina 1 e ["Elenco di controllo per la sicurezza"](#) a pagina 2 per accertarsi di operare in sicurezza.
- Se applicabile, rimuovere la mascherina di sicurezza. Vedere ["Rimozione della mascherina di sicurezza"](#) a pagina 172.
- Spegnerne il server e le periferiche e scollegare i cavi di alimentazione e tutti i cavi esterni. Vedere ["Spegnimento del server"](#) a pagina 11.
- Se il server è installato in un rack, rimuovere il server dal rack.

Nota: A seconda della configurazione, le staffe EIA potrebbero avere un aspetto leggermente diverso dalla figura presente in questa sezione.

Procedura

Passo 1. Rimuovere le quattro o sei viti che fissano le staffe EIA allo chassis. Quindi rimuovere le staffe dallo chassis.

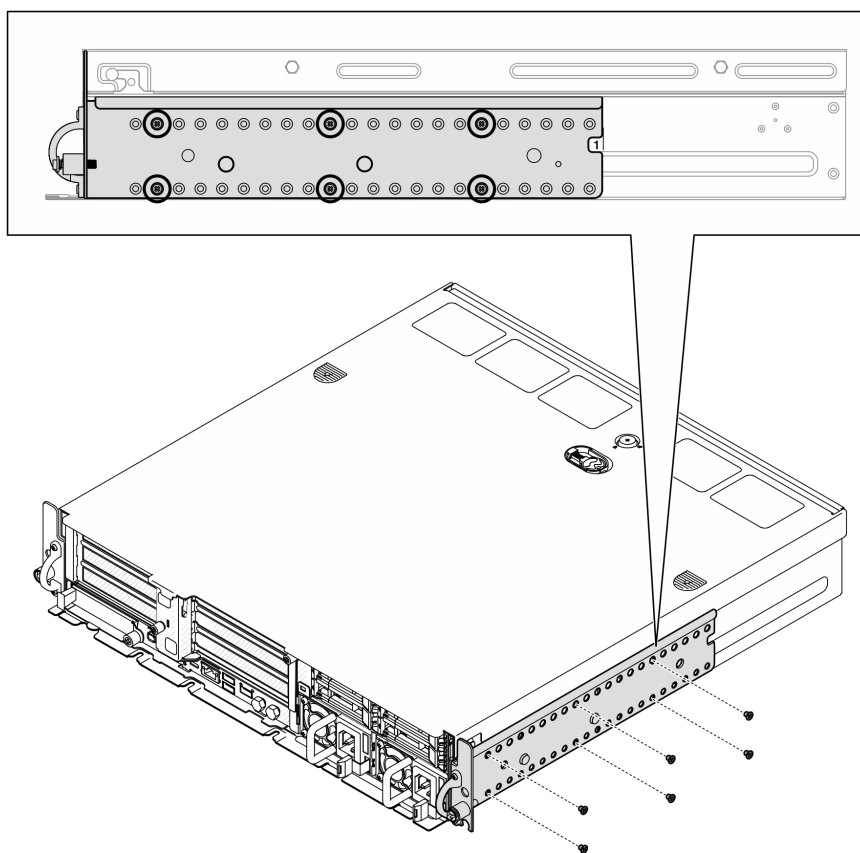


Figura 11. Staffa EIA di profondità regolare 1-6: sei viti

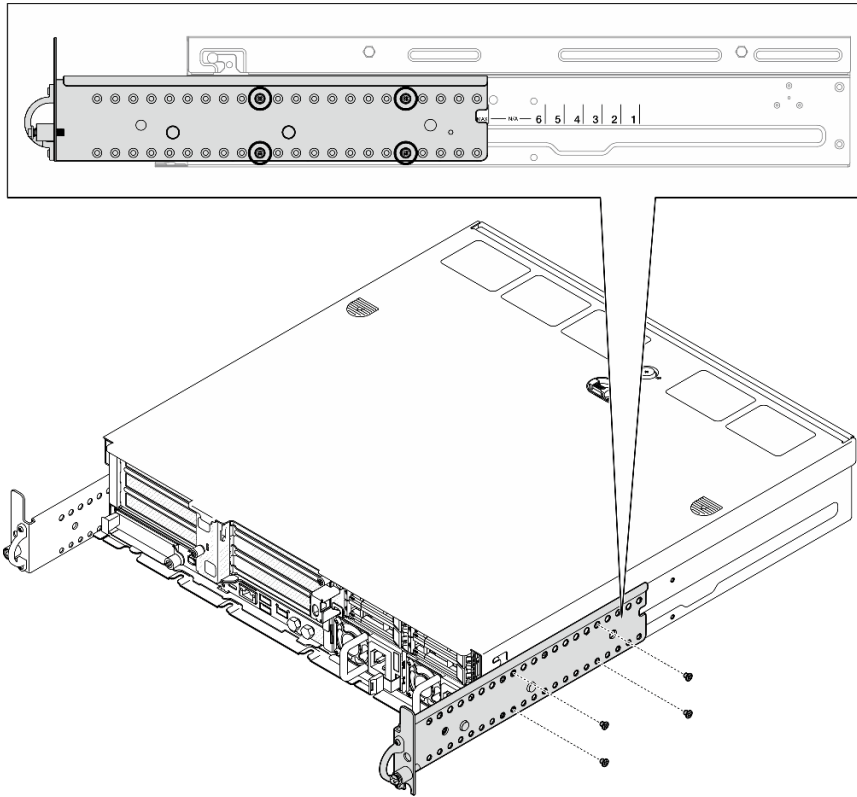


Figura 12. Profondità massima della staffa EIA per la mascherina di sicurezza: quattro viti

Una volta completata questa attività

Se viene richiesto di restituire il componente o il dispositivo opzionale, seguire tutte le istruzioni di imballaggio e utilizzare i materiali di imballaggio per la spedizione forniti con il prodotto.

Installazione delle staffe EIA

Seguire le istruzioni riportate in questa sezione per installare le staffe EIA.

Informazioni su questa attività

Attenzione:

- Leggere ["Linee guida per l'installazione"](#) a pagina 1 e ["Elenco di controllo per la sicurezza"](#) a pagina 2 per accertarsi di operare in sicurezza.

Nota: A seconda della configurazione, le staffe EIA potrebbero avere un aspetto leggermente diverso dalla figura presente in questa sezione.

Procedura

Passo 1. Fissare ciascuna staffa EIA allo chassis con quattro o sei viti. Assicurarsi di allineare le due staffe agli stessi numeri (1-6) o al contrassegno "MAX" su entrambi i lati dello chassis.

Nota: Le staffe EIA sono regolabili. Per garantire spazio sufficiente per la mascherina di sicurezza o i cavi esterni sulla parte anteriore del server, regolare la profondità delle staffe EIA in base all'ambiente di funzionamento.

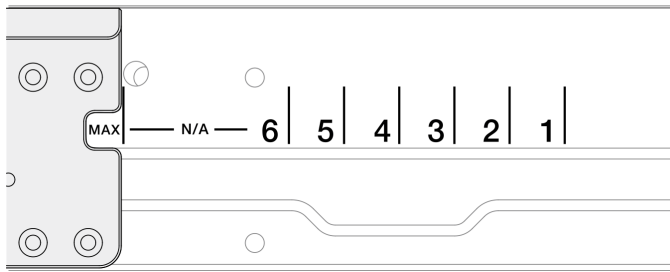


Figura 13. Segno di profondità per le staffe EIA

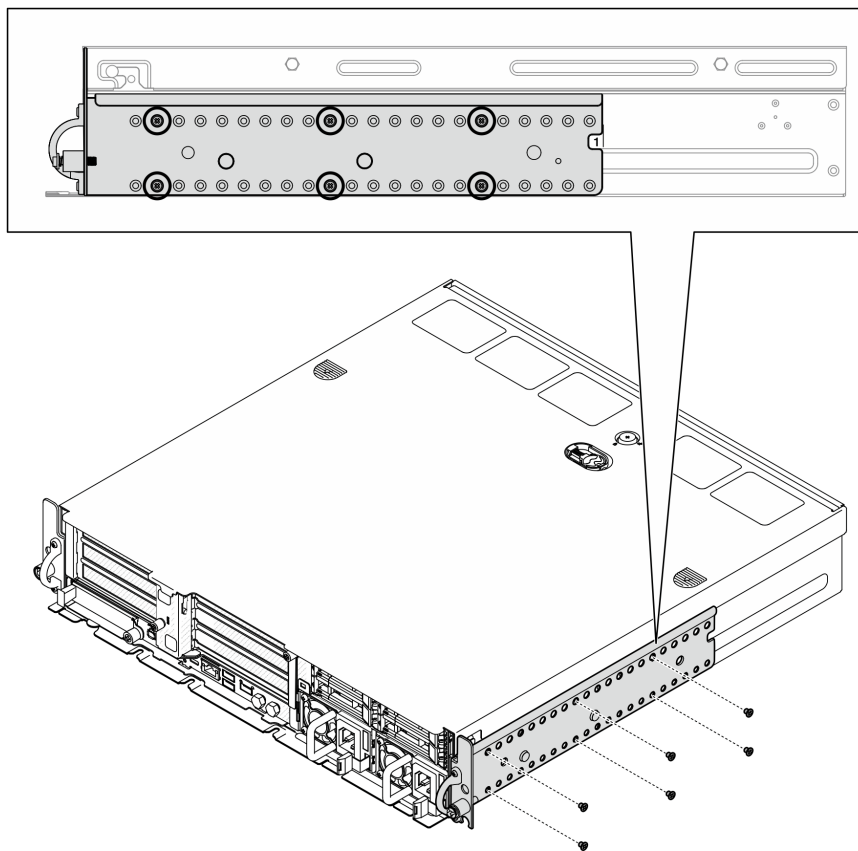


Figura 14. Staffa EIA di profondità regolare 1-6: sei viti

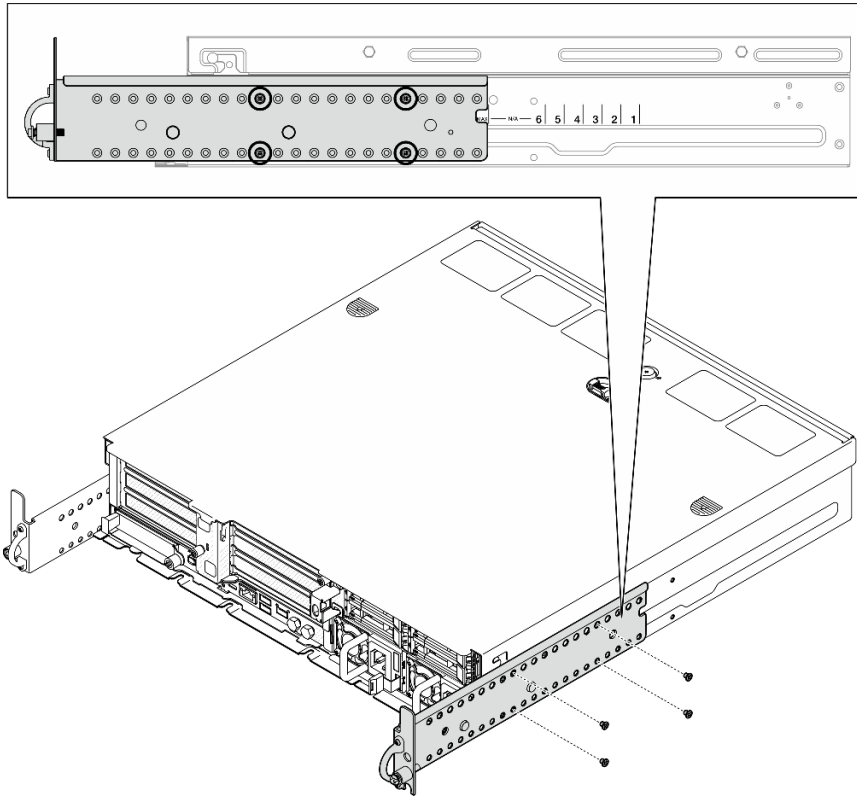


Figura 15. Profondità massima della staffa EIA per la mascherina di sicurezza: quattro viti

Una volta completata questa attività

Se il server era installato in un rack, reinstallare il server nel rack. Vedere ["Installazione del server nel rack" a pagina 21](#).

Installazione del server nel rack

Seguire le istruzioni riportate in questa sezione per installare il nodo nel rack.

Informazioni su questa attività

S002



ATTENZIONE:

Il pulsante di controllo dell'alimentazione sul dispositivo e l'interruttore di alimentazione sull'alimentatore non tolgono la corrente elettrica fornita al dispositivo. Il dispositivo potrebbe anche disporre di più di un cavo di alimentazione. Per eliminare completamente la corrente elettrica dal dispositivo, assicurarsi che tutti i cavi di alimentazione siano scollegati dalla fonte di alimentazione.

S036



18 - 32 kg (39 - 70 libbre)



32 - 55 kg (70 - 121 libbre)

ATTENZIONE:

Applicare le procedure di sicurezza per il sollevamento.

R006



ATTENZIONE:

Non collocare alcun oggetto su un dispositivo montato nel rack, a meno che non si tratti di un dispositivo destinato all'utilizzo come mensola.

Attenzione:

- Leggere "[Linee guida per l'installazione](#)" a pagina 1 e "[Elenco di controllo per la sicurezza](#)" a pagina 2 per accertarsi di operare in sicurezza.
- Spegnere il server e le periferiche e scollegare i cavi di alimentazione e tutti i cavi esterni. Vedere "[Spegnimento del server](#)" a pagina 11.

ATTENZIONE:

Assicurarsi di seguire le procedure di rimozione del server in due persone per prevenire lesioni.

Procedura

- Passo 1. Assicurarsi che il kit per la guida sia installato correttamente nel rack. Consultare la *Guida all'installazione delle guide* fornita con il kit per la guida o scaricare la *Guida all'installazione delle guide* da "[Download di documenti](#)" a pagina 291.
- Passo 2. Assicurarsi che le staffe EIA siano installate correttamente. Vedere "[Installazione delle staffe EIA](#)" a pagina 19.
- Passo 3. Installare le guide interne nel server.

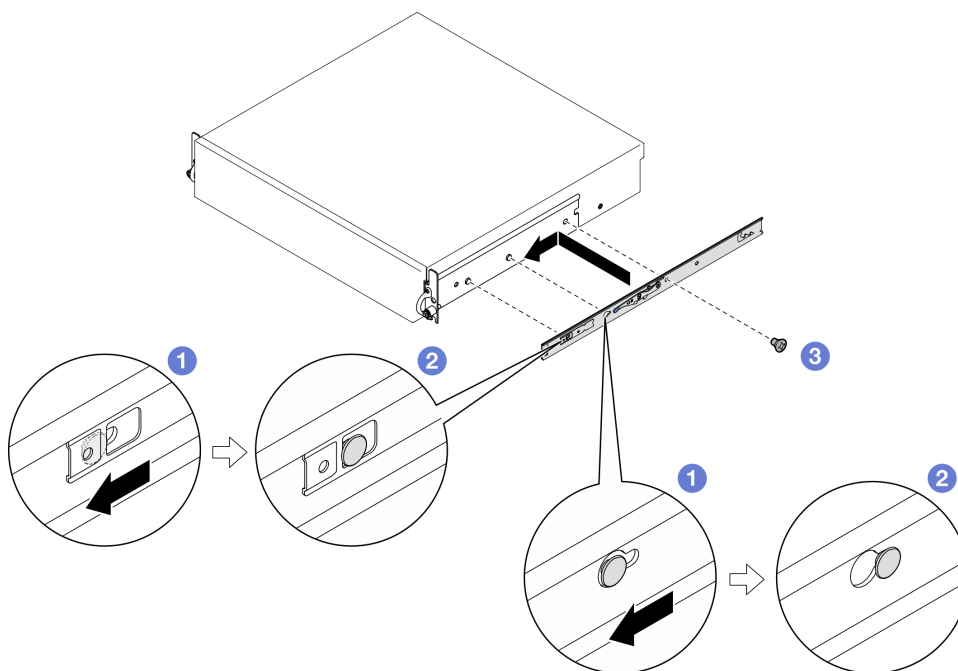


Figura 16. Installazione della guida interna

Attenzione: Sulla parte anteriore dei binari interni sono presenti i loghi "L" e "R" che rappresentano la guida sinistra e la guida destra. Accertarsi che le guide siano installate sul lato corretto del rack.

- a. 1 Allineare i fori di montaggio sulla guida interna ai piedini di montaggio corrispondenti sul lato del server.
- b. 2 Spingere la guida interna come mostrato finché i piedini di montaggio sul server non scattano in posizione.
- c. Stringere le viti M3.5 per fissare la guida interna al server.

Nota: Il numero di viti per ogni guida interna varia in base al kit per la guida e alla profondità delle staffe EIA. Fare riferimento al segno di profondità sul lato dello chassis per identificare la profondità delle staffe EIA e consultare le seguenti informazioni per le posizioni delle viti.

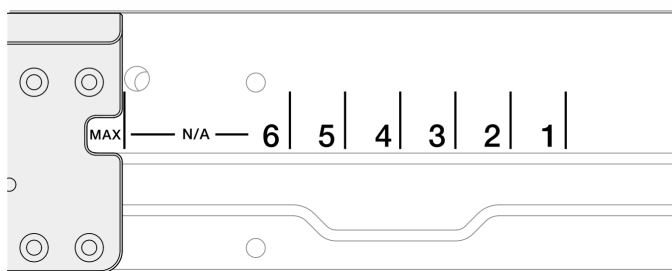


Figura 17. Segno di profondità per le staffe EIA

Kit per la guida	Profondità delle staffe EIA	Numero di viti per ogni guida interna
Kit per la guida con cuscinetto a sfera per ThinkEdge 600 mm o Kit per la guida frizione a 2 posti di ThinkEdge	Any	1
Kit per la guida frizione ThinkEdge 1.000 mm v2	#1, #2, #3, #4	2
	#5, #6, massimo	3

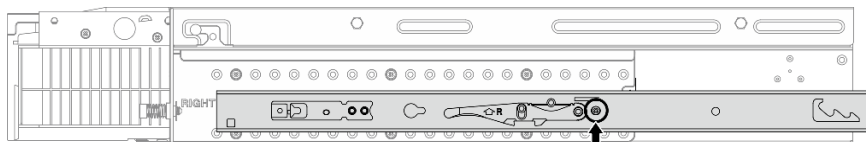


Figura 18. Una vite per la guida interna del Kit per la guida con cuscinetto a sfera per ThinkEdge 600 mm

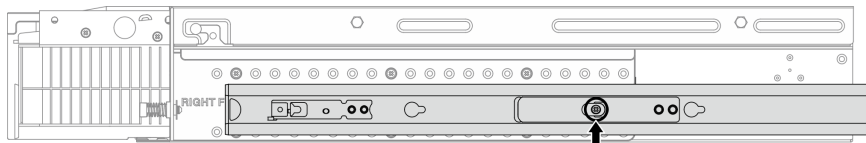


Figura 19. Una vite per la guida interna del Kit per la guida frizione a 2 posti di ThinkEdge

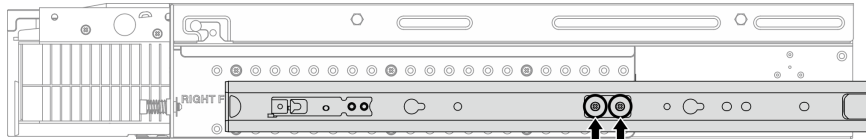


Figura 20. Due viti per la guida interna del Kit per la guida frizione ThinkEdge 1.000 mm v2

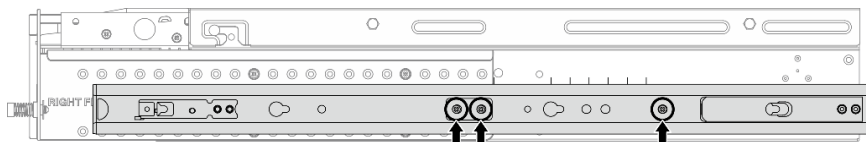


Figura 21. Tre viti per la guida interna del Kit per la guida frizione ThinkEdge 1.000 mm v2

- d. Ripetere questa procedura per installare l'altra guida interna.

Passo 4. Installare il server nel rack.

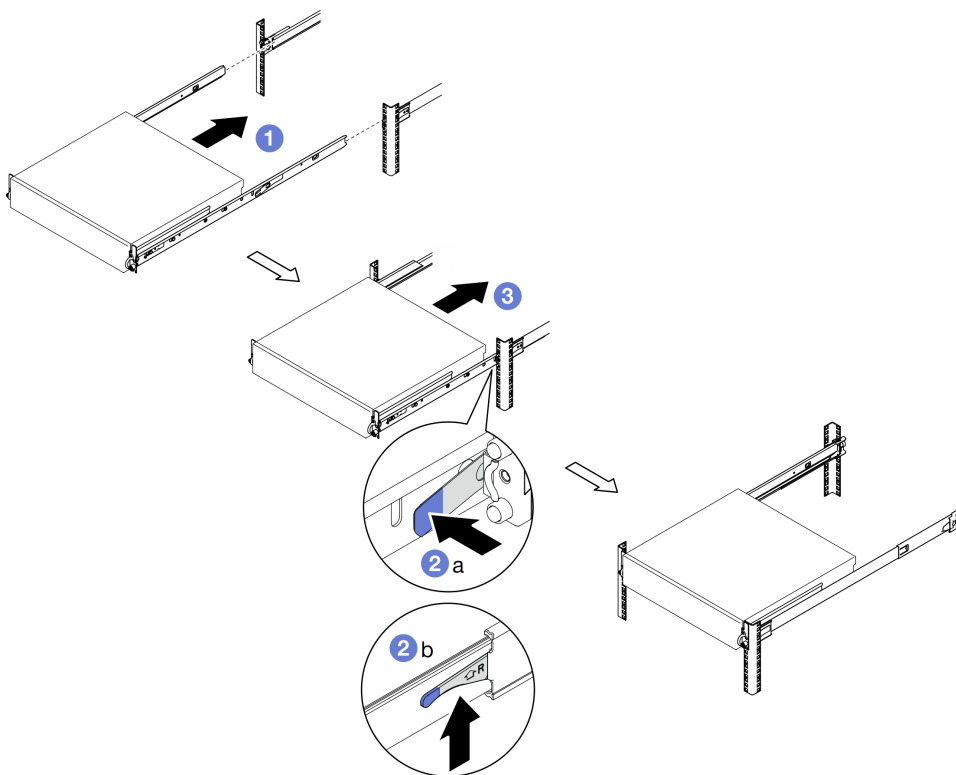


Figura 22. Installazione del server nel rack

- a. ❶ Sollevare il server con cautela e allinearli alle guide sul rack, quindi posizionarlo come mostrato e spingerlo nel rack.
- b. ❷ A seconda del kit per la guida, premere o sollevare i fermi di rilascio.
- c. ❸ Spingere il server completamente nel rack finché non scatta in posizione.

Passo 5. Fissare il server al rack.

- a. Per le configurazioni con staffe EIA standard, stringere le due viti zigrinate.

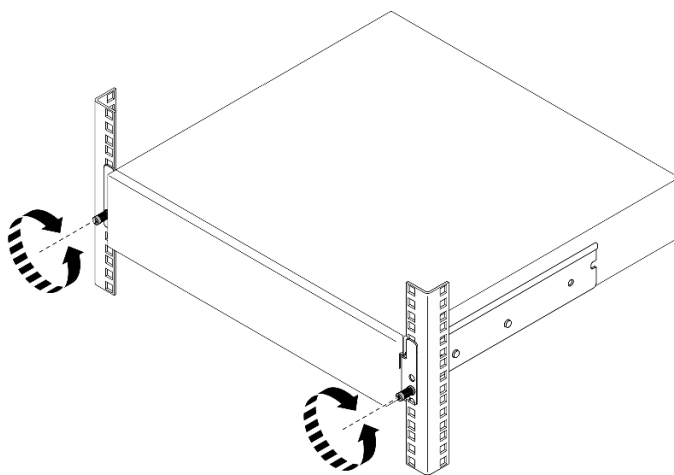


Figura 23. Fissaggio del server al rack: staffe EIA standard

- b. Per le configurazioni con staffe EIA di sicurezza, stringere le due viti di sicurezza con la chiave. Conservare la chiave per un uso futuro.

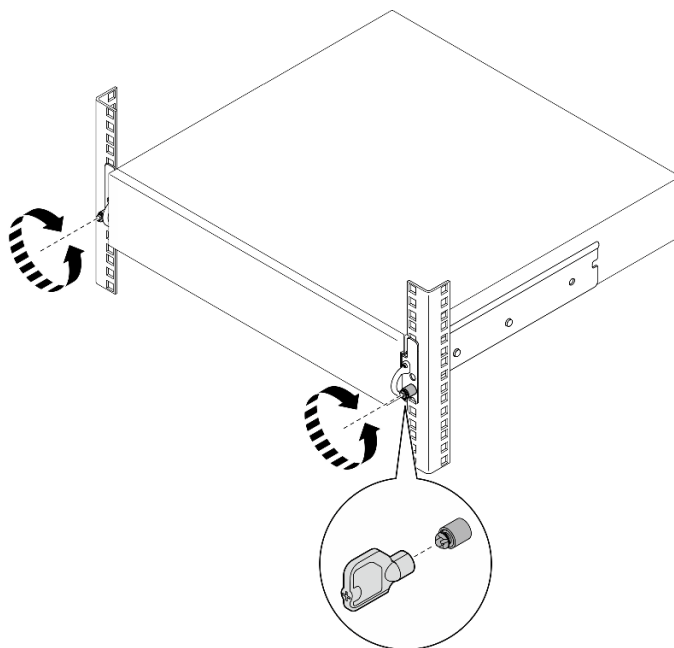


Figura 24. Fissaggio del server al rack: staffe EIA di sicurezza

Una volta completata questa attività

1. Collegare nuovamente i cavi di alimentazione e gli altri cavi rimossi.
2. Accendere il server e le periferiche. Vedere ["Accensione del server" a pagina 11.](#)
3. Se applicabile, reinstallare la mascherina di sicurezza. Vedere ["Installazione della mascherina di sicurezza" a pagina 175.](#)

Sostituzione dei componenti del nodo

Seguire le istruzioni riportate in questa sezione per rimuovere e installare i componenti del nodo.

S002



ATTENZIONE:

Il pulsante di controllo dell'alimentazione sul dispositivo e l'interruttore di alimentazione sull'alimentatore non tolgono la corrente elettrica fornita al dispositivo. Il dispositivo potrebbe anche disporre di più di un cavo di alimentazione. Per eliminare completamente la corrente elettrica dal dispositivo, assicurarsi che tutti i cavi di alimentazione siano scollegati dalla fonte di alimentazione.

Sostituzione del deflettore d'aria

Seguire le istruzioni riportate in questa sezione per rimuovere e installare il deflettore d'aria.

Rimozione del deflettore d'aria M.2

Seguire le istruzioni riportate in questa sezione per rimuovere il deflettore d'aria M.2.

Informazioni su questa attività

Attenzione:

- Leggere ["Linee guida per l'installazione"](#) a pagina 1 e ["Elenco di controllo per la sicurezza"](#) a pagina 2 per accertarsi di operare in sicurezza.
- Se applicabile, rimuovere la mascherina di sicurezza. Vedere ["Rimozione della mascherina di sicurezza"](#) a pagina 172.
- Spegnerne il server e le periferiche e scollegare i cavi di alimentazione e tutti i cavi esterni. Vedere ["Spegnimento del server"](#) a pagina 11.
- Se il server è installato in un rack, rimuovere il server dal rack. Vedere ["Rimozione del server dal rack"](#) a pagina 12.

Procedura

Passo 1. Preparativi per questa attività.

- a. Rimuovere il coperchio superiore. Vedere ["Rimozione del coperchio superiore"](#) a pagina 202.
- b. Se applicabile, rimuovere tutte le unità interne. Vedere ["Rimozione di un'unità interna"](#) a pagina 72.
- c. Se applicabile, rimuovere il backplane dell'unità interna. Vedere ["Rimozione del backplane dell'unità interna"](#) a pagina 74.
- d. Se applicabile, rimuovere il telaio unità interna. Vedere ["Rimozione del telaio unità interna"](#) a pagina 77.

Passo 2. Allentare le due viti che fissano il deflettore d'aria M.2; quindi rimuovere il deflettore d'aria.

Attenzione: Per un corretto raffreddamento e per consentire la circolazione dell'aria, reinstallare il deflettore d'aria prima di accendere il server. È possibile che l'utilizzo del server senza il deflettore d'aria danneggi i componenti del server.

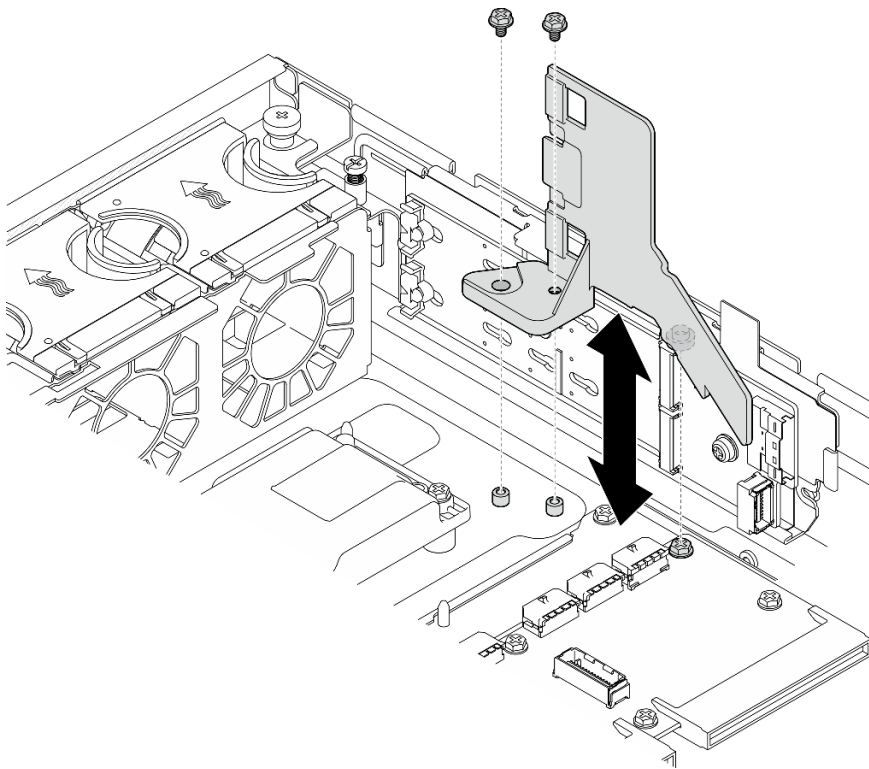


Figura 25. Rimozione del deflettore d'aria M.2 per la configurazione con il telaio unità interna

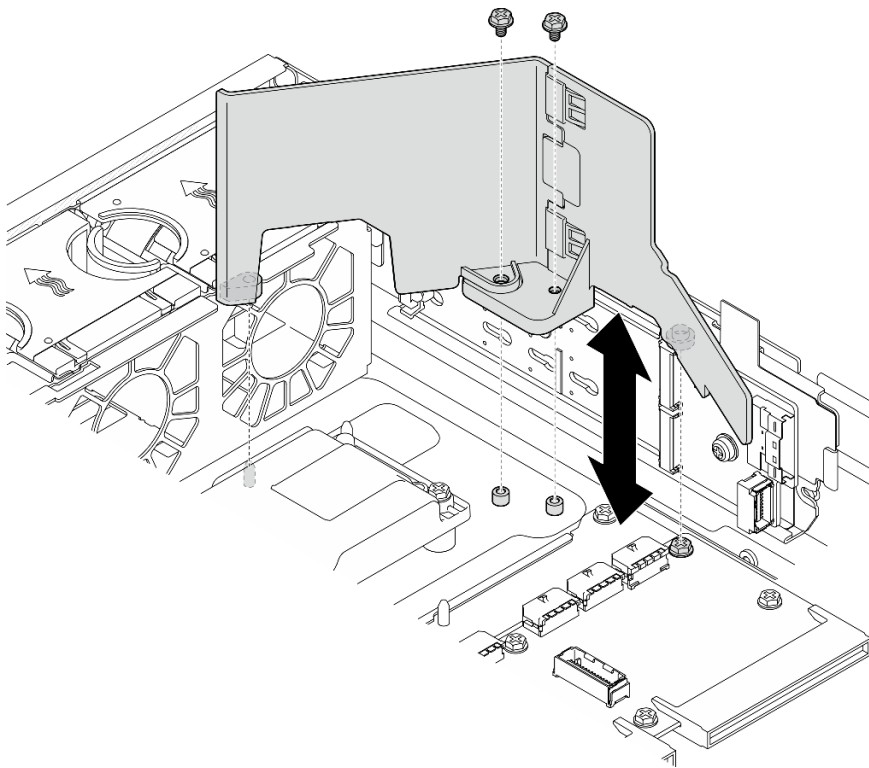


Figura 26. Rimozione del deflettore d'aria M.2 per la configurazione senza il telaio unità interna

Passo 3. Se necessario, separare le metà anteriore e posteriore del deflettore d'aria M.2.

- a. Premere le sporgenze per sganciare la metà posteriore.
- b. Separare le metà posteriore e anteriore.

Nota: Per le configurazioni con il telaio unità interna, installare solo la parte anteriore del deflettore d'aria M.2.

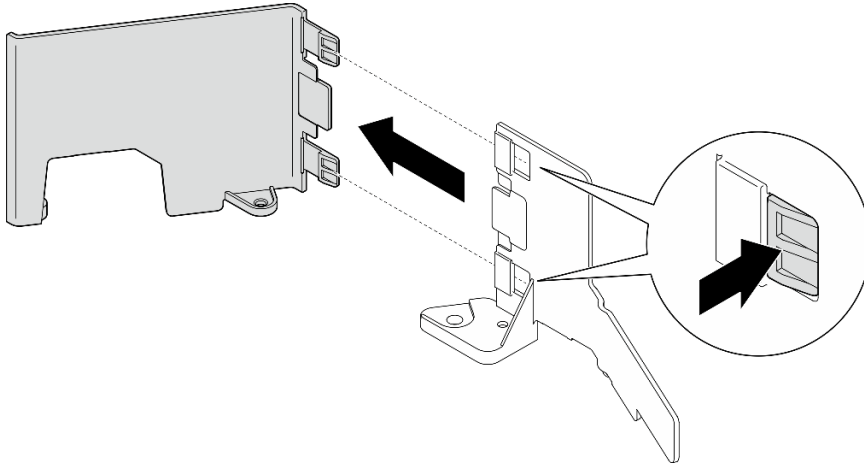


Figura 27. Separazione delle parti del deflettore d'aria M.2

Una volta completata questa attività

Se viene richiesto di restituire il componente o il dispositivo opzionale, seguire tutte le istruzioni di imballaggio e utilizzare i materiali di imballaggio per la spedizione forniti con il prodotto.

Video dimostrativo

[Guardare la procedura su YouTube](#)

Installazione del deflettore d'aria M.2

Seguire le istruzioni riportate in questa sezione per installare il deflettore d'aria M.2.

Informazioni su questa attività

Attenzione:

- Leggere "[Linee guida per l'installazione](#)" a pagina 1 e "[Elenco di controllo per la sicurezza](#)" a pagina 2 per accertarsi di operare in sicurezza.
- Spegnerne il server e le periferiche e scollegare i cavi di alimentazione e tutti i cavi esterni. Vedere "[Spegnimento del server](#)" a pagina 11.

Attenzione: Per un corretto raffreddamento e per consentire la circolazione dell'aria, reinstallare il deflettore d'aria prima di accendere il server. È possibile che l'utilizzo del server senza il deflettore d'aria danneggi i componenti del server.

Procedura

Passo 1. Assicurarsi che deflettore d'aria M.2 corrisponda alla configurazione selezionata. Se la configurazione è **senza** telaio unità interna, combinare le metà anteriore e posteriore del deflettore d'aria M.2.

- a. Allineare le linguette della metà posteriore alle tacche della metà anteriore come mostrato.

- b. Far scorrere la metà posteriore verso quella anteriore finché non scatta in posizione.

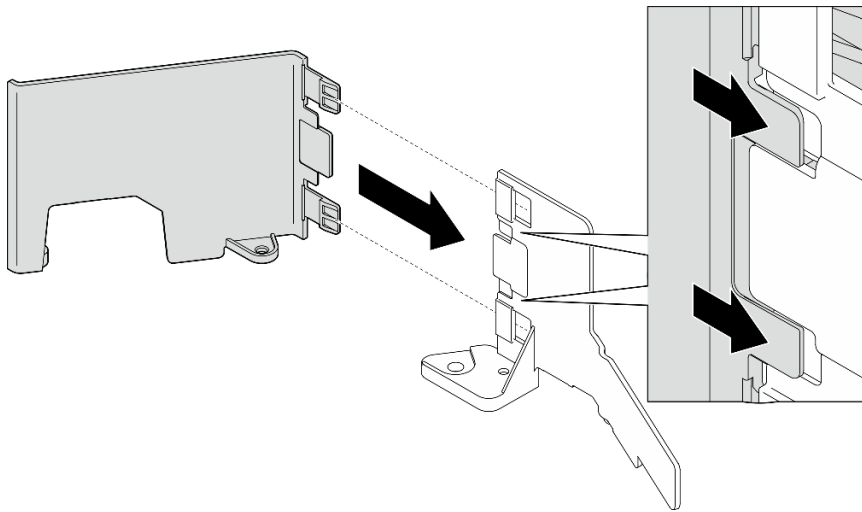


Figura 28. Combinazione delle parti del deflettore d'aria M.2

Passo 2. Installare il deflettore d'aria M.2.

- a. Allineare il deflettore d'aria M.2 ai piedini della guida sullo chassis e alla vite sulla scheda di distribuzione dell'alimentazione; quindi abbassare il deflettore d'aria finché non si trova in posizione.
- b. Stringere le due viti per fissare il deflettore d'aria.

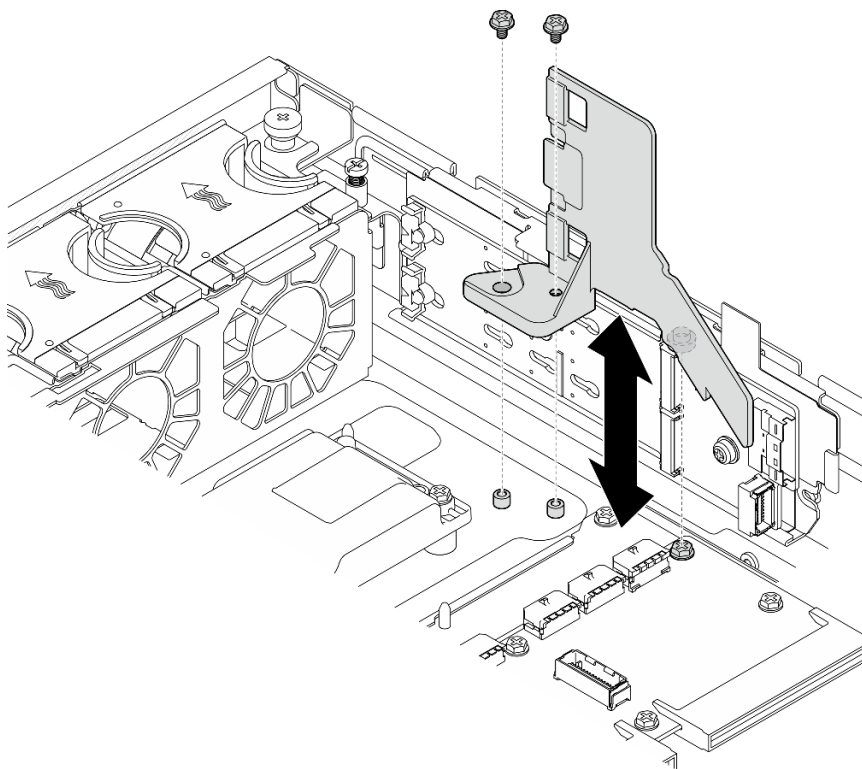


Figura 29. Installazione del deflettore d'aria M.2 per la configurazione con il telaio unità interna

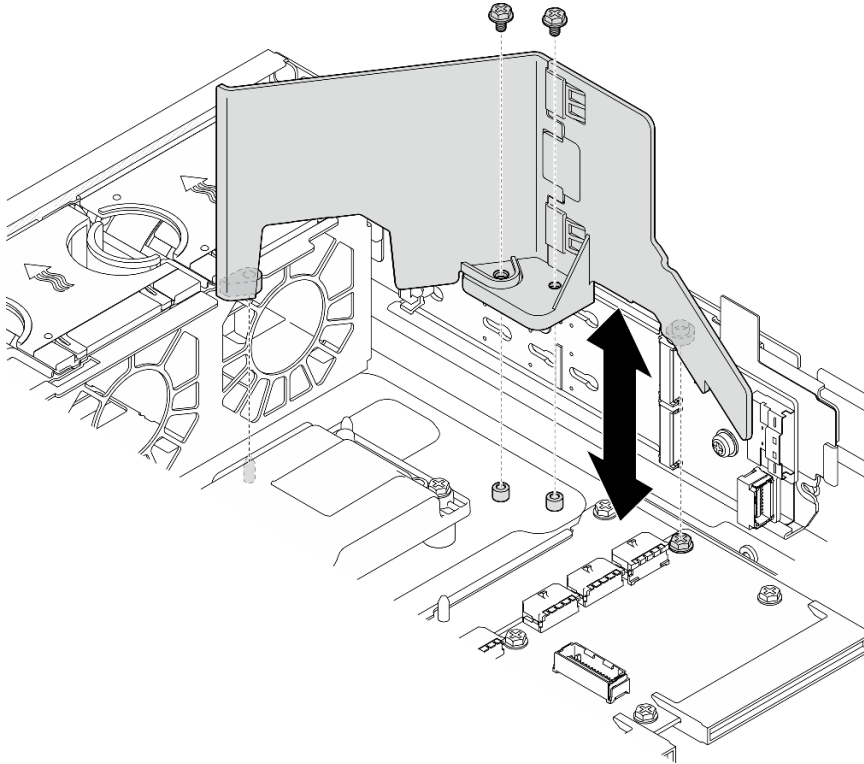


Figura 30. Installazione del deflettore d'aria M.2 per la configurazione senza il telaio unità interna

Una volta completata questa attività

Completare la sostituzione dei componenti. Vedere ["Completamento delle operazioni di sostituzione dei componenti" a pagina 205](#).

Video dimostrativo

[Guardare la procedura su YouTube](#)

Rimozione del deflettore d'aria del processore

Seguire le istruzioni riportate in questa sezione per rimuovere il deflettore d'aria del processore.

Informazioni su questa attività

Attenzione:

- Leggere ["Linee guida per l'installazione" a pagina 1](#) e ["Elenco di controllo per la sicurezza" a pagina 2](#) per accertarsi di operare in sicurezza.
- Se applicabile, rimuovere la mascherina di sicurezza. Vedere ["Rimozione della mascherina di sicurezza" a pagina 172](#).
- Spegner il server e le periferiche e scollegare i cavi di alimentazione e tutti i cavi esterni. Vedere ["Spegnimento del server" a pagina 11](#).
- Se il server è installato in un rack, rimuovere il server dal rack. Vedere ["Rimozione del server dal rack" a pagina 12](#).

Nota: A seconda della configurazione, il deflettore d'aria potrebbe avere un aspetto leggermente diverso dalla figura presente in questa sezione.

Procedura

Passo 1. Preparativi per questa attività.

- a. Rimuovere il coperchio superiore. Vedere ["Rimozione del coperchio superiore" a pagina 202.](#)
- b. Rimuovere tutti gli assiemi PCIe. Se la configurazione include la scheda verticale PCIe 2 e le unità interne, rimuovere tutte le unità interne e sollevare il backplane dell'unità interna prima di rimuovere la scheda verticale PCIe 2. Vedere ["Rimozione dell'assieme verticale PCIe" a pagina 115.](#)

Nota: Per le configurazioni con cavo di alimentazione della GPU, scollegare tutti i cavi di alimentazione della GPU dal deflettore d'aria del processore prima di rimuovere l'assieme verticale PCIe.

Passo 2. Afferrare il deflettore d'aria ed estrarlo con cautela dallo chassis.

Attenzione: Per un corretto raffreddamento e per consentire la circolazione dell'aria, reinstallare il deflettore d'aria prima di accendere il server. È possibile che l'utilizzo del server senza il deflettore d'aria danneggi i componenti del server.

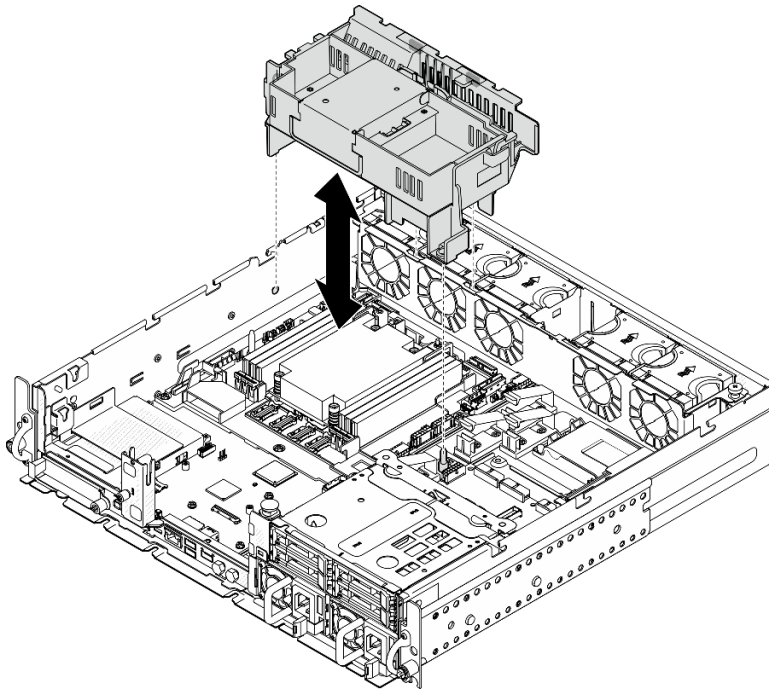


Figura 31. Rimozione del deflettore d'aria per il dissipatore di calore 1U

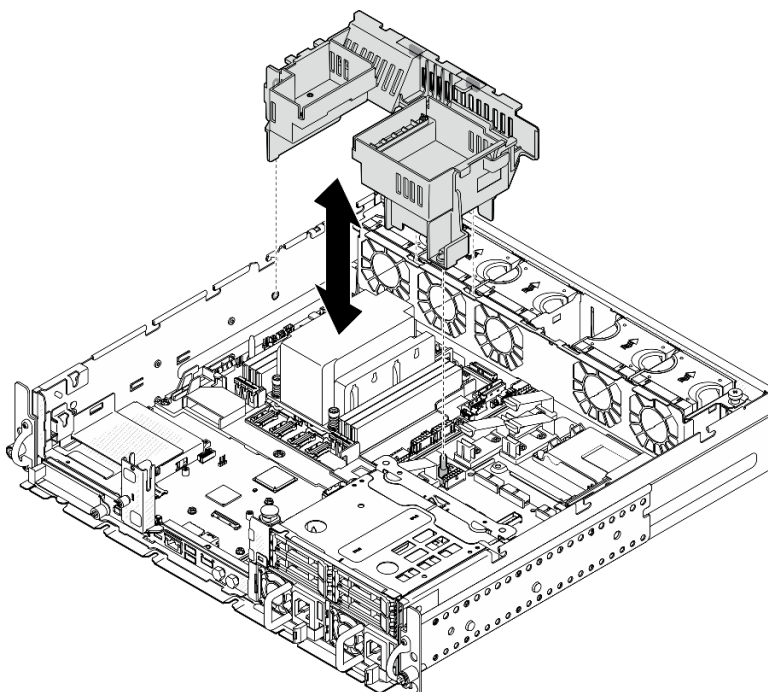


Figura 32. Rimozione del deflettore d'aria per il dissipatore di calore 2U

Una volta completata questa attività

Se viene richiesto di restituire il componente o il dispositivo opzionale, seguire tutte le istruzioni di imballaggio e utilizzare i materiali di imballaggio per la spedizione forniti con il prodotto.

Video dimostrativo

[Guardare la procedura su YouTube](#)

Modifica della combinazione del deflettore d'aria del processore per il dissipatore di calore 1U

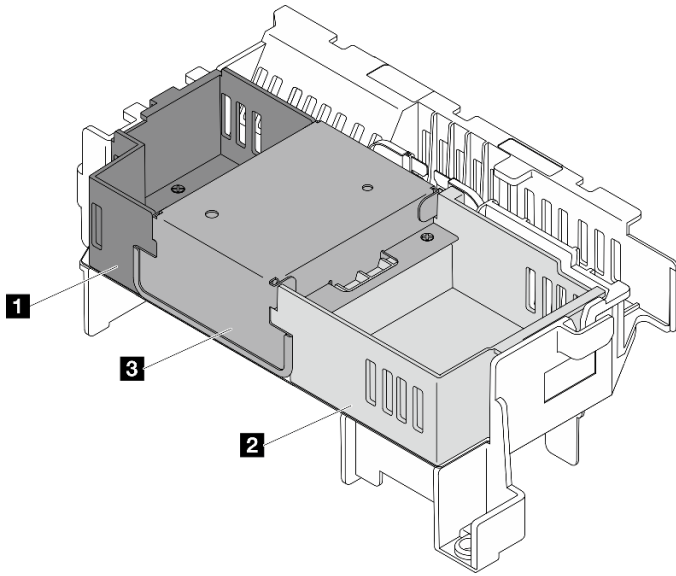
Attenersi alle istruzioni riportate in questa sezione per modificare la combinazione di deflettore d'aria del processore per le configurazioni con dissipatore di calore 1U.

Informazioni su questa attività

Attenzione:

- Leggere "[Linee guida per l'installazione](#)" a pagina 1 e "[Elenco di controllo per la sicurezza](#)" a pagina 2 per accertarsi di operare in sicurezza.

Identificare le parti del deflettore d'aria del processore che supportano configurazioni differenti con dissipatore di calore 1U.



1 Elemento di riempimento scheda verticale 1	3 Elemento di riempimento centrale
2 Elemento di riempimento scheda verticale 2	

Tabella 4. Combinazione deflettore d'aria del processore

		Scheda verticale PCIe 2		
		Con adattatore FL	Nessun adattatore FL	Nessun adattatore
Scheda verticale PCIe 1	Con adattatore FL		2	2
	Nessun adattatore FL	1	1 2 3	1 2 3
	Nessun adattatore	1	1 2 3	1 2 3

Procedura

Passo 1. Se necessario, rimuovere o installare l'elemento di riempimento della scheda verticale 1.

- a. Per rimuovere l'elemento di riempimento, allentare la vite che fissa l'elemento di riempimento. Quindi afferrare e sollevare l'elemento di riempimento dal deflettore d'aria.
- b. Per installare l'elemento di riempimento, allinearli al bordo del deflettore d'aria e abbassarlo finché i piedini della guida sulla parte inferiore dell'elemento di riempimento non sono posizionati correttamente. Quindi utilizzare una vite per fissare l'elemento di riempimento.

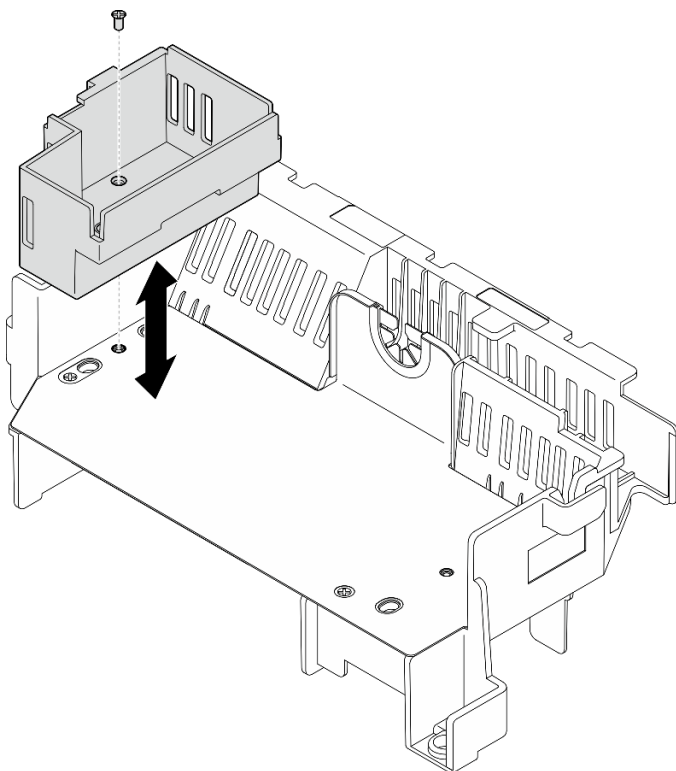


Figura 33. Sostituzione dell'elemento di riempimento della scheda verticale 1

Passo 2. Se necessario, rimuovere o installare l'elemento di riempimento della scheda verticale 2.

- a. Per rimuovere l'elemento di riempimento, allentare la vite che fissa l'elemento di riempimento. Quindi afferrare e sollevare l'elemento di riempimento dal deflettore d'aria.
- b. Per installare l'elemento di riempimento, allinearne il bordo al deflettore d'aria e abbassarlo finché i piedini della guida sulla parte inferiore dell'elemento di riempimento non sono posizionati correttamente. Quindi utilizzare una vite per fissare l'elemento di riempimento.

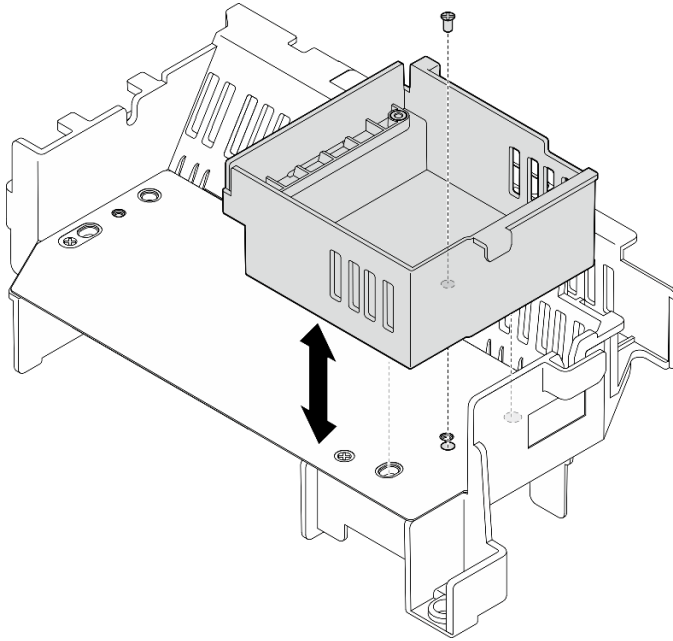


Figura 34. Sostituzione dell'elemento di riempimento della scheda verticale 2

Passo 3. Se necessario, rimuovere o installare l'elemento di riempimento centrale.

- a. Per rimuovere l'elemento di riempimento, allentare le quattro viti che fissano l'elemento di riempimento. Quindi afferrare e sollevare l'elemento di riempimento dal deflettore d'aria.
- b. Per installare l'elemento di riempimento, allinearne il bordo agli elementi di riempimento delle schede verticali 1 e 2 e abbassare l'elemento di riempimento centrale finché non è posizionato correttamente. Quindi utilizzare quattro viti per fissare l'elemento di riempimento.

Importante: Per un raffreddamento e un flusso d'aria adeguati, assicurarsi di installare l'elemento di riempimento centrale come mostrato.

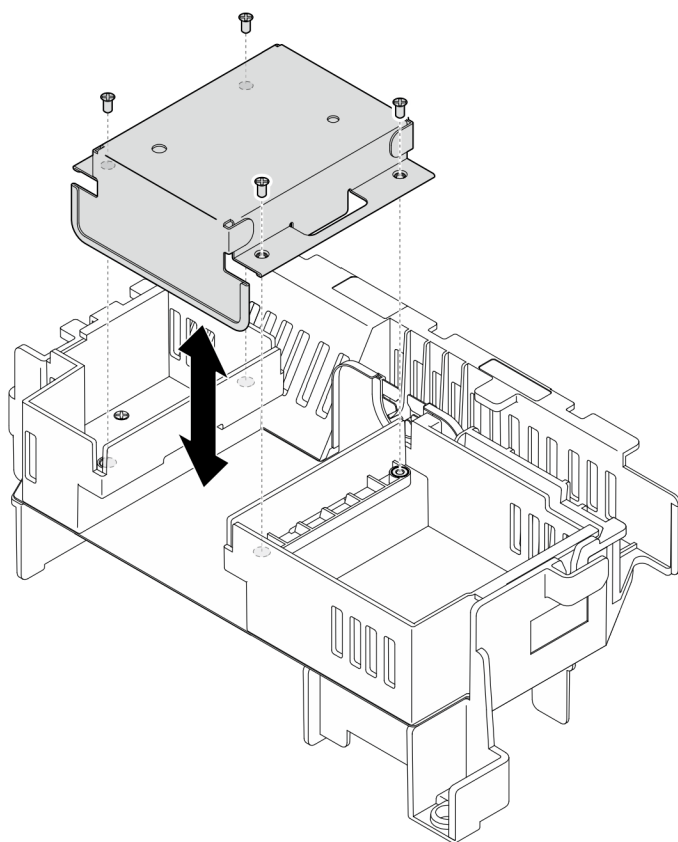


Figura 35. Sostituzione dell'elemento di riempimento centrale

Installazione del deflettore d'aria del processore

Seguire le istruzioni riportate in questa sezione per installare il deflettore d'aria del processore.

Informazioni su questa attività

Attenzione:

- Leggere "[Linee guida per l'installazione](#)" a pagina 1 e "[Elenco di controllo per la sicurezza](#)" a pagina 2 per accertarsi di operare in sicurezza.
- Spegnerne il server e le periferiche e scollegare i cavi di alimentazione e tutti i cavi esterni. Vedere "[Spegnimento del server](#)" a pagina 11.

Attenzione: Per un corretto raffreddamento e per consentire la circolazione dell'aria, reinstallare il deflettore d'aria prima di accendere il server. È possibile che l'utilizzo del server senza il deflettore d'aria danneggi i componenti del server.

Nota: A seconda della configurazione, il deflettore d'aria potrebbe avere un aspetto leggermente diverso dalla figura presente in questa sezione.

Procedura

- Passo 1. Se necessario, modificare la combinazione del deflettore d'aria del processore in base alla configurazione selezionata. Vedere "[Modifica della combinazione del deflettore d'aria del processore per il dissipatore di calore 1U](#)" a pagina 33.
- Passo 2. Allineare il deflettore d'aria ai piedini della guida sullo chassis e agli slot sull'alloggiamento della ventola; quindi abbassare il deflettore d'aria finché non è posizionato correttamente.

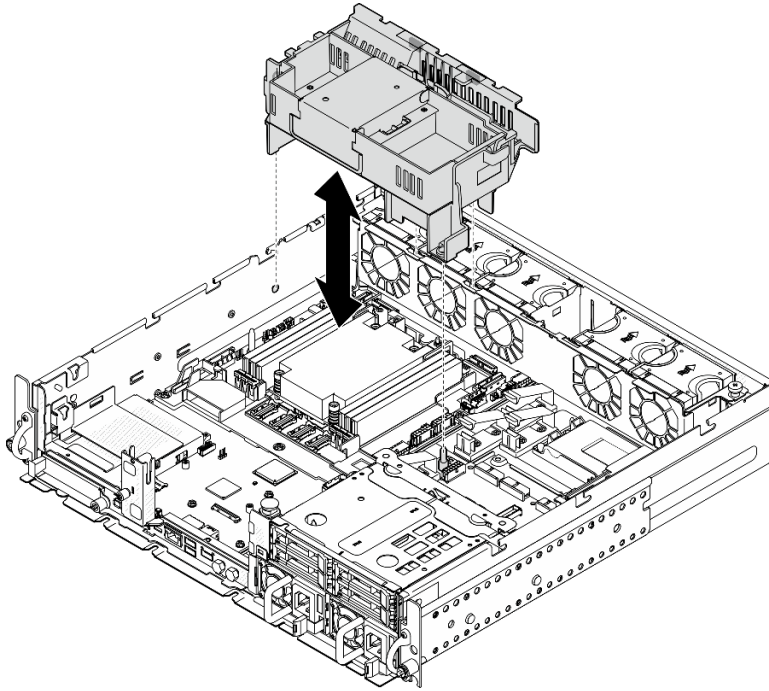


Figura 36. Installazione del deflettore d'aria per il dissipatore di calore 1U

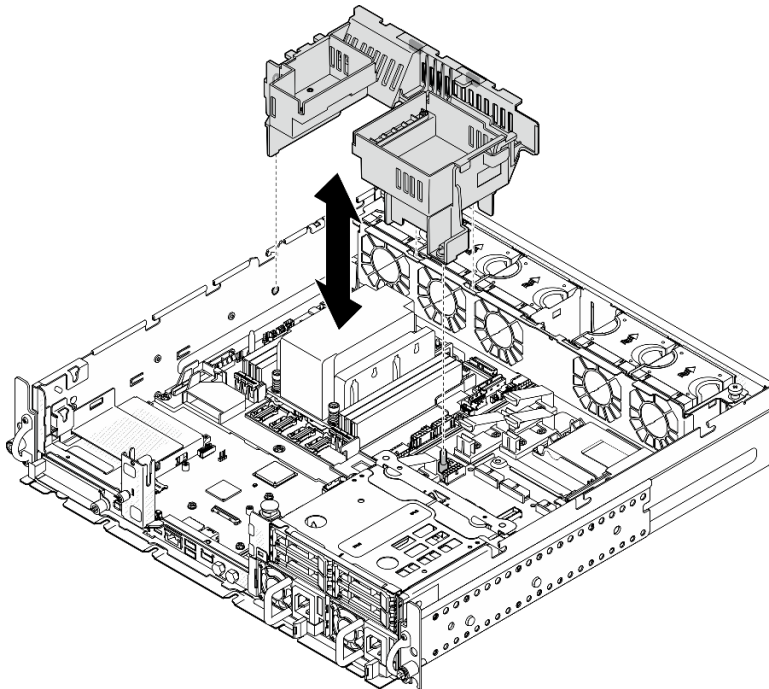


Figura 37. Installazione del deflettore d'aria per il dissipatore di calore 2U

Una volta completata questa attività

Completare la sostituzione dei componenti. Vedere ["Completamento delle operazioni di sostituzione dei componenti" a pagina 205.](#)

Video dimostrativo

[Guardare la procedura su YouTube](#)

Sostituzione della scheda del sensore del flusso d'aria

Seguire le istruzioni riportate in questa sezione per rimuovere e installare la scheda del sensore del flusso d'aria.

Rimozione della scheda del sensore del flusso d'aria

Seguire le istruzioni riportate in questa sezione per rimuovere la scheda del sensore del flusso d'aria.

Informazioni su questa attività

S002



ATTENZIONE:

Il pulsante di controllo dell'alimentazione sul dispositivo e l'interruttore di alimentazione sull'alimentatore non tolgono la corrente elettrica fornita al dispositivo. Il dispositivo potrebbe anche disporre di più di un cavo di alimentazione. Per eliminare completamente la corrente elettrica dal dispositivo, assicurarsi che tutti i cavi di alimentazione siano scollegati dalla fonte di alimentazione.

Attenzione:

- Leggere ["Linee guida per l'installazione"](#) a pagina 1 e ["Elenco di controllo per la sicurezza"](#) a pagina 2 per accertarsi di operare in sicurezza.
- Se applicabile, rimuovere la mascherina di sicurezza. Vedere ["Rimozione della mascherina di sicurezza"](#) a pagina 172.
- Spegner il server e le periferiche e scollegare i cavi di alimentazione e tutti i cavi esterni. Vedere ["Spegnimento del server"](#) a pagina 11.
- Se il server è installato in un rack, rimuovere il server dal rack. Vedere ["Rimozione del server dal rack"](#) a pagina 12.

Procedura

Passo 1. Preparativi per questa attività.

- a. Rimuovere il coperchio superiore. Vedere ["Rimozione del coperchio superiore"](#) a pagina 202.
- b. Rimuovere tutti gli assiemi PCIe. Se la configurazione include la scheda verticale PCIe 2 e le unità interne, rimuovere tutte le unità interne e sollevare il backplane dell'unità interna prima di rimuovere la scheda verticale PCIe 2. Vedere ["Rimozione dell'assieme verticale PCIe"](#) a pagina 115.
- c. Rimuovere il deflettore d'aria del processore. Vedere ["Rimozione del deflettore d'aria del processore"](#) a pagina 31.

Passo 2. Allentare le due viti che fissano la scheda del sensore del flusso d'aria; quindi far scorrere leggermente la scheda del sensore del flusso d'aria all'indietro e sollevarla per rimuoverla.

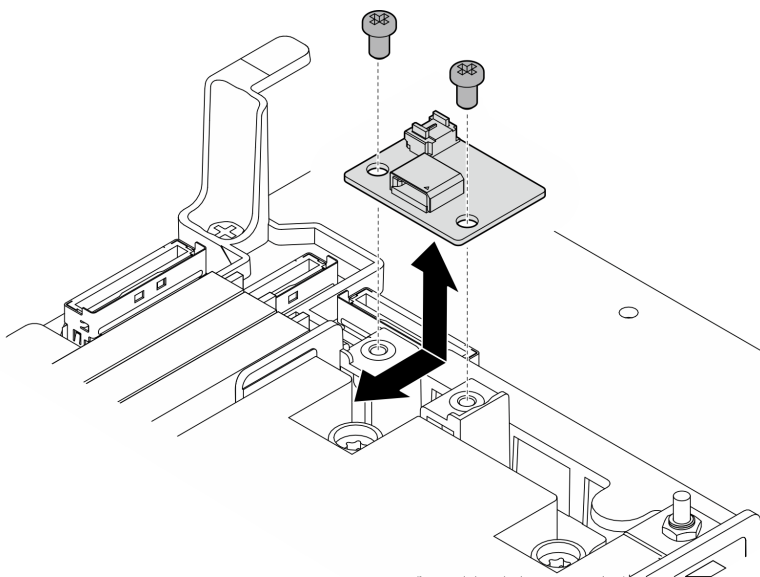


Figura 38. Rimozione della scheda del sensore del flusso d'aria

Passo 3. Scollegare il cavo dalla scheda del sensore del flusso d'aria.

Una volta completata questa attività

- Installare un'unità sostitutiva. Vedere ["Installazione della scheda del sensore del flusso d'aria" a pagina 40](#).
- Se viene richiesto di restituire il componente o il dispositivo opzionale, seguire tutte le istruzioni di imballaggio e utilizzare i materiali di imballaggio per la spedizione forniti con il prodotto.

Video dimostrativo

[Guardare la procedura su YouTube](#)

Installazione della scheda del sensore del flusso d'aria

Seguire le istruzioni riportate in questa sezione per installare la scheda del sensore del flusso d'aria.

Informazioni su questa attività

S002



ATTENZIONE:

Il pulsante di controllo dell'alimentazione sul dispositivo e l'interruttore di alimentazione sull'alimentatore non tolgono la corrente elettrica fornita al dispositivo. Il dispositivo potrebbe anche disporre di più di un cavo di alimentazione. Per eliminare completamente la corrente elettrica dal dispositivo, assicurarsi che tutti i cavi di alimentazione siano scollegati dalla fonte di alimentazione.

Attenzione:

- Leggere ["Linee guida per l'installazione" a pagina 1](#) e ["Elenco di controllo per la sicurezza" a pagina 2](#) per accertarsi di operare in sicurezza.
- Spegnerne il server e le periferiche e scollegare i cavi di alimentazione e tutti i cavi esterni. Vedere ["Spegnimento del server" a pagina 11](#).
- Mettere in contatto l'involucro antistatico contenente il componente con qualsiasi superficie metallica non verniciata del server, quindi rimuoverlo dall'involucro e posizionarlo su una superficie antistatica.

Procedura

- Passo 1. Verificare che il cavo del sensore del flusso d'aria sia collegato correttamente alla scheda di sistema. Vedere ["Connettori della scheda di sistema per l'instradamento dei cavi" a pagina 210](#) per individuare Connettore della scheda del sensore del flusso d'aria (sensore di velocità dell'aria).
- Passo 2. Collegare il cavo alla scheda del sensore del flusso d'aria.
- Passo 3. Installare la scheda del sensore del flusso d'aria.
- Abbassare la scheda del sensore del flusso d'aria sulla parete del cavo; quindi farla scorrere in avanti finché non si trova in posizione.
 - Stringere le due viti per fissare la scheda del sensore del flusso d'aria.

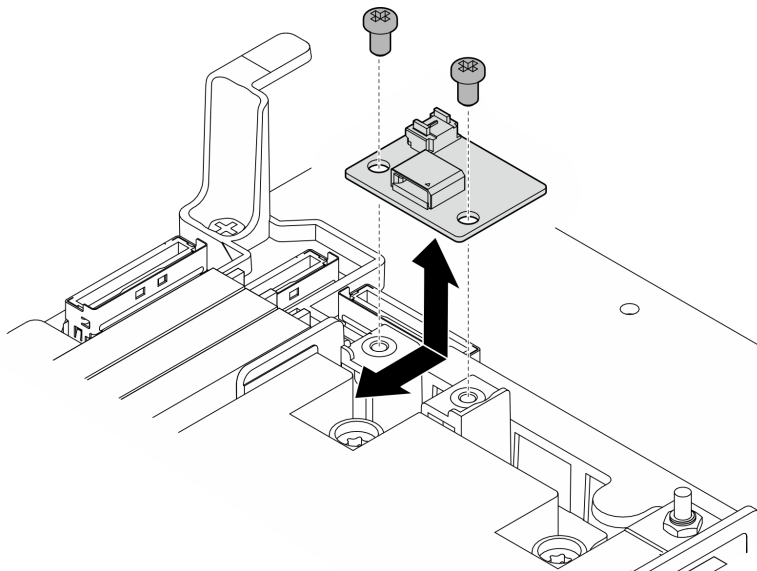


Figura 39. Installazione della scheda del sensore del flusso d'aria

Una volta completata questa attività

Completare la sostituzione dei componenti. Vedere ["Completamento delle operazioni di sostituzione dei componenti" a pagina 205](#).

Video dimostrativo

[Guardare la procedura su YouTube](#)

Sostituzione dello switch di rilevamento della mascherina con cavo

Seguire le istruzioni riportate in questa sezione per rimuovere e installare lo switch di rilevamento della mascherina con cavo.

Rimozione dello switch di rilevamento della mascherina con cavo

Seguire le istruzioni riportate in questa sezione per rimuovere lo switch di rilevamento della mascherina con cavo.

Informazioni su questa attività

S002



ATTENZIONE:

Il pulsante di controllo dell'alimentazione sul dispositivo e l'interruttore di alimentazione sull'alimentatore non tolgono la corrente elettrica fornita al dispositivo. Il dispositivo potrebbe anche disporre di più di un cavo di alimentazione. Per eliminare completamente la corrente elettrica dal dispositivo, assicurarsi che tutti i cavi di alimentazione siano scollegati dalla fonte di alimentazione.

Attenzione:

- Leggere ["Linee guida per l'installazione" a pagina 1](#) e ["Elenco di controllo per la sicurezza" a pagina 2](#) per accertarsi di operare in sicurezza.
- Se applicabile, rimuovere la mascherina di sicurezza. Vedere ["Rimozione della mascherina di sicurezza" a pagina 172](#).
- Spegnerne il server e le periferiche e scollegare i cavi di alimentazione e tutti i cavi esterni. Vedere ["Spegnimento del server" a pagina 11](#).
- Se il server è installato in un rack, rimuovere il server dal rack. Vedere ["Rimozione del server dal rack" a pagina 12](#).

Procedura

Passo 1. Preparativi per questa attività.

- a. Rimuovere il coperchio superiore. Vedere ["Rimozione del coperchio superiore" a pagina 202](#).
- b. Rimuovere tutti gli assiami PCIe. Se la configurazione include la scheda verticale PCIe 2 e le unità interne, rimuovere tutte le unità interne e sollevare il backplane dell'unità interna prima di rimuovere la scheda verticale PCIe 2. Vedere ["Rimozione dell'assieme verticale PCIe" a pagina 115](#).
- c. Rimuovere il deflettore d'aria del processore. Vedere ["Rimozione del deflettore d'aria del processore" a pagina 31](#).

Passo 2. Scollegare il cavo dello switch di rilevamento della mascherina dalla scheda di sistema.

Passo 3. Rimuovere lo switch di rilevamento della mascherina.

- a. ① Allentare la vite che fissa lo switch di rilevamento della mascherina.
- b. ② Premere e far ruotare lo switch per sganciarlo dallo chassis.
- c. ③ Far scorrere lo switch per rimuoverlo.

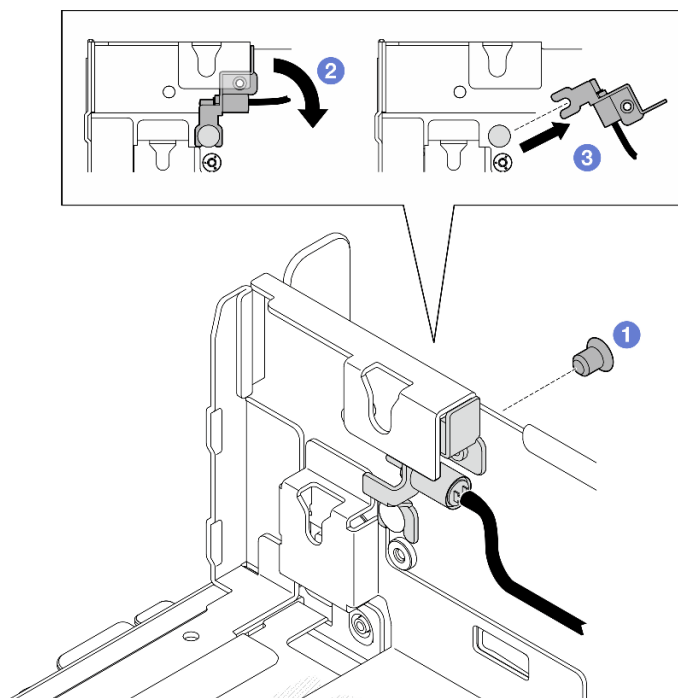


Figura 40. Rimozione dello switch di rilevamento della mascherina

Una volta completata questa attività

- Installare un'unità sostitutiva. Vedere "[Installazione dello switch di rilevamento della mascherina con cavo](#)" a pagina 43.
- Se viene richiesto di restituire il componente o il dispositivo opzionale, seguire tutte le istruzioni di imballaggio e utilizzare i materiali di imballaggio per la spedizione forniti con il prodotto.

Video dimostrativo

[Guardare la procedura su YouTube](#)

Installazione dello switch di rilevamento della mascherina con cavo

Seguire le istruzioni riportate in questa sezione per installare lo switch di rilevamento della mascherina con cavo.

Informazioni su questa attività

S002



ATTENZIONE:

Il pulsante di controllo dell'alimentazione sul dispositivo e l'interruttore di alimentazione sull'alimentatore non tolgono la corrente elettrica fornita al dispositivo. Il dispositivo potrebbe anche disporre di più di un cavo di alimentazione. Per eliminare completamente la corrente elettrica dal dispositivo, assicurarsi che tutti i cavi di alimentazione siano scollegati dalla fonte di alimentazione.

Attenzione:

- Leggere ["Linee guida per l'installazione"](#) a pagina 1 e ["Elenco di controllo per la sicurezza"](#) a pagina 2 per accertarsi di operare in sicurezza.
- Spegnerne il server e le periferiche e scollegare i cavi di alimentazione e tutti i cavi esterni. Vedere ["Spegnimento del server"](#) a pagina 11.
- Mettere in contatto l'involucro antistatico contenente il componente con qualsiasi superficie metallica non verniciata del server, quindi rimuoverlo dall'involucro e posizionarlo su una superficie antistatica.

Procedura

Passo 1. Installare lo switch di rilevamento della mascherina.

- 1 Allineare l'apertura della staffa con il piedino della guida sullo chassis. Quindi far scorrere lo switch di rilevamento della mascherina verso il piedino della guida.
- 2 Ruotare lo switch come mostrato finché non è posizionato correttamente.
- 3 Stringere una vite per fissare lo switch.

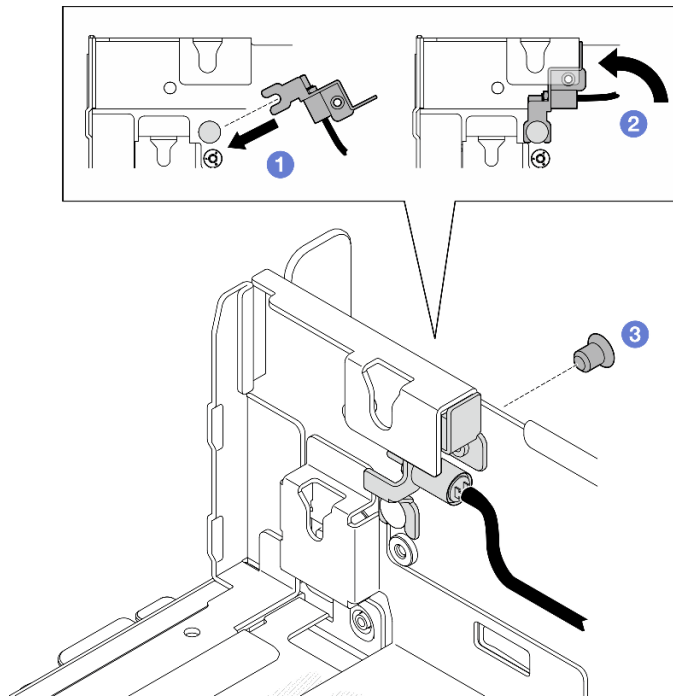


Figura 41. Installazione dello switch di rilevamento della mascherina

Passo 2. Collegare il cavo dello switch di rilevamento della mascherina alla scheda di sistema. Vedere ["Connettori della scheda di sistema per l'instradamento dei cavi"](#) a pagina 210 per individuare Connettore di rilevamento della mascherina.

Una volta completata questa attività

- Completare la sostituzione dei componenti. Vedere ["Completamento delle operazioni di sostituzione dei componenti"](#) a pagina 205.
- Con lo switch di rilevamento della mascherina installato, quando il sistema è acceso, XCC genera un messaggio di rilevamento che fa riferimento alla mascherina di sicurezza come "sub-chassis".

Video dimostrativo

[Guardare la procedura su YouTube](#)

Sostituzione dello switch di rilevamento del dissipatore di calore per il montaggio a parete con cavo

Seguire le istruzioni riportate in questa sezione per rimuovere e installare lo switch di rilevamento del dissipatore di calore per il montaggio a parete con cavo.

Rimozione dello switch di rilevamento del dissipatore di calore per il montaggio a parete con cavo

Seguire le istruzioni riportate in questa sezione per rimuovere lo switch di rilevamento del dissipatore di calore per il montaggio a parete con cavo.

Informazioni su questa attività

S002



ATTENZIONE:

Il pulsante di controllo dell'alimentazione sul dispositivo e l'interruttore di alimentazione sull'alimentatore non tolgono la corrente elettrica fornita al dispositivo. Il dispositivo potrebbe anche disporre di più di un cavo di alimentazione. Per eliminare completamente la corrente elettrica dal dispositivo, assicurarsi che tutti i cavi di alimentazione siano scollegati dalla fonte di alimentazione.

Attenzione:

- Leggere "[Linee guida per l'installazione](#)" a pagina 1 e "[Elenco di controllo per la sicurezza](#)" a pagina 2 per accertarsi di operare in sicurezza.
- Se applicabile, rimuovere la mascherina di sicurezza. Vedere "[Rimozione della mascherina di sicurezza](#)" a pagina 172.
- Spegnerne il server e le periferiche e scollegare i cavi di alimentazione e tutti i cavi esterni. Vedere "[Spegnimento del server](#)" a pagina 11.
- Se il server è installato in un rack, rimuovere il server dal rack. Vedere "[Rimozione del server dal rack](#)" a pagina 12.

Procedura

Passo 1. Preparativi per questa attività.

- a. Rimuovere il coperchio superiore. Vedere "[Rimozione del coperchio superiore](#)" a pagina 202.
- b. Rimuovere tutti gli assiemi PCIe. Se la configurazione include la scheda verticale PCIe 2 e le unità interne, rimuovere tutte le unità interne e sollevare il backplane dell'unità interna prima di rimuovere la scheda verticale PCIe 2. Vedere "[Rimozione dell'assieme verticale PCIe](#)" a pagina 115.
- c. Rimuovere il deflettore d'aria del processore. Vedere "[Rimozione del deflettore d'aria del processore](#)" a pagina 31.
- d. Se applicabile, rimuovere la scheda del sensore del flusso d'aria. Vedere "[Rimozione della scheda del sensore del flusso d'aria](#)" a pagina 39.
- e. Rimuovere lo switch di intrusione. Vedere "[Rimozione dello switch di intrusione con cavo](#)" a pagina 86.

- f. Se applicabile, scollegare i cavi dai connettori PCIe 8, 9, 10 e 11 sulla scheda di sistema e rimuovere i cavi instradati attraverso la parete del cavo. Vedere "[Connettori della scheda di sistema per l'instradamento dei cavi](#)" a pagina 210 per individuare i connettori.

Passo 2. Scollegare il cavo dello switch di rilevamento del dissipatore di calore dalla scheda di sistema.

Passo 3. Allentare le due viti che fissano la parete del cavo; quindi sollevare la parete del cavo per rimuoverla.

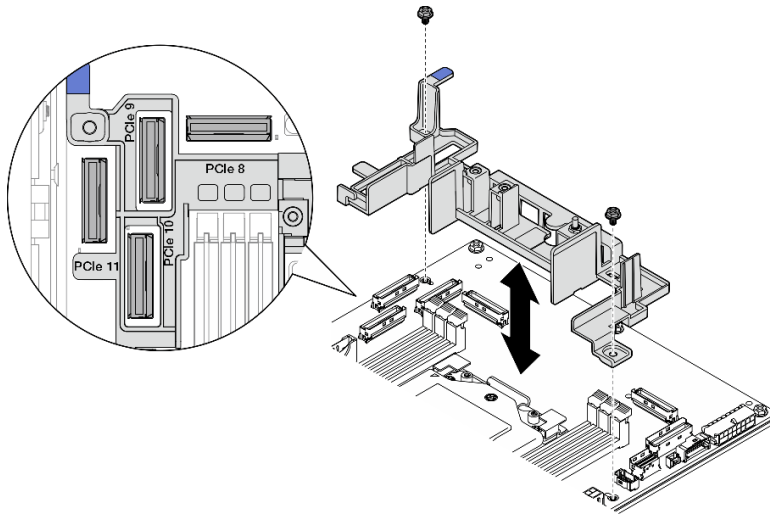


Figura 42. Rimozione della parete del cavo

Una volta completata questa attività

- Installare un'unità sostitutiva. Vedere "[Installazione dello switch di rilevamento del dissipatore di calore per il montaggio a parete con cavo](#)" a pagina 46.
- Se viene richiesto di restituire il componente o il dispositivo opzionale, seguire tutte le istruzioni di imballaggio e utilizzare i materiali di imballaggio per la spedizione forniti con il prodotto.

Video dimostrativo

[Guardare la procedura su YouTube](#)

Installazione dello switch di rilevamento del dissipatore di calore per il montaggio a parete con cavo

Seguire le istruzioni riportate in questa sezione per installare lo switch di rilevamento del dissipatore di calore per il montaggio a parete con cavo.

Informazioni su questa attività

S002



ATTENZIONE:

Il pulsante di controllo dell'alimentazione sul dispositivo e l'interruttore di alimentazione sull'alimentatore non tolgono la corrente elettrica fornita al dispositivo. Il dispositivo potrebbe anche disporre di più di un cavo di alimentazione. Per eliminare completamente la corrente elettrica dal dispositivo, assicurarsi che tutti i cavi di alimentazione siano scollegati dalla fonte di alimentazione.

Attenzione:

- Leggere ["Linee guida per l'installazione" a pagina 1](#) e ["Elenco di controllo per la sicurezza" a pagina 2](#) per accertarsi di operare in sicurezza.
- Spegnerne il server e le periferiche e scollegare i cavi di alimentazione e tutti i cavi esterni. Vedere ["Spegnimento del server" a pagina 11](#).
- Mettere in contatto l'involucro antistatico contenente il componente con qualsiasi superficie metallica non verniciata del server, quindi rimuoverlo dall'involucro e posizionarlo su una superficie antistatica.

Procedura

Passo 1. Allineare la parete del cavo ai fori per viti sulla scheda di sistema; quindi abbassare la parete del cavo. Assicurarsi che i connettori PCIe 9, 10, 11 siano nei fori della parete del cavo.

Passo 2. Stringere le due viti per fissare la parete del cavo.

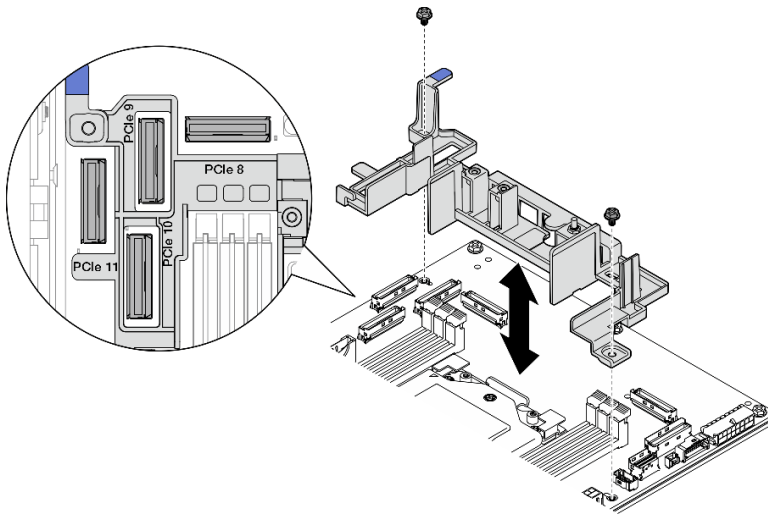


Figura 43. Installazione della parete del cavo

Passo 3. Collegare il cavo dello switch di rilevamento del dissipatore di calore alla scheda di sistema. Vedere ["Connettori della scheda di sistema per l'instradamento dei cavi" a pagina 210](#) per individuare Connettore di rilevamento del dissipatore di calore.

Una volta completata questa attività

Completare la sostituzione dei componenti. Vedere ["Completamento delle operazioni di sostituzione dei componenti" a pagina 205](#).

Video dimostrativo

[Guardare la procedura su YouTube](#)

Sostituzione della batteria CMOS (CR2032)

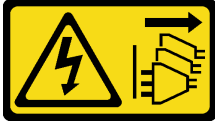
Seguire le istruzioni riportate in questa sezione per rimuovere e installare una batteria CMOS (CR2032).

Rimozione di una batteria CMOS (CR2032)

Seguire le istruzioni riportate in questa sezione per rimuovere una batteria CMOS (CR2032).

Informazioni su questa attività

S002



ATTENZIONE:

Il pulsante di controllo dell'alimentazione sul dispositivo e l'interruttore di alimentazione sull'alimentatore non tolgono la corrente elettrica fornita al dispositivo. Il dispositivo potrebbe anche disporre di più di un cavo di alimentazione. Per eliminare completamente la corrente elettrica dal dispositivo, assicurarsi che tutti i cavi di alimentazione siano scollegati dalla fonte di alimentazione.

S004



ATTENZIONE:

Nel sostituire la batteria al litio, utilizzare solo una batteria con il numero di parte specificato da Lenovo o una batteria di tipo equivalente consigliata dal produttore. Se nel sistema è presente un modulo che contiene una batteria al litio, sostituirlo solo con lo stesso tipo di modulo fabbricato dallo stesso produttore. La batteria contiene litio e può esplodere se non viene utilizzata, manipolata e smaltita in modo corretto.

Non:

- Gettare o immergere in acqua
- Riscaldare a una temperatura superiore ai 100 °C (212 °F)
- Riparare o smontare

Smaltire la batteria come previsto dalle ordinanze o dai regolamenti locali.

S005



ATTENZIONE:

La batteria è agli ioni di litio. Per evitare una possibile esplosione, non bruciare la batteria. Sostituirla solo con una parte approvata. Riciclare o smaltire la batteria nel rispetto delle norme locali.

Quando si sostituisce la batteria CMOS, tenere in considerazione quanto riportato di seguito.

- Lenovo ha progettato questo prodotto prestando attenzione alla sicurezza dell'utente. Per evitare possibili situazioni di pericolo, è necessario maneggiare correttamente la batteria al litio. Assicurarsi di seguire le istruzioni riportate in questo argomento durante la sostituzione della batteria.

- La batteria CMOS deve essere sostituita con un'altra unità dello stesso tipo (CR2032).
- Per un ambiente di funzionamento a temperature elevate, si consiglia di usare CR2032HR.
- Al termine della sostituzione, è necessario riconfigurare il server e reimpostare la data e l'ora del sistema.
- Smaltire la batteria CMOS come previsto dalle ordinanze o dai regolamenti locali.
- Se la batteria al litio originale viene sostituita con una batteria al metallo pesante o con una batteria con componenti di metallo pesante, tenere presenti le seguenti informazioni relative all'ambiente. Le batterie e gli accumulatori che contengono metalli pesanti non devono essere smaltiti con i normali rifiuti urbani. Verranno ritirate gratuitamente dal produttore, dal distributore o dal rappresentante per essere riciclati o smaltiti in modo appropriato.

Nota: Se si verifica una delle seguenti situazioni, il sistema entra in modalità di blocco del sistema e deve essere attivato o sbloccato. Vedere *Attivazione o sblocco del sistema* nella *Guida per l'utente* o nella *Guida alla configurazione di sistema*.

- Il Batteria di sicurezza da 3 V (CR2032) verrà sostituito.
- Quando il rilevamento intrusione chassis è **abilitato** in Lenovo XClarity Controller, il componente Batteria di sistema da 3 V (CR2032) viene sostituito o il CMOS viene cancellato.

Attenzione:

- Leggere "[Linee guida per l'installazione](#)" a pagina 1 e "[Elenco di controllo per la sicurezza](#)" a pagina 2 per accertarsi di operare in sicurezza.
- Se applicabile, rimuovere la mascherina di sicurezza. Vedere "[Rimozione della mascherina di sicurezza](#)" a pagina 172.
- Spegnerne il server e le periferiche e scollegare i cavi di alimentazione e tutti i cavi esterni. Vedere "[Spegnimento del server](#)" a pagina 11.
- Se il server è installato in un rack, rimuovere il server dal rack. Vedere "[Rimozione del server dal rack](#)" a pagina 12.

Procedura

Passo 1. Preparativi per questa attività.

- a. Rimuovere il coperchio superiore. Vedere "[Rimozione del coperchio superiore](#)" a pagina 202.
- b. Rimuovere tutti gli assiemi PCIe. Se la configurazione include la scheda verticale PCIe 2 e le unità interne, rimuovere tutte le unità interne e sollevare il backplane dell'unità interna prima di rimuovere la scheda verticale PCIe 2. Vedere "[Rimozione dell'assieme verticale PCIe](#)" a pagina 115.
- c. Rimuovere il deflettore d'aria del processore. Vedere "[Rimozione del deflettore d'aria del processore](#)" a pagina 31.

Passo 2. Individuare la batteria CMOS da rimuovere:

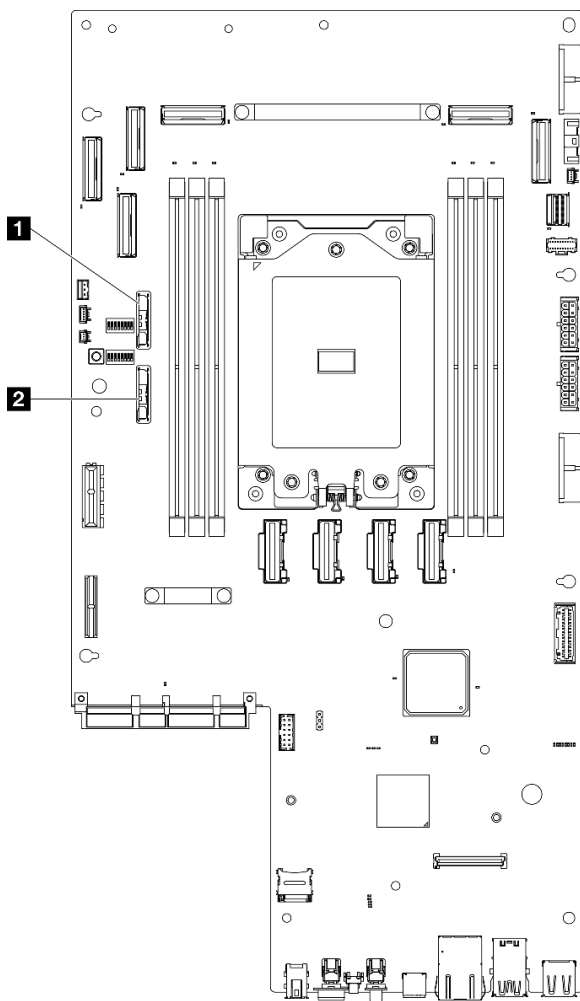


Figura 44. Posizioni delle batterie CMOS sulla scheda di sistema

1 Batteria di sicurezza da 3 V (CR2032)

2 Batteria di sistema da 3 V (CR2032)

Nota: Se si verifica una delle seguenti situazioni, il sistema entra in modalità di blocco del sistema e deve essere attivato o sbloccato. Vedere *Attivazione o sblocco del sistema* nella *Guida per l'utente* o nella *Guida alla configurazione di sistema*.

- Il Batteria di sicurezza da 3 V (CR2032) verrà sostituito.
- Quando il rilevamento intrusione chassis è **abilitato** in Lenovo XClarity Controller, il componente Batteria di sistema da 3 V (CR2032) viene sostituito o il CMOS viene cancellato.

Passo 3. Aprire il fermo di blocco per sganciare la batteria. Quindi sollevare la batteria per rimuoverla dall'alloggiamento.

Attenzione: Non sollevare la batteria applicando una forza eccessiva. Se la batteria non viene rimossa in modo appropriato, il socket sulla scheda di sistema potrebbe essere danneggiato. Eventuali danni al socket potrebbero richiedere la sostituzione della scheda di sistema.

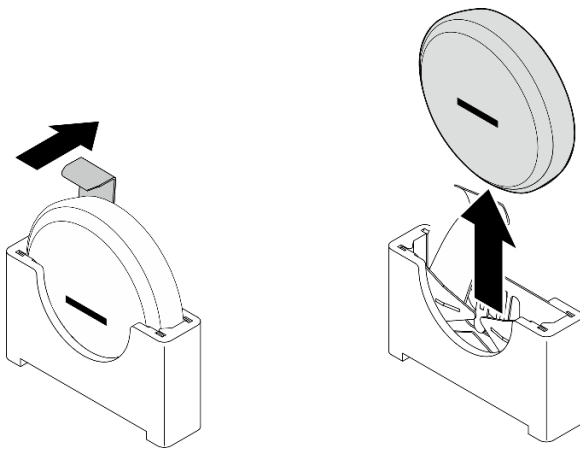


Figura 45. Rimozione della batteria CMOS

Una volta completata questa attività

1. Smaltire la batteria CMOS come previsto dalle ordinanze o dai regolamenti locali.
2. Installare un'unità sostitutiva. Vedere "[Installazione di una batteria CMOS \(CR2032\)](#)" a pagina 51.

Video dimostrativo

[Guardare la procedura su YouTube](#)

Installazione di una batteria CMOS (CR2032)

Seguire le istruzioni riportate in questa sezione per installare una batteria CMOS (CR2032).

Informazioni su questa attività

S002



ATTENZIONE:

Il pulsante di controllo dell'alimentazione sul dispositivo e l'interruttore di alimentazione sull'alimentatore non tolgono la corrente elettrica fornita al dispositivo. Il dispositivo potrebbe anche disporre di più di un cavo di alimentazione. Per eliminare completamente la corrente elettrica dal dispositivo, assicurarsi che tutti i cavi di alimentazione siano scollegati dalla fonte di alimentazione.

S004



ATTENZIONE:

Nel sostituire la batteria al litio, utilizzare solo una batteria con il numero di parte specificato da Lenovo o una batteria di tipo equivalente consigliata dal produttore. Se nel sistema è presente un modulo che contiene una batteria al litio, sostituirlo solo con lo stesso tipo di modulo fabbricato dallo

stesso produttore. La batteria contiene litio e può esplodere se non viene utilizzata, manipolata e smaltita in modo corretto.

Non:

- Gettare o immergere in acqua
- Riscaldare a una temperatura superiore ai 100 °C (212 °F)
- Riparare o smontare

Smaltire la batteria come previsto dalle ordinanze o dai regolamenti locali.

S005



ATTENZIONE:

La batteria è agli ioni di litio. Per evitare una possibile esplosione, non bruciare la batteria. Sostituirla solo con una parte approvata. Riciclare o smaltire la batteria nel rispetto delle norme locali.

Quando si sostituisce la batteria CMOS, tenere in considerazione quanto riportato di seguito.

- Lenovo ha progettato questo prodotto prestando attenzione alla sicurezza dell'utente. Per evitare possibili situazioni di pericolo, è necessario maneggiare correttamente la batteria al litio. Assicurarsi di seguire le istruzioni riportate in questo argomento durante la sostituzione della batteria.
- La batteria CMOS deve essere sostituita con un'altra unità dello stesso tipo (CR2032).
- Per un ambiente di funzionamento a temperature elevate, si consiglia di usare CR2032HR.
- Al termine della sostituzione, è necessario riconfigurare il server e reimpostare la data e l'ora del sistema.
- Smaltire la batteria CMOS come previsto dalle ordinanze o dai regolamenti locali.
- Se la batteria al litio originale viene sostituita con una batteria al metallo pesante o con una batteria con componenti di metallo pesante, tenere presenti le seguenti informazioni relative all'ambiente. Le batterie e gli accumulatori che contengono metalli pesanti non devono essere smaltiti con i normali rifiuti urbani. Verranno ritirate gratuitamente dal produttore, dal distributore o dal rappresentante per essere riciclati o smaltiti in modo appropriato.

Attenzione:

- Leggere "[Linee guida per l'installazione](#)" a pagina 1 e "[Elenco di controllo per la sicurezza](#)" a pagina 2 per accertarsi di operare in sicurezza.
- Mettere in contatto l'involucro antistatico contenente il componente con qualsiasi superficie metallica non verniciata del server, quindi rimuoverlo dall'involucro e posizionarlo su una superficie antistatica.
- Per evitare possibili danni, **non** mettere la batteria CMOS a contatto con una superficie metallica.
- Prima di eseguire questa procedura, assicurarsi che i cavi di alimentazione del server siano scollegati dalla fonte di alimentazione.

Procedura

Passo 1. Seguire le istruzioni speciali di gestione e installazione fornite con la batteria CMOS.

Passo 2. Individuare il socket della batteria CMOS sulla scheda di sistema.

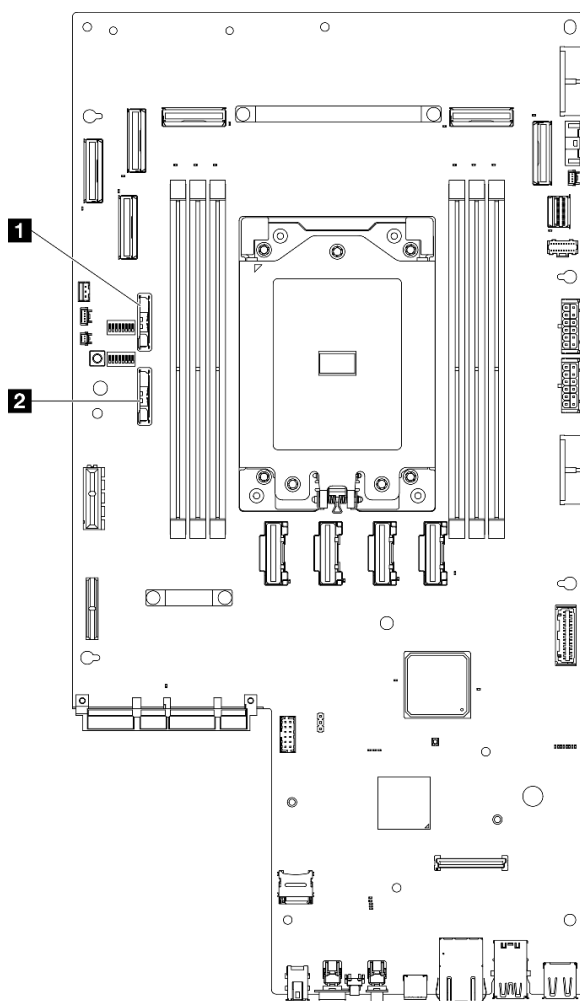


Figura 46. Posizioni delle batterie CMOS sulla scheda di sistema

1 Batteria di sicurezza da 3 V (CR2032)	2 Batteria di sistema da 3 V (CR2032)
---	---------------------------------------

Nota: Se si verifica una delle seguenti situazioni, il sistema entra in modalità di blocco del sistema e deve essere attivato o sbloccato. Vedere *Attivazione o sblocco del sistema* nella *Guida per l'utente* o nella *Guida alla configurazione di sistema*.

- Il Batteria di sicurezza da 3 V (CR2032) verrà sostituito.
- Quando il rilevamento intrusione chassis è **abilitato** in Lenovo XClarity Controller, il componente Batteria di sistema da 3 V (CR2032) viene sostituito o il CMOS viene cancellato.

Passo 3. Allineare la batteria CMOS alla base dell'alloggiamento, con il polo negativo (-) rivolto verso il centro dello chassis. Ruotare quindi la parte superiore della batteria fino a sentire lo scatto.

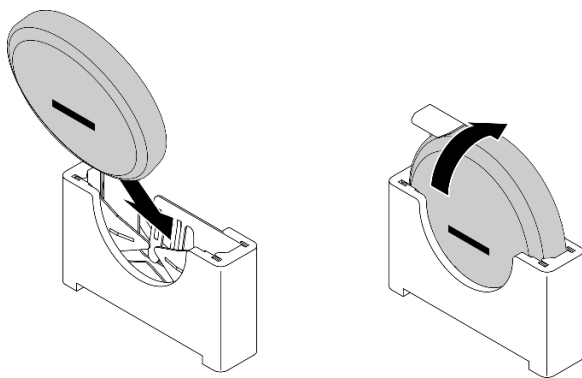


Figura 47. Installazione della batteria CMOS

Una volta completata questa attività

1. Completare la sostituzione dei componenti. Vedere "[Completamento delle operazioni di sostituzione dei componenti](#)" a pagina 205.
2. Se si verifica una delle seguenti situazioni, il sistema entra in modalità di blocco del sistema e deve essere attivato o sbloccato. Vedere *Attivazione o sblocco del sistema* nella *Guida per l'utente* o nella *Guida alla configurazione di sistema*.
 - Il Batteria di sicurezza da 3 V (CR2032) verrà sostituito.
 - Quando il rilevamento intrusione chassis è **abilitato** in Lenovo XClarity Controller, il componente Batteria di sistema da 3 V (CR2032) viene sostituito o il CMOS viene cancellato.
3. Accendere il server, quindi reimpostare la data, l'ora e tutte le password.

Video dimostrativo

[Guardare la procedura su YouTube](#)

Sostituzione del modulo della ventola

Seguire le istruzioni riportate in questa sezione per rimuovere e installare i moduli della ventola.

Rimozione di un modulo della ventola

Seguire le istruzioni riportate in questa sezione per rimuovere un modulo di una ventola.

Informazioni su questa attività

S002



ATTENZIONE:

Il pulsante di controllo dell'alimentazione sul dispositivo e l'interruttore di alimentazione sull'alimentatore non tolgono la corrente elettrica fornita al dispositivo. Il dispositivo potrebbe anche disporre di più di un cavo di alimentazione. Per eliminare completamente la corrente elettrica dal dispositivo, assicurarsi che tutti i cavi di alimentazione siano scollegati dalla fonte di alimentazione.

Attenzione:

- Leggere "[Linee guida per l'installazione](#)" a pagina 1 e "[Elenco di controllo per la sicurezza](#)" a pagina 2 per accertarsi di operare in sicurezza.
- Se applicabile, rimuovere la mascherina di sicurezza. Vedere "[Rimozione della mascherina di sicurezza](#)" a pagina 172.
- Spegnerne il server e le periferiche e scollegare i cavi di alimentazione e tutti i cavi esterni. Vedere "[Spegnimento del server](#)" a pagina 11.
- Se il server è installato in un rack, rimuovere il server dal rack. Vedere "[Rimozione del server dal rack](#)" a pagina 12.

Procedura

Passo 1. Preparativi per questa attività.

- Rimuovere il coperchio superiore. Vedere "[Rimozione del coperchio superiore](#)" a pagina 202.

Passo 2. Rimuovere il modulo della ventola.

- 1 Tenere premuti i punti di contatto blu sulla parte superiore del modulo della ventola.
- 2 Estrarre il modulo della ventola dallo chassis.

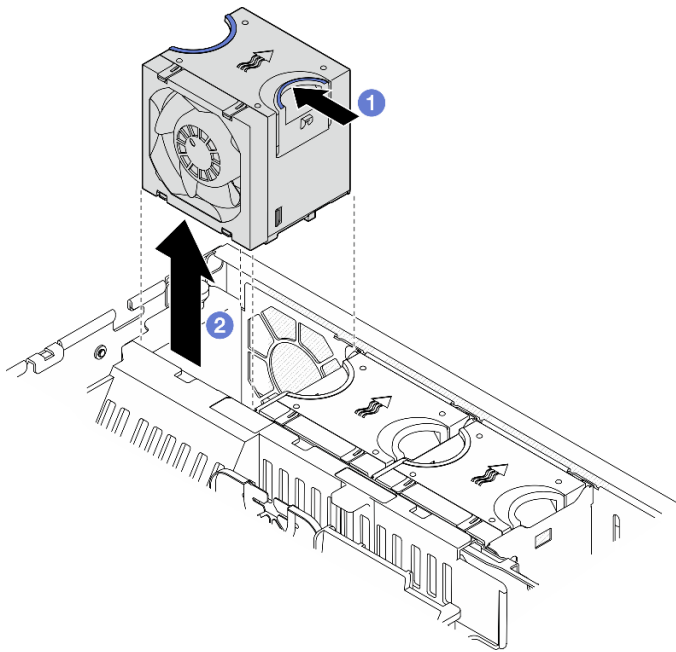


Figura 48. Rimozione del modulo della ventola

Una volta completata questa attività

- Installare un'unità sostitutiva. Vedere "[Installazione di un modulo della ventola](#)" a pagina 55.
- Se viene richiesto di restituire il componente o il dispositivo opzionale, seguire tutte le istruzioni di imballaggio e utilizzare i materiali di imballaggio per la spedizione forniti con il prodotto.

Video dimostrativo

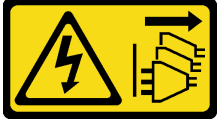
[Guardare la procedura su YouTube](#)

Installazione di un modulo della ventola

Seguire le istruzioni riportate in questa sezione per installare un modulo della ventola.

Informazioni su questa attività

S002



ATTENZIONE:

Il pulsante di controllo dell'alimentazione sul dispositivo e l'interruttore di alimentazione sull'alimentatore non tolgono la corrente elettrica fornita al dispositivo. Il dispositivo potrebbe anche disporre di più di un cavo di alimentazione. Per eliminare completamente la corrente elettrica dal dispositivo, assicurarsi che tutti i cavi di alimentazione siano scollegati dalla fonte di alimentazione.

Attenzione:

- Leggere "[Linee guida per l'installazione](#)" a pagina 1 e "[Elenco di controllo per la sicurezza](#)" a pagina 2 per accertarsi di operare in sicurezza.
- Spegnerne il server e le periferiche e scollegare i cavi di alimentazione e tutti i cavi esterni. Vedere "[Spegnimento del server](#)" a pagina 11.
- Mettere in contatto l'involucro antistatico contenente il componente con qualsiasi superficie metallica non verniciata del server, quindi rimuoverlo dall'involucro e posizionarlo su una superficie antistatica.

Procedura

Passo 1. Allineare la ventola all'apposito slot nell'alloggiamento della ventola; inserire quindi la ventola nell'alloggiamento della ventola e spingerla finché non scatta in posizione.

Nota: Premere la ventola per verificare che sia posizionata correttamente sulla scheda di controllo della ventola.

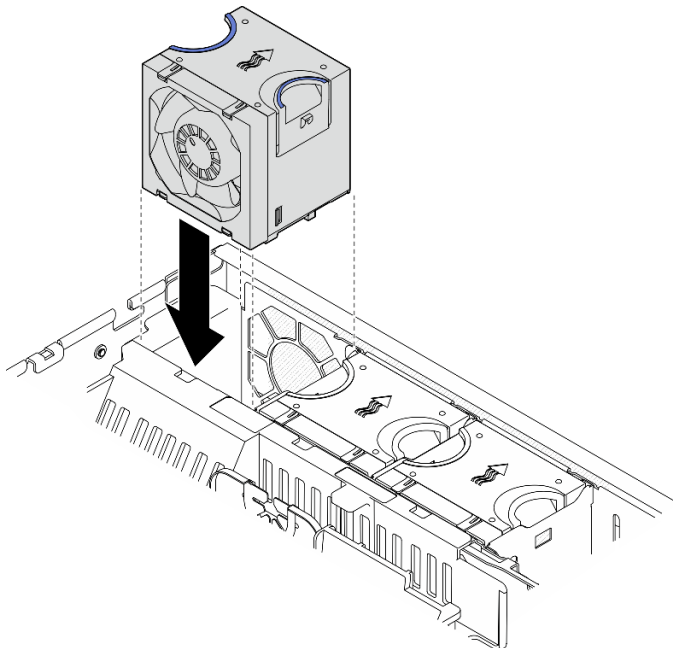


Figura 49. Installazione di una ventola

Una volta completata questa attività

Completare la sostituzione dei componenti. Vedere ["Completamento delle operazioni di sostituzione dei componenti" a pagina 205](#).

Video dimostrativo

[Guardare la procedura su YouTube](#)

Sostituzione dell'alloggiamento della ventola e della scheda di controllo della ventola

Seguire le istruzioni riportate in questa sezione per rimuovere e installare l'alloggiamento della ventola e la scheda di controllo della ventola.

Rimozione dell'alloggiamento della ventola

Seguire le istruzioni riportate in questa sezione per rimuovere l'alloggiamento della ventola.

Informazioni su questa attività

S002



ATTENZIONE:

Il pulsante di controllo dell'alimentazione sul dispositivo e l'interruttore di alimentazione sull'alimentatore non tolgono la corrente elettrica fornita al dispositivo. Il dispositivo potrebbe anche disporre di più di un cavo di alimentazione. Per eliminare completamente la corrente elettrica dal dispositivo, assicurarsi che tutti i cavi di alimentazione siano scollegati dalla fonte di alimentazione.

Attenzione:

- Leggere ["Linee guida per l'installazione" a pagina 1](#) e ["Elenco di controllo per la sicurezza" a pagina 2](#) per accertarsi di operare in sicurezza.
- Se applicabile, rimuovere la mascherina di sicurezza. Vedere ["Rimozione della mascherina di sicurezza" a pagina 172](#).
- Spegnere il server e le periferiche e scollegare i cavi di alimentazione e tutti i cavi esterni. Vedere ["Spegnimento del server" a pagina 11](#).
- Se il server è installato in un rack, rimuovere il server dal rack. Vedere ["Rimozione del server dal rack" a pagina 12](#).

Procedura

Passo 1. Preparativi per questa attività.

- a. Rimuovere il coperchio superiore. Vedere ["Rimozione del coperchio superiore" a pagina 202](#).
- b. Rimuovere tutti gli assiemi PCIe. Se la configurazione include la scheda verticale PCIe 2 e le unità interne, rimuovere tutte le unità interne e sollevare il backplane dell'unità interna prima di rimuovere la scheda verticale PCIe 2. Vedere ["Rimozione dell'insieme verticale PCIe" a pagina 115](#).
- c. Rimuovere il deflettore d'aria del processore. Vedere ["Rimozione del deflettore d'aria del processore" a pagina 31](#).

- d. Rimuovere tutti i moduli della ventola. Vedere ["Rimozione di un modulo della ventola" a pagina 54.](#)

Passo 2. Rimuovere l'alloggiamento della ventola.

- a. ① Allentare le due viti zigrinate sui lati dell'alloggiamento della ventola.
- b. ② Sollevare l'alloggiamento della ventola finché il piedino della guida sullo chassis non è posizionato nell'apertura ampia dello slot della guida sull'alloggiamento della ventola.
- c. ③ Spostare in avanti il telaio e rimuoverlo dallo chassis.

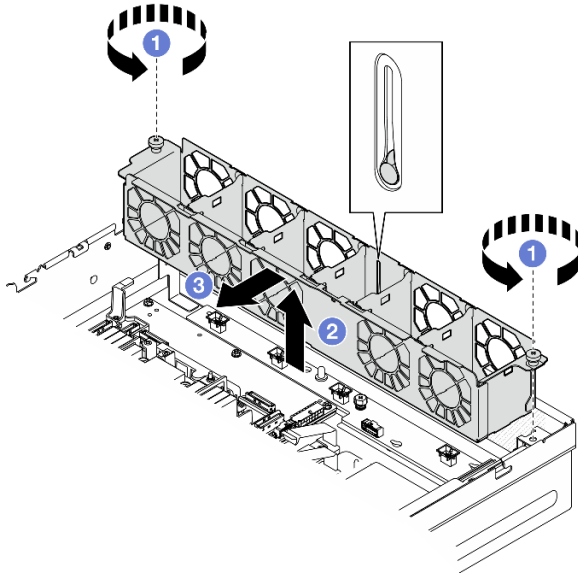


Figura 50. Rimozione dell'alloggiamento della ventola

Una volta completata questa attività

- Se necessario, procedere alla rimozione della scheda di controllo della ventola. Vedere ["Rimozione della scheda di controllo della ventola" a pagina 58.](#)
- Se viene richiesto di restituire il componente o il dispositivo opzionale, seguire tutte le istruzioni di imballaggio e utilizzare i materiali di imballaggio per la spedizione forniti con il prodotto.

Video dimostrativo

[Guardare la procedura su YouTube](#)

Rimozione della scheda di controllo della ventola

Seguire le istruzioni riportate in questa sezione per rimuovere la scheda di controllo della ventola.

Informazioni su questa attività

S002



ATTENZIONE:

Il pulsante di controllo dell'alimentazione sul dispositivo e l'interruttore di alimentazione sull'alimentatore non tolgono la corrente elettrica fornita al dispositivo. Il dispositivo potrebbe anche disporre di più di un cavo di alimentazione. Per eliminare completamente la corrente elettrica dal dispositivo, assicurarsi che tutti i cavi di alimentazione siano scollegati dalla fonte di alimentazione.

Attenzione:

- Leggere ["Linee guida per l'installazione" a pagina 1](#) e ["Elenco di controllo per la sicurezza" a pagina 2](#) per accertarsi di operare in sicurezza.
- Se applicabile, rimuovere la mascherina di sicurezza. Vedere ["Rimozione della mascherina di sicurezza" a pagina 172](#).
- Spegnerne il server e le periferiche e scollegare i cavi di alimentazione e tutti i cavi esterni. Vedere ["Spegnimento del server" a pagina 11](#).
- Se il server è installato in un rack, rimuovere il server dal rack. Vedere ["Rimozione del server dal rack" a pagina 12](#).

Procedura

Passo 1. Preparativi per questa attività.

- a. Rimuovere il coperchio superiore. Vedere ["Rimozione del coperchio superiore" a pagina 202](#).
- b. Rimuovere tutti i moduli della ventola. Vedere ["Rimozione di un modulo della ventola" a pagina 54](#).
- c. Rimuovere tutti gli assiemi PCIe. Se la configurazione include la scheda verticale PCIe 2 e le unità interne, rimuovere tutte le unità interne e sollevare il backplane dell'unità interna prima di rimuovere la scheda verticale PCIe 2. Vedere ["Rimozione dell'assieme verticale PCIe" a pagina 115](#).
- d. Rimuovere il deflettore d'aria del processore. Vedere ["Rimozione del deflettore d'aria del processore" a pagina 31](#).
- e. Rimuovere l'alloggiamento della ventola. Vedere ["Rimozione dell'alloggiamento della ventola" a pagina 57](#).

Passo 2. Scollegare tutti i cavi dalla scheda di controllo della ventola.

Passo 3. Rimuovere la scheda di controllo della ventola.

- a. ① Allentare la vite zigrinata che fissa la scheda di controllo della ventola.
- b. ② Far scorrere la scheda di controllo della ventola finché i piedini della guida sullo chassis non sono posizionati sull'apertura ampia dei fori; quindi sollevare la scheda di controllo della ventola per rimuoverla.

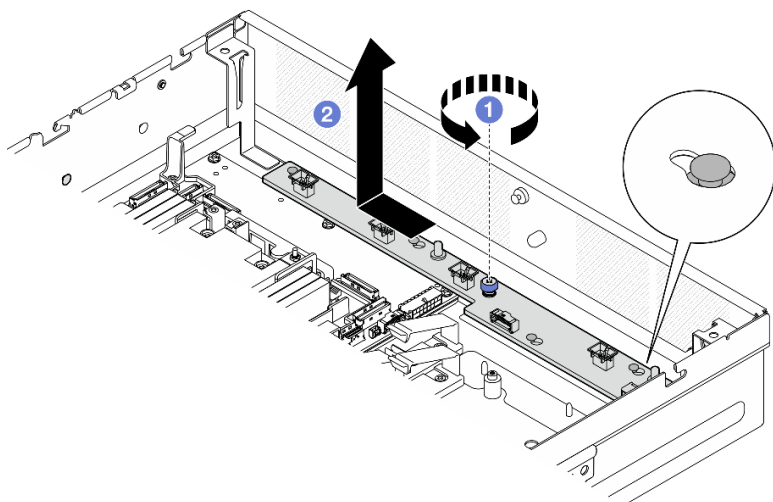


Figura 51. Rimozione della scheda di controllo della ventola

Una volta completata questa attività

- Installare un'unità sostitutiva. Vedere ["Installazione della scheda di controllo della ventola" a pagina 60](#).
- Se viene richiesto di restituire il componente o il dispositivo opzionale, seguire tutte le istruzioni di imballaggio e utilizzare i materiali di imballaggio per la spedizione forniti con il prodotto.

Video dimostrativo

[Guardare la procedura su YouTube](#)

Installazione della scheda di controllo della ventola

Seguire le istruzioni riportate in questa sezione per installare la scheda di controllo della ventola.

Informazioni su questa attività

S002



ATTENZIONE:

Il pulsante di controllo dell'alimentazione sul dispositivo e l'interruttore di alimentazione sull'alimentatore non tolgono la corrente elettrica fornita al dispositivo. Il dispositivo potrebbe anche disporre di più di un cavo di alimentazione. Per eliminare completamente la corrente elettrica dal dispositivo, assicurarsi che tutti i cavi di alimentazione siano scollegati dalla fonte di alimentazione.

Attenzione:

- Leggere ["Linee guida per l'installazione" a pagina 1](#) e ["Elenco di controllo per la sicurezza" a pagina 2](#) per accertarsi di operare in sicurezza.
- Spegnere il server e le periferiche e scollegare i cavi di alimentazione e tutti i cavi esterni. Vedere ["Spegnimento del server" a pagina 11](#).
- Mettere in contatto l'involucro antistatico contenente il componente con qualsiasi superficie metallica non verniciata del server, quindi rimuoverlo dall'involucro e posizionarlo su una superficie antistatica.

Procedura

Passo 1. Installare la scheda di controllo della ventola.

- a. ① Allineare la scheda di controllo della ventola ai piedini della guida sullo chassis; quindi abbassare e far scorrere la scheda di controllo della ventola finché i piedini della guida non sono posizionati nella piccola apertura dei fori.
- b. ② Stringere la vite zigrinata per fissare la scheda di controllo della ventola.

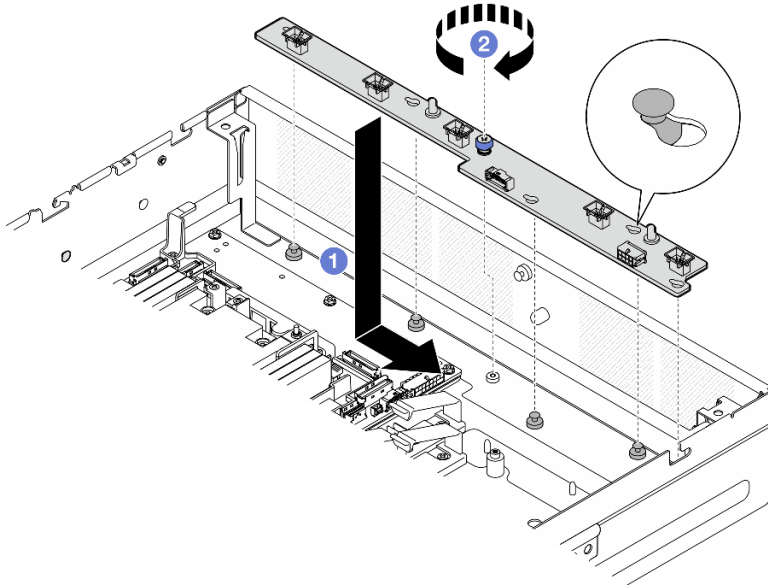


Figura 52. Installazione della scheda di controllo della ventola

Passo 2. Collegare i cavi alla scheda di controllo della ventola. Vedere ["Instradamento dei cavi della scheda di distribuzione dell'alimentazione e della scheda di controllo della ventola"](#) a pagina 212.

Una volta completata questa attività

1. Reinstallare l'alloggiamento della ventola. Vedere ["Installazione dell'alloggiamento della ventola"](#) a pagina 61.
2. Reinstallare tutti i moduli della ventola. Vedere ["Installazione di un modulo della ventola"](#) a pagina 55.
3. Completare la sostituzione dei componenti. Vedere ["Completamento delle operazioni di sostituzione dei componenti"](#) a pagina 205.

Video dimostrativo

[Guardare la procedura su YouTube](#)

Installazione dell'alloggiamento della ventola

Seguire le istruzioni riportate in questa sezione per installare l'alloggiamento della ventola.

Informazioni su questa attività

S002



ATTENZIONE:

Il pulsante di controllo dell'alimentazione sul dispositivo e l'interruttore di alimentazione sull'alimentatore non tolgono la corrente elettrica fornita al dispositivo. Il dispositivo potrebbe anche disporre di più di un cavo di alimentazione. Per eliminare completamente la corrente elettrica dal dispositivo, assicurarsi che tutti i cavi di alimentazione siano scollegati dalla fonte di alimentazione.

Attenzione:

- Leggere "[Linee guida per l'installazione](#)" a pagina 1 e "[Elenco di controllo per la sicurezza](#)" a pagina 2 per accertarsi di operare in sicurezza.
- Spegnere il server e le periferiche e scollegare i cavi di alimentazione e tutti i cavi esterni. Vedere "[Spegnimento del server](#)" a pagina 11.

Procedura

Passo 1. Preparativi per questa attività.

- a. Prima di reinstallare l'alloggiamento della ventola, assicurarsi di rimuovere tutti i moduli della ventola dall'apposito alloggiamento. Vedere "[Rimozione di un modulo della ventola](#)" a pagina 54.
- b. Assicurarsi che la scheda di controllo della ventola sia installata correttamente. Vedere "[Installazione della scheda di controllo della ventola](#)" a pagina 60.

Passo 2. Installare l'alloggiamento della ventola.

- a. ① Spingere l'alloggiamento della ventola verso lo chassis finché il piedino della guida non è posizionato nell'apertura ampia dello slot della guida sull'alloggiamento della ventola.
- b. ② Abbassare l'alloggiamento della ventola nello chassis.
- c. ③ Stringere le due viti zigrinate per fissare l'alloggiamento della ventola.

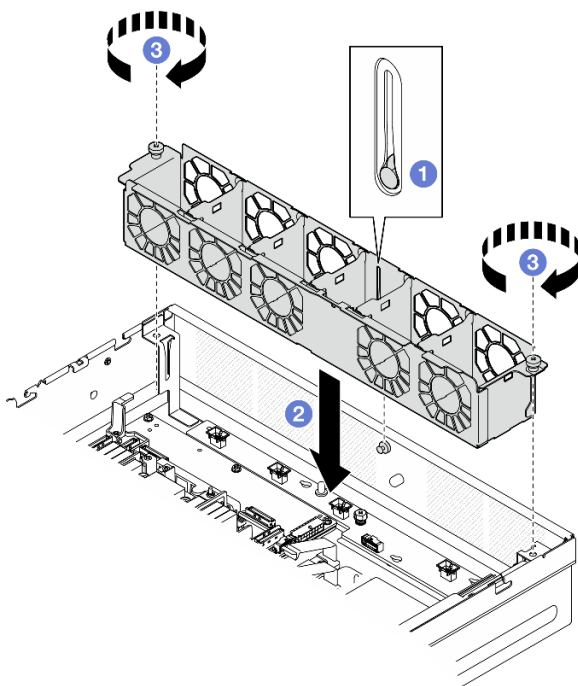


Figura 53. Installazione dell'alloggiamento della ventola

Una volta completata questa attività

1. Reinstallare tutti i moduli della ventola. Vedere ["Installazione di un modulo della ventola" a pagina 55.](#)
2. Completare la sostituzione dei componenti. Vedere ["Completamento delle operazioni di sostituzione dei componenti" a pagina 205.](#)

Video dimostrativo

[Guardare la procedura su YouTube](#)

Sostituzione dell'unità hot-swap anteriore e del backplane dell'unità anteriore

Seguire le istruzioni riportate in questa sezione per rimuovere e installare le unità hot-swap anteriori e il backplane dell'unità anteriore.

Rimozione di un'unità hot-swap anteriore

Seguire le istruzioni riportate in questa sezione per rimuovere un'unità hot-swap anteriore.

Informazioni su questa attività

Attenzione:

- Leggere ["Linee guida per l'installazione" a pagina 1](#) e ["Elenco di controllo per la sicurezza" a pagina 2](#) per accertarsi di operare in sicurezza.
- Se applicabile, rimuovere la mascherina di sicurezza. Vedere ["Rimozione della mascherina di sicurezza" a pagina 172.](#)
- Per garantire un adeguato raffreddamento del sistema, evitare di utilizzare il server per più di due minuti senza un'unità o un elemento di riempimento installato in ciascun vano.

- Se è necessario rimuovere una o più unità SSD NVMe, è consigliabile disabilitarle preventivamente tramite il sistema operativo.
- Prima di rimuovere o apportare modifiche alle unità, ai controller delle unità (compresi i controller integrati sulla scheda di sistema), ai backplane delle unità o ai cavi delle unità, effettuare un backup di tutti i dati importanti memorizzati sulle unità.
- Prima di rimuovere un qualsiasi componente di un array RAID (ad esempio, unità, scheda RAID), effettuare un backup di tutte le informazioni sulla configurazione RAID.

Nota:

- Assicurarsi di disporre degli elementi di riempimento del vano dell'unità se alcuni vani delle unità saranno lasciati vuoti dopo la rimozione.
- Se la crittografia SED è abilitata, è necessario eseguire un ciclo di alimentazione del sistema dopo aver installato un'unità SED. Se il sistema non viene riavviato, l'unità SED non verrà riconosciuta dal sistema operativo host. Per ulteriori informazioni, vedere "[Gestione della chiave di autenticazione dell'unità con crittografia automatica \(SED AK\)](#)" a pagina 188.

Procedura

Passo 1. Individuare l'unità hot-swap anteriore da rimuovere.

Tabella 5. Numerazione del vano dell'unità anteriore (visualizzato dalla parte anteriore)

Vano 0	Vano 2
Vano 1	Vano 3

Passo 2. Rimuovere l'unità hot-swap.

- 1 Far scorrere il fermo di rilascio per sbloccare la maniglia dell'unità.
- 2 Ruotare la maniglia dell'unità in posizione di apertura.
- 3 Afferrare la maniglia ed estrarre l'unità dal vano dell'unità.

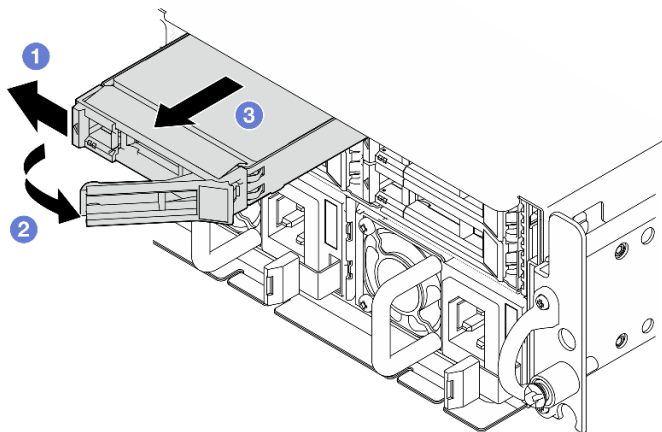


Figura 54. Rimozione di un'unità hot-swap anteriore

Una volta completata questa attività

- Installare una nuova unità o un nuovo elemento di riempimento dell'unità nel vano dell'unità vuoto. Vedere "[Installazione di un'unità hot-swap anteriore](#)" a pagina 70.

Nota: Per garantire un adeguato raffreddamento del sistema, evitare di utilizzare il server per più di due minuti senza un'unità o un elemento di riempimento installato in ciascun vano.

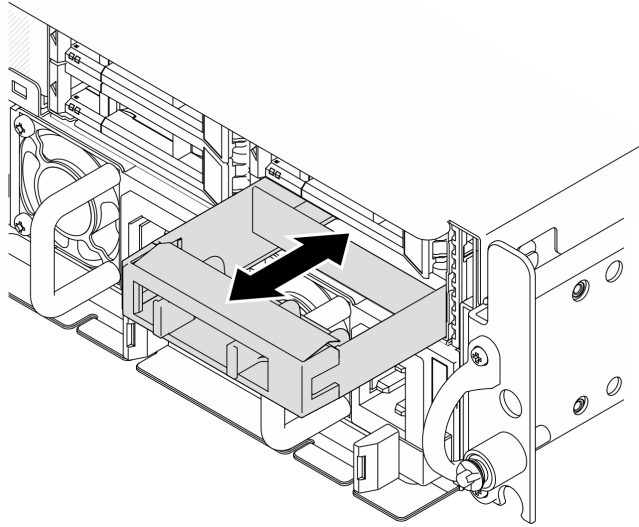


Figura 55. Installazione di un elemento di riempimento dell'unità

- Se viene richiesto di restituire il componente o il dispositivo opzionale, seguire tutte le istruzioni di imballaggio e utilizzare i materiali di imballaggio per la spedizione forniti con il prodotto.

Video dimostrativo

[Guardare la procedura su YouTube](#)

Rimozione del backplane dell'unità anteriore

Seguire le istruzioni riportate in questa sezione per rimuovere il backplane dell'unità anteriore.

Informazioni su questa attività

S002



ATTENZIONE:

Il pulsante di controllo dell'alimentazione sul dispositivo e l'interruttore di alimentazione sull'alimentatore non tolgono la corrente elettrica fornita al dispositivo. Il dispositivo potrebbe anche disporre di più di un cavo di alimentazione. Per eliminare completamente la corrente elettrica dal dispositivo, assicurarsi che tutti i cavi di alimentazione siano scollegati dalla fonte di alimentazione.

Attenzione:

- Leggere "[Linee guida per l'installazione](#)" a pagina 1 e "[Elenco di controllo per la sicurezza](#)" a pagina 2 per accertarsi di operare in sicurezza.
- Se applicabile, rimuovere la mascherina di sicurezza. Vedere "[Rimozione della mascherina di sicurezza](#)" a pagina 172.

- Spegnere il server e le periferiche e scollegare i cavi di alimentazione e tutti i cavi esterni. Vedere ["Spegnimento del server" a pagina 11](#).
- Se il server è installato in un rack, rimuovere il server dal rack. Vedere ["Rimozione del server dal rack" a pagina 12](#).

Nota: A seconda della configurazione, il backplane dell'unità potrebbe avere un aspetto leggermente diverso rispetto dalla figura riportata in questa sezione.

Procedura

Passo 1. Preparativi per questa attività.

- Rimuovere il coperchio superiore. Vedere ["Rimozione del coperchio superiore" a pagina 202](#).
- Rimuovere tutte le unità anteriori. Vedere ["Rimozione di un'unità hot-swap anteriore" a pagina 63](#).

Passo 2. Premere i punti di contatto blu sulla staffa del backplane come mostrato; quindi sollevare il backplane per rimuoverlo.

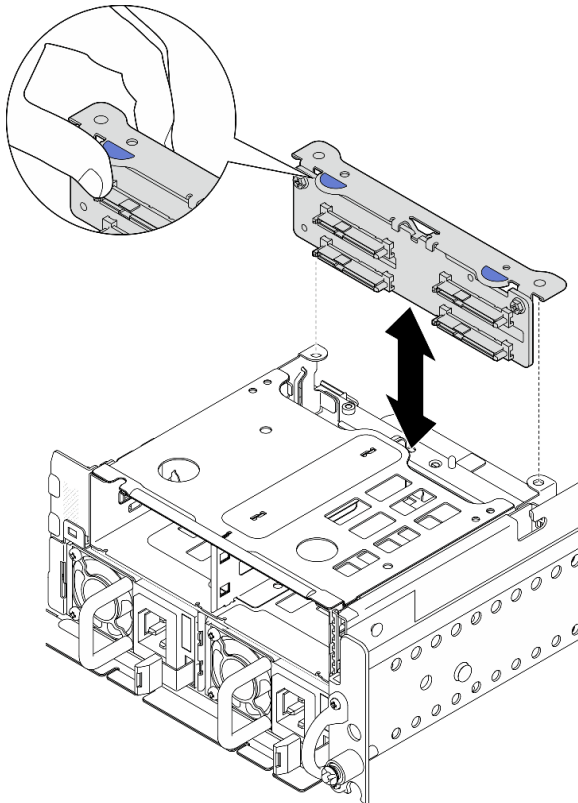


Figura 56. Rimozione del backplane dell'unità anteriore

Passo 3. Scollegare i cavi dal backplane dell'unità.

Passo 4. Se necessario, allentare le due viti per separare il backplane dell'unità dalla staffa del backplane.

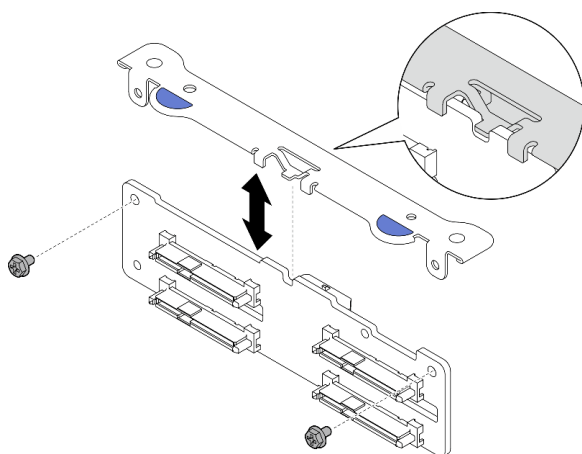


Figura 57. Separazione del backplane dell'unità dalla staffa del backplane

Una volta completata questa attività

- Installare un'unità sostitutiva. Vedere "[Installazione del backplane dell'unità anteriore](#)" a pagina 67.
- Se viene richiesto di restituire il componente o il dispositivo opzionale, seguire tutte le istruzioni di imballaggio e utilizzare i materiali di imballaggio per la spedizione forniti con il prodotto.

Video dimostrativo

[Guardare la procedura su YouTube](#)

Installazione del backplane dell'unità anteriore

Seguire le istruzioni riportate in questa sezione per installare il backplane dell'unità anteriore.

S002



ATTENZIONE:

Il pulsante di controllo dell'alimentazione sul dispositivo e l'interruttore di alimentazione sull'alimentatore non tolgono la corrente elettrica fornita al dispositivo. Il dispositivo potrebbe anche disporre di più di un cavo di alimentazione. Per eliminare completamente la corrente elettrica dal dispositivo, assicurarsi che tutti i cavi di alimentazione siano scollegati dalla fonte di alimentazione.

Informazioni su questa attività

Attenzione:

- Leggere "[Linee guida per l'installazione](#)" a pagina 1 e "[Elenco di controllo per la sicurezza](#)" a pagina 2 per accertarsi di operare in sicurezza.
- Spegnerne il server e le periferiche e scollegare i cavi di alimentazione e tutti i cavi esterni. Vedere "[Spegnimento del server](#)" a pagina 11.
- Mettere in contatto l'involucro antistatico contenente il componente con qualsiasi superficie metallica non verniciata del server, quindi rimuoverlo dall'involucro e posizionarlo su una superficie antistatica.

Nota: A seconda della configurazione, il backplane dell'unità potrebbe avere un aspetto leggermente diverso rispetto dalla figura riportata in questa sezione.

Procedura

Passo 1. Se necessario, assemblare il backplane con l'apposita staffa.

- a. Allineare la tacca del backplane alla sporgenza della staffa; quindi inserire il backplane nella staffa finché non è posizionato correttamente.
- b. Fissare il backplane con due viti.

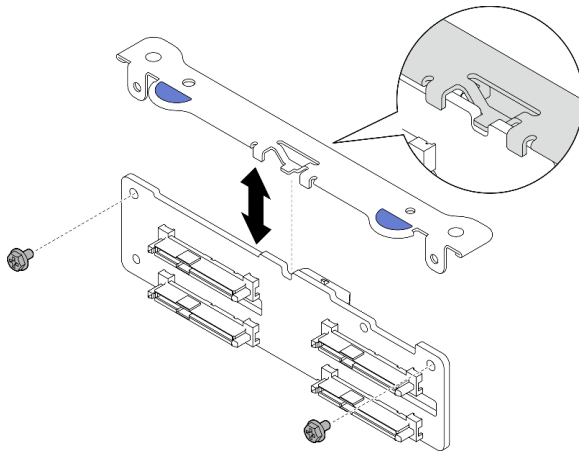


Figura 58. Fissaggio del backplane sull'apposita staffa

Passo 2. Collegare i cavi di alimentazione e di segnale al backplane dell'unità.

Nota: Per le configurazioni con backplane dell'unità anteriore e interna ed entrambi i backplane si collegano all'adattatore RAID x350, assicurarsi di collegare il cavo di segnale dall'connettore C0 dell'adattatore RAID al backplane anteriore.

Passo 3. Premere i punti di contatto blu sulla staffa del backplane come mostrato; quindi premere il backplane nello slot finché non scatta in posizione.

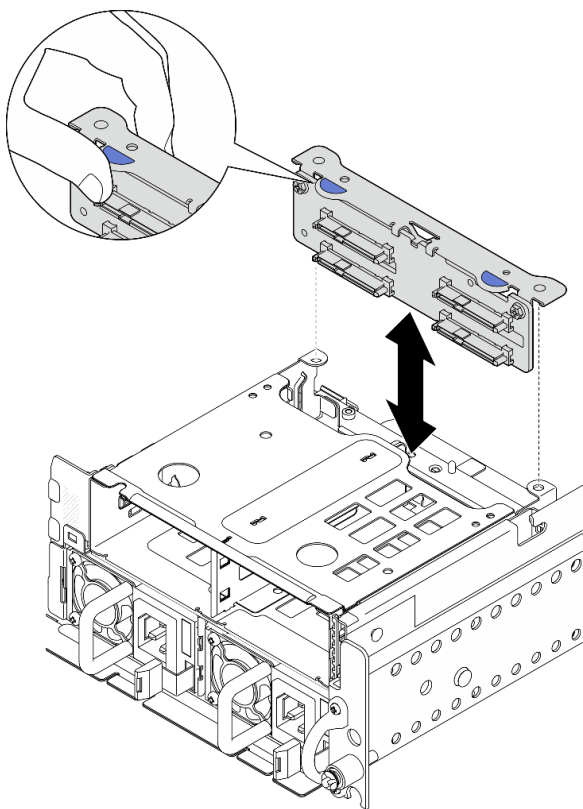


Figura 59. Installazione del backplane dell'unità anteriore

Passo 4. Assicurarsi che i cavi del backplane dell'unità anteriore siano fissati nel fermacavo sul telaio unità anteriore. Se necessario, instradare il cavo di alimentazione del backplane anteriore nel fermacavo; quindi instradare il cavo di segnale del backplane anteriore nel fermacavo.

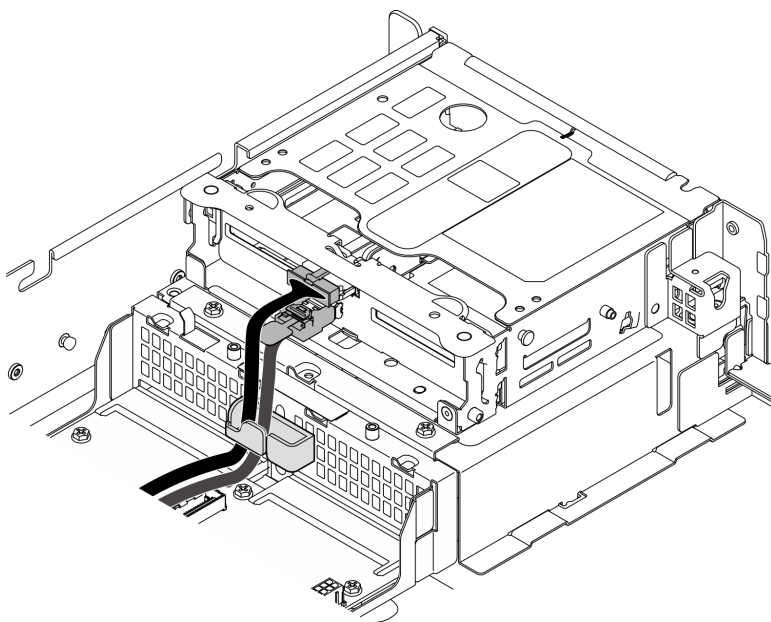


Figura 60. Instradamento dei cavi del backplane dell'unità anteriore

Una volta completata questa attività

1. Reinstallare tutte le unità e gli eventuali elementi di riempimento del vano dell'unità nei vani delle unità anteriori. Vedere "[Installazione di un'unità hot-swap anteriore](#)" a pagina 70.
2. Completare la sostituzione dei componenti. Vedere "[Completamento delle operazioni di sostituzione dei componenti](#)" a pagina 205.

Video dimostrativo

[Guardare la procedura su YouTube](#)

Installazione di un'unità hot-swap anteriore

Seguire le istruzioni riportate in questa sezione per installare un'unità hot-swap anteriore.

Informazioni su questa attività

Attenzione:

- Leggere "[Linee guida per l'installazione](#)" a pagina 1 e "[Elenco di controllo per la sicurezza](#)" a pagina 2 per accertarsi di operare in sicurezza.
- Mettere a contatto l'involucro antistatico contenente l'unità con qualsiasi superficie metallica non verniciata della soluzione, quindi rimuovere l'unità dall'involucro e posizionarla su una superficie antistatica.
- Accertarsi di salvare i dati sull'unità, specialmente se appartengono a un array RAID, prima di rimuoverla dal server.
- Per evitare danni ai connettori dell'unità, verificare che il coperchio superiore del server si trovi al suo posto e che sia completamente chiuso durante le operazioni di installazione o rimozione di un'unità.
- Per garantire un adeguato raffreddamento del sistema, evitare di utilizzare il server per più di due minuti senza un'unità o un elemento di riempimento del vano dell'unità installato in ciascun vano.
- Prima di apportare modifiche alle unità, ai controller delle unità (compresi i controller integrati sulla scheda di sistema), ai backplane delle unità o ai cavi delle unità, effettuare un backup di tutti i dati importanti memorizzati sulle unità.
- Prima di rimuovere un qualsiasi componente di un array RAID (ad esempio, unità, scheda RAID), effettuare un backup di tutte le informazioni sulla configurazione RAID.

Le seguenti note descrivono i tipi di unità supportati dal server e altre informazioni da considerare durante l'installazione di un'unità. Per un elenco delle unità supportate, vedere <https://serverproven.lenovo.com>.

- Individuare la documentazione fornita con l'unità e attenersi alle relative istruzioni, oltre a quelle fornite in questo capitolo.
- I vani delle unità sono numerati per indicare l'ordine di installazione (a partire dal numero "0"). Seguire l'ordine di installazione quando si installa un'unità.

Tabella 6. Numerazione del vano dell'unità anteriore (visualizzato dalla parte anteriore)

Vano 0	Vano 2
Vano 1	Vano 3

Download di firmware e driver: potrebbe essere necessario aggiornare il firmware o il driver dopo la sostituzione di un componente.

- Visitare il sito <https://datacentersupport.lenovo.com/products/servers/thinkedge/se455v3/7dby/downloads/driver-list/> per visualizzare gli aggiornamenti più recenti di firmware e driver per il server in uso.

- Per ulteriori informazioni sugli strumenti di aggiornamento del firmware, vedere "Aggiornamento del firmware" nella *Guida per l'utente* o nella *Guida alla configurazione di sistema*.

Procedura

Passo 1. Se un elemento di riempimento è installato nel vano dell'unità, prima di tutto rimuoverlo. Conservare l'elemento di riempimento dell'unità in un luogo sicuro per un uso futuro.

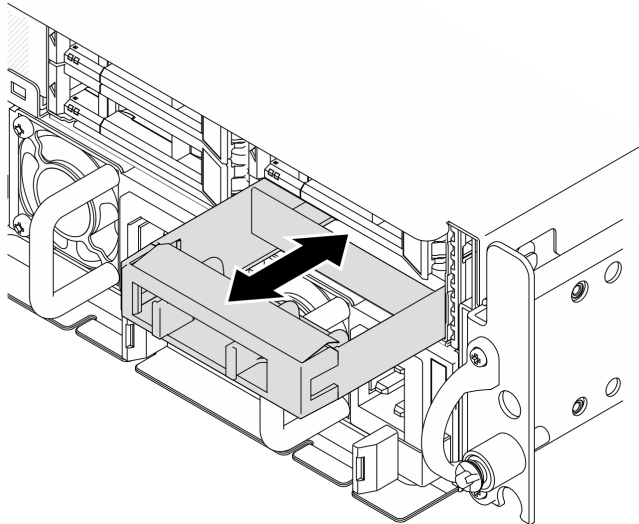


Figura 61. Rimozione di un elemento di riempimento dell'unità

Passo 2. Installare l'unità.

- 1 Far scorrere l'unità nel vano e spingerla finché non si arresta.
- 2 Ruotare nuovamente la maniglia nella posizione di blocco.

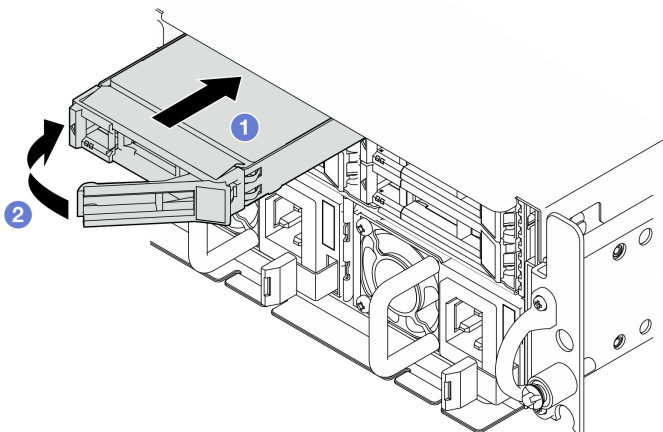


Figura 62. Installazione di un'unità hot-swap anteriore

Passo 3. Se è necessario installare unità aggiuntive, effettuare ora questa operazione; se uno dei due vani delle unità viene lasciato vuoto, inserire un elemento di riempimento del vano dell'unità.

Una volta completata questa attività

1. Una volta installata l'unità SED, se sul sistema è abilitata la crittografia SED, riavviare il sistema.

Nota: Se la crittografia SED è abilitata, è necessario eseguire un ciclo di alimentazione del sistema dopo aver installato un'unità SED. Se il sistema non viene riavviato, l'unità SED non verrà riconosciuta dal sistema operativo host. Per ulteriori informazioni, vedere "[Gestione della chiave di autenticazione dell'unità con crittografia automatica \(SED AK\)](#)" a pagina 188.

2. Verificare il LED di stato dell'unità per controllare che l'unità disco fisso funzioni correttamente.
 - Se il LED di stato giallo dell'unità è acceso con luce continua, l'unità è malfunzionante e deve essere sostituita.
 - Se il LED di attività verde dell'unità lampeggia, è in corso l'accesso all'unità.
3. Se il server è configurato per le operazioni RAID tramite un adattatore RAID, potrebbe essere necessario riconfigurare gli array di dischi dopo aver installato le unità. Per ulteriori informazioni, vedere "Configurazione RAID" nella *Guida per l'utente* o nella *Guida alla configurazione di sistema*.

Video dimostrativo

[Guardare la procedura su YouTube](#)

Sostituzione dell'unità interna, del telaio unità e del backplane dell'unità

Seguire le istruzioni riportate in questa sezione per rimuovere e installare le unità interne, il telaio unità e il backplane dell'unità.

Rimozione di un'unità interna

Seguire le istruzioni riportate in questa sezione per rimuovere un'unità interna.

S002



ATTENZIONE:

Il pulsante di controllo dell'alimentazione sul dispositivo e l'interruttore di alimentazione sull'alimentatore non tolgono la corrente elettrica fornita al dispositivo. Il dispositivo potrebbe anche disporre di più di un cavo di alimentazione. Per eliminare completamente la corrente elettrica dal dispositivo, assicurarsi che tutti i cavi di alimentazione siano scollegati dalla fonte di alimentazione.

Informazioni su questa attività

Attenzione:

- Leggere "[Linee guida per l'installazione](#)" a pagina 1 e "[Elenco di controllo per la sicurezza](#)" a pagina 2 per accertarsi di operare in sicurezza.
- Se applicabile, rimuovere la mascherina di sicurezza. Vedere "[Rimozione della mascherina di sicurezza](#)" a pagina 172.
- Spegnerne il server e le periferiche e scollegare i cavi di alimentazione e tutti i cavi esterni. Vedere "[Spegnimento del server](#)" a pagina 11.
- Se il server è installato in un rack, rimuovere il server dal rack. Vedere "[Rimozione del server dal rack](#)" a pagina 12.
- Se è necessario rimuovere una o più unità SSD NVMe, è consigliabile disabilitarle preventivamente tramite il sistema operativo.

- Prima di rimuovere o apportare modifiche alle unità, ai controller delle unità (compresi i controller integrati sulla scheda di sistema), ai backplane delle unità o ai cavi delle unità, effettuare un backup di tutti i dati importanti memorizzati sulle unità.
- Prima di rimuovere un qualsiasi componente di un array RAID (ad esempio, unità, scheda RAID), effettuare un backup di tutte le informazioni sulla configurazione RAID.

Procedura

Passo 1. Preparativi per questa attività.

1. Rimuovere il coperchio superiore. Vedere ["Rimozione del coperchio superiore" a pagina 202.](#)

Passo 2. Premere e sollevare le maniglie per ruotare il telaio unità interna verso l'alto.

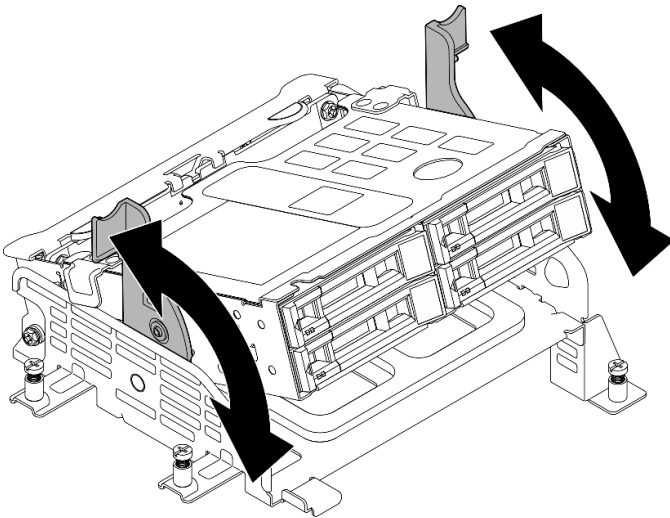


Figura 63. Rotazione del telaio unità interna

Passo 3. Individuare l'unità interna da rimuovere.

Tabella 7. Numerazione del vano dell'unità interna (visualizzato dalla parte anteriore del telaio dell'unità interna)

Vano 4	Vano 6
Vano 5	Vano 7

Passo 4. Rimuovere l'unità interna.

1. Far scorrere il fermo di rilascio per sbloccare la maniglia dell'unità.
2. Ruotare la maniglia dell'unità in posizione di apertura.
3. Afferrare la maniglia ed estrarre l'unità dal vano dell'unità.

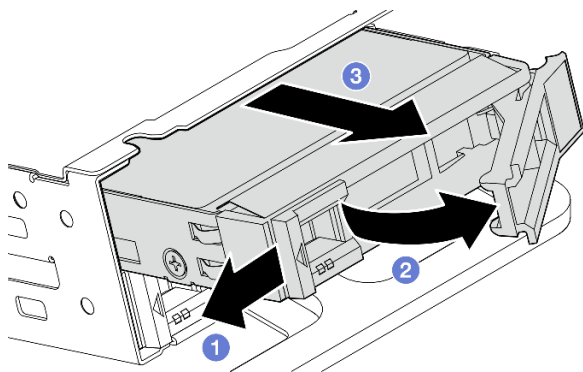


Figura 64. Rimozione di un'unità interna

Dopo aver terminato

- Installare un'unità sostitutiva. Vedere ["Installazione di un'unità interna" a pagina 84](#).
- Se non è presente alcuna unità interna sostitutiva da installare, afferrare le maniglie e spingere verso il basso il telaio unità interna; quindi completare la sostituzione dei componenti. Vedere ["Completamento delle operazioni di sostituzione dei componenti" a pagina 205](#).
- Se viene richiesto di restituire il componente o il dispositivo opzionale, seguire tutte le istruzioni di imballaggio e utilizzare i materiali di imballaggio per la spedizione forniti con il prodotto.

Video dimostrativo

[Guardare la procedura su YouTube](#)

Rimozione del backplane dell'unità interna

Seguire le istruzioni riportate in questa sezione per rimuovere i backplane dell'unità interna.

S002



ATTENZIONE:

Il pulsante di controllo dell'alimentazione sul dispositivo e l'interruttore di alimentazione sull'alimentatore non tolgono la corrente elettrica fornita al dispositivo. Il dispositivo potrebbe anche disporre di più di un cavo di alimentazione. Per eliminare completamente la corrente elettrica dal dispositivo, assicurarsi che tutti i cavi di alimentazione siano scollegati dalla fonte di alimentazione.

Informazioni su questa attività

Attenzione:

- Leggere ["Linee guida per l'installazione" a pagina 1](#) e ["Elenco di controllo per la sicurezza" a pagina 2](#) per accertarsi di operare in sicurezza.
- Se applicabile, rimuovere la mascherina di sicurezza. Vedere ["Rimozione della mascherina di sicurezza" a pagina 172](#).
- Spegnerne il server e le periferiche e scollegare i cavi di alimentazione e tutti i cavi esterni. Vedere ["Spegnimento del server" a pagina 11](#).

- Se il server è installato in un rack, rimuovere il server dal rack. Vedere ["Rimozione del server dal rack"](#) a pagina 12.

Nota: A seconda della configurazione, il backplane dell'unità potrebbe avere un aspetto leggermente diverso rispetto dalla figura riportata in questa sezione.

Procedura

Passo 1. Preparativi per questa attività.

- a. Rimuovere il coperchio superiore. Vedere ["Rimozione del coperchio superiore"](#) a pagina 202.
- b. Rimuovere tutte le unità interne. Vedere ["Rimozione di un'unità interna"](#) a pagina 72.
- c. Afferrare le maniglie e spingere verso il basso il telaio unità interna.

Passo 2. Se applicabile, sganciare i seguenti cavi di alimentazione dal fermacavo del deflettore d'aria del processore.

1. Cavo di segnale blu della scheda verticale PCIe 2
2. Cavo di alimentazione del backplane dell'unità interna
3. Cavo di segnale del backplane dell'unità interna

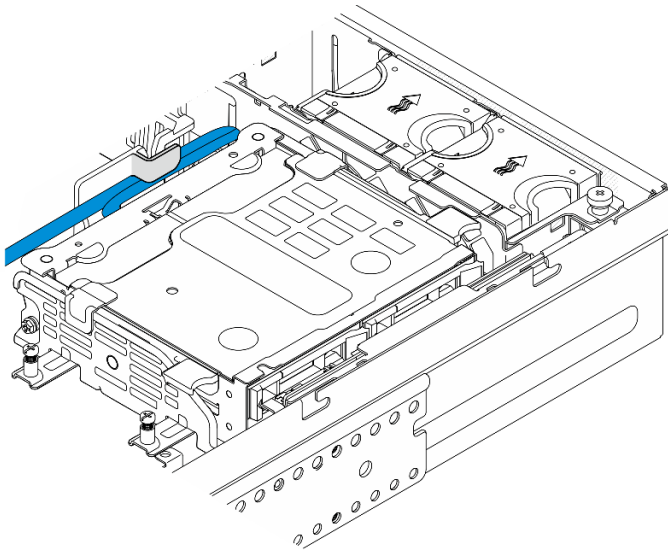


Figura 65. Cavi fissati dal fermacavo del deflettore d'aria del processore

Passo 3. Premere i punti di contatto blu sulla staffa del backplane come mostrato; quindi sollevare il backplane per rimuoverlo.

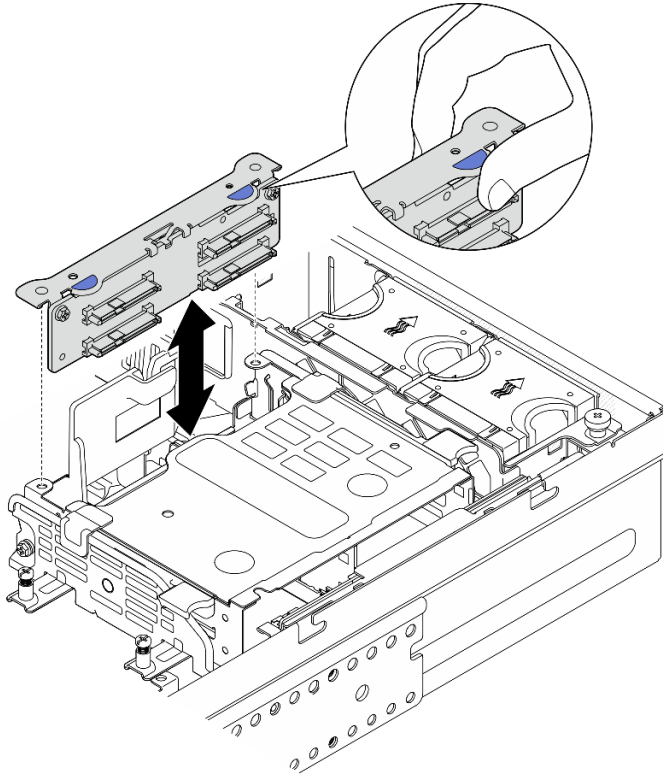


Figura 66. Rimozione del backplane dell'unità interna

Passo 4. Scollegare i cavi dal backplane dell'unità.

Passo 5. Se necessario, allentare le due viti per separare il backplane dell'unità dalla staffa del backplane.

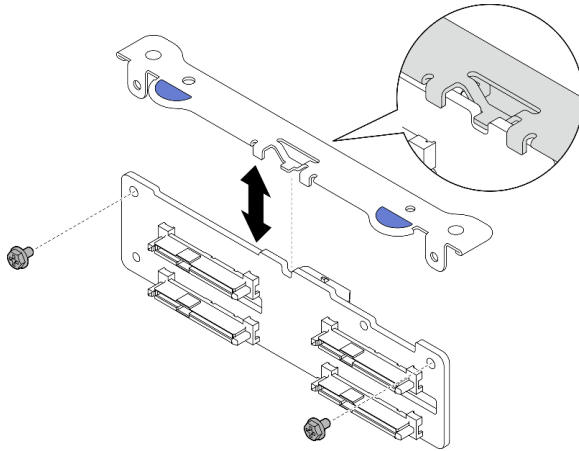


Figura 67. Separazione del backplane dell'unità dalla staffa del backplane

Una volta completata questa attività

- Installare un'unità sostitutiva. Vedere ["Installazione del backplane dell'unità interna" a pagina 80](#).
- Se viene richiesto di restituire il componente o il dispositivo opzionale, seguire tutte le istruzioni di imballaggio e utilizzare i materiali di imballaggio per la spedizione forniti con il prodotto.

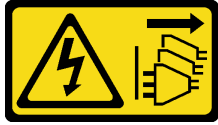
Video dimostrativo

[Guardare la procedura su YouTube](#)

Rimozione del telaio unità interna

Seguire le istruzioni riportate in questa sezione per il telaio unità interna.

S002



ATTENZIONE:

Il pulsante di controllo dell'alimentazione sul dispositivo e l'interruttore di alimentazione sull'alimentatore non tolgono la corrente elettrica fornita al dispositivo. Il dispositivo potrebbe anche disporre di più di un cavo di alimentazione. Per eliminare completamente la corrente elettrica dal dispositivo, assicurarsi che tutti i cavi di alimentazione siano scollegati dalla fonte di alimentazione.

Informazioni su questa attività

Attenzione:

- Leggere "[Linee guida per l'installazione](#)" a pagina 1 e "[Elenco di controllo per la sicurezza](#)" a pagina 2 per accertarsi di operare in sicurezza.
- Se applicabile, rimuovere la mascherina di sicurezza. Vedere "[Rimozione della mascherina di sicurezza](#)" a pagina 172.
- Spegnerne il server e le periferiche e scollegare i cavi di alimentazione e tutti i cavi esterni. Vedere "[Spegnimento del server](#)" a pagina 11.
- Se il server è installato in un rack, rimuovere il server dal rack. Vedere "[Rimozione del server dal rack](#)" a pagina 12.

Procedura

Passo 1. Preparativi per questa attività.

- a. Rimuovere il coperchio superiore. Vedere "[Rimozione del coperchio superiore](#)" a pagina 202.
- b. Rimuovere tutte le unità interne. Vedere "[Rimozione di un'unità interna](#)" a pagina 72.
- c. Rimuovere il backplane dell'unità interna. Vedere "[Rimozione del backplane dell'unità interna](#)" a pagina 74.

Passo 2. Allentare le quattro viti prigioniere sul telaio dell'unità interna; quindi sollevare il telaio dell'unità interna per rimuoverlo.

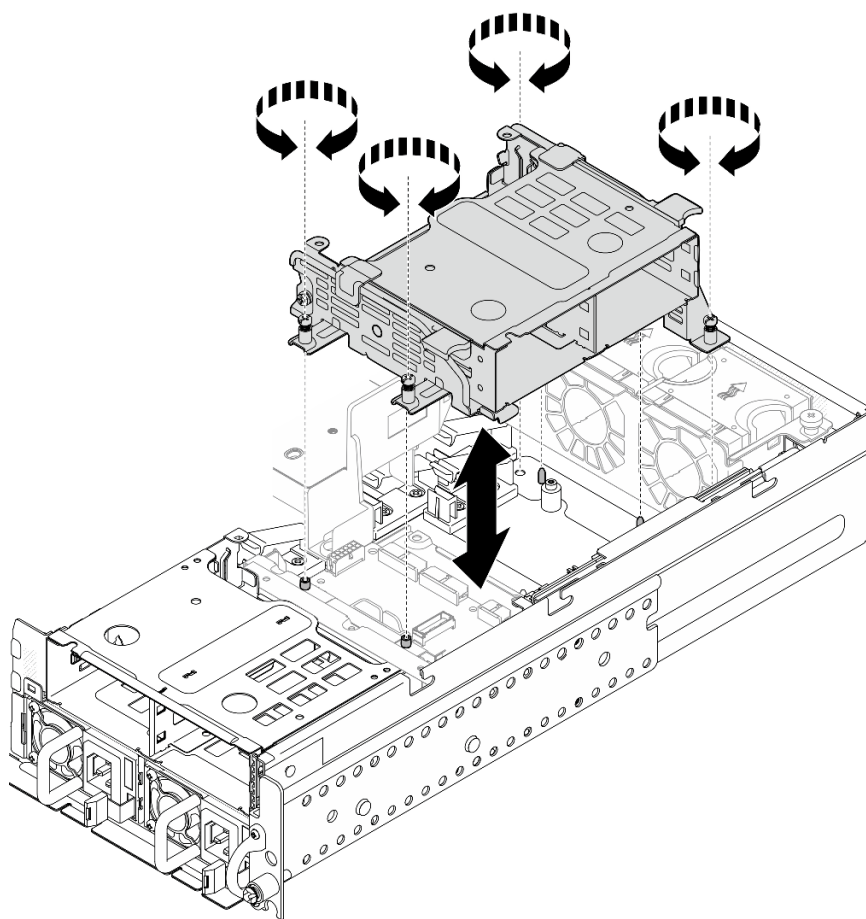


Figura 68. Rimozione del telaio dell'unità interna

Una volta completata questa attività

- Installare un'unità sostitutiva. Vedere "[Installazione del telaio unità interna](#)" a pagina 78.
- Se viene richiesto di restituire il componente o il dispositivo opzionale, seguire tutte le istruzioni di imballaggio e utilizzare i materiali di imballaggio per la spedizione forniti con il prodotto.

Video dimostrativo

[Guardare la procedura su YouTube](#)

Installazione del telaio unità interna

Seguire le istruzioni riportate in questa sezione per installare il telaio unità interna.

S002



ATTENZIONE:

Il pulsante di controllo dell'alimentazione sul dispositivo e l'interruttore di alimentazione sull'alimentatore non tolgono la corrente elettrica fornita al dispositivo. Il dispositivo potrebbe anche

disporre di più di un cavo di alimentazione. Per eliminare completamente la corrente elettrica dal dispositivo, assicurarsi che tutti i cavi di alimentazione siano scollegati dalla fonte di alimentazione.

Informazioni su questa attività

Attenzione:

- Leggere ["Linee guida per l'installazione" a pagina 1](#) e ["Elenco di controllo per la sicurezza" a pagina 2](#) per accertarsi di operare in sicurezza.
- Spegnerne il server e le periferiche e scollegare i cavi di alimentazione e tutti i cavi esterni. Vedere ["Spegnimento del server" a pagina 11](#).

Procedura

Passo 1. Per evitare di interferire con il telaio unità interna, instradare i cavi per il backplane dell'unità interna verso il fermacavo sul deflettore d'aria del processore, in modo da fissare i cavi.

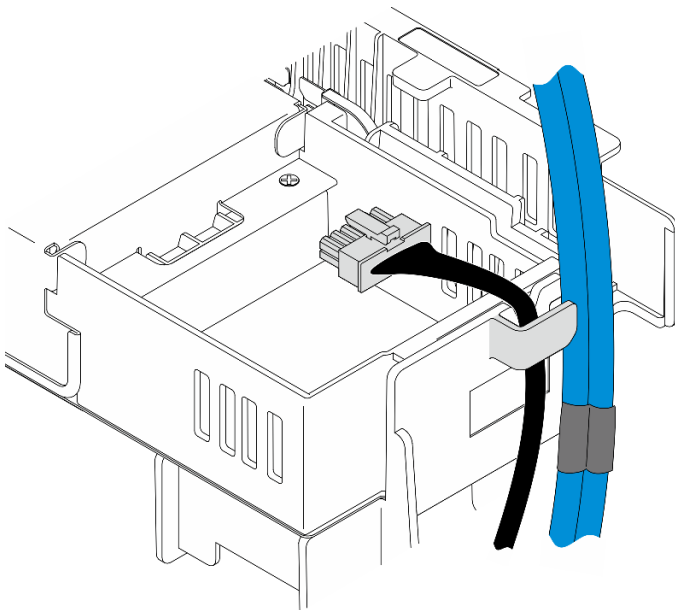


Figura 69. Cavi del backplane interno sul fermacavo

Passo 2. Installare il telaio unità interna.

- a. Allineare il telaio unità interna ai piedini della guida sullo chassis; quindi abbassare il telaio unità interna.

Nota: Assicurarsi che i cavi della scheda superiore PCIe 2 e del backplane dell'unità anteriore non siano coperti dal telaio unità interna.

- b. Stringere le quattro viti prigioniere per fissare il telaio unità interna.

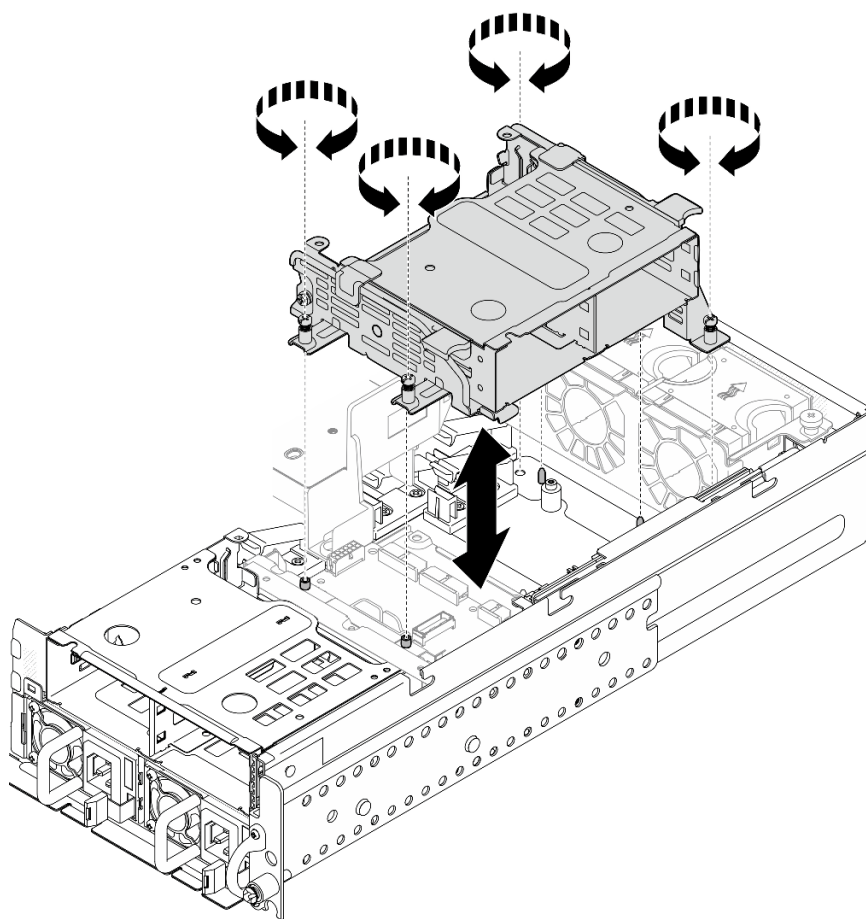


Figura 70. Installazione del telaio unità interna

Una volta completata questa attività

1. Procedere all'installazione del backplane dell'unità interna. Vedere "[Installazione del backplane dell'unità interna](#)" a pagina 80.
2. Completare la sostituzione dei componenti. Vedere "[Completamento delle operazioni di sostituzione dei componenti](#)" a pagina 205.

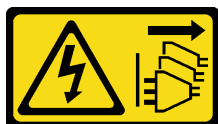
Video dimostrativo

[Guardare la procedura su YouTube](#)

Installazione del backplane dell'unità interna

Seguire le istruzioni riportate in questa sezione per installare i backplane dell'unità interna.

S002



ATTENZIONE:

Il pulsante di controllo dell'alimentazione sul dispositivo e l'interruttore di alimentazione sull'alimentatore non tolgono la corrente elettrica fornita al dispositivo. Il dispositivo potrebbe anche disporre di più di un cavo di alimentazione. Per eliminare completamente la corrente elettrica dal dispositivo, assicurarsi che tutti i cavi di alimentazione siano scollegati dalla fonte di alimentazione.

Informazioni su questa attività

Attenzione:

- Leggere ["Linee guida per l'installazione" a pagina 1](#) e ["Elenco di controllo per la sicurezza" a pagina 2](#) per accertarsi di operare in sicurezza.
- Spegner il server e le periferiche e scollegare i cavi di alimentazione e tutti i cavi esterni. Vedere ["Spegnimento del server" a pagina 11](#).
- Mettere in contatto l'involucro antistatico contenente il componente con qualsiasi superficie metallica non verniciata del server, quindi rimuoverlo dall'involucro e posizionarlo su una superficie antistatica.

Nota: A seconda della configurazione, il backplane dell'unità potrebbe avere un aspetto leggermente diverso rispetto dalla figura riportata in questa sezione.

Procedura

Passo 1. Se necessario, assemblare il backplane con l'apposita staffa.

- a. Allineare la tacca del backplane alla sporgenza della staffa; quindi inserire il backplane nella staffa finché non è posizionato correttamente.
- b. Fissare il backplane con due viti.

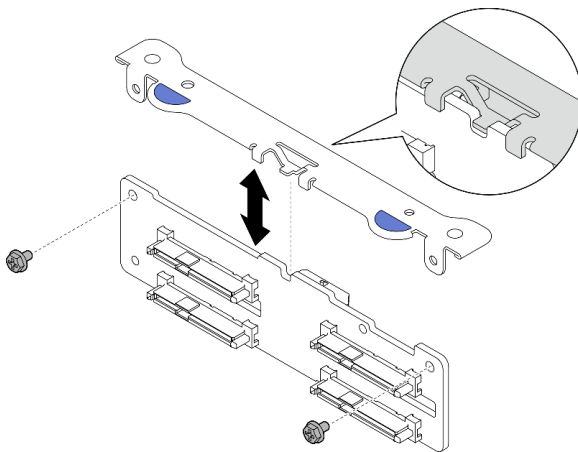


Figura 71. Fissaggio del backplane sull'apposita staffa

Passo 2. Rilasciare i cavi di alimentazione del backplane interno dal cavo e di segnale dal fermacavo sul deflettore d'aria del processore.

Nota: Il numero di cavi di segnale interni del backplane varia a seconda delle configurazioni.

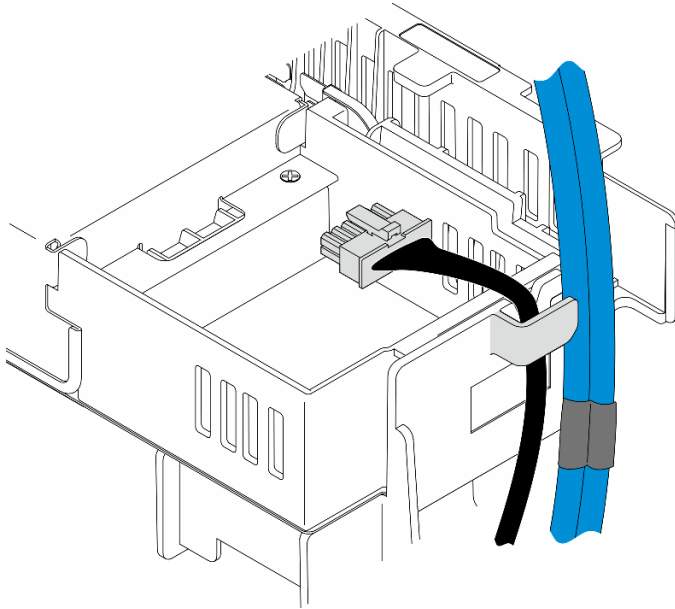


Figura 72. Cavi del backplane interno sul fermacavo

Passo 3. Collegare i cavi di alimentazione e di segnale al backplane dell'unità.

Passo 4. Premere i punti di contatto blu sulla staffa del backplane come mostrato; quindi premere il backplane nello slot finché non scatta in posizione.

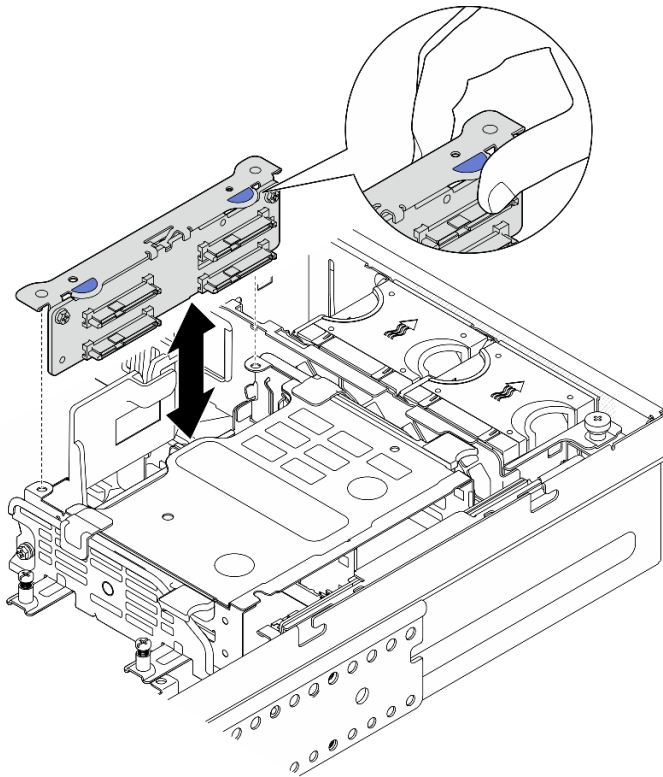


Figura 73. Installazione del backplane dell'unità interna

Passo 5. Gestire i cavi.

- a. Se applicabile, premere i seguenti cavi verso il basso e assicurarsi che si trovino sotto il fermacavo del deflettore d'aria del processore.
1. Cavo di segnale del backplane dell'unità interna
 2. Cavo di alimentazione del backplane dell'unità interna
 3. Cavo di segnale blu della scheda verticale PCIe 2

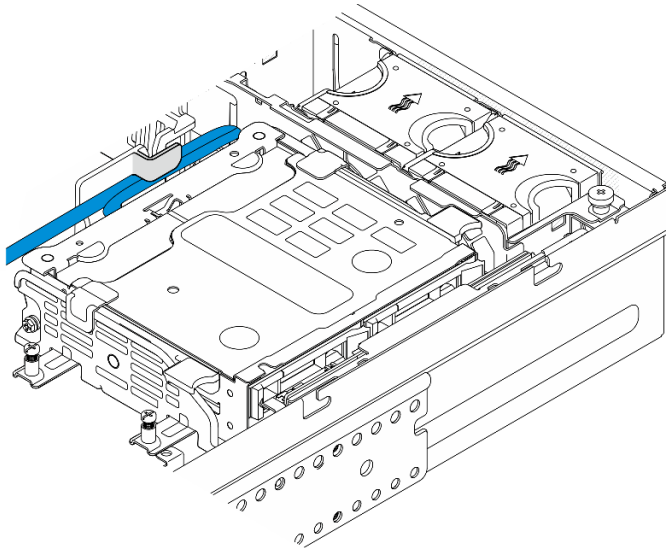


Figura 74. Instradamento dei cavi del backplane dell'unità interna

- b. Premere il cavo di segnale argento della scheda verticale PCIe 2 verso lo spazio tra il backplane dell'unità anteriore e il telaio unità interna.

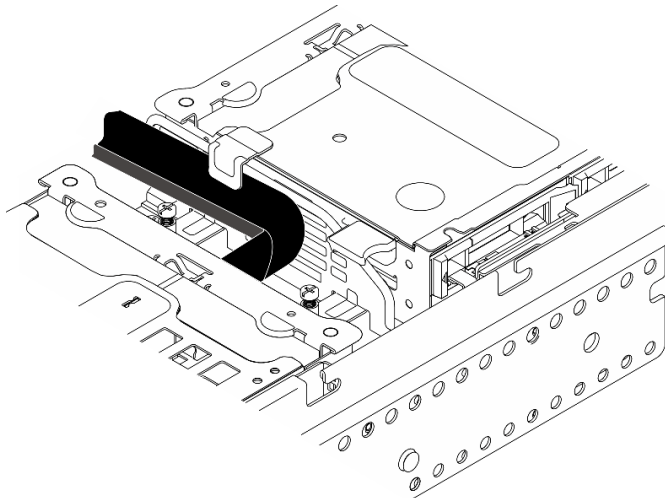


Figura 75. Instradamento dei cavi del backplane dell'unità anteriore

Una volta completata questa attività

1. Reinstallare le unità nei vani delle unità interne. Vedere ["Installazione di un'unità interna" a pagina 84](#).
2. Completare la sostituzione dei componenti. Vedere ["Completamento delle operazioni di sostituzione dei componenti" a pagina 205](#).

Video dimostrativo

[Guardare la procedura su YouTube](#)

Installazione di un'unità interna

Seguire le istruzioni riportate in questa sezione per installare un'unità interna.

S002



ATTENZIONE:

Il pulsante di controllo dell'alimentazione sul dispositivo e l'interruttore di alimentazione sull'alimentatore non tolgono la corrente elettrica fornita al dispositivo. Il dispositivo potrebbe anche disporre di più di un cavo di alimentazione. Per eliminare completamente la corrente elettrica dal dispositivo, assicurarsi che tutti i cavi di alimentazione siano scollegati dalla fonte di alimentazione.

Informazioni su questa attività

Attenzione:

- Leggere "[Linee guida per l'installazione](#)" a pagina 1 e "[Elenco di controllo per la sicurezza](#)" a pagina 2 per accertarsi di operare in sicurezza.
- Spegner il server e le periferiche e scollegare i cavi di alimentazione e tutti i cavi esterni. Vedere "[Spegnimento del server](#)" a pagina 11.
- Mettere a contatto l'involucro antistatico contenente l'unità con qualsiasi superficie metallica non verniciata della soluzione, quindi rimuovere l'unità dall'involucro e posizionarla su una superficie antistatica.
- Accertarsi di salvare i dati sull'unità, specialmente se appartengono a un array RAID, prima di rimuoverla dal server.
- Per evitare danni ai connettori dell'unità, verificare che il coperchio superiore del server si trovi al suo posto e che sia completamente chiuso durante le operazioni di installazione o rimozione di un'unità.
- Prima di apportare modifiche alle unità, ai controller delle unità (compresi i controller integrati sulla scheda di sistema), ai backplane delle unità o ai cavi delle unità, effettuare un backup di tutti i dati importanti memorizzati sulle unità.
- Prima di rimuovere un qualsiasi componente di un array RAID (ad esempio, unità, scheda RAID), effettuare un backup di tutte le informazioni sulla configurazione RAID.

Le seguenti note descrivono i tipi di unità supportati dal server e altre informazioni da considerare durante l'installazione di un'unità. Per un elenco delle unità supportate, vedere <https://serverproven.lenovo.com>.

- Individuare la documentazione fornita con l'unità e attenersi alle relative istruzioni, oltre a quelle fornite in questo capitolo.
- I vani delle unità sono numerati per indicare l'ordine di installazione. Seguire l'ordine di installazione quando si installa un'unità.

Tabella 8. Numerazione del vano dell'unità interna (visualizzato dalla parte anteriore del telaio dell'unità interna)

Vano 4	Vano 6
Vano 5	Vano 7

Download di firmware e driver: potrebbe essere necessario aggiornare il firmware o il driver dopo la sostituzione di un componente.

- Visitare il sito <https://datacentersupport.lenovo.com/products/servers/thinkedge/se455v3/7dby/downloads/driver-list/> per visualizzare gli aggiornamenti più recenti di firmware e driver per il server in uso.
- Per ulteriori informazioni sugli strumenti di aggiornamento del firmware, vedere "Aggiornamento del firmware" nella *Guida per l'utente* o nella *Guida alla configurazione di sistema*.

Procedura

Passo 1. Se applicabile, afferrare e sollevare le maniglie per ruotare il telaio unità interna verso l'alto.

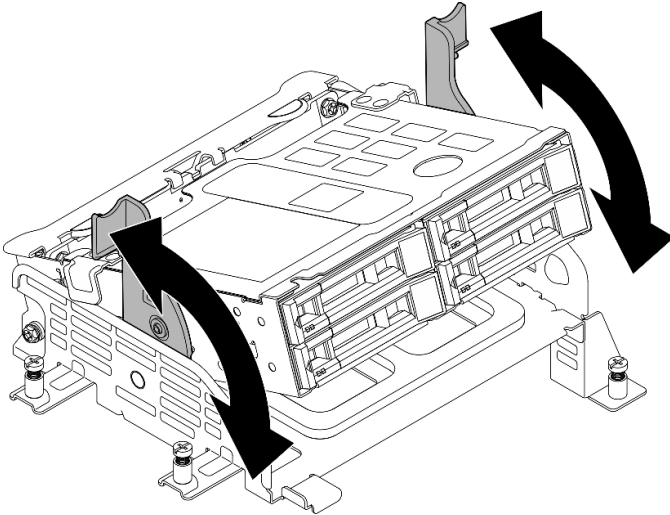


Figura 76. Rotazione del telaio unità interna

Passo 2. Installare l'unità.

- 1 Far scorrere l'unità nel vano e spingerla finché non si arresta.
- 2 Ruotare nuovamente la maniglia nella posizione di blocco.

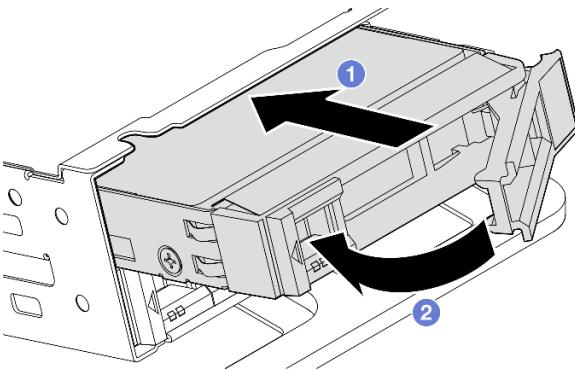


Figura 77. Installazione di un'unità interna

Nota: Se necessario, ripetere questa procedura per le altre unità interne da installare.

Passo 3. Afferrare le maniglie e spingere verso il basso il telaio unità interna.

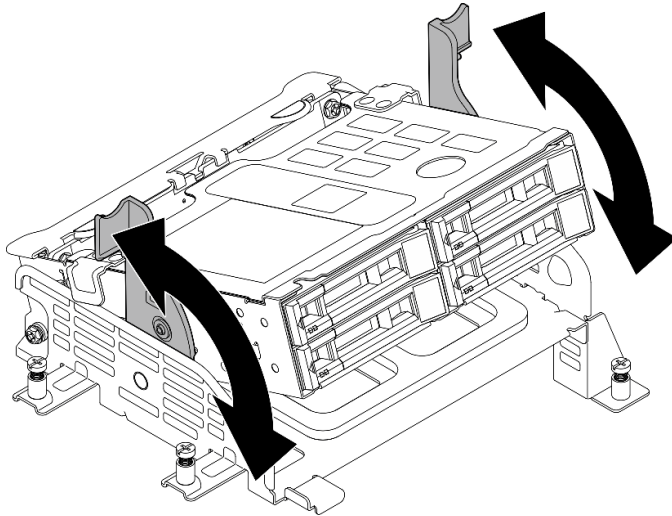


Figura 78. Rotazione del telaio unità interna

Una volta completata questa attività

1. Completare la sostituzione dei componenti. Vedere "[Completamento delle operazioni di sostituzione dei componenti](#)" a pagina 205.
2. Se il server è configurato per le operazioni RAID tramite un adattatore RAID, potrebbe essere necessario riconfigurare gli array di dischi dopo aver installato le unità. Per ulteriori informazioni, vedere "Configurazione RAID" nella *Guida per l'utente* o nella *Guida alla configurazione di sistema*.

Video dimostrativo

[Guardare la procedura su YouTube](#)

Sostituzione dello switch di intrusione con cavo

Seguire le istruzioni riportate in questa sezione per rimuovere e installare lo switch di intrusione con cavo.

Rimozione dello switch di intrusione con cavo

Seguire le istruzioni riportate in questa sezione per rimuovere lo switch di intrusione con cavo.

S002



ATTENZIONE:

Il pulsante di controllo dell'alimentazione sul dispositivo e l'interruttore di alimentazione sull'alimentatore non tolgono la corrente elettrica fornita al dispositivo. Il dispositivo potrebbe anche disporre di più di un cavo di alimentazione. Per eliminare completamente la corrente elettrica dal dispositivo, assicurarsi che tutti i cavi di alimentazione siano scollegati dalla fonte di alimentazione.

Informazioni su questa attività

Attenzione:

- Leggere ["Linee guida per l'installazione" a pagina 1](#) e ["Elenco di controllo per la sicurezza" a pagina 2](#) per accertarsi di operare in sicurezza.
- Se applicabile, rimuovere la mascherina di sicurezza. Vedere ["Rimozione della mascherina di sicurezza" a pagina 172](#).
- Spegnerne il server e le periferiche e scollegare i cavi di alimentazione e tutti i cavi esterni. Vedere ["Spegnimento del server" a pagina 11](#).
- Se il server è installato in un rack, rimuovere il server dal rack. Vedere ["Rimozione del server dal rack" a pagina 12](#).

Procedura

Passo 1. Preparativi per questa attività.

- Rimuovere il coperchio superiore. Vedere ["Rimozione del coperchio superiore" a pagina 202](#).
- Rimuovere tutti gli assiemi PCIe. Se la configurazione include la scheda verticale PCIe 2 e le unità interne, rimuovere tutte le unità interne e sollevare il backplane dell'unità interna prima di rimuovere la scheda verticale PCIe 2. Vedere ["Rimozione dell'assieme verticale PCIe" a pagina 115](#).
- Rimuovere il deflettore d'aria del processore. Vedere ["Rimozione del deflettore d'aria del processore" a pagina 31](#).

Passo 2. Scollegare il cavo dello switch di intrusione dalla scheda di sistema.

Passo 3. Allentare la vite prigioniera che fissa lo switch di intrusione, quindi tirare lo switch di intrusione verso l'alto per rimuoverlo.

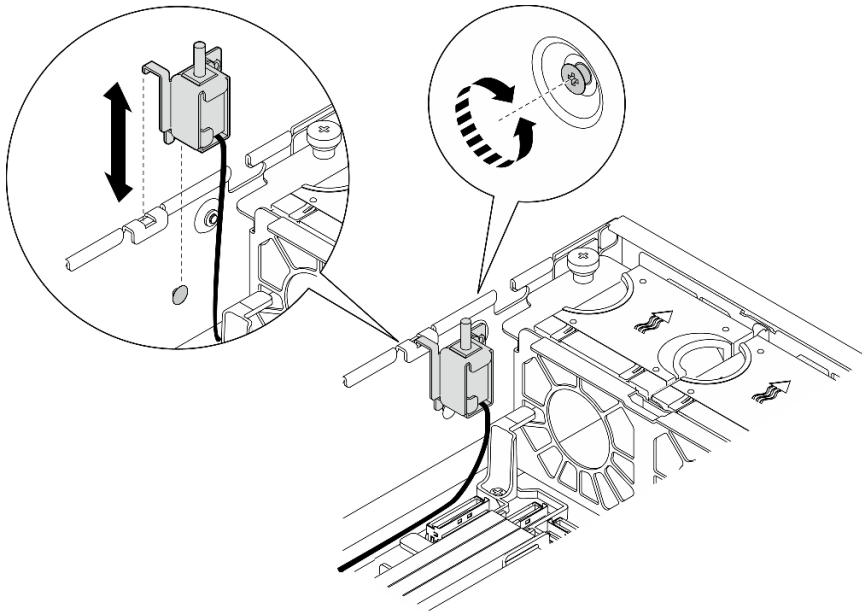


Figura 79. Rimozione dello switch di intrusione con cavo

Una volta completata questa attività

- Installare un'unità sostitutiva. Vedere ["Installazione dello switch di intrusione con cavo" a pagina 88](#).
- Se viene richiesto di restituire il componente o il dispositivo opzionale, seguire tutte le istruzioni di imballaggio e utilizzare i materiali di imballaggio per la spedizione forniti con il prodotto.

Video dimostrativo

[Guardare la procedura su YouTube](#)

Installazione dello switch di intrusione con cavo

Seguire le istruzioni riportate in questa sezione per installare lo switch di intrusione con cavo.

S002



ATTENZIONE:

Il pulsante di controllo dell'alimentazione sul dispositivo e l'interruttore di alimentazione sull'alimentatore non tolgono la corrente elettrica fornita al dispositivo. Il dispositivo potrebbe anche disporre di più di un cavo di alimentazione. Per eliminare completamente la corrente elettrica dal dispositivo, assicurarsi che tutti i cavi di alimentazione siano scollegati dalla fonte di alimentazione.

Informazioni su questa attività

Attenzione:

- Leggere "[Linee guida per l'installazione](#)" a pagina 1 e "[Elenco di controllo per la sicurezza](#)" a pagina 2 per accertarsi di operare in sicurezza.
- Spegnerne il server e le periferiche e scollegare i cavi di alimentazione e tutti i cavi esterni. Vedere "[Spegnimento del server](#)" a pagina 11.
- Evitare l'esposizione all'elettricità statica che potrebbe causare l'arresto del sistema e la perdita di dati, tenendo i componenti sensibili all'elettricità statica negli involucri antistatici fino all'installazione e maneggiando tali dispositivi con un cinturino da polso di scaricamento elettrostatico o altri sistemi di messa a terra.
- Mettere in contatto l'involucro antistatico contenente il componente con qualsiasi superficie metallica non verniciata del server, quindi rimuoverlo dall'involucro e posizionarlo su una superficie antistatica.

Procedura

- Passo 1. Allineare lo switch di intrusione con lo slot della guida e il piedino di spallamento sullo chassis, quindi inserire lo switch di intrusione finché non si trova nella posizione corretta.
- Passo 2. Premere lo switch di intrusione verso lo chassis e contemporaneamente stringere la vite prigioniera per fissare lo switch di intrusione.

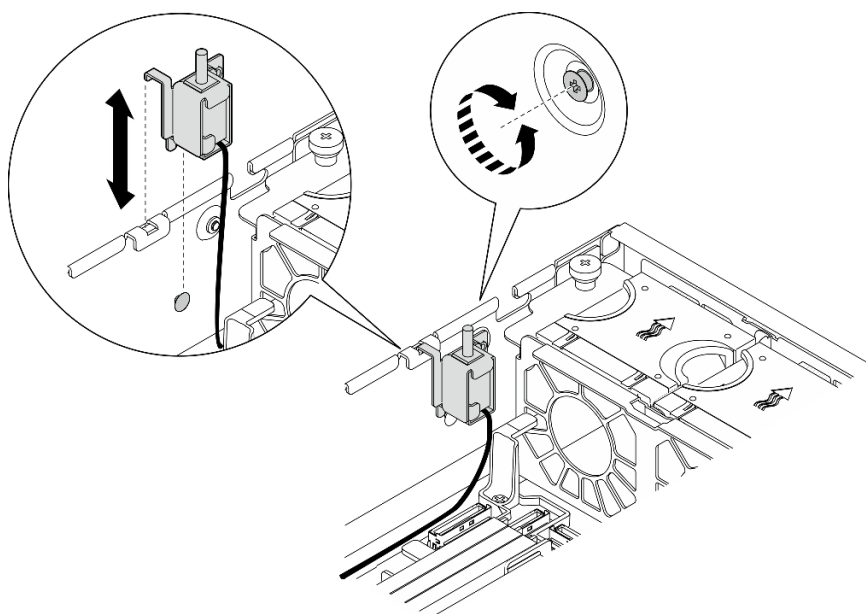


Figura 80. Installazione dello switch di intrusione

Passo 3. Collegare il cavo dello switch di intrusione alla scheda di sistema. Vedere ["Connettori della scheda di sistema per l'instradamento dei cavi" a pagina 210](#) per individuare Connettore dello switch di intrusione.

Una volta completata questa attività

Completare la sostituzione dei componenti. Vedere ["Completamento delle operazioni di sostituzione dei componenti" a pagina 205](#).

Video dimostrativo

[Guardare la procedura su YouTube](#)

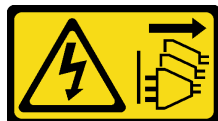
Sostituzione dell'assieme backplane M.2 e dell'unità M.2

Seguire le istruzioni riportate in questa sezione per rimuovere e installare l'assieme backplane M.2, l'unità M.2 e il backplane M.2.

Rimozione dell'assieme backplane M.2

Seguire le istruzioni riportate in questa sezione per rimuovere l'assieme backplane M.2.

S002



ATTENZIONE:

Il pulsante di controllo dell'alimentazione sul dispositivo e l'interruttore di alimentazione sull'alimentatore non tolgono la corrente elettrica fornita al dispositivo. Il dispositivo potrebbe anche disporre di più di un cavo di alimentazione. Per eliminare completamente la corrente elettrica dal dispositivo, assicurarsi che tutti i cavi di alimentazione siano scollegati dalla fonte di alimentazione.

Informazioni su questa attività

Attenzione:

- Leggere ["Linee guida per l'installazione"](#) a pagina 1 e ["Elenco di controllo per la sicurezza"](#) a pagina 2 per accertarsi di operare in sicurezza.
- Se applicabile, rimuovere la mascherina di sicurezza. Vedere ["Rimozione della mascherina di sicurezza"](#) a pagina 172.
- Spegnerne il server e le periferiche e scollegare i cavi di alimentazione e tutti i cavi esterni. Vedere ["Spegnimento del server"](#) a pagina 11.
- Se il server è installato in un rack, rimuovere il server dal rack. Vedere ["Rimozione del server dal rack"](#) a pagina 12.

Procedura

Passo 1. Preparativi per questa attività.

- a. Rimuovere il coperchio superiore. Vedere ["Rimozione del coperchio superiore"](#) a pagina 202.

Passo 2. Rimuovere l'assieme backplane M.2.

- a. ① Allentare la vite prigioniera che fissa l'assieme backplane M.2.
- b. ② Premere il nastro a strappo e il punto di contatto blu e far scorrere all'indietro l'assieme backplane M.2 per sganciarlo dallo chassis. Quindi, sollevare l'assieme per rimuoverlo.

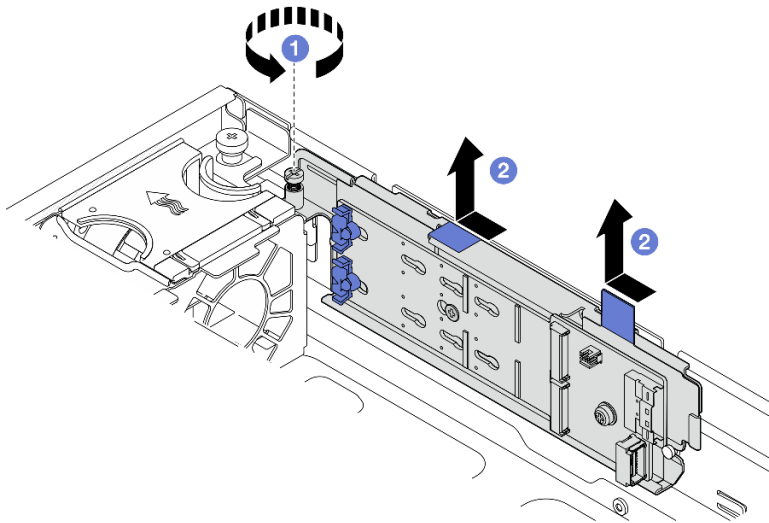


Figura 81. Rimozione dell'assieme backplane M.2

Passo 3. Scollegare i cavi dal backplane M.2.

Backplane M.2 SATA/NVMe x4

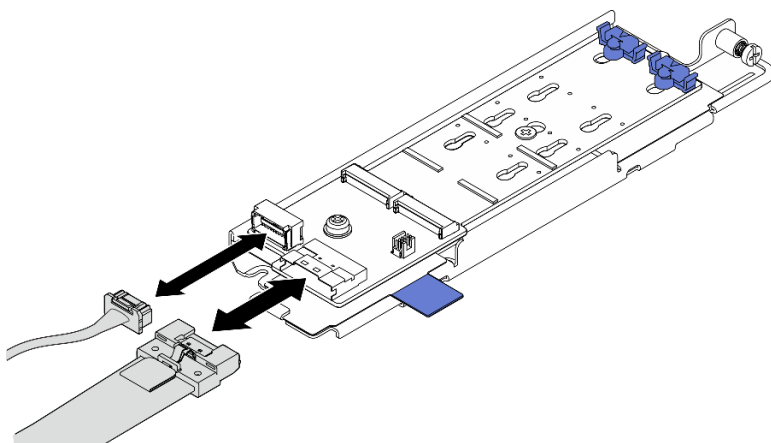


Figura 82. Scollegamento del cavo dal backplane SATA/x4 NVMe M.2

Backplane M.2 SATA/NVMe

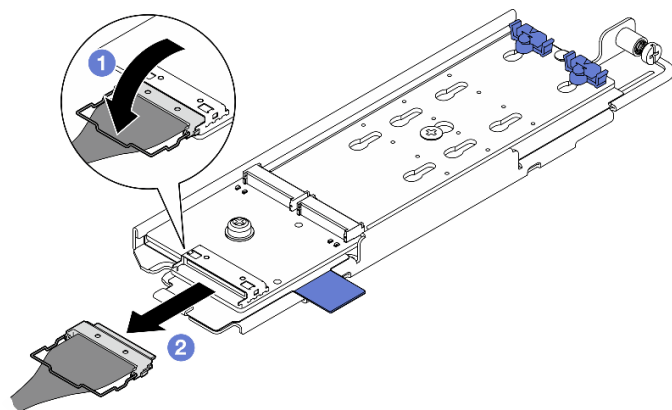


Figura 83. Scollegamento del cavo dal backplane M.2 SATA/NVMe

1. **1** Sganciare il fermo del cavo dal connettore.
2. **2** Scollegare il cavo dal backplane M.2.

Una volta completata questa attività

- Se necessario, procedere alla rimozione delle unità M.2. Vedere "[Rimozione di un'unità M.2](#)" a pagina 91.
- Se viene richiesto di restituire il componente o il dispositivo opzionale, seguire tutte le istruzioni di imballaggio e utilizzare i materiali di imballaggio per la spedizione forniti con il prodotto.

Video dimostrativo

[Guardare la procedura su YouTube](#)

Rimozione di un'unità M.2

Seguire le istruzioni riportate in questa sezione per rimuovere un'unità M.2.

S002



ATTENZIONE:

Il pulsante di controllo dell'alimentazione sul dispositivo e l'interruttore di alimentazione sull'alimentatore non tolgono la corrente elettrica fornita al dispositivo. Il dispositivo potrebbe anche disporre di più di un cavo di alimentazione. Per eliminare completamente la corrente elettrica dal dispositivo, assicurarsi che tutti i cavi di alimentazione siano scollegati dalla fonte di alimentazione.

Informazioni su questa attività

Attenzione:

- Leggere ["Linee guida per l'installazione" a pagina 1](#) e ["Elenco di controllo per la sicurezza" a pagina 2](#) per accertarsi di operare in sicurezza.
- Se applicabile, rimuovere la mascherina di sicurezza. Vedere ["Rimozione della mascherina di sicurezza" a pagina 172](#).
- Spegner il server e le periferiche e scollegare i cavi di alimentazione e tutti i cavi esterni. Vedere ["Spegnimento del server" a pagina 11](#).
- Se il server è installato in un rack, rimuovere il server dal rack. Vedere ["Rimozione del server dal rack" a pagina 12](#).

Procedura

Passo 1. Preparativi per questa attività.

- a. Rimuovere il coperchio superiore. Vedere ["Rimozione del coperchio superiore" a pagina 202](#).
- b. Rimuovere l'assieme backplane M.2. Vedere ["Rimozione dell'assieme backplane M.2" a pagina 89](#).

Passo 2. Individuare l'unità M.2 da rimuovere.

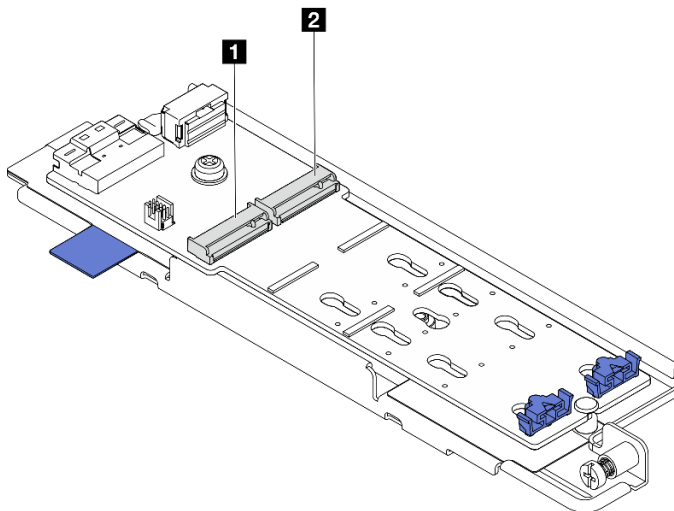


Figura 84. Numerazione degli slot dell'unità M.2

1 Vano M.2 0/Slot 1	2 Vano M.2 1/Slot 2
----------------------------	----------------------------

Passo 3. Rimuovere l'unità M.2.

- a. 1 Premere entrambi i lati del fermo 2.
- b. 2 Far scorrere il fermo verso l'esterno dell'unità M.2.
- c. 3 Sollevare l'estremità posteriore dell'unità M.2.
- d. 4 Estrarre l'unità M.2 dallo slot 1.

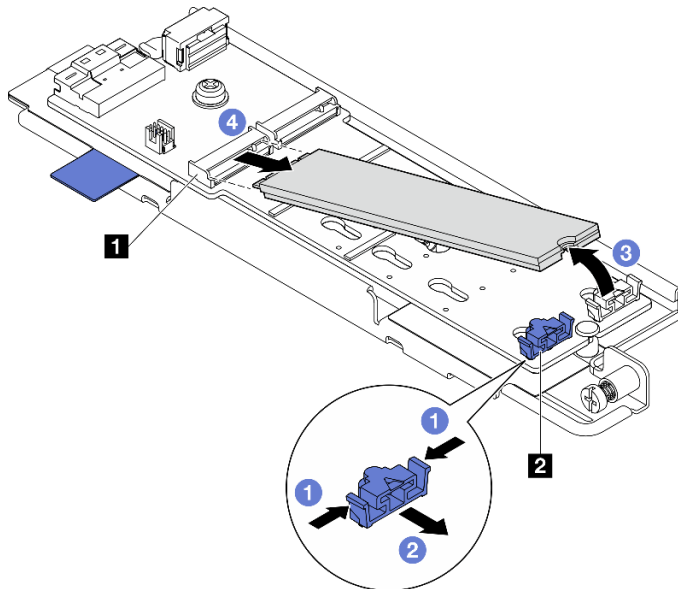


Figura 85. Rimozione di un'unità M.2

Nota: Se necessario, ripetere questa procedura per l'altra unità M.2 da rimuovere.

Una volta completata questa attività

- Installare un'unità sostitutiva. Vedere "Installazione di un'unità M.2" a pagina 98.
- Se viene richiesto di restituire il componente o il dispositivo opzionale, seguire tutte le istruzioni di imballaggio e utilizzare i materiali di imballaggio per la spedizione forniti con il prodotto.

Video dimostrativo

[Guardare la procedura su YouTube](#)

Rimozione del backplane M.2

Seguire le istruzioni riportate in questa sezione per rimuovere il backplane M.2.

S002



ATTENZIONE:

Il pulsante di controllo dell'alimentazione sul dispositivo e l'interruttore di alimentazione sull'alimentatore non tolgono la corrente elettrica fornita al dispositivo. Il dispositivo potrebbe anche disporre di più di un cavo di alimentazione. Per eliminare completamente la corrente elettrica dal dispositivo, assicurarsi che tutti i cavi di alimentazione siano scollegati dalla fonte di alimentazione.

Informazioni su questa attività

Attenzione:

- Leggere ["Linee guida per l'installazione"](#) a pagina 1 e ["Elenco di controllo per la sicurezza"](#) a pagina 2 per accertarsi di operare in sicurezza.
- Se applicabile, rimuovere la mascherina di sicurezza. Vedere ["Rimozione della mascherina di sicurezza"](#) a pagina 172.
- Spegnerne il server e le periferiche e scollegare i cavi di alimentazione e tutti i cavi esterni. Vedere ["Spegnimento del server"](#) a pagina 11.
- Se il server è installato in un rack, rimuovere il server dal rack. Vedere ["Rimozione del server dal rack"](#) a pagina 12.

Procedura

Passo 1. Preparativi per questa attività.

- a. Rimuovere il coperchio superiore. Vedere ["Rimozione del coperchio superiore"](#) a pagina 202.
- b. Rimuovere l'assieme backplane M.2. Vedere ["Rimozione dell'assieme backplane M.2"](#) a pagina 89.
- a. Se necessario, rimuovere le unità M.2. Vedere ["Rimozione di un'unità M.2"](#) a pagina 91.

Passo 2. Rimuovere il backplane M.2 dal vassoio.

- a. ① Allentare la vite che fissa il backplane M.2.
- b. ② Allentare la vite prigioniera sul backplane M.2.

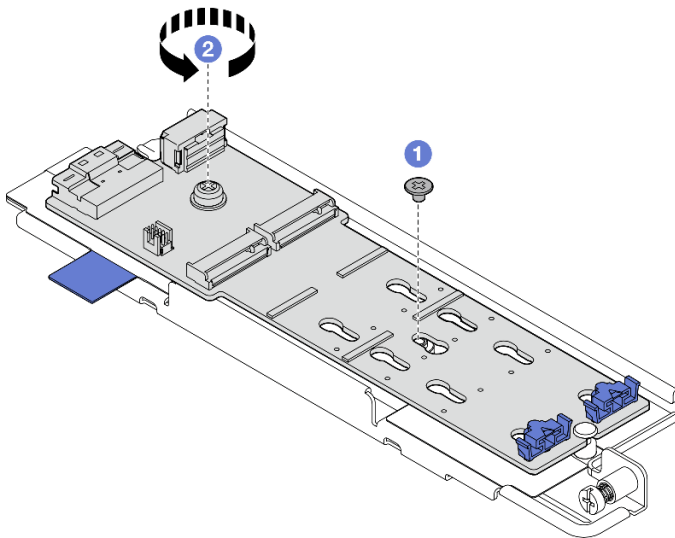


Figura 86. Rimozione del backplane M.2

- a. ① Sollevare il lato del connettore del backplane M.2 in posizione inclinata.
- b. ② Rimozione del backplane M.2

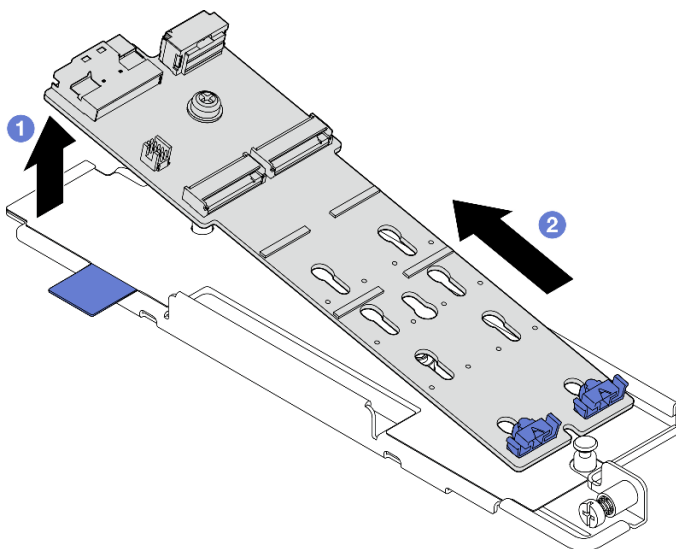


Figura 87. Rimozione del backplane M.2

Una volta completata questa attività

- Installare un'unità sostitutiva. Vedere "[Installazione del backplane M.2](#)" a pagina 95.
- Se viene richiesto di restituire il componente o il dispositivo opzionale, seguire tutte le istruzioni di imballaggio e utilizzare i materiali di imballaggio per la spedizione forniti con il prodotto.

Video dimostrativo

[Guardare la procedura su YouTube](#)

Installazione del backplane M.2

Seguire le istruzioni riportate in questa sezione per installare il backplane M.2.

S002



ATTENZIONE:

Il pulsante di controllo dell'alimentazione sul dispositivo e l'interruttore di alimentazione sull'alimentatore non tolgono la corrente elettrica fornita al dispositivo. Il dispositivo potrebbe anche disporre di più di un cavo di alimentazione. Per eliminare completamente la corrente elettrica dal dispositivo, assicurarsi che tutti i cavi di alimentazione siano scollegati dalla fonte di alimentazione.

Informazioni su questa attività

Attenzione:

- Leggere "[Linee guida per l'installazione](#)" a pagina 1 e "[Elenco di controllo per la sicurezza](#)" a pagina 2 per accertarsi di operare in sicurezza.
- Spegner il server e le periferiche e scollegare i cavi di alimentazione e tutti i cavi esterni. Vedere "[Spegnimento del server](#)" a pagina 11.

- Mettere in contatto l'involucro antistatico contenente il componente con qualsiasi superficie metallica non verniciata del server, quindi rimuoverlo dall'involucro e posizionarlo su una superficie antistatica.

Procedura

Passo 1. Installare il backplane M.2 nel vassoio.

- 1 Allineare la tacca del backplane M.2 al piedino della guida sul vassoio, quindi inserire il backplane in posizione inclinata.
- 2 Abbassare il lato del connettore del backplane M.2 nel vassoio.

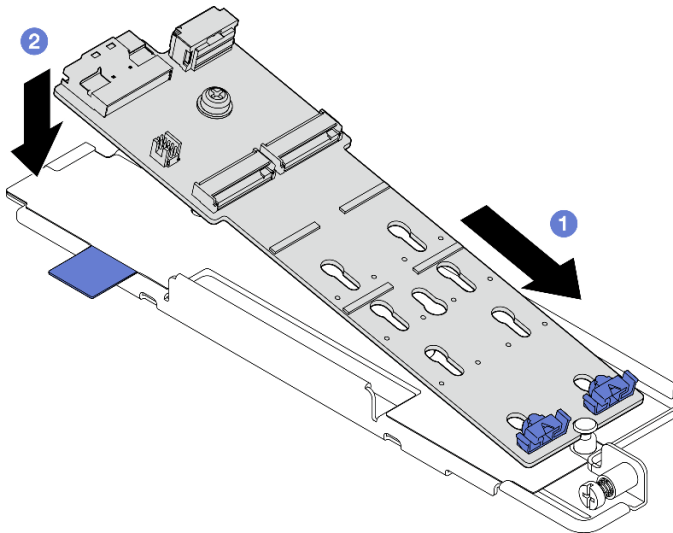


Figura 88. Installazione del backplane M.2

- 1 Stringere la vite prigioniera sul backplane M.2.
- 2 Stringere una vite per fissare il backplane M.2.

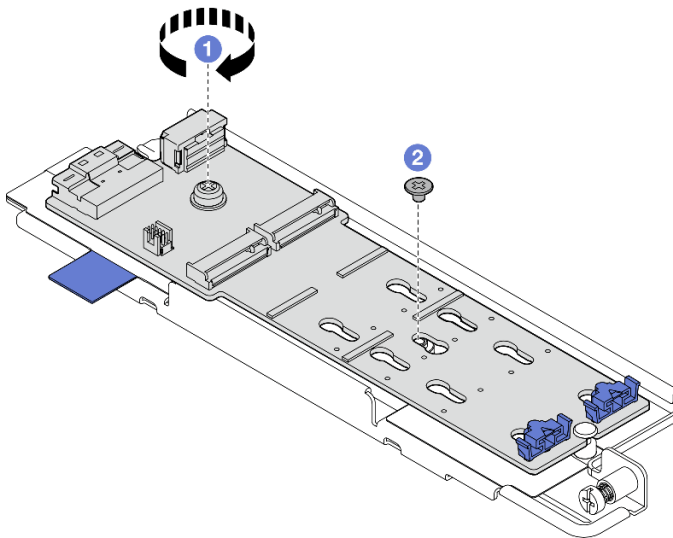


Figura 89. Installazione del backplane M.2

Una volta completata questa attività

1. Installare le unità M.2, se necessario. Vedere ["Installazione di un'unità M.2" a pagina 98](#).
2. Procedere all'installazione dell'assieme backplane M.2. Vedere ["Installazione dell'assieme backplane M.2" a pagina 100](#).
3. Completare la sostituzione dei componenti. Vedere ["Completamento delle operazioni di sostituzione dei componenti" a pagina 205](#).

Video dimostrativo

[Guardare la procedura su YouTube](#)

Regolazione del fermo sul backplane M.2

Attenersi alle istruzioni riportate in questa sezione per regolare il fermo sul backplane M.2.

Informazioni su questa attività

Attenzione:

- Leggere ["Linee guida per l'installazione" a pagina 1](#) e ["Elenco di controllo per la sicurezza" a pagina 2](#) per accertarsi di operare in sicurezza.

Procedura

Passo 1. Individuare il fermo da regolare.

Passo 2. Selezionare il foro corretto e adatto alle dimensioni particolari dell'unità M.2 che si desidera installare.

Passo 3. Regolare il fermo M.2.

- a. ① Tenere premuti entrambi i lati del fermo.
- b. ② Spostare il fermo in avanti fino a raggiungere l'apertura più ampia del foro.
- c. ③ Estrarre il fermo dal foro.
- d. ④ Inserire il fermo nel foro corretto.
- e. ⑤ Tenere premuti entrambi i lati del fermo.
- f. ⑥ Far scorrere il fermo all'indietro verso l'apertura piccola del foro, finché non scatta in posizione.

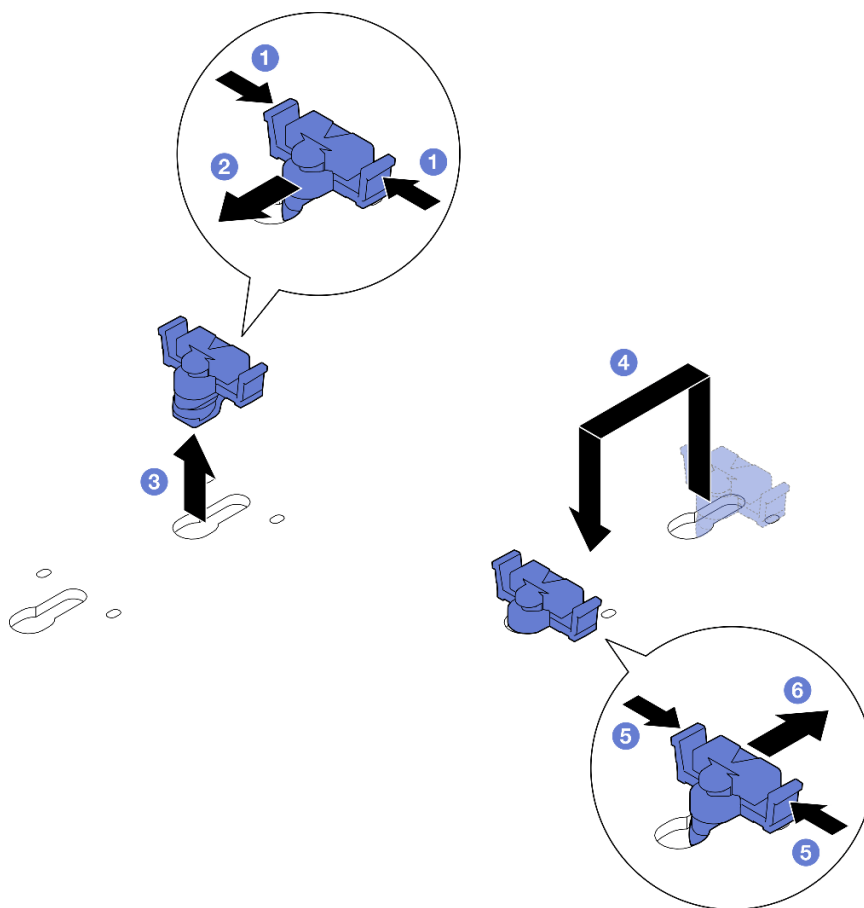


Figura 90. Regolazione del fermo M.2

Installazione di un'unità M.2

Seguire le istruzioni riportate in questa sezione per installare un'unità M.2.

S002



ATTENZIONE:

Il pulsante di controllo dell'alimentazione sul dispositivo e l'interruttore di alimentazione sull'alimentatore non tolgono la corrente elettrica fornita al dispositivo. Il dispositivo potrebbe anche disporre di più di un cavo di alimentazione. Per eliminare completamente la corrente elettrica dal dispositivo, assicurarsi che tutti i cavi di alimentazione siano scollegati dalla fonte di alimentazione.

Informazioni su questa attività

Attenzione:

- Leggere ["Linee guida per l'installazione"](#) a pagina 1 e ["Elenco di controllo per la sicurezza"](#) a pagina 2 per accertarsi di operare in sicurezza.
- Spegner il server e le periferiche e scollegare i cavi di alimentazione e tutti i cavi esterni. Vedere ["Spegnimento del server"](#) a pagina 11.

- Mettere in contatto l'involucro antistatico contenente il componente con qualsiasi superficie metallica non verniciata del server, quindi rimuoverlo dall'involucro e posizionarlo su una superficie antistatica.

Procedura

Passo 1. Individuare lo slot dell'unità M.2 per installare l'unità M.2.

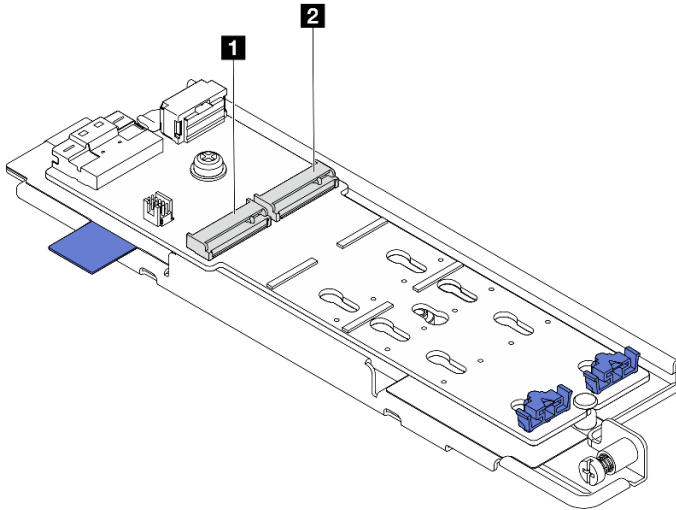


Figura 91. Numerazione degli slot dell'unità M.2

1 Vano M.2 0/Slot 1	2 Vano M.2 1/Slot 2
----------------------------	----------------------------

Nota: Se la configurazione è dotata di una sola unità M.2, installarla nel **Vano M.2 0/Slot 1**.

Passo 2. Se necessario, regolare il fermo sul backplane M.2 in base alla dimensione specifica dell'unità M.2 da installare. Vedere "[Regolazione del fermo sul backplane M.2](#)" a pagina 97.

Passo 3. Installare l'unità M.2.

- 1 Tenere l'unità M.2 in posizione inclinata di circa 30 gradi e inserirla nello slot M.2.
- 2 Abbassare l'unità M.2 nel backplane M.2.
- 3 Far scorrere il fermo verso l'unità M.2 per fissare l'unità in posizione.

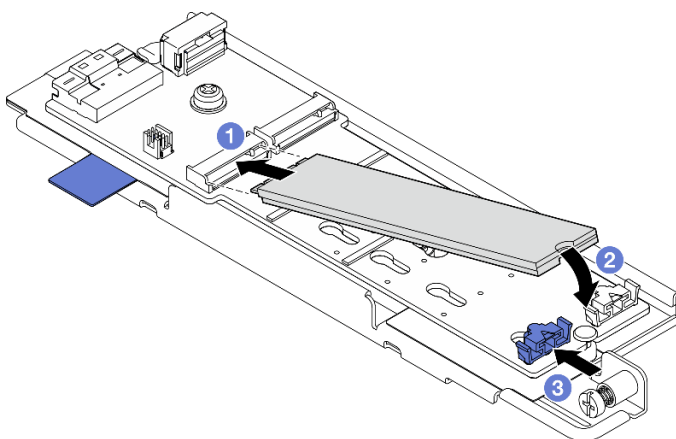


Figura 92. Installazione di un'unità M.2

Nota: Se necessario, ripetere questa procedura per l'altra unità M.2 da installare.

Una volta completata questa attività

- Procedere all'installazione dell'assieme backplane M.2. Vedere ["Installazione dell'assieme backplane M.2" a pagina 100](#).
- Completare la sostituzione dei componenti. Vedere ["Completamento delle operazioni di sostituzione dei componenti" a pagina 205](#).

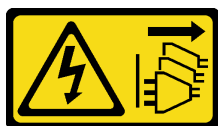
Video dimostrativo

[Guardare la procedura su YouTube](#)

Installazione dell'assieme backplane M.2

Seguire le istruzioni riportate in questa sezione per installare l'assieme backplane M.2.

S002



ATTENZIONE:

Il pulsante di controllo dell'alimentazione sul dispositivo e l'interruttore di alimentazione sull'alimentatore non tolgono la corrente elettrica fornita al dispositivo. Il dispositivo potrebbe anche disporre di più di un cavo di alimentazione. Per eliminare completamente la corrente elettrica dal dispositivo, assicurarsi che tutti i cavi di alimentazione siano scollegati dalla fonte di alimentazione.

Informazioni su questa attività

Attenzione:

- Leggere ["Linee guida per l'installazione" a pagina 1](#) e ["Elenco di controllo per la sicurezza" a pagina 2](#) per accertarsi di operare in sicurezza.
- Spegnere il server e le periferiche e scollegare i cavi di alimentazione e tutti i cavi esterni. Vedere ["Spegnimento del server" a pagina 11](#).
- Mettere in contatto l'involucro antistatico contenente il componente con qualsiasi superficie metallica non verniciata del server, quindi rimuoverlo dall'involucro e posizionarlo su una superficie antistatica.

Download di firmware e driver: potrebbe essere necessario aggiornare il firmware o il driver dopo la sostituzione di un componente.

- Visitare il sito <https://datacentersupport.lenovo.com/products/servers/thinkedge/se455v3/7dby/downloads/driver-list/> per visualizzare gli aggiornamenti più recenti di firmware e driver per il server in uso.
- Per ulteriori informazioni sugli strumenti di aggiornamento del firmware, vedere "Aggiornamento del firmware" nella *Guida per l'utente* o nella *Guida alla configurazione di sistema*.

Procedura

Passo 1. Collegare i cavi di segnale M.2 e di alimentazione al backplane M.2.

Backplane M.2 SATA/NVMe x4

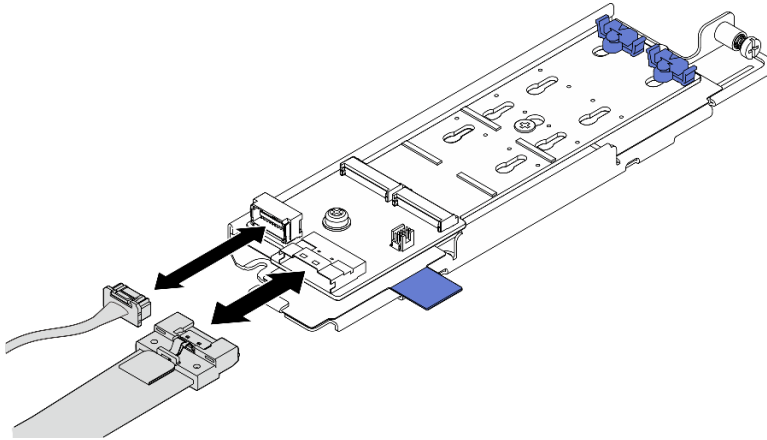


Figura 93. Collegamento del cavo al backplane SATA/x4 NVMe M.2

Backplane M.2 SATA/NVMe

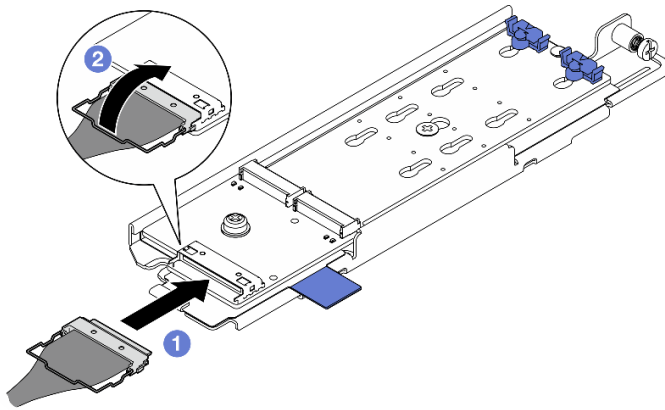


Figura 94. Collegamento del cavo al backplane SATA/NVMe M.2

1. ① Collegare il cavo al backplane M.2.
2. ② Agganciare il fermo del cavo sul connettore.

Nota: Quando si installa l'insieme backplane M.2 per la prima volta, eseguire l'instradamento dei cavi per il backplane M.2. Vedere "[Instradamento dei cavi del backplane M.2](#)" a pagina 215.

Passo 2. Installare l'insieme backplane M.2.

- a. ① Premere il nastro a strappo e il punto di contatto blu e allineare l'insieme backplane M.2 ai piedini della guida sullo chassis; quindi abbassare l'insieme nello chassis e spingerlo in avanti finché non scatta in posizione.
- b. ② Stringere la vite zigrinata per fissare l'insieme backplane M.2.

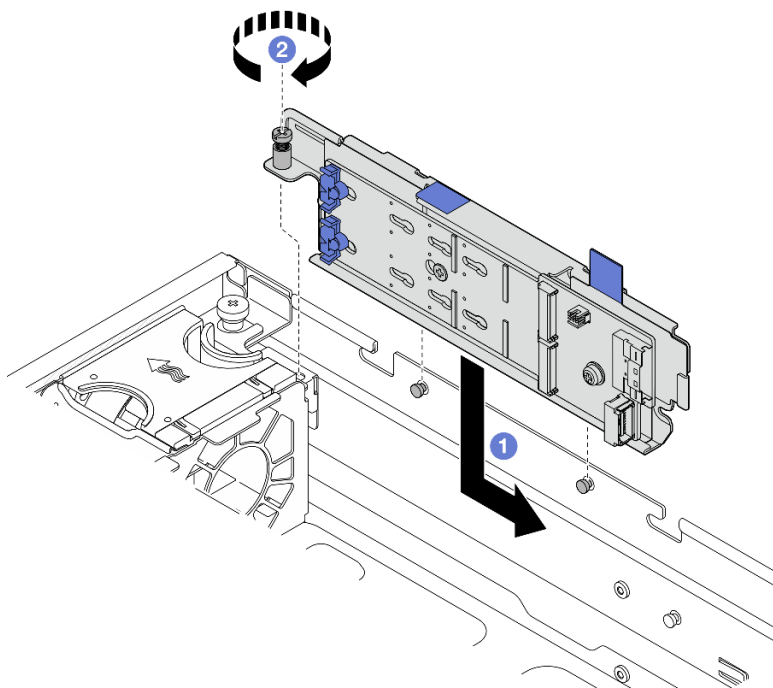


Figura 95. Installazione dell'assieme backplane M.2

Una volta completata questa attività

Completare la sostituzione dei componenti. Vedere ["Completamento delle operazioni di sostituzione dei componenti"](#) a pagina 205.

Video dimostrativo

[Guardare la procedura su YouTube](#)

Sostituzione di un modulo di memoria

Attenersi alle seguenti procedure per rimuovere e installare un modulo di memoria.

Rimozione di un modulo di memoria

Utilizzare queste informazioni per rimuovere un modulo di memoria.

S002



ATTENZIONE:

Il pulsante di controllo dell'alimentazione sul dispositivo e l'interruttore di alimentazione sull'alimentatore non tolgono la corrente elettrica fornita al dispositivo. Il dispositivo potrebbe anche disporre di più di un cavo di alimentazione. Per eliminare completamente la corrente elettrica dal dispositivo, assicurarsi che tutti i cavi di alimentazione siano scollegati dalla fonte di alimentazione.

Informazioni su questa attività

Attenzione:

- Leggere ["Linee guida per l'installazione" a pagina 1](#) e ["Elenco di controllo per la sicurezza" a pagina 2](#) per accertarsi di operare in sicurezza.
- Se applicabile, rimuovere la mascherina di sicurezza. Vedere ["Rimozione della mascherina di sicurezza" a pagina 172](#).
- Spegnerne il server e le periferiche e scollegare i cavi di alimentazione e tutti i cavi esterni. Vedere ["Spegnimento del server" a pagina 11](#).
- Se il server è installato in un rack, rimuovere il server dal rack. Vedere ["Rimozione del server dal rack" a pagina 12](#).
- Assicurarsi di rimuovere o installare il modulo di memoria 20 secondi dopo avere scollegato i cavi di alimentazione dal sistema. In questo modo il sistema può essere completamente scaricato e reso sicuro per la gestione del modulo di memoria.
- Se il server è installato in un rack, rimuovere il server dal rack. Vedere ["Rimozione del server dal rack" a pagina 12](#).
- I moduli di memoria sono sensibili alle scariche statiche e richiedono uno speciale trattamento. Consultare le linee guida standard ["Manipolazione di dispositivi sensibili all'elettricità statica" a pagina 4](#).
 - Indossare sempre un cinturino da polso di scaricamento elettrostatico quando si rimuovono o si installano i moduli di memoria. Possono essere utilizzati anche guanti per lo scaricamento elettrostatico.
 - Evitare che due o più moduli di memoria entrino in contatto tra loro. Non impilare i moduli di memoria direttamente l'uno sull'altro quando devono essere riposti.
 - Non toccare mai i contatti in oro del connettore del modulo di memoria né permettere che entrino in contatto con la parte esterna dell'alloggiamento del connettore del modulo di memoria.
 - Maneggiare i moduli di memoria con attenzione: non piegare, ruotare né far cadere per alcun motivo un modulo di memoria.
 - Non utilizzare strumenti metallici (ad esempio, fermi o morsetti) per maneggiare i moduli di memoria, poiché i metalli rigidi potrebbero danneggiarli.
 - Non inserire i moduli di memoria mentre si mantengono pacchetti o componenti passivi, poiché una pressione eccessiva può causare la rottura dei pacchetti o il distacco dei componenti passivi.

Procedura

Attenzione: Assicurarsi di rimuovere o installare il modulo di memoria 20 secondi dopo avere scollegato i cavi di alimentazione dal sistema. In questo modo il sistema può essere completamente scaricato e reso sicuro per la gestione del modulo di memoria.

Passo 1. Preparativi per questa attività.

- a. Rimuovere il coperchio superiore. Vedere ["Rimozione del coperchio superiore" a pagina 202](#).
- b. Rimuovere tutti gli assiemi PCIe. Se la configurazione include la scheda verticale PCIe 2 e le unità interne, rimuovere tutte le unità interne e sollevare il backplane dell'unità interna prima di rimuovere la scheda verticale PCIe 2. Vedere ["Rimozione dell'assieme verticale PCIe" a pagina 115](#).
- c. Rimuovere il deflettore d'aria del processore. Vedere ["Rimozione del deflettore d'aria del processore" a pagina 31](#).
- d. Individuare gli slot dei moduli di memoria e determinare il modulo di memoria che si desidera rimuovere dal server.

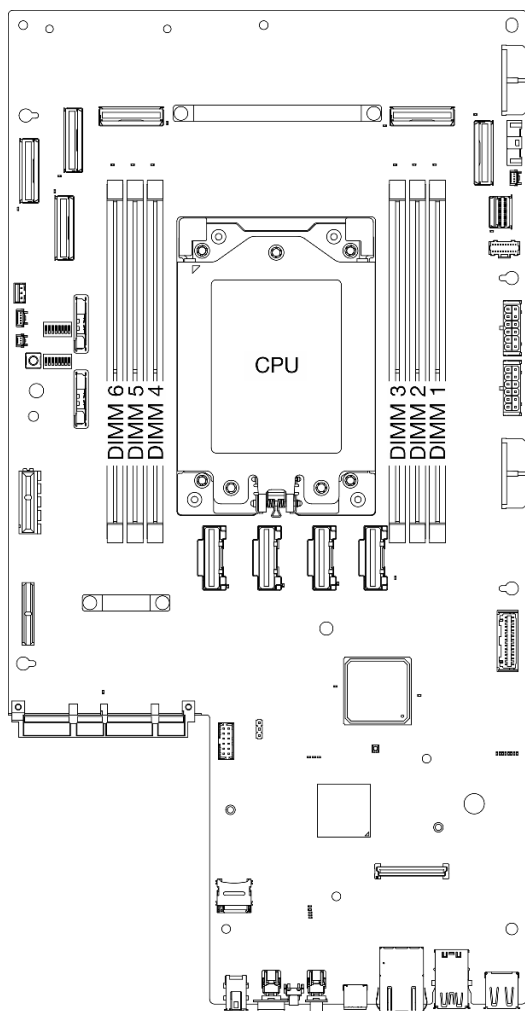


Figura 96. Layout dei moduli di memoria e del processore

Passo 2. Rimuovere il modulo di memoria dallo slot.

- a. ① Aprire il fermo di blocco per sganciare il modulo di memoria.
- b. ③ Afferrare il modulo di memoria per entrambe le estremità e sollevarlo con cautela per estrarlo dallo slot.

Attenzione:

- Per evitare la rottura dei fermi di blocco o danni agli slot del modulo di memoria, maneggiare i fermi con cura.

Nota: Se necessario, per via dei vincoli di spazio, utilizzare uno strumento appuntito per aprire i fermi di blocco. Posizionare la punta dello strumento nella rientranza sulla parte superiore del fermo di blocco, quindi ruotare con attenzione il fermo per rimuoverlo dallo slot del modulo di memoria. Utilizzare uno strumento solido e appuntito per aprire il fermo. Non utilizzare matite o altri utensili fragili.

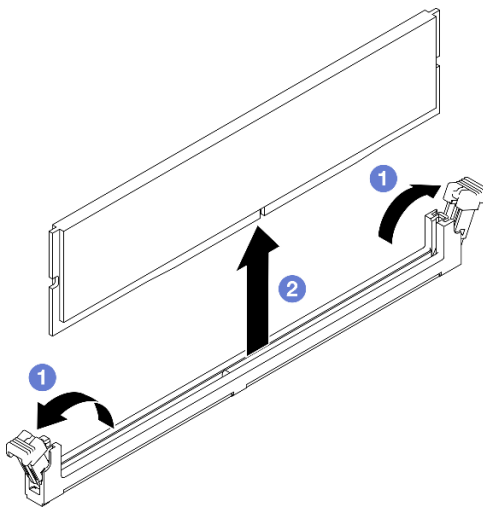


Figura 97. Rimozione di un modulo di memoria

Una volta completata questa attività

1. Installare un'unità sostitutiva. Vedere "[Installazione di un modulo di memoria](#)" a pagina 105.
2. Se viene richiesto di restituire il componente o il dispositivo opzionale, seguire tutte le istruzioni di imballaggio e utilizzare i materiali di imballaggio per la spedizione forniti con il prodotto.

Video dimostrativo

[Guardare la procedura su YouTube](#)

Installazione di un modulo di memoria

Seguire le istruzioni riportate in questa sezione per installare un modulo di memoria.

S002



ATTENZIONE:

Il pulsante di controllo dell'alimentazione sul dispositivo e l'interruttore di alimentazione sull'alimentatore non tolgono la corrente elettrica fornita al dispositivo. Il dispositivo potrebbe anche disporre di più di un cavo di alimentazione. Per eliminare completamente la corrente elettrica dal dispositivo, assicurarsi che tutti i cavi di alimentazione siano scollegati dalla fonte di alimentazione.

Informazioni su questa attività

Per informazioni dettagliate sull'installazione e sulla configurazione della memoria, vedere "[Regole e ordine di installazione dei moduli di memoria](#)" a pagina 6.

Attenzione:

- Leggere "[Linee guida per l'installazione](#)" a pagina 1 e "[Elenco di controllo per la sicurezza](#)" a pagina 2 per accertarsi di operare in sicurezza.
- Assicurarsi di rimuovere o installare il modulo di memoria 20 secondi dopo avere scollegato i cavi di alimentazione dal sistema. In questo modo il sistema può essere completamente scaricato e reso sicuro per la gestione del modulo di memoria.
- Assicurarsi di utilizzare una delle configurazioni supportate elencate nella sezione "[Regole e ordine di installazione dei moduli di memoria](#)" a pagina 6.
- I moduli di memoria sono sensibili alle scariche statiche e richiedono uno speciale trattamento. Fare riferimento alle linee guida standard in "[Manipolazione di dispositivi sensibili all'elettricità statica](#)" a pagina 4:
 - Indossare sempre un cinturino da polso di scaricamento elettrostatico quando si rimuovono o si installano i moduli di memoria. Possono essere utilizzati anche guanti per lo scaricamento elettrostatico.
 - Evitare che due o più moduli di memoria entrino in contatto tra loro. Non impilare i moduli di memoria direttamente l'uno sull'altro quando devono essere riposti.
 - Non toccare mai i contatti in oro del connettore del modulo di memoria né permettere che entrino in contatto con la parte esterna dell'alloggiamento del connettore del modulo di memoria.
 - Maneggiare i moduli di memoria con attenzione: non piegare, ruotare né far cadere per alcun motivo un modulo di memoria.
 - Non utilizzare strumenti metallici (ad esempio, fermi o morsetti) per maneggiare i moduli di memoria, poiché i metalli rigidi potrebbero danneggiarli.
 - Non inserire i moduli di memoria mentre si mantengono pacchetti o componenti passivi, poiché una pressione eccessiva può causare la rottura dei pacchetti o il distacco dei componenti passivi.

Download di firmware e driver: potrebbe essere necessario aggiornare il firmware o il driver dopo la sostituzione di un componente.

- Visitare il sito <https://datacentersupport.lenovo.com/products/servers/thinkedge/se455v3/7dby/downloads/driver-list/> per visualizzare gli aggiornamenti più recenti di firmware e driver per il server in uso.
- Per ulteriori informazioni sugli strumenti di aggiornamento del firmware, vedere "Aggiornamento del firmware" nella *Guida per l'utente* o nella *Guida alla configurazione di sistema*.

Procedura

Attenzione: Assicurarsi di rimuovere o installare il modulo di memoria 20 secondi dopo avere scollegato i cavi di alimentazione dal sistema. In questo modo il sistema può essere completamente scaricato e reso sicuro per la gestione del modulo di memoria.

Passo 1. Preparativi per questa attività.

- a. Rimuovere il coperchio superiore. Vedere ["Rimozione del coperchio superiore"](#) a pagina 202.
- b. Rimuovere tutti gli assiemi PCIe. Se la configurazione include la scheda verticale PCIe 2 e le unità interne, rimuovere tutte le unità interne e sollevare il backplane dell'unità interna prima di rimuovere la scheda verticale PCIe 2. Vedere ["Rimozione dell'assieme verticale PCIe"](#) a pagina 115.
- c. Rimuovere il deflettore d'aria del processore. Vedere ["Rimozione del deflettore d'aria del processore"](#) a pagina 31.

Passo 2. Mettere a contatto l'involucro antistatico che contiene il modulo di memoria con una superficie non verniciata esterna al server. Estrarre quindi il modulo di memoria dalla confezione e collocarlo su una superficie antistatica.

Passo 3. Individuare lo slot del modulo di memoria richiesto sulla scheda di sistema.

Nota:

Assicurarsi di osservare le regole e la sequenza di installazione riportate in ["Regole e ordine di installazione dei moduli di memoria"](#) a pagina 6.

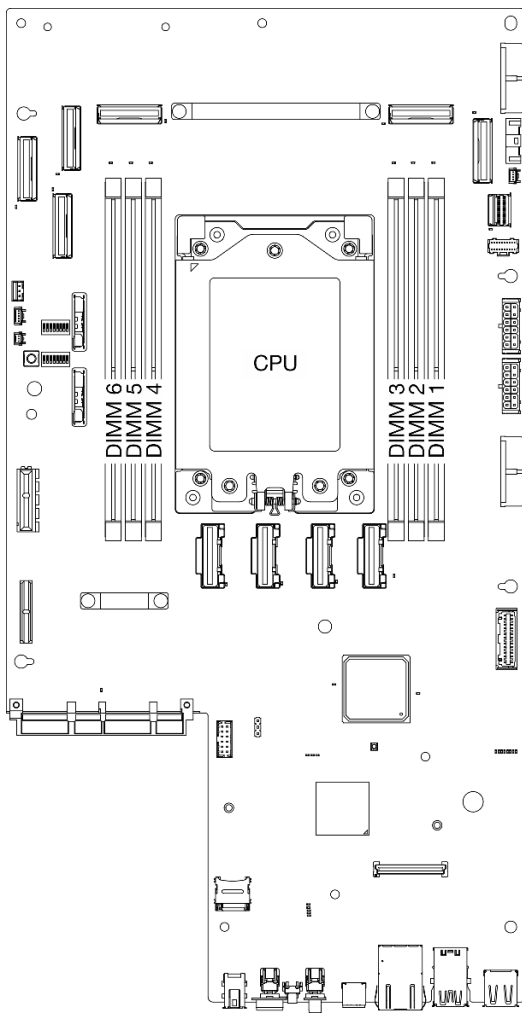


Figura 98. Layout dei moduli di memoria e del processore

Passo 4. Installare quindi il modulo di memoria nello slot.

- a. Accertarsi che i fermi di blocco siano in posizione completamente aperta.
- b. ① Allineare il modulo di memoria allo slot e posizionarlo delicatamente sullo slot con entrambe le mani.
- c. ② Premere con decisione entrambe le estremità del modulo di memoria nello slot, finché i fermi di blocco non scattano in posizione.

Attenzione:

- Per evitare la rottura dei fermi di blocco o danni agli slot del modulo di memoria, aprire e chiudere i fermi con cura.
- Se rimane uno spazio tra il modulo di memoria e i fermi di blocco, il modulo non è stato inserito correttamente. In questo caso, aprire i fermi di blocco, rimuovere il modulo di memoria e reinserirlo.

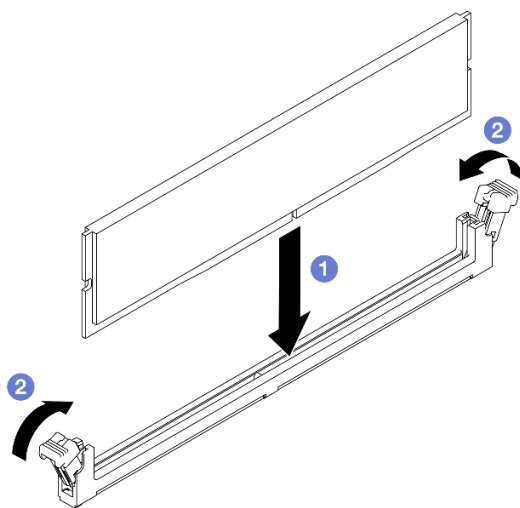


Figura 99. Installazione di un modulo di memoria

Una volta completata questa attività

Completare la sostituzione dei componenti. Vedere ["Completamento delle operazioni di sostituzione dei componenti" a pagina 205](#).

Video dimostrativo

[Guardare la procedura su YouTube](#)

Sostituzione della scheda MicroSD

Seguire le istruzioni riportate in questa sezione per rimuovere e installare la scheda MicroSD.

Rimozione della scheda MicroSD

Seguire le istruzioni riportate in questa sezione per rimuovere la scheda MicroSD.

S002



ATTENZIONE:

Il pulsante di controllo dell'alimentazione sul dispositivo e l'interruttore di alimentazione sull'alimentatore non tolgono la corrente elettrica fornita al dispositivo. Il dispositivo potrebbe anche disporre di più di un cavo di alimentazione. Per eliminare completamente la corrente elettrica dal dispositivo, assicurarsi che tutti i cavi di alimentazione siano scollegati dalla fonte di alimentazione.

Informazioni su questa attività

Attenzione:

- Leggere ["Linee guida per l'installazione" a pagina 1](#) e ["Elenco di controllo per la sicurezza" a pagina 2](#) per accertarsi di operare in sicurezza.
- Se applicabile, rimuovere la mascherina di sicurezza. Vedere ["Rimozione della mascherina di sicurezza" a pagina 172](#).
- Spegnerne il server e le periferiche e scollegare i cavi di alimentazione e tutti i cavi esterni. Vedere ["Spegnimento del server" a pagina 11](#).
- Se il server è installato in un rack, rimuovere il server dal rack. Vedere ["Rimozione del server dal rack" a pagina 12](#).

Procedura

Passo 1. Preparativi per questa attività.

- a. Rimuovere il coperchio superiore. Vedere ["Rimozione del coperchio superiore" a pagina 202](#).
- b. Rimuovere tutti gli assiemi PCIe. Se la configurazione include la scheda verticale PCIe 2 e le unità interne, rimuovere tutte le unità interne e sollevare il backplane dell'unità interna prima di rimuovere la scheda verticale PCIe 2. Vedere ["Rimozione dell'assieme verticale PCIe" a pagina 115](#).
- c. Rimuovere il modulo firmware e sicurezza RoT. Vedere ["Rimozione del modulo firmware e sicurezza RoT" a pagina 185](#).

Passo 2. Individuare il socket microSD sulla scheda di sistema. Vedere ["Connettori della scheda di sistema" a pagina 250](#).

Passo 3. Rimozione della scheda microSD

- a. ① Fare scorrere il coperchio del socket nella posizione di apertura.
- b. ② Sollevare il coperchio del socket per aprirlo.
- c. ③ Rimuovere la scheda microSD dal socket.

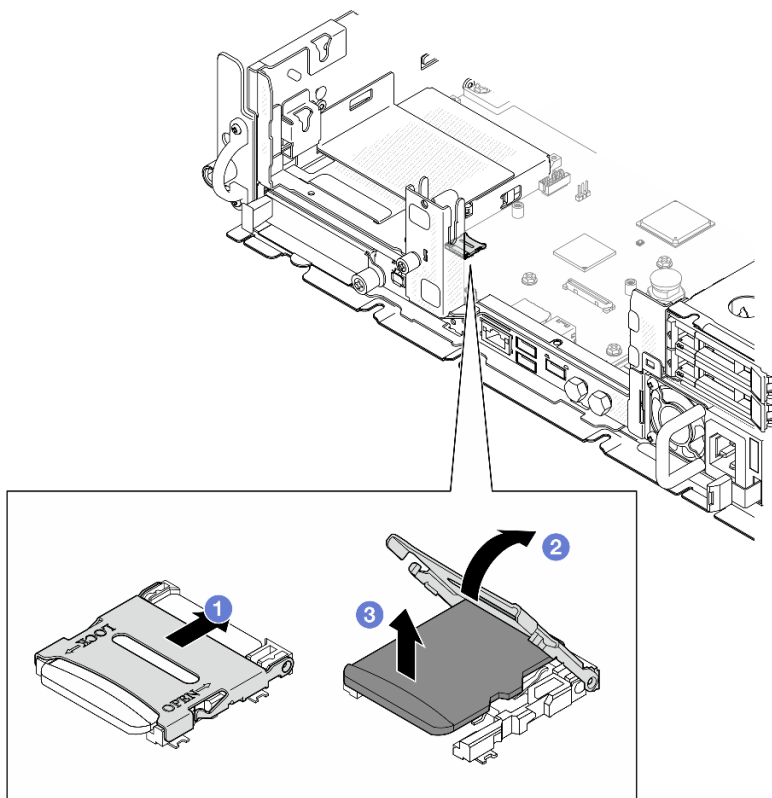


Figura 100. Rimozione della scheda MicroSD

Una volta completata questa attività

- Installare un'unità sostitutiva. Vedere "[Installazione della scheda MicroSD](#)" a pagina 110.
- Se viene richiesto di restituire il componente o il dispositivo opzionale, seguire tutte le istruzioni di imballaggio e utilizzare i materiali di imballaggio per la spedizione forniti con il prodotto.

Video dimostrativo

[Guardare la procedura su YouTube](#)

Installazione della scheda MicroSD

Seguire le istruzioni riportate in questa sezione per installare la scheda MicroSD.

S002



ATTENZIONE:

Il pulsante di controllo dell'alimentazione sul dispositivo e l'interruttore di alimentazione sull'alimentatore non tolgono la corrente elettrica fornita al dispositivo. Il dispositivo potrebbe anche disporre di più di un cavo di alimentazione. Per eliminare completamente la corrente elettrica dal dispositivo, assicurarsi che tutti i cavi di alimentazione siano scollegati dalla fonte di alimentazione.

Informazioni su questa attività

Attenzione:

- Leggere "[Linee guida per l'installazione](#)" a pagina 1 e "[Elenco di controllo per la sicurezza](#)" a pagina 2 per accertarsi di operare in sicurezza.
- Spegner il server e le periferiche e scollegare i cavi di alimentazione e tutti i cavi esterni. Vedere "[Spegnimento del server](#)" a pagina 11.
- Evitare l'esposizione all'elettricità statica che potrebbe causare l'arresto del sistema e la perdita di dati, tenendo i componenti sensibili all'elettricità statica negli involucri antistatici fino all'installazione e maneggiando tali dispositivi con un cinturino da polso di scaricamento elettrostatico o altri sistemi di messa a terra.
- Mettere in contatto l'involucro antistatico contenente il componente con qualsiasi superficie metallica non verniciata del server, quindi rimuoverlo dall'involucro e posizionarlo su una superficie antistatica.

Procedura

Passo 1. Individuare il socket MicroSD sulla scheda di sistema. Vedere "[Connettori della scheda di sistema](#)" a pagina 250.

Passo 2. Installare la scheda MicroSD.

- a. 1 Posizionare la scheda MicroSD nel socket.
- b. 2 Chiudere il coperchio del socket.
- c. 3 Fare scorrere il coperchio del socket nella posizione di blocco.

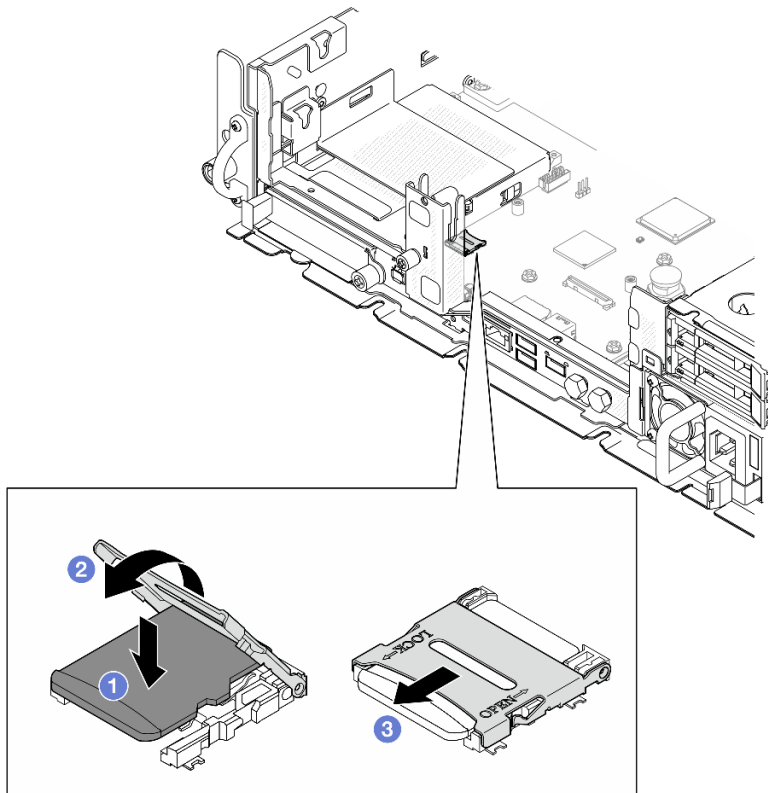


Figura 101. Installazione della scheda MicroSD

Una volta completata questa attività

Completare la sostituzione dei componenti. Vedere ["Completamento delle operazioni di sostituzione dei componenti" a pagina 205](#).

Video dimostrativo

[Guardare la procedura su YouTube](#)

Sostituzione del modulo OCP

Seguire le istruzioni riportate in questa sezione per rimuovere e installare il modulo OCP.

Rimozione del modulo OCP

Seguire le istruzioni riportate in questa sezione per rimuovere il modulo OCP.

Informazioni su questa attività

Attenzione:

- Leggere ["Linee guida per l'installazione" a pagina 1](#) e ["Elenco di controllo per la sicurezza" a pagina 2](#) per accertarsi di operare in sicurezza.
- Se applicabile, rimuovere la mascherina di sicurezza. Vedere ["Rimozione della mascherina di sicurezza" a pagina 172](#).
- Spegnerne il server e le periferiche e scollegare i cavi di alimentazione e tutti i cavi esterni. Vedere ["Spegnimento del server" a pagina 11](#).
- Se il server è installato in un rack, rimuovere il server dal rack. Vedere ["Rimozione del server dal rack" a pagina 12](#).

Procedura

Passo 1. Rimuovere il modulo OCP.

- a. ① Allentare la vite zigrinata che fissa il modulo OCP. Utilizzare un cacciavite, se necessario.
- b. ② Afferrare la maniglia ed estrarre il modulo OCP facendolo scorrere.

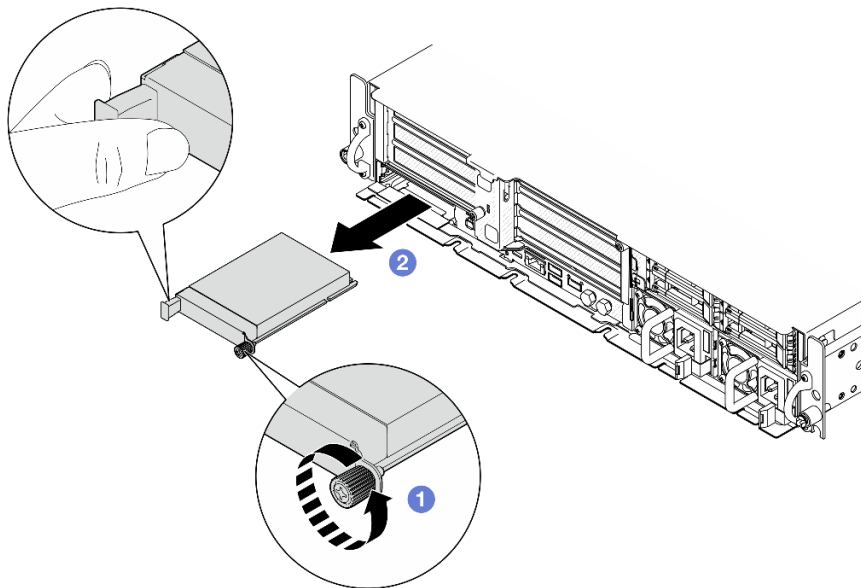


Figura 102. Rimozione del modulo OCP

Una volta completata questa attività

1. Installare un'unità sostitutiva o un elemento di riempimento OCP nello slot vuoto. Vedere ["Installazione del modulo OCP"](#) a pagina 113.

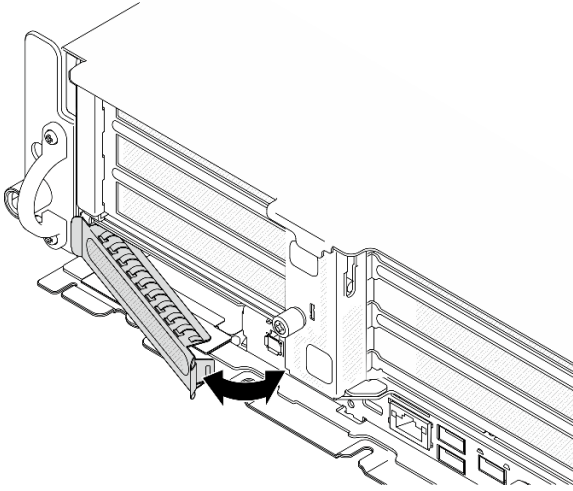


Figura 103. Installazione dell'elemento di riempimento OCP

Per installare un elemento di riempimento OCP, inserire un lato dell'elemento di riempimento nello slot. Quindi ruotare l'altro lato nello slot finché l'elemento di riempimento non è inserito correttamente.

2. Se viene richiesto di restituire il componente o il dispositivo opzionale, seguire tutte le istruzioni di imballaggio e utilizzare i materiali di imballaggio per la spedizione forniti con il prodotto.

Video dimostrativo

[Guardare la procedura su YouTube](#)

Installazione del modulo OCP

Seguire le istruzioni riportate in questa sezione per installare il modulo OCP.

Informazioni su questa attività

Attenzione:

- Leggere ["Linee guida per l'installazione"](#) a pagina 1 e ["Elenco di controllo per la sicurezza"](#) a pagina 2 per accertarsi di operare in sicurezza.
- Evitare l'esposizione all'elettricità statica che potrebbe causare l'arresto del sistema e la perdita di dati, tenendo i componenti sensibili all'elettricità statica negli involucri antistatici fino all'installazione e maneggiando tali dispositivi con un cinturino da polso di scaricamento elettrostatico o altri sistemi di messa a terra.
- Mettere in contatto l'involucro antistatico contenente il componente con qualsiasi superficie metallica non verniciata del server, quindi rimuoverlo dall'involucro e posizionarlo su una superficie antistatica.

Download di firmware e driver: potrebbe essere necessario aggiornare il firmware o il driver dopo la sostituzione di un componente.

- Visitare il sito <https://datacentersupport.lenovo.com/products/servers/thinkedge/se455v3/7dby/downloads/driver-list/> per visualizzare gli aggiornamenti più recenti di firmware e driver per il server in uso.

- Per ulteriori informazioni sugli strumenti di aggiornamento del firmware, vedere "Aggiornamento del firmware" nella *Guida per l'utente* o nella *Guida alla configurazione di sistema*.

Procedura

Passo 1. Se un elemento di riempimento OCP è installato nello slot, rimuoverlo.

- a. Sganciare un lato dell'elemento di riempimento dallo slot. Utilizzare un cacciavite a testa piatta, se necessario.
- b. Rimuovere l'elemento di riempimento dallo slot.

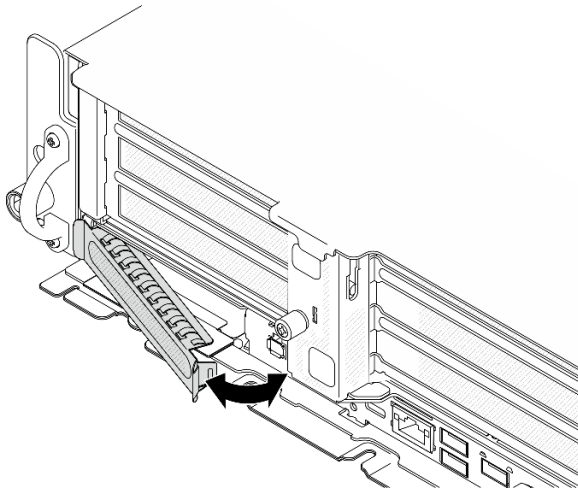


Figura 104. Rimozione dell'elemento di riempimento OCP

Passo 2. Installare il modulo OCP.

- a. ① Fare scorrere il modulo OCP nello slot finché non è posizionato correttamente.
- b. ② Serrare la vite zigrinata per fissare il modulo OCP. Utilizzare un cacciavite, se necessario.

Nota: Assicurarsi che il modulo sia posizionato correttamente e che la vite sia serrata saldamente. In caso contrario, il modulo OCP non otterrà una connessione completa e non sarà in grado di funzionare.

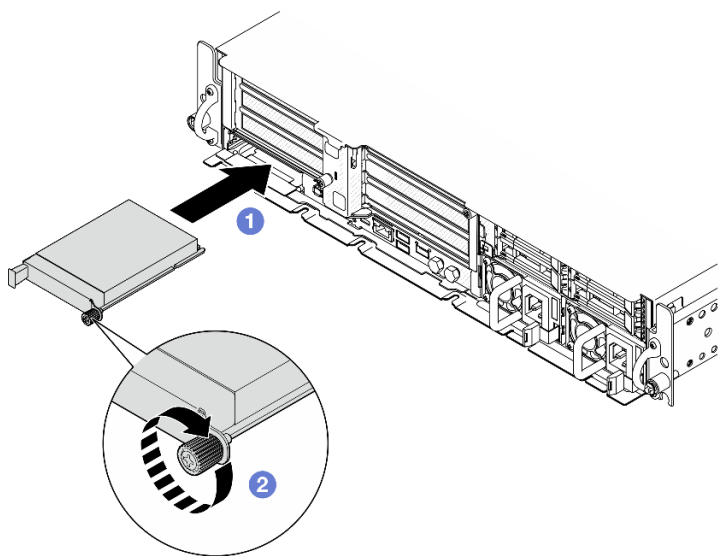


Figura 105. Installazione del modulo OCP

Una volta completata questa attività

Completare la sostituzione dei componenti. Vedere ["Completamento delle operazioni di sostituzione dei componenti"](#) a pagina 205.

Video dimostrativo

[Guardare la procedura su YouTube](#)

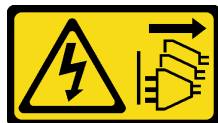
Sostituzione dell'assieme verticale PCIe e dell'adattatore

Seguire le istruzioni riportate in questa sezione per rimuovere e installare gli assiemi verticali PCIe e gli adattatori.

Rimozione dell'assieme verticale PCIe

Seguire le istruzioni riportate in questa sezione per rimuovere gli assiemi verticali PCIe.

S002



ATTENZIONE:

Il pulsante di controllo dell'alimentazione sul dispositivo e l'interruttore di alimentazione sull'alimentatore non tolgono la corrente elettrica fornita al dispositivo. Il dispositivo potrebbe anche disporre di più di un cavo di alimentazione. Per eliminare completamente la corrente elettrica dal dispositivo, assicurarsi che tutti i cavi di alimentazione siano scollegati dalla fonte di alimentazione.

Informazioni su questa attività

Attenzione:

- Leggere ["Linee guida per l'installazione" a pagina 1](#) e ["Elenco di controllo per la sicurezza" a pagina 2](#) per accertarsi di operare in sicurezza.
- Se applicabile, rimuovere la mascherina di sicurezza. Vedere ["Rimozione della mascherina di sicurezza" a pagina 172](#).
- Spegnerne il server e le periferiche e scollegare i cavi di alimentazione e tutti i cavi esterni. Vedere ["Spegnimento del server" a pagina 11](#).
- Se il server è installato in un rack, rimuovere il server dal rack. Vedere ["Rimozione del server dal rack" a pagina 12](#).

Nota: A seconda della configurazione, l'assieme verticale PCIe potrebbe avere un aspetto leggermente diverso dalle figura riportata in questa sezione.

Procedura

Passo 1. Preparativi per questa attività.

- a. Rimuovere il coperchio superiore. Vedere ["Rimozione del coperchio superiore" a pagina 202](#).

Passo 2. Passare alla sezione corrispondente all'assieme verticale PCIe da rimuovere:

- ["Rimozione della scheda verticale PCIe 1" a pagina 116](#)
- ["Rimozione della scheda verticale PCIe 2" a pagina 118](#)

Rimozione della scheda verticale PCIe 1

Procedura

Passo 1. Se applicabile, sganciare tutti i cavi di alimentazione della GPU dalla guida dei cavi del deflettore d'aria del processore.

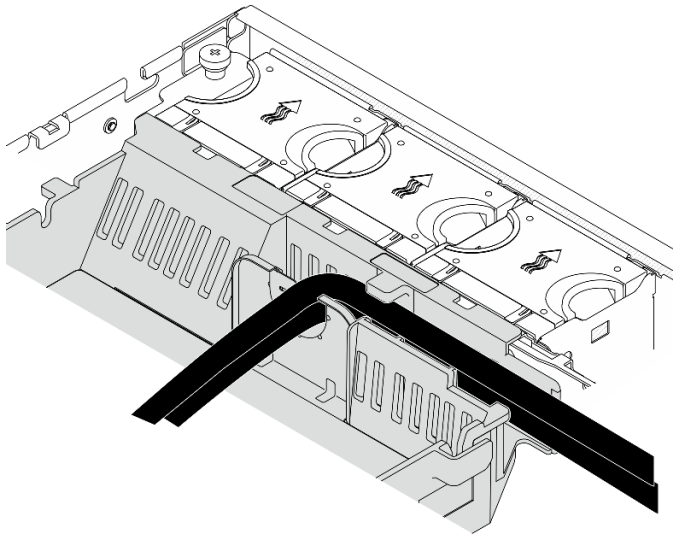


Figura 106. Cavi di alimentazione della GPU sul deflettore d'aria del processore

Passo 2. Sganciare il cavo di segnale dallo spazio tra il deflettore d'aria del processore e lo chassis.

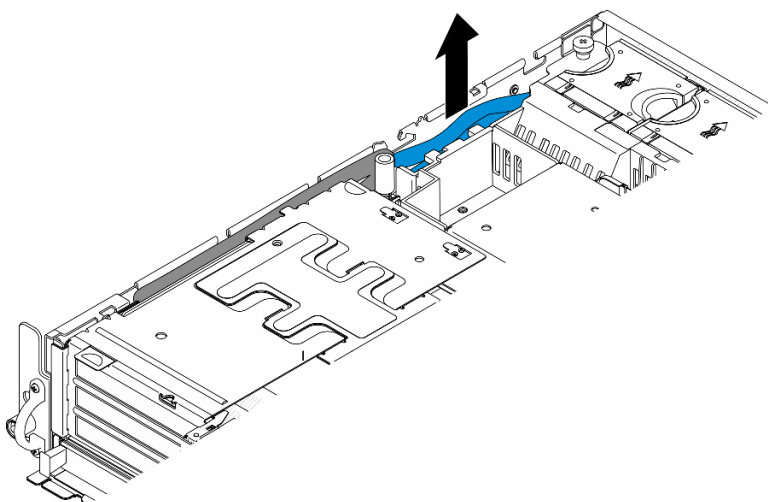


Figura 107. Sganciamento del cavo di segnale della scheda verticale PCIe 1

Passo 3. Allentare le due viti prigioniere, quindi sollevare l'assieme verticale dallo chassis.

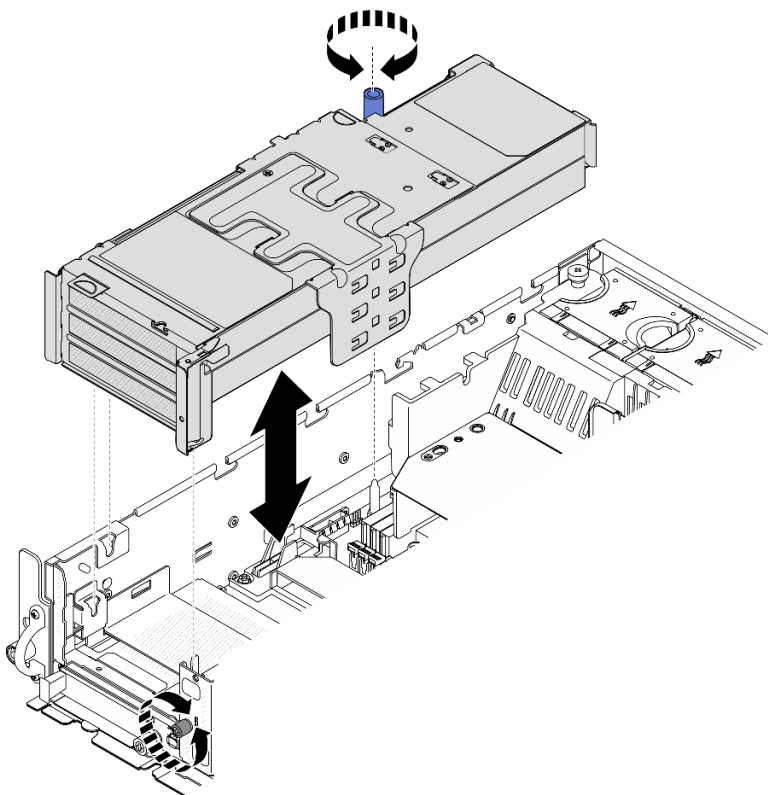


Figura 108. Sollevamento della scheda verticale PCIe 1

Passo 4. Scollegare tutti i cavi dagli adattatori PCIe; se è installato il modulo della porta seriale, scollegare il cavo della porta seriale dalla scheda di sistema. Posizionare quindi la scheda verticale PCIe 1 a lato dello chassis.

Nota: Non scollegare i cavi dalla scheda verticale.

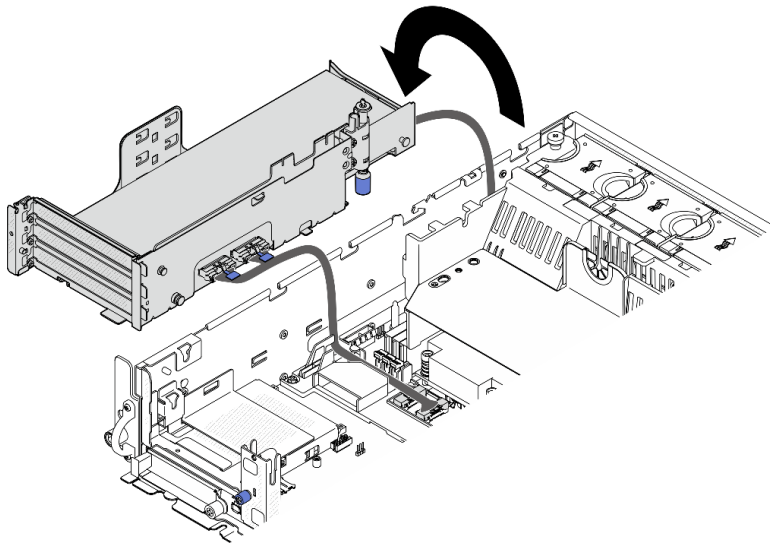


Figura 109. Posizionamento della scheda verticale PCIe 1 a lato dello chassis

Rimozione della scheda verticale PCIe 2

Procedura

Passo 1. Se applicabile, rimuovere tutte le unità interne. Vedere ["Rimozione di un'unità interna" a pagina 72.](#)

Passo 2. Se applicabile, sollevare il backplane dell'unità interna dallo chassis.

- a. Se applicabile, sganciare i seguenti cavi di alimentazione dal fermacavo del deflettore d'aria del processore.
 1. Cavo di segnale blu della scheda verticale PCIe 2
 2. Cavo di alimentazione del backplane dell'unità interna
 3. Cavo di segnale del backplane dell'unità interna

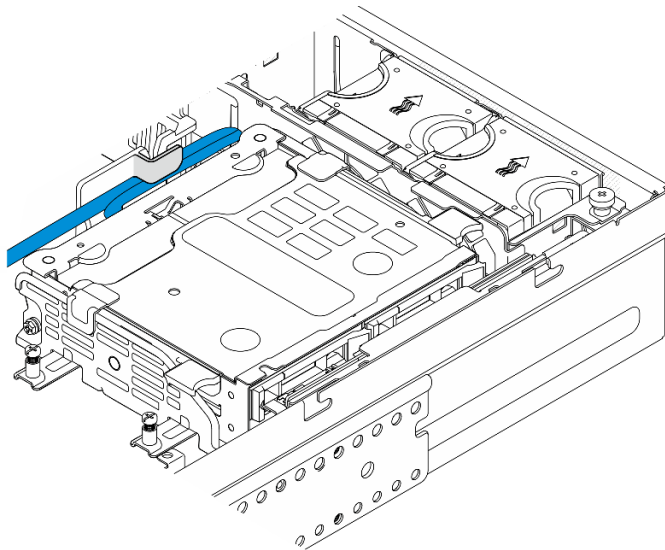


Figura 110. Cavi fissati dal fermacavo del deflettore d'aria del processore

- b. Premere i punti di contatto blu sulla staffa del backplane; quindi sollevare il backplane.

- c. Posizionare il backplane dell'unità interna sulla parte superiore dell'alloggiamento della ventola per semplificare l'operazione.

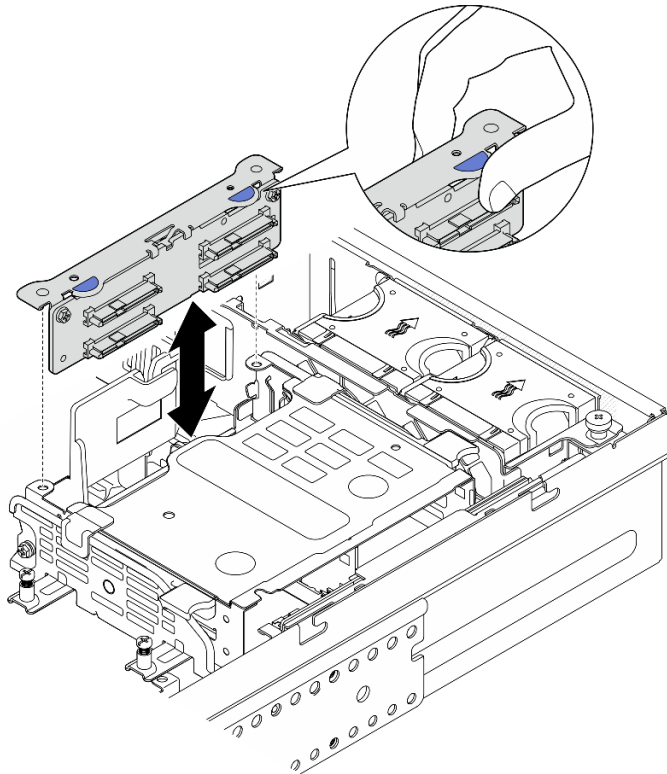


Figura 111. Rimozione del backplane dell'unità interna

- Passo 3. Se applicabile, sganciare tutti i cavi di alimentazione della GPU dalla guida dei cavi del deflettore d'aria del processore.

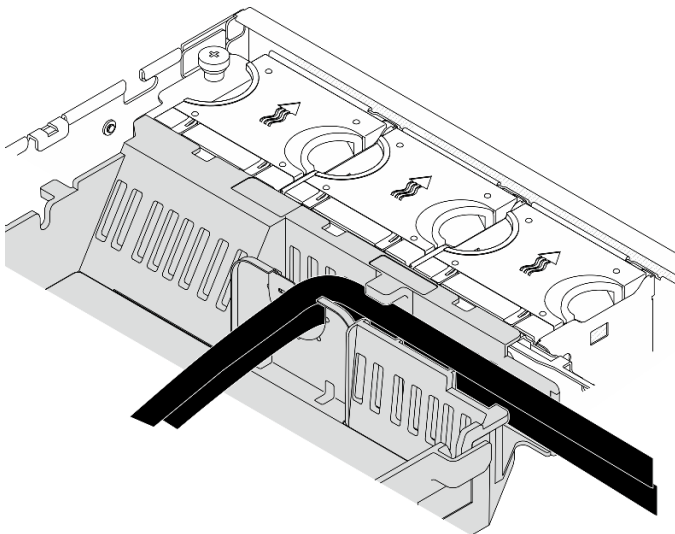


Figura 112. Cavi di alimentazione della GPU sul deflettore d'aria del processore

- Passo 4. Allentare le due viti prigioniere, quindi sollevare l'assieme verticale dallo chassis.

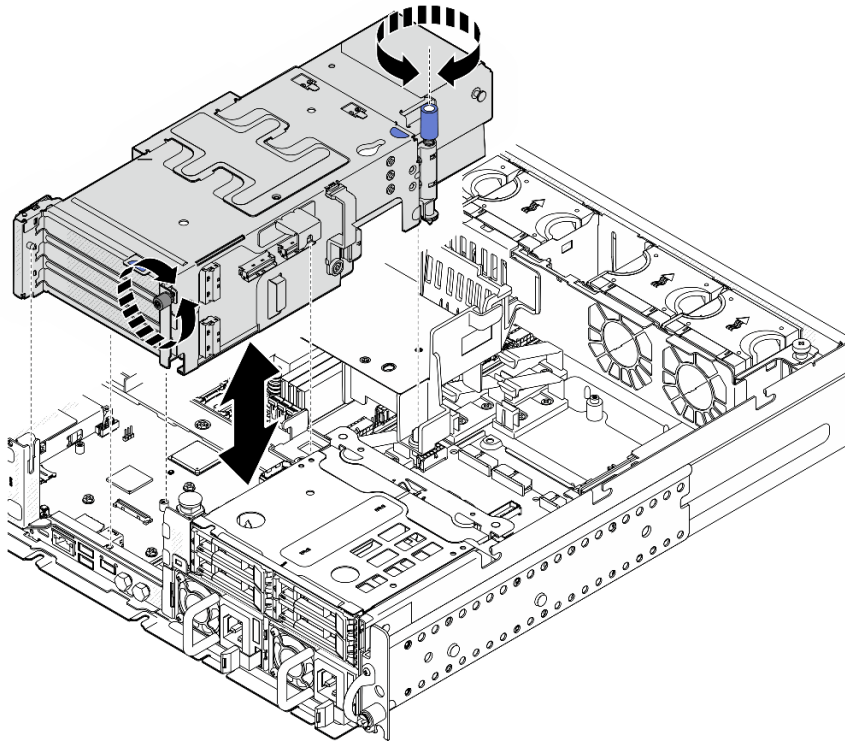


Figura 113. Sollevamento della scheda verticale PCIe 2

Passo 5. Scollegare tutti i cavi dagli adattatori PCIe; quindi posizionare la scheda verticale PCIe 2 sul telaio unità anteriore.

Nota: Non scollegare i cavi dalla scheda verticale.

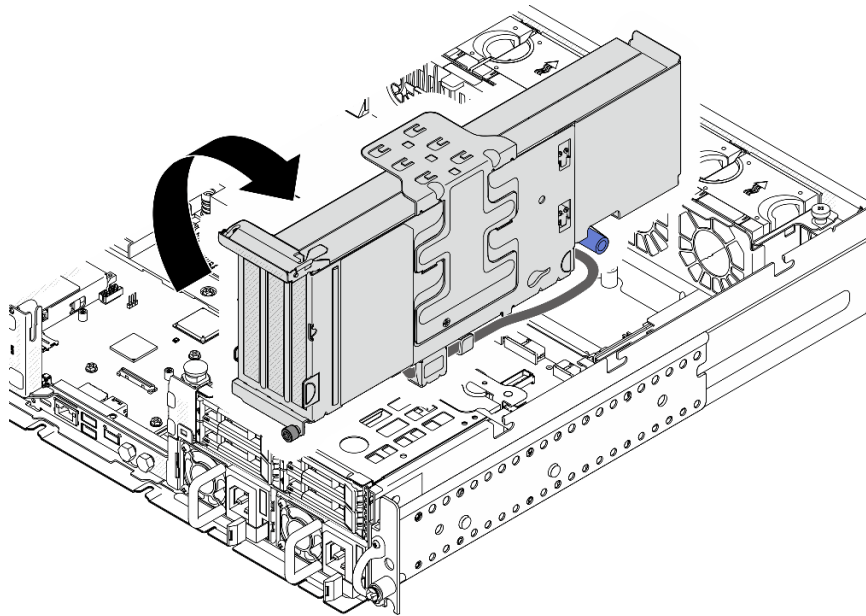


Figura 114. Posizionamento della scheda verticale PCIe 2 a lato dello chassis

Una volta completata questa attività

- Se necessario, procedere alla rimozione dell'adattatore PCIe. Vedere ["Rimozione di un adattatore PCIe" a pagina 121](#).
- Se viene richiesto di restituire il componente o il dispositivo opzionale, seguire tutte le istruzioni di imballaggio e utilizzare i materiali di imballaggio per la spedizione forniti con il prodotto.

Video dimostrativo

[Guardare la procedura su YouTube](#)

Rimozione di un adattatore PCIe

Seguire le istruzioni riportate in questa sezione per rimuovere un adattatore PCIe.

S002



ATTENZIONE:

Il pulsante di controllo dell'alimentazione sul dispositivo e l'interruttore di alimentazione sull'alimentatore non tolgono la corrente elettrica fornita al dispositivo. Il dispositivo potrebbe anche disporre di più di un cavo di alimentazione. Per eliminare completamente la corrente elettrica dal dispositivo, assicurarsi che tutti i cavi di alimentazione siano scollegati dalla fonte di alimentazione.

Informazioni su questa attività

Attenzione:

- Leggere ["Linee guida per l'installazione" a pagina 1](#) e ["Elenco di controllo per la sicurezza" a pagina 2](#) per accertarsi di operare in sicurezza.
- Se applicabile, rimuovere la mascherina di sicurezza. Vedere ["Rimozione della mascherina di sicurezza" a pagina 172](#).
- Spegnerne il server e le periferiche e scollegare i cavi di alimentazione e tutti i cavi esterni. Vedere ["Spegnimento del server" a pagina 11](#).
- Se il server è installato in un rack, rimuovere il server dal rack. Vedere ["Rimozione del server dal rack" a pagina 12](#).

Nota: Identificare le parti dell'assieme verticale PCIe che supportano gli adattatori PCIe di lunghezza e altezza differenti.

	Adattatore PCIe low profile	Adattatore PCIe full-length
Staffa di supporto laterale (per tutte le configurazioni)	√	√
Elemento di riempimento low-profile	√ (uno per ogni slot)	
Estensione		√

Procedura

Passo 1. Preparativi per questa attività.

- a. Rimuovere il coperchio superiore. Vedere ["Rimozione del coperchio superiore" a pagina 202](#).

- b. Rimuovere la scheda verticale PCIe 1 o 2. Vedere ["Rimozione dell'assieme verticale PCIe" a pagina 115](#).

Passo 2. Rimuovere la staffa di supporto laterale.

- a. ① Allentare la vite che fissa la staffa.
- b. ② Spingere leggermente la staffa verso l'esterno per sganciarla; quindi sollevarla dall'assieme verticale.

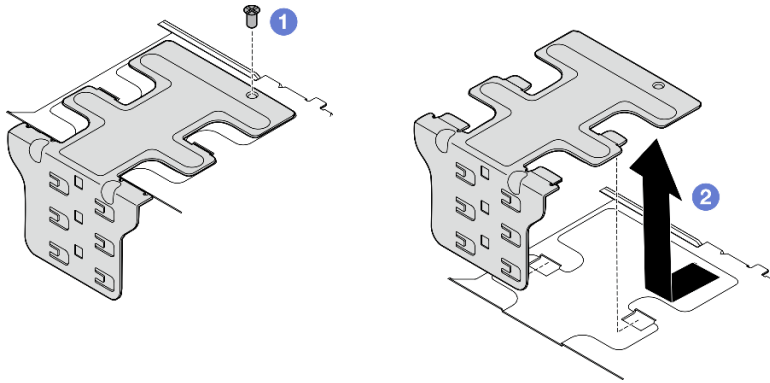


Figura 115. Rimozione della staffa di supporto laterale

Passo 3. Se necessario, rimuovere gli elementi di riempimento low-profile.

- a. ① Premere la linguetta dell'elemento di riempimento per sganciarlo dalla staffa di supporto laterale. Se necessario, utilizzare uno strumento appuntito.

Nota: Se necessario, utilizzare uno strumento solido e appuntito. Non utilizzare matite o altri utensili fragili.

- b. ② Rimuovere l'elemento di riempimento dalla staffa di supporto laterale.

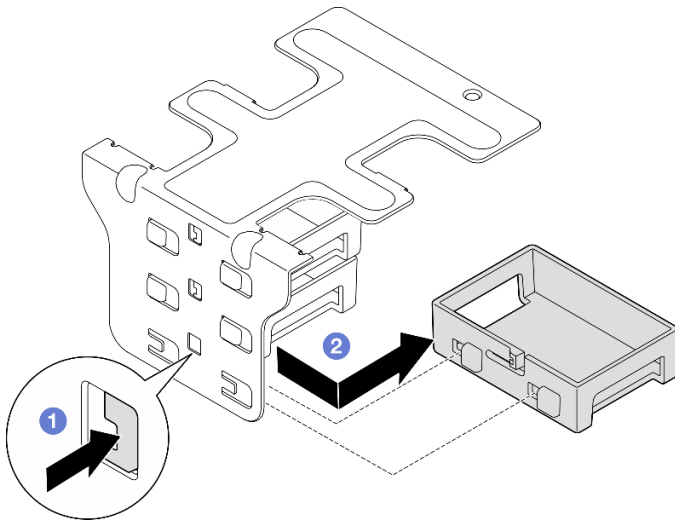


Figura 116. Rimozione di un elemento di riempimento low-profile

Passo 4. Aprire il fermo e rimuovere la vite che fissa l'adattatore, se applicabile.

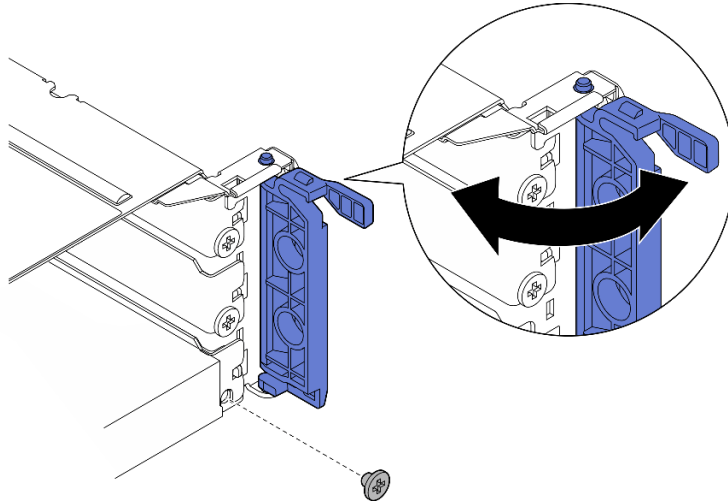


Figura 117. Rimozione della vite di blocco

Passo 5. Estrarre con delicatezza l'adattatore dallo slot.

Nota: Se nello slot non deve essere installato alcun adattatore sostitutivo, installare l'elemento di riempimento dello slot.

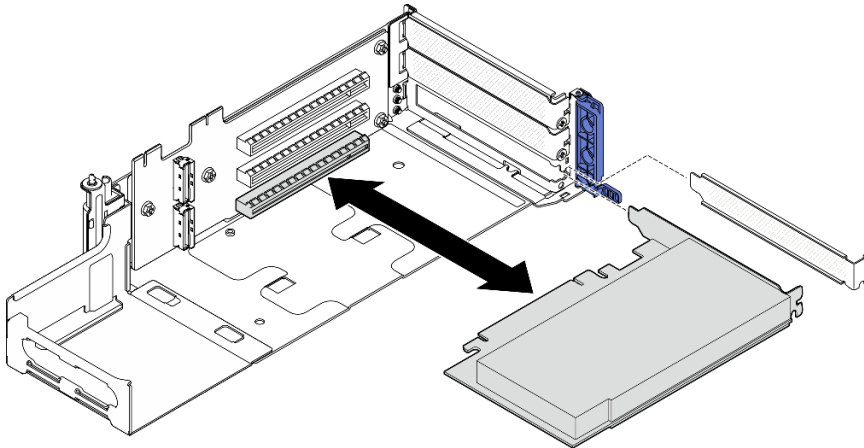


Figura 118. Rimozione di un adattatore PCIe dalla scheda verticale PCIe 1

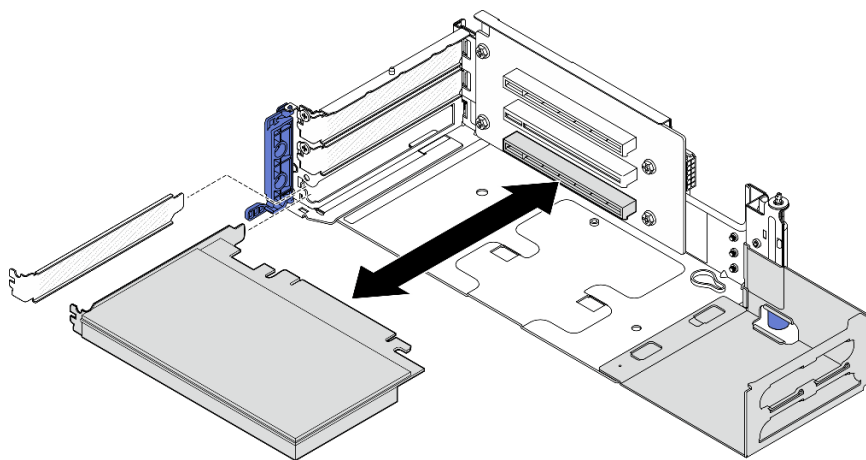


Figura 119. Rimozione di un adattatore PCIe dalla scheda verticale PCIe 2

- Passo 6. Se non si desidera installare un adattatore full-length nell'assieme verticale, rimuovere l'estensione.
- 1 Allentare le due viti che fissano l'estensione.
 - 2 Spingere leggermente l'estensione verso l'esterno per sganciarla; quindi rimuoverla dall'assieme verticale.

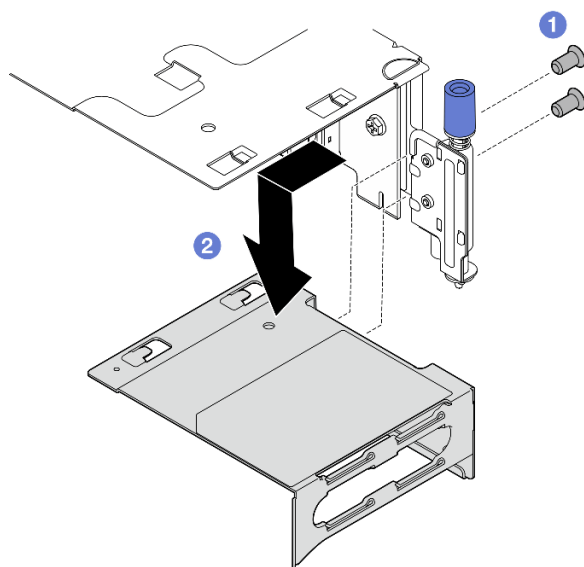


Figura 120. Rimozione dell'estensione dalla scheda verticale PCIe 1

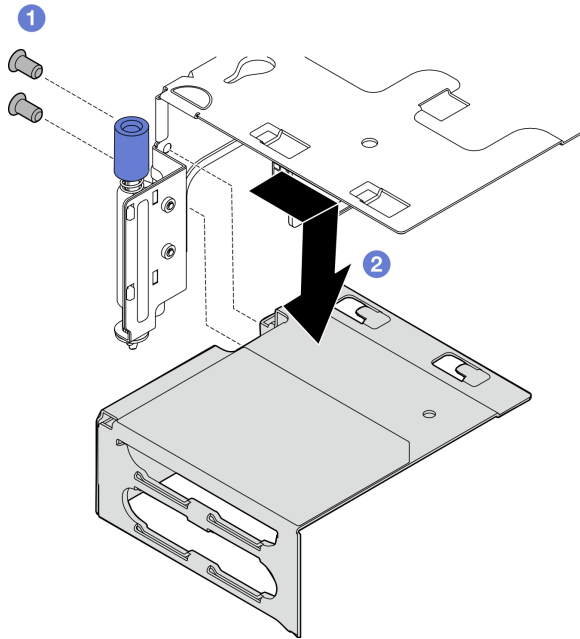


Figura 121. Rimozione dell'estensione dalla scheda verticale PCIe 2

Una volta completata questa attività

- Se necessario, procedere alla rimozione della scheda verticale PCIe. Vedere "[Rimozione della scheda verticale PCIe](#)" a pagina 138.
- Installare un'unità sostitutiva. Vedere "[Installazione di un adattatore PCIe](#)" a pagina 125.
- Se viene richiesto di restituire il componente o il dispositivo opzionale, seguire tutte le istruzioni di imballaggio e utilizzare i materiali di imballaggio per la spedizione forniti con il prodotto.

Video dimostrativo

[Guardare la procedura su YouTube](#)

Installazione di un adattatore PCIe

Seguire le istruzioni riportate in questa sezione per installare un adattatore PCIe.

S002



ATTENZIONE:

Il pulsante di controllo dell'alimentazione sul dispositivo e l'interruttore di alimentazione sull'alimentatore non tolgono la corrente elettrica fornita al dispositivo. Il dispositivo potrebbe anche disporre di più di un cavo di alimentazione. Per eliminare completamente la corrente elettrica dal dispositivo, assicurarsi che tutti i cavi di alimentazione siano scollegati dalla fonte di alimentazione.

Informazioni su questa attività

Attenzione:

- Leggere "Linee guida per l'installazione" a pagina 1 e "Elenco di controllo per la sicurezza" a pagina 2 per accertarsi di operare in sicurezza.
- Spegner il server e le periferiche e scollegare i cavi di alimentazione e tutti i cavi esterni. Vedere "Spegnimento del server" a pagina 11.
- Mettere in contatto l'involucro antistatico contenente il componente con qualsiasi superficie metallica non verniciata del server, quindi rimuoverlo dall'involucro e posizionarlo su una superficie antistatica.
- Assicurarsi di seguire le regole e l'ordine di installazione dell'adattatore PCIe. Vedere "Regole e ordine di installazione degli adattatori PCIe" a pagina 8.

Download di firmware e driver: potrebbe essere necessario aggiornare il firmware o il driver dopo la sostituzione di un componente.

- Visitare il sito <https://datacentersupport.lenovo.com/products/servers/thinkedge/se455v3/7dby/downloads/driver-list/> per visualizzare gli aggiornamenti più recenti di firmware e driver per il server in uso.
- Per ulteriori informazioni sugli strumenti di aggiornamento del firmware, vedere "Aggiornamento del firmware" nella *Guida per l'utente* o nella *Guida alla configurazione di sistema*.

Nota: Identificare le parti dell'assieme verticale PCIe che supportano gli adattatori PCIe di lunghezza e altezza differenti.

	Adattatore PCIe low profile	Adattatore PCIe full-length
Staffa di supporto laterale (per tutte le configurazioni)	√	√
Elemento di riempimento low-profile	√ (uno per ogni slot)	
Estensione		√

Procedura

Passo 1. Se si desidera installare un adattatore full-length nell'assieme verticale, installare l'estensione.

- 1 Allineare la prolunga agli slot sul telaio verticale; quindi inserire e spingere l'estensione finché non è posizionata correttamente.
- 2 Stringere le due viti per fissare l'estensione.

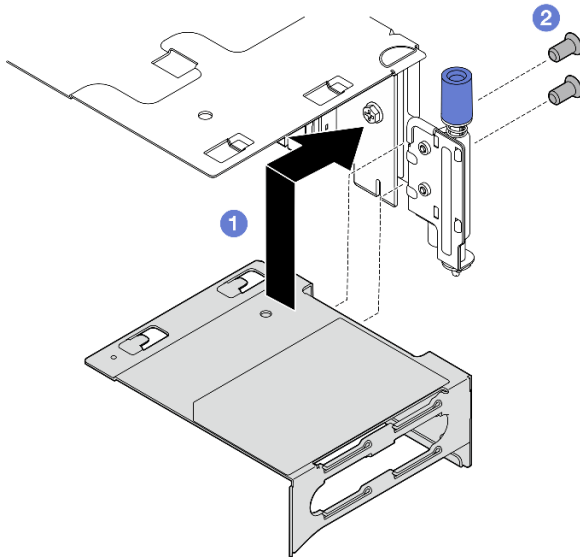


Figura 122. Installazione dell'estensione sulla scheda verticale PCIe 1

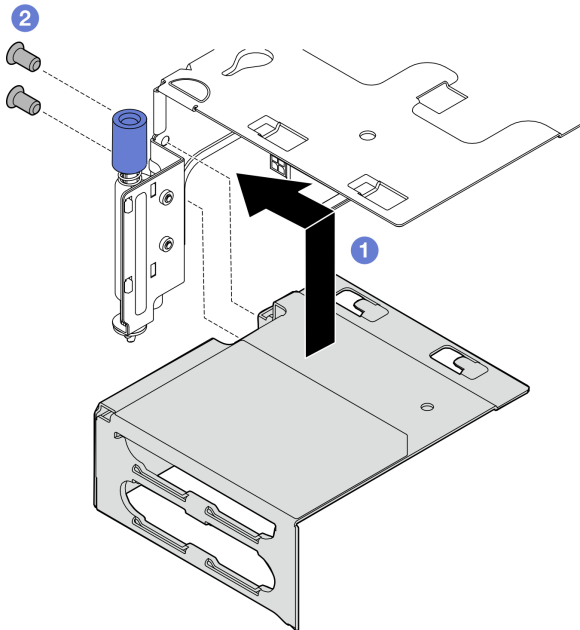


Figura 123. Installazione dell'estensione sulla scheda verticale PCIe 2

Passo 2. Installare l'adattatore PCIe sull'assieme verticale.

Importante: Assicurarsi di seguire le regole e l'ordine di installazione dell'adattatore PCIe. Vedere ["Regole e ordine di installazione degli adattatori PCIe" a pagina 8.](#)

- a. Se nello slot è installato un elemento di riempimento, rimuoverlo.
- b. Allineare l'adattatore PCIe allo slot; quindi far scorrere delicatamente l'adattatore nello slot finché non è posizionato correttamente.

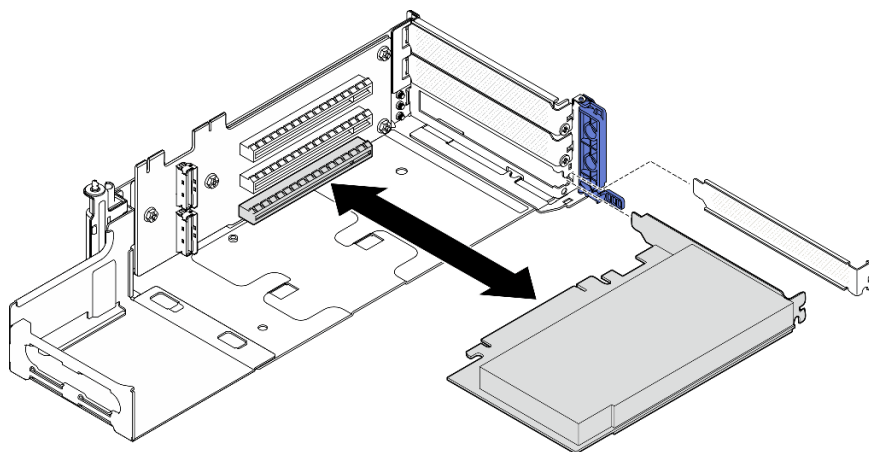


Figura 124. Installazione di un adattatore PCIe sulla scheda verticale PCIe 1

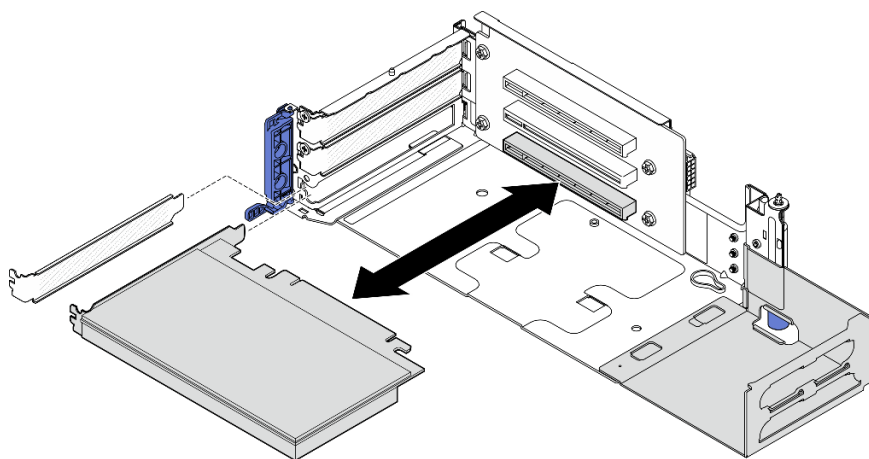


Figura 125. Installazione di un adattatore PCIe sulla scheda verticale PCIe 2

Passo 3. Stringere una vite per fissare l'adattatore; quindi chiudere il fermo.

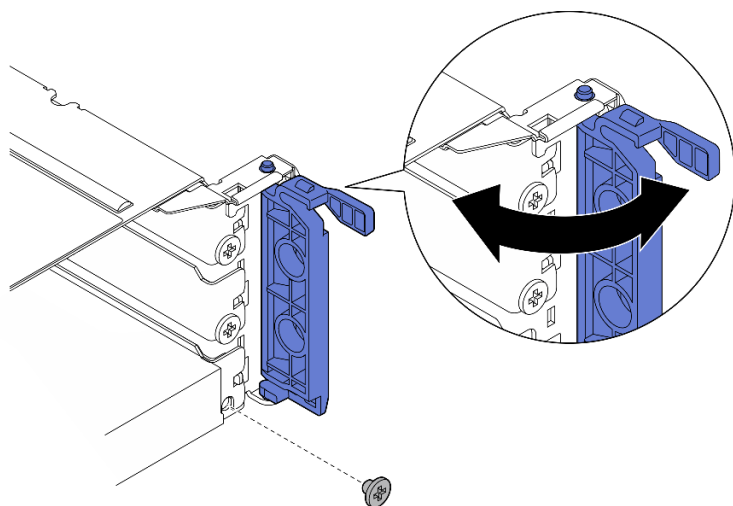


Figura 126. Installazione delle viti di blocco

Nota: A seconda della configurazione, sul lato dell'assieme verticale potrebbero essere disponibili due viti di riserva. Utilizzare la vite di riserva per fissare l'adattatore, se necessario.

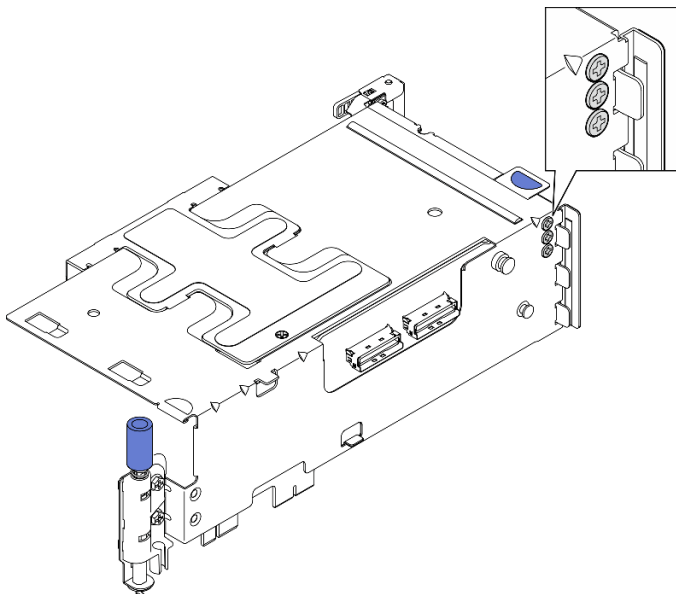


Figura 127. Viti di riserva sulla scheda verticale PCIe 1

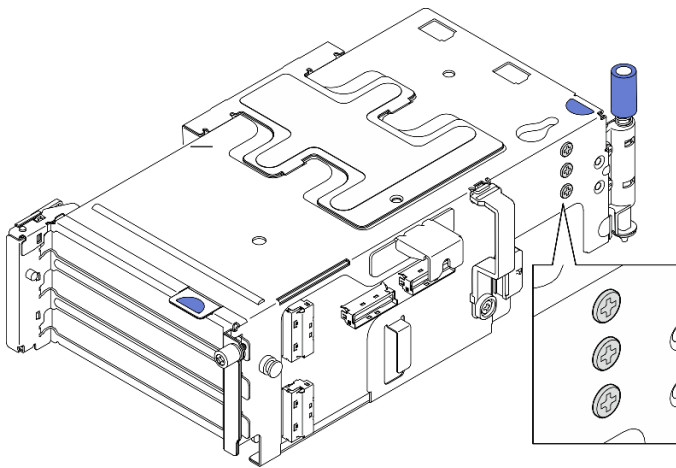


Figura 128. Viti di riserva sulla scheda verticale PCIe 2

- Passo 4. Per gli adattatori low-profile, installare gli elementi di riempimento low-profile.
- a. Spingere l'elemento di riempimento verso la staffa di supporto laterale.
 - b. Far scorrere l'elemento di riempimento come mostrato, fino al corretto posizionamento.

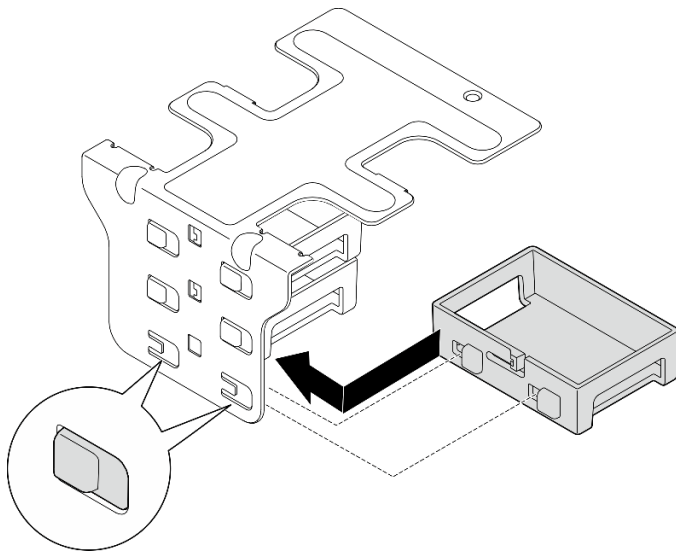


Figura 129. Installazione di un elemento di riempimento low-profile

Passo 5. Installare la staffa di supporto laterale.

- a. 1 Abbassare la staffa sull'assieme verticale; quindi spingere la staffa verso l'assieme verticale finché non è posizionato correttamente.
- b. 2 Stringere una vite per fissare la staffa.

Nota: Assicurarsi che le due linguette sul lato della staffa di supporto laterale siano posizionate sotto il bordo del telaio verticale.

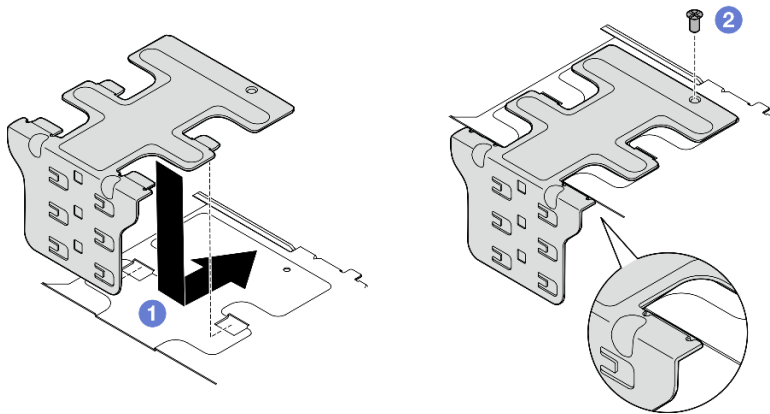


Figura 130. Installazione della staffa del supporto laterale

Una volta completata questa attività

Completare la sostituzione dei componenti. Vedere ["Completamento delle operazioni di sostituzione dei componenti" a pagina 205.](#)

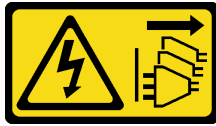
Video dimostrativo

[Guardare la procedura su YouTube](#)

Installazione dell'assieme verticale PCIe

Seguire le istruzioni riportate in questa sezione per installare l'assieme verticale PCIe.

S002



ATTENZIONE:

Il pulsante di controllo dell'alimentazione sul dispositivo e l'interruttore di alimentazione sull'alimentatore non tolgono la corrente elettrica fornita al dispositivo. Il dispositivo potrebbe anche disporre di più di un cavo di alimentazione. Per eliminare completamente la corrente elettrica dal dispositivo, assicurarsi che tutti i cavi di alimentazione siano scollegati dalla fonte di alimentazione.

Informazioni su questa attività

Attenzione:

- Leggere ["Linee guida per l'installazione" a pagina 1](#) e ["Elenco di controllo per la sicurezza" a pagina 2](#) per accertarsi di operare in sicurezza.
- Spegner il server e le periferiche e scollegare i cavi di alimentazione e tutti i cavi esterni. Vedere ["Spegnimento del server" a pagina 11](#).
- Mettere in contatto l'involucro antistatico contenente il componente con qualsiasi superficie metallica non verniciata del server, quindi rimuoverlo dall'involucro e posizionarlo su una superficie antistatica.

Nota: A seconda della configurazione, l'assieme verticale PCIe potrebbe avere un aspetto leggermente diverso dalle figura riportata in questa sezione.

Procedura

Passo 1. Preparativi per questa attività.

- a. Verificare che il deflettore d'aria del processore sia installato correttamente. Vedere ["Installazione del deflettore d'aria del processore" a pagina 37](#)
- b. Se è installato ThinkSystem RAID 940-8i 4GB Flash PCIe Gen4 12Gb Adapter, verificare che il modulo di alimentazione flash RAID sia installato correttamente. Vedere ["Installazione di un modulo di alimentazione flash RAID sul supporto" a pagina 166](#).

Passo 2. Passare alla sezione corrispondente all'assieme verticale PCIe da installare:

- ["Installazione della scheda verticale PCIe 1" a pagina 131](#)
- ["Installazione della scheda verticale PCIe 2" a pagina 134](#)

Installazione della scheda verticale PCIe 1

Procedura

Passo 1. Assicurarsi che i cavi di segnale della scheda verticale PCIe 1 siano instradati correttamente.

- a. Instradare il cavo di segnale **blu** lungo lo switch di intrusione come mostrato.
- b. Instradare il cavo di segnale **argento** tramite la parete del cavo. Abbassare il cavo verso la scheda di sistema per evitare che interferisca con i fermi di blocco degli slot dei moduli di memoria.

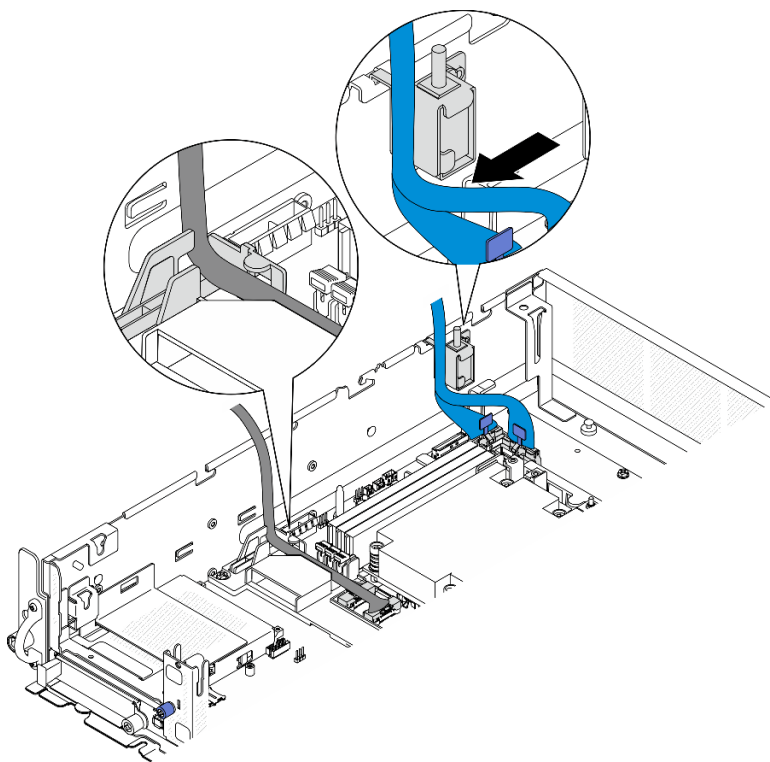


Figura 131. Instradamento dei cavi della scheda verticale PCIe 1

Passo 2. Collegare tutti i cavi richiesti agli adattatori PCIe.

Nota: A seconda della configurazione, collegare i seguenti cavi agli adattatori PCIe se necessario:

- Cavo di alimentazione GPU all'adattatore GPU double-wide
- Da modulo di alimentazione flash RAID prolunga a ThinkSystem RAID 940-8i 4GB Flash PCIe Gen4 12Gb Adapter
- Da cavo di segnale del backplane ad adattatore RAID/HBA
 - Da BP anteriore + BP interno ad adattatore RAID x350:
 - Da connettore C0 a BP anteriore
 - Da connettore C1 a BP interno
 - Per altre configurazioni con backplane dell'unità che collega all'adattatore RAID, collegare il cavo di segnale del backplane all'connettore C0 dell'adattatore RAID.
- Da cavo di segnale M.2 all'connettore C0 dell'adattatore RAID/HBA

Passo 3. Se è installato il modulo della porta seriale, collegare il cavo della porta seriale alla scheda di sistema. Vedere "[Connettori della scheda di sistema per l'instradamento dei cavi](#)" a pagina 210 per individuare Connettore della porta seriale (COM).

Passo 4. Installare la scheda verticale PCIe 1.

- a. Allineare l'assieme verticale con gli slot della guida sullo chassis; quindi abbassare l'assieme verticale finché non è posizionato correttamente.

Nota: Quando si abbassa l'assieme verticale, assicurarsi di instradare i cavi dell'adattatore PCIe lontano dal dissipatore di calore.

- b. Serrare le due viti prigioniere per fissare l'assieme verticale.

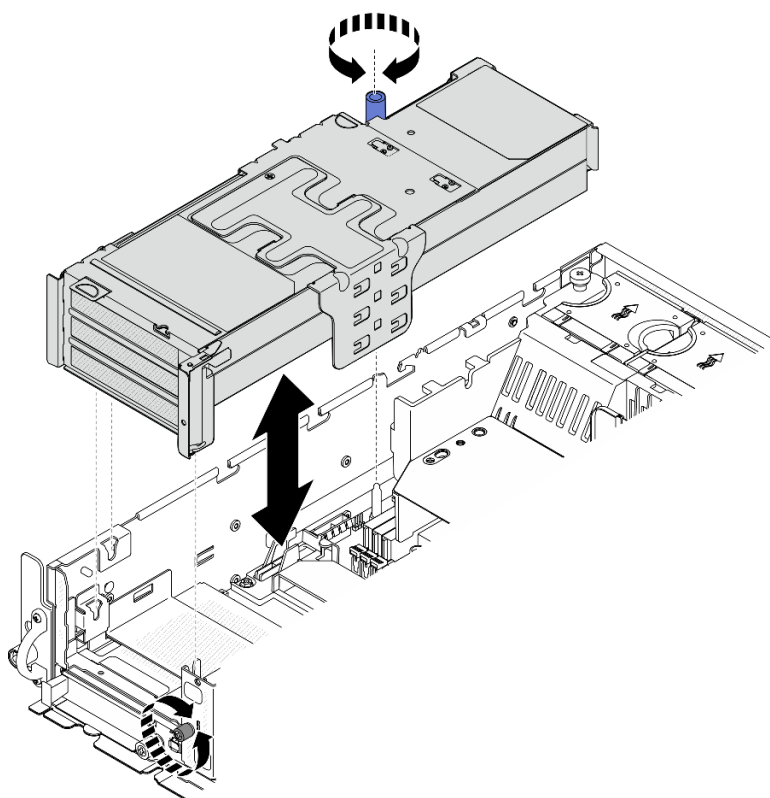


Figura 132. Installazione della scheda verticale PCIe 1

Passo 5. Gestire i cavi di segnale.

- a. 1 Gestire il cavo di segnale blu nello spazio tra il deflettore d'aria del processore e lo chassis.

Nota: Assicurarsi che il cavo di segnale blu non copra lo slot della guida per il coperchio superiore.

- b. 2 Gestire il cavo di segnale argento nello spazio tra la scheda verticale PCIe 1 e lo chassis.

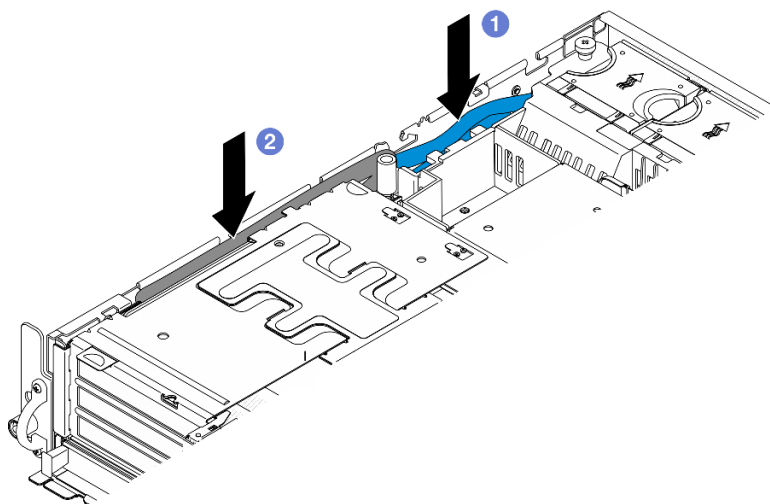


Figura 133. Gestione dei cavi di segnale della scheda verticale PCIe 1

Passo 6. Se applicabile, gestire tutti i cavi di alimentazione della GPU nella guida dei cavi del deflettore d'aria del processore.

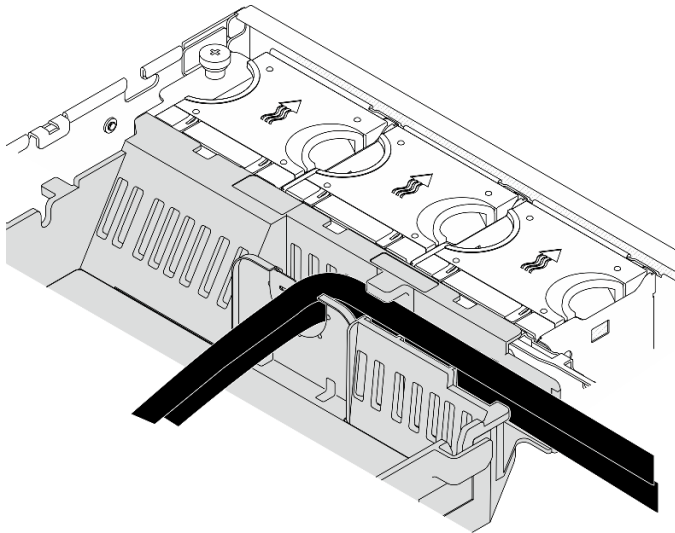


Figura 134. Cavi di alimentazione della GPU sul deflettore d'aria del processore

Installazione della scheda verticale PCIe 2

Procedura

Passo 1. Se è installato l'elemento di riempimento vuoto scheda verticale, rimuovere l'elemento di riempimento vuoto scheda verticale.

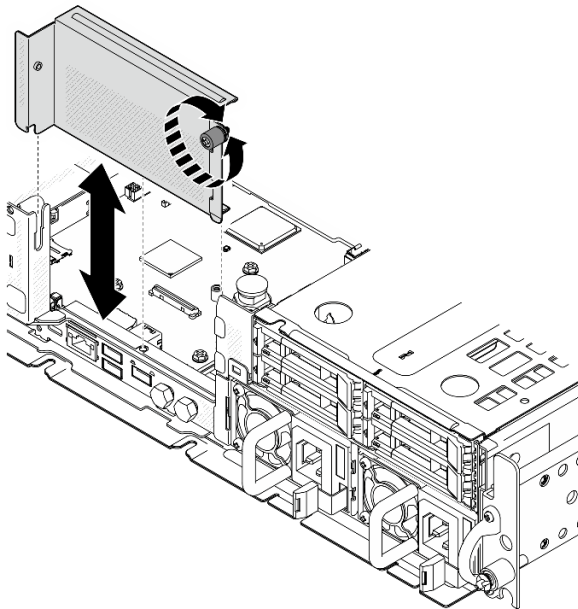


Figura 135. Rimozione dell'elemento di riempimento vuoto scheda verticale

Passo 2. Assicurarsi che i cavi di segnale della scheda verticale PCIe 2 siano instradati correttamente.

- a. Se applicabile, fissare il cavo di segnale **blu** nel fermacavo **A**.

- b. Instradare il cavo di segnale **argento** attraverso la parete del cavo, quindi fissare il cavo nel fermacavo **C**. Abbassare il cavo verso la scheda di sistema per evitare che interferisca con i fermi di blocco degli slot dei moduli di memoria.

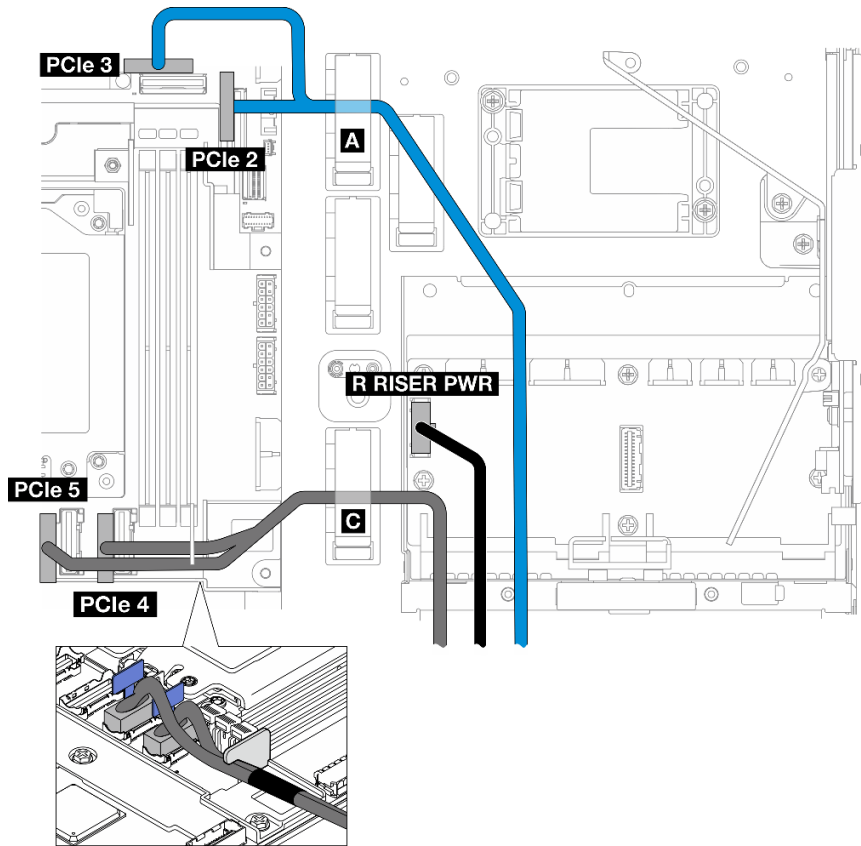


Figura 136. Instradamento dei cavi della scheda verticale PCIe 2

Passo 3. Collegare tutti i cavi richiesti agli adattatori PCIe.

Nota: A seconda della configurazione, collegare i seguenti cavi agli adattatori PCIe se necessario:

- Cavo di alimentazione GPU all'adattatore GPU double-wide
- Da modulo di alimentazione flash RAID prolunga a ThinkSystem RAID 940-8i 4GB Flash PCIe Gen4 12Gb Adapter
- Da cavo di segnale del backplane ad adattatore RAID/HBA
 - Da BP anteriore + BP interno ad adattatore RAID x350:
 - Da connettore C0 a BP anteriore
 - Da connettore C1 a BP interno
 - Per altre configurazioni con backplane dell'unità che collega all'adattatore RAID, collegare il cavo di segnale del backplane all'connettore C0 dell'adattatore RAID.
- Da cavo di segnale M.2 all'connettore C0 dell'adattatore RAID/HBA

Passo 4. Installare la scheda verticale PCIe 2.

- a. Allineare l'assieme verticale con gli slot della guida sullo chassis; quindi abbassare l'assieme verticale finché non è posizionato correttamente.

Nota: Quando si abbassa l'assieme verticale, assicurarsi di instradare i cavi dell'adattatore PCIe lontano dal dissipatore di calore.

- b. Serrare le due viti prigioniere per fissare l'assieme verticale.

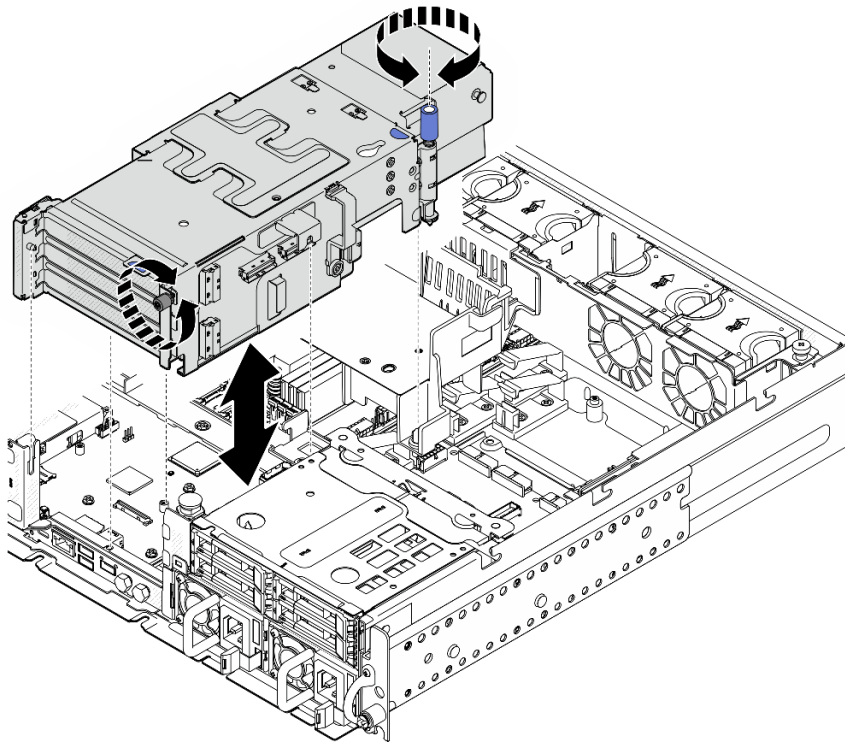


Figura 137. Installazione della scheda verticale PCIe 2

- Passo 5. Se applicabile, gestire tutti i cavi di alimentazione della GPU nella guida dei cavi del deflettore d'aria del processore.

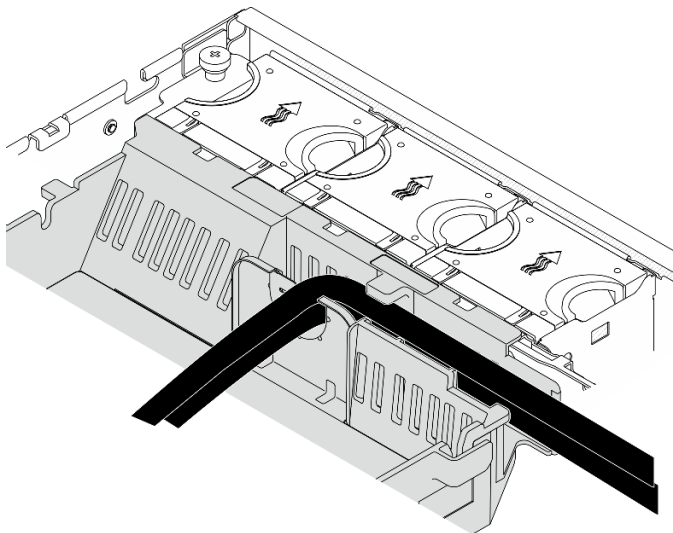


Figura 138. Cavi di alimentazione della GPU sul deflettore d'aria del processore

Passo 6. Se applicabile, reinstallare il backplane dell'unità interna. Premere i punti di contatto blu sulla staffa del backplane come mostrato; quindi premere il backplane nello slot finché non scatta in posizione.

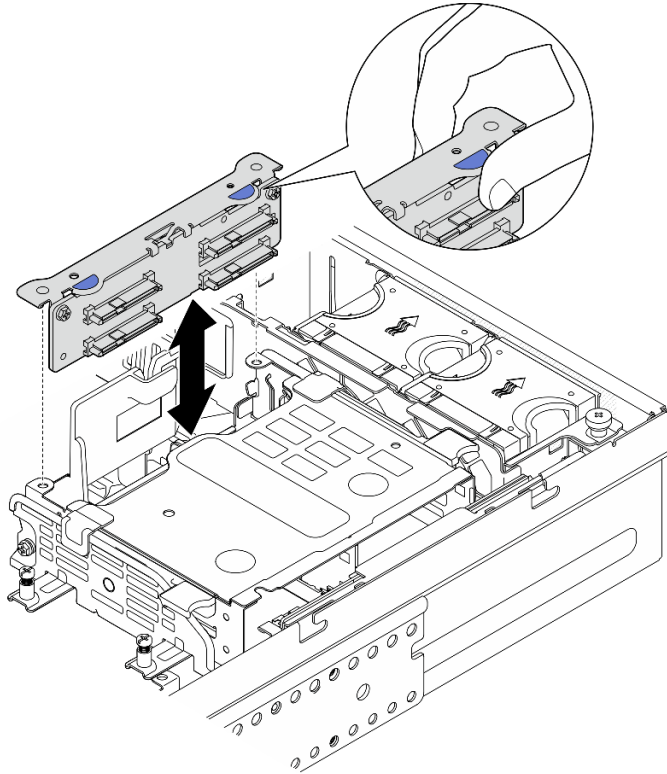


Figura 139. Installazione del backplane dell'unità interna

Passo 7. Se applicabile, premere i seguenti cavi verso il basso e assicurarsi che si trovino sotto il fermacavo del deflettore d'aria del processore.

- Cavo di segnale del backplane dell'unità interna
- Cavo di alimentazione del backplane dell'unità interna
- Cavo di segnale blu della scheda verticale PCIe 2

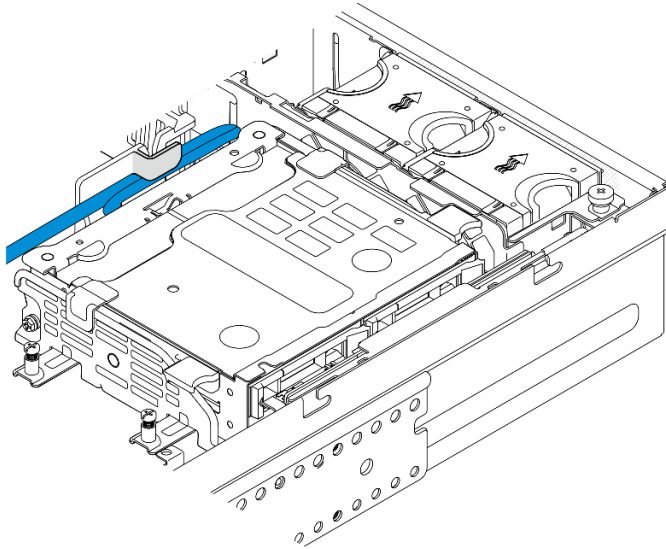


Figura 140. Gestione dei cavi

Una volta completata questa attività

Completare la sostituzione dei componenti. Vedere ["Completamento delle operazioni di sostituzione dei componenti" a pagina 205](#).

Video dimostrativo

[Guardare la procedura su YouTube](#)

Sostituzione della scheda verticale PCIe

Seguire le istruzioni riportate in questa sezione per rimuovere e installare le schede verticali PCIe.

Rimozione della scheda verticale PCIe

Seguire le istruzioni riportate in questa sezione per rimuovere la scheda verticale PCIe.

S002



ATTENZIONE:

Il pulsante di controllo dell'alimentazione sul dispositivo e l'interruttore di alimentazione sull'alimentatore non tolgono la corrente elettrica fornita al dispositivo. Il dispositivo potrebbe anche disporre di più di un cavo di alimentazione. Per eliminare completamente la corrente elettrica dal dispositivo, assicurarsi che tutti i cavi di alimentazione siano scollegati dalla fonte di alimentazione.

Informazioni su questa attività

Attenzione:

- Leggere ["Linee guida per l'installazione" a pagina 1](#) e ["Elenco di controllo per la sicurezza" a pagina 2](#) per accertarsi di operare in sicurezza.

- Se applicabile, rimuovere la mascherina di sicurezza. Vedere ["Rimozione della mascherina di sicurezza" a pagina 172](#).
- Spegner il server e le periferiche e scollegare i cavi di alimentazione e tutti i cavi esterni. Vedere ["Spegnimento del server" a pagina 11](#).
- Se il server è installato in un rack, rimuovere il server dal rack. Vedere ["Rimozione del server dal rack" a pagina 12](#).

Procedura

Passo 1. Preparativi per questa attività.

- Rimuovere il coperchio superiore. Vedere ["Rimozione del coperchio superiore" a pagina 202](#).
- Rimuovere la scheda verticale PCIe 1 o 2. Vedere ["Rimozione dell'assieme verticale PCIe" a pagina 115](#).
- Rimuovere tutti gli adattatori PCIe dall'assieme verticale. Vedere ["Rimozione di un adattatore PCIe" a pagina 121](#).

Passo 2. Scollegare tutti i cavi dalla scheda verticale.

Nota: Per rimuovere il cavo di segnale blu dalla scheda di segnale PCIe 2, dopo aver scollegato il cavo, premere **2** il fermacavo per sganciarlo dallo slot, quindi rimuovere il cavo. Se necessario, inserire nuovamente il cavo nello slot.

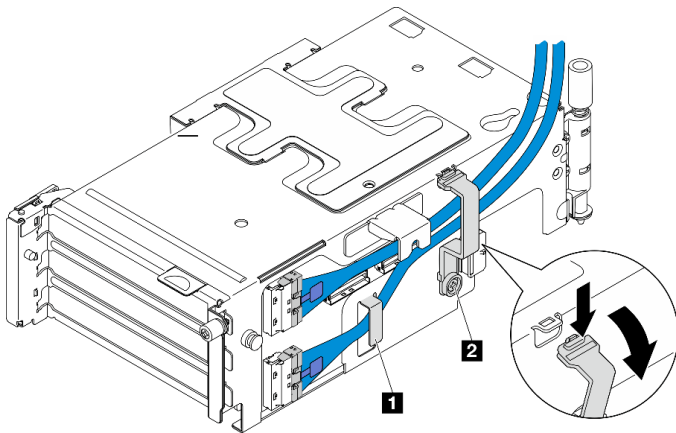


Figura 141. Instradamento dei cavi della scheda verticale PCIe 2

Il cavo di segnale blu non è supportato nelle seguenti configurazioni:

- Il backplane dell'unità SATA anteriore e il backplane dell'unità NVMe interno si collegano alla scheda di sistema
- Il backplane dell'unità NVMe anteriore e il backplane dell'unità NVMe interno si collegano alla scheda di sistema

Passo 3. Allentare le quattro viti che fissano la scheda verticale; quindi rimuovere la scheda verticale.

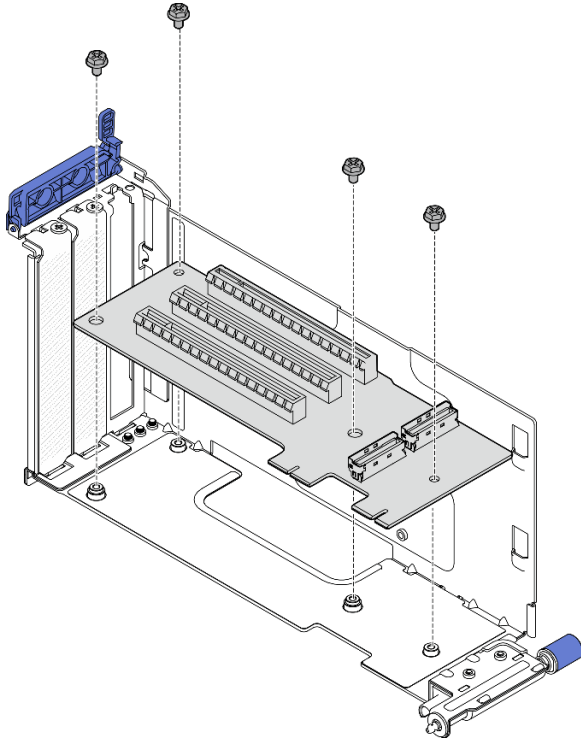


Figura 142. Rimozione della scheda verticale dalla scheda verticale PCIe 1

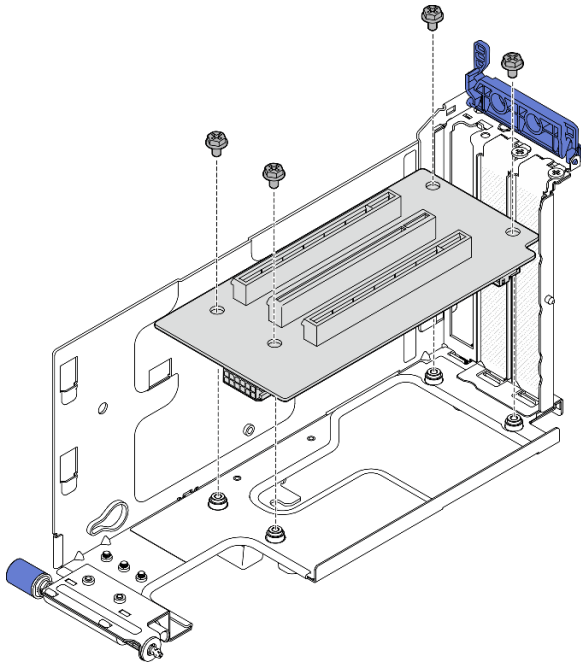


Figura 143. Rimozione della scheda verticale dalla scheda verticale PCIe 2

Una volta completata questa attività

- Installare un'unità sostitutiva. Vedere ["Installazione della scheda verticale PCIe"](#) a pagina 141.
- Se viene richiesto di restituire il componente o il dispositivo opzionale, seguire tutte le istruzioni di imballaggio e utilizzare i materiali di imballaggio per la spedizione forniti con il prodotto.

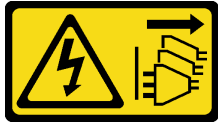
Video dimostrativo

[Guardare la procedura su YouTube](#)

Installazione della scheda verticale PCIe

Seguire le istruzioni riportate in questa sezione per installare la scheda verticale PCIe.

S002



ATTENZIONE:

Il pulsante di controllo dell'alimentazione sul dispositivo e l'interruttore di alimentazione sull'alimentatore non tolgono la corrente elettrica fornita al dispositivo. Il dispositivo potrebbe anche disporre di più di un cavo di alimentazione. Per eliminare completamente la corrente elettrica dal dispositivo, assicurarsi che tutti i cavi di alimentazione siano scollegati dalla fonte di alimentazione.

Informazioni su questa attività

Attenzione:

- Leggere "[Linee guida per l'installazione](#)" a pagina 1 e "[Elenco di controllo per la sicurezza](#)" a pagina 2 per accertarsi di operare in sicurezza.
- Spegnerne il server e le periferiche e scollegare i cavi di alimentazione e tutti i cavi esterni. Vedere "[Spegnimento del server](#)" a pagina 11.
- Mettere in contatto l'involucro antistatico contenente il componente con qualsiasi superficie metallica non verniciata del server, quindi rimuoverlo dall'involucro e posizionarlo su una superficie antistatica.

Consultare la sezione corrispondente alla scheda verticale PCIe da installare.

- "[Installazione della scheda verticale PCIe sulla scheda verticale PCIe 1](#)" a pagina 141
- "[Installazione della scheda verticale PCIe sulla scheda verticale PCIe 2](#)" a pagina 143

Installazione della scheda verticale PCIe sulla scheda verticale PCIe 1

Procedura

Passo 1. Allineare i fori sulla scheda verticale ai piedini della guida sul telaio verticale; quindi stringere le quattro viti per fissare la scheda verticale.

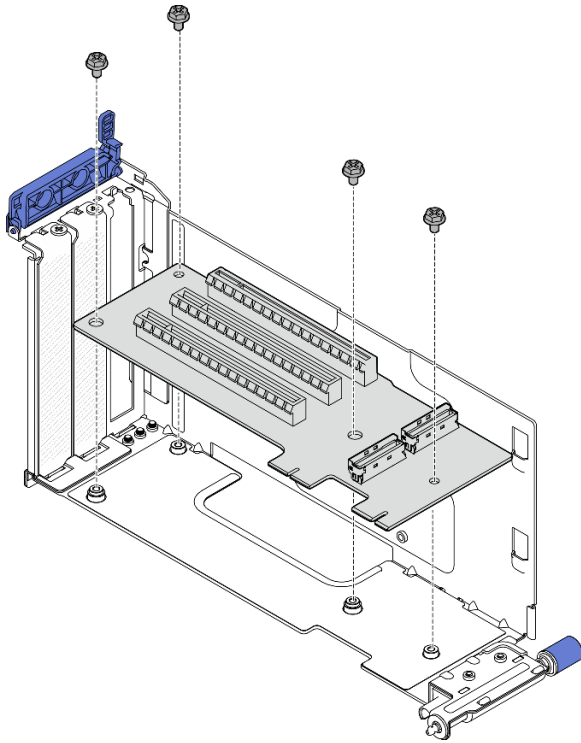


Figura 144. Installazione della scheda verticale

Passo 2. Collegare il cavo di segnale **blu** alla scheda verticale PCIe 1.

- a. 1 Collegare il cavo al connettore MCIO3.
- b. 2 Collegare il cavo al connettore MCIO4.
- c. 3 Instradare il cavo come mostrato.

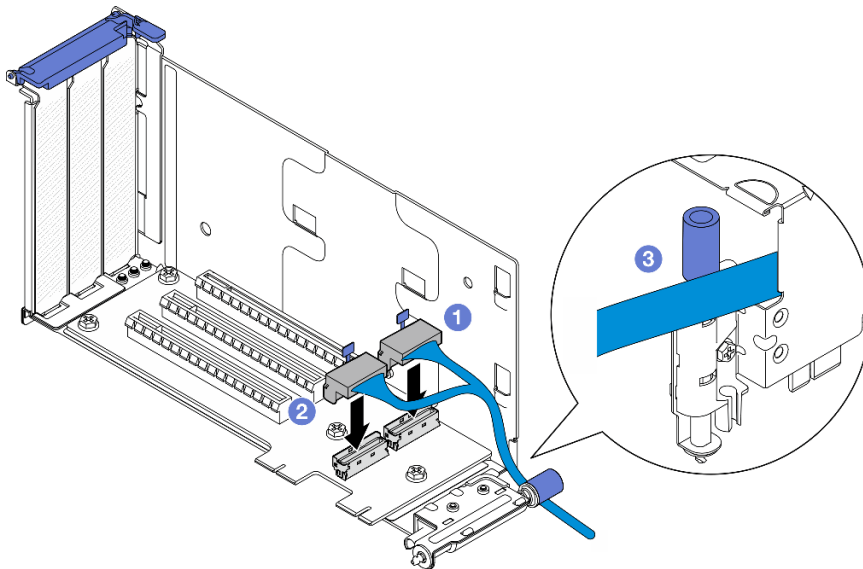


Figura 145. Instradamento dei cavi della scheda verticale PCIe 1

Passo 3. Collegare il cavo di segnale **argento** alla scheda verticale PCIe 1.

- a. 1 Collegare il cavo al connettore MCIO2.

- b. 2 Collegare il cavo al connettore MCI01.

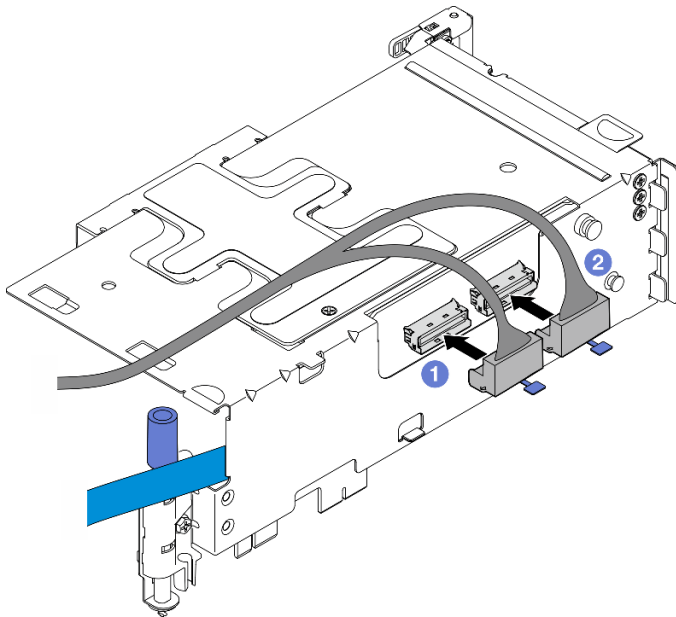


Figura 146. Instradamento dei cavi della scheda verticale PCIe 1

Una volta completata questa attività

1. Procedere all'installazione degli adattatori PCIe. Vedere "[Installazione di un adattatore PCIe](#)" a pagina 125.
2. Completare la sostituzione dei componenti. Vedere "[Completamento delle operazioni di sostituzione dei componenti](#)" a pagina 205.

Video dimostrativo

[Guardare la procedura su YouTube](#)

Installazione della scheda verticale PCIe sulla scheda verticale PCIe 2

Procedura

- Passo 1. Allineare i fori sulla scheda verticale ai piedini della guida sul telaio verticale; quindi stringere le quattro viti per fissare la scheda verticale.

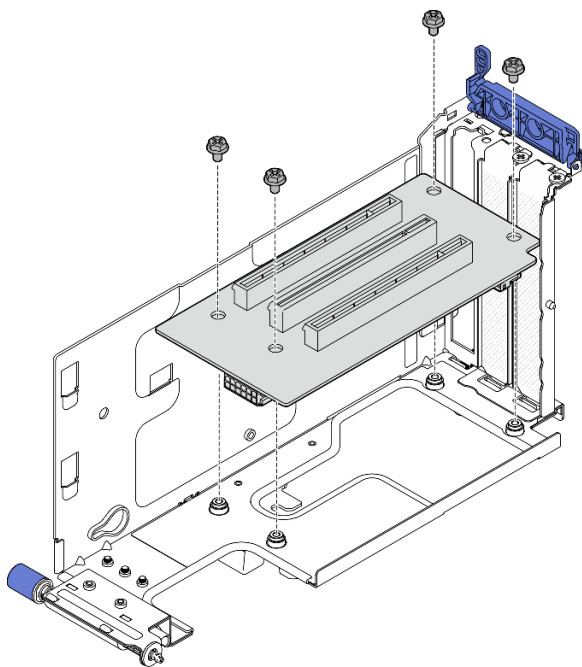


Figura 147. Installazione della scheda verticale

Passo 2. Collegare i cavi di alimentazione e di segnale alla scheda verticale PCIe 2. Il numero di cavi di segnale varia in base alla configurazione.

- a. Collegare il cavo di segnale **blu** ai connettori MCIO3 e MCIO4 (facoltativo). Premere **2** il fermacavo per sganciarlo dallo slot; quindi instradare il cavo negli appositi fermi.

Nota: Il cavo di segnale blu non è supportato nelle seguenti configurazioni:

- Il backplane dell'unità SATA anteriore e il backplane dell'unità NVMe interno si collegano alla scheda di sistema
- Il backplane dell'unità NVMe anteriore e il backplane dell'unità NVMe interno si collegano alla scheda di sistema

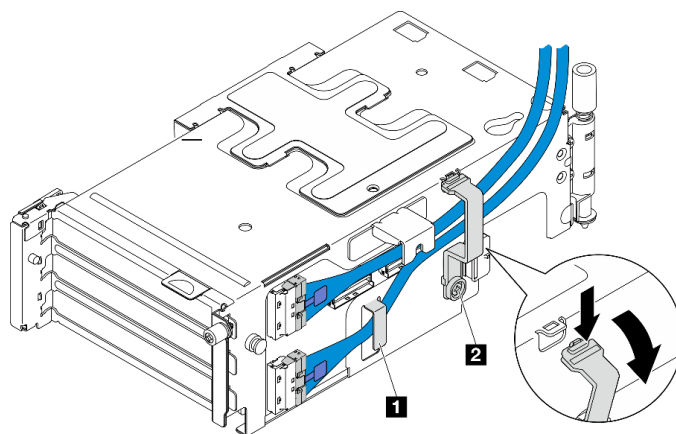


Figura 148. Instradamento dei cavi della scheda verticale PCIe 2

1 2 Fermacavi

- b. Instradare il cavo di segnale **argento** nel fermacavo e collegare il cavo al connettore MCIO2. Quindi collegare il cavo al connettore MCIO1.
- c. Tenere premuto **1** il fermacavo e spostarlo verso il telaio verticale; quindi rilasciare il fermacavo per riportarlo nello slot. Assicurarsi che i cavi siano fissati nel fermacavo come mostrato.
- d. Collegare il **2** cavo di alimentazione al connettore di alimentazione.

Nota: Instradare il cavo di alimentazione verso l'interno come mostrato. Non posizionare il cavo di segnale argento tra il cavo di alimentazione e il telaio verticale.

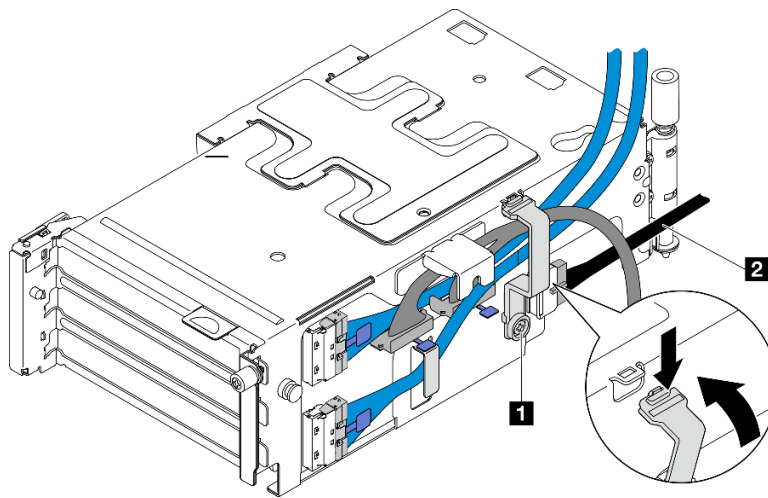


Figura 149. Instradamento dei cavi della scheda verticale PCIe 2

1 Fermacavo

2 Cavo di alimentazione

Una volta completata questa attività

1. Procedere all'installazione degli adattatori PCIe. Vedere ["Installazione di un adattatore PCIe"](#) a pagina 125.
2. Completare la sostituzione dei componenti. Vedere ["Completamento delle operazioni di sostituzione dei componenti"](#) a pagina 205.

Video dimostrativo

[Guardare la procedura su YouTube](#)

Sostituzione della scheda di distribuzione dell'alimentazione e del telaio PDB

Seguire le istruzioni riportate in questa sezione per rimuovere e installare la scheda di distribuzione dell'alimentazione e il telaio PDB.

Rimozione della scheda di distribuzione dell'alimentazione e del telaio PDB

Seguire le istruzioni riportate in questa sezione per rimuovere la scheda di distribuzione dell'alimentazione e il telaio PDB.

S002



ATTENZIONE:

Il pulsante di controllo dell'alimentazione sul dispositivo e l'interruttore di alimentazione sull'alimentatore non tolgono la corrente elettrica fornita al dispositivo. Il dispositivo potrebbe anche disporre di più di un cavo di alimentazione. Per eliminare completamente la corrente elettrica dal dispositivo, assicurarsi che tutti i cavi di alimentazione siano scollegati dalla fonte di alimentazione.

Informazioni su questa attività

Attenzione:

- Leggere ["Linee guida per l'installazione" a pagina 1](#) e ["Elenco di controllo per la sicurezza" a pagina 2](#) per accertarsi di operare in sicurezza.
- Se applicabile, rimuovere la mascherina di sicurezza. Vedere ["Rimozione della mascherina di sicurezza" a pagina 172](#).
- Spegnerne il server e le periferiche e scollegare i cavi di alimentazione e tutti i cavi esterni. Vedere ["Spegnimento del server" a pagina 11](#).
- Se il server è installato in un rack, rimuovere il server dal rack. Vedere ["Rimozione del server dal rack" a pagina 12](#).

Procedura

Passo 1. Preparativi per questa attività.

- a. Rimuovere tutte le unità di alimentazione. Vedere ["Rimozione di un'unità di alimentazione hot-swap" a pagina 151](#).
- b. Rimuovere il coperchio superiore. Vedere ["Rimozione del coperchio superiore" a pagina 202](#).
- c. Se applicabile, rimuovere tutte le unità interne. Vedere ["Rimozione di un'unità interna" a pagina 72](#).
- d. Se applicabile, rimuovere il backplane dell'unità interna. Vedere ["Rimozione del backplane dell'unità interna" a pagina 74](#).
- e. Se applicabile, rimuovere il telaio unità interna. Vedere ["Rimozione del telaio unità interna" a pagina 77](#).
- f. Rimuovere il deflettore d'aria M.2. Vedere ["Rimozione del deflettore d'aria M.2" a pagina 26](#).
- g. Se applicabile, rimuovere l'assieme backplane M.2. Vedere ["Rimozione dell'assieme backplane M.2" a pagina 89](#).
- h. Scollegare tutti i cavi di segnale dai backplane dell'unità anteriore.
- i. Posizionare la scheda verticale PCIe 2.
 1. Rimuovere la scheda verticale PCIe 2. Vedere ["Rimozione dell'assieme verticale PCIe" a pagina 115](#).
 2. Se applicabile, sganciare il cavo di segnale argento della scheda verticale PCIe 2 dai fermacavi.
 3. Posizionare la scheda verticale PCIe 2 sul lato sinistro, lontano dalla scheda di distribuzione dell'alimentazione.

Nota: Se necessario, rimuovere il supporto del modulo di alimentazione flash RAID per semplificare le operazioni. Vedere ["Rimozione del supporto del modulo di alimentazione flash RAID" a pagina 168](#).

Passo 2. Scollegare tutti i cavi dalla scheda di distribuzione dell'alimentazione.

Nota: Quando si scollegano i cavi, stilare un elenco dei cavi e dei connettori a cui è collegato ciascun cavo e utilizzarlo per controllare il cablaggio dopo avere installato la nuova scheda di distribuzione dell'alimentazione.

Passo 3. Allentare le sei viti che fissano la scheda di distribuzione dell'alimentazione; quindi rimuovere la scheda di distribuzione dell'alimentazione dal telaio PDB.

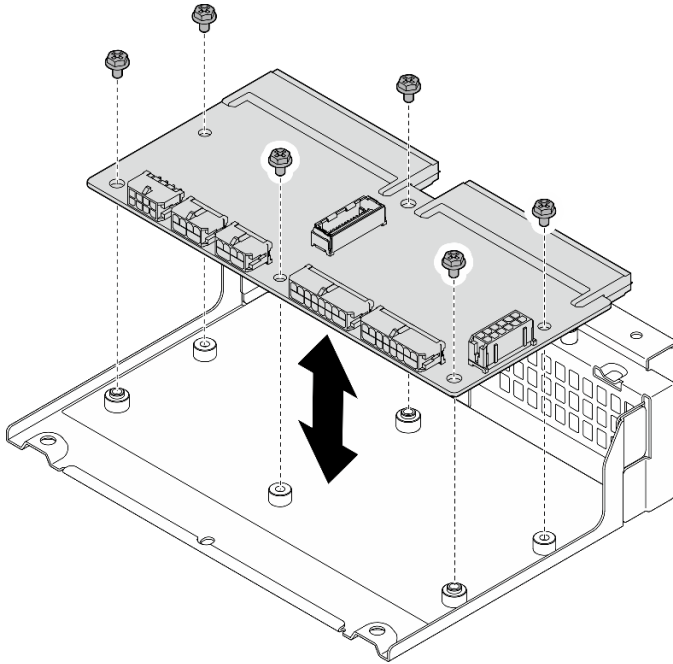


Figura 150. Rimozione della scheda di distribuzione dell'alimentazione

Passo 4. Allentare le quattro viti che fissano il telaio PDB; quindi sollevare il telaio PDB per rimuoverlo.

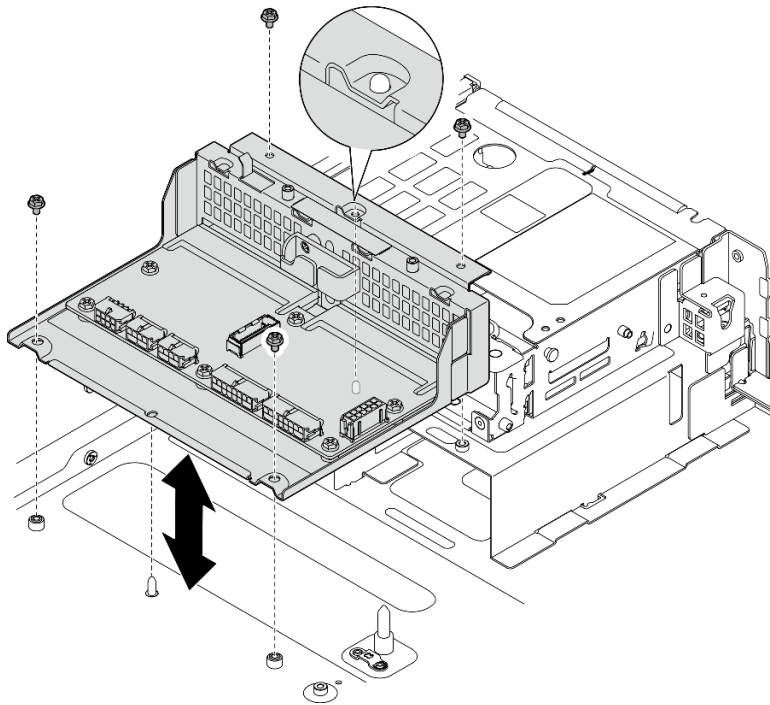


Figura 151. Rimozione del telaio PDB

Una volta completata questa attività

1. Installare un'unità sostitutiva. Vedere "[Installazione della scheda di distribuzione dell'alimentazione e del telaio PDB](#)" a pagina 148.
2. Se viene richiesto di restituire il componente o il dispositivo opzionale, seguire tutte le istruzioni di imballaggio e utilizzare i materiali di imballaggio per la spedizione forniti con il prodotto.

Video dimostrativo

[Guardare la procedura su YouTube](#)

Installazione della scheda di distribuzione dell'alimentazione e del telaio PDB

Seguire le istruzioni riportate in questa sezione per installare la scheda di distribuzione dell'alimentazione e il telaio PDB.

S002



ATTENZIONE:

Il pulsante di controllo dell'alimentazione sul dispositivo e l'interruttore di alimentazione sull'alimentatore non tolgono la corrente elettrica fornita al dispositivo. Il dispositivo potrebbe anche disporre di più di un cavo di alimentazione. Per eliminare completamente la corrente elettrica dal dispositivo, assicurarsi che tutti i cavi di alimentazione siano scollegati dalla fonte di alimentazione.

Informazioni su questa attività

Attenzione:

- Leggere ["Linee guida per l'installazione" a pagina 1](#) e ["Elenco di controllo per la sicurezza" a pagina 2](#) per accertarsi di operare in sicurezza.
- Spegnerne il server e le periferiche e scollegare i cavi di alimentazione e tutti i cavi esterni. Vedere ["Spegnimento del server" a pagina 11](#).
- Mettere in contatto l'involucro antistatico contenente il componente con qualsiasi superficie metallica non verniciata del server, quindi rimuoverlo dall'involucro e posizionarlo su una superficie antistatica.

Procedura

Passo 1. Installare il telaio PDB sullo chassis.

- a. Allineare il telaio PDB ai piedini della guida sullo chassis; quindi abbassare il telaio PDB nello chassis.
- b. Stringere le quattro viti per fissare il telaio PDB.

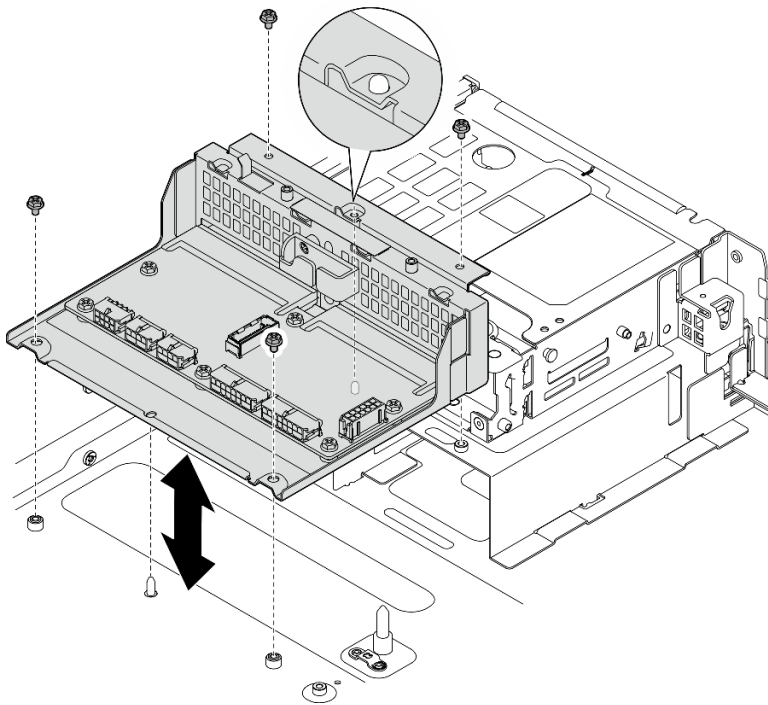


Figura 152. Installazione del telaio PDB

Passo 2. Stringere le sei viti per fissare la scheda di distribuzione dell'alimentazione sul telaio PDB.

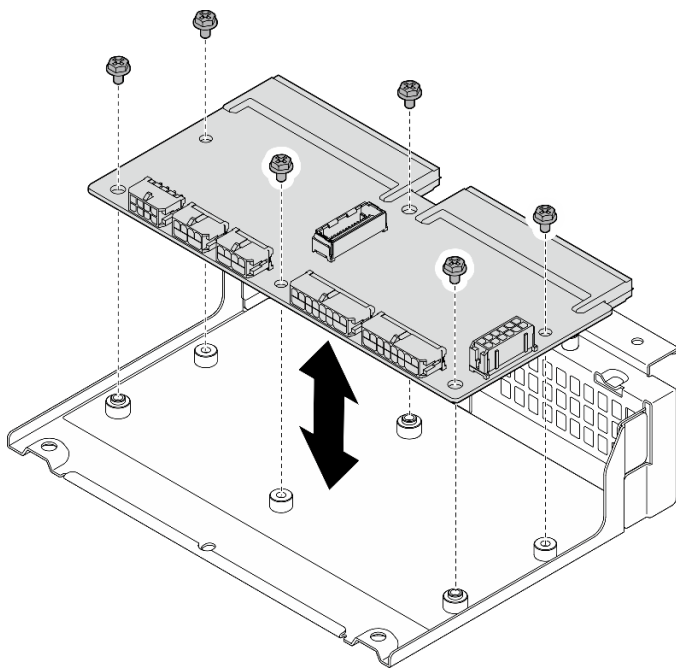


Figura 153. Installazione della scheda di distribuzione dell'alimentazione

Passo 3. Collegare i cavi alla scheda di distribuzione dell'alimentazione.

Nota:

- Ricollegare tutti i cavi richiesti sulla scheda di distribuzione dell'alimentazione agli stessi connettori della scheda di distribuzione dell'alimentazione difettosa.
- Per sostituire i cavi PDB, eseguire l'instradamento dei cavi per la scheda di distribuzione dell'alimentazione. Vedere ["Instradamento dei cavi della scheda di distribuzione dell'alimentazione e della scheda di controllo della ventola" a pagina 212.](#)

Una volta completata questa attività

1. Se il supporto del modulo di alimentazione flash RAID è stato rimosso, reinstallarlo. Vedere ["Installazione del supporto del modulo di alimentazione flash RAID" a pagina 170.](#)
2. Se applicabile, fissare il cavo di segnale argento della scheda verticale PCIe 2 nei fermacavi. Vedere ["Instradamento dei cavi della scheda verticale PCIe" a pagina 218.](#)
3. Reinstallare la scheda verticale PCIe 2. Vedere ["Installazione dell'insieme verticale PCIe" a pagina 131.](#)
4. Ricollegare i cavi al backplane dell'unità anteriore.
5. Se applicabile, reinstallare l'insieme backplane M.2. Vedere ["Installazione dell'insieme backplane M.2" a pagina 100.](#)
6. Reinstallare il deflettore d'aria M.2. Vedere ["Installazione del deflettore d'aria M.2" a pagina 29.](#)
7. Se applicabile, reinstallare il telaio unità interna. Vedere ["Installazione del telaio unità interna" a pagina 78.](#)
8. Se applicabile, reinstallare il backplane dell'unità interna. Vedere ["Installazione del backplane dell'unità interna" a pagina 80.](#)
9. Se applicabile, reinstallare tutte le unità interne. Vedere ["Installazione di un'unità interna" a pagina 84.](#)
10. Accertarsi che tutti i componenti siano stati riassemblati correttamente e che all'interno del server non siano rimasti utensili o viti non utilizzate.

11. Reinstallare il coperchio superiore. Vedere "[Installazione del coperchio superiore](#)" a pagina 204.
12. Reinstallare tutte le unità di alimentazione. Vedere "[Installazione di un'unità di alimentazione hot-swap](#)" a pagina 153.
13. Completare la sostituzione dei componenti. Vedere "[Completamento delle operazioni di sostituzione dei componenti](#)" a pagina 205.

Video dimostrativo

[Guardare la procedura su YouTube](#)

Sostituzione dell'unità di alimentazione

Seguire le istruzioni riportate in questa sezione per rimuovere e installare un'unità di alimentazione.

Rimozione di un'unità di alimentazione hot-swap

Seguire le istruzioni riportate in questa sezione per rimuovere un'unità di alimentazione hot-swap.

S001



PERICOLO

La corrente elettrica proveniente da cavi di alimentazione, telefonici e per le comunicazioni è pericolosa.

Per evitare il pericolo di scosse:

- Collegare tutti i cavi di alimentazione a una fonte di alimentazione/presa elettrica collegata correttamente e con messa a terra.
- Collegare le apparecchiature, che verranno collegate a questo prodotto, a fonti di alimentazione/prese elettriche correttamente cablate.
- Se possibile, utilizzare solo una mano per collegare o scollegare i cavi di segnale.
- Non accendere mai alcun apparecchio in caso di incendio, presenza di acqua o danno alle strutture.
- Il dispositivo potrebbe anche disporre di più di un cavo di alimentazione. Per eliminare completamente la corrente elettrica dal dispositivo, assicurarsi che tutti i cavi di alimentazione siano scollegati dalla fonte di alimentazione.

S002



ATTENZIONE:

Il pulsante di controllo dell'alimentazione sul dispositivo e l'interruttore di alimentazione sull'alimentatore non tolgono la corrente elettrica fornita al dispositivo. Il dispositivo potrebbe anche

disporre di più di un cavo di alimentazione. Per eliminare completamente la corrente elettrica dal dispositivo, assicurarsi che tutti i cavi di alimentazione siano scollegati dalla fonte di alimentazione.

S029



PERICOLO

Per quanto riguarda l'alimentatore CC da -48 V, la corrente elettrica proveniente dai cavi di alimentazione è pericolosa.

Per evitare il pericolo di scosse:

- **Collegare o scollegare i cavi di alimentazione CC da -48 V quando è necessario rimuovere/ installare le unità di alimentazione ridondanti.**

Per collegare:

1. Spegnerle le fonti di alimentazione CC secondarie e le apparecchiature che sono collegate a questo prodotto.
2. Installare le unità di alimentazione nell'alloggiamento del sistema.
3. Collegare i cavi di alimentazione CC al prodotto.
 - Verificare la corretta polarità dei collegamenti CC da -48 V: RTN è + e -Vin (in genere -48 V) CC è -. La messa a terra deve essere collegata correttamente.
4. Collegare i cavi di alimentazione CC a fonti di alimentazione secondarie.
5. Accendere tutte le fonti di alimentazione.

Per scollegare:

1. Scollegare o spegnere le fonti di alimentazione CC secondarie (nel quadro interruttori) prima di rimuovere le unità di alimentazione.
2. Rimuovere i cavi CC e verificare che il terminale dei cavi di alimentazione sia isolato.
3. Scollegare le unità di alimentazione secondarie dall'alloggiamento del sistema.

S035



ATTENZIONE:

Non rimuovere mai il coperchio da un alimentatore o qualsiasi parte su cui sia applicata questa etichetta. All'interno dei componenti su cui è apposta questa etichetta, sono presenti livelli pericolosi di tensione, corrente ed energia. Questi componenti non contengono parti da sottoporre a manutenzione. Se si sospetta la presenza di un problema in una di queste parti, rivolgersi a un tecnico dell'assistenza.

Informazioni su questa attività

Attenzione:

- Leggere "[Linee guida per l'installazione](#)" a pagina 1 e "[Elenco di controllo per la sicurezza](#)" a pagina 2 per accertarsi di operare in sicurezza.
- Se applicabile, rimuovere la mascherina di sicurezza. Vedere "[Rimozione della mascherina di sicurezza](#)" a pagina 172.
- Spegnerne il server e le periferiche e scollegare i cavi di alimentazione e tutti i cavi esterni. Vedere "[Spegnimento del server](#)" a pagina 11.
- Se il server è installato in un rack, rimuovere il server dal rack. Vedere "[Rimozione del server dal rack](#)" a pagina 12.
- Assicurarsi di disporre di un elemento di riempimento dell'unità di alimentazione se alcuni vani dell'alimentatore saranno lasciati vuoti dopo la rimozione.

Procedura

Passo 1. ① Tenere premuta la linguetta di rilascio terracotta.

Passo 2. ② Afferrare la maniglia ed estrarre l'unità di alimentazione dal server.

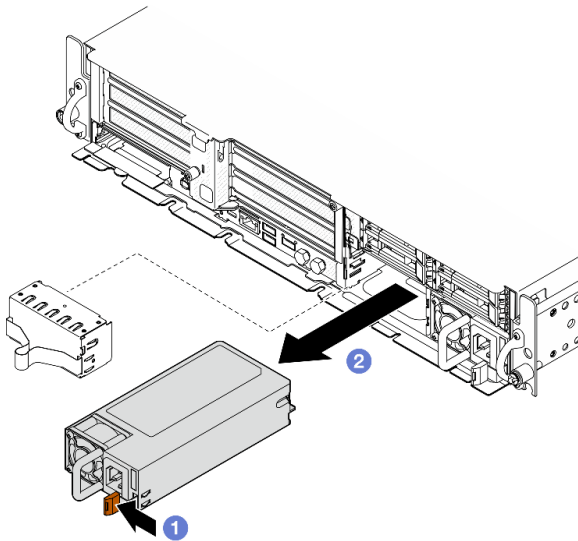


Figura 154. Rimozione dell'unità di alimentazione

Una volta completata questa attività

1. Installare un alimentatore o un elemento di riempimento dell'alimentatore nel più breve tempo possibile. Vedere "[Installazione di un'unità di alimentazione hot-swap](#)" a pagina 153.

Importante: Durante le normali operazioni, ogni vano dell'alimentatore deve contenere un'unità di alimentazione o un elemento di riempimento dell'alimentatore per garantire un adeguato raffreddamento.

2. Se viene richiesto di restituire il componente o il dispositivo opzionale, seguire tutte le istruzioni di imballaggio e utilizzare i materiali di imballaggio per la spedizione forniti con il prodotto.

Video dimostrativo

[Guardare la procedura su YouTube](#)

Installazione di un'unità di alimentazione hot-swap

Seguire le istruzioni riportate in questa sezione per installare un'unità di alimentazione hot-swap.

S001



PERICOLO

La corrente elettrica proveniente da cavi di alimentazione, telefonici e per le comunicazioni è pericolosa.

Per evitare il pericolo di scosse:

- Collegare tutti i cavi di alimentazione a una fonte di alimentazione/presa elettrica collegata correttamente e con messa a terra.
- Collegare le apparecchiature, che verranno collegate a questo prodotto, a fonti di alimentazione/prese elettriche correttamente cablate.
- Se possibile, utilizzare solo una mano per collegare o scollegare i cavi di segnale.
- Non accendere mai alcun apparecchio in caso di incendio, presenza di acqua o danno alle strutture.
- Il dispositivo potrebbe anche disporre di più di un cavo di alimentazione. Per eliminare completamente la corrente elettrica dal dispositivo, assicurarsi che tutti i cavi di alimentazione siano scollegati dalla fonte di alimentazione.

S002



ATTENZIONE:

Il pulsante di controllo dell'alimentazione sul dispositivo e l'interruttore di alimentazione sull'alimentatore non tolgono la corrente elettrica fornita al dispositivo. Il dispositivo potrebbe anche disporre di più di un cavo di alimentazione. Per eliminare completamente la corrente elettrica dal dispositivo, assicurarsi che tutti i cavi di alimentazione siano scollegati dalla fonte di alimentazione.

S029



PERICOLO

Per quanto riguarda l'alimentatore CC da -48 V, la corrente elettrica proveniente dai cavi di alimentazione è pericolosa.

Per evitare il pericolo di scosse:

- Collegare o scollegare i cavi di alimentazione CC da -48 V quando è necessario rimuovere/installare le unità di alimentazione ridondanti.

Per collegare:

1. Spegnerle le fonti di alimentazione CC secondarie e le apparecchiature che sono collegate a questo prodotto.
2. Installare le unità di alimentazione nell'alloggiamento del sistema.
3. Collegare i cavi di alimentazione CC al prodotto.
 - Verificare la corretta polarità dei collegamenti CC da -48 V: RTN è + e -Vin (in genere -48 V) CC è -. La messa a terra deve essere collegata correttamente.
4. Collegare i cavi di alimentazione CC a fonti di alimentazione secondarie.
5. Accendere tutte le fonti di alimentazione.

Per scollegare:

1. Scollegare o spegnere le fonti di alimentazione CC secondarie (nel quadro interruttori) prima di rimuovere le unità di alimentazione.
2. Rimuovere i cavi CC e verificare che il terminale dei cavi di alimentazione sia isolato.
3. Scollegare le unità di alimentazione secondarie dall'alloggiamento del sistema.

S035**ATTENZIONE:**

Non rimuovere mai il coperchio da un alimentatore o qualsiasi parte su cui sia applicata questa etichetta. All'interno dei componenti su cui è apposta questa etichetta, sono presenti livelli pericolosi di tensione, corrente ed energia. Questi componenti non contengono parti da sottoporre a manutenzione. Se si sospetta la presenza di un problema in una di queste parti, rivolgersi a un tecnico dell'assistenza.

Informazioni su questa attività**Attenzione:**

- Leggere "[Linee guida per l'installazione](#)" a pagina 1 e "[Elenco di controllo per la sicurezza](#)" a pagina 2 per accertarsi di operare in sicurezza.
- Evitare l'esposizione all'elettricità statica che potrebbe causare l'arresto del sistema e la perdita di dati, tenendo i componenti sensibili all'elettricità statica negli involucri antistatici fino all'installazione e maneggiando tali dispositivi con un cinturino da polso di scaricamento elettrostatico o altri sistemi di messa a terra.
- Mettere in contatto l'involucro antistatico contenente il componente con qualsiasi superficie metallica non verniciata del server, quindi rimuoverlo dall'involucro e posizionarlo su una superficie antistatica.

Procedura

Passo 1. Preparativi per questa attività.

- a. Se la configurazione è dotata di una sola unità di alimentazione, installare l'unità di alimentazione nel **vano PSU 1** (vano destro).
- b. Se la configurazione è dotata di due unità di alimentazione, assicurarsi che marchio, classificazione energetica, wattaggio ed efficienza siano identici.
- c. Se nel vano è installato un elemento di riempimento alimentatore, estrarlo dal vano.

Nota: Durante le normali operazioni, ogni vano dell'alimentatore deve contenere un'unità di alimentazione o un elemento di riempimento dell'alimentatore per garantire un adeguato raffreddamento.

Passo 2. Assicurarsi che l'etichetta sull'alimentatore sia rivolta verso l'alto, quindi afferrare la maniglia e fare scorrere l'alimentatore nell'apposito vano finché non scatta in posizione.

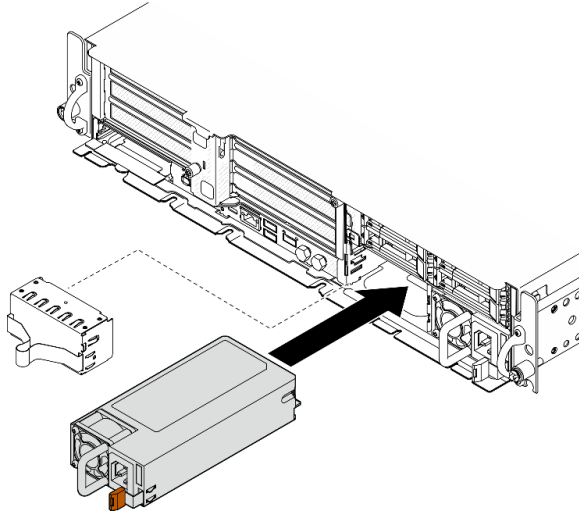


Figura 155. Installazione di un'unità di alimentazione

Passo 3. Collegare l'unità di alimentazione a una presa elettrica dotata di messa a terra con un cavo di alimentazione.

Passo 4. Assicurarsi che il LED di alimentazione CA sull'unità di alimentazione sia acceso, a indicare che l'unità di alimentazione funziona correttamente.

Una volta completata questa attività

- Verificare i LED della PSU per verificare che la PSU funzioni correttamente. Vedere "[LED dell'alimentatore](#)" a pagina 255.
- Completare la sostituzione dei componenti. Vedere "[Completamento delle operazioni di sostituzione dei componenti](#)" a pagina 205.

Video dimostrativo

[Guardare la procedura su YouTube](#)

Sostituzione di processore e dissipatore di calore (solo per tecnici qualificati)

Seguire le istruzioni riportate in questa sezione per rimuovere o installare un processore o un dissipatore di calore.

Importante:

- Questa attività deve essere eseguita da tecnici qualificati certificati dall'assistenza Lenovo. Non tentare di rimuoverlo o installarlo senza una formazione e una qualifica adeguate.
- Prima di sostituire un processore, controllare i criteri del fusibile PSB correnti. Vedere *Service process before replacement* in [Service process for updating PSB fuse state](#).
- Dopo avere sostituito un processore, assicurarsi che lo stato del fusibile del processore sia previsto senza log eventi XCC imprevisti. Vedere *Service process after replacing a processor* in [Service process for updating PSB fuse state](#).

Attenzione:

- Prima di riutilizzare un processore o un dissipatore di calore, assicurarsi di usare un panno imbevuto di alcol e il lubrificante termico approvati da Lenovo.
- Ciascun socket del processore deve contenere sempre un coperchio o un processore. Quando si sostituisce un processore, proteggere il socket del processore vuoto con un coperchio.
- Non toccare i contatti del processore o del socket del processore. I contatti del socket/processore sono estremamente delicati e potrebbero essere facilmente danneggiati. Agenti contaminanti sui contatti del processore, ad esempio il grasso della pelle, possono causare problemi di connessione.
- Evitare che il lubrificante termico sul processore o sul dissipatore di calore entri in contatto con altri elementi. Il contatto con qualsiasi superficie potrebbe contaminare il lubrificante termico e renderlo inefficace. Il lubrificante termico può danneggiare componenti, quali i connettori elettrici nel socket del processore.

Rimozione di un dissipatore di calore

Seguire le istruzioni riportate in questa sezione per rimuovere un dissipatore di calore. Questa attività richiede un cacciavite Torx T20. La procedura deve essere eseguita da un tecnico qualificato.

Informazioni su questa attività

S002



ATTENZIONE:

Il pulsante di controllo dell'alimentazione sul dispositivo e l'interruttore di alimentazione sull'alimentatore non tolgono la corrente elettrica fornita al dispositivo. Il dispositivo potrebbe anche disporre di più di un cavo di alimentazione. Per eliminare completamente la corrente elettrica dal dispositivo, assicurarsi che tutti i cavi di alimentazione siano scollegati dalla fonte di alimentazione.

Attenzione:

- Leggere ["Linee guida per l'installazione"](#) a pagina 1 e ["Elenco di controllo per la sicurezza"](#) a pagina 2 per accertarsi di operare in sicurezza.
- Se applicabile, rimuovere la mascherina di sicurezza. Vedere ["Rimozione della mascherina di sicurezza"](#) a pagina 172.

- Spegnere il server e le periferiche e scollegare i cavi di alimentazione e tutti i cavi esterni. Vedere ["Spegnimento del server" a pagina 11](#).
- Se il server è installato in un rack, rimuovere il server dal rack. Vedere ["Rimozione del server dal rack" a pagina 12](#).

Procedura

Passo 1. Preparativi per questa attività.

- Rimuovere il coperchio superiore. Vedere ["Rimozione del coperchio superiore" a pagina 202](#).
- Rimuovere tutti gli assiemi PCIe. Se la configurazione include la scheda verticale PCIe 2 e le unità interne, rimuovere tutte le unità interne e sollevare il backplane dell'unità interna prima di rimuovere la scheda verticale PCIe 2. Vedere ["Rimozione dell'insieme verticale PCIe" a pagina 115](#).
- Rimuovere il deflettore d'aria del processore. Vedere ["Rimozione del deflettore d'aria del processore" a pagina 31](#).

Passo 2. Rimuovere il dissipatore di calore.

Nota:

- Non toccare i contatti del connettore sulla parte inferiore del processore.
 - Verificare che non siano presenti oggetti sul socket del processore per evitare che si danneggino.
- 1 Allentare completamente tutte le viti sul dissipatore di calore rispettando la **sequenza di rimozione mostrata** sull'etichetta del dissipatore di calore.
 - 2 Sollevare con attenzione il dissipatore di calore dal socket del processore.

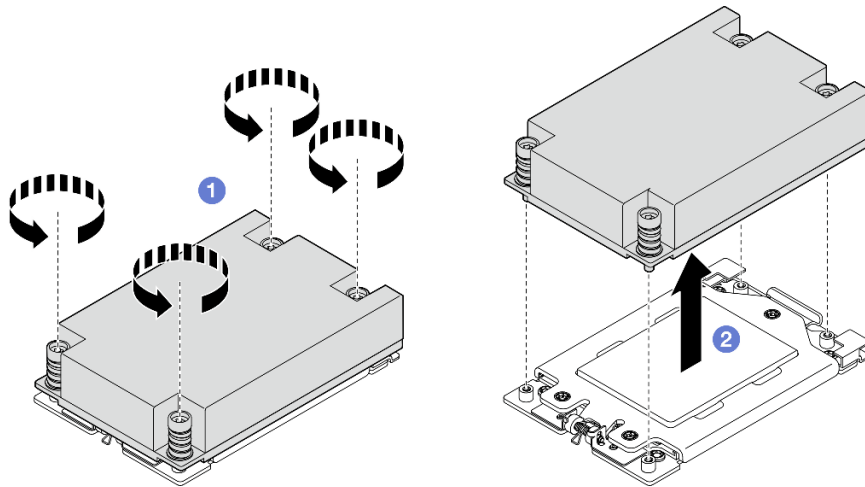


Figura 156. Rimozione del dissipatore di calore 1U

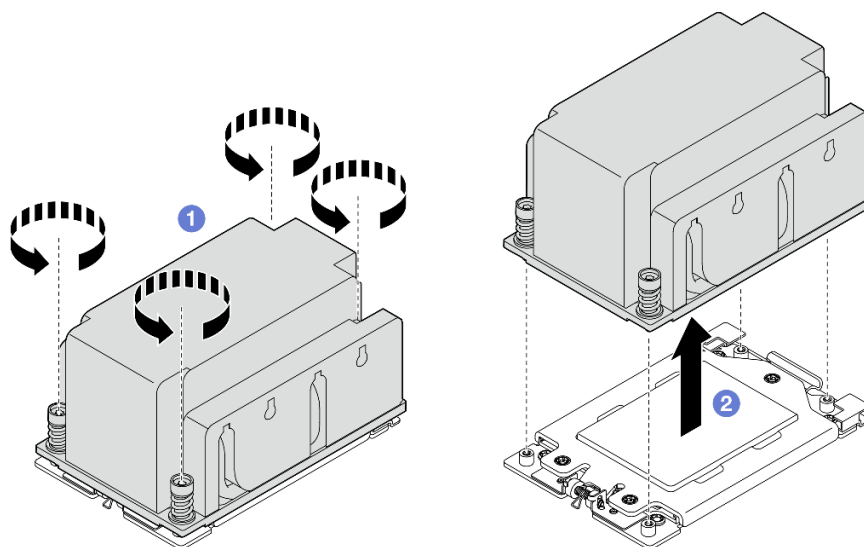


Figura 157. Rimozione del dissipatore di calore 2U

Una volta completata questa attività

1. Se si sta sostituendo un dissipatore di calore, installare un nuovo dissipatore di calore. Vedere ["Installazione di un dissipatore di calore" a pagina 162.](#)
2. Se si sta sostituendo un processore, rimuovere il processore. Vedere ["Rimozione di un processore" a pagina 159.](#)
3. Se viene richiesto di restituire il componente o il dispositivo opzionale, seguire tutte le istruzioni di imballaggio e utilizzare i materiali di imballaggio per la spedizione forniti con il prodotto.

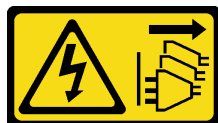
Video dimostrativo

[Guardare la procedura su YouTube](#)

Rimozione di un processore

Seguire le istruzioni riportate in questa sezione per rimuovere un processore. Questa attività richiede un cacciavite Torx T20. La procedura deve essere eseguita da un tecnico qualificato.

S002



ATTENZIONE:

Il pulsante di controllo dell'alimentazione sul dispositivo e l'interruttore di alimentazione sull'alimentatore non tolgono la corrente elettrica fornita al dispositivo. Il dispositivo potrebbe anche disporre di più di un cavo di alimentazione. Per eliminare completamente la corrente elettrica dal dispositivo, assicurarsi che tutti i cavi di alimentazione siano scollegati dalla fonte di alimentazione.

Informazioni su questa attività

Attenzione:

- Leggere ["Linee guida per l'installazione" a pagina 1](#) e ["Elenco di controllo per la sicurezza" a pagina 2](#) per accertarsi di operare in sicurezza.
- Se applicabile, rimuovere la mascherina di sicurezza. Vedere ["Rimozione della mascherina di sicurezza" a pagina 172](#).
- Spegnerne il server e le periferiche e scollegare i cavi di alimentazione e tutti i cavi esterni. Vedere ["Spegnimento del server" a pagina 11](#).
- Se il server è installato in un rack, rimuovere il server dal rack. Vedere ["Rimozione del server dal rack" a pagina 12](#).
- Il sistema caricherà le impostazioni UEFI predefinite una volta rimosso il processore. Eseguire il backup dell'impostazione UEFI prima della rimozione del processore.

Procedura

Passo 1. Preparativi per questa attività.

- Eseguire il backup dell'impostazione UEFI.
- Rimuovere il coperchio superiore. Vedere ["Rimozione del coperchio superiore" a pagina 202](#).
- Rimuovere tutti gli assiemi PCIe. Se la configurazione include la scheda verticale PCIe 2 e le unità interne, rimuovere tutte le unità interne e sollevare il backplane dell'unità interna prima di rimuovere la scheda verticale PCIe 2. Vedere ["Rimozione dell'assieme verticale PCIe" a pagina 115](#).
- Rimuovere il deflettore d'aria del processore. Vedere ["Rimozione del deflettore d'aria del processore" a pagina 31](#).
- Rimuovere il dissipatore di calore. Vedere ["Rimozione di un dissipatore di calore" a pagina 157](#).

Passo 2. ❶ Utilizzare un cacciavite Torx T20 per allentare le tre viti prigioniere. Quindi sollevare leggermente il telaio di blocco.

Passo 3. ❷ Sollevare leggermente il telaio della guida nella direzione mostrata. Il processore nel telaio della guida è dotato di un meccanismo di chiusura a molla.

Passo 4. ❸ Tenere premuta la linguetta blu della piastra del processore e fare scorrere la piastra fino a estrarla dal telaio della guida.

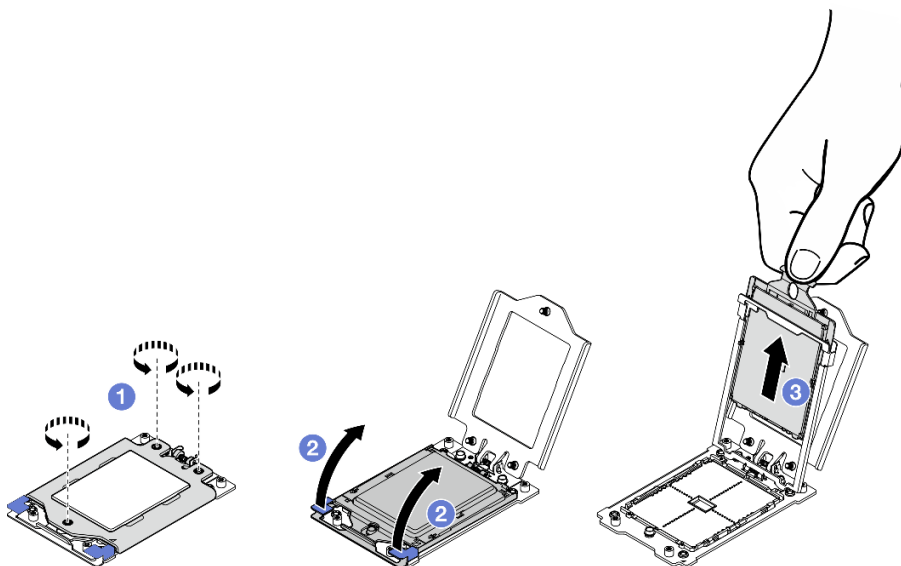


Figura 158. Rimozione del processore

Una volta completata questa attività

1. Installare un'unità sostitutiva. Vedere ["Installazione di un processore" a pagina 161](#).
2. Se viene richiesto di restituire il componente o il dispositivo opzionale, seguire tutte le istruzioni di imballaggio e utilizzare i materiali di imballaggio per la spedizione forniti con il prodotto.

Video dimostrativo

[Guardare la procedura su YouTube](#)

Installazione di un processore

Seguire le istruzioni riportate in questa sezione per installare un processore. Questa attività richiede un cacciavite Torx T20. La procedura deve essere eseguita da un tecnico qualificato.

S002



ATTENZIONE:

Il pulsante di controllo dell'alimentazione sul dispositivo e l'interruttore di alimentazione sull'alimentatore non tolgono la corrente elettrica fornita al dispositivo. Il dispositivo potrebbe anche disporre di più di un cavo di alimentazione. Per eliminare completamente la corrente elettrica dal dispositivo, assicurarsi che tutti i cavi di alimentazione siano scollegati dalla fonte di alimentazione.

Informazioni su questa attività

Attenzione:

- Leggere ["Linee guida per l'installazione" a pagina 1](#) e ["Elenco di controllo per la sicurezza" a pagina 2](#) per accertarsi di operare in sicurezza.
- Spegnerne il server e le periferiche e scollegare i cavi di alimentazione e tutti i cavi esterni. Vedere ["Spegnimento del server" a pagina 11](#).
- Mettere in contatto l'involucro antistatico contenente il componente con qualsiasi superficie metallica non verniciata del server, quindi rimuoverlo dall'involucro e posizionarlo su una superficie antistatica.

Nota:

- Per un elenco dei processori supportati dal server, vedere <https://serverproven.lenovo.com>.
- Prima di installare un nuovo processore, aggiornare il firmware di sistema al livello più recente. Vedere ["Aggiornamento del firmware"](#) nella *Guida per l'utente* e nella *Guida alla configurazione di sistema*.

Download di firmware e driver: potrebbe essere necessario aggiornare il firmware o il driver dopo la sostituzione di un componente.

- Visitare il sito <https://datacentersupport.lenovo.com/products/servers/thinkedge/se455v3/7dby/downloads/driver-list/> per visualizzare gli aggiornamenti più recenti di firmware e driver per il server in uso.
- Per ulteriori informazioni sugli strumenti di aggiornamento del firmware, vedere ["Aggiornamento del firmware"](#) nella *Guida per l'utente* o nella *Guida alla configurazione di sistema*.

Procedura

Passo 1. Rimuovere il coperchio del socket del processore.

Passo 2. Installare il processore.

- a. 1 Far scorrere la piastra del processore nel telaio della guida.
- b. 2 Spingere il telaio della guida verso il basso fino a bloccare i fermi blu in posizione.
- c. 3 Chiudere il telaio di blocco.
- d. 4 Utilizzare un cacciavite Torx T20 per serrare le tre viti prigioniere.

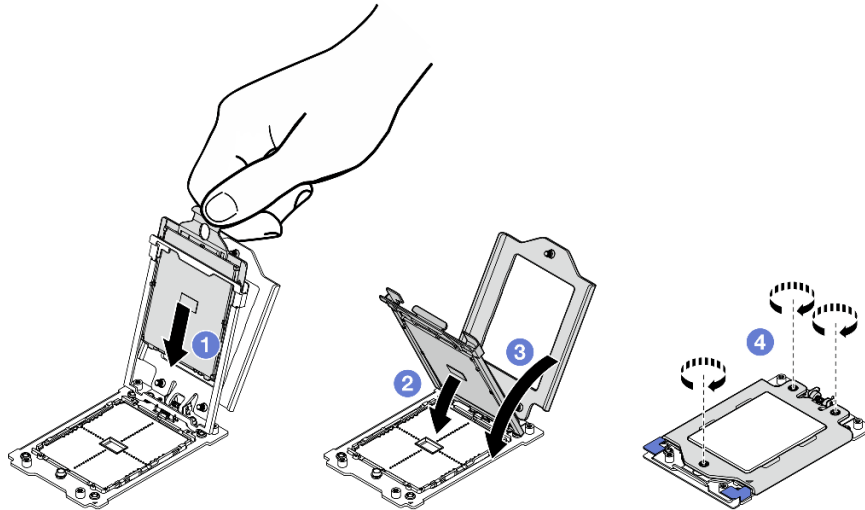


Figura 159. Installazione del processore

Una volta completata questa attività

1. Installare il dissipatore di calore. Vedere ["Installazione di un dissipatore di calore"](#) a pagina 162.
2. Completare la sostituzione dei componenti. Vedere ["Completamento delle operazioni di sostituzione dei componenti"](#) a pagina 205.

Video dimostrativo

[Guardare la procedura su YouTube](#)

Installazione di un dissipatore di calore

Seguire le istruzioni riportate in questa sezione per installare un dissipatore di calore. Questa attività richiede un cacciavite Torx T20. La procedura deve essere eseguita da un tecnico qualificato.

S002



ATTENZIONE:

Il pulsante di controllo dell'alimentazione sul dispositivo e l'interruttore di alimentazione sull'alimentatore non tolgono la corrente elettrica fornita al dispositivo. Il dispositivo potrebbe anche disporre di più di un cavo di alimentazione. Per eliminare completamente la corrente elettrica dal dispositivo, assicurarsi che tutti i cavi di alimentazione siano scollegati dalla fonte di alimentazione.

Informazioni su questa attività

Attenzione:

- Leggere "[Linee guida per l'installazione](#)" a pagina 1 e "[Elenco di controllo per la sicurezza](#)" a pagina 2 per accertarsi di operare in sicurezza.
- Spegnerne il server e le periferiche e scollegare i cavi di alimentazione e tutti i cavi esterni. Vedere "[Spegnimento del server](#)" a pagina 11.
- Mettere in contatto l'involucro antistatico contenente il componente con qualsiasi superficie metallica non verniciata del server, quindi rimuoverlo dall'involucro e posizionarlo su una superficie antistatica.

Procedura

Passo 1. Registrare l'etichetta di identificazione del processore.

Per sostituire un processore e riutilizzare il dissipatore di calore:

1. Rimuovere l'etichetta di identificazione del processore dal dissipatore di calore e sostituirla con la nuova etichetta fornita con il processore sostitutivo.
2. Rimuovere il lubrificante termico esistente sul dissipatore di calore usando un panno imbevuto di alcol.

Per sostituire un dissipatore di calore e riutilizzare il processore:

1. Rimuovere l'etichetta di identificazione dal processore dal vecchio dissipatore di calore e applicarla su quello nuovo nella stessa posizione.

Nota: Se non è possibile rimuovere l'etichetta e applicarla sul nuovo dissipatore di calore, o se l'etichetta viene danneggiata durante il trasferimento, verificare il numero di serie del processore dall'etichetta di identificazione e annotarlo con un pennarello indelebile sul nuovo dissipatore di calore, nella stessa posizione in cui avrebbe dovuto essere applicata l'etichetta.

2. Rimuovere il lubrificante termico esistente sul dissipatore di calore usando un panno imbevuto di alcol.
3. Verificare che la data di produzione sul nuovo dissipatore di calore superi i due anni.
 - In caso affermativo rimuovere il lubrificante termico sul nuovo dissipatore di calore con un panno imbevuto di alcol e andare al [Passo 2 a pagina 163](#)
 - In caso negativo andare al [Passo 3 a pagina 164](#)

Passo 2. Applicare nuovo lubrificante termico sulla parte superiore del processore con una siringa, formando quattro punti distribuiti in modo uniforme, costituito ognuno da circa 0,1 ml di lubrificante termico.

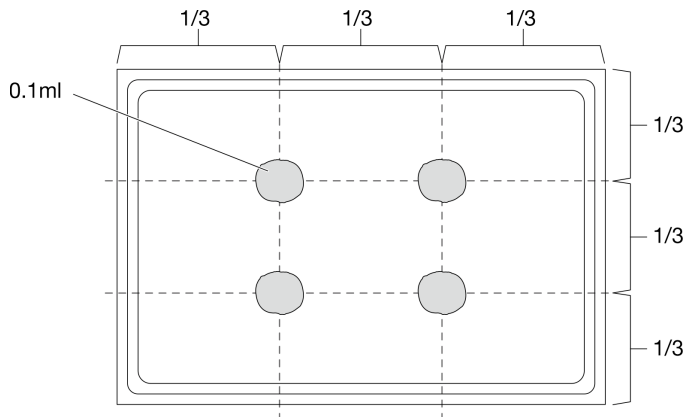


Figura 160. Applicazione del lubrificante termico

Passo 3. Installare il dissipatore di calore.

- a. ① Allineare le viti prigioniere sul dissipatore di calore ai fori per viti sul socket del processore, quindi installare il dissipatore di calore nel socket del processore.
- b. ② Stringere parzialmente tutte le viti con coppia corretta **nella sequenza di installazione riportata sull'etichetta** sul dissipatore di calore e ripetere la procedura fino a quando tutte le viti non sono completamente strette.

Nota: Per riferimento, la coppia richiesta per serrare le viti è 12,0+/- 1,2 lbf-in, 1,36+/- 0,14 N-M.

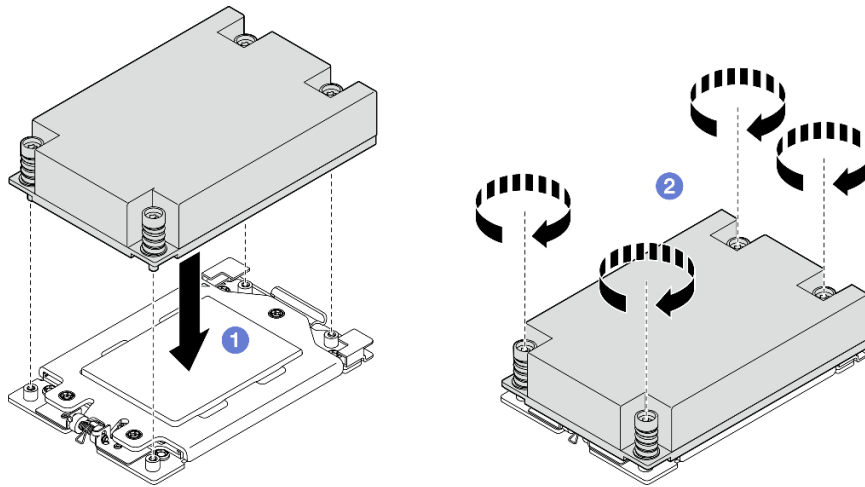


Figura 161. Installazione del dissipatore di calore 1U

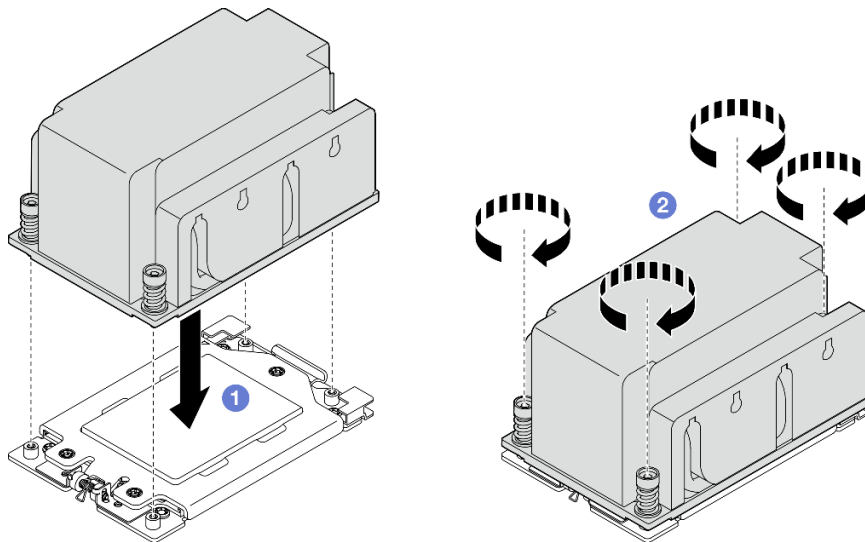


Figura 162. Installazione del dissipatore di calore 2U

Una volta completata questa attività

Completare la sostituzione dei componenti. Vedere ["Completamento delle operazioni di sostituzione dei componenti" a pagina 205.](#)

Video dimostrativo

[Guardare la procedura su YouTube](#)

Sostituzione del modulo di alimentazione flash RAID (supercap)

Seguire le istruzioni riportate in questa sezione per rimuovere e installare un modulo di alimentazione flash RAID (supercap).

Rimozione di un modulo di alimentazione flash RAID dal supporto

Seguire le istruzioni riportate in questa sezione per rimuovere un modulo di alimentazione flash RAID dal supporto.

Informazioni su questa attività

S002



ATTENZIONE:

Il pulsante di controllo dell'alimentazione sul dispositivo e l'interruttore di alimentazione sull'alimentatore non tolgono la corrente elettrica fornita al dispositivo. Il dispositivo potrebbe anche disporre di più di un cavo di alimentazione. Per eliminare completamente la corrente elettrica dal dispositivo, assicurarsi che tutti i cavi di alimentazione siano scollegati dalla fonte di alimentazione.

Attenzione:

- Leggere "[Linee guida per l'installazione](#)" a pagina 1 e "[Elenco di controllo per la sicurezza](#)" a pagina 2 per accertarsi di operare in sicurezza.
- Se applicabile, rimuovere la mascherina di sicurezza. Vedere "[Rimozione della mascherina di sicurezza](#)" a pagina 172.
- Spegnerne il server e le periferiche e scollegare i cavi di alimentazione e tutti i cavi esterni. Vedere "[Spegnimento del server](#)" a pagina 11.
- Se il server è installato in un rack, rimuovere il server dal rack. Vedere "[Rimozione del server dal rack](#)" a pagina 12.

Procedura

Passo 1. Preparativi per questa attività.

- a. Rimuovere il coperchio superiore. Vedere "[Rimozione del coperchio superiore](#)" a pagina 202.
- b. Se applicabile, rimuovere tutte le unità interne. Vedere "[Rimozione di un'unità interna](#)" a pagina 72.
- c. Se applicabile, rimuovere il backplane dell'unità interna. Vedere "[Rimozione del backplane dell'unità interna](#)" a pagina 74.
- d. Se applicabile, rimuovere il telaio unità interna. Vedere "[Rimozione del telaio unità interna](#)" a pagina 77.

Passo 2. Rimuovere il modulo di alimentazione flash RAID dal supporto.

- a. ① Tirare i fermi di blocco e nel frattempo mantenere il modulo di alimentazione flash RAID e ruotare il lato del cavo del modulo per sganciarlo dal supporto.
- b. ② Rimuovere il modulo di alimentazione flash RAID dal supporto.

Nota: Prestare attenzione a **non** afferrare i cavi del modulo di alimentazione flash RAID.

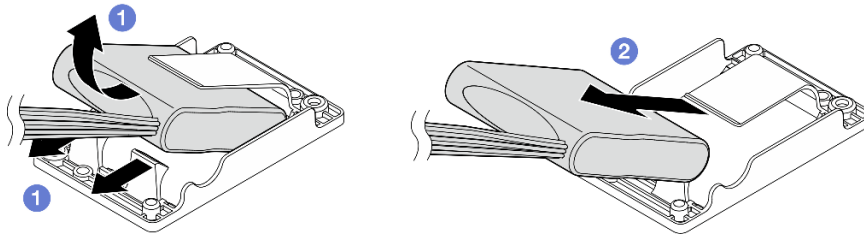


Figura 163. Rimozione del modulo di alimentazione flash RAID

Passo 3. Scollegare il modulo di alimentazione flash RAID dal prolunga.

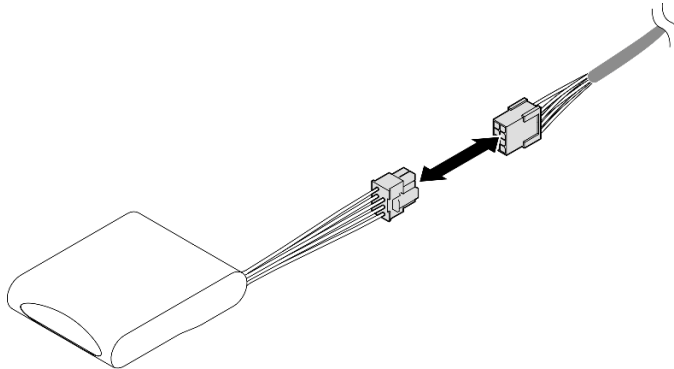


Figura 164. Scollegamento del prolunga

Una volta completata questa attività

- Installare un'unità sostitutiva. Vedere ["Installazione di un modulo di alimentazione flash RAID sul supporto" a pagina 166](#).
- Se viene richiesto di restituire il componente o il dispositivo opzionale, seguire tutte le istruzioni di imballaggio e utilizzare i materiali di imballaggio per la spedizione forniti con il prodotto.

Video dimostrativo

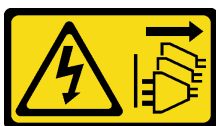
[Guardare la procedura su YouTube](#)

Installazione di un modulo di alimentazione flash RAID sul supporto

Seguire le istruzioni riportate in questa sezione per installare un modulo di alimentazione flash RAID sul supporto.

Informazioni su questa attività

S002



ATTENZIONE:

Il pulsante di controllo dell'alimentazione sul dispositivo e l'interruttore di alimentazione sull'alimentatore non tolgono la corrente elettrica fornita al dispositivo. Il dispositivo potrebbe anche

disporre di più di un cavo di alimentazione. Per eliminare completamente la corrente elettrica dal dispositivo, assicurarsi che tutti i cavi di alimentazione siano scollegati dalla fonte di alimentazione.

Attenzione:

- Leggere ["Linee guida per l'installazione" a pagina 1](#) e ["Elenco di controllo per la sicurezza" a pagina 2](#) per accertarsi di operare in sicurezza.
- Spegnere il server e le periferiche e scollegare i cavi di alimentazione e tutti i cavi esterni. Vedere ["Spegnimento del server" a pagina 11](#).
- Mettere in contatto l'involucro antistatico contenente il componente con qualsiasi superficie metallica non verniciata del server, quindi rimuoverlo dall'involucro e posizionarlo su una superficie antistatica.

Procedura

Passo 1. Collegare il prolunga al modulo di alimentazione flash RAID.

Nota:

- Assicurarsi che il prolunga sia fissato nel fermacavo **C**.

Per maggiori dettagli, vedere ["Instradamento dei cavi del modulo di alimentazione flash RAID \(supercap\)" a pagina 222](#).

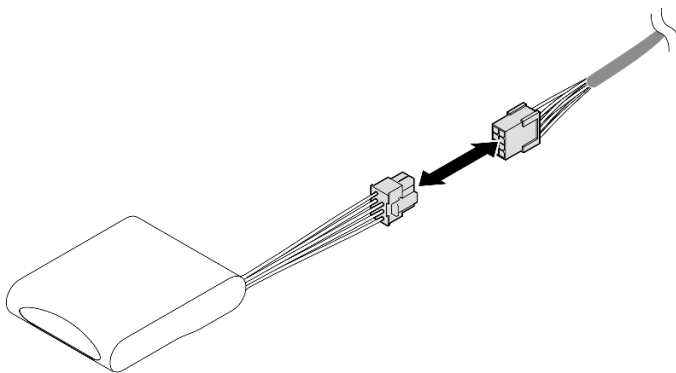


Figura 165. Collegamento del prolunga

Passo 2. Installare il modulo di alimentazione flash RAID.

- 1 Inserire il modulo di alimentazione flash RAID nel supporto con l'orientamento mostrato nella figura. Assicurarsi che l'estremità del modulo sia posizionata come mostrato.
- 2 Tirare i fermi di blocco e contemporaneamente premere il lato del cavo del modulo di alimentazione flash verso il basso finché non è posizionato correttamente.

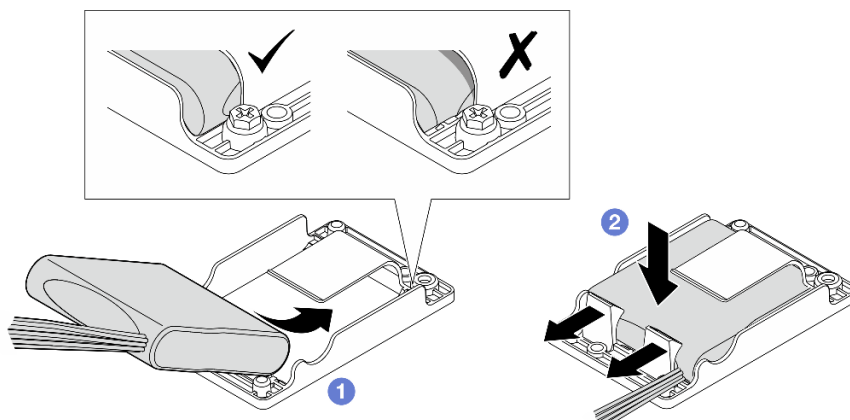


Figura 166. Installazione del modulo di alimentazione flash RAID

Una volta completata questa attività

Completare la sostituzione dei componenti. Vedere ["Completamento delle operazioni di sostituzione dei componenti" a pagina 205](#).

Video dimostrativo

[Guardare la procedura su YouTube](#)

Sostituzione del supporto del modulo di alimentazione flash RAID

Seguire le istruzioni riportate in questa sezione per rimuovere e installare il supporto del modulo di alimentazione flash RAID.

Rimozione del supporto del modulo di alimentazione flash RAID

Seguire le istruzioni riportate in questa sezione per rimuovere il supporto del modulo di alimentazione flash RAID.

Informazioni su questa attività

S002



ATTENZIONE:

Il pulsante di controllo dell'alimentazione sul dispositivo e l'interruttore di alimentazione sull'alimentatore non tolgono la corrente elettrica fornita al dispositivo. Il dispositivo potrebbe anche disporre di più di un cavo di alimentazione. Per eliminare completamente la corrente elettrica dal dispositivo, assicurarsi che tutti i cavi di alimentazione siano scollegati dalla fonte di alimentazione.

Attenzione:

- Leggere ["Linee guida per l'installazione" a pagina 1](#) e ["Elenco di controllo per la sicurezza" a pagina 2](#) per accertarsi di operare in sicurezza.
- Se applicabile, rimuovere la mascherina di sicurezza. Vedere ["Rimozione della mascherina di sicurezza" a pagina 172](#).

- Spegnere il server e le periferiche e scollegare i cavi di alimentazione e tutti i cavi esterni. Vedere ["Spegnimento del server" a pagina 11](#).
- Se il server è installato in un rack, rimuovere il server dal rack. Vedere ["Rimozione del server dal rack" a pagina 12](#).

Procedura

Passo 1. Preparativi per questa attività.

- a. Rimuovere il coperchio superiore. Vedere ["Rimozione del coperchio superiore" a pagina 202](#).
- b. Se applicabile, rimuovere tutte le unità interne. Vedere ["Rimozione di un'unità interna" a pagina 72](#).
- c. Se applicabile, rimuovere il backplane dell'unità interna. Vedere ["Rimozione del backplane dell'unità interna" a pagina 74](#).
- d. Se applicabile, rimuovere il telaio unità interna. Vedere ["Rimozione del telaio unità interna" a pagina 77](#).
- e. Se applicabile, scollegare il modulo di alimentazione flash RAID dal prolunga.

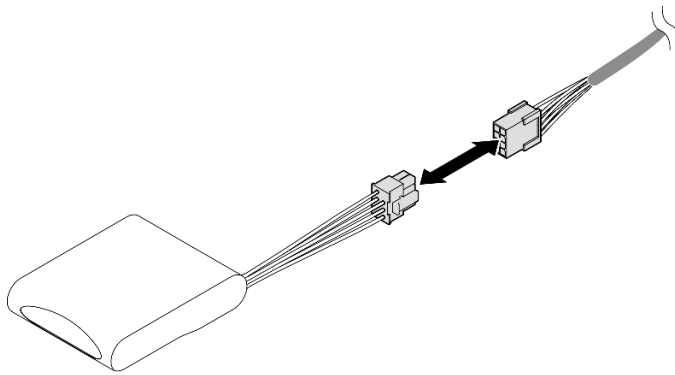


Figura 167. Scollegamento del prolunga

Passo 2. Allentare le due viti che fissano il supporto del modulo di alimentazione flash RAID; quindi sollevare il supporto per rimuoverlo dallo chassis.

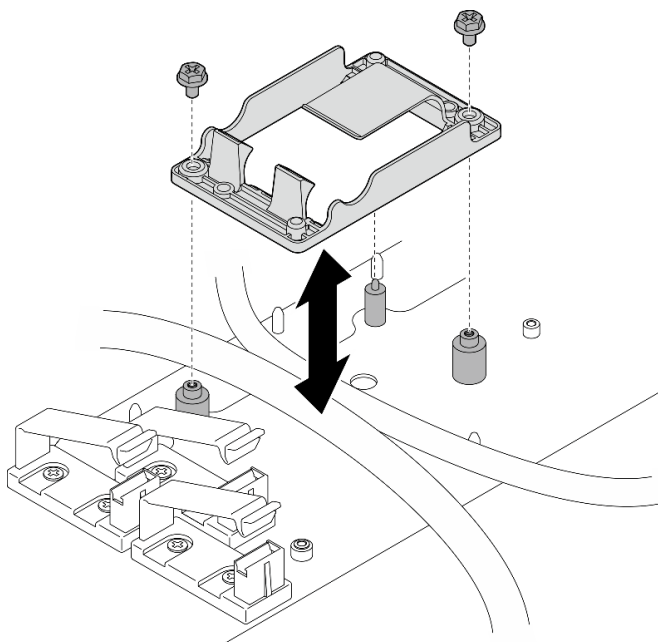


Figura 168. Rimozione del supporto del modulo di alimentazione flash RAID

Una volta completata questa attività

- Installare un'unità sostitutiva. Vedere ["Installazione del supporto del modulo di alimentazione flash RAID" a pagina 170](#).
- Se viene richiesto di restituire il componente o il dispositivo opzionale, seguire tutte le istruzioni di imballaggio e utilizzare i materiali di imballaggio per la spedizione forniti con il prodotto.

Installazione del supporto del modulo di alimentazione flash RAID

Seguire le istruzioni riportate in questa sezione per installare il supporto del modulo di alimentazione flash RAID.

Informazioni su questa attività

S002



ATTENZIONE:

Il pulsante di controllo dell'alimentazione sul dispositivo e l'interruttore di alimentazione sull'alimentatore non tolgono la corrente elettrica fornita al dispositivo. Il dispositivo potrebbe anche disporre di più di un cavo di alimentazione. Per eliminare completamente la corrente elettrica dal dispositivo, assicurarsi che tutti i cavi di alimentazione siano scollegati dalla fonte di alimentazione.

Attenzione:

- Leggere ["Linee guida per l'installazione" a pagina 1](#) e ["Elenco di controllo per la sicurezza" a pagina 2](#) per accertarsi di operare in sicurezza.
- Spegner il server e le periferiche e scollegare i cavi di alimentazione e tutti i cavi esterni. Vedere ["Spegnimento del server" a pagina 11](#).

- Mettere in contatto l'involucro antistatico contenente il componente con qualsiasi superficie metallica non verniciata del server, quindi rimuoverlo dall'involucro e posizionarlo su una superficie antistatica.

Procedura

Passo 1. Installare il supporto del modulo di alimentazione flash RAID.

- a. Allineare il supporto del modulo di alimentazione flash RAID ai piedini della guida sullo chassis; quindi abbassare il supporto nello chassis.

Nota: Assicurarsi che il supporto sia fissato con i seguenti cavi:

- Cavo di alimentazione 2 della scheda di sistema
 - Cavo di alimentazione FCB
- b. Fissare le due viti per fissare il supporto del modulo di alimentazione flash RAID.

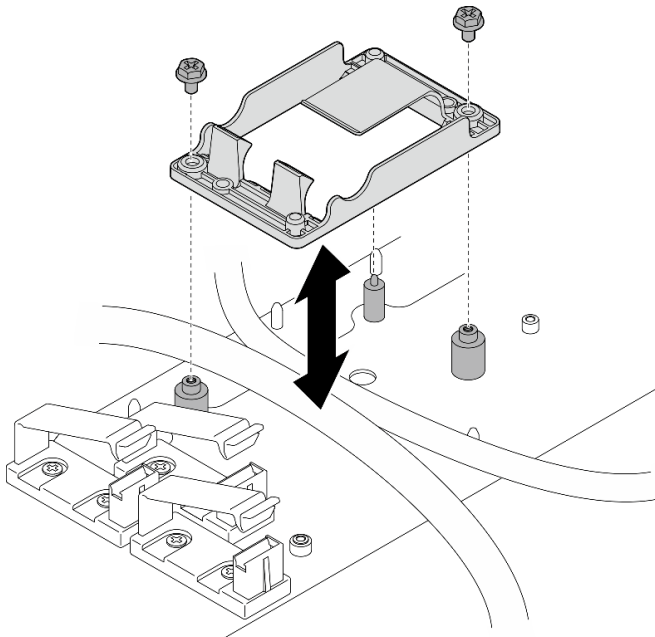


Figura 169. Installazione del supporto del modulo di alimentazione flash RAID

Una volta completata questa attività

- Se applicabile, collegare il modulo di alimentazione flash RAID al prolunga.

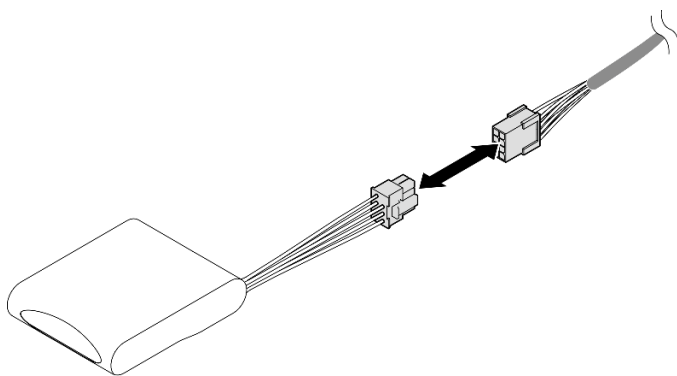


Figura 170. Collegamento del prolunga

- Completare la sostituzione dei componenti. Vedere ["Completamento delle operazioni di sostituzione dei componenti" a pagina 205](#).

Sostituzione della mascherina di sicurezza e del filtro antipolvere

Seguire le istruzioni riportate in questa sezione per rimuovere o installare la mascherina di sicurezza e il filtro antipolvere.

Rimozione della mascherina di sicurezza

Seguire le istruzioni riportate in questa sezione per rimuovere la mascherina di sicurezza.

Informazioni su questa attività

Attenzione:

- Leggere ["Linee guida per l'installazione" a pagina 1](#) e ["Elenco di controllo per la sicurezza" a pagina 2](#) per accertarsi di operare in sicurezza.

Procedura

Passo 1. Sbloccare la mascherina di sicurezza con la chiave corrispondente,

Passo 2. Rimuovere la mascherina di sicurezza.

- 1 Tenere premuti i fermi di rilascio su entrambi i lati.
- 2 Far scorrere la mascherina di sicurezza per allontanarla dallo chassis.

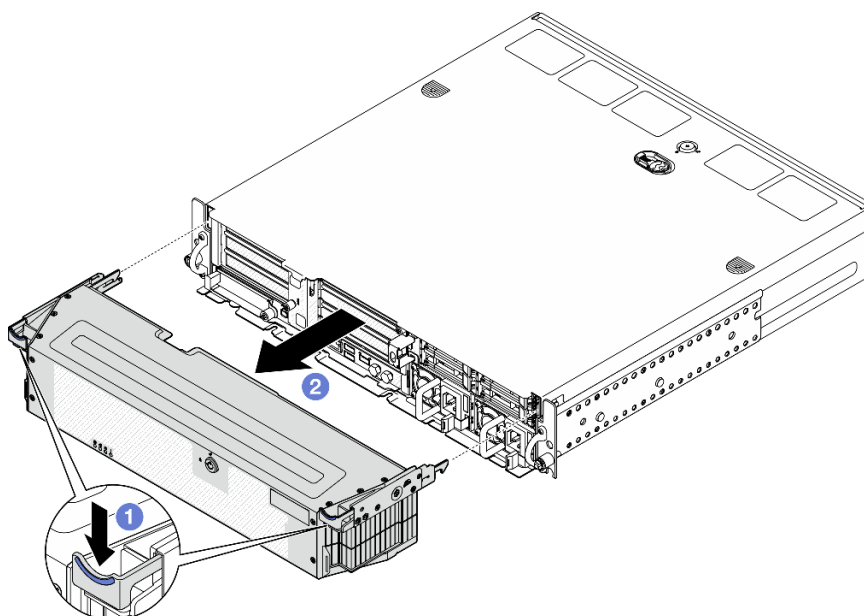


Figura 171. Rimozione della mascherina di sicurezza

Una volta completata questa attività

- Procedere alla sostituzione del filtro antipolvere, se necessario. Vedere ["Rimozione del filtro antipolvere" a pagina 173](#).
- Se il server verrà utilizzato senza la mascherina di sicurezza, installare gli elementi di riempimento dello slot della mascherina di sicurezza per proteggere gli slot. Per identificare gli elementi di riempimento, consultare la sezione "Elementi di riempimento I/O anteriori" della "Vista anteriore" nella *Guida per l'utente* o nella *Guida alla configurazione di sistema*.
- Se viene richiesto di restituire il componente o il dispositivo opzionale, seguire tutte le istruzioni di imballaggio e utilizzare i materiali di imballaggio per la spedizione forniti con il prodotto.

Video dimostrativo

[Guardare la procedura su YouTube](#)

Rimozione del filtro antipolvere

Seguire le istruzioni riportate in questa sezione per rimuovere il filtro antipolvere.

Informazioni su questa attività

Attenzione:

- Leggere ["Linee guida per l'installazione" a pagina 1](#) e ["Elenco di controllo per la sicurezza" a pagina 2](#) per accertarsi di operare in sicurezza.

Procedura

Passo 1. Preparativi per questa attività.

- a. Rimuovere la mascherina di sicurezza. Vedere ["Rimozione della mascherina di sicurezza" a pagina 172](#).

Passo 2. Rimuovere il filtro antipolvere.

- a. ① Premere il fermo di rilascio.
- b. ② Ruotare il filtro antipolvere per allontanarlo dalla mascherina di sicurezza.

Nota: Per un funzionamento ottimale del server, assicurarsi di installare un filtro antipolvere sostitutivo.

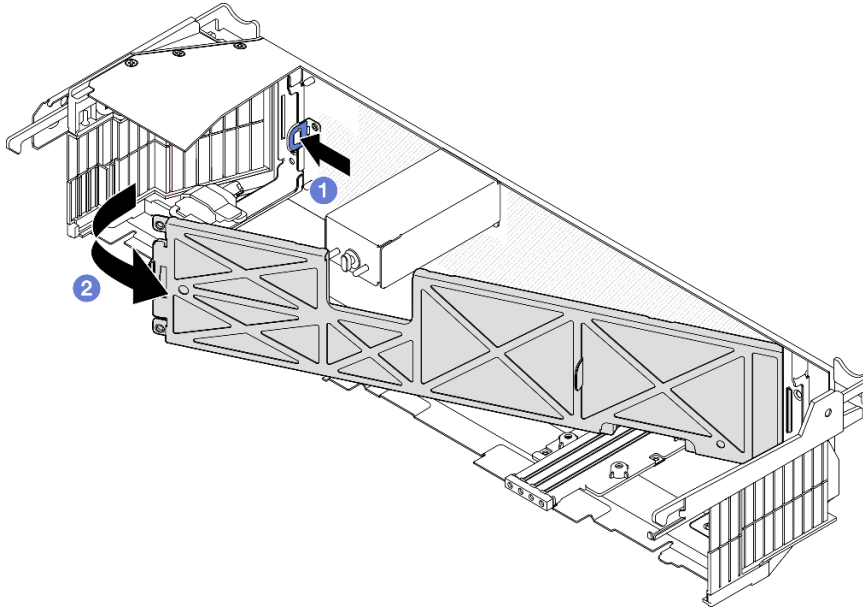


Figura 172. Rimozione del filtro antipolvere

Una volta completata questa attività

- Installare un'unità sostitutiva. Vedere ["Installazione del filtro antipolvere" a pagina 174](#).
- Se viene richiesto di restituire il componente o il dispositivo opzionale, seguire tutte le istruzioni di imballaggio e utilizzare i materiali di imballaggio per la spedizione forniti con il prodotto.

Video dimostrativo

[Guardare la procedura su YouTube](#)

Installazione del filtro antipolvere

Seguire le istruzioni riportate in questa sezione per installare il filtro antipolvere.

Informazioni su questa attività

Attenzione:

- Leggere ["Linee guida per l'installazione" a pagina 1](#) e ["Elenco di controllo per la sicurezza" a pagina 2](#) per accertarsi di operare in sicurezza.
- A seconda dell'ambiente operativo, controllare lo stato del filtro antipolvere almeno ogni 3 mesi per assicurarsi che funzioni.

Importante: Con la scheda del sensore del flusso d'aria installata, SE455 V3 BMC supporta Misurazione del filtro antipolvere per controllare lo stato del filtro antipolvere. Accedere all'interfaccia Web di Lenovo XClarity Controller e selezionare **Utilizzo** → **Velocità della ventola (RPM)** → **Misurazione del filtro antipolvere** per effettuare la misurazione scegliendo **Esegui immediatamente (una volta)** o impostando una pianificazione

regolare. Per ulteriori informazioni, vedere "Impostazione della misurazione del filtro antipolvere" nella *Guida per l'utente* o nella *Guida alla configurazione del sistema*.

- Durante la misurazione, le ventole funzioneranno alla massima velocità per circa 30 secondi.
- Dopo aver effettuato la misurazione, vedere Lenovo XClarity Controller Log eventi per lo stato del filtro antipolvere. Per un corretto funzionamento, sostituire il filtro antipolvere in base alle azioni suggerite nell'evento generato.

Procedura

Passo 1. Installare il filtro antipolvere.

- 1 Inserire il lato sinistro del filtro antipolvere nello slot sulla mascherina di sicurezza.
- 2 Ruotare il filtro antipolvere verso la mascherina di sicurezza finché non è posizionato correttamente. Verificare che i piedini della guida sulla mascherina di sicurezza siano posizionati nei fori sul filtro antipolvere.

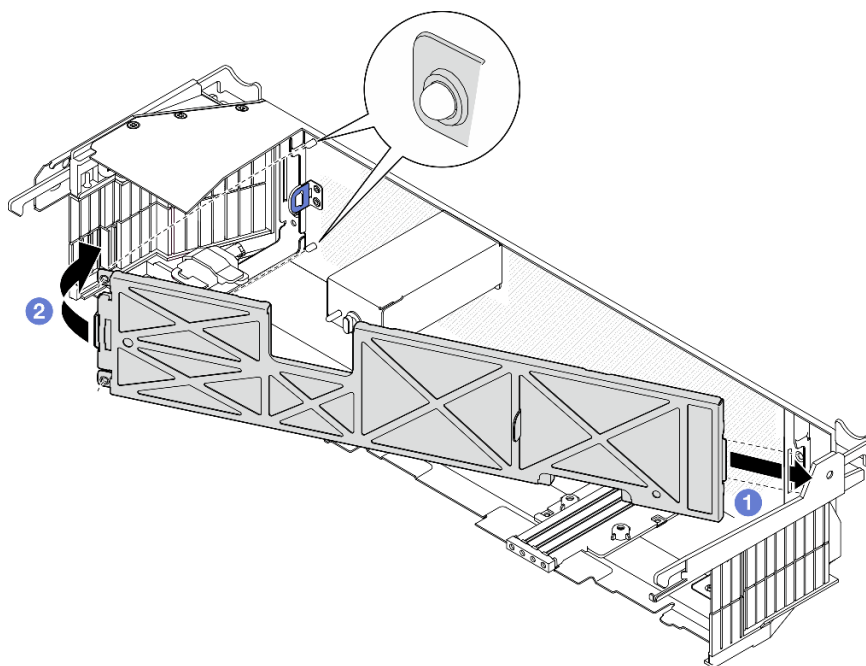


Figura 173. Installazione del filtro antipolvere

Una volta completata questa attività

Procedere con l'installazione della mascherina di sicurezza. Vedere ["Installazione della mascherina di sicurezza"](#) a pagina 175.

Video dimostrativo

[Guardare la procedura su YouTube](#)

Installazione della mascherina di sicurezza

Seguire le istruzioni riportate in questa sezione per installare la mascherina di sicurezza.

Informazioni su questa attività

Attenzione:

- Leggere ["Linee guida per l'installazione" a pagina 1](#) e ["Elenco di controllo per la sicurezza" a pagina 2](#) per accertarsi di operare in sicurezza.

Importante: Quando si installa la mascherina di sicurezza per la prima volta, la chiave richiesta per bloccarla viene inserita nella posizione illustrata:

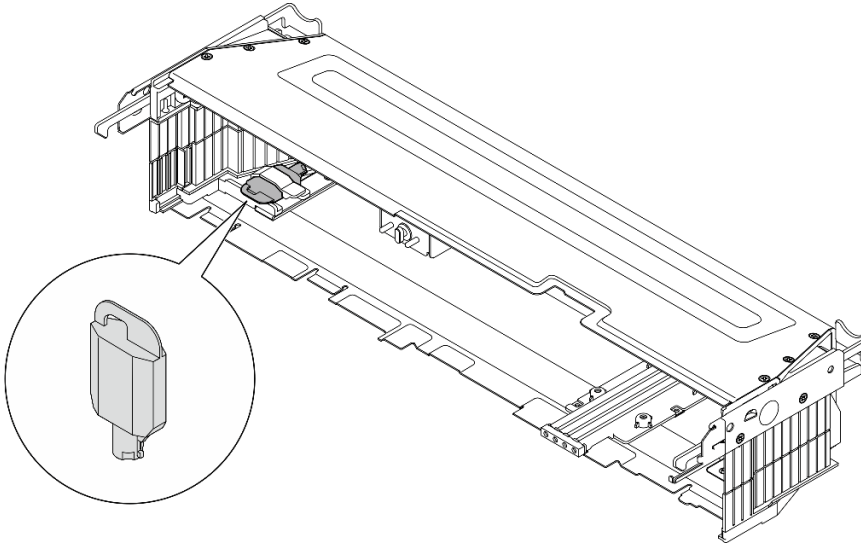


Figura 174. Posizione di storage della chiave della mascherina di sicurezza

Procedura

Passo 1. Preparativi per questa attività.

- Verificare che i componenti seguenti siano installati correttamente:
 - Scheda del sensore del flusso d'aria (vedere ["Installazione della scheda del sensore del flusso d'aria" a pagina 40](#))
 - Switch di rilevamento della mascherina con cavo (vedere ["Installazione dello switch di rilevamento della mascherina con cavo" a pagina 43](#))
 - Staffa del blocco serratura della mascherina di sicurezza (vedere ["Installazione della staffa del blocco serratura della mascherina di sicurezza" a pagina 179](#))
- Collegare il cavo di alimentazione e gli altri cavi esterni necessari al nodo.
- Accendere il server e le periferiche. Vedere ["Accensione del server" a pagina 11](#).

Nota: Quando è installata la mascherina di sicurezza, i pulsanti e i connettori sulla parte anteriore del server non sono accessibili.

Passo 2. Se gli elementi di riempimento dello slot della mascherina di sicurezza sono installati, rimuoverli. Per identificare gli elementi di riempimento, consultare la sezione "Elementi di riempimento I/O anteriori" della "Vista anteriore" nella *Guida per l'utente* o nella *Guida alla configurazione di sistema*.

Passo 3. Allineare i piedini della guida inferiore della mascherina di sicurezza agli slot sullo chassis e inserire i ganci della mascherina negli slot su entrambi i lati.

Nota: Assicurarsi che i cavi esterni attraversino entrambi i lati della mascherina di sicurezza.

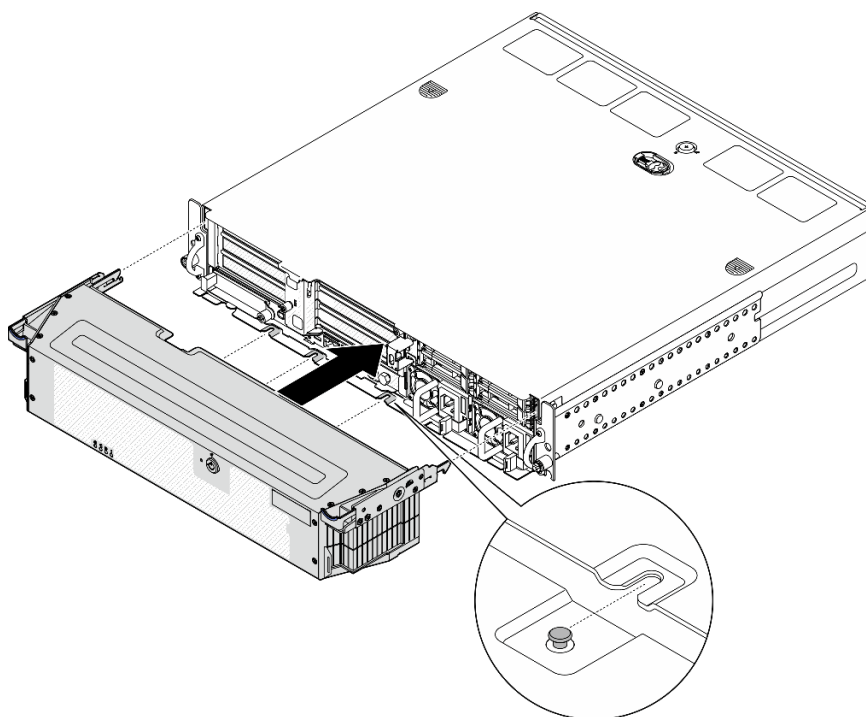


Figura 175. Installazione della mascherina di sicurezza

Passo 4. Bloccare la mascherina di sicurezza con la chiave e conservarla per un uso futuro.

Una volta completata questa attività

Completare la sostituzione dei componenti. Vedere ["Completamento delle operazioni di sostituzione dei componenti" a pagina 205](#).

Video dimostrativo

[Guardare la procedura su YouTube](#)

Sostituzione della staffa del blocco serratura della mascherina di sicurezza

Seguire le istruzioni riportate in questa sezione per rimuovere o installare la staffa del blocco serratura della mascherina di sicurezza.

Rimozione della staffa del blocco serratura della mascherina di sicurezza

Seguire le istruzioni riportate in questa sezione per rimuovere la staffa del blocco serratura della mascherina di sicurezza.

Informazioni su questa attività

Attenzione:

- Leggere ["Linee guida per l'installazione" a pagina 1](#) e ["Elenco di controllo per la sicurezza" a pagina 2](#) per accertarsi di operare in sicurezza.
- Se applicabile, rimuovere la mascherina di sicurezza. Vedere ["Rimozione della mascherina di sicurezza" a pagina 172](#).

- Spegnere il server e le periferiche e scollegare i cavi di alimentazione e tutti i cavi esterni. Vedere ["Spegnimento del server" a pagina 11.](#)
- Se il server è installato in un rack, rimuovere il server dal rack. Vedere ["Rimozione del server dal rack" a pagina 12.](#)

Procedura

Passo 1. Allentare la vite che fissa la staffa del blocco serratura della mascherina di sicurezza.

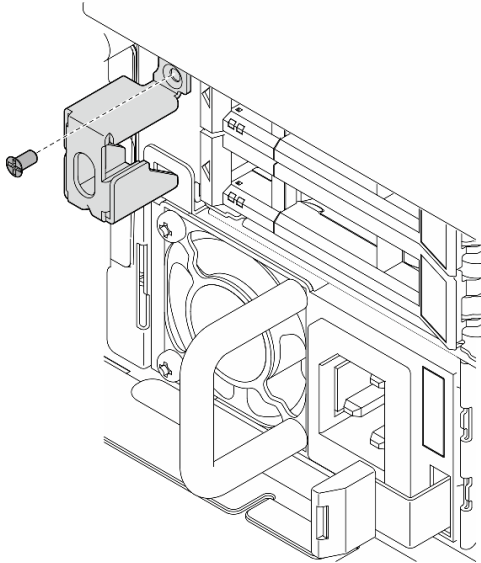


Figura 176. Rimozione della staffa del blocco serratura della mascherina di sicurezza

Passo 2. Afferrare ed estrarre la staffa del blocco serratura della mascherina di sicurezza dallo chasis. Quindi rimuovere la staffa.

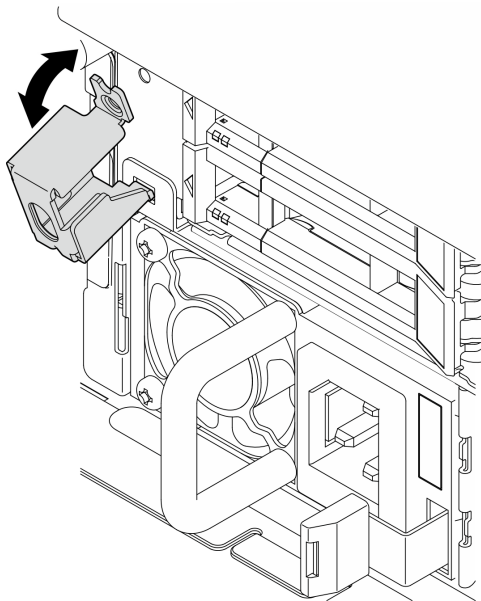


Figura 177. Rimozione della staffa del blocco serratura della mascherina di sicurezza

Una volta completata questa attività

- Installare un'unità sostitutiva. Vedere ["Installazione della staffa del blocco serratura della mascherina di sicurezza"](#) a pagina 179.
- Se viene richiesto di restituire il componente o il dispositivo opzionale, seguire tutte le istruzioni di imballaggio e utilizzare i materiali di imballaggio per la spedizione forniti con il prodotto.

Video dimostrativo

[Guardare la procedura su YouTube](#)

Installazione della staffa del blocco serratura della mascherina di sicurezza

Seguire le istruzioni riportate in questa sezione per installare la staffa del blocco serratura della mascherina di sicurezza.

Informazioni su questa attività

Attenzione:

- Leggere ["Linee guida per l'installazione"](#) a pagina 1 e ["Elenco di controllo per la sicurezza"](#) a pagina 2 per accertarsi di operare in sicurezza.
- Spegnerne il server e le periferiche e scollegare i cavi di alimentazione e tutti i cavi esterni. Vedere ["Spegnimento del server"](#) a pagina 11.

Procedura

Passo 1. Inserire la parte inferiore della staffa del blocco serratura della mascherina di sicurezza nello slot sullo chassis; quindi spingere la staffa verso lo chassis.

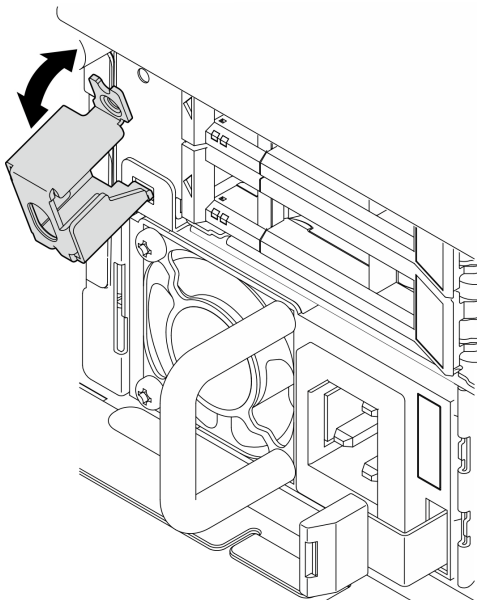


Figura 178. Installazione della staffa del blocco serratura della mascherina di sicurezza

Passo 2. Stringere una vite per fissare la staffa.

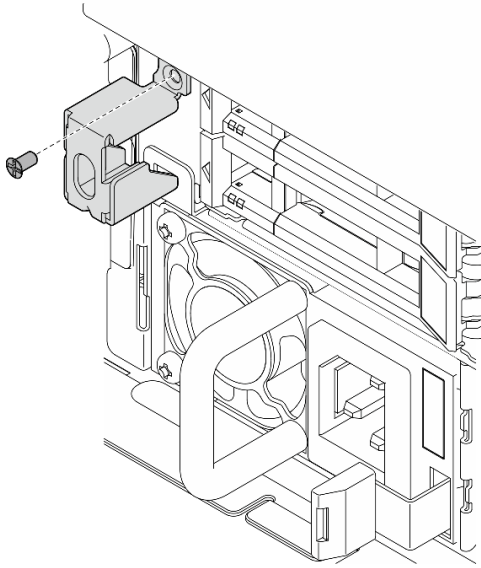


Figura 179. Installazione della staffa del blocco serratura della mascherina di sicurezza

Una volta completata questa attività

Completare la sostituzione dei componenti. Vedere ["Completamento delle operazioni di sostituzione dei componenti"](#) a pagina 205.

Video dimostrativo

[Guardare la procedura su YouTube](#)

Sostituzione del modulo della porta seriale

Seguire le istruzioni riportate in questa sezione per rimuovere o installare il modulo della porta seriale.

Rimozione del modulo della porta seriale

Seguire le istruzioni riportate in questa sezione per rimuovere il modulo della porta seriale.

S002



ATTENZIONE:

Il pulsante di controllo dell'alimentazione sul dispositivo e l'interruttore di alimentazione sull'alimentatore non tolgono la corrente elettrica fornita al dispositivo. Il dispositivo potrebbe anche disporre di più di un cavo di alimentazione. Per eliminare completamente la corrente elettrica dal dispositivo, assicurarsi che tutti i cavi di alimentazione siano scollegati dalla fonte di alimentazione.

Informazioni su questa attività

Attenzione:

- Leggere ["Linee guida per l'installazione"](#) a pagina 1 e ["Elenco di controllo per la sicurezza"](#) a pagina 2 per accertarsi di operare in sicurezza.

- Se applicabile, rimuovere la mascherina di sicurezza. Vedere ["Rimozione della mascherina di sicurezza"](#) a pagina 172.
- Spegner il server e le periferiche e scollegare i cavi di alimentazione e tutti i cavi esterni. Vedere ["Spegnimento del server"](#) a pagina 11.
- Se il server è installato in un rack, rimuovere il server dal rack. Vedere ["Rimozione del server dal rack"](#) a pagina 12.

Procedura

Passo 1. Preparativi per questa attività.

- Rimuovere il coperchio superiore. Vedere ["Rimozione del coperchio superiore"](#) a pagina 202.
- Rimuovere la scheda verticale PCIe 1. Vedere ["Rimozione dell'insieme verticale PCIe"](#) a pagina 115. Il cavo della porta seriale è scollegato dalla scheda di sistema durante la rimozione della scheda verticale PCIe 1.

Passo 2. Aprire il fermo e rimuovere la vite che fissa il modulo.

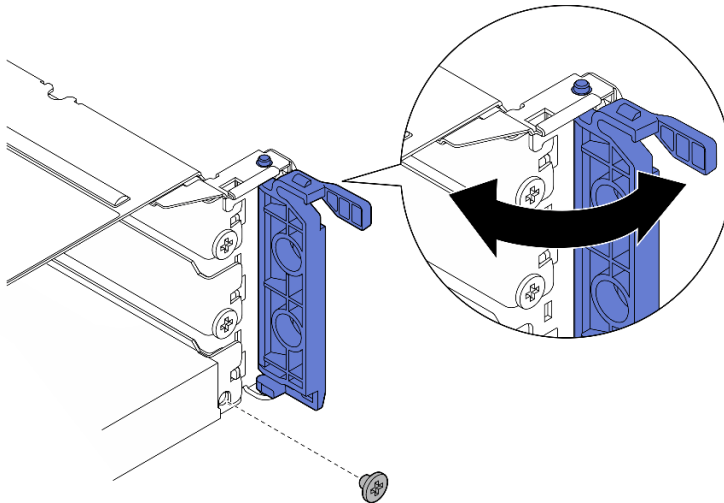


Figura 180. Rimozione della vite di blocco

Passo 3. Estrarre con delicatezza il modulo dallo slot.

Nota: Se nello slot 5 non deve essere installato alcun modulo o adattatore sostitutivo, installare l'elemento di riempimento dello slot.

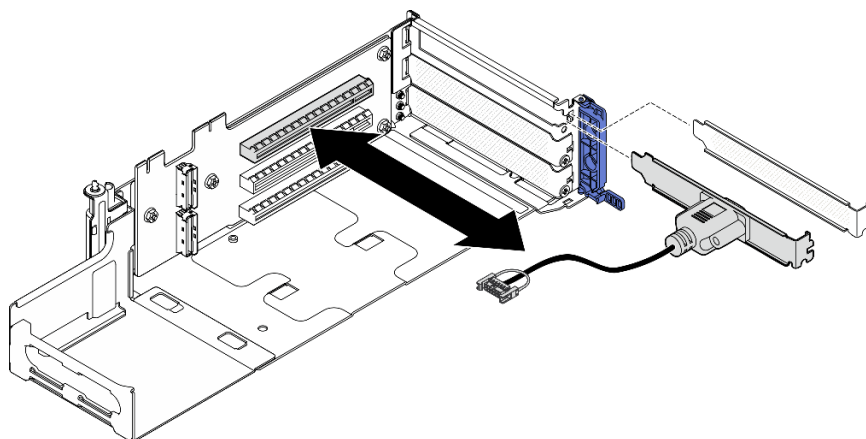


Figura 181. Rimozione del modulo della porta seriale

Una volta completata questa attività

- Installare un'unità sostitutiva. Vedere "[Installazione del modulo della porta seriale](#)" a pagina 182.
- Se viene richiesto di restituire il componente o il dispositivo opzionale, seguire tutte le istruzioni di imballaggio e utilizzare i materiali di imballaggio per la spedizione forniti con il prodotto.

Video dimostrativo

[Guardare la procedura su YouTube](#)

Installazione del modulo della porta seriale

Seguire le istruzioni riportate in questa sezione per installare il modulo della porta seriale.

S002



ATTENZIONE:

Il pulsante di controllo dell'alimentazione sul dispositivo e l'interruttore di alimentazione sull'alimentatore non tolgono la corrente elettrica fornita al dispositivo. Il dispositivo potrebbe anche disporre di più di un cavo di alimentazione. Per eliminare completamente la corrente elettrica dal dispositivo, assicurarsi che tutti i cavi di alimentazione siano scollegati dalla fonte di alimentazione.

Informazioni su questa attività

Attenzione:

- Leggere "[Linee guida per l'installazione](#)" a pagina 1 e "[Elenco di controllo per la sicurezza](#)" a pagina 2 per accertarsi di operare in sicurezza.
- Spegnerne il server e le periferiche e scollegare i cavi di alimentazione e tutti i cavi esterni. Vedere "[Spegnimento del server](#)" a pagina 11.
- Mettere in contatto l'involucro antistatico contenente il componente con qualsiasi superficie metallica non verniciata del server, quindi rimuoverlo dall'involucro e posizionarlo su una superficie antistatica.

Nota: Il modulo della porta seriale può essere installato solo nello slot 5 nella scheda verticale PCIe 1.

Procedura

Passo 1. Installare il modulo della porta seriale.

- a. Se nello slot è installato un elemento di riempimento, rimuoverlo.
- b. Allineare il modulo allo slot; quindi far scorrere delicatamente il modulo nello slot finché non è posizionato correttamente.

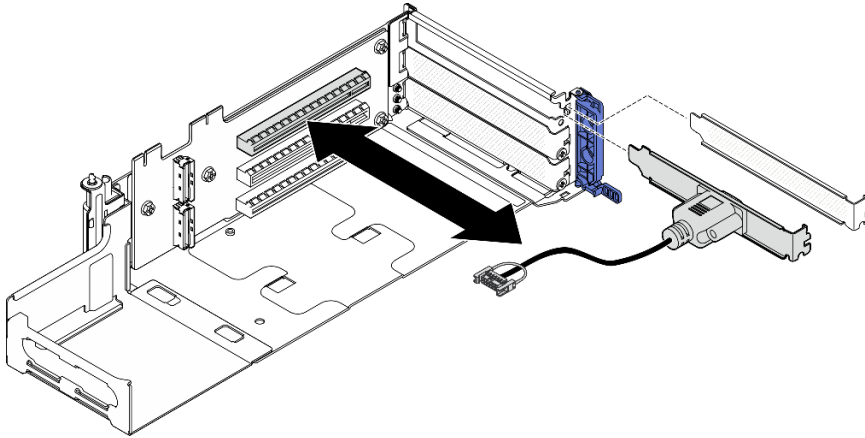


Figura 182. Installazione del modulo della porta seriale

Passo 2. Stringere una vite per fissare il modulo; quindi chiudere il fermo.

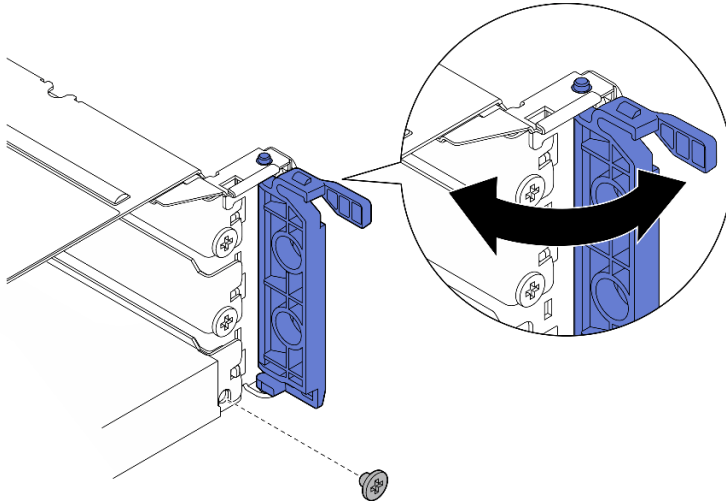


Figura 183. Installazione delle viti di blocco

Passo 3. Procedere all'installazione della scheda verticale PCIe 1. Collegare il cavo della porta seriale alla scheda di sistema quando si installa la scheda verticale PCIe 1. Vedere ["Installazione dell'insieme verticale PCIe" a pagina 131](#).

Una volta completata questa attività

1. Completare la sostituzione dei componenti. Vedere ["Completamento delle operazioni di sostituzione dei componenti" a pagina 205](#).
2. Per abilitare il modulo della porta seriale in Linux o Microsoft Windows, effettuare una delle seguenti operazioni in base al sistema operativo installato:

Nota: Se la funzione SOL (Serial Over LAN) o EMS (Emergency Management Services) è abilitata, la porta seriale viene nascosta in Linux e Microsoft Windows. Pertanto è necessario disabilitare SOL ed EMS per utilizzare la porta seriale sui sistemi operativi per i dispositivi seriali.

- Per Linux:

Avviare ipmitool e immettere il seguente comando per disabilitare la funzione SOL (Serial Over LAN):

```
-I lanplus -H IP -U USERID -P PASSWORD sol deactivate
```

- Per Microsoft Windows:

a. Avviare ipmitool e immettere il seguente comando per disabilitare la funzione SOL:

```
-I lanplus -H IP -U USERID -P PASSWORD sol deactivate
```

b. Avviare Windows PowerShell e immettere il seguente comando per disabilitare la funzione EMS (Emergency Management Services):

```
Bcdedit /ems off
```

c. Riavviare il server per accertarsi che l'impostazione EMS venga applicata.

Video dimostrativo

[Guardare la procedura su YouTube](#)

Sostituzione della scheda di sistema (solo tecnici qualificati)

Seguire le istruzioni riportate in questa sezione per rimuovere e installare la scheda di sistema.

Importante:

- Questa attività deve essere eseguita da tecnici qualificati.
- Se è necessario sostituire una scheda del processore e un modulo firmware e sicurezza RoT insieme, effettuare le seguenti operazioni:
 - Controllare i criteri del fusibile PSB correnti prima della sostituzione. Vedere *Service process before replacement* in [Service process for updating PSB fuse state](#).
 - Dopo la sostituzione, assicurarsi che lo stato del fusibile del processore sia previsto senza log eventi XCC imprevisti. Vedere *Service process after replacing a processor board and a firmware and RoT security module together* in [Service process for updating PSB fuse state](#).

ATTENZIONE:

Componenti mobili pericolosi. Tenere lontani dita e altre parti del corpo.



ATTENZIONE:



I dissipatori di calore e i processori potrebbero essere molto caldi. Spegnerne il server e attendere alcuni minuti per lasciare raffreddare il server prima di rimuovere il relativo coperchio.

Rimozione del modulo firmware e sicurezza RoT

Seguire le istruzioni riportate in questa sezione per rimuovere il Firmware and Root of Trust Security Module (modulo firmware e sicurezza RoT).

Informazioni su questa attività

S002



ATTENZIONE:

Il pulsante di controllo dell'alimentazione sul dispositivo e l'interruttore di alimentazione sull'alimentatore non tolgono la corrente elettrica fornita al dispositivo. Il dispositivo potrebbe anche disporre di più di un cavo di alimentazione. Per eliminare completamente la corrente elettrica dal dispositivo, assicurarsi che tutti i cavi di alimentazione siano scollegati dalla fonte di alimentazione.

Importante: Questa attività deve essere eseguita da tecnici qualificati certificati dall'assistenza Lenovo. Non tentare di rimuoverlo o installarlo senza una formazione e una qualifica adeguate.

Attenzione:

- Leggere "[Linee guida per l'installazione](#)" a pagina 1 e "[Elenco di controllo per la sicurezza](#)" a pagina 2 per accertarsi di operare in sicurezza.
- Se applicabile, rimuovere la mascherina di sicurezza. Vedere "[Rimozione della mascherina di sicurezza](#)" a pagina 172.
- Spegnerne il server e le periferiche e scollegare i cavi di alimentazione e tutti i cavi esterni. Vedere "[Spegnimento del server](#)" a pagina 11.
- Se il server è installato in un rack, rimuovere il server dal rack. Vedere "[Rimozione del server dal rack](#)" a pagina 12.
- Evitare l'esposizione all'elettricità statica che potrebbe causare l'arresto del sistema e la perdita di dati, tenendo i componenti sensibili all'elettricità statica negli involucri antistatici fino all'installazione e maneggiando tali dispositivi con un cinturino da polso di scaricamento elettrostatico o altri sistemi di messa a terra.
- Mettere in contatto l'involucro antistatico contenente il componente con qualsiasi superficie metallica non verniciata del server, quindi rimuoverlo dall'involucro e posizionarlo su una superficie antistatica.
- Dopo avere sostituito il modulo firmware e sicurezza RoT, aggiornare il firmware alla versione specifica supportata dal server. Prima di procedere, assicurarsi di disporre del firmware richiesto o di una copia del firmware preesistente.

Procedura

Passo 1. Preparativi per questa attività.

- a. Eseguire i comandi OneCLI per eseguire il backup delle impostazioni UEFI. Vedere https://pubs.lenovo.com/lxce-onecli/onecli_r_save_command.
- b. Eseguire entrambi i comandi OneCLI e le azioni XCC per eseguire il backup delle impostazioni XCC. Vedere https://pubs.lenovo.com/lxce-onecli/onecli_r_save_command e https://pubs.lenovo.com/xcc2/NN1ia_c_backupthexcc.html.

- c. Rimuovere il coperchio superiore. Vedere ["Rimozione del coperchio superiore"](#) a pagina 202.
- d. Rimuovere tutti gli assiemi PCIe. Se la configurazione include la scheda verticale PCIe 2 e le unità interne, rimuovere tutte le unità interne e sollevare il backplane dell'unità interna prima di rimuovere la scheda verticale PCIe 2. Vedere ["Rimozione dell'assieme verticale PCIe"](#) a pagina 115.

Passo 2. Rimuovere il modulo firmware e sicurezza RoT.

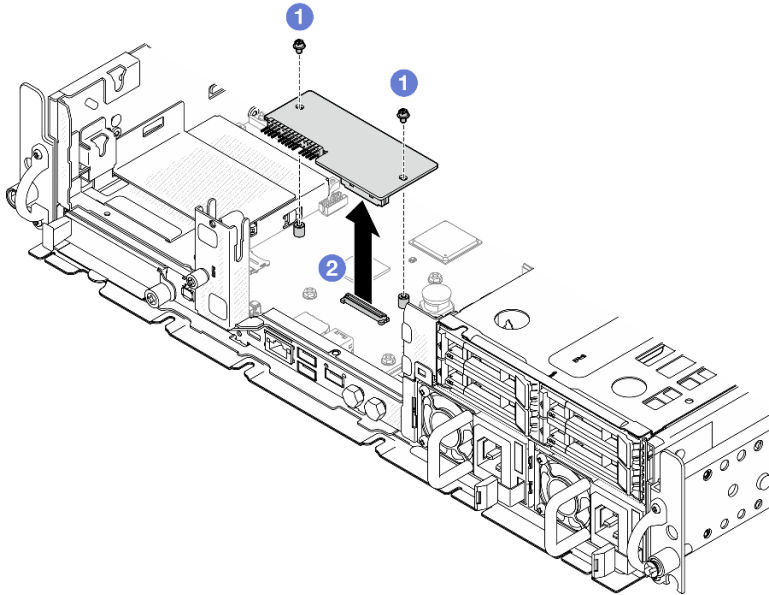


Figura 184. Rimozione del modulo firmware e sicurezza RoT

- a. 1 Allentare le due viti sul modulo firmware e sicurezza RoT.
- b. 2 Sollevare il modulo firmware e sicurezza RoT per estrarlo dallo chassis.

Una volta completata questa attività

1. Installare un'unità sostitutiva. Vedere ["Installazione del modulo firmware e sicurezza RoT"](#) a pagina 186.
2. Se viene richiesto di restituire il componente o il dispositivo opzionale, seguire tutte le istruzioni di imballaggio e utilizzare i materiali di imballaggio per la spedizione forniti con il prodotto.

Video dimostrativo

[Guardare la procedura su YouTube](#)

Installazione del modulo firmware e sicurezza RoT

Seguire le istruzioni riportate in questa sezione per installare il Firmware and Root of Trust Security Module (modulo firmware e sicurezza RoT).

S002



ATTENZIONE:

Il pulsante di controllo dell'alimentazione sul dispositivo e l'interruttore di alimentazione sull'alimentatore non tolgono la corrente elettrica fornita al dispositivo. Il dispositivo potrebbe anche disporre di più di un cavo di alimentazione. Per eliminare completamente la corrente elettrica dal dispositivo, assicurarsi che tutti i cavi di alimentazione siano scollegati dalla fonte di alimentazione.

Informazioni su questa attività

Importante: Questa attività deve essere eseguita da tecnici qualificati certificati dall'assistenza Lenovo. Non tentare di rimuoverlo o installarlo senza una formazione e una qualifica adeguate.

Attenzione:

- Leggere "[Linee guida per l'installazione](#)" a pagina 1 e "[Elenco di controllo per la sicurezza](#)" a pagina 2 per accertarsi di operare in sicurezza.
- Spegnere il server e le periferiche e scollegare i cavi di alimentazione e tutti i cavi esterni. Vedere "[Spegnimento del server](#)" a pagina 11.
- Evitare l'esposizione all'elettricità statica che potrebbe causare l'arresto del sistema e la perdita di dati, tenendo i componenti sensibili all'elettricità statica negli involucri antistatici fino all'installazione e maneggiando tali dispositivi con un cinturino da polso di scaricamento elettrostatico o altri sistemi di messa a terra.
- Mettere in contatto l'involucro antistatico contenente il componente con qualsiasi superficie metallica non verniciata del server, quindi rimuoverlo dall'involucro e posizionarlo su una superficie antistatica.
- Dopo avere sostituito il modulo firmware e sicurezza RoT, aggiornare il firmware alla versione specifica supportata dal server. Prima di procedere, assicurarsi di disporre del firmware richiesto o di una copia del firmware preesistente.

Download di firmware e driver: potrebbe essere necessario aggiornare il firmware o il driver dopo la sostituzione di un componente.

- Visitare il sito <https://datacentersupport.lenovo.com/products/servers/thinkedge/se455v3/7dby/downloads/driver-list/> per visualizzare gli aggiornamenti più recenti di firmware e driver per il server in uso.
- Per ulteriori informazioni sugli strumenti di aggiornamento del firmware, vedere "Aggiornamento del firmware" nella *Guida per l'utente* o nella *Guida alla configurazione di sistema*.

Procedura

Passo 1. Installare il modulo firmware e sicurezza RoT sul server.

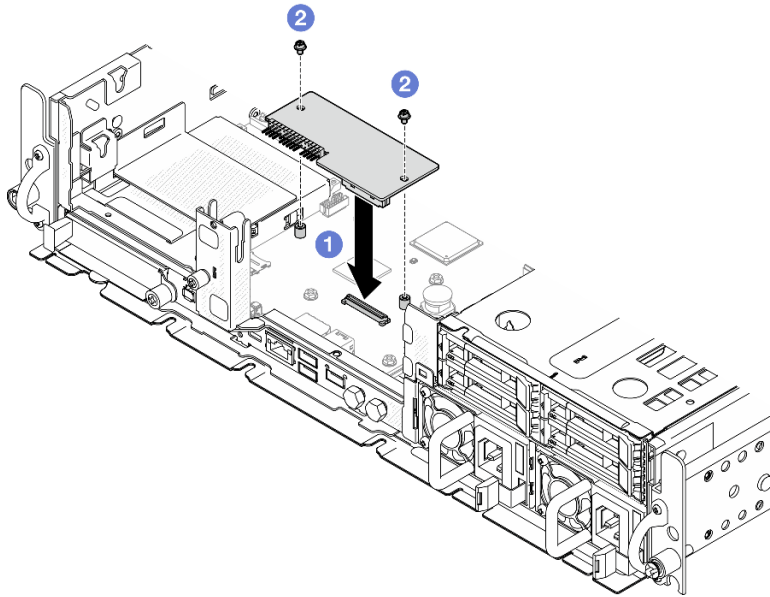


Figura 185. Installazione del modulo firmware e sicurezza RoT

- a. ① Abbassare il modulo firmware e sicurezza RoT sulla scheda I/O di sistema e verificare che il connettore sul modulo sia inserito correttamente nello slot sulla scheda I/O di sistema.
- b. ② Serrare le due viti per fissare il modulo firmware e sicurezza RoT in posizione.

Una volta completata questa attività

1. Completare la sostituzione dei componenti. Vedere ["Completamento delle operazioni di sostituzione dei componenti" a pagina 205](#).
2. Aggiornare il firmware UEFI, XCC e LXPM alla versione specifica supportata dal server. Vedere <https://glosse4lenovo.lenovo.com/wiki/glosse4lenovo/view/How%20To/System%20related/How%20to%20do%20RoT%20Module%20FW%20update%20on%20ThinkSystem%20V3%20machines/>.
3. Eseguire i comandi OneCLI per ripristinare le impostazioni UEFI. Vedere https://pubs.lenovo.com/lxce-onecli/onecli_r_restore_command.
4. Eseguire entrambi i comandi OneCLI e le azioni XCC per ripristinare le impostazioni XCC. Vedere https://pubs.lenovo.com/lxce-onecli/onecli_r_restore_command e https://pubs.lenovo.com/xcc2/NN1ia_c_restorethexcc.html.
5. Facoltativamente, effettuare le seguenti operazioni, se necessario:
 - Nascondere il TPM. Vedere ["Come nascondere/osservare il TPM" a pagina 199](#).
 - Aggiornare il firmware TPM. Vedere ["Aggiornamento del firmware TPM" a pagina 200](#).
 - Abilitare l'avvio sicuro UEFI. Vedere ["Abilitazione dell'avvio sicuro UEFI" a pagina 201](#).

Video dimostrativo

[Guardare la procedura su YouTube](#)

Gestione della chiave di autenticazione dell'unità con crittografia automatica (SED AK)

Per ThinkEdge SE455 V3 con SED installato, SED AK può essere gestito in Lenovo XClarity Controller. Dopo aver impostato il server o apportato modifiche alla configurazione, il backup della chiave SED AK è un'operazione indispensabile per evitare la perdita di dati, in caso di guasti hardware.

Gestore SED AK (Authentication Key)

Accedere all'interfaccia Web di Lenovo XClarity Controller e selezionare **Configurazione BMC → Sicurezza → Gestore SED AK (Authentication Key)** per gestire la chiave SED AK.

Nota: L'utilizzo di Gestore SED AK non è consentito nelle seguenti condizioni:

- Lo stato della Modalità di blocco del sistema è **Attivo**. SED AK è bloccato finché il sistema non viene attivato o sbloccato. Vedere "Attivazione o sblocco del sistema" nella *Guida per l'utente* o nella *Guida alla configurazione di sistema* per attivare o sbloccare il sistema.
- L'utente corrente non dispone dei diritti di gestione della chiave SED AK.
 - Per generare, eseguire il backup e ripristinare la chiave SED AK con passphrase o file di backup, il ruolo dell'utente XCC deve essere **Amministratore**.
 - Per ripristinare la chiave SED AK dal backup automatico, il ruolo dell'utente XCC deve essere **Amministratore+**.

Crittografia SED

Lo stato della crittografia SED può essere modificato da Disabilitato a Abilitato. Completare il seguente processo per abilitare la crittografia SED.

1. Premere il pulsante **Abilitato**.
2. Selezionare il metodo di generazione SED AK:
 - **Genera la chiave utilizzando la passphrase:** impostare la password e reinserirla per la conferma.
 - **Genera la chiave in modo casuale:** verrà generata una chiave SED AK casuale.
3. Premere il pulsante **Applica**.

Attenzione:

- Una volta modificato lo stato della crittografia SED in Abilitato non è più possibile modificarlo in Disabilitato.
- Se la crittografia SED è abilitata, è necessario eseguire un ciclo di alimentazione del sistema dopo aver installato un'unità SED. Se il sistema non viene riavviato, l'unità SED non verrà riconosciuta dal sistema operativo host.

Modifica della chiave SED AK

- **Genera la chiave utilizzando la passphrase:** impostare la password e reinserirla per la conferma. Fare clic su **Rigenera** per ottenere la nuova chiave SED AK.
- **Genera la chiave in modo casuale:** fare clic su **Rigenera** per ottenere una chiave SED AK casuale.

Backup della chiave SED AK

Impostare la password e reinserirla per la conferma. Fare clic su **Avvia backup** per eseguire il backup della chiave SED AK; scaricare quindi il file SED AK e archivarlo in tutta sicurezza per un uso futuro.

Nota: Se si utilizza il file SED AK di backup per ripristinare una configurazione, il sistema richiederà la password impostata in questo passaggio.

Ripristino della chiave SED AK

- **Ripristina SED AK utilizzando la passphrase:** utilizzare la password impostata nella modalità **Genera la chiave utilizzando la passphrase** per ripristinare la chiave SED AK.
- **Recupera SED AK dal file di backup:** caricare il file di backup generato nella modalità **Backup della chiave SED AK** e immettere la password del file di backup corrispondente per ripristinare la chiave SED AK.

- **Ripristina SED AK dal backup automatico:** una volta completata la sostituzione della scheda di sistema, utilizzare il backup automatico per ripristinare la chiave SED AK per il SED installato.

Nota: Per ripristinare la chiave SED AK dal backup automatico, il ruolo dell'utente XCC deve essere **Amministratore+**.

Rimozione della scheda di sistema

Seguire le istruzioni riportate in questa sezione per rimuovere la scheda di sistema.

S002



ATTENZIONE:

Il pulsante di controllo dell'alimentazione sul dispositivo e l'interruttore di alimentazione sull'alimentatore non tolgono la corrente elettrica fornita al dispositivo. Il dispositivo potrebbe anche disporre di più di un cavo di alimentazione. Per eliminare completamente la corrente elettrica dal dispositivo, assicurarsi che tutti i cavi di alimentazione siano scollegati dalla fonte di alimentazione.

S012



ATTENZIONE:

Prossimità a una superficie calda.

Informazioni su questa attività

Importante:

- La rimozione e l'installazione di questo componente devono essere effettuate da tecnici qualificati. **Non** tentare di rimuoverlo o installarlo senza una formazione adeguata.
- Quando si sostituisce la scheda di sistema, aggiornare sempre il server con il firmware più recente o ripristinare il firmware preesistente. Prima di procedere, assicurarsi di disporre del firmware più recente o di una copia del firmware preesistente.
- Quando si rimuovono i moduli di memoria, etichettare il numero di slot di ciascun modulo di memoria, rimuovere tutti i moduli di memoria dalla scheda di sistema, quindi metterli da parte su una superficie antistatica per la reinstallazione.
- **Quando si scollegano i cavi, stilare un elenco dei cavi e dei connettori a cui è collegato ciascun cavo e utilizzarlo per controllare il cablaggio dopo avere installato la nuova scheda di sistema.**

Attenzione:

- Leggere ["Linee guida per l'installazione" a pagina 1](#) e ["Elenco di controllo per la sicurezza" a pagina 2](#) per accertarsi di operare in sicurezza.
- Se applicabile, rimuovere la mascherina di sicurezza. Vedere ["Rimozione della mascherina di sicurezza" a pagina 172](#).
- Spegnerne il server e le periferiche e scollegare i cavi di alimentazione e tutti i cavi esterni. Vedere ["Spegnimento del server" a pagina 11](#).

- Se il server è installato in un rack, rimuovere il server dal rack. Vedere ["Rimozione del server dal rack" a pagina 12.](#)

Procedura

Passo 1. Preparativi per questa attività.

- a. Registrare tutte le informazioni sulla configurazione del sistema, come gli indirizzi IP, i VPD (Vital Product Data), il tipo di macchina, il modello, il numero di serie, l'UUID (Universally Unique Identifier) e il tag asset del server di Lenovo XClarity Controller.
- b. Se la crittografia SED è abilitata, conservare un backup di SED AK. Vedere ["Gestione della chiave di autenticazione dell'unità con crittografia automatica \(SED AK\)" a pagina 188.](#)
- c. Se applicabile, esportare la chiave di attivazione Lenovo Features on Demand. Consulta la sezione "Gestione licenza" nella documentazione XCC compatibile con il server all'indirizzo <https://pubs.lenovo.com/lxcc-overview/>.
- d. Salvare la configurazione di sistema su un dispositivo esterno con Lenovo XClarity Essentials.
- e. Salvare il log eventi di sistema sul supporto esterno.
- f. Se applicabile, rimuovere il modulo OCP. Vedere ["Rimozione del modulo OCP" a pagina 112.](#)
- g. Rimuovere il coperchio superiore. Vedere ["Rimozione del coperchio superiore" a pagina 202.](#)
- h. Se applicabile, rimuovere tutte le unità interne. Vedere ["Rimozione di un'unità interna" a pagina 72.](#)
- i. Se applicabile, rimuovere il backplane dell'unità interna. Vedere ["Rimozione del backplane dell'unità interna" a pagina 74.](#)
- j. Se applicabile, rimuovere il telaio unità interna. Vedere ["Rimozione del telaio unità interna" a pagina 77.](#)
- k. Rimuovere tutti gli assiemi PCIe. Vedere ["Rimozione dell'assieme verticale PCIe" a pagina 115.](#)
- l. Rimuovere il deflettore d'aria del processore. Vedere ["Rimozione del deflettore d'aria del processore" a pagina 31.](#)
- m. Rimuovere lo switch di intrusione. Vedere ["Rimozione dello switch di intrusione con cavo" a pagina 86.](#)
- n. Rimuovere tutti i moduli della ventola. Vedere ["Rimozione di un modulo della ventola" a pagina 54.](#)
- o. Rimuovere l'alloggiamento della ventola. Vedere ["Rimozione dell'alloggiamento della ventola" a pagina 57.](#)
- p. Rimuovere la scheda di controllo della ventola. Vedere ["Rimozione della scheda di controllo della ventola" a pagina 58.](#)
- q. Se applicabile, rimuovere la scheda del sensore del flusso d'aria. Vedere ["Rimozione della scheda del sensore del flusso d'aria" a pagina 39.](#)
- r. Assicurarsi di etichettare il numero di slot su ciascun modulo di memoria, quindi rimuovere tutti i moduli di memoria dall'assieme della scheda di sistema e metterli da parte su una superficie antistatica per la reinstallazione. Vedere ["Rimozione di un modulo di memoria" a pagina 102.](#)
- s. Rimuovere il modulo firmware e sicurezza RoT. Vedere ["Rimozione del modulo firmware e sicurezza RoT" a pagina 185.](#)
- t. Se applicabile, rimuovere la scheda MicroSD dalla scheda di sistema per installarla su quella nuova. Vedere ["Rimozione della scheda MicroSD" a pagina 108.](#)
- u. Rimuovere il dissipatore di calore e il processore. Vedere ["Rimozione di un dissipatore di calore" a pagina 157](#) e ["Rimozione di un processore" a pagina 159.](#)

- Passo 2. Scollegare tutti i cavi dalla scheda di sistema. Quando si scollegano i cavi, annotare i cavi e i connettori a cui è collegato il cavo e utilizzare l'elenco di controllo per il cablaggio, una volta installata la nuova scheda di sistema.
- Passo 3. Tirare la manopola verso l'alto. Tenere la manopola e la maniglia e far scorrere la scheda di sistema leggermente all'indietro per sganciarla dallo chassis.

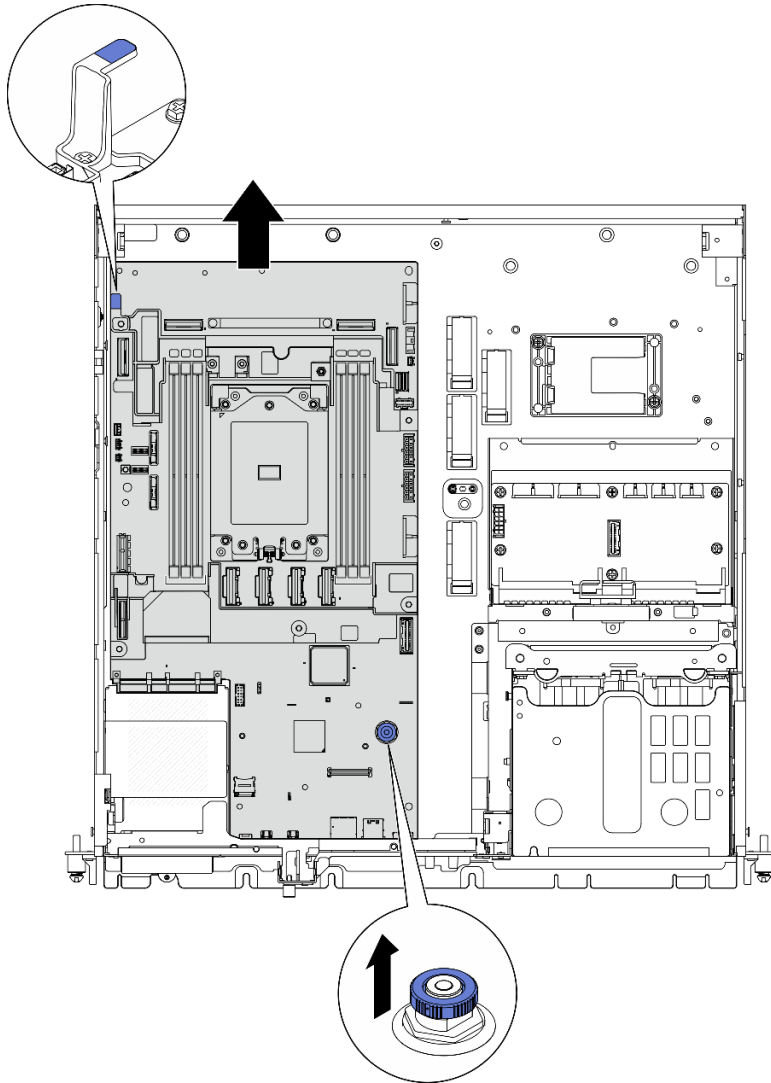


Figura 186. Sganciamento della scheda di sistema

- Passo 4. Ruotare l'estremità sinistra della scheda di sistema verso l'alto per rimuovere la scheda di sistema dallo chassis.

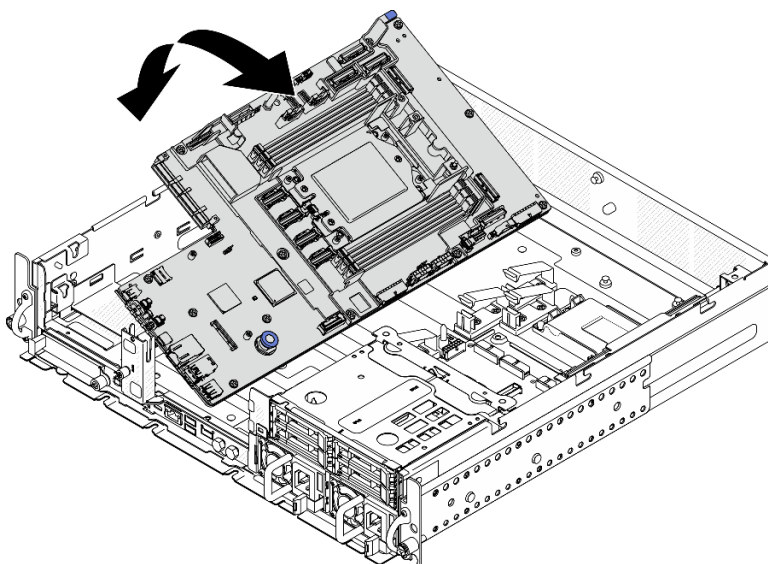


Figura 187. Rimozione della scheda di sistema

Una volta completata questa attività

- Installare un'unità sostitutiva. Vedere "[Installazione della scheda di sistema](#)" a pagina 193.
- Se viene richiesto di restituire il componente o il dispositivo opzionale, seguire tutte le istruzioni di imballaggio e utilizzare i materiali di imballaggio per la spedizione forniti con il prodotto.

Importante: Prima di restituire la scheda di sistema, assicurarsi di installare la protezione del socket del processore sulla nuova scheda di sistema. Per sostituire una protezione del socket del processore:

1. Estrarre una protezione dall'assieme del socket del processore sulla nuova scheda di sistema e orientarla correttamente sull'assieme del socket del processore sulla scheda di sistema rimossa.
 2. Spingere delicatamente verso il basso i rialzi della protezione del socket sull'assieme del socket del processore, premendo sui bordi per evitare di danneggiare i piedini del socket. Dovrebbe sentirsi un clic a indicare che il coperchio del socket è fissato correttamente.
 3. **Verificare** che la protezione del socket sia fissata correttamente all'assieme del socket del processore.
- Se si intende riciclare il componente, vedere "Smontaggio della scheda di sistema per il riciclaggio" nella *Guida per l'utente*.

Video dimostrativo

[Guardare la procedura su YouTube](#)

Installazione della scheda di sistema

Seguire le istruzioni riportate in questa sezione per installare la scheda di sistema.

S002



ATTENZIONE:

Il pulsante di controllo dell'alimentazione sul dispositivo e l'interruttore di alimentazione sull'alimentatore non tolgono la corrente elettrica fornita al dispositivo. Il dispositivo potrebbe anche disporre di più di un cavo di alimentazione. Per eliminare completamente la corrente elettrica dal dispositivo, assicurarsi che tutti i cavi di alimentazione siano scollegati dalla fonte di alimentazione.

S012



ATTENZIONE:

Prossimità a una superficie calda.

Informazioni su questa attività

Importante: La rimozione e l'installazione di questo componente devono essere effettuate da tecnici qualificati. **Non** tentare di rimuoverlo o installarlo senza una formazione adeguata.

Attenzione:

- Leggere "[Linee guida per l'installazione](#)" a pagina 1 e "[Elenco di controllo per la sicurezza](#)" a pagina 2 per accertarsi di operare in sicurezza.
- Spegnere il server e le periferiche e scollegare i cavi di alimentazione e tutti i cavi esterni. Vedere "[Spegnimento del server](#)" a pagina 11.
- Mettere in contatto l'involucro antistatico contenente il componente con qualsiasi superficie metallica non verniciata del server, quindi rimuoverlo dall'involucro e posizionarlo su una superficie antistatica.

Download di firmware e driver: potrebbe essere necessario aggiornare il firmware o il driver dopo la sostituzione di un componente.

- Visitare il sito <https://datacentersupport.lenovo.com/products/servers/thinkedge/se455v3/7dby/downloads/driver-list/> per visualizzare gli aggiornamenti più recenti di firmware e driver per il server in uso.
- Per ulteriori informazioni sugli strumenti di aggiornamento del firmware, vedere "Aggiornamento del firmware" nella *Guida per l'utente* o nella *Guida alla configurazione di sistema*.

Procedura

Passo 1. Posizionare l'estremità destra della scheda di sistema nello chassis; abbassare quindi l'estremità sinistra della scheda di sistema nello chassis.

Nota: Assicurarsi che la scheda di sistema non copra i cavi nello chassis.

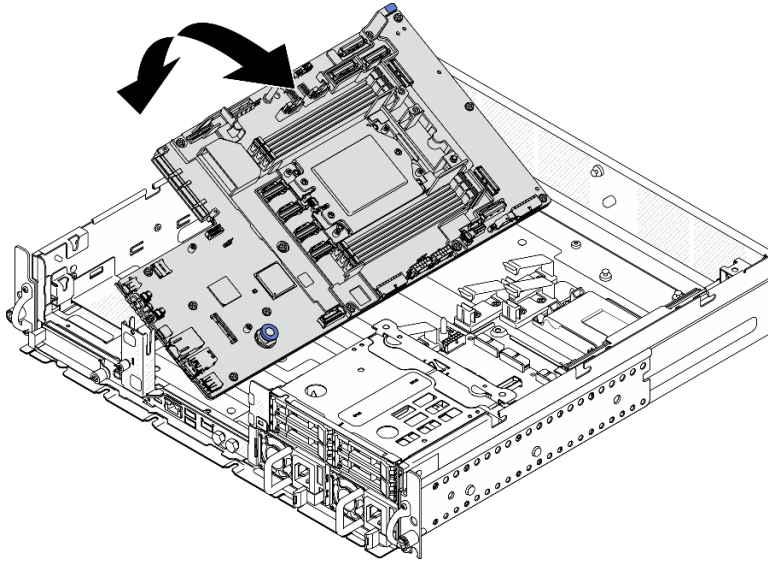


Figura 188. Installazione della scheda di sistema

Passo 2. Mantenere la maniglia e la manopola e far scorrere la scheda di sistema leggermente in avanti finché non scatta in posizione.

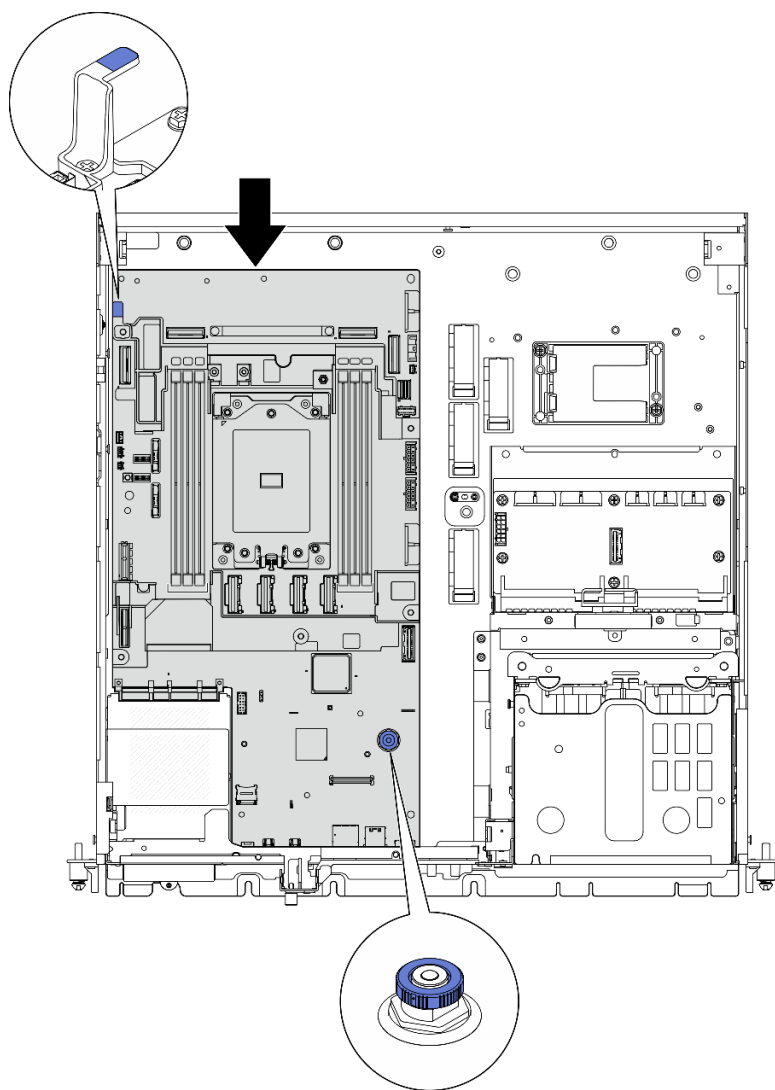


Figura 189. Fissaggio della scheda di sistema

Passo 3. Rimuovere l'etichetta di accesso alla rete di XClarity Controller sul coperchio del socket del processore e fissarla all'etichetta di accesso alla rete nella parte anteriore del server.

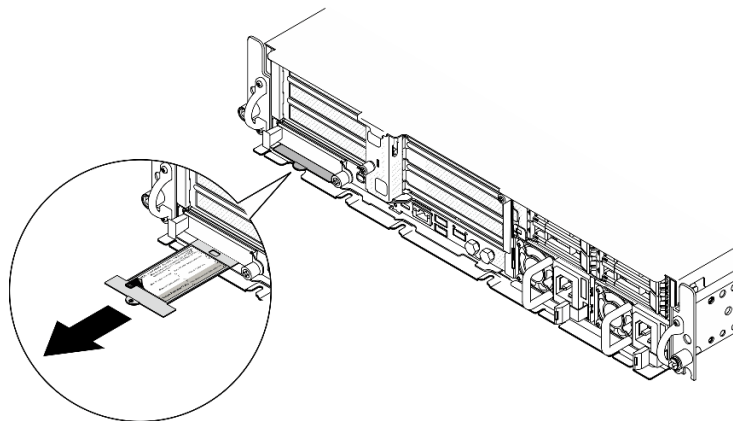


Figura 190. Etichetta di accesso alla rete di Lenovo XClarity Controller sulla scheda informativa estraibile

Una volta completata questa attività

1. Reinstallare il processore e il dissipatore di calore. Vedere ["Installazione di un dissipatore di calore"](#) a pagina 162 e ["Installazione di un processore"](#) a pagina 161.
2. Ricollegare tutti i cavi richiesti agli stessi connettori sulla scheda di sistema della scheda di sistema difettosa.
3. Se applicabile, reinstallare la scheda MicroSD. Vedere ["Installazione della scheda MicroSD"](#) a pagina 110.
4. Reinstallare il modulo firmware e sicurezza RoT. Vedere ["Installazione del modulo firmware e sicurezza RoT"](#) a pagina 186.
5. Reinstallare tutti i moduli di memoria. Vedere ["Installazione di un modulo di memoria"](#) a pagina 105.
6. Se applicabile, reinstallare la scheda del sensore del flusso d'aria. Vedere ["Installazione della scheda del sensore del flusso d'aria"](#) a pagina 40.
7. Reinstallare la scheda di controllo della ventola. Vedere ["Installazione della scheda di controllo della ventola"](#) a pagina 60.
8. Reinstallare l'alloggiamento della ventola. Vedere ["Installazione dell'alloggiamento della ventola"](#) a pagina 61.
9. Reinstallare tutti i moduli della ventola. Vedere ["Installazione di un modulo della ventola"](#) a pagina 55.
10. Reinstallare lo switch di intrusione. Vedere ["Installazione dello switch di intrusione con cavo"](#) a pagina 88.
11. Reinstallare il deflettore d'aria del processore. Vedere ["Installazione del deflettore d'aria del processore"](#) a pagina 37.
12. Reinstallare le schede verticali PCIe 1 e 2. Vedere ["Installazione dell'assieme verticale PCIe"](#) a pagina 131.
13. Se applicabile, reinstallare il telaio unità interna. Vedere ["Installazione del telaio unità interna"](#) a pagina 78.
14. Se applicabile, reinstallare il backplane dell'unità interna. Vedere ["Installazione del backplane dell'unità interna"](#) a pagina 80.
15. Se applicabile, reinstallare tutte le unità interne. Vedere ["Installazione di un'unità interna"](#) a pagina 84.
16. Accertarsi che tutti i componenti siano stati riassemblati correttamente e che all'interno del server non siano rimasti utensili o viti non utilizzate.
17. Reinstallare il coperchio superiore. Vedere ["Installazione del coperchio superiore"](#) a pagina 204.
18. Se applicabile, reinstallare il modulo OCP. Vedere ["Installazione del modulo OCP"](#) a pagina 113.
19. Se il server era installato in un rack, reinstallare il server nel rack. Vedere ["Installazione del server nel rack"](#) a pagina 21.
20. Collegare nuovamente i cavi di alimentazione e gli altri cavi rimossi.
21. Reimpostare la data e l'ora del sistema.
22. Aggiornare i dati VPD (Vital Product Data). Vedere ["Aggiornamento dei dati vitali del prodotto \(VPD\)"](#) a pagina 198.

Il numero del tipo di macchina e il numero di serie sono riportati sull'etichetta ID. Vedere ["Identificazione del server e accesso a Lenovo XClarity Controller"](#) nella *Guida per l'utente* o nella *Guida alla configurazione di sistema*.
23. Aggiornare il firmware UEFI, XCC e LXPM alla versione specifica supportata dal server. Vedere ["Aggiornamento del firmware"](#) nella *Guida per l'utente* o nella *Guida alla configurazione di sistema*.
24. Se applicabile, installare la chiave di attivazione Lenovo Features on Demand. Consulta la sezione ["Gestione licenza"](#) nella documentazione XCC compatibile con il server all'indirizzo <https://pubs.lenovo.com/lxcc-overview/>.

25. Aggiornare la chiave pubblica. Per ulteriori informazioni, consultare la sezione "Aggiornamento della chiave del dispositivo" della https://download.lenovo.com/servers_pdf/thinkshield-web-application-user-guide-v2.pdf.

Nota:

- Il ruolo di Lenovo ID deve essere **Utente di manutenzione** per aggiornare la chiave pubblica nell'interfaccia Web di ThinkShield Key Vault Portal o nell'app per dispositivi mobili ThinkShield.
 - Per maggiori dettagli, vedere https://glosse4lenovo.lenovo.com/wiki/glosse4lenovo/view/How%20To/System%20related/ThinkEdge/HowTo_update_PublicKey_after_board_replacement/ (solo assistenza Lenovo).
26. Se è necessario nascondere il TPM o aggiornare il firmware TPM, vedere "[Come nascondere/osservare il TPM](#)" a pagina 199 o "[Aggiornamento del firmware TPM](#)" a pagina 200.
27. Abilitare l'avvio sicuro UEFI (facoltativo). Vedere "[Abilitazione dell'avvio sicuro UEFI](#)" a pagina 201.
28. Riconfigurare le seguenti funzionalità di sicurezza ThinkEdge, se necessario.
- a. Modificare lo stato Controllo blocco del sistema in ThinkShield Portal. Vedere "Attivazione o sblocco del sistema" nella *Guida per l'utente* o nella *Guida alla configurazione di sistema*.
 - b. Abilitare la crittografia SED. Vedere "[Gestione della chiave di autenticazione dell'unità con crittografia automatica \(SED AK\)](#)" a pagina 188.
 - c. Recuperare SED AK. Vedere "[Gestione della chiave di autenticazione dell'unità con crittografia automatica \(SED AK\)](#)" a pagina 188.
 - d. Abilitare le funzionalità di sicurezza. Vedere "Modalità di blocco del sistema" nella *Guida per l'utente* o nella *Guida alla configurazione di sistema*.

Video dimostrativo

[Guardare la procedura su YouTube](#)

Aggiornamento dei dati vitali del prodotto (VPD)

Utilizzare questo argomento per aggiornare i dati vitali del prodotto (VPD).

- **(Obbligatorio)** Tipo di macchina
- **(Obbligatorio)** Numero di serie
- (Facoltativo) Tag asset
- (Facoltativo) UUID

Strumenti consigliati:

- Lenovo XClarity Provisioning Manager
- Comandi Lenovo XClarity Essentials OneCLI

Con Lenovo XClarity Provisioning Manager

Procedura:

1. Avviare il server e premere il tasto in base alle istruzioni visualizzate. L'interfaccia di Lenovo XClarity Provisioning Manager viene visualizzata per impostazione predefinita.
2. Scegliere **Riepilogo di sistema**. Viene visualizzata la pagina "Riepilogo sistema".
3. Fare clic su **Aggiorna VPD**, quindi seguire le istruzioni visualizzate per aggiornare i dati VPD.

Utilizzo dei comandi Lenovo XClarity Essentials OneCLI

- Aggiornamento **tipo di macchina**

```
onecli config set SYSTEM_PROD_DATA.SysInfoProdName <m/t_model> [access_method]
```

- **Aggiornamento numero di serie**
onecli config set SYSTEM_PROD_DATA.SysInfoSerialNum <s/n> [access_method]
- **Aggiornamento modello di sistema**
onecli config set SYSTEM_PROD_DATA.SysInfoProdIdentifier <system model> [access_method]
onecli config set SYSTEM_PROD_DATA.SysInfoProdIdentifierEx <system model> --override [access_method]
- **Aggiornamento tag asset**
onecli config set SYSTEM_PROD_DATA.SysEncloseAssetTag <asset_tag> [access_method]
- **Aggiornamento UUID**
onecli config createuuid SYSTEM_PROD_DATA.SysInfoUUID [access_method]

Variabile	Descrizione
<m/t_model>	Il tipo e il numero modello della macchina del server. Digitare xxxxyyy, dove xxxx è il tipo di macchina e yyy è il numero di modello del server.
<s/n>	Il numero di serie sul server. Digitare zzzzzzz, dove zzzzzzz è il numero di serie.
<system model>	Il modello di sistema sul server. Tipo system yyyyyyyy, dove yyyyyyy è l'identificativo del prodotto.
<asset_tag>	Il numero di tag asset del server. Digitare aaaaaaaaaaaaaaaaaaaaaaaaaaaaaaaaaa, dove aaaaaaaaaaaaaaaaaaaaaaaaaaaaaaaaaa è il numero di tag asset.
[access_method]	Il metodo di accesso scelto per accedere al server di destinazione. <ul style="list-style-type: none"> • KCS online (non autenticato e con restrizioni per l'utente): è possibile eliminare [access_method] direttamente dal comando. • LAN autenticato online: In questo caso specificare sotto le informazioni sull'account LAN al termine del comando OneCLI: --bmc -username <user_id> --bmc -password <password> • WAN/LAN remota: In questo caso specificare sotto le informazioni sull'account XCC e l'indirizzo IP al termine del comando OneCLI: --bmc <bmc_user_id>:<bmc_password>@<bmc_external_IP> <p>Nota:</p> <ul style="list-style-type: none"> – <bmc_user_id> Il nome dell'account BMC (1 di 12 account). Il valore predefinito è USERID. – <bmc_password> La password dell'account BMC (1 di 12 account).

Come nascondere/osservare il TPM

Il TPM è abilitato per impostazione predefinita per codificare il trasferimento dei dati per il funzionamento del sistema. Facoltativamente è possibile disabilitare il TPM mediante Lenovo XClarity Essentials OneCLI.

Per disabilitare il TPM, effettuare le seguenti operazioni:

1. Scaricare e installare Lenovo XClarity Essentials OneCLI.

Per scaricare Lenovo XClarity Essentials OneCLI, visitare il sito:

<https://datacentersupport.lenovo.com/solutions/HT116433>

2. Eseguire il seguente comando:

```
OneCli.exe config set TrustedComputingGroup.HideTPMfromOS "Yes" --imm <userid>:<password>@<ip_address> --override
```

dove:

- <userid>:<password> sono le credenziali utilizzate per accedere al BMC (interfaccia Lenovo XClarity Controller) del server. L'ID utente predefinito è USERID e la password predefinita è PASSWORD (zero, non "o" maiuscola).
- <ip_address> è l'indirizzo IP di BMC.

Esempio:

```
D:\onecli>OneCli.exe config set TrustedComputingGroup.HideTPMfromOS "Yes" --imm USERID:PASSWORD=1@10.245.39.79 --override
Lenovo XClarity Essentials OneCLI 1xce_onecli01p-2.3.0
Licensed Materials - Property of Lenovo
(C) Copyright Lenovo Corp. 2013-2018 All Rights Reserved
If the parameters you input includes password, please Note that:
* The password must consist of a sequence of characters from `0-9a-zA-Z_+.$%!*^&*()=` set
* Use `"` to quote when password parameters include special characters
* Do not use reserved characters in path name when parameter contains path
Invoking SET command ...
Connected to BMC at IP address 10.245.39.79 by IPMI
TrustedComputingGroup.HideTPMfromOS=Yes
Success.
```

3. Riavviare il sistema.

Se si desidera abilitare di nuovo il TPM, eseguire il seguente comando e riavviare il sistema:

```
OneCli.exe config set TrustedComputingGroup.HideTPMfromOS "No" --imm <userid>:<password>@<ip_address> --override
```

Esempio:

```
D:\onecli3>OneCli.exe config set TrustedComputingGroup.HideTPMfromOS "No" --imm USERID:PASSWORD=11@10.245.39.79 --override
Lenovo XClarity Essentials OneCLI 1xce_onecli01h-3.0.1
(C) Lenovo 2013-2020 All Rights Reserved

OneCLI License Agreement and OneCLI Legal Information can be found at the following location:
"D:\onecli3\Lic"

[ls]Certificate check finished [100%][=====]
Invoking SET command ...
Connected to BMC at IP address 10.245.39.79 by IPMI
TrustedComputingGroup.HideTPMfromOS=No
Configure successfully, please reboot system.
Succeed.
```

Aggiornamento del firmware TPM

Facoltativamente è possibile aggiornare il firmware TPM mediante Lenovo XClarity Essentials OneCLI.

Nota: L'aggiornamento firmware del TPM è irreversibile. Dopo l'aggiornamento, non è possibile eseguire il downgrade del firmware TPM alle versioni precedenti.

Versione del firmware TPM

Per visualizzare la versione del firmware TPM, attenersi alla procedura riportata di seguito:

Da Lenovo XClarity Provisioning Manager

1. Avviare il server e premere il tasto specificato nelle istruzioni sullo schermo per visualizzare l'interfaccia di Lenovo XClarity Provisioning Manager. Per ulteriori informazioni, vedere la sezione "Avvio" nella documentazione di LXPM compatibile con il server in uso all'indirizzo <https://pubs.lenovo.com/lxpm-overview/>.

2. Se viene richiesta la password amministratore di accensione, immetterla.
3. Nella pagina Configurazione UEFI fare clic su **Impostazioni di sistema → Sicurezza → Modulo piattaforma sicuro → TPM 2.0 → Versione firmware TPM.**

Aggiornamento del firmware TPM

Per aggiornare il firmware TPM, effettuare le seguenti operazioni:

1. Scaricare e installare Lenovo XClarity Essentials OneCLI.

Per scaricare Lenovo XClarity Essentials OneCLI, visitare il sito:

<https://datacentersupport.lenovo.com/solutions/HT116433>

2. Eseguire il seguente comando:

```
OneCli.exe config set TrustedComputingGroup.DeviceOperation "Update to TPM 2.0 firmware version <x.x.x.x>" --bmc <userid>:<password>@<ip_address>
```

dove:

- <x.x.x.x> è la versione TPM di destinazione.

Ad esempio, TPM 2.0 (7.2.1.0) -> TPM 2.0 (7.2.2.0):

```
OneCli.exe config set TrustedComputingGroup.DeviceOperation "Update to TPM 2.0 firmware version 7.2.2.0" --bmc <userid>:<password>@<ip_address>
```

- <userid>:<password> sono le credenziali utilizzate per accedere al BMC (interfaccia Lenovo XClarity Controller) del server. L'ID utente predefinito è USERID e la password predefinita è PASSWORD (zero, non "o" maiuscola).
- <ip_address> è l'indirizzo IP di BMC.

Abilitazione dell'avvio sicuro UEFI

Facoltativamente, è possibile abilitare l'avvio sicuro UEFI.

Sono disponibili due metodi per abilitare l'avvio sicuro UEFI:

- Da Lenovo XClarity Provisioning Manager

Per abilitare l'avvio sicuro UEFI da Lenovo XClarity Provisioning Manager:

1. Avviare il server e premere il tasto specificato nelle istruzioni sullo schermo per visualizzare l'interfaccia di Lenovo XClarity Provisioning Manager. Per ulteriori informazioni, vedere la sezione "Avvio" nella documentazione di LXPM compatibile con il server in uso all'indirizzo <https://pubs.lenovo.com/lxpm-overview/>.
2. Se viene richiesta la password amministratore di accensione, immetterla.
3. Dalla pagina di configurazione UEFI, fare clic su **Impostazioni di sistema → Sicurezza → Avvio sicuro.**
4. Abilitare l'avvio sicuro e salvare le impostazioni.

Nota: Se è necessario disabilitare l'avvio sicuro UEFI, selezionare Disabilita nel passaggio 4.

- Da Lenovo XClarity Essentials OneCLI

Per abilitare l'avvio sicuro UEFI da Lenovo XClarity Essentials OneCLI:

1. Scaricare e installare Lenovo XClarity Essentials OneCLI.

Per scaricare Lenovo XClarity Essentials OneCLI, visitare il sito:

<https://datacentersupport.lenovo.com/solutions/HT116433>

2. Eseguire il comando seguente per abilitare l'avvio sicuro:

```
OneCli.exe config set SecureBootConfiguration.SecureBootSetting Enabled --bmc <userid>:<password>@<ip_
address>
```

dove:

- <userid>:<password> sono le credenziali utilizzate per accedere al BMC (interfaccia di Lenovo XClarity Controller) del server. L'ID utente predefinito è USERID e la password predefinita è PASSWORD (zero, non "o" maiuscola).
- <ip_address> è l'indirizzo IP di BMC.

Per ulteriori informazioni sul comando Lenovo XClarity Essentials OneCLI `set`, vedere:

https://pubs.lenovo.com/lxce-onecli/onecli_r_set_command

Nota: Se è necessario disabilitare l'avvio sicuro UEFI, eseguire il seguente comando:

```
OneCli.exe config set SecureBootConfiguration.SecureBootSetting Disabled --bmc <userid>:<password>@<ip_
address>
```

Sostituzione del coperchio superiore

Seguire le istruzioni riportate in questa sezione per rimuovere e installare il coperchio superiore.

Rimozione del coperchio superiore

Seguire le istruzioni riportate in questa sezione per rimuovere il coperchio superiore.

S014



ATTENZIONE:

Potrebbero essere presenti livelli di energia, corrente e tensione pericolosi. Solo un tecnico qualificato dell'assistenza è autorizzato a rimuovere i coperchi sui cui è applicata l'etichetta.


Informazioni su questa attività

Attenzione:

- Leggere "[Linee guida per l'installazione](#)" a pagina 1 e "[Elenco di controllo per la sicurezza](#)" a pagina 2 per accertarsi di operare in sicurezza.
- Spegnere il server e le periferiche e scollegare i cavi di alimentazione e tutti i cavi esterni. Vedere "[Spegnimento del server](#)" a pagina 11.
- Se il server è installato in un rack, rimuovere il server dal rack. Vedere "[Rimozione del server dal rack](#)" a pagina 12.
- Se applicabile, rimuovere la mascherina di sicurezza. Vedere "[Rimozione della mascherina di sicurezza](#)" a pagina 172.

Procedura

Passo 1. Rimuovere il coperchio superiore.

- a.  Sbloccare il coperchio superiore con la chiave conservata nell'apposito contenitore sul coperchio superiore.

Importante: Prima di spostare il coperchio superiore, assicurarsi che il blocco serratura sia in posizione di sblocco.

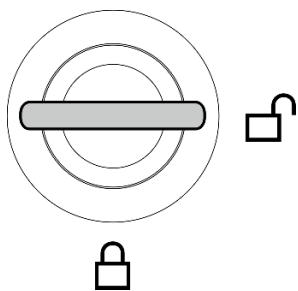


Figura 191. Posizione di sblocco del blocco serratura

- b. ② Tenere premuto il pulsante e il punto di contatto blu per sganciare il coperchio superiore.
- c. ③ Far scorrere e sollevare il coperchio per rimuoverlo dallo chassis e collocarlo su una superficie piana pulita.

Attenzione:

- L'etichetta di servizio si trova all'interno del coperchio superiore.
- Per un raffreddamento e una circolazione dell'aria adeguati, installare il coperchio superiore prima di accendere il server. L'utilizzo del server senza il coperchio superiore potrebbe danneggiare i componenti del server.

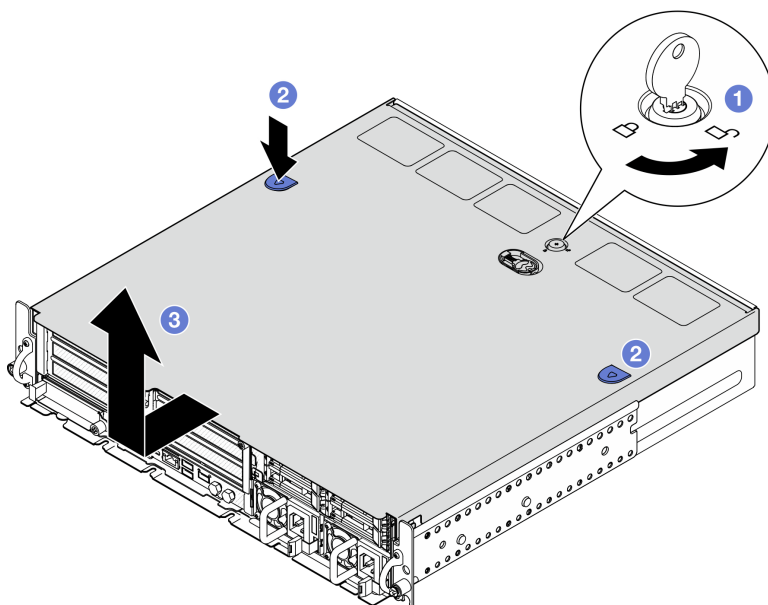


Figura 192. Rimozione del coperchio superiore

Una volta completata questa attività

Se viene richiesto di restituire il componente o il dispositivo opzionale, seguire tutte le istruzioni di imballaggio e utilizzare i materiali di imballaggio per la spedizione forniti con il prodotto.

Video dimostrativo

[Guardare la procedura su YouTube](#)

Installazione del coperchio superiore

Seguire le istruzioni riportate in questa sezione per installare il coperchio superiore.

S002



ATTENZIONE:

Il pulsante di controllo dell'alimentazione sul dispositivo e l'interruttore di alimentazione sull'alimentatore non tolgono la corrente elettrica fornita al dispositivo. Il dispositivo potrebbe anche disporre di più di un cavo di alimentazione. Per eliminare completamente la corrente elettrica dal dispositivo, assicurarsi che tutti i cavi di alimentazione siano scollegati dalla fonte di alimentazione.

Informazioni su questa attività

Attenzione:

- Leggere ["Linee guida per l'installazione" a pagina 1](#) e ["Elenco di controllo per la sicurezza" a pagina 2](#) per accertarsi di operare in sicurezza.
- Accertarsi che tutti i componenti siano stati riassemblati correttamente e che all'interno del server non siano rimasti utensili o viti non utilizzate.
- Assicurarsi che tutti i cavi interni siano inseriti correttamente. Vedere [Capitolo 2 "Instradamento dei cavi interni" a pagina 207](#).

Procedura

Passo 1. Installare il coperchio superiore.

- a. ① Allineare il coperchio superiore agli slot della guida su entrambi i lati dello chassis e farlo scorrere all'indietro finché non è posizionato correttamente.
- b. ② Bloccare il coperchio superiore con la chiave e conservare quest'ultima nell'apposito contenitore sul coperchio superiore per un uso futuro.

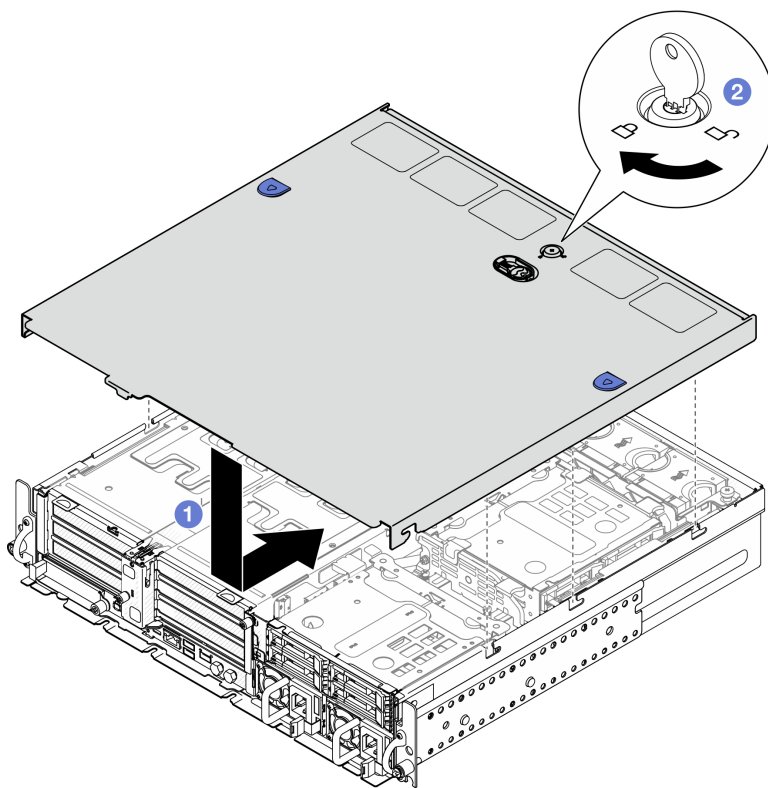


Figura 193. Installazione del coperchio superiore

Una volta completata questa attività

Completare la sostituzione dei componenti. Vedere ["Completamento delle operazioni di sostituzione dei componenti"](#) a pagina 205.

Video dimostrativo

[Guardare la procedura su YouTube](#)

Completamento delle operazioni di sostituzione dei componenti

Consultare l'elenco per completare le operazioni di sostituzione dei componenti.

Per completare la sostituzione dei componenti, procedere come segue:

1. Accertarsi che tutti i componenti siano stati riassemblati correttamente e che all'interno del server non siano rimasti utensili o viti non utilizzate.
2. Instradare e fissare correttamente i cavi nel server. Fare riferimento alle informazioni sul collegamento e l'instradamento dei cavi per ciascun componente.
3. Se applicabile, reinstallare i deflettori d'aria. Vedere ["Installazione del deflettore d'aria del processore"](#) a pagina 37 e ["Installazione del deflettore d'aria M.2"](#) a pagina 29.

Attenzione: Per un corretto raffreddamento e per consentire la circolazione dell'aria, reinstallare il deflettore d'aria prima di accendere il server. È possibile che l'utilizzo del server senza il deflettore d'aria danneggi i componenti del server.

4. Reinstallare il coperchio superiore. Vedere ["Installazione del coperchio superiore"](#) a pagina 204.

5. Se il server era installato in un rack, reinstallare il server nel rack. Vedere "[Installazione del server nel rack](#)" a pagina 21.
6. Collegare nuovamente i cavi di alimentazione e gli altri cavi rimossi.

Attenzione: Per evitare danni ai componenti, collegare i cavi di alimentazione per ultimi.

7. Installare gli elementi di riempimento I/O quando i connettori non vengono utilizzati. I connettori potrebbero danneggiarsi senza una corretta protezione assicurata dagli elementi di riempimento. Vedere "Modulo I/O anteriore" nella *Guida per l'utente* o nella *Guida alla configurazione di sistema*.
8. Se necessario, attivare o sbloccare il server. Vedere "Attivazione o sblocco del sistema" nella *Guida per l'utente* o nella *Guida alla configurazione di sistema*.
9. Accendere il server e le periferiche. Vedere "[Accensione del server](#)" a pagina 11.
10. Se applicabile, reinstallare la mascherina di sicurezza. Vedere "[Installazione della mascherina di sicurezza](#)" a pagina 175.
11. Aggiornare la configurazione del server.
 - Scaricare e installare il driver di dispositivo più recenti: <http://datacentersupport.lenovo.com>.
 - Aggiornare il firmware di sistema. Vedere "Aggiornamento del firmware" nella *Guida per l'utente* o nella *Guida alla configurazione di sistema*.
 - Aggiornare la configurazione UEFI. Vedere <https://pubs.lenovo.com/uefi-overview/>.
 - Riconfigurare gli array di dischi se è stato installato o rimosso un adattatore RAID o un'unità hot-swap. Andare all'indirizzo <https://pubs.lenovo.com/lxpm-overview/> per la documentazione LXPM compatibile con il server in uso.

Capitolo 2. Instradamento dei cavi interni

Consultare questa sezione per eseguire l'instradamento dei cavi per componenti specifici.

Nota: Quando si scollegano tutti i cavi dalla scheda di sistema, disinserire tutti i fermi, le linguette di rilascio o i blocchi sui connettori dei cavi. Se non si disinseriscono tali fermi prima di rimuovere i cavi, è possibile danneggiare i fragili socket dei cavi sulla scheda di sistema. Un qualsiasi danno ai socket dei cavi potrebbe richiedere la sostituzione della scheda di sistema.

Identificazione dei connettori

Consultare questa sezione per individuare e identificare i connettori sulle schede elettriche.

Connettori backplane dell'unità

Consultare questa sezione per individuare i connettori sui backplane delle unità.

Questo server supporta due tipi di backplane dell'unità:

Backplane SAS/SATA

Consultare questa sezione per individuare i connettori sul backplane delle unità SAS/SATA.

- 1 Connettore di alimentazione
- 2 Connettore SAS/SATA

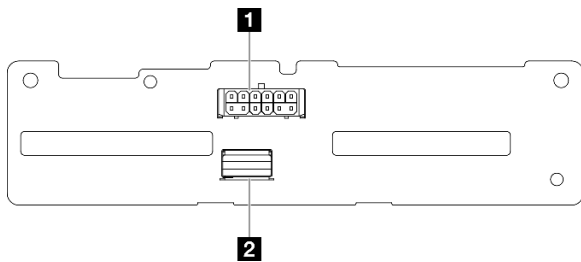


Figura 194. Connettori backplane SAS/SATA

Backplane NVMe

Consultare questa sezione per individuare i connettori sul backplane dell'unità NVMe.

- 1 NVMe 2-3
- 2 NVMe 0-1
- 3 Connettore di alimentazione

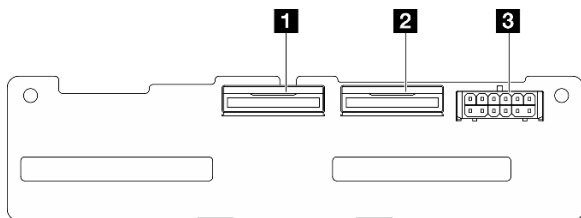


Figura 195. Backplane NVMe

Connettori della scheda di controllo della ventola

Consultare questa sezione per individuare i connettori sulla scheda di controllo della ventola.

- 1 Connettore ventola 1
- 2 Connettore ventola 2
- 3 Connettore ventola 3
- 4 Connettore ventola 4
- 5 Connettore ventola 5
- 6 Connettore di alimentazione della ventola
- 7 Connettore laterale della ventola

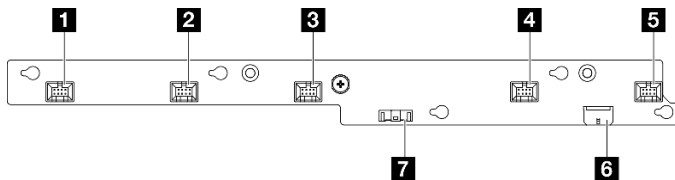


Figura 196. Connettori della scheda di controllo della ventola

Connettori sulla scheda di distribuzione dell'alimentazione

Vedere questa sezione per individuare i connettori sulla scheda di distribuzione dell'alimentazione.

- 1 Connettore di alimentazione della scheda di sistema 1
- 2 Connettore di alimentazione della scheda di sistema 2
- 3 Connettore di alimentazione GPU 1
- 4 Connettore di alimentazione GPU 2
- 5 Connettore di alimentazione della ventola
- 6 Connettore laterale PDB
- 7 Connettore di alimentazione PSU 1
- 8 Connettore di alimentazione PSU 2
- 9 Connettore di alimentazione della scheda verticale 2 (R RISER PWR)

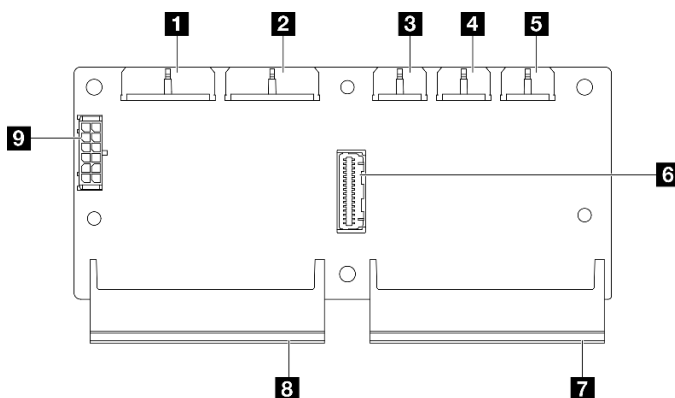


Figura 197. Connettori sulla scheda di distribuzione dell'alimentazione

Connettori sulla scheda verticale PCIe

Consultare questa sezione per individuare i connettori sulle schede verticali PCIe.

Questo server supporta due tipi di schede verticali PCIe:

Scheda verticale PCIe 1

Vedere questa sezione per individuare i connettori sulla scheda verticale PCIe 1.

- 1 Connettore MCIO 2
- 2 Connettore MCIO 1

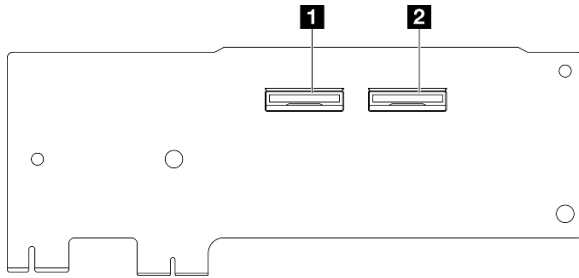


Figura 198. Scheda verticale PCIe 1

- 1 Slot PCIe x16 (Gen5 x16)
- 2 Slot PCIe x16 (Gen4 x8)
- 3 Slot PCIe x16 (Gen4 x8)
- 4 Connettore MCIO 3
- 5 Connettore MCIO 4

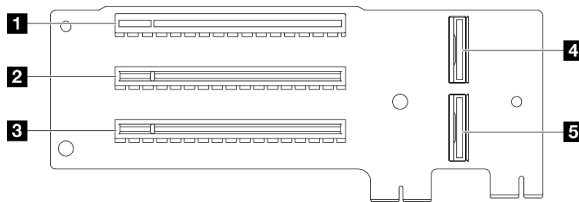


Figura 199. Scheda verticale PCIe 1

Scheda verticale PCIe 2

Vedere questa sezione per individuare i connettori sulla scheda verticale PCIe 2.

- 1 Connettore MCIO 3
- 2 Connettore MCIO 4
- 3 Connettore MCIO 1
- 4 Connettore MCIO 2
- 5 Connettore di alimentazione della scheda verticale 2

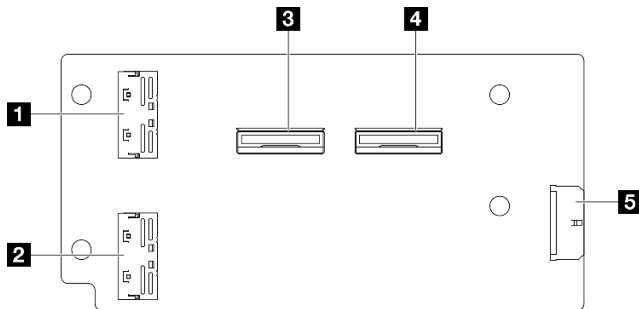


Figura 200. Scheda verticale PCIe 2

- 1 Slot PCIe x16 (Gen4 x8)
- 2 Slot PCIe x16 (Gen5 x16)
- 3 Slot PCIe x16 (Gen4 x8)

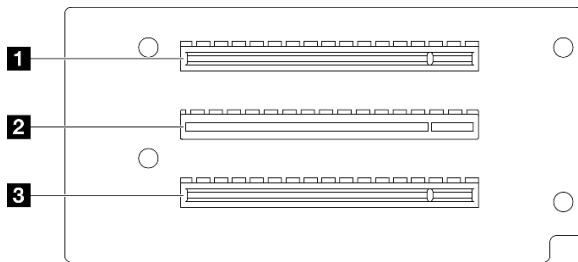


Figura 201. Scheda verticale PCIe 2

Connettori della scheda di sistema per l'instradamento dei cavi

Le figure seguenti mostrano i connettori interni sulla scheda di sistema utilizzati per l'instradamento dei cavi interni.

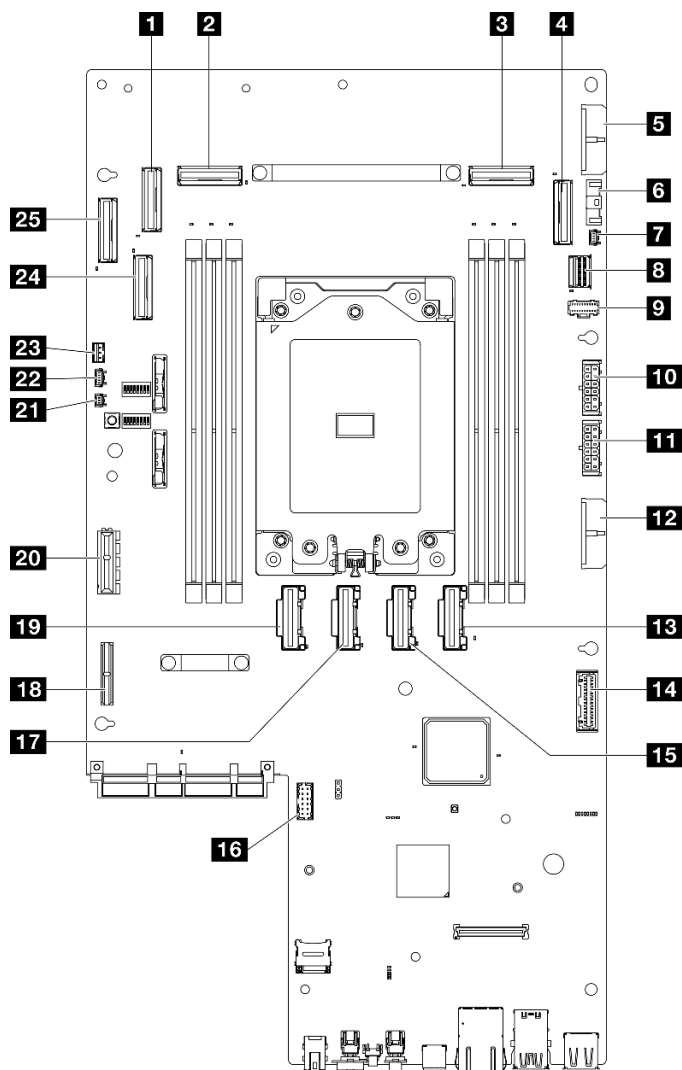


Figura 202. Connettori della scheda di sistema

Tabella 9. Connettori della scheda di sistema

1 Connettore PCIe 9	14 Connettore di segnale della scheda di distribuzione dell'alimentazione (PDB Sideband)
2 Connettore PCIe 8	15 Connettore PCIe 5
3 Connettore PCIe 3	16 Connettore della porta seriale (COM)
4 Connettore PCIe 2	17 Connettore PCIe 6
5 Connettore di alimentazione 2 della scheda di sistema (PDB PWR 2)	18 Connettore di alimentazione della scheda verticale 1
6 Connettore di segnale della ventola (FCB Sideband)	19 Connettore PCIe 7
7 Connettore di rilevamento del dissipatore di calore	20 Connettore di segnale della scheda verticale 1 (Riser1 Sideband)
8 Connettore di segnale M.2 (PCIe 1)	21 Connettore di rilevamento della mascherina
9 Connettore di alimentazione M.2 (M.2 Sideband)	22 Connettore della scheda del sensore del flusso d'aria (sensore di velocità dell'aria)

Tabella 9. Connettori della scheda di sistema (continua)

10 Connettore di alimentazione del backplane interno	23 Connettore dello switch di intrusione
11 Connettore di alimentazione del backplane anteriore	24 Connettore PCIe 10
12 Connettore di alimentazione 1 della scheda di sistema (PDB PWR 1)	25 Connettore PCIe 11
13 Connettore PCIe 4	

Instradamento dei cavi della scheda di distribuzione dell'alimentazione e della scheda di controllo della ventola

Seguire le istruzioni riportate in questa sezione per informazioni su come instradare i cavi per la scheda di distribuzione dell'alimentazione e la scheda di controllo della ventola.

Questa sezione fornisce istruzioni per l'instradamento dei seguenti cavi:

Cavo	Da	A
1 Cavo laterale FCB, 120 mm	FCB: Connettore laterale della ventola	Scheda di sistema: Connettore di segnale della ventola (FCB Sideband)
2 Cavo di alimentazione 2 della scheda di sistema, 220 mm	PDB: Connettore di alimentazione della scheda di sistema 2	Scheda di sistema: Connettore di alimentazione 2 della scheda di sistema (PDB PWR 2)
3 Cavo di alimentazione FCB, 150 mm	FCB: Connettore di alimentazione della ventola	PDB: Connettore di alimentazione della ventola
4 Cavo laterale PDB, 250 mm	PDB: Connettore laterale PDB	Scheda di sistema: Connettore di segnale della scheda di distribuzione dell'alimentazione (PDB Sideband)
5 Cavo di alimentazione 1 della scheda di sistema, 200 mm	PDB: Connettore di alimentazione della scheda di sistema 1	Scheda di sistema: Connettore di alimentazione 1 della scheda di sistema (PDB PWR 1)

Completare la seguente procedura per instradare correttamente i cavi.

Procedura

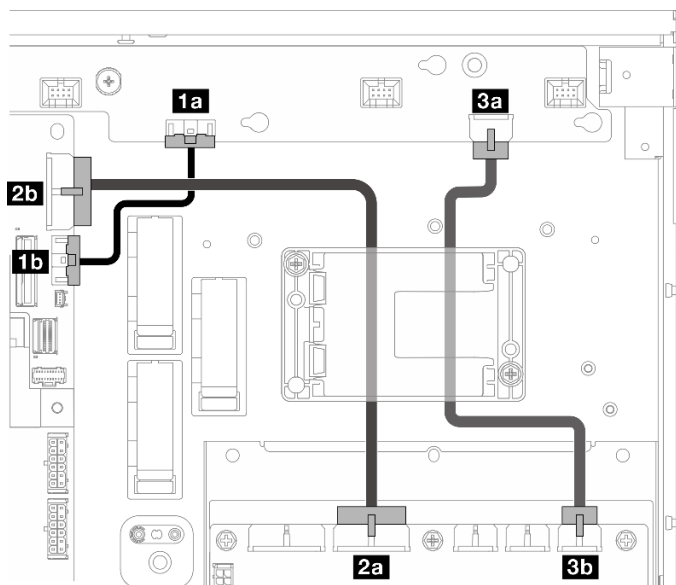


Figura 203. Instradamento dei cavi di PDB e FCB

Passo 1. Collegare **1** Cavo laterale FCB ai seguenti connettori:

- **1a** Connettore laterale della ventola sulla scheda di controllo della ventola
- **1b** Connettore di segnale della ventola (FCB Sideband) sulla scheda di sistema

Nota: Non instradare il cavo **1** in alcun fermacavo.

Passo 2. Collegare **2** Cavo di alimentazione 2 della scheda di sistema ai seguenti connettori:

- **2a** Connettore di alimentazione della scheda di sistema 2 sul PDB
- **2b** Connettore di alimentazione 2 della scheda di sistema (PDB PWR 2) sulla scheda di sistema

Nota: Posizionare il cavo **2** sopra il cavo **1**.

Passo 3. Collegare **3** Cavo di alimentazione FCB ai seguenti connettori:

- **3a** Connettore di alimentazione della ventola sulla scheda di controllo della ventola
- **3b** Connettore di alimentazione della ventola sul PDB

Passo 4. Installare il supporto del modulo di alimentazione flash per fissare i cavi **2** e **3** sotto il supporto. Vedere "[Installazione di un modulo di alimentazione flash RAID sul supporto](#)" a pagina 166.

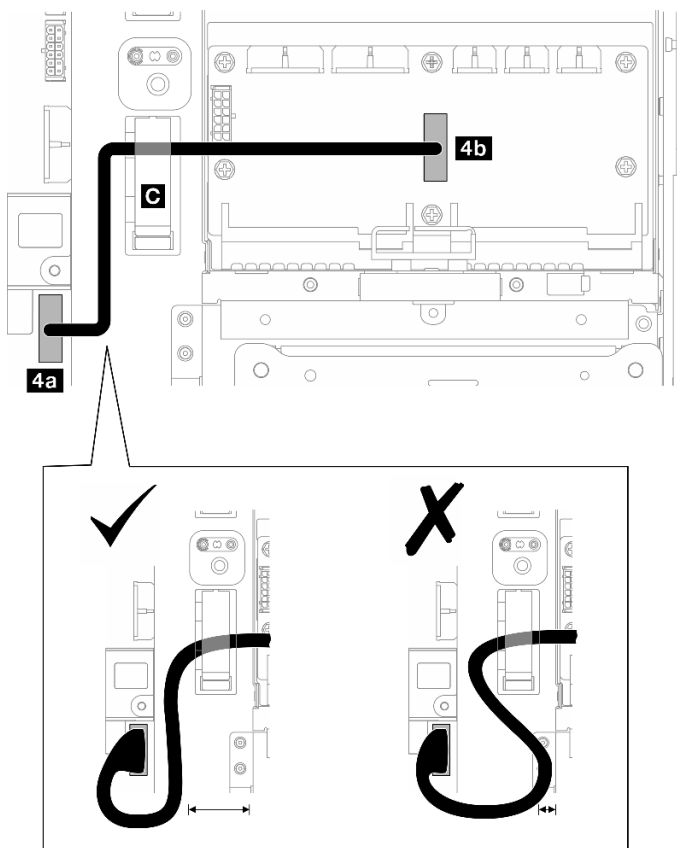


Figura 204. Instradamento dei cavi laterali PDB

Passo 5. Collegare **4** Cavo laterale PDB.

- a. Aprire il fermacavo **C**.
- b. Collegare il cavo a **4a** Connettore di segnale della scheda di distribuzione dell'alimentazione (PDB Sideband) sulla scheda di sistema.
- c. Instradare il cavo nel fermacavo **C**.
- d. Collegare il cavo al **4b** Connettore laterale PDB sul PDB.
- e. Instradare il cavo lontano dal telaio PSU, come mostrato.

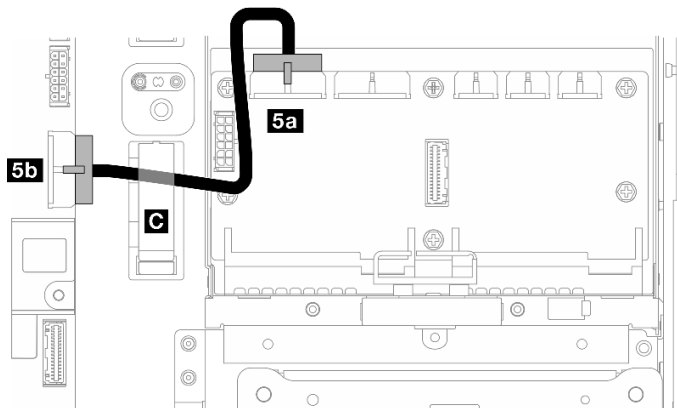


Figura 205. Instradamento dei cavi di alimentazione 1 della scheda di sistema

Passo 6. Collegare **5** Cavo di alimentazione 1 della scheda di sistema.

- a. Collegare il cavo al **5a** Connettore di alimentazione della scheda di sistema 1 sul PDB.
- b. Instradare il cavo nel fermacavo **6**.
- c. Ruotare il cavo come mostrato e collegarlo a **5b** Connettore di alimentazione 1 della scheda di sistema (PDB PWR 1) sulla scheda di sistema.
- d. Chiudere il fermacavo **6** per fissare i cavi.

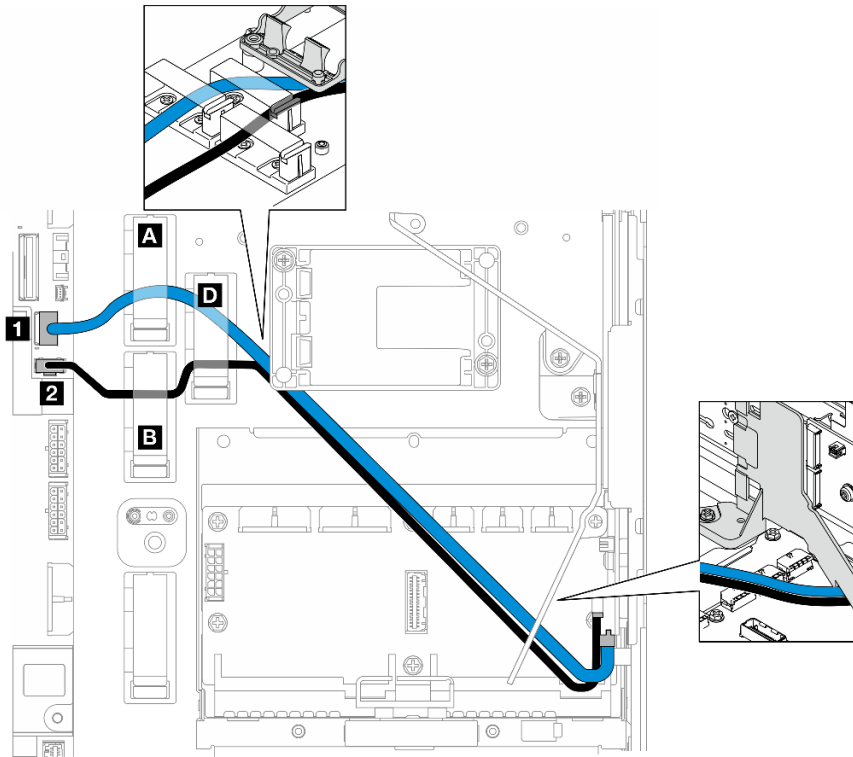
Instradamento dei cavi del backplane M.2

Seguire le istruzioni riportate in questa sezione per informazioni su come eseguire l'instradamento dei cavi per il backplane M.2.

Passare alla sezione corrispondente alla configurazione selezionata:

Configurazione	Cavo
"Da backplane M.2 a scheda di sistema" a pagina 216	<p>Per il backplane M.2 SATA/NVMe x4:</p> <ul style="list-style-type: none">• Un Cavo di alimentazione M.2, 350 mm• Una Cavo di segnale M.2, da Slimline-LP x4 a Slimline x8, 400 mm <p>Per il backplane M.2 SATA/NVMe:</p> <ul style="list-style-type: none">• Un Cavo di segnale e cavo di alimentazione M.2, 400 mm
"Da backplane M.2 ad adattatore RAID" a pagina 217	<p>Per il backplane M.2 SATA/NVMe x4:</p> <ul style="list-style-type: none">• Un Cavo di alimentazione M.2, 350 mm• Uno dei seguenti Cavo di segnale M.2:<ul style="list-style-type: none">– Ad adattatore RAID x350: un Cavo di segnale M.2, da MiniSAS-HD x4 a Slimline x8, 500 mm– Ad adattatore RAID x40: un Cavo di segnale M.2, da Slimline x8 a Slimline x8, 500 mm

A scheda di sistema



Completare la seguente procedura per instradare correttamente i cavi.

Procedura

Passo 1. Collegare i cavi ai connettori sulla scheda di sistema.

- Da Cavo di segnale M.2 / Derivazione di segnale del cavo di segnale e del cavo di alimentazione M.2 a **1** Connettore di segnale M.2 (PCIe 1)
- Da Cavo di alimentazione M.2 / Derivazione di alimentazione del cavo di segnale e del cavo di alimentazione M.2 a **2** Connettore di alimentazione M.2 (M.2 Sideband)

Passo 2. Instradare il Cavo di segnale M.2 / Derivazione di segnale del cavo di segnale e del cavo di alimentazione M.2 tramite i fermi nel seguente ordine.

- a. Fermacavo **A**
- b. Fermacavo **D**
- c. Angolo del supporto del modulo di alimentazione flash RAID (come mostrato nel callout superiore nella figura precedente)
- d. Sotto il deflettore d'aria M.2 (come mostrato nel callout destro nella figura precedente)

Passo 3. Instradare il Cavo di alimentazione M.2 / Derivazione di alimentazione del cavo di segnale e del cavo di alimentazione M.2 tramite i fermi nel seguente ordine.

- a. Fermacavo **B**
- b. Fermacavo **D**
- c. Angolo del supporto del modulo di alimentazione flash RAID (come mostrato nel callout superiore nella figura precedente)
- d. Sotto il deflettore d'aria M.2 (come mostrato nel callout destro nella figura precedente)

Passo 4. Procedere al collegamento dei cavi all'assieme backplane M.2 e installare l'assieme. Vedere ["Installazione dell'assieme backplane M.2"](#) a pagina 100.

Ad adattatore RAID

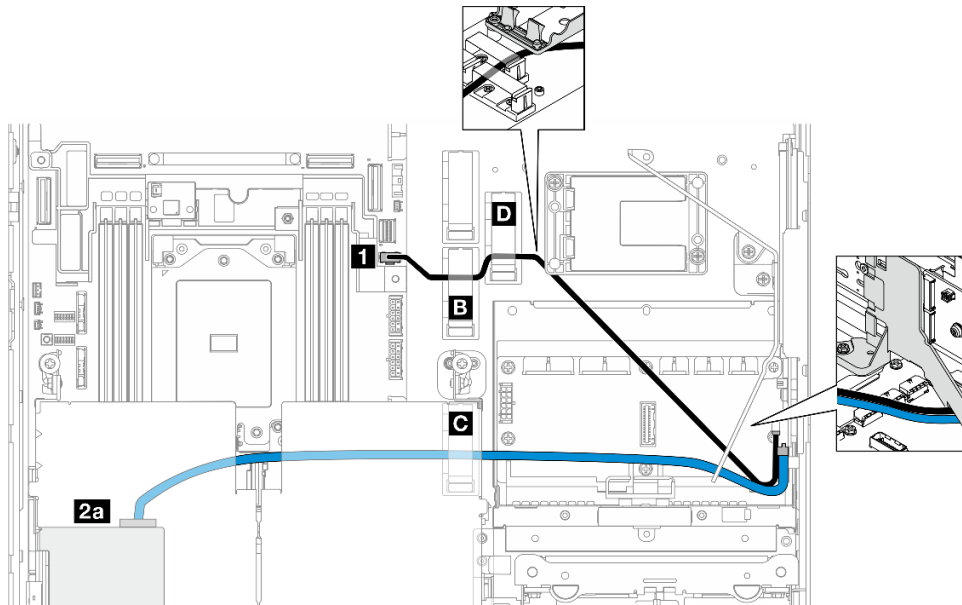


Figura 206. Adattatore RAID sulla scheda verticale PCIe 1

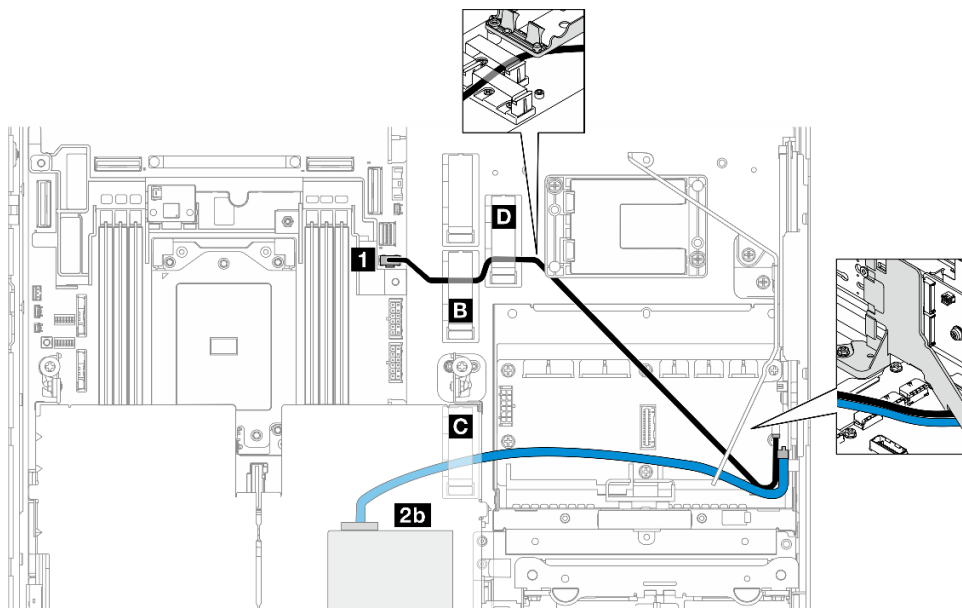


Figura 207. Adattatore RAID sulla scheda verticale PCIe 2

Completare la seguente procedura per instradare correttamente i cavi.

Procedura

Passo 1. Collegare Cavo di alimentazione M.2 a **1** Connettore di alimentazione M.2 (M.2 Sideband) sulla scheda di sistema.

- Passo 2. Instradare il Cavo di alimentazione M.2 tramite i fermi nel seguente ordine.
- Fermacavo **B**
 - Fermacavo **D**
 - Angolo del supporto del modulo di alimentazione flash RAID (come mostrato nel callout superiore nella figura precedente)
 - Sotto il deflettore d'aria M.2 (come mostrato nel callout destro nella figura precedente)
- Passo 3. Instradare Cavo di segnale M.2 attraverso il fermacavo **G**.
- Passo 4. Procedere al collegamento del Cavo di segnale M.2 al connettore C0 dell'adattatore RAID sull'assieme verticale PCIe e installare l'assieme. Vedere ["Installazione dell'assieme verticale PCIe" a pagina 131](#).
- 2a** connettore C0 dell'adattatore RAID sulla scheda verticale PCIe 1
 - 2b** connettore C0 dell'adattatore RAID sulla scheda verticale PCIe 2
- Passo 5. Procedere al collegamento dei cavi all'assieme backplane M.2 e installare l'assieme. Vedere ["Installazione dell'assieme backplane M.2" a pagina 100](#).

Instradamento dei cavi della scheda verticale PCIe

Seguire le istruzioni riportate in questa sezione per informazioni su come eseguire l'instradamento dei cavi per le schede verticali PCIe.

Consultare la sezione corrispondente per completare l'instradamento dei cavi della scheda verticale PCIe:

- ["Instradamento dei cavi della scheda verticale PCIe 1" a pagina 218](#)
- ["Instradamento dei cavi della scheda verticale PCIe 2" a pagina 219](#)

Instradamento dei cavi della scheda verticale PCIe 1

Questa sezione fornisce istruzioni per l'instradamento dei seguenti cavi:

Cavo	Colore	Da: scheda verticale PCIe 1	A: scheda di sistema
Cavo di segnale scheda verticale 1, 280 mm/320 mm	Blu	MCIO3, MCIO4	PCIe 8, PCIe 9
Cavo di segnale scheda verticale 1, 375 mm/360 mm	Argento	MCIO1, MCIO2	PCIe 6, PCIe 7

Completare la seguente procedura per instradare correttamente i cavi.

Procedura

- Passo 1. Verificare che la scheda sia installata sul telaio verticale e che i cavi richiesti siano collegati correttamente alla scheda. Vedere ["Installazione della scheda verticale PCIe" a pagina 141](#).
- Passo 2. Collegare tutti i cavi di segnale alla scheda di sistema e instradarli.
- Collegare il cavo di segnale **blu** ai connettori PCIe 8 e PCIe 9 sulla scheda di sistema.
 - Collegare il cavo di segnale **argento** ai connettori PCIe 6 e PCIe 7 sulla scheda di sistema.
 - Instradare il cavo di segnale **blu** lungo lo switch di intrusione come mostrato.
 - Instradare il cavo di segnale **argento** tramite la parete del cavo. Abbassare il cavo verso la scheda di sistema per evitare che interferisca con i fermi di blocco degli slot dei moduli di memoria.

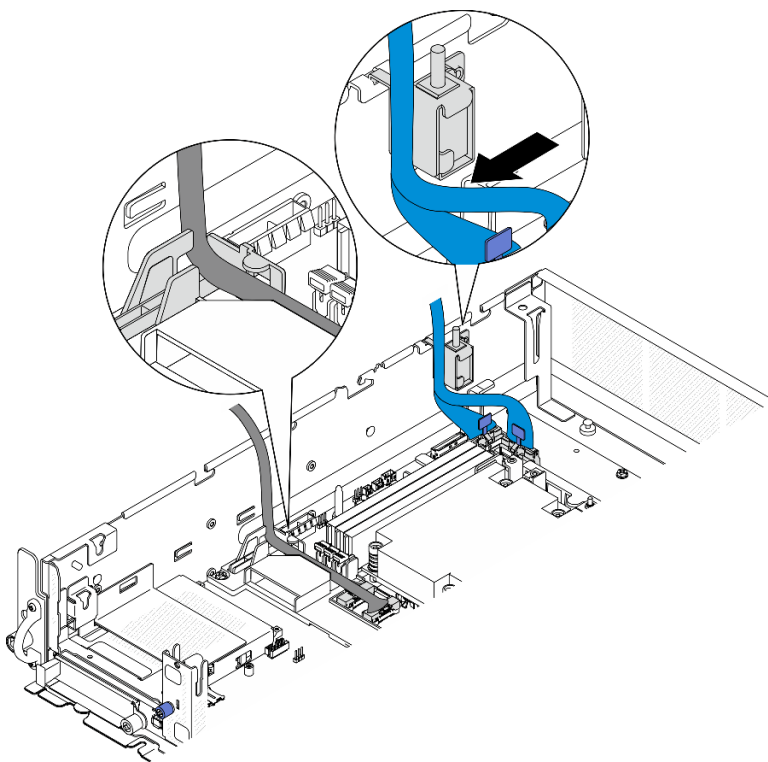


Figura 208. Instradamento dei cavi della scheda verticale PCIe 1

Instradamento dei cavi della scheda verticale PCIe 2

Questa sezione fornisce istruzioni per l'instradamento dei seguenti cavi:

Cavo	Colore	Da: scheda verticale PCIe 2	A: scheda di sistema
Cavo di segnale scheda verticale 2, 450 mm/450 mm*	Blu	MCIO3, MCIO4	PCIe 2, PCIe 3
Cavo di segnale scheda verticale 2, 400 mm/385 mm	Argento	MCIO1, MCIO2	PCIe 4, PCIe 5

*Il cavo di segnale blu non è supportato nelle seguenti configurazioni:

- Il backplane dell'unità SATA anteriore e il backplane dell'unità NVMe interno si collegano alla scheda di sistema
- Il backplane dell'unità NVMe anteriore e il backplane dell'unità NVMe interno si collegano alla scheda di sistema

Completare la seguente procedura per instradare correttamente i cavi.

Procedura

Passo 1. Verificare che la scheda sia installata sul telaio verticale e che i cavi richiesti siano collegati correttamente alla scheda. Vedere "[Installazione della scheda verticale PCIe](#)" a pagina 141.

Passo 2. Collegamento e instradamento dei cavi di alimentazione e di segnale alla scheda di sistema

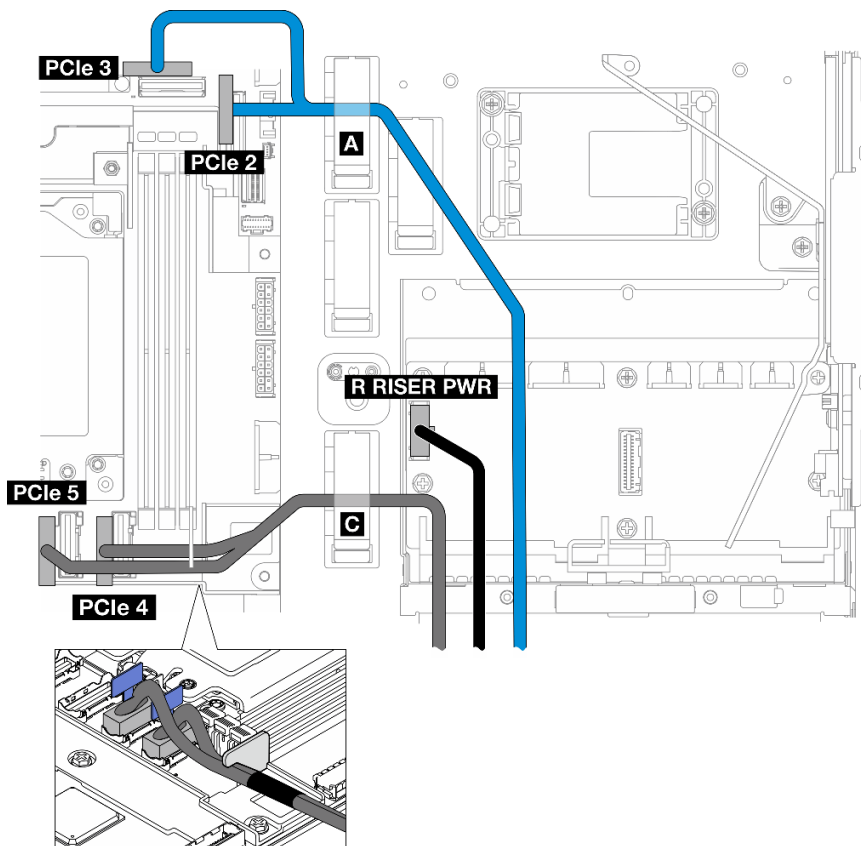


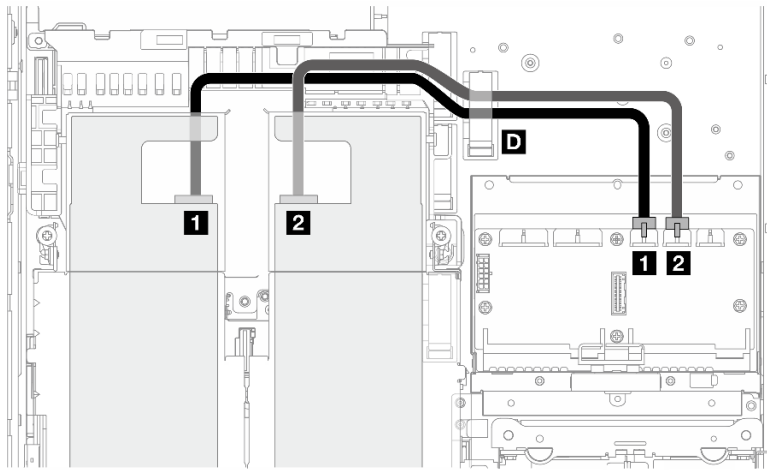
Figura 209. Instradamento dei cavi della scheda verticale PCIe 2

- Se applicabile, collegare il cavo di segnale **blu** ai connettori PCIe 2 e PCIe 3 sulla scheda di sistema.
- Collegare il cavo di alimentazione al Connettore di alimentazione della scheda verticale 2 (R RISER PWR) alla scheda di distribuzione dell'alimentazione.
- Collegare il cavo di segnale **argento** ai connettori PCIe 4 e PCIe 5 sulla scheda di sistema.
- Se applicabile, fissare il cavo di segnale **blu** nel fermacavo **A**.
- Instradare il cavo di segnale **argento** attraverso la parete del cavo, quindi fissare il cavo nel fermacavo **C**. Abbassare il cavo verso la scheda di sistema per evitare che interferisca con i fermi di blocco degli slot dei moduli di memoria.

Instradamento dei cavi di alimentazione della GPU

Seguire le istruzioni riportate in questa sezione per informazioni su come eseguire l'instradamento dei cavi per i cavi di alimentazione della GPU.

Questa sezione fornisce istruzioni per l'instradamento dei cavi per il cavo di alimentazione della GPU, 450 mm.



Completare la seguente procedura per instradare correttamente i cavi.

Procedura

Passo 1. Collegare il cavo di alimentazione della GPU al connettore corrispondente sulla scheda di distribuzione dell'alimentazione.

- Per l'adattatore GPU sulla scheda verticale PCIe 1: **1** Connettore di alimentazione GPU 1
- Per l'adattatore GPU sulla scheda verticale PCIe 2: **2** Connettore di alimentazione GPU 2

Passo 2. Fissare il cavo di alimentazione della GPU nel fermacavo **D**.

Passo 3. Procedere al collegamento del cavo all'adattatore GPU sull'asse verticale PCIe e installare l'assieme. Vedere "[Installazione dell'assieme verticale PCIe](#)" a pagina 131.

Nota: Quando si installa l'assieme PCIe, assicurarsi di gestire tutti i cavi di alimentazione della GPU nella guida dei cavi del deflettore d'aria del processore.

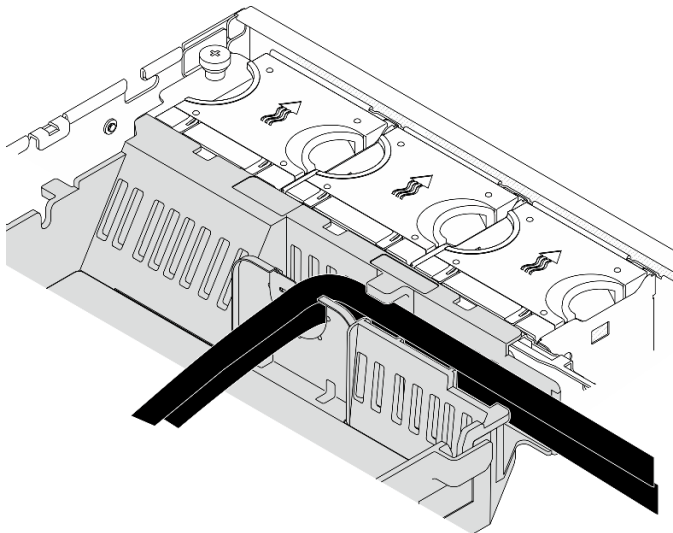


Figura 210. Cavi di alimentazione della GPU sul deflettore d'aria del processore

Instradamento dei cavi del modulo di alimentazione flash RAID (supercap)

Seguire le istruzioni riportate in questa sezione per informazioni su come eseguire l'instradamento dei cavi per il modulo di alimentazione flash RAID (supercap).

Questa sezione fornisce istruzioni sull'instradamento dei cavi per il modulo di alimentazione flash RAID prolunga (cavo supercap), 330 mm.

Nota: Installare il modulo di alimentazione flash RAID quando è installato ThinkSystem RAID 940-8i 4GB Flash PCIe Gen4 12Gb Adapter.

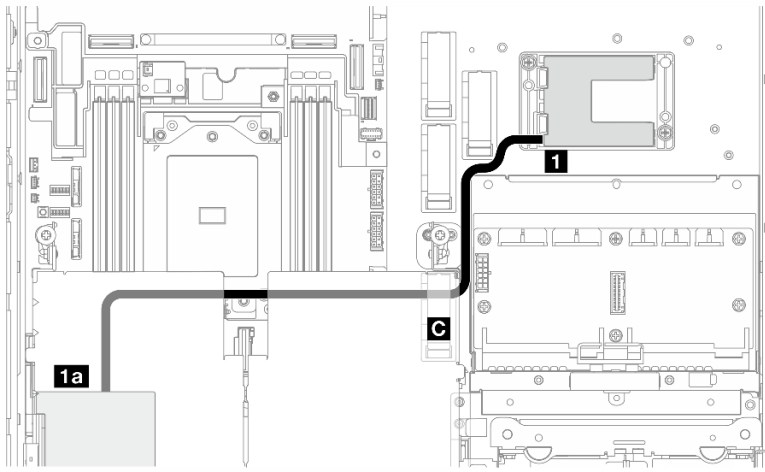


Figura 211. Adattatore RAID sulla scheda verticale PCIe 1

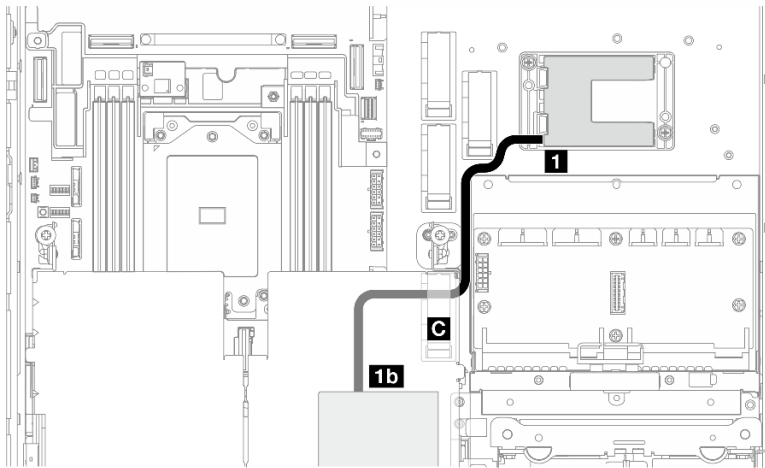


Figura 212. Adattatore RAID sulla scheda verticale PCIe 2

Completare la seguente procedura per instradare correttamente i cavi.

Procedura

Passo 1. Collegare il prolunga al **1** modulo di alimentazione flash RAID.

Passo 2. Fissare il prolunga nel fermacavo **C**.

Passo 3. Procedere al collegamento del cavo all'adattatore RAID 940-9i sull'assieme verticale PCIe e installare l'assieme. Vedere "[Installazione dell'assieme verticale PCIe](#)" a pagina 131.

- **1a** Adattatore RAID 940-8i sulla scheda verticale PCIe 1
- **1b** Adattatore RAID 940-8i sulla scheda verticale PCIe 2

Instradamento dei cavi del backplane dell'unità

Seguire le istruzioni riportate in questa sezione per informazioni su come eseguire l'instradamento dei cavi per i backplane dell'unità.

Completare la seguente procedura per instradare correttamente i cavi.

Collegamento dei cavi di alimentazione del BP alla scheda di sistema

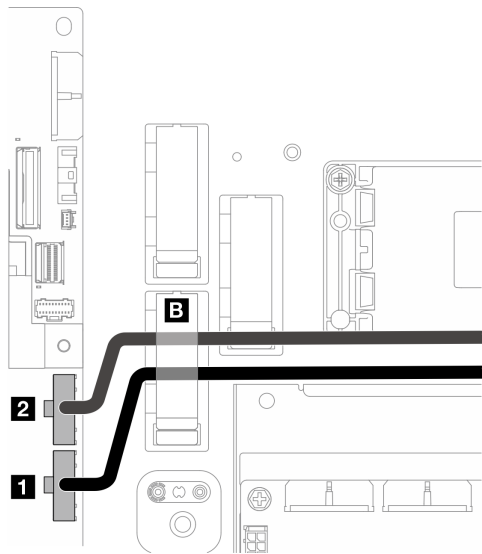


Figura 213. Cavi di alimentazione BP

Cavo	Da: scheda di sistema	A
1 Cavo di alimentazione anteriore, 320 mm	Connettore di alimentazione del backplane anteriore	Backplane dell'unità anteriore: connettore di alimentazione
2 Cavo di alimentazione BP interno, 200 mm	Connettore di alimentazione del backplane interno	Backplane dell'unità interno: connettore di alimentazione

1. Collegare i cavi di alimentazione del BP alla scheda di sistema.
 - a. Collegare il cavo di alimentazione del BP anteriore a **1** Connettore di alimentazione del backplane anteriore.
 - b. Per la configurazione con il backplane dell'unità interna, collegare il cavo di alimentazione del BP interno a **2** Connettore di alimentazione del backplane interno.
2. Fissare i cavi di alimentazione nel fermacavo **B**.

Nota: Assicurarsi di posizionare i cavi di alimentazione **sotto** il cavo di segnale blu della scheda verticale PCIe 2.

Instradamento dei cavi di segnale del BP

Passare alla sezione corrispondente alla configurazione selezionata:

Configurazione	Cavo di segnale BP
"Da RAID a BP SATA anteriore + SATA interno" a pagina 224	Da BP anteriore + BP interno ad adattatore RAID x350: <ul style="list-style-type: none"> • Due Cavi SAS/SATA per adattatori x350, da MiniSAS-HD x4 a Slimline x4, 400 mm
	Da BP anteriore + BP interno ad adattatore RAID x40: <ul style="list-style-type: none"> • Una Cavo a Y SAS/SATA per adattatori x40, 400 mm/350 mm
	BP anteriore all'adattatore RAID x350: <ul style="list-style-type: none"> • Una Cavo SAS/SATA per adattatori x350, da MiniSAS-HD x4 a Slimline x4, 400 mm
	BP anteriore all'adattatore RAID x40: <ul style="list-style-type: none"> • Una Cavo SAS/SATA per adattatori x40, da Slimline x8 a Slimline x4, 400 mm
"Da scheda di sistema a BP NVMe anteriore + NVMe interno" a pagina 225	<ul style="list-style-type: none"> • BP anteriore: un Cavo NVMe per BP anteriore (560 mm/540 mm) • BP interno: un Cavo NVMe per BP interno, 300 mm/250 mm
"Da scheda di sistema a BP SATA anteriore + SATA interno" a pagina 227	Una Cavo a Y SATA, 520 mm/400 mm
"Da scheda di sistema a BP SATA anteriore + NVMe interno" a pagina 227	<ul style="list-style-type: none"> • BP anteriore: un Cavo SATA per BP anteriore, 520 mm • BP interno: un Cavo NVMe per BP interno, 300 mm/250 mm
"Da scheda di sistema a BP NVMe anteriore" a pagina 228	Una Cavo NVMe per BP anteriore (560 mm/540 mm)
"Da scheda di sistema a BP SATA anteriore" a pagina 229	Una Cavo SATA per BP anteriore, 520 mm
"Da RAID a SATA anteriore + da scheda di sistema a NVMe interno" a pagina 230	<ul style="list-style-type: none"> • BP anteriore <ul style="list-style-type: none"> – all'adattatore RAID x350: un Cavo SAS/SATA per adattatori x350, da MiniSAS-HD x4 a Slimline x4, 400 mm – all'adattatore RAID x40: un Cavo SAS/SATA per adattatori x40, da Slimline x8 a Slimline x4, 400 mm • BP interno: un Cavo NVMe per BP interno, 400 mm/400 mm
"Da scheda di sistema a NVMe anteriore + da RAID a BP SATA interno" a pagina 231	<ul style="list-style-type: none"> • BP anteriore: un Cavo NVMe per BP anteriore (560 mm/540 mm) • BP interno <ul style="list-style-type: none"> – all'adattatore RAID x350: un Cavo SAS/SATA per adattatori x350, da MiniSAS-HD x4 a Slimline x4, 400 mm – all'adattatore RAID x40: un Cavo SAS/SATA per adattatori x40, da Slimline x8 a Slimline x4, 400 mm

Da RAID a BP SATA anteriore + SATA interno

1. Installare il deflettore d'aria del processore. Vedere ["Installazione del deflettore d'aria del processore" a pagina 37.](#)

2. Fissare i cavi di segnale del BP richiesti nel fermacavo **C**.

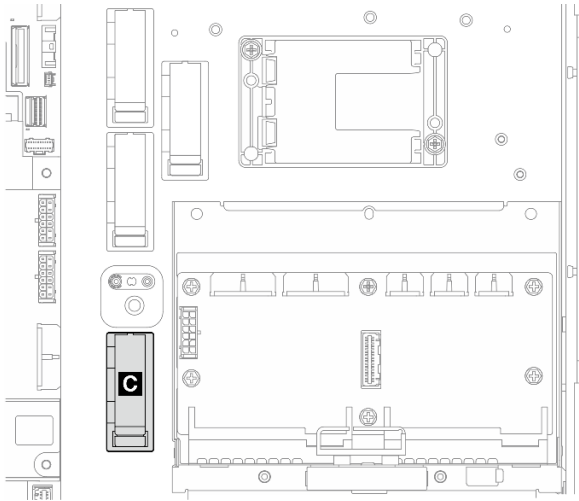


Figura 214. Fermacavo C

- Adattatore RAID x40: da un cavo di segnale a connettore C0
 - Adattatore RAID x350:
 - Solo BP anteriore: da un cavo di segnale a connettore C0
 - BP anteriore e interno: due cavi di segnale
 - Da connettore C0 a BP anteriore
 - Da connettore C1 a BP interno
3. Procedere al collegamento dei cavi di segnale del BP all'adattatore RAID sull'assieme verticale PCIe e installare l'assieme. Vedere ["Installazione dell'assieme verticale PCIe" a pagina 131](#).
 4. Passare all' ["Completamento dell'instradamento dei cavi del BP" a pagina 233](#).

Da scheda di sistema a BP NVMe anteriore + NVMe interno

Nota: Questa configurazione non supporta lo slot 6 e lo slot 8 sulla scheda verticale PCIe 2.

1. Collegare il cavo di segnale del BP interno ai connettori sulla scheda di sistema nel seguente ordine:
 - a. PCIe 2
 - b. PCIe 3

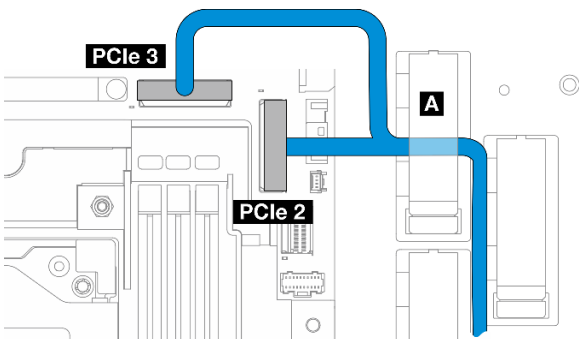


Figura 215. Cavo di segnale del BP interno

Nota: Piegare il cavo come mostrato.

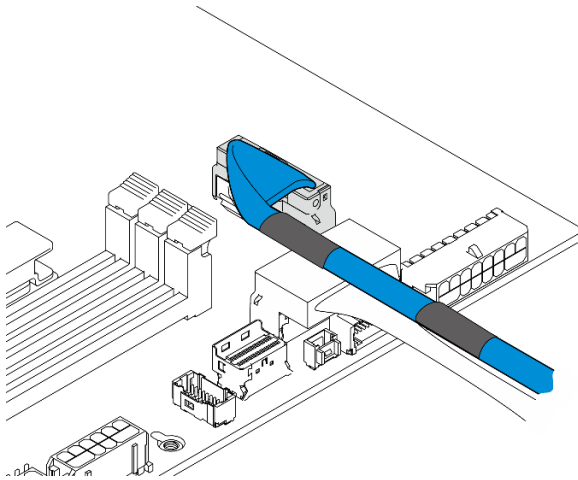


Figura 216. Cavo di segnale del BP interno

2. Fissare il cavo di segnale del BP interno nel fermacavo **A**.
3. Collegare il cavo di segnale del BP anteriore ai connettori sulla scheda di sistema nel seguente ordine:
 - a. PCIe 11
 - b. PCIe 10

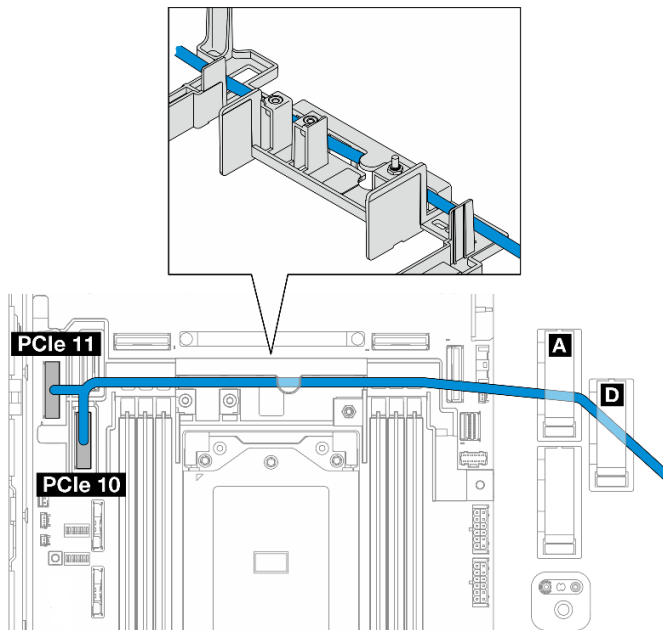
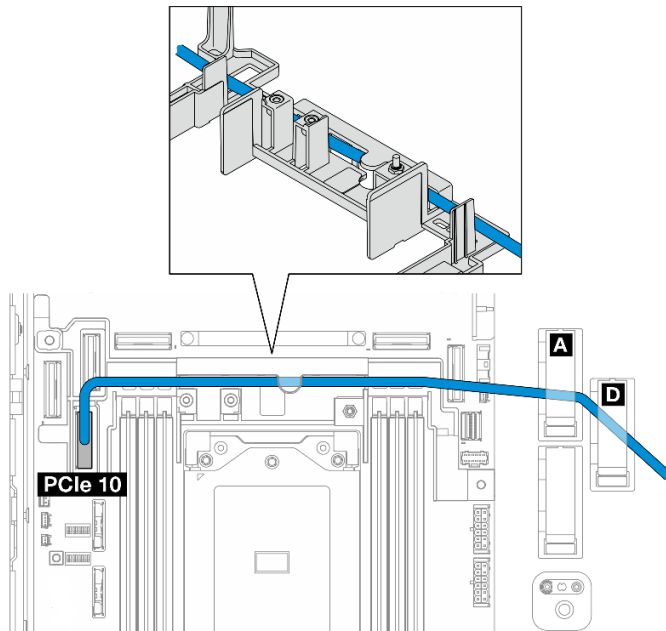


Figura 217. Cavo di segnale BP anteriore

4. Instradare il cavo di segnale del BP anteriore attraverso la parete del cavo, quindi fissare il cavo nei fermacavi **A** e **D**.
5. Installare il deflettore d'aria del processore. Vedere ["Installazione del deflettore d'aria del processore" a pagina 37](#).
6. Installare gli assiemi verticali PCIe. Vedere ["Installazione dell'assieme verticale PCIe" a pagina 131](#).

7. Passare all' ["Completamento dell'instradamento dei cavi del BP"](#) a pagina 233.

Da scheda di sistema a BP SATA anteriore + SATA interno



1. Collegare il cavo di segnale del BP al connettore PCIe 10 sulla scheda di sistema.
2. Instradare il cavo di segnale del BP tramite la parete del cavo.
3. Fissare il cavo di segnale del BP interno nel fermacavo **A**.
4. Fissare il cavo di segnale del BP anteriore nei fermacavi **A** e **D**.
5. Installare il deflettore d'aria del processore. Vedere ["Installazione del deflettore d'aria del processore"](#) a pagina 37.
6. Installare gli assiemi verticali PCIe. Vedere ["Installazione dell'assieme verticale PCIe"](#) a pagina 131.
7. Passare all' ["Completamento dell'instradamento dei cavi del BP"](#) a pagina 233.

Da scheda di sistema a BP SATA anteriore + NVMe interno

Nota: Questa configurazione non supporta lo slot 6 e lo slot 8 sulla scheda verticale PCIe 2.

1. Collegare il cavo di segnale del BP interno ai connettori sulla scheda di sistema nel seguente ordine:
 - a. PCIe 2
 - b. PCIe 3

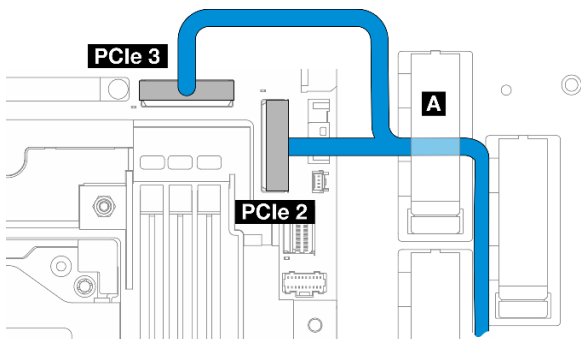


Figura 218. Cavo di segnale del BP interno

Nota: Piegare il cavo come mostrato.

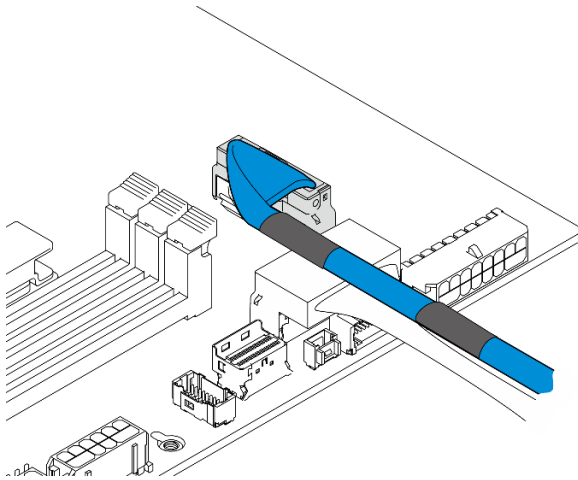
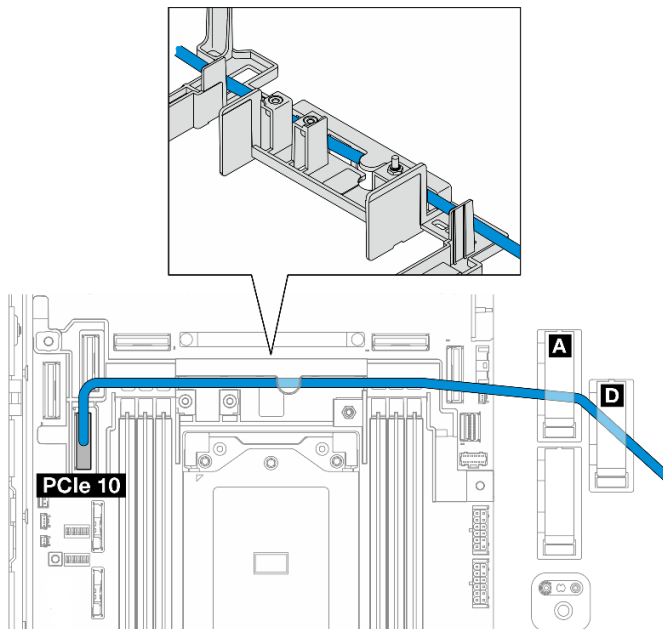


Figura 219. Cavo di segnale del BP interno

2. Fissare il cavo di segnale del BP interno nel fermacavo **A**.
3. Collegare il cavo di segnale del BP anteriore al connettore PCIe 10 sulla scheda di sistema.



4. Instradare il cavo di segnale del BP anteriore attraverso la parete del cavo, quindi fissare il cavo nei fermacavi **A** e **D**.
5. Installare il deflettore d'aria del processore. Vedere ["Installazione del deflettore d'aria del processore"](#) a pagina 37.
6. Installare gli assiemi verticali PCIe. Vedere ["Installazione dell'assieme verticale PCIe"](#) a pagina 131.
7. Passare all' ["Completamento dell'instradamento dei cavi del BP"](#) a pagina 233.

Da scheda di sistema a BP NVMe anteriore

1. Collegare il cavo di segnale del BP anteriore ai connettori sulla scheda di sistema nel seguente ordine:

- a. PCIe 11
- b. PCIe 10

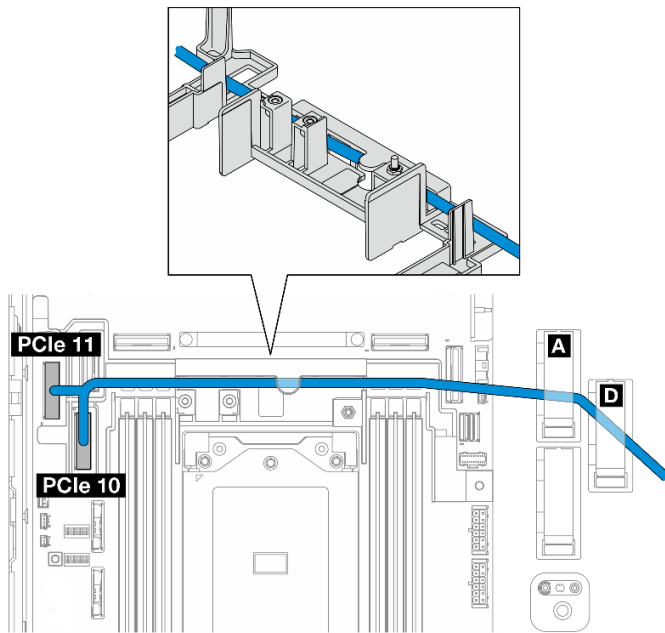
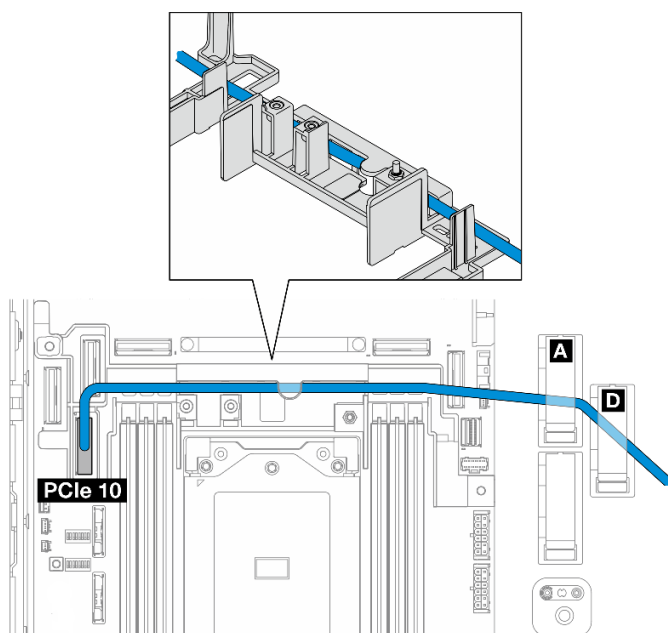


Figura 220. Cavo di segnale BP anteriore

2. Instradare il cavo di segnale del BP anteriore attraverso la parete del cavo, quindi fissare il cavo nei fermacavi **A** e **D**.
3. Installare il deflettore d'aria del processore. Vedere ["Installazione del deflettore d'aria del processore" a pagina 37](#).
4. Installare gli assiemi verticali PCIe. Vedere ["Installazione dell'assieme verticale PCIe" a pagina 131](#).
5. Passare all' ["Completamento dell'instradamento dei cavi del BP" a pagina 233](#).

Da scheda di sistema a BP SATA anteriore

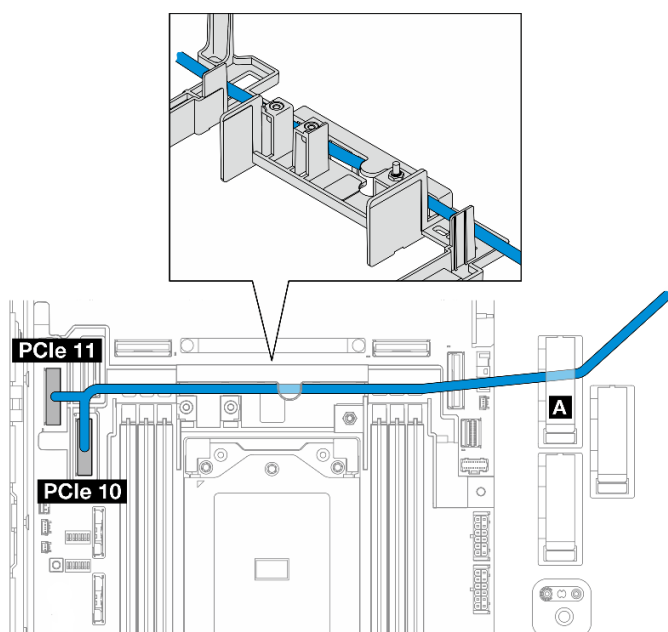
1. Collegare il cavo di segnale del BP anteriore al connettore PCIe 10 sulla scheda di sistema.



2. Instradare il cavo di segnale del BP anteriore attraverso la parete del cavo, quindi fissare il cavo nei fermacavi **A** e **D**.
3. Installare il deflettore d'aria del processore. Vedere ["Installazione del deflettore d'aria del processore" a pagina 37.](#)
4. Installare gli assiemi verticali PCIe. Vedere ["Installazione dell'assieme verticale PCIe" a pagina 131.](#)
5. Passare all' ["Completamento dell'instradamento dei cavi del BP" a pagina 233.](#)

Da RAID a SATA anteriore + da scheda di sistema a NVMe interno

1. Collegare il cavo di segnale del BP interno ai connettori sulla scheda di sistema nel seguente ordine:
 - a. PCIe 11
 - b. PCIe 10



2. Instradare il cavo di segnale del BP interno attraverso la parete del cavo, quindi fissare il cavo nel fermacavo **A**.

Nota: Instradare prima un cavo attraverso la parete del cavo; quindi instradare l'altro cavo attraverso la parete del cavo.

3. Fissare il cavo di segnale del BP anteriore nel fermacavo **C**.

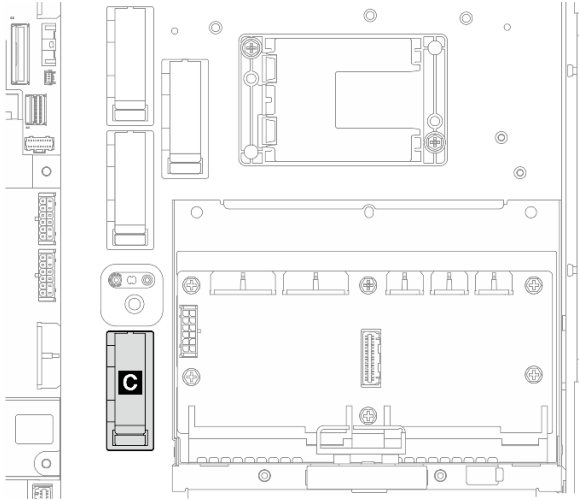


Figura 221. Fermacavo C

4. Installare il deflettore d'aria del processore. Vedere ["Installazione del deflettore d'aria del processore"](#) a pagina 37.
5. Procedere al collegamento del cavo di segnale del BP anteriore all'connettore C0 dell'adattatore RAID sull'assieme verticale PCIe e installare l'assieme. Vedere ["Installazione dell'assieme verticale PCIe"](#) a pagina 131.
6. Passare all' ["Completamento dell'instradamento dei cavi del BP"](#) a pagina 233.

Da scheda di sistema a NVMe anteriore + da RAID a BP SATA interno

1. Collegare il cavo di segnale del BP anteriore ai connettori sulla scheda di sistema nel seguente ordine:
 - a. PCIe 11
 - b. PCIe 10

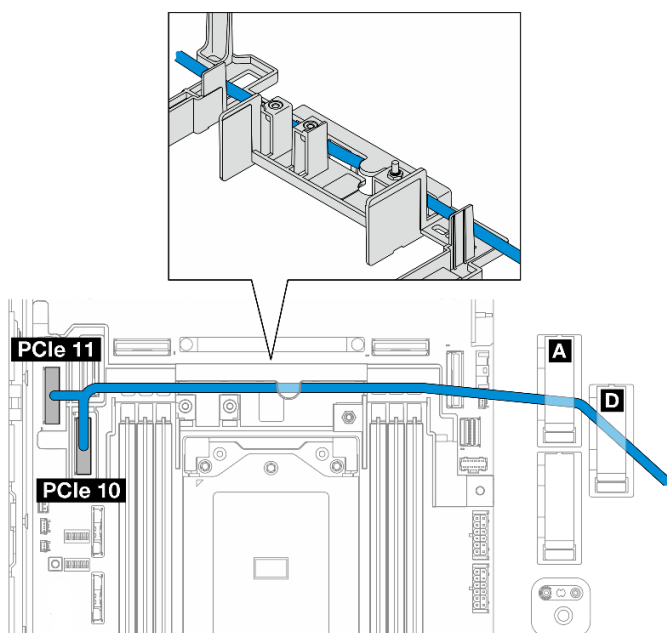


Figura 222. Cavo di segnale BP anteriore

- Instradare il cavo di segnale del BP anteriore attraverso la parete del cavo, quindi fissare il cavo nei fermacavi **A** e **D**.

Nota: Instradare prima un cavo attraverso la parete del cavo; quindi instradare l'altro cavo attraverso la parete del cavo.

- Fissare il cavo di segnale del BP interno nel fermacavo **C**.

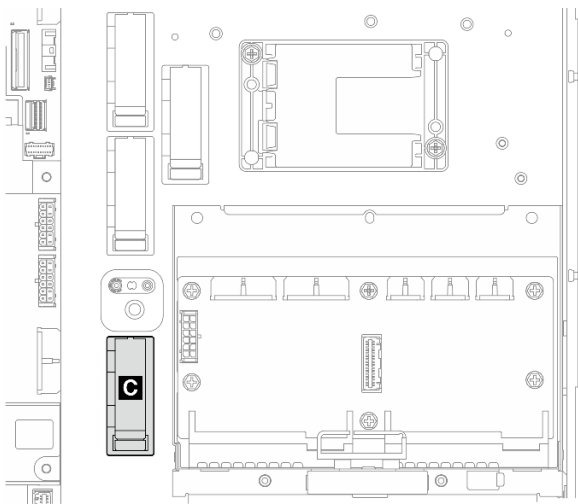


Figura 223. Fermacavo C

- Installare il deflettore d'aria del processore. Vedere ["Installazione del deflettore d'aria del processore" a pagina 37](#).
- Procedere al collegamento del cavo di segnale del BP interno all'connettore C0 dell'adattatore RAID sull'assieme verticale PCIe e installare l'assieme. Vedere ["Installazione dell'assieme verticale PCIe" a pagina 131](#).

6. Passare all' ["Completamento dell'instradamento dei cavi del BP"](#) a pagina 233.

Completamento dell'instradamento dei cavi del BP

Gestione dei cavi del backplane anteriore

1. Installare il backplane dell'unità anteriore. Vedere ["Installazione del backplane dell'unità anteriore"](#) a pagina 67.

Nota: Per le configurazioni con backplane dell'unità anteriore e interna ed entrambi i backplane si collegano all'adattatore RAID x350, assicurarsi di collegare il cavo di segnale dall'connettore C0 dell'adattatore RAID al backplane anteriore.

-

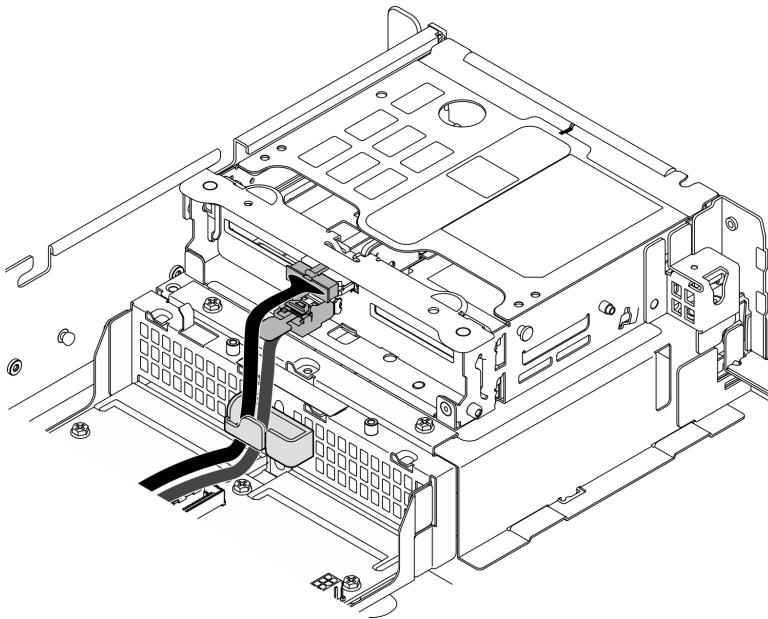


Figura 224. Instradamento dei cavi del backplane dell'unità anteriore

Assicurarsi che i cavi del backplane dell'unità anteriore siano fissati nel fermacavo sul telaio unità anteriore. Se necessario, instradare il cavo di alimentazione del backplane anteriore nel fermacavo; quindi instradare il cavo di segnale del backplane anteriore nel fermacavo.

- 2.

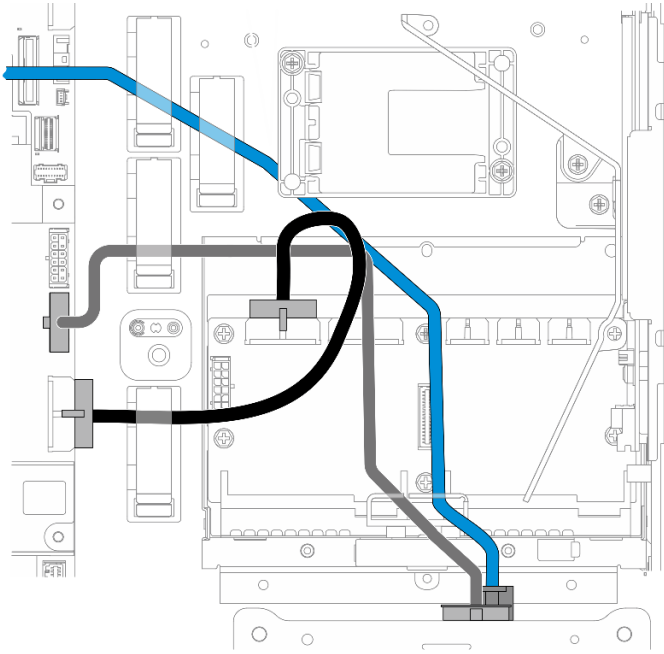


Figura 225. Instradamento dei cavi del backplane dell'unità anteriore

Instradare i cavi del BP anteriore.

- a. Per la configurazione con cavo di segnale del BP anteriore collegato alla scheda di sistema, instradare il cavo di segnale del BP anteriore sotto l'angolo del supporto del modulo di alimentazione flash.
- b. Instradare il cavo di alimentazione del BP anteriore sotto il Cavo di alimentazione 1 della scheda di sistema.
3. Per la configurazione con il backplane dell'unità interna, procedere alla sezione "[Gestione dei cavi del BP interno](#)" a pagina 234
4. Per la configurazione senza backplane dell'unità interna, premere verso il basso il cavo di segnale blu della scheda verticale PCIe 2 e assicurarsi che il cavo sia sotto il fermacavo sul deflettore d'aria del processore.

Gestione dei cavi del BP interno (facoltativo)

Completare le seguenti procedure nell'ordine elencato per gestire i cavi del BP interno.

1. Installare il telaio unità interna. Vedere "[Installazione del telaio unità interna](#)" a pagina 78.
2. Installare il backplane dell'unità interna. Vedere "[Installazione del backplane dell'unità interna](#)" a pagina 80.

Capitolo 3. Determinazione dei problemi

Utilizzare le informazioni in questa sezione per isolare e risolvere i problemi riscontrati durante l'utilizzo del server.

È possibile configurare i server Lenovo in modo da notificare automaticamente il supporto Lenovo qualora vengano generati determinati eventi. È possibile configurare la notifica automatica, nota anche come Call Home, dalle applicazioni di gestione, ad esempio Lenovo XClarity Administrator. Se si configura automaticamente la notifica automatica dei problemi, viene automaticamente inviato un avviso al supporto Lenovo ogni volta che si verifica un evento potenzialmente significativo per il server.

Per isolare un problema, la prima cosa da fare in genere è esaminare il log eventi dell'applicazione che gestisce il server:

- Se il server viene gestito da Lenovo XClarity Administrator, esaminare in primo luogo il log eventi di Lenovo XClarity Administrator.
- Se si utilizzano altre applicazioni di gestione, esaminare in primo luogo il log eventi di Lenovo XClarity Controller.

Risorse Web

- **Suggerimenti tecnici**

Lenovo aggiorna costantemente il sito Web del supporto con i suggerimenti e le tecniche più recenti da utilizzare per risolvere i problemi che si potrebbero riscontrare con il server. Questi suggerimenti tecnici (noti anche come comunicati di servizio o suggerimenti RETAIN) descrivono le procedure per la risoluzione di problemi correlati all'utilizzo del server.

Per consultare i suggerimenti tecnici disponibili per il server:

1. Andare al sito Web <http://datacentersupport.lenovo.com> e accedere alla pagina di supporto del server.
2. Fare clic su **How To's (Procedure)** dal riquadro di navigazione.
3. Fare clic su **Article Type (Tipo di articoli)** → **Solution (Soluzione)** dal menu a discesa.

Seguire le istruzioni visualizzate per scegliere la categoria del problema che si sta riscontrando.

- **Forum del Centro Dati Lenovo**

- Controllare i https://forums.lenovo.com/t5/Datacenter-Systems/ct-p/sv_eg per verificare se altri utenti hanno riscontrato un problema simile.

Log eventi

Un *avviso* è un messaggio o altra indicazione che segnala un evento o un evento imminente. Gli avvisi vengono generati da Lenovo XClarity Controller o da UEFI nei server. Questi avvisi sono memorizzati nel log eventi di Lenovo XClarity Controller. Se il server è gestito da Chassis Management Module 2 o da Lenovo XClarity Administrator, gli avvisi vengono automaticamente inoltrati a tali applicazioni di gestione.

Nota: Per un elenco degli eventi, inclusi gli interventi che l'utente potrebbe dover svolgere per il ripristino da un evento, vedere *Riferimento per messaggi e codici*, disponibile all'indirizzo https://pubs.lenovo.com/se455-v3/pdf_files.html.

Log eventi di Lenovo XClarity Administrator

Se si utilizza Lenovo XClarity Administrator per gestire il server, la rete e l'hardware di storage, è possibile visualizzare gli eventi di tutti i dispositivi gestiti mediante XClarity Administrator.

Logs

The Event log provides a history of hardware and management conditions that have been detected.

Show: [Error] [Warning] [Info]

All Event Sources [Filter]

All Dates

Severity	Serviceability	Date and Time	System	Event	System Type	Source ID
Warning	Support	Jan 30, 2017, 7:48:07 AM	Chassis114:...	Node Node 08 device	Chassis	Jan 30, 20
Warning	Support	Jan 30, 2017, 7:48:07 AM	Chassis114:...	Node Node 02 device	Chassis	Jan 30, 20
Warning	User	Jan 30, 2017, 7:48:07 AM	Chassis114:...	I/O module IO Module	Chassis	Jan 30, 20
Warning	User	Jan 30, 2017, 7:48:07 AM	Chassis114:...	Node Node 08 incom	Chassis	Jan 30, 20

Figura 226. Log eventi di Lenovo XClarity Administrator

Per ulteriori informazioni sulla gestione degli eventi da XClarity Administrator, vedere il sito Web:

https://pubs.lenovo.com/lxca/events_vieweventlog

Log eventi di Lenovo XClarity Controller

Lenovo XClarity Controller monitora lo stato fisico del server e dei relativi componenti mediante sensori che misurano variabili fisiche interne come temperatura, tensioni di alimentazione, velocità delle ventole e stato dei componenti. Lenovo XClarity Controller fornisce diverse interfacce al software di gestione, agli amministratori di sistema e agli utenti per abilitare la gestione remota e il controllo di un server.

Lenovo XClarity Controller monitora tutti i componenti del server e inserisce gli eventi nel log eventi di Lenovo XClarity Controller.

ThinkSystem System name: XCC0023579PK

Event Log Audit Log Maintenance History

Customize Table Clear Logs Refresh

Type: [Error] [Warning] [Info] All Source All Date

Severity	Source	Event ID	Message	Date
Error	System	0X4000000E00000000	Remote login successful. Login ID: userid from webguis at IP address: 10.104.194.180.	27 Jul 2015, 08:11:04 AM
Warning	System	0X4000000E00000000	Remote login successful. Login ID: userid from webguis at IP address: 10.104.194.180.	27 Jul 2015, 08:11:04 AM
Info	System	0X4000000E00000000	Remote login successful. Login ID: userid from webguis at IP address: 10.104.194.180.	27 Jul 2015, 08:11:04 AM
Info	System	0X4000000E00000000	Remote login successful. Login ID: userid from webguis at IP address: 10.104.194.180.	27 Jul 2015, 08:11:04 AM

Figura 227. Log eventi di Lenovo XClarity Controller

Per ulteriori informazioni sull'accesso al log eventi di Lenovo XClarity Controller, vedere il sito Web:

Sezione "Visualizzazione dei log eventi" nella documentazione XCC compatibile con il server in uso all'indirizzo <https://pubs.lenovo.com/lxcc-overview/>

Specifiche

Riepilogo delle funzioni e delle specifiche del server. In base al modello, alcune funzioni potrebbero non essere disponibili o alcune specifiche potrebbero non essere valide.

Fare riferimento alla tabella riportata di seguito per le categorie delle specifiche e il contenuto di ciascuna categoria.

Categoria delle specifiche	Specifiche tecniche	Specifiche meccaniche	Specifiche ambientali
Contenuto	<ul style="list-style-type: none"> • Processore • Memoria • Unità M.2 • Espansione dello storage • Slot di espansione • GPU (Graphics Processing Unit) e acceleratore • Funzioni integrate e connettori I/O • Rete • Adattatore RAID • HBA (Host Bus Adapter) • Ventola di sistema • Alimentazione elettrica • Configurazione minima per il debug • Sistemi operativi 	<ul style="list-style-type: none"> • Dimensione • Peso 	<ul style="list-style-type: none"> • Emissioni acustiche • Gestione della temperatura ambiente • Ambiente

Specifiche tecniche

Riepilogo delle specifiche tecniche del server. In base al modello, alcune funzioni potrebbero non essere disponibili o alcune specifiche potrebbero non essere valide.

Processore
Supporta processori AMD® EPYC™ serie 8004. <ul style="list-style-type: none"> • Scalabile fino a 64 core • Progettato per socket LGA 4844 (SP6) • Supporta 96 corsie di I/O ad alta velocità • Calore dissipato (TDP, Thermal Design Power): fino a 200 watt • Calore dissipato (cTDP, Thermal Design Power) configurabile: fino a 225 watt Per un elenco di processori supportati, vedere: https://serverproven.lenovo.com .

Memoria

Per informazioni dettagliate sull'installazione e sulla configurazione della memoria, vedere "[Regole e ordine di installazione dei moduli di memoria](#)" a pagina 6.

- Capacità
 - Minimo: 16 GB
 - Massimo: 576 GB
- Tipi di moduli di memoria: TruDDR5 (Double Data Rate 5) ECC (Error Correcting Code) 4.800 MT/s, RDIMM (Registered DIMM)
- Slot: 6 connettori DIMM (Dual Inline Memory Module)

Per un elenco dei moduli di memoria supportati, vedere <https://serverproven.lenovo.com>.

Unità M.2

Supporta fino a due unità SATA/NVMe M.2.

- Capacità
 - 128 GB
 - 240 GB
 - 480 GB
 - 960 GB

Nota: In base al backplane M.2 installato, SE455 V3 supporta configurazioni RAID differenti.

- Con il backplane SATA/x4 NVMe M.2 (ThinkSystem M.2 SATA/x4 NVMe 2-Bay Enablement Kit) installato:
 - La configurazione non RAID delle unità M.2 supporta solo NVMe.
 - La configurazione RAID delle unità M.2 è supportata con uno dei seguenti adattatori RAID:
 - ThinkSystem RAID 5350-8i PCIe 12Gb Adapter: SATA
 - ThinkSystem RAID 540-8i PCIe Gen4 12Gb Adapter: NVMe
- Con il backplane SATA/NVMe M.2 (ThinkSystem M.2 RAID B540i-2i SATA/NVMe Adapter) installato:
 - La configurazione non RAID delle unità M.2 supporta SATA/NVMe.
 - La configurazione RAID delle unità M.2 supporta SATA/NVMe.

Per un elenco delle unità M.2 supportate, vedere <https://serverproven.lenovo.com>.

Espansione dello storage

Unità anteriori

- Fino a quattro unità SAS/SATA/NVMe hot-swap da 2,5"

Nota: Se la crittografia SED è abilitata, è necessario eseguire un ciclo di alimentazione del sistema dopo aver installato un'unità SED. Se il sistema non viene riavviato, l'unità SED non verrà riconosciuta dal sistema operativo host.

Unità interne (opzionali)

- Fino a quattro unità SAS/SATA/NVMe non hot-swap da 2,5"

Nota: Per le unità SAS è necessario un adattatore RAID/HBA.

Slot di espansione

Gli slot di espansione supportati variano in base alla configurazione.

- **Vano dell'unità M.2 (opzionale):** supporta fino a due unità SATA/NVMe M.2

- Slot 1/Vano M.2 0
- Slot 2/Vano M.2 1

Nota: Per le unità SATA M.2 è necessario un adattatore RAID/HBA.

- **Slot PCIe:** tutti gli slot PCIe supportano 75 W

Nota: Le prestazioni potrebbero essere ridotte se un adattatore PCIe x16 è installato in uno slot PCIe con corsie x8.

- **Scheda verticale PCIe 1**

- Slot 3: x16 (corsie Gen5 x16)
- Slot 4: x16 (corsie Gen4 x8)
- Slot 5: x16 (corsie Gen4 x8)

Nota:

- Quando il modulo della porta seriale è installato, lo slot 5 non è supportato.
- Quando nello slot 3 è installata una GPU double-wide, lo slot 4 non è supportato.

- **Scheda verticale PCIe 2 (opzionale)**

- Slot 6: x16 (corsie Gen4 x8)
- Slot 7: x16 (corsie Gen5 x16)
- Slot 8: x16 (corsie Gen4 x8)

Nota:

- Lo slot 6 e lo slot 8 non sono supportati nelle seguenti configurazioni:
 - Il backplane dell'unità SATA anteriore e il backplane dell'unità NVMe interno si collegano alla scheda di sistema
 - Il backplane dell'unità NVMe anteriore e il backplane dell'unità NVMe interno si collegano alla scheda di sistema
- Quando nello slot 7 è installata una GPU double-wide, lo slot 6 non è supportato.

- **Slot del modulo OCP**

- Slot 9: corsie Gen5 x16 (con supporto NC-SI)

GPU (Graphics Processing Unit) e acceleratore

Supportano uno dei seguenti elementi:

- Fino a due GPU da 330 W double-wide (slot 3 e 7)
- Fino a sei GPU/acceleratori da 75 W single-wide

Funzioni integrate e connettori I/O

- Lenovo XClarity Controller (XCC), che offre funzioni di monitoraggio e controllo del processore di servizio, controller video e funzionalità remote di tastiera, video, mouse e unità disco fisso.
 - Il server supporta Lenovo XClarity Controller 2 (XCC2). Per ulteriori informazioni su Lenovo XClarity Controller 2 (XCC2), fare riferimento a <https://pubs.lenovo.com/lxcc-overview/>.
- **Connettori I/O anteriori**
 - Una Porta di gestione del sistema XCC nella parte anteriore per una rete di gestione di sistemi. Questo connettore RJ-45 è dedicato alle funzioni di Lenovo XClarity Controller e ha una velocità di funzionamento di 1 GB.
 - Un gruppo di due o quattro connettori Ethernet sul modulo OCP
 - Una Connettore USB 2.0 Type-A con gestione Lenovo XClarity Controller
 - Due Connettori USB 3.2 Gen 1 (5 Gbps) Type-A
 - Una Connettore USB 3.2 Gen 1 (5 Gbps) Type-C con supporto dello schermo
 - Un connettore di diagnostica esterno

Rete

- Modulo OCP 3.0: supporta un adattatore di rete Ethernet OCP 3.0 nello slot 9 (con supporto NC-SI)
- Supporta fino a sei adattatori Ethernet PCIe

Adattatore RAID

- ThinkSystem RAID 5350-8i PCIe 12Gb Adapter: RAID 0, 1, 10, 5
- ThinkSystem RAID 540-8i PCIe Gen4 12Gb Adapter: RAID 0, 1, 10
- ThinkSystem RAID 940-8i 4GB Flash PCIe Gen4 12Gb Adapter: RAID 0, 1, 10, 5, 50, 6, 60

Importante: **Non** abilitare la gestione SED dell'adattatore RAID e **non** collegare le unità SED abilitate alla crittografia agli adattatori RAID. La gestione SED dell'adattatore RAID potrebbe andare in conflitto con la gestione AK del sistema.

Nota:

In base al backplane M.2 installato, SE455 V3 supporta configurazioni RAID differenti.

- Con il backplane SATA/x4 NVMe M.2 (ThinkSystem M.2 SATA/x4 NVMe 2-Bay Enablement Kit) installato:
 - La configurazione non RAID delle unità M.2 supporta solo NVMe.
 - La configurazione RAID delle unità M.2 è supportata con uno dei seguenti adattatori RAID:
 - ThinkSystem RAID 5350-8i PCIe 12Gb Adapter: SATA
 - ThinkSystem RAID 540-8i PCIe Gen4 12Gb Adapter: NVMe
- Con il backplane SATA/NVMe M.2 (ThinkSystem M.2 RAID B540i-2i SATA/NVMe Adapter) installato:
 - La configurazione non RAID delle unità M.2 supporta SATA/NVMe.
 - La configurazione RAID delle unità M.2 supporta SATA/NVMe.

HBA (Host Bus Adapter)

- ThinkSystem 440-8i SAS/SATA PCIe Gen4 12Gb HBA
- ThinkSystem 4350-8i SAS/SATA 12Gb HBA

Ventola di sistema

- Cinque ventole a doppio rotore da 60 mm x 60 mm x 56 mm

Alimentazione elettrica

Supporta fino a due alimentatori con ridondanza N+N. Di seguito è riportato l'elenco dei tipi supportati:

- Platinum da 1.800, alimentazione in ingresso 230 V CA
- Titanium da 1.100 watt, alimentazione in ingresso 230 V CA
- Platinum da 1.100, alimentazione in ingresso 115-230 V CA
- Unità di alimentazione CC da 1.100 watt - 48 V

Importante: Gli alimentatori installati nel server devono avere lo stesso wattaggio, livello o classificazione energetica.

Configurazione minima per il debug

- Un processore
- Un modulo di memoria DRAM DDR5 nello slot 3 (DIMM3)
- Un'unità di alimentazione nel vano della PSU 1 (PSU 1)
- Un'unità di avvio M.2 (se è necessario il sistema operativo per eseguire il debug)
- Cinque ventole di sistema

Sistemi operativi

Sistemi operativi supportati e certificati:

- Microsoft Windows Server
- VMware ESXi
- Red Hat Enterprise Linux
- SUSE Linux Enterprise Server

Riferimenti:

- Elenco completo dei sistemi operativi disponibili: <https://lenovopress.lenovo.com/osig>.
- Per istruzioni per la distribuzione del sistema operativo, vedere "Distribuzione del sistema operativo" nella *Guida per l'utente* o nella *Guida alla configurazione di sistema*.

Specifiche meccaniche

Riepilogo delle specifiche meccaniche del server. In base al modello, alcune funzioni potrebbero non essere disponibili o alcune specifiche potrebbero non essere valide.

Dimensione

- Profondità:
 - Senza mascherina di sicurezza (dalle staffe EIA alla parte posteriore dello chassis): 440 mm (17,32")
 - Con mascherina di sicurezza: 546,5 mm (21,51")
- Altezza: 86,5 mm (3,41 pollici)
- Larghezza:
 - Senza staffe EIA: 444,6 mm (17,50")
 - Con staffe EIA: 480,5 mm (18,92")

Peso

Massimo: 19,36 kg (42,68 libbre)

Specifiche ambientali

Riepilogo delle specifiche ambientali del server. In base al modello, alcune funzioni potrebbero non essere disponibili o alcune specifiche potrebbero non essere valide.

Emissioni acustiche

Il server dispone della seguente dichiarazione di emissioni acustiche:

- Livello di emissione acustica ($L_{WA,d}$)

- Inattivo:
 - Minimo: 5,5 Bel
 - GPU Rich: 5,5 Bel
 - Storage-rich: 5,8 Bel
- Profilo operativo 1:
 - Minimo: 5,5 Bel
 - GPU Rich: 5,5 Bel
 - Storage-rich: 5,8 Bel
- Profilo operativo 2:
 - Minimo: 5,5 Bel
 - GPU Rich: 7,4 Bel
 - Storage-rich: 6 Bel

- Livello di pressione sonora (L_{pAm}):

- Inattivo:
 - Minimo: 39 dBA
 - GPU Rich: 39 dBA
 - Storage rich: 42,8 dBA
- Profilo operativo 1:
 - Minimo: 39 dBA
 - GPU Rich: 39 dBA
 - Storage rich: 42,8 dBA
- Profilo operativo 2:
 - Minimo: 39 dBA
 - GPU Rich: 58,2 dBA
 - Storage rich: 44,6 dBA

Nota:

- Questi livelli di emissione acustica sono stati misurati in ambienti acustici controllati, secondo le procedure specificate dallo standard ISO7779 e riportati in conformità allo standard ISO 9296. Il profilo operativo 1 è rappresentato dal 50% del TDP della CPU. Il profilo operativo 2 è rappresentato dal 100% del TDP della CPU o dal 70%/30% di scrittura/lettura di storage o dal 100% della GPU.
- I livelli di emissione acustica dichiarati sono basati sulle configurazioni specificate e possono variare in base alla configurazione e alle condizioni.
 - Minimo: 1 CPU AMD EPYC 8024P (8 core, 90 W), 1 dissipatore di calore 2U, 4 RDIMM ThinkSystem 32 GB TruDDR5 4.800 MHz (2Rx8), 1 adattatore Ethernet ThinkSystem Intel X710-T2L 10GBASE-T a 2 porte OCP, 2 unità di avvio SSD 5400 Pro 2280 M.2 SATA 960 GB con 1 adattatore ThinkSystem RAID 5350-8i PCIe 12 Gb per RAID M.2, 4 unità dati SSD ThinkSystem 2,5" 5400 MAX 3,84 TB Mixed Use SATA 6 Gb HS con 1 adattatore ThinkSystem RAID 5350-8i PCIe 12 Gb per RAID SATA, 2 PSU CA 1.100 W
 - GPU Rich: 1 CPU AMD EPYC 8224P (24 core, 160 W), 1 dissipatore di calore 2U, 4 RDIMM ThinkSystem 32 GB TruDDR5 4.800 MHz (2Rx8), 1 adattatore Ethernet ThinkSystem Intel X710-T2L 10GBASE-T a 2 porte OCP, 2 unità di avvio SSD 5400 Pro 2280 M.2 SATA 960 GB con 1 adattatore ThinkSystem RAID 5350-8i PCIe 12 Gb per RAID M.2, 4 unità dati SSD ThinkSystem 2,5" 5400 MAX 3,84 TB Mixed Use SATA 6 Gb HS con 1 adattatore ThinkSystem RAID 5350-8i PCIe 12 Gb per RAID SATA, 4 GPU passive ThinkSystem NVIDIA L4 24 GB PCIe Gen4, 2 PSU CA 1.100 W

Emissioni acustiche
<ul style="list-style-type: none"> - Storage-rich: 1 CPU AMD EPYC 8124P (16 core, 125 W), 1 dissipatore di calore 2U, 4 RDIMM ThinkSystem 32 GB TruDDR5 4.800 MHz (2Rx8), 1 adattatore ThinkSystem Intel X710-T2L 10GBASE-T 2-Port PCIe Ethernet, 2 unità di avvio SSD 5400 Pro 2280 M.2 SATA 960 GB con adattatore M.2 RAID B540i-2i per RAID M.2, 8 unità SSD ThinkSystem 2,5" 5400 PRO 7,68 TB, lettura intensiva, SATA 6 Gb HS, 2 PSU CA 1.100 W • Le normative governative (come quelle prescritte dall'OSHA o dalle direttive della Comunità Europea) possono stabilire l'esposizione al livello di rumore sul luogo di lavoro e possono essere applicate all'utente e all'installazione del server. I livelli di pressione sonora effettivi nella propria installazione dipendono da molti fattori, ad esempio il numero di rack nell'installazione, le dimensioni, i materiali e la configurazione della stanza, i livelli di rumore di altre apparecchiature, la temperatura ambiente e la posizione dei dipendenti rispetto all'apparecchiatura. Inoltre, il rispetto di queste normative governative dipende da molti fattori aggiuntivi, tra cui la durata dell'esposizione dei dipendenti e se i dipendenti indossano protezioni acustiche. Lenovo consiglia di consultare esperti qualificati in questo campo per determinare se l'azienda è conforme alle normative applicabili.

Modalità acustiche e temperatura ambiente
<p>A seconda della modalità acustica selezionata, componenti specifici richiedono una temperatura ambiente adeguata per impedire la riduzione delle prestazioni.</p> <ul style="list-style-type: none"> • ThinkEdge SE455 V3 supporta tre modalità acustiche con diverse prestazioni acustiche. <ul style="list-style-type: none"> - Disabilitato: il server funziona alla velocità predefinita della ventola. - Modalità 1: il server opera con un livello di pressione sonora di 45 dBA a 25 °C o a una temperatura ambiente inferiore con la configurazione corretta. - Modalità 2: il server opera con un livello di pressione sonora di 40 dBA a 25 °C o a una temperatura ambiente inferiore con la configurazione corretta. <p>Nota: Per le modalità acustica 1 e 2:</p> <ul style="list-style-type: none"> - È necessario un dissipatore di calore 2U. - La limitazione potrebbe verificarsi momentaneamente. <ul style="list-style-type: none"> • Per modificare la modalità acustica, accedere a Setup Utility e selezionare Impostazioni di sistema → Modalità operative → Modalità acustica. • Per ulteriori informazioni sulle differenti modalità acustiche e sulla temperatura ambiente, vedere la tabella corrispondente: <ul style="list-style-type: none"> - Tabella 10 "Modalità acustica disabilitata" a pagina 244 - Tabella 11 "Modalità acustica 1" a pagina 246 - Tabella 12 "Modalità acustica 2" a pagina 247

Tabella 10. Modalità acustica disabilitata

Componente	Temperatura massima dell'ambiente
<ul style="list-style-type: none"> • Si consiglia di utilizzare i componenti non elencati in questa tabella a una temperatura ambiente inferiore a 55 °C. • Se la temperatura ambiente è la temperatura ambiente massima, potrebbe verificarsi un evento di riduzione o limitazione delle prestazioni. 	
Processore	
Processore AMD EPYC 8124P	50 °C
Processore AMD EPYC 8434PN, 8534PN con scheda verticale PCIe 2 installata Nota: Nelle configurazioni senza scheda verticale PCIe 2, il processore AMD EPYC 8434PN/8534PN supporta la temperatura ambiente fino a 55 °C.	50 °C

Tabella 10. Modalità acustica disabilitata (continua)

Componente		Temperatura massima dell'ambiente
	Processore AMD EPYC 8224P, 8324P, 8434P, 8534P	45 °C
Moduli di memoria		
	64 GB	50 °C
	96 GB	45 °C
Adattatori PCIe		
	<ul style="list-style-type: none"> • ThinkSystem RAID 940-8i 4GB Flash PCIe Gen4 12Gb Adapter • ThinkSystem Broadcom 57508 100GbE QSFP56 2-port PCIe 4 Ethernet Adapter • ThinkSystem Mellanox ConnectX-6 Dx 100GbE QSFP56 2-port PCIe Ethernet Adapter • ThinkSystem Nvidia ConnectX-7 NDR200/HDR QSFP112 2-port PCIe Gen5 x16 InfiniBand Adapter 	50 °C
	Adattatore o acceleratore GPU single-wide	45 °C
	Adattatore GPU double-wide	40 °C
Modulo OCP		
	ThinkSystem Broadcom 57508 100GbE QSFP56 2-Port OCP Ethernet Adapter	50 °C
Unità NVMe anteriori		
	<ul style="list-style-type: none"> • U.2 P5520 SSD (3,84 TB o inferiore) • U.2 P5620 SSD (3,2 TB o inferiore) • U.3 7450 PRO SSD (1,92 TB o inferiore) • U.3 7450 MAX SSD (800 GB) 	50 °C
	<ul style="list-style-type: none"> • U.2 P5520 SSD (7,68 TB o superiore) • U.2 P5620 SSD (6,4 TB o superiore) 	45 °C
	<ul style="list-style-type: none"> • U.3 7450 PRO SSD (3,84 TB o superiore) • U.3 7450 MAX SSD (1,6 TB o superiore) 	35 °C
Unità SATA interne		45 °C
Unità NVMe interne		35 °C
<p>Nota:</p> <ul style="list-style-type: none"> • Le seguenti unità NVMe interne potrebbero essere limitate quando la temperatura ambiente è superiore a 30 °C: <ul style="list-style-type: none"> – U.2 P5520 SSD (7,68 TB) – U.2 P5620 SSD (6,4 TB) • Le seguenti unità NVMe di una capacità specifica non sono supportate come unità interne: <ul style="list-style-type: none"> – U.2 P5520 SSD (15,36 TB) – U.2 P5620 SSD (12,8 TB) – U.3 7450 PRO SSD (3,84 TB o superiore) – U.3 7450 MAX SSD (1,6 TB o superiore) 		

Tabella 10. Modalità acustica disabilitata (continua)

Componente	Temperatura massima dell'ambiente
Unità SATA M.2	50 °C
Unità NVMe M.2	45 °C

Tabella 11. Modalità acustica 1

<p>Nella modalità acustica 1 il server opera con un livello di pressione sonora di 45 dBA a 25 °C o a una temperatura ambiente inferiore con la configurazione corretta.</p> <ul style="list-style-type: none"> • È necessario un dissipatore di calore 2U. • La limitazione potrebbe verificarsi momentaneamente. <p>Vedere le informazioni che seguono per le configurazioni supportate in modalità acustica 1.</p> <p>Nota: Quando viene installato uno dei componenti elencati come "non consigliato", la velocità della ventola di sistema incide sulle prestazioni acustiche. Tuttavia, se il componente non consigliato viene caricato leggermente, sarà comunque possibile eseguire il server in modalità acustica e abbassare il rumore del sistema.</p>	
Processore	<ul style="list-style-type: none"> • Processore AMD EPYC 8024P, 8124P • Processore AMD EPYC 8024PN, 8124PN, 8224PN, 8324PN
Moduli di memoria	16, 32, 48 GB
Adattatori PCIe	<ul style="list-style-type: none"> • Supporta fino a due adattatori GPU single-wide. Sono supportati i seguenti adattatori GPU: <ul style="list-style-type: none"> – ThinkSystem NVIDIA L4 24GB PCIe Gen4 Passive GPU – ThinkSystem NVIDIA A2 16GB PCIe Gen4 Passive GPU – ThinkSystem NVIDIA A2 16GB PCIe Gen4 Passive GPU w/o CEC • Sono supportati l'adattatore RAID e l'adattatore Ethernet.
Unità SATA anteriori	Supportate
Unità NVMe anteriori	<ul style="list-style-type: none"> • U.2 P5520 SSD (3,84 TB o inferiore) • U.2 P5620 SSD (3,2 TB o inferiore) • U.3 7450 PRO SSD (1,92 TB o inferiore) • U.3 7450 MAX SSD (800 GB)
Unità SATA interne	Supportate
Unità NVMe interne	Non consigliate
Unità SATA M.2	Supportate
Unità NVMe M.2	Non consigliate

Tabella 12. Modalità acustica 2

<p>Nella modalità acustica 2 il server opera con un livello di pressione sonora di 40 dBA a 25 °C o a una temperatura ambiente inferiore con la configurazione corretta.</p> <ul style="list-style-type: none"> • È necessario un dissipatore di calore 2U. • La limitazione potrebbe verificarsi momentaneamente. <p>Vedere le informazioni che seguono per le configurazioni supportate in modalità acustica 2.</p> <p>Nota: Quando viene installato uno dei componenti elencati come "non consigliato", la velocità della ventola di sistema incide sulle prestazioni acustiche. Tuttavia, se il componente non consigliato viene caricato leggermente, sarà comunque possibile eseguire il server in modalità acustica e abbassare il rumore del sistema.</p>	
Processore	<ul style="list-style-type: none"> • Processore AMD EPYC 8024P • Processore AMD EPYC 8024PN, 8124PN
Moduli di memoria	16, 32, 48 GB
Adattatori PCIe	<ul style="list-style-type: none"> • L'acceleratore e l'adattatore GPU non sono consigliati. • L'adattatore RAID e l'adattatore Ethernet sono supportati, ad eccezione di ThinkSystem Nvidia ConnectX-7 NDR200/HDR QSFP112 2-port PCIe Gen5 x16 InfiniBand Adapter.
Unità SATA anteriori	Supportate
Unità NVMe anteriori	<ul style="list-style-type: none"> • U.2 P5520 SSD (3,84 TB o inferiore) • U.2 P5620 SSD (3,2 TB o inferiore) • U.3 7450 PRO SSD (1,92 TB o inferiore) • U.3 7450 MAX SSD (800 GB)
Unità SATA interne	Non consigliate
Unità NVMe interne	Non consigliate
Unità SATA M.2	Supportate
Unità NVMe M.2	Non consigliate

Ambiente

ThinkEdge SE455 V3 è conforme alle specifiche ASHRAE Classe A2 con la maggior parte delle configurazioni e, a seconda della configurazione hardware, è conforme anche alle specifiche ASHRAE Classe A3 e A4. Le prestazioni del sistema possono essere compromesse quando la temperatura di esercizio non rispetta la specifica AHSARE A2 o in caso di condizione di malfunzionamento della ventola.

- Temperatura dell'aria:
 - In funzione:
 - ASHARE Classe A2: da 10 a 35 °C (da 50 a 95 °F); ridurre la temperatura ambiente massima di 1 °C per ogni incremento di 300 m (984 piedi) di altezza sopra 900 m (2.953 piedi).
 - ASHARE Classe A3: da 5 a 40 °C (da 41 a 104 °F); ridurre la temperatura ambiente massima di 1 °C per ogni incremento di 175 m (574 piedi) di altezza sopra 900 m (2.953 piedi).
 - ASHARE Classe A4: da 5 a 45 °C (da 41 a 113 °F); ridurre la temperatura ambiente massima di 1 °C per ogni incremento di 125 m (410 piedi) di altezza sopra 900 m (2.953 piedi).
 - Server spento: da 5 a 45 °C (da 41 a 113 °F)
 - Spedizione/Immagazzinamento: da -40 a 60 °C (da -40 a 140 °F)
 - Temperatura di esercizio estesa (con configurazione limitata):
 - Server acceso: da 5 °C a 55 °C (da 41 °F a 131 °F)
 - Server spento: da 5 °C a 55 °C (da 41 °F a 131 °F)

Nota: Vedere [Tabella 10 "Modalità acustiche e temperatura ambiente"](#) a pagina 244 per i componenti supportati a una temperatura ambiente differente.

- Altitudine massima: 3.050 m (10.000 piedi)
- Umidità relativa (senza condensa):
 - Funzionamento
 - ASHRAE Classe A2: 8% - 80%, punto massimo di condensa: 21 °C (70 °F)
 - ASHRAE Classe A3: 8% - 85%, punto massimo di condensa: 24 °C (75 °F)
 - ASHRAE Classe A4: 8% - 90%, punto massimo di condensa: 24 °C (75 °F)
 - Spedizione/Immagazzinamento: 8% a 90%
- Contaminazione da particolato
 - SE455 V3 supporta l'utilizzo di un elemento di riempimento del filtro antipolvere che è installato nella mascherina di sicurezza. Il valore MERV (Minimum Efficiency Rating Value) dell'elemento di riempimento del filtro antipolvere è pari a 2, per lo standard ASHRAE 52.2-2017.

Attenzione: I particolati sospesi e i gas reattivi che agiscono da soli o in combinazione con altri fattori ambientali, quali, ad esempio, umidità e temperatura, possono rappresentare un rischio per il server. Per informazioni sui limiti per i gas e i particolati, vedere ["Contaminazione da particolato"](#) a pagina 249.

Specifiche per urti e vibrazioni

Le seguenti informazioni forniscono un riepilogo delle specifiche per urti e vibrazioni del server. In base al modello, alcune funzioni potrebbero non essere disponibili o alcune specifiche potrebbero non essere valide.

Tabella 13. Specifiche per urti e vibrazioni

ThinkEdge SE455 V3	Vibrazioni	Urti	Caduta
Scossa e vibrazione operativa	0,21 grm, 5-500 Hz, 15 min/asse	15G, 3 ms, semi-sinusoidale, $\pm X$, $\pm Y$, $\pm Z$	-
Scossa e vibrazione di fragilità (quando il server non è in funzione, ad esempio nella spedizione)	1,04 grm, 2-200 Hz	52 G, 152"/sec	-
Vibrazione e caduta del carico del rack	0,8 grm, 2-200 Hz	-	Altezza di rilascio in caduta libera: 40-100 mm Urto equivalente: 40-70"/sec, 2-3 ms

Tabella 14. Criteri ambientali (NEB GR63)

ThinkEdge SE455 V3 Criteri ambientali (NEB GR63)	Caduta da tavolo di lavoro	Vibrazione ufficio	Test antisismico
	Altezza di caduta del bordo (ogni bordo): 100 mm Altezza di rilascio in caduta libera: 75 mm	0,21 grm, 5-100 Hz, 30 min/asse	GR63 - Zona sismica 4

Contaminazione da particolato

Attenzione: I particolati atmosferici (incluse lamelle o particelle metalliche) e i gas reattivi da soli o in combinazione con altri fattori ambientali, quali ad esempio umidità o temperatura, potrebbero rappresentare un rischio per il dispositivo, come descritto in questo documento.

I rischi rappresentati dalla presenza di livelli eccessivi di particolato o concentrazioni eccessive di gas nocivi includono un danno che potrebbe portare al malfunzionamento del dispositivo o alla totale interruzione del suo funzionamento. Tale specifica sottolinea dei limiti per i particolati e i gas con l'obiettivo di evitare tale danno. I limiti non devono essere considerati o utilizzati come limiti definitivi, in quanto diversi altri fattori, come temperatura o umidità dell'aria, possono influenzare l'impatto derivante dal trasferimento di contaminanti gassosi e corrosivi ambientali o di particolati. In assenza dei limiti specifici che vengono sottolineati in questo documento, è necessario attuare delle pratiche in grado di mantenere livelli di gas e di particolato coerenti con il principio di tutela della sicurezza e della salute umana. Se Lenovo stabilisce che i livelli di particolati o gas presenti nell'ambiente del cliente hanno causato danni al dispositivo, può porre come condizione per la riparazione o la sostituzione di dispositivi o di parti di essi, l'attuazione di appropriate misure correttive al fine di attenuare tale contaminazione ambientale. L'attuazione di tali misure correttive è responsabilità del cliente.

Tabella 15. Limiti per i particolati e i gas

Agente contaminante	Limiti
Gas reattivi	<p>Livello di gravità G1 per ANSI/ISA 71.04-1985¹:</p> <ul style="list-style-type: none"> • Il livello di reattività del rame deve essere inferiore a 200 angstrom al mese ($\text{Å}/\text{mese}$, $\approx 0,0035 \mu\text{g}/\text{cm}^2$-aumento di peso all'ora).² • Il livello di reattività dell'argento deve essere inferiore a 200 angstrom/mese ($\text{Å}/\text{mese} \approx 0,0035 \mu\text{g}/\text{cm}^2$-aumento di peso all'ora).³ • Il monitoraggio reattivo della corrosività gassosa deve essere di circa 5 cm (2") nella parte anteriore del rack sul lato della presa d'aria, a un'altezza di un quarto o tre quarti dal pavimento o dove la velocità dell'aria è molto superiore.
Particolati sospesi	<p>I data center devono rispondere al livello di pulizia ISO 14644-1 classe 8.</p> <p>Per i data center senza economizzatore dell'aria, lo standard ISO 14644-1 di classe 8 potrebbe essere soddisfatto scegliendo uno dei seguenti metodi di filtraggio:</p> <ul style="list-style-type: none"> • L'aria del locale potrebbe essere continuamente filtrata con i filtri MERV 8. • L'aria che entra in un data center potrebbe essere filtrata con i filtri MERV 11 o preferibilmente MERV 13. <p>Per i data center con economizzatori dell'aria, la scelta dei filtri per ottenere la pulizia ISO classe 8 dipende dalle condizioni specifiche presenti in tale data center.</p> <ul style="list-style-type: none"> • L'umidità relativa deliquescente della contaminazione particolata deve essere superiore al 60% RH.⁴ • I data center devono essere privi di whisker di zinco.⁵

¹ ANSI/ISA-71.04-1985. *Condizioni ambientali per la misurazione dei processi e i sistemi di controllo: inquinanti atmosferici*. Instrument Society of America, Research Triangle Park, North Carolina, U.S.A.

² La derivazione dell'equivalenza tra la frequenza di perdita di corrosione del rame nello spessore del prodotto di corrosione in $\text{Å}/\text{mese}$ e la velocità di aumento di peso presuppone che la crescita di Cu_2S e Cu_2O avvenga in eguali proporzioni.

³ La derivazione dell'equivalenza tra la frequenza di perdita di corrosione dell'argento nello spessore del prodotto di corrosione in $\text{Å}/\text{mese}$ e la velocità di aumento di peso presuppone che Ag_2S è l'unico prodotto di corrosione.

⁴ Per umidità relativa deliquescente della contaminazione da particolato si intende l'umidità relativa in base alla quale la polvere assorbe abbastanza acqua da diventare umida e favorire la conduzione ionica.

⁵ I residui di superficie vengono raccolti casualmente da 10 aree del data center su un disco del diametro di 1,5 cm di nastro conduttivo elettrico su un supporto metallico. Se l'analisi del nastro adesivo in un microscopio non rileva whisker di zinco, il data center è considerato privo di whisker di zinco.

Connettori della scheda di sistema

La figura riportata di seguito mostra i connettori interni sulla scheda di sistema.

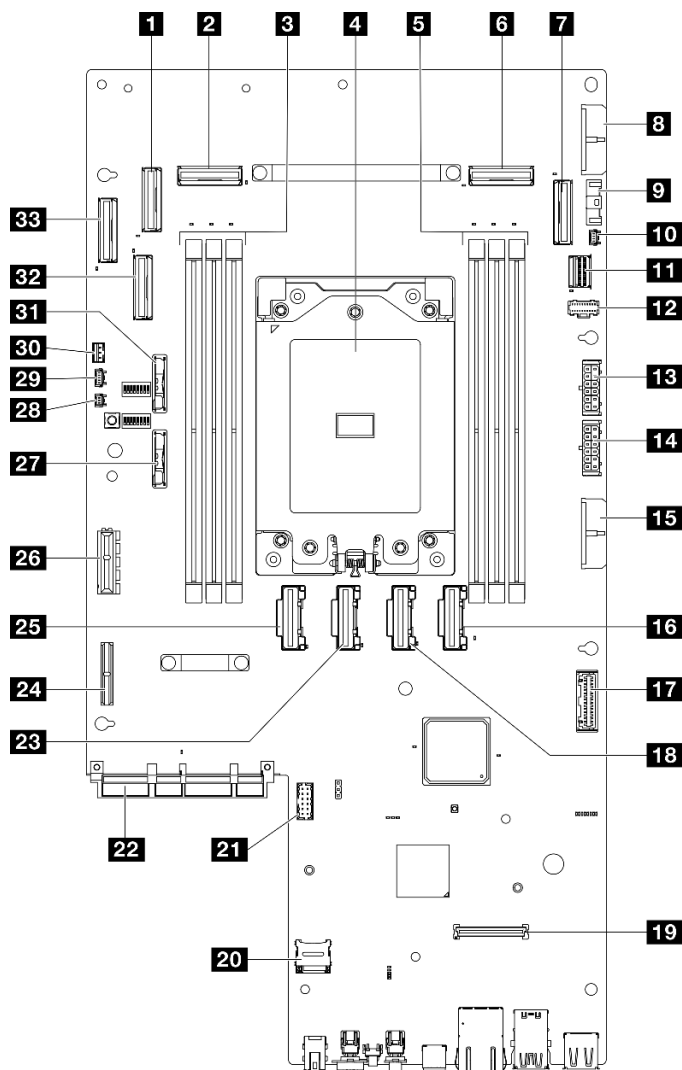


Figura 228. Connettori della scheda di sistema

Tabella 16. Connettori della scheda di sistema

1 Connettore PCIe 9	18 Connettore PCIe 5
2 Connettore PCIe 8	19 Connettore del modulo firmware e sicurezza RoT
3 Slot moduli di memoria (DIMM 4-6, da destra a sinistra)	20 Socket microSD
4 Processore	21 Connettore della porta seriale (COM)
5 Slot moduli di memoria (DIMM 1-3, da destra a sinistra)	22 Connettore del modulo OCP
6 Connettore PCIe 3	23 Connettore PCIe 6
7 Connettore PCIe 2	24 Connettore di alimentazione della scheda verticale 1
8 Connettore di alimentazione 2 della scheda di sistema (PDB PWR 2)	25 Connettore PCIe 7
9 Connettore di segnale della ventola (FCB Sideband)	26 Connettore di segnale della scheda verticale 1 (Riser1 Sideband)
10 Connettore di rilevamento del dissipatore di calore	27 Batteria di sistema da 3 V (CR2032)

Tabella 16. Connettori della scheda di sistema (continua)

11 Connettore di segnale M.2 (PCIe 1)	28 Connettore di rilevamento della mascherina
12 Connettore di alimentazione M.2 (M.2 Sideband)	29 Connettore della scheda del sensore del flusso d'aria (sensore di velocità dell'aria)
13 Connettore di alimentazione del backplane interno	30 Connettore dello switch di intrusione
14 Connettore di alimentazione del backplane anteriore	31 Batteria di sicurezza da 3 V (CR2032)
15 Connettore di alimentazione 1 della scheda di sistema (PDB PWR 1)	32 Connettore PCIe 10
16 Connettore PCIe 4	33 Connettore PCIe 11
17 Connettore di segnale della scheda di distribuzione dell'alimentazione (PDB Sideband)	

Risoluzione dei problemi in base ai LED di sistema e al display di diagnostica

Consultare la seguente sezione per informazioni sui LED di sistema disponibili e sul display di diagnostica.

LED dell'unità

Questo argomento fornisce informazioni sui LED dell'unità.

La tabella seguente descrive i problemi indicati dal LED di attività dell'unità e dal LED di stato dell'unità.

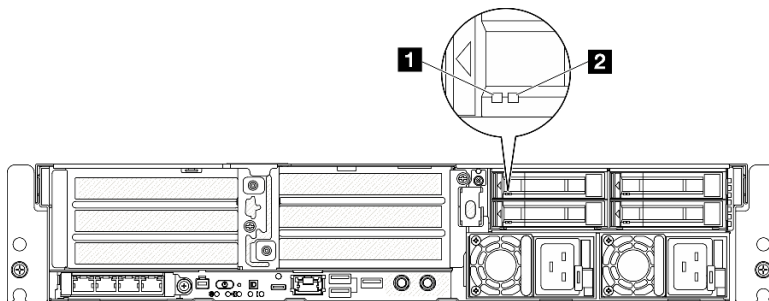


Figura 229. LED dell'unità

LED	Descrizione
1 LED di attività dell'unità (verde)	Ogni unità hot-swap è dotata di un LED di attività. Quando questo LED lampeggia, indica che l'unità è in uso.
2 LED di stato dell'unità (giallo)	Il LED di stato dell'unità indica il seguente stato: <ul style="list-style-type: none"> Il LED è acceso: l'unità è guasta. Il LED lampeggia lentamente (una volta al secondo): è in corso la ricostruzione dell'unità. Il LED lampeggia rapidamente (tre volte al secondo): è in corso l'identificazione dell'unità.

LED anteriori

Questo argomento fornisce informazioni sui pulsanti e i LED nella parte anteriore del server.

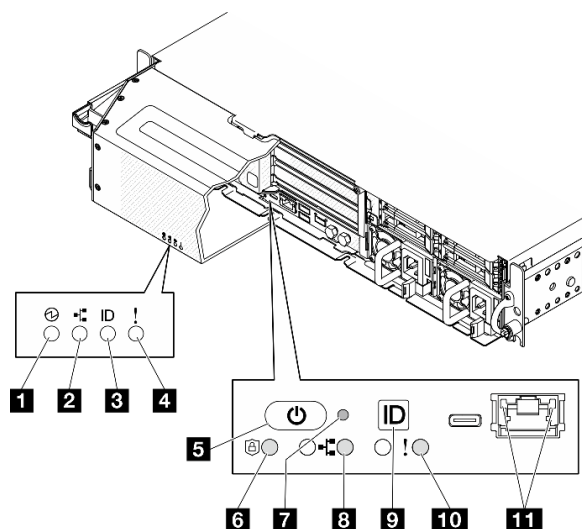


Figura 230. LED anteriori

Tabella 17. LED anteriori

LED visibili da	
Mascherina di sicurezza	Vista anteriore del server
1 "LED di stato dell'alimentazione (verde)" a pagina 253	5 "Pulsante di alimentazione con LED di stato dell'alimentazione (verde)" a pagina 253
2 "LED attività di rete (verde)" a pagina 254	6 "LED di sicurezza (verde)" a pagina 254
3 "LED ID di sistema (blu)" a pagina 254	7 "Pulsante NMI" a pagina 254
4 "LED di errore di sistema (giallo)" a pagina 254	8 "LED attività di rete (verde)" a pagina 254
	9 "Pulsante ID di sistema con LED ID di sistema (blu)" a pagina 254
	10 "LED di errore di sistema (giallo)" a pagina 254
	11 "Porta di gestione del sistema XCC" a pagina 255

1 LED di stato dell'alimentazione (verde) / **5** Pulsante di alimentazione con LED di stato dell'alimentazione (verde)

Per accendere il server al termine della procedura di configurazione, premere il pulsante di alimentazione. Se non è possibile spegnere il server dal sistema operativo, provare a tenere premuto il pulsante di alimentazione per alcuni secondi. Gli stati del LED di alimentazione sono i seguenti:

Stato	Colore	Descrizione
Spento	Nessuno	L'alimentatore non è stato installato correttamente o si è verificato un malfunzionamento del LED stesso.
Lampeggiante rapidamente (quattro volte al secondo)	Verde	Il server è spento e non può essere acceso. Il pulsante di alimentazione è disabilitato. Questa condizione dura da 5 a 10 secondi circa.
Lampeggiante lentamente (una volta al secondo)	Verde	Il server è spento e può essere acceso. È possibile premere il pulsante di alimentazione per accendere il server.
Acceso	Verde	Il server sia acceso.

2 / 3 LED attività di rete (verde)

Quando questo LED è lampeggiante, indica che il server sta trasmettendo o ricevendo segnali dalla rete LAN Ethernet.

3 LED ID di sistema (blu) / 9 Pulsante ID di sistema con LED ID di sistema (blu)

Utilizzare il pulsante ID di sistema e il LED ID di sistema blu per individuare visivamente il server. Ogni volta che si preme il pulsante ID di sistema, lo stato del LED ID di sistema cambia. Lo stato del LED può essere modificato in acceso, lampeggiante o spento. È anche possibile utilizzare Lenovo XClarity Controller o un programma di gestione remota per modificare lo stato del LED ID di sistema e semplificare l'identificazione visiva del server tra altri server.

4/10 LED di errore di sistema (giallo)

Il LED di errore di sistema permette di determinare la presenza di eventuali errori di sistema.

Stato	Colore	Descrizione	Azione
Acceso	Giallo	<p>È stato rilevato un errore nel server. Le cause potrebbero essere riconducibili a uno o più errori tra quelli elencati di seguito:</p> <ul style="list-style-type: none">• La temperatura del server ha raggiunto la soglia non critica.• La tensione del server ha raggiunto la soglia non critica.• È stata rilevata una ventola che funziona a bassa velocità.• L'alimentatore presenta un errore critico.• L'alimentatore non è collegato all'alimentazione.	Controllare il log eventi per determinare la causa esatta dell'errore.
Spento	Nessuno	Il server è spento oppure è acceso e funziona correttamente.	Nessuna.

6 LED di sicurezza (verde)

Gli stati del LED di sicurezza sono i seguenti:

Fisso: il server è operativo con la funzione di sicurezza abilitata.

Lampeggiante: il server è in Modalità di blocco del sistema. Attivare o sbloccare il sistema per l'operazione.

Spento: nessuna funzione di sicurezza abilitata sul server.

7 Pulsante NMI

Premere questo pulsante per forzare un'interruzione NMI (Non Maskable Interrupt) per il processore. Potrebbe essere necessario utilizzare una penna o l'estremità di una graffetta raddrizzata per premere il pulsante. Può essere utilizzato per forzare un dump della memoria della schermata blu. Utilizzare questo pulsante solo quando viene indicato da supporto Lenovo.

11 Porta di gestione del sistema XCC LED

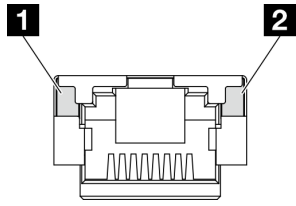


Figura 231. LED Porta di gestione del sistema XCC

LED	Descrizione
1 Porta di gestione del sistema XCC (RJ-45 da 1 GB) LED collegamento della porta Ethernet	Utilizzare questo LED verde per distinguere lo stato della connettività di rete: <ul style="list-style-type: none">• Spento: il collegamento di rete è stato interrotto.• Verde: il collegamento di rete è stato stabilito.
2 Porta di gestione del sistema XCC LED di attività della porta Ethernet (RJ-45 da 1 GB)	Utilizzare questo LED verde per distinguere lo stato dell'attività di rete: <ul style="list-style-type: none">• Spento: il server è scollegato dalla rete LAN.• Lampeggiante: la rete è connessa e attiva.

LED dell'alimentatore

Questo argomento fornisce informazioni sui vari stati del LED dell'alimentatore e le corrispondenti azioni suggerite.

Per l'avvio del server è richiesta la seguente configurazione minima:

- Un processore
- Un modulo di memoria DRAM DDR5 nello slot 3 (DIMM3)
- Un'unità di alimentazione nel vano della PSU 1 (PSU 1)
- Un'unità di avvio M.2 (se è necessario il sistema operativo per eseguire il debug)
- Cinque ventole di sistema

La seguente tabella descrive i problemi indicati dalle varie combinazioni di LED dell'alimentatore e LED di accensione e le azioni suggerite per risolvere i problemi rilevati.

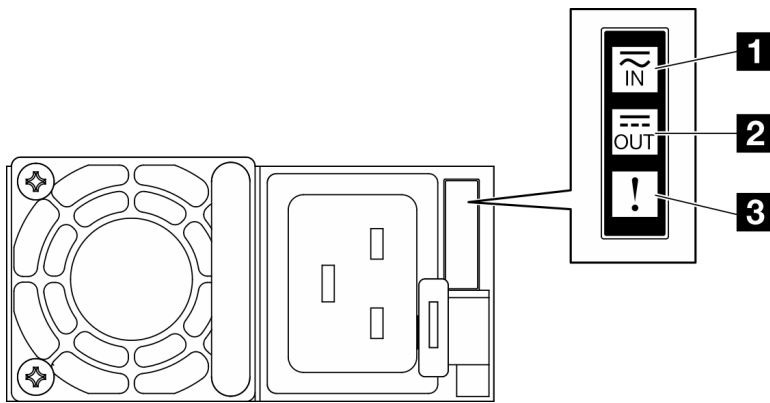


Figura 232. LED dell'alimentatore

LED	Descrizione
1 Stato ingresso	<p>Il LED di stato dell'ingresso può trovarsi in uno dei seguenti stati:</p> <ul style="list-style-type: none"> Spento: l'alimentatore non è collegato alla fonte di alimentazione CA. Verde: l'alimentatore è collegato alla fonte di alimentazione CA.
2 Stato uscita	<p>Il LED di stato dell'uscita può trovarsi in uno dei seguenti stati:</p> <ul style="list-style-type: none"> Spento: il server è spento oppure l'alimentatore non funziona correttamente. Se il server è acceso ma LED dello stato di uscita è spento, sostituire l'alimentatore. Verde lampeggiante (circa un lampeggiamento ogni secondo): l'alimentatore è in modalità zero output (standby). Quando il carico di alimentazione del server è ridotto, uno degli alimentatori installati passa allo stato di standby, mentre l'altro distribuisce l'intero carico. Quando il carico di alimentazione aumenta, l'alimentatore in standby passa allo stato attivo per fornire alimentazione sufficiente al server. <p>La modalità zero output può essere disabilitata tramite l'interfaccia Web di Lenovo XClarity Controller. Se si disabilita la modalità zero output, entrambi gli alimentatori avranno stato attivo.</p> <ul style="list-style-type: none"> – Accedere all'interfaccia Web di Lenovo XClarity Controller, scegliere Configurazione server → Politica di alimentazione, disabilitare Modalità Output zero, quindi fare clic su Applica. <ul style="list-style-type: none"> Verde: il server è acceso e l'alimentatore funziona normalmente.
3 LED di errore	<ul style="list-style-type: none"> Spento: l'alimentatore funziona normalmente. Giallo: potrebbe essersi verificato un malfunzionamento dell'alimentatore. Eseguire il dump del log FFDC dal sistema e contattare il team di assistenza back-end Lenovo per la revisione del log dati della PSU.

LED della scheda di sistema

Le figure seguenti mostrano i LED (light-emitting diode) presenti sulla scheda di sistema.

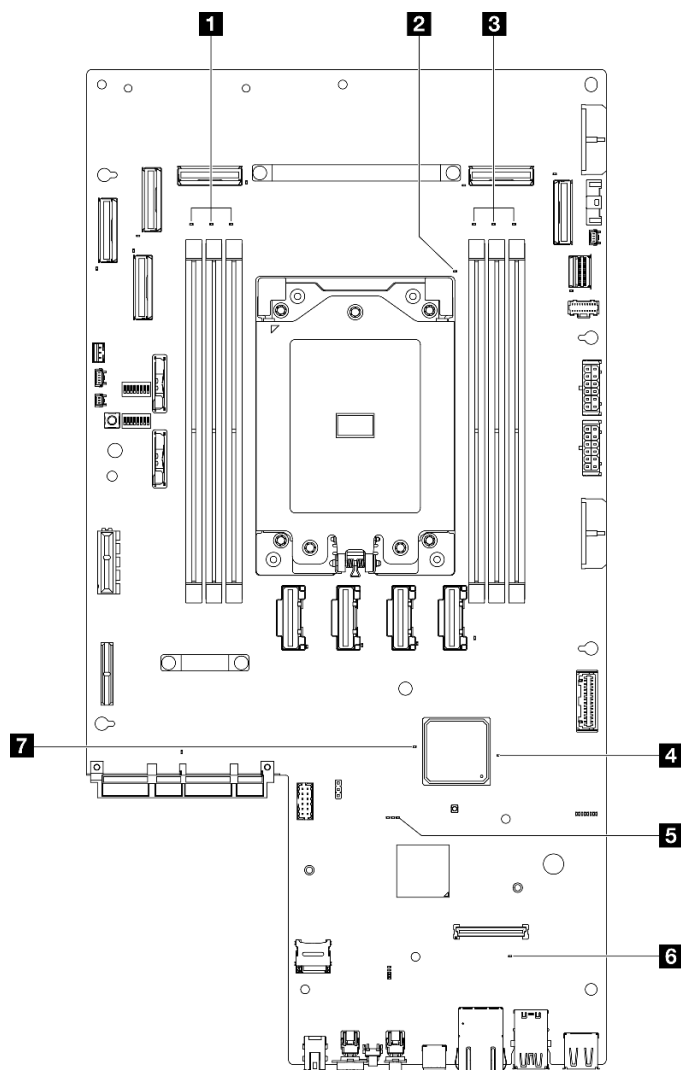


Figura 233. LED della scheda di sistema

Tabella 18. Descrizione e azioni dei LED sulla scheda di sistema

LED	Descrizione	Azione
1 LED di errore DIMM 4-6 (ambra)	LED acceso: si è verificato un errore nel DIMM rappresentato dal LED.	Per ulteriori informazioni, vedere "Problemi relativi alla memoria" a pagina 272.
2 LED di errore del processore (ambra)	LED acceso: si è verificato un errore nel processore rappresentato dal LED.	Sostituire il processore.
3 LED di errore DIMM 1-3 (ambra)	LED acceso: si è verificato un errore nel DIMM rappresentato dal LED.	Per ulteriori informazioni, vedere "Problemi relativi alla memoria" a pagina 272.

Tabella 18. Descrizione e azioni dei LED sulla scheda di sistema (continua)

LED	Descrizione	Azione
<p>4 LED di stato dell'alimentazione FPGA (verde)</p>	<p>Il LED di alimentazione FPGA consente di identificare vari errori FPGA.</p> <ul style="list-style-type: none"> • LED lampeggiante rapidamente (quattro volte al secondo): l'autorizzazione FPGA è ritardata. • LED lampeggiante lentamente (una volta al secondo): FPGA è pronto per essere acceso. • LED acceso: l'alimentazione FPGA è accesa. 	<p>Se il LED di stato dell'alimentazione FPGA lampeggia sempre rapidamente per più di 5 minuti, procedere nel modo seguente:</p> <ul style="list-style-type: none"> • Se è possibile accedere a XCC: <ol style="list-style-type: none"> 1. Controllare il log eventi e il log degli errori di sistema di Lenovo XClarity Controller per informazioni sull'errore. 2. Salvare il log se necessario e cancellarlo in un secondo momento. • Se non è possibile accedere a XCC: <ol style="list-style-type: none"> 1. Collegare nuovamente il cavo di alimentazione. 2. Verificare che la scheda di sistema sia installata correttamente. Eseguirne la reinstallazione se necessario (solo per tecnici qualificati). 3. Se il problema persiste, contattare il supporto Lenovo.
<p>5 LED di heartbeat XCC (verde)</p>	<p>Il LED di heartbeat XCC consente di identificare lo stato di XCC.</p> <ul style="list-style-type: none"> • Lampeggiante (circa una volta al secondo): XCC funziona normalmente. • Lampeggiante ad altre velocità o sempre acceso: XCC si trova nella fase iniziale o funziona in modo anomalo. • Spento: XCC non funziona. 	<ul style="list-style-type: none"> • Se il LED di heartbeat XCC è sempre spento o sempre acceso, procedere nel modo seguente: <ul style="list-style-type: none"> – Se non è possibile accedere a XCC: <ol style="list-style-type: none"> 1. Collegare nuovamente il cavo di alimentazione. 2. Verificare che la scheda di sistema sia installata correttamente. Eseguirne la reinstallazione se necessario (solo per tecnici qualificati). 3. (Solo per tecnici qualificati) Sostituire la scheda di sistema. – Se è possibile accedere a XCC: <ol style="list-style-type: none"> 1. Controllare il log eventi e il log degli errori di sistema di Lenovo XClarity Controller per informazioni sull'errore. 2. Salvare il log se necessario e cancellarlo in un secondo momento. • Se il LED di heartbeat XCC lampeggia sempre velocemente per 5 minuti, procedere nel modo seguente: <ol style="list-style-type: none"> 1. Collegare nuovamente il cavo di alimentazione. 2. Verificare che la scheda di sistema sia installata correttamente.

Tabella 18. Descrizione e azioni dei LED sulla scheda di sistema (continua)

LED	Descrizione	Azione
		<p>Eseguirne la reinstallazione se necessario (solo per tecnici qualificati).</p> <p>3. (Solo per tecnici qualificati) Sostituire la scheda di sistema.</p> <ul style="list-style-type: none"> • Se il LED di heartbeat XCC lampeggia sempre lentamente per più di 5 minuti, procedere nel modo seguente: <ol style="list-style-type: none"> 1. Collegare nuovamente il cavo di alimentazione. 2. Verificare che la scheda di sistema sia installata correttamente. Eseguirne la reinstallazione se necessario (solo per tecnici qualificati). 3. Se il problema persiste, contattare il supporto Lenovo.
<p>6 LED di errore di sistema (ambra)</p>	<p>LED acceso: si è verificato un errore.</p>	<p>Completare le seguenti operazioni:</p> <ol style="list-style-type: none"> 1. Controllare il LED di identificazione e il LED del log di controllo e seguire le istruzioni. 2. Controllare il log eventi e il log degli errori di sistema di Lenovo XClarity Controller per informazioni sull'errore. 3. Salvare il log se necessario e cancellarlo in un secondo momento.
<p>7 LED di heartbeat FPGA (verde)</p>	<p>Il LED di heartbeat FPGA consente di identificare lo stato di FPGA.</p> <ul style="list-style-type: none"> • Lampeggiante (circa una volta al secondo): FPGA funziona normalmente. • Acceso o spento: FPGA non funziona. 	<p>Se il LED di heartbeat FPGA è sempre spento o sempre acceso, procedere nel modo seguente:</p> <ol style="list-style-type: none"> 1. (Solo per tecnici qualificati) Sostituire la scheda di sistema. 2. Se il problema persiste, contattare il supporto Lenovo.

LED del modulo firmware e sicurezza RoT

Le figure seguenti mostrano i LED (Light-Emitting Diode) presenti sul Firmware and Root of Trust Security Module (modulo firmware e sicurezza RoT).

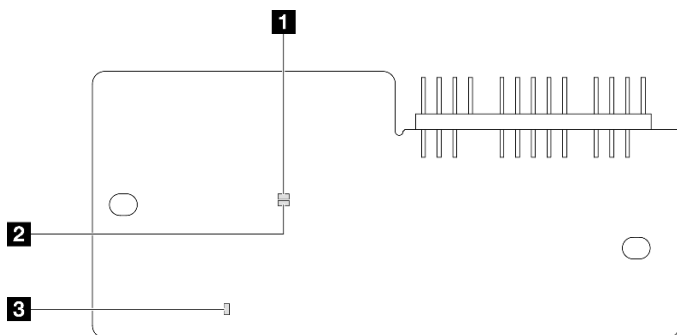


Figura 234. LED sul modulo firmware e sicurezza RoT

1 LED AP0 (verde)	2 LED AP1 (verde)	3 LED di errore irreversibile (ambra)
--------------------------	--------------------------	--

Tabella 19. Descrizione dei LED

Scenario	LED AP0	LED AP1	LED di errore irreversibile	LED di heartbeat FPGA-nota	LED di heartbeat XCC-nota	Azioni
Errore irreversibile del modulo firmware e sicurezza RoT	Spento	Spento	Acceso	N/D	N/D	Sostituire il modulo firmware e sicurezza RoT.
	Lampeggiante	N/D	Acceso	N/D	N/D	Sostituire il modulo firmware e sicurezza RoT.
	Lampeggiante	N/D	Acceso	Acceso	N/D	Sostituire il modulo firmware e sicurezza RoT.
Nessuna alimentazione di sistema (LED di heartbeat FPGA spento)	Spento	Spento	Spento	Spento	Spento	Se l'alimentazione CA è attiva, ma l'assieme della scheda di sistema non è alimentato: <ol style="list-style-type: none"> 1. Controllare l'unità di alimentazione (PSU) o il backplane di alimentazione. Se l'unità PSU o il backplane di alimentazione presenta errori, effettuare la sostituzione. 2. Se PSU o backplane di alimentazione funzionano correttamente, sostituire la scheda di sistema.
Errore reversibile del firmware XCC	Lampeggiante	N/D	Spento	N/D	N/D	Solo informativo. Nessuna azione richiesta.
Per il firmware XCC è stato eseguito il ripristino da un errore	Acceso	N/D	Spento	N/D	N/D	Solo informativo. Nessuna azione richiesta.
Errore di autenticazione del firmware UEFI	N/D	Lampeggiante	Spento	N/D	N/D	Solo informativo. Nessuna azione richiesta.

Tabella 19. Descrizione dei LED (continua)

Scenario	LED AP0	LED AP1	LED di errore irreversibile	LED di heartbeat FPGA-nota	LED di heartbeat XCC ^{nota}	Azioni
Per il firmware UEFI è stato eseguito il ripristino da un errore di autenticazione	N/D	Acceso	Spento	N/D	N/D	Solo informativo. Nessuna azione richiesta.
Il sistema è OK (LED di heartbeat FPGA acceso)	Acceso	Acceso	Spento	Acceso	Acceso	Solo informativo. Nessuna azione richiesta.

Nota: Per le posizioni del LED FPGA e del LED di heartbeat XCC, vedere "[LED della scheda di sistema](#)" a pagina 256.

LED della porta di gestione del sistema XCC

Questo argomento fornisce informazioni sui LED della Porta di gestione del sistema XCC.

La seguente tabella descrive i problemi indicati dai LED sulla Porta di gestione del sistema XCC.

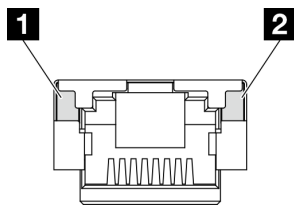


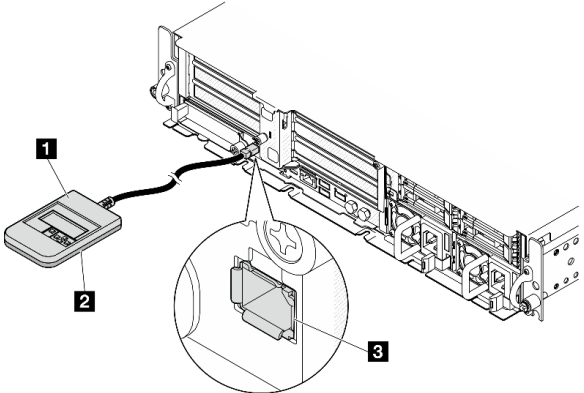
Figura 235. LED Porta di gestione del sistema XCC

LED	Descrizione
1 Porta di gestione del sistema XCC (RJ-45 da 1 GB) LED collegamento della porta Ethernet	Utilizzare questo LED verde per distinguere lo stato della connettività di rete: <ul style="list-style-type: none"> • Spento: il collegamento di rete è stato interrotto. • Verde: il collegamento di rete è stato stabilito.
2 Porta di gestione del sistema XCC LED di attività della porta Ethernet (RJ-45 da 1 GB)	Utilizzare questo LED verde per distinguere lo stato dell'attività di rete: <ul style="list-style-type: none"> • Spento: il server è scollegato dalla rete LAN. • Lampeggiante: la rete è connessa e attiva.

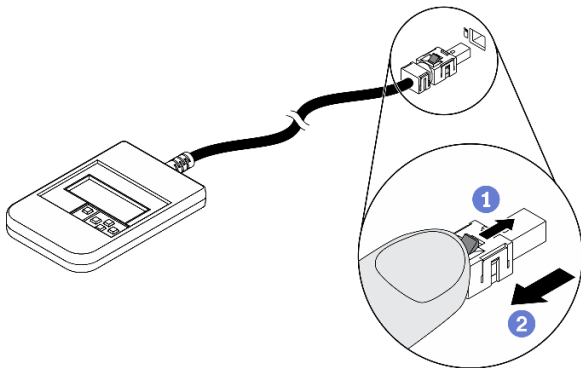
Ricevitore di diagnostica esterno

Il ricevitore di diagnostica esterno è un dispositivo esterno collegato al server con un cavo e consente di accedere rapidamente alle informazioni di sistema, come errori, stato del sistema, firmware, rete e informazioni di integrità.

Posizione del ricevitore di diagnostica esterno

Posizione	Callout
<p>Il ricevitore di diagnostica esterno è collegato al server con un cavo esterno.</p> 	<p>1 Ricevitore di diagnostica esterno</p> <p>2 Base magnetica Con questo componente, il ricevitore di diagnostica può essere collegato alla parte superiore o laterale del rack, liberando le mani per le attività di assistenza.</p> <p>3 Connettore di diagnostica esterno Questo connettore si trova sulla parte anteriore del server ed è utilizzato per collegare un ricevitore di diagnostica esterno.</p>

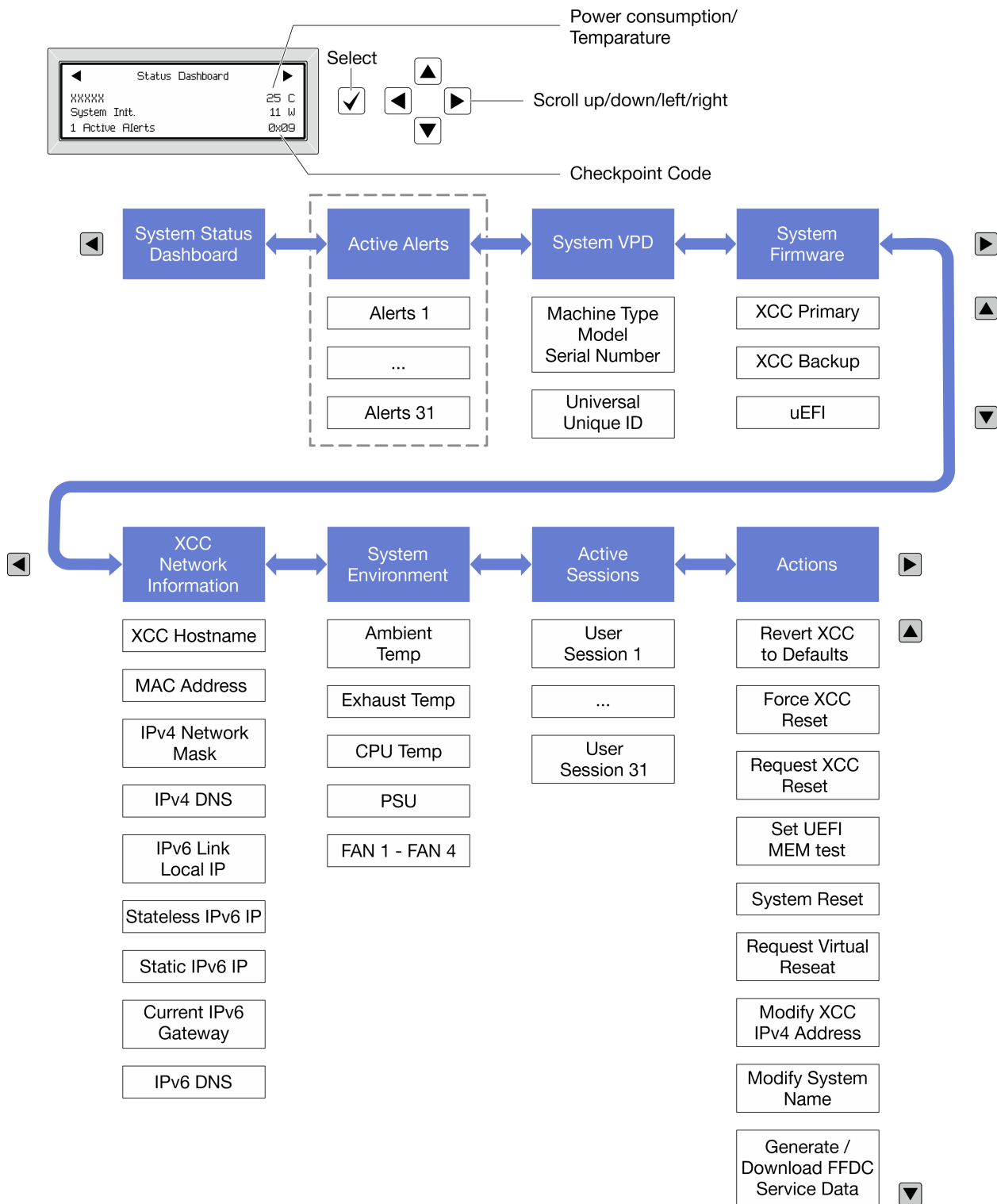
Nota: Quando si scollega il ricevitore di diagnostica esterno, prestare attenzione alle seguenti istruzioni:



- 1 Premere in avanti il fermo in plastica sulla presa.
- 2 Mantenere il fermo e rimuovere il cavo dal connettore.

Panoramica del pannello del display

Il dispositivo di diagnostica è formato da uno schermo LCD e da 5 pulsanti di navigazione.

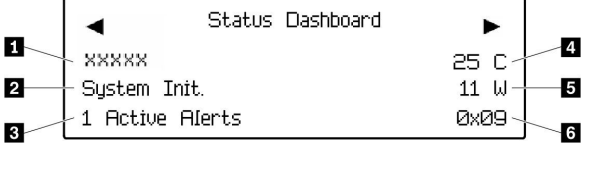


Elenco completo dei menu

Di seguito è riportato l'elenco delle opzioni disponibili. Passare da un'opzione alle informazioni subordinate con il pulsante di selezione e spostarsi tra le opzioni o le informazioni con i pulsanti di scorrimento.

A seconda del modello, le opzioni e le voci sullo schermo LCD potrebbero variare.

Menu Home (dashboard con lo stato del sistema)

Menu Home	Esempio
<p>1 Nome di sistema</p> <p>2 Stato del sistema</p> <p>3 Quantità di avvisi attivi</p> <p>4 Temperatura</p> <p>5 Consumo energetico</p> <p>6 Codice checkpoint</p>	 <p>The screenshot shows a 'Status Dashboard' with the following elements: <ul style="list-style-type: none"> 1: A left-pointing arrow. 2: The text 'xxxxxx'. 3: The text 'System Init.'. 4: The text '25 C'. 5: The text '11 W'. 6: The text '1 Active Alerts'. </p>

Avvisi attivi

Sottomenu	Esempio
<p>Schermata Home: Quantità di errori attivi</p> <p>Nota: Nel menu "Avvisi attivi" viene visualizzata solo la quantità di errori attivi. In assenza di errori, il menu "Avvisi attivi" non sarà disponibile durante la navigazione.</p>	<p>1 Active Alerts</p>
<p>Schermata Dettagli:</p> <ul style="list-style-type: none"> • ID messaggio di errore (tipo: errore/avvertenza/informazioni) • Data e ora di ricorrenza • Possibili origini dell'errore 	<p>Active Alerts: 1</p> <p>Press ▼ to view alert details</p> <p>FQXSPPU009N(Error)</p> <p>04/07/2020 02:37:39 PM</p> <p>CPU 1 Status:</p> <p>Configuration Error</p>

Informazioni VPD del sistema

Sottomenu	Esempio
<ul style="list-style-type: none"> • Tipo di macchina e numero di serie • UUID (Identificatore unico universale) 	<p>Machine Type: xxxx</p> <p>Serial Num: xxxxxx</p> <p>Universal Unique ID: xxxxxxxxxxxxxxxxxxxxxxxxxxxxxxxx</p>

Firmware di sistema

Sottomenu	Esempio
Primario XCC <ul style="list-style-type: none"> • Livello di firmware (stato) • ID build • Numero di versione • Data di rilascio 	XCC Primary (Active) Build: DVI399T Version: 4.07 Date: 2020-04-07
Backup XCC <ul style="list-style-type: none"> • Livello di firmware (stato) • ID build • Numero di versione • Data di rilascio 	XCC Backup (Active) Build: D8BT05I Version: 1.00 Date: 2019-12-30
UEFI <ul style="list-style-type: none"> • Livello di firmware (stato) • ID build • Numero di versione • Data di rilascio 	UEFI (Inactive) Build: D0E101P Version: 1.00 Date: 2019-12-26

Informazioni di rete XCC

Sottomenu	Esempio
<ul style="list-style-type: none"> • Nome host XCC • Indirizzo MAC • Maschera di rete IPv4 • DNS IPv4 • IP locale del collegamento IPv6 • IP IPv6 senza stato • IP IPv6 statico • Gateway IPv6 corrente • DNS IPv6 <p>Nota: Viene visualizzato solo l'indirizzo MAC attualmente in uso (estensione o condiviso).</p>	XCC Network Information XCC Hostname: XCC-xxxx-SN MAC Address: xx:xx:xx:xx:xx:xx IPv4 IP: xx.xx.xx.xx IPv4 Network Mask: x.x.x.x IPv4 Default Gateway: x.x.x.x

Informazioni ambiente di sistema

Sottomenu	Esempio
<ul style="list-style-type: none">• Temperatura dell'ambiente• Temperatura dello scarico• Temperatura della CPU• Stato PSU• Velocità di rotazione delle ventole per RPM	Ambient Temp: 24 C Exhaust Temp: 30 C CPU1 Temp: 50 C PSU1: Vin= 213 w Inlet= 26 C FAN1 Front: 21000 RPM FAN2 Front: 21000 RPM FAN3 Front: 21000 RPM FAN4 Front: 21000 RPM

Sessioni attive

Sottomenu	Esempio
Quantità di sessioni attive	Active User Sessions: 1

Azioni

Sottomenu	Esempio
<p>Sono disponibili varie azioni rapide:</p> <ul style="list-style-type: none">• Ripristino delle impostazioni predefinite XCC• Forzatura della reimpostazione XCC• Richiesta di reimpostazione XCC• Imposta test di memoria UEFI• Richiesta di riposizionamento virtuale• Modifica di indirizzo IPv4 statico/maschera di rete/gateway XCC• Modifica del nome di sistema• Generazione/download dei dati del servizio FFDC	Request XCC Reset? This will request the BMC to reboot itself. Hold <input checked="" type="checkbox"/> for 3 seconds

Procedure di determinazione dei problemi di carattere generale

Utilizzare le informazioni in questa sezione per risolvere i problemi se il log eventi non contiene gli errori specifici o il server non è operativo.

Se non è certi della causa di un problema e gli alimentatori funzionano correttamente, completare le seguenti operazioni per provare a risolvere il problema:

1. Spegnerne il server.
2. Assicurarsi che il server sia cablato correttamente.
3. Rimuovere o scollegare i seguenti dispositivi, uno alla volta se applicabile, finché non viene rilevato l'errore. Accendere e configurare il server ogni volta che si rimuove o si scollega un dispositivo.
 - Qualsiasi dispositivo esterno.
 - Dispositivo di protezione da sovratensioni (sul server).
 - Stampante, mouse e dispositivi non Lenovo.

- Qualsiasi adattatore.
- Unità disco fisso.
- Moduli di memoria finché non si raggiunge la configurazione minima per il debug supportata per il server.

Per determinare la configurazione minima del server, vedere "Configurazione minima per il debug" in ["Specifiche tecniche" a pagina 237](#).

4. Accendere il server.

Se il problema viene risolto quando si rimuove un adattatore dal server, ma si ripete quando si installa nuovamente lo stesso adattatore, il problema potrebbe essere causato dall'adattatore. Se il problema si ripete quando si sostituisce l'adattatore con un diverso adattatore, provare a utilizzare uno slot PCIe differente.

Se si sospetta un problema di rete e il server supera tutti i test del sistema, il problema potrebbe essere dovuto al cablaggio di rete esterno al server.

Risoluzione dei possibili problemi di alimentazione

I problemi di alimentazione possono essere difficili da risolvere. Ad esempio, un corto circuito può esistere dovunque su uno qualsiasi dei bus di distribuzione dell'alimentazione. Di norma, un corto circuito causerà lo spegnimento del sottosistema di alimentazione a causa di una condizione di sovracorrente.

Completare le seguenti operazioni per diagnosticare e risolvere un sospetto problema di alimentazione.

Passo 1. Controllare il log eventi e risolvere eventuali errori correlati all'alimentazione.

Nota: Iniziare dal log eventi dell'applicazione che gestisce il server. Per ulteriori informazioni sui log eventi, vedere ["Log eventi" a pagina 235](#).

Passo 2. Controllare la presenza di cortocircuiti, ad esempio se una vite non fissata correttamente sta causando un cortocircuito su una scheda di circuito.

Passo 3. Rimuovere gli adattatori e scollegare i cavi e i cavi di alimentazione di tutti i dispositivi interni ed esterni finché il server non è alla configurazione di debug minima richiesta per il suo avvio. Per determinare la configurazione minima del server, vedere "Configurazione minima per il debug" in ["Specifiche tecniche" a pagina 237](#).

Passo 4. Ricollegare tutti i cavi di alimentazione CA e accendere il server. Se il server viene avviato correttamente, riposizionare gli adattatori e i dispositivi uno per volta fino a isolare il problema.

Se il server non viene avviato con la configurazione minima, sostituire i componenti della configurazione minima uno alla volta fino a che il problema viene isolato.

Risoluzione dei possibili problemi del controller Ethernet

Il metodo utilizzato per verificare il controller Ethernet dipende dal sistema operativo utilizzato. Consultare la documentazione del sistema operativo per informazioni sui controller Ethernet e il file readme del driver dispositivo del controller Ethernet.

Completare le seguenti operazioni per provare a risolvere i sospetti problemi con il controller Ethernet.

Passo 1. Assicurarsi che siano installati i driver di dispositivo corretti forniti con il server e che tali driver siano al livello più recente.

Passo 2. Assicurarsi che il cavo Ethernet sia installato correttamente.

- Il cavo deve essere collegato saldamente a tutte le connessioni. Se il cavo è ben collegato ma il problema persiste, provare un cavo differente.

- Se si imposta il controller Ethernet su 100 o 1000 Mbps, è necessario utilizzare dei cavi di categoria 5.

Passo 3. Determinare se l'hub supporta la funzione di autonegoziazione. In caso contrario, provare a configurare il controller Ethernet manualmente in modo che corrisponda alla velocità e alla modalità duplex dell'hub.

Passo 4. Controllare i LED del controller Ethernet sul server. Tali LED indicano se è presente un problema con il connettore, con il cavo o con l'hub.

Le posizioni dei LED del controller Ethernet sono specificate in ["Risoluzione dei problemi in base ai LED di sistema e al display di diagnostica" a pagina 252](#).

- Il LED di stato del collegamento Ethernet si accende quando il controller Ethernet riceve un apposito segnale dall'hub. Se il LED è spento, il problema potrebbe essere dovuto a un connettore o a un cavo difettoso oppure all'hub.
- Il LED delle attività di trasmissione/ricezione Ethernet si accende quando il controller Ethernet invia o riceve dati sulla rete. Se tale spia è spenta, assicurarsi che l'hub e la rete siano in funzione e che siano stati installati i driver di dispositivo corretti.

Passo 5. Controllare il LED di attività della rete sul server. Il LED di attività della rete è acceso quando i dati sono attivi sulla rete Ethernet. Se il LED di attività della rete è spento, verificare che l'hub e la rete siano in funzione e che siano stati installati i driver di dispositivo corretti.

La posizione del LED di attività della rete è specificata in ["Risoluzione dei problemi in base ai LED di sistema e al display di diagnostica" a pagina 252](#).

Passo 6. Verificare eventuali cause del problema specifiche del sistema operativo e accertarsi che i driver del sistema operativo siano installati correttamente.

Passo 7. Assicurarsi che i driver di dispositivo sul client e sul server utilizzino lo stesso protocollo.

Se è ancora impossibile collegare il controller Ethernet alla rete ma sembra che il componente hardware funzioni, è necessario che il responsabile di rete ricerchi altre possibili cause del problema.

Risoluzione dei problemi in base al sintomo

Utilizzare queste informazioni per ricercare soluzioni ai problemi che hanno sintomi identificabili.

Per utilizzare informazioni sulla risoluzione dei problemi basate sui sintomi in questa sezione, completare le seguenti operazioni:

1. Controllare il log eventi dell'applicazione che gestisce il server e attenersi alle azioni suggerite per risolvere tutti i codici di eventi.
 - Se il server viene gestito da Lenovo XClarity Administrator, esaminare in primo luogo il log eventi di Lenovo XClarity Administrator.
 - Se si utilizzano altre applicazioni di gestione, esaminare in primo luogo il log eventi di Lenovo XClarity Controller.

Per ulteriori informazioni sui log eventi, vedere ["Log eventi" a pagina 235](#).

2. Esaminare questa sezione per individuare i sintomi e adottare le azioni suggerite per risolvere il problema.
3. Se il problema persiste, contattare l'assistenza (vedere ["Come contattare il supporto" a pagina 289](#)).

Problemi relativi alle ventole

Consultare questa sezione per risolvere i problemi relativi alle ventole.

- ["Numero di giri al minuto eccessivamente elevato" a pagina 270](#)

Numero di giri al minuto eccessivamente elevato

Completare le seguenti operazioni fino alla risoluzione del problema.

1. Controllare il log eventi e il log degli errori di sistema di Lenovo XClarity Controller per verificare se una delle ventole o un rotore della ventola non funziona. Sostituire la ventola malfunzionante.
2. Con la scheda del sensore del flusso d'aria installata, SE455 V3 BMC supporta Misurazione del filtro antipolvere per controllare lo stato del filtro antipolvere. Accedere all'interfaccia Web di Lenovo XClarity Controller e selezionare **Utilizzo → Velocità della ventola (RPM) → Misurazione del filtro antipolvere** per effettuare la misurazione scegliendo **Esegui immediatamente (una volta)** o impostando una pianificazione regolare. Durante la misurazione, le ventole funzioneranno alla massima velocità per circa 30 secondi. Assicurarsi che il numero di giri al minuto elevato non sia causato dalla misurazione del filtro antipolvere.
3. Controllare se i dissipatori di calore o il foro all'ingresso del sistema è ostruito.
4. Verificare che tutti i deflettori d'aria siano correttamente installati nel server.
5. Verificare che il lubrificante termico sul processore non sia contaminato.

Problemi periodici

Utilizzare queste informazioni per risolvere i problemi periodici.

- ["Problemi periodici relativi ai dispositivi esterni" a pagina 270](#)
- ["Problemi periodici relativi a KVM" a pagina 270](#)
- ["Riavvii periodici imprevisti" a pagina 271](#)

Problemi periodici relativi ai dispositivi esterni

Completare le seguenti operazioni fino alla risoluzione del problema.

1. Aggiornare i firmware UEFI e XCC alle versioni più recenti.
2. Assicurarsi che siano stati installati i driver di dispositivo corretti. Per la documentazione, visitare il sito Web del produttore.
3. Per un dispositivo USB:
 - a. Verificare che il dispositivo sia configurato correttamente.

Riavviare il server e premere il tasto in base alle istruzioni presenti sullo schermo per visualizzare l'interfaccia di configurazione del sistema di LXPM. (Per ulteriori informazioni, consultare la sezione "Avvio" nella documentazione di LXPM compatibile con il server in uso all'indirizzo <https://pubs.lenovo.com/lxpm-overview/>.) Quindi, fare clic su **Impostazioni di sistema → Dispositivi e porte I/O → Configurazione USB**.
 - b. Collegare il dispositivo a un'altra porta. Se si sta utilizzando un hub USB, rimuovere l'hub e collegare il dispositivo direttamente al server. Verificare che il dispositivo sia configurato correttamente per la porta.

Problemi periodici relativi a KVM

Completare le seguenti operazioni fino alla risoluzione del problema.

Problemi video:

1. Verificare che tutti i cavi e il cavo di ripartizione della console siano collegati correttamente.
2. Verificare che il monitor funzioni correttamente provandolo su un altro server.

3. Provare il cavo di ripartizione della console su un server funzionante per verificarne il corretto funzionamento. Se guasto, sostituire il cavo di ripartizione della console.

Problemi relativi alla tastiera:

Verificare che tutti i cavi e il cavo di ripartizione della console siano collegati correttamente.

Problemi relativi al mouse:

Verificare che tutti i cavi e il cavo di ripartizione della console siano collegati correttamente.

Riavvii periodici imprevisti

Nota: In caso di problemi irreversibili è necessario riavviare il server in modo da disabilitare un dispositivo, ad esempio un DIMM memoria o un processore, e consentire l'avvio corretto della macchina.

1. Se la reimpostazione si verifica durante il POST e timer watchdog POST è abilitato, assicurarsi che sia previsto un tempo sufficiente per il valore di timeout del watchdog (timer watchdog POST).

Per verificare il valore POST Watchdog Timer, riavviare il server e premere il tasto in base alle istruzioni presenti sullo schermo per visualizzare l'interfaccia di configurazione del sistema di LXPM. (Per ulteriori informazioni, consultare la sezione "Avvio" nella documentazione di LXPM compatibile con il server in uso all'indirizzo <https://pubs.lenovo.com/lxpm-overview/>.) Quindi fare clic su **Impostazioni BMC → Timer watchdog POST**.

2. Se la reimpostazione si verifica dopo l'avvio del sistema operativo, effettuare una delle seguenti operazioni:
 - Accedere al sistema operativo quando il sistema funziona normalmente e configurare il processo di dump del kernel del sistema operativo (i sistemi operativi Windows e Linux di base utilizzano metodi differenti). Accedere ai menu di configurazione UEFI e disabilitare la funzione. In alternativa, è possibile disabilitarla con il seguente comando OneCli.
`OneCli.exe config set SystemRecovery.RebootSystemOnNMI Disable --bmc XCC_USER:XCC_PASSWORD@XCC_IPAddress`
 - Disabilitare tutte le utility ASR (Automatic Server Restart), quali Automatic Server Restart IPMI Application per Windows o gli eventuali dispositivi ASR installati.
3. Consultare il log eventi del controller di gestione per verificare il codice evento che indica un riavvio. Per informazioni sulla visualizzazione del log eventi, vedere "[Log eventi](#)" a pagina 235. Se si utilizza il sistema operativo Linux di base, acquisire tutti i log e inviarli al supporto Lenovo per ulteriori analisi.

Problemi relativi a tastiera, mouse, switch KVM o dispositivi USB

Utilizzare queste informazioni per risolvere i problemi relativi a tastiera, mouse, switch KVM o dispositivi USB.

- "[Tutti i tasti della tastiera, o alcuni di essi, non funzionano](#)" a pagina 271
- "[Il mouse non funziona](#)" a pagina 272
- "[Problemi relativi allo switch KVM](#)" a pagina 272
- "[Un dispositivo USB non funziona](#)" a pagina 272

Tutti i tasti della tastiera, o alcuni di essi, non funzionano

1. Assicurarsi che:
 - Il cavo della tastiera sia collegato saldamente.
 - Il server e il monitor siano accesi.
2. Se si sta utilizzando una tastiera USB, eseguire Setup Utility e abilitare il funzionamento senza tastiera.

3. Se si sta utilizzando una tastiera USB e questa è collegata a un hub USB, scollegare la tastiera dall'hub e collegarla direttamente al server.
4. Sostituire la tastiera.

Il mouse non funziona

1. Assicurarsi che:
 - Il cavo del mouse sia collegato correttamente al server.
 - I driver di dispositivo del mouse siano installati correttamente.
 - Il server e il monitor siano accesi.
 - L'opzione del mouse sia abilitata nel programma Setup Utility.
2. Se si sta utilizzando un mouse USB collegato a un hub USB, scollegare il mouse dall'hub e collegarlo direttamente al server.
3. Sostituire il mouse.

Problemi relativi allo switch KVM

1. Verificare che lo switch KVM sia supportato dal server.
2. Verificare che lo switch KVM sia acceso correttamente.
3. Se la tastiera, il mouse o il monitor possono essere utilizzati normalmente con la connessione diretta al server, sostituire lo switch KVM.

Un dispositivo USB non funziona

1. Assicurarsi che:
 - Sia installato il driver di dispositivo USB corretto.
 - Il sistema operativo supporti i dispositivi USB.
2. Assicurarsi che le opzioni di configurazione USB siano impostate correttamente nella configurazione del sistema.

Riavviare il server e premere il tasto seguendo le istruzioni visualizzate sullo schermo per visualizzare l'interfaccia di configurazione del sistema di LXPM. (Per ulteriori informazioni, consultare la sezione "Avvio" nella documentazione di LXPM compatibile con il server in uso all'indirizzo <https://pubs.lenovo.com/lxpm-overview/>.) Quindi, fare clic su **Impostazioni di sistema → Dispositivi e porte I/O → Configurazione USB**.

3. Se si sta utilizzando un hub USB, scollegare il dispositivo USB dall'hub e collegarlo direttamente al server.

Problemi relativi alla memoria

Consultare questa sezione per risolvere i problemi relativi alla memoria.

Problemi comuni relativi alla memoria

- ["Più moduli di memoria in un canale identificato come guasto" a pagina 272](#)
- ["La memoria di sistema visualizzata è inferiore alla memoria fisica installata" a pagina 273](#)
- ["Popolamento di memoria non valido rilevato" a pagina 273](#)

Più moduli di memoria in un canale identificato come guasto

Nota: Ogni volta che si installa o si rimuove un modulo di memoria è necessario scollegare il server dalla fonte di alimentazione e attendere 10 secondi prima di riavviarlo.

Completare la seguente procedura per risolvere il problema.

1. Riposizionare i moduli di memoria e riavviare il server.
2. Rimuovere il modulo di memoria con la numerazione più alta tra quelli identificati e sostituirlo con un modulo di memoria identico che funziona correttamente; quindi riavviare il server. Ripetere l'operazione secondo necessità. Se i malfunzionamenti continuano dopo che tutti i moduli di memoria sono stati sostituiti, andare al passaggio 4.
3. Riposizionare i moduli di memoria rimossi, uno per volta, nei rispettivi connettori originali, riavviando il server dopo ogni modulo di memoria, finché non si verifica il malfunzionamento di un modulo di memoria. Sostituire ogni modulo di memoria guasto con un modulo di memoria identico che funziona correttamente, riavviando il server dopo ogni sostituzione del modulo di memoria. Ripetere il passaggio 3 finché non saranno stati testati tutti i moduli di memoria rimossi.
4. Sostituire il modulo di memoria con la numerazione più alta tra quelli identificati, quindi riavviare il server. Ripetere l'operazione secondo necessità.
5. Invertire i moduli di memoria tra i canali (dello stesso processore), quindi riavviare il server. Se il problema è correlato a un modulo di memoria, sostituire il modulo di memoria guasto.
6. (Solo tecnici qualificati) Sostituire la scheda di sistema (assieme della scheda di sistema).

La memoria di sistema visualizzata è inferiore alla memoria fisica installata

Completare la seguente procedura per risolvere il problema.

Nota: Ogni volta che si installa o si rimuove un modulo di memoria è necessario scollegare il server dalla fonte di alimentazione e attendere 10 secondi prima di riavviarlo.

1. Assicurarsi che:
 - Non è acceso alcun LED di errore. Vedere ["Risoluzione dei problemi in base ai LED di sistema e al display di diagnostica" a pagina 252](#).
 - Sulla scheda di sistema (assieme della scheda di sistema) non è acceso alcun LED di errore del modulo di memoria.
 - Il canale sottoposto a mirroring della discrepanza non tenga conto della discrepanza.
 - I moduli di memoria siano installati correttamente.
 - Sia stato installato il tipo corretto di modulo di memoria (per i requisiti, vedere ["Regole e ordine di installazione dei moduli di memoria" a pagina 6](#)).
 - Dopo avere cambiato o sostituito un modulo di memoria, la configurazione della memoria viene aggiornata di conseguenza in Setup Utility.
 - Tutti i banchi di memoria siano abilitati. Il server potrebbe avere disabilitato automaticamente un banco di memoria al momento del rilevamento di un problema o un banco di memoria potrebbe essere stato disabilitato manualmente.
 - Non vi sia alcuna mancata corrispondenza di memoria quando il server è alla configurazione di memoria minima.
2. Riposizionare i moduli di memoria e quindi riavviare il server.
3. Controllare il log errori del POST:
 - Se un modulo di memoria è stato disattivato da un SMI (System-Management Interrupt), sostituirlo.
 - Se un modulo di memoria è stato disabilitato dall'utente o dal POST, riposizionare il modulo di memoria, quindi eseguire Setup Utility e abilitare il modulo di memoria.
4. Riabilitare tutti i moduli di memoria utilizzando Setup Utility e riavviare il server.
5. (Solo tecnici qualificati) Sostituire la scheda di sistema (assieme della scheda di sistema).

Popolamento di memoria non valido rilevato

Se viene visualizzato questo messaggio di avvertenza, completare le seguenti operazioni:

Invalid memory population (unsupported DIMM population) detected. Please verify memory configuration is valid.

1. Vedere ["Regole e ordine di installazione dei moduli di memoria" a pagina 6](#) per assicurarsi che la presente sequenza di popolamento dei moduli di memoria sia supportata.
2. Se la presente sequenza è supportata, verificare se uno dei moduli viene visualizzato come "disabilitato" in Setup Utility.
3. Riposizionare il modulo visualizzato come "disabilitato" e riavviare il sistema.
4. Se il problema persiste, sostituire il modulo di memoria.

Problemi di monitor e video

Utilizzare queste informazioni per risolvere i problemi relativi al monitor o al video.

- ["Vengono visualizzati caratteri errati" a pagina 274](#)
- ["Lo schermo è vuoto" a pagina 274](#)
- ["L'immagine scompare dallo schermo quando si avviano programmi applicativi" a pagina 274](#)
- ["Il monitor presenta uno sfarfallio dello schermo oppure l'immagine dello schermo è mossa, illeggibile, non stabile o distorta" a pagina 275](#)
- ["Sullo schermo vengono visualizzati caratteri errati" a pagina 275](#)

Vengono visualizzati caratteri errati

Completare le seguenti operazioni:

1. Verificare che le impostazioni di lingua e località siano corrette per la tastiera e il sistema operativo.
2. Se viene visualizzata una lingua non corretta, aggiornare il firmware del server al livello più recente. Vedere ["Aggiornamento del firmware"](#) nella *Guida per l'utente* o nella *Guida alla configurazione di sistema*.

Lo schermo è vuoto

Nota: Verificare che la modalità di avvio prevista non sia stata modificata da UEFI a Legacy o viceversa.

1. Se il server è collegato a un interruttore KVM, escludere l'interruttore KVM per eliminarlo come possibile causa del problema; collegare il cavo del monitor direttamente al connettore corretto nella parte posteriore del server.
2. La funzione di presenza remota del controller di gestione è disabilitata se si installa un adattatore video opzionale. Per utilizzare la funzione di presenza remota del controller di gestione, rimuovere l'adattatore video opzionale.
3. Se nel server sono installati adattatori grafici, durante l'accensione del server sullo schermo viene visualizzato il logo Lenovo dopo circa 3 minuti. Questo è il funzionamento normale durante il caricamento del sistema.
4. Assicurarsi che:
 - Il server è acceso e l'alimentazione viene fornita al server.
 - I cavi del monitor siano collegati correttamente.
 - Il monitor sia acceso e i controlli di luminosità e contrasto siano regolati correttamente.
5. Assicurarsi che il server corretto stia controllando il monitor, se applicabile.
6. Assicurarsi che l'uscita video non sia interessata dal firmware del server danneggiato. Vedere ["Aggiornamento del firmware"](#) nella *Guida per l'utente* o nella *Guida alla configurazione di sistema*.
7. Se il problema persiste, contattare il supporto Lenovo.

L'immagine scompare dallo schermo quando si avviano programmi applicativi

1. Assicurarsi che:

- Il programma applicativo non stia impostando una modalità di visualizzazione superiore alla capacità del monitor.
- Siano stati installati i driver di dispositivo necessari per l'applicazione.

Il monitor presenta uno sfarfallio dello schermo oppure l'immagine dello schermo è mossa, illeggibile, non stabile o distorta

1. Se i test automatici del monitor mostrano che il monitor sta funzionando correttamente, valutare l'ubicazione del monitor. I campi magnetici intorno ad altri dispositivi (come i trasformatori, le apparecchiature, le luci fluorescenti e altri monitor) possono causare uno sfarfallio dello schermo o immagini dello schermo mosse, illeggibili, non stabili o distorte. In questo caso, spegnere il monitor.

Attenzione: Lo spostamento di un monitor a colori mentre è acceso può causare uno scolorimento dello schermo.

Distanziare il dispositivo e il monitor di almeno 305 mm (12") e accendere il monitor.

Nota:

- a. Per evitare errori di lettura/scrittura delle unità minidisco, assicurarsi che la distanza tra il monitor ed eventuali unità minidisco esterne sia di almeno 76 mm (3").
 - b. Dei cavi del monitor non Lenovo potrebbero causare problemi imprevedibili.
2. Riposizionare il cavo del monitor.
 3. Sostituire i componenti elencati al passaggio 2 uno per volta, nell'ordine indicato, riavviando il server ogni volta:
 - a. Cavo del monitor
 - b. Adattatore video (se ne è installato uno)
 - c. Monitor
 - d. (Solo tecnici qualificati) Scheda di sistema (assieme della scheda di sistema)

Sullo schermo vengono visualizzati caratteri errati

Completare le seguenti operazioni fino alla risoluzione del problema:

1. Verificare che le impostazioni di lingua e località siano corrette per la tastiera e il sistema operativo.
2. Se viene visualizzata una lingua non corretta, aggiornare il firmware del server al livello più recente. Vedere "Aggiornamento del firmware" nella *Guida per l'utente* o nella *Guida alla configurazione di sistema*.

Problemi relativi alla rete

Utilizzare queste informazioni per risolvere i problemi relativi alla rete.

- ["Non è possibile riattivare il server utilizzando la funzione Wake on LAN" a pagina 275](#)
- ["Non è possibile eseguire il login utilizzando l'account LDAP con SSL abilitato" a pagina 276](#)

Non è possibile riattivare il server utilizzando la funzione Wake on LAN

Completare le seguenti operazioni fino alla risoluzione del problema:

1. Se si sta utilizzando la scheda di rete a due porte e il server è connesso alla rete utilizzando il connettore Ethernet 5, consultare il log di errori di sistema o il log di eventi di sistema IMM2 (consultare ["Log eventi" a pagina 235](#)) e assicurarsi che:
 - a. La ventola 3 sia in esecuzione in modalità di standby se la scheda integrata Emulex dual port 10GBase-T è installata.
 - b. La temperatura ambiente non sia troppo alta (consultare ["Specifiche" a pagina 237](#)).

- c. Le ventole di aerazione non siano bloccate.
- d. Il deflettore d'aria sia installato saldamente.
2. Riposizionare la scheda di rete a due porte.
3. Spegnerne il server e scollegarlo dalla fonte di alimentazione, quindi attendere 10 secondi prima di riavviare il server.
4. Se il problema persiste, sostituire la scheda di rete a due porte.

Non è possibile eseguire il login utilizzando l'account LDAP con SSL abilitato

Completare le seguenti operazioni fino alla risoluzione del problema:

1. Assicurarsi che la chiave di licenza sia valida.
2. Generare una nuova chiave di licenza ed eseguire nuovamente l'accesso.

Problemi osservabili

Utilizzare queste informazioni per risolvere i problemi osservabili.

- ["Il server si blocca durante il processo di avvio UEFI" a pagina 276](#)
- ["Il server visualizza immediatamente il Visualizzatore eventi POST quando viene acceso" a pagina 276](#)
- ["Il server non risponde \(il POST è completo e il sistema operativo è in esecuzione\)" a pagina 277](#)
- ["Il server non risponde \(il POST non riesce e non è possibile avviare la configurazione del sistema\)" a pagina 277](#)
- ["Nel log eventi viene visualizzato l'errore Voltage planar" a pagina 278](#)
- ["Odore anomalo" a pagina 278](#)
- ["Il server sembra essere caldo" a pagina 278](#)
- ["Non è possibile accedere alla modalità legacy dopo aver installato un nuovo adattatore" a pagina 278](#)
- ["Parti incrinata o chassis incrinato" a pagina 279](#)

Il server si blocca durante il processo di avvio UEFI

Se il sistema si blocca durante il processo di avvio UEFI con il messaggio UEFI: DXE INIT visualizzato sul display, verificare che le ROM facoltative non siano state configurate con un'impostazione **Legacy**. È possibile visualizzare in remoto le impostazioni correnti per le ROM di opzione eseguendo il seguente comando mediante Lenovo XClarity Essentials OneCLI:

```
onecli config show EnableDisableAdapterOptionROMSupport --bmc xcc_userid:xcc_password@xcc_ipaddress
```

Per ripristinare un sistema che si blocca durante il processo di avvio con le impostazioni ROM di opzione configurate su Legacy, consultare il seguente suggerimento tecnico:

<https://datacentersupport.lenovo.com/solutions/ht506118>

Se è necessario utilizzare le ROM di opzione configurate su Legacy, non impostare le ROM di opzione per lo slot su **Legacy** nel menu Dispositivi e porte I/O. Di contro, impostare le ROM di opzione per lo slot su **Automatico** (impostazione predefinita) e impostare la modalità di avvio del sistema su **Modalità Legacy**. Le ROM di opzione legacy verranno richiamate subito dopo l'avvio del sistema.

Il server visualizza immediatamente il Visualizzatore eventi POST quando viene acceso

Completare le seguenti operazioni fino alla risoluzione del problema.

1. Correggere eventuali errori segnalati dai LED di sistema e dal display di diagnostica.

2. Assicurarsi che il server supporti tutti i processori e che i processori corrispondano per velocità e dimensione della cache.
È possibile visualizzare i dettagli dei processori dalla configurazione del sistema.
Per determinare se il processore è supportato dal server, vedere <https://serverproven.lenovo.com>.
3. Assicurarsi che il processore sia posizionato correttamente (solo per tecnici qualificati).
4. Sostituire i seguenti componenti uno alla volta, nell'ordine mostrato, riavviando ogni volta il server:
 - a. (Solo tecnici qualificati) Processore
 - b. (Solo tecnici qualificati) Scheda di sistema (assieme della scheda di sistema)

Il server non risponde (il POST è completo e il sistema operativo è in esecuzione)

Completare le seguenti operazioni fino alla risoluzione del problema.

- Se è possibile accedere fisicamente al server, completare le seguenti operazioni:
 1. Se si utilizza una connessione KVM, assicurarsi che la connessione funzioni correttamente. In caso contrario, assicurarsi che la tastiera e il mouse funzionino correttamente.
 2. Se possibile, eseguire il login al server e verificare che tutte le applicazioni siano in esecuzione (nessuna applicazione è bloccata).
 3. Riavviare il server.
 4. Se il problema persiste, assicurarsi che tutto il nuovo software sia stato installato e configurato correttamente.
 5. Contattare il rivenditore o il fornitore del software.
- Se si accede al server da un'ubicazione remota, completare le seguenti operazioni:
 1. Verificare che tutte le applicazioni siano in esecuzione (nessuna applicazione è bloccata).
 2. Provare ad effettuare il logout dal sistema per poi procedere a un nuovo login.
 3. Convalidare l'accesso alla rete effettuando il ping o eseguendo una trace route al server da una riga di comando.
 - a. Se non è per ottenere una risposta durante il test di ping, tentare di effettuare un ping nella stessa posizione del server che non risponde per determinare se il problema è legato alla connessione o al server.
 - b. Eseguire una trace route per determinare dove si interrompe la connessione. Tentare di risolvere un problema di connessione relativo al VPN o al punto in cui la connessione riparte.
 4. Riavviare il server in remoto mediante l'interfaccia di gestione.
 5. Se il problema persiste, accertarsi che tutto il nuovo software sia stato installato e configurato correttamente.
 6. Contattare il rivenditore o il fornitore del software.

Il server non risponde (il POST non riesce e non è possibile avviare la configurazione del sistema)

Le modifiche alla configurazione, come l'aggiunta di dispositivi o gli aggiornamenti firmware dell'adattatore, e problemi del codice dell'applicazione o del firmware possono causare la mancata riuscita del POST (Power-On Self-Test) eseguito dal server.

In questo caso, il server risponde in uno dei seguenti modi:

- Il server viene riavviato automaticamente e tenta di eseguire nuovamente il POST.
- Il server si blocca ed è necessario riavviarlo manualmente per tentare di eseguire nuovamente il POST.

Dopo un numero specificato di tentativi consecutivi (automatici o manuali), il server ripristina la configurazione UEFI predefinita e avvia la configurazione del sistema, in modo che sia possibile apportare le correzioni necessarie alla configurazione e riavviare il server. Se il server non è in grado di completare correttamente il POST con la configurazione predefinita, potrebbe essersi verificato un problema relativo alla scheda di sistema (assieme della scheda di sistema).

È possibile specificare il numero di tentativi di riavvio consecutivi nella configurazione del sistema. Riavviare il server e premere il tasto seguendo le istruzioni visualizzate sullo schermo per visualizzare l'interfaccia di configurazione del sistema di LXPM. (Per ulteriori informazioni, consultare la sezione "Avvio" nella documentazione di LXPM compatibile con il server in uso all'indirizzo <https://pubs.lenovo.com/lxpm-overview/>.) Quindi, fare clic su **Impostazioni di sistema → Ripristino e RAS → Tentativi POST → Limite tentativi POST**. Le opzioni disponibili sono 3, 6, 9 e Disable.

Nel log eventi viene visualizzato l'errore Voltage planar

Completare le seguenti operazioni fino alla risoluzione del problema.

1. Ripristinare la configurazione minima del sistema. Vedere "[Specifiche](#)" a [pagina 237](#) per informazioni sul numero minimo necessario di processori e DIMM.
2. Riavviare il sistema.
 - Se il sistema viene riavviato, aggiungere gli elementi rimossi uno alla volta e riavviare ogni volta il sistema, finché non si verifica l'errore. Sostituire l'elemento che causa l'errore.
 - Se il sistema non si riavvia, è possibile che l'errore riguardi la scheda di sistema (assieme della scheda di sistema).

Odore anomalo

Completare le seguenti operazioni fino alla risoluzione del problema.

1. Un odore anomalo potrebbe provenire da apparecchiatura appena installata.
2. Se il problema persiste, contattare il supporto Lenovo.

Il server sembra essere caldo

Completare le seguenti operazioni fino alla risoluzione del problema.

1. Verificare che la temperatura ambiente rientri nell'intervallo di valori specificato (vedere "[Specifiche](#)" a [pagina 237](#)).
2. Verificare che le ventole siano installate correttamente.
3. Aggiornare UEFI e XCC alle versioni più recenti.
4. Verificare che gli elementi di riempimento nel server siano installati correttamente. Vedere [Capitolo 1 "Procedure di sostituzione hardware"](#) a [pagina 1](#) per le procedure di installazione dettagliate.
5. Utilizzare il comando IPMI per aumentare al massimo la velocità della ventola e verificare se il problema può essere risolto.

Nota: Il comando raw IPMI deve essere utilizzato solo da tecnici qualificati e ogni sistema dispone del relativo comando raw PMI specifico.

6. Controllare il log eventi del processore di gestione per verificare la presenza di eventi di aumento della temperatura. In assenza di eventi, il server è in esecuzione alle temperature di funzionamento normali. Variazioni minime della temperatura sono normali.

Non è possibile accedere alla modalità legacy dopo aver installato un nuovo adattatore

Completare la seguente procedura per risolvere il problema.

1. Selezionare **Configurazione UEFI → Dispositivi e porte I/O → Imposta ordine di esecuzione Option ROM**.

2. Spostare l'adattatore RAID con il sistema operativo installato nella parte superiore dell'elenco.
3. Selezionare **Salva**.
4. Riavviare il sistema e avviare automaticamente il sistema operativo.

Parti incrinata o chassis incrinato

Contattare il supporto Lenovo.

Problemi dispositivi opzionali

Utilizzare queste informazioni per risolvere i problemi relativi ai dispositivi opzionali.

- ["Dispositivo USB esterno non riconosciuto" a pagina 279](#)
- ["Adattatore PCIe non riconosciuto o non funzionante" a pagina 279](#)
- ["Sono state rilevate risorse PCIe insufficienti" a pagina 280](#)
- ["Un dispositivo opzionale Lenovo appena installato non funziona." a pagina 280](#)
- ["Un dispositivo opzionale Lenovo che prima funzionava non funziona più" a pagina 280](#)

Dispositivo USB esterno non riconosciuto

Completare le seguenti operazioni fino alla risoluzione del problema:

1. Aggiornare il firmware UEFI alla versione più recente.
2. Accertarsi che nel nodo di elaborazione siano installati i driver appropriati. Per informazioni sull'installazione dei driver di dispositivo, fare riferimento alla documentazione fornita al dispositivo USB.
3. Utilizzare Setup Utility per verificare che il dispositivo sia configurato correttamente.
4. Se il dispositivo USB è collegato a un hub o a un cavo di ripartizione della console, scollegare il dispositivo e collegarlo direttamente alla porta USB nella parte anteriore del nodo di elaborazione.

Adattatore PCIe non riconosciuto o non funzionante

Completare le seguenti operazioni fino alla risoluzione del problema:

1. Aggiornare il firmware UEFI alla versione più recente.
2. Controllare il log eventi e risolvere eventuali errori correlati al dispositivo.
3. Verificare che il dispositivo sia supportato dal server (vedere <https://serverproven.lenovo.com>). Verificare che il livello di firmware del dispositivo sia il più recente supportato e aggiornare il firmware, se applicabile.
4. Assicurarsi che l'adattatore sia installato in uno slot appropriato.
5. Accertarsi che siano installati i driver appropriati per il dispositivo.
6. Risolvere eventuali conflitti di risorse se in esecuzione in modalità Legacy (UEFI). Controllare gli ordini di avvio ROM legacy e modificare l'impostazione UEFI della configurazione base MM.

Nota: Accertarsi di modificare l'ordine di avvio ROM associato all'adattatore PCIe al primo ordine di esecuzione.

7. Consultare <http://datacentersupport.lenovo.com> per eventuali suggerimenti tecnici (chiamati anche comunicati di servizio o suggerimenti RETAIN) che potrebbero essere correlati all'adattatore.
8. Verificare che tutte le connessioni esterne dell'adattatore siano corrette e che i connettori non siano danneggiati fisicamente.
9. Verificare che l'adattatore PCIe sia installato con il sistema operativo supportato.

Sono state rilevate risorse PCIe insufficienti

Se viene visualizzato un messaggio di errore che indica il rilevamento di risorse PCI insufficienti, completare le seguenti operazioni fino a risolvere il problema:

1. Premere Invio per accedere a System Setup Utility.
2. Selezionare **Impostazioni di sistema → Dispositivi e porte I/O → Base configurazione MM**, quindi, modificare l'impostazione per aumentare le risorse del dispositivo. Ad esempio, modificare 3 GB in 2 GB oppure 2 GB in 1 GB.
3. Salvare le impostazioni e riavviare il sistema.
4. Se il problema relativo all'impostazione massima delle risorse del dispositivo (1 GB) persiste, arrestare il sistema e rimuovere alcuni dispositivi PCIe; quindi accendere il sistema.
5. Se il riavvio non riesce, ripetere i passaggi da 1 a 4.
6. Se l'errore persiste, premere Invio per accedere a System Setup Utility.
7. Selezionare **Impostazioni di sistema → Dispositivi e porte I/O → Allocazione di risorse PCI a 64 bit**, quindi modificare l'impostazione da **Auto** ad **Abilita**.
8. Se il dispositivo di avvio non supporta MMIO superiori a 4 GB per l'avvio legacy, utilizzare la modalità di avvio UEFI o rimuovere/disabilitare alcuni dispositivi PCIe.
9. Eseguire un ciclo CC del sistema e verificare che sia possibile accedere al menu di avvio UEFI o al sistema operativo. Quindi, acquisire il log FFDC.
10. Contattare l'assistenza tecnica Lenovo.

Un dispositivo opzionale Lenovo appena installato non funziona.

1. Assicurarsi che:
 - Il dispositivo sia supportato dal server (vedere <https://serverproven.lenovo.com>).
 - Siano state seguite le istruzioni di installazione fornite con il dispositivo e che questo sia installato correttamente.
 - Non siano stati allentati altri cavi o dispositivi installati.
 - Le informazioni di configurazione nella configurazione del sistema siano state aggiornate. Quando si avvia un server e si preme il tasto in base alle istruzioni sullo schermo per visualizzare Setup Utility. (Per ulteriori informazioni, consultare la sezione "Avvio" nella documentazione di LXPM compatibile con il server in uso all'indirizzo <https://pubs.lenovo.com/lxpm-overview/>.) Qualora si modifichi la memoria o qualsiasi altro dispositivo, è necessario aggiornare la configurazione.
2. Riposizionare il dispositivo che si è appena installato.
3. Sostituire il dispositivo che si è appena installato.
4. Riposizionare il collegamento di cavi e controllare che non vi siano guasti fisici al cavo.
5. Se il cavo è danneggiato, sostituirlo.

Un dispositivo opzionale Lenovo che prima funzionava non funziona più

1. Verificare che tutti i collegamenti dei cavi del dispositivo siano corretti.
2. Se il dispositivo è dotato istruzioni di prova, utilizzarle per sottoporlo a test.
3. Riposizionare il collegamento di cavi e verificare che eventuali parti fisiche non siano state danneggiate.
4. Sostituire il cavo.
5. Riposizionare il dispositivo malfunzionante.
6. Sostituire il dispositivo malfunzionante.

Problemi di prestazioni

Utilizzare queste informazioni per risolvere i problemi di prestazioni.

- ["Prestazioni della rete" a pagina 281](#)
- ["Prestazioni del sistema operativo" a pagina 281](#)

Prestazioni della rete

Completare le seguenti operazioni fino alla risoluzione del problema:

1. Isolare la rete che funziona lentamente (ad es. storage, dati e gestione). Potrebbe rivelarsi utile utilizzare strumenti di ping o del sistema operativo, quali Gestione attività o Gestione risorse.
2. Ricercare un'eventuale congestione del traffico sulla rete.
3. Aggiornare il driver di dispositivo NIC o il driver del controller del dispositivo di storage.
4. Utilizzare gli strumenti di diagnostica del traffico forniti dal produttore del modulo I/O.

Prestazioni del sistema operativo

Completare le seguenti operazioni fino alla risoluzione del problema:

1. Se sono state recentemente apportate delle modifiche al nodo di elaborazione (ad esempio, aggiornamento dei driver dei dispositivi o installazione di applicazioni software), rimuovere le modifiche.
2. Ricercare eventuali problemi di rete.
3. Consultare i log del sistema operativo per verificare la presenza di errori relativi alla prestazione.
4. Ricercare eventuali problemi correlati a temperature elevate e alimentazione, ad es. il nodo di elaborazione potrebbe essere soggetto a throttling (limitato) per rendere più efficace il raffreddamento. Nel caso, ridurre il carico di lavoro sul nodo di elaborazione per ottimizzare le prestazioni.
5. Ricercare gli eventi correlati ai DIMM disabilitati. Se non si dispone di memoria sufficiente per il carico di lavoro dell'applicazione, il sistema operativo potrebbe fornire prestazioni insufficienti.
6. Verificare che il carico di lavoro non sia troppo elevato per la configurazione.

Problemi di accensione e spegnimento

Utilizzare queste informazioni per risolvere problemi relativi all'accensione e allo spegnimento del server.

- ["Il pulsante di alimentazione non funziona \(il server non si avvia\)" a pagina 281](#)
- ["Il server non si accende" a pagina 282](#)

Il pulsante di alimentazione non funziona (il server non si avvia)

Nota: Il pulsante di alimentazione inizierà a funzionare solo 1-3 minuti dopo il collegamento del server all'alimentazione CA per consentire l'inizializzazione del BMC.

Completare le seguenti operazioni fino alla risoluzione del problema:

1. Assicurarsi che il pulsante di alimentazione sul server stia funzionando correttamente:
 - a. Scollegare i cavi di alimentazione del server.
 - b. Ricollegare i cavi di alimentazione del server.
 - c. Riposizionare il cavo del pannello anteriore dell'operatore e ripetere i passaggi 1a e 2b.
 - Se il server si avvia, riposizionare il pannello anteriore dell'operatore.
 - Se il problema persiste, sostituire il pannello anteriore dell'operatore.
2. Assicurarsi che:
 - I cavi di alimentazione siano collegati al server e a una presa elettrica funzionante.
 - I LED sull'alimentatore non indichino un problema.
 - Il LED del pulsante di alimentazione è acceso e lampeggia lentamente.

- La forza applicata e la risposta del pulsante siano appropriate.
3. Se il LED del pulsante di alimentazione non si è acceso o non lampeggia correttamente, riposizionare tutti gli alimentatori e assicurarsi che il LED CA sul lato posteriore della PSU sia acceso.
 4. Se è stato appena installato un dispositivo facoltativo, rimuoverlo e riavviare il server.
 5. Se il problema persiste, anche senza che il LED del pulsante di alimentazione sia acceso, implementare la configurazione minima per verificare se eventuali componenti specifici bloccano l'autorizzazione dell'alimentazione. Sostituire ogni alimentatore e controllare la funzione del pulsante di alimentazione, dopo avere installato gli alimentatori.
 6. Se, dopo avere completato la sostituzione, il problema non viene risolto, raccogliere le informazioni sull'errore con i log di sistema acquisiti per il supporto Lenovo.

Il server non si accende

Completare le seguenti operazioni fino alla risoluzione del problema:

1. Controllare nel log eventi la presenza di eventi relativi alla mancata accensione del server.
2. Verificare la presenza di eventuali LED lampeggianti di colore giallo.
3. Controllare i LED di alimentazione sulla scheda di sistema (assieme della scheda di sistema).
4. Controllare se il LED di alimentazione CA è acceso o il LED giallo è acceso sul lato posteriore della PSU.
5. Eseguire un ciclo CA del sistema.
6. Rimuovere la batteria CMOS per almeno dieci secondi, quindi reinstallarla.
7. Provare ad accendere il sistema utilizzando il comando IPMI tramite XCC o il pulsante di alimentazione.
8. Implementare la configurazione minima (un processore, un modulo DIMM e una PSU senza alcun adattatore e unità installate).
9. Riposizionare tutti gli alimentatori e verificare che i LED CA sul lato posteriore dell'alimentatore siano accesi.
10. Sostituire ogni alimentatore e controllare la funzione del pulsante di alimentazione, dopo avere installato gli alimentatori.
11. Se il problema non viene risolto effettuando le azioni sopra riportate, contattare l'assistenza per esaminare i sintomi del problema e verificare se sia necessario sostituire la scheda di sistema (assieme della scheda di sistema).

Problemi di alimentazione

Utilizzare queste informazioni per risolvere i problemi relativi all'alimentazione.

Il LED di errore di sistema è acceso e nel log eventi viene visualizzato il messaggio "Perdita dell'input da parte dell'alimentatore"

Per risolvere il problema, verificare che:

1. L'alimentatore sia collegato correttamente a un cavo di alimentazione.
2. Il cavo di alimentazione sia collegato a una presa elettrica dotata di una messa a terra appropriata per il server.
3. Verificare che la fonte CA dell'alimentatore sia stabile nell'intervallo supportato.
4. Scambiare l'alimentatore per verificare se il problema riguarda l'alimentatore. In questo caso, sostituire l'alimentatore guasto.
5. Consultare il log eventi per individuare il problema e seguire le indicazioni riportate per risolverlo.

Problemi dei dispositivi seriali

Utilizzare queste informazioni per risolvere i problemi relativi alle porte seriali o ai dispositivi.

- ["Il numero di porte seriali visualizzate è inferiore al numero di porte seriali installate" a pagina 283](#)
- ["Il dispositivo seriale non funziona" a pagina 283](#)

Il numero di porte seriali visualizzate è inferiore al numero di porte seriali installate

Completare le seguenti operazioni fino alla risoluzione del problema.

1. Assicurarsi che:
 - A ciascuna porta venga assegnato un indirizzo univoco in Setup Utility e nessuna delle porte seriali sia disabilitata.
 - L'adattatore di porta seriale (se ne è presente uno) sia posizionato correttamente.
2. Riposizionare l'adattatore di porta seriale.
3. Sostituire l'adattatore di porta seriale.

Il dispositivo seriale non funziona

1. Assicurarsi che:
 - Il dispositivo sia compatibile con il server.
 - La porta seriale sia abilitata e a essa sia assegnato un indirizzo univoco.
 - Il dispositivo sia connesso al connettore corretto (vedere ["Connettori della scheda di sistema" a pagina 250](#)).
2. Rimuovere e reinstallare i seguenti componenti:
 - a. Dispositivo seriale non funzionante.
 - b. Cavo seriale.
3. Sostituire i seguenti componenti:
 - a. Dispositivo seriale non funzionante.
 - b. Cavo seriale.
4. (Solo tecnici qualificati) Sostituire la scheda di sistema (assieme della scheda di sistema).

Problemi software

Utilizzare queste informazioni per risolvere i problemi software.

1. Per determinare se il problema è causato dal software, assicurarsi che:
 - Il server disponga della memoria minima necessaria per utilizzare il software. Per i requisiti di memoria, consultare le informazioni fornite con il software.

Nota: Se è stato appena installato un adattatore o una memoria, è possibile che si sia verificato un conflitto di indirizzi di memoria sul server.

 - Il software sia stato progettato per funzionare sul server.
 - L'altro software funzioni sul server.
 - Il software funzioni su un altro server.
2. Se si ricevono messaggi di errore durante l'utilizzo del software, fare riferimento alle informazioni fornite con il software per una descrizione dei messaggi e per le possibili soluzioni al problema.
3. Contattare il punto vendita del programma software.

Problemi dell'unità di storage

Utilizzare queste informazioni per risolvere i problemi correlati alle unità di storage.

- ["Il server non riconosce un'unità disco fisso" a pagina 284](#)

- "Più unità disco fisso risultano in stato di errore" a pagina 285
- "Più unità disco fisso sono offline" a pagina 285
- "Un'unità disco fisso di sostituzione non esegue la ricostruzione" a pagina 285
- "Il LED di attività verde dell'unità disco fisso non rappresenta lo stato effettivo dell'unità associata" a pagina 285
- "Il LED di stato giallo dell'unità disco fisso non rappresenta lo stato effettivo dell'unità associata" a pagina 285

Il server non riconosce un'unità disco fisso

Nota: Se la crittografia SED è abilitata, è necessario eseguire un ciclo di alimentazione del sistema dopo aver installato un'unità SED. Se il sistema non viene riavviato, l'unità SED non verrà riconosciuta dal sistema operativo host.

Completare le seguenti operazioni fino alla risoluzione del problema.

1. Osservare il LED di stato di colore giallo associato a tale unità. Se questo LED è acceso, indica un malfunzionamento dell'unità.
2. In questo caso, rimuovere l'unità dal comparto, attendere 45 secondi, quindi reinserirla, verificando che l'assieme unità sia collegato al backplane dell'unità disco fisso.
3. Osservare il LED di attività dell'unità disco fisso color verde associato e il LED di stato di colore giallo ed eseguire le operazioni corrispondenti in situazioni diverse:
 - Se il LED di attività verde lampeggia e il LED giallo non è acceso, l'unità viene riconosciuta dal controller e funziona correttamente. Eseguire la diagnostica per le unità disco fisso. Quando si avvia un server e si preme il tasto in base alle istruzioni sullo schermo, viene visualizzato LXPM per impostazione predefinita. (Per ulteriori informazioni, consultare la sezione "Avvio" nella documentazione di LXPM compatibile con il server in uso all'indirizzo <https://pubs.lenovo.com/lxpm-overview/>.) Da questa interfaccia è possibile eseguire la diagnostica dell'unità disco fisso. Nella pagina Diagnostica fare clic su **Esegui diagnostica → Test dell'unità disco**.
 - Se il LED di attività verde lampeggia e il LED di stato giallo lampeggia lentamente, l'unità viene riconosciuta dal controller ed è in fase di ricostruzione.
 - Se nessun LED è acceso o lampeggiante, controllare se il backplane dell'unità disco fisso è posizionato correttamente. Per i dettagli, andare al punto 4.
 - Se il LED di attività verde lampeggia e il LED di stato giallo è acceso, sostituire l'unità.
4. Assicurarsi che il backplane dell'unità disco fisso sia posizionato in modo corretto. In tal caso, gli assiemi unità si collegano correttamente al backplane senza piegarsi o causare un movimento del backplane.
5. Reinscrivere il cavo di alimentazione del backplane e ripetere i punti da 1 a 3.
6. Reinscrivere il cavo di segnale del backplane e ripetere i punti da 1 a 3.
7. Controllare il cavo di segnale del backplane o il backplane stesso:
 - Sostituire il cavo di segnale del backplane interessato.
 - Sostituire il backplane interessato.
8. Eseguire la diagnostica per le unità disco fisso. Quando si avvia un server e si preme il tasto in base alle istruzioni sullo schermo, viene visualizzato LXPM per impostazione predefinita. (Per ulteriori informazioni, consultare la sezione "Avvio" nella documentazione di LXPM compatibile con il server in uso all'indirizzo <https://pubs.lenovo.com/lxpm-overview/>.) Da questa interfaccia è possibile eseguire la diagnostica dell'unità disco fisso. Nella pagina Diagnostica fare clic su **Esegui diagnostica → Test dell'unità disco**.

Sulla base di tali test:

- Se il backplane supera il test ma le unità non vengono riconosciute, sostituire il cavo di segnale del backplane e rieseguire i test.
- Sostituire il backplane.
- Se l'adattatore non supera il test, scollegare il cavo di segnale del backplane dall'adattatore e rieseguire i test.
- Se l'adattatore non supera il test, sostituirlo.

Più unità disco fisso risultano in stato di errore

Completare le seguenti operazioni fino alla risoluzione del problema:

- Verificare nel log eventi di Lenovo XClarity Controller la presenza di eventi correlati agli alimentatori o a problemi di vibrazioni e risolverli.
- Assicurarsi che i driver di dispositivo e il firmware per l'unità disco fisso e il server siano al livello più recente.

Importante: Alcune soluzioni cluster richiedono specifici livelli di codice o aggiornamenti del codice coordinato. Se il dispositivo fa parte di una soluzione cluster, verificare che sia supportato il livello più recente di codice per la soluzione cluster prima di aggiornare il codice.

Più unità disco fisso sono offline

Completare le seguenti operazioni fino alla risoluzione del problema:

- Verificare nel log eventi di Lenovo XClarity Controller la presenza di eventi correlati agli alimentatori o a problemi di vibrazioni e risolverli.
- Verificare nel log del sottosistema di storage la presenza di eventi correlati al sottosistema di storage e risolverli.

Un'unità disco fisso di sostituzione non esegue la ricostruzione

Completare le seguenti operazioni fino alla risoluzione del problema:

1. Assicurarsi che l'unità disco fisso sia riconosciuta dall'adattatore (il LED di attività verde dell'unità disco fisso lampeggia).
2. Esaminare la documentazione dell'adattatore RAID SAS/SATA per determinare le impostazioni e i parametri di configurazione corretti.

Il LED di attività verde dell'unità disco fisso non rappresenta lo stato effettivo dell'unità associata

Completare le seguenti operazioni fino alla risoluzione del problema:

1. Se il LED di attività verde dell'unità disco fisso non lampeggia quando l'unità è in uso, eseguire la diagnostica delle unità disco fisso. Quando si avvia un server e si preme il tasto in base alle istruzioni sullo schermo, viene visualizzato LXPM per impostazione predefinita. (Per ulteriori informazioni, consultare la sezione "Avvio" nella documentazione di LXPM compatibile con il server in uso all'indirizzo <https://pubs.lenovo.com/lxpm-overview/>.) Da questa interfaccia è possibile eseguire la diagnostica dell'unità disco fisso. Nella pagina Diagnostica fare clic su **Esegui diagnostica → Test dell'unità disco**.
2. Se l'unità supera il test, sostituire il backplane.
3. Se l'unità non supera il test, sostituire l'unità.

Il LED di stato giallo dell'unità disco fisso non rappresenta lo stato effettivo dell'unità associata

Completare le seguenti operazioni fino alla risoluzione del problema:

1. Spegnerne il server.
2. Riposizionare l'adattatore SAS/SATA.
3. Riposizionare il cavo di segnale e il cavo di alimentazione del backplane.

4. Riposizionare l'unità disco fisso.
5. Accendere il server e osservare l'attività dei LED dell'unità disco fisso.

Appendice A. Richiesta di supporto e assistenza tecnica

Se è necessaria assistenza tecnica o se si desidera ottenere maggiori informazioni sui prodotti Lenovo, è disponibile una vasta gamma di risorse Lenovo.

Informazioni aggiornate su sistemi, dispositivi opzionali, servizi e supporto forniti da Lenovo sono disponibili all'indirizzo Web seguente:

<http://datacentersupport.lenovo.com>

Nota: IBM è il fornitore di servizi preferito di Lenovo per ThinkSystem

Prima di contattare l'assistenza

Prima di contattare l'assistenza, è possibile eseguire diversi passaggi per provare a risolvere il problema autonomamente. Se si decide che è necessario contattare l'assistenza, raccogliere le informazioni necessarie al tecnico per risolvere più rapidamente il problema.

Eeguire il tentativo di risolvere il problema autonomamente

È possibile risolvere molti problemi senza assistenza esterna seguendo le procedure di risoluzione dei problemi fornite da Lenovo nella guida online o nella documentazione del prodotto Lenovo. La guida online descrive inoltre i test di diagnostica che è possibile effettuare. La documentazione della maggior parte dei sistemi, dei sistemi operativi e dei programmi contiene procedure per la risoluzione dei problemi e informazioni relative ai messaggi e ai codici di errore. Se si ritiene che si stia verificando un problema di software, consultare la documentazione relativa al programma o sistema operativo.

La documentazione relativa ai prodotti ThinkSystem è disponibili nella posizione seguente:

<https://pubs.lenovo.com/>

È possibile effettuare i seguenti passaggi per provare a risolvere il problema autonomamente:

- Verificare che tutti i cavi siano connessi.
- Controllare gli interruttori di alimentazione per accertarsi che il sistema e i dispositivi opzionali siano accesi.
- Controllare il software, il firmware e i driver di dispositivo del sistema operativo aggiornati per il proprio prodotto Lenovo. (Visitare i seguenti collegamenti) I termini e le condizioni della garanzia Lenovo specificano che l'utente, proprietario del prodotto Lenovo, è responsabile della manutenzione e dell'aggiornamento di tutto il software e il firmware per il prodotto stesso (a meno che non sia coperto da un contratto di manutenzione aggiuntivo). Il tecnico dell'assistenza richiederà l'aggiornamento di software e firmware, se l'aggiornamento del software contiene una soluzione documentata per il problema.
 - Download di driver e software
 - <https://datacentersupport.lenovo.com/products/servers/thinkedge/se455v3/7dby/downloads/driver-list/>
 - Centro di supporto per il sistema operativo
 - <https://datacentersupport.lenovo.com/solutions/server-os>
 - Istruzioni per l'installazione del sistema operativo
 - <https://pubs.lenovo.com/thinkedge#os-installation>
- Se nel proprio ambiente è stato installato nuovo hardware o software, visitare il sito <https://serverproven.lenovo.com> per assicurarsi che l'hardware e il software siano supportati dal prodotto.

- Consultare la sezione [Capitolo 3 "Determinazione dei problemi" a pagina 235](#) per istruzioni sull'isolamento e la risoluzione dei problemi.
- Accedere all'indirizzo <http://datacentersupport.lenovo.com> e individuare le informazioni utili alla risoluzione del problema.

Per consultare i suggerimenti tecnici disponibili per il server:

1. Andare al sito Web <http://datacentersupport.lenovo.com> e accedere alla pagina di supporto del server.
2. Fare clic su **How To's (Procedure)** dal riquadro di navigazione.
3. Fare clic su **Article Type (Tipo di articoli) → Solution (Soluzione)** dal menu a discesa.

Seguire le istruzioni visualizzate per scegliere la categoria del problema che si sta riscontrando.

- Controllare il forum per i data center Lenovo all'indirizzo https://forums.lenovo.com/t5/Datacenter-Systems/ct-p/sv_eg per verificare se altri utenti hanno riscontrato un problema simile.

Raccolta delle informazioni necessarie per contattare il servizio di supporto

Se è necessario un servizio di garanzia per il proprio prodotto Lenovo, preparando le informazioni appropriate prima di contattare l'assistenza i tecnici saranno in grado di offrire un servizio più efficiente. Per ulteriori informazioni sulla garanzia del prodotto, è anche possibile visitare la sezione <http://datacentersupport.lenovo.com/warrantylookup>.

Raccogliere le informazioni seguenti da fornire al tecnico dell'assistenza. Questi dati consentiranno al tecnico dell'assistenza di fornire rapidamente una soluzione al problema e di verificare di ricevere il livello di assistenza definito nel contratto di acquisto.

- I numeri di contratto dell'accordo di manutenzione hardware e software, se disponibili
- Numero del tipo di macchina (identificativo macchina a 4 cifre Lenovo). Il numero del tipo di macchina è presente sull'etichetta ID, vedere "Identificazione del server e accesso a Lenovo XClarity Controller" nella *Guida per l'utente* o nella *Guida alla configurazione del sistema*.
- Numero modello
- Numero di serie
- Livelli del firmware e UEFI di sistema correnti
- Altre informazioni pertinenti quali messaggi di errore e log

In alternativa, anziché contattare il supporto Lenovo, è possibile andare all'indirizzo <https://support.lenovo.com/servicerequest> per inviare una ESR (Electronic Service Request). L'inoltro di una tale richiesta avvierà il processo di determinazione di una soluzione al problema rendendo le informazioni disponibili ai tecnici dell'assistenza. I tecnici dell'assistenza Lenovo potranno iniziare a lavorare sulla soluzione non appena completata e inoltrata una ESR (Electronic Service Request).

Raccolta dei dati di servizio

Al fine di identificare chiaramente la causa principale di un problema del server o su richiesta del supporto Lenovo, potrebbe essere necessario raccogliere i dati di servizio che potranno essere utilizzati per ulteriori analisi. I dati di servizio includono informazioni quali i log eventi e l'inventario hardware.

I dati di servizio possono essere raccolti mediante i seguenti strumenti:

- **Lenovo XClarity Provisioning Manager**

Utilizzare la funzione Raccogli dati di servizio di Lenovo XClarity Provisioning Manager per raccogliere i dati di servizio del sistema. È possibile raccogliere i dati del log di sistema esistenti oppure eseguire una nuova diagnosi per raccogliere dati aggiornati.

- **Lenovo XClarity Controller**

È possibile utilizzare l'interfaccia CLI o Web di Lenovo XClarity Controller per raccogliere i dati di servizio per il server. Il file può essere salvato e inviato al supporto Lenovo.

- Per ulteriori informazioni sull'utilizzo dell'interfaccia Web per la raccolta dei dati di servizio, vedere la sezione "Backup della configurazione BMC" nella documentazione XCC compatibile con il server in uso all'indirizzo <https://pubs.lenovo.com/lxcc-overview/>.
- Per ulteriori informazioni sull'utilizzo di CLI per la raccolta dei dati di servizio, vedere la sezione "comando `ffdc` di XCC" nella documentazione XCC compatibile con il server in uso all'indirizzo <https://pubs.lenovo.com/lxcc-overview/>.

- **Lenovo XClarity Administrator**

Lenovo XClarity Administrator può essere configurato in modo da raccogliere e inviare file di diagnostica automaticamente al supporto Lenovo quando si verificano determinati eventi che richiedono assistenza in Lenovo XClarity Administrator e negli endpoint gestiti. È possibile scegliere di inviare i file di diagnostica al Supporto Lenovo mediante Call Home oppure a un altro fornitore di servizi tramite SFTP. È inoltre possibile raccogliere manualmente i file di diagnostica, aprire un record del problema e inviare i file di diagnostica al Supporto Lenovo.

Ulteriori informazioni sulla configurazione della notifica automatica dei problemi sono disponibili all'interno di Lenovo XClarity Administrator all'indirizzo https://pubs.lenovo.com/lxca/admin_setupcallhome.

- **Lenovo XClarity Essentials OneCLI**

Lenovo XClarity Essentials OneCLI dispone di un'applicazione di inventario per raccogliere i dati di servizio che può essere eseguita sia in banda che fuori banda. Se eseguita in banda all'interno del sistema operativo host sul server, OneCLI può raccogliere informazioni sul sistema operativo, quali il log eventi del sistema operativo e i dati di servizio dell'hardware.

Per ottenere i dati di servizio, è possibile eseguire il comando `getinfor`. Per ulteriori informazioni sull'esecuzione di `getinfor`, vedere https://pubs.lenovo.com/lxce-onecli/onecli_r_getinfor_command.

Come contattare il supporto

È possibile contattare il supporto per ottenere aiuto in caso di problemi.

È possibile ricevere assistenza hardware attraverso un fornitore di servizi Lenovo autorizzato. Per individuare un fornitore di servizi autorizzato da Lenovo a fornire un servizio di garanzia, accedere all'indirizzo <https://datacentersupport.lenovo.com/serviceprovider> e utilizzare il filtro di ricerca per i vari paesi. Per i numeri di telefono del supporto Lenovo, vedere <https://datacentersupport.lenovo.com/supportphonenumber> per i dettagli sul supporto per la propria area geografica.

Appendice B. Documenti e risorse di supporto

In questa sezione vengono forniti documenti pratici, download di driver e firmware e risorse di supporto.

Download di documenti

Questa sezione fornisce un'introduzione relativa a pratici documenti e un collegamento per il download.

Documenti

Scaricare la seguente documentazione per il prodotto a questo indirizzo:

https://pubs.lenovo.com/se455-v3/pdf_files.html

- **Guida all'installazione delle guide**
 - Installazione della guida in un rack
- **Guida all'attivazione**
 - Processo e codice di attivazione
- **Guida per l'utente**
 - Panoramica completa, configurazione del sistema, sostituzione dei componenti hardware e risoluzione dei problemi.

Alcuni capitoli della *Guida per l'utente*:
 - **Guida alla configurazione di sistema:** panoramica del server, identificazione dei componenti, LED di sistema e display di diagnostica, disimballaggio del prodotto, installazione e configurazione del server.
 - **Guida alla manutenzione hardware:** installazione dei componenti hardware, instradamento dei cavi e risoluzione dei problemi.
- **Riferimento per messaggi e codici**
 - Eventi di XClarity Controller, LXPM e UEFI
- **Manuale UEFI**
 - Introduzione alle impostazioni UEFI

Siti Web del supporto

In questa sezione vengono forniti download di driver e firmware e risorse di supporto.

Supporto e download

- Sito Web per il download di driver e software per ThinkEdge SE455 V3
 - <https://datacentersupport.lenovo.com/products/servers/thinkedge/se455v3/7dby/downloads/driver-list/>
- Forum del Centro Dati Lenovo
 - https://forums.lenovo.com/t5/Datacenter-Systems/ct-p/sv_eg
- Assistenza del Centro Dati Lenovo per ThinkEdge SE455 V3
 - <https://datacentersupport.lenovo.com/products/servers/thinkedge/se455v3/7dby>
- Documenti delle informazioni sulla licenza Lenovo

- <https://datacentersupport.lenovo.com/documents/Invo-eula>
- Sito Web Lenovo Press (guide del prodotto/schede tecniche/white paper)
 - <https://lenovopress.lenovo.com/>
- Normativa sulla privacy di Lenovo
 - <https://www.lenovo.com/privacy>
- Avvisi di sicurezza del prodotto Lenovo
 - https://datacentersupport.lenovo.com/product_security/home
- Piani di garanzia dei prodotti Lenovo
 - <http://datacentersupport.lenovo.com/warrantylookup>
- Sito Web del centro di assistenza dei sistemi operativi dei server Lenovo
 - <https://datacentersupport.lenovo.com/solutions/server-os>
- Sito Web Lenovo ServerProven (ricerca di compatibilità opzioni)
 - <https://serverproven.lenovo.com>
- Istruzioni per l'installazione del sistema operativo
 - <https://pubs.lenovo.com/thinkedge#os-installation>
- Invio di un eTicket (richiesta di servizio)
 - <https://support.lenovo.com/servicerequest>
- Iscrizione per ricevere le notifiche del prodotto Lenovo Data Center Group (rimanere aggiornati sugli aggiornamenti firmware)
 - <https://datacentersupport.lenovo.com/solutions/ht509500>

Appendice C. Informazioni particolari

I riferimenti contenuti in questa pubblicazione relativi a prodotti, servizi o funzioni Lenovo non implicano che la Lenovo intenda renderli disponibili in tutti i paesi in cui opera. Consultare il proprio rappresentante Lenovo locale per informazioni sui prodotti e servizi disponibili nel proprio paese.

Qualsiasi riferimento a un prodotto, programma o servizio Lenovo non implica che debba essere utilizzato esclusivamente quel prodotto, programma o servizio Lenovo. Qualsiasi prodotto, programma o servizio funzionalmente equivalente che non violi alcun diritto di proprietà intellettuale Lenovo può essere utilizzato. È comunque responsabilità dell'utente valutare e verificare la possibilità di utilizzare altri prodotti, programmi o servizi.

Lenovo può avere applicazioni di brevetti o brevetti in corso relativi all'argomento descritto in questo documento. La distribuzione del presente documento non concede né conferisce alcuna licenza in virtù di alcun brevetto o domanda di brevetto. Per ricevere informazioni, è possibile inviare una richiesta scritta a:

*Lenovo (United States), Inc.
8001 Development Drive
Morrisville, NC 27560
U.S.A.
Attention: Lenovo Director of Licensing*

LENOVO FORNISCE QUESTA PUBBLICAZIONE "COSÌ COM'È" SENZA ALCUN TIPO DI GARANZIA, SIA ESPRESSA SIA IMPLICITA, INCLUSE, MA NON LIMITATE, LE GARANZIE IMPLICITE DI NON VIOLAZIONE, COMMERCIALIZZABILITÀ O IDONEITÀ PER UNO SCOPO PARTICOLARE. Alcune giurisdizioni non consentono la rinuncia a garanzie esplicite o implicite in determinate transazioni, quindi la presente dichiarazione potrebbe non essere applicabile all'utente.

Questa pubblicazione potrebbe contenere imprecisioni tecniche o errori tipografici. Le modifiche alle presenti informazioni vengono effettuate periodicamente; tali modifiche saranno incorporate nelle nuove pubblicazioni della pubblicazione. Lenovo si riserva il diritto di apportare miglioramenti e modifiche al prodotto o al programma descritto nel manuale in qualsiasi momento e senza preavviso.

I prodotti descritti in questa documentazione non sono destinati all'utilizzo di applicazioni che potrebbero causare danni a persone. Le informazioni contenute in questa documentazione non influiscono o modificano le specifiche o le garanzie dei prodotti Lenovo. Nessuna parte di questa documentazione rappresenta l'espressione o una licenza implicita fornita nel rispetto dei diritti di proprietà intellettuale di Lenovo o di terze parti. Tutte le informazioni in essa contenute sono state ottenute in ambienti specifici e vengono presentate come illustrazioni. Quindi, è possibile che il risultato ottenuto in altri ambienti operativi vari.

Lenovo può utilizzare o distribuire le informazioni fornite dagli utenti secondo le modalità ritenute appropriate, senza incorrere in alcuna obbligazione nei loro confronti.

Tutti i riferimenti ai siti Web non Lenovo contenuti in questa pubblicazione sono forniti per consultazione; per essi Lenovo non fornisce alcuna approvazione. I materiali reperibili presso questi siti non fanno parte del materiale relativo al prodotto Lenovo. L'utilizzo di questi siti Web è a discrezione dell'utente.

Qualsiasi dato sulle prestazioni qui contenuto è stato determinato in un ambiente controllato. Quindi, è possibile che il risultato ottenuto in altri ambienti operativi vari significativamente. Alcune misurazioni possono essere state effettuate sui sistemi a livello di sviluppo e non vi è alcuna garanzia che tali misurazioni resteranno invariate sui sistemi generalmente disponibili. Inoltre, alcune misurazioni possono essere state stimate mediante estrapolazione. I risultati reali possono variare. Gli utenti di questo documento dovrebbero verificare i dati applicabili per il proprio ambiente specifico.

Marchi

LENOVO e THINKSYSTEM sono marchi di Lenovo.

Tutti gli altri marchi sono di proprietà dei rispettivi titolari.

Note importanti

La velocità del processore indica la velocità del clock interno del processore; anche altri fattori influenzano le prestazioni dell'applicazione.

La velocità dell'unità CD o DVD corrisponde alla velocità di lettura variabile. Le velocità effettive variano e, spesso, sono inferiori al valore massimo possibile.

Quando si fa riferimento alla memoria del processore, alla memoria reale e virtuale o al volume dei canali, KB indica 1.024 byte, MB indica 1.048.576 byte e GB indica 1.073.741.824 byte.

Quando si fa riferimento alla capacità dell'unità disco fisso o ai volumi di comunicazioni, MB indica 1.000.000 byte e GB indica 1.000.000.000 byte. La capacità totale accessibile all'utente potrebbe variare a seconda degli ambienti operativi.

Per calcolare la capacità massima dell'unità disco fisso interna, si deve ipotizzare la sostituzione delle unità disco fisso standard e l'inserimento delle unità di dimensioni massime attualmente supportate (e disponibili presso Lenovo) in tutti i vani dell'unità disco fisso.

La memoria massima potrebbe richiedere la sostituzione della memoria standard con un modulo di memoria opzionale.

Ogni cella di memoria in stato solido dispone di un numero finito e intrinseco di cicli di scrittura a cui la cella può essere sottoposta. Pertanto, un dispositivo in stato solido può essere soggetto a un numero massimo di cicli di scrittura, espresso come *total bytes written* (TBW). Un dispositivo che ha superato questo limite potrebbe non riuscire a rispondere a comandi generati dal sistema o potrebbe non consentire la scrittura. Lenovo non deve essere considerata responsabile della sostituzione di un dispositivo che abbia superato il proprio numero massimo garantito di cicli di programmazione/cancellazione, come documentato nelle OPS (Official Published Specifications) per il dispositivo.

Lenovo non fornisce garanzie sui prodotti non Lenovo. Il supporto, se presente, per i prodotti non Lenovo viene fornito dalla terza parte e non da Lenovo.

Qualche software potrebbe risultare differente dalla corrispondente versione in commercio (se disponibile) e potrebbe non includere guide per l'utente o la funzionalità completa del programma.

Informazioni sulle emissioni elettromagnetiche

Quando si collega un monitor all'apparecchiatura, è necessario utilizzare il cavo del monitor indicato ed eventuali dispositivi di eliminazione dell'interferenza forniti con il monitor.

Ulteriori avvisi sulle emissioni elettromagnetiche sono disponibili all'indirizzo:

https://pubs.lenovo.com/important_notices/

Dichiarazione BSMI RoHS per Taiwan

單元 Unit	限用物質及其化學符號 Restricted substances and its chemical symbols					
	鉛Lead (PB)	汞Mercury (Hg)	鎘Cadmium (Cd)	六價鉻 Hexavalent chromium (Cr ⁶⁺)	多溴聯苯 Polybrominated biphenyls (PBB)	多溴二苯醚 Polybrominated diphenyl ethers (PBDE)
機架	○	○	○	○	○	○
外部蓋板	○	○	○	○	○	○
機械組零件	-	○	○	○	○	○
空氣傳動設備	-	○	○	○	○	○
冷卻組零件	-	○	○	○	○	○
內存模組	-	○	○	○	○	○
處理器模組	-	○	○	○	○	○
電纜組零件	-	○	○	○	○	○
電源供應器	-	○	○	○	○	○
儲備設備	-	○	○	○	○	○
印刷電路板	-	○	○	○	○	○

備考1. “超出0.1 wt %” 及 “超出0.01 wt %” 係指限用物質之百分比含量超出百分比含量基準值。
 Note1: “exceeding 0.1wt%” and “exceeding 0.01 wt%” indicate that the percentage content of the restricted substance exceeds the reference percentage value of presence condition.

備考2. “○” 係指該項限用物質之百分比含量未超出百分比含量基準值。
 Note2: “○” indicates that the percentage content of the restricted substance does not exceed the percentage of reference value of presence.

備考3. “-” 係指該項限用物質為排除項目。
 Note3: The “-” indicates that the restricted substance corresponds to the exemption.

Informazioni di contatto per l'importazione e l'esportazione per l'area geografica di Taiwan

Sono disponibili alcuni contatti per informazioni sull'importazione e l'esportazione per l'area geografica di Taiwan.

委製商/進口商名稱: 台灣聯想環球科技股份有限公司
 進口商地址: 台北市南港區三重路 66 號 8 樓
 進口商電話: 0800-000-702

Lenovo[™]