

# Guida all'installazione del rack

---

## ThinkEdge 1000mm Friction Rail Kit v2

### Leggere prima le linee guida

Prima di installare il server in un rack, leggere le seguenti linee guida:

- Sono necessarie due o più persone per installare dispositivi 2U/4U o dispositivi di dimensioni maggiori in un rack.
- Alcune figure potrebbero avere un aspetto leggermente diverso rispetto al server in uso. Tutti i tipi di server vengono rimossi e installati in modo analogo.
- Per la temperatura ambiente massima dell'aria, vedere la *Guida per l'utente* del sistema.
- Installare il server solo in un rack con porte perforate.
- Non bloccare le prese d'aria. Generalmente 150 mm (6 pollici) di spazio forniscono un corretto flusso di aria.
- Pianificare l'installazione del dispositivo iniziando dalla parte inferiore del rack.
- Installare il dispositivo più pesante nella parte inferiore del rack.
- Non lasciare spazio sopra e sotto il server installato all'interno del rack. Per evitare il danneggiamento dei componenti dei server, installare sempre un pannello di copertura in modo da non lasciare spazi aperti e per assicurare la corretta circolazione d'aria.
- Non estrarre più di un dispositivo alla volta dal rack.
- Non posizionare alcun oggetto sui dispositivi montati nel rack.
- Collegare tutti i cavi di alimentazione a prese elettriche correttamente collegate e dotate di messa a terra.
- Non sovraccaricare la presa elettrica durante l'installazione di più dispositivi nel rack.
- Rimuovere le porte del rack e i pannelli laterali per fornire un accesso più facile durante l'installazione.
- Installare un server in un rack che rispetti i seguenti requisiti:
  - La profondità minima tra la flangia di montaggio anteriore e l'interno della porta anteriore è di 70 mm (2,76 pollici).
  - La profondità minima tra la flangia di montaggio posteriore e l'interno della porta posteriore è di 190 mm (7,48 pollici).
  - La distanza massima tra la flangia EIA anteriore e quella posteriore del rack è di 810 mm (31,9 pollici).
  - Se si desidera installare le guide e una PDU 0U nello stesso rack, il rack deve essere 42U o versione superiore.

### Informazioni sulla sicurezza

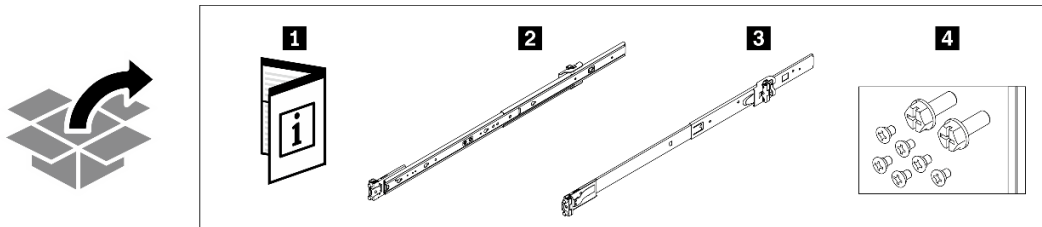


#### **ATTENZIONE:**

**Verificare che le guide supportino il modello di server, sollevare il sistema in due persone e applicare le procedure di sicurezza.**

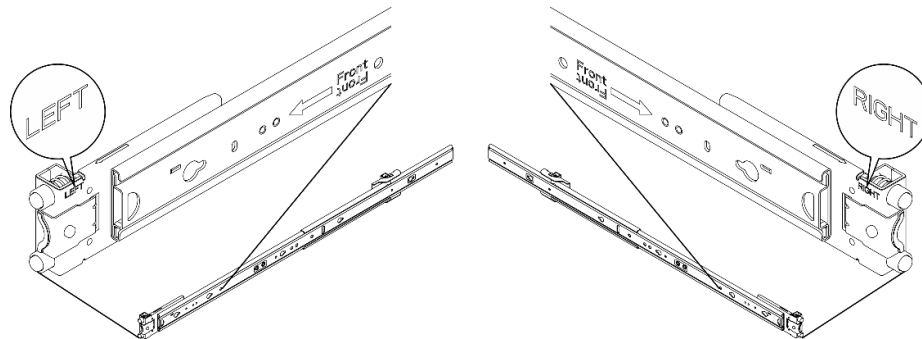


Il pacchetto di guide contiene i seguenti elementi:



|                       |                                      |
|-----------------------|--------------------------------------|
| <b>1</b> Documento    | <b>2</b> Guida sinistra              |
| <b>3</b> Guida destra | <b>4</b> Due viti M6 e sei viti M3.5 |

**Attenzione:** Sulla parte anteriore delle guide interne sono presenti i loghi "LEFT" e "RIGHT" che rappresentano le guide sinistra e destra come nella figura seguente. Accertarsi che le guide siano installate sul lato corretto del rack.



## Installazione

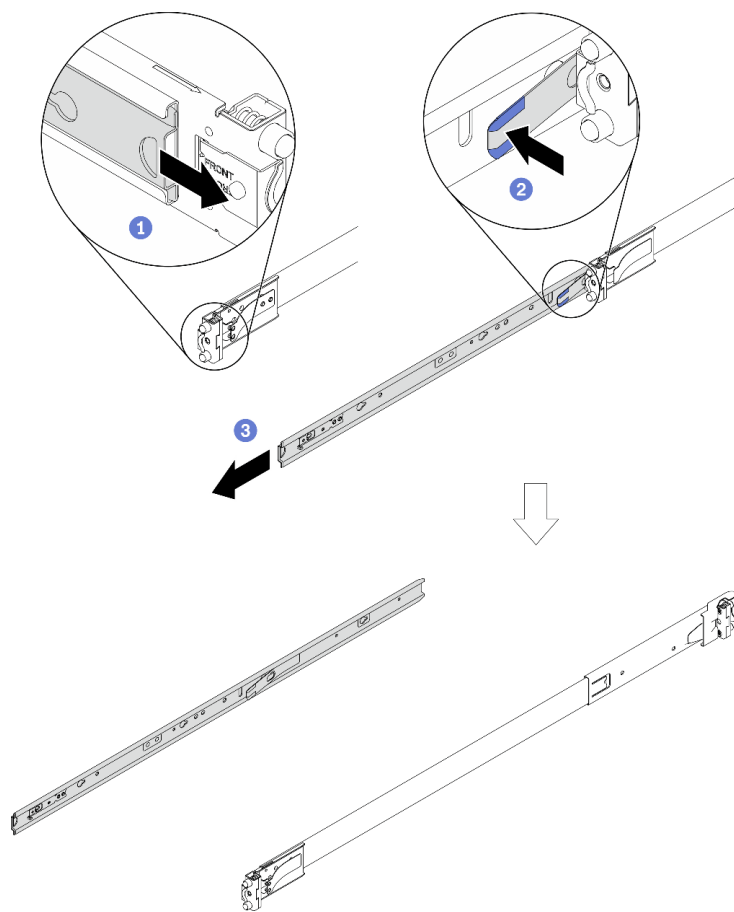
### 1. Sganciare le guide interne

Passaggio 1. Selezionare una delle guide e tirare la guida interna verso l'esterno fino a scoprire il fermo di rilascio.

Passaggio 2. Premere il fermo di rilascio per sganciare la guida interna dalla guida esterna.

Passaggio 3. Tirare la guida interna per estrarla dalla guida esterna.

Passaggio 4. Ripetere i passaggi da 1 a 3 per sganciare l'altra guida.



## 2. Installare le guide interne sul server

**Nota:** L'aspetto del server e il numero dei piedini di montaggio della guida sul lato del server potrebbero essere differenti, in base al modello di server.

Passaggio 1. Allineare i fori di montaggio sulla guida interna ai piedini di montaggio corrispondenti sul lato del server.

Passaggio 2. Spingere la guida interna come mostrato finché i piedini di montaggio sul server non scattano in posizione.

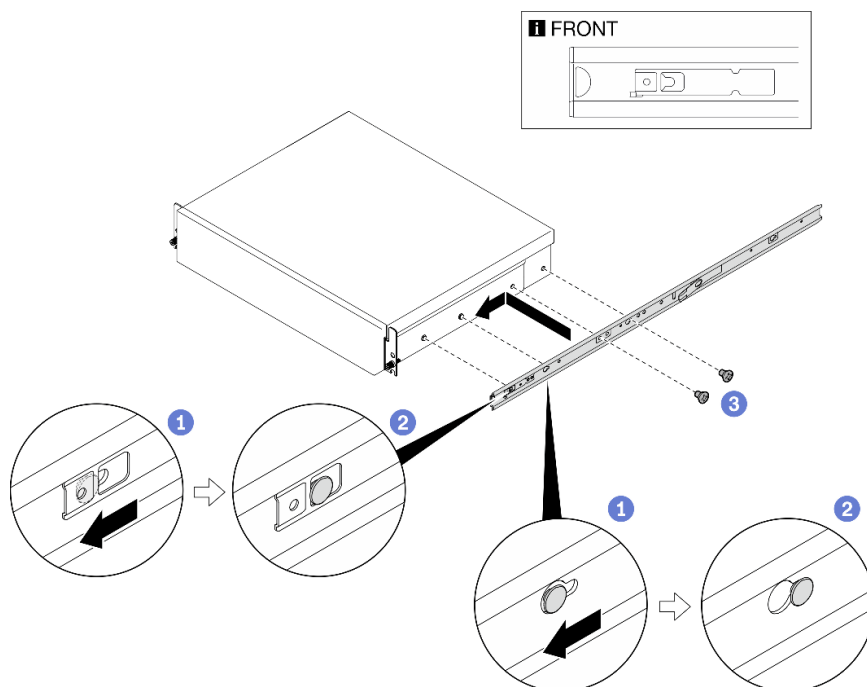
Passaggio 3. Stringere le viti M3.5 per fissare la guida interna al server. Il numero di viti richiesto varia a seconda del modello.

### Viti richieste per l'installazione della guida interna

Per maggiori dettagli, fare riferimento al capitolo "Sostituzione del server" o "Guida alla configurazione" nel server *Guida per l'utente*. Cercare il server e selezionare la relativa *Guida per l'utente* nella pagina della linea di prodotti server Lenovo: <https://pubs.lenovo.com/>.



Passaggio 4. Ripetere i passaggi da 1 a 3 per installare l'altra guida.



### 3. Installare le guide esterne nel rack

Installare una delle guide esterne completando le seguenti operazioni. Ripetere questi passaggi per l'altra guida.

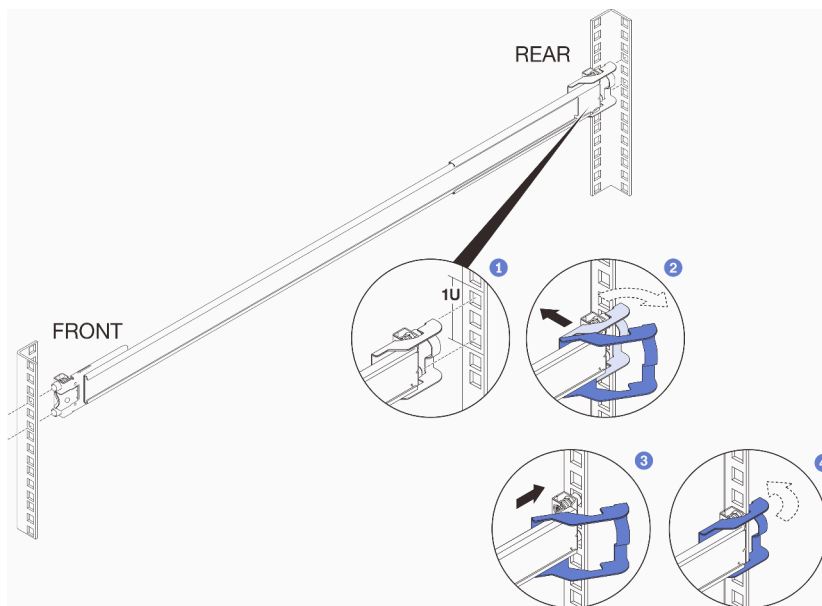
#### Installare le staffe di montaggio posteriori nel rack:

Passaggio 1. Allineare i piedini sull'estremità posteriore della guida esterna ai fori sulla parte posteriore del rack.

Passaggio 2. Spostare leggermente la guida per agganciare il fermo della staffa di montaggio posteriore, quindi spingere la guida esterna verso l'esterno come mostrato.

Passaggio 3. Spingere la guida all'indietro finché i piedini non vengono inseriti nei fori corrispondenti sul rack.

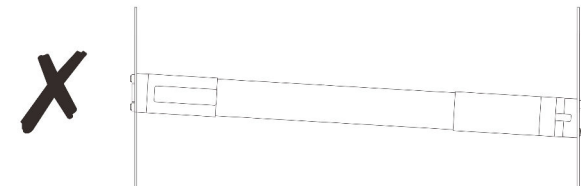
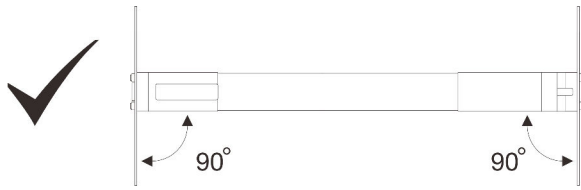
Passaggio 4. L'estremità posteriore della guida esterna verrà bloccata automaticamente.



### Installare la staffa di montaggio anteriore nel rack:

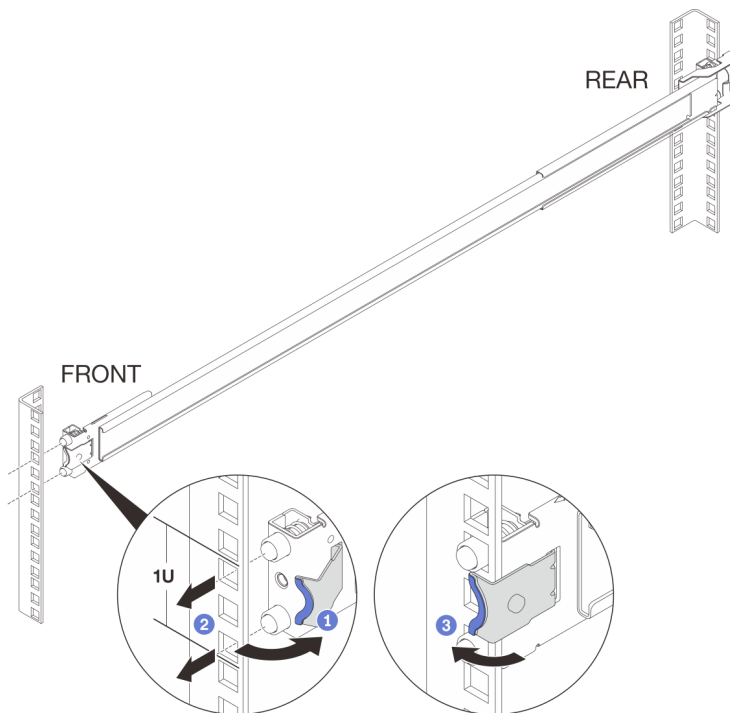
Passaggio 1. Aprire la staffa di montaggio anteriore e allineare i pin anteriori della guida esterna ai fori nel rack.

**Importante:** Verificare che entrambe le estremità della guida si trovino alla stessa altezza.



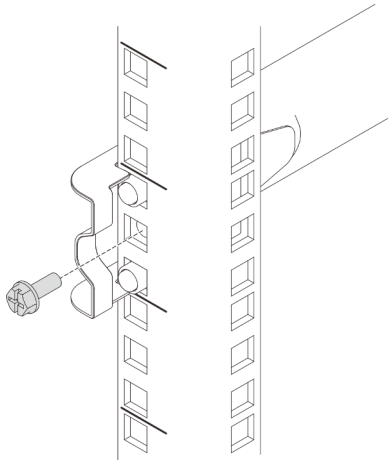
Passaggio 2. Tirare la guida esterna nella direzione mostrata finché i piedini non vengono inseriti nei fori corrispondenti.

Passaggio 3. Chiudere la staffa anteriore per bloccare la guida in posizione.



#### 4. Installare le viti posteriori (facoltativo)

Se il rack deve essere spedito con il server installato o posizionato in un'area soggetta a vibrazioni, installare le due viti M6 sulla parte posteriore delle guide di scorrimento.



#### Sostituzione del server

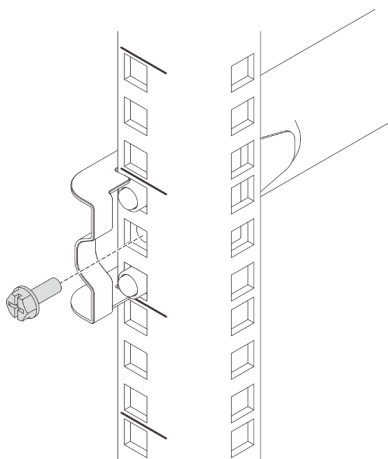
Per installare o rimuovere il server, fare riferimento al capitolo "Procedure di sostituzione hardware" nella *Guida per l'utente* del server. Cercare il server e selezionare la relativa *Guida per l'utente* nella pagina della linea di prodotti server Lenovo: <https://pubs.lenovo.com/>.



#### Rimozione

##### 1. Rimuovere le viti posteriori (facoltativo)

Rimuovere le due viti M6 dalla parte posteriore delle guide.



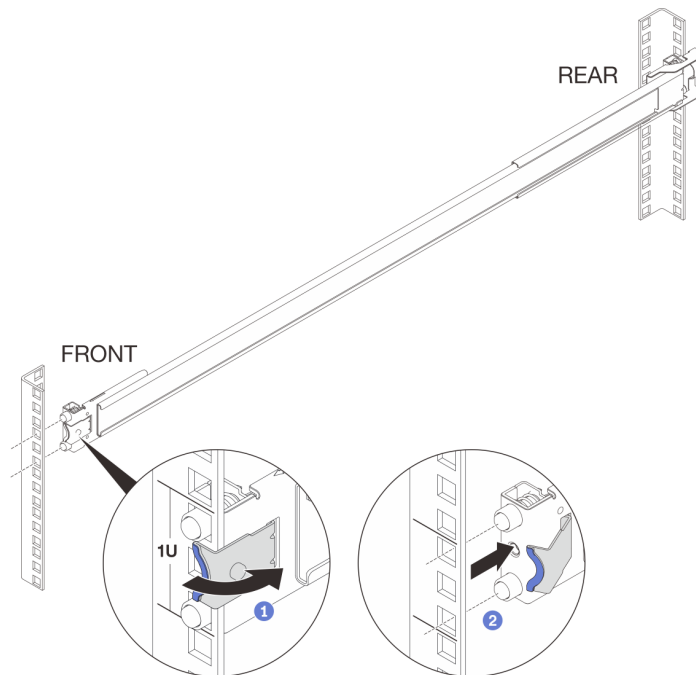
## 2. Rimuovere le guide esterne dal rack

Rimuovere una delle guide completando le seguenti operazioni.

### Rimuovere la staffa di montaggio anteriore dal rack:

Passaggio 1. Aprire la staffa di montaggio anteriore.

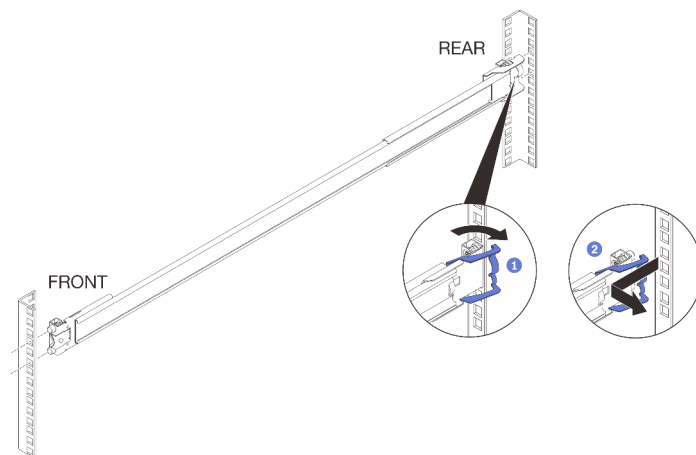
Passaggio 2. Spostare leggermente la guida per rilasciare i piedini dal telaio. Spingere la guida verso l'esterno come mostrato.



### Rimuovere la staffa di montaggio posteriore dal rack:

Passaggio 1. Aprire la staffa di montaggio posteriore.

Passaggio 2. Spostare leggermente la guida per rilasciare i piedini dal telaio. Tirare la guida verso l'esterno come mostrato.



Ripetere i passaggi precedenti per rimuovere le staffe di montaggio anteriore e posteriore dell'altra guida.



### 3. Rimuovere le guide interne del server

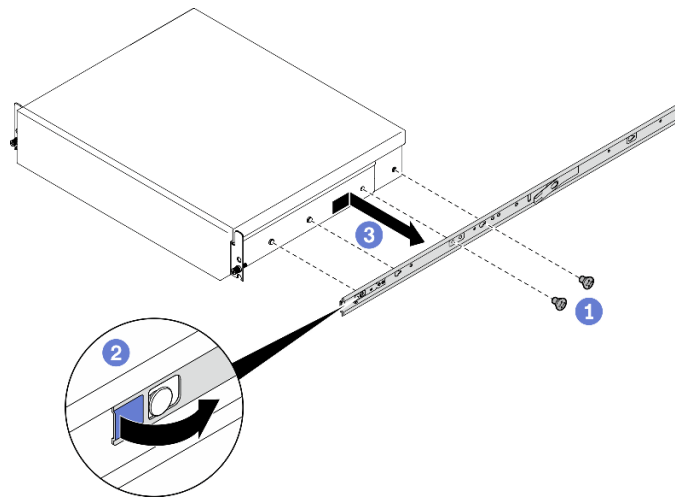
**Nota:** L'aspetto del server e il numero dei piedini di montaggio della guida sul lato del server potrebbero essere differenti, in base al modello di server.

Passaggio 1. Allentare le viti M3.5 che fissano la guida interna. Il numero di viti varia a seconda del modello.

Passaggio 2. Aprire il fermo anteriore sulla guida interna.

Passaggio 3. Spingere leggermente la guida interna verso destra e rilasciarla dai piedini di montaggio sul server, come mostrato.

Passaggio 4. Ripetere i passaggi da 1 a 3 per rimuovere l'altra guida.

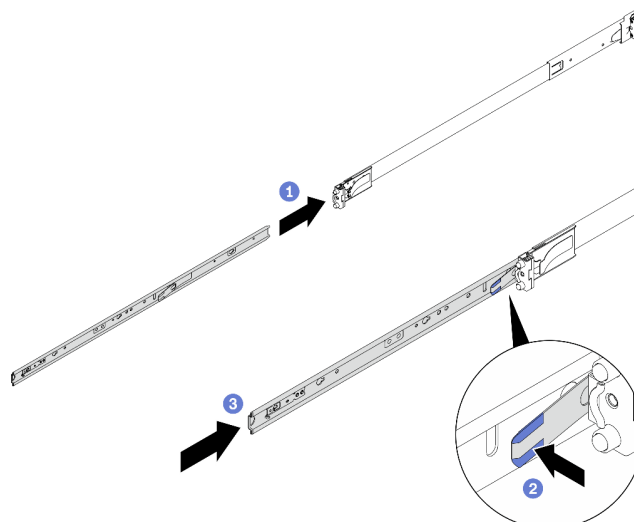


### 4. Agganciare le guide interne alle guide esterne

Passaggio 1. Allineare la guida esterna all'inserto e spingere la guida interna finché non si arresta.

Passaggio 2. Premere continuamente il fermo di rilascio fino ad agganciare completamente la guida interna alla guida esterna.

Passaggio 3. Ripetere i passaggi da 1 a 2 per agganciare l'altra guida.



---

**Prima edizione (Agosto 2023)**

**© Copyright Lenovo 2023.**

**LENOVO e THINKSYSTEM sono marchi di Lenovo. Tutti gli altri marchi sono di proprietà dei rispettivi titolari.**

NOTA SUI DIRITTI LIMITATI: se il software o i dati sono distribuiti secondo le disposizioni che regolano il contratto GSA (General Services Administration), l'uso, la riproduzione o la divulgazione è soggetta alle limitazioni previste dal contratto n. GS-35F-05925.

Printed in China

(1P) P/N: SP47B73327

