



ThinkEdge SE455 V3

ハードウェア・メンテナンス・ガイド



マシン・タイプ: 7DBY

## 注

本書および本書で紹介する製品をご使用になる前に、以下に記載されている安全情報および安全上の注意を読んで理解してください。

[https://pubs.lenovo.com/safety\\_documentation/](https://pubs.lenovo.com/safety_documentation/)

さらに、ご使用のサーバーに適用される Lenovo 保証規定の諸条件をよく理解してください。以下に掲載されています。

<http://datacentersupport.lenovo.com/warrantylookup>

第 3 版 (2024 年 3 月)

© Copyright Lenovo 2023, 2024.

制限付き権利に関する通知: データまたはソフトウェアが GSA (米国一般調達局) 契約に準じて提供される場合、使用、複製、または開示は契約番号 GS-35F-05925 に規定された制限に従うものとします。

# 目次

目次	i	RAID フラッシュ電源モジュール (スーパーキャップ) の交換	168
安全について	iii	RAID フラッシュ電源モジュール・ホルダーの交換	171
安全検査のチェックリスト	iv	セキュリティ・ベゼルおよび防塵フィルターの交換	175
<b>第 1 章. ハードウェア交換手順</b>	<b>1</b>	セキュリティ・ベゼル・キーロック・ブラケットの交換	180
取り付けのガイドライン	1	シリアル・ポート・モジュールの交換	183
安全検査のチェックリスト	2	システム・ボードの交換 (トレーニングを受けた技術員のみ)	187
システムの信頼性に関するガイドライン	3	トップ・カバーの交換	206
電源オンされているサーバーの内部での作業	4	部品交換の完了	209
静電気の影響を受けやすいデバイスの取り扱い	4	<b>第 2 章. 内部ケーブルの配線</b>	<b>211</b>
メモリー・モジュールの取り付けの規則および順序	6	コネクタの識別	211
独立メモリー・モードの取り付けの順序	8	ドライブ・バックプレーン・コネクタ	211
PCIe アダプターの取り付け規則と順序	8	ファン制御ボード (FCB) コネクタ	212
サーバーの電源オン/電源オフ	11	分電盤コネクタ	212
サーバーの電源をオンにする	11	PCIe ライザー・カード・コネクタ	213
サーバーの電源をオフにする	11	ケーブル配線用のシステム・ボード・コネクタ	215
構成ガイド	12	分電盤 (PDB) およびファン制御ボード (FCB) のケーブル配線	217
ラック・マウント構成	12	M.2 バックプレーンのケーブル配線	219
ノード・コンポーネントの交換	27	終点: システム・ボード	220
エアー・バッフルの交換	27	RAID アダプターへ	221
通気センサー・ボードの交換	39	PCIe ライザー・カードのケーブル配線	222
ケーブル交換によるベゼル検出スイッチ	41	PCIe ライザー 1 用ライザー・カードのケーブル配線	222
ヒートシンク検出スイッチ付きケーブル壁面の交換	45	PCIe ライザー 2 用ライザー・カードのケーブル配線	223
CMOS バッテリー (CR2032) の交換	47	GPU 電源ケーブル配線	224
ファン・モジュールの交換	54	RAID フラッシュ電源モジュール (スーパーキャップ) のケーブル配線	226
ファン・ケージおよびファン制御ボード (FCB) の交換	57	ドライブ・バックプレーンのケーブル配線	227
前面ホット・スワップ・ドライブおよび前面ドライブ・バックプレーンの交換	63	BP 信号ケーブル配線	227
内部ドライブ、ドライブ・ケージおよびドライブ・バックプレーンの交換	72	BP ケーブルの配線を完了する	238
ケーブル付き侵入検出スイッチの交換	87	<b>第 3 章. 問題判別</b>	<b>241</b>
M.2 バックプレーン・アセンブリーおよび M.2 ドライブの交換	90	イベント・ログ	241
メモリー・モジュールの交換	104	仕様	243
MicroSD カードの交換	110	技術仕様	243
OCP モジュールの交換	114	機械仕様	247
PCIe ライザー・アセンブリーおよびアダプターの交換	117	環境仕様	248
PCIe ライザー・カードの交換	141	システム・ボード・コネクタ	254
分電盤および PDB ケージの交換	148	システム LED と診断ディスプレイによるトラブルシューティング	256
パワー・サブライ・ユニットの交換	154	ドライブ LED	256
プロセッサおよびヒートシンクの交換 (トレーニングを受けた技術員のみ)	160		

前面 LED . . . . .	256
パワー・サブライ LED . . . . .	259
システム・ボード LED . . . . .	260
ファームウェアおよび RoT セキュリティー・ モジュール LED . . . . .	263
XCC システム管理ポート LED . . . . .	264
外部診断ハンドセット . . . . .	265
一般的な問題判別の手順 . . . . .	270
電源が原因と思われる問題の解決 . . . . .	271
イーサネット・コントローラーが原因と思わ れる問題の解決 . . . . .	271
症状別トラブルシューティング . . . . .	272
ファンの問題 . . . . .	273
再現性の低い問題 . . . . .	273
キーボード、マウス、KVM スイッチまたは USB デバイスの問題 . . . . .	274
メモリーの問題 . . . . .	275
モニターおよびビデオの問題 . . . . .	277
ネットワークの問題 . . . . .	278
目視で確認できる問題 . . . . .	279
オプションのデバイスの問題 . . . . .	282
パフォーマンスの問題 . . . . .	284

電源オンおよび電源オフの問題 . . . . .	284
電源問題 . . . . .	285
シリアル・デバイスの問題 . . . . .	286
ソフトウェアの問題 . . . . .	286
ストレージ・ドライブの問題 . . . . .	287

## 付録 A. ヘルプおよび技術サポートの 入手 . . . . . 291

依頼する前に . . . . .	291
サービス・データの収集 . . . . .	292
サポートへのお問い合わせ . . . . .	293

## 付録 B. 資料とサポート . . . . . 295

資料のダウンロード . . . . .	295
サポート Web サイト . . . . .	295

## 付録 C. 注記 . . . . . 297

商標 . . . . .	297
重要事項 . . . . .	298
電波障害自主規制特記事項 . . . . .	298
台湾地域 BSMI RoHS 宣言 . . . . .	299
台湾地域の輸出入お問い合わせ先情報 . . . . .	299

---

## 安全について

Before installing this product, read the Safety Information.

قبل تركيب هذا المنتج، يجب قراءة الملاحظات الأمنية

Antes de instalar este produto, leia as Informações de Segurança.

在安装本产品之前，请仔细阅读 Safety Information（安全信息）。

安裝本產品之前，請先閱讀「安全資訊」。

Prije instalacije ovog produkta obavezno pročitajte Sigurnosne Upute.

Před instalací tohoto produktu si přečtěte příručku bezpečnostních instrukcí.

Læs sikkerhedsforskrifterne, før du installerer dette produkt.

Lees voordat u dit product installeert eerst de veiligheidsvoorschriften.

Ennen kuin asennat tämän tuotteen, lue turvaohjeet kohdasta Safety Information.

Avant d'installer ce produit, lisez les consignes de sécurité.

Vor der Installation dieses Produkts die Sicherheitshinweise lesen.

Πριν εγκαταστήσετε το προϊόν αυτό, διαβάστε τις πληροφορίες ασφάλειας (safety information).

לפני שתתקינו מוצר זה, קראו את הוראות הבטיחות.

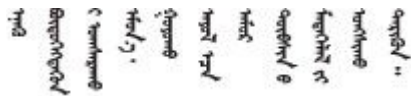
A termék telepítése előtt olvassa el a Biztonsági előírásokat!

Prima di installare questo prodotto, leggere le Informazioni sulla Sicurezza.

製品の設置の前に、安全情報をお読みください。

본 제품을 설치하기 전에 안전 정보를 읽으십시오.

Пред да се инсталира овој продукт, прочитајте информацијата за безбедност.



Les sikkerhetsinformasjonen (Safety Information) før du installerer dette produktet.

Przed zainstalowaniem tego produktu, należy zapoznać się z książką "Informacje dotyczące bezpieczeństwa" (Safety Information).

Antes de instalar este produto, leia as Informações sobre Segurança.

Перед установкой продукта прочтите инструкции по технике безопасности.

Pred inštaláciou tohto zariadenia si pečítajte Bezpečnostné predpisy.

Pred namestitvijo tega proizvoda preberite Varnostne informacije.

Antes de instalar este producto, lea la información de seguridad.

Läs säkerhetsinformationen innan du installerar den här produkten.

ཐོན་ཇུས་འདི་བདེ་སྤྱོད་མ་བྱས་གོང་། སྐྱོར་གྱི་ཡིད་གཟབ་  
བྱ་འདྲ་མིན་ཡིད་པའི་འོད་ཟེར་བལྟ་དགོས།

Bu ürünü kurmadan önce güvenlik bilgilerini okuyun.

مەزكۇر مەھسۇلاتنى ئورنىتىشتىن بۇرۇن بىخەتەرلىك ئۇچۇرلىرىنى ئوقۇپ چىقىڭ.

Youq mwngz yungh canjbinj neix gaxgonq, itdingh aeu doeg aen  
canjbinj soengq cungj vahgangj ancien siusik.

---

## 安全検査のチェックリスト

サーバーで危険をもたらす可能性のある状況を識別するには、このセクションの情報を使用します。各マシンには、設計され構築された時点で、ユーザーとサービス技術員を障害から保護するために義務づけられている安全装置が取り付けられています。

注：このデバイスは、視覚的なディスプレイ作業場での直接視野で使用されることを意図していません。ディスプレイ作業場での反射を避けるために、このデバイスを直接視野に置かないようにする必要があります。

注意：この製品は、クラス A 製品です。家庭環境では、本製品により電波干渉が発生することがあります。そのような問題が発生した場合、ユーザーは適切な処置をとる必要があります。

### 警告：

この装置は、NEC、IEC 62368-1 および IEC 60950-1、および電子機器 (オーディオ/ビデオ、情報および通信テクノロジー分野に属するもの) の安全基準に定められているように、訓練を受けた担当員のみが設置および保守できます。Lenovo では、お客様が装置の保守を行う資格を持っており、製品の危険エネルギー・レベルを認識する訓練を受けていることを想定しています。装置へのアクセスには、ツール、ロック、鍵、あるいはその他のセキュリティ手段を使用してください。

重要：オペレーターの安全確保とシステム機能の正常実行のためには、サーバーの接地が必要です。電源コンセントの適切な接地は、認定電気技術員により検証できます。

危険をもたらす可能性のある状況がないことを確認するには、次のチェックリストを使用します。

1. 電源がオフになっていて、電源コードが切断されていることを確認します。
2. 電源コードを検査します。
  - 接地線を含む 3 線式の電源コードのコネクターが良好な状態であるかどうか。3 線式接地線の導通が、外部接地ピンとフレーム・アース間を計器で測定して、0.1 オーム以下であることを確認します。
  - 電源コードが、正しいタイプのものであるか。  
サーバーで使用できる電源コードを参照するには、次のようにします。
    - a. 以下へ進んでください。

<http://dcsc.lenovo.com/#/>

- b. 「Preconfigured Model (事前構成モデル)」または「Configure to order (注文構成製品)」をクリックします。
  - c. コンフィギュレーター・ページを表示するサーバーのマシン・タイプとモデルを入力します。
  - d. すべての電源コードを表示するには、「Power (電源)」 → 「Power Cables (電源ケーブル)」をクリックします。
- 絶縁体が擦り切れたり摩耗していないか。
3. 明らかに Lenovo によるものでない改造箇所をチェックします。Lenovo 以外の改造箇所の安全については適切な判断を行ってください。
  4. 金属のやすりくず、汚れ、水やその他の液体、あるいは火災や煙による損傷の兆候など、明らかに危険な状態でないか、サーバーの内部をチェックします。
  5. 磨耗したケーブル、擦り切れたケーブル、または何かではさまれているケーブルがないかをチェックします。
  6. パワー・サプライ・カバーの留め金具 (ねじまたはリベット) が取り外されたり、不正な変更がされていないことを確認します。





---

## 第 1 章 ハードウェア交換手順

このセクションでは、保守可能なすべてのシステム・コンポーネントの取り付けおよび取り外し手順について説明します。各コンポーネントの交換手順では、交換するコンポーネントにアクセスするために実行する必要がある作業に触れています。

---

### 取り付けのガイドライン

サーバーにコンポーネントを取り付ける前に、取り付けのガイドラインをお読みください。

オプションのデバイスを取り付ける前に、以下の注意をよくお読みください。

**注意：**静電気の影響を受けやすいコンポーネントは取り付け時まで帯電防止パッケージに収め、システム停止やデータの消失を招く恐れのある静電気にさらされないようにしてください。また、このようなデバイスを取り扱う際は静電気放電用リスト・ストラップや接地システムなどを使用してください。

- 作業時の安全を確保するために、安全情報およびガイドラインをお読みください。
  - すべての製品の安全情報の完全なリストは、以下の場所で入手できます。  
[https://pubs.lenovo.com/safety\\_documentation/](https://pubs.lenovo.com/safety_documentation/)
  - 4 ページの「電源オンされているサーバーの内部での作業」、および 4 ページの「静電気の影響を受けやすいデバイスの取り扱い」のガイドラインも同様に入手できます。
- 取り付けのコンポーネントがご使用のサーバーによってサポートされていることを確認します。
  - サーバーでサポートされているオプションのコンポーネントのリストについては、  
<https://serverproven.lenovo.com> を参照してください。
  - オプション・パッケージの内容については、<https://serveroption.lenovo.com/> を参照してください。
- 部品の注文について詳しくは、以下を参照してください。
  1. <http://datacentersupport.lenovo.com> にアクセスしてご使用のサーバーのサポート・ページに移動します。
  2. 「部品」をクリックします。
  3. ご使用のサーバーの部品リストを表示するにはシリアル番号を入力します。
- 新規のサーバーを取り付ける場合は、最新のファームウェアをダウンロードして適用してください。既知の問題が対処され、ご使用のサーバーが最適なパフォーマンスで動作するようになります。サーバーのファームウェア更新をダウンロードするには、  
<https://datacentersupport.lenovo.com/products/servers/thinkedge/se455v3/7dby/downloads/driver-list/> に進みます。

**重要：**一部のクラスター・ソリューションには、特定のコード・レベルまたは調整されたコード更新が必要です。コンポーネントがクラスター・ソリューションの一部である場合は、コードを更新する前に、クラスターでサポートされているファームウェアとドライバーの最新の Best Recipe コード・レベル・メニューを確認してください。
- ファームウェアが含まれているアダプターなどの部品を交換する場合は、その部品のファームウェアも更新する必要があります。ファームウェアの更新の詳細については、「ユーザー・ガイド」または「システム構成ガイド」の「ファームウェアの更新」を参照してください。
- オプションのコンポーネントを取り付ける場合は、サーバーが正しく作動していることを確認してから取り付けてください。
- 作業スペースは清潔に保ち、取り外したコンポーネントは、振動したり傾いたりしない平らで滑らかな平面に置いてください。
- 自分 1 人では重すぎるかもしれない物体を持ち上げようとしないでください。重い物体を持ち上げる必要がある場合は、以下の予防措置をよくお読みください。

- 足元が安定しており、滑るおそれがないことを確認します。
  - 足の間でオブジェクトの重量が同量になるよう分散します。
  - ゆっくりと力を入れて持ち上げます。重い物体を持ち上げる時は、決して身体を急に動かしたり、ひねったりしないでください。
  - 背筋を痛めないよう、脚の筋肉を使用して立ち上がるか、押し上げるようにして持ち上げます。
  - ディスク・ドライブに関連した変更を行う前に、重要なデータをバックアップしてください。
  - 小型のマイナス・ドライバー、小型のプラス・ドライバー、および T8 TORX ドライバーを用意します。
  - システム・ボード (システム・ボード・アセンブリー) および内部コンポーネントのエラー LED を表示するには、電源をオンのままにしてください。
  - ホット・スワップ・パワー・サプライ、ホット・スワップ・ドライブ、またはホット・プラグ USB デバイスを取り外したり、取り付けたりするために、サーバーの電源をオフにする必要はありません。ただし、アダプター・ケーブルの取り外しや取り付けが必要なステップを実行する場合は、前もってサーバーの電源をオフにする必要があります。また、ライザー・カードの取り外しや取り付けが必要なステップを実行する場合は、前もってサーバーから電源を切り離しておく必要があります。
  - パワー・サプライ・ユニットやファンを交換するときは、必ずこれらのコンポーネントの冗長性規則を参照してください。
  - コンポーネント上の青色は、コンポーネントをサーバーから取り外したり、取り付けたり、あるいはラッチの開閉などを行う際につかむことができるタッチ・ポイントを示します。
  - コンポーネント上の赤茶色の表示、またはコンポーネント上やその付近にある赤茶色の表示は、そのコンポーネントがホット・スワップ可能であることを示しています。サーバーとオペレーティング・システムがホット・スワップ機能をサポートしていれば、サーバーの稼働中でもそのコンポーネントの取り外しや取り付けを行うことができます。(赤茶色のラベルは、ホット・スワップ・コンポーネントのタッチ・ポイントも示す場合もあります)。特定のホット・スワップ・コンポーネントの取り外しまたは取り付けを行う前に、そのコンポーネントの取り外しまたは取り付けに関して行う可能性があるすべての追加指示を参照してください。
  - ドライブのリリース・ラッチの隣にある赤い帯は、サーバーおよびオペレーティング・システムがホット・スワップ機能をサポートしている場合、そのドライブがホット・スワップ可能であることを示します。つまり、サーバーを稼働させたままドライブの取り外しまたは取り付けが可能です。
- 注：ドライブの取り外しまたは取り付けを行う前に、ホット・スワップ・ドライブの取り外しまたは取り付けについてシステム固有の指示を参照し、追加手順が必要かどうかを確認してください。
- サーバーでの作業が終わったら、必ずすべての安全シールド、ガード、ラベル、および接地ワイヤーを再取り付けしてください。

## 安全検査のチェックリスト

サーバーで危険をもたらす可能性のある状況を識別するには、このセクションの情報を使用します。各マシンには、設計され構築された時点で、ユーザーとサービス技術員を障害から保護するために義務づけられている安全装置が取り付けられています。

注：このデバイスは、視覚的なディスプレイ作業場での直接視野で使用されることを意図していません。ディスプレイ作業場での反射を避けるために、このデバイスを直接視野に置かないようにする必要があります。

注意：この製品は、クラス A 製品です。家庭環境では、本製品により電波干渉が発生することがあります。そのような問題が発生した場合、ユーザーは適切な処置をとる必要があります。

### 警告：

この装置は、NEC、IEC 62368-1 および IEC 60950-1、および電子機器 (オーディオ/ビデオ、情報および通信テクノロジー分野に属するもの) の安全基準に定められているように、訓練を受けた担当員のみが設置および保守できます。Lenovo では、お客様が装置の保守を行う資格を持っており、製品の危険エネルギー

ギー・レベルを認識する訓練を受けていることを想定しています。装置へのアクセスには、ツール、ロック、鍵、あるいはその他のセキュリティー手段を使用してください。

**重要：**オペレーターの安全確保とシステム機能の正常実行のためには、サーバーの接地が必要です。電源コンセントの適切な接地は、認定電気技術員により検証できます。

危険をもたらす可能性のある状況がないことを確認するには、次のチェックリストを使用します。

1. 電源がオフになっていて、電源コードが切断されていることを確認します。
2. 電源コードを検査します。
  - 接地線を含む3線式の電源コードのコネクターが良好な状態であるかどうか。3線式接地線の導通が、外部接地ピンとフレーム・アース間を計器で測定して、0.1 オーム以下であることを確認します。
  - 電源コードが、正しいタイプのものであるか。  
サーバーで使用できる電源コードを参照するには、次のようにします。
    - a. 以下へ進んでください。  
<http://dcsc.lenovo.com/#/>
    - b. 「Preconfigured Model (事前構成モデル)」または「Configure to order (注文構成製品)」をクリックします。
    - c. コンフィギュレーター・ページを表示するサーバーのマシン・タイプとモデルを入力します。
    - d. すべての電源コードを表示するには、「Power (電源)」 → 「Power Cables (電源ケーブル)」をクリックします。
  - 絶縁体が擦り切れたり摩耗していないか。
3. 明らかに Lenovo によるものでない改造箇所をチェックします。Lenovo 以外の改造箇所の安全については適切な判断を行ってください。
4. 金属のやすりくず、汚れ、水やその他の液体、あるいは火災や煙による損傷の兆候など、明らかに危険な状態でないか、サーバーの内部をチェックします。
5. 磨耗したケーブル、擦り切れたケーブル、または何かではさまれているケーブルがないかをチェックします。
6. パワー・サプライ・カバーの留め金具(ねじまたはリベット)が取り外されたり、不正な変更がされていないことを確認します。

## システムの信頼性に関するガイドライン

適切なシステム冷却および信頼性を確保するために、システムの信頼性に関するガイドラインを確認してください。

以下の要件を満たしていることを確認してください。

- サーバーに冗長電源が付属している場合は、各パワー・サプライ・ベイにパワー・サプライが取り付けられていること。
- サーバー冷却システムが正しく機能できるように、サーバーの回りに十分なスペースを確保してあること。約 50 mm (2 インチ) の空きスペースをサーバーの前面および背面の周囲に確保してください。ファンの前には物を置かないでください。
- 冷却と通気を確保するため、サーバーの電源を入れる前にサーバー・カバーを再取り付けしてください。サーバー・カバーを外した状態で 30 分以上サーバーを作動させないでください。サーバーのコンポーネントが損傷する場合があります。
- オプションのコンポーネントに付属する配線手順に従っていること。
- 障害のあるファンは、障害が発生してから 48 時間以内に交換すること。
- 取り外したホット・スワップ・ファンは、取り外してから 30 秒以内に交換すること。

- 取り外したホット・スワップ・ドライブは、取り外してから2分以内に交換すること。
- 取り外したホット・スワップ・パワー・サプライは、取り外してから2分以内に交換すること。
- サーバーに付属の各エア・バッフルが、サーバー起動時に取り付けられていること(一部のサーバーではエア・バッフルが複数付属している場合があります)。エア・バッフルがないままサーバーを作動させると、プロセッサが損傷する可能性があります。
- すべてのプロセッサ・ソケットには、ソケット・カバーまたはプロセッサとヒートシンクが取り付けられていること。
- 複数のプロセッサが取り付けられている場合、各サーバーのファン装着規則が厳格に守られていること。

## 電源オンされているサーバーの内部での作業

表示パネルでシステム情報を見る、あるいはホット・スワップ・コンポーネントを交換するためには、サーバー・カバーを外した状態でサーバーの電源をオンしておく必要がある場合があります。これを行う前に、以下のガイドラインを確認してください。

**注意：**サーバーの内部コンポーネントが静電気にさらされると、サーバーが停止したりデータが消失する恐れがあります。このような問題が起きないように、電源をオンにしたサーバー内部の作業を行うときは、常に静電気放電用のリスト・ストラップを着用するか、またはその他の接地システムを使用してください。

- 特に腕の部分がゆったりした衣服を着用しないでください。サーバー内部の作業の前に、長袖はボタン留めするか捲り上げてください。
- ネクタイ、スカーフ、ネック・ストラップ、髪などがサーバー内に垂れ下がらないようにしてください。
- ブレスレット、ネックレス、リング、カフス・ボタン、腕時計などの装身具は外してください。
- シャツのポケットからペンや鉛筆などを取り出してください。サーバーの上に身体を乗り出したときに落下する可能性があります。
- クリップや、ヘアピン、ねじなどの金属製品がサーバー内部に落ちないように注意してください。

## 静電気の影響を受けやすいデバイスの取り扱い

静電気の放電による損傷の可能性を減らすために、静電気の影響を受けやすいデバイスの取り扱い前に、以下のガイドラインを確認してください。

**注意：**静電気の影響を受けやすいコンポーネントは取り付け時まで帯電防止パッケージに収め、システム停止やデータの消失を招く恐れのある静電気にさらされないようにしてください。また、このようなデバイスを取り扱う際は静電気放電用リスト・ストラップや接地システムなどを使用してください。

- 動作を制限して自分の周囲に静電気をためないようにしてください。
- 気温の低い時期は、デバイスの取り扱いに特に注意してください。暖房で室内の湿度が下がり、静電気が増えるためです。
- 特に電源をオンにしたサーバーの内部で作業を行うときは、常に静電気放電用のリスト・ストラップまたはその他の接地システムを使用してください。
- 部品を帯電防止パッケージに入れたまま、サーバーの外側の塗装されていない金属面に2秒以上接触させてください。これにより、パッケージごと自分の身体から静電気が排出されます。
- 部品をそのパッケージから取り出して、それを下に置かず直接サーバーに取り付けてください。デバイスを下に置く必要がある場合は、帯電防止パッケージに入れます。デバイスをサーバーや金属面の上には置かないでください。
- デバイスを取り扱う際は、端またはフレームを持って慎重に持ってください。
- はんだの接合部、ピン、または露出した回路には触れないでください。

- 損傷の可能性を防止するために、デバイスに他の人の手が届かない位置を維持してください。

---

## メモリー・モジュールの取り付けの規則および順序

メモリー・モジュールは、サーバーに実装されたメモリー構成と、サーバーに取り付けられているプロセッサ数とメモリー・モジュール数に基づいて、特定の順序で取り付ける必要があります。

### サポートされるメモリー・タイプ

このサーバーでサポートされるメモリー・モジュールのタイプについては、[243 ページ](#)の「[技術仕様](#)」の「メモリー」セクションを参照してください。

メモリー・パフォーマンスの最適化とメモリーの構成については、Lenovo Press Web サイトを参照してください。

<https://lenovopress.lenovo.com/servers/options/memory>

さらに、以下のサイトで入手可能なメモリー・コンフィギュレーターを活用できます。

[https://dcsc.lenovo.com/#/memory\\_configuration](https://dcsc.lenovo.com/#/memory_configuration)

実装しているシステム構成およびメモリー・モードに基づくサーバーで、メモリー・モジュールの必要な取り付け順序についての具体的な情報は、以下に示されています。

## メモリー・モジュールおよびプロセッサのレイアウト

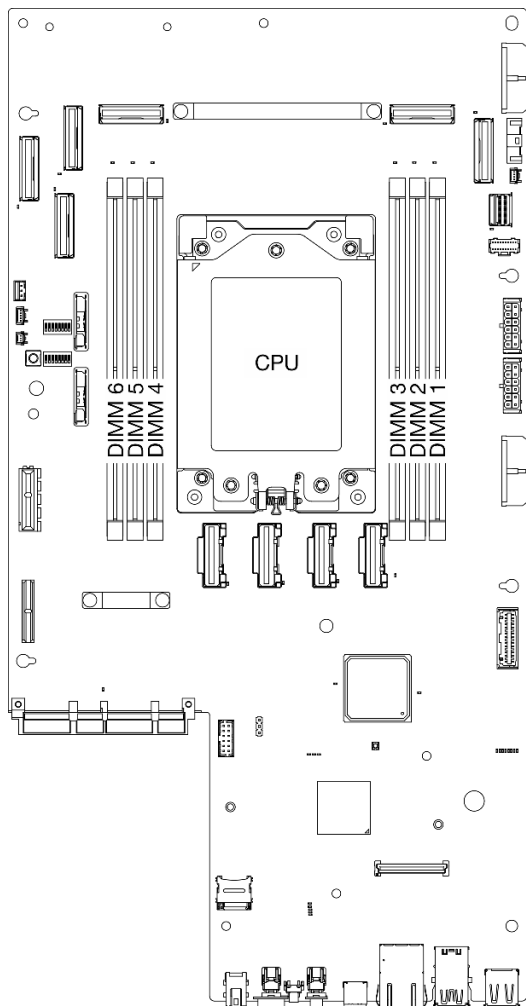


図 1. メモリー・モジュールおよびプロセッサのレイアウト

以下の「メモリー・チャンネル構成」の表は、プロセッサ、メモリー・コントローラー、メモリー・チャンネル、メモリー・モジュール・スロット番号の間の関係を示しています。

表 1. メモリー・スロットとチャンネル識別番号

チャンネル番号	チャンネル A	チャンネル B	チャンネル D	チャンネル E	チャンネル F	チャンネル H
DIMM スロット番号	3	2	1	4	5	6

### メモリー・モジュールの取り付けガイドライン

ThinkEdge SE455 V3 は、[8 ページの「独立メモリー・モードの取り付けの順序」](#)をサポートしています。

対応する規則と装着順序を考慮してください。

- 各 DIMM のラベルは、DIMM のタイプを識別します。この情報は、`xxxxx nRxxx PC4-xxxxx-xx-xx-xxx` という形式です。`n` は、DIMM が single-rank ( $n=1$ ) または dual-rank ( $n=2$ ) であるかを示します。

- DIMM を交換すると、サーバーは DIMM の自動有効化機能を提供するため、Setup Utility を使用して新しい DIMM を手動で有効にする必要はありません。

注意：

- single-rank と dual-rank DIMM は混用できます。
- 最適なパフォーマンスを実現するために、同じ速度の DIMM を取り付けてください。そうしないと、BIOS がすべてのチャンネルで最低のスピードを見つけて実行します。

## 独立メモリー・モードの取り付けの順序

独立メモリー・モードでは、メモリー・チャンネルを任意の順序で DIMM に装着でき、マッチングの要件なく各プロセッサのすべてのチャンネルに装着することができます。独立メモリー・モードは、メモリーパフォーマンスの最高レベルを提供しますが、フェイルオーバー保護が不足しています。独立メモリー・モードの DIMM 取り付け順序は、サーバーに取り付けられているプロセッサおよびメモリー・モジュールの数によって異なります。

独立メモリー・モードのガイドライン：

- システムで、x4/x8、16Gbit (16GB、32GB、64GB)/24Gbit (48GB、96GB) DIMM は混用できません。
- 容量の異なる DIMM を取り付ける場合は、容量の最も大きな DIMM を最初に取り付け、スロット 3、4、1、6、2、5 の順序で取り付けます。

表 2. 独立モード・メモリーの装着順序

メモリー・モジュールの数	メモリー・モジュール・スロット番号						
	6	5	4	プロセッサ	3	2	1
1					3		
2			4		3		
4	6		4		3		1
6	6	5	4		3	2	1

## PCIe アダプターの取り付け規則と順序

PCIe アダプターは、特定の順序でサーバーに取り付ける必要があります。

注：

- x16 PCIe アダプターが x8 レーン PCIe スロットに取り付けられている場合は、パフォーマンスが低下する場合があります。
- サポートされる PCIe アダプターのリストについては、<https://serverproven.lenovo.com> を参照してください。

表 3. PCIe ライザー・アセンブリーおよび対応するスロット

PCIe ライザー・アセンブリー	PCIe スロット
PCIe ライザー 1	<ul style="list-style-type: none"> <li>• スロット 3: x16 (Gen5 x16 レーン)</li> <li>• スロット 4: x16 (Gen4 x8 レーン)</li> <li>• スロット 5: x16 (Gen4 x8 レーン)</li> </ul> 注： <ul style="list-style-type: none"> <li>• シリアル・ポート・モジュールが取り付け済みである場合、スロット 5 はサポートされません。</li> </ul>



表 3. PCIe ライザー・アセンブリーおよび対応するスロット (続き)

	<ul style="list-style-type: none"> <li>ダブル・ワイド GPU がスロット 3 に取り付け済みである場合、スロット 4 はサポートされません。</li> </ul>
PCIe ライザー 2 注：PCIe ライザー 2 はオプションです。	<ul style="list-style-type: none"> <li>スロット 6: x16 (Gen4 x8 レーン)</li> <li>スロット 7: x16 (Gen5 x16 レーン)</li> <li>スロット 8: x16 (Gen4 x8 レーン)</li> </ul> 注： <ul style="list-style-type: none"> <li>スロット 6 およびスロット 8 は、以下の構成ではサポートされません。               <ul style="list-style-type: none"> <li>システム・ボードに接続する前面 SATA ドライブ・バックプレーンおよび内部 NVMe ドライブ・バックプレーン</li> <li>システム・ボードに接続する前面 NVMe ドライブ・バックプレーンおよび内部 NVMe ドライブ・バックプレーン</li> </ul> </li> <li>ダブル・ワイド GPU がスロット 7 に取り付け済みである場合、スロット 6 はサポートされません。</li> </ul>

選択した音響モードによっては、異なる PCIe アダプターのスロット優先順位が異なる場合があります。選択した構成に対応する以下のセクションを参照してください:

- 9 ページの「音響モード、無効」
- 10 ページの「音響用に最適化 - モード 1」
- 10 ページの「音響用に最適化 - モード 2」

#### PCIe アダプターの取り付けの規則と順序: 音響モード、無効

取り付けの優先順位	コンポーネント	PCIe スロットの優先順位
1	シリアル・ポート・モジュール	5
2	RAID アダプター: <ol style="list-style-type: none"> <li>ThinkSystem RAID 940-8i 4GB Flash PCIe Gen4 12Gb Adapter</li> <li>ThinkSystem 4350-8i SAS/SATA 12Gb HBA</li> <li>ThinkSystem RAID 5350-8i PCIe 12Gb Adapter</li> <li>ThinkSystem 440-8i SAS/SATA PCIe Gen4 12Gb HBA</li> <li>ThinkSystem RAID 540-8i PCIe Gen4 12Gb Adapter</li> </ol>	8, 5, 4, 7
3	ダブル・ワイド GPU	7, 3
4	ThinkSystem NVIDIA L4 24GB PCIe Gen4 Passive GPU	7, 3, 8, 5, 4, 6
5	ThinkSystem Qualcomm Cloud AI 100 注： <ul style="list-style-type: none"> <li>SE455 V3 では、PCIe ライザー 2 に最大 3 個の ThinkSystem Qualcomm Cloud AI 100 を取り付けることができます。必ず、サポートされている PCIe スロットにアダプターを取り付けてください。</li> </ul>	7, 8, 6

取り付けの優先順位	コンポーネント	PCIe スロットの優先順位
6	<ol style="list-style-type: none"> <li>1. ThinkSystem AMD Alveo V70 Datacenter Accelerator Adapter</li> <li>2. ThinkSystem NVIDIA A2 16GB PCIe Gen4 Passive GPU</li> <li>3. ThinkSystem NVIDIA A2 16GB PCIe Gen4 Passive GPU w/o CEC</li> </ol>	7, 4, 8, 5, 6, 3
7	PCIe x16 イーサネット・アダプター	7, 3, 8, 5, 4, 6
8	PCIe x8 または x4 イーサネット・アダプター	8, 5, 4, 7, 6, 3

#### PCIe アダプターの取り付けの規則と順序: 音響モード 1

取り付けの優先順位	コンポーネント	PCIe スロットの優先順位
1	シリアル・ポート・モジュール	5
2	RAID アダプター: <ol style="list-style-type: none"> <li>1. ThinkSystem RAID 940-8i 4GB Flash PCIe Gen4 12Gb Adapter</li> <li>2. ThinkSystem 4350-8i SAS/SATA 12Gb HBA</li> <li>3. ThinkSystem RAID 5350-8i PCIe 12Gb Adapter</li> <li>4. ThinkSystem 440-8i SAS/SATA PCIe Gen4 12Gb HBA</li> <li>5. ThinkSystem RAID 540-8i PCIe Gen4 12Gb Adapter</li> </ol>	8, 5, 4, 7
3	ダブル・ワイド GPU	7, 3
4	<ol style="list-style-type: none"> <li>1. ThinkSystem NVIDIA L4 24GB PCIe Gen4 Passive GPU</li> <li>2. ThinkSystem NVIDIA A2 16GB PCIe Gen4 Passive GPU</li> <li>3. ThinkSystem NVIDIA A2 16GB PCIe Gen4 Passive GPU w/o CEC</li> </ol>	7, 4, 8, 5, 6, 3
5	PCIe x16 イーサネット・アダプター	7, 3, 8, 5, 4, 6
6	PCIe x8 または x4 イーサネット・アダプター	8, 5, 4, 7, 6, 3

#### PCIe アダプターの取り付けの規則と順序: 音響モード 2

取り付けの優先順位	コンポーネント	PCIe スロットの優先順位
1	シリアル・ポート・モジュール	5
2	RAID アダプター: <ol style="list-style-type: none"> <li>1. ThinkSystem RAID 940-8i 4GB Flash PCIe Gen4 12Gb Adapter</li> <li>2. ThinkSystem 4350-8i SAS/SATA 12Gb HBA</li> <li>3. ThinkSystem RAID 5350-8i PCIe 12Gb Adapter</li> <li>4. ThinkSystem 440-8i SAS/SATA PCIe Gen4 12Gb HBA</li> <li>5. ThinkSystem RAID 540-8i PCIe Gen4 12Gb Adapter</li> </ol>	8, 5, 4, 7

取り付けの優先順位	コンポーネント	PCIe スロットの優先順位
3	PCIe x16 イーサネット・アダプター	7, 3, 8, 5, 4, 6
4	PCIe x8 または x4 イーサネット・アダプター	8, 5, 4, 7, 6, 3

## サーバーの電源オン/電源オフ

サーバーの電源をオンおよびオフにするには、このセクションの手順に従います。

### サーバーの電源をオンにする

サーバーが入力電力に接続されると、短いセルフテスト (電源状況 LED がすばやく点滅) を実行した後、スタンバイ状態になります (電源状況 LED が 1 秒に 1 回点滅)。

電源ボタンの位置と電源 LED の位置については、以下で説明されています。

- 「ユーザー・ガイド」または「システム構成ガイド」の「サーバー・コンポーネント」
- [256 ページの「システム LED と診断ディスプレイによるトラブルシューティング」](#)

次のいずれかの方法で、サーバーの電源をオン (電源 LED が点灯) にできます。

- 電源ボタンを押します。
- 停電の後、サーバーを自動的に再起動させることができます。
- サーバーは、Lenovo XClarity Controller に送信されるリモート・パワーオン要求に応答できます。

**重要:** Lenovo XClarity Controller (XCC) でサポートされるバージョンは、製品によって異なります。本書では、特に指定がない限り、Lenovo XClarity Controller のすべてのバージョンを Lenovo XClarity Controller および XCC と記載します。ご使用のサーバーでサポートされる XCC バージョンを確認するには、<https://pubs.lenovo.com/lxcc-overview/> にアクセスしてください。

サーバーの電源オフについては、[11 ページの「サーバーの電源をオフにする」](#)を参照してください。

### サーバーの電源をオフにする

電源に接続されているときは、サーバーはスタンバイ状態を維持し、Lenovo XClarity Controller がリモートのパワーオン要求に応答できるようになっています。サーバーからすべての電源を切る (電源状況 LED がオフ) には、すべての電源コードを抜く必要があります。

サーバーをスタンバイ状態にするには (電源状況 LED が 1 秒に 1 回点滅):

**注:** Lenovo XClarity Controller は、重大なシステム障害への自動的な応答としてサーバーをスタンバイ状態にできます。

- オペレーティング・システムを使用して正常シャットダウンを開始します (この機能がオペレーティング・システムでサポートされている場合)。
- 電源ボタンを押して正常シャットダウンを開始します (オペレーティング・システムでサポートされている場合)。
- 電源ボタンを 4 秒以上押して、強制的にシャットダウンします。

スタンバイ状態では、サーバーは Lenovo XClarity Controller に送信されるリモート・パワーオン要求に応答できます。サーバーの電源オンについては、[11 ページの「サーバーの電源をオンにする」](#)を参照してください。

## 構成ガイド

このセクションの指示に従って、マウント・サポート構成の取り外しと取り付けを行います。

ThinkEdge SE455 V3 サーバーは、次の取り付けオプションをサポートするよう設計されています。

- **ラック・マウント:** サーバーは、レール・キットに対応するラック・キャビネットに取り付けられます。

### ラック・マウント構成

ラック・マウント構成の取り外しや取り付けを行うには、このセクションの説明に従ってください。

#### サーバーをラックから取り外す

ラックからサーバーを取り外すには、このセクションの説明に従ってください。

#### このタスクについて

##### S002



##### 警告:

装置の電源制御ボタンおよびパワー・サプライの電源スイッチは、装置に供給されている電流をオフにするものではありません。デバイスには2本以上の電源コードが使われている場合があります。デバイスから完全に電気を取り除くには電源からすべての電源コードを切り離してください。

##### S036



18 ~ 32 kg (39 ~ 70 ポンド)



32 ~ 55 kg (70 ~ 121 ポンド)

##### 警告:

装置を持ち上げる場合には、安全に持ち上げる方法に従ってください。

##### R006



##### 警告:

ラックに装着されたデバイスを棚として使用する場合を除いて、ラックに装着されたデバイスの上にはものを置かないでください。

##### 注意:

- 安全に作業を行うために、[1 ページの「取り付けのガイドライン」](#) および [2 ページの「安全検査のチェックリスト」](#) をお読みください。

- 該当する場合は、セキュリティー・ベゼルを取り外します。175 ページの「セキュリティー・ベゼルの取り外し」を参照してください。
- サーバーと周辺機器の電源をオフにし、電源コードとすべての外部ケーブルを取り外します。11 ページの「サーバーの電源をオフにする」を参照してください。

**警告：**

けが防止のため、2人でサーバーの取り外し手順を実行してください。

## 手順

ステップ 1. サーバーをフランジから取り外します。

- a. 標準 EIA ブラケットを使用した構成の場合は、2 つのつまみねじを緩めます。

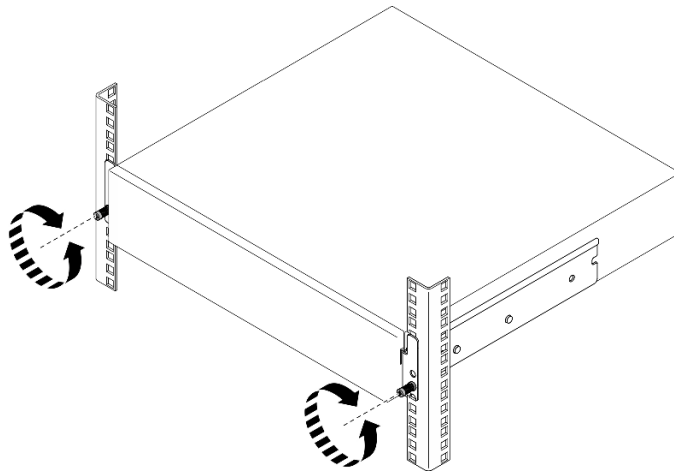


図 2. ラックからサーバーを取り外す: 標準 EIA ブラケット

- b. セキュリティー EIA ブラケットを使用した構成の場合は、鍵で 2 本のセキュリティーねじを緩めます。

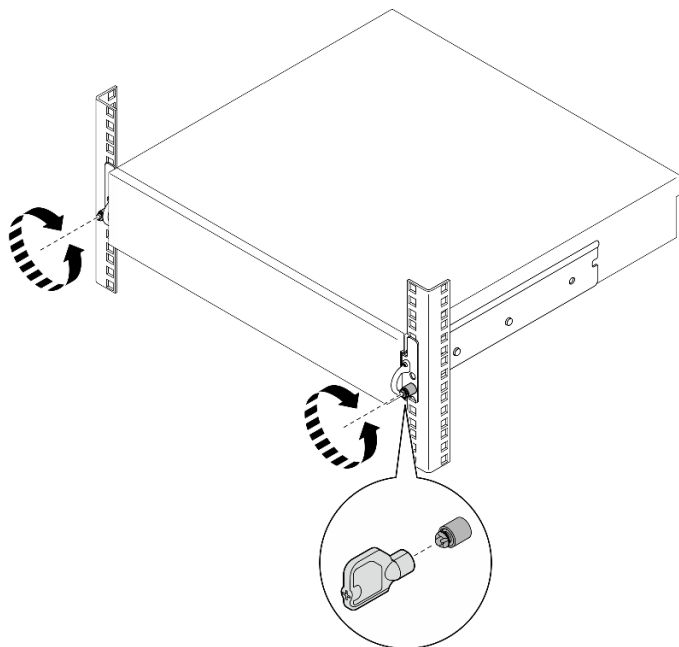


図3. ラックからサーバーを取り外す: セキュリティー EIA ブラケット

ステップ2. ラックからサーバーを取り外します。

- a. ① 停止するまで、慎重にサーバーをスライドします。
- b. ② レール・キットに応じて、リリース・ラッチを押したり持ち上ったりします。
- c. ③ サーバーをラックから慎重に引き出します。

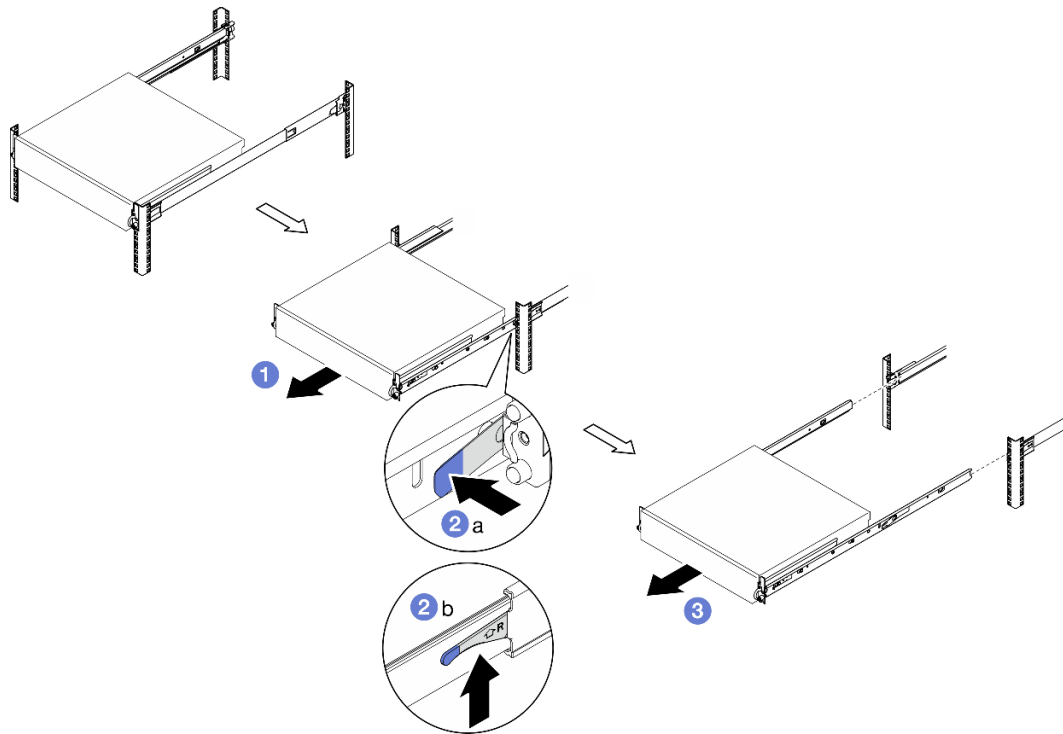


図4. ラックからのサーバーの取り外し

ステップ3. サーバーから内側レールを取り外します。

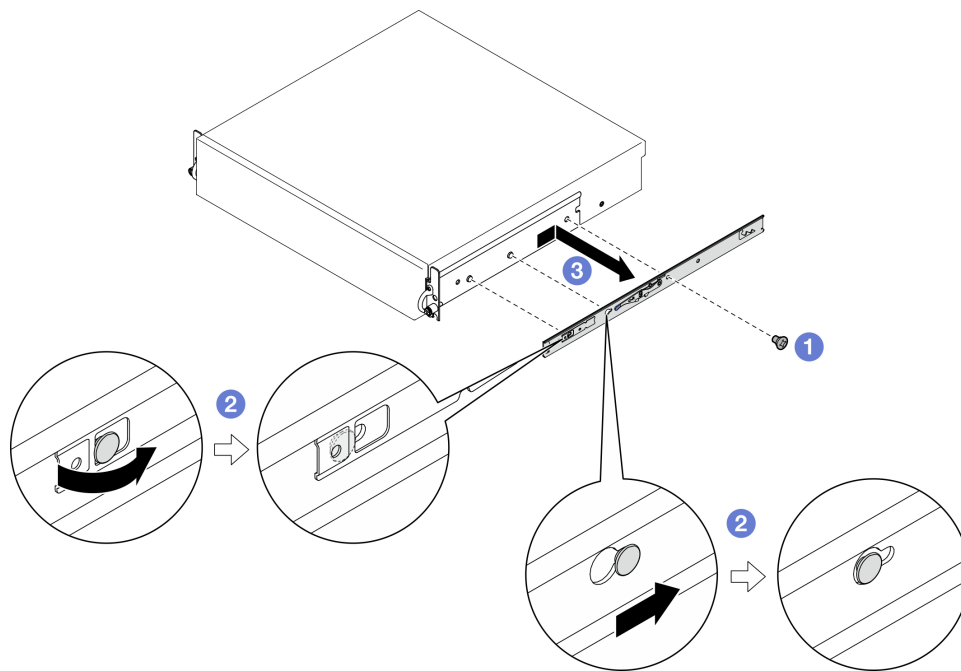


図5. 内側レールの取り外し

a. ① 内側レールを固定している M3.5 ねじを緩めます。

注：各内側レールのねじ数は、レール・キットおよびEIA ブラケットの奥行きによって異なります。シャーシ側面の奥行きマークを参照してEIA ブラケットの奥行きを識別します。ねじの位置については、次の情報を参照してください。

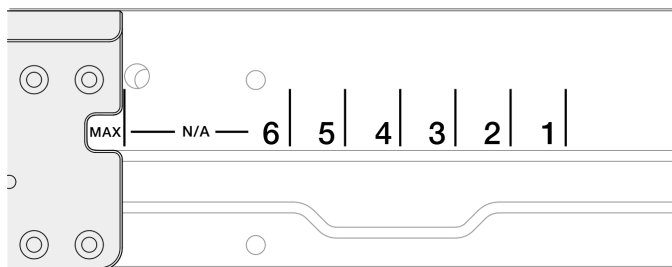


図6. EIA ブラケットの奥行きマーク

レール・キット	EIA ブラケットの奥行き	各内側レールのねじ数
ThinkEdge 600mm ボール・ベアリング・レール・キット または ThinkEdge 2 ポスト・フリクシオン・レール・キット	Any	1
ThinkEdge 1000mm フリクシオン・レール・キット v2	#1, #2, #3, #4	2
	#5, #6, Max	3

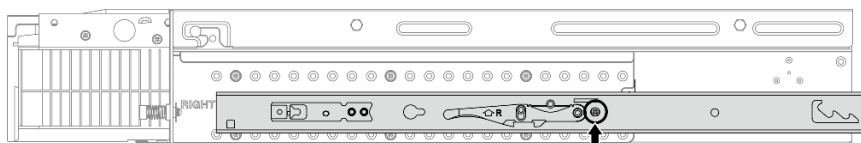


図7. ThinkEdge 600mm ボール・ベアリング・レール・キットの内側レールに対してねじ1本



図8. ThinkEdge 2 ポスト・フリクシオン・レール・キットの内側レールに対してねじ1本



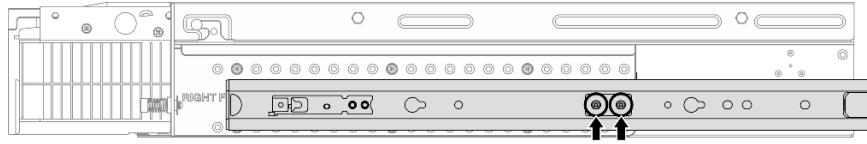


図9. ThinkEdge 1000mm フリクション・レール・キット v2 の内側レールに対してねじ 2 本

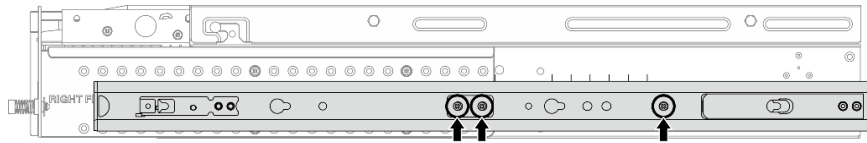


図10. ThinkEdge 1000mm フリクション・レール・キット v2 の内側レールに対してねじ 3 本

- b. ② 内側レールを少し右に押して、サーバーのマウント・ピンから内側レールを取り外します。
- c. ③ サーバーから内側レールを取り外します。
- d. もう一方の内側レールを取り外す場合は、この手順を繰り返します。

ステップ4. 必要に応じて、ラックからレール・キットを取り外します。レール・キットに付属の「レール設置ガイド」を参照するか、[295 ページの「資料のダウンロード」](#)から「レール設置ガイド」をダウンロードしてください。

## EIA ブラケットの取り外し

EIA ブラケットの取り外しを行うには、このセクションの説明に従ってください。

### このタスクについて

#### 注意：

- 安全に作業を行うために、[1 ページの「取り付けのガイドライン」](#)および[2 ページの「安全検査のチェックリスト」](#)をお読みください。
- 該当する場合は、セキュリティー・ベゼルを取り外します。[175 ページの「セキュリティー・ベゼルの取り外し」](#)を参照してください。
- サーバーと周辺機器の電源をオフにし、電源コードとすべての外部ケーブルを取り外します。[11 ページの「サーバーの電源をオフにする」](#)を参照してください。
- サーバーをラックに取り付けている場合は、ラックからサーバーを取り外します。

注：構成によっては、EIA ブラケットの外観がこのセクションの図と少し異なる場合があります。

### 手順

ステップ1. 各 EIA ブラケットをシャーシに固定している 4 本または 6 本のねじを取り外し、ブラケットをシャーシから取り外します。

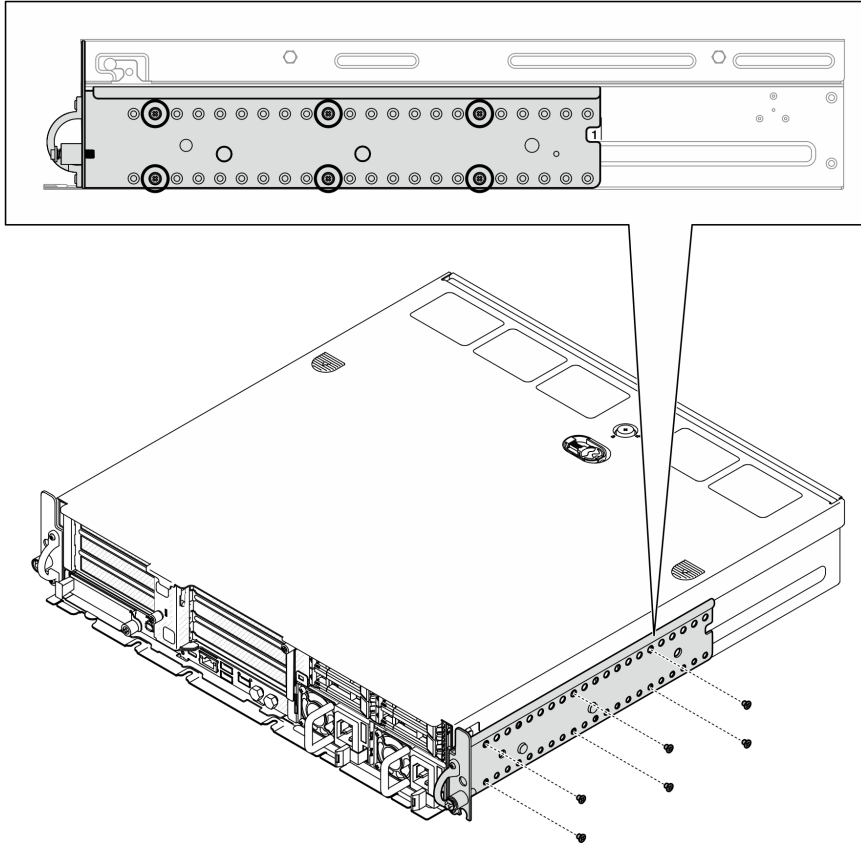


図11. EIA ブラケット、1 から 6 の通常の奥行き: ねじ x 6

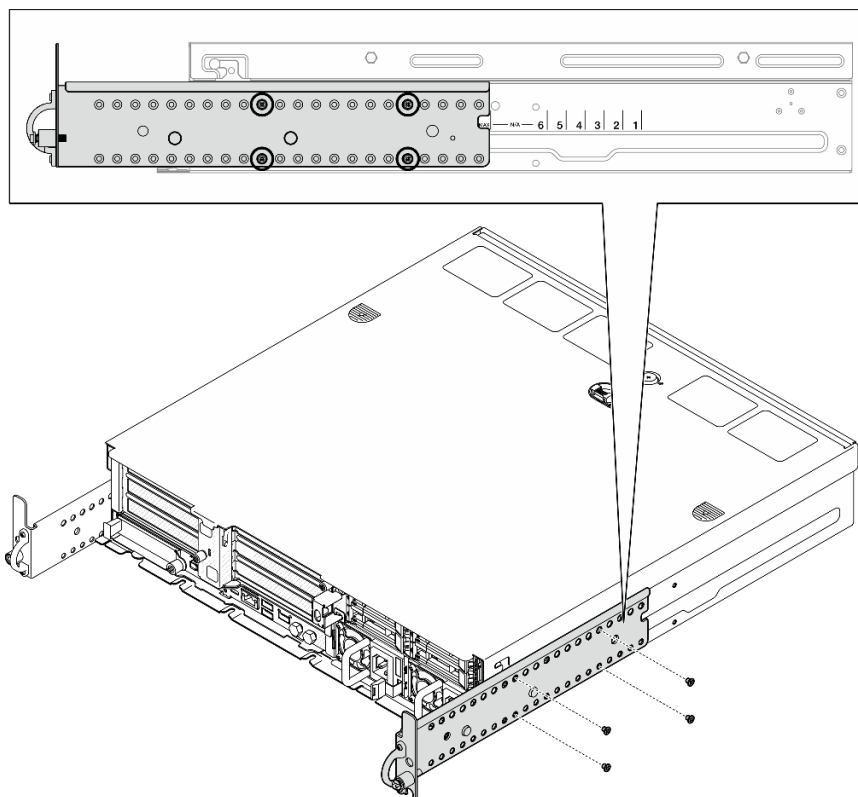


図12. セキュリティー・ベゼル用の EIA ブラケットの最大奥行き: ねじ x 4

## このタスクの完了後

コンポーネントまたはオプション装置を返却するよう指示された場合は、すべての梱包上の指示に従い、提供された配送用の梱包材がある場合はそれを使用してください。

## EIA ブラケットの取り付け

EIA ブラケットの取り付けを行うには、このセクションの説明に従ってください。

## このタスクについて

注意：

- 安全に作業を行うために、[1 ページの「取り付けのガイドライン」](#)および[2 ページの「安全検査のチェックリスト」](#)をお読みください。

注：構成によっては、EIA ブラケットの外観がこのセクションの図と少し異なる場合があります。

## 手順

ステップ 1. 各 EIA ブラケットを 4 本または 6 本のねじでシャーシに固定します。シャーシの両側で、2 つのブラケットを同じ番号 (1 ~ 6) または「MAX」のマークに合わせます。

注：EIA ブラケットは、調整可能な設計です。セキュリティー・ベゼルまたはサーバー前面の外部ケーブルに十分なスペースを確保するために、稼働環境に応じて EIA ブラケットの奥行きを調整してください。

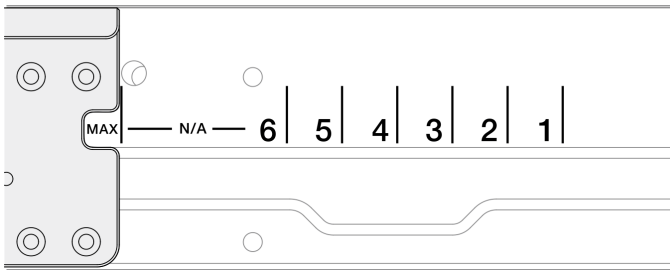


図13. EIA ブラケットの奥行きマーク

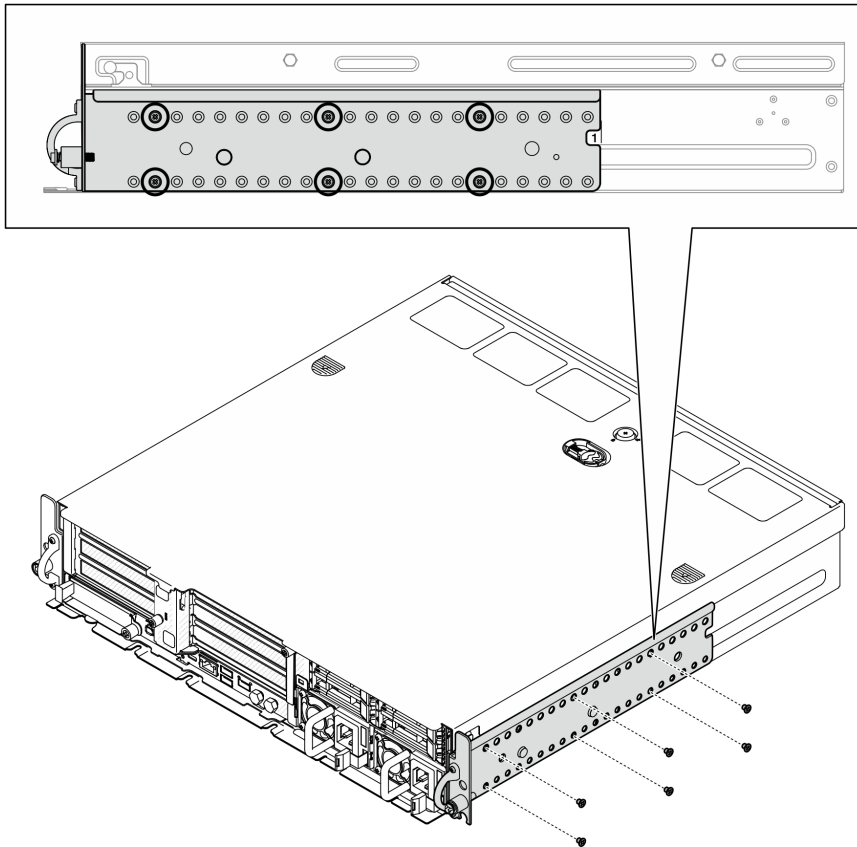


図14. EIA ブラケット、1 から 6 の通常の奥行き: ねじ x 6

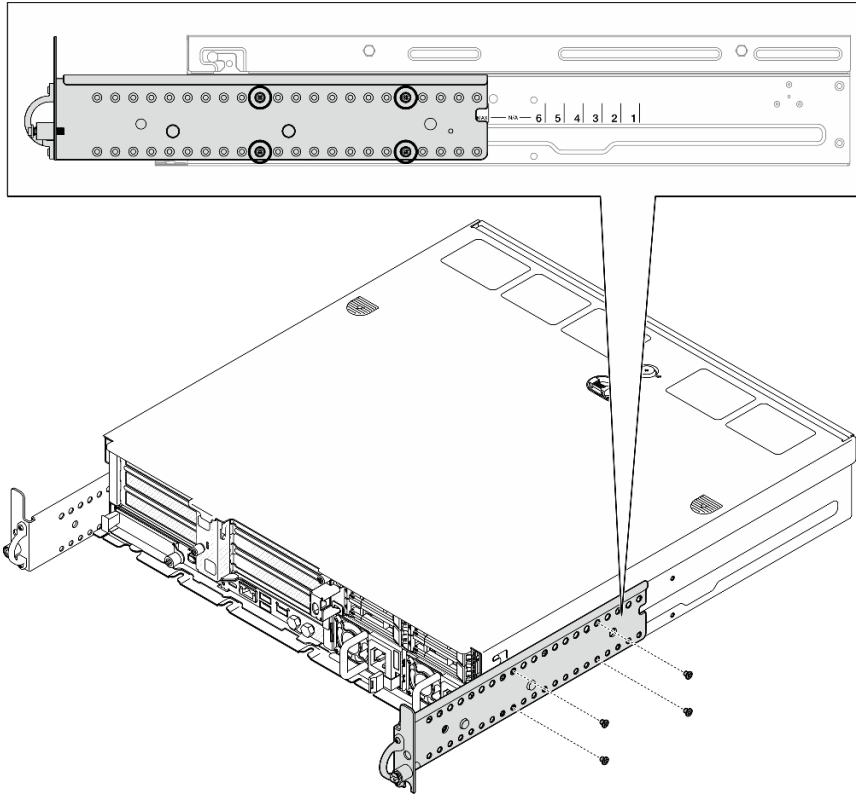


図15. セキュリティー・ベゼル用の EIA ブラケットの最大奥行き: ねじ x 4

### このタスクの完了後

サーバーがラックに取り付けられている場合は、ラックをサーバーに再び取り付けます。21 ページの「サーバーのラックへの取り付け」を参照してください。

### サーバーのラックへの取り付け

ノードをラックに取り付けるには、このセクションの説明に従ってください。

### このタスクについて

#### S002



#### 警告：

装置の電源制御ボタンおよびパワー・サプライの電源スイッチは、装置に供給されている電流をオフにするものではありません。デバイスには2本以上の電源コードが使われている場合があります。デバイスから完全に電気を取り除くには電源からすべての電源コードを切り離してください。

#### S036



18 ~ 32 kg (39 ~ 70 ポンド)



32 ~ 55 kg (70 ~ 121 ポンド)

**警告：**  
装置を持ち上げる場合には、安全に持ち上げる方法に従ってください。

## R006



**警告：**  
ラックに装着されたデバイスを棚として使用する場合を除いて、ラックに装着されたデバイスの上にはものを置かないでください。

**注意：**

- 安全に作業を行うために、1 ページの「取り付けのガイドライン」および2 ページの「安全検査のチェックリスト」をお読みください。
- サーバーと周辺機器の電源をオフにし、電源コードとすべての外部ケーブルを取り外します。11 ページの「サーバーの電源をオフにする」を参照してください。

**警告：**  
けが防止のため、2 人でサーバーの取り外し手順を実行してください。

## 手順

- ステップ 1. レール・キットがラックに正しく取り付けられているかを確認します。レール・キットに付属の「レール設置ガイド」を参照するか、295 ページの「資料のダウンロード」から「レール設置ガイド」をダウンロードしてください。
- ステップ 2. EIA ブラケットが正しく取り付けられているかを確認します。19 ページの「EIA ブラケットの取り付け」を参照してください。
- ステップ 3. 内側レールをサーバーに取り付けます。

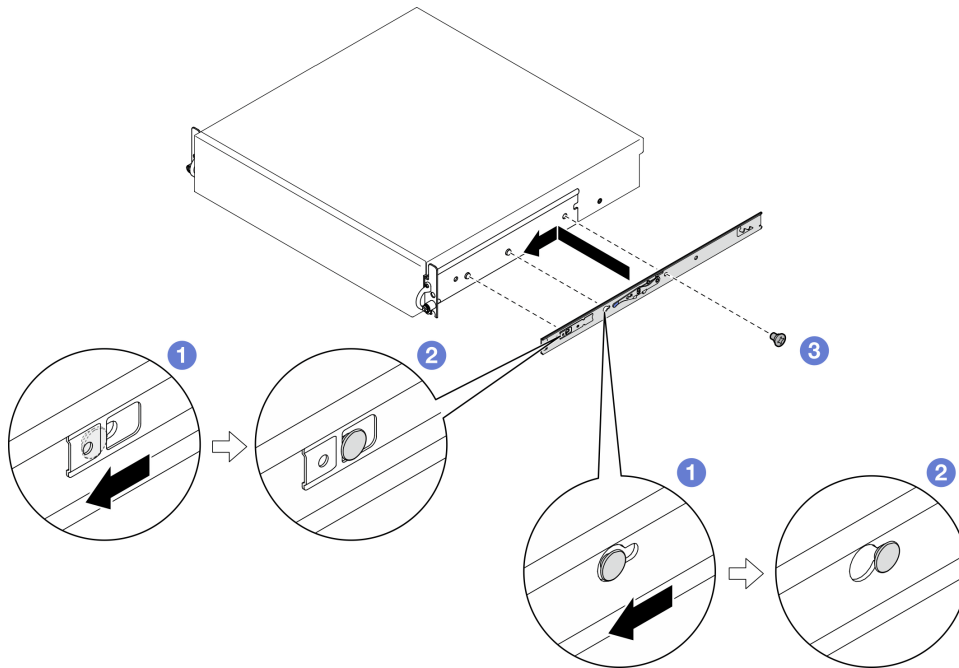


図 16. 内側レールの取り付け

注意：内側のレールの前面には、「L」と「R」のロゴがマークされています。このロゴは、左側のレールと右側のレールを表しています。正しいレールがラックに適切に取り付けられていることを確認します。

- a. ① 内側レールの取り付け穴を、サーバー側の対応するレール取り付けピンに合わせます。
- b. ② 図のように、サーバーの取り付けピンが所定の位置に収まるまで、内側レールを押します。
- c. M3.5 ねじを締め、内側レールをサーバーに固定します。

注：各内側レールのねじ数は、レール・キットおよびEIA ブラケットの奥行きによって異なります。シャーシ側面の奥行きマークを参照してEIA ブラケットの奥行きを識別します。ねじの位置については、次の情報を参照してください。

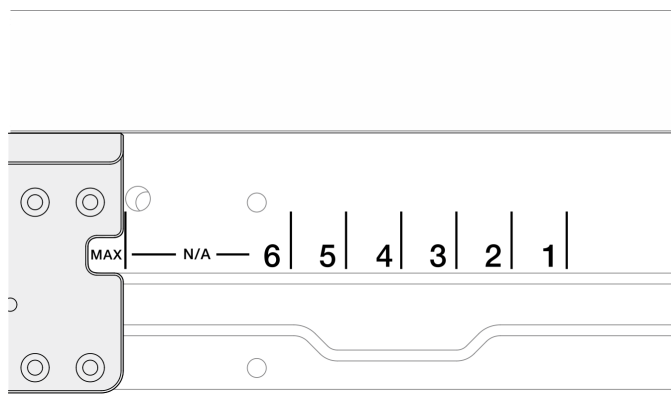


図 17. EIA ブラケットの奥行きマーク

レール・キット	EIA ブラケットの奥行き	各内側レールのねじ数
ThinkEdge 600mm ボール・ベアリング・レール・キット または ThinkEdge 2 ポスト・フリクシオン・レール・キット	Any	1
ThinkEdge 1000mm フリクシオン・レール・キット v2	#1, #2, #3, #4	2
	#5, #6, Max	3

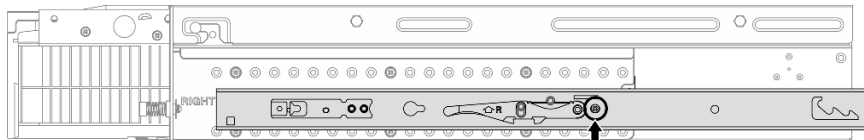


図 18. ThinkEdge 600mm ボール・ベアリング・レール・キット の内側レールに対してねじ 1 本

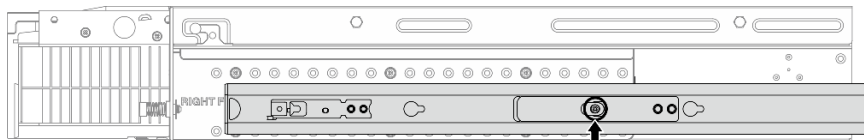


図 19. ThinkEdge 2 ポスト・フリクシオン・レール・キット の内側レールに対してねじ 1 本

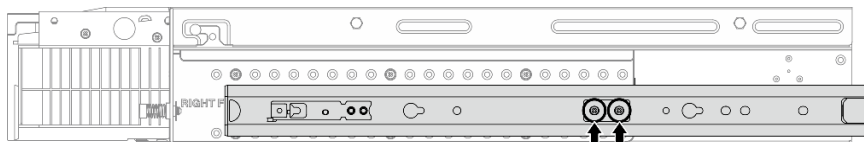


図 20. ThinkEdge 1000mm フリクシオン・レール・キット v2 の内側レールに対してねじ 2 本

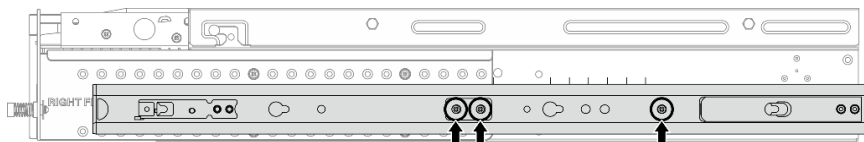


図 21. ThinkEdge 1000mm フリクシオン・レール・キット v2 の内側レールに対してねじ 3 本

- d. もう一方の内側レールを取り付ける場合は、この手順を繰り返します。  
ステップ 4. サーバーをラックに取り付けます。



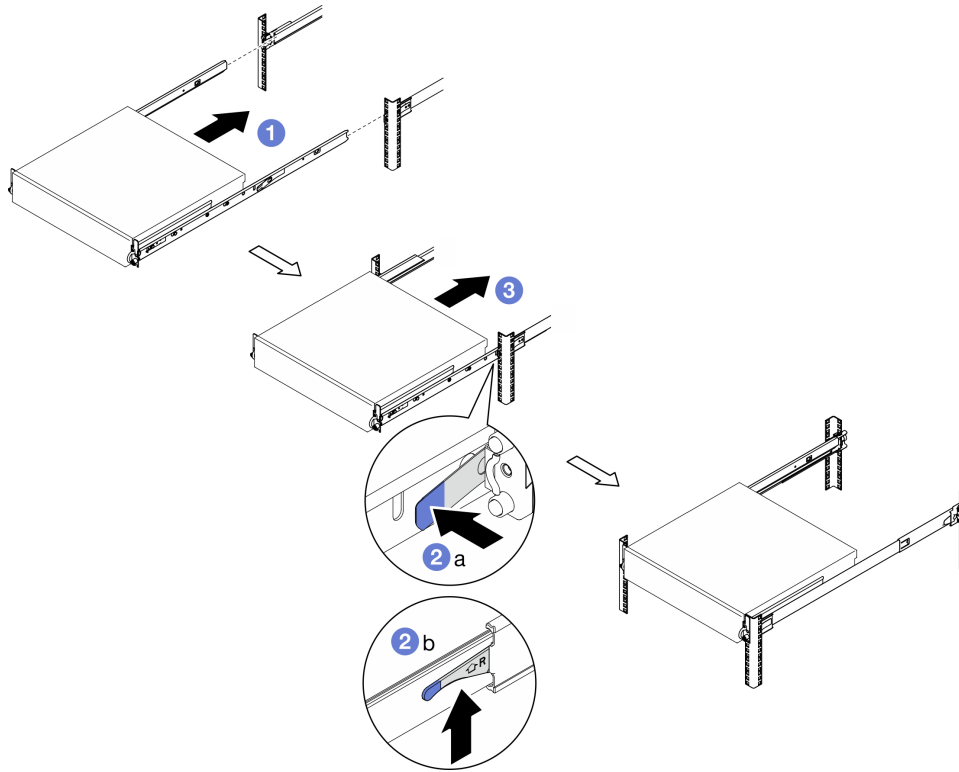


図22. サーバーをラックに取り付ける

- a. ① サーバーを慎重に持ち上げ、サーバーをラック上のレールに合わせたら、サーバーを図のように置き、ラックに押し込みます。
- b. ② レール・キットに応じて、リリース・ラッチを押したり持ち上ったりします。
- c. ③ カチッと音が鳴って、サーバーがロックされるまで、サーバーをラックの奥まで押し込みます。

ステップ5. サーバーをラックへ固定します。

- a. 標準 EIA ブラケットを使用した構成の場合は、2 つのつまみねじを締めます。

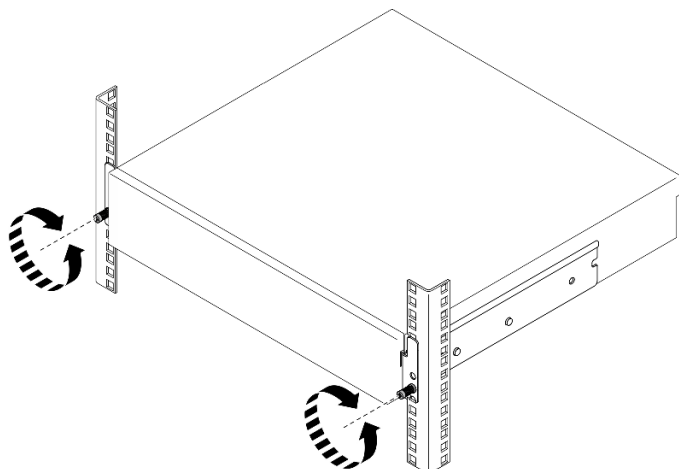


図 23. サーバーをラックに固定する: 標準 EIA ブラケット

- b. セキュリティー EIA ブラケットを使用した構成の場合は、鍵で 2 本のセキュリティーねじを締めます。今後の使用に備えて鍵を保管します。

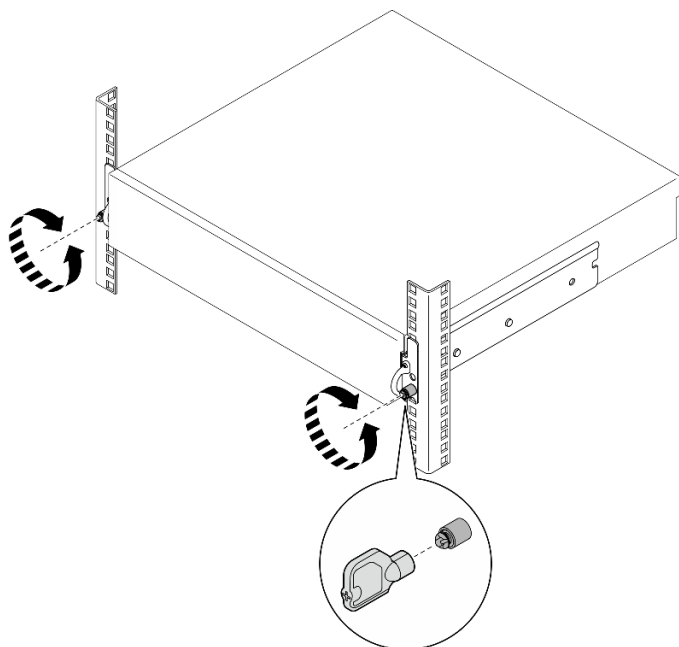


図 24. サーバーをラックに固定する: セキュリティー EIA ブラケット

### このタスクの完了後

1. 取り外した電源コードおよびすべてのケーブルを再接続します。
2. サーバーおよび周辺機器の電源をオンにします。11 ページの「サーバーの電源をオンにする」を参照してください。
3. 該当する場合は、セキュリティー・ベゼルを再度、取り付けます。178 ページの「セキュリティー・ベゼルの取り付け」を参照してください。

---

## ノード・コンポーネントの交換

ノード・コンポーネントの取り外しと取り付けを行うには、このセクションの説明に従ってください。

### S002



#### 警告：

装置の電源制御ボタンおよびパワー・サプライの電源スイッチは、装置に供給されている電流をオフにするものではありません。デバイスには2本以上の電源コードが使われている場合があります。デバイスから完全に電気を取り除くには電源からすべての電源コードを切り離してください。

## エアー・バッフルの交換

エアー・バッフルの取り外しと取り付けを行うには、このセクションの説明に従ってください。

### M.2 エアー・バッフルの取り外し

M.2 エアー・バッフルを取り外すには、このセクションの説明に従ってください。

#### このタスクについて

##### 注意：

- 安全に作業を行うために、1 ページの「[取り付けのガイドライン](#)」および2 ページの「[安全検査のチェックリスト](#)」をお読みください。
- 該当する場合は、セキュリティー・ベゼルを取り外します。175 ページの「[セキュリティー・ベゼルの取り外し](#)」を参照してください。
- サーバーと周辺機器の電源をオフにし、電源コードとすべての外部ケーブルを取り外します。11 ページの「[サーバーの電源をオフにする](#)」を参照してください。
- サーバーをラックに取り付けている場合は、ラックからサーバーを取り外します。12 ページの「[サーバーをラックから取り外す](#)」を参照してください。

#### 手順

ステップ 1. このタスクの準備をします。

- a. トップ・カバーを取り外します。206 ページの「[トップ・カバーの取り外し](#)」を参照してください。
- b. 該当する場合は、内部ドライブを取り外します。72 ページの「[内部ドライブの取り外し](#)」を参照してください。
- c. 該当する場合は、内蔵ドライブ・バックプレーンを取り外します。75 ページの「[内部ドライブ・バックプレーンの取り外し](#)」を参照してください。
- d. 該当する場合は、内部ドライブ・ケージを取り外します。77 ページの「[内部ドライブ・ケージの取り外し](#)」を参照してください。

ステップ 2. M.2 エアー・バッフルを固定している2本のねじを緩めたら、エアー・バッフルを取り外します。

**注意：**適切な冷却と空気の流れを確保するために、エアー・バッフルを再度取り付けしてからサーバーの電源をオンにしてください。エアー・バッフルを取り外したままサーバーを作動させると、サーバーのコンポーネントが損傷する可能性があります。

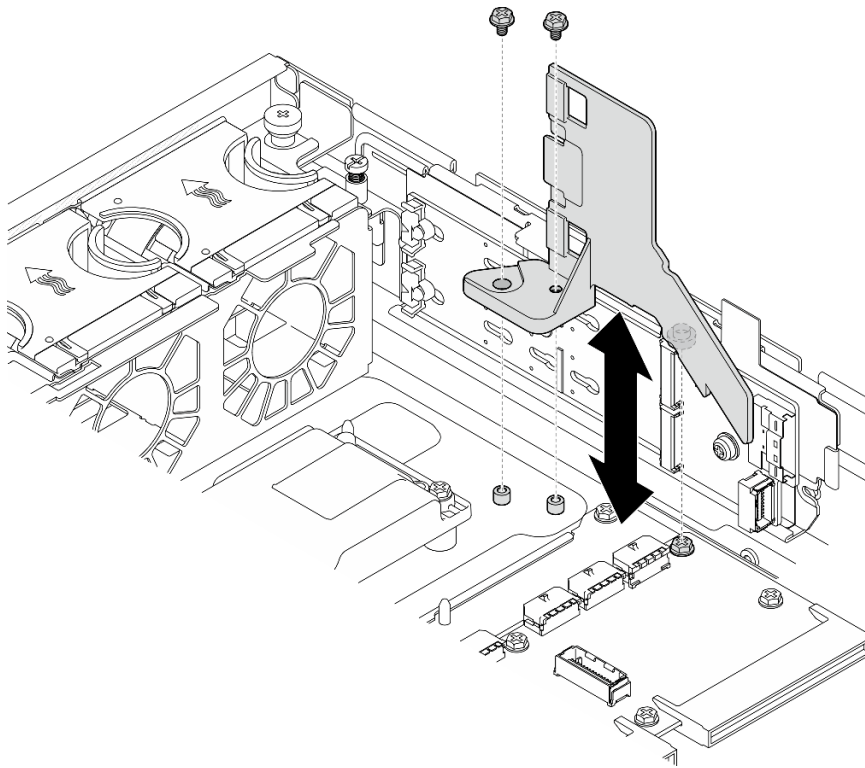


図 25. 内部ドライブ・ケージがある構成の M.2 エア・バッフルの取り外し

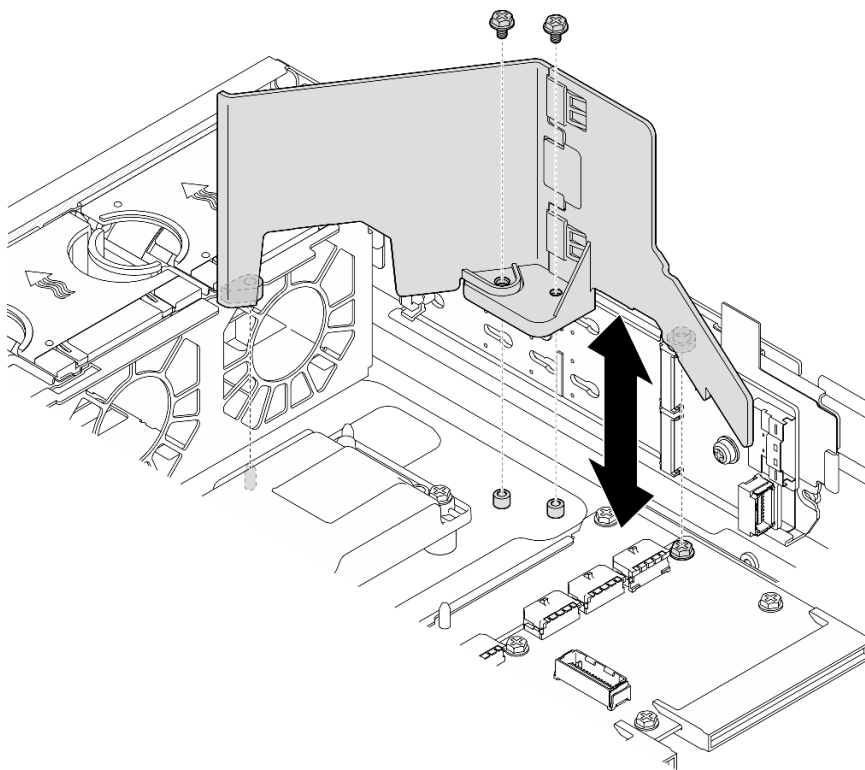


図 26. 内部ドライブ・ケージがない構成の M.2 エア・バッフルの取り外し

ステップ3. 必要に応じて、M.2 エアー・バッフルの前半分と後ろ半分を分離します。

- a. 突起を押して、前半分を取り外します。
- b. 後ろ半分から前半分を分離します。

注：内部ドライブ・ケージがある構成の場合は、M.2 エアー・バッフルの前半分のみを取り付けます。

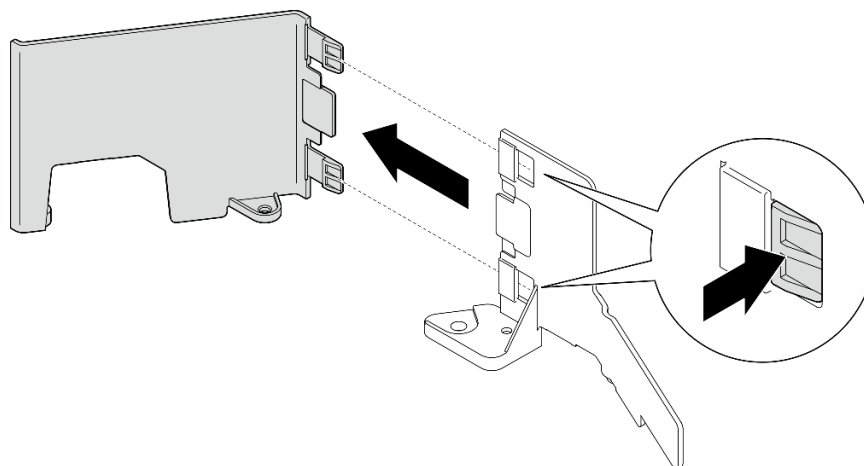


図27. M.2 エアー・バッフルの部品の分離

## このタスクの完了後

コンポーネントまたはオプション装置を返却するよう指示された場合は、すべての梱包上の指示に従い、提供された配送用の梱包材がある場合はそれを使用してください。

## デモ・ビデオ

[YouTube で手順を参照](#)

## M.2 エアー・バッフルの取り付け

M.2 エアー・バッフルの取り付けを行うには、このセクションの説明に従ってください。

## このタスクについて

### 注意：

- 安全に作業を行うために、1 ページの「[取り付けのガイドライン](#)」および2 ページの「[安全検査のチェックリスト](#)」をお読みください。
- サーバーと周辺機器の電源をオフにし、電源コードとすべての外部ケーブルを取り外します。11 ページの「[サーバーの電源をオフにする](#)」を参照してください。

注意：適切な冷却と空気の流れを確保するために、エアー・バッフルを再度取り付けてからサーバーの電源をオンにしてください。エアー・バッフルを取り外したままサーバーを起動させると、サーバーのコンポーネントが損傷する可能性があります。

## 手順

ステップ1. M.2 エアー・バッフルが選択した構成に対応しているか確認します。構成に内部ドライブ・ケージがない場合は、M.2 エアー・バッフル前半分と後ろ半分を結合します。

- a. 図のように、後ろ半分の小さなタブを前半分のノッチに合わせます。
- b. 後ろ半分が所定の位置に収まるまで、前半分の方向に後ろ半分をスライドします。

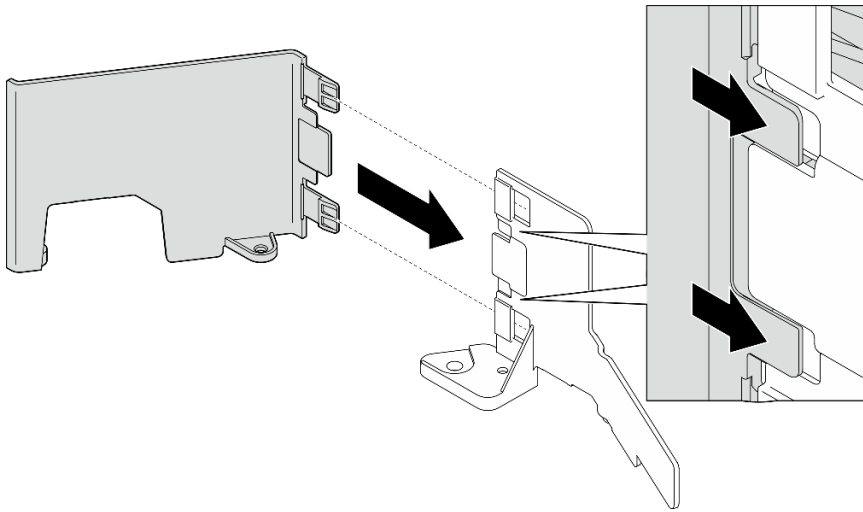


図28. M.2 エアー・バッフル部品の結合

ステップ2. M.2 エアー・バッフルを取り付けます。

- a. M.2 エアー・バッフルをシャーシのガイド・ピンに合わせ、分電盤に固定したら、所定の位置に収まるまでエアー・バッフルを下ろします。
- b. 2本のねじを締め、エアー・バッフルを固定します。

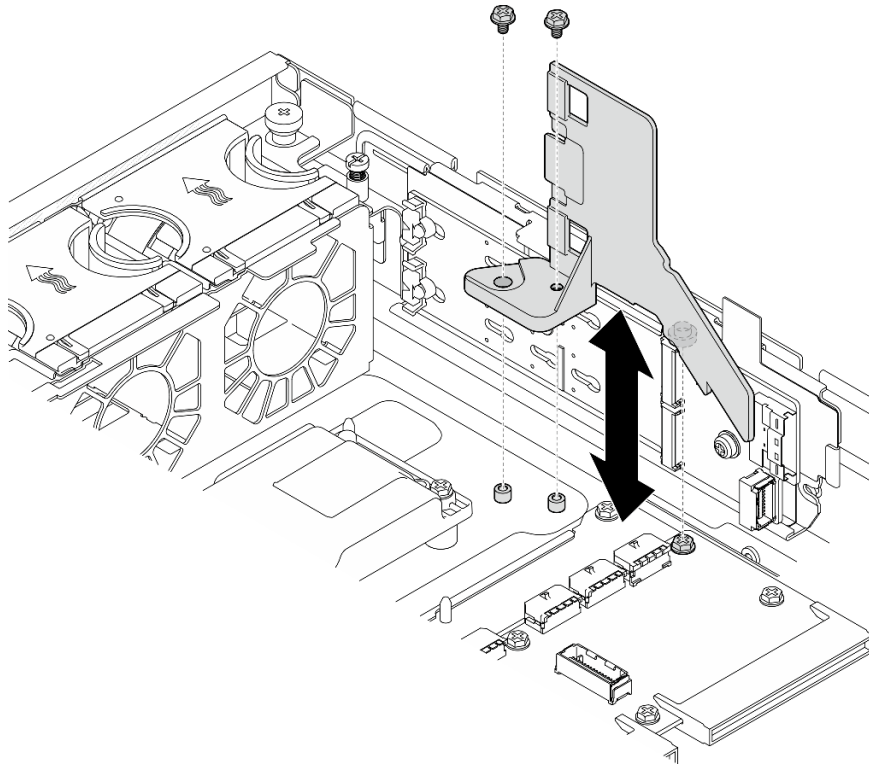


図29. 内蔵ドライブ・ケージがある構成の M.2 エア・バッフルの取り付け

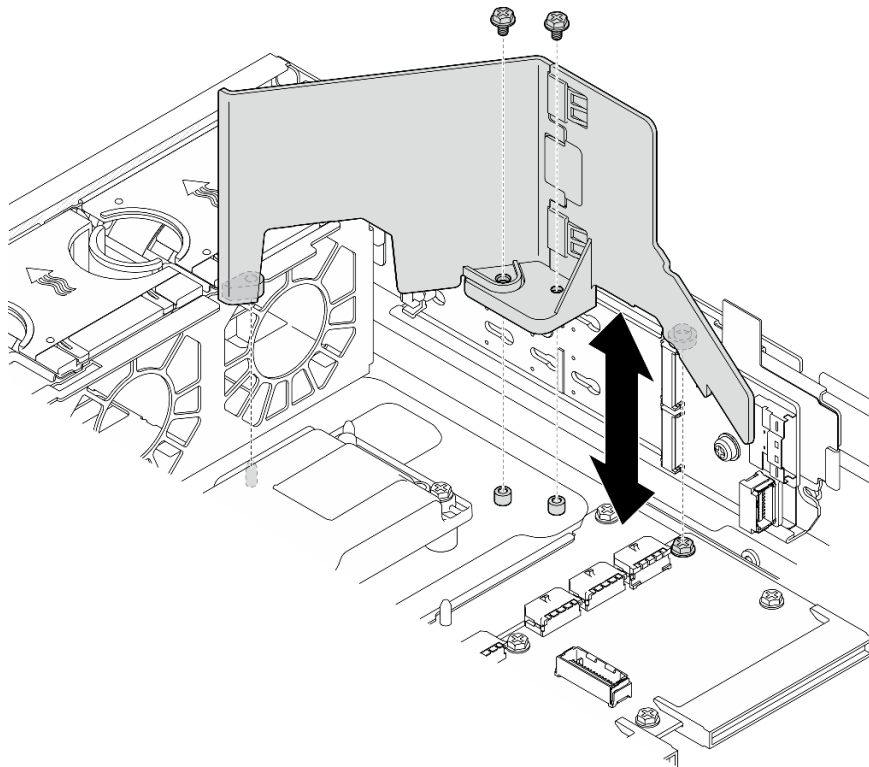


図30. 内蔵ドライブ・ケージがない構成の M.2 エア・バッフルの取り付け

## このタスクの完了後

部品交換を完了します。209 ページの「部品交換の完了」を参照してください。

### デモ・ビデオ

[YouTube で手順を参照](#)

## プロセッサ・エアー・バッフルの取り外し

プロセッサ・エアー・バッフルの取り外しを行うには、このセクションの説明に従ってください。

### このタスクについて

#### 注意：

- 安全に作業を行うために、1 ページの「取り付けのガイドライン」および2 ページの「安全検査のチェックリスト」をお読みください。
- 該当する場合は、セキュリティー・ベゼルを取り外します。175 ページの「セキュリティー・ベゼルの取り外し」を参照してください。
- サーバーと周辺機器の電源をオフにし、電源コードとすべての外部ケーブルを取り外します。11 ページの「サーバーの電源をオフにする」を参照してください。
- サーバーをラックに取り付けている場合は、ラックからサーバーを取り外します。12 ページの「サーバーをラックから取り外す」を参照してください。

注：構成によっては、エアー・バッフルの外観がこのセクションの図と少し異なる場合があります。

### 手順

ステップ1. このタスクの準備をします。

- a. トップ・カバーを取り外します。206 ページの「トップ・カバーの取り外し」を参照してください。
- b. すべてのPCIe アセンブリーを取り外します。PCIe ライザー 2 および内部ドライブを使用する構成の場合は、すべての内部ドライブを取り外します。次に、PCIe ライザー 2 を取り外す前に、内部ドライブ・バックプレーンを持ち上げます。117 ページの「PCIe ライザー・アセンブリーの取り外し」を参照してください。

注：GPU 電源ケーブルを使用した構成の場合は、PCIe ライザー・アセンブリーを取り外す前に、すべてのGPU 電源ケーブルをプロセッサ・エアー・バッフルから取り外します。

ステップ2. エアー・バッフルをつかんで、慎重にシャーシから持ち上げて取り外します。

注意：適切な冷却と空気の流れを確保するために、エアー・バッフルを再度取り付けてからサーバーの電源をオンにしてください。エアー・バッフルを取り外したままサーバーを作動させると、サーバーのコンポーネントが損傷する可能性があります。



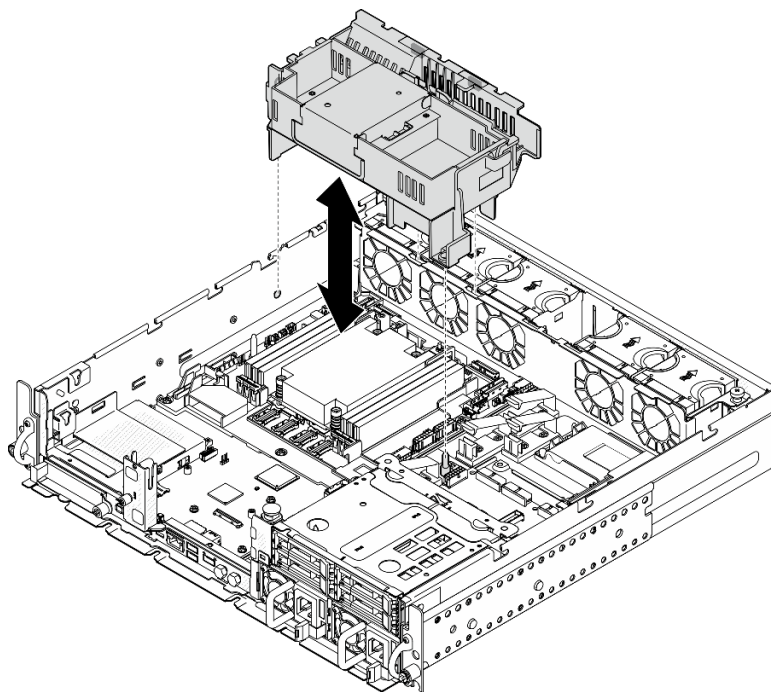


図31. 1U ヒートシンク用エアークラップの取り外し

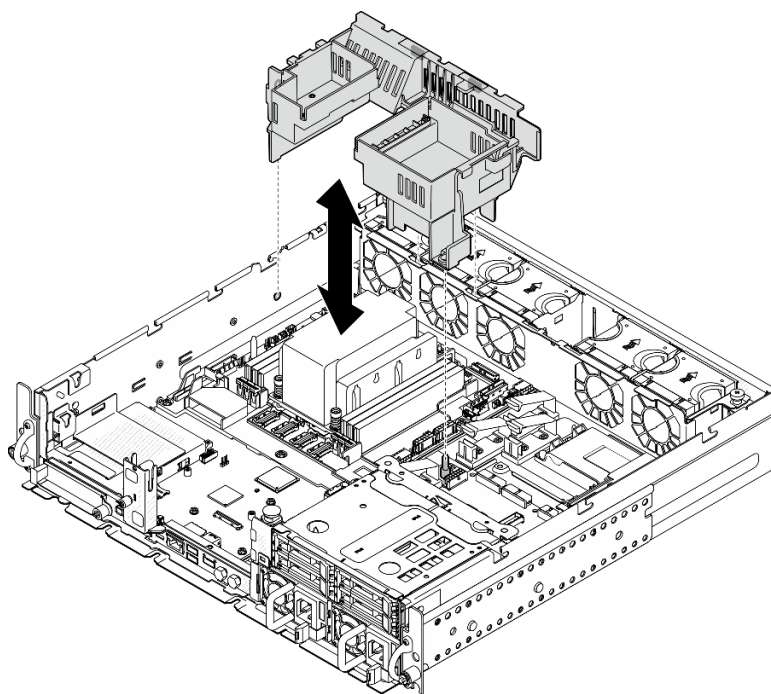


図32. 2U ヒートシンク用エアークラップの取り外し

### このタスクの完了後

コンポーネントまたはオプション装置を返却するよう指示された場合は、すべての梱包上の指示に従い、提供された配送用の梱包材がある場合はそれを使用してください。

## デモ・ビデオ

[YouTube で手順を参照](#)

### 1U ヒートシンク向けプロセッサ・エアー・バッフルの組み合わせの変更

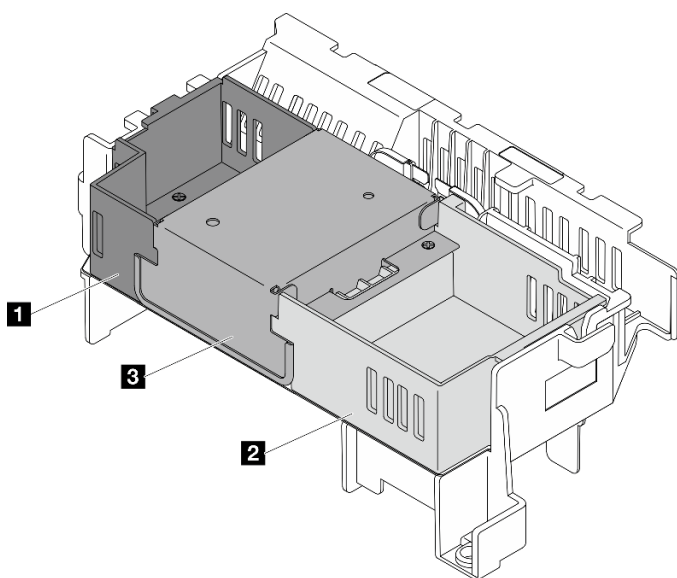
1U ヒートシンクを使用した構成のプロセッサ・エアー・バッフルの組み合わせを変更するには、このセクションの説明に従ってください。

#### このタスクについて

注意：

- 安全に作業を行うために、1 ページの「取り付けのガイドライン」および2 ページの「安全検査のチェックリスト」をお読みください。

1U ヒートシンクで異なる構成をサポートしているプロセッサ・エアー・バッフルの部品を識別します。



<b>1</b> ライザー 1 フィラー	<b>3</b> 中央フィラー
<b>2</b> ライザー 2 フィラー	

表 4. プロセッサ・エアー・バッフルの組み合わせ

		PCIe ライザー 2		
		FL アダプターあり	FL アダプターなし	アダプターなし
PCIe ライザー 1	FL アダプターあり		<b>2</b>	<b>2</b>
	FL アダプターなし	<b>1</b>	<b>1 2 3</b>	<b>1 2 3</b>
	アダプターなし	<b>1</b>	<b>1 2 3</b>	<b>1 2 3</b>

#### 手順

ステップ 1. 必要に応じて、ライザー 1 フィラーを取り外しまたは取り付けます。

- フィラーを取り外す場合は、フィラーを固定しているねじを緩め、フィラーをつかんで持ち上げ、エアー・バッフルから取り外します。

- b. フィラーを取り付ける場合は、フィラーをエアール・バッフルの端に合わせ、フィラー下部のガイド・ピンが所定の位置に収まるまで、フィラーを下ろします。次に、1本のねじを締め、フィラーを固定します。

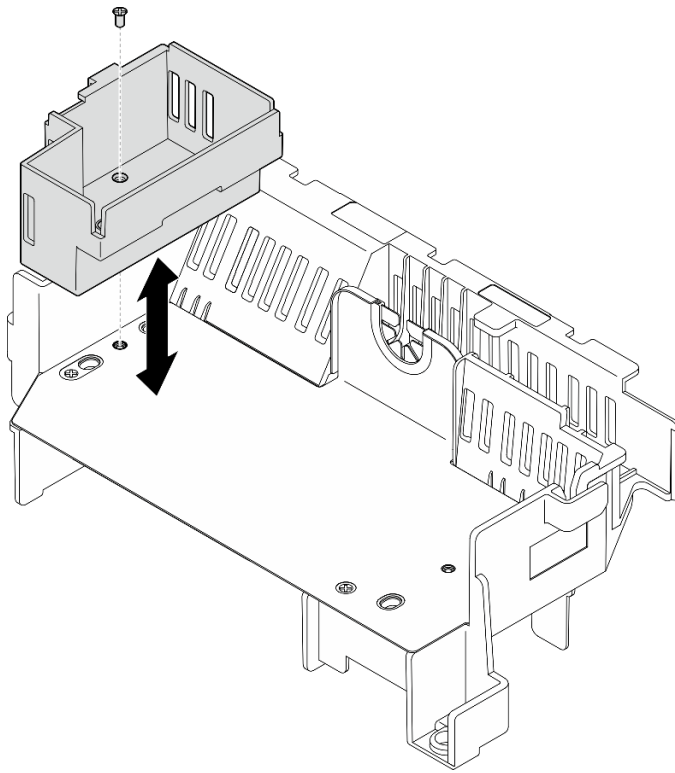


図33. ライザー1 フィラーの交換

ステップ2. 必要に応じて、ライザー2 フィラーを取り外しまたは取り付けます。

- a. フィラーを取り外す場合は、フィラーを固定しているねじを緩め、フィラーをつかんで持ち上げ、エアール・バッフルから取り外します。
- b. フィラーを取り付ける場合は、フィラーをエアール・バッフルの端に合わせ、フィラー下部のガイド・ピンが所定の位置に収まるまで、フィラーを下ろします。次に、1本のねじを締め、フィラーを固定します。

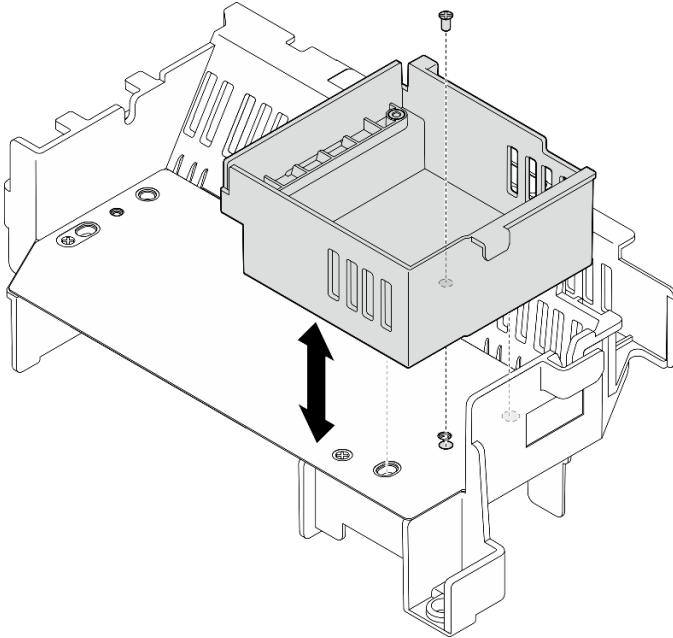


図 34. ライザー 2 フィラーの交換

ステップ 3. 必要に応じて、中央フィラーを取り外しまたは取り付けます。

- a. フィラーを取り外す場合は、フィラーを固定している 4 本のねじを緩め、フィラーをつかんで持ち上げ、エアー・バッフルから取り外します。
- b. フィラーを取り付ける場合は、フィラーをライザー 1 フィラーおよびライザー 2 フィラーの端と合わせ、中央フィラーが所定の位置に収まるまで、下ろしたら、フィラーを固定する 4 本のねじを締めます。

**重要：**冷却と通気を確保するために、図の向きで中央フィラーを取り付けます。

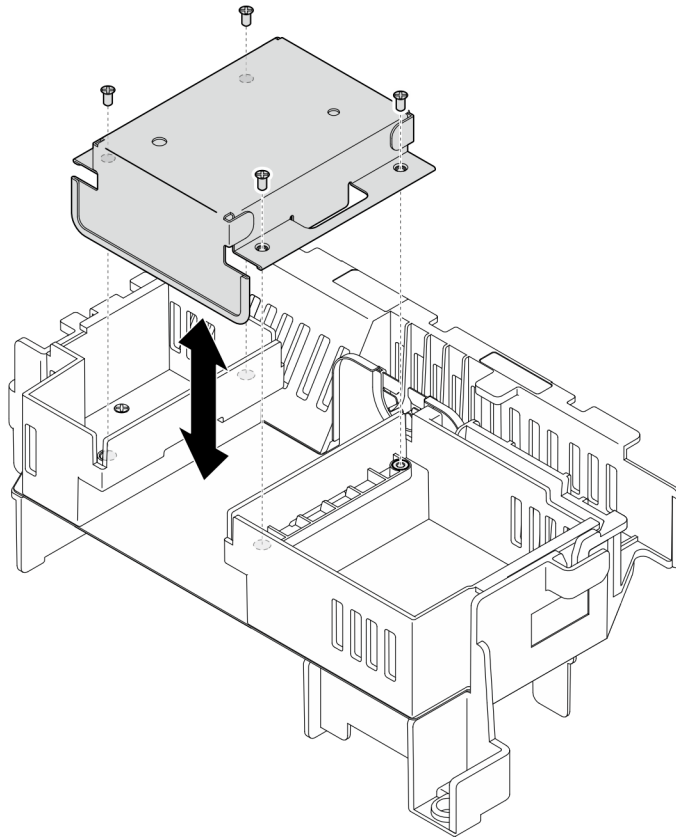


図 35. 中央フィルターの交換

## プロセッサ・エアー・バッフルの取り付け

このセクションの手順に従って、プロセッサ・エアー・バッフルを取り付けます。

### このタスクについて

#### 注意：

- 安全に作業を行うために、1 ページの「取り付けのガイドライン」および 2 ページの「安全検査のチェックリスト」をお読みください。
- サーバーと周辺機器の電源をオフにし、電源コードとすべての外部ケーブルを取り外します。11 ページの「サーバーの電源をオフにする」を参照してください。

注意：適切な冷却と空気の流れを確保するために、エアー・バッフルを再度取り付けてからサーバーの電源をオンにしてください。エアー・バッフルを取り外したままサーバーを作動させると、サーバーのコンポーネントが損傷する可能性があります。

注：構成によっては、エアー・バッフルの外観がこのセクションの図と少し異なる場合があります。

### 手順

- ステップ 1. 必要に応じて、選択した構成に従ってプロセッサ・エアー・バッフルの組み合わせを変更します。34 ページの「1U ヒートシンク向けプロセッサ・エアー・バッフルの組み合わせの変更」を参照してください。
- ステップ 2. エアー・バッフルをシャーシおよびファン・ケージのスロットのガイド・ピンの位置に合わせ、しっかりと固定されるまでエアー・バッフルを下ろします。

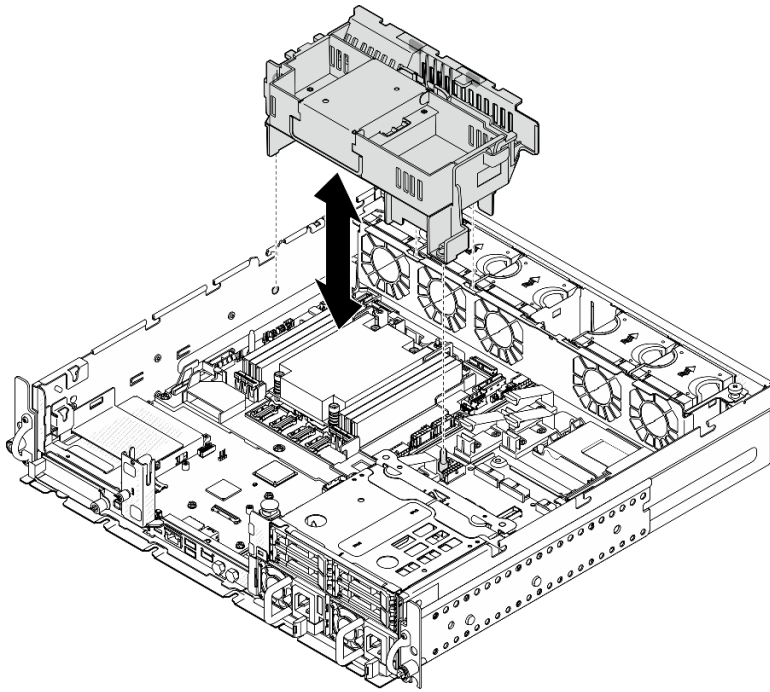


図 36. 1U ヒートシンク用エア・バッフルの取り付け

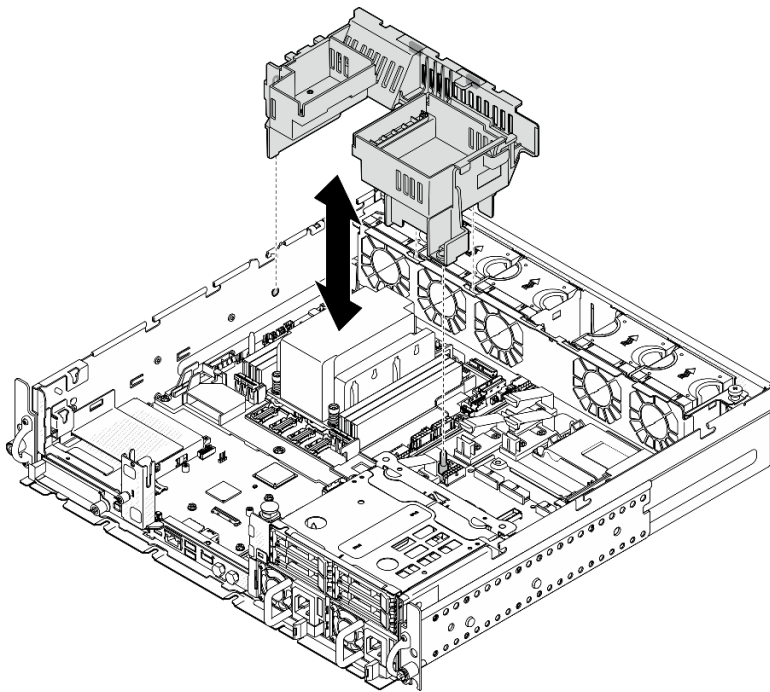


図 37. 2U ヒートシンク用エア・バッフルの取り付け

### このタスクの完了後

部品交換を完了します。209 ページの「[部品交換の完了](#)」を参照してください。

## デモ・ビデオ

[YouTube で手順を参照](#)

## 通気センサー・ボードの交換

通気センサー・ボードの取り外しや取り付けを行うには、このセクションの説明に従ってください。

### 通気センサー・ボードの取り外し

通気センサー・ボードの取り外しを行うには、このセクションの説明に従ってください。

### このタスクについて

#### S002



#### 警告：

装置の電源制御ボタンおよびパワー・サブライの電源スイッチは、装置に供給されている電流をオフにするものではありません。デバイスには2本以上の電源コードが使われている場合があります。デバイスから完全に電気を取り除くには電源からすべての電源コードを切り離してください。

#### 注意：

- 安全に作業を行うために、1 ページの「[取り付けのガイドライン](#)」および2 ページの「[安全検査のチェックリスト](#)」をお読みください。
- 該当する場合は、セキュリティー・ベゼルを取り外します。175 ページの「[セキュリティー・ベゼルの取り外し](#)」を参照してください。
- サーバーと周辺機器の電源をオフにし、電源コードとすべての外部ケーブルを取り外します。11 ページの「[サーバーの電源をオフにする](#)」を参照してください。
- サーバーをラックに取り付けている場合は、ラックからサーバーを取り外します。12 ページの「[サーバーをラックから取り外す](#)」を参照してください。

## 手順

ステップ 1. このタスクの準備をします。

- a. トップ・カバーを取り外します。206 ページの「[トップ・カバーの取り外し](#)」を参照してください。
- b. すべての PCIe アセンブリーを取り外します。PCIe ライザー 2 および内部ドライブを使用する構成の場合は、すべての内部ドライブを取り外します。次に、PCIe ライザー 2 を取り外す前に、内部ドライブ・バックプレーンを持ち上げます。117 ページの「[PCIe ライザー・アセンブリーの取り外し](#)」を参照してください。
- c. プロセッサ・エアー・パッフルを取り外します。32 ページの「[プロセッサ・エアー・パッフルの取り外し](#)」を参照してください。

ステップ 2. 通気センサー・ボードを固定している 2 本のねじを緩めたら、通気センサー・ボードを後方に少しスライドし、持ち上げて取り外します。

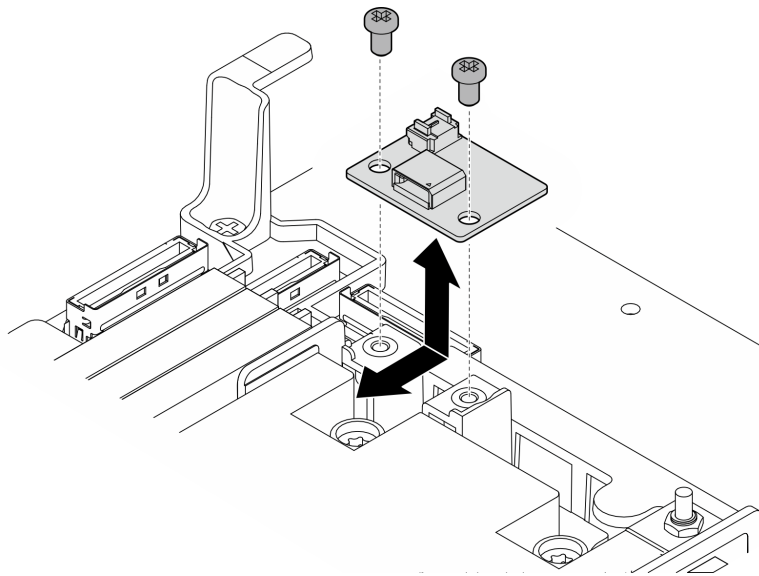


図 38. 通気センサー・ボードの取り外し

ステップ 3. ケーブルを通気センサー・ボードから切り離します。

### このタスクの完了後

- 交換用ユニットを取り付けます。40 ページの「通気センサー・ボードの取り付け」を参照してください。
- コンポーネントまたはオプション装置を返却するよう指示された場合は、すべての梱包上の指示に従い、提供された配送用の梱包材がある場合はそれを使用してください。

### デモ・ビデオ

[YouTube で手順を参照](#)

### 通気センサー・ボードの取り付け

通気センサー・ボードの取り付けを行うには、このセクションの説明に従ってください。

### このタスクについて

#### S002



#### 警告：

装置の電源制御ボタンおよびパワー・サプライの電源スイッチは、装置に供給されている電流をオフにするものではありません。デバイスには 2 本以上の電源コードが使用されている場合があります。デバイスから完全に電気を取り除くには電源からすべての電源コードを切り離してください。

#### 注意：

- 安全に作業を行うために、1 ページの「取り付けのガイドライン」および 2 ページの「安全検査のチェックリスト」をお読みください。



- サーバーと周辺機器の電源をオフにし、電源コードとすべての外部ケーブルを取り外します。11 ページの「サーバーの電源をオフにする」を参照してください。
- コンポーネントが入っている帯電防止パッケージをサーバーの塗装されていない金属面に接触させてから、コンポーネントをパッケージから取り出し、帯電防止面の上に置きます。

## 手順

- ステップ 1. システム・ボードに通気センサー・ケーブルがしっかりと接続されていることを確認します。通気センサー・ボード・コネクタ (気流速度センサー) の位置を確認するには、215 ページの「ケーブル配線用のシステム・ボード・コネクタ」を参照してください。
- ステップ 2. ケーブルを通気センサー・ボードに接続します。
- ステップ 3. 通気センサー・ボードを取り付けます。
- 通気センサー・ボードをケーブルの壁面に下ろしたら、所定の位置に収まるまで、前にスライドします。
  - 2 本のめじを締めて通気センサー・ボードを固定します。

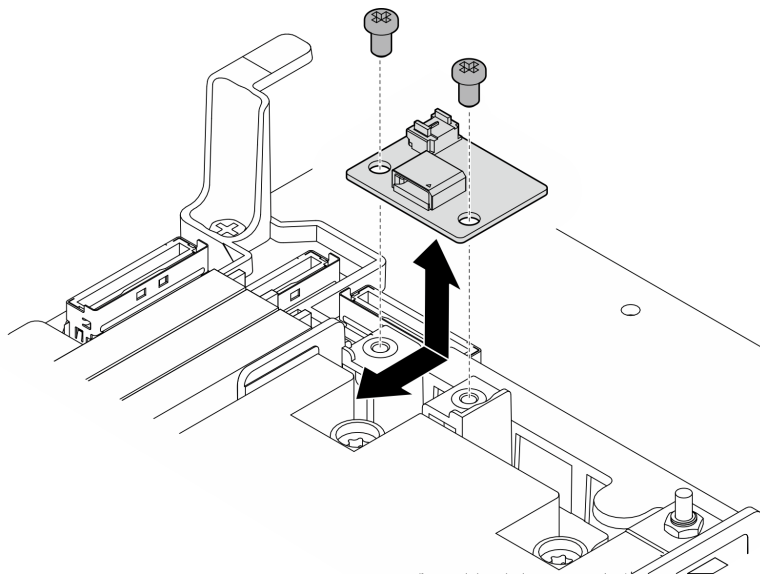


図 39. 通気センサー・ボードの取り付け

## このタスクの完了後

部品交換を完了します。209 ページの「部品交換の完了」を参照してください。

## デモ・ビデオ

[YouTube で手順を参照](#)

## ケーブル交換によるベゼル検出スイッチ

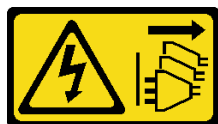
ケーブル付きベゼル検出スイッチの取り外しや取り付けを行うには、このセクションの説明に従ってください。

### ケーブル付きベゼル検出スイッチの取り外し

ケーブル付きベゼル検出スイッチの取り外しを行うには、このセクションの説明に従ってください。

## このタスクについて

S002



### 警告：

装置の電源制御ボタンおよびパワー・サプライの電源スイッチは、装置に供給されている電流をオフにするものではありません。デバイスには2本以上の電源コードが使われている場合があります。デバイスから完全に電気を取り除くには電源からすべての電源コードを切り離してください。

### 注意：

- 安全に作業を行うために、1 ページの「取り付けのガイドライン」および2 ページの「安全検査のチェックリスト」をお読みください。
- 該当する場合は、セキュリティー・ベゼルを取り外します。175 ページの「セキュリティー・ベゼルの取り外し」を参照してください。
- サーバーと周辺機器の電源をオフにし、電源コードとすべての外部ケーブルを取り外します。11 ページの「サーバーの電源をオフにする」を参照してください。
- サーバーをラックに取り付けている場合は、ラックからサーバーを取り外します。12 ページの「サーバーをラックから取り外す」を参照してください。

## 手順

ステップ 1. このタスクの準備をします。

- a. トップ・カバーを取り外します。206 ページの「トップ・カバーの取り外し」を参照してください。
- b. すべての PCIe アセンブリーを取り外します。PCIe ライザー 2 および内部ドライブを使用する構成の場合は、すべての内部ドライブを取り外します。次に、PCIe ライザー 2 を取り外す前に、内部ドライブ・バックプレーンを持ち上げます。117 ページの「PCIe ライザー・アセンブリーの取り外し」を参照してください。
- c. プロセッサ・エアー・バッフルを取り外します。32 ページの「プロセッサ・エアー・バッフルの取り外し」を参照してください。

ステップ 2. システム・ボードからベゼル検出スイッチ・ケーブルを外します。

ステップ 3. ベゼル検出スイッチを取り外します。

- a. ① ベゼル検出スイッチを固定しているねじを緩めます。
- b. ② スイッチをつまんで回転させて、シャーシから取り外します。
- c. ③ スイッチをスライドスライドして取り外します。

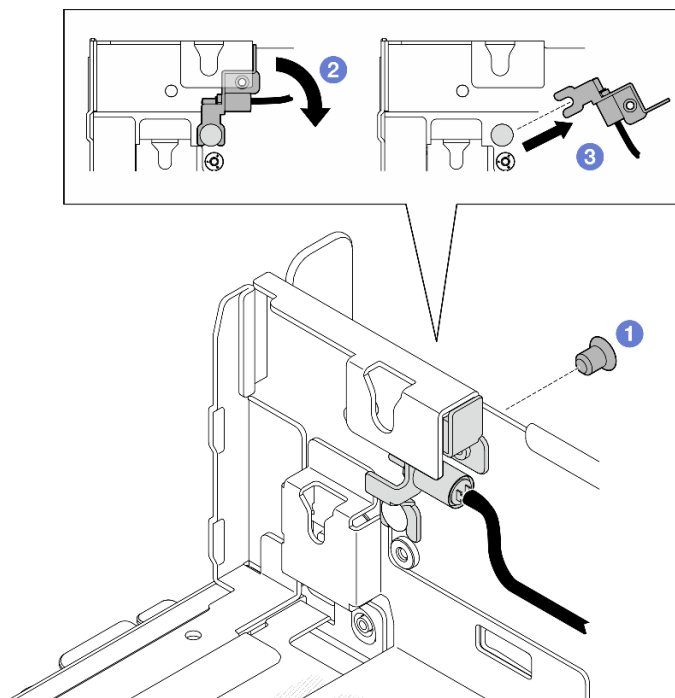


図40. ベゼル検出スイッチの取り外し

### このタスクの完了後

- 交換用ユニットを取り付けます。43 ページの「ケーブル付きベゼル検出スイッチの取り付け」を参照してください。
- コンポーネントまたはオプション装置を返却するよう指示された場合は、すべての梱包上の指示に従い、提供された配送用の梱包材がある場合はそれを使用してください。

### デモ・ビデオ

[YouTube で手順を参照](#)

### ケーブル付きベゼル検出スイッチの取り付け

ケーブル付きベゼル検出スイッチの取り付けを行うには、このセクションの説明に従ってください。

### このタスクについて

#### S002



#### 警告：

装置の電源制御ボタンおよびパワー・サプライの電源スイッチは、装置に供給されている電流をオフにするものではありません。デバイスには2本以上の電源コードが使われている場合があります。デバイスから完全に電気を取り除くには電源からすべての電源コードを切り離してください。

#### 注意：

- 安全に作業を行うために、1 ページの「取り付けのガイドライン」および2 ページの「安全検査のチェックリスト」をお読みください。
- サーバーと周辺機器の電源をオフにし、電源コードとすべての外部ケーブルを取り外します。11 ページの「サーバーの電源をオフにする」を参照してください。
- コンポーネントが入っている帯電防止パッケージをサーバーの塗装されていない金属面に接触させてから、コンポーネントをパッケージから取り出し、帯電防止面の上に置きます。

## 手順

ステップ 1. ベゼル検出スイッチを取り付けます。

- ① ブラケットの開口部をシャーシのガイド・ピンと合わせたら、ガイド・ピンに沿ってベゼル検出スイッチをスライドさせます。
- ② スイッチが所定の位置に収まるまで、図に用に回転させます。
- ③ 1本のねじを締めてスイッチを固定します。

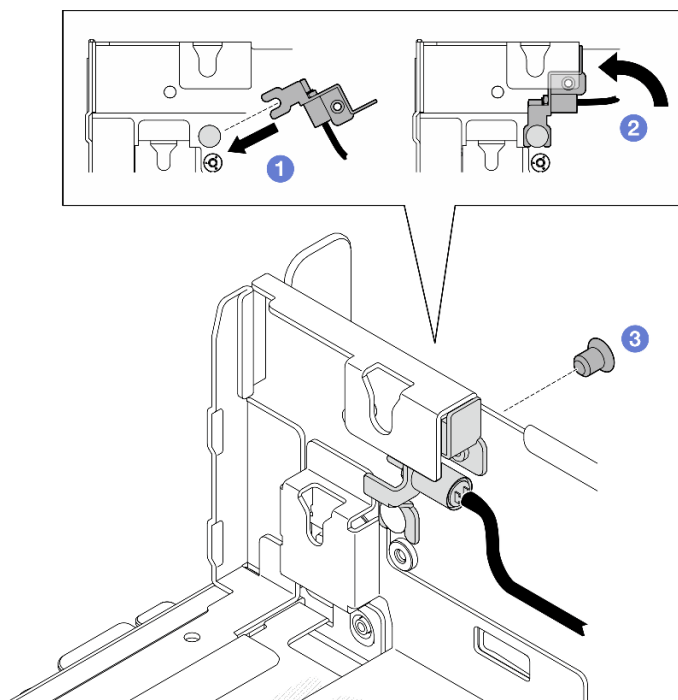


図 41. ベゼル検出スイッチの取り付け

ステップ 2. システム・ボードにベゼル検出スイッチ・ケーブルを接続します。ベゼル検出コネクタの位置を確認するには、215 ページの「ケーブル配線用のシステム・ボード・コネクタ」を参照してください。

## このタスクの完了後

- 部品交換を完了します。209 ページの「部品交換の完了」を参照してください。
- ベゼル検出スイッチが取り付けられている場合、システムの電源がオンのとき、XCC は、セキュリティー・ベゼルを「サブシャーシ」と述べる検出メッセージを生成します。

## デモ・ビデオ

[YouTube で手順を参照](#)

## ヒートシンク検出スイッチ付きケーブル壁面の交換

ケーブルの壁面とヒートシンク検出スイッチの取り外しや取り付けを行うには、このセクションの説明に従ってください。

### ヒートシンク検出スイッチ付きケーブル壁面の取り外し

ケーブルの壁面とヒートシンク検出スイッチの取り外しを行うには、このセクションの説明に従ってください。

#### このタスクについて

S002



#### 警告：

装置の電源制御ボタンおよびパワー・サプライの電源スイッチは、装置に供給されている電流をオフにするものではありません。デバイスには2本以上の電源コードが使われている場合があります。デバイスから完全に電気を取り除くには電源からすべての電源コードを切り離してください。

#### 注意：

- 安全に作業を行うために、1 ページの「取り付けのガイドライン」および2 ページの「安全検査のチェックリスト」をお読みください。
- 該当する場合は、セキュリティ・ベゼルを取り外します。175 ページの「セキュリティ・ベゼルの取り外し」を参照してください。
- サーバーと周辺機器の電源をオフにし、電源コードとすべての外部ケーブルを取り外します。11 ページの「サーバーの電源をオフにする」を参照してください。
- サーバーをラックに取り付けている場合は、ラックからサーバーを取り外します。12 ページの「サーバーをラックから取り外す」を参照してください。

#### 手順

ステップ 1. このタスクの準備をします。

- a. トップ・カバーを取り外します。206 ページの「トップ・カバーの取り外し」を参照してください。
- b. すべての PCIe アセンブリーを取り外します。PCIe ライザー 2 および内部ドライブを使用する構成の場合は、すべての内部ドライブを取り外します。次に、PCIe ライザー 2 を取り外す前に、内部ドライブ・バックプレーンを持ち上げます。117 ページの「PCIe ライザー・アセンブリーの取り外し」を参照してください。
- c. プロセッサ・エアー・バッフルを取り外します。32 ページの「プロセッサ・エアー・バッフルの取り外し」を参照してください。
- d. 該当する場合は、通気センサー・ボードを取り外します。39 ページの「通気センサー・ボードの取り外し」を参照してください。
- e. 侵入検出スイッチを取り外します。88 ページの「ケーブル付き侵入検出スイッチの取り外し」を参照してください。
- f. 該当する場合は、システム・ボード上の PCIe 8、9、10、11 コネクタからケーブルを切り離し、ケーブル壁面を通して配線されたケーブルを取り外します。コネクタの位置を確認するには、215 ページの「ケーブル配線用のシステム・ボード・コネクタ」を参照してください。

- ステップ2. ヒートシンク検出スイッチ・ケーブルをシステム・ボードから切断します。
- ステップ3. ケーブル壁面を固定している2本のねじを緩めたら、ケーブル壁面を持ち上げて取り外します。

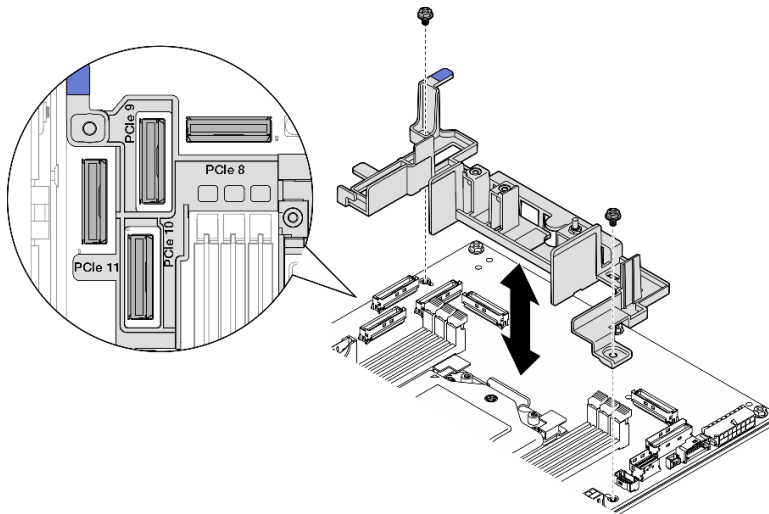


図42. ケーブル壁面の取り外し

## このタスクの完了後

- 交換用ユニットを取り付けます。46 ページの「ヒートシンク検出スイッチ付きケーブル壁面の取り付け」を参照してください。
- コンポーネントまたはオプション装置を返却するよう指示された場合は、すべての梱包上の指示に従い、提供された配送用の梱包材がある場合はそれを使用してください。

## デモ・ビデオ

[YouTube で手順を参照](#)

## ヒートシンク検出スイッチ付きケーブル壁面の取り付け

ケーブルの壁面とヒートシンク検出スイッチの取り付けを行うには、このセクションの説明に従ってください。

## このタスクについて

S002



### 警告：

装置の電源制御ボタンおよびパワー・サプライの電源スイッチは、装置に供給されている電流をオフにするものではありません。デバイスには2本以上の電源コードが使われている場合があります。デバイスから完全に電気を取り除くには電源からすべての電源コードを切り離してください。

### 注意：

- 安全に作業を行うために、1 ページの「取り付けのガイドライン」および2 ページの「安全検査のチェックリスト」をお読みください。
- サーバーと周辺機器の電源をオフにし、電源コードとすべての外部ケーブルを取り外します。11 ページの「サーバーの電源をオフにする」を参照してください。
- コンポーネントが入っている帯電防止パッケージをサーバーの塗装されていない金属面に接触させてから、コンポーネントをパッケージから取り出し、帯電防止面の上に置きます。

## 手順

ステップ 1. ケーブルの壁面をシステム・ボード上のねじ穴に合わせたら、ケーブルの壁面を下ろします。PCIe 9、10、11 のコネクタがケーブル壁面の穴に入っていることを確認します。

ステップ 2. 2 本のねじを締めて、ケーブルの壁面を固定します。

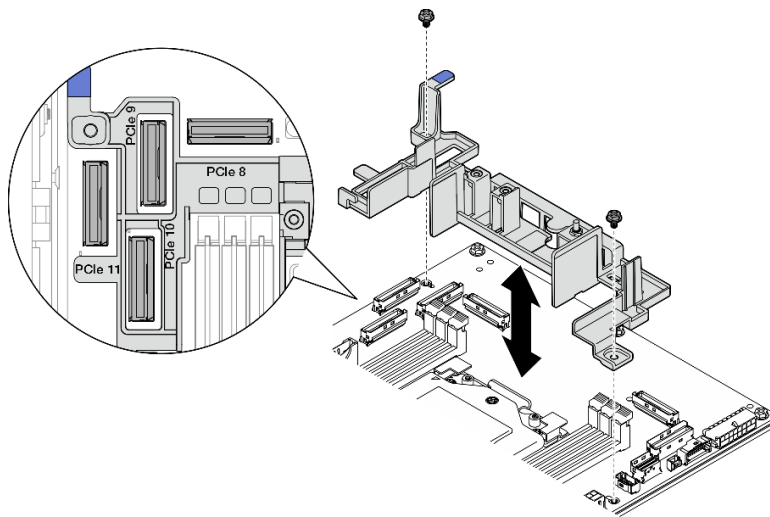


図 43. ケーブルの壁面の取り付け

ステップ 3. ヒートシンク検出スイッチ・ケーブルをシステム・ボードに接続します。ヒートシンク検出コネクタの場所を検索するには、215 ページの「ケーブル配線用のシステム・ボード・コネクタ」を参照してください。

## このタスクの完了後

部品交換を完了します。209 ページの「部品交換の完了」を参照してください。

## デモ・ビデオ

[YouTube で手順を参照](#)

## CMOS バッテリー (CR2032) の交換

CMOS バッテリー (CR2032) の取り外しと取り付けを行うには、このセクションの説明に従ってください。

### CMOS バッテリー (CR2032) の取り外し

CMOS バッテリー (CR2032) を取り外すには、このセクションの説明に従ってください。

## このタスクについて

## S002



### 警告：

装置の電源制御ボタンおよびパワー・サプライの電源スイッチは、装置に供給されている電流をオフにするものではありません。デバイスには2本以上の電源コードが使われている場合があります。デバイスから完全に電気を取り除くには電源からすべての電源コードを切り離してください。

## S004



### 警告：

リチウム・バッテリーを交換する場合は、Lenovo 指定の部品番号またはメーカーが推奨する同等タイプのバッテリーのみを使用してください。システムにリチウム・バッテリーが入ったモジュールがある場合、そのモジュールの交換には同じメーカーの同じモジュール・タイプのみを使用してください。バッテリーにはリチウムが含まれており、適切な使用、扱い、廃棄をしないと、爆発するおそれがあります。

次のことはしないでください。

- 水に投げ込む、あるいは浸す
- 100° C (212° F) 以上に加熱する
- 修理または分解する

バッテリーを廃棄する場合は地方自治体の条例に従ってください。

## S005



### 警告：

バッテリーはリチウム・イオン・バッテリーです。爆発を避けるために、バッテリーを焼却しないでください。バッテリーは、推奨されたものとのみ交換してください。バッテリーをリサイクルまたは廃棄する場合は、地方自治体の条例に従ってください。

CMOS バッテリーを交換する際は、以下の注記を検討してください。

- Lenovo はユーザーの安全性を考慮してこの製品を設計しました。リチウム・バッテリーは適切に取り扱い、潜在的な危険を避ける必要があります。バッテリーを交換する場合は、必ずこのトピックの指示に従ってください。
- CMOS バッテリーは、同じタイプの別のユニット (CR2032) と交換する必要があります。
- 高温度の稼働環境では、代わりにCR2032HR を使用することをお勧めします。
- 交換の完了後は、サーバーを再構成し、システム日付と時刻をリセットする必要があります。
- CMOS バッテリーを廃棄する場合は地方自治体の条例に従ってください。



- オリジナルのリチウム・バッテリーを、重金属バッテリーまたは重金属コンポーネントを含むバッテリーに交換する場合、以下の環境上の考慮事項に配慮する必要があります。重金属を含むバッテリーおよび蓄電池は、通常のごみと一緒に廃棄しないでください。製造者、流通業者、または販売代理人によって無料で回収され、再利用されるか、正しい方法で廃棄されます。

注：以下のいずれかの状態が発生した場合、システムはシステム・ロックダウン・モードになり、アクティブ化またはロック解除が必要になります。「ユーザー・ガイド」または「システム構成ガイド」の「システムのアクティブ化またはロック解除」を参照してください。

- 3V セキュリティー・バッテリー (CR2032) が交換される。
- Lenovo XClarity Controller でシャード侵入検出が有効になっているときに、3V システム・バッテリー (CR2032) が交換されるか、CMOS がクリアされる。

注意：

- 安全に作業を行うために、1 ページの「取り付けのガイドライン」および 2 ページの「安全検査のチェックリスト」をお読みください。
- 該当する場合は、セキュリティー・ベゼルを取り外します。175 ページの「セキュリティー・ベゼルの取り外し」を参照してください。
- サーバーと周辺機器の電源をオフにし、電源コードとすべての外部ケーブルを取り外します。11 ページの「サーバーの電源をオフにする」を参照してください。
- サーバーをラックに取り付けている場合は、ラックからサーバーを取り外します。12 ページの「サーバーをラックから取り外す」を参照してください。

## 手順

ステップ 1. このタスクの準備をします。

- a. トップ・カバーを取り外します。206 ページの「トップ・カバーの取り外し」を参照してください。
- b. すべての PCIe アセンブリーを取り外します。PCIe ライザー 2 および内部ドライブを使用する構成の場合は、すべての内部ドライブを取り外します。次に、PCIe ライザー 2 を取り外す前に、内部ドライブ・バックプレーンを持ち上げます。117 ページの「PCIe ライザー・アセンブリーの取り外し」を参照してください。
- c. プロセッサー・エアー・バッフルを取り外します。32 ページの「プロセッサー・エアー・バッフルの取り外し」を参照してください。

ステップ 2. 取り外す CMOS バッテリーの位置を確認します：

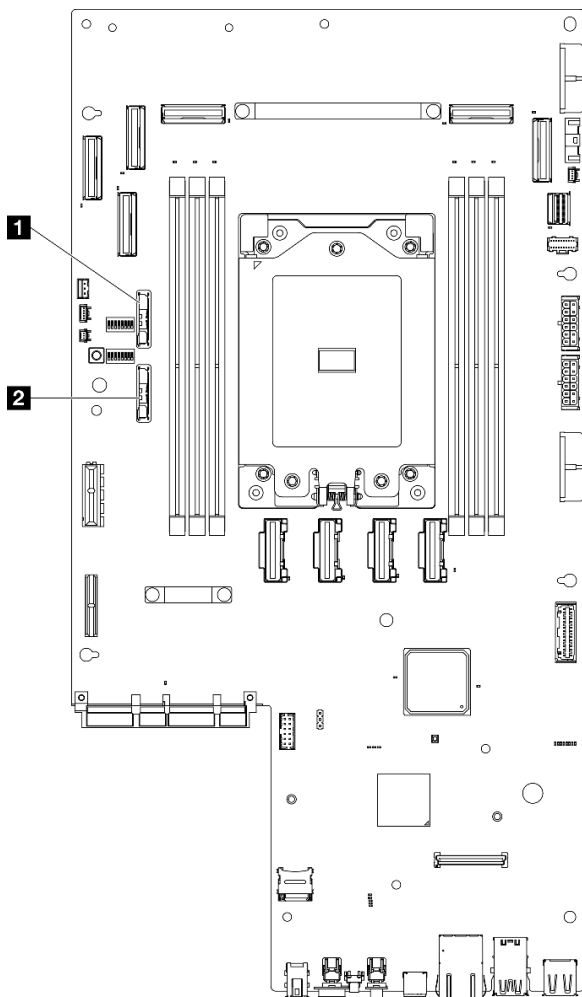


図 44. システム・ボード上の CMOS バッテリーの位置

**1** 3V セキュリティー・バッテリー (CR2032)

**2** 3V システム・バッテリー (CR2032)

注：以下のいずれかの状態が発生した場合、システムはシステム・ロックダウン・モードになり、アクティブ化またはロック解除が必要になります。「ユーザー・ガイド」または「システム構成ガイド」の「システムのアクティブ化またはロック解除」を参照してください。

- 3V セキュリティー・バッテリー (CR2032) が交換される。
- Lenovo XClarity Controller でシャーシ侵入検出が有効になっているときに、3V システム・バッテリー (CR2032) が交換されるか、CMOS がクリアされる。

ステップ 3. 固定ラッチを開き、バッテリーを取り外します。次に、バッテリーを持ち上げ、取り付け位置から取り外します。

注意：過度の力でバッテリーを持ち上げないでください。正しくバッテリーを取り外さないと、システム・ボード上のソケットが損傷する可能性があります。ソケットが損傷すると、システム・ボードの交換が必要になる場合があります。

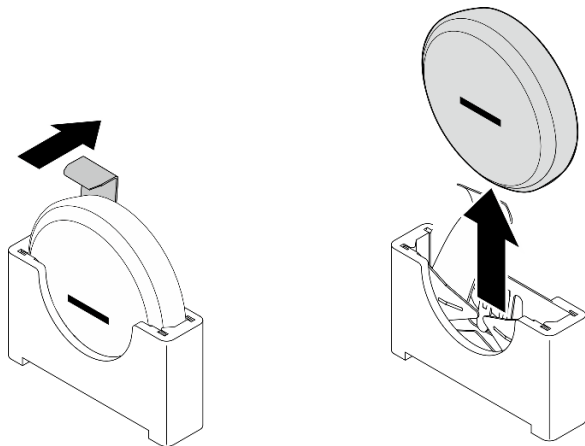


図45. CMOS バッテリーの取り外し

### このタスクの完了後

1. CMOS バッテリーを廃棄する場合は地方自治体の条例に従ってください。
2. 交換用ユニットを取り付けます。51 ページの「[CMOS バッテリーの取り付け \(CR2032\)](#)」を参照してください。

### デモ・ビデオ

[YouTube で手順を参照](#)

### CMOS バッテリーの取り付け (CR2032)

CMOS バッテリー (CR2032) を取り付けるには、このセクションの説明に従ってください。

### このタスクについて

#### S002



#### 警告：

装置の電源制御ボタンおよびパワー・サプライの電源スイッチは、装置に供給されている電流をオフにするものではありません。デバイスには2本以上の電源コードが使われている場合があります。デバイスから完全に電気を取り除くには電源からすべての電源コードを切り離してください。

#### S004



#### 警告：

リチウム・バッテリーを交換する場合は、Lenovo 指定の部品番号またはメーカーが推奨する同等タイプのバッテリーのみを使用してください。システムにリチウム・バッテリーが入ったモジュールがある場

合、そのモジュールの交換には同じメーカーの同じモジュール・タイプのみを使用してください。バッテリーにはリチウムが含まれており、適切な使用、扱い、廃棄をしないと、爆発するおそれがあります。

次のことはしないでください。

- 水に投げ込む、あるいは浸す
- 100° C (212° F) 以上に加熱する
- 修理または分解する

バッテリーを廃棄する場合は地方自治体の条例に従ってください。

## S005



### 警告：

バッテリーはリチウム・イオン・バッテリーです。爆発を避けるために、バッテリーを焼却しないでください。バッテリーは、推奨されたものとのみ交換してください。バッテリーをリサイクルまたは廃棄する場合は、地方自治体の条例に従ってください。

CMOS バッテリーを交換する際は、以下の注記を検討してください。

- Lenovo はユーザーの安全性を考慮してこの製品を設計しました。リチウム・バッテリーは適切に取り扱い、潜在的な危険を避ける必要があります。バッテリーを交換する場合は、必ずこのトピックの指示に従ってください。
- CMOS バッテリーは、同じタイプの別のユニット (CR2032) と交換する必要があります。
- 高温度の稼働環境では、代わりにCR2032HR を使用することをお勧めします。
- 交換の完了後は、サーバーを再構成し、システム日付と時刻をリセットする必要があります。
- CMOS バッテリーを廃棄する場合は地方自治体の条例に従ってください。
- オリジナルのリチウム・バッテリーを、重金属バッテリーまたは重金属コンポーネントを含むバッテリーに交換する場合、以下の環境上の考慮事項に配慮する必要があります。重金属を含むバッテリーおよび蓄電池は、通常のごみと一緒に廃棄しないでください。製造者、流通業者、または販売代理人によって無料で回収され、再利用されるか、正しい方法で廃棄されます。

### 注意：

- 安全に作業を行うために、[1 ページの「取り付けのガイドライン」](#) および [2 ページの「安全検査のチェックリスト」](#) をお読みください。
- コンポーネントが入っている帯電防止パッケージをサーバーの塗装されていない金属面に接触させてから、コンポーネントをパッケージから取り出し、帯電防止面の上に置きます。
- 潜在的な損傷を回避するために、CMOS バッテリーが金属面に接触しないようにしてください。
- この手順を実行する前に、すべてのサーバーの電源コードが電源から切り離されていることを確認してください。

## 手順

ステップ 1. 交換用バッテリーに付属の特殊な取り扱いや取り付けの説明書があれば、それに従ってください。

ステップ 2. CMOS バッテリー・ソケットをシステム・ボード上に設置します。

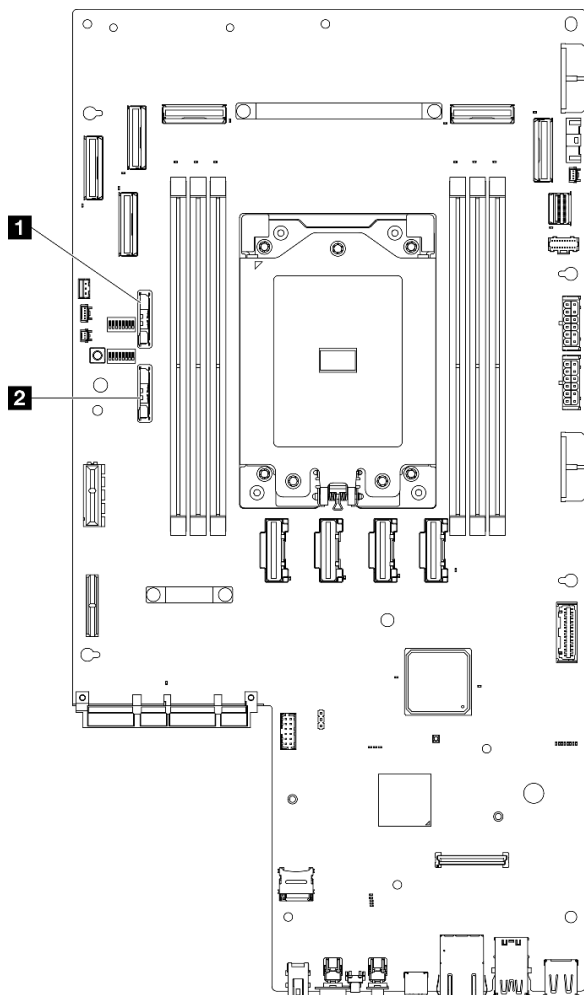


図 46. システム・ボード上の CMOS バッテリーの位置

**1** 3V セキュリティ・バッテリー (CR2032)

**2** 3V システム・バッテリー (CR2032)

注：以下のいずれかの状態が発生した場合、システムはシステム・ロックダウン・モードになり、アクティブ化またはロック解除が必要になります。「ユーザー・ガイド」または「システム構成ガイド」の「システムのアクティブ化またはロック解除」を参照してください。

- 3V セキュリティ・バッテリー (CR2032) が交換される。
- Lenovo XClarity Controller でシャーシ侵入検出が有効になっているときに、3V システム・バッテリー (CR2032) が交換されるか、CMOS がクリアされる。

ステップ 3. CMOS バッテリーをシャーシの中央のマイナス (-) 側に向けて合わせてください。次に、バッテリーの上部を回転させて所定の位置に収めます。

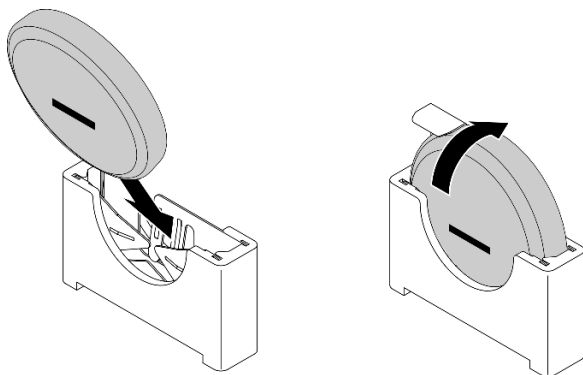


図 47. CMOS バッテリーの取り付け

## このタスクの完了後

1. 部品交換を完了します。209 ページの「部品交換の完了」を参照してください。
2. 以下のいずれかの状態が発生した場合、システムはシステム・ロックダウン・モードになり、アクティブ化またはロック解除が必要になります。「ユーザー・ガイド」または「システム構成ガイド」の「システムのアクティブ化またはロック解除」を参照してください。
  - 3V セキュリティー・バッテリー (CR2032) が交換される。
  - Lenovo XClarity Controller でシャーシ侵入検出が有効になっているときに、3V システム・バッテリー (CR2032) が交換されるか、CMOS がクリアされる。
3. サーバーの電源をオンにします。次に、日付、時刻、およびすべてのパスワードをリセットします。

## デモ・ビデオ

[YouTube で手順を参照](#)

## ファン・モジュールの交換

ファン・モジュールの取り外しや取り付けを行うには、このセクションの説明に従ってください。

### ファン・モジュールの取り外し

このセクションの手順に従って、ファン・モジュールを取り外します。

## このタスクについて

### S002



#### 警告：

装置の電源制御ボタンおよびパワー・サプライの電源スイッチは、装置に供給されている電流をオフにするものではありません。デバイスには 2 本以上の電源コードが使われている場合があります。デバイスから完全に電気を取り除くには電源からすべての電源コードを切り離してください。

#### 注意：

- 安全に作業を行うために、1 ページの「取り付けのガイドライン」および2 ページの「安全検査のチェックリスト」をお読みください。
- 該当する場合は、セキュリティー・ベゼルを取り外します。175 ページの「セキュリティー・ベゼルの取り外し」を参照してください。
- サーバーと周辺機器の電源をオフにし、電源コードとすべての外部ケーブルを取り外します。11 ページの「サーバーの電源をオフにする」を参照してください。
- サーバーをラックに取り付けている場合は、ラックからサーバーを取り外します。12 ページの「サーバーをラックから取り外す」を参照してください。

## 手順

ステップ1. このタスクの準備をします。

- a. トップ・カバーを取り外します。206 ページの「トップ・カバーの取り外し」を参照してください。

ステップ2. ファン・モジュールを取り外します。

- a. ① ファン・モジュールの上部にある青いタッチ・ポイントをつまんで持ちます。
- b. ② ファン・モジュールを持ち上げてシャーシから取り出します。

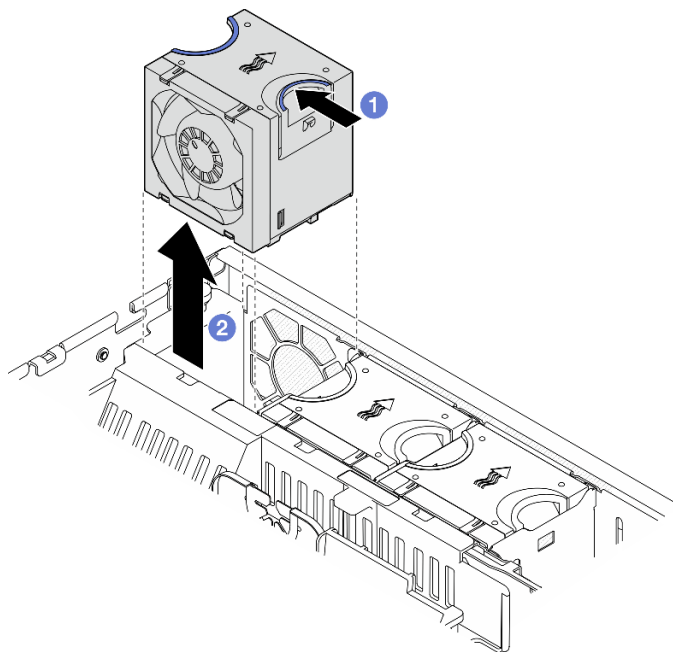


図48. ファン・モジュールの取り外し

## このタスクの完了後

- 交換用ユニットを取り付けます。56 ページの「ファン・モジュールの取り付け」を参照してください。
- コンポーネントまたはオプション装置を返却するよう指示された場合は、すべての梱包上の指示に従い、提供された配送用の梱包材がある場合はそれを使用してください。

## デモ・ビデオ

[YouTube で手順を参照](#)

## ファン・モジュールの取り付け

このセクションの手順に従って、ファン・モジュールを取り付けます。

### このタスクについて

S002



#### 警告：

装置の電源制御ボタンおよびパワー・サプライの電源スイッチは、装置に供給されている電流をオフにするものではありません。デバイスには2本以上の電源コードが使われている場合があります。デバイスから完全に電気を取り除くには電源からすべての電源コードを切り離してください。

#### 注意：

- 安全に作業を行うために、1ページの「取り付けのガイドライン」および2ページの「安全検査のチェックリスト」をお読みください。
- サーバーと周辺機器の電源をオフにし、電源コードとすべての外部ケーブルを取り外します。11ページの「サーバーの電源をオフにする」を参照してください。
- コンポーネントが入っている帯電防止パッケージをサーバーの塗装されていない金属面に接触させてから、コンポーネントをパッケージから取り出し、帯電防止面の上に置きます。

#### 手順

ステップ 1. ファン・ケース内のファン・スロットにファンの位置を合わせます。次に、ファンをファン・ケースに挿入し、カチッと音がするまで押し込みます。

注：ファンを押して、ファン制御ボードに正しく取り付けられていることを確認します。

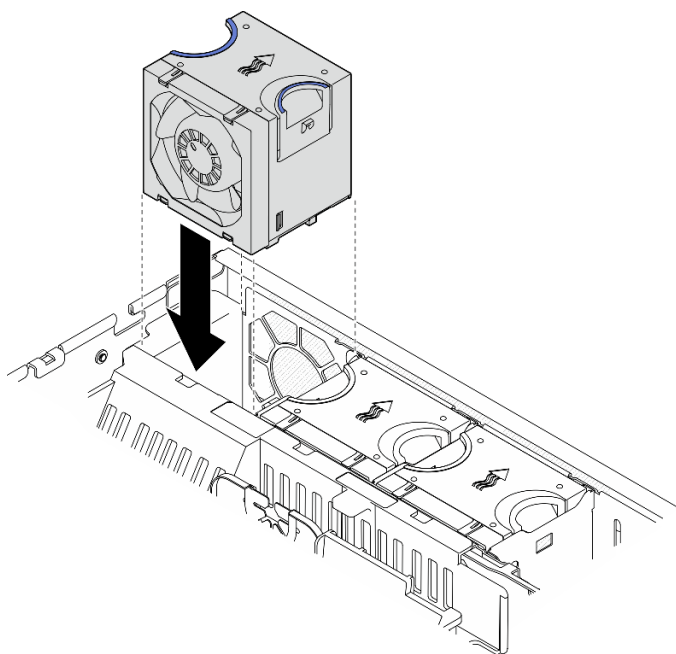


図 49. ファンの取り付け



## このタスクの完了後

部品交換を完了します。209 ページの「部品交換の完了」を参照してください。

### デモ・ビデオ

[YouTube](#) で手順を参照

## ファン・ケージおよびファン制御ボード (FCB) の交換

ファン・ケージとファン制御ボード (FCB) の取り外しや取り付けを行うには、このセクションの説明に従ってください。

### ファン・ケージの取り外し

ファン・ケージを取り外すには、このセクションの説明に従ってください。

## このタスクについて

### S002



#### 警告：

装置の電源制御ボタンおよびパワー・サブライの電源スイッチは、装置に供給されている電流をオフにするものではありません。デバイスには2本以上の電源コードが使われている場合があります。デバイスから完全に電気を取り除くには電源からすべての電源コードを切り離してください。

#### 注意：

- 安全に作業を行うために、1 ページの「取り付けのガイドライン」および2 ページの「安全検査のチェックリスト」をお読みください。
- 該当する場合は、セキュリティー・ベゼルを取り外します。175 ページの「セキュリティー・ベゼルの取り外し」を参照してください。
- サーバーと周辺機器の電源をオフにし、電源コードとすべての外部ケーブルを取り外します。11 ページの「サーバーの電源をオフにする」を参照してください。
- サーバーをラックに取り付けている場合は、ラックからサーバーを取り外します。12 ページの「サーバーをラックから取り外す」を参照してください。

## 手順

ステップ 1. このタスクの準備をします。

- a. トップ・カバーを取り外します。206 ページの「トップ・カバーの取り外し」を参照してください。
- b. すべての PCIe アセンブリを取り外します。PCIe ライザー 2 および内部ドライブを使用する構成の場合は、すべての内部ドライブを取り外します。次に、PCIe ライザー 2 を取り外す前に、内部ドライブ・バックプレーンを持ち上げます。117 ページの「PCIe ライザー・アセンブリの取り外し」を参照してください。
- c. プロセッサ・エアー・バッフルを取り外します。32 ページの「プロセッサ・エアー・バッフルの取り外し」を参照してください。
- d. すべてのファン・モジュールを取り外します。54 ページの「ファン・モジュールの取り外し」を参照してください。

ステップ2. ファン・ケージを取り外します。

- a. ① ファン・ケージの側面にある2本のつまみねじを緩めます。
- b. ② シャーシのガイド・ピンがファン・ケージのガイド・スロットの大きく開いたお申込内容の確認画面に固定されるまで、ファン・ケージを持ち上げます。
- c. ③ ケージを前方に動かし、シャーシから取り外します。

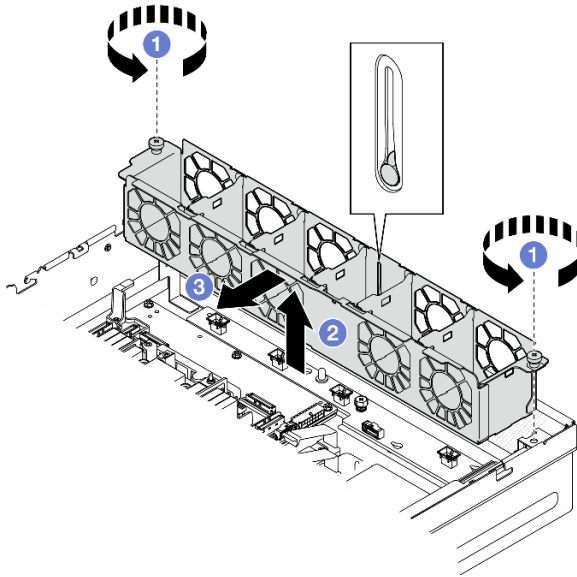


図50. ファン・ケージの取り外し

### このタスクの完了後

- 必要に応じて、ファン制御ボードを取り外します。58 ページの「ファン制御ボード (FCB) の取り外し」を参照してください。
- コンポーネントまたはオプション装置を返却するよう指示された場合は、すべての梱包上の指示に従い、提供された配送用の梱包材がある場合はそれを使用してください。

### デモ・ビデオ

[YouTube で手順を参照](#)

### ファン制御ボード (FCB) の取り外し

ファン制御ボード (FCB) の取り外しを行うには、このセクションの説明に従ってください。

### このタスクについて

S002



警告：

装置の電源制御ボタンおよびパワー・サプライの電源スイッチは、装置に供給されている電流をオフにす

るものではありません。デバイスには2本以上の電源コードが使われている場合があります。デバイスから完全に電気を取り除くには電源からすべての電源コードを切り離してください。

注意：

- 安全に作業を行うために、1ページの「取り付けのガイドライン」および2ページの「安全検査のチェックリスト」をお読みください。
- 該当する場合は、セキュリティー・ベゼルを取り外します。175ページの「セキュリティー・ベゼルの取り外し」を参照してください。
- サーバーと周辺機器の電源をオフにし、電源コードとすべての外部ケーブルを取り外します。11ページの「サーバーの電源をオフにする」を参照してください。
- サーバーをラックに取り付けている場合は、ラックからサーバーを取り外します。12ページの「サーバーをラックから取り外す」を参照してください。

## 手順

ステップ1. このタスクの準備をします。

- a. トップ・カバーを取り外します。206ページの「トップ・カバーの取り外し」を参照してください。
- b. すべてのファン・モジュールを取り外します。54ページの「ファン・モジュールの取り外し」を参照してください。
- c. すべてのPCIeアセンブリーを取り外します。PCIeライザー2および内部ドライブを使用する構成の場合は、すべての内部ドライブを取り外します。次に、PCIeライザー2を取り外す前に、内部ドライブ・バックプレーンを持ち上げます。117ページの「PCIeライザー・アセンブリーの取り外し」を参照してください。
- d. プロセッサ・エアー・バッフルを取り外します。32ページの「プロセッサ・エアー・バッフルの取り外し」を参照してください。
- e. ファン・ケージを取り外します。57ページの「ファン・ケージの取り外し」を参照してください。

ステップ2. ファン制御ボードからすべてのケーブルを切断します。

ステップ3. ファン制御ボードを取り外します。

- a. ① ファン制御ボードを固定しているつまみねじを緩めます。
- b. ② シャーシのガイド・ピンが鍵穴の大きく開いている部分に固定されるまで、ファン制御ボードをスライドさせたら、ファン制御ボードを持ち上げて取り外します。

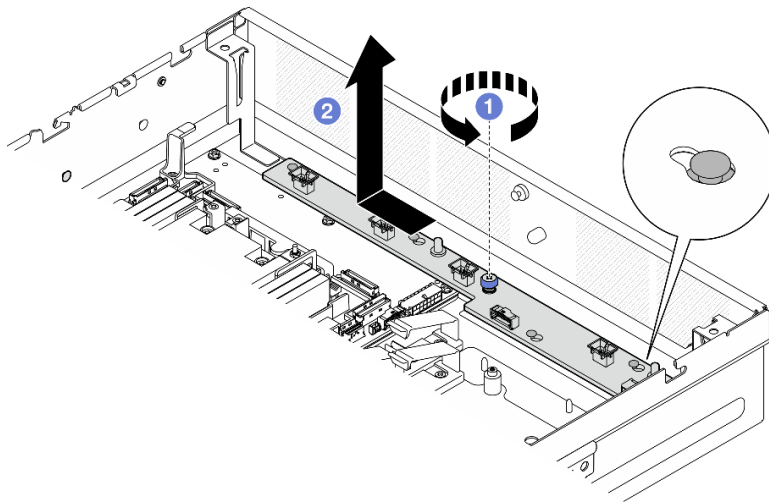


図 51. ファン制御ボードの取り外し

### このタスクの完了後

- 交換用ユニットを取り付けます。60 ページの「ファン制御ボード (FCB) の取り付け」を参照してください。
- コンポーネントまたはオプション装置を返却するよう指示された場合は、すべての梱包上の指示に従い、提供された配送用の梱包材がある場合はそれを使用してください。

### デモ・ビデオ

[YouTube で手順を参照](#)

### ファン制御ボード (FCB) の取り付け

ファン制御ボード (FCB) の取り付けを行うには、このセクションの説明に従ってください。

### このタスクについて

#### S002



#### 警告：

装置の電源制御ボタンおよびパワー・サプライの電源スイッチは、装置に供給されている電流をオフにするものではありません。デバイスには 2 本以上の電源コードが使われている場合があります。デバイスから完全に電気を取り除くには電源からすべての電源コードを切り離してください。

#### 注意：

- 安全に作業を行うために、1 ページの「取り付けのガイドライン」および 2 ページの「安全検査のチェックリスト」をお読みください。
- サーバーと周辺機器の電源をオフにし、電源コードとすべての外部ケーブルを取り外します。11 ページの「サーバーの電源をオフにする」を参照してください。

- コンポーネントが入っている帯電防止パッケージをサーバーの塗装されていない金属面に接触させてから、コンポーネントをパッケージから取り出し、帯電防止面の上に置きます。

## 手順

ステップ1. ファン制御ボードを取り付けます。

- ① ファン制御ボードをシャーシのガイド・ピンに合わせたら、ファン制御ボードを下げて、小さく開いた鍵穴にガイド・ピンが固定されるまでスライドします。
- ② つまみねじを締めてファン制御ボードを固定します。

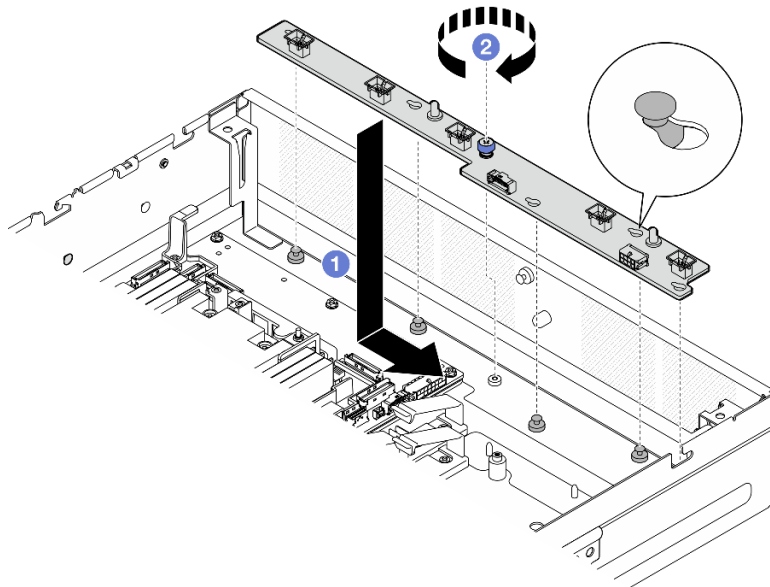


図52. ファン制御ボードの取り付け

ステップ2. ファン制御ボードにケーブルを接続します。217 ページの「分電盤 (PDB) およびファン制御ボード (FCB) のケーブル配線」を参照してください。

## このタスクの完了後

1. ファン・ケージを再び取り付けます。61 ページの「ファン・ケージの取り付け」を参照してください。
2. すべてのファン・モジュールを再度取り付けます。56 ページの「ファン・モジュールの取り付け」を参照してください。
3. 部品交換を完了します。209 ページの「部品交換の完了」を参照してください。

## デモ・ビデオ

[YouTube で手順を参照](#)

## ファン・ケージの取り付け

ファン・ケージを取り付けるには、このセクションの説明に従ってください。

## このタスクについて

S002



**警告：**

装置の電源制御ボタンおよびパワー・サプライの電源スイッチは、装置に供給されている電流をオフにするものではありません。デバイスには2本以上の電源コードが使われている場合があります。デバイスから完全に電気を取り除くには電源からすべての電源コードを切り離してください。

**注意：**

- 安全に作業を行うために、1 ページの「取り付けのガイドライン」および2 ページの「安全検査のチェックリスト」をお読みください。
- サーバーと周辺機器の電源をオフにし、電源コードとすべての外部ケーブルを取り外します。11 ページの「サーバーの電源をオフにする」を参照してください。

## 手順

ステップ1. このタスクの準備をします。

- a. ファン・ケージを取り付ける前に、ファン・ケージからすべてのファン・モジュールが取り外されているか確認します。54 ページの「ファン・モジュールの取り外し」を参照してください。
- b. ファン制御ボードが正しく取り付けられているかを確認します。60 ページの「ファン制御ボード (FCB) の取り付け」を参照してください。

ステップ2. ファン・ケージを取り付けます。

- a. ① ファン・ケージのガイド・スロットの大きな穴に、ガイド・ピンが固定されるまで、ファン・ケージをシャーシの方向に押し込みます。
- b. ② ファン・ケージをシャーシに下ろします。
- c. ③ 2 本つまみねじを締めてファン・ケージを固定します。

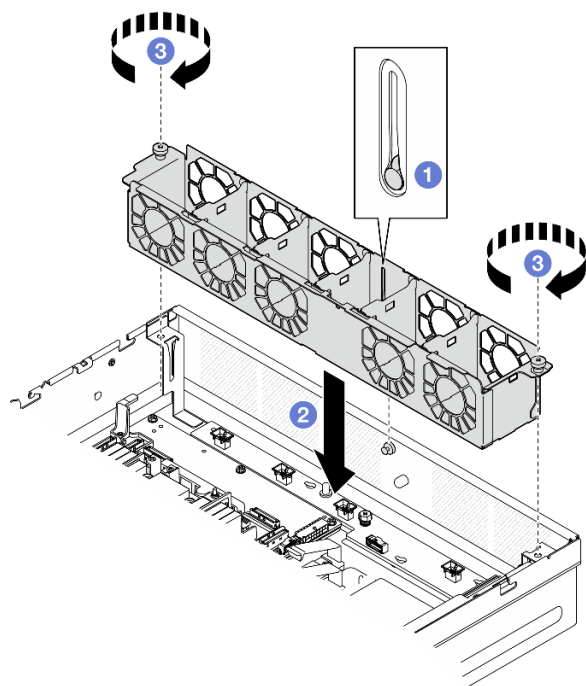


図 53. ファン・ケージの取り付け

### このタスクの完了後

1. すべてのファン・モジュールを再度取り付けます。56 ページの「ファン・モジュールの取り付け」を参照してください。
2. 部品交換を完了します。209 ページの「部品交換の完了」を参照してください。

### デモ・ビデオ

[YouTube で手順を参照](#)

## 前面ホット・スワップ・ドライブおよび前面ドライブ・バックプレーンの交換

前面ホットスワップ・ドライブおよび前面ドライブ・バックプレーンの取り外しや取り付けを行うには、このセクションの説明に従ってください。

### 前面ホット・スワップ・ドライブの取り外し

前面ホット・スワップ・ドライブの取り外しを行うには、このセクションの説明に従ってください。

### このタスクについて

#### 注意：

- 安全に作業を行うために、1 ページの「取り付けのガイドライン」および 2 ページの「安全検査のチェックリスト」をお読みください。
- 該当する場合は、セキュリティー・ベゼルを取り外します。175 ページの「セキュリティー・ベゼルの取り外し」を参照してください。
- システム冷却を確実にするために、各ベイにドライブか、またはフィルターを取り付けない状態で、2 分以上サーバーを動作させないでください。

- 1つ以上の NVMe ソリッド・ステート・ドライブを取り外す場合は、オペレーティング・システムを使用して事前に無効にすることをお勧めします。
- ドライブ、ドライブ・コントローラー(システム・ボードに組み込まれたコントローラーを含む)、ドライブ・バックプレーン、またはドライブ・ケーブルを取る外す、あるいは変更する前に、ドライブに保管されているすべての重要なデータのバックアップを取ってください。
- RAID アレイのいずれかのコンポーネント(ドライブ、RAID カードなど)を取り外す前には、すべての RAID 構成情報をバックアップしてください。

注：

- 取り外し後にドライブ・ベイが空のままになる場合は、ドライブ・ベイ・フィラーを用意してください。
- SED 暗号化が有効な場合、SED を取り付けた後に、システムの電源サイクルを実行する必要があります。電源サイクルを実行しない場合は、ホスト OS は SED を認識しません。詳細については、192 ページの「自己暗号化ドライブ認証キー (SED AK) の管理」を参照してください。

## 手順

ステップ 1. 取り外す前面ホット・スワップ・ドライブの位置を確認します。

表 5. 前面ドライブ・ベイの番号付け (前面図)

ベイ 0	ベイ 2
ベイ 1	ベイ 3

ステップ 2. ホット・スワップ・ドライブを取り外します。

- ① リリース・ラッチをスライドさせてドライブ・ハンドルのロックを解除します。
- ② ドライブ・ハンドルをオープン位置まで回転させます。
- ③ ハンドルをつかんで、ドライブをドライブ・ベイから引き出します。

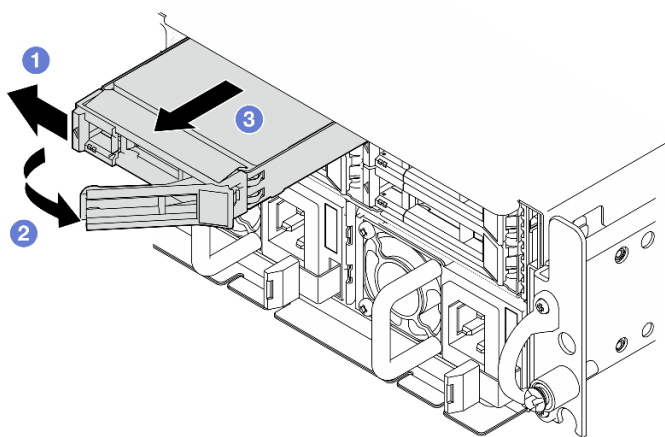


図 54. 前面ホット・スワップ・ドライブの取り外し

## このタスクの完了後

- 新しいドライブまたはフィラーを空のドライブ・ベイに取り付けます。70 ページの「前面ホット・スワップ・ドライブの取り付け」を参照してください。



注：システム冷却を確実にするために、各ベイにドライブか、またはフィルターを取り付けない状態で、2分以上サーバーを動作させないでください。

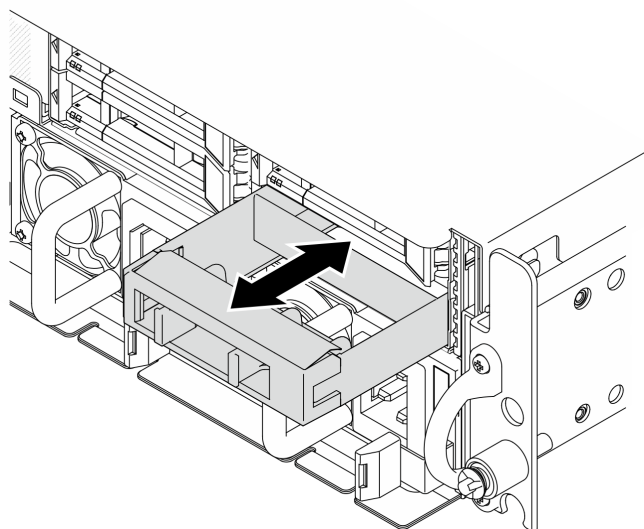


図 55. ドライブ・フィルターの取り付け

- コンポーネントまたはオプション装置を返却するよう指示された場合は、すべての梱包上の指示に従い、提供された配送用の梱包材がある場合はそれを使用してください。

#### デモ・ビデオ

[YouTube で手順を参照](#)

#### 前面ドライブ・バックプレーンの取り外し

前面ドライブ・バックプレーンの取り外しを行うには、このセクションの説明に従ってください。

#### このタスクについて

##### S002



#### 警告：

装置の電源制御ボタンおよびパワー・サプライの電源スイッチは、装置に供給されている電流をオフにするものではありません。デバイスには2本以上の電源コードが使われている場合があります。デバイスから完全に電気を取り除くには電源からすべての電源コードを切り離してください。

#### 注意：

- 安全に作業を行うために、1 ページの「取り付けのガイドライン」および2 ページの「安全検査のチェックリスト」をお読みください。
- 該当する場合は、セキュリティー・ベゼルを取り外します。175 ページの「セキュリティー・ベゼルの取り外し」を参照してください。

- サーバーと周辺機器の電源をオフにし、電源コードとすべての外部ケーブルを取り外します。11 ページの「サーバーの電源をオフにする」を参照してください。
- サーバーをラックに取り付けている場合は、ラックからサーバーを取り外します。12 ページの「サーバーをラックから取り外す」を参照してください。

注：構成によっては、ドライブ・バックプレーンの外観がこのセクションの図と少し異なる場合があります。

## 手順

ステップ 1. このタスクの準備をします。

- トップ・カバーを取り外します。206 ページの「トップ・カバーの取り外し」を参照してください。
- すべての前面ドライブを取り外します。63 ページの「前面ホット・スワップ・ドライブの取り外し」を参照してください。

ステップ 2. 図のようにバックプレーン・ブラケットの青いタッチ・ポイントをつまんだら、バックプレーンを持ち上げて取り外します。

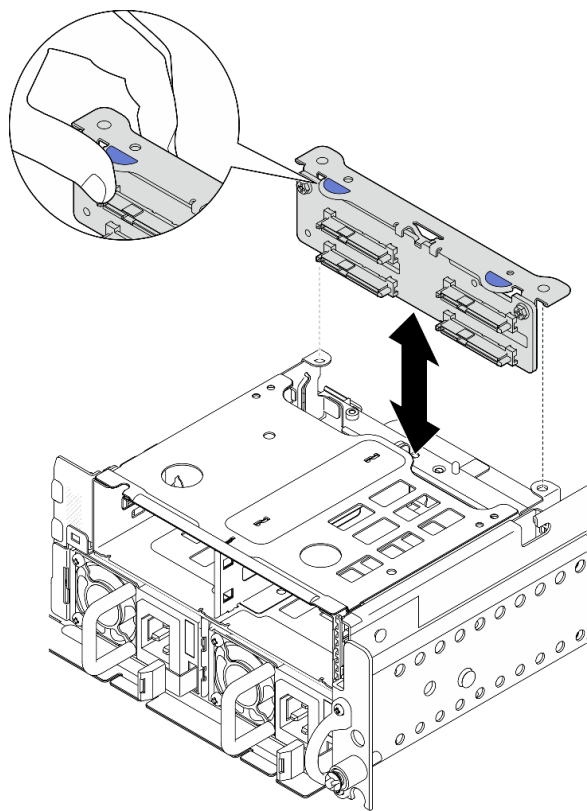


図 56. 前面ドライブ・バックプレーンの取り外し

ステップ 3. ドライブ・バックプレーンからケーブルを切断します。

ステップ 4. 必要に応じて、2 本のねじを緩め、バックプレーン・ブラケットからドライブ・バックプレーンを分離します。

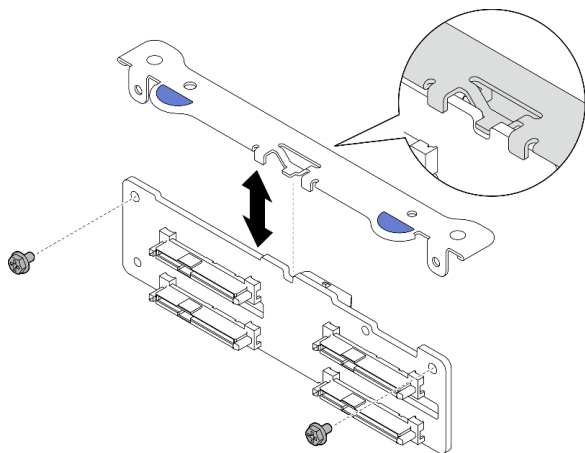


図 57. バックプレーン・ブラケットからドライブ・バックプレーンを分離する

### このタスクの完了後

- 交換用ユニットを取り付けます。67 ページの「前面ドライブ・バックプレーンの取り付け」を参照してください。
- コンポーネントまたはオプション装置を返却するよう指示された場合は、すべての梱包上の指示に従い、提供された配送用の梱包材がある場合はそれを使用してください。

### デモ・ビデオ

[YouTube で手順を参照](#)

### 前面ドライブ・バックプレーンの取り付け

前面ドライブ・バックプレーンを取り付けるには、このセクションの説明に従ってください。

### S002



#### 警告：

装置の電源制御ボタンおよびパワー・サプライの電源スイッチは、装置に供給されている電流をオフにするものではありません。デバイスには 2 本以上の電源コードが使われている場合があります。デバイスから完全に電気を取り除くには電源からすべての電源コードを切り離してください。

### このタスクについて

#### 注意：

- 安全に作業を行うために、1 ページの「取り付けのガイドライン」および 2 ページの「安全検査のチェックリスト」をお読みください。
- サーバーと周辺機器の電源をオフにし、電源コードとすべての外部ケーブルを取り外します。11 ページの「サーバーの電源をオフにする」を参照してください。
- コンポーネントが入っている帯電防止パッケージをサーバーの塗装されていない金属面に接触させてから、コンポーネントをパッケージから取り出し、帯電防止面の上に置きます。

注：構成によっては、ドライブ・バックプレーンの外観がこのセクションの図と少し異なる場合があります。

## 手順

- ステップ 1. 必要に応じて、バックプレーンをバックプレーン・ブラケットに取り付けます。
- バックプレーンのニッチをブラケットの突起に合わせたら、所定の位置に収まるまで、バックプレーンをブラケットに挿入します。
  - 2本のねじでバックプレーンを固定します。

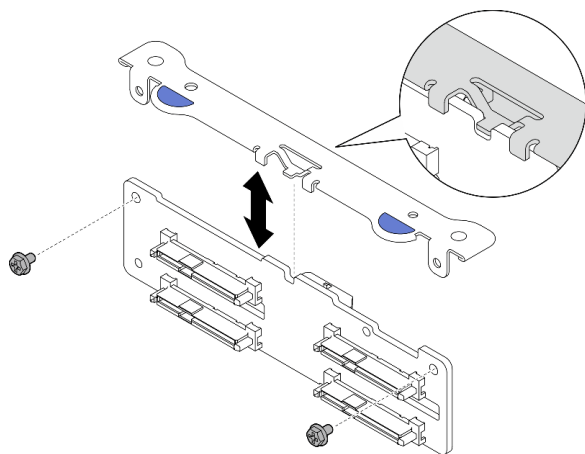


図 58. バックプレーンをバックプレーン・ブラケットに固定する

- ステップ 2. 電源ケーブルと信号ケーブルをドライブ・バックプレーンに接続します。

注：前面ドライブ・バックプレーンと内蔵ドライブ・バックプレーンが取り付けられており、両方のバックプレーンが x350 RAID アダプターに接続されている構成の場合、必ず RAID アダプターの C0 コネクターから出ている信号ケーブルを前面バックプレーンに接続してください。

- ステップ 3. 図に用にバックプレーン・ブラケットの青いタッチ・ポイントをつまみ、所定の位置に収まるまで、バックプレーンをスロットに押し込みます。

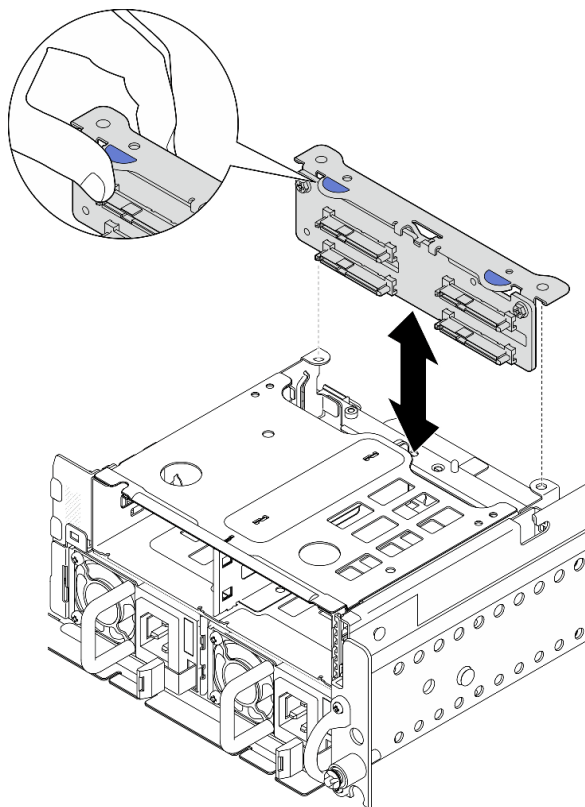


図 59. 前面ドライブ・バックプレーンの取り付け

- ステップ 4. 前面ドライブ・バックプレーン・ケーブルが前面ドライブ・ケージのケーブル・クリップに固定されていることを確認します。必要に応じて、前面バックプレーン電源ケーブルをケーブル・クリップに配線したら、バックプレーン信号ケーブルをケーブル・クリップに配線します。

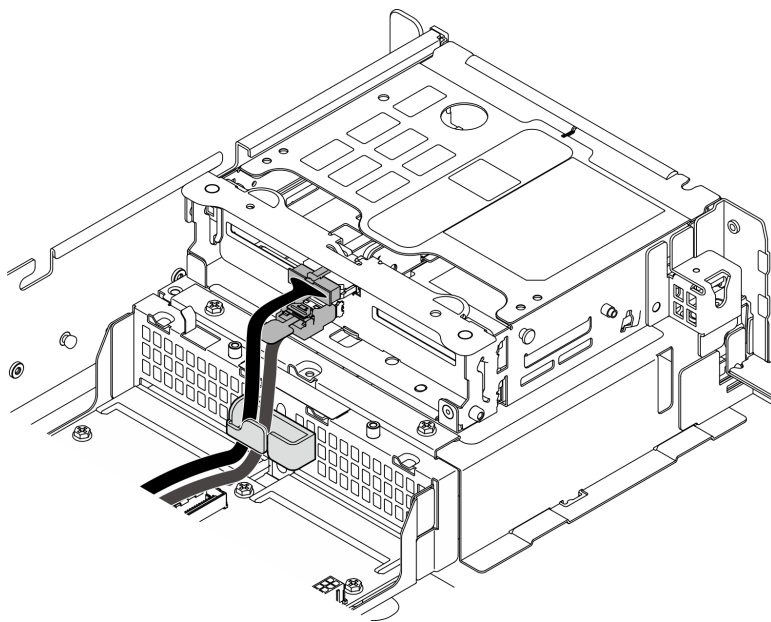


図 60. 前面ドライブ・バックプレーンのケーブル配線

## このタスクの完了後

1. デバイスと・ドライブ・ベイ (該当する場合) を前面ドライブ・ベイに再度取り付けます。70 ページの「前面ホット・スワップ・ドライブの取り付け」を参照してください。
2. 部品交換を完了します。209 ページの「部品交換の完了」を参照してください。

## デモ・ビデオ

[YouTube で手順を参照](#)

## 前面ホット・スワップ・ドライブの取り付け

前面ホット・スワップ・ドライブを取り付けるには、このセクションの手順に従ってください。

## このタスクについて

### 注意：

- 安全に作業を行うために、1 ページの「取り付けのガイドライン」および 2 ページの「安全検査のチェックリスト」をお読みください。
- ドライブが入っている帯電防止パッケージをソリューションの塗装されていない金属面に接触させません。次に、ドライブをパッケージから取り出し、それを帯電防止面の上に置きます。
- ドライブをサーバーから取り外す前に、特に RAID アレイの一部である場合は、必ずドライブ上のデータを保管したことを確認します。
- ドライブ・コネクタを損傷しないように、ドライブを取り付けるか取り外すときは必ず、サーバーのトップ・カバーが定位置にあり、完全に閉じていることを確認します。
- システムを適切に冷却するために、各ベイにドライブまたはドライブ・ベイ・フィラーを取り付けられない状態で、2 分以上サーバーを動作させないでください。
- ドライブ、ドライブ・コントローラー (システム・ボードに組み込まれたコントローラーを含む)、ドライブ・バックプレーン、またはドライブ・ケーブルを変更する前に、ドライブに保管されているすべての重要なデータをバックアップしてください。

- RAID アレイのいずれかのコンポーネント (ドライブ、RAID カードなど) を取り外す前には、すべての RAID 構成情報をバックアップしてください。

以下に、サーバーがサポートするドライブのタイプの説明と、ドライブを取り付けるときに考慮すべき事項を示します。サポートされるドライブのリストについては、<https://serverproven.lenovo.com> を参照してください。

- この章の説明のほかに、ドライブに付属の資料に記載されている説明に従ってください。
- ドライブ・ベイには、取り付け順序を示す番号が付いています (番号「0」から開始)。ドライブの取り付け時は、取り付け順序に従ってください。

表 6. 前面ドライブ・ベイの番号付け (前面図)

ベイ 0	ベイ 2
ベイ 1	ベイ 3

**ファームウェアとドライバーのダウンロード:** コンポーネントの交換後、ファームウェアまたはドライバーの更新が必要になる場合があります。

- ご使用のサーバーでのファームウェアとドライバーの最新の更新を確認するには、<https://datacentersupport.lenovo.com/products/servers/thinkedge/se455v3/7dby/downloads/driver-list/> を参照してください。
- ファームウェア更新ツールについては、「ユーザー・ガイド」または「システム構成ガイド」の「ファームウェア更新」を参照してください。

## 手順

ステップ 1. ドライブ・ベイにドライブ・フィラーが取り付けられている場合は、まず取り外します。ドライブ・フィラーは、将来の使用に備えて安全な場所に保管します。

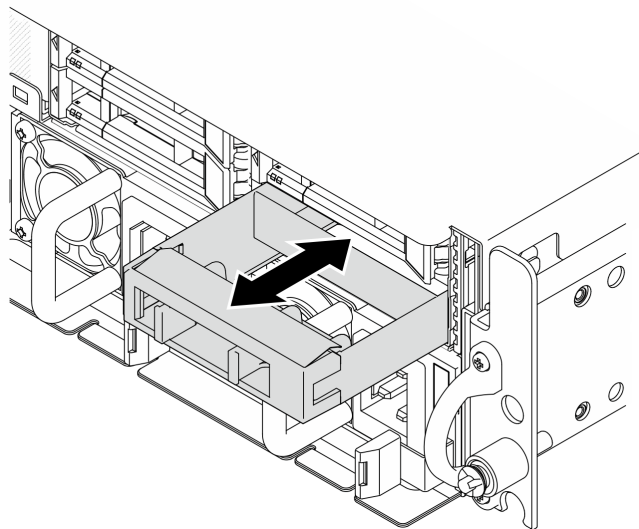


図 61. ドライブ・フィラーの取り外し

ステップ 2. ドライブを取り付けます。

- ① ドライブがドライブ・ベイの中で止まるまで、ベイの中に押し込みます。
- ② ハンドルを回転させてロック位置に戻します。

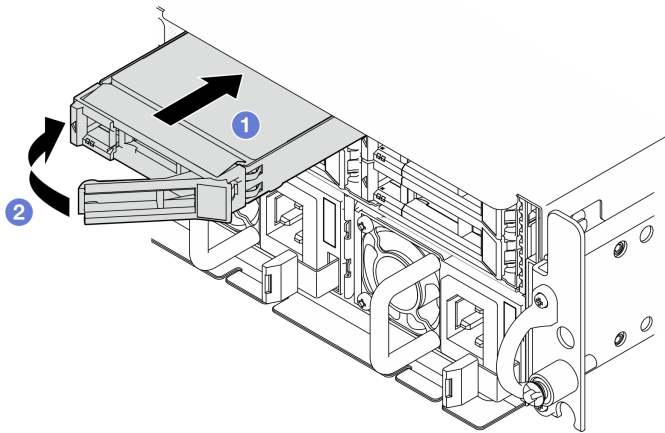


図 62. 前面ホット・スワップ・ドライブの取り付け

ステップ 3. 追加のドライブを取り付ける場合は、このタイミングで取り付けます。ドライブ・ベイが空いている場合は、ドライブ・ベイ・フィラーで埋めます。

## このタスクの完了後

1. SED を取り付けた後に、SED 暗号化がシステムで有効になっている場合は、システムを再起動します。

注：SED 暗号化が有効な場合、SED を取り付けた後に、システムの電源サイクルを実行する必要があります。電源サイクルを実行しない場合は、ホスト OS は SED を認識しません。詳細については、192 ページの「[自己暗号化ドライブ認証キー \(SED AK\) の管理](#)」を参照してください。

2. ドライブの状況 LED をチェックして、ドライブが正しく作動しているか確認します。
  - ドライブの黄色のドライブ・ステータス LED が点灯したままの場合は、ドライブに障害があり、交換する必要があります。
  - 緑色のドライブ活動 LED が点滅している場合、そのドライブはアクセスされています。
3. RAID アダプターを使用して、RAID 運用用にサーバーが構成されている場合は、ドライブを取り付けた後に、ディスク・アレイを再構成しなければならない場合があります。詳しくは、「[ユーザー・ガイド](#)」または「[システム構成ガイド](#)」の「RAID 構成」を参照してください。

## デモ・ビデオ

[YouTube で手順を参照](#)

## 内部ドライブ、ドライブ・ケージおよびドライブ・バックプレーンの交換

内部ドライブ、ドライブ・ケージ、ドライブ・バックプレーンの取り外しや取り付けを行うには、このセクションの説明に従ってください。

### 内部ドライブの取り外し

内部ドライブの取り外しを行うには、このセクションの説明に従ってください。

## S002





**警告：**

装置の電源制御ボタンおよびパワー・サプライの電源スイッチは、装置に供給されている電流をオフにするものではありません。デバイスには2本以上の電源コードが使われている場合があります。デバイスから完全に電気を取り除くには電源からすべての電源コードを切り離してください。

## このタスクについて

**注意：**

- 安全に作業を行うために、1 ページの「取り付けのガイドライン」および2 ページの「安全検査のチェックリスト」をお読みください。
- 該当する場合は、セキュリティー・ベゼルを取り外します。175 ページの「セキュリティー・ベゼルの取り外し」を参照してください。
- サーバーと周辺機器の電源をオフにし、電源コードとすべての外部ケーブルを取り外します。11 ページの「サーバーの電源をオフにする」を参照してください。
- サーバーをラックに取り付けている場合は、ラックからサーバーを取り外します。12 ページの「サーバーをラックから取り外す」を参照してください。
- 1つ以上のNVMe ソリッド・ステート・ドライブを取り外す場合は、オペレーティング・システムを使用して事前に無効にすることをお勧めします。
- ドライブ、ドライブ・コントローラー(システム・ボードに組み込まれたコントローラーを含む)、ドライブ・バックプレーン、またはドライブ・ケーブルを取る外す、あるいは変更する前に、ドライブに保管されているすべての重要なデータのバックアップを取ってください。
- RAID アレイのいずれかのコンポーネント(ドライブ、RAID カードなど)を取り外す前には、すべての RAID 構成情報をバックアップしてください。

## 手順

ステップ1. このタスクの準備をします。

- a. トップ・カバーを取り外します。206 ページの「トップ・カバーの取り外し」参照してください。

ステップ2. ハンドルをつまんで持ち上げ、内部ドライブ・ケージを上回転します。

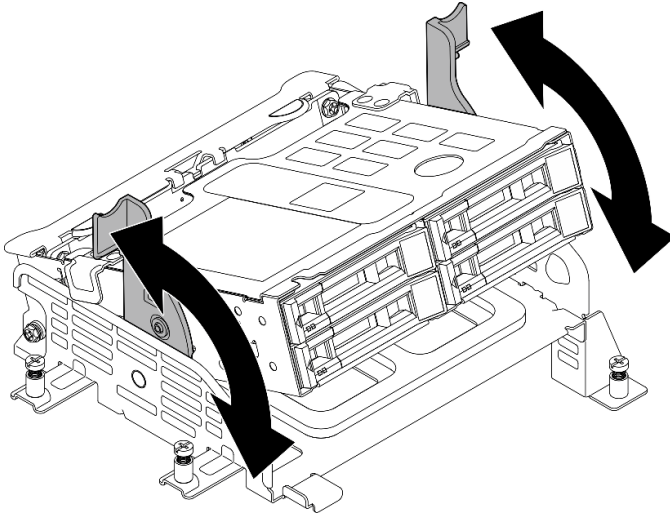


図 63. 内部ドライブ・ケージの回転

ステップ 3. 取り外す内部ドライブの位置を確認します。

表 7. 内部ドライブ・ベイの番号付け (内部ドライブ・ケージの前面図)

ベイ 4	ベイ 6
ベイ 5	ベイ 7

ステップ 4. 内部ドライブを取り外します。

- a. ① リリース・ラッチをスライドさせてドライブ・ハンドルのロックを解除します。
- b. ② ドライブ・ハンドルをオープン位置まで回転させます。
- c. ③ ハンドルをつかんで、ドライブをドライブ・ベイから引き出します。

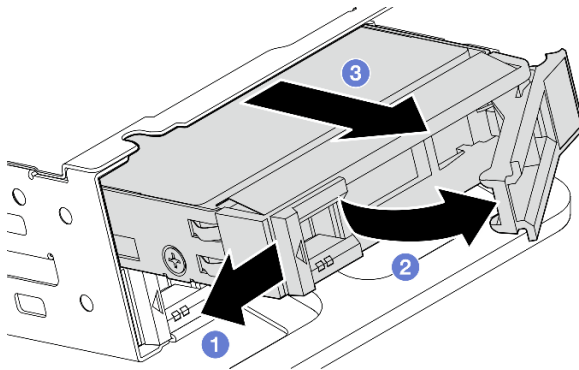


図 64. 内部ドライブの取り外し

## 終了後

- 交換用ユニットを取り付けます。85 ページの「内部ドライブの取り付け」を参照してください。
- 取り付ける交換用内部ドライブがない場合は、ハンドルをつまみ、内部ドライブ・ケージを押し下ろして部品の交換を完了します。209 ページの「部品交換の完了」を参照してください。

- コンポーネントまたはオプション装置を返却するよう指示された場合は、すべての梱包上の指示に従い、提供された配送用の梱包材がある場合はそれを使用してください。

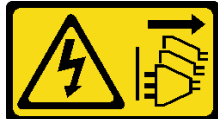
## デモ・ビデオ

[YouTube で手順を参照](#)

## 内部ドライブ・バックプレーンの取り外し

内部ドライブ・バックプレーンの取り外しを行うには、このセクションの説明に従ってください。

### S002



#### 警告：

装置の電源制御ボタンおよびパワー・サプライの電源スイッチは、装置に供給されている電流をオフにするものではありません。デバイスには2本以上の電源コードが使われている場合があります。デバイスから完全に電気を取り除くには電源からすべての電源コードを切り離してください。

## このタスクについて

#### 注意：

- 安全に作業を行うために、1 ページの「取り付けのガイドライン」および2 ページの「安全検査のチェックリスト」をお読みください。
- 該当する場合は、セキュリティー・ベゼルを取り外します。175 ページの「セキュリティー・ベゼルの取り外し」を参照してください。
- サーバーと周辺機器の電源をオフにし、電源コードとすべての外部ケーブルを取り外します。11 ページの「サーバーの電源をオフにする」を参照してください。
- サーバーをラックに取り付けている場合は、ラックからサーバーを取り外します。12 ページの「サーバーをラックから取り外す」を参照してください。

注：構成によっては、ドライブ・バックプレーンの外観がこのセクションの図と少し異なる場合があります。

## 手順

ステップ 1. このタスクの準備をします。

- a. トップ・カバーを取り外します。206 ページの「トップ・カバーの取り外し」を参照してください。
- b. 内部ドライブをすべて取り外します。72 ページの「内部ドライブの取り外し」を参照してください。
- c. ハンドルをつまみ、内部ドライブ・ケージを押し下ろします。

ステップ 2. 該当する場合は、プロセッサ・エアー・バッフルのケーブル・クリップから以下のケーブルを取り外します。

1. PCIe ライザー 2 の青い信号ケーブル
2. 内部ドライブ・バックプレーンの電源ケーブル
3. 内部ドライブ・バックプレーンの信号ケーブル

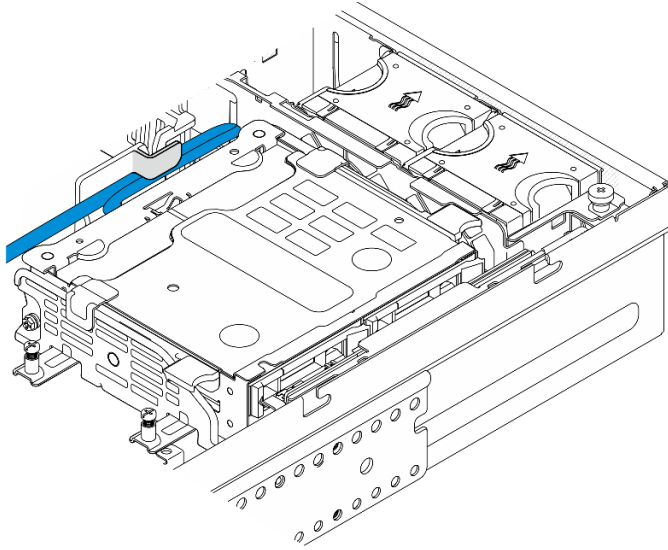


図 65. プロセッサ・エア・バッフルのケーブル・クリップによって固定されているケーブル

ステップ 3. 図のようにバックプレーン・ブラケットの青いタッチ・ポイントをつまんだら、バックプレーンを持ち上げて取り外します。

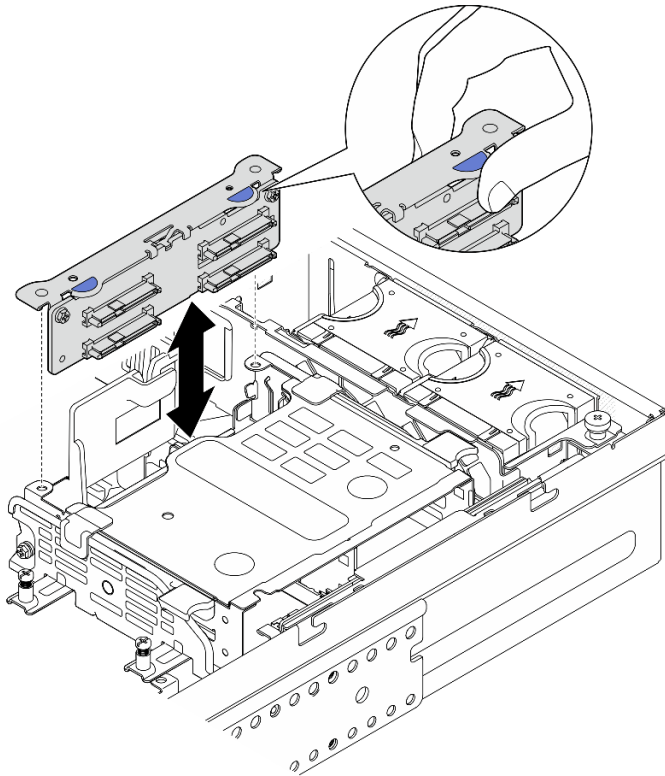


図 66. 内部ドライブ・バックプレーンの取り外し

ステップ 4. ドライブ・バックプレーンからケーブルを切断します。

ステップ 5. 必要に応じて、2本のねじを緩め、バックプレーン・ブラケットからドライブ・バックプレーンを分離します。

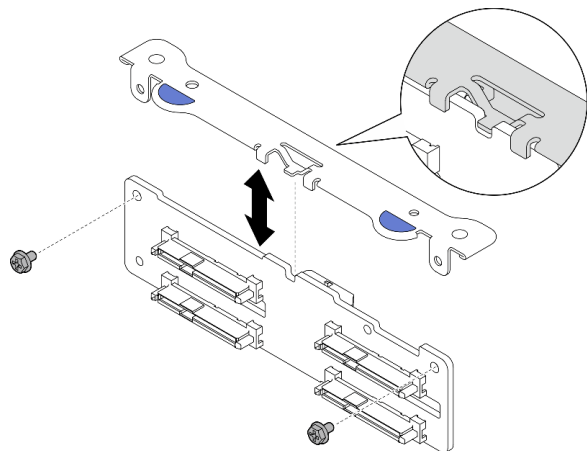


図 67. バックプレーン・ブラケットからドライブ・バックプレーンを分離する

### このタスクの完了後

- 交換用ユニットを取り付けます。81 ページの「内部ドライブ・バックプレーンの取り付け」を参照してください。
- コンポーネントまたはオプション装置を返却するよう指示された場合は、すべての梱包上の指示に従い、提供された配送用の梱包材がある場合はそれを使用してください。

### デモ・ビデオ

[YouTube で手順を参照](#)

### 内部ドライブ・ケージの取り外し

内部ドライブ・ケージについては、このセクションの説明に従ってください。

### S002



#### 警告：

装置の電源制御ボタンおよびパワー・サプライの電源スイッチは、装置に供給されている電流をオフにするものではありません。デバイスには2本以上の電源コードが使われている場合があります。デバイスから完全に電気を取り除くには電源からすべての電源コードを切り離してください。

### このタスクについて

#### 注意：

- 安全に作業を行うために、1 ページの「取り付けのガイドライン」および2 ページの「安全検査のチェックリスト」をお読みください。
- 該当する場合は、セキュリティー・ベゼルを取り外します。175 ページの「セキュリティー・ベゼルの取り外し」を参照してください。

- サーバーと周辺機器の電源をオフにし、電源コードとすべての外部ケーブルを取り外します。11 ページの「サーバーの電源をオフにする」を参照してください。
- サーバーをラックに取り付けている場合は、ラックからサーバーを取り外します。12 ページの「サーバーをラックから取り外す」を参照してください。

## 手順

ステップ 1. このタスクの準備をします。

- トップ・カバーを取り外します。206 ページの「トップ・カバーの取り外し」を参照してください。
- 内部ドライブをすべて取り外します。72 ページの「内部ドライブの取り外し」を参照してください。
- 内部バックプレーンを取り外します。75 ページの「内部ドライブ・バックプレーンの取り外し」を参照してください。

ステップ 2. 内部ドライブ・ケージの 4 本の拘束ねじを緩め、内部ドライブ・ケージを持ち上げて取り外します。

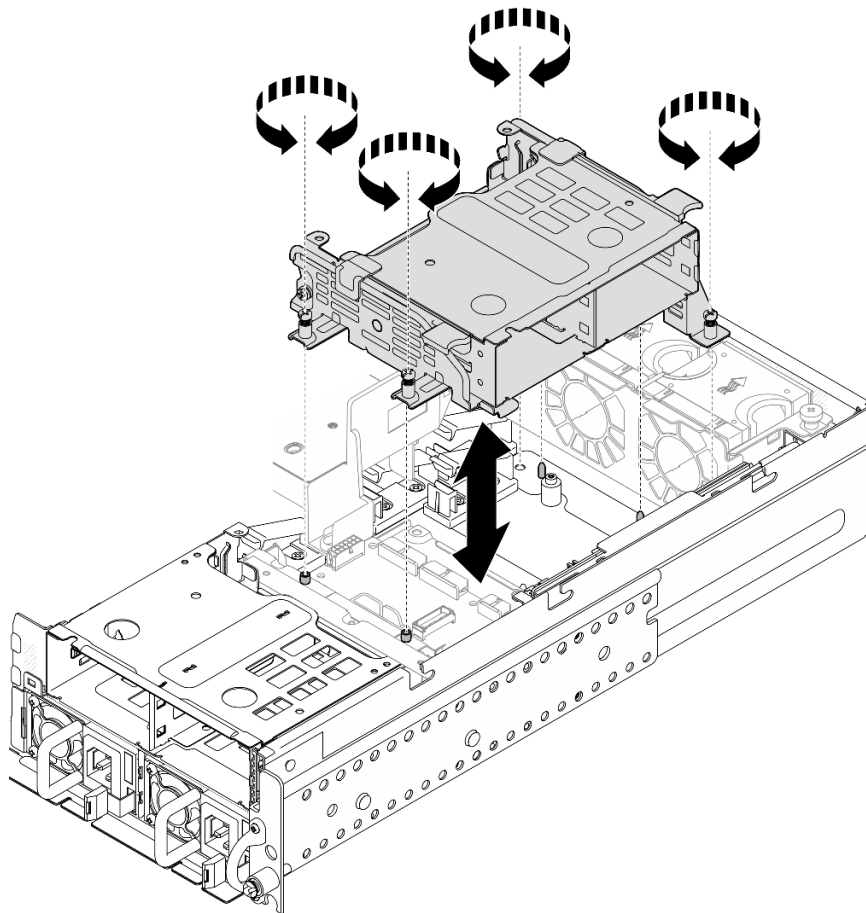


図 68. 内部ドライブ・ケージの取り外し

## このタスクの完了後

- I 交換用ユニットを取り付けます。79 ページの「内部ドライブ・ケージの取り付け」を参照してください。

- コンポーネントまたはオプション装置を返却するよう指示された場合は、すべての梱包上の指示に従い、提供された配送用の梱包材がある場合はそれを使用してください。

## デモ・ビデオ

[YouTube](#) で手順を参照

## 内部ドライブ・ケージの取り付け

内部ドライブ・ケージを取り付けるには、このセクションの説明に従ってください。

### S002



#### 警告：

装置の電源制御ボタンおよびパワー・サプライの電源スイッチは、装置に供給されている電流をオフにするものではありません。デバイスには2本以上の電源コードが使われている場合があります。デバイスから完全に電気を取り除くには電源からすべての電源コードを切り離してください。

#### このタスクについて

##### 注意：

- 安全に作業を行うために、[1 ページの「取り付けのガイドライン」](#) および [2 ページの「安全検査のチェックリスト」](#) をお読みください。
- サーバーと周辺機器の電源をオフにし、電源コードとすべての外部ケーブルを取り外します。[11 ページの「サーバーの電源をオフにする」](#) を参照してください。

## 手順

ステップ 1. 内部ドライブ・ケージの干渉を避けるために、内部ドライブ・バックプレーンのケーブルをプロセッサ・エアー・バッフルのケーブル・クリップに配線してケーブルを固定します。

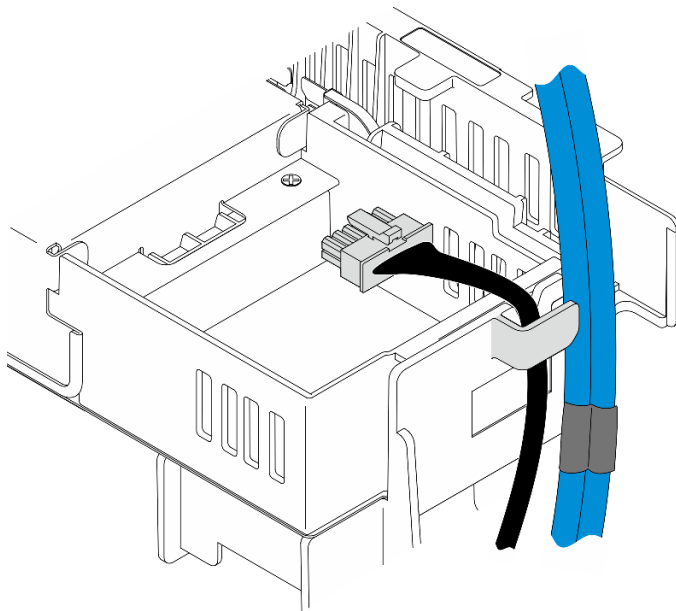


図 69. ケーブル・クリップの内部バックプレーン・ケーブル

ステップ 2. 内部ドライブ・ケージを取り付けます。

- a. 内部ドライブ・ケージをシャーシのガイド・ピンに合わせ、内部ドライブ・ケージを下ろします。

注：PCIe ライザー 2 のケーブルと前面ドライブ・バックプレーンが内部ドライブ・ケージで覆われていないか確認します。

- b. 4 本の拘束ねじを締めて、内部ドライブ・ケージを固定します。



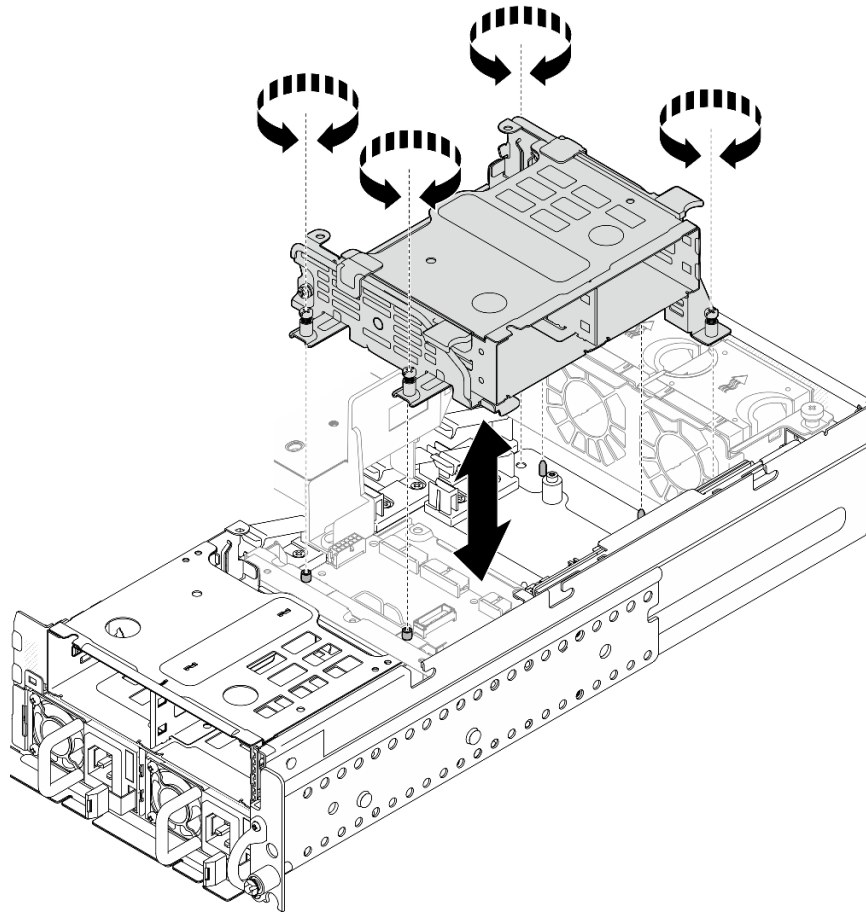


図70. 内部ドライブ・ケージの取り付け

### このタスクの完了後

1. 内部ドライブ・バックプレーンの取り付けに進みます。81 ページの「内部ドライブ・バックプレーンの取り付け」を参照してください。
2. 部品交換を完了します。209 ページの「部品交換の完了」を参照してください。

### デモ・ビデオ

[YouTube で手順を参照](#)

### 内部ドライブ・バックプレーンの取り付け

内蔵ドライブ・バックプレーンの取り付けを行うには、このセクションの説明に従ってください。

### S002



#### 警告：

装置の電源制御ボタンおよびパワー・サプライの電源スイッチは、装置に供給されている電流をオフにす

るものではありません。デバイスには2本以上の電源コードが使われている場合があります。デバイスから完全に電気を取り除くには電源からすべての電源コードを切り離してください。

## このタスクについて

### 注意：

- 安全に作業を行うために、1ページの「取り付けのガイドライン」および2ページの「安全検査のチェックリスト」をお読みください。
- サーバーと周辺機器の電源をオフにし、電源コードとすべての外部ケーブルを取り外します。11ページの「サーバーの電源をオフにする」を参照してください。
- コンポーネントが入っている帯電防止パッケージをサーバーの塗装されていない金属面に接触させてから、コンポーネントをパッケージから取り出し、帯電防止面の上に置きます。

注：構成によっては、ドライブ・バックプレーンの外観がこのセクションの図と少し異なる場合があります。

## 手順

ステップ1. 必要に応じて、バックプレーンをバックプレーン・ブラケットに取り付けます。

- a. バックプレーンのニッチをブラケットの突起に合わせたら、所定の位置に収まるまで、バックプレーンをブラケットに挿入します。
- b. 2本のねじでバックプレーンを固定します。

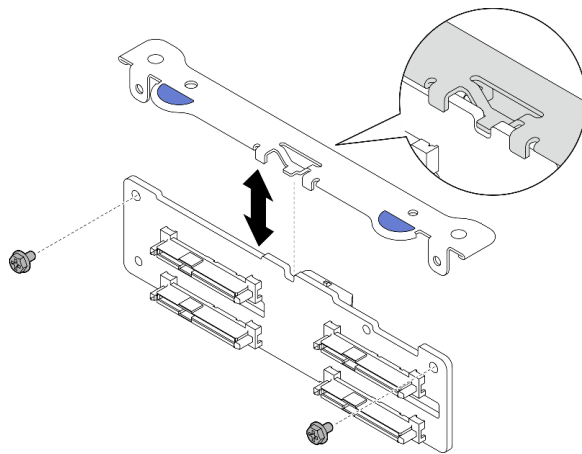


図71. バックプレーンをバックプレーン・ブラケットに固定する

ステップ2. プロセッサ・エア・バッフルのケーブル・クリップから、内部バックプレーン電源ケーブルおよび信号ケーブルを取り外します。

注：内部バックプレーン信号ケーブルの数は構成によって異なります。

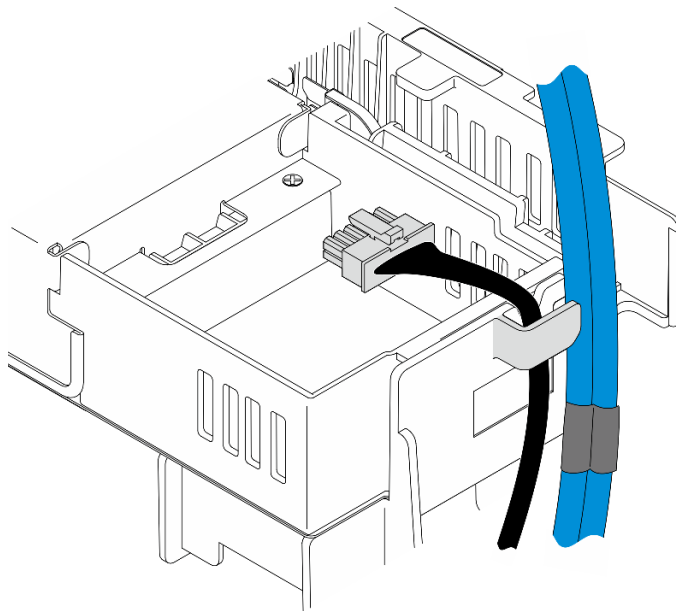


図72. ケーブル・クリップの内部バックプレーン・ケーブル

ステップ3. 電源ケーブルと信号ケーブルをドライブ・バックプレーンに接続します。

ステップ4. 図に用にバックプレーン・ブラケットの青いタッチ・ポイントをつまみ、所定の位置に収まるまで、バックプレーンをスロットに押し込みます。

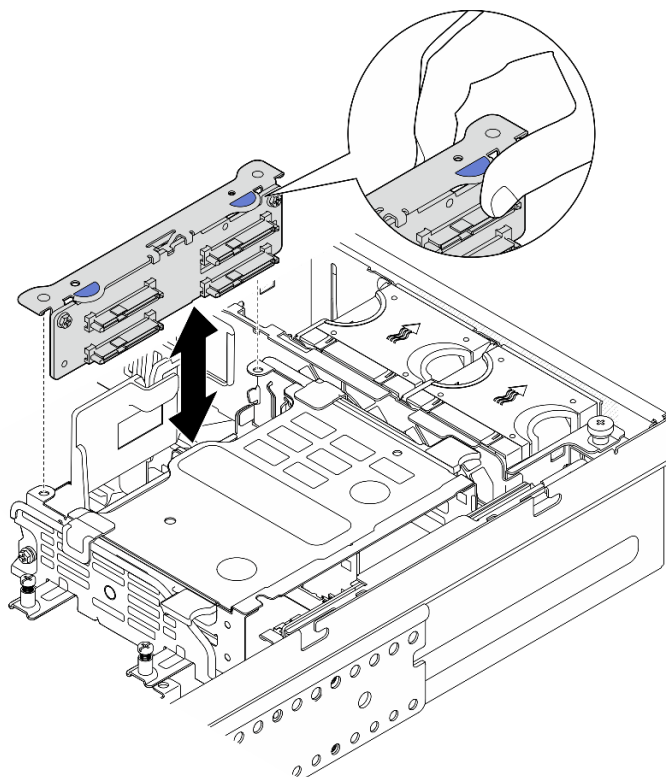


図73. 内部ドライブ・バックプレーンの取り付け

ステップ 5. ケーブルを配線します。

- a. 該当する場合は、以下のケーブルを押し込み、プロセッサ・エアー・バッフルのケーブル・クリップの下にケーブルが配線されていることを確認します。
  1. 内部ドライブ・バックプレーンの信号ケーブル
  2. 内部ドライブ・バックプレーンの電源ケーブル
  3. PCIe ライザー 2 の青い信号ケーブル

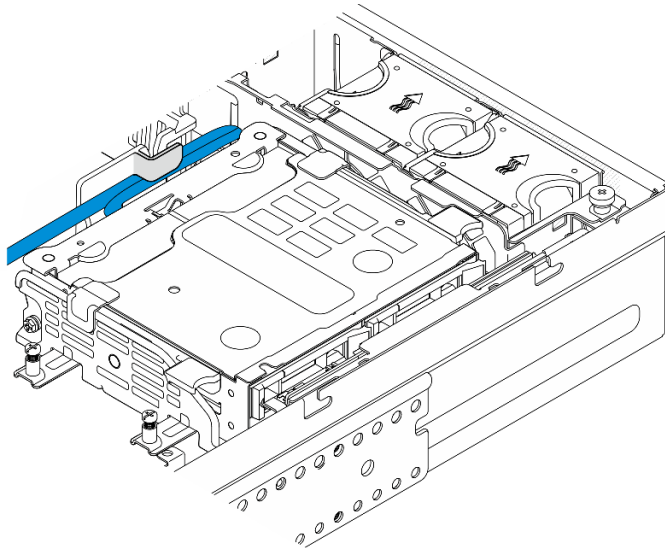


図 74. 内部ドライブ・バックプレーン・ケーブル配線

- b. PCIe ライザー 2 のシルバーの信号ケーブルを、前面ドライブ・バックプレーンと内部ドライブ・ケージの間のスペースに押し下げます。

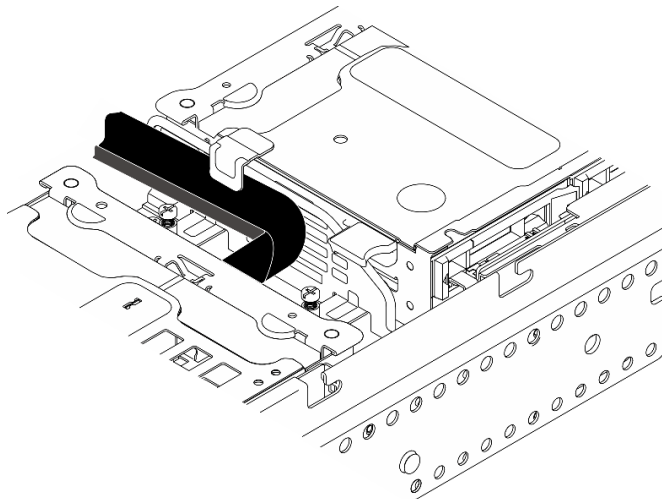


図 75. 前面ドライブ・バックプレーンのケーブル配線

このタスクの完了後

1. 内部ドライブ・ベイにドライブを再度取り付けます。85 ページの「内部ドライブの取り付け」を参照してください。
2. 部品交換を完了します。209 ページの「部品交換の完了」を参照してください。

## デモ・ビデオ

[YouTube で手順を参照](#)

## 内部ドライブの取り付け

内部ドライブを取り付けるには、このセクションの説明に従います。

### S002



#### 警告：

装置の電源制御ボタンおよびパワー・サプライの電源スイッチは、装置に供給されている電流をオフにするものではありません。デバイスには 2 本以上の電源コードが使われている場合があります。デバイスから完全に電気を取り除くには電源からすべての電源コードを切り離してください。

## このタスクについて

#### 注意：

- 安全に作業を行うために、1 ページの「取り付けのガイドライン」および 2 ページの「安全検査のチェックリスト」をお読みください。
- サーバーと周辺機器の電源をオフにし、電源コードとすべての外部ケーブルを取り外します。11 ページの「サーバーの電源をオフにする」を参照してください。
- ドライブが入っている帯電防止パッケージをソリューションの塗装されていない金属面に接触させます。次に、ドライブをパッケージから取り出し、それを帯電防止面の上に置きます。
- ドライブをサーバーから取り外す前に、特に RAID アレイの一部である場合は、必ずドライブ上のデータを保管したことを確認します。
- ドライブ・コネクタを損傷しないように、ドライブを取り付けるか取り外すときは必ず、サーバーのトップ・カバーが定位置にあり、完全に閉じていることを確認します。
- ドライブ、ドライブ・コントローラー(システム・ボードに組み込まれたコントローラーを含む)、ドライブ・バックプレーン、またはドライブ・ケーブルを変更する前に、ドライブに保管されているすべての重要なデータをバックアップしてください。
- RAID アレイのいずれかのコンポーネント(ドライブ、RAID カードなど)を取り外す前には、すべての RAID 構成情報をバックアップしてください。

以下に、サーバーがサポートするドライブのタイプの説明と、ドライブを取り付けるときに考慮すべき事項を示します。サポートされるドライブのリストについては、<https://serverproven.lenovo.com> を参照してください。

- この章の説明のほかに、ドライブに付属の資料に記載されている説明に従ってください。
- ドライブ・ベイには取り付け順を示す番号が振られています。ドライブの取り付け時は、取り付け順序に従ってください。

表 8. 内部ドライブ・ベイの番号付け (内部ドライブ・ケージの前面図)

ベイ 4	ベイ 6
ベイ 5	ベイ 7

ファームウェアとドライバーのダウンロード: コンポーネントの交換後、ファームウェアまたはドライバーの更新が必要になる場合があります。

- ご使用のサーバーでのファームウェアとドライバーの最新の更新を確認するには、<https://datacentersupport.lenovo.com/products/servers/thinkedge/se455v3/7dby/downloads/driver-list/> を参照してください。
- ファームウェア更新ツールについては、「ユーザー・ガイド」または「システム構成ガイド」の「ファームウェア更新」を参照してください。

## 手順

ステップ 1. 必要に応じて、ハンドルをつまんで持ち上げ、内部ドライブ・ケージを上方向に回転させます。

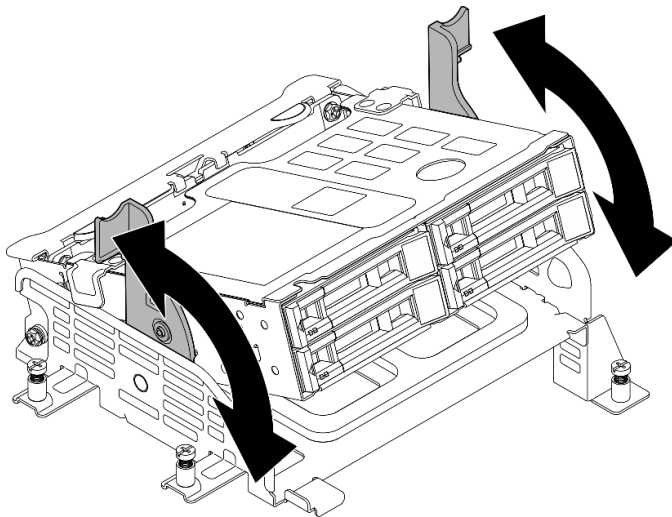


図 76. 内部ドライブ・ケージの回転

ステップ 2. ドライブを取り付けます。

- ① ドライブがドライブ・ベイの中で止まるまで、ベイの中に押し込みます。
- ② ハンドルを回転させてロック位置に戻します。

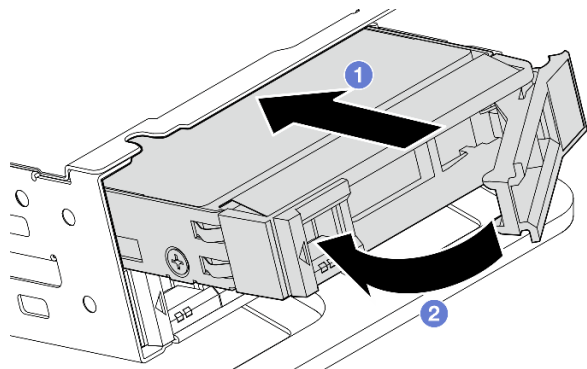


図77. 内部ドライブの取り付け

注：必要に応じて、取り付ける他の内部ドライブにこの手順を繰り返します。  
ステップ3. ハンドルをつまみ、内部ドライブ・ケージを押し下ろします。

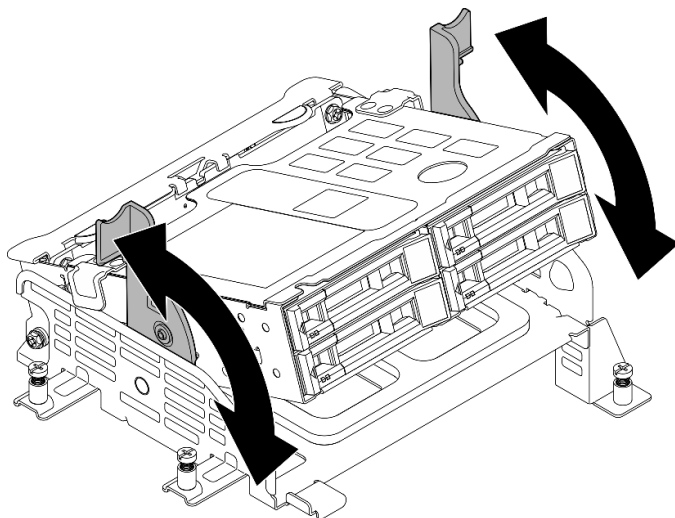


図78. 内部ドライブ・ケージの回転

### このタスクの完了後

1. 部品交換を完了します。209 ページの「部品交換の完了」を参照してください。
2. RAID アダプターを使用して、RAID 運用用にサーバーが構成されている場合は、ドライブを取り付けた後に、ディスク・アレイを再構成しなければならない場合があります。詳しくは、「ユーザー・ガイド」または「システム構成ガイド」の「RAID 構成」を参照してください。

### デモ・ビデオ

[YouTube で手順を参照](#)

### ケーブル付き侵入検出スイッチの交換

このセクションの手順に従って、ケーブル付き侵入検出スイッチを取り外しおよび取り付けます。

## ケーブル付き侵入検出スイッチの取り外し

ケーブル付き侵入検出スイッチの取り外しを行うには、このセクションの説明に従ってください。

### S002



#### 警告：

装置の電源制御ボタンおよびパワー・サプライの電源スイッチは、装置に供給されている電流をオフにするものではありません。デバイスには2本以上の電源コードが使われている場合があります。デバイスから完全に電気を取り除くには電源からすべての電源コードを切り離してください。

#### このタスクについて

#### 注意：

- 安全に作業を行うために、1 ページの「取り付けのガイドライン」および2 ページの「安全検査のチェックリスト」をお読みください。
- 該当する場合は、セキュリティー・ベゼルを取り外します。175 ページの「セキュリティー・ベゼルの取り外し」を参照してください。
- サーバーと周辺機器の電源をオフにし、電源コードとすべての外部ケーブルを取り外します。11 ページの「サーバーの電源をオフにする」を参照してください。
- サーバーをラックに取り付けている場合は、ラックからサーバーを取り外します。12 ページの「サーバーをラックから取り外す」を参照してください。

#### 手順

ステップ 1. このタスクの準備をします。

- a. トップ・カバーを取り外します。206 ページの「トップ・カバーの取り外し」を参照してください。
- b. すべての PCIe アセンブリーを取り外します。PCIe ライザー 2 および内部ドライブを使用する構成の場合は、すべての内部ドライブを取り外します。次に、PCIe ライザー 2 を取り外す前に、内部ドライブ・バックプレーンを持ち上げます。117 ページの「PCIe ライザー・アセンブリーの取り外し」を参照してください。
- c. プロセッサー・エアー・バッフルを取り外します。32 ページの「プロセッサー・エアー・バッフルの取り外し」を参照してください。

ステップ 2. 侵入検出スイッチのケーブルをシステム・ボードから切り離します。

ステップ 3. 侵入検出スイッチを固定している拘束ねじを緩めて、侵入検出スイッチを引き上げて、取り外します。



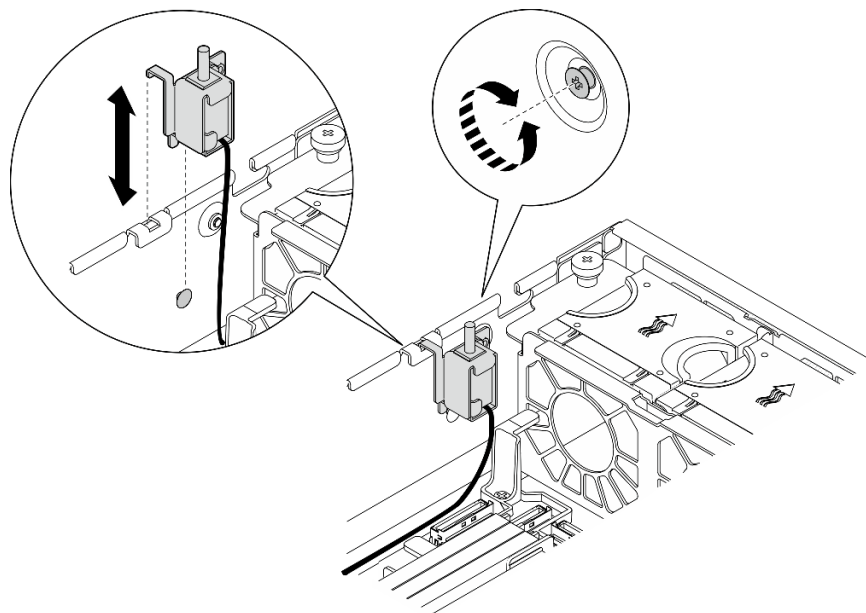


図 79. ケーブル付き侵入検出スイッチ・ケーブルの取り外し

### このタスクの完了後

- 交換用ユニットを取り付けます。89 ページの「ケーブル付き侵入検出スイッチの取り付け」を参照してください。
- コンポーネントまたはオプション装置を返却するよう指示された場合は、すべての梱包上の指示に従い、提供された配送用の梱包材がある場合はそれを使用してください。

### デモ・ビデオ

[YouTube で手順を参照](#)

### ケーブル付き侵入検出スイッチの取り付け

ケーブル付き侵入検出スイッチの取り付けを行うには、このセクションの説明に従ってください。

### S002



#### 警告：

装置の電源制御ボタンおよびパワー・サプライの電源スイッチは、装置に供給されている電流をオフにするものではありません。デバイスには 2 本以上の電源コードが使われている場合があります。デバイスから完全に電気を取り除くには電源からすべての電源コードを切り離してください。

### このタスクについて

#### 注意：

- 安全に作業を行うために、1 ページの「取り付けのガイドライン」および 2 ページの「安全検査のチェックリスト」をお読みください。

- サーバーと周辺機器の電源をオフにし、電源コードとすべての外部ケーブルを取り外します。11 ページの「サーバーの電源をオフにする」を参照してください。
- 静電気の影響を受けやすいコンポーネントは取り付け時まで帯電防止パッケージに収め、システム停止やデータの消失を招く恐れのある静電気にさらされないようにしてください。また、このようなデバイスを取り扱う際は静電気放電用リスト・ストラップや接地システムなどを使用してください。
- コンポーネントが入っている帯電防止パッケージをサーバーの塗装されていない金属面に接触させてから、コンポーネントをパッケージから取り出し、帯電防止面の上に置きます。

## 手順

ステップ 1. 侵入検出スイッチをシャーシのガイド・スロットとショルダー・ピンに合わせたら、固定されるまで侵入検出スイッチを挿入します。

ステップ 2. 侵入検出スイッチをシャーシに向けて押し、拘束ねじを締めて侵入検出スイッチを固定します。

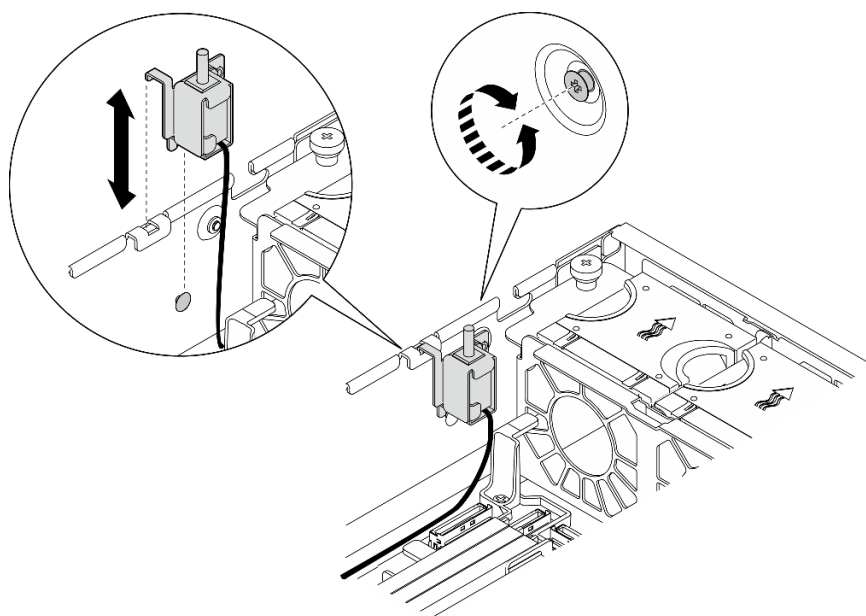


図 80. 侵入検出スイッチの取り付け

ステップ 3. システム・ボードに侵入検出スイッチを接続します。侵入検出スイッチ・コネクタを検索するには、215 ページの「ケーブル配線用のシステム・ボード・コネクタ」を参照してください。

## このタスクの完了後

部品交換を完了します。209 ページの「部品交換の完了」を参照してください。

## デモ・ビデオ

[YouTube で手順を参照](#)

## M.2 バックプレーン・アセンブリーおよび M.2 ドライブの交換

M.2 バックプレーン・アセンブリーおよび M.2 バックプレーンの取り外しや取り付けを行うには、このセクションの手順に従ってください。

## M.2 バックプレーン・アセンブリーの取り外し

M.2 ドライブ・バックプレーン・アセンブリーを取り外すには、このセクションの手順に従ってください。

### S002



#### 警告：

装置の電源制御ボタンおよびパワー・サプライの電源スイッチは、装置に供給されている電流をオフにするものではありません。デバイスには2本以上の電源コードが使われている場合があります。デバイスから完全に電気を取り除くには電源からすべての電源コードを切り離してください。

#### このタスクについて

#### 注意：

- 安全に作業を行うために、1 ページの「取り付けのガイドライン」および2 ページの「安全検査のチェックリスト」をお読みください。
- 該当する場合は、セキュリティー・ベゼルを取り外します。175 ページの「セキュリティー・ベゼルの取り外し」を参照してください。
- サーバーと周辺機器の電源をオフにし、電源コードとすべての外部ケーブルを取り外します。11 ページの「サーバーの電源をオフにする」を参照してください。
- サーバーをラックに取り付けている場合は、ラックからサーバーを取り外します。12 ページの「サーバーをラックから取り外す」を参照してください。

#### 手順

ステップ 1. このタスクの準備をします。

- a. トップ・カバーを取り外します。206 ページの「トップ・カバーの取り外し」を参照してください。

ステップ 2. M.2 バックプレーン・アセンブリーを取り外します。

- a. ① M.2 バックプレーン・アセンブリーを固定している拘束ねじを緩めます。
- b. ② ル・テープと青いタッチ・ポイントをつまみ、M.2 バックプレーン・アセンブリーを後方にスライドしてシャーシから外したら、アセンブリーを持ち上げて取り外します。

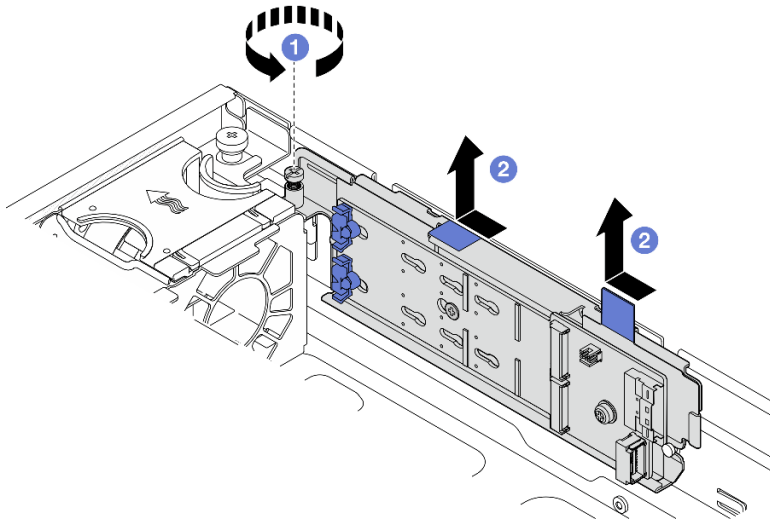


図 81. M.2 バックプレーン・アセンブリの取り外し

ステップ 3. ケーブルを M.2 バックプレーンから切り離します。

SATA/x4 NVMe M.2 バックプレーン

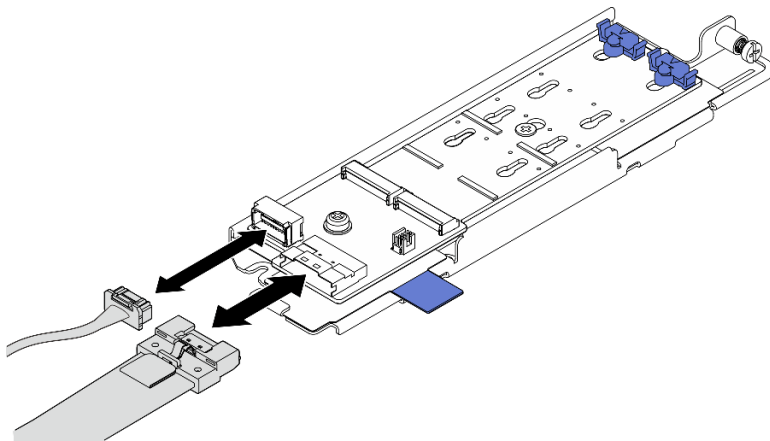


図 82. SATA/x4 NVMe M.2 バックプレーンからケーブルを切り離す

SATA/NVMe M.2 バックプレーン

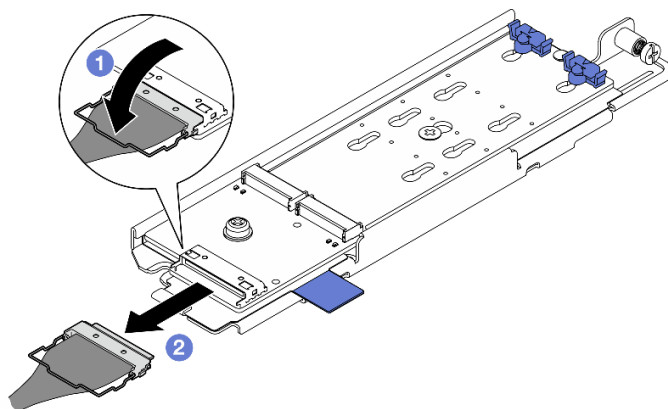


図 83. SATA/NVMe M.2 バックプレーンからケーブルを切り離す

1. ① コネクターからケーブルのワイヤー・ベイルを外します。
2. ② ケーブルを M.2 バックプレーンから切り離します。

### このタスクの完了後

- 必要に応じて、M.2 ドライブの取り外しに進みます。93 ページの「M.2 ドライブの取り外し」を参照してください。
- コンポーネントまたはオプション装置を返却するよう指示された場合は、すべての梱包上の指示に従い、提供された配送用の梱包材がある場合はそれを使用してください。

### デモ・ビデオ

[YouTube で手順を参照](#)

### M.2 ドライブの取り外し

M.2 ドライブを取り外すには、このセクションの説明に従ってください。

### S002



#### 警告：

装置の電源制御ボタンおよびパワー・サプライの電源スイッチは、装置に供給されている電流をオフにするものではありません。デバイスには 2 本以上の電源コードが使われている場合があります。デバイスから完全に電気を取り除くには電源からすべての電源コードを切り離してください。

### このタスクについて

#### 注意：

- 安全に作業を行うために、1 ページの「取り付けのガイドライン」および 2 ページの「安全検査のチェックリスト」をお読みください。
- 該当する場合は、セキュリティー・ベゼルを取り外します。175 ページの「セキュリティー・ベゼルの取り外し」を参照してください。

- サーバーと周辺機器の電源をオフにし、電源コードとすべての外部ケーブルを取り外します。11 ページの「サーバーの電源をオフにする」を参照してください。
- サーバーをラックに取り付けている場合は、ラックからサーバーを取り外します。12 ページの「サーバーをラックから取り外す」を参照してください。

## 手順

ステップ 1. このタスクの準備をします。

- トップ・カバーを取り外します。206 ページの「トップ・カバーの取り外し」を参照してください。
- M.2 バックプレーン・アセンブリーを取り外します。91 ページの「M.2 バックプレーン・アセンブリーの取り外し」を参照してください。

ステップ 2. 取り外す M.2 ドライブの位置を確認します。

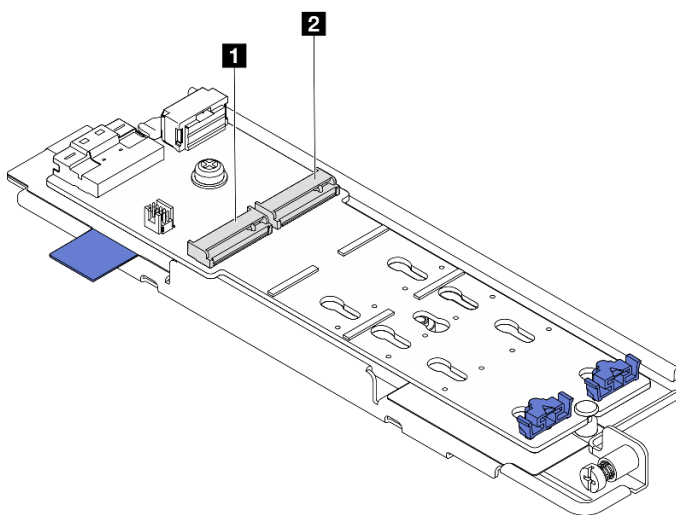


図 84. M.2 ドライブ・スロットの番号

<b>1</b> M.2 ベイ 0/スロット 1	<b>1</b> M.2 ベイ 1/スロット 2
--------------------------	--------------------------

ステップ 3. M.2 ドライブを取り外します。

- ① 保持器具の両側を押します **2**。
- ② 保持器具をスライドさせ、M.2 ドライブから取り出します。
- ③ M.2 ドライブの後端を持ち上げます。
- ④ M.2 ドライブをスロットから引き抜きます **1**。

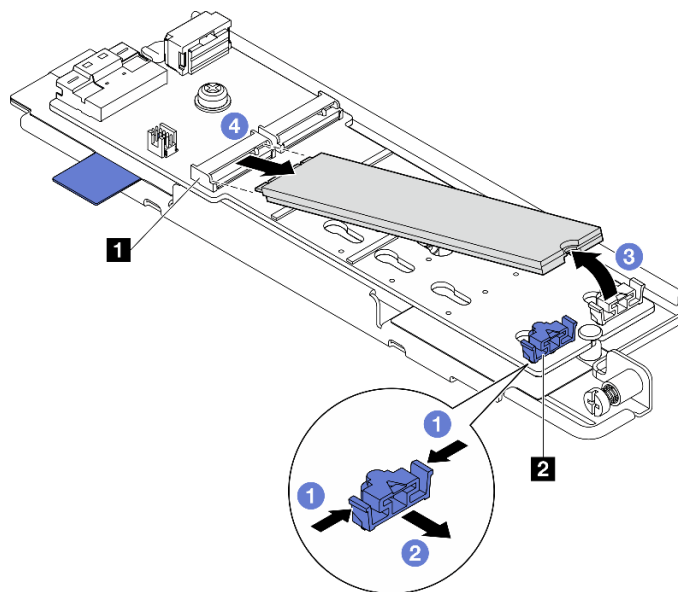


図 85. M.2 ドライブの取り外し

注：必要に応じて、取り外す他の M.2 ドライブでこの手順を繰り返します。

### このタスクの完了後

- 交換用ユニットを取り付けます。100 ページの「M.2 ドライブの取り付け」を参照してください。
- コンポーネントまたはオプション装置を返却するよう指示された場合は、すべての梱包上の指示に従い、提供された配送用の梱包材がある場合はそれを使用してください。

### デモ・ビデオ

[YouTube で手順を参照](#)

### M.2 バックプレートの取り外し

M.2 バックプレートを取り外すには、このセクションの説明に従ってください。

#### S002



#### 警告：

装置の電源制御ボタンおよびパワー・サプライの電源スイッチは、装置に供給されている電流をオフにするものではありません。デバイスには 2 本以上の電源コードが使われている場合があります。デバイスから完全に電気を取り除くには電源からすべての電源コードを切り離してください。

### このタスクについて

#### 注意：

- 安全に作業を行うために、1 ページの「取り付けのガイドライン」および 2 ページの「安全検査のチェックリスト」をお読みください。

- 該当する場合は、セキュリティー・ベゼルを取り外します。175 ページの「セキュリティー・ベゼルの取り外し」を参照してください。
- サーバーと周辺機器の電源をオフにし、電源コードとすべての外部ケーブルを取り外します。11 ページの「サーバーの電源をオフにする」を参照してください。
- サーバーをラックに取り付けている場合は、ラックからサーバーを取り外します。12 ページの「サーバーをラックから取り外す」を参照してください。

## 手順

ステップ 1. このタスクの準備をします。

- トップ・カバーを取り外します。206 ページの「トップ・カバーの取り外し」を参照してください。
- M.2 バックプレーン・アセンブリを取り外します。91 ページの「M.2 バックプレーン・アセンブリの取り外し」を参照してください。
- 必要に応じて、M.2 ドライブを取り外します。93 ページの「M.2 ドライブの取り外し」を参照してください。

ステップ 2. トレイから M.2 バックプレーンを取り外します。

- ① M.2 バックプレーンを固定しているねじを緩めます。
- ② M.2 バックプレーンの拘束ねじを締めます。

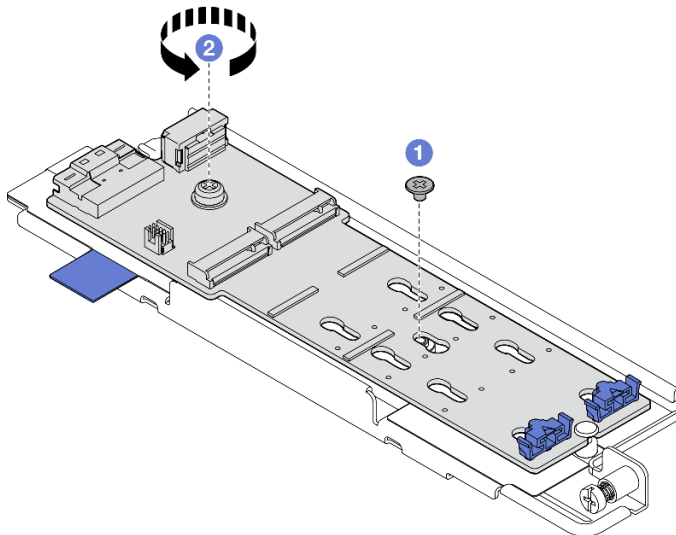


図 86. M.2 バックプレーンの取り外し

- ① M.2 バックプレーンのコネクター側を斜めに持ち上げます。
- ② M.2 バックプレーンの取り外し



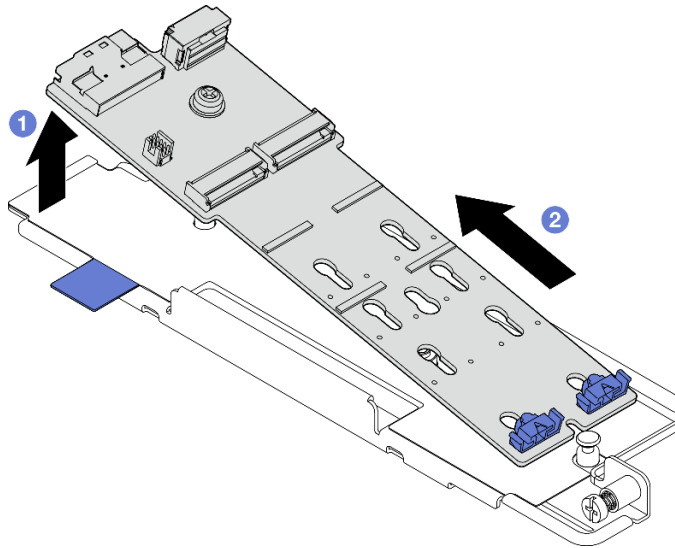


図 87. M.2 バックプレーンの取り外し

### このタスクの完了後

- 交換用ユニットを取り付けます。97 ページの「M.2 バックプレーンの取り付け」を参照してください。
- コンポーネントまたはオプション装置を返却するよう指示された場合は、すべての梱包上の指示に従い、提供された配送用の梱包材がある場合はそれを使用してください。

### デモ・ビデオ

[YouTube で手順を参照](#)

### M.2 バックプレーンの取り付け

M.2 バックプレーンを取り付けるには、このセクションの説明に従ってください。

### S002



#### 警告：

装置の電源制御ボタンおよびパワー・サプライの電源スイッチは、装置に供給されている電流をオフにするものではありません。デバイスには 2 本以上の電源コードが使われている場合があります。デバイスから完全に電気を取り除くには電源からすべての電源コードを切り離してください。

### このタスクについて

#### 注意：

- 安全に作業を行うために、1 ページの「取り付けのガイドライン」および 2 ページの「安全検査のチェックリスト」をお読みください。
- サーバーと周辺機器の電源をオフにし、電源コードとすべての外部ケーブルを取り外します。11 ページの「サーバーの電源をオフにする」を参照してください。

- コンポーネントが入っている帯電防止パッケージをサーバーの塗装されていない金属面に接触させてから、コンポーネントをパッケージから取り出し、帯電防止面の上に置きます。

## 手順

ステップ 1. M.2 バックプレーンをトレイに取り付けます。

- ① M.2 バックプレーンのノッチをトレイのガイド・ピンに合わせたら、斜めにバックプレーンを挿入します。
- ② M.2 バックプレーンのコネクタ側をトレイに下ろします。

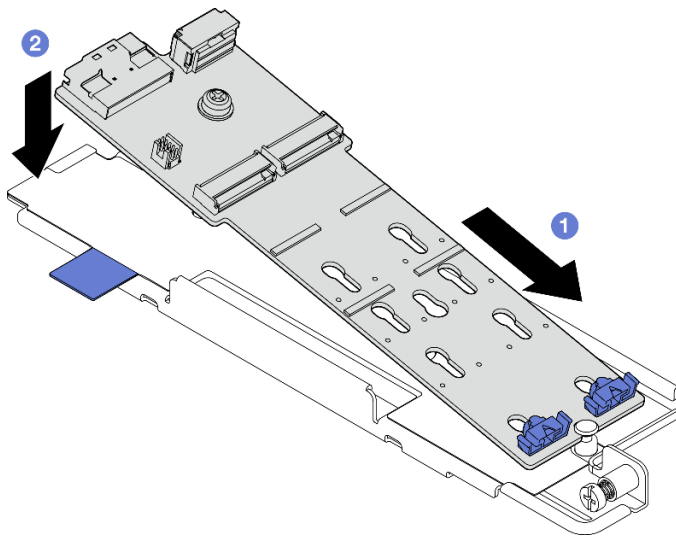


図 88. M.2 バックプレーンの取り付け

- ① M.2 バックプレーンの拘束ネジを締めます。
- ② 1 本のねじを締めて、M.2 バックプレーンを固定します。

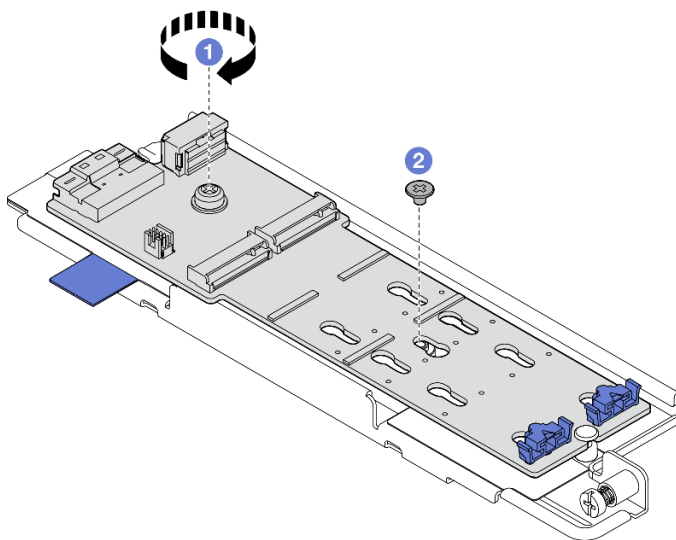


図 89. M.2 バックプレーンの取り付け

## このタスクの完了後

1. 必要に応じて、M.2 ドライブを取り付けます。100 ページの「M.2 ドライブの取り付け」を参照してください。
2. M.2 バックプレーン・アセンブリーの取り付けに進みます。102 ページの「M.2 バックプレーン・アセンブリーの取り付け」を参照してください。
3. 部品交換を完了します。209 ページの「部品交換の完了」を参照してください。

## デモ・ビデオ

[YouTube で手順を参照](#)

## M.2 バックプレーンの保持器具の調整方法

M.2 バックプレーンの保持器具を調整するには、このセクションの説明に従ってください。

## このタスクについて

### 注意：

- 安全に作業を行うために、1 ページの「取り付けのガイドライン」および 2 ページの「安全検査のチェックリスト」をお読みください。

## 手順

ステップ 1. 調整する保持器具の位置を確認します。

ステップ 2. 取り付ける M.2 ドライブのサイズに合う正しい鍵穴を選択します。

ステップ 3. M.2 保持器具を調整します。

- a. ① 保持器具の両側を押し続けます。
- b. ② 大きく開いた鍵穴まで、保持器具を前方に移動させます。
- c. ③ 鍵穴から保持器具を取り出します。
- d. ④ 正しい鍵穴に保持器具を挿入します。
- e. ⑤ 保持器具の両側を押し続けます。
- f. ⑥ 保持器具を所定の位置に止まるまで、鍵穴スロットに向かってスライドさせます。

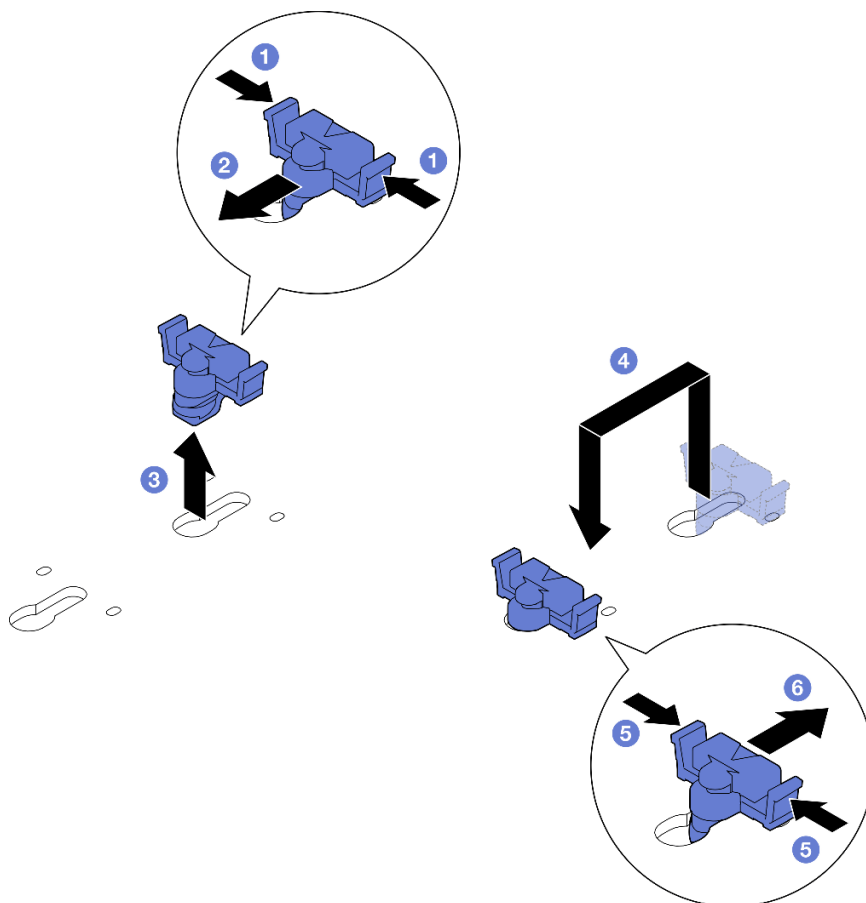


図 90. M.2 保持器具の調整

## M.2 ドライブの取り付け

M.2 ドライブを取り付けるには、このセクションの説明に従ってください。

### S002



#### 警告：

装置の電源制御ボタンおよびパワー・サプライの電源スイッチは、装置に供給されている電流をオフにするものではありません。デバイスには 2 本以上の電源コードが使われている場合があります。デバイスから完全に電気を取り除くには電源からすべての電源コードを切り離してください。

#### このタスクについて

#### 注意：

- 安全に作業を行うために、1 ページの「取り付けのガイドライン」および 2 ページの「安全検査のチェックリスト」をお読みください。
- サーバーと周辺機器の電源をオフにし、電源コードとすべての外部ケーブルを取り外します。11 ページの「サーバーの電源をオフにする」を参照してください。

- コンポーネントが入っている帯電防止パッケージをサーバーの塗装されていない金属面に接触させてから、コンポーネントをパッケージから取り出し、帯電防止面の上に置きます。

## 手順

ステップ1. M.2 ドライブ・スロットの位置を確認して、M.2 ドライブを取り付けます。

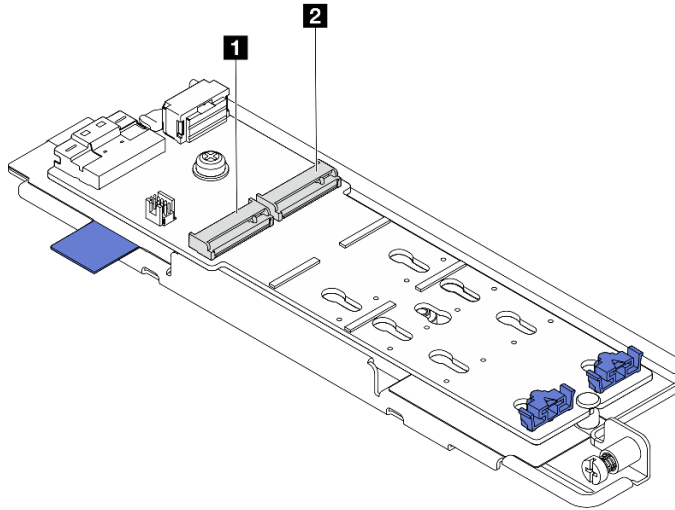


図91. M.2 ドライブ・スロットの番号

<b>1</b> M.2 ベイ 0/スロット 1	<b>1</b> M.2 ベイ 1/スロット 2
--------------------------	--------------------------

注：M.2 ドライブが1つのみ構成されている場合は、M.2 ドライブを M.2 ベイ 0/スロット 1 に取り付けます。

ステップ2. 必要に応じて、取り付ける M.2 ドライブの特定サイズに合わせて、M.2 バックプレーンの保持器具を調整します。99 ページの「[M.2 バックプレーンの保持器具の調整方法](#)」を参照してください。

ステップ3. M.2 ドライブを取り付けます。

- ① M.2 ドライブを約 30 度のに傾け、M.2 スロットに挿入します。
- ② M.2 ドライブを M.2 バックプレーンに下ろします。
- ③ 保持器具を M.2 ドライブの方向へスライドさせ、所定の位置に固定します。

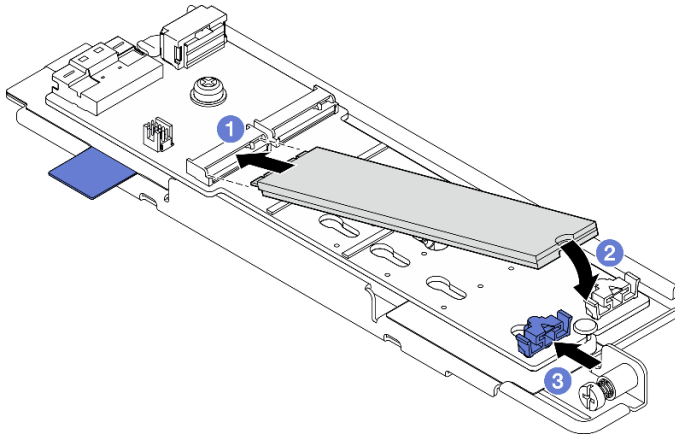


図 92. M.2 ドライブの取り付け

注：必要に応じて、取り付ける他の M.2 ドライブでこの手順を繰り返します。

### このタスクの完了後

- M.2 バックプレーン・アセンブリーの取り付けに進みます。102 ページの「M.2 バックプレーン・アセンブリーの取り付け」を参照してください。
- 部品交換を完了します。209 ページの「部品交換の完了」を参照してください。

### デモ・ビデオ

[YouTube で手順を参照](#)

## M.2 バックプレーン・アセンブリーの取り付け

M.2 バックプレーンの取り付けを行うには、このセクションの説明に従ってください。

### S002



#### 警告：

装置の電源制御ボタンおよびパワー・サプライの電源スイッチは、装置に供給されている電流をオフにするものではありません。デバイスには 2 本以上の電源コードが使われている場合があります。デバイスから完全に電気を取り除くには電源からすべての電源コードを切り離してください。

### このタスクについて

#### 注意：

- 安全に作業を行うために、1 ページの「取り付けのガイドライン」および 2 ページの「安全検査のチェックリスト」をお読みください。
- サーバーと周辺機器の電源をオフにし、電源コードとすべての外部ケーブルを取り外します。11 ページの「サーバーの電源をオフにする」を参照してください。
- コンポーネントが入っている帯電防止パッケージをサーバーの塗装されていない金属面に接触させてから、コンポーネントをパッケージから取り出し、帯電防止面の上に置きます。

ファームウェアとドライバーのダウンロード: コンポーネントの交換後、ファームウェアまたはドライバーの更新が必要になる場合があります。

- ご使用のサーバーでのファームウェアとドライバーの最新の更新を確認するには、<https://datacentersupport.lenovo.com/products/servers/thinkedge/se455v3/7dby/downloads/driver-list/> を参照してください。
- ファームウェア更新ツールについては、「ユーザー・ガイド」または「システム構成ガイド」の「ファームウェア更新」を参照してください。

## 手順

ステップ 1. M.2 信号と電源ケーブルを M.2 バックプレーンに接続します。

### SATA/x4 NVMe M.2 バックプレーン

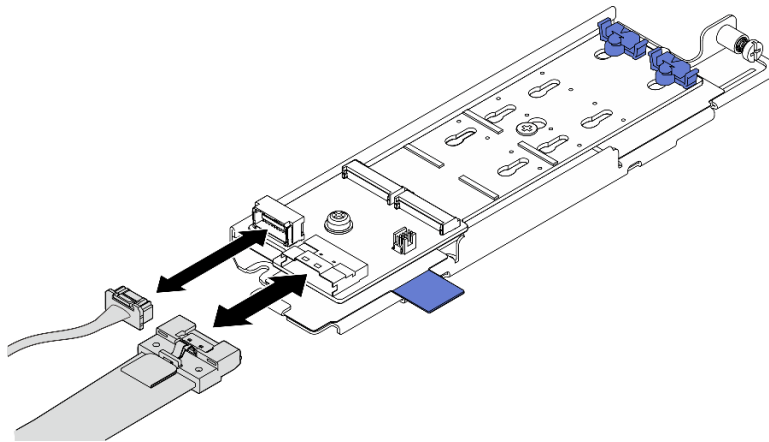


図 93. SATA/x4 NVMe M.2 バックプレーンにケーブルを接続する

### SATA/NVMe M.2 バックプレーン

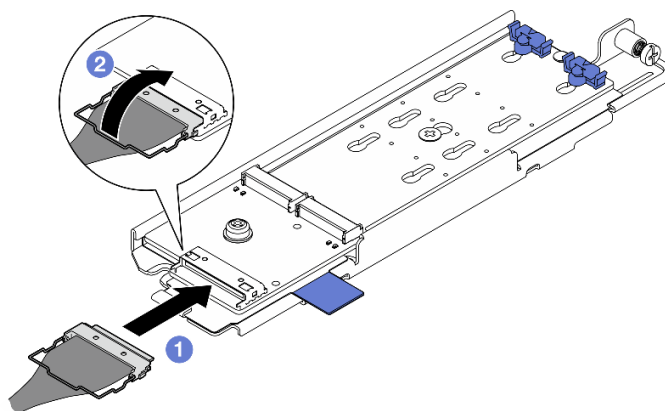


図 94. SATA/NVMe M.2 バックプレーンにケーブルを接続する

1. ① M.2 バックプレーンにケーブルを接続します。
2. ② コネクターにケーブルのワイヤー・ベイルを固定します。

注：M.2 バックプレーン・アセンブリーを初めて取り付ける場合は、M.2 バックプレーンのケーブルの配線を行います。219 ページの「M.2 バックプレーンのケーブル配線」を参照してください。

ステップ 2. M.2 バックプレーン・アセンブリーを取り付けます。

- a. ① プル・テープと青いタッチ・ポイントをつまみ、M.2 バックプレーン・アセンブリーをシャーシ上のガイド・ピンの位置と合わせたら、アセンブリーをシャーシ内に下ろし、所定の位置に収まるまで、アセンブリーを前方に押し込みます。
- b. ② つまみねじを締めて、M.2 バックプレーン・アセンブリーを固定します。

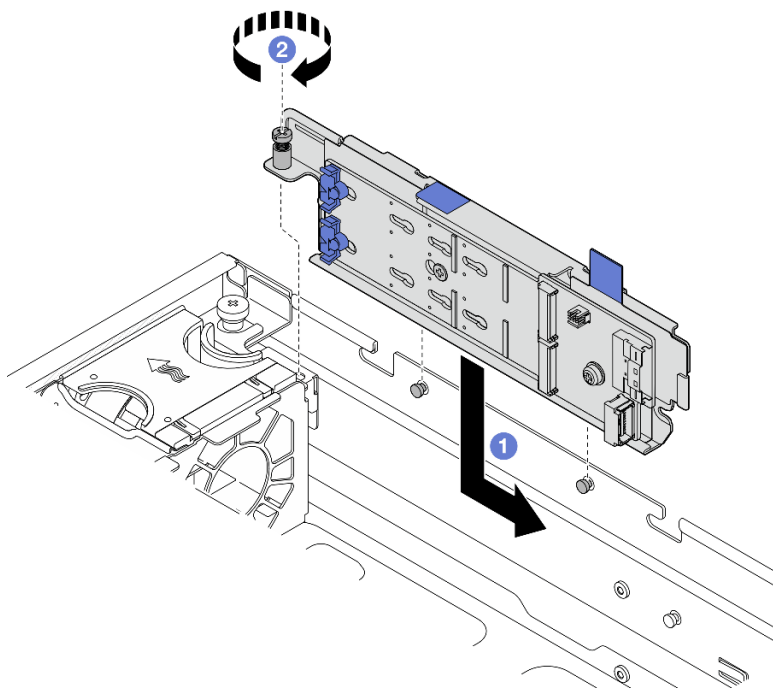


図 95. M.2 バックプレーン・アセンブリーの取り付け

## このタスクの完了後

部品交換を完了します。209 ページの「部品交換の完了」を参照してください。

## デモ・ビデオ

[YouTube で手順を参照](#)

## メモリー・モジュールの交換

メモリー・モジュールの取り外しと取り付けを行うには、以下の手順を使用します。

## メモリー・モジュールの取り外し

以下の情報を使用して、メモリー・モジュールを取り外します。

## S002





**警告：**

装置の電源制御ボタンおよびパワー・サプライの電源スイッチは、装置に供給されている電流をオフにするものではありません。デバイスには2本以上の電源コードが使われている場合があります。デバイスから完全に電気を取り除くには電源からすべての電源コードを切り離してください。

## このタスクについて

**注意：**

- 安全に作業を行うために、1 ページの「取り付けのガイドライン」および2 ページの「安全検査のチェックリスト」をお読みください。
- 該当する場合は、セキュリティー・ベゼルを取り外します。175 ページの「セキュリティー・ベゼルの取り外し」を参照してください。
- サーバーと周辺機器の電源をオフにし、電源コードとすべての外部ケーブルを取り外します。11 ページの「サーバーの電源をオフにする」を参照してください。
- サーバーをラックに取り付けている場合は、ラックからサーバーを取り外します。12 ページの「サーバーをラックから取り外す」を参照してください。
- メモリー・モジュールの取り外しまたは取り付けは、必ず電源コードをシステムから取り外してから20秒経過した後に行ってください。これにより、システムが完全に放電されるため、メモリー・モジュールを安全に取り扱うことができます。
- サーバーをラックに取り付けている場合は、ラックからサーバーを取り外します。12 ページの「サーバーをラックから取り外す」を参照してください。
- メモリー・モジュールは静電気放電の影響を受けやすく、特別な取り扱いが必要です。4 ページの「静電気の影響を受けやすいデバイスの取り扱い」の標準のガイドラインを参照してください。
  - メモリー・モジュールの取り外しまたは取り付けの際には、必ず静電放電ストラップを着用してください。静電気放電グローブも使用できます。
  - 2つ以上のメモリー・モジュールを互いに接触させないでください。保管中にメモリー・モジュールを直接重ねて積み重ねないでください。
  - 金色のメモリー・モジュール・コネクターの接点に触れたり、これらの接点をメモリー・モジュール・コネクターのエンクロージャの外側に接触させたりしないでください。
  - メモリー・モジュールを慎重に扱ってください。メモリー・モジュールを曲げたり、ねじったり、落としたりしないでください。
  - メモリー・モジュールを取り扱う際に金属製の工具(治具やクランプなど)を使用しないでください。固い金属によりメモリー・モジュールが傷つく恐れがあります。
  - パッケージまたは受動部品を持ってメモリー・モジュールを挿入しないでください。挿入時に力をかけることでパッケージに亀裂が入ったり受動部品が外れたりする恐れがあります。

## 手順

**注意：**メモリー・モジュールの取り外しまたは取り付けは、必ず電源コードをシステムから取り外してから20秒経過した後に行ってください。これにより、システムが完全に放電されるため、メモリー・モジュールを安全に取り扱うことができます。

ステップ 1. このタスクの準備をします。

- a. トップ・カバーを取り外します。206 ページの「トップ・カバーの取り外し」参照してください。

- b. すべてのPCIe アセンブリーを取り外します。PCIe ライザー 2 および内部ドライブを使用する構成の場合は、すべての内部ドライブを取り外します。次に、PCIe ライザー 2 を取り外す前に、内部ドライブ・バックプレーンを持ち上げます。117 ページの「PCIe ライザー・アセンブリーの取り外し」を参照してください。
- c. プロセッサ・エアー・バッフルを取り外します。32 ページの「プロセッサ・エアー・バッフルの取り外し」を参照してください。
- d. メモリー・モジュール・スロットの位置を確認し、サーバーから取り外すメモリー・モジュールを判別します。

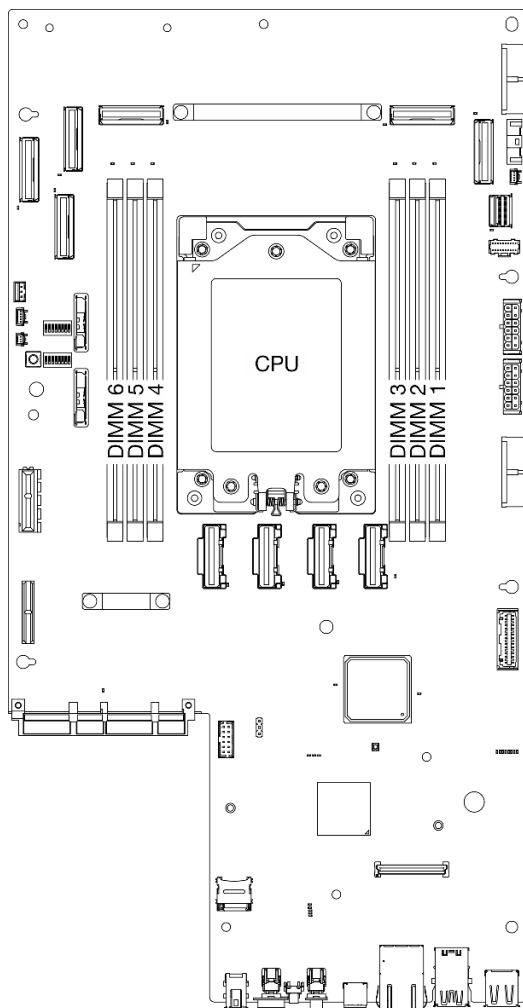


図 96. メモリー・モジュールおよびプロセッサのレイアウト

ステップ 2. メモリー・モジュールをスロットから取り外します。

- a. ① 保持クリップを開き、メモリー・モジュールを取り外します。
- b. ③ メモリー・モジュールの両端をつかみ、慎重に持ち上げてスロットから取り外します。

**注意：**

- 保持クリップの破損やメモリー・モジュール・スロットの損傷を防止するために、クリップは慎重に取り扱ってください。

注：十分なスペースがない場合は、必要に応じて先のとがったツールを使用して保持クリップを開きます。ツールの先端を保持クリップ上部のくぼみに差し込みます。次に、慎重に保持クリップを回転させ、メモリー・モジュール・スロットから外します。ラッチを開くには、しっかりと固定され先のとがったツールを使用してください。鉛筆などの壊れやすいツールを使用しないでください。

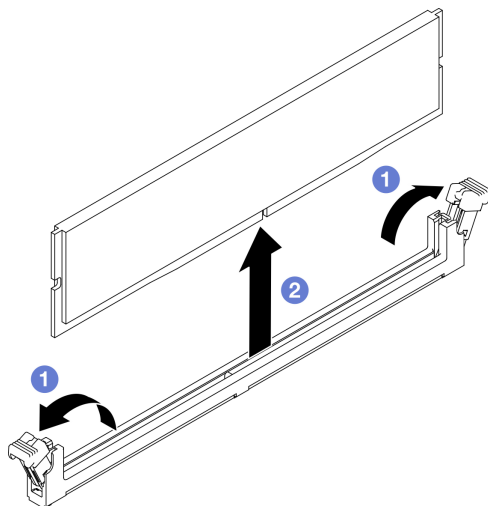


図97. メモリー・モジュールの取り外し

### このタスクの完了後

1. 交換用ユニットを取り付けます。107 ページの「メモリー・モジュールの取り付け」を参照してください。
2. コンポーネントまたはオプション装置を返却するよう指示された場合は、すべての梱包上の指示に従い、提供された配送用の梱包材がある場合はそれを使用してください。

### デモ・ビデオ

[YouTube で手順を参照](#)

### メモリー・モジュールの取り付け

このセクションの手順に従って、メモリー・モジュールを取り付けます。

### S002



#### 警告：

装置の電源制御ボタンおよびパワー・サプライの電源スイッチは、装置に供給されている電流をオフにするものではありません。デバイスには2本以上の電源コードが使われている場合があります。デバイスから完全に電気を取り除くには電源からすべての電源コードを切り離してください。

### このタスクについて

メモリー構成およびセットアップの詳細については、6 ページの「メモリー・モジュールの取り付けの規則および順序」を参照してください。

## 注意：

- 安全に作業を行うために、1 ページの「取り付けのガイドライン」および2 ページの「安全検査のチェックリスト」をお読みください。
- メモリー・モジュールの取り外しまたは取り付けは、必ず電源コードをシステムから取り外してから20 秒経過した後に行ってください。これにより、システムが完全に放電されるため、メモリー・モジュールを安全に取り扱うことができます。
- 6 ページの「メモリー・モジュールの取り付けの規則および順序」に記載されているサポートされている構成のいずれかを選択するようにしてください。
- メモリー・モジュールは静電気放電の影響を受けやすく、特別な取り扱いが必要です。4 ページの「静電気の影響を受けやすいデバイスの取り扱い」の標準のガイドラインを参照してください。
  - メモリー・モジュールの取り外しまたは取り付けの際には、必ず静電放電ストラップを着用してください。静電気放電グローブも使用できます。
  - 2 つ以上のメモリー・モジュールを互いに接触させないでください。保管中にメモリー・モジュールを直接重ねて積み重ねないでください。
  - 金色のメモリー・モジュール・コネクターの接点に触れたり、これらの接点をメモリー・モジュール・コネクターのエンクロージャーの外側に接触させたりしないでください。
  - メモリー・モジュールを慎重に扱ってください。メモリー・モジュールを曲げたり、ねじったり、落としたりしないでください。
  - メモリー・モジュールを取り扱う際に金属製の工具（治具やクランプなど）を使用しないでください。固い金属によりメモリー・モジュールが傷つく恐れがあります。
  - パッケージまたは受動部品を持ってメモリー・モジュールを挿入しないでください。挿入時に力がかかることでパッケージに亀裂が入ったり受動部品が外れたりする恐れがあります。

**ファームウェアとドライバーのダウンロード:** コンポーネントの交換後、ファームウェアまたはドライバーの更新が必要になる場合があります。

- ご使用のサーバーでのファームウェアとドライバーの最新の更新を確認するには、<https://datacentersupport.lenovo.com/products/servers/thinkedge/se455v3/7dby/downloads/driver-list/> を参照してください。
- ファームウェア更新ツールについては、「ユーザー・ガイド」または「システム構成ガイド」の「ファームウェア更新」を参照してください。

## 手順

**注意：**メモリー・モジュールの取り外しまたは取り付けは、必ず電源コードをシステムから取り外してから20 秒経過した後に行ってください。これにより、システムが完全に放電されるため、メモリー・モジュールを安全に取り扱うことができます。

ステップ 1. このタスクの準備をします。

- a. トップ・カバーを取り外します。206 ページの「トップ・カバーの取り外し」を参照してください。
- b. すべての PCIe アセンブリーを取り外します。PCIe ライザー 2 および内部ドライブを使用する構成の場合は、すべての内部ドライブを取り外します。次に、PCIe ライザー 2 を取り外す前に、内部ドライブ・バックプレーンを持ち上げます。117 ページの「PCIe ライザー・アセンブリーの取り外し」を参照してください。
- c. プロセッサ・エアー・バッフルを取り外します。32 ページの「プロセッサ・エアー・バッフルの取り外し」を参照してください。

ステップ 2. メモリー・モジュールが入っている帯電防止パッケージを、サーバーの外側の塗装されていない面に接触させます。次に、メモリー・モジュールをパッケージから取り出し、帯電防止面の上に置きます。

ステップ3. システム・ボード上の必要なメモリー・モジュール・スロットを見つけます。

注：

必ず、6 ページの「メモリー・モジュールの取り付けの規則および順序」でファンの取り付けの規則と順序を確認してください。

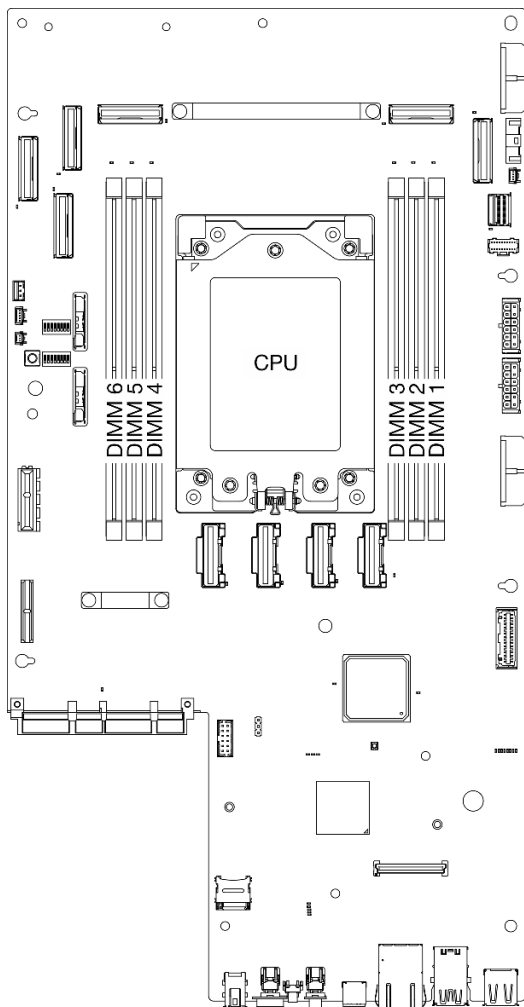


図98. メモリー・モジュールおよびプロセッサのレイアウト

ステップ4. メモリー・モジュールをスロットに取り付けます。

- a. 保持クリックが完全に開いた位置にあることを確認します。
- b. ① メモリー・モジュールをスロットに位置合わせし、両手でスロットにメモリー・モジュールを慎重に置きます。
- c. ② 保持クリップがロック位置にはまるまでメモリー・モジュールの両端を強く真っすぐに押し下げて、スロットに取り付けます。

注意：

- 保持クリップを破損したり、メモリー・モジュール・スロットを損傷しないように、クリップは丁寧に開閉してください。

- メモリー・モジュールと保持クリップの間にすき間がある場合、メモリー・モジュールは挿入されていません。この場合、保持クリップを開いてメモリー・モジュールを取り外し、挿入し直してください。

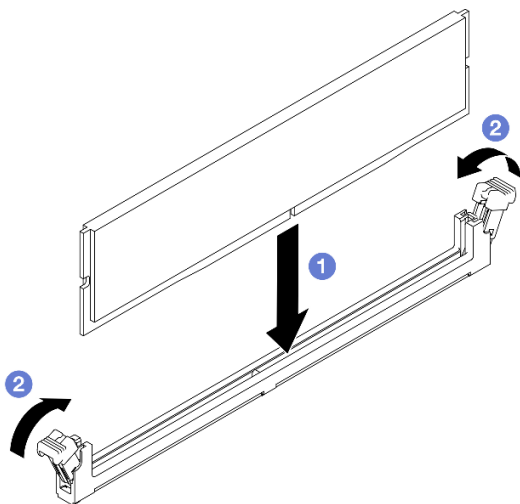


図 99. メモリー・モジュールの取り付け

### このタスクの完了後

部品交換を完了します。209 ページの「部品交換の完了」を参照してください。

デモ・ビデオ

[YouTube で手順を参照](#)

## MicroSD カードの交換

このセクションの説明に従って、MicroSD カードの取り外し、取り付けを行います。

### MicroSD カードの取り外し

このセクションの手順に従って、MicroSD カードを取り外します。

S002



警告：

装置の電源制御ボタンおよびパワー・サプライの電源スイッチは、装置に供給されている電流をオフにするものではありません。デバイスには 2 本以上の電源コードが使われている場合があります。デバイスから完全に電気を取り除くには電源からすべての電源コードを切り離してください。

### このタスクについて

注意：

- 安全に作業を行うために、1 ページの「取り付けのガイドライン」および2 ページの「安全検査のチェックリスト」をお読みください。
- 該当する場合は、セキュリティー・ベゼルを取り外します。175 ページの「セキュリティー・ベゼルの取り外し」を参照してください。
- サーバーと周辺機器の電源をオフにし、電源コードとすべての外部ケーブルを取り外します。11 ページの「サーバーの電源をオフにする」を参照してください。
- サーバーをラックに取り付けている場合は、ラックからサーバーを取り外します。12 ページの「サーバーをラックから取り外す」を参照してください。

## 手順

ステップ 1. このタスクの準備をします。

- a. トップ・カバーを取り外します。206 ページの「トップ・カバーの取り外し」を参照してください。
- b. すべての PCIe アセンブリーを取り外します。PCIe ライザー 2 および内部ドライブを使用する構成の場合は、すべての内部ドライブを取り外します。次に、PCIe ライザー 2 を取り外す前に、内部ドライブ・バックプレーンを持ち上げます。117 ページの「PCIe ライザー・アセンブリーの取り外し」を参照してください。
- c. ファームウェアおよび RoT セキュリティー・モジュールを取り外します。188 ページの「ファームウェアおよび RoT セキュリティー・モジュールの取り外し」を参照してください。

ステップ 2. MicroSD ソケットをシステム・ボード上に設置します。254 ページの「システム・ボード・コネクタ」を参照してください。

ステップ 3. MicroSD カードの取り外し

- a. ① ソケットのふたをオープン位置にスライドさせます。
- b. ② ソケットのふたを持ち上げて開きます。
- c. ③ MicroSD カードをソケットから取り外します。

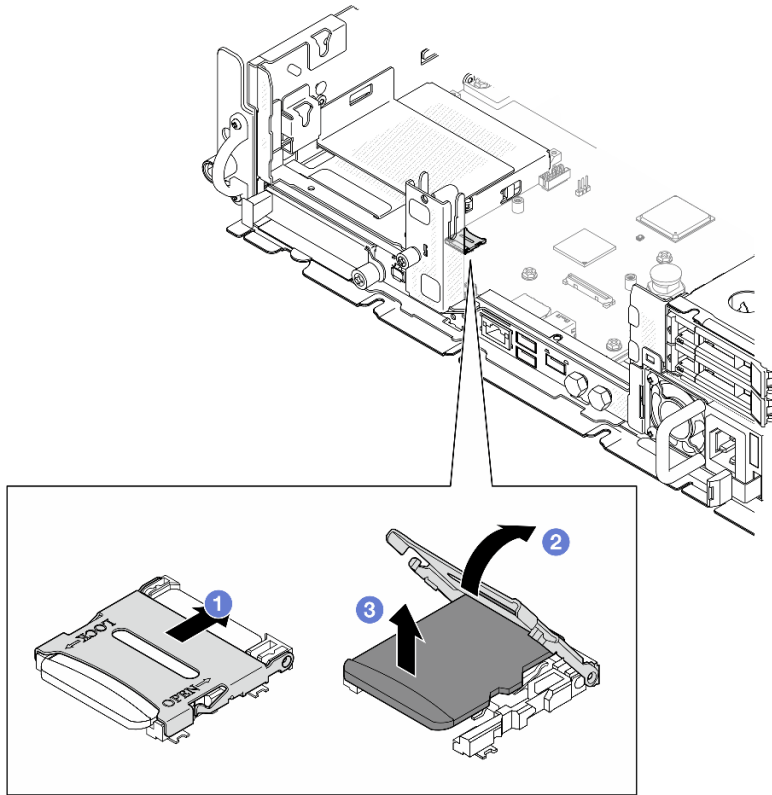


図 100. MicroSD カードの取り外し

### このタスクの完了後

- 交換用ユニットを取り付けます。112 ページの「MicroSD カードの取り付け」を参照してください。
- コンポーネントまたはオプション装置を返却するよう指示された場合は、すべての梱包上の指示に従い、提供された配送用の梱包材がある場合はそれを使用してください。

### デモ・ビデオ

[YouTube で手順を参照](#)

### MicroSD カードの取り付け

このセクションの手順に従って、MicroSD カードを取り付けます。

### S002



#### 警告：

装置の電源制御ボタンおよびパワー・サプライの電源スイッチは、装置に供給されている電流をオフにするものではありません。デバイスには 2 本以上の電源コードが使われている場合があります。デバイスから完全に電気を取り除くには電源からすべての電源コードを切り離してください。

### このタスクについて



## 注意：

- 安全に作業を行うために、1 ページの「取り付けのガイドライン」および2 ページの「安全検査のチェックリスト」をお読みください。
- サーバーと周辺機器の電源をオフにし、電源コードとすべての外部ケーブルを取り外します。11 ページの「サーバーの電源をオフにする」を参照してください。
- 静電気の影響を受けやすいコンポーネントは取り付け時まで帯電防止パッケージに収め、システム停止やデータの消失を招く恐れのある静電気にさらされないようにしてください。また、このようなデバイスを取り扱う際は静電気放電用リスト・ストラップや接地システムなどを使用してください。
- コンポーネントが入っている帯電防止パッケージをサーバーの塗装されていない金属面に接触させてから、コンポーネントをパッケージから取り出し、帯電防止面の上に置きます。

## 手順

ステップ 1. MicroSD ソケットをシステム・ボード上に設置します。254 ページの「システム・ボード・コネクタ」を参照してください。

ステップ 2. MicroSD カードを取り付けます。

- a. ① MicroSD カードをソケットに入れます。
- b. ② ソケットのふたを閉じます。
- c. ③ ソケットのふたをロック位置にスライドさせます。

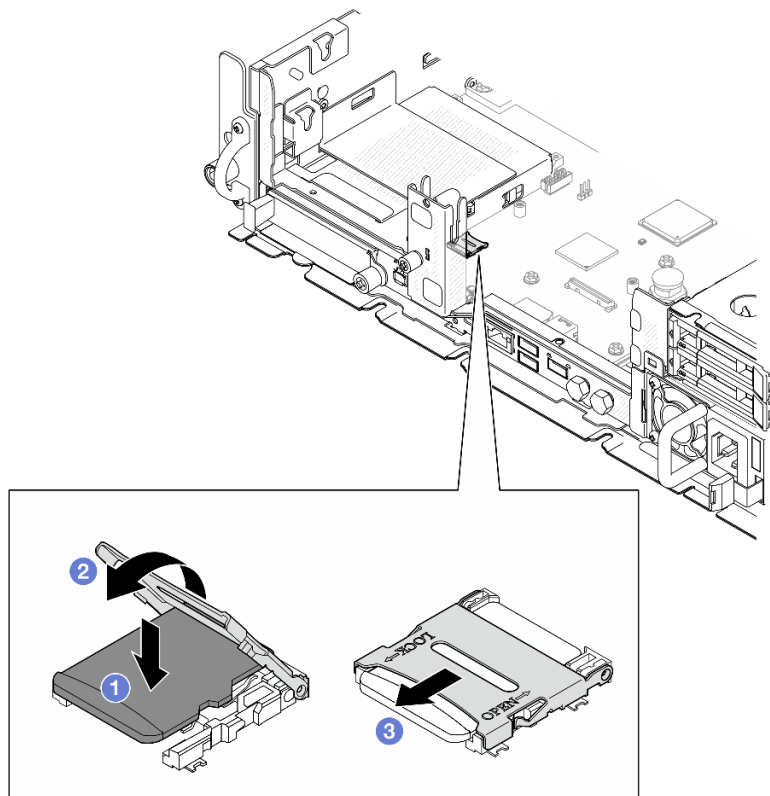


図 101. MicroSD カードの取り付け

## このタスクの完了後

部品交換を完了します。209 ページの「部品交換の完了」を参照してください。

## デモ・ビデオ

[YouTube で手順を参照](#)

## OCP モジュールの交換

このセクションの指示に従い、OCP モジュールの取り外しおよび取り付けを行います。

### OCP モジュールの取り外し

このセクションの手順に従って、OCP モジュールを取り外します。

### このタスクについて

#### 注意：

- 安全に作業を行うために、1 ページの「取り付けのガイドライン」および 2 ページの「安全検査のチェックリスト」をお読みください。
- 該当する場合は、セキュリティー・ベゼルを取り外します。175 ページの「セキュリティー・ベゼルの取り外し」を参照してください。
- サーバーと周辺機器の電源をオフにし、電源コードとすべての外部ケーブルを取り外します。11 ページの「サーバーの電源をオフにする」を参照してください。
- サーバーをラックに取り付けている場合は、ラックからサーバーを取り外します。12 ページの「サーバーをラックから取り外す」を参照してください。

### 手順

#### ステップ 1. OCP モジュールの取り外し

- a. ① OCP モジュールを固定しているつまみねじを緩めます。必要に応じて、ドライバーを使用します。
- b. ② ハンドルをつかんで、OCP モジュールを引き出します。

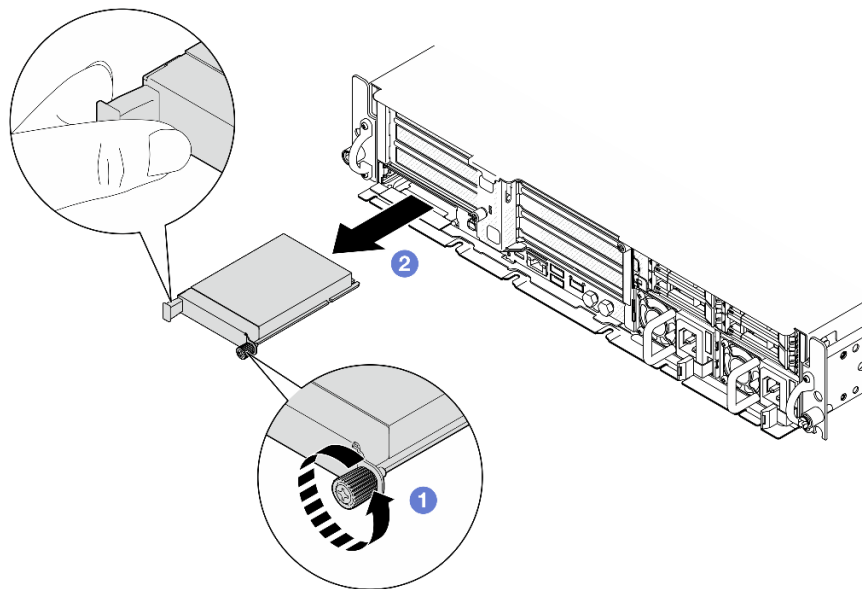


図 102. OCP モジュールの取り外し

### このタスクの完了後

1. 空のスロットに交換用ユニットまたは OCP フィラーを取り付けます。115 ページの「OCP モジュールの取り付け」を参照してください。

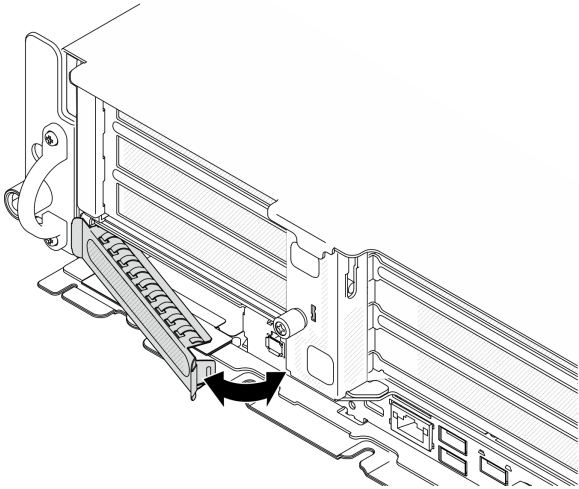


図 103. OCP フィラーの取り付け

OCP フィラーを取り付するには、フィラーの一方の側面をスロットに挿入します。次に、フィラーがしっかり固定されるまで、もう一方の側面をスロットの中で回転させます。

2. コンポーネントまたはオプション装置を返却するよう指示された場合は、すべての梱包上の指示に従い、提供された配送用の梱包材がある場合はそれを使用してください。

## デモ・ビデオ

[YouTube で手順を参照](#)

## OCP モジュールの取り付け

このセクションの手順に従って、OCP モジュールを取り付けます。

## このタスクについて

### 注意：

- 安全に作業を行うために、1 ページの「取り付けのガイドライン」および 2 ページの「安全検査のチェックリスト」をお読みください。
- 静電気の影響を受けやすいコンポーネントは取り付け時まで帯電防止パッケージに収め、システム停止やデータの消失を招く恐れのある静電気にさらされないようにしてください。また、このようなデバイスを取り扱う際は静電気放電用リスト・ストラップや接地システムなどを使用してください。
- コンポーネントが入っている帯電防止パッケージをサーバーの塗装されていない金属面に接触させてから、コンポーネントをパッケージから取り出し、帯電防止面の上に置きます。

**ファームウェアとドライバーのダウンロード:** コンポーネントの交換後、ファームウェアまたはドライバーの更新が必要になる場合があります。

- ご使用のサーバーでのファームウェアとドライバーの最新の更新を確認するには、<https://datacentersupport.lenovo.com/products/servers/thinkedge/se455v3/7dby/downloads/driver-list/> を参照してください。
- ファームウェア更新ツールについては、「ユーザー・ガイド」または「システム構成ガイド」の「ファームウェア更新」を参照してください。

## 手順

ステップ 1. OCP フィラーがスロットに取り付けられている場合は、フィラーを取り外します。

- a. スロットから、片側のフィラーを取り外します。必要に応じて、マイナス・ドライバーを使用します。
- b. スロットからフィラーを取り外します。

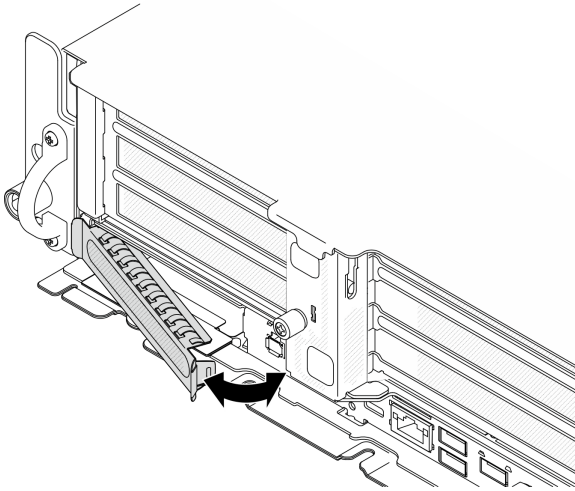


図 104. OCP フィラーの取り外し

ステップ 2. OCP モジュールを取り付けます。

- a. ① OCP モジュールを、完全に装着されるまでスロットにスライドさせます。
- b. ② つまみねじを締めて OCP モジュールを固定します。必要に応じて、ドライバーを使用します。

注：モジュールが完全に装着されていて、つまみねじがしっかりと締められていることを確認します。そうしないと、OCP モジュールが完全に接続されず、機能しない可能性があります。

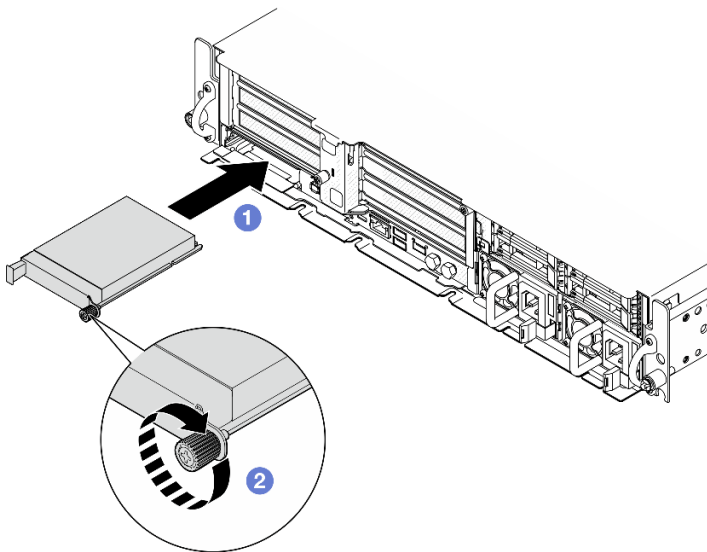


図 105. OCP モジュールの取り付け

## このタスクの完了後

部品交換を完了します。209 ページの「部品交換の完了」を参照してください。

### デモ・ビデオ

[YouTube で手順を参照](#)

## PCIe ライザー・アセンブリーおよびアダプターの交換

PCIe ライザー・アセンブリーおよびアダプターの取り外しや取り付けを行うには、このセクションの説明に従ってください。

### PCIe ライザー・アセンブリーの取り外し

PCIe ライザー・アセンブリーの取り外しを行うには、このセクションの説明に従ってください。

#### S002



#### 警告：

装置の電源制御ボタンおよびパワー・サプライの電源スイッチは、装置に供給されている電流をオフにするものではありません。デバイスには2本以上の電源コードが使われている場合があります。デバイスから完全に電気を取り除くには電源からすべての電源コードを切り離してください。

### このタスクについて

#### 注意：

- 安全に作業を行うために、1 ページの「取り付けのガイドライン」および2 ページの「安全検査のチェックリスト」をお読みください。
- 該当する場合は、セキュリティー・ベゼルを取り外します。175 ページの「セキュリティー・ベゼルの取り外し」を参照してください。
- サーバーと周辺機器の電源をオフにし、電源コードとすべての外部ケーブルを取り外します。11 ページの「サーバーの電源をオフにする」を参照してください。
- サーバーをラックに取り付けている場合は、ラックからサーバーを取り外します。12 ページの「サーバーをラックから取り外す」を参照してください。

注：構成によっては、PCIe ライザー・アセンブリーの外観がこのセクションの図と少し異なる場合があります。

### 手順

ステップ 1. このタスクの準備をします。

- a. トップ・カバーを取り外します。206 ページの「トップ・カバーの取り外し」を参照してください。

ステップ 2. 取り外す PCIe ライザー・アセンブリーに対応するセクションに進みます。

- 118 ページの「PCIe ライザー 1 の取り外し」
- 120 ページの「PCIe ライザー 2 の取り外し」

## PCIe ライザー 1 の取り外し 手順

ステップ 1. 該当する場合は、プロセッサ・エア・バッフルのケーブル・ガイドからすべての GPU 電源ケーブルを取り外します。

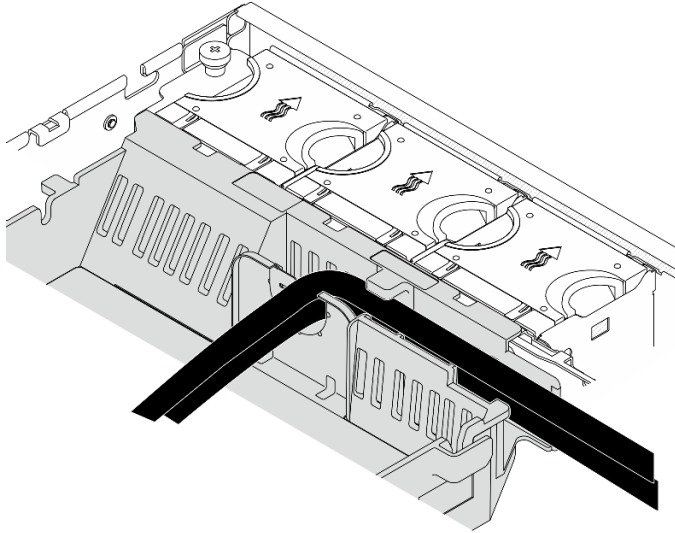


図 106. プロセッサ・エア・バッフルの GPU 電源ケーブル

ステップ 2. プロセッサ・エア・バッフルとシャーシの間のスペースから信号ケーブルを取り外します。

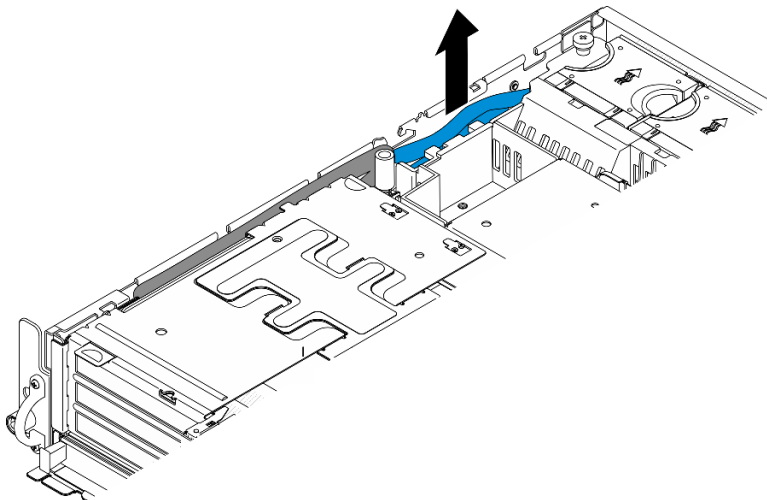


図 107. PCIe ライザー 1 信号ケーブルの取り外し

ステップ 3. 2 本の拘束ねじを緩めたら、シャーシからライザー・アセンブリーを持ち上げます。

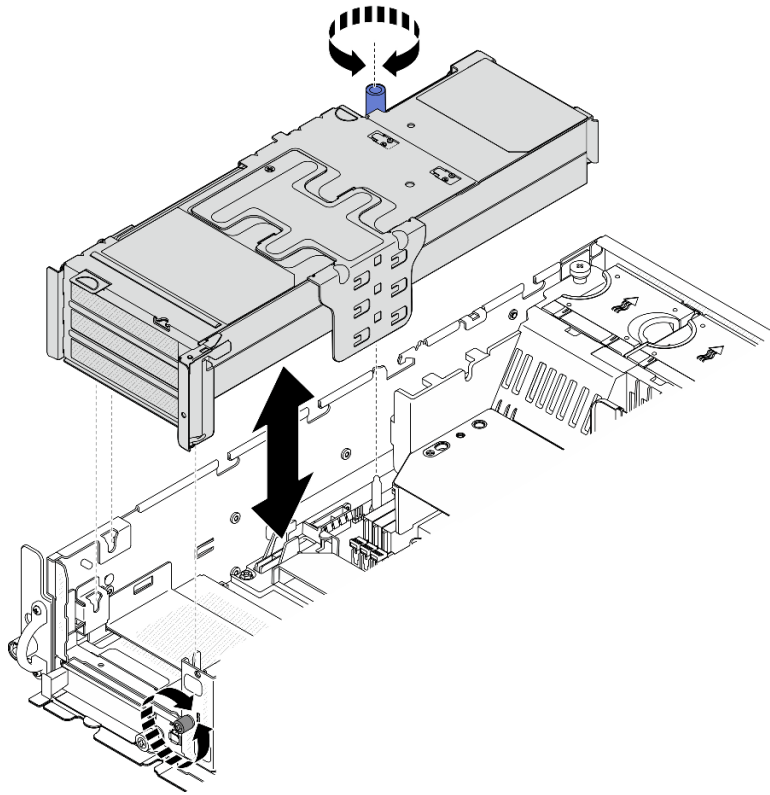


図108. PCIe ライザー 1 を持ち上げる

ステップ4. すべてのケーブルを PCIe アダプターから切断します。シリアル・ポート・モジュールが取り付けられている場合、システム・ボードからシリアル・ポート・ケーブルを切断します。次に、PCIe ライザー 1 をシャーシの脇に配置します。

注：ライザー・カードからケーブルを抜かないでください。

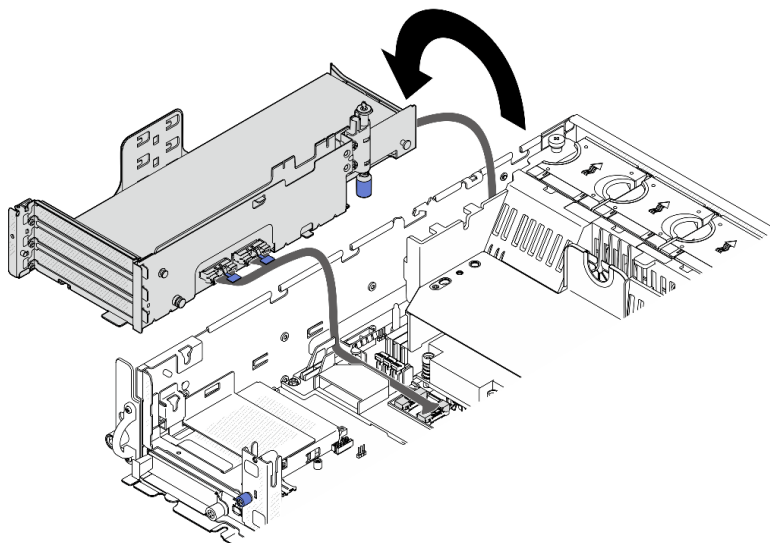


図109. PCIe ライザー 1 をシャーシの脇に配置する

## PCIe ライザー 2 の取り外し 手順

- ステップ 1. 該当する場合は、内部ドライブを取り外します。72 ページの「内部ドライブの取り外し」を参照してください。
- ステップ 2. 該当する場合は、シャーシから内部ドライブ・バックプレーンを持ち上げます。
- 該当する場合は、プロセッサ・エアー・バッフルのケーブル・クリップから以下のケーブルを取り外します。
    - PCIe ライザー 2 の青い信号ケーブル
    - 内部ドライブ・バックプレーンの電源ケーブル
    - 内部ドライブ・バックプレーンの信号ケーブル

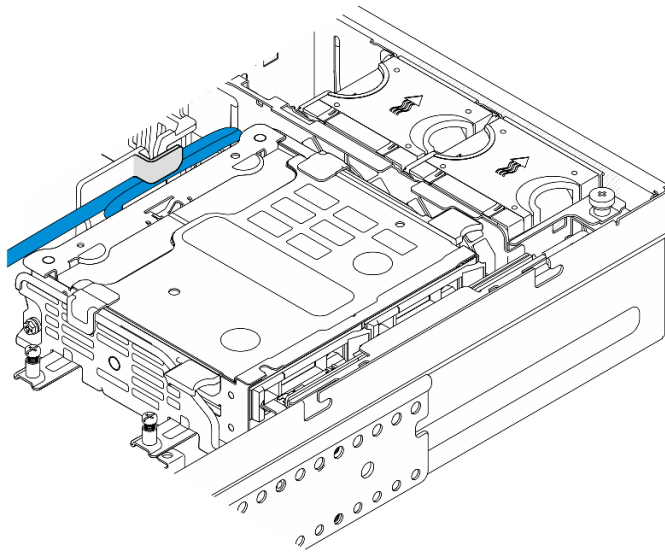


図 110. プロセッサ・エアー・バッフルのケーブル・クリップによって固定されているケーブル

- バックプレーン・ブラケットの青いタッチ・ポイントをつまんだら、バックプレーンを持ち上げます。
- 作業を容易にするために、内部ドライブ・バックプレーンをファン・ケージ上部に配置します。



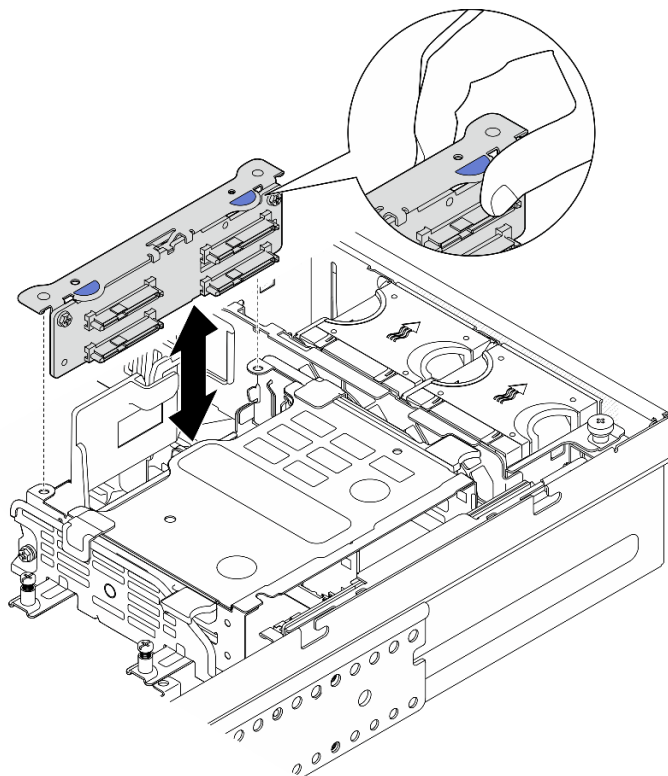


図111. 内部ドライブ・バックプレーンの取り外し

ステップ3. 該当する場合は、プロセッサ・エアール・バッフルのケーブル・ガイドからすべてのGPU電源ケーブルを取り外します。

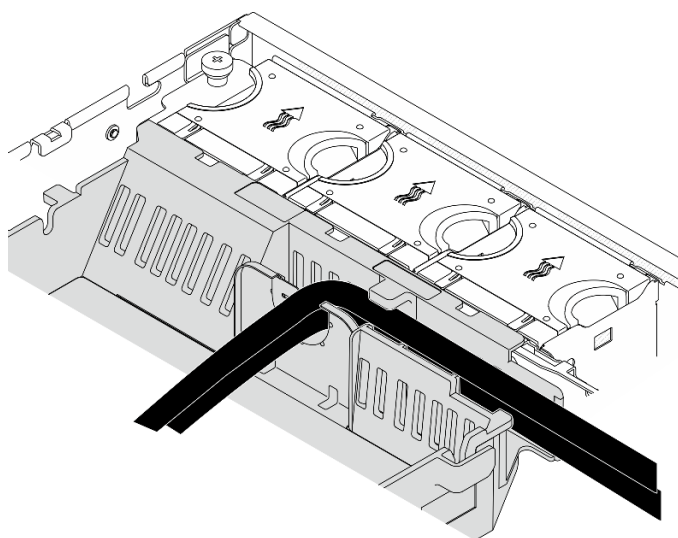


図112. プロセッサ・エアール・バッフルのGPU電源ケーブル

ステップ4. 2本の拘束ねじを緩めたら、シャーシからライザー・アセンブリーを持ち上げます。

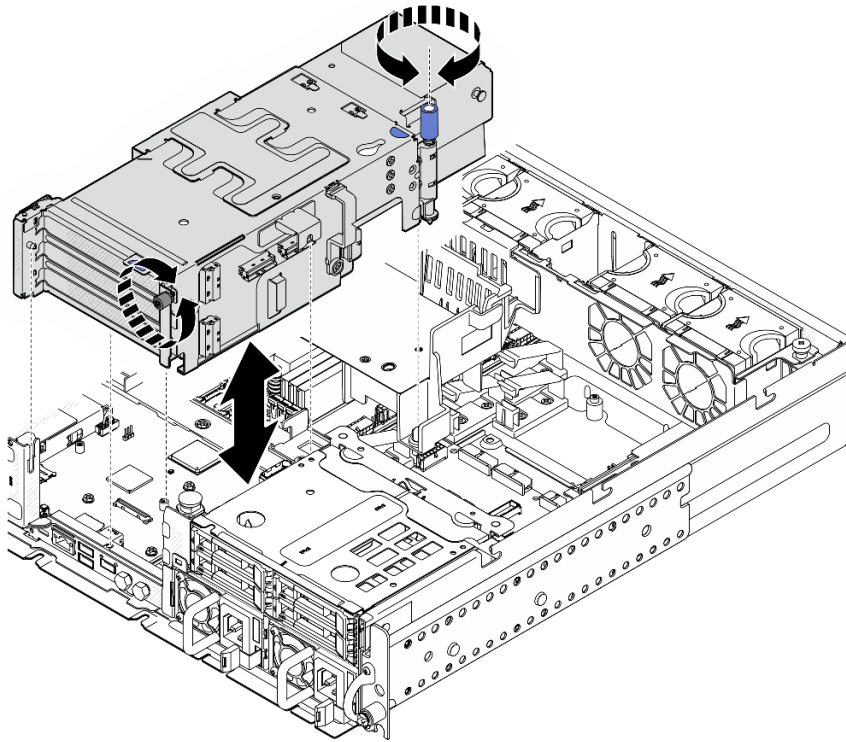


図 113. PCIe ライザー 2 を持ち上げる

ステップ 5. すべてのケーブルを PCIe アダプターから取り外したら、PCIe ライザー 2 を前面ドライブ・ケージ上に配置します。

注：ライザー・カードからケーブルを抜かないでください。

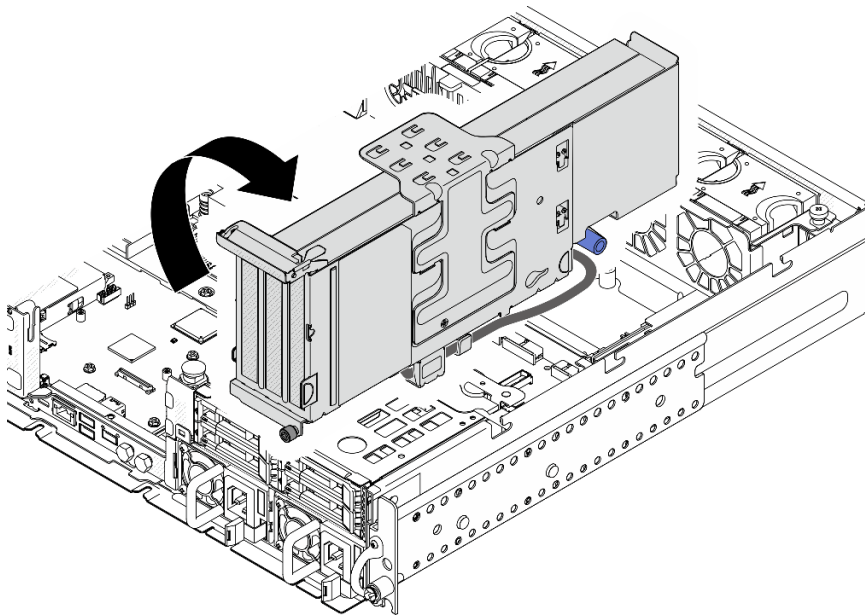


図 114. PCIe ライザー 2 をシャーシの脇に配置する

## このタスクの完了後

- 必要に応じてPCIe アダプターの取り外しに進みます。123 ページの「PCIe アダプターの取り外し」を参照してください。
- コンポーネントまたはオプション装置を返却するよう指示された場合は、すべての梱包上の指示に従い、提供された配送用の梱包材がある場合はそれを使用してください。

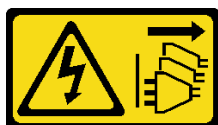
## デモ・ビデオ

[YouTube で手順を参照](#)

## PCIe アダプターの取り外し

このセクションの手順に従って、PCIe アダプターを取り外します。

### S002



#### 警告：

装置の電源制御ボタンおよびパワー・サプライの電源スイッチは、装置に供給されている電流をオフにするものではありません。デバイスには2本以上の電源コードが使われている場合があります。デバイスから完全に電気を取り除くには電源からすべての電源コードを切り離してください。

## このタスクについて

#### 注意：

- 安全に作業を行うために、1 ページの「取り付けのガイドライン」および2 ページの「安全検査のチェックリスト」をお読みください。
- 該当する場合は、セキュリティー・ベゼルを取り外します。175 ページの「セキュリティー・ベゼルの取り外し」を参照してください。
- サーバーと周辺機器の電源をオフにし、電源コードとすべての外部ケーブルを取り外します。11 ページの「サーバーの電源をオフにする」を参照してください。
- サーバーをラックに取り付けている場合は、ラックからサーバーを取り外します。12 ページの「サーバーをラックから取り外す」を参照してください。

注：長さおよび高さの異なる PCIe アダプターをサポートする PCIe ライザー・アセンブリーの部品を識別します。

	ロー・プロファイル PCIe アダプター	フルサイズ PCIe アダプター
サイド・サポート・ブラケット (すべての構成用)	√	√
ロー・プロファイル・フィルラー	√ (スロットごとに1つ)	
エクステンダー		√

## 手順

ステップ 1. このタスクの準備をします。

- a. トップ・カバーを取り外します。206 ページの「トップ・カバーの取り外し」を参照してください。

- b. PCIe ライザー 1 または PCIe ライザー 2 を取り外します。117 ページの「PCIe ライザー・アセンブリーの取り外し」を参照してください。

ステップ 2. サイド・サポート・ブラケットを取り外します。

- a. ① ブラケットを固定しているねじを緩めます。  
b. ② ブラケットを外側に少し押し外します。次に、ライザー・アセンブリーから持ち上げます。

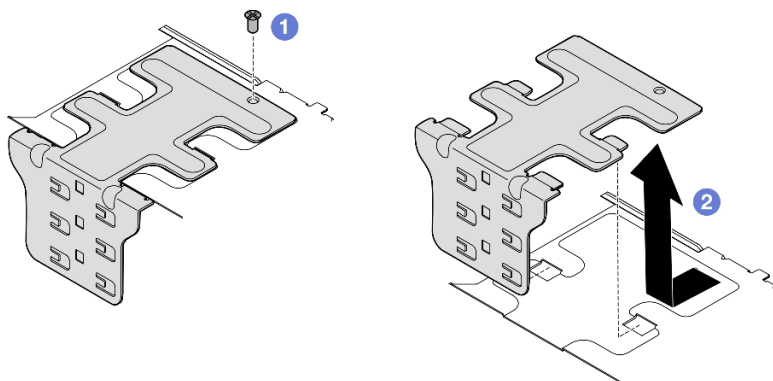


図 115. サイド・サポート・ブラケットの取り外し

ステップ 3. 必要に応じて、ロー・プロファイル・フィラーを取り外します。

- a. ① フィラーのタブを押して、サイド・サポート・ブラケットから取り外します。必要に応じて、先のとがったツールを使用します。

注：必要に応じて、しっかりと固定された先のとがったツールを使用してください。鉛筆などの壊れやすいツールを使用しないでください。

- b. ② フィラーをサイド・サポート・ブラケットから取り外します。

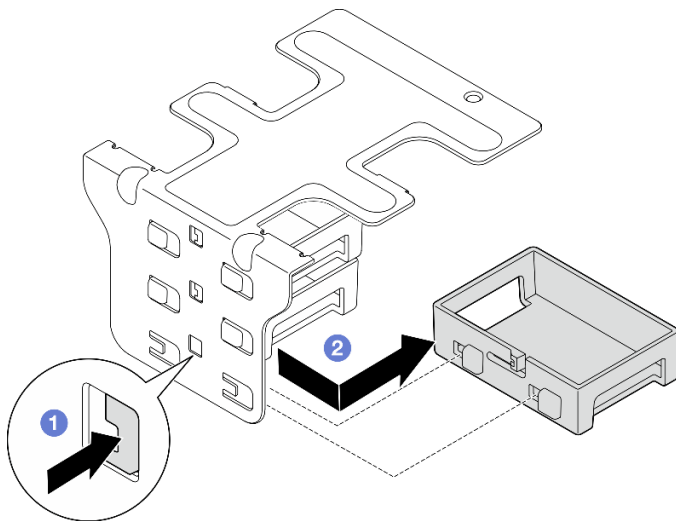


図 116. ロー・プロファイル・フィラーの取り外し

ステップ 4. 必要に応じて保持具を開き、アダプターを固定しているねじを取り外します。

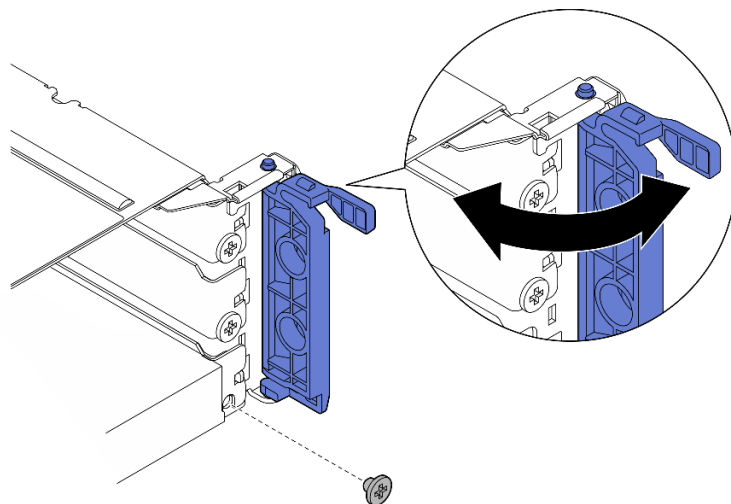


図 117. 固定しているねじの取り外し

ステップ 5. アダプターを慎重にスライドして、スロットから取り外します。

注：スロットに交換用アダプターを取り付けない場合、スロット・フィラーを取り付けます。

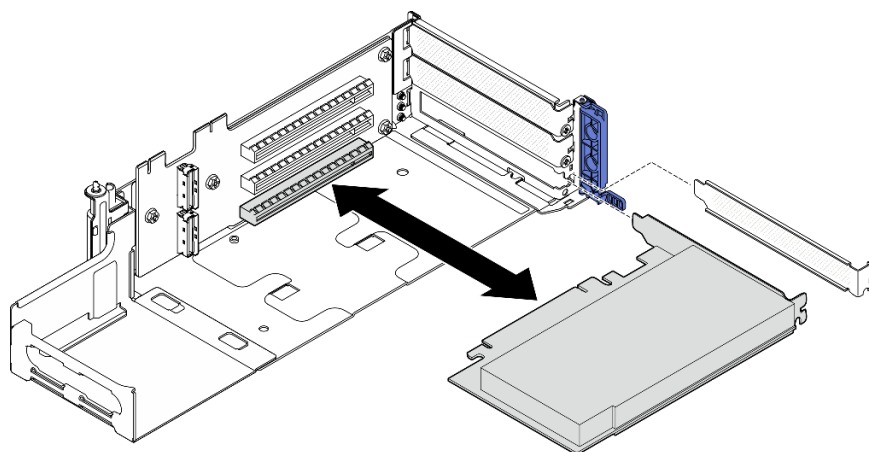


図 118. PCIe ライザー 1 から PCIe アダプターを取り外す

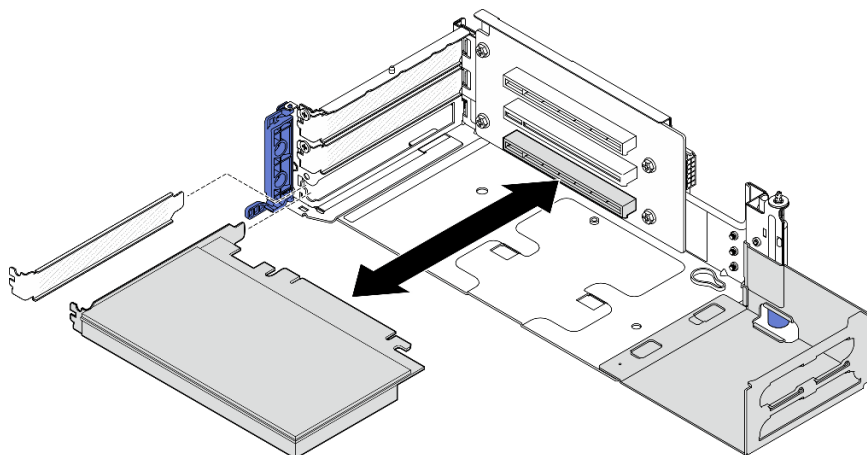


図 119. PCIe ライザー 2 から PCIe アダプターを取り外す

ステップ 6. ライザー・アセンブリーにフルサイズ・アダプターを取り付けない場合は、エクステンダーを取り外します。

- a. ① エクステンダーを固定している 2 本のねじを緩めます。
- b. ② エクステンダーを外側に少し押し取り外し、ライザー・アセンブリーから取り外します。

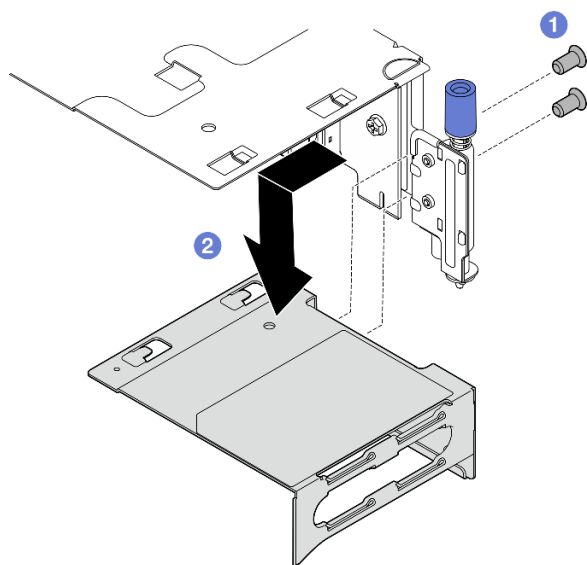


図 120. PCIe ライザー 1 からエクステンダーを取り外す

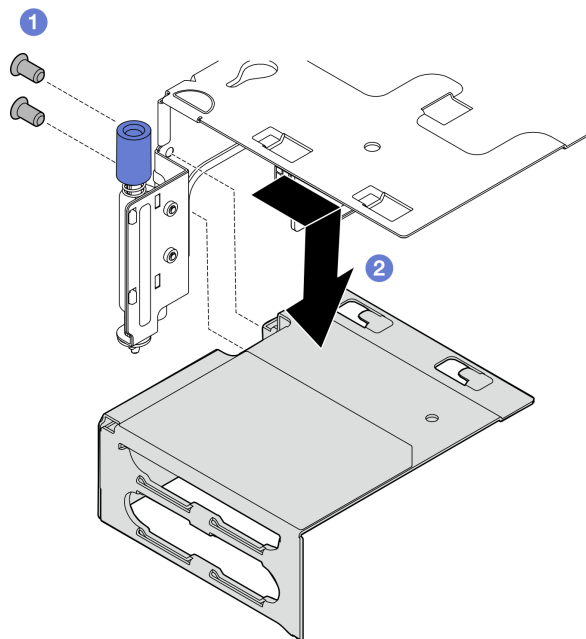


図 121. PCIe ライザー 2 からエクステンダーを取り外す

### このタスクの完了後

- 必要に応じて、PCIe ライザー・カードを取り外します。141 ページの「PCIe ライザー・カードの取り外し」を参照してください。
- 交換用ユニットを取り付けます。127 ページの「PCIe アダプターの取り付け」を参照してください。
- コンポーネントまたはオプション装置を返却するよう指示された場合は、すべての梱包上の指示に従い、提供された配送用の梱包材がある場合はそれを使用してください。

### デモ・ビデオ

[YouTube で手順を参照](#)

### PCIe アダプターの取り付け

このセクションの手順に従って、PCIe アダプターを取り付けます。

### S002



#### 警告：

装置の電源制御ボタンおよびパワー・サプライの電源スイッチは、装置に供給されている電流をオフにするものではありません。デバイスには 2 本以上の電源コードが使われている場合があります。デバイスから完全に電気を取り除くには電源からすべての電源コードを切り離してください。

### このタスクについて

#### 注意：

- 安全に作業を行うために、1 ページの「取り付けのガイドライン」および2 ページの「安全検査のチェックリスト」をお読みください。
- サーバーと周辺機器の電源をオフにし、電源コードとすべての外部ケーブルを取り外します。11 ページの「サーバーの電源をオフにする」を参照してください。
- コンポーネントが入っている帯電防止パッケージをサーバーの塗装されていない金属面に接触させてから、コンポーネントをパッケージから取り出し、帯電防止面の上に置きます。
- PCIe アダプター取り付け規則と順番にかならず従ってください。8 ページの「PCIe アダプターの取り付け規則と順序」を参照してください。

**ファームウェアとドライバーのダウンロード:** コンポーネントの交換後、ファームウェアまたはドライバーの更新が必要になる場合があります。

- ご使用のサーバーでのファームウェアとドライバーの最新の更新を確認するには、<https://datacentersupport.lenovo.com/products/servers/thinkedge/se455v3/7dby/downloads/driver-list/> を参照してください。
- ファームウェア更新ツールについては、「ユーザー・ガイド」または「システム構成ガイド」の「ファームウェア更新」を参照してください。

注：長さおよび高さの異なる PCIe アダプターをサポートする PCIe ライザー・アセンブリーの部品を識別します。

	ロー・プロファイル PCIe アダプター	フルサイズ PCIe アダプター
サイド・サポート・ブラケット (すべての構成用)	√	√
ロー・プロファイル・フィラー	√ (スロットごとに1つ)	
エクステンダー		√

## 手順

ステップ 1. ライザー・アセンブリーにフルサイズ・アダプターを取り付けない場合は、エクステンダーを取り付けます。

- ① エクステンダーをライザー・ケージのスロットの位置に合わせたら、エクステンダーを挿入して所定の位置に収まるまで押します。
- ② 2 本のねじを締め、エクステンダーを固定します。



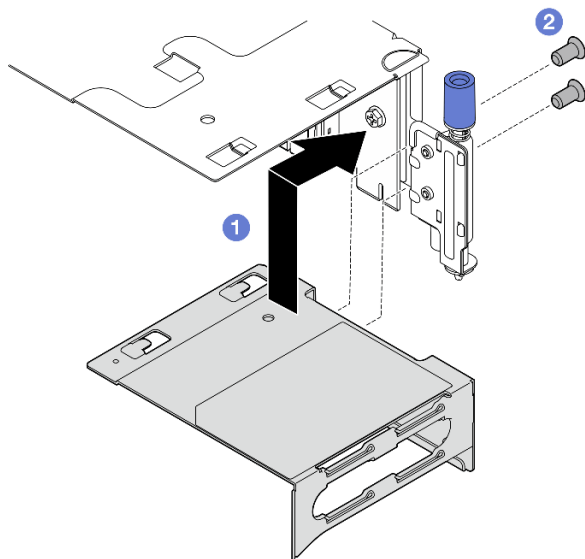


図 122. PCIe ライザー 1 にエクステンダーを取り付ける

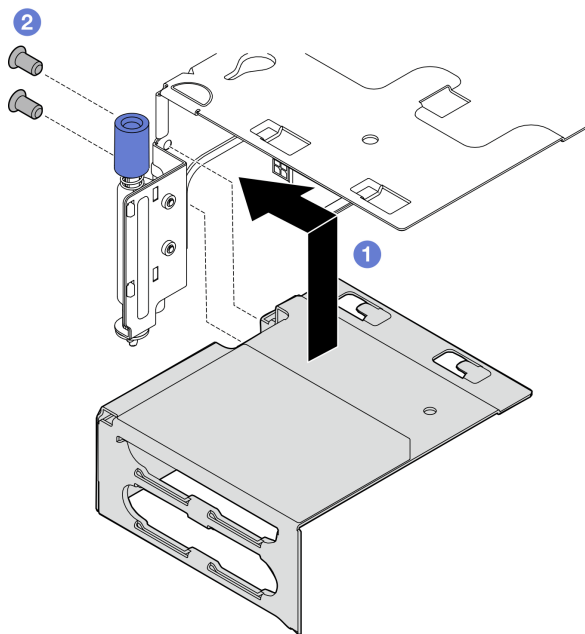


図 123. PCIe ライザー 2 にエクステンダーを取り付ける

ステップ 2. PCIe アダプターを PCIe ライザー・アセンブリーに取り付けます。

**重要：** PCIe アダプター取り付け規則と順番にかならず従ってください。8 ページの「[PCIe アダプターの取り付け規則と順序](#)」を参照してください。

- a. スロット・フィラーが取り付けられている場合、フィラーを取り外します。
- b. アダプターをスロットの位置に合わせたら、しっかり固定されるまで慎重にアダプターをスロットにスライドさせます。

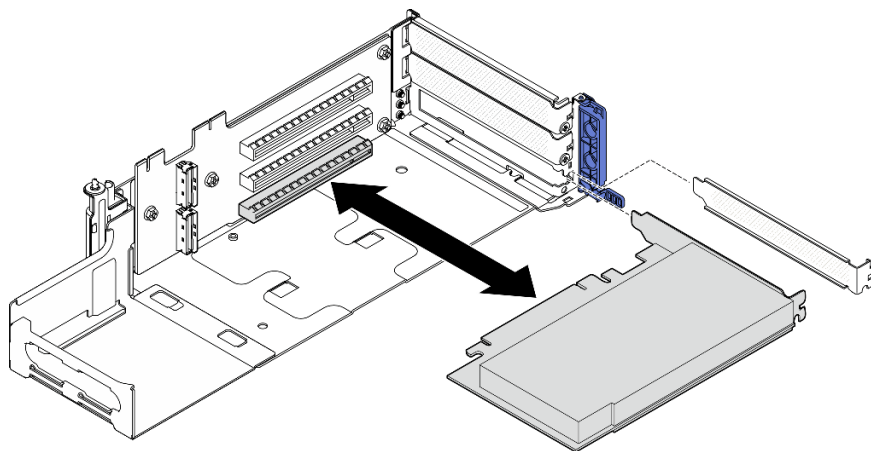


図 124. PCIe アダプターを PCIe ライザー 1 に取り付ける

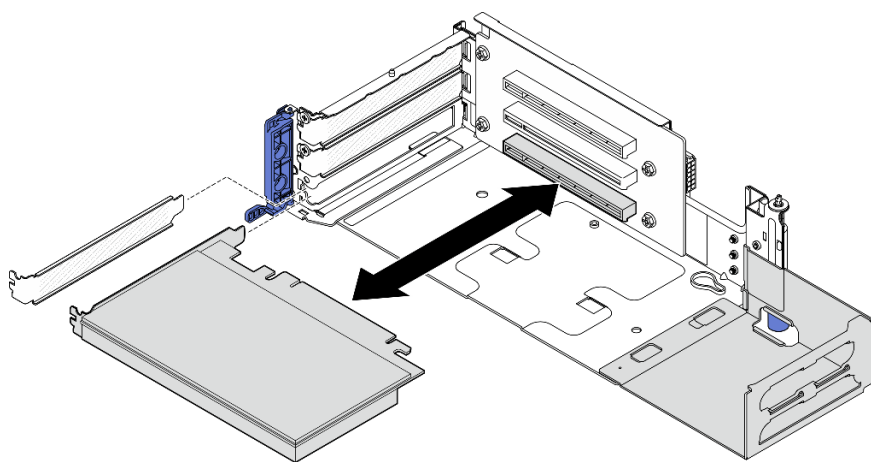


図 125. PCIe アダプターを PCIe ライザー 2 に取り付ける

ステップ 3. 1 本のねじを締めてアダプターを固定したら、保持具を閉じます。

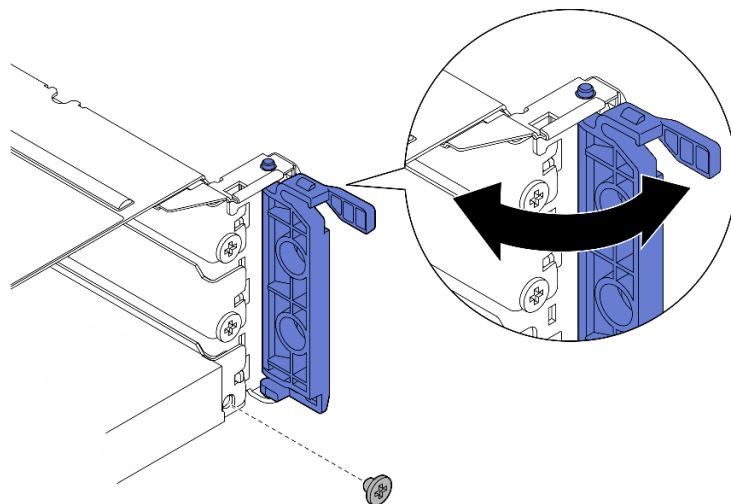


図 126. 固定しているねじの取り付け

注：構成によっては、ライザー・アセンブリーの側面に予備のねじがあることがあります。必要に応じて、予備のねじを使用してアダプターを固定します。

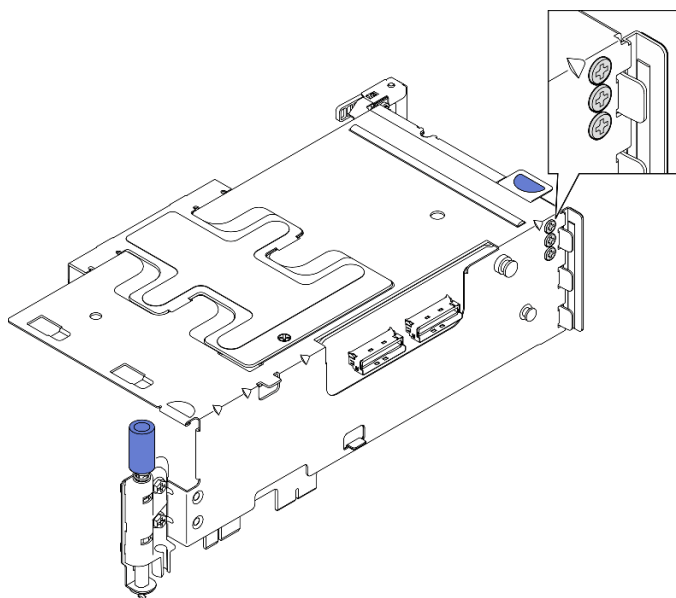


図 127. PCIe ライザー 1 のスペアのねじ

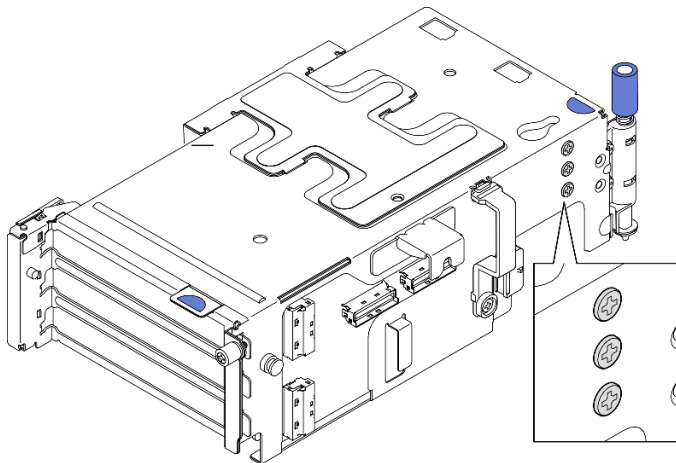


図 128. PCIe ライザー 2 のスペアのねじ

- ステップ 4. ロー・プロファイル・アダプターの場合は、ロー・プロファイル・フィラーを取り付けます。
- a. フィラーをサイド・サポート・ブラケットに向けて押します。
  - b. 所定の位置に収まるまで図のようにフィラーをスライドさせます。

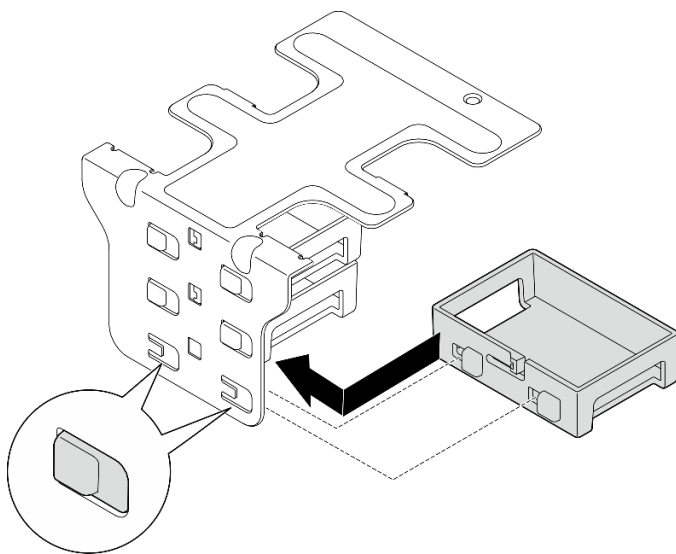


図 129. ロー・プロファイル・フィラーの取り付け

- ステップ 5. サイド・サポート・ブラケットを取り付けます。
- a. ① ブラケットをライザー・アセンブリーまで下ろしたら、しっかり固定されるまでブラケットをライザー・アセンブリーの方向に押します。
  - b. ② 1本のねじを締めてブラケットを固定します。

注：サイド・サポート・ブラケットの側面にある2つのタブがライザー・ケージの端の下に固定されている必要があります。

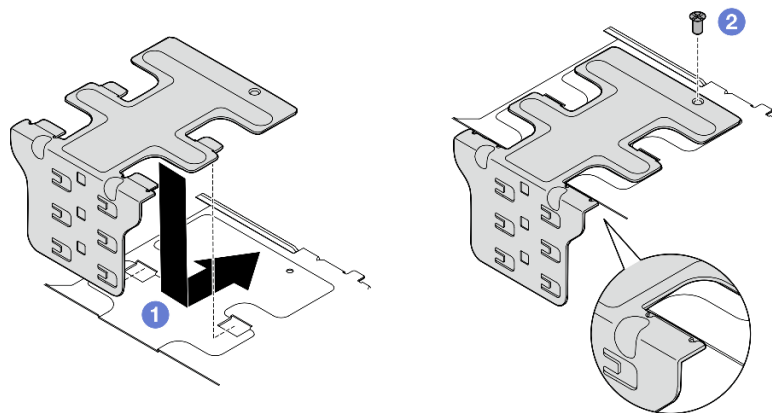


図130. サイド・サポート・ブラケットの取り付け

## このタスクの完了後

部品交換を完了します。209 ページの「部品交換の完了」を参照してください。

## デモ・ビデオ

[YouTube で手順を参照](#)

## PCIe ライザー・アセンブリーの取り付け

このセクションの手順に従って、PCIe ライザー・アセンブリーを取り付けます。

### S002



#### 警告：

装置の電源制御ボタンおよびパワー・サプライの電源スイッチは、装置に供給されている電流をオフにするものではありません。デバイスには2本以上の電源コードが使われている場合があります。デバイスから完全に電気を取り除くには電源からすべての電源コードを切り離してください。

## このタスクについて

#### 注意：

- 安全に作業を行うために、1 ページの「取り付けのガイドライン」および2 ページの「安全検査のチェックリスト」をお読みください。
- サーバーと周辺機器の電源をオフにし、電源コードとすべての外部ケーブルを取り外します。11 ページの「サーバーの電源をオフにする」を参照してください。
- コンポーネントが入っている帯電防止パッケージをサーバーの塗装されていない金属面に接触させてから、コンポーネントをパッケージから取り出し、帯電防止面の上に置きます。

注：構成によっては、PCIe ライザー・アセンブリーの外観がこのセクションの図と少し異なる場合があります。

## 手順

ステップ1. このタスクの準備をします。

- a. プロセッサ・エアークラッドが正しく取り付けられていることを確認します。37ページの「プロセッサ・エアークラッドの取り付け」を参照してください
- b. ThinkSystem RAID 940-8i 4GB Flash PCIe Gen4 12Gb Adapter が取り付けられている場合は、RAID フラッシュ電源モジュールが正しく取り付けられていることを確認します。169ページの「RAID フラッシュ電源モジュールをホルダーに取り付ける」を参照してください。

ステップ2. 取り付ける PCIe ライザー・アセンブリーに対応するセクションに進みます。

- 134ページの「PCIe ライザー1の取り付け」
- 136ページの「PCIe ライザー2の取り付け」

## PCIe ライザー1の取り付け

### 手順

ステップ1. PCIe ライザー1の信号ケーブルが正しく配線されていることを確認します。

- a. 図のように青い信号ケーブルを、侵入検出スイッチに沿って配線します。
- b. シルバーの信号ケーブルをケーブル壁面に沿って配線します。ケーブルをシステム・ボードに向けて押し下げ、メモリー・モジュール・スロットの保持クリップを干渉させないようにします。

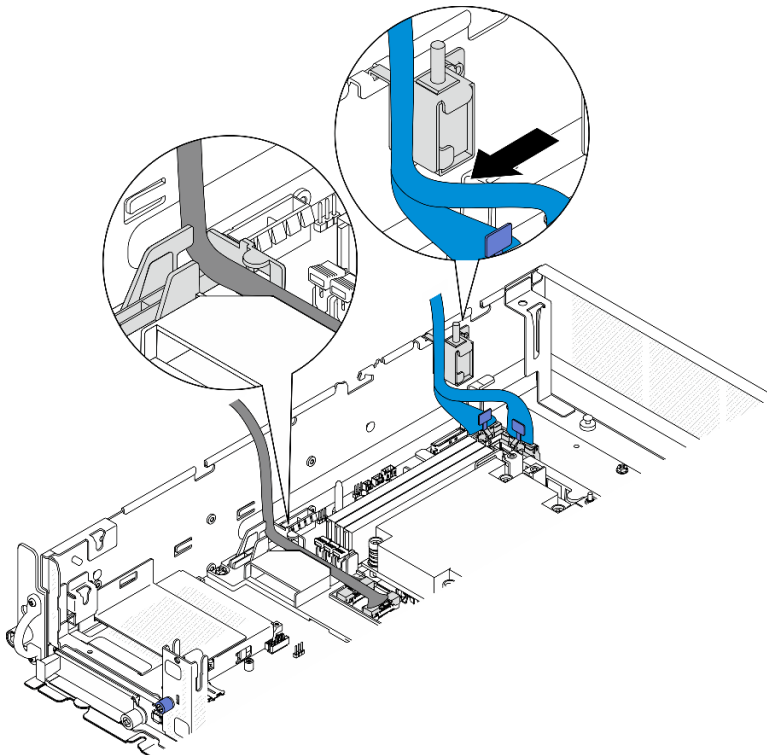


図131. PCIe ライザー1のケーブル配線

ステップ2. PCIe アダプターに必要なすべてのケーブルを接続します。

注：構成により、必要に応じて以下のケーブルをPCIe アダプターに接続します。

- GPU 電源ケーブルをダブルワイドGPUアダプターに接続

- RAID フラッシュ電源モジュール 延長ケーブルを ThinkSystem RAID 940-8i 4GB Flash PCIe Gen4 12Gb Adapter に接続
- バックプレーン信号ケーブル - RAID アダプター/HBA
  - 前面 BP + 内部 BP - x350 RAID アダプター:
    - C0 コネクターから前面 BP へ
    - C1 コネクターから内部 BP へ
  - RAID アダプターにドライブ・バックプレーンが接続された他の構成の場合、バックプレーン信号ケーブルを RAID アダプターの C0 コネクターに接続します。
- M.2 信号ケーブルから RAID アダプター/HBA の C0 コネクターへ

ステップ 3. シリアル・ポート・モジュールが取り付けられている場合は、シリアル・ポート・ケーブルをシステム・ボードに接続します。シリアル・ポート・コネクター (COM) の位置を確認するには、[215 ページの「ケーブル配線用のシステム・ボード・コネクター」](#)を参照してください。

ステップ 4. PCIe ライザー 1 を取り付けます。

- ライザー・アセンブリーをシャーシ上のガイド・スロットに合わせたら、固定されるまで、ライザー・アセンブリーを下ろします。

注：ライザー・アセンブリーを下ろす場合は、PCIe アダプター・ケーブルをヒートシンクから離して配線してください。

- 2 本の拘束ネジを締めてライザー・アセンブリーを固定します。

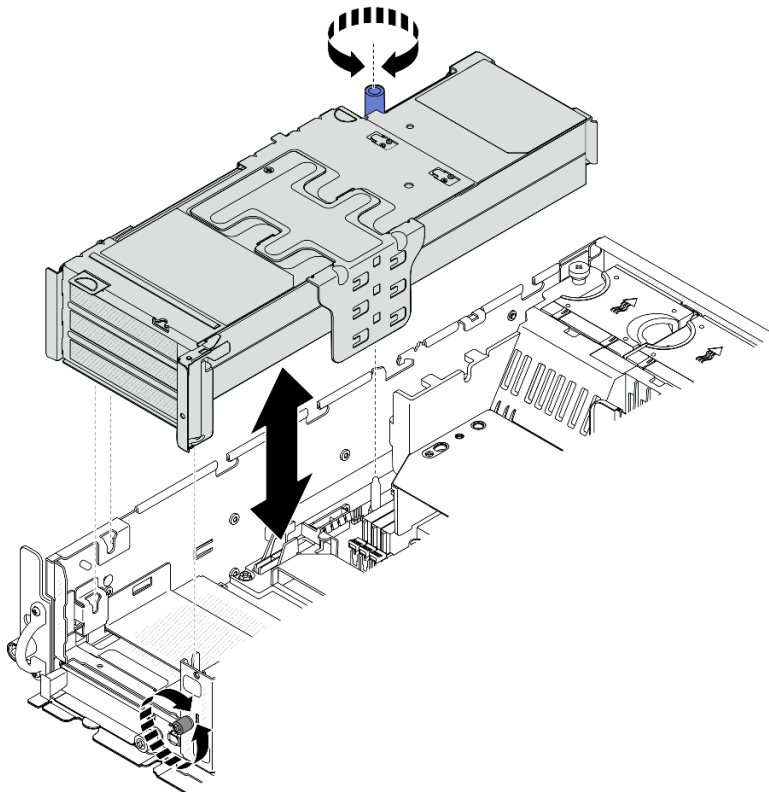


図 132. PCIe ライザー 1 の取り付け

ステップ 5. 信号ケーブルを配線します。

- a. ① プロセッサ・エア・バッフルとシャーシの間のスペースに青い信号ケーブルを配線します。  
 注：青い信号ケーブルがトップ・カバーのガイド・スロットを覆っていないか確認します。
- b. ② PCIe ライザー 1 とシャーシの間のスペースにシルバーの信号ケーブルを配線します。

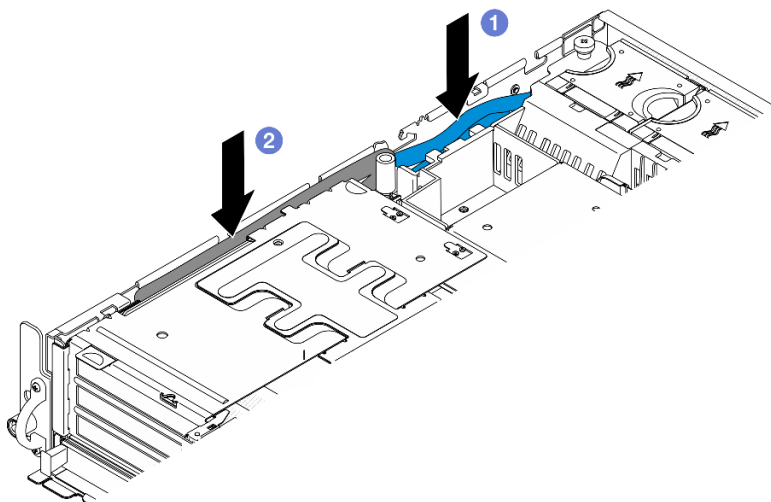


図 133. PCIe ライザー 1 信号ケーブルの配線

ステップ 6. 該当する場合は、プロセッサ・エア・バッフルのケーブル・ガイドにすべての GPU 電源ケーブルを配線します。

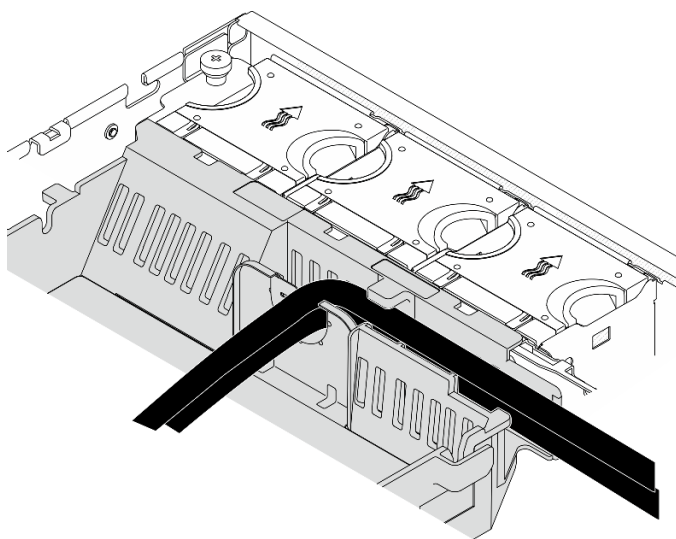


図 134. プロセッサ・エア・バッフルの GPU 電源ケーブル

### PCIe ライザー 2 の取り付け 手順

ステップ 1. ライザー・ブランク・フィラーが取り付けられている場合は、ライザー・ブランク・フィラーを取り外します。



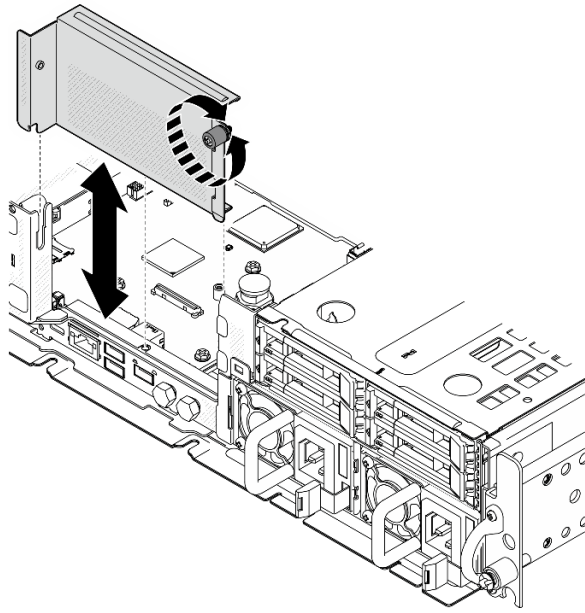


図 135. ライザー・ブランク・フィルターの取り外し

ステップ 2. PCIe ライザー 2 の信号ケーブルが正しく配線されていることを確認します。

- a. 該当する場合は、青い信号ケーブルをケーブル・クリップ **A** に固定します。
- b. 該当する場合は、シルバーの信号ケーブルをケーブル壁面に沿って配線し、ケーブル・クリップ **C** に配線します。ケーブルをシステム・ボードに向けて押し下げ、メモリー・モジュール・スロットの保持クリップを干渉させないようにします。

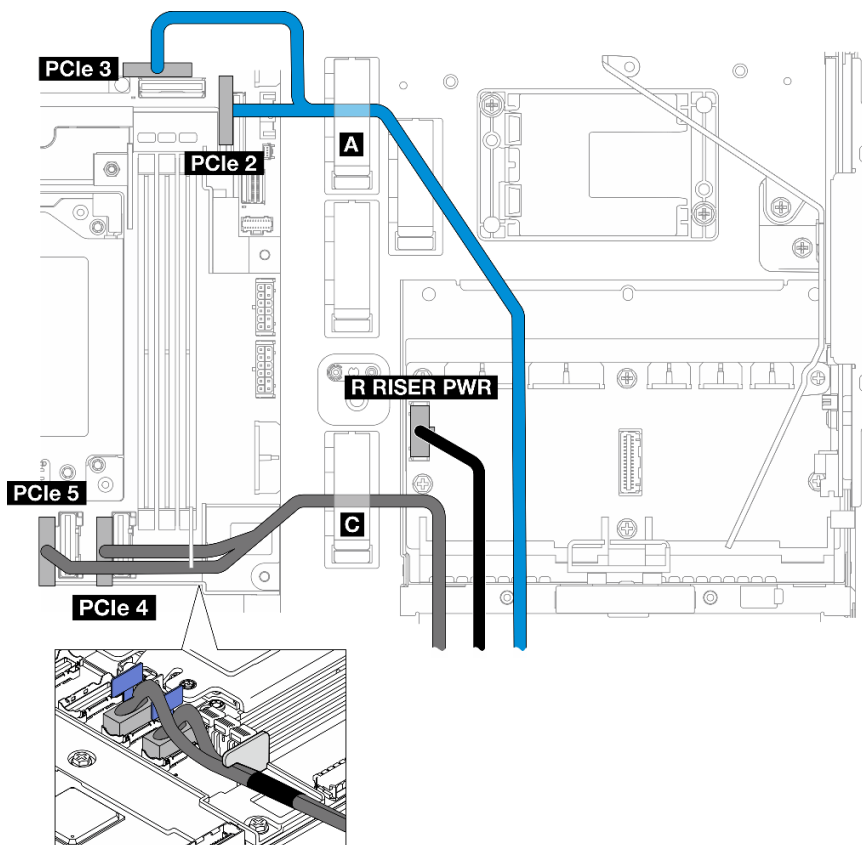


図 136. PCIe ライザー 2 のケーブル配線

ステップ 3. PCIe アダプターに必要なすべてのケーブルを接続します。

注：構成により、必要に応じて以下のケーブルを PCIe アダプターに接続します。

- GPU 電源ケーブルをダブルワイド GPU アダプターに接続
- RAID フラッシュ電源モジュール 延長ケーブルを ThinkSystem RAID 940-8i 4GB Flash PCIe Gen4 12Gb Adapter に接続
- バックプレーン信号ケーブル - RAID アダプター/HBA
  - 前面 BP + 内部 BP - x350 RAID アダプター：
    - C0 コネクターから前面 BP へ
    - C1 コネクターから内部 BP へ
  - RAID アダプターにドライブ・バックプレーンが接続された他の構成の場合、バックプレーン信号ケーブルを RAID アダプターの C0 コネクターに接続します。
- M.2 信号ケーブルから RAID アダプター/HBA の C0 コネクターへ

ステップ 4. PCIe ライザー 2 を取り付けます。

- a. ライザー・アセンブリーをシャーシ上のガイド・スロットに合わせたら、固定されるまで、ライザー・アセンブリーを下ろします。

注：ライザー・アセンブリーを下ろす場合は、PCIe アダプター・ケーブルをヒートシンクから離して配線してください。

- b. 2 本の拘束ネジを締めてライザー・アセンブリーを固定します。

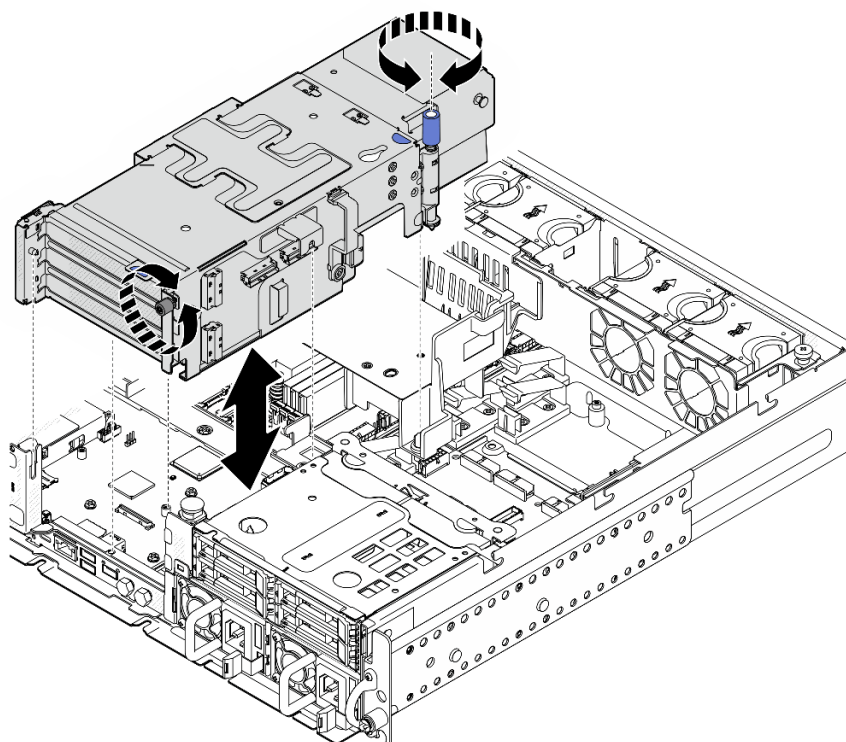


図 137. PCIe ライザー 2 の取り付け

ステップ 5. 該当する場合は、プロセッサ・エアー・バッフルのケーブル・ガイドにすべての GPU 電源ケーブルを配線します。

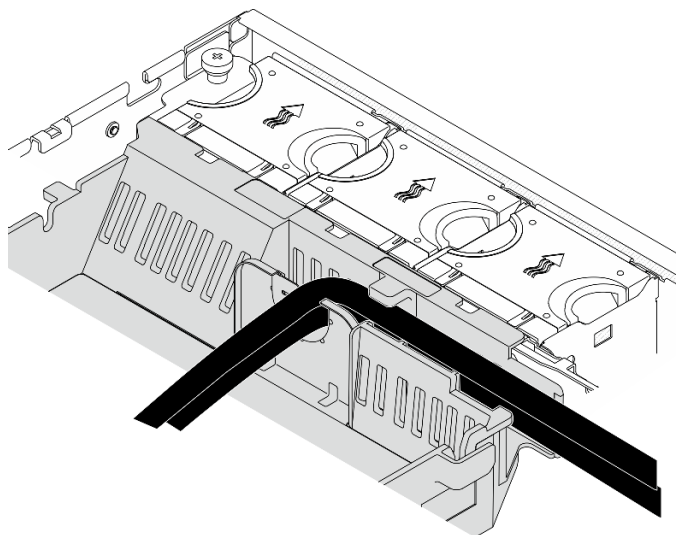


図 138. プロセッサ・エアー・バッフルの GPU 電源ケーブル

ステップ 6. 該当する場合は、内部ドライブ・バックプレーンを再度取り付けます。図に用にバックプレーン・ブラケットの青いタッチ・ポイントをつまみ、所定の位置に収まるまで、バックプレーンをスロットに押し込みます。

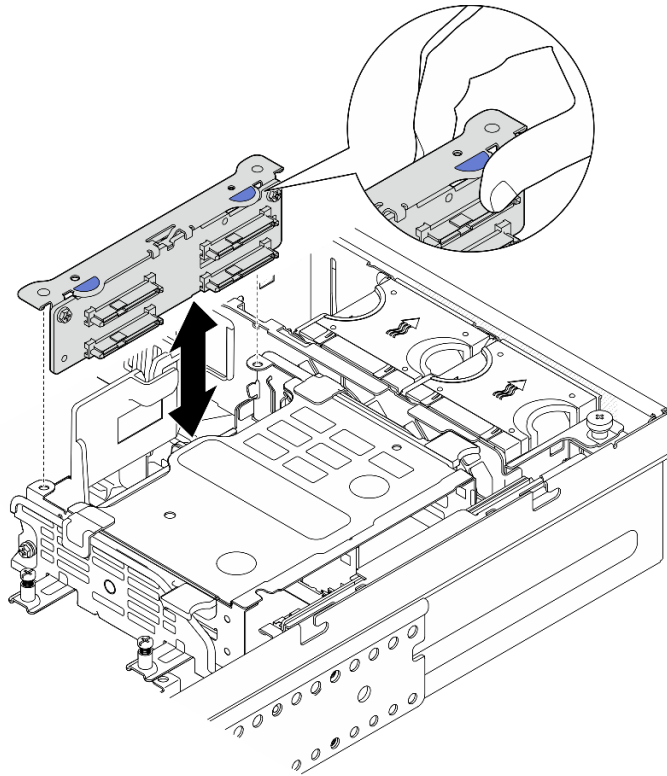


図 139. 内部ドライブ・バックプレーンの取り付け

ステップ 7. 該当する場合は、以下のケーブルを押し込み、プロセッサ・エアー・バフルのケーブル・クリップの下にケーブルが配線されていることを確認します。

- 内部ドライブ・バックプレーンの信号ケーブル
- 内部ドライブ・バックプレーンの電源ケーブル
- PCIe ライザー 2 の青い信号ケーブル

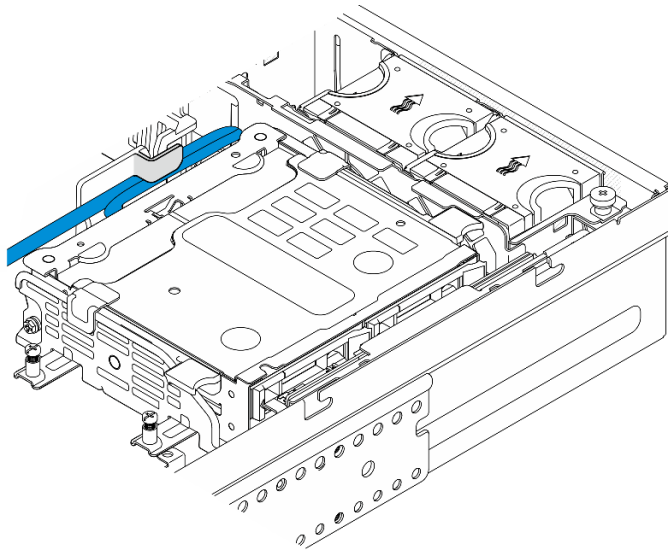


図 140. ケーブルの管理

## このタスクの完了後

部品交換を完了します。209 ページの「部品交換の完了」を参照してください。

デモ・ビデオ

[YouTube で手順を参照](#)

## PCIe ライザー・カードの交換

PCIe ライザー・カードの取り外しや取り付けを行うには、このセクションの説明に従ってください。

### PCIe ライザー・カードの取り外し

PCIe ライザー・カードの取り外しを行うには、このセクションの説明に従ってください。

#### S002



#### 警告：

装置の電源制御ボタンおよびパワー・サプライの電源スイッチは、装置に供給されている電流をオフにするものではありません。デバイスには 2 本以上の電源コードが使われている場合があります。デバイスから完全に電気を取り除くには電源からすべての電源コードを切り離してください。

## このタスクについて

#### 注意：

- 安全に作業を行うために、1 ページの「取り付けのガイドライン」および 2 ページの「安全検査のチェックリスト」をお読みください。

- 該当する場合は、セキュリティー・ベゼルを取り外します。175 ページの「セキュリティー・ベゼルの取り外し」を参照してください。
- サーバーと周辺機器の電源をオフにし、電源コードとすべての外部ケーブルを取り外します。11 ページの「サーバーの電源をオフにする」を参照してください。
- サーバーをラックに取り付けている場合は、ラックからサーバーを取り外します。12 ページの「サーバーをラックから取り外す」を参照してください。

## 手順

ステップ 1. このタスクの準備をします。

- a. トップ・カバーを取り外します。206 ページの「トップ・カバーの取り外し」を参照してください。
- b. PCIe ライザー 1 または PCIe ライザー 2 を取り外します。117 ページの「PCIe ライザー・アセンブリーの取り外し」を参照してください。
- c. ライザー・アセンブリーからすべての PCIe アダプターを取り外します。123 ページの「PCIe アダプターの取り外し」を参照してください。

ステップ 2. すべてのケーブルをライザー・カードから切断します。

注：PCIe ライザー 2 から青い信号ケーブルを取り外すは、ケーブルを切り離した後、**2** ケーブル・クリップを押してスロットから取り外します。その後、ケーブルを取り外します。必要に応じて、ケーブル・クリップをスロットに戻します。

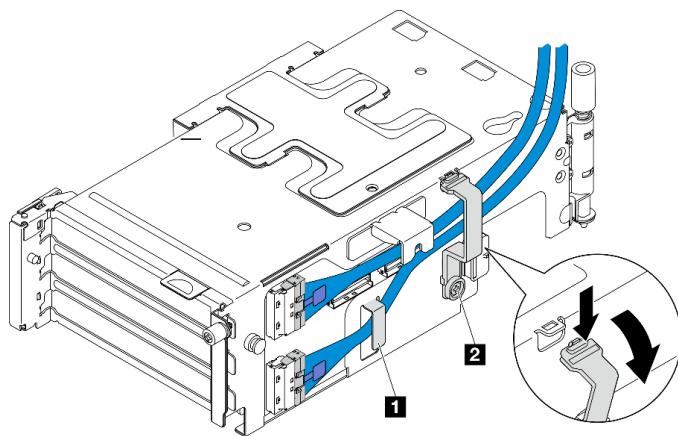


図 141. PCIe ライザー 2 のケーブル配線

青い信号ケーブルは、以下の構成ではサポートされません。

- システム・ボードに接続する前面 SATA ドライブ・バックプレーンおよび内部 NVMe ドライブ・バックプレーン
- システム・ボードに接続する前面 NVMe ドライブ・バックプレーンおよび内部 NVMe ドライブ・バックプレーン

ステップ 3. ライザーを固定している 4 本のねじを緩めたら、ライザー・カードを取り外します。

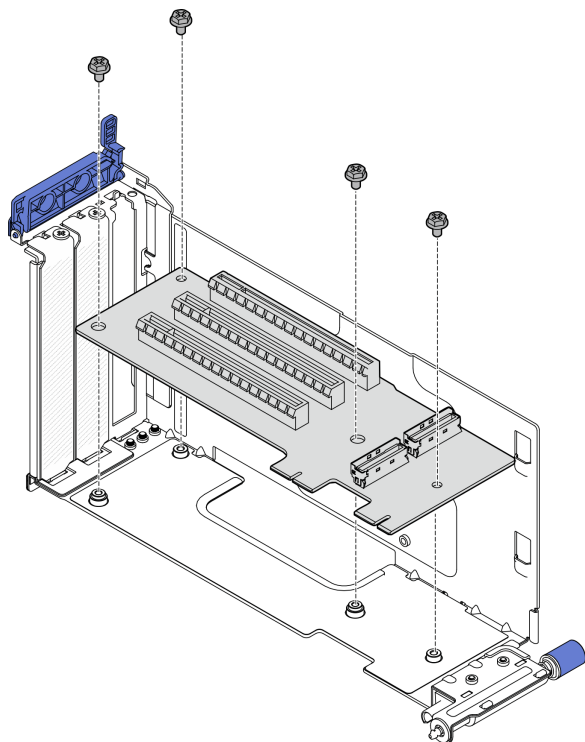


図 142. PCIe ライザー 1 からライザー・カードを取り外す

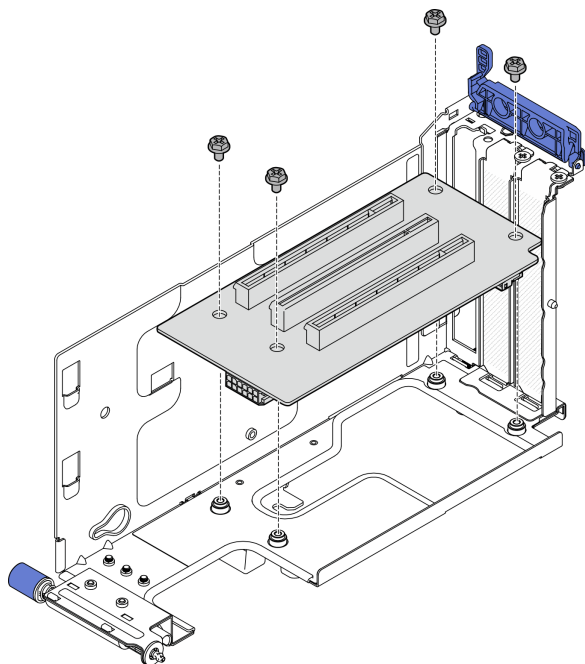


図 143. PCIe ライザー 2 からライザー・カードを取り外す

このタスクの完了後

- 交換用ユニットを取り付けます。144 ページの「PCIe ライザー・カードの取り付け」を参照してください。
- コンポーネントまたはオプション装置を返却するよう指示された場合は、すべての梱包上の指示に従い、提供された配送用の梱包材がある場合はそれを使用してください。

## デモ・ビデオ

[YouTube で手順を参照](#)

## PCIe ライザー・カードの取り付け

PCIe ライザー・カードの取り付けを行うには、このセクションの説明に従ってください。

### S002



#### 警告：

装置の電源制御ボタンおよびパワー・サプライの電源スイッチは、装置に供給されている電流をオフにするものではありません。デバイスには 2 本以上の電源コードが使われている場合があります。デバイスから完全に電気を取り除くには電源からすべての電源コードを切り離してください。

## このタスクについて

#### 注意：

- 安全に作業を行うために、1 ページの「取り付けのガイドライン」および 2 ページの「安全検査のチェックリスト」をお読みください。
- サーバーと周辺機器の電源をオフにし、電源コードとすべての外部ケーブルを取り外します。11 ページの「サーバーの電源をオフにする」を参照してください。
- コンポーネントが入っている帯電防止パッケージをサーバーの塗装されていない金属面に接触させてから、コンポーネントをパッケージから取り出し、帯電防止面の上に置きます。

取り付ける PCIe ライザー・カードに対応するセクションを参照してください。

- 144 ページの「PCIe ライザー・カードを PCIe ライザー 1 に取り付ける」
- 146 ページの「PCIe ライザー・カードを PCIe ライザー 2 に取り付ける」

## PCIe ライザー・カードを PCIe ライザー 1 に取り付ける

### 手順

ステップ 1. ライザー・カードの穴をライザー・ケージのガイド・ピンに合わせたら、4 本のねじを締めてライザー・カードを固定します。



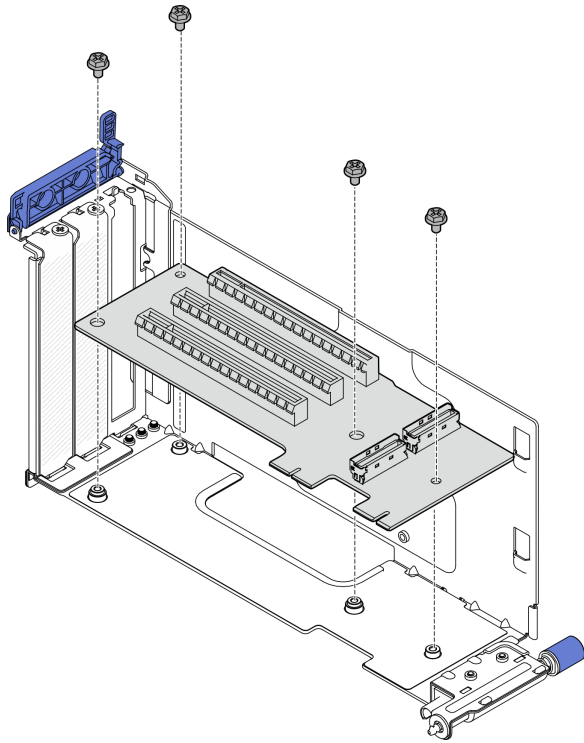


図144. ライザー・カードの取り付け

ステップ2. 青い信号ケーブルをPCIe ライザー1に接続します。

- a. ① ケーブルを MCIO3 コネクタに接続します。
- b. ② ケーブルを MCIO4 コネクタに接続します。
- c. ③ ケーブルを図のように配線します。

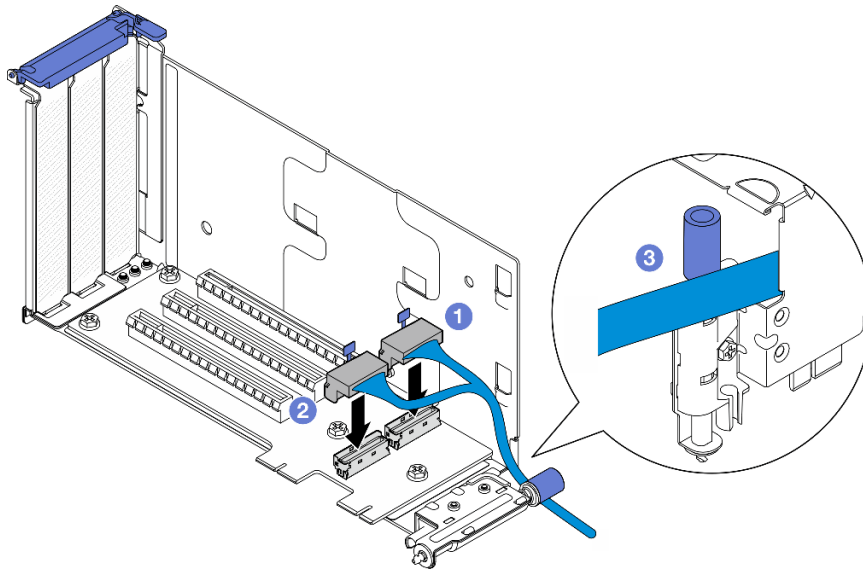


図145. PCIe ライザー1のケーブル配線

ステップ 3. シルバーの信号ケーブルを PCIe ライザー 1 に接続します。

- a. ① ケーブルを MCIO2 コネクタに接続します。
- b. ② ケーブルを MCIO1 コネクタに接続します。

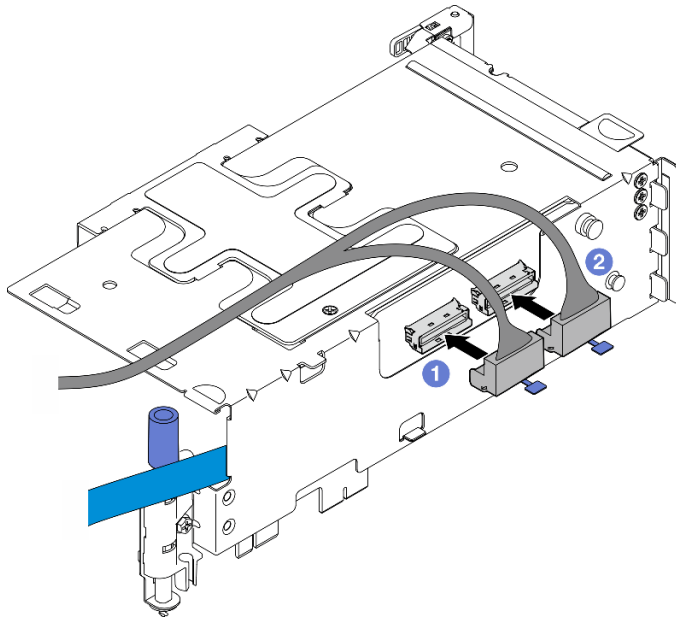


図 146. PCIe ライザー 1 のケーブル配線

### このタスクの完了後

1. PCIe アダプターの取り付けに進みます。127 ページの「[PCIe アダプターの取り付け](#)」を参照してください。
2. 部品交換を完了します。209 ページの「[部品交換の完了](#)」を参照してください。

### デモ・ビデオ

[YouTube で手順を参照](#)

### PCIe ライザー・カードを PCIe ライザー 2 に取り付ける 手順

- ステップ 1. ライザー・カードの穴をライザー・ケージのガイド・ピンに合わせたら、4 本のねじを締めてライザー・カードを固定します。

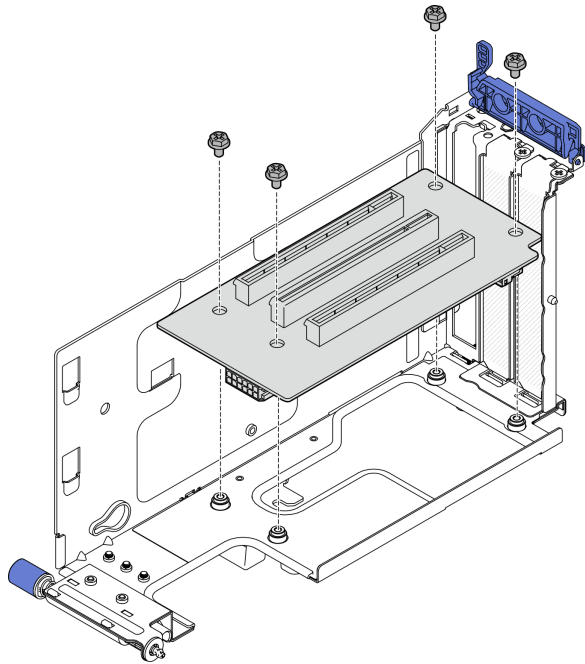


図 147. ライザー・カードの取り付け

ステップ 2. 電源ケーブルと信号ケーブルを PCIe ライザー 2 に接続します。信号ケーブルの数は、構成によって異なります。

- a. (オプション) 青い信号ケーブルを MCIO3 と MCIO4 コネクタに接続します。2 ケーブル・クリップを押して、スロットから取り外したら、ケーブル・クリップ内でケーブルを配線します。

注：青い信号ケーブルは、以下の構成ではサポートされません。

- システム・ボードに接続する前面 SATA ドライブ・バックプレーンおよび内部 NVMe ドライブ・バックプレーン
- システム・ボードに接続する前面 NVMe ドライブ・バックプレーンおよび内部 NVMe ドライブ・バックプレーン

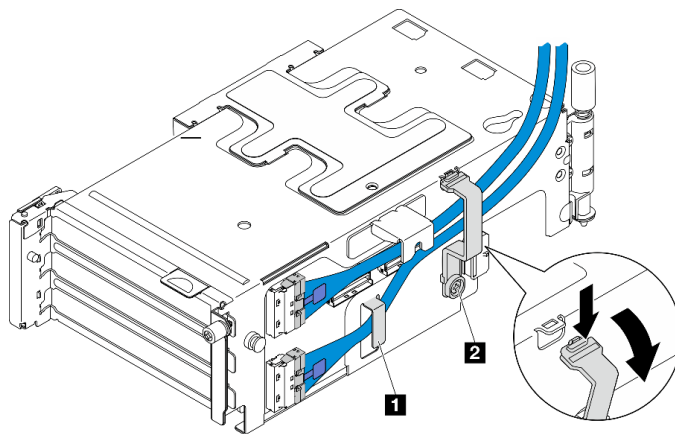


図 148. PCIe ライザー 2 のケーブル配線

**1** ケーブル・クリップ **x 2**

- b. シルバーの信号ケーブルをケーブル・クリップに配線したら、ケーブルをMCIO2 コネクタに接続してから、ケーブルをMCIO1 コネクタに接続します。
- c. **1** ケーブル・クリップを押し続け、ライザー・ケージの方向に移動したら、ケーブル・クリップを解放してスロットに戻します。ケーブルが図のようにケーブル・クリップに固定されている必要があります。
- d. **2** 電源ケーブルを電源コネクタに接続します。

注：電源ケーブルを図のように内側に配線します。電源ケーブルとライザー・ケージの間にシルバーの信号ケーブルを配置しないでください。

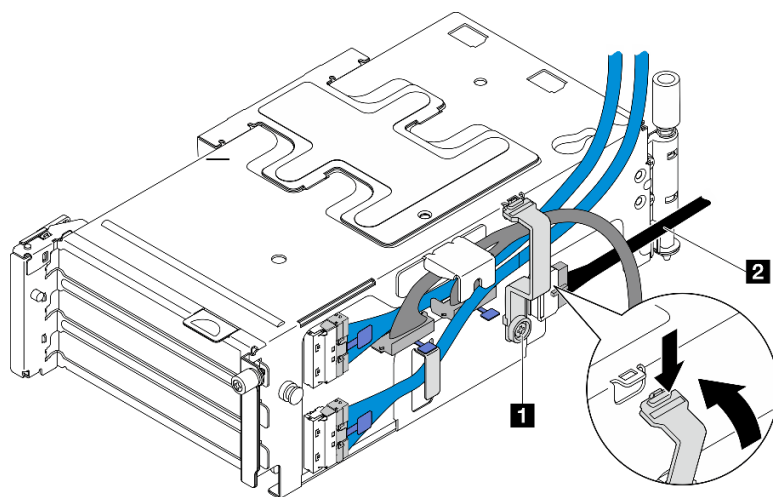


図 149. PCIe ライザー 2 のケーブル配線

**1** ケーブル・クリップ**2** 電源ケーブル

### このタスクの完了後

1. PCIe アダプターの取り付けに進みます。127 ページの「PCIe アダプターの取り付け」を参照してください。
2. 部品交換を完了します。209 ページの「部品交換の完了」を参照してください。

### デモ・ビデオ

[YouTube で手順を参照](#)

## 分電盤および PDB ケージの交換

分電盤と PDB ケージの取り外しや取り付けを行うには、このセクションの説明に従ってください。

### 分電盤および PDB ケージの取り外し

分電盤と PDB ケージの取り外しを行うには、このセクションの説明に従ってください。

## S002



**警告：**

装置の電源制御ボタンおよびパワー・サプライの電源スイッチは、装置に供給されている電流をオフにするものではありません。デバイスには2本以上の電源コードが使われている場合があります。デバイスから完全に電気を取り除くには電源からすべての電源コードを切り離してください。

## このタスクについて

**注意：**

- 安全に作業を行うために、1 ページの「取り付けのガイドライン」および2 ページの「安全検査のチェックリスト」をお読みください。
- 該当する場合は、セキュリティー・ベゼルを取り外します。175 ページの「セキュリティー・ベゼルの取り外し」を参照してください。
- サーバーと周辺機器の電源をオフにし、電源コードとすべての外部ケーブルを取り外します。11 ページの「サーバーの電源をオフにする」を参照してください。
- サーバーをラックに取り付けている場合は、ラックからサーバーを取り外します。12 ページの「サーバーをラックから取り外す」を参照してください。

## 手順

ステップ 1. このタスクの準備をします。

- a. すべてのパワー・サプライ・ユニットを取り外します。154 ページの「ホット・スワップ・パワー・サプライ・ユニットの取り外し」を参照してください。
- b. トップ・カバーを取り外します。206 ページの「トップ・カバーの取り外し」を参照してください。
- c. 該当する場合は、内部ドライブを取り外します。72 ページの「内部ドライブの取り外し」を参照してください。
- d. 該当する場合は、内蔵ドライブ・バックプレーンを取り外します。75 ページの「内部ドライブ・バックプレーンの取り外し」を参照してください。
- e. 該当する場合は、内部ドライブ・ケージを取り外します。77 ページの「内部ドライブ・ケージの取り外し」を参照してください。
- f. M.2 ドライブ・エアー・バッフルを取り外します。27 ページの「M.2 エアー・バッフルの取り外し」を参照してください。
- g. 該当する場合は、M.2 バックプレーン・アセンブリーを取り外します。91 ページの「M.2 バックプレーン・アセンブリーの取り外し」を参照してください。
- h. すべてのケーブルを前面ドライブ・バックプレーンから切り離します。
- i. PCIe ライザー 2 を配置します。
  1. PCIe ライザー 2 を取り外します。117 ページの「PCIe ライザー・アセンブリーの取り外し」を参照してください。
  2. 該当する場合は、PCIe ライザー 2 のシルバーの信号ケーブルをケーブル・クリップから取り外します。
  3. PCIe ライザー 2 を左側に置いて、分電盤から離します。

**注：**必要に応じて、操作をしやすいするために、RAID フラッシュ電源モジュール・ホルダーを取り外します。171 ページの「RAID フラッシュ電源モジュール・ホルダーの取り外し」を参照してください。

ステップ2. 分電盤からすべてのケーブルを外します。

注：ケーブルを切り離すときは、各ケーブルのリストを作成し、ケーブルが接続されているコネクタを記録してください。また、分電盤を取り付けた後にケーブルのチェックリストとしてその記録を使用してください。

ステップ3. 分電盤を固定している6本のねじを緩めたら、PDB ケージから分電盤を取り外します。

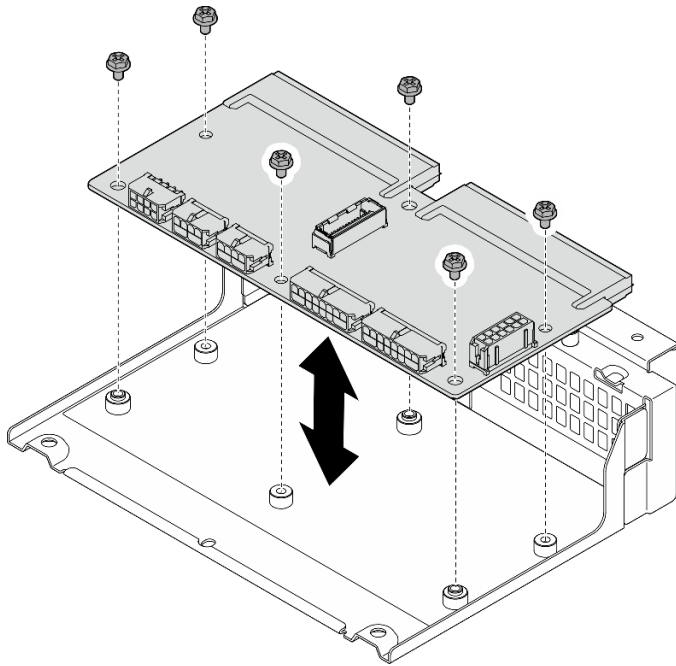


図 150. 分電盤を取り外す

ステップ4. PDB ケージを固定している4本のねじを緩めたら、PDB ケージを持ち上げて、取り外します。

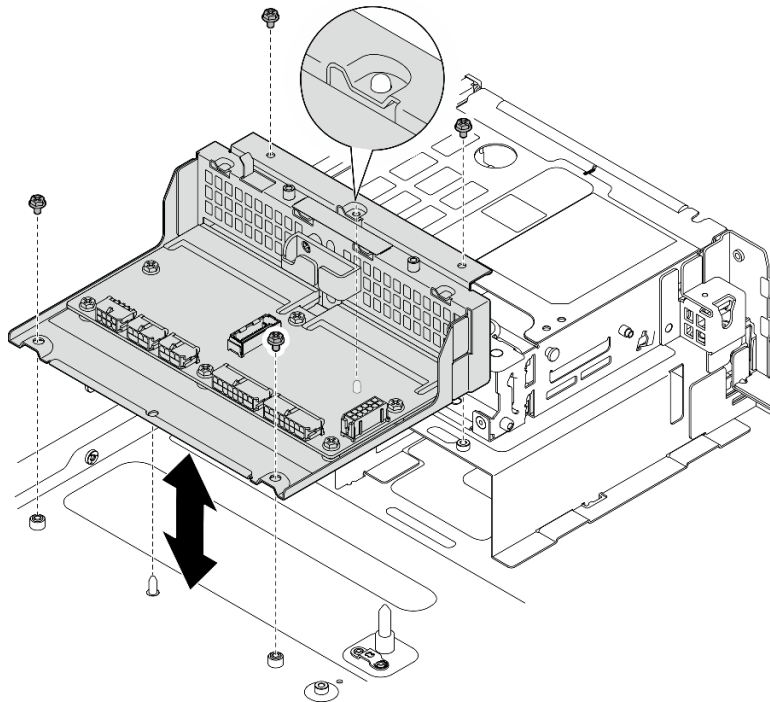


図 151. PDB ケージの取り外し

## このタスクの完了後

1. 交換用ユニットを取り付けます。151 ページの「分電盤および PDB ケージの取り付け」を参照してください。
2. コンポーネントまたはオプション装置を返却するよう指示された場合は、すべての梱包上の指示に従い、提供された配送用の梱包材がある場合はそれを使用してください。

## デモ・ビデオ

[YouTube で手順を参照](#)

## 分電盤および PDB ケージの取り付け

分電盤と PDB ケージの取り付けを行うには、このセクションの説明に従ってください。

### S002



#### 警告：

装置の電源制御ボタンおよびパワー・サプライの電源スイッチは、装置に供給されている電流をオフにするものではありません。デバイスには 2 本以上の電源コードが使われている場合があります。デバイスから完全に電気を取り除くには電源からすべての電源コードを切り離してください。

## このタスクについて

## 注意：

- 安全に作業を行うために、1 ページの「取り付けのガイドライン」および2 ページの「安全検査のチェックリスト」をお読みください。
- サーバーと周辺機器の電源をオフにし、電源コードとすべての外部ケーブルを取り外します。11 ページの「サーバーの電源をオフにする」を参照してください。
- コンポーネントが入っている帯電防止パッケージをサーバーの塗装されていない金属面に接触させてから、コンポーネントをパッケージから取り出し、帯電防止面の上に置きます。

## 手順

ステップ 1. PDB ケージをシャーシに取り付けます。

- a. PDB ケージをシャーシ上のガイド・ピンに合わせて、PDB ケージをシャーシ内に下ろします。
- b. 4 本のねじを締め、PDB ケージを固定します。

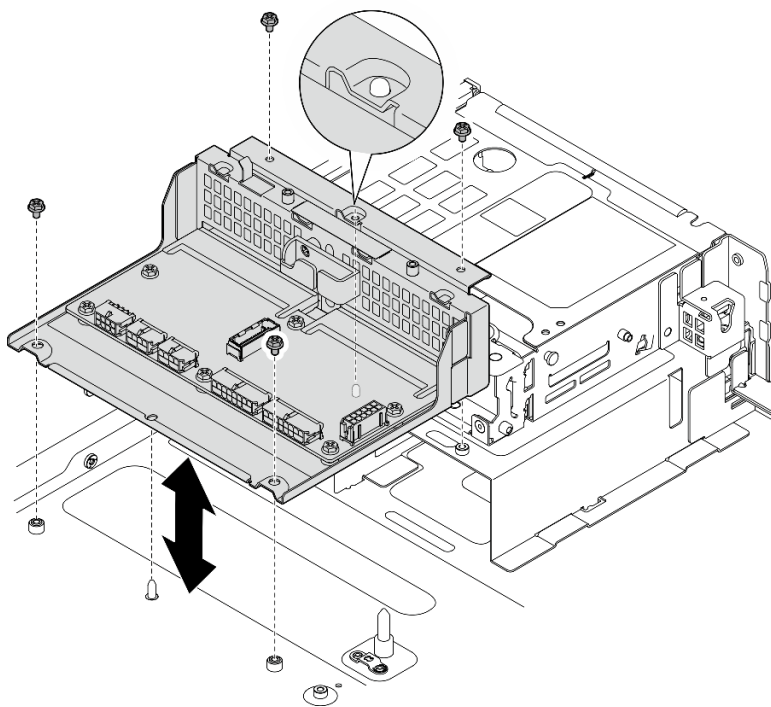


図 152. PDB ケージの取り付け

ステップ 2. 6 本のねじを締めて、分電盤を PDB ケージに固定します。



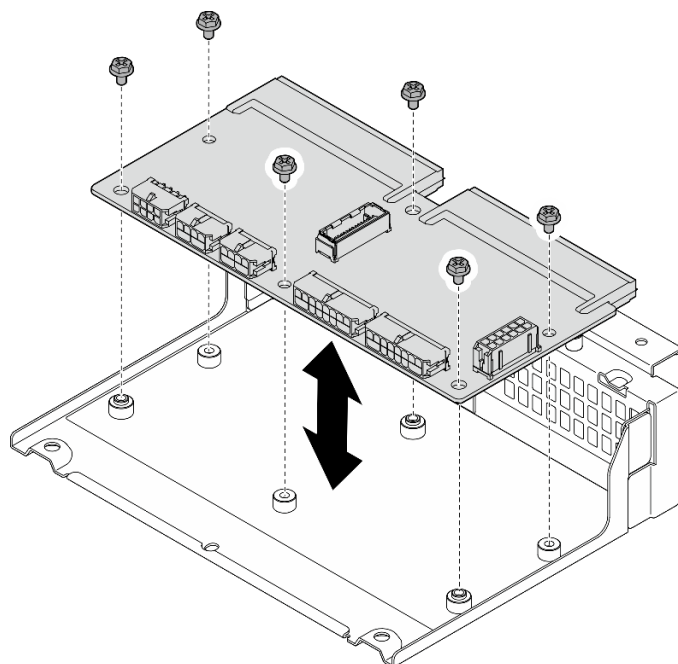


図 153. 分電盤の取り付け

ステップ 3. ケーブルを分電盤に接続します。

注：

- 必要なすべてのケーブルを、分電盤の欠陥のある分電盤と同じコネクタに再接続します。
- PDB ケーブルを交換するには、分電盤のケーブル配線に従います。217 ページの「分電盤 (PDB) およびファン制御ボード (FCB) のケーブル配線」を参照してください。

### このタスクの完了後

1. RAID 電源モジュール・ホルダーが取り外されている場合は、ホルダーを再取り付けします。173 ページの「RAID フラッシュ電源モジュール・ホルダーの取り付け」を参照してください。
2. 該当する場合は、PCIe ライザー 2 のシルバーの信号ケーブルをケーブル・クリップに固定します。222 ページの「PCIe ライザー・カードのケーブル配線」を参照してください。
3. PCIe ライザー 2 を再度取り付けます。133 ページの「PCIe ライザー・アセンブリーの取り付け」を参照してください。
4. ケーブルを前面ドライブ・バックプレーンに再接続します。
5. 該当する場合、M.2 バックプレーン・アセンブリーを再度取り付けます。102 ページの「M.2 バックプレーン・アセンブリーの取り付け」を参照してください。
6. M.2 エアー・バッフルを再度取り付けます。29 ページの「M.2 エアー・バッフルの取り付け」を参照してください。
7. 該当する場合は、内部ドライブ・ケージを再度取り付けます。79 ページの「内部ドライブ・ケージの取り付け」を参照してください。
8. 該当する場合は、内部ドライブ・バックプレーンを再度取り付けます。81 ページの「内部ドライブ・バックプレーンの取り付け」を参照してください。
9. 該当する場合は、すべての内部ドライブ・ケージを再度取り付けます。85 ページの「内部ドライブの取り付け」を参照してください。

10. すべてのコンポーネントが正しく再配置されており、サーバーの内部に工具が残されていたり、ねじが緩んだままになっていたりしないことを確認します。
11. トップ・カバーを再取り付けします。208 ページの「トップ・カバーの取り付け」を参照してください。
12. すべてのパワー・サプライ・ユニットを再取り付けします。156 ページの「ホット・スワップ・パワー・サプライ・ユニットの取り付け」を参照してください。
13. 部品交換を完了します。209 ページの「部品交換の完了」を参照してください。

## デモ・ビデオ

[YouTube で手順を参照](#)

## パワー・サプライ・ユニットの交換

パワー・サプライ・ユニットの取り外しと取り付けを行うには、このセクションの説明に従ってください。

### ホット・スワップ・パワー・サプライ・ユニットの取り外し

ホット・スワップ・パワー・サプライ・ユニットを取り外すには、このセクションの手順に従ってください。

#### S001



危険

電源ケーブルや電話線、通信ケーブルからの電流は危険です。  
感電を防ぐために次の事項を守ってください。

- すべての電源コードは、正しく配線され接地された電源コンセントまたは電源に接続してください。
- ご使用の製品に接続するすべての装置は、正しく配線されたコンセントまたは電源に接続してください。
- 信号ケーブルの接続または切り離しは可能なかぎり片手で行ってください。
- 火災、水害、または建物に構造的損傷の形跡が見られる場合は、どの装置の電源もオンにしないでください。
- デバイスに複数の電源コードが使用されている場合があるので、デバイスから完全に電気を取り除くため、すべての電源コードが電源から切り離されていることを確認してください。

#### S002



警告：

装置の電源制御ボタンおよびパワー・サプライの電源スイッチは、装置に供給されている電流をオフにするものではありません。デバイスには2本以上の電源コードが使われている場合があります。デバイスから完全に電気を取り除くには電源からすべての電源コードを切り離してください。

## S029



危険

-48V DC パワー・サプライの場合、電源コードからの電流は危険です。  
感電を防ぐために次の事項を守ってください。

- 冗長性のあるパワー・サプライ・ユニットの取り外しや取り付けが必要な場合に、-48 V DC 電源コードを接続または切り離します。

### ケーブルの接続手順:

1. 本製品に接続されている対象の DC 電源および機器の電源をオフにします。
2. パワー・サプライ・ユニットをシステム・ハウジングに取り付けます。
3. DC 電源コードを製品に接続します。
  - -48 V DC 接続の正しい極性であることを確認します。RTN は + で、-Vin (標準 -48 V) DC は - です。アースは接地場所にきちんとつなげてください。
4. DC 電源コードを対象の電源に接続します。
5. すべての電源をオンにします。

### ケーブルの切り離し手順:

1. パワー・サプライ・ユニットを取り外す前に、(ブレーカー・パネルで) 対象の DC 電源を切断するか、電源をオフにします。
2. 対象の DC コードを取り外し、電源コードのワイヤー端子が絶縁していることを確認します。
3. 対象のパワー・サプライ・ユニットをシステム・ハウジングから切り離します。

## S035



### 警告:

パワー・サプライまたはこのラベルが貼られている部分のカバーは決して取り外さないでください。このラベルが貼られているコンポーネントの内部には、危険な電圧、強い電流が流れています。これらのコンポーネントの内部には、保守が可能な部品はありません。これらの部品に問題があると思われる場合はサービス技術員に連絡してください。

### このタスクについて

#### 注意:

- 安全に作業を行うために、1 ページの「取り付けのガイドライン」および 2 ページの「安全検査のチェックリスト」をお読みください。
- 該当する場合は、セキュリティ・ベゼルを取り外します。175 ページの「セキュリティ・ベゼルの取り外し」を参照してください。
- サーバーと周辺機器の電源をオフにし、電源コードとすべての外部ケーブルを取り外します。11 ページの「サーバーの電源をオフにする」を参照してください。
- サーバーをラックに取り付けている場合は、ラックからサーバーを取り外します。12 ページの「サーバーをラックから取り外す」を参照してください。

- 取り外し後にパワー・サプライ・ベイが空のままになる場合は、使用可能なパワー・サプライ・ユニット・フィルターを用意してください。

## 手順

ステップ 1. ① 赤茶色のリリース・タブを長押しします。

ステップ 2. ② ハンドルをつかみ、パワー・サプライ・ユニットをサーバーから引き出します。

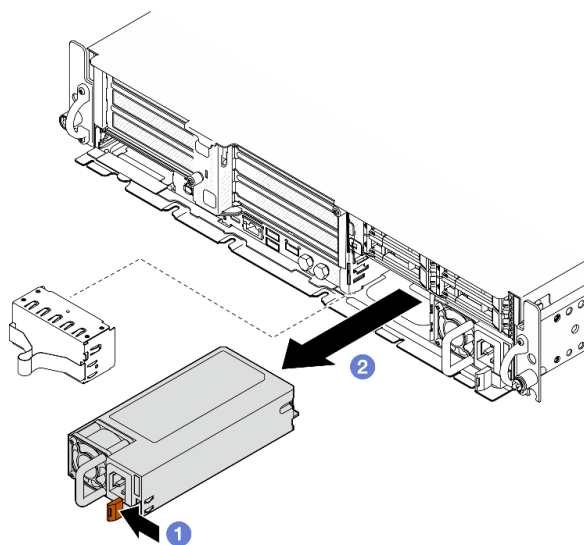


図 154. パワー・サプライ・ユニットの取り外し

## このタスクの完了後

1. パワー・サプライまたはパワー・サプライ・フィルターは、できるだけ早く取り付けください。156 ページの「ホット・スワップ・パワー・サプライ・ユニットの取り付け」を参照してください。

**重要：**通常の動作中は、各パワー・サプライ・ベイには、適切な冷却のために、パワー・サプライ・ユニットまたはパワー・サプライ・フィルターのいずれかを取り付けておく必要があります。

2. コンポーネントまたはオプション装置を返却するよう指示された場合は、すべての梱包上の指示に従い、提供された配送用の梱包材がある場合はそれを使用してください。

## デモ・ビデオ

[YouTube で手順を参照](#)

## ホット・スワップ・パワー・サプライ・ユニットの取り付け

ホット・スワップ・パワー・サプライ・ユニットを取り付けるには、このセクションの手順に従ってください。

## S001





危険

電源ケーブルや電話線、通信ケーブルからの電流は危険です。  
感電を防ぐために次の事項を守ってください。

- すべての電源コードは、正しく配線され接地された電源コンセントまたは電源に接続してください。
- ご使用の製品に接続するすべての装置は、正しく配線されたコンセントまたは電源に接続してください。
- 信号ケーブルの接続または切り離しは可能なかぎり片手で行ってください。
- 火災、水害、または建物に構造的損傷の形跡が見られる場合は、どの装置の電源もオンにしないでください。
- デバイ스에複数の電源コードが使用されている場合があるので、デバイスから完全に電気を取り除くため、すべての電源コードが電源から切り離されていることを確認してください。

S002



警告：

装置の電源制御ボタンおよびパワー・サプライの電源スイッチは、装置に供給されている電流をオフにするものではありません。デバイスには2本以上の電源コードが使われている場合があります。デバイスから完全に電気を取り除くには電源からすべての電源コードを切り離してください。

S029



危険

-48V DC パワー・サプライの場合、電源コードからの電流は危険です。  
感電を防ぐために次の事項を守ってください。

- 冗長性のあるパワー・サプライ・ユニットの取り外しや取り付けが必要な場合に、-48 V DC 電源コードを接続または切り離します。

ケーブルの接続手順:

1. 本製品に接続されている対象の DC 電源および機器の電源をオフにします。
2. パワー・サプライ・ユニットをシステム・ハウジングに取り付けます。
3. DC 電源コードを製品に接続します。
  - -48 V DC 接続の正しい極性であることを確認します。RTN は + で、-Vin (標準 -48 V) DC は - です。アースは接地場所にきちんとつなげてください。

ケーブルの切り離し手順:

1. パワー・サプライ・ユニットを取り外す前に、(ブレーカー・パネルで) 対象の DC 電源を切断するか、電源をオフにします。
2. 対象の DC コードを取り外し、電源コードのワイヤー端子が絶縁していることを確認します。
3. 対象のパワー・サプライ・ユニットをシステム・ハウジングから切り離します。

ケーブルの接続手順:

ケーブルの切り離し手順:

4. DC 電源コードを対象の電源に接続します。
5. すべての電源をオンにします。

## S035



### 警告:

パワー・サプライまたはこのラベルが貼られている部分のカバーは決して取り外さないでください。このラベルが貼られているコンポーネントの内部には、危険な電圧、強い電流が流れています。これらのコンポーネントの内部には、保守が可能な部品はありません。これらの部品に問題があると思われる場合はサービス技術員に連絡してください。

### このタスクについて

#### 注意:

- 安全に作業を行うために、1 ページの「取り付けのガイドライン」および 2 ページの「安全検査のチェックリスト」をお読みください。
- 静電気の影響を受けやすいコンポーネントは取り付け時まで帯電防止パッケージに収め、システム停止やデータの消失を招く恐れのある静電気にさらされないようにしてください。また、このようなデバイスを取り扱う際は静電気放電用リスト・ストラップや接地システムなどを使用してください。
- コンポーネントが入っている帯電防止パッケージをサーバーの塗装されていない金属面に接触させてから、コンポーネントをパッケージから取り出し、帯電防止面の上に置きます。

### 手順

ステップ 1. このタスクの準備をします。

- a. パワー・サプライ・ユニットが 1 つのみ構成されている場合は、パワー・サプライ・ユニットを PSU ベイ 1 (右側のベイ) に取り付けます。
- b. パワー・サプライ・ユニットが 2 個の構成の場合は、パワー・サプライ・ユニットのブランド、電力定格、ワット数、および効率レベルが同じであることを確認します。
- c. パワー・サプライ・フィルターがベイに取り付けられている場合、フィルターをベイから引き出します。

注: 通常の動作中は、各パワー・サプライ・ベイには、適切な冷却のために、パワー・サプライ・ユニットまたはパワー・サプライ・フィルター・のいずれかを取り付けておく必要があります。

ステップ 2. パワー・サプライ上のラベルが上を向いていることを確認したら、ハンドルをつかみ、パワー・サプライ・ベイ内にスライドさせて所定の位置にしっかり収まるまで挿入します。

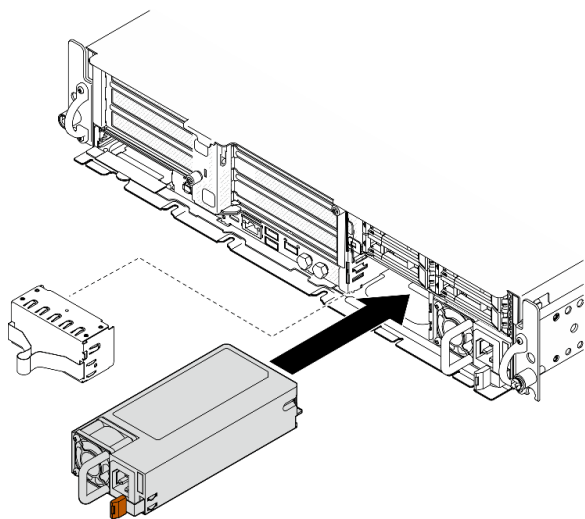


図 155. パワー・サプライ・ユニットの取り付け

ステップ 3. パワー・サプライ・ユニットを、正しく接地された、電源コード付きの電気ソケットに接続します。

ステップ 4. パワー・サプライ・ユニット上の AC 電源 LED が点灯して、パワー・サプライ・ユニットが正しく動作していることを示しているか確認します。

### このタスクの完了後

- ドライブ PSU LED をチェックして、PSU が正しく作動しているか確認します。259 ページの「[パワー・サプライ LED](#)」を参照してください。
- 部品交換を完了します。209 ページの「[部品交換の完了](#)」を参照してください。

### デモ・ビデオ

[YouTube で手順を参照](#)

## プロセッサおよびヒートシンクの交換 (トレーニングを受けた技術員のみ)

プロセッサまたはヒートシンクの取り外しや取り付けを行うには、このセクションの説明に従ってください。

### 重要：

- このタスクの実行は、Lenovo Service によって認定済みのトレーニングを受けた技術員が行う必要があります。適切なトレーニングおよび認定を受けずに取り外しまたは取り付けを行わないでください。
- プロセッサの交換を行う前に、PSB フューズ・ポリシーを確認します。「[Service process for updating PSB fuse state](#)」で「*Service process before replacement*」を参照してください。
- プロセッサの交換後、予期しない XCC イベント・ログがないと想定されることを確認します。「[Service process for updating PSB fuse state](#)」で「*Service process after replacing a processor*」を参照してください。

### 注意：

- プロセッサまたはヒートシンクを再利用する前に、Lenovo で実証済みのアルコール・クリーニング・パッドおよび熱伝導グリースを使用してください。
- 各プロセッサ・ソケットには必ずカバーまたはプロセッサが取り付けられている必要があります。プロセッサを交換するときは、空のプロセッサ・ソケットをカバーで保護してください。
- プロセッサ・ソケットまたはプロセッサの接点に手を触れないでください。プロセッサ・ソケットの接点は非常に壊れやすく、簡単に損傷します。プロセッサ接点の皮膚からの油脂などによる汚れは、接触不良の原因になることがあります。
- プロセッサまたはヒートシンクの熱伝導グリースが、何かと接触することのないようにしてください。何らかの面に接触すると、熱伝導グリースが劣化し、効果がなくなるおそれがあります。熱伝導グリースは、プロセッサ・ソケットにある電気コネクターなどのコンポーネントを損傷する可能性があります。

## ヒートシンクの取り外し

このセクションの手順に従って、ヒートシンクを取り外します。この作業には、Torx T20 ドライバーが必要です。この手順は、トレーニングを受けた技術者が行う必要があります。

### このタスクについて

#### S002



### 警告：

装置の電源制御ボタンおよびパワー・サプライの電源スイッチは、装置に供給されている電流をオフにするものではありません。デバイスには2本以上の電源コードが使われている場合があります。デバイスから完全に電気を取り除くには電源からすべての電源コードを切り離してください。

### 注意：

- 安全に作業を行うために、1 ページの「[取り付けのガイドライン](#)」および2 ページの「[安全検査のチェックリスト](#)」をお読みください。
- 該当する場合は、セキュリティー・ベゼルを取り外します。175 ページの「[セキュリティー・ベゼルの取り外し](#)」を参照してください。
- サーバーと周辺機器の電源をオフにし、電源コードとすべての外部ケーブルを取り外します。11 ページの「[サーバーの電源をオフにする](#)」を参照してください。



- サーバーをラックに取り付けている場合は、ラックからサーバーを取り外します。12 ページの「サーバーをラックから取り外す」を参照してください。

## 手順

ステップ 1. このタスクの準備をします。

- a. トップ・カバーを取り外します。206 ページの「トップ・カバーの取り外し」参照してください。
- b. すべての PCIe アセンブリを取り外します。PCIe ライザー 2 および内部ドライブを使用する構成の場合は、すべての内部ドライブを取り外します。次に、PCIe ライザー 2 を取り外す前に、内部ドライブ・バックプレーンを持ち上げます。117 ページの「PCIe ライザー・アセンブリの取り外し」を参照してください。
- c. プロセッサ・エアー・バッフルを取り外します。32 ページの「プロセッサ・エアー・バッフルの取り外し」を参照してください。

ステップ 2. ヒートシンクを取り外します。

注：

- プロセッサの下部にある接点には触れないでください。
  - 破損の恐れがありますので、プロセッサ・ソケットはいかなる物質にも汚されない状態にしてください。
- a. ① ヒートシンク・ラベルに示されている取り外し順序でヒートシンクすべてのねじを完全に緩めます。
  - b. ② プロセッサ・ソケットからヒートシンクをゆっくり持ち上げます。

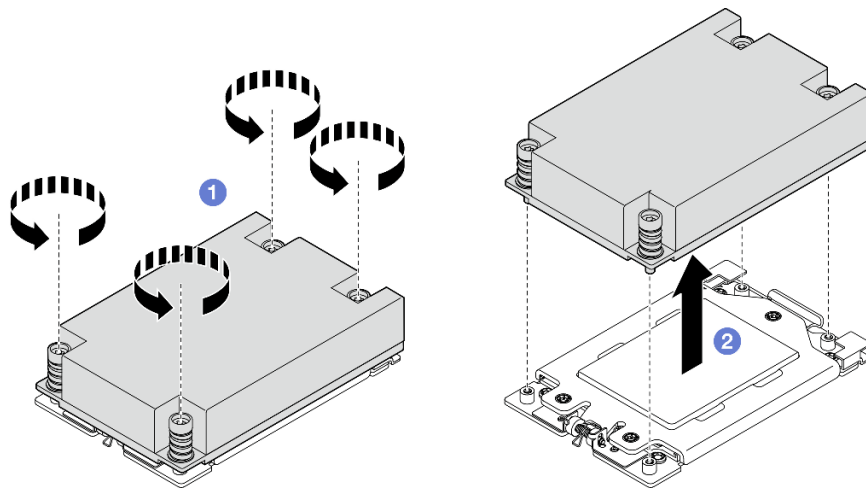


図 156. 1U ヒートシンクの取り外し

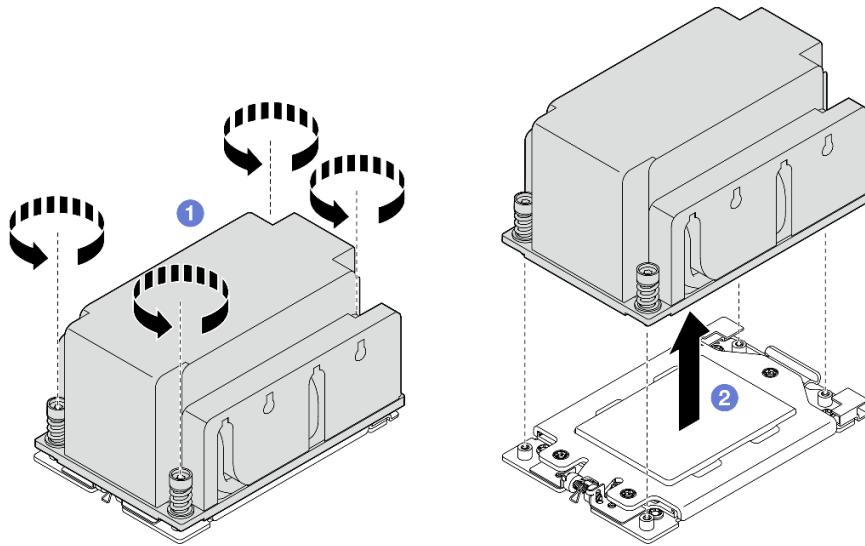


図 157. 2U ヒートシンクの取り外し

### このタスクの完了後

1. ヒートシンクを交換する場合、新しいヒートシンクを取り付けます。165 ページの「ヒートシンクの取り付け」を参照してください。
2. プロセッサを交換する場合、プロセッサを取り外します。162 ページの「プロセッサの取り外し」を参照してください。
3. コンポーネントまたはオプション装置を返却するよう指示された場合は、すべての梱包上の指示に従い、提供された配送用の梱包材がある場合はそれを使用してください。

### デモ・ビデオ

[YouTube で手順を参照](#)

### プロセッサの取り外し

このセクションの手順に従って、プロセッサを取り外します。この作業には、Torx T20 ドライバーが必要です。この手順は、トレーニングを受けた技術者が行う必要があります。

### S002



#### 警告：

装置の電源制御ボタンおよびパワー・サプライの電源スイッチは、装置に供給されている電流をオフにするものではありません。デバイスには 2 本以上の電源コードが使われている場合があります。デバイスから完全に電気を取り除くには電源からすべての電源コードを切り離してください。

### このタスクについて

#### 注意：

- 安全に作業を行うために、1 ページの「取り付けのガイドライン」および 2 ページの「安全検査のチェックリスト」をお読みください。

- 該当する場合は、セキュリティー・ベゼルを取り外します。175 ページの「セキュリティー・ベゼルの取り外し」を参照してください。
- サーバーと周辺機器の電源をオフにし、電源コードとすべての外部ケーブルを取り外します。11 ページの「サーバーの電源をオフにする」を参照してください。
- サーバーをラックに取り付けている場合は、ラックからサーバーを取り外します。12 ページの「サーバーをラックから取り外す」を参照してください。
- プロセッサを取り外すと、システムは出荷時のデフォルト UEFI 設定をロードします。プロセッサの取り外し前に UEFI 設定をバックアップしてください。

## 手順

ステップ 1. このタスクの準備をします。

- UEFI 設定をバックアップします。
- トップ・カバーを取り外します。206 ページの「トップ・カバーの取り外し」を参照してください。
- すべての PCIe アセンブリーを取り外します。PCIe ライザー 2 および内部ドライブを使用する構成の場合は、すべての内部ドライブを取り外します。次に、PCIe ライザー 2 を取り外す前に、内部ドライブ・バックプレーンを持ち上げます。117 ページの「PCIe ライザー・アセンブリーの取り外し」を参照してください。
- プロセッサ・エアー・バッフルを取り外します。32 ページの「プロセッサ・エアー・バッフルの取り外し」を参照してください。
- ヒートシンクを取り外します。160 ページの「ヒートシンクの取り外し」を参照してください。

ステップ 2. ① Torx T20 ドライバーを使用して 3 本の拘束ねじを緩めたら、保持フレームを少し持ち上げます。

ステップ 3. ② レール・フレームを図に示されている方向に少し持ち上げます。レール・フレーム内のプロセッサはバネ仕掛けになっています。

ステップ 4. ③ プロセッサ・キャリアのタブを持ち、スライドさせてレール・フレームから取り外します。

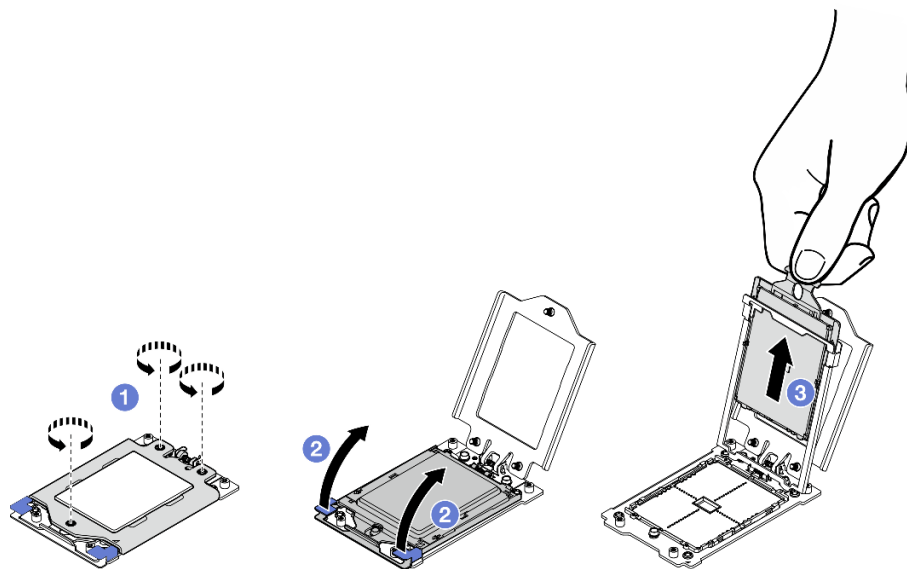


図 158. プロセッサの取り外し

## このタスクの完了後

1. 交換用ユニットを取り付けます。164 ページの「プロセッサの取り付け」を参照してください。
2. コンポーネントまたはオプション装置を返却するよう指示された場合は、すべての梱包上の指示に従い、提供された配送用の梱包材がある場合はそれを使用してください。

### デモ・ビデオ

[YouTube で手順を参照](#)

## プロセッサの取り付け

プロセッサを取り付けるには、このセクションの説明に従ってください。この作業には、Torx T20 ドライバーが必要です。この手順は、トレーニングを受けた技術者が行う必要があります。

### S002



#### 警告：

装置の電源制御ボタンおよびパワー・サプライの電源スイッチは、装置に供給されている電流をオフにするものではありません。デバイスには2本以上の電源コードが使われている場合があります。デバイスから完全に電気を取り除くには電源からすべての電源コードを切り離してください。

## このタスクについて

#### 注意：

- 安全に作業を行うために、1 ページの「取り付けのガイドライン」および2 ページの「安全検査のチェックリスト」をお読みください。
- サーバーと周辺機器の電源をオフにし、電源コードとすべての外部ケーブルを取り外します。11 ページの「サーバーの電源をオフにする」を参照してください。
- コンポーネントが入っている帯電防止パッケージをサーバーの塗装されていない金属面に接触させてから、コンポーネントをパッケージから取り出し、帯電防止面の上に置きます。

#### 注：

- ご使用のサーバーでサポートされているプロセッサのリストについては、<https://serverproven.lenovo.com> を参照してください。
- 新しいプロセッサを取り付ける前に、システム・ファームウェアを最新レベルに更新します。「ユーザー・ガイド」および「システム構成ガイド」の「ファームウェア更新」を参照してください。

**ファームウェアとドライバーのダウンロード:** コンポーネントの交換後、ファームウェアまたはドライバーの更新が必要になる場合があります。

- ご使用のサーバーでのファームウェアとドライバーの最新の更新を確認するには、<https://datacentersupport.lenovo.com/products/servers/thinkedge/se455v3/7dby/downloads/driver-list/> を参照してください。
- ファームウェア更新ツールについては、「ユーザー・ガイド」または「システム構成ガイド」の「ファームウェア更新」を参照してください。

## 手順

ステップ 1. プロセッサ・ソケット・カバーを取り外します。

ステップ2. プロセッサを取り付けます。

- a. ① プロセッサ・キャリアをレール・フレームにスライドさせます。
- b. ② 青色のラッチが所定の位置にロックされるまで、レール・フレームを押し下げます。
- c. ③ 保持フレームを閉じます。
- d. ④ Torx T20 トライバーを使用して、3本の拘束ねじを締めます。

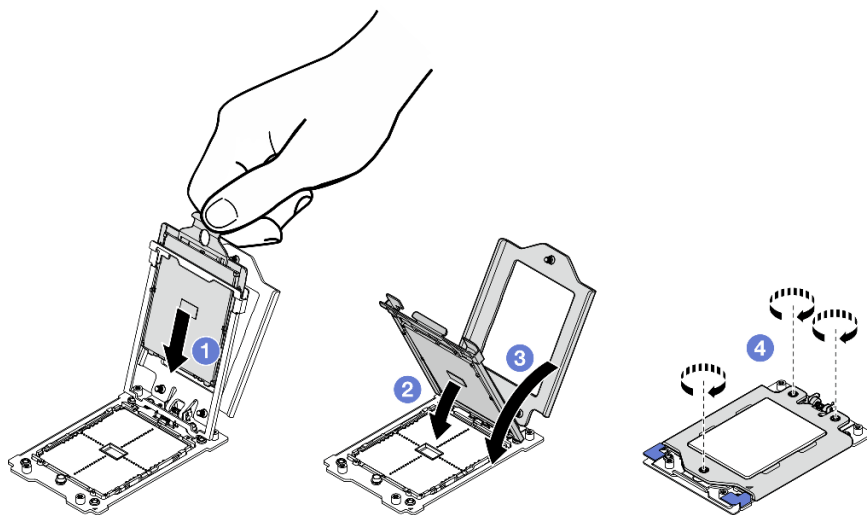


図 159. プロセッサの取り付け

### このタスクの完了後

1. ヒートシンクを取り付けます。165 ページの「ヒートシンクの取り付け」を参照してください。
2. 部品交換を完了します。209 ページの「部品交換の完了」を参照してください。

### デモ・ビデオ

[YouTube で手順を参照](#)

### ヒートシンクの取り付け

ヒートシンクを取り付けるには、このセクションの説明に従ってください。この作業には、Torx T20 ドライバーが必要です。この手順は、トレーニングを受けた技術者が行う必要があります。

### S002



#### 警告：

装置の電源制御ボタンおよびパワー・サプライの電源スイッチは、装置に供給されている電流をオフにするものではありません。デバイスには2本以上の電源コードが使われている場合があります。デバイスから完全に電気を取り除くには電源からすべての電源コードを切り離してください。

### このタスクについて

#### 注意：

- 安全に作業を行うために、1 ページの「取り付けのガイドライン」および2 ページの「安全検査のチェックリスト」をお読みください。
- サーバーと周辺機器の電源をオフにし、電源コードとすべての外部ケーブルを取り外します。11 ページの「サーバーの電源をオフにする」を参照してください。
- コンポーネントが入っている帯電防止パッケージをサーバーの塗装されていない金属面に接触させてから、コンポーネントをパッケージから取り出し、帯電防止面の上に置きます。

## 手順

ステップ 1. プロセッサ識別ラベルを記録します。

### プロセッサを交換し、ヒートシンクを再利用する場合:

1. プロセッサ識別ラベルをヒートシンクから取り外し、交換用プロセッサに付属する新しいラベルと交換します。
2. アルコール・クリーニング・パッドを使用して、ヒートシンクに付いた古い熱伝導グリースを拭き取ります。

### ヒートシンクを交換し、プロセッサを再利用する場合:

1. プロセッサ識別ラベルを古いヒートシンクから取り外し、新しいヒートシンクの同じ場所に配置します。

注：ラベルを取り外して新しいヒートシンクに配置できない場合、または輸送時にラベルが損傷した場合、ラベルは油性マーカーを使用して配置されるため、新しいヒートシンクの同じ場所あるプロセッサ ID ラベルからのプロセッサのシリアル番号を書き留めます。

2. アルコール・クリーニング・パッドを使用して、ヒートシンクに付いた古い熱伝導グリースを拭き取ります。
3. 新しいヒートシンクの製造日が2年以上前でないかどうかを確認します。
  - 該当する場合、新しいヒートシンクの熱伝導グリースをアルコール・クリーニング・パッドで拭き取り、166 ページの **ステップ 2** に進みます。
  - 該当しない場合は、166 ページの **ステップ 3** に進みます。

ステップ 2. 注射器を使用してプロセッサの上部に新しい熱伝導グリースを塗布します。等間隔で4つの点を描くようにし、それぞれの点が熱伝導グリース約 0.1 ml です。

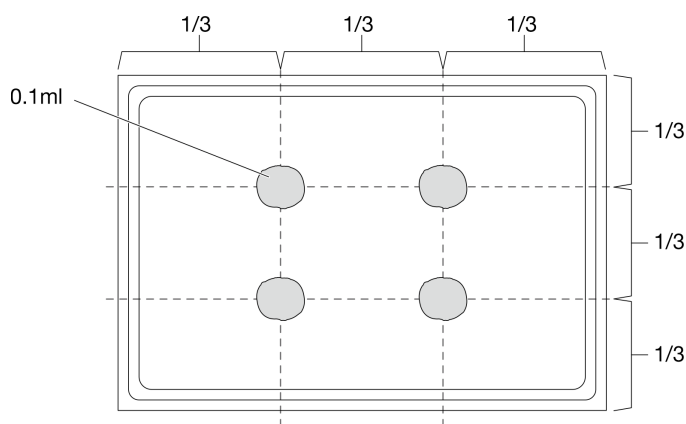


図 160. 熱伝導グリースの塗布

ステップ 3. ヒートシンクを取り付けます。

- a. ① ヒートシンク上の拘束ネジをプロセッサ・ソケットのねじ穴に合わせたら、プロセッサ・ソケットにヒートシンクを取り付けます。
- b. ② ヒートシンク・ラベルに示されている取り付け順序に従って、適切なトルクですべてのねじを部分的に締め、すべてのねじが完全に締まるまで手順を繰り返します。

注：参考までに、ねじの締めるために必要なトルクは 12.0+/- 1.2 lbf-in、1.36+/- 0.14 N-M です。

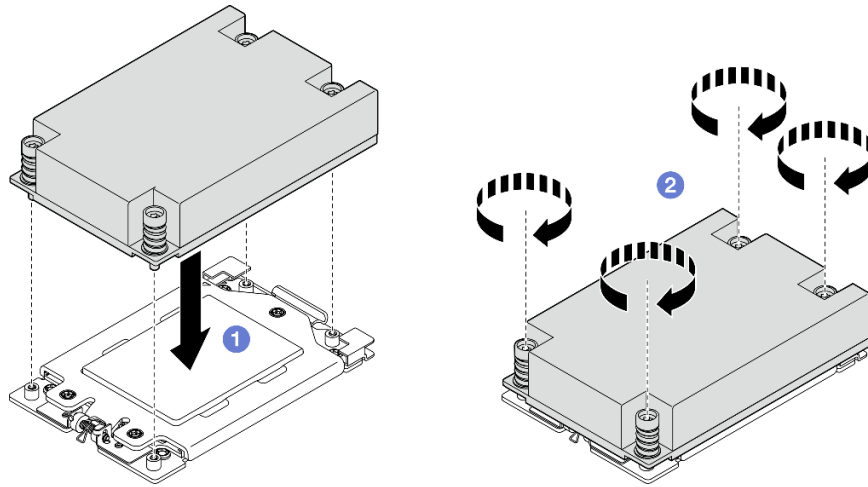


図 161. 1U ヒートシンクの取り付け

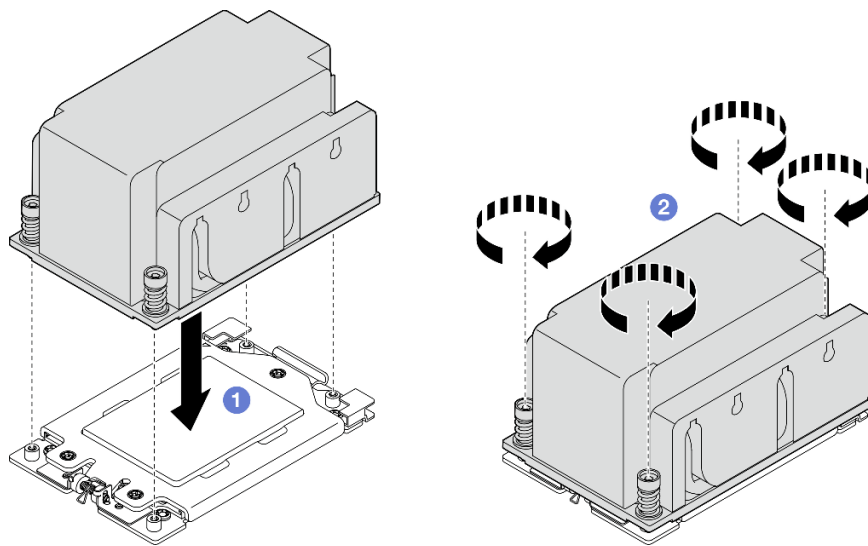


図 162. 2U ヒートシンクの取り付け

### このタスクの完了後

部品交換を完了します。209 ページの「部品交換の完了」を参照してください。

### デモ・ビデオ

[YouTube で手順を参照](#)

## RAID フラッシュ電源モジュール (スーパーキャップ) の交換

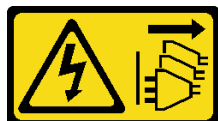
RAID フラッシュ電源モジュール (スーパーキャップ) の取り外しや取り付けを行うには、このセクションの説明に従ってください。

### ホルダーから RAID フラッシュ電源モジュールの取り外し

RAID フラッシュ電源モジュールからホルダーを取り外すには、このセクションの説明に従ってください。

#### このタスクについて

S002



#### 警告：

装置の電源制御ボタンおよびパワー・サプライの電源スイッチは、装置に供給されている電流をオフにするものではありません。デバイスには2本以上の電源コードが使われている場合があります。デバイスから完全に電気を取り除くには電源からすべての電源コードを切り離してください。

#### 注意：

- 安全に作業を行うために、1 ページの「取り付けのガイドライン」および2 ページの「安全検査のチェックリスト」をお読みください。
- 該当する場合は、セキュリティー・ベゼルを取り外します。175 ページの「セキュリティー・ベゼルの取り外し」を参照してください。
- サーバーと周辺機器の電源をオフにし、電源コードとすべての外部ケーブルを取り外します。11 ページの「サーバーの電源をオフにする」を参照してください。
- サーバーをラックに取り付けている場合は、ラックからサーバーを取り外します。12 ページの「サーバーをラックから取り外す」を参照してください。

#### 手順

ステップ 1. このタスクの準備をします。

- a. トップ・カバーを取り外します。206 ページの「トップ・カバーの取り外し」を参照してください。
- b. 該当する場合は、内部ドライブを取り外します。72 ページの「内部ドライブの取り外し」を参照してください。
- c. 該当する場合は、内蔵ドライブ・バックプレーンを取り外します。75 ページの「内部ドライブ・バックプレーンの取り外し」を参照してください。
- d. 該当する場合は、内部ドライブ・ケージを取り外します。77 ページの「内部ドライブ・ケージの取り外し」を参照してください。

ステップ 2. ホルダーから RAID フラッシュ電源モジュールを取り外します。

- a. ① 保持クリップを引き戻し、RAID フラッシュ電源モジュールを持ち、モジュールのケーブル側を回転させて、ホルダーから取り外します。
- b. ② RAID フラッシュ電源モジュールをホルダーから取り外します。

注：RAID フラッシュ電源モジュールのケーブルをつかまないように注意してください。



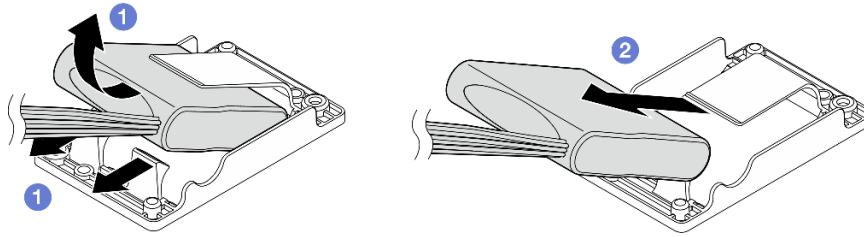


図 163. RAID フラッシュ電源モジュールの取り外し

ステップ 3. 延長ケーブルから RAID フラッシュ電源モジュールを切断します。

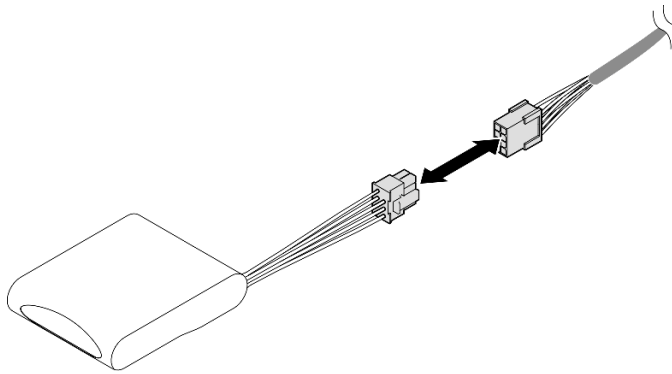


図 164. 延長ケーブルの切断

### このタスクの完了後

- 交換用ユニットを取り付けます。169 ページの「RAID フラッシュ電源モジュールをホルダーに取り付ける」を参照してください。
- コンポーネントまたはオプション装置を返却するよう指示された場合は、すべての梱包上の指示に従い、提供された配送用の梱包材がある場合はそれを使用してください。

### デモ・ビデオ

[YouTube で手順を参照](#)

### RAID フラッシュ電源モジュールをホルダーに取り付ける

RAID フラッシュ電源モジュールをホルダーに取り付けるには、このセクションの説明に従ってください。

### このタスクについて

S002



警告：

装置の電源制御ボタンおよびパワー・サプライの電源スイッチは、装置に供給されている電流をオフにす

るものではありません。デバイスには2本以上の電源コードが使われている場合があります。デバイスから完全に電気を取り除くには電源からすべての電源コードを切り離してください。

注意：

- 安全に作業を行うために、1ページの「取り付けのガイドライン」および2ページの「安全検査のチェックリスト」をお読みください。
- サーバーと周辺機器の電源をオフにし、電源コードとすべての外部ケーブルを取り外します。11ページの「サーバーの電源をオフにする」を参照してください。
- コンポーネントが入っている帯電防止パッケージをサーバーの塗装されていない金属面に接触させてから、コンポーネントをパッケージから取り出し、帯電防止面の上に置きます。

## 手順

ステップ1. 延長ケーブルを RAID フラッシュ電源モジュールに接続します。

注：

- 延長ケーブルが、ケーブル・クリップ **C** に固定されていることを確認します。

詳細については、226ページの「RAID フラッシュ電源モジュール(スーパーキャップ)のケーブル配線」を参照してください。

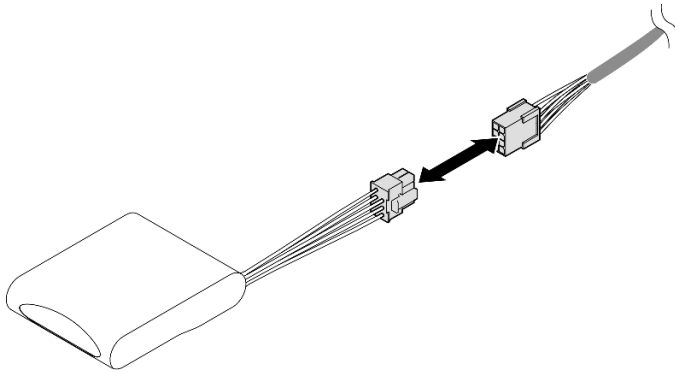


図 165. 延長ケーブルの接続

ステップ2. RAID フラッシュ電源モジュールを取り付けます。

- a. ① RAID フラッシュ電源モジュールを、図に示されている向きでホルダーに挿入します。モジュールの端を図の用に配置する必要があります。
- b. ② 保持クリップを引き戻し、所定の位置に収まるまでフラッシュ電源モジュールのケーブル側を押し下げます。

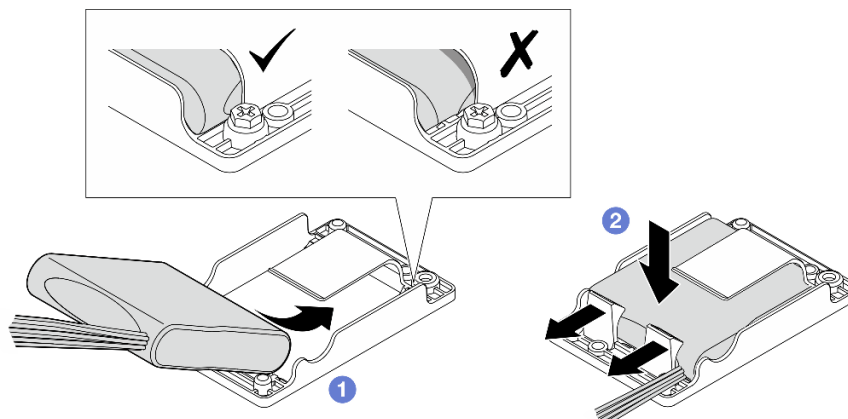


図 166. RAID フラッシュ電源モジュールの取り付け

## このタスクの完了後

部品交換を完了します。209 ページの「部品交換の完了」を参照してください。

## デモ・ビデオ

[YouTube で手順を参照](#)

## RAID フラッシュ電源モジュール・ホルダーの交換

RAID フラッシュ電源モジュール・ホルダーの取り外しや取り付けを行うには、このセクションの説明に従ってください。

### RAID フラッシュ電源モジュール・ホルダーの取り外し

RAID フラッシュ電源モジュール・ホルダーの取り外しを行うには、このセクションの説明に従ってください。

## このタスクについて

### S002



#### 警告：

装置の電源制御ボタンおよびパワー・サプライの電源スイッチは、装置に供給されている電流をオフにするものではありません。デバイスには 2 本以上の電源コードが使われている場合があります。デバイスから完全に電気を取り除くには電源からすべての電源コードを切り離してください。

#### 注意：

- 安全に作業を行うために、1 ページの「取り付けのガイドライン」および 2 ページの「安全検査のチェックリスト」をお読みください。
- 該当する場合は、セキュリティー・ベゼルを取り外します。175 ページの「セキュリティー・ベゼルの取り外し」を参照してください。

- サーバーと周辺機器の電源をオフにし、電源コードとすべての外部ケーブルを取り外します。11 ページの「サーバーの電源をオフにする」を参照してください。
- サーバーをラックに取り付けている場合は、ラックからサーバーを取り外します。12 ページの「サーバーをラックから取り外す」を参照してください。

## 手順

ステップ 1. このタスクの準備をします。

- a. トップ・カバーを取り外します。206 ページの「トップ・カバーの取り外し」を参照してください。
- b. 該当する場合は、内部ドライブを取り外します。72 ページの「内部ドライブの取り外し」を参照してください。
- c. 該当する場合は、内蔵ドライブ・バックプレーンを取り外します。75 ページの「内部ドライブ・バックプレーンの取り外し」を参照してください。
- d. 該当する場合は、内部ドライブ・ケージを取り外します。77 ページの「内部ドライブ・ケージの取り外し」を参照してください。
- e. 必要に応じて、RAID フラッシュ電源モジュールを延長ケーブルから取り外します。

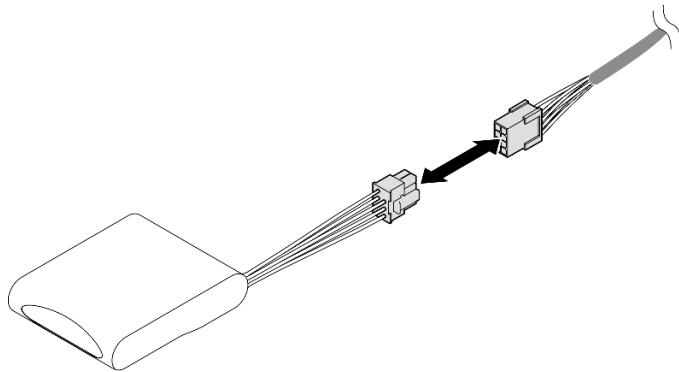


図 167. 延長ケーブルの切断

ステップ 2. RAID フラッシュ電源モジュール・ホルダーを固定している 2 本のねじを緩めたら、ホルダーを持ち上げてシャーシから取り外します。

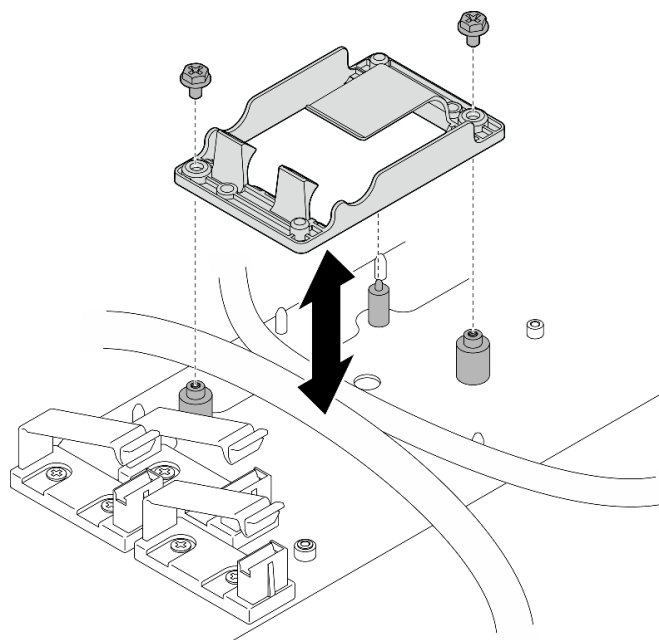


図 168. RAID フラッシュ電源モジュール・ホルダーの取り外し

### このタスクの完了後

- 交換用ユニットを取り付けます。173 ページの「RAID フラッシュ電源モジュール・ホルダーの取り付け」を参照してください。
- コンポーネントまたはオプション装置を返却するよう指示された場合は、すべての梱包上の指示に従い、提供された配送用の梱包材がある場合はそれを使用してください。

### RAID フラッシュ電源モジュール・ホルダーの取り付け

RAID フラッシュ電源モジュール・ホルダーの取り付けを行うには、このセクションの説明に従ってください。

### このタスクについて

#### S002



#### 警告：

装置の電源制御ボタンおよびパワー・サプライの電源スイッチは、装置に供給されている電流をオフにするものではありません。デバイスには 2 本以上の電源コードが使われている場合があります。デバイスから完全に電気を取り除くには電源からすべての電源コードを切り離してください。

#### 注意：

- 安全に作業を行うために、1 ページの「取り付けのガイドライン」および 2 ページの「安全検査のチェックリスト」をお読みください。
- サーバーと周辺機器の電源をオフにし、電源コードとすべての外部ケーブルを取り外します。11 ページの「サーバーの電源をオフにする」を参照してください。

- コンポーネントが入っている帯電防止パッケージをサーバーの塗装されていない金属面に接触させてから、コンポーネントをパッケージから取り出し、帯電防止面の上に置きます。

## 手順

ステップ 1. RAID フラッシュ電源モジュール・ホルダーを取り付けます。

- a. RAID フラッシュ電源モジュール・ホルダーをシャーシのガイド・ピンの位置に合わせてから、ホルダーをシャーシ内に下ろします。

注：ホルダーが以下のケーブルを固定していることを確認してください。

- システム・ボード電源 2 ケーブル
  - FCB 電源ケーブル
- b. 2 本のねじを締め、RAID フラッシュ電源モジュール・ホルダーを固定します。

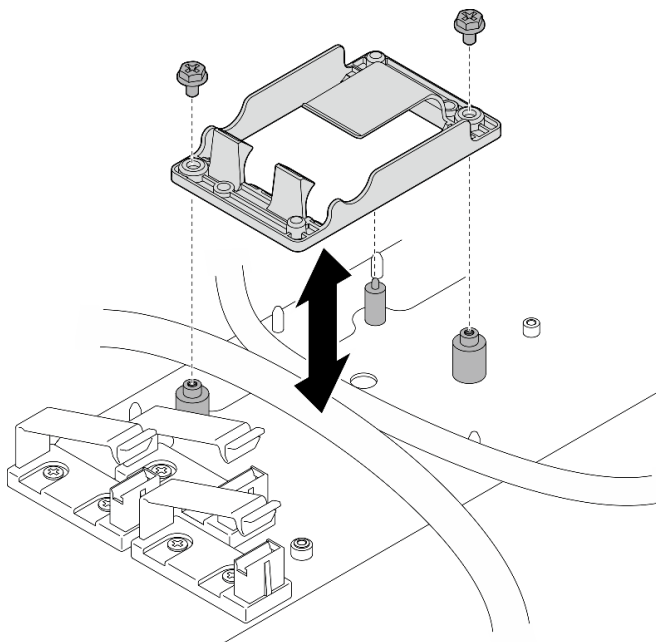


図 169. RAID フラッシュ電源モジュール・ホルダーの取り付け

## このタスクの完了後

- 必要に応じて、RAID フラッシュ電源モジュールを延長ケーブルに取り付けます。

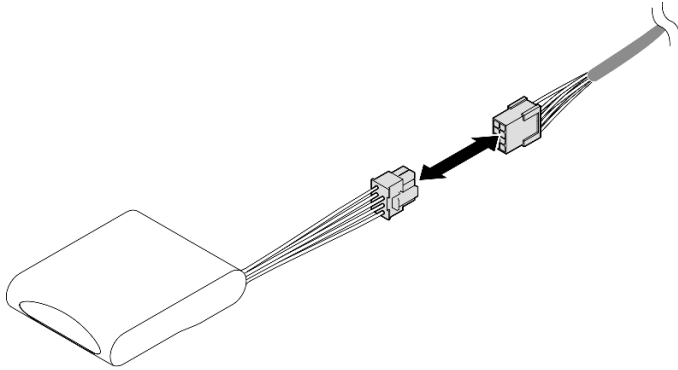


図 170. 延長ケーブルの接続

- 部品交換を完了します。209 ページの「部品交換の完了」を参照してください。

## セキュリティー・ベゼルおよび防塵フィルターの交換

セキュリティー・ベゼルの取り外しや取り付けを行うには、このセクションの説明に従ってください。

### セキュリティー・ベゼルの取り外し

このセクションの手順に従って、セキュリティー・ベゼルを取り外します。

### このタスクについて

注意：

- 安全に作業を行うために、1 ページの「取り付けのガイドライン」および 2 ページの「安全検査のチェックリスト」をお読みください。

### 手順

ステップ 1. 対応するキーを使用してセキュリティー・ベゼルをロック解除します。

ステップ 2. セキュリティー・ベゼルを取り外します。

- ① リリース・ラッチの両側を押したままにします。
- ② セキュリティー・ベゼルをスライドしてシャーシから取り外します。

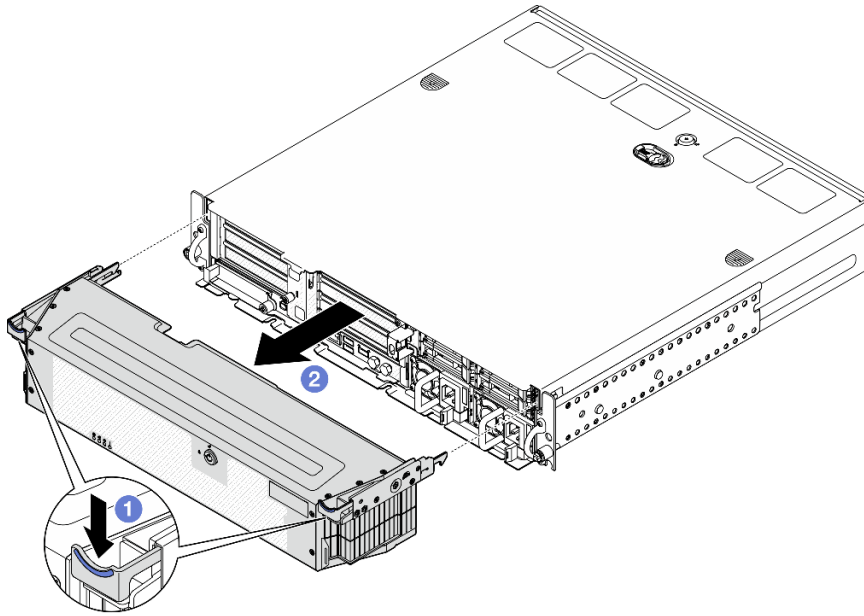


図 171. セキュリティー・ベゼルの取り外し

## このタスクの完了後

- 必要に応じて、防塵フィルターを取り替えます。176 ページの「防塵フィルターの取り外し」を参照してください。
- サーバーがセキュリティー・ベゼルなしで作動する場合は、スロットを保護するためにセキュリティー・ベゼル・スロット・フィラーを取り付けます。フィラーを識別するには、「User Guide」または「システム構成ガイド」の「前面図」の「前面 I/O フィラー」セクションを参照してください。
- コンポーネントまたはオプション装置を返却するよう指示された場合は、すべての梱包上の指示に従い、提供された配送用の梱包材がある場合はそれを使用してください。

## デモ・ビデオ

[YouTube で手順を参照](#)

## 防塵フィルターの取り外し

防塵フィルターの取り外しを行うには、このセクションの説明に従ってください。

## このタスクについて

### 注意：

- 安全に作業を行うために、1 ページの「取り付けのガイドライン」および 2 ページの「安全検査のチェックリスト」をお読みください。

## 手順

ステップ 1. このタスクの準備をします。

- セキュリティー・ベゼルを取り外します。175 ページの「セキュリティー・ベゼルの取り外し」を参照してください。

ステップ 2. 防塵フィルターを取り外します。

- ① リリース・ラッチを押します。



- b. ② 防塵フィルターを回転させてセキュリティー・ベゼルから取り外します。

注：最適なサーバー動作を確保するため、必ず交換用防塵フィルターを取り付けてください。

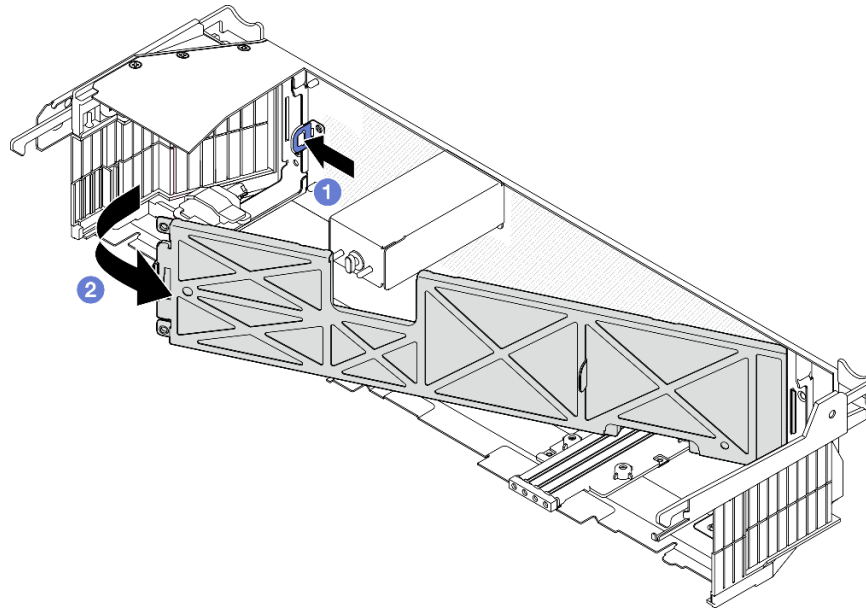


図 172. 防塵フィルターの取り外し

### このタスクの完了後

- 交換用ユニットを取り付けます。177 ページの「防塵フィルターの取り付け」を参照してください。
- コンポーネントまたはオプション装置を返却するよう指示された場合は、すべての梱包上の指示に従い、提供された配送用の梱包材がある場合はそれを使用してください。

### デモ・ビデオ

[YouTube で手順を参照](#)

### 防塵フィルターの取り付け

防塵フィルターの取り付けを行うには、このセクションの説明に従ってください。

### このタスクについて

#### 注意：

- 安全に作業を行うために、1 ページの「取り付けのガイドライン」および 2 ページの「安全検査のチェックリスト」をお読みください。
- 動作環境に応じて、少なくとも 3 カ月ごとに防塵フィルターの状態を確認して、機能していることを確認します。

**重要：** 通気センサー・ボードが取り付けられている場合、SE455 V3 BMC は、防塵フィルターのステータスを確認する防塵フィルターの測定をサポートしています。Lenovo XClarity Controller Web インターフェースにログインし、「使用率」→「ファン速度 (RPM)」→「防塵フィルター測定」に移動して、「すぐに実行 (1 回)」を選択するか、定期的なスケジュールを設定して測定を行います。詳しくは、「ユーザー・ガイド」または「システム構成ガイド」の「防塵フィルター測定の設定」を参照してください。

- 測定を実行すると、ファンは約 30 秒間フルスピードで動作します。
- 測定を実行した後、Lenovo XClarity Controller イベント・ログで防塵フィルターの状況を確認してください。適切に動作させるため、生成されたイベントの推奨操作に従って防塵フィルターを交換します。

## 手順

ステップ 1. 防塵フィルターを取り付けます。

- ① 防塵フィルターの右サイドを、セキュリティー・ベゼルのスロットに挿入します。
- ② 防塵フィルターを、セキュリティー・ベゼルの方向に回転させて、定位置に収めます。セキュリティー・ベゼルのガイド・ピンが防塵フィルターの穴に固定されたか確認します。

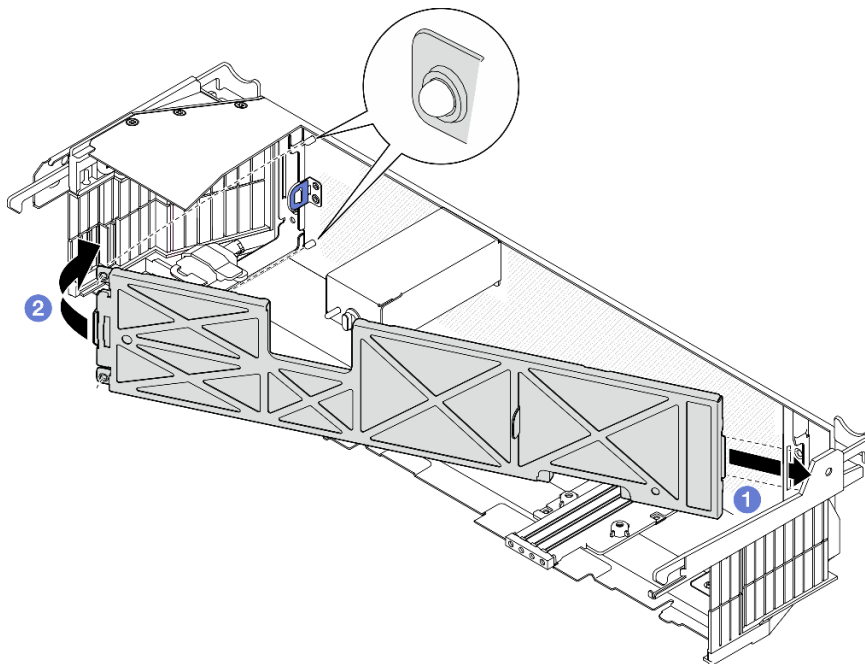


図 173. 防塵フィルターの取り付け

## このタスクの完了後

セキュリティー・ベゼルの取り付けに進みます。178 ページの「セキュリティー・ベゼルの取り付け」を参照してください。

## デモ・ビデオ

[YouTube で手順を参照](#)

## セキュリティー・ベゼルの取り付け

このセクションの手順に従って、セキュリティー・ベゼルを取り付けます。

## このタスクについて

### 注意：

- 安全に作業を行うために、1 ページの「取り付けのガイドライン」および 2 ページの「安全検査のチェックリスト」をお読みください。

**重要：**セキュリティー・ベゼルを初めて取り付けの場合、セキュリティー・ベゼルのロックに必要な鍵は、図に記載されている場所に保管されています。

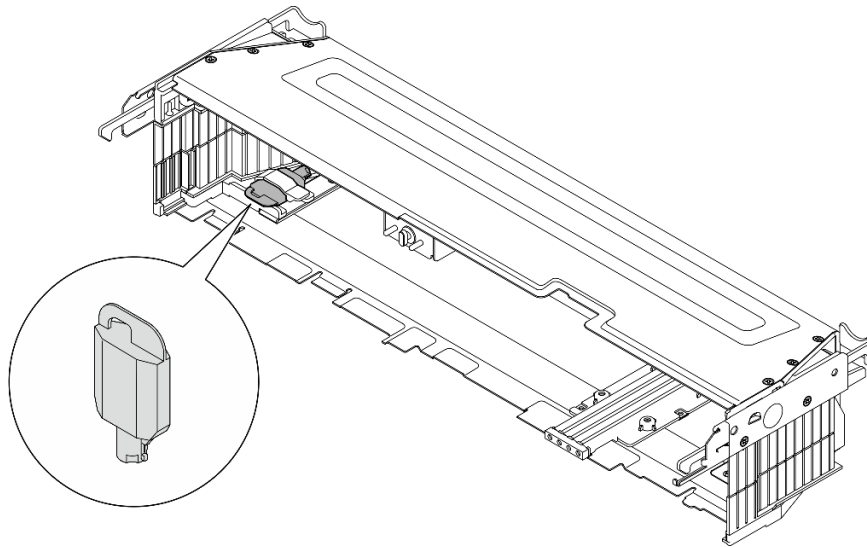


図 174. セキュリティー・ベゼル・キーの格納場所

## 手順

ステップ 1. このタスクの準備をします。

- a. 次のコンポーネントが適切に取り付けられていることを確認します:
  - 通気センサー・ボード (40 ページの「[通気センサー・ボードの取り付け](#)」を参照)
  - ケーブルを使用したベゼル検出スイッチ (43 ページの「[ケーブル付きベゼル検出スイッチの取り付け](#)」を参照)
  - セキュリティー・ベゼル・キーロック・ブラケット (182 ページの「[セキュリティー・ベゼル・キーロック・ブラケットの取り付け](#)」を参照。)
- b. 電源ケーブルと他の必要な外部ケーブルをノードに接続します。
- c. サーバーおよび周辺機器の電源をオンにします。11 ページの「[サーバーの電源をオンにする](#)」を参照してください。

注：セキュリティー・ベゼルが取り付けられている場合、サーバーの前面にあるボタンとコネクタにはアクセスできません。

ステップ 2. セキュリティー・ベゼル・スロット・フィラーが取り付け済みである場合は、フィラーを取り外します。フィラーを識別するには、「*User Guide*」または「*システム構成ガイド*」の「前面図」の「前面 I/O フィラー」セクションを参照してください。

ステップ 3. セキュリティー・ベゼルの下部ガイド・ピンをシャーシのスロットと位置合わせし、ベゼル・フックを両側のスロットに挿入します。

注：外部ケーブルがセキュリティー・ベゼルの両側を通る必要があります。

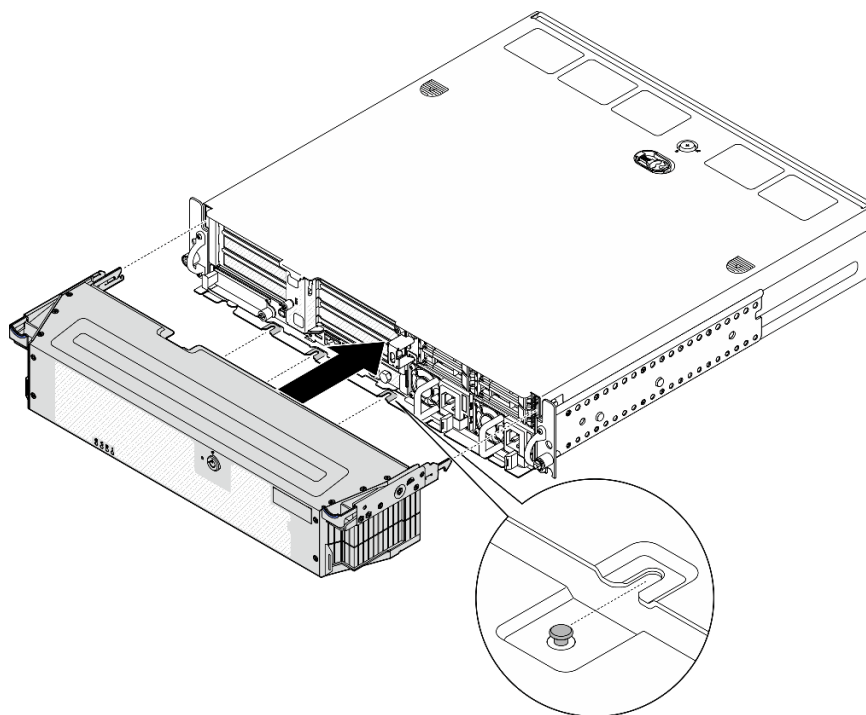


図 175. セキュリティー・ベゼルの取り付け

ステップ 4. セキュリティー・ベゼルを鍵でロックし、今後の利用に備えて保管します。

### このタスクの完了後

部品交換を完了します。209 ページの「[部品交換の完了](#)」を参照してください。

### デモ・ビデオ

[YouTube で手順を参照](#)

## セキュリティー・ベゼル・キーロック・ブラケットの交換

セキュリティー・ベゼル・キーロック・ブラケットの取り外しや取り付けを行うには、このセクションの説明に従ってください。

### セキュリティー・ベゼル・キーロック・ブラケットの取り外し

セキュリティー・ベゼル・キーロック・ブラケットの取り外しを行うには、このセクションの説明に従ってください。

### このタスクについて

#### 注意：

- 安全に作業を行うために、1 ページの「[取り付けのガイドライン](#)」および 2 ページの「[安全検査のチェックリスト](#)」をお読みください。
- 該当する場合は、セキュリティー・ベゼルを取り外します。175 ページの「[セキュリティー・ベゼルの取り外し](#)」を参照してください。
- サーバーと周辺機器の電源をオフにし、電源コードとすべての外部ケーブルを取り外します。11 ページの「[サーバーの電源をオフにする](#)」を参照してください。

- サーバーをラックに取り付けている場合は、ラックからサーバーを取り外します。12 ページの「サーバーをラックから取り外す」を参照してください。

## 手順

ステップ1. セキュリティー・ベゼル・キーロック・ブラケットを固定しているねじを緩めます。

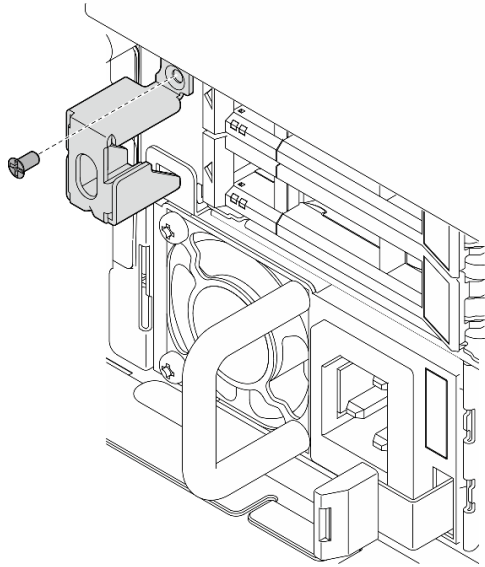


図176. セキュリティー・ベゼル・キーロック・ブラケットの取り外し

ステップ2. セキュリティー・ベゼル・キーロック・ブラケットをつまんで回転させ、シャーシから外したらブラケットを取り外します。

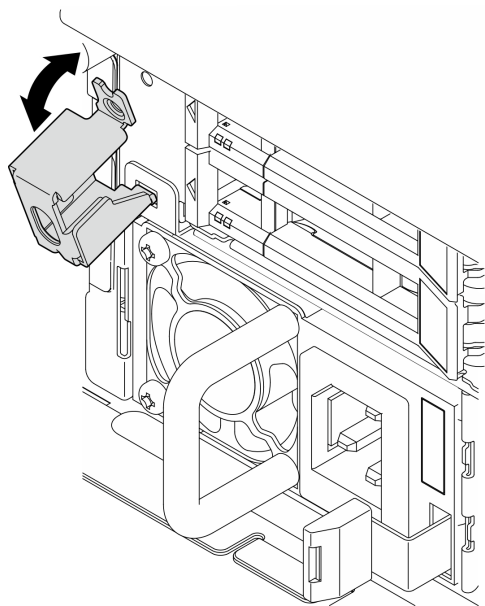


図177. セキュリティー・ベゼル・キーロック・ブラケットの取り外し

このタスクの完了後

- 交換用ユニットを取り付けます。182 ページの「セキュリティー・ベゼル・キーロック・ブラケットの取り付け」を参照してください。
- コンポーネントまたはオプション装置を返却するよう指示された場合は、すべての梱包上の指示に従い、提供された配送用の梱包材がある場合はそれを使用してください。

## デモ・ビデオ

[YouTube で手順を参照](#)

## セキュリティー・ベゼル・キーロック・ブラケットの取り付け

セキュリティー・ベゼル・キーロック・ブラケットの取り付けを行うには、このセクションの説明に従ってください。

### このタスクについて

#### 注意：

- 安全に作業を行うために、1 ページの「取り付けのガイドライン」および2 ページの「安全検査のチェックリスト」をお読みください。
- サーバーと周辺機器の電源をオフにし、電源コードとすべての外部ケーブルを取り外します。11 ページの「サーバーの電源をオフにする」を参照してください。

#### 手順

ステップ1. セキュリティー・ベゼル・キーロック・ブラケットの下端をシャーシのスロットに挿入したら、ブラケットをシャーシに向けて押します。

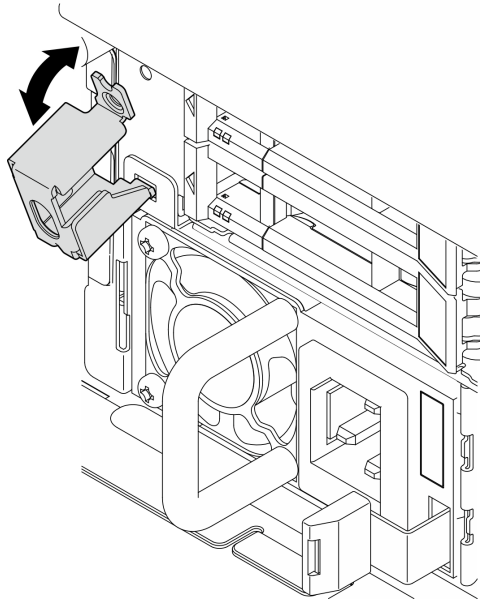


図178. セキュリティー・ベゼル・キーロック・ブラケットの取り付け

ステップ2. 1本のねじを締めてブラケットを固定します。

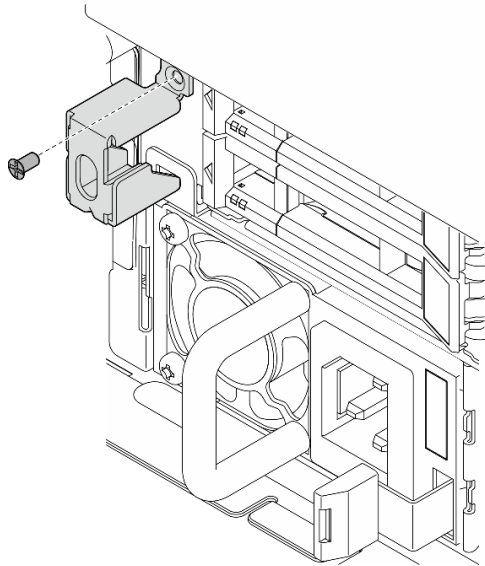


図179. セキュリティー・ベゼル・キーロック・ブラケットの取り付け

## このタスクの完了後

部品交換を完了します。209 ページの「部品交換の完了」を参照してください。

デモ・ビデオ

[YouTube](#) で手順を参照

## シリアル・ポート・モジュールの交換

シリアル・ポート・モジュールの取り外しや取り付けを行うには、このセクションの説明に従ってください。

### シリアル・ポート・モジュールの取り外し

このセクションの手順に従って、シリアル・ポート・モジュールを取り外します。

S002



警告：

装置の電源制御ボタンおよびパワー・サプライの電源スイッチは、装置に供給されている電流をオフにするものではありません。デバイスには2本以上の電源コードが使われている場合があります。デバイスから完全に電気を取り除くには電源からすべての電源コードを切り離してください。

## このタスクについて

注意：

- 安全に作業を行うために、1 ページの「取り付けのガイドライン」および2 ページの「安全検査のチェックリスト」をお読みください。

- 該当する場合は、セキュリティー・ベゼルを取り外します。175 ページの「セキュリティー・ベゼルの取り外し」を参照してください。
- サーバーと周辺機器の電源をオフにし、電源コードとすべての外部ケーブルを取り外します。11 ページの「サーバーの電源をオフにする」を参照してください。
- サーバーをラックに取り付けている場合は、ラックからサーバーを取り外します。12 ページの「サーバーをラックから取り外す」を参照してください。

## 手順

ステップ 1. このタスクの準備をします。

- a. トップ・カバーを取り外します。206 ページの「トップ・カバーの取り外し」を参照してください。
- b. PCIe ライザー 1 を取り外します。117 ページの「PCIe ライザー・アセンブリーの取り外し」を参照してください。PCIe ライザー 1 を取り外す際には、シリアル・ポート・ケーブルがシステム・ボードから取り外されています。

ステップ 2. 保持具を開き、モジュールを固定しているねじを取り外します。

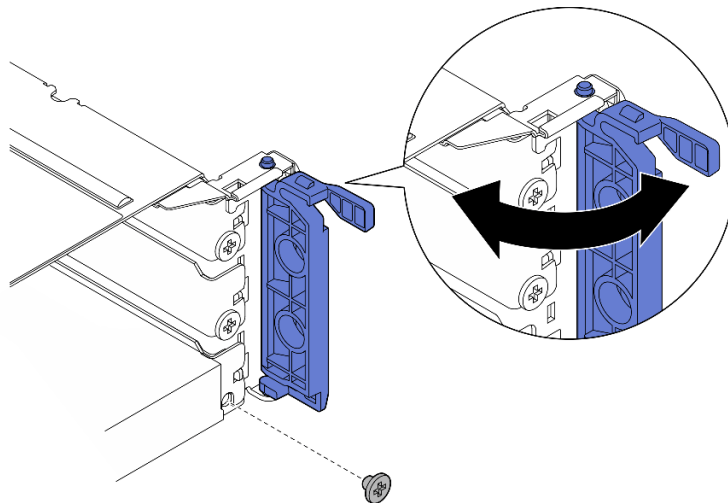


図 180. 固定しているねじの取り外し

ステップ 3. モジュールを慎重にスライドしてスロットから取り外します。

注：スロット 5 に交換用モジュールまたはアダプターを取り付けない場合、スロット・フィラーを取り付けます。



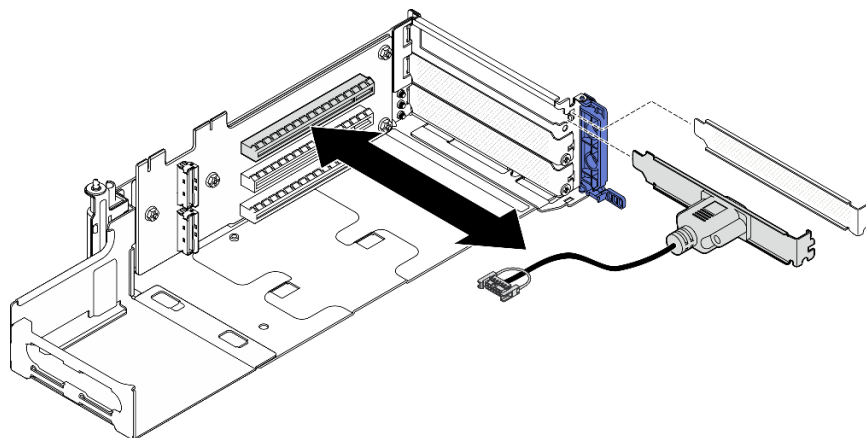


図 181. シリアル・ポート・モジュールの取り外し

## このタスクの完了後

- 交換用ユニットを取り付けます。185 ページの「シリアル・ポート・モジュールの取り付け」を参照してください。
- コンポーネントまたはオプション装置を返却するよう指示された場合は、すべての梱包上の指示に従い、提供された配送用の梱包材がある場合はそれを使用してください。

## デモ・ビデオ

[YouTube で手順を参照](#)

## シリアル・ポート・モジュールの取り付け

シリアル・ポート・モジュールを取り付けるには、このセクションの説明に従ってください。

## S002



### 警告：

装置の電源制御ボタンおよびパワー・サプライの電源スイッチは、装置に供給されている電流をオフにするものではありません。デバイスには 2 本以上の電源コードが使われている場合があります。デバイスから完全に電気を取り除くには電源からすべての電源コードを切り離してください。

## このタスクについて

### 注意：

- 安全に作業を行うために、1 ページの「取り付けのガイドライン」および 2 ページの「安全検査のチェックリスト」をお読みください。
- サーバーと周辺機器の電源をオフにし、電源コードとすべての外部ケーブルを取り外します。11 ページの「サーバーの電源をオフにする」を参照してください。
- コンポーネントが入っている帯電防止パッケージをサーバーの塗装されていない金属面に接触させてから、コンポーネントをパッケージから取り出し、帯電防止面の上に置きます。

注：シリアル・ポート・モジュールは、PCIe ライザー 1 のスロット 5 にのみ取り付けすることができます。

## 手順

ステップ 1. シリアル・ポート・モジュールを取り付けます。

- a. スロット・フィラーが取り付けられている場合、フィラーを取り外します。
- b. モジュールとスロットの位置を合わせ、しっかり固定されるまで、モジュールを慎重にスライドさせます。

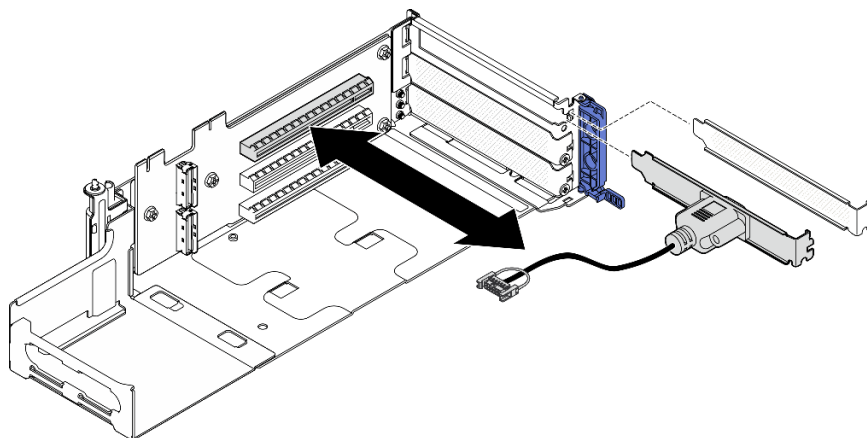


図 182. シリアル・ポート・モジュールの取り付け

ステップ 2. 1 本のねじを締めてモジュールを固定したら、保持具を閉じます。

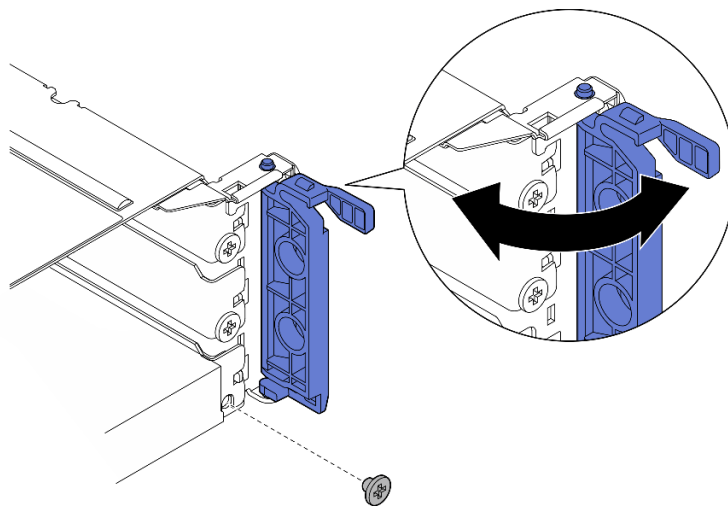


図 183. 固定しているねじの取り付け

ステップ 3. PCIe ライザー 1 の取り付けに進みます。PCIe ライザー 1 を取り付けている場合は、シリアル・ポート・ケーブルをシステム・ボードに接続します。133 ページの「PCIe ライザー・アセンブリーの取り付け」を参照。

## このタスクの完了後

1. 部品交換を完了します。209 ページの「部品交換の完了」を参照してください。

- Linux または Microsoft Windows でシリアル・ポート・モジュールを有効にするには、インストールされているオペレーティング・システムに応じて以下のいずれかの操作を行います。

注：Serial over LAN (SOL) または Emergency Management Services (EMS) 機能が有効になっている場合、そのシリアル・ポートは Linux および Microsoft Windows で非表示になります。したがって、SOL および EMS を無効にして、オペレーティング・システム上のシリアル・ポートをシリアル・デバイスに使用する必要があります。

- Linux の場合:

Ipmitool を開き、次のコマンドを入力して Serial over LAN (SOL) 機能を無効にします。

```
-I lanplus -H IP -U USERID -P PASSWORD sol deactivate
```

- Microsoft Windows の場合:

- Ipmitool を開き、次のコマンドを入力して SOL 機能を無効にします。

```
-I lanplus -H IP -U USERID -P PASSWORD sol deactivate
```

- Windows PowerShell を開き、次のコマンドを入力して Emergency Management Services (EMS) 機能を無効にします。

```
Bcdedit /ems off
```

- サーバーを再起動して EMS 設定が反映されたことを確認します。

## デモ・ビデオ

[YouTube で手順を参照](#)

## システム・ボードの交換 (トレーニングを受けた技術員のみ)

システム・ボードを取り外しと取り付けを行うには、このセクションの説明に従ってください。

### 重要：

- このタスクは、トレーニングを受けた技術員が操作する必要があります。
- プロセッサ・ボード、ファームウェア、および RoT セキュリティー・モジュールを交換する必要がある場合は、以下を行います。
  - 交換を行う前に、現行の PSB フューズ・ポリシーを確認します。「[Service process for updating PSB fuse state](#)」で「*Service process before replacement*」を参照してください。
  - プロセッサ・ヒューズの状態について、交換後の予期しない XCC イベント・ログがないと想定されることを確認します。[Service process for updating PSB fuse state](#) で *Service process after replacing a processor board and a firmware and RoT security module together* を参照してください。

### 警告：

危険な稼働部品指や体の他の部分を触れないようにしてください。



### 警告：



ヒートシンクおよびプロセッサは、高温になる場合があります。サーバー・カバーを取り外す前に、サーバーの電源をオフにし、サーバーが冷えるまで数分間待ちます。

## ファームウェアおよび RoT セキュリティー・モジュールの取り外し

Firmware and Root of Trust Security Module を取り外すには、このセクションの説明に従ってください (ファームウェアおよび RoT セキュリティー・モジュール)。

### このタスクについて

#### S002



#### 警告：

装置の電源制御ボタンおよびパワー・サプライの電源スイッチは、装置に供給されている電流をオフにするものではありません。デバイスには 2 本以上の電源コードが使われている場合があります。デバイスから完全に電気を取り除くには電源からすべての電源コードを切り離してください。

**重要：**このタスクの実行は、Lenovo Service によって認定済みのトレーニングを受けた技術員が行う必要があります。適切なトレーニングおよび認定を受けずに取り外しまたは取り付けを行わないでください。

#### 注意：

- 安全に作業を行うために、1 ページの「取り付けのガイドライン」および 2 ページの「安全検査のチェックリスト」をお読みください。
- 該当する場合は、セキュリティー・ベゼルを取り外します。175 ページの「セキュリティー・ベゼルの取り外し」を参照してください。
- サーバーと周辺機器の電源をオフにし、電源コードとすべての外部ケーブルを取り外します。11 ページの「サーバーの電源をオフにする」を参照してください。
- サーバーをラックに取り付けている場合は、ラックからサーバーを取り外します。12 ページの「サーバーをラックから取り外す」を参照してください。
- 静電気の影響を受けやすいコンポーネントは取り付け時まで帯電防止パッケージに収め、システム停止やデータの消失を招く恐れのある静電気にさらされないようにしてください。また、このようなデバイスを取り扱う際は静電気放電用リスト・ストラップや接地システムなどを使用してください。
- コンポーネントが入っている帯電防止パッケージをサーバーの塗装されていない金属面に接触させてから、コンポーネントをパッケージから取り出し、帯電防止面の上に置きます。
- ファームウェアおよび RoT セキュリティー・モジュールを交換した後、ファームウェアを、サーバーがサポートする特定のバージョンに更新します。必要なファームウェアまたは既存のファームウェアのコピーが手元にあることを確認してから、先に進んでください。

### 手順

ステップ 1. このタスクの準備をします。

- a. OneCLI コマンドを実行して、UEFI 設定をバックアップします。[https://pubs.lenovo.com/lxce-onecli/onecli\\_r\\_save\\_command](https://pubs.lenovo.com/lxce-onecli/onecli_r_save_command) を参照してください。
- b. OneCLI コマンドと XCC アクションの両方を実行して、XCC 設定をバックアップします。[https://pubs.lenovo.com/lxce-onecli/onecli\\_r\\_save\\_command](https://pubs.lenovo.com/lxce-onecli/onecli_r_save_command) および [https://pubs.lenovo.com/xcc2/NN1ia\\_c\\_backupthexcc.html](https://pubs.lenovo.com/xcc2/NN1ia_c_backupthexcc.html) を参照してください。

- c. トップ・カバーを取り外します。206 ページの「トップ・カバーの取り外し」参照してください。
- d. すべての PCIe アセンブリーを取り外します。PCIe ライザー 2 および内部ドライブを使用する構成の場合は、すべての内部ドライブを取り外します。次に、PCIe ライザー 2 を取り外す前に、内部ドライブ・バックプレーンを持ち上げます。117 ページの「PCIe ライザー・アセンブリーの取り外し」を参照してください。

ステップ2. ファームウェアおよび RoT セキュリティー・モジュールを取り外します。

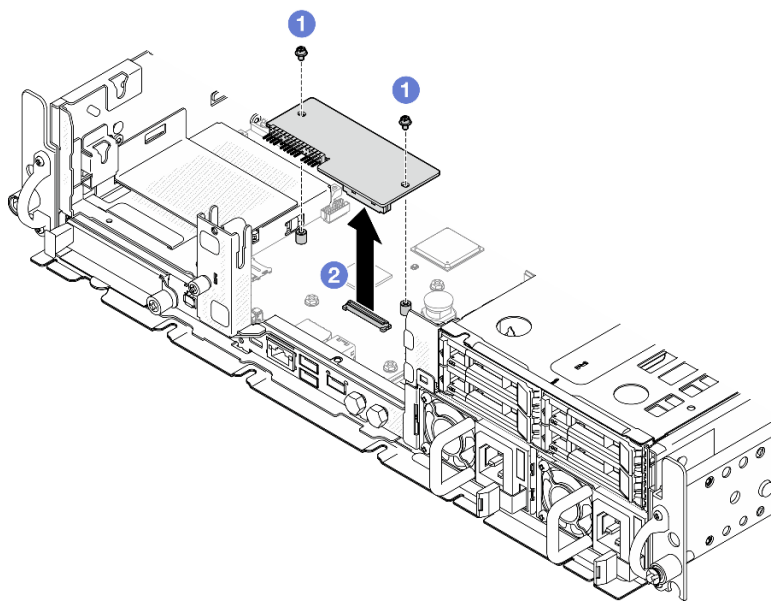


図 184. ファームウェアおよび RoT セキュリティー・モジュールの取り外し

- a. ① ファームウェアおよび RoT セキュリティー・モジュール上の 2 本のねじを緩めます。
- b. ② ファームウェアおよび RoT セキュリティー・モジュールを持ち上げて、シャーシから取り外します。

## このタスクの完了後

1. 交換用ユニットを取り付けます。189 ページの「ファームウェアおよび RoT セキュリティー・モジュールの取り付け」を参照してください。
2. コンポーネントまたはオプション装置を返却するよう指示された場合は、すべての梱包上の指示に従い、提供された配送用の梱包材がある場合はそれを使用してください。

## デモ・ビデオ

[YouTube で手順を参照](#)

## ファームウェアおよび RoT セキュリティー・モジュールの取り付け

Firmware and Root of Trust Security Module (ファームウェアおよび RoT セキュリティー・モジュール) を取り付けるには、このセクションの説明に従ってください。

## S002



**警告：**

装置の電源制御ボタンおよびパワー・サプライの電源スイッチは、装置に供給されている電流をオフにするものではありません。デバイスには2本以上の電源コードが使われている場合があります。デバイスから完全に電気を取り除くには電源からすべての電源コードを切り離してください。

## このタスクについて

**重要：**このタスクの実行は、Lenovo Service によって認定済みのトレーニングを受けた技術員が行う必要があります。適切なトレーニングおよび認定を受けずに取り外しまたは取り付けを行わないでください。

**注意：**

- 安全に作業を行うために、1 ページの「取り付けのガイドライン」および2 ページの「安全検査のチェックリスト」をお読みください。
- サーバーと周辺機器の電源をオフにし、電源コードとすべての外部ケーブルを取り外します。11 ページの「サーバーの電源をオフにする」を参照してください。
- 静電気の影響を受けやすいコンポーネントは取り付け時まで帯電防止パッケージに収め、システム停止やデータの消失を招く恐れのある静電気にさらされないようにしてください。また、このようなデバイスを取り扱う際は静電気放電用リスト・ストラップや接地システムなどを使用してください。
- コンポーネントが入っている帯電防止パッケージをサーバーの塗装されていない金属面に接触させてから、コンポーネントをパッケージから取り出し、帯電防止面の上に置きます。
- ファームウェアおよび RoT セキュリティー・モジュールを交換した後、ファームウェアを、サーバーがサポートする特定のバージョンに更新します。必要なファームウェアまたは既存のファームウェアのコピーが手元にあることを確認してから、先に進んでください。

**ファームウェアとドライバーのダウンロード:** コンポーネントの交換後、ファームウェアまたはドライバーの更新が必要になる場合があります。

- ご使用のサーバーでのファームウェアとドライバーの最新の更新を確認するには、<https://datacentersupport.lenovo.com/products/servers/thinkedge/se455v3/7dby/downloads/driver-list/> を参照してください。
- ファームウェア更新ツールについては、「ユーザー・ガイド」または「システム構成ガイド」の「ファームウェア更新」を参照してください。

## 手順

ステップ 1. ファームウェアおよび RoT セキュリティー・モジュールをサーバーに取り付けます。

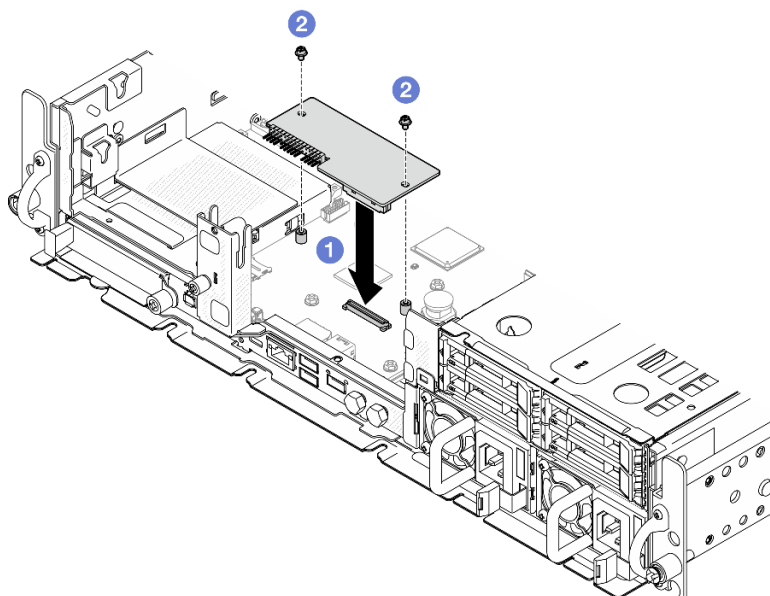


図 185. ファームウェアおよび RoT セキュリティー・モジュールの取り付け

- a. ① ファームウェアおよび RoT セキュリティー・モジュール をシステム・ボードまで下げ、モジュールのコネクターがシステム・ボードのスロットに正しく挿入されていることを確認します。
- b. ② 2 本のねじを締め付けて、ファームウェアおよび RoT セキュリティー・モジュール を所定の位置に固定します。

## このタスクの完了後

1. 部品交換を完了します。209 ページの「部品交換の完了」を参照してください。
2. UEFI、XCC および LXPM ファームウェアを、サーバーがサポートする特定のバージョンに更新します。<https://glosse4lenovo.lenovo.com/wiki/glosse4lenovo/view/How%20To/System%20related/How%20to%20do%20RoT%20Module%20FW%20update%20on%20ThinkSystem%20V3%20machines/> を参照してください。
3. OneCLI コマンドを実行して、UEFI 設定をリストアします。[https://pubs.lenovo.com/lxce-onecli/onecli\\_r\\_restore\\_command](https://pubs.lenovo.com/lxce-onecli/onecli_r_restore_command) を参照してください。
4. OneCLI コマンドと XCC アクションの両方を実行して、XCC 設定をリストアします。[https://pubs.lenovo.com/lxce-onecli/onecli\\_r\\_restore\\_command](https://pubs.lenovo.com/lxce-onecli/onecli_r_restore_command) および [https://pubs.lenovo.com/xcc2/NN1ia\\_c\\_restorethexcc.html](https://pubs.lenovo.com/xcc2/NN1ia_c_restorethexcc.html) を参照してください。
5. オプションとして必要に応じて以下を行います。
  - TPM を非表示にします。204 ページの「TPM を非表示にする/監視する」を参照してください。
  - TPM ファームウェアを更新します。205 ページの「TPM ファームウェアの更新」を参照してください。
  - UEFI セキュア・ブートの有効化。206 ページの「UEFI セキュア・ブートの有効化」を参照してください。

## デモ・ビデオ

[YouTube で手順を参照](#)

## 自己暗号化ドライブ認証キー (SED AK) の管理

ThinkEdge SE455 V3 に SED が取り付けられている場合、SED AK は Lenovo XClarity Controller で管理できます。サーバーをセットアップするか、構成を変更した後、ハードウェア障害が発生した場合のデータ損失を防ぐために、SED AK のバックアップが必要な作業となります。

### SED 認証キー (AK) マネージャー

Lenovo XClarity Controller Web インターフェースにログインし、**BMC 構成 → セキュリティー → SED 認証キー (AK) マネージャー**に移動して、サーバーの SED AK を管理します。

注：次の条件下では、SED AK マネージャーの操作は許可されません。

- システム・ロックダウン・モードは**アクティブ**状態です。SED AK は、システムがアクティブ化またはロック解除されるまでロックされます。「ユーザー・ガイド」および「システム構成ガイド」の「システムをアクティブ化またはロック解除する」を参照してシステムをアクティブ化またはロック解除します。
- 現在のユーザーに SED AK を管理する権限がない。
  - パスフレーズまたはバックアップ・ファイルを使用して SED AK を生成、バックアップ、およびリカバリーするには、XCC ユーザーのロールが**管理者**である必要があります。
  - 自動バックアップから SED AK をリカバリーするには、XCC ユーザーのロールは**管理者+**である必要があります。

### SED 暗号化

SED 暗号化のステータスを「無効」から「有効」に変更できます。SED 暗号化を有効にするには、以下のプロセスに従います。

1. **有効**ボタンを押します。
2. SED AK 生成方式を選択します：
  - **パスフレーズを使用してキーを生成する**: パスワードを設定し、確認のためにもう一度入力します。
  - **キーをランダムに生成する**: ランダムな SED AK が生成されます。
3. **適用**ボタンを押します。

注意：

- SED 暗号化を有効にした後、無効に戻すことはできません。
- SED 暗号化が有効な場合、SED を取り付けただ後に、システムの電源サイクルを実行する必要があります。電源サイクルを実行しない場合は、ホスト OS は SED を認識しません。

### SED AK の変更

- **パスフレーズを使用してキーを生成する**: パスワードを設定し、確認のためにもう一度入力します。「再生成」をクリックして、新しい SED AK を取得します。
- **キーをランダムに生成する**: **再生成**をクリックして、ランダム SED AK を取得します。

### SED AK のバックアップ

パスワードを設定し、確認のためにもう一度入力します。「**Start Backup (バックアップの開始)**」をクリックして SED AK をバックアップします。次に、SED AK ファイルをダウンロードして、今後の使用に備えて安全に保管します。

注：バックアップ SED AK ファイルを使用して構成を復元する場合、システムはここで設定したパスワードを要求します。



## SED AK のリカバリー

- パスフレーズを使用して SED AK をリカバリーする: パスフレーズを使用してキーを生成するで設定されたパスワードを使用して、SED AK をリカバリーします。
- バックアップ・ファイルから SED AK をリカバリーする: SED AK のバックアップ・モードで生成されたバックアップファイルをアップロードし、対応するバックアップ・ファイルのパスワードを入力して、SED AK リカバリーします。
- 自動バックアップから SED AK をリカバリーする: システム・ボードの交換後、自動バックアップを使用して取り付け済み SED の SED AK をリカバリーします。

注: 自動バックアップから SED AK をリカバリーするには、XCC ユーザーのロールは**管理者+**である必要があります。

## システム・ボードの取り外し

このセクションの手順に従って、システム・ボードを取り外します。

### S002



#### 警告:

装置の電源制御ボタンおよびパワー・サプライの電源スイッチは、装置に供給されている電流をオフにするものではありません。デバイスには2本以上の電源コードが使われている場合があります。デバイスから完全に電気を取り除くには電源からすべての電源コードを切り離してください。

### S012



#### 警告:

高温の面が近くにあります。

## このタスクについて

#### 重要:

- このコンポーネントの取り外しと取り付けは、トレーニングを受けた技術員が行う必要があります。適切なトレーニングを受けずに取り外しまたは取り付けを行わないでください。
- システム・ボードを交換する際は、常にサーバーを最新のファームウェアに更新するか、既存のファームウェアを復元する必要があります。最新のファームウェアまたは既存のファームウェアのコピーが手元にあることを確認してから、先に進んでください。
- メモリー・モジュールを取り外すときは、各メモリー・モジュールにスロット番号のラベルを付けて、システム・ボードからすべてのメモリー・モジュールを取り外し、再取り付け用に静電防止板の上に置きます。
- ケーブルを切り離すときは、各ケーブルのリストを作成し、ケーブルが接続されているコネクタを記録してください。また、新しいシステム・ボードを取り付けた後に、その記録をケーブル配線チェックリストとして使用してください。

#### 注意:

- 安全に作業を行うために、1 ページの「取り付けのガイドライン」および2 ページの「安全検査のチェックリスト」をお読みください。
- 該当する場合は、セキュリティ・ベゼルを取り外します。175 ページの「セキュリティ・ベゼルの取り外し」を参照してください。
- サーバーと周辺機器の電源をオフにし、電源コードとすべての外部ケーブルを取り外します。11 ページの「サーバーの電源をオフにする」を参照してください。
- サーバーをラックに取り付けている場合は、ラックからサーバーを取り外します。12 ページの「サーバーをラックから取り外す」を参照してください。

## 手順

ステップ 1. このタスクの準備をします。

- Lenovo XClarity Controller IP アドレス、重要プロダクト・データ、およびサーバーのマシン・タイプ、型式番号、シリアル番号、固有 ID、資産タグなどのすべてのシステム構成情報を記録します。
- SED 暗号化が有効な場合は、SED AK のバックアップを保持します。192 ページの「自己暗号化ドライブ認証キー (SED AK) の管理」を参照してください。
- 該当する場合は、Lenovo Features on Demand アクティベーション・キーをエクスポートします。<https://pubs.lenovo.com/lxcc-overview/> でサーバーと互換性のある XCC に関する資料の「ライセンス管理」セクションを参照してください。
- Lenovo XClarity Essentials を使用して、システム構成を外部デバイスに保存します。
- システム・イベント・ログを外部メディアに保存します。
- 該当する場合は、OCP モジュールを取り外します。114 ページの「OCP モジュールの取り外し」を参照してください。
- トップ・カバーを取り外します。206 ページの「トップ・カバーの取り外し」を参照してください。
- 該当する場合は、内部ドライブを取り外します。72 ページの「内部ドライブの取り外し」を参照してください。
- 該当する場合は、内蔵ドライブ・バックプレーンを取り外します。75 ページの「内部ドライブ・バックプレーンの取り外し」を参照してください。
- 該当する場合は、内部ドライブ・ケージを取り外します。77 ページの「内部ドライブ・ケージの取り外し」を参照してください。
- すべての PCIe アセンブリーを取り外します。117 ページの「PCIe ライザー・アセンブリーの取り外し」を参照してください。
- プロセッサ・エアー・バッフルを取り外します。32 ページの「プロセッサ・エアー・バッフルの取り外し」を参照してください。
- 侵入検出スイッチを取り外します。88 ページの「ケーブル付き侵入検出スイッチの取り外し」を参照してください。
- すべてのファン・モジュールを取り外します。54 ページの「ファン・モジュールの取り外し」を参照してください。
- ファン・ケージを取り外します。57 ページの「ファン・ケージの取り外し」を参照してください。
- ファン制御ボード (FCB) を取り外します。58 ページの「ファン制御ボード (FCB) の取り外し」を参照してください。
- 該当する場合は、通気センサー・ボードを取り外します。39 ページの「通気センサー・ボードの取り外し」を参照してください。

- r. 各メモリー・モジュールにスロット番号のラベルを付けて、システム・ボード・アセンブリーからすべてのメモリー・モジュールを取り外し、再取り付け用に静電防止板の上に置きます。104 ページの「メモリー・モジュールの取り外し」を参照してください。
- s. ファームウェアおよび RoT セキュリティー・モジュールを取り外します。188 ページの「ファームウェアおよび RoT セキュリティー・モジュールの取り外し」を参照してください。
- t. 該当する場合、MicroSD カードをシステム・ボードから取り外し、新しいシステム・ボードに取り付けます。110 ページの「MicroSD カードの取り外し」を参照してください。
- u. ヒートシンクとプロセッサを取り外します。160 ページの「ヒートシンクの取り外し」および162 ページの「プロセッサの取り外し」を参照してください。

ステップ 2. システム・ボードからすべてのケーブルを切り離します。ケーブルを切り離すときは、各ケーブルのリストを作成し、ケーブルが接続されているコネクタを記録してください。また、新しいシステム・ボードを取り付けた後に、その記録をケーブル配線チェックリストとして使用してください。

ステップ 3. プランジャーを引き上げます。次に、プランジャーとハンドルを持ち、システム・ボードを後方に少しスライドしてシャーシから外します。

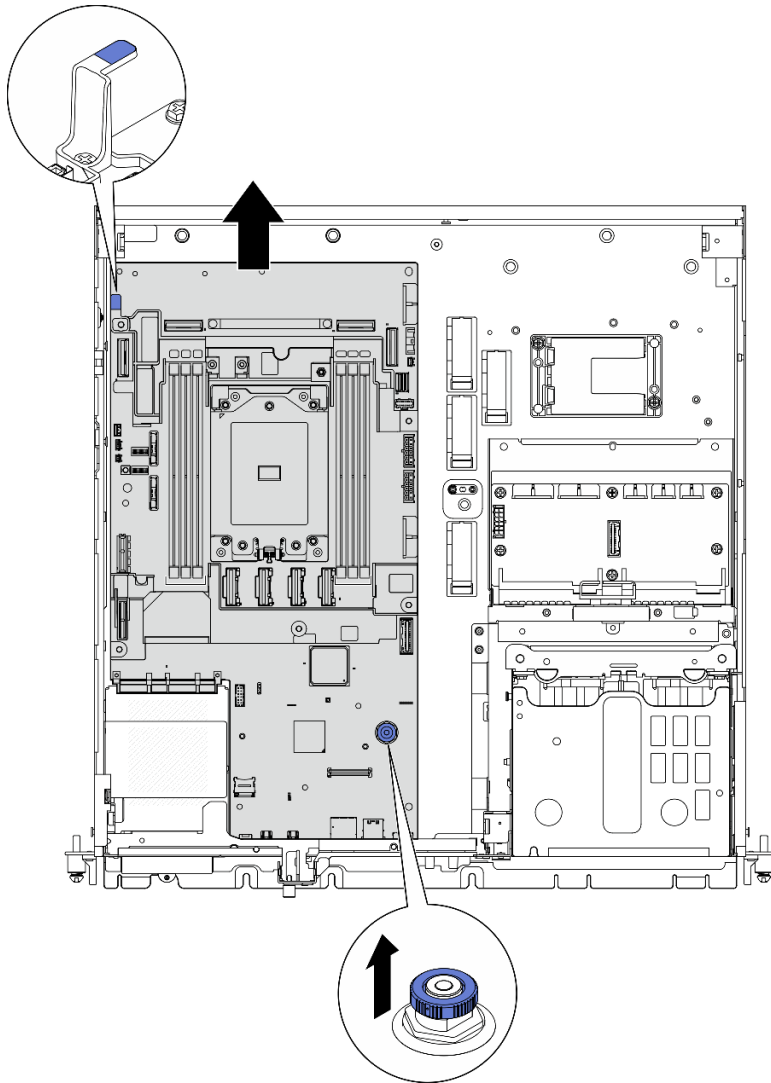


図 186. システム・ボードの取り外し

ステップ 4. システム・ボードの左端を回転させ、システム・ボードをシャーシから取り外します。

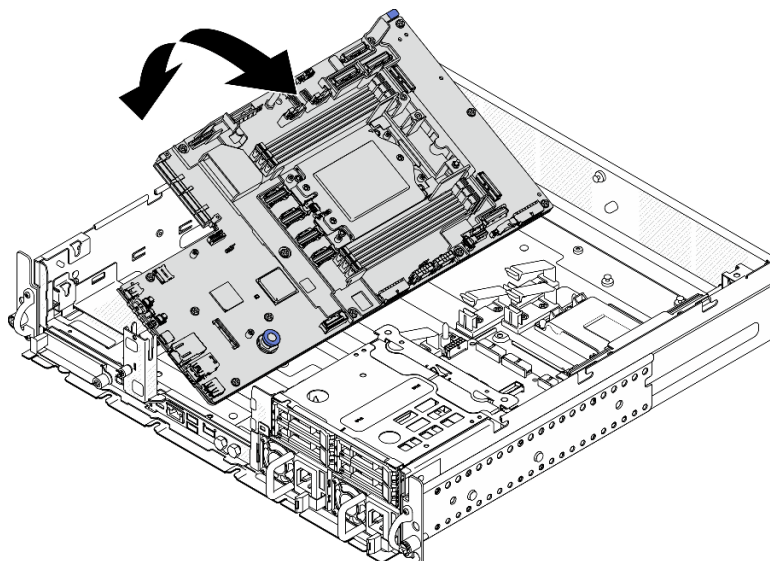


図 187. システム・ボードの取り外し

### このタスクの完了後

- 交換用ユニットを取り付けます。197 ページの「システム・ボードの取り付け」を参照してください。
- コンポーネントまたはオプション装置を返却するよう指示された場合は、すべての梱包上の指示に従い、提供された配送用の梱包材がある場合はそれを使用してください。

**重要：**システム・ボードを返却する前に、新しいシステム・ボードから取り外したプロセッサ・ソケット・カバーを取り付けてください。プロセッサ・ソケット・カバーを交換するには、次の手順を実行します。

1. 新しいシステム・ボードのプロセッサ・ソケット・アセンブリーからソケット・カバーを取り出し、取り外されたシステム・ボードのプロセッサ・ソケット・アセンブリーの上に正しく配置します。
  2. ソケット・カバーの脚をプロセッサ・ソケット・アセンブリーに静かに押し込み、ソケット・ピンの損傷を防ぐために端を押します。ソケット・カバーがしっかりと取り付けられたときに、クリック音が聞こえる場合があります。
  3. ソケット・カバーがプロセッサ・ソケット・アセンブリーにしっかりと取り付けられていることを確認してください。
- コンポーネントのリサイクルを予定している場合、「ユーザー・ガイド」の「リサイクル用にシステム・ボードを解体」を参照してください。

### デモ・ビデオ

[YouTube で手順を参照](#)

### システム・ボードの取り付け

このセクションの手順に従って、システム・ボードを取り付けます。

### S002



警告：

装置の電源制御ボタンおよびパワー・サプライの電源スイッチは、装置に供給されている電流をオフにするものではありません。デバイスには2本以上の電源コードが使われている場合があります。デバイスから完全に電気を取り除くには電源からすべての電源コードを切り離してください。

S012



警告：

高温の面が近くにあります。

### このタスクについて

**重要：**このコンポーネントの取り外しと取り付けは、トレーニングを受けた技術員が行う必要があります。適切なトレーニングを受けずに取り外しまたは取り付けを行わないでください。

注意：

- 安全に作業を行うために、1 ページの「取り付けのガイドライン」および2 ページの「安全検査のチェックリスト」をお読みください。
- サーバーと周辺機器の電源をオフにし、電源コードとすべての外部ケーブルを取り外します。11 ページの「サーバーの電源をオフにする」を参照してください。
- コンポーネントが入っている帯電防止パッケージをサーバーの塗装されていない金属面に接触させてから、コンポーネントをパッケージから取り出し、帯電防止面の上に置きます。

**ファームウェアとドライバーのダウンロード:** コンポーネントの交換後、ファームウェアまたはドライバーの更新が必要になる場合があります。

- ご使用のサーバーでのファームウェアとドライバーの最新の更新を確認するには、<https://datacentersupport.lenovo.com/products/servers/thinkedge/se455v3/7dby/downloads/driver-list/> を参照してください。
- ファームウェア更新ツールについては、「ユーザー・ガイド」または「システム構成ガイド」の「ファームウェア更新」を参照してください。

### 手順

ステップ 1. システム・ボードの右端をシャーシに配置し、システム・ボードの左端をシャーシに下ろします。

注：システム・ボードがシャーシ内のケーブルを覆っていないか確認します。

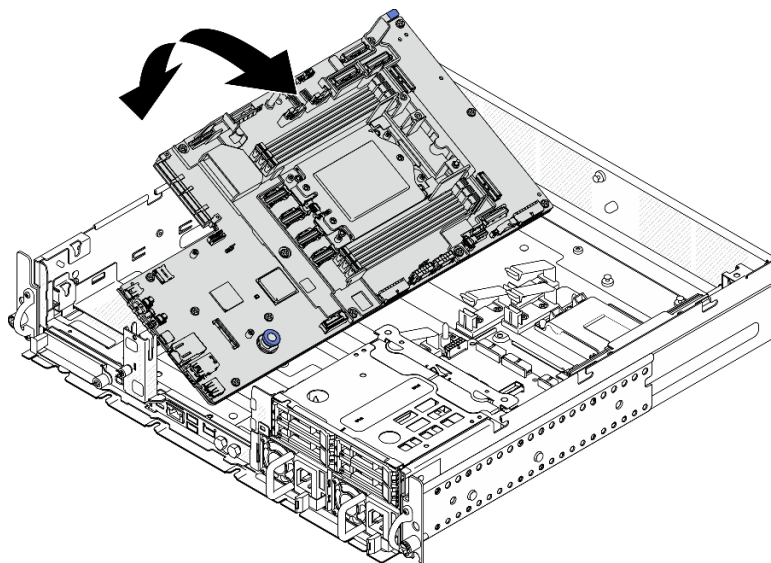


図188. システム・ボードの取り付け

ステップ2. ハンドルとプランジャーを持ち、システム・ボードを前方に少しスライドして、所定の位置に収まるまで押し込みます。

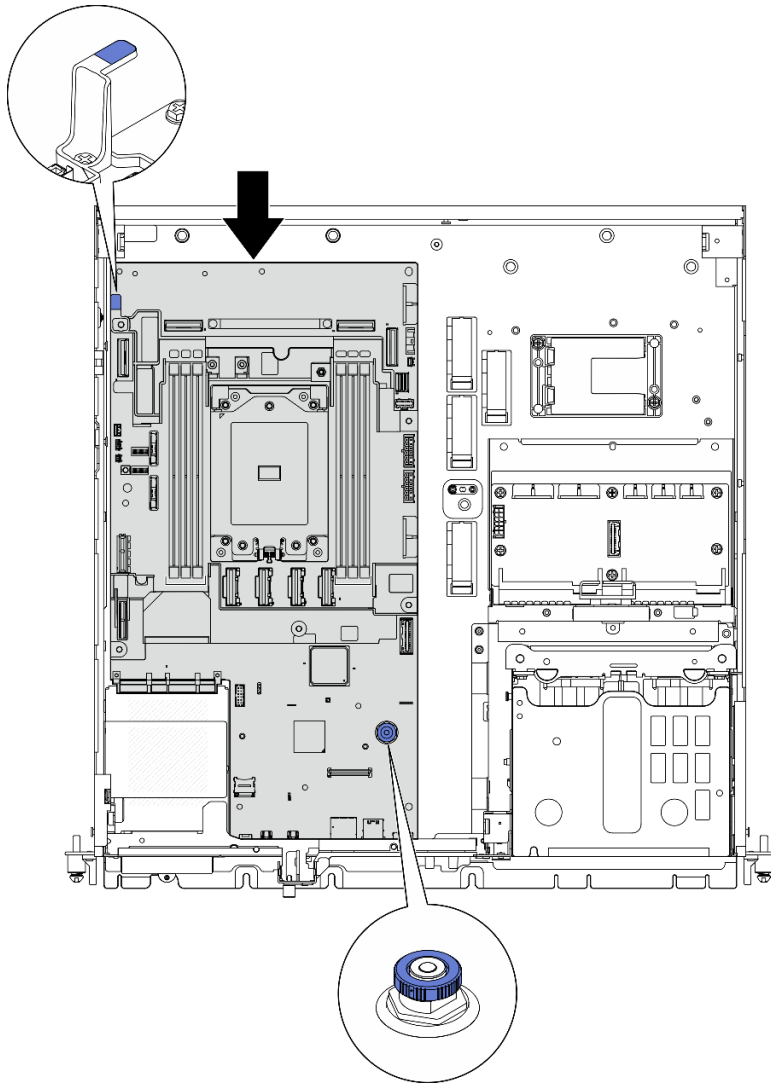


図 189. システム・ボードの固定

ステップ 3. プロセッサ・ソケット・カバーの XClarity Controller ネットワーク・アクセス・ラベルをはがし、サーバー前面のネットワーク・アクセス・タグに取り付けます。



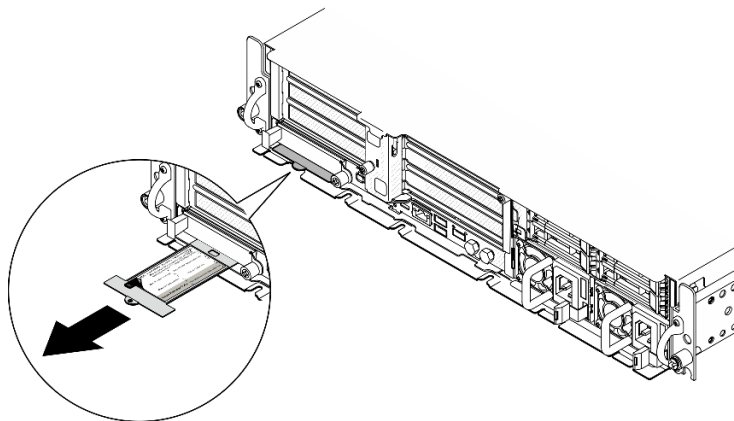


図 190. 引き出し式情報タブにある Lenovo XClarity Controller のネットワーク・アクセス・ラベル

### このタスクの完了後

1. プロセッサおよびヒートシンクを再取り付けします。165 ページの「ヒートシンクの取り付け」および164 ページの「プロセッサの取り付け」を参照してください。
2. 必要なケーブルを、問題のあるシステム・ボードと同じコネクタに再接続します。
3. 該当する場合は、Micro SD カードを再度取り付けます。112 ページの「MicroSD カードの取り付け」を参照してください。
4. ファームウェアおよび RoT セキュリティー・モジュールを再取り付けします。189 ページの「ファームウェアおよび RoT セキュリティー・モジュールの取り付け」を参照してください。
5. すべてのメモリー・モジュールを再び取り付けます。107 ページの「メモリー・モジュールの取り付け」を参照してください。
6. 該当する場合は、エア・フロー・センサー・ボードを再度取り付けます。40 ページの「通気センサー・ボードの取り付け」を参照してください。
7. ファン制御ボードを再度取り付けます。60 ページの「ファン制御ボード (FCB) の取り付け」を参照してください。
8. ファン・ケージを再び取り付けます。61 ページの「ファン・ケージの取り付け」を参照してください。
9. すべてのファン・モジュールを再度取り付けます。56 ページの「ファン・モジュールの取り付け」を参照してください。
10. 侵入検出スイッチを再取り付けします。89 ページの「ケーブル付き侵入検出スイッチの取り付け」を参照してください。
11. プロセッサ・エアー・バッフルを再取り付けします。37 ページの「プロセッサ・エアー・バッフルの取り付け」を参照してください。
12. PCIe ライザー 1 および PCIe ライザー 2 を取り付けます。133 ページの「PCIe ライザー・アセンブリーの取り付け」を参照してください。
13. 該当する場合は、内部ドライブ・ケージを再度取り付けます。79 ページの「内部ドライブ・ケージの取り付け」を参照してください。
14. 該当する場合は、内部ドライブ・バックプレーンを再度取り付けます。81 ページの「内部ドライブ・バックプレーンの取り付け」を参照してください。
15. 該当する場合は、すべての内部ドライブ・ケージを再度取り付けます。85 ページの「内部ドライブの取り付け」を参照してください。
16. すべてのコンポーネントが正しく再配置されており、サーバーの内部に工具が残されていたり、ねじが緩んだままになっていたりしないことを確認します。

17. トップ・カバーを再取り付けします。208 ページの「トップ・カバーの取り付け」を参照してください。
18. 該当する場合は、OCP モジュールを再度取り付けます。115 ページの「OCP モジュールの取り付け」を参照してください。
19. サーバーがラックに取り付けられている場合は、ラックをサーバーに再び取り付けます。21 ページの「サーバーのラックへの取り付け」を参照してください。
20. 取り外した電源コードおよびすべてのケーブルを再接続します。
21. システムの日付と時刻をリセットします。
22. 重要プロダクト・データ (VPD) を更新します。203 ページの「重要プロダクト・データ (VPD) の更新」を参照してください。  
マシン・タイプ番号とシリアル番号は ID ラベルに記載されています。詳細については、「ユーザー・ガイド」または「システム構成ガイド」の「サーバーを認識して、Lenovo XClarity Controller にアクセスする」を参照してください。
23. UEFI、XCC および LXPM ファームウェアを、サーバーがサポートする特定のバージョンに更新します。「ユーザー・ガイド」または「システム構成ガイド」の「ファームウェアの更新」を参照してください。
24. 該当する場合は、Lenovo Features on Demand アクティベーション・キーをインストールします。<https://pubs.lenovo.com/lxcc-overview/> でサーバーと互換性のある XCC に関する資料の「ライセンス管理」セクションを参照してください。
25. 公開鍵を更新します。詳しくは、[https://download.lenovo.com/servers\\_pdf/thinkshield-web-application-user-guide-v2.pdf](https://download.lenovo.com/servers_pdf/thinkshield-web-application-user-guide-v2.pdf) の「キーの更新」セクションを参照してください。

注：

- Lenovo ID のロールは、ThinkShield Key Vault Portal Web インターフェイスまたは ThinkShield モバイル・アプリで公開鍵を更新する Maintenance User である必要があります。
  - (Lenovo サービス専用) 詳しくは、[https://glosse4lenovo.lenovo.com/wiki/glosse4lenovo/view/How%20To/System%20related/ThinkEdge/HowTo\\_update\\_PublicKey\\_after\\_board\\_replacement/](https://glosse4lenovo.lenovo.com/wiki/glosse4lenovo/view/How%20To/System%20related/ThinkEdge/HowTo_update_PublicKey_after_board_replacement/) を参照してください。
26. TPM を非表示にしたり、TPM ファームウェアを更新したり必要がある場合、204 ページの「TPM を非表示にする/監視する」または 205 ページの「TPM ファームウェアの更新」を参照してください。
  27. (オプション) UEFI セキュア・ブートを有効にします。206 ページの「UEFI セキュア・ブートの有効化」を参照してください。
  28. 必要に応じて、次の ThinkEdge セキュリティ機能を再構成します。
    - a. システム ロックダウン制御のステータスを ThinkShield Portal に変更します。「ユーザー・ガイド」または「システム構成ガイド」の「システムのアクティブ化またはロック解除」を参照してください。
    - b. SED 暗号化を有効にします。192 ページの「自己暗号化ドライブ認証キー (SED AK) の管理」を参照してください。
    - c. SED AK をリカバリーします。192 ページの「自己暗号化ドライブ認証キー (SED AK) の管理」を参照してください。
    - d. セキュリティ機能を有効にします。「ユーザー・ガイド」または「システム構成ガイド」の「システム ロックダウン モード」を参照してください。

## デモ・ビデオ

[YouTube で手順を参照](#)

## 重要プロダクト・データ (VPD) の更新

重要プロダクト・データ (VPD) を更新するには、このトピックを使用します。

- (必須) マシン・タイプ
- (必須) シリアル番号
- (オプション) 資産タグ
- (オプション) UUID

### 推奨ツール:

- Lenovo XClarity Provisioning Manager
- Lenovo XClarity Essentials OneCLI コマンド

## Lenovo XClarity Provisioning Manager の使用

### 手順:

1. サーバーを起動して画面の指示に従ってキーを押します。デフォルトでは、Lenovo XClarity Provisioning Manager インターフェースが表示されます。
2. 「システム概要」を選択します。「システムの要約」タブが表示されます。
3. 「VPD の更新」をクリックし、画面の指示に従って VPD を更新します。

## Lenovo XClarity Essentials OneCLI コマンドを使用する場合

- マシン・タイプの更新  
`onecli config set SYSTEM_PROD_DATA.SysInfoProdName <m/t_model> [access_method]`
- シリアル番号の更新  
`onecli config set SYSTEM_PROD_DATA.SysInfoSerialNum <s/n> [access_method]`
- システム・モデルの更新  
`onecli config set SYSTEM_PROD_DATA.SysInfoProdIdentifier <system model> [access_method]`  
`onecli config set SYSTEM_PROD_DATA.SysInfoProdIdentifierEx <system model> --override [access_method]`
- 資産タグの更新  
`onecli config set SYSTEM_PROD_DATA.SysEncloseAssetTag <asset_tag> [access_method]`
- UUID の更新  
`onecli config createuuid SYSTEM_PROD_DATA.SysInfoUUID [access_method]`

変動要素	説明
<m/t_model>	サーバーのマシン・タイプおよび型式番号。 xxxxyyy と入力します。ここで、xxxx はマシン・タイプ、yyy はサーバー・モデルの番号です。
<s/n>	サーバーのシリアル番号。 zzzzzzz と入力します。ここで、zzzzzzz はシリアル番号です。
<system model>	サーバー上のシステム・モデル。 system yyyyyyyy と入力します。ここで、yyyyyyy は製品 ID です。

<code>&lt;asset_tag&gt;</code>	<p>サーバーの資産タグ番号。</p> <p>aaaaaaaaaaaaaaaaaaaaaaaaaaaaaaaa と入力します。ここで、 aaaaaaaaaaaaaaaaaaaaaaaaaaaaaaaa は資産タグ番号です。</p>
<code>[access_method]</code>	<p>ユーザーが選択したターゲット・サーバーへのアクセス方式。</p> <ul style="list-style-type: none"> <li>オンライン KCS (非認証およびユーザー制限付き): このコマンドから直接 <code>[access_method]</code> を削除できます。</li> <li>オンライン認証 LAN: この場合、OneCLI コマンドの最後に以下の LAN アカウント情報を指定します。 <code>--bmc-username &lt;user_id&gt; --bmc-password &lt;password&gt;</code></li> <li>リモート WAN/LAN: この場合、OneCLI コマンドの最後に以下の XCC アカウント情報と IP アドレスを指定します。 <code>--bmc &lt;bmc_user_id&gt;:&lt;bmc_password&gt;@&lt;bmc_external_IP&gt;</code></li> </ul> <p>注:</p> <ul style="list-style-type: none"> <li><code>&lt;bmc_user_id&gt;</code> BMC アカウント名 (12 アカウントのうちの 1 つ)。デフォルト値は USERID です。</li> <li><code>&lt;bmc_password&gt;</code> BMC アカウントのパスワード (12 アカウントのうちの 1 つ)。</li> </ul>

## TPM を非表示にする/監視する

TPM は、システム運用のためのデータ転送を暗号化する目的で、デフォルトで有効に設定されています。必要に応じて、Lenovo XClarity Essentials OneCLI を使用して TPM を無効にできます。

TPM を無効にするには、以下を行います。

1. Lenovo XClarity Essentials OneCLI をダウンロードしてインストールします。

Lenovo XClarity Essentials OneCLI をダウンロードするには、次のサイトにアクセスします。

<https://datacentersupport.lenovo.com/solutions/HT116433>

2. 以下のコマンドを実行します。

```
OneCli.exe config set TrustedComputingGroup.HideTPMfromOS "Yes" --imm <userid>:<password>@<ip_address>
--override
```

ここで、それぞれ以下の意味があります。

- `<userid>:<password>` はサーバーの BMC (Lenovo XClarity Controller インターフェース) にアクセスするために使用する資格情報です。デフォルトのユーザー ID は USERID、デフォルトのパスワードは PASSWORD (大文字の o ではなくゼロ) です。
- `<ip_address>` は BMC の IP アドレスです。

例:

```
D:\onecli>OneCli.exe config set TrustedComputingGroup.HideTPMfromOS "Yes" --imm USERID:PASSWORD=1@10.245.39.79 --override
Lenovo XClarity Essentials OneCLI 1xce_onecli01p-2.3.0
Licensed Materials - Property of Lenovo
(C) Copyright Lenovo Corp. 2013-2018 All Rights Reserved
If the parameters you input includes password, please Note that:
* The password must consist of a sequence of characters from `0-9a-zA-Z_+.$%!*^&*()= ` set
* Use "" to quote when password parameters include special characters
* Do not use reserved characters in path name when parameter contains path
Invoking SET command ...
Connected to BMC at IP address 10.245.39.79 by IPMI
TrustedComputingGroup.HideTPMfromOS=Yes
Success.
```

3. システムをリブートします。

TPM を再度有効にするには、以下のコマンドを実行し、システムを再起動します。

```
OneCli.exe config set TrustedComputingGroup.HideTPMfromOS "No" --imm <userid>:<password>@<ip_address> --override
```

例:

```
D:\onecli3>OneCli.exe config set TrustedComputingGroup.HideTPMfromOS "No" --imm USERID:PASSWORD=11@10.245.39.79 --override
Lenovo XClarity Essentials OneCLI 1xce_onecli01h-3.0.1
(C) Lenovo 2013-2020 All Rights Reserved
OneCLI License Agreement and OneCLI Legal Information can be found at the following location:
"D:\onecli3\Lic
[1s]Certificate check finished [100%][=====]
Invoking SET command ...
Connected to BMC at IP address 10.245.39.79 by IPMI
TrustedComputingGroup.HideTPMfromOS=No
Configure successfully, please reboot system.
Succeed.
```

## TPM ファームウェアの更新

必要に応じて、Lenovo XClarity Essentials OneCLIを使用して TPM ファームウェアを更新にできます。

注：TPM ファームウェア更新は不可逆的です。更新後、TPM ファームウェアを以前のバージョンにダウングレードすることはできません。

## TPM ファームウェア・バージョン

TPM ファームウェアのバージョンを確認するには、以下の手順に従います。

Lenovo XClarity Provisioning Manager から

1. サーバーを起動し、画面の指示で指定されたキーを押して Lenovo XClarity Provisioning Manager インターフェースを表示します(詳しくは、<https://pubs.lenovo.com/lxpm-overview/>にあるご使用のサーバーと互換性のある LXPM 資料の「スタートアップ」セクションを参照してください)。
2. 始動管理者パスワードが必要な場合は、パスワードを入力します。
3. UEFI セットアップのページから、「システム設定」→「セキュリティ」→「Trusted Platform Module」→「TPM 2.0」→「TPM ファームウェア・バージョン」をクリックします。

## TPM ファームウェアの更新

TPM ファームウェアを更新するには、以下を行います。

1. Lenovo XClarity Essentials OneCLI をダウンロードしてインストールします。  
Lenovo XClarity Essentials OneCLI をダウンロードするには、次のサイトにアクセスします。  
<https://datacentersupport.lenovo.com/solutions/HT116433>
2. 以下のコマンドを実行します。  

```
OneCli.exe config set TrustedComputingGroup.DeviceOperation "Update to TPM 2.0 firmware version <x.x.x.x>" --bmc <userid>:<password>@<ip_address>
```

ここで、それぞれ以下の意味があります。

  - <x.x.x.x> は、ターゲット TPM バージョンです。  
例: TPM 2.0 (7.2.1.0) -> TPM 2.0 (7.2.2.0):

```
OneCli.exe config set TrustedComputingGroup.DeviceOperation "Update to TPM 2.0 firmware version 7.2.2.0" --bmc <userid>:<password>@<ip_address>
```

- <userid>:<password> はサーバーの BMC (Lenovo XClarity Controller インターフェース) にアクセスするために使用する資格情報です。デフォルトのユーザー ID は USERID、デフォルトのパスワードは PASSWORD (大文字の o ではなくゼロ) です。
- <ip\_address> は BMC の IP アドレスです。

## UEFI セキュア・ブートの有効化

オプションで、UEFI セキュア・ブートを有効にできます。

UEFI セキュア・ブートを有効にする方法は2つあります。

- **Lenovo XClarity Provisioning Manager から**

Lenovo XClarity Provisioning Manager から UEFI セキュア・ブートを有効にするには、次の手順を実行します。

1. サーバーを起動し、画面の指示で指定されたキーを押して Lenovo XClarity Provisioning Manager インターフェースを表示します(詳しくは、<https://pubs.lenovo.com/lxpm-overview/>にあるご使用のサーバーと互換性のある LXPM 資料の「スタートアップ」セクションを参照してください)。
2. 始動管理者パスワードが必要な場合は、パスワードを入力します。
3. UEFI セットアップのページから、「システム設定」 → 「セキュリティ」 → 「セキュア・ブート」の順にクリックします。
4. セキュア・ブートを有効にし、設定を保存します。

注：UEFI セキュア・ブートを無効にする必要がある場合は、手順4で「無効」を選択します。

- **Lenovo XClarity Essentials OneCLI から**

Lenovo XClarity Essentials OneCLI から UEFI セキュア・ブートを有効にするには、次の手順を実行します。

1. Lenovo XClarity Essentials OneCLI をダウンロードしてインストールします。  
Lenovo XClarity Essentials OneCLI をダウンロードするには、次のサイトにアクセスします。  
<https://datacentersupport.lenovo.com/solutions/HT116433>
2. セキュア・ブートを有効にするには、次のコマンドを実行します。  
`OneCli.exe config set SecureBootConfiguration.SecureBootSetting Enabled --bmc <userid>:<password>@<ip_address>`  
ここで、それぞれ以下の意味があります。
  - <userid>:<password> はサーバーの BMC (Lenovo XClarity Controller インターフェース) にアクセスするために使用する資格情報です。デフォルトのユーザー ID は USERID、デフォルトのパスワードは PASSWORD (大文字の o ではなくゼロ) です。
  - <ip\_address> は BMC の IP アドレスです。

Lenovo XClarity Essentials OneCLI set コマンドについては、以下を参照してください。

[https://pubs.lenovo.com/lxce-onecli/onecli\\_r\\_set\\_command](https://pubs.lenovo.com/lxce-onecli/onecli_r_set_command)

注：UEFI セキュア・ブートを無効にする必要がある場合は、次のコマンドを実行します。

`OneCli.exe config set SecureBootConfiguration.SecureBootSetting Disabled --bmc <userid>:<password>@<ip_address>`

## トップ・カバーの交換

トップ・カバーの取り外しと取り付けを行うには、このセクションの説明に従ってください。

### トップ・カバーの取り外し

トップ・カバーを取り外すには、このセクションの説明に従ってください。

#### S014



**警告：**

危険な電圧、電流、エネルギー・レベルが存在する可能性があります。ラベルが貼られている場所のカバーを外すことが許されるのはトレーニングを受けたサービス技術員だけです。

## このタスクについて

**注意：**

- 安全に作業を行うために、1 ページの「取り付けのガイドライン」および2 ページの「安全検査のチェックリスト」をお読みください。
- サーバーと周辺機器の電源をオフにし、電源コードとすべての外部ケーブルを取り外します。11 ページの「サーバーの電源をオフにする」を参照してください。
- サーバーをラックに取り付けている場合は、ラックからサーバーを取り外します。12 ページの「サーバーをラックから取り外す」を参照してください。
- 該当する場合は、セキュリティー・ベゼルを取り外します。175 ページの「セキュリティー・ベゼルの取り外し」を参照してください。

## 手順

ステップ 1. トップ・カバーを取り外します。

- a. ① トップ・カバーのキー・ホルダーに格納されている鍵を使用して、トップ・カバーのロックを解除します。

**重要：**トップ・カバーを移動する前に、キーロックがロック解除位置に入っている必要があります。

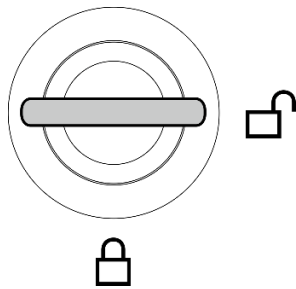


図 191. キーロックのロック解除位置

- b. ② ボタンと青色のタッチ・ポイントを押ししたまま、トップ・カバーを外します。
- c. ③ カバーをスライドさせ、持ち上げてシャーシから取り外した後、きれいで平らな表面に置きます。

**注意：**

- サービス・ラベルは、カバーの内側にあります。
- 冷却と通気を確保するため、サーバーの電源をオンにする前にトップ・カバーを取り付けます。トップ・カバーを取り外したままサーバーを作動させると、サーバーのコンポーネントが損傷する可能性があります。

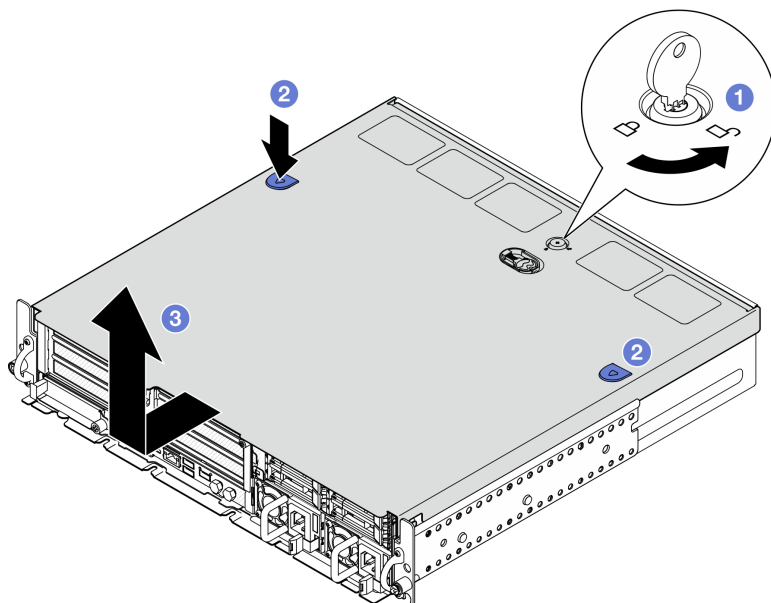


図 192. トップ・カバーを取り外す

## このタスクの完了後

コンポーネントまたはオプション装置を返却するよう指示された場合は、すべての梱包上の指示に従い、提供された配送用の梱包材がある場合はそれを使用してください。

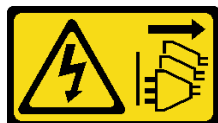
## デモ・ビデオ

[YouTube で手順を参照](#)

## トップ・カバーの取り付け

トップ・カバーを取り付けるには、このセクションの説明に従ってください。

## S002



### 警告：

装置の電源制御ボタンおよびパワー・サプライの電源スイッチは、装置に供給されている電流をオフにするものではありません。デバイスには2本以上の電源コードが使われている場合があります。デバイスから完全に電気を取り除くには電源からすべての電源コードを切り離してください。

## このタスクについて

### 注意：

- 安全に作業を行うために、1 ページの「取り付けのガイドライン」および2 ページの「安全検査のチェックリスト」をお読みください。
- すべてのコンポーネントが正しく再配置されており、サーバーの内部に工具が残されていたり、ねじが緩んだままになっていたりしないことを確認します。



- すべての内部ケーブルが正しく配線されていることを確認します。211 ページの第2章「内部ケーブルの配線」を参照してください。

## 手順

ステップ1. トップ・カバーを取り付けます。

- ① トップ・カバーをシャーシ両側のガイド・スロットの位置に合わせて、しっかり固定されるまで後方にスライドさせます。
- ② トップ・カバーを鍵でロックし、今後の利用に備え、鍵をトップ・カバーのキー・ホルダーに格納します。

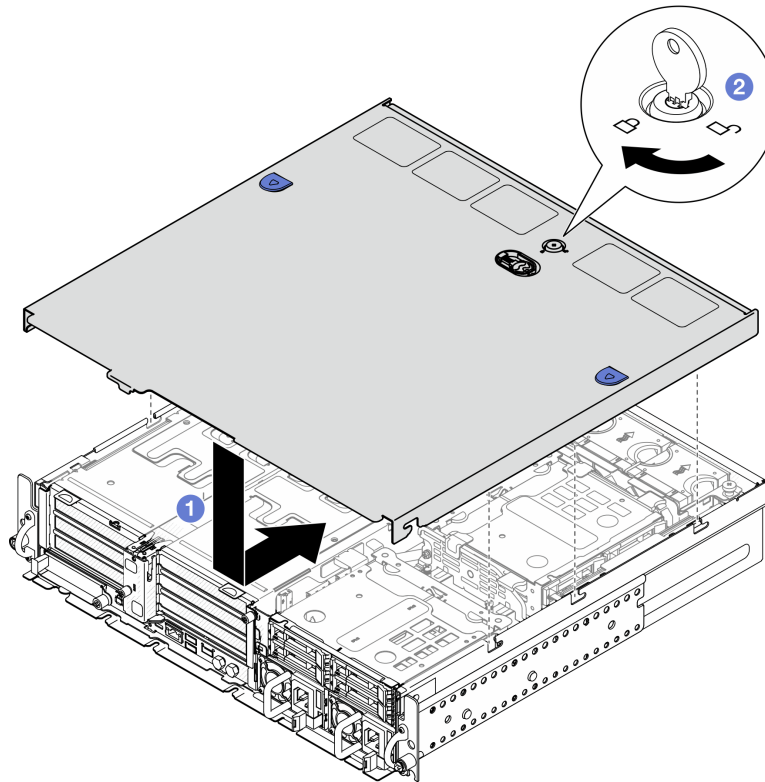


図 193. トップ・カバーの取り付け

## このタスクの完了後

部品交換を完了します。209 ページの「部品交換の完了」を参照してください。

## デモ・ビデオ

[YouTube で手順を参照](#)

---

## 部品交換の完了

チェックリストを見ながら、部品交換を完了します。

部品交換を完了させるには、以下を行います。

1. すべての構成部品が正しく再配置されており、サーバーの内部に工具が残されていたり、ねじが緩んだままになっていないことを確認します。

2. サーバーのケーブルを正しく配線し、固定します。各コンポーネントのケーブルの接続と配線情報を参照してください。
3. 該当する場合は、エアー・バッフルを再度取り付けます。37 ページの「プロセッサ・エアー・バッフルの取り付け」および 29 ページの「M.2 エアー・バッフルの取り付け」を参照してください。

注意：適切な冷却と空気の流れを確保するために、エアー・バッフルを再度取り付けてからサーバーの電源をオンにしてください。エアー・バッフルを取り外したままサーバーを起動させると、サーバーのコンポーネントが損傷する可能性があります。

4. トップ・カバーを再取り付けします。208 ページの「トップ・カバーの取り付け」を参照してください。
5. サーバーがラックに取り付けられている場合は、ラックをサーバーに再び取り付けます。21 ページの「サーバーのラックへの取り付け」を参照してください。
6. 取り外した電源コードおよびすべてのケーブルを再接続します。

注意：コンポーネントが損傷を受けないようにするために、電源コードは最後に接続します。

7. コネクタが使用されていない場合は、I/O フィラーを取り付けます。フィラーを適切に保護しないと、コネクタが破損する場合があります。「ユーザー・ガイド」または「システム構成ガイド」の「前面 I/O フィラー」を参照してください。
8. 必要に応じてサーバーをアクティブ化またはロック解除します。「ユーザー・ガイド」または「システム構成ガイド」の「システムのアクティブ化またはロック解除」を参照してください。
9. サーバーおよび周辺機器の電源をオンにします。11 ページの「サーバーの電源をオンにする」を参照してください。
10. 該当する場合は、セキュリティー・ベゼルを再度、取り付けます。178 ページの「セキュリティー・ベゼルの取り付け」を参照してください。
11. サーバー構成を更新します。
  - <http://datacentersupport.lenovo.com> から、最新のデバイス・ドライバーをダウンロードしてインストールします。
  - システム・ファームウェアを更新します。「ユーザー・ガイド」または「システム構成ガイド」の「ファームウェアの更新」を参照してください。
  - UEFI 構成を更新します。<https://pubs.lenovo.com/uefi-overview/> を参照してください。
  - ホット・スワップ・ドライブまたは RAID アダプターを取り付けまたは取り外した場合は、ディスク・アレイを再構成します。<https://pubs.lenovo.com/lxpm-overview/> で、ご使用のサーバーと互換性のある LXPM に関する資料を参照してください。

---

## 第2章 内部ケーブルの配線

特定のコンポーネントのケーブル配線を行うには、このセクションを参照してください。

注：ケーブルをシステム・ボードから切り離す場合は、ケーブル・コネクタのすべてのラッチ、リリース・タブ、あるいはロックを解放します。ケーブルを取り外す前にそれらを解除しないと、システム・ボード上のケーブル・ソケット (壊れやすいものです) が損傷します。ケーブル・ソケットが損傷すると、システム・ボードの交換が必要になる場合があります。

---

### コネクタの識別

電気ボードのコネクタを取り付け、識別するには、このセクションを参照してください。

#### ドライブ・バックプレーン・コネクタ

ドライブ・バックプレーンのコネクタの位置を確認するには、このセクションを参照してください。

このサーバーでは、2つのタイプのドライブ・バックプレーンがサポートされています。

#### SAS/SATA バックプレーン

SAS/SATA ドライブ・バックプレーンのコネクタを取り付けるには、このセクションを参照してください。

- 1 電源コネクタ
- 2 SAS/SATA コネクタ

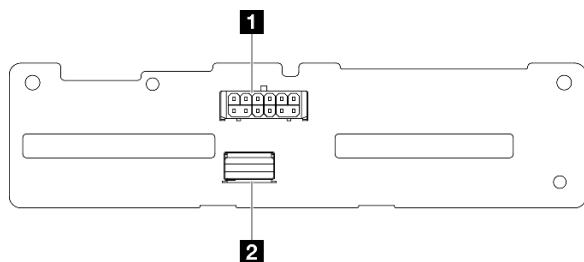


図 194. SAS/SATA バックプレーン・コネクタ

#### NVMe バックプレーン

NVMe ドライブ・バックプレーンのコネクタの位置を確認するには、このセクションを参照してください。

- 1** NVMe 2 ~ 3
- 2** NVMe 0 ~ 1
- 3** 電源コネクタ

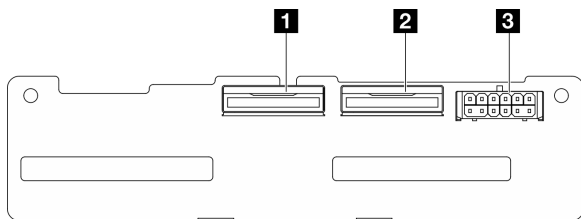


図 195. NVMe バックプレーン

## ファン制御ボード (FCB) コネクタ

ファン制御ボード上のコネクタの場所を確認するには、このセクションを参照してください。

- 1** ファン 1 コネクタ
- 2** ファン 2 コネクタ
- 3** ファン 3 コネクタ
- 4** ファン 4 コネクタ
- 5** ファン 5 コネクタ
- 6** ファン電源コネクタ
- 7** ファン側波帯コネクタ

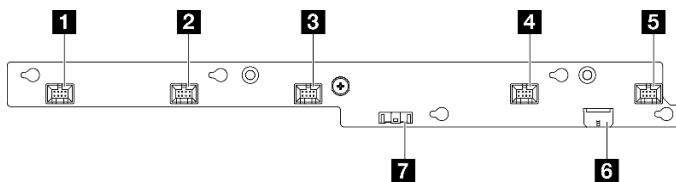


図 196. ファン制御ボード・コネクタ

## 分電盤コネクタ

分電盤のコネクタを取り付けるには、このセクションを参照してください。

- 1** システム・ボードの電源コネクタ-1
- 2** システム・ボードの電源コネクタ-2
- 3** GPU 1 電源コネクタ
- 4** GPU 2 電源コネクタ
- 5** ファン電源コネクタ
- 6** PDB 側波帯コネクタ
- 7** PSU 1 電源コネクタ
- 8** PSU 2 電源コネクタ
- 9** ライザー-2 電源コネクタ (R ライザー PWR)

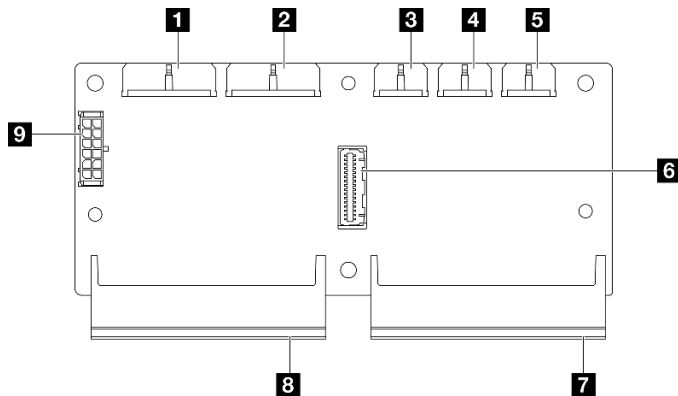


図 197. 分電盤コネクタ

## PCIe ライザー・カード・コネクタ

PCIe ライザー・カードを取り付けるには、このセクションを参照してください。

このサーバーでは、2つのタイプの PCIe ライザー・カードがサポートされています。

### PCIe ライザー 1 用ライザー・カード

PCIe ライザー 1 用ライザー・カードを取り付けるには、このセクションを参照してください。

- 1** MCIO 2 コネクタ
- 2** MCIO 1 コネクタ

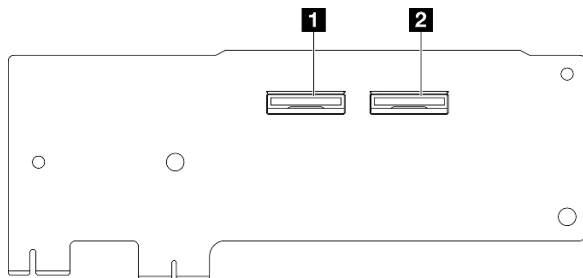


図 198. PCIe ライザー 1 用ライザー・カード

- 1** PCIe x16 (Gen5 x16) スロット
- 2** PCIe x16 (Gen4 x8) スロット
- 3** PCIe x16 (Gen4 x8) スロット
- 4** MCIO 3 コネクタ
- 5** MCIO 4 コネクタ

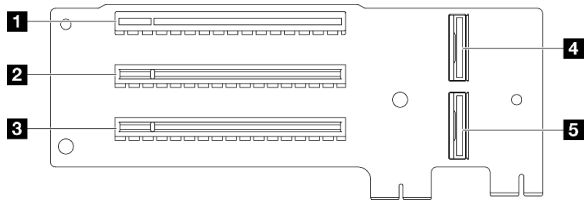


図 199. PCIe ライザー 1 用ライザー・カード

### PCIe ライザー 2 用ライザー・カード

PCIe ライザー 2 用ライザー・カードを取り付けるには、このセクションを参照してください。

- 1** MCIO 3 コネクタ
- 2** MCIO 4 コネクタ
- 3** MCIO 1 コネクタ
- 4** MCIO 2 コネクタ
- 5** ライザー 2 電源コネクタ

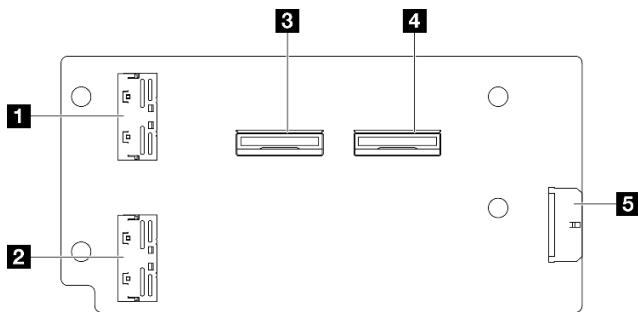


図 200. PCIe ライザー 2 用ライザー・カード

- 1 PCIe x16 (Gen4 x8) スロット
- 2 PCIe x16 (Gen5 x16) スロット
- 3 PCIe x16 (Gen4 x8) スロット

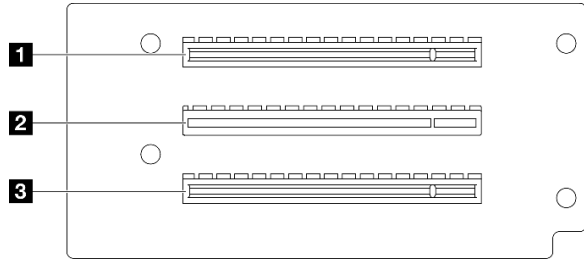


図 201. PCIe ライザー 2 用ライザー・カード

## ケーブル配線用のシステム・ボード・コネクタ

以下の図は、内部ケーブルの配線に使用するシステム・ボード上の内部コネクタを示しています。

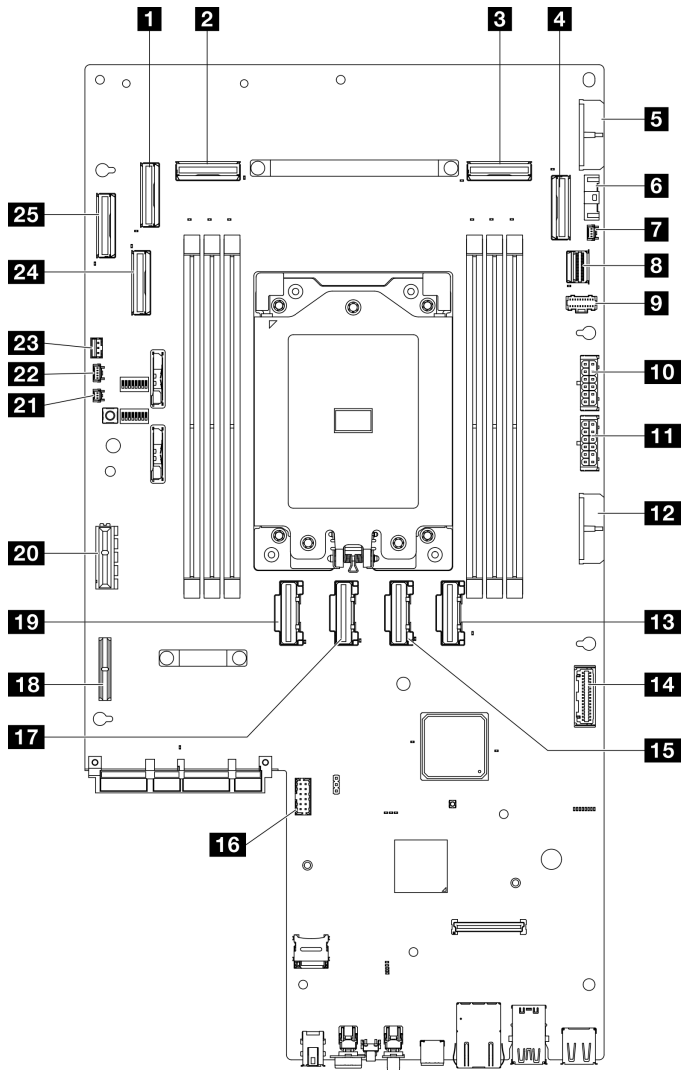


図 202. システム・ボード・コネクタ

表 9. システム・ボード・コネクタ

<b>1</b> PCIe 9 コネクタ	<b>14</b> 分電盤信号コネクタ (PDB Sideband)
<b>2</b> PCIe 8 コネクタ	<b>15</b> PCIe 5 コネクタ
<b>3</b> PCIe 3 コネクタ	<b>16</b> シリアル・ポート・コネクタ (COM)
<b>4</b> PCIe 2 コネクタ	<b>17</b> PCIe 6 コネクタ
<b>5</b> システム・ボード電源 2 コネクタ (PDB PWR 2)	<b>18</b> ライザー 1 電源コネクタ
<b>6</b> ファン信号コネクタ (FCB Sideband)	<b>19</b> PCIe 7 コネクタ
<b>7</b> ヒートシンク検出コネクタ	<b>20</b> ライザー 1 信号コネクタ (Riser1 Sideband)
<b>8</b> M.2 信号コネクタ (PCIe 1)	<b>21</b> ベゼル検出コネクタ
<b>9</b> M.2 電源コネクタ (M.2 Sideband)	<b>22</b> 通気センサー・ボード・コネクタ (気流速度センサー)
<b>10</b> 内部バックレール電源コネクタ	<b>23</b> 侵入検出スイッチ・コネクタ



表 9. システム・ボード・コネクタ (続き)

<b>11</b> 前面バックプレーン電源コネクタ	<b>24</b> PCIe 10 コネクタ
<b>12</b> システム・ボード電源 1 コネクタ (PDB PWR 1)	<b>25</b> PCIe 11 コネクタ
<b>13</b> PCIe 4 コネクタ	

## 分電盤 (PDB) およびファン制御ボード (FCB) のケーブル配線

分電盤 (PDB) とファン制御ボード (FCB) のケーブル配線方法については、このセクションの説明に従ってください。

このセクションでは、以下のケーブルのケーブル配線の手順について説明します。

ケーブル	始点	終点
<b>1</b> FCB 側波帯ケーブル、120 mm	FCB: ファン側波帯コネクタ	システム・ボード: ファン信号コネクタ (FCB Sideband)
<b>2</b> システム・ボード電源 2 ケーブル、220 mm	PDB: システム・ボードの電源コネクタ 2	システム・ボード: システム・ボード電源 2 コネクタ (PDB PWR 2)
<b>3</b> FCB 電源ケーブル、150 mm	FCB: ファン電源コネクタ	PDB: ファン電源コネクタ
<b>4</b> PDB 側波帯ケーブル、250 mm	PDB: PDB 側波帯コネクタ	システム・ボード: 分電盤信号コネクタ (PDB Sideband)
<b>5</b> システム・ボード電源 1 ケーブル、200 mm	PDB: システム・ボードの電源コネクタ 1	システム・ボード: システム・ボード電源 1 コネクタ (PDB PWR 1)

以下の手順に従って、ケーブルを適切に配線します。

### 手順

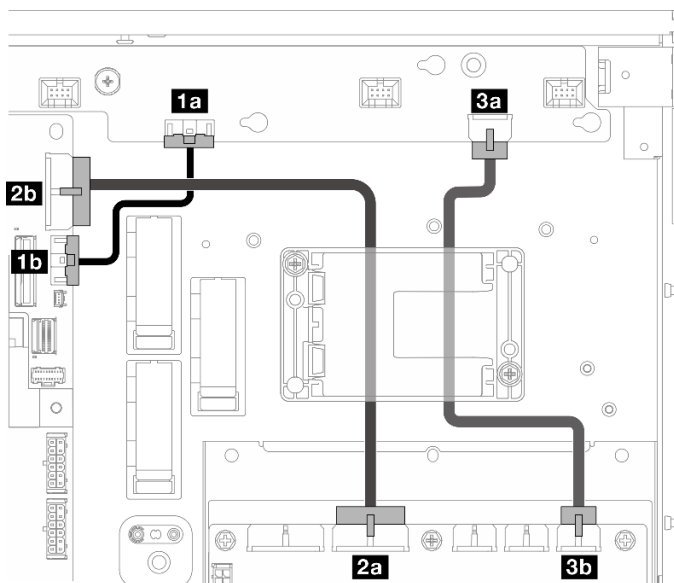


図 203. PDB および FCB ケーブル配線

ステップ 1. **1** FCB 側波帯ケーブル を以下のコネクタに接続します:

- **1a** ファン制御ボード上の ファン側波帯コネクタ
- **1b** システム・ボード上の ファン信号コネクタ (FCB Sideband)

注: ケーブル **1** はケーブル・クリップに通して配線しないでください。

ステップ 2. **2** システム・ボード電源 2 ケーブル を以下のコネクタに接続します:

- **2a** PDB 上の システム・ボードの電源コネクタ 2
- **2b** システム・ボード上の システム・ボード電源 2 コネクタ (PDB PWR 2)

注: ケーブル **2** をケーブル **1** の上に配置します。

ステップ 3. **3** FCB 電源ケーブル を以下のコネクタに接続します:

- **3a** ファン制御ボード上の ファン電源コネクタ
- **3b** PDB 上の ファン電源コネクタ

ステップ 4. フラッシュ電源モジュール・ホルダーを取り付け、ケーブル **2** および **3** をホルダーの下に固定します。169 ページの「RAID フラッシュ電源モジュールをホルダーに取り付ける」を参照してください。

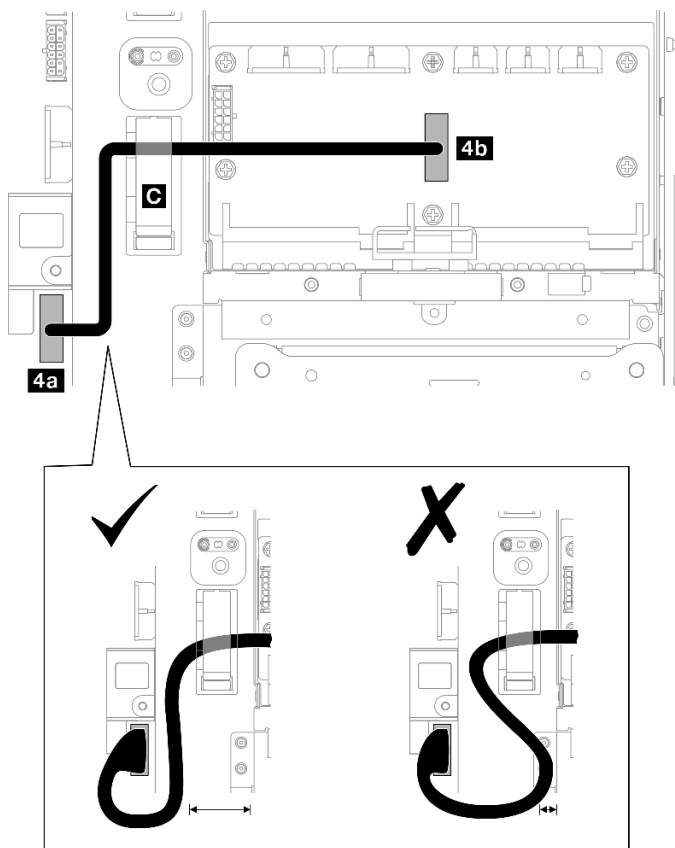


図 204. PDB 側波帯ケーブル配線

ステップ 5. **4** PDB 側波帯ケーブル を接続します。

- a. ケーブル・クリップ **C** を開きます。
- b. ケーブルをシステム・ボード上の **4a** 分電盤信号コネクタ (PDB Sideband) に接続します。

- c. ケーブルをケーブル・クリップ **C** を通して配線します。
- d. ケーブルを PDB 上の **4b** PDB 側波帯コネクタに接続します。
- e. 図に示すように、PSU ケージから離してケーブルを配線します。

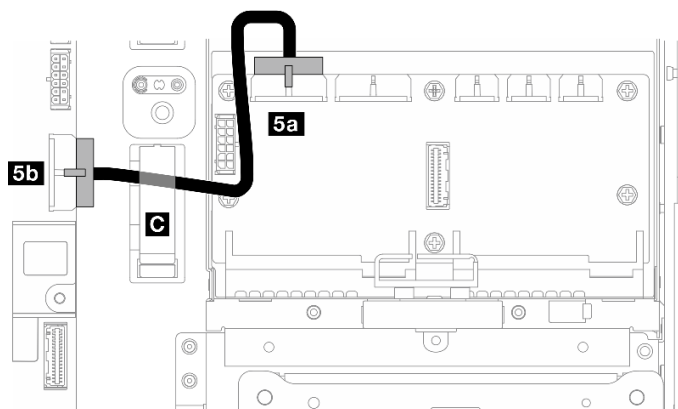


図 205. システム・ボード電源 1 ケーブル配線

- ステップ 6. **5** システム・ボード電源 1 ケーブルに接続します。
- a. ケーブルを PDB 上の **5a** システム・ボードの電源コネクタ 1 に接続します。
  - b. ケーブルをケーブル・クリップ **C** を通して配線します。
  - c. ケーブルを図のようにねじり、システム・ボード上の **5b** システム・ボード電源 1 コネクタ (PDB PWR 1) に接続します。
  - d. ケーブル・クリップ **C** を閉じてケーブルを固定します。

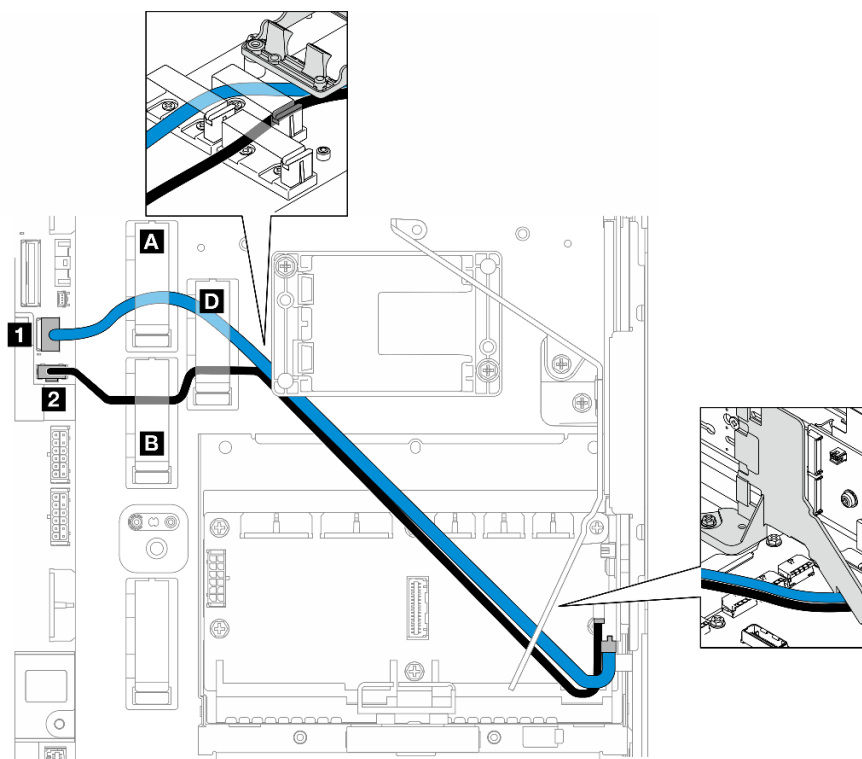
## M.2 バックプレーンのケーブル配線

M.2 バックプレーンのケーブル配線の方法については、このセクションの手順に従ってください。

選択した構成に対応するセクションに進みます。

構成	ケーブル
220 ページの「M.2 バックプレーン・ケーブル - システム・ボード」	SATA/x4 NVMe M.2 バックプレーンの場合: <ul style="list-style-type: none"> <li>• M.2 電源ケーブル x 1、350 mm</li> <li>• M.2 信号ケーブル、Slimline-LP x4 - Slimline x8、400 mm x 1</li> </ul> SATA/NVMe M.2 バックプレーンの場合: <ul style="list-style-type: none"> <li>• 1 個の M.2 信号および電源ケーブル、400 mm</li> </ul>
221 ページの「M.2 バックプレーン - RAID アダプター」	SATA/x4 NVMe M.2 バックプレーンの場合: <ul style="list-style-type: none"> <li>• M.2 電源ケーブル x 1、350 mm</li> <li>• 以下の M.2 信号ケーブルのいずれか:               <ul style="list-style-type: none"> <li>- x350 RAID アダプター: M.2 信号ケーブル、MiniSAS-HD x4 - Slimline x8、500 mm x 1</li> <li>- x40 RAID アダプター: M.2 信号ケーブル、Slimline x8 - Slimline x8、500 mm x 1</li> </ul> </li> </ul>

## 終点: システム・ボード



以下の手順に従って、ケーブルを適切に配線します。

### 手順

ステップ 1. ケーブルをシステム・ボード上のコネクタに接続します。

- M.2 信号ケーブル / M.2 信号および電源ケーブルの信号ブランチ を **1** M.2 信号コネクタ (PCIe 1) へ
- M.2 電源ケーブル / M.2 信号および電源ケーブルの電源ブランチ を **2** M.2 電源コネクタ (M.2 Sideband) へ

ステップ 2. 以下の順序で M.2 信号ケーブル / M.2 信号および電源ケーブルの信号ブランチ を保持具を通して配線します。

- a. ケーブル・クリップ **A**
- b. ケーブル・クリップ **D**
- c. RAID フラッシュ電源モジュール・ホルダーの隅 (上記の図の上部のコールアウトに示されています)
- d. M.2 エアー・バッフルの下 (上記の図の右のコールアウトに示されています)

ステップ 3. 以下の順序で M.2 電源ケーブル / M.2 信号および電源ケーブルの電源ブランチ を保持具を通して配線します。

- a. ケーブル・クリップ **B**
- b. ケーブル・クリップ **D**
- c. RAID フラッシュ電源モジュール・ホルダーの隅 (上記の図の上部のコールアウトに示されています)
- d. M.2 エアー・バッフルの下 (上記の図の右のコールアウトに示されています)

ステップ4. ケーブルをM.2 バックプレーン・アセンブリーに接続し、アセンブリーを取り付けます。102 ページの「M.2 バックプレーン・アセンブリーの取り付け」を参照してください。

## RAID アダプターへ

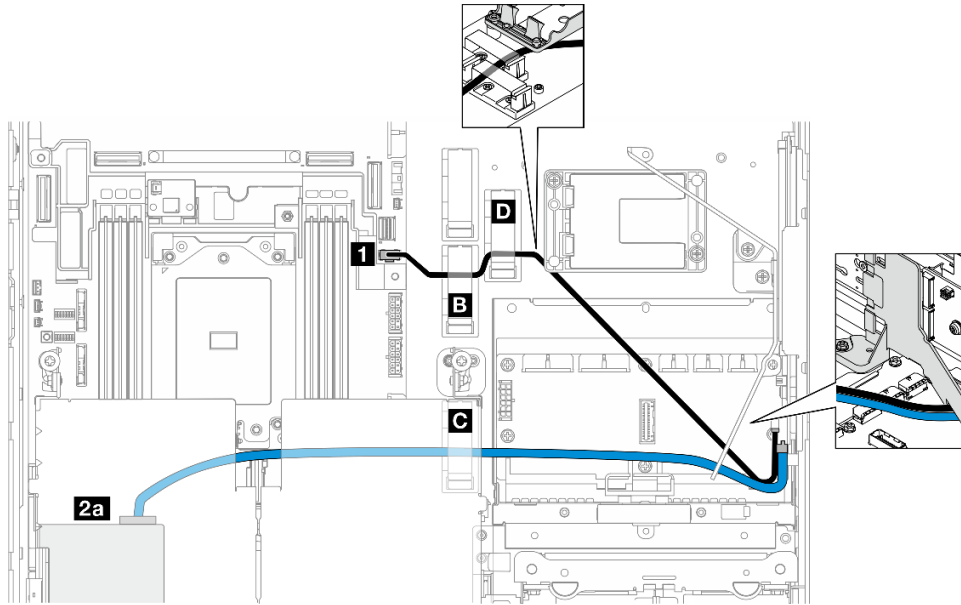


図 206. PCIe ライザー 1 の RAID アダプター

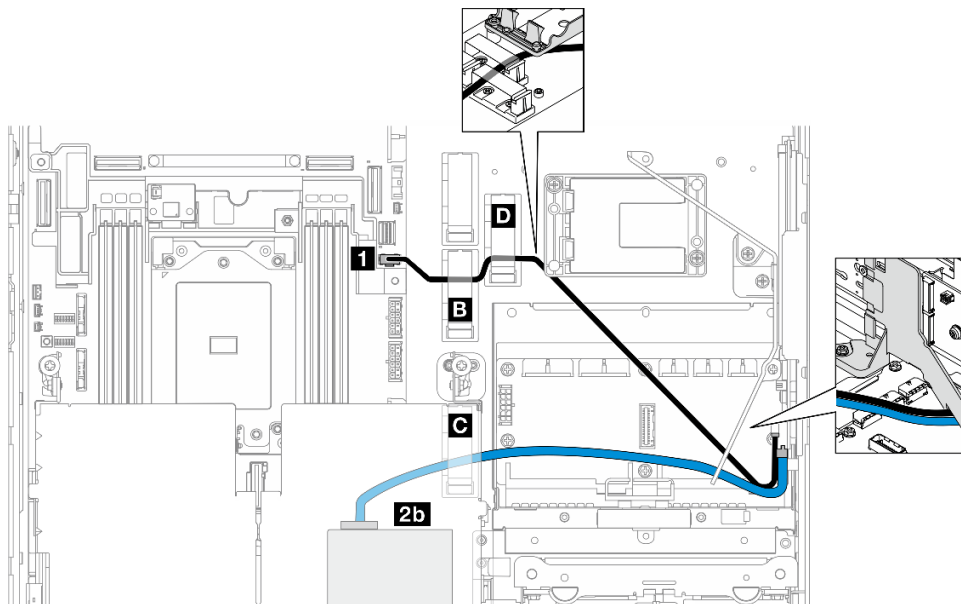


図 207. PCIe ライザー 2 の RAID アダプター

以下の手順に従って、ケーブルを適切に配線します。

### 手順

- ステップ 1. M.2 電源ケーブルをシステムボード上で **1** M.2 電源コネクタ (M.2 Sideband) に接続します。
- ステップ 2. 以下の順序で M.2 電源ケーブルを保持具を通して配線します。
- ケーブル・クリップ **B**
  - ケーブル・クリップ **D**
  - RAID フラッシュ電源モジュール・ホルダーの隅 (上記の図の上部のコールアウトに示されています)
  - M.2 エアー・バッフルの下 (上記の図の右のコールアウトに示されています)
- ステップ 3. M.2 信号ケーブルをケーブル・クリップ **C** に通して配線します。
- ステップ 4. PCIe ライザー・アセンブリの RAID アダプターの C0 コネクタに M.2 信号ケーブルを接続し、アセンブリを取り付けます。133 ページの「PCIe ライザー・アセンブリの取り付け」を参照してください。
- 2a** PCIe ライザー 1 の RAID アダプターの C0 コネクタ
  - 2b** PCIe ライザー 2 の RAID アダプターの C0 コネクタ
- ステップ 5. ケーブルを M.2 バックプレーン・アセンブリに接続し、アセンブリを取り付けます。102 ページの「M.2 バックプレーン・アセンブリの取り付け」を参照してください。

## PCIe ライザー・カードのケーブル配線

PCIe ライザー・カードのケーブル配線方法については、このセクションの説明に従ってください。

対応するセクションを参照して、PCIe ライザー・カードのケーブル配線を実行します。

- 222 ページの「PCIe ライザー 1 用ライザー・カードのケーブル配線」
- 223 ページの「PCIe ライザー 2 用ライザー・カードのケーブル配線」

## PCIe ライザー 1 用ライザー・カードのケーブル配線

このセクションでは、以下のケーブルのケーブル配線の手順について説明します。

ケーブル	色	始点: PCIe ライザー 1	始点: システム・ボード
ライザー 1 信号ケーブル、280 mm/320 mm	青	MCIO3、MCIO4	PCIe 8、PCIe 9
ライザー 1 信号ケーブル、375 mm/360 mm	シルバー	MCIO1、MCIO2	PCIe 6、PCIe 7

以下の手順に従って、ケーブルを適切に配線します。

### 手順

- ステップ 1. ライザー・カードがライザー・ケージに取り付けられていて、必要なケーブルがライザー・カードに適切に接続されていることを確認します。144 ページの「PCIe ライザー・カードの取り付け」を参照してください。
- ステップ 2. 信号ケーブルをシステム・ボードに接続し、ケーブルを配線します。
- 青い信号ケーブルを、システム・ボード上の PCIe 8 および PCIe 9 コネクタに接続します。
  - シルバーの信号ケーブルを、システム・ボード上の PCIe 6 および PCIe 7 コネクタに接続します。
  - 図のように青い信号ケーブルを、侵入検出スイッチに沿って配線します。

- d. シルバーの信号ケーブルをケーブル壁面に沿って配線します。ケーブルをシステム・ボードに向けて押し下げ、メモリー・モジュール・スロットの保持クリップを干渉させないようにします。

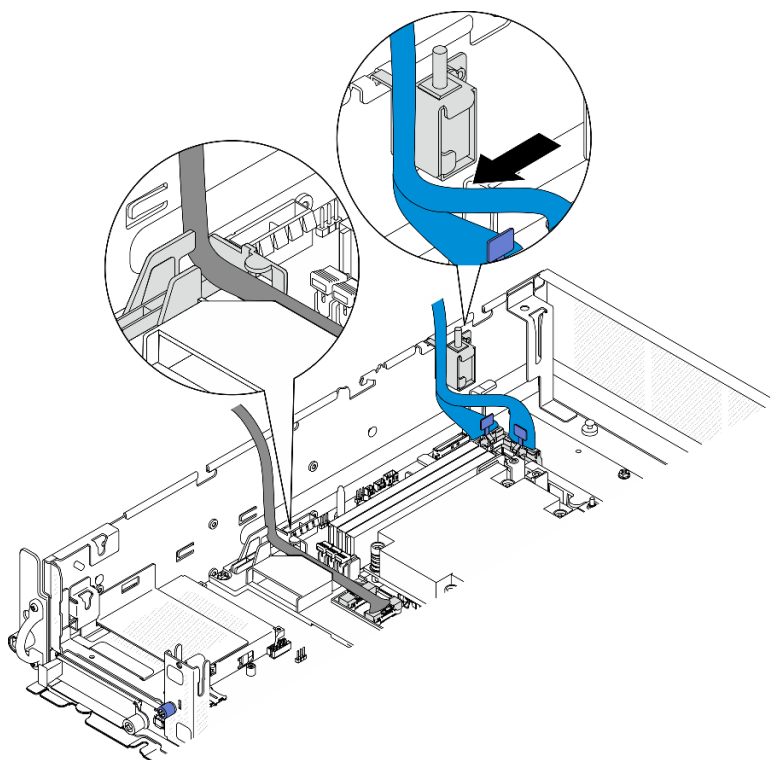


図208. PCIe ライザー 1 のケーブル配線

## PCIe ライザー 2 用ライザー・カードのケーブル配線

このセクションでは、以下のケーブルのケーブル配線の手順について説明します。

ケーブル	色	始点: PCIe ライザー 2	始点: システム・ボード
ライザー 2 信号ケーブル、450 mm/450 mm*	青	MCIO3、MCIO4	PCIe 2、PCIe 3
ライザー 2 信号ケーブル、400 mm/385 mm	シルバー	MCIO1、MCIO2	PCIe 4、PCIe 5

\*青い信号ケーブルは、以下の構成ではサポートされません。

- システム・ボードに接続する前面 SATA ドライブ・バックプレーンおよび内部 NVMe ドライブ・バックプレーン
- システム・ボードに接続する前面 NVMe ドライブ・バックプレーンおよび内部 NVMe ドライブ・バックプレーン

以下の手順に従って、ケーブルを適切に配線します。

### 手順

- ステップ 1. ライザー・カードがライザー・ケージに取り付けられていて、必要なケーブルがライザー・カードに適切に接続されていることを確認します。144 ページの「PCIe ライザー・カードの取り付け」を参照してください。

ステップ 2. 電源ケーブルおよび信号ケーブルをシステム・ボードに接続し、ケーブルを配線します。

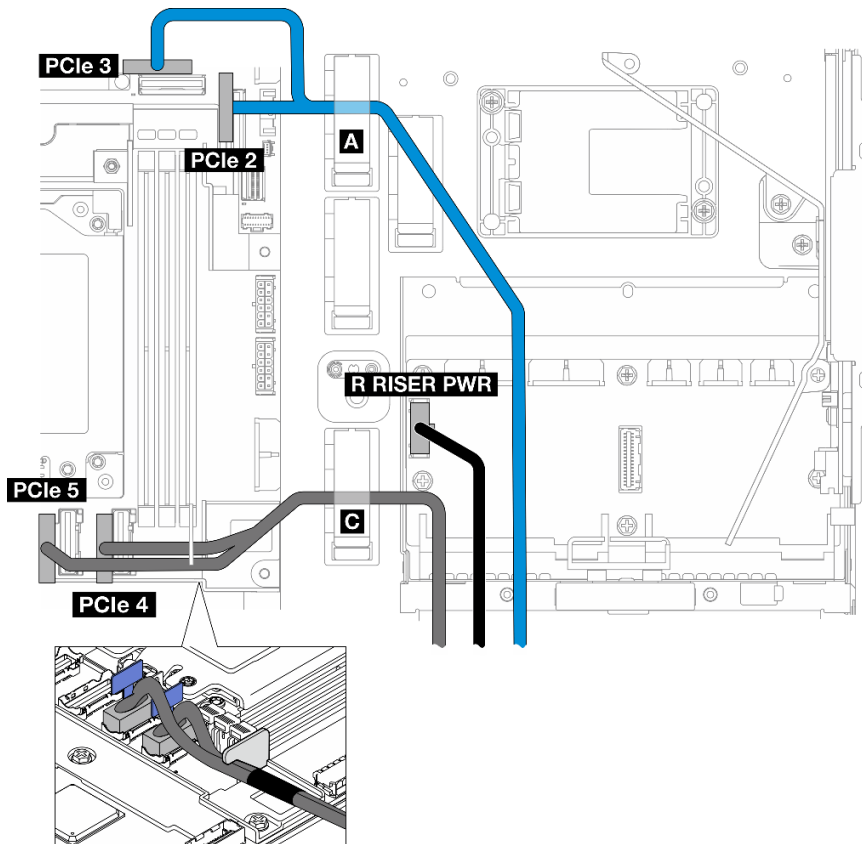


図 209. PCIe ライザー 2 のケーブル配線

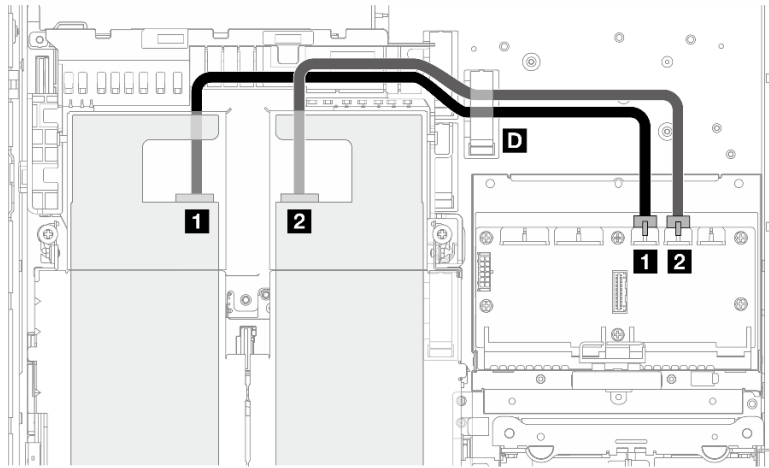
- 該当する場合は、青い信号ケーブルを、システム・ボード上の PCIe 2 および PCIe 3 コネクタに接続します。
- 電源ケーブルを分電盤上の ライザー 2 電源コネクタ (R ライザー PWR) に接続します。
- シルバーの信号ケーブルを、システム・ボード上の PCIe 4 および PCIe 5 コネクタに接続します。
- 該当する場合は、青い信号ケーブルをケーブル・クリップ **A** に固定します。
- 該当する場合は、シルバーの信号ケーブルをケーブル壁面に沿って配線し、ケーブル・クリップ **C** に配線します。ケーブルをシステム・ボードに向けて押し下げ、メモリー・モジュール・スロットの保持クリップを干渉させないようにします。

## GPU 電源ケーブル配線

GPU 電源ケーブル用にケーブルの配線を行うには、このセクションの説明に従ってください。

このセクションでは、GPU 電源ケーブル (450 mm) のケーブル配線の手順について説明します。





以下の手順に従って、ケーブルを適切に配線します。

## 手順

ステップ 1. GPU 電源ケーブルを分電盤の対応するコネクタに接続します。

- PCIe ライザー 1 上の GPU アダプターの場合: **1** GPU 1 電源コネクタ
- PCIe ライザー 2 上の GPU アダプターの場合: **2** GPU 2 電源コネクタ

ステップ 2. GPU 電源ケーブルをケーブル・クリップ **D** に固定します。

ステップ 3. PCIe ライザー・アセンブリーの GPU アダプターにケーブルを接続し、アセンブリーを取り付けます。133 ページの「[PCIe ライザー・アセンブリーの取り付け](#)」を参照してください。

注：PCIe アセンブリーの取り付け時には、すべての GPU 電源ケーブルをプロセッサ・エア・バッフルのケーブル・ガイド内で管理します。

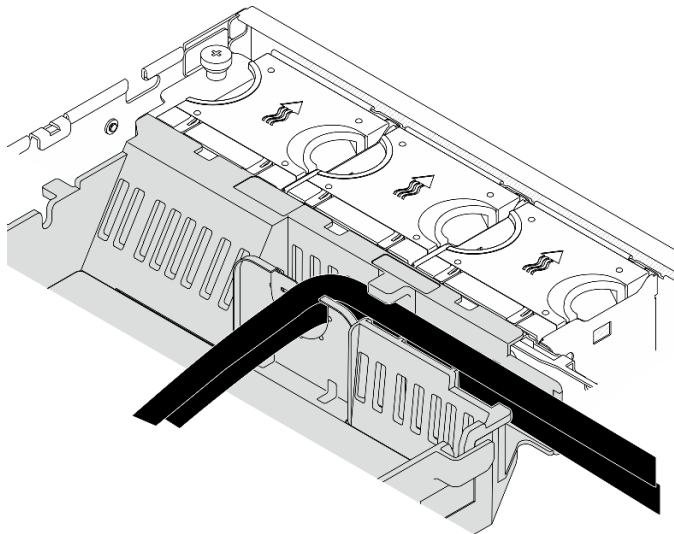


図 210. プロセッサ・エア・バッフルの GPU 電源ケーブル

## RAID フラッシュ電源モジュール (スーパーキャップ) のケーブル配線

RAID フラッシュ電源モジュール (スーパーキャップ) のケーブル配線方法については、このセクションの手順に従ってください。

このセクションでは、RAID フラッシュ電源モジュール 延長ケーブル(スーパーキャップ・ケーブル、330 mm) のケーブル配線の手順を提供します。

注：ThinkSystem RAID 940-8i 4GB Flash PCIe Gen4 12Gb Adapter が取り付けられている場合は、RAID フラッシュ電源モジュールを取り付けます。

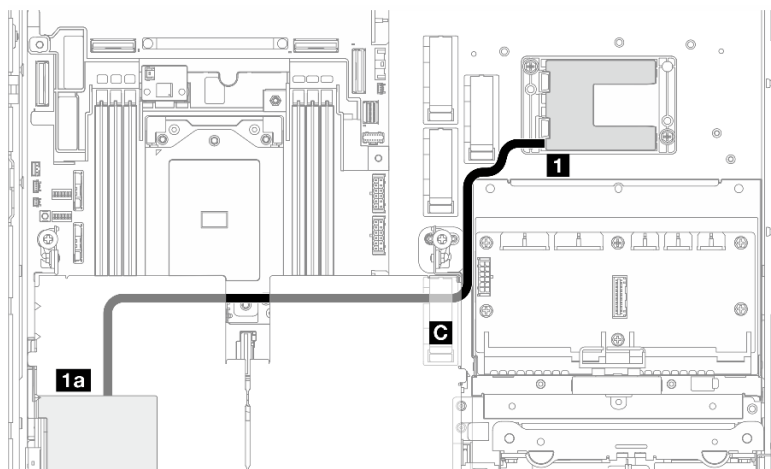


図 211. PCIe ライザー 1 の RAID アダプター

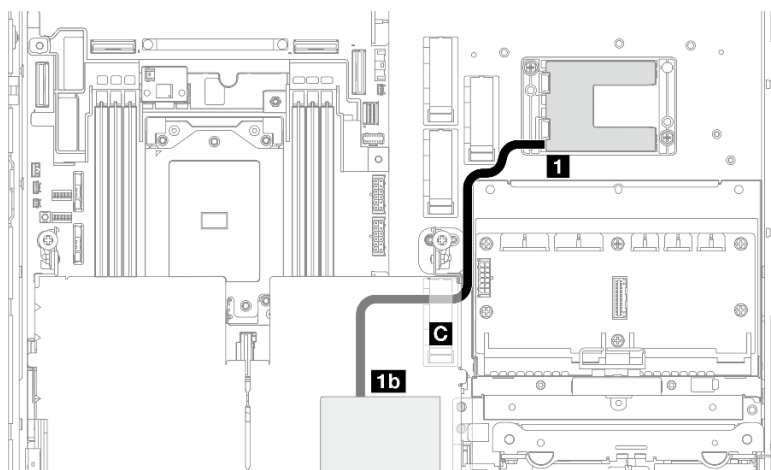


図 212. PCIe ライザー 2 の RAID アダプター

以下の手順に従って、ケーブルを適切に配線します。

### 手順

ステップ 1. 延長ケーブルを **1** RAID フラッシュ電源モジュールに接続します。

ステップ 2. 延長ケーブルをケーブル・クリップ **C** に固定します。

ステップ 3. PCIe ライザー・アセンブリーの 940-9i RAID アダプターにケーブルを接続し、アセンブリーを取り付けます。133 ページの「PCIe ライザー・アセンブリーの取り付け」を参照してください。

- **1a** PCIe ライザー 1 上の 940-8i RAID アダプター
- **1b** PCIe ライザー 2 上の 940-8i RAID アダプター

## ドライブ・バックプレーンのケーブル配線

ドライブ・バックプレーンのケーブルの配線を行うには、このセクションの説明に従ってください。

以下の手順に従って、ケーブルを適切に配線します。

### BP 電源ケーブルをシステム・ボードに接続する

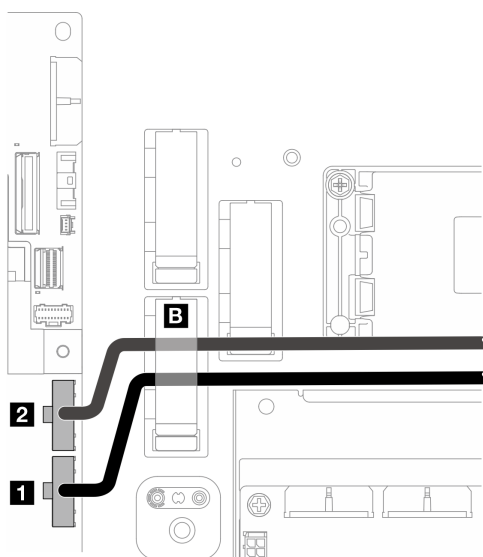


図 213. BP 電源ケーブル

ケーブル	始点: システム・ボード	終点
<b>1</b> 前面 BP 電源ケーブル、320 mm	前面バックプレーン電源コネクタ	前面ドライブ・バックプレーン: 電源コネクタ
<b>2</b> 内部 BP 電源ケーブル、200 mm	内部バックプレーン電源コネクタ	内部ドライブ・バックプレーン: 電源コネクタ

1. システム・ボードに BP 電源ケーブルを接続します。
  - a. 前面 BP 電源ケーブルを **1** 前面バックプレーン電源コネクタに接続します。
  - b. 内蔵ドライブ・バックプレーンを使用した構成の場合は、内部 BP 電源ケーブルを **2** 内部バックプレーン電源コネクタに接続します。
2. 電源ケーブルをケーブル・クリップ **B** に固定します。

注: BP 電源ケーブルを PCIe ライザー 2 の青色の信号ケーブルの下に配置する必要があります。

## BP 信号ケーブル配線

選択した構成に対応するセクションに進みます。

構成	BP 信号ケーブル
228 ページの「RAID から前面 SATA + 内部 SATA BP」	前面 BP + 内部 BP - x350 RAID アダプター: <ul style="list-style-type: none"> <li>SAS/SATA ケーブル (x350 アダプター用)、MiniSAS-HD x4 - Slimline x4、400 mm 2 個</li> </ul>
	前面 BP + 内部 BP - x40 RAID アダプター: <ul style="list-style-type: none"> <li>SAS/SATA Y ケーブル (x40 アダプター用)、400 mm/350 mm × 1</li> </ul>
	前面 BP - x350 RAID アダプター: <ul style="list-style-type: none"> <li>SAS/SATA ケーブル (x350 アダプター用)、MiniSAS-HD x4 - Slimline x4、400 mm × 1</li> </ul>
	前面 BP - x40 RAID アダプター: <ul style="list-style-type: none"> <li>SAS/SATA ケーブル (x40 アダプター用)、Slimline x8 - Slimline x4、400 mm × 1</li> </ul>
229 ページの「システム・ボード - 前面 NVMe + 内部 NVMe BP」	<ul style="list-style-type: none"> <li>前面 BP: NVMe ケーブル (前面 BP 用)、560 mm/540 mm × 1</li> <li>内部 BP: NVMe ケーブル (内部 BP 用)、300 mm/250 mm × 1</li> </ul>
231 ページの「システム・ボード - 前面 SATA + 内部 SATA BP」	SATA Y ケーブル、520 mm/400 mm × 1
231 ページの「システム・ボード - 前面 SATA + 内部 NVMe BP」	<ul style="list-style-type: none"> <li>前面 BP: SATA ケーブル (前面 BP 用)、520 mm × 1</li> <li>内部 BP: NVMe ケーブル (内部 BP 用)、300 mm/250 mm × 1</li> </ul>
233 ページの「システム・ボード - 前面 NVMe BP」	NVMe ケーブル (前面 BP 用)、560 mm/540 mm × 1
234 ページの「システム・ボード - 前面 SATA BP」	SATA ケーブル (前面 BP 用)、520 mm × 1
235 ページの「RAID - 前面 SATA + システム・ボード - 内部 NVMe BP」	<ul style="list-style-type: none"> <li>前面 BP <ul style="list-style-type: none"> <li>- x350 RAID アダプター: SAS/SATA ケーブル (x350 アダプター用)、MiniSAS-HD x4 - Slimline x4、400 mm × 1</li> <li>- x40 RAID アダプター: SAS/SATA ケーブル (x40 アダプター用)、Slimline x8 - Slimline x4、400 mm × 1</li> </ul> </li> <li>内部 BP: NVMe ケーブル (内部 BP 用)、400 mm/400 mm × 1</li> </ul>
237 ページの「システム・ボード - 前面 NVMe + RAID - 内部 SATA BP」	<ul style="list-style-type: none"> <li>前面 BP: NVMe ケーブル (前面 BP 用)、560 mm/540 mm × 1</li> <li>内部 BP <ul style="list-style-type: none"> <li>- x350 RAID アダプター: SAS/SATA ケーブル (x350 アダプター用)、MiniSAS-HD x4 - Slimline x4、400 mm × 1</li> <li>- x40 RAID アダプター: SAS/SATA ケーブル (x40 アダプター用)、Slimline x8 - Slimline x4、400 mm × 1</li> </ul> </li> </ul>

### RAID から前面 SATA + 内部 SATA BP

- プロセッサ・エアー・バッフルを取り付けます。37 ページの「プロセッサ・エアー・バッフルの取り付け」を参照してください。
- 必要な BP 信号ケーブルをケーブル・クリップ **C** に固定します。

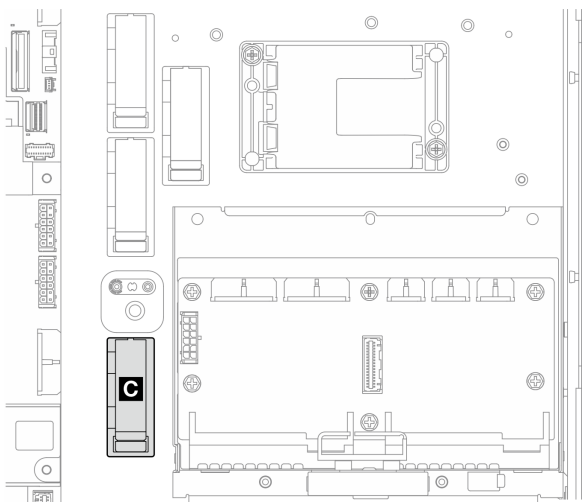


図214. ケーブル・クリップ C

- x40 RAID アダプター: C0 コネクターへの信号ケーブル x 1
  - x350 RAID アダプター:
    - 前面 BP のみ: C0 コネクターへの信号ケーブル x 1
    - 前面および内部 BP: 信号ケーブル 2 本
      - C0 コネクターから前面 BP へ
      - C1 コネクターから内部 BP へ
3. PCIe ライザー・アセンブリーの RAID アダプターに BP 信号ケーブルを接続し、アセンブリーを取り付けます。133 ページの「PCIe ライザー・アセンブリーの取り付け」を参照してください。
  4. 238 ページの「BP ケーブルの配線を完了する」に進みます。

#### システム・ボード - 前面 NVMe + 内部 NVMe BP

注：この構成は、PCIe ライザー 2 のスロット 6 およびスロット 8 をサポートしません。

1. 内部 BP 信号ケーブルをシステム・ボード上のコネクターに次の順序で接続します。
  - a. PCIe 2
  - b. PCIe 3

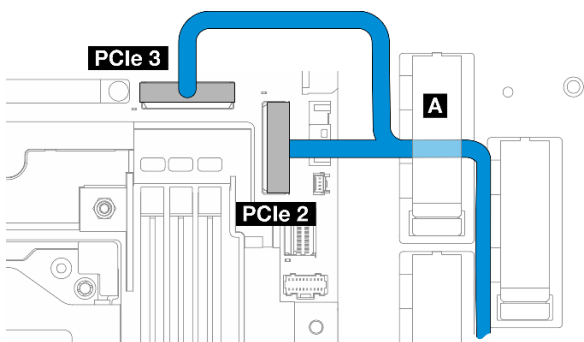


図215. 内部 BP 信号ケーブル

注：図のようにケーブルを曲げます。

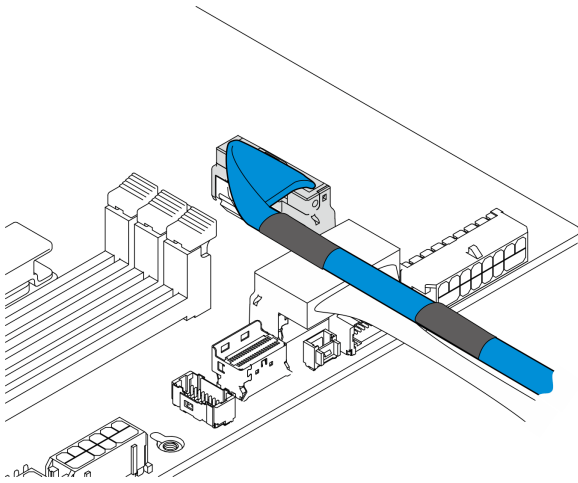


図 216. 内部 BP 信号ケーブル

2. 内部 BP 信号ケーブルをケーブル・クリップ **A** に固定します。
3. 前面 BP 信号ケーブルをシステム・ボード上のコネクタに次の順序で接続します。
  - a. PCIe 11
  - b. PCIe 10

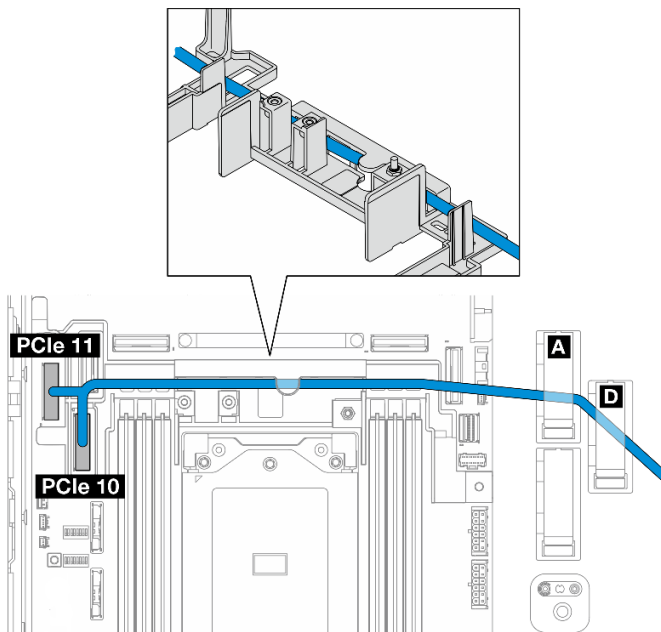
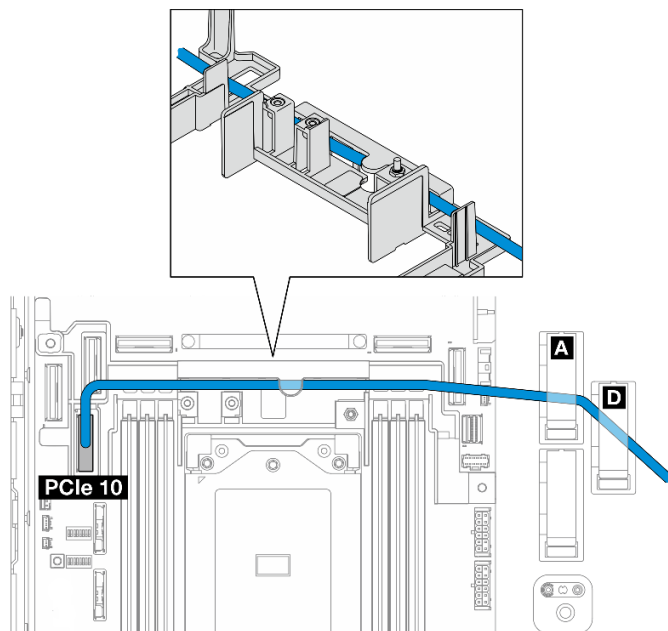


図 217. 前面 BP 信号ケーブル

4. 前面 BP 信号ケーブルをケーブル壁面に沿って配線し、ケーブル・クリップ **A** および **D** にケーブルを固定します。
5. プロセッサ・エアー・バッフルを取り付けます。37 ページの「プロセッサ・エアー・バッフルの取り付け」を参照してください。

6. PCIe ライザー・アセンブリーを取り付けます。133 ページの「PCIe ライザー・アセンブリーの取り付け」を参照してください。
7. 238 ページの「BP ケーブルの配線を完了する」に進みます。

#### システム・ボード - 前面 SATA + 内部 SATA BP



1. BP 信号ケーブルをシステム・ボード上の PCIe 10 コネクタに接続します。
2. BP 信号ケーブルをケーブル壁面に沿って配線します。
3. 内部 BP 信号ケーブルをケーブル・クリップ **A** に固定します。
4. 前面 BP 信号ケーブルをケーブル・クリップ **A** および **D** に固定します。
5. プロセッサ・エアー・バッフルを取り付けます。37 ページの「プロセッサ・エアー・バッフルの取り付け」を参照してください。
6. PCIe ライザー・アセンブリーを取り付けます。133 ページの「PCIe ライザー・アセンブリーの取り付け」を参照してください。
7. 238 ページの「BP ケーブルの配線を完了する」に進みます。

#### システム・ボード - 前面 SATA + 内部 NVMe BP

注：この構成は、PCIe ライザー 2 のスロット 6 およびスロット 8 をサポートしません。

1. 内部 BP 信号ケーブルをシステム・ボード上のコネクタに次の順序で接続します。
  - a. PCIe 2
  - b. PCIe 3

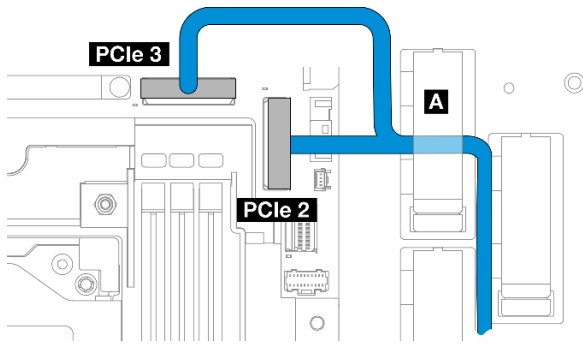


図 218. 内部 BP 信号ケーブル

注：図のようにケーブルを曲げます。

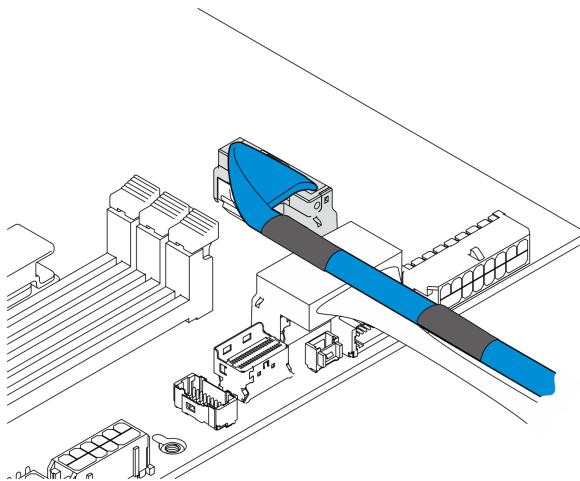
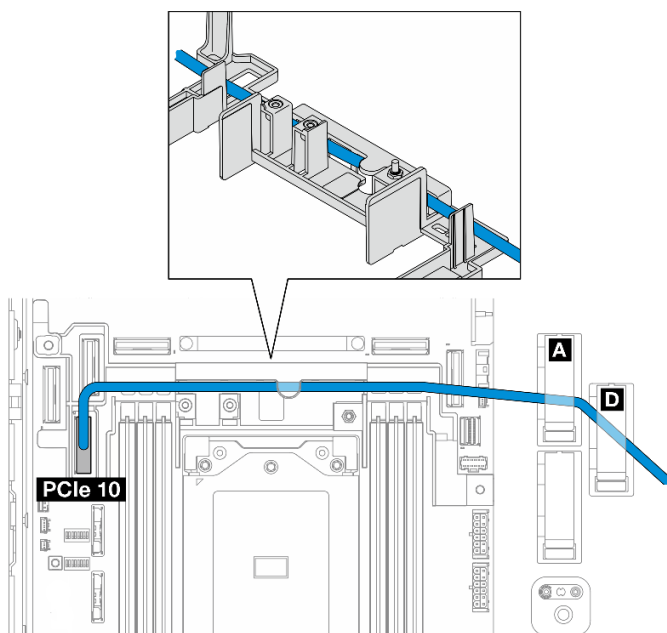


図 219. 内部 BP 信号ケーブル

2. 内部 BP 信号ケーブルをケーブル・クリップ **A** に固定します。
3. 前面 BP 信号ケーブルをシステム・ボード上の PCIe 10 コネクタに接続します。





4. 前面 BP 信号ケーブルをケーブル壁面に沿って配線し、ケーブル・クリップ **A** および **D** にケーブルを固定します。
5. プロセッサ・エアー・バッフルを取り付けます。37 ページの「プロセッサ・エアー・バッフルの取り付け」を参照してください。
6. PCIe ライザー・アセンブリーを取り付けます。133 ページの「PCIe ライザー・アセンブリーの取り付け」を参照してください。
7. 238 ページの「BP ケーブルの配線を完了する」に進みます。

#### システム・ボード - 前面 NVMe BP

1. 前面 BP 信号ケーブルをシステム・ボード上のコネクタに次の順序で接続します。
  - a. PCIe 11
  - b. PCIe 10

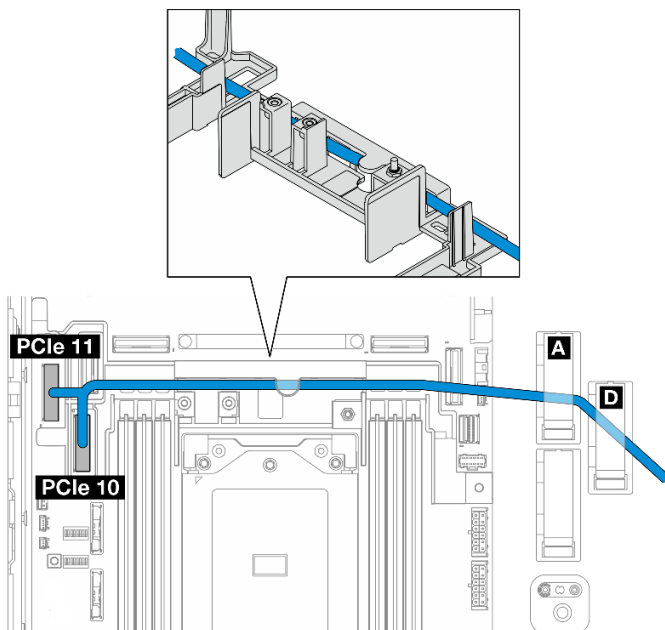
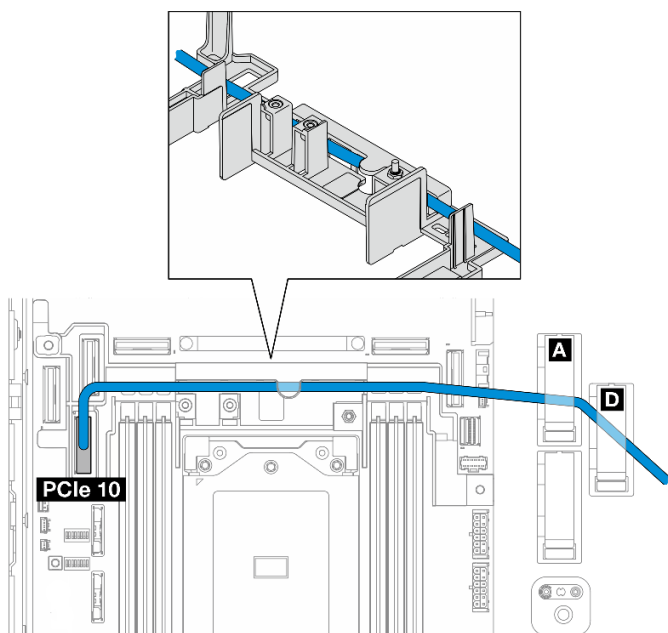


図 220. 前面 BP 信号ケーブル

2. 前面 BP 信号ケーブルをケーブル壁面に沿って配線し、ケーブル・クリップ **A** および **D** にケーブルを固定します。
3. プロセッサ・エアー・バッフルを取り付けます。37 ページの「プロセッサ・エアー・バッフルの取り付け」を参照してください。
4. PCIe ライザー・アセンブリーを取り付けます。133 ページの「PCIe ライザー・アセンブリーの取り付け」を参照してください。
5. 238 ページの「BP ケーブルの配線を完了する」に進みます。

#### システム・ボード - 前面 SATA BP

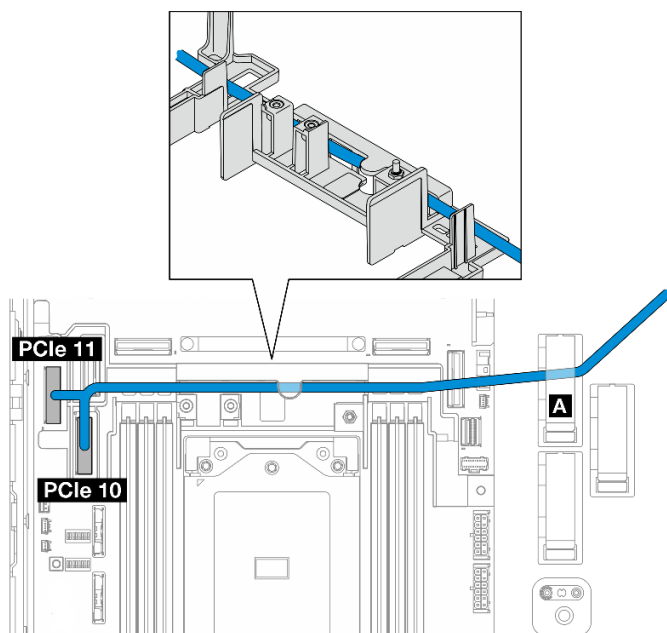
1. 前面 BP 信号ケーブルをシステム・ボード上の PCIe 10 コネクタに接続します。



2. 前面 BP 信号ケーブルをケーブル壁面に沿って配線し、ケーブル・クリップ **A** および **D** にケーブルを固定します。
3. プロセッサ・エアー・バッフルを取り付けます。37 ページの「プロセッサ・エアー・バッフルの取り付け」を参照してください。
4. PCIe ライザー・アセンブリーを取り付けます。133 ページの「PCIe ライザー・アセンブリーの取り付け」を参照してください。
5. 238 ページの「BP ケーブルの配線を完了する」に進みます。

#### RAID - 前面 SATA + システム・ボード - 内部 NVMe BP

1. 内部 BP 信号ケーブルをシステム・ボード上のコネクタに次の順序で接続します。
  - a. PCIe 11
  - b. PCIe 10



2. 内部 BP 信号ケーブルをケーブル壁面に沿って配線し、ケーブル・クリップ **A** にケーブルを固定します。

注：最初に 1 本のケーブルをケーブル壁面に通して分岐配線します。次に、もう 1 本をケーブルの壁面に沿って配線します。

3. 前面 BP 信号ケーブルをケーブル・クリップ **C** に固定します。

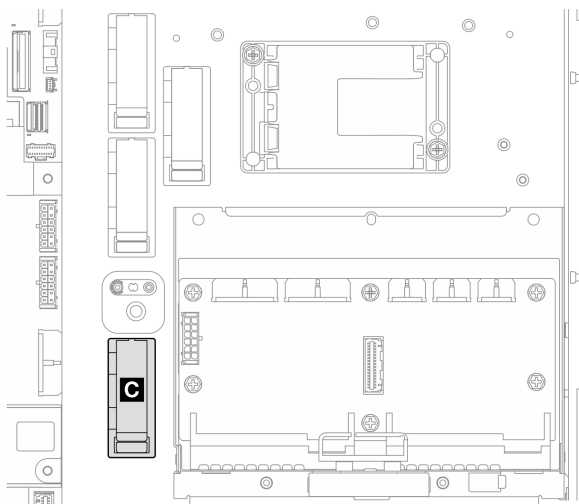


図 221. ケーブル・クリップ C

4. プロセッサ・エアー・バッフルを取り付けます。37 ページの「プロセッサ・エアー・バッフルの取り付け」を参照してください。
5. PCIe ライザー・アセンブリの RAID アダプターの C0 コネクターに前面 BP 信号ケーブルを接続し、アセンブリを取り付けます。133 ページの「PCIe ライザー・アセンブリの取り付け」を参照してください。
6. 238 ページの「BP ケーブルの配線を完了する」に進みます。

## システム・ボード - 前面 NVMe + RAID - 内部 SATA BP

1. 前面 BP 信号ケーブルをシステム・ボード上のコネクタに次の順序で接続します。
  - a. PCIe 11
  - b. PCIe 10

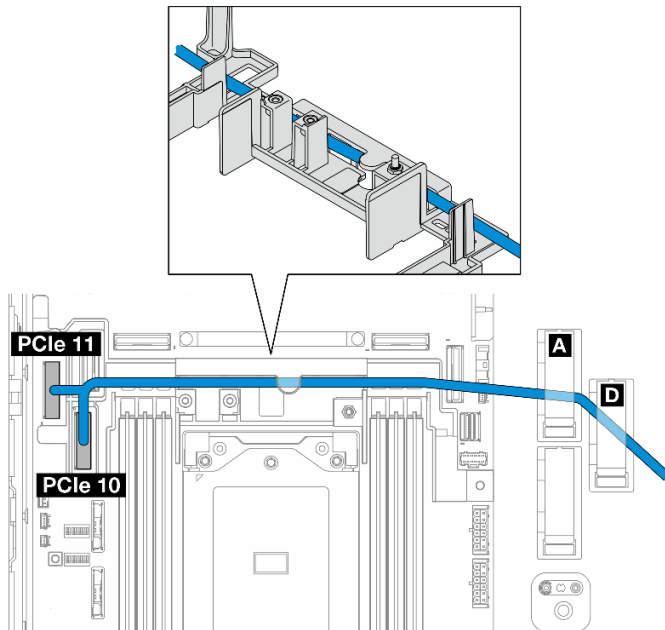


図 222. 前面 BP 信号ケーブル

2. 前面 BP 信号ケーブルをケーブル壁面に沿って配線し、ケーブル・クリップ **A** および **D** にケーブルを固定します。

注：最初に 1 本のケーブルをケーブル壁面に通して分岐配線します。次に、もう 1 本をケーブルの壁面に沿って配線します。
3. 内部 BP 信号ケーブルをケーブル・クリップ **C** に固定します。

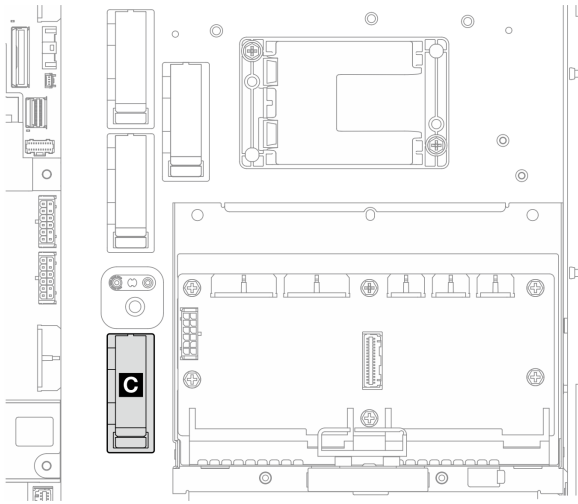


図 223. ケーブル・クリップ C

4. プロセッサ・エア・バッフルを取り付けます。37 ページの「プロセッサ・エア・バッフルの取り付け」を参照してください。
5. PCIe ライザー・アセンブリの RAID アダプターの C0 コネクターに内部 BP 信号ケーブルを接続し、アセンブリを取り付けます。133 ページの「PCIe ライザー・アセンブリの取り付け」を参照してください。
6. 238 ページの「BP ケーブルの配線を完了する」に進みます。

## BP ケーブルの配線を完了する

### 前面バックプレーン・ケーブルの管理

1. 前面ドライブ・バックプレーンを取り付けます。67 ページの「前面ドライブ・バックプレーンの取り付け」を参照してください。

注：前面ドライブ・バックプレーンと内蔵ドライブ・バックプレーンが取り付けられており、両方のバックプレーンが x350 RAID アダプターに接続されている構成の場合、必ず RAID アダプターの C0 コネクターから出ている信号ケーブルを前面バックプレーンに接続してください。

•

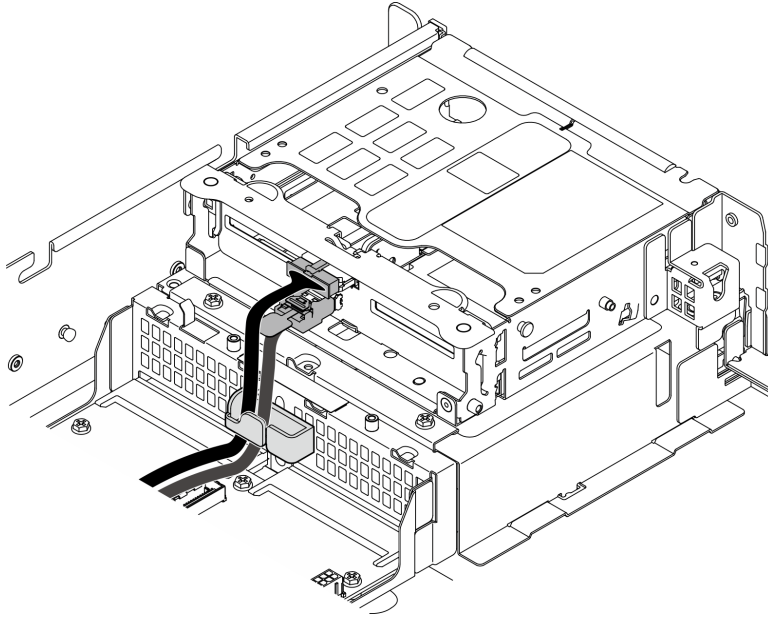


図224. 前面ドライブ・バックプレーンのケーブル配線

前面ドライブ・バックプレーン・ケーブルが前面ドライブ・ケージのケーブル・クリップに固定されていることを確認します。必要に応じて、前面バックプレーン電源ケーブルをケーブル・クリップに配線したら、バックプレーン信号ケーブルをケーブル・クリップに配線します。

2.

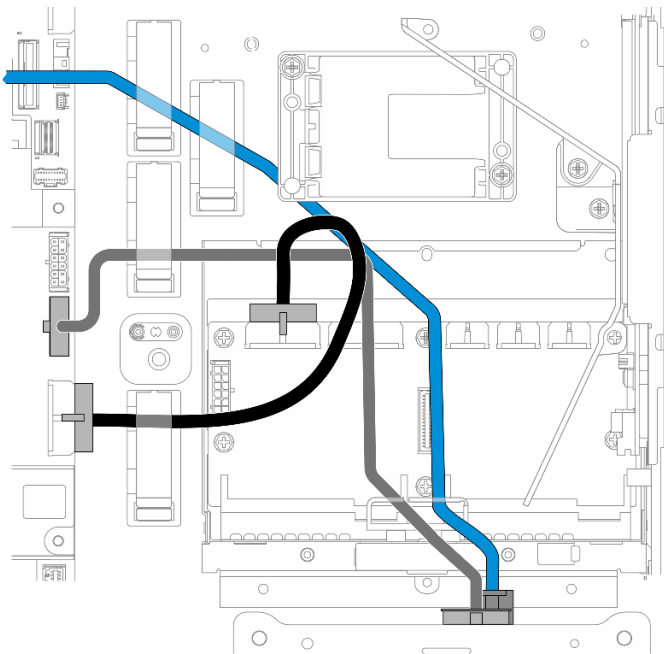


図225. 前面ドライブ・バックプレーンのケーブル配線

前面 BP ケーブルを配線します。

- a. 前面 BP 信号ケーブルがシステム・ボードに接続される構成の場合は、前面 BP 信号ケーブルをフラッシュ電源モジュールの下の隅に配線します。
- b. 前面 BP 電源ケーブルをシステム・ボード電源 1 ケーブルの下に配線します。
3. 内部ドライブ・バックプレーンを使用する構成については、[240 ページの「内部 BP ケーブルの管理」](#)に進んでください。
4. 内部ドライブ・バックプレーンがない構成の場合は、PCIe ライザー 2 の青い信号ケーブルを押し下げ、プロセッサ・エアー・バッフルのケーブル・クリップの下にケーブルを配線してください。

#### **(オプション) 内部 BP ケーブルの管理**

内部 BP ケーブルを管理するには、記載されている順序で以下の手順に従います。

1. 内部ドライブ・ケージを取り付けます。[79 ページの「内部ドライブ・ケージの取り付け」](#)を参照してください。
2. 内部ドライブ・バックプレーンを取り付けます。[81 ページの「内部ドライブ・バックプレーンの取り付け」](#)を参照してください。



---

## 第3章 問題判別

サーバーの使用時に生じる可能性のある問題を特定して解決するには、このセクションの情報を使用します。

Lenovo サーバーを、特定のイベントが生成されると自動的に Lenovo サポートに通知するように構成できます。自動通知 (コール・ホームとも呼ばれます) は、Lenovo XClarity Administrator などの管理アプリケーションから構成できます。自動問題通知を構成している場合、重大な可能性があるイベントがサーバーで発生するたびに、Lenovo サポートに自動的に警告が送信されます。

問題を切り分けるには、通常、サーバーを管理しているアプリケーションのイベント・ログを確認することから始める必要があります。

- Lenovo XClarity Administrator からサーバーを管理している場合、Lenovo XClarity Administrator イベント・ログから開始します。
- 他の管理アプリケーションを使用している場合は、Lenovo XClarity Controller イベント・ログから開始します。

### Web リソース

#### • 技術ヒント

Lenovo では、サーバーで発生する可能性がある問題を解決するためにお客様が利用できる最新のヒントやテクニックを、サポートの Web サイトで常時更新しています。技術ヒント (RETAIN tip または Service Bulletin と呼ばれます) には、サーバーの動作に関する問題を回避または解決する手順について説明しています。

ご使用のサーバーで利用可能な技術ヒントを検索するには:

1. <http://datacentersupport.lenovo.com> にアクセスしてご使用のサーバーのサポート・ページに移動します。
2. ナビゲーション・ペインで「How To's (ハウツー)」をクリックします。
3. ドロップダウン・メニューから「Article Type (記事タイプ)」 → 「Solution (ソリューション)」をクリックします。

画面に表示される指示に従って、発生している問題のカテゴリを選択します。

#### • Lenovo データ・センター・フォーラム

- [https://forums.lenovo.com/t5/Datacenter-Systems/ct-p/sv\\_eg](https://forums.lenovo.com/t5/Datacenter-Systems/ct-p/sv_eg) で、同様の問題が発生していないかどうかを確認してください。

---

## イベント・ログ

アラートは、イベントまたはイベントが発生しようとしていることを通知する、メッセージまたはその他の標識です。アラートは Lenovo XClarity Controller またはサーバーの UEFI によって生成されます。これらのアラートは Lenovo XClarity Controller イベント・ログに保存されます。サーバーが Chassis Management Module 2 または Lenovo XClarity Administrator によって管理されている場合、アラートはこれらの管理アプリケーションに自動的に転送されます。

注: イベントから回復するために実行する必要があるユーザー操作など、イベントのリストについては、[https://pubs.lenovo.com/se455-v3/pdf\\_files.html](https://pubs.lenovo.com/se455-v3/pdf_files.html) から入手可能な「メッセージとコードのリファレンス」を参照してください。

### Lenovo XClarity Administrator のイベント・ログ

Lenovo XClarity Administrator を使用してサーバー、ネットワーク、ストレージ・ハードウェアを管理している場合、XClarity Administrator を使用してすべての管理対象デバイスからのイベントを表示できます。

## Logs

Severity	Serviceability	Date and Time	System	Event	System Type	Source ID
Warning	Support	Jan 30, 2017, 7:49:07 AM	Chassis114:...	Node Node 08 device	Chassis	Jan 30, 20
Warning	Support	Jan 30, 2017, 7:49:07 AM	Chassis114:...	Node Node 02 device	Chassis	Jan 30, 20
Warning	User	Jan 30, 2017, 7:49:07 AM	Chassis114:...	I/O module IO Module	Chassis	Jan 30, 20
Warning	User	Jan 30, 2017, 7:49:07 AM	Chassis114:...	Node Node 08 incom	Chassis	Jan 30, 20

図 226. Lenovo XClarity Administrator のイベント・ログ

XClarity Administrator からのイベントの使用方法について詳しくは、以下を参照してください。

[https://pubs.lenovo.com/lxca/events\\_vieweventlog](https://pubs.lenovo.com/lxca/events_vieweventlog)

## Lenovo XClarity Controller イベント・ログ

Lenovo XClarity Controller は、温度、パワー・サプライの電圧、ファン速度、コンポーネントの状況など、内部物理変数を測定するセンサーを使用して、サーバーおよびコンポーネントの物理的な状況を監視します。Lenovo XClarity Controller は、システム管理ソフトウェアやシステム管理者用のさまざまなインターフェースを提供し、ユーザーがリモート管理やサーバー制御を実行できるようにします。

Lenovo XClarity Controller は、サーバーのすべてのコンポーネントを監視して、イベントを Lenovo XClarity Controller イベント・ログに送ります。

Severity	Source	Event ID	Message	Date
Success	System	0X4000000E00000000	Remote login successful. Login ID: userid from webguis at IP address: 10.104.194.180.	27 Jul 2015, 08:11:04 AM
Success	System	0X4000000E00000000	Remote login successful. Login ID: userid from webguis at IP address: 10.104.194.180.	27 Jul 2015, 08:11:04 AM
Success	System	0X4000000E00000000	Remote login successful. Login ID: userid from webguis at IP address: 10.104.194.180.	27 Jul 2015, 08:11:04 AM
Success	System	0X4000000E00000000	Remote login successful. Login ID: userid from webguis at IP address: 10.104.194.180.	27 Jul 2015, 08:11:04 AM

図 227. Lenovo XClarity Controller イベント・ログ

Lenovo XClarity Controller イベント・ログへのアクセスについて詳しくは、以下を参照してください。

<https://pubs.lenovo.com/lxccc-overview/>にあるご使用のサーバーと互換性のある XCC に関する資料の「イベント・ログの表示」セクション

## 仕様

サーバーの機能と仕様の要約です。ご使用のモデルによっては、使用できない機能があったり、一部の仕様が該当しない場合があります。

仕様のカテゴリと各カテゴリの内容については、以下の表を参照してください。

仕様のカテゴリ	技術仕様	機械仕様	環境仕様
内容	<ul style="list-style-type: none"> <li>プロセッサ</li> <li>メモリー</li> <li>M.2 ドライブ</li> <li>ストレージ拡張</li> <li>拡張スロット</li> <li>グラフィックス・プロセッシング・ユニット (GPU) およびアクセラレーター</li> <li>内蔵機能と I/O コネクター</li> <li>ネットワーク</li> <li>RAID アダプター</li> <li>ホスト・バス・アダプター</li> <li>システム・ファン</li> <li>電源入力</li> <li>デバッグのための最小構成</li> <li>オペレーティング・システム</li> </ul>	<ul style="list-style-type: none"> <li>寸法</li> <li>重量</li> </ul>	<ul style="list-style-type: none"> <li>音響放出ノイズ</li> <li>周辺温度管理</li> <li>環境</li> </ul>

## 技術仕様

サーバーの技術仕様の要約です。ご使用のモデルによっては、使用できない機能があったり、一部の仕様が該当しない場合があります。

プロセッサ
<p>AMD® EPYC™ 8004 シリーズのプロセッサをサポートします。</p> <ul style="list-style-type: none"> <li>最大 64 コアまで拡張可能</li> <li>LGA 4844 (SP6) ソケット対応設計</li> <li>96 レーンの高速 I/O をサポート</li> <li>ホット設計電源 (TDP): 最大 200 ワット</li> <li>構成可能なホット設計電源 (cTDP): 最大 225 ワット</li> </ul> <p>サポートされるプロセッサのリストについては、<a href="https://serverproven.lenovo.com">https://serverproven.lenovo.com</a> を参照してください。</p>

## メモリー

メモリー構成およびセットアップの詳細については、6 ページの「メモリー・モジュールの取り付けの規則および順序」を参照してください。

- キャパシティー
  - 最小: 16 GB
  - 最大: 576 GB
- メモリー・モジュール・タイプ: Double-data-rate 5 (TruDDR5) エラー修正コード (ECC) 4800 MT/s 登録済み DIMM (RDIMM)
- スロット: 6 個のデュアル・インライン・メモリー・モジュール (DIMM) コネクタ

サポートされているメモリー・モジュールのリストについては、<https://serverproven.lenovo.com> を参照してください。

## M.2 ドライブ

最大 2 台の SATA/NVMe M.2 ドライブをサポート。

- キャパシティー
  - 128 GB
  - 240 GB
  - 480 GB
  - 960 GB

注: 取り付けられた M.2 バックプレーンに応じて、SE455 V3 によりサポートされる RAID 構成は異なります。

- SATA/x4 NVMe M.2 バックプレーン (ThinkSystem M.2 SATA/x4 NVMe 2-Bay Enablement Kit) が取り付け済み:
  - M.2 ドライブの非 RAID 構成は、NVMe のみをサポートします。
  - M.2 ドライブの RAID 構成は、以下のいずれかの RAID アダプターでサポートされます。
    - ThinkSystem RAID 5350-8i PCIe 12Gb Adapter: SATA
    - ThinkSystem RAID 540-8i PCIe Gen4 12Gb Adapter: NVMe
- SATA/NVMe M.2 バックプレーン (ThinkSystem M.2 RAID B540i-2i SATA/NVMe Adapter) が取り付け済み:
  - M.2 ドライブの非 RAID 構成は、SATA/NVMe のみをサポートします。
  - M.2 ドライブの RAID 構成は、SATA/NVMe のみをサポートします。

サポートされる M.2 ドライブのリストについては、<https://serverproven.lenovo.com> を参照してください。

## ストレージ拡張

### 前面ドライブ

- 最大 4 台の 2.5 型 SAS/SATA/NVMe ホット・スワップ・ドライブ

注: SED 暗号化が有効な場合、SED を取り付けただ後に、システムの電源サイクルを実行する必要があります。電源サイクルを実行しない場合は、ホスト OS は SED を認識しません。

### 内蔵ドライブ (オプション)

- 最大 4 台の 2.5 型 SAS/SATA/NVMe 非ホット・スワップ・ドライブ

注: SAS ドライブには、RAID アダプター/HBA が必要です。

## 拡張スロット

サポートされる拡張スロットは構成によって異なります。

- **M.2 ドライブ・ベイ (オプション):** 最大 2 台の M.2 SATA/NVMe ドライブをサポート

- スロット 1 / M.2 ベイ 0
- スロット 2 / M.2 ベイ 1

注: M.2 SATA ドライブには、RAID アダプター/HBA が必要です。

- **PCIe スロット:** すべての PCIe スロットが 75W をサポート

注: x16 PCIe アダプターが x8 レーン PCIe スロットに取り付けられている場合は、パフォーマンスが低下する場合があります。

- **PCIe ライザー 1**

- スロット 3: x16 (Gen5 x16 レーン)
- スロット 4: x16 (Gen4 x8 レーン)
- スロット 5: x16 (Gen4 x8 レーン)

注:

- シリアル・ポート・モジュールが取り付け済みである場合、スロット 5 はサポートされません。
- ダブル・ワイド GPU がスロット 3 に取り付け済みである場合、スロット 4 はサポートされません。

- **PCIe ライザー 2 (オプション)**

- スロット 6: x16 (Gen4 x8 レーン)
- スロット 7: x16 (Gen5 x16 レーン)
- スロット 8: x16 (Gen4 x8 レーン)

注:

- スロット 6 およびスロット 8 は、以下の構成ではサポートされません。
  - システム・ボードに接続する前面 SATA ドライブ・バックプレーンおよび内部 NVMe ドライブ・バックプレーン
  - システム・ボードに接続する前面 NVMe ドライブ・バックプレーンおよび内部 NVMe ドライブ・バックプレーン
- ダブル・ワイド GPU がスロット 7 に取り付け済みである場合、スロット 6 はサポートされません。

- **OCP モジュール・スロット**

- スロット 9: Gen5 x16 レーン (NC-SI サポートあり)

## グラフィックス・プロセッシング・ユニット (GPU) およびアクセラレーター

以下のいずれかをサポートします。

- 最大 2 つのダブル・ワイド 330W GPU (スロット 3 およびスロット 7)
- 最大 6 つのシングル・ワイド 75W GPU/アクセラレーター

## 内蔵機能と I/O コネクタ

- Lenovo XClarity Controller (XCC) は、サービス・プロセッサの制御および監視機能、ビデオ・コントローラー、およびリモート・キーボード、ビデオ、マウス、ならびにリモート・ドライブ機能を提供します。
  - このサーバーは、Lenovo XClarity Controller 2 (XCC2) をサポートしています。Lenovo XClarity Controller 2 (XCC2) の追加情報については、<https://pubs.lenovo.com/lxcc-overview/> を参照してください。
- **前面 I/O コネクタ**
  - 前面にある、システム管理ネットワークに接続するための 1 個の XCC システム管理ポート。この RJ-45 コネクタは Lenovo XClarity Controller 機能専用であり、1 GB の速度で稼働します。
  - OCP モジュールの 2 つまたは 4 つのイーサネット・コネクタのグループ
  - Lenovo XClarity Controller 管理付き USB 2.0 Type-A コネクタ × 1
  - USB 3.2 Gen 1 (5 Gbps) Type-A コネクタ 2 個
  - USB 3.2 Gen 1 (5 Gbps) Type-C コネクタ (ディスプレイ・サポート付き) × 1
  - 外部診断コネクタ 1 個

## ネットワーク

- OCP 3.0 モジュール: スロット 9 で 1 つの OCP 3.0 イーサネット・ネットワーク・アダプターをサポート (NC-SI サポート付き)
- 最大 6 個の PCIe イーサネット・アダプターをサポート

## RAID アダプター

- ThinkSystem RAID 5350-8i PCIe 12Gb Adapter RAID 0、1、10、5
- ThinkSystem RAID 540-8i PCIe Gen4 12Gb Adapter RAID 0、1、10
- ThinkSystem RAID 940-8i 4GB Flash PCIe Gen4 12Gb Adapter: RAID 0、1、10、5、50、6、60

**重要:** RAID アダプターの SED 管理を有効にしないでください。また、暗号が有効化されている SED を RAID アダプターに接続しないでください。RAID アダプターの SED 管理は、システム AK 管理と競合する可能性があります。

### 注:

取り付けられた M.2 バックプレーンに応じて、SE455 V3 によりサポートされる RAID 構成は異なります。

- SATA/x4 NVMe M.2 バックプレーン (ThinkSystem M.2 SATA/x4 NVMe 2-Bay Enablement Kit) が取り付け済み:
  - M.2 ドライブの非 RAID 構成は、NVMe のみをサポートします。
  - M.2 ドライブの RAID 構成は、以下のいずれかの RAID アダプターでサポートされます。
    - ThinkSystem RAID 5350-8i PCIe 12Gb Adapter: SATA
    - ThinkSystem RAID 540-8i PCIe Gen4 12Gb Adapter: NVMe
- SATA/NVMe M.2 バックプレーン (ThinkSystem M.2 RAID B540i-2i SATA/NVMe Adapter) が取り付け済み:
  - M.2 ドライブの非 RAID 構成は、SATA/NVMe のみをサポートします。
  - M.2 ドライブの RAID 構成は、SATA/NVMe のみをサポートします。

## ホスト・バス・アダプター

- ThinkSystem 440-8i SAS/SATA PCIe Gen4 12Gb HBA
- ThinkSystem 4350-8i SAS/SATA 12Gb HBA

## システム・ファン

- 5 つの 60 mm x 60 mm x 56 mm デュアル・ローター・ファン

## 電源入力

最大2ユニットのパワー・サプライをサポートします (N+N 冗長性)。以下は、サポートされているタイプのリストです。

- 1800 ワット・プラチナ、入力電源 230 VAC
- 1100 ワット・チタン、入力電源 230 VAC
- 1100 ワット・プラチナ、入力電源 115 ~ 230 VAC
- 1100 ワット - 48V DC 電源パワー・サプライ・ユニット

**重要:** サーバーに取り付けられているパワー・サプライは、同じ電源定格、ワット数またはレベルである必要があります。

## デバッグのための最小構成

- プロセッサ x 1
- スロット 3 に 1 つの DDR5 DRAM メモリー・モジュール (DIMM3)
- PSU ベイ 1 に 1 つのパワー・サプライ・ユニット (PSU1)
- 1 つの M.2 ブート・ドライブ (デバッグに OS が必要な場合)
- システム・ファン x 5

## オペレーティング・システム

サポートおよび認定オペレーティング・システム:

- Microsoft Windows Server
- VMware ESXi
- Red Hat Enterprise Linux
- SUSE Linux Enterprise Server

参照:

- 利用可能なオペレーティング・システムの全リスト: <https://lenovopress.lenovo.com/osig>
- OS デプロイメント手順については、「ユーザー・ガイド」または「システム構成ガイド」の「オペレーティング・システムのデプロイ」を参照してください。

## 機械仕様

サーバーの機械仕様の要約です。ご使用のモデルによっては、使用できない機能があったり、一部の仕様が該当しない場合があります。

### 寸法

- 奥行き:
  - セキュリティー・ベゼルなし (EIA ブラケットからシャーシ後端へ): 440.0 mm (17.32 インチ)
  - セキュリティー・ベゼルあり: 546.5 mm (21.51 インチ)
- 高さ: 86.5 mm (3.41 インチ)
- 幅:
  - EIA ブラケットなし: 444.6 mm (17.50 インチ)
  - EIA ブラケットあり: 480.5 mm (18.92 インチ)

### 重量

最大: 19.36 kg (42.68 ポンド)

## 環境仕様

サーバーの環境仕様の要約です。ご使用のモデルによっては、使用できない機能があったり、一部の仕様が該当しない場合があります。

### 音響放出ノイズ

このサーバーの公称音響放出ノイズは次のとおりです。

- 音響出力レベル (L<sub>WAd</sub>)
  - アイドリング:
    - 最小: 5.5 ベル
    - GPU リッチ: 5.5 ベル
    - ストレージ・リッチ: 5.8 ベル
  - オペレーティング・プロファイル 1:
    - 最小: 5.5 ベル
    - GPU リッチ: 5.5 ベル
    - ストレージ・リッチ: 5.8 ベル
  - オペレーティング・プロファイル 2:
    - 最小: 5.5 ベル
    - GPU リッチ: 7.4 ベル
    - ストレージ・リッチ: 6.0 ベル
- 音圧レベル (L<sub>pAm</sub>):
  - アイドリング:
    - 最小: 39.0 dBA
    - GPU リッチ: 39.0 dBA
    - ストレージ・リッチ: 42.8 dBA
  - オペレーティング・プロファイル 1:
    - 最小: 39.0 dBA
    - GPU リッチ: 39.0 dBA
    - ストレージ・リッチ: 42.8 dBA
  - オペレーティング・プロファイル 2:
    - 最小: 39.0 dBA
    - GPU リッチ: 58.2 dBA
    - ストレージ・リッチ: 44.6 dBA

#### 注：

- これら音響レベルは、管理された音響環境のもとで、ISO 7779 の規定の手順に従って測定されたもので、ISO 9296 に従って報告されています。オペレーティング・プロファイル 1 は 50% CPU TDP で表されます。オペレーティング・プロファイル 2 は、100% CPU TDP または 70%/30% ストレージ書き込み/読み取りまたは 100% GPU で表されます。
- 検証された音響サウンド・レベルは、指定された構成に基づいているため、構成と状況によって変化する場合があります。
  - 最小: 1x AMD EPYC 8024P (8 コア、90W) CPU、1x 2U ヒートシンク、4x ThinkSystem 32GB TruDDR5 4800MHz (2Rx8) RDIMM、1x ThinkSystem Intel X710-T2L 10GBASE-T 2 ポート OCP イーサネット・アダプター、2x 5400 Pro 2280 M.2 SATA SSD 960GB ブート・ドライブ (1x M.2 RAID 用 ThinkSystem RAID 5350-8i PCIe 12Gb アダプター付き)、4x ThinkSystem 2.5 型 5400 MAX 3.84TB 混合使用 SATA 6Gb HS SSD データ・ドライブ (1x SATA RAID 用 ThinkSystem RAID 5350-8i PCIe 12Gb アダプター付き)、2x AC PSU 1100W
  - GPU リッチ: 1x AMD EPYC 8224P (24 コア、160W) CPU、1x 2U ヒートシンク、4x ThinkSystem 32GB TruDDR5 4800MHz (2Rx8) RDIMM、1x ThinkSystem Intel X710-T2L 10GBASE-T 2 ポート OCP イーサネット・アダプ



音響放出ノイズ
<p>ター、2x 5400 Pro 2280 M.2 SATA SSD 960GB ブート・ドライブ (1x M.2 RAID 用 ThinkSystem RAID 5350-8i PCIe 12Gb アダプター付き)、4x ThinkSystem 2.5 型 5400 MAX 3.84TB 混合使用 SATA 6Gb HS SSD データ・ドライブ (1x SATA RAID 用 ThinkSystem RAID 5350-8i PCIe 12Gb アダプター)、4x ThinkSystem NVIDIA L4 24GB PCIe Gen4 パッシブ GPU、2x AC PSU 1100W</p> <ul style="list-style-type: none"> <li>- ストレージ・リッチ: 1x AMD EPYC 8124P (16 コア、125W) CPU、1x 2U ヒートシンク、4x ThinkSystem 32GB TruDDR5 4800MHz (2Rx8) RDIMM、1x ThinkSystem Intel X710-T2L 10GBASE-T 2 ポート PCIe イーサネット・アダプター、2x 5400 Pro 2280 M.2 SATA SSD 960GB ブート・ドライブ (M.2 RAID 用 M.2 RAID B540i-2i アダプター)、8x ThinkSystem 2.5 型 5400 PRO 7.68TB Read Intensive SATA 6Gb HS SSD、2x AC PSU 1100W</li> </ul> <ul style="list-style-type: none"> <li>• 政府の規制 (OSHA または European Community Directives で規定されているものなど) は、職場での騒音レベルの公開を管理し、ユーザーとサーバーの取り付けに適用される場合があります。インストールで計測される実際の音圧レベルは、さまざまな要因によって異なります。この要因には、インストール内のラックの台数、部屋の大きさ、素材および構成、他の装置からのノイズ・レベル、部屋の周辺温度および従業員と装置の位置関係が含まれます。さらに、そのような政府の規制の順守は、従業員の暴露期間や従業員が防音保護具を着用しているかなどのさまざまな追加的要因によって異なります。Lenovo は、この分野で認定されている専門家と相談して、適用法に遵守しているかを判断することをお勧めします。</li> </ul>

音響モードと周囲温度
<p>選択した音響モードに応じて、パフォーマンスの低下を防ぐため、特定のコンポーネントの周囲温度を適切に設定する必要があります。</p> <ul style="list-style-type: none"> <li>• ThinkEdge SE455 V3 は、音響パフォーマンスの異なる 3 つの音響モードをサポートします。 <ul style="list-style-type: none"> <li>- 無効: サーバーはデフォルトのファン速度で動作します。</li> <li>- モード 1: サーバーは、適切な構成の場合、周辺温度 25°C 以下において音圧レベル 45 dBA で作動します。</li> <li>- モード 2: サーバーは、適切な構成の場合、周辺温度 25°C 以下において音圧レベル 40 dBA で作動します。</li> </ul> </li> </ul> <p>注: 音響モード 1 およびモード 2 の場合:</p> <ul style="list-style-type: none"> <li>- 2U ヒートシンクが必要です。</li> <li>- スロットルが一時的に発生する可能性があります。</li> </ul> <ul style="list-style-type: none"> <li>• 音響モードを変更するには、Setup Utility に入り、「システム設定」→「動作モード」→「音響モード」に移動します。</li> <li>• 各種音響モードと周囲温度について詳しくは、対応する表を参照してください。 <ul style="list-style-type: none"> <li>- 249 ページの表 10 「音響モード、無効」</li> <li>- 251 ページの表 11 「音響モード 1」</li> <li>- 251 ページの表 12 「音響モード 2」</li> </ul> </li> </ul>

表 10. 音響モード、無効

コンポーネント	最大環境温度
<ul style="list-style-type: none"> <li>• この表に掲載されていないコンポーネントは、周囲温度 55°C 未満で稼働させることをお勧めします。</li> <li>• 周辺温度が最大周囲温度の場合、パフォーマンスの低下やスロットル・イベントが発生する可能性があります。</li> </ul>	
<b>プロセッサ</b>	
AMD EPYC 8124P プロセッサ	50°C
AMD EPYC 8434PN、PCIe ライザー 2 が取り付けられた 8534PN プロセッサ 注: PCIe ライザー 2 なしの構成では、AMD EPYC 8434PN/8534PN プロセッサは最大 55°C の周囲温度をサポートします。	50°C
AMD EPYC 8224P、8324P、8434P、8534P プロセッサ	45°C
<b>メモリー・モジュール</b>	

表 10. 音響モード、無効 (続き)

コンポーネント		最大環境温度
	64 GB	50°C
	96 GB	45°C
<b>PCIe アダプター</b>		
	<ul style="list-style-type: none"> <li>ThinkSystem RAID 940-8i 4GB Flash PCIe Gen4 12Gb Adapter</li> <li>ThinkSystem Broadcom 57508 100GbE QSFP56 2-port PCIe 4 Ethernet Adapter</li> <li>ThinkSystem Mellanox ConnectX-6 Dx 100GbE QSFP56 2-port PCIe Ethernet Adapter</li> <li>ThinkSystem Nvidia ConnectX-7 NDR200/HDR QSFP112 2-port PCIe Gen5 x16 InfiniBand Adapter</li> </ul>	50°C
	シングル・ワイド GPU アダプターまたはアクセラレーター	45°C
	ダブルワイド GPU アダプター	40°C
<b>OCP モジュール</b>		
	ThinkSystem Broadcom 57508 100GbE QSFP56 2-Port OCP Ethernet Adapter	50°C
<b>前面 NVMe ドライブ</b>		
	<ul style="list-style-type: none"> <li>U.2 P5520 SSD (3.84 TB 以下)</li> <li>U.2 P5620 SSD (3.2 TB 以下)</li> <li>U.3 7450 PRO SSD (1.92 TB 以下)</li> <li>U.3 7450 MAX SSD (800 GB)</li> </ul>	50°C
	<ul style="list-style-type: none"> <li>U.2 P5520 SSD (7.68 TB 以上)</li> <li>U.2 P5620 SSD (6.4 TB 以上)</li> </ul>	45°C
	<ul style="list-style-type: none"> <li>U.3 7450 PRO SSD (3.84 TB 以上)</li> <li>U.3 7450 MAX SSD (1.6TB 以上)</li> </ul>	35°C
<b>内蔵 SATA ドライブ</b>		45°C
<b>内蔵 NVMe ドライブ</b>		35°C
<b>注：</b> <ul style="list-style-type: none"> <li>周囲温度が 30°C を超えた場合、以下の内蔵 NVMe ドライブにスロットルが発生することがあります。 <ul style="list-style-type: none"> <li>U.2 P5520 SSD (7.68 TB)</li> <li>U.2 P5620 SSD (6.4 TB)</li> </ul> </li> <li>以下の特定容量の NVMe ドライブは、内蔵 ドライブとしてサポートされていません。 <ul style="list-style-type: none"> <li>U.2 P5520 SSD (15.36 TB)</li> <li>U.2 P5620 SSD (12.8 TB)</li> <li>U.3 7450 PRO SSD (3.84 TB 以上)</li> <li>U.3 7450 MAX SSD (1.6TB 以上)</li> </ul> </li> </ul>		
<b>M.2 SATA ドライブ</b>		50°C
<b>M.2 NVMe ドライブ</b>		45°C

表 11. 音響モード 1

<p>音響モード 1 では、サーバーは、適切な構成の場合、周辺温度 25°C 以下において音圧レベル 45 dBA で作動します。</p> <ul style="list-style-type: none"> <li>• 2U ヒートシンクが必要です。</li> <li>• スロットルが一時的に発生する可能性があります。</li> </ul> <p>音響モード 1 でサポートされている構成については、以下の情報を参照してください。</p> <p>注：「非推奨」と記載されているコンポーネントのいずれかが取り付けられている場合、システム・ファン速度が音響パフォーマンスに影響を与えます。ただし、非推奨コンポーネントが少し取り付けられている場合でも、サーバーを音響モードで実行してシステム・ノイズを軽減できる可能性があります。</p>	
プロセッサ	<ul style="list-style-type: none"> <li>• AMD EPYC 8024P、8124P プロセッサ</li> <li>• AMD EPYC 8024PN、8124PN、8224PN、8324PN プロセッサ</li> </ul>
メモリー・モジュール	16、32、48GB
PCIe アダプター	<ul style="list-style-type: none"> <li>• 最大 2 個のシングル・ワイド GPU アダプターがサポートされます。以下の GPU アダプターがサポートされています。 <ul style="list-style-type: none"> <li>– ThinkSystem NVIDIA L4 24GB PCIe Gen4 Passive GPU</li> <li>– ThinkSystem NVIDIA A2 16GB PCIe Gen4 Passive GPU</li> <li>– ThinkSystem NVIDIA A2 16GB PCIe Gen4 Passive GPU w/o CEC</li> </ul> </li> <li>• RAID アダプターおよびイーサネット・アダプターがサポートされています。</li> </ul>
前面 SATA ドライブ	サポート
前面 NVMe ドライブ	<ul style="list-style-type: none"> <li>• U.2 P5520 SSD (3.84 TB 以下)</li> <li>• U.2 P5620 SSD (3.2 TB 以下)</li> <li>• U.3 7450 PRO SSD (1.92 TB 以下)</li> <li>• U.3 7450 MAX SSD (800 GB)</li> </ul>
内蔵 SATA ドライブ	サポート
内蔵 NVMe ドライブ	非推奨
M.2 SATA ドライブ	サポート
M.2 NVMe ドライブ	非推奨

表 12. 音響モード 2

<p>音響モード 2 では、サーバーは、適切な構成の場合、周辺温度 25°C 以下において音圧レベル 40 dBA で作動します。</p> <ul style="list-style-type: none"> <li>• 2U ヒートシンクが必要です。</li> <li>• スロットルが一時的に発生する可能性があります。</li> </ul> <p>音響モード 2 でサポートされている構成については、以下の情報を参照してください。</p> <p>注：「非推奨」と記載されているコンポーネントのいずれかが取り付けられている場合、システム・ファン速度が音響パフォーマンスに影響を与えます。ただし、非推奨コンポーネントが少し取り付けられている場合でも、サーバーを音響モードで実行してシステム・ノイズを軽減できる可能性があります。</p>	
プロセッサ	<ul style="list-style-type: none"> <li>• AMD EPYC 8024P プロセッサ</li> <li>• AMD EPYC 8024PN、8124PN プロセッサ</li> </ul>
メモリー・モジュール	16、32、48GB

表 12. 音響モード 2 (続き)

PCIe アダプター	<ul style="list-style-type: none"> <li>GPU アダプターとアクセラレーターは推奨されません。</li> <li>RAID アダプターとイーサネット・アダプターは、ThinkSystem Nvidia ConnectX-7 NDR200/HDR QSFP112 2-port PCIe Gen5 x16 InfiniBand Adapter を除いてサポートされています。</li> </ul>
前面 SATA ドライブ	サポート
前面 NVMe ドライブ	<ul style="list-style-type: none"> <li>U.2 P5520 SSD (3.84 TB 以下)</li> <li>U.2 P5620 SSD (3.2 TB 以下)</li> <li>U.3 7450 PRO SSD (1.92 TB 以下)</li> <li>U.3 7450 MAX SSD (800 GB)</li> </ul>
内蔵 SATA ドライブ	非推奨
内蔵 NVMe ドライブ	非推奨
M.2 SATA ドライブ	サポート
M.2 NVMe ドライブ	非推奨

環境
<p>ThinkEdge SE455 V3 は、ほとんどの構成で ASHRAE クラス A2 仕様に準拠し、ハードウェア構成に応じて ASHRAE クラス A3 およびクラス A4 仕様にも準拠しています。動作温度が AHSARE A2 規格を外れている場合は、システムのパフォーマンスに影響が出る場合があります。</p> <ul style="list-style-type: none"> <li>室温: <ul style="list-style-type: none"> <li>作動時 <ul style="list-style-type: none"> <li>ASHARE クラス A2: 10°C ~ 35°C (50°F ~ 95°F)。900 m (2,953 フィート) を超える高度では、高度が 300 m (984 フィート) 上がるごとに、最大周辺温度が 1°C 減少。</li> <li>ASHARE クラス A3: 5°C ~ 40°C (41°F ~ 104°F)。900 m (2,953 フィート) を超える高度では、高度が 175 m (574 フィート) 上がるごとに、最大周辺温度が 1°C 減少。</li> <li>ASHARE クラス A4: 5°C ~ 45°C (41°F ~ 113°F)。900 m (2,953 フィート) を超える高度では、高度が 125 m (410 フィート) 上がるごとに、最大周辺温度が 1°C 減少。</li> </ul> </li> <li>サーバー電源オフ時: 5°C ~ 45°C (41°F ~ 113°F)</li> <li>出荷時/ストレージ: -40°C ~ 60°C (-40°F ~ 140°F)</li> <li>拡張動作温度 (限定構成): <ul style="list-style-type: none"> <li>サーバー電源オン時: 5°C ~ 55°C (41°F ~ 131°F)</li> <li>サーバー電源オフ時: 5°C ~ 55°C (41°F ~ 131°F)</li> </ul> </li> </ul> <p>注: 異なる周囲温度でサポートされるコンポーネントについては、ページの「音響モードと周囲温度」を参照してください。</p> <ul style="list-style-type: none"> <li>最大高度: 3,050 m (10,000 フィート)</li> <li>相対湿度 (結露なし): <ul style="list-style-type: none"> <li>作動時 <ul style="list-style-type: none"> <li>ASHRAE クラス A2: 8% ~ 80%、最大露点: 21°C (70°F)</li> <li>ASHRAE クラス A3: 8% ~ 85%、最大露点: 24°C (75°F)</li> <li>ASHRAE クラス A4: 8% ~ 90%、最大露点: 24°C (75°F)</li> </ul> </li> <li>配送時/保管時: 8% ~ 90%</li> </ul> </li> <li>粒子汚染 <ul style="list-style-type: none"> <li>SE455 V3 は、セキュリティー・ベゼルの内部に取り付けられた防塵フィルターの使用をサポートしています。防塵フィルターは、ASHRAE Standard 52.2-2017 に従って最小効率評価値 (MERV) が 2 になっています。</li> </ul> </li> </ul> <p>注意: 浮遊微小粒子や反応性ガスは、単独で、あるいは湿気や気温など他の環境要因と組み合わせられることで、サーバーにリスクをもたらす可能性があります。微粒子およびガスの制限に関する情報は、253 ページの「粒子汚染」を参照してください。</p> </li></ul>

## 衝撃および振動の仕様

以下の情報は、サーバーの衝撃および振動仕様の要約です。ご使用のモデルによっては、使用できない機能があったり、一部の仕様が該当しない場合があります。

表 13. 衝撃および振動の仕様

ThinkEdge SE455 V3	振動	衝撃	落下
感電と振動操作	0.21Grms、5 ~ 500Hz、15分/軸	15G、3ms、ハーフサイン、±X、±Y、±Z	-
脆弱な衝撃と振動 (配送中など、サーバーが稼働していない場合)	1.04Grms、2-200 Hz	52G、152in/秒	-
ラック負荷の振動と落下	0.8Grms、2-200 Hz	-	自由落下の高さ: 40 ~ 100 mm 等価衝撃: 40 ~ 70 インチ/秒、2 ~ 3 ミリ秒

表 14. 環境基準 (NEB GR63)

ThinkEdge SE455 V3 環境基準 (NEB GR63)	ベンチ処理落下	オフィスの振動	地震テスト
	エッジ落下の高さ (各エッジ): 100 mm 自由落下の高さ: 75mm	0.21Grms、5 ~ 100Hz、30分/軸	GR63 地震ゾーン 4

## 粒子汚染

注意: 浮遊微小粒子 (金属片や微粒子を含む) や反応性ガスは、単独で、あるいは湿気や気温など他の環境要因と組み合わせられることで、本書に記載されているデバイスにリスクをもたらす可能性があります。

過度のレベルの微粒子や高濃度の有害ガスによって発生するリスクの中には、デバイスの誤動作や完全な機能停止の原因となり得る損傷も含まれます。以下の仕様では、このような損傷を防止するために設定された微粒子とガスの制限について説明しています。以下の制限を、絶対的な制限として見なしたり、あるいは使用したりしてはなりません。温度や大気中の湿気など他の多くの要因が、粒子や環境腐食性およびガス状の汚染物質移動のインパクトに影響することがあるからです。本書で説明されている特定の制限が無い場合は、人体の健康と安全の保護に合致するよう、微粒子やガスのレベル維持のための慣例を実施する必要があります。お客様の環境の微粒子あるいはガスのレベルがデバイス損傷の原因であると Lenovo が判断した場合、Lenovo は、デバイスまたは部品の修理あるいは交換の条件として、かかる環境汚染を改善する適切な是正措置の実施を求めます。かかる是正措置は、お客様の責任で実施していただきます。

表 15. 微粒子およびガスの制限

汚染物質	制限
反応性ガス	ANSI/ISA 71.04-1985 準拠の重大度レベル G1 <sup>1</sup> : <ul style="list-style-type: none"> <li>銅の反応レベルが 1 か月あたり 200 オングストローム未満 (Å/月 ~ 0.0035 µg/cm<sup>2</sup>-時間の重量増加)。<sup>2</sup></li> <li>銀の反応レベルが 1 か月あたり 200 オングストローム (Å/月 ~ 0.0035 µg/cm<sup>2</sup>-時間の重量増加)。<sup>3</sup></li> </ul>

表 15. 微粒子およびガスの制限 (続き)

汚染物質	制限
	<ul style="list-style-type: none"> <li>ガス腐食性の反応監視は、床から4分の1および4分の3のフレイム高さ、または気流速度がより高い場所で、吸気口側のラックの前面の約5 cm (2 インチ) で行う必要があります。</li> </ul>
浮遊微小粒子	<p>データ・センターは、ISO 14644-1 クラス 8 の清潔レベルを満たす必要があります。</p> <p>エアサイド・エコノマイザーのないデータ・センターの場合、以下のいずれかのろ過方式を選択して、ISO 14644-1 クラス 8 の清潔レベルを満たすことができます。</p> <ul style="list-style-type: none"> <li>部屋の空気は、MERV 8 フィルターで継続的にフィルタリングできます。</li> <li>データ・センターに入る空気は、MERV 11 またはできれば MERV 13 フィルターでフィルタリングできます。</li> </ul> <p>エアサイド・エコノマイザーを備えるデータ・センターの場合、ISO クラス 8 の清潔レベルを実現するためのフィルターの選択は、そのデータ・センターに存在する特定の条件によって異なります。</p> <ul style="list-style-type: none"> <li>粒子汚染の潮解相対湿度は、60% RH を超えていなければなりません。<sup>4</sup></li> <li>データ・センターには、亜鉛ウイスカーがあってはなりません。<sup>5</sup></li> </ul>
<p><sup>1</sup> ANSI/ISA-71.04-1985。「プロセス計測およびシステム制御のための環境条件: 気中浮遊汚染物質」。Instrument Society of America, Research Triangle Park, North Carolina, U.S.A.</p> <p><sup>2</sup> Å/月における腐食生成物の厚みにおける銅腐食の増加率と重量増加率との間の同等性の導出では、Cu<sub>2</sub>S および Cu<sub>2</sub>O が均等な割合で増加することを前提とします。</p> <p><sup>3</sup> Å/月における腐食生成物の厚みにおける銀腐食の増加率と重量増加率との間の同等性の導出では、Ag<sub>2</sub>S のみが腐食生成物であることを前提とします。</p> <p><sup>4</sup> 粒子汚染の潮解相対湿度とは、水分を吸収した塵埃が、十分に濡れてイオン導電性を持つようになる湿度のことです。</p> <p><sup>5</sup> 表面の異物は、データ・センターの 10 のエリアから、金属スタブの導電粘着テープの直径 1.5 cm のディスクでランダムに収集されます。電子顕微鏡の解析における粘着テープの検査で亜鉛ウイスカーが検出されない場合、データ・センターには亜鉛ウイスカーがないと見なされます。</p>	

## システム・ボード・コネクタ

以下の図は、システム・ボード上の内部コネクタを示しています。

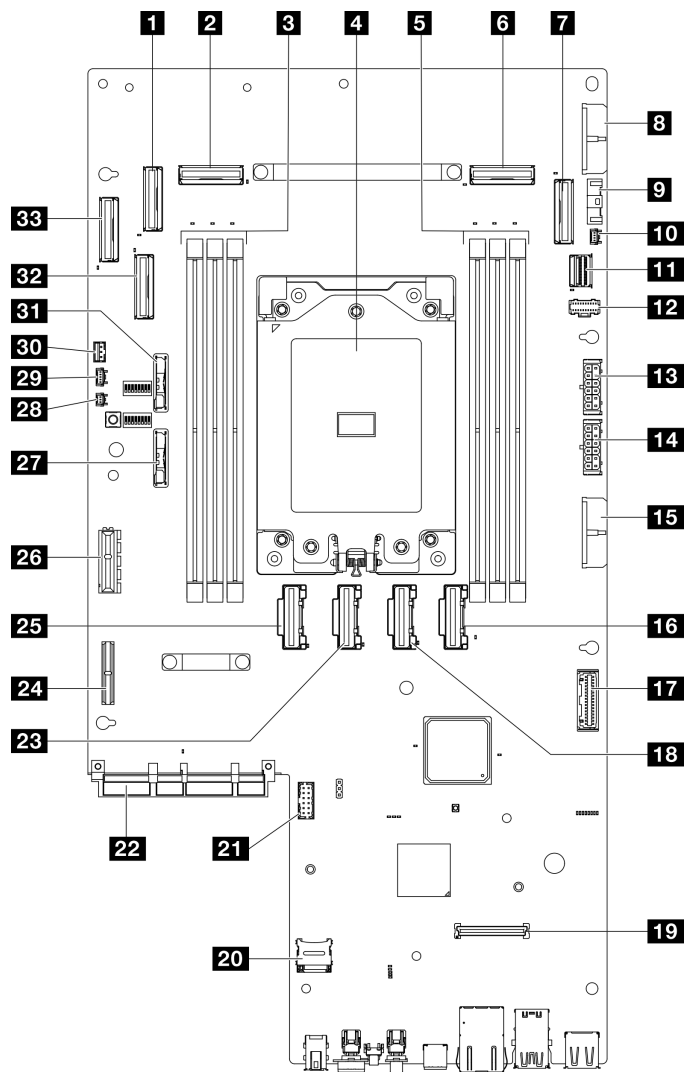


図 228. システム・ボード・コネクタ

表 16. システム・ボード・コネクタ

<b>1</b> PCIe 9 コネクタ	<b>18</b> PCIe 5 コネクタ
<b>2</b> PCIe 8 コネクタ	<b>19</b> ファームウェアおよび RoT セキュリティー・モジュール・コネクタ
<b>3</b> メモリー・モジュール・スロット (DIMM 4 ~ 6、右から左)	<b>20</b> microSD ソケット
<b>4</b> プロセッサ	<b>21</b> シリアル・ポート・コネクタ (COM)
<b>5</b> メモリー・モジュール・スロット (DIMM 1 ~ 3、右から左)	<b>22</b> OCP モジュール・コネクタ
<b>6</b> PCIe 3 コネクタ	<b>23</b> PCIe 6 コネクタ
<b>7</b> PCIe 2 コネクタ	<b>24</b> ライザー 1 電源コネクタ
<b>8</b> システム・ボード電源 2 コネクタ (PDB PWR 2)	<b>25</b> PCIe 7 コネクタ
<b>9</b> ファン信号コネクタ (FCB Sideband)	<b>26</b> ライザー 1 信号コネクタ (Riser1 Sideband)

表 16. システム・ボード・コネクタ (続き)

<b>10</b> ヒートシンク検出コネクタ	<b>27</b> 3V システム・バッテリー (CR2032)
<b>11</b> M.2 信号コネクタ (PCIe 1)	<b>28</b> ベゼル検出コネクタ
<b>12</b> M.2 電源コネクタ (M.2 Sideband)	<b>29</b> 通気センサー・ボード・コネクタ (気流速度センサー)
<b>13</b> 内部バックプレーン電源コネクタ	<b>30</b> 侵入検出スイッチ・コネクタ
<b>14</b> 前面バックプレーン電源コネクタ	<b>31</b> 3V セキュリティ・バッテリー (CR2032)
<b>15</b> システム・ボード電源 1 コネクタ (PDB PWR 1)	<b>32</b> PCIe 10 コネクタ
<b>16</b> PCIe 4 コネクタ	<b>33</b> PCIe 11 コネクタ
<b>17</b> 分電盤信号コネクタ (PDB Sideband)	

## システム LED と診断ディスプレイによるトラブルシューティング

使用可能なシステム LED と診断ディスプレイについては、以下のセクションを参照してください。

### ドライブ LED

このトピックでは、ドライブ LED について説明します。

次の表では、ドライブ活動 LED とドライブ状況 LED によって示される問題について説明します。

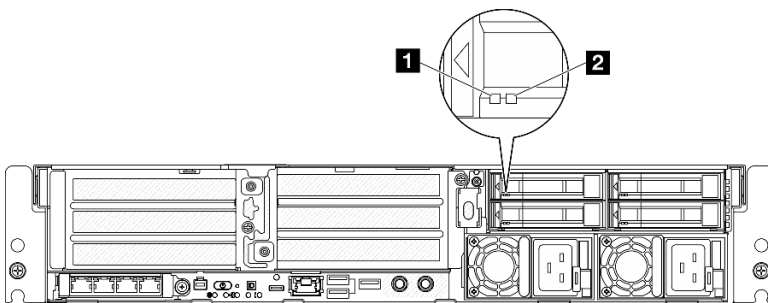


図 229. ドライブ LED

LED	説明
<b>1</b> ドライブ活動 LED (緑色)	各ホット・スワップ・ドライブには活動 LED が付属しています。この LED が点滅している場合、ドライブが使用中であることを示します。
<b>2</b> ドライブ状況 LED (黄色)	ドライブ状態 LED は、以下のことを示します。 <ul style="list-style-type: none"> <li>LED が点灯: ドライブに障害が発生しています。</li> <li>LED がゆっくり (1 秒に 1 回) 点滅: ドライブを再構築しています。</li> <li>LED が高速で (1 秒に 3 回) 点滅: ドライブを特定しています。</li> </ul>

### 前面 LED

このトピックでは、サーバーの前面にあるボタンや LED について説明します。



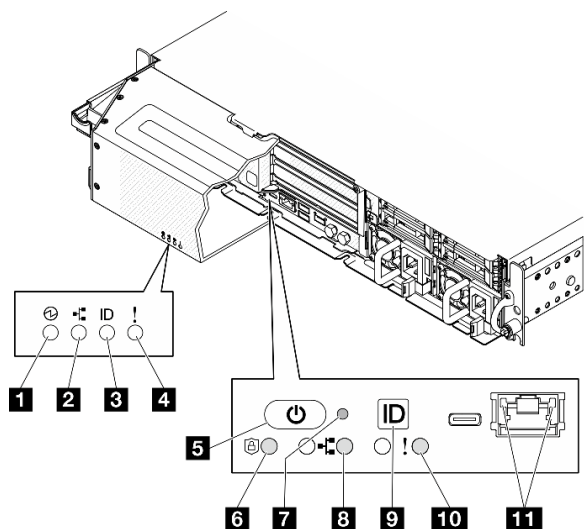


図 230. 前面 LED

表 17. 前面 LED

次から LED が見える	
セキュリティー・ベゼル	サーバー前面図
<b>1</b> 257 ページの「電源状況 LED (緑色)」	<b>5</b> 257 ページの「電源状況 LED (緑色) 付き電源ボタン」
<b>2</b> 258 ページの「ネットワーク活動 LED (緑色)」	<b>6</b> 258 ページの「セキュリティー LED (緑色)」
<b>3</b> 258 ページの「システム ID LED (青色)」	<b>7</b> 258 ページの「NMI ボタン」
<b>4</b> 258 ページの「システム・エラー LED (黄色)」	<b>8</b> 258 ページの「ネットワーク活動 LED (緑色)」
	<b>9</b> 258 ページの「システム ID ボタンとシステム ID LED (青色)」
	<b>10</b> 258 ページの「システム・エラー LED (黄色)」
	<b>11</b> 259 ページの「XCC システム管理ポート」

### 1 電源状況 LED (緑色) / 5 電源状況 LED (緑色) 付き電源ボタン

サーバーのセットアップが終了したら、電源ボタンを押してサーバーの電源をオンにします。オペレーティング・システムからサーバーをシャットダウンできない場合は、電源ボタンを数秒間押したままにしてサーバーの電源をオフにすることもできます。電源 LED の状態は次のとおりです。

ステータス	色	説明
消灯	なし	パワー・サプライが正しく取付けられていないか、または LED 自体に障害があります。
高速で点滅 (1 秒に 4 回)	緑色	サーバーの電源がオフになっていて、オンにする準備ができていません。電源ボタンは無効です。この状態は約 5 秒から 10 秒続きます。
低速で点滅 (1 秒に 1 回)	緑色	サーバーの電源がオフですが、すぐにオンにできる状態です。電源ボタンを押して、サーバーをオンにすることができます。
点灯	緑色	サーバーの電源がオンになっています。

## 2 / 8 ネットワーク活動 LED (緑色)

この LED が点滅している場合、サーバーがイーサネット LAN との間で信号を送受信していることを示します。

## 3 システム ID LED (青色) / 9 システム ID ボタンとシステム ID LED (青色)

システム ID ボタンおよび青色のシステム ID LED は、サーバーの位置を目視で確認するために使用します。システム ID ボタンを押すたびに、システム ID LED の状態が変更されます。LED は点灯、点滅、消灯にできます。また、Lenovo XClarity Controller またはリモート管理プログラムを使用してシステム ID LED の状態を変更し、他のサーバーの中から該当のサーバーを視覚的に見つけることもできます。

## 4 10 システム・エラー LED (黄色)

システム・エラー LED は、システム・エラーがあるかどうかを判断する際に役立ちます。

ステータス	色	説明	操作
点灯	黄色	<p>サーバーでエラーが検出されました。原因には、以下のエラーが1つ以上含まれる場合があります。</p> <ul style="list-style-type: none"><li>サーバーの温度が、非クリティカルな温度しきい値に達しました。</li><li>サーバーの電圧が、非クリティカルな電圧しきい値に達しました。</li><li>ファンが低速で稼働していることが検出されました。</li><li>パワー・サプライにクリティカルなエラーがあります。</li><li>パワー・サプライが電源に接続されていません。</li></ul>	エラーの正確な原因を判別するには、イベント・ログを確認します。
消灯	なし	サーバーがオフか、サーバーがオンで正しく動作しています。	なし。

## 6 セキュリティー LED (緑色)

セキュリティー LED の状態は以下を示します。

**点灯:** サーバーは動作しており、セキュリティー機能は有効です。

**点滅:** サーバーはシステム・ロックダウン・モードです。システムをアクティブ化またはロック解除して操作します。

**オフ:** サーバーでセキュリティー機能が有効になっていません。

## 7 NMI ボタン

このボタンを押すと、プロセッサにマスク不能割り込みを強制します。ボタンを押すには、ペンまたは真つすぐに伸ばしたペーパー・クリップの先を使用することが必要な場合があります。このボタンを使用して、ブルー・スクリーン・メモリー・ダンプを強制することも可能です。このボタンは、Lenovo サポートから指示があった場合にのみ使用してください。

## 11 XCC システム管理ポート LED

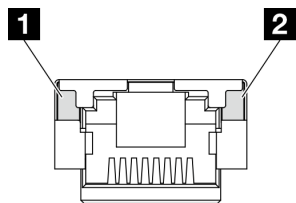


図 231. XCC システム管理ポート LED

LED	説明
<b>1</b> XCC システム管理ポート (1GB RJ-45) イーサネット・ポート・リンク LED	この緑色の LED は、ネットワーク接続性のステータスを区別するために使用します。 <ul style="list-style-type: none"><li>• オフ: ネットワーク・リンクが切断されています。</li><li>• 緑: ネットワーク・リンクが確立されています。</li></ul>
<b>2</b> XCC システム管理ポート (1GB RJ-45) イーサネット・ポート作業 LED	この緑色の LED は、ネットワーク活動のステータスを区別するために使用します。 <ul style="list-style-type: none"><li>• オフ: サーバーが LAN から切断されています。</li><li>• 点滅: ネットワークに接続されており、ネットワークはアクティブです。</li></ul>

## パワー・サプライ LED

このトピックでは、各種パワー・サプライ LED ステータスと対応する操作について説明します。

サーバーを起動するために必要な最小構成は、以下のとおりです。

- プロセッサ x 1
- スロット 3 に 1 つの DDR5 DRAM メモリー・モジュール (DIMM3)
- PSU ベイ 1 に 1 つのパワー・サプライ・ユニット (PSU1)
- 1 つの M.2 ブート・ドライブ (デバッグに OS が必要な場合)
- システム・ファン x 5

次の表は、パワー・サプライ LED とパワーオン LED のさまざまな組み合わせによって示される問題と、検出された問題を修正するための推奨処置を説明します。

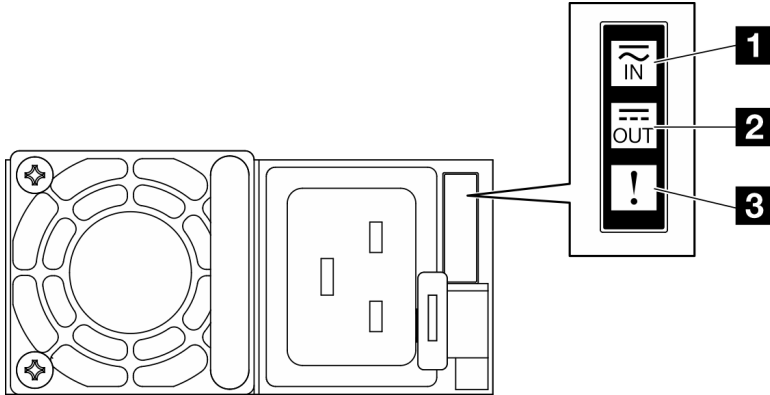


図 232. パワー・サプライ LED

LED	説明
<b>1</b> 入カステータス	<p>入カステータス LED は、以下のいずれかの状態になります。</p> <ul style="list-style-type: none"> <li>● オフ: パワー・サプライが AC 電源から取り外されています。</li> <li>● 緑色: パワー・サプライが AC 電源に接続されています。</li> </ul>
<b>2</b> 出カステータス	<p>出カステータス LED は、以下のいずれかの状態になります。</p> <ul style="list-style-type: none"> <li>● オフ: サーバーの電源がオフか、パワー・サプライが正常に動作していません。サーバーの電源がオンになっているが、出力状況 LED がオフの場合は、パワー・サプライを交換します。</li> <li>● 緑色の点滅 (1 秒に 1 回点滅): パワー・サプライはゼロ出力モード (スタンバイ) です。サーバーの電源負荷が低い場合、取り付けられたパワー・サプライの 1 つがスタンバイ状態になり、他の 1 つが負荷全体を担当します。電源負荷が増加すると、スタンバイのパワー・サプライがアクティブ状態に切り替わり、サーバーに十分な電力を供給します。</li> </ul> <p>ゼロ出力モードは、Lenovo XClarity Controller Web インターフェースを介して無効にすることができます。ゼロ出力モードを無効にすると、両方のパワー・サプライがアクティブ状態になります。</p> <ul style="list-style-type: none"> <li>– Lenovo XClarity Controller Web インターフェースにログインし、<b>サーバー構成 → 電源ポリシー</b>を選択して、<b>ゼロ出力モード</b>を無効にし、<b>適用</b>をクリックします。</li> <li>● 緑色: サーバーの電源がオンで、パワー・サプライが正常に動作しています。</li> </ul>
<b>3</b> 障害 LED	<ul style="list-style-type: none"> <li>● オフ: パワー・サプライが正常に動作しています</li> <li>● 琥珀色: パワー・サプライに障害が発生している可能性があります。システムから FFDC ログをダンプし、Lenovo バックエンド・サポート・チームに連絡して PSU データ・ログのレビューを行います。</li> </ul>

## システム・ボード LED

次の図は、システム・ボード上の発光ダイオード (LED) を示しています。

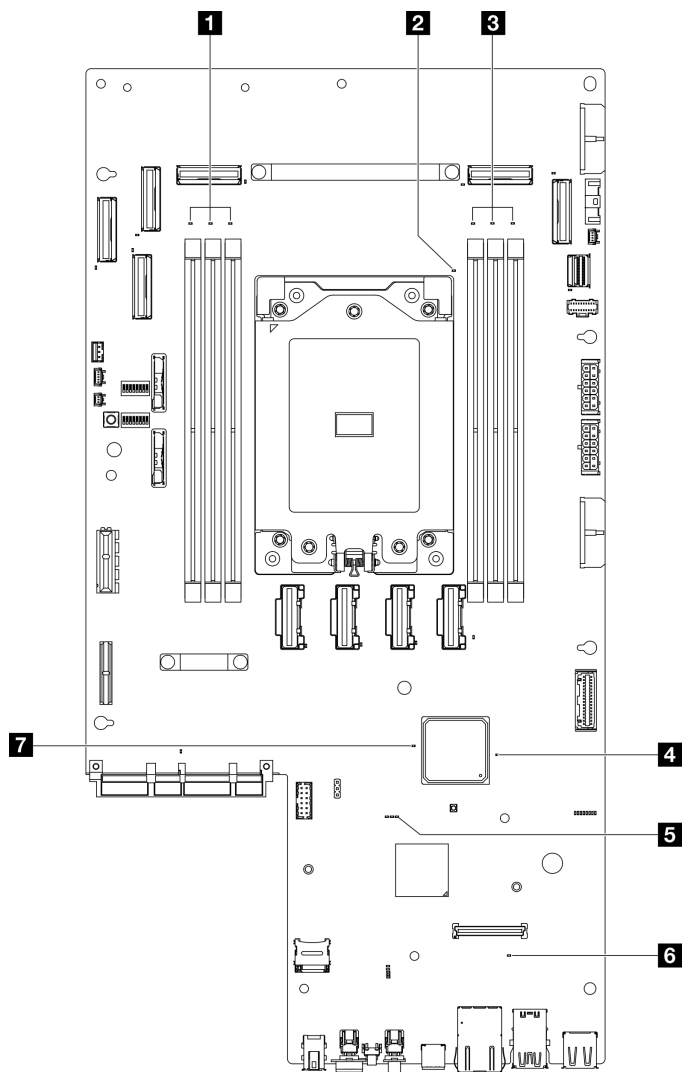


図 233. システム・ボード LED

表 18. システム・ボード LED の説明と操作

LED	説明	操作
<b>1</b> DIMM 4-6 エラー LED (オレンジ色)	LED がオン: LED が示す DIMM にエラーが発生しました。	詳細については、 <a href="#">275 ページの「メモリーの問題」</a> を参照してください。
<b>2</b> Processor エラー LED (オレンジ色)	LED がオン: LED が示すプロセッサにエラーが発生しました。	プロセッサを交換します。
<b>3</b> DIMM 1-3 エラー LED (オレンジ色)	LED がオン: LED が示す DIMM にエラーが発生しました。	詳細については、 <a href="#">275 ページの「メモリーの問題」</a> を参照してください。

表 18. システム・ボード LED の説明と操作 (続き)

LED	説明	操作
<p><b>4</b> FPGA 電源状況 LED (緑色)</p>	<p>FPGA 電源 LED は、さまざまな FPGA エラーの識別に役立ちます。</p> <ul style="list-style-type: none"> <li>• LED が高速で (1 秒間に 4 回) 点滅: FPGA 許可が遅延しています。</li> <li>• LED がゆっくり点滅 (1 秒間に 1 回): FPGA の電源をオンにできます。</li> <li>• LED が点灯: FPGA 電源がオンです。</li> </ul>	<p>FPGA 電源状態 LED が 5 分以上継続して高速で点滅している場合は、以下を実行します。</p> <ul style="list-style-type: none"> <li>• XCC にアクセスできる場合:               <ol style="list-style-type: none"> <li>1. Lenovo XClarity Controller イベント・ログおよびシステム・エラー・ログで、このエラーに関する情報を確認してください。</li> <li>2. 必要に応じてログを保存した後、そのログをクリアします。</li> </ol> </li> <li>• XCC にアクセスできない場合:               <ol style="list-style-type: none"> <li>1. 電源コードを再接続します。</li> <li>2. システム・ボードが正常に取り付けられているか確認します。(トレーニングを受けた技術員のみ) 必要に応じて再度取り付けます。</li> <li>3. 問題が解決しない場合は、Lenovo サポートに連絡してください。</li> </ol> </li> </ul>
<p><b>5</b> XCC ハートビート LED (緑色)</p>	<p>XCC ハートビート LED は、XCC ステータスの識別に役立ちます。</p> <ul style="list-style-type: none"> <li>• 点滅 (1 秒間に約 1 回の点滅): XCC は正常に動作しています。</li> <li>• 他の速度で点滅または常にオン: XCC は初期フェーズにあるか、正常に動作していません。</li> <li>• オフ: XCC は動作していません。</li> </ul>	<ul style="list-style-type: none"> <li>• XCC ハートビート LED が常にオフまたは常にオンの場合、以下を行います。           <ul style="list-style-type: none"> <li>- XCC にアクセスできない場合:               <ol style="list-style-type: none"> <li>1. 電源コードを再接続します。</li> <li>2. システム・ボードが正常に取り付けられているか確認します。(トレーニングを受けた技術員のみ) 必要に応じて再度取り付けます。</li> <li>3. (トレーニングを受けた技術員のみ) システム・ボードを交換します。</li> </ol> </li> <li>- XCC にアクセスできる場合:               <ol style="list-style-type: none"> <li>1. Lenovo XClarity Controller イベント・ログおよびシステム・エラー・ログで、このエラーに関する情報を確認してください。</li> <li>2. 必要に応じてログを保存した後、そのログをクリアします。</li> </ol> </li> </ul> </li> <li>• XCC ハートビート LED が 5 分以上高速で点滅し続ける場合、以下を行います。           <ol style="list-style-type: none"> <li>1. 電源コードを再接続します。</li> <li>2. システム・ボードが正常に取り付けられているか確認します。(トレーニングを受けた技術員のみ) 必要に応じて再度取り付けます。</li> <li>3. (トレーニングを受けた技術員のみ) システム・ボードを交換します。</li> </ol> </li> <li>• XCC ハートビート LED が 5 分以上低速で点滅し続ける場合、以下を行います。</li> </ul>

表 18. システム・ボード LED の説明と操作 (続き)

LED	説明	操作
		<ol style="list-style-type: none"> <li>1. 電源コードを再接続します。</li> <li>2. システム・ボードが正常に取り付けられているか確認します。(トレーニングを受けた技術員のみ) 必要に応じて再度取り付けます。</li> <li>3. 問題が解決しない場合は、Lenovo サポートに連絡してください。</li> </ol>
<b>6</b> システム・エラー LED (オレンジ色)	LED がオン: エラーが発生しました。	<p>次の手順を実行してください。</p> <ol style="list-style-type: none"> <li>1. 識別 LED を確認し、ログ LED を確認して、指示に従います。</li> <li>2. Lenovo XClarity Controller イベント・ログおよびシステム・エラー・ログで、このエラーに関する情報を確認してください。</li> <li>3. 必要に応じてログを保存した後、そのログをクリアします。</li> </ol>
<b>7</b> FPGA ハートビート LED (緑色)	<p>FPGA ハートビート LED は、FPGA ステータスの識別に役立ちます。</p> <ul style="list-style-type: none"> <li>• 点滅 (1 秒間に約 1 回の点滅): FPGA は正常に動作しています。</li> <li>• オンまたはオフ: FPGA は動作していません。</li> </ul>	<p>FPGA ハートビート LED が常にオフまたは常にオンの場合、以下を行います。</p> <ol style="list-style-type: none"> <li>1. (トレーニングを受けた技術員のみ) システム・ボードを交換します。</li> <li>2. 問題が解決しない場合は、Lenovo サポートに連絡してください。</li> </ol>

## ファームウェアおよび RoT セキュリティー・モジュール LED

次の図は、Firmware and Root of Trust Security Module (ファームウェアおよび RoT セキュリティー・モジュール) 上の発光ダイオード (LED) を示しています。

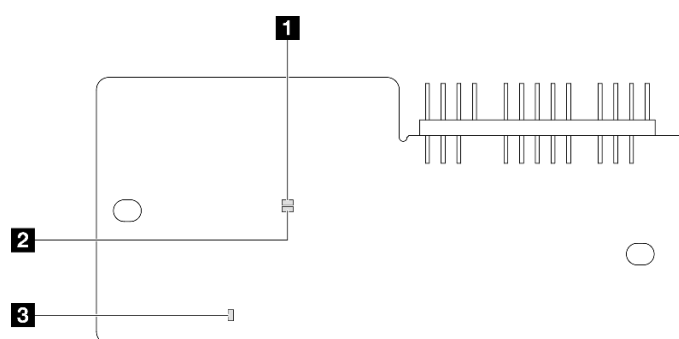


図 234. ファームウェアおよび RoT セキュリティー・モジュール 上の LED

<b>1</b> AP0 LED (緑色)	<b>2</b> AP1 LED (緑色)	<b>3</b> 致命的エラー LED (オレンジ色)
-----------------------	-----------------------	-----------------------------

表 19. LED の説明

シナリオ	APO LED	AP1 LED	致命的エラー LED	FPGA ハートビート LED <sup>注記</sup>	XCC ハートビート LED <sup>注記</sup>	アクション
RoT セキュリティー・モジュールの致命的なファームウェア・エラー	消灯	消灯	点灯	該当なし	該当なし	ファームウェアおよび RoT セキュリティー・モジュールを交換します。
	点滅	該当なし	点灯	該当なし	該当なし	ファームウェアおよび RoT セキュリティー・モジュールを交換します。
	点滅	該当なし	点灯	点灯	該当なし	ファームウェアおよび RoT セキュリティー・モジュールを交換します。
システム電源なし (FPGA ハートビート LED がオフ)	消灯	消灯	消灯	消灯	消灯	AC 電源がオンであるがシステム・ボード・アSEMBリーに電力が供給されていない場合、以下を行います。 <ol style="list-style-type: none"> <li>1. パワー・サプライ・ユニット (PSU) または電源バックプレーンを確認します。エラー PSU または電源バックプレーンに問題がある場合は、交換します。</li> <li>2. PSU または電源バックプレーンに問題がない場合は、システム・ボードを交換します。</li> </ol>
XCC ファームウェアのリカバリー可能エラー	点滅	該当なし	消灯	該当なし	該当なし	通知メッセージ。操作は不要です。
XCC ファームウェアがエラーから回復した	点灯	該当なし	消灯	該当なし	該当なし	通知メッセージ。操作は不要です。
UEFI ファームウェアの認証エラー	該当なし	点滅	消灯	該当なし	該当なし	通知メッセージ。操作は不要です。
UEFI ファームウェアが認証エラーから回復した	該当なし	点灯	消灯	該当なし	該当なし	通知メッセージ。操作は不要です。
システムは正常 (FPGA ハートビート LED がオン)	点灯	点灯	消灯	点灯	点灯	通知メッセージ。操作は不要です。

注：FPGA LED および XCC ハートビート LED の位置については、260 ページの「システム・ボード LED」を参照してください。

## XCC システム管理ポート LED

このトピックでは、XCC システム管理ポートの LED について説明します。

次の表では、XCC システム管理ポート上の LED によって示される問題について説明します。



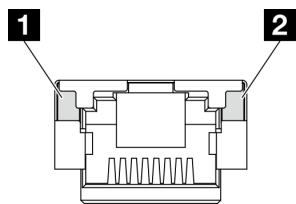


図 235. XCC システム管理ポート LED

LED	説明
<b>1</b> XCC システム管理ポート (1GB RJ-45) イーサネット・ポート・リンク LED	<p>この緑色の LED は、ネットワーク接続性のステータスを区別するために使用します。</p> <ul style="list-style-type: none"> <li>• オフ: ネットワーク・リンクが切断されています。</li> <li>• 緑: ネットワーク・リンクが確立されています。</li> </ul>
<b>2</b> XCC システム管理ポート (1GB RJ-45) イーサネット・ポート作業 LED	<p>この緑色の LED は、ネットワーク活動のステータスを区別するために使用します。</p> <ul style="list-style-type: none"> <li>• オフ: サーバーが LAN から切断されています。</li> <li>• 点滅: ネットワークに接続されており、ネットワークはアクティブです。</li> </ul>

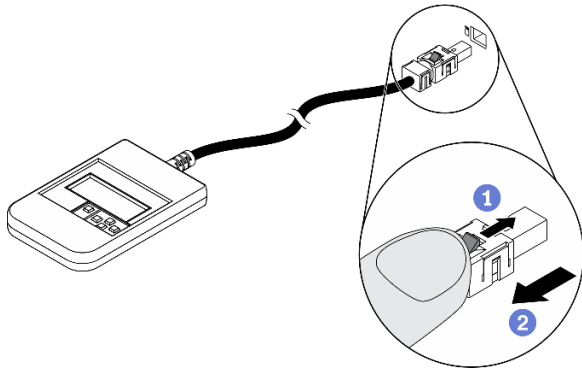
## 外部診断ハンドセット

外部診断ハンドセットとは、ケーブルでサーバーに接続されている外部デバイスを指し、エラー、システム・ステータス、ファームウェア、ネットワークおよびヘルスなどのシステム情報に簡単にアクセスできます。

### 外部診断ハンドセットの位置

位置	コールアウト
<p>外部診断ハンドセットは、外部ケーブルを使用してサーバーに接続できます。</p>	<p><b>1</b> 外部診断ハンドセット</p> <p><b>2</b> 磁性の下部 このコンポーネントを使用して、診断ハンドセットをラックの上部または側面に取り付けると、サービス・タスクのために手を空けることができます。</p> <p><b>3</b> 外部診断コネクタ このコネクタは、サーバーの前面にあり、外部診断ハンドセットに接続するのに使用されます。</p>

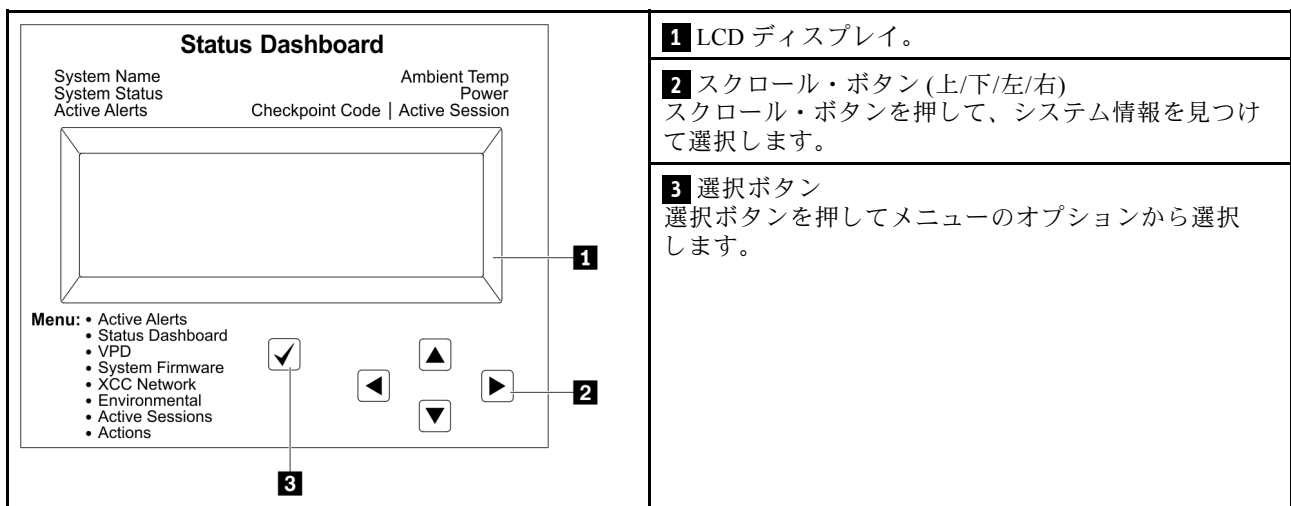
注：外部診断ハンドセットを取り外す際は、以下の手順を参照してください。



- 1 プラグのプラスチック・クリップを前方押します。
- 2 クリップを持ったまま、コネクタからケーブルを取り外します。

### 表示パネルの概要

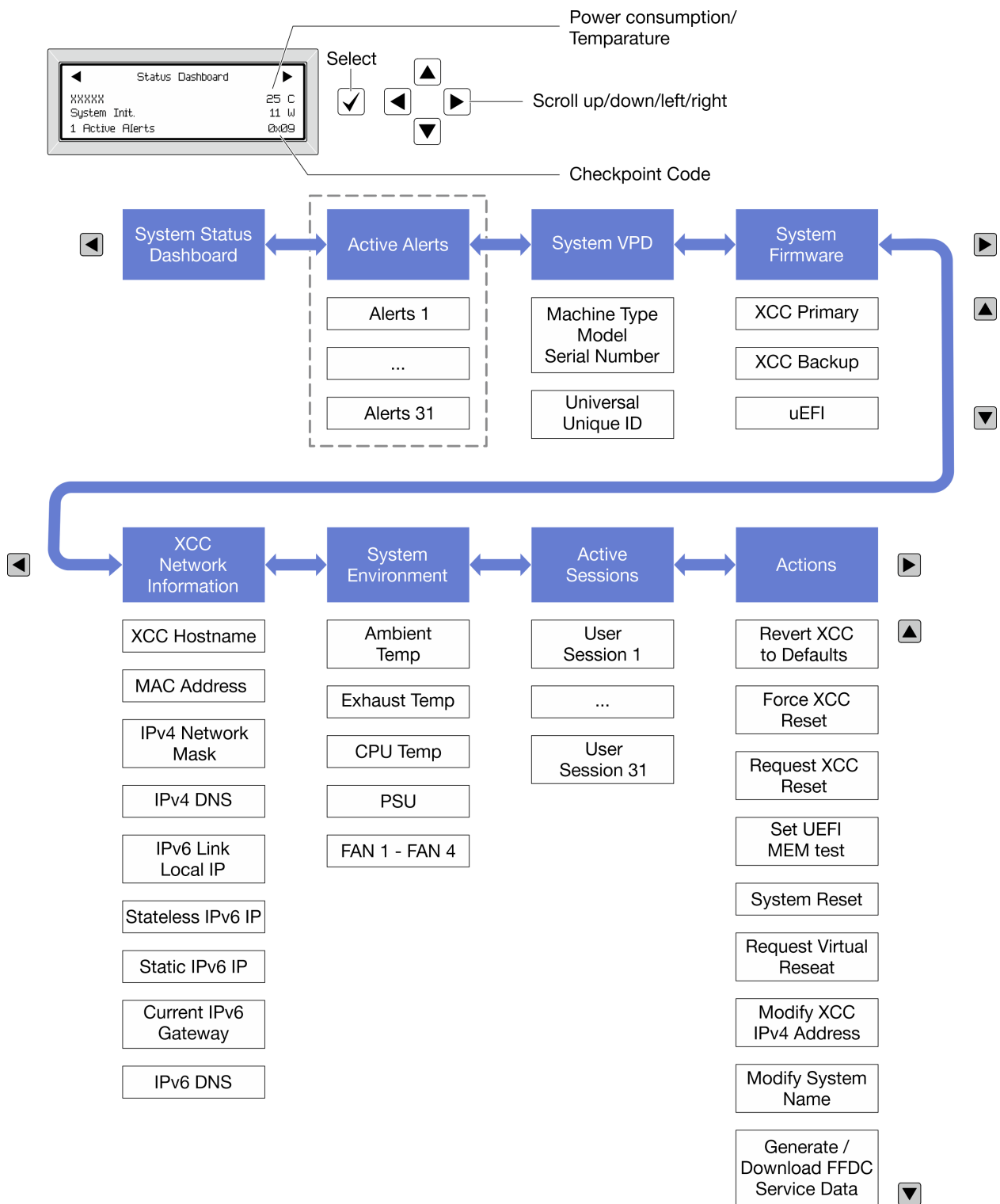
診断デバイスは、LCD ディスプレイと5つのナビゲーション・ボタンで構成されます。



### オプション・フロー・ダイアグラム

LCD パネルのディスプレイにはさまざまなシステム情報が表示されます。スクロール・キーを使用してオプション間を移動します。

モデルによっては、LCD ディスプレイのオプションとエントリーが異なる場合があります。



## フル・メニュー・リスト

使用可能なオプションのリストを次に示します。オプションと下位の情報項目間は選択ボタンで切り替えます。オプション間または情報項目間の切り替えは選択ボタンで切り替えます。

モデルによっては、LCD ディスプレイのオプションとエントリーが異なる場合があります。

## ホーム・メニュー (システム・ステータス・ダッシュボード)

ホーム・メニュー	例
<ol style="list-style-type: none"> <li><b>1</b> システム名</li> <li><b>2</b> システム・ステータス</li> <li><b>3</b> アクティブなアラートの数</li> <li><b>4</b> 温度</li> <li><b>5</b> 電力使用量</li> <li><b>6</b> チェックポイント・コード</li> </ol>	<p>The screenshot shows a 'Status Dashboard' with the following information:         <ul style="list-style-type: none"> <li>1: System name (xxxxxx)</li> <li>2: System status (System Init.)</li> <li>3: Number of active alerts (1 Active Alerts)</li> <li>4: Temperature (25 C)</li> <li>5: Power usage (11 W)</li> <li>6: Checkpoint code (0x09)</li> </ul> </p>

## アクティブなアラート

サブメニュー	例
ホーム画面: アクティブなエラーの数 注: 「アクティブなアラート」メニューには、アクティブなエラーの数のみが表示されます。エラーが生じない場合、ナビゲーション中に「アクティブなアラート」メニューが使用できなくなります。	1 Active Alerts
詳細画面: <ul style="list-style-type: none"> <li>• エラー・メッセージ ID (タイプ: エラー/警告/情報)</li> <li>• 発生時刻</li> <li>• エラーの考えられる原因</li> </ul>	Active Alerts: 1 Press ▼ to view alert details FQXSPPU009N(Error) 04/07/2020 02:37:39 PM CPU 1 Status: Configuration Error

## システム VPD 情報

サブメニュー	例
<ul style="list-style-type: none"> <li>• マシン・タイプおよびシリアル番号</li> <li>• 汎用固有 ID (UUID)</li> </ul>	Machine Type: xxxx Serial Num: xxxxxx Universal Unique ID: xxxxxxxxxxxxxxxxxxxxxxxxxxxxxxxx

## システム・ファームウェア

サブメニュー	例
XCC プライマリー <ul style="list-style-type: none"> <li>ファームウェア・レベル(ステータス)</li> <li>ビルド ID</li> <li>バージョン番号</li> <li>リリース日</li> </ul>	XCC Primary (Active) Build: DVI399T Version: 4.07 Date: 2020-04-07
XCC バックアップ <ul style="list-style-type: none"> <li>ファームウェア・レベル(ステータス)</li> <li>ビルド ID</li> <li>バージョン番号</li> <li>リリース日</li> </ul>	XCC Backup (Active) Build: D8BT05I Version: 1.00 Date: 2019-12-30
UEFI <ul style="list-style-type: none"> <li>ファームウェア・レベル(ステータス)</li> <li>ビルド ID</li> <li>バージョン番号</li> <li>リリース日</li> </ul>	UEFI (Inactive) Build: D0E101P Version: 1.00 Date: 2019-12-26

## XCC ネットワーク情報

サブメニュー	例
<ul style="list-style-type: none"> <li>XCC ホスト名</li> <li>MAC アドレス</li> <li>IPv4 ネットワーク・マスク</li> <li>IPv4 DNS</li> <li>IPv6 リンク・ローカル IP</li> <li>ステートレス IPv6 IP</li> <li>静的 IPv6 IP</li> <li>現在の IPv6 ゲートウェイ</li> <li>IPv6 DNS</li> </ul> 注：現在使用中の MAC アドレスのみが表示されます (拡張または共用)。	XCC Network Information XCC Hostname: XCC-xxxx-SN MAC Address: XX:XX:XX:XX:XX:XX IPv4 IP: XX.XX.XX.XX IPv4 Network Mask: X.X.X.X IPv4 Default Gateway: X.X.X.X

## システム環境情報

サブメニュー	例
<ul style="list-style-type: none"><li>• 周辺温度</li><li>• 排気温度</li><li>• CPU 温度</li><li>• PSU ステータス</li><li>• ファンの回転速度 (RPM)</li></ul>	Ambient Temp: 24 C Exhaust Temp: 30 C CPU1 Temp: 50 C PSU1: Vin= 213 w Inlet= 26 C FAN1 Front: 21000 RPM FAN2 Front: 21000 RPM FAN3 Front: 21000 RPM FAN4 Front: 21000 RPM

## アクティブ・セッション

サブメニュー	例
アクティブ・セッションの数	Active User Sessions: 1

## 操作

サブメニュー	例
いくつかのクイック・アクションが使用可能です。 <ul style="list-style-type: none"><li>• XCC をデフォルトに復元</li><li>• XCC リセットの強制</li><li>• XCC リセットの要求</li><li>• UEFI メモリー・テストの設定</li><li>• 仮想再取り付けの要求</li><li>• XCC 静的 IPv4 アドレス/ネット・マスク/ゲートウェイの変更</li><li>• システム名の変更</li><li>• FFDC サービス・データの生成/ダウンロード</li></ul>	Request XCC Reset? This will request the BMC to reboot itself. Hold <input checked="" type="checkbox"/> for 3 seconds

## 一般的な問題判別の手順

イベント・ログに特定のエラーが含まれていない場合、またはサーバーが機能しない場合に、問題を解決するにはこのセクションの情報を使用します。

問題の原因がはっきりせず、パワー・サプライが正常に動作している場合、問題を解決するには、以下のステップを実行します。

1. サーバーの電源をオフにします。
2. サーバーのケーブルが正しく接続されていることを確認します。
3. 該当する場合は、障害を特定できるまで、以下のデバイスを一度に1つずつ、取り外すかまたは切り離します。デバイスを取り外したり、切り離すたびに、サーバーの電源をオンにして構成します。
  - 外付けデバイス
  - サージ抑制デバイス (サーバー上)
  - プリンター、マウス、および Lenovo 以外のデバイス
  - 各アダプター

- ハードディスク・ドライブ
- メモリー・モジュール(サーバーでサポートされているデバッグのための最小構成まで減らします)  
サーバーの最小構成については、[243 ページの「技術仕様」](#)の「デバッグのための最小構成」を参照してください。

4. サーバーの電源をオンにします。

アダプターをサーバーから取り外すと問題が解消されるが、同じアダプターを再度取り付けると問題が再発する場合は、アダプターを疑ってください。アダプターを別のものに交換しても問題が再発する場合は、別の PCIe スロットを試します。

ネットワークに問題があると思われるが、サーバーがすべてのシステム・テストに合格した場合は、サーバーの外部のネットワーク配線に問題がある可能性があります。

## 電源が原因と思われる問題の解決

電源の問題を解決する際に困難が伴う可能性があります。たとえば、短絡がいずれかの配電バスのどこかに存在している可能性があります。通常は、短絡により、過電流状態が原因で電源サブシステムがシャットダウンします。

電源が原因と思われる問題を診断し解決するには、以下のステップを実行します。

ステップ 1. イベント・ログを参照して、電源に関連したエラーがあれば解決します。

注：サーバーを管理しているアプリケーションのイベント・ログから始めます。イベント・ログについての詳細は、[241 ページの「イベント・ログ」](#)を参照してください。

ステップ 2. また、短絡がないか(たとえば、回路ボード上に短絡の原因となる緩んだねじがないかどうか)を確認します。

ステップ 3. サーバーがサーバーの起動に必要なデバッグのための最小構成になるまで、アダプターを取り外し、すべての内部デバイスおよび外部デバイスへのケーブルおよび電源コードを切り離します。サーバーの最小構成については、[243 ページの「技術仕様」](#)の「デバッグのための最小構成」を参照してください。

ステップ 4. すべての AC 電源コードを再接続し、サーバーの電源をオンにします。サーバーが正常に起動した場合は、問題が特定されるまで、アダプターおよびデバイスを一度に 1 つずつ取り付け直します。

最小構成でもサーバーが起動しない場合は、問題が特定されるまで、最小構成に含まれるコンポーネントを一度に 1 つずつ交換します。

## イーサネット・コントローラーが原因と思われる問題の解決

イーサネット・コントローラーをテストするために使用する方法は、使用しているオペレーティング・システムによって異なります。オペレーティング・システムの資料でイーサネット・コントローラーに関する情報を調べ、イーサネット・コントローラーのデバイス・ドライバーの readme ファイルを参照してください。

イーサネット・コントローラーに関する障害が疑われる問題の解決を試行するには、以下のステップを実行します。

ステップ 1. サーバーに付属した正しいデバイス・ドライバーがインストール済みであること、およびそれらが最新レベルのものであることを確認してください。

ステップ 2. イーサネット・ケーブルが正しく取り付けられていることを確認します。

- ケーブルは、すべての接続部がしっかり接続されていることが必要です。ケーブルが接続されているにもかかわらず、問題が解決しない場合は、別のケーブルで試してみてください。

- イーサネット・コントローラーを 100 Mbps または 1000 Mbps で動作するように設定した場合は、カテゴリ 5 のケーブルを使用する必要があります。

ステップ 3. ハブが自動ネゴシエーションをサポートしているかどうかを調べます。サポートしていない場合は、内蔵イーサネット・コントローラーを、ハブの速度と二重モードに合わせて手動で構成してください。

ステップ 4. サーバーにあるイーサネット・コントローラー LED をチェックします。これらの LED は、コネクタ、ケーブル、またはハブに問題があるかどうかを示します。

イーサネット・コントローラー LED の位置は、[256 ページの「システム LED と診断ディスプレイによるトラブルシューティング」](#)に示されています。

- イーサネット・コントローラーがハブからリンク・パルスを受信すると、イーサネット・リンク・状況 LED が点灯します。LED がオフの場合は、コネクタまたはケーブルに欠陥があるか、またはハブに問題がある可能性があります。
- イーサネット・コントローラーがイーサネット・ネットワークを介してデータを送信または受信すると、イーサネット送信/受信活動 LED が点灯します。イーサネットの送信/受信活動がオフの場合は、ハブとネットワークが作動していること、および正しいデバイス・ドライバーがインストールされていることを確認してください。

ステップ 5. サーバーのネットワーク活動 LED をチェックしてください。ネットワーク活動 LED は、イーサネット・ネットワーク上でデータがアクティブのときに点灯します。ネットワーク活動 LED がオフの場合は、ハブおよびネットワークが稼働していること、および正しいデバイス・ドライバーがインストールされていることを確認してください。

ネットワーク活動 LED の位置は、[256 ページの「システム LED と診断ディスプレイによるトラブルシューティング」](#)に示されています。

ステップ 6. 問題を引き起こしているオペレーティング・システム固有の原因がないかどうかをチェックし、オペレーティング・システムのドライバーが正しくインストールされていることを確認します。

ステップ 7. クライアントとサーバーのデバイス・ドライバーが同じプロトコルを使用していることを確認します。

ハードウェアが正常に機能しているように見えるのに、イーサネット・コントローラーがネットワークに接続できない場合は、ネットワーク管理者は、ほかにエラーの原因が考えられないかどうかを調べる必要があります。

---

## 症状別トラブルシューティング

この情報を参照して、識別可能な症状がある問題の解決策を見つけてください。

このセクションの現象ベースのトラブルシューティング情報を使用するには、以下のステップを実行してください。

1. サーバーを管理するアプリケーションのイベント・ログを確認し、推奨アクションに従ってイベント・コードを解決します。
  - Lenovo XClarity Administrator からサーバーを管理している場合、Lenovo XClarity Administrator イベント・ログから開始します。
  - 他の管理アプリケーションを使用している場合は、Lenovo XClarity Controller イベント・ログから開始します。

イベント・ログについての詳細は、[241 ページの「イベント・ログ」](#)を参照してください。

2. このセクションをチェックして発生している現象を見つけ、推奨アクションに従って問題を解決します。



3. 問題が解決しない場合は、サポートにお問い合わせください (293 ページの「サポートへのお問い合わせ」を参照)。

## ファンの問題

ファンに関する問題を解決するには、このセクションを参照します。

- 273 ページの「異常に高い RPM (回転数/分)」

### 異常に高い RPM (回転数/分)

問題が解決するまで、以下のステップを実行します。

1. Lenovo XClarity Controller イベント・ログとシステム・エラー・ログを参照し、いずれかのファンまたはファンのローターに障害が発生していないかを確認します。障害が発生したファンを交換してください。
2. 通気センサー・ボードが取り付けられている場合、SE455 V3 BMC は、防塵フィルターのステータスを確認する防塵フィルターの測定をサポートしています。Lenovo XClarity Controller Web インターフェースにログインし、「使用率」 → 「ファン速度 (RPM)」 → 「防塵フィルター測定」に移動して、「すぐに実行 (1 回)」を選択するか、定期的なスケジュールを設定して測定を行います。測定を実行すると、ファンは約 30 秒間フルスピードで動作します。高い RPM の原因が防塵フィルターの測定ではないことを確認します。
3. システムの吸気口の穴またはヒートシンクが詰まっていないかを確認します。
4. すべてのエアークラウド・バッフルがサーバーに正しく取り付けられていることを確認します。
5. プロセッサの熱伝導グリースをチェックし、汚れていないか確認します。

## 再現性の低い問題

再現性の低い問題を解決するには、この情報を使用します。

- 273 ページの「再現性の低い外部デバイスの問題」
- 273 ページの「再現性の低い KVM の問題」
- 274 ページの「再現性の低い予期しないリブート」

### 再現性の低い外部デバイスの問題

問題が解決するまで、以下のステップを実行します。

1. UEFI および XCC ファームウェアを最新のバージョンに更新します。
2. 正しいデバイス・ドライバーがインストールされていることを確認します。資料については、製造メーカーの Web サイトをご覧ください。
3. USB デバイスの場合:

- a. デバイスが正しく構成されていることを確認します。

サーバーを再起動して、画面の指示に従ってキーを押し、LXPM システム・セットアップ・インターフェースを表示します。(詳しくは、<https://pubs.lenovo.com/lxpm-overview/>にあるご使用のサーバーと互換性のある LXPM 資料の「起動」セクションを参照してください。このインターフェースからハードディスク・ドライブ診断を実行できます。)次に、「システム設定」 → 「デバイスおよび I/O ポート」 → 「USB 構成」の順にクリックします。

- b. デバイスを別のポートに接続します。USB ハブを使用している場合は、ハブを取り外し、デバイスをサーバーに直接接続します。デバイスがポートに対して正しく構成されていることを確認します。

### 再現性の低い KVM の問題

問題が解決するまで、以下のステップを実行します。

### ビデオの問題:

1. すべてのケーブルおよびコンソール・ブレイクアウト・ケーブルが正しく接続され、保護されていることを確認します。
2. モニターを別のサーバーでテストして、正常に機能していることを確認します。
3. 正常に機能しているサーバーでコンソール・ブレイクアウト・ケーブルをテストして、そのケーブルが正常に機能していることを確認します。コンソール・ブレイクアウト・ケーブルに障害がある場合は交換します。

### キーボードの問題:

すべてのケーブルおよびコンソール・ブレイクアウト・ケーブルが正しく接続され、保護されていることを確認します。

### マウスの問題:

すべてのケーブルおよびコンソール・ブレイクアウト・ケーブルが正しく接続され、保護されていることを確認します。

### 再現性の低い予期しないリブート

注：一部の訂正不能エラーでは、マシンが正常に起動できるようにメモリー DIMM やプロセッサなどのデバイスを無効にするために、サーバーをリブートする必要があります。

1. POST 中にリセットが発生し、POST ウォッチドック・タイマーが有効な場合、ウォッチドック・タイムアウト値 (POST ウォッチドック・タイマー) で十分な時間がとられていることを確認します。  
POST ウォッチドックの時間を確認するには、サーバーを再起動して、画面の指示に従ってキーを押し、LXPM システム・セットアップ・インターフェースを表示します。(詳しくは、<https://pubs.lenovo.com/lxpm-overview/>にあるご使用のサーバーと互換性のある LXPM 資料の「起動」セクションを参照してください。このインターフェースからハードディスク・ドライブ診断を実行できません。)次に、「BMC 設定」→「POST ウォッチドック・タイマー」の順にクリックします。
2. オペレーティング・システムの起動後にリセットが発生する場合は、以下のいずれかを行います。
  - システムが正常に稼働しているときにオペレーティング・システムに入り、オペレーティング・システム・カーネル・ダンプ・プロセスをセットアップします (Windows および Linux ベースのオペレーティング・システムでは、異なる方法を使用することになります)。UEFI セットアップ・メニューに入って機能を無効にするか、以下の OneCli コマンドを使用して無効にします。  
`OneCli.exe config set SystemRecovery.RebootSystemOnNMI Disable --bmc XCC_USER:XCC_PASSWORD@XCC_IPAddress`
  - Automatic Server Restart IPMI Application (Windows 用) などの自動サーバー再起動 (ASR) ユーティリティー、または取り付けられている ASR デバイスを無効にします。
3. リブートを示すイベント・コードを確認するには、管理コントローラー・イベント・ログを参照してください。イベント・ログの表示については、[241 ページの「イベント・ログ」](#)を参照してください。Linux ベースのオペレーティング・システムを使用している場合は、以降の調査のためにすべてのログを Lenovo サポートにキャプチャーします。

### キーボード、マウス、KVM スイッチまたは USB デバイスの問題

キーボード、マウス、KVM スイッチまたは USB デバイスに関連した問題を解決するには、この情報を使用します。

- [275 ページの「キーボードのすべてのキーまたは一部のキーが機能しない」](#)
- [275 ページの「マウスが機能しない」](#)
- [275 ページの「KVM スイッチの問題」](#)
- [275 ページの「USB デバイスが機能しない」](#)

## キーボードのすべてのキーまたは一部のキーが機能しない

1. 次の点を確認します。
  - キーボード・ケーブルがしっかりと接続されている。
  - サーバーとモニターの電源がオンになっている。
2. USB キーボードを使用している場合は、Setup Utility を実行してキーボードなし操作を有効にします。
3. USB キーボードを使用しており、キーボードが USB ハブに接続されている場合、キーボードをハブから切り離し、直接サーバーに接続します。
4. キーボードを交換します。

## マウスが機能しない

1. 次の点を確認します。
  - マウスのケーブルがサーバーにしっかりと接続されている。
  - マウスのデバイス・ドライバーが正しくインストールされている。
  - サーバーとモニターの電源がオンになっている。
  - マウス・オプションが Setup Utility で有効にされている。
2. USB マウスを使用していてキーボードが USB ハブに接続されている場合は、マウスをハブから切り離してサーバーに直接接続します。
3. マウスを交換します。

## KVM スイッチの問題

1. ご使用のサーバーで KVM スイッチがサポートされていることを確認します。
2. KVM スイッチの電源が正常にオンになっていることを確認します。
3. キーボード、マウス、またはモニターをサーバーに直接接続すれば正常に動作する場合は、KVM スイッチを交換します。

## USB デバイスが機能しない

1. 次の点を確認します。
  - 正しい USB デバイス・ドライバーがインストールされている。
  - オペレーティング・システムが USB デバイスをサポートしている。
2. システム・セットアップで USB 構成オプションが正しく設定されていることを確認します。

サーバーを再起動し、画面の指示に従ってキーを押して、LXPM システム・セットアップ・インターフェースを表示します。(詳しくは、<https://pubs.lenovo.com/lxpm-overview/>にあるご使用のサーバーと互換性のある LXPM 資料の「起動」セクションを参照してください。このインターフェースからハードディスク・ドライブ診断を実行できます。)次に、「システム設定」→「デバイスおよび I/O ポート」→「USB 構成」の順にクリックします。
3. USB ハブを使用している場合は、USB デバイスをハブから切り離しサーバーに直接接続してみます。

## メモリーの問題

メモリーに関する問題を解決するには、このセクションを参照します。

### メモリーの一般的な問題

- [276 ページの「1つのチャネル内の複数のメモリー・モジュールで障害の発生が確認された」](#)
- [276 ページの「表示されるシステム・メモリーが取り付けられている物理メモリーよりも小さい」](#)
- [277 ページの「無効なメモリー装着が検出された」](#)

## 1つのチャンネル内の複数のメモリー・モジュールで障害の発生が確認された

注：メモリー・モジュールの取り付けあるいは取り外しを行う場合は、必ずサーバーを電源から切り離す必要があります。サーバーを再起動する場合は、10秒間待ってから行ってください。

以下の手順に従って、問題を修正します。

1. メモリー・モジュールを取り付け直し、サーバーを再起動します。
2. 識別された中から最も大きい番号のメモリー・モジュールを取り外し、同一で良品と判明しているメモリー・モジュールと取り替えて、サーバーを再起動します。解決するまで上記を繰り返します。識別されたすべてのメモリー・モジュールを交換した後も障害が続く場合は、ステップ4に進みます。
3. 取り外したメモリー・モジュールを一度に1つずつ元のコネクタに戻し、各メモリー・モジュールごとにサーバーを再起動し、あるメモリー・モジュールが障害を起こすまで繰り返します。障害を起こした各メモリー・モジュールを、同一と正常と判明しているメモリー・モジュールと交換し、各メモリー・モジュールを交換するごとにサーバーを再起動します。取り外したすべてのメモリー・モジュールのテストが完了するまで、ステップ3を繰り返します。
4. 確認されたメモリー・モジュールのうち、最も数字の大きいものを交換し、サーバーを再起動します。解決するまで上記を繰り返します。
5. (同じプロセッサの)チャンネル間でメモリー・モジュールの位置を逆にしてから、サーバーを再始動します。問題がメモリー・モジュールに関連したものである場合は、障害のあるメモリー・モジュールを交換します。
6. (トレーニングを受けた技術員のみ)システム・ボード(システム・ボード・アセンブリ)を交換します。

## 表示されるシステム・メモリーが取り付けられている物理メモリーよりも小さい

以下の手順に従って、問題を修正します。

注：メモリー・モジュールの取り付けあるいは取り外しを行う場合は、必ずサーバーを電源から切り離す必要があります。サーバーを再起動する場合は、10秒間待ってから行ってください。

1. 次の点を確認します。
  - エラーLEDが点灯していない(256ページの「システムLEDと診断ディスプレイによるトラブルシューティング」を参照)。
  - システム・ボード(システム・ボード・アセンブリ)のメモリー・モジュール・エラーLEDが何も点灯していない。
  - メモリー・ミラーリング・チャンネルが不一致の原因ではない。
  - メモリー・モジュールが正しく取り付けられている。
  - 正しいタイプのメモリー・モジュールを取り付けた(要件については6ページの「メモリー・モジュールの取り付けの規則および順序」を参照)。
  - メモリー・モジュールを変更または交換すると、Setup Utilityでメモリー構成がそれに応じて更新されます。
  - すべてのメモリー・バンクが有効になっている。サーバーが問題を検出したときにメモリー・バンクを自動的に無効にしたか、メモリー・バンクが手動で無効にされた可能性があります。
  - サーバーを最小メモリー構成にしたときに、メモリー・ミスマッチがない。
2. メモリー・モジュールを取り付け直し、サーバーを再起動します。
3. 以下のようにして、POSTエラー・ログをチェックします。
  - メモリー・モジュールがシステム管理割り込み(SMI)によって無効にされていた場合は、そのメモリー・モジュールを交換します。
  - メモリー・モジュールがユーザーまたはPOSTによって無効にされた場合は、メモリー・モジュールを取り付け直します。その後、Setup Utilityを実行して、メモリー・モジュールを有効にします。

4. Setup Utility を使用してすべてのメモリー・モジュールを再度使用可能にし、サーバーを再始動します。
5. (トレーニングを受けた技術員のみ) システム・ボード (システム・ボード・アセンブリー) を交換します。

### 無効なメモリー装着が検出された

この警告メッセージが表示された場合は、以下のステップを実行します。

Invalid memory population (unsupported DIMM population) detected. Please verify memory configuration is valid.

1. 現在のメモリー・モジュール装着順序がサポートされていることを確認するには、[6 ページの「メモリー・モジュールの取り付けの規則および順序」](#)を参照してください。
2. 現在の順序が実際にサポートされている場合は、いずれかのモジュールが Setup Utility で「無効」と表示されているかどうかを確認します。
3. 「無効」と表示されているモジュールを取り付け直してシステムをリブートします。
4. 問題が解決しない場合には、メモリー・モジュールを交換します。

## モニターおよびビデオの問題

モニターまたはビデオの問題を解決するには、この情報を使用してください。

- [277 ページの「誤った文字が表示される」](#)
- [277 ページの「画面に何も表示されない」](#)
- [278 ページの「一部のアプリケーション・プログラムを起動すると画面に何も表示されなくなる」](#)
- [278 ページの「モニターに画面ジッターがあるか、または画面イメージが波打つ、読めない、ローリングする、またはゆがむ」](#)
- [278 ページの「画面に誤った文字が表示される」](#)

### 誤った文字が表示される

次の手順を実行してください。

1. 言語および局所性の設定が、キーボードおよびオペレーティング・システムに対して正しいことを確認します。
2. 誤った言語が表示される場合は、サーバー・ファームウェアを最新レベルに更新します。「ユーザー・ガイド」または「システム構成ガイド」の「ファームウェアの更新」を参照してください。

### 画面に何も表示されない

注：目的のブート・モードがUEFI からレガシー、またはその逆に変更されていないか確認します。

1. サーバーがKVM スイッチに接続されている場合は、問題の原因を除去するためにKVM スイッチをバイパスします。モニター・ケーブルをサーバーの背面にある正しいモニター・コネクタに直接接続してみます。
2. オプションのビデオ・アダプターを取り付けていると、管理コントローラー・リモート・プレゼンス機能は無効になります。管理コントローラー・リモート・プレゼンス機能を使用するには、オプションのビデオ・アダプターを取り外します。
3. サーバーの電源をオンにしたときにサーバーにグラフィック・アダプターが取り付けられている場合、約3分後にLenovo ロゴが画面上に表示されます。これは、システム・ロード中の正常な動作です。
4. 次の点を確認します。
  - サーバーの電源がオンになり、サーバーに電気が供給されている。
  - モニター・ケーブルが正しく接続されている。
  - モニターの電源が入っていて、輝度とコントラストが正しく調節されている。
5. モニターが正しいサーバーで制御されていることを確認します (該当する場合)。

6. ビデオ出力が、破損したサーバー・ファームウェアの影響を受けていないことを確認するには、「ユーザー・ガイド」または「システム構成ガイド」の「ファームウェアの更新」を参照してください。
7. 問題が解決しない場合は、Lenovo サポートに連絡してください。

### 一部のアプリケーション・プログラムを起動すると画面に何も表示されなくなる

1. 次の点を確認します。
  - アプリケーション・プログラムが、モニターの能力を超える表示モードを設定していない。
  - アプリケーションに必要なデバイス・ドライバがインストールされている。

### モニターに画面ジッターがあるか、または画面イメージが波打つ、読めない、ローリングする、またはゆがむ

1. モニターのセルフテストで、モニターが正しく作動していることが示された場合は、モニターの位置を検討してください。その他のデバイス(変圧器、電気製品、蛍光灯、および他のモニターなど)の周囲の磁界が、画面のジッターや波打ち、判読不能、ローリング、あるいは画面のゆがみの原因となる可能性があります。そのような場合は、モニターの電源をオフにしてください。

注意：電源を入れたままカラー・モニターを移動すると、画面がモノクロになることがあります。デバイスとモニターの間を 305 mm (12 インチ) 以上離してから、モニターの電源をオンにします。

注：

- a. ディスケット・ドライブの読み取り/書き込みエラーを防ぐため、モニターと外付けディスク・ドライブの間を 76 mm (3 インチ) 以上にします。
  - b. Lenovo 以外のモニター・ケーブルを使用すると、予測不能な問題が発生することがあります。
2. モニター・ケーブルを取り付け直します。
  3. ステップ 2 にリストされているコンポーネントを、示されている順序で、一度に 1 つずつ交換し、そのつどサーバーを再起動します。
    - a. モニター・ケーブル
    - b. ビデオ・アダプター(取り付けられている場合)
    - c. モニター
    - d. (トレーニングを受けた技術員のみ) システム・ボード(システム・ボード・アセンブリー)

### 画面に誤った文字が表示される

問題が解決するまで、以下のステップを実行します。

1. 言語および局所性の設定が、キーボードおよびオペレーティング・システムに対して正しいことを確認します。
2. 誤った言語が表示される場合は、サーバー・ファームウェアを最新レベルに更新します。「ユーザー・ガイド」または「システム構成ガイド」の「ファームウェアの更新」を参照してください。

## ネットワークの問題

この情報を使用して、ネットワークに関する問題を解決します。

- [278 ページの「Wake on LAN を使用してサーバーを起動できない」](#)
- [279 ページの「SSL が有効な状態で LDAP アカウントを使用してログインできない」](#)

### Wake on LAN を使用してサーバーを起動できない

問題が解決するまで、以下のステップを実行します。

- デュアル・ポート・ネットワーク・アダプターを使用しており、サーバーがイーサネット5コネクタを使用してネットワークに接続されている場合、システム・エラー・ログまたは IMM2 システム・イベント・ログを確認して (241 ページの「イベント・ログ」を参照)、次のことを確認します。
  - Emulex デュアル・ポート 10GBase-T 組み込みアダプターが取り付けられている場合、ファン3がスタンバイ・モードで稼働していること。
  - 室温が高すぎないこと (243 ページの「仕様」を参照)。
  - 通風孔がふさがれていないこと。
  - エア・バッフルがしっかりと取り付けられていること。
- デュアル・ポート・ネットワーク・アダプターを取り付け直します。
- サーバーの電源をオフにして電源から切り離します。その後、10 秒間待ってからサーバーを再起動します。
- 問題が解決しない場合は、デュアル・ポート・ネットワーク・アダプターを交換します。

### SSL が有効な状態で LDAP アカウントを使用してログインできない

問題が解決するまで、以下のステップを実行します。

- ライセンス・キーが有効であることを確認します。
- 新規のライセンス・キーを生成して、再度ログインします。

## 目視で確認できる問題

目視で確認できる問題を解決するには、この情報を使用します。

- 279 ページの「UEFI ブート・プロセス中にサーバーがハングアップする」
- 280 ページの「サーバーをオンにすると、すぐに POST イベント・ビューアーが表示される」
- 280 ページの「サーバーが応答しない (POST が完了し、オペレーティング・システムが稼働している)」
- 281 ページの「サーバーが応答しない (POST が失敗し、System Setup を起動できない)」
- 281 ページの「電圧プレーナ障害がイベント・ログに表示される」
- 281 ページの「異臭」
- 281 ページの「サーバーが高温になっているように見える」
- 282 ページの「新しいアダプターを取り付けた後、レガシー・モードに入ることができない」
- 282 ページの「部品またはシャーシが破損している」

### UEFI ブート・プロセス中にサーバーがハングアップする

UEFI ブート・プロセス中に UEFI: DXE INIT というメッセージがディスプレイに表示されシステムがハングアップする場合は、オプション ROM が「レガシー」の設定を使用して構成されていないことを確認してください。Lenovo XClarity Essentials OneCLI を使用して次のコマンドを実行することで、オプション ROM の現在の設定をリモート側から表示できます。

```
onecli config show EnableDisableAdapterOptionROMSupport --bmc xcc_userid:xcc_password@xcc_ipaddress
```

レガシー・オプション ROM 設定を使用したブート・プロセス中に停止したシステムをリカバリーするには、以下の技術ヒントを参照してください。

<https://datacentersupport.lenovo.com/solutions/ht506118>

レガシー・オプション ROM を使用する必要がある場合は、「デバイスおよび I/O ポート」メニューでスロット・オプション ROM を「レガシー」に設定しないでください。代わりに、スロット・オプション

ROMを「自動」(デフォルト設定)に設定し、システム・ブート・モードを「レガシー・モード」に設定します。レガシー・オプションROMはシステムがブートする直前に起動されます。

### サーバーをオンにすると、すぐに POST イベント・ビューアーが表示される

問題が解決するまで、以下のステップを実行します。

1. システム LED と診断ディスプレイが示しているエラーを訂正します。
2. サーバーがすべてのプロセッサをサポートし、プロセッサの速度とキャッシュ・サイズが相互に一致していることを確認します。  
システム・セットアップからプロセッサの詳細を表示できます。  
プロセッサがサーバーでサポートされているかどうかを判別するには、<https://serverproven.lenovo.com>を参照してください。
3. (トレーニングを受けた技術員のみ) プロセッサが正しく取り付けられていることを確認します。
4. 次のコンポーネントを、リストに示されている順序で一度に1つずつ交換し、そのたびにサーバーを再起動します。
  - a. (トレーニングを受けた技術員のみ) プロセッサ
  - b. (トレーニングを受けた技術員のみ) システム・ボード(システム・ボード・アセンブリー)

### サーバーが応答しない (POST が完了し、オペレーティング・システムが稼働している)

問題が解決するまで、以下のステップを実行します。

- サーバーの設置場所にいる場合は、以下のステップを実行してください。
  1. KVM 接続を使用している場合、その接続が正常に機能していることを確認します。使用していない場合は、キーボードおよびマウスが正常に機能していることを確認します。
  2. 可能な場合、サーバーにログインし、すべてのアプリケーションが稼働している(ハングしているアプリケーションがない)ことを確認します。
  3. サーバーを再起動します。
  4. 問題が解決しない場合は、すべての新規ソフトウェアが正しくインストールおよび構成されていることを確認します。
  5. ソフトウェアの購入先またはソフトウェア・プロバイダーに連絡します。
- リモート・ロケーションからサーバーにアクセスしている場合は、以下のステップを実行してください。
  1. すべてのアプリケーションが稼働している(ハングしているアプリケーションがない)ことを確認します。
  2. システムからログアウトしてから、再度ログインしてみます。
  3. コマンド・ラインからサーバーに対して ping または traceroute を実行してネットワーク・アクセスを検証します。
    - a. ping テスト中に応答が得られない場合は、接続の問題かサーバーの問題かを判断するために、応答がないサーバーと同じ場所にある別のサーバーを ping します。
    - b. trace route を実行し、接続が切断されている場所を判別します。VPN あるいは接続が切断されているポイントの接続の問題の解決を試行します。
  4. 管理インターフェースからサーバーをリモートで再起動します。
  5. 問題が解決しない場合は、すべての新規ソフトウェアが正しくインストールおよび構成されていることを確認します。
  6. ソフトウェアの購入先またはソフトウェア・プロバイダーに連絡します。



## サーバーが応答しない (POST が失敗し、System Setup を起動できない)

デバイスの追加やアダプターのファームウェア更新などの構成変更、およびファームウェアまたはアプリケーションのコードの問題により、サーバーの POST (電源オン・セルフテスト) が失敗することがあります。

これが発生した場合、サーバーは以下のいずれかの方法で応答します。

- サーバーは自動的に再起動し、POST を再試行します。
- サーバーは停止し、ユーザーはサーバーの POST を再試行するために、サーバーを手動で再起動する必要があります。

指定された回数の連続試行 (自動でも手動でも) の後、サーバーはデフォルトの UEFI 構成に復帰し、System Setup が開始され、ユーザーが構成に対し必要な修正を加えてサーバーを再起動できるようにします。サーバーがデフォルトの構成で POST を正常に完了できない場合、システム・ボード (システム・ボード・アセンブリー) に問題がある可能性があります。

System Setup で、再起動の連続試行数を指定できます。サーバーを再起動し、画面の指示に従ってキーを押して、LXPMシステム・セットアップ・インターフェースを表示します。(詳しくは、<https://pubs.lenovo.com/lxpm-overview/>にあるご使用のサーバーと互換性のある LXPM 資料の「起動」セクションを参照してください。このインターフェースからハードディスク・ドライブ診断を実行できます。)次に、「システム設定」→「リカバリーと RAS」→「POST 試行」→「POST 試行限度」の順にクリックします。選択可能なオプションは、3、6、9、および無効です。

## 電圧プレーナ障害がイベント・ログに表示される

問題が解決するまで、以下のステップを実行します。

1. システムを最小構成に戻します。最低限必要なプロセッサと DIMM の数については、[243 ページの「仕様」](#)を参照してください。
2. システムを再起動します。
  - システムが再起動する場合は、取り外した部品を一度に1つずつ追加して、そのたびにシステムを再起動し、これをエラーが発生するまで繰り返します。エラーが発生した部品を交換します。
  - システムが再起動しない場合は、システム・ボード (システム・ボード・アセンブリー) が原因の可能性ががあります。

## 異臭

問題が解決するまで、以下のステップを実行します。

1. 異臭は、新規に取り付けた装置から発生している可能性があります。
2. 問題が解決しない場合は、Lenovo サポートに連絡してください。

## サーバーが高温になっているように見える

問題が解決するまで、以下のステップを実行します。

1. 室温が指定の範囲内であることを確認します ([243 ページの「仕様」](#)を参照)。
2. ファンが正しく取り付けられていることを確認します。
3. UEFI および XCC を最新のバージョンに更新します。
4. サーバーのフィルターが正しく取り付けられていることを確認します (詳細な取り付け手順については、[1 ページの第 1 章「ハードウェア交換手順」](#)を参照)。
5. IPMI コマンドを使用して、ファン速度をフルスピードに上げ、問題を解決できるかどうかを確認します。

注：IPMI raw コマンドは、トレーニングを受けた技術員のみが使用してください。各システムには固有の PMI raw コマンドがあります。

6. 管理プロセッサのイベント・ログで、温度上昇イベントがないかを確認します。イベントがない場合、サーバーは正常な作動温度内で稼働しています。ある程度の温度変化は予想されるので注意してください。

### 新しいアダプターを取り付けた後、レガシー・モードに入ることができない

以下の手順に従って、問題を修正します。

1. 「UEFI セットアップ」 → 「デバイスおよび I/O ポート」 → 「オプション ROM 実行順序の設定」の順に選択します。
2. 操作システムが取り付けられている RAID アダプターをリストの先頭に移動します。
3. 「保存」を選択します。
4. システムをリブートして、オペレーティング・システムを自動ブートします。

### 部品またはシャーシが破損している

Lenovo サポートに連絡してください。

## オプションのデバイスの問題

オプションのデバイスに関連した問題を解決するには、この情報を使用します。

- [282 ページの「外部 USB デバイスが認識されない」](#)
- [282 ページの「PCIe アダプターが認識されない、または機能していない」](#)
- [283 ページの「不十分な PCIe リソースが検出された」](#)
- [283 ページの「新たに取り付けられた Lenovo オプション・デバイスが作動しない」](#)
- [283 ページの「前に動作していた Lenovo オプション装置が動作しなくなった」](#)

### 外部 USB デバイスが認識されない

問題が解決するまで、以下のステップを実行します。

1. UEFI ファームウェアを最新のバージョンに更新します。
2. 計算ノードに適切なドライバーがインストールされていることを確認します。デバイス・ドライバーの情報については、USB デバイスの製品資料を参照してください。
3. Setup Utility を使用して、デバイスが正しく構成されていることを確認します。
4. USB デバイスがハブまたはコンソール・ブレイクアウト・ケーブルに差し込まれている場合は、そのデバイスを引き抜き、計算ノード前面の USB ポートに直接差し込みます。

### PCIe アダプターが認識されない、または機能していない

問題が解決するまで、以下のステップを実行します。

1. UEFI ファームウェアを最新のバージョンに更新します。
2. イベント・ログを確認し、このデバイスに関連する問題をすべて解決します。
3. デバイスがサーバーでサポートされていることを検証します (<https://serverproven.lenovo.com> を参照)。デバイスのファームウェア・レベルがサポートされている最新レベルであることを確認し、必要に応じてファームウェアを更新します。
4. アダプターが正しいスロットに取り付けられていることを確認します。
5. そのデバイス用に適切なデバイス・ドライバーがインストールされていることを確認します。
6. レガシー・モード (UEFI) を実行中の場合、リソースの競合があれば解決します。Legacy ROM のブート順序を確認し、MM 構成ベースの UEFI 設定を変更します。

注：PCIe アダプターに関連付けられた ROM ブート順序を、最初の実行順序に変更します。

7. アダプターに関連した技術ヒント (RETAIN tip または Service Bulletin ともいいます) がないか、<http://datacentersupport.lenovo.com> を確認します。
8. すべてのアダプター外部接続が正しいこと、およびコネクタが物理的に損傷していないことを確認します。
9. PCIe アダプターにサポートされているオペレーティング・システムがインストールされていることを確認します。

### 不十分な PCIe リソースが検出された

「不十分な PCI リソースが検出されました」というエラー・メッセージが表示された場合は、問題が解決されるまで以下のステップを実行します。

1. Enter キーを押して System Setup Utility にアクセスします。
2. 「システム設定」 → 「デバイスおよび I/O ポート」 → 「MM 構成ベース」の順に選択して、メモリー容量を上げるように設定を変更します。たとえば、3 GB から 2 GB に変更したり、2 GB から 1 GB に変更したりします。
3. 設定を保存して、システムを再起動します。
4. 最も高いデバイス・リソース設定 (1GB) でエラーが再発する場合、システムをシャットダウンして一部の PCIe デバイスを取り外してから、システムの電源をオンにします。
5. リブートが失敗する場合は、ステップ 1 からステップ 4 を繰り返します。
6. エラーが再発する場合は、Enter キーを押して System Setup Utility にアクセスします。
7. 「システム設定」 → 「デバイスおよび I/O ポート」 → 「PCI 64 ビットのリソース割り振り」の順に選択して、設定を「自動」から「有効」に変更します。
8. ブート・デバイスがレガシー・ブートで 4GB を超える MMIO がサポートしていない場合、UEFI ブート・モードを使用するか、一部の PCIe デバイスを取り外すか無効にします。
9. システムを DC サイクルし、システムが UEFI ブート・メニューまたはオペレーティング・システムに入ることを確認します。次に、FFDC ログをキャプチャーします。
10. Lenovo テクニカル・サポートに連絡してください。

### 新たに取り付けられた Lenovo オプション・デバイスが作動しない

1. 次の点を確認します。
  - デバイスがサーバーでサポートされている (<https://serverproven.lenovo.com> を参照)。
  - デバイスに付属の取り付け手順に従い正しい取り付けがされている。
  - 取り付けした他のデバイスやケーブルを外していない。
  - システム・セットアップで構成情報を更新した。サーバーを起動して画面の指示に従ってキーを押すと、デフォルトでは、Setup Utility が表示されます。(詳しくは、<https://pubs.lenovo.com/lxpm-overview/>にあるご使用のサーバーと互換性のある LXPM 資料の「起動」セクションを参照してください。このインターフェースからハードディスク・ドライブ診断を実行できます。) メモリーまたは他のデバイスを変更する場合は、必ず構成を更新する必要があります。
2. 直前に取り付けしたデバイスを取り付け直します。
3. 直前に取り付けしたデバイスを交換します。
4. ケーブルの接続を抜き差しして、ケーブルに物理的損傷がないことを確認します。
5. ケーブルに損傷がある場合は、ケーブルを交換します。

### 前に動作していた Lenovo オプション装置が動作しなくなった

1. デバイスのケーブルがすべてしっかりと接続されていることを確認してください。
2. デバイスにテスト手順が付属している場合は、その手順を使用してデバイスをテストします。
3. ケーブルの接続を抜き差しして、物理部品に損傷がないかどうかを確認します。
4. ケーブルを交換します。

5. 障害のある装置を取り付け直します。
6. 障害のあるデバイスを交換します。

## パフォーマンスの問題

パフォーマンスの問題を解決するには、この情報を使用します。

- [284 ページの「ネットワーク・パフォーマンス」](#)
- [284 ページの「オペレーティング・システムのパフォーマンス」](#)

### ネットワーク・パフォーマンス

問題が解決するまで、以下のステップを実行します。

1. どのネットワーク (ストレージ、データ、管理など) が低速で作動しているかを特定します。ping ツールやオペレーティング・システム・ツール (タスク・マネージャーあるいはリソース・マネージャーなど) を使用すると、この特定に役立つ場合があります。
2. ネットワークにトラフィック輻輳が生じていないかどうか確認します。
3. NIC デバイス・ドライバまたはストレージ・デバイス・コントローラーのデバイス・ドライバを更新します。
4. I/O モジュールの製造元が提供するトラフィック診断ツールを使用します。

### オペレーティング・システムのパフォーマンス

問題が解決するまで、以下のステップを実行します。

1. 最近、計算ノードに変更を行った場合 (例えば、デバイス・ドライバの更新やソフトウェア・アプリケーションのインストールなど)、それらの変更を元に戻します。
2. ネットワーキングの問題がないかを確認します。
3. オペレーティング・システム・ログでパフォーマンス関連のエラーがないかを確認します。
4. 高温および電源問題に関連するイベントがないかを確認します。これは、計算ノードで冷却を補助するために、スロットルが発生している可能性があるためです。スロットルが発生している場合は、パフォーマンスを向上させるために計算ノード上のワークロードを削減してください。
5. DIMM の無効化に関連するイベントがないかを確認します。アプリケーション・ワークロードに十分なメモリがない場合、オペレーティング・システムのパフォーマンスは低下します。
6. 構成に対してワークロードが高すぎないようにする必要があります。

## 電源オンおよび電源オフの問題

サーバーを電源オンまたは電源オフする場合は、この情報を使用して問題を解決します。

- [284 ページの「電源ボタンが作動しない \(サーバーが起動しない\)」](#)
- [285 ページの「サーバーの電源がオンにならない」](#)

### 電源ボタンが作動しない (サーバーが起動しない)

注：電源ボタンは、サーバーが AC 電源に接続された後、約 1 分から 3 分経過するまで機能しません。これは BMC の初期化にかかる時間です。

問題が解決するまで、以下のステップを実行します。

1. サーバーの電源ボタンが正しく機能していることを確認します。
  - a. サーバーの電源コードを切り離します。
  - b. サーバーの電源コードを再接続します。

- c. 前面オペレーター・パネル・ケーブルを取り付け直してから、ステップ 1a と 2b を繰り返します。
  - サーバーが起動する場合は、前面オペレーター・パネルを取り付け直します。
  - 問題が解決しない場合は、前面オペレーター・パネルを交換します。
2. 次の点を確認します。
  - 電源コードがサーバーと、通電されている電源コンセントに正しく接続されている。
  - パワー・サプライ上の LED が問題があることを示していない。
  - 電源ボタン LED が点灯しており、ゆっくり点滅している。
  - 押す力が十分でありボタンから手応えが返っている
3. 電源ボタンの LED が正しく点灯または点滅しない場合は、すべてのパワー・サプライを取り付け直して、PSU 背面の AC LED が点灯していることを確認します。
4. オプション・デバイスを取り付けたばかりの場合は、それを取り外してから、サーバーを再起動します。
5. 問題がまだ発生するか、電源ボタン LED が点灯していない場合は、最小構成を実行して、特定のコンポーネントが電源許可をロックしているかどうかを確認します。各パワー・サプライを交換し、それぞれを取り付けた後に電源ボタンの機能を確認します。
6. すべて行っても問題を解決できない場合は、Lenovo サポートにキャプチャーされたシステム・ログを使用して障害情報を収集します。

### サーバーの電源がオンにならない

問題が解決するまで、以下のステップを実行します。

1. 電源を投入していないサーバーに関連するイベントがないか、イベントログをチェックしてください。
2. 橙色で点滅している LED がないかチェックしてください。
3. システム・ボード (システム・ボード・アセンブリー) 上の電源 LED をチェックしてください。
4. AC 電源 LED が点灯しているか、PSU 背面のオレンジ色の LED が点灯していることを確認します。
5. システムの AC サイクルを実行します。
6. 少なくとも 10 秒間、CMOS バッテリーを取り外してから、CMOS バッテリーを再取り付けします。
7. XCC 経由で IPMI コマンドを使用するか電源ボタンを使用して、システムの電源をオンにしてみます。
8. 最小構成を実装します (1 個のプロセッサ、1 個の DIMM および 1 個の PSU。アダプターおよびドライブは取り付けられていない)。
9. すべてのパワー・サプライを取り付け直し、PSU 背面の AC LED が点灯していることを確認します。
10. 各パワー・サプライを交換し、それぞれを取り付けた後に電源ボタンの機能を確認します。
11. 上記の操作を行っても問題が解決しない場合は、サービスに電話して問題の現象を確認してもらい、システム・ボード (システム・ボード・アセンブリー) を交換する必要があるかどうかを確認します。

## 電源問題

この情報を使用して、電源に関する問題を解決します。

### システム・エラー LED が点灯し、イベント・ログ「パワー・サプライが失われました」が表示される

この問題を解決するには、以下を確認してください。

1. パワー・サプライが電源コードに正しく接続されている。
2. 電源コードが、サーバーの接地された電源コンセントに正しく接続されていることを確認します。
3. パワー・サプライの AC 電源がサポート範囲内で安定していることを確認します。
4. パワー・サプライを入れ替えて、問題がパワー・サプライに付随するものであるかどうかを確認します。パワー・サプライに付随する場合、障害のあるものを交換します。

5. イベント・ログをチェックして問題の状態を確認し、イベント・ログのアクションに従って問題を解決します。

## シリアル・デバイスの問題

シリアル・ポートまたはシリアル・デバイスの問題を解決するには、この情報を使用します。

- [286 ページの「表示されるシリアル・ポートの数が、取り付けられているシリアル・ポートの数より少ない」](#)
- [286 ページの「シリアル・デバイスが動作しない」](#)

### 表示されるシリアル・ポートの数が、取り付けられているシリアル・ポートの数より少ない

問題が解決するまで、以下のステップを実行します。

1. 次の点を確認します。
  - Setup Utility で各ポートに固有のアドレスが割り当てられており、どのシリアル・ポートも無効にされていない。
  - シリアル・ポート・アダプター (装着されている場合) がしっかりと取り付けられている。
2. シリアル・ポート・アダプターを取り付け直します。
3. シリアル・ポート・アダプターを交換します。

### シリアル・デバイスが動作しない

1. 次の点を確認します。
  - デバイスはサーバーと互換性がある。
  - シリアル・ポートは有効になっており、固有のアドレスが割り当てられている。
  - デバイスは適切なコネクタに接続されている ([254 ページの「システム・ボード・コネクタ」](#)を参照)。
2. 以下のコンポーネントを取り付け直します。
  - a. 障害を起こしているシリアル・デバイス。
  - b. シリアル・ケーブル。
3. 次のコンポーネントを交換します。
  - a. 障害を起こしているシリアル・デバイス。
  - b. シリアル・ケーブル。
4. (トレーニングを受けた技術員のみ) システム・ボード (システム・ボード・アセンブリ) を交換します。

## ソフトウェアの問題

ソフトウェアの問題を解決するには、この情報を使用します。

1. その問題の原因がソフトウェアであるかを判別するには、以下の点を確認します。
  - サーバーが、ソフトウェアを使用するための必要最小限のメモリーを備えている。メモリー所要量については、ソフトウェアに付属の情報を参照してください。

注：アダプターまたはメモリーを取り付けた直後の場合は、サーバーでメモリー・アドレスの競合が生じている可能性があります。

- そのソフトウェアがサーバーに対応しているか。
- 他のソフトウェアがサーバー上で動作するか。
- このソフトウェアが他のサーバー上では作動する。

2. ソフトウェアの使用中にエラー・メッセージを受け取った場合は、そのソフトウェアに付属の説明書を参照して、メッセージの内容と問題の解決方法を調べてください。
3. ソフトウェア購入先にお問い合わせください。

## ストレージ・ドライブの問題

ストレージ・ドライブに関連した問題を解決するには、この情報を使用します。

- 287 ページの「サーバーがハードディスク・ドライブを認識しない」
- 288 ページの「複数のハードディスク・ドライブに障害が発生した」
- 288 ページの「複数のハードディスク・ドライブがオフラインである」
- 288 ページの「交換したハードディスク・ドライブが再ビルドされない」
- 288 ページの「緑色のハードディスク・ドライブ活動 LED が、関連するドライブの実際の状態を表示しない」
- 289 ページの「黄色のハードディスク・ドライブ状況 LED が、関連するドライブの実際の状態を表示しない」

### サーバーがハードディスク・ドライブを認識しない

注：SED 暗号化が有効な場合、SED を取り付けた後に、システムの電源サイクルを実行する必要があります。電源サイクルを実行しない場合は、ホスト OS は SED を認識しません。

問題が解決するまで、以下のステップを実行します。

1. 関連する黄色のハードディスク・ドライブ状況 LED を確認します。LED が点灯している場合、ドライブに障害があることを示します。
2. 状況 LED が点灯している場合、ベイからドライブを外し、45 秒間待ちます。その後ドライブ・アセンブリーがハードディスク・ドライブ・バックプレーンに接続していることを確認して、ドライブを再度取り付けます。
3. 関連する緑色のハードディスク・ドライブ活動 LED および黄色の状況 LED を確認し、以下のような状況に応じて操作を実行します。
  - 緑色の活動 LED が点滅していて、黄色の状況 LED が点灯していない場合、コントローラーがドライブを認識し、正常に作動していることを示します。ハードディスク・ドライブに対して診断テストを実行します。サーバーを起動して画面の指示に従ってキーを押すと、デフォルトでは、LXPM が表示されます。(詳しくは、<https://pubs.lenovo.com/lxpm-overview/>にあるご使用のサーバーと互換性のある LXPM 資料の「起動」セクションを参照してください。このインターフェースからハードディスク・ドライブ診断を実行できます。)診断ページから、「診断の実行」→「ディスク・ドライブ・テスト」の順にクリックします。
  - 緑色の活動 LED が点滅していて、黄色の状況 LED がゆっくり点滅している場合、コントローラーがドライブを認識し、再作成していることを示します。
  - いずれの LED も点灯または点滅していない場合は、ハードディスク・ドライブ・バックプレーンが正しく取り付けられているかどうかを確認します。詳細については、ステップ 4 に進んでください。
  - 緑色の活動 LED が点滅していて、黄色の状況 LED が点灯している場合、ドライブを交換します。
4. ハードディスク・ドライブ・バックプレーンが正しく取り付けられていることを確認します。正しく取り付けられている場合、バックプレーンを曲げたり、動かすことなく、ドライブ・アセンブリーをバックプレーンに正常に接続することができます。
5. バックプレーン電源ケーブルを取り付け直し、ステップ 1 から 3 までを繰り返します。
6. バックプレーン信号ケーブルを取り付け直し、ステップ 1 から 3 までを繰り返します。
7. バックプレーン信号ケーブルまたはバックプレーンに問題がある可能性があります。

- 影響を受けたバックプレーン信号ケーブルを交換します。
  - 影響を受けたバックプレーンを交換します。
8. ハードディスク・ドライブに対して診断テストを実行します。サーバーを起動して画面の指示に従ってキーを押すと、デフォルトでは、LXPM が表示されます。(詳しくは、<https://pubs.lenovo.com/lxpm-overview/>にあるご使用のサーバーと互換性のある LXPM 資料の「起動」セクションを参照してください。このインターフェースからハードディスク・ドライブ診断を実行できます。)このインターフェースからハードディスク・ドライブ診断を実行できます。診断ページから、「診断の実行」→「ディスク・ドライブ・テスト」の順にクリックします。
- これらのテストに基づいて以下を実行します。
- バックプレーンがテストに合格したがドライブが認識されない場合は、バックプレーン信号ケーブルを交換してテストを再度実行します。
  - バックプレーンを交換します。
  - アダプターがテストに失敗する場合は、バックプレーン信号ケーブルをアダプターから切り離してから再度テストを実行します。
  - アダプターがこのテストに失敗する場合は、アダプターを交換します。

### 複数のハードディスク・ドライブに障害が発生した

問題が解決するまで、以下のステップを実行します。

- Lenovo XClarity Controller イベント・ログを調べて、パワー・サプライまたは振動に関連する他のイベントを確認し、それらのイベントを解決します。
- ハードディスク・ドライブとサーバーのデバイス・ドライバーおよびファームウェアが最新レベルになっていることを確認します。

**重要：**一部のクラスター・ソリューションには、特定のコード・レベルまたは調整されたコード更新が必要です。デバイスがクラスター・ソリューションの一部である場合は、コードをアップデートする前に、最新レベルのコードがクラスター・ソリューションでサポートされていることを確認してください。

### 複数のハードディスク・ドライブがオフラインである

問題が解決するまで、以下のステップを実行します。

- Lenovo XClarity Controller イベント・ログを調べて、パワー・サプライまたは振動に関連する他のイベントを確認し、それらのイベントを解決します。
- ストレージ・サブシステム・ログを調べて、ストレージ・サブシステムに関連するイベントを確認し、それらのイベントを解決します。

### 交換したハードディスク・ドライブが再ビルドされない

問題が解決するまで、以下のステップを実行します。

1. ハードディスク・ドライブがアダプターに認識されているか (緑色のハードディスク・ドライブ活動 LED が点滅しているか) 確認します。
2. SAS/SATA RAID アダプターの資料を検討して、正しい構成パラメーターおよび設定値が判別します。

### 緑色のハードディスク・ドライブ活動 LED が、関連するドライブの実際の状態を表示しない

問題が解決するまで、以下のステップを実行します。

1. ドライブを使用しているときに緑色のハードディスク・ドライブ活動 LED が点滅しない場合は、ハードディスク・ドライブに対して診断テストを実行してください。サーバーを起動して画面の指示に従ってキーを押すと、デフォルトでは、LXPM が表示されます。(詳しくは、<https://pubs.lenovo.com/lxpm-overview/>にあるご使用のサーバーと互換性のある LXPM 資料の「起動」セクションを参照してください。このインターフェースからハードディスク・ドライブ診断を実行で



きます。)このインターフェースからハードディスク・ドライブ診断を実行できます。診断ページで、「**診断の実行**」 → 「**HDD テスト**」の順にクリックします。

2. ドライブがテストをパスする場合、バックプレーンを交換します。
3. ドライブがテストを失敗する場合、ドライブを交換します。

**黄色のハードディスク・ドライブ状況 LED が、関連するドライブの実際の状態を表示しない**

問題が解決するまで、以下のステップを実行します。

1. サーバーの電源を切ります。
2. SAS/SATA アダプターを取り付け直します。
3. バックプレーン信号ケーブルおよびバックプレーン電源ケーブルを取り付け直します。
4. ハードディスク・ドライブを取り付け直します。
5. サーバーの電源をオンにして、ハードディスク・ドライブ LED の活動を confirms します。



---

## 付録 A ヘルプおよび技術サポートの入手

ヘルプ、サービス、技術サポート、または Lenovo 製品に関する詳しい情報が必要な場合は、Lenovo がさまざまな形で提供しているサポートをご利用いただけます。

WWW 上の以下の Web サイトで、Lenovo システム、オプション・デバイス、サービス、およびサポートについての最新情報が提供されています。

<http://datacentersupport.lenovo.com>

注：IBM は、ThinkSystem に対する Lenovo の優先サービス・プロバイダーです

---

### 依頼する前に

連絡する前に、以下の手順を実行してお客様自身で問題の解決を試みてください。サポートを受けるために連絡が必要と判断した場合、問題を迅速に解決するためにサービス技術員が必要とする情報を収集します。

#### お客様自身での問題の解決

多くの問題は、Lenovo がオンライン・ヘルプまたは Lenovo 製品資料で提供するトラブルシューティング手順を実行することで、外部の支援なしに解決することができます。オンライン・ヘルプにも、お客様が実行できる診断テストについての説明が記載されています。ほとんどのシステム、オペレーティング・システムおよびプログラムの資料には、トラブルシューティングの手順とエラー・メッセージやエラー・コードに関する説明が記載されています。ソフトウェアの問題だと考えられる場合は、オペレーティング・システムまたはプログラムの資料を参照してください。

ThinkSystem 製品については、以下の場所で製品ドキュメントが見つかります。

<https://pubs.lenovo.com/>

以下の手順を実行してお客様自身で問題の解決を試みることができます。

- ケーブルがすべて接続されていることを確認します。
- 電源スイッチをチェックして、システムおよびすべてのオプション・デバイスの電源がオンになっていることを確認します。
- ご使用の Lenovo 製品用に更新されたソフトウェア、ファームウェア、およびオペレーティング・システム・デバイス・ドライバーがないかを確認します。(以下のリンクを参照してください) Lenovo 保証規定には、Lenovo 製品の所有者であるお客様の責任で、製品のソフトウェアおよびファームウェアの保守および更新を行う必要があることが明記されています(追加の保守契約によって保証されていない場合)。お客様のサービス技術員は、問題の解決策がソフトウェアのアップグレードで文書化されている場合、ソフトウェアおよびファームウェアをアップグレードすることを要求します。
  - ドライバーおよびソフトウェアのダウンロード
    - <https://datacentersupport.lenovo.com/products/servers/thinkedge/se455v3/7dby/downloads/driver-list/>
  - オペレーティング・システム・サポート・センター
    - <https://datacentersupport.lenovo.com/solutions/server-os>
  - オペレーティング・システムのインストール手順
    - <https://pubs.lenovo.com/thinkedge#os-installation>

- ご使用の環境で新しいハードウェアを取り付けたり、新しいソフトウェアをインストールした場合、<https://serverproven.lenovo.com> でそのハードウェアおよびソフトウェアがご使用の製品によってサポートされていることを確認してください。
- 問題の特定と解決の手順については、[241 ページの第 3 章「問題判別」](#)を参照してください。
- <http://datacentersupport.lenovo.com> にアクセスして、問題の解決に役立つ情報があるか確認してください。ご使用のサーバーで利用可能な技術ヒントを検索するには:
  1. <http://datacentersupport.lenovo.com> にアクセスしてご使用のサーバーのサポート・ページに移動します。
  2. ナビゲーション・ペインで「How To's (ハウツー)」をクリックします。
  3. ドロップダウン・メニューから「Article Type (記事タイプ)」 → 「Solution (ソリューション)」をクリックします。
 画面に表示される指示に従って、発生している問題のカテゴリを選択します。
- [https://forums.lenovo.com/t5/Datacenter-Systems/ct-p/sv\\_eg](https://forums.lenovo.com/t5/Datacenter-Systems/ct-p/sv_eg) の Lenovo Data Center フォーラムで、同様の問題が発生していないかどうかを確認してください。

### サポートへの連絡に必要な情報の収集

ご使用の Lenovo 製品に保証サービスが必要である場合は、依頼する前に適切な情報を準備していただくと、サービス技術員がより効果的にお客様を支援することができます。または製品の保証について詳しくは<http://datacentersupport.lenovo.com/warrantylookup>で参照できます。

サービス技術員に提供するために、次の情報を収集します。このデータは、サービス技術員が問題の解決策を迅速に提供する上で役立ち、お客様が契約された可能性があるレベルのサービスを確実に受けられるようにします。

- ハードウェアおよびソフトウェアの保守契約番号 (該当する場合)
- マシン・タイプ番号 (Lenovo の 4 桁のマシン識別番号)。マシン・タイプ番号は ID ラベルに記載されています。詳しくは、*ユーザー・ガイド*または*システム構成ガイド*の「サーバーを識別してLenovo XClarity Controllerにアクセスする」を参照してください。
- 型式番号
- シリアル番号
- 現行のシステム UEFI およびファームウェアのレベル
- エラー・メッセージやログなど、その他関連情報

Lenovo サポートに連絡する代わりに、<https://support.lenovo.com/servicerequest> にアクセスして Electronic Service Request を送信することもできます。Electronic Service Request を送信すると、お客様の問題に関する情報をサービス技術員が迅速に入手できるようになり、問題の解決策を判別するプロセスが開始されます。Lenovo サービス技術員は、お客様が Electronic Service Request を完了および送信するとすぐに、解決策の作業を開始します。

---

## サービス・データの収集

サーバーの問題の根本原因をはっきり特定するため、または Lenovo サポートの依頼によって、詳細な分析に使用できるサービス・データを収集する必要がある場合があります。サービス・データには、イベント・ログやハードウェア・インベントリなどの情報が含まれます。

サービス・データは以下のツールを使用して収集できます。

- **Lenovo XClarity Provisioning Manager**

Lenovo XClarity Provisioning Manager のサービス・データの収集機能を使用して、システム・サービス・データを収集します。既存のシステム・ログ・データを収集するか、新しい診断を実行して新規データを収集できます。

- **Lenovo XClarity Controller**

Lenovo XClarity Controller Web インターフェースまたは CLI を使用してサーバーのサービス・データを収集できます。ファイルは保存でき、Lenovo サポートに送信できます。

- Web インターフェースを使用したサービス・データの収集について詳しくは、<https://pubs.lenovo.com/lxcc-overview/>にあるご使用のサーバーと互換性のある XCC に関する資料の「BMC 構成のバックアップ」セクションを参照してください。
- CLI を使用したサービス・データの収集について詳しくは、<https://pubs.lenovo.com/lxcc-overview/>にあるご使用のサーバーと互換性のある XCC に関する資料のバージョンの「XCC `ffdc` コマンド」セクションを参照してください。

- **Lenovo XClarity Administrator**

一定の保守可能イベントが Lenovo XClarity Administrator および管理対象エンドポイントで発生した場合に、診断ファイルを収集し自動的に Lenovo サポートに送信するように Lenovo XClarity Administrator をセットアップできます。Call Homeを使用して診断ファイルを Lenovo サポートに送信するか、SFTP を使用して別のサービス・プロバイダーに送信するかを選択できます。また、手動で診断ファイルを収集したり、問題レコードを開いたり、診断ファイルを Lenovo サポートに送信したりもできます。

Lenovo XClarity Administrator 内での自動問題通知のセットアップに関する詳細情報は [https://pubs.lenovo.com/lxca/admin\\_setupcallhome](https://pubs.lenovo.com/lxca/admin_setupcallhome) で参照できます。

- **Lenovo XClarity Essentials OneCLI**

Lenovo XClarity Essentials OneCLI には、サービス・データを収集するインベントリ・アプリケーションがあります。インバンドとアウト・オブ・バンドの両方で実行できます。サーバーのホスト・オペレーティング・システムで実行する場合、OneCLI では、ハードウェア・サービス・データに加えて、オペレーティング・システム・イベント・ログなどオペレーティング・システムに関する情報を収集できます。

サービス・データを取得するには、`getinfor` コマンドを実行できます。`getinfor` の実行についての詳細は、[https://pubs.lenovo.com/lxce-onecli/onecli\\_r\\_getinfor\\_command](https://pubs.lenovo.com/lxce-onecli/onecli_r_getinfor_command) を参照してください。

---

## サポートへのお問い合わせ

サポートに問い合わせで問題に関するヘルプを入手できます。

ハードウェアの保守は、Lenovo 認定サービス・プロバイダーを通じて受けることができます。保証サービスを提供する Lenovo 認定サービス・プロバイダーを見つけるには、<https://datacentersupport.lenovo.com/serviceprovider> にアクセスし、フィルターを使用して国別で検索します。Lenovo サポートの電話番号については、<https://datacentersupport.lenovo.com/supportphonenumber> で地域のサポートの詳細を参照してください。



---

## 付録 B 資料とサポート

このセクションでは、便利なドキュメント、ドライバーとファームウェアのダウンロード、およびサポート・リソースを紹介します。

---

### 資料のダウンロード

このセクションでは、便利なドキュメントの概要とダウンロード・リンクを示します。

#### 資料

以下の製品ドキュメントは、次の場所からダウンロードできます。

[https://pubs.lenovo.com/se455-v3/pdf\\_files.html](https://pubs.lenovo.com/se455-v3/pdf_files.html)

- **レール取り付けガイド**
  - ラックでのレールの取り付け
- **アクティベーション・ガイド**
  - アクティベーション・プロセスとアクティベーション・コード
- **ユーザー・ガイド**
  - 全体的な概要、システム構成、ハードウェア・コンポーネントの交換、トラブルシューティング。「ユーザー・ガイド」の特定の章が含まれています。
  - **システム構成ガイド**: サーバーの概要、コンポーネント ID、システム LED と診断ディスプレイ、製品の開梱、サーバーのセットアップと構成。
  - **ハードウェア・メンテナンス・ガイド**: ハードウェア・コンポーネントの取り付け、ケーブルの配線、トラブルシューティング。
- **メッセージとコードのリファレンス**
  - XClarity Controller、LXPM、uEFI イベント
- **UEFI マニュアル**
  - UEFI 設定の概要

---

### サポート Web サイト

このセクションでは、ドライバーとファームウェアのダウンロードおよびサポート・リソースを紹介します。

#### サポートおよびダウンロード

- ThinkEdge SE455 V3 のドライバーおよびソフトウェアのダウンロード Web サイト
  - <https://datacentersupport.lenovo.com/products/servers/thinkedge/se455v3/7dby/downloads/driver-list/>
- Lenovo Data Center フォーラム
  - [https://forums.lenovo.com/t5/Datacenter-Systems/ct-p/sv\\_eg](https://forums.lenovo.com/t5/Datacenter-Systems/ct-p/sv_eg)
- ThinkEdge SE455 V3 の Lenovo データセンターサポート
  - <https://datacentersupport.lenovo.com/products/servers/thinkedge/se455v3/7dby>
- Lenovo ライセンス情報資料
  - <https://datacentersupport.lenovo.com/documents/lno-eula>

- Lenovo Press Web サイト (製品ガイド/データシート/ホワイトペーパー)
  - <https://lenovopress.lenovo.com/>
- Lenovo プライバシーに関する声明
  - <https://www.lenovo.com/privacy>
- Lenovo 製品セキュリティー・アドバイザリー
  - [https://datacentersupport.lenovo.com/product\\_security/home](https://datacentersupport.lenovo.com/product_security/home)
- Lenovo 製品保証プラン
  - <http://datacentersupport.lenovo.com/warrantylookup>
- Lenovo サーバー・オペレーティング・システム・サポート・センター Web サイト
  - <https://datacentersupport.lenovo.com/solutions/server-os>
- Lenovo ServerProven Web サイト (オプションの互換性ルックアップ)
  - <https://serverproven.lenovo.com>
- オペレーティング・システムのインストール手順
  - <https://pubs.lenovo.com/thinkedge#os-installation>
- eTicket (サービス要求) を送信する
  - <https://support.lenovo.com/servicerequest>
- Lenovo Data Center Group の製品に関する通知を購読する (ファームウェア更新を最新の状態に保つ)
  - <https://datacentersupport.lenovo.com/solutions/ht509500>



---

## 付録 C 注記

本書に記載の製品、サービス、または機能が日本においては提供されていない場合があります。日本で利用可能な製品、サービス、および機能については、Lenovo の営業担当員にお尋ねください。

本書で Lenovo 製品、プログラム、またはサービスに言及していても、その Lenovo 製品、プログラム、またはサービスのみが使用可能であることを意味するものではありません。これらに代えて、Lenovo の知的所有権を侵害することのない、機能的に同等の製品、プログラム、またはサービスを使用することができます。ただし、他の製品とプログラムの操作またはサービスの評価および検証は、お客様の責任で行っていただきます。

Lenovo は、本書に記載されている内容に関して特許権 (特許出願中のものを含む) を保有している場合があります。本書の提供は、いかなる特許出願においても実施権を許諾することを意味するものではありません。お問い合わせは、書面にて下記宛先にお送りください。

*Lenovo (United States), Inc.  
8001 Development Drive  
Morrisville, NC 27560  
U.S.A.  
Attention: Lenovo Director of Licensing*

LENOVO は、本書を特定物として「現存するままの状態」で提供し、商品性の保証、特定目的適合性の保証および法律上の瑕疵担保責任を含むすべての明示もしくは黙示の保証責任を負わないものとします。国または地域によっては、法律の強行規定により、保証責任の制限が禁じられる場合、強行規定の制限を受けるものとします。

この情報には、技術的に不適切な記述や誤植を含む場合があります。本書は定期的に見直され、必要な変更は本書の次版に組み込まれます。Lenovo は予告なしに、随時、この文書に記載されている製品またはプログラムに対して、改良または変更を行うことがあります。

本書で説明される製品は、誤動作により人的な傷害または死亡を招く可能性のある移植またはその他の生命維持アプリケーションで使用されることを意図していません。本書に記載される情報が、Lenovo 製品仕様または保証に影響を与える、またはこれらを変更することはありません。本書の内容は、Lenovo またはサード・パーティーの知的所有権のもとで明示または黙示のライセンスまたは損害補償として機能するものではありません。本書に記載されている情報はすべて特定の環境で得られたものであり、例として提示されるものです。他の操作環境で得られた結果は、異なる可能性があります。

Lenovo は、お客様が提供するいかなる情報も、お客様に対してなら義務も負うことのない、自ら適切と信ずる方法で、使用もしくは配布することができるものとします。

本書において Lenovo 以外の Web サイトに言及している場合がありますが、便宜のため記載しただけであり、決してそれらの Web サイトを推奨するものではありません。それらの Web サイトにある資料は、この Lenovo 製品の資料の一部ではありません。それらの Web サイトは、お客様の責任でご使用ください。

この文書に含まれるいかなるパフォーマンス・データも、管理環境下で決定されたものです。そのため、他の操作環境で得られた結果は、異なる可能性があります。一部の測定が、開発レベルのシステムで行われた可能性があります。その測定値が、一般に利用可能なシステムのもと同じである保証はありません。さらに、一部の測定値が、推定値である可能性があります。実際の結果は、異なる可能性があります。お客様は、お客様の特定の環境に適したデータを確かめる必要があります。

---

## 商標

LENOVO および THINKSYSTEM は Lenovo の商標です。

その他すべての商標は、それぞれの所有者の知的財産です。

---

## 重要事項

プロセッサの速度とは、プロセッサの内蔵クロックの速度を意味しますが、他の要因もアプリケーション・パフォーマンスに影響します。

CD または DVD ドライブの速度は、変わる可能性のある読み取り速度を記載しています。実際の速度は記載された速度と異なる場合があります、最大可能な速度よりも遅いことがあります。

主記憶装置、実記憶域と仮想記憶域、またはチャネル転送量を表す場合、KB は 1,024 バイト、MB は 1,048,576 バイト、GB は 1,073,741,824 バイトを意味します。

ハードディスク・ドライブの容量、または通信ボリュームを表すとき、MB は 1,000,000 バイトを意味し、GB は 1,000,000,000 バイトを意味します。ユーザーがアクセス可能な総容量は、オペレーティング環境によって異なる可能性があります。

内蔵ハードディスク・ドライブの最大容量は、Lenovo から入手可能な現在サポートされている最大のドライブを標準ハードディスク・ドライブの代わりに使用し、すべてのハードディスク・ドライブ・ベイに取り付けることを想定しています。

最大メモリーは標準メモリーをオプション・メモリー・モジュールと取り替える必要があることもあります。

各ソリッド・ステート・メモリー・セルには、そのセルが耐えられる固有の有限数の組み込みサイクルがあります。したがって、ソリッド・ステート・デバイスには、可能な書き込みサイクルの最大数が決められています。これを **total bytes written (TBW)** と呼びます。この制限を超えたデバイスは、システム生成コマンドに応答できなくなる可能性があり、また書き込み不能になる可能性があります。Lenovo は、正式に公開された仕様に文書化されているプログラム/消去のサイクルの最大保証回数を超えたデバイスについては責任を負いません。

Lenovo は、他社製品に関して一切の保証責任を負いません。他社製品のサポートがある場合は、Lenovo ではなく第三者によって提供されます。

いくつかのソフトウェアは、その小売り版 (利用可能である場合) とは異なる場合があります、ユーザー・マニュアルまたはすべてのプログラム機能が含まれていない場合があります。

---

## 電波障害自主規制特記事項

このデバイスにモニターを接続する場合は、モニターに付属の指定のモニター・ケーブルおよび電波障害抑制デバイスを使用してください。

その他の電波障害自主規制特記事項は以下に掲載されています。

[https://pubs.lenovo.com/important\\_notices/](https://pubs.lenovo.com/important_notices/)

## 台灣地域 BSMI RoHS 宣言

單元 Unit	限用物質及其化學符號 Restricted substances and its chemical symbols					
	鉛Lead (Pb)	汞Mercury (Hg)	鎘Cadmium (Cd)	六價鉻 Hexavalent chromium (Cr <sup>6+</sup> )	多溴聯苯 Polybrominated biphenyls (PBB)	多溴二苯醚 Polybrominated diphenyl ethers (PBDE)
機架	○	○	○	○	○	○
外部蓋板	○	○	○	○	○	○
機械組零件	-	○	○	○	○	○
空氣傳動設備	-	○	○	○	○	○
冷卻組零件	-	○	○	○	○	○
內存模組	-	○	○	○	○	○
處理器模組	-	○	○	○	○	○
電纜組零件	-	○	○	○	○	○
電源供應器	-	○	○	○	○	○
儲備設備	-	○	○	○	○	○
印刷電路板	-	○	○	○	○	○

備考1. “超出0.1 wt %” 及 “超出0.01 wt %” 係指限用物質之百分比含量超出百分比含量基準值。  
 Note1: “exceeding 0.1wt%” and “exceeding 0.01 wt%” indicate that the percentage content of the restricted substance exceeds the reference percentage value of presence condition.

備考2. “○” 係指該項限用物質之百分比含量未超出百分比含量基準值。  
 Note2: “○” indicates that the percentage content of the restricted substance does not exceed the percentage of reference value of presence.

備考3. “-” 係指該項限用物質為排除項目。  
 Note3: The “-” indicates that the restricted substance corresponds to the exemption.

## 台灣地域の輸出入お問い合わせ先情報

台灣地域の輸出入情報に関する連絡先を入手できます。

**委製商/進口商名稱: 台灣聯想環球科技股份有限公司**

**進口商地址: 台北市南港區三重路 66 號 8 樓**

**進口商電話: 0800-000-702**





**Lenovo**<sup>™</sup>