

ラック取り付けガイド

ThinkEdge 1000mm Friction Rail Kit v2

はじめにガイドラインをお読みください

サーバーをラックに取り付ける前に、次の注意事項をよくお読みください。

- 2U/4U 以上の大型のデバイスをラックに取り付ける場合は、2人以上で行ってください。
- 一部の図は、ご使用のサーバーによって異なる場合があります。どのタイプのサーバーも同様な方法で取り外しと取り付けを行います。
- 最高室温については、サーバーの「ユーザー・ガイド」を参照してください。
- サーバーは、穴の開いたドアがあるラックにのみ取り付けます。
- 通気口を塞がないでください。通常は、150 mm (6 インチ) のスペースがあれば適切な通気が可能です。
- デバイスは、ラックの下部から順に上の方に向かって搭載するよう計画してください。
- 最も重量のあるデバイスはラックの下部に搭載してください。
- ラックにサーバーを取り付ける場合は上下にはスペースを残さないでください。サーバー・コンポーネントへの損傷防止のために、フィルター・パネルを必ず取り付けてオープン・スペースを覆い、正しい空気循環を確保します。
- 同時に複数の装置をラックから引き出さないでください。
- ラックに装着されたデバイスの上には物を置かないでください。
- すべての電源コードは正しく配線し、接地されたコンセントに接続してください。
- ラックに複数のデバイスを取り付ける場合は、電源容量の過負荷に注意してください。
- 取り付け時に簡単に手が届くように、ラックのドアとサイド・パネルを取り外してください。
- サーバーを、以下の要件を満たすラックに取り付けます。
 - 前部取り付けフランジと前面ドア内側間の最小奥行きが 70 mm (2.76 インチ) であること。
 - 後部マウント・フランジと背面ドア内側との最小奥行きが 190 mm (7.48 インチ) であること。
 - ラックの前部と後部の EIA フランジ間の最大距離が 810 mm (31.9 インチ) であること。
 - レールと 0U PDU を同じラックに取り付ける場合は、ラックは 42U 以上である必要があります。

安全上の注意

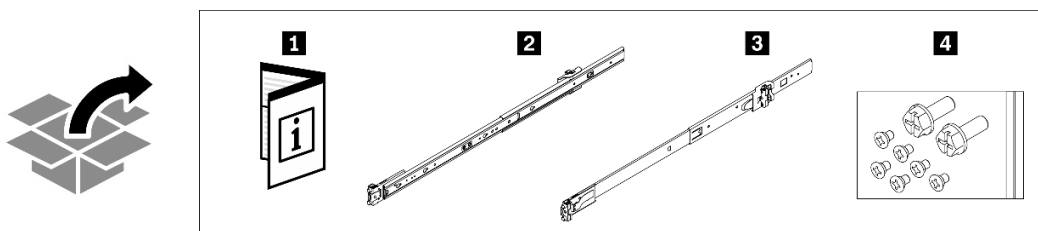


警告：

レールがご使用のサーバー・モデルをサポートしていることを確認し、安全な方法で2人で持ち上げるようにしてください。

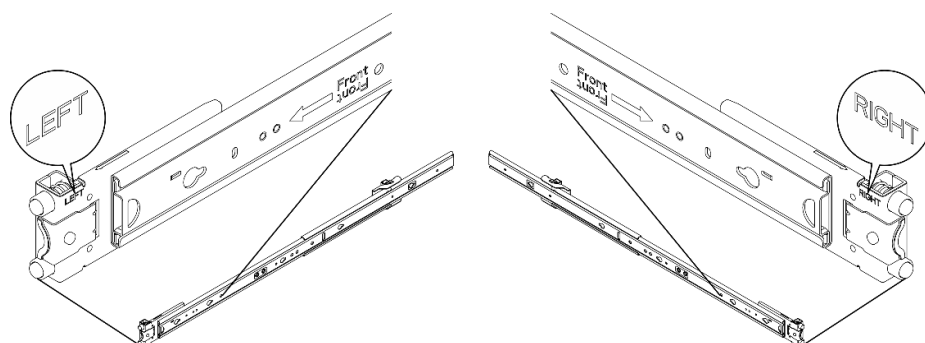


レール・パッケージには、次のものが含まれています。



1 資料	2 左側のレール
3 右側のレール	4 M6 ねじ x 2、M3.5 ねじ x 6

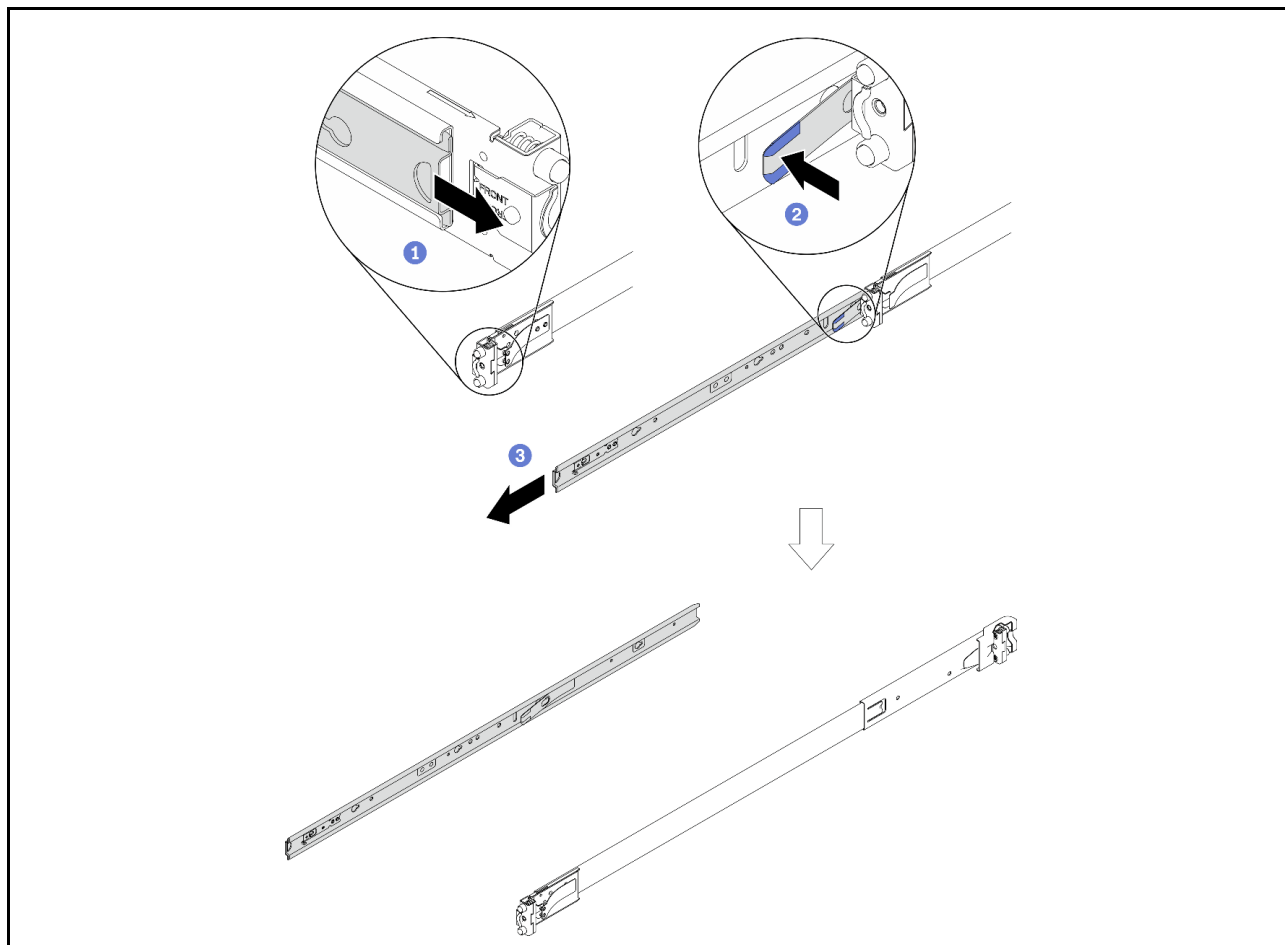
注意：内側レールの前面には、「LEFT」と「RIGHT」のロゴがマークされています。このロゴは、次の図のように左側のレールと右側のレールを表しています。正しいレールがラックに適切に取り付けられていることを確認します。



取り付け

1. 内側レールを取り外す

手順1. リリース・ラッチが見えるまで、レールの1つを選び、内側レールを外側に引きます。手順2. リリース・ラッチを押し、外側レールから内側レールを外します。手順3. 外側レールから内側レールを引き出します。手順4. 手順1から手順3までを繰り返してその他のレールを取り外します。



2. 内側レールをサーバーに取り付ける

注：サーバーの外観およびサーバーの側面にあるレール取り付けピンの数は、サーバー・モデルによって図とは異なる場合があります。

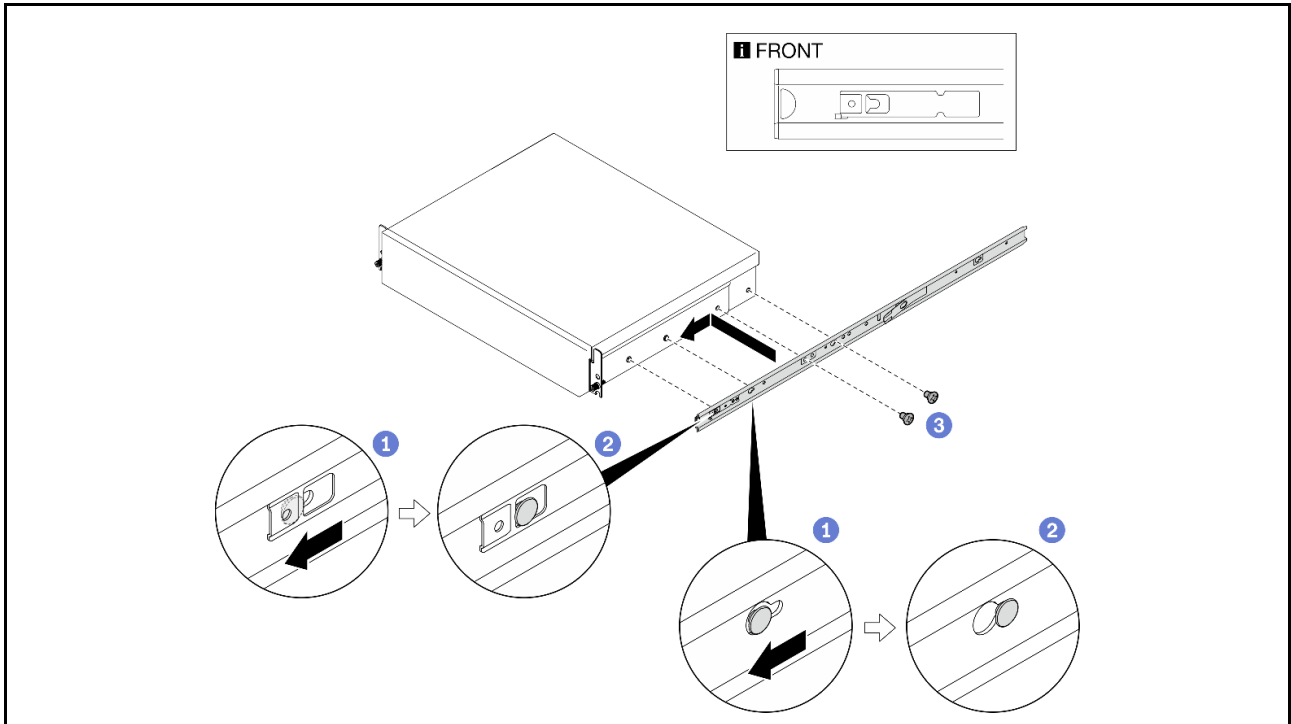
手順1.内側レールの取り付け穴を、サーバー側面の対応するレール取り付けピンに合わせます。手順2.図のように、内側レールを、サーバーの取り付けピンが所定の位置にロックされるまで押し込みます。手順3.M3.5ねじを締め、内側レールをサーバーに固定します。必要なねじ数はモデルによって異なります。

内側レールの取り付けに必要なねじ

詳細については、サーバーの「ユーザー・ガイド」の「サーバー交換」または「構成ガイド」の章を参照してください。サーバーを検索したら、Lenovo サーバー製品ポートフォリオ・ページ (<https://pubs.lenovo.com/>) で該当する「ユーザー・ガイド」を選択します。

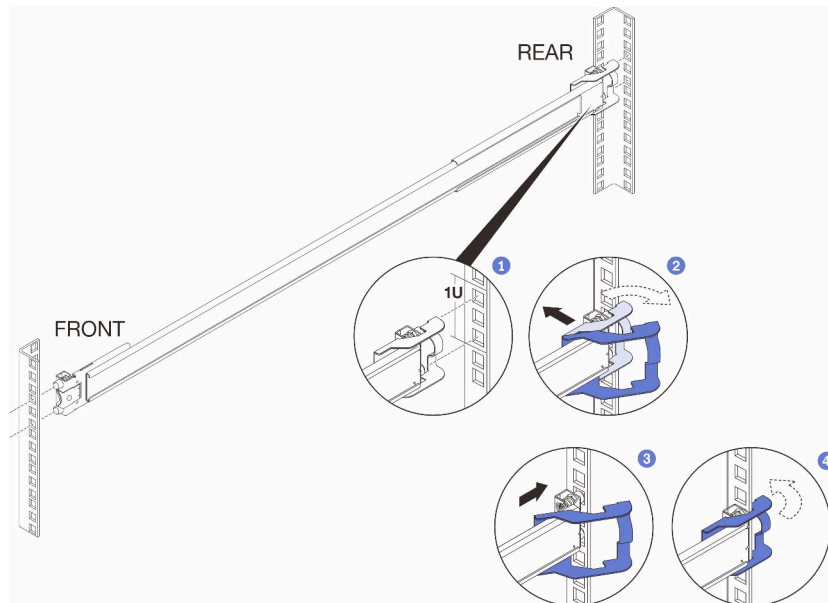


手順4. 手順1から手順3までを繰り返してその他のレールを取り付けます。



3. ラックに外側レールを取り付ける

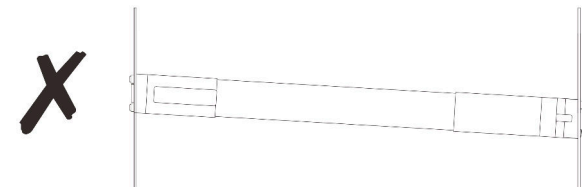
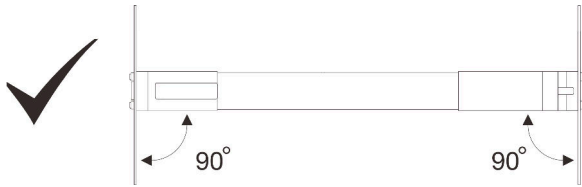
外側レールのうち1つの取り付けは、次の手順で行います。他のレールについてもこれらの手順を繰り返します。後部取り付けブラケットをラックに取り付けます。手順1.外部スライド・レールの後部端のピンを、ラック後部の穴と位置合わせします。手順2.レールを少し横に移動して後部取り付けブラケットのラッチをフレームに引っ掛け、図に示すように外側レールを外側方向に押します。手順3.ピンがラックの対応する穴から突き出るまでレールを押します。手順4.外側レールの後端は、自動的に定位置にロックされます。



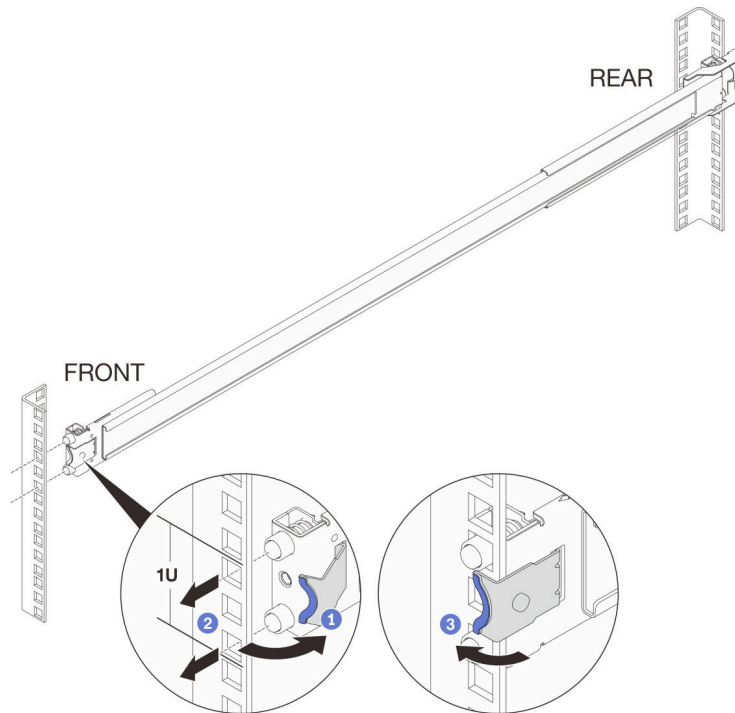
前部取り付けブラケットをラックに取り付けます。

手順1.前部取り付けブラケットを開いて、外側レールの前部のピンをラックの穴に位置合わせします。

重要：レールの両端が同じ高さで固定されている必要があります。

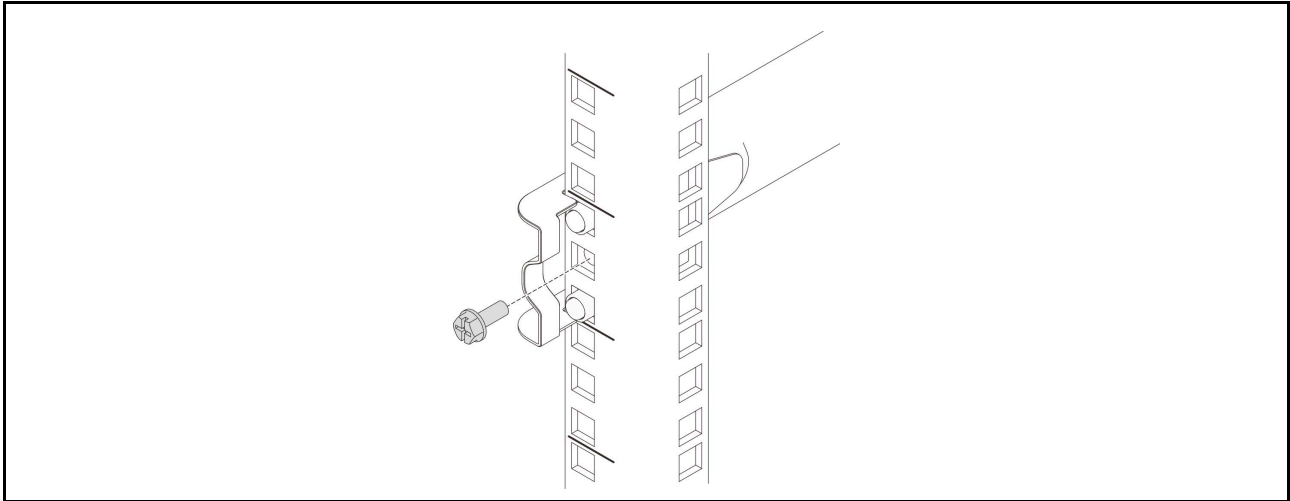


手順2.タブが対応する穴に挿入されるまでスライド・レールを図のように押し込みます。手順3.前面ブラケットを閉じてレールを所定の位置にロックします。



4. 後部ねじの取り付け (オプション)

サーバーが取り付けられた状態でラックを配送する場合、あるいは振動しやすい区域にラックを配置する場合は、レールの後部に2本のM6ねじを取り付けてください。



サーバー交換

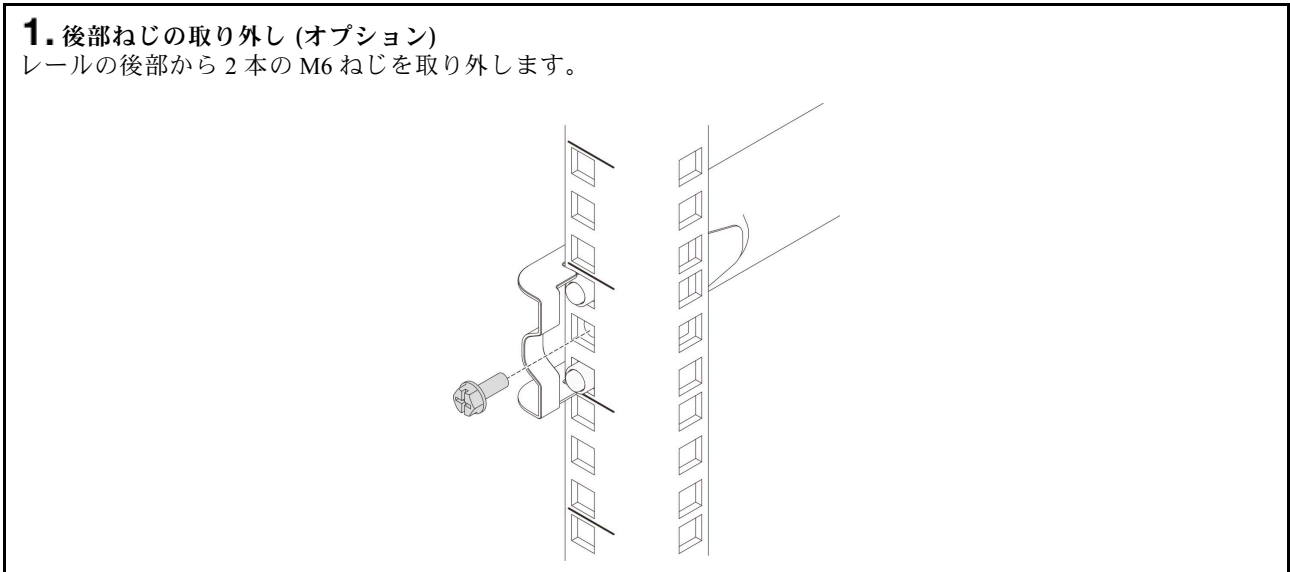
サーバーの取り付けまたは取り外しを行うには、サーバーの「ユーザー・ガイド」の「ハードウェア交換手順」の章を参照してください。サーバーを検索したら、Lenovo サーバー製品ポートフォリオ・ページ (<https://pubs.lenovo.com/>) で該当する「ユーザー・ガイド」を選択します。



取り外し

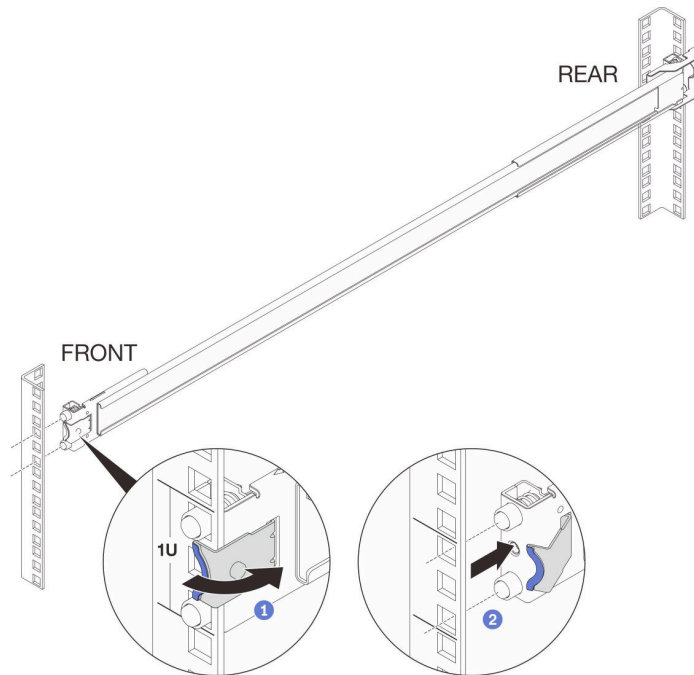
1. 後部ねじの取り外し (オプション)

レールの後部から 2 本の M6 ねじを取り外します。

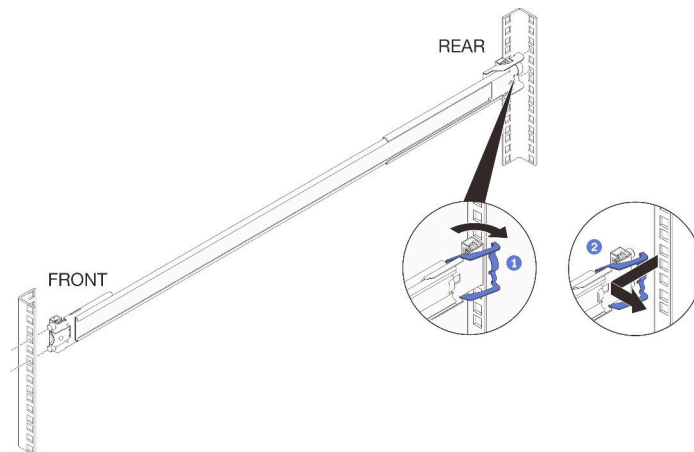


2. ラックから外側レールを取り外す

外側レールのうち1つの取り外しは、次の手順で行います。前部取り付けブラケットをラックから取り外します。手順1.前部取り付けブラケットを開きます。手順2. レールを少し横に移動して、ピンをフレームから解放します。図のようにレールを外側に押し出します。



後部取り付けブラケットをラックから取り外します。手順1.後部取り付けブラケットを開きます。手順2. レールを少し横に移動して、ピンをフレームから解放します。図のようにレールを外側に引き出します。

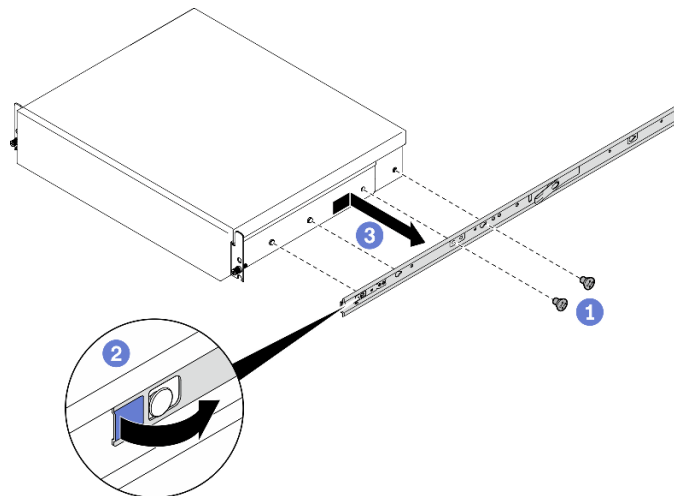


前の手順を繰り返して、もう一方のレールの前部および後部取り付けブラケットを取り外します。

3. サーバーから内側レールを取り外す

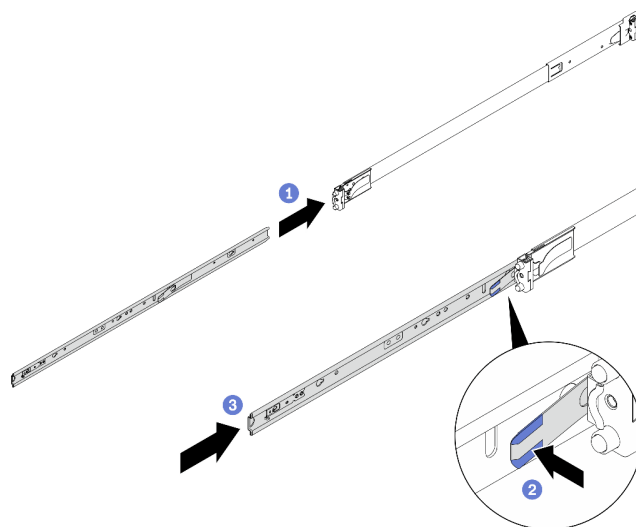
注：サーバーの外観およびサーバーの側面にあるレール取り付けピンの数は、サーバー・モデルによって図とは異なる場合があります。

手順1. 内部レールを固定している M3.5 ねじを緩めます。ねじ数はモデルによって異なります。手順2. 内側レールの前部ラッチを開きます。手順3. 図のように内側レールを右に少し押して、サーバーの取り付けピンから内側レールを解放します。手順4. 手順1から手順3までを繰り返してその他のレールを取り外します。



4. 内側レールを外側レールとかみ合わせる

手順1. 外側レールを位置合わせして挿入し、停止するまで内側レールを押しします。手順2. 内側レールが外側レールと完全にかみ合うまで、リリース・ラッチを押し続けます。手順3. 手順1から手順2までを繰り返してもう一方のレールとかみ合わせます。



第 1 版 (2023 年 8 月)

© Copyright Lenovo 2023.

LENOVO および THINKSYSTEM は Lenovo の商標です。その他すべての商標は、それぞれの所有者の知的財産です。

制限付き権利に関する通知: データまたはソフトウェアが GSA (米国一般調達局) 契約に準じて提供される場合、使用、複製、または開示は契約番号 GS-35F-05925 に規定された制限に従うものとします。

Printed in China

(1P) P/N: SP47B73327

