

랙 설치 안내서

ThinkEdge 1000mm Friction Rail Kit v2

지침 먼저 읽기

랙에 서버를 설치하기 전에 다음 지침을 읽으십시오.

- 랙에 2U/4U 이상의 장치를 설치하려면 두 명이 필요합니다.
- 일부 그림은 사용자 서버와 다를 수 있습니다. 모든 유형의 서버는 비슷한 방식으로 제거되고 설치됩니다.
- 최대 실내 온도에 관해서는 서버 *사용 설명서*를 참조하십시오.
- 반드시 도어에 구멍이 있는 랙에만 서버를 설치하십시오.
- 통풍구를 차단하지 마십시오. 원활한 통풍을 위해 150mm(6인치) 정도의 공간을 두십시오.
- 랙의 밑면부터 장치를 설치하십시오.
- 랙의 밑면에 가장 무거운 장치를 설치하십시오.
- 랙에 설치된 서버의 아래 및 윗부분이 덮개로 막혀 있는지 확인하십시오. 서버 구성 요소의 손상을 방지하려면, 필터 패널을 설치하여 서버의 아래 및 윗부분을 막고 통풍을 원활하게 하십시오.
- 랙에서 두 개 이상의 장치를 동시에 밖으로 잡아당기지 마십시오.
- 랙 마운트 장치 위에 물건을 두지 마십시오.
- 모든 전원 코드를 접지된 유선 콘센트에 올바르게 연결하십시오.
- 랙에 여러 개의 장치를 설치하는 경우 전원 콘센트에 과부하가 발생하지 않도록 하십시오.
- 장치를 설치하는데 방해되지 않도록 랙 도어 및 측면 패널을 제거하십시오.
- 다음 요구사항을 충족시키는 랙에 서버를 설치하십시오.
 - 앞면 마운팅 플랜지와 앞면 도어 내부 사이의 최소 깊이는 70mm(2.76인치)입니다.
 - 뒷면 마운팅 플랜지와 뒷면 도어 내부 사이의 최소 깊이는 190mm(7.48인치)입니다.
 - 랙의 앞뒤 EIA 플랜지 간 최대 거리는 810mm(31.9인치)입니다.
 - 레일과 0U PDU를 동일한 랙에 설치하려면 랙이 42U 이상이어야 합니다.

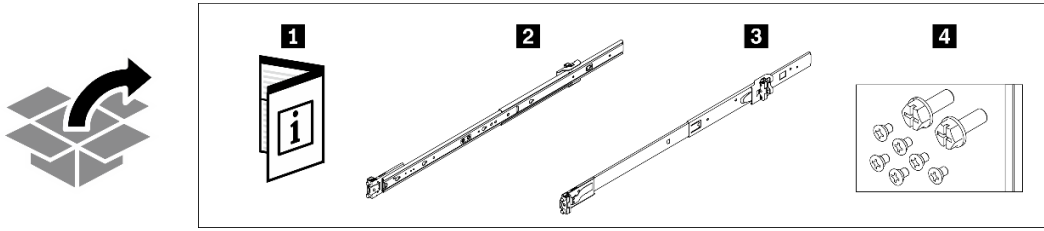
안전 주의사항



경고:
레일이 사용자의 서버 모델을 지원해야 하며 두 사람이 함께 들어 올리고 안전 수칙을 따라야 합니다.

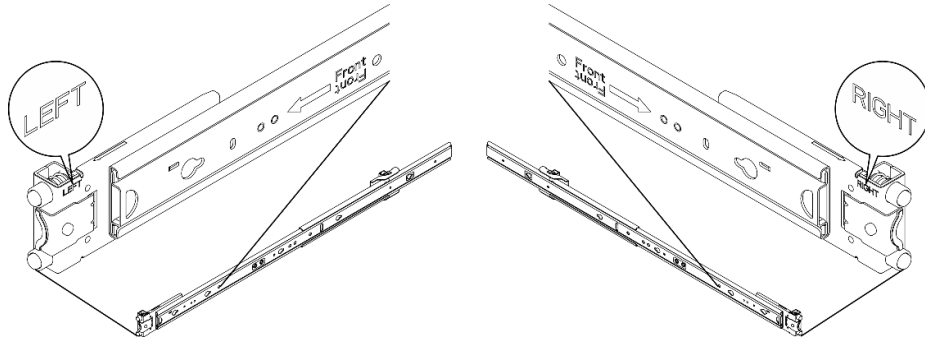


레일 패키지에 포함된 항목은 다음과 같습니다.



1 문서	2 왼쪽 레일
3 오른쪽 레일	4 M6 나사 2개 및 M3.5 나사 6개

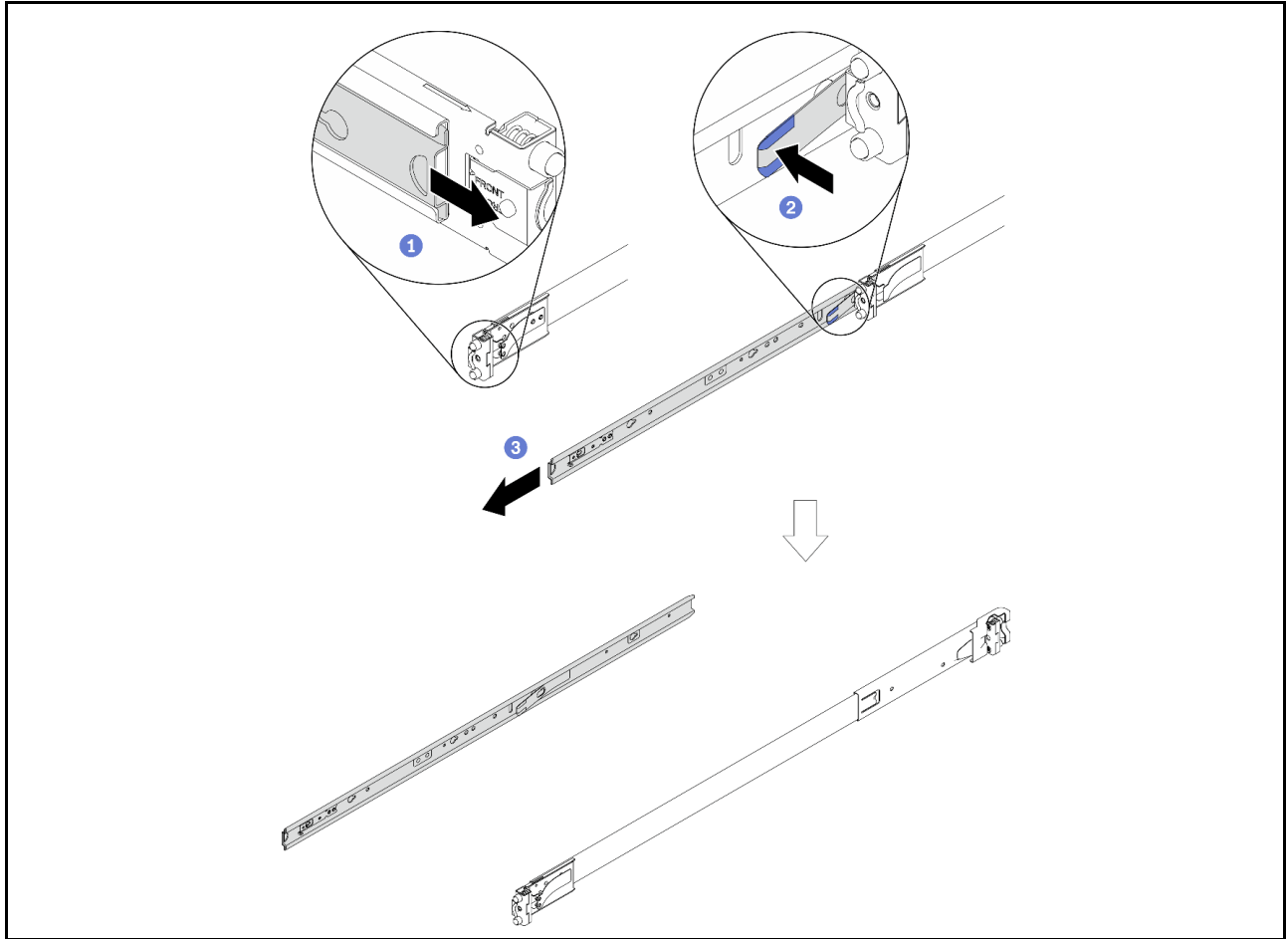
주의: 내부 레일 앞면에 다음 그림과 같이 왼쪽 레일과 오른쪽 레일을 나타내는 'LEFT' 및 'RIGHT' 로고가 있습니다. 이에 따라 올바른 레일이 랙에 설치되었는지 확인하십시오.



설치

1. 안쪽 레일 분리

1단계. 레일 중 하나를 선택하고 해제 래치가 보일 때까지 안쪽 레일을 바깥쪽으로 당깁니다. 2단계. 해제 래치를 눌러 안쪽 레일을 바깥쪽 레일에서 분리합니다. 3단계. 안쪽 레일을 잡아 당겨 바깥쪽 레일에서 빼내십시오. 4단계. 1~3단계를 반복하여 다른 레일을 분리하십시오.



2. 서버에 안쪽 레일 설치

참고: 서버 모양과 서버 측면의 레일 마운팅 핀 수는 서버 모델에 따라 다를 수 있습니다.

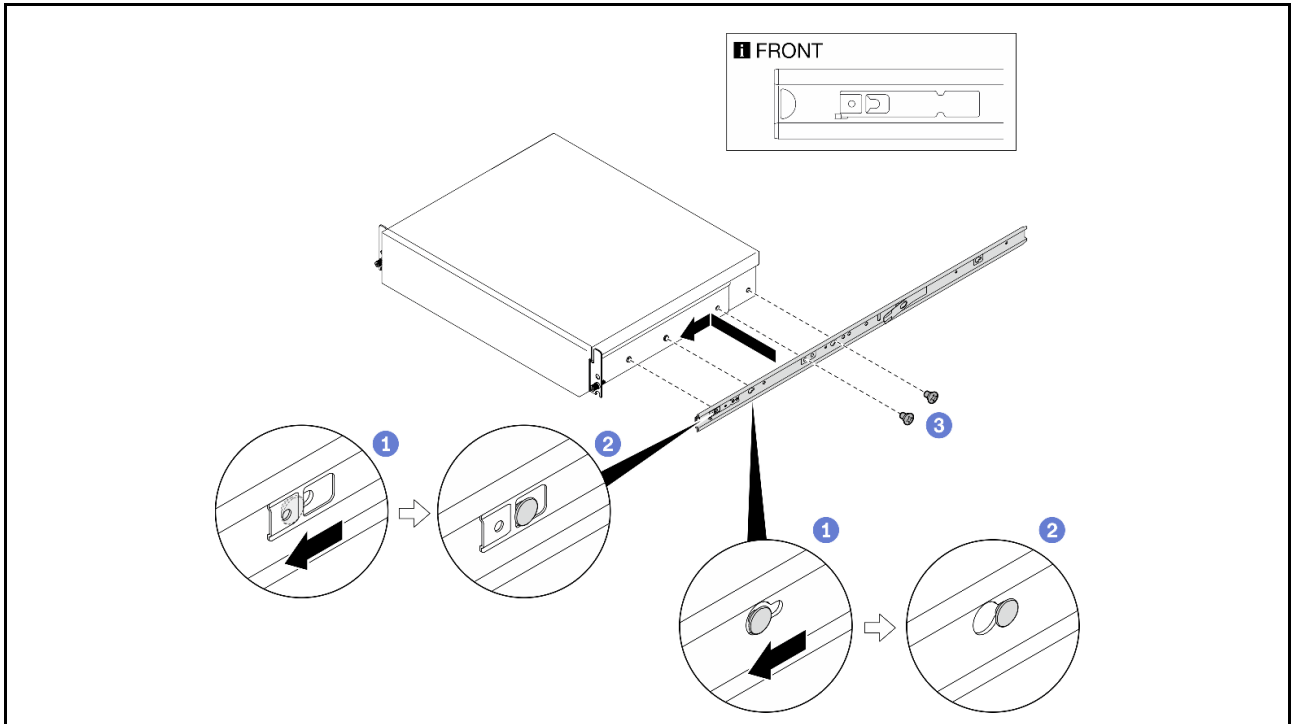
1단계. 안쪽 레일의 마운팅 구멍을 서버 측면에 있는 해당 레일 마운팅 핀과 맞추십시오. 2단계. 서버의 마운팅 핀이 제자리에 잠길 때까지 그림과 같이 안쪽 레일을 미십시오. 3단계. M3.5 나사를 조여 내부 레일을 서버에 고정합니다. 필요한 나사 개수는 모델에 따라 다릅니다.

내부 레일 설치에 필요한 나사

자세한 내용은 서버 *사용 설명서*의 "서버 교체" 또는 "구성 설명서" 장을 참조하십시오. Lenovo 서버 제품 포트폴리오 웹 페이지에서 서버를 검색하고 해당 *사용 설명서*를 선택하십시오. <https://pubs.lenovo.com/>

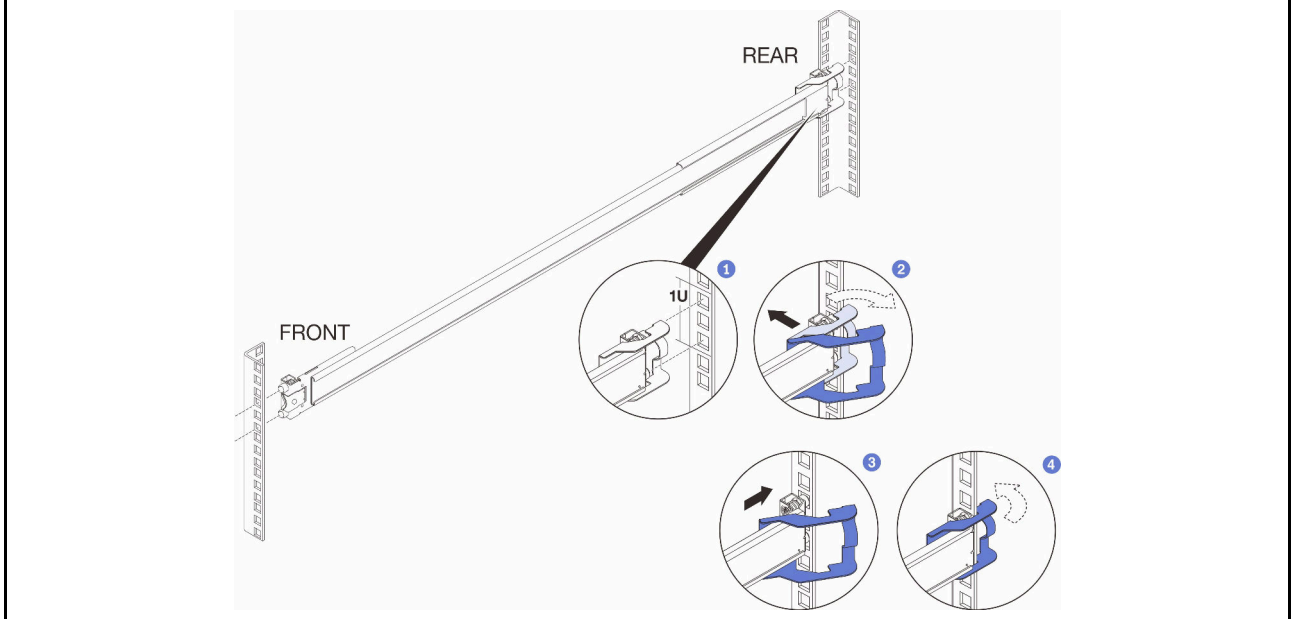


4단계. 1~3단계를 반복하여 다른 레일을 설치하십시오.



3. 랙에 바깥쪽 레일 설치

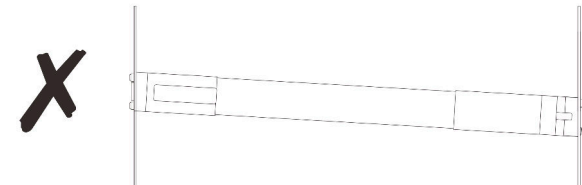
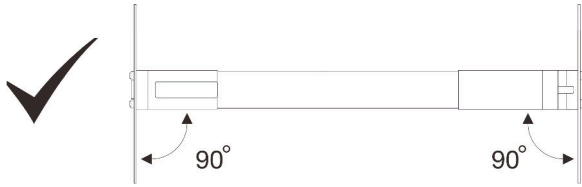
다음 단계에 따라 바깥쪽 레일 중 하나를 설치합니다. 다른 레일에서 이 단계들을 반복하십시오. 랙에 뒷면 마운팅 브래킷 설치: 1단계. 바깥쪽 레일의 뒤쪽 끝에 있는 핀을 랙 뒷면의 구멍에 맞추십시오. 2단계. 레일을 살짝 옆으로 움직여 뒷면 마운팅 브래킷을 프레임에 건 다음, 그림과 같이 바깥쪽 레일을 바깥쪽으로 미십시오. 3단계. 핀이 랙의 해당 구멍에 삽입될 때까지 레일을 밀어 넣으십시오. 4단계. 바깥쪽 레일의 뒤쪽 끝이 자동으로 제자리에 잠깁니다.



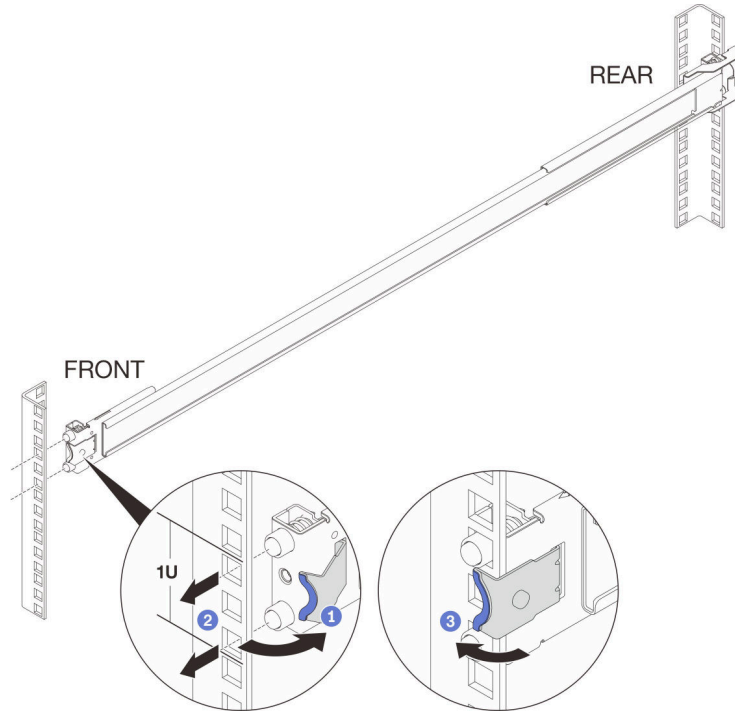
랙에 앞면 마운팅 브래킷 설치:

1단계. 앞면 마운팅 브래킷을 열고 바깥쪽 레일의 앞면 핀을 랙의 구멍에 맞추십시오.

중요: 레일의 양쪽 끝이 같은 높이에 있는지 확인하십시오.

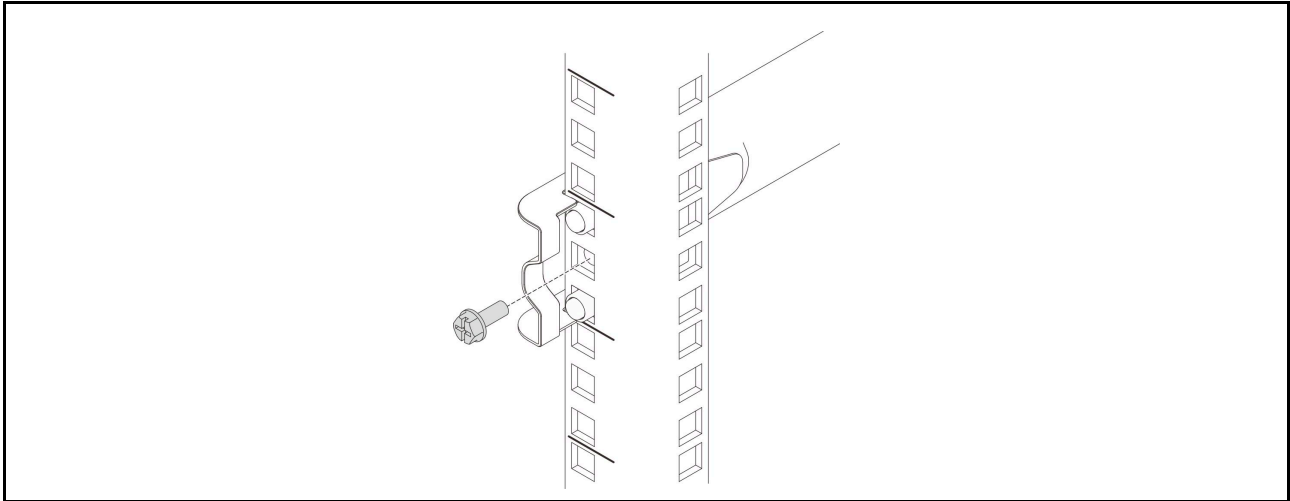


2단계. 핀이 해당 구멍에 삽입될 때까지 그림과 같이 바깥쪽 레일을 당기십시오. 3단계. 앞면 브래킷을 닫아 레일을 제자리에 잠그십시오.



4. 뒷면 나사 설치(선택 사항)

서버가 설치된 상태로 랙을 운반하거나 진동이 발생할 수 있는 장소에 랙을 배치하려면 M6 나사 2개를 레일 뒷면에 설치하십시오.



서버 교체

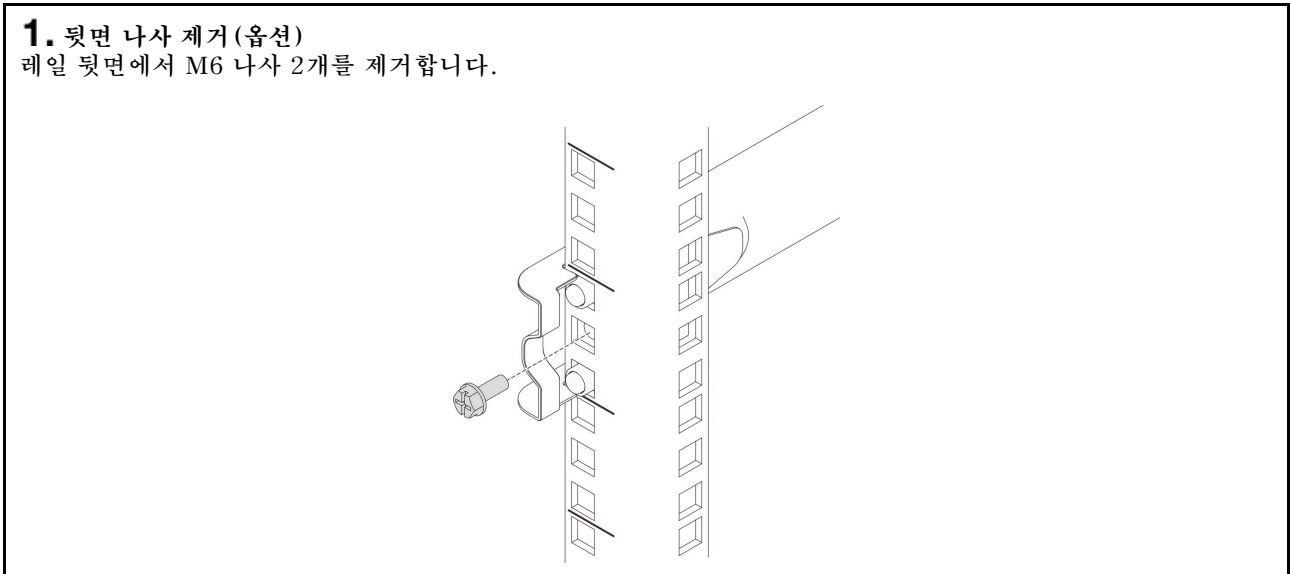
서버를 설치하거나 제거하려면 서버 *사용 설명서*의 "하드웨어 교체 절차" 장을 참조하십시오. Lenovo 서버 제품 포트폴리오 웹 페이지에서 서버를 검색하고 해당 *사용 설명서*를 선택하십시오. <https://pubs.lenovo.com/>



제거

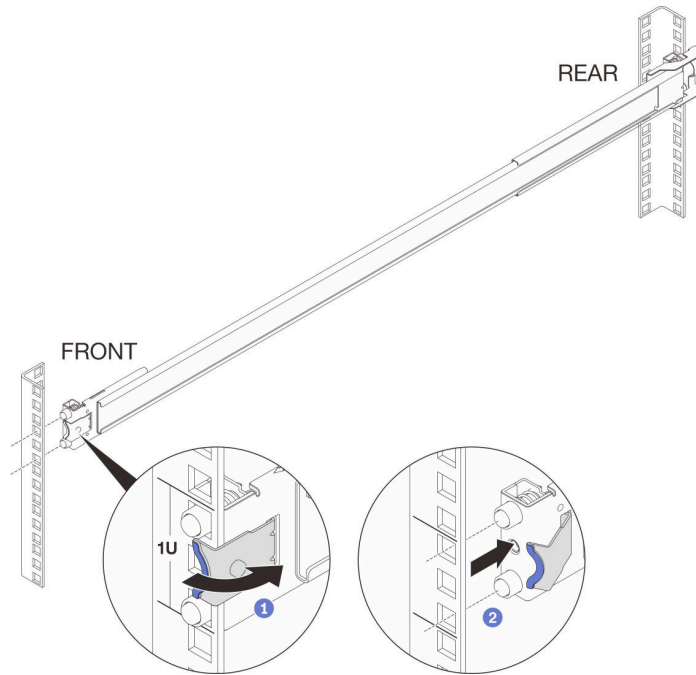
1. 뒷면 나사 제거 (옵션)

레일 뒷면에서 M6 나사 2개를 제거합니다.

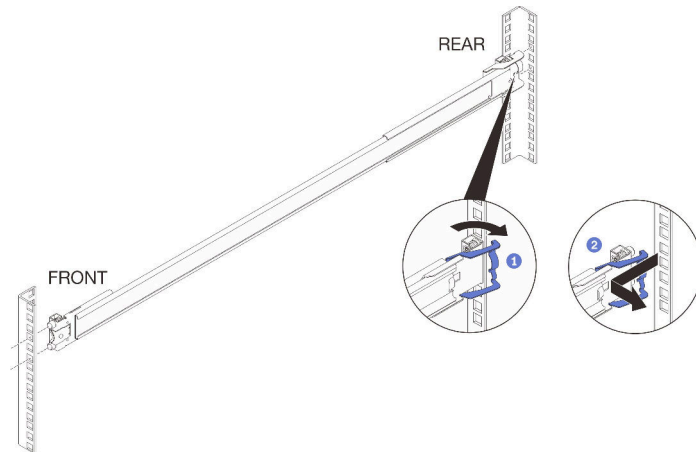


2. 랙에서 바깥쪽 레일 제거

다음 단계에 따라 레일 중 하나를 제거합니다. 랙에서 앞면 마운팅 브래킷을 제거합니다. 1단계. 앞면 마운팅 브래킷을 여십시오. 2단계. 레일을 약간 옆으로 이동하여 프레임에서 핀을 분리합니다. 그림과 같이 바깥쪽 레일을 미십시오.



랙에서 뒷면 마운팅 브래킷을 제거합니다. 1단계. 뒷면 마운팅 브래킷을 여십시오. 2단계. 레일을 약간 옆으로 이동하여 프레임에서 핀을 분리합니다. 그림과 같이 바깥쪽 레일을 당기십시오.

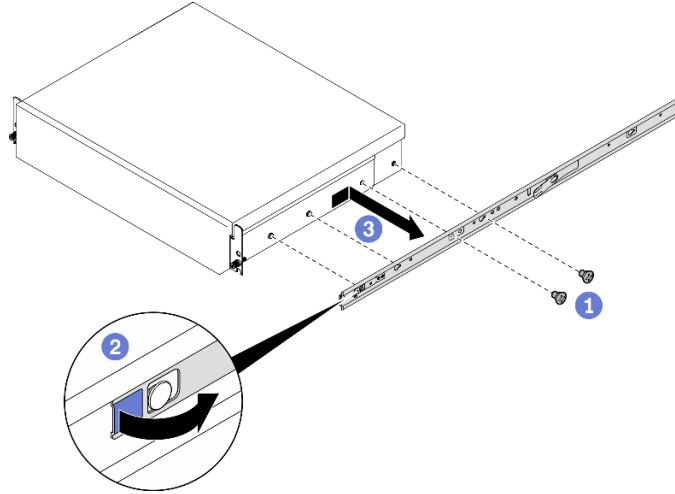


이전 단계를 반복하여 다른 레일의 앞면 및 뒷면 마운팅 브래킷을 제거합니다.

3. 서버에서 안쪽 레일 제거

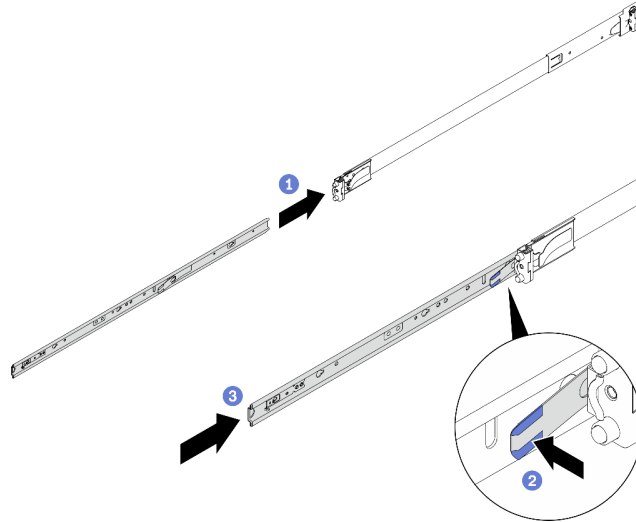
참고: 서버 모양과 서버 측면의 레일 마운팅 핀 수는 서버 모델에 따라 다를 수 있습니다.

1단계. 내부 레일을 고정하는 M3.5 나사를 풀니다. 나사 개수는 모델에 따라 다릅니다.2단계. 안쪽 레일의 앞면 래치를 여십시오.3단계. 그림과 같이 안쪽 레일을 오른쪽으로 살짝 밀고 서버의 마운팅 핀에서 안쪽 레일을 분리합니다.4단계. 1~3단계를 반복하여 다른 레일을 제거하십시오.



4. 안쪽 레일을 바깥쪽 레일과 결합

1단계. 삽입할 바깥쪽 레일을 정렬하고 안쪽 레일을 멈출 때까지 미십시오.2단계. 해제 래치를 눌러 안쪽 레일이 바깥쪽 레일과 완전히 맞물릴 때까지 계속 미십시오.3단계. 1~2단계를 반복하여 다른 레일을 결합하십시오.



초판 (2023년 8월)

© Copyright Lenovo 2023.

LENOVO 및 THINKSYSTEM은 Lenovo의 상표입니다. 기타 모든 상표는 해당 소유자의 재산입니다.

권리 제한 및 제약 고지: GSA(General Services Administration) 계약에 따라 제공되는 데이터 또는 소프트웨어를 사용, 복제 또는 공개할 경우에는 계약서 번호 GS-35F-05925에 명시된 제약 사항이 적용됩니다.

Printed in China

(1P) P/N: SP47B73327

