

Lenovo

Руководство по обслуживанию оборудования ThinkEdge SE455 V3



Типы компьютеров: 7DBY

Примечание

Перед использованием этой информации и сопутствующего продукта внимательно прочитайте сведения и инструкции по технике безопасности на веб-странице по следующему адресу:
https://pubs.lenovo.com/safety_documentation/

Кроме того, обязательно ознакомьтесь с условиями гарантии Lenovo для своего сервера, которые можно найти по следующему адресу:
<http://datacentersupport.lenovo.com/warrantylookup>

Третья редакция (Март 2024 г.)

© Copyright Lenovo 2023, 2024.

УВЕДОМЛЕНИЕ ОБ ОГРАНИЧЕНИИ ПРАВ. Если данные или программное обеспечение предоставляются в соответствии с контрактом Управления служб общего назначения США (GSA), на их использование, копирование и разглашение распространяются ограничения, установленные соглашением № GS-35F-05925.

Содержание

Содержание	i
-----------------------------	----------

Безопасностьiii
-------------------------------	-------------

Контрольный список по проверке безопасности	iv
---	----

Глава 1. Процедуры замены оборудования	1
---	----------

Инструкции по установке	1
-----------------------------------	---

Контрольный список по проверке безопасности	2
---	---

Инструкции по поддержанию надежной работы системы	4
---	---

Работа внутри сервера при включенном питании	4
--	---

Работа с устройствами, чувствительными к статическому электричеству	5
---	---

Правила и порядок установки модулей памяти	6
--	---

Порядок установки в независимом режиме памяти	8
---	---

Правила и порядок установки адаптера PCIe	8
---	---

Включение и выключение сервера	11
--	----

Включение сервера	11
-----------------------------	----

Выключение сервера	12
------------------------------	----

Инструкции по настройке	12
-----------------------------------	----

Конфигурация монтажа в стойке	12
---	----

Замена компонентов узла	26
-----------------------------------	----

Замена дефлектора	26
-----------------------------	----

Замена платы датчика потока воздуха	39
---	----

Замена переключателя обнаружения панели с кабелем	41
---	----

Замена стенки для кабелей с переключателем обнаружения радиатора	45
--	----

Замена батарейки CMOS (CR2032).	47
---	----

Замена модуля вентилятора	54
-------------------------------------	----

Замена отсека вентиляторов и платы управления вентилятором (FCB).	57
---	----

Замена переднего оперативно заменяемого диска и передней объединительной панели дисков	63
--	----

Замена внутреннего диска, отсека для диска и объединительной панели дисков	72
--	----

Замена датчика вмешательства с кабелем	86
--	----

Замена блока объединительной панели M.2 и диска M.2	90
---	----

Замена модуля памяти.	103
-------------------------------	-----

Замена карты microSD.	109
-------------------------------	-----

Замена модуля OCP.	113
----------------------------	-----

Замена блока платы-адаптера Riser и адаптера PCIe	116
---	-----

Замена платы-адаптера Riser PCIe.	140
---	-----

Замена платы распределения питания и отсека PDB	147
---	-----

Замена модуля блока питания	153
---------------------------------------	-----

Замена процессора и радиатора (только для квалифицированных специалистов)	159
---	-----

Замена модуля питания флэш-памяти RAID (суперконденсатора)	167
--	-----

Замена держателя модуля питания флэш-памяти RAID	170
--	-----

Замена защитной панели и пылевого фильтра.	174
--	-----

Замена скобы замка защитной панели	179
--	-----

Замена модуля последовательного порта	182
---	-----

Замена материнской платы (только для квалифицированных специалистов)	186
--	-----

Замена верхнего кожуха	205
----------------------------------	-----

Завершение замены компонентов.	208
--	-----

Глава 2. Прокладка внутренних кабелей211
--	-------------

Идентификация разъемов	211
----------------------------------	-----

Разъемы объединительной панели дисков	211
---	-----

Разъемы платы управления вентилятором (FCB)	212
---	-----

Разъемы платы распределения питания	212
---	-----

Разъемы платы-адаптера Riser PCIe	213
---	-----

Разъемы материнской платы для прокладки кабелей	215
---	-----

Прокладка кабелей платы распределения питания (PDB) и платы управления вентилятором (FCB).	216
--	-----

Прокладка кабелей объединительной панели M.2	219
--	-----

К материнской плате	220
-------------------------------	-----

К адаптеру RAID	221
---------------------------	-----

Прокладка кабелей платы-адаптера Riser PCIe	222
---	-----

Прокладка кабелей платы-адаптера Riser для платы-адаптера Riser PCIe 1.	222
---	-----

Прокладка кабелей платы-адаптера Riser для платы-адаптера Riser PCIe 2.	223
---	-----

Прокладка кабелей питания графического процессора	224
---	-----

Прокладка кабелей модуля питания флэш-памяти RAID (суперконденсатора).	226
--	-----

Прокладка кабелей объединительной панели дисков	227
Прокладка сигнальных кабелей объединительной панели.	227
Завершение прокладки кабелей объединительной панели.	239

Глава 3. Диагностика неполадок 243

Журналы событий	243
Спецификации	245
Технические спецификации	246
Физические спецификации	249
Спецификации условий работы	250
Разъемы материнской платы	258
Устранение неполадок с помощью системных светодиодных индикаторов и дисплея диагностики	260
Светодиодные индикаторы дисков.	260
Передние светодиодные индикаторы	261
Светодиодные индикаторы блока питания	264
Светодиодные индикаторы материнской платы.	265
Светодиодные индикаторы модуля безопасности микропрограммы и RoT	269
Светодиодные индикаторы порта управления системой ХСС	271
Внешний диагностический прибор.	271
Общие процедуры выявления неполадок	277
Устранение предполагаемых неполадок с питанием	278
Устранение предполагаемых неполадок с контроллером Ethernet.	278
Устранение неполадок по симптомам	279
Неполадки с вентиляторами	280
Периодически возникающие неполадки	280
Неполадки с клавиатурой, мышью, переключателем KVM или устройством USB	282

Неполадки с памятью	283
Неполадки с монитором и видео	284
Неполадки с сетью	286
Наблюдаемые неполадки	286
Неполадки с дополнительными устройствами	290
Проблемы с производительностью	291
Неполадки при включении и выключении питания	292
Неполадки с питанием.	293
Неполадки с последовательными устройствами	294
Неполадки с программным обеспечением	294
Неполадки с устройствами хранения данных	295

Приложение А. Получение помощи и технической поддержки 299

Перед обращением в службу поддержки	299
Сбор данных по обслуживанию	300
Обращение в службу поддержки	301

Приложение В. Документы и поддержка. 303

Скачивание документов	303
Веб-сайты поддержки.	303

Приложение С. Замечания 305

Товарные знаки	306
Важные примечания	306
Замечания об электромагнитном излучении	306
Заявление о директиве RoHS Бюро стандартов, метрологии и контроля региона Тайвань (Китай)	307
Контактная информация отдела импорта и экспорта в регионе Тайвань (Китай)	307

Безопасность

Before installing this product, read the Safety Information.

قبل تركيب هذا المنتج، يجب قراءة الملاحظات الأمنية

Antes de instalar este produto, leia as Informações de Segurança.

在安装本产品之前，请仔细阅读 Safety Information（安全信息）。

安裝本產品之前，請先閱讀「安全資訊」。

Prije instalacije ovog produkta obavezno pročitajte Sigurnosne Upute.

Před instalací tohoto produktu si přečtěte příručku bezpečnostních instrukcí.

Læs sikkerhedsforskrifterne, før du installerer dette produkt.

Lees voordat u dit product installeert eerst de veiligheidsvoorschriften.

Ennen kuin asennat tämän tuotteen, lue turvaohjeet kohdasta Safety Information.

Avant d'installer ce produit, lisez les consignes de sécurité.

Vor der Installation dieses Produkts die Sicherheitshinweise lesen.

Πριν εγκαταστήσετε το προϊόν αυτό, διαβάστε τις πληροφορίες ασφαλείας (safety information).

לפני שתתקינו מוצר זה, קראו את הוראות הבטיחות.

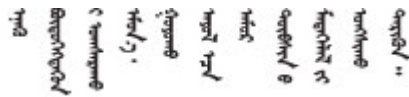
A termék telepítése előtt olvassa el a Biztonsági előírásokat!

Prima di installare questo prodotto, leggere le Informazioni sulla Sicurezza.

製品の設置の前に、安全情報をお読みください。

본 제품을 설치하기 전에 안전 정보를 읽으십시오.

Пред да се инсталира овој продукт, прочитајте информацијата за безбедност.



Les sikkerhetsinformasjonen (Safety Information) før du installerer dette produktet.

Przed zainstalowaniem tego produktu, należy zapoznać się z książką "Informacje dotyczące bezpieczeństwa" (Safety Information).

Antes de instalar este produto, leia as Informações sobre Segurança.

Перед установкой продукта прочтите инструкции по технике безопасности.

Pred inštaláciou tohto zariadenia si pečítajte Bezpečnostné predpisy.

Pred namestitvijo tega proizvoda preberite Varnostne informacije.

Antes de instalar este producto, lea la información de seguridad.

Läs säkerhetsinformationen innan du installerar den här produkten.

ཐོན་ཇུས་འདི་བདེ་སྤྱོད་མ་བྱས་གོང་། སྐྱོར་གྱི་ཡིད་གཟབ་
བྱ་འདྲ་མིན་ཡོད་པའི་འོད་ཟེར་བལྟ་དགོས།

Bu ürünü kurmadan önce güvenlik bilgilerini okuyun.

مەزكۇر مەھسۇلاتنى ئورنىتىشتىن بۇرۇن بىخەتەرلىك ئۇچۇرلىرىنى ئوقۇپ چىقىڭ.

Youq mwngz yungh canjbinj neix gaxgonq, itdingh aeu doeg aen
canjbinj soengq cungj vahgangj ancien siusik.

Контрольный список по проверке безопасности

Сведения в этом разделе предназначены для выявления потенциально небезопасных состояний сервера. При разработке и создании всех компьютеров в них предусматриваются необходимые компоненты безопасности для защиты пользователей и специалистов по техническому обслуживанию от травм.

Примечание: Это устройство не предназначено для использования в зоне прямой видимости на рабочих местах с дисплеями. Во избежание мешающих отражений на рабочих местах с дисплеями это устройство не следует размещать в зоне прямой видимости.

Внимание: Это продукт класса А. В домашней среде этот продукт может создавать аудиопомехи, в случае чего пользователю может потребоваться принять соответствующие меры.

ОСТОРОЖНО:

Это оборудование должно устанавливаться и обслуживаться квалифицированным персоналом, как это определено стандартами NEC, IEC 62368-1 и IEC 60950-1 (стандарт безопасности электронного оборудования для аудио/видео, информационных и коммуникационных технологий). Lenovo исходит из того, что вы имеете надлежащие квалификации для обслуживания оборудования и умеете распознавать опасности в продуктах с выделением значительной энергии. Доступ к оборудованию осуществляется с использованием специального инструмента, замка и ключа или других средств обеспечения безопасности.

Важно: Для обеспечения безопасности работы и правильного функционирования системы требуется электрическое заземление сервера. Правильность заземления электрической розетки может проверить квалифицированный электрик.

Чтобы выяснить, нет ли потенциально небезопасных состояний, воспользуйтесь представленным ниже контрольным списком.

1. Убедитесь, что питание выключено и шнур питания отключен.
2. Проверьте шнур питания.

- Убедитесь, что третий контакт заземления находится в хорошем состоянии. С помощью измерительного прибора измерьте непрерывность третьего провода заземления: сопротивление между внешним контактом заземления и заземлением корпуса должно составлять 0,1 Ом или меньше.
 - Убедитесь, что используется шнур питания надлежащего типа.
Чтобы просмотреть шнуры питания, доступные для сервера, выполните указанные ниже действия.
 - a. Откройте веб-страницу по следующему адресу:
<http://dcsc.lenovo.com/#/>
 - b. Щелкните **Preconfigured Model (Преднастроенная модель)** или **Configure to order (Конфигурация на заказ)**.
 - c. Укажите тип и модель компьютера, чтобы на сервере отобразилась страница конфигуратора.
 - d. Щелкните **Power (Питание) → Power Cables (Кабели питания)** для просмотра всех шнуров питания.
 - Убедитесь, что изоляция не истерта и не изношена.
3. Проверьте, нет ли очевидных изменений, внесенных не компанией Lenovo. При оценке безопасности любых изменений, внесенных не компанией Lenovo, проявите здравый смысл.
 4. Убедитесь, что внутри сервера нет явно небезопасных компонентов, например металлических опилок, загрязнений, воды или другой жидкости, признаков возгорания или задымления.
 5. Убедитесь в отсутствии изношенных, истертых или поврежденных кабелей.
 6. Убедитесь, что крепление крышки блока питания (винты или заклепки) не было извлечено или повреждено.

Глава 1. Процедуры замены оборудования

В этом разделе описаны процедуры установки и удаления всех обслуживаемых системных компонентов. В описании каждой процедуры замены компонентов указано, какие задачи необходимо выполнить, чтобы получить доступ к заменяемому компоненту.

Инструкции по установке

Перед установкой компонентов на сервер ознакомьтесь с инструкциями по установке.

Перед установкой дополнительных устройств внимательно прочитайте приведенные ниже примечания.

Внимание: Не допускайте воздействия статического электричества на устройство, поскольку это может привести к остановке системы и потере данных. Для этого храните компоненты, чувствительные к статическому электричеству, в антистатической упаковке до самой установки. При работе с такими устройствами обязательно используйте антистатический браслет или другую систему заземления.

- Прочитайте информацию по технике безопасности и инструкции, чтобы обеспечить безопасность работы.
 - Полный список всех сведений по технике безопасности по всем продуктам доступен по адресу: https://pubs.lenovo.com/safety_documentation/
 - Кроме того, доступны следующие инструкции: «Работа внутри сервера при включенном питании» на странице 4 и «Работа с устройствами, чувствительными к статическому электричеству» на странице 5.
- Убедитесь, что устанавливаемые компоненты поддерживаются сервером.
 - Список поддерживаемых дополнительных компонентов для сервера см. по адресу <https://serverproven.lenovo.com>.
 - Содержимое комплекта поставки см. по адресу <https://serveroption.lenovo.com/>.
- Для получения дополнительных сведений о заказе комплектующих выполните следующие действия:
 1. Перейдите на веб-страницу по адресу <http://datacentersupport.lenovo.com> и откройте страницу поддержки для своего сервера.
 2. Нажмите **Комплектующие**.
 3. Введите серийный номер, чтобы просмотреть список компонентов для своего сервера.
- При установке нового сервера загрузите и примените последние обновления микропрограмм. Это позволит обеспечить устранение известных проблем и готовность сервера к работе с оптимальной производительностью. Перейдите по ссылке <https://datacentersupport.lenovo.com/products/servers/thinkedge/se455v3/7dby/downloads/driver-list/>, чтобы загрузить обновления микропрограммы для сервера.

Важно: Для некоторых кластерных решений требуются определенные уровни кода или скоординированные обновления кода. Если компонент входит в кластерное решение, перед обновлением кода проверьте меню последнего уровня кода лучшего набора для поддерживаемой кластером микропрограммы и драйвера.

- При замене компонента, содержащего микропрограмму, например адаптера, может также потребоваться обновление микропрограммы этого компонента. Дополнительные сведения об

обновлении микропрограммы см. в разделе «Обновление микропрограммы» в *Руководстве пользователя* или *Руководстве по настройке системы*.

- Перед установкой дополнительного компонента рекомендуется убедиться, что сервер работает нормально.
- Поддерживайте рабочую область в чистоте, а снимаемые компоненты кладите на плоскую, гладкую, ненаклонную и устойчивую поверхность.
- Не пытайтесь поднимать слишком тяжелые предметы. Если необходимо поднять тяжелый предмет, внимательно прочитайте следующие меры предосторожности:
 - Встаньте в устойчивую позу.
 - Распределите вес предмета поровну на обе ноги.
 - Поднимайте предмет медленно. Не делайте резких движений и поворотов при подъеме тяжелых предметов.
 - Чтобы не растянуть мышцы спины, сначала присядьте, а затем поднимите предмет, используя мышцы ног.
- Перед действиями с дисками выполните резервное копирование всех важных данных.
- Подготовьте маленькую плоскую отвертку, маленькую крестовую отвертку и звездообразную отвертку T8.
- Для отслеживания состояния светодиодных индикаторов ошибок в материнской плате (блоке материнской платы) и на внутренних компонентах оставьте питание включенным.
- Для снятия и установки оперативно заменяемых блоков питания, оперативно заменяемых дисков и оперативно подключаемых USB-устройств выключать сервер не требуется. Однако необходимо выключать сервер перед любыми действиями, связанными со снятием или установкой кабелей адаптеров, а перед выполнением действий, связанных со снятием или установкой платы-адаптера Riser необходимо отключать блок питания.
- При замене блоков питания и вентиляторов обязательно соблюдайте правила резервирования этих компонентов.
- Синий цвет на компоненте означает точки касания, за которые можно брать компонент, чтобы удалить его из сервера или вставить в сервер, открыть или закрыть защелку и так далее.
- Терракотовый цвет на компоненте или рядом с ним означает, что компонент допускает оперативную замену, если сервер и операционная система поддерживают такую функцию. Это означает, что компонент можно снять или установить при работающем сервере. (Терракотовый цвет также указывает точки касания на оперативно заменяемых компонентах.) Дополнительные процедуры, которые может быть необходимо выполнить перед снятием или установкой компонента, см. в инструкциях по снятию или установке определенного оперативно заменяемого компонента.
- Красная полоска на дисках рядом с защелкой указывает на то, что диск можно заменить оперативно, если сервер и операционная система поддерживают функцию оперативной замены. Это означает, что диск можно снять или установить при работающем сервере.

Примечание: Дополнительные процедуры, которые может быть необходимо выполнить перед снятием или установкой диска, см. в инструкциях по снятию или установке оперативно заменяемого диска для определенной системы.

- После завершения работы с сервером обязательно установите на место все защитные экраны, предохранители, наклейки и провода заземления.

Контрольный список по проверке безопасности

Сведения в этом разделе предназначены для выявления потенциально небезопасных состояний сервера. При разработке и создании всех компьютеров в них предусматриваются необходимые

компоненты безопасности для защиты пользователей и специалистов по техническому обслуживанию от травм.

Примечание: Это устройство не предназначено для использования в зоне прямой видимости на рабочих местах с дисплеями. Во избежание мешающих отражений на рабочих местах с дисплеями это устройство не следует размещать в зоне прямой видимости.

Внимание: Это продукт класса А. В домашней среде этот продукт может создавать аудиопомехи, в случае чего пользователю может потребоваться принять соответствующие меры.

ОСТОРОЖНО:

Это оборудование должно устанавливаться и обслуживаться квалифицированным персоналом, как это определено стандартами NEC, IEC 62368-1 и IEC 60950-1 (стандарт безопасности электронного оборудования для аудио/видео, информационных и коммуникационных технологий). Lenovo исходит из того, что вы имеете надлежащие квалификации для обслуживания оборудования и умеете распознавать опасности в продуктах с выделением значительной энергии. Доступ к оборудованию осуществляется с использованием специального инструмента, замка и ключа или других средств обеспечения безопасности.

Важно: Для обеспечения безопасности работы и правильного функционирования системы требуется электрическое заземление сервера. Правильность заземления электрической розетки может проверить квалифицированный электрик.

Чтобы выяснить, нет ли потенциально небезопасных состояний, воспользуйтесь представленным ниже контрольным списком.

1. Убедитесь, что питание выключено и шнур питания отключен.
2. Проверьте шнур питания.
 - Убедитесь, что третий контакт заземления находится в хорошем состоянии. С помощью измерительного прибора измерьте непрерывность третьего провода заземления: сопротивление между внешним контактом заземления и заземлением корпуса должно составлять 0,1 Ом или меньше.
 - Убедитесь, что используется шнур питания надлежащего типа.
Чтобы просмотреть шнуры питания, доступные для сервера, выполните указанные ниже действия.
 - a. Откройте веб-страницу по следующему адресу:
<http://dcsc.lenovo.com/#/>
 - b. Щелкните **Preconfigured Model (Преднастроенная модель)** или **Configure to order (Конфигурация на заказ)**.
 - c. Укажите тип и модель компьютера, чтобы на сервере отобразилась страница конфигуратора.
 - d. Щелкните **Power (Питание) → Power Cables (Кабели питания)** для просмотра всех шнуров питания.
 - Убедитесь, что изоляция не истерта и не изношена.
3. Проверьте, нет ли очевидных изменений, внесенных не компанией Lenovo. При оценке безопасности любых изменений, внесенных не компанией Lenovo, проявите здравый смысл.
4. Убедитесь, что внутри сервера нет явно небезопасных компонентов, например металлических опилок, загрязнений, воды или другой жидкости, признаков возгорания или задымления.
5. Убедитесь в отсутствии изношенных, истертых или поврежденных кабелей.
6. Убедитесь, что крепление крышки блока питания (винты или заклепки) не было извлечено или повреждено.

Инструкции по поддержанию надежной работы системы

Изучите инструкции по поддержанию надежной работы системы, чтобы обеспечить надлежащее охлаждение и надежность системы.

Убедитесь, что выполняются следующие требования:

- Если сервер поставляется с резервным источником питания, в каждом отсеке блока питания необходимо установить по блоку питания.
- Вокруг сервера необходимо обеспечить достаточное свободное пространство для надлежащей работы его системы охлаждения. Перед передней и задней панелями сервера должно быть примерно 50 мм (2,0 дюйма) свободного пространства. Перед вентиляторами не должны находиться никакие предметы.
- Для надлежащего охлаждения и правильного воздушного потока перед включением сервера следует повторно установить на него кожух. Работа сервера более 30 минут со снятым кожухом может повредить компоненты сервера.
- Необходимо соблюдать инструкции по прокладке кабелей, входящие в комплект поставки дополнительных компонентов.
- Неисправный вентилятор необходимо заменить в течение 48 часов с обнаружения неполадки.
- Снятый оперативно заменяемый вентилятор необходимо заменить в течение 30 секунд после снятия.
- Снятый оперативно заменяемый диск необходимо заменить в течение двух минут после снятия.
- Снятый оперативно заменяемый блок питания необходимо заменить в течение двух минут после снятия.
- Все дефлекторы, поставляемые с сервером, должны быть установлены на момент запуска сервера (некоторые серверы поставляются с несколькими дефлекторами). Использование сервера без дефлектора может привести к повреждению процессора.
- Все гнезда для процессоров должны быть закрыты специальными кожухами, либо в них должны быть вставлены процессоры с радиатором.
- При установке нескольких процессоров необходимо строго соблюдать правила установки вентиляторов для каждого сервера.

Работа внутри сервера при включенном питании

Иногда приходится снимать кожух с включенного сервера, чтобы изучить системную информацию на дисплее или заменить оперативно заменяемые компоненты. Перед выполнением такой операции изучите следующие инструкции.

Внимание: При воздействии статического электричества на внутренние компоненты сервера возможны остановка сервера и потеря данных. Чтобы избежать этой проблемы, во время работы с сервером при включенном питании обязательно используйте антистатический браслет или другие системы заземления.

- Не допускайте свободного свисания рукавов, особенно ниже локтей. Застегните пуговицы или закатайте длинные рукава, прежде чем приступить к работе внутри сервера.
- Следите за тем, чтобы галстук, шарф, шнурок бейджа или волосы не нависали над сервером.
- Снимите ювелирные украшения (например, браслеты, цепочки, кольца, запонки и часы).
- Удаляйте из карманов рубашек предметы (например, ручки и карандаши), которые могут упасть внутрь сервера, когда вы наклонитесь над ним.
- Не роняйте внутрь сервера металлические предметы, например скрепки, шпильки и винты.

Работа с устройствами, чувствительными к статическому электричеству

Чтобы снизить вероятность повреждения от электростатического разряда, необходимо изучить данные инструкции перед началом работы с устройствами, чувствительными к статическому электричеству.

Внимание: Не допускайте воздействия статического электричества на устройство, поскольку это может привести к остановке системы и потере данных. Для этого храните компоненты, чувствительные к статическому электричеству, в антистатической упаковке до самой установки. При работе с такими устройствами обязательно используйте антистатический браслет или другую систему заземления.

- Старайтесь как можно меньше двигаться, чтобы не допустить образования вокруг себя поля статического электричества.
- Соблюдайте особую осторожность при работе с устройствами в холодную погоду, поскольку отопление снижает влажность внутри помещения и увеличивает статическое электричество.
- Всегда используйте антистатический браслет или другую систему заземления, особенно при работе с внутренними компонентами сервера при включенном питании.
- Пока устройство находится в антистатической упаковке, приложите его к неокрашенной металлической поверхности вне сервера по крайней мере на две секунды. При этом статическое электричество будет отведено от упаковки и вашего тела.
- Извлеките устройство из упаковки и установите его непосредственно в сервер, не опуская. Если требуется положить устройство, поместите его обратно в антистатическую упаковку. Никогда не кладите устройство на кожух сервера или любую металлическую поверхность.
- При работе с устройством аккуратно удерживайте его за края или раму.
- Не касайтесь паяных соединений, контактов и открытых участков печатных схем.
- Во избежание повреждения храните устройство в недоступном для других месте.

Правила и порядок установки модулей памяти

Модули памяти следует устанавливать в определенном порядке в зависимости от реализуемой конфигурации памяти и количества процессоров и модулей памяти на сервере.

Поддерживаемые типы памяти

Сведения о типах модулей памяти, поддерживаемых данным сервером, см. в пункте «Память» в «Технические спецификации» на странице 246.

Сведения об оптимизации производительности памяти и настройке памяти доступны на веб-сайте Lenovo Press:

<https://lenovopress.lenovo.com/servers/options/memory>

Кроме того, можно воспользоваться конфигуратором памяти, который доступен на следующем сайте:

https://dcsc.lenovo.com/#/memory_configuration

Конкретные сведения о требуемом порядке установки модулей памяти на сервере в зависимости от используемой конфигурации системы и режима памяти приводятся ниже.

Расположение модулей памяти и процессоров

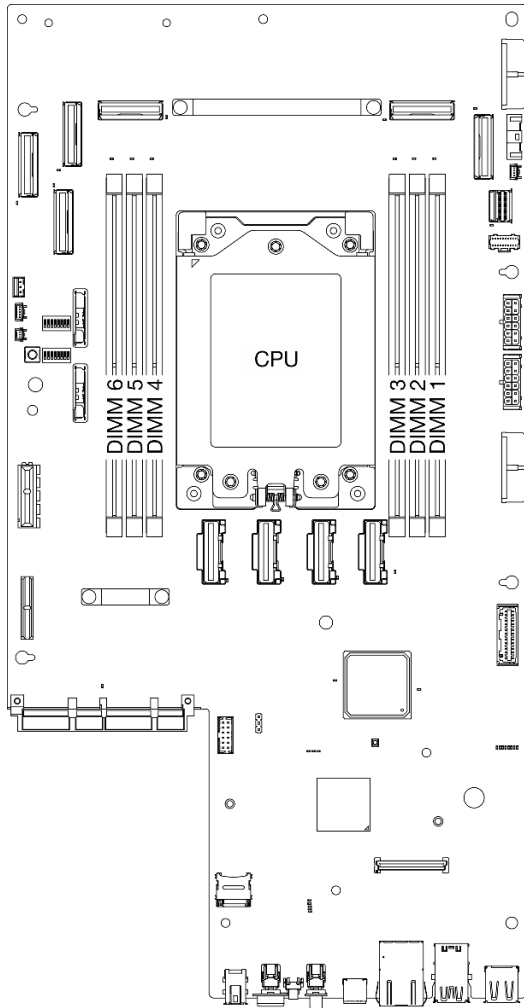


Рис. 1. Расположение модулей памяти и процессора

В таблице конфигурации каналов памяти ниже показана взаимосвязь между процессорами, контроллерами памяти, каналами памяти и номерами гнезд модулей памяти.

Табл. 1. Идентификация гнезда модуля памяти и канала

Номер канала	Канал А	Канал В	Канал D	Канал E	Канал F	Канал H
Номер гнезда DIMM	3	2	1	4	5	6

Руководство по установке модулей памяти

ThinkEdge SE455 V3 поддерживает «[Порядок установки в независимом режиме памяти](#)» на странице 8.

Примите во внимание соответствующие правила и последовательность заполнения:

- На каждом модуле DIMM есть этикетка, определяющая его тип DIMM. Эта информация представлена в формате **xxxx nRxxx PC4-xxxx-xx-xx-xxx**. **N** указывает тип модуля DIMM — одноранговый (n=1) или двухранговый (n=2).

- При замене модуля DIMM сервер предоставляет возможность автоматического включения модуля DIMM, то есть для включения нового модуля DIMM не обязательно выполнять операции в Setup Utility вручную.

Внимание:

- Допускается смешение одноранговых и двухранговых модулей DIMM.
- Для получения оптимальной производительности устанавливайте модули DIMM одной и той же скорости. В противном случае BIOS определит минимальную скорость и будет использовать ее для всех каналов.

Порядок установки в независимом режиме памяти

В независимом режиме памяти все каналы памяти для каждого процессора можно заполнить любыми модулями DIMM в любом порядке без учета требований к обеспечению соответствия. Независимый режим памяти обеспечивает максимальный уровень производительности памяти, но не обеспечивает аварийное переключение. Порядок установки модулей DIMM в независимом режиме памяти зависит от количества процессоров и модулей памяти на сервере.

Рекомендации по независимому режиму памяти:

- Одновременное использование в системе модулей DIMM x4/x8, 16 Гбит (16 ГБ, 32 ГБ, 64 ГБ)/ 24 Гбит (48 ГБ, 96 ГБ) запрещено.
- При установке модулей DIMM разной емкости сначала установите модуль DIMM самой большой емкости, затем установите модули DIMM в следующей последовательности: гнезда 3, 4, 1, 6, 2, 5.

Табл. 2. Последовательность установки модулей памяти при независимом режиме памяти

Количество модулей памяти	Номер гнезда модуля памяти						
	6	5	4	Процессор	3	2	1
1						3	
2			4		3		
4	6		4		3		1
6	6	5	4		3	2	1

Правила и порядок установки адаптера PCIe

Адаптеры PCIe следует устанавливать на сервере в определенном порядке.

Примечания:

- Если в гнездо PCIe с x8 линиями установлен адаптер PCIe x16, производительность может ухудшиться.
- Список поддерживаемых адаптеров PCIe см. по адресу <https://serverproven.lenovo.com>.

Табл. 3. Блоки плат-адаптеров Riser PCIe и соответствующие гнезда

Блок платы-адаптера Riser PCIe	Гнезда PCIe
Плата-адаптер Riser PCIe 1	<ul style="list-style-type: none"> Гнездо 3: x16 (Gen5 x16 линий) Гнездо 4: x16 (Gen4 x8 линий) Гнездо 5: x16 (Gen4 x8 линий) <p>Примечания:</p> <ul style="list-style-type: none"> Если установлен модуль последовательного порта, гнездо 5 не поддерживается. Если в гнездо 3 установлен графический процессор двойной ширины, гнездо 4 не поддерживается.
Плата-адаптер Riser PCIe 2 Примечание: Плата-адаптер Riser PCIe 2 не является обязательной.	<ul style="list-style-type: none"> Гнездо 6: x16 (Gen4 x8 линий) Гнездо 7: x16 (Gen5 x16 линий) Гнездо 8: x16 (Gen4 x8 линий) <p>Примечания:</p> <ul style="list-style-type: none"> Гнезда 6 и 8 не поддерживаются в следующих конфигурациях: <ul style="list-style-type: none"> Передняя объединительная панель для дисков SATA и внутренняя объединительная панель для дисков NVMe подключены к материнской плате Передняя объединительная панель для дисков NVMe и внутренняя объединительная панель для дисков NVMe подключены к материнской плате Если в гнездо 7 установлен графический процессор двойной ширины, гнездо 6 не поддерживается.

В зависимости от выбранного акустического режима приоритеты гнезд для различных адаптеров PCIe могут отличаться. См. следующий раздел, соответствующий выбранной конфигурации:

- [«Акустический режим отключен» на странице 9](#)
- [«Оптимизировано для акустики — режим 1» на странице 10](#)
- [«Оптимизировано для акустики — режим 2» на странице 11](#)

Правила и порядок установки адаптеров PCIe: акустический режим отключен

Приоритет установки	Компонент	Приоритет гнезд PCIe
1	Модуль последовательного порта	5
2	Адаптер RAID: <ol style="list-style-type: none"> 1. ThinkSystem RAID 940-8i 4GB Flash PCIe Gen4 12Gb Adapter 2. ThinkSystem 4350-8i SAS/SATA 12Gb HBA 3. ThinkSystem RAID 5350-8i PCIe 12Gb Adapter 4. ThinkSystem 440-8i SAS/SATA PCIe Gen4 12Gb HBA 5. ThinkSystem RAID 540-8i PCIe Gen4 12Gb Adapter 	8, 5, 4, 7

Приоритет установки	Компонент	Приоритет гнезд PCIe
3	Графический процессор двойной ширины	7, 3
4	ThinkSystem NVIDIA L4 24GB PCIe Gen4 Passive GPU	7, 3, 8, 5, 4, 6
5	ThinkSystem Qualcomm Cloud AI 100 Примечания: <ul style="list-style-type: none"> SE455 V3 поддерживает до трех ThinkSystem Qualcomm Cloud AI 100, установленных на плату-адаптер Riser PCIe 2. Установите адаптер в поддерживаемое гнездо PCIe. 	7, 8, 6
6	<ol style="list-style-type: none"> ThinkSystem AMD Alveo V70 Datacenter Accelerator Adapter ThinkSystem NVIDIA A2 16GB PCIe Gen4 Passive GPU ThinkSystem NVIDIA A2 16GB PCIe Gen4 Passive GPU w/o CEC 	7, 4, 8, 5, 6, 3
7	Адаптер Ethernet PCIe x16	7, 3, 8, 5, 4, 6
8	Адаптер Ethernet PCIe x8 или x4	8, 5, 4, 7, 6, 3

Правила и порядок установки адаптеров PCIe: акустический режим 1

Приоритет установки	Компонент	Приоритет гнезд PCIe
1	Модуль последовательного порта	5
2	Адаптер RAID: <ol style="list-style-type: none"> ThinkSystem RAID 940-8i 4GB Flash PCIe Gen4 12Gb Adapter ThinkSystem 4350-8i SAS/SATA 12Gb HBA ThinkSystem RAID 5350-8i PCIe 12Gb Adapter ThinkSystem 440-8i SAS/SATA PCIe Gen4 12Gb HBA ThinkSystem RAID 540-8i PCIe Gen4 12Gb Adapter 	8, 5, 4, 7
3	Графический процессор двойной ширины	7, 3
4	<ol style="list-style-type: none"> ThinkSystem NVIDIA L4 24GB PCIe Gen4 Passive GPU ThinkSystem NVIDIA A2 16GB PCIe Gen4 Passive GPU ThinkSystem NVIDIA A2 16GB PCIe Gen4 Passive GPU w/o CEC 	7, 4, 8, 5, 6, 3
5	Адаптер Ethernet PCIe x16	7, 3, 8, 5, 4, 6
6	Адаптер Ethernet PCIe x8 или x4	8, 5, 4, 7, 6, 3

Правила и порядок установки адаптеров PCIe: акустический режим 2

Приоритет установки	Компонент	Приоритет гнезд PCIe
1	Модуль последовательного порта	5
2	Адаптер RAID: 1. ThinkSystem RAID 940-8i 4GB Flash PCIe Gen4 12Gb Adapter 2. ThinkSystem 4350-8i SAS/SATA 12Gb HBA 3. ThinkSystem RAID 5350-8i PCIe 12Gb Adapter 4. ThinkSystem 440-8i SAS/SATA PCIe Gen4 12Gb HBA 5. ThinkSystem RAID 540-8i PCIe Gen4 12Gb Adapter	8, 5, 4, 7
3	Адаптер Ethernet PCIe x16	7, 3, 8, 5, 4, 6
4	Адаптер Ethernet PCIe x8 или x4	8, 5, 4, 7, 6, 3

Включение и выключение сервера

В этом разделе приведены инструкции по включению и выключению сервера.

Включение сервера

После короткой самопроверки (светодиодный индикатор состояния питания быстро мигает) при подключении к источнику питания сервер переходит в режим ожидания (светодиодный индикатор состояния питания мигает раз в секунду).

Расположение кнопки питания и светодиодного индикатора питания представлено в следующих разделах:

- «Компоненты сервера» в *Руководстве пользователя* или *Руководстве по настройке системы*
- «Устранение неполадок с помощью системных светодиодных индикаторов и дисплея диагностики» на [странице 260](#)

Сервер может быть включен (светодиодный индикатор питания будет гореть) любым из следующих способов:

- Можно нажать кнопку питания.
- Сервер может перезапуститься автоматически после перебоя питания.
- Сервер может реагировать на удаленные запросы на включение, отправляемые контроллеру Lenovo XClarity Controller.

Важно: Поддерживаемая версия Lenovo XClarity Controller (XCC) зависит от продукта. Все версии Lenovo XClarity Controller в этом документе называются Lenovo XClarity Controller и XCC, если не указано иное. См. информацию о версии XCC, поддерживаемой вашим сервером, по адресу <https://pubs.lenovo.com/lxcc-overview/>.

Сведения о выключении сервера см. в разделе «[Выключение сервера](#)» на [странице 12](#).

Выключение сервера

Если сервер подключен к источнику питания, он остается в режиме ожидания, что позволяет Lenovo XClarity Controller реагировать на удаленные запросы на включение. Чтобы полностью обесточить сервер (светодиодный индикатор состояния питания выключен), необходимо отсоединить все кабели питания.

Чтобы перевести сервер в режим ожидания (в котором светодиодный индикатор состояния питания мигает раз в секунду), выполните указанные ниже действия.

Примечание: Lenovo XClarity Controller может перевести сервер в режим ожидания автоматически при обнаружении критической системной ошибки.

- Запустите стандартную процедуру завершения работы из операционной системы (если эта функция поддерживается вашей операционной системой).
- Нажмите кнопку питания, чтобы запустить стандартную процедуру завершения работы (если эта функция поддерживается вашей операционной системой).
- Нажмите и удерживайте кнопку питания более 4 секунд, чтобы выполнить принудительное завершение работы.

Находясь в режиме ожидания, сервер может реагировать на удаленные запросы на включение, отправляемые контроллеру Lenovo XClarity Controller. Сведения о включении сервера см. в разделе [«Включение сервера» на странице 11](#).

Инструкции по настройке

В этом разделе приведены инструкции по снятию и установке поддерживаемых конфигураций монтажа.

Сервер ThinkEdge SE455 V3 может поддерживать следующий вариант монтажа:

- **Монтаж в стойке:** сервер можно установить в стойку с соответствующим комплектом направляющих.

Конфигурация монтажа в стойке

В этом разделе приведены инструкции по снятию и установке конфигурации монтажа в стойке.

Снятие сервера со стойки

Следуйте инструкциям в этом разделе, чтобы снять сервер со стойки.

Об этой задаче

S002



ОСТОРОЖНО:

Кнопки питания на устройстве и блоке питания не отключают подачу тока на устройство. Кроме того, у устройства может быть несколько шнуров питания. Чтобы прекратить подачу тока на устройство, убедитесь, что все шнуры питания отсоединены от блока питания.

S036



18 – 32 кг (39 – 70 фунтов)



32 – 55 кг (70 – 121 фунтов)

ОСТОРОЖНО:

Соблюдайте правила техники безопасности при подъеме.

R006



ОСТОРОЖНО:

Не размещайте ничего на верхней крышке устройства, установленного в стойку, если это устройство не предназначено для использования в качестве полки.

Внимание:

- Прочитайте разделы [«Инструкции по установке» на странице 1](#) и [«Контрольный список по проверке безопасности» на странице 2](#), чтобы обеспечить безопасность работы.
- Если применимо, снимите защитную панель. См. раздел [«Снятие защитной панели» на странице 174](#).
- Выключите сервер и периферийные устройства и отсоедините шнуры питания и все внешние кабели. См. раздел [«Выключение сервера» на странице 12](#).

ОСТОРОЖНО:

Во избежание травм процедуры снятия сервера должны выполняться силами двух людей.

Процедура

Шаг 1. Отсоедините сервер от фланцев.

- а. В конфигурациях со стандартными кронштейнами EIA ослабьте два барашковых винта.

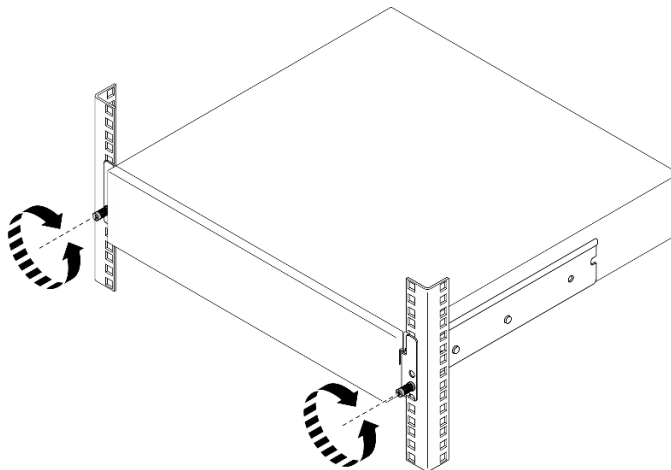


Рис. 2. Отсоединение сервера от стойки: стандартные кронштейны EIA

- b. В конфигурациях с защитными кронштейнами EIA ослабьте два защитных винта ключом.

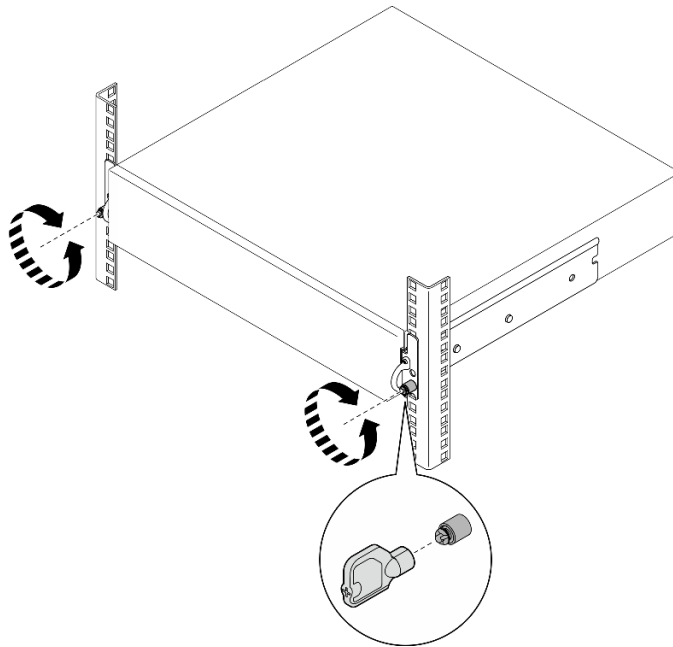


Рис. 3. Отсоединение сервера от стойки: защитные кронштейны EIA

Шаг 2. Извлеките сервер из стойки.

- a. ① Аккуратно выдвиньте сервер до упора.
- b. ② В зависимости от комплекта направляющих нажмите защелки или поднимите их.
- c. ③ Аккуратно извлеките сервер из стойки.

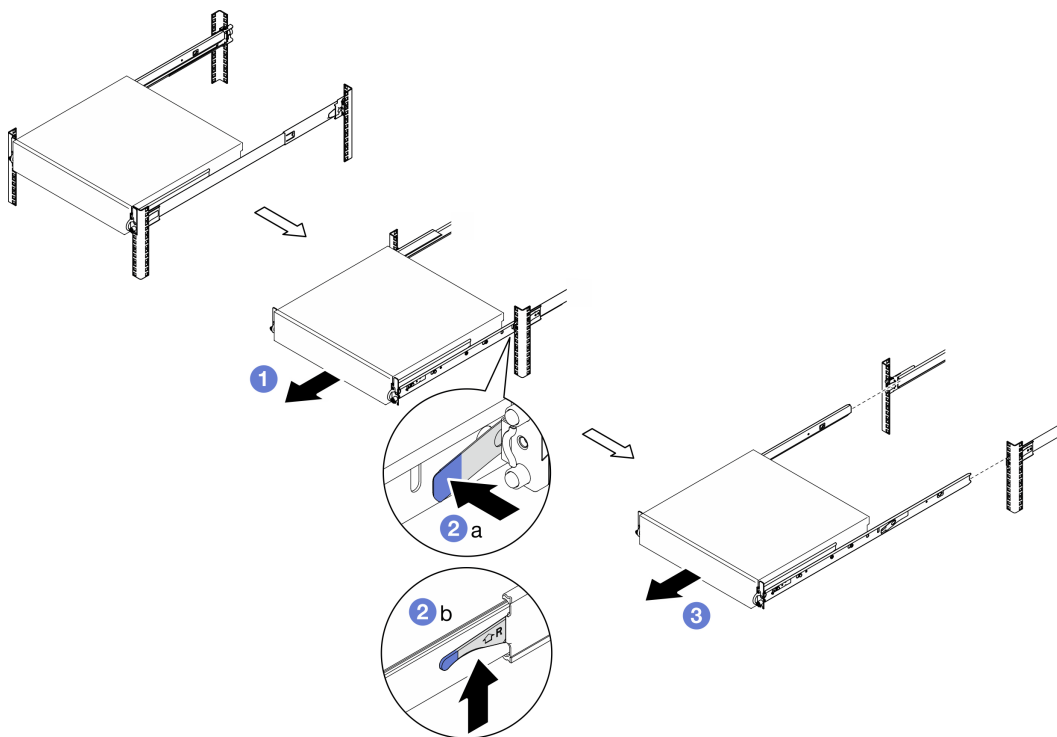


Рис. 4. Снятие сервера со стойки

Шаг 3. Снимите внутренние направляющие с сервера.

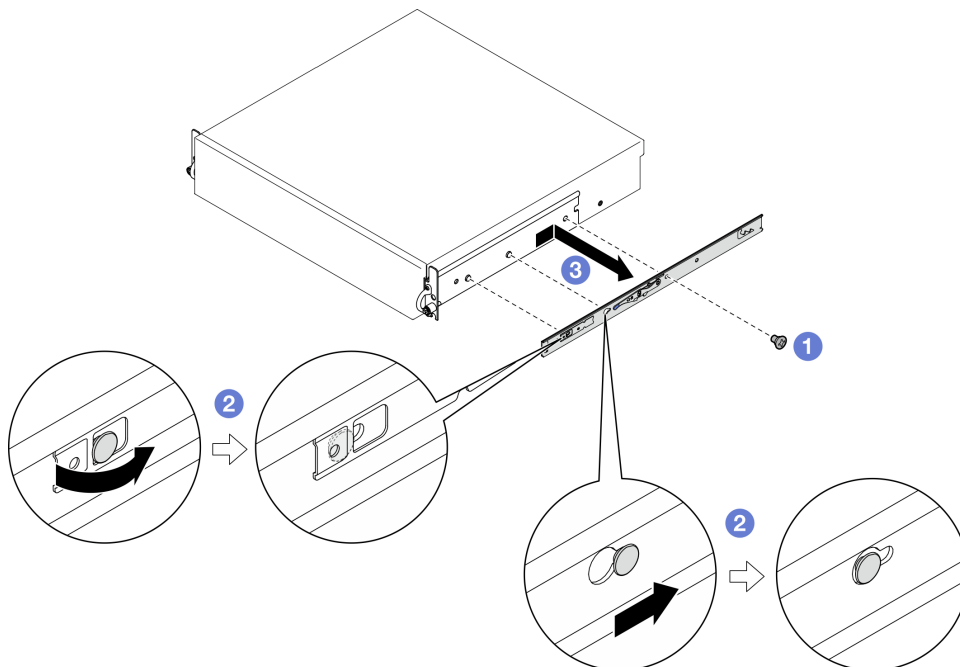


Рис. 5. Снятие внутренней направляющей

а. ❶ Ослабьте винты М3.5, фиксирующие внутреннюю направляющую.

Примечание: Количество винтов для каждой внутренней направляющей зависит от комплекта направляющих и глубины кронштейнов EIA. Определить глубину кронштейнов EIA можно по отметке глубины на боковой стороне рамы. См. следующую информацию о расположениях винтов.

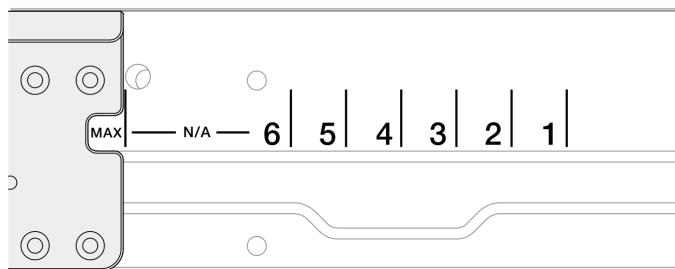


Рис. 6. Отметка глубины для кронштейнов EIA

Комплект направляющих	Глубина кронштейнов EIA	Количество винтов для каждой внутренней направляющей
Комплект направляющих с шариковым подшипником для стойки 600 мм ThinkEdge или Комплект фрикционных 2-стоечных направляющих ThinkEdge	Any	1
Комплект фрикционных направляющих для стойки 1000 мм ThinkEdge v2	#1, #2, #3, #4	2
	№5, №6, макс.	3

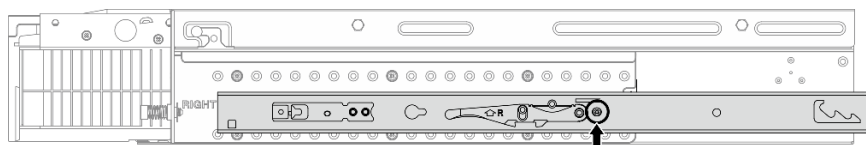


Рис. 7. Один винт для внутренней направляющей Комплект направляющих с шариковым подшипником для стойки 600 мм ThinkEdge

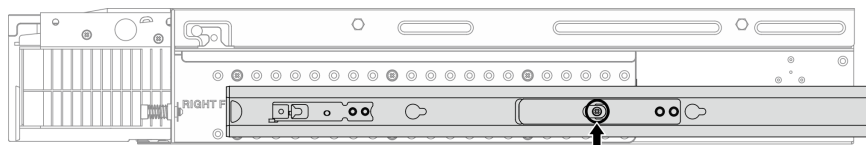


Рис. 8. Один винт для внутренней направляющей Комплект фрикционных 2-стоечных направляющих ThinkEdge

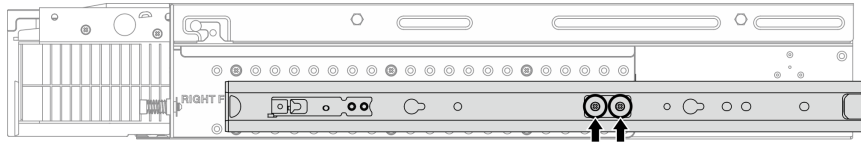


Рис. 9. Два винта для внутренней направляющей Комплект фрикционных направляющих для стойки 1000 мм ThinkEdge v2

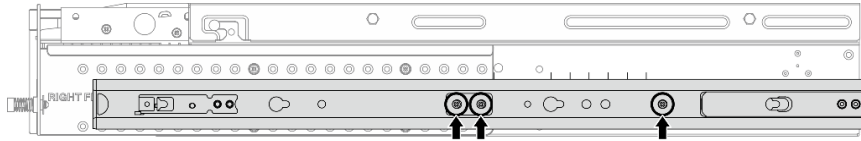


Рис. 10. Три винта для внутренней направляющей Комплект фрикционных направляющих для стойки 1000 мм ThinkEdge v2

- b. ② Слегка нажмите на внутреннюю направляющую в направлении вправо и отсоедините ее от крепежных контактов на сервере.
- c. ③ Снимите внутреннюю направляющую с сервера.
- d. Повторите эту процедуру, чтобы снять другую внутреннюю направляющую.

Шаг 4. При необходимости снимите комплект направляющих со стойки. См. *Руководство по установке направляющих*, входящее в комплект направляющих, или загрузите *Руководство по установке направляющих* в разделе «Скачивание документов» на странице 303.

Снятие кронштейнов EIA

В этом разделе приведены инструкции по снятию кронштейнов EIA.

Об этой задаче

Внимание:

- Прочитайте разделы «[Инструкции по установке](#)» на странице 1 и «[Контрольный список по проверке безопасности](#)» на странице 2, чтобы обеспечить безопасность работы.
- Если применимо, снимите защитную панель. См. раздел «[Снятие защитной панели](#)» на странице 174.
- Выключите сервер и периферийные устройства и отсоедините шнуры питания и все внешние кабели. См. раздел «[Выключение сервера](#)» на странице 12.
- Если сервер установлен в стойку, извлеките его оттуда.

Примечание: В зависимости от конфигурации кронштейны EIA могут выглядеть несколько иначе, чем на рисунке в данном разделе.

Процедура

Шаг 1. Отверните четыре или шесть винтов, фиксирующих каждый кронштейн EIA на раме, и снимите кронштейны с рамы.

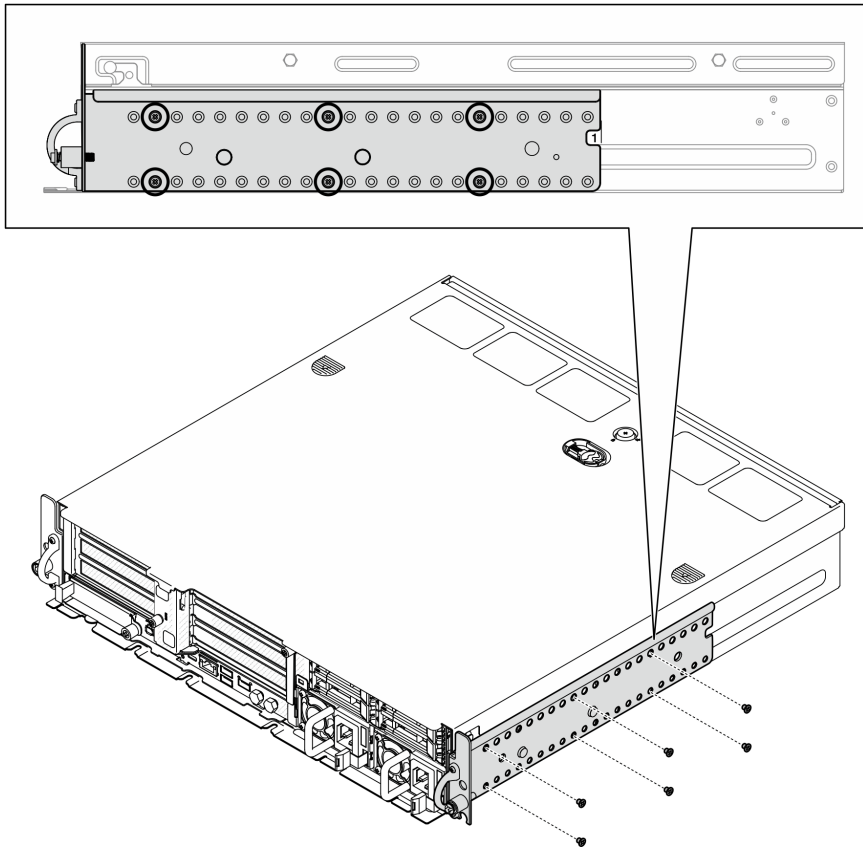


Рис. 11. Обычная глубина кронштейна EIA от 1 до 6: шесть винтов

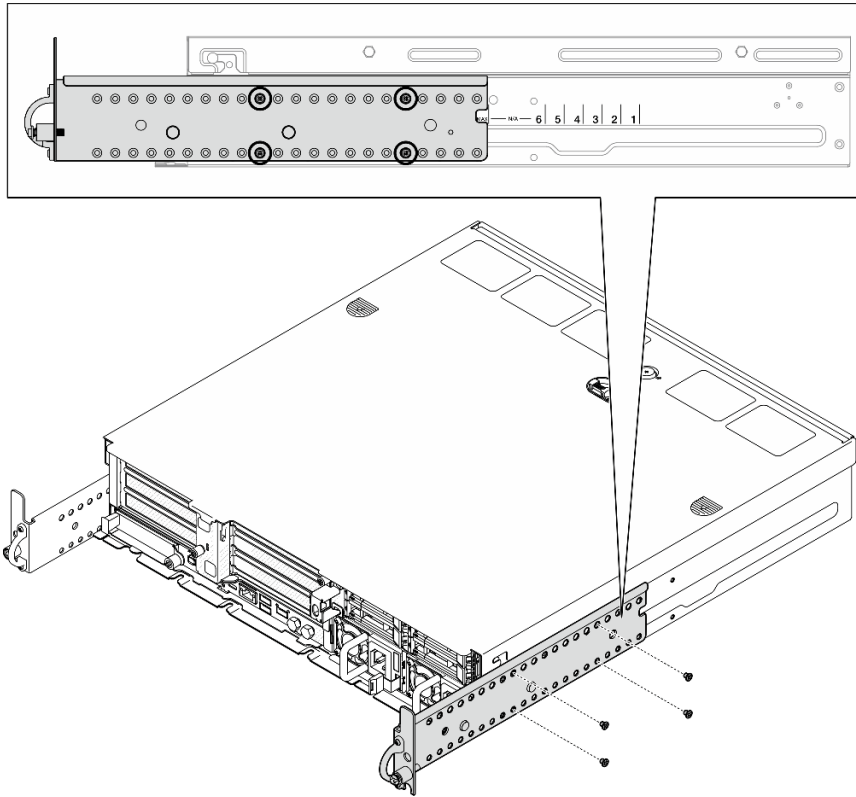


Рис. 12. Максимальная глубина кронштейна EIA для защитной панели: четыре винта

После завершения этой задачи

При необходимости вернуть компонент или дополнительное устройство следуйте всем инструкциям по упаковке и используйте для отправки предоставленный упаковочный материал.

Установка кронштейнов EIA

В этом разделе приведены инструкции по установке кронштейнов EIA.

Об этой задаче

Внимание:

- Прочитайте разделы «[Инструкции по установке](#)» на [странице 1](#) и «[Контрольный список по проверке безопасности](#)» на [странице 2](#), чтобы обеспечить безопасность работы.

Примечание: В зависимости от конфигурации кронштейны EIA могут выглядеть несколько иначе, чем на рисунке в данном разделе.

Процедура

Шаг 1. Зафиксируйте все кронштейны EIA на раме четырьмя или шестью винтами. Совместите два кронштейна с одинаковыми номерами (1–6) или отметкой MAX с обеих сторон рамы.

Примечание: Кронштейны EIA регулируемые. Чтобы обеспечить достаточное пространство для защитной панели или внешних кабелей с лицевой стороны сервера, отрегулируйте глубину кронштейнов EIA в соответствии с рабочей средой.

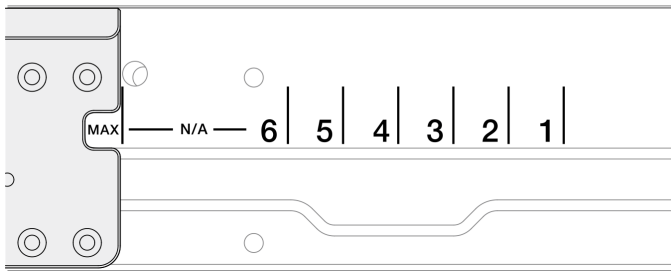


Рис. 13. Отметка глубины для кронштейнов EIA

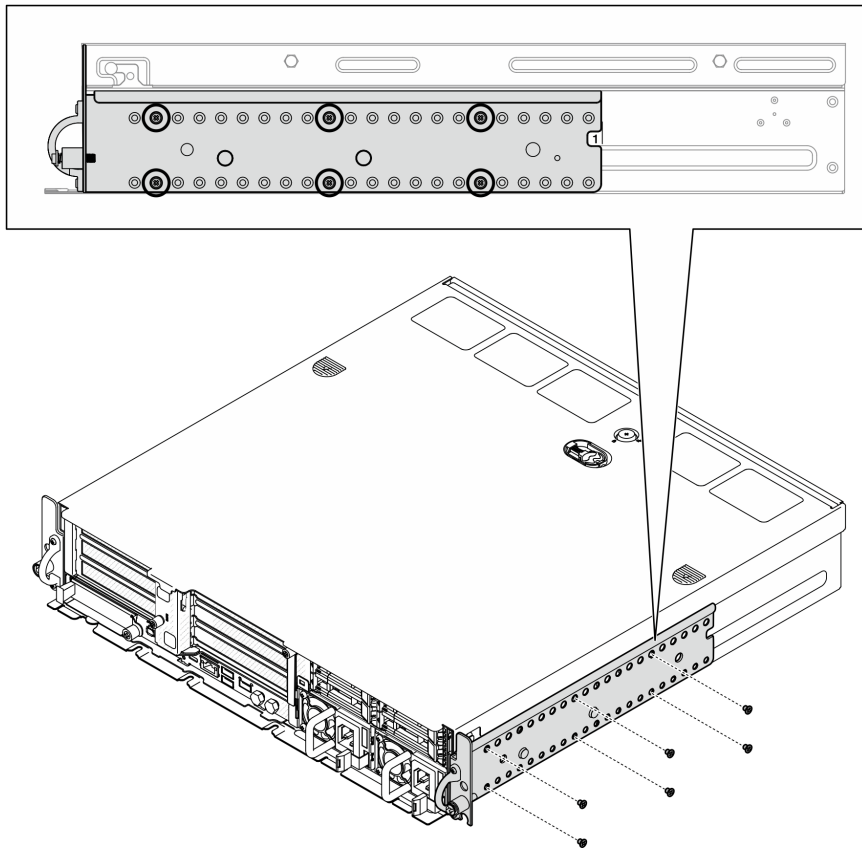


Рис. 14. Обычная глубина кронштейна EIA от 1 до 6: шесть винтов

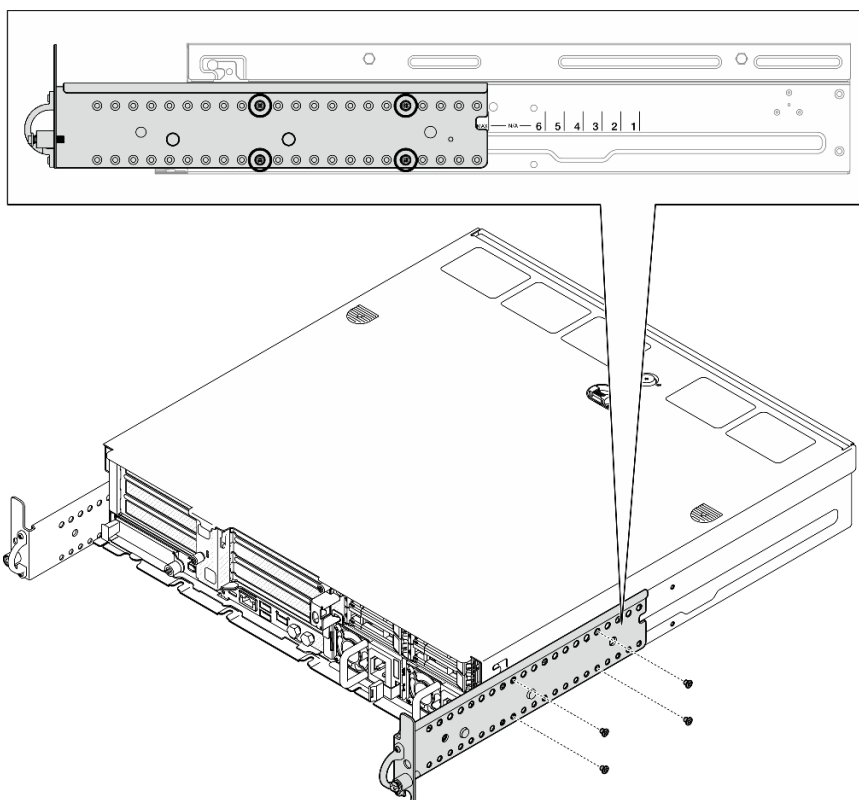


Рис. 15. Максимальная глубина кронштейна EIA для защитной панели: четыре винта

После завершения этой задачи

Если сервер был установлен в стойку, установите его обратно в данную стойку. См. раздел «Установка сервера в стойку» на странице 21.

Установка сервера в стойку

В этом разделе приведены инструкции по установке узла в стойку.

Об этой задаче

S002



ОСТОРОЖНО:

Кнопки питания на устройстве и блоке питания не отключают подачу тока на устройство. Кроме того, у устройства может быть несколько шнуров питания. Чтобы прекратить подачу тока на устройство, убедитесь, что все шнуры питания отсоединены от блока питания.

S036



18 – 32 кг (39 – 70 фунтов)



32 – 55 кг (70 – 121 фунтов)

ОСТОРОЖНО:

Соблюдайте правила техники безопасности при подъеме.

R006



ОСТОРОЖНО:

Не размещайте ничего на верхней крышке устройства, установленного в стойку, если это устройство не предназначено для использования в качестве полки.

Внимание:

- Прочитайте разделы [«Инструкции по установке» на странице 1](#) и [«Контрольный список по проверке безопасности» на странице 2](#), чтобы обеспечить безопасность работы.
- Выключите сервер и периферийные устройства и отсоедините шнуры питания и все внешние кабели. См. раздел [«Выключение сервера» на странице 12](#).

ОСТОРОЖНО:

Во избежание травм процедуры снятия сервера должны выполняться силами двух людей.

Процедура

Шаг 1. Убедитесь, что комплект направляющих правильно установлен в стойку. См. *Руководство по установке направляющих*, входящее в комплект направляющих, или загрузите *Руководство по установке направляющих* в разделе [«Скачивание документов» на странице 303](#).

Шаг 2. Убедитесь, что кронштейны EIA установлены правильно. См. раздел [«Установка кронштейнов EIA» на странице 19](#).

Шаг 3. Установите внутренние направляющие на сервер.

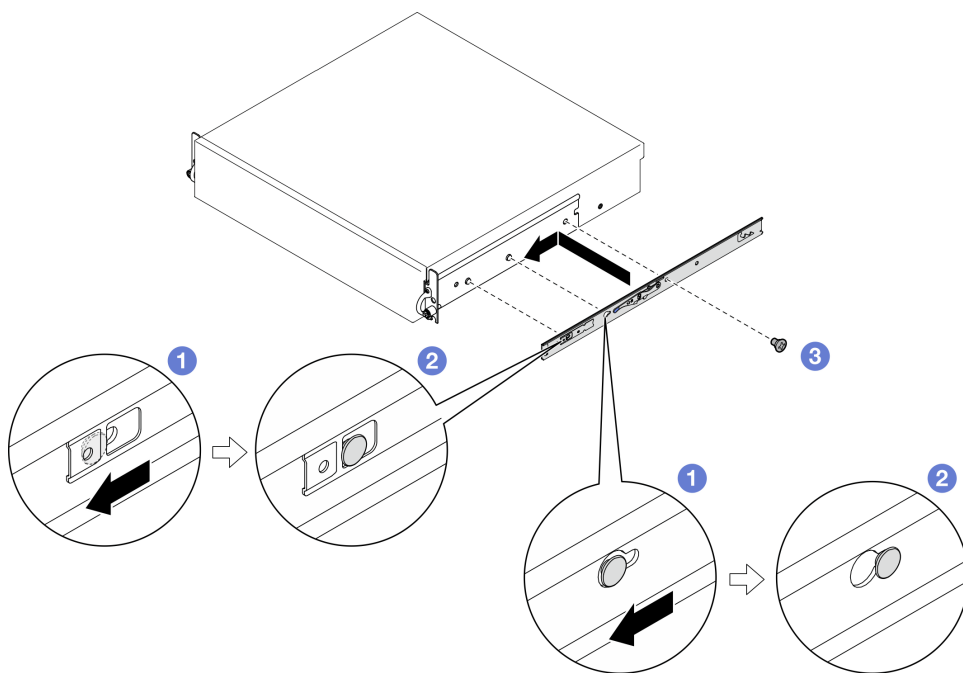


Рис. 16. Установка внутренней направляющей

Внимание: На переднем конце внутренних направляющих есть гравировка L и R, указывающая левую и правую направляющие. Убедитесь, что правильные направляющие установлены соответствующим образом.

- a. ❶ Совместите монтажные отверстия на внутренней направляющей с соответствующими крепежными контактами направляющей на боковой стороне сервера.
- b. ❷ Нажмите на внутреннюю направляющую в показанном на рисунке направлении, чтобы крепежные контакты на сервере заблокировались на месте.
- c. Затяните винты M3.5, чтобы зафиксировать внутреннюю направляющую на сервере.

Примечание: Количество винтов для каждой внутренней направляющей зависит от комплекта направляющих и глубины кронштейнов EIA. Определить глубину кронштейнов EIA можно по отметке глубины на боковой стороне рамы. См. следующую информацию о расположениях винтов.

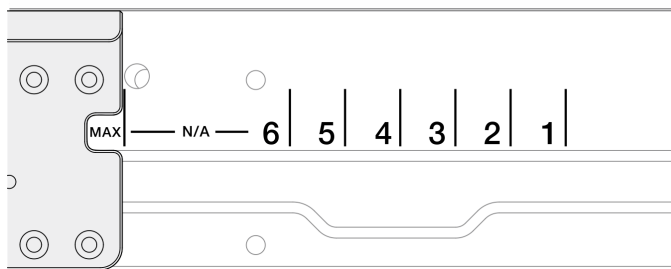


Рис. 17. Отметка глубины для кронштейнов EIA

Комплект направляющих	Глубина кронштейнов EIA	Количество винтов для каждой внутренней направляющей
Комплект направляющих с шариковым подшипником для стойки 600 мм ThinkEdge или Комплект фрикционных 2-стоечных направляющих ThinkEdge	Ангу	1
Комплект фрикционных направляющих для стойки 1000 мм ThinkEdge v2	#1, #2, #3, #4	2
	№5, №6, макс.	3

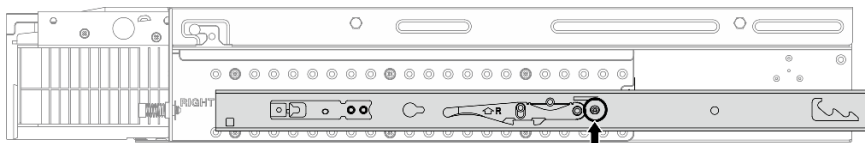


Рис. 18. Один винт для внутренней направляющей Комплект направляющих с шариковым подшипником для стойки 600 мм ThinkEdge

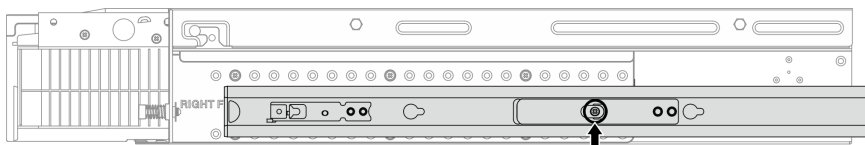


Рис. 19. Один винт для внутренней направляющей Комплект фрикционных 2-стоечных направляющих ThinkEdge

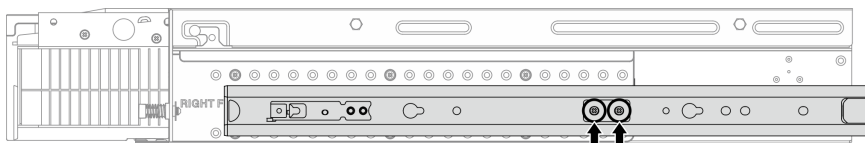


Рис. 20. Два винта для внутренней направляющей Комплект фрикционных направляющих для стойки 1000 мм ThinkEdge v2

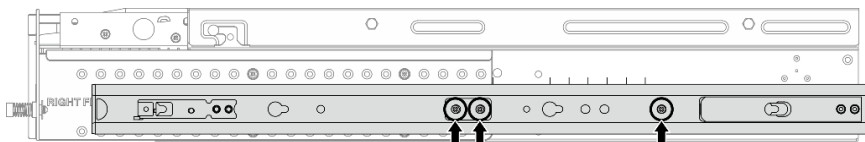


Рис. 21. Три винта для внутренней направляющей Комплект фрикционных направляющих для стойки 1000 мм ThinkEdge v2

- d. Повторите эту процедуру, чтобы установить другую внутреннюю направляющую.

Шаг 4. Установите сервер в стойку.

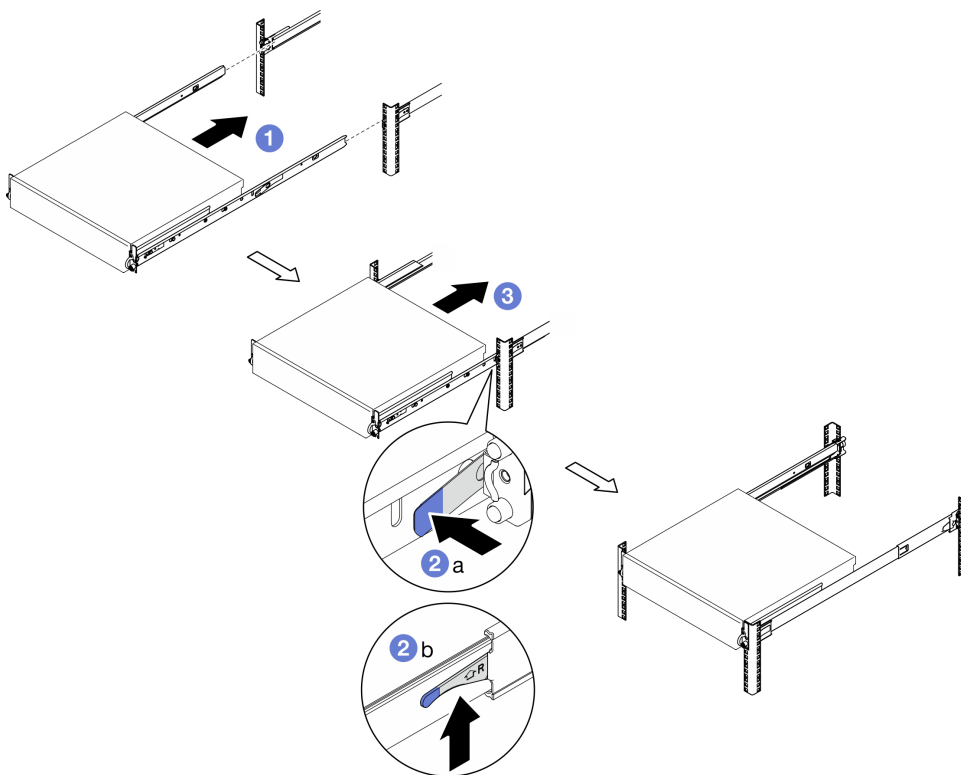


Рис. 22. Установка сервера в стойку

- a. ❶ Аккуратно поднимите сервер и совместите его с направляющими на стойке. Затем расположите сервер, как показано на рисунке, и задвиньте его в стойку.
- b. ❷ В зависимости от комплекта направляющих нажмите защелки или поднимите их.
- c. ❸ Полностью вставьте сервер в стойку, чтобы он со щелчком зафиксировался на месте.

Шаг 5. Зафиксируйте сервер в стойке.

- a. В конфигурациях со стандартными кронштейнами EIA затяните два барашковых винта.

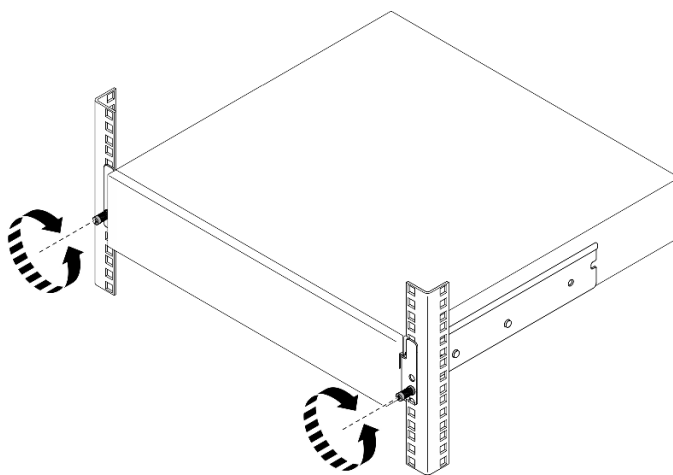


Рис. 23. Крепление сервера на стойке: стандартные кронштейны EIA

- b. В конфигурациях с защитными кронштейнами EIA затяните два защитных винта ключом. Сохраните ключ для использования в будущем.

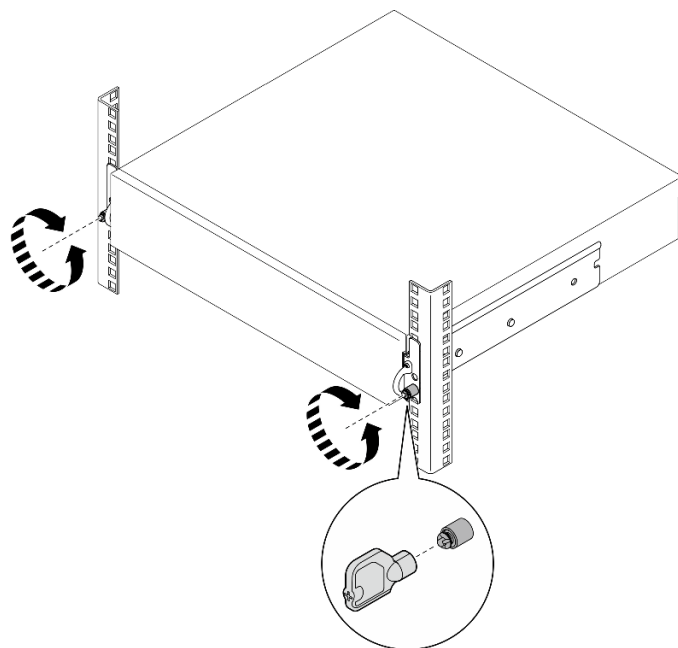


Рис. 24. Крепление сервера на стойке: защитные кронштейны EIA

После завершения этой задачи

1. Подключите шнуры питания и все отключенные кабели.
2. Включите сервер и все периферийные устройства. См. раздел «Включение сервера» на странице 11.
3. Если применимо, установите на место защитную панель. См. раздел «Установка защитной панели» на странице 177.

Замена компонентов узла

В этом разделе приведены инструкции по снятию и установке компонентов узла.

S002



ОСТОРОЖНО:

Кнопки питания на устройстве и блоке питания не отключают подачу тока на устройство. Кроме того, у устройства может быть несколько шнуров питания. Чтобы прекратить подачу тока на устройство, убедитесь, что все шнуры питания отсоединены от блока питания.

Замена дефлектора

Следуйте инструкциям в этом разделе, чтобы снять и установить дефлектор.

Снятие дефлектора M.2

В этом разделе приведены инструкции по снятию дефлектора M.2.

Об этой задаче

Внимание:

- Прочитайте разделы «Инструкции по установке» на странице 1 и «Контрольный список по проверке безопасности» на странице 2, чтобы обеспечить безопасность работы.
- Если применимо, снимите защитную панель. См. раздел «Снятие защитной панели» на странице 174.
- Выключите сервер и периферийные устройства и отсоедините шнуры питания и все внешние кабели. См. раздел «Выключение сервера» на странице 12.
- Если сервер установлен в стойку, извлеките его оттуда. См. раздел «Снятие сервера со стойки» на странице 12.

Процедура

Шаг 1. Выполните подготовительные действия для этой задачи.

- a. Снимите верхний кожух. См. раздел «Снятие верхнего кожуха» на странице 206.
- b. Если применимо, снимите все внутренние диски. См. раздел «Снятие внутреннего диска» на странице 72.
- c. Если применимо, снимите внутреннюю объединительную панель дисков. См. раздел «Снятие внутренней объединительной панели дисков» на странице 74.
- d. Если применимо, снимите внутренний отсек для диска. См. раздел «Снятие внутреннего отсека для диска» на странице 77.

Шаг 2. Ослабьте два винта, фиксирующих дефлектор M.2; затем снимите дефлектор.

Внимание: Для надлежащего охлаждения и правильного воздушного потока перед включением сервера следует установить дефлектор. Использование сервера без дефлектора может привести к повреждению серверных компонентов.

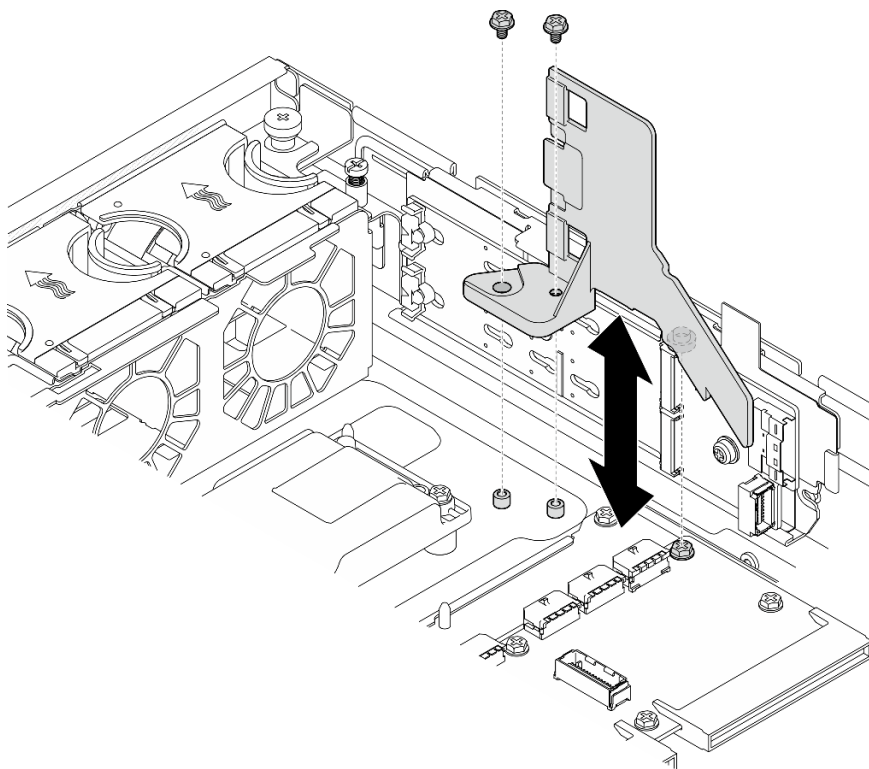


Рис. 25. Снятие дефлектора M.2 для конфигурации с внутренним отсеком для диска

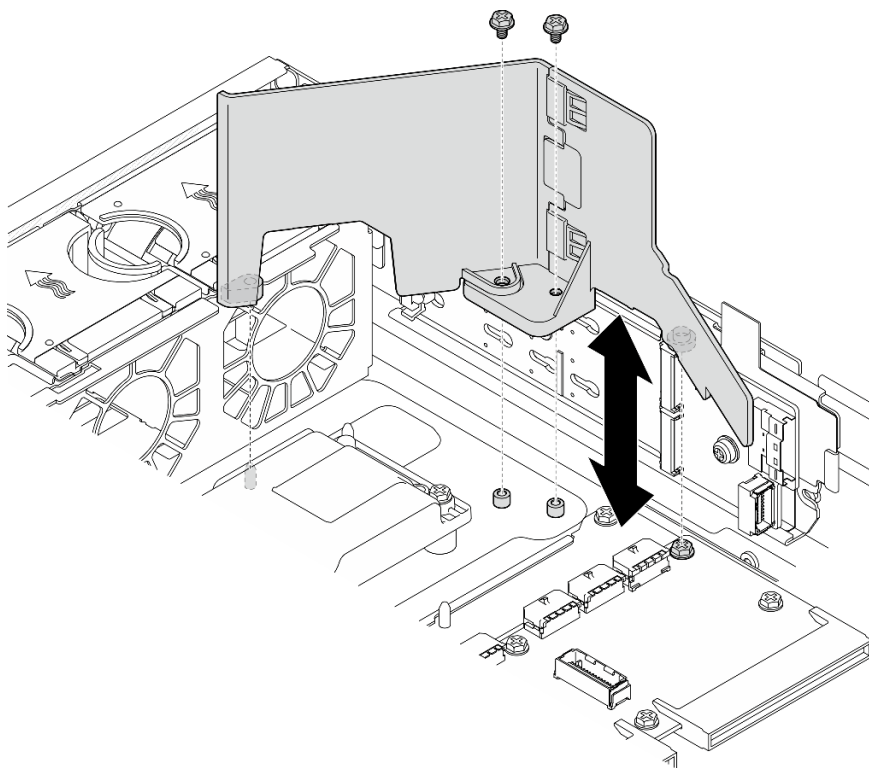


Рис. 26. Снятие дефлектора M.2 для конфигурации без внутреннего отсека для диска

Шаг 3. При необходимости разъедините переднюю и заднюю половины дефлектора M.2.

- a. Нажмите на выступы, чтобы отсоединить заднюю половину.
- b. Отсоедините заднюю половину от передней половины.

Примечание: В конфигурациях с внутренним отсеком для диска установите только переднюю половину дефлектора M.2.

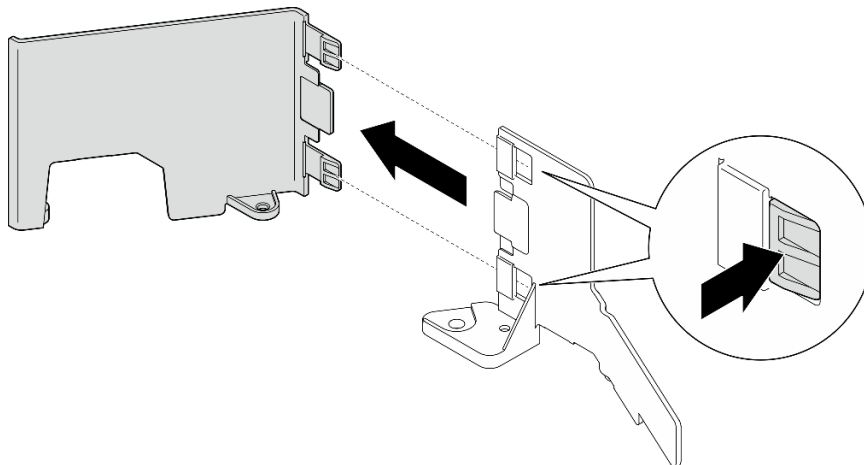


Рис. 27. Разъединение частей дефлектора M.2

После завершения этой задачи

При необходимости вернуть компонент или дополнительное устройство следуйте всем инструкциям по упаковке и используйте для отправки предоставленный упаковочный материал.

Демонстрационное видео

[Посмотрите видео процедуры на YouTube](#)

Установка дефлектора M.2

В этом разделе приведены инструкции по установке дефлектора M.2.

Об этой задаче

Внимание:

- Прочитайте разделы «[Инструкции по установке](#)» на [странице 1](#) и «[Контрольный список по проверке безопасности](#)» на [странице 2](#), чтобы обеспечить безопасность работы.
- Выключите сервер и периферийные устройства и отсоедините шнуры питания и все внешние кабели. См. раздел «[Выключение сервера](#)» на [странице 12](#).

Внимание: Для надлежащего охлаждения и правильного воздушного потока перед включением сервера следует установить дефлектор. Использование сервера без дефлектора может привести к повреждению серверных компонентов.

Процедура

Шаг 1. Убедитесь, что дефлектор M.2 соответствует выбранной конфигурации. Если в конфигурацию **не** входит внутренний отсек для диска, объедините переднюю и заднюю половины дефлектора M.2.

- a. Совместите небольшие язычки на задней половине с пазами на передней половине, как показано на рисунке.
- b. Сдвиньте заднюю половину к передней половине до щелчка.

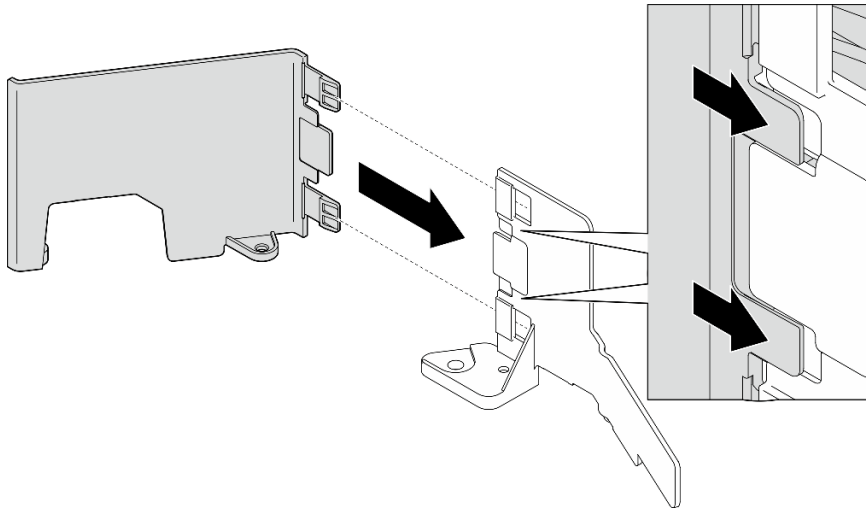


Рис. 28. Объединение частей дефлектора M.2

Шаг 2. Установите дефлектор M.2.

- a. Совместите дефлектор M.2 с направляющими штырьками на раме и винтом на плате распределения питания; затем опустите дефлектор до упора.
- b. Зафиксируйте дефлектор двумя винтами.

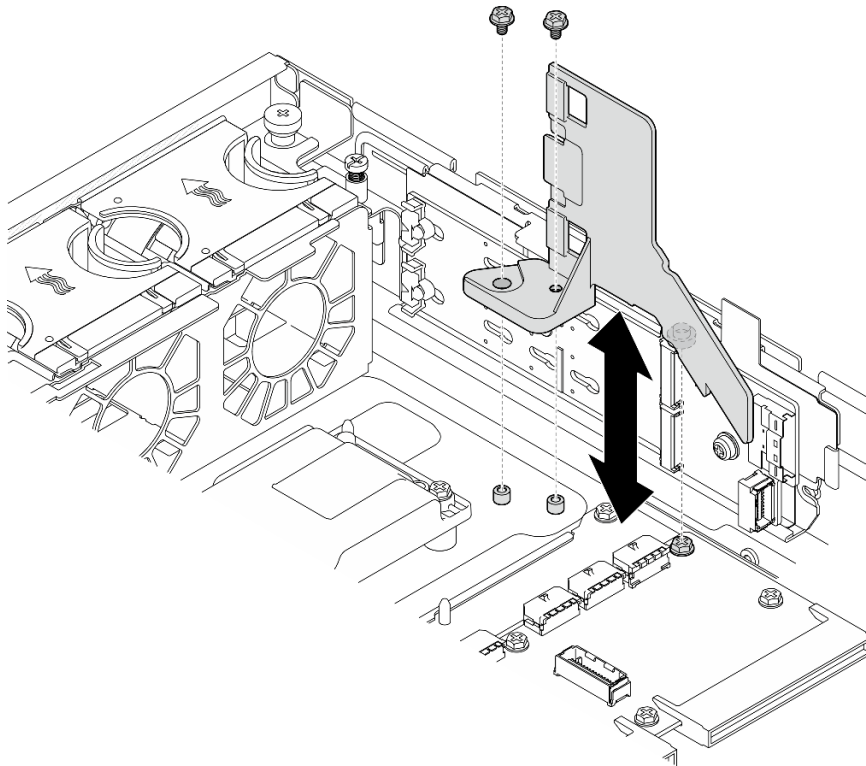


Рис. 29. Установка дефлектора M.2 для конфигурации с внутренним отсеком для диска

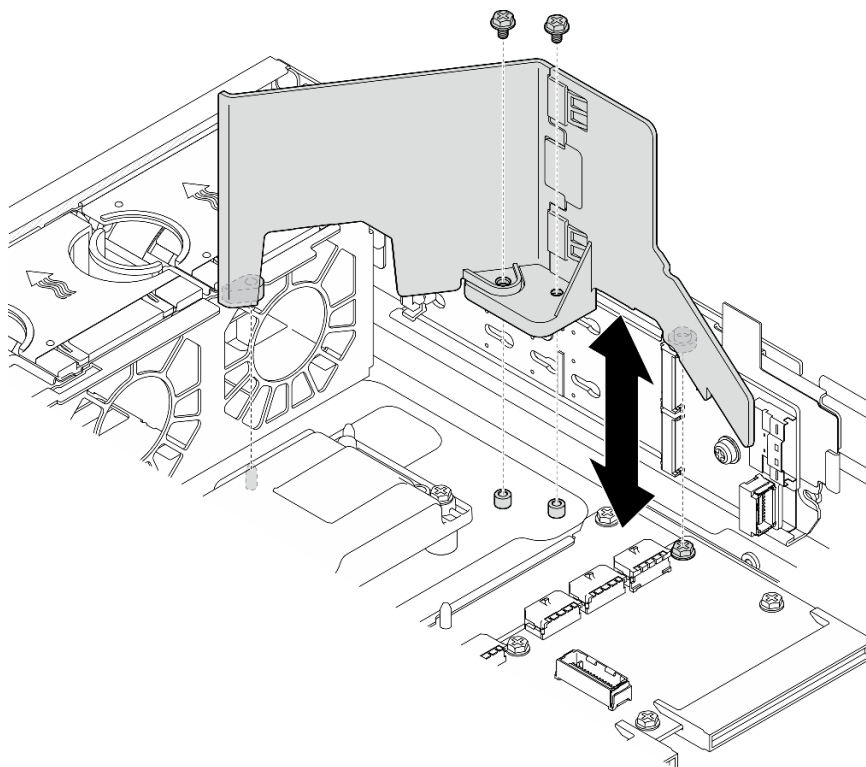


Рис. 30. Установка дефлектора M.2 для конфигурации без внутреннего отсека для диска

После завершения этой задачи

Завершите замену компонентов. См. раздел «Завершение замены компонентов» на странице 208.

Демонстрационное видео

[Посмотрите видео процедуры на YouTube](#)

Снятие дефлектора процессора

В этом разделе приведены инструкции по снятию дефлектора процессора.

Об этой задаче

Внимание:

- Прочитайте разделы «Инструкции по установке» на странице 1 и «Контрольный список по проверке безопасности» на странице 2, чтобы обеспечить безопасность работы.
- Если применимо, снимите защитную панель. См. раздел «Снятие защитной панели» на странице 174.
- Выключите сервер и периферийные устройства и отсоедините шнуры питания и все внешние кабели. См. раздел «Выключение сервера» на странице 12.
- Если сервер установлен в стойку, извлеките его оттуда. См. раздел «Снятие сервера со стойки» на странице 12.

Примечание: В зависимости от конфигурации дефлектор может выглядеть несколько иначе, чем на рисунке в данном разделе.

Процедура

Шаг 1. Выполните подготовительные действия для этой задачи.

- a. Снимите верхний кожух. См. раздел «Снятие верхнего кожуха» на странице 206.
- b. Снимите все блоки PCIe. Если конфигурация включает плату-адаптер Riser PCIe 2 и внутренние диски, снимите все внутренние диски и поднимите внутреннюю объединительную панель дисков перед снятием платы-адаптера Riser PCIe 2. См. раздел «Снятие блока платы-адаптера Riser» на странице 116.

Примечание: В конфигурациях с кабелем питания графического процессора отсоедините все кабели питания графического процессора от дефлектора процессора перед снятием блока платы-адаптера Riser PCIe.

Шаг 2. Возьмитесь за дефлектор и осторожно снимите его с рамы.

Внимание: Для надлежащего охлаждения и правильного воздушного потока перед включением сервера следует установить дефлектор. Использование сервера без дефлектора может привести к повреждению серверных компонентов.

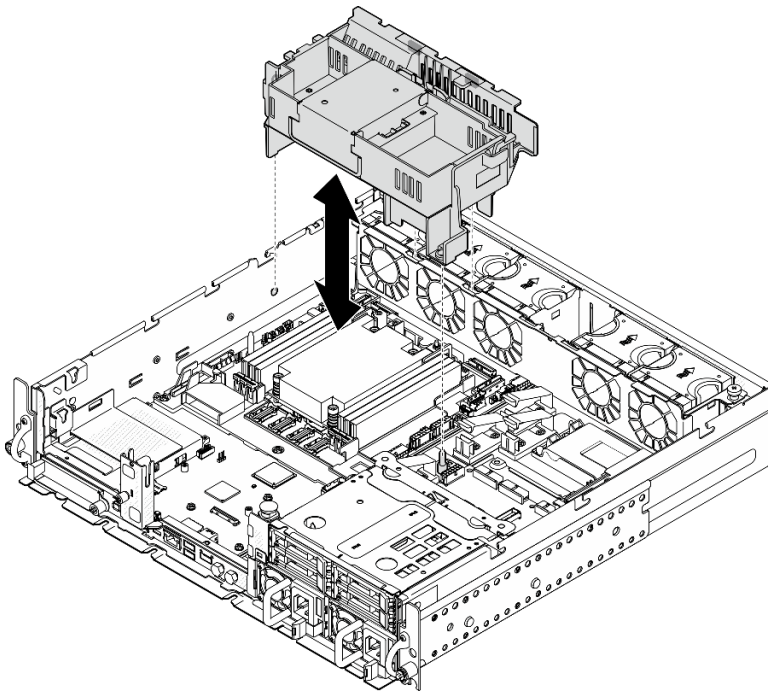


Рис. 31. Снятие дефлектора для радиатора 1U

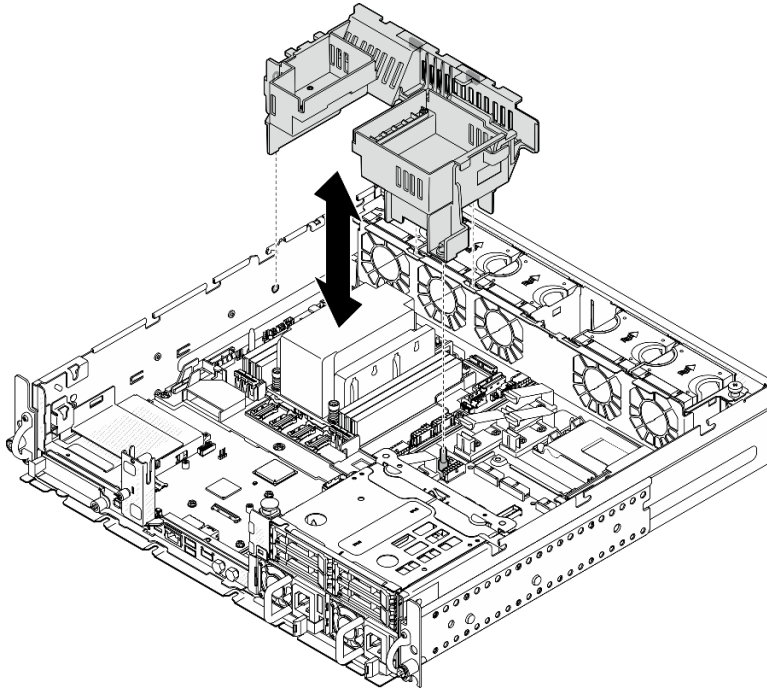


Рис. 32. Снятие дефлектора для радиатора 2U

После завершения этой задачи

При необходимости вернуть компонент или дополнительное устройство следуйте всем инструкциям по упаковке и используйте для отправки предоставленный упаковочный материал.

Демонстрационное видео

[Посмотрите видео процедуры на YouTube](#)

Изменение комбинации дефлектора процессора для радиатора 1U

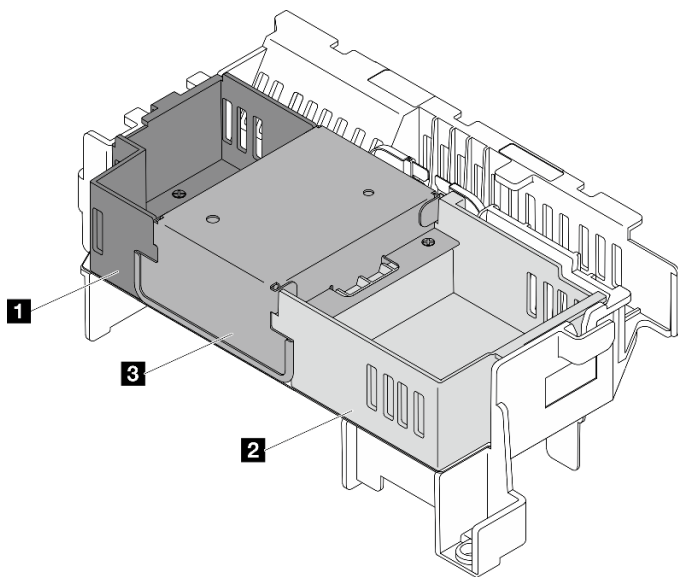
В этом разделе приведены инструкции по изменению комбинации дефлектора процессора для конфигураций с радиатором 1U.

Об этой задаче

Внимание:

- Прочитайте разделы «[Инструкции по установке](#)» на [странице 1](#) и «[Контрольный список по проверке безопасности](#)» на [странице 2](#), чтобы обеспечить безопасность работы.

Определите компоненты дефлектора процессора, поддерживающие различные конфигурации с радиатором 1U.



1 Заглушка платы-адаптера Riser 1	3 Средняя заглушка
2 Заглушка платы-адаптера Riser 2	

Табл. 4. Комбинация дефлектора процессора

		Плата-адаптер Riser PCIe 2		
		С адаптером полной длины	Без адаптера полной длины	Без адаптера
Плата-адаптер Riser PCIe 1	С адаптером полной длины		2	2
	Без адаптера полной длины	1	1 2 3	1 2 3
	Без адаптера	1	1 2 3	1 2 3

Процедура

Шаг 1. При необходимости снимите или установите заглушку платы-адаптера Riser 1.

- a. Чтобы снять заглушку, ослабьте фиксирующий ее винт; затем возьмитесь за заглушку и поднимите ее с дефлектора.
- b. Чтобы установить заглушку, совместите ее с краем дефлектора и опустите так, чтобы направляющие штырьки в нижней части заглушки встали на место. Затем зафиксируйте заглушку одним винтом.

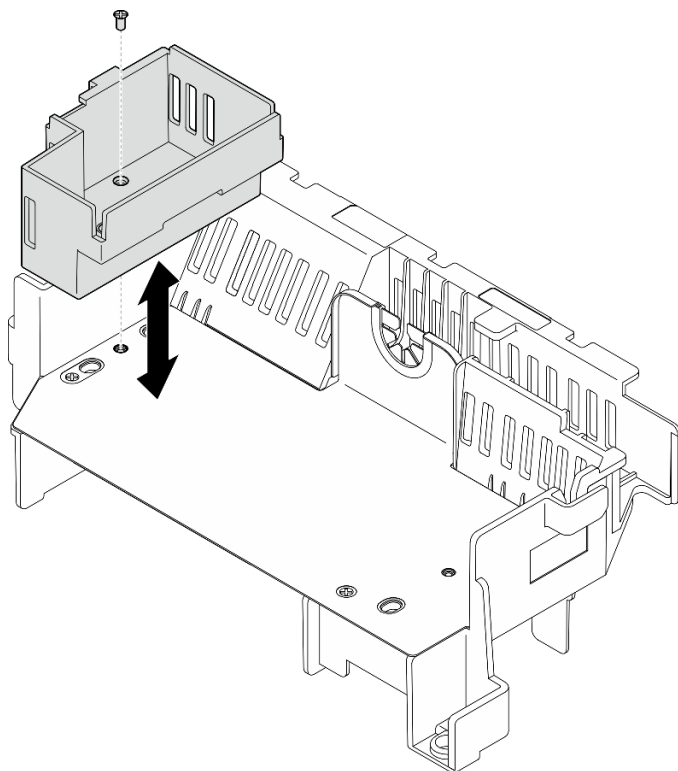


Рис. 33. Замена заглушки платы-адаптера Riser 1

Шаг 2. При необходимости снимите или установите заглушку платы-адаптера Riser 2.

- a. Чтобы снять заглушку, ослабьте фиксирующий ее винт; затем возьмитесь за заглушку и поднимите ее с дефлектора.
- b. Чтобы установить заглушку, совместите ее с краем дефлектора и опустите так, чтобы направляющие штырьки в нижней части заглушки встали на место. Затем зафиксируйте заглушку одним винтом.

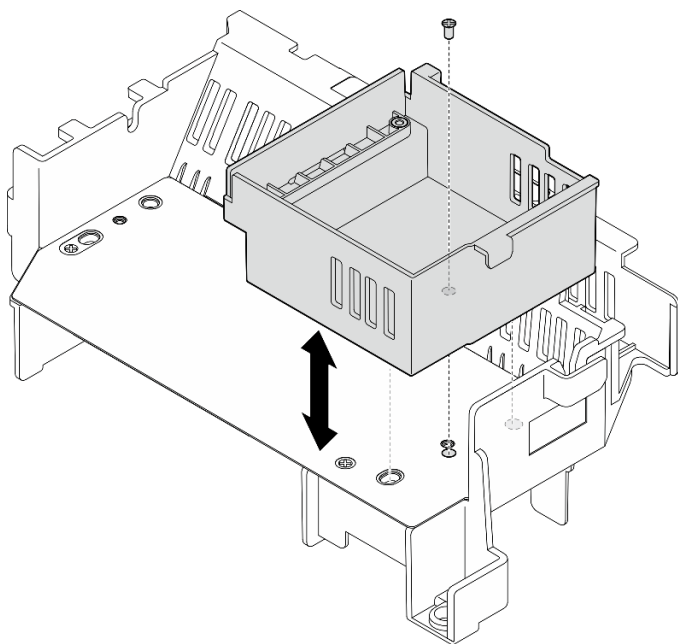


Рис. 34. Замена заглушки платы-адаптера Riser 2

Шаг 3. При необходимости снимите или установите среднюю заглушку.

- a. Чтобы снять заглушку, ослабьте четыре винта, фиксирующих заглушку; затем возьмитесь за заглушку и поднимите ее с дефлектора.
- b. Чтобы установить заглушку, совместите ее с краем заглушки платы-адаптера Riser 1 и заглушки платы-адаптера Riser 2 и опустите среднюю заглушку, чтобы она встала на место. Затем зафиксируйте заглушку четырьмя винтами.

Важно: Для обеспечения надлежащего охлаждения и правильного воздушного потока при установке средней заглушки следует выбрать ориентацию, показанную на рисунке.

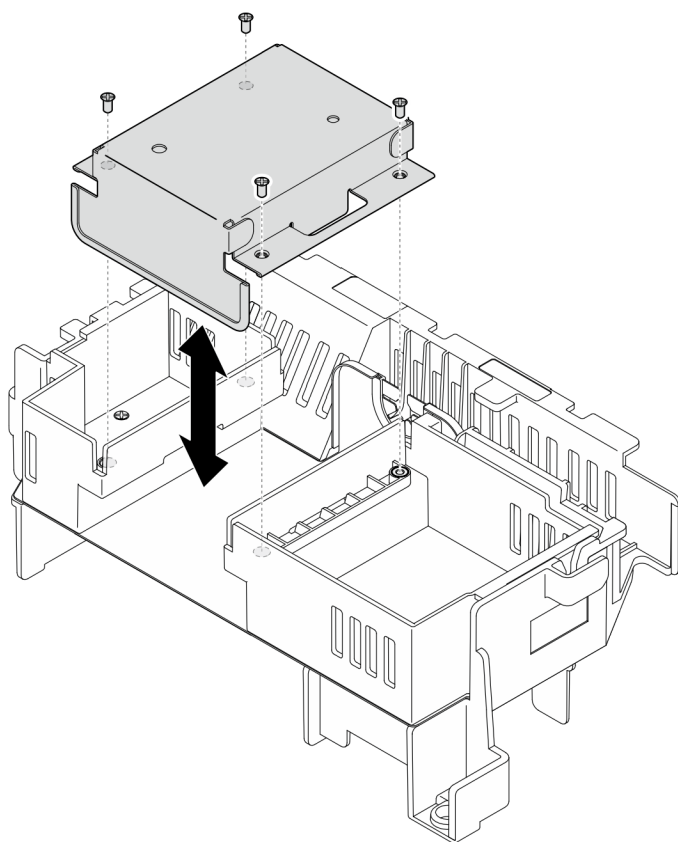


Рис. 35. Замена средней заглушки

Установка дефлектора процессора

В этом разделе приведены инструкции по установке дефлектора процессора.

Об этой задаче

Внимание:

- Прочитайте разделы [«Инструкции по установке» на странице 1](#) и [«Контрольный список по проверке безопасности» на странице 2](#), чтобы обеспечить безопасность работы.
- Выключите сервер и периферийные устройства и отсоедините шнуры питания и все внешние кабели. См. раздел [«Выключение сервера» на странице 12](#).

Внимание: Для надлежащего охлаждения и правильного воздушного потока перед включением сервера следует установить дефлектор. Использование сервера без дефлектора может привести к повреждению серверных компонентов.

Примечание: В зависимости от конфигурации дефлектор может выглядеть несколько иначе, чем на рисунке в данном разделе.

Процедура

Шаг 1. При необходимости измените комбинацию дефлектора процессора в соответствии с выбранной конфигурацией. См. раздел [«Изменение комбинации дефлектора процессора для радиатора 1U» на странице 33](#).

Шаг 2. Совместите дефлектор с направляющими штырьками на раме и гнездах на отсеке вентиляторов; затем опустите дефлектор до упора.

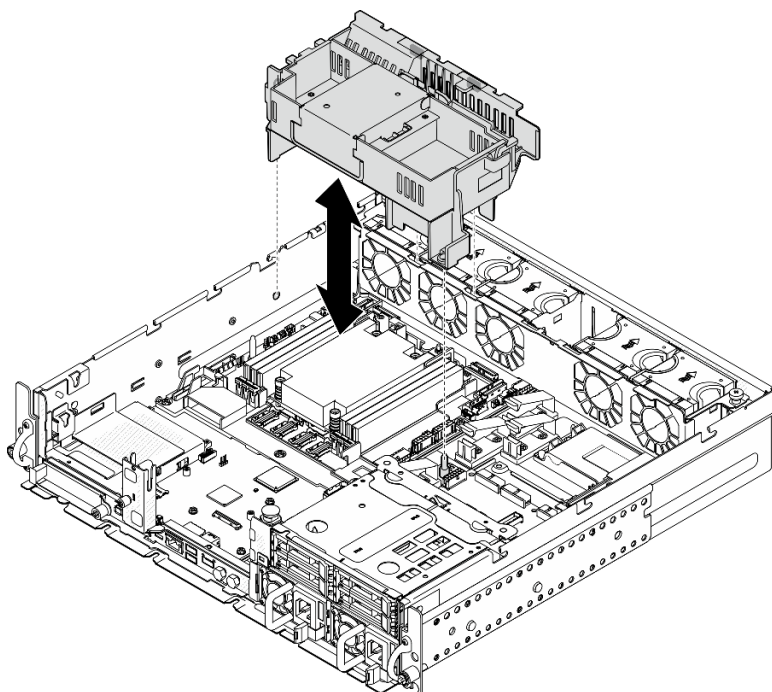


Рис. 36. Установка дефлектора для радиатора 1U

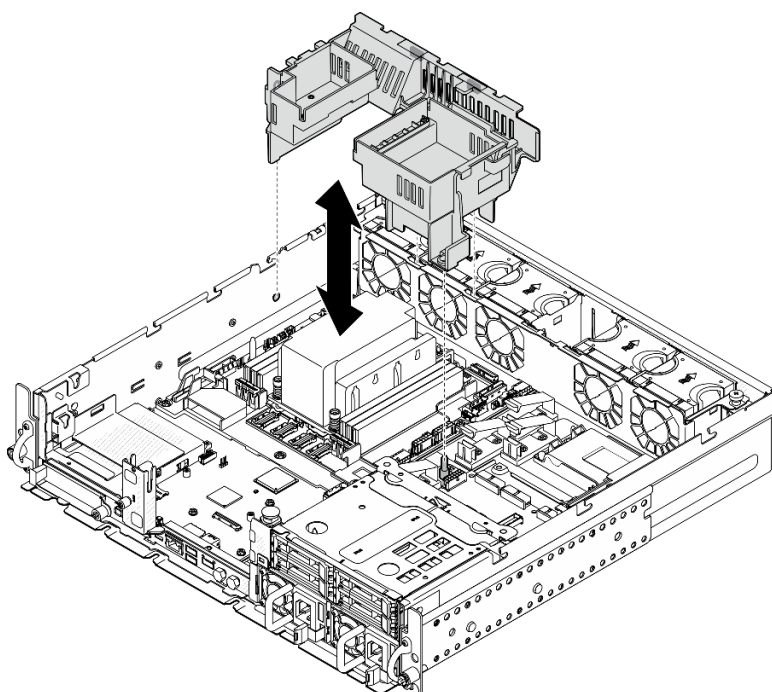


Рис. 37. Установка дефлектора для радиатора 2U

После завершения этой задачи

Завершите замену компонентов. См. раздел [«Завершение замены компонентов»](#) на странице 208.

Демонстрационное видео

[Посмотрите видео процедуры на YouTube](#)

Замена платы датчика потока воздуха

В этом разделе приведены инструкции по снятию и установке платы датчика потока воздуха.

Снятие платы датчика потока воздуха

В этом разделе приведены инструкции по снятию платы датчика потока воздуха.

Об этой задаче

S002



ОСТОРОЖНО:

Кнопки питания на устройстве и блоке питания не отключают подачу тока на устройство. Кроме того, у устройства может быть несколько шнуров питания. Чтобы прекратить подачу тока на устройство, убедитесь, что все шнуры питания отсоединены от блока питания.

Внимание:

- Прочитайте разделы [«Инструкции по установке» на странице 1](#) и [«Контрольный список по проверке безопасности» на странице 2](#), чтобы обеспечить безопасность работы.
- Если применимо, снимите защитную панель. См. раздел [«Снятие защитной панели» на странице 174](#).
- Выключите сервер и периферийные устройства и отсоедините шнуры питания и все внешние кабели. См. раздел [«Выключение сервера» на странице 12](#).
- Если сервер установлен в стойку, извлеките его оттуда. См. раздел [«Снятие сервера со стойки» на странице 12](#).

Процедура

Шаг 1. Выполните подготовительные действия для этой задачи.

- а. Снимите верхний кожух. См. раздел [«Снятие верхнего кожуха» на странице 206](#).
- б. Снимите все блоки PCIe. Если конфигурация включает плату-адаптер Riser PCIe 2 и внутренние диски, снимите все внутренние диски и поднимите внутреннюю объединительную панель дисков перед снятием платы-адаптера Riser PCIe 2. См. раздел [«Снятие блока платы-адаптера Riser» на странице 116](#).
- в. Снимите дефлектор процессора. См. раздел [«Снятие дефлектора процессора» на странице 31](#).

Шаг 2. Ослабьте два винта, фиксирующих плату датчика потока воздуха; затем слегка сдвиньте плату датчика потока воздуха назад и поднимите ее, чтобы снять.

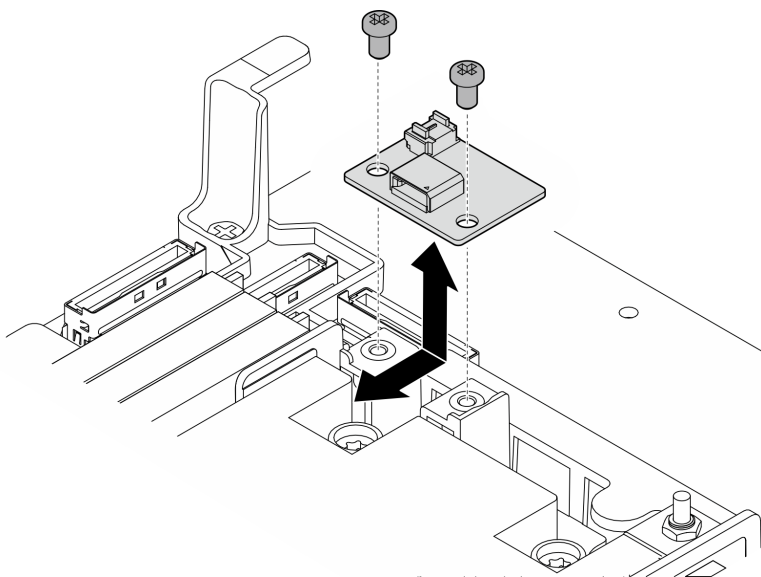


Рис. 38. Снятие платы датчика потока воздуха

Шаг 3. Отключите кабель от платы датчика потока воздуха.

После завершения этой задачи

- Установите сменный модуль. См. раздел «Установка платы датчика потока воздуха» на странице 40.
- При необходимости вернуть компонент или дополнительное устройство следуйте всем инструкциям по упаковке и используйте для отправки предоставленный упаковочный материал.

Демонстрационное видео

[Посмотрите видео процедуры на YouTube](#)

Установка платы датчика потока воздуха

В этом разделе приведены инструкции по установке платы датчика потока воздуха.

Об этой задаче

S002



ОСТОРОЖНО:

Кнопки питания на устройстве и блоке питания не отключают подачу тока на устройство. Кроме того, у устройства может быть несколько шнуров питания. Чтобы прекратить подачу тока на устройство, убедитесь, что все шнуры питания отсоединены от блока питания.

Внимание:

- Прочитайте разделы «Инструкции по установке» на странице 1 и «Контрольный список по проверке безопасности» на странице 2, чтобы обеспечить безопасность работы.

- Выключите сервер и периферийные устройства и отсоедините шнуры питания и все внешние кабели. См. раздел «[Выключение сервера](#)» на [странице 12](#).
- Коснитесь антистатической упаковкой, в которой находится компонент, любой неокрашенной металлической поверхности на сервере, а затем извлеките его из упаковки и разместите его на антистатической поверхности.

Процедура

Шаг 1. Убедитесь, что кабель датчика потока воздуха правильно подключен к материнской плате. См. раздел «[Разъемы материнской платы для прокладки кабелей](#)» на [странице 215](#), чтобы найти Разъем платы датчика потока воздуха (датчик скорости воздушного потока).

Шаг 2. Подключите кабель к плате датчика потока воздуха.

Шаг 3. Установите плату датчика потока воздуха.

- Опустите плату датчика потока воздуха на стенку для кабелей; затем сдвиньте ее вперед до упора.
- Зафиксируйте плату датчика потока воздуха двумя винтами.

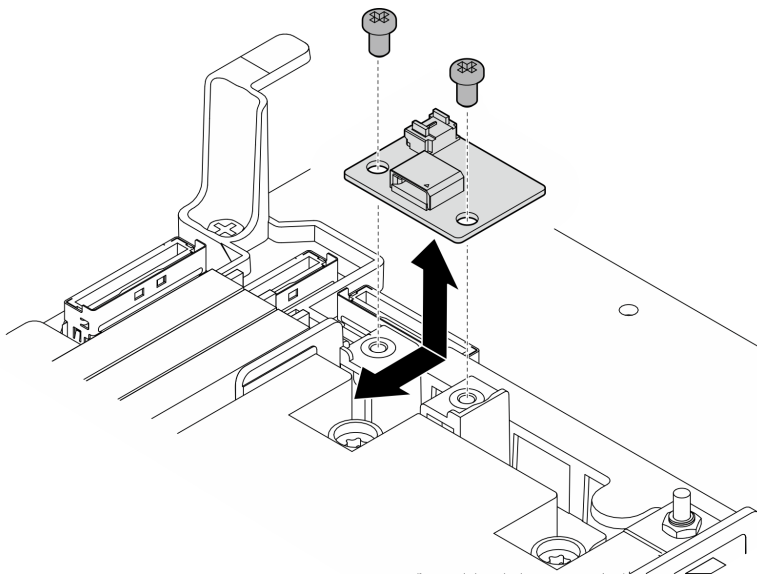


Рис. 39. Установка платы датчика потока воздуха

После завершения этой задачи

Завершите замену компонентов. См. раздел «[Завершение замены компонентов](#)» на [странице 208](#).

Демонстрационное видео

[Посмотрите видео процедуры на YouTube](#)

Замена переключателя обнаружения панели с кабелем

В этом разделе приведены инструкции по снятию и установке переключателя обнаружения панели с кабелем.

Снятие переключателя обнаружения панели с кабелем

В этом разделе приведены инструкции по снятию переключателя обнаружения панели с кабелем.

Об этой задаче

S002



ОСТОРОЖНО:

Кнопки питания на устройстве и блоке питания не отключают подачу тока на устройство. Кроме того, у устройства может быть несколько шнуров питания. Чтобы прекратить подачу тока на устройство, убедитесь, что все шнуры питания отсоединены от блока питания.

Внимание:

- Прочитайте разделы «[Инструкции по установке](#)» на [странице 1](#) и «[Контрольный список по проверке безопасности](#)» на [странице 2](#), чтобы обеспечить безопасность работы.
- Если применимо, снимите защитную панель. См. раздел «[Снятие защитной панели](#)» на [странице 174](#).
- Выключите сервер и периферийные устройства и отсоедините шнуры питания и все внешние кабели. См. раздел «[Выключение сервера](#)» на [странице 12](#).
- Если сервер установлен в стойку, извлеките его оттуда. См. раздел «[Снятие сервера со стойки](#)» на [странице 12](#).

Процедура

Шаг 1. Выполните подготовительные действия для этой задачи.

- а. Снимите верхний кожух. См. раздел «[Снятие верхнего кожуха](#)» на [странице 206](#).
- б. Снимите все блоки PCIe. Если конфигурация включает плату-адаптер Riser PCIe 2 и внутренние диски, снимите все внутренние диски и поднимите внутреннюю объединительную панель дисков перед снятием платы-адаптера Riser PCIe 2. См. раздел «[Снятие блока платы-адаптера Riser](#)» на [странице 116](#).
- в. Снимите дефлектор процессора. См. раздел «[Снятие дефлектора процессора](#)» на [странице 31](#).

Шаг 2. Отключите кабель переключателя обнаружения панели от материнской платы.

Шаг 3. Снимите переключатель обнаружения панели.

- а. ❶ Ослабьте винт, фиксирующий переключатель обнаружения панели.
- б. ❷ Сожмите и поверните переключатель, чтобы отсоединить его от рамы.
- в. ❸ Сдвиньте переключатель, чтобы снять его.

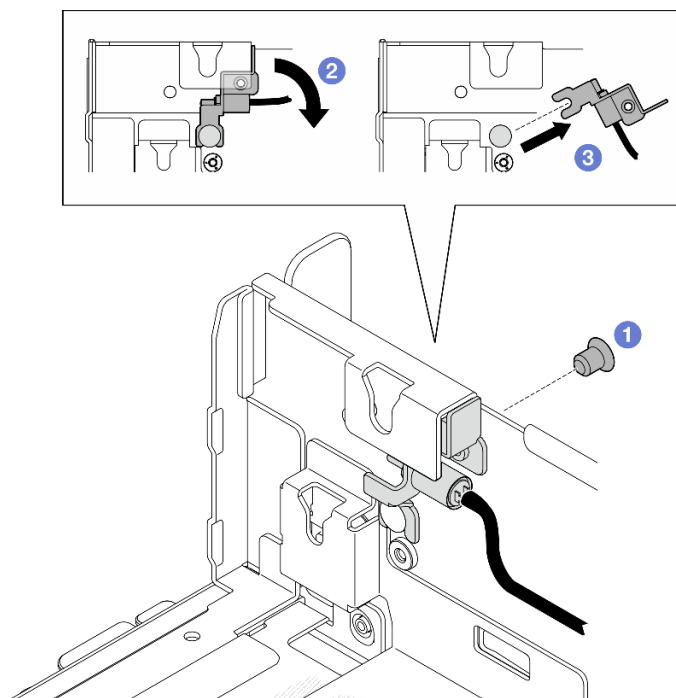


Рис. 40. Снятие переключателя обнаружения панели

После завершения этой задачи

- Установите сменный модуль. См. раздел «Установка переключателя обнаружения панели с кабелем» на странице 43.
- При необходимости вернуть компонент или дополнительное устройство следуйте всем инструкциям по упаковке и используйте для отправки предоставленный упаковочный материал.

Демонстрационное видео

[Посмотрите видео процедуры на YouTube](#)

Установка переключателя обнаружения панели с кабелем

В этом разделе приведены инструкции по установке переключателя обнаружения панели с кабелем.

Об этой задаче

S002



ОСТОРОЖНО:

Кнопки питания на устройстве и блоке питания не отключают подачу тока на устройство. Кроме того, у устройства может быть несколько шнуров питания. Чтобы прекратить подачу тока на устройство, убедитесь, что все шнуры питания отсоединены от блока питания.

Внимание:

- Прочитайте разделы «Инструкции по установке» на странице 1 и «Контрольный список по проверке безопасности» на странице 2, чтобы обеспечить безопасность работы.
- Выключите сервер и периферийные устройства и отсоедините шнуры питания и все внешние кабели. См. раздел «Выключение сервера» на странице 12.
- Коснитесь антистатической упаковкой, в которой находится компонент, любой неокрашенной металлической поверхности на сервере, а затем извлеките его из упаковки и разместите его на антистатической поверхности.

Процедура

Шаг 1. Установите переключатель обнаружения панели.

- 1 Совместите отверстие скобы с направляющим штырьком на раме; затем сдвиньте переключатель обнаружения панели в направлении направляющего штырька.
- 2 Поверните переключатель до упора, как показано на рисунке.
- 3 Зафиксируйте переключатель одним винтом.

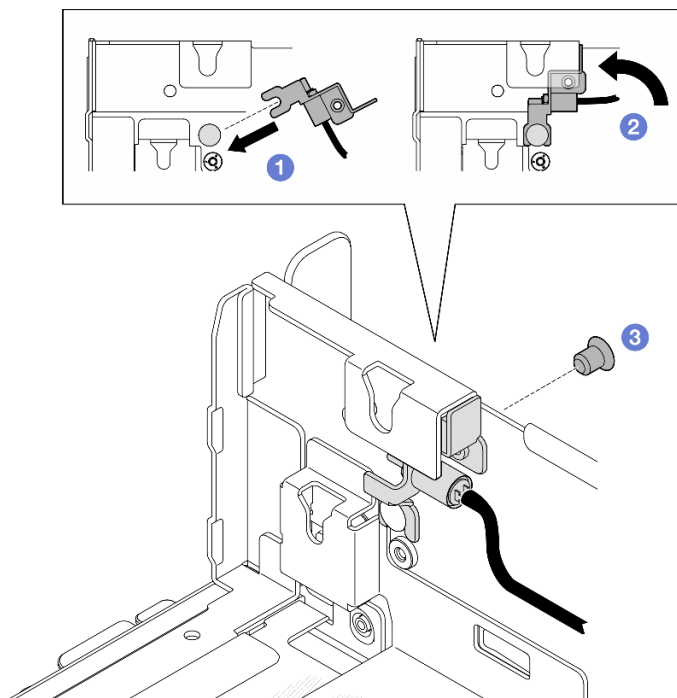


Рис. 41. Установка переключателя обнаружения панели

Шаг 2. Подключите кабель переключателя обнаружения панели к материнской плате. См. раздел «Разъемы материнской платы для прокладки кабелей» на странице 215, чтобы найти Разъем обнаружения панели.

После завершения этой задачи

- Завершите замену компонентов. См. раздел «Завершение замены компонентов» на странице 208.
- Если установлен переключатель обнаружения панели, при включении системы ХСС создает сообщение об обнаружении, в котором защитная панель называется «подрамой».

Демонстрационное видео

[Посмотрите видео процедуры на YouTube](#)

Замена стенки для кабелей с переключателем обнаружения радиатора

В этом разделе приведены инструкции по снятию и установке стенки для кабелей с переключателем обнаружения радиатора.

Снятие стенки для кабелей с переключателем обнаружения радиатора

В этом разделе приведены инструкции по снятию стенки для кабелей с переключателем обнаружения радиатора.

Об этой задаче

S002



ОСТОРОЖНО:

Кнопки питания на устройстве и блоке питания не отключают подачу тока на устройство. Кроме того, у устройства может быть несколько шнуров питания. Чтобы прекратить подачу тока на устройство, убедитесь, что все шнуры питания отсоединены от блока питания.

Внимание:

- Прочитайте разделы [«Инструкции по установке» на странице 1](#) и [«Контрольный список по проверке безопасности» на странице 2](#), чтобы обеспечить безопасность работы.
- Если применимо, снимите защитную панель. См. раздел [«Снятие защитной панели» на странице 174](#).
- Выключите сервер и периферийные устройства и отсоедините шнуры питания и все внешние кабели. См. раздел [«Выключение сервера» на странице 12](#).
- Если сервер установлен в стойку, извлеките его оттуда. См. раздел [«Снятие сервера со стойки» на странице 12](#).

Процедура

Шаг 1. Выполните подготовительные действия для этой задачи.

- a. Снимите верхний кожух. См. раздел [«Снятие верхнего кожуха» на странице 206](#).
- b. Снимите все блоки PCIe. Если конфигурация включает плату-адаптер Riser PCIe 2 и внутренние диски, снимите все внутренние диски и поднимите внутреннюю объединительную панель дисков перед снятием платы-адаптера Riser PCIe 2. См. раздел [«Снятие блока платы-адаптера Riser» на странице 116](#).
- c. Снимите дефлектор процессора. См. раздел [«Снятие дефлектора процессора» на странице 31](#).
- d. Если применимо, снимите плату датчика потока воздуха. См. раздел [«Снятие платы датчика потока воздуха» на странице 39](#).
- e. Снимите датчик вмешательства. См. раздел [«Снятие датчика вмешательства с кабелем» на странице 87](#).
- f. Если применимо, отключите кабели от разъемов PCIe 8, 9, 10 и 11 на материнской плате и снимите кабели, проложенные через стенку для кабелей. Сведения о расположении разъемов см. в разделе [«Разъемы материнской платы для прокладки кабелей» на странице 215](#).

Шаг 2. Отключите кабель переключателя обнаружения радиатора от материнской платы.

Шаг 3. Ослабьте два винта, фиксирующих стенку для кабелей; затем поднимите стенку для кабелей, чтобы снять ее.

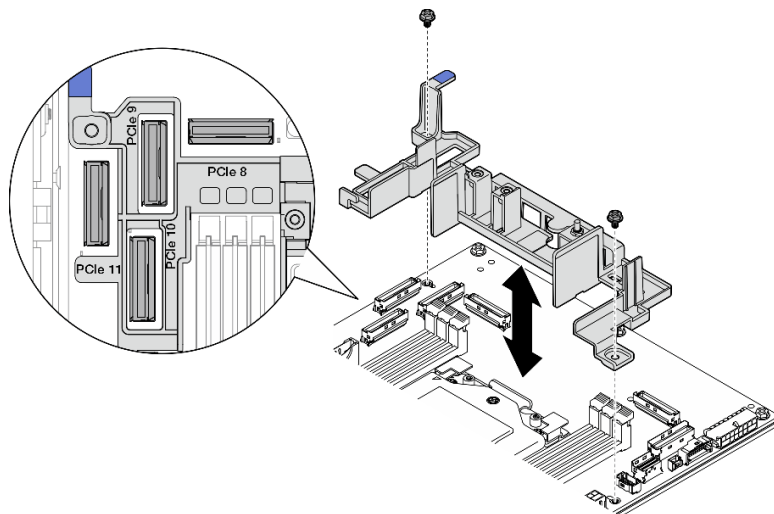


Рис. 42. Снятие стенки для кабелей

После завершения этой задачи

- Установите сменный модуль. См. раздел «Установка стенки для кабелей с переключателем обнаружения радиатора» на странице 46.
- При необходимости вернуть компонент или дополнительное устройство следуйте всем инструкциям по упаковке и используйте для отправки предоставленный упаковочный материал.

Демонстрационное видео

[Посмотрите видео процедуры на YouTube](#)

Установка стенки для кабелей с переключателем обнаружения радиатора

В этом разделе приведены инструкции по установке стенки для кабелей с переключателем обнаружения радиатора.

Об этой задаче

S002



ОСТОРОЖНО:

Кнопки питания на устройстве и блоке питания не отключают подачу тока на устройство. Кроме того, у устройства может быть несколько шнуров питания. Чтобы прекратить подачу тока на устройство, убедитесь, что все шнуры питания отсоединены от блока питания.

Внимание:

- Прочитайте разделы «[Инструкции по установке](#)» на [странице 1](#) и «[Контрольный список по проверке безопасности](#)» на [странице 2](#), чтобы обеспечить безопасность работы.
- Выключите сервер и периферийные устройства и отсоедините шнуры питания и все внешние кабели. См. раздел «[Выключение сервера](#)» на [странице 12](#).
- Коснитесь антистатической упаковкой, в которой находится компонент, любой неокрашенной металлической поверхности на сервере, а затем извлеките его из упаковки и разместите его на антистатической поверхности.

Процедура

Шаг 1. Совместите стенку для кабелей с отверстиями для винтов на материнской плате; затем опустите стенку для кабелей. Убедитесь, что разъемы PCIe 9, 10 и 11 находятся в отверстиях стенки для кабелей.

Шаг 2. Зафиксируйте стенку для кабелей двумя винтами.

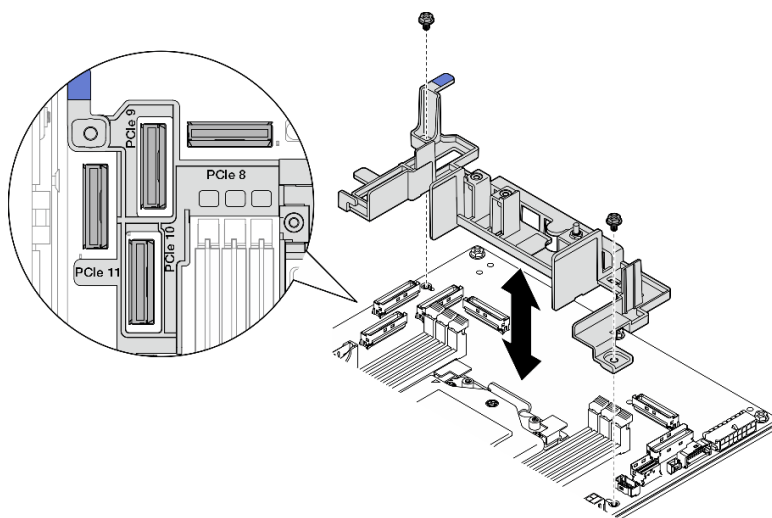


Рис. 43. Установка стенки для кабелей

Шаг 3. Подключите кабель переключателя обнаружения радиатора к материнской плате. См. раздел «[Разъемы материнской платы для прокладки кабелей](#)» на [странице 215](#), чтобы найти Разъем обнаружения радиатора.

После завершения этой задачи

Завершите замену компонентов. См. раздел «[Завершение замены компонентов](#)» на [странице 208](#).

Демонстрационное видео

[Посмотрите видео процедуры на YouTube](#)

Замена батарейки CMOS (CR2032)

В этом разделе приведены инструкции по снятию и установке батарейки CMOS (CR2032).

Снятие батарейки CMOS (CR2032)

Следуйте инструкциям в этом разделе, чтобы снять батарейку CMOS (CR2032).

Об этой задаче

S002



ОСТОРОЖНО:

Кнопки питания на устройстве и блоке питания не отключают подачу тока на устройство. Кроме того, у устройства может быть несколько шнуров питания. Чтобы прекратить подачу тока на устройство, убедитесь, что все шнуры питания отсоединены от блока питания.

S004



ОСТОРОЖНО:

Заменяйте литиевую батарейку только на компонент Lenovo с указанным номером или на батарейку эквивалентного типа, рекомендованного изготовителем. Если в системе есть модуль, содержащий литиевую батарейку, заменяйте его только на модуль того же типа, произведенный тем же изготовителем. В батарейке содержится литий, поэтому она может взорваться при неправильном использовании, обращении или утилизации.

Запрещается:

- Бросать или погружать батарейку в воду.
- Нагревать батарейку до температуры выше 100 °C (212 °F).
- Чинить или разбирать ее.

Утилизируйте батарейку в соответствии с правилами, установленными в вашей стране.

S005



ОСТОРОЖНО:

В устройстве используется литий-ионная батарея. Во избежание взрыва не бросайте ее в огонь. Для замены используйте только одобренные источники питания. Утилизировать отработавшую батарею следует в соответствии с местным законодательством.

При замене батарейки CMOS обратите внимание на следующие моменты.

- Компания Lenovo разработала данный продукт с учетом безопасности пользователя. Во избежание потенциальной опасности с литиевой батарейкой следует обращаться надлежащим образом. Обязательно следуйте инструкциям в этом разделе при замене батарейки.
- Батарейку CMOS необходимо заменить на другую батарейку такого же типа (CR2032).
- Для работы в условиях высокой температуры рекомендуется использовать CR2032HR.
- По завершении замены необходимо перенастроить сервер и сбросить системные дату и время.
- Утилизируйте батарейку CMOS в соответствии с правилами, установленными в вашей стране.

- При замене оригинальной литиевой батарейки батарейкой с тяжелыми металлами примите во внимание следующие соображения, связанные с загрязнением окружающей среды. Батарейки и аккумуляторы, содержащие тяжелые металлы, нельзя утилизировать вместе с обычными бытовыми отходами. Они бесплатно принимаются обратно производителем, дистрибьютором или соответствующим представителем для надлежащей переработки или утилизации.

Примечания: Если происходит одна из следующих ситуаций, система переходит в режим блокировки системы, и ее необходимо активировать или разблокировать. См. раздел *Активация или разблокировка системы* в *Руководстве пользователя* или *Руководстве по настройке системы*.

- Защитная батарейка 3 В (CR2032) заменяется.
- Если обнаружение вторжения в раму находится в состоянии **Включено** в Lenovo XClarity Controller, Системная батарейка 3 В (CR2032) заменяется или CMOS очищается.

Внимание:

- Прочитайте разделы «[Инструкции по установке](#)» на [странице 1](#) и «[Контрольный список по проверке безопасности](#)» на [странице 2](#), чтобы обеспечить безопасность работы.
- Если применимо, снимите защитную панель. См. раздел «[Снятие защитной панели](#)» на [странице 174](#).
- Выключите сервер и периферийные устройства и отсоедините шнуры питания и все внешние кабели. См. раздел «[Выключение сервера](#)» на [странице 12](#).
- Если сервер установлен в стойку, извлеките его оттуда. См. раздел «[Снятие сервера со стойки](#)» на [странице 12](#).

Процедура

Шаг 1. Выполните подготовительные действия для этой задачи.

- а. Снимите верхний кожух. См. раздел «[Снятие верхнего кожуха](#)» на [странице 206](#).
- б. Снимите все блоки PCIe. Если конфигурация включает плату-адаптер Riser PCIe 2 и внутренние диски, снимите все внутренние диски и поднимите внутреннюю объединительную панель дисков перед снятием платы-адаптера Riser PCIe 2. См. раздел «[Снятие блока платы-адаптера Riser](#)» на [странице 116](#).
- с. Снимите дефлектор процессора. См. раздел «[Снятие дефлектора процессора](#)» на [странице 31](#).

Шаг 2. Найдите батарейку CMOS, которую необходимо снять:

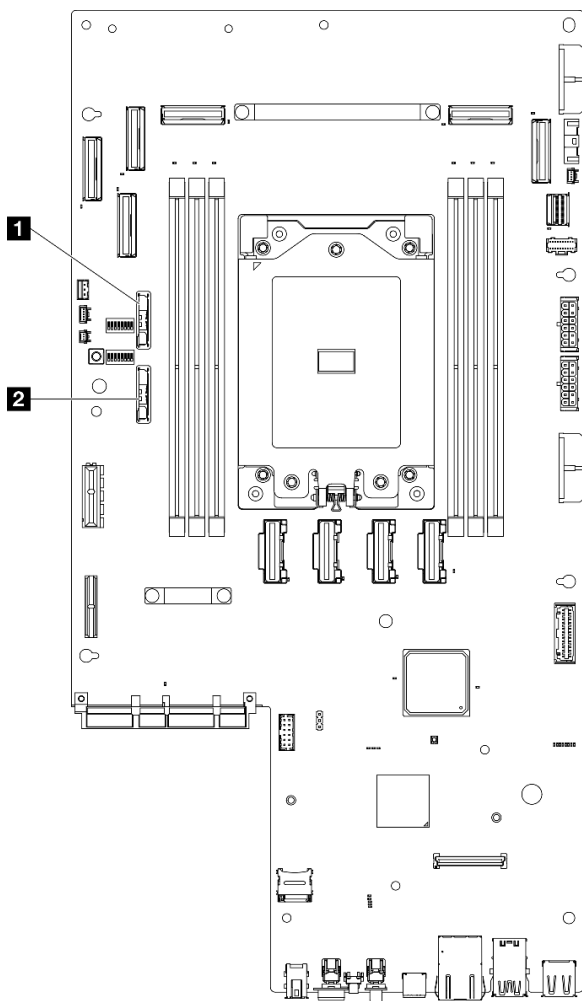


Рис. 44. Расположения батареек CMOS на материнской плате

1 Защитная батарейка 3 В (CR2032)

2 Системная батарейка 3 В (CR2032)

Примечания: Если происходит одна из следующих ситуаций, система переходит в режим блокировки системы, и ее необходимо активировать или разблокировать. См. раздел *Активация или разблокировка системы* в *Руководстве пользователя* или *Руководстве по настройке системы*.

- Защитная батарейка 3 В (CR2032) заменяется.
- Если обнаружение вторжения в раму находится в состоянии **Включено** в Lenovo XClarity Controller, Системная батарейка 3 В (CR2032) заменяется или CMOS очищается.

Шаг 3. Откройте фиксирующую защелку, чтобы отсоединить батарейку; затем поднимите батарейку, чтобы извлечь ее.

Внимание: Не вытаскивайте батарейку, прилагая чрезмерное усилие. При неправильном извлечении батарейки можно повредить гнездо на материнской плате. При любом повреждении гнезда может потребоваться замена материнской платы.

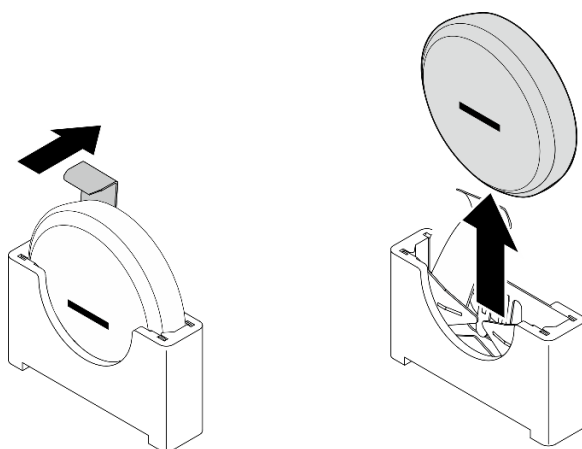


Рис. 45. Снятие батарейки CMOS

После завершения этой задачи

1. Утилизируйте батарейку CMOS в соответствии с правилами, установленными в вашей стране.
2. Установите сменный модуль. См. раздел «[Установка батарейки CMOS \(CR2032\)](#)» на странице 51.

Демонстрационное видео

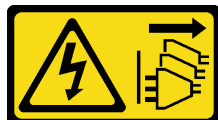
[Посмотрите видео процедуры на YouTube](#)

Установка батарейки CMOS (CR2032)

В этом разделе приведены инструкции по установке батарейки CMOS (CR2032).

Об этой задаче

S002



ОСТОРОЖНО:

Кнопки питания на устройстве и блоке питания не отключают подачу тока на устройство. Кроме того, у устройства может быть несколько шнуров питания. Чтобы прекратить подачу тока на устройство, убедитесь, что все шнуры питания отсоединены от блока питания.

S004



ОСТОРОЖНО:

Заменяйте литиевую батарейку только на компонент Lenovo с указанным номером или на батарейку эквивалентного типа, рекомендованного изготовителем. Если в системе есть модуль, содержащий литиевую батарейку, заменяйте его только на модуль того же типа,

произведенный тем же изготовителем. В батарееке содержится литий, поэтому она может взорваться при неправильном использовании, обращении или утилизации.

Запрещается:

- Бросать или погружать батарейку в воду.
- Нагревать батарейку до температуры выше 100 °C (212 °F).
- Чинить или разбирать ее.

Утилизируйте батарейку в соответствии с правилами, установленными в вашей стране.

S005



ОСТОРОЖНО:

В устройстве используется литий-ионная батарея. Во избежание взрыва не бросайте ее в огонь. Для замены используйте только одобренные источники питания. Утилизировать отработавшую батарею следует в соответствии с местным законодательством.

При замене батарейки CMOS обратите внимание на следующие моменты.

- Компания Lenovo разработала данный продукт с учетом безопасности пользователя. Во избежание потенциальной опасности с литиевой батарейкой следует обращаться надлежащим образом. Обязательно следуйте инструкциям в этом разделе при замене батарейки.
- Батарейку CMOS необходимо заменить на другую батарейку такого же типа (CR2032).
- Для работы в условиях высокой температуры рекомендуется использовать CR2032HR.
- По завершении замены необходимо перенастроить сервер и сбросить системные дату и время.
- Утилизируйте батарейку CMOS в соответствии с правилами, установленными в вашей стране.
- При замене оригинальной литиевой батарейки батарейкой с тяжелыми металлами примите во внимание следующие соображения, связанные с загрязнением окружающей среды. Батарейки и аккумуляторы, содержащие тяжелые металлы, нельзя утилизировать вместе с обычными бытовыми отходами. Они бесплатно принимаются обратно производителем, дистрибьютором или соответствующим представителем для надлежащей переработки или утилизации.

Внимание:

- Прочитайте разделы [«Инструкции по установке» на странице 1](#) и [«Контрольный список по проверке безопасности» на странице 2](#), чтобы обеспечить безопасность работы.
- Коснитесь антистатической упаковкой, в которой находится компонент, любой неокрашенной металлической поверхности на сервере, а затем извлеките его из упаковки и разместите его на антистатической поверхности.
- Во избежание потенциального повреждения **не** касайтесь батарейкой CMOS никакой металлической поверхности.
- Прежде чем выполнять эту процедуру, убедитесь, что все шнуры питания сервера отключены от источника питания.

Процедура

Шаг 1. Соблюдайте все особые инструкции по обращению и установке, которые прилагаются к батарейке CMOS.

Шаг 2. Найдите гнездо батарейки CMOS на материнской плате.

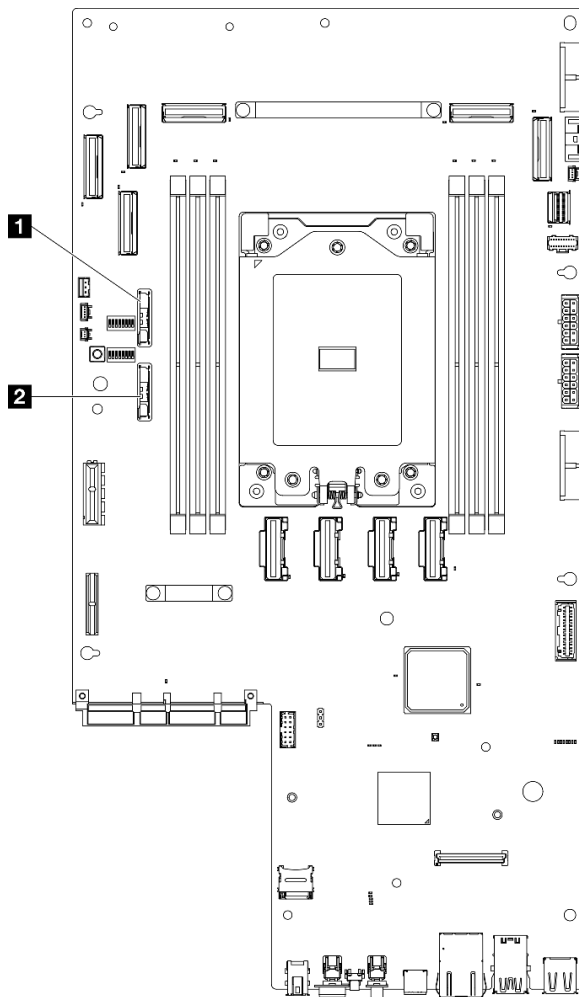


Рис. 46. Расположения батареек CMOS на материнской плате

1 Защитная батарейка 3 В (CR2032)

2 Системная батарейка 3 В (CR2032)

Примечания: Если происходит одна из следующих ситуаций, система переходит в режим блокировки системы, и ее необходимо активировать или разблокировать. См. раздел *Активация или разблокировка системы* в *Руководстве пользователя* или *Руководстве по настройке системы*.

- Защитная батарейка 3 В (CR2032) заменяется.
- Если обнаружение вторжения в раму находится в состоянии **Включено** в Lenovo XClarity Controller, Системная батарейка 3 В (CR2032) заменяется или CMOS очищается.

Шаг 3. Совместите батарейку CMOS с основанием гнезда так, чтобы отрицательная сторона (-) была обращена к середине рамы. Затем поворачивайте верхнюю часть батарейки до щелчка.

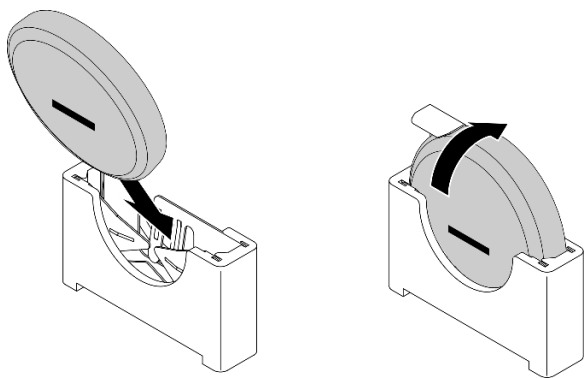


Рис. 47. Установка батарейки CMOS

После завершения этой задачи

1. Завершите замену компонентов. См. раздел «[Завершение замены компонентов](#)» на [странице 208](#).
2. Если происходит одна из следующих ситуаций, система переходит в режим блокировки системы, и ее необходимо активировать или разблокировать. См. раздел *Активация или разблокировка системы* в *Руководстве пользователя* или *Руководстве по настройке системы*.
 - Защитная батарейка 3 В (CR2032) заменяется.
 - Если обнаружение вторжения в раму находится в состоянии **Включено** в Lenovo XClarity Controller, Системная батарейка 3 В (CR2032) заменяется или CMOS очищается.
3. Включите сервер, затем сбросьте дату, время и все пароли.

Демонстрационное видео

[Посмотрите видео процедуры на YouTube](#)

Замена модуля вентилятора

В этом разделе приведены инструкции по снятию и установке модулей вентиляторов.

Снятие модуля вентилятора

Следуйте инструкциям в этом разделе, чтобы снять модуль вентиляторов.

Об этой задаче

S002



ОСТОРОЖНО:

Кнопки питания на устройстве и блоке питания не отключают подачу тока на устройство. Кроме того, у устройства может быть несколько шнуров питания. Чтобы прекратить подачу тока на устройство, убедитесь, что все шнуры питания отсоединены от блока питания.

Внимание:

- Прочитайте разделы «Инструкции по установке» на странице 1 и «Контрольный список по проверке безопасности» на странице 2, чтобы обеспечить безопасность работы.
- Если применимо, снимите защитную панель. См. раздел «Снятие защитной панели» на странице 174.
- Выключите сервер и периферийные устройства и отсоедините шнуры питания и все внешние кабели. См. раздел «Выключение сервера» на странице 12.
- Если сервер установлен в стойку, извлеките его оттуда. См. раздел «Снятие сервера со стойки» на странице 12.

Процедура

Шаг 1. Выполните подготовительные действия для этой задачи.

- а. Снимите верхний кожух. См. раздел «Снятие верхнего кожуха» на странице 206.

Шаг 2. Снимите модуль вентилятора.

- а. ① Нажмите и удерживайте синие контактные точки в верхней части модуля вентиляторов.
- б. ② Поднимите модуль вентиляторов из рамы.

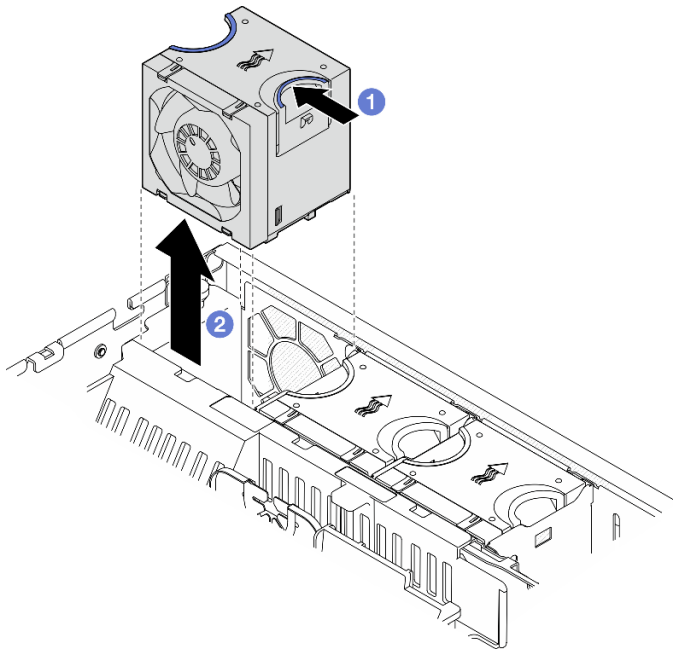


Рис. 48. Снятие модуля вентилятора

После завершения этой задачи

- Установите сменный модуль. См. раздел «Установка модуля вентилятора» на странице 56.
- При необходимости вернуть компонент или дополнительное устройство следуйте всем инструкциям по упаковке и используйте для отправки предоставленный упаковочный материал.

Демонстрационное видео

[Посмотрите видео процедуры на YouTube](#)

Установка модуля вентилятора

В этом разделе приведены инструкции по установке модуля вентилятора.

Об этой задаче

S002



ОСТОРОЖНО:

Кнопки питания на устройстве и блоке питания не отключают подачу тока на устройство. Кроме того, у устройства может быть несколько шнуров питания. Чтобы прекратить подачу тока на устройство, убедитесь, что все шнуры питания отсоединены от блока питания.

Внимание:

- Прочитайте разделы «[Инструкции по установке](#)» на [странице 1](#) и «[Контрольный список по проверке безопасности](#)» на [странице 2](#), чтобы обеспечить безопасность работы.
- Выключите сервер и периферийные устройства и отсоедините шнуры питания и все внешние кабели. См. раздел «[Выключение сервера](#)» на [странице 12](#).
- Коснитесь антистатической упаковкой, в которой находится компонент, любой неокрашенной металлической поверхности на сервере, а затем извлеките его из упаковки и разместите его на антистатической поверхности.

Процедура

Шаг 1. Совместите вентилятор с гнездом вентилятора в отсеке вентиляторов, затем вставьте вентилятор в отсек вентиляторов и нажмите на него до щелчка.

Примечание: Нажмите на вентилятор, чтобы убедиться, что он правильно установлен на плате управления вентилятором.

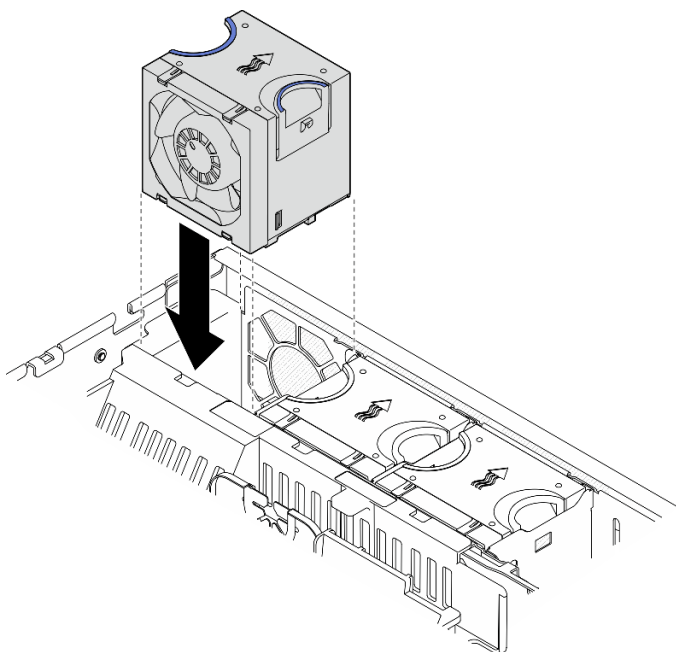


Рис. 49. Установка вентилятора

После завершения этой задачи

Завершите замену компонентов. См. раздел «Завершение замены компонентов» на странице 208.

Демонстрационное видео

[Посмотрите видео процедуры на YouTube](#)

Замена отсека вентиляторов и платы управления вентилятором (FCB)

В этом разделе приведены инструкции по снятию и установке отсека вентиляторов и платы управления вентилятором (FCB).

Снятие отсека вентиляторов

Следуйте инструкциям в этом разделе, чтобы снять отсек вентиляторов.

Об этой задаче

S002



ОСТОРОЖНО:

Кнопки питания на устройстве и блоке питания не отключают подачу тока на устройство. Кроме того, у устройства может быть несколько шнуров питания. Чтобы прекратить подачу тока на устройство, убедитесь, что все шнуры питания отсоединены от блока питания.

Внимание:

- Прочитайте разделы «Инструкции по установке» на странице 1 и «Контрольный список по проверке безопасности» на странице 2, чтобы обеспечить безопасность работы.
- Если применимо, снимите защитную панель. См. раздел «Снятие защитной панели» на странице 174.
- Выключите сервер и периферийные устройства и отсоедините шнуры питания и все внешние кабели. См. раздел «Выключение сервера» на странице 12.
- Если сервер установлен в стойку, извлеките его оттуда. См. раздел «Снятие сервера со стойки» на странице 12.

Процедура

Шаг 1. Выполните подготовительные действия для этой задачи.

- Снимите верхний кожух. См. раздел «Снятие верхнего кожуха» на странице 206.
- Снимите все блоки PCIe. Если конфигурация включает плату-адаптер Riser PCIe 2 и внутренние диски, снимите все внутренние диски и поднимите внутреннюю объединительную панель дисков перед снятием платы-адаптера Riser PCIe 2. См. раздел «Снятие блока платы-адаптера Riser» на странице 116.
- Снимите дефлектор процессора. См. раздел «Снятие дефлектора процессора» на странице 31.
- Снимите все модули вентиляторов. См. раздел «Снятие модуля вентилятора» на странице 54.

Шаг 2. Снимите отсек вентиляторов.

- 1 Ослабьте два барашковых винта на боковых сторонах отсека вентиляторов.
- 2 Поднимите отсек вентиляторов, чтобы направляющий штырек на раме вошел в большое отверстие направляющего гнезда в отсеке вентиляторов.
- 3 Переместите отсек вперед и снимите его с рамы.

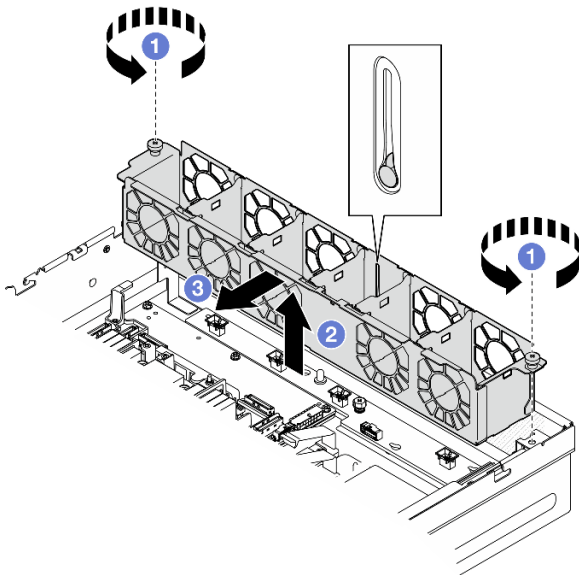


Рис. 50. Снятие отсека вентиляторов

После завершения этой задачи

- При необходимости перейдите к снятию платы управления вентилятором. См. раздел «Снятие платы управления вентилятором (FCB)» на странице 59.

- При необходимости вернуть компонент или дополнительное устройство следуйте всем инструкциям по упаковке и используйте для отправки предоставленный упаковочный материал.

Демонстрационное видео

[Посмотрите видео процедуры на YouTube](#)

Снятие платы управления вентилятором (FCB)

В этом разделе приведены инструкции по снятию платы управления вентилятором (FCB).

Об этой задаче

S002



ОСТОРОЖНО:

Кнопки питания на устройстве и блоке питания не отключают подачу тока на устройство. Кроме того, у устройства может быть несколько шнуров питания. Чтобы прекратить подачу тока на устройство, убедитесь, что все шнуры питания отсоединены от блока питания.

Внимание:

- Прочитайте разделы «[Инструкции по установке](#)» на [странице 1](#) и «[Контрольный список по проверке безопасности](#)» на [странице 2](#), чтобы обеспечить безопасность работы.
- Если применимо, снимите защитную панель. См. раздел «[Снятие защитной панели](#)» на [странице 174](#).
- Выключите сервер и периферийные устройства и отсоедините шнуры питания и все внешние кабели. См. раздел «[Выключение сервера](#)» на [странице 12](#).
- Если сервер установлен в стойку, извлеките его оттуда. См. раздел «[Снятие сервера со стойки](#)» на [странице 12](#).

Процедура

Шаг 1. Выполните подготовительные действия для этой задачи.

- Снимите верхний кожух. См. раздел «[Снятие верхнего кожуха](#)» на [странице 206](#).
- Снимите все модули вентиляторов. См. раздел «[Снятие модуля вентилятора](#)» на [странице 54](#).
- Снимите все блоки PCIe. Если конфигурация включает плату-адаптер Riser PCIe 2 и внутренние диски, снимите все внутренние диски и поднимите внутреннюю объединительную панель дисков перед снятием платы-адаптера Riser PCIe 2. См. раздел «[Снятие блока платы-адаптера Riser](#)» на [странице 116](#).
- Снимите дефлектор процессора. См. раздел «[Снятие дефлектора процессора](#)» на [странице 31](#).
- Снимите отсек вентиляторов. См. раздел «[Снятие отсека вентиляторов](#)» на [странице 57](#).

Шаг 2. Отключите все кабели от платы управления вентилятором.

Шаг 3. Снимите плату управления вентилятором.

- 1 Ослабьте барашковый винт, фиксирующий плату управления вентилятором.

- b. ② Задвиньте плату управления вентилятором так, чтобы направляющие штырьки на раме встали в большое отверстие в пазах; затем поднимите плату управления вентилятором, чтобы снять ее.

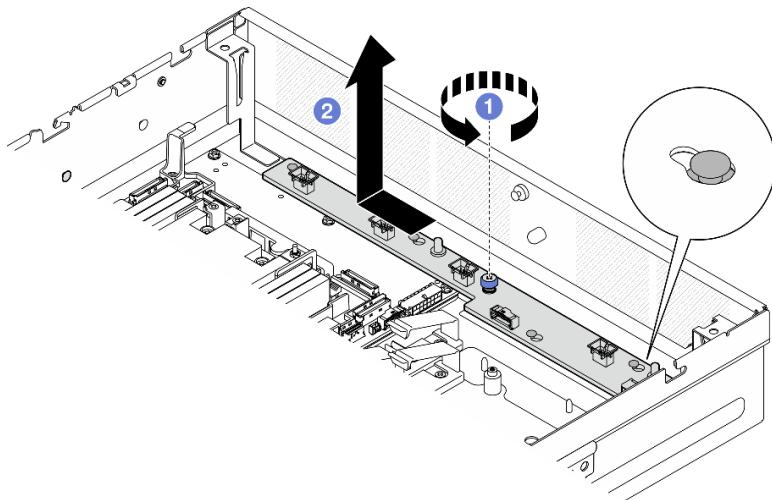


Рис. 51. Снятие платы управления вентилятором

После завершения этой задачи

- Установите сменный модуль. См. раздел «Установка платы управления вентилятором (FCB)» на [странице 60](#).
- При необходимости вернуть компонент или дополнительное устройство следуйте всем инструкциям по упаковке и используйте для отправки предоставленный упаковочный материал.

Демонстрационное видео

[Посмотрите видео процедуры на YouTube](#)

Установка платы управления вентилятором (FCB)

Следуйте инструкциям в этом разделе, чтобы установить плату управления вентилятором (FCB).

Об этой задаче

S002



ОСТОРОЖНО:

Кнопки питания на устройстве и блоке питания не отключают подачу тока на устройство. Кроме того, у устройства может быть несколько шнуров питания. Чтобы прекратить подачу тока на устройство, убедитесь, что все шнуры питания отсоединены от блока питания.

Внимание:

- Прочитайте разделы «[Инструкции по установке](#)» на [странице 1](#) и «[Контрольный список по проверке безопасности](#)» на [странице 2](#), чтобы обеспечить безопасность работы.

- Выключите сервер и периферийные устройства и отсоедините шнуры питания и все внешние кабели. См. раздел [«Выключение сервера»](#) на [странице 12](#).
- Коснитесь антистатической упаковкой, в которой находится компонент, любой неокрашенной металлической поверхности на сервере, а затем извлеките его из упаковки и разместите его на антистатической поверхности.

Процедура

Шаг 1. Установите плату управления вентилятором.

- а. 1 Совместите плату управления вентилятором с направляющими штырьками на раме; затем опустите и сдвиньте плату управления вентилятором в направлении вниз, чтобы направляющие штырьки встали в небольшое отверстие в пазах.
- б. 2 Зафиксируйте плату управления вентилятором барашковым винтом.

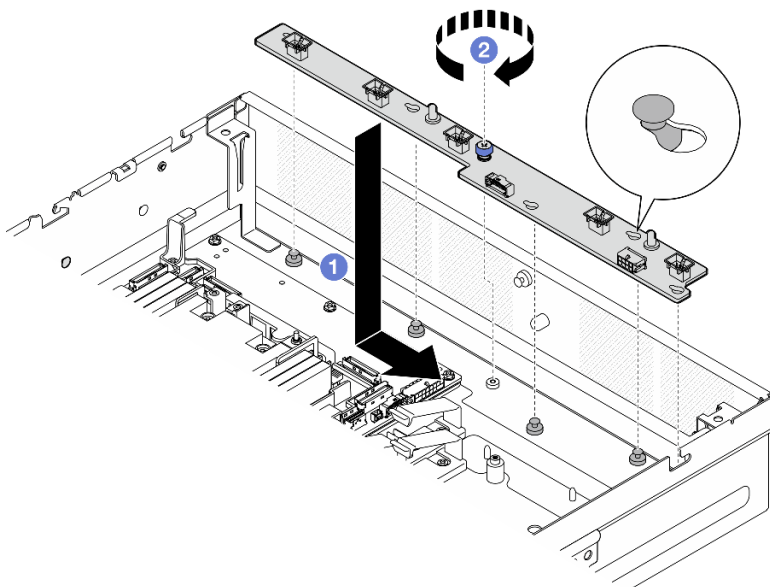


Рис. 52. Установка платы управления вентилятором

Шаг 2. Подключите кабели к плате управления вентилятором. См. раздел [«Прокладка кабелей платы распределения питания \(PDB\) и платы управления вентилятором \(FCB\)»](#) на [странице 216](#).

После завершения этой задачи

1. Установите на место отсек вентиляторов. См. раздел [«Установка отсека вентиляторов»](#) на [странице 61](#).
2. Установите все модули вентиляторов. См. раздел [«Установка модуля вентилятора»](#) на [странице 56](#).
3. Завершите замену компонентов. См. раздел [«Завершение замены компонентов»](#) на [странице 208](#).

Демонстрационное видео

[Посмотрите видео процедуры на YouTube](#)

Установка отсека вентиляторов

Следуйте инструкциям в этом разделе, чтобы установить отсек вентиляторов.

Об этой задаче

S002



ОСТОРОЖНО:

Кнопки питания на устройстве и блоке питания не отключают подачу тока на устройство. Кроме того, у устройства может быть несколько шнуров питания. Чтобы прекратить подачу тока на устройство, убедитесь, что все шнуры питания отсоединены от блока питания.

Внимание:

- Прочитайте разделы «[Инструкции по установке](#)» на [странице 1](#) и «[Контрольный список по проверке безопасности](#)» на [странице 2](#), чтобы обеспечить безопасность работы.
- Выключите сервер и периферийные устройства и отсоедините шнуры питания и все внешние кабели. См. раздел «[Выключение сервера](#)» на [странице 12](#).

Процедура

Шаг 1. Выполните подготовительные действия для этой задачи.

- а. Прежде чем устанавливать отсек вентиляторов, снимите с него все модули вентиляторов. См. раздел «[Снятие модуля вентилятора](#)» на [странице 54](#).
- б. Убедитесь, что плата управления вентилятором установлена правильно. См. раздел «[Установка платы управления вентилятором \(FCB\)](#)» на [странице 60](#).

Шаг 2. Установите отсек вентиляторов.

- а. ① Нажмите на отсек вентиляторов в направлении рамы, чтобы направляющий штырек вошел в большое отверстие направляющего гнезда в отсеке вентиляторов.
- б. ② Опустите отсек вентиляторов в раму.
- в. ③ Зафиксируйте отсек вентиляторов двумя барашковыми винтами.

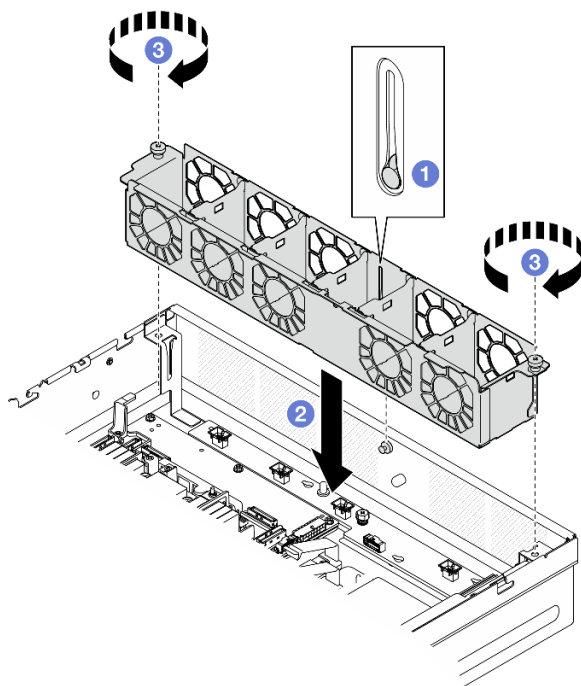


Рис. 53. Установка отсека вентиляторов

После завершения этой задачи

1. Установите все модули вентиляторов. См. раздел «Установка модуля вентилятора» на странице 56.
2. Завершите замену компонентов. См. раздел «Завершение замены компонентов» на странице 208.

Демонстрационное видео

[Посмотрите видео процедуры на YouTube](#)

Замена переднего оперативно заменяемого диска и передней объединительной панели дисков

В этом разделе приведены инструкции по снятию и установке передних оперативно заменяемых дисков и передней объединительной панели.

Снятие переднего оперативно заменяемого диска

В этом разделе приведены инструкции по снятию переднего оперативно заменяемого диска.

Об этой задаче

Внимание:

- Прочитайте разделы «Инструкции по установке» на странице 1 и «Контрольный список по проверке безопасности» на странице 2, чтобы обеспечить безопасность работы.
- Если применимо, снимите защитную панель. См. раздел «Снятие защитной панели» на странице 174.
- Чтобы обеспечить достаточное охлаждение системы, не используйте сервер в течение более двух минут без установленных во все отсеки дисков или заглушек.

- Если необходимо снять один или несколько твердотельных дисков NVMe, рекомендуется сначала выключить их в операционной системе.
- Перед снятием или внесением изменений в диски, контроллеры дисков (включая контроллеры, встроенные в материнскую плату), объединительные панели дисков и кабели дисков создайте резервную копию всех важных данных, хранящихся на дисках.
- Перед извлечением любого компонента массива RAID (диск, карта RAID и т. д.) создайте резервную копию всей информации о конфигурации RAID.

Примечания:

- Убедитесь в наличии заглушек отсеков для дисков, если в некоторые отсеки для дисков не планируется устанавливать диски после снятия.
- Если включено шифрование SED, после установки SED необходимо выключить и включить питание системы. Без этого ОС хоста не будет распознавать SED. Дополнительные сведения см. в разделе «Управление ключом аутентификации дисков с самошифрованием (SED AK)» на странице 191.

Процедура

Шаг 1. Найдите передний оперативно заменяемый диск, который необходимо снять.

Табл. 5. Нумерация передних отсеков для дисков (вид спереди)

Отсек 0	Отсек 2
Отсек 1	Отсек 3

Шаг 2. Извлеките оперативно заменяемый диск.

- а. 1 Переместите защелку, чтобы разблокировать ручку диска.
- б. 2 Поверните ручку диска в открытое положение.
- в. 3 Возьмитесь за ручку и вытащите диск из отсека для диска.

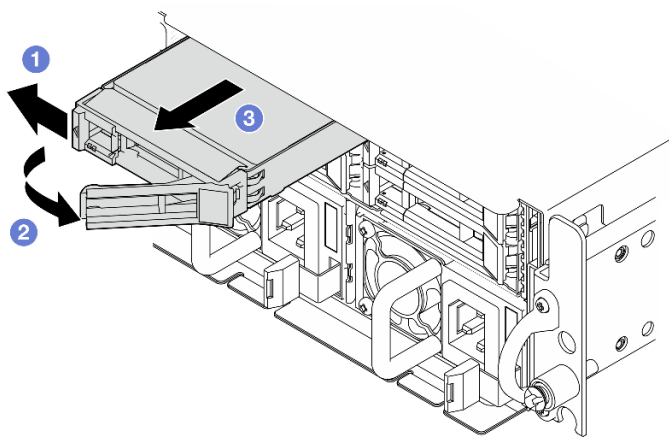


Рис. 54. Снятие переднего оперативно заменяемого диска

После завершения этой задачи

- Установите в свободный отсек для диска новый диск или заглушку диска. См. раздел «Установка переднего оперативно заменяемого диска» на странице 70.

Примечание: Чтобы обеспечить достаточное охлаждение системы, не используйте сервер в течение более двух минут без установленных во все отсеки дисков или заглушек.

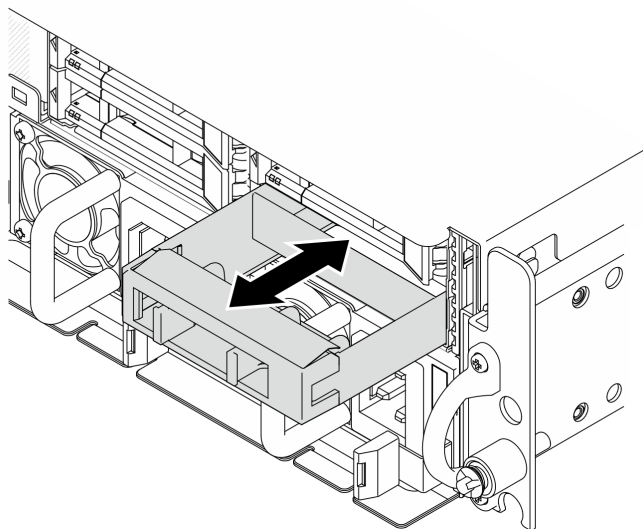


Рис. 55. Установка заглушки диска

- При необходимости вернуть компонент или дополнительное устройство следуйте всем инструкциям по упаковке и используйте для отправки предоставленный упаковочный материал.

Демонстрационное видео

[Посмотрите видео процедуры на YouTube](#)

Снятие передней объединительной панели дисков

В этом разделе приведены инструкции по снятию передней объединительной панели дисков.

Об этой задаче

S002



ОСТОРОЖНО:

Кнопки питания на устройстве и блоке питания не отключают подачу тока на устройство. Кроме того, у устройства может быть несколько шнуров питания. Чтобы прекратить подачу тока на устройство, убедитесь, что все шнуры питания отсоединены от блока питания.

Внимание:

- Прочитайте разделы «[Инструкции по установке](#)» на [странице 1](#) и «[Контрольный список по проверке безопасности](#)» на [странице 2](#), чтобы обеспечить безопасность работы.
- Если применимо, снимите защитную панель. См. раздел «[Снятие защитной панели](#)» на [странице 174](#).
- Выключите сервер и периферийные устройства и отсоедините шнуры питания и все внешние кабели. См. раздел «[Выключение сервера](#)» на [странице 12](#).
- Если сервер установлен в стойку, извлеките его оттуда. См. раздел «[Снятие сервера со стойки](#)» на [странице 12](#).

Примечание: В зависимости от конфигурации объединительная панель дисков может выглядеть несколько иначе, чем на рисунке в данном разделе.

Процедура

Шаг 1. Выполните подготовительные действия для этой задачи.

- a. Снимите верхний кожух. См. раздел «Снятие верхнего кожуха» на странице 206.
- b. Снимите все передние диски. См. раздел «Снятие переднего оперативно заменяемого диска» на странице 63.

Шаг 2. Нажмите синие контактные точки на скобе объединительной панели, как показано на рисунке; затем поднимите объединительную панель, чтобы снять ее.

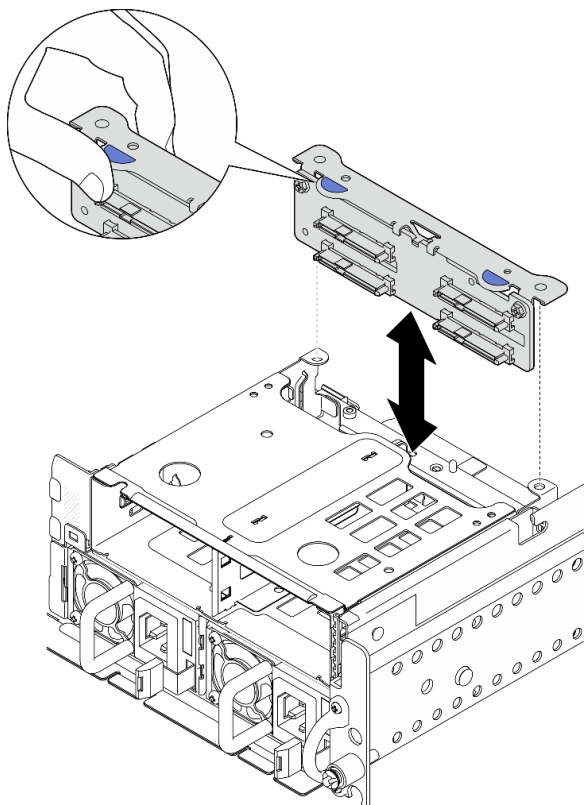


Рис. 56. Снятие передней объединительной панели дисков

Шаг 3. Отсоедините кабели от объединительной панели дисков.

Шаг 4. При необходимости ослабьте два винта, чтобы отделить объединительную панель дисков от скобы объединительной панели.

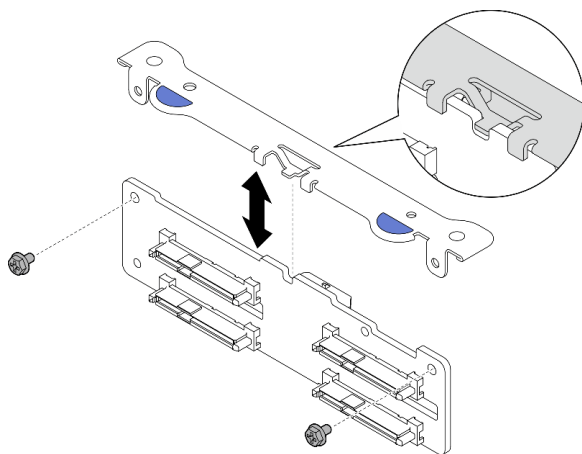


Рис. 57. Отделение объединительной панели дисков от скобы объединительной панели

После завершения этой задачи

- Установите сменный модуль. См. раздел «Установка передней объединительной панели дисков» на странице 67.
- При необходимости вернуть компонент или дополнительное устройство следуйте всем инструкциям по упаковке и используйте для отправки предоставленный упаковочный материал.

Демонстрационное видео

[Посмотрите видео процедуры на YouTube](#)

Установка передней объединительной панели дисков

В этом разделе приведены инструкции по установке передней объединительной панели дисков.

S002



ОСТОРОЖНО:

Кнопки питания на устройстве и блоке питания не отключают подачу тока на устройство. Кроме того, у устройства может быть несколько шнуров питания. Чтобы прекратить подачу тока на устройство, убедитесь, что все шнуры питания отсоединены от блока питания.

Об этой задаче

Внимание:

- Прочитайте разделы «Инструкции по установке» на странице 1 и «Контрольный список по проверке безопасности» на странице 2, чтобы обеспечить безопасность работы.
- Выключите сервер и периферийные устройства и отсоедините шнуры питания и все внешние кабели. См. раздел «Выключение сервера» на странице 12.
- Коснитесь антистатической упаковкой, в которой находится компонент, любой неокрашенной металлической поверхности на сервере, а затем извлеките его из упаковки и разместите его на антистатической поверхности.

Примечание: В зависимости от конфигурации объединительная панель дисков может выглядеть несколько иначе, чем на рисунке в данном разделе.

Процедура

Шаг 1. При необходимости соберите объединительную панель со скобой объединительной панели.

- a. Совместите паз объединительной панели с выступом на скобе; затем вставьте объединительную панель в скобу до упора.
- b. Зафиксируйте объединительную панель двумя винтами.

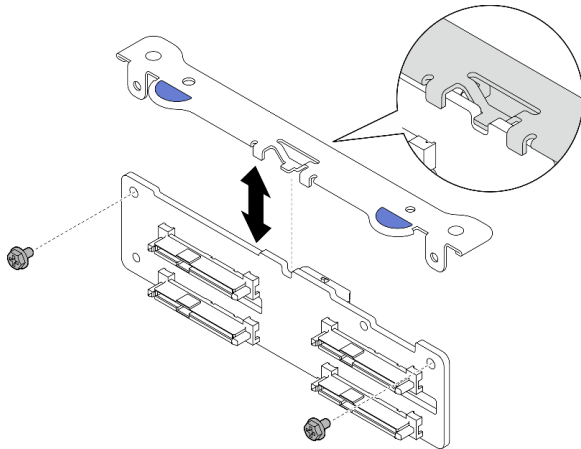


Рис. 58. Фиксация объединительной панели на скобе объединительной панели

Шаг 2. Подключите кабели питания и сигнальные кабели к объединительной панели дисков.

Примечание: В конфигурациях с передней и внутренней объединительными панелями дисков, в которых объединительные панели подключены к адаптеру RAID x350, подключите сигнальный кабель от компонента «разъему C0» адаптера RAID к передней объединительной панели.

Шаг 3. Нажмите синие контактные точки на скобе объединительной панели, как показано на рисунке; затем нажмите на объединительную панель, чтобы вставить ее в гнездо до упора.

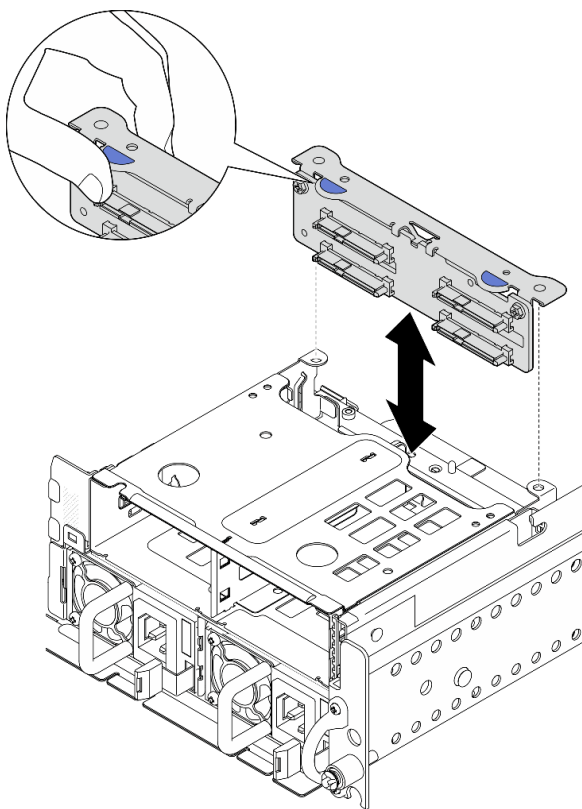


Рис. 59. Установка передней объединительной панели дисков

Шаг 4. Убедитесь, что кабели передней объединительной панели дисков зафиксированы в кабельном зажиме на переднем отсеке для диска. При необходимости проложите кабель питания передней объединительной панели в кабельный зажим; затем проложите сигнальный кабель передней объединительной панели в кабельный зажим.

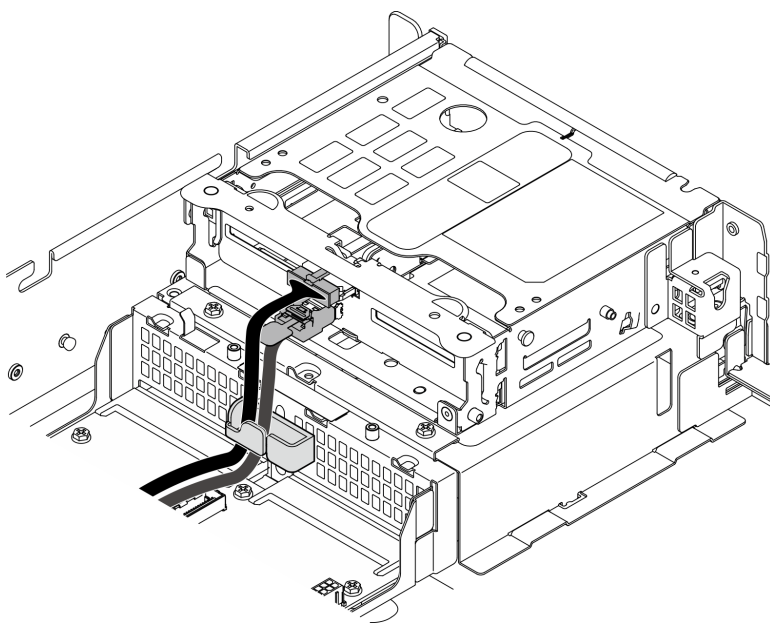


Рис. 60. Прокладка кабелей передней объединительной панели дисков

После завершения этой задачи

1. Установите диски и заглушки отсеков для дисков (если имеются) в передние отсеки для дисков. См. раздел «Установка переднего оперативно заменяемого диска» на странице 70.
2. Завершите замену компонентов. См. раздел «Завершение замены компонентов» на странице 208.

Демонстрационное видео

[Посмотрите видео процедуры на YouTube](#)

Установка переднего оперативно заменяемого диска

В этом разделе приведены инструкции по установке переднего оперативно заменяемого диска.

Об этой задаче

Внимание:

- Прочитайте разделы «Инструкции по установке» на странице 1 и «Контрольный список по проверке безопасности» на странице 2, чтобы обеспечить безопасность работы.
- Коснитесь антистатической упаковкой, в которой находится диск, любой неокрашенной металлической поверхности в решении, а затем извлеките диск из упаковки и разместите его на антистатической поверхности.
- Перед извлечением диска из сервера сохраните имеющиеся на нем данные, особенно если диск входит в массив RAID.
- Во избежание повреждения разъемов диска при каждой установке и каждом снятии диска убедитесь, что верхний кожух сервера установлен и полностью закрыт.
- Чтобы обеспечить достаточное охлаждение системы, не используйте сервер в течение более двух минут без установленных во все отсеки дисков или заглушек.
- Перед внесением изменений в диски, контроллеры дисков (включая контроллеры, встроенные в материнскую плату), объединительные панели дисков и кабели дисков создайте резервную копию всех важных данных, хранящихся на дисках.
- Перед извлечением любого компонента массива RAID (диск, карта RAID и т. д.) создайте резервную копию всей информации о конфигурации RAID.

Ниже указаны типы дисков, поддерживаемых сервером, и представлены другие сведения, которые необходимо принять во внимание при установке диска. Список поддерживаемых дисков см. в разделе <https://serverproven.lenovo.com>.

- Найдите документацию, поставляемую с диском, и следуйте представленным в ней инструкциям, дополняющим инструкции в этой главе.
- Отсеки для дисков имеют номера (начинающиеся с 0), которые указывают порядок установки. При установке диска соблюдайте порядок установки.

Табл. 6. Нумерация передних отсеков для дисков (вид спереди)

Отсек 0	Отсек 2
Отсек 1	Отсек 3

Загрузка микропрограммы и драйвера: после замены компонента, возможно, потребуется обновить микропрограмму или драйвер.

- Чтобы получить доступ к последним обновлениям микропрограммы и драйверов вашего сервера, перейдите по ссылке <https://datacentersupport.lenovo.com/products/servers/thinkedge/se455v3/7dby/downloads/driver-list/>.
- Дополнительные сведения об инструментах обновления микропрограммы см. в разделе «Обновление микропрограммы» в *Руководстве пользователя* или *Руководстве по настройке системы*.

Процедура

Шаг 1. Если в отсек для диска установлена заглушка, сначала снимите ее. Сохраните заглушку диска в надежном месте для использования в будущем.

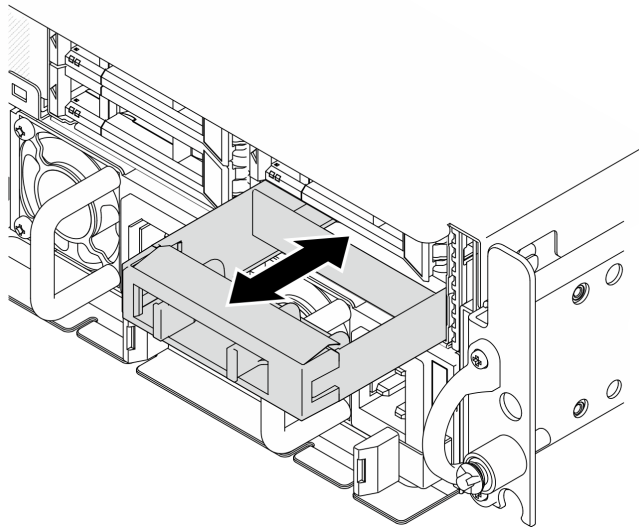


Рис. 61. Снятие заглушки диска

Шаг 2. Установите диск.

- 1 Задвиньте диск в отсек для диска до упора.
- 2 Поверните ручку назад в заблокированное положение.

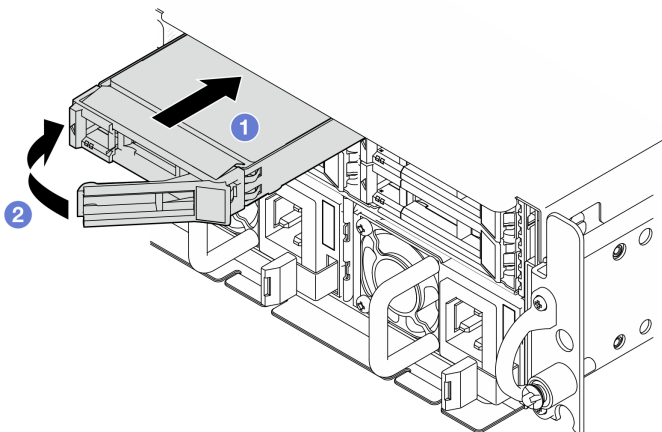


Рис. 62. Установка переднего оперативно заменяемого диска

Шаг 3. Если требуется установить дополнительные диски, установите их сейчас. Если какие-либо отсеки для дисков остались пустыми, установите в них заглушки отсеков для дисков.

После завершения этой задачи

1. После установки SED, если в системе включено шифрование SED, перезагрузите систему.

Примечание: Если включено шифрование SED, после установки SED необходимо выключить и включить питание системы. Без этого ОС хоста не будет распознавать SED. Дополнительные сведения см. в разделе «[Управление ключом аутентификации дисков с самошифрованием \(SED АК\)](#)» на странице 191.

2. Посмотрите на индикатор состояния диска, чтобы убедиться в правильности работы диска.

- Если желтый индикатор состояния диска постоянно горит, диск неисправен и его необходимо заменить.
- Если зеленый индикатор работы диска мигает, это означает, что к диску осуществляется доступ.

3. Если сервер настроен для работы с массивом RAID с использованием адаптера RAID, после установки жестких дисков, возможно, придется перенастроить дисковые массивы.

Дополнительные сведения см. в разделе «Конфигурация RAID» в *Руководстве пользователя* или *Руководстве по настройке системы*.

Демонстрационное видео

[Посмотрите видео процедуры на YouTube](#)

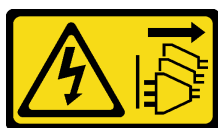
Замена внутреннего диска, отсека для диска и объединительной панели дисков

В этом разделе приведены инструкции по снятию и установке внутренних дисков, отсека для диска и объединительной панели дисков.

Снятие внутреннего диска

В этом разделе приведены инструкции по снятию внутреннего диска.

S002



ОСТОРОЖНО:

Кнопки питания на устройстве и блоке питания не отключают подачу тока на устройство. Кроме того, у устройства может быть несколько шнуров питания. Чтобы прекратить подачу тока на устройство, убедитесь, что все шнуры питания отсоединены от блока питания.

Об этой задаче

Внимание:

- Прочитайте разделы «[Инструкции по установке](#)» на странице 1 и «[Контрольный список по проверке безопасности](#)» на странице 2, чтобы обеспечить безопасность работы.
- Если применимо, снимите защитную панель. См. раздел «[Снятие защитной панели](#)» на странице 174.

- Выключите сервер и периферийные устройства и отсоедините шнуры питания и все внешние кабели. См. раздел «[Выключение сервера](#)» на [странице 12](#).
- Если сервер установлен в стойку, извлеките его оттуда. См. раздел «[Снятие сервера со стойки](#)» на [странице 12](#).
- Если необходимо снять один или несколько твердотельных дисков NVMe, рекомендуется сначала выключить их в операционной системе.
- Перед снятием или внесением изменений в диски, контроллеры дисков (включая контроллеры, встроенные в материнскую плату), объединительные панели дисков и кабели дисков создайте резервную копию всех важных данных, хранящихся на дисках.
- Перед извлечением любого компонента массива RAID (диск, карта RAID и т. д.) создайте резервную копию всей информации о конфигурации RAID.

Процедура

Шаг 1. Выполните подготовительные действия для этой задачи.

- Снимите верхний кожух. См. раздел «[Снятие верхнего кожуха](#)» на [странице 206](#).

Шаг 2. Сожмите и поднимите ручки, чтобы повернуть внутренний отсек для диска вверх.

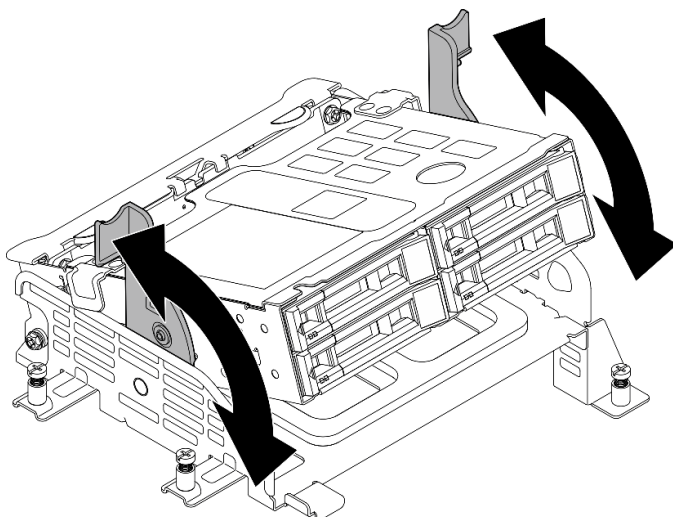


Рис. 63. Поворот внутреннего отсека для диска

Шаг 3. Найдите внутренний диск, который требуется снять.

Табл. 7. Нумерация внутренних отсеков для дисков (если смотреть с передней стороны внутреннего отсека для диска)

Отсек 4	Отсек 6
Отсек 5	Отсек 7

Шаг 4. Снимите внутренний диск.

- 1 Переместите защелку, чтобы разблокировать ручку диска.
- 2 Поверните ручку диска в открытое положение.
- 3 Возьмитесь за ручку и вытащите диск из отсека для диска.

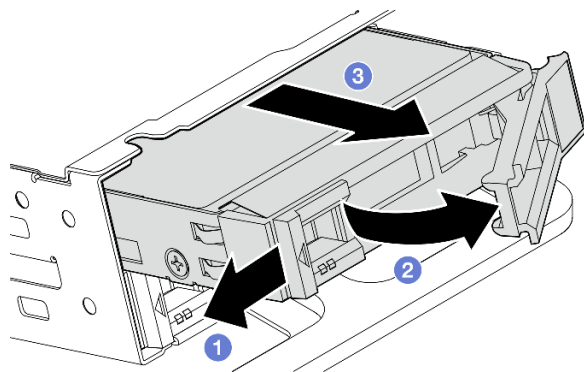


Рис. 64. Снятие внутреннего диска

После завершения

- Установите сменный модуль. См. раздел «Установка внутреннего диска» на странице 84.
- Если не требуется устанавливать новый внутренний диск, сожмите ручки и нажмите на внутренний отсек для диска в направлении вниз; затем завершите замену компонентов. См. раздел «Завершение замены компонентов» на странице 208.
- При необходимости вернуть компонент или дополнительное устройство следуйте всем инструкциям по упаковке и используйте для отправки предоставленный упаковочный материал.

Демонстрационное видео

[Посмотрите видео процедуры на YouTube](#)

Снятие внутренней объединительной панели дисков

В этом разделе приведены инструкции по снятию внутренней объединительной панели дисков.

S002



ОСТОРОЖНО:

Кнопки питания на устройстве и блоке питания не отключают подачу тока на устройство. Кроме того, у устройства может быть несколько шнуров питания. Чтобы прекратить подачу тока на устройство, убедитесь, что все шнуры питания отсоединены от блока питания.

Об этой задаче

Внимание:

- Прочитайте разделы «Инструкции по установке» на странице 1 и «Контрольный список по проверке безопасности» на странице 2, чтобы обеспечить безопасность работы.
- Если применимо, снимите защитную панель. См. раздел «Снятие защитной панели» на странице 174.
- Выключите сервер и периферийные устройства и отсоедините шнуры питания и все внешние кабели. См. раздел «Выключение сервера» на странице 12.

- Если сервер установлен в стойку, извлеките его оттуда. См. раздел «Снятие сервера со стойки» на [странице 12](#).

Примечание: В зависимости от конфигурации объединительная панель дисков может выглядеть несколько иначе, чем на рисунке в данном разделе.

Процедура

Шаг 1. Выполните подготовительные действия для этой задачи.

- а. Снимите верхний кожух. См. раздел «Снятие верхнего кожуха» на [странице 206](#).
- б. Снимите все внутренние диски. См. раздел «Снятие внутреннего диска» на [странице 72](#).
- в. Сожмите ручки и нажмите на внутренний отсек для диска.

Шаг 2. Если применимо, отсоедините следующие кабели от кабельного зажима дефлектора процессора.

1. Синий сигнальный кабель платы-адаптера Riser PCIe 2
2. Кабель питания внутренней объединительной панели дисков
3. Сигнальный кабель внутренней объединительной панели дисков

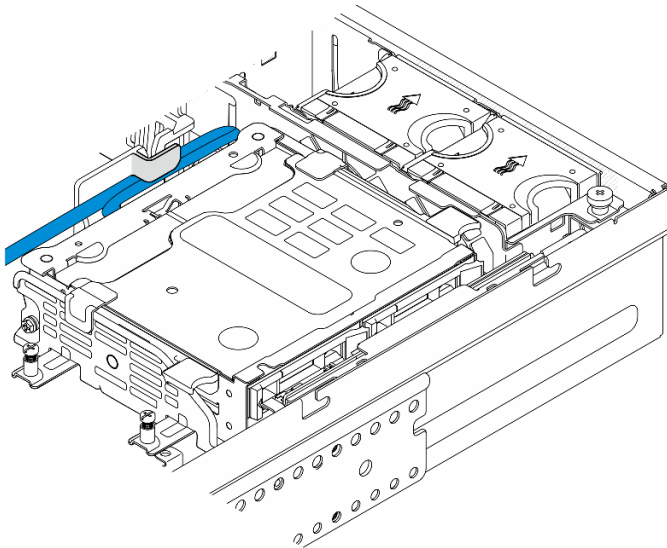


Рис. 65. Кабели, зафиксированные кабельным зажимом дефлектора процессора

Шаг 3. Нажмите синие контактные точки на скобе объединительной панели, как показано на рисунке; затем поднимите объединительную панель, чтобы снять ее.

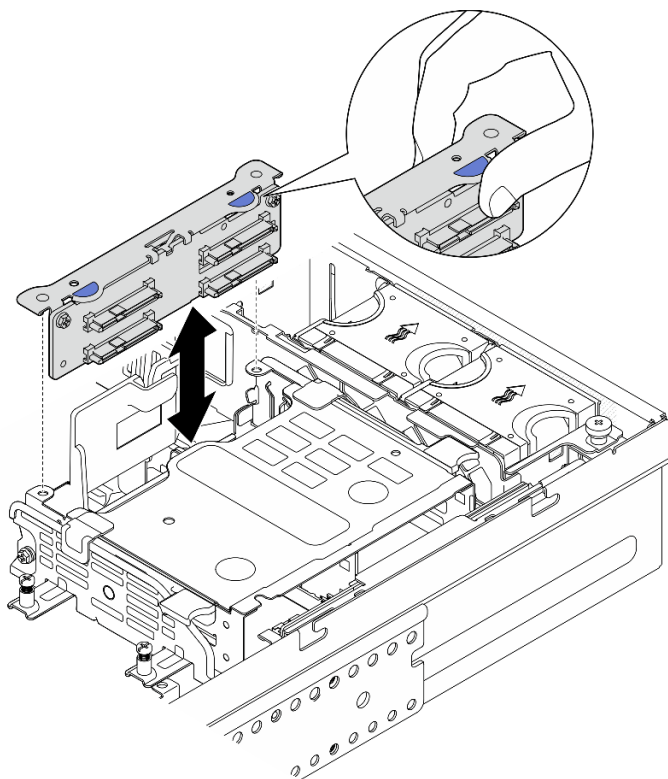


Рис. 66. Снятие внутренней объединительной панели дисков

Шаг 4. Отсоедините кабели от объединительной панели дисков.

Шаг 5. При необходимости ослабьте два винта, чтобы отделить объединительную панель дисков от скобы объединительной панели.

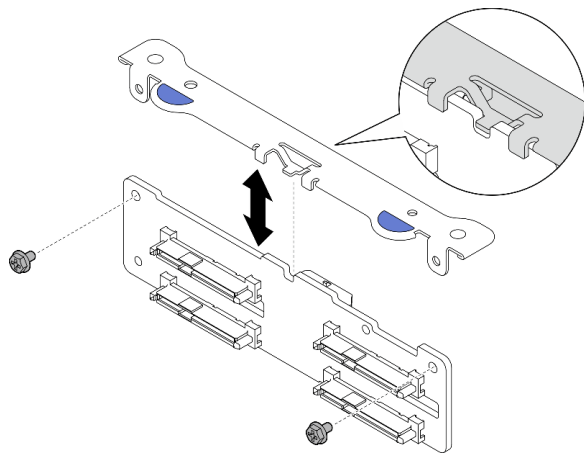


Рис. 67. Отделение объединительной панели дисков от скобы объединительной панели

После завершения этой задачи

- Установите сменный модуль. См. раздел «Установка внутренней объединительной панели дисков» на странице 80.
- При необходимости вернуть компонент или дополнительное устройство следуйте всем инструкциям по упаковке и используйте для отправки предоставленный упаковочный материал.

Демонстрационное видео

[Посмотрите видео процедуры на YouTube](#)

Снятие внутреннего отсека для диска

В этом разделе приведены инструкции по снятию внутреннего отсека для диска.

S002



ОСТОРОЖНО:

Кнопки питания на устройстве и блоке питания не отключают подачу тока на устройство. Кроме того, у устройства может быть несколько шнуров питания. Чтобы прекратить подачу тока на устройство, убедитесь, что все шнуры питания отсоединены от блока питания.

Об этой задаче

Внимание:

- Прочитайте разделы «[Инструкции по установке](#)» на [странице 1](#) и «[Контрольный список по проверке безопасности](#)» на [странице 2](#), чтобы обеспечить безопасность работы.
- Если применимо, снимите защитную панель. См. раздел «[Снятие защитной панели](#)» на [странице 174](#).
- Выключите сервер и периферийные устройства и отсоедините шнуры питания и все внешние кабели. См. раздел «[Выключение сервера](#)» на [странице 12](#).
- Если сервер установлен в стойку, извлеките его оттуда. См. раздел «[Снятие сервера со стойки](#)» на [странице 12](#).

Процедура

Шаг 1. Выполните подготовительные действия для этой задачи.

- а. Снимите верхний кожух. См. раздел «[Снятие верхнего кожуха](#)» на [странице 206](#).
- б. Снимите все внутренние диски. См. раздел «[Снятие внутреннего диска](#)» на [странице 72](#).
- в. Снимите внутреннюю объединительную панель дисков. См. раздел «[Снятие внутренней объединительной панели дисков](#)» на [странице 74](#).

Шаг 2. Ослабьте четыре невыпадающих винта на внутреннем отсеке для диска; затем поднимите внутренний отсек для диска, чтобы снять его.

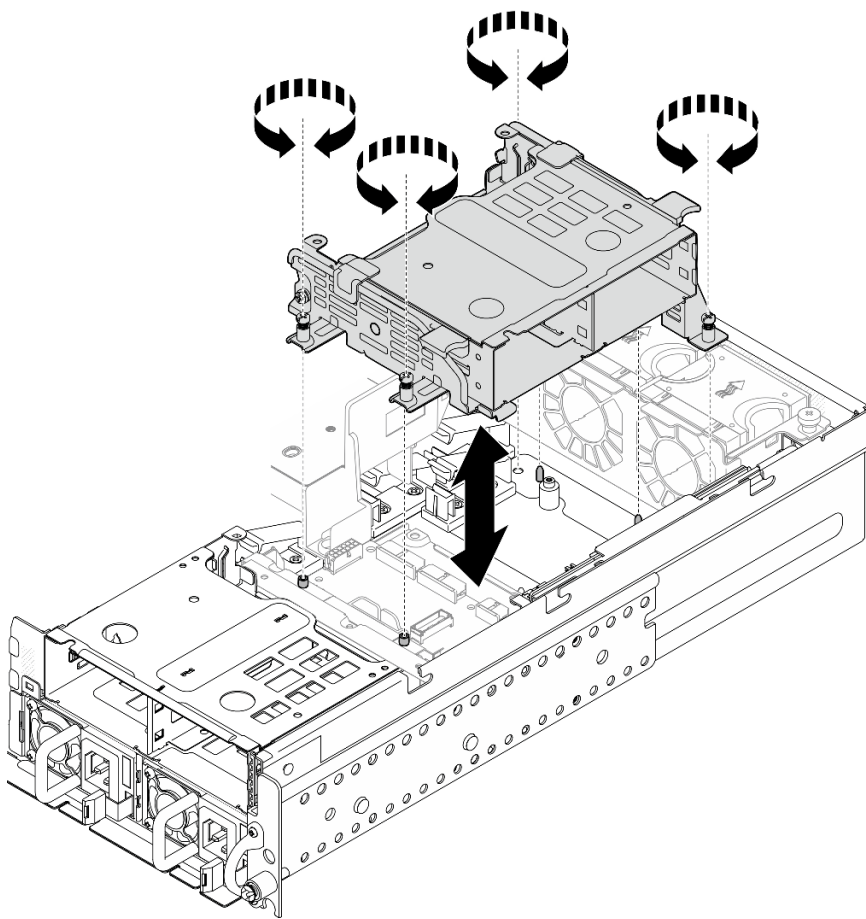


Рис. 68. Снятие внутреннего отсека для диска

После завершения этой задачи

- Установите сменный модуль. См. раздел [«Установка внутреннего отсека для диска»](#) на странице 78.
- При необходимости вернуть компонент или дополнительное устройство следуйте всем инструкциям по упаковке и используйте для отправки предоставленный упаковочный материал.

Демонстрационное видео

[Посмотрите видео процедуры на YouTube](#)

Установка внутреннего отсека для диска

В этом разделе приведены инструкции по установке внутреннего отсека для диска.

S002



ОСТОРОЖНО:

Кнопки питания на устройстве и блоке питания не отключают подачу тока на устройство. Кроме того, у устройства может быть несколько шнуров питания. Чтобы прекратить подачу тока на устройство, убедитесь, что все шнуры питания отсоединены от блока питания.

Об этой задаче

Внимание:

- Прочитайте разделы «Инструкции по установке» на странице 1 и «Контрольный список по проверке безопасности» на странице 2, чтобы обеспечить безопасность работы.
- Выключите сервер и периферийные устройства и отсоедините шнуры питания и все внешние кабели. См. раздел «Выключение сервера» на странице 12.

Процедура

Шаг 1. Чтобы не задеть внутренний отсек для диска, проложите кабели внутренней объединительной панели дисков в кабельный зажим на дефлекторе процессора, чтобы зафиксировать кабели.

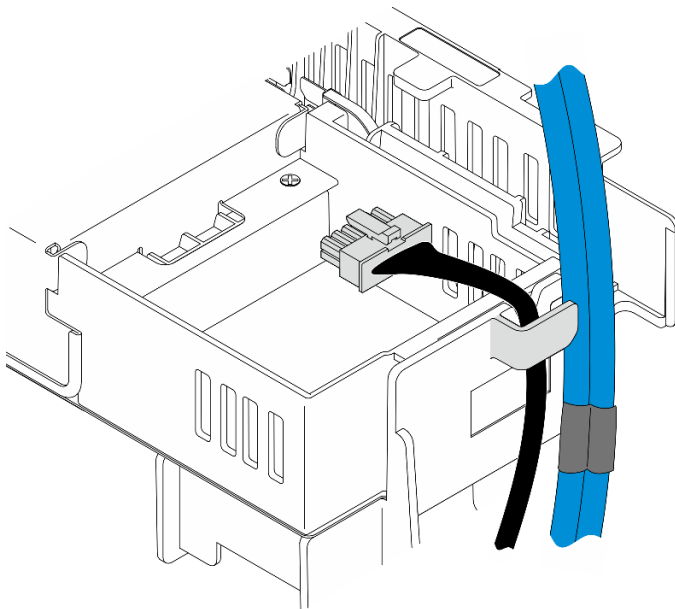


Рис. 69. Кабели внутренней объединительной панели в кабельном зажиме

Шаг 2. Установите внутренний отсек для диска.

- а. Совместите внутренний отсек для диска с направляющими штырьками на раме; затем опустите внутренний отсек для диска.

Примечание: Убедитесь, что кабели платы-адаптера Riser PCIe 2 и передней объединительной панели дисков не закрыты внутренним отсеком для диска.

- б. Затяните четыре невыпадающих винта, чтобы зафиксировать внутренний отсек для диска.

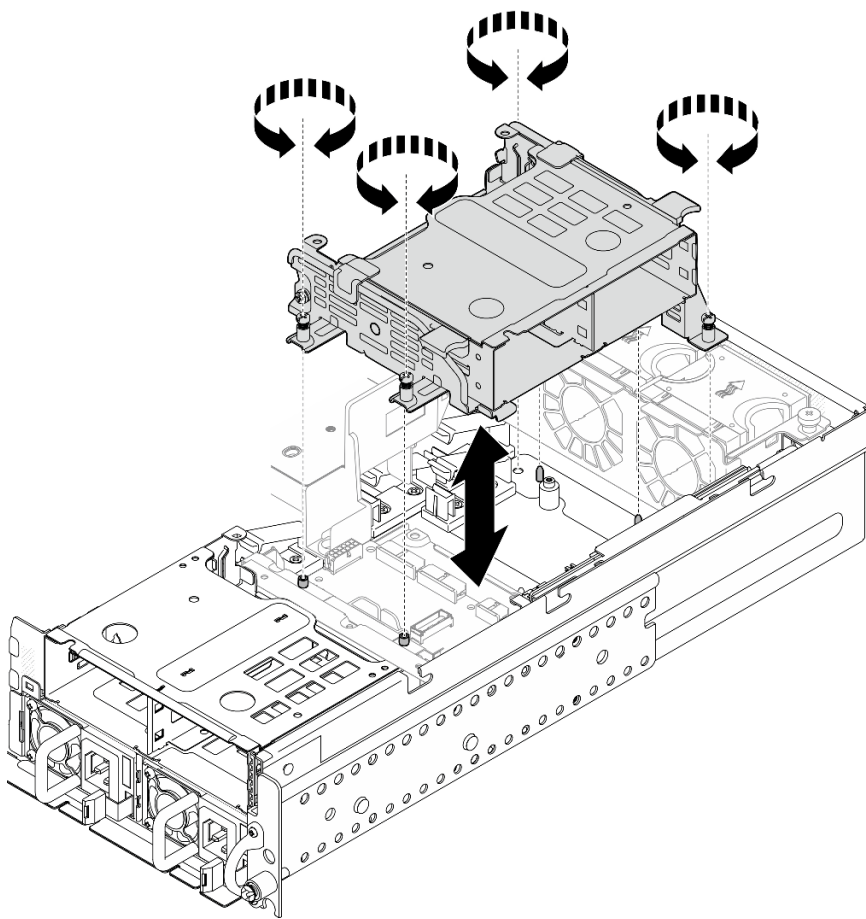


Рис. 70. Установка внутреннего отсека для диска

После завершения этой задачи

1. Перейдите к установке внутренней объединительной панели дисков. См. раздел [«Установка внутренней объединительной панели дисков»](#) на странице 80.
2. Завершите замену компонентов. См. раздел [«Завершение замены компонентов»](#) на странице 208.

Демонстрационное видео

[Посмотрите видео процедуры на YouTube](#)

Установка внутренней объединительной панели дисков

В этом разделе приведены инструкции по установке внутренней объединительной панели дисков.

S002



ОСТОРОЖНО:

Кнопки питания на устройстве и блоке питания не отключают подачу тока на устройство. Кроме того, у устройства может быть несколько шнуров питания. Чтобы прекратить подачу тока на устройство, убедитесь, что все шнуры питания отсоединены от блока питания.

Об этой задаче

Внимание:

- Прочитайте разделы «Инструкции по установке» на странице 1 и «Контрольный список по проверке безопасности» на странице 2, чтобы обеспечить безопасность работы.
- Выключите сервер и периферийные устройства и отсоедините шнуры питания и все внешние кабели. См. раздел «Выключение сервера» на странице 12.
- Коснитесь антистатической упаковкой, в которой находится компонент, любой неокрашенной металлической поверхности на сервере, а затем извлеките его из упаковки и разместите его на антистатической поверхности.

Примечание: В зависимости от конфигурации объединительная панель дисков может выглядеть несколько иначе, чем на рисунке в данном разделе.

Процедура

Шаг 1. При необходимости соберите объединительную панель со скобой объединительной панели.

- а. Совместите паз объединительной панели с выступом на скобе; затем вставьте объединительную панель в скобу до упора.
- б. Зафиксируйте объединительную панель двумя винтами.

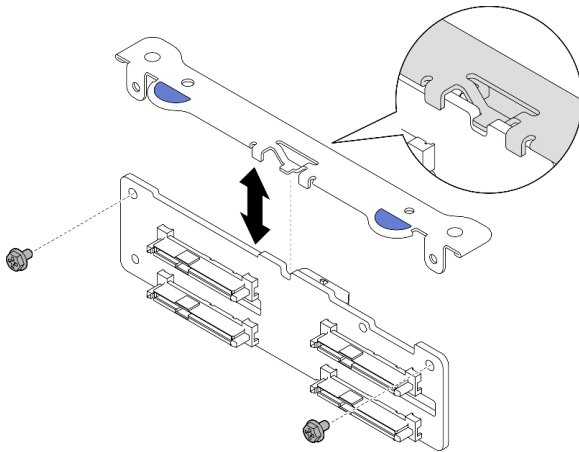


Рис. 71. Фиксация объединительной панели на скобе объединительной панели

Шаг 2. Освободите кабели питания и сигнальные кабели внутренней объединительной панели из кабельного зажима на дефлекторе процессора.

Примечание: Количество сигнальных кабелей внутренней объединительной панели зависит от конфигурации.

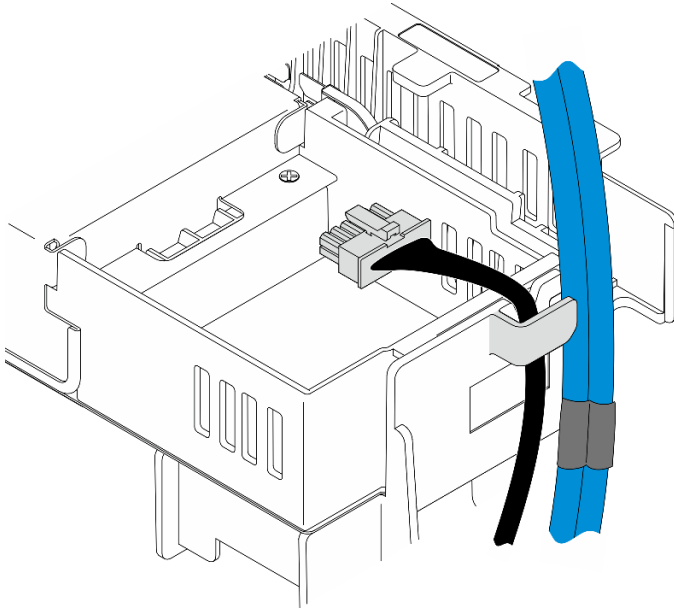


Рис. 72. Кабели внутренней объединительной панели в кабельном зажиме

- Шаг 3. Подключите кабели питания и сигнальные кабели к объединительной панели дисков.
- Шаг 4. Нажмите синие контактные точки на скобе объединительной панели, как показано на рисунке; затем нажмите на объединительную панель, чтобы вставить ее в гнездо до упора.

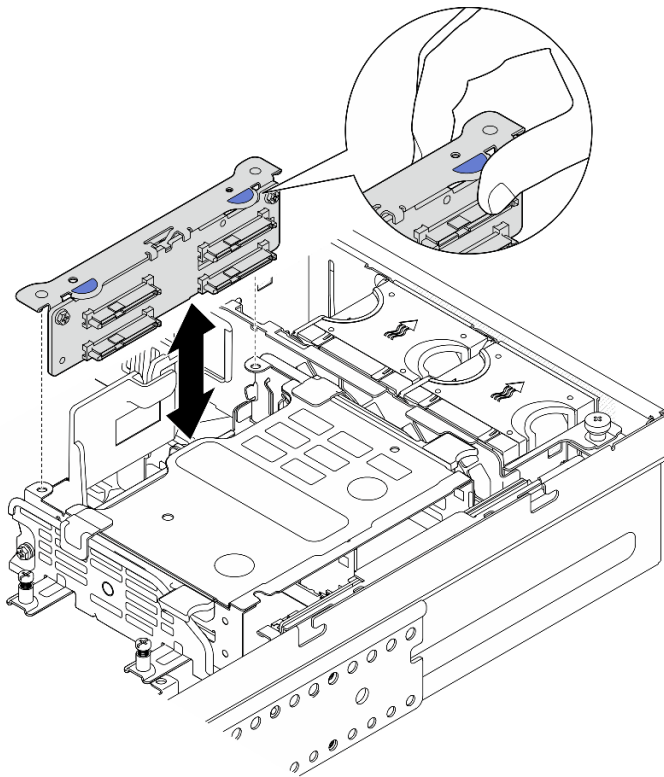


Рис. 73. Установка внутренней объединительной панели дисков

- Шаг 5. Проложите кабели.

- a. Если применимо, нажмите на следующие кабели и убедитесь, что они проходят под кабельным зажимом дефлектора процессора.
1. Сигнальный кабель внутренней объединительной панели дисков
 2. Кабель питания внутренней объединительной панели дисков
 3. Синий сигнальный кабель платы-адаптера Riser PCIe 2

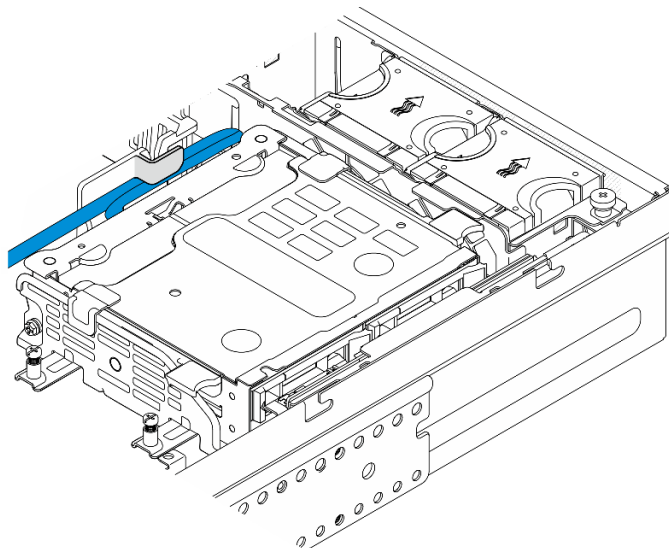


Рис. 74. Прокладка кабелей внутренней объединительной панели дисков

- b. Нажмите на серебристый сигнальный кабель платы-адаптера Riser PCIe 2, чтобы вставить его в пространство между передней объединительной панелью дисков и внутренним отсеком для диска.

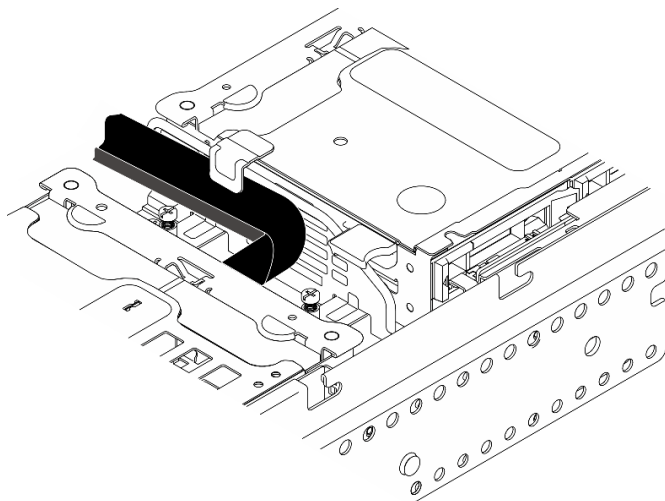


Рис. 75. Прокладка кабелей передней объединительной панели дисков

После завершения этой задачи

1. Установите диски во внутренние отсеки для дисков. См. раздел [«Установка внутреннего диска»](#) на странице 84.

2. Завершите замену компонентов. См. раздел «Завершение замены компонентов» на странице 208.

Демонстрационное видео

Посмотрите видео процедуры на YouTube

Установка внутреннего диска

В этом разделе приведены инструкции по установке внутреннего диска.

S002



ОСТОРОЖНО:

Кнопки питания на устройстве и блоке питания не отключают подачу тока на устройство. Кроме того, у устройства может быть несколько шнуров питания. Чтобы прекратить подачу тока на устройство, убедитесь, что все шнуры питания отсоединены от блока питания.

Об этой задаче

Внимание:

- Прочитайте разделы «Инструкции по установке» на странице 1 и «Контрольный список по проверке безопасности» на странице 2, чтобы обеспечить безопасность работы.
- Выключите сервер и периферийные устройства и отсоедините шнуры питания и все внешние кабели. См. раздел «Выключение сервера» на странице 12.
- Коснитесь антистатической упаковкой, в которой находится диск, любой неокрашенной металлической поверхности в решении, а затем извлеките диск из упаковки и разместите его на антистатической поверхности.
- Перед извлечением диска из сервера сохраните имеющиеся на нем данные, особенно если диск входит в массив RAID.
- Во избежание повреждения разъемов диска при каждой установке и каждом снятии диска убедитесь, что верхний кожух сервера установлен и полностью закрыт.
- Перед внесением изменений в диски, контроллеры дисков (включая контроллеры, встроенные в материнскую плату), объединительные панели дисков и кабели дисков создайте резервную копию всех важных данных, хранящихся на дисках.
- Перед извлечением любого компонента массива RAID (диск, карта RAID и т. д.) создайте резервную копию всей информации о конфигурации RAID.

Ниже указаны типы дисков, поддерживаемых сервером, и представлены другие сведения, которые необходимо принять во внимание при установке диска. Список поддерживаемых дисков см. в разделе <https://serverproven.lenovo.com>.

- Найдите документацию, поставляемую с диском, и следуйте представленным в ней инструкциям, дополняющим инструкции в этой главе.
- Отсеки для дисков пронумерованы для указания порядка установки. При установке диска соблюдайте порядок установки.

Табл. 8. Нумерация внутренних отсеков для дисков (если смотреть с передней стороны внутреннего отсека для диска)

Отсек 4	Отсек 6
Отсек 5	Отсек 7

Загрузка микропрограммы и драйвера: после замены компонента, возможно, потребуется обновить микропрограмму или драйвер.

- Чтобы получить доступ к последним обновлениям микропрограммы и драйверов вашего сервера, перейдите по ссылке <https://datacentersupport.lenovo.com/products/servers/thinkedge/se455v3/7dby/downloads/driver-list/>.
- Дополнительные сведения об инструментах обновления микропрограммы см. в разделе «Обновление микропрограммы» в *Руководстве пользователя* или *Руководстве по настройке системы*.

Процедура

Шаг 1. Если применимо, сожмите и поднимите ручки, чтобы повернуть внутренний отсек для диска вверх.

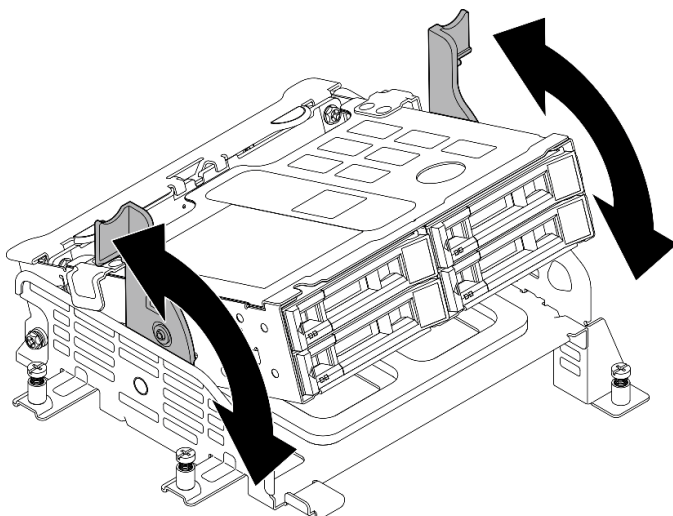


Рис. 76. Поворот внутреннего отсека для диска

Шаг 2. Установите диск.

- 1 Задвиньте диск в отсек для диска до упора.
- 2 Поверните ручку назад в заблокированное положение.

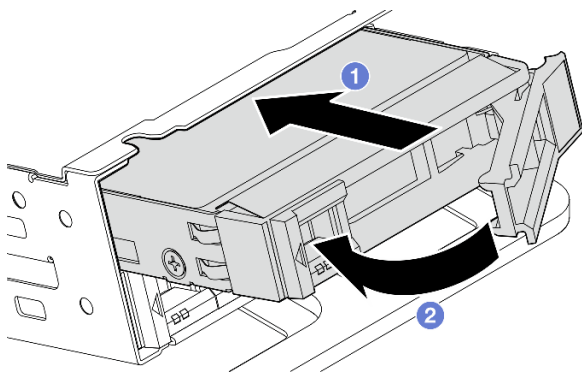


Рис. 77. Установка внутреннего диска

Примечание: При необходимости повторите эту процедуру на других внутренних дисках, которые требуется установить.

Шаг 3. Сожмите ручки и нажмите на внутренний отсек для диска.

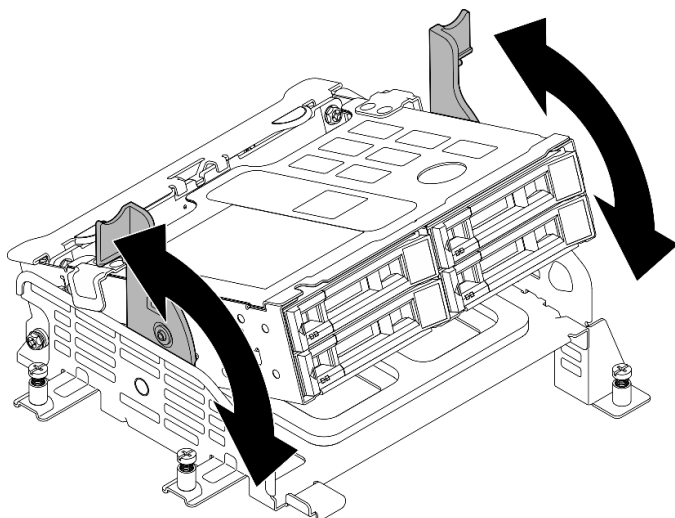


Рис. 78. Поворот внутреннего отсека для диска

После завершения этой задачи

1. Завершите замену компонентов. См. раздел [«Завершение замены компонентов» на странице 208](#).
2. Если сервер настроен для работы с массивом RAID с использованием адаптера RAID, после установки жестких дисков, возможно, придется перенастроить дисковые массивы. Дополнительные сведения см. в разделе «Конфигурация RAID» в *Руководстве пользователя* или *Руководстве по настройке системы*.

Демонстрационное видео

[Посмотрите видео процедуры на YouTube](#)

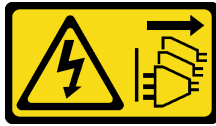
Замена датчика вмешательства с кабелем

В этом разделе приведены инструкции по снятию и установке датчика вмешательства с кабелем.

Снятие датчика вмешательства с кабелем

В этом разделе приведены инструкции по снятию датчика вмешательства с кабелем.

S002



ОСТОРОЖНО:

Кнопки питания на устройстве и блоке питания не отключают подачу тока на устройство. Кроме того, у устройства может быть несколько шнуров питания. Чтобы прекратить подачу тока на устройство, убедитесь, что все шнуры питания отсоединены от блока питания.

Об этой задаче

Внимание:

- Прочитайте разделы [«Инструкции по установке» на странице 1](#) и [«Контрольный список по проверке безопасности» на странице 2](#), чтобы обеспечить безопасность работы.
- Если применимо, снимите защитную панель. См. раздел [«Снятие защитной панели» на странице 174](#).
- Выключите сервер и периферийные устройства и отсоедините шнуры питания и все внешние кабели. См. раздел [«Выключение сервера» на странице 12](#).
- Если сервер установлен в стойку, извлеките его оттуда. См. раздел [«Снятие сервера со стойки» на странице 12](#).

Процедура

Шаг 1. Выполните подготовительные действия для этой задачи.

- а. Снимите верхний кожух. См. раздел [«Снятие верхнего кожуха» на странице 206](#).
- б. Снимите все блоки PCIe. Если конфигурация включает плату-адаптер Riser PCIe 2 и внутренние диски, снимите все внутренние диски и поднимите внутреннюю объединительную панель дисков перед снятием платы-адаптера Riser PCIe 2. См. раздел [«Снятие блока платы-адаптера Riser» на странице 116](#).
- в. Снимите дефлектор процессора. См. раздел [«Снятие дефлектора процессора» на странице 31](#).

Шаг 2. Отключите кабель датчика вмешательства от материнской платы.

Шаг 3. Ослабьте невыпадающий винт, фиксирующий датчик вмешательства, и потяните датчик вмешательства вверх, чтобы снять его.

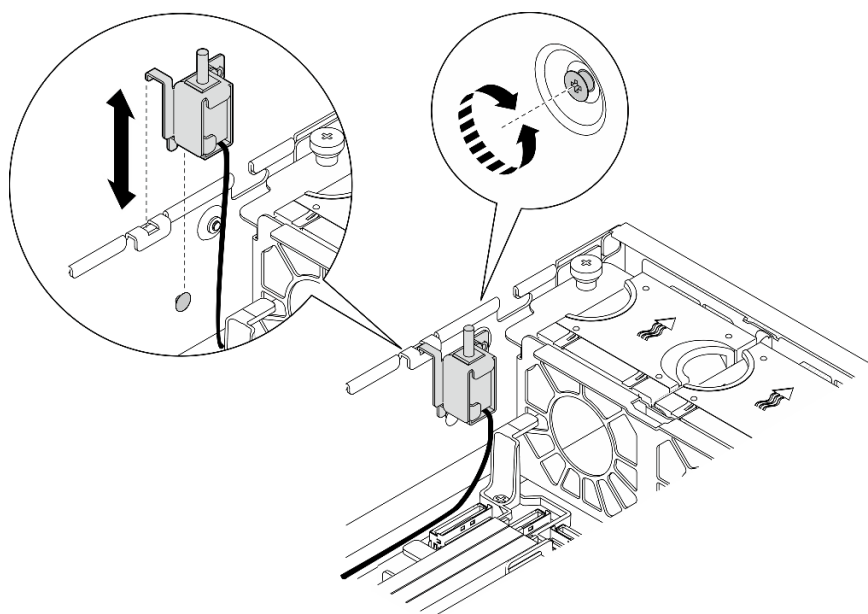


Рис. 79. Снятие датчика вмешательства с кабелем

После завершения этой задачи

- Установите сменный модуль. См. раздел «Установка датчика вмешательства с кабелем» на [странице 88](#).
- При необходимости вернуть компонент или дополнительное устройство следуйте всем инструкциям по упаковке и используйте для отправки предоставленный упаковочный материал.

Демонстрационное видео

[Посмотрите видео процедуры на YouTube](#)

Установка датчика вмешательства с кабелем

В этом разделе приведены инструкции по установке датчика вмешательства с кабелем.

S002



ОСТОРОЖНО:

Кнопки питания на устройстве и блоке питания не отключают подачу тока на устройство. Кроме того, у устройства может быть несколько шнуров питания. Чтобы прекратить подачу тока на устройство, убедитесь, что все шнуры питания отсоединены от блока питания.

Об этой задаче

Внимание:

- Прочитайте разделы «Инструкции по установке» на [странице 1](#) и «Контрольный список по проверке безопасности» на [странице 2](#), чтобы обеспечить безопасность работы.

- Выключите сервер и периферийные устройства и отсоедините шнуры питания и все внешние кабели. См. раздел [«Выключение сервера» на странице 12](#).
- Не допускайте воздействия статического электричества на устройство, поскольку это может привести к остановке системы и потере данных. Для этого храните компоненты, чувствительные к статическому электричеству, в антистатической упаковке до самой установки. При работе с такими устройствами обязательно используйте антистатический браслет или другую систему заземления.
- Коснитесь антистатической упаковкой, в которой находится компонент, любой неокрашенной металлической поверхности на сервере, а затем извлеките его из упаковки и разместите его на антистатической поверхности.

Процедура

Шаг 1. Совместите датчик вмешательства с направляющим пазом и штифтом с заплечиком на раме; затем вставьте датчик вмешательства до упора.

Шаг 2. Нажмите на датчик вмешательства в направлении рамы. Одновременно с этим зафиксируйте датчик вмешательства невыпадающим винтом.

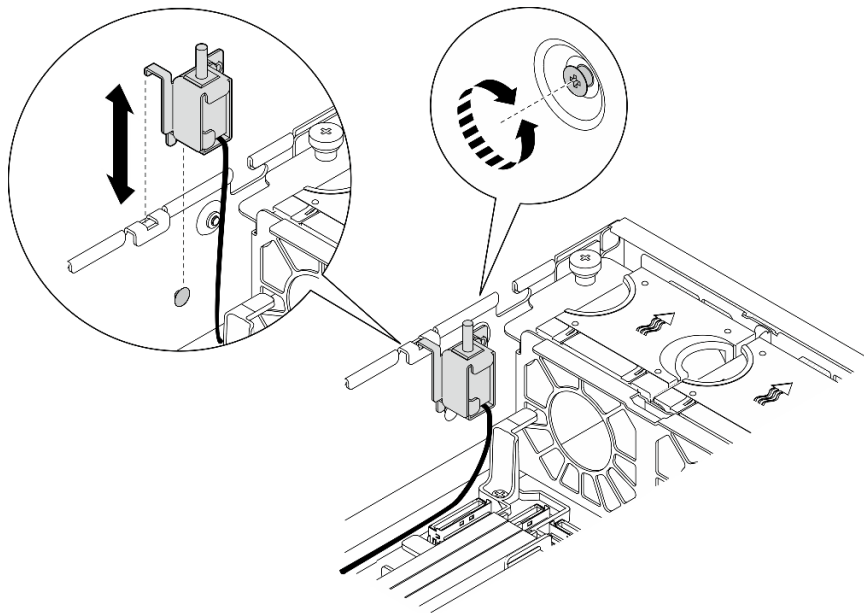


Рис. 80. Установка датчика вмешательства

Шаг 3. Подсоедините кабель датчика вмешательства к материнской плате. См. раздел [«Разъемы материнской платы для прокладки кабелей» на странице 215](#), чтобы найти Разъем датчика вмешательства.

После завершения этой задачи

Завершите замену компонентов. См. раздел [«Завершение замены компонентов» на странице 208](#).

Демонстрационное видео

[Посмотрите видео процедуры на YouTube](#)

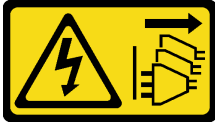
Замена блока объединительной панели M.2 и диска M.2

В этом разделе приведены инструкции по снятию и установке блока объединительной панели M.2, диска M.2 и объединительной панели M.2.

Снятие блока объединительной панели M.2

В этом разделе приведены инструкции по снятию блока объединительной панели M.2.

S002



ОСТОРОЖНО:

Кнопки питания на устройстве и блоке питания не отключают подачу тока на устройство. Кроме того, у устройства может быть несколько шнуров питания. Чтобы прекратить подачу тока на устройство, убедитесь, что все шнуры питания отсоединены от блока питания.

Об этой задаче

Внимание:

- Прочитайте разделы [«Инструкции по установке» на странице 1](#) и [«Контрольный список по проверке безопасности» на странице 2](#), чтобы обеспечить безопасность работы.
- Если применимо, снимите защитную панель. См. раздел [«Снятие защитной панели» на странице 174](#).
- Выключите сервер и периферийные устройства и отсоедините шнуры питания и все внешние кабели. См. раздел [«Выключение сервера» на странице 12](#).
- Если сервер установлен в стойку, извлеките его оттуда. См. раздел [«Снятие сервера со стойки» на странице 12](#).

Процедура

Шаг 1. Выполните подготовительные действия для этой задачи.

- а. Снимите верхний кожух. См. раздел [«Снятие верхнего кожуха» на странице 206](#).

Шаг 2. Снимите блок объединительной панели M.2.

- а. ❶ Ослабьте невыпадающий винт, фиксирующий блок объединительной панели M.2.
- б. ❷ Сожмите натяжные ленты и синюю контактную точку, после чего сдвиньте блок объединительной панели M.2 назад, чтобы отсоединить его от рамы. Затем поднимите блок, чтобы снять его.

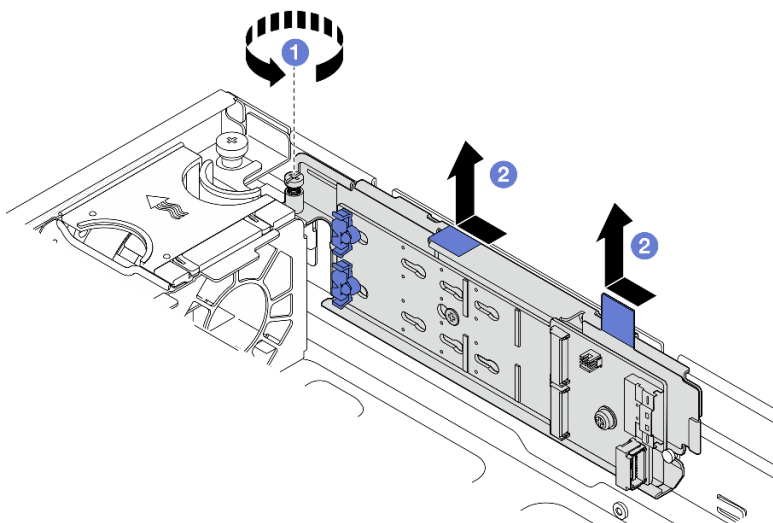


Рис. 81. Снятие блока объединительной панели M.2

Шаг 3. Отключите кабели от объединительной панели M.2.

Объединительная панель M.2 SATA/x4 NVMe

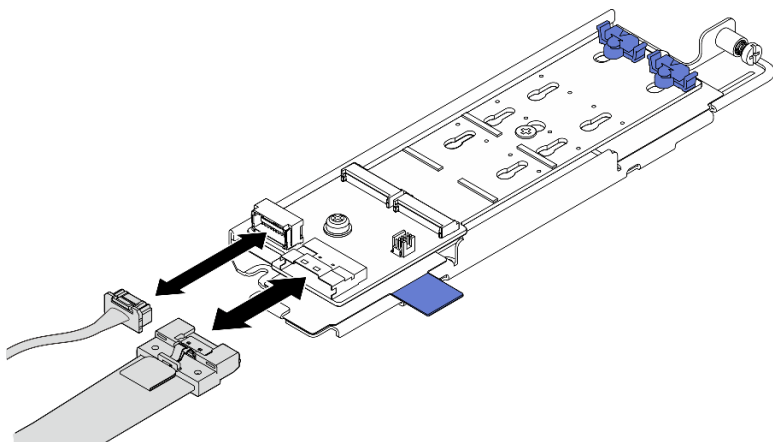


Рис. 82. Отключение кабеля от объединительной панели M.2 SATA/x4 NVMe

Объединительная панель M.2 SATA/NVMe

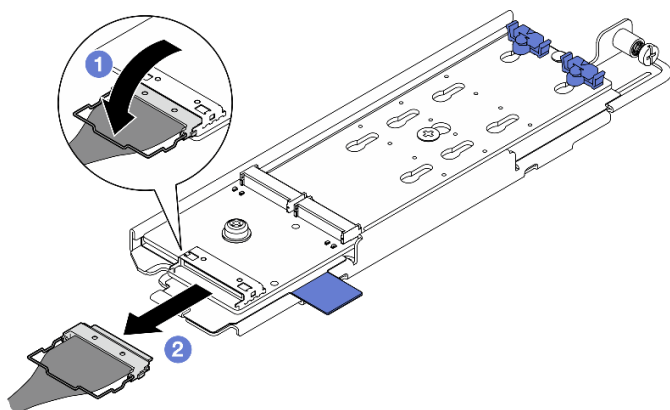


Рис. 83. Отключение кабеля от объединительной панели M.2 SATA/NVMe

1. 1 Отсоедините металлическую ручку на кабеле от разъема.
2. 2 Отключите кабель от объединительной панели M.2.

После завершения этой задачи

- При необходимости перейдите к снятию дисков M.2. См. раздел «Снятие диска M.2» на странице 92.
- При необходимости вернуть компонент или дополнительное устройство следуйте всем инструкциям по упаковке и используйте для отправки предоставленный упаковочный материал.

Демонстрационное видео

[Посмотрите видео процедуры на YouTube](#)

Снятие диска M.2

Следуйте инструкциям в этом разделе, чтобы снять диск M.2.

S002



ОСТОРОЖНО:

Кнопки питания на устройстве и блоке питания не отключают подачу тока на устройство. Кроме того, у устройства может быть несколько шнуров питания. Чтобы прекратить подачу тока на устройство, убедитесь, что все шнуры питания отсоединены от блока питания.

Об этой задаче

Внимание:

- Прочитайте разделы «Инструкции по установке» на странице 1 и «Контрольный список по проверке безопасности» на странице 2, чтобы обеспечить безопасность работы.
- Если применимо, снимите защитную панель. См. раздел «Снятие защитной панели» на странице 174.

- Выключите сервер и периферийные устройства и отсоедините шнуры питания и все внешние кабели. См. раздел «[Выключение сервера](#)» на [странице 12](#).
- Если сервер установлен в стойку, извлеките его оттуда. См. раздел «[Снятие сервера со стойки](#)» на [странице 12](#).

Процедура

Шаг 1. Выполните подготовительные действия для этой задачи.

- Снимите верхний кожух. См. раздел «[Снятие верхнего кожуха](#)» на [странице 206](#).
- Снимите блок объединительной панели M.2. См. раздел «[Снятие блока объединительной панели M.2](#)» на [странице 90](#).

Шаг 2. Найдите диск M.2, который требуется снять.

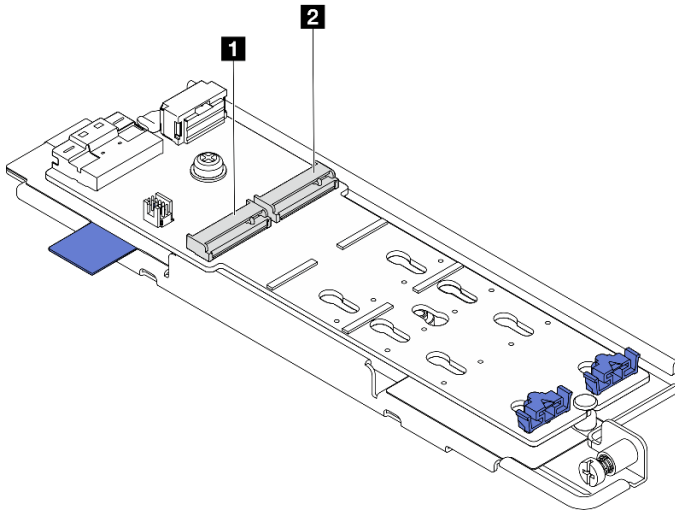


Рис. 84. Нумерация гнезд для дисков M.2

1 Отсек для диска M.2 0/гнездо 1	2 Отсек для диска M.2 1/гнездо 2
---	---

Шаг 3. Снимите диск M.2.

- Нажмите на фиксатор **2** с обеих сторон.
- Сдвиньте фиксатор в направлении от диска M.2.
- Поднимите заднюю часть диска M.2.
- Потяните диск M.2 в направлении от гнезда **1**.

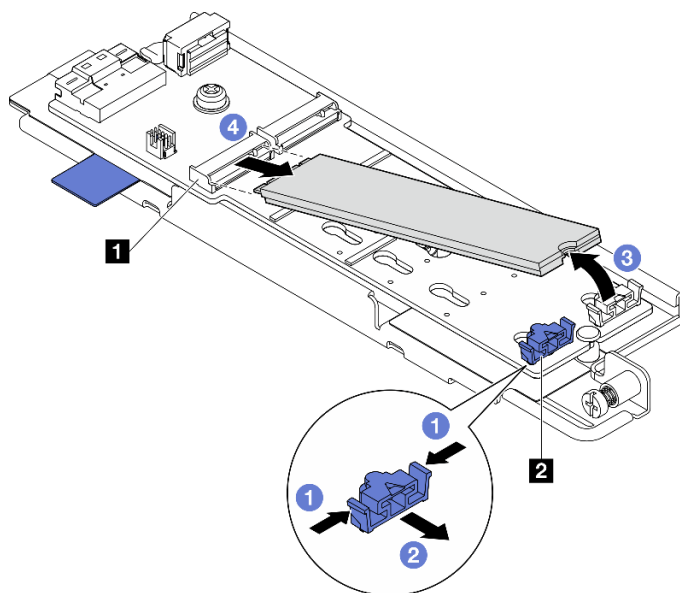


Рис. 85. Снятие диска M.2

Примечание: При необходимости повторите эту процедуру на другом диске M.2, который требуется снять.

После завершения этой задачи

- Установите сменный модуль. См. раздел «Установка диска M.2» на странице 99.
- При необходимости вернуть компонент или дополнительное устройство следуйте всем инструкциям по упаковке и используйте для отправки предоставленный упаковочный материал.

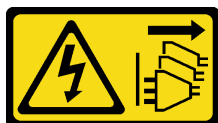
Демонстрационное видео

[Посмотрите видео процедуры на YouTube](#)

Снятие объединительной панели M.2

Следуйте инструкциям в этом разделе, чтобы снять объединительную панель M.2.

S002



ОСТОРОЖНО:

Кнопки питания на устройстве и блоке питания не отключают подачу тока на устройство. Кроме того, у устройства может быть несколько шнуров питания. Чтобы прекратить подачу тока на устройство, убедитесь, что все шнуры питания отсоединены от блока питания.

Об этой задаче

Внимание:

- Прочитайте разделы «Инструкции по установке» на странице 1 и «Контрольный список по проверке безопасности» на странице 2, чтобы обеспечить безопасность работы.

- Если применимо, снимите защитную панель. См. раздел «Снятие защитной панели» на странице 174.
- Выключите сервер и периферийные устройства и отсоедините шнуры питания и все внешние кабели. См. раздел «Выключение сервера» на странице 12.
- Если сервер установлен в стойку, извлеките его оттуда. См. раздел «Снятие сервера со стойки» на странице 12.

Процедура

Шаг 1. Выполните подготовительные действия для этой задачи.

- Снимите верхний кожух. См. раздел «Снятие верхнего кожуха» на странице 206.
- Снимите блок объединительной панели M.2. См. раздел «Снятие блока объединительной панели M.2» на странице 90.
 - При необходимости снимите диски M.2. См. раздел «Снятие диска M.2» на странице 92.

Шаг 2. Снимите объединительную панель M.2 с лотка.

- 1 Ослабьте винт, удерживающий объединительную панель M.2.
- 2 Ослабьте невыпадающий винт на объединительной панели M.2.

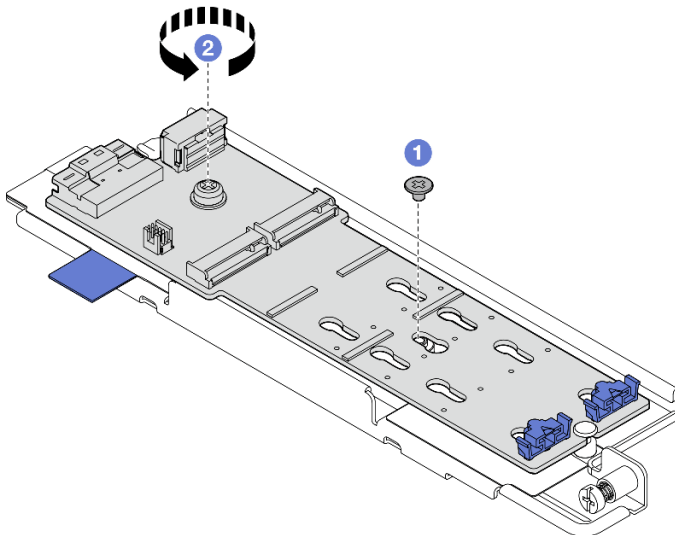


Рис. 86. Снятие объединительной панели M.2

- 1 Поднимите объединительную панель M.2 стороной с разъемом под углом.
- 2 Снимите объединительную панель M.2.

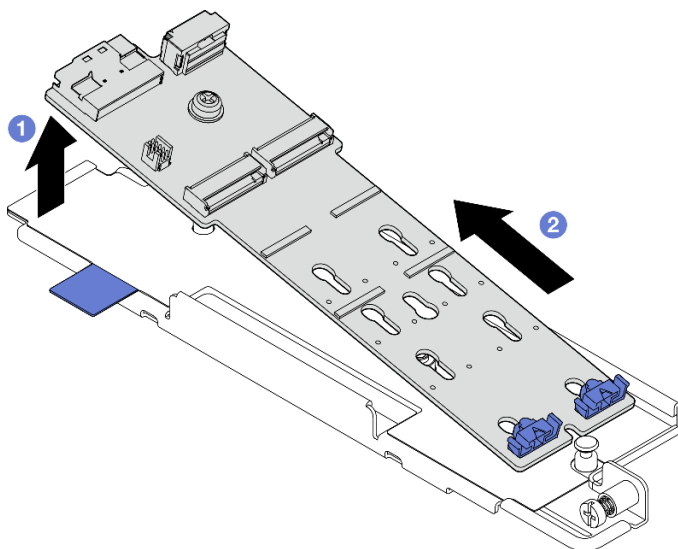


Рис. 87. Снятие объединительной панели M.2

После завершения этой задачи

- Установите сменный модуль. См. раздел «[Установка объединительной панели M.2](#)» на странице 96.
- При необходимости вернуть компонент или дополнительное устройство следуйте всем инструкциям по упаковке и используйте для отправки предоставленный упаковочный материал.

Демонстрационное видео

[Посмотрите видео процедуры на YouTube](#)

Установка объединительной панели M.2

Следуйте инструкциям в этом разделе, чтобы установить объединительную панель M.2.

S002



ОСТОРОЖНО:

Кнопки питания на устройстве и блоке питания не отключают подачу тока на устройство. Кроме того, у устройства может быть несколько шнуров питания. Чтобы прекратить подачу тока на устройство, убедитесь, что все шнуры питания отсоединены от блока питания.

Об этой задаче

Внимание:

- Прочитайте разделы «[Инструкции по установке](#)» на странице 1 и «[Контрольный список по проверке безопасности](#)» на странице 2, чтобы обеспечить безопасность работы.
- Выключите сервер и периферийные устройства и отсоедините шнуры питания и все внешние кабели. См. раздел «[Выключение сервера](#)» на странице 12.

- Коснитесь антистатической упаковкой, в которой находится компонент, любой неокрашенной металлической поверхности на сервере, а затем извлеките его из упаковки и разместите его на антистатической поверхности.

Процедура

Шаг 1. Установите объединительную панель M.2 в лоток.

- 1 Совместите паз объединительной панели M.2 с направляющим штырьком на лотке; затем вставьте объединительную панель под углом.
- 2 Опустите объединительную панель M.2 в лоток стороной с разъемом.

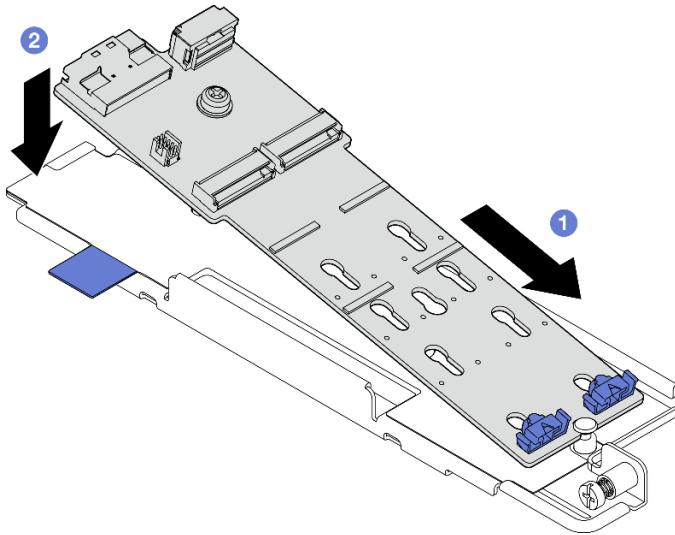


Рис. 88. Установка объединительной панели M.2

- 1 Затяните невыпадающий винт на объединительной панели M.2.
- 2 Зафиксируйте объединительную панель M.2 одним винтом.

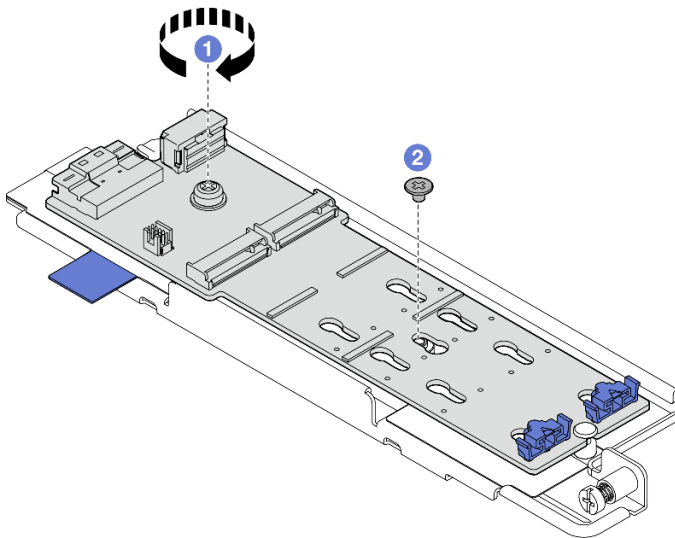


Рис. 89. Установка объединительной панели M.2

После завершения этой задачи

1. При необходимости установите диски М.2. См. раздел «Установка диска М.2» на странице 99.
2. Перейдите к установке блока объединительной панели М.2. См. раздел «Установка блока объединительной панели М.2» на странице 101.
3. Завершите замену компонентов. См. раздел «Завершение замены компонентов» на странице 208.

Демонстрационное видео

[Посмотрите видео процедуры на YouTube](#)

Регулировка положения фиксатора на объединительной панели М.2

В этом разделе приведены инструкции по регулировке положения фиксатора на объединительной панели М.2.

Об этой задаче

Внимание:

- Прочитайте разделы «Инструкции по установке» на странице 1 и «Контрольный список по проверке безопасности» на странице 2, чтобы обеспечить безопасность работы.

Процедура

Шаг 1. Найдите фиксатор, который необходимо отрегулировать.

Шаг 2. Выберите соответствующий паз для размещения фиксатора под конкретный размер устанавливаемого диска М.2.

Шаг 3. Отрегулируйте фиксатор М.2.

- a. ① Нажмите и удерживайте фиксатор с обеих сторон.
- b. ② Переместите фиксатор вперед, чтобы он оказался в большом отверстии паза.
- c. ③ Извлеките фиксатор из паза.
- d. ④ Вставьте фиксатор в соответствующий паз.
- e. ⑤ Нажмите и удерживайте фиксатор с обеих сторон.
- f. ⑥ Сдвиньте фиксатор в направлении небольшого отверстия в пазу до упора.

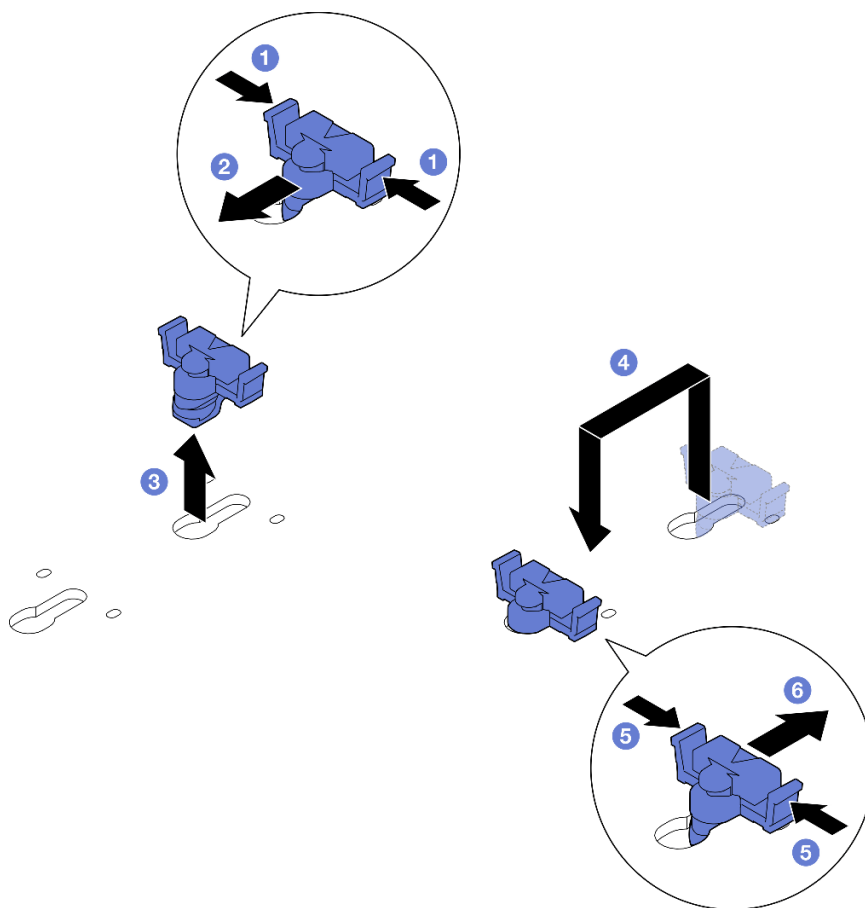


Рис. 90. Регулировка фиксатора M.2

Установка диска M.2

Следуйте инструкциям в этом разделе, чтобы установить диск M.2.

S002



ОСТОРОЖНО:

Кнопки питания на устройстве и блоке питания не отключают подачу тока на устройство. Кроме того, у устройства может быть несколько шнуров питания. Чтобы прекратить подачу тока на устройство, убедитесь, что все шнуры питания отсоединены от блока питания.

Об этой задаче

Внимание:

- Прочитайте разделы «Инструкции по установке» на странице 1 и «Контрольный список по проверке безопасности» на странице 2, чтобы обеспечить безопасность работы.
- Выключите сервер и периферийные устройства и отсоедините шнуры питания и все внешние кабели. См. раздел «Выключение сервера» на странице 12.

- Коснитесь антистатической упаковкой, в которой находится компонент, любой неокрашенной металлической поверхности на сервере, а затем извлеките его из упаковки и разместите его на антистатической поверхности.

Процедура

Шаг 1. Найдите гнездо для диска M.2, чтобы установить диск M.2.

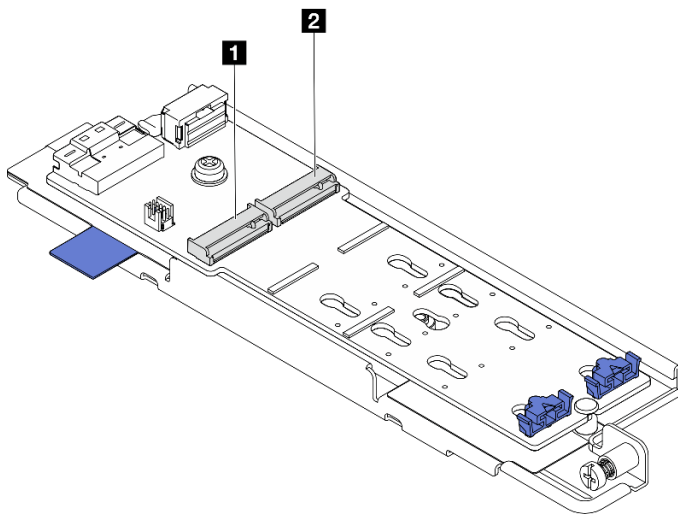


Рис. 91. Нумерация гнезд для дисков M.2

1 Отсек для диска M.2 0/гнездо 1

2 Отсек для диска M.2 1/гнездо 2

Примечание: Если в конфигурацию входит только один диск M.2, установите диск M.2 в отсек для диска M.2 0/гнездо 1.

Шаг 2. При необходимости отрегулируйте положение фиксатора на объединительной панели M.2 под конкретный размер устанавливаемого диска M.2. См. раздел [«Регулировка положения фиксатора на объединительной панели M.2»](#) на странице 98.

Шаг 3. Установите диск M.2.

- 1** Удерживая диск M.2 под углом приблизительно 30 градусов, вставьте его в гнездо M.2.
- 2** Опустите диск M.2 в объединительную панель M.2.
- 3** Переместите фиксатор в направлении диска M.2, чтобы зафиксировать диск.

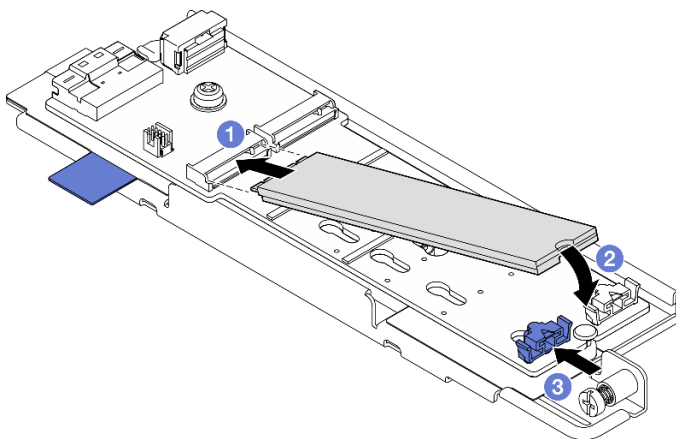


Рис. 92. Установка диска M.2

Примечание: При необходимости повторите эту процедуру на другом диске M.2, который требуется установить.

После завершения этой задачи

- Перейдите к установке блока объединительной панели M.2. См. раздел «[Установка блока объединительной панели M.2](#)» на [странице 101](#).
- Завершите замену компонентов. См. раздел «[Завершение замены компонентов](#)» на [странице 208](#).

Демонстрационное видео

[Посмотрите видео процедуры на YouTube](#)

Установка блока объединительной панели M.2

В этом разделе приведены инструкции по установке блока объединительной панели M.2.

S002



ОСТОРОЖНО:

Кнопки питания на устройстве и блоке питания не отключают подачу тока на устройство. Кроме того, у устройства может быть несколько шнуров питания. Чтобы прекратить подачу тока на устройство, убедитесь, что все шнуры питания отсоединены от блока питания.

Об этой задаче

Внимание:

- Прочитайте разделы «[Инструкции по установке](#)» на [странице 1](#) и «[Контрольный список по проверке безопасности](#)» на [странице 2](#), чтобы обеспечить безопасность работы.
- Выключите сервер и периферийные устройства и отсоедините шнуры питания и все внешние кабели. См. раздел «[Выключение сервера](#)» на [странице 12](#).

- Коснитесь антистатической упаковкой, в которой находится компонент, любой неокрашенной металлической поверхности на сервере, а затем извлеките его из упаковки и разместите его на антистатической поверхности.

Загрузка микропрограммы и драйвера: после замены компонента, возможно, потребуется обновить микропрограмму или драйвер.

- Чтобы получить доступ к последним обновлениям микропрограммы и драйверов вашего сервера, перейдите по ссылке <https://datacentersupport.lenovo.com/products/servers/thinkedge/se455v3/7dby/downloads/driver-list/>.
- Дополнительные сведения об инструментах обновления микропрограммы см. в разделе «Обновление микропрограммы» в *Руководстве пользователя* или *Руководстве по настройке системы*.

Процедура

Шаг 1. Подключите кабели питания и сигнальные кабели M.2 к объединительной панели M.2.

Объединительная панель M.2 SATA/x4 NVMe

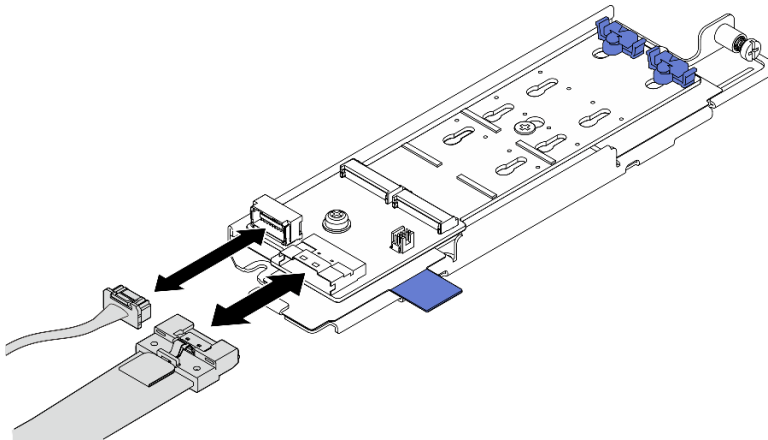


Рис. 93. Подключение кабеля к объединительной панели M.2 SATA/x4 NVMe

Объединительная панель M.2 SATA/NVMe

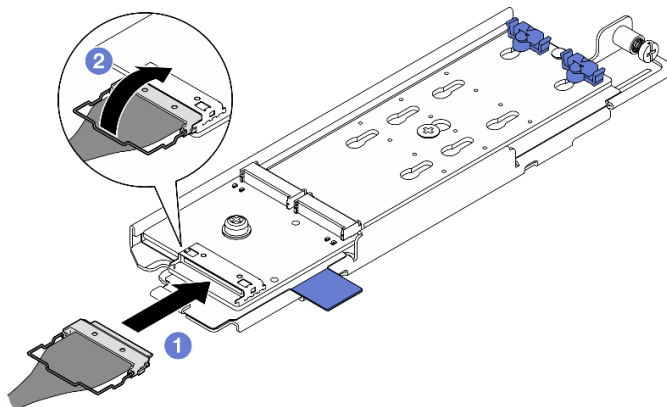


Рис. 94. Подключение кабеля к объединительной панели M.2 SATA/NVMe

1. Подключите кабель к объединительной панели M.2.

2. ② Закрепите металлическую ручку на кабеле в разъеме.

Примечание: При установке блока объединительной панели M.2 в первый раз проложите кабели для объединительной панели M.2. См. раздел «Прокладка кабелей объединительной панели M.2» на странице 219.

Шаг 2. Установите блок объединительной панели M.2.

- a. ① Сожмите натяжную ленту и синюю контактную точку, после чего совместите блок объединительной панели M.2 с направляющими штырьками на раме; затем опустите блок на раму и задвиньте блок вперед до щелчка.
- b. ② Зафиксируйте блок объединительной панели M.2 барашковым винтом.

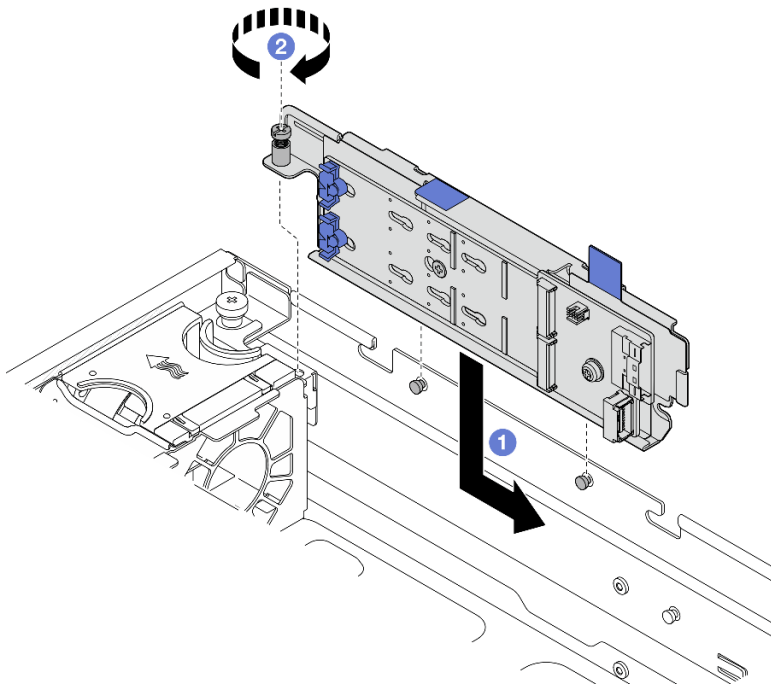


Рис. 95. Установка блока объединительной панели M.2

После завершения этой задачи

Завершите замену компонентов. См. раздел «Завершение замены компонентов» на странице 208.

Демонстрационное видео

[Посмотрите видео процедуры на YouTube](#)

Замена модуля памяти

Для снятия и установки модуля памяти используйте представленные ниже процедуры.

Снятие модуля памяти

Ниже приведены сведения по снятию модуля памяти.

S002



ОСТОРОЖНО:

Кнопки питания на устройстве и блоке питания не отключают подачу тока на устройство. Кроме того, у устройства может быть несколько шнуров питания. Чтобы прекратить подачу тока на устройство, убедитесь, что все шнуры питания отсоединены от блока питания.

Об этой задаче

Внимание:

- Прочитайте разделы [«Инструкции по установке» на странице 1](#) и [«Контрольный список по проверке безопасности» на странице 2](#), чтобы обеспечить безопасность работы.
- Если применимо, снимите защитную панель. См. раздел [«Снятие защитной панели» на странице 174](#).
- Выключите сервер и периферийные устройства и отсоедините шнуры питания и все внешние кабели. См. раздел [«Выключение сервера» на странице 12](#).
- Если сервер установлен в стойку, извлеките его оттуда. См. раздел [«Снятие сервера со стойки» на странице 12](#).
- Обязательно снимите или установите модуль памяти в течение 20 секунд после отключения шнуров питания от системы. Это позволит полностью обесточить систему и гарантировать безопасность при работе с модулем памяти.
- Если сервер установлен в стойку, извлеките его оттуда. См. раздел [«Снятие сервера со стойки» на странице 12](#).
- Модули памяти чувствительны к статическому электричеству и требуют особого обращения. См. стандартные рекомендации в разделе [«Работа с устройствами, чувствительными к статическому электричеству» на странице 5](#):
 - Снимайте и устанавливайте модули памяти только при надетом антистатическом браслете. Можно также использовать антистатические перчатки.
 - Не допускайте соприкосновения модулей памяти. Не храните модули памяти расположенными друг на друге.
 - Никогда не касайтесь позолоченных контактов разъема модуля памяти и не позволяйте этим контактам выходить за пределы корпуса разъема модуля памяти.
 - Обращайтесь с модулями памяти с осторожностью: никогда не сгибайте, не перекручивайте и не роняйте их.
 - Не используйте металлические инструменты (например, калибр или зажимы) для работы с модулями памяти, поскольку жесткие металлы могут повредить модули памяти.
 - Не вставляйте модули памяти, удерживая упаковку или пассивные компоненты, поскольку это может привести к тому, что упаковка потрескается или пассивные компоненты отсоединятся в результате высокого усилия вставки.

Процедура

Внимание: Обязательно снимите или установите модуль памяти в течение 20 секунд после отключения шнуров питания от системы. Это позволит полностью обесточить систему и гарантировать безопасность при работе с модулем памяти.

Шаг 1. Выполните подготовительные действия для этой задачи.

- a. Снимите верхний кожух. См. раздел «Снятие верхнего кожуха» на странице 206.
- b. Снимите все блоки PCIe. Если конфигурация включает плату-адаптер Riser PCIe 2 и внутренние диски, снимите все внутренние диски и поднимите внутреннюю объединительную панель дисков перед снятием платы-адаптера Riser PCIe 2. См. раздел «Снятие блока платы-адаптера Riser» на странице 116.
- c. Снимите дефлектор процессора. См. раздел «Снятие дефлектора процессора» на странице 31.
- d. Найдите гнезда модулей памяти и определите модуль памяти, который необходимо снять с сервера.

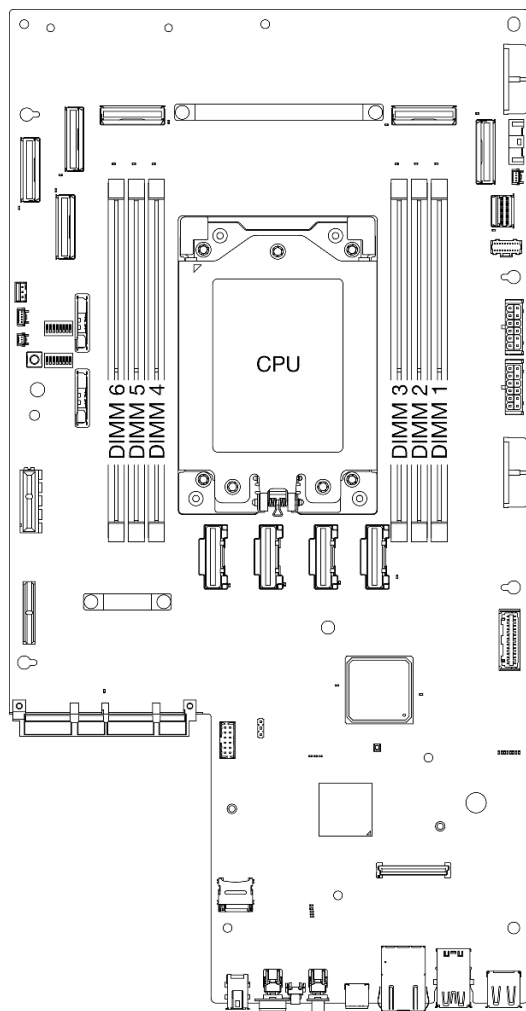


Рис. 96. Расположение модулей памяти и процессора

Шаг 2. Извлеките модуль памяти из гнезда.

- a. 1 Откройте фиксирующую защелку, чтобы отсоединить модуль памяти.
- b. 3 Возьмите модуль памяти за оба конца и осторожно извлеките его из гнезда.

Внимание:

- Чтобы не сломать фиксирующие защелки и не повредить гнезда модуля памяти, обращайтесь с защелками аккуратно.

Примечание: При необходимости из-за нехватки места открыть фиксирующие защелки можно с помощью какого-нибудь предмета с тонким наконечником. Поместите наконечник предмета в углубление в верхней части фиксирующей защелки и аккуратно отведите защелку от гнезда модуля памяти. Для открытия защелки следует использовать предмет с твердым и прочным тонким наконечником. Не используйте карандаши и другие непрочные предметы.

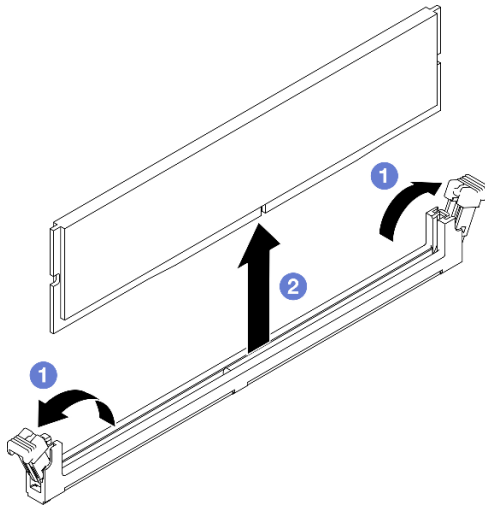


Рис. 97. Снятие модуля памяти

После завершения этой задачи

1. Установите сменный модуль. См. раздел «Установка модуля памяти» на странице 106.
2. При необходимости вернуть компонент или дополнительное устройство следуйте всем инструкциям по упаковке и используйте для отправки предоставленный упаковочный материал.

Демонстрационное видео

[Посмотрите видео процедуры на YouTube](#)

Установка модуля памяти

Следуйте инструкциям в этом разделе, чтобы установить модуль памяти.

S002



ОСТОРОЖНО:

Кнопки питания на устройстве и блоке питания не отключают подачу тока на устройство. Кроме того, у устройства может быть несколько шнуров питания. Чтобы прекратить подачу тока на устройство, убедитесь, что все шнуры питания отсоединены от блока питания.

Об этой задаче

Подробные сведения о конфигурации и настройке памяти см. в разделе «[Правила и порядок установки модулей памяти](#)» на [странице 6](#).

Внимание:

- Прочитайте разделы «[Инструкции по установке](#)» на [странице 1](#) и «[Контрольный список по проверке безопасности](#)» на [странице 2](#), чтобы обеспечить безопасность работы.
- Обязательно снимите или установите модуль памяти в течение 20 секунд после отключения шнуров питания от системы. Это позволит полностью обесточить систему и гарантировать безопасность при работе с модулем памяти.
- Используйте одну из поддерживаемых конфигураций, указанных в разделе «[Правила и порядок установки модулей памяти](#)» на [странице 6](#).
- Модули памяти чувствительны к статическому электричеству и требуют особого обращения. См. стандартные рекомендации в разделе «[Работа с устройствами, чувствительными к статическому электричеству](#)» на [странице 5](#):
 - Снимайте и устанавливайте модули памяти только при надетом антистатическом браслете. Можно также использовать антистатические перчатки.
 - Не допускайте соприкосновения модулей памяти. Не храните модули памяти расположенными друг на друге.
 - Никогда не касайтесь позолоченных контактов разъема модуля памяти и не позволяйте этим контактам выходить за пределы корпуса разъема модуля памяти.
 - Обращайтесь с модулями памяти с осторожностью: никогда не сгибайте, не перекручивайте и не роняйте их.
 - Не используйте металлические инструменты (например, калибр или зажимы) для работы с модулями памяти, поскольку жесткие металлы могут повредить модули памяти.
 - Не вставляйте модули памяти, удерживая упаковку или пассивные компоненты, поскольку это может привести к тому, что упаковка потрескается или пассивные компоненты отсоединятся в результате высокого усилия вставки.

Загрузка микропрограммы и драйвера: после замены компонента, возможно, потребуется обновить микропрограмму или драйвер.

- Чтобы получить доступ к последним обновлениям микропрограммы и драйверов вашего сервера, перейдите по ссылке <https://datacentersupport.lenovo.com/products/servers/thinkedge/se455v3/7dby/downloads/driver-list/>.
- Дополнительные сведения об инструментах обновления микропрограммы см. в разделе «[Обновление микропрограммы](#)» в *Руководстве пользователя* или *Руководстве по настройке системы*.

Процедура

Внимание: Обязательно снимите или установите модуль памяти в течение 20 секунд после отключения шнуров питания от системы. Это позволит полностью обесточить систему и гарантировать безопасность при работе с модулем памяти.

Шаг 1. Выполните подготовительные действия для этой задачи.

- a. Снимите верхний кожух. См. раздел [«Снятие верхнего кожуха» на странице 206](#).
- b. Снимите все блоки PCIe. Если конфигурация включает плату-адаптер Riser PCIe 2 и внутренние диски, снимите все внутренние диски и поднимите внутреннюю объединительную панель дисков перед снятием платы-адаптера Riser PCIe 2. См. раздел [«Снятие блока платы-адаптера Riser» на странице 116](#).
- c. Снимите дефлектор процессора. См. раздел [«Снятие дефлектора процессора» на странице 31](#).

Шаг 2. Коснитесь антистатической упаковкой, в которой находится модуль памяти, любой неокрашенной поверхности вне сервера. Затем извлеките модуль памяти из упаковки и разместите его на антистатической поверхности.

Шаг 3. Найдите необходимое гнездо модуля памяти на материнской плате.

Примечание:

Обеспечьте соблюдение правил и последовательности установки, представленной в разделе [«Правила и порядок установки модулей памяти» на странице 6](#).

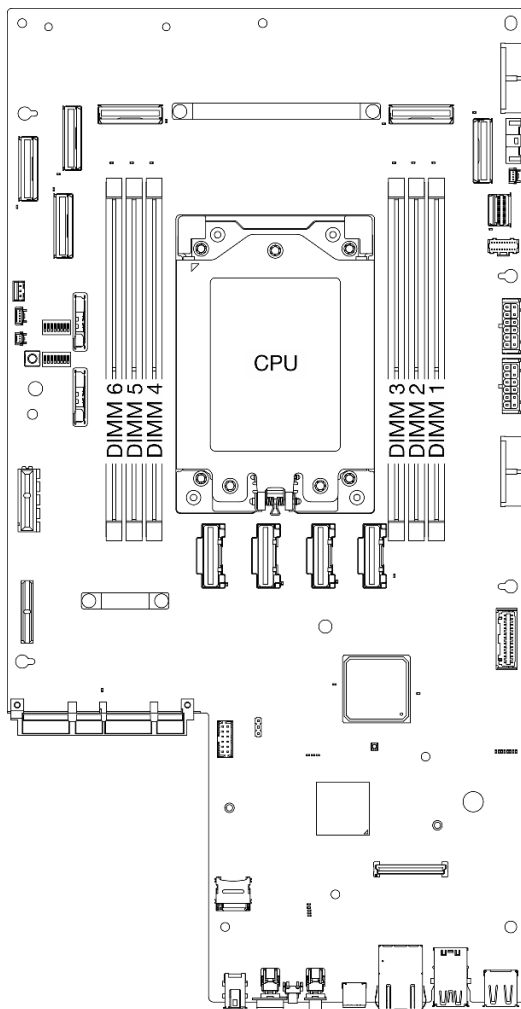


Рис. 98. Расположение модулей памяти и процессора

Шаг 4. Установите модуль памяти в гнездо.

- a. Убедитесь, что фиксирующие защелки находятся в полностью открытом положении.
- b. ① Совместите модуль памяти с гнездом и аккуратно вставьте модуль памяти в гнездо обеими руками.
- c. ② Сильным нажатием на оба конца модуля памяти вставьте его прямо в гнездо, пока фиксирующие защелки не закроются.

Внимание:

- Чтобы не сломать фиксирующие защелки и не повредить гнезда модуля памяти, открывайте и закрывайте защелки аккуратно.
- Если между модулем памяти и фиксирующими защелками есть зазор, модуль памяти вставлен неправильно. В этом случае откройте фиксирующие защелки, извлеките модуль памяти, а затем вставьте его повторно.

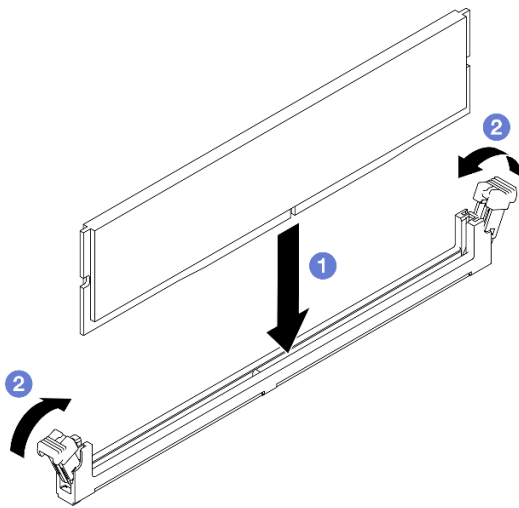


Рис. 99. Установка модуля памяти

После завершения этой задачи

Завершите замену компонентов. См. раздел [«Завершение замены компонентов»](#) на странице 208.

Демонстрационное видео

[Посмотрите видео процедуры на YouTube](#)

Замена карты MicroSD

В этом разделе приведены инструкции по извлечению и установке карты MicroSD.

Извлечение карты MicroSD

В этом разделе приведены инструкции по извлечению карты MicroSD.

S002



ОСТОРОЖНО:

Кнопки питания на устройстве и блоке питания не отключают подачу тока на устройство. Кроме того, у устройства может быть несколько шнуров питания. Чтобы прекратить подачу тока на устройство, убедитесь, что все шнуры питания отсоединены от блока питания.

Об этой задаче

Внимание:

- Прочитайте разделы [«Инструкции по установке» на странице 1](#) и [«Контрольный список по проверке безопасности» на странице 2](#), чтобы обеспечить безопасность работы.
- Если применимо, снимите защитную панель. См. раздел [«Снятие защитной панели» на странице 174](#).
- Выключите сервер и периферийные устройства и отсоедините шнуры питания и все внешние кабели. См. раздел [«Выключение сервера» на странице 12](#).
- Если сервер установлен в стойку, извлеките его оттуда. См. раздел [«Снятие сервера со стойки» на странице 12](#).

Процедура

Шаг 1. Выполните подготовительные действия для этой задачи.

- а. Снимите верхний кожух. См. раздел [«Снятие верхнего кожуха» на странице 206](#).
- б. Снимите все блоки PCIe. Если конфигурация включает плату-адаптер Riser PCIe 2 и внутренние диски, снимите все внутренние диски и поднимите внутреннюю объединительную панель дисков перед снятием платы-адаптера Riser PCIe 2. См. раздел [«Снятие блока платы-адаптера Riser» на странице 116](#).
- в. Снимите модуль безопасности микропрограммы и RoT. См. раздел [«Снятие модуля безопасности микропрограммы и RoT» на странице 187](#).

Шаг 2. Найдите гнездо MicroSD на материнской плате. См. [«Разъемы материнской платы» на странице 258](#).

Шаг 3. Извлечение карты MicroSD

- а. ❶ Сдвиньте крышку гнезда в открытое положение.
- б. ❷ Поднимите крышку гнезда.
- в. ❸ Извлеките карту MicroSD из гнезда.

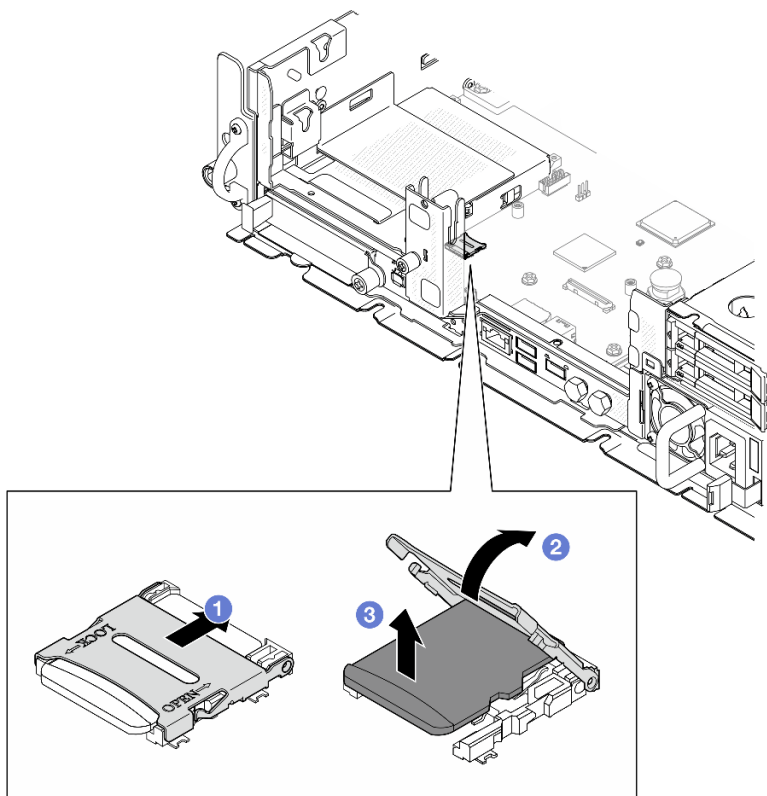


Рис. 100. Извлечение карты microSD

После завершения этой задачи

- Установите сменный модуль. См. раздел «Установка карты MicroSD» на странице 111.
- При необходимости вернуть компонент или дополнительное устройство следуйте всем инструкциям по упаковке и используйте для отправки предоставленный упаковочный материал.

Демонстрационное видео

[Посмотрите видео процедуры на YouTube](#)

Установка карты MicroSD

В этом разделе приведены инструкции по установке карты MicroSD.

S002



ОСТОРОЖНО:

Кнопки питания на устройстве и блоке питания не отключают подачу тока на устройство. Кроме того, у устройства может быть несколько шнуров питания. Чтобы прекратить подачу тока на устройство, убедитесь, что все шнуры питания отсоединены от блока питания.

Об этой задаче

Внимание:

- Прочитайте разделы «Инструкции по установке» на странице 1 и «Контрольный список по проверке безопасности» на странице 2, чтобы обеспечить безопасность работы.
- Выключите сервер и периферийные устройства и отсоедините шнуры питания и все внешние кабели. См. раздел «Выключение сервера» на странице 12.
- Не допускайте воздействия статического электричества на устройство, поскольку это может привести к остановке системы и потере данных. Для этого храните компоненты, чувствительные к статическому электричеству, в антистатической упаковке до самой установки. При работе с такими устройствами обязательно используйте антистатический браслет или другую систему заземления.
- Коснитесь антистатической упаковкой, в которой находится компонент, любой неокрашенной металлической поверхности на сервере, а затем извлеките его из упаковки и разместите его на антистатической поверхности.

Процедура

Шаг 1. Найдите гнездо MicroSD на материнской плате. См. «Разъемы материнской платы» на странице 258.

Шаг 2. Установите карту microSD.

- а. 1 Вставьте карту MicroSD в гнездо.
- б. 2 Закройте крышку гнезда.
- в. 3 Сдвиньте крышку гнезда в положение блокировки.

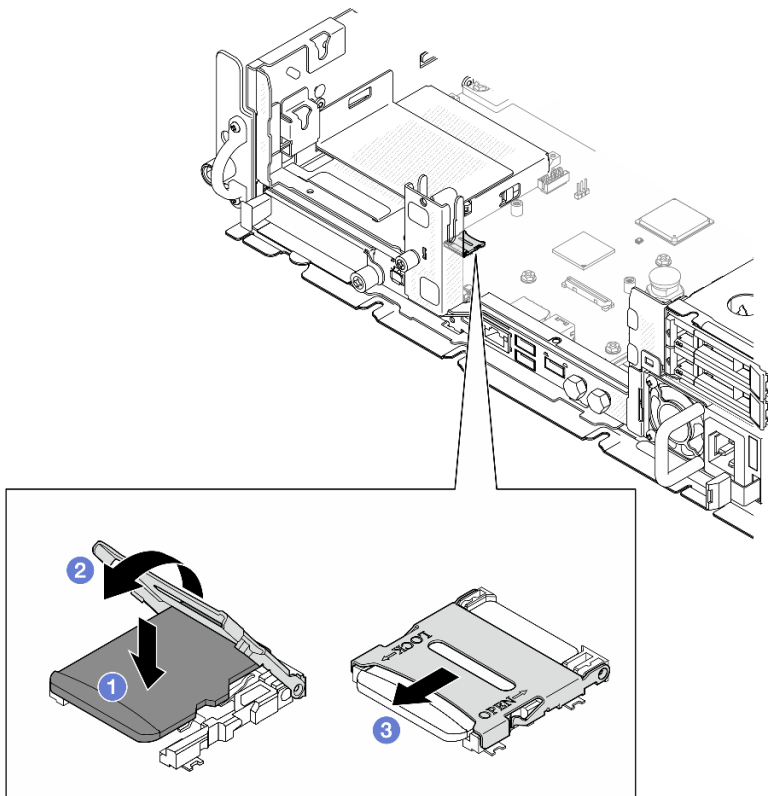


Рис. 101. Установка карты MicroSD

После завершения этой задачи

Завершите замену компонентов. См. раздел «Завершение замены компонентов» на странице 208.

Демонстрационное видео

[Посмотрите видео процедуры на YouTube](#)

Замена модуля ОСР

В этом разделе приведены инструкции по снятию и установке модуля ОСР.

Снятие модуля ОСР

В этом разделе приведены инструкции по снятию модуля ОСР.

Об этой задаче

Внимание:

- Прочитайте разделы «Инструкции по установке» на странице 1 и «Контрольный список по проверке безопасности» на странице 2, чтобы обеспечить безопасность работы.
- Если применимо, снимите защитную панель. См. раздел «Снятие защитной панели» на странице 174.
- Выключите сервер и периферийные устройства и отсоедините шнуры питания и все внешние кабели. См. раздел «Выключение сервера» на странице 12.
- Если сервер установлен в стойку, извлеките его оттуда. См. раздел «Снятие сервера со стойки» на странице 12.

Процедура

Шаг 1. Снимите модуль ОСР.

- а. ❶ Ослабьте барашковый винт, удерживающий модуль ОСР. При необходимости используйте отвертку.
- б. ❷ Возьмитесь за ручку и извлеките модуль ОСР.

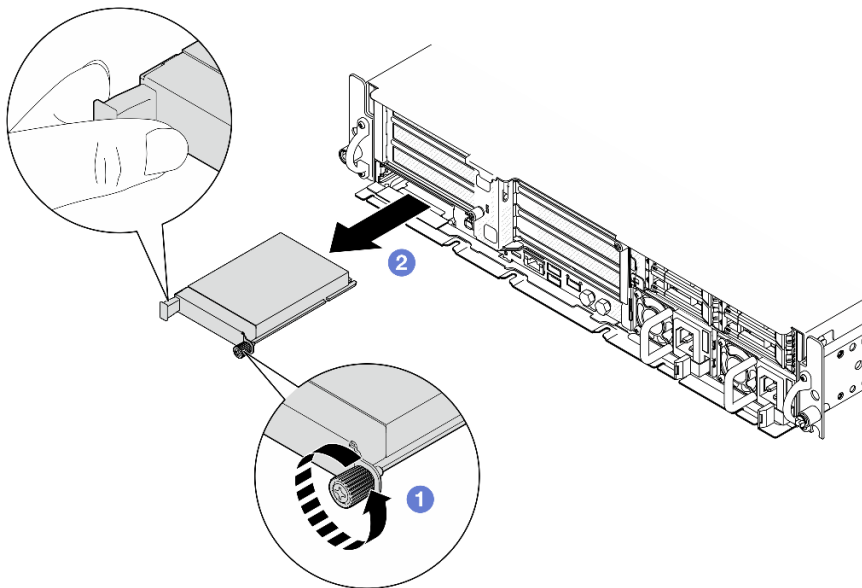


Рис. 102. Снятие модуля ОСР

После завершения этой задачи

1. Установите сменный модуль или заглушку OCP в пустое гнездо. См. раздел «[Установка модуля OCP](#)» на [странице 114](#).

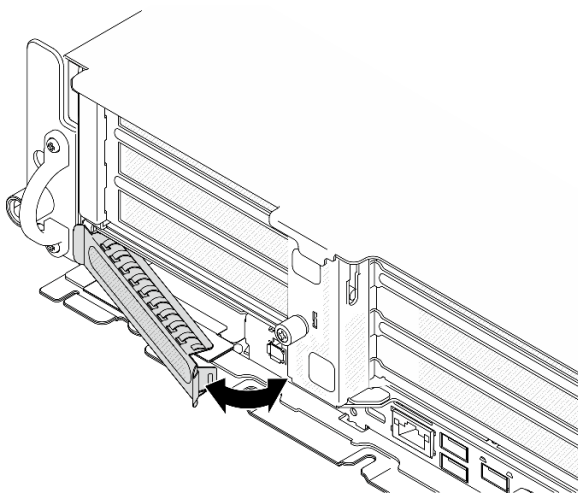


Рис. 103. Установка заглушки OCP

Чтобы установить заглушку OCP, вставьте одну сторону заглушки в гнездо; затем поверните другую сторону в гнездо до упора.

2. При необходимости вернуть компонент или дополнительное устройство следуйте всем инструкциям по упаковке и используйте для отправки предоставленный упаковочный материал.

Демонстрационное видео

[Посмотрите видео процедуры на YouTube](#)

Установка модуля OCP

В этом разделе приведены инструкции по установке модуля OCP.

Об этой задаче

Внимание:

- Прочитайте разделы «[Инструкции по установке](#)» на [странице 1](#) и «[Контрольный список по проверке безопасности](#)» на [странице 2](#), чтобы обеспечить безопасность работы.
- Не допускайте воздействия статического электричества на устройство, поскольку это может привести к остановке системы и потере данных. Для этого храните компоненты, чувствительные к статическому электричеству, в антистатической упаковке до самой установки. При работе с такими устройствами обязательно используйте антистатический браслет или другую систему заземления.
- Коснитесь антистатической упаковкой, в которой находится компонент, любой неокрашенной металлической поверхности на сервере, а затем извлеките его из упаковки и разместите его на антистатической поверхности.

Загрузка микропрограммы и драйвера: после замены компонента, возможно, потребуется обновить микропрограмму или драйвер.

- Чтобы получить доступ к последним обновлениям микропрограммы и драйверов вашего сервера, перейдите по ссылке <https://datacentersupport.lenovo.com/products/servers/thinkedge/se455v3/7dby/downloads/driver-list/>.
- Дополнительные сведения об инструментах обновления микропрограммы см. в разделе «Обновление микропрограммы» в *Руководстве пользователя* или *Руководстве по настройке системы*.

Процедура

Шаг 1. Если в гнезде установлена заглушка OCP, снимите ее.

- а. Отсоедините одну сторону заглушки от гнезда. При необходимости используйте шлицевую отвертку.
- б. Снимите заглушку с гнезда.

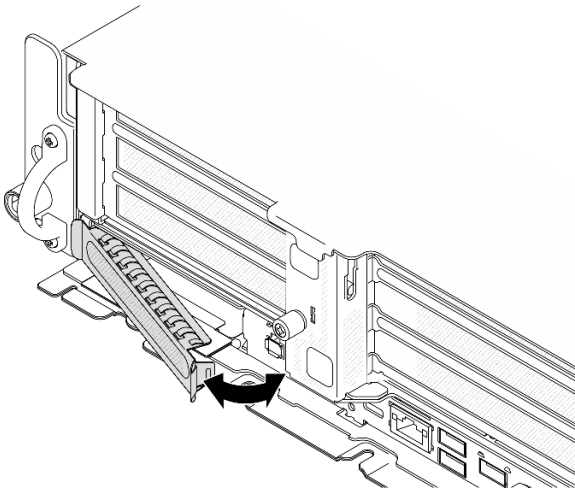


Рис. 104. Снятие заглушки OCP

Шаг 2. Установите модуль OCP.

- а. ① Задвиньте модуль OCP в гнездо до упора.
- б. ② Закрепите модуль OCP барашковым винтом. При необходимости используйте отвертку.

Примечание: Убедитесь, что модуль встал на место и винт-барашек надежно затянут. В противном случае качественное подключение модуля OCP не гарантируется, и он может не работать.

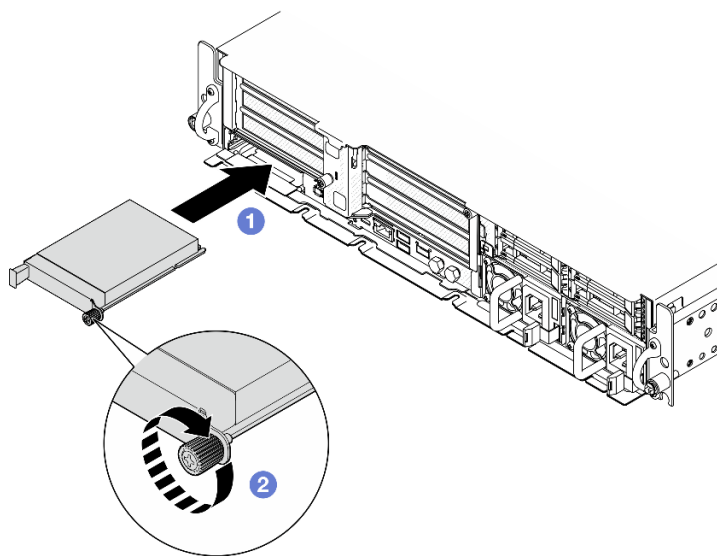


Рис. 105. Установка модуля OCP

После завершения этой задачи

Завершите замену компонентов. См. раздел «[Завершение замены компонентов](#)» на [странице 208](#).

Демонстрационное видео

[Посмотрите видео процедуры на YouTube](#)

Замена блока платы-адаптера Riser и адаптера PCIe

В этом разделе приведены инструкции по снятию и установке блоков плат-адаптеров Riser PCIe и адаптеров.

Снятие блока платы-адаптера Riser

В этом разделе приведены инструкции по снятию блоков плат-адаптеров Riser PCIe.

S002



ОСТОРОЖНО:

Кнопки питания на устройстве и блоке питания не отключают подачу тока на устройство. Кроме того, у устройства может быть несколько шнуров питания. Чтобы прекратить подачу тока на устройство, убедитесь, что все шнуры питания отсоединены от блока питания.

Об этой задаче

Внимание:

- Прочитайте разделы «[Инструкции по установке](#)» на [странице 1](#) и «[Контрольный список по проверке безопасности](#)» на [странице 2](#), чтобы обеспечить безопасность работы.

- Если применимо, снимите защитную панель. См. раздел «Снятие защитной панели» на странице 174.
- Выключите сервер и периферийные устройства и отсоедините шнуры питания и все внешние кабели. См. раздел «Выключение сервера» на странице 12.
- Если сервер установлен в стойку, извлеките его оттуда. См. раздел «Снятие сервера со стойки» на странице 12.

Примечание: В зависимости от конфигурации блок платы-адаптера Riser PCIe может выглядеть несколько иначе, чем на рисунке в данном разделе.

Процедура

Шаг 1. Выполните подготовительные действия для этой задачи.

- а. Снимите верхний кожух. См. раздел «Снятие верхнего кожуха» на странице 206.

Шаг 2. Перейдите к разделу, соответствующему блоку платы-адаптера Riser PCIe, который требуется снять:

- «Снятие платы-адаптера Riser PCIe 1» на странице 117
- «Снятие платы-адаптера Riser PCIe 2» на странице 119

Снятие платы-адаптера Riser PCIe 1

Процедура

Шаг 1. Если применимо, отсоедините все кабели питания графического процессора от кабельной направляющей дефлектора процессора.

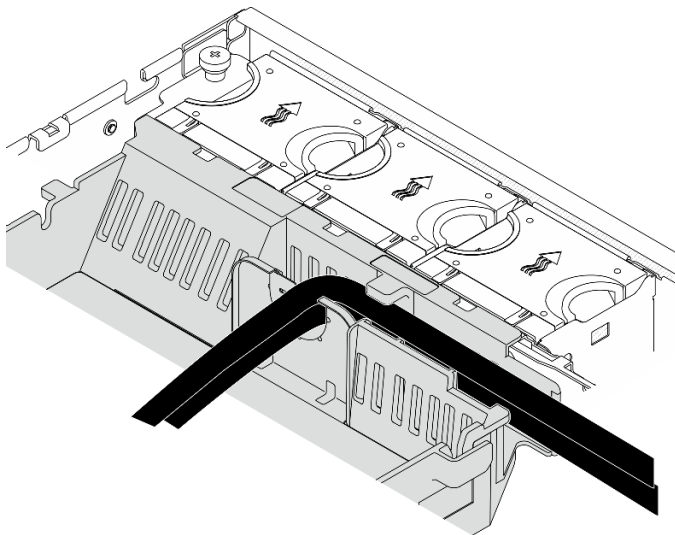


Рис. 106. Кабели питания графического процессора на дефлекторе процессора

Шаг 2. Выньте сигнальный кабель из пространства между дефлектором процессора и рамой.

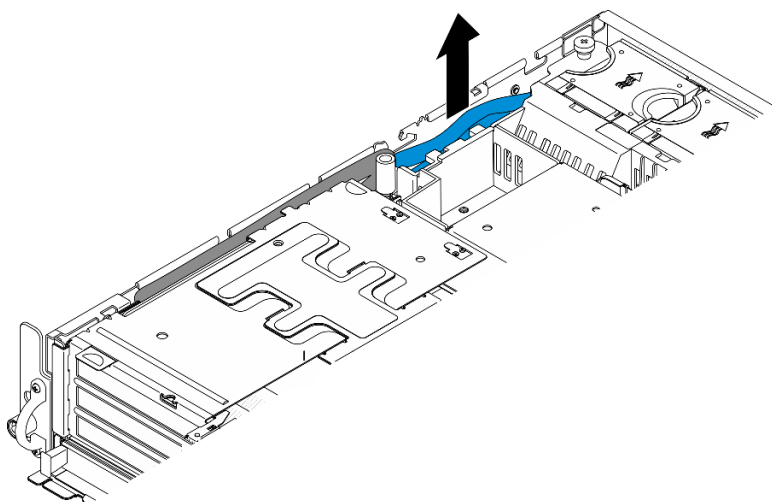


Рис. 107. Отсоединение сигнального кабеля платы-адаптера Riser PCIe 1

Шаг 3. Ослабьте два невыпадающих винта, затем поднимите блок платы-адаптера Riser, чтобы снять его с рамы.

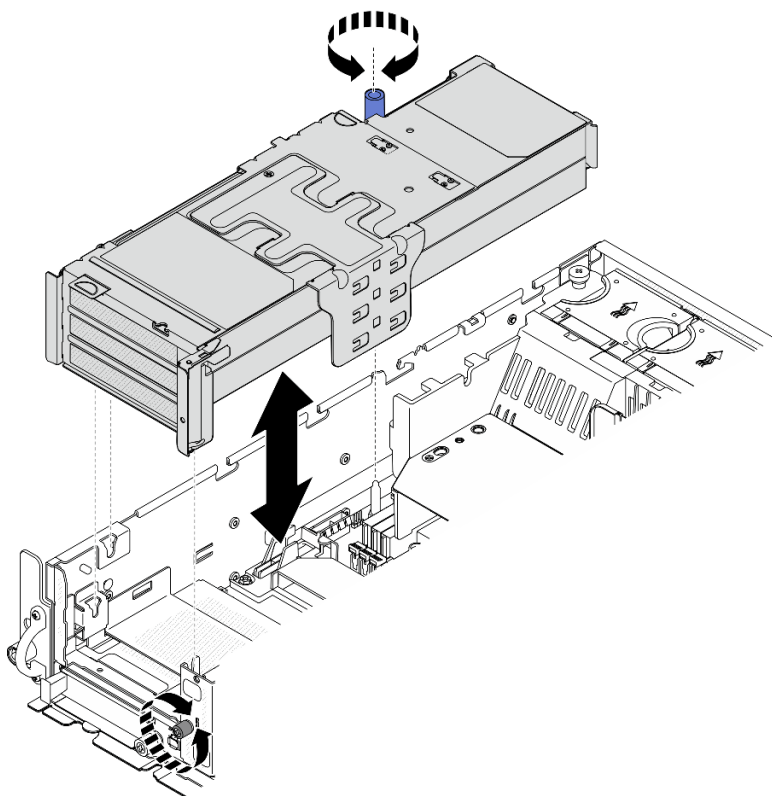


Рис. 108. Поднятие платы-адаптера Riser PCIe 1

Шаг 4. Отключите все кабели от адаптеров PCIe. Если установлен модуль последовательного порта, отключите кабель последовательного порта от материнской платы. Затем отложите плату-адаптер Riser PCIe 1 в сторону от рамы.

Примечание: Не отключайте кабели от платы-адаптера Riser.

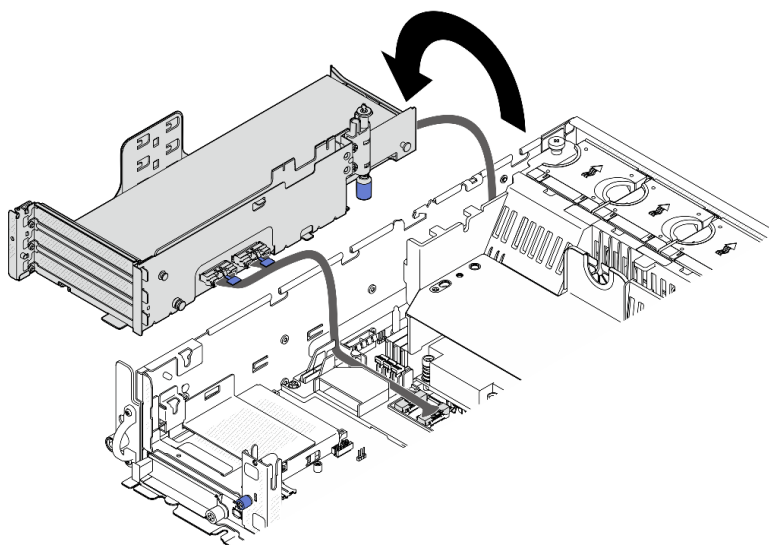


Рис. 109. Размещение платы-адаптера Riser PCIe 1 в стороне от рамы

Снятие платы-адаптера Riser PCIe 2

Процедура

Шаг 1. Если применимо, снимите все внутренние диски. См. раздел «Снятие внутреннего диска» на [странице 72](#).

Шаг 2. Если применимо, поднимите внутреннюю объединительную панель дисков с рамы.

- а. Если применимо, отсоедините следующие кабели от кабельного зажима дефлектора процессора.
 1. Синий сигнальный кабель платы-адаптера Riser PCIe 2
 2. Кабель питания внутренней объединительной панели дисков
 3. Сигнальный кабель внутренней объединительной панели дисков

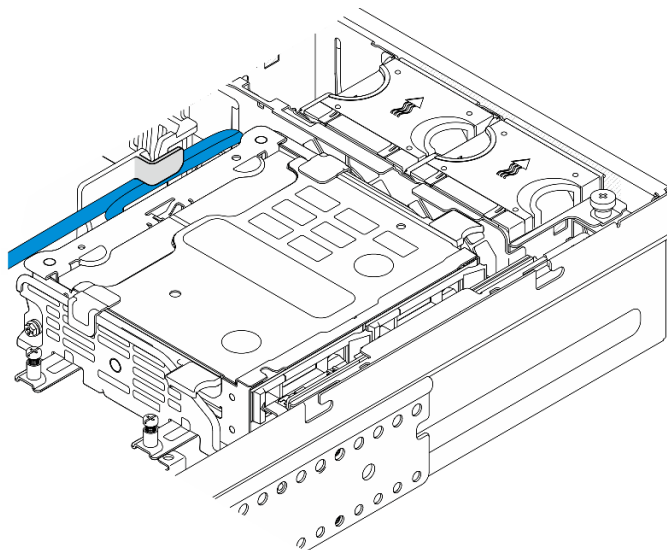


Рис. 110. Кабели, зафиксированные кабельным зажимом дефлектора процессора

- b. Нажмите синие контактные точки на скобе объединительной панели и поднимите объединительную панель.
- c. Для удобства работы поместите внутреннюю объединительную панель дисков наверх отсека вентиляторов.

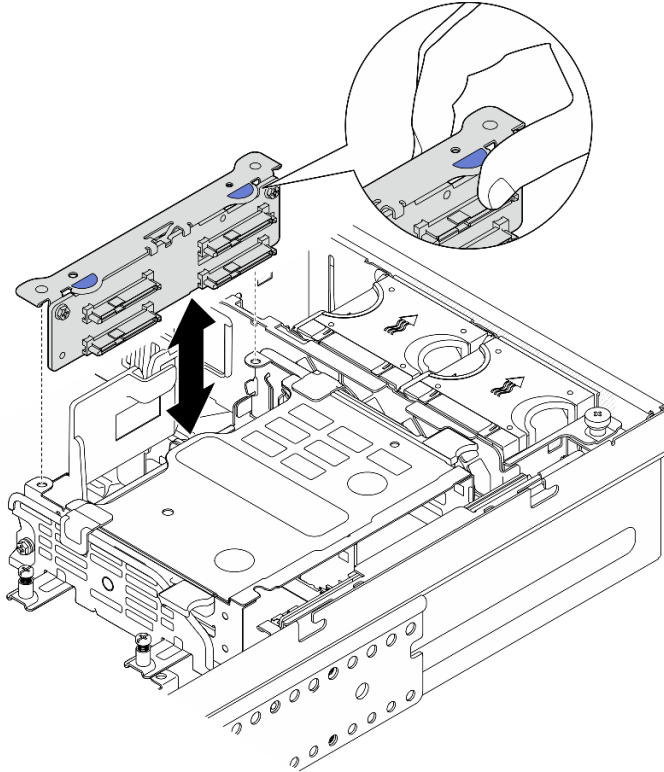


Рис. 111. Снятие внутренней объединительной панели дисков

- Шаг 3. Если применимо, отсоедините все кабели питания графического процессора от кабельной направляющей дефлектора процессора.

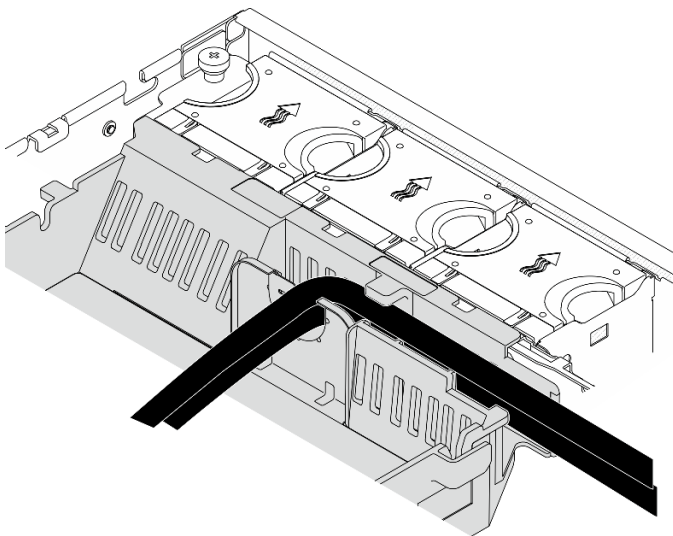


Рис. 112. Кабели питания графического процессора на дефлекторе процессора

Шаг 4. Ослабьте два невыпадающих винта, затем поднимите блок платы-адаптера Riser, чтобы снять его с рамы.

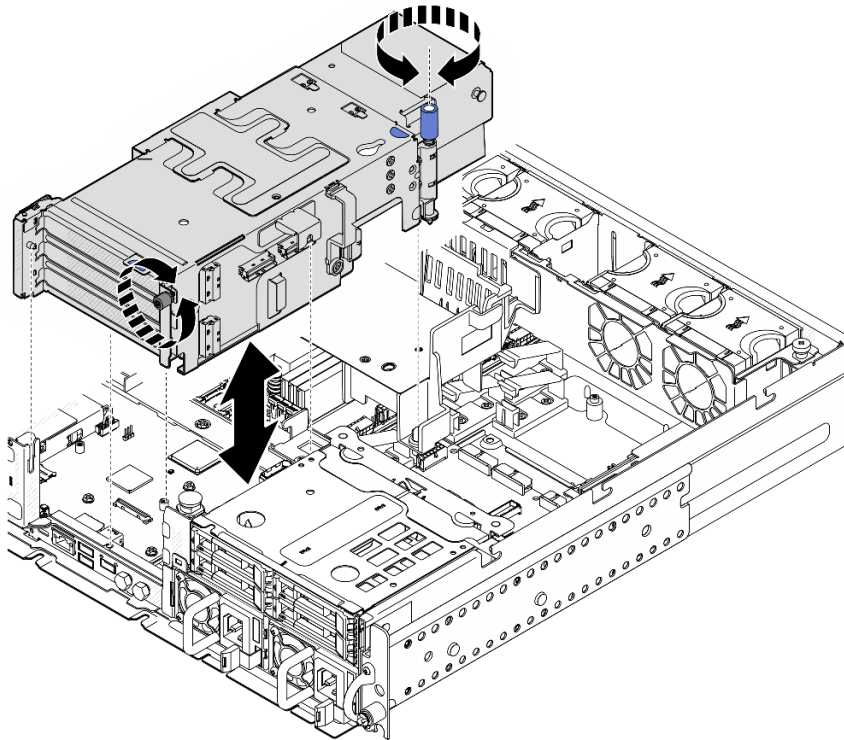


Рис. 113. Поднятие платы-адаптера Riser PCIe 2

Шаг 5. Отключите все кабели от адаптеров PCIe; затем поместите плату-адаптер Riser PCIe 2 на передний отсек для диска.

Примечание: Не отключайте кабели от платы-адаптера Riser.

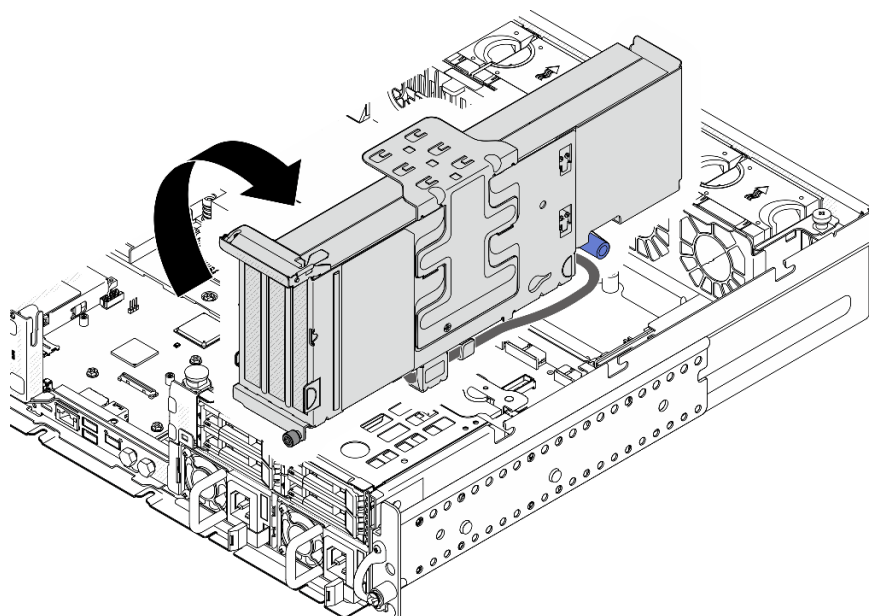


Рис. 114. Размещение платы-адаптера Riser PCIe 2 в стороне от рамы

После завершения этой задачи

- При необходимости перейдите к снятию адаптера PCIe. См. раздел «Снятие адаптера PCIe» на [странице 122](#).
- При необходимости вернуть компонент или дополнительное устройство следуйте всем инструкциям по упаковке и используйте для отправки предоставленный упаковочный материал.

Демонстрационное видео

[Посмотрите видео процедуры на YouTube](#)

Снятие адаптера PCIe

Следуйте инструкциям в этом разделе, чтобы снять адаптер PCIe.

S002



ОСТОРОЖНО:

Кнопки питания на устройстве и блоке питания не отключают подачу тока на устройство. Кроме того, у устройства может быть несколько шнуров питания. Чтобы прекратить подачу тока на устройство, убедитесь, что все шнуры питания отсоединены от блока питания.

Об этой задаче

Внимание:

- Прочитайте разделы «[Инструкции по установке](#)» на [странице 1](#) и «[Контрольный список по проверке безопасности](#)» на [странице 2](#), чтобы обеспечить безопасность работы.

- Если применимо, снимите защитную панель. См. раздел «Снятие защитной панели» на странице 174.
- Выключите сервер и периферийные устройства и отсоедините шнуры питания и все внешние кабели. См. раздел «Выключение сервера» на странице 12.
- Если сервер установлен в стойку, извлеките его оттуда. См. раздел «Снятие сервера со стойки» на странице 12.

Примечание: Определите компоненты блока платы-адаптера Riser, поддерживающие адаптеры PCIe разной длины и высоты.

	Низкопрофильный адаптер PCIe	Адаптер PCIe полной длины
Боковая опорная скоба (для всех конфигураций)	√	√
Низкопрофильная заглушка	√ (одна для каждого гнезда)	
Расширитель		√

Процедура

Шаг 1. Выполните подготовительные действия для этой задачи.

- Снимите верхний кожух. См. раздел «Снятие верхнего кожуха» на странице 206.
- Снимите плату-адаптер Riser PCIe 1 или 2. См. раздел «Снятие блока платы-адаптера Riser» на странице 116.

Шаг 2. Снимите боковую опорную скобу.

- 1 Ослабьте винт, фиксирующий скобу.
- 2 Слегка нажмите на скобу в направлении наружу, чтобы отсоединить ее; затем поднимите скобу с блока платы-адаптера Riser.

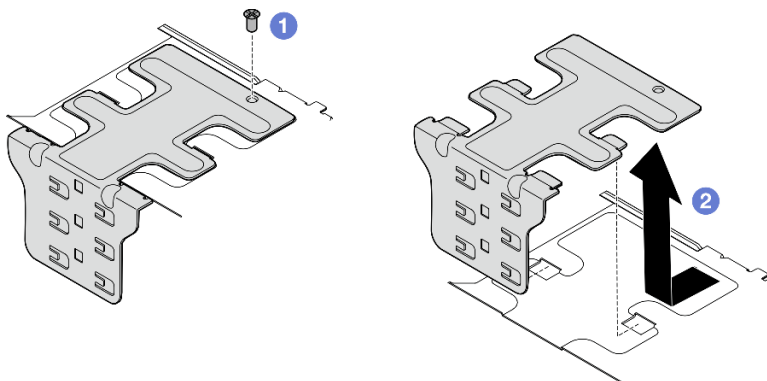


Рис. 115. Снятие боковой опорной скобы

Шаг 3. При необходимости снимите низкопрофильные заглушки.

- 1 Нажмите на язычок заглушки, чтобы отсоединить ее от боковой опорной скобы. При необходимости используйте предмет с тонким наконечником.

Примечание: При необходимости используйте предмет с твердым и прочным тонким наконечником. Не используйте карандаши и другие непрочные предметы.

- 2 Снимите заглушку с боковой опорной скобы.

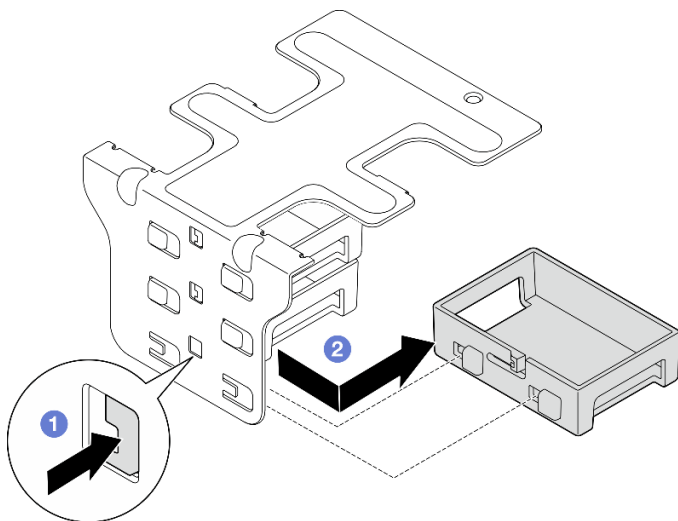


Рис. 116. Снятие низкопрофильной заглушки

Шаг 4. Откройте фиксатор и отверните винт, фиксирующий адаптер, если применимо.

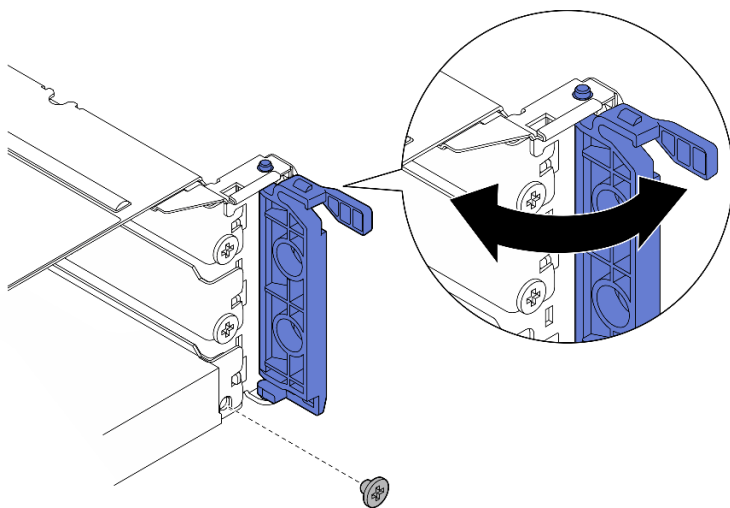


Рис. 117. Снятие фиксирующего винта

Шаг 5. Аккуратно извлеките адаптер из гнезда.

Примечание: Если в гнездо не требуется устанавливать новый адаптер, установите заглушку гнезда.

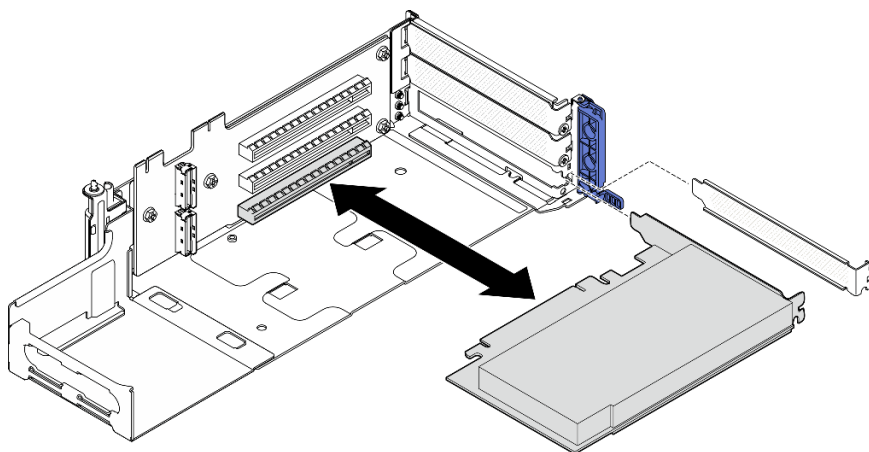


Рис. 118. Снятие адаптера PCIe с платы-адаптера Riser PCIe 1

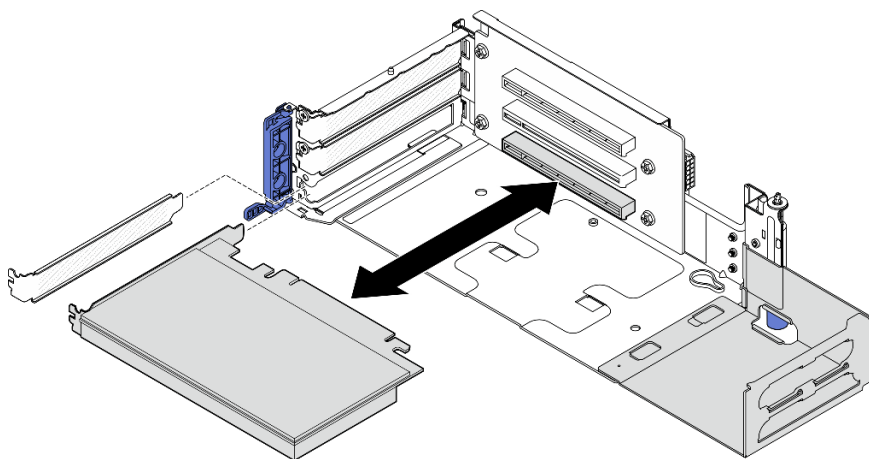


Рис. 119. Снятие адаптера PCIe с платы-адаптера Riser PCIe 2

Шаг 6. Если в блок платы-адаптера Riser не требуется устанавливать адаптер полной длины, снимите расширитель.

- а. ❶ Ослабьте два винта, фиксирующих расширитель.
- б. ❷ Слегка нажмите на расширитель в направлении наружу, чтобы отсоединить его; затем поднимите расширитель с блока платы-адаптера Riser.

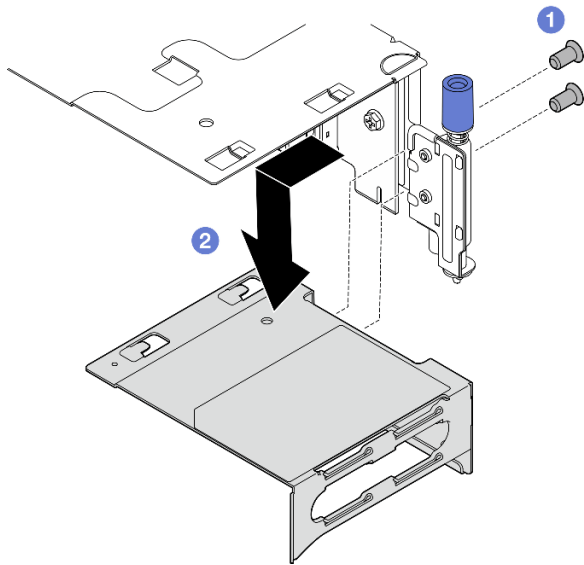


Рис. 120. Снятие расширителя с платы-адаптера Riser PCIe 1

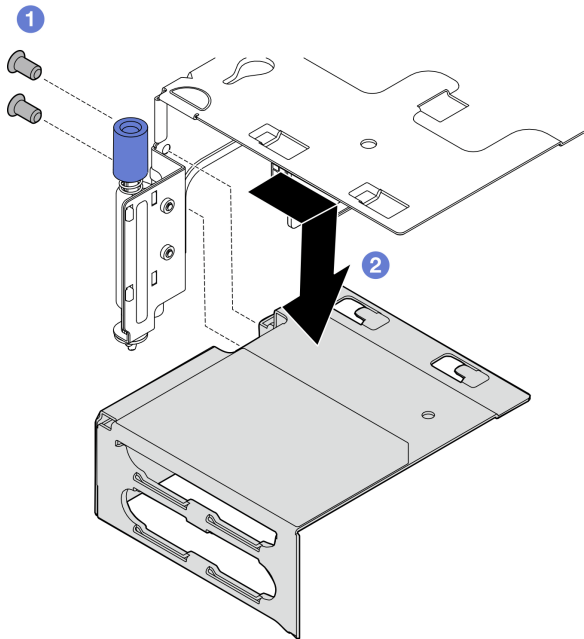


Рис. 121. Снятие расширителя с платы-адаптера Riser PCIe 2

После завершения этой задачи

- При необходимости снимите плату-адаптер Riser PCIe. См. раздел «Снятие платы-адаптера Riser PCIe» на странице 140.
- Установите сменный модуль. См. раздел «Установка адаптера PCIe» на странице 127.
- При необходимости вернуть компонент или дополнительное устройство следуйте всем инструкциям по упаковке и используйте для отправки предоставленный упаковочный материал.

Демонстрационное видео

[Посмотрите видео процедуры на YouTube](#)

Установка адаптера PCIe

В данном разделе приведены инструкции по установке адаптера PCIe.

S002



ОСТОРОЖНО:

Кнопки питания на устройстве и блоке питания не отключают подачу тока на устройство. Кроме того, у устройства может быть несколько шнуров питания. Чтобы прекратить подачу тока на устройство, убедитесь, что все шнуры питания отсоединены от блока питания.

Об этой задаче

Внимание:

- Прочитайте разделы «Инструкции по установке» на странице 1 и «Контрольный список по проверке безопасности» на странице 2, чтобы обеспечить безопасность работы.
- Выключите сервер и периферийные устройства и отсоедините шнуры питания и все внешние кабели. См. раздел «Выключение сервера» на странице 12.
- Коснитесь антистатической упаковкой, в которой находится компонент, любой неокрашенной металлической поверхности на сервере, а затем извлеките его из упаковки и разместите его на антистатической поверхности.
- Соблюдайте правила и порядок установки адаптеров PCIe. См. раздел «Правила и порядок установки адаптера PCIe» на странице 8.

Загрузка микропрограммы и драйвера: после замены компонента, возможно, потребуется обновить микропрограмму или драйвер.

- Чтобы получить доступ к последним обновлениям микропрограммы и драйверов вашего сервера, перейдите по ссылке <https://datacentersupport.lenovo.com/products/servers/thinkedge/se455v3/7dby/downloads/driver-list/>.
- Дополнительные сведения об инструментах обновления микропрограммы см. в разделе «Обновление микропрограммы» в *Руководстве пользователя* или *Руководстве по настройке системы*.

Примечание: Определите компоненты блока платы-адаптера Riser, поддерживающие адаптеры PCIe разной длины и высоты.

	Низкопрофильный адаптер PCIe	Адаптер PCIe полной длины
Боковая опорная скоба (для всех конфигураций)	√	√
Низкопрофильная заглушка	√ (одна для каждого гнезда)	
Расширитель		√

Процедура

Шаг 1. Если в блок платы-адаптера Riser требуется установить адаптер полной длины, установите расширитель.

- a. ① Совместите расширитель с гнездами на отсеке платы-адаптера Riser; затем вставьте расширитель до упора.
- b. ② Зафиксируйте расширитель двумя винтами.

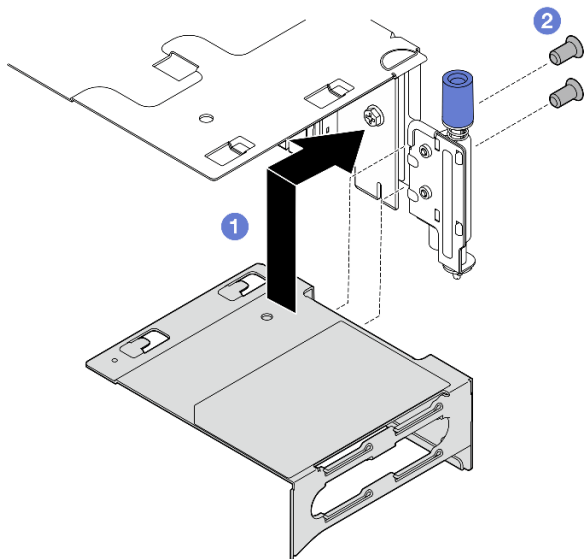


Рис. 122. Установка расширителя на плате-адаптере Riser PCIe 1

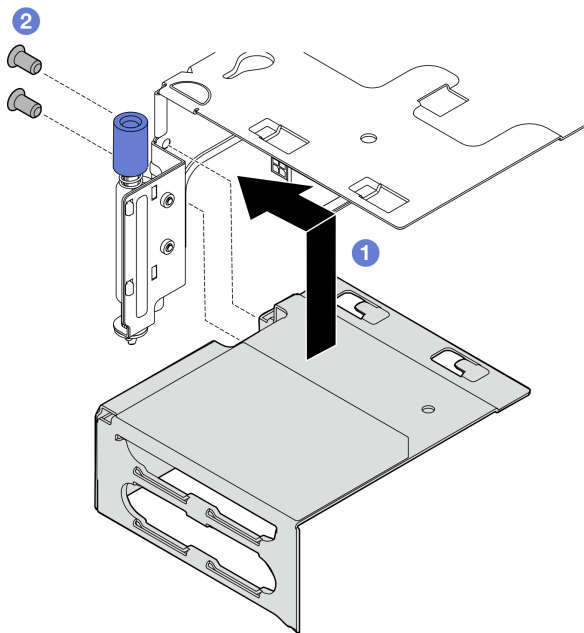


Рис. 123. Установка расширителя на плате-адаптере Riser PCIe 2

Шаг 2. Установите адаптер PCIe в блок платы-адаптера Riser.

Важно: Соблюдайте правила и порядок установки адаптеров PCIe. См. раздел «[Правила и порядок установки адаптера PCIe](#)» на [странице 8](#).

- a. Если установлена заглушка гнезда, снимите ее.
- b. Совместите адаптер с гнездом; затем аккуратно вставьте адаптер в гнездо до упора.

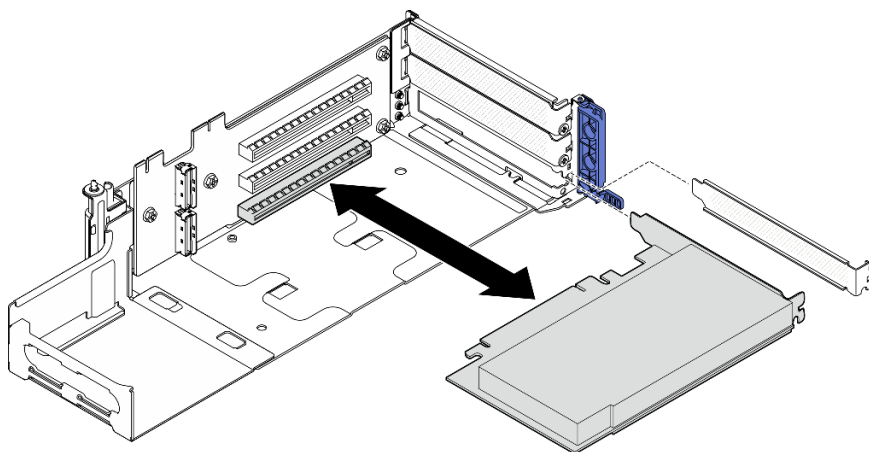


Рис. 124. Установка адаптера PCIe в плату-адаптер Riser PCIe 1

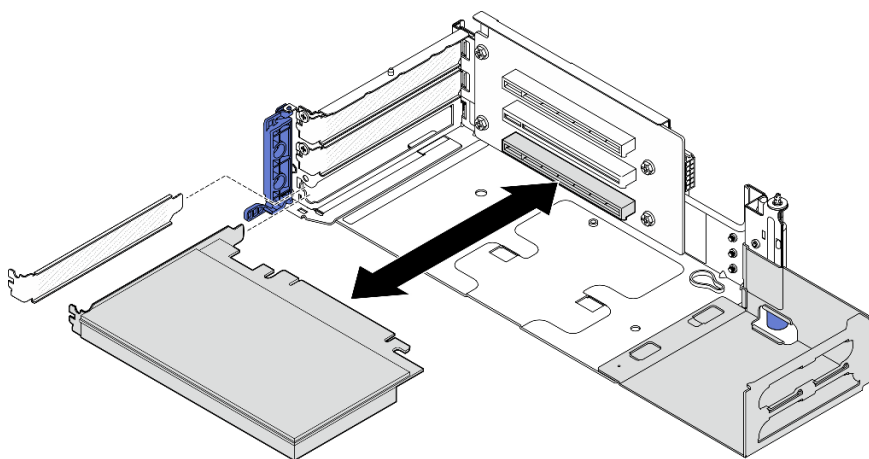


Рис. 125. Установка адаптера PCIe в плату-адаптер Riser PCIe 2

Шаг 3. Зафиксируйте адаптер одним винтом; затем закройте фиксатор.

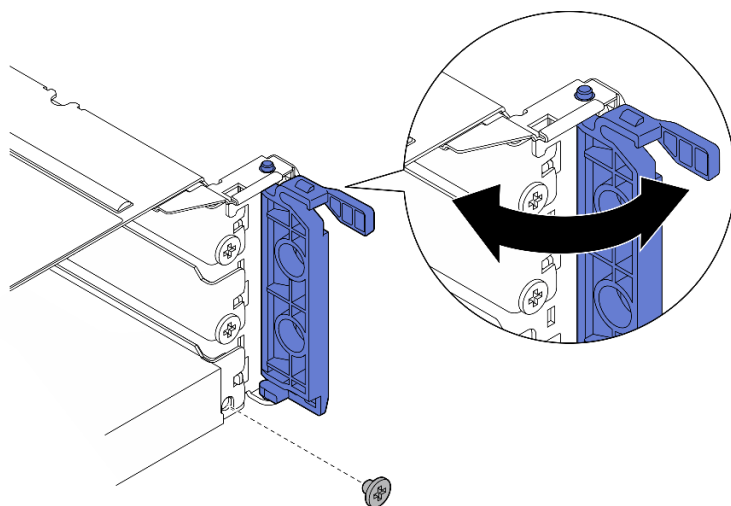


Рис. 126. Установка фиксирующих винтов

Примечание: В зависимости от конфигурации могут быть доступны запасные винты на боковой стороне блока платы-адаптера Riser. При необходимости используйте запасной винт для фиксации адаптера.

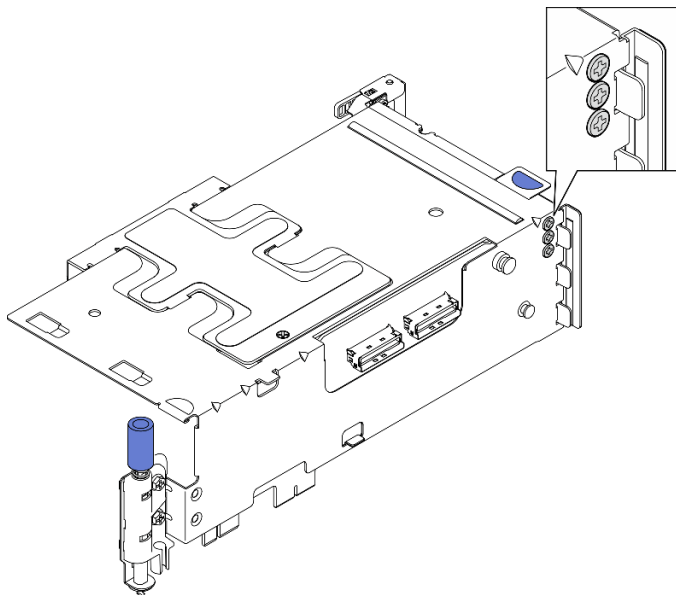


Рис. 127. Запасные винты на плате-адаптере Riser PCIe 1

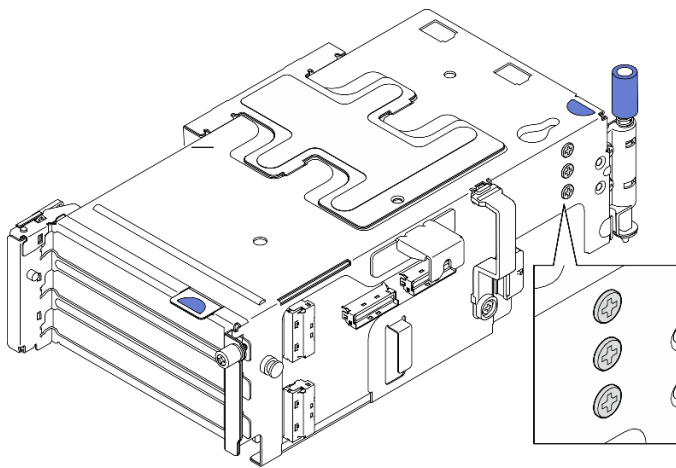


Рис. 128. Запасные винты на плате-адаптере Riser PCIe 2

Шаг 4. Для низкопрофильных адаптеров установите низкопрофильные заглушки.

- a. Нажмите на заглушку в направлении боковой опорной скобы.
- b. Вставьте заглушку до упора, как показано на рисунке.

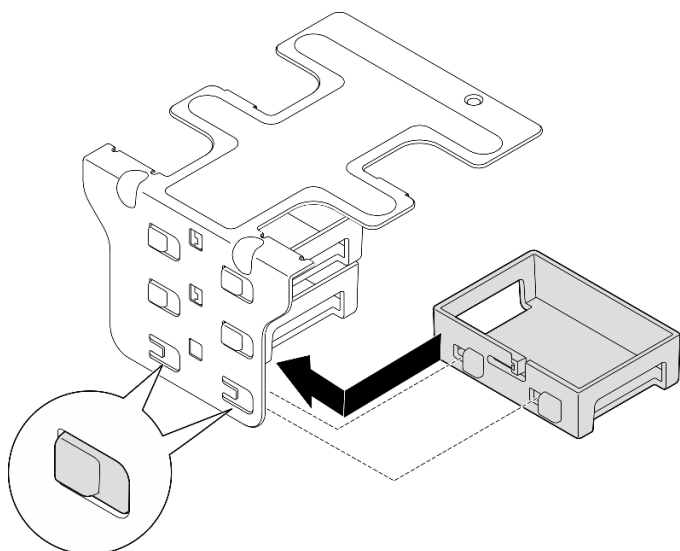


Рис. 129. Установка низкопрофильной заглушки

Шаг 5. Установите боковую опорную скобу.

- a. ❶ Опустите скобу в блок платы-адаптера Riser; затем сдвиньте скобу в направлении блока платы-адаптера Riser до упора.
- b. ❷ Зафиксируйте скобу одним винтом.

Примечание: Убедитесь, что два язычка скобу боковой опорной скобы находятся ниже края отсека платы-адаптера Riser.

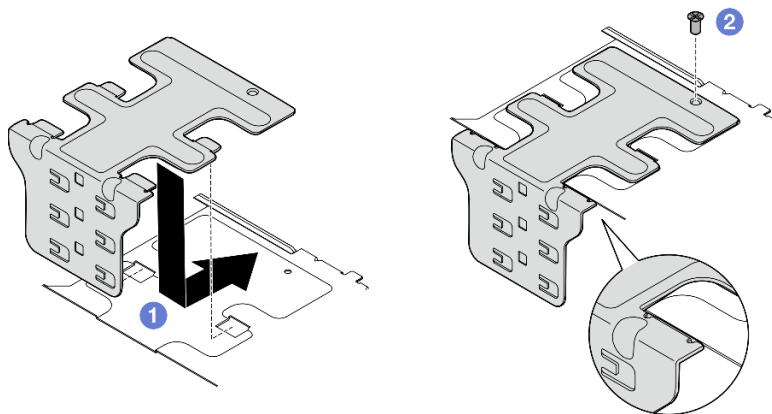


Рис. 130. Установка боковой опорной скобы

После завершения этой задачи

Завершите замену компонентов. См. раздел «Завершение замены компонентов» на странице 208.

Демонстрационное видео

[Посмотрите видео процедуры на YouTube](#)

Установка блока платы-адаптера Riser PCIe

Следуйте инструкциям в этом разделе, чтобы установить блок платы-адаптера Riser PCIe.

S002



ОСТОРОЖНО:

Кнопки питания на устройстве и блоке питания не отключают подачу тока на устройство. Кроме того, у устройства может быть несколько шнуров питания. Чтобы прекратить подачу тока на устройство, убедитесь, что все шнуры питания отсоединены от блока питания.

Об этой задаче

Внимание:

- Прочитайте разделы [«Инструкции по установке» на странице 1](#) и [«Контрольный список по проверке безопасности» на странице 2](#), чтобы обеспечить безопасность работы.
- Выключите сервер и периферийные устройства и отсоедините шнуры питания и все внешние кабели. См. раздел [«Выключение сервера» на странице 12](#).
- Коснитесь антистатической упаковкой, в которой находится компонент, любой неокрашенной металлической поверхности на сервере, а затем извлеките его из упаковки и разместите его на антистатической поверхности.

Примечание: В зависимости от конфигурации блок платы-адаптера Riser PCIe может выглядеть несколько иначе, чем на рисунке в данном разделе.

Процедура

Шаг 1. Выполните подготовительные действия для этой задачи.

- а. Убедитесь, что дефлектор процессора установлен правильно. См. раздел [«Установка дефлектора процессора» на странице 37](#)
- б. Если ThinkSystem RAID 940-8i 4GB Flash PCIe Gen4 12Gb Adapter установлен, убедитесь, что модуль питания флэш-памяти RAID установлен правильно. См. раздел [«Установка модуля питания флэш-памяти RAID в держатель» на странице 168](#).

Шаг 2. Перейдите к разделу, соответствующему блоку платы-адаптера Riser PCIe, который требуется установить:

- [«Установка платы-адаптера Riser PCIe 1» на странице 132](#)
- [«Установка платы-адаптера Riser PCIe 2» на странице 135](#)

Установка платы-адаптера Riser PCIe 1

Процедура

Шаг 1. Убедитесь, что сигнальные кабели платы-адаптера Riser PCIe 1 проложены правильно.

- а. Проложите **синий** сигнальный кабель вдоль датчика вмешательства, как показано на рисунке.
- б. Проложите **серебристый** сигнальный кабель через стенку для кабелей. Нажмите на кабель в направлении материнской платы, чтобы не задеть фиксирующие защелки гнезд модулей памяти.

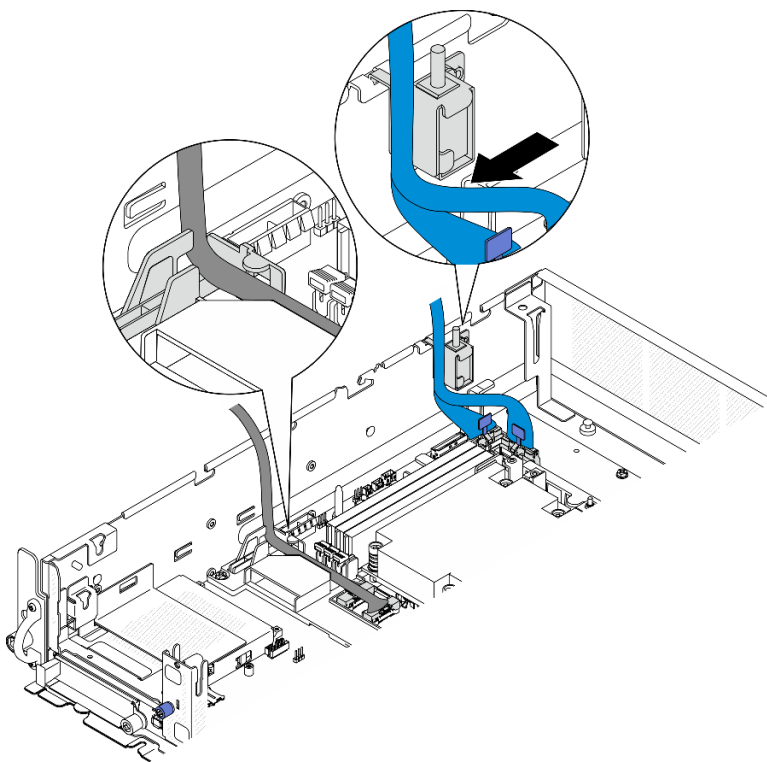


Рис. 131. Прокладка кабелей для платы-адаптера Riser PCIe 1

Шаг 2. Подключите все необходимые кабели к адаптерам PCIe.

Примечания: В зависимости от конфигурации при необходимости подключите следующие кабели к адаптерам PCIe:

- Кабель питания графического процессора к адаптеру графического процессора двойной ширины
- удлинитель модуля питания флэш-памяти RAID к компоненту «ThinkSystem RAID 940-8i 4GB Flash PCIe Gen4 12Gb Adapter»
- Сигнальный кабель объединительной панели к адаптеру RAID/HBA
 - От передней объединительной панели и внутренней объединительной панели к адаптеру RAID x350:
 - разъему C0 к передней объединительной панели
 - Разъем C1 к внутренней объединительной панели
 - В других конфигурациях, в которых объединительная панель дисков подключена к адаптеру RAID, подключите сигнальный кабель объединительной панели к компоненту «разъему C0» адаптера RAID.
- Сигнальный кабель M.2 к компоненту «разъему C0» адаптера RAID/HBA

Шаг 3. Если установлен модуль последовательного порта, подключите кабель последовательного порта к материнской плате. См. раздел «[Разъемы материнской платы для прокладки кабелей](#)» на [странице 215](#), чтобы найти Разъем последовательного порта (COM).

Шаг 4. Установите плату-адаптер Riser PCIe 1.

- a. Совместите блок платы-адаптера Riser с направляющими пазами на раме; затем опустите блок платы-адаптера Riser до упора.

Примечание: Опуская блок платы-адаптера Riser, убедитесь, что кабели адаптера PCIe проложены в стороне от радиатора.

- b. Зафиксируйте блок платы-адаптера Riser двумя невыпадающими винтами.

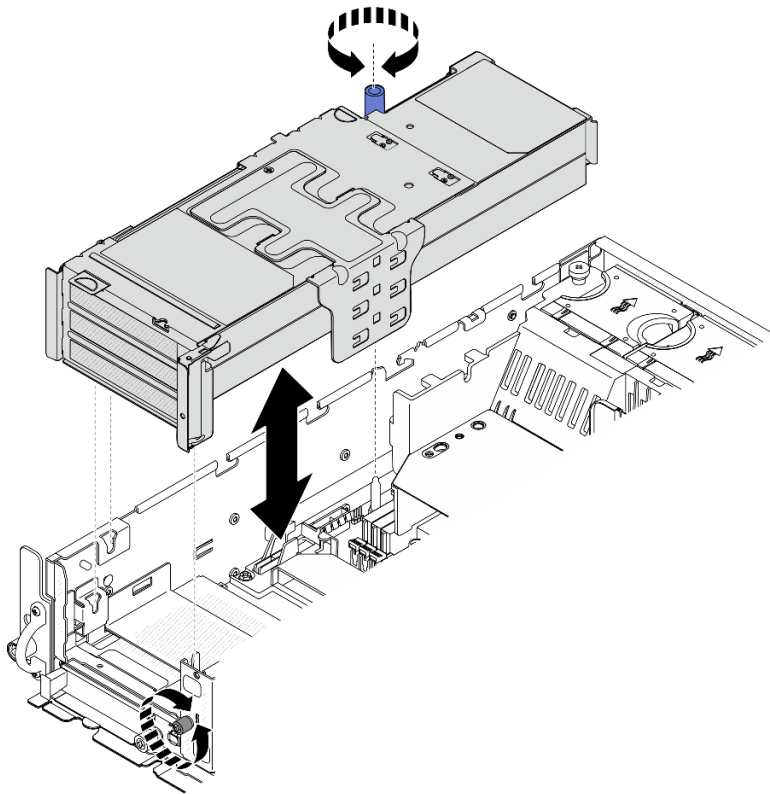


Рис. 132. Установка платы-адаптера Riser PCIe 1

Шаг 5. Проложите сигнальные кабели.

- a. 1 Проложите синий сигнальный кабель в пространстве между дефлектором процессора и рамой.

Примечание: Убедитесь, что синий сигнальный кабель не закрывает направляющий паз для верхнего кожуха.

- b. 2 Проложите серебристый сигнальный кабель в пространстве между платой-адаптером Riser PCIe 1 и рамой.

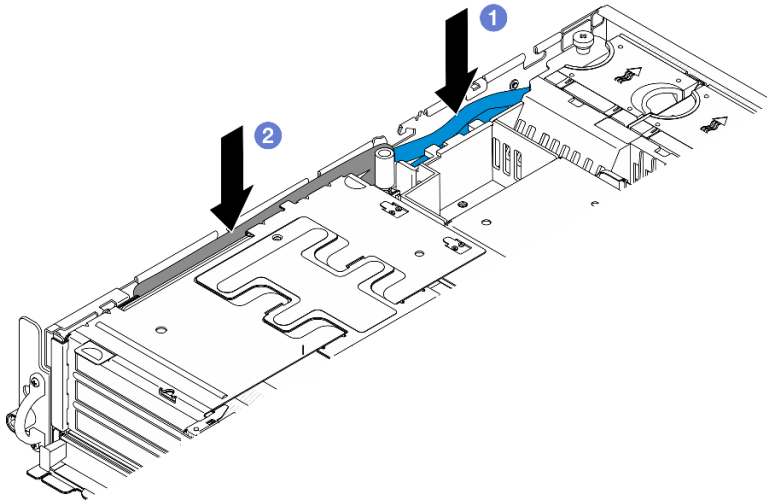


Рис. 133. Прокладка сигнальных кабелей платы-адаптера Riser PCIe 1

Шаг 6. Если применимо, проложите все кабели питания графического процессора в кабельную направляющую дефлектора процессора.

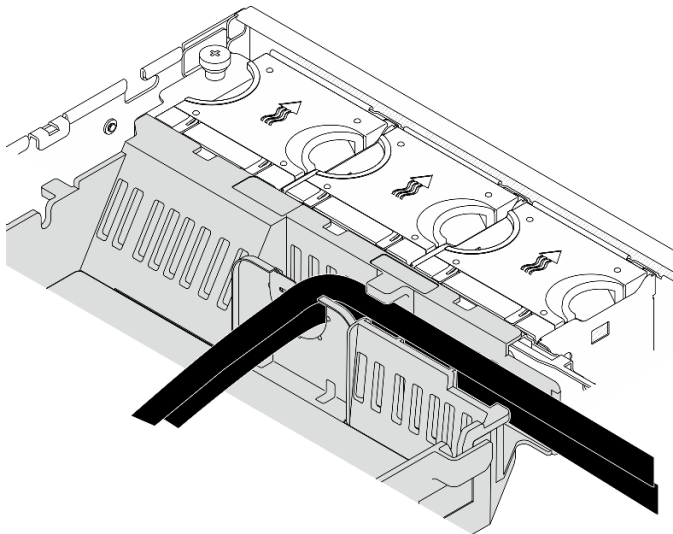


Рис. 134. Кабели питания графического процессора на дефлекторе процессора

Установка платы-адаптера Riser PCIe 2

Процедура

Шаг 1. Если установлена панель-заглушка платы-адаптера Riser, снимите компонент «панель-заглушка платы-адаптера Riser».

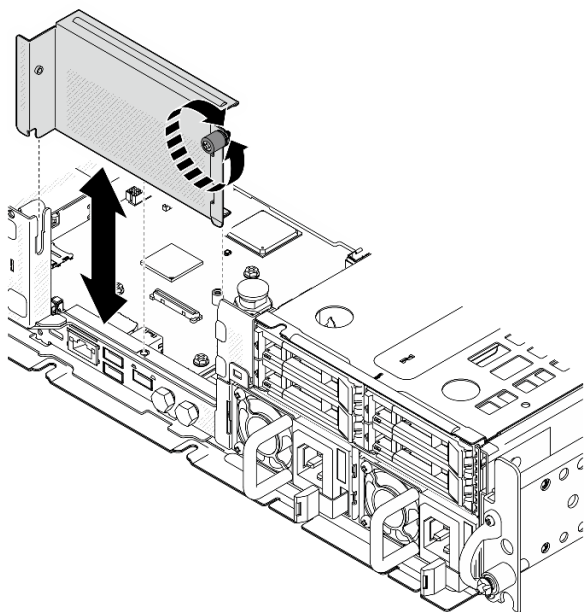


Рис. 135. Снятие панель-заглушка платы-адаптера Riser

Шаг 2. Убедитесь, что сигнальные кабели платы-адаптера Riser PCIe 2 проложены правильно.

- a. Если применимо, зафиксируйте **синий** сигнальный кабель в кабельном зажиме **A**.
- b. Проложите **серебристый** сигнальный кабель через стенку для кабелей; затем зафиксируйте кабель в кабельном зажиме **B**. Нажмите на кабель в направлении материнской платы, чтобы не задеть фиксирующие защелки гнезд модулей памяти.

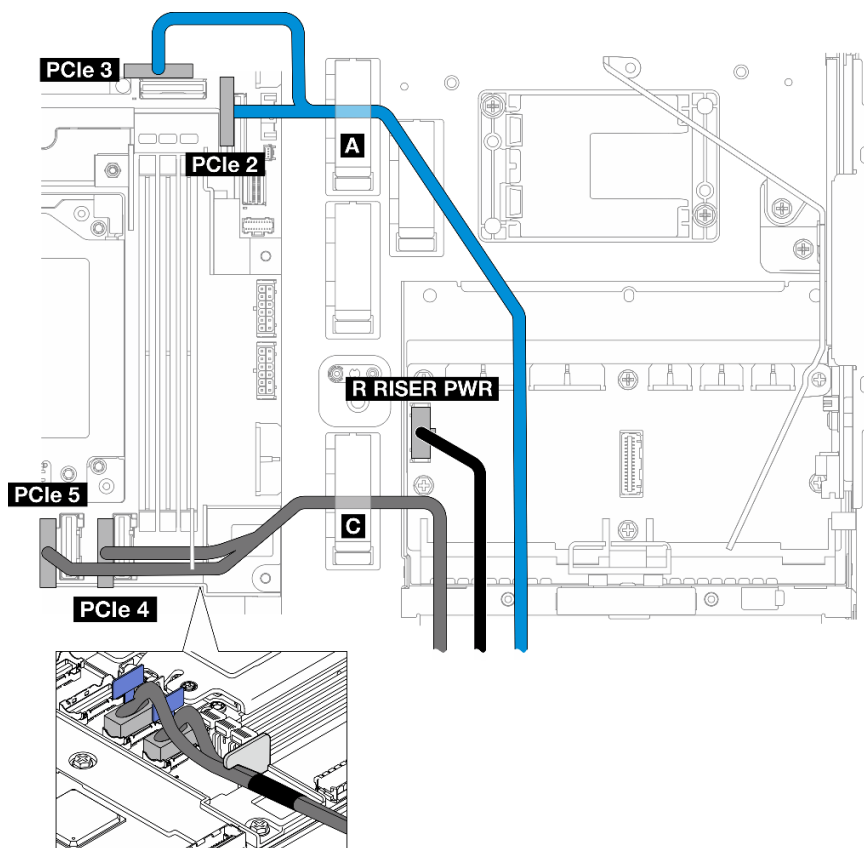


Рис. 136. Прокладка кабелей для платы-адаптера Riser PCIe 2

Шаг 3. Подключите все необходимые кабели к адаптерам PCIe.

Примечания: В зависимости от конфигурации при необходимости подключите следующие кабели к адаптерам PCIe:

- Кабель питания графического процессора к адаптеру графического процессора двойной ширины
- удлинитель модуля питания флэш-памяти RAID к компоненту «ThinkSystem RAID 940-8i 4GB Flash PCIe Gen4 12Gb Adapter»
- Сигнальный кабель объединительной панели к адаптеру RAID/HBA
 - От передней объединительной панели и внутренней объединительной панели к адаптеру RAID x350:
 - разъему C0 к передней объединительной панели
 - Разъем C1 к внутренней объединительной панели
 - В других конфигурациях, в которых объединительная панель дисков подключена к адаптеру RAID, подключите сигнальный кабель объединительной панели к компоненту «разъему C0» адаптера RAID.
- Сигнальный кабель M.2 к компоненту «разъему C0» адаптера RAID/HBA

Шаг 4. Установите плату-адаптер Riser PCIe 2.

- a. Совместите блок платы-адаптера Riser с направляющими пазами на раме; затем опустите блок платы-адаптера Riser до упора.

Примечание: Опуская блок платы-адаптера Riser, убедитесь, что кабели адаптера PCIe проложены в стороне от радиатора.

- b. Зафиксируйте блок платы-адаптера Riser двумя невыпадающими винтами.

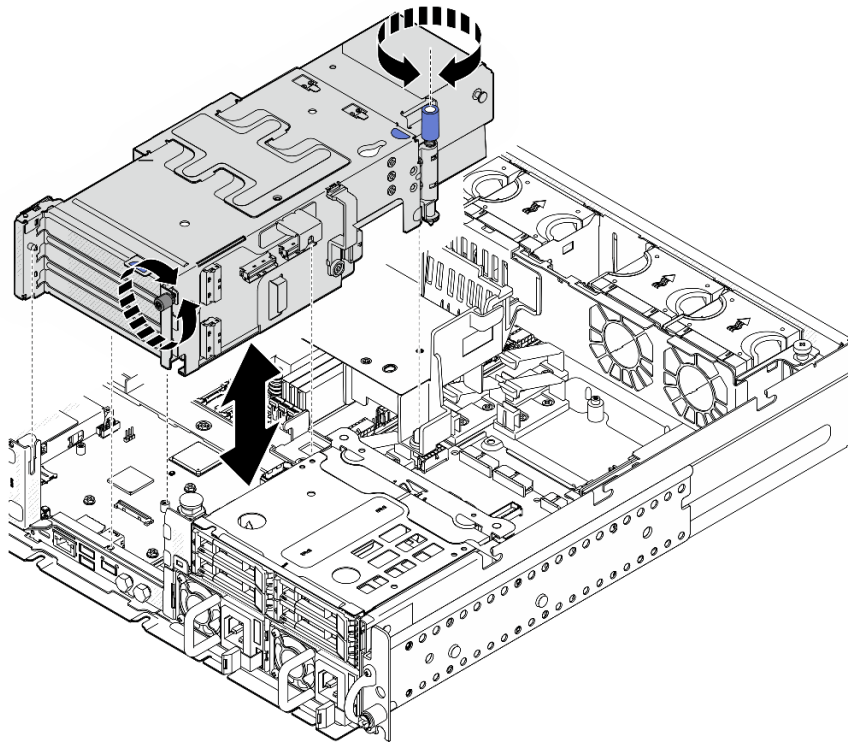


Рис. 137. Установка платы-адаптера Riser PCIe 2

- Шаг 5. Если применимо, проложите все кабели питания графического процессора в кабельную направляющую дефлектора процессора.

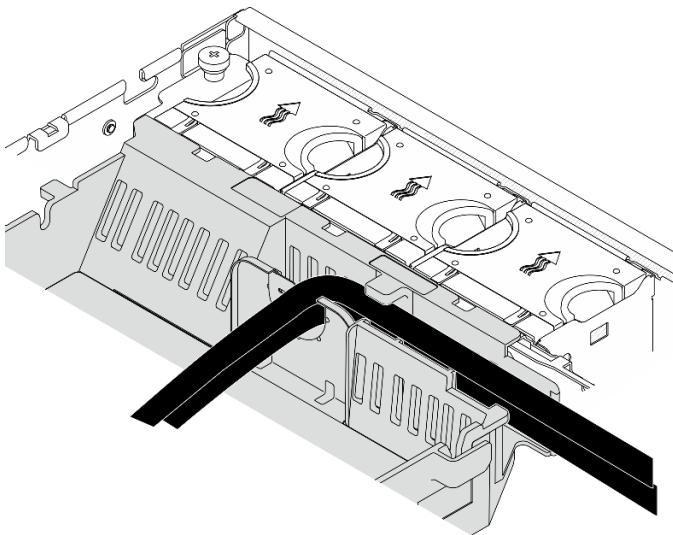


Рис. 138. Кабели питания графического процессора на дефлекторе процессора

Шаг 6. Если применимо, установите внутреннюю объединительную панель дисков. Нажмите синие контактные точки на скобе объединительной панели, как показано на рисунке; затем нажмите на объединительную панель, чтобы вставить ее в гнездо до упора.

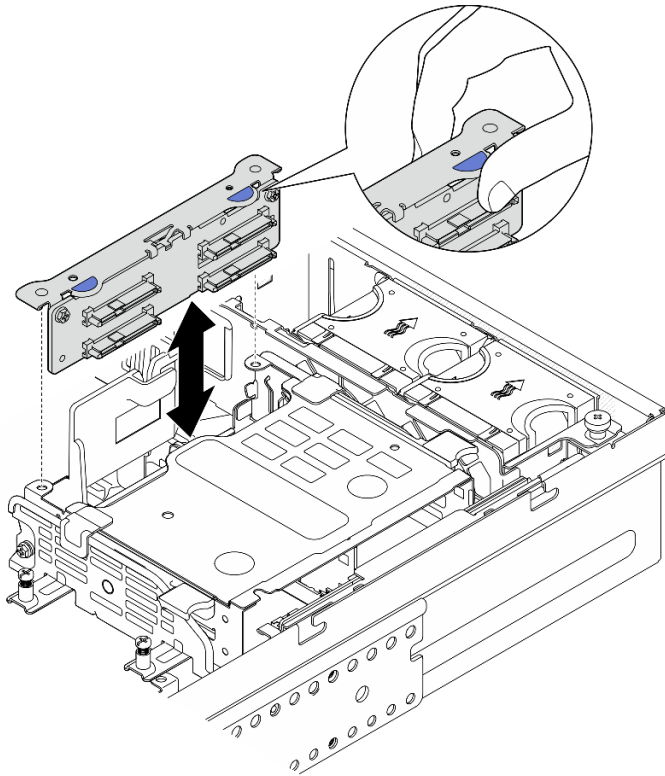


Рис. 139. Установка внутренней объединительной панели дисков

Шаг 7. Если применимо, нажмите на следующие кабели и убедитесь, что они проходят под кабельным зажимом дефлектора процессора.

- Сигнальный кабель внутренней объединительной панели дисков
- Кабель питания внутренней объединительной панели дисков
- Синий сигнальный кабель платы-адаптера Riser PCIe 2

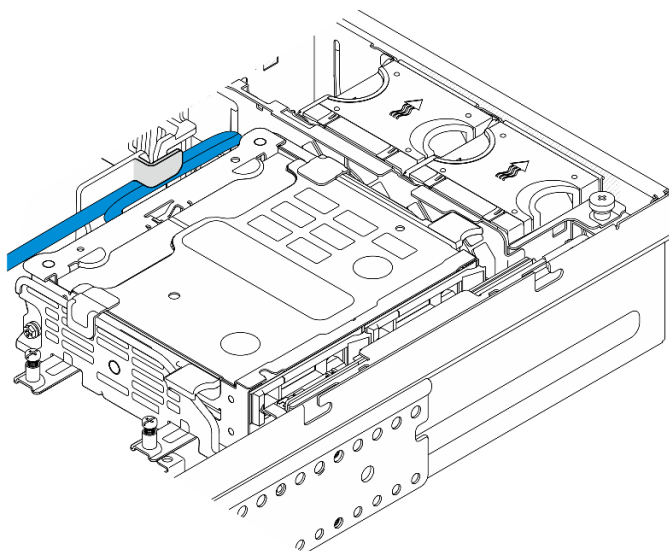


Рис. 140. Прокладка кабелей

После завершения этой задачи

Завершите замену компонентов. См. раздел «[Завершение замены компонентов](#)» на странице 208.

Демонстрационное видео

[Посмотрите видео процедуры на YouTube](#)

Замена платы-адаптера Riser PCIe

В этом разделе приведены инструкции по снятию и установке плат-адаптеров Riser PCIe.

Снятие платы-адаптера Riser PCIe

В этом разделе приведены инструкции по снятию платы-адаптера Riser PCIe.

S002



ОСТОРОЖНО:

Кнопки питания на устройстве и блоке питания не отключают подачу тока на устройство. Кроме того, у устройства может быть несколько шнуров питания. Чтобы прекратить подачу тока на устройство, убедитесь, что все шнуры питания отсоединены от блока питания.

Об этой задаче

Внимание:

- Прочитайте разделы «[Инструкции по установке](#)» на странице 1 и «[Контрольный список по проверке безопасности](#)» на странице 2, чтобы обеспечить безопасность работы.
- Если применимо, снимите защитную панель. См. раздел «[Снятие защитной панели](#)» на странице 174.

- Выключите сервер и периферийные устройства и отсоедините шнуры питания и все внешние кабели. См. раздел «[Выключение сервера](#)» на [странице 12](#).
- Если сервер установлен в стойку, извлеките его оттуда. См. раздел «[Снятие сервера со стойки](#)» на [странице 12](#).

Процедура

Шаг 1. Выполните подготовительные действия для этой задачи.

- Снимите верхний кожух. См. раздел «[Снятие верхнего кожуха](#)» на [странице 206](#).
- Снимите плату-адаптер Riser PCIe 1 или 2. См. раздел «[Снятие блока платы-адаптера Riser](#)» на [странице 116](#).
- Снимите все адаптеры PCIe с блока платы-адаптера Riser. См. раздел «[Снятие адаптера PCIe](#)» на [странице 122](#).

Шаг 2. Отключите все кабели от платы-адаптера Riser.

Примечания: Чтобы снять синий сигнальный кабель с платы-адаптера Riser PCIe 2, после отключения кабеля нажмите на кабельный зажим **2**, чтобы отсоединить его от гнезда; затем извлеките кабель. При необходимости снова вставьте кабельный зажим в гнездо.

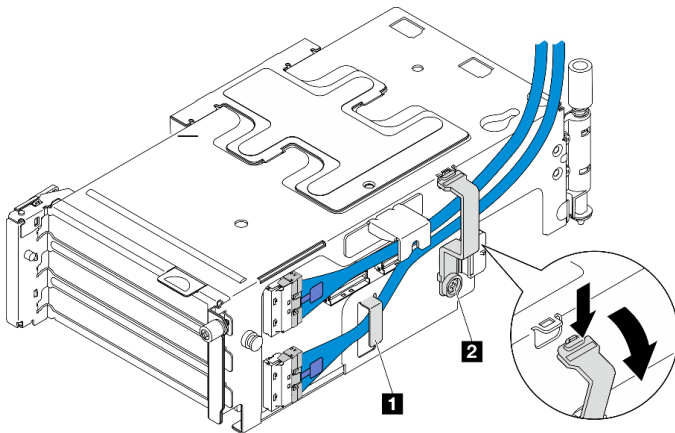


Рис. 141. Прокладка кабелей для платы-адаптера Riser PCIe 2

Синий сигнальный кабель не поддерживается в следующих конфигурациях:

- Передняя объединительная панель для дисков SATA и внутренняя объединительная панель для дисков NVMe подключены к материнской плате
- Передняя объединительная панель для дисков NVMe и внутренняя объединительная панель для дисков NVMe подключены к материнской плате

Шаг 3. Ослабьте четыре винта, фиксирующих плату-адаптер Riser; затем снимите плату-адаптер Riser.

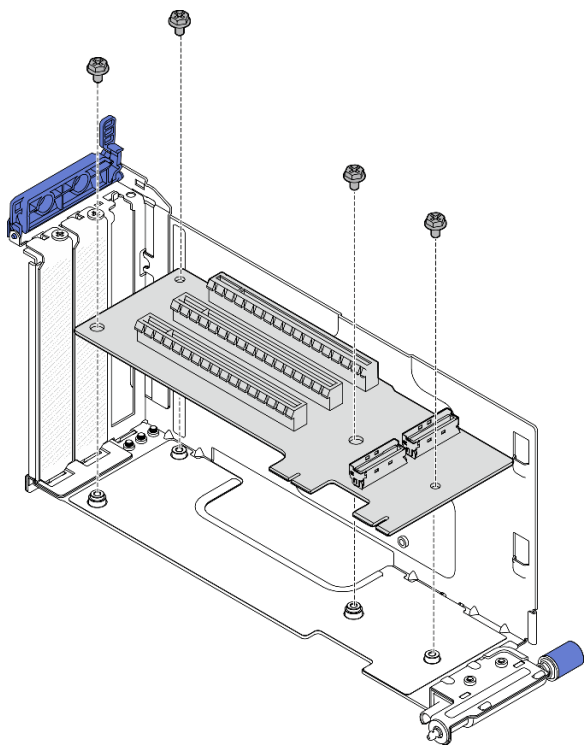


Рис. 142. Снятие платы-адаптера Riser с платы-адаптера Riser PCIe 1

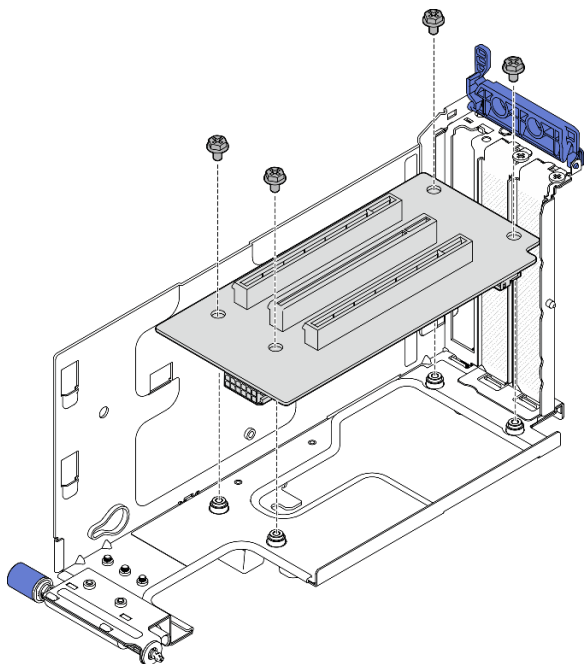


Рис. 143. Снятие платы-адаптера Riser с платы-адаптера Riser PCIe 2

После завершения этой задачи

- Установите сменный модуль. См. раздел «Установка платы-адаптера Riser PCIe» на странице 143.
- При необходимости вернуть компонент или дополнительное устройство следуйте всем инструкциям по упаковке и используйте для отправки предоставленный упаковочный материал.

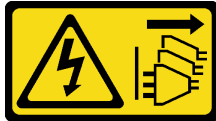
Демонстрационное видео

[Посмотрите видео процедуры на YouTube](#)

Установка платы-адаптера Riser PCIe

В этом разделе приведены инструкции по установке платы-адаптера Riser PCIe.

S002



ОСТОРОЖНО:

Кнопки питания на устройстве и блоке питания не отключают подачу тока на устройство. Кроме того, у устройства может быть несколько шнуров питания. Чтобы прекратить подачу тока на устройство, убедитесь, что все шнуры питания отсоединены от блока питания.

Об этой задаче

Внимание:

- Прочитайте разделы «[Инструкции по установке](#)» на [странице 1](#) и «[Контрольный список по проверке безопасности](#)» на [странице 2](#), чтобы обеспечить безопасность работы.
- Выключите сервер и периферийные устройства и отсоедините шнуры питания и все внешние кабели. См. раздел «[Выключение сервера](#)» на [странице 12](#).
- Коснитесь антистатической упаковкой, в которой находится компонент, любой неокрашенной металлической поверхности на сервере, а затем извлеките его из упаковки и разместите его на антистатической поверхности.

См. раздел, соответствующий плате-адаптеру Riser PCIe, который требуется установить.

- «[Установка платы-адаптера Riser PCIe в плату-адаптер Riser PCIe 1](#)» на [странице 143](#)
- «[Установка платы-адаптера Riser PCIe в плату-адаптер Riser PCIe 2](#)» на [странице 145](#)

Установка платы-адаптера Riser PCIe в плату-адаптер Riser PCIe 1

Процедура

Шаг 1. Совместите отверстия на плате-адаптере Riser с направляющими штырьками на отсеке платы-адаптера Riser; затем зафиксируйте плату-адаптер Riser четырьмя винтами.

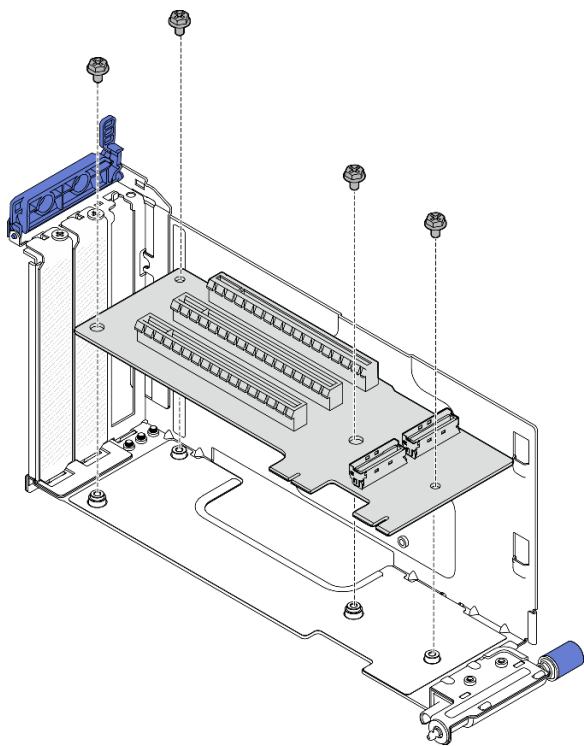


Рис. 144. Установка платы-адаптера Riser

Шаг 2. Подключите **синий** сигнальный кабель к плате-адаптеру Riser PCIe 1.

- a. 1 Подключите кабель к разъему MCI03.
- b. 2 Подключите кабель к разъему MCI04.
- c. 3 Проложите кабель, как показано на рисунке.

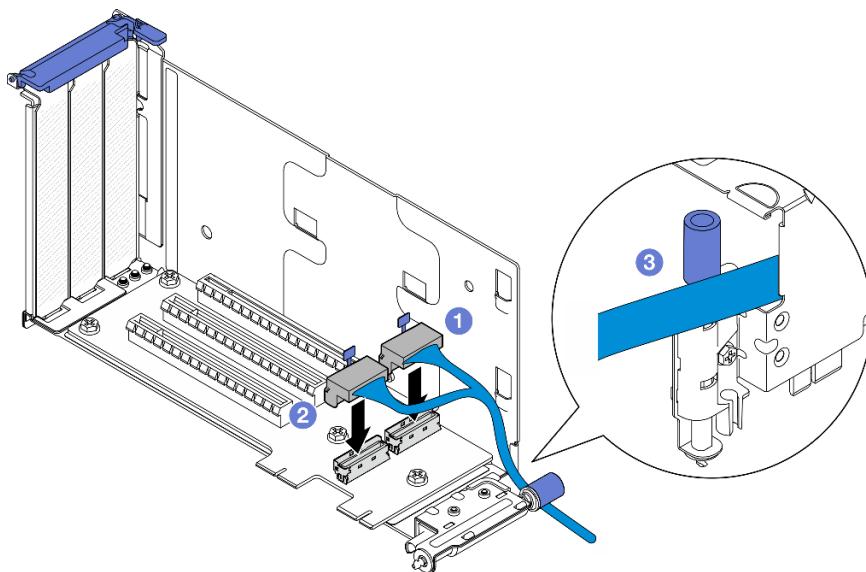


Рис. 145. Прокладка кабелей для платы-адаптера Riser PCIe 1

Шаг 3. Подключите **серебристый** сигнальный кабель к плате-адаптеру Riser PCIe 1.

- a. 1 Подключите кабель к разъему MCIO2.
- b. 2 Подключите кабель к разъему MCIO1.

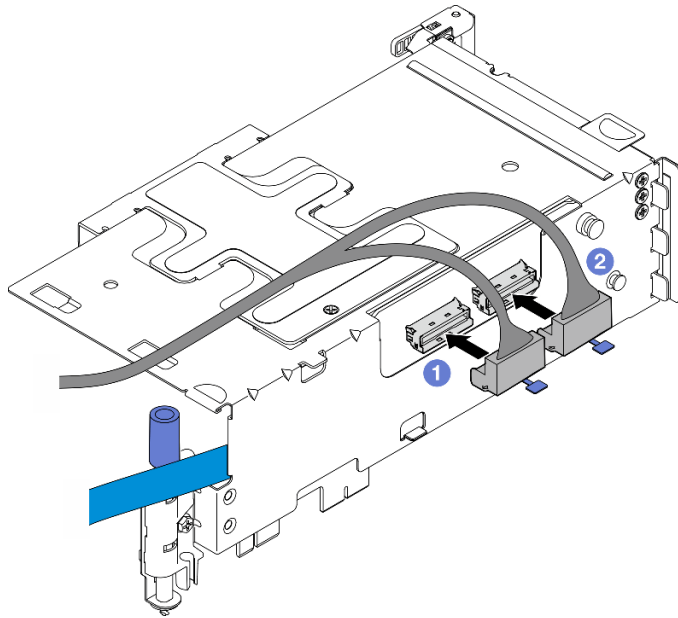


Рис. 146. Прокладка кабелей для платы-адаптера Riser PCIe 1

После завершения этой задачи

1. Перейдите к установке адаптеров PCIe. См. раздел «Установка адаптера PCIe» на странице 127.
2. Завершите замену компонентов. См. раздел «Завершение замены компонентов» на странице 208.

Демонстрационное видео

[Посмотрите видео процедуры на YouTube](#)

Установка платы-адаптера Riser PCIe в плату-адаптер Riser PCIe 2

Процедура

- Шаг 1. Совместите отверстия на плате-адаптере Riser с направляющими штырьками на отсеке платы-адаптера Riser; затем зафиксируйте плату-адаптер Riser четырьмя винтами.

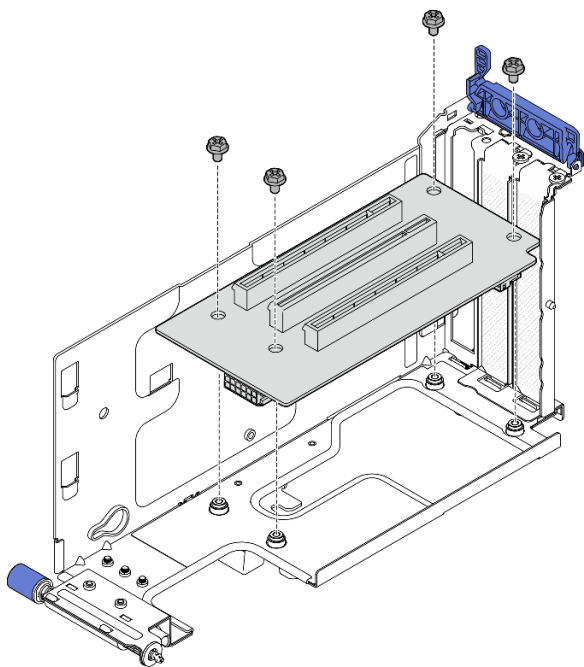


Рис. 147. Установка платы-адаптера Riser

Шаг 2. Подключите кабели питания и сигнальные кабели к плате-адаптеру Riser PCIe 2. Число сигнальных кабелей зависит от конфигурации.

- а. (Необязательно) Подключите **синий** сигнальный кабель к разъемам MCI03 и MCI04. Нажмите на кабельный зажим **2**, чтобы отсоединить его от гнезда; затем проложите кабель в кабельные зажимы.

Примечания: Синий сигнальный кабель не поддерживается в следующих конфигурациях:

- Передняя объединительная панель для дисков SATA и внутренняя объединительная панель для дисков NVMe подключены к материнской плате
- Передняя объединительная панель для дисков NVMe и внутренняя объединительная панель для дисков NVMe подключены к материнской плате

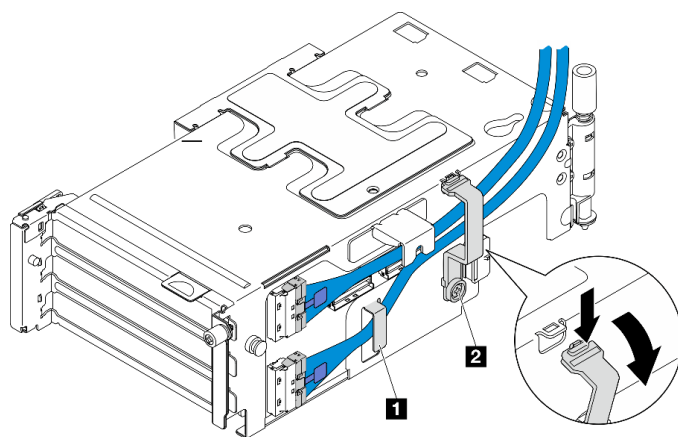


Рис. 148. Прокладка кабелей для платы-адаптера Riser PCIe 2

1 2 Кабельные зажимы

- b. Проложите **серебристый** сигнальный кабель в кабельный зажим и подключите кабель к разъему MCIO2. Затем подключите кабель к разъему MCIO1.
- c. Нажмите и удерживайте кабельный зажим **1**, после чего сдвиньте его в направлении отсека платы-адаптера Riser; затем отпустите кабельный зажим, чтобы вставить его назад в гнездо. Убедитесь, что кабели закреплены в кабельном зажиме, как показано на рисунке.
- d. Подключите кабель питания **2** к разъему питания.

Примечание: Проложите кабель питания в направлении внутрь, как показано на рисунке. Не размещайте серебристый сигнальный кабель между кабелем питания и отсеком платы-адаптера Riser.

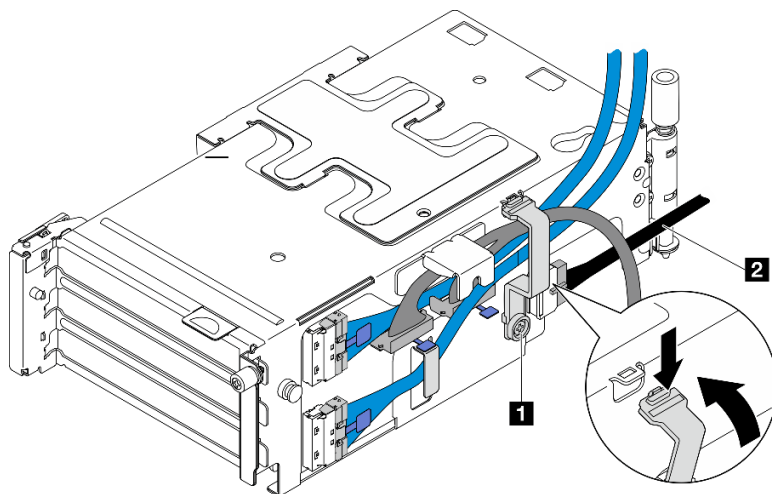


Рис. 149. Прокладка кабелей для платы-адаптера Riser PCIe 2

1 Кабельный зажим

2 Кабель питания

После завершения этой задачи

1. Перейдите к установке адаптеров PCIe. См. раздел «Установка адаптера PCIe» на странице 127.
2. Завершите замену компонентов. См. раздел «Завершение замены компонентов» на странице 208.

Демонстрационное видео

[Посмотрите видео процедуры на YouTube](#)

Замена платы распределения питания и отсека PDB

В этом разделе приведены инструкции по снятию и установке платы распределения питания и отсека PDB.

Снятие платы распределения питания и отсека PDB

В этом разделе приведены инструкции по снятию платы распределения питания и отсека PDB.

S002



ОСТОРОЖНО:

Кнопки питания на устройстве и блоке питания не отключают подачу тока на устройство. Кроме того, у устройства может быть несколько шнуров питания. Чтобы прекратить подачу тока на устройство, убедитесь, что все шнуры питания отсоединены от блока питания.

Об этой задаче

Внимание:

- Прочитайте разделы «[Инструкции по установке](#)» на [странице 1](#) и «[Контрольный список по проверке безопасности](#)» на [странице 2](#), чтобы обеспечить безопасность работы.
- Если применимо, снимите защитную панель. См. раздел «[Снятие защитной панели](#)» на [странице 174](#).
- Выключите сервер и периферийные устройства и отсоедините шнуры питания и все внешние кабели. См. раздел «[Выключение сервера](#)» на [странице 12](#).
- Если сервер установлен в стойку, извлеките его оттуда. См. раздел «[Снятие сервера со стойки](#)» на [странице 12](#).

Процедура

Шаг 1. Выполните подготовительные действия для этой задачи.

- a. Снимите все модули блока питания. См. раздел «[Снятие оперативно заменяемого модуля блока питания](#)» на [странице 153](#).
- b. Снимите верхний кожух. См. раздел «[Снятие верхнего кожуха](#)» на [странице 206](#).
- c. Если применимо, снимите все внутренние диски. См. раздел «[Снятие внутреннего диска](#)» на [странице 72](#).
- d. Если применимо, снимите внутреннюю объединительную панель дисков. См. раздел «[Снятие внутренней объединительной панели дисков](#)» на [странице 74](#).
- e. Если применимо, снимите внутренний отсек для диска. См. раздел «[Снятие внутреннего отсека для диска](#)» на [странице 77](#).
- f. Снимите дефлектор M.2. См. раздел «[Снятие дефлектора M.2](#)» на [странице 26](#).
- g. Если применимо, снимите блок объединительной панели M.2. См. раздел «[Снятие блока объединительной панели M.2](#)» на [странице 90](#).
- h. Отключите все кабели от передней объединительной панели дисков.
- i. Отложите плату-адаптер Riser PCIe 2.
 1. Снимите плату-адаптер Riser PCIe 2. См. раздел «[Снятие блока платы-адаптера Riser](#)» на [странице 116](#).
 2. Если применимо, отсоедините серебристый сигнальный кабель платы-адаптера Riser PCIe 2 от кабельных зажимов.
 3. Отложите плату-адаптер Riser PCIe 2 в левую сторону от платы распределения питания.

Примечание: При необходимости снимите держатель модуля питания флэш-памяти RAID для удобства работы. См. раздел «[Снятие держателя модуля питания флэш-памяти RAID](#)» на [странице 170](#).

Шаг 2. Отключите все кабели от платы распределения питания.

Примечание: При отключении кабелей создайте их список и запишите разъемы, к которым они подключены. Используйте эти сведения в качестве контрольного списка кабелей после установки новой платы распределения питания.

Шаг 3. Ослабьте шесть винтов, фиксирующих плату распределения питания; затем снимите плату распределения питания с отсека PDB.

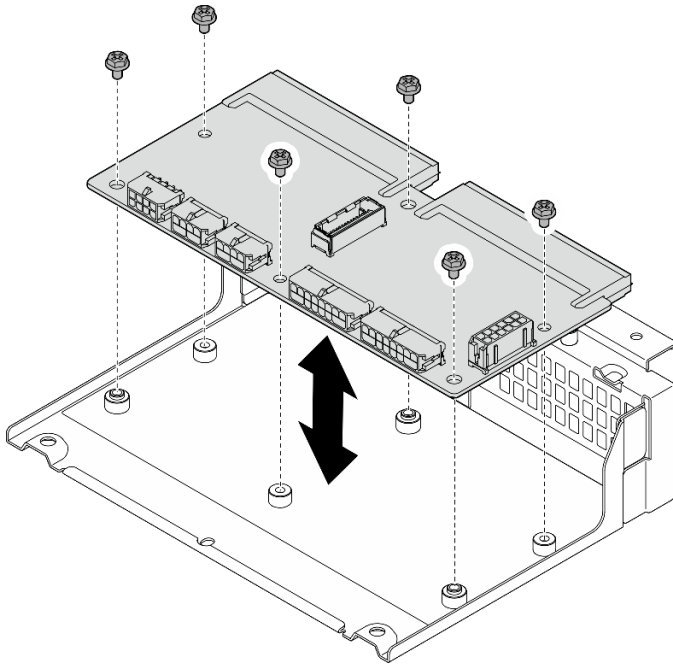


Рис. 150. Снятие платы распределения питания

Шаг 4. Ослабьте четыре винта, фиксирующих отсек PDB; затем поднимите отсек PDB, чтобы снять его.

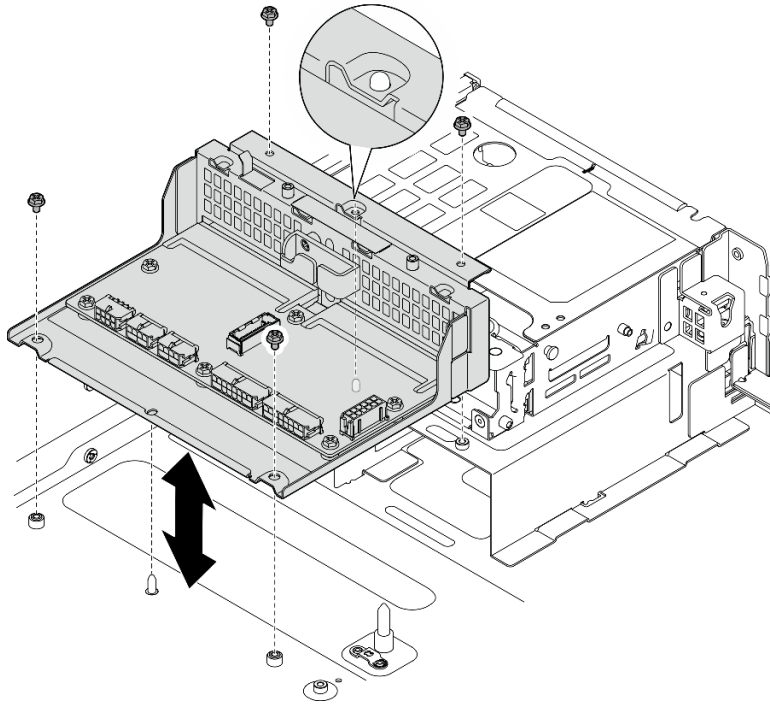


Рис. 151. Снятие отсека PDB

После завершения этой задачи

1. Установите сменный модуль. См. раздел «Установка платы распределения питания и отсека PDB» на странице 150.
2. При необходимости вернуть компонент или дополнительное устройство следуйте всем инструкциям по упаковке и используйте для отправки предоставленный упаковочный материал.

Демонстрационное видео

[Посмотрите видео процедуры на YouTube](#)

Установка платы распределения питания и отсека PDB

В этом разделе приведены инструкции по установке платы распределения питания и отсека PDB.

S002



ОСТОРОЖНО:

Кнопки питания на устройстве и блоке питания не отключают подачу тока на устройство. Кроме того, у устройства может быть несколько шнуров питания. Чтобы прекратить подачу тока на устройство, убедитесь, что все шнуры питания отсоединены от блока питания.

Об этой задаче

Внимание:

- Прочитайте разделы «Инструкции по установке» на странице 1 и «Контрольный список по проверке безопасности» на странице 2, чтобы обеспечить безопасность работы.
- Выключите сервер и периферийные устройства и отсоедините шнуры питания и все внешние кабели. См. раздел «Выключение сервера» на странице 12.
- Коснитесь антистатической упаковкой, в которой находится компонент, любой неокрашенной металлической поверхности на сервере, а затем извлеките его из упаковки и разместите его на антистатической поверхности.

Процедура

Шаг 1. Установите отсек PDB в раму.

- а. Совместите отсек PDB с направляющими штырьками на раме; затем опустите отсек PDB в раму.
- б. Зафиксируйте отсек PDB четырьмя винтами.

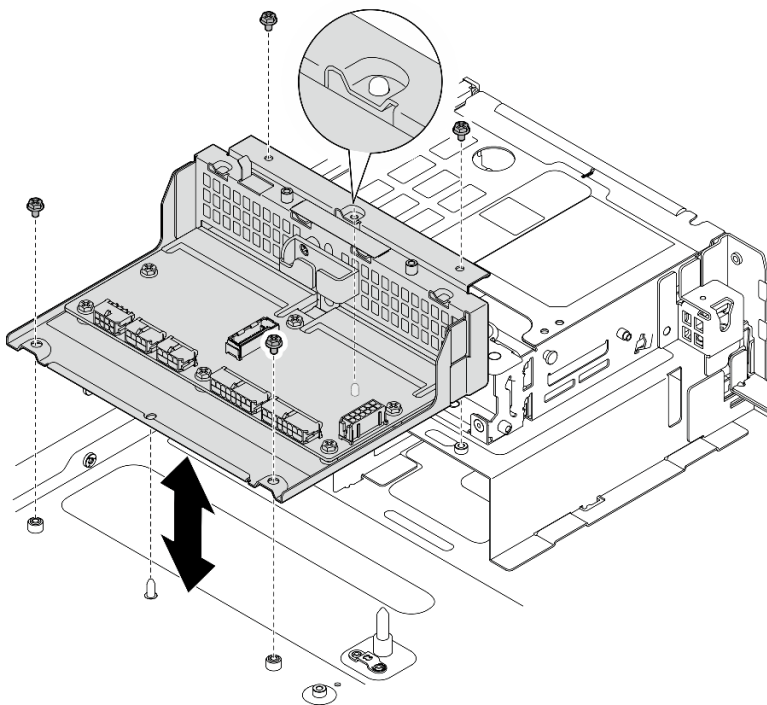


Рис. 152. Установка отсека PDB

Шаг 2. Зафиксируйте плату распределения питания на отсеке PDB шестью винтами.

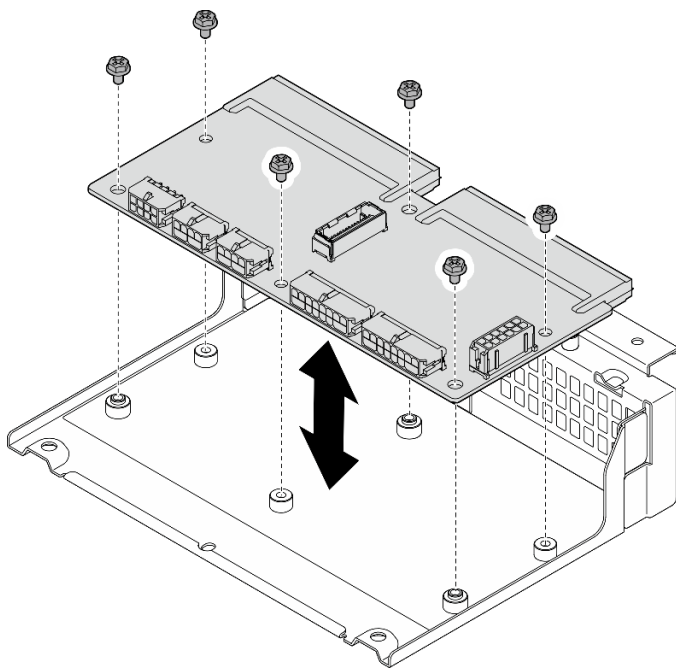


Рис. 153. Установка платы распределения питания

Шаг 3. Подключите кабели к плате распределения питания.

Примечания:

- Подключите все необходимые кабели к тем же разъемам на новой плате распределения питания, к которым они были подключены на неисправной плате распределения питания.
- Чтобы заменить кабели PDB, проложите кабели для платы распределения питания. См. раздел «[Прокладка кабелей платы распределения питания \(PDB\) и платы управления вентилятором \(FCV\)](#)» на странице 216.

После завершения этой задачи

1. Если держатель модуля питания флэш-памяти RAID снят, снова установите держатель. См. раздел «[Установка держателя модуля питания флэш-памяти RAID](#)» на странице 172.
2. Если применимо, зафиксируйте серебристый сигнальный кабель платы-адаптера Riser PCIe 2 в кабельных зажимах. См. раздел «[Прокладка кабелей платы-адаптера Riser PCIe](#)» на странице 222.
3. Установите плату-адаптер Riser PCIe 2. См. раздел «[Установка блока платы-адаптера Riser PCIe](#)» на странице 131.
4. Подключите кабели к передней объединительной панели дисков.
5. Если применимо, установите блок объединительной панели M.2. См. раздел «[Установка блока объединительной панели M.2](#)» на странице 101.
6. Установите дефлектор M.2. См. раздел «[Установка дефлектора M.2](#)» на странице 29.
7. Если применимо, установите внутренний отсек для диска. См. раздел «[Установка внутреннего отсека для диска](#)» на странице 78.
8. Если применимо, установите внутреннюю объединительную панель дисков. См. раздел «[Установка внутренней объединительной панели дисков](#)» на странице 80.
9. Если применимо, установите все внутренние диски. См. раздел «[Установка внутреннего диска](#)» на странице 84.

10. Убедитесь, что все компоненты установлены правильно и в сервере не оставлены никакие инструменты и винты.
11. Установите верхний кожух. См. раздел «Установка верхнего кожуха» на странице 207.
12. Установите все модули блока питания на место. См. раздел «Установка оперативно заменяемого модуля блока питания» на странице 155.
13. Завершите замену компонентов. См. раздел «Завершение замены компонентов» на странице 208.

Демонстрационное видео

[Посмотрите видео процедуры на YouTube](#)

Замена модуля блока питания

В этом разделе приведены инструкции по снятию и установке блока питания.

Снятие оперативно заменяемого модуля блока питания

В этом разделе приведены инструкции по снятию оперативно заменяемого блока питания.

S001



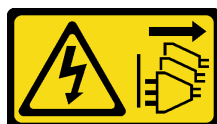
 ОПАСНО

Электрический ток в силовых, телефонных и коммуникационных кабелях представляет опасность.

Во избежание поражения электрическим током:

- Присоедините шнуры питания к электрическим розеткам/источникам питания с правильной подводкой и заземлением.
- Подключите оборудование, подключаемое к данному продукту, к электрическим розеткам/источникам питания с правильной подводкой.
- Если возможно, отсоединяйте и присоединяйте сигнальные кабели одной рукой.
- Никогда не включайте оборудование при признаках возгорания, затопления или конструктивных повреждений.
- У устройства может быть несколько шнуров питания. Чтобы полностью обесточить устройство, проследите за тем, чтобы все шнуры питания были отсоединены от источника питания.

S002



ОСТОРОЖНО:

Кнопки питания на устройстве и блоке питания не отключают подачу тока на устройство. Кроме того, у устройства может быть несколько шнуров питания. Чтобы прекратить подачу тока на устройство, убедитесь, что все шнуры питания отсоединены от блока питания.

S029



 **ОПАСНО**

В случае блока питания –48 В пост. тока электрический ток в шнурах питания представляет опасность.

Во избежание поражения электрическим током:

- **Для подключения или отключения шнуров питания -48 В пост. тока необходимо снять и снова установить резервные блоки питания.**

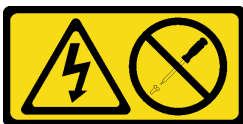
При подсоединении:

1. **ВЫКЛЮЧИТЕ** требуемые источники питания и устройства, которые подключены к этому продукту.
2. Установите блоки питания в корпус системы.
3. Подключите шнуры питания постоянного тока к продукту.
 - Обеспечьте правильную полярность подключений -48 В пост. тока: RTN — положительный полюс, а -Vin (как правило, -48 В пост. тока) — отрицательный. Также следует подключить заземление.
4. Подключите шнуры питания постоянного тока к требуемым источникам питания.
5. **ВКЛЮЧИТЕ** все источники питания.

При отсоединении:

1. Отключите или выключите требуемые источники питания постоянного тока (на распределительном щите) перед снятием блоков питания.
2. Отсоедините требуемые шнуры питания постоянного тока и убедитесь, что клеммы проводов изолированы.
3. Отключите требуемые блоки питания от корпуса системы.

S035



ОСТОРОЖНО:

Никогда не снимайте кожух с блока питания или любого узла, снабженного этой этикеткой. Внутри любого компонента с данной этикеткой присутствует опасное напряжение, течет сильный ток и выделяется значительная энергия. Внутри этих компонентов нет обслуживаемых деталей. Если вы полагаете, что с какой-то из этих деталей возникла неполадка, обратитесь к специалисту по техническому обслуживанию.

Об этой задаче

Внимание:

- Прочитайте разделы «Инструкции по установке» на странице 1 и «Контрольный список по проверке безопасности» на странице 2, чтобы обеспечить безопасность работы.
- Если применимо, снимите защитную панель. См. раздел «Снятие защитной панели» на странице 174.
- Выключите сервер и периферийные устройства и отсоедините шнуры питания и все внешние кабели. См. раздел «Выключение сервера» на странице 12.
- Если сервер установлен в стойку, извлеките его оттуда. См. раздел «Снятие сервера со стойки» на странице 12.
- Убедитесь в наличии заглушек блоков питания, если после снятия блоков питания некоторые отсеки будут оставлены пустыми.

Процедура

Шаг 1. 1 Нажмите и удерживайте терракотовый язычок.

Шаг 2. 2 Возьмитесь за ручку и извлеките блок питания из сервера.

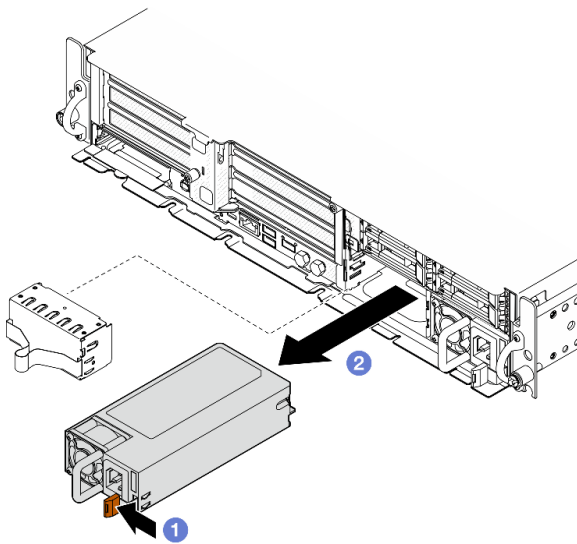


Рис. 154. Снятие блока питания

После завершения этой задачи

1. Как можно скорее установите блок питания или его заглушку. См. раздел «Установка оперативно заменяемого модуля блока питания» на странице 155.

Важно: В обычном режиме работы в каждом отсеке для блока питания должен находиться либо модуль блока питания, либо заглушка блока питания для надлежащего охлаждения.

2. При необходимости вернуть компонент или дополнительное устройство следуйте всем инструкциям по упаковке и используйте для отправки предоставленный упаковочный материал.

Демонстрационное видео

[Посмотрите видео процедуры на YouTube](#)

Установка оперативно заменяемого модуля блока питания

В этом разделе приведены инструкции по установке оперативно заменяемого блока питания.

S001



 ОПАСНО

Электрический ток в силовых, телефонных и коммуникационных кабелях представляет опасность.

Во избежание поражения электрическим током:

- Присоедините шнуры питания к электрическим розеткам/источникам питания с правильной подводкой и заземлением.
- Подключите оборудование, подключаемое к данному продукту, к электрическим розеткам/источникам питания с правильной подводкой.
- Если возможно, отсоединяйте и присоединяйте сигнальные кабели одной рукой.
- Никогда не включайте оборудование при признаках возгорания, затопления или конструктивных повреждений.
- У устройства может быть несколько шнуров питания. Чтобы полностью обесточить устройство, проследите за тем, чтобы все шнуры питания были отсоединены от источника питания.

S002



ОСТОРОЖНО:

Кнопки питания на устройстве и блоке питания не отключают подачу тока на устройство. Кроме того, у устройства может быть несколько шнуров питания. Чтобы прекратить подачу тока на устройство, убедитесь, что все шнуры питания отсоединены от блока питания.

S029



 ОПАСНО

В случае блока питания –48 В пост. тока электрический ток в шнурах питания представляет опасность.

Во избежание поражения электрическим током:

- Для подключения или отключения шнуров питания -48 В пост. тока необходимо снять и снова установить резервные блоки питания.

При подсоединении:

1. **ВЫКЛЮЧИТЕ** требуемые источники питания и устройства, которые подключены к этому продукту.
2. Установите блоки питания в корпус системы.
3. Подключите шнуры питания постоянного тока к продукту.
 - Обеспечьте правильную полярность подключений -48 В пост. тока: RTN — положительный полюс, а -Vin (как правило, -48 В пост. тока) — отрицательный. Также следует подключить заземление.
4. Подключите шнуры питания постоянного тока к требуемым источникам питания.
5. **ВКЛЮЧИТЕ** все источники питания.

При отсоединении:

1. Отключите или выключите требуемые источники питания постоянного тока (на распределительном щите) перед снятием блоков питания.
2. Отсоедините требуемые шнуры питания постоянного тока и убедитесь, что клеммы проводов изолированы.
3. Отключите требуемые блоки питания от корпуса системы.

S035



ОСТОРОЖНО:

Никогда не снимайте кожух с блока питания или любого узла, снабженного этой этикеткой. Внутри любого компонента с данной этикеткой присутствует опасное напряжение, течет сильный ток и выделяется значительная энергия. Внутри этих компонентов нет обслуживаемых деталей. Если вы полагаете, что с какой-то из этих деталей возникла неполадка, обратитесь к специалисту по техническому обслуживанию.

Об этой задаче

Внимание:

- Прочитайте разделы «[Инструкции по установке](#)» на [странице 1](#) и «[Контрольный список по проверке безопасности](#)» на [странице 2](#), чтобы обеспечить безопасность работы.
- Не допускайте воздействия статического электричества на устройство, поскольку это может привести к остановке системы и потере данных. Для этого храните компоненты, чувствительные к статическому электричеству, в антистатической упаковке до самой установки. При работе с такими устройствами обязательно используйте антистатический браслет или другую систему заземления.
- Коснитесь антистатической упаковкой, в которой находится компонент, любой неокрашенной металлической поверхности на сервере, а затем извлеките его из упаковки и разместите его на антистатической поверхности.

Процедура

Шаг 1. Выполните подготовительные действия для этой задачи.

- a. Если в конфигурацию входит только один модуль блока питания, установите его в **отсек модуля блока питания 1** (правый отсек).
- b. Если в конфигурацию входят два модуля блока питания, убедитесь, что модули блока питания имеют одинаковую марку, номинальную мощность и уровень эффективности.

с. Если в отсеке установлена заглушка блока питания, вытащите ее из отсека.

Примечание: В обычном режиме работы в каждом отсеке для блока питания должен находиться либо модуль блока питания, либо заглушка блока питания для надлежащего охлаждения.

Шаг 2. Убедитесь, что этикетка на блоке питания направлена вверх. Затем возьмитесь за ручку и задвиньте блок питания в отсек до щелчка.

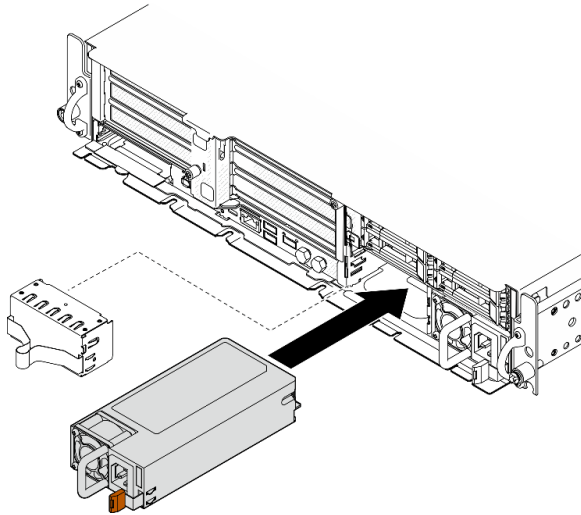


Рис. 155. Установка модуля блока питания

Шаг 3. Подключите модуль блока питания к электрической розетке с правильным заземлением с помощью шнура питания.

Шаг 4. Убедитесь, что на блоке питания горит светодиодный индикатор питания от сети переменного тока. Это означает, что блок питания работает правильно.

После завершения этой задачи

- Посмотрите на индикаторы блока питания, чтобы убедиться в правильности его работы. См. раздел «Светодиодные индикаторы блока питания» на странице 264.
- Завершите замену компонентов. См. раздел «Завершение замены компонентов» на странице 208.

Демонстрационное видео

[Посмотрите видео процедуры на YouTube](#)

Замена процессора и радиатора (только для квалифицированных специалистов)

В этом разделе приведены инструкции по снятию и установке процессора и радиатора.

Важно:

- Эта задача должна выполняться квалифицированными специалистами, сертифицированными службой Lenovo. Не пытайтесь снять или установить его, если у вас нет соответствующей квалификации или вы не прошли соответствующее обучение.
- Перед заменой процессора проверьте текущую политику предохранителя PSB. См. подраздел *Service process before replacement* в разделе [Service process for updating PSB fuse state](#).
- После замены процессора убедитесь, что состояние предохранителя процессора такое, как ожидалось, без непредвиденных журналов событий ХСС. См. подраздел *Service process after replacing a processor* в разделе [Service process for updating PSB fuse state](#).

Внимание:

- Перед повторным использованием процессора или радиатора обязательно используйте спиртовую салфетку и термопасту, проверенную компанией Lenovo.
- Каждое гнездо процессора должно быть закрыто кожухом или в него должен быть вставлен процессор. При замене процессора закройте его пустое гнездо кожухом.
- Не прикасайтесь к гнездам или контактам процессора. Контакты гнезда процессора очень хрупкие и их легко повредить. Загрязнения на контактах процессора, например жир с кожи, могут приводить к сбоям соединений.
- Не допускайте контакта термопасты на процессоре или радиаторе с чем-либо. Контакт с любой поверхностью может оказать негативное влияние на термопасту, сделав ее неэффективной. Термопаста может повредить компоненты, например электрические разъемы в гнезде процессора.

Снятие радиатора

В этом разделе приведены инструкции по снятию радиатора. Для выполнения этой задачи требуется отвертка Torx T20. Эта процедура должна выполняться квалифицированным специалистом.

Об этой задаче

S002



ОСТОРОЖНО:

Кнопки питания на устройстве и блоке питания не отключают подачу тока на устройство. Кроме того, у устройства может быть несколько шнуров питания. Чтобы прекратить подачу тока на устройство, убедитесь, что все шнуры питания отсоединены от блока питания.

Внимание:

- Прочитайте разделы «[Инструкции по установке](#)» на [странице 1](#) и «[Контрольный список по проверке безопасности](#)» на [странице 2](#), чтобы обеспечить безопасность работы.
- Если применимо, снимите защитную панель. См. раздел «[Снятие защитной панели](#)» на [странице 174](#).

- Выключите сервер и периферийные устройства и отсоедините шнуры питания и все внешние кабели. См. раздел [«Выключение сервера» на странице 12.](#)
- Если сервер установлен в стойку, извлеките его оттуда. См. раздел [«Снятие сервера со стойки» на странице 12.](#)

Процедура

Шаг 1. Выполните подготовительные действия для этой задачи.

- Снимите верхний кожух. См. раздел [«Снятие верхнего кожуха» на странице 206.](#)
- Снимите все блоки PCIe. Если конфигурация включает плату-адаптер Riser PCIe 2 и внутренние диски, снимите все внутренние диски и поднимите внутреннюю объединительную панель дисков перед снятием платы-адаптера Riser PCIe 2. См. раздел [«Снятие блока платы-адаптера Riser» на странице 116.](#)
- Снимите дефлектор процессора. См. раздел [«Снятие дефлектора процессора» на странице 31.](#)

Шаг 2. Снимите радиатор.

Примечания:

- Не касайтесь контактов внизу процессора.
 - Во избежание повреждения гнезда процессора не допускайте попадания в него каких-либо объектов.
- 1** Полностью ослабьте все винты на радиаторе **в последовательности снятия, указанной** на его этикетке.
 - 2** Аккуратно извлеките радиатор из гнезда процессора.

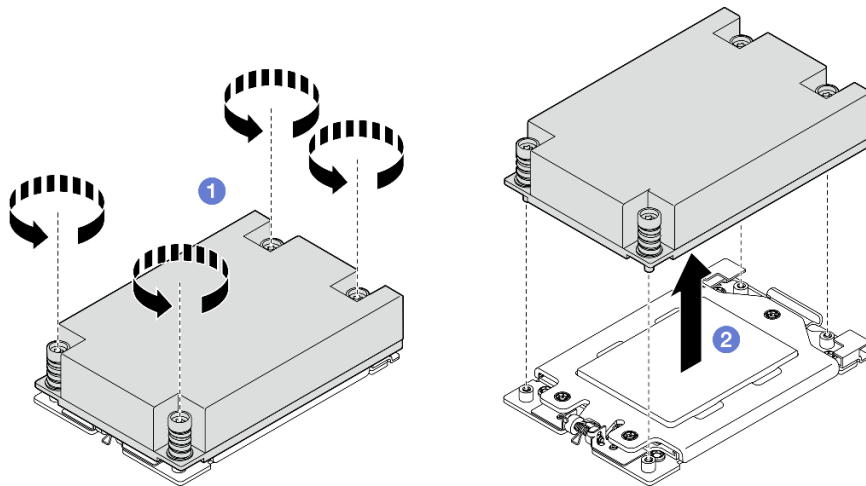


Рис. 156. Снятие радиатора 1U

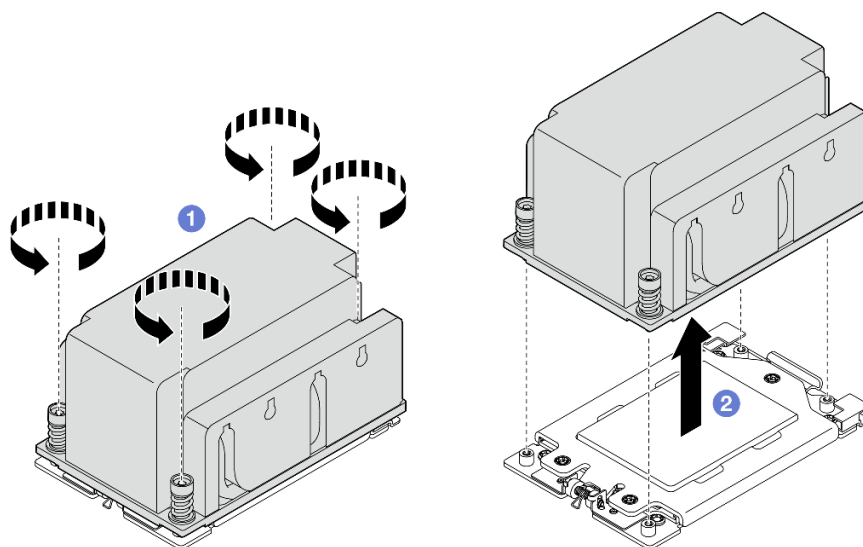


Рис. 157. Снятие радиатора 2U

После завершения этой задачи

1. При замене радиатора установите новый радиатор. См. раздел «Установка радиатора» на странице 164.
2. При замене процессора снимите процессор. См. раздел «Снятие процессора» на странице 161.
3. При необходимости вернуть компонент или дополнительное устройство следуйте всем инструкциям по упаковке и используйте для отправки предоставленный упаковочный материал.

Демонстрационное видео

[Посмотрите видео процедуры на YouTube](#)

Снятие процессора

В этом разделе приведены инструкции по снятию процессора. Для выполнения этой задачи требуется отвертка Torx T20. Эта процедура должна выполняться квалифицированным специалистом.

S002



ОСТОРОЖНО:

Кнопки питания на устройстве и блоке питания не отключают подачу тока на устройство. Кроме того, у устройства может быть несколько шнуров питания. Чтобы прекратить подачу тока на устройство, убедитесь, что все шнуры питания отсоединены от блока питания.

Об этой задаче

Внимание:

- Прочитайте разделы «Инструкции по установке» на странице 1 и «Контрольный список по проверке безопасности» на странице 2, чтобы обеспечить безопасность работы.

- Если применимо, снимите защитную панель. См. раздел «Снятие защитной панели» на странице 174.
- Выключите сервер и периферийные устройства и отсоедините шнуры питания и все внешние кабели. См. раздел «Выключение сервера» на странице 12.
- Если сервер установлен в стойку, извлеките его оттуда. См. раздел «Снятие сервера со стойки» на странице 12.
- Если процессор снят, система будет загружать заводские настройки UEFI по умолчанию. Перед снятием процессора создайте резервную копию настроек UEFI.

Процедура

Шаг 1. Выполните подготовительные действия для этой задачи.

- Создайте резервную копию настроек UEFI.
- Снимите верхний кожух. См. раздел «Снятие верхнего кожуха» на странице 206.
- Снимите все блоки PCIe. Если конфигурация включает плату-адаптер Riser PCIe 2 и внутренние диски, снимите все внутренние диски и поднимите внутреннюю объединительную панель дисков перед снятием платы-адаптера Riser PCIe 2. См. раздел «Снятие блока платы-адаптера Riser» на странице 116.
- Снимите дефлектор процессора. См. раздел «Снятие дефлектора процессора» на странице 31.
- Снимите радиатор. См. раздел «Снятие радиатора» на странице 159.

Шаг 2. ❶ Ослабьте три невыпадающих винта отверткой Torx T20 и слегка поднимите фиксирующую раму.

Шаг 3. ❷ Слегка поднимите раму направляющих в показанном на рисунке направлении. Процессор в раме направляющей подпружинен.

Шаг 4. ❸ Удерживая язычок держателя процессора, выньте держатель процессора из рамы направляющих.

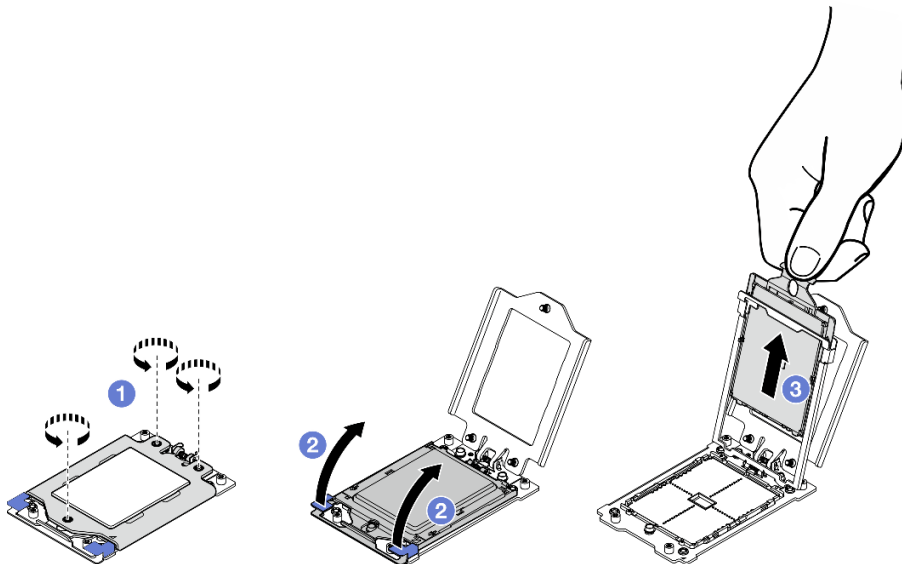


Рис. 158. Снятие процессора

После завершения этой задачи

1. Установите сменный модуль. См. раздел «Установка процессора» на странице 163.
2. При необходимости вернуть компонент или дополнительное устройство следуйте всем инструкциям по упаковке и используйте для отправки предоставленный упаковочный материал.

Демонстрационное видео

[Посмотрите видео процедуры на YouTube](#)

Установка процессора

В этом разделе приведены инструкции по установке процессора. Для выполнения этой задачи требуется отвертка Torx T20. Эта процедура должна выполняться квалифицированным специалистом.

S002



ОСТОРОЖНО:

Кнопки питания на устройстве и блоке питания не отключают подачу тока на устройство. Кроме того, у устройства может быть несколько шнуров питания. Чтобы прекратить подачу тока на устройство, убедитесь, что все шнуры питания отсоединены от блока питания.

Об этой задаче

Внимание:

- Прочитайте разделы «Инструкции по установке» на странице 1 и «Контрольный список по проверке безопасности» на странице 2, чтобы обеспечить безопасность работы.
- Выключите сервер и периферийные устройства и отсоедините шнуры питания и все внешние кабели. См. раздел «Выключение сервера» на странице 12.
- Коснитесь антистатической упаковкой, в которой находится компонент, любой неокрашенной металлической поверхности на сервере, а затем извлеките его из упаковки и разместите его на антистатической поверхности.

Примечания:

- Список поддерживаемых для сервера процессоров см. по ссылке <https://serverproven.lenovo.com>.
- Перед установкой нового процессора обновите микропрограмму системы до последнего уровня. См. раздел «Обновление микропрограммы» в *Руководстве пользователя* и *Руководстве по настройке системы*.

Загрузка микропрограммы и драйвера: после замены компонента, возможно, потребуется обновить микропрограмму или драйвер.

- Чтобы получить доступ к последним обновлениям микропрограммы и драйверов вашего сервера, перейдите по ссылке <https://datacentersupport.lenovo.com/products/servers/thinkedge/se455v3/7dby/downloads/driver-list/>.
- Дополнительные сведения об инструментах обновления микропрограммы см. в разделе «Обновление микропрограммы» в *Руководстве пользователя* или *Руководстве по настройке системы*.

Процедура

Шаг 1. Снимите кожух гнезда процессора.

Шаг 2. Установите процессор.

- a. ① Вставьте держатель процессора в раму направляющих.
- b. ② Надавите на раму направляющих, чтобы зафиксировать синие защелки на месте.
- c. ③ Закройте фиксирующую раму.
- d. ④ Затяните три невыпадающих винта отверткой Torx T20.

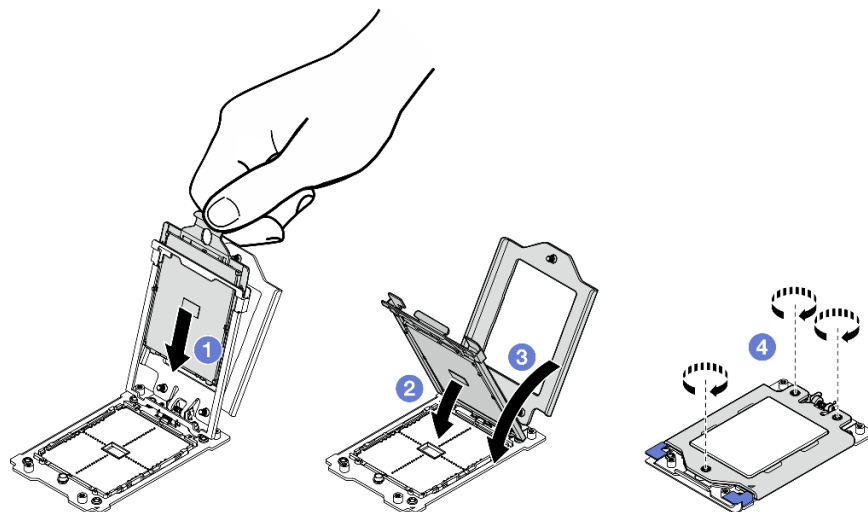


Рис. 159. Установка процессора

После завершения этой задачи

1. Установите радиатор. См. раздел «Установка радиатора» на странице 164.
2. Завершите замену компонентов. См. раздел «Завершение замены компонентов» на странице 208.

Демонстрационное видео

[Посмотрите видео процедуры на YouTube](#)

Установка радиатора

В этом разделе приведены инструкции по установке радиатора. Для выполнения этой задачи требуется отвертка Torx T20. Эта процедура должна выполняться квалифицированным специалистом.

S002



ОСТОРОЖНО:

Кнопки питания на устройстве и блоке питания не отключают подачу тока на устройство. Кроме того, у устройства может быть несколько шнуров питания. Чтобы прекратить подачу тока на устройство, убедитесь, что все шнуры питания отсоединены от блока питания.

Об этой задаче

Внимание:

- Прочитайте разделы «Инструкции по установке» на странице 1 и «Контрольный список по проверке безопасности» на странице 2, чтобы обеспечить безопасность работы.
- Выключите сервер и периферийные устройства и отсоедините шнуры питания и все внешние кабели. См. раздел «Выключение сервера» на странице 12.
- Коснитесь антистатической упаковкой, в которой находится компонент, любой неокрашенной металлической поверхности на сервере, а затем извлеките его из упаковки и разместите его на антистатической поверхности.

Процедура

Шаг 1. Запишите информацию с идентификационной этикетки процессора.

Для замены процессора и повторного использования радиатора:

1. Снимите идентификационную этикетку процессора с радиатора и замените ее новой, поставляемой со сменным процессором.
2. Удалите старую термопасту с радиатора спиртовой салфеткой.

Для замены радиатора и повторного использования процессора:

1. Снимите идентификационную этикетку процессора со старого радиатора и поместите ее на новый радиатор в том же месте.

Примечание: Если вам не удалось снять этикетку и поместить ее на новый радиатор или если этикетка оказалась повреждена при переносе, запишите указанный на ней серийный номер процессора на новом радиаторе в том же месте, где должна была быть этикетка, с помощью перманентного маркера.

2. Удалите старую термопасту с радиатора спиртовой салфеткой.
3. Посмотрите дату производства на новом радиаторе и убедитесь, что он изготовлен не более двух лет назад.
 - Если да, удалите термопасту на новом радиаторе спиртовой салфеткой и перейдите к разделу [Шаг 2 на странице 165](#).
 - Если нет, перейдите к разделу [Шаг 3 на странице 166](#).

Шаг 2. Нанесите шприцем на верхнюю часть процессора четыре расположенных на одинаковом расстоянии точки новой термопасты объемом по 0,1 мл каждая.

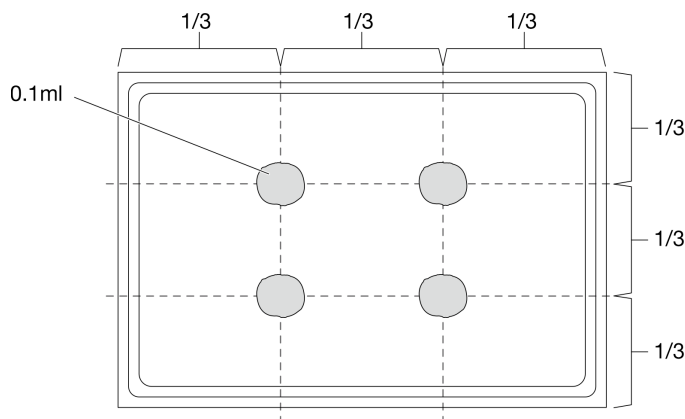


Рис. 160. Нанесение термопасты

Шаг 3. Установите радиатор.

- a. **1** Совместите невыпадающие винты на радиаторе с отверстиями для винтов на гнезде процессора; затем установите радиатор в гнездо процессора.
- b. **2** Полностью затяните все винты с соответствующим моментом затяжки **в последовательности установки, показанной** на этикетке радиатора, и повторяйте процедуру, пока все винты не будут полностью затянуты.

Примечание: Для справки: момент затяжки винтов составляет 12,0+/-1,2 фунт силы/дюйм, 1,36+/-0,14 Нм.

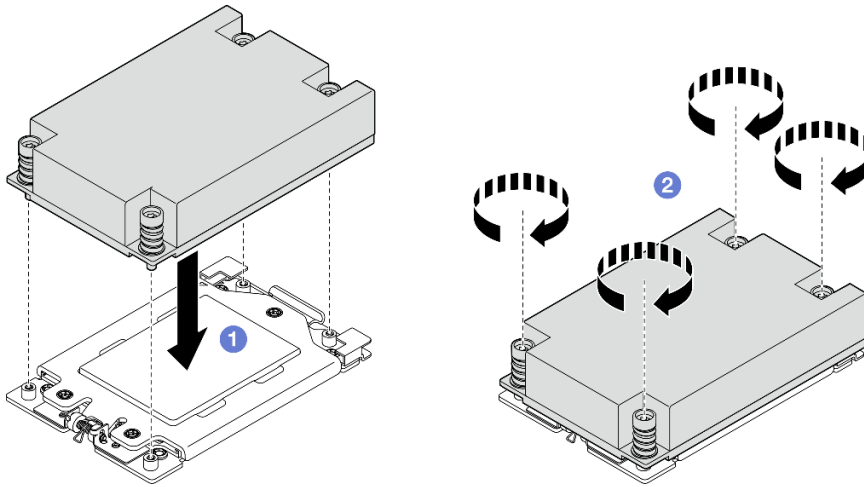


Рис. 161. Установка радиатора 1U

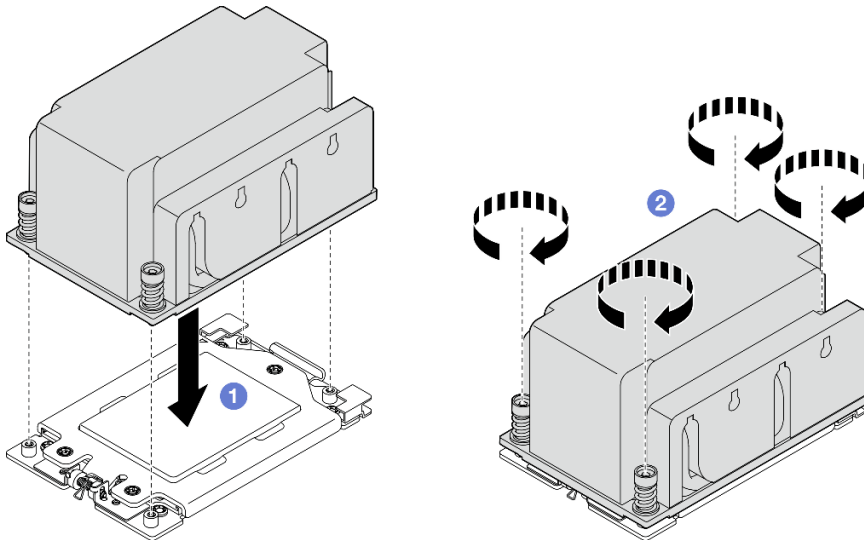


Рис. 162. Установка радиатора 2U

После завершения этой задачи

Завершите замену компонентов. См. раздел «[Завершение замены компонентов](#)» на странице 208.

Демонстрационное видео

[Посмотрите видео процедуры на YouTube](#)

Замена модуля питания флэш-памяти RAID (суперконденсатора)

В этом разделе приведены инструкции по снятию и установке модуля питания флэш-памяти RAID (суперконденсатора).

Снятие модуля питания флэш-памяти RAID с держателя

В этом разделе приведены инструкции по снятию модуля питания флэш-памяти RAID с держателя.

Об этой задаче

S002



ОСТОРОЖНО:

Кнопки питания на устройстве и блоке питания не отключают подачу тока на устройство. Кроме того, у устройства может быть несколько шнуров питания. Чтобы прекратить подачу тока на устройство, убедитесь, что все шнуры питания отсоединены от блока питания.

Внимание:

- Прочитайте разделы «[Инструкции по установке](#)» на [странице 1](#) и «[Контрольный список по проверке безопасности](#)» на [странице 2](#), чтобы обеспечить безопасность работы.
- Если применимо, снимите защитную панель. См. раздел «[Снятие защитной панели](#)» на [странице 174](#).
- Выключите сервер и периферийные устройства и отсоедините шнуры питания и все внешние кабели. См. раздел «[Выключение сервера](#)» на [странице 12](#).
- Если сервер установлен в стойку, извлеките его оттуда. См. раздел «[Снятие сервера со стойки](#)» на [странице 12](#).

Процедура

Шаг 1. Выполните подготовительные действия для этой задачи.

- a. Снимите верхний кожух. См. раздел «[Снятие верхнего кожуха](#)» на [странице 206](#).
- b. Если применимо, снимите все внутренние диски. См. раздел «[Снятие внутреннего диска](#)» на [странице 72](#).
- c. Если применимо, снимите внутреннюю объединительную панель дисков. См. раздел «[Снятие внутренней объединительной панели дисков](#)» на [странице 74](#).
- d. Если применимо, снимите внутренний отсек для диска. См. раздел «[Снятие внутреннего отсека для диска](#)» на [странице 77](#).

Шаг 2. Снимите модуль питания флэш-памяти RAID с держателя.

- a. ① Отведите назад фиксирующие защелки. Одновременно с этим удерживайте модуль питания флэш-памяти RAID и поверните сторону модуля с кабелем, чтобы отсоединить его от держателя.
- b. ② Снимите модуль питания флэш-памяти RAID с держателя.

Примечание: Будьте внимательны, **не** трогайте кабели модуля питания флэш-памяти RAID.

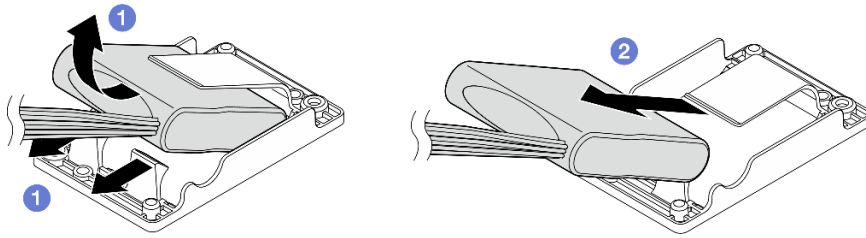


Рис. 163. Удаление модуля питания флэш-памяти RAID

Шаг 3. Отключите модуль питания флэш-памяти RAID от компонента удлинитель.

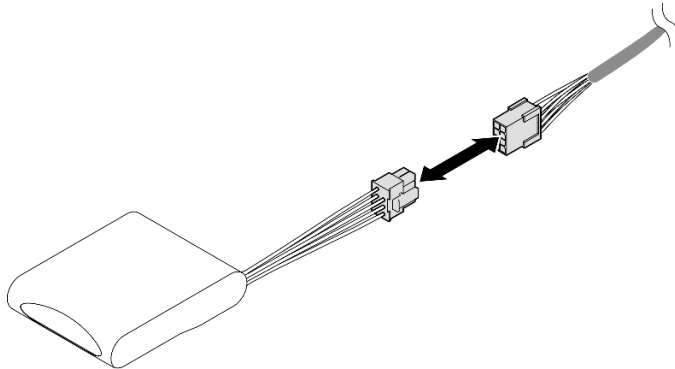


Рис. 164. Отключение компонента «удлинитель»

После завершения этой задачи

- Установите сменный модуль. См. раздел «Установка модуля питания флэш-памяти RAID в держатель» на странице 168.
- При необходимости вернуть компонент или дополнительное устройство следуйте всем инструкциям по упаковке и используйте для отправки предоставленный упаковочный материал.

Демонстрационное видео

[Посмотрите видео процедуры на YouTube](#)

Установка модуля питания флэш-памяти RAID в держатель

В этом разделе приведены инструкции по установке модуля питания флэш-памяти RAID в держатель.

Об этой задаче

S002



ОСТОРОЖНО:

Кнопки питания на устройстве и блоке питания не отключают подачу тока на устройство. Кроме того, у устройства может быть несколько шнуров питания. Чтобы прекратить подачу тока на устройство, убедитесь, что все шнуры питания отсоединены от блока питания.

Внимание:

- Прочитайте разделы «Инструкции по установке» на странице 1 и «Контрольный список по проверке безопасности» на странице 2, чтобы обеспечить безопасность работы.
- Выключите сервер и периферийные устройства и отсоедините шнуры питания и все внешние кабели. См. раздел «Выключение сервера» на странице 12.
- Коснитесь антистатической упаковкой, в которой находится компонент, любой неокрашенной металлической поверхности на сервере, а затем извлеките его из упаковки и разместите его на антистатической поверхности.

Процедура

Шаг 1. Подключите удлинитель к модулю питания флэш-памяти RAID.

Примечания:

- Убедитесь, что удлинитель зафиксирован кабельным зажимом **■**.

Подробные сведения см. в разделе «Прокладка кабелей модуля питания флэш-памяти RAID (суперконденсатора)» на странице 226.

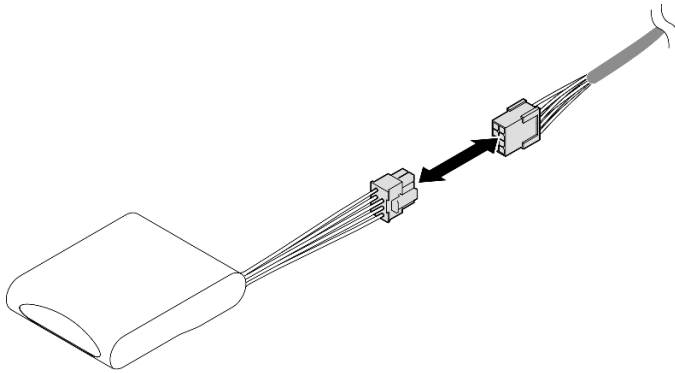


Рис. 165. Подключение компонента «удлинитель»

Шаг 2. Установите модуль питания флэш-памяти RAID.

- 1 При вставке модуля питания флэш-памяти RAID в держатель следует выбрать ориентацию, показанную на рисунке. Убедитесь, что конец модуля размещен, как показано на рисунке.
- 2 Отведите назад фиксирующие защелки. Одновременно с этим нажмите на сторону с кабелем модуля питания флэш-памяти до упора.

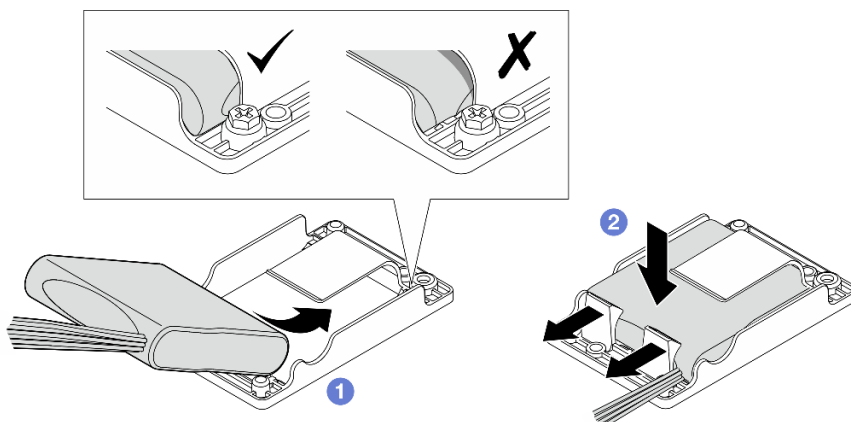


Рис. 166. Установка модуля питания флэш-памяти RAID

После завершения этой задачи

Завершите замену компонентов. См. раздел «[Завершение замены компонентов](#)» на странице 208.

Демонстрационное видео

[Посмотрите видео процедуры на YouTube](#)

Замена держателя модуля питания флэш-памяти RAID

В этом разделе приведены инструкции по снятию и установке держателя модуля питания флэш-памяти RAID.

Снятие держателя модуля питания флэш-памяти RAID

В этом разделе приведены инструкции по снятию держателя модуля питания флэш-памяти RAID.

Об этой задаче

S002



ОСТОРОЖНО:

Кнопки питания на устройстве и блоке питания не отключают подачу тока на устройство. Кроме того, у устройства может быть несколько шнуров питания. Чтобы прекратить подачу тока на устройство, убедитесь, что все шнуры питания отсоединены от блока питания.

Внимание:

- Прочитайте разделы «[Инструкции по установке](#)» на странице 1 и «[Контрольный список по проверке безопасности](#)» на странице 2, чтобы обеспечить безопасность работы.
- Если применимо, снимите защитную панель. См. раздел «[Снятие защитной панели](#)» на странице 174.
- Выключите сервер и периферийные устройства и отсоедините шнуры питания и все внешние кабели. См. раздел «[Выключение сервера](#)» на странице 12.

- Если сервер установлен в стойку, извлеките его оттуда. См. раздел «Снятие сервера со стойки» на [странице 12](#).

Процедура

Шаг 1. Выполните подготовительные действия для этой задачи.

- Снимите верхний кожух. См. раздел «Снятие верхнего кожуха» на [странице 206](#).
- Если применимо, снимите все внутренние диски. См. раздел «Снятие внутреннего диска» на [странице 72](#).
- Если применимо, снимите внутреннюю объединительную панель дисков. См. раздел «Снятие внутренней объединительной панели дисков» на [странице 74](#).
- Если применимо, снимите внутренний отсек для диска. См. раздел «Снятие внутреннего отсека для диска» на [странице 77](#).
- Если применимо, отключите модуль питания флэш-памяти RAID от компонента «удлинитель».

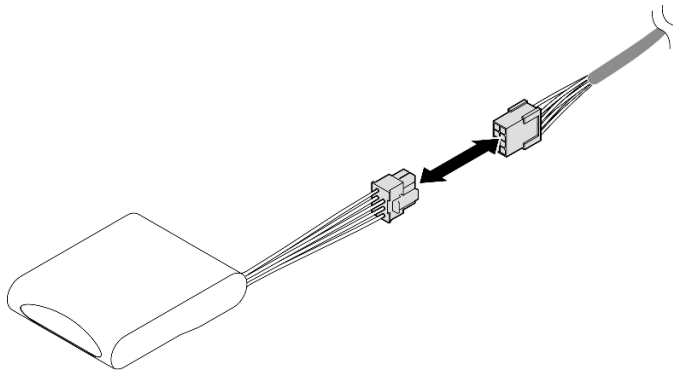


Рис. 167. Отключение компонента «удлинитель»

Шаг 2. Ослабьте два винта, фиксирующих держатель модуля питания флэш-памяти RAID; затем поднимите держатель, чтобы снять его с рамы.

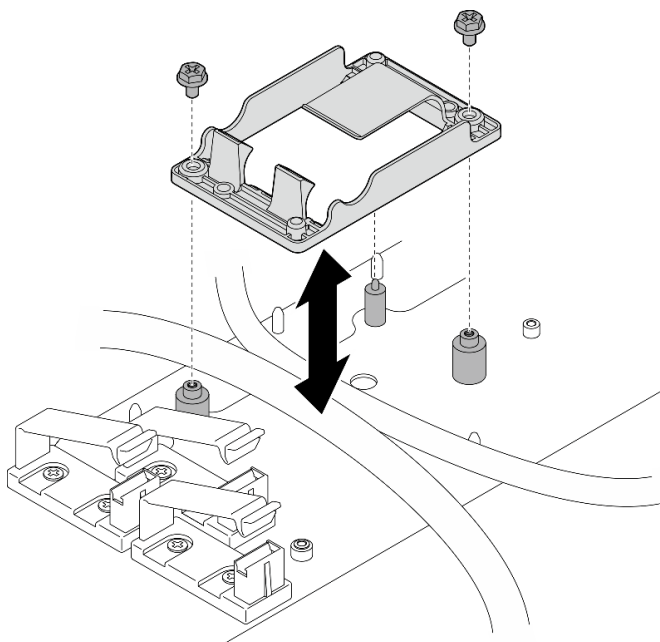


Рис. 168. Снятие держателя модуля питания флэш-памяти RAID

После завершения этой задачи

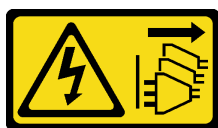
- Установите сменный модуль. См. раздел «[Установка держателя модуля питания флэш-памяти RAID](#)» на [странице 172](#).
- При необходимости вернуть компонент или дополнительное устройство следуйте всем инструкциям по упаковке и используйте для отправки предоставленный упаковочный материал.

Установка держателя модуля питания флэш-памяти RAID

В этом разделе приведены инструкции по установке держателя модуля питания флэш-памяти RAID.

Об этой задаче

S002



ОСТОРОЖНО:

Кнопки питания на устройстве и блоке питания не отключают подачу тока на устройство. Кроме того, у устройства может быть несколько шнуров питания. Чтобы прекратить подачу тока на устройство, убедитесь, что все шнуры питания отсоединены от блока питания.

Внимание:

- Прочитайте разделы «[Инструкции по установке](#)» на [странице 1](#) и «[Контрольный список по проверке безопасности](#)» на [странице 2](#), чтобы обеспечить безопасность работы.
- Выключите сервер и периферийные устройства и отсоедините шнуры питания и все внешние кабели. См. раздел «[Выключение сервера](#)» на [странице 12](#).

- Коснитесь антистатической упаковкой, в которой находится компонент, любой неокрашенной металлической поверхности на сервере, а затем извлеките его из упаковки и разместите его на антистатической поверхности.

Процедура

Шаг 1. Установите держатель модуля питания флэш-памяти RAID.

- а. Совместите держатель модуля питания флэш-памяти RAID с направляющими штырьками на раме; затем опустите держатель на раму.

Примечания: Убедитесь, что на держателе закреплены следующие кабели:

- Кабель питания материнской платы 2
 - Кабель питания FCB
- б. Зафиксируйте держатель модуля питания флэш-памяти RAID двумя винтами.

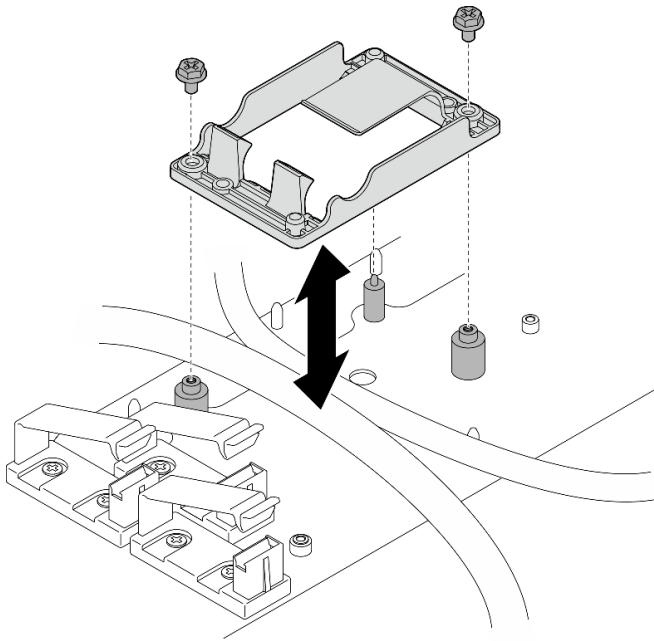


Рис. 169. Установка держателя модуля питания флэш-памяти RAID

После завершения этой задачи

- Если применимо, подключите модуль питания флэш-памяти RAID к компоненту «удлиннитель».

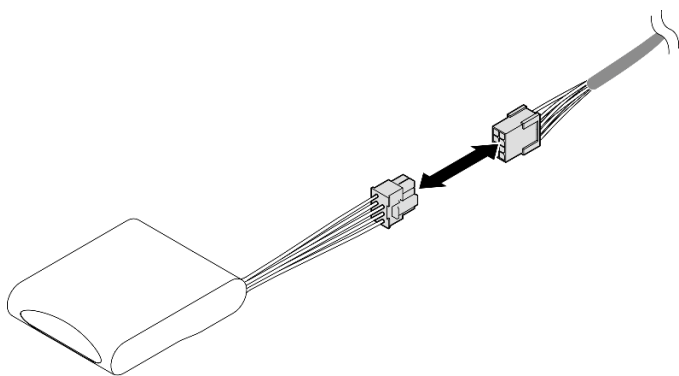


Рис. 170. Подключение компонента «удлинитель»

- Завершите замену компонентов. См. раздел [«Завершение замены компонентов»](#) на [странице 208](#).

Замена защитной панели и пылевого фильтра

В этом разделе приведены инструкции по снятию и установке защитной панели и пылевого фильтра.

Снятие защитной панели

В этом разделе приведены инструкции по снятию защитной панели.

Об этой задаче

Внимание:

- Прочитайте разделы [«Инструкции по установке»](#) на [странице 1](#) и [«Контрольный список по проверке безопасности»](#) на [странице 2](#), чтобы обеспечить безопасность работы.

Процедура

Шаг 1. Разблокируйте защитную панель с помощью соответствующего ключа.

Шаг 2. Снимите защитную панель.

- 1 Нажмите и удерживайте защелки с обеих сторон.
- 2 Сдвиньте защитную панель в направлении от рамы.

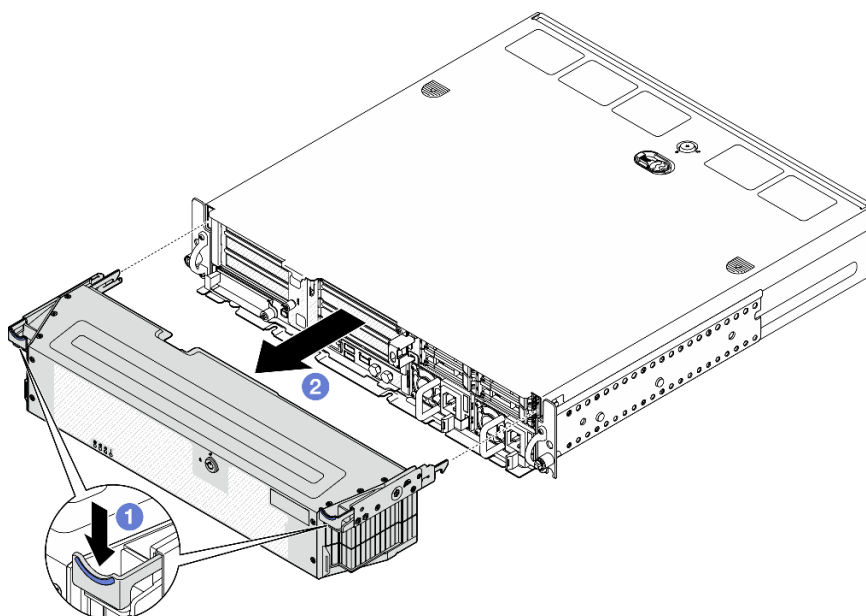


Рис. 171. Снятие защитной панели

После завершения этой задачи

- При необходимости перейдите к замене пылевого фильтра. См. раздел «Снятие пылевого фильтра» на странице 175.
- Если сервер будет работать без защитной панели, установите заглушки гнезд защитной панели для защиты гнезд. Чтобы определить заглушки, см. подраздел «Передние заглушки ввода-вывода» раздела «Вид спереди» в *Руководстве пользователя* или *Руководстве по настройке системы*.
- При необходимости вернуть компонент или дополнительное устройство следуйте всем инструкциям по упаковке и используйте для отправки предоставленный упаковочный материал.

Демонстрационное видео

[Посмотрите видео процедуры на YouTube](#)

Снятие пылевого фильтра

В этом разделе приведены инструкции по снятию пылевого фильтра.

Об этой задаче

Внимание:

- Прочитайте разделы «Инструкции по установке» на странице 1 и «Контрольный список по проверке безопасности» на странице 2, чтобы обеспечить безопасность работы.

Процедура

Шаг 1. Выполните подготовительные действия для этой задачи.

- Снимите защитную панель. См. раздел «Снятие защитной панели» на странице 174.

Шаг 2. Снимите пылевой фильтр.

- Нажмите на защелку.
- Поверните пылевой фильтр в сторону от защитной панели.

Примечание: Для оптимальной работы сервера обязательно установите сменный пылевой фильтр.

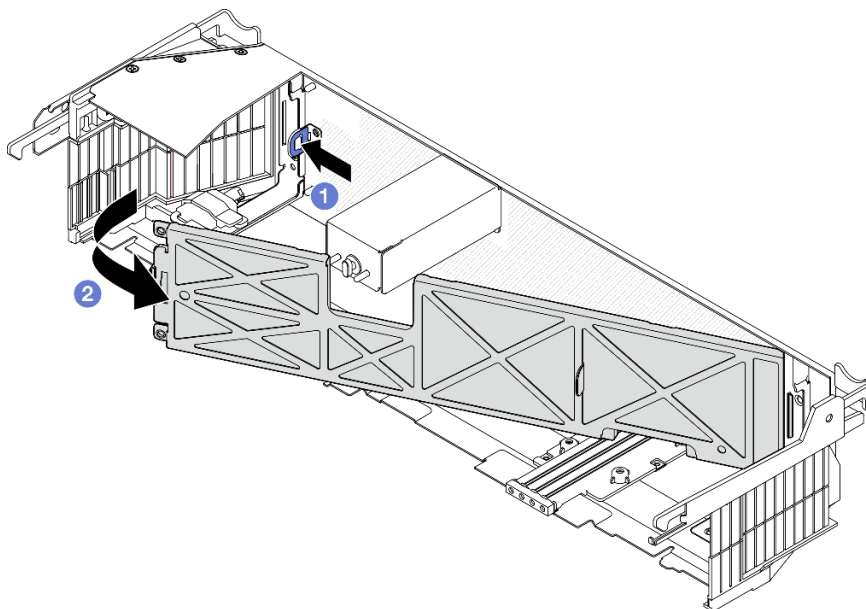


Рис. 172. Снятие пылевого фильтра

После завершения этой задачи

- Установите сменный модуль. См. раздел «Установка пылевого фильтра» на странице 176.
- При необходимости вернуть компонент или дополнительное устройство следуйте всем инструкциям по упаковке и используйте для отправки предоставленный упаковочный материал.

Демонстрационное видео

[Посмотрите видео процедуры на YouTube](#)

Установка пылевого фильтра

В этом разделе приведены инструкции по установке пылевого фильтра.

Об этой задаче

Внимание:

- Прочитайте разделы «Инструкции по установке» на странице 1 и «Контрольный список по проверке безопасности» на странице 2, чтобы обеспечить безопасность работы.
- В зависимости от рабочей среды проверяйте состояние пылевого фильтра как минимум каждые 3 месяца, чтобы убедиться в его работоспособности.

Важно: При установленной плате датчика потока воздуха контроллер BMC SE455 V3 поддерживает измерение работы пылевого фильтра для проверки состояния пылевого фильтра. Войдите в веб-интерфейс Lenovo XClarity Controller и выберите **Использование → Скорость вентилятора (об/мин) → Измерение работы пылевого фильтра**, чтобы выполнить измерение, нажав **Выполнить немедленно (один раз)** или установив регулярное расписание. Дополнительные сведения см. в разделе «Настройка измерения работы пылевого фильтра» в *Руководстве пользователя* или *Руководстве по настройке системы*.

- Во время измерения вентиляторы будут работать на полной скорости в течение около 30 секунд.
- После проведения измерения выясните состояние пылевого фильтра по информации в журнале событий Lenovo XClarity Controller. Для обеспечения надлежащей работы замените пылевой фильтр в соответствии с рекомендациями по действиям в созданном событии.

Процедура

Шаг 1. Установите пылевой фильтр.

- 1 Вставьте правую сторону пылевого фильтра в гнездо на защитной панели.
- 2 Поверните пылевой фильтр в направлении защитной панели до упора. Убедитесь, что направляющие штырьки на защитной панели проходят в отверстия на пылевом фильтре.

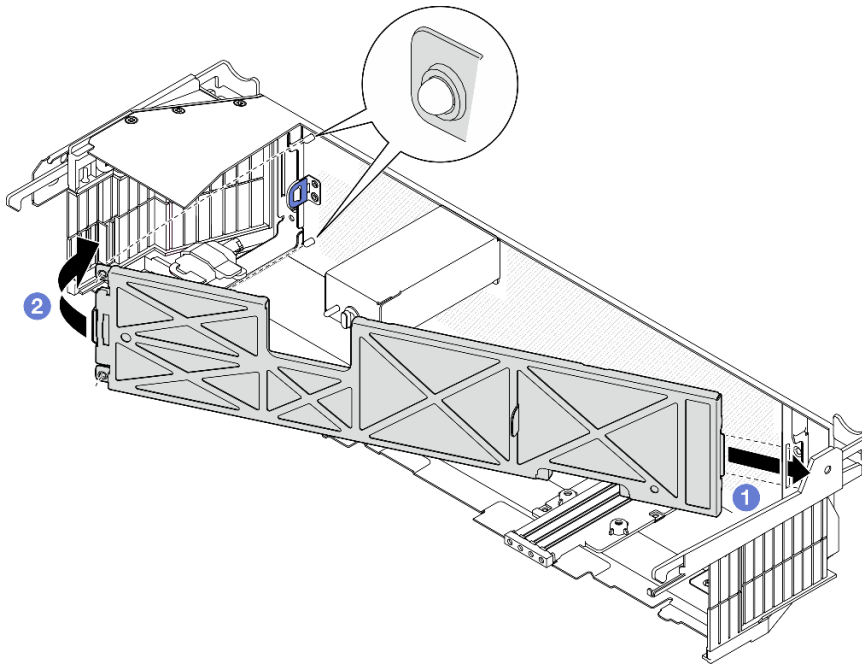


Рис. 173. Установка пылевого фильтра

После завершения этой задачи

Перейдите к установке защитной панели. См. раздел [«Установка защитной панели»](#) на странице 177.

Демонстрационное видео

[Посмотрите видео процедуры на YouTube](#)

Установка защитной панели

В этом разделе приведены инструкции по установке защитной панели.

Об этой задаче

Внимание:

- Прочитайте разделы [«Инструкции по установке»](#) на странице 1 и [«Контрольный список по проверке безопасности»](#) на странице 2, чтобы обеспечить безопасность работы.

Важно: При установке защитной панели в первый раз ключ, необходимый для ее блокировки, хранится в месте, показанном на рисунке:

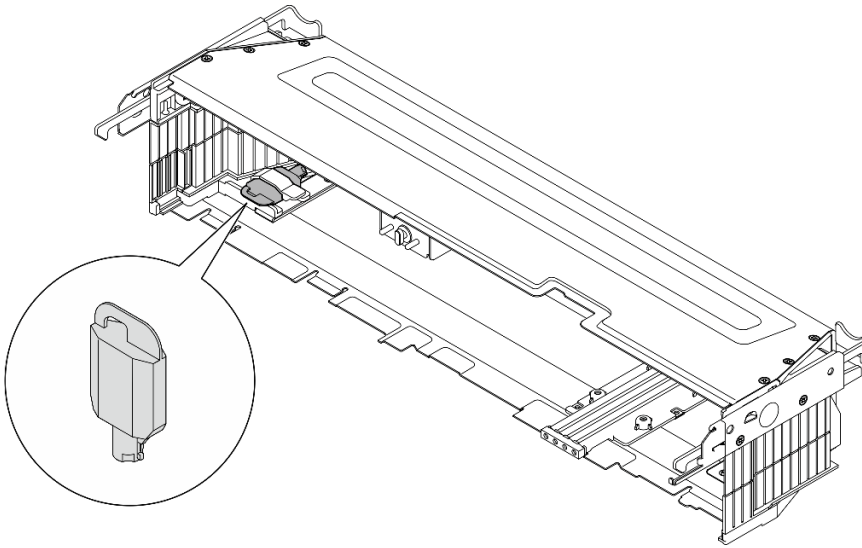


Рис. 174. Место хранения ключа защитной панели

Процедура

Шаг 1. Выполните подготовительные действия для этой задачи.

- a. Убедитесь в правильности установки указанных ниже компонентов:
 - Плата датчика потока воздуха (см. раздел [«Установка платы датчика потока воздуха» на странице 40](#))
 - Переключатель обнаружения панели с кабелем (см. раздел [«Установка переключателя обнаружения панели с кабелем» на странице 43](#))
 - Скоба замка защитной панели (см. раздел [«Установка скобы замка защитной панели» на странице 181](#))
- b. Подключите кабель питания и другие необходимые внешние кабели к узлу.
- c. Включите сервер и все периферийные устройства. См. раздел [«Включение сервера» на странице 11](#).

Примечание: Если установлена защитная панель, кнопки и разъемы на передней панели сервера недоступны.

Шаг 2. Если установлены заглушки гнезд защитной панели, снимите их. Чтобы определить заглушки, см. подраздел [«Передние заглушки ввода-вывода»](#) раздела [«Вид спереди»](#) в *Руководстве пользователя* или *Руководстве по настройке системы*.

Шаг 3. Совместите нижние направляющие штырьки защитной панели с гнездами на раме и вставьте крючки панели в гнезда с обеих сторон.

Примечание: Убедитесь, что внешние кабели проходят через боковые стороны защитной панели.

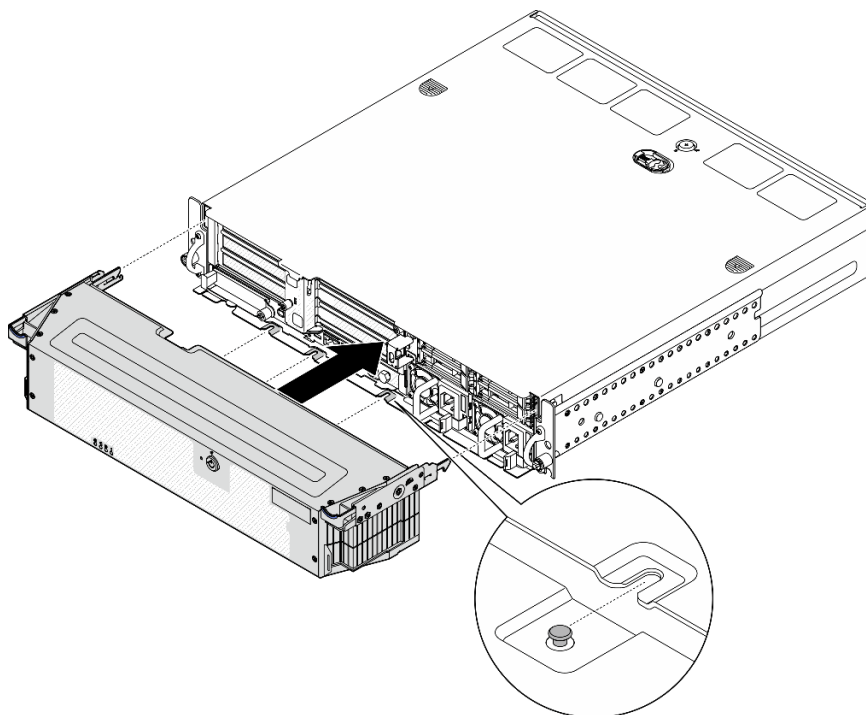


Рис. 175. Установка защитной панели

Шаг 4. Зафиксируйте защитную панель ключом и сохраните ключ для использования в будущем.

После завершения этой задачи

Завершите замену компонентов. См. раздел «Завершение замены компонентов» на странице 208.

Демонстрационное видео

[Посмотрите видео процедуры на YouTube](#)

Замена скобы замка защитной панели

В этом разделе приведены инструкции по снятию и установке скобы замка защитной панели.

Снятие скобы замка защитной панели

В этом разделе приведены инструкции по снятию скобы замка защитной панели.

Об этой задаче

Внимание:

- Прочитайте разделы «Инструкции по установке» на странице 1 и «Контрольный список по проверке безопасности» на странице 2, чтобы обеспечить безопасность работы.
- Если применимо, снимите защитную панель. См. раздел «Снятие защитной панели» на странице 174.
- Выключите сервер и периферийные устройства и отсоедините шнуры питания и все внешние кабели. См. раздел «Выключение сервера» на странице 12.
- Если сервер установлен в стойку, извлеките его оттуда. См. раздел «Снятие сервера со стойки» на странице 12.

Процедура

Шаг 1. Ослабьте винт, фиксирующий скобу замка защитной панели.

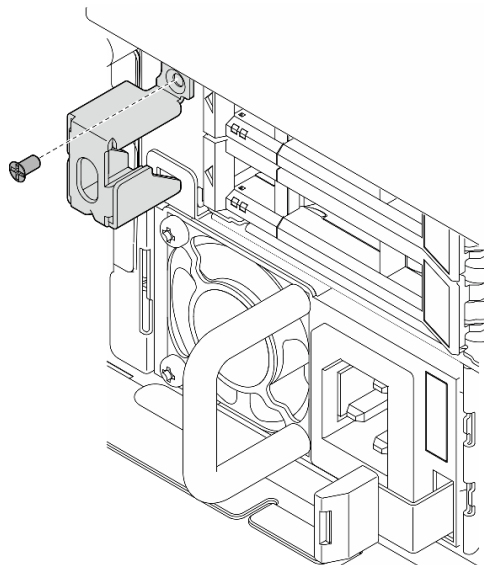


Рис. 176. Снятие скобы замка защитной панели

Шаг 2. Сожмите скобу замка защитной панели и поверните ее в сторону от рамы; затем снимите скобу.

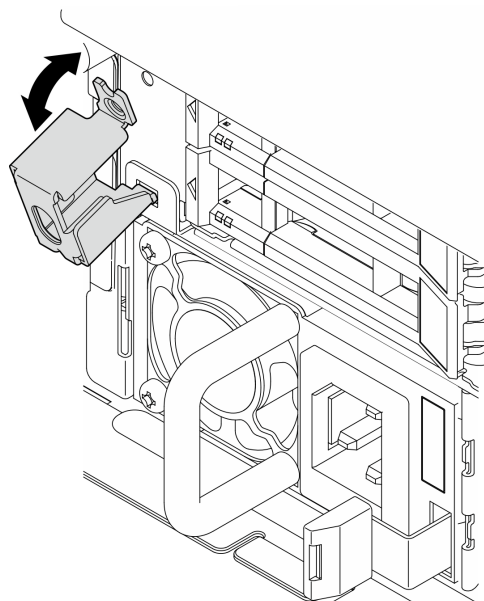


Рис. 177. Снятие скобы замка защитной панели

После завершения этой задачи

- Установите сменный модуль. См. раздел [«Установка скобы замка защитной панели»](#) на странице 181.

- При необходимости вернуть компонент или дополнительное устройство следуйте всем инструкциям по упаковке и используйте для отправки предоставленный упаковочный материал.

Демонстрационное видео

[Посмотрите видео процедуры на YouTube](#)

Установка скобы замка защитной панели

В этом разделе приведены инструкции по установке скобы замка защитной панели.

Об этой задаче

Внимание:

- Прочитайте разделы «[Инструкции по установке](#)» на [странице 1](#) и «[Контрольный список по проверке безопасности](#)» на [странице 2](#), чтобы обеспечить безопасность работы.
- Выключите сервер и периферийные устройства и отсоедините шнуры питания и все внешние кабели. См. раздел «[Выключение сервера](#)» на [странице 12](#).

Процедура

Шаг 1. Вставьте нижний конец скобы замка защитной панели в гнездо на раме; затем нажмите на скобу в направлении рамы.

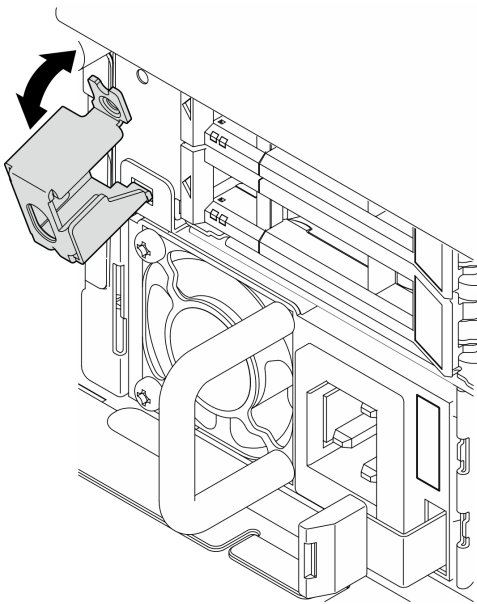


Рис. 178. Установка скобы замка защитной панели

Шаг 2. Зафиксируйте скобу одним винтом.

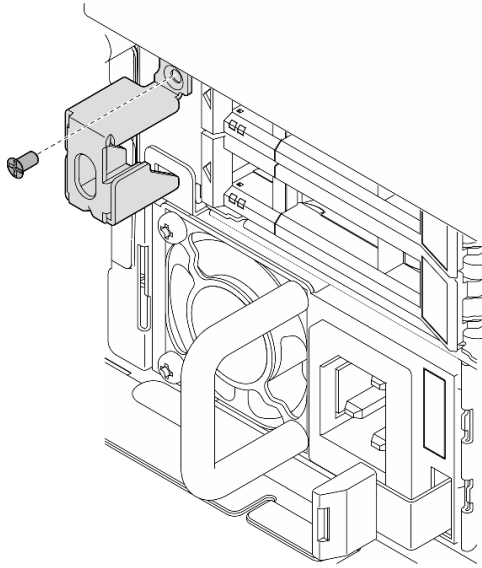


Рис. 179. Установка скобы замка защитной панели

После завершения этой задачи

Завершите замену компонентов. См. раздел «Завершение замены компонентов» на странице 208.

Демонстрационное видео

[Посмотрите видео процедуры на YouTube](#)

Замена модуля последовательного порта

В этом разделе приведены инструкции по снятию и установке модуля последовательного порта.

Снятие модуля последовательного порта

В этом разделе приведены инструкции по снятию модуля последовательного порта.

S002



ОСТОРОЖНО:

Кнопки питания на устройстве и блоке питания не отключают подачу тока на устройство. Кроме того, у устройства может быть несколько шнуров питания. Чтобы прекратить подачу тока на устройство, убедитесь, что все шнуры питания отсоединены от блока питания.

Об этой задаче

Внимание:

- Прочитайте разделы «Инструкции по установке» на странице 1 и «Контрольный список по проверке безопасности» на странице 2, чтобы обеспечить безопасность работы.

- Если применимо, снимите защитную панель. См. раздел «Снятие защитной панели» на странице 174.
- Выключите сервер и периферийные устройства и отсоедините шнуры питания и все внешние кабели. См. раздел «Выключение сервера» на странице 12.
- Если сервер установлен в стойку, извлеките его оттуда. См. раздел «Снятие сервера со стойки» на странице 12.

Процедура

Шаг 1. Выполните подготовительные действия для этой задачи.

- Снимите верхний кожух. См. раздел «Снятие верхнего кожуха» на странице 206.
- Снимите плату-адаптер Riser PCIe 1. См. раздел «Снятие блока платы-адаптера Riser» на странице 116. При снятии платы-адаптера Riser PCIe 1 кабель последовательного порта отсоединяется от материнской платы.

Шаг 2. Откройте фиксатор и отверните винт, фиксирующий модуль.

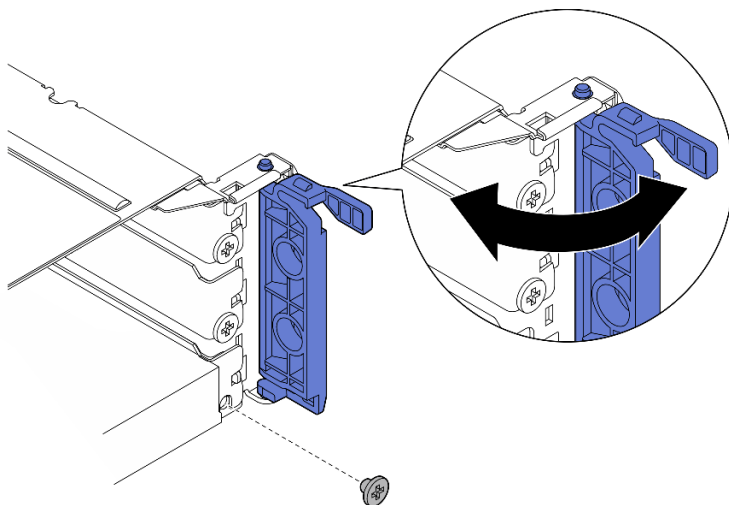


Рис. 180. Снятие фиксирующего винта

Шаг 3. Аккуратно извлеките модуль из гнезда.

Примечание: Если в гнездо 5 не требуется устанавливать новый модуль или адаптер, установите заглушку гнезда.

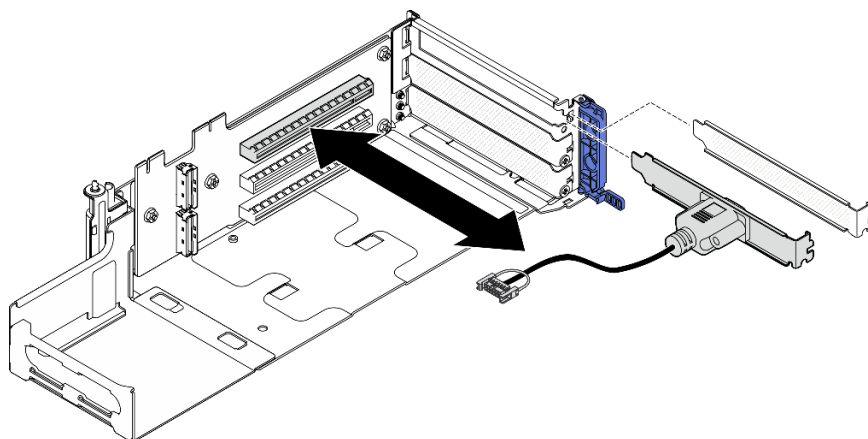


Рис. 181. Извлечение модуля последовательного порта

После завершения этой задачи

- Установите сменный модуль. См. раздел [«Установка модуля последовательного порта» на странице 184.](#)
- При необходимости вернуть компонент или дополнительное устройство следуйте всем инструкциям по упаковке и используйте для отправки предоставленный упаковочный материал.

Демонстрационное видео

[Посмотрите видео процедуры на YouTube](#)

Установка модуля последовательного порта

Следуйте инструкциям в этом разделе, чтобы установить модуль последовательного порта.

S002



ОСТОРОЖНО:

Кнопки питания на устройстве и блоке питания не отключают подачу тока на устройство. Кроме того, у устройства может быть несколько шнуров питания. Чтобы прекратить подачу тока на устройство, убедитесь, что все шнуры питания отсоединены от блока питания.

Об этой задаче

Внимание:

- Прочитайте разделы [«Инструкции по установке» на странице 1](#) и [«Контрольный список по проверке безопасности» на странице 2](#), чтобы обеспечить безопасность работы.
- Выключите сервер и периферийные устройства и отсоедините шнуры питания и все внешние кабели. См. раздел [«Выключение сервера» на странице 12.](#)
- Коснитесь антистатической упаковкой, в которой находится компонент, любой неокрашенной металлической поверхности на сервере, а затем извлеките его из упаковки и разместите его на антистатической поверхности.

Примечание: Модуль последовательного порта можно установить только в гнездо 5 на плате-адаптере Riser PCIe 1.

Процедура

Шаг 1. Установите модуль последовательного порта.

- a. Если установлена заглушка гнезда, снимите ее.
- b. Совместите модуль с гнездом; затем аккуратно вставьте модуль в гнездо до упора.

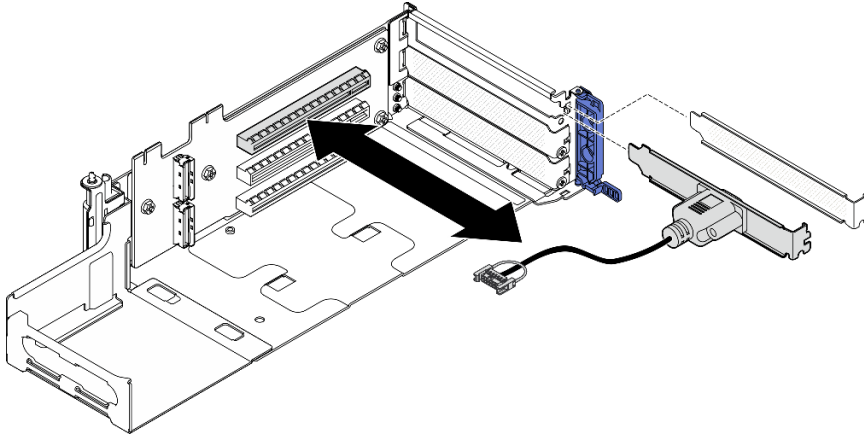


Рис. 182. Установка модуля последовательного порта

Шаг 2. Зафиксируйте модуль одним винтом; затем закройте фиксатор.

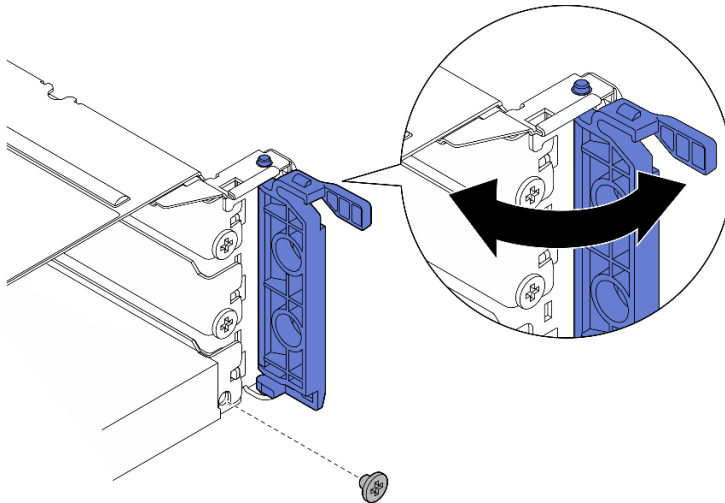


Рис. 183. Установка фиксирующих винтов

Шаг 3. Перейдите к установке платы-адаптера Riser PCIe 1. При установке платы-адаптера Riser PCIe 1 подключите кабель последовательного порта к материнской плате. См. раздел [«Установка блока платы-адаптера Riser PCIe» на странице 131.](#)

После завершения этой задачи

1. Завершите замену компонентов. См. раздел [«Завершение замены компонентов» на странице 208.](#)

2. Чтобы включить модуль последовательного порта в Linux или Microsoft Windows, выполните одно из следующих действий в зависимости от установленной операционной системы:

Примечание: Если функция «Перенаправление последовательного порта через локальную сеть» (SOL) или «Службы аварийного управления» (EMS) включена, последовательный порт в Linux и Microsoft Windows будет скрыт. Поэтому для использования последовательного порта в операционных системах для последовательных устройств функции SOL и EMS необходимо отключить.

- В Linux:

Откройте ipmitool и введите следующую команду, чтобы отключить перенаправление последовательного порта через локальную сеть (SOL):

```
-I lanplus -H IP -U USERID -P PASSWORD sol deactivate
```

- В Microsoft Windows:

- a. Откройте ipmitool и введите следующую команду, чтобы отключить SOL:

```
-I lanplus -H IP -U USERID -P PASSWORD sol deactivate
```

- b. Откройте Windows PowerShell и введите следующую команду, чтобы отключить службы аварийного управления (EMS):

```
Wcdedit /ems off
```

- c. Перезапустите сервер, чтобы убедиться, что настройка EMS вступит в силу.

Демонстрационное видео

[Посмотрите видео процедуры на YouTube](#)

Замена материнской платы (только для квалифицированных специалистов)

Следуйте инструкциям в этом разделе, чтобы снять и установить материнскую плату.

Важно:

- Эта задача должна выполняться квалифицированными специалистами.
- Если требуется заменить процессорную плату и модуль безопасности микропрограммы и RoT вместе, выполните следующие действия:
 - Перед заменой проверьте текущую политику предохранителя PSB. См. подраздел *Service process before replacement* в разделе [Service process for updating PSB fuse state](#).
 - После замены убедитесь, что состояние предохранителя процессора такое, как ожидалось, без непредвиденных журналов событий XCC. См. подраздел *Service process after replacing a processor board and a firmware and RoT security module together* в разделе [Service process for updating PSB fuse state](#).

ОСТОРОЖНО:

Опасные движущиеся части. Не касайтесь их пальцами или другими частями тела.



ОСТОРОЖНО:



Радиаторы и процессоры могут быть очень горячими. Перед снятием кожуха выключите сервер и дайте ему остыть в течение нескольких минут.

Снятие модуля безопасности микропрограммы и RoT

Следуйте инструкциям в этом разделе, чтобы снять компонент «Firmware and Root of Trust Security Module» (модуль безопасности микропрограммы и RoT).

Об этой задаче

S002



ОСТОРОЖНО:

Кнопки питания на устройстве и блоке питания не отключают подачу тока на устройство. Кроме того, у устройства может быть несколько шнуров питания. Чтобы прекратить подачу тока на устройство, убедитесь, что все шнуры питания отсоединены от блока питания.

Важно: Эта задача должна выполняться квалифицированными специалистами, сертифицированными службой Lenovo. Не пытайтесь снять или установить его, если у вас нет соответствующей квалификации или вы не прошли соответствующее обучение.

Внимание:

- Прочитайте разделы «[Инструкции по установке](#)» на [странице 1](#) и «[Контрольный список по проверке безопасности](#)» на [странице 2](#), чтобы обеспечить безопасность работы.
- Если применимо, снимите защитную панель. См. раздел «[Снятие защитной панели](#)» на [странице 174](#).
- Выключите сервер и периферийные устройства и отсоедините шнуры питания и все внешние кабели. См. раздел «[Выключение сервера](#)» на [странице 12](#).
- Если сервер установлен в стойку, извлеките его оттуда. См. раздел «[Снятие сервера со стойки](#)» на [странице 12](#).
- Не допускайте воздействия статического электричества на устройство, поскольку это может привести к остановке системы и потере данных. Для этого храните компоненты, чувствительные к статическому электричеству, в антистатической упаковке до самой установки. При работе с такими устройствами обязательно используйте антистатический браслет или другую систему заземления.
- Коснитесь антистатической упаковкой, в которой находится компонент, любой неокрашенной металлической поверхности на сервере, а затем извлеките его из упаковки и разместите его на антистатической поверхности.
- После замены компонента «модуль безопасности микропрограммы и RoT» обновите микропрограмму до определенной версии, поддерживаемой сервером. Перед продолжением убедитесь в наличии необходимой версии микропрограммы или копии исходной версии.

Процедура

Шаг 1. Выполните подготовительные действия для этой задачи.

- a. Для создания резервной копии параметров UEFI выполните команды OneCLI. См. раздел https://pubs.lenovo.com/lxce-onecli/onecli_r_save_command.
- b. Для создания резервной копии параметров ХСС выполните команды OneCLI и действия ХСС. См. разделы https://pubs.lenovo.com/lxce-onecli/onecli_r_save_command и https://pubs.lenovo.com/xcc2/NN1ia_c_backupthexcc.html.
- c. Снимите верхний кожух. См. раздел «Снятие верхнего кожуха» на странице 206.
- d. Снимите все блоки PCIe. Если конфигурация включает плату-адаптер Riser PCIe 2 и внутренние диски, снимите все внутренние диски и поднимите внутреннюю объединительную панель дисков перед снятием платы-адаптера Riser PCIe 2. См. раздел «Снятие блока платы-адаптера Riser» на странице 116.

Шаг 2. Снимите модуль безопасности микропрограммы и RoT.

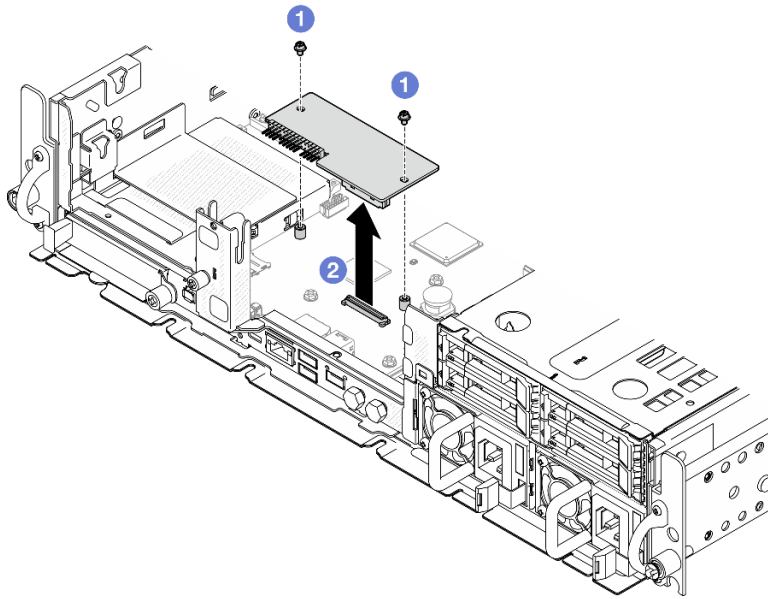


Рис. 184. Снятие модуля безопасности микропрограммы и RoT

- a. ❶ Ослабьте два винта на компоненте «модуль безопасности микропрограммы и RoT».
- b. ❷ Извлеките компонент «модуль безопасности микропрограммы и RoT» из рамы, подняв вверх.

После завершения этой задачи

1. Установите сменный модуль. См. раздел «Установка модуля безопасности микропрограммы и RoT» на странице 189.
2. При необходимости вернуть компонент или дополнительное устройство следуйте всем инструкциям по упаковке и используйте для отправки предоставленный упаковочный материал.

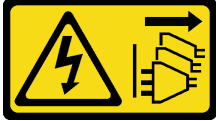
Демонстрационное видео

[Посмотрите видео процедуры на YouTube](#)

Установка модуля безопасности микропрограммы и RoT

Следуйте инструкциям в этом разделе, чтобы установить компоненты «Firmware and Root of Trust Security Module» (модуль безопасности микропрограммы и RoT).

S002



ОСТОРОЖНО:

Кнопки питания на устройстве и блоке питания не отключают подачу тока на устройство. Кроме того, у устройства может быть несколько шнуров питания. Чтобы прекратить подачу тока на устройство, убедитесь, что все шнуры питания отсоединены от блока питания.

Об этой задаче

Важно: Эта задача должна выполняться квалифицированными специалистами, сертифицированными службой Lenovo. Не пытайтесь снять или установить его, если у вас нет соответствующей квалификации или вы не прошли соответствующее обучение.

Внимание:

- Прочитайте разделы «[Инструкции по установке](#)» на [странице 1](#) и «[Контрольный список по проверке безопасности](#)» на [странице 2](#), чтобы обеспечить безопасность работы.
- Выключите сервер и периферийные устройства и отсоедините шнуры питания и все внешние кабели. См. раздел «[Выключение сервера](#)» на [странице 12](#).
- Не допускайте воздействия статического электричества на устройство, поскольку это может привести к остановке системы и потере данных. Для этого храните компоненты, чувствительные к статическому электричеству, в антистатической упаковке до самой установки. При работе с такими устройствами обязательно используйте антистатический браслет или другую систему заземления.
- Коснитесь антистатической упаковкой, в которой находится компонент, любой неокрашенной металлической поверхности на сервере, а затем извлеките его из упаковки и разместите его на антистатической поверхности.
- После замены компонента «модуль безопасности микропрограммы и RoT» обновите микропрограмму до определенной версии, поддерживаемой сервером. Перед продолжением убедитесь в наличии необходимой версии микропрограммы или копии исходной версии.

Загрузка микропрограммы и драйвера: после замены компонента, возможно, потребуется обновить микропрограмму или драйвер.

- Чтобы получить доступ к последним обновлениям микропрограммы и драйверов вашего сервера, перейдите по ссылке <https://datacentersupport.lenovo.com/products/servers/thinkedge/se455v3/7dby/downloads/driver-list/>.
- Дополнительные сведения об инструментах обновления микропрограммы см. в разделе «Обновление микропрограммы» в *Руководстве пользователя* или *Руководстве по настройке системы*.

Процедура

Шаг 1. Установите модуль безопасности микропрограммы и RoT на сервере.

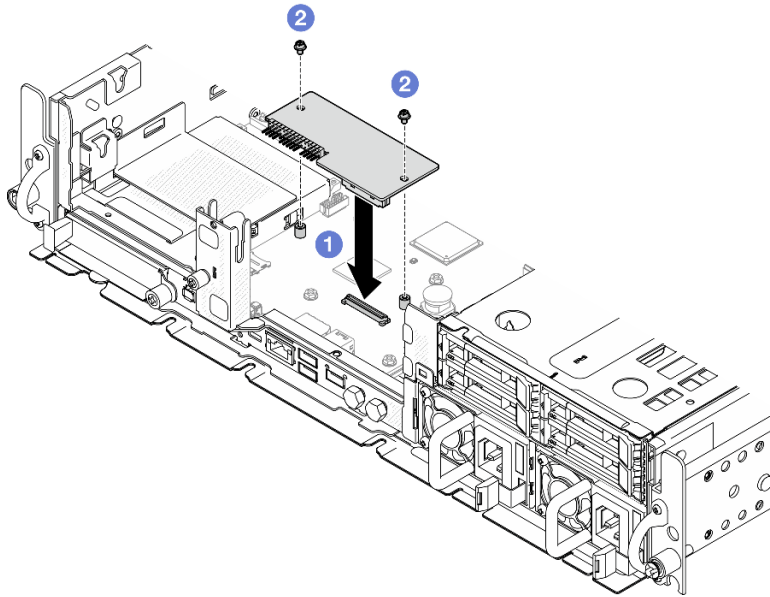


Рис. 185. Установка модуля безопасности микропрограммы и RoT

- а. ❶ Опустите модуль безопасности микропрограммы и RoT в материнскую плату и убедитесь, что разъем модуля правильно вставлен в гнездо на материнской плате.
- б. ❷ Зафиксируйте компонент «модуль безопасности микропрограммы и RoT» двумя винтами.

После завершения этой задачи

1. Завершите замену компонентов. См. раздел «Завершение замены компонентов» на странице 208.
2. Обновите микропрограммы UEFI, XCC и LXPM до определенной версии, поддерживаемой сервером. См. раздел <https://glosse4lenovo.lenovo.com/wiki/glosse4lenovo/view/How%20To/System%20related/How%20to%20do%20RoT%20Module%20FW%20update%20on%20ThinkSystem%20V3%20machines/>.
3. Для восстановления параметров UEFI выполните команды OneCLI. См. раздел https://pubs.lenovo.com/lxce-onecli/onecli_r_restore_command.
4. Для восстановления параметров XCC выполните команды OneCLI и действия XCC. См. разделы https://pubs.lenovo.com/lxce-onecli/onecli_r_restore_command и https://pubs.lenovo.com/xcc2/NN1ia_c_restorethexcc.html.
5. При необходимости выполните следующее:
 - Скройте TPM. См. раздел «Скрытие/отображение TPM» на странице 203.
 - Обновите микропрограмму TPM. См. раздел «Обновление микропрограммы TPM» на странице 204.
 - Включите защищенную загрузку UEFI. См. раздел «Включение защищенной загрузки UEFI» на странице 205.

Демонстрационное видео

[Посмотрите видео процедуры на YouTube](#)

Управление ключом аутентификации дисков с самошифрованием (SED AK)

Если в ThinkEdge SE455 V3 установлен SED, ключом SED AK можно управлять в Lenovo XClarity Controller. После настройки сервера или внесения изменений в конфигурацию обязательно следует выполнить резервное копирование SED AK для предотвращения потери данных в случае сбоя оборудования.

Диспетчер SED AK

Войдите в веб-интерфейс Lenovo XClarity Controller и перейдите в раздел **Конфигурация BMC → Безопасность → Диспетчер ключа аутентификации (AK) SED** для управления SED AK.

Примечания: Работа диспетчера SED AK не допускается в следующих случаях:

- Режим блокировки системы находится в состоянии **Активно**. SED AK заблокирован до тех пор, пока система не будет активирована или разблокирована. Сведения об активации и разблокировке системы см. в разделе «Активация или разблокировка системы» в *Руководстве пользователя* или *Руководстве по настройке системы*.
- У текущего пользователя нет полномочий для управления SED AK.
 - Для создания, резервного копирования и восстановления SED AK с помощью парольной фразы или файла резервной копии пользователь ХСС должен иметь роль **Администратор**.
 - Для восстановления SED AK из автоматической резервной копии пользователь ХСС должен иметь роль **Администратор+**.

Шифрование SED

Состояние шифрования SED можно изменить с «Отключено» на «Включено». Выполните следующие действия, чтобы включить шифрование SED.

1. Нажмите кнопку **Включено**.
2. Выберите способ создания SED AK:
 - **Создание ключа с помощью парольной фразы:** задайте пароль и повторно введите его для подтверждения.
 - **Создание ключа случайным образом:** создается произвольный SED AK.
3. Нажмите кнопку **Применить**.

Внимание:

- Если состояние шифрования SED изменено на «Включено», его невозможно снова изменить на «Отключено».
- Если включено шифрование SED, после установки SED необходимо выключить и включить питание системы. Без этого ОС хоста не будет распознавать SED.

Изменение SED AK

- **Создание ключа с помощью парольной фразы:** задайте пароль и повторно введите его для подтверждения. Щелкните **Создать повторно**, чтобы получить новый SED AK.
- **Создание ключа случайным образом:** щелкните **Создать повторно**, чтобы получить случайный SED AK.

Резервное копирование SED AK

Задайте пароль и повторно введите его для подтверждения. Щелкните **Начать резервное копирование** для выполнения резервного копирования SED AK. Затем загрузите файл SED AK и сохраните его в безопасном месте для использования в будущем.

Примечание: Если для восстановления конфигурации используется файл резервной копии SED АК, система запросит пароль, заданный здесь.

Восстановление SED АК

- **Восстановление SED АК с помощью парольной фразы:** используйте пароль, заданный с помощью параметра **Создание ключа с помощью парольной фразы**, чтобы восстановить SED АК.
- **Восстановление SED АК из файла резервной копии:** отправьте файл резервной копии, созданный в режиме **Резервное копирование SED АК**, и введите соответствующий пароль файла резервной копии для восстановления SED АК.
- **Восстановление SED АК из автоматической резервной копии:** после замены материнской платы используйте автоматическую резервную копию, чтобы восстановить SED АК для установленного SED.

Примечание: Для восстановления SED АК из автоматической резервной копии пользователь ХСС должен иметь роль **Администратор+**.

Снятие материнской платы

Следуйте инструкциям в этом разделе, чтобы снять материнскую плату.

S002



ОСТОРОЖНО:

Кнопки питания на устройстве и блоке питания не отключают подачу тока на устройство. Кроме того, у устройства может быть несколько шнуров питания. Чтобы прекратить подачу тока на устройство, убедитесь, что все шнуры питания отсоединены от блока питания.

S012



ОСТОРОЖНО:

Рядом находится горячая поверхность.

Об этой задаче

Важно:

- Снятие и установку этого компонента могут проводить только квалифицированные специалисты. **Не** пытайтесь снять или установить его, если у вас нет соответствующей квалификации.
- При замене материнской платы всегда обновляйте микропрограмму сервера до последней версии или восстанавливайте исходную версию микропрограммы. Перед продолжением убедитесь в наличии последней версии микропрограммы или копии исходной версии.
- При снятии модулей памяти укажите на каждом из них номер гнезда, снимите все модули памяти с материнской платы и положите их в стороне на антистатическую поверхность для последующей установки.

- При отключении кабелей создайте их список и запишите разъемы, к которым они подключены. Используйте эти сведения в качестве контрольного списка кабелей после установки новой материнской платы.

Внимание:

- Прочитайте разделы «Инструкции по установке» на странице 1 и «Контрольный список по проверке безопасности» на странице 2, чтобы обеспечить безопасность работы.
- Если применимо, снимите защитную панель. См. раздел «Снятие защитной панели» на странице 174.
- Выключите сервер и периферийные устройства и отсоедините шнуры питания и все внешние кабели. См. раздел «Выключение сервера» на странице 12.
- Если сервер установлен в стойку, извлеките его оттуда. См. раздел «Снятие сервера со стойки» на странице 12.

Процедура

Шаг 1. Выполните подготовительные действия для этой задачи.

- Запишите все сведения о конфигурации системы, такие как IP-адреса модуля Lenovo XClarity Controller, важные данные о продуктах и тип компьютера, номер модели, серийный номер, универсальный уникальный идентификатор и дескриптор ресурса сервера.
- Если включено шифрование SED, сохраните резервную копию SED АК. См. раздел «Управление ключом аутентификации дисков с самошифрованием (SED АК)» на странице 191.
- Если применимо, экспортируйте ключ активации Lenovo Features on Demand. См. раздел «Управление лицензиями» в документации XCC, соответствующей серверу, по адресу <https://pubs.lenovo.com/lxcc-overview/>.
- Сохраните конфигурацию системы на внешнем устройстве с помощью Lenovo XClarity Essentials.
- Сохраните журнал событий системы на внешний носитель.
- Если применимо, снимите модуль OCP. См. раздел «Снятие модуля OCP» на странице 113.
- Снимите верхний кожух. См. раздел «Снятие верхнего кожуха» на странице 206.
- Если применимо, снимите все внутренние диски. См. раздел «Снятие внутреннего диска» на странице 72.
- Если применимо, снимите внутреннюю объединительную панель дисков. См. раздел «Снятие внутренней объединительной панели дисков» на странице 74.
- Если применимо, снимите внутренний отсек для диска. См. раздел «Снятие внутреннего отсека для диска» на странице 77.
- Снимите все блоки PCIe. См. раздел «Снятие блока платы-адаптера Riser» на странице 116.
- Снимите дефлектор процессора. См. раздел «Снятие дефлектора процессора» на странице 31.
- Снимите датчик вмешательства. См. раздел «Снятие датчика вмешательства с кабелем» на странице 87.
- Снимите все модули вентиляторов. См. раздел «Снятие модуля вентилятора» на странице 54.
- Снимите отсек вентиляторов. См. раздел «Снятие отсека вентиляторов» на странице 57.

- p. Снимите плату управления вентилятором (FCB). См. раздел [«Снятие платы управления вентилятором \(FCB\)» на странице 59](#).
- q. Если применимо, снимите плату датчика потока воздуха. См. раздел [«Снятие платы датчика потока воздуха» на странице 39](#).
- r. Укажите номер гнезда на каждом модуле памяти, снимите все модули памяти с блока материнской платы и разместите их на антистатической поверхности для последующей установки. См. раздел [«Снятие модуля памяти» на странице 103](#).
- s. Снимите модуль безопасности микропрограммы и RoT. См. раздел [«Снятие модуля безопасности микропрограммы и RoT» на странице 187](#).
- t. Если применимо, снимите карту MicroSD с материнской платы, чтобы установить ее на новую материнскую плату. См. раздел [«Извлечение карты MicroSD» на странице 109](#).
- u. Снимите радиатор и процессор. См. разделы [«Снятие радиатора» на странице 159](#) и [«Снятие процессора» на странице 161](#).

Шаг 2. Отключите все кабели от материнской платы. При отключении кабелей создайте их список и запишите разъемы, к которым они подключены. Используйте эти сведения в качестве контрольного списка кабелей после установки новой материнской платы.

Шаг 3. Потяните рычаг вверх, затем, удерживая рычаг и ручку, слегка сдвиньте материнскую плату назад, чтобы отсоединить ее от рамы.

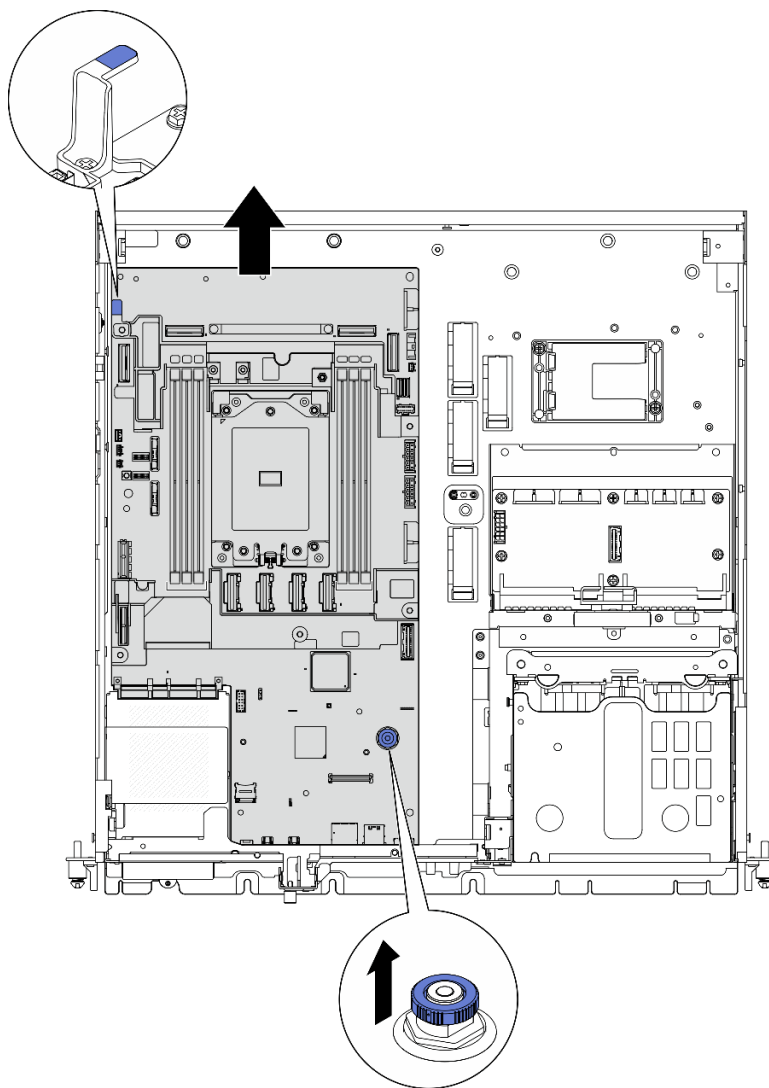


Рис. 186. Отсоединение материнской платы

Шаг 4. Поверните левый конец материнской платы вверх, чтобы снять ее с рамы.

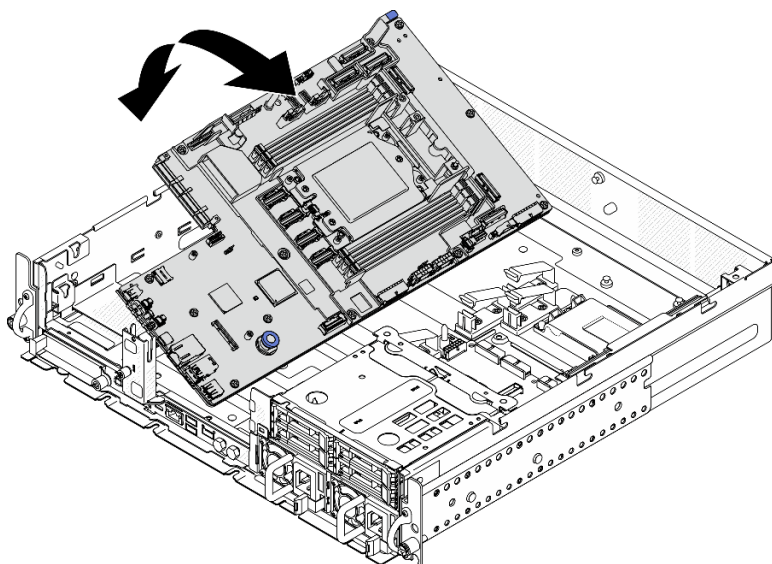


Рис. 187. Снятие материнской платы

После завершения этой задачи

- Установите сменный модуль. См. раздел «Установка материнской платы» на странице 196.
- При необходимости вернуть компонент или дополнительное устройство следуйте всем инструкциям по упаковке и используйте для отправки предоставленный упаковочный материал.

Важно: Прежде чем возвращать материнскую плату, установите кожух гнезда процессора с новой материнской платы. Чтобы заменить кожух гнезда процессора, выполните следующие действия.

1. Снимите кожух с блока процессорного гнезда на новой материнской плате и правильно расположите его над блоком процессорного гнезда на извлеченной материнской плате.
2. Аккуратно нажмите на язычки кожуха гнезда, чтобы установить его в блоке гнезд процессора. Нажимайте на края, чтобы не повредить контакты гнезда. Как только кожух гнезда встанет на место, вы услышите щелчок.
3. **Убедитесь**, что кожух гнезда надежно зафиксирован в блоке гнезд процессора.

- Если компонент планируется утилизировать, сведения об утилизации см. в разделе «Разборка материнской платы для утилизации» в *Руководстве пользователя*.

Демонстрационное видео

[Посмотрите видео процедуры на YouTube](#)

Установка материнской платы

Следуйте инструкциям в этом разделе, чтобы установить материнскую плату.

S002



ОСТОРОЖНО:

Кнопки питания на устройстве и блоке питания не отключают подачу тока на устройство. Кроме того, у устройства может быть несколько шнуров питания. Чтобы прекратить подачу тока на устройство, убедитесь, что все шнуры питания отсоединены от блока питания.

S012



ОСТОРОЖНО:

Рядом находится горячая поверхность.

Об этой задаче

Важно: Снятие и установку этого компонента могут проводить только квалифицированные специалисты. **Не** пытайтесь снять или установить его, если у вас нет соответствующей квалификации.

Внимание:

- Прочитайте разделы «[Инструкции по установке](#)» на [странице 1](#) и «[Контрольный список по проверке безопасности](#)» на [странице 2](#), чтобы обеспечить безопасность работы.
- Выключите сервер и периферийные устройства и отсоедините шнуры питания и все внешние кабели. См. раздел «[Выключение сервера](#)» на [странице 12](#).
- Коснитесь антистатической упаковкой, в которой находится компонент, любой неокрашенной металлической поверхности на сервере, а затем извлеките его из упаковки и разместите его на антистатической поверхности.

Загрузка микропрограммы и драйвера: после замены компонента, возможно, потребуется обновить микропрограмму или драйвер.

- Чтобы получить доступ к последним обновлениям микропрограммы и драйверов вашего сервера, перейдите по ссылке <https://datacentersupport.lenovo.com/products/servers/thinkedge/se455v3/7dby/downloads/driver-list/>.
- Дополнительные сведения об инструментах обновления микропрограммы см. в разделе «Обновление микропрограммы» в *Руководстве пользователя* или *Руководстве по настройке системы*.

Процедура

Шаг 1. Поместите правый конец материнской платы в раму, затем опустите левый конец материнской платы в раму.

Примечание: Убедитесь, что материнская плата не закрывает кабели в раме.

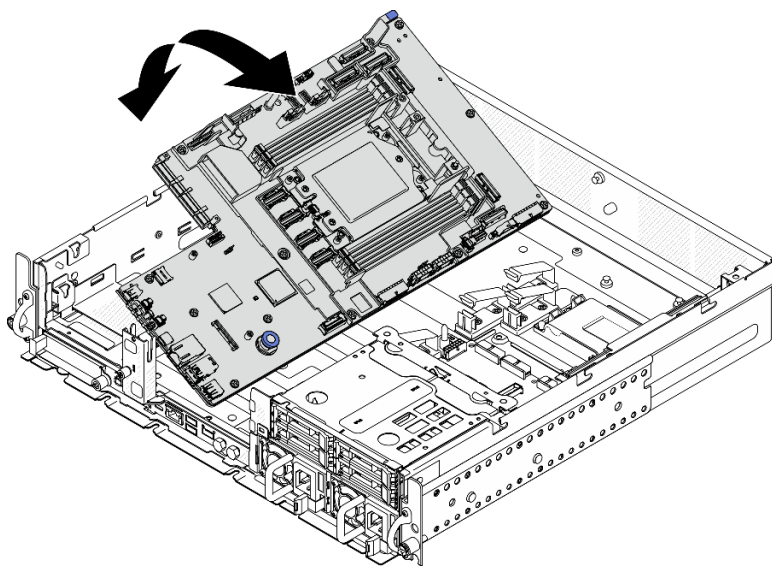


Рис. 188. Установка материнской платы

Шаг 2. Удерживая ручку и рычаг, немного сдвиньте материнскую плату вперед до щелчка.

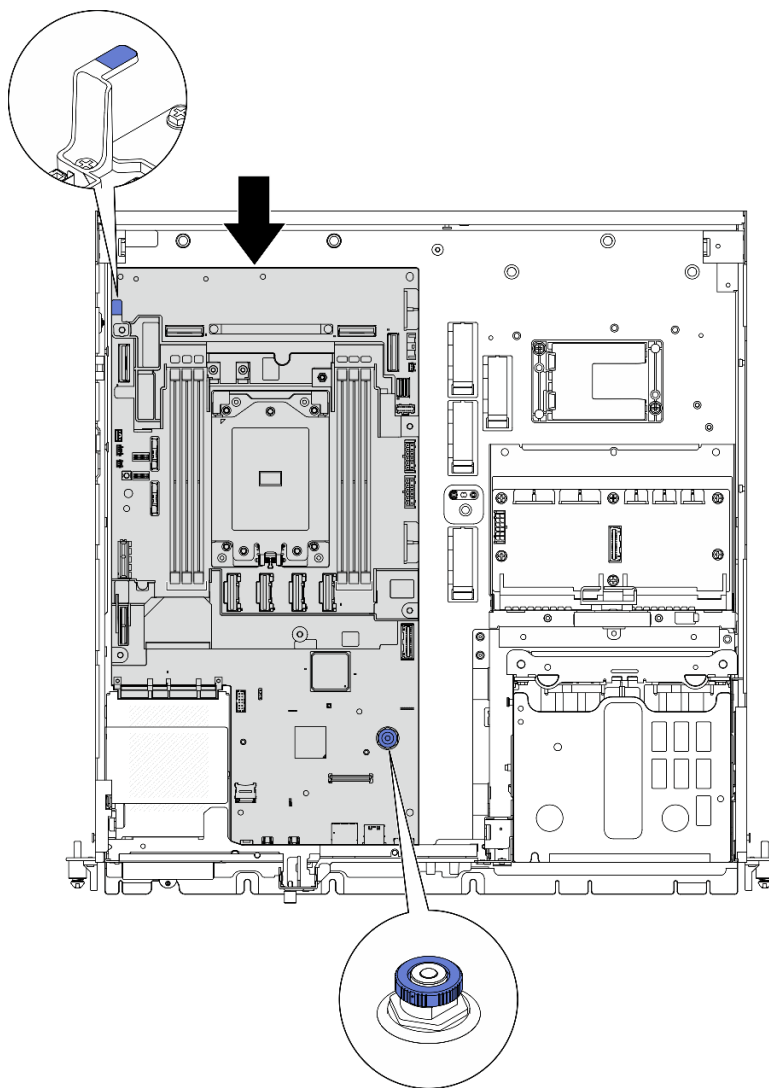


Рис. 189. Фиксация материнской платы

Шаг 3. Отклейте этикетку доступа к сети XClarity Controller на кожухе гнезда процессора и приклейте ее к бирке доступа к сети на передней панели сервера.

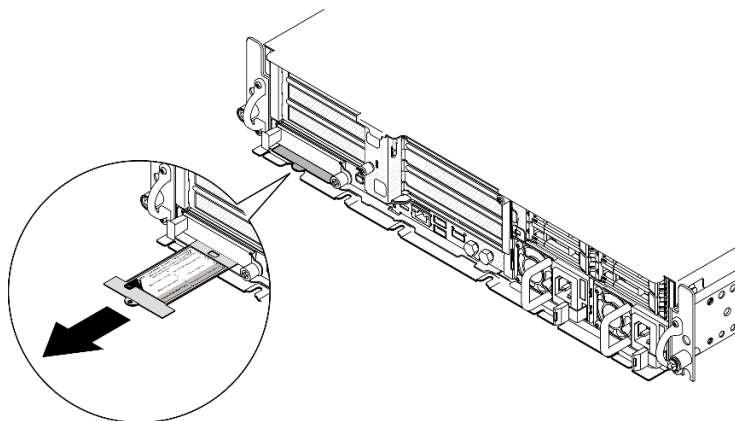


Рис. 190. Этикетка доступа к сети Lenovo XClarity Controller на выдвижном информационном языке

После завершения этой задачи

1. Переустановите процессор и радиатор. См. разделы [«Установка радиатора» на странице 164](#) и [«Установка процессора» на странице 163](#).
2. Подключите все необходимые кабели к тем же разъемам на новой материнской плате, что и на неисправной материнской плате.
3. Если применимо, установите карту MicroSD. См. раздел [«Установка карты MicroSD» на странице 111](#).
4. Установите модуль безопасности микропрограммы и RoT. См. раздел [«Установка модуля безопасности микропрограммы и RoT» на странице 189](#).
5. Переустановите все модули памяти. См. раздел [«Установка модуля памяти» на странице 106](#).
6. Если применимо, установите плату датчика потока воздуха. См. раздел [«Установка платы датчика потока воздуха» на странице 40](#).
7. Установите плату управления вентилятором. См. раздел [«Установка платы управления вентилятором \(FCB\)» на странице 60](#).
8. Установите на место отсек вентиляторов. См. раздел [«Установка отсека вентиляторов» на странице 61](#).
9. Установите все модули вентиляторов. См. раздел [«Установка модуля вентилятора» на странице 56](#).
10. Переустановите датчик вмешательства. См. раздел [«Установка датчика вмешательства с кабелем» на странице 88](#).
11. Установите дефлектор процессора. См. раздел [«Установка дефлектора процессора» на странице 37](#).
12. Установите платы-адаптеры Riser PCIe 1 и 2. См. раздел [«Установка блока платы-адаптера Riser PCIe» на странице 131](#).
13. Если применимо, установите внутренний отсек для диска. См. раздел [«Установка внутреннего отсека для диска» на странице 78](#).
14. Если применимо, установите внутреннюю объединительную панель дисков. См. раздел [«Установка внутренней объединительной панели дисков» на странице 80](#).
15. Если применимо, установите все внутренние диски. См. раздел [«Установка внутреннего диска» на странице 84](#).
16. Убедитесь, что все компоненты установлены правильно и в сервере не оставлены никакие инструменты и винты.
17. Установите верхний кожух. См. раздел [«Установка верхнего кожуха» на странице 207](#).
18. Если применимо, установите на место модуль OCP. См. раздел [«Установка модуля OCP» на странице 114](#).
19. Если сервер был установлен в стойку, установите его обратно в данную стойку. См. раздел [«Установка сервера в стойку» на странице 21](#).
20. Подключите шнуры питания и все отключенные кабели.
21. Установите системную дату и время.
22. Обновите важные сведения о продукте (VPD). См. раздел [«Обновление важных сведений о продукте \(VPD\)» на странице 201](#).

Тип и серийный номер компьютера можно найти на идентификационной этикетке (см. раздел [«Идентификация сервера и доступ к Lenovo XClarity Controller»](#) в *Руководстве пользователя* или *Руководстве по настройке системы*).

23. Обновите микропрограммы UEFI, XCC и LXPM до определенной версии, поддерживаемой сервером. См. раздел «Обновление микропрограммы» в *Руководстве пользователя* или *Руководстве по настройке системы*.
24. Если применимо, установите ключ активации Lenovo Features on Demand. См. раздел «Управление лицензиями» в документации XCC, соответствующей серверу, по адресу <https://pubs.lenovo.com/lxcc-overview/>.
25. Обновите открытый ключ. Дополнительные сведения см. в разделе «Обновление ключа устройства» в документе https://download.lenovo.com/servers_pdf/thinkshield-web-application-user-guide-v2.pdf.

Примечания:

- Для обновления открытого ключа в веб-интерфейсе ThinkShield Key Vault Portal или мобильном приложении ThinkShield должна быть назначена роль Lenovo ID **Специалист по обслуживанию**.
 - (Только для сотрудников службы поддержки Lenovo) Подробные сведения см. в разделе https://glosse4lenovo.lenovo.com/wiki/glosse4lenovo/view/How%20To/System%20related/ThinkEdge/HowTo_update_PublicKey_after_board_replacement/.
26. Если требуется скрыть TPM или обновить микропрограмму TPM, см. раздел «Скрытие/отображение TPM» на странице 203 или «Обновление микропрограммы TPM» на странице 204.
 27. Если требуется, включите защищенную загрузку UEFI. См. раздел «Включение защищенной загрузки UEFI» на странице 205.
 28. При необходимости перенастройте следующие функции безопасности ThinkEdge.
 - a. Измените состояние компонента «Управление блокировкой системы» на ThinkShield Portal. См. раздел «Активация или разблокировка системы» в *Руководстве пользователя* или *Руководстве по настройке системы*.
 - b. Включите шифрование SED. См. раздел «Управление ключом аутентификации дисков с самошифрованием (SED AK)» на странице 191.
 - c. Восстановите SED AK. См. раздел «Управление ключом аутентификации дисков с самошифрованием (SED AK)» на странице 191.
 - d. Включите функции безопасности. См. раздел «Режим блокировки системы» в *Руководстве пользователя* или *Руководстве по настройке системы*.

Демонстрационное видео

[Посмотрите видео процедуры на YouTube](#)

Обновление важных сведений о продукте (VPD)

Воспользуйтесь информацией из этого раздела, чтобы обновить важные сведения о продукте (VPD).

- **(Обязательно)** Тип компьютера
- **(Обязательно)** Серийный номер
- (Необязательно) Дескриптор ресурса
- (Необязательно) UUID

Рекомендуемые инструменты:

- Lenovo XClarity Provisioning Manager
- Команды Lenovo XClarity Essentials OneCLI

Использование Lenovo XClarity Provisioning Manager

Шаги:

1. Запустите сервер и нажмите клавишу в соответствии с инструкциями на экране. Отобразится интерфейс Lenovo XClarity Provisioning Manager по умолчанию.
2. Выберите **Сводка данных о системе**. Откроется страница «Сведения о системе».
3. Нажмите **Обновить VPD** и следуйте инструкциям на экране, чтобы обновить VPD.

С помощью команд Lenovo XClarity Essentials OneCLI

- Обновление **типа компьютера**
`onecli config set SYSTEM_PROD_DATA.SysInfoProdName <m/t_model> [access_method]`
- Обновление **серийного номера**
`onecli config set SYSTEM_PROD_DATA.SysInfoSerialNum <s/n> [access_method]`
- Обновление **модели системы**
`onecli config set SYSTEM_PROD_DATA.SysInfoProdIdentifier <system model> [access_method]`
`onecli config set SYSTEM_PROD_DATA.SysInfoProdIdentifierEx <system model> --override [access_method]`
- Обновление **дескриптора ресурса**
`onecli config set SYSTEM_PROD_DATA.SysEncloseAssetTag <asset_tag> [access_method]`
- Обновление **UUID**
`onecli config createuuid SYSTEM_PROD_DATA.SysInfoUUID [access_method]`

Переменная	Описание
<m/t_model>	Тип компьютера и номер модели сервера. Введите xxxxyyy, где xxxx — тип компьютера, а yyy — номер модели сервера.
<s/n>	Серийный номер на сервере. Введите zzzzzzz, где zzzzzzz — серийный номер.
<system model>	Модель системы на сервере. Введите system yyyyyyyy, где yyyyyyyy — идентификатор продукта.

Если требуется снова включить модуль TPM, выполните следующую команду и перезагрузите систему:

```
OneCli.exe config set TrustedComputingGroup.HideTPMfromOS "No" --imm <userid>:<password>@<ip_address> --override
```

Пример:

```
D:\onecli3>OneCli.exe config set TrustedComputingGroup.HideTPMfromOS "No" --imm USERID:PASSWORD=11@10.245.39.79 --override
Lenovo XClarity Essentials OneCLI 1xce_onecli01h-3.0.1
(C) Lenovo 2013-2020 All Rights Reserved

OneCLI License Agreement and OneCLI Legal Information can be found at the following location:
  "D:\onecli3\Lic"

[1s]Certificate check finished [100%][=====]
Invoking SET command ...
Connected to BMC at IP address 10.245.39.79 by IPMI
TrustedComputingGroup.HideTPMfromOS=No
Configure successfully, please reboot system.
Succeed.
```

Обновление микропрограммы TPM

При необходимости микропрограмму TPM можно обновить с помощью Lenovo XClarity Essentials OneCLI.

Примечание: Обновление микропрограммы TPM невозможно отменить. После обновления микропрограмму TPM невозможно обновить до более ранних версий.

Версия микропрограммы TPM

Чтобы узнать версию микропрограммы TPM, выполните следующие действия.

В Lenovo XClarity Provisioning Manager

1. Запустите сервер и нажмите клавишу, указанную в инструкциях на экране, чтобы отобразить интерфейс Lenovo XClarity Provisioning Manager. (Дополнительные сведения см. в разделе «Запуск» в документации по LXPM для вашего сервера по адресу <https://pubs.lenovo.com/lxpm-overview/>.)
2. Если при запуске требуется ввести пароль администратора, введите его.
3. На странице «Настройка UEFI» выберите **Системные параметры** → **Безопасность** → **Trusted Platform Module** → **TPM 2.0** → **Версия микропрограммы TPM**.

Обновление микропрограммы TPM

Чтобы обновить микропрограмму TPM, выполните следующие действия.

1. Загрузите и установите Lenovo XClarity Essentials OneCLI.

Чтобы загрузить Lenovo XClarity Essentials OneCLI, перейдите на следующий сайт:

<https://datacentersupport.lenovo.com/solutions/HT116433>

2. Выполните следующую команду:

```
OneCli.exe config set TrustedComputingGroup.DeviceOperation "Update to TPM 2.0 firmware version <x.x.x.x>" --bmc <userid>:<password>@<ip_address>
```

где:

- <x.x.x.x> — целевая версия TPM.

Например, TPM 2.0 (7.2.1.0) -> TPM 2.0 (7.2.2.0):

```
OneCli.exe config set TrustedComputingGroup.DeviceOperation "Update to TPM 2.0 firmware version 7.2.2.0" --bmc <userid>:<password>@<ip_address>
```


- `<userid>:<password>` — это учетные данные, используемые для доступа к BMC (интерфейсу Lenovo XClarity Controller) сервера. По умолчанию используется идентификатор пользователя USERID и пароль PASSWORD (цифра «0», а не большая буква «O»).
- `<ip_address>` — IP-адрес BMC

Включение защищенной загрузки UEFI

Если требуется, можно включить защищенную загрузку UEFI.

Существует два способа включения защищенной загрузки UEFI:

- В Lenovo XClarity Provisioning Manager

Для включения защищенной загрузки UEFI из Lenovo XClarity Provisioning Manager выполните следующие действия.

1. Запустите сервер и нажмите клавишу, указанную в инструкциях на экране, чтобы отобразить интерфейс Lenovo XClarity Provisioning Manager. (Дополнительные сведения см. в разделе «Запуск» в документации по LXPM для вашего сервера по адресу <https://pubs.lenovo.com/lxpm-overview/>.)
2. Если при запуске требуется ввести пароль администратора, введите его.
3. На странице настройки UEFI нажмите **Системные параметры** → **Безопасность** → **Защищенная загрузка**.
4. Включите защищенную загрузку и сохраните параметры.

Примечание: Если требуется отключение защищенной загрузки UEFI, в шаге 4 выберите «Отключить».

- В Lenovo XClarity Essentials OneCLI

Включение защищенной загрузки UEFI из Lenovo XClarity Essentials OneCLI:

1. Загрузите и установите Lenovo XClarity Essentials OneCLI.

Чтобы загрузить Lenovo XClarity Essentials OneCLI, перейдите на следующий сайт:

<https://datacentersupport.lenovo.com/solutions/HT116433>

2. Для включения защищенной загрузки выполните следующую команду:

```
OneCli.exe config set SecureBootConfiguration.SecureBootSetting Enabled --bmc <userid>:<password>@<ip_address>
```

где:

- `<userid>:<password>` — это учетные данные, используемые для доступа к BMC (интерфейсу Lenovo XClarity Controller) сервера. По умолчанию идентификатор пользователя — «USERID», а пароль «PASSWORD» (цифра «0», а не большая буква «O»).
- `<ip_address>` — IP-адрес BMC.

Дополнительные сведения о команде Lenovo XClarity Essentials OneCLI `set` см. по адресу:

https://pubs.lenovo.com/lxce-onecli/onecli_r_set_command

Примечание: Если требуется отключить защищенную загрузку UEFI, выполните следующую команду:

```
OneCli.exe config set SecureBootConfiguration.SecureBootSetting Disabled --bmc <userid>:<password>@<ip_address>
```

Замена верхнего кожуха

Следуйте инструкциям в этом разделе, чтобы снять и установить верхний кожух.

Снятие верхнего кожуха

Следуйте инструкциям в этом разделе, чтобы снять верхний кожух.

S014



ОСТОРОЖНО:

Могут присутствовать опасное напряжение, сильный ток и значительная энергия. Если устройство снабжено этикеткой, снимать кожух может только специалист по техническому обслуживанию.

Об этой задаче

Внимание:

- Прочитайте разделы «[Инструкции по установке](#)» на [странице 1](#) и «[Контрольный список по проверке безопасности](#)» на [странице 2](#), чтобы обеспечить безопасность работы.
- Выключите сервер и периферийные устройства и отсоедините шнуры питания и все внешние кабели. См. раздел «[Выключение сервера](#)» на [странице 12](#).
- Если сервер установлен в стойку, извлеките его оттуда. См. раздел «[Снятие сервера со стойки](#)» на [странице 12](#).
- Если применимо, снимите защитную панель. См. раздел «[Снятие защитной панели](#)» на [странице 174](#).

Процедура

Шаг 1. Снимите верхний кожух.

- а. **1** Разблокируете верхний кожух ключом, который хранится в держателе ключа на верхнем кожухе.

Важно: Перед перемещением верхнего кожуха убедитесь, что замок находится в положении разблокировки.

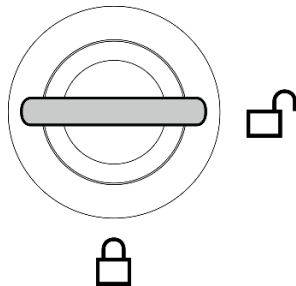


Рис. 191. Положение разблокировки замка

- б. **2** Нажмите и удерживайте кнопку и синюю контактную точку, чтобы отсоединить верхний кожух.
- в. **3** Сдвиньте кожух и поднимите его с рамы; затем разместите его на чистой плоской поверхности.

Внимание:

- Наклейка для обслуживания системы находится на внутренней стороне верхнего кожуха.
- Для обеспечения надлежащего охлаждения и правильного воздушного потока перед включением сервера следует установить верхний кожух. Использование сервера без верхнего кожуха может привести к повреждению компонентов сервера.

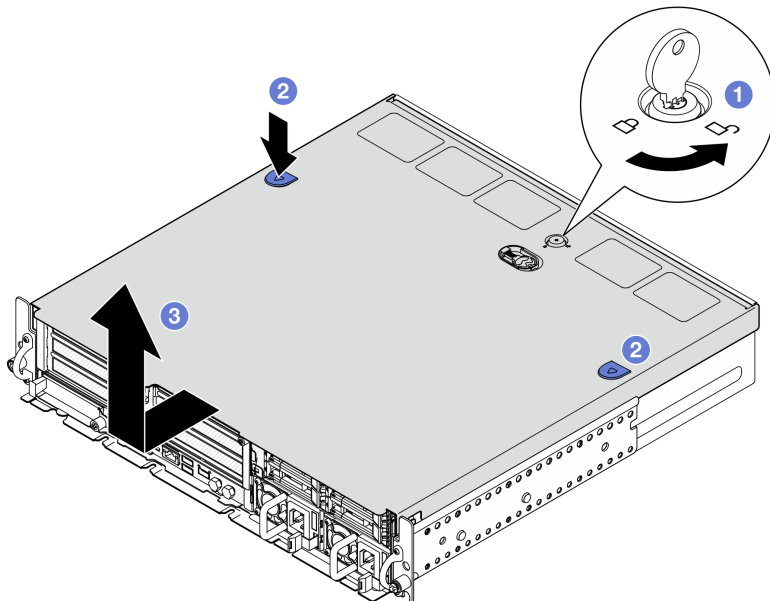


Рис. 192. Снятие верхнего кожуха

После завершения этой задачи

При необходимости вернуть компонент или дополнительное устройство следуйте всем инструкциям по упаковке и используйте для отправки предоставленный упаковочный материал.

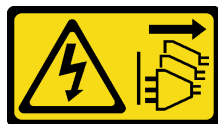
Демонстрационное видео

[Посмотрите видео процедуры на YouTube](#)

Установка верхнего кожуха

Следуйте инструкциям в этом разделе, чтобы установить верхний кожух.

S002



ОСТОРОЖНО:

Кнопки питания на устройстве и блоке питания не отключают подачу тока на устройство. Кроме того, у устройства может быть несколько шнуров питания. Чтобы прекратить подачу тока на устройство, убедитесь, что все шнуры питания отсоединены от блока питания.

Об этой задаче

Внимание:

- Прочитайте разделы «Инструкции по установке» на странице 1 и «Контрольный список по проверке безопасности» на странице 2, чтобы обеспечить безопасность работы.
- Убедитесь, что все компоненты установлены правильно и в сервере не оставлены никакие инструменты и винты.
- Убедитесь в правильности прокладки всех внутренних кабелей. См. раздел Глава 2 «Прокладка внутренних кабелей» на странице 211.

Процедура

Шаг 1. Установите верхний кожух.

- а. ❶ Совместите верхний кожух с направляющими гнездами с обеих сторон рамы; затем сдвиньте его назад до упора.
- б. ❷ Заблокируйте верхний кожух с помощью ключа и поместите ключ в держатель ключа на верхнем кожухе для использования в будущем.

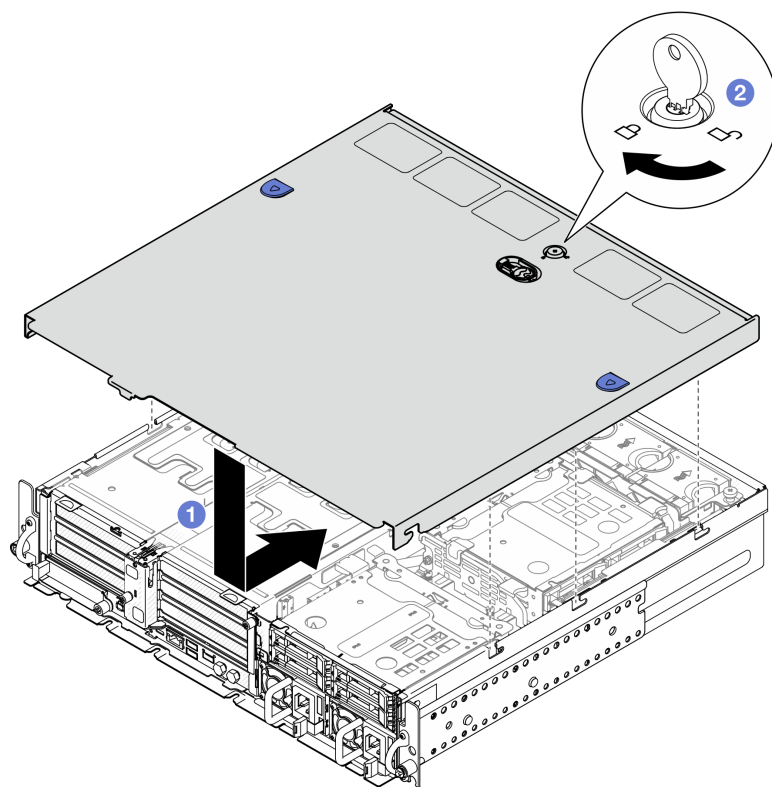


Рис. 193. Установка верхнего кожуха

После завершения этой задачи

Завершите замену компонентов. См. раздел «Завершение замены компонентов» на странице 208.

Демонстрационное видео

[Посмотрите видео процедуры на YouTube](#)

Завершение замены компонентов

Просмотрите контрольный список, чтобы завершить замену компонентов.

Чтобы завершить замену компонентов, выполните следующие действия.

1. Убедитесь, что все компоненты установлены правильно и в сервере не оставлены никакие инструменты и винты.
2. Правильно проложите и закрепите кабели в сервере. Сверьтесь с информацией о подключении и прокладке кабелей для каждого компонента.
3. Если применимо, установите дефлекторы. См. разделы «Установка дефлектора процессора» на [странице 37](#) и «Установка дефлектора M.2» на [странице 29](#).

Внимание: Для надлежащего охлаждения и правильного воздушного потока перед включением сервера следует установить дефлектор. Использование сервера без дефлектора может привести к повреждению серверных компонентов.

4. Установите верхний кожух. См. раздел «Установка верхнего кожуха» на [странице 207](#).
5. Если сервер был установлен в стойку, установите его обратно в данную стойку. См. раздел «Установка сервера в стойку» на [странице 21](#).
6. Подключите шнуры питания и все отключенные кабели.

Внимание: Чтобы не допустить повреждения компонентов, подключайте шнур питания последним.

7. Установите заглушки ввода-вывода, если разъемы не используются. Разъемы могут быть повреждены без надлежащей защиты заглушками. См. раздел «Передние заглушки ввода-вывода» в *Руководстве пользователя* или *Руководстве по настройке системы*.
8. При необходимости активируйте или разблокируйте сервер. См. раздел «Активация или разблокировка системы» в *Руководстве пользователя* или *Руководстве по настройке системы*.
9. Включите сервер и все периферийные устройства. См. раздел «Включение сервера» на [странице 11](#).
10. Если применимо, установите на место защитную панель. См. раздел «Установка защитной панели» на [странице 177](#).
11. Обновите конфигурацию сервера.
 - Загрузите и установите последние драйверы устройства: <http://datacentersupport.lenovo.com>.
 - Обновите микропрограмму системы. См. раздел «Обновление микропрограммы» в *Руководстве пользователя* или *Руководстве по настройке системы*.
 - Обновите конфигурацию UEFI. См. раздел <https://pubs.lenovo.com/uefi-overview/>.
 - Перенастройте массивы дисков, если вы установили или извлекли оперативно заменяемый диск или адаптер RAID. Документацию к LXPМ, соответствующую вашему серверу, можно найти по адресу <https://pubs.lenovo.com/lxpm-overview/>.

Глава 2. Прокладка внутренних кабелей

В этом разделе представлены сведения по прокладке кабелей для конкретных компонентов.

Примечание: При отключении кабелей от материнской платы откройте все защелки, язычки или замки на кабельных разъемах. Если перед отключением кабелей этого не сделать, кабельные гнезда на материнской плате будут повреждены, поскольку они очень хрупкие. При любом повреждении гнезд кабеля может потребоваться замена материнской платы.

Идентификация разъемов

В этом разделе представлены сведения о том, как найти и идентифицировать разъемы на электрических платах.

Разъемы объединительной панели дисков

В этом разделе представлены сведения о расположении разъемов на объединительных панелях для дисков.

На этом сервере поддерживаются два типа объединительных панелей для дисков:

Объединительная панель SAS/SATA

В этом разделе представлены сведения о том, как найти разъемы на объединительной панели для дисков SAS/SATA.

- ❶ Разъем питания
- ❷ Разъем SAS/SATA

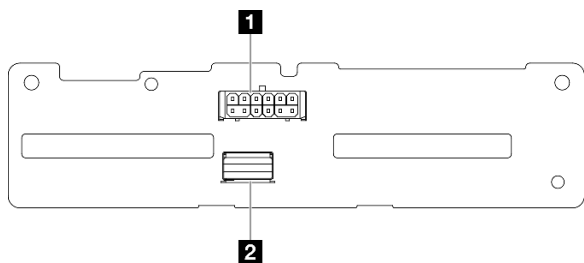


Рис. 194. Разъемы объединительной панели для дисков SAS/SATA

Объединительная панель NVMe

В этом разделе представлены сведения о том, как найти разъемы на объединительной панели для дисков NVMe.

- 1 NVMe 2–3
- 2 NVMe 0–1
- 3 Разъем питания

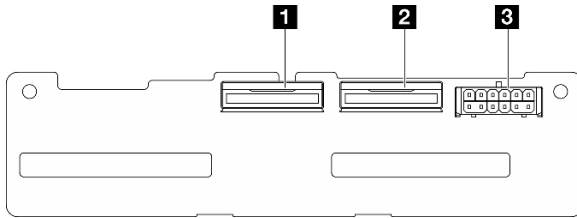


Рис. 195. Объединительная панель NVMe

Разъемы платы управления вентилятором (FCB)

В этом разделе представлены сведения о расположении разъемов на плате управления вентилятором.

- 1 Разъем вентилятора 1
- 2 Разъем вентилятора 2
- 3 Разъем вентилятора 3
- 4 Разъем вентилятора 4
- 5 Разъем вентилятора 5
- 6 Разъем питания вентилятора
- 7 Разъем SIDEBAND вентилятора

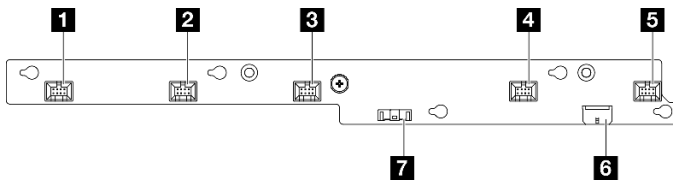


Рис. 196. Разъемы платы управления вентилятором

Разъемы платы распределения питания

В этом разделе представлены сведения о расположении разъемов на плате распределения питания.

- 1 Разъем питания на материнской плате 1
- 2 Разъем питания на материнской плате 2
- 3 Разъем питания графического процессора 1
- 4 Разъем питания графического процессора 2
- 5 Разъем питания вентилятора
- 6 Разъем SIDEBAND платы распределения питания
- 7 Разъем питания ЦП 1
- 8 Разъем питания ЦП 2
- 9 Разъем питания платы-адаптера Riser 2 (R RISER PWR)

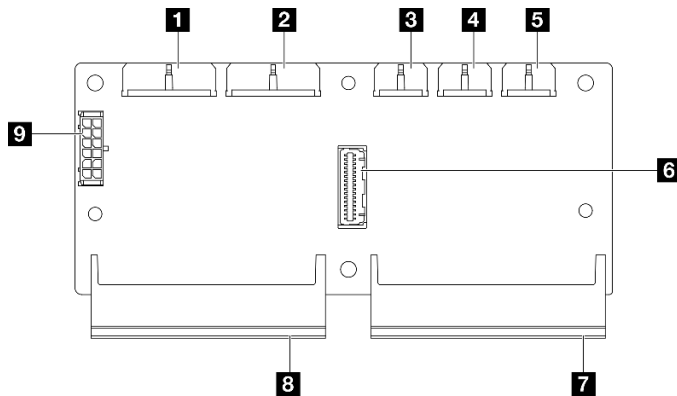


Рис. 197. Разъемы платы распределения питания

Разъемы платы-адаптера Riser PCIe

В этом разделе представлены сведения о том, как найти разъемы на платах-адаптерах Riser PCIe.

На этом сервере поддерживаются два типа плат-адаптеров Riser PCIe:

Плата-адаптер Riser для платы-адаптера Riser PCIe 1

В этом разделе представлены сведения о расположении разъемов на плате-адаптере Riser для платы-адаптера Riser PCIe 1.

- 1 Разъем MCIO 2
- 2 Разъем MCIO 1

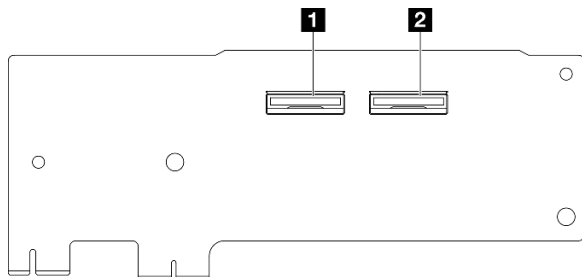


Рис. 198. Плата-адаптер Riser для платы-адаптера Riser PCIe 1

- 1 Гнездо PCIe x16 (Gen5 x16)
- 2 Гнездо PCIe x16 (x8 4-го поколения)
- 3 Гнездо PCIe x16 (x8 4-го поколения)
- 4 Разъем M.2 3
- 5 Разъем M.2 4

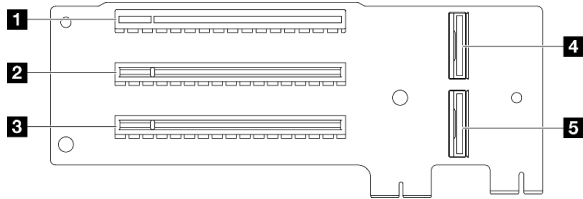


Рис. 199. Плата-адаптер Riser для платы-адаптера Riser PCIe 1

Плата-адаптер Riser для платы-адаптера Riser PCIe 2

В этом разделе представлены сведения о расположении разъемов на плате-адаптере Riser для платы-адаптера Riser PCIe 2.

- 1 Разъем M.2 3
- 2 Разъем M.2 4
- 3 Разъем M.2 1
- 4 Разъем M.2 2
- 5 Разъем питания платы-адаптера Riser 2

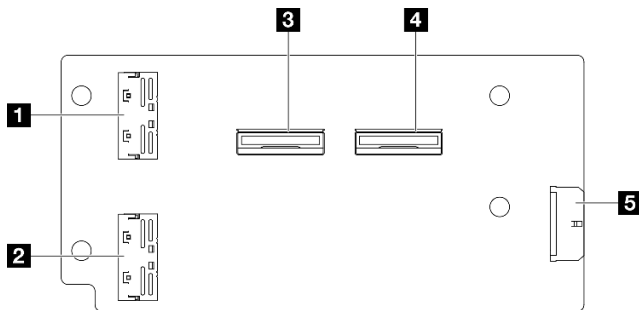


Рис. 200. Плата-адаптер Riser для платы-адаптера Riser PCIe 2

- 1 Гнездо PCIe x16 (x8 4-го поколения)
- 2 Гнездо PCIe x16 (Gen5 x16)
- 3 Гнездо PCIe x16 (x8 4-го поколения)

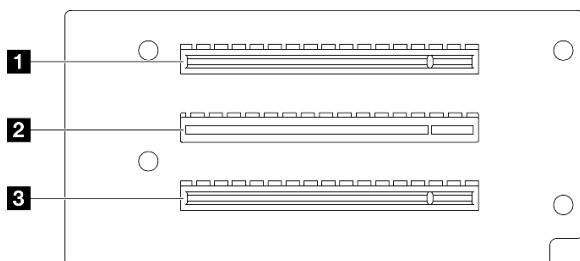


Рис. 201. Плата-адаптер Riser для платы-адаптера Riser PCIe 2

Разъемы материнской платы для прокладки кабелей

На следующих рисунках показаны внутренние разъемы на материнской плате, предназначенные для прокладки внутренних кабелей.

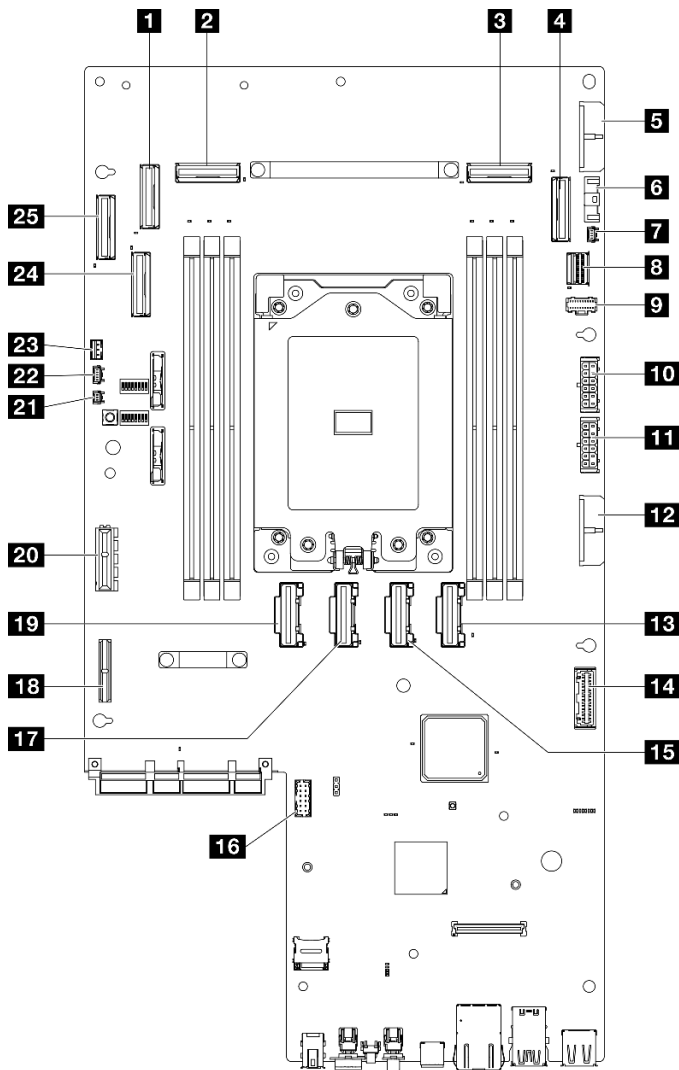


Рис. 202. Разъемы материнской платы

Табл. 9. Разъемы материнской платы

1 Разъем PCIe 9	14 Разъем для сигнального кабеля платы распределения питания (PDB Sideband)
2 Разъем PCIe 8	15 Разъем PCIe 5
3 Разъем PCIe 3	16 Разъем последовательного порта (COM)
4 Разъем PCIe 2	17 Разъем PCIe 6
5 Разъем питания 2 на материнской плате (PDB PWR 2)	18 Разъем питания платы-адаптера Riser 1
6 Разъем для сигнального кабеля вентилятора (FCB Sideband)	19 Разъем PCIe 7

Табл. 9. Разъемы материнской платы (продолж.)

7 Разъем обнаружения радиатора	20 Разъем для сигнального кабеля платы-адаптера Riser 1 (Riser1 Sideband)
8 Разъем для сигнального кабеля M.2 (PCIe 1)	21 Разъем обнаружения панели
9 Разъем питания M.2 (M.2 Sideband)	22 Разъем платы датчика потока воздуха (датчик скорости воздушного потока)
10 Разъем питания внутренней объединительной панели	23 Разъем датчика вмешательства
11 Разъем питания передней объединительной панели	24 Разъем PCIe 10
12 Разъем питания 1 на материнской плате (PDB PWR 1)	25 Разъем PCIe 11
15 Разъем PCIe 4	

Прокладка кабелей платы распределения питания (PDB) и платы управления вентилятором (FCB)

В этом разделе приведены инструкции по прокладке кабелей для платы распределения питания (PDB) и платы управления вентилятором (FCB).

В этом разделе приведены инструкции по прокладке следующих кабелей:

Кабель	От	К
1 Кабель SIDEBAND платы управления вентилятором, 120 мм	Плата управления вентилятором: Разъем SIDEBAND вентилятора	Материнская плата: Разъем для сигнального кабеля вентилятора (FCB Sideband)
2 Кабель питания материнской платы 2, 220 мм	Плата распределения питания: Разъем питания на материнской плате 2	Материнская плата: Разъем питания 2 на материнской плате (PDB PWR 2)
3 Кабель питания FCB, 150 мм	Плата управления вентилятором: Разъем питания вентилятора	Плата распределения питания: Разъем питания вентилятора
4 Кабель SIDEBAND платы распределения питания, 250 мм	Плата распределения питания: Разъем SIDEBAND платы распределения питания	Материнская плата: Разъем для сигнального кабеля платы распределения питания (PDB Sideband)
5 Кабель питания материнской платы 1, 200 мм	Плата распределения питания: Разъем питания на материнской плате 1	Материнская плата: Разъем питания 1 на материнской плате (PDB PWR 1)

Выполните следующую процедуру, чтобы правильно проложить кабели.

Процедура

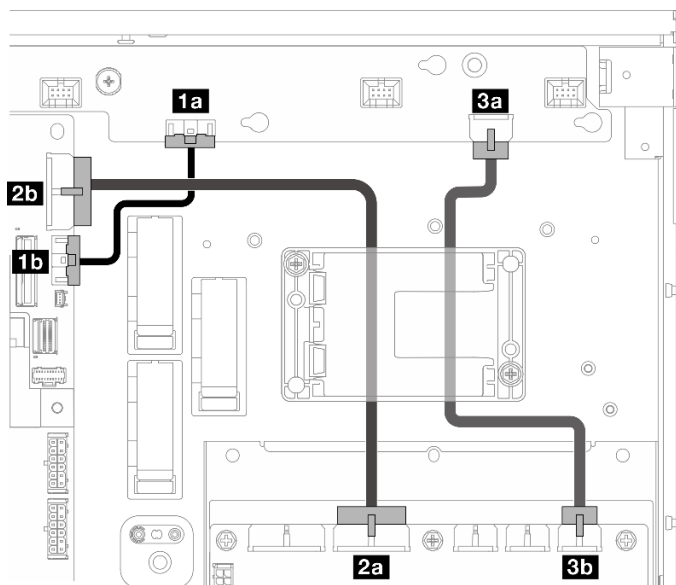


Рис. 203. Прокладка кабелей платы распределения питания и платы управления вентилятором

Шаг 1. Подключите компонент «Кабель SIDEBAND платы управления вентилятором» **1** к следующим разъемам:

- Разъем SIDEBAND вентилятора **1a** на плате управления вентилятором
- Разъем для сигнального кабеля вентилятора (FCB Sideband) **1b** на материнской плате

Примечание: Не прокладывайте кабель **1** в кабельные зажимы.

Шаг 2. Подключите компонент «Кабель питания материнской платы 2» **2** к следующим разъемам:

- Разъем питания на материнской плате **2a** на плате распределения питания
- Разъем питания 2 на материнской плате (PDB PWR 2) **2b** на материнской плате

Примечание: Разместите кабель **2** над кабелем **1**.

Шаг 3. Подключите компонент «Кабель питания FCB» **3** к следующим разъемам:

- Разъем питания вентилятора **3a** на плате управления вентилятором
- Разъем питания вентилятора **3b** на плате распределения питания

Шаг 4. Установите держатель модуля питания флэш-памяти, чтобы зафиксировать кабели **2** и **3** под держателем. См. раздел «Установка модуля питания флэш-памяти RAID в держатель» на [странице 168](#).

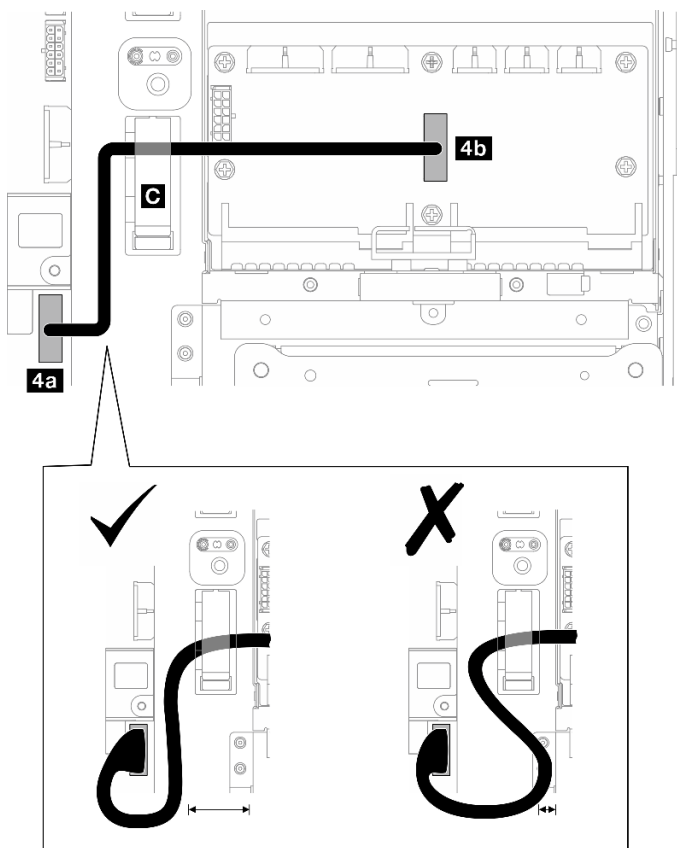


Рис. 204. Прокладка кабелей SIDEBAND платы распределения питания

Шаг 5. Подключите компонент «Кабель SIDEBAND платы распределения питания 4».

- a. Откройте кабельный зажим **C**.
- b. Подключите кабель к компоненту «Разъем для сигнального кабеля платы распределения питания (PDB Sideband)» **4a** на материнской плате.
- c. Проложите кабель в кабельный зажим **C**.
- d. Подключите кабель к компоненту «Разъем SIDEBAND платы распределения питания» **4b** на плате распределения.
- e. Проложите в стороне от отсека модуля блока питания, как показано на рисунке.

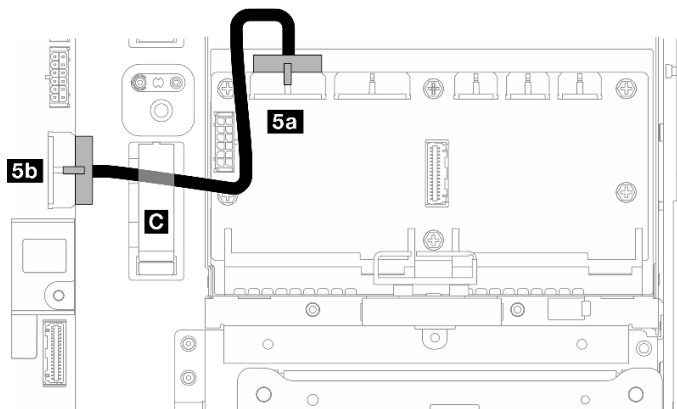


Рис. 205. Прокладка кабелей питания материнской платы 1

Шаг 6. Подключите компонент «Кабель питания материнской платы 1» **5**.

- a. Подключите кабель к компоненту «Разъем питания на материнской плате 1» **5a** на плате распределения питания.
- b. Проложите кабель в кабельный зажим **6**.
- c. Поверните кабель, как показано на рисунке, и подключите его к компоненту «Разъем питания 1 на материнской плате (PDB PWR 1)» **5b** на материнской плате.
- d. Закрой кабельный зажим **6**, чтобы зафиксировать кабели.

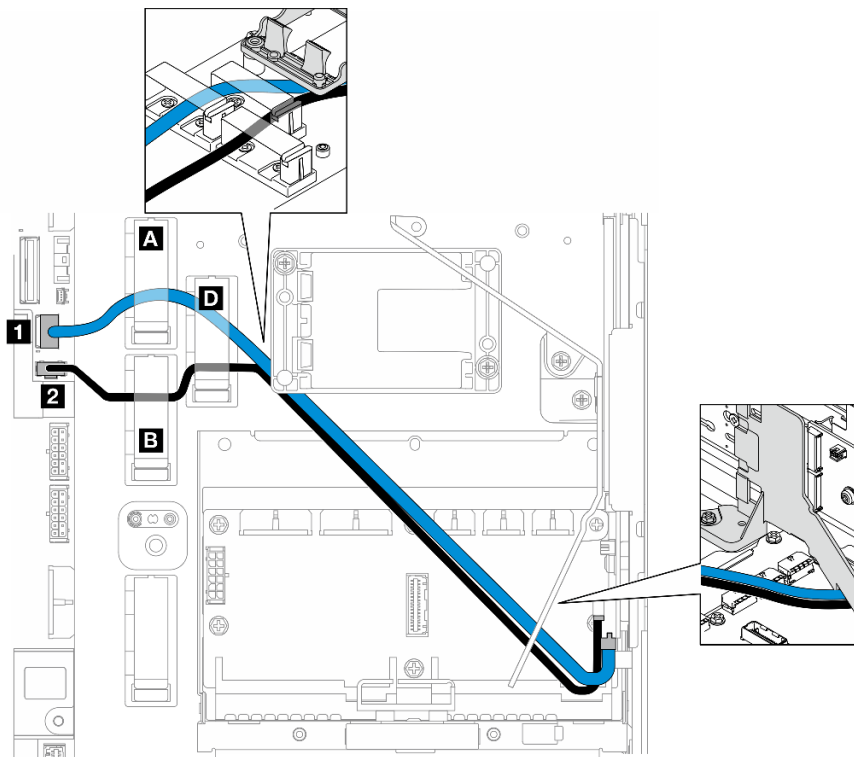
Прокладка кабелей объединительной панели M.2

В этом разделе приведены инструкции по прокладке кабелей для объединительной панели M.2.

Перейдите к разделу, соответствующему выбранной конфигурации.

Конфигурация	Кабель
«От объединительной панели M.2 к материнской плате» на странице 220	Для объединительной панели M.2 SATA/x4 NVMe: <ul style="list-style-type: none">• Один Кабель питания M.2, 350 мм• Один — Сигнальный кабель M.2, Slimline-LP x4 — Slimline x8, 400 мм Для объединительной панели M.2 SATA/NVMe: <ul style="list-style-type: none">• Один Кабель питания и сигнальный кабель M.2, 400 мм
«От объединительной панели M.2 к адаптеру RAID» на странице 221	Для объединительной панели M.2 SATA/x4 NVMe: <ul style="list-style-type: none">• Один Кабель питания M.2, 350 мм• Один из следующих компонентов «Сигнальный кабель M.2»:<ul style="list-style-type: none">– К адаптеру RAID x350: один Сигнальный кабель M.2, MiniSAS-HD x4 — Slimline x8, 500 мм– К адаптеру RAID x40: один Сигнальный кабель M.2, Slimline x8 — Slimline x8, 500 мм

К материнской плате



Выполните следующую процедуру, чтобы правильно проложить кабели.

Процедура

Шаг 1. Подключите кабели к разъемам на материнской плате.

- Сигнальный кабель M.2 / сигнальная ветвь сигнального кабеля и кабеля питания M.2 к **1** Разъем для сигнального кабеля M.2 (PCIe 1)
- Кабель питания M.2 / ветвь питания сигнального кабеля и кабеля питания M.2 к **2** Разъем питания M.2 (M.2 Sideband)

Шаг 2. Проложите компонент «Сигнальный кабель M.2 / сигнальная ветвь сигнального кабеля и кабеля питания M.2» через фиксаторы в следующем порядке.

- a. Кабельный зажим **A**
- b. Кабельный зажим **D**
- c. Угол держателя модуля питания флэш-памяти RAID (как показано в верхней выноске на рисунке выше)
- d. Под дефлектором M.2 (как показано в правой выноске на рисунке выше)

Шаг 3. Проложите компонент «Кабель питания M.2 / ветвь питания сигнального кабеля и кабеля питания M.2» через фиксаторы в следующем порядке.

- a. Кабельный зажим **B**
- b. Кабельный зажим **D**
- c. Угол держателя модуля питания флэш-памяти RAID (как показано в верхней выноске на рисунке выше)
- d. Под дефлектором M.2 (как показано в правой выноске на рисунке выше)

Шаг 4. Затем подключите кабели к блоку объединительной панели M.2 и установите блок. См. раздел «Установка блока объединительной панели M.2» на странице 101.

К адаптеру RAID

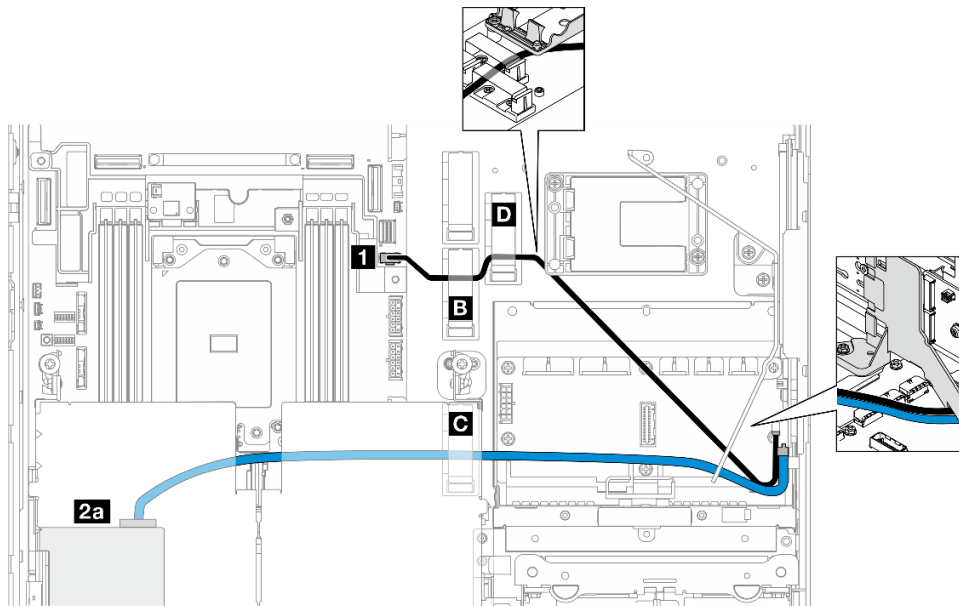


Рис. 206. Адаптер RAID на плате-адаптере Riser PCIe 1

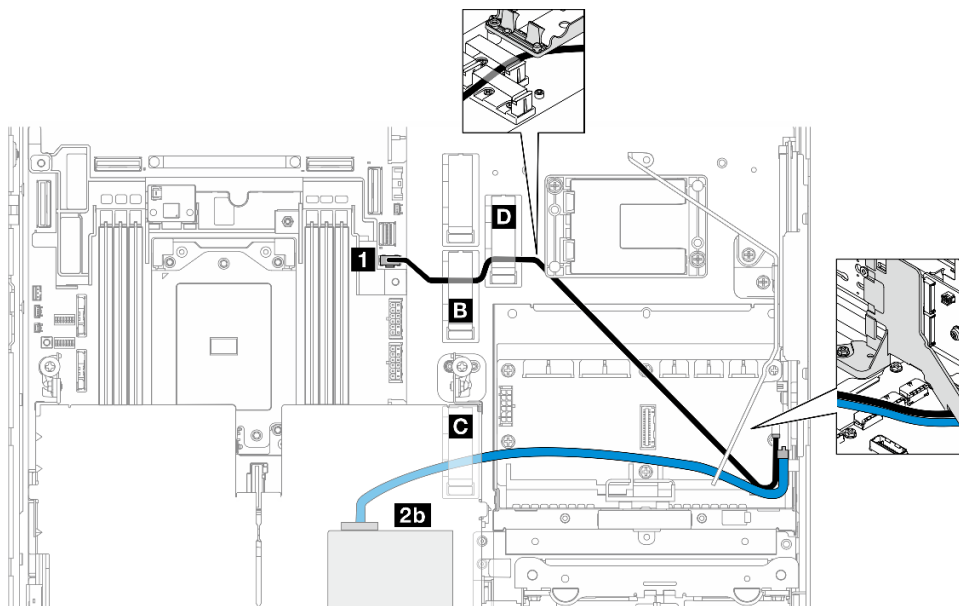


Рис. 207. Адаптер RAID на плате-адаптере Riser PCIe 2

Выполните следующую процедуру, чтобы правильно проложить кабели.

Процедура

Шаг 1. Подключите компонент «Кабель питания M.2 к компоненту «Разъем питания M.2 (M.2 Sideband)» 1 на материнской плате.

- Шаг 2. Проложите Кабель питания M.2 через фиксаторы в следующем порядке.
- Кабельный зажим **В**
 - Кабельный зажим **Д**
 - Угол держателя модуля питания флэш-памяти RAID (как показано в верхней выноске на рисунке выше)
 - Под дефлектором M.2 (как показано в правой выноске на рисунке выше)
- Шаг 3. Проложите компонент «Сигнальный кабель M.2» через кабельный зажим **Г**.
- Шаг 4. Подключите Сигнальный кабель M.2 к разъему C0 адаптера RAID на блоке платы-адаптера Riser и установите блок. См. раздел [«Установка блока платы-адаптера Riser PCIe» на странице 131](#).
- 2a** разъему C0 адаптера RAID на плате-адаптере Riser PCIe 1
 - 2b** разъему C0 адаптера RAID на плате-адаптере Riser PCIe 2
- Шаг 5. Затем подключите кабели к блоку объединительной панели M.2 и установите блок. См. раздел [«Установка блока объединительной панели M.2» на странице 101](#).

Прокладка кабелей платы-адаптера Riser PCIe

В этом разделе приведены инструкции по прокладке кабелей для плат-адаптеров Riser PCIe.

См. соответствующий раздел, чтобы завершить прокладку кабелей платы-адаптера Riser PCIe:

- [«Прокладка кабелей платы-адаптера Riser для платы-адаптера Riser PCIe 1» на странице 222](#)
- [«Прокладка кабелей платы-адаптера Riser для платы-адаптера Riser PCIe 2» на странице 223](#)

Прокладка кабелей платы-адаптера Riser для платы-адаптера Riser PCIe 1

В этом разделе приведены инструкции по прокладке следующих кабелей:

Кабель	Цвет	От: плата-адаптер Riser PCIe 1	К: материнская плата
Сигнальный кабель платы-адаптера Riser 1, 280 мм/320 мм	Синий	MCIO3, MCIO4	PCIe 8, PCIe 9
Сигнальный кабель платы-адаптера Riser 1, 375 мм/360 мм	Серебристый	MCIO1, MCIO2	PCIe 6, PCIe 7

Выполните следующую процедуру, чтобы правильно проложить кабели.

Процедура

- Шаг 1. Убедитесь, что плата-адаптер Riser установлена в отсек платы-адаптера Riser и к ней правильно подключены необходимые кабели. См. раздел [«Установка платы-адаптера Riser PCIe» на странице 143](#).
- Шаг 2. Подключите сигнальные кабели к материнской плате и проложите кабели.
- Подключите **синий** сигнальный кабель к разъемам PCIe 8 и PCIe 9 на материнской плате.
 - Подключите **серебристый** сигнальный кабель к разъемам PCIe 6 и PCIe 7 на материнской плате.
 - Проложите **синий** сигнальный кабель вдоль датчика вмешательства, как показано на рисунке.

- d. Проложите **серебристый** сигнальный кабель через стенку для кабелей. Нажмите на кабель в направлении материнской платы, чтобы не задеть фиксирующие защелки гнезд модулей памяти.

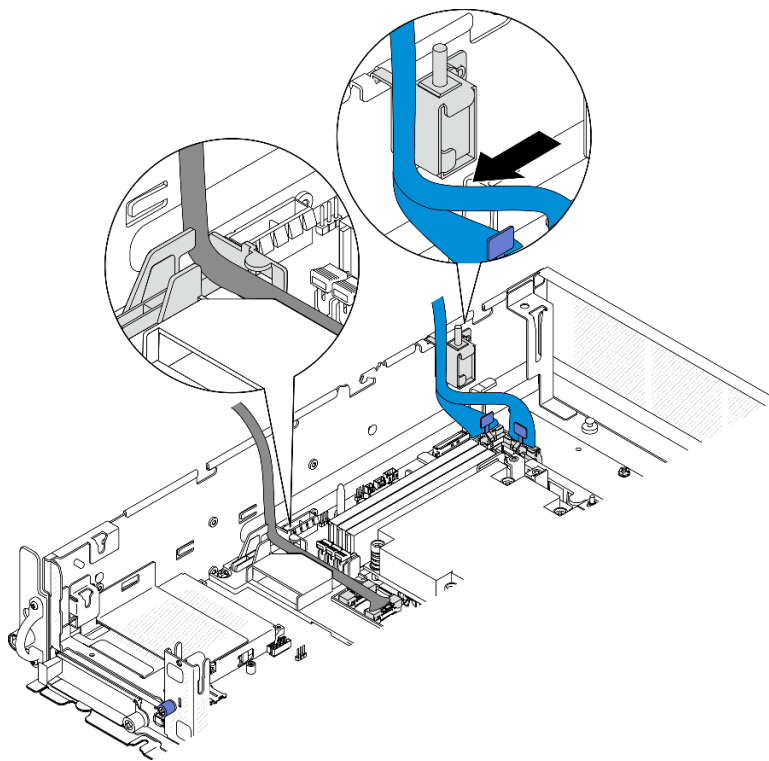


Рис. 208. Прокладка кабелей для платы-адаптера Riser PCIe 1

Прокладка кабелей платы-адаптера Riser для платы-адаптера Riser PCIe 2

В этом разделе приведены инструкции по прокладке следующих кабелей:

Кабель	Цвет	От: плата-адаптер Riser PCIe 2	К: материнская плата
Сигнальный кабель платы-адаптера Riser 2, 450 мм/450 мм*	Синий	MCIO3, MCIO4	PCIe 2, PCIe 3
Сигнальный кабель платы-адаптера Riser 2, 400 мм/385 мм	Серебристый	MCIO1, MCIO2	PCIe 4, PCIe 5

*Синий сигнальный кабель не поддерживается в следующих конфигурациях:

- Передняя объединительная панель для дисков SATA и внутренняя объединительная панель для дисков NVMe подключены к материнской плате
- Передняя объединительная панель для дисков NVMe и внутренняя объединительная панель для дисков NVMe подключены к материнской плате

Выполните следующую процедуру, чтобы правильно проложить кабели.

Процедура

Шаг 1. Убедитесь, что плата-адаптер Riser установлена в отсек платы-адаптера Riser и к ней правильно подключены необходимые кабели. См. раздел «Установка платы-адаптера Riser PCIe» на странице 143.

Шаг 2. Подключите кабели питания и сигнальные кабели к материнской плате и проложите кабели.

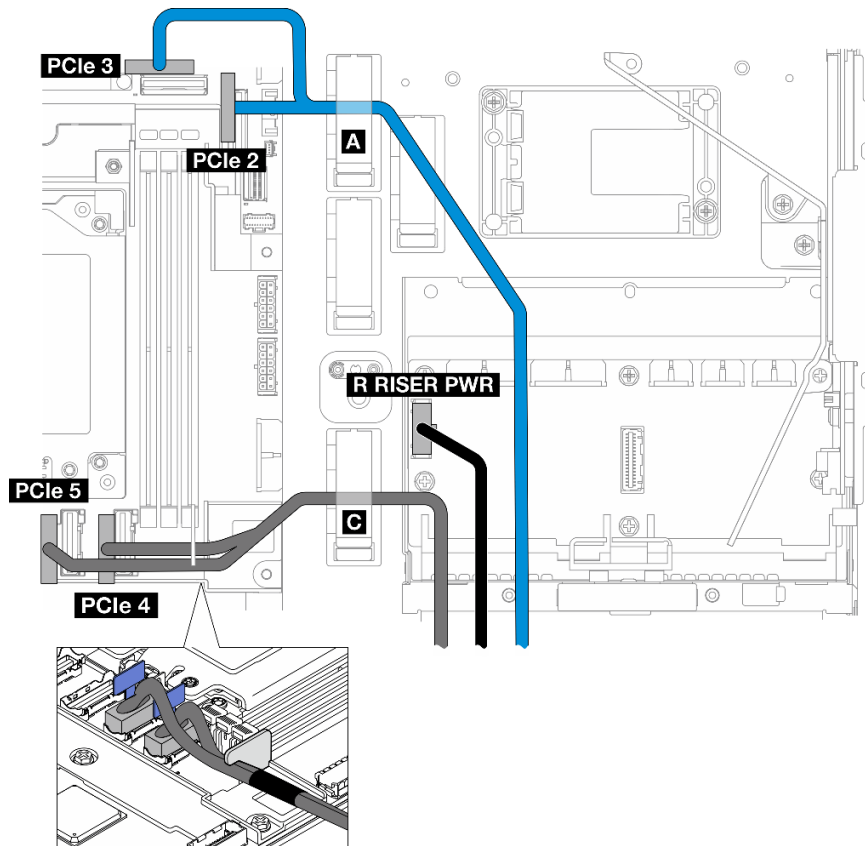


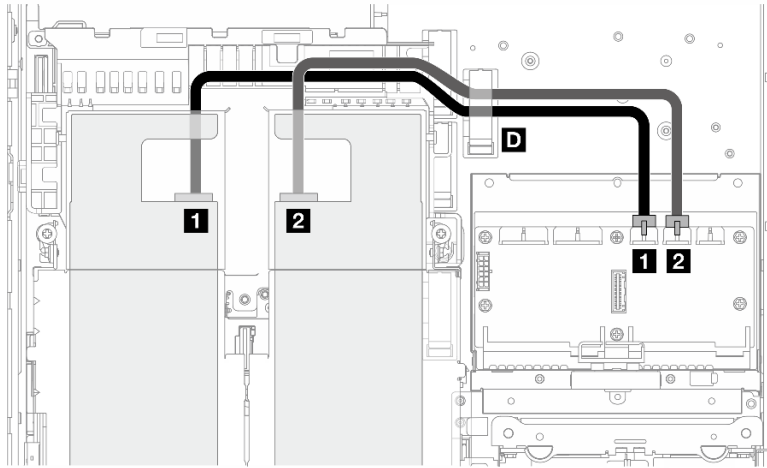
Рис. 209. Прокладка кабелей для платы-адаптера Riser PCIe 2

- Если применимо, подключите **синий** сигнальный кабель к разъемам PCIe 2 и PCIe 3 на материнской плате.
- Подключите кабель питания к компоненту «Разъем питания платы-адаптера Riser 2 (R RISER PWR)» на плате распределения питания.
- Подключите **серебристый** сигнальный кабель к разъемам PCIe 4 и PCIe 5 на материнской плате.
- Если применимо, зафиксируйте **синий** сигнальный кабель в кабельном зажиме **A**.
- Проложите **серебристый** сигнальный кабель через стенку для кабелей; затем зафиксируйте кабель в кабельном зажиме **A**. Нажмите на кабель в направлении материнской платы, чтобы не задеть фиксирующие защелки гнезд модулей памяти.

Прокладка кабелей питания графического процессора

В этом разделе приведены инструкции по прокладке кабелей питания графического процессора.

В этом разделе приведены инструкции по прокладке кабеля питания графического процессора, 450 мм.



Выполните следующую процедуру, чтобы правильно проложить кабели.

Процедура

Шаг 1. Подключите кабель питания графического процессора к соответствующему разъему на плате распределения питания.

- Для адаптера графического процессора на плате-адаптере Riser PCIe 1: Разъем питания графического процессора 1 **1**
- Для адаптера графического процессора на плате-адаптере Riser PCIe 2: Разъем питания графического процессора 2 **2**

Шаг 2. Зафиксируйте кабель питания графического процессора в кабельном зажиме **D**.

Шаг 3. Подключите кабель к адаптеру графического процессора на блоке платы-адаптера Riser PCIe и установите блок. См. раздел «Установка блока платы-адаптера Riser PCIe» на странице 131.

Примечание: При установке блока PCIe убедитесь, что все кабели питания графического процессора проложены в направляющей для кабеля дефлектора процессора.

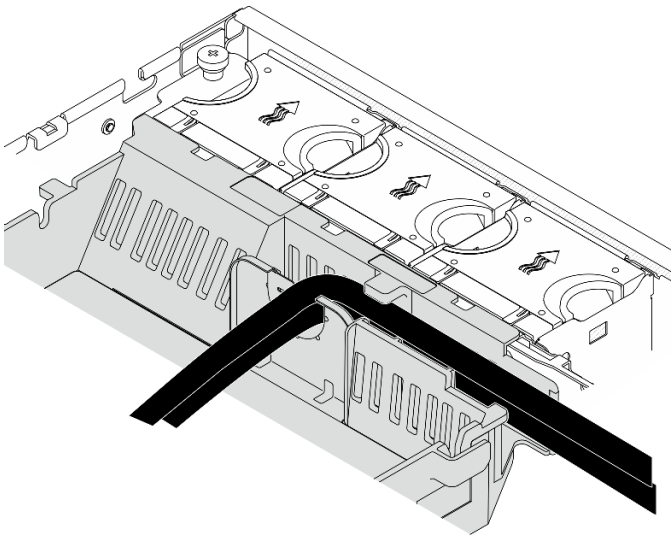


Рис. 210. Кабели питания графического процессора на дефлекторе процессора

Прокладка кабелей модуля питания флэш-памяти RAID (суперконденсатора)

В этом разделе приведены инструкции по прокладке кабелей для модуля питания флэш-памяти RAID (суперконденсатора).

В этом разделе приведены инструкции по прокладке компонента «удлиннитель» (кабеля суперконденсатора), 330 мм модуля питания флэш-памяти RAID.

Примечание: Установите модуль питания флэш-памяти RAID, если установлен ThinkSystem RAID 940-8i 4GB Flash PCIe Gen4 12Gb Adapter.

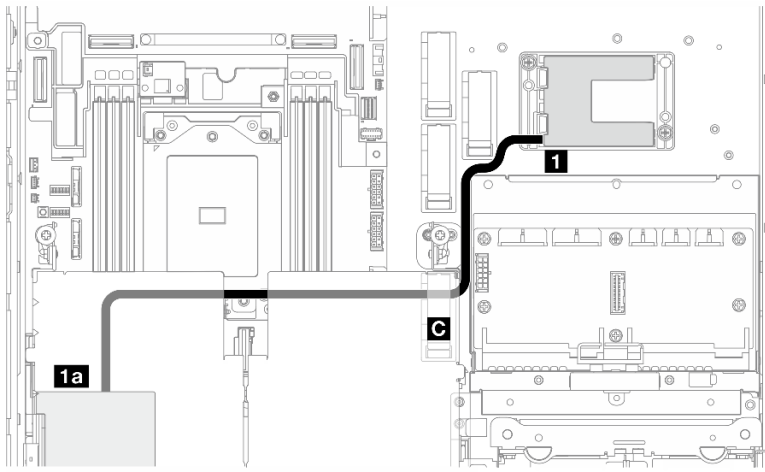


Рис. 211. Адаптер RAID на плате-адаптере Riser PCIe 1

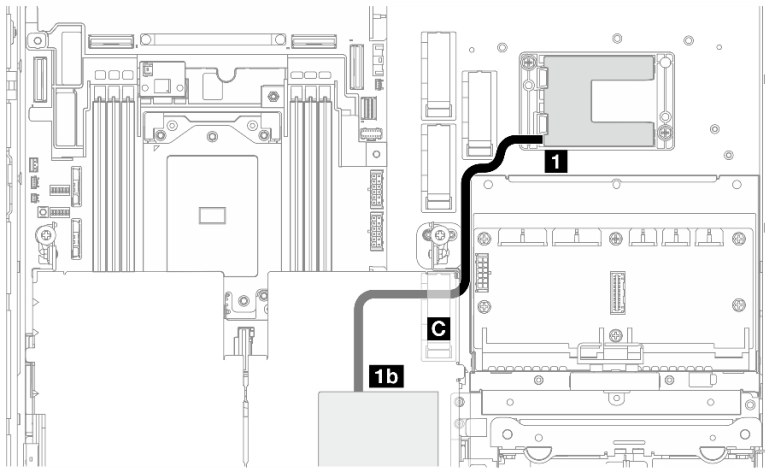


Рис. 212. Адаптер RAID на плате-адаптере Riser PCIe 2

Выполните следующую процедуру, чтобы правильно проложить кабели.

Процедура

Шаг 1. Подключите компонент «удлиннитель» к модулю питания флэш-памяти RAID **1**.

Шаг 2. Зафиксируйте компонент «удлиннитель» в кабельном зажиме **c**.

Шаг 3. Подключите кабель к адаптеру RAID 940-9i на блоке платы-адаптера Riser PCIe и установите блок. См. раздел «Установка блока платы-адаптера Riser PCIe» на странице 131.

- **1a** Адаптер RAID 940-8i на плате-адаптере Riser PCIe 1
- **1b** Адаптер RAID 940-8i на плате-адаптере Riser PCIe 2

Прокладка кабелей объединительной панели дисков

В этом разделе приведены инструкции по прокладке кабелей для объединительных панелей дисков.

Выполните следующую процедуру, чтобы правильно проложить кабели.

Подключение кабелей питания объединительной панели к материнской плате

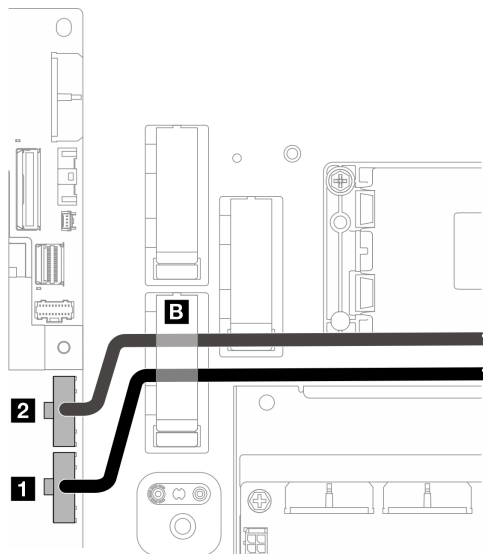


Рис. 213. Кабели питания объединительной панели

Кабель	От: материнская плата	К
1 Кабель питания передней объединительной панели, 320 мм	Разъем питания передней объединительной панели	Передняя объединительная панель дисков: разъем питания
2 Кабель питания внутренней объединительной панели, 200 мм	Разъем питания внутренней объединительной панели	Внутренняя объединительная панель дисков: разъем питания

1. Подключите кабели питания объединительной панели к материнской плате.
 - a. Подключите кабель питания передней объединительной панели к компоненту «Разъем питания передней объединительной панели» **1**.
 - b. Для конфигурации с внутренней объединительной панелью дисков подключите кабель питания внутренней объединительной панели к компоненту «Разъем питания внутренней объединительной панели» **2**.
2. Зафиксируйте кабели питания в кабельном зажиме **B**.

Примечание: Разместите кабели питания объединительной панели **под** синим сигнальным кабелем платы-адаптера Riser PCIe 2.

Прокладка сигнальных кабелей объединительной панели

Перейдите к разделу, соответствующему выбранной конфигурации.

Конфигурация	Сигнальный кабель объединительной панели
«От RAID к передней объединительной панели для дисков SATA и внутренней объединительной панели для дисков SATA» на странице 229	От передней объединительной панели и внутренней объединительной панели к адаптеру RAID x350: <ul style="list-style-type: none"> • Кабели SAS/SATA для адаптеров x350, MiniSAS-HD x4 — Slimline x4, 400 мм — два
	От передней объединительной панели и внутренней объединительной панели к адаптеру RAID x40: <ul style="list-style-type: none"> • Один — Разветвительный кабель SAS/SATA для адаптеров x40, 400 мм/350 мм
	От компонента «Передняя объединительная панель» к адаптеру RAID x350: <ul style="list-style-type: none"> • Один — Кабель SAS/SATA для адаптеров x350, MiniSAS-HD x4 — Slimline x4, 400 мм
	От компонента «Передняя объединительная панель» к адаптеру RAID x40: <ul style="list-style-type: none"> • Один — Кабель SAS/SATA для адаптеров x40, Slimline x8 — Slimline x4, 400 мм
«От материнской платы к передней объединительной панели для дисков NVMe и внутренней объединительной панели для дисков NVMe» на странице 230	<ul style="list-style-type: none"> • Передняя объединительная панель: один Кабель NVMe для передней объединительной панели, 560 мм/540 мм • Внутренняя объединительная панель: один Кабель NVMe для внутренней объединительной панели, 300 мм/250 мм
«От материнской платы к передней объединительной панели для дисков SATA и внутренней объединительной панели для дисков SATA» на странице 232	Один — Разветвительный кабель SATA, 520 мм/400 мм
«От материнской платы к передней объединительной панели для дисков SATA и внутренней объединительной панели для дисков NVMe» на странице 232	<ul style="list-style-type: none"> • Передняя объединительная панель: один Кабель SATA для передней объединительной панели, 520 мм • Внутренняя объединительная панель: один Кабель NVMe для внутренней объединительной панели, 300 мм/250 мм
«От материнской платы к передней объединительной панели для дисков NVMe» на странице 234	Один — Кабель NVMe для передней объединительной панели, 560 мм/540 мм
«От материнской платы к передней объединительной панели для дисков SATA» на странице 235	Один — Кабель SATA для передней объединительной панели, 520 мм

Конфигурация	Сигнальный кабель объединительной панели
«От RAID к передней объединительной панели для дисков SATA и от материнской платы к внутренней объединительной панели для дисков NVMe» на странице 236	<ul style="list-style-type: none"> • Передняя объединительная панель <ul style="list-style-type: none"> – к адаптеру RAID x350: один Кабель SAS/SATA для адаптеров x350, MiniSAS-HD x4 — Slimline x4, 400 мм – к адаптеру RAID x40: один Кабель SAS/SATA для адаптеров x40, Slimline x8 — Slimline x4, 400 мм • Внутренняя объединительная панель: один Кабель NVMe для внутренней объединительной панели, 400 мм/400 мм
«От материнской платы к передней объединительной панели для дисков NVMe и от RAID к внутренней объединительной панели для дисков SATA» на странице 238	<ul style="list-style-type: none"> • Передняя объединительная панель: один Кабель NVMe для передней объединительной панели, 560 мм/540 мм • Внутренняя объединительная панель <ul style="list-style-type: none"> – к адаптеру RAID x350: один Кабель SAS/SATA для адаптеров x350, MiniSAS-HD x4 — Slimline x4, 400 мм – к адаптеру RAID x40: один Кабель SAS/SATA для адаптеров x40, Slimline x8 — Slimline x4, 400 мм

От RAID к передней объединительной панели для дисков SATA и внутренней объединительной панели для дисков SATA

1. Установите дефлектор процессора. См. раздел «Установка дефлектора процессора» на странице 37.
2. Зафиксируйте необходимые сигнальные кабели объединительной панели в кабельном зажиме **C**.

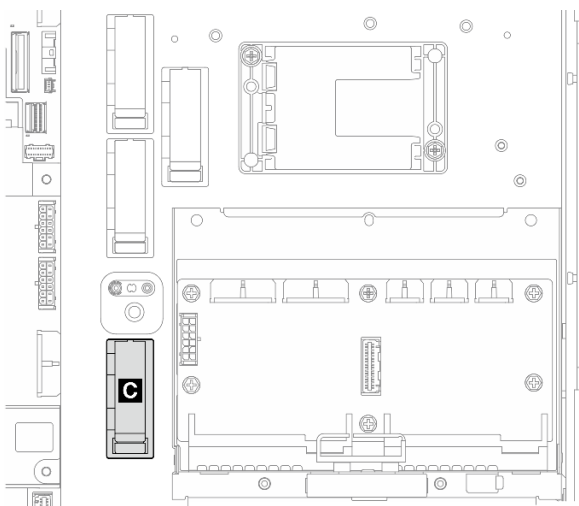


Рис. 214. Кабельный зажим C

- Адаптер RAID x40: один сигнальный кабель к компоненту «разъему C0»
- Адаптер RAID x350:
 - Только передняя объединительная панель: один сигнальный кабель к компоненту «разъему C0»
 - Передняя и внутренняя объединительные панели: два сигнальных кабеля

- разъему C0 к передней объединительной панели
 - Разъем C1 к внутренней объединительной панели
3. Подключите сигнальные кабели объединительной панели к адаптеру RAID на блоке платы-адаптера Riser PCIe и установите блок. См. раздел «Установка блока платы-адаптера Riser PCIe» на странице 131.
 4. Перейдите к разделу «Завершение прокладки кабелей объединительной панели» на странице 239.

От материнской платы к передней объединительной панели для дисков NVMe и внутренней объединительной панели для дисков NVMe

Примечание: Эта конфигурация не поддерживает гнезда 6 и 8 на плате-адаптере Riser PCIe 2.

1. Подключите сигнальный кабель внутренней объединительной панели к разъемам на материнской плате в следующем порядке:
 - a. PCIe 2
 - b. PCIe 3

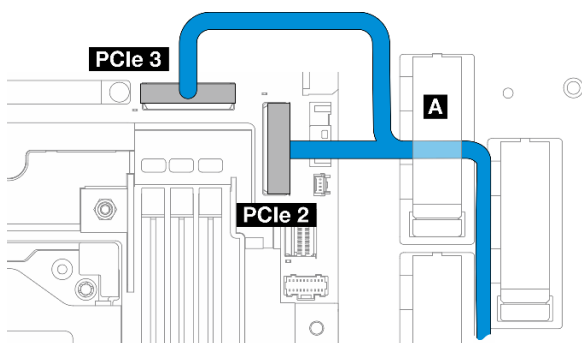


Рис. 215. Сигнальный кабель внутренней объединительной панели

Примечание: Согните кабель, как показано на рисунке.

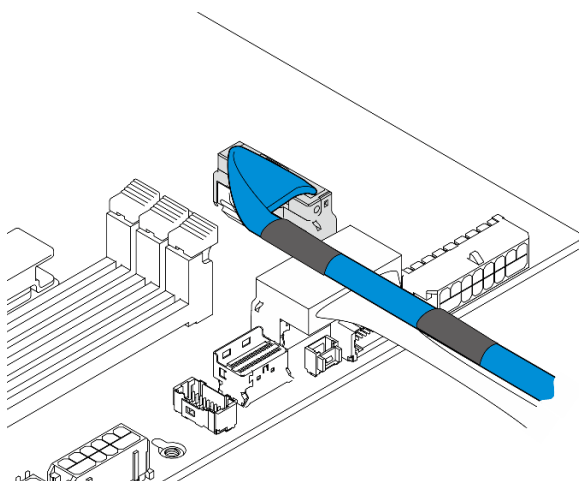


Рис. 216. Сигнальный кабель внутренней объединительной панели

2. Зафиксируйте сигнальный кабель внутренней объединительной панели в кабельном зажиме **A**.
3. Подключите сигнальный кабель передней объединительной панели к разъемам на материнской плате в следующем порядке:

- a. PCIe 11
- b. PCIe 10

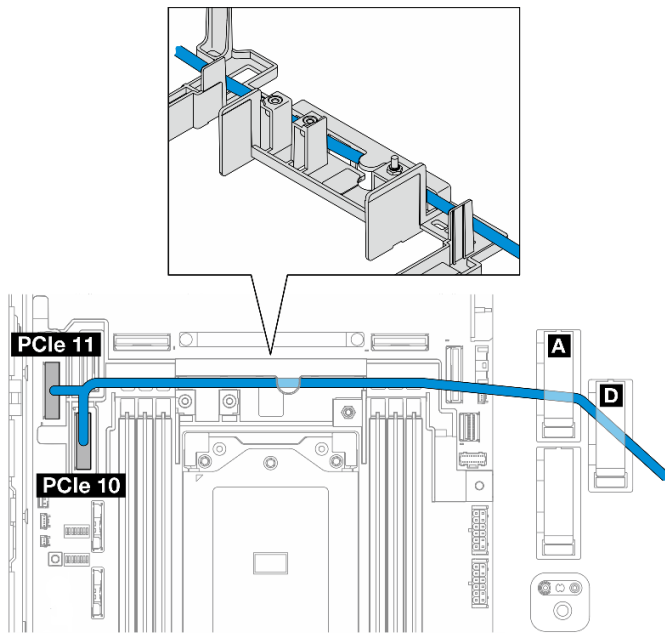
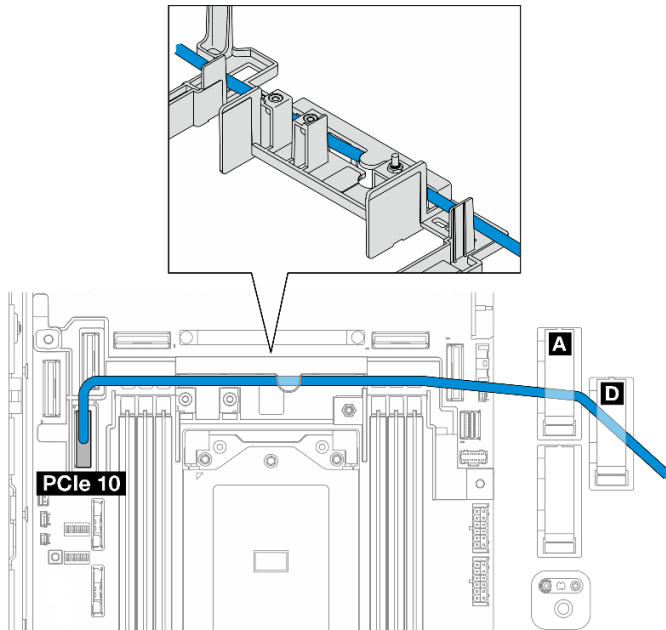


Рис. 217. Сигнальный кабель передней объединительной панели

4. Проложите сигнальный кабель передней объединительной панели через стенку для кабелей; затем зафиксируйте кабель в кабельных зажимах **A** и **D**.
5. Установите дефлектор процессора. См. раздел [«Установка дефлектора процессора»](#) на странице 37.
6. Установите блоки плат-адаптеров Riser PCIe. См. раздел [«Установка блока платы-адаптера Riser PCIe»](#) на странице 131.
7. Перейдите к разделу [«Завершение прокладки кабелей объединительной панели»](#) на странице 239.

От материнской платы к передней объединительной панели для дисков SATA и внутренней объединительной панели для дисков SATA



1. Подключите сигнальный кабель объединительной панели к разъему PCIe 10 на материнской плате.
2. Проложите сигнальный кабель объединительной панели через стенку для кабелей.
3. Зафиксируйте сигнальный кабель внутренней объединительной панели в кабельном зажиме **A**.
4. Зафиксируйте сигнальный кабель передней объединительной панели в кабельных зажимах **A** и **D**.
5. Установите дефлектор процессора. См. раздел «Установка дефлектора процессора» на странице 37.
6. Установите блоки плат-адаптеров Riser PCIe. См. раздел «Установка блока платы-адаптера Riser PCIe» на странице 131.
7. Перейдите к разделу «Завершение прокладки кабелей объединительной панели» на странице 239.

От материнской платы к передней объединительной панели для дисков SATA и внутренней объединительной панели для дисков NVMe

Примечание: Эта конфигурация не поддерживает гнезда 6 и 8 на плате-адаптере Riser PCIe 2.

1. Подключите сигнальный кабель внутренней объединительной панели к разъемам на материнской плате в следующем порядке:
 - a. PCIe 2
 - b. PCIe 3

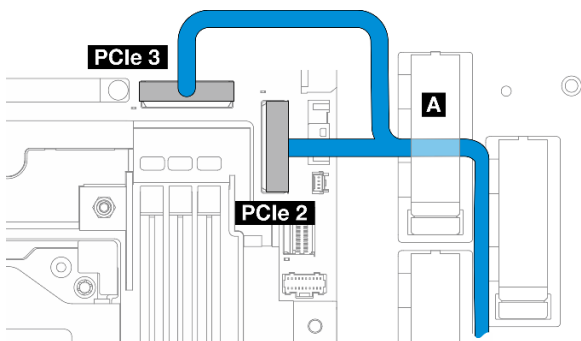


Рис. 218. Сигнальный кабель внутренней объединительной панели

Примечание: Согните кабель, как показано на рисунке.

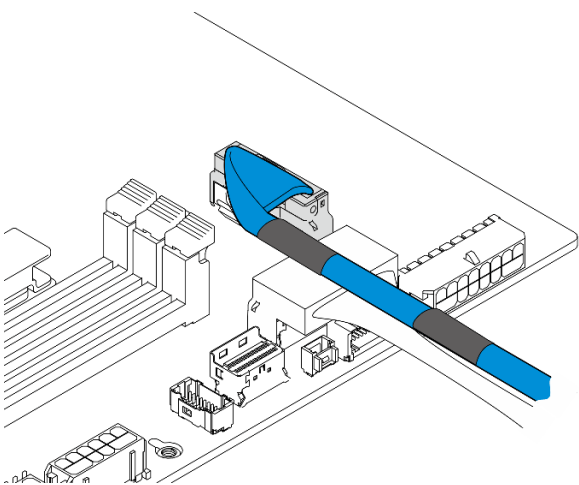
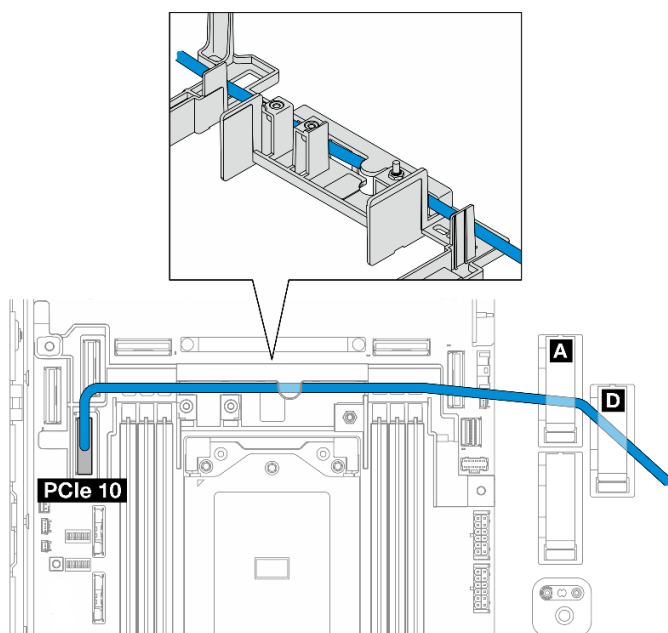


Рис. 219. Сигнальный кабель внутренней объединительной панели

2. Зафиксируйте сигнальный кабель внутренней объединительной панели в кабельном зажиме **A**.
3. Подключите сигнальный кабель передней объединительной панели к разъему PCIe 10 на материнской плате.



4. Проложите сигнальный кабель передней объединительной панели через стенку для кабелей; затем зафиксируйте кабель в кабельных зажимах **A** и **D**.
5. Установите дефлектор процессора. См. раздел «Установка дефлектора процессора» на странице 37.
6. Установите блоки плат-адаптеров Riser PCIe. См. раздел «Установка блока платы-адаптера Riser PCIe» на странице 131.
7. Перейдите к разделу «Завершение прокладки кабелей объединительной панели» на странице 239.

От материнской платы к передней объединительной панели для дисков NVMe

1. Подключите сигнальный кабель передней объединительной панели к разъемам на материнской плате в следующем порядке:
 - a. PCIe 11
 - b. PCIe 10

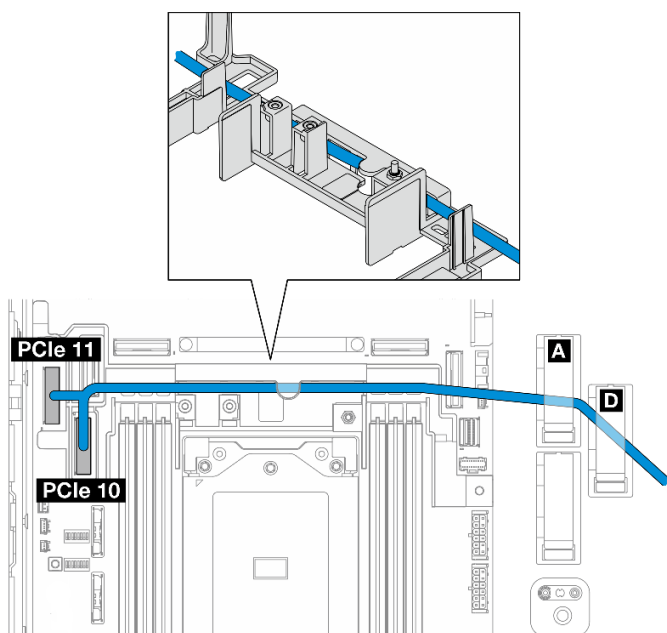
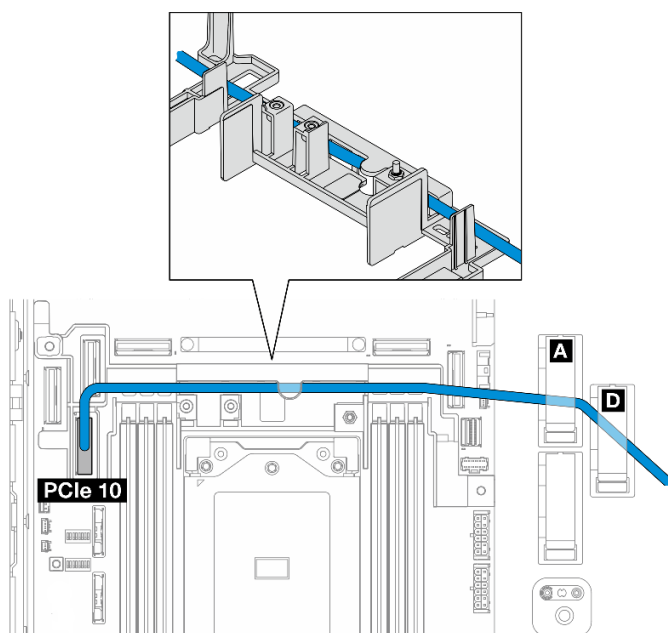


Рис. 220. Сигнальный кабель передней объединительной панели

2. Проложите сигнальный кабель передней объединительной панели через стенку для кабелей; затем зафиксируйте кабель в кабельных зажимах **A** и **D**.
3. Установите дефлектор процессора. См. раздел «Установка дефлектора процессора» на странице 37.
4. Установите блоки плат-адаптеров Riser PCIe. См. раздел «Установка блока платы-адаптера Riser PCIe» на странице 131.
5. Перейдите к разделу «Завершение прокладки кабелей объединительной панели» на странице 239.

От материнской платы к передней объединительной панели для дисков SATA

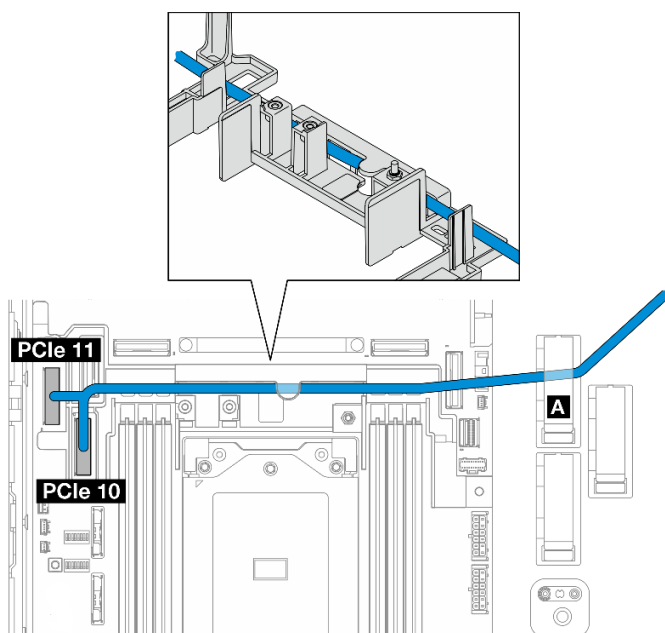
1. Подключите сигнальный кабель передней объединительной панели к разъему PCIe 10 на материнской плате.



2. Проложите сигнальный кабель передней объединительной панели через стенку для кабелей; затем зафиксируйте кабель в кабельных зажимах **A** и **D**.
3. Установите дефлектор процессора. См. раздел «Установка дефлектора процессора» на странице 37.
4. Установите блоки плат-адаптеров Riser PCIe. См. раздел «Установка блока платы-адаптера Riser PCIe» на странице 131.
5. Перейдите к разделу «Завершение прокладки кабелей объединительной панели» на странице 239.

От RAID к передней объединительной панели для дисков SATA и от материнской платы к внутренней объединительной панели для дисков NVMe

1. Подключите сигнальный кабель внутренней объединительной панели к разъемам на материнской плате в следующем порядке:
 - a. PCIe 11
 - b. PCIe 10



2. Проложите сигнальный кабель внутренней объединительной панели через стенку для кабелей; затем зафиксируйте кабель в кабельном зажиме **A**.

Примечание: Сначала проложите одно ответвление кабеля через стенку для кабелей; затем проложите другое ответвление кабеля через стенку для кабелей.

3. Зафиксируйте сигнальный кабель передней объединительной панели в кабельном зажиме **B**.

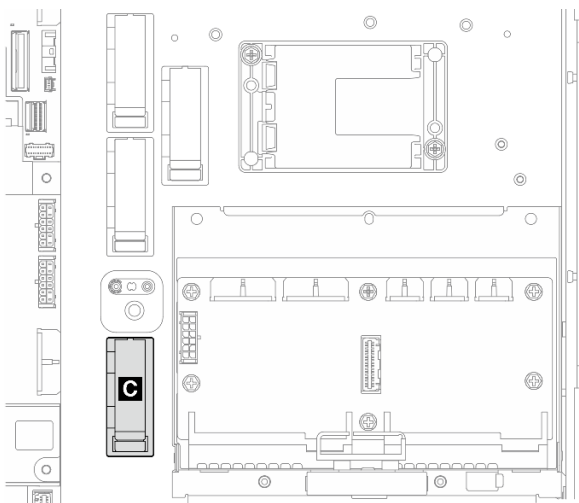


Рис. 221. Кабельный зажим C

4. Установите дефлектор процессора. См. раздел [«Установка дефлектора процессора»](#) на странице 37.
5. Подключите сигнальный кабель передней объединительной панели к компоненту «разъему C0» адаптера RAID на блоке платы-адаптера Riser PCIe и установите блок. См. раздел [«Установка блока платы-адаптера Riser PCIe»](#) на странице 131.
6. Перейдите к разделу [«Завершение прокладки кабелей объединительной панели»](#) на странице 239.

От материнской платы к передней объединительной панели для дисков NVMe и от RAID к внутренней объединительной панели для дисков SATA

1. Подключите сигнальный кабель передней объединительной панели к разъемам на материнской плате в следующем порядке:
 - a. PCIe 11
 - b. PCIe 10

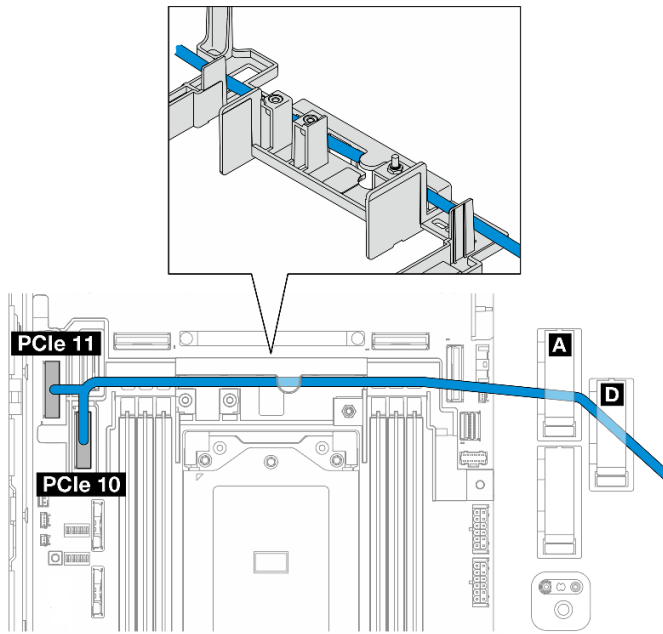


Рис. 222. Сигнальный кабель передней объединительной панели

2. Проложите сигнальный кабель передней объединительной панели через стенку для кабелей; затем зафиксируйте кабель в кабельных зажимах **A** и **D**.

Примечание: Сначала проложите одно ответвление кабеля через стенку для кабелей; затем проложите другое ответвление кабеля через стенку для кабелей.

3. Зафиксируйте сигнальный кабель внутренней объединительной панели в кабельном зажиме **C**.

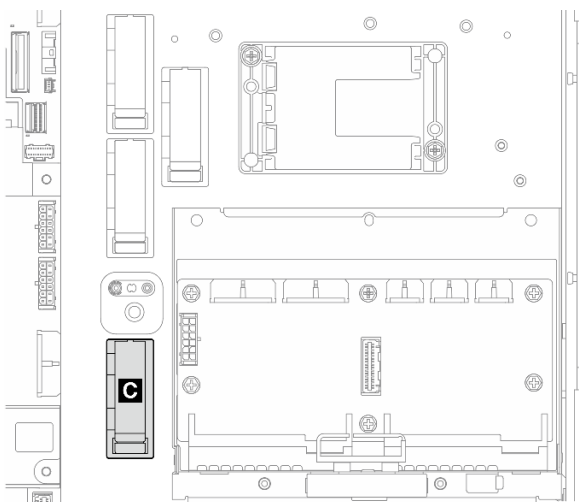


Рис. 223. Кабельный зажим C

4. Установите дефлектор процессора. См. раздел [«Установка дефлектора процессора»](#) на странице 37.
5. Подключите сигнальный кабель внутренней объединительной панели к компоненту «разъему C0» адаптера RAID на блоке платы-адаптера Riser PCIe и установите блок. См. раздел [«Установка блока платы-адаптера Riser PCIe»](#) на странице 131.
6. Перейдите к разделу [«Завершение прокладки кабелей объединительной панели»](#) на странице 239.

Завершение прокладки кабелей объединительной панели

Управление кабелями передней объединительной панели

1. Установите переднюю объединительную панель дисков. См. раздел [«Установка передней объединительной панели дисков»](#) на странице 67.

Примечание: В конфигурациях с передней и внутренней объединительными панелями дисков, в которых объединительные панели подключены к адаптеру RAID x350, подключите сигнальный кабель от компонента «разъему C0» адаптера RAID к передней объединительной панели.

-

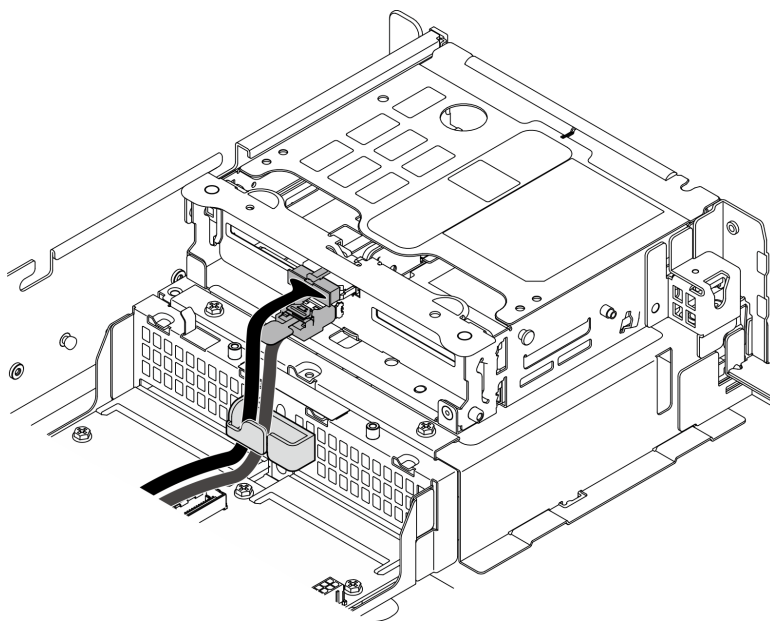


Рис. 224. Прокладка кабелей передней объединительной панели дисков

Убедитесь, что кабели передней объединительной панели дисков зафиксированы в кабельном зажиме на переднем отсеке для диска. При необходимости проложите кабель питания передней объединительной панели в кабельный зажим; затем проложите сигнальный кабель передней объединительной панели в кабельный зажим.

2.

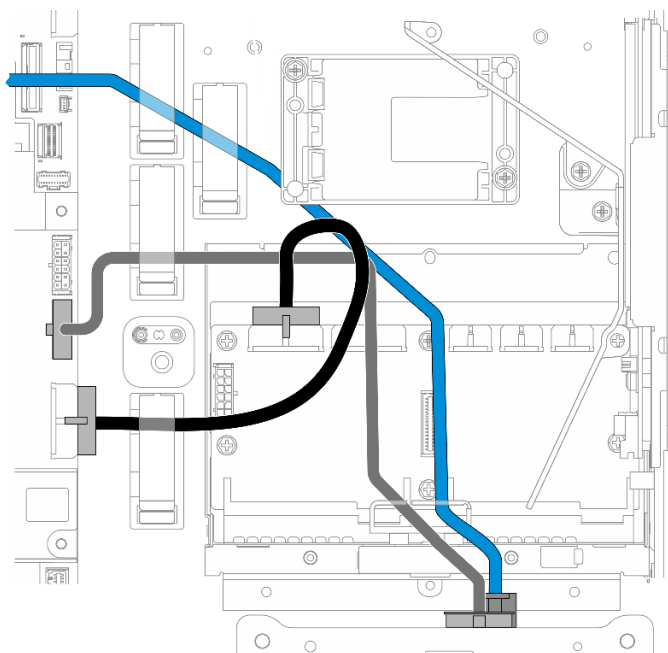


Рис. 225. Прокладка кабелей передней объединительной панели дисков

Проложите кабели передней объединительной панели.

- a. В конфигурации с сигнальным кабелем передней объединительной панели, подключенным к материнской плате, проложите сигнальный кабель передней объединительной панели под углом держателя модуля питания флэш-памяти.
 - b. Проложите кабель питания передней объединительной панели под компонентом «Кабель питания материнской платы 1».
3. В конфигурации с внутренней объединительной панелью дисков перейдите к разделу [«Управление кабелями внутренней объединительной панели» на странице 241](#).
 4. В конфигурации без внутренней объединительной панели дисков нажмите на синий сигнальный кабель платы-адаптера Riser PCIe 2 и убедитесь, что кабель расположен под кабельным зажимом на дефлекторе процессора.

(Необязательно) Управление кабелями внутренней объединительной панели

Для управления кабелями внутренней объединительной панели выполните следующие процедуры.

1. Установите внутренний отсек для диска. См. раздел [«Установка внутреннего отсека для диска» на странице 78](#).
2. Установите внутреннюю объединительную панель дисков. См. раздел [«Установка внутренней объединительной панели дисков» на странице 80](#).

Глава 3. Диагностика неполадок

Информация в этом разделе поможет в локализации и устранении неполадок, которые могут возникать при использовании сервера.

Серверы Lenovo можно настроить для автоматического уведомления службы поддержки Lenovo в случае появления определенных событий. Можно настроить автоматическое уведомление, называемое Call Home, из приложений управления, например Lenovo XClarity Administrator. В случае настройки автоматического уведомления о неполадках при обнаружении сервером потенциально значимого события служба поддержки Lenovo будет оповещаться автоматически.

Чтобы локализовать неполадку, обычно следует начать с просмотра журнала событий приложения, управляющего сервером:

- Если управление сервером осуществляется с помощью Lenovo XClarity Administrator, начните с просмотра журнала событий Lenovo XClarity Administrator.
- При использовании другого приложения управления начните с просмотра журнала событий Lenovo XClarity Controller.

Веб-ресурсы

- **Технические советы**

Lenovo постоянно обновляет веб-сайт поддержки, размещая последние советы и приемы, которые можно использовать для решения возникающих с сервером проблем. В этих технических советах (которые также называются советами RETAIN или бюллетенями технического обслуживания) описываются процедуры, позволяющие обойти или решить проблемы в работе сервера.

Чтобы найти технические советы для своего сервера, выполните указанные ниже действия.

1. Перейдите на сайт <http://datacentersupport.lenovo.com> и откройте страницу поддержки для вашего сервера.
2. На панели навигации нажмите **How To's (Инструкции)**.
3. В раскрывающемся меню выберите **Article Type (Тип статьи) → Solution (Решение)**.

Следуйте инструкциям на экране, чтобы выбрать категорию возникшей проблемы.

- **Форум центра обработки данных Lenovo**

- Просмотрите материалы https://forums.lenovo.com/t5/Datacenter-Systems/ct-p/sv_eg, чтобы узнать, не сталкивался ли кто-то с аналогичной проблемой.

Журналы событий

Оповещение — это сообщение или другая индикация о появившемся или приближающемся событии. Оповещения создаются средством Lenovo XClarity Controller или интерфейсом UEFI на серверах. Эти оповещения сохраняются в журнале событий Lenovo XClarity Controller. Если сервер находится под управлением Chassis Management Module 2 или Lenovo XClarity Administrator, оповещения автоматически передаются в эти приложения управления.

Примечание: Список событий, включая действия пользователя, которые, возможно, потребуется выполнить для восстановления системы после того или иного события, см. в документе *Справочник по сообщениям и кодам* по адресу https://pubs.lenovo.com/se455-v3/pdf_files.html.

Журнал событий Lenovo XClarity Administrator

Если для управления оборудованием серверов, сети и хранилища используется приложение Lenovo XClarity Administrator, с его помощью можно просматривать события всех управляемых устройств.

Logs

Severity	Serviceability	Date and Time	System	Event	System Type	Source ID
Warning	Support	Jan 30, 2017, 7:48:07 AM	Chassis114:...	Node Node 08 device	Chassis	Jan 30, 20
Warning	Support	Jan 30, 2017, 7:48:07 AM	Chassis114:...	Node Node 02 device	Chassis	Jan 30, 20
Warning	User	Jan 30, 2017, 7:48:07 AM	Chassis114:...	I/O module IO Module	Chassis	Jan 30, 20
Warning	User	Jan 30, 2017, 7:48:07 AM	Chassis114:...	Node Node 08 incom	Chassis	Jan 30, 20

Рис. 226. Журнал событий Lenovo XClarity Administrator

Дополнительные сведения о работе с событиями в XClarity Administrator см. по следующему адресу:

https://pubs.lenovo.com/lxca/events_vieweventlog

Журнал событий Lenovo XClarity Controller

Lenovo XClarity Controller контролирует физическое состояние сервера и его компонентов с помощью датчиков, определяющих внутренние физические параметры: температуру, напряжения блоков питания, скорости вращения вентиляторов и состояние компонентов. Lenovo XClarity Controller предоставляет различные интерфейсы программному обеспечению управления системами, а также системным администраторам и пользователям для удаленного администрирования и контроля сервера.

Lenovo XClarity Controller контролирует все компоненты сервера и записывает данные о событиях в журнал событий Lenovo XClarity Controller.

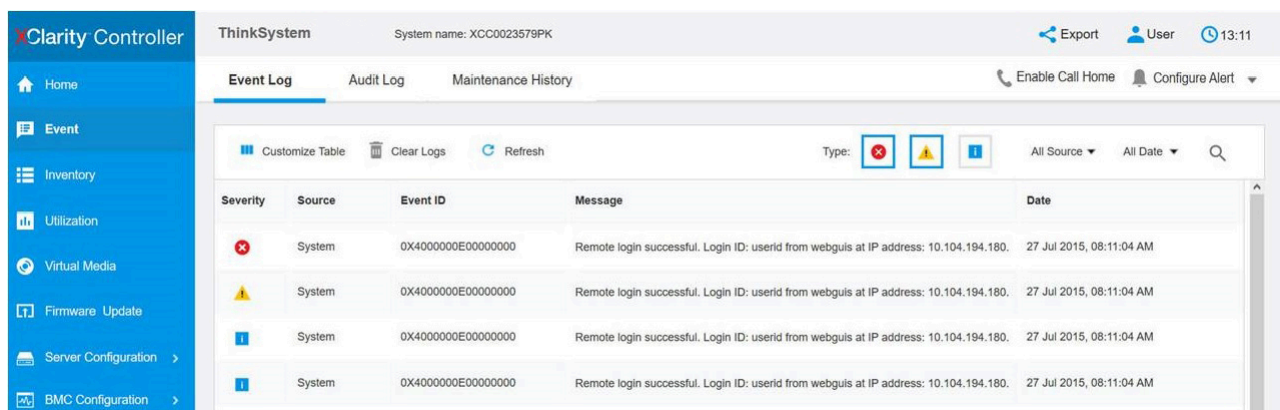


Рис. 227. Журнал событий Lenovo XClarity Controller

Дополнительные сведения о доступе к журналу событий Lenovo XClarity Controller см. по следующему адресу:

Раздел «Просмотр журналов событий» в документации к ХСС, соответствующей вашему серверу, по адресу <https://pubs.lenovo.com/lxcc-overview/>

Спецификации

Сводка компонентов и спецификаций сервера. В зависимости от модели некоторые компоненты могут быть недоступны и некоторые спецификации могут не применяться.

В приведенной ниже таблице представлены категории спецификаций и содержимое каждой категории.

Категория спецификации	Технические спецификации	Физические спецификации	Спецификации условий работы
Содержимое	<ul style="list-style-type: none"> Процессор Память Диск M.2 Расширение хранилища Гнезда расширения Графические процессоры и ускоритель Встроенные компоненты и разъемы ввода-вывода Сети Адаптера RAID Адаптер шины Вентилятор компьютера Электрический вход Минимальная конфигурация для отладки Операционные системы 	<ul style="list-style-type: none"> Размеры Вес 	<ul style="list-style-type: none"> Излучение акустического шума Управление температурой окружающей среды Окружающая среда

Технические спецификации

Сводка технических характеристик сервера. В зависимости от модели некоторые компоненты могут быть недоступны и некоторые спецификации могут не применяться.

Процессор

Поддерживает процессоры серии AMD® EPYC™ 8004.

- Возможность масштабирования до 64 ядер
- Предназначен для гнезда LGA 4844 (SP6)
- Поддерживает 96 линий высокоскоростного ввода-вывода
- Отвод тепловой мощности: до 200 Вт
- Настраиваемая величина отвода тепловой мощности: до 225 Вт

Список поддерживаемых процессоров см. по следующему адресу: <https://serverproven.lenovo.com>.

Память

Подробные сведения о конфигурации и настройке памяти см. в разделе «[Правила и порядок установки модулей памяти](#)» на [странице 6](#).

- Емкость:
 - Минимум: 16 ГБ
 - Максимум: 576 ГБ
- Типы модулей памяти: TruDDR5, код с коррекцией ошибок (ECC), 4800 млн операций в секунду, регистровый модуль DIMM (RDIMM)
- Гнезда: 6 разъемов DIMM

Список поддерживаемых модулей памяти см. по адресу <https://serverproven.lenovo.com>.

Диск M.2

Поддерживает до двух дисков M.2 SATA/NVMe.

- Емкость:
 - 128 ГБ
 - 240 ГБ
 - 480 ГБ
 - 960 ГБ

Примечания: В зависимости от установленной объединительной панели M.2 SE455 V3 поддерживает различные конфигурации RAID.

- Если установлена объединительная панель M.2 SATA/x4 NVMe (ThinkSystem M.2 SATA/x4 NVMe 2-Bay Enablement Kit):
 - Конфигурация дисков M.2 без RAID поддерживает только NVMe.
 - Конфигурация RAID для дисков M.2 поддерживается одним из следующих адаптеров RAID:
 - ThinkSystem RAID 5350-8i PCIe 12Gb Adapter: SATA
 - ThinkSystem RAID 540-8i PCIe Gen4 12Gb Adapter: NVMe
- Если установлена объединительная панель M.2 SATA/NVMe (ThinkSystem M.2 RAID B540i-2i SATA/NVMe Adapter):
 - Конфигурация дисков M.2 без RAID поддерживает SATA/NVMe.
 - Конфигурация RAID дисков M.2 поддерживает SATA/NVMe.

Список поддерживаемых дисков M.2 см. по адресу <https://serverproven.lenovo.com>.

Расширение хранилища

Передние диски

- До четырех 2,5-дюймовых оперативно заменяемых дисков SAS/SATA/NVMe

Примечание: Если включено шифрование SED, после установки SED необходимо выключить и включить питание системы. Без этого ОС хоста не будет распознавать SED.

Внутренние диски (дополнительно)

- До четырех 2,5-дюймовых дисков SAS/SATA/NVMe без возможности оперативной замены

Примечание: Адаптер RAID/HBA необходим для дисков SAS.

Гнезда расширения

Поддерживаемые гнезда расширения зависят от конфигурации.

- **Отсек для диска M.2 (дополнительно):** поддержка до двух дисков M.2 SATA/NVMe

- Гнездо 1/отсек для диска M.2 0
- Гнездо 2/отсек для диска M.2 1

Примечание: Адаптер RAID/HBA необходим для дисков M.2 SATA.

- **Гнезда PCIe:** все гнезда PCIe поддерживают 75 Вт

Примечание: Если в гнездо PCIe с 8 линиями установлен адаптер PCIe x16, производительность может ухудшиться.

– Плата-адаптер Riser PCIe 1

- Гнездо 3: x16 (Gen5 x16 линий)
- Гнездо 4: x16 (Gen4 x8 линий)
- Гнездо 5: x16 (Gen4 x8 линий)

Примечания:

- Если установлен модуль последовательного порта, гнездо 5 не поддерживается.
- Если в гнездо 3 установлен графический процессор двойной ширины, гнездо 4 не поддерживается.

– Плата-адаптер Riser PCIe 2 (необязательно)

- Гнездо 6: x16 (Gen4 x8 линий)
- Гнездо 7: x16 (Gen5 x16 линий)
- Гнездо 8: x16 (Gen4 x8 линий)

Примечания:

- Гнезда 6 и 8 не поддерживаются в следующих конфигурациях:
 - Передняя объединительная панель для дисков SATA и внутренняя объединительная панель для дисков NVMe подключены к материнской плате
 - Передняя объединительная панель для дисков NVMe и внутренняя объединительная панель для дисков NVMe подключены к материнской плате
- Если в гнездо 7 установлен графический процессор двойной ширины, гнездо 6 не поддерживается.

- **Гнездо модуля ОСР**

- Гнездо 9: Gen5 x16 линий (с поддержкой NC-SI)

Графический процессор и ускоритель

Поддерживает одно из нижеперечисленного:

- До двух графических процессоров 330 Вт двойной ширины (гнезда 3 и 7)
- До шести графических процессоров 75 Вт одинарной ширины/ускорителей

Встроенные компоненты и разъемы ввода-вывода

- Lenovo XClarity Controller (XCC), обеспечивающий функции контроля и мониторинга процессора служб, а также функции видеоконтроллера, удаленной клавиатуры, мыши, видеомодуля и удаленного диска.
 - Сервер поддерживает Lenovo XClarity Controller 2 (XCC2). Дополнительные сведения о Lenovo XClarity Controller 2 (XCC2) см. по адресу <https://pubs.lenovo.com/lxcc-overview/>.
- **Передние разъемы ввода-вывода**
 - Один компонент «Порт управления системой XCC» на лицевой панели для подключения к сети управления системами. Этот разъем RJ-45 предназначен для функций Lenovo XClarity Controller и работает со скоростью 1 Гбит/с.
 - Группа из двух или четырех разъемов Ethernet на модуле OCP
 - Разъем USB 2.0 Type-A с функцией управления Lenovo XClarity Controller — один
 - Разъемы USB 3.2 Gen 1 (5 Гбит/с) Type-A — два
 - Разъем USB 3.2 Gen 1 (5 Гбит/с) Type-C с поддержкой дисплея — один
 - Один внешний диагностический разъем

Сети

- Модуль OCP 3.0: поддерживает один сетевой адаптер Ethernet OCP 3.0 в гнезде 9 (с поддержкой NC-SI)
- Поддерживает до шести адаптеров Ethernet PCIe

Адаптер RAID

- ThinkSystem RAID 5350-8i PCIe 12Gb Adapter: RAID 0, 1, 10, 5
- ThinkSystem RAID 540-8i PCIe Gen4 12Gb Adapter: RAID 0, 1, 10
- ThinkSystem RAID 940-8i 4GB Flash PCIe Gen4 12Gb Adapter: RAID 0, 1, 10, 5, 50, 6, 60

Важно: Не включайте управление SED адаптера RAID и не подключайте SED с поддержкой шифрования к адаптерам RAID. Управление SED адаптера RAID может привести к конфликту с управлением АК системы.

Примечания:

В зависимости от установленной объединительной панели M.2 SE455 V3 поддерживает различные конфигурации RAID.

- Если установлена объединительная панель M.2 SATA/x4 NVMe (ThinkSystem M.2 SATA/x4 NVMe 2-Bay Enablement Kit):
 - Конфигурация дисков M.2 без RAID поддерживает только NVMe.
 - Конфигурация RAID для дисков M.2 поддерживается одним из следующих адаптеров RAID:
 - ThinkSystem RAID 5350-8i PCIe 12Gb Adapter: SATA
 - ThinkSystem RAID 540-8i PCIe Gen4 12Gb Adapter: NVMe
- Если установлена объединительная панель M.2 SATA/NVMe (ThinkSystem M.2 RAID B540i-2i SATA/NVMe Adapter):
 - Конфигурация дисков M.2 без RAID поддерживает SATA/NVMe.
 - Конфигурация RAID дисков M.2 поддерживает SATA/NVMe.

Адаптер шины

- ThinkSystem 440-8i SAS/SATA PCIe Gen4 12Gb HBA
- ThinkSystem 4350-8i SAS/SATA 12Gb HBA

Вентилятор компьютера

- Пять двухроторных вентиляторов 60 x 60 x 56 мм

Электрический вход

Поддерживает до двух модулей блоков питания с резервированием N+N. Ниже приводится список поддерживаемых типов:

- Блок питания Platinum 1800 Вт, 230 В перем. тока на входе
- Блок питания Titanium 1100 Вт, 230 В перем. тока на входе
- Блок питания Platinum 1100 Вт, 115–230 В перем. тока на входе
- Модуль блока питания 1100 Вт, -48 В пост. тока

Важно: Блоки питания, установленные в сервер, должны иметь одинаковую номинальную мощность, активную мощность или уровень.

Минимальная конфигурация для отладки

- Один процессор
- Один модуль памяти DDR5 DRAM в гнезде 3 (DIMM3)
- Один модуль блока питания в отсеке для модуля блока питания 1 (PSU1)
- Один загрузочный диск M.2 (если для отладки требуется ОС)
- Пять вентиляторов компьютера

Операционные системы

Поддерживаемые и сертифицированные операционные системы:

- Microsoft Windows Server
- VMware ESXi
- Red Hat Enterprise Linux
- SUSE Linux Enterprise Server

Справочные материалы:

- Список доступных операционных систем: <https://lenovopress.lenovo.com/osig>.
- Инструкции по развертыванию ОС см. в разделе «Развертывание операционной системы» в *Руководстве пользователя* или *Руководстве по настройке системы*.

Физические спецификации

Сводка физических характеристик сервера. В зависимости от модели некоторые компоненты могут быть недоступны и некоторые спецификации могут не применяться.

Размеры
<ul style="list-style-type: none">• Глубина:<ul style="list-style-type: none">– Без защитной панели (от кронштейнов EIA до заднего конца рамы): 440,0 мм (17,32 дюйма)– С защитной панелью: 546,5 мм (21,51 дюйма)• Высота: 86,5 мм (3,41 дюйма)• Ширина:<ul style="list-style-type: none">– Без кронштейнов EIA: 444,6 мм (17,50 дюйма)– С кронштейнами EIA: 480,5 мм (18,92 дюйма)

Вес
Максимум: 19,36 кг (42,68 фунта)

Спецификации условий работы

Сводка спецификаций условий работы сервера. В зависимости от модели некоторые компоненты могут быть недоступны и некоторые спецификации могут не применяться.

Излучение акустического шума

На сервер распространяется следующая декларация излучения акустического шума:

- Уровень звуковой мощности (L_{Wad})
 - В режиме ожидания:
 - Минимум: 5,5 бел
 - С графическим процессором: 5,5 бел
 - Для хранения данных: 5,8 бел
 - Рабочий профиль 1:
 - Минимум: 5,5 бел
 - С графическим процессором: 5,5 бел
 - Для хранения данных: 5,8 бел
 - Рабочий профиль 2:
 - Минимум: 5,5 бел
 - С графическим процессором: 7,4 бел
 - Для хранения данных: 6,0 бел
- Уровень звукового давления (L_{pAm})
 - В режиме ожидания:
 - Минимум: 39,0 дБА
 - С графическим процессором: 39,0 дБА
 - Для хранения данных: 42,8 дБА
 - Рабочий профиль 1:
 - Минимум: 39,0 дБА
 - С графическим процессором: 39,0 дБА
 - Для хранения данных: 42,8 дБА
 - Рабочий профиль 2:
 - Минимум: 39,0 дБА
 - С графическим процессором: 58,2 дБА
 - Для хранения данных: 44,6 дБА

Примечания:

- Эти уровни звука измерены в управляемых акустических средах согласно процедурам, определенным стандартом ISO7779, и сообщаются в соответствии с требованиями стандарта ISO 9296. Рабочий профиль 1 представлен величиной отвода тепловой мощности ЦП 50 %. Рабочий профиль 2 представлен величиной отвода тепловой мощности ЦП 100 %, операциями записи/чтения 70 %/30 % или графическим процессором 100 %.
- Представленные уровни акустического шума основаны на указанных конфигурациях и могут изменяться в зависимости от конфигурации/условий.
 - Минимум: 1 ЦП AMD EPYC 8024P (8 ядер, 90 Вт), 1 радиатор 2U, 4 модуля RDIMM ThinkSystem TruDDR5 32 ГБ 4800 МГц (2Rx8), 1 2-портовый адаптер ThinkSystem Intel X710-T2L 10GBASE-T Ethernet OCP, 2 твердотельных загрузочных диска 5400 Pro 2280 M.2 SATA 960 ГБ с 1 адаптером ThinkSystem RAID 5350-8i PCIe 12 Гбит/с для M.2 RAID, 4 многофункциональных 2,5-дюймовых твердотельных диска ThinkSystem 5400 MAX SATA 6 Гбит/с 3,84 ТБ HS с 1 адаптером ThinkSystem RAID 5350-8i PCIe 12 Гбит/с для SATA RAID, 2 модуля блока питания перемен. тока 1100 Вт
 - С графическим процессором: 1 ЦП AMD EPYC 8224P (24 ядра, 160 Вт), 1 радиатор 2U, 4 модуля RDIMM ThinkSystem TruDDR5 32 ГБ 4800 МГц (2Rx8), 1 2-портовый адаптер ThinkSystem Intel X710-T2L 10GBASE-T Ethernet OCP, 2 твердотельных загрузочных диска 5400 Pro 2280 M.2 SATA 960 ГБ с 1 адаптером ThinkSystem RAID 5350-8i PCIe 12 Гбит/с для M.2 RAID, 4 многофункциональных 2,5-дюймовых твердотельных диска ThinkSystem 5400 MAX SATA 6 Гбит/с 3,84 ТБ HS с 1 адаптером ThinkSystem RAID

Излучение акустического шума
<p>5350-8i PCIe 12 Гбит/с для SATA RAID, 4 пассивных графических процессора ThinkSystem NVIDIA L4 PCIe Gen4 24 ГБ, 2 модуля блока питания перемен. тока 1100 Вт</p> <ul style="list-style-type: none"> – Для хранения данных: 1 ЦП AMD EPYC 8124P (16 ядер, 125 Вт), 1 радиатор 2U, 4 модуля RDIMM ThinkSystem TruDDR5 32 ГБ 4800 МГц (2Rx8), 1 2-портовый адаптер ThinkSystem Intel X710-T2L 10GBASE-T Ethernet PCIe, 2 твердотельных загрузочных диска 5400 Pro 2280 M.2 SATA 960 ГБ с адаптером M.2 RAID B540i-2i для M.2 RAID, 8 2,5-дюймовых твердотельных дисков ThinkSystem 5400 PRO SATA 6 Гбит/с 7,68 ТБ HS с интенсивным чтением, 2 модуля блока питания перемен. тока 1100 Вт • Государственные правила (например, правилами, предписанными Федеральным агентством по охране труда и здоровья или директивами Европейского сообщества) могут регулировать воздействие уровня шума на рабочем месте и могут применяться к вам и вашей установке сервера. Фактические уровни звукового давления в установленной системе зависят от множества факторов, включая количество стоек в системе, размер, материалы и конфигурацию помещения, в котором установлены стойки, уровни шума от другого оборудования, температуру окружающей среды в помещении, местоположение сотрудника по отношению к оборудованию. Кроме того, соответствие таким государственным правилам зависит от множества дополнительных факторов, включая продолжительность воздействия на сотрудников и то, носят ли сотрудники средства защиты органов слуха. Lenovo рекомендует проконсультироваться с квалифицированными экспертами в этой области, чтобы определить, выполняются ли применимые нормы.

Акустические режимы и температура окружающей среды
<p>В зависимости от выбранного акустического режима определенные компоненты требуют соответствующей температуры окружающей среды для предотвращения снижения производительности.</p> <ul style="list-style-type: none"> • ThinkEdge SE455 V3 поддерживает три акустических режима с разными акустическими характеристиками. <ul style="list-style-type: none"> – Выключено: сервер работает со скоростями вентиляторов по умолчанию. – Режим 1: сервер работает с уровнем звукового давления 45 дБА при температуре окружающей среды не более 25 °C в надлежащей конфигурации. – Режим 2: сервер работает с уровнем звукового давления 40 дБА при температуре окружающей среды не более 25 °C в надлежащей конфигурации. <p>Примечания: Для акустического режима 1 и 2:</p> <ul style="list-style-type: none"> – Требуется радиатор 2U. – Может на определенное время произойти регулирование. • Чтобы изменить акустический режим, войдите в программу Setup Utility и выберите Настройки системы → Режимы работы → Акустический режим. • Дополнительные сведения о различных акустических режимах и температуре окружающей среды см. в соответствующей таблице: <ul style="list-style-type: none"> – Табл. 10 «Акустический режим отключен» на странице 252 – Табл. 11 «Акустический режим 1» на странице 254 – Табл. 12 «Акустический режим 2» на странице 255

Табл. 10. Акустический режим отключен

Компонент	Максимальная температура окружающей среды
<ul style="list-style-type: none"> • Компоненты, не перечисленные в этой таблице, рекомендуется использовать при температуре окружающей среды ниже 55 °C. • Если температура окружающей среды является максимальной температурой окружающей среды, возможно снижение производительности или замедление работы. 	
Процессор	

Табл. 10. Акустический режим отключен (продолж.)

Компонент		Максимальная температура окружающей среды
	Процессор AMD EPYC 8124P	50 °C
	Процессор AMD EPYC 8434PN, 8534PN с установленной платой-адаптером Riser PCIe 2 Примечание: В конфигурациях без платы-адаптера Riser PCIe 2 процессор AMD EPYC 8434PN/8534PN поддерживает температуру окружающей среды до 55 °C.	50 °C
	Процессор AMD EPYC 8224P, 8324P, 8434P, 8534P	45 °C
Модули памяти		
	64 ГБ	50 °C
	96 ГБ	45 °C
Адаптеры PCIe		
	<ul style="list-style-type: none"> • ThinkSystem RAID 940-8i 4GB Flash PCIe Gen4 12Gb Adapter • ThinkSystem Broadcom 57508 100GbE QSFP56 2-port PCIe 4 Ethernet Adapter • ThinkSystem Mellanox ConnectX-6 Dx 100GbE QSFP56 2-port PCIe Ethernet Adapter • ThinkSystem Nvidia ConnectX-7 NDR200/HDR QSFP112 2-port PCIe Gen5 x16 InfiniBand Adapter 	50 °C
	Адаптер графического процессора одинарной ширины или ускоритель	45 °C
	Адаптер графического процессора двойной ширины	40 °C
Модуль OCP		
	ThinkSystem Broadcom 57508 100GbE QSFP56 2-Port OCP Ethernet Adapter	50 °C
Передние диски NVMe		
	<ul style="list-style-type: none"> • U.2 P5520 SSD (3,84 ТБ или меньше) • U.2 P5620 SSD (3,2 ТБ или меньше) • U.3 7450 PRO SSD (1,92 ТБ или меньше) • U.3 7450 MAX SSD (800 ГБ) 	50 °C
	<ul style="list-style-type: none"> • U.2 P5520 SSD (7,68 ТБ или больше) • U.2 P5620 SSD (6,4 ТБ или больше) 	45 °C
	<ul style="list-style-type: none"> • U.3 7450 PRO SSD (3,84 ТБ или больше) • U.3 7450 MAX SSD (1,6 ТБ или больше) 	35 °C
Внутренние диски SATA		45 °C

Табл. 10. Акустический режим отключен (продолж.)

Компонент	Максимальная температура окружающей среды
Внутренние диски NVMe Примечания: <ul style="list-style-type: none"> • При температуре окружающей среды выше 30 °C следующие внутренние диски NVMe могут регулироваться: <ul style="list-style-type: none"> – U.2 P5520 SSD (7,68 ТБ) – U.2 P5620 SSD (6,4 ТБ) • Следующие диски NVMe определенной емкости не поддерживаются в качестве внутренних дисков: <ul style="list-style-type: none"> – U.2 P5520 SSD (15,36 ТБ) – U.2 P5620 SSD (12,8 ТБ) – U.3 7450 PRO SSD (3,84 ТБ или больше) – U.3 7450 MAX SSD (1,6 ТБ или больше) 	35 °C
Диски M.2 SATA	50 °C
Диски M.2 NVMe	45 °C

Табл. 11. Акустический режим 1

<p>В акустическом режиме 1 сервер работает с уровнем звукового давления 45 дБА при температуре окружающей среды не более 25 °C в надлежащей конфигурации.</p> <ul style="list-style-type: none"> • Требуется радиатор 2U. • Может на определенное время произойти регулирование. <p>См. следующую информацию о конфигурациях, поддерживаемых в акустическом режиме 1.</p> <p>Примечание: Если установлен один из компонентов с пометкой «не рекомендуется» скорость вентилятора компьютера повлияет на акустическую производительность. Однако, если нерекондуемый компонент загружен не сильно, возможно, получится запустить сервер в акустическом режиме и снизить уровень шума системы.</p>	
Процессор	<ul style="list-style-type: none"> • Процессор AMD EPYC 8024P, 8124P • Процессор AMD EPYC 8024PN, 8124PN, 8224PN, 8324PN
Модули памяти	16, 32, 48 ГБ
Адаптеры PCIe	<ul style="list-style-type: none"> • Поддерживает до двух адаптеров графических процессоров одинарной ширины. Поддерживаются следующие адаптеры графических процессоров: <ul style="list-style-type: none"> – ThinkSystem NVIDIA L4 24GB PCIe Gen4 Passive GPU – ThinkSystem NVIDIA A2 16GB PCIe Gen4 Passive GPU – ThinkSystem NVIDIA A2 16GB PCIe Gen4 Passive GPU w/o CEC • Поддерживаются адаптер RAID и адаптер Ethernet.
Передние диски SATA	Поддерживается

Табл. 11. Акустический режим 1 (продолж.)

Передние диски NVMe	<ul style="list-style-type: none"> • U.2 P5520 SSD (3,84 ТБ или меньше) • U.2 P5620 SSD (3,2 ТБ или меньше) • U.3 7450 PRO SSD (1,92 ТБ или меньше) • U.3 7450 MAX SSD (800 ГБ)
Внутренние диски SATA	Поддерживается
Внутренние диски NVMe	Не рекомендуется
Диски M.2 SATA	Поддерживается
Диски M.2 NVMe	Не рекомендуется

Табл. 12. Акустический режим 2

<p>В акустическом режиме 2 сервер работает с уровнем звукового давления 40 дБА при температуре окружающей среды не более 25 °С в надлежащей конфигурации.</p> <ul style="list-style-type: none"> • Требуется радиатор 2U. • Может на определенное время произойти регулирование. <p>См. следующую информацию о конфигурациях, поддерживаемых в акустическом режиме 2.</p> <p>Примечание: Если установлен один из компонентов с пометкой «не рекомендуется» скорость вентилятора компьютера повлияет на акустическую производительность. Однако, если нерекондуемый компонент загружен не сильно, возможно, получится запустить сервер в акустическом режиме и снизить уровень шума системы.</p>	
Процессор	<ul style="list-style-type: none"> • Процессор AMD EPYC 8024P • Процессор AMD EPYC 8024PN, 8124PN
Модули памяти	16, 32, 48 ГБ
Адаптеры PCIe	<ul style="list-style-type: none"> • Не рекомендуется использовать адаптер графического процессора и ускоритель. • Поддерживаются адаптер RAID и адаптер Ethernet, кроме компонента «ThinkSystem Nvidia ConnectX-7 NDR200/HDR QSFP112 2-port PCIe Gen5 x16 InfiniBand Adapter».
Передние диски SATA	Поддерживается
Передние диски NVMe	<ul style="list-style-type: none"> • U.2 P5520 SSD (3,84 ТБ или меньше) • U.2 P5620 SSD (3,2 ТБ или меньше) • U.3 7450 PRO SSD (1,92 ТБ или меньше) • U.3 7450 MAX SSD (800 ГБ)
Внутренние диски SATA	Не рекомендуется
Внутренние диски NVMe	Не рекомендуется
Диски M.2 SATA	Поддерживается
Диски M.2 NVMe	Не рекомендуется

Окружающая среда

ThinkEdge SE455 V3 соответствует спецификациям ASHRAE класса A2 в большинстве конфигураций и в зависимости от конфигурации оборудования также соответствует спецификациям ASHRAE классов A3 и A4. Несоответствие рабочей температуры спецификации ASHRAE A2 могут повлиять на производительность системы.

- Температура воздуха:
 - Рабочие условия
 - ASHRAE класс A2: от 10 до 35 °C (от 50 до 95 °F); максимальная температура окружающей среды уменьшается на 1 °C с увеличением высоты на каждые 300 м (984 фута) свыше 900 м (2 953 фута)
 - ASHRAE класс A3: от 5 до 40 °C (от 41 до 104 °F); максимальная температура окружающей среды уменьшается на 1 °C с увеличением высоты на каждые 175 м (574 фута) свыше 900 м (2 953 фута).
 - ASHRAE класс A4: от 5 до 45 °C (от 41 до 113 °F); максимальная температура окружающей среды уменьшается на 1 °C с увеличением высоты на каждые 125 м (410 футов) свыше 900 м (2 953 фута).
 - При выключенном сервере: от 5 до 45 °C (от 41 до 113 °F)
 - Транспортировка/хранение: от –40 до 60 °C (от –40 до 140 °F)
 - Температура при продолжительной работе (в ограниченной конфигурации):
 - При включенном сервере: от 5 до 55 °C (от 41 до 131 °F)
 - При выключенном сервере: от 5 до 55 °C (от 41 до 131 °F)

Примечание: Список поддерживаемых компонентов при разной температуре окружающей среды см. в разделе [Табл. 10 «Акустические режимы и температура окружающей среды» на странице 252.](#)

- Максимальная высота: 3 050 м (10 000 футов)
- Относительная влажность (без образования конденсата):
 - Рабочие условия
 - ASHRAE класса A2: 8–80 %, максимальная точка росы: 21 °C (70 °F)
 - ASHRAE класса A3: 8–85 %, максимальная точка росы: 24 °C (75 °F)
 - ASHRAE класса A4: 8–90 %, максимальная температура точки росы: 24 °C (75 °F)
 - Транспортировка/хранение: 8 до 90 %
- Загрязнение частицами
 - SE455 V3 поддерживает использование пылевого фильтра, установленного внутри защитной панели. Номинальное значение минимальной эффективности (MERV) пылевого фильтра равно 2 согласно стандарту ASHRAE 52.2-2017.

Внимание: Присутствующие в воздухе частицы и активные газы, а также другие факторы окружающей среды, например влажность или температура, могут представлять опасность для сервера. Сведения о предельных значениях частиц и газов см. в разделе [«Загрязнение частицами» на странице 257.](#)

Спецификации по поражению током и вибрации

Ниже представлена сводка спецификаций по поражению током и вибрации сервера. В зависимости от модели некоторые компоненты могут быть недоступны и некоторые спецификации могут не применяться.

Табл. 13. Спецификации по поражению током и вибрации

ThinkEdge SE455 V3	Вибрация	Поражение током	Падение
Ударная нагрузка и вибрация при эксплуатации	0,21 Grms, 5-500 Гц, 15 мин/ось	15 G, 3 мс, полусинусоид., ±X, ±Y, ±Z	-
Предел ударной нагрузки и вибрации (если сервер не находится в эксплуатации, например при транспортировке)	1,04 Grms, 2–200 Гц	52 G, 152 дюйма/с	-
Вибрация и падение при нагрузке стойки	0,8 Grms, 2–200 Гц	-	Высота свободного падения: 40–100 мм Эквивалентная ударная нагрузка: 40–70 дюймов в секунду, 2–3 мс

Табл. 14. Критерии окружающей среды (NEBs GR63)

ThinkEdge SE455 V3 Критерии окружающей среды (NEBs GR63)	Падение при стендовом монтаже	Вибрация офиса	Испытание сейсмостойкости
	Высота падения с края (каждый край): 100 мм Высота свободного падения: 75 мм	0,21 Grms, 5–100 Гц, 30 мин/ось	Зона сейсмостойкости GR63 4

Загрязнение частицами

Внимание! Взвешенные частицы (включая металлическую стружку) и активные газы отдельно или в сочетаниях с другими факторами окружающей среды, такими как влажность или температура, могут представлять опасность для описанного в этом документе устройства.

К рискам, которые представляют избыточные уровни частиц или концентрация опасных газов, относятся повреждения, которые могут вызвать неисправность или выход устройства из строя. Изложенные в данном документе спецификации устанавливают ограничения для частиц и газов и позволяют предотвратить такие повреждения. Ограничения не должны рассматриваться или использоваться как определяющие аспекты, так как различные другие факторы, такие как температура и влажность воздуха, могут повлиять на воздействие частиц или коррозионных и газовых загрязнений. При отсутствии определенных ограничений, приведенных в этом документе, необходимо реализовать правила, поддерживающие определенные уровни частиц и газов, обеспечивающие безопасность здоровья человека. Если компания Lenovo определила, что повреждение устройства вызвали уровни частиц или газов в окружающей среде, при ремонте или замене устройства или его компонентов в такой среде компания может потребовать устранения таких условий загрязнения. Реализация таких мер возлагается на клиента.

Табл. 15. Ограничения для частиц и газов

Загрязнение	Ограничения
Активные газы	<p>Уровень серьезности G1 согласно стандарту ANSI/ISA 71.04-1985¹:</p> <ul style="list-style-type: none"> • Уровень реактивности меди должен быть меньше 200 ангстрем/месяц (Å/месяц — это приблизительно 0,0035 мкг/см²-час прироста массы).² • Уровень реактивности серебра должен быть меньше 200 ангстрем/месяц (Å/месяц — это приблизительно 0,0035 мкг/см²-час прироста массы)³. • Реагирующий мониторинг газовой коррозионности следует осуществлять приблизительно в 5 см (2 дюймах) от передней панели стойки со стороны забора воздуха на высоте одной и трех четвертей высоты рамы от пола или в точке значительно более высокой скорости воздушного потока.
Присутствующие в воздухе частицы	<p>Центры обработки данных должны соответствовать уровню чистоты класса 8 согласно стандарту ISO 14644-1.</p> <p>В центрах обработки данных без воздушного экономайзера достичь уровня чистоты класса 8 согласно стандарту ISO 14644-1 можно с помощью одного из следующих способов фильтрации:</p> <ul style="list-style-type: none"> • Воздух в помещении может непрерывно проходить через фильтры MERV 8. • Воздух, поступающий в центр обработки данных, может проходить через фильтры MERV 11, а лучше — MERV 13. <p>В центрах обработки данных с воздушными экономайзерами выбор фильтров для достижения уровня чистоты класса 8 согласно стандарту ISO зависит от конкретных условий на объекте.</p> <ul style="list-style-type: none"> • Относительная влажность в среде загрязняющих частиц должна быть выше 60 %⁴. • В центра обработки данных не должно быть частиц цинка⁵.
<p>¹ ANSI/ISA-71.04-1985. <i>Условия окружающей среды для измерения процесса и систем управления: загрязняющие вещества в воздухе</i>. Instrument Society of America, Research Triangle Park, Darth Carolina, U.S. A.</p> <p>² Вывод об эквивалентности между скоростью распространения коррозии меди в толщину в продукте, измеряемой в Å/месяц, и скоростью прироста массы, основан на том, что Cu₂S и Cu₂O увеличиваются в равных пропорциях.</p> <p>³ Вывод об эквивалентности между скоростью распространения коррозии серебра в толщину в продукте, измеряемой в Å/месяц, и скоростью прироста массы, основан на том, что Ag₂S является единственным продуктом коррозии.</p> <p>⁴ Относительная влажность растворения загрязняющих частиц — это относительная влажность, при которой пыль поглощает достаточное количество воды, чтобы стать влажной и попасть под действие ионной проводимости.</p> <p>⁵ Поверхностный мусор в случайном порядке собирается в 10 зонах центра обработки данных с использованием диска диаметром 1,5 см с токопроводящей клейкой лентой на металлическом стержне. Если при осмотре клейкой ленты под электронным микроскопом частиц цинка не обнаружено, считается, что в центре обработки данных частицы цинка отсутствуют.</p>	

Разъемы материнской платы

На следующем рисунке показаны внутренние разъемы на материнской плате.

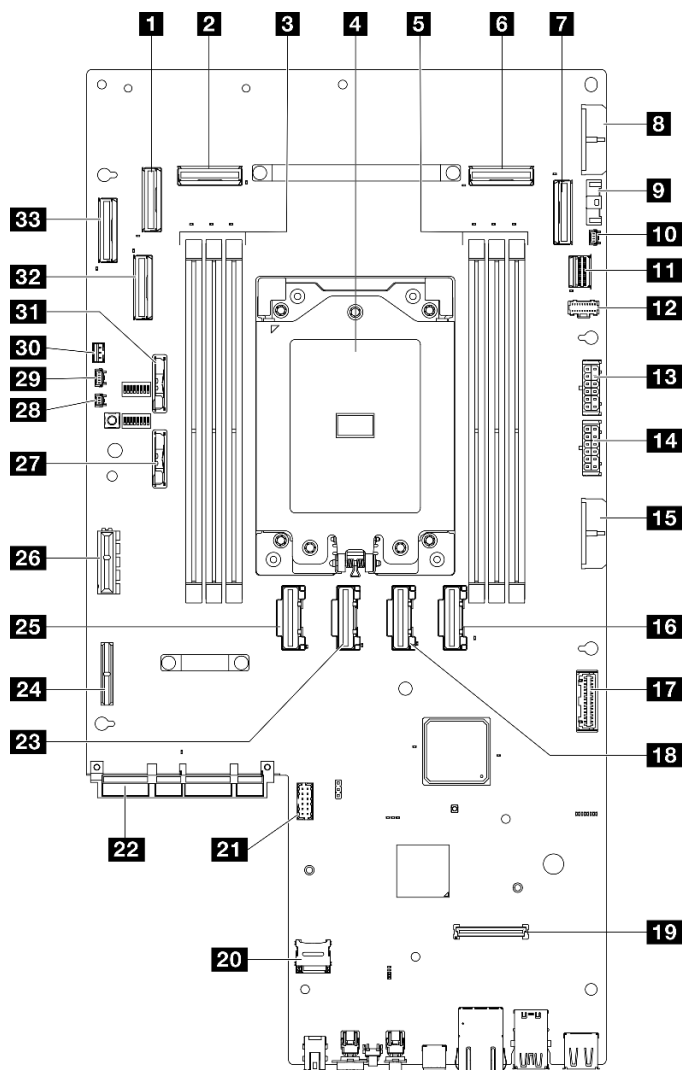


Рис. 228. Разъемы материнской платы

Табл. 16. Разъемы материнской платы

1 Разъем PCIe 9	18 Разъем PCIe 5
2 Разъем PCIe 8	19 Разъем модуля безопасности микропрограммы и RoT
3 Гнезда модулей памяти (DIMM 4–6, справа налево)	20 Гнездо для карты microSD
4 Процессор	21 Разъем последовательного порта (COM)
5 Гнезда модулей памяти (DIMM 1–3, справа налево)	22 Разъем модуля OCP
6 Разъем PCIe 3	23 Разъем PCIe 6
7 Разъем PCIe 2	24 Разъем питания платы-адаптера Riser 1
8 Разъем питания 2 на материнской плате (PDB PWR 2)	25 Разъем PCIe 7
9 Разъем для сигнального кабеля вентилятора (FCB Sideband)	26 Разъем для сигнального кабеля платы-адаптера Riser 1 (Riser1 Sideband)

Табл. 16. Разъемы материнской платы (продолж.)

10 Разъем обнаружения радиатора	27 Системная батарейка 3 В (CR2032)
11 Разъем для сигнального кабеля M.2 (PCIe 1)	28 Разъем обнаружения панели
12 Разъем питания M.2 (M.2 Sideband)	29 Разъем платы датчика потока воздуха (датчик скорости воздушного потока)
13 Разъем питания внутренней объединительной панели	30 Разъем датчика вмешательства
14 Разъем питания передней объединительной панели	31 Защитная батарейка 3 В (CR2032)
15 Разъем питания 1 на материнской плате (PDB PWR 1)	32 Разъем PCIe 10
16 Разъем PCIe 4	33 Разъем PCIe 11
17 Разъем для сигнального кабеля платы распределения питания (PDB Sideband)	

Устранение неполадок с помощью системных светодиодных индикаторов и дисплея диагностики

Сведения о доступных системных светодиодных индикаторах и дисплее диагностики см. в следующем разделе.

Светодиодные индикаторы дисков

В этом разделе содержатся сведения о светодиодных индикаторах дисков.

В следующей таблице описаны неполадки, на которые указывают светодиодные индикаторы активности и состояния диска.

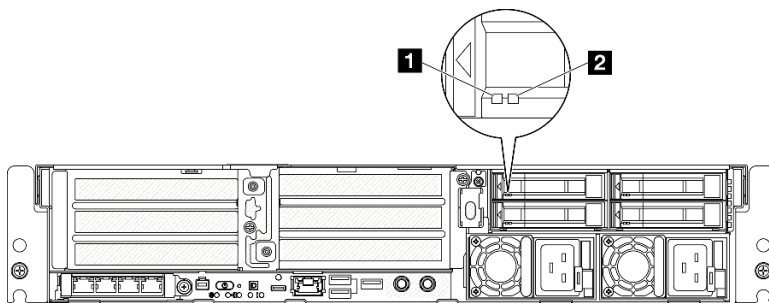


Рис. 229. Светодиодные индикаторы дисков

Светодиодный индикатор	Описание
1 Светодиодный индикатор работы диска (зеленый)	Каждый оперативно заменяемый диск поставляется со светодиодным индикатором работы. Если этот светодиодный индикатор мигает, это означает, что соответствующий диск используется.
2 Светодиодный индикатор состояния диска (желтый)	Светодиодный индикатор состояния диска указывает на следующее состояние: <ul style="list-style-type: none"> • Светодиодный индикатор горит: сбой диска. • Светодиодный индикатор медленно мигает (один раз в секунду): диск восстанавливается. • Светодиодный индикатор быстро мигает (три раза в секунду): диск идентифицируется.

Передние светодиодные индикаторы

В этом разделе приведены сведения о кнопках и светодиодных индикаторах на передней панели сервера.

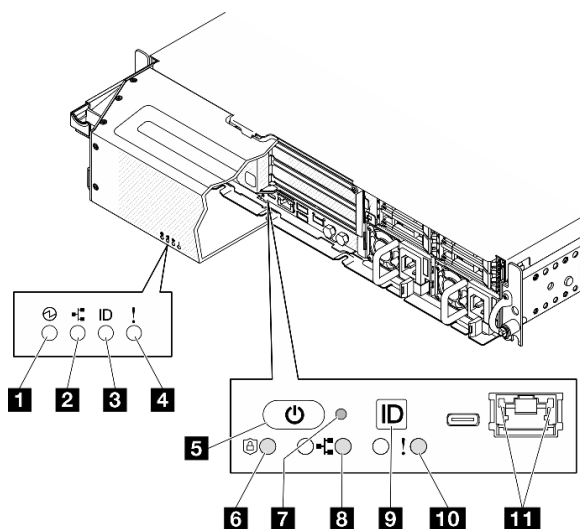


Рис. 230. Передние светодиодные индикаторы

Табл. 17. Передние светодиодные индикаторы

Расположение светодиодных индикаторов	
Защитная панель	Вид сервера спереди
1 «Светодиодный индикатор состояния питания (зеленый)» на странице 262	5 «Кнопка питания со светодиодным индикатором состояния питания (зеленым)» на странице 262
2 «Светодиодный индикатор активности сети (зеленый)» на странице 262	6 «Светодиодный индикатор безопасности (зеленый)» на странице 263
3 «Светодиодный индикатор идентификации системы (синий)» на странице 262	7 «Кнопка немаскируемого прерывания» на странице 263
4 «Светодиодный индикатор системной ошибки (желтый)» на странице 262	8 «Светодиодный индикатор активности сети (зеленый)» на странице 262
	9 «Кнопка идентификации системы со светодиодным индикатором идентификации системы (синим)» на странице 262

Табл. 17. Передние светодиодные индикаторы (продолж.)

	10 «Светодиодный индикатор системной ошибки (желтый)» на странице 262
	11 «Порт управления системой ХСС» на странице 263

1 Светодиодный индикатор состояния питания (зеленый) / **12** Кнопка питания со светодиодным индикатором состояния питания (зеленым)

Кнопку питания можно нажать для включения сервера после завершения его настройки. Кроме того, удерживая кнопку питания в течение нескольких секунд, можно выключить сервер, если не удастся его выключить из операционной системы. Возможны следующие состояния светодиодного индикатора включения питания.

Состояние	Цвет	Описание
Не горит	Нет	Нет правильно установленного блока питания, или неисправен сам светодиодный индикатор.
Часто мигает (четыре раза в секунду)	Зеленый	Сервер выключен и не готов к включению. Кнопка питания отключена. Это продлится приблизительно 5–10 секунд.
Медленно мигает (один раз в секунду)	Зеленый	Сервер выключен и готов к включению. Можно нажать кнопку питания, чтобы включить сервер.
Горит	Зеленый	Сервер включен.

2 / **13** Светодиодный индикатор активности сети (зеленый)

Если этот светодиодный индикатор мигает, это означает, что сервер передает или принимает сигналы из локальной сети Ethernet.

3 Светодиодный индикатор идентификации системы (синий) / **14** Кнопка идентификации системы со светодиодным индикатором идентификации системы (синим)

Кнопка идентификации системы и синий светодиодный индикатор идентификации системы служат для визуального определения местоположения сервера. При каждом нажатии кнопки идентификации системы состояние светодиодных индикаторов идентификации системы изменяется. Светодиодные индикаторы могут гореть, мигать или не гореть. Можно также с помощью Lenovo XClarity Controller или программы удаленного управления изменить состояние светодиодных индикаторов идентификации системы, чтобы было легче визуально найти сервер среди других серверов.

4/10 Светодиодный индикатор системной ошибки (желтый)

Светодиодный индикатор системной ошибки помогает определить наличие каких-либо системных ошибок.

Состояние	Цвет	Описание	Действие
Горит	Желтый	<p>На сервере обнаружена ошибка. Причинами могут быть одна или несколько из указанных ниже.</p> <ul style="list-style-type: none"> • Температура сервера достигла не критического порогового значения. • Напряжение сервера достигло не критического порогового значения. • Вентилятор работает с низкой скоростью. • Критическая ошибка в блоке питания. • Блок питания не подключен к источнику питания. 	Чтобы определить точную причину ошибки, просмотрите журнал событий.
Не горит	Нет	Сервер выключен или включен и работает нормально.	Нет.

6 Светодиодный индикатор безопасности (зеленый)

светодиодный индикатор безопасности может иметь следующие состояния:

Горит: сервер работает с включенной функцией безопасности.

Мигает: сервер находится в режиме блокировки системы. Активируйте и разблокируйте систему для работы.

Не горит: функция безопасности выключена на сервере.

7 Кнопка немаскируемого прерывания

Нажатие этой кнопки приводит к принудительному немаскируемому прерыванию в процессоре. Чтобы нажать кнопку, может понадобиться ручка или кончик выпрямленной скрепки для бумаг. Его также можно использовать для принудительной записи дампа памяти при синем экране. Используйте эту кнопку только при получении соответствующих инструкций от службы поддержки Lenovo.

11 Светодиодные индикаторы компонента «Порт управления системой ХСС»

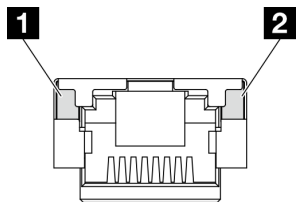


Рис. 231. Порт управления системой ХСС Светодиодные индикаторы

Светодиодный индикатор	Описание
1 Светодиодный индикатор подключения порта Ethernet (1 Гбит/с RJ-45) Порт управления системой ХСС	Этот зеленый индикатор указывает состояние сетевого подключения: <ul style="list-style-type: none"> • Выкл.: сетевое подключение разорвано. • Зеленый: сетевое подключение установлено.
2 Светодиодный индикатор активности порта Ethernet (1 Гбит/с RJ-45), Порт управления системой ХСС	Этот зеленый индикатор указывает состояние активности сети: <ul style="list-style-type: none"> • Выкл.: сервер отключен от локальной сети. • Мигает: сеть подключена и находится в активном состоянии.

Светодиодные индикаторы блока питания

В этом разделе приводится информация о различных состояниях светодиодного индикатора блока питания и даются соответствующие рекомендации.

Для запуска сервера необходима следующая минимальная конфигурация.

- Один процессор
- Один модуль памяти DDR5 DRAM в гнезде 3 (DIMM3)
- Один модуль блока питания в отсеке для модуля блока питания 1 (PSU1)
- Один загрузочный диск M.2 (если для отладки требуется ОС)
- Пять вентиляторов компьютера

В следующей таблице описаны неполадки, на которые указывают различные сочетания светодиодных индикаторов блока питания и светодиодного индикатора питания, а также рекомендуемые действия для их устранения.

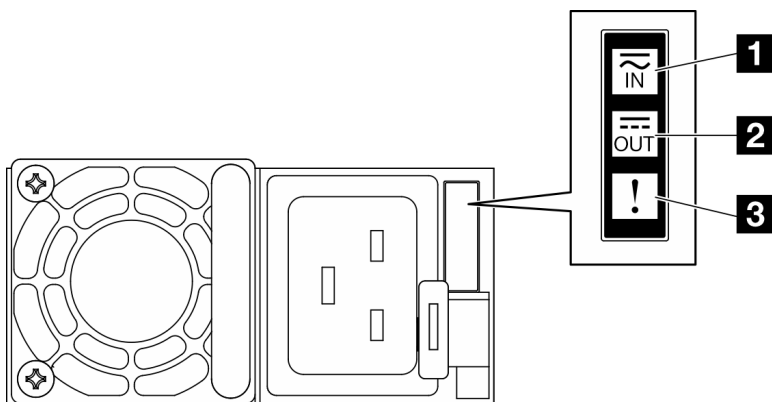


Рис. 232. Светодиодные индикаторы блока питания

Светодиодный индикатор	Описание
1 Состояние на входе	<p>Возможны следующие состояния светодиодного индикатора состояния на входе:</p> <ul style="list-style-type: none"> • Не горит: блок питания отключен от источника питания переменного тока. • Горит зеленым светом: блок питания подключен к источнику питания переменного тока.
2 Состояние на выходе	<p>Возможны следующие состояния светодиодного индикатора состояния на выходе:</p> <ul style="list-style-type: none"> • Не горит: сервер выключен или блок питания не работает надлежащим образом. Если сервер включен, а светодиодный индикатор состояния на выходе не горит, замените блок питания. • Мигает зеленым (примерно раз в секунду): блок питания находится в режиме нулевого вывода (ожидания). Если электрическая нагрузка сервера низкая, один из установленных блоков питания переходит в режим ожидания, а другой обеспечивает все электропитание. Когда электрическая нагрузка возрастает, резервный блок питания переходит в активное состояние для подачи на сервер достаточного питания. Режим нулевого вывода можно отключить в веб-интерфейсе Lenovo XClarity Controller. В случае отключения режима нулевого выхода оба блока питания будут находиться в активном состоянии. <ul style="list-style-type: none"> – Войдите в веб-интерфейс Lenovo XClarity Controller, выберите Конфигурация сервера → Политика питания, отключите Режим нулевого вывода и нажмите Применить. • Зеленый: сервер включен, и блок питания работает нормально.
3 Светодиодный индикатор неисправности	<ul style="list-style-type: none"> • Не горит: блок питания работает нормально. • Горит желтым светом: блок питания, возможно, неисправен. Создайте дамп журнала FFDC из системы и свяжитесь с группой поддержки серверной части Lenovo для просмотра журнала данных блока питания.

Светодиодные индикаторы материнской платы

На следующих рисунках показаны светодиодные индикаторы на материнской плате.

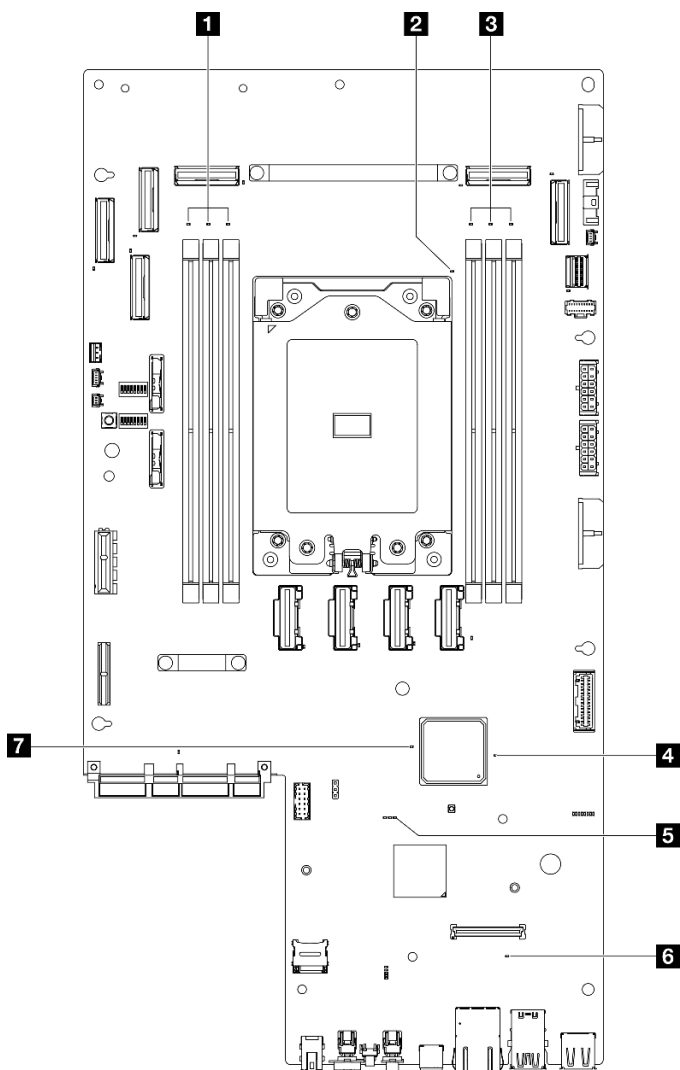


Рис. 233. Светодиодные индикаторы материнской платы

Табл. 18. Описание светодиодных индикаторов материнской платы и действия с ними

Светодиодный индикатор	Описание	Действие
1 Светодиодный индикатор ошибки DIMM 4–6 (желтый)	Светодиодный индикатор горит: произошла ошибка на соответствующем модуле DIMM.	Дополнительные сведения см. в разделе «Неполадки с памятью» на странице 283.
2 Светодиодный индикатор ошибки процессора (оранжевый)	Светодиодный индикатор горит: произошла ошибка на соответствующем процессоре.	Замените процессор.
3 Светодиодный индикатор ошибки DIMM 1–3 (желтый)	Светодиодный индикатор горит: произошла ошибка на соответствующем модуле DIMM.	Дополнительные сведения см. в разделе «Неполадки с памятью» на странице 283.

Табл. 18. Описание светодиодных индикаторов материнской платы и действия с ними (продолж.)

Светодиодный индикатор	Описание	Действие
<p>4 Светодиодный индикатор состояния питания FPGA (зеленый)</p>	<p>Светодиодный индикатор питания FPGA помогает определять различные ошибки FPGA.</p> <ul style="list-style-type: none"> • Светодиодный индикатор быстро мигает (четыре раза в секунду): разрешение FPGA задерживается. • Светодиодный индикатор медленно мигает (один раз в секунду): FPGA готова к включению. • Светодиодный индикатор горит: питание FPGA включено. 	<p>Если светодиодный индикатор состояния питания FPGA всегда быстро мигает более 5 минут, выполните следующие действия:</p> <ul style="list-style-type: none"> • При наличии доступа к ХСС: <ol style="list-style-type: none"> 1. Посмотрите информацию об ошибке в журнале событий Lenovo XClarity Controller и журнале системных ошибок. 2. Сохраните журнал, если необходимо, и очистите журнал. • При отсутствии доступа к ХСС: <ol style="list-style-type: none"> 1. Отключите и снова подключите шнур питания. 2. Проверьте правильность установки материнской платы. (Только для квалифицированных специалистов) При необходимости установите ее. 3. Если проблема сохраняется, обратитесь в службу поддержки Lenovo.
<p>5 Светодиодный индикатор контрольного сигнала ХСС (зеленый)</p>	<p>Светодиодный индикатор контрольного сигнала ХСС помогает определить состояние ХСС.</p> <ul style="list-style-type: none"> • Мигает (примерно раз в секунду): ХСС работает нормально. • Мигает с другой частотой или постоянно горит: ХСС находится на начальном этапе работы или функционирует неправильно. • Не горит: ХСС не работает. 	<ul style="list-style-type: none"> • Если светодиодный индикатор контрольного сигнала ХСС не горит или постоянно горит, выполните следующие действия: <ul style="list-style-type: none"> – При отсутствии доступа к ХСС: <ol style="list-style-type: none"> 1. Отключите и снова подключите шнур питания. 2. Проверьте правильность установки материнской платы. (Только для квалифицированных специалистов) При необходимости установите ее. 3. (Только для квалифицированных специалистов). Замените материнскую плату. – При наличии доступа к ХСС: <ol style="list-style-type: none"> 1. Посмотрите информацию об ошибке в журнале событий Lenovo XClarity Controller и журнале системных ошибок. 2. Сохраните журнал, если необходимо, и очистите журнал. • Если светодиодный индикатор контрольного сигнала ХСС всегда

Табл. 18. Описание светодиодных индикаторов материнской платы и действия с ними (продолж.)

Светодиодный индикатор	Описание	Действие
		<p>быстро мигает более 5 минут, выполните следующие действия:</p> <ol style="list-style-type: none"> 1. Отключите и снова подключите шнур питания. 2. Проверьте правильность установки материнской платы. (Только для квалифицированных специалистов) При необходимости установите ее. 3. (Только для квалифицированных специалистов). Замените материнскую плату. <ul style="list-style-type: none"> • Если светодиодный индикатор контрольного сигнала ХСС всегда медленно мигает более 5 минут, выполните следующие действия: <ol style="list-style-type: none"> 1. Отключите и снова подключите шнур питания. 2. Проверьте правильность установки материнской платы. (Только для квалифицированных специалистов) При необходимости установите ее. 3. Если проблема сохраняется, обратитесь в службу поддержки Lenovo.
<p>6 Светодиодный индикатор системной ошибки (оранжевый)</p>	<p>Светодиодный индикатор включен: произошла ошибка.</p>	<p>Выполните следующие действия.</p> <ol style="list-style-type: none"> 1. Проверьте светодиодные индикаторы идентификации и журнала проверки и выполните следующие инструкции. 2. Посмотрите информацию об ошибке в журнале событий Lenovo XClarity Controller и журнале системных ошибок. 3. Сохраните журнал, если необходимо, и очистите журнал.
<p>7 Светодиодный индикатор контрольного сигнала FPGA (зеленый)</p>	<p>Светодиодный индикатор контрольного сигнала FPGA помогает определить состояние FPGA.</p> <ul style="list-style-type: none"> • Мигает (примерно раз в секунду): FPGA работает нормально. • Горит или не горит: FPGA не работает. 	<p>Если светодиодный индикатор контрольного сигнала FPGA не горит или постоянно горит, выполните следующие действия:</p> <ol style="list-style-type: none"> 1. (Только для квалифицированных специалистов). Замените материнскую плату. 2. Если проблема сохраняется, обратитесь в службу поддержки Lenovo.

Светодиодные индикаторы модуля безопасности микропрограммы и RoT

На следующих рисунках показаны светодиодные индикаторы на компоненте «Firmware and Root of Trust Security Module» (модуль безопасности микропрограммы и RoT).

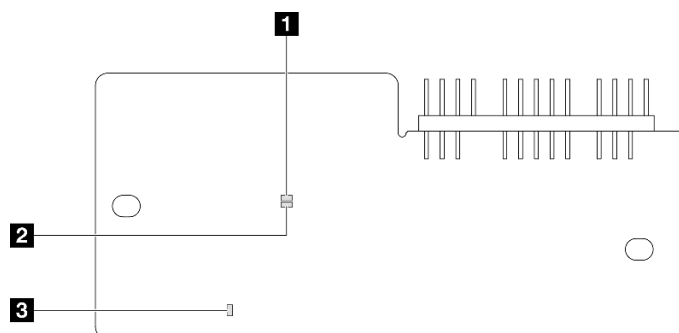


Рис. 234. Светодиодные индикаторы на компоненте «модуль безопасности микропрограммы и RoT»

1 Светодиодный индикатор AP0 (зеленый)	2 Светодиодный индикатор AP1 (зеленый)	3 Светодиодный индикатор неустранимой ошибки (оранжевый)
---	---	---

Табл. 19. Описание светодиодных индикаторов

Сценарий	Светодиодный индикатор AP0	Светодиодный индикатор AP1	Светодиодный индикатор неустранимой ошибки	Светодиодный индикатор контрольного сигнала FPGA-примечание	Светодиодный индикатор контрольного сигнала ХСС-примечание	Действия
Неустранимый сбой микропрограммы модуля безопасности RoT	Не горит	Не горит	Горит	Неприменимо	Неприменимо	Замените модуль безопасности микропрограммы и RoT.
	Мигает	Неприменимо	Горит	Неприменимо	Неприменимо	Замените модуль безопасности микропрограммы и RoT.
	Мигает	Неприменимо	Горит	Горит	Неприменимо	Замените модуль безопасности микропрограммы и RoT.

Табл. 19. Описание светодиодных индикаторов (продолж.)

Сценарий	Светодиодный индикатор АР0	Светодиодный индикатор АР1	Светодиодный индикатор неустранимой ошибки	Светодиодный индикатор контрольного сигнала FPGA-примечание	Светодиодный индикатор контрольного сигнала ХСС-примечание	Действия
Нет питания системы (светодиодный индикатор контрольного сигнала FPGA не горит)	Не горит	Не горит	Не горит	Не горит	Не горит	Если питание переменного тока включено, а питание на блоке материнской платы отсутствует, выполните следующие действия: 1. Проверьте модуль блока питания или объединительную панель питания. При наличии ошибки в модуле блока питания или объединительной панели питания замените модуль или панель. 2. Если модуль блока питания или объединительная панель питания в норме, замените материнскую плату.
Исправимая ошибка микропрограммы ХСС	Мигает	Неприменимо	Не горит	Неприменимо	Неприменимо	Только для сведения. Никаких действий выполнять не требуется.
Микропрограмма ХСС восстановлена после ошибки	Горит	Неприменимо	Не горит	Неприменимо	Неприменимо	Только для сведения. Никаких действий выполнять не требуется.
Сбой при аутентификации микропрограммы UEFI	Неприменимо	Мигает	Не горит	Неприменимо	Неприменимо	Только для сведения. Никаких действий выполнять не требуется.
Микропрограмма UEFI восстановлена после сбоя при аутентификации	Неприменимо	Горит	Не горит	Неприменимо	Неприменимо	Только для сведения. Никаких действий выполнять не требуется.
Система работает нормально (светодиодный индикатор контрольного сигнала FPGA горит)	Горит	Горит	Не горит	Горит	Горит	Только для сведения. Никаких действий выполнять не требуется.

Примечание: Сведения о расположении светодиодного индикатора FPGA и светодиодного индикатора контрольного сигнала ХСС см. в разделе «Светодиодные индикаторы материнской платы» на странице 265.

Светодиодные индикаторы порта управления системой ХСС

В этом разделе содержатся сведения о светодиодных индикаторах компонента «Порт управления системой ХСС».

В следующей таблице описаны неполадки, на которые указывают светодиодные индикаторы «Порт управления системой ХСС».

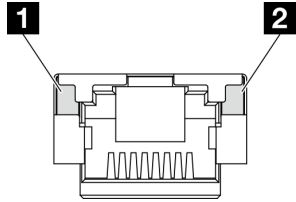


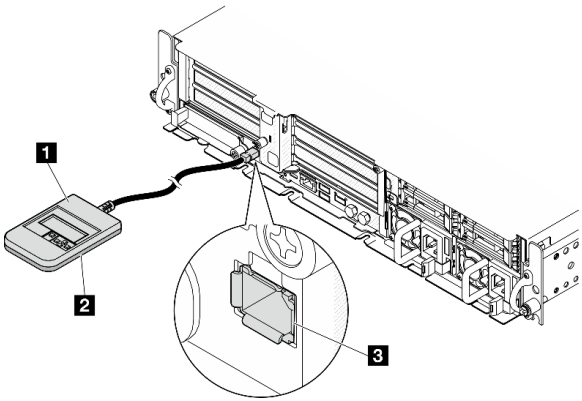
Рис. 235. Порт управления системой ХСС Светодиодные индикаторы

Светодиодный индикатор	Описание
1 Светодиодный индикатор подключения порта Ethernet (1 Гбит/с RJ-45) Порт управления системой ХСС	Этот зеленый индикатор указывает состояние сетевого подключения: <ul style="list-style-type: none">• Выкл.: сетевое подключение разорвано.• Зеленый: сетевое подключение установлено.
2 Светодиодный индикатор активности порта Ethernet (1 Гбит/с RJ-45), Порт управления системой ХСС	Этот зеленый индикатор указывает состояние активности сети: <ul style="list-style-type: none">• Выкл.: сервер отключен от локальной сети.• Мигает: сеть подключена и находится в активном состоянии.

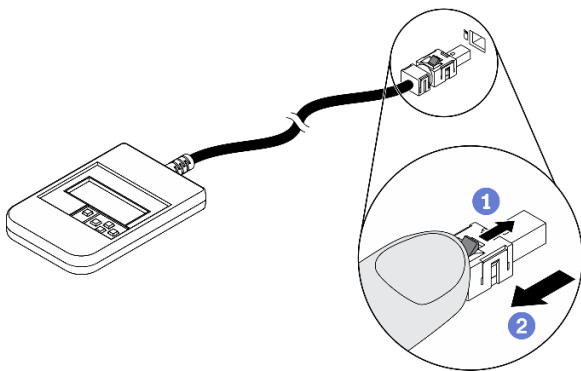
Внешний диагностический прибор

Внешний диагностический прибор — это внешнее устройство, подключаемое к серверу кабелем, которое обеспечивает быстрый доступ к различным сведениям о системе, в частности к информации об ошибках, микропрограмме, сети, состоянии системы и работоспособности.

Расположение внешнего диагностического прибора

Расположение	Выноски
<p>Внешний диагностический прибор подключается к серверу внешним кабелем.</p> 	<p>1 Внешний диагностический прибор</p> <p>2 Магнитная нижняя панель С помощью этого компонента диагностический прибор можно прикрепить к верхней или боковой стороне стойки и освободить руки для задач обслуживания.</p> <p>3 Внешний диагностический разъем Этот разъем расположен на лицевой панели сервера и служит для подключения внешнего диагностического прибора.</p>

Примечание: При отключении внешнего диагностического прибора см. следующие инструкции:



- 1** Нажмите на пластиковый зажим на разъеме в направлении вперед.
- 2** Удерживая зажим, извлеките кабель из разъема.

Обзор дисплея

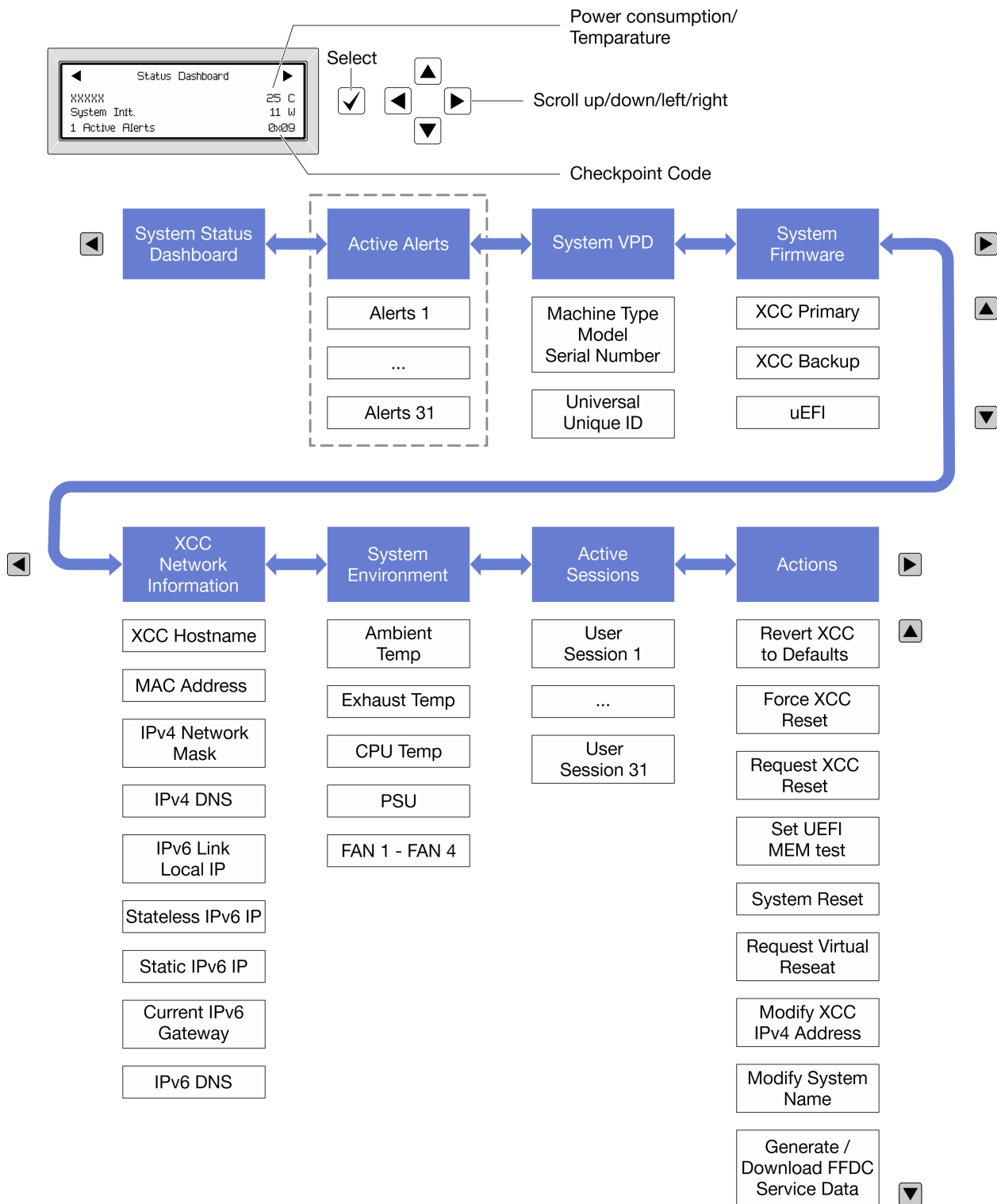
Диагностическое устройство состоит из ЖК-дисплея и 5 кнопок навигации.



Блок-схема параметров

На ЖК-панели отображаются различные сведения о системе. Для перехода по параметрам используйте кнопки прокрутки.

В зависимости от модели параметры и записи на ЖК-дисплее могут отличаться.

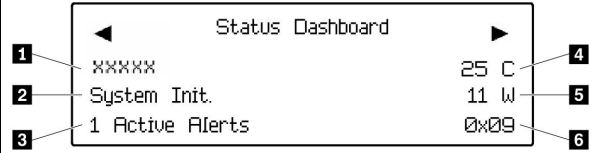


Полный список пунктов меню

Ниже приводится список доступных параметров. Переключение между параметром и подчиненными информационными записями выполняется с помощью кнопки выбора, а переключение между параметрами или информационными записями — с помощью кнопок прокрутки.

В зависимости от модели параметры и записи на ЖК-дисплее могут отличаться.

Главное меню (информационная панель состояния системы)

Главное меню	Пример
<ol style="list-style-type: none"> 1 Название системы 2 Состояние системы 3 Количество активных оповещений 4 Температура 5 Потребление питания 6 Код контрольной точки 	 <p>The screenshot shows a 'Status Dashboard' with the following information: <ul style="list-style-type: none"> 1: System name (xxxxxx) 2: System state (System Init.) 3: Number of active alerts (1 Active Alerts) 4: Temperature (25 C) 5: Power consumption (11 W) 6: Checkpoint code (0x09) </p>

Активные оповещения

Подменю	Пример
<p>Начальный экран: Количество активных ошибок Примечание: В меню «Активные оповещения» отображается только количество активных ошибок. Если ошибок нет, меню «Активные оповещения» недоступно при навигации.</p>	<p>1 Active Alerts</p>
<p>Экран сведений:</p> <ul style="list-style-type: none"> • ИД сообщения об ошибке (тип: ошибка/предупреждение/информация) • Время возникновения • Возможные источники ошибки 	<p>Active Alerts: 1 Press ▼ to view alert details FQXSPPU009N(Error) 04/07/2020 02:37:39 PM CPU 1 Status: Configuration Error</p>

Информация о VPD системы

Подменю	Пример
<ul style="list-style-type: none"> • Тип машины и серийный номер • Универсальный уникальный идентификатор (UUID) 	<p>Machine Type: xxxx Serial Num: xxxxxx Universal Unique ID: xxxxxxxxxxxxxxxxxxxxxxxxxxxxxxxx</p>

Микропрограмма системы

Подменю	Пример
Основной ХСС <ul style="list-style-type: none"> Уровень микропрограммы (состояние) Build ID Номер версии Дата выпуска 	ХСС Primary (Active) Build: DVI399T Version: 4.07 Date: 2020-04-07
Резервный ХСС <ul style="list-style-type: none"> Уровень микропрограммы (состояние) Build ID Номер версии Дата выпуска 	ХСС Backup (Active) Build: D8BT05I Version: 1.00 Date: 2019-12-30
UEFI <ul style="list-style-type: none"> Уровень микропрограммы (состояние) Build ID Номер версии Дата выпуска 	UEFI (Inactive) Build: D0E101P Version: 1.00 Date: 2019-12-26

Информация о сети ХСС

Подменю	Пример
<ul style="list-style-type: none"> Имя хоста ХСС MAC-адрес Маска сети IPv4 DNS IPv4 Локальный IP-адрес канала IPv6 IP-адрес IPv6 без запоминания состояния IP-адрес статического IPv6 Текущий шлюз IPv6 DNS IPv6 <p>Примечание: Отображается только используемый в настоящее время MAC-адрес (дополнительный или общий).</p>	ХСС Network Information ХСС Hostname: ХСС-xxxx-SN MAC Address: xx:xx:xx:xx:xx:xx IPv4 IP: xx.xx.xx.xx IPv4 Network Mask: x.x.x.x IPv4 Default Gateway: x.x.x.x

Информация о системной среде

Подменю	Пример
<ul style="list-style-type: none">• Температуры окружающей среды• Температура выпуска• Температура ЦП• Состояние модуля блока питания• Скорость вращения вентиляторов (об/мин)	Ambient Temp: 24 C Exhaust Temp: 30 C CPU1 Temp: 50 C PSU1: Vin= 213 w Inlet= 26 C FAN1 Front: 21000 RPM FAN2 Front: 21000 RPM FAN3 Front: 21000 RPM FAN4 Front: 21000 RPM

Активные сеансы

Подменю	Пример
Количество активных сеансов	Active User Sessions: 1

Действия

Подменю	Пример
Доступно несколько быстрых действий: <ul style="list-style-type: none">• Восстановить ХСС до значений по умолчанию• Принудительный сброс ХСС• Запрос на сброс ХСС• Настройка теста памяти UEFI• Запрос виртуальной повторной установки• Изменить статический адрес IPv4/маску сети/шлюз ХСС• Изменить название системы• Создать/загрузить данные по обслуживанию FFDC	Request XCC Reset? This will request the BMC to reboot itself. Hold <input checked="" type="checkbox"/> for 3 seconds

Общие процедуры выявления неполадок

Используйте сведения, приведенные в данном разделе, для устранения неполадок, если в журнале событий нет конкретных ошибок или сервер находится в нерабочем состоянии.

Если причина неполадки точно неизвестна и блоки питания работают правильно, выполните указанные ниже действия, чтобы попытаться устранить неполадку.

1. Выключите сервер.
2. Убедитесь в надежности кабельного подключения сервера.
3. Удаляйте или отсоединяйте указанные ниже устройства (если это применимо) по очереди, пока не обнаружите сбой. После удаления или отсоединения каждого устройства включайте и настраивайте сервер.
 - Любые внешние устройства.
 - Устройство подавления импульсов перенапряжения (на сервере).

- Принтер, мышь и устройства, произведенные другой компанией (не Lenovo).
- Все адаптеры.
- Жесткие диски.
- Модули памяти до достижения минимальной конфигурации для отладки, поддерживаемой для сервера.

Сведения о минимальной конфигурации сервера см. в пункте «Минимальная конфигурация для отладки» раздела [«Технические спецификации» на странице 246](#).

4. Включите сервер.

Если при извлечении из сервера адаптера неполадка исчезает, но при установке того же адаптера появляется снова, причина, возможно, в этом адаптере. Если при замене адаптера другим адаптером неполадка повторяется, попробуйте использовать другое гнездо PCIe.

При подозрении на наличие сетевой неполадки и прохождении сервером всех системных тестов проверьте внешние сетевые кабели сервера.

Устранение предполагаемых неполадок с питанием

Устранение неполадок с питанием может оказаться сложной задачей. Например, где-то в любой из шин распределения питания может иметься короткое замыкание. Обычно короткое замыкание приводит к отключению подсистемы питания из-за суртоста.

Чтобы обнаружить и устранить предполагаемую неполадку с питанием, выполните указанные ниже действия.

Шаг 1. Просмотрите журнал событий и устраните все неполадки, связанные с питанием.

Примечание: Начните с журнала событий приложения, которое управляет сервером. Дополнительные сведения о журналах событий см. в разделе [«Журналы событий» на странице 243](#).

Шаг 2. Проверьте, нет ли коротких замыканий, например короткого замыкания на печатной плате из-за плохо завернутого винта.

Шаг 3. Удаляйте адаптеры и отключайте кабели и шнуры питания всех внутренних и внешних устройств, пока конфигурация сервера не станет минимально допустимой для отладки, которая требуется для его запуска. Сведения о минимальной конфигурации сервера см. в пункте «Минимальная конфигурация для отладки» раздела [«Технические спецификации» на странице 246](#).

Шаг 4. Подключите обратно все сетевые шнуры питания и включите сервер. В случае успешного запуска сервера подключайте обратно адаптеры и устройства по одному, пока неполадка не будет локализована.

Если при минимальной конфигурации сервер не запускается, заменяйте компоненты в минимальной конфигурации по одному, пока неполадка не будет локализована.

Устранение предполагаемых неполадок с контроллером Ethernet

Способ, используемый для тестирования контроллера Ethernet, зависит от установленной операционной системы. Сведения о контроллерах Ethernet см. в файле readme драйверов этих контроллеров и в документации операционной системы.

Чтобы попытаться устранить предполагаемые неполадки с контроллером Ethernet, выполните указанные ниже действия.

Шаг 1. Убедитесь, что установлены правильные драйверы устройств, предоставляемые с сервером, и они имеют последнюю версию.

Шаг 2. Убедитесь в правильности подключения кабеля Ethernet.

- Кабель должен быть надежно подключен во всех местах подключения. Если кабель подключен, но неполадка сохраняется, попробуйте использовать другой кабель.
- Если контроллер Ethernet настроен для работы на скорости 100 или 1000 Мбит/с, необходимо использовать кабельную проводку категории 5.

Шаг 3. Определите, поддерживает ли концентратор автосогласование. Если нет, попробуйте настроить встроенный контроллер Ethernet вручную, чтобы его скорость и режим передачи (дуплексный или полудуплексный) соответствовали скорости и режиму передачи концентратора.

Шаг 4. Проверьте состояние светодиодных индикаторов контроллера Ethernet на сервере. Эти индикаторы указывают, есть ли проблема с разъемом, кабелем или концентратором.

Расположение светодиодных индикаторов контроллера Ethernet указано в разделе [«Устранение неполадок с помощью системных светодиодных индикаторов и дисплея диагностики» на странице 260.](#)

- При приеме контроллером Ethernet импульса соединения от концентратора индикатор состояния соединения Ethernet должен гореть. Если этот индикатор не горит, возможно, неисправен разъем или кабель либо имеется неполадка с концентратором.
- При передаче или приеме контроллером Ethernet данных по сети Ethernet должен гореть индикатор приема-передачи по сети Ethernet. Если этот индикатор не горит, убедитесь, что концентратор и сеть работают и установлены правильные драйверы устройств.

Шаг 5. Проверьте состояние светодиодного индикатора сетевой активности на сервере. При передаче данных по сети Ethernet этот индикатор должен гореть. Если светодиодный индикатор сетевой активности не горит, убедитесь, что концентратор и сеть работают и установлены правильные драйверы устройств.

Расположение светодиодного индикатора сетевой активности указано в разделе [«Устранение неполадок с помощью системных светодиодных индикаторов и дисплея диагностики» на странице 260.](#)

Шаг 6. Проверьте, не связана ли неполадка с работой операционной системы, а также убедитесь в правильности установки ее драйверов.

Шаг 7. Убедитесь, что драйверы устройств на клиенте и сервере используют один и тот же протокол.

Если контроллер Ethernet по-прежнему не может подключиться к сети, а оборудование выглядит работающим, другие возможные причины ошибки должны быть выяснены сетевым администратором.

Устранение неполадок по симптомам

Ниже приведены сведения по поиску решений для устранения неполадок с явными симптомами.

Чтобы использовать приведенную в данном разделе информацию по устранению неполадок на основе симптомов, выполните указанные ниже действия.

1. Просмотрите журнал событий приложения, управляющего сервером, и выполните предлагаемые действия, чтобы устранить неполадки, связанные с любыми кодами событий.
 - Если управление сервером осуществляется с помощью Lenovo XClarity Administrator, начните с просмотра журнала событий Lenovo XClarity Administrator.
 - При использовании другого приложения управления начните с просмотра журнала событий Lenovo XClarity Controller.

Дополнительные сведения о журналах событий см. в разделе «Журналы событий» на странице 243.

2. Изучите этот раздел, чтобы найти наблюдаемые признаки, и выполните предлагаемые действия, чтобы устранить соответствующую проблему.
3. Если проблема сохраняется, обратитесь в службу поддержки (см. раздел «Обращение в службу поддержки» на странице 301).

Неполадки с вентиляторами

В этом разделе представлены сведения по устранению неполадок, связанных с вентиляторами.

- «Слишком высокая скорость (об/мин, оборотов в минуту)» на странице 280

Слишком высокая скорость (об/мин, оборотов в минуту)

Чтобы устранить неполадку, выполните указанные ниже действия.

1. Проверьте журнал событий Lenovo XClarity Controller и журнал системных ошибок, чтобы узнать, произошел ли сбой в каком-либо вентиляторе или роторе. Замените неисправный вентилятор.
2. При установленной плате датчика потока воздуха контроллер BMC SE455 V3 поддерживает измерение работы пылевого фильтра для проверки состояния пылевого фильтра. Войдите в веб-интерфейс Lenovo XClarity Controller и выберите **Использование → Скорость вентилятора (об/мин) → Измерение работы пылевого фильтра**, чтобы выполнить измерение, нажав **Выполнить немедленно (один раз)** или установив регулярное расписание. Во время измерения вентиляторы будут работать на полной скорости в течение около 30 секунд. Убедитесь, что высокая скорость не вызвана измерением пылевого фильтра.
3. Проверьте, не засорились ли воздухозаборники или радиаторы системы.
4. Убедитесь, что все дефлекторы правильно установлены на сервере.
5. Проверьте термопасту на процессоре и убедитесь, что она не загрязнена.

Периодически возникающие неполадки

Ниже приведены сведения по устранению периодически возникающих неполадок.

- «Периодически возникающие неполадки с внешними устройствами» на странице 280
- «Периодически возникающие неполадки с KVM» на странице 281
- «Периодически возникающие непредвиденные перезагрузки» на странице 281

Периодически возникающие неполадки с внешними устройствами

Чтобы устранить неполадку, выполните указанные ниже действия.

1. Обновите микропрограмму UEFI и ХСС до последней версии.
2. Убедитесь, что установлены надлежащие драйверы. См. документацию на веб-сайте производителя.
3. Для USB-устройства:
 - а. Убедитесь, что устройство правильно настроено.

Перезапустите сервер и нажмите клавишу в соответствии с инструкциями на экране, чтобы отобразить интерфейс настройки системы LXPМ. (Дополнительные сведения см. в разделе «Запуск» документации к LXPМ, совместимой с вашим сервером, по адресу <https://pubs.lenovo.com/lxpm-overview/>.) Затем нажмите **Системные параметры → Устройства и порты ввода-вывода → Конфигурация USB**.

- b. Подключите устройство к другому порту. При использовании концентратора USB удалите концентратор и подключите устройство непосредственно к серверу. Убедитесь, что устройство правильно настроено для используемого порта.

Периодически возникающие неполадки с KVM

Чтобы устранить неполадку, выполните следующие действия.

Неполадки с видео

1. Убедитесь, что все кабели и разводной консольный кабель правильно подключены и защищены.
2. Убедитесь, что монитор работает правильно, протестировав его на другом сервере.
3. Проверьте разводной консольный кабель на работающем сервере, чтобы убедиться, что он правильно работает. Замените разводной консольный кабель, если он поврежден.

Неполадки с клавиатурой

Убедитесь, что все кабели и разводной консольный кабель правильно подключены и защищены.

Неполадки с мышью

Убедитесь, что все кабели и разводной консольный кабель правильно подключены и защищены.

Периодически возникающие непредвиденные перезагрузки

Примечание: Некоторые неустраняемые ошибки требуют перезагрузки сервера, чтобы он мог отключить устройство, такое как модуль памяти DIMM или процессор, и позволить выполнить правильную загрузку компьютера.

1. Если перезагрузка происходит во время проверки POST и таймер Watchdog POST включен, убедитесь, что для тайм-аута Watchdog задано достаточное значение (таймер Watchdog POST).
Чтобы проверить время Watchdog POST, перезапустите сервер и нажмите клавишу в соответствии с инструкциями на экране, чтобы отобразить интерфейс настройки системы LXPM. (Дополнительные сведения см. в разделе «Запуск» документации к LXPM, совместимой с вашим сервером, по адресу <https://pubs.lenovo.com/lxpm-overview/>.) Затем нажмите **Параметры BMC → Таймер Watchdog POST**.
2. Если после запуска операционной системы выполняется сброс, выполните одно из следующих действий:
 - Войдите в операционную систему, когда она работает в нормальном режиме, и настройте процесс дампа ядра операционной системы (для операционных систем на базе Windows и Linux используются различные методы). Войдите в меню настроек UEFI и отключите эту функцию либо отключите ее с помощью следующей команды OneCli.
`OneCli.exe config set SystemRecovery.RebootSystemOnNMI Disable --bmc XCC_USER:XCC_PASSWORD@XCC_IPAddress`
 - Отключите служебные программы автоматического перезапуска сервера (ASR), например, приложение IPMI для автоматического перезапуска сервера для Windows или любые установленные устройства ASR.
3. См. журнал событий контроллера управления, чтобы проверить код события, указывающего на перезагрузку. Сведения о просмотре журнала событий см. в разделе **«Журналы событий» на странице 243**. Если вы используете базовую операционную систему Linux, отправьте все журналы в службу поддержки Lenovo для дальнейшего изучения.

Неполадки с клавиатурой, мышью, переключателем KVM или устройством USB

Ниже приведены сведения по устранению неполадок с клавиатурой, мышью, переключателем KVM или устройством USB.

- «Не работают все или некоторые клавиши на клавиатуре» на странице 282
- «Не работает мышь» на странице 282
- «Неполадки с переключателем KVM» на странице 282
- «Не работает устройство USB» на странице 282

Не работают все или некоторые клавиши на клавиатуре

1. Убедитесь в выполнении указанных ниже условий.
 - Кабель клавиатуры надежно подключен.
 - Сервер и монитор включены.
2. При использовании USB-клавиатуры запустите программу Setup Utility и включите режим работы без клавиатуры.
3. Если используется USB-клавиатура и она подключена к USB-концентратору, отключите ее от концентратора и подключите прямо к серверу.
4. Замените клавиатуру.

Не работает мышь

1. Убедитесь в выполнении указанных ниже условий.
 - Кабель мыши надежно подключен к серверу.
 - Драйверы мыши установлены правильно.
 - Сервер и монитор включены.
 - Функция мыши включена в программе Setup Utility.
2. Если используется USB-мышь и она подключена к USB-концентратору, отключите ее от концентратора и подключите прямо к серверу.
3. Замените мышь.

Неполадки с переключателем KVM

1. Убедитесь, что переключатель KVM поддерживается вашим сервером.
2. Убедитесь, что питание переключателя KVM правильно включено.
3. Если клавиатура, мышь или монитор могут работать нормально при непосредственном подключении к серверу, замените переключатель KVM.

Не работает устройство USB

1. Убедитесь в выполнении указанных ниже условий.
 - Установлен правильный драйвер устройства USB.
 - Операционная система поддерживает устройства USB.
2. Убедитесь, что в программе System Setup правильно установлены параметры конфигурации USB.
Перезапустите сервер и нажмите клавишу в соответствии с инструкциями на экране для отображения интерфейса настройки системы LXPM. (Дополнительные сведения см. в разделе «Запуск» документации к LXPM, совместимой с вашим сервером, по адресу <https://pubs.lenovo.com/lxpm-overview/>.) Затем нажмите **Системные параметры** → **Устройства и порты ввода-вывода** → **Конфигурация USB**.

3. При использовании концентратора USB отключите устройство USB от концентратора и подключите прямо к серверу.

Неполадки с памятью

В этом разделе представлены сведения по устранению неполадок, связанных с памятью.

Распространенные неполадки с памятью

- [«Несколько рядов модулей памяти в канале определены как неисправные» на странице 283](#)
- [«Отображаемая системная память меньше установленной физической памяти» на странице 283](#)
- [«Обнаружено неправильное заполнение памяти» на странице 284](#)

Несколько рядов модулей памяти в канале определены как неисправные

Примечание: При каждой установке или снятии модуля памяти необходимо отключать сервер от источника питания и перед перезагрузкой сервера ожидать в течение 10 секунд.

Выполните следующие действия, чтобы решить проблему.

1. Установите модули памяти, а затем перезапустите сервер.
2. Извлеките модуль памяти с наибольшим номером среди определенных как неисправные и замените его идентичным исправным модулем памяти. Затем перезапустите сервер. При необходимости повторите эту операцию. Если после замены всех модулей памяти, определенных как неисправные, сбои продолжают, перейдите к шагу 4.
3. Установите обратно извлеченные модули памяти (по очереди) в исходные разъемы, перезапуская сервер после установки каждого модуля памяти, пока не обнаружите неисправный модуль. Замените все неисправные модули памяти идентичными исправными модулями, перезапуская сервер после замены каждого модуля памяти. Повторяйте шаг 3, пока не проверите все извлеченные модули памяти.
4. Замените модуль памяти с наибольшим номером среди определенных как неисправные и перезапустите сервер. При необходимости повторите эту операцию.
5. Переставьте в обратном порядке модули памяти между каналами (одного процессора) и перезапустите сервер. Если неполадка связана с каким-либо модулем памяти, замените неисправный модуль памяти.
6. (Только для квалифицированных специалистов) Замените материнскую плату (блок материнской платы).

Отображаемая системная память меньше установленной физической памяти

Выполните следующие действия, чтобы решить проблему.

Примечание: При каждой установке или снятии модуля памяти необходимо отключать сервер от источника питания и перед перезагрузкой сервера ожидать в течение 10 секунд.

1. Убедитесь в выполнении указанных ниже условий.
 - Не горит ни один светодиодный индикатор ошибки. См. раздел [«Устранение неполадок с помощью системных светодиодных индикаторов и дисплея диагностики» на странице 260](#)
 - На материнской плате (блоке материнской платы) не горят никакие индикаторы ошибок модулей памяти.
 - Зеркальный канал памяти не учитывает несоответствие.
 - Модули памяти установлены правильно.
 - Установлен модуль памяти надлежащего типа (см. требования в разделе [«Правила и порядок установки модулей памяти» на странице 6](#)).

- После замены модуля памяти конфигурация памяти обновляется соответствующим образом в Setup Utility.
 - Включены все банки памяти. При обнаружении неполадки сервер, возможно, автоматически отключил банк памяти или банк памяти мог быть отключен вручную.
 - При минимальной конфигурации памяти сервера не существует несоответствия памяти.
2. Извлеките и снова установите модули памяти, а затем перезапустите сервер.
 3. Проверьте журнал ошибок POST:
 - Если модуль памяти был отключен прерыванием управления системой (SMI), замените его.
 - Если модуль памяти был отключен пользователем или тестом POST, извлеките и снова вставьте его, а затем запустите программу Setup Utility и включите модуль памяти.
 4. Реактивируйте все модули памяти с помощью программы Setup Utility и перезапустите сервер.
 5. (Только для квалифицированных специалистов) Замените материнскую плату (блок материнской платы).

Обнаружено неправильное заполнение памяти

Если отображается это предупреждение, выполните следующие действия:

Invalid memory population (unsupported DIMM population) detected. Please verify memory configuration is valid.

1. Чтобы определить, поддерживается ли текущая последовательность установки модулей памяти, ознакомьтесь со сведениями в разделе [«Правила и порядок установки модулей памяти» на странице 6](#).
2. Если текущая последовательность поддерживается, проверьте, отображается ли для каких-либо модулей статус «отключено» в Setup Utility.
3. Переустановите модуль со статусом «отключено» и перезагрузите систему.
4. Если неполадка сохраняется, замените модуль памяти.

Неполадки с монитором и видео

Ниже приведены сведения по устранению неполадок с монитором или видео.

- [«Отображаются неправильные символы» на странице 284](#)
- [«Экран пуст» на странице 284](#)
- [«Экран становится пустым при запуске некоторых прикладных программ» на странице 285](#)
- [«Дрожание экрана на мониторе или изображение на экране волнистое, нечитаемое или искаженное.» на странице 285](#)
- [«На экране появляются неправильные символы» на странице 286](#)

Отображаются неправильные символы

Выполните следующие действия.

1. Убедитесь, что настройки языка и местоположения правильно указаны для клавиатуры и операционной системы.
2. Если отображается неправильный язык, обновите микропрограмму сервера до последнего уровня. См. раздел [«Обновление микропрограммы» в Руководстве пользователя или Руководстве по настройке системы](#).

Экран пуст

Примечание: Убедитесь, что ожидаемый режим загрузки не был изменен с UEFI на устаревший или наоборот.

1. Если сервер подключен к переключателю KVM, обойдите этот переключатель, чтобы исключить его в качестве возможной причины неполадки: подключите кабель монитора непосредственно к соответствующему разъему на задней панели сервера.
2. Функция удаленного присутствия контроллера управления отключена, если установлен дополнительный видеоадаптер. Чтобы использовать функцию удаленного присутствия контроллера управления, удалите дополнительный видеоадаптер.
3. Если на сервере установлены графические адаптеры, то примерно через три минуты после включения сервера на экране отображается логотип Lenovo. Это нормальная ситуация во время загрузки системы.
4. Убедитесь в выполнении указанных ниже условий.
 - Сервер включен, и на него подается питание.
 - Кабели монитора подключены правильно.
 - Монитор включен и элементы управления яркостью и контрастностью настроены правильно.
5. Убедитесь, что монитор находится под управлением надлежащего сервера (если применимо).
6. Убедитесь, что поврежденная микропрограмма сервера не влияет на вывод видео. См. раздел «Обновление микропрограммы» в *Руководстве пользователя* или *Руководстве по настройке системы*.
7. Если проблема сохраняется, обратитесь в службу поддержки Lenovo.

Экран становится пустым при запуске некоторых прикладных программ

1. Убедитесь в выполнении указанных ниже условий.
 - Прикладная программа не устанавливает режим отображения, для которого требуются возможности, превышающие возможности монитора.
 - Установлены необходимые для приложения драйверы устройств.

Дрожание экрана на мониторе или изображение на экране волнистое, нечитаемое или искаженное.

1. Если средства самопроверки монитора показывают, что монитор работает правильно, проверьте расположение монитора. Магнитные поля вокруг других устройств (например, трансформаторов, бытовых приборов, флюоресцентных ламп и других мониторов) могут приводить к дрожанию экрана или волнистому, нечитаемому либо искаженному изображению на экране. Если такое происходит, выключите монитор.

Внимание: Перемещение цветного монитора во включенном состоянии может привести к обесцвечиванию экрана.

Разнесите устройство и монитор на расстояние не менее 305 мм (12 дюймов) и включите монитор.

Примечания:

- a. Для предотвращения ошибок чтения с дискет и записи на дискеты убедитесь, что расстояние между монитором и любым внешним дисководом для дискет составляет не менее 76 мм (3 дюйма).
- b. Кабели мониторов сторонних производителей (не Lenovo) могут приводить к непредсказуемым проблемам.
2. Переподключите кабель монитора.
3. Замените по очереди компоненты, перечисленные на шаге 2 (в указанном порядке), перезагружая каждый раз сервер.
 - a. Кабель монитора
 - b. Видеоадаптер (если установлен)

- c. Монитор
- d. (Только для квалифицированных специалистов) Материнская плата (блок материнской платы)

На экране появляются неправильные символы

Чтобы устранить неполадку, выполните следующие действия.

1. Убедитесь, что настройки языка и местоположения правильно указаны для клавиатуры и операционной системы.
2. Если отображается неправильный язык, обновите микропрограмму сервера до последнего уровня. См. раздел «Обновление микропрограммы» в *Руководстве пользователя* или *Руководстве по настройке системы*.

Неполадки с сетью

Ниже приведены сведения по устранению неполадок с сетью.

- [«Невозможно вывести сервер из состояния низкого энергопотребления с помощью функции Wake on LAN» на странице 286](#)
- [«Не удалось войти в систему с использованием учетной записи LDAP и включенным протоколом SSL» на странице 286](#)

Невозможно вывести сервер из состояния низкого энергопотребления с помощью функции Wake on LAN

Чтобы устранить неполадку, выполните указанные ниже действия:

1. Если используется сетевой адаптер с двумя портами и сервер подключен к сети через разъем Ethernet 5, проверьте журнал системных ошибок или журнал системных событий IMM2 (см. раздел [«Журналы событий» на странице 243](#)) и убедитесь в следующем:
 - a. Вентилятор 3 работает в режиме ожидания, если установлен встроенный адаптер Emulex Dual Port 10GBase-T.
 - b. Температура в помещении не слишком высокая (см. раздел [«Спецификации» на странице 245](#)).
 - c. Вентиляционные отверстия не заблокированы.
 - d. Дефлектор установлен правильно.
2. Извлеките и снова вставьте сетевой адаптер с двумя портами.
3. Выключите сервер и отключите его от источника питания; затем подождите 10 секунд и перезапустите сервер.
4. Если неполадка сохраняется, замените сетевой адаптер с двумя портами.

Не удалось войти в систему с использованием учетной записи LDAP и включенным протоколом SSL

Чтобы устранить неполадку, выполните следующие действия:

1. Убедитесь в действительности лицензионного ключа.
2. Создайте новый лицензионный ключ и снова войдите в систему.

Наблюдаемые неполадки

Ниже приведены сведения по устранению наблюдаемых неполадок.

- [«Сервер зависает в процессе загрузки UEFI» на странице 287](#)

- «При включении сервера сразу же отображается средство просмотра событий POST Event Viewer» на странице 287
- «Сервер не отвечает на запросы (диагностика POST завершена, и операционная система работает)» на странице 288
- «Сервер не отвечает на запросы (ошибка POST, из-за которой невозможно запустить программу System Setup)» на странице 288
- «В журнале событий отображается сообщение о сбое планарной структуры по напряжению» на странице 289
- «Необычный запах» на странице 289
- «Кажется, сервер слишком горячий» на странице 289
- «Невозможно войти в традиционный режим после установки нового адаптера» на странице 289
- «Трещины в компонентах или раме» на странице 289

Сервер зависает в процессе загрузки UEFI

Если система зависает во время загрузки UEFI с сообщением UEFI: DXE INIT на экране, убедитесь, что дополнительное ПЗУ не настроено с параметром **Традиционный**. Для удаленного просмотра текущих параметров дополнительных ПЗУ выполните с помощью Lenovo XClarity Essentials OneCLI следующую команду:

```
onecli config show EnableDisableAdapterOptionROMSupport --bmc xcc_userid:xcc_password@xcc_ipaddress
```

Чтобы восстановить систему, которая зависает в процессе загрузки, если дополнительное ПЗУ настроено с параметром «Традиционный», воспользуйтесь следующим техническим советом:

<https://datacentersupport.lenovo.com/solutions/ht506118>

Если необходимо использовать устаревшие дополнительные ПЗУ, не задавайте для дополнительных ПЗУ гнезда значение **Традиционный** в меню «Устройства и порты ввода-вывода». Для дополнительных ПЗУ гнезда нужно задать значение **Автоматически** (настройка по умолчанию), а для System Boot Mode — **Традиционный режим**. Устаревшие дополнительные ПЗУ будут вызываться незадолго до загрузки системы.

При включении сервера сразу же отображается средство просмотра событий POST Event Viewer

Чтобы устранить неполадку, выполните указанные ниже действия.

1. Устраните ошибки, на которые указывают системные светодиодные индикаторы и панель диагностики.
2. Убедитесь, что сервер поддерживает все процессоры и эти процессоры сочетаются между собой по скорости и размеру кэша.
Просмотреть сведения о процессоре можно в программе System Setup.
Чтобы определить, поддерживается ли процессор для сервера, воспользуйтесь инструкциями по ссылке <https://serverproven.lenovo.com>.
3. (Только для квалифицированных специалистов) Убедитесь, что процессор установлен должным образом.
4. Замените по очереди указанные ниже компоненты (в представленном порядке), перезагружая каждый раз сервер.
 - a. (Только для квалифицированных специалистов по техническому обслуживанию) Процессор
 - b. (Только для квалифицированных специалистов) Материнская плата (блок материнской платы)

Сервер не отвечает на запросы (диагностика POST завершена, и операционная система работает)

Чтобы устранить неполадку, выполните указанные ниже действия.

- При нахождении в месте расположения сервера выполните указанные ниже действия.
 1. При использовании подключения KVM проверьте, правильно ли работает подключение. Если нет, убедитесь в правильности работы клавиатуры и мыши.
 2. Если возможно, войдите в систему сервера и проверьте, все ли приложения работают (нет ли зависших приложений).
 3. Перезагрузите сервер.
 4. Если неполадка сохраняется, убедитесь в правильности установки и настройки любого нового программного обеспечения.
 5. Свяжитесь с продавцом или поставщиком программного обеспечения.
- При удаленном доступе к серверу выполните указанные ниже действия.
 1. Убедитесь в том, что все приложения работают (нет зависших приложений).
 2. Попробуйте выйти из системы и снова войти в нее.
 3. Проверьте сетевой доступ, выполнив в командной строке команду ping по адресу сервера или трассировку маршрута к вычислительному узлу.
 - a. Если ответ на команду ping отсутствует, попробуйте выполнить команду ping по адресу другого сервера в том же расположении, в котором находится не отвечающий на запросы сервер, чтобы определить, с чем связана неполадка, — с соединением или с сервером.
 - b. Выполните трассировку маршрута, чтобы определить, где прерывается соединение. Попробуйте устранить неполадку с соединением, связанную с VPN или точкой, где прерывается соединение.
 4. Перезагрузите сервер удаленно через интерфейс управления.
 5. Если неполадка сохраняется, проверьте, правильно ли установлено и настроено любое новое программное обеспечение.
 6. Свяжитесь с продавцом или поставщиком программного обеспечения.

Сервер не отвечает на запросы (ошибка POST, из-за которой невозможно запустить программу System Setup)

Изменения конфигурации, такие как добавления устройств или обновления микропрограмм адаптеров, а также проблемы с кодом микропрограмм и приложений могут приводить к ошибке POST (самотестирование при включении питания) на сервере.

Если это происходит сервер реагирует одним из следующих способов.

- Сервер автоматически перезагружается и еще раз пытается выполнить POST.
- Сервер зависает, вам необходимо вручную перезагрузить сервер, чтобы он еще раз попытался выполнить POST.

Через заданное количество попыток подряд (автоматических или вручную) сервер возвращается к конфигурации UEFI по умолчанию и запускает программу System Setup, чтобы вы могли сделать необходимые изменения конфигурации и перезагрузить сервер. Если сервер не может выполнить POST с конфигурацией по умолчанию, возможно, есть проблема с материнской платой (блоком материнской платы).

Указать количество последовательных попыток перезапуска можно в программе System Setup. Перезапустите сервер и нажмите клавишу в соответствии с инструкциями на экране для отображения интерфейса настройки системы LXPМ. (Дополнительные сведения см. в разделе

«Запуск» документации к LXPМ, совместимой с вашим сервером, по адресу <https://pubs.lenovo.com/lxpm-overview/>.) Затем нажмите **Системные параметры** → **Восстановление и RAS** → **Попытки POST** → **Лимит попыток POST**. Доступные варианты: 3, 6, 9 и disable.

В журнале событий отображается сообщение о сбое планарной структуры по напряжению

Чтобы устранить неполадку, выполните следующие действия.

1. Восстановите минимальную конфигурацию системы. Минимально необходимое количество процессоров и модулей DIMM см. в разделе «**Спецификации**» на [странице 245](#).
2. Перезапустите систему.
 - Если систему удастся перезапустить, добавляйте по одному все снятые элементы, каждый раз перезапуская систему, пока не произойдет ошибка. Замените элемент, вызвавший ошибку.
 - Если система не перезапускается, возможно, неисправна материнская плата (блок материнской платы).

Необычный запах

Чтобы устранить неполадку, выполните указанные ниже действия.

1. Необычный запах может идти от недавно установленного оборудования.
2. Если проблема сохраняется, обратитесь в службу поддержки Lenovo.

Кажется, сервер слишком горячий

Чтобы устранить неполадку, выполните указанные ниже действия.

1. Убедитесь, что температура в помещении находится в пределах заданного диапазона (см. раздел «**Спецификации**» на [странице 245](#)).
2. Убедитесь в правильности установки вентиляторов.
3. Обновите UEFI и ХСС до последней версии.
4. Убедитесь в правильности установки заглушек на сервере (подробное описание процедур установки см. в разделе [Глава 1 «Процедуры замены оборудования» на странице 1](#)).
5. Используйте команду IPMI для достижения максимальной скорости вентилятора, чтобы определить, возможно ли устранить проблему.

Примечание: Команда IPMI RAW должна использоваться только квалифицированным специалистом, а каждая система имеет собственную команду PMI RAW.

6. Проверьте журнал событий процессора управления в отношении событий, связанных с повышением температуры. Если никаких событий нет, сервер работает в нормальном диапазоне рабочих температур. Возможны некоторые изменения температур.

Невозможно войти в традиционный режим после установки нового адаптера

Выполните следующие действия, чтобы решить проблему.

1. Перейдите в раздел **Настройка UEFI** → **Устройства и порты ввода-вывода** → **Задать порядок выполнения ПЗУ**.
2. Переместите адаптер RAID с установленной операционной системой наверх списка.
3. Нажмите **Сохранить**.
4. Перезагрузите систему и загрузите операционную систему автоматически.

Трещины в компонентах или раме

Обратитесь в службу поддержки Lenovo.

Неполадки с дополнительными устройствами

Ниже приведены сведения по устранению неполадок с дополнительными устройствами.

- «Не распознается внешнее устройство USB» на странице 290
- «Адаптер PCIe не распознается или не работает» на странице 290
- «Обнаружена недостаточность ресурсов PCIe.» на странице 290
- «Только что установленное дополнительное устройство Lenovo не работает.» на странице 291
- «Ранее работавшее дополнительное устройство Lenovo сейчас не работает» на странице 291

Не распознается внешнее устройство USB

Чтобы устранить неполадку, выполните указанные ниже действия:

1. Обновите микропрограмму UEFI до последней версии.
2. Убедитесь, что на вычислительном узле установлены надлежащие драйверы. Сведения о драйверах устройств см. в документации по продукту (в разделе, касающемся устройства USB).
3. Воспользуйтесь программой Setup Utility для проверки правильности настройки устройства.
4. Если устройство USB подключено к концентратору или разводному кабелю консоли, отключите устройство и подключите его непосредственно к порту USB на лицевой панели вычислительного узла.

Адаптер PCIe не распознается или не работает

Чтобы устранить неполадку, выполните указанные ниже действия:

1. Обновите микропрограмму UEFI до последней версии.
2. Просмотрите журнал событий и устраните все неполадки, связанные с устройством.
3. Убедитесь, что устройство поддерживается для сервера (см. инструкции по ссылке <https://serverproven.lenovo.com>). Убедитесь, что на устройстве установлена микропрограмма последнего уровня, и при необходимости обновите микропрограмму.
4. Убедитесь, что адаптер установлен в соответствующее гнездо.
5. Убедитесь, что для устройства установлены надлежащие драйверы.
6. Если используется традиционный режим (UEFI), устраните все конфликты ресурсов. Проверьте устаревшие порядки загрузки ПЗУ и измените параметры UEFI для базы конфигурации MM.

Примечание: Убедитесь, что порядок загрузки ПЗУ, связанного с адаптером PCIe, изменен до первого порядка выполнения.

7. См. технические советы (которые также называются советами RETAIN или бюллетенями технического обслуживания), которые могут иметь отношение к адаптеру, по ссылке <http://datacentersupport.lenovo.com>.
8. Убедитесь в правильности внешних подключений адаптера и отсутствии физических повреждений разъемов.
9. Убедитесь, что адаптер PCIe установлен с поддерживаемой операционной системой.

Обнаружена недостаточность ресурсов PCIe.

При появлении сообщения об ошибке «Обнаружена недостаточность ресурсов PCIe» выполняйте указанные ниже действия, пока неполадка не будет устранена.

1. Нажмите клавишу «Ввод», чтобы получить доступ к программе System Setup Utility.
2. Выберите **Системные параметры** → **Устройства и порты ввода-вывода** → **База конфигурации MM**; а затем измените настройку, чтобы увеличить ресурсы устройства. Например, поменяйте 3 ГБ на 2 ГБ или 2 ГБ на 1 ГБ.

3. Сохраните параметры и перезапустите систему.
4. Если ошибка повторяется даже с самым большим значением настройки ресурсов устройства (1 ГБ), выключите систему и удалите некоторые устройства PCIe; затем включите систему.
5. Если перезагрузка завершилась сбоем, повторите шаги 1–4.
6. Если ошибка повторяется, нажмите клавишу «Ввод», чтобы получить доступ к программе System Setup Utility.
7. Выберите **Системные параметры** → **Устройства и порты ввода-вывода** → **64-разрядное распределение ресурсов PCI** и измените настройку с **Авто** на **Включить**.
8. Если загрузочное устройство не поддерживает пространство MMIO более 4 ГБ для устаревшей загрузки, используйте режим загрузки UEFI или удалите/отключите несколько устройств PCIe.
9. Выключите и включите питание системы и убедитесь, что система входит в меню загрузки UEFI или операционную систему; затем захватите журнал FFDC.
10. Обратитесь в службу технической поддержки Lenovo.

Только что установленное дополнительное устройство Lenovo не работает.

1. Убедитесь в выполнении указанных ниже условий.
 - Устройство поддерживается для сервера (см. описание по ссылке <https://serverproven.lenovo.com>).
 - Установка была выполнена в соответствии с инструкциями, входящими в комплект поставки устройства, и устройство установлено правильно.
 - Никакие другие установленные устройства и кабели не отсоединены.
 - Информация о конфигурации в программе System Setup обновлена. Когда при запуске сервера вы нажимаете клавишу согласно инструкциям на экране, чтобы отобразить программу Setup Utility. (Дополнительные сведения см. в разделе «Запуск» документации к LXPM, совместимой с вашим сервером, по адресу <https://pubs.lenovo.com/lxpm-overview/>.) При каждом изменении памяти или другого устройства необходимо обновлять конфигурацию.
2. Переустановите только что установленное устройство.
3. Замените только что установленное устройство.
4. Переподключите кабели и проверьте, что кабель не имеет физического повреждения.
5. При наличии любых повреждений кабеля замените кабель.

Ранее работавшее дополнительное устройство Lenovo сейчас не работает

1. Убедитесь в надежности всех кабельных соединений устройства.
2. Если в комплект поставки устройства входят инструкции по тестированию, воспользуйтесь ими для тестирования устройства.
3. Переподключите кабели и проверьте, что никакие физические компоненты не повреждены.
4. Замените кабель.
5. Переподключите неработающее устройство.
6. Замените неработающее устройство.

Проблемы с производительностью

Ниже приведены сведения по устранению проблем с производительностью.

- «Производительность сети» на странице 292
- «Производительность операционной системы» на странице 292

Производительность сети

Чтобы устранить неполадку, выполните следующие действия.

1. Выясните, что в сети работает медленно (например, хранилище, медленно передаются данные, медленно осуществляется управление). Для этого можно использовать команды ping или средства операционной системы, например диспетчер задач или диспетчер ресурсов.
2. Проверьте, нет ли перегрузок в сети.
3. Обновите драйвер сетевого адаптера или контроллера устройства хранения.
4. Воспользуйтесь средствами диагностики трафика, предоставленными производителем модуля ввода-вывода.

Производительность операционной системы

Чтобы устранить неполадку, выполните следующие действия.

1. Если в вычислительный узел недавно были внесены какие-либо изменения (например, обновлены драйверы устройств или установлены приложения), отмените их.
2. Проверьте, нет ли каких-либо неполадок в сети.
3. Просмотрите журнальные сообщения операционной системы на предмет наличия ошибок, связанных с производительностью.
4. Проверьте, нет ли событий, связанных с высокими температурами и большим энергопотреблением, из-за чего вычислительный узел перегревается. Если вычислительный узел перегревается, снизьте рабочую нагрузку на него, чтобы повысить производительность.
5. Проверьте, нет ли событий, связанных с отключенными модулями DIMM. Если для рабочей нагрузки приложений не хватает памяти, производительность операционной системы будет низкой.
6. Убедитесь, что рабочая нагрузка не слишком высока для данной конфигурации.

Неполадки при включении и выключении питания

Ниже приведены сведения по устранению неполадок при включении и выключении сервера.

- [«Не работает кнопка питания \(сервер не запускается\)» на странице 292](#)
- [«Сервер не включается» на странице 293](#)

Не работает кнопка питания (сервер не запускается)

Примечание: Кнопка питания не будет работать примерно 1–3 минуты после подключения сервера к источнику питания от сети переменного тока, чтобы предоставить BMC время на инициализацию.

Чтобы устранить неполадку, выполните указанные ниже действия:

1. Убедитесь в правильности работы кнопки питания на сервере:
 - a. Отключите шнуры питания сервера.
 - b. Повторно подключите шнуры питания сервера.
 - c. Отключите и снова подключите кабель передней панели оператора, а затем повторите шаги 1a и 2b.
 - Если сервер запускается, переустановите переднюю панель оператора.
 - Если неполадка сохраняется, замените переднюю панель оператора.
2. Убедитесь в выполнении указанных ниже условий.
 - Шнуры питания правильно подключены к серверу и работающей электрической розетке.
 - Индикаторы на блоке питания не указывают на наличие неполадки.

- Светодиодный индикатор кнопки питания горит и медленно мигает.
 - Толкающее усилие достаточно, и присутствует силовой отклик кнопки.
3. Если светодиодный индикатор кнопки питания не горит или мигает неправильно, переустановите все блоки питания и убедитесь, что светодиодные индикаторы переменного тока с задних сторон блоков питания горят.
 4. Если только что было установлено дополнительное устройство, удалите его и перезагрузите сервер.
 5. Если проблема сохраняется или светодиодный индикатор кнопки питания не горит, реализуйте минимальную конфигурацию, чтобы проверить, не блокируют ли какие-либо компоненты разрешение на питание. Замените блоки питания и проверьте работу кнопки питания после установки каждого из них.
 6. Если выполнены все действия, а проблема не устранена, отправьте данные о сбое из журнала системных событий в службу поддержки Lenovo.

Сервер не включается

Чтобы устранить неполадку, выполните указанные ниже действия:

1. Просмотрите журнал событий на наличие данных о любых событиях, связанных с сервером, который не включается.
2. Проверьте наличие светодиодных индикаторов, которые мигают желтым цветом.
3. Проверьте состояние светодиодного индикатора питания на материнской плате (блоке материнской платы).
4. Проверьте, горит ли светодиодный индикатор переменного тока или желтый светодиодный индикатор на задней стороне блока питания.
5. Выключите и включите систему.
6. Извлеките батарейку CMOS на период не менее десяти секунд и снова установите батарейку CMOS.
7. Попробуйте включить питание системы с помощью команды IPMI через ХСС или с помощью кнопки питания.
8. Реализуйте минимальную конфигурацию (один процессор, один модуль DIMM и один блок питания без установленных адаптеров и дисков).
9. Переустановите все блоки питания и убедитесь, что светодиодные индикаторы переменного тока на задней стороне блока питания горят.
10. Замените блоки питания и проверьте работу кнопки питания после установки каждого из них.
11. Если после выполнения указанных выше действий неполадка не устранена, обратитесь в службу поддержки, чтобы проанализировать симптом проблемы и определить, требуется ли замена материнской платы (блока материнской платы).

Неполадки с питанием

Ниже приведены сведения по устранению неполадок с питанием.

Горит светодиодный индикатор системной ошибки и отображается сообщение журнала событий «Потеря входного напряжения блока питания»

Для устранения этой неполадки необходимо обеспечить выполнение следующих требований:

1. Блок питания должен быть надлежащим образом подключен к шнуру питания.
2. Шнур питания должен быть подключен к правильно заземленной электрической розетке для сервера.

3. Убедитесь, что источник питания переменного тока стабильно работает в поддерживаемом диапазоне.
4. Замените блок питания, чтобы выяснить, связана ли проблема с блоком питания. Если да, замените неисправный блок питания.
5. Просмотрите журнал событий, чтобы определить проблему, и выполните действия журнала событий, чтобы устранить проблемы.

Неполадки с последовательными устройствами

Ниже приведены сведения по устранению неполадок с последовательными портами или устройствами.

- [«Количество отображаемых последовательных портов меньше количества установленных последовательных портов» на странице 294](#)
- [«Последовательное устройство не работает» на странице 294](#)

Количество отображаемых последовательных портов меньше количества установленных последовательных портов

Чтобы устранить неполадку, выполните указанные ниже действия.

1. Убедитесь в выполнении указанных ниже условий.
 - Каждому порту в программе Setup Utility назначен уникальный адрес, и ни один из последовательных портов не отключен.
 - Адаптер последовательного порта (если имеется) установлен правильно.
2. Извлеките и снова вставьте адаптер последовательного порта.
3. Замените адаптер последовательного порта.

Последовательное устройство не работает

1. Убедитесь в выполнении указанных ниже условий.
 - Устройство совместимо с сервером.
 - Последовательный порт включен и ему назначен уникальный адрес.
 - Устройство подключено к соответствующему разъему (см. раздел [«Разъемы материнской платы» на странице 258](#)).
2. Извлеките и снова вставьте указанные ниже компоненты.
 - a. Неработающее последовательное устройство.
 - b. Последовательный кабель.
3. Замените следующие компоненты:
 - a. Неработающее последовательное устройство.
 - b. Последовательный кабель.
4. (Только для квалифицированных специалистов) Замените материнскую плату (блок материнской платы).

Неполадки с программным обеспечением

Ниже приведены сведения по устранению неполадок с программным обеспечением.

1. Чтобы определить, связана ли неполадка с программным обеспечением, убедитесь в выполнении указанных ниже условий.

- На сервере имеется минимальный объем памяти, необходимый для использования данной программы. В отношении требований к памяти обратитесь к информации, предоставленной с программой.

Примечание: Если вы только что установили адаптер или память, возможно, на сервере имеется конфликт адресов памяти.

- Программа предназначена для работы на данном сервере.
 - Другая программа работает на данном сервере.
 - Программа работает на другом сервере.
2. Если при использовании программы появляются какие-либо сообщения об ошибках, обратитесь к предоставленной с программой информации для просмотра описания сообщений и рекомендуемых действий по устранению данной неполадки.
 3. Свяжитесь с продавцом программного обеспечения.

Неполадки с устройствами хранения данных

Ниже приведены сведения по устранению неполадок с устройствами хранения данных.

- «Сервер не распознает жесткий диск» на странице 295
- «Неисправность нескольких жестких дисков» на странице 296
- «Несколько жестких дисков находятся в автономном режиме» на странице 296
- «Жесткий диск, предназначенный для замены, не восстанавливается» на странице 297
- «Зеленый индикатор активности жесткого диска не представляет фактическое состояние соответствующего диска» на странице 297
- «Желтый индикатор состояния жесткого диска не представляет фактическое состояние соответствующего диска» на странице 297

Сервер не распознает жесткий диск

Примечание: Если включено шифрование SED, после установки SED необходимо выключить и включить питание системы. Без этого ОС хоста не будет распознавать SED.

Чтобы устранить неполадку, выполните указанные ниже действия.

1. Посмотрите на соответствующий желтый индикатор состояния жесткого диска. Если он горит, это означает отказ диска.
2. Если светодиодный индикатор состояния горит, извлеките диск из отсека, подождите 45 секунд и вставьте диск обратно, убедившись, что блок дисков подключен к объединительной панели жестких дисков.
3. Посмотрите на соответствующие зеленый индикатор работы жесткого диска и желтый индикатор состояния и выполните соответствующие действия в различных ситуациях:
 - Если зеленый индикатор работы мигает, а желтый индикатор состояния не горит, диск распознан контроллером и работает правильно. Запустите диагностические тесты для жестких дисков. Когда при запуске сервера вы нажимаете клавишу согласно инструкциям на экране, по умолчанию отображается LXPM. (Дополнительные сведения см. в разделе «Запуск» документации к LXPM, совместимой с вашим сервером, по адресу <https://pubs.lenovo.com/lxpm-overview/>.) С помощью этого интерфейса можно выполнить диагностику жесткого диска. На странице «Диагностика» щелкните **Выполнить диагностику → Тест дискового накопителя**.
 - Если зеленый индикатор работы мигает, а желтый индикатор состояния медленно мигает, диск распознан контроллером и восстанавливается.

- Если ни один индикатор не горит и не мигает, проверьте правильность установки объединительной панели жестких дисков. Для получения дополнительных сведений перейдите к шагу 4.
 - Если зеленый индикатор активности мигает, а желтый индикатор состояния горит, замените диск.
4. Убедитесь в правильности установки объединительной панели жестких дисков. Когда объединительная панель установлена правильно, блоки дисков правильно подключаются к ней, не вызывая ее изгиба и перемещения.
 5. Переподключите кабель питания объединительной панели и повторите шаги 1–3.
 6. Переподключите сигнальный кабель объединительной панели и повторите шаги 1–3.
 7. В случае подозрения на наличие проблемы с сигнальным кабелем объединительной панели или самой объединительной панелью выполните следующие действия.
 - Замените поврежденный сигнальный кабель объединительной панели.
 - Замените поврежденную объединительную панель.
 8. Запустите диагностические тесты для жестких дисков. Когда при запуске сервера вы нажимаете клавишу согласно инструкциям на экране, по умолчанию отображается LXPM. (Дополнительные сведения см. в разделе «Запуск» документации к LXPM, совместимой с вашим сервером, по адресу <https://pubs.lenovo.com/lxpm-overview/>.) Диагностику жесткого диска можно выполнить из этого интерфейса. На странице «Диагностика» щелкните **Выполнить диагностику → Тест дискового накопителя**.

По результатам этих тестов:

- Если объединительная панель проходит тест, а диски не распознаются, замените сигнальный кабель объединительной панели и снова запустите тесты.
- Замените объединительную панель.
- Если адаптер не проходит тест, отключите от него сигнальный кабель объединительной панели и снова запустите тесты.
- Если адаптер не проходит тест, замените его.

Неисправность нескольких жестких дисков

Чтобы устранить неполадку, выполните следующие действия.

- Просмотрите журнал событий Lenovo XClarity Controller на наличие событий, связанных с блоками питания или проблемами с вибрацией, и устраните эти события.
- Убедитесь, что для жесткого диска и сервера установлены драйверы устройств и микропрограмма последнего уровня.

Важно: Для некоторых кластерных решений требуются определенные уровни кода или скоординированные обновления кода. Если устройство входит в кластерное решение, прежде чем обновлять код, убедитесь, что последний уровень кода поддерживается кластерным решением.

Несколько жестких дисков находятся в автономном режиме

Чтобы устранить неполадку, выполните следующие действия.

- Просмотрите журнал событий Lenovo XClarity Controller на наличие событий, связанных с блоками питания или проблемами с вибрацией, и устраните эти события.
- Просмотрите журнал подсистемы хранения на наличие событий, связанных с подсистемой хранения, и устраните эти события.

Жесткий диск, предназначенный для замены, не восстанавливается

Чтобы устранить неполадку, выполните следующие действия.

1. Убедитесь, что жесткий диск распознан адаптером (мигает зеленый индикатор активности жесткого диска).
2. Просмотрите документацию адаптера RAID SAS/SATA, чтобы определить правильные параметры и настройки конфигурации.

Зеленый индикатор активности жесткого диска не представляет фактическое состояние соответствующего диска

Чтобы устранить неполадку, выполните следующие действия.

1. Если при использовании жесткого диска зеленый индикатор его работы не мигает, запустите диагностические тесты жестких дисков. Когда при запуске сервера вы нажимаете клавишу согласно инструкциям на экране, по умолчанию отображается LXPМ. (Дополнительные сведения см. в разделе «Запуск» документации к LXPМ, совместимой с вашим сервером, по адресу <https://pubs.lenovo.com/lxpm-overview/>.) Диагностику жесткого диска можно выполнить из этого интерфейса. На странице «Диагностика» выберите **Выполнить диагностику → Тест дискового накопителя**
2. Если диск проходит тест, замените объединительную панель.
3. Если диск не проходит тест, замените его.

Желтый индикатор состояния жесткого диска не представляет фактическое состояние соответствующего диска

Чтобы устранить неполадку, выполните следующие действия.

1. Выключите сервер.
2. Извлеките и снова установите адаптер SAS/SATA.
3. Переподключите сигнальный кабель и кабель питания объединительной панели.
4. Извлеките и снова вставьте жесткий диск.
5. Включите сервер и наблюдайте за работой индикаторов жесткого диска.

Приложение А. Получение помощи и технической поддержки

Если вам нужна помощь, обслуживание или техническая поддержка в связи с продуктами, Lenovo может предложить самые различные источники помощи.

Актуальную информацию о системах, дополнительных устройствах, услугах и поддержке Lenovo можно найти в Интернете по следующему адресу:

<http://datacentersupport.lenovo.com>

Примечание: Рекомендуемый Lenovo сервис-центр для ThinkSystem — компания IBM

Перед обращением в службу поддержки

Прежде чем обратиться в службу поддержки, убедитесь, что вы предприняли следующие действия, чтобы попытаться устранить неполадку самостоятельно. Если вы решите, что вам все же нужна помощь, соберите информацию, которая потребуется специалисту по техническому обслуживанию для более быстрого решения вашей проблемы.

Попытайтесь решить проблему самостоятельно

Многие проблемы можно решить без внешней помощи, выполнив процедуры по устранению неполадок, описанные Lenovo в справке в Интернете и в документации к продукту Lenovo. В справке в Интернете также описываются диагностические тесты, которые можно выполнить. В документации к большинству систем, операционных систем и программ содержатся процедуры устранения неполадок и расшифровка сообщений об ошибках и кодов ошибок. Если вы подозреваете, что неполадка связана с программным обеспечением, посмотрите документацию операционной системы или программы.

Документацию по продуктам ThinkSystem можно найти по следующему адресу:

<https://pubs.lenovo.com/>

Прежде чем обратиться в службу поддержки, попытайтесь решить проблему самостоятельно:

- Проверьте, все ли кабели подсоединены.
- Проверьте все выключатели и убедитесь, что компьютер и все дополнительные устройства включены.
- Проверьте наличие обновлений программного обеспечения, микропрограммы и драйверов устройств операционной системы для вашего продукта Lenovo. (Перейдите по следующим ссылкам) Согласно условиям гарантии Lenovo ответственность за поддержание и обновление программного обеспечения и микропрограмм продукта Lenovo несет его владелец (если это не покрывается дополнительным контрактом на техническое обслуживание). Специалист по техническому обслуживанию попросит вас обновить программное обеспечение и микропрограмму, если в одном из обновлений программного обеспечения есть задокументированное решение неполадки.
 - Загрузка драйверов и программного обеспечения
 - <https://datacentersupport.lenovo.com/products/servers/thinkedge/se455v3/7dby/downloads/driver-list/>
 - Центр поддержки операционной системы
 - <https://datacentersupport.lenovo.com/solutions/server-os>

- Инструкции по установке операционной системы
 - <https://pubs.lenovo.com/thinkedge#os-installation>
- Если вы установили новое оборудование или программное обеспечение в среду, проверьте на странице <https://serverproven.lenovo.com>, что оборудование и программное обеспечение поддерживается вашим продуктом.
- Инструкции по локализации и устранению неполадок см. в разделе [Глава 3 «Диагностика неполадок» на странице 243](#).
- Перейдите на сайт <http://datacentersupport.lenovo.com> и поищите информацию, которая может помочь решить проблему.

Чтобы найти технические советы для своего сервера, выполните указанные ниже действия.

1. Перейдите на сайт <http://datacentersupport.lenovo.com> и откройте страницу поддержки для вашего сервера.
2. На панели навигации нажмите **How To's (Инструкции)**.
3. В раскрывающемся меню выберите **Article Type (Тип статьи) → Solution (Решение)**.

Следуйте инструкциям на экране, чтобы выбрать категорию возникшей проблемы.

- Посетите Форум центра обработки данных Lenovo по адресу https://forums.lenovo.com/t5/Datacenter-Systems/ct-p/sv_eg, чтобы узнать, не сталкивался ли кто-то с аналогичной проблемой.

Сбор необходимой информации для обращения в службу поддержки

Если необходимо гарантийное обслуживание вашего продукта Lenovo, специалисты по техническому обслуживанию смогут помочь вам более эффективно, если перед обращением вы подготовите необходимую информацию. Дополнительные сведения о гарантии на ваш продукт также доступны по адресу <http://datacentersupport.lenovo.com/warrantylookup>.

Соберите следующую информацию, которую нужно будет предоставить специалисту по техническому обслуживанию. Эти данные помогут специалисту по техническому обслуживанию быстро предложить решение вашей неполадки и обеспечить вам уровень обслуживания согласно договору.

- Если применимо, номера договоров на обслуживание оборудования и программного обеспечения
- Тип компьютера (4-значный идентификатор компьютера Lenovo). Тип компьютера можно найти на идентификационной этикетке, см. раздел «Идентификация сервера и доступ к Lenovo XClarity Controller» в *Руководстве пользователя* или *Руководстве по настройке системы*.
- Номер модели
- Серийный номер
- Текущие уровни UEFI и микропрограммы системы
- Другая относящаяся к делу информация, такая как сообщения об ошибках и журналы

В качестве альтернативы обращению в службу поддержки Lenovo можно перейти по ссылке <https://support.lenovo.com/servicerequest> и отправить электронный запрос на обслуживание. Отправка электронного запроса на обслуживание запускает процесс поиска решения вашей проблемы; для этого предоставленная информация передается специалистам по техническому обслуживанию. Специалисты по техническому обслуживанию Lenovo могут начать работать над вашим решением, как только вы заполните и отправите электронный запрос на обслуживание.

Сбор данных по обслуживанию

Для точного определения основной причины проблем с сервером или по запросу специалистов службы поддержки Lenovo вам, возможно, потребуется собрать данные по обслуживанию, которые

затем могут использоваться для дальнейшего анализа. Данные по обслуживанию включают такую информацию, как журналы событий и инвентарь оборудования.

Данные по обслуживанию можно собирать с помощью следующих инструментов:

- **Lenovo XClarity Provisioning Manager**

Используйте функцию сбора данных по обслуживанию в Lenovo XClarity Provisioning Manager для сбора системных данных по обслуживанию. Можно собрать существующие данные системного журнала или выполнить новую диагностику для сбора новых данных.

- **Lenovo XClarity Controller**

Для сбора данных по обслуживанию сервера можно использовать веб-интерфейс Lenovo XClarity Controller или интерфейс командной строки. Файл можно сохранить и отправить в службу поддержки Lenovo.

- Дополнительные сведения об использовании веб-интерфейса для сбора данных по обслуживанию см. в разделе «Резервное копирование конфигурации BMC» документации к ХСС, соответствующей вашему серверу, по адресу <https://pubs.lenovo.com/lxccc-overview/>.
- Дополнительные сведения об использовании интерфейса командной строки для сбора данных по обслуживанию см. в разделе «Команда `ffdc` ХСС» документации к ХСС, соответствующей вашему серверу, по адресу <https://pubs.lenovo.com/lxccc-overview/>.

- **Lenovo XClarity Administrator**

Lenovo XClarity Administrator можно настроить для автоматического сбора и отправки диагностических файлов в службу поддержки Lenovo, когда определенные обслуживаемые события происходят в Lenovo XClarity Administrator и на управляемых конечных точках. Можно отправлять диагностические файлы в Поддержка Lenovo с помощью функции Call Home или в другой сервис-центр с помощью SFTP. Кроме того, можно вручную собрать диагностические файлы, открыть запись неполадки и отправить диагностические файлы в Поддержка Lenovo.

Дополнительные сведения о настройке автоматических уведомлений о неполадках в Lenovo XClarity Administrator см. по ссылке https://pubs.lenovo.com/lxca/admin_setupcallhome.

- **Lenovo XClarity Essentials OneCLI**

Lenovo XClarity Essentials OneCLI содержит приложение инвентаризации для сбора данных по обслуживанию. Поддерживаются внутрисетевой и внесетевой режимы. В дополнение к аппаратным данным по обслуживанию, при использовании внутрисетевого режима в рамках основной операционной системы на сервере, OneCLI может собирать сведения об операционной системе, такие как журнал событий операционной системы.

Чтобы получить данные по обслуживанию, можно выполнить команду `getinfor`. Дополнительные сведения о выполнении `getinfor` см. по ссылке https://pubs.lenovo.com/lxce-onecli/onecli_r_getinfor_command.

Обращение в службу поддержки

Для получения помощи в решении той или иной проблемы можно обратиться в службу поддержки.

Можно воспользоваться услугами обслуживания оборудования, предоставляемыми авторизованным сервис-центром Lenovo. Чтобы найти сервис-центр, уполномоченный компанией Lenovo выполнять гарантийное обслуживание, откройте веб-страницу по адресу <https://datacentersupport.lenovo.com/serviceprovider> и воспользуйтесь поиском с фильтрацией для разных стран. Номера телефонов службы поддержки Lenovo по регионам см. на стр. <https://datacentersupport.lenovo.com/supportphonenumber>.

Приложение В. Документы и поддержка

В этом разделе приведены удобные документы и ресурсы поддержки, а также представлены ссылки на загрузку драйверов и микропрограмм.

Скачивание документов

В этом разделе приведены общие сведения и ссылка для скачивания полезных документов.

Документы

Скачайте указанные ниже документы по следующей ссылке:

https://pubs.lenovo.com/se455-v3/pdf_files.html

- **Руководства по установке направляющих**
 - Установка направляющих в стойку
- **Руководство по активации**
 - Процесс активации и код активации
- **Руководство пользователя**
 - Полный обзор, конфигурация системы, замена аппаратных компонентов и устранение неполадок.
Некоторые главы из *Руководства пользователя*:
 - **Руководство по настройке системы:** обзор сервера, идентификация компонентов, системные светодиодные индикаторы и дисплей диагностики, распаковка продукта, установка и настройка сервера.
 - **Руководство по обслуживанию оборудования:** установка аппаратных компонентов, прокладка кабелей и устранение неполадок.
- **Справочник по сообщениям и кодам**
 - События XClarity Controller, LXPM и uEFI
- **Руководство UEFI**
 - Общие сведения о настройке UEFI

Веб-сайты поддержки

В этом разделе представлены ресурсы поддержки, а также приведены ссылки для скачивания драйверов и микропрограмм.

Поддержка и загрузка

- Веб-сайт скачивания драйверов и программного обеспечения для сервера ThinkEdge SE455 V3
 - <https://datacentersupport.lenovo.com/products/servers/thinkedge/se455v3/7dby/downloads/driver-list/>
- Форум центра обработки данных Lenovo
 - https://forums.lenovo.com/t5/Datacenter-Systems/ct-p/sv_eg
- Поддержка Центра обработки данных Lenovo для ThinkEdge SE455 V3
 - <https://datacentersupport.lenovo.com/products/servers/thinkedge/se455v3/7dby>

- Документы с информацией о лицензии Lenovo
 - <https://datacentersupport.lenovo.com/documents/Invo-eula>
- Веб-сайт Lenovo Press (руководства по продуктам, информационные листы и технические документы)
 - <https://lenovopress.lenovo.com/>
- Заявление о конфиденциальности Lenovo
 - <https://www.lenovo.com/privacy>
- Консультанты по безопасности продуктов Lenovo
 - https://datacentersupport.lenovo.com/product_security/home
- Планы гарантийного обслуживания продуктов Lenovo
 - <http://datacentersupport.lenovo.com/warrantylookup>
- Веб-сайт Центра поддержки операционных систем серверов Lenovo
 - <https://datacentersupport.lenovo.com/solutions/server-os>
- Веб-сайт Lenovo ServerProven (поиск совместимости дополнительных компонентов)
 - <https://serverproven.lenovo.com>
- Инструкции по установке операционной системы
 - <https://pubs.lenovo.com/thinkedge#os-installation>
- Отправка электронной заявки (запроса на обслуживание)
 - <https://support.lenovo.com/servicerequest>
- Подписка на уведомления о продуктах Lenovo Data Center Group (чтобы оставаться в курсе обновлений микропрограмм)
 - <https://datacentersupport.lenovo.com/solutions/ht509500>

Приложение С. Замечания

Lenovo может предоставлять продукты, услуги и компоненты, описанные в этом документе, не во всех странах. Сведения о продуктах и услугах, доступных в настоящее время в вашем регионе, можно получить у местного представителя Lenovo.

Ссылки на продукты, программы или услуги Lenovo не означают и не предполагают, что можно использовать только указанные продукты, программы или услуги Lenovo. Допускается использовать любые функционально эквивалентные продукты, программы или услуги, если при этом не нарушаются права Lenovo на интеллектуальную собственность. Однако при этом ответственность за оценку и проверку работы других продуктов, программ или услуг возлагается на пользователя.

Lenovo может располагать патентами или рассматриваемыми заявками на патенты, относящимися к предмету данной публикации. Предоставление этого документа не является предложением и не дает лицензию в рамках каких-либо патентов или заявок на патенты. Вы можете послать запрос на лицензию в письменном виде по следующему адресу:

*Lenovo (United States), Inc.
8001 Development Drive
Morrisville, NC 27560
U.S.A.
Attention: Lenovo Director of Licensing*

LENOVO ПРЕДОСТАВЛЯЕТ ДАННУЮ ПУБЛИКАЦИЮ «КАК ЕСТЬ», БЕЗ КАКИХ-ЛИБО ГАРАНТИЙ, ЯВНЫХ ИЛИ ПОДРАЗУМЕВАЕМЫХ, ВКЛЮЧАЯ, НО НЕ ОГРАНИЧИВАЯСЬ ТАКОВЫМИ, ПОДРАЗУМЕВАЕМЫЕ ГАРАНТИИ ОТНОСИТЕЛЬНО ЕЕ КОММЕРЧЕСКОГО ИСПОЛЬЗОВАНИЯ ИЛИ ПРИГОДНОСТИ ДЛЯ КАКИХ-ЛИБО ЦЕЛЕЙ. Законодательство некоторых стран не допускает отказ от явных или предполагаемых гарантий для ряда операций; в таком случае данное положение может к вам не относиться.

В приведенной здесь информации могут встретиться технические неточности или типографские опечатки. В публикацию время от времени вносятся изменения, которые будут отражены в следующих изданиях. Lenovo может в любой момент без предварительного уведомления вносить изменения в продукты и (или) программы, описанные в данной публикации.

Продукты, описанные в этом документе, не предназначены для имплантации или использования в каких-либо устройствах жизнеобеспечения, отказ которых может привести к травмам или смерти. Информация, содержащаяся в этом документе, не влияет на спецификации продукта и гарантийные обязательства Lenovo и не меняет их. Ничто в этом документе не служит явной или неявной лицензией или гарантией возмещения ущерба в связи с правами на интеллектуальную собственность Lenovo или третьих сторон. Все данные, содержащиеся в этом документе, получены в специфических условиях и приводятся только в качестве иллюстрации. Результаты, полученные в других рабочих условиях, могут существенно отличаться.

Lenovo может использовать и распространять присланную вами информацию любым способом, каким сочтет нужным, без каких-либо обязательств перед вами.

Любые ссылки в данной информации на веб-сайты, не принадлежащие Lenovo, приводятся только для удобства и никоим образом не означают поддержки Lenovo этих веб-сайтов. Материалы на этих веб-сайтах не входят в число материалов по данному продукту Lenovo, и всю ответственность за использование этих веб-сайтов вы принимаете на себя.

Все данные по производительности, содержащиеся в этой публикации, получены в управляемой среде. Поэтому результаты, полученные в других рабочих условиях, могут существенно отличаться. Некоторые измерения могли быть выполнены в разрабатываемых системах, и нет гарантии, что в общедоступных системах результаты этих измерений будут такими же. Кроме того, результаты некоторых измерений могли быть получены экстраполяцией. Реальные результаты могут отличаться. Пользователи должны проверить эти данные для своих конкретных условий.

Товарные знаки

LENOVO и THINKSYSTEM являются товарными знаками Lenovo.

Все прочие товарные знаки являются собственностью соответствующих владельцев.

Важные примечания

Скорость процессора указывает внутреннюю тактовую частоту процессора; на производительность приложений влияют и другие факторы.

Скорость дисководов для компакт-дисков или DVD-дисков — это переменная скорость чтения. Действительная скорость изменяется; как правило, она меньше максимальной скорости.

При описании системы хранения, действительного и виртуального хранилища, объема каналов один КБ равен 1024 байт, один МБ равен 1 048 576 байт, а один ГБ равен 1 073 741 824 байт.

При описании емкости жесткого диска или объема коммуникационных устройств один МБ равен 1 000 000 байт, а один ГБ равен 1 000 000 000 байт. Общий объем памяти, доступный пользователям, зависит от рабочей среды.

Максимальная внутренняя емкость жесткого диска подразумевает замену любого стандартного жесткого диска и заполнение всех отсеков жестких дисков самыми вместительными дисками, поддерживаемыми в данный момент компанией Lenovo.

Для достижения максимального объема памяти может потребоваться замена стандартных модулей на дополнительные модули памяти.

У каждой ячейки твердотельной памяти есть присущее ей конечное число циклов записи, которое она может выполнить. Поэтому у твердотельных устройств есть параметр максимального количества циклов записи, выражаемый в общем количестве записанных байт total bytes written (TBW). Устройство, которое преодолело этот порог, может не отвечать на команды системы или может перестать поддерживать запись. Lenovo не отвечает за замену устройства, которое превысило максимальное гарантированное количество циклов программирования или стирания, как описано в официальных опубликованных спецификациях для устройства.

Компания Lenovo не предоставляет никаких гарантий, связанных с продуктами, которые выпускаются не Lenovo. Поддержка (если таковая есть) продуктов, произведенных другой компанией, должна осуществляться соответствующей компанией, а не Lenovo.

Некоторое программное обеспечение может отличаться от розничной версии (если доступно) и может не содержать руководств по эксплуатации или всех функций.

Замечания об электромагнитном излучении

При подключении к оборудованию монитора необходимо использовать специальный кабель монитора и устройства подавления помех, входящие в комплект монитора.

Дополнительные замечания об электромагнитном излучении можно найти по следующему адресу:

https://pubs.lenovo.com/important_notices/

Заявление о директиве RoHS Бюро стандартов, метрологии и контроля региона Тайвань (Китай)

單元 Unit	限用物質及其化學符號 Restricted substances and its chemical symbols					
	鉛Lead (Pb)	汞Mercury (Hg)	鎘Cadmium (Cd)	六價鉻Hexavalent chromium (Cr ⁶⁺)	多溴聯苯Polybrominated biphenyls (PBB)	多溴二苯醚Polybrominated diphenyl ethers (PBDE)
機架	○	○	○	○	○	○
外部蓋板	○	○	○	○	○	○
機械組零件	-	○	○	○	○	○
空氣傳動設備	-	○	○	○	○	○
冷卻組零件	-	○	○	○	○	○
內存模組	-	○	○	○	○	○
處理器模組	-	○	○	○	○	○
電纜組零件	-	○	○	○	○	○
電源供應器	-	○	○	○	○	○
儲備設備	-	○	○	○	○	○
印刷電路板	-	○	○	○	○	○

備考1. “超出0.1 wt %” 及 “超出0.01 wt %” 係指限用物質之百分比含量超出百分比含量基準值。
Note1: “exceeding 0.1wt%” and “exceeding 0.01 wt%” indicate that the percentage content of the restricted substance exceeds the reference percentage value of presence condition.

備考2. “○” 係指該項限用物質之百分比含量未超出百分比含量基準值。
Note2: “○” indicates that the percentage content of the restricted substance does not exceed the percentage of reference value of presence.

備考3. “-” 係指該項限用物質為排除項目。
Note3: The “-” indicates that the restricted substance corresponds to the exemption.

Контактная информация отдела импорта и экспорта в регионе Тайвань (Китай)

Ниже приведена контактная информация отдела импорта и экспорта в регионе Тайвань (Китай).

委製商/進口商名稱: 台灣聯想環球科技股份有限公司
進口商地址: 台北市南港區三重路 66 號 8 樓
進口商電話: 0800-000-702

Lenovo[™]