

Lenovo

คู่มือการบำรุงรักษาฮาร์ดแวร์ของ
ThinkEdge SE455 V3



ประเภทเครื่อง: 7DBY

หมายเหตุ

ก่อนการใช้ข้อมูลนี้และผลิตภัณฑ์ที่สนับสนุน โปรดอ่านและทำความเข้าใจข้อมูลและคำแนะนำด้านความปลอดภัยที่มีอยู่ที่:

https://pubs.lenovo.com/safety_documentation/

นอกจากนั้น ควรตรวจสอบให้แน่ใจว่าคุณรับทราบข้อกำหนดและเงื่อนไขการรับประกันของ Lenovo สำหรับเซิร์ฟเวอร์ของคุณ ซึ่งสามารถดูรายละเอียดได้ที่:

<http://datacentersupport.lenovo.com/warrantylookup>

ฉบับตีพิมพ์ครั้งที่สาม (มีนาคม 2024)

© Copyright Lenovo 2023, 2024.

ประกาศเกี่ยวกับสิทธิ์แบบจำกัดและได้รับการกำหนด: หากมีการนำเสนอข้อมูลหรือซอฟต์แวร์ตามสัญญา General Services Administration (GSA) การใช้ การผลิตซ้ำ หรือการเปิดเผยจะเป็นไปตามข้อจำกัดที่กำหนดไว้ในสัญญาหมายเลข GS-35F-05925

สารบัญ

สารบัญ i

ความปลอดภัย iii

รายการตรวจสอบความปลอดภัย iv

บทที่ 1. ขั้นตอนการเปลี่ยนชิ้นส่วน

ฮาร์ดแวร์ 1

คู่มือการติดตั้ง 1

รายการตรวจสอบความปลอดภัย 3

คำแนะนำเกี่ยวกับความเชื่อถือได้ของระบบ 4

การทำงานภายในเซิร์ฟเวอร์ที่เปิดอยู่ 5

การใช้งานอุปกรณ์ที่ไวต่อไฟฟ้าสถิต 5

กฎและลำดับการติดตั้งโมดูลหน่วยความจำ 7

ลำดับการติดตั้งโหมดหน่วยความจำแบบอิสระ . . . 9

กฎและลำดับการติดตั้งอะแดปเตอร์ PCIe 10

เปิดและปิดเซิร์ฟเวอร์ 14

เปิดเซิร์ฟเวอร์ 14

ปิดเซิร์ฟเวอร์ 15

คู่มือการกำหนดค่า 15

การกำหนดค่าการติดตั้งแร็ค 16

การเปลี่ยนส่วนประกอบไบโหนด 32

การเปลี่ยนแผ่นกันลม 33

การเปลี่ยนแผงเซนเซอร์วัดระดับการไหลเวียนของ

อากาศ 47

การเปลี่ยนสวิตช์ตรวจจับไฟพร้อมสาย 51

การเปลี่ยนผนังสำหรับสายพร้อมสวิตช์ตรวจจับตัว

ระบายความร้อน 54

การเปลี่ยนแบตเตอรี่ CMOS (CR2032) 58

การเปลี่ยนโมดูลพัดลม 65

การเปลี่ยนตัวครอบพัดลมและแผงควบคุมพัดลม

(FCB) 69

การเปลี่ยนไดรฟ์แบบ Hot-swap ด้านหน้าและ

แบ็คเพลนไดรฟ์ด้านหน้า 75

การเปลี่ยนไดรฟ์ภายใน ตัวครอบไดรฟ์ และแบ็ค

เพลนไดรฟ์ 86

การเปลี่ยนสวิตช์ป้องกันการบุกรุกพร้อมสาย . . 103

การเปลี่ยนส่วนประกอบแบ็คเพลน M.2 และไดรฟ์

M.2 106

การเปลี่ยนโมดูลหน่วยความจำ 122

การเปลี่ยนการ์ด MicroSD 130

การเปลี่ยนโมดูล OCP 133

การเปลี่ยนส่วนประกอบตัวยก PCIe และอะแดป

เตอร์ 137

การเปลี่ยนการ์ดด้วยก PCIe 164

การเปลี่ยนแผงจ่ายไฟและตัวครอบ PDB . . . 173

การเปลี่ยนอุปกรณ์แหล่งพลังงาน 178

การเปลี่ยนโปรเซสเซอร์และตัวระบายความร้อน

(เฉพาะช่างเทคนิคที่ได้รับการอบรมเท่านั้น) . . 186

การเปลี่ยนโมดูลพลังงานแบบแฟลชของ RAID

(Supercap). 195

การเปลี่ยนตัวยึดโมดูลพลังงานแบบแฟลชของ

RAID 199

การเปลี่ยนฝานิรภัยและตัวกรองฝุ่น 203

การเปลี่ยนโครงยึดคีย์ล๊อคฝานิรภัย 209

การเปลี่ยนโมดูลพอร์ตอนุกรม 213

การเปลี่ยนแผงระบบ (เฉพาะช่างเทคนิคที่ได้รับ

การฝึกอบรมเท่านั้น). 217

การเปลี่ยนฝาครอบด้านบน 239

ดำเนินการเปลี่ยนชิ้นส่วนให้เสร็จสมบูรณ์ 242

บทที่ 2. การเดินสายภายใน 245

การระบุขั้วต่อ 245

ขั้วต่อของแบ็คเพลนไดรฟ์ 245

ขั้วต่อแผงควบคุมพัดลม (FCB) 246

ขั้วต่อแผงจ่ายไฟ 246

ขั้วต่อการ์ดด้วยก PCIe 247

ขั้วต่อแผงระบบเพื่อการเดินสาย 249

การเดินสายแผงจ่ายไฟ (PDB) และแผงควบคุมพัดลม

(FCB). 251

การเดินสายเคเบิลแบ็คเพลน M.2 254

ไปยังแผงระบบ	256
ไปยังอะแดปเตอร์ RAID	257
การเดินสายการ์ดด้วย PCIe	259
การเดินสายการ์ดด้วย PCIe 1	259
การเดินสายการ์ดด้วย PCIe 2	260
การเดินสายไฟ GPU	261
การเดินสายโมดูลพลังงานแบบแฟลชของ RAID (Supercap)	263
การเดินสายเคเบิลเบ็คเพลน	264
การเดินสายสัญญาณ BP	265
เดินสาย BP ให้เสร็จ	278
บทที่ 3. การระบุปัญหา	281
บันทึกเหตุการณ์	282
ข้อมูลจำเพาะ	283
ข้อมูลจำเพาะทางเทคนิค	284
ข้อมูลจำเพาะเชิงกล	290
ข้อมูลจำเพาะด้านสภาพแวดล้อม	291
หัวข้อของแผงระบบ	304
การแก้ไขปัญหาโดยไฟ LED ระบบและจอแสดงผลการวินิจฉัย	305
ไฟ LED ของไดรฟ์	305
ไฟ LED ด้านหน้า	306
ไฟ LED แหล่งจ่ายไฟ	310
LED บนแผงระบบ	312
ไฟ LED โมดูลนริภัยของเฟิร์มแวร์และ RoT	316
ไฟ LED พอร์ตการจัดการระบบ XCC	319
หุโทรศัพท์การวินิจฉัยภายนอก	319
ขั้นตอนการระบุปัญหาทั่วไป	328
การแก้ปัญหาที่สงสัยว่าเกิดจากพลังงาน	328
การแก้ปัญหาที่สงสัยว่าเกิดจากตัวควบคุมฮีเทอร์เน็ท	329
การแก้ไขปัญหาตามอาการ	330
ปัญหาเกี่ยวกับพัดลม	331

ปัญหาที่เกิดขึ้นเป็นครั้งคราว	331
ปัญหาเกี่ยวกับคีย์บอร์ด เม้าส์ สวิตช์ KVM หรืออุปกรณ์ USB	333
ปัญหาเกี่ยวกับหน่วยความจำ	334
ปัญหาเกี่ยวกับจอภาพและวิดีโอ	336
ปัญหาเกี่ยวกับเครือข่าย	338
ปัญหาที่สังเกตเห็นได้	339
ปัญหาเกี่ยวกับอุปกรณ์เสริม	342
ปัญหาเกี่ยวกับประสิทธิภาพ	345
ปัญหาเกี่ยวกับการเปิดเครื่องและปิดเครื่อง	346
ปัญหาเกี่ยวกับพลังงาน	347
ปัญหาเกี่ยวกับอุปกรณ์อนุกรม	348
ปัญหาเกี่ยวกับซอฟต์แวร์	348
ปัญหาเกี่ยวกับไดรฟ์จัดเก็บข้อมูล	349

ภาคผนวก A. การขอความช่วยเหลือและ ความช่วยเหลือด้านเทคนิค .353

ก่อนโทรศัพท์ติดต่อ	353
การรวบรวมข้อมูลการซ่อมบำรุง	355
การติดต่อฝ่ายสนับสนุน	356

ภาคผนวก B. เอกสารและการสนับสนุน .357

การดาวน์โหลดเอกสาร	357
เว็บไซต์สนับสนุน	357

ภาคผนวก C. คำประกาศ .359

เครื่องหมายการค้า	360
คำประกาศที่สำคัญ	360
ประกาศเกี่ยวกับการแผ่คลื่นอิเล็กทรอนิกส์	361
การประกาศเกี่ยวกับ BSMI RoHS ของไต้หวัน	362
ข้อมูลติดต่อเกี่ยวกับการนำเข้าและส่งออกสำหรับไต้หวัน	362

ความปลอดภัย

Before installing this product, read the Safety Information.

قبل تركيب هذا المنتج، يجب قراءة الملاحظات الأمنية

Antes de instalar este produto, leia as Informações de Segurança.

在安装本产品之前，请仔细阅读 Safety Information（安全信息）。

安裝本產品之前，請先閱讀「安全資訊」。

Prije instalacije ovog produkta obavezno pročitajte Sigurnosne Upute.

Před instalací tohoto produktu si přečtěte příručku bezpečnostních instrukcí.

Læs sikkerhedsforskrifterne, før du installerer dette produkt.

Lees voordat u dit product installeert eerst de veiligheidsvoorschriften.

Ennen kuin asennat tämän tuotteen, lue turvaohjeet kohdasta Safety Information.

Avant d'installer ce produit, lisez les consignes de sécurité.

Vor der Installation dieses Produkts die Sicherheitshinweise lesen.

Πριν εγκαταστήσετε το προϊόν αυτό, διαβάστε τις πληροφορίες ασφάλειας (safety information).

לפני שתתקינו מוצר זה, קראו את הוראות הבטיחות.

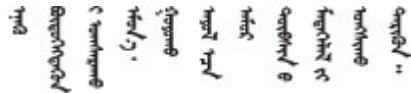
A termék telepítése előtt olvassa el a Biztonsági előírásokat!

Prima di installare questo prodotto, leggere le Informazioni sulla Sicurezza.

製品の設置の前に、安全情報をお読みください。

본 제품을 설치하기 전에 안전 정보를 읽으십시오.

Пред да се инсталира овој продукт, прочитајте информацијата за безбедност.



Les sikkerhetsinformasjonen (Safety Information) før du installerer dette produktet.

Przed zainstalowaniem tego produktu, należy zapoznać się z książką "Informacje dotyczące bezpieczeństwa" (Safety Information).

Antes de instalar este produto, leia as Informações sobre Segurança.

Перед установкой продукта прочтите инструкции по технике безопасности.

Pred inštaláciou tohto zariadenia si pečítajte Bezpečnostné predpisy.

Pred namestitvijo tega proizvoda preberite Varnostne informacije.

Antes de instalar este producto, lea la información de seguridad.

Läs säkerhetsinformationen innan du installerar den här produkten.

ཐོན་ཁུངས་འདི་བདེ་སྤྱད་མ་བྱས་ཤིང་། ལྷན་གྱི་ཡིད་གཟབ་
བྱ་འདྲ་མིན་ཡིད་བའི་འོད་མེར་བཟང་དགོས།

Bu ürünü kurmadan önce güvenlik bilgilerini okuyun.

مەزكۇر مەھسۇلاتنى ئورنىتىشتىن بۇرۇن بىخەتەرلىك ئۇچۇرلىرىنى ئوقۇپ چىقىڭ.

Youq mwngz yungh canjbinj neix gaxgonq, itdingh aeu doeg aen
canjbinj soengq cungj vahgangj ancien siusik.

รายการตรวจสอบความปลอดภัย

โปรดใช้ข้อมูลนี้เพื่อช่วยในการระบุสภาพความไม่ปลอดภัยในเซิร์ฟเวอร์ของคุณ เครื่องแต่ละรุ่นได้รับการออกแบบและผลิตโดยติดตั้งอุปกรณ์ด้านความปลอดภัยตามข้อกำหนด เพื่อป้องกันไม่ให้ผู้ใช้และช่างเทคนิคบริการได้รับบาดเจ็บ

หมายเหตุ: อุปกรณ์นี้ไม่ได้มีไว้สำหรับใช้งานโดยมองเห็นได้โดยตรงในสถานที่ทำงานที่ใช้จอแสดงผล เพื่อหลีกเลี่ยงไม่ให้แสงสะท้อนในสถานที่ทำงานที่ใช้จอแสดงผล ต้องไม่วางอุปกรณ์นี้ในมุมมองที่มองเห็นได้โดยตรง

ข้อควรพิจารณา: นี่เป็นผลิตภัณฑ์ประเภท A ในสภาพแวดล้อมภายในบ้าน ผลิตภัณฑ์นี้อาจทำให้เกิดการรบกวนทางวิทยุ ซึ่งในกรณีนี้ ผู้ใช้อาจต้องใช้มาตรการที่เหมาะสม

ข้อควรระวัง:

อุปกรณ์นี้ต้องติดตั้งหรือซ่อมบำรุงโดยพนักงานผู้ผ่านการฝึกอบรม ตามที่กำหนดโดย NEC, IEC 62368-1 และ IEC 60950-1 ตามมาตรฐานความปลอดภัยของอุปกรณ์อิเล็กทรอนิกส์ด้านเสียง/วิดีโอ เทคโนโลยีสารสนเทศ และเทคโนโลยีการสื่อสาร Lenovo จะถือว่าคุณมีคุณสมบัติเหมาะสมในการการซ่อมบำรุงอุปกรณ์ และได้รับ

การฝึกอบรมในการจำแนกระดับพลังงานที่เป็นอันตรายในผลิตภัณฑ์ การเข้าถึงอุปกรณ์ทำได้โดยใช้เครื่องมือ ล็อคและกุญแจ หรือวิธีการรักษาความปลอดภัยอื่นๆ

ข้อสำคัญ: ต้องมีการเดินสายดินระบบไฟฟ้าของเซิร์ฟเวอร์เพื่อความปลอดภัยของผู้ปฏิบัติงาน และทำให้ระบบทำงาน เป็นปกติ ช่างไฟที่ได้รับการรับรองสามารถยืนยันการเดินสายดินที่ถูกต้องของเต้ารับไฟฟ้าได้

เพื่อรับรองว่าไม่มีสภาพที่ไม่ปลอดภัย ให้ตรวจสอบตามหัวข้อต่อไปนี้:

1. ตรวจสอบให้แน่ใจว่าปิดการใช้งานอุปกรณ์และถอดสายไฟออกแล้ว
2. ตรวจสอบสายไฟ
 - ตรวจสอบให้แน่ใจว่าตัวเชื่อมต่อสายดินอยู่ในสภาพดี ใช้อุปกรณ์เพื่อวัดความต่อเนื่องของกระแสไฟฟ้าของสายดิน โดยระหว่างหมุดสายดินภายนอกและสายดินที่เฟรม ต้องมีความต่อเนื่องของกระแสไฟฟ้าที่ 0.1 โอห์มหรือน้อยกว่า
 - ตรวจสอบให้แน่ใจว่าชนิดของสายไฟถูกต้องหากต้องการดูสายไฟที่ใช้ได้สำหรับเซิร์ฟเวอร์:
 - a. ไปที่:
<http://dcsc.lenovo.com/#/>
 - b. คลิก Preconfigured Model (รุ่นที่ได้รับการกำหนดค่ามาล่วงหน้า) หรือ Configure to order (การกำหนดค่าตามลำดับ)
 - c. ป้อนประเภทเครื่องและรุ่นเซิร์ฟเวอร์ของคุณเพื่อแสดงหน้าการกำหนดค่า
 - d. คลิก Power (พลังงาน) → Power Cables (สายไฟ) เพื่อดูสายไฟทั้งหมด
 - ตรวจสอบให้แน่ใจว่าฉนวนป้องกันไม่ขาดหลุดลุ่ยหรือเสื่อมสภาพ
3. ตรวจสอบการดัดแปลงที่ไม่ใช่ของ Lenovo ใช้วิจารณญาณสำหรับความปลอดภัยในการดัดแปลงที่ไม่ใช่ของ Lenovo อย่างรอบคอบ
4. ตรวจสอบภายในเซิร์ฟเวอร์เพื่อค้นหาสภาพความไม่ปลอดภัยที่ชัดเจน เช่น ชีตตะไบเหล็ก การปนเปื้อน น้ำหรือของเหลวอื่นๆ หรือสัญญาณของเพลิงไหม้หรือความเสียหายจากควัน
5. ตรวจสอบว่าสายไฟมีการเสื่อมสภาพ ขาดหลุดลุ่ย หรือถูกบีบแน่นหรือไม่
6. ตรวจสอบให้แน่ใจว่าตัวยึดฝาครอบแหล่งจ่ายไฟ (สกูหรือหมุดยั่ว) ไม่ถูกถอดออกหรือเปลี่ยน

บทที่ 1. ขั้นตอนการเปลี่ยนชิ้นส่วนฮาร์ดแวร์

ส่วนนี้แสดงขั้นตอนการติดตั้งและการถอดส่วนประกอบของระบบที่สามารถซ่อมบำรุงได้ทั้งหมด ขั้นตอนการเปลี่ยนส่วนประกอบแต่ละขั้นตอนอ้างอิงงานที่ต้องดำเนินการ เพื่อให้สามารถเข้าถึงส่วนประกอบที่จะเปลี่ยนได้

คู่มือการติดตั้ง

โปรดอ่านคู่มือการติดตั้ง ก่อนที่จะติดตั้งส่วนประกอบในเซิร์ฟเวอร์

โปรดอ่านประกาศต่อไปนี้อย่างละเอียด ก่อนที่จะติดตั้งอุปกรณ์เสริม:

ข้อควรพิจารณา: ป้องกันการสัมผัสไฟฟ้าสถิตที่อาจทำให้ระบบหยุดการทำงานและสูญเสียข้อมูลได้ ด้วยการเก็บส่วนประกอบที่ไวต่อไฟฟ้าสถิตไว้ในบรรจุภัณฑ์แบบมีการป้องกันไฟฟ้าสถิตจนถึงเวลาทำการติดตั้ง และใช้งานอุปกรณ์เหล่านี้ด้วยสายรัดข้อมือป้องกันการคายประจุไฟฟ้าสถิตหรือระบบเดินสายดินอื่นๆ

- อ่านข้อมูลและคำแนะนำด้านความปลอดภัยเพื่อให้แน่ใจว่าคุณจะทำงานได้อย่างปลอดภัย:
 - ดูรายการข้อมูลด้านความปลอดภัยฉบับสมบูรณ์สำหรับทุกผลิตภัณฑ์ได้ที่:
https://pubs.lenovo.com/safety_documentation/
 - และดูคำแนะนำต่อไปนี้ได้ที่: “การทำงานภายในเซิร์ฟเวอร์ที่เปิดอยู่” บนหน้าที่ 5 และ “การใช้งานอุปกรณ์ที่ไวต่อไฟฟ้าสถิต” บนหน้าที่ 5
- ตรวจสอบให้แน่ใจว่าเซิร์ฟเวอร์รองรับส่วนประกอบที่คุณกำลังติดตั้ง
 - ดูรายการส่วนประกอบเสริมที่เซิร์ฟเวอร์รองรับได้ที่ <https://serverproven.lenovo.com>
 - สำหรับชิ้นส่วนเสริมที่ให้มาในบรรจุภัณฑ์ โปรดดู <https://serveroption.lenovo.com/>
- สำหรับข้อมูลเพิ่มเติมเกี่ยวกับการสั่งซื้ออะไหล่:
 1. ไปที่ <http://datacentersupport.lenovo.com> และเลื่อนไปยังหน้าการสนับสนุนสำหรับเซิร์ฟเวอร์ของคุณ
 2. คลิก Parts
 3. ป้อนหมายเลขประจำเครื่องเพื่อดูรายการชิ้นส่วนสำหรับเซิร์ฟเวอร์ของคุณ
- เมื่อคุณจะติดตั้งเซิร์ฟเวอร์ใหม่ ให้ดาวน์โหลดและใช้เฟิร์มแวร์รุ่นล่าสุด การดำเนินการดังกล่าวจะช่วยให้คุณมั่นใจได้ว่าปัญหาที่ระบุจะได้รับการแก้ไขและเซิร์ฟเวอร์ของคุณพร้อมที่จะทำงานด้วยประสิทธิภาพสูงสุด ไปที่ <https://datacentersupport.lenovo.com/products/servers/thinkedge/se455v3/7dby/downloads/driver-list/> เพื่อดาวน์โหลดการอัปเดตเฟิร์มแวร์สำหรับเซิร์ฟเวอร์

ข้อสำคัญ: โซลูชันคลัสเตอร์บางประเภทจำเป็นต้องใช้ระดับรหัสเฉพาะหรือปรับปรุงรหัสที่ต้องใช้ หากส่วนประกอบเป็นส่วนหนึ่งของโซลูชันคลัสเตอร์ ให้ตรวจสอบเมนูระดับของรหัส Best Recipe ล่าสุดสำหรับเฟิร์มแวร์และไดรเวอร์ที่รองรับคลัสเตอร์ก่อนอัปเดตรหัส

- หากคุณเปลี่ยนชิ้นส่วนที่มีเฟิร์มแวร์ เช่น อะแดปเตอร์ คุณอาจต้องอัปเดตเฟิร์มแวร์สำหรับชิ้นส่วนดังกล่าว สำหรับข้อมูลเพิ่มเติมเกี่ยวกับการอัปเดตเฟิร์มแวร์ โปรดดู “อัปเดตเฟิร์มแวร์” ใน *คู่มือผู้ใช้* หรือ *คู่มือการกำหนดค่าระบบ*
- วิธีที่ควรปฏิบัติ คือ ตรวจสอบให้แน่ใจว่าเซิร์ฟเวอร์ทำงานตามปกติ ก่อนที่คุณจะติดตั้งส่วนประกอบเสริม
- ทำความสะอาดพื้นที่ทำงาน และวางส่วนประกอบที่ถอดไว้บนพื้นผิวราบเรียบที่ไม่โยกคลอนหรือเอียง
- อย่าพยายามยกวัตถุที่คุณยกไม่ไหว หากจำเป็นต้องยกวัตถุที่มีน้ำหนักมาก โปรดอ่านข้อควรระวังต่อไปนี้อย่างละเอียด:
 - ตรวจสอบให้แน่ใจว่าพื้นที่บริเวณนั้นยืนได้มั่นคงไม่ลื่นไถล
 - กระจายน้ำหนักของวัตถุที่คุณยกให้เท่ากันระหว่างเท้าทั้งสอง
 - ค่อยๆ ออกแรงยก ไม่ควรขยับตัว หรือบิดตัวอย่างรวดเร็วขณะยกของหนัก
 - เพื่อหลีกเลี่ยงการใช้งานกล้ามเนื้อส่วนหลังของคุณมากเกินไป ให้ยกโดยใช้การยืนหรือผลัดชั้นโดยใช้กล้ามเนื้อขา
- สำรองข้อมูลสำคัญทั้งหมดก่อนที่คุณจะทำการเปลี่ยนแปลงเกี่ยวกับดิสก์ไดรฟ์
- คุณต้องมีไขควงปากแบนอันเล็ก ไขควงแฉกขนาดเล็ก และไขควงหกเหลี่ยมขนาด T8
- เปิดเครื่องทิ้งไว้ หากต้องการดูไฟ LED แสดงข้อผิดพลาดบนแผงระบบ (ส่วนประกอบแผงระบบ) และส่วนประกอบภายใน
- คุณไม่จำเป็นต้องปิดเซิร์ฟเวอร์ที่จะถอดหรือติดตั้งแหล่งพลังงานและไดรฟ์แบบ Hot-swap หรืออุปกรณ์ USB แบบ Hot-plug อย่างไรก็ตาม คุณต้องปิดเซิร์ฟเวอร์ก่อนที่จะดำเนินการถอดหรือการติดตั้งสายอะแดปเตอร์ และคุณต้องถอดสายไฟออกจากเซิร์ฟเวอร์ก่อนที่จะดำเนินการถอดหรือการใส่การ์ดด้วย
- เมื่อเปลี่ยนชุดแหล่งจ่ายไฟหรือพัดลม ตรวจสอบให้แน่ใจว่าได้ดูรายการสำรองสำหรับส่วนประกอบเหล่านี้แล้ว
- พื้นที่ที่ปรากฏเป็นสีฟ้าบนอุปกรณ์แสดงถึงตำแหน่งสัมผัสที่คุณใช้หยิบส่วนประกอบที่จะถอดหรือติดตั้งอุปกรณ์ลงในเซิร์ฟเวอร์ การเปิดหรือปิดสลิค เป็นต้น
- พื้นที่ที่ปรากฏเป็นสีดินเผาบนอุปกรณ์ หรือสีดินเผาบนหรือบริเวณใกล้กับอุปกรณ์แสดงว่าส่วนประกอบดังกล่าวสามารถเปลี่ยนได้โดยไม่ต้องปิดเครื่อง หากระบบปฏิบัติการของเซิร์ฟเวอร์รองรับคุณลักษณะ Hot-swap คุณจะ สามารถถอดหรือติดตั้งส่วนประกอบได้ขณะเซิร์ฟเวอร์ยังทำงานอยู่ (สีดินเผายังแสดงถึงตำแหน่งสัมผัสบนส่วนประกอบแบบ Hot-swap ด้วย) ดูคำแนะนำสำหรับการถอดหรือติดตั้งส่วนประกอบ Hot-swap ต่างๆ โดยเฉพาะเพื่อดูขั้นตอนเพิ่มเติมอื่นๆ ที่คุณอาจต้องทำก่อนถอดหรือติดตั้งส่วนประกอบ
- แถบสีแดงบนไดรฟ์ที่อยู่ติดกับสลักปลดล๊อคระบุว่าสามารถถอดไดรฟ์ได้โดยไม่ต้องปิดเครื่อง หากเซิร์ฟเวอร์และระบบปฏิบัติการรองรับความสามารถแบบ Hot-swap นี้หมายความว่า คุณสามารถถอดหรือติดตั้งไดรฟ์ได้ขณะที่เซิร์ฟเวอร์กำลังทำงานอยู่

หมายเหตุ: ดูคำแนะนำเฉพาะระบบสำหรับการถอดหรือติดตั้งไดรฟ์แบบ Hot-swap เพื่อดูขั้นตอนเพิ่มเติมอื่นๆ ที่คุณอาจต้องทำก่อนถอดหรือติดตั้งไดรฟ์

- หลังจากใช้งานเซิร์ฟเวอร์เสร็จแล้ว ตรวจสอบให้แน่ใจว่าคุณได้ติดตั้งแผงครอบ ตัวป้องกัน ป้ายกำกับ และสายดินกลับเข้าที่เดิมแล้ว

รายการตรวจสอบความปลอดภัย

โปรดใช้ข้อมูลนี้เพื่อช่วยในการระบุสภาพความไม่ปลอดภัยในเซิร์ฟเวอร์ของคุณ เครื่องแต่ละรุ่นได้รับการออกแบบและผลิตโดยติดตั้งอุปกรณ์ด้านความปลอดภัยตามข้อกำหนด เพื่อป้องกันไม่ให้ผู้ใช้และช่างเทคนิคบริการได้รับบาดเจ็บ

หมายเหตุ: อุปกรณ์นี้ไม่ได้มีไว้สำหรับใช้งานโดยมองเห็นได้โดยตรงในสถานที่ทำงานที่ใช้จอแสดงผล เพื่อหลีกเลี่ยงไม่ให้แสงสะท้อนในสถานที่ทำงานที่ใช้จอแสดงผล ต้องไม่วางอุปกรณ์นี้ในมุมมองที่มองเห็นได้โดยตรง

ข้อควรพิจารณา: นี่เป็นผลิตภัณฑ์ประเภท A ในสภาพแวดล้อมภายในบ้าน ผลิตภัณฑ์นี้อาจทำให้เกิดการรบกวนทางวิทยุ ซึ่งในกรณีนี้ ผู้ใช้อาจต้องใช้มาตรการที่เหมาะสม

ข้อควรระวัง:

อุปกรณ์นี้ต้องติดตั้งหรือซ่อมบำรุงโดยพนักงานผู้ผ่านการฝึกอบรม ตามที่กำหนดโดย NEC, IEC 62368-1 และ IEC 60950-1 ตามมาตรฐานความปลอดภัยของอุปกรณ์อิเล็กทรอนิกส์ด้านเสียง/วิดีโอ เทคโนโลยีสารสนเทศ และเทคโนโลยีการสื่อสาร Lenovo จะถือว่าคุณมีคุณสมบัติเหมาะสมในการการซ่อมบำรุงอุปกรณ์ และได้รับการฝึกอบรมในการจำแนกระดับพลังงานที่เป็นอันตรายในผลิตภัณฑ์ การเข้าถึงอุปกรณ์ทำได้โดยใช้เครื่องมือลิคคและกุญแจ หรือวิธีการรักษาความปลอดภัยอื่นๆ

ข้อสำคัญ: ต้องมีการเดินสายดินระบบไฟฟ้าของเซิร์ฟเวอร์เพื่อความปลอดภัยของผู้ปฏิบัติงาน และทำให้ระบบทำงานเป็นปกติ ช่างไฟที่ได้รับการรับรองสามารถยืนยันการเดินสายดินที่ถูกต้องของตัวรับไฟฟ้าได้

เพื่อรับรองว่าไม่มีสภาพที่ไม่ปลอดภัย ให้ตรวจสอบตามหัวข้อต่อไปนี้:

1. ตรวจสอบให้แน่ใจว่าปิดการใช้งานอุปกรณ์และถอดสายไฟออกแล้ว
2. ตรวจสอบสายไฟ
 - ตรวจสอบให้แน่ใจว่าตัวเชื่อมต่อสายดินอยู่ในสภาพดี ใช้อุปกรณ์เพื่อวัดความต่อเนื่องของกระแสไฟฟ้าของสายดิน โดยระหว่างหมุดสายดินภายนอกและสายดินที่เฟรม ต้องมีความต่อเนื่องของกระแสไฟฟ้าที่ 0.1 โอห์มหรือน้อยกว่า
 - ตรวจสอบให้แน่ใจว่าชนิดของสายไฟถูกต้อง

หากต้องการดูสายไฟที่ใช้ได้สำหรับเซิร์ฟเวอร์:

a. ไปที่:

<http://dcsc.lenovo.com/#/>

- b. คลิก Preconfigured Model (รุ่นที่ได้รับการกำหนดค่ามาล่วงหน้า) หรือ Configure to order (การกำหนดค่าตามลำดับ)
 - c. ป้อนประเภทเครื่องและรุ่นเซิร์ฟเวอร์ของคุณเพื่อแสดงหน้าการกำหนดค่า
 - d. คลิก Power (พลังงาน) → Power Cables (สายไฟ) เพื่อดูสายไฟทั้งหมด
 - ตรวจสอบให้แน่ใจว่าฉนวนป้องกันไม่ขาดหลุดลุ่ยหรือเสื่อมสภาพ
3. ตรวจสอบการดัดแปลงที่ไม่ใช่ของ Lenovo ใช้วิจารณญาณสำหรับความปลอดภัยในการดัดแปลงที่ไม่ใช่ของ Lenovo อย่างรอบคอบ
 4. ตรวจสอบภายในเซิร์ฟเวอร์เพื่อค้นหาสภาพความไม่ปลอดภัยที่ชัดเจน เช่น ชีตตะไบเหล็ก การปนเปื้อน น้ำหรือของเหลวอื่นๆ หรือสัญญาณของเพลิงไหม้หรือความเสียหายจากควัน
 5. ตรวจสอบว่าสายไฟมีการเสื่อมสภาพ ขาดหลุดลุ่ย หรือถูกบีบแน่นหรือไม่
 6. ตรวจสอบให้แน่ใจว่าตัวยึดฝาครอบแหล่งจ่ายไฟ (สกรูหรือหมุดยึด) ไม่ถูกถอดออกหรือเปลี่ยน

คำแนะนำเกี่ยวกับความเชื่อถือได้ของระบบ

ตรวจสอบคำแนะนำเกี่ยวกับความเชื่อถือได้ของระบบเพื่อให้แน่ใจว่าระบบจะได้รับการระบายความร้อนอย่างเหมาะสมและเชื่อถือได้

ตรวจสอบว่าได้ทำตามข้อกำหนดต่อไปนี้:

- เมื่อเซิร์ฟเวอร์มีแหล่งพลังงานสำรอง จะต้องติดตั้งแหล่งพลังงานในแต่ละช่องใส่แหล่งพลังงาน
- ต้องมีพื้นที่รอบเซิร์ฟเวอร์อย่างเพียงพอเพื่อให้ระบบระบายความร้อนของเซิร์ฟเวอร์ทำงานได้อย่างเหมาะสม เว้นพื้นที่เปิดโล่งรอบๆ ด้านหน้าและด้านหลังของเซิร์ฟเวอร์ประมาณ 50 มม. (2.0 นิ้ว) อย่าวางวัตถุใดๆ ไว้ด้านหน้าพัดลม
- เพื่อการระบายความร้อนและการระบายอากาศที่เหมาะสม ให้ประกอบฝาครอบเซิร์ฟเวอร์กลับเข้าที่ก่อนที่คุณจะเปิดเซิร์ฟเวอร์ อย่าใช้งานเซิร์ฟเวอร์นานกว่า 30 นาที ขณะที่ถอดฝาครอบเซิร์ฟเวอร์ออก เนื่องจากอาจทำให้ส่วนประกอบของเซิร์ฟเวอร์เสียหาย
- ต้องทำตามคำแนะนำการเดินสายที่มาพร้อมกับส่วนประกอบเสริม
- จะต้องเปลี่ยนพัดลมที่ไม่สามารถทำงานได้ภายใน 48 ชั่วโมงหลังพัดลมหยุดทำงาน
- เมื่อถอดพัดลมแบบ Hot-swap ออกแล้ว ต้องเปลี่ยนทดแทนภายใน 30 วินาทีหลังถอด
- เมื่อถอดไดรฟ์แบบ Hot-swap ออกแล้ว ต้องเปลี่ยนทดแทนภายใน 2 นาทีหลังถอด
- เมื่อถอดแหล่งพลังงานแบบ Hot-swap ออกแล้ว ต้องเปลี่ยนทดแทนภายใน 2 นาทีหลังถอด
- ต้องติดตั้งแผ่นกันลมทุกแผ่นที่มาพร้อมกับเซิร์ฟเวอร์ เมื่อเซิร์ฟเวอร์เริ่มทำงาน (เซิร์ฟเวอร์บางตัวอาจมีแผ่นกันลมมากกว่าหนึ่งแผ่น) การใช้งานเซิร์ฟเวอร์โดยไม่มีแผ่นกันลมอาจทำให้โปรเซสเซอร์เสียหาย
- ช่องเสียบโปรเซสเซอร์ทุกช่องจะต้องมีฝาครอบช่องเสียบ หรือโปรเซสเซอร์ที่มีตัวระบายความร้อน

- เมื่อติดตั้งโปรเซสเซอร์มากกว่าหนึ่งตัว จะต้องทำตามกฎการรวบรวมพัสดุสำหรับแต่ละเซิร์ฟเวอร์อย่างเคร่งครัด

การทำงานภายในเซิร์ฟเวอร์ที่เปิดอยู่

คุณอาจจำเป็นต้องเปิดเซิร์ฟเวอร์ไว้เมื่อนำฝาครอบออก เพื่อดูข้อมูลระบบบนแผงควบคุมหน้าจอหรือเพื่อเปลี่ยนส่วนประกอบแบบ Hot-swap ทบทวนคู่มือแนะนำเหล่านี้ก่อนดำเนินการดังกล่าว

ข้อควรพิจารณา: หากส่วนประกอบภายในเซิร์ฟเวอร์สัมผัสกับไฟฟ้าสถิต เซิร์ฟเวอร์อาจหยุดทำงานและทำให้ข้อมูลสูญหายได้ เพื่อหลีกเลี่ยงปัญหาที่อาจเกิดขึ้น ควรใช้สายรัดข้อมือป้องกันการคายประจุไฟฟ้าสถิตหรือระบบเดินสายดินอื่นๆ ขณะทำงานภายในเซิร์ฟเวอร์ที่เปิดทำงานอยู่

- หลีกเลี่ยงเสื้อผ้าหลวมๆ โดยเฉพาะบริเวณปลายแขนของคุณ ตีกระดุมหรือม้วนแขนเสื้อขึ้นก่อนทำงานภายในเซิร์ฟเวอร์
- ป้องกันไม่ให้เนคไท ผ้าพันคอ เชือกคล้องบัตร หรือผมของคุณแกว่งเข้าไปในเซิร์ฟเวอร์
- ถอดเครื่องประดับ เช่น กำไลข้อมือ สร้อยคอ แหวน กระดุมข้อมือ และนาฬิกาข้อมือ
- เอาของต่างๆ ออกจากกระเป๋าเสื้อ เช่น ปากกาและดินสอ เนื่องจากอาจตกใส่เซิร์ฟเวอร์เมื่อคุณโน้มตัวอยู่เหนือเครื่อง
- หลีกเลี่ยงไม่ให้มีวัตถุโลหะใดๆ เช่น คลิปหนีบกระดาษ ที่หนีบผม และสกรู ตกลงสู่เซิร์ฟเวอร์

การใช้งานอุปกรณ์ที่ไวต่อไฟฟ้าสถิต

ตรวจสอบคำแนะนำเหล่านี้ก่อนใช้งานอุปกรณ์ที่ไวต่อไฟฟ้าสถิตเพื่อลดความเป็นไปได้ที่จะเกิดความเสียหายจากการคายประจุไฟฟ้าสถิต

ข้อควรพิจารณา: ป้องกันการสัมผัสไฟฟ้าสถิตที่อาจทำให้ระบบหยุดการทำงานและสูญเสียข้อมูลได้ ด้วยการเก็บส่วนประกอบที่ไวต่อไฟฟ้าสถิตไว้ในบรรจุภัณฑ์แบบมีการป้องกันไฟฟ้าสถิตจนถึงเวลาทำการติดตั้ง และใช้งานอุปกรณ์เหล่านี้ด้วยสายรัดข้อมือป้องกันการคายประจุไฟฟ้าสถิตหรือระบบเดินสายดินอื่นๆ

- จำกัดการเคลื่อนไหวเพื่อป้องกันการก่อให้เกิดไฟฟ้าสถิตสะสมรอบตัวคุณ
- ใช้ความระมัดระวังเพิ่มขึ้นเมื่อใช้งานอุปกรณ์ในสภาพอากาศเย็น เนื่องด้วยการทำให้อุ่นขึ้นจะลดความชื้นภายในอาคารและเพิ่มปริมาณไฟฟ้าสถิต
- ใช้สายรัดข้อมือป้องกันการคายประจุไฟฟ้าสถิตหรือระบบเดินสายดินอื่นๆ เสมอ โดยเฉพาะขณะทำงานภายในเซิร์ฟเวอร์ที่เปิดเครื่องอยู่
- ขณะที่อุปกรณ์ยังอยู่ในบรรจุภัณฑ์แบบมีการป้องกันไฟฟ้าสถิต ให้นำไปสัมผัสกับพื้นผิวโลหะที่ไม่ทาสีภายนอกเซิร์ฟเวอร์อย่างน้อยสองวินาที วิธีนี้จะช่วยระบายไฟฟ้าสถิตจากบรรจุภัณฑ์และจากร่างกายของคุณ

- นำอุปกรณ์ออกจากบรรจุภัณฑ์และติดตั้งเข้ากับเซิร์ฟเวอร์โดยตรงโดยไม่ต้องวางอุปกรณ์ลง หากคุณจำเป็นต้องวางอุปกรณ์ลง ให้นำอุปกรณ์กลับไปไว้ในบรรจุภัณฑ์แบบมีการป้องกันไฟฟ้าสถิต อย่าวางอุปกรณ์บนเครื่องเซิร์ฟเวอร์หรือบนพื้นผิวโลหะใดๆ
- เมื่อใช้งานอุปกรณ์ ให้จับที่ขอบหรือโครงของอุปกรณ์อย่างระมัดระวัง
- อย่าสัมผัสกับรอยบัดกรี หมุด หรือที่แผงวงจรโดยตรง
- เก็บอุปกรณ์ไม่ให้เอื้อมถึงได้เพื่อป้องกันความเสียหายที่อาจเกิดขึ้น

กฎและลำดับการติดตั้งโมดูลหน่วยความจำ

โมดูลหน่วยความจำต้องได้รับการติดตั้งในลำดับเฉพาะโดยยึดตามการกำหนดค่าหน่วยความจำที่คุณใช้งานและจำนวนของโปรเซสเซอร์และโมดูลหน่วยความจำที่ติดตั้งอยู่บนเซิร์ฟเวอร์ของคุณ

ประเภทหน่วยความจำที่รองรับ

โปรดดูข้อมูลเกี่ยวกับประเภทโมดูลหน่วยความจำที่เซิร์ฟเวอร์นี้รองรับในส่วน “หน่วยความจำ” ใน “ข้อมูลจำเพาะทางเทคนิค” บนหน้าที่ 284

ข้อมูลเกี่ยวกับการปรับประสิทธิภาพหน่วยความจำและการกำหนดค่าหน่วยความจำมีอยู่ที่เว็บไซต์ Lenovo Press:

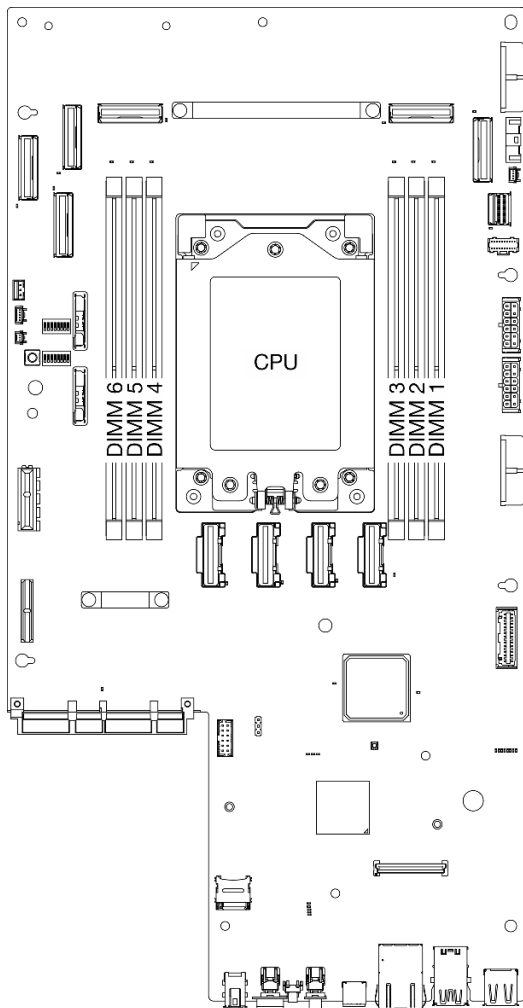
<https://lenovopress.lenovo.com/servers/options/memory>

นอกจากนี้ คุณยังสามารถใช้ประโยชน์จากตัวกำหนดค่าหน่วยความจำ ซึ่งมีให้ใช้งานที่เว็บไซต์ต่อไปนี้:

https://dcsc.lenovo.com/#/memory_configuration

สำหรับรายละเอียดเฉพาะเกี่ยวกับลำดับการติดตั้งที่จำเป็นของโมดูลหน่วยความจำในเซิร์ฟเวอร์ตามการกำหนดค่าระบบและโหมดหน่วยความจำที่คุณกำลังใช้งาน จะแสดงอยู่ด้านล่าง

เค้าโครงโมดูลหน่วยความจำและโปรเซสเซอร์



รูปภาพ 1. เค้าโครงโมดูลหน่วยความจำและโปรเซสเซอร์

ตารางการกำหนดค่าช่องหน่วยความจำด้านล่างแสดงความสัมพันธ์ระหว่างโปรเซสเซอร์ ตัวควบคุมหน่วยความจำ ช่องหน่วยความจำ และหมายเลขช่องเสียบโมดูลหน่วยความจำ

ตาราง 1. การระบุช่องใส่หน่วยความจำและช่อง

หมายเลขช่อง	ช่อง A	ช่อง B	ช่อง D	ช่อง E	ช่อง F	ช่อง H
หมายเลขช่องเสียบ DIMM	3	2	1	4	5	6

คำแนะนำในการติดตั้งโมดูลหน่วยความจำ

ThinkEdge SE455 V3 รองรับ “ลำดับการติดตั้งโหมดหน่วยความจำแบบอิสระ” บนหน้าที่ 9

พิจารณากฎและลำดับการติดตั้งที่สอดคล้องกันดังนี้:

- ป้ายบน DIMM แต่ละตัวแสดงประเภทของ DIMM ข้อมูลบนป้ายจะอยู่ในรูปแบบ xxxxx nRxxx PC4-xxxxx-xx-xx-xxx โดย n ระบุว่า DIMM เป็นแบบระดับเดียว (n=1) หรือระดับคู่ (n=2)
- เมื่อคุณเปลี่ยน DIMM เซิร์ฟเวอร์จัดให้มีความสามารถในการเปิดใช้งาน DIMM อัตโนมัติโดยคุณไม่ต้องใช้ Setup Utility เพื่อเปิดใช้งาน DIMM ใหม่ด้วยตนเอง

ข้อควรพิจารณา:

- สามารถใช้ DIMM ระดับเดียวร่วมกับ DIMM ระดับคู่ได้
- ติดตั้ง DIMM ที่มีความเร็วเท่ากันเพื่อให้ได้รับประสิทธิภาพสูงสุด ไม่เช่นนั้น BIOS จะค้นหาและรัน DIMM ที่มีความเร็วต่ำสุดในทุกช่อง

ลำดับการติดตั้งโหมดหน่วยความจำแบบอิสระ

ในโหมดหน่วยความจำแบบอิสระ ช่องหน่วยความจำสามารถวาง DIMM ในลำดับใดๆ และคุณสามารถวางลงในทุกช่องสำหรับโปรเซสเซอร์แต่ละตัวในลำดับใดๆ ก็ได้โดยไม่มีข้อกำหนดการจับคู่ โหมดหน่วยความจำแบบอิสระให้ประสิทธิภาพของหน่วยความจำในระดับสูงสุด แต่ไม่มีการป้องกันการทำงานล้มเหลว ลำดับการติดตั้ง DIMM สำหรับโหมดหน่วยความจำแบบอิสระจะแตกต่างกันไปตามจำนวนของโปรเซสเซอร์และโมดูลหน่วยความจำที่ติดตั้งอยู่บนเซิร์ฟเวอร์

คำแนะนำเกี่ยวกับโหมดหน่วยความจำแบบอิสระ:

- ไม่อนุญาตให้ใช้ DIMM x4/x8, 16Gbit (16GB, 32GB, 64GB)/24Gbit (48GB, 96GB) รวมกันในระบบ
- เมื่อติดตั้ง DIMM ที่มีความจุต่างกัน ให้ติดตั้ง DIMM ที่มีความจุสูงสุดก่อน และติดตั้ง DIMM ในลำดับต่อไปนี้: ช่องเสียบ 3, 4, 1, 6, 2, 5

ตาราง 2. ลำดับการรวบรวมโหมดหน่วยความจำแบบอิสระ

จำนวน โมดูลหน่วย ความจำ ทั้งหมด	หมายเลขช่องเสียบโมดูลหน่วยความจำ						
	6	5	4	โปรเซสเซอร์	3	2	1
1					3		
2			4		3		

ตาราง 2. ลำดับการรวบรวมใหม่คหน่วยความจำแบบอิสระ (มีต่อ)

4	6		4		3		1
6	6	5	4		3	2	1

กฎและลำดับการติดตั้งอะแดปเตอร์ PCIe

อะแดปเตอร์ PCIe ต้องได้รับการติดตั้งในลำดับที่ระบุในเซิร์ฟเวอร์

หมายเหตุ:

- ประสิทธิภาพอาจลดลงเมื่อติดตั้งอะแดปเตอร์ PCIe x16 ในช่องเสียบ PCIe x8 เลน
- ดูรายการอะแดปเตอร์ PCIe ที่รองรับได้ที่ <https://serverproven.lenovo.com>

ตาราง 3. ส่วนประกอบตัวยก PCIe และช่องเสียบที่สอดคล้องกัน

ส่วนประกอบตัวยก PCIe	ช่องเสียบ PCIe
ตัวยก PCIe 1	<ul style="list-style-type: none"> ช่องเสียบ 3: x16 (Gen5 x16 เลน) ช่องเสียบ 4: x16 (Gen4 x8 เลน) ช่องเสียบ 5: x16 (Gen4 x8 เลน) <p>หมายเหตุ:</p> <ul style="list-style-type: none"> เมื่อติดตั้งโมดูลพอร์ตอนุกรม จะไม่รองรับช่องเสียบ 5 เมื่อติดตั้ง GPU ความกว้างสองเท่าในช่องเสียบ 3 จะไม่รองรับช่องเสียบ 4
ตัวยก PCIe 2 หมายเหตุ: ตัวยก PCIe 2 เป็นอุปกรณ์เสริม	<ul style="list-style-type: none"> ช่องเสียบ 6: x16 (Gen4 x8 เลน) ช่องเสียบ 7: x16 (Gen5 x16 เลน) ช่องเสียบ 8: x16 (Gen4 x8 เลน) <p>หมายเหตุ:</p> <ul style="list-style-type: none"> ไม่รองรับช่องเสียบ 6 และช่องเสียบ 8 ในการกำหนดค่าต่อไปนี้: <ul style="list-style-type: none"> แบ็คเพลนไดรฟ์ SATA ด้านหน้าและแบ็คเพลนไดรฟ์ NVMe ภายในเชื่อมต่อกับแผงระบบ แบ็คเพลนไดรฟ์ NVMe ด้านหน้าและแบ็คเพลนไดรฟ์ NVMe ภายในเชื่อมต่อกับแผงระบบ เมื่อติดตั้ง GPU ความกว้างสองเท่าในช่องเสียบ 7 จะไม่รองรับช่องเสียบ 6

ลำดับความสำคัญของช่องเสียบสำหรับอะแดปเตอร์ PCIe อาจแตกต่างกันออกไป ขึ้นอยู่กับโหมดลดเสียงรบกวนที่เลือกดูส่วนต่อไปนี้อย่างเกี่ยวข้องกับกำหนดค่าที่เลือก:

- “ปิดใช้งานโหมดลดเสียงรบกวน” บนหน้าที่ 12
- “ปรับแต่งเพื่อลดเสียงรบกวน - โหมด 1” บนหน้าที่ 13
- “ปรับแต่งเพื่อลดเสียงรบกวน - โหมด 2” บนหน้าที่ 14

กฎและลำดับการติดตั้งอะแดปเตอร์ PCIe: ปิดใช้งานโหมดลดเสียงรบกวน

ลำดับความสำคัญการติดตั้ง	ส่วนประกอบ	ลำดับความสำคัญของช่องเสียบ PCIe
1	โมดูลพอร์ตออนุกรม	5
2	อะแดปเตอร์ RAID: <ol style="list-style-type: none"> 1. ThinkSystem RAID 940-8i 4GB Flash PCIe Gen4 12Gb Adapter 2. ThinkSystem 4350-8i SAS/SATA 12Gb HBA 3. ThinkSystem RAID 5350-8i PCIe 12Gb Adapter 4. ThinkSystem 440-8i SAS/SATA PCIe Gen4 12Gb HBA 5. ThinkSystem RAID 540-8i PCIe Gen4 12Gb Adapter 	8, 5, 4, 7
3	GPU ความกว้างสองเท่า	7, 3
4	ThinkSystem NVIDIA L4 24GB PCIe Gen4 Passive GPU	7, 3, 8, 5, 4, 6
5	ThinkSystem Qualcomm Cloud AI 100 หมายเหตุ: <ul style="list-style-type: none"> • SE455 V3 รองรับการจัดตั้ง ThinkSystem Qualcomm Cloud AI 100 สูงสุดสามตัวบน ตัวยก PCIe 2 ตรวจสอบให้แน่ใจว่าได้ติดตั้งอะแดปเตอร์ในช่องเสียบ PCIe ที่รองรับ 	7, 8, 6
6	<ol style="list-style-type: none"> 1. ThinkSystem AMD Alveo V70 Datacenter Accelerator Adapter 2. ThinkSystem NVIDIA A2 16GB PCIe Gen4 Passive GPU 3. ThinkSystem NVIDIA A2 16GB PCIe Gen4 Passive GPU w/o CEC 	7, 4, 8, 5, 6, 3

ลำดับความสำคัญการติดตั้ง	ส่วนประกอบ	ลำดับความสำคัญของช่องเสียบ PCIe
7	อะแดปเตอร์เน็ตเวิร์ก PCIe x16	7, 3, 8, 5, 4, 6
8	อะแดปเตอร์เน็ตเวิร์ก PCIe x8 หรือ x4	8, 5, 4, 7, 6, 3

กฎและลำดับการติดตั้งอะแดปเตอร์ PCIe: โหมดลดเสียงรบกวน 1

ลำดับความสำคัญการติดตั้ง	ส่วนประกอบ	ลำดับความสำคัญของช่องเสียบ PCIe
1	โมดูลพอร์ตอนุกรม	5
2	อะแดปเตอร์ RAID: <ol style="list-style-type: none"> 1. ThinkSystem RAID 940-8i 4GB Flash PCIe Gen4 12Gb Adapter 2. ThinkSystem 4350-8i SAS/SATA 12Gb HBA 3. ThinkSystem RAID 5350-8i PCIe 12Gb Adapter 4. ThinkSystem 440-8i SAS/SATA PCIe Gen4 12Gb HBA 5. ThinkSystem RAID 540-8i PCIe Gen4 12Gb Adapter 	8, 5, 4, 7
3	GPU ความกว้างสองเท่า	7, 3
4	<ol style="list-style-type: none"> 1. ThinkSystem NVIDIA L4 24GB PCIe Gen4 Passive GPU 2. ThinkSystem NVIDIA A2 16GB PCIe Gen4 Passive GPU 3. ThinkSystem NVIDIA A2 16GB PCIe Gen4 Passive GPU w/o CEC 	7, 4, 8, 5, 6, 3
5	อะแดปเตอร์เน็ตเวิร์ก PCIe x16	7, 3, 8, 5, 4, 6
6	อะแดปเตอร์เน็ตเวิร์ก PCIe x8 หรือ x4	8, 5, 4, 7, 6, 3

กฎและลำดับการติดตั้งอะแดปเตอร์ PCIe: โหมดลดเสียงรบกวน 2

ลำดับความสำคัญการติดตั้ง	ส่วนประกอบ	ลำดับความสำคัญของช่องเสียบ PCIe
1	โมดูลพอร์ตออนุกรม	5
2	อะแดปเตอร์ RAID: 1. ThinkSystem RAID 940-8i 4GB Flash PCIe Gen4 12Gb Adapter 2. ThinkSystem 4350-8i SAS/SATA 12Gb HBA 3. ThinkSystem RAID 5350-8i PCIe 12Gb Adapter 4. ThinkSystem 440-8i SAS/SATA PCIe Gen4 12Gb HBA 5. ThinkSystem RAID 540-8i PCIe Gen4 12Gb Adapter	8, 5, 4, 7
3	อะแดปเตอร์อีเทอร์เน็ต PCIe x16	7, 3, 8, 5, 4, 6
4	อะแดปเตอร์อีเทอร์เน็ต PCIe x8 หรือ x4	8, 5, 4, 7, 6, 3

เปิดและปิดเซิร์ฟเวอร์

ทำตามคำแนะนำในส่วนนี้ในการเปิดและปิดเซิร์ฟเวอร์

เปิดเซิร์ฟเวอร์

หลังจากเซิร์ฟเวอร์ทำการทดสอบตัวเองระยะสั้น (ไฟ LED แสดงสถานะเปิด/ปิดเครื่องจะกะพริบอย่างรวดเร็ว) เมื่อต่อเข้ากับไฟขาเข้า เซิร์ฟเวอร์จะเข้าสู่สถานะสแตนด์บาย (ไฟ LED แสดงสถานะเปิด/ปิดเครื่องจะกะพริบหนึ่งครั้งต่อวินาที)

มีการระบุตำแหน่งปุ่มเปิด/ปิดเครื่อง และไฟ LED แสดงสถานะเปิด/ปิดเครื่องใน:

- “ส่วนประกอบเซิร์ฟเวอร์” ใน *คู่มือผู้ใช้* หรือ *คู่มือการกำหนดค่าระบบ*
- “การแก้ไขปัญหาโดยไฟ LED ระบบและจอแสดงผลการวินิจฉัย” บนหน้า 305

คุณสามารถเปิดเซิร์ฟเวอร์ (ไฟ LED เปิด/ปิดเครื่องติดสว่าง) ได้ด้วยวิธีต่างๆ ต่อไปนี้:

- คุณสามารถกดปุ่มเปิด/ปิดเครื่อง
- เซิร์ฟเวอร์สามารถรีเซ็ตาร์ทเครื่องได้อัตโนมัติหลังเกิดความขัดข้องทางไฟฟ้า
- เซิร์ฟเวอร์สามารถตอบสนองคำขอเปิดเครื่องจากระยะไกล ซึ่งส่งไปยัง Lenovo XClarity Controller

ข้อสำคัญ: Lenovo XClarity Controller (XCC) เวอร์ชันที่รองรับแตกต่างกันไปตามผลิตภัณฑ์ ทุกเวอร์ชันของ Lenovo XClarity Controller ถูกเรียกว่า Lenovo XClarity Controller และ XCC ในเอกสารนี้ เว้นแต่จะระบุเป็นอย่างอื่น หากต้องการดู XCC เวอร์ชันที่เซิร์ฟเวอร์ของคุณรองรับ ให้ไปที่ <https://pubs.lenovo.com/lxcc-overview/>

สำหรับข้อมูลเกี่ยวกับการปิดเครื่อง โปรดดู “ปิดเซิร์ฟเวอร์” บนหน้าที่ 15

ปิดเซิร์ฟเวอร์

เซิร์ฟเวอร์ยังอยู่ในสถานะสแตนด์บายเมื่อเชื่อมต่อเข้ากับแหล่งพลังงาน ทำให้ Lenovo XClarity Controller ตอบสนองต่อคำขอเปิดเครื่องจากระยะไกล หากต้องการตัดไฟฟ้าทั้งหมดออกจากเซิร์ฟเวอร์ (ไฟ LED แสดงสถานะเปิดเครื่องดับอยู่) คุณต้องถอดสายไฟออกทั้งหมด

หากต้องการทำให้เซิร์ฟเวอร์อยู่ในสถานะสแตนด์บาย (ไฟ LED แสดงสถานะเปิดเครื่องจะกะพริบหนึ่งครั้งต่อวินาที):

หมายเหตุ: Lenovo XClarity Controller สามารถทำให้เซิร์ฟเวอร์อยู่ในสถานะสแตนด์บายได้ซึ่งเป็นการตอบสนองแบบอัตโนมัติเมื่อระบบเกิดปัญหาการทำงานผิดพลาดร้ายแรง

- เริ่มปิดเครื่องตามขั้นตอนโดยใช้ระบบปฏิบัติการ (หากระบบปฏิบัติการของคุณรองรับ)
- กดปุ่มเปิดเครื่องเพื่อเริ่มปิดเครื่องตามขั้นตอน (หากระบบปฏิบัติการของคุณรองรับ)
- กดปุ่มเปิด/ปิดเครื่องค้างไว้มากกว่า 4 วินาทีเพื่อบังคับปิดเครื่อง

เมื่ออยู่ในสถานะสแตนด์บาย เซิร์ฟเวอร์สามารถตอบสนองคำขอเปิดเครื่องจากระยะไกล ซึ่งส่งไปยัง Lenovo XClarity Controller โปรดดูข้อมูลเกี่ยวกับการเปิดเซิร์ฟเวอร์ที่ “เปิดเซิร์ฟเวอร์” บนหน้าที่ 14

คู่มือการกำหนดค่า

ทำตามคำแนะนำในส่วนนี้เพื่อถอดและติดตั้งการกำหนดค่าการติดตั้งที่รองรับ

เซิร์ฟเวอร์ ThinkEdge SE455 V3 ออกแบบมาเพื่อรองรับตัวเลือกการติดตั้งต่อไปนี้:

- **การติดตั้งแร็ค:** สามารถติดตั้งเซิร์ฟเวอร์ในตู้แร็คด้วยชุดรางที่สอดคล้องกัน

การกำหนดค่าการติดตั้งแร็ค

ทำตามคำแนะนำในส่วนนี้เพื่อถอดและติดตั้งการกำหนดค่าการติดตั้งแร็ค

ถอดเซิร์ฟเวอร์ออกจากแร็ค

ทำตามคำแนะนำในส่วนนี้เพื่อถอดเซิร์ฟเวอร์ออกจากแร็ค

เกี่ยวกับงานนี้

S002



ข้อควรระวัง:

ปุ่มควบคุมพลังงานบนอุปกรณ์และสวิตช์เปิดเครื่องบนแหล่งจ่ายไฟไม่ได้ตัดกระแสไฟฟ้าที่จ่ายให้กับอุปกรณ์ อุปกรณ์อาจมีสายไฟมากกว่าหนึ่งเส้น หากต้องการตัดกระแสไฟฟ้าจากอุปกรณ์ โปรดตรวจสอบให้แน่ใจว่าได้ถอดสายไฟทั้งหมดออกจากแหล่งพลังงานแล้ว

S036



18 - 32 กก. (39 - 70 ปอนด์)



32 - 55 กก. (70 - 121 ปอนด์)

ข้อควรระวัง:

ใช้วิธีปฏิบัติที่ปลอดภัยเมื่อต้องทำการยก

R006



ข้อควรระวัง:

ห้ามวางสิ่งของใดๆ บนอุปกรณ์ที่ติดตั้งอยู่บนตู้แร็ค เว้นแต่อุปกรณ์ที่ติดตั้งอยู่บนตู้แร็คนั้นมิไว้สำหรับใช้เป็นชั้นวางเท่านั้น

ข้อควรพิจารณา:

- อ่าน “คู่มือการติดตั้ง” บนหน้าที่ 1 และ “รายการตรวจสอบความปลอดภัย” บนหน้าที่ 3 เพื่อให้แน่ใจว่าคุณจะทำงานได้อย่างปลอดภัย
- หากมี ให้ถอดฝานิรภัย ดู “ถอดฝานิรภัย” บนหน้าที่ 203
- ปิดเซิร์ฟเวอร์และอุปกรณ์ต่อพ่วง แล้วถอดสายไฟและสายภายนอกทั้งหมดออก ดู “ปิดเซิร์ฟเวอร์” บนหน้าที่ 15

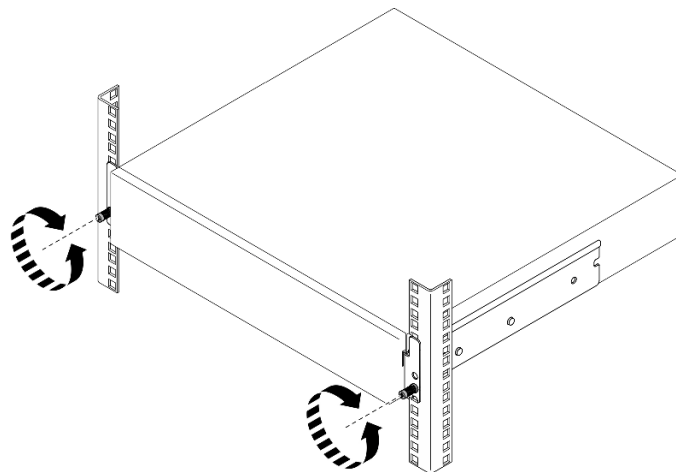
ข้อควรระวัง:

ต้องใช้ผู้ปฏิบัติงานสองคนสำหรับการถอดเซิร์ฟเวอร์เพื่อป้องกันการบาดเจ็บ

ขั้นตอน

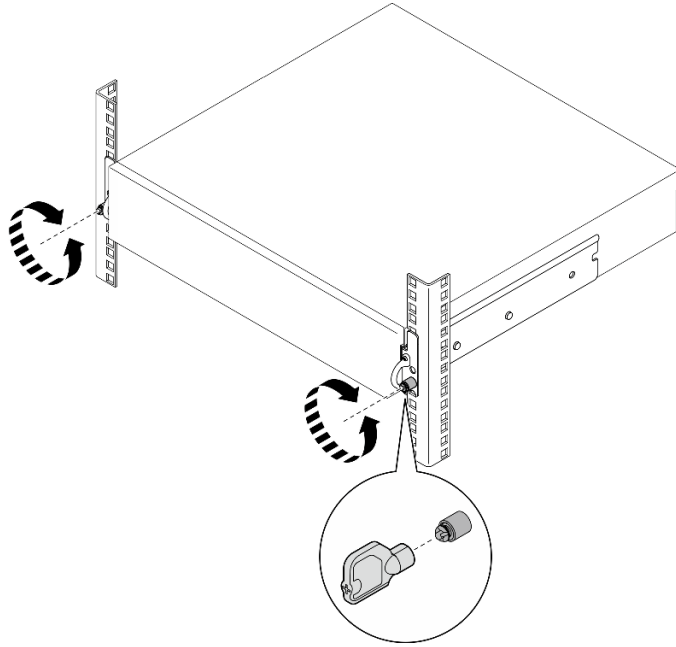
ขั้นตอนที่ 1. ปลดเซิร์ฟเวอร์ออกจากแผ่นยึด

- a. สำหรับการกำหนดค่าที่มีโครงยึด EIA มาตรฐาน ให้คลายตะปูควงสองตัว



รูปภาพ 2. การปลดเซิร์ฟเวอร์ออกจากแร็ค: โครงยึด EIA มาตรฐาน

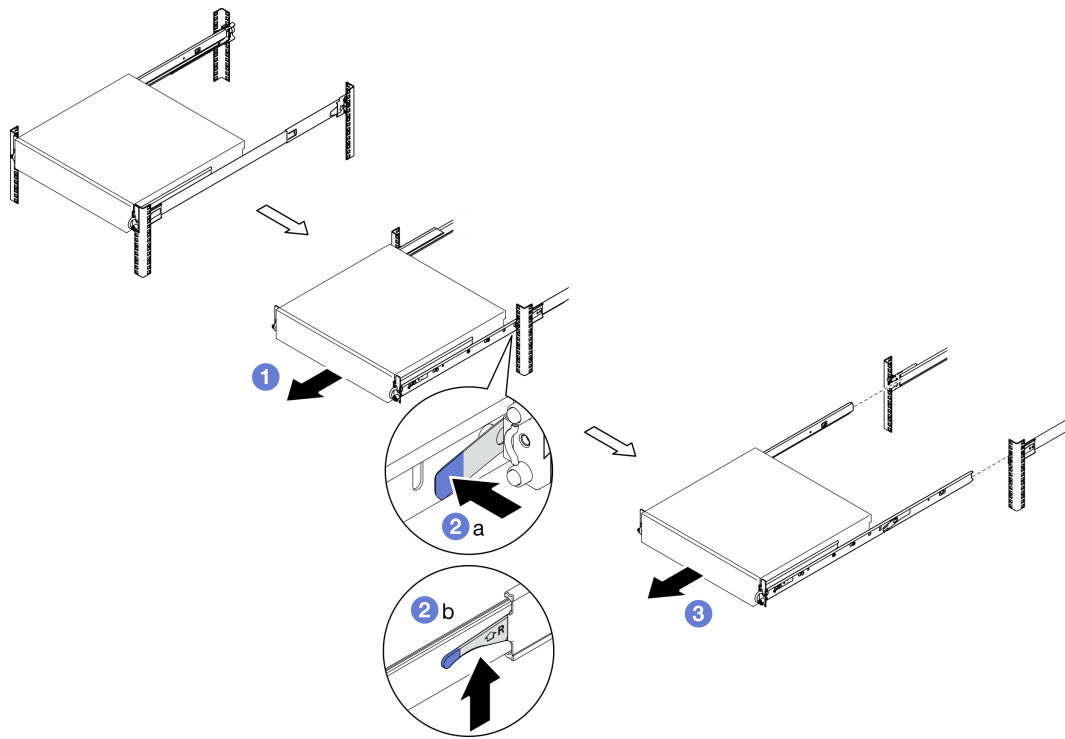
- b. สำหรับการกำหนดค่าที่มีโครงยึด EIA นิรภัย ให้คลายสกรูนิรภัยสองตัวด้วยกุญแจ



รูปภาพ 3. การปลดเซิร์ฟเวอร์ออกจากแร็ค: โครงยึด EIA นิรภัย

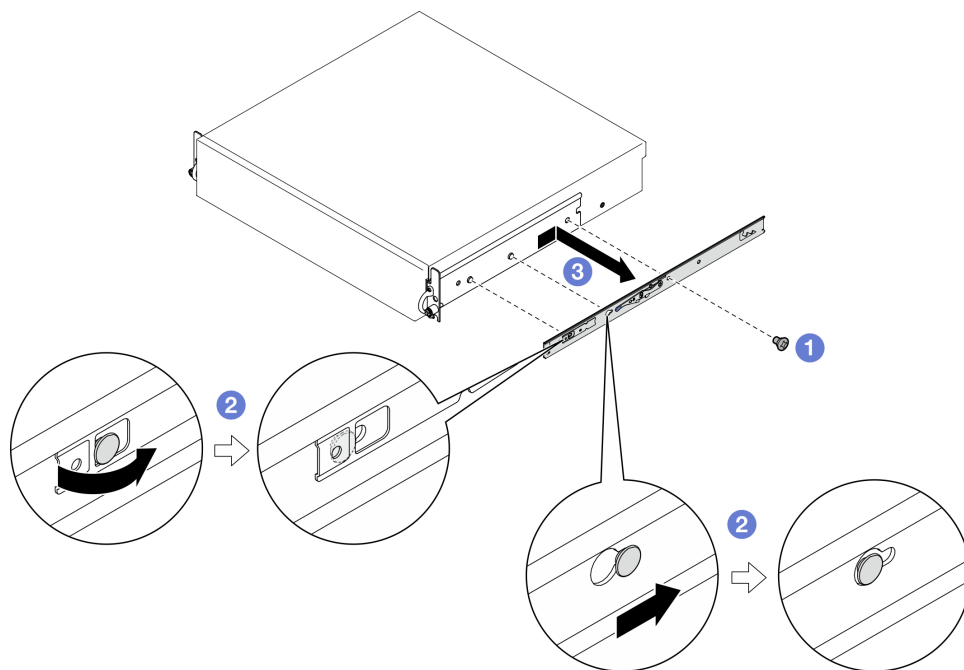
ขั้นตอนที่ 2. ถอดเซิร์ฟเวอร์ออกจากแร็ค

- a. ① ค่อยๆ เลื่อนเซิร์ฟเวอร์ออกจนกว่าจะหยุด
- b. ② กดหรือยกสลักปลดล็อก ทั้งนี้ขึ้นอยู่กับชุดราง
- c. ③ ค่อยๆ ดึงเซิร์ฟเวอร์ออกจากแร็ค



รูปภาพ 4. การถอดเซิร์ฟเวอร์ออกจากแร็ค

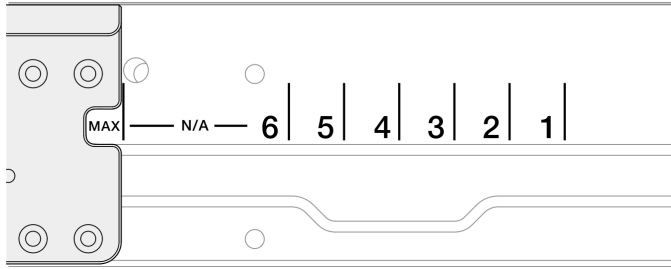
ขั้นตอนที่ 3. ถอดรางด้านในออกจากเซิร์ฟเวอร์



รูปภาพ 5. การถอดรางด้านใน

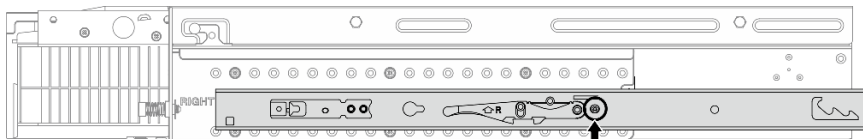
a. ❶ คลายสกรู M3.5 ที่ยึดรางด้านใน

หมายเหตุ: จำนวนสกรูสำหรับรางด้านในแต่ละอันจะแตกต่างกันไปตามชุดรางและความลึกของโครงยึด EIA ดูเครื่องหมายความลึกที่ด้านข้างของตัวเครื่องเพื่อระบุความลึกของโครงยึด EIA และดูข้อมูลต่อไปนี้เป็นสำหรับตำแหน่งของสกรู

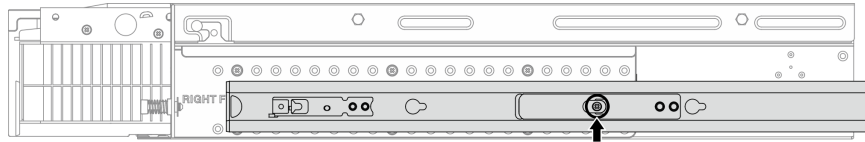


รูปภาพ 6. เครื่องหมายความลึกของโครงยึด EIA

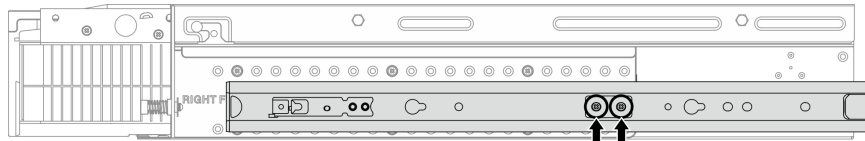
ชุดราง	ความลึกของโครงยึด EIA	จำนวนสกรูของรางด้านในในแต่ละตัว
ชุดรางบอลเบริงสำหรับ ThinkEdge ขนาด 600 มม. หรือ ชุดรางที่ใช้สกรูยึด 2 ตัวแบบเสียดทานสำหรับ ThinkEdge	Any	1
ชุดรางแบบเสียดทานสำหรับ ThinkEdge ขนาด 1,000 มม. v2	#1, #2, #3, #4	2
	#5, #6, สูงสุด	3



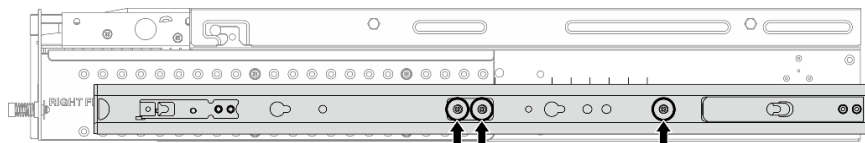
รูปภาพ 7. สกรูหนึ่งตัวสำหรับรางด้านในของ ชุดรางบอลเบริงสำหรับ ThinkEdge ขนาด 600 มม.



รูปภาพ 8. สกรูหนึ่งตัวสำหรับรางด้านในของ ชุดรางที่ใช้สกรูยึด 2 ตัวแบบเสียดทานสำหรับ ThinkEdge



รูปภาพ 9. สกรูสองตัวสำหรับรางด้านในของ ชุดรางแบบเสียดทานสำหรับ ThinkEdge ขนาด 1,000 มม. v2



รูปภาพ 10. สกรูสามตัวสำหรับรางด้านในของ ชุดรางแบบเสียดทานสำหรับ ThinkEdge ขนาด 1,000 มม. v2

- b. ❷ ค่อยๆ ดันรางด้านในไปทางขวาเพื่อปลดรางด้านในออกจากหมุดยึดบนเซิร์ฟเวอร์
- c. ❸ ถอดรางด้านในออกจากเซิร์ฟเวอร์
- d. ทำซ้ำขั้นตอนนี้เพื่อถอดรางด้านในอีกตัว

ขั้นตอนที่ 4. หากจำเป็น ให้ถอดชุดรางออกจากแร็ค ดู [คู่มือการติดตั้งราง](#) ที่มาพร้อมกับชุดราง หรือดาวน์โหลด [คู่มือการติดตั้งราง](#) จาก [“การดาวน์โหลดเอกสาร”](#) บนหน้า [ที่ 357](#)

ถอดโครงยึด EIA

ทำตามคำแนะนำในส่วนนี้เพื่อถอดโครงยึด EIA

เกี่ยวกับงานนี้

ข้อควรพิจารณา:

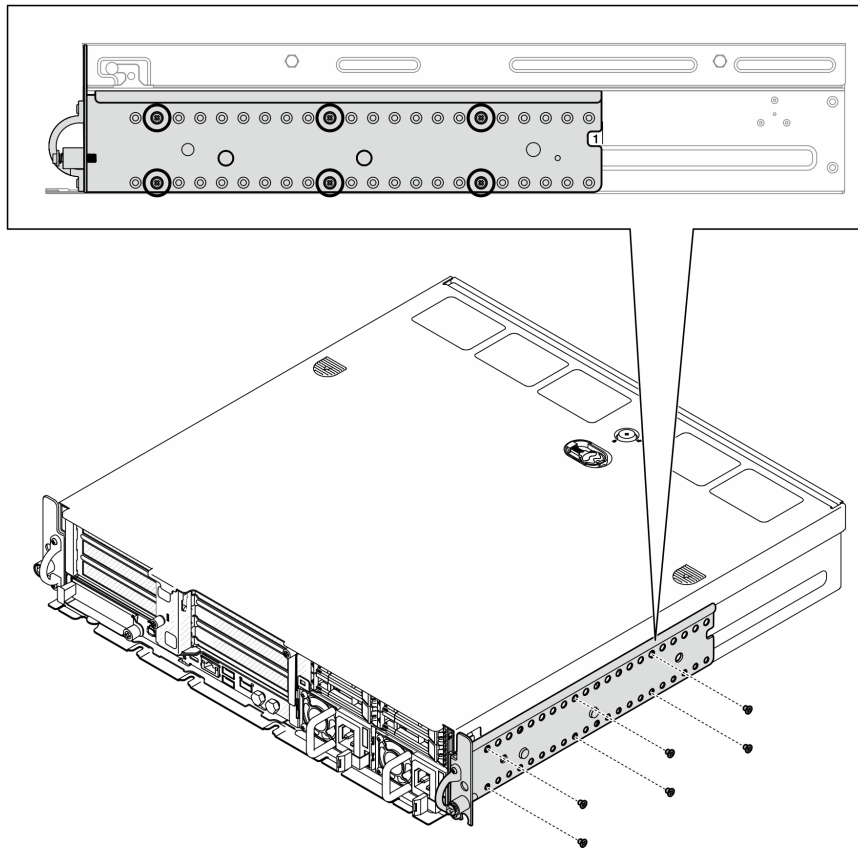
- อ่าน [“คู่มือการติดตั้ง”](#) บนหน้า [ที่ 1](#) และ [“รายการตรวจสอบความปลอดภัย”](#) บนหน้า [ที่ 3](#) เพื่อให้แน่ใจว่าคุณจะทำงานได้อย่างปลอดภัย

- หากมี ให้ถอดฝานิรภัย ดู “ถอดฝานิรภัย” บนหน้าที่ 203
- ปิดเซิร์ฟเวอร์และอุปกรณ์ต่อพ่วง แล้วถอดสายไฟและสายภายนอกทั้งหมดออก ดู “ปิดเซิร์ฟเวอร์” บนหน้าที่ 15
- หากเซิร์ฟเวอร์ติดตั้งอยู่ในแร็ค ให้ถอดเซิร์ฟเวอร์ออกจากแร็ค

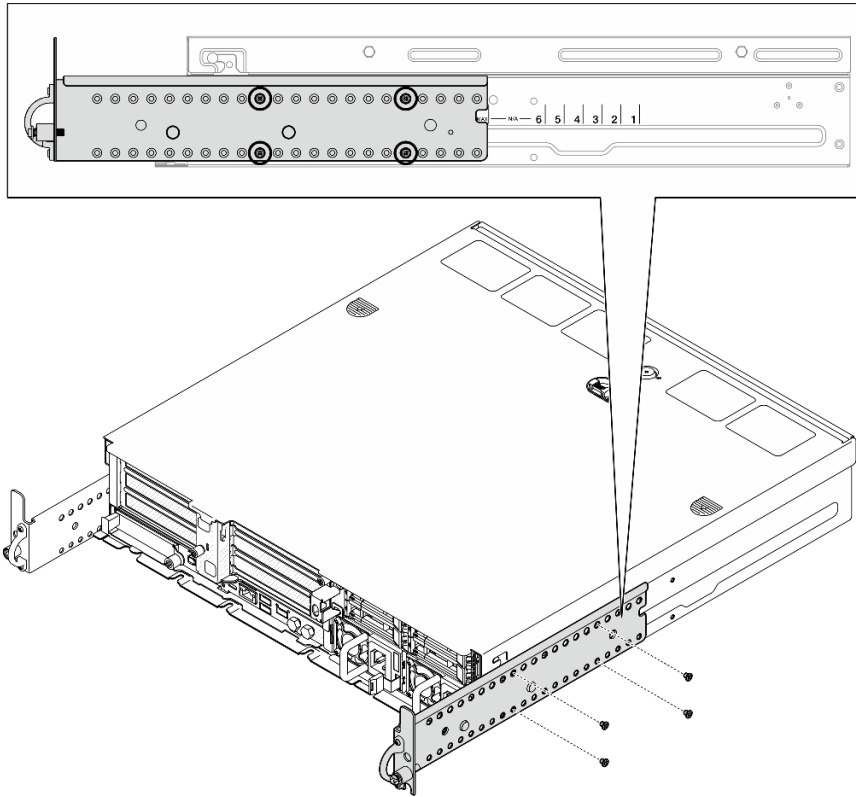
หมายเหตุ: โครงยึด EIA อาจดูแตกต่างไปเล็กน้อยจากภาพประกอบในส่วนนี้ ทั้งนี้ขึ้นอยู่กับข้อกำหนดค่า

ขั้นตอน

ขั้นตอนที่ 1. ถอดสกรูสี่หรือหกตัวที่ยึดโครงยึด EIA แต่ละตัวกับตัวเครื่อง และถอดโครงยึดออกจากตัวเครื่อง



รูปภาพ 11. โครงยึด EIA ความลึกปกติ 1 ถึง 6: สกรูหกตัว



รูปภาพ 12. โครงยัด EIA ความลึกสูงสุดสำหรับฝานิรภัย: สกรูสี่ตัว

หลังจากงานนี้เสร็จสิ้น

หากคุณได้รับคำแนะนำให้ส่งคืนส่วนประกอบหรืออุปกรณ์เสริม ให้ปฏิบัติตามคำแนะนำที่มาพร้อมบรรจุภัณฑ์ทั้งหมด และให้ใช้บรรจุภัณฑ์ใดๆ ที่ส่งมอบให้กับคุณเพื่อการจัดส่ง

ติดตั้งโครงยัด EIA

ทำตามคำแนะนำในส่วนนี้เพื่อติดตั้งโครงยัด EIA

เกี่ยวกับงานนี้

ข้อควรพิจารณา:

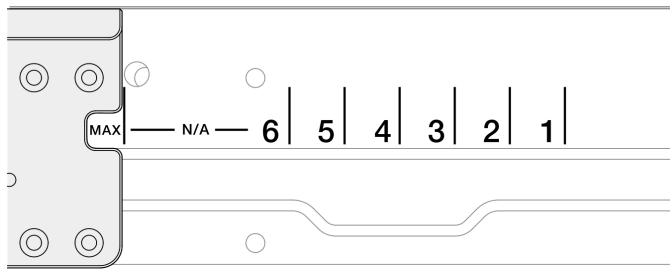
- อ่าน “คู่มือการติดตั้ง” บนหน้าที่ 1 และ “รายการตรวจสอบความปลอดภัย” บนหน้าที่ 3 เพื่อให้แน่ใจว่าคุณจะทำงานได้อย่างปลอดภัย

หมายเหตุ: โครงยัด EIA อาจดูแตกต่างไปเล็กน้อยจากภาพประกอบในส่วนนี้ ทั้งนี้ขึ้นอยู่กับข้อกำหนดค่า

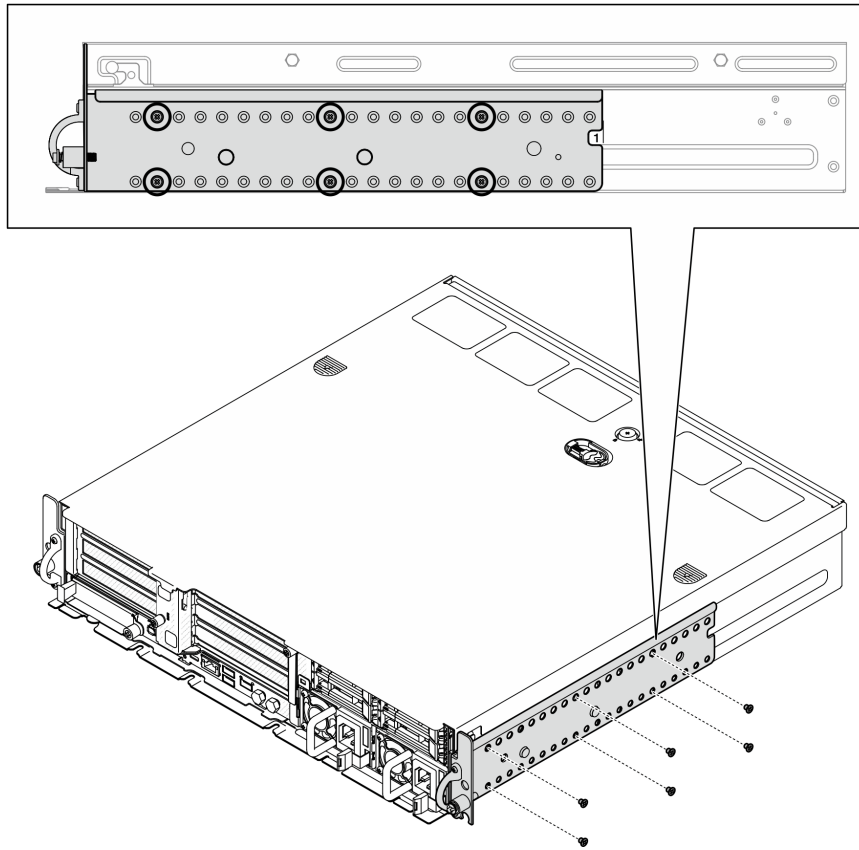
ขั้นตอน

ขั้นตอนที่ 1. ยึดโครงยึด EIA แต่ละตัวกับตัวเครื่องด้วยสกรูสี่เหลี่ยมหรือหกตัว ตรวจสอบให้แน่ใจว่าจัดแนวทั้งสองโครงยึดให้ตรงกับหมายเลขเดียวกัน (1 ถึง 6) หรือเครื่องหมาย “MAX” บนทั้งสองข้างของตัวเครื่อง

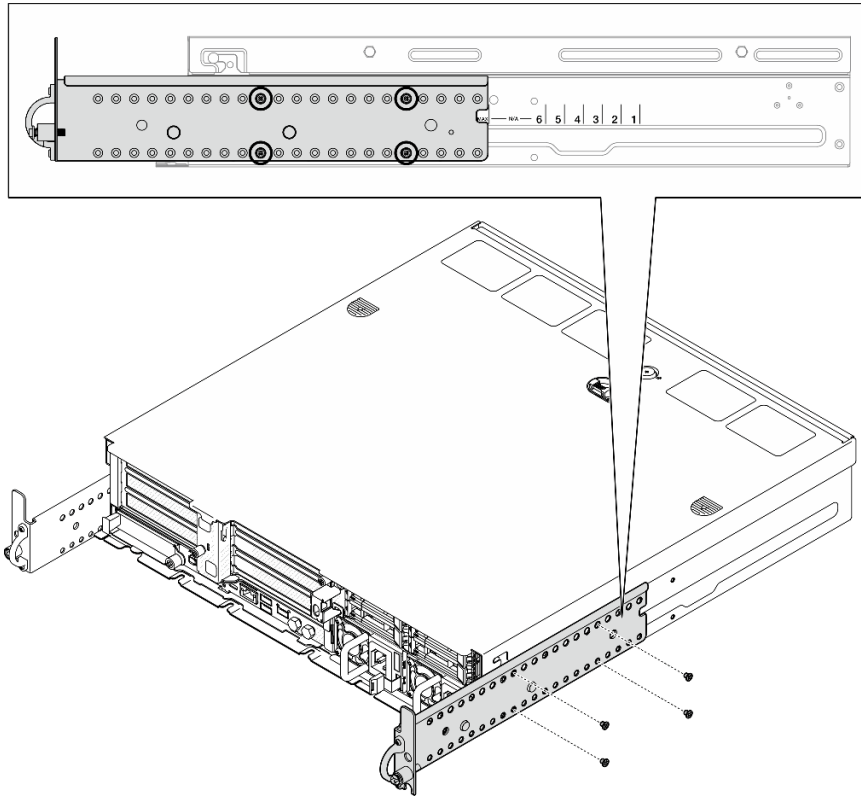
หมายเหตุ: โครงยึด EIA ได้รับการออกแบบมาให้ปรับได้ เพื่อให้แน่ใจว่ามีพื้นที่เพียงพอสำหรับฝานิรภัย ภัยหรือสายภายนอกที่ด้านหน้าเซิร์ฟเวอร์ ให้ปรับความลึกของโครงยึด EIA ตามสภาพแวดล้อมการทำงาน



รูปภาพ 13. เครื่องหมายความลึกของโครงยึด EIA



รูปภาพ 14. โครงยึด EIA ความลึกปกติ 1 ถึง 6: สกรูหกตัว



รูปภาพ 15. โครงยึด EIA ความลึกสูงสุดสำหรับฝานิรภัย: สกรูสี่ตัว

หลังจากงานนี้เสร็จสิ้น

หากมีการติดตั้งเซิร์ฟเวอร์ไว้ในแร็คก่อนถอด ให้ติดตั้งเซิร์ฟเวอร์เข้าไปในแร็คอีกครั้ง ดู [“ติดตั้งเซิร์ฟเวอร์ลงในแร็ค” บนหน้า 26](#)

ติดตั้งเซิร์ฟเวอร์ลงในแร็ค

ทำตามคำแนะนำในส่วนนี้เพื่อติดตั้งโหนดเข้ากับแร็ค

เกี่ยวกับงานนี้

S002



ข้อควรระวัง:

ปุ่มควบคุมพลังงานบนอุปกรณ์และสวิตช์เปิดเครื่องบนแหล่งจ่ายไฟไม่ได้ตัดกระแสไฟฟ้าที่จ่ายให้กับอุปกรณ์ อุปกรณ์อาจมีสายไฟมากกว่าหนึ่งเส้น หากต้องการตัดกระแสไฟฟ้าจากอุปกรณ์ โปรดตรวจสอบให้แน่ใจว่าได้ถอดสายไฟทั้งหมดออกจากแหล่งพลังงานแล้ว

S036



18 - 32 กก. (39 - 70 ปอนด์)



32 - 55 กก. (70 - 121 ปอนด์)

ข้อควรระวัง:

ใช้วิธีปฏิบัติที่ปลอดภัยเมื่อต้องทำการยก

R006



ข้อควรระวัง:

ห้ามวางสิ่งของใดๆ บนอุปกรณ์ที่ติดตั้งอยู่บนตู้แร็ค เว้นแต่อุปกรณ์ที่ติดตั้งอยู่บนตู้แร็คนั้นมีไว้สำหรับใช้เป็นชั้นวางเท่านั้น

ข้อควรพิจารณา:

- อ่าน “คู่มือการติดตั้ง” บนหน้าที่ 1 และ “รายการตรวจสอบความปลอดภัย” บนหน้าที่ 3 เพื่อให้แน่ใจว่าคุณจะทำงานได้อย่างปลอดภัย
- ปิดเซิร์ฟเวอร์และอุปกรณ์ต่อพ่วง แล้วถอดสายไฟและสายภายนอกทั้งหมดออก ดู “ปิดเซิร์ฟเวอร์” บนหน้าที่ 15

ข้อควรระวัง:

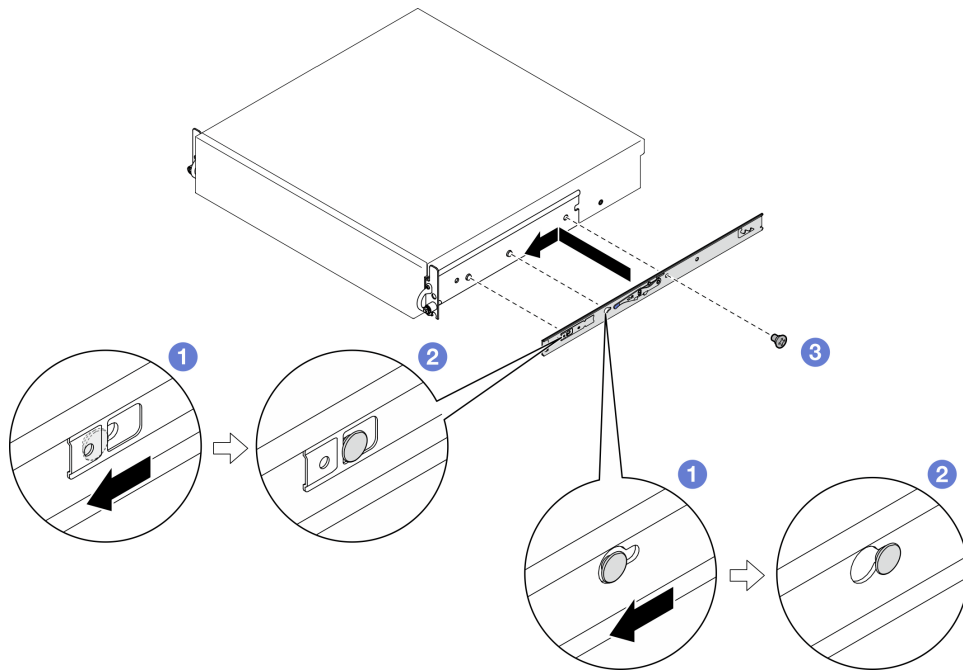
ต้องใช้ผู้ปฏิบัติงานสองคนสำหรับการถอดเซิร์ฟเวอร์เพื่อป้องกันการบาดเจ็บ

ขั้นตอน

ขั้นตอนที่ 1. ตรวจสอบให้แน่ใจว่าได้ติดตั้งชุดรางในแร็คอย่างถูกต้อง ดู *คู่มือการติดตั้งราง* ที่มาพร้อมกับชุดราง หรือดาวน์โหลด *คู่มือการติดตั้งราง* จาก “การดาวน์โหลดเอกสาร” บนหน้าที่ 357

ขั้นตอนที่ 2. ตรวจสอบให้แน่ใจว่าได้ติดตั้งโครงยึด EIA อย่างถูกต้อง ดู “ติดตั้งโครงยึด EIA” บนหน้าที่ 23

ขั้นตอนที่ 3. ติดตั้งรางด้านในเข้ากับเซิร์ฟเวอร์

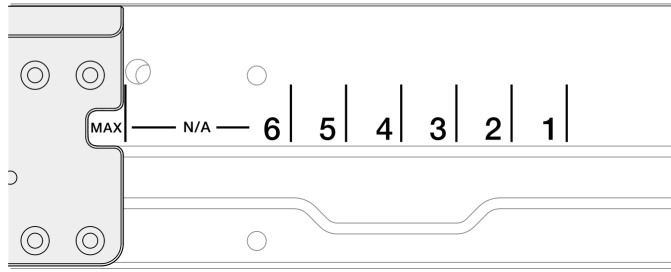


รูปภาพ 16. การติดตั้งรางด้านใน

ข้อควรพิจารณา: มีโลโก้ “L” และ “R” ระบุไว้ที่ด้านหน้าของรางด้านใน ซึ่งแสดงรางด้านซ้ายและรางด้านขวา ตรวจสอบให้แน่ใจว่าได้ติดตั้งรางที่ถูกต้องเข้ากับแร็คตามลำดับ

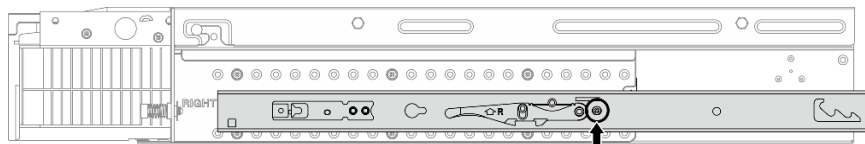
- a. ① จัดตำแหน่งให้รูยึดบนรางด้านในอยู่ตรงกับหมุดการต่อเชื่อมสำหรับยึดรางบริเวณด้านข้างของเซิร์ฟเวอร์
- b. ② ดันรางด้านในตามภาพจนกระทั่งหมุดยึดบนเซิร์ฟเวอร์ถูกผลักเข้าที่
- c. ชันสกรู M3.5 เพื่อยึดรางด้านในกับเซิร์ฟเวอร์

หมายเหตุ: จำนวนสกรูสำหรับรางด้านในแต่ละอันจะแตกต่างกันไปตามชุดรางและความลึกของโครงยึด EIA ดูเครื่องหมายความลึกที่ด้านข้างของตัวเครื่องเพื่อระบุความลึกของโครงยึด EIA และดูข้อมูลต่อไปนี้เป็นสำหรับตำแหน่งของสกรู

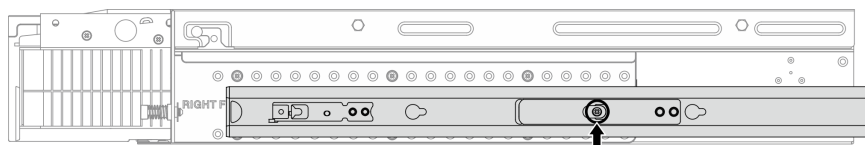


รูปภาพ 17. เครื่องหมายความลึกของโครงยึด EIA

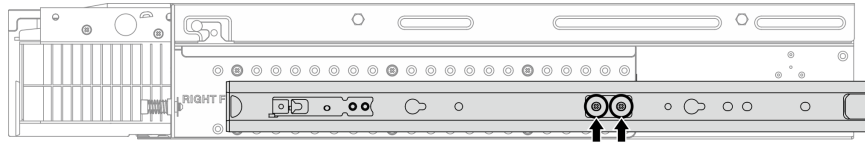
ชุดราง	ความลึกของโครงยึด EIA	จำนวนสกรูของรางด้านในแต่ละตัว
ชุดรางบอลเบริงสำหรับ ThinkEdge ขนาด 600 มม. หรือ ชุดรางที่ใช้สกรูยึด 2 ตัวแบบเสียดทานสำหรับ ThinkEdge	Any	1
ชุดรางแบบเสียดทานสำหรับ ThinkEdge ขนาด 1,000 มม. v2	#1, #2, #3, #4	2
	#5, #6, สูงสุด	3



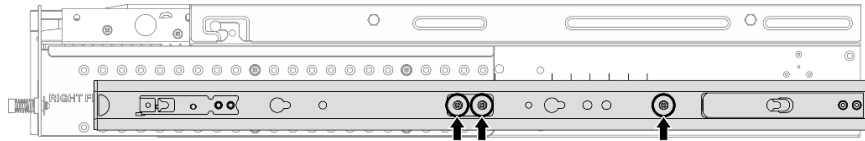
รูปภาพ 18. สกรูหนึ่งตัวสำหรับรางด้านในของ ชุดรางบอลเบริงสำหรับ ThinkEdge ขนาด 600 มม.



รูปภาพ 19. สกรูหนึ่งตัวสำหรับรางด้านในของ ชุดรางที่ใช้สกรูยึด 2 ตัวแบบเสียดทานสำหรับ ThinkEdge

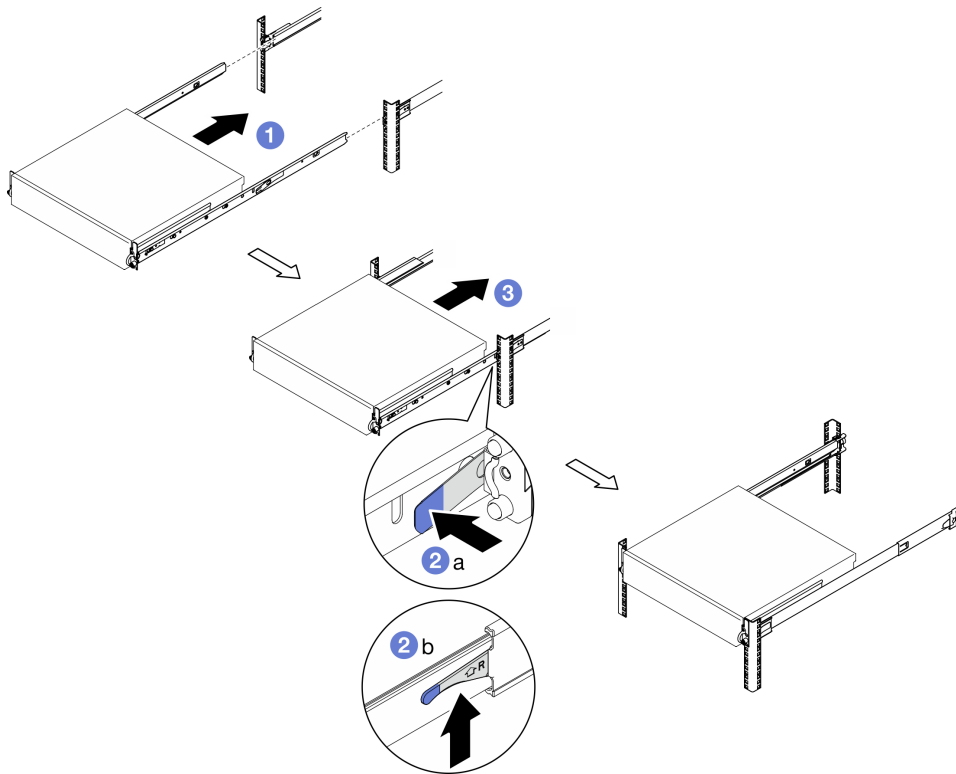


รูปภาพ 20. สกรูสองตัวสำหรับรางด้านในของ ชุดรางแบบเสียดทานสำหรับ ThinkEdge ขนาด 1,000 มม. v2



รูปภาพ 21. สกรูสามตัวสำหรับรางด้านในของ ชุดรางแบบเสียดทานสำหรับ ThinkEdge ขนาด 1,000 มม. v2

- d. ทำซ้ำขั้นตอนนี้เพื่อติดตั้งรางด้านในอีกตัว
- ขั้นตอนที่ 4. ติดตั้งเซิร์ฟเวอร์ลงในแร็ค

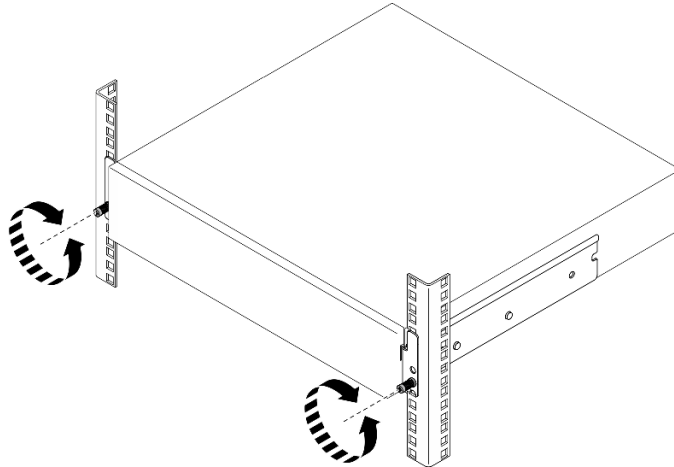


รูปภาพ 22. การติดตั้งเซิร์ฟเวอร์ไปยังแร็ค

- a. ❶ ยกเซิร์ฟเวอร์อย่างระมัดระวัง และจัดแนวของเซิร์ฟเวอร์กับรางบนแร็ค แล้ววางตำแหน่งของเซิร์ฟเวอร์ตามภาพ จากนั้นดันเข้าไปในแร็ค
- b. ❷ กดหรือยกสลักปลดล็อก ทั้งนี้ขึ้นอยู่กับชุดราง
- c. ❸ ดันเซิร์ฟเวอร์เข้าไปในแร็คให้สุดจนกว่าเซิร์ฟเวอร์จะล็อกเข้าที่และได้ยินเสียงคลิก

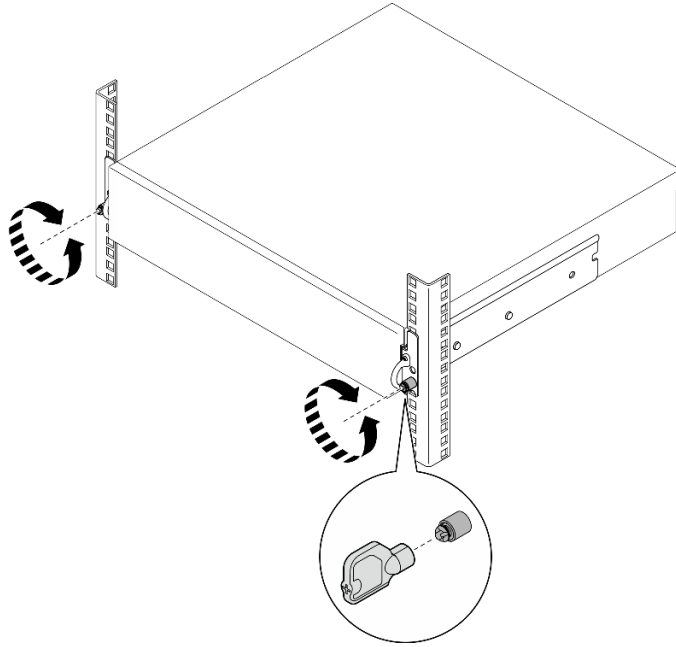
ขั้นตอนที่ 5. ยึดเซิร์ฟเวอร์เข้ากับแร็ค

- a. สำหรับการกำหนดค่าที่มีโครงยึด EIA มาตรฐาน ให้ขันตะปูควงสองตัว



รูปภาพ 23. การยึดเซิร์ฟเวอร์เข้ากับแร็ค: โครงยึด EIA มาตรฐาน

- b. สำหรับการกำหนดค่าที่มีโครงยึด EIA นิรภัย ให้ขันสกรูนิรภัยสองตัวด้วยกุญแจ เก็บกุญแจไว้สำหรับใช้งานในอนาคต



รูปภาพ 24. การยึดซีร์ฟเวอร์เข้ากับแร็ค: โครงยึด EIA นีรภัย

หลังจากงานนี้เสร็จสิ้น

1. เชื่อมต่อสายไฟและสายเคเบิลที่คุณถอดออกกลับเข้าที่
2. เปิดซีร์ฟเวอร์และอุปกรณ์ต่อพ่วงใดๆ ดู “เปิดซีร์ฟเวอร์” บนหน้าที่ 14
3. หากเป็นไปได้ ให้ติดตั้งฝานิรภัยกลับเข้าที่ ดู “ติดตั้งฝานิรภัย” บนหน้าที่ 207

การเปลี่ยนส่วนประกอบไหนด

ทำตามคำแนะนำในส่วนนี้เพื่อถอดและติดตั้งส่วนประกอบไหนด

S002



ข้อควรระวัง:

ปุ่มควบคุมพลังงานบนอุปกรณ์และสวิตช์เปิดเครื่องบนแหล่งจ่ายไฟไม่ได้ตัดกระแสไฟฟ้าที่จ่ายให้กับอุปกรณ์ อุปกรณ์อาจมีสายไฟมากกว่าหนึ่งเส้น หากต้องการตัดกระแสไฟฟ้าจากอุปกรณ์ โปรดตรวจสอบให้แน่ใจว่าได้ถอดสายไฟทั้งหมดออกจากแหล่งพลังงานแล้ว

การเปลี่ยนแผ่นกั้นลม

ทำตามคำแนะนำในส่วนนี้เพื่อถอดหรือติดตั้งแผ่นกั้นลม

ถอดแผ่นกั้นลม M.2

ทำตามคำแนะนำในส่วนนี้เพื่อถอดแผ่นกั้นลม M.2

เกี่ยวกับงานนี้

ข้อควรพิจารณา:

- อ่าน “คู่มือการติดตั้ง” บนหน้าที่ 1 และ “รายการตรวจสอบความปลอดภัย” บนหน้าที่ 3 เพื่อให้แน่ใจว่าคุณจะทำงานได้อย่างปลอดภัย
- หากมี ให้ถอดฝานิรภัย ดู “ถอดฝานิรภัย” บนหน้าที่ 203
- ปิดเซิร์ฟเวอร์และอุปกรณ์ต่อพ่วง แล้วถอดสายไฟและสายภายนอกทั้งหมดออก ดู “ปิดเซิร์ฟเวอร์” บนหน้าที่ 15
- หากเซิร์ฟเวอร์ติดตั้งอยู่ในแร็ค ให้ถอดเซิร์ฟเวอร์ออกจากแร็ค ดู “ถอดเซิร์ฟเวอร์ออกจากแร็ค” บนหน้าที่ 16

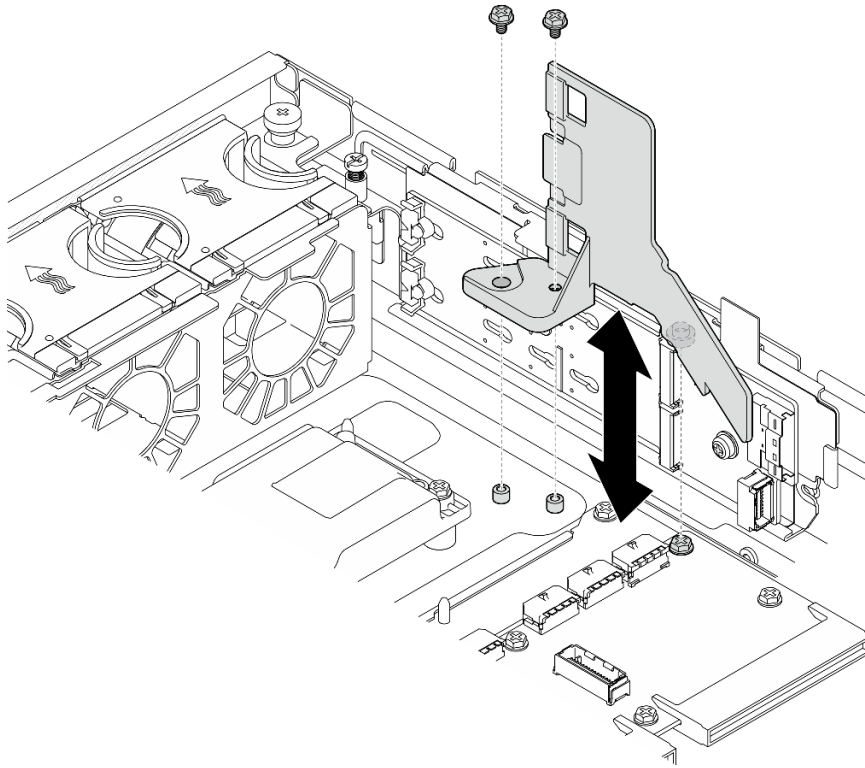
ขั้นตอน

ขั้นตอนที่ 1. เตรียมการสำหรับงานนี้

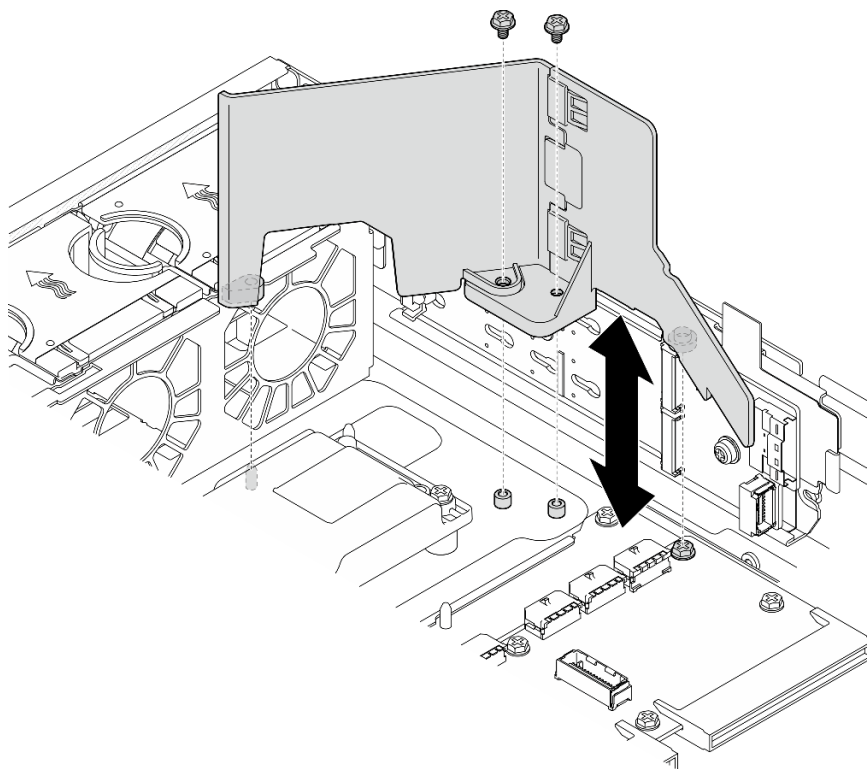
- a. ถอดฝาครอบด้านบน ดู “ถอดฝาครอบด้านบน” บนหน้าที่ 239
- b. หากมี ให้ถอดไดรฟ์ภายในทั้งหมด ดู “ถอดไดรฟ์ภายใน” บนหน้าที่ 86
- c. หากมี ให้ถอดแบ็คเพลนไดรฟ์ภายใน ดู “ถอดแบ็คเพลนไดรฟ์ภายใน” บนหน้าที่ 88
- d. หากมี ให้ถอดตัวครอบไดรฟ์ภายใน ดู “ถอดตัวครอบไดรฟ์ภายใน” บนหน้าที่ 91

ขั้นตอนที่ 2. คลายสกรูสองตัวที่ยึดแผ่นกั้นลม M.2 ออกจากนั้นให้ถอดแผ่นกั้นลมออก

ข้อควรพิจารณา: เพื่อการระบายความร้อนและการไหลเวียนของอากาศที่เหมาะสม ให้ติดตั้งแผ่นกั้นลมกลับเข้าที่ก่อนที่จะเปิดเซิร์ฟเวอร์ การใช้งานเซิร์ฟเวอร์โดยที่ถอดแผ่นกั้นลมออกอาจทำให้ส่วนประกอบเซิร์ฟเวอร์เสียหาย



รูปภาพ 25. การถอดแผ่นกั้นลม M.2 สำหรับการกำหนดค่าที่มีตัวครอบไดรฟ์ภายใน

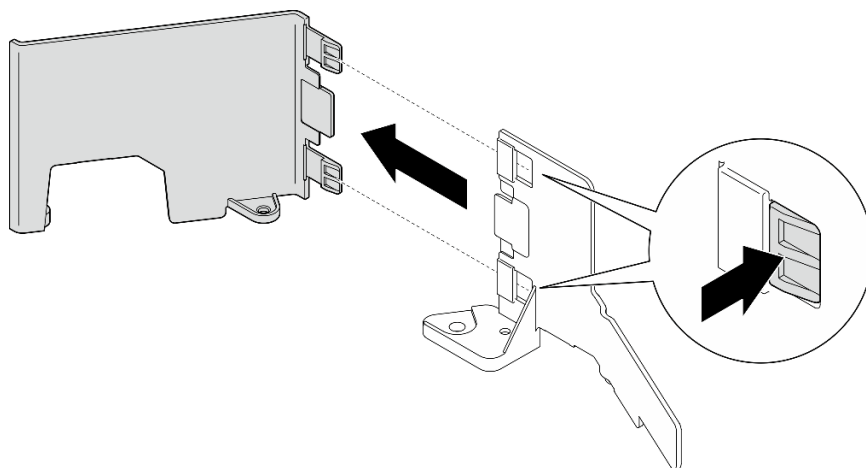


รูปภาพ 26. การถอดแผ่นกั้นลม M.2 สำหรับการกำหนดค่าที่ไม่มีตัวครอบไดรฟ์ภายใน

ขั้นตอนที่ 3. หากจำเป็น ให้แยกครึ่งหน้าและครึ่งหลังของแผ่นกั้นลม M.2

- a. กดที่แกนเพื่อปลดครึ่งหลัง
- b. แยกครึ่งหลังออกจากครึ่งหน้า

หมายเหตุ: สำหรับการกำหนดค่าที่มีตัวครอบไดรฟ์ภายใน ให้ติดตั้งเฉพาะครึ่งหน้าของแผ่นกั้นลม M.2



รูปภาพ 27. การแยกชิ้นส่วนแผ่นกั้นลม M.2

หลังจากงานนี้เสร็จสิ้น

หากคุณได้รับคำแนะนำให้ส่งคืนส่วนประกอบหรืออุปกรณ์เสริม ให้ปฏิบัติตามคำแนะนำที่มาพร้อมบรรจุภัณฑ์ทั้งหมด และให้ใช้บรรจุภัณฑ์ใดๆ ที่ส่งมอบให้กับคุณเพื่อการจัดส่ง

วิดีโอสาธิต

[รับชมขั้นตอนบน YouTube](#)

ติดตั้งแผ่นกั้นลม M.2

ทำตามคำแนะนำในส่วนนี้เพื่อติดตั้งแผ่นกั้นลม M.2

เกี่ยวกับงานนี้

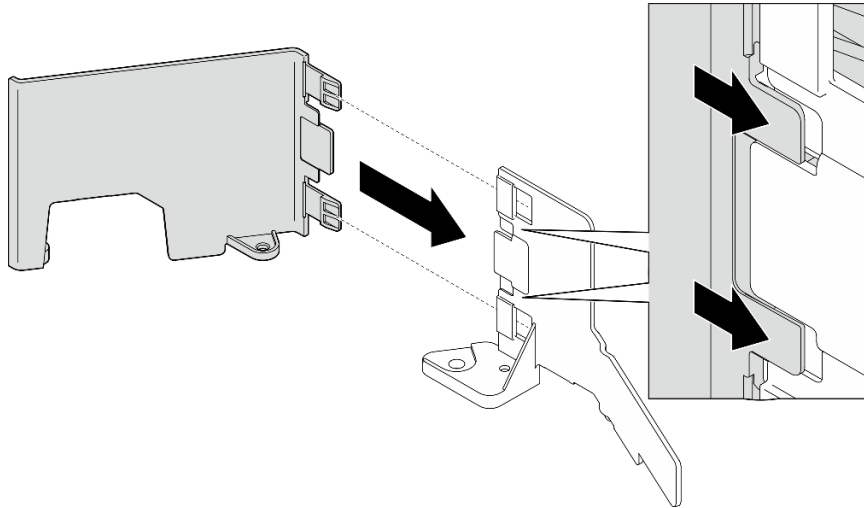
ข้อควรพิจารณา:

- อ่าน “คู่มือการติดตั้ง” บนหน้าที่ 1 และ “รายการตรวจสอบความปลอดภัย” บนหน้าที่ 3 เพื่อให้แน่ใจว่าคุณจะทำงานได้อย่างปลอดภัย
- ปิดเซิร์ฟเวอร์และอุปกรณ์ต่อพ่วง แล้วถอดสายไฟและสายภายนอกทั้งหมดออก ดู “ปิดเซิร์ฟเวอร์” บนหน้าที่ 15

ข้อควรพิจารณา: เพื่อการระบายความร้อนและการไหลเวียนของอากาศที่เหมาะสม ให้ติดตั้งแผ่นกั้นลมกลับเข้าที่ก่อนที่จะเปิดเซิร์ฟเวอร์ การใช้งานเซิร์ฟเวอร์โดยที่ถอดแผ่นกั้นลมออกอาจทำให้ส่วนประกอบเซิร์ฟเวอร์เสียหาย

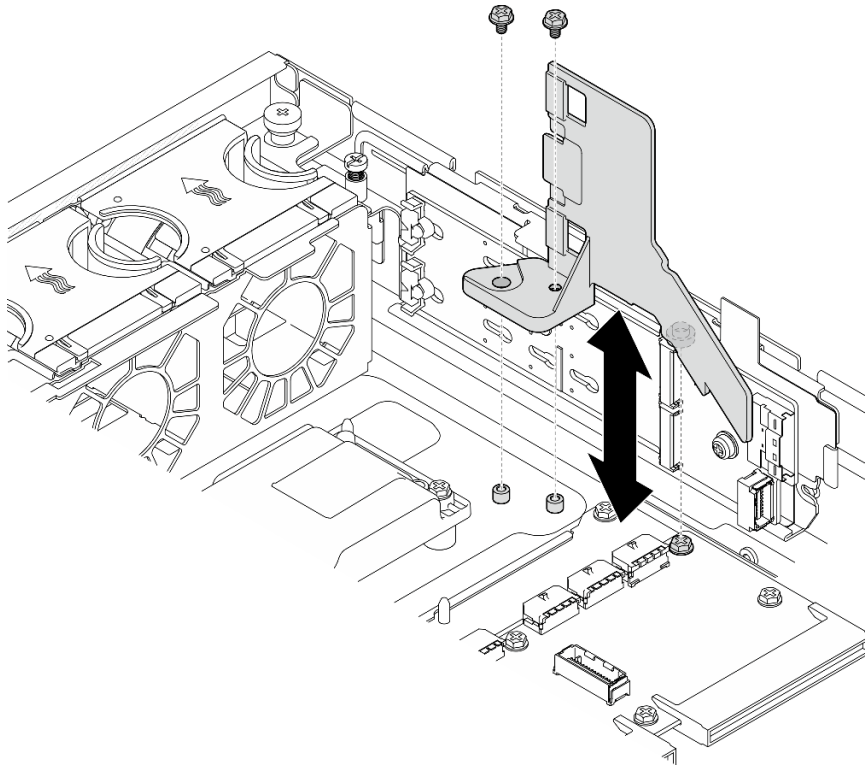
ขั้นตอน

- ขั้นตอนที่ 1. ตรวจสอบให้แน่ใจว่าแผ่นกันลม M.2 สอดคล้องกับการกำหนดค่าที่เลือก หากการกำหนดค่า **ไม่มี** ตัวครอบไดรฟ์ภายใน ให้รวมครึ่งหน้าและครึ่งหลังของแผ่นกันลม M.2 ไว้ด้วยกัน
- จัดแถบเล็กๆ ของครึ่งหลังให้ตรงกับรอยบากของครึ่งหน้าตามภาพ
 - เลื่อนครึ่งหลังไปทางครึ่งหน้าจนกว่าครึ่งหลังจะคลิกเข้าที่

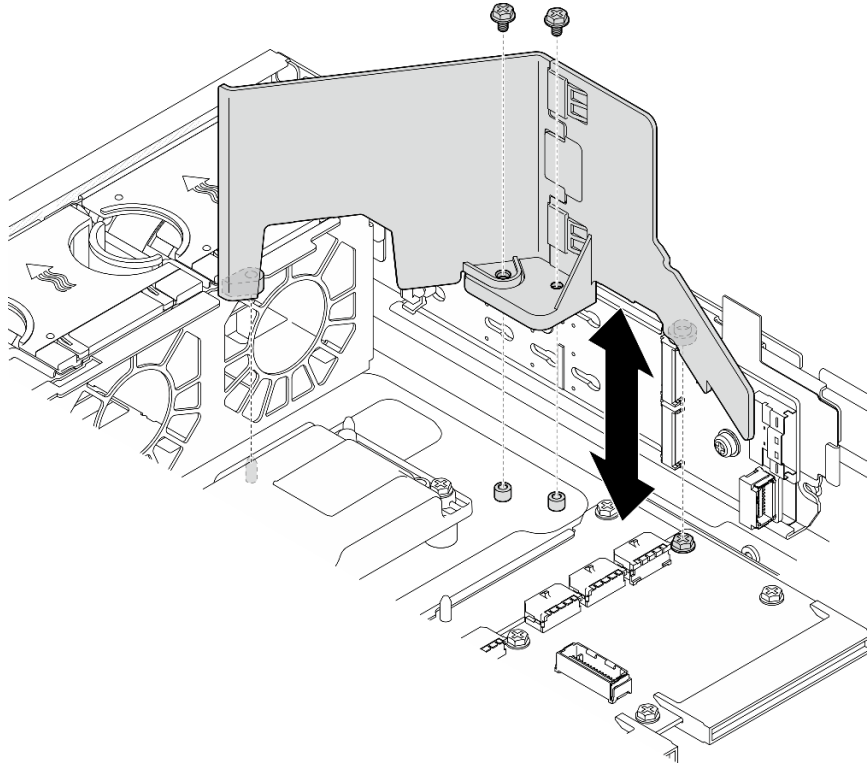


รูปภาพ 28. การรวมชิ้นส่วนแผ่นกันลม M.2

- ขั้นตอนที่ 2. ติดตั้งแผ่นกันลม M.2
- จัดแนวแผ่นกันลม M.2 ให้ตรงกับหมุดนำร่องบนตัวเครื่องและสกรูบนแผงจ่ายไฟ จากนั้น วางแผ่นกันลมลงจนกระทั่งเข้าที่
 - ขันสกรูสองตัวเพื่อยึดแผ่นกันลม



รูปภาพ 29. การติดตั้งแผ่นกั้นลม M.2 สำหรับการกำหนดค่าที่มีตัวครอบไดรฟ์ภายใน



รูปภาพ 30. การติดตั้งแผ่นกั้นลม M.2 สำหรับการกำหนดค่าที่ไม่มีตัวครอบไดรฟ์ภายใน

หลังจากงานนี้เสร็จสิ้น

ดำเนินการเปลี่ยนชิ้นส่วนให้เสร็จสมบูรณ์ ดู “ดำเนินการเปลี่ยนชิ้นส่วนให้เสร็จสมบูรณ์” บนหน้าที่ 242

วิดีโอสาธิต

[รับชมขั้นตอนบน YouTube](#)

ถอดแผ่นกั้นลมของโปรเซสเซอร์

ทำตามคำแนะนำในส่วนนี้เพื่อถอดแผ่นกั้นลมของโปรเซสเซอร์

เกี่ยวกับงานนี้

ข้อควรพิจารณา:

- อ่าน “คู่มือการติดตั้ง” บนหน้าที่ 1 และ “รายการตรวจสอบความปลอดภัย” บนหน้าที่ 3 เพื่อให้แน่ใจว่าคุณจะทำงานได้อย่างปลอดภัย
- หากมี ให้ถอดฝานิรภัย ดู “ถอดฝานิรภัย” บนหน้าที่ 203

- ปิดเซิร์ฟเวอร์และอุปกรณ์ต่อพ่วง แล้วถอดสายไฟและสายภายนอกทั้งหมดออก ดู “ปิดเซิร์ฟเวอร์” บนหน้าที่ 15
- หากเซิร์ฟเวอร์ติดตั้งอยู่ในแร็ค ให้ถอดเซิร์ฟเวอร์ออกจากแร็ค ดู “ถอดเซิร์ฟเวอร์ออกจากแร็ค” บนหน้าที่ 16

หมายเหตุ: แผ่นกันลมอาจดูแตกต่างไปเล็กน้อยจากภาพประกอบในส่วนนี้ ทั้งนี้ขึ้นอยู่กับข้อกำหนดค่า

ขั้นตอน

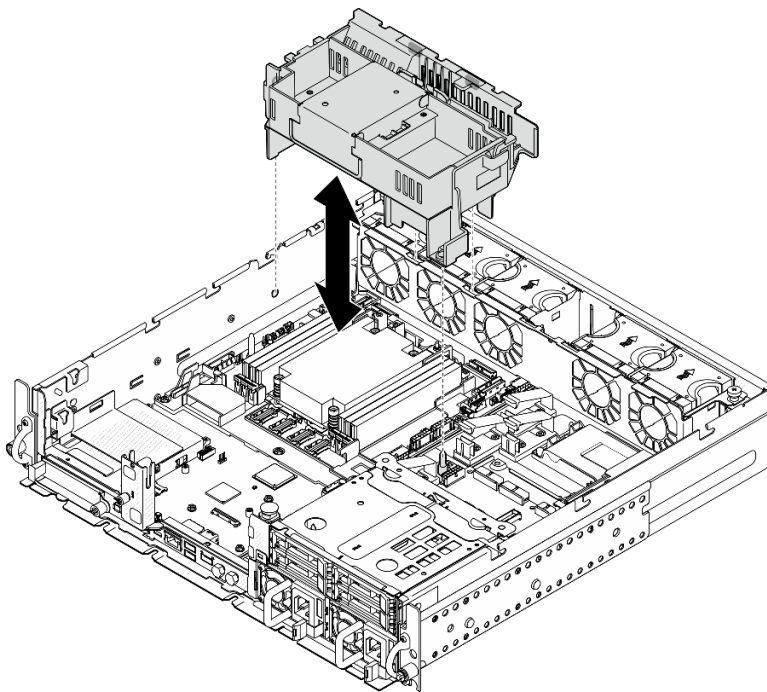
ขั้นตอนที่ 1. เตรียมการสำหรับงานนี้

- ถอดฝาครอบด้านบน ดู “ถอดฝาครอบด้านบน” บนหน้าที่ 239
- ถอดส่วนประกอบ PCIe ทั้งหมด หากการกำหนดค่ามาพร้อมกับตัวยก PCIe 2 และไดรฟ์ภายใน ให้ถอดไดรฟ์ภายในทั้งหมด และยกขึ้นแบ็คเพลนไดรฟ์ภายในขึ้นก่อนถอดตัวยก PCIe 2 ดู “ถอดส่วนประกอบด้วย PCIe” บนหน้าที่ 137

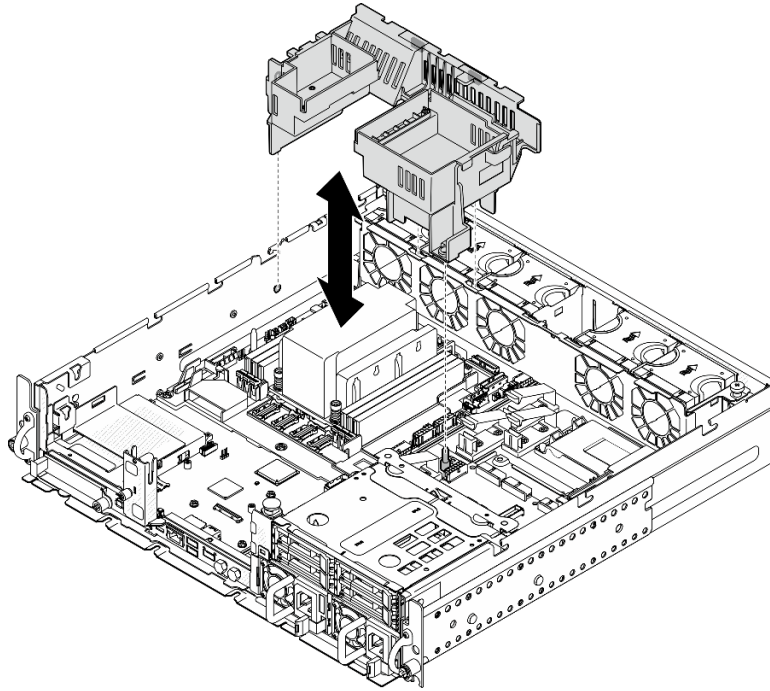
หมายเหตุ: สำหรับการกำหนดค่าที่มีสายไฟ GPU ให้ปลดสายไฟ GPU ทั้งหมดออกจากแผ่นกันลมโปรเซสเซอร์ ก่อนที่จะถอดส่วนประกอบด้วย PCIe

ขั้นตอนที่ 2. จับแผ่นกันลมและยกออกจากตัวเครื่องอย่างระมัดระวัง

ข้อควรพิจารณา: เพื่อการระบายความร้อนและการไหลเวียนของอากาศที่เหมาะสม ให้ติดตั้งแผ่นกันลมกลับเข้าที่ก่อนที่จะเปิดเซิร์ฟเวอร์ การใช้งานเซิร์ฟเวอร์โดยที่ถอดแผ่นกันลมออกอาจทำให้ส่วนประกอบเซิร์ฟเวอร์เสียหาย



รูปภาพ 31. การถอดแผ่นกันลมสำหรับตัวระบายความร้อน 1U



รูปภาพ 32. การถอดแผ่นกันลมสำหรับตัวระบายความร้อน 2U

หลังจากงานนี้เสร็จสิ้น

หากคุณได้รับคำแนะนำให้ส่งคืนส่วนประกอบหรืออุปกรณ์เสริม ให้ปฏิบัติตามคำแนะนำที่มาพร้อมบรรจุภัณฑ์ทั้งหมด และให้ใช้บรรจุภัณฑ์ใดๆ ที่ส่งมอบให้กับคุณเพื่อการจัดส่ง

วิดีโอสาธิต

[รับชมขั้นตอนบน YouTube](#)

เปลี่ยนชุดแผ่นกันลมของโปรเซสเซอร์สำหรับตัวระบายความร้อน 1U

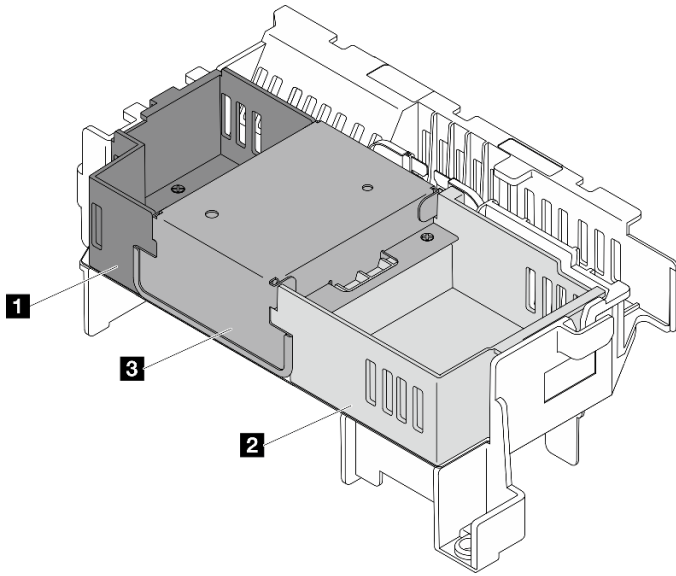
ทำตามคำแนะนำในส่วนนี้เพื่อเปลี่ยนชุดแผ่นกันลมของโปรเซสเซอร์สำหรับการกำหนดค่าที่มีตัวระบายความร้อน 1U

เกี่ยวกับงานนี้

ข้อควรพิจารณา:

- อ่าน “คู่มือการติดตั้ง” บนหน้าที่ 1 และ “รายการตรวจสอบความปลอดภัย” บนหน้าที่ 3 เพื่อให้แน่ใจว่าคุณจะทำงานได้อย่างปลอดภัย

ระบุชิ้นส่วนของแผ่นกันลมของโปรเซสเซอร์ที่รองรับการกำหนดค่าต่างๆ ที่มีตัวระบายความร้อน 1U



1 แผงครอบตัวยก 1	3 แผงครอบตรงกลาง
2 แผงครอบตัวยก 2	

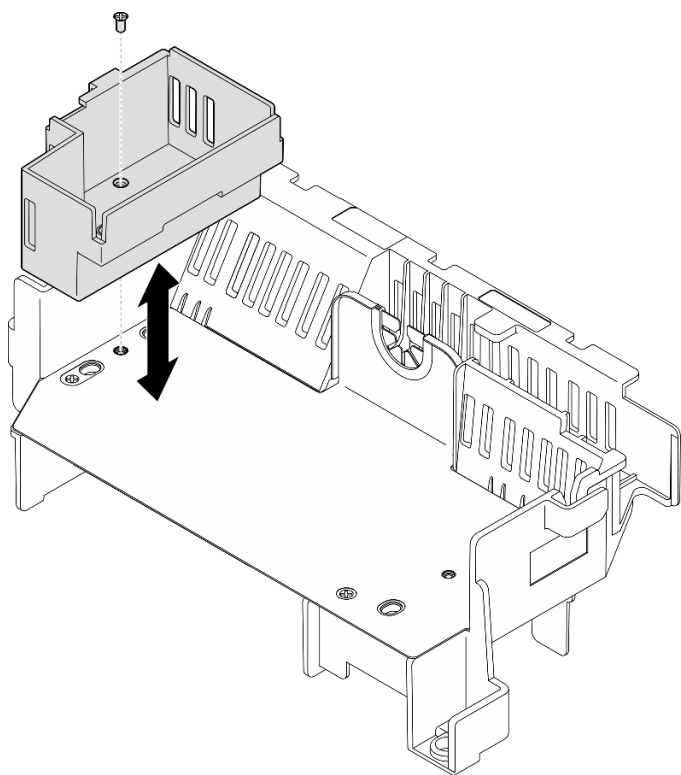
ตาราง 4. ชุดแผ่นกั้นลมของโปรเซสเซอร์

		ตัวยก PCIe 2		
		มีอะแดปเตอร์ FL	ไม่มีอะแดปเตอร์ FL	ไม่มีอะแดปเตอร์
ตัวยก PCIe 1	มีอะแดปเตอร์ FL		2	2
	ไม่มีอะแดปเตอร์ FL	1	1 2 3	1 2 3
	ไม่มีอะแดปเตอร์	1	1 2 3	1 2 3

ขั้นตอน

ขั้นตอนที่ 1. หากจำเป็น ให้ถอดหรือติดตั้งแผงครอบตัวยก 1

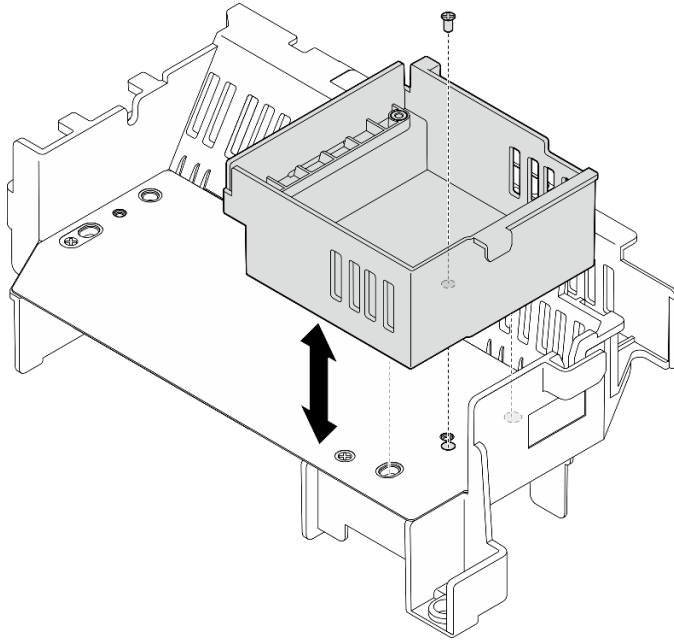
- a. ในการถอดแผงครอบ ให้คลายสกรูที่ยึดแผงครอบ จากนั้น จับและยกแผงครอบออกจากแผ่นกั้นลม
- b. ในการติดตั้งแผงครอบ ให้จัดแนวแผงครอบให้ตรงกับขอบของแผ่นกั้นลม และวางแผงครอบลงจนกระทั่งมุมหน้าร่องที่ด้านล่างของแผงครอบเข้าที่ จากนั้นขันสกรูหนึ่งตัวเพื่อยึดแผงครอบให้แน่น



รูปภาพ 33. การเปลี่ยนแผงครอบด้วยก 1

ขั้นตอนที่ 2. หากจำเป็น ให้ถอดหรือติดตั้งแผงครอบด้วยก 2

- a. ในการถอดแผงครอบ ให้คลายสกรูที่ยึดแผงครอบ จากนั้น จับและยกแผงครอบออกจากแผ่นกั้นลม
- b. ในการติดตั้งแผงครอบ ให้จัดแนวแผงครอบให้ตรงกับขอบของแผ่นกั้นลม และวางแผงครอบลงจนกระทั่งหมุดนำร่องที่ด้านล่างของแผงครอบเข้าที่ จากนั้นขันสกรูหนึ่งตัวเพื่อยึดแผงครอบให้แน่น

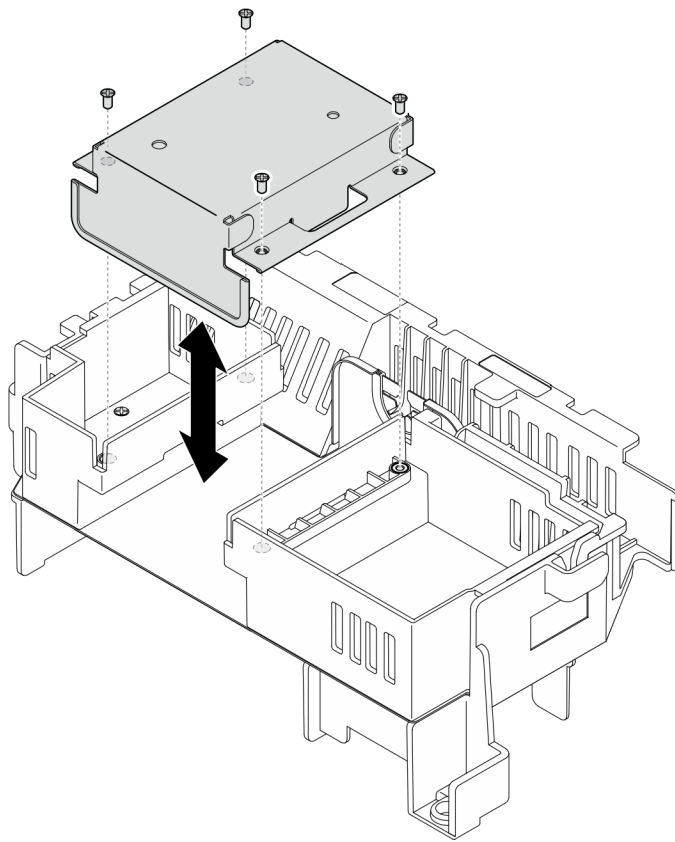


รูปภาพ 34. การเปลี่ยนแผงครอบด้วยก 2

ขั้นตอนที่ 3. หากจำเป็น ให้ถอดหรือติดตั้งแผงครอบตรงกลาง

- a. ในการถอดแผงครอบ ให้คลายสกรูสี่ตัวที่ยึดแผงครอบ จากนั้น จับและยกแผงครอบออกจากแผ่นกั้นลม
- b. ในการติดตั้งแผงครอบ ให้จัดแนวแผงครอบกับขอบของแผงครอบด้วยก 1 และแผงครอบด้วยก 2 และวางแผงครอบตรงกลางลงจนกระทั่งเข้าที่ จากนั้นขันสกรูสี่ตัวเพื่อยึดแผงครอบให้แน่น

ข้อสำคัญ: เพื่อการระบายความร้อนและการไหลเวียนของอากาศที่เหมาะสม ตรวจสอบให้แน่ใจว่าได้ติดตั้งแผงครอบตรงกลางตามภาพแล้ว



รูปภาพ 35. การเปลี่ยนแผงครอบตรงกลาง

ติดตั้งแผ่นกันลมของโปรเซสเซอร์

ทำตามคำแนะนำในส่วนนี้เพื่อติดตั้งแผ่นกันลมของโปรเซสเซอร์

เกี่ยวกับงานนี้

ข้อควรพิจารณา:

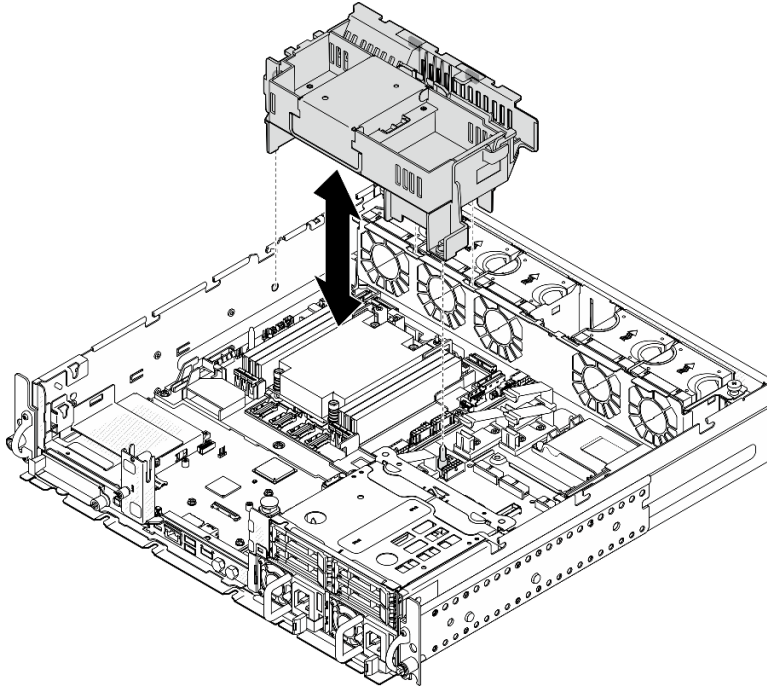
- อ่าน “คู่มือการติดตั้ง” บนหน้าที่ 1 และ “รายการตรวจสอบความปลอดภัย” บนหน้าที่ 3 เพื่อให้แน่ใจว่าคุณจะทำงานได้อย่างปลอดภัย
- ปิดเซิร์ฟเวอร์และอุปกรณ์ต่อพ่วง แล้วถอดสายไฟและสายภายนอกทั้งหมดออก ดู “ปิดเซิร์ฟเวอร์” บนหน้าที่ 15

ข้อควรพิจารณา: เพื่อการระบายความร้อนและการไหลเวียนของอากาศที่เหมาะสม ให้ติดตั้งแผ่นกันลมกลับเข้าที่ก่อนที่จะเปิดเซิร์ฟเวอร์ การใช้งานเซิร์ฟเวอร์โดยที่ถอดแผ่นกันลมออกอาจทำให้ส่วนประกอบเซิร์ฟเวอร์เสียหาย

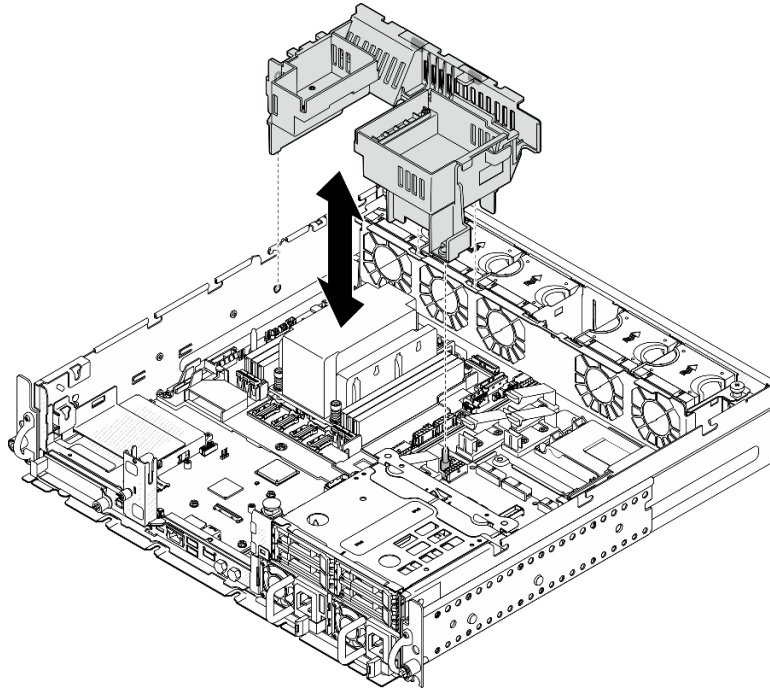
หมายเหตุ: แผ่นกันลมอาจดูแตกต่างกันไปเล็กน้อยจากภาพประกอบในส่วนนี้ ทั้งนี้ขึ้นอยู่กับข้อกำหนดค่า

ขั้นตอน

- ขั้นตอนที่ 1. หากจำเป็น ให้เปลี่ยนชุดแผ่นกันลมของโปรเซสเซอร์ตามการกำหนดค่าที่เลือก ดู “เปลี่ยนชุดแผ่นกันลมของโปรเซสเซอร์สำหรับตัวระบายความร้อน 1U” บนหน้าที่ 41
- ขั้นตอนที่ 2. จัดแนวแผ่นกันลมให้ตรงกับหมุดนำร่องบนตัวเครื่องและช่องเสียบบนตัวครอบพัดลม จากนั้นลดแผ่นกันลมลงจนกระทั่งเข้าที่อย่างแน่นหนา



รูปภาพ 36. การติดตั้งแผ่นกันลมสำหรับตัวระบายความร้อน 1U



รูปภาพ 37. การติดตั้งแผ่นกันลมสำหรับตัวระบายความร้อน 2U

หลังจากงานนี้เสร็จสิ้น

ดำเนินการเปลี่ยนชิ้นส่วนให้เสร็จสมบูรณ์ ดู “ดำเนินการเปลี่ยนชิ้นส่วนให้เสร็จสมบูรณ์” บนหน้าที่ 242

วิดีโอสาธิต

[รับชมขั้นตอนบน YouTube](#)

การเปลี่ยนแผงเซนเซอร์วัดระดับการไหลเวียนของอากาศ

ทำตามคำแนะนำในส่วนนี้เพื่อถอดและติดตั้งแผงเซนเซอร์วัดระดับการไหลเวียนของอากาศ

ถอดแผงเซนเซอร์วัดระดับการไหลเวียนของอากาศ

ทำตามคำแนะนำในส่วนนี้เพื่อถอดแผงเซนเซอร์วัดระดับการไหลเวียนของอากาศ

เกี่ยวกับงานนี้

S002



ข้อควรระวัง:

ปุ่มควบคุมพลังงานบนอุปกรณ์และสวิตช์เปิดเครื่องบนแหล่งจ่ายไฟไม่ได้ตัดกระแสไฟฟ้าที่จ่ายให้กับอุปกรณ์ อุปกรณ์อาจมีสายไฟมากกว่าหนึ่งเส้น หากต้องการตัดกระแสไฟฟ้าจากอุปกรณ์ โปรดตรวจสอบให้แน่ใจว่าได้ถอดสายไฟทั้งหมดออกจากแหล่งพลังงานแล้ว

ข้อควรพิจารณา:

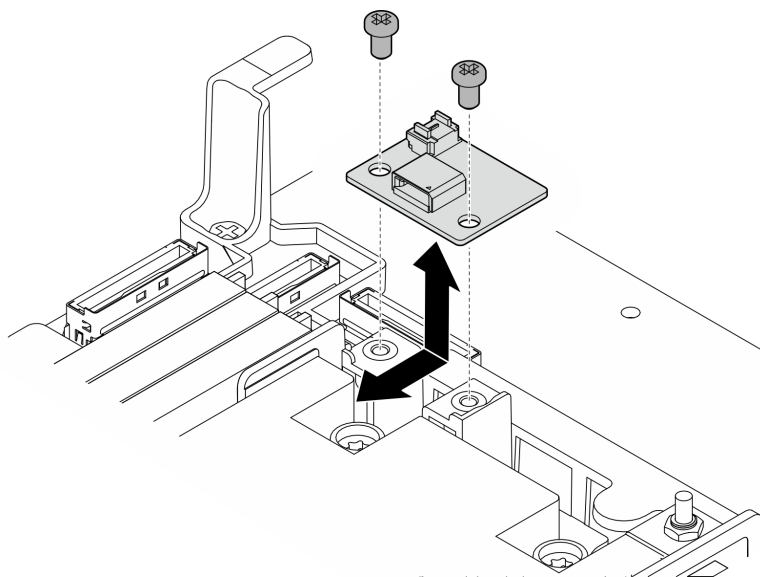
- อ่าน “คู่มือการติดตั้ง” บนหน้าที่ 1 และ “รายการตรวจสอบความปลอดภัย” บนหน้าที่ 3 เพื่อให้แน่ใจว่าคุณจะทำงานได้อย่างปลอดภัย
- หากมี ให้ถอดฝานิรภัย ดู “ถอดฝานิรภัย” บนหน้าที่ 203
- ปิดเซิร์ฟเวอร์และอุปกรณ์ต่อพ่วง แล้วถอดสายไฟและสายภายนอกทั้งหมดออก ดู “ปิดเซิร์ฟเวอร์” บนหน้าที่ 15
- หากเซิร์ฟเวอร์ติดตั้งอยู่ในแร็ค ให้ถอดเซิร์ฟเวอร์ออกจากแร็ค ดู “ถอดเซิร์ฟเวอร์ออกจากแร็ค” บนหน้าที่ 16

ขั้นตอน

ขั้นตอนที่ 1. เตรียมการสำหรับงานนี้

- a. ถอดฝาครอบด้านบน ดู “ถอดฝาครอบด้านบน” บนหน้าที่ 239
- b. ถอดส่วนประกอบ PCIe ทั้งหมด หากการกำหนดค่ามาพร้อมกับตัวยก PCIe 2 และไดรฟ์ภายใน ให้ถอดไดรฟ์ภายในทั้งหมด และยกชิ้นแบ็คเพลนไดรฟ์ภายในขึ้นก่อนถอดด้วย PCIe 2 ดู “ถอดส่วนประกอบด้วย PCIe” บนหน้าที่ 137
- c. ถอดแผ่นกั้นลมของโปรเซสเซอร์ ดู “ถอดแผ่นกั้นลมของโปรเซสเซอร์” บนหน้าที่ 39

ขั้นตอนที่ 2. คลายสกรูสองตัวที่ยึดแผงเซิร์ฟเวอร์ไว้ระดับการไหลเวียนของอากาศ จากนั้นเลื่อนแผงเซิร์ฟเวอร์ไว้ระดับการไหลเวียนของอากาศไปด้านหลังเล็กน้อย แล้วยกขึ้นเพื่อถอดออก



รูปภาพ 38. การถอดแผงเซนเซอร์วัดระดับการไหลเวียนของอากาศ

ขั้นตอนที่ 3. ถอดสายออกจากแผงเซนเซอร์การระบายความร้อน

หลังจากงานนี้เสร็จสิ้น

- ติดตั้งชิ้นส่วนที่เปลี่ยนทดแทน ดู “ติดตั้งแผงเซนเซอร์วัดระดับการไหลเวียนของอากาศ” บนหน้าที่ 49
- หากคุณได้รับคำแนะนำให้ส่งคืนส่วนประกอบหรืออุปกรณ์เสริม ให้ปฏิบัติตามคำแนะนำที่มาพร้อมบรรจุภัณฑ์ทั้งหมด และให้ใช้บรรจุภัณฑ์ใดๆ ที่ส่งมอบให้กับคุณเพื่อการจัดส่ง

วิดีโอสาริต

[รับชมขั้นตอนบน YouTube](#)

ติดตั้งแผงเซนเซอร์วัดระดับการไหลเวียนของอากาศ

ทำตามคำแนะนำในส่วนนี้เพื่อติดตั้งแผงเซนเซอร์วัดระดับการไหลเวียนของอากาศ

เกี่ยวกับงานนี้

S002



ข้อควรระวัง:

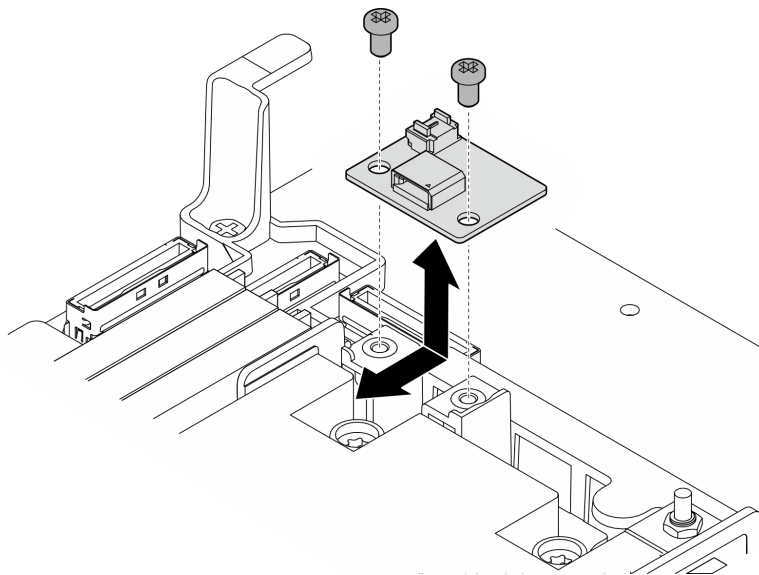
ปุ่มควบคุมพลังงานบนอุปกรณ์และสวิตช์เปิดเครื่องบนแหล่งจ่ายไฟไม่ได้ตัดกระแสไฟฟ้าที่จ่ายให้กับอุปกรณ์ อุปกรณ์อาจมีสายไฟมากกว่าหนึ่งเส้น หากต้องการตัดกระแสไฟฟ้าจากอุปกรณ์ โปรดตรวจสอบให้แน่ใจว่าได้ถอดสายไฟทั้งหมดออกจากแหล่งพลังงานแล้ว

ข้อควรพิจารณา:

- อ่าน “คู่มือการติดตั้ง” บนหน้าที่ 1 และ “รายการตรวจสอบความปลอดภัย” บนหน้าที่ 3 เพื่อให้แน่ใจว่าคุณจะทำงานได้อย่างปลอดภัย
- ปิดเซิร์ฟเวอร์และอุปกรณ์ต่อพ่วง แล้วถอดสายไฟและสายภายนอกทั้งหมดออก ดู “ปิดเซิร์ฟเวอร์” บนหน้าที่ 15
- นำบรรจุภัณฑ์แบบมีการป้องกันไฟฟ้าสถิตที่มีส่วนประกอบไปแต่ที่พื้นผิวโลหะที่ไม่ทาสีบนเซิร์ฟเวอร์ แล้วจึงนำส่วนประกอบออกจากบรรจุภัณฑ์ และวางลงบนพื้นผิวป้องกันไฟฟ้าสถิต

ขั้นตอน

- ขั้นตอนที่ 1. ตรวจสอบให้แน่ใจว่าสายเซนเซอร์วัดระดับการไหลเวียนของอากาศเชื่อมต่อกับแผงระบบอย่างถูกต้อง ดู “เชื่อมต่อแผงระบบเพื่อการเดินสาย” บนหน้าที่ 249 เพื่อค้นหา ข้อต่อแผงเซนเซอร์วัดระดับการไหลเวียนของอากาศ (เซนเซอร์ความเร็วอากาศ)
- ขั้นตอนที่ 2. เชื่อมต่อสายเข้ากับแผงเซนเซอร์วัดระดับการไหลเวียนของอากาศ
- ขั้นตอนที่ 3. ติดตั้งแผงเซนเซอร์วัดระดับการไหลเวียนของอากาศ
 - a. วางแผงเซนเซอร์วัดระดับการไหลเวียนของอากาศลงไปยังผนังสำหรับสาย แล้วเลื่อนไปข้างหน้าจนกระทั่งเข้าที่
 - b. ขันสกรูสองตัวเพื่อยึดแผงเซนเซอร์วัดระดับการไหลเวียนของอากาศ



รูปภาพ 39. การติดตั้งแผงเซนเซอร์วัดระดับการไหลเวียนของอากาศ

หลังจากงานนี้เสร็จสิ้น

ดำเนินการเปลี่ยนชิ้นส่วนให้เสร็จสมบูรณ์ ดู “ดำเนินการเปลี่ยนชิ้นส่วนให้เสร็จสมบูรณ์” บนหน้าที่ 242

วิดีโอสาธิต

[รับชมขั้นตอนบน YouTube](#)

การเปลี่ยนสวิตช์ตรวจจับฝาพร้อมสาย

ทำตามคำแนะนำในส่วนนี้เพื่อถอดและติดตั้งสวิตช์ตรวจจับฝาพร้อมสาย

ถอดสวิตช์ตรวจจับฝาพร้อมสาย

ทำตามคำแนะนำในส่วนนี้เพื่อถอดสวิตช์ตรวจจับฝาพร้อมสาย

เกี่ยวกับงานนี้

S002



ข้อควรระวัง:

ปุ่มควบคุมพลังงานบนอุปกรณ์และสวิตช์เปิดเครื่องบนแหล่งจ่ายไฟไม่ได้ตัดกระแสไฟฟ้าที่จ่ายให้กับอุปกรณ์ อุปกรณ์อาจมีสายไฟมากกว่าหนึ่งเส้น หากต้องการตัดกระแสไฟฟ้าจากอุปกรณ์ โปรดตรวจสอบให้แน่ใจว่าได้ถอดสายไฟทั้งหมดออกจากแหล่งพลังงานแล้ว

ข้อควรพิจารณา:

- อ่าน “คู่มือการติดตั้ง” บนหน้าที่ 1 และ “รายการตรวจสอบความปลอดภัย” บนหน้าที่ 3 เพื่อให้แน่ใจว่าคุณจะทำงานได้อย่างปลอดภัย
- หากมี ให้ถอดฝานิรภัย ดู “ถอดฝานิรภัย” บนหน้าที่ 203
- ปิดเซอร์ฟเวอร์และอุปกรณ์ต่อพ่วง แล้วถอดสายไฟและสายภายนอกทั้งหมดออก ดู “ปิดเซอร์ฟเวอร์” บนหน้าที่ 15
- หากเซอร์ฟเวอร์ติดตั้งอยู่ในแร็ค ให้ถอดเซอร์ฟเวอร์ออกจากแร็ค ดู “ถอดเซอร์ฟเวอร์ออกจากแร็ค” บนหน้าที่ 16

ขั้นตอน

ขั้นตอนที่ 1. เตรียมการสำหรับงานนี้

- a. ถอดฝาครอบด้านบน ดู “ถอดฝาครอบด้านบน” บนหน้าที่ 239

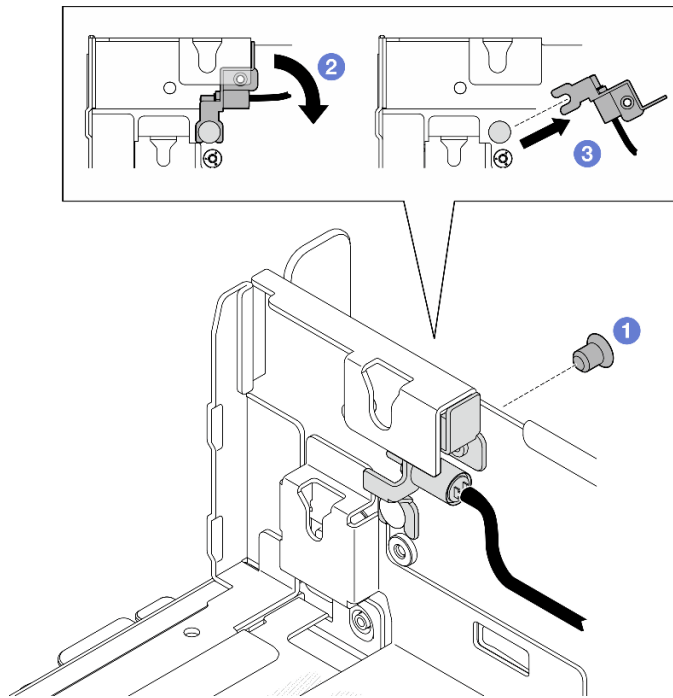
b. ถอดส่วนประกอบ PCIe ทั้งหมด หากการกำหนดค่ามาพร้อมกับตัวยก PCIe 2 และไดรฟ์ภายใน ให้ถอดไดรฟ์ภายในทั้งหมด และยกขึ้นแบ็คเพลนไดรฟ์ภายในขึ้นก่อนถอดด้วย PCIe 2 ดู “ถอดส่วนประกอบด้วย PCIe” บนหน้าที่ 137

c. ถอดแผ่นกั้นลมของโปรเซสเซอร์ ดู “ถอดแผ่นกั้นลมของโปรเซสเซอร์” บนหน้าที่ 39

ขั้นตอนที่ 2. ถอดสายสวิตช์ตรวจจ็บบ้าออกจากแผงระบบ

ขั้นตอนที่ 3. ถอดสวิตช์ตรวจจ็บบ้า

- 1 คลายสกรูที่ยึดสวิตช์ตรวจจ็บบ้า
- 2 บีบและหมุนสวิตช์เพื่อปลดออกจากตัวเครื่อง
- 3 เลื่อนสวิตช์เพื่อถอดออก



รูปภาพ 40. การถอดสวิตช์ตรวจจ็บบ้า

หลังจากงานนี้เสร็จสิ้น

- ติดตั้งชิ้นส่วนที่เปลี่ยนทดแทน ดู “ติดตั้งสวิตช์ตรวจจ็บบ้าพร้อมสาย” บนหน้าที่ 53
- หากคุณได้รับคำแนะนำให้ส่งคืนส่วนประกอบหรืออุปกรณ์เสริม ให้ปฏิบัติตามคำแนะนำที่มาพร้อมบรรจุภัณฑ์ทั้งหมด และให้ใช้บรรจุภัณฑ์ใดๆ ที่ส่งมอบให้กับคุณเพื่อการจัดส่ง

วิดีโอสาธิต

รับชมขั้นตอนบน YouTube

ติดตั้งสวิตช์ตรวจจับฉลอร้อมสาย

ทำตามคำแนะนำในส่วนนี้เพื่อติดตั้งสวิตช์ตรวจจับฉลอร้อมสาย

เกี่ยวกับงานนี้

S002



ข้อควรระวัง:

ป้คุมควบคุมพลังงานบนอุปกรณ์และสวิตช์เปิดเครื่องบนแหล่งจ่ายไฟไม่ได้ตัดกระแสไฟฟ้าที่จ่ายให้กับอุปกรณ์ อุปกรณ์อาจมีสายไฟมากกว่าหนึ่งเส้น หากต้องการตัดกระแสไฟฟ้าจากอุปกรณ์ โปรดตรวจสอบให้แน่ใจว่าได้ถอดสายไฟทั้งหมดออกจากแหล่งพลังงานแล้ว

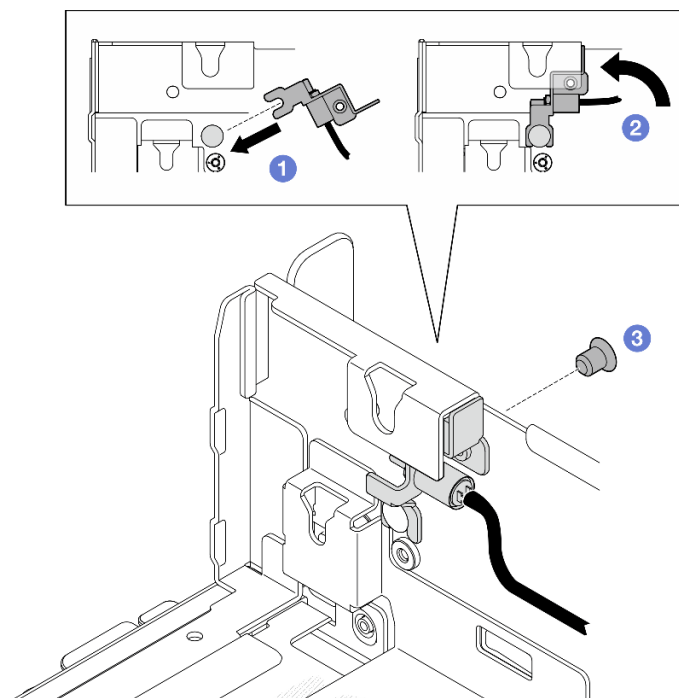
ข้อควรพิจารณา:

- อ่าน “คู่มือการติดตั้ง” บนหน้าที 1 และ “รายการตรวจสอบความปลอดภัย” บนหน้าที 3 เพื่อให้แน่ใจว่าคุณจะทำงานได้อย่างปลอดภัย
- ปิดเซิร์ฟเวอร์และอุปกรณ์ต่อพ่วง แล้วถอดสายไฟและสายภายนอกทั้งหมดออก ดู “ปิดเซิร์ฟเวอร์” บนหน้าที 15
- นำบรรจุภัณฑ์แบบมีการป้องกันไฟฟ้าสถิตที่มีส่วนประกอบไปแตะที่พื้นผิวโลหะที่ไม่ทาสีบนเซิร์ฟเวอร์ แล้วจึงนำส่วนประกอบออกจากบรรจุภัณฑ์ และวางลงบนพื้นผิวป้องกันไฟฟ้าสถิต

ขั้นตอน

ขั้นตอนที่ 1. ติดตั้งสวิตช์ตรวจจับฉลา

- a. ❶ จัดตำแหน่งช่องเปิดของโครงยึดให้ตรงกับหมุดนำร่องบนตัวเครื่อง จากนั้นเลื่อนสวิตช์ตรวจจับฉลาไปทางหมุดนำร่อง
- b. ❷ หมุนสวิตช์ตามภาพจนกระทั่งยึดเข้าที่
- c. ❸ ชั้นสกรูหนึ่งตัวเพื่อยึดสวิตช์



รูปภาพ 41. การติดตั้งสวิตช์ตรวจจับสน

ขั้นตอนที่ 2. เชื่อมต่อสายสวิตช์ตรวจจับสนกับแผงระบบ ดู “ข้อต่อแผงระบบเพื่อการเดินสาย” บนหน้าที่ 249 เพื่อค้นหา ข้อต่อตรวจจับสน

หลังจากงานนี้เสร็จสิ้น

- ดำเนินการเปลี่ยนชิ้นส่วนให้เสร็จสมบูรณ์ ดู “ดำเนินการเปลี่ยนชิ้นส่วนให้เสร็จสมบูรณ์” บนหน้าที่ 242
- เมื่อติดตั้งสวิตช์ตรวจจับสนแล้วและระบบเปิดใช้งานอยู่ XCC จะสร้างข้อความตรวจหาซึ่งอ้างอิงผ่านวิทยเป็น “ตัวเครื่องย่อย”

วิดีโอสาธิต

[รับชมขั้นตอนบน YouTube](#)

การเปลี่ยนผนังสำหรับสายพร้อมสวิตช์ตรวจจับสนระบายความร้อน

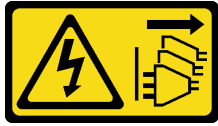
ทำตามคำแนะนำในส่วนนี้เพื่อถอดและติดตั้งผนังสำหรับสายพร้อมสวิตช์ตรวจจับสนระบายความร้อน

ถอดผนังสำหรับสายพร้อมสวิตช์ตรวจจับสนระบายความร้อน

ทำตามคำแนะนำในส่วนนี้เพื่อถอดผนังสำหรับสายพร้อมสวิตช์ตรวจจับสนระบายความร้อน

เกี่ยวกับงานนี้

S002



ข้อควรระวัง:

ปุ่มควบคุมพลังงานบนอุปกรณ์และสวิตช์เปิดเครื่องบนแหล่งจ่ายไฟไม่ได้ตัดกระแสไฟฟ้าที่จ่ายให้กับอุปกรณ์ อุปกรณ์อาจมีสายไฟมากกว่าหนึ่งเส้น หากต้องการตัดกระแสไฟฟ้าจากอุปกรณ์ โปรดตรวจสอบให้แน่ใจว่าได้ถอดสายไฟทั้งหมดออกจากแหล่งพลังงานแล้ว

ข้อควรพิจารณา:

- อ่าน “คู่มือการติดตั้ง” บนหน้าที่ 1 และ “รายการตรวจสอบความปลอดภัย” บนหน้าที่ 3 เพื่อให้แน่ใจว่าคุณจะทำงานได้อย่างปลอดภัย
- หากมี ให้ถอดฟ้านิรภัย ดู “ถอดฟ้านิรภัย” บนหน้าที่ 203
- ปิดเซิร์ฟเวอร์และอุปกรณ์ต่อพ่วง แล้วถอดสายไฟและสายภายนอกทั้งหมดออก ดู “ปิดเซิร์ฟเวอร์” บนหน้าที่ 15
- หากเซิร์ฟเวอร์ติดตั้งอยู่ในแร็ค ให้ถอดเซิร์ฟเวอร์ออกจากแร็ค ดู “ถอดเซิร์ฟเวอร์ออกจากแร็ค” บนหน้าที่ 16

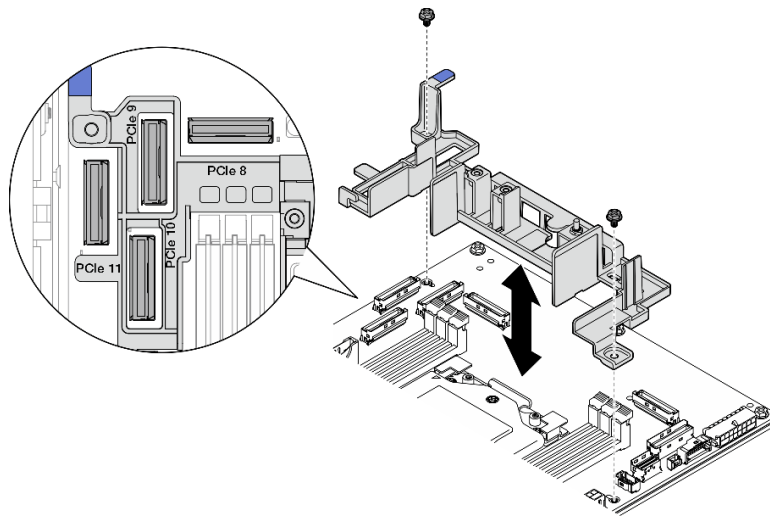
ขั้นตอน

ขั้นตอนที่ 1. เตรียมการสำหรับงานนี้

- a. ถอดฝาครอบด้านบน ดู “ถอดฝาครอบด้านบน” บนหน้าที่ 239
- b. ถอดส่วนประกอบ PCIe ทั้งหมด หากการกำหนดค่ามาพร้อมกับตัวยก PCIe 2 และไดรฟ์ภายใน ให้ถอดไดรฟ์ภายในทั้งหมด และยกขึ้นแบ็คเพลนไดรฟ์ภายในขึ้นก่อนถอดด้วย PCIe 2 ดู “ถอดส่วนประกอบด้วย PCIe” บนหน้าที่ 137
- c. ถอดแผ่นกั้นลมของโปรเซสเซอร์ ดู “ถอดแผ่นกั้นลมของโปรเซสเซอร์” บนหน้าที่ 39
- d. หากมี ให้ถอดแผงเซนเซอร์วัดระดับการไหลเวียนของอากาศ ดู “ถอดแผงเซนเซอร์วัดระดับการไหลเวียนของอากาศ” บนหน้าที่ 47
- e. ถอดสวิตช์ป้องกันการบุกรุก ดู “ถอดสวิตช์ป้องกันการบุกรุกพร้อมสาย” บนหน้าที่ 103
- f. หากมี ให้ถอดสายออกจากขั้วต่อ PCIe 8, 9, 10, 11 บนแผงระบบ และถอดสายที่เดินผ่านผนังสำหรับสายออก ดู “ขั้วต่อแผงระบบเพื่อการเดินสาย” บนหน้าที่ 249 เพื่อระบุตำแหน่งของขั้วต่อต่างๆ

ขั้นตอนที่ 2. ถอดสายสวิตช์ตรวจจับตัวระบายความร้อนออกจากแผงระบบ

ขั้นตอนที่ 3. คลายสกรูสองตัวที่ยึดผนังสำหรับสายออก จากนั้นยกผนังสำหรับสายขึ้นเพื่อถอดออก



รูปภาพ 42. การถอดผนังสำหรับสาย

หลังจากงานนี้เสร็จสิ้น

- ติดตั้งชิ้นส่วนที่เปลี่ยนทดแทน ดู “ติดตั้งผนังสำหรับสายพร้อมสวิตช์ตรวจจับตัวระบายความร้อน” บนหน้าที่ 56
- หากคุณได้รับคำแนะนำให้ส่งคืนส่วนประกอบหรืออุปกรณ์เสริม ให้ปฏิบัติตามคำแนะนำที่มาพร้อมบรรจุภัณฑ์ทั้งหมด และให้ใช้บรรจุภัณฑ์ใดๆ ที่ส่งมอบให้กับคุณเพื่อการจัดส่ง

วิดีโอสาธิต

[รับชมขั้นตอนบน YouTube](#)

ติดตั้งผนังสำหรับสายพร้อมสวิตช์ตรวจจับตัวระบายความร้อน

ทำตามคำแนะนำในส่วนนี้เพื่อติดตั้งผนังสำหรับสายพร้อมสวิตช์ตรวจจับตัวระบายความร้อน

เกี่ยวกับงานนี้

S002



ข้อควรระวัง:

ปุ่มควบคุมพลังงานบนอุปกรณ์และสวิตช์เปิดเครื่องบนแหล่งจ่ายไฟไม่ได้ตัดกระแสไฟฟ้าที่จ่ายให้กับอุปกรณ์ อุปกรณ์อาจมีสายไฟมากกว่าหนึ่งเส้น หากต้องการตัดกระแสไฟฟ้าจากอุปกรณ์ โปรดตรวจสอบให้แน่ใจว่าได้ถอดสายไฟทั้งหมดออกจากแหล่งพลังงานแล้ว

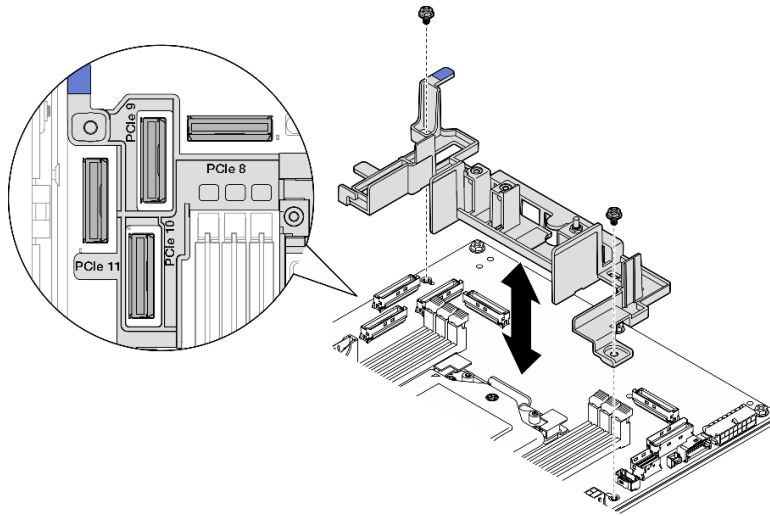
ข้อควรพิจารณา:

- อ่าน “คู่มือการติดตั้ง” บนหน้าที่ 1 และ “รายการตรวจสอบความปลอดภัย” บนหน้าที่ 3 เพื่อให้แน่ใจว่าคุณจะทำงานได้อย่างปลอดภัย
- ปิดเซิร์ฟเวอร์และอุปกรณ์ต่อพ่วง แล้วถอดสายไฟและสายภายนอกทั้งหมดออก ดู “ปิดเซิร์ฟเวอร์” บนหน้าที่ 15
- นำบรรจุภัณฑ์แบบมีการป้องกันไฟฟ้าสถิตที่มีส่วนประกอบไปแตะที่พื้นผิวโลหะที่ไม่ทาสีบนเซิร์ฟเวอร์ แล้วจึงนำส่วนประกอบออกจากบรรจุภัณฑ์ และวางลงบนพื้นผิวป้องกันไฟฟ้าสถิต

ขั้นตอน

ขั้นตอนที่ 1. จัดแนวผนังสำหรับสายให้ตรงกับรูสกรูบนแผงระบบ จากนั้นลดผนังสำหรับสายลง ตรวจสอบให้แน่ใจว่าขั้วต่อ PCIe 9, 10, 11 อยู่ในรูของผนังสำหรับสาย

ขั้นตอนที่ 2. ขันสกรูสองตัวเพื่อยึดสายผนังสำหรับสาย



รูปภาพ 43. การติดตั้งผนังสำหรับสาย

ขั้นตอนที่ 3. ต่อสายสวิตช์ตรวจจับตัวระบายความร้อนเข้ากับแผงระบบ ดู “ขั้วต่อแผงระบบเพื่อการเดินสาย” บนหน้าที่ 249 เพื่อค้นหา ขั้วต่อตรวจจับตัวระบายความร้อน

หลังจากงานนี้เสร็จสิ้น

ดำเนินการเปลี่ยนชิ้นส่วนให้เสร็จสมบูรณ์ ดู “ดำเนินการเปลี่ยนชิ้นส่วนให้เสร็จสมบูรณ์” บนหน้าที่ 242

วิดีโอสาธิต

[รับชมขั้นตอนบน YouTube](#)

การเปลี่ยนแบตเตอรี่ CMOS (CR2032)

ทำตามคำแนะนำในส่วนนี้เพื่อถอดและติดตั้งแบตเตอรี่ CMOS (CR2032)

ถอดแบตเตอรี่ CMOS (CR2032)

ทำตามคำแนะนำในส่วนนี้เพื่อถอดแบตเตอรี่ CMOS (CR2032)

เกี่ยวกับงานนี้

S002



ข้อควรระวัง:

ปุ่มควบคุมพลังงานบนอุปกรณ์และสวิตช์เปิดเครื่องบนแหล่งจ่ายไฟไม่ได้ตัดกระแสไฟฟ้าที่จ่ายให้กับอุปกรณ์ อุปกรณ์อาจมีสายไฟมากกว่าหนึ่งเส้น หากต้องการตัดกระแสไฟฟ้าจากอุปกรณ์ โปรดตรวจสอบให้แน่ใจว่าได้ถอดสายไฟทั้งหมดออกจากแหล่งพลังงานแล้ว

S004



ข้อควรระวัง:

เมื่อเปลี่ยนแบตเตอรี่ลิเธียม ให้เลือกใช้แบตเตอรี่ที่มีหมายเลขชิ้นส่วนที่ระบุของ Lenovo หรือเทียบเท่าที่ผู้ผลิตแนะนำ หากระบบของคุณมีโมดูลที่มีแบตเตอรี่ลิเธียม ให้เปลี่ยนเฉพาะโมดูลประเภทเดียวกันที่ผลิตจากผู้ผลิตเดิม แบตเตอรี่มีสารลิเธียมและสามารถระเบิดได้หากใช้ จับ หรือกำจัดอย่างไม่เหมาะสม

ห้าม:

- โยน หรือจุ่มลงในน้ำ
- โดนความร้อนสูงเกิน 100°C (212°F)
- ช้อนหรือแยกชิ้นส่วน

กำจัดแบตเตอรี่ตามที่กำหนดโดยกฎหมายหรือกฎข้อบังคับส่วนท้องถิ่น

S005



ข้อควรระวัง:

แบตเตอรี่เป็นแบตเตอรี่ลิเธียมไอออน เพื่อหลีกเลี่ยงการระเบิด ห้ามเผาแบตเตอรี่ เปลี่ยนเฉพาะแบตเตอรี่ที่ได้รับการรับรองเท่านั้น รีไซเคิลหรือทิ้งแบตเตอรี่ตามที่กำหนดโดยกฎข้อบังคับส่วนท้องถิ่น

พิจารณาสิ่งต่อไปนี้ เมื่อทำการเปลี่ยนแบตเตอรี่ CMOS

- Lenovo ได้ออกแบบผลิตภัณฑ์นี้โดยคำนึงถึงความปลอดภัยของผู้ใช้ แบตเตอรี่ลิเธียมจะต้องมีการใช้งานอย่างถูกต้องเพื่อป้องกันอันตรายที่อาจเกิดขึ้น ตรวจสอบให้แน่ใจว่าได้ปฏิบัติตามคำแนะนำในหัวข้อนี้ขณะเปลี่ยนแบตเตอรี่
- แบตเตอรี่ CMOS จะต้องเปลี่ยนด้วยแบตเตอรี่อื่นที่มีประเภทเดียวกัน (CR2032)
- สำหรับสภาพแวดล้อมการใช้งานที่มีอุณหภูมิสูง ขอแนะนำให้ใช้ CMOS (CR2032HR) แทน
- หลังจากการเปลี่ยนเสร็จสิ้น จำเป็นต้องกำหนดค่าเซิร์ฟเวอร์ใหม่และรีเซ็ตวันที่และเวลาของระบบ
- กำจัดแบตเตอรี่ CMOS ตามที่กำหนดโดยกฎหมายหรือกฎข้อบังคับส่วนท้องถิ่น
- หากคุณเปลี่ยนแบตเตอรี่ลิเธียมตัวเดิมกับแบตเตอรี่โลหะหนักหรือแบตเตอรี่ที่มีส่วนประกอบของโลหะหนัก โปรดคำนึงถึงผลกระทบต่อสิ่งแวดล้อมต่อไป แบตเตอรี่และตัวสะสมไฟฟ้าที่มีโลหะหนักต้องมีการกำจัดโดยแยกออกจากของเสียชุมชนปกติ ผู้ผลิต ผู้จำหน่าย หรือตัวแทนจะรับผิดชอบชิ้นส่วนเหล่านี้โดยไม่คิดค่าใช้จ่ายเพื่อนำไปรีไซเคิลหรือกำจัดด้วยวิธีการที่เหมาะสม

หมายเหตุ: หากสถานการณ์ใดสถานการณ์หนึ่งต่อไปนี้เกิดขึ้น ระบบจะเข้าสู่โหมดจำกัดการเข้าถึงระบบ และต้องเปิดใช้งานหรือปลดล็อค ดู [เปิดใช้งาน หรือปลดล็อคระบบ](#) ใน [คู่มือผู้ใช้](#) หรือ [คู่มือการกำหนดค่าระบบ](#)

- แบตเตอรี่นิรภัย 3V (CR2032) จะถูกเปลี่ยน
- เมื่อเปิดใช้งานการตรวจจับการบุกรุกตัวเครื่องใน Lenovo XClarity Controller แบตเตอรี่ของระบบ 3V (CR2032) จะถูกเปลี่ยนหรือล้างข้อมูล CMOS

ข้อควรพิจารณา:

- อ่าน [“คู่มือการติดตั้ง”](#) บนหน้า 1 และ [“รายการตรวจสอบความปลอดภัย”](#) บนหน้า 3 เพื่อให้แน่ใจว่าคุณจะทำงานได้อย่างปลอดภัย
- หากมี ให้ถอดฝานิรภัย ดู [“ถอดฝานิรภัย”](#) บนหน้า 203
- ปิดเซิร์ฟเวอร์และอุปกรณ์ต่อพ่วง แล้วถอดสายไฟและสายภายนอกทั้งหมดออก ดู [“ปิดเซิร์ฟเวอร์”](#) บนหน้า 15

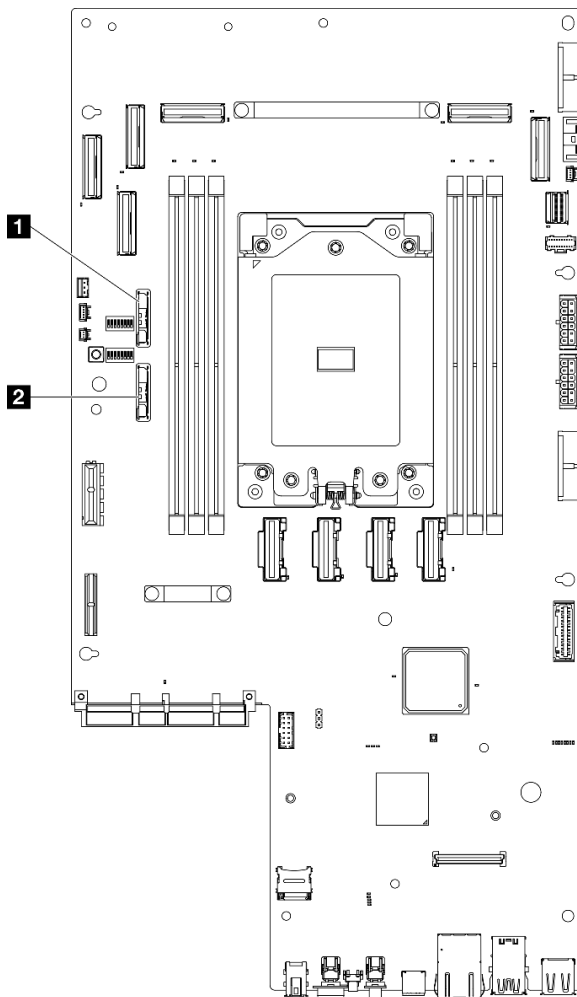
- หากเซิร์ฟเวอร์ติดตั้งอยู่ในแร็ค ให้ถอดเซิร์ฟเวอร์ออกจากแร็ค ดู “ถอดเซิร์ฟเวอร์ออกจากแร็ค” บนหน้าที่ 16

ขั้นตอน

ขั้นตอนที่ 1. เตรียมการสำหรับงานนี้

- ถอดฝาครอบด้านบน ดู “ถอดฝาครอบด้านบน” บนหน้าที่ 239
- ถอดส่วนประกอบ PCIe ทั้งหมด หากการกำหนดค่ามาพร้อมกับตัวยก PCIe 2 และไดรฟ์ภายใน ให้ถอดไดรฟ์ภายในทั้งหมด และยกขึ้นแบ็คเพลนไดรฟ์ภายในขึ้นก่อนถอดตัวยก PCIe 2 ดู “ถอดส่วนประกอบด้วย PCIe” บนหน้าที่ 137
- ถอดแผ่นกั้นลมของโปรเซสเซอร์ ดู “ถอดแผ่นกั้นลมของโปรเซสเซอร์” บนหน้าที่ 39

ขั้นตอนที่ 2. ค้นหาแบตเตอรี่ CMOS ที่จะถอดออก



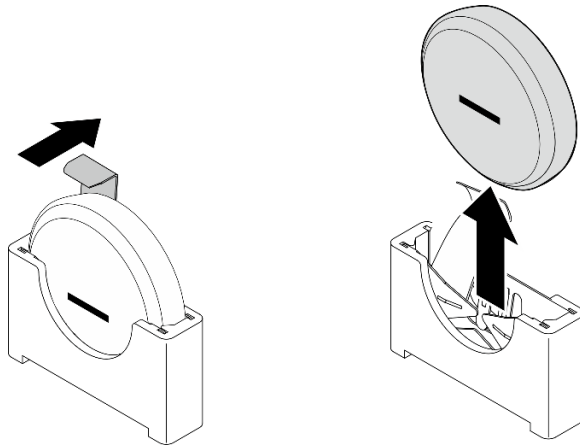
รูปภาพ 44. ตำแหน่งของแบตเตอรี่ CMOS บนแผงระบบ

หมายเหตุ: หากสถานการณ์ใดสถานการณ์หนึ่งต่อไปนี้เกิดขึ้น ระบบจะเข้าสู่โหมดจำกัดการเข้าถึงระบบ และต้องเปิดใช้งานหรือปลดล็อก ดู *เปิดใช้งาน หรือปลดล็อกระบบ* ใน *คู่มือผู้ใช้* หรือ *คู่มือการกำหนดค่าระบบ*

- แบตเตอรี่นิกาย 3V (CR2032) จะถูกเปลี่ยน
- เมื่อเปิดใช้งานการตรวจจับการบุกรุกตัวเครื่องใน Lenovo XClarity Controller แบตเตอรี่ของระบบ 3V (CR2032) จะถูกเปลี่ยนหรือล้างข้อมูล CMOS

ขั้นตอนที่ 3. เปิดสลับยึดเพื่อปลดแบตเตอรี่ จากนั้นให้ยกแบตเตอรี่ขึ้นเพื่อถอดออกจากช่องใส่

ข้อควรพิจารณา: อย่ายกแบตเตอรี่ด้วยแรงที่มากเกินไป การถอดแบตเตอรี่อย่างไม่เหมาะสมอาจทำให้ช่องบนแผงระบบชำรุดเสียหาย ช่องที่ชำรุดเสียหายอาจทำให้ต้องเปลี่ยนแผงระบบ



รูปภาพ 45. การถอดแบตเตอรี่ CMOS

หลังจากงานนี้เสร็จสิ้น

1. กำจัดแบตเตอรี่ CMOS ตามที่กำหนดโดยกฎหมายหรือกฎข้อบังคับส่วนท้องถิ่น
2. ติดตั้งชิ้นส่วนที่เปลี่ยนทดแทน ดู “ติดตั้งแบตเตอรี่ CMOS (CR2032)” บนหน้าที่ 62

วิดีโอสาธิต

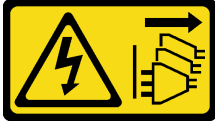
[รับชมขั้นตอนบน YouTube](#)

ติดตั้งแบตเตอรี่ CMOS (CR2032)

ทำตามคำแนะนำในส่วนนี้เพื่อติดตั้งแบตเตอรี่ CMOS (CR2032)

เกี่ยวกับงานนี้

S002



ข้อควรระวัง:

ปุ่มควบคุมพลังงานบนอุปกรณ์และสวิตช์เปิดเครื่องบนแหล่งจ่ายไฟไม่ได้ตัดกระแสไฟฟ้าที่จ่ายให้กับอุปกรณ์ อุปกรณ์อาจมีสายไฟมากกว่าหนึ่งเส้น หากต้องการตัดกระแสไฟฟ้าจากอุปกรณ์ โปรดตรวจสอบให้แน่ใจว่าได้ถอดสายไฟทั้งหมดออกจากแหล่งพลังงานแล้ว

S004



ข้อควรระวัง:

เมื่อเปลี่ยนแบตเตอรี่ลิเธียม ให้เลือกใช้แบตเตอรี่ที่มีหมายเลขชิ้นส่วนที่ระบุของ Lenovo หรือเทียบเท่าที่ผู้ผลิตแนะนำ หากระบบของคุณมีโมดูลที่มีแบตเตอรี่ลิเธียม ให้เปลี่ยนเฉพาะโมดูลประเภทเดียวกันที่ผลิตจากผู้ผลิตเดิม แบตเตอรี่มีสารลิเธียมและสามารถระเบิดได้หากใช้ จับ หรือกำจัดอย่างไม่เหมาะสม

ห้าม:

- โยน หรือจุ่มลงในน้ำ
- โดนความร้อนสูงเกิน 100°C (212°F)
- ซ่อมหรือแยกชิ้นส่วน

กำจัดแบตเตอรี่ตามที่กำหนดโดยกฎหมายหรือกฎข้อบังคับส่วนท้องถิ่น

S005



ข้อควรระวัง:

แบตเตอรี่เป็นแบตเตอรี่ลิเธียมไอออน เพื่อหลีกเลี่ยงการระเบิด ห้ามเผาแบตเตอรี่ เปลี่ยนเฉพาะแบตเตอรี่ที่ได้รับการรับรองเท่านั้น รีไซเคิลหรือทิ้งแบตเตอรี่ตามที่กำหนดโดยกฎข้อบังคับส่วนท้องถิ่น

พิจารณาสิ่งต่อไปนี้ เมื่อทำการเปลี่ยนแบตเตอรี่ CMOS

- Lenovo ได้ออกแบบผลิตภัณฑ์นี้โดยคำนึงถึงความปลอดภัยของผู้ใช้ แบตเตอรี่ลิเธียมจะต้องมีการใช้งานอย่างถูกต้องเพื่อป้องกันอันตรายที่อาจเกิดขึ้น ตรวจสอบให้แน่ใจว่าได้ปฏิบัติตามคำแนะนำในหัวข้อนี้ขณะเปลี่ยนแบตเตอรี่
- แบตเตอรี่ CMOS จะต้องเปลี่ยนด้วยแบตเตอรี่อื่นที่มีประเภทเดียวกัน (CR2032)
- สำหรับสภาพแวดล้อมการใช้งานที่มีอุณหภูมิสูง ขอแนะนำให้ใช้ CMOS (CR2032HR) แทน
- หลังจากการเปลี่ยนเสร็จสิ้น จำเป็นต้องกำหนดค่าเซิร์ฟเวอร์ใหม่และรีเซ็ตวันที่และเวลาของระบบ
- กำจัดแบตเตอรี่ CMOS ตามที่กำหนดโดยกฎหมายหรือกฎข้อบังคับส่วนท้องถิ่น
- หากคุณเปลี่ยนแบตเตอรี่ลิเธียมตัวเดิมกับแบตเตอรี่โลหะหนักหรือแบตเตอรี่ที่มีส่วนประกอบของโลหะหนัก โปรดคำนึงถึงผลกระทบต่อสิ่งแวดล้อมต่อไป แบตเตอรี่และตัวสะสมไฟฟ้าที่มีโลหะหนักต้องมีการกำจัดโดยแยกออกจากของเสียชุมชนปกติ ผู้ผลิต ผู้จำหน่าย หรือตัวแทนจะรับคืนชิ้นส่วนเหล่านี้โดยไม่คิดค่าใช้จ่ายเพื่อนำไปรีไซเคิลหรือกำจัดด้วยวิธีการที่เหมาะสม

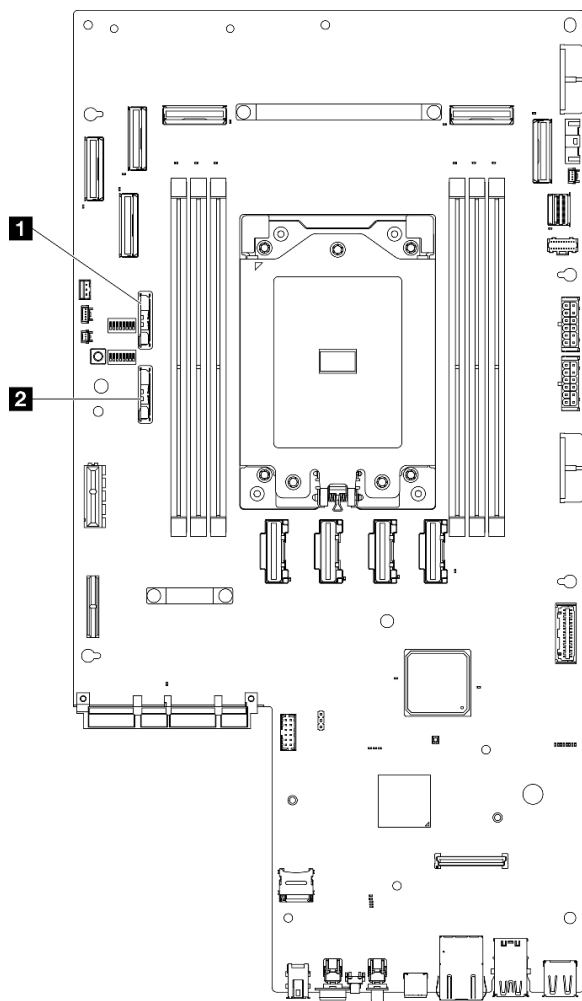
ข้อควรพิจารณา:

- อ่าน “คู่มือการติดตั้ง” บนหน้าที่ 1 และ “รายการตรวจสอบความปลอดภัย” บนหน้าที่ 3 เพื่อให้แน่ใจว่าคุณจะทำงานได้อย่างปลอดภัย
- นำบรรจุภัณฑ์แบบมีการป้องกันไฟฟ้าสถิตที่มีส่วนประกอบไปแตะที่พื้นผิวโลหะที่ไม่ทาสีบนเซิร์ฟเวอร์ แล้วจึงนำส่วนประกอบออกจากบรรจุภัณฑ์ และวางลงบนพื้นผิวป้องกันไฟฟ้าสถิต
- เพื่อหลีกเลี่ยงความเสียหายที่อาจเกิดขึ้น **อย่าให้** แบตเตอรี่ CMOS สัมผัสกับพื้นผิวโลหะใดๆ
- ตรวจสอบให้แน่ใจว่าได้ถอดสายไฟของเซิร์ฟเวอร์ทั้งหมดออกจากแหล่งพลังงานก่อนที่จะดำเนินขั้นตอนนี้

ขั้นตอน

ขั้นตอนที่ 1. ปฏิบัติตามคำแนะนำในการใช้งานและติดตั้งพิเศษที่มากับแบตเตอรี่ CMOS

ขั้นตอนที่ 2. ค้นหาตำแหน่งช่องเสียบแบตเตอรี่ CMOS บนแผงระบบ



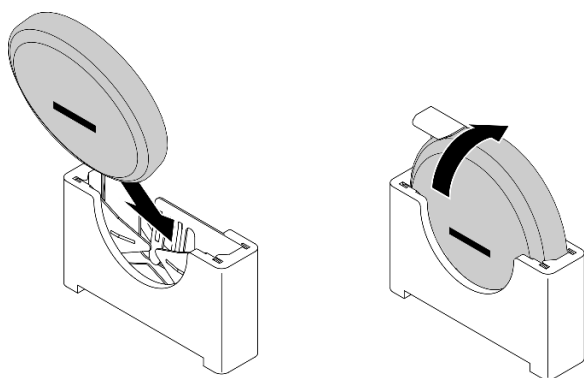
รูปภาพ 46. ตำแหน่งของแบตเตอรี่ CMOS บนแผงระบบ

<p>1 แบตเตอรี่นินรภัย 3V (CR2032)</p>	<p>2 แบตเตอรี่ของระบบ 3V (CR2032)</p>
--	--

หมายเหตุ: หากสถานการณ์ใดสถานการณ์หนึ่งต่อไปนี้เกิดขึ้น ระบบจะเข้าสู่โหมดจำกัดการเข้าถึงระบบ และต้องเปิดใช้งานหรือปลดล็อค ดู *เปิดใช้งาน หรือปลดล๊อคระบบ* ใน *คู่มือผู้ใช้* หรือ *คู่มือการกำหนดค่าระบบ*

- แบตเตอรี่นินรภัย 3V (CR2032) จะถูกเปลี่ยน
- เมื่อเปิดใช้งานการตรวจจับการบุกรุกตัวเครื่องใน Lenovo XClarity Controller แบตเตอรี่ของระบบ 3V (CR2032) จะถูกเปลี่ยนหรือล้างข้อมูล CMOS

ขั้นตอนที่ 3. จัดตำแหน่งแบตเตอรี่ CMOS กับฐานของช่องโดยให้ด้านที่เป็นขั้วลบ (-) หันเข้าตำแหน่งกึ่งกลางของตัวเครื่อง จากนั้นหมุนแกนด้านบนของแบตเตอรี่จนกว่าจะคลิกเข้าที่



รูปภาพ 47. การติดตั้งแบตเตอรี่ CMOS

หลังจากงานนี้เสร็จสิ้น

1. ดำเนินการเปลี่ยนชิ้นส่วนให้เสร็จสมบูรณ์ ดู [“ดำเนินการเปลี่ยนชิ้นส่วนให้เสร็จสมบูรณ์” บนหน้าที่ 242](#)
2. หากสถานการณ์ใดสถานการณ์หนึ่งต่อไปนี้เกิดขึ้น ระบบจะเข้าสู่โหมดจำกัดการเข้าถึงระบบ และต้องเปิดใช้งานหรือปลดล๊อค ดู [เปิดใช้งาน หรือปลดล๊อคระบบ](#) ใน [คู่มือผู้ใช้](#) หรือ [คู่มือการกำหนดค่าระบบ](#)
 - แบตเตอรี่นิรภัย 3V (CR2032) จะถูกเปลี่ยน
 - เมื่อเปิดใช้งานการตรวจจับการบุกรุกตัวเครื่องใน Lenovo XClarity Controller แบตเตอรี่ของระบบ 3V (CR2032) จะถูกเปลี่ยนหรือล้างข้อมูล CMOS
3. เปิดเซิร์ฟเวอร์ จากนั้น รีเซ็ตวันที่ เวลา และรหัสผ่านทั้งหมด

วิดีโอสาธิต

[รับชมขั้นตอนบน YouTube](#)

การเปลี่ยนโมดูลพัดลม

ทำตามคำแนะนำในส่วนนี้เพื่อถอดและติดตั้งโมดูลพัดลม

ถอดโมดูลพัดลม

ทำตามคำแนะนำในส่วนนี้เพื่อถอดโมดูลพัดลม

เกี่ยวกับงานนี้

S002



ข้อควรระวัง:

ปุ่มควบคุมพลังงานบนอุปกรณ์และสวิตช์เปิดเครื่องบนแหล่งจ่ายไฟไม่ได้ตัดกระแสไฟฟ้าที่จ่ายให้กับอุปกรณ์ อุปกรณ์อาจมีสายไฟมากกว่าหนึ่งเส้น หากต้องการตัดกระแสไฟฟ้าจากอุปกรณ์ โปรดตรวจสอบให้แน่ใจว่าได้ถอดสายไฟทั้งหมดออกจากแหล่งพลังงานแล้ว

ข้อควรพิจารณา:

- อ่าน “คู่มือการติดตั้ง” บนหน้าที่ 1 และ “รายการตรวจสอบความปลอดภัย” บนหน้าที่ 3 เพื่อให้แน่ใจว่าคุณจะทำงานได้อย่างปลอดภัย
- หากมี ให้ถอดฟานริบก์ ดู “ถอดฟานริบก์” บนหน้าที่ 203
- ปิดเซิร์ฟเวอร์และอุปกรณ์ต่อพ่วง แล้วถอดสายไฟและสายภายนอกทั้งหมดออก ดู “ปิดเซิร์ฟเวอร์” บนหน้าที่ 15
- หากเซิร์ฟเวอร์ติดตั้งอยู่ในแร็ค ให้ถอดเซิร์ฟเวอร์ออกจากแร็ค ดู “ถอดเซิร์ฟเวอร์ออกจากแร็ค” บนหน้าที่ 16

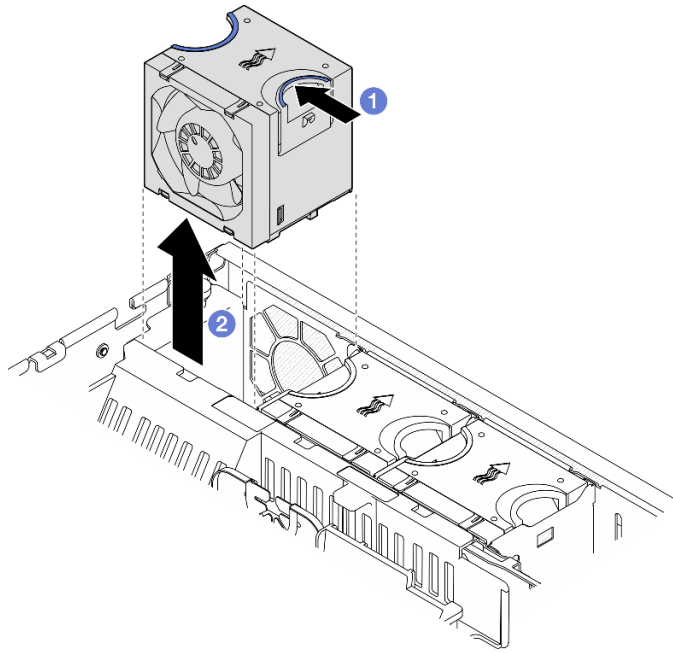
ขั้นตอน

ขั้นตอนที่ 1. เตรียมการสำหรับงานนี้

- a. ถอดฝาครอบด้านบน ดู “ถอดฝาครอบด้านบน” บนหน้าที่ 239

ขั้นตอนที่ 2. ถอดโมดูลพัดลม

- a. ① หยิบและจับจุดสัมผัสสีน้ำเงินด้านบนของโมดูลพัดลม
- b. ② ยกโมดูลพัดลมออกจากตัวเครื่อง



รูปภาพ 48. การถอดโมดูลพัดลม

หลังจากงานนี้เสร็จสิ้น

- ติดตั้งชิ้นส่วนที่เปลี่ยนทดแทน ดู “ติดตั้งโมดูลพัดลม” บนหน้าที่ 67
- หากคุณได้รับคำแนะนำให้ส่งคืนส่วนประกอบหรืออุปกรณ์เสริม ให้ปฏิบัติตามคำแนะนำที่มาพร้อมบรรจุภัณฑ์ทั้งหมด และให้ใช้บรรจุภัณฑ์ใดๆ ที่ส่งมอบให้กับคุณเพื่อการจัดส่ง

วิดีโอสาธิต

[รับชมขั้นตอนบน YouTube](#)

ติดตั้งโมดูลพัดลม

ทำตามคำแนะนำในส่วนนี้เพื่อติดตั้งโมดูลพัดลม

เกี่ยวกับงานนี้

S002



ข้อควรระวัง:

ปุ่มควบคุมพลังงานบนอุปกรณ์และสวิตช์เปิดเครื่องบนแหล่งจ่ายไฟไม่ได้ตัดกระแสไฟฟ้าที่จ่ายให้กับอุปกรณ์ อุปกรณ์อาจมีสายไฟมากกว่าหนึ่งเส้น หากต้องการตัดกระแสไฟฟ้าจากอุปกรณ์ โปรดตรวจสอบให้แน่ใจว่าได้ถอดสายไฟทั้งหมดออกจากแหล่งพลังงานแล้ว

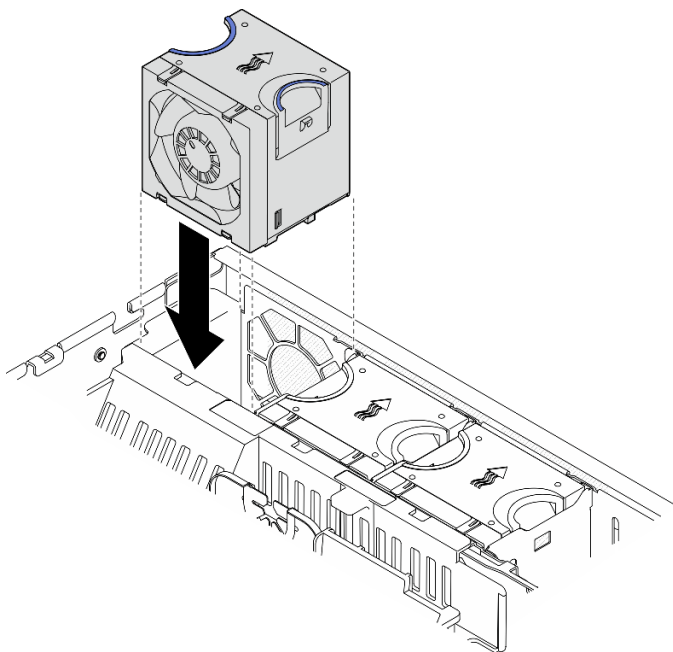
ข้อควรพิจารณา:

- อ่าน “คู่มือการติดตั้ง” บนหน้าที่ 1 และ “รายการตรวจสอบความปลอดภัย” บนหน้าที่ 3 เพื่อให้แน่ใจว่าคุณจะทำงานได้อย่างปลอดภัย
- ปิดเซิร์ฟเวอร์และอุปกรณ์ต่อพ่วง แล้วถอดสายไฟและสายภายนอกทั้งหมดออก ดู “ปิดเซิร์ฟเวอร์” บนหน้าที่ 15
- นำบรรจุภัณฑ์แบบมีการป้องกันไฟฟ้าสถิตที่มีส่วนประกอบไปแต่ที่พื้นผิวโลหะที่ไม่ทาสีบนเซิร์ฟเวอร์ แล้วจึงนำส่วนประกอบออกจากบรรจุภัณฑ์ และวางลงบนพื้นผิวป้องกันไฟฟ้าสถิต

ขั้นตอน

ขั้นตอนที่ 1. จัดแนวพัดลมให้ตรงกับช่องพัดลมในตัวครอบพัดลม แล้วใส่พัดลมเข้าไปในตัวครอบพัดลมและกดจนกว่าจะเข้าที่พอดี

หมายเหตุ: กดพัดลมเพื่อให้แน่ใจว่าติดตั้งอย่างถูกต้องบนแผงควบคุมพัดลม



รูปภาพ 49. การติดตั้งพัดลม

หลังจากงานนี้เสร็จสิ้น

ดำเนินการเปลี่ยนชิ้นส่วนให้เสร็จสมบูรณ์ ดู “ดำเนินการเปลี่ยนชิ้นส่วนให้เสร็จสมบูรณ์” บนหน้าที่ 242

วิดีโอสาธิต

[รับชมขั้นตอนบน YouTube](#)

การเปลี่ยนตัวครอบพัดลมและแผงควบคุมพัดลม (FCB)

ทำตามคำแนะนำในส่วนนี้เพื่อถอดและติดตั้งตัวครอบพัดลมและแผงควบคุมพัดลม (FCB)

ถอดตัวครอบพัดลม

ทำตามคำแนะนำในส่วนนี้เพื่อถอดตัวครอบพัดลม

เกี่ยวกับงานนี้

S002



ข้อควรระวัง:

ปุ่มควบคุมพลังงานบนอุปกรณ์และสวิตช์เปิดเครื่องบนแหล่งจ่ายไฟไม่ได้ตัดกระแสไฟฟ้าที่จ่ายให้กับอุปกรณ์ อุปกรณ์อาจมีสายไฟมากกว่าหนึ่งเส้น หากต้องการตัดกระแสไฟฟ้าจากอุปกรณ์ โปรดตรวจสอบให้แน่ใจว่าได้ถอดสายไฟทั้งหมดออกจากแหล่งพลังงานแล้ว

ข้อควรพิจารณา:

- อ่าน “คู่มือการติดตั้ง” บนหน้าที่ 1 และ “รายการตรวจสอบความปลอดภัย” บนหน้าที่ 3 เพื่อให้แน่ใจว่าคุณจะทำงานได้อย่างปลอดภัย
- หากมี ให้ถอดฝานิรภัย ดู “ถอดฝานิรภัย” บนหน้าที่ 203
- ปิดเซิร์ฟเวอร์และอุปกรณ์ต่อพ่วง แล้วถอดสายไฟและสายภายนอกทั้งหมดออก ดู “ปิดเซิร์ฟเวอร์” บนหน้าที่ 15
- หากเซิร์ฟเวอร์ติดตั้งอยู่ในแร็ค ให้ถอดเซิร์ฟเวอร์ออกจากแร็ค ดู “ถอดเซิร์ฟเวอร์ออกจากแร็ค” บนหน้าที่ 16

ขั้นตอน

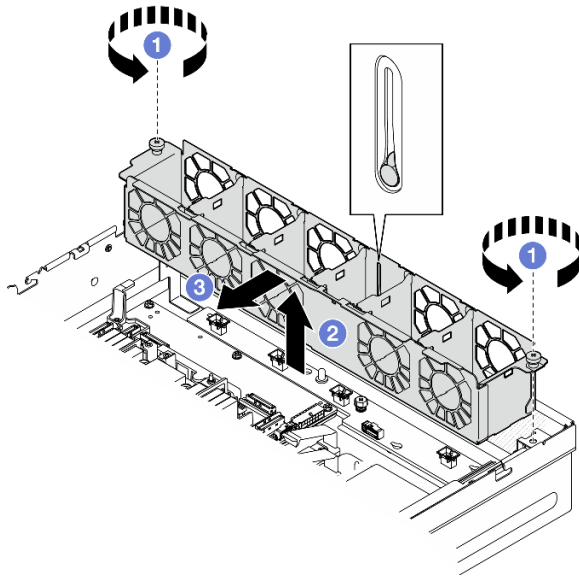
ขั้นตอนที่ 1. เตรียมการสำหรับงานนี้

- ถอดฝาครอบด้านบน ดู “ถอดฝาครอบด้านบน” บนหน้าที่ 239
- ถอดส่วนประกอบ PCIe ทั้งหมด หากการกำหนดค่ามาพร้อมกับตัวยก PCIe 2 และไดรฟ์ภายใน ให้ถอดไดรฟ์ภายในทั้งหมด และยกชิ้นแบ็คเพลนไดรฟ์ภายในขึ้นก่อนถอดด้วยยก PCIe 2 ดู “ถอดส่วนประกอบด้วยยก PCIe” บนหน้าที่ 137

- c. ถอดแผ่นกันลมของโปรเซสเซอร์ ดู “ถอดแผ่นกันลมของโปรเซสเซอร์” บนหน้าที่ 39
- d. ถอดโมดูลพัดลมทั้งหมด ดู “ถอดโมดูลพัดลม” บนหน้าที่ 65

ขั้นตอนที่ 2. ถอดตัวครอบพัดลม

- a. ❶ คลายตะปูควงสองตัวที่ด้านข้างของตัวครอบพัดลม
- b. ❷ ยกตัวครอบพัดลมขึ้นจนกระทั่งหมุดนำร่องบนตัวเครื่องอยู่ในช่องเปิดขนาดใหญ่ของช่องเสียบนำร่องบนตัวครอบพัดลม
- c. ❸ เลื่อนตัวครอบไปด้านหน้าและถอดออกจากตัวเครื่อง



รูปภาพ 50. การถอดตัวครอบพัดลม

หลังจากงานนี้เสร็จสิ้น

- หากจำเป็น ให้ถอดแผงควบคุมพัดลมออกก่อน ดู “ถอดแผงควบคุมพัดลม (FCB)” บนหน้าที่ 70
- หากคุณได้รับคำแนะนำให้ส่งคืนส่วนประกอบหรืออุปกรณ์เสริม ให้ปฏิบัติตามคำแนะนำที่มาพร้อมบรรจุภัณฑ์ทั้งหมด และให้ใช้บรรจุภัณฑ์ใดๆ ที่ส่งมอบให้กับคุณเพื่อการจัดส่ง

วิดีโอสาธิต

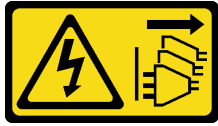
[รับชมขั้นตอนบน YouTube](#)

ถอดแผงควบคุมพัดลม (FCB)

ทำตามคำแนะนำในส่วนนี้เพื่อถอดแผงควบคุมพัดลม (FCB)

เกี่ยวกับงานนี้

S002



ข้อควรระวัง:

ปุ่มควบคุมพลังงานบนอุปกรณ์และสวิตช์เปิดเครื่องบนแหล่งจ่ายไฟไม่ได้ตัดกระแสไฟฟ้าที่จ่ายให้กับอุปกรณ์ อุปกรณ์อาจมีสายไฟมากกว่าหนึ่งเส้น หากต้องการตัดกระแสไฟฟ้าจากอุปกรณ์ โปรดตรวจสอบให้แน่ใจว่าได้ถอดสายไฟทั้งหมดออกจากแหล่งพลังงานแล้ว

ข้อควรพิจารณา:

- อ่าน “คู่มือการติดตั้ง” บนหน้าที่ 1 และ “รายการตรวจสอบความปลอดภัย” บนหน้าที่ 3 เพื่อให้แน่ใจว่าคุณจะทำงานได้อย่างปลอดภัย
- หากมี ให้ถอดฟ้านิรภัย ดู “ถอดฟ้านิรภัย” บนหน้าที่ 203
- ปิดเซิร์ฟเวอร์และอุปกรณ์ต่อพ่วง แล้วถอดสายไฟและสายภายนอกทั้งหมดออก ดู “ปิดเซิร์ฟเวอร์” บนหน้าที่ 15
- หากเซิร์ฟเวอร์ติดตั้งอยู่ในแร็ค ให้ถอดเซิร์ฟเวอร์ออกจากแร็ค ดู “ถอดเซิร์ฟเวอร์ออกจากแร็ค” บนหน้าที่ 16

ขั้นตอน

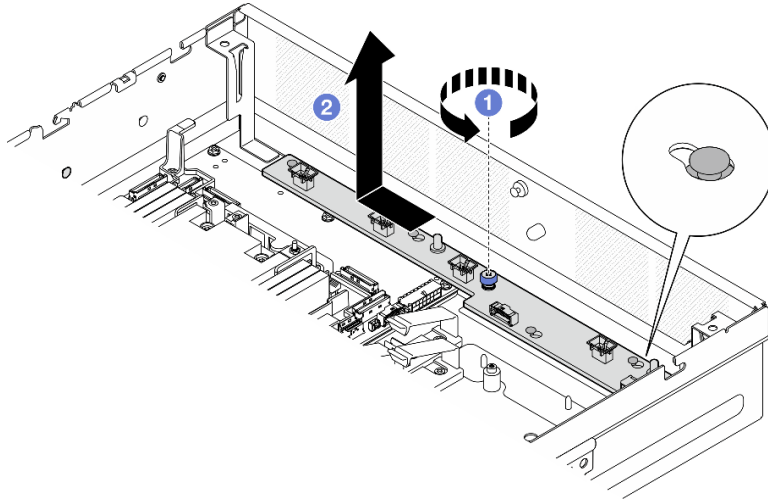
ขั้นตอนที่ 1. เตรียมการสำหรับงานนี้

- a. ถอดฝาครอบด้านบน ดู “ถอดฝาครอบด้านบน” บนหน้าที่ 239
- b. ถอดโมดูลพัดลมทั้งหมด ดู “ถอดโมดูลพัดลม” บนหน้าที่ 65
- c. ถอดส่วนประกอบ PCIe ทั้งหมด หากการกำหนดค่ามาพร้อมกับตัวยก PCIe 2 และไดรฟ์ภายใน ให้ถอดไดรฟ์ภายในทั้งหมด และยกขึ้นเบ็คเพลนไดรฟ์ภายในขึ้นก่อนถอดด้วย PCIe 2 ดู “ถอดส่วนประกอบด้วย PCIe” บนหน้าที่ 137
- d. ถอดแผ่นกั้นลมของโปรเซสเซอร์ ดู “ถอดแผ่นกั้นลมของโปรเซสเซอร์” บนหน้าที่ 39
- e. ถอดตัวครอบพัดลม ดู “ถอดตัวครอบพัดลม” บนหน้าที่ 69

ขั้นตอนที่ 2. ถอดสายทั้งหมดออกจากแผงควบคุมพัดลม

ขั้นตอนที่ 3. ถอดแผงควบคุมพัดลม

- a. ❶ คลายตะปูควงที่ยึดแผงควบคุมพัดลมออก
- b. ❷ เลื่อนแผงควบคุมพัดลมจนกระทั่งมุมนำร่องบนตัวเครื่องยึดอยู่ที่ช่องเปิดขนาดใหญ่ของรูถูกแฉ จากนั้นยกแผงควบคุมพัดลมขึ้นเพื่อถอดออก



รูปภาพ 51. การถอดแผงควบคุมพัดลม

หลังจากงานนี้เสร็จสิ้น

- ติดตั้งชิ้นส่วนที่เปลี่ยนทดแทน ดู “ติดตั้งแผงควบคุมพัดลม (FCB)” บนหน้าที่ 72
- หากคุณได้รับคำแนะนำให้ส่งคืนส่วนประกอบหรืออุปกรณ์เสริม ให้ปฏิบัติตามคำแนะนำที่มาพร้อมบรรจุภัณฑ์ทั้งหมด และให้ใช้บรรจุภัณฑ์ใดๆ ที่ส่งมอบให้กับคุณเพื่อการจัดส่ง

วิดีโอสาธิต

[รับชมขั้นตอนบน YouTube](#)

ติดตั้งแผงควบคุมพัดลม (FCB)

ทำตามคำแนะนำในส่วนนี้เพื่อติดตั้งแผงควบคุมพัดลม (FCB)

เกี่ยวกับงานนี้

S002



ข้อควรระวัง:

ปุ่มควบคุมพลังงานบนอุปกรณ์และสวิตช์เปิดเครื่องบนแหล่งจ่ายไฟไม่ได้ตัดกระแสไฟฟ้าที่จ่ายให้กับอุปกรณ์ อุปกรณ์อาจมีสายไฟมากกว่าหนึ่งเส้น หากต้องการตัดกระแสไฟฟ้าจากอุปกรณ์ โปรดตรวจสอบให้แน่ใจว่าได้ถอดสายไฟทั้งหมดออกจากแหล่งพลังงานแล้ว

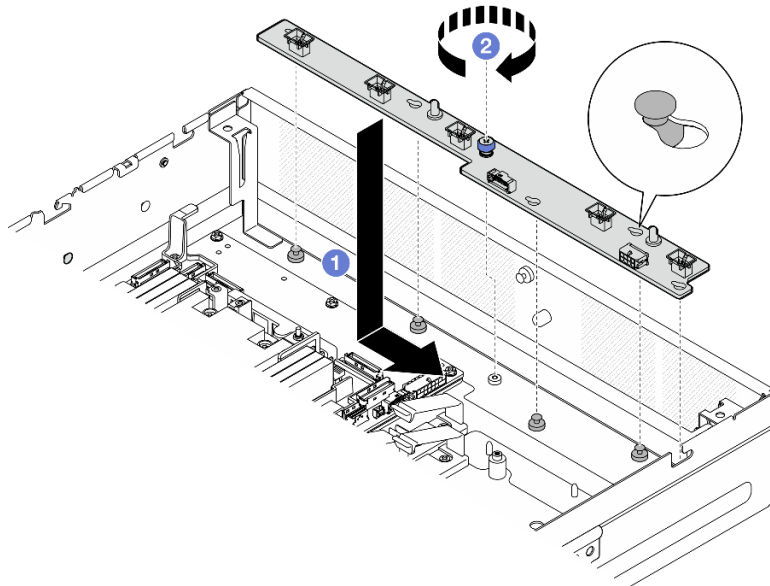
ข้อควรพิจารณา:

- อ่าน “คู่มือการติดตั้ง” บนหน้าที่ 1 และ “รายการตรวจสอบความปลอดภัย” บนหน้าที่ 3 เพื่อให้แน่ใจว่าคุณจะทำงานได้อย่างปลอดภัย
- ปิดเซิร์ฟเวอร์และอุปกรณ์ต่อพ่วง แล้วถอดสายไฟและสายภายนอกทั้งหมดออก ดู “ปิดเซิร์ฟเวอร์” บนหน้าที่ 15
- นำบรรจุภัณฑ์แบบมีการป้องกันไฟฟ้าสถิตที่มีส่วนประกอบไปแตะที่พื้นผิวโลหะที่ไม่ทาสีบนเซิร์ฟเวอร์ แล้วจึงนำส่วนประกอบออกจากบรรจุภัณฑ์ และวางลงบนพื้นผิวป้องกันไฟฟ้าสถิต

ขั้นตอน

ขั้นตอนที่ 1. ติดตั้งแผงควบคุมพัดลม

- a. ① จัดตำแหน่งแผงควบคุมพัดลมให้ตรงกับหมุดนำร่องบนตัวเครื่อง จากนั้น ลดระดับลงและเลื่อนแผงควบคุมพัดลมจนกระทั่งหมุดนำแผงอยู่ในช่องเล็กๆ ของรูกุญแจ
- b. ② ขันตะปูควงยึดเพื่อยึดแผงควบคุมพัดลม



รูปภาพ 52. การติดตั้งแผงควบคุมพัดลม

ขั้นตอนที่ 2. เชื่อมต่อสายเข้ากับแผงควบคุมพัดลม ดู “การเดินสายแผงจ่ายไฟ (PDB) และแผงควบคุมพัดลม (FCB)” บนหน้าที่ 251

หลังจากงานนี้เสร็จสิ้น

1. ติดตั้งตัวครอบพัดลมกลับเข้าที่ ดู “ติดตั้งตัวครอบพัดลม” บนหน้าที่ 74
2. ติดตั้งโมดูลพัดลมทั้งหมดกลับเข้าที่ ดู “ติดตั้งโมดูลพัดลม” บนหน้าที่ 67

3. ดำเนินการเปลี่ยนชิ้นส่วนให้เสร็จสมบูรณ์ ดู “ดำเนินการเปลี่ยนชิ้นส่วนให้เสร็จสมบูรณ์” บนหน้าที่ 242

วิดีโอสาธิต

รับชมขั้นตอนบน YouTube

ติดตั้งตัวครอบพัดลม

ทำตามคำแนะนำในส่วนนี้เพื่อติดตั้งตัวครอบพัดลม

เกี่ยวกับงานนี้

S002



ข้อควรระวัง:

ปุ่มควบคุมพลังงานบนอุปกรณ์และสวิตช์เปิดเครื่องบนแหล่งจ่ายไฟไม่ได้ตัดกระแสไฟฟ้าที่จ่ายให้กับอุปกรณ์ อุปกรณ์อาจมีสายไฟมากกว่าหนึ่งเส้น หากต้องการตัดกระแสไฟฟ้าจากอุปกรณ์ โปรดตรวจสอบให้แน่ใจว่าได้ถอดสายไฟทั้งหมดออกจากแหล่งพลังงานแล้ว

ข้อควรพิจารณา:

- อ่าน “คู่มือการติดตั้ง” บนหน้าที่ 1 และ “รายการตรวจสอบความปลอดภัย” บนหน้าที่ 3 เพื่อให้แน่ใจว่าคุณจะทำงานได้อย่างปลอดภัย
- ปิดเซิร์ฟเวอร์และอุปกรณ์ต่อพ่วง แล้วถอดสายไฟและสายภายนอกทั้งหมดออก ดู “ปิดเซิร์ฟเวอร์” บนหน้าที่ 15

ขั้นตอน

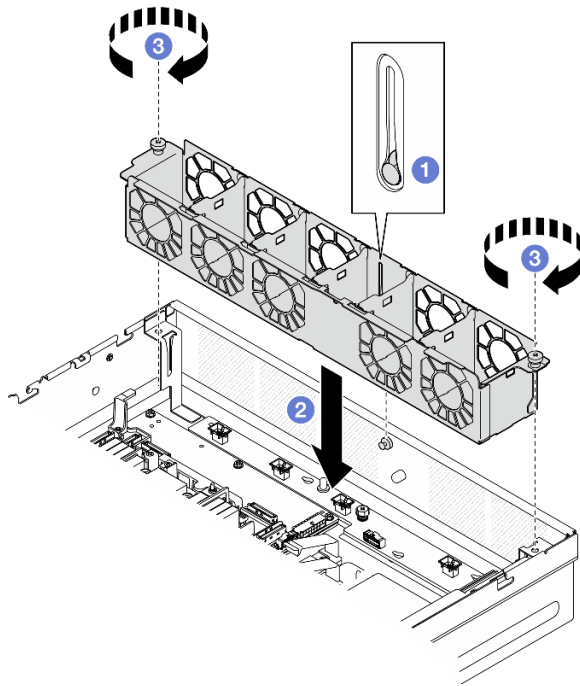
ขั้นตอนที่ 1. เตรียมการสำหรับงานนี้

- a. ก่อนติดตั้งตัวครอบพัดลมกลับเข้าที่ ตรวจสอบให้แน่ใจว่าได้ถอดโมดูลพัดลมทั้งหมดออกจากตัวครอบพัดลมแล้ว ดู “ถอดโมดูลพัดลม” บนหน้าที่ 65
- b. ตรวจสอบให้แน่ใจว่าได้ติดตั้งแผงควบคุมพัดลมอย่างถูกต้อง ดู “ติดตั้งแผงควบคุมพัดลม (FCB)” บนหน้าที่ 72

ขั้นตอนที่ 2. ติดตั้งตัวครอบพัดลม

- a. ① ดันตัวครอบพัดลมไปทางตัวเครื่องจนกระทั่งหมุดนำร่องอยู่ในช่องเปิดขนาดใหญ่ของช่องเสียบนำร่องบนตัวครอบพัดลม
- b. ② วางตัวครอบพัดลมลงในตัวเครื่อง

c. ③ ขั้นตอนปลุกวงสองตัวเพื่อยึดตัวครอบพัดลม



รูปภาพ 53. การติดตั้งตัวครอบพัดลม

หลังจากงานนี้เสร็จสิ้น

1. ติดตั้งโมดูลพัดลมทั้งหมดกลับเข้าที่ ดู “ติดตั้งโมดูลพัดลม” บนหน้าที่ 67
2. ดำเนินการเปลี่ยนชิ้นส่วนให้เสร็จสมบูรณ์ ดู “ดำเนินการเปลี่ยนชิ้นส่วนให้เสร็จสมบูรณ์” บนหน้าที่ 242

วิดีโอสาธิต

[รับชมขั้นตอนบน YouTube](#)

การเปลี่ยนไดรฟ์แบบ Hot-swap ด้านหน้าและแบ็คเพลนไดรฟ์ด้านหน้า

ทำตามคำแนะนำในส่วนนี้เพื่อถอดและติดตั้งไดรฟ์แบบ Hot-swap ด้านหน้าและแบ็คเพลนไดรฟ์ด้านหน้า

ถอดไดรฟ์แบบ Hot-swap ด้านหน้า

ทำตามคำแนะนำในส่วนนี้เพื่อถอดไดรฟ์แบบ Hot-swap ด้านหน้า

เกี่ยวกับงานนี้

ข้อควรพิจารณา:

- อ่าน “คู่มือการติดตั้ง” บนหน้าที่ 1 และ “รายการตรวจสอบความปลอดภัย” บนหน้าที่ 3 เพื่อให้แน่ใจว่าคุณจะทำงานได้อย่างปลอดภัย
- หากมี ให้ถอดฟานระบาย ดู “ถอดฟานระบาย” บนหน้าที่ 203
- เพื่อให้แน่ใจว่ามีกระบวนการระบายความร้อนของระบบอย่างเพียงพอ อย่าใช้งานเซิร์ฟเวอร์นานมากกว่าสองนาทิจนโดยไม่มีไดรฟ์หรือแผงครอบติดตั้งอยู่ในช่องใส่แต่ละช่อง
- หากจะต้องถอดไดรฟ์โซลิดสเตต NVMe ออกอย่างน้อยหนึ่งตัว ขอแนะนำให้ปิดใช้งานผ่านระบบปฏิบัติการก่อน
- ก่อนที่จะถอดหรือเปลี่ยนไดรฟ์ ตัวควบคุมไดรฟ์ (รวมถึงตัวควบคุมที่รวมอยู่บนแผงระบบ), แบ็คเพลนของไดรฟ์ หรือสายไดรฟ์ ให้สำรองข้อมูลที่สำคัญทั้งหมดที่เก็บอยู่บนไดรฟ์ก่อน
- ก่อนที่จะถอดส่วนประกอบใดๆ ของอาร์เรย์ RAID (ไดรฟ์ การ์ด RAID ฯลฯ) ให้สำรองข้อมูลการกำหนดค่า RAID ทั้งหมด

หมายเหตุ:

- ตรวจสอบให้แน่ใจว่าคุณมีแผงครอบช่องใส่ไดรฟ์ หากช่องใส่ไดรฟ์บางช่องต้องว่างเปล่าหลังการถอด
- เมื่อเปิดใช้งานการเข้ารหัส SED แล้ว จะต้องปิด/เปิดเครื่องระบบใหม่หลังจากติดตั้ง SED หากไม่ปิด/เปิดเครื่องใหม่ ระบบปฏิบัติการไฮสท์จะไม่รู้จัก SED ดู “จัดการข้อมูล Self Encryption Drive Authentication Key (SED AK) ” บนหน้าที่ 223 สำหรับข้อมูลเพิ่มเติม

ขั้นตอน

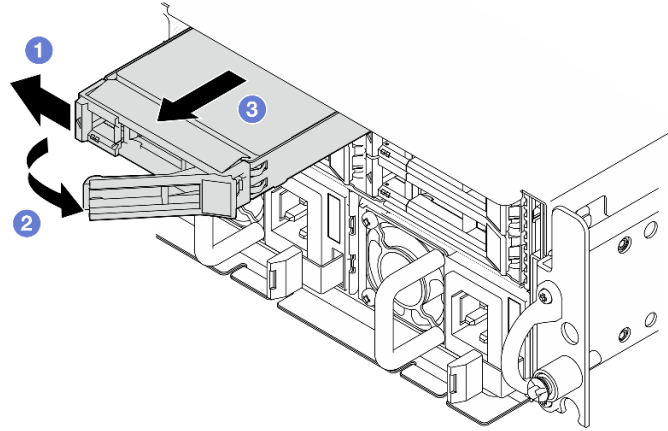
ขั้นตอนที่ 1. ค้นหาไดรฟ์แบบ Hot-swap ด้านหน้าที่จะถอดออก

ตาราง 5. หมายเลขช่องใส่ไดรฟ์ด้านหน้า (ดูจากด้านหน้า)

ช่องใส่ 0	ช่องใส่ 2
ช่องใส่ 1	ช่องใส่ 3

ขั้นตอนที่ 2. ถอดไดรฟ์แบบ Hot-swap

- 1 เลื่อนสลักปลดล็อกเพื่อปลดล็อกที่จับไดรฟ์
- 2 หมุนที่จับไดรฟ์ไปที่ตำแหน่งเปิด
- 3 จับที่จับและเลื่อนไดรฟ์ออกจากช่องใส่ไดรฟ์

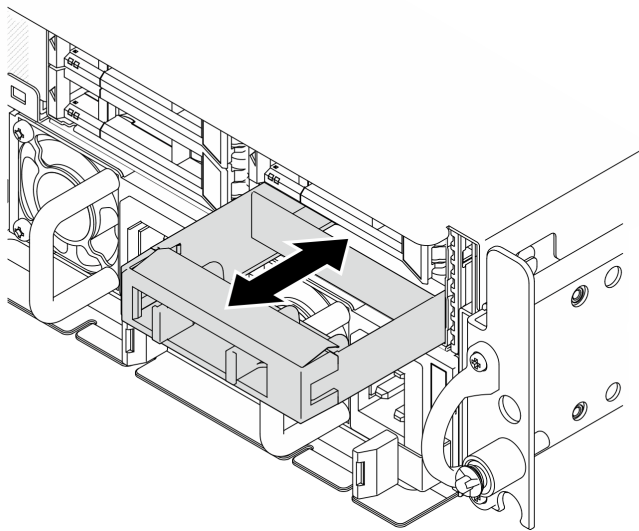


รูปภาพ 54. การถอดไดรฟ์แบบ Hot-swap ด้านหน้า

หลังจากงานนี้เสร็จสิ้น

- ติดตั้งไดรฟ์หรือแผงครอบไดรฟ์ใหม่ลงในช่องใส่ไดรฟ์ที่ว่าง ดู “ติดตั้งไดรฟ์แบบ Hot-swap ด้านหน้า” บนหน้าที่ 83

หมายเหตุ: เพื่อให้แน่ใจว่ามีการระบายความร้อนของระบบอย่างเพียงพอ อย่าใช้งานเซิร์ฟเวอร์นานมากกว่าสองนาทิจนโดยไม่มีไดรฟ์หรือแผงครอบติดตั้งอยู่ในช่องใส่แต่ละช่อง



รูปภาพ 55. การติดตั้งแผงครอบไดรฟ์

- หากคุณได้รับคำแนะนำให้ส่งคืนส่วนประกอบหรืออุปกรณ์เสริม ให้ปฏิบัติตามคำแนะนำที่มาพร้อมบรรจุภัณฑ์ทั้งหมด และให้ใช้บรรจุภัณฑ์ใดๆ ที่ส่งมอบให้กับคุณเพื่อการจัดส่ง

วิดีโอสาธิต

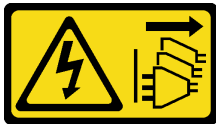
[รับชมขั้นตอนบน YouTube](#)

ถอด बैคเพลนไทรฟ์ด้านหน้า

ทำตามคำแนะนำในส่วนนี้เพื่อถอด बैคเพลนไทรฟ์ด้านหน้า

เกี่ยวกับงานนี้

S002



ข้อควรระวัง:

ปุ่มควบคุมพลังงานบนอุปกรณ์และสวิตช์เปิดเครื่องบนแหล่งจ่ายไฟไม่ได้ตัดกระแสไฟฟ้าที่จ่ายให้กับอุปกรณ์ อุปกรณ์อาจมีสายไฟมากกว่าหนึ่งเส้น หากต้องการตัดกระแสไฟฟ้าจากอุปกรณ์ โปรดตรวจสอบให้แน่ใจว่าได้ถอดสายไฟทั้งหมดออกจากแหล่งพลังงานแล้ว

ข้อควรพิจารณา:

- อ่าน “คู่มือการติดตั้ง” บนหน้าที่ 1 และ “รายการตรวจสอบความปลอดภัย” บนหน้าที่ 3 เพื่อให้แน่ใจว่าคุณจะทำงานได้อย่างปลอดภัย
- หากมี ให้ถอดฝานิรภัย ดู “ถอดฝานิรภัย” บนหน้าที่ 203
- ปิดเซิร์ฟเวอร์และอุปกรณ์ต่อพ่วง แล้วถอดสายไฟและสายภายนอกทั้งหมดออก ดู “ปิดเซิร์ฟเวอร์” บนหน้าที่ 15
- หากเซิร์ฟเวอร์ติดตั้งอยู่ในแร็ค ให้ถอดเซิร์ฟเวอร์ออกจากแร็ค ดู “ถอดเซิร์ฟเวอร์ออกจากแร็ค” บนหน้าที่ 16

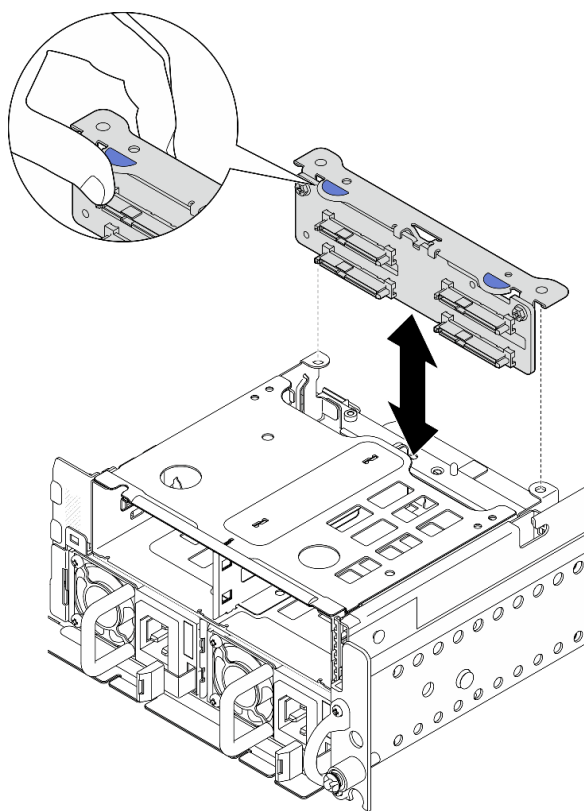
หมายเหตุ: แบ็คเพลนไทรฟ์อาจดูแตกต่างไปเล็กน้อยจากภาพประกอบในส่วนนี้ ทั้งนี้ขึ้นอยู่กับข้อกำหนดค่า

ขั้นตอน

ขั้นตอนที่ 1. เตรียมการสำหรับงานนี้

- a. ถอดฝาครอบด้านบน ดู “ถอดฝาครอบด้านบน” บนหน้าที่ 239
- b. ถอดไทรฟ์ด้านหน้าทั้งหมด ดู “ถอดไทรฟ์แบบ Hot-swap ด้านหน้า” บนหน้าที่ 75

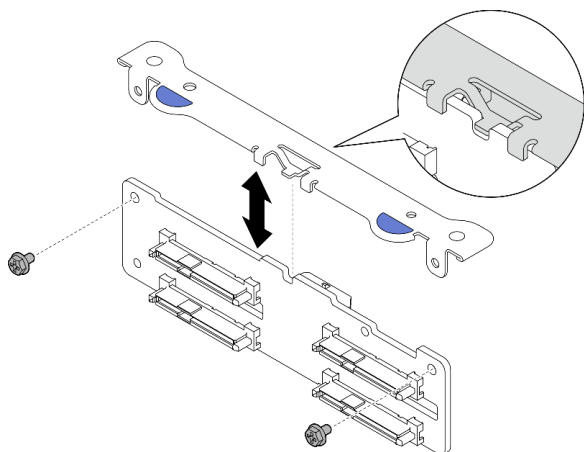
ขั้นตอนที่ 2. บีบที่จุดสัมผัสสีน้ำเงินบนโครงยึดแบ็คเพลนตามภาพ แล้วยกแบ็คเพลนขึ้นเพื่อถอดออก



รูปภาพ 56. การถอดแบ็คเพลนของไดรฟ์ด้านหน้า

ขั้นตอนที่ 3. ถอดสายออกจากแบ็คเพลนไดรฟ์

ขั้นตอนที่ 4. หากจำเป็น ให้คลายสกรูสองตัวเพื่อแยกแบ็คเพลนไดรฟ์ออกจากโครงยึดแบ็คเพลน



รูปภาพ 57. การแยกแบ็คเพลนไดรฟ์ออกจากโครงยึดแบ็คเพลน

หลังจากงานนี้เสร็จสิ้น

- ติดตั้งชิ้นส่วนที่เปลี่ยนทดแทน ดู “ติดตั้งแบ็คเพลนไดรฟ์ด้านหน้า” บนหน้าที่ 80
- หากคุณได้รับคำแนะนำให้ส่งคืนส่วนประกอบหรืออุปกรณ์เสริม ให้ปฏิบัติตามคำแนะนำที่มาพร้อมบรรจุภัณฑ์ทั้งหมด และให้ใช้บรรจุภัณฑ์ใดๆ ที่ส่งมอบให้กับคุณเพื่อการจัดส่ง

วิดีโอสาธิต

รับชมขั้นตอนบน YouTube

ติดตั้งแบ็คเพลนไดรฟ์ด้านหน้า

ทำตามคำแนะนำในส่วนนี้เพื่อติดตั้งแบ็คเพลนไดรฟ์ด้านหน้า

S002



ข้อควรระวัง:

ปุ่มควบคุมพลังงานบนอุปกรณ์และสวิตช์เปิดเครื่องบนแหล่งจ่ายไฟไม่ได้ตัดกระแสไฟฟ้าที่จ่ายให้กับอุปกรณ์ อุปกรณ์อาจมีสายไฟมากกว่าหนึ่งเส้น หากต้องการตัดกระแสไฟฟ้าจากอุปกรณ์ โปรดตรวจสอบให้แน่ใจว่าได้ถอดสายไฟทั้งหมดออกจากแหล่งพลังงานแล้ว

เกี่ยวกับงานนี้

ข้อควรพิจารณา:

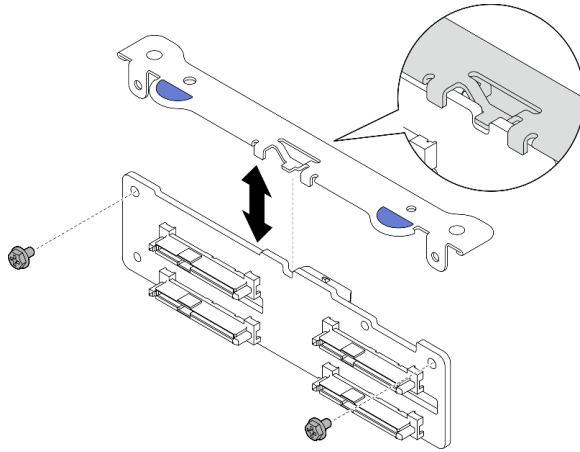
- อ่าน “คู่มือการติดตั้ง” บนหน้าที่ 1 และ “รายการตรวจสอบความปลอดภัย” บนหน้าที่ 3 เพื่อให้แน่ใจว่าคุณจะทำงานได้อย่างปลอดภัย
- ปิดเซิร์ฟเวอร์และอุปกรณ์ต่อพ่วง แล้วถอดสายไฟและสายภายนอกทั้งหมดออก ดู “ปิดเซิร์ฟเวอร์” บนหน้าที่ 15
- นำบรรจุภัณฑ์แบบมีการป้องกันไฟฟ้าสถิตที่มีส่วนประกอบไปแตะที่พื้นผิวโลหะที่ไม่ทาสีบนเซิร์ฟเวอร์ แล้วจึงนำส่วนประกอบออกจากบรรจุภัณฑ์ และวางลงบนพื้นผิวป้องกันไฟฟ้าสถิต

หมายเหตุ: แบ็คเพลนไดรฟ์อาจดูแตกต่างไปเล็กน้อยจากภาพประกอบในส่วนนี้ ทั้งนี้ขึ้นอยู่กับข้อกำหนดค่า

ขั้นตอน

- ขั้นตอนที่ 1. หากจำเป็น ให้ประกอบแบ็คเพลนเข้ากับโครงยึดแบ็คเพลน
 - จัดแนวรอยบากของแบ็คเพลนให้ตรงกับแกนของโครงยึด จากนั้น เสียบแบ็คเพลนเข้ากับโครงยึดจนกระทั่งแบ็คเพลนเข้าที่

b. ยึดแบ็คเพลนด้วยสกรูสองตัว

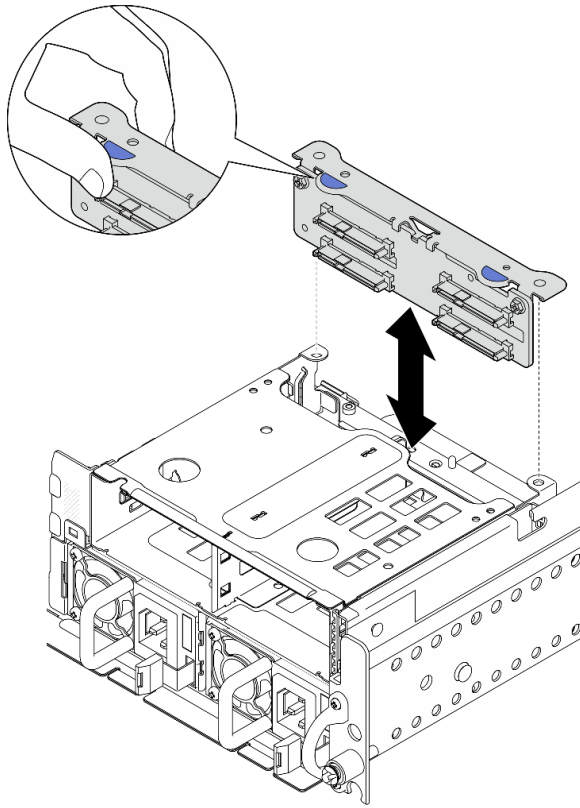


รูปภาพ 58. การยึดแบ็คเพลนเข้ากับโครงยึดแบ็คเพลน

ขั้นตอนที่ 2. ต่อสายไฟและสายสัญญาณเข้ากับแบ็คเพลนไดรฟ์

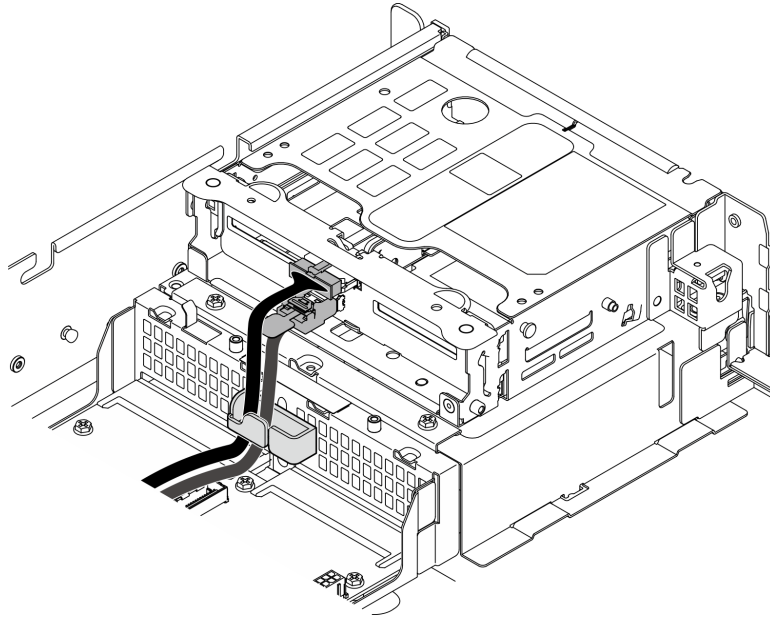
หมายเหตุ: สำหรับการกำหนดค่าด้วยแบ็คเพลนไดรฟ์ด้านหน้าและภายใน และแบ็คเพลนทั้งสองตัวเชื่อมต่อ กับอะแดปเตอร์ RAID x350 ตรวจสอบให้แน่ใจว่าได้เชื่อมต่อสายสัญญาณจาก ขั้วต่อ C0 ของอะแดปเตอร์ RAID เข้ากับแบ็คเพลนด้านหน้าแล้ว

ขั้นตอนที่ 3. บีบจุดสัมผัสสีน้ำเงินบนโครงยึดแบ็คเพลนตามภาพ จากนั้น กดแบ็คเพลนเข้าไปในช่องเสียบจนกระทั่งคลิกเข้าที่



รูปภาพ 59. การติดตั้งแบ็คเพลนไดรฟ์ด้านหน้า

- ขั้นตอนที่ 4. ตรวจสอบให้แน่ใจว่าสายแบ็คเพลนไดรฟ์ด้านหน้ายึดแน่นอยู่ในคลิปยึดสายบนตัวครอบไดรฟ์ด้านหน้า หากจำเป็น ให้เดินสายไฟแบ็คเพลนด้านหน้าเข้าไปในคลิปยึดสาย จากนั้น เดินสายสัญญาณแบ็คเพลนด้านหน้าเข้าไปในคลิปยึดสาย



รูปภาพ 60. การเดินสายแบ็คเพลนไดรฟ์ด้านหน้า

หลังจากงานนี้เสร็จสิ้น

1. ติดตั้งไดรฟ์และแผงครอบช่องใส่ไดรฟ์ (ถ้ามี) ในช่องใส่ไดรฟ์ด้านหน้าอีกครั้ง ดู [“ติดตั้งไดรฟ์แบบ Hot-swap ด้านหน้า”](#) บนหน้าที่ 83
2. ดำเนินการเปลี่ยนชิ้นส่วนให้เสร็จสมบูรณ์ ดู [“ดำเนินการเปลี่ยนชิ้นส่วนให้เสร็จสมบูรณ์”](#) บนหน้าที่ 242

วิดีโอสาธิต

[รับชมขั้นตอนบน YouTube](#)

ติดตั้งไดรฟ์แบบ Hot-swap ด้านหน้า

ทำตามคำแนะนำในส่วนนี้เพื่อติดตั้งไดรฟ์แบบ Hot-swap ด้านหน้า

เกี่ยวกับงานนี้

ข้อควรพิจารณา:

- อ่าน [“คู่มือการติดตั้ง”](#) บนหน้าที่ 1 และ [“รายการตรวจสอบความปลอดภัย”](#) บนหน้าที่ 3 เพื่อให้แน่ใจว่าคุณจะทำงานได้อย่างปลอดภัย
- นำที่บล็อกรองกันไฟฟ้าสถิตที่มีไดรฟ์ไปแตะที่พื้นผิวโลหะที่ไม่ทำสีบนเครื่อง แล้วจึงนำไดรฟ์ออกจากบรรจุภัณฑ์ และวางลงบนพื้นผิวที่มีการป้องกันไฟฟ้าสถิต

- ตรวจสอบให้แน่ใจว่าคุณบันทึกข้อมูลบนไดรฟ์ของคุณแล้ว โดยเฉพาะอย่างยิ่งถ้าข้อมูลนั้นเป็นส่วนหนึ่งของอาร์เรย์ RAID ก่อนคุณถอดไดรฟ์ออกจากเซิร์ฟเวอร์
- เพื่อป้องกันไม่ให้ข้อต่อไดรฟ์เสียหาย ตรวจสอบให้แน่ใจว่าฝาครอบด้านบนเซิร์ฟเวอร์อยู่ในตำแหน่งและปิดสนิททุกครั้งที่คุณติดตั้งและถอดไดรฟ์
- เพื่อให้แน่ใจว่ามีการระบายความร้อนของระบบอย่างเพียงพอ อย่าใช้งานเซิร์ฟเวอร์นานกว่าสองนาทิจากโดยไม่มีไดรฟ์หรือแผงครอบช่องใส่ไดรฟ์ติดตั้งอยู่ในช่องใส่แต่ละช่อง
- ก่อนจะเปลี่ยนไดรฟ์ ตัวควบคุมไดรฟ์ (รวมถึงตัวควบคุมที่รวมอยู่บนแผงระบบ), แบ็คเพลนของไดรฟ์ หรือสายเคเบิลไดรฟ์ ให้สำรองข้อมูลที่สำคัญทั้งหมดที่เก็บอยู่บนไดรฟ์ก่อน
- ก่อนที่จะถอดส่วนประกอบใดๆ ของอาร์เรย์ RAID (ไดรฟ์ การ์ด RAID ฯลฯ) ให้สำรองข้อมูลการกำหนดค่า RAID ทั้งหมด

บันทึกย่อต่อไปนี้จะอธิบายประเภทของไดรฟ์ที่เซิร์ฟเวอร์รองรับและข้อมูลอื่นๆ ที่คุณต้องคำนึงถึงเมื่อติดตั้งไดรฟ์ สำหรับรายการอุปกรณ์ที่รองรับ โปรดดู <https://serverproven.lenovo.com>

- ค้นหาเอกสารที่มากับไดรฟ์ แล้วปฏิบัติตามคำแนะนำเหล่านั้นนอกเหนือจากคำแนะนำในบทนี้
- ช่องใส่ไดรฟ์จะมีตัวเลขกำกับไว้เพื่อระบุลำดับการติดตั้ง (เริ่มจากเลข "0") ทำตามลำดับการติดตั้งเมื่อคุณติดตั้งไดรฟ์

ตาราง 6. หมายเลขช่องใส่ไดรฟ์ด้านหน้า (ดูจากด้านหน้า)

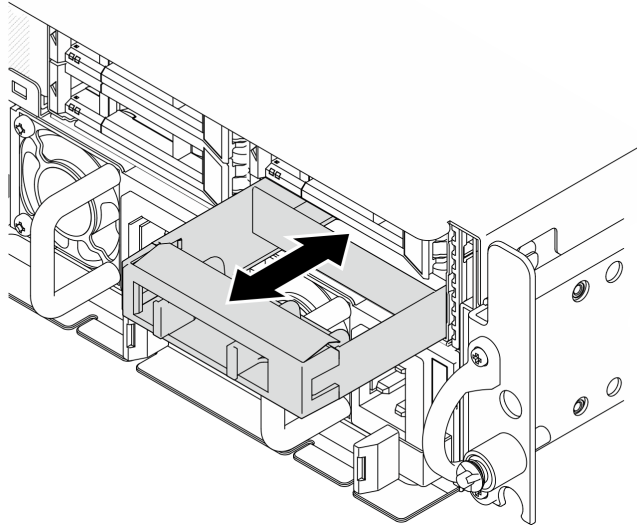
ช่องใส่ 0	ช่องใส่ 2
ช่องใส่ 1	ช่องใส่ 3

การดาวน์โหลดเฟิร์มแวร์และไดรเวอร์: คุณอาจต้องอัปเดตเฟิร์มแวร์หรือไดรเวอร์หลังจากเปลี่ยนส่วนประกอบ

- ไปที่ <https://datacentersupport.lenovo.com/products/servers/thinkedge/se455v3/7dby/downloads/driver-list/> เพื่อดูข้อมูลการอัปเดตเฟิร์มแวร์และไดรเวอร์ล่าสุดของเซิร์ฟเวอร์ของคุณ
- ไปที่ "ปรับปรุงเฟิร์มแวร์" ใน *คู่มือผู้ใช้* หรือ *คู่มือการกำหนดค่าระบบ* สำหรับข้อมูลเพิ่มเติมเกี่ยวกับเครื่องมืออัปเดตเฟิร์มแวร์

ขั้นตอน

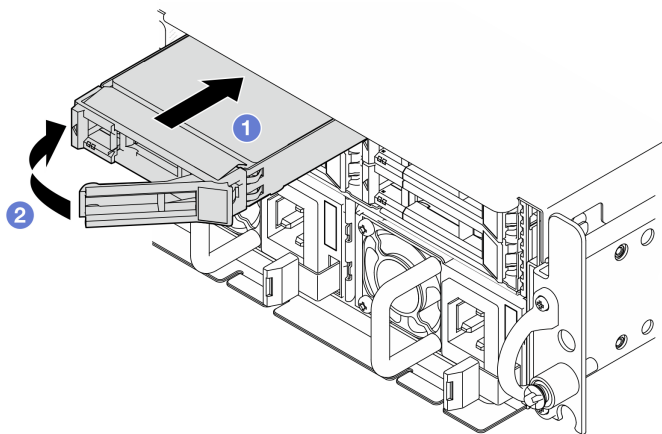
ขั้นตอนที่ 1. หากมีการติดตั้งแผงครอบไดรฟ์ในช่องใส่ไดรฟ์ ให้ถอดออกก่อน เก็บปลอกไดรฟ์ไว้ในที่ปลอดภัยเพื่อการใช้งานในอนาคต



รูปภาพ 61. การถอดแผงครอบไดรฟ์

ขั้นตอนที่ 2. ติดตั้งไดรฟ์

- a. ❶ เลื่อนไดรฟ์เข้าไปในช่องใส่ไดรฟ์ และดันจนกว่าไดรฟ์จะหยุด
- b. ❷ หมุนที่จับกลับไปตำแหน่งล็อก



รูปภาพ 62. การติดตั้งไดรฟ์แบบ Hot-swap ด้านหน้า

ขั้นตอนที่ 3. หากมีไดรฟ์เพิ่มเติมที่จะติดตั้ง ให้ดำเนินการทันที หากมีช่องใส่ไดรฟ์ที่ว่าง ให้ครอบด้วยแผงครอบช่องใส่ไดรฟ์

หลังจากงานนี้เสร็จสิ้น

1. หลังจากติดตั้ง SED แล้ว หากเปิดใช้งานการเข้ารหัส SED ในระบบ ให้รีบูตระบบ

หมายเหตุ: เมื่อเปิดใช้งานการเข้ารหัส SED แล้ว จะต้องปิด/เปิดเครื่องระบบใหม่หลังจากติดตั้ง SED หากไม่ปิด/เปิดเครื่องใหม่ ระบบปฏิบัติการไฮสทาร์ทจะไม่รู้จัก SED ดู “จัดการข้อมูล Self Encryption Drive Authentication Key (SED AK) ” บนหน้าที่ 223 สำหรับข้อมูลเพิ่มเติม

2. ตรวจสอบ LED แสดงสถานะไดรฟ์เพื่อตรวจสอบว่าไดรฟ์กำลังทำงานอย่างถูกต้อง

- หาก LED สีเหลืองที่แสดงสถานะของไดรฟ์ติดสว่างอย่างต่อเนื่อง แสดงว่าไดรฟ์ดังกล่าวบกพร่อง และต้องเปลี่ยน
- หาก LED สีเขียวที่แสดงกิจกรรมของไดรฟ์กะพริบ แสดงว่ากำลังมีการเข้าถึงไดรฟ์

3. หากมีการกำหนดค่าเซิร์ฟเวอร์สำหรับการทำงานของ RAID ผ่านอะแดปเตอร์ RAID คุณอาจต้องกำหนดค่าดิสก์อาร์เรย์ของคุณใหม่หลังจากติดตั้งไดรฟ์ ดู “การกำหนดค่า RAID” ใน *คู่มือผู้ใช้* หรือ *คู่มือการกำหนดค่าระบบ* สำหรับข้อมูลเพิ่มเติม

วิดีโอสาธิต

[รับชมขั้นตอนบน YouTube](#)

การเปลี่ยนไดรฟ์ภายใน ตัวครอบไดรฟ์ และแบ็คเพลนไดรฟ์

ทำตามคำแนะนำในส่วนนี้เพื่อถอดและติดตั้งไดรฟ์ภายใน ตัวครอบไดรฟ์ และแบ็คเพลนไดรฟ์

ถอดไดรฟ์ภายใน

ทำตามคำแนะนำในส่วนนี้เพื่อถอดไดรฟ์ภายใน

S002



ข้อควรระวัง:

ปุ่มควบคุมพลังงานบนอุปกรณ์และสวิตช์เปิดเครื่องบนแหล่งจ่ายไฟไม่ได้ตัดกระแสไฟฟ้าที่จ่ายให้กับอุปกรณ์ อุปกรณ์อาจมีสายไฟมากกว่าหนึ่งเส้น หากต้องการตัดกระแสไฟฟ้าจากอุปกรณ์ โปรดตรวจสอบให้แน่ใจว่าได้ถอดสายไฟทั้งหมดออกจากแหล่งพลังงานแล้ว

เกี่ยวกับงานนี้

ข้อควรพิจารณา:

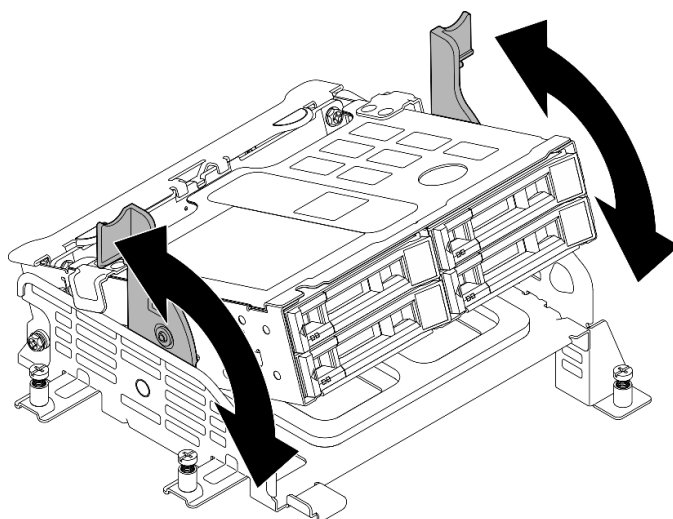
- อ่าน “คู่มือการติดตั้ง” บนหน้าที่ 1 และ “รายการตรวจสอบความปลอดภัย” บนหน้าที่ 3 เพื่อให้แน่ใจว่าคุณจะทำงานได้อย่างปลอดภัย
- หากมี ให้ถอดฝานิรภัย ดู “ถอดฝานิรภัย” บนหน้าที่ 203
- ปิดเซิร์ฟเวอร์และอุปกรณ์ต่อพ่วง แล้วถอดสายไฟและสายภายนอกทั้งหมดออก ดู “ปิดเซิร์ฟเวอร์” บนหน้าที่ 15
- หากเซิร์ฟเวอร์ติดตั้งอยู่ในแร็ค ให้ถอดเซิร์ฟเวอร์ออกจากแร็ค ดู “ถอดเซิร์ฟเวอร์ออกจากแร็ค” บนหน้าที่ 16
- หากจะต้องถอดไดรฟ์โซลิดสเทต NVMe ออกอย่างน้อยหนึ่งตัว ขอแนะนำให้ปิดใช้งานผ่านระบบปฏิบัติการก่อน
- ก่อนที่จะถอดหรือเปลี่ยนไดรฟ์ ตัวควบคุมไดรฟ์ (รวมถึงตัวควบคุมที่รวมอยู่บนแผงระบบ), แบ็คเพลนของไดรฟ์ หรือสายไดรฟ์ ให้สำรองข้อมูลที่สำคัญทั้งหมดที่เก็บอยู่บนไดรฟ์ก่อน
- ก่อนที่จะถอดส่วนประกอบใดๆ ของอาร์เรย์ RAID (ไดรฟ์ การ์ด RAID ฯลฯ) ให้สำรองข้อมูลการกำหนดค่า RAID ทั้งหมด

ขั้นตอน

ขั้นตอนที่ 1. เตรียมการสำหรับงานนี้

- ถอดฝาครอบด้านบน ดู “ถอดฝาครอบด้านบน” บนหน้าที่ 239

ขั้นตอนที่ 2. บีบและยกที่จับเพื่อหมุนตัวครอบไดรฟ์ภายในขึ้น



รูปภาพ 63. การหมุนตัวครอบไดรฟ์ภายใน

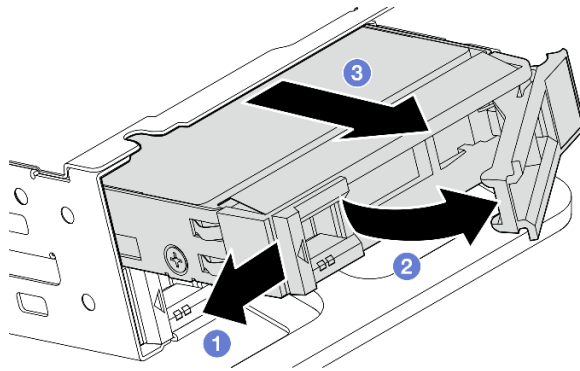
ขั้นตอนที่ 3. ค้นหาไดรฟ์ภายในที่ต้องการถอด

ตาราง 7. การกำหนดหมายเลขช่องใส่ไดรฟ์ภายใน (ดูจากด้านหน้าของตัวครอบไดรฟ์ภายใน)

ช่องใส่ 4	ช่องใส่ 6
ช่องใส่ 5	ช่องใส่ 7

ขั้นตอนที่ 4. ถอดไดรฟ์ภายใน

- 1 เลื่อนสลักปลดล็อกเพื่อปลดล็อกที่จับไดรฟ์
- 2 หมุนที่จับไดรฟ์ไปที่ตำแหน่งเปิด
- 3 จับที่จับและเลื่อนไดรฟ์ออกจากช่องใส่ไดรฟ์



รูปภาพ 64. การถอดไดรฟ์ภายใน

หลังจากดำเนินการเสร็จ

- ติดตั้งชิ้นส่วนที่เปลี่ยนทดแทน ดู “ติดตั้งไดรฟ์ภายใน” บนหน้าที่ 100
- หากไม่มีไดรฟ์ภายในสำหรับเปลี่ยนทดแทน ให้บีบที่จับแล้วกดตัวครอบไดรฟ์ภายในลง จากนั้นจึงดำเนินการเปลี่ยนชิ้นส่วนให้เสร็จสมบูรณ์ ดู “ดำเนินการเปลี่ยนชิ้นส่วนให้เสร็จสมบูรณ์” บนหน้าที่ 242
- หากคุณได้รับคำแนะนำให้ส่งคืนส่วนประกอบหรืออุปกรณ์เสริม ให้ปฏิบัติตามคำแนะนำที่มาพร้อมบรรจุภัณฑ์ทั้งหมด และให้ใช้บรรจุภัณฑ์ใดๆ ที่ส่งมอบให้กับคุณเพื่อการจัดส่ง

วิดีโอสาธิต

[รับชมขั้นตอนบน YouTube](#)

ถอดแบ็คเพลนไดรฟ์ภายใน

ทำตามคำแนะนำในส่วนนี้เพื่อถอดแบ็คเพลนไดรฟ์ภายใน

S002



ข้อควรระวัง:

ปุ่มควบคุมพลังงานบนอุปกรณ์และสวิตช์เปิดเครื่องบนแหล่งจ่ายไฟไม่ได้ตัดกระแสไฟฟ้าที่จ่ายให้กับอุปกรณ์ อุปกรณ์อาจมีสายไฟมากกว่าหนึ่งเส้น หากต้องการตัดกระแสไฟฟ้าจากอุปกรณ์ โปรดตรวจสอบให้แน่ใจว่าได้ถอดสายไฟทั้งหมดออกจากแหล่งพลังงานแล้ว

เกี่ยวกับงานนี้

ข้อควรพิจารณา:

- อ่าน “คู่มือการติดตั้ง” บนหน้าที่ 1 และ “รายการตรวจสอบความปลอดภัย” บนหน้าที่ 3 เพื่อให้แน่ใจว่าคุณจะทำงานได้อย่างปลอดภัย
- หากมี ให้ถอดฟ้านิรภัย ดู “ถอดฟ้านิรภัย” บนหน้าที่ 203
- ปิดเซิร์ฟเวอร์และอุปกรณ์ต่อพ่วง แล้วถอดสายไฟและสายภายนอกทั้งหมดออก ดู “ปิดเซิร์ฟเวอร์” บนหน้าที่ 15
- หากเซิร์ฟเวอร์ติดตั้งอยู่ในแร็ค ให้ถอดเซิร์ฟเวอร์ออกจากแร็ค ดู “ถอดเซิร์ฟเวอร์ออกจากแร็ค” บนหน้าที่ 16

หมายเหตุ: แบ็คเพลนใดที่อาจดูแตกต่างไปเล็กน้อยจากภาพประกอบในส่วนนี้ ทั้งนี้ขึ้นอยู่กับการกำหนดค่า

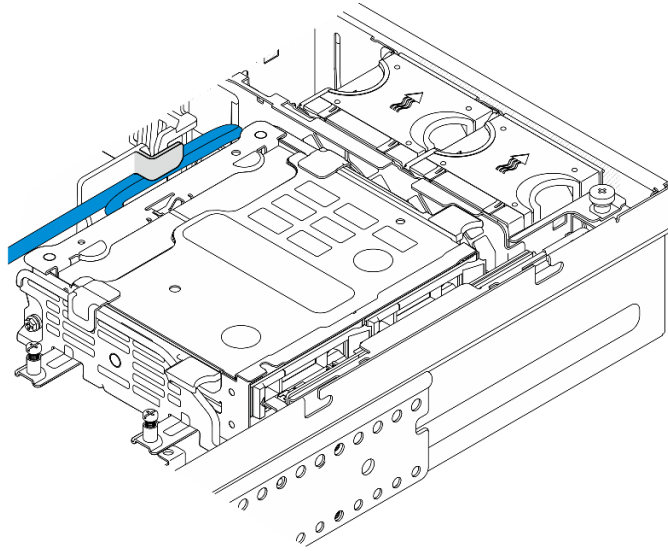
ขั้นตอน

ขั้นตอนที่ 1. เตรียมการสำหรับงานนี้

- a. ถอดฝาครอบด้านบน ดู “ถอดฝาครอบด้านบน” บนหน้าที่ 239
- b. ถอดไดรฟ์ภายในทั้งหมด ดู “ถอดไดรฟ์ภายใน” บนหน้าที่ 86
- c. บีบที่จับและกดตัวครอบไดรฟ์ภายในลง

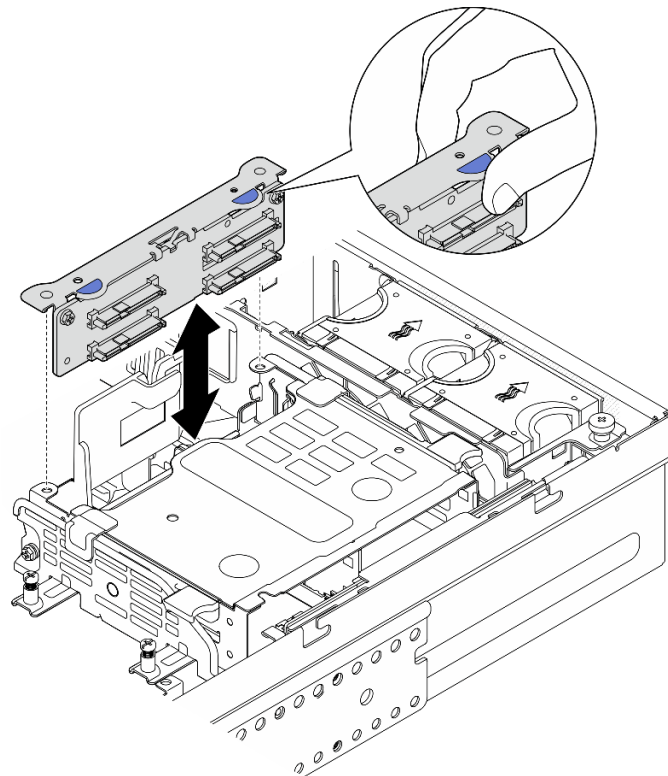
ขั้นตอนที่ 2. หากทำได้ ให้ปลดสายต่อไปนี้ออกจากคลิปปียึดสายของแผ่นกั้นลมของโปรเซสเซอร์

1. สายสัญญาณสีน้ำเงินของตัวยก PCIe 2
2. สายไฟของไดรฟ์แบ็คเพลนภายใน
3. สายสัญญาณของไดรฟ์แบ็คเพลนภายใน



รูปภาพ 65. สายที่ยึดโดยคลิปยึดสายของแผ่นกั้นลมของโปรเซสเซอร์

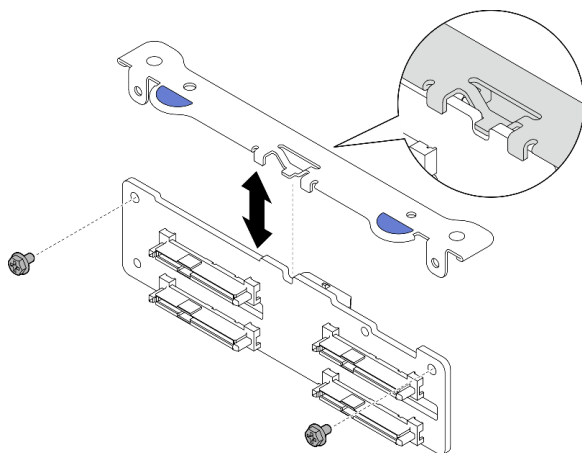
ขั้นตอนที่ 3. บีบที่จุดสัมผัสผ้าสีน้ำเงินบนโครงยึดแบ็คเพลนตามภาพ แล้วยกแบ็คเพลนขึ้นเพื่อถอดออก



รูปภาพ 66. การถอดแบ็คเพลนไดรฟ์ภายใน

ขั้นตอนที่ 4. ถอดสายออกจากแบ็คเพลนไดรฟ์

ขั้นตอนที่ 5. หากจำเป็น ให้คลายสกรูสองตัวเพื่อแยกแบ็คเพลนไดรฟ์ออกจากโครงยึดแบ็คเพลน



รูปภาพ 67. การแยกแบ็คเพลนไดรฟ์ออกจากโครงยึดแบ็คเพลน

หลังจากงานนี้เสร็จสิ้น

- ติดตั้งชิ้นส่วนที่เปลี่ยนทดแทน ดู “ติดตั้งแบ็คเพลนไดรฟ์ภายใน” บนหน้าที่ 96
- หากคุณได้รับคำแนะนำให้ส่งคืนส่วนประกอบหรืออุปกรณ์เสริม ให้ปฏิบัติตามคำแนะนำที่มาพร้อมบรรจุภัณฑ์ทั้งหมด และให้ใช้บรรจุภัณฑ์ใดๆ ที่ส่งมอบให้กับคุณเพื่อการจัดส่ง

วิดีโอสาธิต

[รับชมขั้นตอนบน YouTube](#)

ถอดตัวครอบไดรฟ์ภายใน

ทำตามคำแนะนำในส่วนนี้เพื่อถอดตัวครอบไดรฟ์ภายใน

S002



ข้อควรระวัง:

ปุ่มควบคุมพลังงานบนอุปกรณ์และสวิตช์เปิดเครื่องบนแหล่งจ่ายไฟไม่ได้ตัดกระแสไฟฟ้าที่จ่ายให้กับอุปกรณ์ อุปกรณ์อาจมีสายไฟมากกว่าหนึ่งเส้น หากต้องการตัดกระแสไฟฟ้าจากอุปกรณ์ โปรดตรวจสอบให้แน่ใจว่าได้ถอดสายไฟทั้งหมดออกจากแหล่งพลังงานแล้ว

เกี่ยวกับงานนี้

ข้อควรพิจารณา:

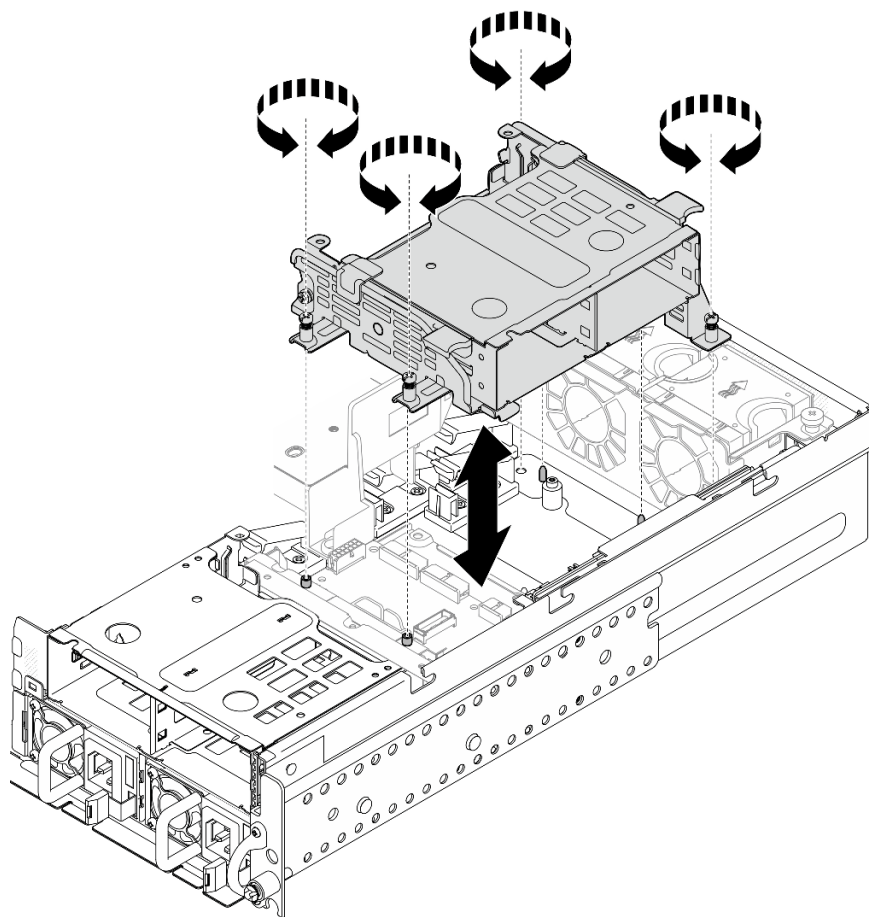
- อ่าน “คู่มือการติดตั้ง” บนหน้าที่ 1 และ “รายการตรวจสอบความปลอดภัย” บนหน้าที่ 3 เพื่อให้แน่ใจว่าคุณจะทำงานได้อย่างปลอดภัย
- หากมี ให้ถอดฟานริบ์ดู ดู “ถอดฟานริบ์ดู” บนหน้าที่ 203
- ปิดเซิร์ฟเวอร์และอุปกรณ์ต่อพ่วง แล้วถอดสายไฟและสายภายนอกทั้งหมดออก ดู “ปิดเซิร์ฟเวอร์” บนหน้าที่ 15
- หากเซิร์ฟเวอร์ติดตั้งอยู่ในแร็ค ให้ถอดเซิร์ฟเวอร์ออกจากแร็ค ดู “ถอดเซิร์ฟเวอร์ออกจากแร็ค” บนหน้าที่ 16

ขั้นตอน

ขั้นตอนที่ 1. เตรียมการสำหรับงานนี้

- a. ถอดฝาครอบด้านบน ดู “ถอดฝาครอบด้านบน” บนหน้าที่ 239
- b. ถอดไดรฟ์ภายในทั้งหมด ดู “ถอดไดรฟ์ภายใน” บนหน้าที่ 86
- c. ถอดแบ็คเพลนไดรฟ์ภายใน ดู “ถอดแบ็คเพลนไดรฟ์ภายใน” บนหน้าที่ 88

ขั้นตอนที่ 2. คลายสกรูยึดทั้งสี่ตัวบนตัวครอบไดรฟ์ภายใน จากนั้น ยกตัวครอบไดรฟ์ภายในขึ้นเพื่อถอดออก



รูปภาพ 68. การถอดตัวครอบไดรฟ์ภายใน

หลังจากงานนี้เสร็จสิ้น

- ติดตั้งชิ้นส่วนที่เปลี่ยนทดแทน ดู “ติดตั้งตัวครอบไดรฟ์ภายใน” บนหน้าที่ 93
- หากคุณได้รับคำแนะนำให้ส่งคืนส่วนประกอบหรืออุปกรณ์เสริม ให้ปฏิบัติตามคำแนะนำที่มาพร้อมบรรจุภัณฑ์ทั้งหมด และให้ใช้บรรจุภัณฑ์ใดๆ ที่ส่งมอบให้กับคุณเพื่อการจัดส่ง

วิดีโอสาธิต

[รับชมขั้นตอนบน YouTube](#)

ติดตั้งตัวครอบไดรฟ์ภายใน

ทำตามคำแนะนำในส่วนนี้เพื่อติดตั้งตัวครอบไดรฟ์ภายใน

S002



ข้อควรระวัง:

ปุ่มควบคุมพลังงานบนอุปกรณ์และสวิตช์เปิดเครื่องบนแหล่งจ่ายไฟไม่ได้ตัดกระแสไฟฟ้าที่จ่ายให้กับอุปกรณ์ อุปกรณ์อาจมีสายไฟมากกว่าหนึ่งเส้น หากต้องการตัดกระแสไฟฟ้าจากอุปกรณ์ โปรดตรวจสอบให้แน่ใจว่าได้ถอดสายไฟทั้งหมดออกจากแหล่งพลังงานแล้ว

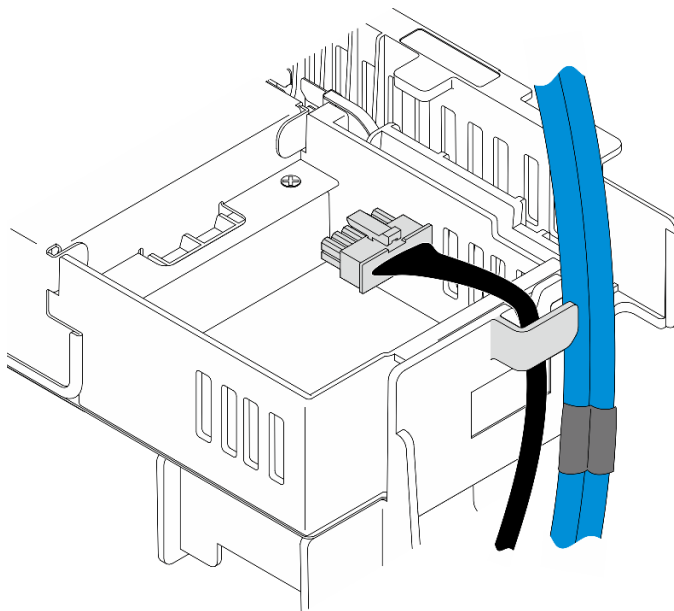
เกี่ยวกับงานนี้

ข้อควรพิจารณา:

- อ่าน “คู่มือการติดตั้ง” บนหน้าที่ 1 และ “รายการตรวจสอบความปลอดภัย” บนหน้าที่ 3 เพื่อให้แน่ใจว่าคุณจะทำงานได้อย่างปลอดภัย
- ปิดเซิร์ฟเวอร์และอุปกรณ์ต่อพ่วง แล้วถอดสายไฟและสายภายนอกทั้งหมดออก ดู “ปิดเซิร์ฟเวอร์” บนหน้าที่ 15

ขั้นตอน

ขั้นตอนที่ 1. เพื่อหลีกเลี่ยงการรบกวนตัวครอบไดรฟ์ภายใน ให้เดินสายสำหรับแบ็คเพลนไดรฟ์ภายในไปยังคลิปยึดสายบนแผ่นกั้นลมของโปรเซสเซอร์เพื่อยึดสาย



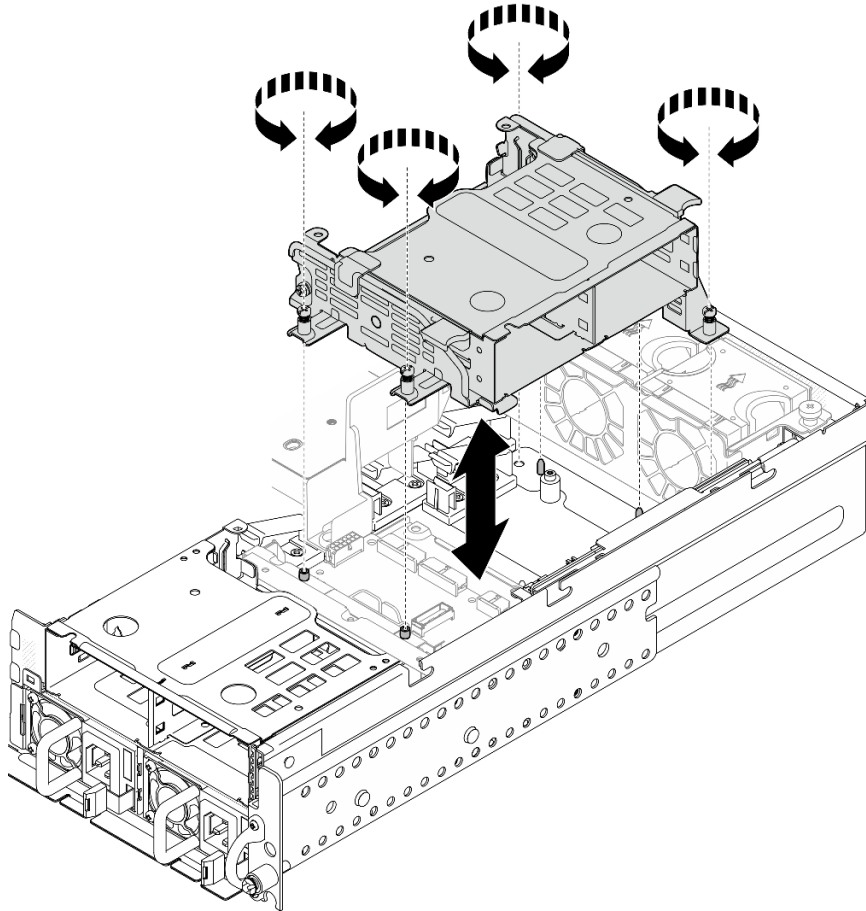
รูปภาพ 69. สายแบ็คเพลนภายในบนคลิปยึดสาย

ขั้นตอนที่ 2. ติดตั้งตัวครอบไดรฟ์ภายใน

- a. จัดวางตัวครอบไดรฟ์ภายในให้ตรงกับหมุดนำร่องบนตัวเครื่อง จากนั้นวางตัวครอบไดรฟ์ภายในลงไป

หมายเหตุ: ตรวจสอบให้แน่ใจว่าสายของตัวยก PCIe 2 และแบ็คเพลนไดรฟ์ด้านหน้าไม่ได้ถูกบังโดยตัวครอบไดรฟ์ภายใน

- b. ชันสกรูยึดทั้งสี่ตัวเพื่อยึดตัวครอบไดรฟ์ภายใน



รูปภาพ 70. การติดตั้งตัวครอบไดรฟ์ภายใน

หลังจากงานนี้เสร็จสิ้น

1. ดำเนินการติดตั้งแบ็คเพลนไดรฟ์ภายในต่อ ดู [“ติดตั้งแบ็คเพลนไดรฟ์ภายใน”](#) บนหน้าที่ 96
2. ดำเนินการเปลี่ยนชิ้นส่วนให้เสร็จสมบูรณ์ ดู [“ดำเนินการเปลี่ยนชิ้นส่วนให้เสร็จสมบูรณ์”](#) บนหน้าที่ 242

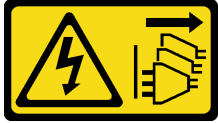
วิดีโอสาธิต

[รับชมขั้นตอนบน YouTube](#)

ติดตั้งแบ็คเพลนไทรฟ์ภายใน

ทำตามคำแนะนำในส่วนนี้เพื่อติดตั้งแบ็คเพลนไทรฟ์ภายใน

S002



ข้อควรระวัง:

ปุ่มควบคุมพลังงานบนอุปกรณ์และสวิตช์เปิดเครื่องบนแหล่งจ่ายไฟไม่ได้ตัดกระแสไฟฟ้าที่จ่ายให้กับอุปกรณ์ อุปกรณ์อาจมีสายไฟมากกว่าหนึ่งเส้น หากต้องการตัดกระแสไฟฟ้าจากอุปกรณ์ โปรดตรวจสอบให้แน่ใจว่าได้ถอดสายไฟทั้งหมดออกจากแหล่งพลังงานแล้ว

เกี่ยวกับงานนี้

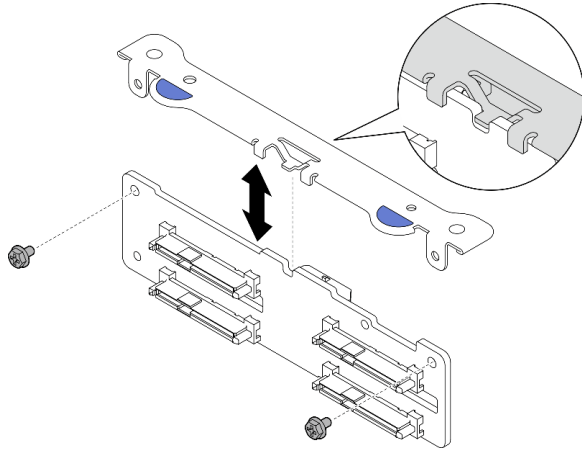
ข้อควรพิจารณา:

- อ่าน “คู่มือการติดตั้ง” บนหน้าที่ 1 และ “รายการตรวจสอบความปลอดภัย” บนหน้าที่ 3 เพื่อให้แน่ใจว่าคุณจะทำงานได้อย่างปลอดภัย
- ปิดเซิร์ฟเวอร์และอุปกรณ์ต่อพ่วง แล้วถอดสายไฟและสายภายนอกทั้งหมดออก ดู “ปิดเซิร์ฟเวอร์” บนหน้าที่ 15
- นำบรรจุภัณฑ์แบบมีการป้องกันไฟฟ้าสถิตที่มีส่วนประกอบไปแตะที่พื้นผิวโลหะที่ไม่ทาสีบนเซิร์ฟเวอร์ แล้วจึงนำส่วนประกอบออกจากบรรจุภัณฑ์ และวางลงบนพื้นผิวป้องกันไฟฟ้าสถิต

หมายเหตุ: แบ็คเพลนไทรฟ์อาจดูแตกต่างไปเล็กน้อยจากภาพประกอบในส่วนนี้ ทั้งนี้ขึ้นอยู่กับข้อกำหนดค่า

ขั้นตอน

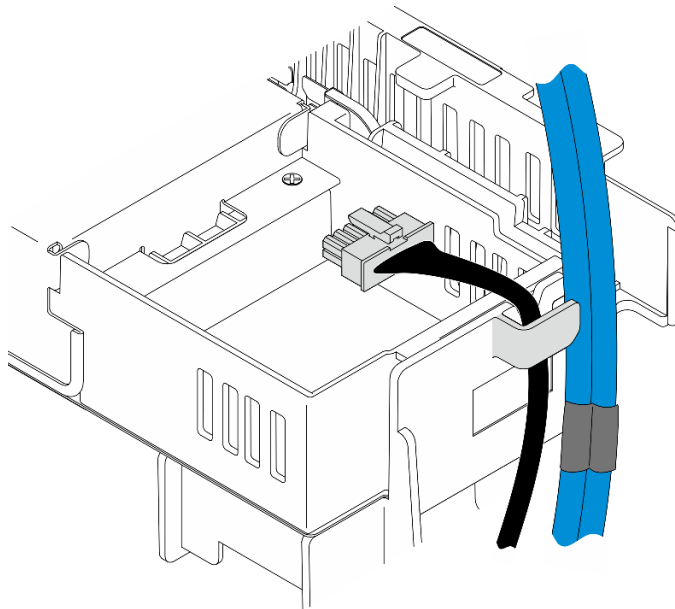
1. หากจำเป็น ให้ประกอบแบ็คเพลนเข้ากับโครงยึดแบ็คเพลน
 - a. จัดแนวรอยบากของแบ็คเพลนให้ตรงกับแกนของโครงยึด จากนั้น เสียบแบ็คเพลนเข้ากับโครงยึดจนกระทั่งแบ็คเพลนเข้าที่
 - b. ยึดแบ็คเพลนด้วยสกรูสองตัว



รูปภาพ 71. การยึดแบ็คเพลนเข้ากับโครงยึดแบ็คเพลน

ขั้นตอนที่ 2. ปลดสายไฟและสายสัญญาณของแบ็คเพลนภายในออกจากคลิปยึดสายบนแผ่นกั้นลมของโปรเซสเซอร์

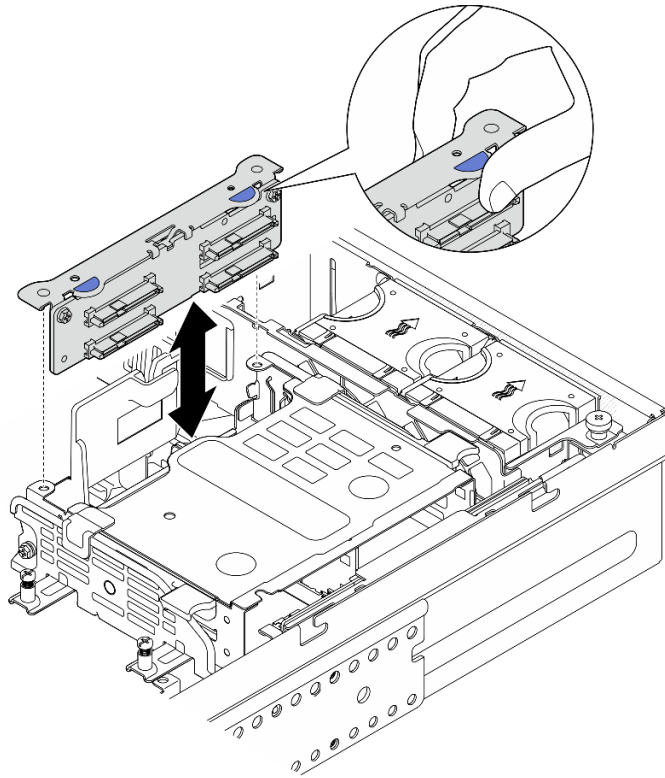
หมายเหตุ: จำนวนสายสัญญาณแบ็คเพลนภายในจะแตกต่างกันไปตามการกำหนดค่า



รูปภาพ 72. สายแบ็คเพลนภายในบนคลิปยึดสาย

ขั้นตอนที่ 3. ต่อสายไฟและสายสัญญาณเข้ากับแบ็คเพลนไดรฟ์

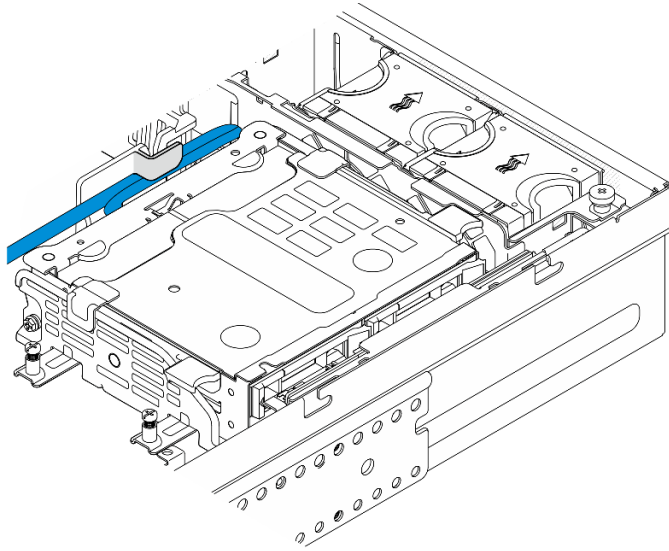
ขั้นตอนที่ 4. บีบจุดสัมผัสสีน้ำเงินบนโครงยึดแบ็คเพลนตามภาพ จากนั้น กดแบ็คเพลนเข้าไปในช่องเสียบจนกระทั่งคลิกเข้าที่



รูปภาพ 73. การติดตั้งแบ็คเพลนไดรฟ์ภายใน

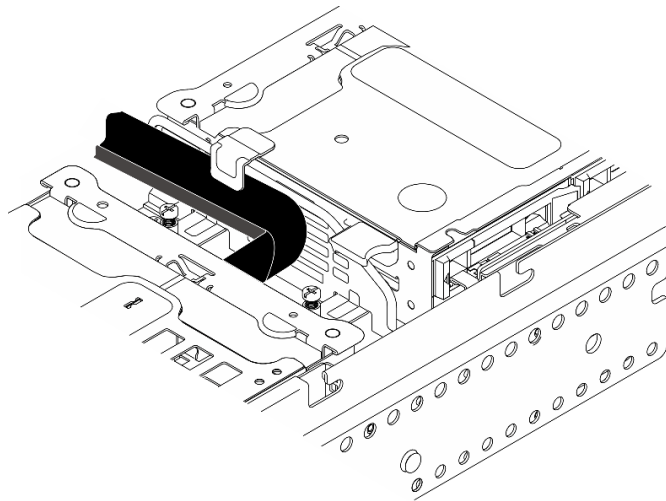
ขั้นตอนที่ 5. จัดการสาย

- a. หากเป็นไปได้ ให้กดสายต่อไปนี้ลง และตรวจสอบให้แน่ใจว่าสายอยู่ใต้คลิปยึดสายของแผ่นกั้นลมของโปรเซสเซอร์
 1. สายสัญญาณของไดรฟ์แบ็คเพลนภายใน
 2. สายไฟของไดรฟ์แบ็คเพลนภายใน
 3. สายสัญญาณสีน้ำเงินของตัวยก PCIe 2



รูปภาพ 74. การเดินสายแบ็คเพลนไดรฟ์ภายใน

- b. กดสายสัญญาณสีเงินของตัวยก PCIe 2 ลงไปที่ช่องว่างระหว่างแบ็คเพลนไดรฟ์ด้านหน้าและตัวครอบไดรฟ์ภายใน



รูปภาพ 75. การเดินสายแบ็คเพลนไดรฟ์ด้านหน้า

หลังจากงานนี้เสร็จสิ้น

1. ติดตั้งไดรฟ์กลับลงในช่องใส่ไดรฟ์ภายใน ดู [“ติดตั้งไดรฟ์ภายใน”](#) บนหน้าที่ 100
2. ดำเนินการเปลี่ยนชิ้นส่วนให้เสร็จสมบูรณ์ ดู [“ดำเนินการเปลี่ยนชิ้นส่วนให้เสร็จสมบูรณ์”](#) บนหน้าที่ 242

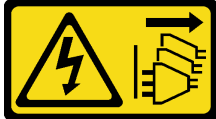
วิดีโอสาธิต

รับชมขั้นตอนบน YouTube

ติดตั้งไดรฟ์ภายใน

ทำตามคำแนะนำในส่วนนี้เพื่อติดตั้งไดรฟ์ภายใน

S002



ข้อควรระวัง:

ปุ่มควบคุมพลังงานบนอุปกรณ์และสวิตช์เปิดเครื่องบนแหล่งจ่ายไฟไม่ได้ตัดกระแสไฟฟ้าที่จ่ายให้กับอุปกรณ์ อุปกรณ์อาจมีสายไฟมากกว่าหนึ่งเส้น หากต้องการตัดกระแสไฟฟ้าจากอุปกรณ์ โปรดตรวจสอบให้แน่ใจว่าได้ถอดสายไฟทั้งหมดออกจากแหล่งพลังงานแล้ว

เกี่ยวกับงานนี้

ข้อควรพิจารณา:

- อ่าน “คู่มือการติดตั้ง” บนหน้าที่ 1 และ “รายการตรวจสอบความปลอดภัย” บนหน้าที่ 3 เพื่อให้แน่ใจว่าคุณจะทำงานได้อย่างปลอดภัย
- ปิดเซิร์ฟเวอร์และอุปกรณ์ต่อพ่วง แล้วถอดสายไฟและสายภายนอกทั้งหมดออก ดู “ปิดเซิร์ฟเวอร์” บนหน้าที่ 15
- นำหีบห่อป้องกันไฟฟ้าสถิตที่มีไดรฟ์ไปแตะที่พื้นผิวโลหะที่ไม่ทำสับนเครื่อง แล้วจึงนำไดรฟ์ออกจากบรรจุภัณฑ์ และวางลงบนพื้นผิวที่มีการป้องกันไฟฟ้าสถิต
- ตรวจสอบให้แน่ใจว่าคุณบันทึกข้อมูลบนไดรฟ์ของคุณแล้ว โดยเฉพาะอย่างยิ่งถ้าข้อมูลนั้นเป็นส่วนหนึ่งของอาร์เรย์ RAID ก่อนที่คุณถอดไดรฟ์ออกจากเซิร์ฟเวอร์
- เพื่อป้องกันไม่ให้ขั้วต่อไดรฟ์เสียหาย ตรวจสอบให้แน่ใจว่าฝาครอบด้านบนเซิร์ฟเวอร์อยู่ในตำแหน่งและปิดสนิททุกครั้งที่คุณติดตั้งและถอดไดรฟ์
- ก่อนที่จะเปลี่ยนไดรฟ์ ตัวควบคุมไดรฟ์ (รวมถึงตัวควบคุมที่รวมอยู่บนแผงระบบ), แบ็คเพลนของไดรฟ์ หรือสายเคเบิลไดรฟ์ ให้สำรองข้อมูลที่สำคัญทั้งหมดที่เกิดขึ้นบนไดรฟ์ก่อน
- ก่อนที่จะถอดส่วนประกอบใดๆ ของอาร์เรย์ RAID (ไดรฟ์ การ์ด RAID ฯลฯ) ให้สำรองข้อมูลการกำหนดค่า RAID ทั้งหมด

บันทึกย่อต่อไปนี้จะอธิบายประเภทของไดรฟ์ที่เซิร์ฟเวอร์รองรับและข้อมูลอื่นๆ ที่คุณต้องคำนึงถึงเมื่อติดตั้งไดรฟ์ สำหรับรายการอุปกรณ์ที่รองรับ โปรดดู <https://serverproven.lenovo.com>

- ค้นหาเอกสารที่มาพร้อมกับไดรฟ์ แล้วปฏิบัติตามคำแนะนำเหล่านั้นนอกเหนือจากคำแนะนำในบทนี้
- ช่องใส่ไดรฟ์จะมีหมายเลขระบุหมายเลขเพื่อแสดงลำดับการติดตั้ง ทำตามลำดับการติดตั้งเมื่อคุณติดตั้งไดรฟ์

ตาราง 8. การกำหนดหมายเลขช่องใส่ไดรฟ์ภายใน (ดูจากด้านหน้าของตัวครอบไดรฟ์ภายใน)

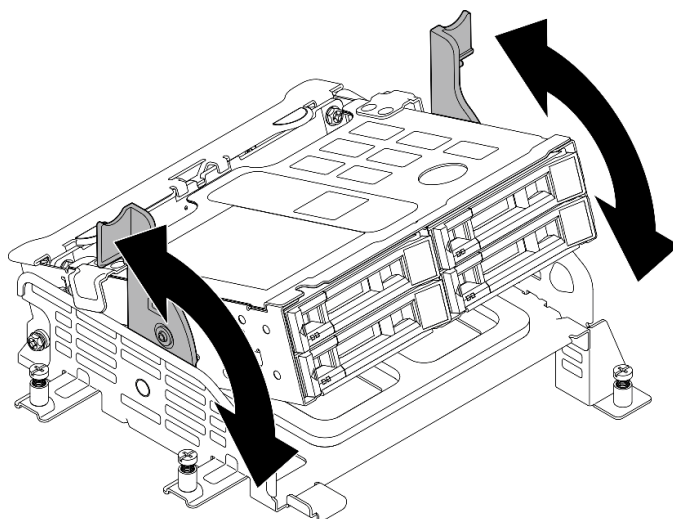
ช่องใส่ 4	ช่องใส่ 6
ช่องใส่ 5	ช่องใส่ 7

การดาวน์โหลดเฟิร์มแวร์และไดรเวอร์: คุณอาจต้องอัปเดตเฟิร์มแวร์หรือไดรเวอร์หลังจากเปลี่ยนส่วนประกอบ

- ไปที่ <https://datacentersupport.lenovo.com/products/servers/thinkedge/se455v3/7dby/downloads/driver-list/> เพื่อดูข้อมูลการอัปเดตเฟิร์มแวร์และไดรเวอร์ล่าสุดของเซิร์ฟเวอร์ของคุณ
- ไปที่ “ปรับปรุงเฟิร์มแวร์” ใน คู่มือผู้ใช้ หรือ คู่มือการกำหนดค่าระบบ สำหรับข้อมูลเพิ่มเติมเกี่ยวกับเครื่องมืออัปเดตเฟิร์มแวร์

ขั้นตอน

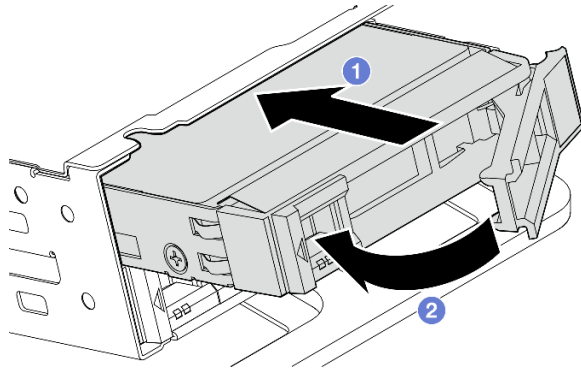
ขั้นตอนที่ 1. หากเป็นไปได้ ให้บีบและยกที่จับเพื่อหมุนตัวครอบไดรฟ์ภายในขึ้น



รูปภาพ 76. การหมุนตัวครอบไดรฟ์ภายใน

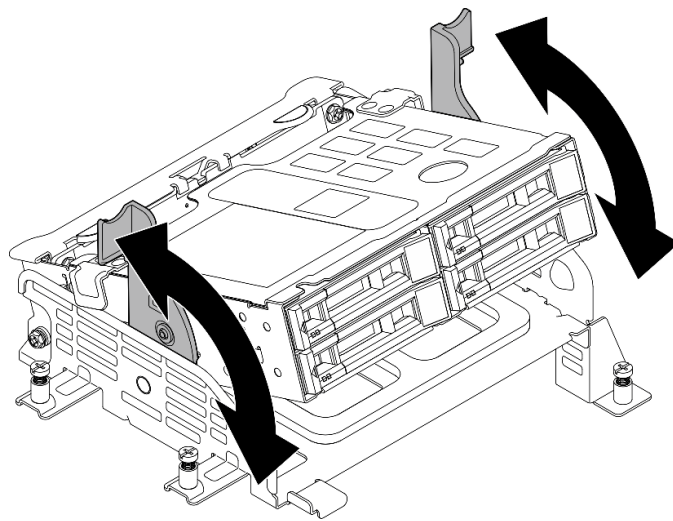
ขั้นตอนที่ 2. ติดตั้งไดรฟ์

- 1 เลื่อนไดรฟ์เข้าในช่องใส่ไดรฟ์ และดันจนกว่าไดรฟ์จะหยุด
- 2 หมุนที่จับกลับไปตำแหน่งล็อก



รูปภาพ 77. การติดตั้งไดรฟ์ภายใน

หมายเหตุ: หากจำเป็น ให้ทำซ้ำขั้นตอนนี้กับไดรฟ์ภายในอีกตัวที่จะติดตั้ง
ขั้นตอนที่ 3. บีบที่จับและกดตัวครอบไดรฟ์ภายในลง



รูปภาพ 78. การหมุนตัวครอบไดรฟ์ภายใน

หลังจากงานนี้เสร็จสิ้น

1. ดำเนินการเปลี่ยนชิ้นส่วนให้เสร็จสมบูรณ์ ดู “ดำเนินการเปลี่ยนชิ้นส่วนให้เสร็จสมบูรณ์” บนหน้าที่ 242
2. หากมีการกำหนดค่าเซิร์ฟเวอร์สำหรับการทำงานของ RAID ผ่านอะแดปเตอร์ RAID คุณอาจต้องกำหนดค่าดิสก์อาร์เรย์ของคุณใหม่หลังจากติดตั้งไดรฟ์ ดู “การกำหนดค่า RAID” ใน คู่มือผู้ใช้ หรือ คู่มือการกำหนดค่าระบบ สำหรับข้อมูลเพิ่มเติม

วิดีโอสาธิต

การเปลี่ยนสวิตช์ป้องกันการบุกรุกพร้อมสาย

ทำตามคำแนะนำในส่วนนี้เพื่อถอดและติดตั้งสวิตช์ป้องกันการบุกรุกพร้อมสาย

ถอดสวิตช์ป้องกันการบุกรุกพร้อมสาย

ทำตามคำแนะนำในส่วนนี้เพื่อถอดสวิตช์ป้องกันการบุกรุกพร้อมสาย

S002



ข้อควรระวัง:

ปุ่มควบคุมพลังงานบนอุปกรณ์และสวิตช์เปิดเครื่องบนแหล่งจ่ายไฟไม่ได้ตัดกระแสไฟฟ้าที่จ่ายให้กับอุปกรณ์ อุปกรณ์อาจมีสายไฟมากกว่าหนึ่งเส้น หากต้องการตัดกระแสไฟฟ้าจากอุปกรณ์ โปรดตรวจสอบให้แน่ใจว่าได้ถอดสายไฟทั้งหมดออกจากแหล่งพลังงานแล้ว

เกี่ยวกับงานนี้

ข้อควรพิจารณา:

- อ่าน “คู่มือการติดตั้ง” บนหน้าที่ 1 และ “รายการตรวจสอบความปลอดภัย” บนหน้าที่ 3 เพื่อให้แน่ใจว่าคุณจะทำงานได้อย่างปลอดภัย
- หากมี ให้ถอดฝานิรภัย ดู “ถอดฝานิรภัย” บนหน้าที่ 203
- ปิดเซิร์ฟเวอร์และอุปกรณ์ต่อพ่วง แล้วถอดสายไฟและสายภายนอกทั้งหมดออก ดู “ปิดเซิร์ฟเวอร์” บนหน้าที่ 15
- หากเซิร์ฟเวอร์ติดตั้งอยู่ในแร็ค ให้ถอดเซิร์ฟเวอร์ออกจากแร็ค ดู “ถอดเซิร์ฟเวอร์ออกจากแร็ค” บนหน้าที่ 16

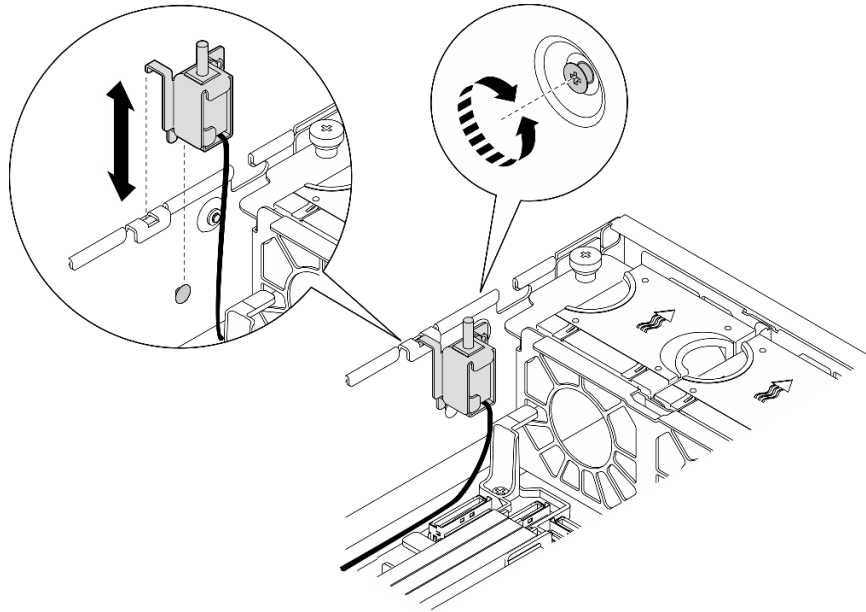
ขั้นตอน

ขั้นตอนที่ 1. เตรียมการสำหรับงานนี้

- a. ถอดฝาครอบด้านบน ดู “ถอดฝาครอบด้านบน” บนหน้าที่ 239
- b. ถอดส่วนประกอบ PCIe ทั้งหมด หากการกำหนดค่ามาพร้อมกับตัวยก PCIe 2 และไดรฟ์ภายใน ให้ถอดไดรฟ์ภายในทั้งหมด และยกขึ้นแบ็คเพลนไดรฟ์ภายในขึ้นก่อนถอดตัวยก PCIe 2 ดู “ถอดส่วนประกอบด้วย PCIe” บนหน้าที่ 137
- c. ถอดแผ่นกั้นลมของโปรเซสเซอร์ ดู “ถอดแผ่นกั้นลมของโปรเซสเซอร์” บนหน้าที่ 39

ขั้นตอนที่ 2. ถอดสายสวิตช์ป้องกันการบุกรุกออกจากแผงระบบ

ขั้นตอนที่ 3. คลายสกรูยึดที่ยึดสวิตช์ป้องกันการบุกรุก และดึงสวิตช์ป้องกันการบุกรุกขึ้นเพื่อถอดออก



รูปภาพ 79. การถอดสวิตช์ป้องกันการบุกรุกพร้อมสาย

หลังจากงานนี้เสร็จสิ้น

- ติดตั้งชิ้นส่วนที่เปลี่ยนทดแทน ดู “ติดตั้งสวิตช์ป้องกันการบุกรุกพร้อมสาย” บนหน้าที่ 104
- หากคุณได้รับคำแนะนำให้ส่งคืนส่วนประกอบหรืออุปกรณ์เสริม ให้ปฏิบัติตามคำแนะนำที่มาพร้อมบรรจุภัณฑ์ทั้งหมด และให้ใช้บรรจุภัณฑ์ใดๆ ที่ส่งมอบให้กับคุณเพื่อการจัดส่ง

วิดีโอสาธิต

[รับชมขั้นตอนบน YouTube](#)

ติดตั้งสวิตช์ป้องกันการบุกรุกพร้อมสาย

ทำตามคำแนะนำในส่วนนี้เพื่อติดตั้งสวิตช์ป้องกันการบุกรุกพร้อมสาย

S002



ข้อควรระวัง:

ปุ่มควบคุมพลังงานบนอุปกรณ์และสวิตช์เปิดเครื่องบนแหล่งจ่ายไฟไม่ได้ตัดกระแสไฟฟ้าที่จ่ายให้กับอุปกรณ์ อุปกรณ์อาจมีสายไฟมากกว่าหนึ่งเส้น หากต้องการตัดกระแสไฟฟ้าจากอุปกรณ์ โปรดตรวจสอบให้แน่ใจว่าได้ถอดสายไฟทั้งหมดออกจากแหล่งพลังงานแล้ว

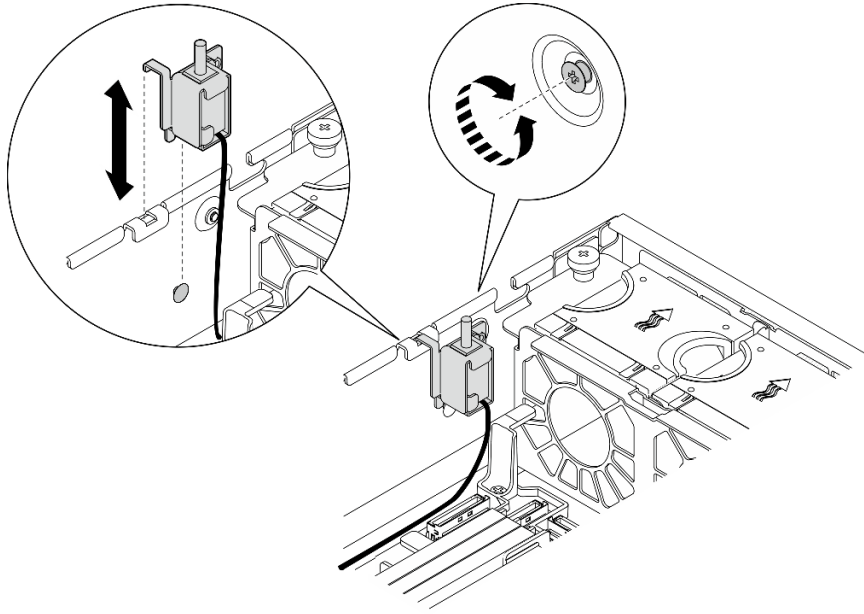
เกี่ยวกับงานนี้

ข้อควรพิจารณา:

- อ่าน “คู่มือการติดตั้ง” บนหน้าที่ 1 และ “รายการตรวจสอบความปลอดภัย” บนหน้าที่ 3 เพื่อให้แน่ใจว่าคุณจะทำงานได้อย่างปลอดภัย
- ปิดเซิร์ฟเวอร์และอุปกรณ์ต่อพ่วง แล้วถอดสายไฟและสายภายนอกทั้งหมดออก ดู “ปิดเซิร์ฟเวอร์” บนหน้าที่ 15
- ป้องกันการสัมผัสไฟฟ้าสถิตที่อาจทำให้ระบบหยุดการทำงานและสูญเสียข้อมูลได้ ด้วยการเก็บส่วนประกอบที่ไวต่อไฟฟ้าสถิตไว้ในบรรจุภัณฑ์แบบมีการป้องกันไฟฟ้าสถิตจนถึงเวลาทำการติดตั้ง และใช้งานอุปกรณ์เหล่านี้ด้วยสายรัดข้อมือป้องกันการคายประจุไฟฟ้าสถิตหรือระบบเดินสายดินอื่นๆ
- นำบรรจุภัณฑ์แบบมีการป้องกันไฟฟ้าสถิตที่มีส่วนประกอบไปแตะที่พื้นผิวโลหะที่ไม่ทาสีบนเซิร์ฟเวอร์ แล้วจึงนำส่วนประกอบออกจากบรรจุภัณฑ์ และวางลงบนพื้นผิวป้องกันไฟฟ้าสถิต

ขั้นตอน

- ขั้นตอนที่ 1. จัดแนวสวิตช์ป้องกันการบูทูกให้ตรงกับช่องนำทางและหมุดบ่าบนตัวเครื่อง จากนั้นเสียบสวิตช์ป้องกันการบูทูกเข้าไปจนกว่าจะเข้าที่
- ขั้นตอนที่ 2. กดสวิตช์ป้องกันการบูทูกไปทางตัวเครื่อง ในขณะเดียวกัน ให้ชั้นสกรูยึดเพื่อยึดสวิตช์ป้องกันการบูทูก



รูปภาพ 80. การติดตั้งสวิตช์ป้องกันการบุกรุก

ขั้นตอนที่ 3. เชื่อมต่อสายสวิตช์ป้องกันการบุกรุกกับแผงระบบ ดู [“ขั้วต่อแผงระบบเพื่อการเดินสาย”](#) บนหน้าที่ 249 เพื่อค้นหา ขั้วต่อสวิตช์ป้องกันการบุกรุก

หลังจากงานนี้เสร็จสิ้น

ดำเนินการเปลี่ยนชิ้นส่วนให้เสร็จสมบูรณ์ ดู [“ดำเนินการเปลี่ยนชิ้นส่วนให้เสร็จสมบูรณ์”](#) บนหน้าที่ 242

วิดีโอสาริต

[รับชมขั้นตอนบน YouTube](#)

การเปลี่ยนส่วนประกอบแบ็คเพลน M.2 และไดรฟ์ M.2

ทำตามคำแนะนำในส่วนนี้เพื่อถอดและติดตั้งส่วนประกอบแบ็คเพลน M.2 ไดรฟ์ M.2 และแบ็คเพลน M.2

ถอดส่วนประกอบแบ็คเพลน M.2

ทำตามคำแนะนำในส่วนนี้เพื่อถอดส่วนประกอบแบ็คเพลน M.2

S002



ข้อควรระวัง:

ปุ่มควบคุมพลังงานบนอุปกรณ์และสวิตช์เปิดเครื่องบนแหล่งจ่ายไฟไม่ได้ตัดกระแสไฟฟ้าที่จ่ายให้กับอุปกรณ์ อุปกรณ์อาจมีสายไฟมากกว่าหนึ่งเส้น หากต้องการตัดกระแสไฟฟ้าจากอุปกรณ์ โปรดตรวจสอบให้แน่ใจว่าได้ถอดสายไฟทั้งหมดออกจากแหล่งพลังงานแล้ว

เกี่ยวกับงานนี้

ข้อควรพิจารณา:

- อ่าน “คู่มือการติดตั้ง” บนหน้าที่ 1 และ “รายการตรวจสอบความปลอดภัย” บนหน้าที่ 3 เพื่อให้แน่ใจว่าคุณจะทำงานได้อย่างปลอดภัย
- หากมี ให้ถอดฝานิรภัย ดู “ถอดฝานิรภัย” บนหน้าที่ 203
- ปิดเซิร์ฟเวอร์และอุปกรณ์ต่อพ่วง แล้วถอดสายไฟและสายภายนอกทั้งหมดออก ดู “ปิดเซิร์ฟเวอร์” บนหน้าที่ 15
- หากเซิร์ฟเวอร์ติดตั้งอยู่ในแร็ค ให้ถอดเซิร์ฟเวอร์ออกจากแร็ค ดู “ถอดเซิร์ฟเวอร์ออกจากแร็ค” บนหน้าที่ 16

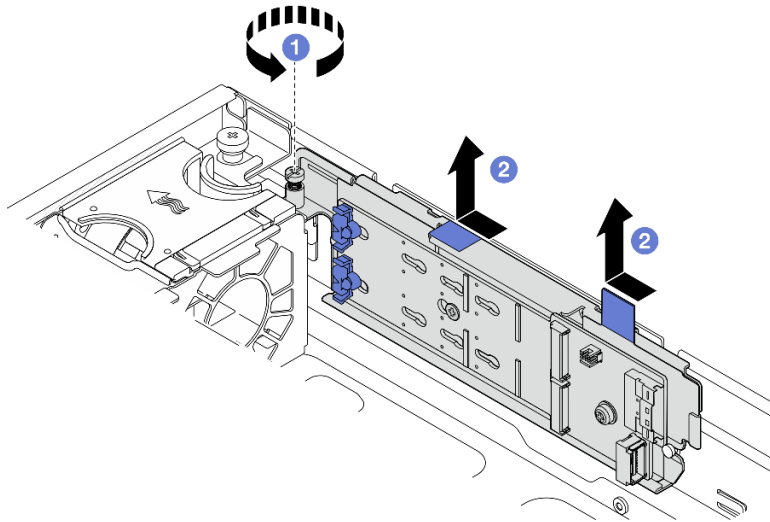
ขั้นตอน

ขั้นตอนที่ 1. เตรียมการสำหรับงานนี้

- a. ถอดฝาครอบด้านบน ดู “ถอดฝาครอบด้านบน” บนหน้าที่ 239

ขั้นตอนที่ 2. ถอดส่วนประกอบแบ็คเพลน M.2

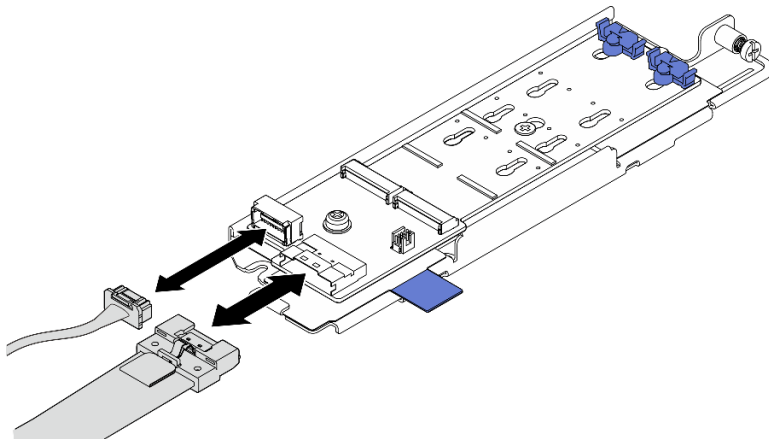
- a. ❶ คลายสกรูยึดที่ยึดส่วนประกอบแบ็คเพลน M.2
- b. ❷ บีบเทปดิ่งและจุดสัมผัสสีน้ำเงิน แล้วเลื่อนส่วนประกอบแบ็คเพลน M.2 ไปด้านหลังเพื่อปลดออกจากตัวเครื่อง จากนั้นยกส่วนประกอบขึ้นเพื่อถอดออก



รูปภาพ 81. การถอดส่วนประกอบเบ้าคพลน M.2

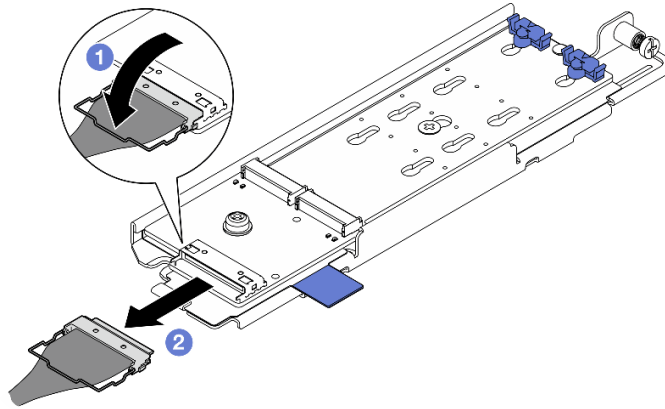
ขั้นตอนที่ 3. ถอดสายออกจากเบ้าคพลน M.2

เบ้าคพลน SATA/x4 NVMe M.2



รูปภาพ 82. การถอดสายออกจากเบ้าคพลน SATA/x4 NVMe M.2

เบ้าคพลน SATA/NVMe M.2



รูปภาพ 83. การถอดสายออกจากแบ็คเพลน SATA/NVMe M.2

1. 1. ปลดตัวเก็บสายบนสายออกจากหัวต่อ
2. 2. ถอดสายออกจากแบ็คเพลน M.2

หลังจากงานนี้เสร็จสิ้น

- หากจำเป็น ให้ถอดไดรฟ์ M.2 ออก ดู “ถอดไดรฟ์ M.2” บนหน้าที่ 109
- หากคุณได้รับคำแนะนำให้ส่งคืนส่วนประกอบหรืออุปกรณ์เสริม ให้ปฏิบัติตามคำแนะนำที่มาพร้อมบรรจุภัณฑ์ทั้งหมด และให้ใช้บรรจุภัณฑ์ใดๆ ที่ส่งมอบให้กับคุณเพื่อการจัดส่ง

วิดีโอสาธิต

[รับชมขั้นตอนบน YouTube](#)

ถอดไดรฟ์ M.2

ทำตามคำแนะนำในส่วนนี้เพื่อถอดไดรฟ์ M.2

S002



ข้อควรระวัง:

ปุ่มควบคุมพลังงานบนอุปกรณ์และสวิตช์เปิดเครื่องบนแหล่งจ่ายไฟไม่ได้ตัดกระแสไฟฟ้าที่จ่ายให้กับอุปกรณ์ อุปกรณ์อาจมีสายไฟมากกว่าหนึ่งเส้น หากต้องการตัดกระแสไฟฟ้าจากอุปกรณ์ โปรดตรวจสอบให้แน่ใจว่าได้ถอดสายไฟทั้งหมดออกจากแหล่งพลังงานแล้ว

เกี่ยวกับงานนี้

ข้อควรพิจารณา:

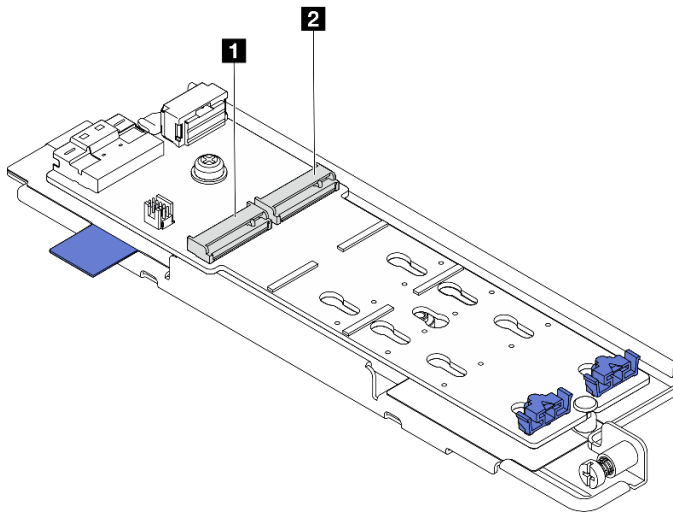
- อ่าน “คู่มือการติดตั้ง” บนหน้าที่ 1 และ “รายการตรวจสอบความปลอดภัย” บนหน้าที่ 3 เพื่อให้แน่ใจว่าคุณจะทำงานได้อย่างปลอดภัย
- หากมี ให้ถอดฝานิรภัย ดู “ถอดฝานิรภัย” บนหน้าที่ 203
- ปิดเซิร์ฟเวอร์และอุปกรณ์ต่อพ่วง แล้วถอดสายไฟและสายภายนอกทั้งหมดออก ดู “ปิดเซิร์ฟเวอร์” บนหน้าที่ 15
- หากเซิร์ฟเวอร์ติดตั้งอยู่ในแร็ค ให้ถอดเซิร์ฟเวอร์ออกจากแร็ค ดู “ถอดเซิร์ฟเวอร์ออกจากแร็ค” บนหน้าที่ 16

ขั้นตอน

ขั้นตอนที่ 1. เตรียมการสำหรับงานนี้

- a. ถอดฝาครอบด้านบน ดู “ถอดฝาครอบด้านบน” บนหน้าที่ 239
- b. ถอดส่วนประกอบแบ็คเพลน M.2 ดู “ถอดส่วนประกอบแบ็คเพลน M.2” บนหน้าที่ 106

ขั้นตอนที่ 2. ค้นหาไดรฟ์ M.2 ที่ต้องการถอด



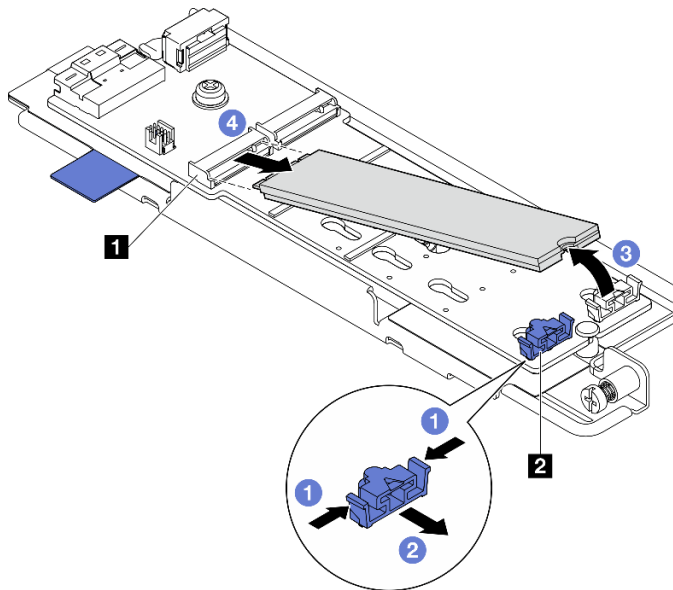
รูปภาพ 84. การกำหนดหมายเลขช่องเสียบไดรฟ์ M.2

1 ช่องใส่ M.2 0 / ช่องเสียบ 1	1 ช่องใส่ M.2 1 / ช่องเสียบ 2
--------------------------------------	--------------------------------------

ขั้นตอนที่ 3. ถอดไดรฟ์ M.2

- a. **1** กดทั้งสองข้างของส่วนยึด **2**
- b. **2** เลื่อนตัวยึดให้ออกห่างจากไดรฟ์ M.2
- c. **3** ยกปลายด้านหลังของไดรฟ์ M.2 ขึ้น

d. 4 ดึงไดรฟ์ M.2 ออกจากช่องเสียบ 1



รูปภาพ 85. การถอดไดรฟ์ M.2

หมายเหตุ: หากจำเป็น ให้ทำขั้นตอนนี้ซ้ำกับไดรฟ์ M.2 อีกตัวที่จะถอด

หลังจากงานนี้เสร็จสิ้น

- ติดตั้งชิ้นส่วนที่เปลี่ยนทดแทน ดู “ติดตั้งไดรฟ์ M.2” บนหน้าที่ 117
- หากคุณได้รับคำแนะนำให้ส่งคืนส่วนประกอบหรืออุปกรณ์เสริม ให้ปฏิบัติตามคำแนะนำที่มาพร้อมบรรจุภัณฑ์ทั้งหมด และให้ใช้บรรจุภัณฑ์ใดๆ ที่ส่งมอบให้กับคุณเพื่อการจัดส่ง

วิดีโอสาธิต

[รับชมขั้นตอนบน YouTube](#)

ถอดแบ็คเพลน M.2

ทำตามคำแนะนำในส่วนนี้เพื่อถอดแบ็คเพลน M.2

S002



ข้อควรระวัง:

ปุ่มควบคุมพลังงานบนอุปกรณ์และสวิตช์เปิดเครื่องบนแหล่งจ่ายไฟไม่ได้ตัดกระแสไฟฟ้าที่จ่ายให้กับอุปกรณ์ อุปกรณ์อาจมีสายไฟมากกว่าหนึ่งเส้น หากต้องการตัดกระแสไฟฟ้าจากอุปกรณ์ โปรดตรวจสอบให้แน่ใจว่าได้ถอดสายไฟทั้งหมดออกจากแหล่งพลังงานแล้ว

เกี่ยวกับงานนี้

ข้อควรพิจารณา:

- อ่าน “คู่มือการติดตั้ง” บนหน้าที่ 1 และ “รายการตรวจสอบความปลอดภัย” บนหน้าที่ 3 เพื่อให้แน่ใจว่าคุณจะทำงานได้อย่างปลอดภัย
- หากมี ให้ถอดฝานิรภัย ดู “ถอดฝานิรภัย” บนหน้าที่ 203
- ปิดเซิร์ฟเวอร์และอุปกรณ์ต่อพ่วง แล้วถอดสายไฟและสายภายนอกทั้งหมดออก ดู “ปิดเซิร์ฟเวอร์” บนหน้าที่ 15
- หากเซิร์ฟเวอร์ติดตั้งอยู่ในแร็ค ให้ถอดเซิร์ฟเวอร์ออกจากแร็ค ดู “ถอดเซิร์ฟเวอร์ออกจากแร็ค” บนหน้าที่ 16

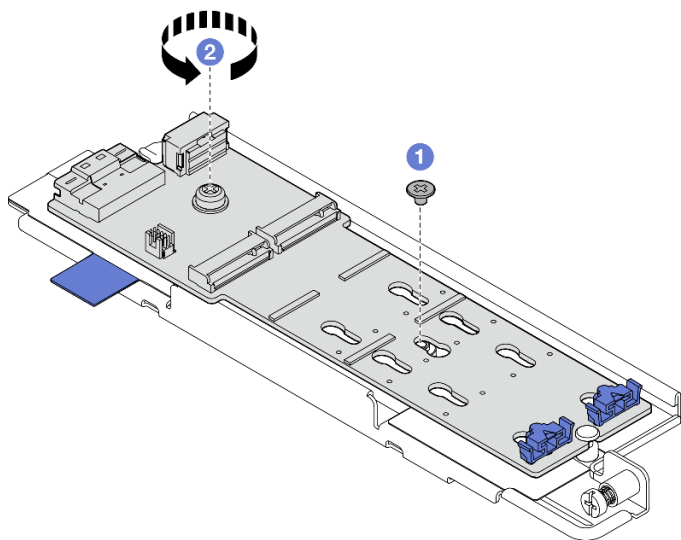
ขั้นตอน

ขั้นตอนที่ 1. เตรียมการสำหรับงานนี้

- a. ถอดฝาครอบด้านบน ดู “ถอดฝาครอบด้านบน” บนหน้าที่ 239
- b. ถอดส่วนประกอบแบ็คเพลน M.2 ดู “ถอดส่วนประกอบแบ็คเพลน M.2” บนหน้าที่ 106
- a. หากจำเป็น ให้ถอดไดรฟ์ M.2 ดู “ถอดไดรฟ์ M.2” บนหน้าที่ 109

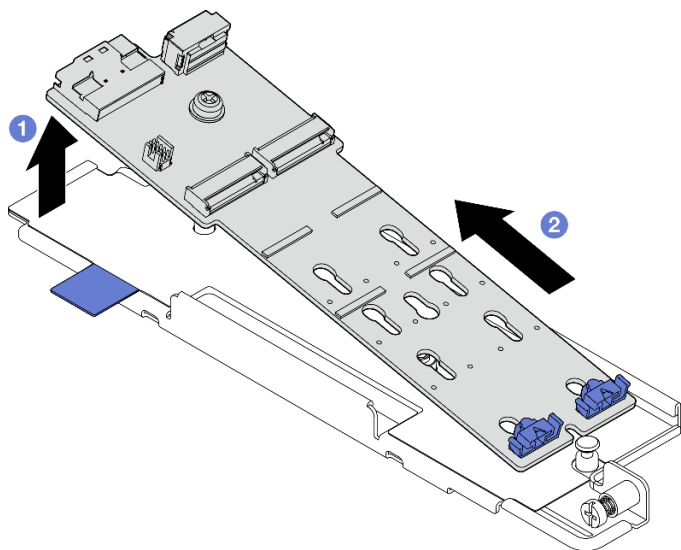
ขั้นตอนที่ 2. ถอดแบ็คเพลน M.2 ออกจากถาด

- a. ❶ คลายสกรูที่ยึดแบ็คเพลน M.2
- b. ❷ คลายสกรูยึดบนแบ็คเพลน M.2



รูปภาพ 86. การถอดแบ็คเพลน M.2

- a. 1 ยกด้านหัวต่อของแบ็คเพลน M.2 ขึ้นที่มุมหนึ่ง
- b. 2 ถอดแบ็คเพลน M.2



รูปภาพ 87. การถอดแบ็คเพลน M.2

หลังจากงานนี้เสร็จสิ้น

- ติดตั้งชิ้นส่วนที่เปลี่ยนทดแทน ดู “ติดตั้งแบ็คเพลน M.2” บนหน้าที่ 114
- หากคุณได้รับคำแนะนำให้ส่งคืนส่วนประกอบหรืออุปกรณ์เสริม ให้ปฏิบัติตามคำแนะนำที่มาพร้อมบรรจุภัณฑ์ทั้งหมด และให้ใช้บรรจุภัณฑ์ใดๆ ที่ส่งมอบให้กับคุณเพื่อการจัดส่ง

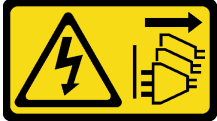
วิดีโอสาธิต

[รับชมขั้นตอนบน YouTube](#)

ติดตั้งแบ็คเพลน M.2

ทำตามคำแนะนำในส่วนนี้เพื่อติดตั้งแบ็คเพลน M.2

S002



ข้อควรระวัง:

ปุ่มควบคุมพลังงานบนอุปกรณ์และสวิตช์เปิดเครื่องบนแหล่งจ่ายไฟไม่ได้ตัดกระแสไฟฟ้าที่จ่ายให้กับอุปกรณ์ อุปกรณ์อาจมีสายไฟมากกว่าหนึ่งเส้น หากต้องการตัดกระแสไฟฟ้าจากอุปกรณ์ โปรดตรวจสอบให้แน่ใจว่าได้ถอดสายไฟทั้งหมดออกจากแหล่งพลังงานแล้ว

เกี่ยวกับงานนี้

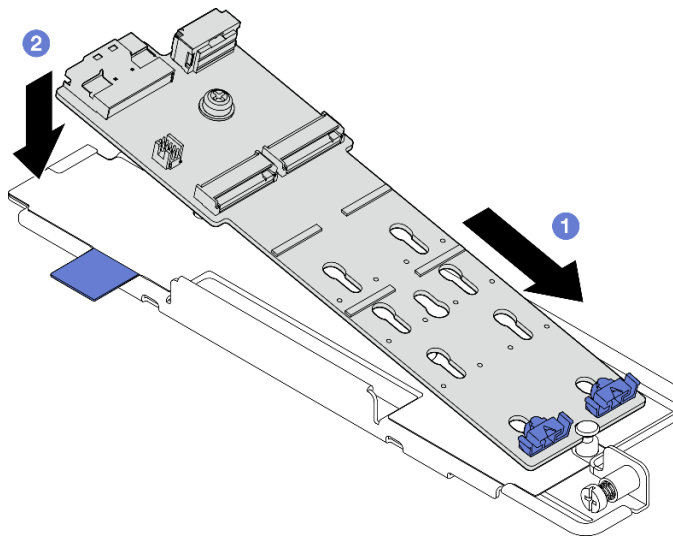
ข้อควรพิจารณา:

- อ่าน “คู่มือการติดตั้ง” บนหน้าที่ 1 และ “รายการตรวจสอบความปลอดภัย” บนหน้าที่ 3 เพื่อให้แน่ใจว่าคุณจะทำงานได้อย่างปลอดภัย
- ปิดเซิร์ฟเวอร์และอุปกรณ์ต่อพ่วง แล้วถอดสายไฟและสายภายนอกทั้งหมดออก ดู “ปิดเซิร์ฟเวอร์” บนหน้าที่ 15
- นำบรรจุภัณฑ์แบบมีการป้องกันไฟฟ้าสถิตที่มีส่วนประกอบไปแตะที่พื้นผิวโลหะที่ไม่ทาสีบนเซิร์ฟเวอร์ แล้วจึงนำส่วนประกอบออกจากบรรจุภัณฑ์ และวางลงบนพื้นผิวป้องกันไฟฟ้าสถิต

ขั้นตอน

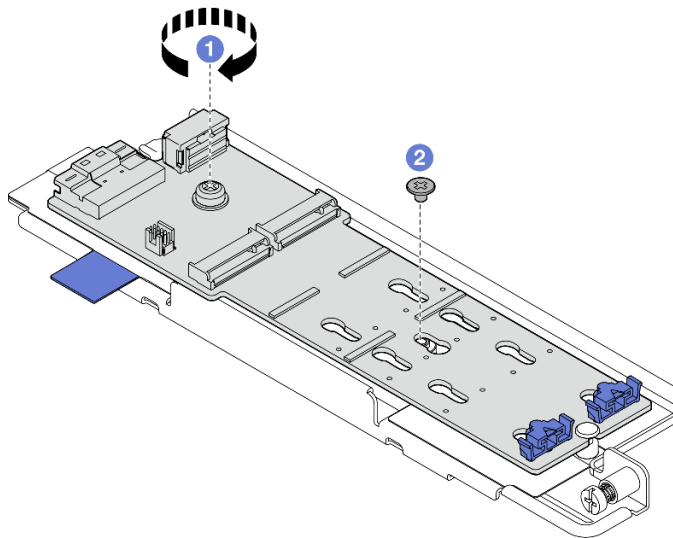
ขั้นตอนที่ 1. ติดตั้งแบ็คเพลน M.2 เข้ากับถาด

- 1 จัดแนวร่องของแบ็คเพลน M.2 ให้ตรงกับหมุดนำร่องบนถาด จากนั้นเสียบแบ็คเพลนไปที่มุมหนึ่ง
- 2 วางด้านหัวต่อของแบ็คเพลน M.2 ลงในถาด



รูปภาพ 88. การติดตั้งเบ็คเพลน M.2

- a. ① ชั้นสกรูยึดบนเบ็คเพลน M.2
- b. ② ชั้นสกรูหนึ่งตัวเพื่อยึดเบ็คเพลน M.2 ให้แน่น



รูปภาพ 89. การติดตั้งเบ็คเพลน M.2

หลังจากงานนี้เสร็จสิ้น

1. หากจำเป็น ให้ติดตั้งไดรฟ์ M.2 ดู “ติดตั้งไดรฟ์ M.2” บนหน้าที่ 117
2. ดำเนินการติดตั้งส่วนประกอบโครงยึดเบ็คเพลน M.2 ต่อ ดู “ติดตั้งส่วนประกอบเบ็คเพลน M.2” บนหน้าที่ 119
3. ดำเนินการเปลี่ยนชิ้นส่วนให้เสร็จสมบูรณ์ ดู “ดำเนินการเปลี่ยนชิ้นส่วนให้เสร็จสมบูรณ์” บนหน้าที่ 242

วิดีโอสาธิต

รับชมขั้นตอนบน YouTube

ปรับตัวยึดบนเบ็คเพลน M.2

ทำตามคำแนะนำในส่วนนี้เพื่อปรับตัวยึดบนเบ็คเพลน M.2

เกี่ยวกับงานนี้

ข้อควรพิจารณา:

- อ่าน “คู่มือการติดตั้ง” บนหน้าที่ 1 และ “รายการตรวจสอบความปลอดภัย” บนหน้าที่ 3 เพื่อให้แน่ใจว่าคุณจะทำงานได้อย่างปลอดภัย

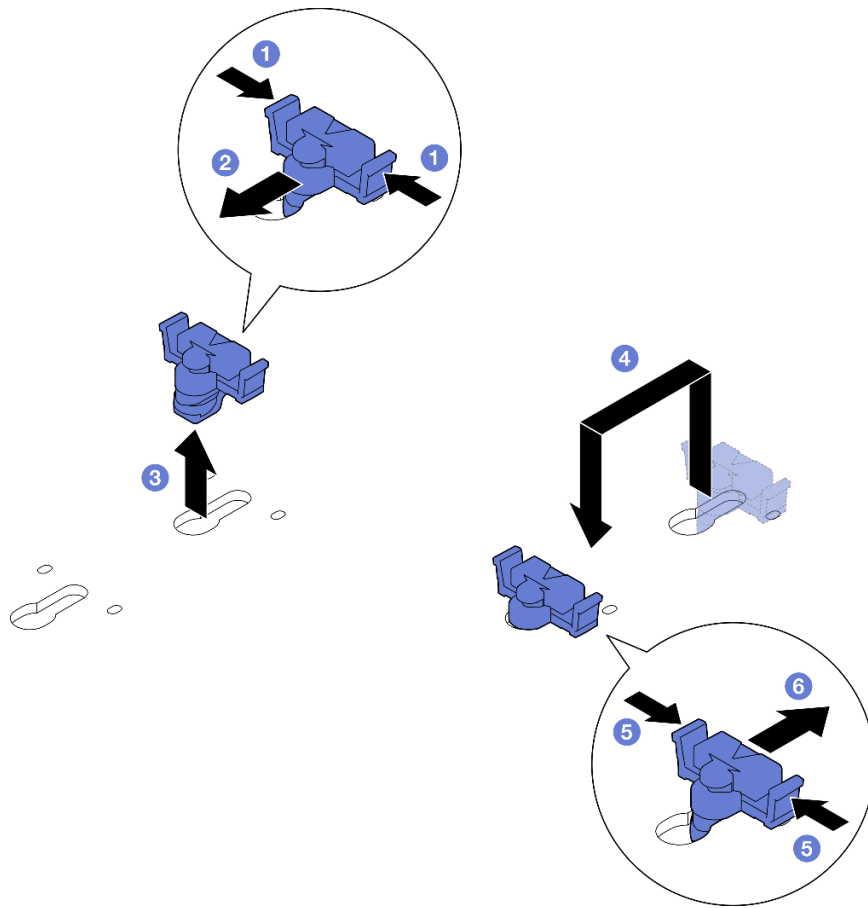
ขั้นตอน

ขั้นตอนที่ 1. ค้นหาตัวยึดที่จะปรับ

ขั้นตอนที่ 2. เลือกรูสลักที่ถูกต้องที่รองรับขนาดของไดรฟ์ M.2 ที่จะติดตั้ง

ขั้นตอนที่ 3. ปรับส่วนยึด M.2

- 1 กดค้างทั้งสองข้างของส่วนยึด
- 2 ขยับส่วนยึดไปข้างหน้าจนกว่าจะอยู่ในช่องเปิดกว้างของรูสลัก
- 3 นำส่วนยึดออกจากรูสลัก
- 4 เสียบส่วนยึดเข้าไปในรูสลักที่ถูกต้อง
- 5 กดค้างทั้งสองข้างของส่วนยึด
- 6 เลื่อนส่วนยึดไปทางช่องเสียบรูสลัก จนกระทั่งยึดเข้าที่



รูปภาพ 90. การปรับส่วนยึด M.2

ติดตั้งไดรฟ์ M.2

ทำตามคำแนะนำในส่วนนี้เพื่อติดตั้งไดรฟ์ M.2

S002



ข้อควรระวัง:

ปุ่มควบคุมพลังงานบนอุปกรณ์และสวิตช์เปิดเครื่องบนแหล่งจ่ายไฟไม่ได้ตัดกระแสไฟฟ้าที่จ่ายให้กับอุปกรณ์ อุปกรณ์อาจมีสายไฟมากกว่าหนึ่งเส้น หากต้องการตัดกระแสไฟฟ้าจากอุปกรณ์ โปรดตรวจสอบให้แน่ใจว่าได้ถอดสายไฟทั้งหมดออกจากแหล่งพลังงานแล้ว

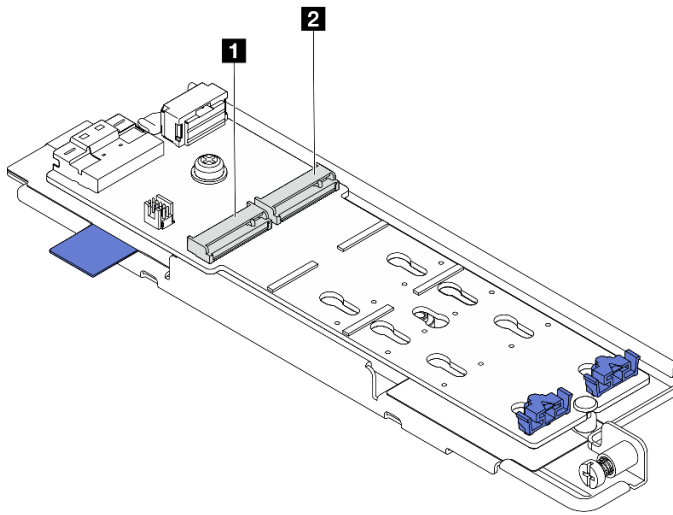
เกี่ยวกับงานนี้

ข้อควรพิจารณา:

- อ่าน “คู่มือการติดตั้ง” บนหน้าที่ 1 และ “รายการตรวจสอบความปลอดภัย” บนหน้าที่ 3 เพื่อให้แน่ใจว่าคุณจะทำงานได้อย่างปลอดภัย
- ปิดเซิร์ฟเวอร์และอุปกรณ์ต่อพ่วง แล้วถอดสายไฟและสายภายนอกทั้งหมดออก ดู “ปิดเซิร์ฟเวอร์” บนหน้าที่ 15
- นำบรรจุภัณฑ์แบบมีการป้องกันไฟฟ้าสถิตที่มีส่วนประกอบไปแตะที่พื้นผิวโลหะที่ไม่ทาสีบนเซิร์ฟเวอร์ แล้วจึงนำส่วนประกอบออกจากบรรจุภัณฑ์ และวางลงบนพื้นผิวป้องกันไฟฟ้าสถิต

ขั้นตอน

ขั้นตอนที่ 1. ค้นหาช่องเสียบไดรฟ์ M.2 ที่จะติดตั้งไดรฟ์ M.2



รูปภาพ 91. การกำหนดหมายเลขช่องเสียบไดรฟ์ M.2

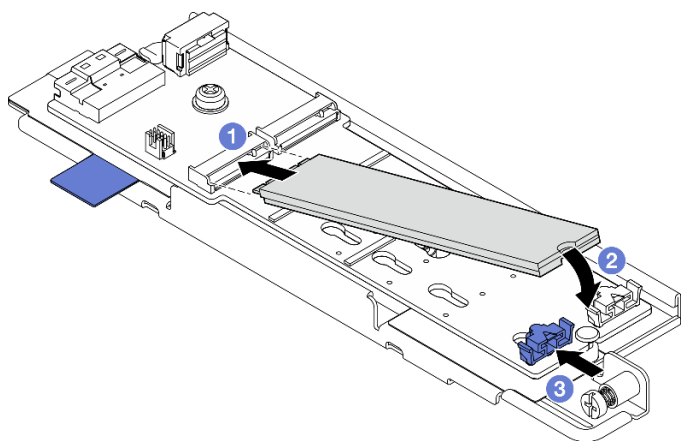
1 ช่องใส่ M.2 0 / ช่องเสียบ 1	1 ช่องใส่ M.2 1 / ช่องเสียบ 2
-------------------------------	-------------------------------

หมายเหตุ: หากการกำหนดค่ามีไดรฟ์ M.2 เพียงตัวเดียว ให้ติดตั้งไดรฟ์ M.2 ลงใน **ช่องใส่ M.2 0 / ช่องเสียบ 1**

ขั้นตอนที่ 2. หากจำเป็น ให้ปรับส่วนยึดบนแบ็คเพลน M.2 ให้รองรับขนาดเฉพาะของไดรฟ์ M.2 ที่ต้องการติดตั้ง ดู “ปรับตัวยึดบนแบ็คเพลน M.2” บนหน้าที่ 116

ขั้นตอนที่ 3. ติดตั้งไดรฟ์ M.2

- 1 จับไดรฟ์ M.2 โดยทำมุมประมาณ 30 องศา และเสียบเข้ากับช่องเสียบ M.2
- 2 วางไดรฟ์ M.2 ลงบนแบ็คเพลน M.2
- 3 เลื่อนตัวยึดไปทางไดรฟ์ M.2 เพื่อยึดไดรฟ์ให้เข้าที่



รูปภาพ 92. การติดตั้งไดรฟ์ M.2:

หมายเหตุ: หากจำเป็น ให้ทำขั้นตอนนี้ซ้ำกับไดรฟ์ M.2 อื่นๆที่จะติดตั้ง

หลังจากงานนี้เสร็จสิ้น

- ดำเนินการติดตั้งส่วนประกอบโครงยึดแบ็คเพลน M.2 ต่อ ดู “ติดตั้งส่วนประกอบแบ็คเพลน M.2” บนหน้าที่ 119
- ดำเนินการเปลี่ยนชิ้นส่วนให้เสร็จสมบูรณ์ ดู “ดำเนินการเปลี่ยนชิ้นส่วนให้เสร็จสมบูรณ์” บนหน้าที่ 242

วิดีโอสาธิต

[รับชมขั้นตอนบน YouTube](#)

ติดตั้งส่วนประกอบแบ็คเพลน M.2

ทำตามคำแนะนำในส่วนนี้เพื่อติดตั้งส่วนประกอบแบ็คเพลน M.2

S002



ข้อควรระวัง:

ปุ่มควบคุมพลังงานบนอุปกรณ์และสวิตช์เปิดเครื่องบนแหล่งจ่ายไฟไม่ได้ตัดกระแสไฟฟ้าที่จ่ายให้กับอุปกรณ์ อุปกรณ์อาจมีสายไฟมากกว่าหนึ่งเส้น หากต้องการตัดกระแสไฟฟ้าจากอุปกรณ์ โปรดตรวจสอบให้แน่ใจว่าได้ถอดสายไฟทั้งหมดออกจากแหล่งพลังงานแล้ว

เกี่ยวกับงานนี้

ข้อควรพิจารณา:

- อ่าน “คู่มือการติดตั้ง” บนหน้าที่ 1 และ “รายการตรวจสอบความปลอดภัย” บนหน้าที่ 3 เพื่อให้แน่ใจว่าคุณจะทำงานได้อย่างปลอดภัย
- ปิดเซิร์ฟเวอร์และอุปกรณ์ต่อพ่วง แล้วถอดสายไฟและสายภายนอกทั้งหมดออก ดู “ปิดเซิร์ฟเวอร์” บนหน้าที่ 15
- นำบรรจุภัณฑ์แบบมีการป้องกันไฟฟ้าสถิตที่มีส่วนประกอบไปแต่ที่พื้นผิวโลหะที่ไม่ทาสีบนเซิร์ฟเวอร์ แล้วจึงนำส่วนประกอบออกจากบรรจุภัณฑ์ และวางลงบนพื้นผิวป้องกันไฟฟ้าสถิต

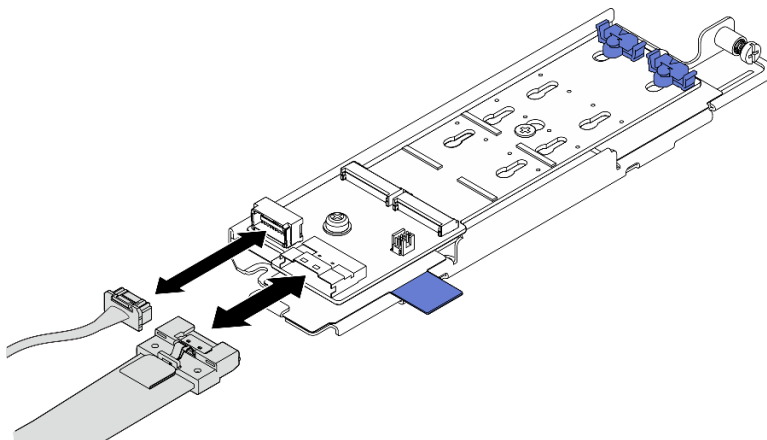
การดาวน์โหลดเฟิร์มแวร์และไดรเวอร์: คุณอาจต้องอัปเดตเฟิร์มแวร์หรือไดรเวอร์หลังจากเปลี่ยนส่วนประกอบ

- ไปที่ <https://datacentersupport.lenovo.com/products/servers/thinkedge/se455v3/7dby/downloads/driver-list/> เพื่อดูข้อมูลการอัปเดตเฟิร์มแวร์และไดรเวอร์ล่าสุดของเซิร์ฟเวอร์ของคุณ
- ไปที่ “ปรับปรุงเฟิร์มแวร์” ใน คู่มือผู้ใช้ หรือ คู่มือการกำหนดค่าระบบ สำหรับข้อมูลเพิ่มเติมเกี่ยวกับเครื่องมืออัปเดตเฟิร์มแวร์

ขั้นตอน

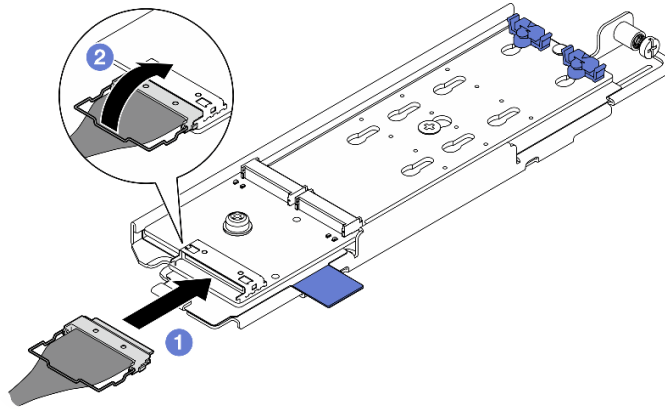
ขั้นตอนที่ 1. เชื่อมต่อสายไฟและสายสัญญาณ M.2 เข้ากับแบ็คเพลน M.2

แบ็คเพลน SATA/x4 NVMe M.2



รูปภาพ 93. การเชื่อมต่อสายเข้ากับแบ็คเพลน SATA/x4 NVMe M.2

แบ็คเพลน SATA/NVMe M.2



รูปภาพ 94. การเชื่อมต่อสายเข้ากับแบ็คเพลน SATA/NVMe M.2

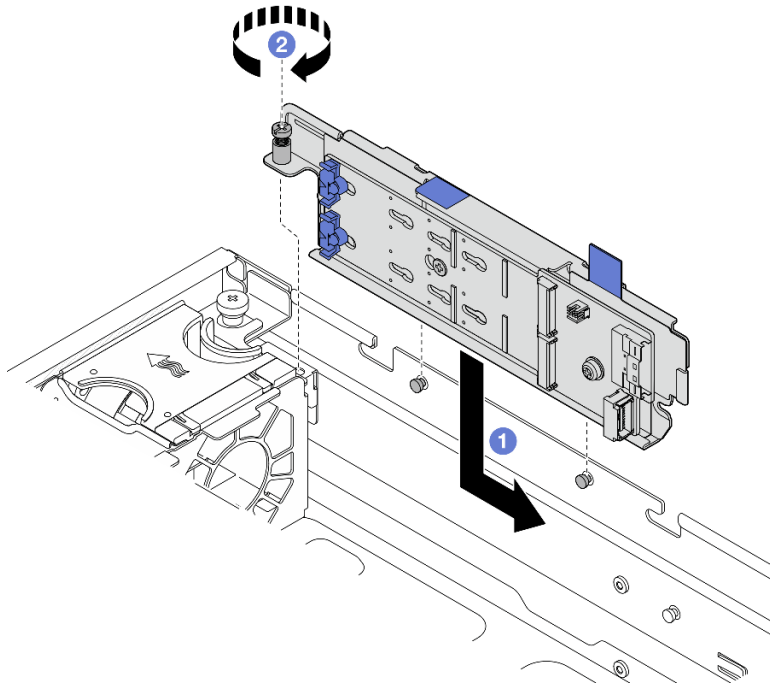
1. ① เชื่อมต่อสายเข้ากับแบ็คเพลน M.2

2. ② เกี่ยวตัวเก็บสายบนสายเข้ากับขั้วต่อ

หมายเหตุ: เมื่อติดตั้งส่วนประกอบแบ็คเพลน M.2 เป็นครั้งแรก ให้เดินสายสำหรับแบ็คเพลน M.2 ดู “การเดินสายเคเบิลแบ็คเพลน M.2” บนหน้าที่ 254

ขั้นตอนที่ 2. ติดตั้งส่วนประกอบแบ็คเพลน M.2

- a. ① บีบเพดิ่งและจุดสัมผัสสีน้ำเงิน และจัดตำแหน่งส่วนประกอบแบ็คเพลน M.2 ให้ตรงกับหมุดนำร่องบนตัวเครื่อง จากนั้น วางส่วนประกอบลงไปที่ตัวเครื่อง และดันส่วนประกอบไปข้างหน้าจนกระทั่งคลิกเข้าที่
- b. ② ขันตะปูควงเพื่อยึดส่วนประกอบแบ็คเพลน M.2 ให้แน่น



รูปภาพ 95. การติดตั้งส่วนประกอบแบ็คเพลน M.2

หลังจากงานนี้เสร็จสิ้น

ดำเนินการเปลี่ยนชิ้นส่วนให้เสร็จสมบูรณ์ ดู “ดำเนินการเปลี่ยนชิ้นส่วนให้เสร็จสมบูรณ์” บนหน้าที่ 242

วิดีโอสาธิต

[รับชมขั้นตอนบน YouTube](#)

การเปลี่ยนโมดูลหน่วยความจำ

ใช้ขั้นตอนต่อไปนีในการถอดและติดตั้งโมดูลหน่วยความจำ

ถอดโมดูลหน่วยความจำ

ใช้ข้อมูลนี้เพื่อถอดโมดูลหน่วยความจำ

S002



ข้อควรระวัง:

ปุ่มควบคุมพลังงานบนอุปกรณ์และสวิตช์เปิดเครื่องบนแหล่งจ่ายไฟไม่ได้ตัดกระแสไฟฟ้าที่จ่ายให้กับอุปกรณ์ อุปกรณ์อาจมีสายไฟมากกว่าหนึ่งเส้น หากต้องการตัดกระแสไฟฟ้าจากอุปกรณ์ โปรดตรวจสอบให้แน่ใจว่าได้ถอดสายไฟทั้งหมดออกจากแหล่งพลังงานแล้ว

เกี่ยวกับงานนี้

ข้อควรพิจารณา:

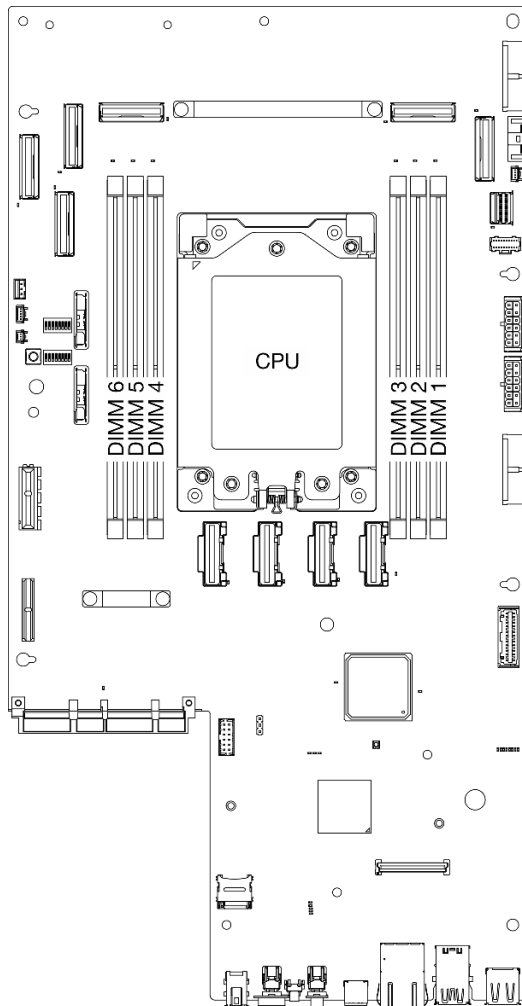
- อ่าน “คู่มือการติดตั้ง” บนหน้าที่ 1 และ “รายการตรวจสอบความปลอดภัย” บนหน้าที่ 3 เพื่อให้แน่ใจว่าคุณจะทำงานได้อย่างปลอดภัย
- หากมี ให้ถอดฝานิรภัย ดู “ถอดฝานิรภัย” บนหน้าที่ 203
- ปิดเซิร์ฟเวอร์และอุปกรณ์ต่อพ่วง แล้วถอดสายไฟและสายภายนอกทั้งหมดออก ดู “ปิดเซิร์ฟเวอร์” บนหน้าที่ 15
- หากเซิร์ฟเวอร์ติดตั้งอยู่ในแร็ค ให้ถอดเซิร์ฟเวอร์ออกจากแร็ค ดู “ถอดเซิร์ฟเวอร์ออกจากแร็ค” บนหน้าที่ 16
- ตรวจสอบให้แน่ใจว่าได้ถอดหรือติดตั้งโมดูลหน่วยความจำ 20 วินาทีหลังจากถอดสายไฟออกจากระบบแล้ว วิธีนี้ช่วยให้ระบบสามารถคายประจุไฟฟ้าได้ทั้งหมดและเป็นวิธีที่ปลอดภัยในการจัดการกับโมดูลหน่วยความจำ
- หากเซิร์ฟเวอร์ติดตั้งอยู่ในแร็ค ให้ถอดเซิร์ฟเวอร์ออกจากแร็ค ดู “ถอดเซิร์ฟเวอร์ออกจากแร็ค” บนหน้าที่ 16
- โมดูลหน่วยความจำไวต่อการคายประจุไฟฟ้าสถิต และต้องดูแลจัดการเป็นพิเศษ โปรดดูคำแนะนำมาตรฐานสำหรับ “การใช้งานอุปกรณ์ที่ไวต่อไฟฟ้าสถิต” บนหน้าที่ 5
 - สวมใส่สายรัดป้องกันการคายประจุไฟฟ้าสถิตทุกครั้งเมื่อต้องถอดหรือติดตั้งโมดูลหน่วยความจำ ถุงมือป้องกันการคายประจุไฟฟ้าสถิตก็ใช้ได้เช่นกัน
 - อย่าถือโมดูลหน่วยความจำสองชิ้นหรือมากกว่าในขณะเดียวกันเพื่อไม่ให้สัมผัสกัน อย่าวางโมดูลหน่วยความจำซ้อนกันโดยตรงในการจัดเก็บ
 - อย่าสัมผัสขั้วต่อหน่วยความจำสีทอง และอย่าให้บริเวณพื้นผิวนี้สัมผัสถูกด้านนอกของกรอบขั้วต่อโมดูลหน่วยความจำ
 - หยิบจับโมดูลหน่วยความจำด้วยความระมัดระวัง อย่าบิด งอ หรือทำโมดูลหน่วยความจำตก
 - อย่าใช้เครื่องมือโลหะใดๆ (เช่น จิกหรือคีมหนีบ) เพื่อจับโมดูลหน่วยความจำเนื่องจากโลหะแข็งอาจทำให้โมดูลหน่วยความจำเสียหายได้
 - อย่าเสียบโมดูลหน่วยความจำขณะที่ถือแพ็คเกจหรือส่วนประกอบ เพราะอาจทำให้แพ็คเกจแตกร้าวหรือหลุดออกจากส่วนประกอบจากแรงเสียด

ขั้นตอน

ข้อควรพิจารณา: ตรวจสอบให้แน่ใจว่าได้ถอดหรือติดตั้งโมดูลหน่วยความจำ 20 วินาทีหลังจากถอดสายไฟออกจากระบบแล้ว วิธีนี้ช่วยให้ระบบสามารถคายประจุไฟฟ้าได้ทั้งหมดและเป็นวิธีที่ปลอดภัยในการจัดการกับโมดูลหน่วยความจำ

ขั้นตอนที่ 1. เตรียมการสำหรับงานนี้

- a. ถอดฝาครอบด้านบน ดู “ถอดฝาครอบด้านบน” บนหน้าที่ 239
- b. ถอดส่วนประกอบ PCIe ทั้งหมด หากการกำหนดค่ามาพร้อมกับตัวยก PCIe 2 และไดรฟ์ภายใน ให้ถอดไดรฟ์ภายในทั้งหมด และยกขึ้นแบ็คเพลนไดรฟ์ภายในขึ้นก่อนถอดตัวยก PCIe 2 ดู “ถอดส่วนประกอบตัวยก PCIe” บนหน้าที่ 137
- c. ถอดแผ่นกั้นลมของโปรเซสเซอร์ ดู “ถอดแผ่นกั้นลมของโปรเซสเซอร์” บนหน้าที่ 39
- d. ค้นหาช่องเสียบโมดูลหน่วยความจำ และระบุโมดูลหน่วยความจำที่คุณต้องการถอดออกจากเซิร์ฟเวอร์



รูปภาพ 96. เค้าโครงโมดูลหน่วยความจำและโปรเซสเซอร์

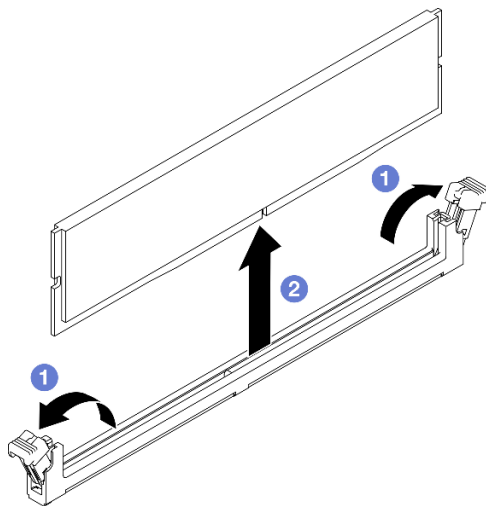
ขั้นตอนที่ 2. ถอดโมดูลหน่วยความจำออกจากช่องเสียบ

- a. ❶ เปิดคลิปยึดเพื่อปลดโมดูลหน่วยความจำ
- b. ❸ จับโมดูลหน่วยความจำที่ปลายทั้งสองด้านและค่อยๆ ยกออกจากช่องใส่

ข้อควรพิจารณา:

- เพื่อหลีกเลี่ยงการทำให้คลิปยึดชำรุดหรือช่องเสียบโมดูลหน่วยความจำเสียหาย ให้จับคลิปอย่างนุ่มนวล

หมายเหตุ: หากมีความจำเป็นเนื่องจากข้อจำกัดทางพื้นที่ ให้ใช้เครื่องมือปลายแหลมในการเปิดคลิปยึดได้ วางปลายอุปกรณ์ให้แนบติดกับส่วนบนของคลิปยึด จากนั้นค่อยๆ หมุนคลิปยึดออกจากช่องเสียบโมดูลหน่วยความจำ ตรวจสอบว่าได้ใช้เครื่องมือปลายแหลมที่แข็งแรงในการเปิดสลัก อย่าใช้ดินสอหรือเครื่องมือที่เปราะบางอื่นๆ



รูปภาพ 97. การถอดโมดูลหน่วยความจำ

หลังจากงานนี้เสร็จสิ้น

1. ติดตั้งชิ้นส่วนที่เปลี่ยนทดแทน ดู “ติดตั้งโมดูลหน่วยความจำ” บนหน้าที่ 126
2. หากคุณได้รับคำแนะนำให้ส่งคืนส่วนประกอบหรืออุปกรณ์เสริม ให้ปฏิบัติตามคำแนะนำที่มาพร้อมบรรจุภัณฑ์ทั้งหมด และให้ใช้บรรจุภัณฑ์ใดๆ ที่ส่งมอบให้กับคุณเพื่อการจัดส่ง

วิดีโอสาธิต

[รับชมขั้นตอนบน YouTube](#)

ติดตั้งโมดูลหน่วยความจำ

ทำตามคำแนะนำในส่วนนี้เพื่อติดตั้งโมดูลหน่วยความจำ

S002



ข้อควรระวัง:

ปุ่มควบคุมพลังงานบนอุปกรณ์และสวิตช์เปิดเครื่องบนแหล่งจ่ายไฟไม่ได้ตัดกระแสไฟฟ้าที่จ่ายให้กับอุปกรณ์ อุปกรณ์อาจมีสายไฟมากกว่าหนึ่งเส้น หากต้องการตัดกระแสไฟฟ้าจากอุปกรณ์ โปรดตรวจสอบให้แน่ใจว่าได้ถอดสายไฟทั้งหมดออกจากแหล่งพลังงานแล้ว

เกี่ยวกับงานนี้

ดู “กฎและลำดับการติดตั้งโมดูลหน่วยความจำ” บนหน้าที่ 7 สำหรับข้อมูลโดยละเอียดเกี่ยวกับการกำหนดค่าและการตั้งค่าหน่วยความจำ

ข้อควรพิจารณา:

- อ่าน “คู่มือการติดตั้ง” บนหน้าที่ 1 และ “รายการตรวจสอบความปลอดภัย” บนหน้าที่ 3 เพื่อให้แน่ใจว่าคุณจะทำงานได้อย่างปลอดภัย
- ตรวจสอบให้แน่ใจว่าได้ถอดหรือติดตั้งโมดูลหน่วยความจำ 20 วินาทีหลังจากถอดสายไฟออกจากระบบแล้ว วิธีนี้ช่วยให้ระบบสามารถคายประจุไฟฟ้าได้ทั้งหมดและเป็นวิธีที่ปลอดภัยในการจัดการกับโมดูลหน่วยความจำ
- ตรวจสอบให้แน่ใจว่าได้ใช้การกำหนดค่าที่รองรับซึ่งระบุอยู่ใน “กฎและลำดับการติดตั้งโมดูลหน่วยความจำ” บนหน้าที่ 7
- โมดูลหน่วยความจำไวต่อการคายประจุไฟฟ้าสถิต และต้องดูแลจัดการเป็นพิเศษ โปรดดูคำแนะนำมาตรฐานที่ “การใช้งานอุปกรณ์ที่ไวต่อไฟฟ้าสถิต” บนหน้าที่ 5
 - สวมใส่สายรัดป้องกันการคายประจุไฟฟ้าสถิตทุกครั้งเมื่อต้องถอดหรือติดตั้งโมดูลหน่วยความจำ ถุงมือป้องกันการคายประจุไฟฟ้าสถิตก็ใช้ได้เช่นกัน
 - อย่าถือโมดูลหน่วยความจำสองชิ้นหรือมากกว่าในขณะเดียวกันเพื่อไม่ให้สัมผัสกัน อย่าวางโมดูลหน่วยความจำซ้อนกันโดยตรงในการจัดเก็บ
 - อย่าสัมผัสขั้วต่อหน่วยความจำสีทอง และอย่าให้บริเวณพื้นผิวนี้สัมผัสถูกด้านนอกของกรอบขั้วต่อโมดูลหน่วยความจำ
 - หยิบจับโมดูลหน่วยความจำด้วยความระมัดระวัง อย่าบิด งอ หรือทำโมดูลหน่วยความจำตก

- อย่าใช้เครื่องมือโลหะใดๆ (เช่น จิกหรือคีมหนีบ) เพื่อจับโมดูลหน่วยความจำเนื่องจากโลหะแข็งอาจทำให้โมดูลหน่วยความจำเสียหายได้
- อย่าเสียบโมดูลหน่วยความจำขณะที่ถือแพ็คเกจหรือส่วนประกอบ เพราะอาจทำให้แพ็คเกจแตกร้าวหรือหลุดออกจากส่วนประกอบจากแรงเสียด

การดาวน์โหลดเฟิร์มแวร์และไดรเวอร์: คุณอาจต้องอัปเดตเฟิร์มแวร์หรือไดรเวอร์หลังจากเปลี่ยนส่วนประกอบ

- ไปที่ <https://datacentersupport.lenovo.com/products/servers/thinkedge/se455v3/7dby/downloads/driver-list/> เพื่อดูข้อมูลการอัปเดตเฟิร์มแวร์และไดรเวอร์ล่าสุดของเซิร์ฟเวอร์ของคุณ
- ไปที่ “ปรับปรุงเฟิร์มแวร์” ใน *คู่มือผู้ใช้* หรือ *คู่มือการกำหนดค่าระบบ* สำหรับข้อมูลเพิ่มเติมเกี่ยวกับเครื่องมืออัปเดตเฟิร์มแวร์

ขั้นตอน

ข้อควรพิจารณา: ตรวจสอบให้แน่ใจว่าได้ถอดหรือติดตั้งโมดูลหน่วยความจำ 20 วินาทีหลังจากถอดสายไฟออกจากระบบแล้ว วิธีนี้ช่วยให้ระบบสามารถคายประจุไฟฟ้าได้ทั้งหมดและเป็นวิธีที่ปลอดภัยในการจัดการกับโมดูลหน่วยความจำ

ขั้นตอนที่ 1. เตรียมการสำหรับงานนี้

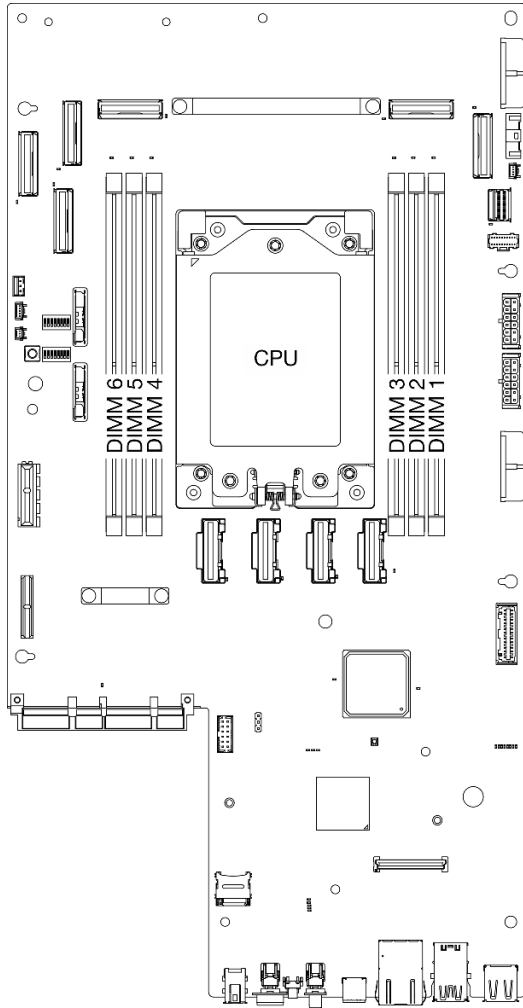
- ถอดฝาครอบด้านบน ดู “ถอดฝาครอบด้านบน” บนหน้าที่ 239
- ถอดส่วนประกอบ PCIe ทั้งหมด หากการกำหนดค่ามาพร้อมกับตัวยก PCIe 2 และไดรฟ์ภายใน ให้ถอดไดรฟ์ภายในทั้งหมด และยกขึ้นแบ็คเพลนไดรฟ์ภายในขึ้นก่อนถอดตัวยก PCIe 2 ดู “ถอดส่วนประกอบด้วย PCIe” บนหน้าที่ 137
- ถอดแผ่นกั้นลมของโปรเซสเซอร์ ดู “ถอดแผ่นกั้นลมของโปรเซสเซอร์” บนหน้าที่ 39

ขั้นตอนที่ 2. ให้นำหนีบป้องกันไฟฟ้าสถิตที่บรรจุโมดูลหน่วยความจำไปสัมผัสกับพื้นผิวที่ไม่มีการทาสีด้านนอกของเซิร์ฟเวอร์ จากนั้น นำโมดูลหน่วยความจำออกจากบรรจุภัณฑ์แล้ววางบนพื้นผิวที่มีการป้องกันไฟฟ้าสถิต

ขั้นตอนที่ 3. หาดำแหน่งช่องเสียบโมดูลหน่วยความจำที่ต้องการบนแผงระบบ

หมายเหตุ:

ตรวจสอบให้แน่ใจว่าคุณปฏิบัติตามกฎและลำดับการติดตั้งใน “กฎและลำดับการติดตั้งโมดูลหน่วยความจำ” บนหน้าที่ 7



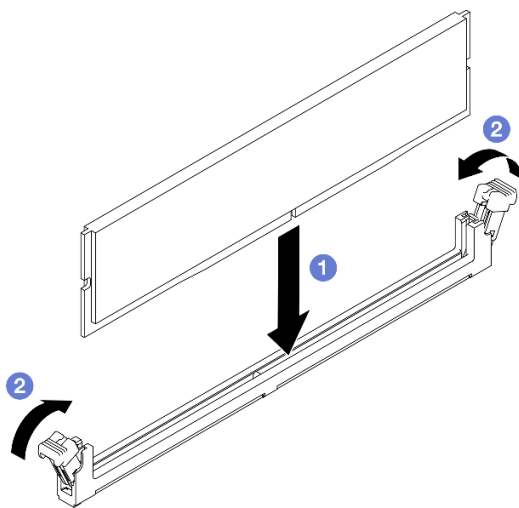
รูปภาพ 98. เค้าโครงโมดูลหน่วยความจำและโปรเซสเซอร์

ขั้นตอนที่ 4. ติดตั้งโมดูลหน่วยความจำลงในช่องเสียบ

- ตรวจสอบให้แน่ใจว่าคลิปล็อคอยู่ในตำแหน่งเปิดจนสุด
- ① จัดแนวโมดูลหน่วยความจำให้ตรงกับช่องเสียบและค่อยๆ วางโมดูลหน่วยความจำบนช่องเสียบด้วยมือทั้งสองข้าง
- ② กดปลายทั้งสองด้านของโมดูลหน่วยความจำไปตรงๆ ในช่องเสียบให้แน่นจนกว่าคลิปล็อคจะเข้าตำแหน่งล็อค

ข้อควรพิจารณา:

- เพื่อหลีกเลี่ยงการทำให้คลิปล็อคชำรุดหรือช่องเสียบโมดูลหน่วยความจำเสียหาย ให้เปิดและปิดคลิปล็อคอย่างนุ่มนวล
- หากมีช่องว่างระหว่างโมดูลหน่วยความจำกับคลิปล็อค แสดงว่าคุณเสียบโมดูลหน่วยความจำผิดวิธี ในกรณีนี้ ให้เปิดคลิปล็อค ถอดโมดูลหน่วยความจำออก แล้วเสียบกลับเข้าไปใหม่



รูปภาพ 99. การติดตั้งโมดูลหน่วยความจำ

หลังจากงานนี้เสร็จสิ้น

ดำเนินการเปลี่ยนชิ้นส่วนให้เสร็จสมบูรณ์ ดู “ดำเนินการเปลี่ยนชิ้นส่วนให้เสร็จสมบูรณ์” บนหน้าที่ 242

วิดีโอสาธิต

[รับชมขั้นตอนบน YouTube](#)

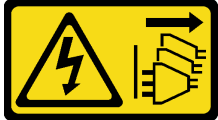
การเปลี่ยนการ์ด MicroSD

ทำตามคำแนะนำในส่วนนี้เพื่อถอดและติดตั้งการ์ด MicroSD

ถอดการ์ด MicroSD

ทำตามคำแนะนำในหัวข้อนี้เพื่อถอดการ์ด MicroSD

S002



ข้อควรระวัง:

ปุ่มควบคุมพลังงานบนอุปกรณ์และสวิตช์เปิดเครื่องบนแหล่งจ่ายไฟไม่ได้ตัดกระแสไฟฟ้าที่จ่ายให้กับอุปกรณ์ อุปกรณ์อาจมีสายไฟมากกว่าหนึ่งเส้น หากต้องการตัดกระแสไฟฟ้าจากอุปกรณ์ โปรดตรวจสอบให้แน่ใจว่าได้ถอดสายไฟทั้งหมดออกจากแหล่งพลังงานแล้ว

เกี่ยวกับงานนี้

ข้อควรพิจารณา:

- อ่าน “คู่มือการติดตั้ง” บนหน้าที่ 1 และ “รายการตรวจสอบความปลอดภัย” บนหน้าที่ 3 เพื่อให้แน่ใจว่าคุณจะทำงานได้อย่างปลอดภัย
- หากมี ให้ถอดฝานิรภัย ดู “ถอดฝานิรภัย” บนหน้าที่ 203
- ปิดเซิร์ฟเวอร์และอุปกรณ์ต่อพ่วง แล้วถอดสายไฟและสายภายนอกทั้งหมดออก ดู “ปิดเซิร์ฟเวอร์” บนหน้าที่ 15
- หากเซิร์ฟเวอร์ติดตั้งอยู่ในแร็ค ให้ถอดเซิร์ฟเวอร์ออกจากแร็ค ดู “ถอดเซิร์ฟเวอร์ออกจากแร็ค” บนหน้าที่ 16

ขั้นตอน

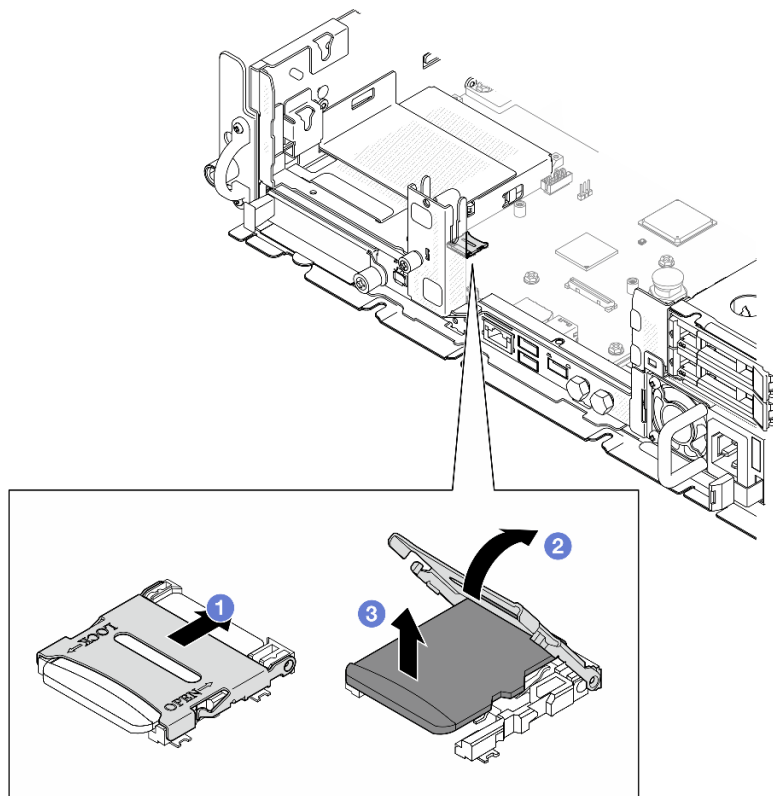
ขั้นตอนที่ 1. เตรียมการสำหรับงานนี้

- a. ถอดฝาครอบด้านบน ดู “ถอดฝาครอบด้านบน” บนหน้าที่ 239
- b. ถอดส่วนประกอบ PCIe ทั้งหมด หากการกำหนดค่ามาพร้อมกับตัวยก PCIe 2 และไดรฟ์ภายใน ให้ถอดไดรฟ์ภายในทั้งหมด และยกขึ้นแบ็คเพลนไดรฟ์ภายในขึ้นก่อนถอดด้วย PCIe 2 ดู “ถอดส่วนประกอบด้วย PCIe” บนหน้าที่ 137
- c. ถอด โมดูลนิรภัยของเฟิร์มแวร์และ RoT ดู “ถอดโมดูลนิรภัยของเฟิร์มแวร์และ RoT” บนหน้าที่ 218

ขั้นตอนที่ 2. ค้นหาตำแหน่งช่องเสียบ MicroSD บนแผงระบบ ดู “หัวต่อของแผงระบบ” บนหน้าที่ 304

ขั้นตอนที่ 3. ถอดการ์ด MicroSD

- a. ❶ เลื่อนฝาปิดช่องเสียบไปยังตำแหน่งเปิด
- b. ❷ ยกฝาปิดช่องเสียบออก
- c. ❸ ถอดการ์ด MicroSD ออกจากช่องเสียบ



รูปภาพ 100. การถอดการ์ด MicroSD

หลังจากงานนี้เสร็จสิ้น

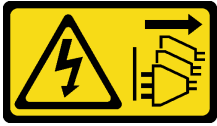
- ติดตั้งชิ้นส่วนที่เปลี่ยนทดแทน ดู “ติดตั้งการ์ด MicroSD” บนหน้าที่ 131
- หากคุณได้รับคำแนะนำให้ส่งคืนส่วนประกอบหรืออุปกรณ์เสริม ให้ปฏิบัติตามคำแนะนำที่มาพร้อมบรรจุภัณฑ์ทั้งหมด และให้ใช้บรรจุภัณฑ์ใดๆ ที่ส่งมอบให้กับคุณเพื่อการจัดส่ง

วิดีโอสาธิต

[รับชมขั้นตอนบน YouTube](#)

ติดตั้งการ์ด MicroSD

ทำตามคำแนะนำในหัวข้อนี้เพื่อติดตั้งการ์ด MicroSD



ข้อควรระวัง:

ปุ่มควบคุมพลังงานบนอุปกรณ์และสวิตช์เปิดเครื่องบนแหล่งจ่ายไฟไม่ได้ตัดกระแสไฟฟ้าที่จ่ายให้กับอุปกรณ์ อุปกรณ์อาจมีสายไฟมากกว่าหนึ่งเส้น หากต้องการตัดกระแสไฟฟ้าจากอุปกรณ์ โปรดตรวจสอบให้แน่ใจว่าได้ถอดสายไฟทั้งหมดออกจากแหล่งพลังงานแล้ว

เกี่ยวกับงานนี้

ข้อควรพิจารณา:

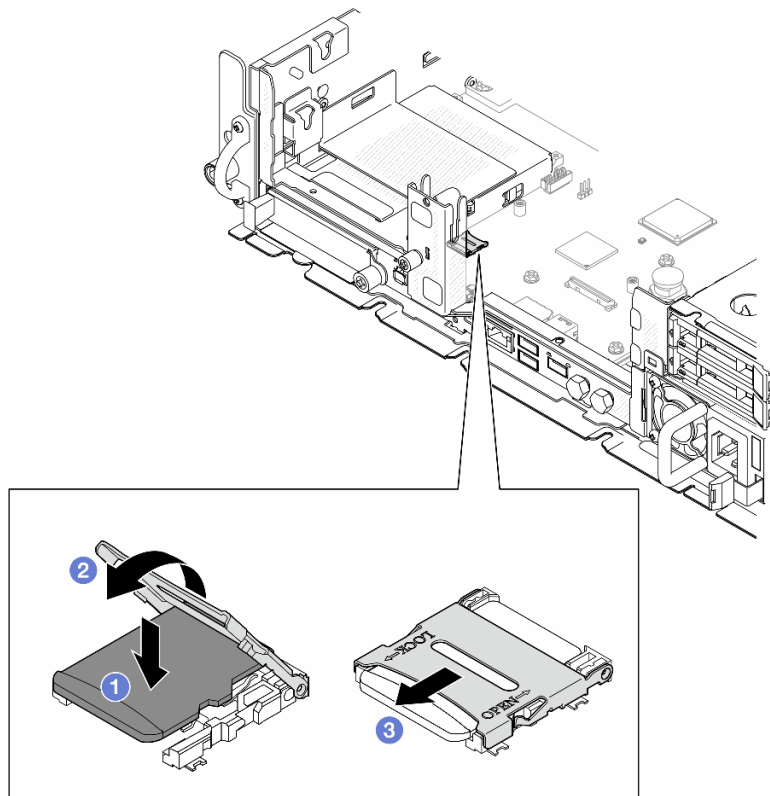
- อ่าน “คู่มือการติดตั้ง” บนหน้าที่ 1 และ “รายการตรวจสอบความปลอดภัย” บนหน้าที่ 3 เพื่อให้แน่ใจว่าคุณจะทำงานได้อย่างปลอดภัย
- ปิดเซิร์ฟเวอร์และอุปกรณ์ต่อพ่วง แล้วถอดสายไฟและสายภายนอกทั้งหมดออก ดู “ปิดเซิร์ฟเวอร์” บนหน้าที่ 15
- ป้องกันการสัมผัสไฟฟ้าสถิตที่อาจทำให้ระบบหยุดการทำงานและสูญเสียข้อมูลได้ ด้วยการเก็บส่วนประกอบที่ไวต่อไฟฟ้าสถิตไว้ในบรรจุภัณฑ์แบบมีการป้องกันไฟฟ้าสถิตจนถึงเวลาทำการติดตั้ง และใช้งานอุปกรณ์เหล่านี้ด้วยสายรัดข้อมือป้องกันการคายประจุไฟฟ้าสถิตหรือระบบเดินสายดินอื่นๆ
- นำบรรจุภัณฑ์แบบมีการป้องกันไฟฟ้าสถิตที่มีส่วนประกอบไปแตะที่พื้นผิวโลหะที่ไม่ทาสีบนเซิร์ฟเวอร์ แล้วจึงนำส่วนประกอบออกจากบรรจุภัณฑ์ และวางลงบนพื้นผิวป้องกันไฟฟ้าสถิต

ขั้นตอน

ขั้นตอนที่ 1. ค้นหาตำแหน่งช่องเสียบ MicroSD บนแผงระบบ ดู “หัวต่อของแผงระบบ” บนหน้าที่ 304

ขั้นตอนที่ 2. ติดตั้งการ์ด MicroSD

- 1 วางการ์ด MicroSD ลงในช่องเสียบ
- 2 ปิดฝาปิดช่องเสียบ
- 3 เลื่อนฝาปิดช่องเสียบไปยังตำแหน่งล็อก



รูปภาพ 101. การติดตั้งการ์ด MicroSD

หลังจากงานนี้เสร็จสิ้น

ดำเนินการเปลี่ยนชิ้นส่วนให้เสร็จสมบูรณ์ ดู “ดำเนินการเปลี่ยนชิ้นส่วนให้เสร็จสมบูรณ์” บนหน้าที่ 242

วิดีโอสาธิต

[รับชมขั้นตอนบน YouTube](#)

การเปลี่ยนโมดูล OCP

ทำตามคำแนะนำในส่วนนี้เพื่อถอดและติดตั้งโมดูล OCP

ถอดโมดูล OCP

ทำตามคำแนะนำในส่วนนี้เพื่อถอดโมดูล OCP

เกี่ยวกับงานนี้

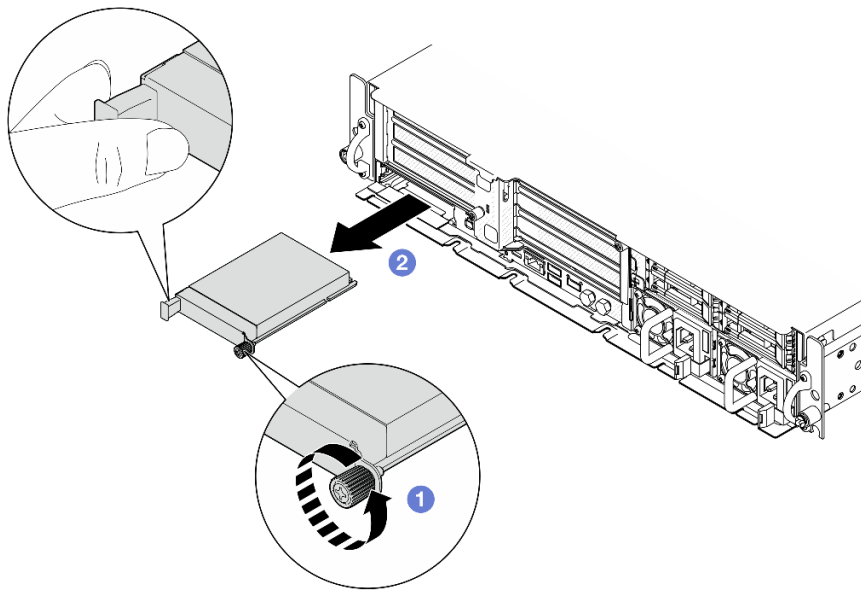
ข้อควรพิจารณา:

- อ่าน “คู่มือการติดตั้ง” บนหน้าที่ 1 และ “รายการตรวจสอบความปลอดภัย” บนหน้าที่ 3 เพื่อให้แน่ใจว่าคุณจะทำงานได้อย่างปลอดภัย
- หากมี ให้ถอดฟานระบาย ดู “ถอดฟานระบาย” บนหน้าที่ 203
- ปิดเซิร์ฟเวอร์และอุปกรณ์ต่อพ่วง แล้วถอดสายไฟและสายภายนอกทั้งหมดออก ดู “ปิดเซิร์ฟเวอร์” บนหน้าที่ 15
- หากเซิร์ฟเวอร์ติดตั้งอยู่ในแร็ค ให้ถอดเซิร์ฟเวอร์ออกจากแร็ค ดู “ถอดเซิร์ฟเวอร์ออกจากแร็ค” บนหน้าที่ 16

ขั้นตอน

ขั้นตอนที่ 1. ถอดโมดูล OCP

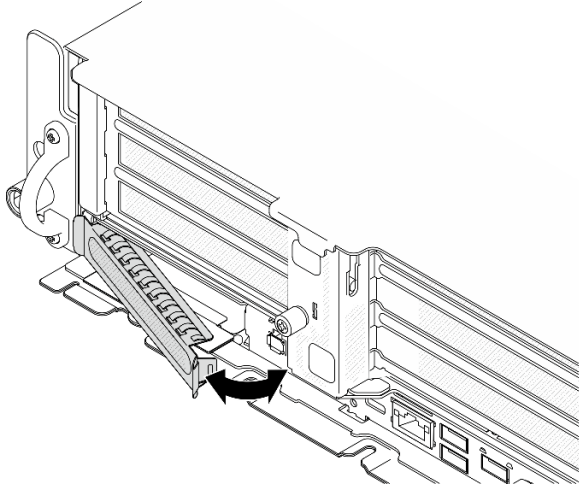
- 1 ลายน็อตที่ยึดโมดูล OCP ใช้ไขควงหากจำเป็น
- 2 จับที่จับและเลื่อนโมดูล OCP ออก



รูปภาพ 102. การถอดโมดูล OCP

หลังจากงานนี้เสร็จสิ้น

1. ติดตั้งอุปกรณ์เปลี่ยนทดแทนหรือแผงครอบ OCP ลงในช่องเสียบที่ว่าง ดู “ติดตั้งโมดูล OCP” บนหน้าที่ 135



รูปภาพ 103. การติดตั้งแผงครอบ OCP

ในการติดตั้งแผงครอบ OCP ให้เสียบด้านหนึ่งของแผงครอบลงในช่องเสียบ แล้วหมุนอีกด้านเข้าไปในช่องเสียบจนกว่าแผงครอบจะเข้าที่

2. หากคุณได้รับคำแนะนำให้ส่งคืนส่วนประกอบหรืออุปกรณ์เสริม ให้ปฏิบัติตามคำแนะนำที่มาพร้อมบรรจุภัณฑ์ทั้งหมด และให้ใช้บรรจุภัณฑ์ใดๆ ที่ส่งมอบให้กับคุณเพื่อการจัดส่ง

วิดีโอสาธิต

[รับชมขั้นตอนบน YouTube](#)

ติดตั้งโมดูล OCP

ทำตามคำแนะนำในส่วนนี้เพื่อติดตั้งโมดูล OCP

เกี่ยวกับงานนี้

ข้อควรพิจารณา:

- อ่าน “คู่มือการติดตั้ง” บนหน้าที่ 1 และ “รายการตรวจสอบความปลอดภัย” บนหน้าที่ 3 เพื่อให้แน่ใจว่าคุณจะทำงานได้อย่างปลอดภัย
- ป้องกันการสัมผัสไฟฟ้าสถิตที่อาจทำให้ระบบหยุดการทำงานและสูญเสียข้อมูลได้ ด้วยการเก็บส่วนประกอบที่ไวต่อไฟฟ้าสถิตไว้ในบรรจุภัณฑ์แบบมีการป้องกันไฟฟ้าสถิตจนถึงเวลาทำการติดตั้ง และใช้งานอุปกรณ์เหล่านี้ด้วยสายรัดข้อมือป้องกันการคายประจุไฟฟ้าสถิตหรือระบบเดินสายดินอื่นๆ
- นำบรรจุภัณฑ์แบบมีการป้องกันไฟฟ้าสถิตที่มีส่วนประกอบไปแตะที่พื้นผิวโลหะที่ไม่ทาสีบนเซิร์ฟเวอร์ แล้วจึงนำส่วนประกอบออกจากบรรจุภัณฑ์ และวางลงบนพื้นผิวป้องกันไฟฟ้าสถิต

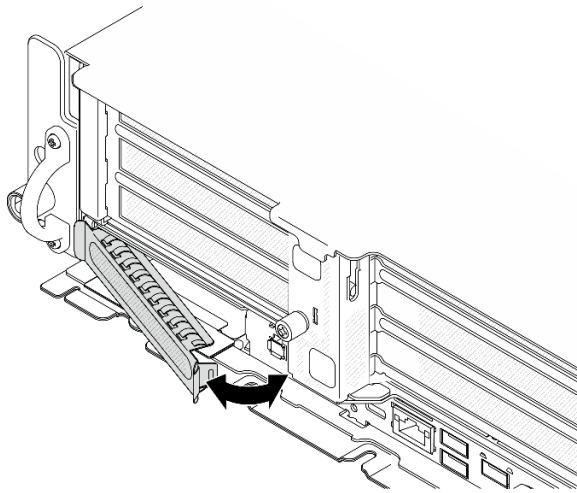
การดาวน์โหลดเฟิร์มแวร์และไดรเวอร์: คุณอาจต้องอัปเดตเฟิร์มแวร์หรือไดรเวอร์หลังจากเปลี่ยนส่วนประกอบ

- ไปที่ <https://datacentersupport.lenovo.com/products/servers/thinkedge/se455v3/7dby/downloads/driver-list/> เพื่อดูข้อมูลการอัปเดตเฟิร์มแวร์และไดรเวอร์ล่าสุดของเซิร์ฟเวอร์ของคุณ
- ไปที่ “ปรับปรุงเฟิร์มแวร์” ใน *คู่มือผู้ใช้* หรือ *คู่มือการกำหนดค่าระบบ* สำหรับข้อมูลเพิ่มเติมเกี่ยวกับเครื่องมืออัปเดตเฟิร์มแวร์

ขั้นตอน

ขั้นตอนที่ 1. หากมีการติดตั้งแผงครอบ OCP ในช่องเสียบ ให้ถอดแผงครอบออก

- a. ปลดด้านหนึ่งของแผงครอบออกจากช่องเสียบ ใช้ไขควงปากแบนหากจำเป็น
- b. ถอดแผงครอบออกจากช่องเสียบ

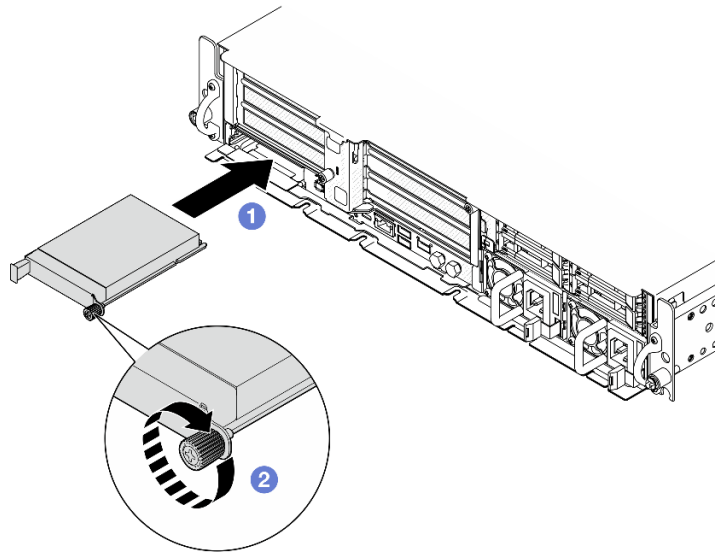


รูปภาพ 104. การถอดแผงครอบ OCP

ขั้นตอนที่ 2. ติดตั้งโมดูล OCP

- a. ① เลื่อนโมดูล OCP ลงในช่องเสียบจนกว่าจะเข้าที่พอดี
- b. ② ชันตะปูควงให้แน่นเพื่อยึดโมดูล OCP ใช้ไขควงหากจำเป็น

หมายเหตุ: ตรวจสอบว่าเสียบโมดูลเข้าที่และขันตะปูควงแน่นดีแล้ว มิฉะนั้น โมดูล OCP จะไม่ได้รับการเชื่อมต่อแบบเต็มและอาจไม่ทำงาน



รูปภาพ 105. การติดตั้งโมดูล OCP

หลังจากงานนี้เสร็จสิ้น

ดำเนินการเปลี่ยนชิ้นส่วนให้เสร็จสมบูรณ์ ดู “ดำเนินการเปลี่ยนชิ้นส่วนให้เสร็จสมบูรณ์” บนหน้าที่ 242

วิดีโอสาธิต

[รับชมขั้นตอนบน YouTube](#)

การเปลี่ยนส่วนประกอบด้วยก PCIe และอะแดปเตอร์

ทำตามคำแนะนำในส่วนนี้เพื่อถอดและติดตั้งส่วนประกอบด้วยก PCIe และอะแดปเตอร์

ถอดส่วนประกอบด้วยก PCIe

ทำตามคำแนะนำในส่วนนี้เพื่อถอดส่วนประกอบด้วยก PCIe

S002



ข้อควรระวัง:

ปุ่มควบคุมพลังงานบนอุปกรณ์และสวิตช์เปิดเครื่องบนแหล่งจ่ายไฟไม่ได้ตัดกระแสไฟฟ้าที่จ่ายให้กับอุปกรณ์ อุปกรณ์อาจมีสายไฟมากกว่าหนึ่งเส้น หากต้องการตัดกระแสไฟฟ้าจากอุปกรณ์ โปรดตรวจสอบให้แน่ใจว่าได้ถอดสายไฟทั้งหมดออกจากแหล่งพลังงานแล้ว

เกี่ยวกับงานนี้

ข้อควรพิจารณา:

- อ่าน “คู่มือการติดตั้ง” บนหน้าที่ 1 และ “รายการตรวจสอบความปลอดภัย” บนหน้าที่ 3 เพื่อให้แน่ใจว่าคุณจะทำงานได้อย่างปลอดภัย
- หากมี ให้ถอดฝานิรภัย ดู “ถอดฝานิรภัย” บนหน้าที่ 203
- ปิดเซิร์ฟเวอร์และอุปกรณ์ต่อพ่วง แล้วถอดสายไฟและสายภายนอกทั้งหมดออก ดู “ปิดเซิร์ฟเวอร์” บนหน้าที่ 15
- หากเซิร์ฟเวอร์ติดตั้งอยู่ในแร็ค ให้ถอดเซิร์ฟเวอร์ออกจากแร็ค ดู “ถอดเซิร์ฟเวอร์ออกจากแร็ค” บนหน้าที่ 16

หมายเหตุ: ส่วนประกอบด้วย PCIe อาจดูแตกต่างไปเล็กน้อยจากภาพประกอบในส่วนนี้ ทั้งนี้ขึ้นอยู่กับข้อกำหนดค่า

ขั้นตอน

ขั้นตอนที่ 1. เตรียมการสำหรับงานนี้

- a. ถอดฝาครอบด้านบน ดู “ถอดฝาครอบด้านบน” บนหน้าที่ 239

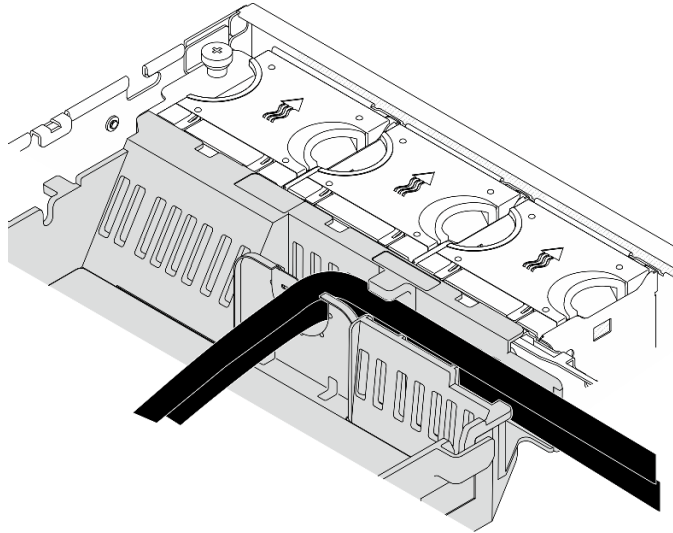
ขั้นตอนที่ 2. ไปที่ส่วนที่สอดคล้องกันกับส่วนประกอบด้วย PCIe ที่จะถอด:

- “ถอดด้วย PCIe 1” บนหน้าที่ 138
- “ถอดด้วย PCIe 2” บนหน้าที่ 141

ถอดด้วย PCIe 1

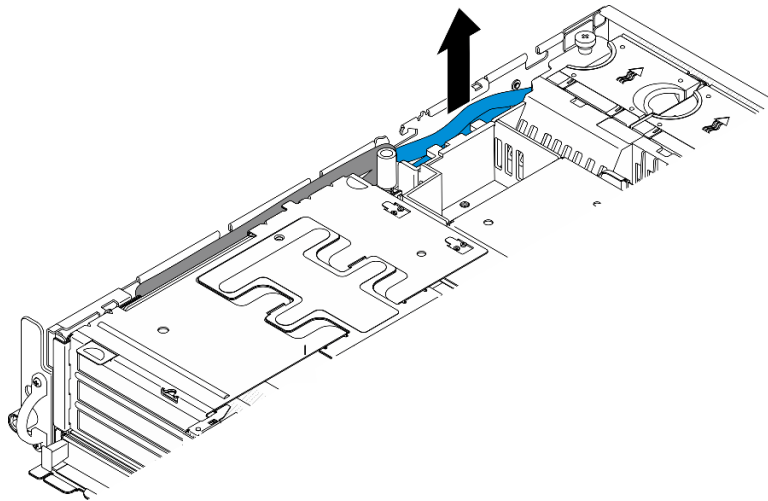
ขั้นตอน

ขั้นตอนที่ 1. หากทำได้ ให้ปลดสายไฟ GPU ทั้งหมดออกจากรางสายของแผ่นกันลมของโปรเซสเซอร์



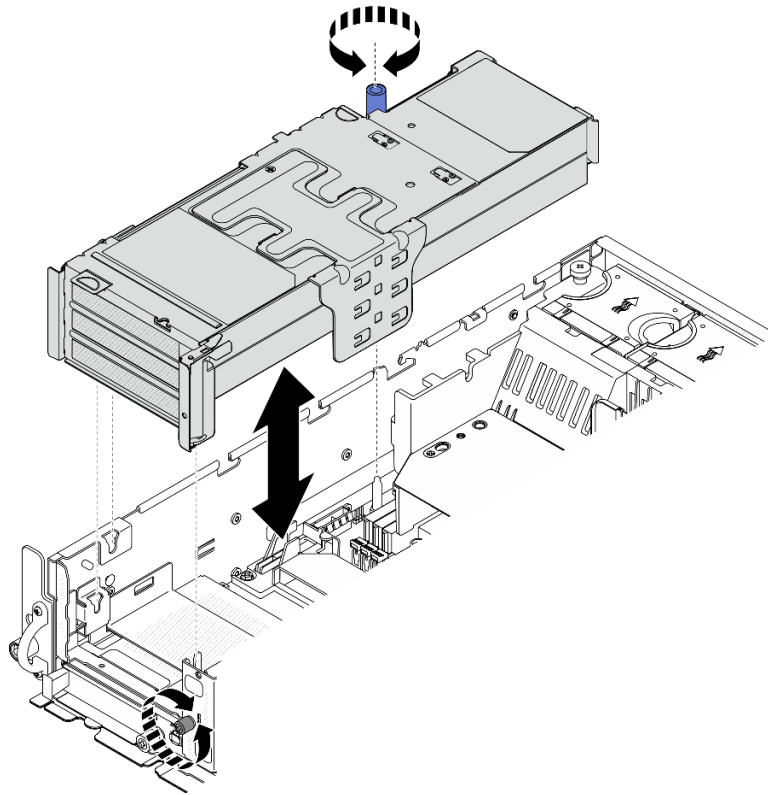
รูปภาพ 106. สายไฟ GPU บนแผ่นกันลมของโปรเซสเซอร์

ขั้นตอนที่ 2. ปลดสายสัญญาณสีน้ำเงินออกจากช่องว่างระหว่างแผ่นกันลมของโปรเซสเซอร์และตัวเครื่อง



รูปภาพ 107. การปลดสายสัญญาณด้วยยก PCIe 1

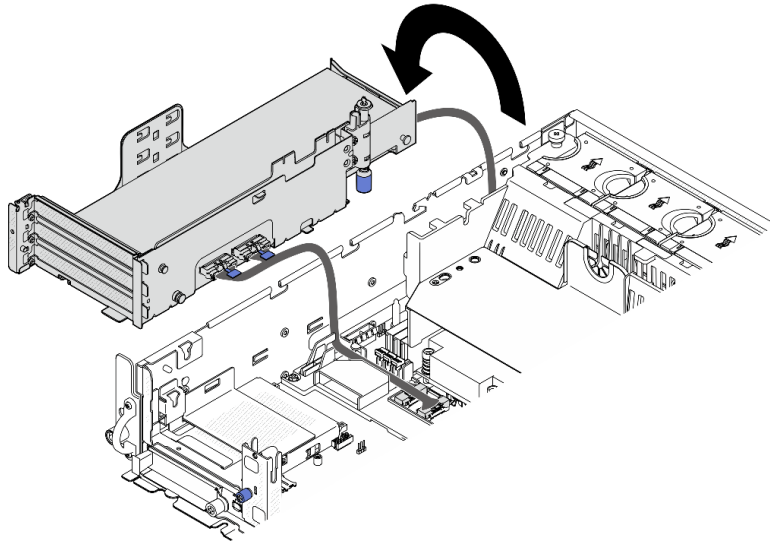
ขั้นตอนที่ 3. คลายสกรูยึดสองตัว จากนั้นยกส่วนประกอบตัวยกขึ้นออกจากตัวเครื่อง



รูปภาพ 108. การยกตัวยก PCIe 1

ขั้นตอนที่ 4. ถอดสายทั้งหมดออกจากอะแดปเตอร์ PCIe หากมีการติดตั้งโมดูลพอร์ตอนุกรม ให้ถอดสายพอร์ตอนุกรมออกจากส่วนประกอบแผงระบบ จากนั้นวางตัวยก PCIe 1 ไว้ข้างตัวเครื่อง

หมายเหตุ: อย่าถอดสายออกจากการ์ดตัวยก



รูปภาพ 109. การวางตัวยก PCIe 1 ไว้ข้างตัวเครื่อง

ถอดตัวยก PCIe 2

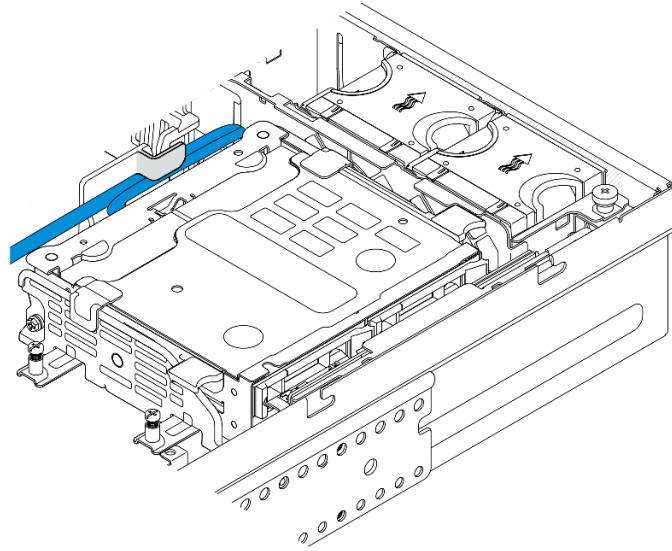
ขั้นตอน

ขั้นตอนที่ 1. หากมี ให้ถอดไดรฟ์ภายในทั้งหมด ดู “ถอดไดรฟ์ภายใน” บนหน้าที่ 86

ขั้นตอนที่ 2. หากมี ให้ยกแบ็คเพลนไดรฟ์ภายในออกจากตัวเครื่อง

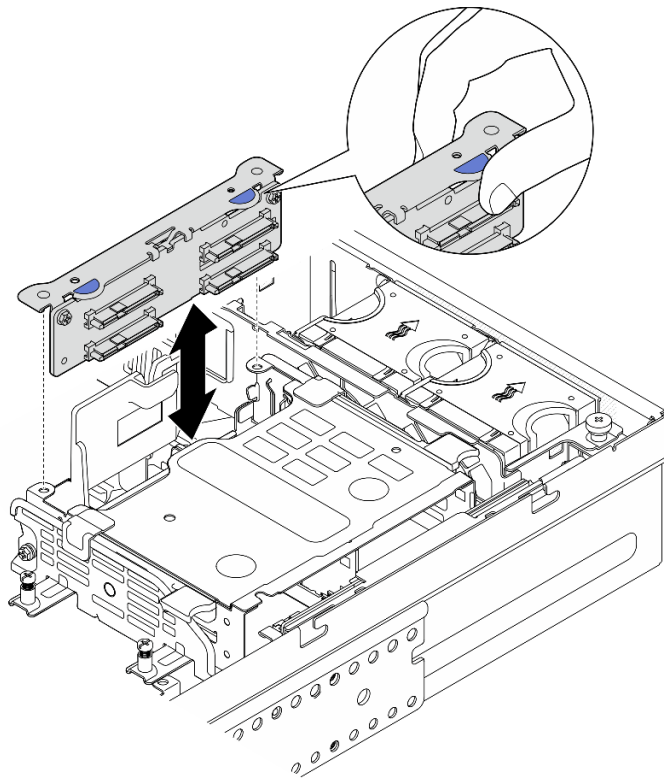
a. หากทำได้ ให้ปลดสายต่อไปนี้ออกจากคลิปยึดสายของแผ่นกั้นลมของโปรเซสเซอร์

1. สายสัญญาณสีน้ำเงินของตัวยก PCIe 2
2. สายไฟของไดรฟ์แบ็คเพลนภายใน
3. สายสัญญาณของไดรฟ์แบ็คเพลนภายใน



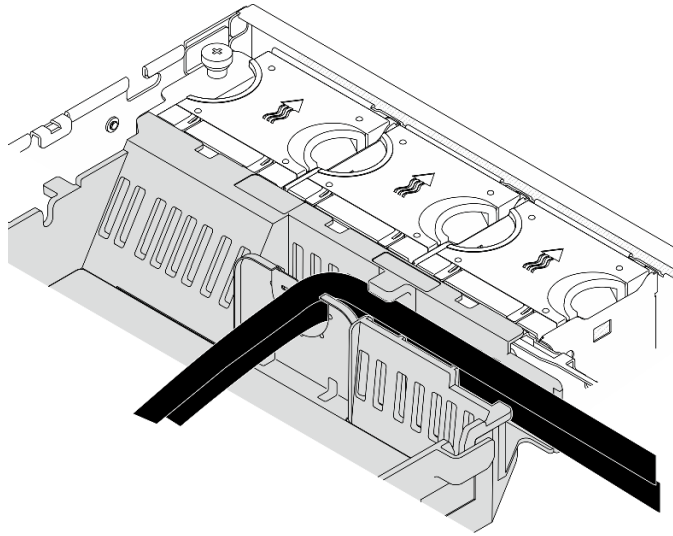
รูปภาพ 110. สายที่ยึดโดยคลิปยึดสายของแผ่นกั้นลมของโปรเซสเซอร์

- b. บีบจุดสัมผัสพาสซีวน้ำเงินบนโครงยึดแบ็คเพลน จากนั้นยกแบ็คเพลนขึ้น
- c. วางแบ็คเพลนไดรฟ์ภายในที่ด้านบนของตัวครอบพัดลมเพื่อให้ทำงานได้ง่ายขึ้น



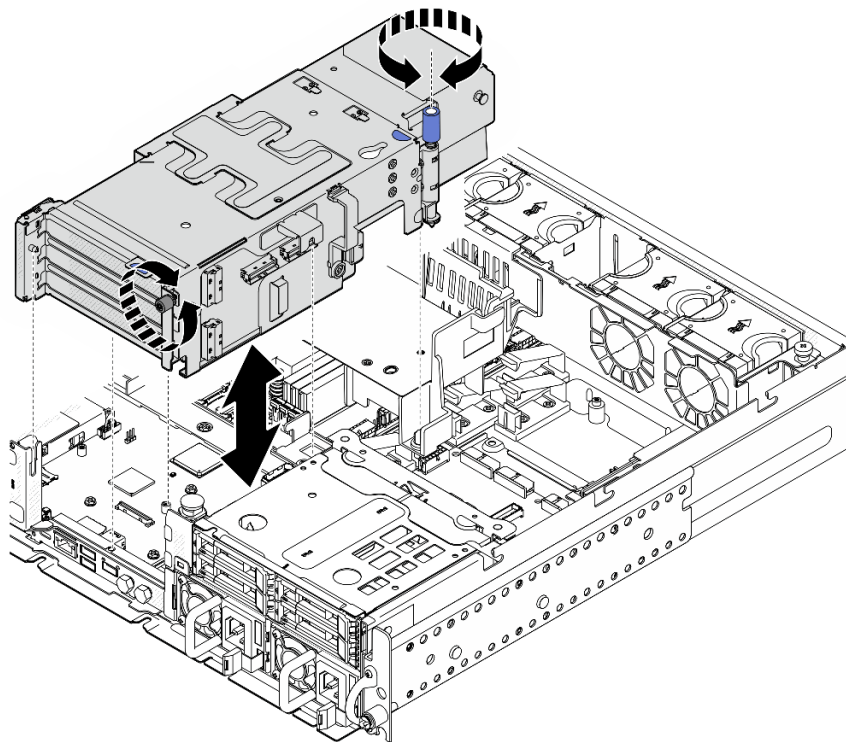
รูปภาพ 111. การถอดแบ็คเพลนไดรฟ์ภายใน

ขั้นตอนที่ 3. หากทำได้ ให้ปลดสายไฟ GPU ทั้งหมดออกจากรางสายของแผ่นกั้นลมของโปรเซสเซอร์



รูปภาพ 112. สายไฟ GPU บนแผ่นกั้นลมของโปรเซสเซอร์

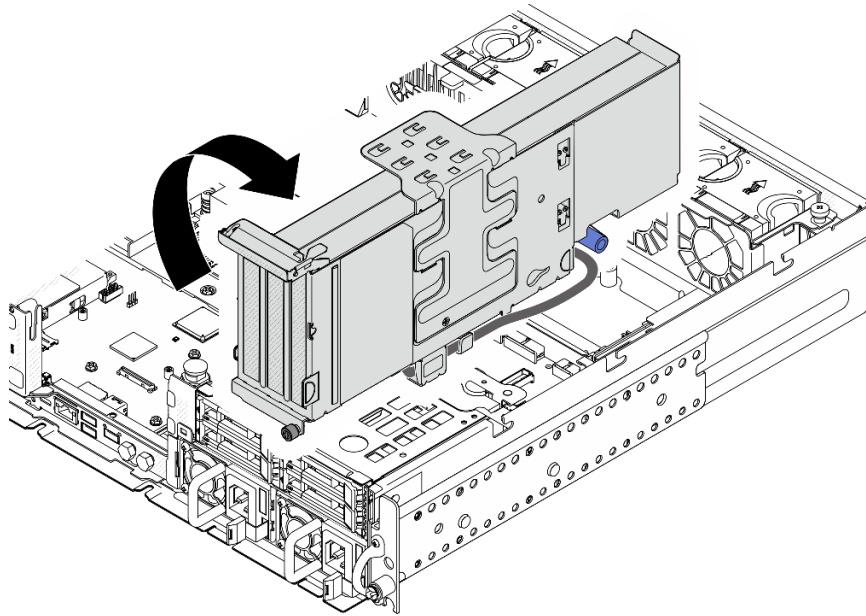
ขั้นตอนที่ 4. คลายสกรูยึดสองตัว จากนั้นยกส่วนประกอบตัวยกขึ้นออกจากตัวเครื่อง



รูปภาพ 113. การยกตัวยก PCIe 2

ขั้นตอนที่ 5. ถอดสายทั้งหมดออกจากอะแดปเตอร์ PCIe แล้ววางตัวยก PCIe 2 ไว้บนตัวครอบไดรฟ์ด้านหน้า

หมายเหตุ: อย่าถอดสายออกจากการ์ดตัวยก



รูปภาพ 114. การวางตัวยก PCIe 2 ไว้ข้างตัวเครื่อง

หลังจากงานนี้เสร็จสิ้น

- หากจำเป็น ให้ถอดอะแดปเตอร์ PCIe ออก ดู “ถอดอะแดปเตอร์ PCIe” บนหน้าที่ 144
- หากคุณได้รับคำแนะนำให้ส่งคืนส่วนประกอบหรืออุปกรณ์เสริม ให้ปฏิบัติตามคำแนะนำที่มาพร้อมบรรจุภัณฑ์ทั้งหมด และให้ใช้บรรจุภัณฑ์ใดๆ ที่ส่งมอบให้กับคุณเพื่อการจัดส่ง

วิดีโอสาธิต

[รับชมขั้นตอนบน YouTube](#)

ถอดอะแดปเตอร์ PCIe

ทำตามคำแนะนำในส่วนนี้เพื่อถอดอะแดปเตอร์ PCIe

S002



ข้อควรระวัง:

ปุ่มควบคุมพลังงานบนอุปกรณ์และสวิตช์เปิดเครื่องบนแหล่งจ่ายไฟไม่ได้ตัดกระแสไฟฟ้าที่จ่ายให้กับอุปกรณ์ อุปกรณ์อาจมีสายไฟมากกว่าหนึ่งเส้น หากต้องการตัดกระแสไฟฟ้าจากอุปกรณ์ โปรดตรวจสอบให้แน่ใจว่าได้ถอดสายไฟทั้งหมดออกจากแหล่งพลังงานแล้ว

เกี่ยวกับงานนี้

ข้อควรพิจารณา:

- อ่าน “คู่มือการติดตั้ง” บนหน้าที่ 1 และ “รายการตรวจสอบความปลอดภัย” บนหน้าที่ 3 เพื่อให้แน่ใจว่าคุณจะทำงานได้อย่างปลอดภัย
- หากมี ให้ถอดฝานิรภัย ดู “ถอดฝานิรภัย” บนหน้าที่ 203
- ปิดเซิร์ฟเวอร์และอุปกรณ์ต่อพ่วง แล้วถอดสายไฟและสายภายนอกทั้งหมดออก ดู “ปิดเซิร์ฟเวอร์” บนหน้าที่ 15
- หากเซิร์ฟเวอร์ติดตั้งอยู่ในแร็ค ให้ถอดเซิร์ฟเวอร์ออกจากแร็ค ดู “ถอดเซิร์ฟเวอร์ออกจากแร็ค” บนหน้าที่ 16

หมายเหตุ: ระบุชิ้นส่วนของส่วนประกอบด้วย PCIe ที่รองรับอะแดปเตอร์ PCIe ที่มีความยาวและความสูงต่างกัน

	อะแดปเตอร์ PCIe แบบความกว้างครึ่งแผ่น	อะแดปเตอร์ PCIe แบบเต็มขนาด
โครงยึดสนับสนุนด้านข้าง (สำหรับการกำหนดค่าทั้งหมด)	✓	✓
แผงครอบขนาดปกติ	✓ (หนึ่งชุดสำหรับแต่ละช่องเสียบ)	
ตัวขยาย		✓

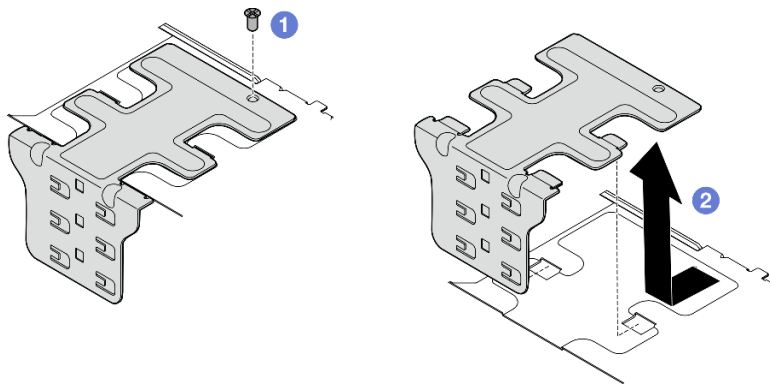
ขั้นตอน

ขั้นตอนที่ 1. เตรียมการสำหรับงานนี้

- a. ถอดฝาครอบด้านบน ดู “ถอดฝาครอบด้านบน” บนหน้าที่ 239
- b. ถอดด้วยก PCIe 1 หรือด้วยก PCIe 2 ดู “ถอดส่วนประกอบด้วยก PCIe” บนหน้าที่ 137

ขั้นตอนที่ 2. ถอดโครงยึดสนับสนุนด้านข้าง

- a. ❶ คลายสกรูที่ยึดโครงยึด
- b. ❷ ดันโครงยึดออกเล็กน้อยเพื่อปลดออก จากนั้นยกออกจากส่วนประกอบด้วยก



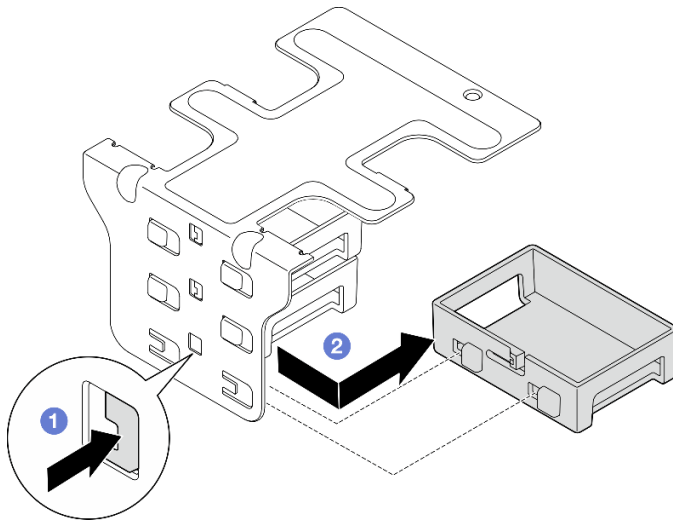
รูปภาพ 115. การถอดโครงยึดสนับสนุนด้านข้าง

ขั้นตอนที่ 3. หากจำเป็น ให้ถอดตัวครอบขนาดปกติ

- a. ① กดแถบของตัวครอบเพื่อปลดออกจากโครงยึดสนับสนุนด้านข้าง ใช้เครื่องมือปลายแหลมหากจำเป็น

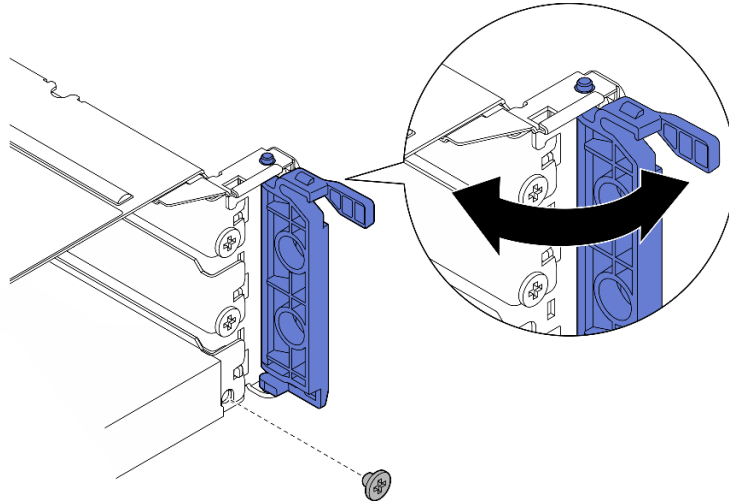
หมายเหตุ: หากจำเป็น ให้ใช้เครื่องมือปลายแหลมที่แข็งแรง อย่าใช้ดินสอหรือเครื่องมือที่เปราะบางอื่นๆ

- b. ② ถอดตัวครอบออกจากโครงยึดสนับสนุนด้านข้าง



รูปภาพ 116. การถอดตัวครอบขนาดปกติ

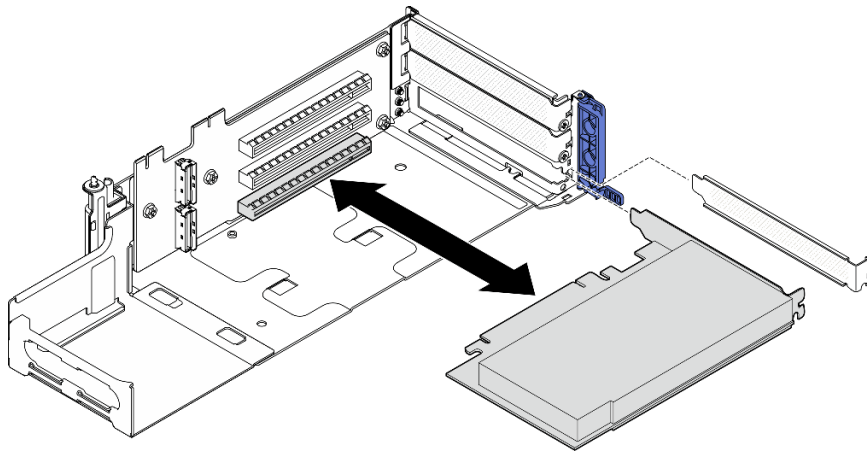
ขั้นตอนที่ 4. เปิดตัวยึด และถอดสกรูที่ยึดอะแดปเตอร์ หากมี



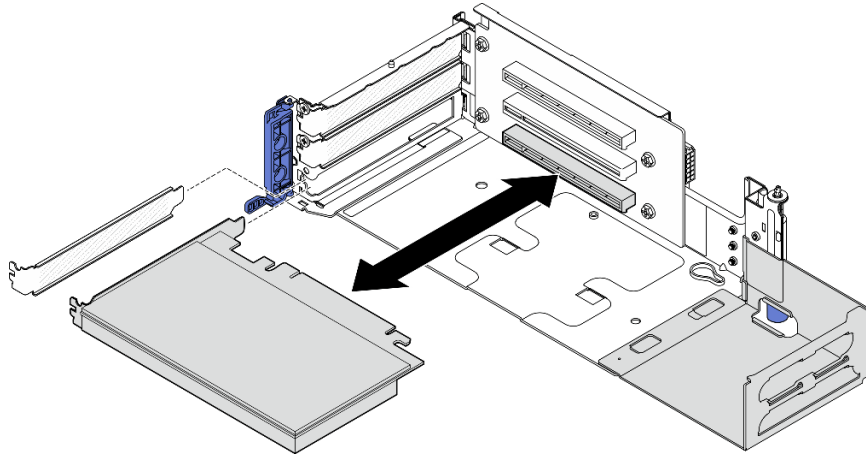
รูปภาพ 117. การถอดสกรูยึด

ขั้นตอนที่ 5. ค่อยๆ เลื่อนอะแดปเตอร์ออกจากช่องเสียบอย่างระมัดระวัง

หมายเหตุ: หากไม่มีการติดตั้งอะแดปเตอร์เปลี่ยนทดแทนในช่องเสียบ ให้ติดตั้งแผงครอบช่องเสียบ

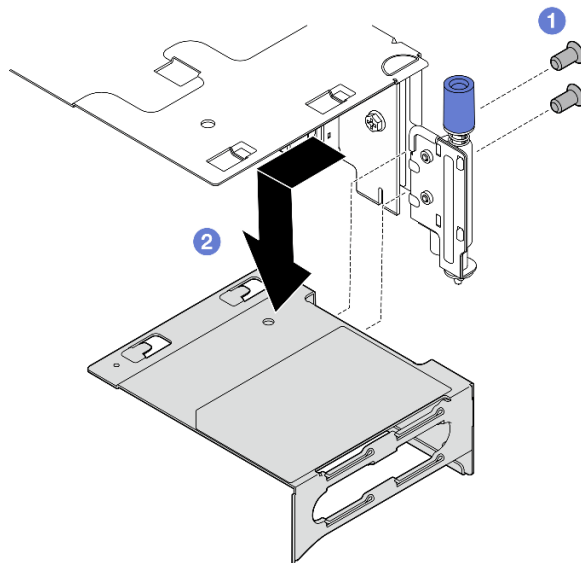


รูปภาพ 118. การถอดอะแดปเตอร์ PCIe ออกจากตัวยก PCIe 1

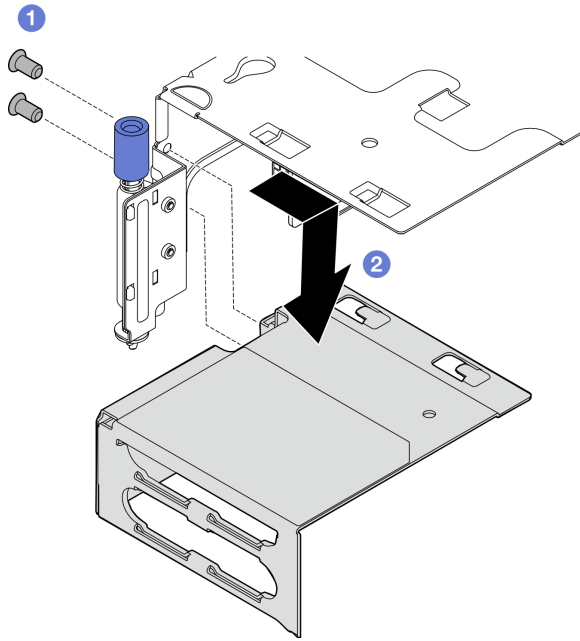


รูปภาพ 119. การถอดอะแดปเตอร์ PCIe ออกจากตัวยก PCIe 2

- ขั้นตอนที่ 6. หากไม่มีการติดตั้งอะแดปเตอร์แบบเต็มขนาดในส่วนประกอบตัวยก ให้ถอดตัวขยายออก
- a. ❶ คลายสกรูสองตัวที่ยึดตัวขยาย
 - b. ❷ ดันตัวขยายออกเล็กน้อยเพื่อปลดออก จากนั้นถอดออกจากส่วนประกอบตัวยก



รูปภาพ 120. การถอดตัวขยายออกจากตัวยก PCIe 1



รูปภาพ 121. การถอดตัวขยายออกจากตัวยก PCIe 2

หลังจากงานนี้เสร็จสิ้น

- หากจำเป็น ให้ดำเนินการถอดการ์ดตัวยก PCIe ดู “ถอดการ์ดตัวยก PCIe” บนหน้าที่ 164
- ติดตั้งชิ้นส่วนที่เปลี่ยนทดแทน ดู “ติดตั้งอะแดปเตอร์ PCIe” บนหน้าที่ 149
- หากคุณได้รับคำแนะนำให้ส่งคืนส่วนประกอบหรืออุปกรณ์เสริม ให้ปฏิบัติตามคำแนะนำที่มาพร้อมบรรจุภัณฑ์ทั้งหมด และให้ใช้บรรจุภัณฑ์ใดๆ ที่ส่งมอบให้กับคุณเพื่อการจัดส่ง

วิดีโอสาริต

[รับชมขั้นตอนบน YouTube](#)

ติดตั้งอะแดปเตอร์ PCIe

ทำตามคำแนะนำในส่วนนี้เพื่อติดตั้งอะแดปเตอร์ PCIe

S002



ข้อควรระวัง:

ปุ่มควบคุมพลังงานบนอุปกรณ์และสวิตช์เปิดเครื่องบนแหล่งจ่ายไฟไม่ได้ตัดกระแสไฟฟ้าที่จ่ายให้กับอุปกรณ์ อุปกรณ์อาจมีสายไฟมากกว่าหนึ่งเส้น หากต้องการตัดกระแสไฟฟ้าจากอุปกรณ์ โปรดตรวจสอบให้แน่ใจว่าได้ถอดสายไฟทั้งหมดออกจากแหล่งพลังงานแล้ว

เกี่ยวกับงานนี้

ข้อควรพิจารณา:

- อ่าน “คู่มือการติดตั้ง” บนหน้าที่ 1 และ “รายการตรวจสอบความปลอดภัย” บนหน้าที่ 3 เพื่อให้แน่ใจว่าคุณจะทำงานได้อย่างปลอดภัย
- ปิดเซิร์ฟเวอร์และอุปกรณ์ต่อพ่วง แล้วถอดสายไฟและสายภายนอกทั้งหมดออก ดู “ปิดเซิร์ฟเวอร์” บนหน้าที่ 15
- นำบรรจุภัณฑ์แบบมีการป้องกันไฟฟ้าสถิตที่มีส่วนประกอบไปแตะที่พื้นผิวโลหะที่ไม่ทาสีบนเซิร์ฟเวอร์ แล้วจึงนำส่วนประกอบออกจากบรรจุภัณฑ์ และวางลงบนพื้นผิวป้องกันไฟฟ้าสถิต
- ตรวจสอบให้แน่ใจว่าได้ปฏิบัติตามกฎและลำดับการติดตั้งอะแดปเตอร์ PCIe ดู “กฎและลำดับการติดตั้งอะแดปเตอร์ PCIe” บนหน้าที่ 10

การดาวน์โหลดเฟิร์มแวร์และไดรเวอร์: คุณอาจต้องอัปเดตเฟิร์มแวร์หรือไดรเวอร์หลังจากเปลี่ยนส่วนประกอบ

- ไปที่ <https://datacentersupport.lenovo.com/products/servers/thinkedge/se455v3/7dby/downloads/driver-list/> เพื่อดูข้อมูลการอัปเดตเฟิร์มแวร์และไดรเวอร์ล่าสุดของเซิร์ฟเวอร์ของคุณ
- ไปที่ “ปรับปรุงเฟิร์มแวร์” ใน คู่มือผู้ใช้ หรือ คู่มือการกำหนดค่าระบบ สำหรับข้อมูลเพิ่มเติมเกี่ยวกับเครื่องมืออัปเดตเฟิร์มแวร์

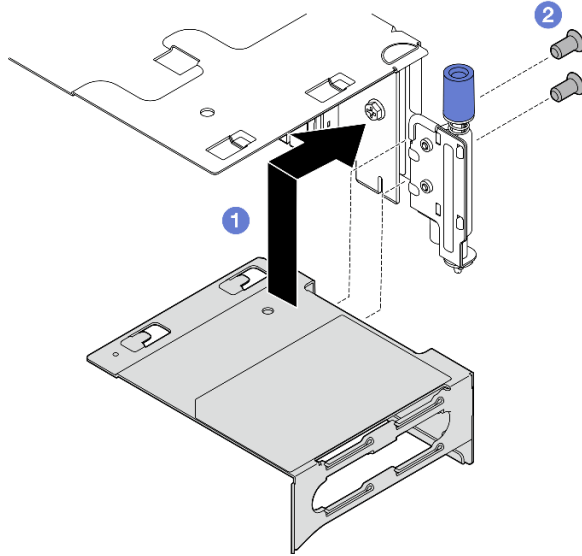
หมายเหตุ: ระบุชิ้นส่วนของส่วนประกอบด้วยก PCIe ที่รองรับอะแดปเตอร์ PCIe ที่มีความยาวและความสูงต่างกัน

	อะแดปเตอร์ PCIe แบบความกว้างครึ่งแผ่น	อะแดปเตอร์ PCIe แบบเต็มขนาด
โครงยึดสนับสนุนด้านข้าง (สำหรับการกำหนดค่าทั้งหมด)	✓	✓
แผงครอบขนาดปกติ	✓ (หนึ่งชุดสำหรับแต่ละช่องเสียบ)	
ตัวขยาย		✓

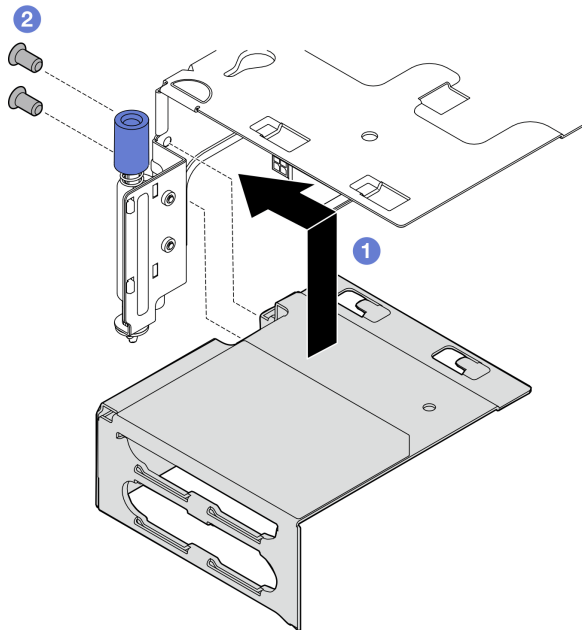
ขั้นตอน

ขั้นตอนที่ 1. หากมีการติดตั้งอะแดปเตอร์แบบเต็มขนาดในส่วนประกอบด้วยก ให้ติดตั้งตัวขยาย

- a. ① จัดแนวตัวขยายให้ตรงกับช่องเสียบบนตัวครอบตัวยก จากนั้นเสียบและดันตัวขยายจนกว่าจะเข้าที่
- b. ② ขันสกรูสองตัวเพื่อยึดตัวขยาย



รูปภาพ 122. การติดตั้งตัวขยายไปยังตัวยก PCIe 1

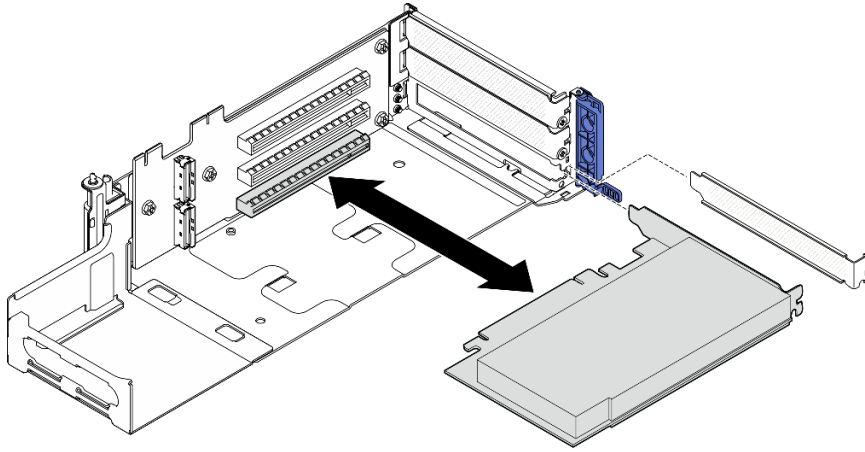


รูปภาพ 123. การติดตั้งตัวขยายไปยังตัวยก PCIe 2

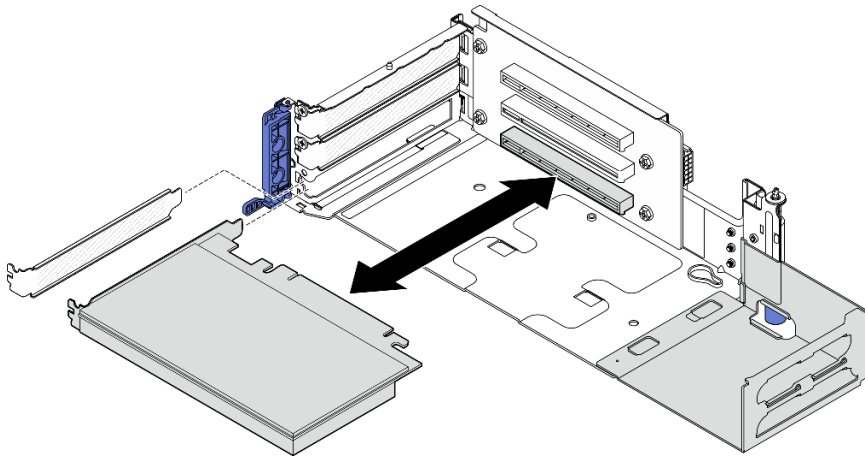
ขั้นตอนที่ 2. ติดตั้งอะแดปเตอร์ PCIe ไปยังส่วนประกอบตัวยก

ข้อสำคัญ: ตรวจสอบให้แน่ใจว่าได้ปฏิบัติตามกฎและลำดับการติดตั้งอะแดปเตอร์ PCIe ดู “กฎและลำดับการติดตั้งอะแดปเตอร์ PCIe” บนหน้าที่ 10

- a. หากมีการติดตั้งแผงครอบช่องเสียบ ให้ถอดแผงครอบออก
- b. จัดอะแดปเตอร์ให้ตรงกับช่องเสียบ แล้วค่อยๆ เลื่อนอะแดปเตอร์ลงในช่องเสียบจนกว่าจะเข้าที่

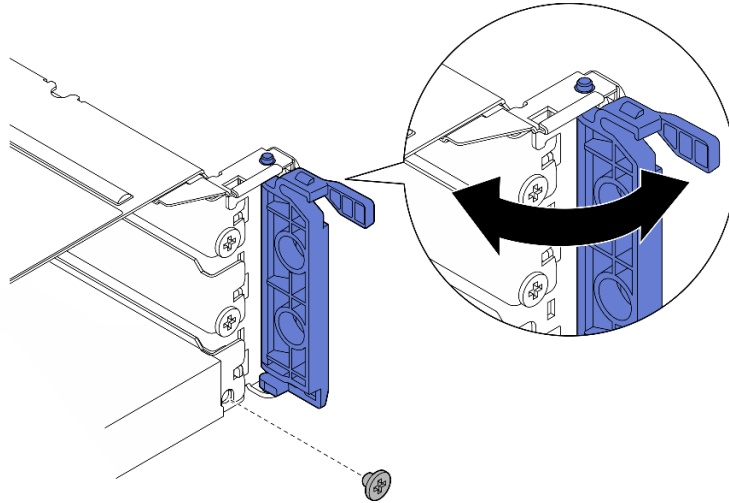


รูปภาพ 124. การติดตั้งอะแดปเตอร์ PCIe ไปยังตัวยก PCIe 1



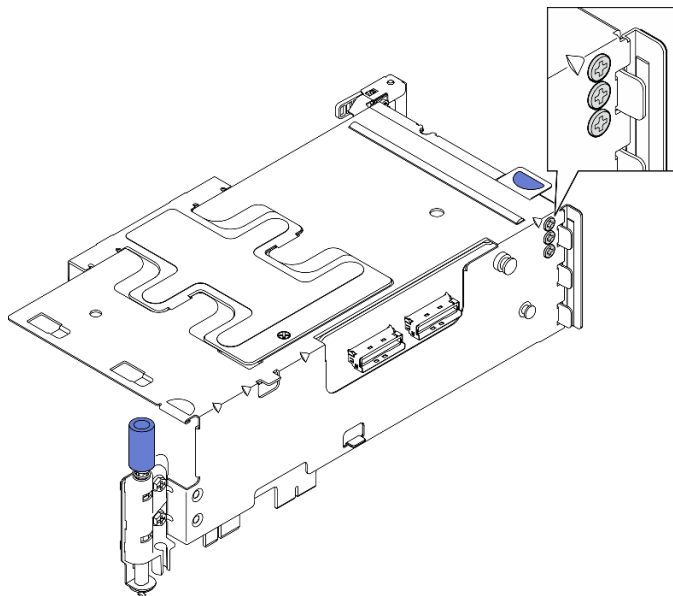
รูปภาพ 125. การติดตั้งอะแดปเตอร์ PCIe ไปยังตัวยก PCIe 2

ขั้นตอนที่ 3. ขันสกรูหนึ่งตัวเพื่อยึดอะแดปเตอร์ แล้วปิดตัวยึด

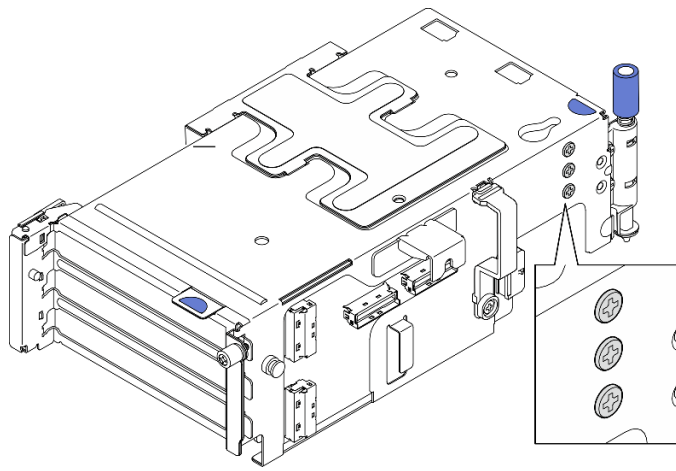


รูปภาพ 126. การขันสกรูยึด

หมายเหตุ: ทั้งนี้ขึ้นอยู่กับข้อกำหนดค่า อาจมีสกรูสำรองให้ที่ด้านข้างของส่วนประกอบตัวยก ใช้สกรูสำรองเพื่อยึดอะแดปเตอร์ หากจำเป็น

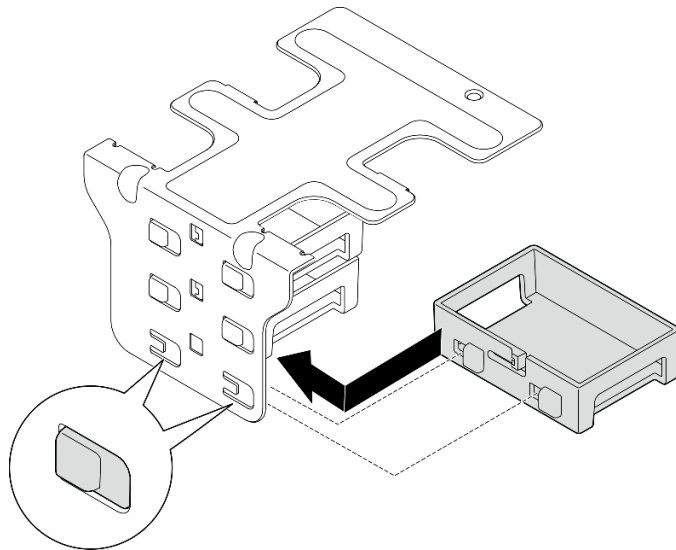


รูปภาพ 127. สกรูสำรองบนตัวยก PCIe 1



รูปภาพ 128. สกรูสำรองบนตัวยก PCIe 2

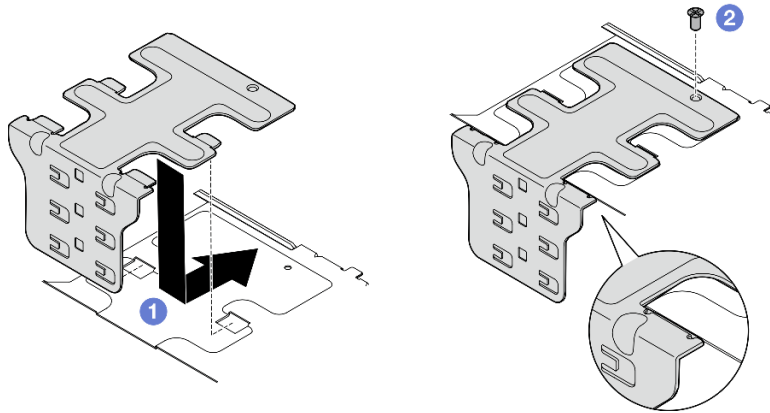
- ขั้นตอนที่ 4. สำหรับอะแดปเตอร์ขนาดปกติ ให้ติดตั้งแผงครอบขนาดปกติ
- ดันแผงครอบไปทางโครงยึดสนับสนุนด้านข้าง
 - เลื่อนแผงครอบตามภาพจนกระทั่งยึดเข้าที่



รูปภาพ 129. การติดตั้งแผงครอบขนาดปกติ

- ขั้นตอนที่ 5. ติดตั้งโครงยึดสนับสนุนด้านข้าง
- วางโครงยึดลงไปหาส่วนประกอบด้วยก จากนั้น ดันโครงยึดไปทางส่วนประกอบด้วยกจนกระทั่งยึดเข้าที่
 - ขันสกรูหนึ่งตัวเพื่อยึดโครงยึด

หมายเหตุ: ตรวจสอบให้แน่ใจว่าแถบทั้งสองแถบที่ด้านข้างของโครงยึดสนับสนุนด้านข้างยึดเข้าที่ได้อย่างชอบของตัวครอบด้วย



รูปภาพ 130. การติดตั้งโครงยึดสนับสนุนด้านข้าง

หลังจากงานนี้เสร็จสิ้น

ดำเนินการเปลี่ยนชิ้นส่วนให้เสร็จสมบูรณ์ ดู “ดำเนินการเปลี่ยนชิ้นส่วนให้เสร็จสมบูรณ์” บนหน้าที่ 242

วิดีโอสาริต

[รับชมขั้นตอนบน YouTube](#)

ติดตั้งส่วนประกอบด้วยก PCIe

ทำตามคำแนะนำในส่วนนี้เพื่อติดตั้งส่วนประกอบด้วยก PCIe

S002



ข้อควรระวัง:

ปุ่มควบคุมพลังงานบนอุปกรณ์และสวิตช์เปิดเครื่องบนแหล่งจ่ายไฟไม่ได้ตัดกระแสไฟฟ้าที่จ่ายให้กับอุปกรณ์ อุปกรณ์อาจมีสายไฟมากกว่าหนึ่งเส้น หากต้องการตัดกระแสไฟฟ้าจากอุปกรณ์ โปรดตรวจสอบให้แน่ใจว่าได้ถอดสายไฟทั้งหมดออกจากแหล่งพลังงานแล้ว

เกี่ยวกับงานนี้

ข้อควรพิจารณา:

- อ่าน “คู่มือการติดตั้ง” บนหน้าที่ 1 และ “รายการตรวจสอบความปลอดภัย” บนหน้าที่ 3 เพื่อให้แน่ใจว่าคุณจะทำงานได้อย่างปลอดภัย
- ปิดเซิร์ฟเวอร์และอุปกรณ์ต่อพ่วง แล้วถอดสายไฟและสายภายนอกทั้งหมดออก ดู “ปิดเซิร์ฟเวอร์” บนหน้าที่ 15
- นำบรรจุภัณฑ์แบบมีการป้องกันไฟฟ้าสถิตที่มีส่วนประกอบไปแตะที่พื้นผิวโลหะที่ไม่ทาสีบนเซิร์ฟเวอร์ แล้วจึงนำส่วนประกอบออกจากบรรจุภัณฑ์ และวางลงบนพื้นผิวป้องกันไฟฟ้าสถิต

หมายเหตุ: ส่วนประกอบตัวยก PCIe อาจดูแตกต่างไปเล็กน้อยจากภาพประกอบในส่วนนี้ ทั้งนี้ขึ้นอยู่กับข้อกำหนดค่า

ขั้นตอน

ขั้นตอนที่ 1. เตรียมการสำหรับงานนี้

- a. ตรวจสอบให้แน่ใจว่ามีการติดตั้งแผ่นกันลมของโปรเซสเซอร์อย่างถูกต้อง โปรดดู “ติดตั้งแผ่นกันลมของโปรเซสเซอร์” บนหน้าที่ 45
- b. หากมีการติดตั้ง ThinkSystem RAID 940-8i 4GB Flash PCIe Gen4 12Gb Adapter ให้ตรวจสอบให้แน่ใจว่ามีการติดตั้งโมดูลพลังงานแบบแฟลชของ RAID อย่างถูกต้อง ดู “ติดตั้งโมดูลพลังงานแบบแฟลชของ RAID เข้ากับตัวยึด” บนหน้าที่ 197

ขั้นตอนที่ 2. ไปที่ส่วนที่สอดคล้องกันกับส่วนประกอบตัวยก PCIe ที่จะติดตั้ง:

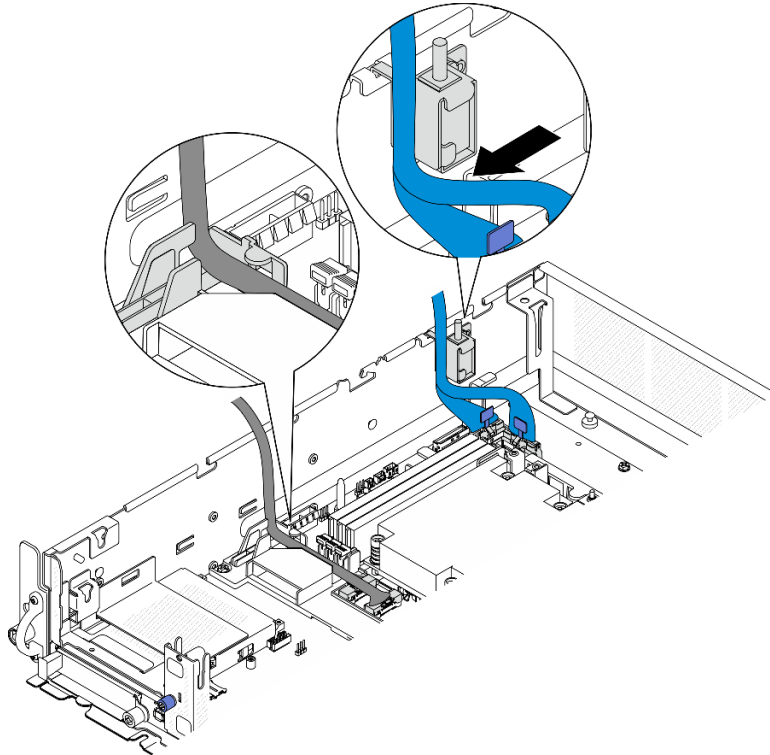
- “ติดตั้งตัวยก PCIe 1” บนหน้าที่ 156
- “ติดตั้งตัวยก PCIe 2” บนหน้าที่ 159

ติดตั้งตัวยก PCIe 1

ขั้นตอน

ขั้นตอนที่ 1. ตรวจสอบให้แน่ใจว่ามีการเดินสายสัญญาณของตัวยก PCIe 1 อย่างถูกต้อง

- a. เดินสายสัญญาณสีน้ำเงินไปตามสวิตช์ป้องกันการบุกรุกตามภาพ
- b. เดินสายสัญญาณสีเงินผ่านผนังสำหรับสาย กดสายลงไปหาแผงระบบเพื่อหลีกเลี่ยงไม่ให้โดนคลิปยึดของช่องใส่โมดูลหน่วยความจำ



รูปภาพ 131. การเดินสายด้วย PCIe 1

ขั้นตอนที่ 2. เชื่อมต่อสายที่จำเป็นทั้งหมดไปยังอะแดปเตอร์ PCIe

หมายเหตุ: ต่อสายต่อไปนี้เข้ากับอะแดปเตอร์ PCIe หากจำเป็น ทั้งนี้ขึ้นอยู่กับข้อกำหนดค่า:

- สายไฟ GPU ไปยังอะแดปเตอร์ GPU ความกว้างสองเท่า
- สายต่อขยาย โมดูลพลังงานแบบแฟลชของ RAID ไปยัง ThinkSystem RAID 940-8i 4GB Flash PCIe Gen4 12Gb Adapter
- สายสัญญาณแบ็คเพลนไปยังอะแดปเตอร์ RAID/HBA
 - BP ด้านหน้า + BP ภายในไปยังอะแดปเตอร์ RAID x350:
 - ขั้วต่อ C0 ไปยัง BP ด้านหน้า
 - ขั้วต่อ C1 ไปยัง BP ภายใน
 - สำหรับการกำหนดค่าด้วยแบ็คเพลนไดรฟ์ที่เชื่อมต่อกับอะแดปเตอร์ RAID ให้เชื่อมต่อสายสัญญาณแบ็คเพลนเข้ากับ ขั้วต่อ C0 ของอะแดปเตอร์ RAID
- สายสัญญาณ M.2 ไปยัง ขั้วต่อ C0 ของอะแดปเตอร์ RAID/HBA

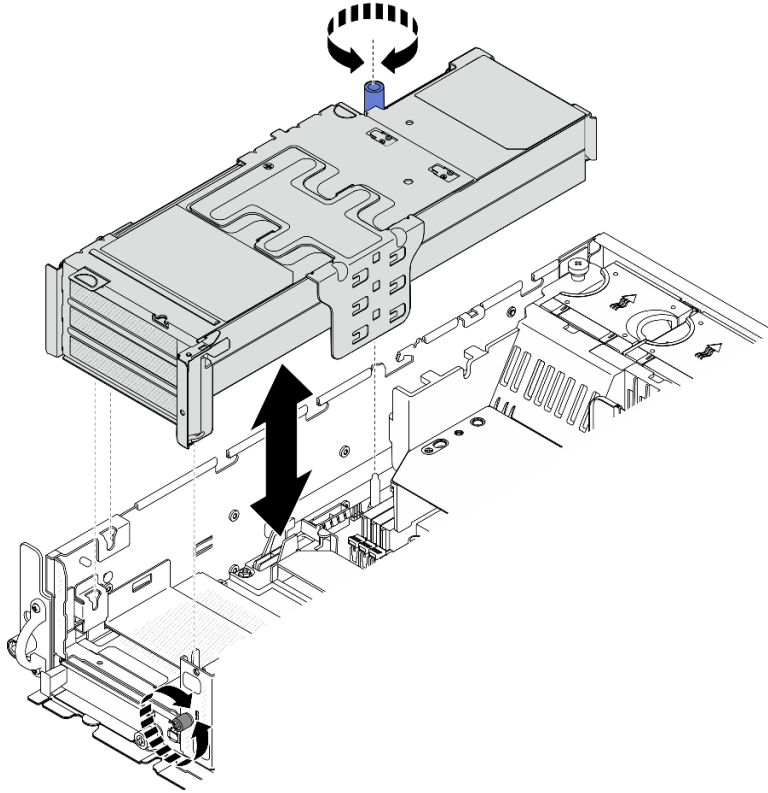
ขั้นตอนที่ 3. หากมีการติดตั้งโมดูลพอร์ตอนุกรม ให้เชื่อมต่อสายพอร์ตอนุกรมเข้ากับแผงระบบ ดู [“ขั้วต่อแผงระบบเพื่อการเดินสาย” บนหน้าที่ 249](#) เพื่อค้นหา ขั้วต่อพอร์ตอนุกรม (COM)

ขั้นตอนที่ 4. ติดตั้งตัวยก PCIe 1

- a. จัดตำแหน่งส่วนประกอบตัวยกให้ตรงกับช่องเสียบนำบนตัวเครื่อง จากนั้น วางส่วนประกอบตัวยกลงจนกระทั่งเข้าที่อย่างแน่นหนา

หมายเหตุ: เมื่อวางส่วนประกอบตัวยกลง ตรวจสอบให้แน่ใจว่าได้เดินสายอะแดปเตอร์ PCIe ออกจากตัวระบายความร้อน

- b. ชันสกรูยึดสองตัวเพื่อยึดส่วนประกอบตัวยก



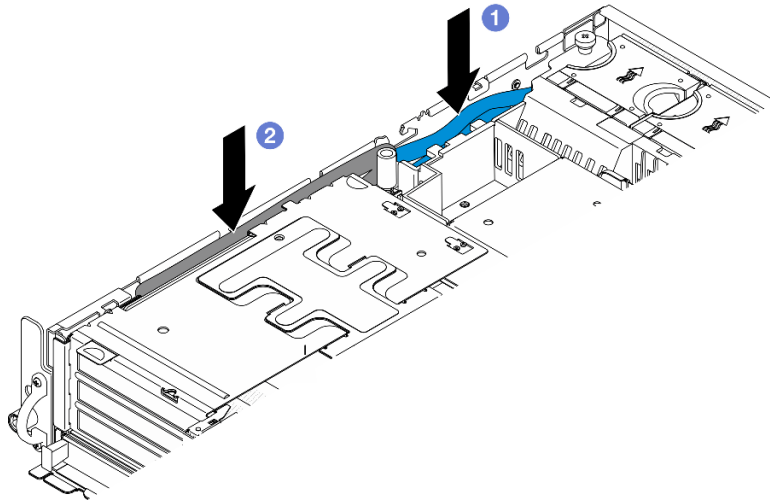
รูปภาพ 132. การติดตั้งตัวยก PCIe 1

ขั้นตอนที่ 5. จัดการสายสัญญาณ

- a. ❶ จัดการสายสัญญาณสีน้ำเงินลงในช่องว่างระหว่างแผ่นกั้นลมของโปรเซสเซอร์และตัวเครื่อง

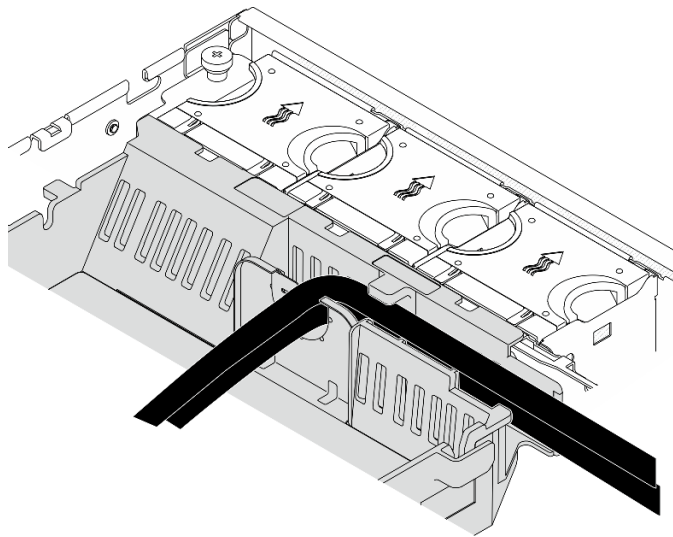
หมายเหตุ: ตรวจสอบให้แน่ใจว่าสายสัญญาณสีน้ำเงินไม่ได้ปิดช่องเสียบนำสำหรับฝาครอบด้านบน

- b. ❷ จัดการสายสัญญาณสีเงินลงในช่องว่างระหว่างตัวยก PCIe 1 และตัวเครื่อง



รูปภาพ 133. การจัดการสายสัญญาณด้วย PCIe 1

ขั้นตอนที่ 6. หากทำได้ ให้จัดการสายไฟ GPU ทั้งหมดเข้ากับรางสายของแผ่นกั้นลมของโปรเซสเซอร์

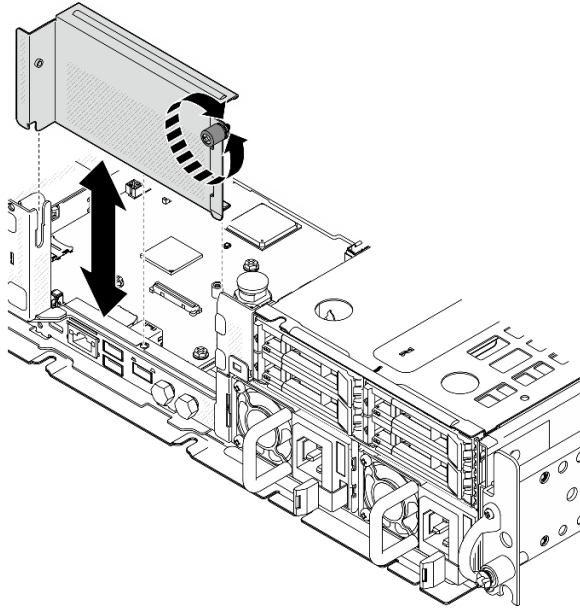


รูปภาพ 134. สายไฟ GPU บนแผ่นกั้นลมของโปรเซสเซอร์

ติดตั้งด้วย PCIe 2

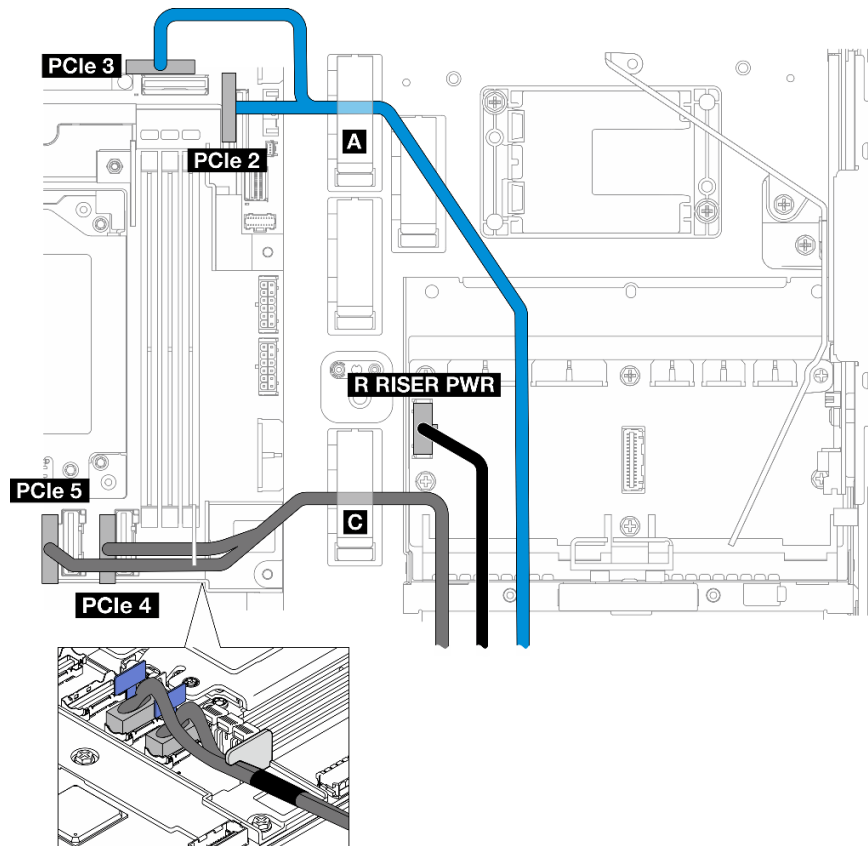
ขั้นตอน

ขั้นตอนที่ 1. หากมีการติดตั้ง แผงครอบช่องว่างด้วยก ให้ถอด แผงครอบช่องว่างด้วยก



รูปภาพ 135. การถอด แผงครอบช่องว่างด้วยก

- ขั้นตอนที่ 2. ตรวจสอบให้แน่ใจว่ามีการเดินสายสัญญาณของตัวยก PCIe 2 อย่างถูกต้อง
- หากเป็นไปได้ ให้ยึดสายสัญญาณ **สีน้ำเงิน** ในคลิปยึดสาย **A**
 - เดินสายสัญญาณ **สีเงิน** ผ่านผนังสำหรับสาย จากนั้นยึดสายเข้ากับคลิปยึดสาย **C** กดสายลงไปหาแผงระบบเพื่อหลีกเลี่ยงไม่ให้โดนคลิปยึดของช่องใส่โมดูลหน่วยความจำ



รูปภาพ 136. การเดินสายด้วยก PCIe 2

ขั้นตอนที่ 3. เชื่อมต่อสายที่จำเป็นทั้งหมดไปยังอะแดปเตอร์ PCIe

หมายเหตุ: ต่อสายต่อไปนี้เข้ากับอะแดปเตอร์ PCIe หากจำเป็น ทั้งนี้ขึ้นอยู่กับข้อกำหนดค่า:

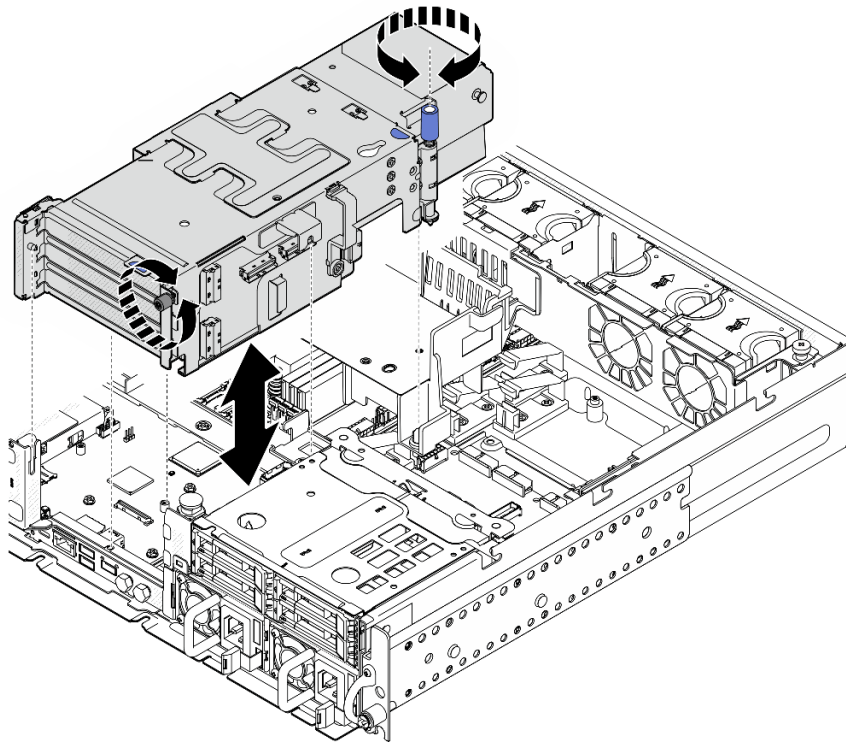
- สายไฟ GPU ไปยังอะแดปเตอร์ GPU ความกว้างสองเท่า
- สายต่อขยาย โมดูลพลังงานแบบแฟลชของ RAID ไปยัง ThinkSystem RAID 940-8i 4GB Flash PCIe Gen4 12Gb Adapter
- สายสัญญาณแบ็คเพลนไปยังอะแดปเตอร์ RAID/HBA
 - BP ด้านหน้า + BP ภายในไปยังอะแดปเตอร์ RAID x350:
 - ขั้วต่อ C0 ไปยัง BP ด้านหน้า
 - ขั้วต่อ C1 ไปยัง BP ภายใน
 - สำหรับการกำหนดค่าด้วยแบ็คเพลนไดรฟ์ที่เชื่อมต่อกับอะแดปเตอร์ RAID ให้เชื่อมต่อสายสัญญาณแบ็คเพลนเข้ากับ ขั้วต่อ C0 ของอะแดปเตอร์ RAID
- สายสัญญาณ M.2 ไปยัง ขั้วต่อ C0 ของอะแดปเตอร์ RAID/HBA

ขั้นตอนที่ 4. ติดตั้งตัวยก PCIe 2

- a. จัดตำแหน่งส่วนประกอบตัวยกให้ตรงกับช่องเสียบนำบนตัวเครื่อง จากนั้น วางส่วนประกอบตัวยกลงจนกระทั่งเข้าที่อย่างแน่นหนา

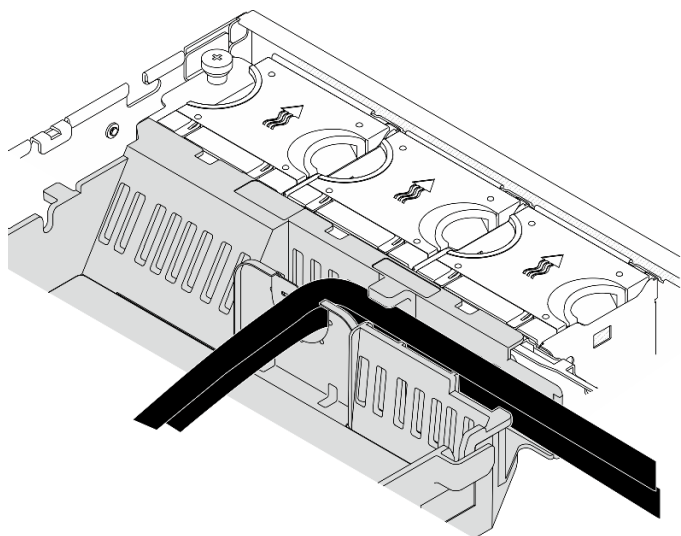
หมายเหตุ: เมื่อวางส่วนประกอบตัวยกลง ตรวจสอบให้แน่ใจว่าได้เดินสายอะแดปเตอร์ PCIe ออกจากตัวระบายความร้อน

- b. ขันสกรูยึดสองตัวเพื่อยึดส่วนประกอบตัวยก



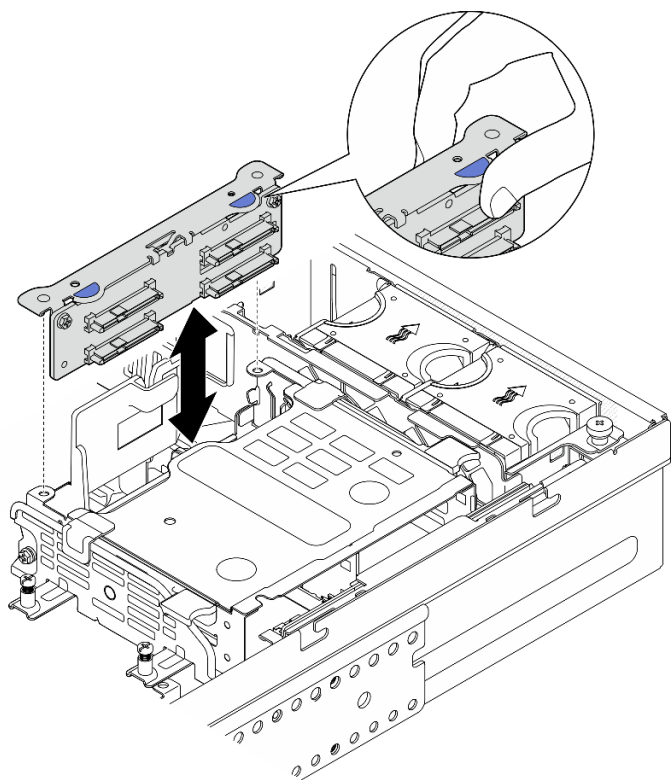
รูปภาพ 137. การติดตั้งตัวยก PCIe 2

ขั้นตอนที่ 5. หากทำได้ ให้จัดการสายไฟ GPU ทั้งหมดเข้ากับรางสายของแผ่นกันลมของโปรเซสเซอร์



รูปภาพ 138. สายไฟ GPU บนแผ่นกั้นลมของโปรเซสเซอร์

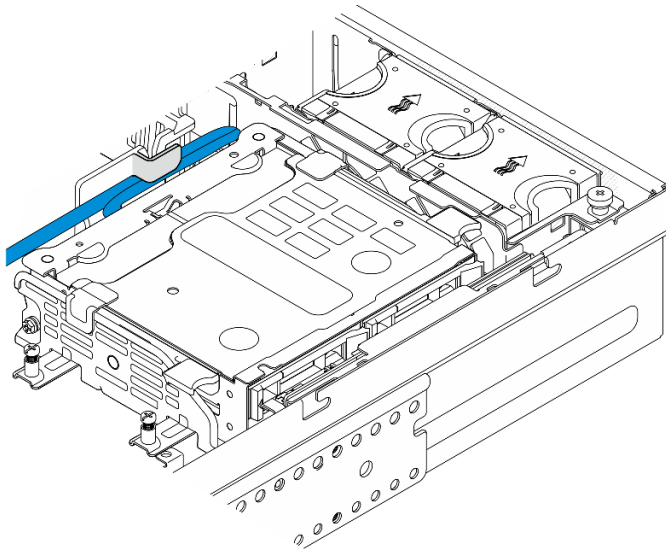
- ขั้นตอนที่ 6. หากมี ให้ติดตั้งแบ็คเพลนไดรฟ์ภายในใกล้กับช่องที่ ป้อนจุดสัมผัสสื่อน้ำเงินบนโครงยึดแบ็คเพลนตามภาพ จาก นั้น กดแบ็คเพลนเข้าไปในช่องเสียบจนกระทั่งคลิกเข้าที่



รูปภาพ 139. การติดตั้งแบ็คเพลนไดรฟ์ภายใน

ขั้นตอนที่ 7. หากเป็นไปได้ ให้กดสายต่อไปนี้ลง และตรวจสอบให้แน่ใจว่าสายอยู่ใต้คลิปยึดสายของแผ่นกั้นลมของโปรเซสเซอร์

- สายสัญญาณของไดรฟ์แบ็คเพลนภายใน
- สายไฟของไดรฟ์แบ็คเพลนภายใน
- สายสัญญาณสีน้ำเงินของตัวยก PCIe 2



รูปภาพ 140. การจัดการสาย

หลังจากงานนี้เสร็จสิ้น

ดำเนินการเปลี่ยนชิ้นส่วนให้เสร็จสมบูรณ์ ดู “ดำเนินการเปลี่ยนชิ้นส่วนให้เสร็จสมบูรณ์” บนหน้าที่ 242

วิดีโอสาธิต

[รับชมขั้นตอนบน YouTube](#)

การเปลี่ยนการ์ดตัวยก PCIe

ทำตามคำแนะนำในส่วนนี้เพื่อถอดและติดตั้งการ์ดตัวยก PCIe

ถอดการ์ดตัวยก PCIe

ทำตามคำแนะนำในส่วนนี้เพื่อถอดการ์ดตัวยก PCIe

S002



ข้อควรระวัง:

ปุ่มควบคุมพลังงานบนอุปกรณ์และสวิตช์เปิดเครื่องบนแหล่งจ่ายไฟไม่ได้ตัดกระแสไฟฟ้าที่จ่ายให้กับอุปกรณ์ อุปกรณ์อาจมีสายไฟมากกว่าหนึ่งเส้น หากต้องการตัดกระแสไฟฟ้าจากอุปกรณ์ โปรดตรวจสอบให้แน่ใจว่าได้ถอดสายไฟทั้งหมดออกจากแหล่งพลังงานแล้ว

เกี่ยวกับงานนี้

ข้อควรพิจารณา:


- อ่าน “คู่มือการติดตั้ง” บนหน้าที่ 1 และ “รายการตรวจสอบความปลอดภัย” บนหน้าที่ 3 เพื่อให้แน่ใจว่าคุณจะทำงานได้อย่างปลอดภัย
- หากมี ให้ถอดฟ้านิรภัย ดู “ถอดฟ้านิรภัย” บนหน้าที่ 203
- ปิดเซิร์ฟเวอร์และอุปกรณ์ต่อพ่วง แล้วถอดสายไฟและสายภายนอกทั้งหมดออก ดู “ปิดเซิร์ฟเวอร์” บนหน้าที่ 15
- หากเซิร์ฟเวอร์ติดตั้งอยู่ในแร็ค ให้ถอดเซิร์ฟเวอร์ออกจากแร็ค ดู “ถอดเซิร์ฟเวอร์ออกจากแร็ค” บนหน้าที่ 16

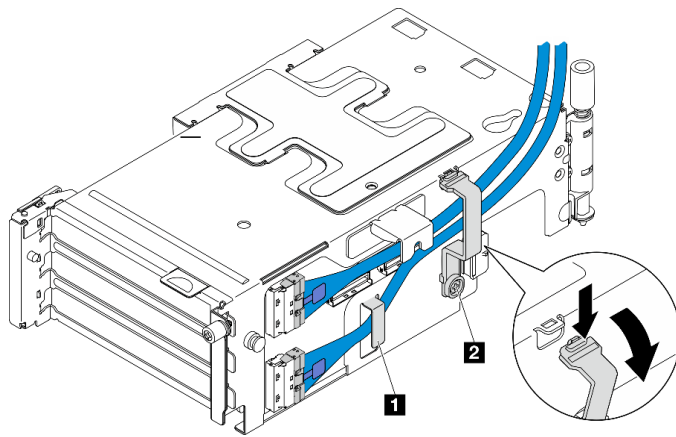
ขั้นตอน

ขั้นตอนที่ 1. เตรียมการสำหรับงานนี้

- a. ถอดฝาครอบด้านบน ดู “ถอดฝาครอบด้านบน” บนหน้าที่ 239
- b. ถอดตัวยก PCIe 1 หรือตัวยก PCIe 2 ดู “ถอดส่วนประกอบตัวยก PCIe” บนหน้าที่ 137
- c. ถอดอะแดปเตอร์ PCIe ทั้งหมดออกจากส่วนประกอบตัวยก หากมี ดู “ถอดอะแดปเตอร์ PCIe” บนหน้าที่ 144

ขั้นตอนที่ 2. ถอดสายทั้งหมดออกจากการ์ดตัวยก

หมายเหตุ: ในการถอดสายสัญญาณสีฟ้าออกจากตัวยก PCIe 2 หลังจากถอดสายออก ให้กดที่  คลิปปียัดสายเพื่อปลดออกจากช่องเสียบ แล้วจึงถอดสายเคเบิลออก เสียบคลิปปียัดสายกลับเข้าไปในช่องเสียบ หากจำเป็น

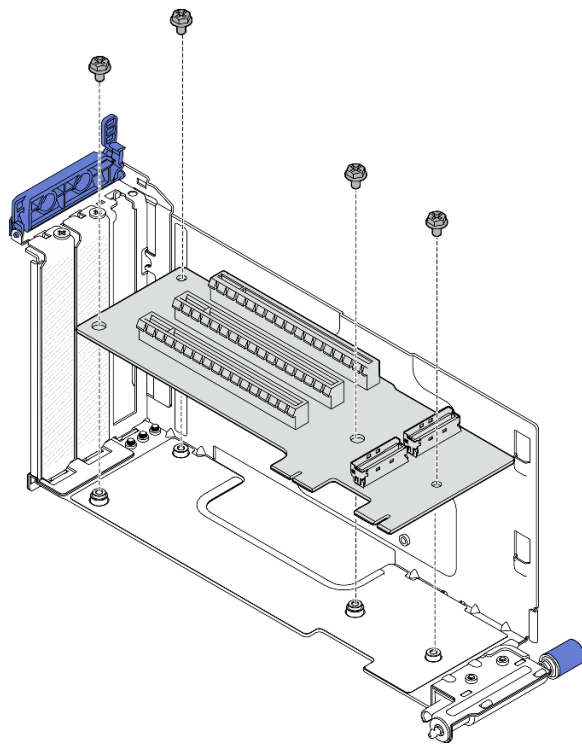


รูปภาพ 141. การเดินสายด้วยก PCIe 2

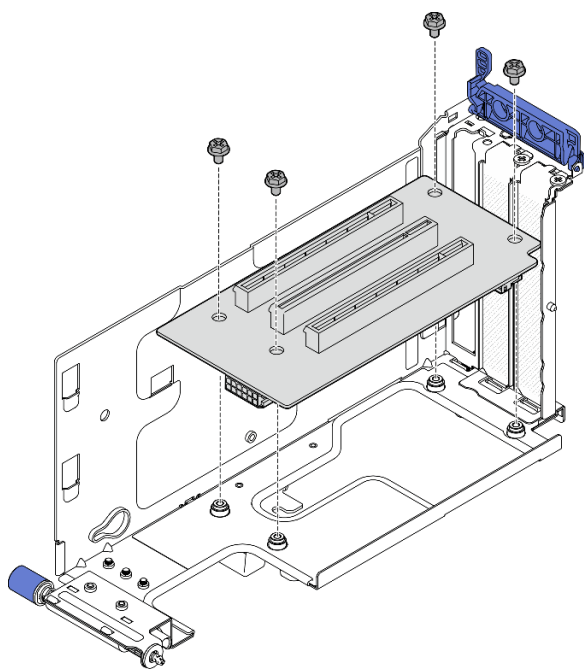
ไม่รองรับสายสัญญาณสีน้ำเงินในการกำหนดค่าต่อไปนี้:

- แบ็คเพลนไดรฟ์ SATA ด้านหน้าและแบ็คเพลนไดรฟ์ NVMe ภายในเชื่อมต่อกับแผงระบบ
- แบ็คเพลนไดรฟ์ NVMe ด้านหน้าและแบ็คเพลนไดรฟ์ NVMe ภายในเชื่อมต่อกับแผงระบบ

ขั้นตอนที่ 3. คลายสกรูสี่ตัวที่ยึดการ์ดตัวยกออก จากนั้น ถอดการ์ดตัวยกออก



รูปภาพ 142. การถอดการ์ดตัวยกออกจากตัวยก PCIe 1



รูปภาพ 143. การถอดการ์ดด้วยกออกจากตัวยก PCIe 2

หลังจากงานนี้เสร็จสิ้น

- ติดตั้งชิ้นส่วนที่เปลี่ยนทดแทน ดู “ติดตั้งการ์ดตัวยก PCIe” บนหน้าที่ 167
- หากคุณได้รับคำแนะนำให้ส่งคืนส่วนประกอบหรืออุปกรณ์เสริม ให้ปฏิบัติตามคำแนะนำที่มาพร้อมบรรจุภัณฑ์ทั้งหมด และให้ใช้บรรจุภัณฑ์ใดๆ ที่ส่งมอบให้กับคุณเพื่อการจัดส่ง

วิดีโอสาธิต

[รับชมขั้นตอนบน YouTube](#)

ติดตั้งการ์ดตัวยก PCIe

ทำตามคำแนะนำในส่วนนี้เพื่อติดตั้งการ์ดตัวยก PCIe

S002



ข้อควรระวัง:

ปุ่มควบคุมพลังงานบนอุปกรณ์และสวิตช์เปิดเครื่องบนแหล่งจ่ายไฟไม่ได้ตัดกระแสไฟฟ้าที่จ่ายให้กับอุปกรณ์ อุปกรณ์อาจมีสายไฟมากกว่าหนึ่งเส้น หากต้องการตัดกระแสไฟฟ้าจากอุปกรณ์ โปรดตรวจสอบให้แน่ใจว่าได้ถอดสายไฟทั้งหมดออกจากแหล่งพลังงานแล้ว

เกี่ยวกับงานนี้

ข้อควรพิจารณา:

- อ่าน “คู่มือการติดตั้ง” บนหน้าที่ 1 และ “รายการตรวจสอบความปลอดภัย” บนหน้าที่ 3 เพื่อให้แน่ใจว่าคุณจะทำงานได้อย่างปลอดภัย
- ปิดเซิร์ฟเวอร์และอุปกรณ์ต่อพ่วง แล้วถอดสายไฟและสายภายนอกทั้งหมดออก ดู “ปิดเซิร์ฟเวอร์” บนหน้าที่ 15
- นำบรรจุภัณฑ์แบบมีการป้องกันไฟฟ้าสถิตที่มีส่วนประกอบไปแตะที่พื้นผิวโลหะที่ไม่ทาสีบนเซิร์ฟเวอร์ แล้วจึงนำส่วนประกอบออกจากบรรจุภัณฑ์ และวางลงบนพื้นผิวป้องกันไฟฟ้าสถิต

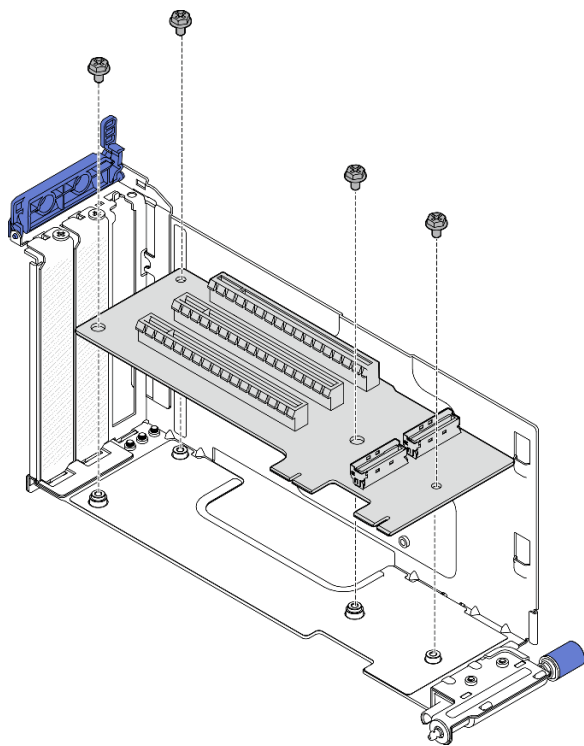
ดูส่วนที่สอดคล้องกันกับการติดตั้ง PCIe ที่จะติดตั้ง

- “ติดตั้งการ์ดตัวก PCIe ไปยังตัวก PCIe 1” บนหน้าที่ 168
- “ติดตั้งการ์ดตัวก PCIe ไปยังตัวก PCIe 2” บนหน้าที่ 171

ติดตั้งการ์ดตัวก PCIe ไปยังตัวก PCIe 1

ขั้นตอน

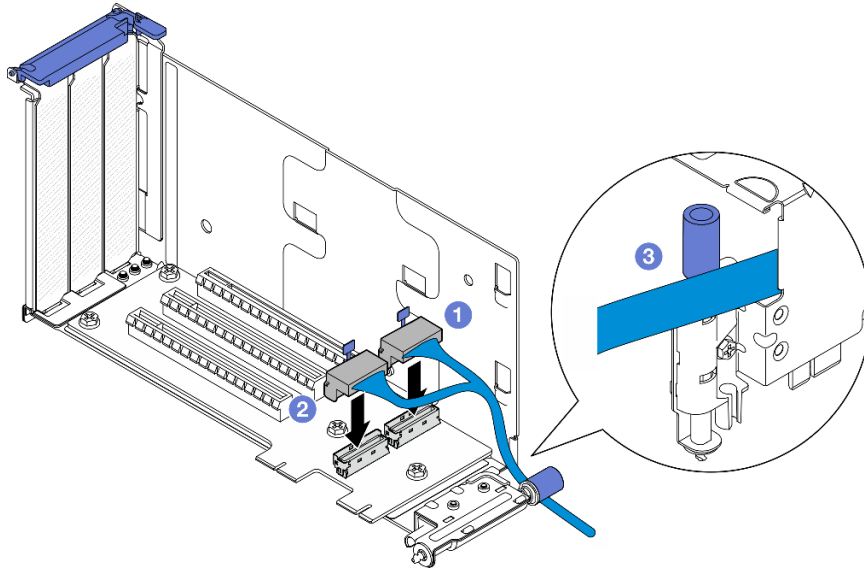
ขั้นตอนที่ 1. จัดตำแหน่งรูบนการ์ดตัวกให้ตรงกับหมุดนำร่องบนตัวครอบตัวก จากนั้นขันสกรูสี่ตัวเพื่อยึดการ์ดตัวก



รูปภาพ 144. การติดตั้งการ์ดตัวยก

ขั้นตอนที่ 2. ต่อสายสัญญาณ **สีน้ำเงิน** เข้ากับตัวยก PCIe 1

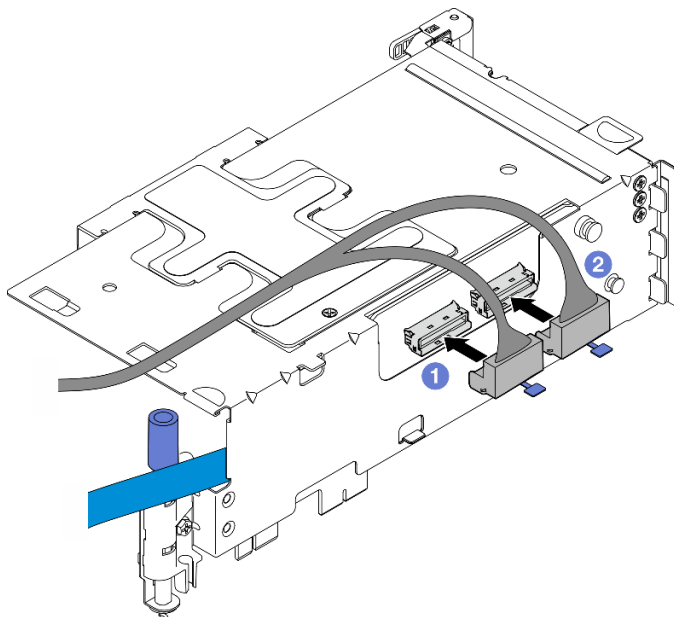
- a. ① ต่อสายเข้ากับขั้วต่อ MCIO3
- b. ② ต่อสายเข้ากับขั้วต่อ MCIO4
- c. ③ เดินสายตามภาพ



รูปภาพ 145. การเดินสายด้วย PCIe 1

ขั้นตอนที่ 3. ต่อสายสัญญาณ **สีเงิน** เข้ากับตัวยก PCIe 1

- a. ① ต่อสายเข้ากับขั้วต่อ MCIO2
- b. ② ต่อสายเข้ากับขั้วต่อ MCIO1



รูปภาพ 146. การเดินสายด้วย PCIe 1

หลังจากงานนี้เสร็จสิ้น

1. ดำเนินการติดตั้งอะแดปเตอร์ PCIe ต่อ ดู “ติดตั้งอะแดปเตอร์ PCIe” บนหน้าที่ 149
2. ดำเนินการเปลี่ยนชิ้นส่วนให้เสร็จสมบูรณ์ ดู “ดำเนินการเปลี่ยนชิ้นส่วนให้เสร็จสมบูรณ์” บนหน้าที่ 242

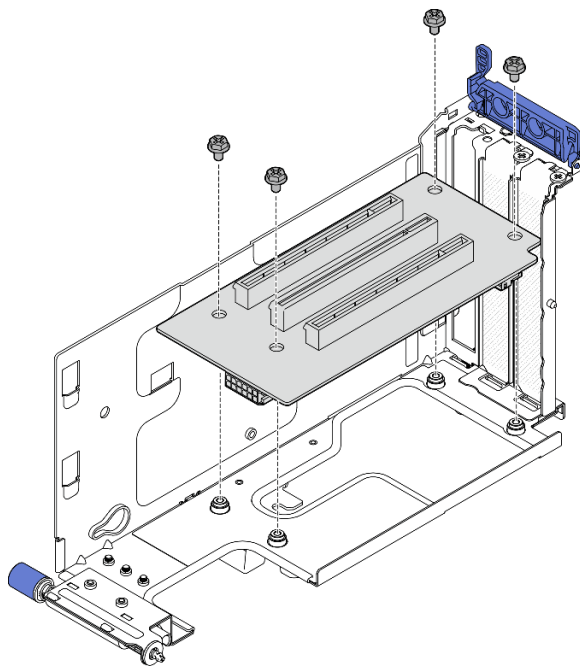
วิดีโอสาธิต

รับชมขั้นตอนบน YouTube

ติดตั้งการ์ดตัวก PCIe ไปยังตัวก PCIe 2

ขั้นตอน

ขั้นตอนที่ 1. จัดตำแหน่งรูบนการ์ดตัวกให้ตรงกับหมุดนำร่องบนตัวครอบตัวก จากนั้นขันสกรูสี่ตัวเพื่อยึดการ์ดตัวก



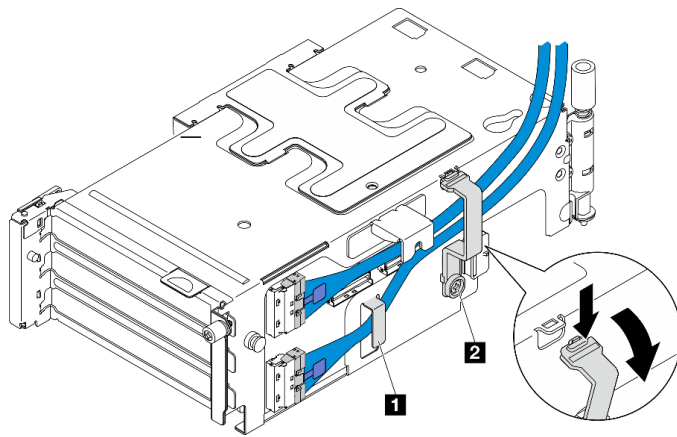
รูปภาพ 147. การติดตั้งการ์ดตัวก

ขั้นตอนที่ 2. เชื่อมต่อสายไฟและสายสัญญาณเข้ากับตัวก PCIe 2 จำนวนสายสัญญาณจะแตกต่างกันตามการกำหนดค่า

- a. (ขั้นตอนเสริม) ต่อสายสัญญาณ **สีน้ำเงิน** เข้ากับหัวต่อ MCIO3 และ MCIO4 กด **2** คลิปยึดสายเพื่อปลดออกจากช่องเสียบ จากนั้น เดินสายเข้ากับคลิปยึดสาย

หมายเหตุ: ไม่รองรับสายสัญญาณสีน้ำเงินในการกำหนดค่าต่อไปนี้:

- แบ็คเพลนไดรฟ์ SATA ด้านหน้าและแบ็คเพลนไดรฟ์ NVMe ภายในเชื่อมต่อกับแผงระบบ
- แบ็คเพลนไดรฟ์ NVMe ด้านหน้าและแบ็คเพลนไดรฟ์ NVMe ภายในเชื่อมต่อกับแผงระบบ

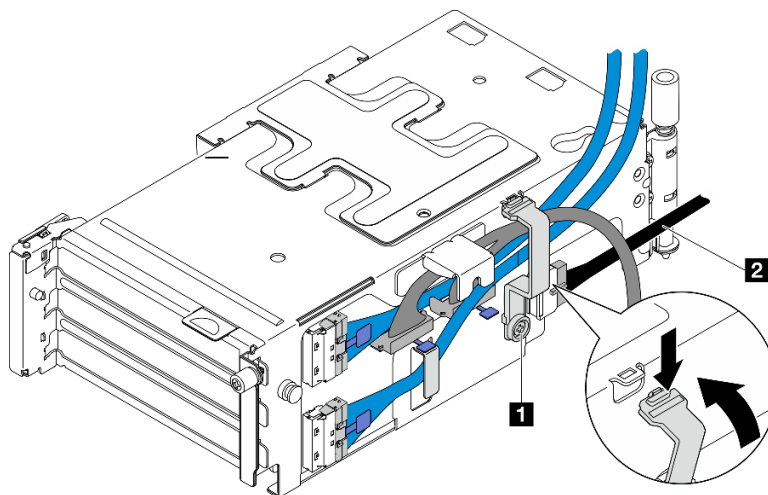


รูปภาพ 148. การเดินสายด้วย PCIe 2

1 2 คลิปยึดสาย

- b. เดินสายสัญญาณ สีเงิน เข้ากับคลิปยึดสาย และต่อสายเข้ากับขั้วต่อ MCIO2 จากนั้น ต่อสายเข้ากับขั้วต่อ MCIO1
- c. กด **1** คลิปยึดสายค้างไว้ แล้วเลื่อนไปทางตัวครอบด้วยก จากนั้นปลดคลิปยึดสายเพื่อให้กลับไปยังช่องเสียบ ตรวจสอบให้แน่ใจว่าสายยึดเข้ากับคลิปยึดสายตามภาพ
- d. ต่อ **2** สายไฟเข้ากับขั้วต่อไฟฟ้า

หมายเหตุ: เดินสายไฟเข้าด้านในตามภาพ อย่าวางสายสัญญาณสีเงินระหว่างสายไฟและตัวครอบด้วยก



รูปภาพ 149. การเดินสายด้วย PCIe 2

หลังจากงานนี้เสร็จสิ้น

1. ดำเนินการติดตั้งอะแดปเตอร์ PCIe ต่อ ดู “ติดตั้งอะแดปเตอร์ PCIe” บนหน้าที่ 149
2. ดำเนินการเปลี่ยนชิ้นส่วนให้เสร็จสมบูรณ์ ดู “ดำเนินการเปลี่ยนชิ้นส่วนให้เสร็จสมบูรณ์” บนหน้าที่ 242

วิดีโอสาธิต

[รับชมขั้นตอนบน YouTube](#)

การเปลี่ยนแผงจ่ายไฟและตัวครอบ PDB

ทำตามคำแนะนำในส่วนนี้เพื่อถอดและติดตั้งแผงจ่ายไฟและตัวครอบ PDB

ถอดแผงจ่ายไฟและตัวครอบ PDB

ทำตามคำแนะนำในส่วนนี้เพื่อถอดแผงจ่ายไฟและตัวครอบ PDB

S002



ข้อควรระวัง:

ปุ่มควบคุมพลังงานบนอุปกรณ์และสวิตช์เปิดเครื่องบนแหล่งจ่ายไฟไม่ได้ตัดกระแสไฟฟ้าที่จ่ายให้กับอุปกรณ์ อุปกรณ์อาจมีสายไฟมากกว่าหนึ่งเส้น หากต้องการตัดกระแสไฟฟ้าจากอุปกรณ์ โปรดตรวจสอบให้แน่ใจว่าได้ถอดสายไฟทั้งหมดออกจากแหล่งพลังงานแล้ว

เกี่ยวกับงานนี้

ข้อควรพิจารณา:

- อ่าน “คู่มือการติดตั้ง” บนหน้าที่ 1 และ “รายการตรวจสอบความปลอดภัย” บนหน้าที่ 3 เพื่อให้แน่ใจว่าคุณจะทำงานได้อย่างปลอดภัย
- หากมี ให้ถอดฟ้านิรภัย ดู “ถอดฟ้านิรภัย” บนหน้าที่ 203
- ปิดเซิร์ฟเวอร์และอุปกรณ์ต่อพ่วง แล้วถอดสายไฟและสายภายนอกทั้งหมดออก ดู “ปิดเซิร์ฟเวอร์” บนหน้าที่ 15
- หากเซิร์ฟเวอร์ติดตั้งอยู่ในแร็ค ให้ถอดเซิร์ฟเวอร์ออกจากแร็ค ดู “ถอดเซิร์ฟเวอร์ออกจากแร็ค” บนหน้าที่ 16

ขั้นตอน

ขั้นตอนที่ 1. เตรียมการสำหรับงานนี้

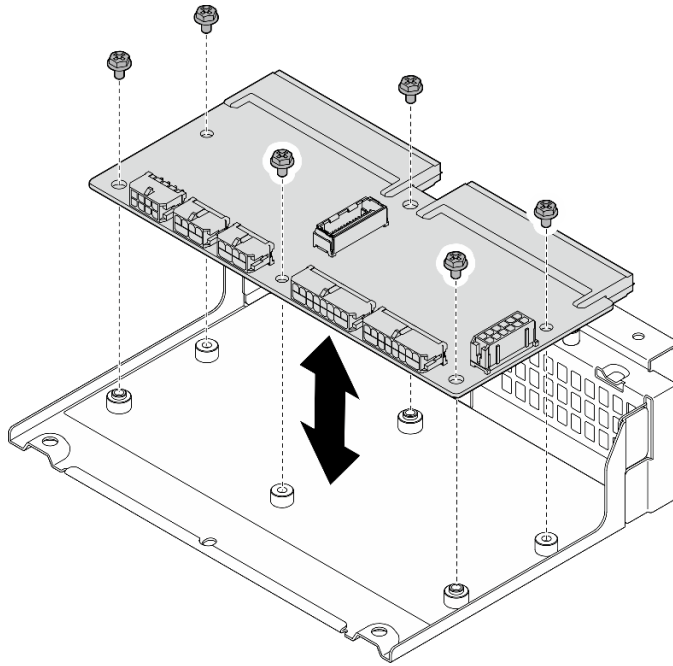
- a. ถอดชุดแหล่งจ่ายไฟทั้งหมด โปรดดู [“ถอดอุปกรณ์แหล่งจ่ายไฟแบบ Hot-swap”](#) บนหน้าที่ 179
- b. ถอดฝาครอบด้านบน ดู [“ถอดฝาครอบด้านบน”](#) บนหน้าที่ 239
- c. หากมี ให้ถอดไดรฟ์ภายในทั้งหมด ดู [“ถอดไดรฟ์ภายใน”](#) บนหน้าที่ 86
- d. หากมี ให้ถอดแบ็คเพลนไดรฟ์ภายใน ดู [“ถอดแบ็คเพลนไดรฟ์ภายใน”](#) บนหน้าที่ 88
- e. หากมี ให้ถอดตัวครอบไดรฟ์ภายใน ดู [“ถอดตัวครอบไดรฟ์ภายใน”](#) บนหน้าที่ 91
- f. ถอดแผ่นกั้นลม M.2 ดู [“ถอดแผ่นกั้นลม M.2”](#) บนหน้าที่ 33
- g. หากมี ให้ถอดส่วนประกอบแบ็คเพลน M.2 ดู [“ถอดส่วนประกอบแบ็คเพลน M.2”](#) บนหน้าที่ 106
- h. ถอดสายทั้งหมดออกจากแบ็คเพลนไดรฟ์ด้านหน้า
- i. วางตัวยก PCIe 2
 1. ถอดตัวยก PCIe 2 ดู [“ถอดส่วนประกอบตัวยก PCIe”](#) บนหน้าที่ 137
 2. หากมี ให้ปลดสายสัญญาณสีเงินของตัวยก PCIe 2 ออกจากคลิปยึดสาย
 3. วางตัวยก PCIe 2 ลงทางด้านซ้าย ห่างจากแผงจ่ายไฟ

หมายเหตุ: หากจำเป็น ให้ถอดตัวยึดโมดูลพลังงานแบบแฟลชของ RAID สำหรับการดำเนินงานที่งานชิ้น ดู [“ถอดตัวยึดโมดูลพลังงานแบบแฟลชของ RAID”](#) บนหน้าที่ 199

ขั้นตอนที่ 2. ถอดสายทั้งหมดออกจากแผงจ่ายไฟ

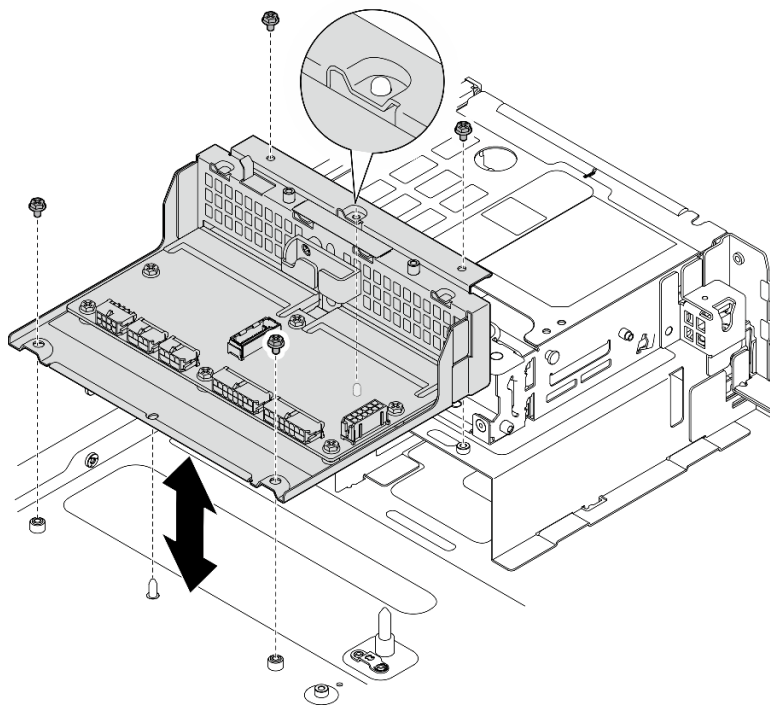
หมายเหตุ: เมื่อถอดสาย ให้ทำรายการของสายแต่ละสาย แล้วบันทึกชื่อต่อที่ต่อสายนั้น และใช้บันทึกดังกล่าวเป็นรายการตรวจสอบการเดินทางสายหลังจากติดตั้งแผงจ่ายไฟ

ขั้นตอนที่ 3. คลายสกรูหกตัวที่ยึดแผงจ่ายไฟ แล้วถอดแผงจ่ายไฟออกจากตัวครอบ PDB



รูปภาพ 150. การถอดแผงจ่ายไฟ

ขั้นตอนที่ 4. คลายสกรูสี่ตัวที่ยึดตัวครอบ PDB แล้วยกตัวครอบ PDB ขึ้นเพื่อถอดออก



รูปภาพ 151. การถอดตัวครอบ PDB

หลังจากงานนี้เสร็จสิ้น

1. ติดตั้งชิ้นส่วนที่เปลี่ยนทดแทน ดู “ติดตั้งแผงจ่ายไฟและตัวครอบ PDB” บนหน้าที่ 176
2. หากคุณได้รับคำแนะนำให้ส่งคืนส่วนประกอบหรืออุปกรณ์เสริม ให้ปฏิบัติตามคำแนะนำที่มาพร้อมบรรจุภัณฑ์ทั้งหมด และให้ใช้บรรจุภัณฑ์ใดๆ ที่ส่งมอบให้กับคุณเพื่อการจัดส่ง

วิดีโอสาธิต

[รับชมขั้นตอนบน YouTube](#)

ติดตั้งแผงจ่ายไฟและตัวครอบ PDB

ทำตามคำแนะนำในส่วนนี้เพื่อติดตั้งแผงจ่ายไฟและตัวครอบ PDB

S002



ข้อควรระวัง:

ปุ่มควบคุมพลังงานบนอุปกรณ์และสวิตช์เปิดเครื่องบนแหล่งจ่ายไฟไม่ได้ตัดกระแสไฟฟ้าที่จ่ายให้กับอุปกรณ์ อุปกรณ์อาจมีสายไฟมากกว่าหนึ่งเส้น หากต้องการตัดกระแสไฟฟ้าจากอุปกรณ์ โปรดตรวจสอบให้แน่ใจว่าได้ถอดสายไฟทั้งหมดออกจากแหล่งพลังงานแล้ว

เกี่ยวกับงานนี้

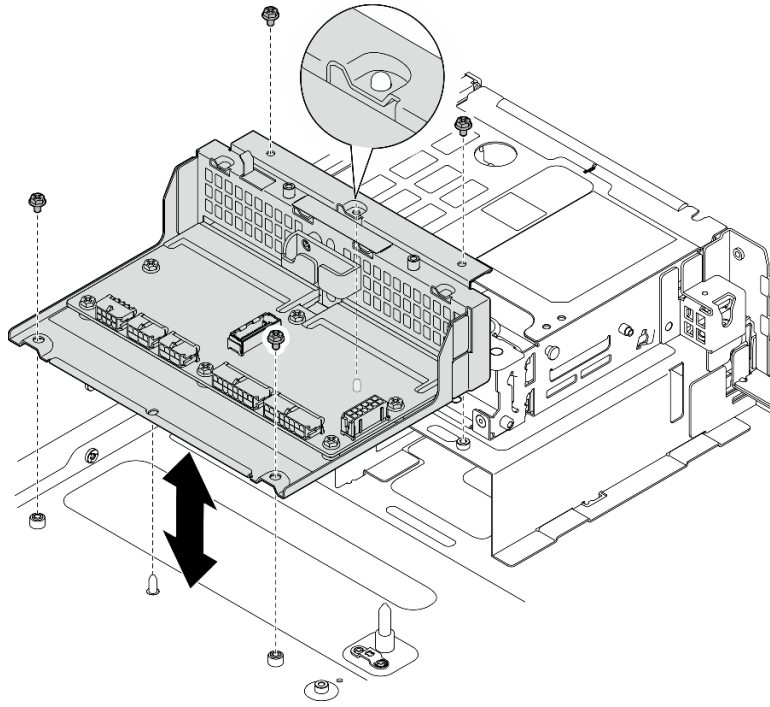
ข้อควรพิจารณา:

- อ่าน “คู่มือการติดตั้ง” บนหน้าที่ 1 และ “รายการตรวจสอบความปลอดภัย” บนหน้าที่ 3 เพื่อให้แน่ใจว่าคุณจะทำงานได้อย่างปลอดภัย
- ปิดเซิร์ฟเวอร์และอุปกรณ์ต่อพ่วง แล้วถอดสายไฟและสายภายนอกทั้งหมดออก ดู “ปิดเซิร์ฟเวอร์” บนหน้าที่ 15
- นำบรรจุภัณฑ์แบบมีการป้องกันไฟฟ้าสถิตที่มีส่วนประกอบไปแต่ที่พื้นผิวโลหะที่ไม่ทาสีบนเซิร์ฟเวอร์ แล้วจึงนำส่วนประกอบออกจากบรรจุภัณฑ์ และวางลงบนพื้นผิวป้องกันไฟฟ้าสถิต

ขั้นตอน

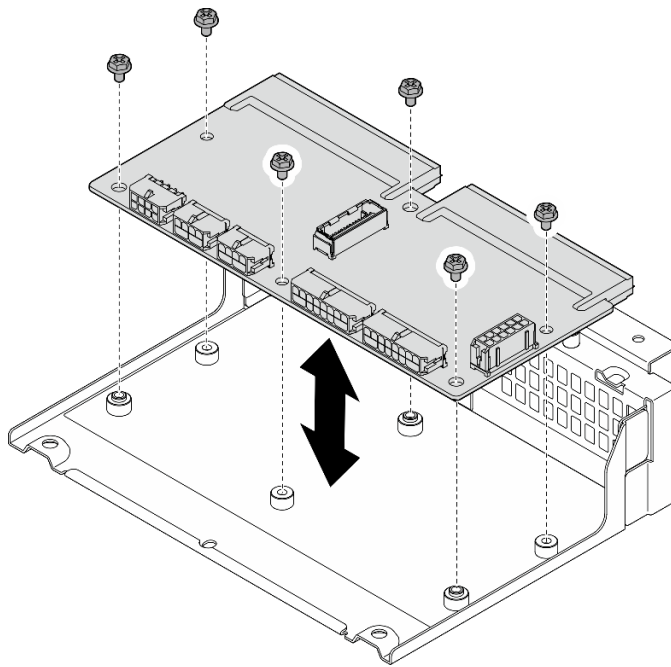
ขั้นตอนที่ 1. ติดตั้งตัวครอบ PDB ลงในตัวเครื่อง

- a. จัดวางตัวครอบ PDB ให้ตรงกับหมุดนำร่องบนตัวเครื่อง จากนั้นวางตัวครอบ PDB ลงไปที่ตัวเครื่อง
- b. ขันสกรูสี่ตัวเพื่อยึดตัวครอบ PDB



รูปภาพ 152. การติดตั้งตัวครอบ PDB

ขั้นตอนที่ 2. ชั้นสกรูหกตัวเพื่อยึดแผงจ่ายไฟเข้ากับตัวครอบ PDB



รูปภาพ 153. การติดตั้งแผงจ่ายไฟ

ขั้นตอนที่ 3. เชื่อมต่อสายเข้ากับแผงจ่ายไฟ

หมายเหตุ:

- เชื่อมต่อสายที่ต้องการทั้งหมดเข้ากับขั้วต่อบนแผงจ่ายไฟให้เหมือนกับบนแผงจ่ายไฟที่บิกพร่อง
- หากต้องการเปลี่ยนสาย PDB ให้ทำการเดินสายสำหรับแผงจ่ายไฟ ดู [“การเดินสายแผงจ่ายไฟ \(PDB\) และแผงควบคุมพัดลม \(FCB\)”](#) บนหน้าที่ 251

หลังจากงานนี้เสร็จสิ้น

1. หากมีการถอดตัวยึดโมดูลพลังงานแบบแฟลชของ RAID ให้ติดตั้งตัวยึดกลับเข้าที่ ดู [“ติดตั้งตัวยึดโมดูลพลังงานแบบแฟลชของ RAID”](#) บนหน้าที่ 201
2. หากมี ให้ยึดสายสัญญาณสีเงินของตัวยก PCIe 2 เข้ากับคัลปีดสาย ดู [“การเดินสายการ์ดตัวยก PCIe”](#) บนหน้าที่ 259
3. ติดตั้งตัวยก PCIe 2 กลับเข้าที่ ดู [“ติดตั้งส่วนประกอบตัวยก PCIe”](#) บนหน้าที่ 155
4. ต่อสายเข้ากับแบ็คเพลนไดรฟ์ด้านหน้า
5. หากมี ให้ติดตั้งส่วนประกอบแบ็คเพลน M.2 กลับเข้าที่ ดู [“ติดตั้งส่วนประกอบแบ็คเพลน M.2”](#) บนหน้าที่ 119
6. ติดตั้งแผ่นกันลม M.2 กลับเข้าที่ ดู [“ติดตั้งแผ่นกันลม M.2”](#) บนหน้าที่ 36
7. หากมี ให้ติดตั้งตัวครอบไดรฟ์ภายในกลับเข้าที่ ดู [“ติดตั้งตัวครอบไดรฟ์ภายใน”](#) บนหน้าที่ 93
8. หากมี ให้ติดตั้งแบ็คเพลนไดรฟ์ภายในกลับเข้าที่ ดู [“ติดตั้งแบ็คเพลนไดรฟ์ภายใน”](#) บนหน้าที่ 96
9. หากมี ให้ติดตั้งไดรฟ์ภายในทั้งหมดกลับเข้าที่ ดู [“ติดตั้งไดรฟ์ภายใน”](#) บนหน้าที่ 100
10. ตรวจสอบให้แน่ใจว่าส่วนประกอบทั้งหมดประกอบใหม่อย่างถูกต้อง และไม่มีเครื่องมือหรือสกรูที่หลวมหลงเหลืออยู่ภายในเซิร์ฟเวอร์
11. ติดตั้งฝาครอบด้านบนอีกครั้ง ดู [“ติดตั้งฝาครอบด้านบน”](#) บนหน้าที่ 241
12. ติดตั้งชุดแหล่งจ่ายไฟทั้งหมดกลับเข้าที่ ดู [“ติดตั้งอุปกรณ์แหล่งจ่ายไฟแบบ Hot-swap”](#) บนหน้าที่ 182
13. ดำเนินการเปลี่ยนชิ้นส่วนให้เสร็จสมบูรณ์ ดู [“ดำเนินการเปลี่ยนชิ้นส่วนให้เสร็จสมบูรณ์”](#) บนหน้าที่ 242

วิดีโอสาธิต

[รับชมขั้นตอนบน YouTube](#)

การเปลี่ยนอุปกรณ์แหล่งพลังงาน

ทำตามคำแนะนำในส่วนนี้เพื่อถอดและติดตั้งชุดแหล่งจ่ายไฟ

ถอดอุปกรณ์แหล่งจ่ายไฟแบบ Hot-swap

ทำตามคำแนะนำในหัวข้อนี้เพื่อถอดชุดแหล่งจ่ายไฟแบบ Hot-swap

S001

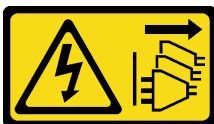


 อันตราย

กระแสไฟจากสายไฟ สายโทรศัพท์ และสายสื่อสารเป็นอันตราย เพื่อหลีกเลี่ยงอันตรายจากไฟช็อต:

- ต่อดึงสายไฟเข้ากับเต้าเสียบไฟ/แหล่งจ่ายไฟที่เดินสายไฟและสายดินอย่างเหมาะสม
- เชื่อมต่ออุปกรณ์ที่เชื่อมต่อเข้ากับผลิตภัณฑ์นี้โดยใช้เต้าเสียบไฟ/แหล่งจ่ายไฟที่เดินสายไฟอย่างเหมาะสม
- หากเป็นไปได้ ให้ใช้เพียงมือเดียวในการเสียบ หรือถอดสายสัญญาณ
- ห้ามเปิดอุปกรณ์เมื่อมีร่องรอยของความเสียหายจากเพลิง น้ำ หรือโครงสร้าง
- อุปกรณ์อาจมีสายไฟมากกว่าหนึ่งเส้น หากต้องการตัดกระแสไฟฟ้าจากอุปกรณ์ โปรดตรวจสอบให้แน่ใจว่าได้ถอดสายไฟทั้งหมดออกจากแหล่งพลังงานแล้ว

S002



ข้อควรระวัง:

ปุ่มควบคุมพลังงานบนอุปกรณ์และสวิตช์เปิดเครื่องบนแหล่งจ่ายไฟไม่ได้ตัดกระแสไฟฟ้าที่จ่ายให้กับอุปกรณ์ อุปกรณ์อาจมีสายไฟมากกว่าหนึ่งเส้น หากต้องการตัดกระแสไฟฟ้าจากอุปกรณ์ โปรดตรวจสอบให้แน่ใจว่าได้ถอดสายไฟทั้งหมดออกจากแหล่งพลังงานแล้ว

S029



อันตราย

สำหรับแหล่งจ่ายไฟ -48V DC กระแสไฟจากสายไฟเป็นอันตราย
เพื่อหลีกเลี่ยงอันตรายจากไฟช็อต:

- หากต้องการต่อหรือถอดสายไฟ DC -48V คุณต้องถอด/ติดตั้งชุดแหล่งจ่ายไฟสำรอง

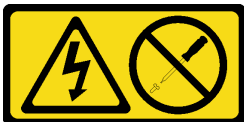
ในการเสียบสาย:

1. ปิดแหล่งพลังงาน dc และอุปกรณ์ที่เชื่อมต่อกับผลิตภัณฑ์นี้
2. ติดตั้งชุดแหล่งจ่ายไฟลงในตัวเรือนระบบ
3. เสียบสายไฟ dc เข้ากับผลิตภัณฑ์
 - ตรวจสอบว่าการเชื่อมต่อ -48 V dc มีขั้วถูกต้อง:
RTN คือ + และ -Vin (ปกติเท่ากับ -48 V) dc
คือ - ควรเชื่อมต่อสายดินอย่างเหมาะสม
4. เสียบสายไฟ dc เข้ากับแหล่งพลังงาน
5. เปิดแหล่งพลังงานทั้งหมด

ในการถอดสาย:

1. ถอดหรือปิดแหล่งพลังงาน dc (ที่แผงเบรกเกอร์) ก่อนที่จะถอดชุดแหล่งจ่ายไฟออก
2. ถอดสายไฟ dc ออกและตรวจสอบให้แน่ใจว่าขั้วสายของสายไฟเป็นฉนวน
3. ถอดปลั๊กชุดแหล่งจ่ายไฟออกจากตัวเรือนระบบ

S035



ข้อควรระวัง:

ห้ามถอดฝาครอบบนแหล่งจ่ายไฟ หรือชิ้นส่วนใดๆ ที่มีป้ายนี้ติดอยู่ ระดับแรงดันไฟ กระแสไฟ และพลังงานที่เป็นอันตรายมีอยู่ในชิ้นส่วนที่มีป้ายนี้ติดอยู่ ไม่มีชิ้นส่วนใดภายในส่วนต่างๆ เหล่านี้ที่สามารถซ่อมบำรุงได้ หากสงสัยว่าชิ้นส่วนเหล่านี้อาจมีปัญหา กรุณาติดต่อช่างเทคนิคบริการ

เกี่ยวกับงานนี้

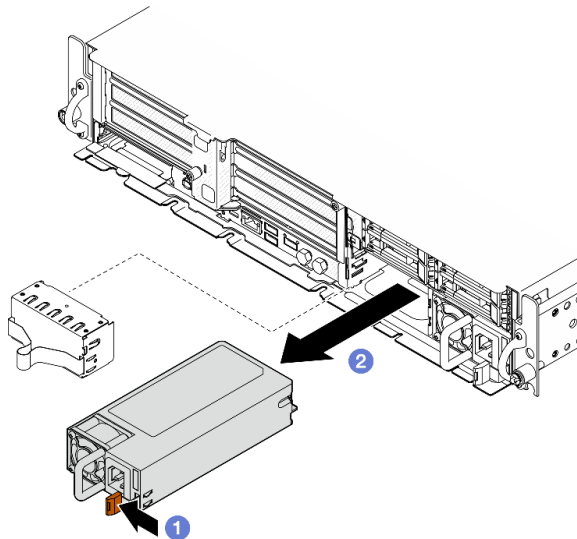
ข้อควรพิจารณา:

- อ่าน “คู่มือการติดตั้ง” บนหน้าที่ 1 และ “รายการตรวจสอบความปลอดภัย” บนหน้าที่ 3 เพื่อให้แน่ใจว่าคุณจะทำงานได้อย่างปลอดภัย
- หากมี ให้ถอดฝานิรภัย ดู “ถอดฝานิรภัย” บนหน้าที่ 203
- ปิดเซิร์ฟเวอร์และอุปกรณ์ต่อพ่วง แล้วถอดสายไฟและสายภายนอกทั้งหมดออก ดู “ปิดเซิร์ฟเวอร์” บนหน้าที่ 15
- หากเซิร์ฟเวอร์ติดตั้งอยู่ในแร็ค ให้ถอดเซิร์ฟเวอร์ออกจากแร็ค ดู “ถอดเซิร์ฟเวอร์ออกจากแร็ค” บนหน้าที่ 16
- ตรวจสอบให้แน่ใจว่าคุณมีแผงครอบชุดแหล่งจ่ายไฟ หากช่องใส่แหล่งจ่ายไฟบางช่องต้องว่างเปล่าหลังการถอด

ขั้นตอน

ขั้นตอนที่ 1. ① กดค้างที่แท็บปล่อยสปีดอินเผา

ขั้นตอนที่ 2. ② จับที่จับแล้วดึงชุดแหล่งจ่ายไฟออกจากเซิร์ฟเวอร์



รูปภาพ 154. การถอดอุปกรณ์แหล่งพลังงาน

หลังจากงานนี้เสร็จสิ้น

1. ติดตั้งแหล่งจ่ายไฟหรือแผงครอบแหล่งจ่ายไฟโดยเร็วที่สุด ดู “ติดตั้งอุปกรณ์แหล่งจ่ายไฟแบบ Hot-swap” บนหน้าที่ 182

ข้อสำคัญ: ระหว่างการใช้งานตามปกติ ช่องแหล่งจ่ายไฟแต่ละช่องจะต้องมีชุดแหล่งจ่ายไฟหรือแผงครอบแหล่งจ่ายไฟเพื่อให้มีการระบายความร้อนที่เหมาะสม

2. หากคุณได้รับคำแนะนำให้ส่งคืนส่วนประกอบหรืออุปกรณ์เสริม ให้ปฏิบัติตามคำแนะนำที่มาพร้อมบรรจุภัณฑ์ทั้งหมด และให้ใช้บรรจุภัณฑ์ใดๆ ที่ส่งมอบให้กับคุณเพื่อการจัดส่ง

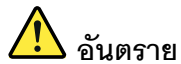
วิดีโอสาธิต

[รับชมขั้นตอนบน YouTube](#)

ติดตั้งอุปกรณ์แหล่งจ่ายไฟแบบ Hot-swap

ทำตามคำแนะนำในหัวข้อนี้เพื่อติดตั้งอุปกรณ์แหล่งจ่ายไฟแบบ Hot-swap

S001



อันตราย

กระแสไฟจากสายไฟ สายโทรศัพท์ และสายสื่อสารเป็นอันตราย

เพื่อหลีกเลี่ยงอันตรายจากไฟช็อต:

- ต่อสายไฟเข้ากับเต้าเสียบไฟ/แหล่งจ่ายไฟที่เดินสายไฟและสายดินอย่างเหมาะสม
- เชื่อมต่ออุปกรณ์ที่เชื่อมต่อเข้ากับผลิตภัณฑ์นี้โดยใช้เต้าเสียบไฟ/แหล่งจ่ายไฟที่เดินสายไฟอย่างเหมาะสม
- หากเป็นไปได้ ให้ใช้เพียงมือเดียวในการเสียบ หรือถอดสายสัญญาณ
- ห้ามเปิดอุปกรณ์เมื่อมีร่องรอยของความเสียหายจากเพลิง น้ำ หรือโครงสร้าง
- อุปกรณ์อาจมีสายไฟมากกว่าหนึ่งเส้น หากต้องการตัดกระแสไฟฟ้าจากอุปกรณ์ โปรดตรวจสอบให้แน่ใจว่าได้ถอดสายไฟทั้งหมดออกจากแหล่งพลังงานแล้ว

S002




ข้อควรระวัง:

ปุ่มควบคุมพลังงานบนอุปกรณ์และสวิตช์เปิดเครื่องบนแหล่งจ่ายไฟไม่ได้ตัดกระแสไฟฟ้าที่จ่ายให้กับอุปกรณ์ อุปกรณ์อาจมีสายไฟมากกว่าหนึ่งเส้น หากต้องการตัดกระแสไฟฟ้าจากอุปกรณ์ โปรดตรวจสอบให้แน่ใจว่าได้ถอดสายไฟทั้งหมดออกจากแหล่งพลังงานแล้ว

S029



 อันตราย

สำหรับแหล่งจ่ายไฟ -48V DC กระแสไฟจากสายไฟเป็นอันตราย
เพื่อหลีกเลี่ยงอันตรายจากไฟช็อต:

- หากต้องการต่อหรือถอดสายไฟ DC -48V คุณต้องถอด/ติดตั้งชุดแหล่งจ่ายไฟสำรอง

ในการเสียบสาย:

1. ปิดแหล่งพลังงาน dc และอุปกรณ์ที่เชื่อมต่อกับผลิตภัณฑ์นี้
2. ติดตั้งชุดแหล่งจ่ายไฟลงในตัวเรือนระบบ
3. เสียบสายไฟ dc เข้ากับผลิตภัณฑ์
 - ตรวจสอบว่าการเชื่อมต่อ -48 V dc มีขั้วถูกต้อง:
RTN คือ + และ -Vin (ปกติเท่ากับ -48 V) dc
คือ - ควรเชื่อมต่อสายดินอย่างเหมาะสม
4. เสียบสายไฟ dc เข้ากับแหล่งพลังงาน
5. เปิดแหล่งพลังงานทั้งหมด

ในการถอดสาย:

1. ถอดหรือปิดแหล่งพลังงาน dc (ที่แผงเบรกเกอร์) ก่อนที่จะถอดชุดแหล่งจ่ายไฟออก
2. ถอดสายไฟ dc ออกและตรวจสอบให้แน่ใจว่าขั้วสายของสายไฟเป็นฉนวน
3. ถอดปลั๊กชุดแหล่งจ่ายไฟออกจากตัวเรือนระบบ

S035



ข้อควรระวัง:

ห้ามถอดฝาครอบบนแหล่งจ่ายไฟ หรือชิ้นส่วนใดๆ ที่มีป้ายนี้ติดอยู่ ระดับแรงดันไฟ กระแสไฟ และพลังงานที่เป็นอันตรายมีอยู่ในชิ้นส่วนที่มีป้ายนี้ติดอยู่ ไม่มีชิ้นส่วนใดภายในส่วนต่างๆ เหล่านี้ที่สามารถซ่อมบำรุงได้ หากคุณสงสัยว่าชิ้นส่วนเหล่านี้อาจมีปัญหา กรุณาติดต่อช่างเทคนิคบริการ

เกี่ยวกับงานนี้

ข้อควรพิจารณา:

- อ่าน “คู่มือการติดตั้ง” บนหน้าที่ 1 และ “รายการตรวจสอบความปลอดภัย” บนหน้าที่ 3 เพื่อให้แน่ใจว่าคุณจะทำงานได้อย่างปลอดภัย
- ป้องกันการสัมผัสไฟฟ้าสถิตที่อาจทำให้ระบบหยุดการทำงานและสูญเสียข้อมูลได้ ด้วยการเก็บส่วนประกอบที่ไวต่อไฟฟ้าสถิตไว้ในบรรจุภัณฑ์แบบมีการป้องกันไฟฟ้าสถิตจนถึงเวลาทำการติดตั้ง และใช้งานอุปกรณ์เหล่านี้ด้วยสายรัดข้อมือป้องกันการคายประจุไฟฟ้าสถิตหรือระบบเดินสายดินอื่นๆ
- นำบรรจุภัณฑ์แบบมีการป้องกันไฟฟ้าสถิตที่มีส่วนประกอบไปแตะที่พื้นผิวโลหะที่ไม่ทาสีบนเซิร์ฟเวอร์ แล้วจึงนำส่วนประกอบออกจากบรรจุภัณฑ์ และวางลงบนพื้นผิวป้องกันไฟฟ้าสถิต

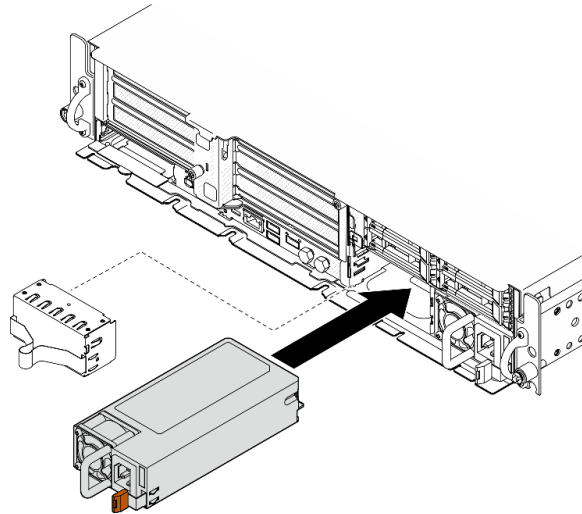
ขั้นตอน

ขั้นตอนที่ 1. เตรียมการสำหรับงานนี้

- a. หากการกำหนดค่ามีชุดแหล่งจ่ายไฟเพียงชุดเดียว ให้ติดตั้งชุดแหล่งจ่ายไฟเข้าไป **ช่องใส่ PSU 1** (ช่องใส่ด้านขวา)
- b. หากการกำหนดค่านี้มาพร้อมกับชุดแหล่งจ่ายไฟสองชุด ตรวจสอบให้แน่ใจว่าชุดแหล่งจ่ายไฟนั้นมีแบรนด์ ระดับกำลังไฟฟ้า วัตต์ และระดับประสิทธิภาพเดียวกัน
- c. หากมีการติดตั้งแผงครอบแหล่งจ่ายไฟในช่อง ให้ดึงแผงครอบออกจากช่อง

หมายเหตุ: ระหว่างการใช้งานตามปกติ ช่องแหล่งจ่ายไฟแต่ละช่องจะต้องมีชุดแหล่งจ่ายไฟหรือแผงครอบแหล่งจ่ายไฟเพื่อให้มีการระบายความร้อนที่เหมาะสม

ขั้นตอนที่ 2. ตรวจสอบว่าป้ายกำกับบนแหล่งพลังงานหงายขึ้น จากนั้นจับที่จับและเลื่อนแหล่งพลังงานเข้าไปในช่องใส่แหล่งพลังงานจนกว่าจะคลิกเข้าที่



รูปภาพ 155. การติดตั้งชุดแหล่งจ่ายไฟ

ขั้นตอนที่ 3. เชื่อมต่อชุดแหล่งจ่ายไฟกับเต้าไฟฟ้าที่ต่อสายดินอย่างเหมาะสมกับสายไฟ

ขั้นตอนที่ 4. ตรวจสอบให้แน่ใจว่าไฟ LED ของไฟ AC บนชุดแหล่งจ่ายไฟติดสว่าง ซึ่งแสดงว่าชุดแหล่งจ่ายไฟทำงานอย่างถูกต้อง

หลังจากงานนี้เสร็จสิ้น

- ตรวจสอบไฟ LED ของ PSU เพื่อตรวจสอบว่า PSU กำลังทำงานอย่างถูกต้อง ดู [“ไฟ LED แหล่งจ่ายไฟ”](#) บนหน้าที่ 310
- ดำเนินการเปลี่ยนชิ้นส่วนให้เสร็จสมบูรณ์ ดู [“ดำเนินการเปลี่ยนชิ้นส่วนให้เสร็จสมบูรณ์”](#) บนหน้าที่ 242

วิดีโอสาธิต

[รับชมขั้นตอนบน YouTube](#)

การเปลี่ยนโปรเซสเซอร์และตัวระบายความร้อน (เฉพาะช่างเทคนิคที่ได้รับการอบรมเท่านั้น)

ทำตามคำแนะนำในส่วนนี้เพื่อถอดหรือติดตั้งโปรเซสเซอร์หรือตัวระบายความร้อน

ข้อสำคัญ:

- งานนี้ต้องดำเนินการโดยช่างเทคนิคผู้ผ่านการฝึกอบรมที่ได้รับการรับรองโดย Lenovo Service ห้ามพยายามถอดหรือติดตั้งส่วนประกอบโดยไม่ได้รับการฝึกอบรมอย่างเหมาะสมหรือขาดคุณสมบัติ
- ก่อนเปลี่ยนโปรเซสเซอร์ ให้ตรวจสอบนโยบายการใช้ PSB ปัจจุบัน ดู [Service process before replacement](#) ที่ [Service process for updating PSB fuse state](#)
- หลังจากเปลี่ยนโปรเซสเซอร์ ให้ตรวจสอบให้แน่ใจว่าสถานะการใช้ของโปรเซสเซอร์เป็นไปตามที่คาดไว้โดยไม่มีบันทึกเหตุการณ์ XCC ที่ไม่คาดคิด ดู [Service process after replacing a processor](#) ที่ [Service process for updating PSB fuse state](#)

ข้อควรพิจารณา:

- ก่อนนำโปรเซสเซอร์หรือตัวระบายความร้อนกลับมาใช้ใหม่ ตรวจสอบให้แน่ใจว่าคุณใช้แผ่นทำความสะอาดที่มีแอลกอฮอล์และครีมระบายความร้อนที่ได้รับการพิสูจน์แล้วของ Lenovo
- ช่องเสียบโปรเซสเซอร์แต่ละช่องต้องมีฝาครอบหรือโปรเซสเซอร์เสมอ เมื่อเปลี่ยนโปรเซสเซอร์ ให้ป้องกันช่องเสียบโปรเซสเซอร์ที่ว่างเปล่าด้วยฝาครอบ
- อย่าสัมผัสตรงบริเวณช่องเสียบโปรเซสเซอร์หรือหน้าสัมผัสของโปรเซสเซอร์ หน้าสัมผัสของช่องเสียบโปรเซสเซอร์นั้นเปราะบางมากและเสียหายได้ง่าย สิ่งปนเปื้อนบนหน้าสัมผัสของโปรเซสเซอร์ เช่น น้ำมันจากผิวหนัง อาจทำให้การเชื่อมต่อล้มเหลว
- อย่าให้ครีมระบายความร้อนบนโปรเซสเซอร์หรือตัวระบายความร้อนสัมผัสกับสิ่งใด การสัมผัสกับพื้นผิวใดๆ อาจลดทอนประสิทธิภาพของครีมระบายความร้อน ครีมระบายความร้อนอาจทำให้ส่วนประกอบเสียหาย เช่น ขั้วต่อไฟฟ้าในช่องเสียบโปรเซสเซอร์

ถอดตัวระบายความร้อน

ทำตามคำแนะนำในส่วนนี้เพื่อถอดตัวระบายความร้อน งานนี้ต้องใช้ไขควงหกเหลี่ยม T20 ขั้นตอนนี้ต้องดำเนินการโดยช่างเทคนิคที่ได้รับการอบรม

เกี่ยวกับงานนี้

S002



ข้อควรระวัง:

ปุ่มควบคุมพลังงานบนอุปกรณ์และสวิตช์เปิดเครื่องบนแหล่งจ่ายไฟไม่ได้ตัดกระแสไฟฟ้าที่จ่ายให้กับอุปกรณ์ อุปกรณ์อาจมีสายไฟมากกว่าหนึ่งเส้น หากต้องการตัดกระแสไฟฟ้าจากอุปกรณ์ โปรดตรวจสอบให้แน่ใจว่าได้ถอดสายไฟทั้งหมดออกจากแหล่งพลังงานแล้ว

ข้อควรพิจารณา:

- อ่าน “คู่มือการติดตั้ง” บนหน้าที่ 1 และ “รายการตรวจสอบความปลอดภัย” บนหน้าที่ 3 เพื่อให้แน่ใจว่าคุณจะทำงานได้อย่างปลอดภัย
- หากมี ให้ถอดฝานิรภัย ดู “ถอดฝานิรภัย” บนหน้าที่ 203
- ปิดเซิร์ฟเวอร์และอุปกรณ์ต่อพ่วง แล้วถอดสายไฟและสายภายนอกทั้งหมดออก ดู “ปิดเซิร์ฟเวอร์” บนหน้าที่ 15
- หากเซิร์ฟเวอร์ติดตั้งอยู่ในแร็ค ให้ถอดเซิร์ฟเวอร์ออกจากแร็ค ดู “ถอดเซิร์ฟเวอร์ออกจากแร็ค” บนหน้าที่ 16

ขั้นตอน

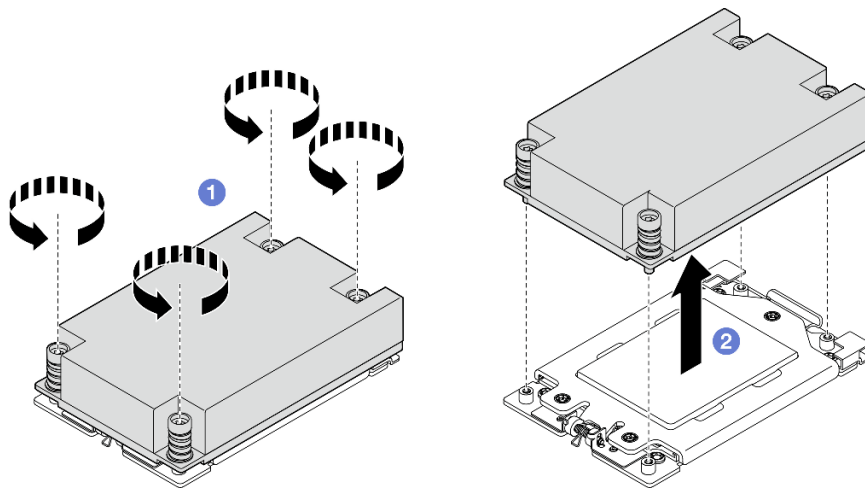
ขั้นตอนที่ 1. เตรียมการสำหรับงานนี้

- a. ถอดฝาครอบด้านบน ดู “ถอดฝาครอบด้านบน” บนหน้าที่ 239
- b. ถอดส่วนประกอบ PCIe ทั้งหมด หากการกำหนดค่ามาพร้อมกับตัวยก PCIe 2 และไดรฟ์ภายใน ให้ถอดไดรฟ์ภายในทั้งหมด และยกชิ้นแบ็คเพลนไดรฟ์ภายในขึ้นก่อนถอดด้วยก PCIe 2 ดู “ถอดส่วนประกอบด้วย PCIe” บนหน้าที่ 137
- c. ถอดแผ่นกั้นลมของโปรเซสเซอร์ ดู “ถอดแผ่นกั้นลมของโปรเซสเซอร์” บนหน้าที่ 39

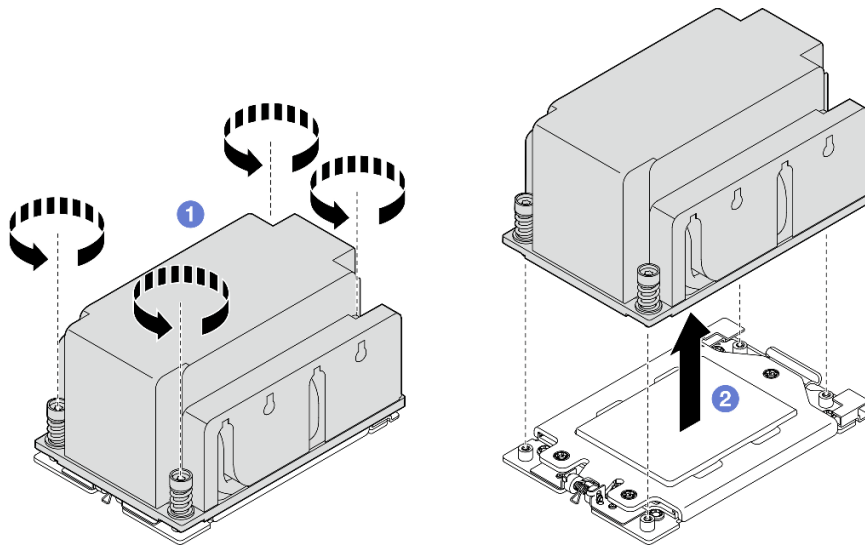
ขั้นตอนที่ 2. ถอดตัวระบายความร้อน

หมายเหตุ:

- อย่าสัมผัสหน้าสัมผัสทางด้านล่างของโปรเซสเซอร์
- รักษาความสะอาดช่องเสียบโปรเซสเซอร์ไม่ให้มีวัตถุใดๆ อยู่เสมอเพื่อป้องกันความเสียหายที่อาจเกิดขึ้นได้
- a. ① ให้คลายสกรูทั้งหมดบนตัวระบายความร้อนจนสุด **โดยทำตามลำดับการถอดที่แสดง** บนป้ายตัวระบายความร้อน
- b. ② ค่อยๆ ยกตัวระบายความร้อนออกจากช่องเสียบโปรเซสเซอร์



รูปภาพ 156. การถอดตัวระบายความร้อน 1U



รูปภาพ 157. การถอดตัวระบายความร้อน 2U

หลังจากงานนี้เสร็จสิ้น

1. หากคุณกำลังเปลี่ยนตัวระบายความร้อน ให้ติดตั้งตัวระบายความร้อนตัวใหม่ โปรดดู "ติดตั้งตัวระบายความร้อน" บนหน้าที่ 192
2. หากคุณกำลังเปลี่ยนโปรเซสเซอร์ ให้ถอดโปรเซสเซอร์ออก โปรดดู "ถอดโปรเซสเซอร์" บนหน้าที่ 189
3. หากคุณได้รับคำแนะนำให้ส่งคืนส่วนประกอบหรืออุปกรณ์เสริม ให้ปฏิบัติตามคำแนะนำที่มาพร้อมบรรจุภัณฑ์ทั้งหมด และให้ใช้บรรจุภัณฑ์ใดๆ ที่ส่งมอบให้กับคุณเพื่อการจัดส่ง

วิดีโอสาธิต

ถอดโปรเซสเซอร์

ทำตามคำแนะนำในส่วนนี้เพื่อถอดโปรเซสเซอร์ งานนี้ต้องใช้ไขควงหกเหลี่ยม T20 ขั้นตอนนี้ต้องดำเนินการโดยช่างเทคนิคที่ได้รับการอบรม

S002



ข้อควรระวัง:

ปุ่มควบคุมพลังงานบนอุปกรณ์และสวิตช์เปิดเครื่องบนแหล่งจ่ายไฟไม่ได้ตัดกระแสไฟฟ้าที่จ่ายให้กับอุปกรณ์ อุปกรณ์อาจมีสายไฟมากกว่าหนึ่งเส้น หากต้องการตัดกระแสไฟฟ้าจากอุปกรณ์ โปรดตรวจสอบให้แน่ใจว่าได้ถอดสายไฟทั้งหมดออกจากแหล่งพลังงานแล้ว

เกี่ยวกับงานนี้

ข้อควรพิจารณา:

- อ่าน “คู่มือการติดตั้ง” บนหน้าที่ 1 และ “รายการตรวจสอบความปลอดภัย” บนหน้าที่ 3 เพื่อให้แน่ใจว่าคุณจะทำงานได้อย่างปลอดภัย
- หากมี ให้ถอดฝานิรภัย ดู “ถอดฝานิรภัย” บนหน้าที่ 203
- ปิดเซิร์ฟเวอร์และอุปกรณ์ต่อพ่วง แล้วถอดสายไฟและสายภายนอกทั้งหมดออก ดู “ปิดเซิร์ฟเวอร์” บนหน้าที่ 15
- หากเซิร์ฟเวอร์ติดตั้งอยู่ในแร็ค ให้ถอดเซิร์ฟเวอร์ออกจากแร็ค ดู “ถอดเซิร์ฟเวอร์ออกจากแร็ค” บนหน้าที่ 16
- ระบบจะโหลดการตั้งค่า UEFI เริ่มต้นจากโรงงานเมื่อถอดโปรเซสเซอร์ออก สំรองข้อมูลการตั้งค่า UEFI ก่อนถอดโปรเซสเซอร์

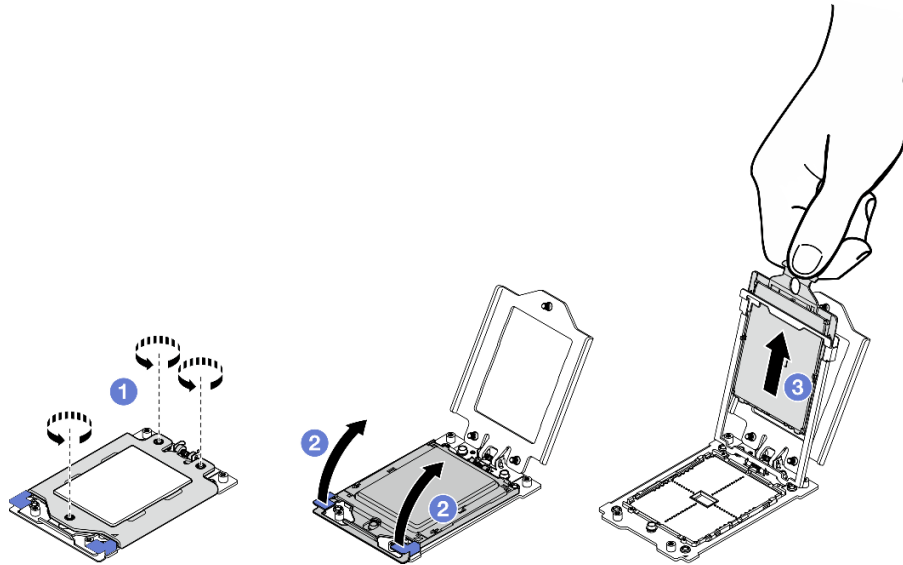
ขั้นตอน

ขั้นตอนที่ 1. เตรียมการสำหรับงานนี้

- a. สំรองข้อมูลการตั้งค่า UEFI
- b. ถอดฝาครอบด้านบน ดู “ถอดฝาครอบด้านบน” บนหน้าที่ 239
- c. ถอดส่วนประกอบ PCIe ทั้งหมด หากการกำหนดค่ามาพร้อมกับตัวยก PCIe 2 และไดรฟ์ภายใน ให้ถอดไดรฟ์ภายในทั้งหมด และยกขึ้นแบ็คเพลนไดรฟ์ภายในขึ้นก่อนถอดด้วย PCIe 2 ดู “ถอดส่วนประกอบด้วย PCIe” บนหน้าที่ 137
- d. ถอดแผ่นกั้นลมของโปรเซสเซอร์ ดู “ถอดแผ่นกั้นลมของโปรเซสเซอร์” บนหน้าที่ 39

e. ถอดตัวระบายความร้อน ดู “ถอดตัวระบายความร้อน” บนหน้าที่ 186

- ขั้นตอนที่ 2. ❶ ใช้ไขควงหกเหลี่ยม T20 เพื่อคลายสกรูยึดสามตัว จากนั้นยกโครงยึดขึ้นเล็กน้อย
- ขั้นตอนที่ 3. ❷ ยกโครงวางขึ้นเล็กน้อยในทิศทางที่แสดง โปรเซสเซอร์ในโครงวางยึดถูกโหลดด้วยสปริง
- ขั้นตอนที่ 4. ❸ จับแถบของตัวนำโปรเซสเซอร์ แล้วเลื่อนตัวนำโปรเซสเซอร์ออกจากโครงวางยึด



รูปภาพ 158. การถอดโปรเซสเซอร์

หลังจากงานนี้เสร็จสิ้น

1. ติดตั้งชิ้นส่วนที่เปลี่ยนทดแทน ดู “ติดตั้งโปรเซสเซอร์” บนหน้าที่ 190
2. หากคุณได้รับคำแนะนำให้ส่งคืนส่วนประกอบหรืออุปกรณ์เสริม ให้ปฏิบัติตามคำแนะนำที่มาพร้อมบรรจุภัณฑ์ทั้งหมด และให้ใช้บรรจุภัณฑ์ใดๆ ที่ส่งมอบให้กับคุณเพื่อการจัดส่ง

วิดีโอสาธิต

[รับชมขั้นตอนบน YouTube](#)

ติดตั้งโปรเซสเซอร์

ทำตามคำแนะนำในส่วนนี้เพื่อติดตั้งโปรเซสเซอร์ งานนี้ต้องใช้ไขควงหกเหลี่ยม T20 ขั้นตอนนี้ต้องดำเนินการโดยช่างเทคนิคที่ได้รับการอบรม

S002



ข้อควรระวัง:

ปุ่มควบคุมพลังงานบนอุปกรณ์และสวิตช์เปิดเครื่องบนแหล่งจ่ายไฟไม่ได้ตัดกระแสไฟฟ้าที่จ่ายให้กับอุปกรณ์ อุปกรณ์อาจมีสายไฟมากกว่าหนึ่งเส้น หากต้องการตัดกระแสไฟฟ้าจากอุปกรณ์ โปรดตรวจสอบให้แน่ใจว่าได้ถอดสายไฟทั้งหมดออกจากแหล่งพลังงานแล้ว

เกี่ยวกับงานนี้

ข้อควรพิจารณา:

- อ่าน “คู่มือการติดตั้ง” บนหน้าที่ 1 และ “รายการตรวจสอบความปลอดภัย” บนหน้าที่ 3 เพื่อให้แน่ใจว่าคุณจะทำงานได้อย่างปลอดภัย
- ปิดเซิร์ฟเวอร์และอุปกรณ์ต่อพ่วง แล้วถอดสายไฟและสายภายนอกทั้งหมดออก ดู “ปิดเซิร์ฟเวอร์” บนหน้าที่ 15
- นำบรรจุภัณฑ์แบบมีการป้องกันไฟฟ้าสถิตที่มีส่วนประกอบไปแตะที่พื้นผิวโลหะที่ไม่ทาสีบนเซิร์ฟเวอร์ แล้วจึงนำส่วนประกอบออกจากบรรจุภัณฑ์ และวางลงบนพื้นผิวป้องกันไฟฟ้าสถิต

หมายเหตุ:

- ดูรายการโปรเซสเซอร์ที่ได้รับการรองรับสำหรับเซิร์ฟเวอร์ของคุณได้ที่ <https://serverproven.lenovo.com>
- ก่อนที่คุณจะติดตั้งโปรเซสเซอร์ตัวใหม่ ให้อัปเดตเฟิร์มแวร์ของระบบให้เป็นระดับล่าสุด ดู “อัปเดตเฟิร์มแวร์” ใน คู่มือผู้ใช้ และ คู่มือการกำหนดค่าระบบ

การดาวน์โหลดเฟิร์มแวร์และไดรเวอร์: คุณอาจต้องอัปเดตเฟิร์มแวร์หรือไดรเวอร์หลังจากเปลี่ยนส่วนประกอบ

- ไปที่ <https://datacentersupport.lenovo.com/products/servers/thinkedge/se455v3/7dby/downloads/driver-list/> เพื่อดูข้อมูลการอัปเดตเฟิร์มแวร์และไดรเวอร์ล่าสุดของเซิร์ฟเวอร์ของคุณ
- ไปที่ “ปรับปรุงเฟิร์มแวร์” ใน คู่มือผู้ใช้ หรือ คู่มือการกำหนดค่าระบบ สำหรับข้อมูลเพิ่มเติมเกี่ยวกับเครื่องมืออัปเดตเฟิร์มแวร์

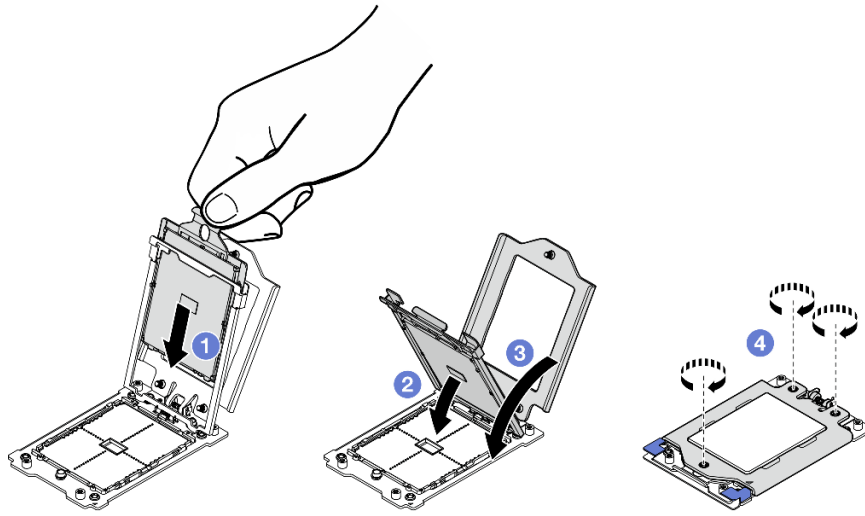
ขั้นตอน

ขั้นตอนที่ 1. ถอดฝาครอบของเสียบโปรเซสเซอร์

ขั้นตอนที่ 2. ติดตั้งโปรเซสเซอร์

1. เลื่อนตัวนำโปรเซสเซอร์ลงในโครงวางยึด
2. ดันโครงวางยึดลงไปจนกว่าสลักสีน้ำเงินจะล็อกเข้าที่
3. ปิดโครงยึด

- d. ④ ใช้ไขควงหกเหลี่ยม T20 เพื่อขันสกรูยึดสามตัวให้แน่น



รูปภาพ 159. การติดตั้งโปรเซสเซอร์

หลังจากงานนี้เสร็จสิ้น

1. ติดตั้งตัวระบายความร้อน ดู “ติดตั้งตัวระบายความร้อน” บนหน้าที่ 192
2. ดำเนินการเปลี่ยนชิ้นส่วนให้เสร็จสมบูรณ์ ดู “ดำเนินการเปลี่ยนชิ้นส่วนให้เสร็จสมบูรณ์” บนหน้าที่ 242

วิดีโอสาธิต

[รับชมขั้นตอนบน YouTube](#)

ติดตั้งตัวระบายความร้อน

ทำตามคำแนะนำในส่วนนี้เพื่อติดตั้งตัวระบายความร้อน งานนี้ต้องใช้ไขควงหกเหลี่ยม T20 ขั้นตอนนี้ต้องดำเนินการโดยช่างเทคนิคที่ได้รับการอบรม

S002



ข้อควรระวัง:

ปุ่มควบคุมพลังงานบนอุปกรณ์และสวิตช์เปิดเครื่องบนแหล่งจ่ายไฟไม่ได้ตัดกระแสไฟฟ้าที่จ่ายให้กับอุปกรณ์ อุปกรณ์อาจมีสายไฟมากกว่าหนึ่งเส้น หากต้องการตัดกระแสไฟฟ้าจากอุปกรณ์ โปรดตรวจสอบให้แน่ใจว่าได้ถอดสายไฟทั้งหมดออกจากแหล่งพลังงานแล้ว

เกี่ยวกับงานนี้

ข้อควรพิจารณา:

- อ่าน “คู่มือการติดตั้ง” บนหน้าที่ 1 และ “รายการตรวจสอบความปลอดภัย” บนหน้าที่ 3 เพื่อให้แน่ใจว่าคุณจะทำงานได้อย่างปลอดภัย
- ปิดเซิร์ฟเวอร์และอุปกรณ์ต่อพ่วง แล้วถอดสายไฟและสายภายนอกทั้งหมดออก ดู “ปิดเซิร์ฟเวอร์” บนหน้าที่ 15
- นำบรรจุภัณฑ์แบบมีการป้องกันไฟฟ้าสถิตที่มีส่วนประกอบไปแตะที่พื้นผิวโลหะที่ไม่ทาสีบนเซิร์ฟเวอร์ แล้วจึงนำส่วนประกอบออกจากบรรจุภัณฑ์ และวางลงบนพื้นผิวป้องกันไฟฟ้าสถิต

ขั้นตอน

ขั้นตอนที่ 1. จดบันทึกป้ายแสดงหมายเลขโปรเซสเซอร์

ในการเปลี่ยนโปรเซสเซอร์และใส่ตัวระบายความร้อน:

1. ถอดป้ายแสดงหมายเลขโปรเซสเซอร์ออกจากตัวระบายความร้อน และเปลี่ยนด้วยป้ายใหม่ที่มาพร้อมโปรเซสเซอร์สำหรับเปลี่ยนทดแทน
2. เช็ดครีมนระบายความร้อนเดิมบนตัวระบายความร้อนออกโดยใช้แผ่นทำความสะอาดที่มีแอลกอฮอล์

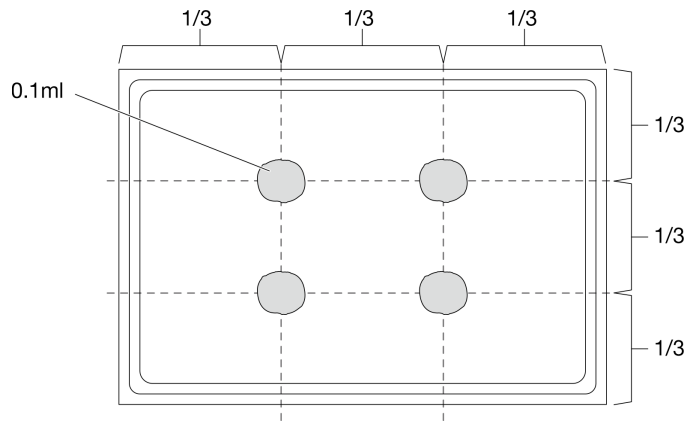
ในการเปลี่ยนตัวระบายความร้อนและนำโปรเซสเซอร์กลับมาใช้ใหม่:

1. ถอดป้ายแสดงหมายเลขโปรเซสเซอร์ออกจากตัวระบายความร้อนอันเก่า แล้ววางบนตัวระบายความร้อนอันใหม่ที่ตำแหน่งเดิม

หมายเหตุ: หากคุณไม่สามารถถอดป้ายและติดบนตัวระบายความร้อนอันใหม่ได้ หรือหากป้ายชำรุดระหว่างการเปลี่ยน ให้คัดลอกหมายเลขประจำเครื่องของโปรเซสเซอร์จากป้ายแสดงหมายเลขโปรเซสเซอร์ และเขียนลงบนตัวระบายความร้อนด้วยปากกามาร์กเกอร์แบบถาวรในตำแหน่งเดียวกันกับที่คุณจะวางป้าย

2. เช็ดครีมนระบายความร้อนเดิมบนตัวระบายความร้อนออกโดยใช้แผ่นทำความสะอาดที่มีแอลกอฮอล์
3. ตรวจสอบว่าวันที่ผลิตของตัวระบายความร้อนใหม่เกินสองปีหรือไม่
 - หากใช่ ให้เช็ดครีมนระบายความร้อนบนตัวระบายความร้อนใหม่ออกด้วยแผ่นทำความสะอาดที่มีแอลกอฮอล์ แล้วไปที่ [ขั้นตอนที่ 2 บนหน้าที่ 193](#)
 - หากไม่ ให้ไปที่ [ขั้นตอนที่ 3 บนหน้าที่ 194](#)

ขั้นตอนที่ 2. ใช้ไซริงค์หยอดครีมนระบายความร้อนใหม่ลงบนโปรเซสเซอร์ให้เป็นสี่หยดซึ่งห่างเท่าๆ กัน โดยแต่ละหยดมีครีมนระบายความร้อนประมาณ 0.1 มล.

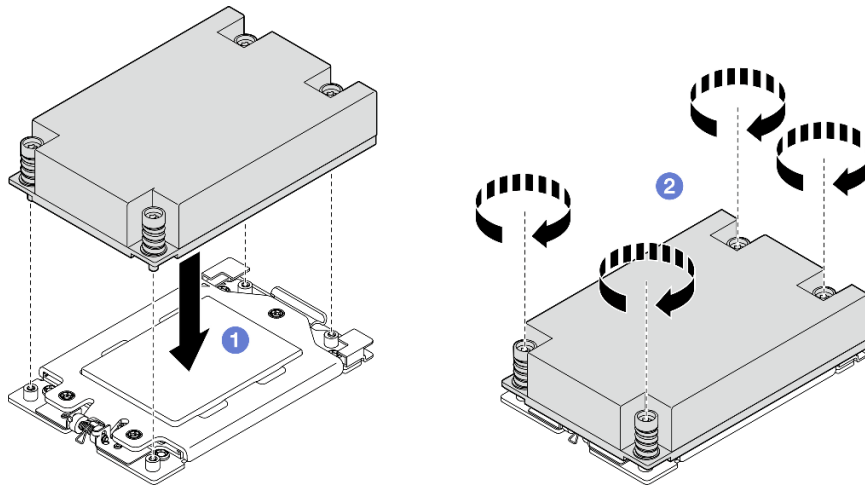


รูปภาพ 160. การทำครีมีระบายความร้อน

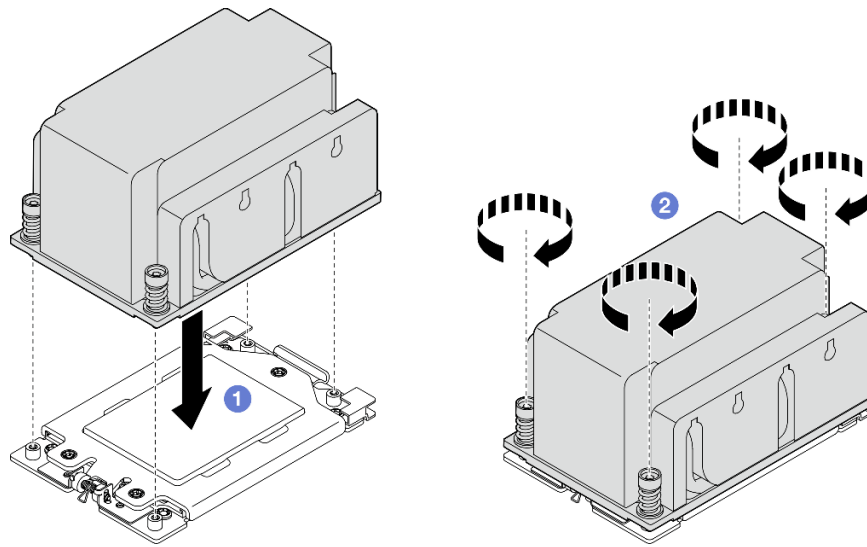
ขั้นตอนที่ 3. ติดตั้งตัวระบายความร้อน

- a. ① จัดตำแหน่งสกรูยึดบนตัวระบายความร้อนให้ตรงกับรูสกรูบนช่องเสียบโปรเซสเซอร์ แล้วติดตั้งตัวระบายความร้อนลงบนช่องเสียบโปรเซสเซอร์
- b. ② ขันสกรูทั้งหมดให้แน่นบางส่วนด้วยแรงบิดที่เหมาะสม ในลำดับการติดตั้งที่แสดง บนป้ายตัวระบายความร้อน และทำซ้ำขั้นตอนนี้อีกกว่าสกรูทั้งหมดจะขันจนแน่น

หมายเหตุ: สำหรับการอ้างอิง แรงบิดที่ต้องใช้ในการขันสกรูคือ 12.0+/- 1.2 lbf-in, 1.36+/- 0.14 N-M



รูปภาพ 161. การติดตั้งตัวระบายความร้อน 1U



รูปภาพ 162. การติดตั้งตัวระบายความร้อน 2U

หลังจากงานนี้เสร็จสิ้น

ดำเนินการเปลี่ยนชิ้นส่วนให้เสร็จสมบูรณ์ ดู “ดำเนินการเปลี่ยนชิ้นส่วนให้เสร็จสมบูรณ์” บนหน้าที่ 242

วิดีโอสาธิต

[รับชมขั้นตอนบน YouTube](#)

การเปลี่ยนโมดูลพลังงานแบบแฟลชของ RAID (Supercap)

ทำตามคำแนะนำในส่วนนี้เพื่อถอดและติดตั้งโมดูลพลังงานแบบแฟลชของ RAID (Supercap)

ถอดโมดูลพลังงานแบบแฟลชของ RAID ออกจากตัวยึด

ทำตามคำแนะนำในส่วนนี้เพื่อถอดโมดูลพลังงานแบบแฟลชของ RAID ออกจากตัวยึด

เกี่ยวกับงานนี้

S002



ข้อควรระวัง:

ปุ่มควบคุมพลังงานบนอุปกรณ์และสวิตช์เปิดเครื่องบนแหล่งจ่ายไฟไม่ได้ตัดกระแสไฟฟ้าที่จ่ายให้กับอุปกรณ์ อุปกรณ์อาจมีสายไฟมากกว่าหนึ่งเส้น หากต้องการตัดกระแสไฟฟ้าจากอุปกรณ์ โปรดตรวจสอบให้แน่ใจว่าได้ถอดสายไฟทั้งหมดออกจากแหล่งพลังงานแล้ว

ข้อควรพิจารณา:

- อ่าน “คู่มือการติดตั้ง” บนหน้าที่ 1 และ “รายการตรวจสอบความปลอดภัย” บนหน้าที่ 3 เพื่อให้แน่ใจว่าคุณจะทำงานได้อย่างปลอดภัย
- หากมี ให้ถอดฝานิรภัย ดู “ถอดฝานิรภัย” บนหน้าที่ 203
- ปิดเซิร์ฟเวอร์และอุปกรณ์ต่อพ่วง แล้วถอดสายไฟและสายภายนอกทั้งหมดออก ดู “ปิดเซิร์ฟเวอร์” บนหน้าที่ 15
- หากเซิร์ฟเวอร์ติดตั้งอยู่ในแร็ค ให้ถอดเซิร์ฟเวอร์ออกจากแร็ค ดู “ถอดเซิร์ฟเวอร์ออกจากแร็ค” บนหน้าที่ 16

ขั้นตอน

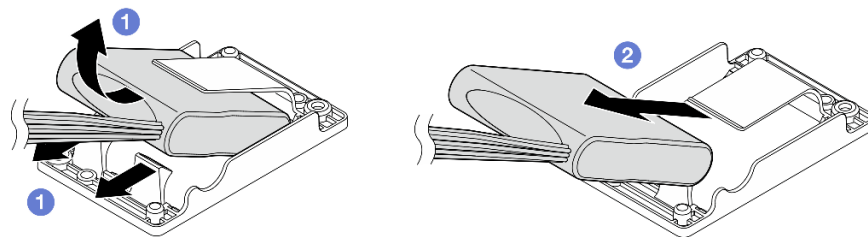
ขั้นตอนที่ 1. เตรียมการสำหรับงานนี้

- a. ถอดฝาครอบด้านบน ดู “ถอดฝาครอบด้านบน” บนหน้าที่ 239
- b. หากมี ให้ถอดไดรฟ์ภายในทั้งหมด ดู “ถอดไดรฟ์ภายใน” บนหน้าที่ 86
- c. หากมี ให้ถอดแบ็คเพลนไดรฟ์ภายใน ดู “ถอดแบ็คเพลนไดรฟ์ภายใน” บนหน้าที่ 88
- d. หากมี ให้ถอดตัวครอบไดรฟ์ภายใน ดู “ถอดตัวครอบไดรฟ์ภายใน” บนหน้าที่ 91

ขั้นตอนที่ 2. ถอดโมดูลพลังงานแบบแฟลชของ RAID ออกจากตัวยูนิต

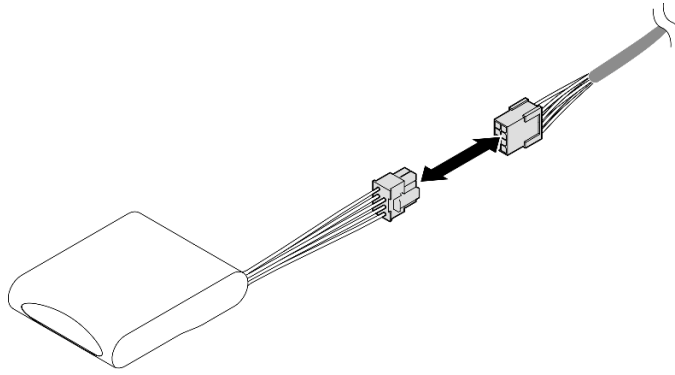
- a. ❶ ดึงคลิปยึดกลับ ในขณะเดียวกัน ให้จับโมดูลพลังงานแบบแฟลชของ RAID และหมุนด้านสายของโมดูลเพื่อปลดออกจากตัวยูนิต
- b. ❷ ถอดโมดูลพลังงานแบบแฟลชของ RAID ออกจากที่ยึด

หมายเหตุ: โปรดใช้ความระมัดระวัง **อย่า** จับสายของโมดูลพลังงานแบบแฟลชของ RAID



รูปภาพ 163. การถอดโมดูลพลังงานแบบแฟลชของ RAID

ขั้นตอนที่ 3. ถอดโมดูลพลังงานแบบแฟลชของ RAID ออกจาก สายต่อขยาย



รูปภาพ 164. การถอด สายต่อขยาย

หลังจากงานนี้เสร็จสิ้น

- ติดตั้งชิ้นส่วนที่เปลี่ยนทดแทน ดู “ติดตั้งโมดูลพลังงานแบบแฟลชของ RAID เข้ากับตัวยึด” บนหน้าที่ 197
- หากคุณได้รับคำแนะนำให้ส่งคืนส่วนประกอบหรืออุปกรณ์เสริม ให้ปฏิบัติตามคำแนะนำที่มาพร้อมบรรจุภัณฑ์ทั้งหมด และให้ใช้บรรจุภัณฑ์ใดๆ ที่ส่งมอบให้กับคุณเพื่อการจัดส่ง

วิดีโอสาธิต

[รับชมขั้นตอนบน YouTube](#)

ติดตั้งโมดูลพลังงานแบบแฟลชของ RAID เข้ากับตัวยึด

ทำตามคำแนะนำในส่วนนี้เพื่อติดตั้งโมดูลพลังงานแบบแฟลชของ RAID เข้ากับตัวยึด

เกี่ยวกับงานนี้

S002



ข้อควรระวัง:

ปุ่มควบคุมพลังงานบนอุปกรณ์และสวิตช์เปิดเครื่องบนแหล่งจ่ายไฟไม่ได้ตัดกระแสไฟฟ้าที่จ่ายให้กับอุปกรณ์ อุปกรณ์อาจมีสายไฟมากกว่าหนึ่งเส้น หากต้องการตัดกระแสไฟฟ้าจากอุปกรณ์ โปรดตรวจสอบให้แน่ใจว่าได้ถอดสายไฟทั้งหมดออกจากแหล่งพลังงานแล้ว


ข้อควรพิจารณา:

- อ่าน “คู่มือการติดตั้ง” บนหน้าที่ 1 และ “รายการตรวจสอบความปลอดภัย” บนหน้าที่ 3 เพื่อให้แน่ใจว่าคุณจะทำงานได้อย่างปลอดภัย
- ปิดเซิร์ฟเวอร์และอุปกรณ์ต่อพ่วง แล้วถอดสายไฟและสายภายนอกทั้งหมดออก ดู “ปิดเซิร์ฟเวอร์” บนหน้าที่ 15
- นำบรรจุภัณฑ์แบบมีการป้องกันไฟฟ้าสถิตที่มีส่วนประกอบไปแตะที่พื้นผิวโลหะที่ไม่ทาสีบนเซิร์ฟเวอร์ แล้วจึงนำส่วนประกอบออกจากบรรจุภัณฑ์ และวางลงบนพื้นผิวป้องกันไฟฟ้าสถิต

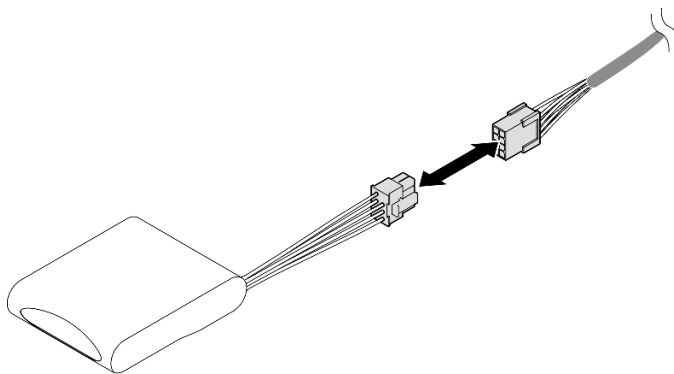
ขั้นตอน

ขั้นตอนที่ 1. ต่อ สายต่อขยาย เข้ากับโมดูลพลังงานแบบแฟลชของ RAID

หมายเหตุ:

- ตรวจสอบให้แน่ใจว่ายึด สายต่อขยาย เข้ากับคลิปยึดสาย  แล้ว

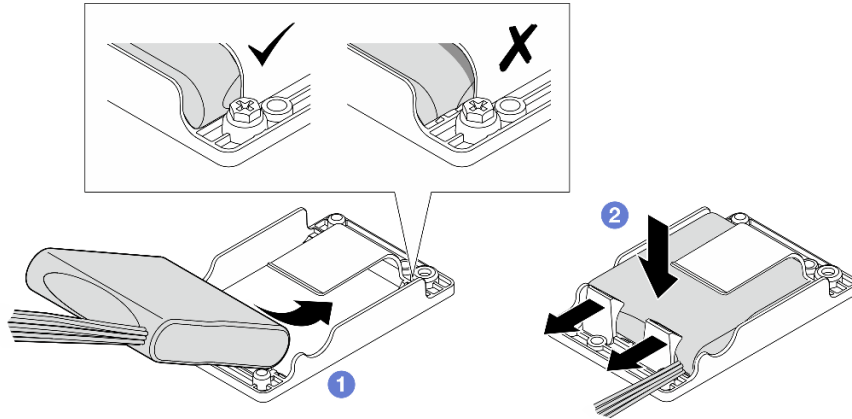
สำหรับรายละเอียด ดู “การเดินทางสายโมดูลพลังงานแบบแฟลชของ RAID (Supercap)” บนหน้าที่ 263



รูปภาพ 165. การเชื่อมต่อ สายต่อขยาย

ขั้นตอนที่ 2. ติดตั้งโมดูลพลังงานแบบแฟลชของ RAID

- 1 เสียบโมดูลพลังงานแบบแฟลชของ RAID ลงในที่ยึดตามทิศทางที่แสดงในภาพประกอบ ตรวจสอบให้แน่ใจว่าวางส่วนท้ายของโมดูลตามที่แสดง
- 2 ดึงคลิปยึดกลับ ในขณะเดียวกัน ให้กดด้านสายของโมดูลพลังงานแบบแฟลชลงจนกระทั่งเข้าที่



รูปภาพ 166. การติดตั้งโมดูลพลังงานแบบแฟลชของ RAID

หลังจากงานนี้เสร็จสิ้น

ดำเนินการเปลี่ยนชิ้นส่วนให้เสร็จสมบูรณ์ ดู “ดำเนินการเปลี่ยนชิ้นส่วนให้เสร็จสมบูรณ์” บนหน้าที่ 242

วิดีโอสาธิต

[รับชมขั้นตอนบน YouTube](#)

การเปลี่ยนตัวยึดโมดูลพลังงานแบบแฟลชของ RAID

ทำตามคำแนะนำในส่วนนี้เพื่อถอดและติดตั้งตัวยึดโมดูลพลังงานแบบแฟลชของ RAID

ถอดตัวยึดโมดูลพลังงานแบบแฟลชของ RAID

ทำตามคำแนะนำในส่วนนี้เพื่อถอดตัวยึดโมดูลพลังงานแบบแฟลชของ RAID

เกี่ยวกับงานนี้

S002



ข้อควรระวัง:

ปุ่มควบคุมพลังงานบนอุปกรณ์และสวิตช์เปิดเครื่องบนแหล่งจ่ายไฟไม่ได้ตัดกระแสไฟฟ้าที่จ่ายให้กับอุปกรณ์ อุปกรณ์อาจมีสายไฟมากกว่าหนึ่งเส้น หากต้องการตัดกระแสไฟฟ้าจากอุปกรณ์ โปรดตรวจสอบให้แน่ใจว่าได้ถอดสายไฟทั้งหมดออกจากแหล่งพลังงานแล้ว

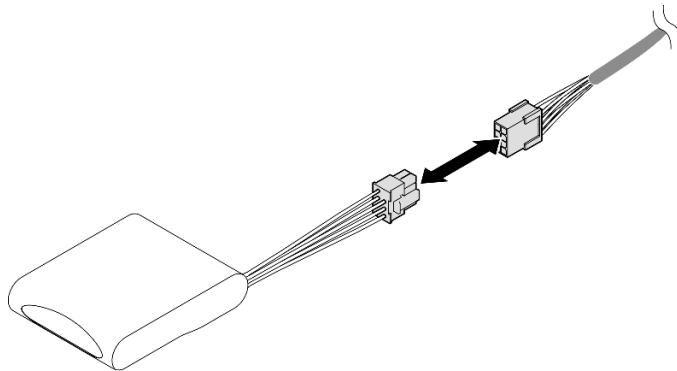
ข้อควรพิจารณา:

- อ่าน “คู่มือการติดตั้ง” บนหน้าที่ 1 และ “รายการตรวจสอบความปลอดภัย” บนหน้าที่ 3 เพื่อให้แน่ใจว่าคุณจะทำงานได้อย่างปลอดภัย
- หากมี ให้ถอดฝานิรภัย ดู “ถอดฝานิรภัย” บนหน้าที่ 203
- ปิดเซิร์ฟเวอร์และอุปกรณ์ต่อพ่วง แล้วถอดสายไฟและสายภายนอกทั้งหมดออก ดู “ปิดเซิร์ฟเวอร์” บนหน้าที่ 15
- หากเซิร์ฟเวอร์ติดตั้งอยู่ในแร็ค ให้ถอดเซิร์ฟเวอร์ออกจากแร็ค ดู “ถอดเซิร์ฟเวอร์ออกจากแร็ค” บนหน้าที่ 16

ขั้นตอน

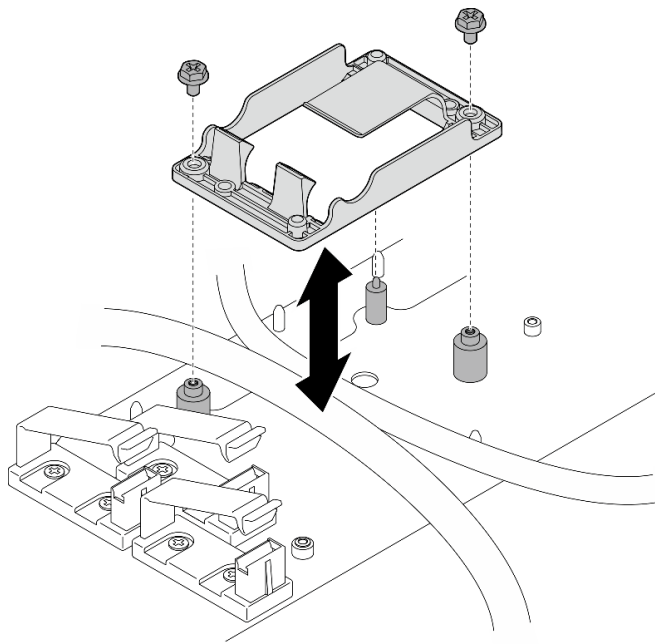
ขั้นตอนที่ 1. เตรียมการสำหรับงานนี้

- a. ถอดฝาครอบด้านบน ดู “ถอดฝาครอบด้านบน” บนหน้าที่ 239
- b. หากมี ให้ถอดไดรฟ์ภายในทั้งหมด ดู “ถอดไดรฟ์ภายใน” บนหน้าที่ 86
- c. หากมี ให้ถอดแบ็คเพลนไดรฟ์ภายใน ดู “ถอดแบ็คเพลนไดรฟ์ภายใน” บนหน้าที่ 88
- d. หากมี ให้ถอดตัวครอบไดรฟ์ภายใน ดู “ถอดตัวครอบไดรฟ์ภายใน” บนหน้าที่ 91
- e. หากมี ให้ถอดโมดูลพลังงานแบบแฟลชของ RAID ออกจาก สายต่อขยาย



รูปภาพ 167. การถอด สายต่อขยาย

ขั้นตอนที่ 2. คลายสกรูสองตัวที่ยึดตัวยึดโมดูลพลังงานแบบแฟลชของ RAID จากนั้นยกตัวยึดขึ้นเพื่อถอดออกจากตัวเครื่อง



รูปภาพ 168. การถอดตัวยึดโมดูลพลังงานแบบแฟลชของ RAID

หลังจากงานนี้เสร็จสิ้น

- ติดตั้งชิ้นส่วนที่เปลี่ยนทดแทน ดู “ติดตั้งตัวยึดโมดูลพลังงานแบบแฟลชของ RAID” บนหน้าที่ 201
- หากคุณได้รับคำแนะนำให้ส่งคืนส่วนประกอบหรืออุปกรณ์เสริม ให้ปฏิบัติตามคำแนะนำที่มาพร้อมบรรจุภัณฑ์ทั้งหมด และให้ใช้บรรจุภัณฑ์ใดๆ ที่ส่งมอบให้กับคุณเพื่อการจัดส่ง

ติดตั้งตัวยึดโมดูลพลังงานแบบแฟลชของ RAID

ทำตามคำแนะนำในส่วนนี้เพื่อติดตั้งตัวยึดโมดูลพลังงานแบบแฟลชของ RAID

เกี่ยวกับงานนี้

S002



ข้อควรระวัง:

ปุ่มควบคุมพลังงานบนอุปกรณ์และสวิตช์เปิดเครื่องบนแหล่งจ่ายไฟไม่ได้ตัดกระแสไฟฟ้าที่จ่ายให้กับอุปกรณ์ อุปกรณ์อาจมีสายไฟมากกว่าหนึ่งเส้น หากต้องการตัดกระแสไฟฟ้าจากอุปกรณ์ โปรดตรวจสอบให้แน่ใจว่าได้ถอดสายไฟทั้งหมดออกจากแหล่งพลังงานแล้ว

ข้อควรพิจารณา:

- อ่าน “คู่มือการติดตั้ง” บนหน้าที่ 1 และ “รายการตรวจสอบความปลอดภัย” บนหน้าที่ 3 เพื่อให้แน่ใจว่าคุณจะทำงานได้อย่างปลอดภัย
- ปิดเซิร์ฟเวอร์และอุปกรณ์ต่อพ่วง แล้วถอดสายไฟและสายภายนอกทั้งหมดออก ดู “ปิดเซิร์ฟเวอร์” บนหน้าที่ 15
- นำบรรจุภัณฑ์แบบมีการป้องกันไฟฟ้าสถิตที่มีส่วนประกอบไปแตะที่พื้นผิวโลหะที่ไม่ทาสีบนเซิร์ฟเวอร์ แล้วจึงนำส่วนประกอบออกจากบรรจุภัณฑ์ และวางลงบนพื้นผิวป้องกันไฟฟ้าสถิต

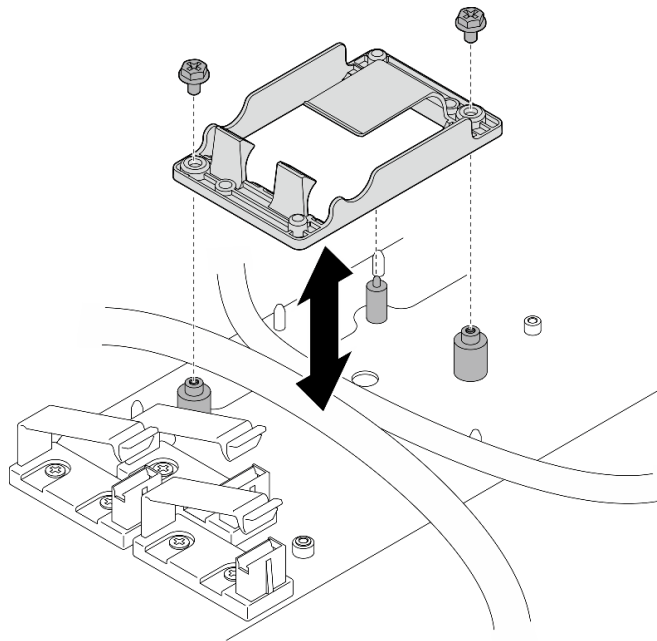
ขั้นตอน

ขั้นตอนที่ 1. ติดตั้งตัวยึดโมดูลพลังงานแบบแฟลชของ RAID

- a. จัดตำแหน่งตัวยึดโมดูลพลังงานแบบแฟลชของ RAID ให้ตรงกับหมุดนำร่องบนตัวเครื่อง จากนั้นวางตัวยึดลงไปในตัวเครื่อง

หมายเหตุ: ตรวจสอบให้แน่ใจว่าตัวยึดยึดสายต่อไปนี้:

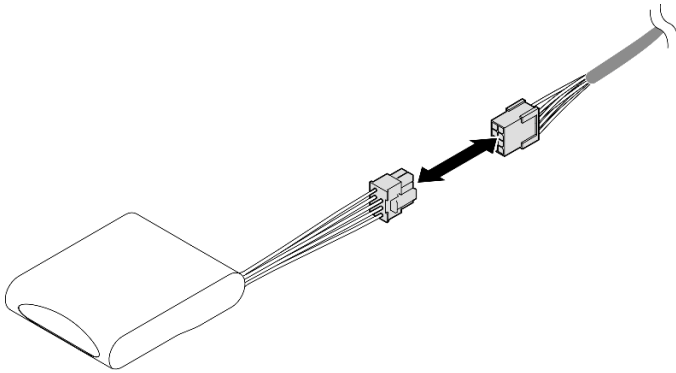
- สายไฟแผงระบบ 2
 - สายไฟ FCB
- b. ขันสกรูสองตัวเพื่อยึดตัวยึดโมดูลพลังงานแบบแฟลชของ RAID



รูปภาพ 169. การติดตั้งตัวยึดโมดูลพลังงานแบบแฟลชของ RAID

หลังจากงานนี้เสร็จสิ้น

- หากเป็นไปได้ ให้ต่อสายโมดูลพลังงานแบบแฟลชของ RAID เข้ากับ สายต่อขยาย



รูปภาพ 170. การเชื่อมต่อ สายต่อขยาย

- ดำเนินการเปลี่ยนชิ้นส่วนให้เสร็จสมบูรณ์ ดู [“ดำเนินการเปลี่ยนชิ้นส่วนให้เสร็จสมบูรณ์”](#) บนหน้าที่ 242

การเปลี่ยนฟานระบายและตัวกรองฝุ่น

ทำตามคำแนะนำในส่วนนี้เพื่อถอดหรือติดตั้งฟานระบายและตัวกรองฝุ่น

ถอดฟานระบาย

ทำตามคำแนะนำในหัวข้อนี้เพื่อถอดฟานระบาย

เกี่ยวกับงานนี้

ข้อควรพิจารณา:

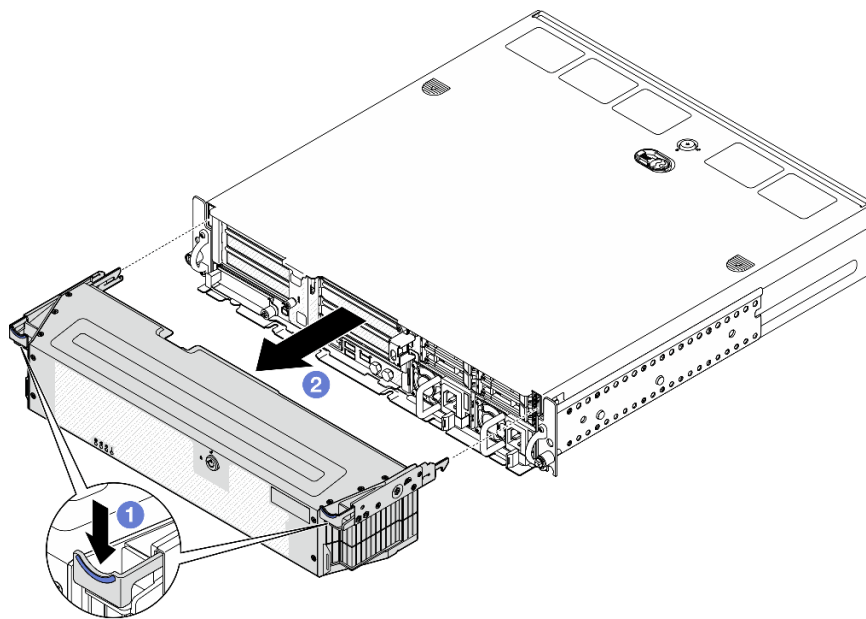
- อ่าน [“คู่มือการติดตั้ง”](#) บนหน้าที่ 1 และ [“รายการตรวจสอบความปลอดภัย”](#) บนหน้าที่ 3 เพื่อให้แน่ใจว่าคุณจะทำงานได้อย่างปลอดภัย

ขั้นตอน

ขั้นตอนที่ 1. ปลดล็อกฟานระบายด้วยกุญแจ

ขั้นตอนที่ 2. ถอดฟานระบาย

- 1 กดสลักปลดล็อกค้างไว้ทั้งสองข้าง
- 2 เลื่อนฟานระบายออกจากตัวเครื่อง



รูปภาพ 171. การถอดฝานิรภัย

หลังจากงานนี้เสร็จสิ้น

- หากจำเป็น ให้ดำเนินการเปลี่ยนตัวกรองฝุ่น ดู “ถอดตัวกรองฝุ่น” บนหน้าที่ 204
- หากเซิร์ฟเวอร์ทำงานโดยไม่มีฝานิรภัย ให้ติดตั้งแผงครอบช่องเสียบฝานิรภัยเพื่อป้องกันช่องเสียบ ดูส่วน “แผงครอบ I/O ด้านหน้า” ของ “มุมมองด้านหน้า” ใน คู่มือผู้ใช้ หรือ คู่มือการกำหนดค่าระบบ เพื่อระบุแผงครอบ
- หากคุณได้รับคำแนะนำให้ส่งคืนส่วนประกอบหรืออุปกรณ์เสริม ให้ปฏิบัติตามคำแนะนำที่มาพร้อมบรรจุภัณฑ์ทั้งหมด และให้ใช้บรรจุภัณฑ์ใดๆ ที่ส่งมอบให้กับคุณเพื่อการจัดส่ง

วิดีโอสาธิต

[รับชมขั้นตอนบน YouTube](#)

ถอดตัวกรองฝุ่น

ทำตามคำแนะนำในหัวข้อนี้เพื่อถอดตัวกรองฝุ่น

เกี่ยวกับงานนี้

ข้อควรพิจารณา:

- อ่าน “คู่มือการติดตั้ง” บนหน้าที่ 1 และ “รายการตรวจสอบความปลอดภัย” บนหน้าที่ 3 เพื่อให้แน่ใจว่าคุณจะทำงานได้อย่างปลอดภัย

ขั้นตอน

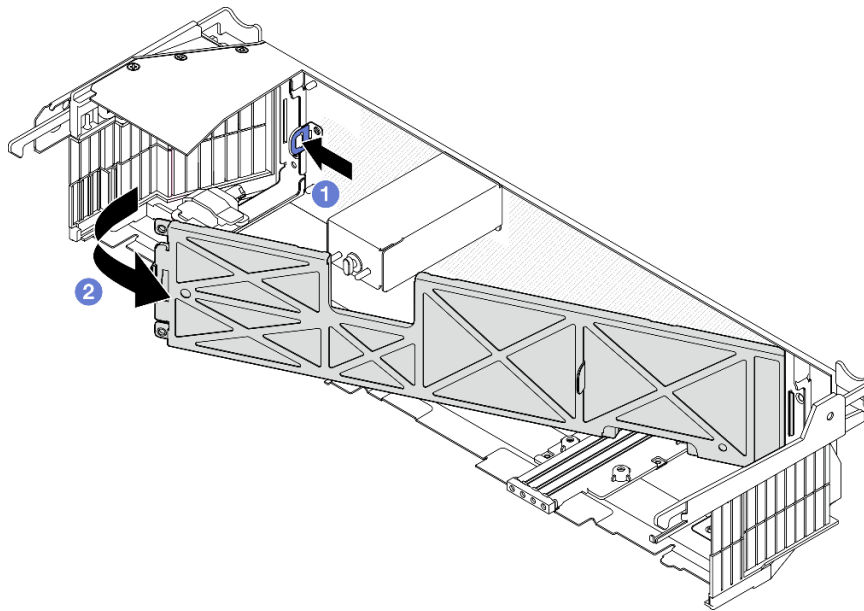
ขั้นตอนที่ 1. เตรียมการสำหรับงานนี้

- a. ถอดฝานิรภัย ดู “ถอดฝานิรภัย” บนหน้าที่ 203

ขั้นตอนที่ 2. ถอดตัวกรองฝุ่น

- a. ① กดสลักปลดลิ้น
- b. ② หมุนตัวกรองฝุ่นออกจากฝานิรภัย

หมายเหตุ: อย่าลืมติดตั้งตัวกรองฝุ่นทดแทน เพื่อให้เซิร์ฟเวอร์ทำงานได้อย่างเหมาะสม



รูปภาพ 172. การถอดตัวกรองฝุ่น

หลังจากงานนี้เสร็จสิ้น

- ติดตั้งชิ้นส่วนที่เปลี่ยนทดแทน ดู “ติดตั้งตัวกรองฝุ่น” บนหน้าที่ 206
- หากคุณได้รับคำแนะนำให้ส่งคืนส่วนประกอบหรืออุปกรณ์เสริม ให้ปฏิบัติตามคำแนะนำที่มาพร้อมบรรจุภัณฑ์ทั้งหมด และให้ใช้บรรจุภัณฑ์ใดๆ ที่ส่งมอบให้กับคุณเพื่อการจัดส่ง

วิดีโอสาริต

[รับชมขั้นตอนบน YouTube](#)

ติดตั้งตัวกรองฝุ่น

ทำตามคำแนะนำในส่วนนี้เพื่อติดตั้งตัวกรองฝุ่น

เกี่ยวกับงานนี้

ข้อควรพิจารณา:

- อ่าน “คู่มือการติดตั้ง” บนหน้าที่ 1 และ “รายการตรวจสอบความปลอดภัย” บนหน้าที่ 3 เพื่อให้แน่ใจว่าคุณจะทำงานได้อย่างปลอดภัย
- ตรวจสอบสถานะของตัวกรองฝุ่นอย่างน้อยทุก 3 เดือน เพื่อให้แน่ใจว่าตัวกรองทำงานได้ตามปกติ ทั้งนี้ขึ้นอยู่กับสภาพแวดล้อมการทำงาน

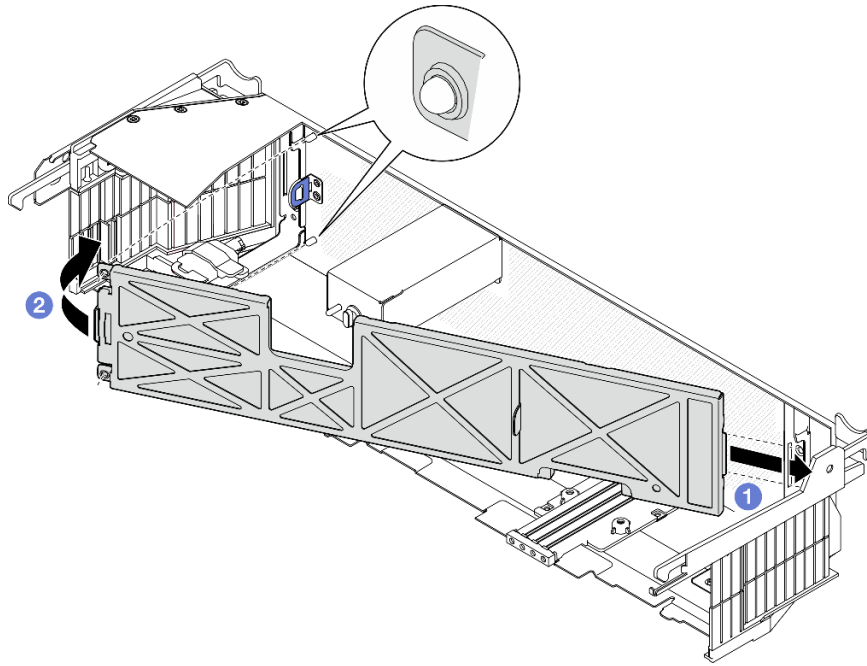
ข้อสำคัญ: เมื่อติดตั้งแผงเซนเซอร์วัดระดับการไหลเวียนของอากาศ SE455 V3 BMC จะรองรับ การวัดตัวกรองฝุ่น เพื่อตรวจสอบสถานะของตัวกรองฝุ่น เข้าสู่ระบบ Lenovo XClarity Controller อินเทอร์เน็ต และไปที่ **การใช้งาน → ความเร็วพัดลม (RPM) → การวัดตัวกรองฝุ่น** เพื่อทำการวัดโดยเลือก **ดำเนินการทันที (ครั้งเดียว)** หรือโดยการกำหนดตารางเวลาปกติ ดู “ตั้งค่าการวัดตัวกรองฝุ่น” ใน **คู่มือผู้ใช้** หรือ **คู่มือการกำหนดค่าระบบ** สำหรับข้อมูลเพิ่มเติม

- เมื่อทำการวัดค่า พัดลมจะทำงานที่ความเร็วพัดลมเต็มกำลังประมาณ 30 วินาที
- หลังจากทำการวัดแล้ว โปรดดู Lenovo XClarity Controller บันทึกเหตุการณ์สำหรับสถานะของตัวกรองฝุ่น เพื่อการทำงานที่เหมาะสม ให้เปลี่ยนตัวกรองฝุ่นตามคำแนะนำการดำเนินการในเหตุการณ์ที่สร้างขึ้น

ขั้นตอน

ขั้นตอนที่ 1. ติดตั้งตัวกรองฝุ่น

- a. ❶ เสียบด้านขวาของตัวกรองฝุ่นลงในช่องเสียบในฝานิรภัย
- b. ❷ หมุนตัวกรองฝุ่นไปทางฝานิรภัยจนกว่าจะเข้าที่ ตรวจสอบให้แน่ใจว่าหมุดนำร่องบนฝานิรภัยอยู่ในรูบนตัวกรองฝุ่น



รูปภาพ 173. การติดตั้งตัวกรองฝุ่น

หลังจากงานนี้เสร็จสิ้น

ดำเนินการติดตั้งฝานิรภัย ดู “ติดตั้งฝานิรภัย” บนหน้าที่ 207

วิดีโอสาธิต

[รับชมขั้นตอนบน YouTube](#)

ติดตั้งฝานิรภัย

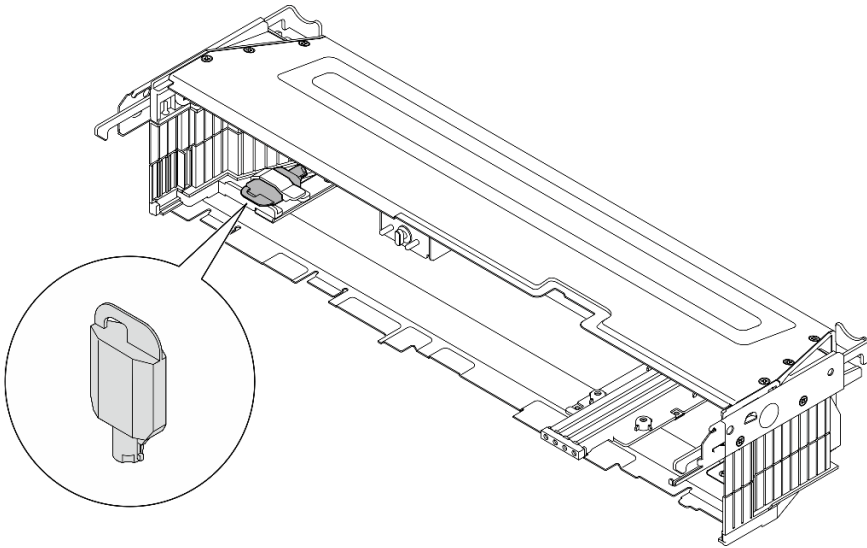
ทำตามคำแนะนำในส่วนนี้เพื่อติดตั้งฝานิรภัย

เกี่ยวกับงานนี้

ข้อควรพิจารณา:

- อ่าน “คู่มือการติดตั้ง” บนหน้าที่ 1 และ “รายการตรวจสอบความปลอดภัย” บนหน้าที่ 3 เพื่อให้แน่ใจว่าคุณจะทำงานได้อย่างปลอดภัย

ข้อสำคัญ: เมื่อติดตั้งฝานิรภัยเป็นครั้งแรก กุญแจที่จำเป็นในการล็อคฝานิรภัยจะถูกจัดเก็บไว้ในตำแหน่งตามภาพประกอบ:



รูปภาพ 174. ตำแหน่งจัดเก็บกฎแฉาไฟนิกซ์

ขั้นตอน

ขั้นตอนที่ 1. เตรียมการสำหรับงานนี้

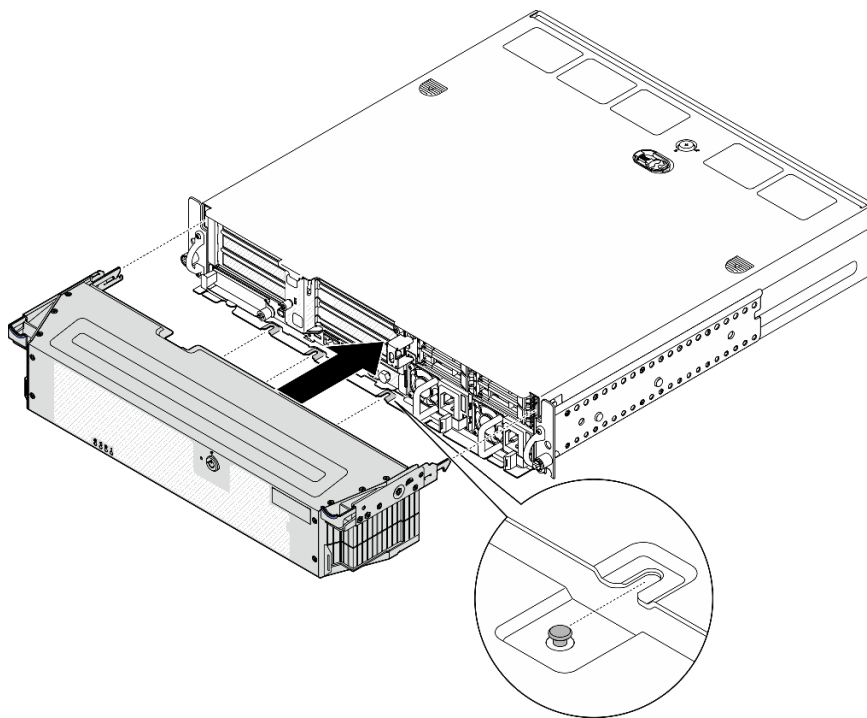
- a. ตรวจสอบให้แน่ใจว่าได้ติดตั้งส่วนประกอบต่อไปนี้ได้อย่างถูกต้องแล้ว
 - แผงเซนเซอร์วัดระดับการไหลเวียนของอากาศ (ดู “ติดตั้งแผงเซนเซอร์วัดระดับการไหลเวียนของอากาศ” บนหน้าที่ 49)
 - สวิตช์ตรวจจับสนายพร้อมสาย (ดู “ติดตั้งสวิตช์ตรวจจับสนายพร้อมสาย” บนหน้าที่ 53)
 - โครงยึดคีย์ล็อคฝานิรภัย (ดู “ติดตั้งโครงยึดคีย์ล็อคฝานิรภัย” บนหน้าที่ 211)
- b. เชื่อมต่อสายไฟและสายภายนอกที่จำเป็นอื่นๆ เข้ากับโหนด
- c. เปิดเซิร์ฟเวอร์และอุปกรณ์ต่อพ่วงใดๆ ดู “เปิดเซิร์ฟเวอร์” บนหน้าที่ 14

หมายเหตุ: เมื่อติดตั้งฝานิรภัยแล้ว จะไม่สามารถเข้าถึงปุ่มและขั้วต่อที่ด้านหน้าเซิร์ฟเวอร์ได้

ขั้นตอนที่ 2. หากมีการติดตั้งแผงครอบช่องเสียบฝานิรภัย ให้ถอดแผงครอบออก ดูส่วน “แผงครอบ I/O ด้านหน้า” ของ “มุมมองด้านหน้า” ใน *คู่มือผู้ใช้* หรือ *คู่มือการกำหนดค่าระบบ* เพื่อระบุแผงครอบ

ขั้นตอนที่ 3. จัดตำแหน่งหมุดนำทางด้านล่างของฝานิรภัยให้ตรงกับช่องบนตัวเครื่อง และใส่ขอล็อกเกี่ยวฝาลงในช่องทั้งสองด้าน

หมายเหตุ: ตรวจสอบให้แน่ใจว่าสายภายนอกลอดผ่านทั้งสองด้านของฝานิรภัย



รูปภาพ 175. การติดตั้งฝานิรภัย

ขั้นตอนที่ 4. ล็อคฝานิรภัยด้วยกุญแจ และเก็บกุญแจไว้ในอนาคต

หลังจากงานนี้เสร็จสิ้น

ดำเนินการเปลี่ยนชิ้นส่วนให้เสร็จสมบูรณ์ ดู [“ดำเนินการเปลี่ยนชิ้นส่วนให้เสร็จสมบูรณ์” บนหน้าที่ 242](#)

วิดีโอสาธิต

[รับชมขั้นตอนบน YouTube](#)

การเปลี่ยนโครงยึดคีย์ล็อคฝานิรภัย

ทำตามคำแนะนำในส่วนนี้เพื่อถอดหรือติดตั้งโครงยึดคีย์ล็อคฝานิรภัย

ถอดโครงยึดคีย์ล็อคฝานิรภัย

ทำตามคำแนะนำในส่วนนี้เพื่อถอดโครงยึดคีย์ล็อคฝานิรภัย

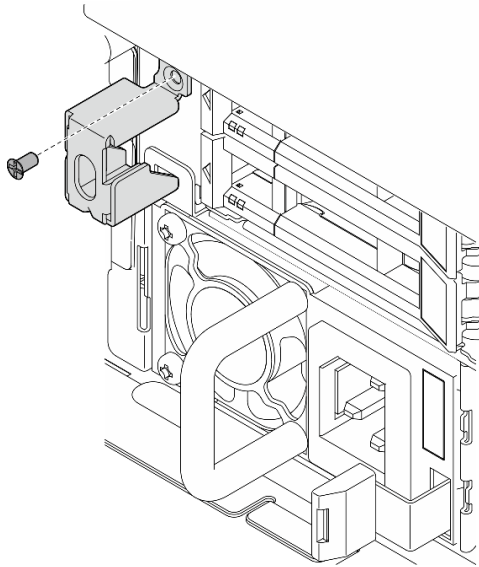
เกี่ยวกับงานนี้

ข้อควรพิจารณา:

- อ่าน “คู่มือการติดตั้ง” บนหน้าที่ 1 และ “รายการตรวจสอบความปลอดภัย” บนหน้าที่ 3 เพื่อให้แน่ใจว่าคุณจะทำงานได้อย่างปลอดภัย
- หากมี ให้ถอดฝานิรภัย ดู “ถอดฝานิรภัย” บนหน้าที่ 203
- ปิดเซิร์ฟเวอร์และอุปกรณ์ต่อพ่วง แล้วถอดสายไฟและสายภายนอกทั้งหมดออก ดู “ปิดเซิร์ฟเวอร์” บนหน้าที่ 15
- หากเซิร์ฟเวอร์ติดตั้งอยู่ในแร็ค ให้ถอดเซิร์ฟเวอร์ออกจากแร็ค ดู “ถอดเซิร์ฟเวอร์ออกจากแร็ค” บนหน้าที่ 16

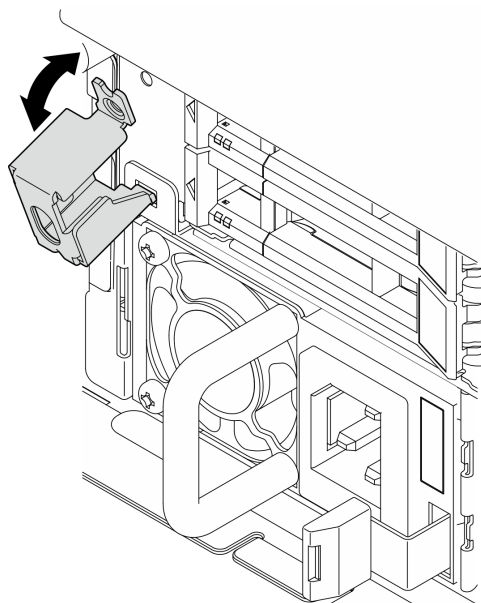
ขั้นตอน

ขั้นตอนที่ 1. คลายสกรูที่ยึดโครงยึดคีย์ล็อคฝานิรภัย



รูปภาพ 176. การถอดโครงยึดคีย์ล็อคฝานิรภัย

ขั้นตอนที่ 2. บีบและหมุนโครงยึดคีย์ล็อคฝานิรภัยออกจากตัวเครื่อง จากนั้นจึงถอดโครงยึดออก



รูปภาพ 177. การถอดโครงยึดคีย์ล็อคฝานิรภัย

หลังจากงานนี้เสร็จสิ้น

- ติดตั้งชิ้นส่วนที่เปลี่ยนทดแทน ดู “ติดตั้งโครงยึดคีย์ล็อคฝานิรภัย” บนหน้าที่ 211
- หากคุณได้รับคำแนะนำให้ส่งคืนส่วนประกอบหรืออุปกรณ์เสริม ให้ปฏิบัติตามคำแนะนำที่มาพร้อมบรรจุภัณฑ์ทั้งหมด และให้ใช้บรรจุภัณฑ์ใดๆ ที่ส่งมอบให้กับคุณเพื่อการจัดส่ง

วิดีโอสาธิต

[รับชมขั้นตอนบน YouTube](#)

ติดตั้งโครงยึดคีย์ล็อคฝานิรภัย

ทำตามคำแนะนำในส่วนนี้เพื่อติดตั้งโครงยึดคีย์ล็อคฝานิรภัย

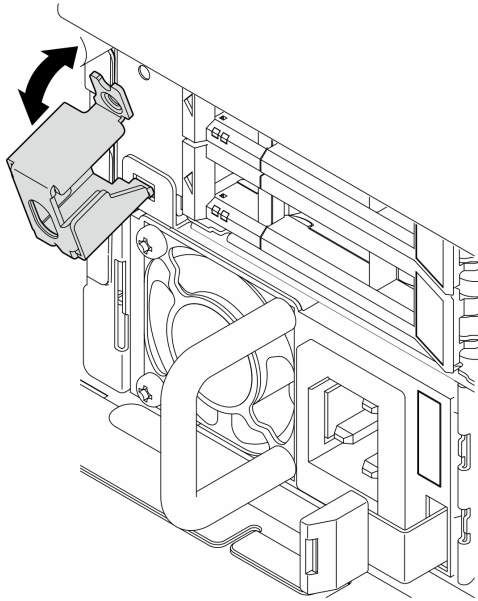
เกี่ยวกับงานนี้

ข้อควรพิจารณา:

- อ่าน “คู่มือการติดตั้ง” บนหน้าที่ 1 และ “รายการตรวจสอบความปลอดภัย” บนหน้าที่ 3 เพื่อให้แน่ใจว่าคุณจะทำงานได้อย่างปลอดภัย
- ปิดเซิร์ฟเวอร์และอุปกรณ์ต่อพ่วง แล้วถอดสายไฟและสายภายนอกทั้งหมดออก ดู “ปิดเซิร์ฟเวอร์” บนหน้าที่ 15

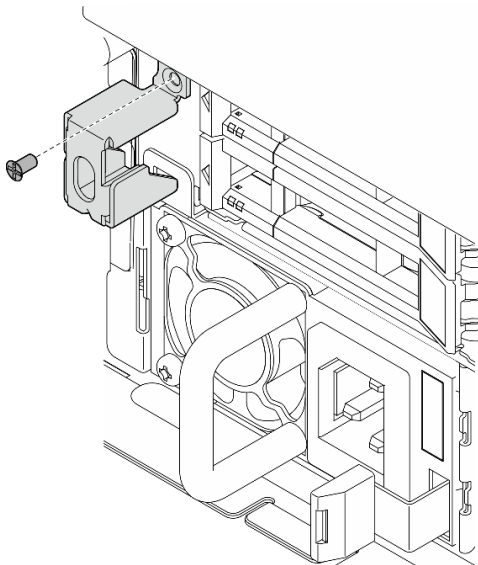
ขั้นตอน

ขั้นตอนที่ 1. ใส่ปลายล่างของโครงยึดคีย์ลัดคฟานินทรีย์เข้าไปในช่องเสียบบนตัวเครื่อง จากนั้นดันโครงยึดไปทางตัวเครื่อง



รูปภาพ 178. การติดตั้งโครงยึดคีย์ลัดคฟานินทรีย์

ขั้นตอนที่ 2. ขันสกรูหนึ่งตัวเพื่อยึดโครงยึด



รูปภาพ 179. การติดตั้งโครงยึดคีย์ลัดคฟานินทรีย์

หลังจากงานนี้เสร็จสิ้น

ดำเนินการเปลี่ยนชิ้นส่วนให้เสร็จสมบูรณ์ ดู [“ดำเนินการเปลี่ยนชิ้นส่วนให้เสร็จสมบูรณ์”](#) บนหน้าที่ 242

วิดีโอสาธิต

[รับชมขั้นตอนบน YouTube](#)

การเปลี่ยนโมดูลพอร์ตอนุกรม

ทำตามคำแนะนำในส่วนนี้เพื่อถอดหรือติดตั้งโมดูลพอร์ตอนุกรม

ถอดโมดูลพอร์ตอนุกรม

ทำตามคำแนะนำในส่วนนี้เพื่อถอดโมดูลพอร์ตอนุกรม

S002



ข้อควรระวัง:

ปุ่มควบคุมพลังงานบนอุปกรณ์และสวิตช์เปิดเครื่องบนแหล่งจ่ายไฟไม่ได้ตัดกระแสไฟฟ้าที่จ่ายให้กับอุปกรณ์ อุปกรณ์อาจมีสายไฟมากกว่าหนึ่งเส้น หากต้องการตัดกระแสไฟฟ้าจากอุปกรณ์ โปรดตรวจสอบให้แน่ใจว่าได้ถอดสายไฟทั้งหมดออกจากแหล่งพลังงานแล้ว

เกี่ยวกับงานนี้

ข้อควรพิจารณา:

- อ่าน “คู่มือการติดตั้ง” บนหน้าที่ 1 และ “รายการตรวจสอบความปลอดภัย” บนหน้าที่ 3 เพื่อให้แน่ใจว่าคุณจะทำงานได้อย่างปลอดภัย
- หากมี ให้ถอดฟลายบ็ก ดู [“ถอดฟลายบ็ก”](#) บนหน้าที่ 203
- ปิดเซิร์ฟเวอร์และอุปกรณ์ต่อพ่วง แล้วถอดสายไฟและสายภายนอกทั้งหมดออก ดู [“ปิดเซิร์ฟเวอร์”](#) บนหน้าที่ 15
- หากเซิร์ฟเวอร์ติดตั้งอยู่ในแร็ค ให้ถอดเซิร์ฟเวอร์ออกจากแร็ค ดู [“ถอดเซิร์ฟเวอร์ออกจากแร็ค”](#) บนหน้าที่ 16

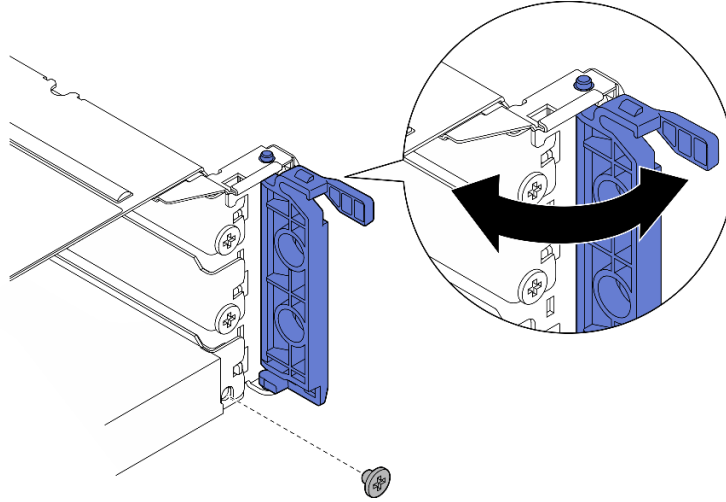
ขั้นตอน

ขั้นตอนที่ 1. เตรียมการสำหรับงานนี้

- a. ถอดฝาครอบด้านบน ดู [“ถอดฝาครอบด้านบน”](#) บนหน้าที่ 239

- b. ถอดตัวยก PCIe 1 ดู “ถอดส่วนประกอบด้วยก PCIe” บนหน้าที่ 137 สายพอร์ตอนุกรมถูกถอดออก
จากแผงระบบเมื่อถอดตัวยก PCIe 1

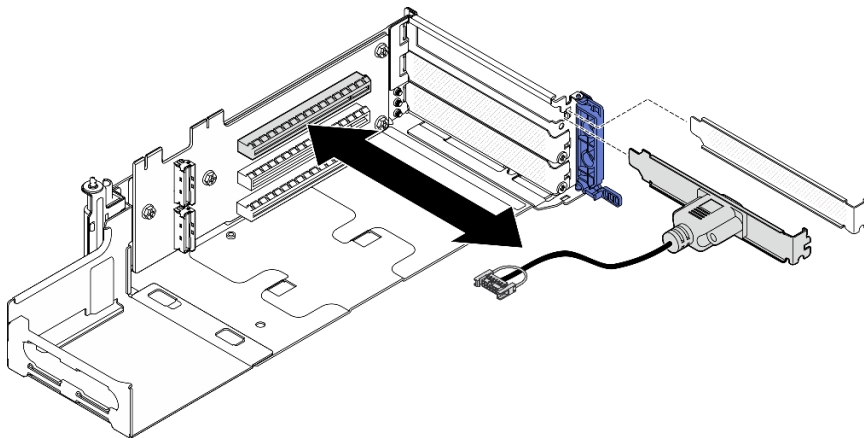
ขั้นตอนที่ 2. เปิดตัวยึด และถอดสกรูที่ยึดโมดูลออก



รูปภาพ 180. การถอดสกรูยึด

ขั้นตอนที่ 3. ค่อยๆ เลื่อนโมดูลออกจากช่องเสียบอย่างระมัดระวัง

หมายเหตุ: หากไม่มีการติดตั้งโมดูลหรืออะแดปเตอร์เปลี่ยนทดแทนในช่องเสียบ 5 ให้ติดตั้งแผงครอบช่องเสียบ



รูปภาพ 181. การถอดโมดูลพอร์ตอนุกรม

หลังจากงานนี้เสร็จสิ้น

- ติดตั้งชิ้นส่วนที่เปลี่ยนทดแทน ดู “ติดตั้งโมดูลพอร์ตอนุกรม” บนหน้าที่ 215
- หากคุณได้รับคำแนะนำให้ส่งคืนส่วนประกอบหรืออุปกรณ์เสริม ให้ปฏิบัติตามคำแนะนำที่มาพร้อมบรรจุภัณฑ์ทั้งหมด และให้ใช้บรรจุภัณฑ์ใดๆ ที่ส่งมอบให้กับคุณเพื่อการจัดส่ง

วิดีโอสาธิต

รับชมขั้นตอนบน YouTube

ติดตั้งโมดูลพอร์ตอนุกรม

ทำตามคำแนะนำในส่วนนี้เพื่อติดตั้งโมดูลพอร์ตอนุกรม

S002



ข้อควรระวัง:

ปุ่มควบคุมพลังงานบนอุปกรณ์และสวิตช์เปิดเครื่องบนแหล่งจ่ายไฟไม่ได้ตัดกระแสไฟฟ้าที่จ่ายให้กับอุปกรณ์ อุปกรณ์อาจมีสายไฟมากกว่าหนึ่งเส้น หากต้องการตัดกระแสไฟฟ้าจากอุปกรณ์ โปรดตรวจสอบให้แน่ใจว่าได้ถอดสายไฟทั้งหมดออกจากแหล่งพลังงานแล้ว

เกี่ยวกับงานนี้

ข้อควรพิจารณา:

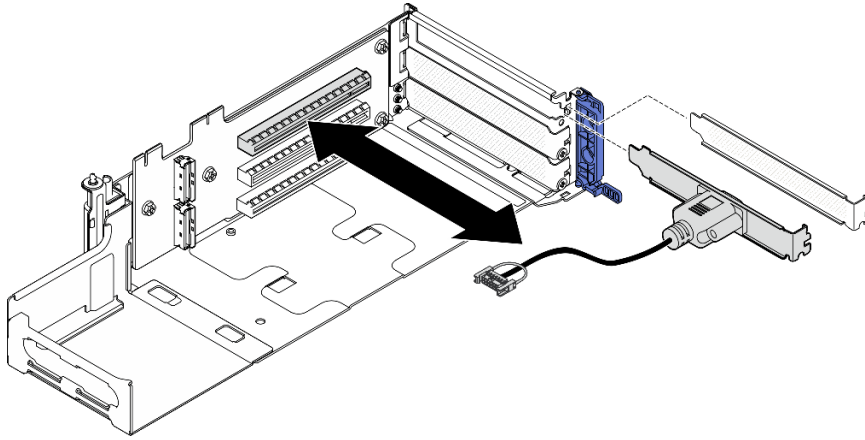
- อ่าน “คู่มือการติดตั้ง” บนหน้าที่ 1 และ “รายการตรวจสอบความปลอดภัย” บนหน้าที่ 3 เพื่อให้แน่ใจว่าคุณจะทำงานได้อย่างปลอดภัย
- ปิดเซิร์ฟเวอร์และอุปกรณ์ต่อพ่วง แล้วถอดสายไฟและสายภายนอกทั้งหมดออก ดู “ปิดเซิร์ฟเวอร์” บนหน้าที่ 15
- นำบรรจุภัณฑ์แบบมีการป้องกันไฟฟ้าสถิตที่มีส่วนประกอบไปแตะที่พื้นผิวโลหะที่ไม่ทาสีบนเซิร์ฟเวอร์ แล้วจึงนำส่วนประกอบออกจากบรรจุภัณฑ์ และวางลงบนพื้นผิวป้องกันไฟฟ้าสถิต

หมายเหตุ: โมดูลพอร์ตอนุกรมสามารถติดตั้งได้กับช่องเสียบ 5 ในตัวยก PCIe 1 เท่านั้น

ขั้นตอน

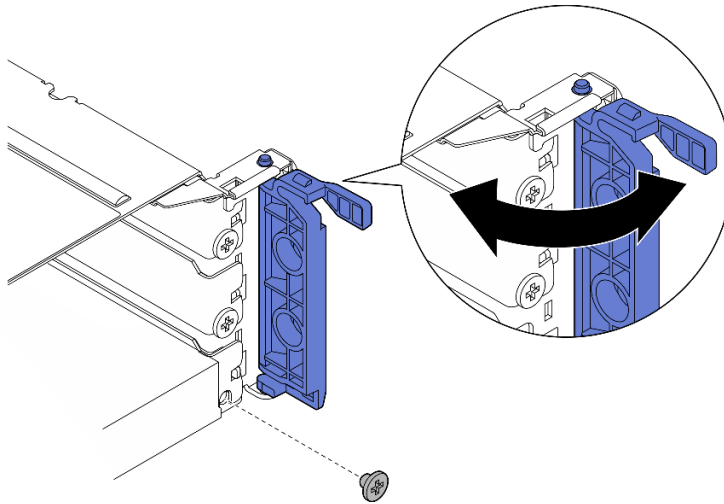
ขั้นตอนที่ 1. ติดตั้งโมดูลพอร์ตอนุกรม

- หากมีการติดตั้งแผงครอบช่องเสียบ ให้ถอดแผงครอบออก
- จัดแนวโมดูลให้ตรงกับช่องเสียบ จากนั้น ค่อยๆ เลื่อนโมดูลเข้าไปในช่องเสียบจนกระทั่งเข้าที่



รูปภาพ 182. การติดตั้งโมดูลพอร์ตอนุกรม

ขั้นตอนที่ 2. ขันสกรูหนึ่งตัวเพื่อยึดโมดูล แล้วปิดตัวยึด



รูปภาพ 183. การขันสกรูยึด

ขั้นตอนที่ 3. ดำเนินการติดตั้งด้วยก PCIe 1 เชื่อมต่อสายพอร์ตอนุกรมกับแผงระบบเมื่อติดตั้งด้วยก PCIe 1 ดู “ติดตั้งส่วนประกอบด้วยก PCIe” บนหน้าที่ 155

หลังจากงานนี้เสร็จสิ้น

1. ดำเนินการเปลี่ยนชิ้นส่วนให้เสร็จสมบูรณ์ ดู “ดำเนินการเปลี่ยนชิ้นส่วนให้เสร็จสมบูรณ์” บนหน้าที่ 242
2. ในการเปิดใช้งานโมดูลพอร์ตอนุกรมบน Linux หรือ Microsoft Windows ให้ทำอย่างใดอย่างหนึ่งต่อไปนี้โดยขึ้นอยู่กับระบบปฏิบัติการที่ติดตั้งไว้:

หมายเหตุ: หากเปิดใช้งานคุณลักษณะ Serial over LAN (SOL) หรือ Emergency Management Services (EMS) พอร์ตอนุกรมจะถูกซ่อนเอาไว้บน Linux และ Microsoft Windows ดังนั้น คุณจึงจำเป็นต้องปิดใช้งาน SOL และ EMS เพื่อให้พอร์ตอนุกรมในระบบปฏิบัติการของอุปกรณ์อนุกรม

- สำหรับ Linux:
เปิด ipmitool และป้อนคำสั่งต่อไปนี้เพื่อปิดการใช้งานคุณสมบัตินี้ Serial-Over-LAN (SOL):
`-I lanplus -H IP -U USERID -P PASSWORD sol deactivate`
- สำหรับ Microsoft Windows:
 - a. เปิด ipmitool และป้อนคำสั่งต่อไปนี้เพื่อปิดการใช้งานคุณสมบัตินี้ SOL:
`-I lanplus -H IP -U USERID -P PASSWORD sol deactivate`
 - b. เปิด Windows PowerShell และป้อนคำสั่งต่อไปนี้เพื่อปิดการใช้งานคุณสมบัตินี้ Emergency Management Services (EMS):
`Bcdedit /ems off`
 - c. รีเซ็ตรีเฟรชเฟิร์มแวร์เพื่อให้แน่ใจว่าการตั้งค่า EMS มีผล

วิดีโอสาริต

[รับชมขั้นตอนบน YouTube](#)

การเปลี่ยนแผงระบบ (เฉพาะช่างเทคนิคที่ได้รับการฝึกอบรมเท่านั้น)

ทำตามคำแนะนำในส่วนนี้เพื่อถอดและติดตั้งแผงระบบ

ข้อสำคัญ:

- งานนี้ต้องดำเนินการโดยช่างเทคนิคที่ได้รับการอบรมเท่านั้น
- หากคุณต้องเปลี่ยนแผงโปรเซสเซอร์และโมดูลนิรภัยของเฟิร์มแวร์และ RoT ร่วมกัน ให้ทำตามขั้นตอนต่อไปนี้:
 - ตรวจสอบนโยบายการใช้ PSB ปัจจุบันก่อนเปลี่ยน ดู *Service process before replacement* ที่ [Service process for updating PSB fuse state](#)
 - ตรวจสอบให้แน่ใจว่าสถานะการใช้ของโปรเซสเซอร์เป็นไปตามที่คาดไว้โดยไม่มีบันทึกเหตุการณ์ XCC ที่ไม่คาดคิดหลังการเปลี่ยน ดู *Service process after replacing a processor board and a firmware and RoT security module together* ที่ [Service process for updating PSB fuse state](#)

ข้อควรระวัง:

ชิ้นส่วนเคลื่อนไหวที่เป็นอันตราย ระวังอย่ายื่นนิ้วมือหรือส่วนต่างๆ ของร่างกายเข้าไปใกล้



ข้อควรระวัง:



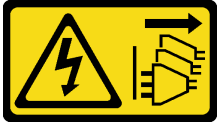
ตัวระบายความร้อนและโปรเซสเซอร์อาจร้อนมาก ปิดเซิร์ฟเวอร์ และรอสักพักเพื่อให้เซิร์ฟเวอร์เย็นลงก่อนที่จะถอดฝาครอบเซิร์ฟเวอร์

ถอดโมดูลนิรภัยของเฟิร์มแวร์และ RoT

ทำตามคำแนะนำในส่วนนี้เพื่อถอด Firmware and Root of Trust Security Module (โมดูลนิรภัยของเฟิร์มแวร์และ RoT)

เกี่ยวกับงานนี้

S002



ข้อควรระวัง:

ปุ่มควบคุมพลังงานบนอุปกรณ์และสวิตช์เปิดเครื่องบนแหล่งจ่ายไฟไม่ได้ตัดกระแสไฟฟ้าที่จ่ายให้กับอุปกรณ์ อุปกรณ์อาจมีสายไฟมากกว่าหนึ่งเส้น หากต้องการตัดกระแสไฟฟ้าจากอุปกรณ์ โปรดตรวจสอบให้แน่ใจว่าได้ถอดสายไฟทั้งหมดออกจากแหล่งพลังงานแล้ว

ข้อสำคัญ: งานนี้ต้องดำเนินการโดยช่างเทคนิคผู้ผ่านการฝึกอบรมที่ได้รับการรับรองโดย Lenovo Service ห้ามพยายามถอดหรือติดตั้งส่วนประกอบโดยไม่ได้รับการฝึกอบรมที่เหมาะสมหรือขาดคุณสมบัติ

ข้อควรพิจารณา:

- อ่าน “คู่มือการติดตั้ง” บนหน้าที่ 1 และ “รายการตรวจสอบความปลอดภัย” บนหน้าที่ 3 เพื่อให้แน่ใจว่าคุณจะทำงานได้อย่างปลอดภัย
- หากมี ให้ถอดฟานนิรภัย ดู “ถอดฟานนิรภัย” บนหน้าที่ 203
- ปิดเซิร์ฟเวอร์และอุปกรณ์ต่อพ่วง แล้วถอดสายไฟและสายภายนอกทั้งหมดออก ดู “ปิดเซิร์ฟเวอร์” บนหน้าที่ 15
- หากเซิร์ฟเวอร์ติดตั้งอยู่ในแร็ค ให้ถอดเซิร์ฟเวอร์ออกจากแร็ค ดู “ถอดเซิร์ฟเวอร์ออกจากแร็ค” บนหน้าที่ 16

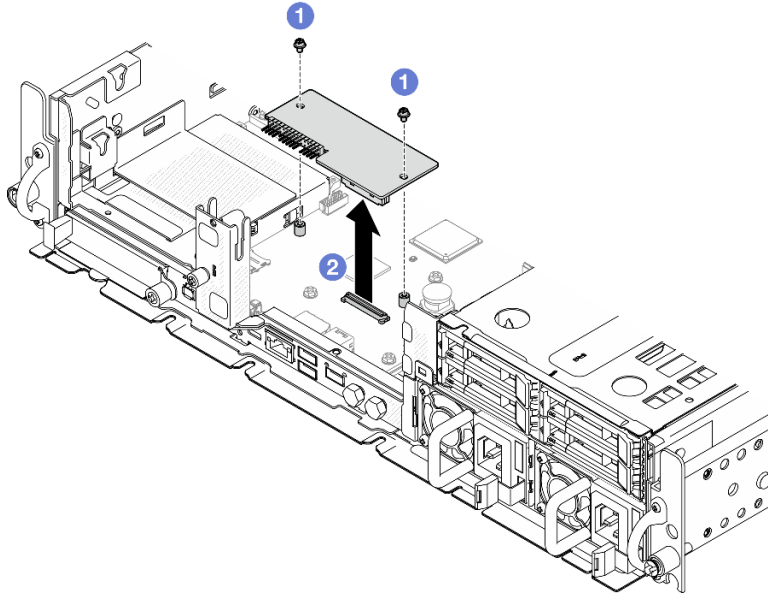
- ป้องกันการสัมผัสไฟฟ้าสถิตที่อาจทำให้ระบบหยุดการทำงานและสูญเสียข้อมูลได้ ด้วยการเก็บส่วนประกอบที่ไวต่อไฟฟ้าสถิตไว้ในบรรจุภัณฑ์แบบมีการป้องกันไฟฟ้าสถิตจนถึงเวลาทำการติดตั้ง และใช้งานอุปกรณ์เหล่านี้ด้วยสายรัดข้อมือป้องกันการคายประจุไฟฟ้าสถิตหรือระบบเดินสายดินอื่นๆ
- นำบรรจุภัณฑ์แบบมีการป้องกันไฟฟ้าสถิตที่มีส่วนประกอบไปแตะที่พื้นผิวโลหะที่ไม่ทาสีบนเซิร์ฟเวอร์ แล้วจึงนำส่วนประกอบออกจากบรรจุภัณฑ์ และวางลงบนพื้นผิวป้องกันไฟฟ้าสถิต
- หลังจากเปลี่ยน โมดูลนิรภัยของเฟิร์มแวร์และ RoT ให้อัปเดตเฟิร์มแวร์เป็นเวอร์ชันเฉพาะที่เซิร์ฟเวอร์รองรับ ตรวจสอบให้แน่ใจว่าคุณมีเฟิร์มแวร์ที่กำหนดหรือสำเนาของเฟิร์มแวร์ที่มีอยู่เดิมก่อนที่คุณจะดำเนินการต่อ

ขั้นตอน

ขั้นตอนที่ 1. เตรียมการสำหรับงานนี้

- ใช้คำสั่ง OneCLI ในการสำรองข้อมูลการตั้งค่า UEFI ดู https://pubs.lenovo.com/lxce-onecli/onecli_r_save_command
- ใช้ทั้งคำสั่ง OneCLI และการดำเนินการ XCC ในการสำรองข้อมูลการตั้งค่า XCC ดู https://pubs.lenovo.com/lxce-onecli/onecli_r_save_command และ https://pubs.lenovo.com/xcc2/NN1ia_c_backupthexcc.html
- ถอดฝาครอบด้านบน ดู “ถอดฝาครอบด้านบน” บนหน้าที่ 239
- ถอดส่วนประกอบ PCIe ทั้งหมด หากการกำหนดค่ามาพร้อมกับตัวยก PCIe 2 และไดรฟ์ภายใน ให้ถอดไดรฟ์ภายในทั้งหมด และยกขึ้นแบ็คเพลนไดรฟ์ภายในขึ้นก่อนถอดตัวยก PCIe 2 ดู “ถอดส่วนประกอบด้วย PCIe” บนหน้าที่ 137

ขั้นตอนที่ 2. ถอด โมดูลนิรภัยของเฟิร์มแวร์และ RoT



รูปภาพ 184. การถอดโมดูลนิรภัยของเฟิร์มแวร์และ RoT

- a. ❶ คลายสกรูสองตัวบน โมดูลนิรภัยของเฟิร์มแวร์และ RoT
- b. ❷ ยก โมดูลนิรภัยของเฟิร์มแวร์และ RoT ออกจากตัวเครื่อง

หลังจากงานนี้เสร็จสิ้น

1. ติดตั้งชิ้นส่วนที่เปลี่ยนทดแทน ดู “ติดตั้งโมดูลนิรภัยของเฟิร์มแวร์และ RoT” บนหน้าที่ 220
2. หากคุณได้รับคำแนะนำให้ส่งคืนส่วนประกอบหรืออุปกรณ์เสริม ให้ปฏิบัติตามคำแนะนำที่มาพร้อมบรรจุภัณฑ์ทั้งหมด และให้ใช้บรรจุภัณฑ์ใดๆ ที่ส่งมอบให้กับคุณเพื่อการจัดส่ง

วิดีโอสาธิต

[รับชมขั้นตอนบน YouTube](#)

ติดตั้งโมดูลนิรภัยของเฟิร์มแวร์และ RoT

ทำตามคำแนะนำในส่วนนี้เพื่อติดตั้ง Firmware and Root of Trust Security Module (โมดูลนิรภัยของเฟิร์มแวร์และ RoT)

S002



ข้อควรระวัง:

ปุ่มควบคุมพลังงานบนอุปกรณ์และสวิตช์เปิดเครื่องบนแหล่งจ่ายไฟไม่ได้ตัดกระแสไฟฟ้าที่จ่ายให้กับอุปกรณ์ อุปกรณ์อาจมีสายไฟมากกว่าหนึ่งเส้น หากต้องการตัดกระแสไฟฟ้าจากอุปกรณ์ โปรดตรวจสอบให้แน่ใจว่าได้ถอดสายไฟทั้งหมดออกจากแหล่งพลังงานแล้ว

เกี่ยวกับงานนี้

ข้อสำคัญ: งานนี้ต้องดำเนินการโดยช่างเทคนิคผู้ผ่านการฝึกอบรมที่ได้รับการรับรองโดย Lenovo Service ห้ามพยายามถอดหรือติดตั้งส่วนประกอบโดยไม่ได้รับการฝึกอบรมที่เหมาะสมหรือขาดคุณสมบัติ

ข้อควรพิจารณา:

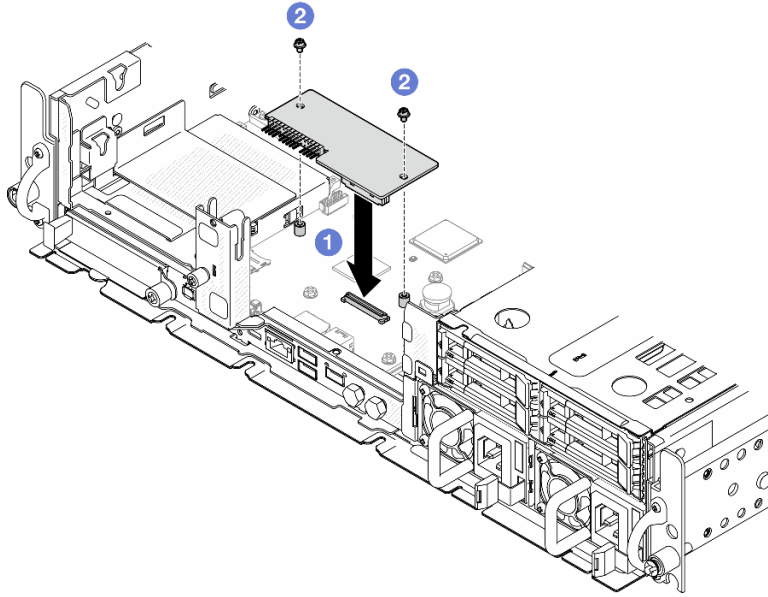
- อ่าน “คู่มือการติดตั้ง” บนหน้าที่ 1 และ “รายการตรวจสอบความปลอดภัย” บนหน้าที่ 3 เพื่อให้แน่ใจว่าคุณจะทำงานได้อย่างปลอดภัย
- ปิดเซิร์ฟเวอร์และอุปกรณ์ต่อพ่วง แล้วถอดสายไฟและสายภายนอกทั้งหมดออก ดู “ปิดเซิร์ฟเวอร์” บนหน้าที่ 15
- ป้องกันการสัมผัสไฟฟ้าสถิตที่อาจทำให้ระบบหยุดการทำงานและสูญเสียข้อมูลได้ ด้วยการเก็บส่วนประกอบที่ไวต่อไฟฟ้าสถิตไว้ในบรรจุภัณฑ์แบบมีการป้องกันไฟฟ้าสถิตจนถึงเวลาทำการติดตั้ง และใช้งานอุปกรณ์เหล่านี้ด้วยสายรัดข้อมือป้องกันการคายประจุไฟฟ้าสถิตหรือระบบเดินสายดินอื่นๆ
- นำบรรจุภัณฑ์แบบมีการป้องกันไฟฟ้าสถิตที่มีส่วนประกอบไปแตะที่พื้นผิวโลหะที่ไม่ทาสีบนเซิร์ฟเวอร์ แล้วจึงนำส่วนประกอบออกจากบรรจุภัณฑ์ และวางลงบนพื้นผิวป้องกันไฟฟ้าสถิต
- หลังจากเปลี่ยน โมดูลนริภัยของเฟิร์มแวร์และ RoT ให้อัปเดตเฟิร์มแวร์เป็นเวอร์ชันเฉพาะที่เซิร์ฟเวอร์รองรับ ตรวจสอบให้แน่ใจว่าคุณมีเฟิร์มแวร์ที่กำหนดหรือสำเนาของเฟิร์มแวร์ที่มีอยู่เดิมก่อนที่คุณจะดำเนินการต่อ

การดาวน์โหลดเฟิร์มแวร์และไดรเวอร์: คุณอาจต้องอัปเดตเฟิร์มแวร์หรือไดรเวอร์หลังจากเปลี่ยนส่วนประกอบ

- ไปที่ <https://datacentersupport.lenovo.com/products/servers/thinkedge/se455v3/7dby/downloads/driver-list/> เพื่อดูข้อมูลการอัปเดตเฟิร์มแวร์และไดรเวอร์ล่าสุดของเซิร์ฟเวอร์คุณ
- ไปที่ “ปรับปรุงเฟิร์มแวร์” ใน คู่มือผู้ใช้ หรือ คู่มือการกำหนดค่าระบบ สำหรับข้อมูลเพิ่มเติมเกี่ยวกับเครื่องมืออัปเดตเฟิร์มแวร์

ขั้นตอน

ขั้นตอนที่ 1. ติดตั้ง โมดูลนริภัยของเฟิร์มแวร์และ RoT ลงในเซิร์ฟเวอร์



รูปภาพ 185. การติดตั้งโมดูลนิรภัยของเฟิร์มแวร์และ RoT

- a. ❶ วาง โมดูลนิรภัยของเฟิร์มแวร์และ RoT ลงบนแผงระบบ และตรวจสอบให้แน่ใจว่าขั้วต่อบนโมดูลเสียบเข้ากับช่องเสียบบนแผงระบบอย่างถูกต้อง
- b. ❷ ชันสกรูสองตัวเพื่อยึด โมดูลนิรภัยของเฟิร์มแวร์และ RoT ให้เข้าที่

หลังจากงานนี้เสร็จสิ้น

1. ดำเนินการเปลี่ยนชิ้นส่วนให้เสร็จสมบูรณ์ ดู “ดำเนินการเปลี่ยนชิ้นส่วนให้เสร็จสมบูรณ์” บนหน้าที่ 242
2. อัปเดตเฟิร์มแวร์ UEFI, XCC และ LXPM เป็นเวอร์ชันเฉพาะที่เซิร์ฟเวอร์รองรับ ดู <https://glosse4lenovo.lenovo.com/wiki/glosse4lenovo/view/How%20to/System%20related/How%20to%20do%20RoT%20Module%20FW%20update%20on%20ThinkSystem%20V3%20machines/>
3. ใช้คำสั่ง OneCLI ในการกู้คืนข้อมูลการตั้งค่า UEFI ดู https://pubs.lenovo.com/lxce-onecli/onecli_r_restore_command
4. ใช้ทั้งคำสั่ง OneCLI และการดำเนินการ XCC ในการกู้คืนข้อมูลการตั้งค่า XCC ดู https://pubs.lenovo.com/lxce-onecli/onecli_r_restore_command และ https://pubs.lenovo.com/xcc2/NN1ia_c_restorethexcc.html
5. หรือทำตามขั้นตอนต่อไปนี้อาจจำเป็น
 - ช้อน TPM ดู “ช้อน/สังเกต TPM” บนหน้าที่ 235
 - อัปเดตเฟิร์มแวร์ TPM ดู “อัปเดตเฟิร์มแวร์ TPM” บนหน้าที่ 237
 - เปิดใช้งานการบูทที่ปลอดภัยของ UEFI ดู “เปิดใช้งานการบูทที่ปลอดภัยของ UEFI” บนหน้าที่ 238

วิดีโอสาธิต

[รับชมขั้นตอนบน YouTube](#)

จัดการข้อมูล Self Encryption Drive Authentication Key (SED AK)

สำหรับ ThinkEdge SE455 V3 ที่ติดตั้ง SED แล้ว จะสามารถจัดการ SED AK ใน Lenovo XClarity Controller หลังจากตั้งค่าเซิร์ฟเวอร์หรือเปลี่ยนแปลงการกำหนดค่า ต้องทำการสำรองข้อมูล SED AK เพื่อป้องกันข้อมูลสูญหายในกรณีที่ฮาร์ดแวร์ทำงานขัดข้อง

ผู้จัดการ SED Authentication Key (AK)

เข้าสู่ระบบเว็บอินเทอร์เฟซ Lenovo XClarity Controller และไปที่ BMC Configuration → Security → SED Authentication Key (AK) Manager เพื่อจัดการ SED AK

หมายเหตุ: ไม่นอนุญาตการดำเนินการของผู้จัดการ SED AK Manager ในเงื่อนไขต่อไปนี้:

- โหมดจำกัดการเข้าถึงระบบอยู่ในสถานะ **ใช้งานอยู่** SED AK จะถูกล็อกไว้จนกว่าระบบจะเปิดใช้งานหรือปลดล๊อคดู “เปิดใช้งานหรือปลดล๊อคระบบ” ใน *คู่มือผู้ใช้* หรือ *คู่มือการกำหนดค่าระบบ* เพื่อเปิดใช้งานหรือปลดล๊อคระบบ
- ผู้ใช้ปัจจุบันไม่มีสิทธิ์จัดการ SED AK
 - ในการสร้าง สำรองข้อมูล และกู้คืน SED AK ด้วยวิธีรหัสผ่านหรือไฟล์สำรองข้อมูล บทบาทของผู้ใช้ XCC ควรเป็น **ผู้ดูแลระบบ**
 - ในการกู้คืน SED AK จากการสำรองข้อมูลอัตโนมัติ บทบาทของผู้ใช้ XCC ควรเป็น **ผู้ดูแลระบบ+**

การเข้ารหัส SED

สถานะของการเข้ารหัส SED สามารถเปลี่ยนจากปิดใช้งานเป็นเปิดใช้งานได้ ดำเนินการขั้นตอนต่อไปในการเปิดใช้งานการเข้ารหัส SED

1. กดปุ่ม **เปิดใช้งาน**
2. เลือกรหัสการสร้าง SED AK:
 - **สร้างคีย์โดยวิธีรหัสผ่าน:** ตั้งรหัสผ่านและป้อนรหัสผ่านอีกครั้งเพื่อยืนยัน
 - **สร้างคีย์แบบสุ่ม:** จะมีการสร้าง SED AK แบบสุ่ม
3. กดปุ่ม **ใช่**

ข้อควรพิจารณา:

- เมื่อการเข้ารหัส SED มีสถานะเป็นเปิดใช้งาน จะไม่สามารถเปลี่ยนแปลงกลับไปเป็นปิดใช้งานได้
- เมื่อเปิดใช้งานการเข้ารหัส SED แล้ว จะต้องปิด/เปิดเครื่องระบบใหม่หลังจากติดตั้ง SED หากไม่ปิด/เปิดเครื่องใหม่ ระบบปฏิบัติการไฮสแตรจ์จะไม่รู้จัก SED

เปลี่ยน SED AK

- **สร้างคีย์โดยใช้วลีรหัสผ่าน:** ตั้งรหัสผ่านและป้อนรหัสผ่านอีกครั้งเพื่อยืนยัน คลิก **สร้างใหม่** เพื่อรับ SED AK ใหม่
- **สร้าง SED AK แบบสุ่ม:** คลิก **สร้างใหม่** เพื่อรับ SED AK แบบสุ่ม

สำรองข้อมูล SED AK

ตั้งรหัสผ่านและป้อนรหัสผ่านใหม่เพื่อยืนยัน คลิก **เริ่มสำรองข้อมูล** เพื่อสำรองข้อมูล SED AK จากนั้นให้ดาวโหลดไฟล์ SED AK และเก็บรักษาไว้เพื่อใช้ในอนาคต

หมายเหตุ: หากคุณใช้ไฟล์ SED AK สำรองเพื่อกู้คืนข้อมูลการกำหนดค่า ระบบจะขอให้คุณใส่รหัสผ่านที่ตั้งไว้ที่นี้

กู้คืนข้อมูล SED AK

- **กู้คืนข้อมูล SED AK โดยใช้วลีรหัสผ่าน:** ใช้รหัสผ่านที่ตั้งในโหมด **สร้างคีย์โดยใช้วลีรหัสผ่าน** เพื่อกู้คืนข้อมูล SED AK
- **กู้คืนข้อมูล SED AK จากไฟล์สำรอง:** อัปโหลดไฟล์สำรองข้อมูลที่สร้างขึ้นในโหมด **สำรองข้อมูล SED AK** และป้อนรหัสผ่านไฟล์สำรองเพื่อกู้คืน SED AK
- **กู้คืน SED AK จากการสำรองข้อมูลอัตโนมัติ:** หลังจากเปลี่ยนแผงระบบ ให้ใช้การสำรองข้อมูลอัตโนมัติในการกู้คืน SED AK ของ SED ที่ติดตั้ง

หมายเหตุ: ในการกู้คืน SED AK จากการสำรองข้อมูลอัตโนมัติ บทบาทของผู้ใช้ XCC ควรเป็น **ผู้ดูแลระบบ+**

ถอดแผงระบบ

ทำตามคำแนะนำในส่วนนี้เพื่อถอดแผงระบบ

S002



ข้อควรระวัง:

ปุ่มควบคุมพลังงานบนอุปกรณ์และสวิตช์เปิดเครื่องบนแหล่งจ่ายไฟไม่ได้ตัดกระแสไฟฟ้าที่จ่ายให้กับอุปกรณ์ อุปกรณ์อาจมีสายไฟมากกว่าหนึ่งเส้น หากต้องการตัดกระแสไฟฟ้าจากอุปกรณ์ โปรดตรวจสอบให้แน่ใจว่าได้ถอดสายไฟทั้งหมดออกจากแหล่งพลังงานแล้ว

S012



ข้อควรระวัง:

พื้นผิวที่มีความร้อนซึ่งอยู่ใกล้เคียง

เกี่ยวกับงานนี้

ข้อสำคัญ:

- การถอดและติดตั้งส่วนประกอบนี้ต้องอาศัยช่างเทคนิคที่ได้รับการอบรม ห้ามพยายามถอดหรือติดตั้งส่วนประกอบโดยไม่ได้รับการฝึกอบรมอย่างเหมาะสม
- เมื่อจะเปลี่ยนแผงระบบ ต้องอัปเดตเซิร์ฟเวอร์เป็นเฟิร์มแวร์รุ่นล่าสุดหรือคืนค่าเฟิร์มแวร์ที่มีอยู่เดิมเสมอ ตรวจสอบให้แน่ใจว่าคุณมีเฟิร์มแวร์ล่าสุดหรือสำเนาของเฟิร์มแวร์ที่มีอยู่เดิมก่อนที่คุณจะดำเนินการต่อ
- เมื่อถอดโมดูลหน่วยความจำ ให้ติดป้ายหมายเลขช่องเสียบบนโมดูลหน่วยความจำแต่ละโมดูล แล้วถอดโมดูลหน่วยความจำทั้งหมดออกจากแผงระบบ แล้ววางไว้ด้านข้างพื้นผิวที่มีการป้องกันไฟฟ้าสถิต เพื่อรอการติดตั้งกลับ
- เมื่อถอดสาย ให้ทำรายการของสายแต่ละสาย แล้วบันทึกขั้วต่อที่ต่อสายนั้น และใช้บันทึกดังกล่าวเป็นรายการตรวจสอบการเดินสายหลังจากติดตั้งแผงระบบใหม่แล้ว

ข้อควรพิจารณา:

- อ่าน “คู่มือการติดตั้ง” บนหน้าที่ 1 และ “รายการตรวจสอบความปลอดภัย” บนหน้าที่ 3 เพื่อให้แน่ใจว่าคุณจะทำงานได้อย่างปลอดภัย
- หากมี ให้ถอดฟานระบาย ดู “ถอดฟานระบาย” บนหน้าที่ 203
- ปิดเซิร์ฟเวอร์และอุปกรณ์ต่อพ่วง แล้วถอดสายไฟและสายภายนอกทั้งหมดออก ดู “ปิดเซิร์ฟเวอร์” บนหน้าที่ 15
- หากเซิร์ฟเวอร์ติดตั้งอยู่ในแร็ค ให้ถอดเซิร์ฟเวอร์ออกจากแร็ค ดู “ถอดเซิร์ฟเวอร์ออกจากแร็ค” บนหน้าที่ 16

ขั้นตอน

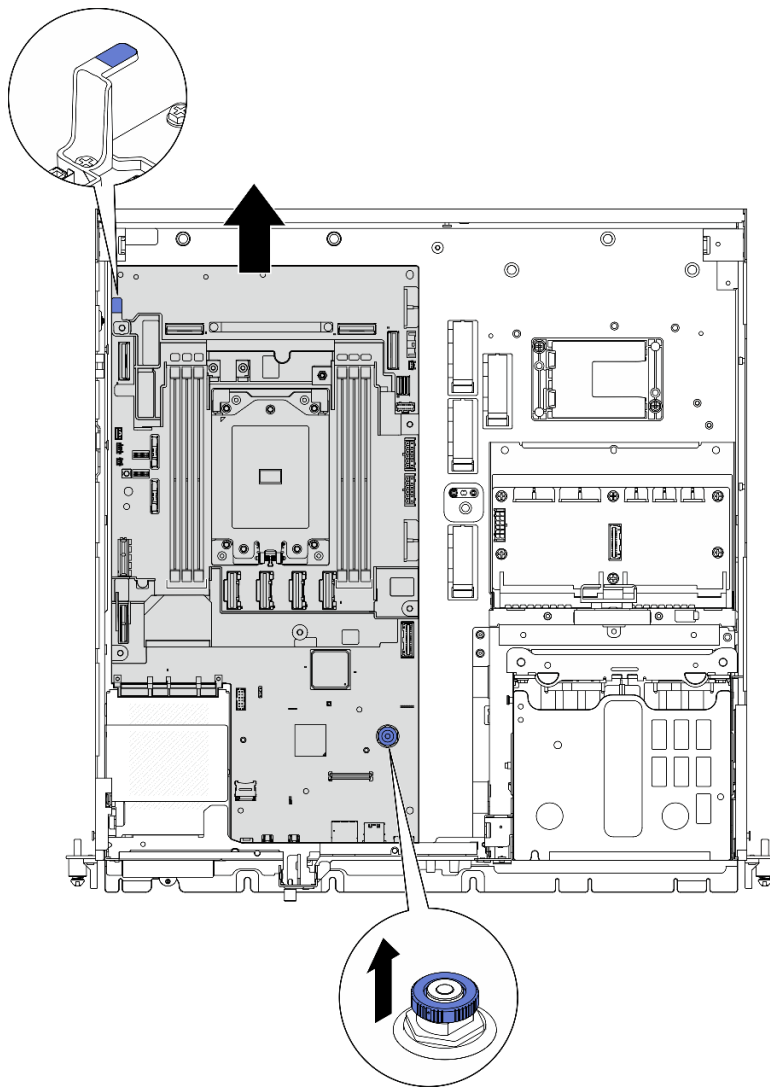
ขั้นตอนที่ 1. เตรียมการสำหรับงานนี้

- a. บันทึกข้อมูลการกำหนดค่าระบบทั้งหมด เช่น ที่อยู่ IP ของ Lenovo XClarity Controller, ข้อมูลผลิตภัณฑ์ที่สำคัญ และประเภทเครื่อง, หมายเลขรุ่น, หมายเลขประจำเครื่อง, ตัวระบุที่ไม่ซ้ำแบบสากล และแอตแท็กของเซิร์ฟเวอร์
- b. หากเปิดใช้งานการเข้ารหัส SED ให้สำรองข้อมูล SED AK ไว้ ดู “จัดการข้อมูล Self Encryption Drive Authentication Key (SED AK)” บนหน้าที่ 223
- c. หากเป็นไปได้ ให้ส่งออกคีย์เปิดใช้งาน Lenovo Features on Demand ดูส่วน “การจัดการใบอนุญาต” ในเอกสาร XCC ที่เข้ากันได้กับเซิร์ฟเวอร์ที่ <https://pubs.lenovo.com/lxcc-overview/>

- d. บันทึกการกำหนดค่าระบบไปยังอุปกรณ์ภายนอกด้วย Lenovo XClarity Essentials
- e. บันทึกระบบบันทึกเหตุการณ์ไปยังสื่อภายนอก
- f. หากมี ให้ถอดโมดูล OCP ดู “ถอดโมดูล OCP” บนหน้าที่ 133
- g. ถอดฝาครอบด้านบน ดู “ถอดฝาครอบด้านบน” บนหน้าที่ 239
- h. หากมี ให้ถอดไดรฟ์ภายในทั้งหมด ดู “ถอดไดรฟ์ภายใน” บนหน้าที่ 86
- i. หากมี ให้ถอดแบ็คเพลนไดรฟ์ภายใน ดู “ถอดแบ็คเพลนไดรฟ์ภายใน” บนหน้าที่ 88
- j. หากมี ให้ถอดตัวครอบไดรฟ์ภายใน ดู “ถอดตัวครอบไดรฟ์ภายใน” บนหน้าที่ 91
- k. ถอดส่วนประกอบ PCIe ทั้งหมด ดู “ถอดส่วนประกอบตัวยก PCIe” บนหน้าที่ 137
- l. ถอดแผ่นกั้นลมของโปรเซสเซอร์ ดู “ถอดแผ่นกั้นลมของโปรเซสเซอร์” บนหน้าที่ 39
- m. ถอดสวิตช์ป้องกันการบุกรุก ดู “ถอดสวิตช์ป้องกันการบุกรุกพร้อมสาย” บนหน้าที่ 103
- n. ถอดโมดูลพัดลมทั้งหมด ดู “ถอดโมดูลพัดลม” บนหน้าที่ 65
- o. ถอดตัวครอบพัดลม ดู “ถอดตัวครอบพัดลม” บนหน้าที่ 69
- p. ถอดแผงควบคุมพัดลม (FCB) ดู “ถอดแผงควบคุมพัดลม (FCB)” บนหน้าที่ 70
- q. หากมี ให้ถอดแผงเซนเซอร์วัดระดับการไหลเวียนของอากาศ ดู “ถอดแผงเซนเซอร์วัดระดับการไหลเวียนของอากาศ” บนหน้าที่ 47
- r. ตรวจสอบว่าได้ติดตั้งป้ายหมายเลขช่องเสียบบนโมดูลหน่วยความจำแต่ละโมดูล ถอดโมดูลหน่วยความจำทั้งหมดออกจากส่วนประกอบแผงระบบ แล้ววางไว้ด้านข้างพื้นผิวที่มีการป้องกันไฟฟ้าสถิต เพื่อรอการติดตั้งกลับ ดู “ถอดโมดูลหน่วยความจำ” บนหน้าที่ 122
- s. ถอด โมดูลนิริภัยของเฟิร์มแวร์และ RoT ดู “ถอดโมดูลนิริภัยของเฟิร์มแวร์และ RoT” บนหน้าที่ 218
- t. หากมี ให้ถอดการ์ด MicroSD ออกจากแผงระบบ เพื่อติดตั้งไปยังแผงระบบใหม่ โปรดดู “ถอดการ์ด MicroSD” บนหน้าที่ 130
- u. ถอดตัวระบายความร้อนและโปรเซสเซอร์ โปรดดู “ถอดตัวระบายความร้อน” บนหน้าที่ 186 และ “ถอดโปรเซสเซอร์” บนหน้าที่ 189

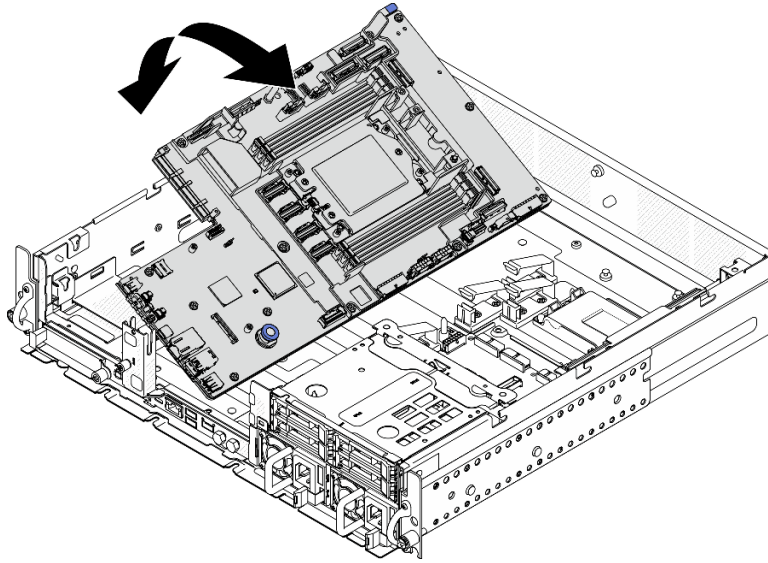
ขั้นตอนที่ 2. ถอดสายทั้งหมดออกจากแผงระบบ ขณะถอดสาย ให้ทำรายการของสายแต่ละสาย แล้วบันทึกข้อต่อที่ต่อสายนั้น และใช้บันทึกดังกล่าวเป็นรายการตรวจสอบการเดินสายหลังจากติดตั้งแผงระบบใหม่แล้ว

ขั้นตอนที่ 3. ดึงปลั๊กเจอร์รี่ขึ้น จากนั้นจับปลั๊กเจอร์รี่และที่จับ แล้วเลื่อนแผงระบบไปด้านหลังเล็กน้อยเพื่อปลดออกจากตัวเครื่อง



รูปภาพ 186. การปลดแผงระบบ

ขั้นตอนที่ 4. หมุนปลายด้านซ้ายของแผงระบบขึ้นเพื่อถอดแผงระบบออกจากตัวเครื่อง



รูปภาพ 187. การถอดแผงระบบ

หลังจากงานนี้เสร็จสิ้น

- ติดตั้งชิ้นส่วนที่เปลี่ยนทดแทน ดู “ติดตั้งแผงระบบ” บนหน้าที่ 229
- หากคุณได้รับคำแนะนำให้ส่งคืนส่วนประกอบหรืออุปกรณ์เสริม ให้ปฏิบัติตามคำแนะนำที่มาพร้อมบรรจุภัณฑ์ทั้งหมด และให้ใช้บรรจุภัณฑ์ใดๆ ที่ส่งมอบให้กับคุณเพื่อการจัดส่ง

ข้อสำคัญ: ก่อนที่จะส่งคืนแผงระบบ ตรวจสอบให้แน่ใจว่า คุณติดตั้งฝาครอบช่องเสียบโปรเซสเซอร์จากแผงระบบใหม่ วิธีเปลี่ยนฝาครอบช่องเสียบโปรเซสเซอร์:

1. ถอดฝาครอบช่องเสียบจากส่วนประกอบของช่องเสียบโปรเซสเซอร์บนแผงระบบใหม่ และจัดวางให้ถูกต้องเหนือส่วนประกอบของช่องเสียบโปรเซสเซอร์บนแผงระบบที่ถอดออก
 2. ค่อยๆ กดฝาครอบช่องเสียบเข้าส่วนประกอบช่องเสียบโปรเซสเซอร์ โดยกดที่บริเวณขอบด้านบนบนเพื่อป้องกันไม่ให้เกิดความเสียหายกับพินในช่องเสียบ คุณอาจได้ยินเสียงคลิกเมื่อฝาครอบช่องเสียบติดตั้งแน่นดีแล้ว
 3. **ตรวจสอบ** ว่าฝาครอบช่องเสียบยึดเข้ากับส่วนประกอบช่องเสียบโปรเซสเซอร์แน่นดีแล้ว
- หากคุณวางแผนที่จะรีไซเคิลส่วนประกอบ โปรดดู “แยกชิ้นส่วนส่วนประกอบแผงระบบเพื่อนำไปรีไซเคิล” ใน *คู่มือผู้ใช้*

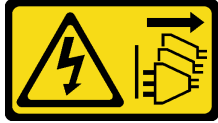
วิดีโอสาธิต

[รับชมขั้นตอนบน YouTube](#)

ติดตั้งแผงระบบ

ทำตามคำแนะนำในส่วนนี้เพื่อติดตั้งแผงระบบ

S002



ข้อควรระวัง:

ปุ่มควบคุมพลังงานบนอุปกรณ์และสวิตช์เปิดเครื่องบนแหล่งจ่ายไฟไม่ได้ตัดกระแสไฟฟ้าที่จ่ายให้กับอุปกรณ์ อุปกรณ์อาจมีสายไฟมากกว่าหนึ่งเส้น หากต้องการตัดกระแสไฟฟ้าจากอุปกรณ์ โปรดตรวจสอบให้แน่ใจว่าได้ถอดสายไฟทั้งหมดออกจากแหล่งพลังงานแล้ว

S012



ข้อควรระวัง:

พื้นผิวที่มีความร้อนซึ่งอยู่ใกล้เคียง

เกี่ยวกับงานนี้

ข้อสำคัญ: การถอดและติดตั้งส่วนประกอบนี้ต้องอาศัยช่างเทคนิคที่ได้รับการอบรม ห้ามพยายามถอดหรือติดตั้งส่วนประกอบโดยไม่ได้รับการฝึกอบรมอย่างเหมาะสม

ข้อควรพิจารณา:

- อ่าน “คู่มือการติดตั้ง” บนหน้าที่ 1 และ “รายการตรวจสอบความปลอดภัย” บนหน้าที่ 3 เพื่อให้แน่ใจว่าคุณจะทำงานได้อย่างปลอดภัย
- ปิดเซิร์ฟเวอร์และอุปกรณ์ต่อพ่วง แล้วถอดสายไฟและสายภายนอกทั้งหมดออก ดู “ปิดเซิร์ฟเวอร์” บนหน้าที่ 15
- นำบรรจุภัณฑ์แบบมีการป้องกันไฟฟ้าสถิตที่มีส่วนประกอบไปแตะที่พื้นผิวโลหะที่ไม่ทาสีบนเซิร์ฟเวอร์ แล้วจึงนำส่วนประกอบออกจากบรรจุภัณฑ์ และวางลงบนพื้นผิวป้องกันไฟฟ้าสถิต

การดาวน์โหลดเฟิร์มแวร์และไดรเวอร์: คุณอาจต้องอัปเดตเฟิร์มแวร์หรือไดรเวอร์หลังจากเปลี่ยนส่วนประกอบ

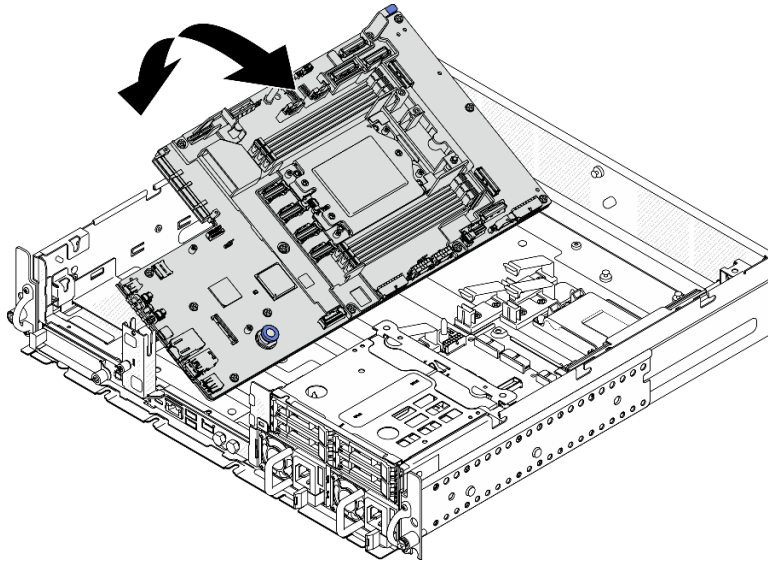
- ไปที่ <https://datacentersupport.lenovo.com/products/servers/thinkedge/se455v3/7dby/downloads/driver-list/> เพื่อดูข้อมูลการอัปเดตเฟิร์มแวร์และไดรเวอร์ล่าสุดของเซิร์ฟเวอร์คุณ

- ไปที่ “ปรับปรุงเฟิร์มแวร์” ใน คู่มือผู้ใช้ หรือ คู่มือการกำหนดค่าระบบ สำหรับข้อมูลเพิ่มเติมเกี่ยวกับเครื่องมืออัปเดตเฟิร์มแวร์

ขั้นตอน

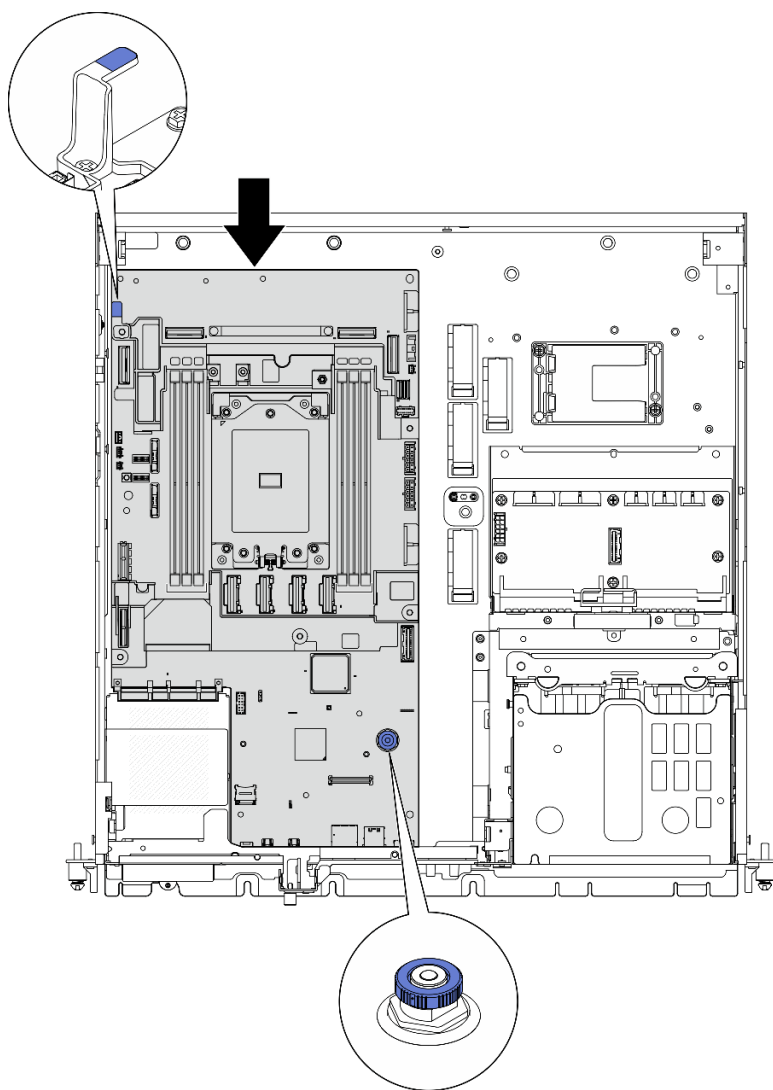
ขั้นตอนที่ 1. วางด้านขวาสุดของแผงระบบลงในตัวเครื่อง จากนั้น วางส่วนด้านซ้ายสุดของแผงระบบลงในตัวเครื่อง

หมายเหตุ: ตรวจสอบให้แน่ใจว่าแผงระบบไม่ได้ทับสายใดๆ ในตัวเครื่อง



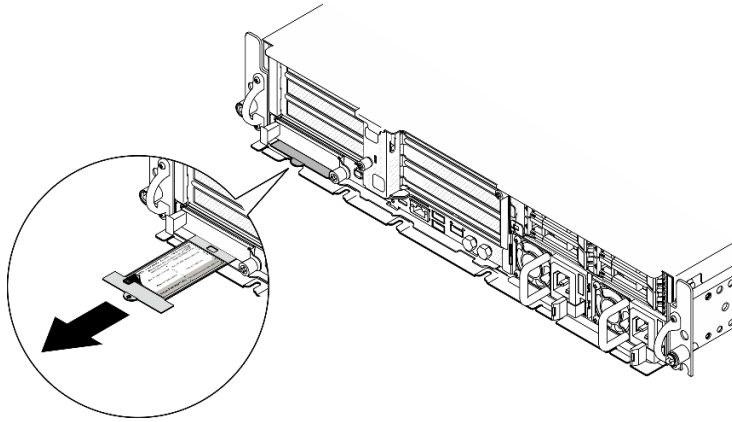
รูปภาพ 188. การติดตั้งแผงระบบ

ขั้นตอนที่ 2. จับที่จับและปลดน๊อค แล้วเลื่อนแผงระบบไปข้างหน้าเล็กน้อยจนกระทั่งคลิกเข้าที่



รูปภาพ 189. การยึดแผงระบบ

- ขั้นตอนที่ 3. ลอกแผ่นป้ายการเข้าถึงเครื่องข่าย XClarity Controller บนฝาครอบของช่องเสียบของโปรเซสเซอร์และนำไปติดที่แท็กการเข้าถึงเครื่องข่ายที่ด้านหน้าของเซิร์ฟเวอร์



รูปภาพ 190. แผ่นป้ายการเข้าถึงเครื่องข่าย Lenovo XClarity Controller บนแถบข้อมูลแบบดึงออก

หลังจากงานนี้เสร็จสิ้น

1. ติดตั้งโปรเซสเซอร์และตัวระบายความร้อนกลับเข้าที่ โปรดดู “ติดตั้งตัวระบายความร้อน” บนหน้าที่ 192 และ “ติดตั้งโปรเซสเซอร์” บนหน้าที่ 190
2. เชื่อมต่อสายที่ต้องการทั้งหมดเข้ากับขั้วต่อบนแผงระบบให้เหมือนกับบนแผงระบบที่บักพร่อง
3. หากมี ให้ติดตั้งการ์ด MicroSD กลับเข้าที่ ดู “ติดตั้งการ์ด MicroSD” บนหน้าที่ 131
4. ติดตั้ง โมดูลนิรภัยของเฟิร์มแวร์และ RoT ใหม่ ดู “ติดตั้งโมดูลนิรภัยของเฟิร์มแวร์และ RoT” บนหน้าที่ 220
5. ติดตั้งโมดูลหน่วยความจำทั้งหมดกลับเข้าที่ ดู “ติดตั้งโมดูลหน่วยความจำ” บนหน้าที่ 126
6. หากมี ให้ติดตั้งแผงเซนเซอร์วัดระดับการไหลเวียนของอากาศกลับเข้าที่ ดู “ติดตั้งแผงเซนเซอร์วัดระดับการไหลเวียนของอากาศ” บนหน้าที่ 49
7. ติดตั้งแผงควบคุมพัดลมกลับเข้าที่ ดู “ติดตั้งแผงควบคุมพัดลม (FCB)” บนหน้าที่ 72
8. ติดตั้งตัวครอบพัดลมกลับเข้าที่ ดู “ติดตั้งตัวครอบพัดลม” บนหน้าที่ 74
9. ติดตั้งโมดูลพัดลมทั้งหมดกลับเข้าที่ ดู “ติดตั้งโมดูลพัดลม” บนหน้าที่ 67
10. ติดตั้งสวิตช์ป้องกันการบุกรุกกลับเข้าที่ ดู “ติดตั้งสวิตช์ป้องกันการบุกรุกพร้อมสาย” บนหน้าที่ 104
11. ติดตั้งแผ่นกั้นลมของโปรเซสเซอร์อีกครั้ง ดู “ติดตั้งแผ่นกั้นลมของโปรเซสเซอร์” บนหน้าที่ 45
12. ติดตั้งตัวยก PCIe 1 และตัวยก PCIe 2 กลับเข้าที่ ดู “ติดตั้งส่วนประกอบตัวยก PCIe” บนหน้าที่ 155
13. หากมี ให้ติดตั้งตัวครอบไดรฟ์ภายในกลับเข้าที่ ดู “ติดตั้งตัวครอบไดรฟ์ภายใน” บนหน้าที่ 93
14. หากมี ให้ติดตั้งแบ็คเพลนไดรฟ์ภายในกลับเข้าที่ ดู “ติดตั้งแบ็คเพลนไดรฟ์ภายใน” บนหน้าที่ 96
15. หากมี ให้ติดตั้งไดรฟ์ภายในทั้งหมดกลับเข้าที่ ดู “ติดตั้งไดรฟ์ภายใน” บนหน้าที่ 100
16. ตรวจสอบให้แน่ใจว่าส่วนประกอบทั้งหมดประกอบใหม่อย่างถูกต้อง และไม่มีเครื่องมือหรือสกรูที่หลวมหลงเหลืออยู่ในภายในเซิร์ฟเวอร์
17. ติดตั้งฝาครอบด้านบนอีกครั้ง ดู “ติดตั้งฝาครอบด้านบน” บนหน้าที่ 241

18. หากมี ให้ติดตั้งโมดูล OCP กลับเข้าที่ ดู “ติดตั้งโมดูล OCP” บนหน้าที่ 135
19. หากมีการติดตั้งเซิร์ฟเวอร์ไว้ในแร็คก่อนถอด ให้ติดตั้งเซิร์ฟเวอร์เข้าไปในแร็คอีกครั้ง ดู “ติดตั้งเซิร์ฟเวอร์ลงในแร็ค” บนหน้าที่ 26
20. เชื่อมต่อสายไฟและสายเคเบิลที่คุณถอดออกกลับเข้าที่
21. รีเซ็ตวันที่และเวลาของระบบ
22. อัปเดตข้อมูลสำคัญของผลิตภัณฑ์ (VPD) ดู “อัปเดตข้อมูลสำคัญของผลิตภัณฑ์ (VPD)” บนหน้าที่ 234
หมายเลขประเภทเครื่องและหมายเลขประจำเครื่องสามารถดูได้บนป้าย ID โปรดดู “ระบุเซิร์ฟเวอร์และเข้าถึง Lenovo XClarity Controller” ใน *คู่มือผู้ใช้* หรือ *คู่มือการกำหนดค่าระบบ*
23. อัปเดตเฟิร์มแวร์ UEFI, XCC และ LXPM เป็นเวอร์ชันเฉพาะที่เซิร์ฟเวอร์รองรับ โปรดดู “อัปเดตเฟิร์มแวร์” ใน *คู่มือผู้ใช้* หรือ *คู่มือการกำหนดค่าระบบ*
24. หากเป็นไปได้ ให้ติดตั้งคีย์การเปิดใช้งาน Lenovo Features on Demand ดูส่วน “การจัดการใบอนุญาต” ในเอกสาร XCC ที่เข้ากันได้กับเซิร์ฟเวอร์ที่ <https://pubs.lenovo.com/lxcc-overview/>
25. อัปเดตคีย์สาธารณะ ดูส่วน “อัปเดตคีย์อุปกรณ์” ของ https://download.lenovo.com/servers_pdf/thinkshield-web-application-user-guide-v2.pdf สำหรับรายละเอียดเพิ่มเติม

หมายเหตุ:

- บทบาท Lenovo ID ควรเป็น **ผู้ให้บริการรักษา** เพื่ออัปเดตคีย์สาธารณะในเว็บอินเทอร์เฟซ ThinkShield Key Vault Portal หรือแอปบนอุปกรณ์เคลื่อนที่ ThinkShield
 - (บริการของ Lenovo เท่านั้น) ดูรายละเอียดได้ที่ https://glosse4lenovo.lenovo.com/wiki/glosse4lenovo/view/How%20To/System%20related/ThinkEdge/HowTo_update_PublicKey_after_board_replacement/
26. หากจำเป็นต้องซ่อน TPM หรืออัปเดตเฟิร์มแวร์ TPM โปรดดู “ซ่อน/สังเกต TPM” บนหน้าที่ 235 หรือ “อัปเดตเฟิร์มแวร์ TPM” บนหน้าที่ 237
 27. หรือเปิดใช้งานการบูต UEFI ที่ปลอดภัย ดู “เปิดใช้งานการบูตที่ปลอดภัยของ UEFI” บนหน้าที่ 238
 28. กำหนดค่าคุณสมบัติความปลอดภัยของ ThinkEdge ต่อไปนี้ใหม่ หากจำเป็น
 - a. เปลี่ยนสถานะ การควบคุมการจำกัดการเข้าถึงระบบ เป็น ThinkShield Portal โปรดดู “เปิดใช้งานหรือปิดล๊อคระบบ” ใน *คู่มือผู้ใช้* หรือ *คู่มือการกำหนดค่าระบบ*
 - b. เปิดใช้งานการเข้ารหัส SED ดู “จัดการข้อมูล Self Encryption Drive Authentication Key (SED AK) ” บนหน้าที่ 223
 - c. กู้คืน SED AK ดู “จัดการข้อมูล Self Encryption Drive Authentication Key (SED AK) ” บนหน้าที่ 223
 - d. เปิดใช้งานคุณลักษณะความปลอดภัย โปรดดู “โหมดล๊อคระบบ” ใน *คู่มือผู้ใช้* หรือ *คู่มือการกำหนดค่าระบบ*

วิดีโอสาธิต

[รับชมขั้นตอนบน YouTube](#)

อัปเดตข้อมูลสำคัญของผลิตภัณฑ์ (VPD)

ใช้หัวข้อนี้ในการอัปเดตข้อมูลสำคัญของผลิตภัณฑ์ (VPD)

- (บังคับ) ประเภทเครื่อง
- (บังคับ) หมายเลขประจำเครื่อง
- (ไม่บังคับ) แอสเซทแท็ก
- (ไม่บังคับ) UUID

เครื่องมือที่แนะนำ:

- Lenovo XClarity Provisioning Manager
- คำสั่ง Lenovo XClarity Essentials OneCLI

การใช้ Lenovo XClarity Provisioning Manager

ขั้นตอน:

1. เริ่มเซิร์ฟเวอร์และกดปุ่มตามคำแนะนำบนหน้าจอ อินเทอร์เฟซ Lenovo XClarity Provisioning Manager จะแสดงตามค่าเริ่มต้น
2. เลือก System Summary หน้าแถบ “ข้อมูลสรุปของระบบ” จะปรากฏขึ้น
3. คลิก Update VPD แล้วทำตามคำแนะนำบนหน้าจอเพื่ออัปเดต VPD

การใช้คำสั่ง Lenovo XClarity Essentials OneCLI

- การอัปเดตประเภทเครื่อง
`onecli config set SYSTEM_PROD_DATA.SysInfoProdName <m/t_model> [access_method]`
- การอัปเดตหมายเลขประจำเครื่อง
`onecli config set SYSTEM_PROD_DATA.SysInfoSerialNum <s/n> [access_method]`
- การอัปเดตรุ่นระบบ
`onecli config set SYSTEM_PROD_DATA.SysInfoProdIdentifier <system model> [access_method]`
`onecli config set SYSTEM_PROD_DATA.SysInfoProdIdentifierEx <system model> --override [access_method]`
- การอัปเดตแอสเซทแท็ก
`onecli config set SYSTEM_PROD_DATA.SysEncloseAssetTag <asset_tag> [access_method]`
- การอัปเดต UUID
`onecli config createuuid SYSTEM_PROD_DATA.SysInfoUUID [access_method]`

ตัวแปร	รายละเอียด
<m/t_model>	ประเภทเครื่องและหมายเลขรุ่นของเซิร์ฟเวอร์ พิมพ์ xxxxyyy โดย xxxx คือประเภทเครื่อง และ yyy คือหมายเลขรุ่นของเซิร์ฟเวอร์
<s/n>	หมายเลขประจำเครื่องของเซิร์ฟเวอร์ พิมพ์ zzzzzz โดย zzzzzz คือหมายเลขประจำเครื่อง
<system model>	รุ่นระบบบนเซิร์ฟเวอร์ พิมพ์ system yyyyyyyy ซึ่ง yyyyyyy คือตัวระบุผลิตภัณฑ์
<asset_tag>	หมายเลขแอสเซทแท็กของเซิร์ฟเวอร์ พิมพ์ aaaaaaaaaaaaaaaaaaaaaaaaaaaaaa โดย aaaaaaaaaaaaaaaaaaaaaaaaaaaaaa คือหมายเลขแอสเซทแท็ก
[access_method]	วิธีเข้าถึงที่คุณเลือกเพื่อเข้าถึงเซิร์ฟเวอร์เป้าหมาย <ul style="list-style-type: none"> KCS ออนไลน์ (ไม่มีการตรวจสอบยืนยันตัวตนและจำกัดผู้ใช้): คุณสามารถลบ [access_method] จากคำสั่งได้โดยตรง ระบบ LAN ที่มีการตรวจสอบยืนยันตัวตนผ่านทางออนไลน์: ในกรณีนี้ ให้ระบุข้อมูลบัญชี LAN ที่ด้านล่างทำคำสั่ง OneCLI: --bmc-username <user_id> --bmc-password <password> WAN/LAN ระยะไกล: ในกรณีนี้ ให้ระบุข้อมูลบัญชี XCC และที่อยู่ IP ด้านล่างที่ทำคำสั่ง OneCLI: --bmc <bmc_user_id>:<bmc_password>@<bmc_external_IP> <p>หมายเหตุ:</p> <ul style="list-style-type: none"> <bmc_user_id> ชื่อบัญชี BMC (1 จาก 12 บัญชี) ค่าเริ่มต้นคือ USERID <bmc_password> รหัสผ่านบัญชี BMC (1 จาก 12 บัญชี)

ข้อควรสังเกต TPM

TPM เปิดใช้งานตามค่าเริ่มต้นเพื่อเข้ารหัสการถ่ายโอนข้อมูลในการดำเนินการของระบบ หรือคุณสามารถปิดใช้งาน TPM โดยใช้ Lenovo XClarity Essentials OneCLI

ในการปิดใช้งาน TPM ให้ทำตามขั้นตอนต่อไปนี้:

1. ดาวน์โหลดและติดตั้ง Lenovo XClarity Essentials OneCLI

ในการดาวน์โหลด Lenovo XClarity Essentials OneCLI ไปที่เว็บไซต์ต่อไปนี้:

<https://datacentersupport.lenovo.com/solutions/HT116433>

2. เรียกใช้คำสั่งต่อไปนี้:

```
OneCli.exe config set TrustedComputingGroup.HideTPMfromOS "Yes" --imm <userid>:<password>@<ip_address> --override
```

ที่ซึ่ง:

- <userid>:<password> คือข้อมูลประจำตัวที่ใช้ในการเข้าถึง BMC (อินเทอร์เฟซ Lenovo XClarity Controller) สำหรับเซิร์ฟเวอร์ของคุณ ID ผู้ใช้ตามค่าเริ่มต้นคือ USERID และรหัสผ่านตามค่าเริ่มต้นคือ PASSWORD (เลขศูนย์ ไม่ใช่ตัว 0 พิมพ์ใหญ่)
- <ip_address> คือที่อยู่ IP ของ BMC

ตัวอย่าง:

```
D:\onecli>OneCli.exe config set TrustedComputingGroup.HideTPMfromOS "Yes" --imm USERID:PASSWORD=1@10.245.39.79 --override
Lenovo XClarity Essentials OneCLI 1xce_onecli01p-2.3.0
Licensed Materials - Property of Lenovo
(C) Copyright Lenovo Corp. 2013-2018 All Rights Reserved
If the parameters you input includes password, please Note that:
* The password must consist of a sequence of characters from 0-9a-zA-Z_+.$%&!^&*()= ` set
* Use " " to quote when password parameters include special characters
* Do not use reserved characters in path name when parameter contains path
Invoking SET command ...
Connected to BMC at IP address 10.245.39.79 by IPMI
TrustedComputingGroup.HideTPMfromOS=Yes
Success.
```

3. เริ่มระบบใหม่

หากคุณต้องการเปิดใช้งาน TPM อีกครั้ง ให้เรียกใช้คำสั่งต่อไปนี้และรีบูตระบบ:

```
OneCli.exe config set TrustedComputingGroup.HideTPMfromOS "No" --imm <userid>:<password>@<ip_address> --override
```

ตัวอย่าง:

```
D:\onecli3>OneCli.exe config set TrustedComputingGroup.HideTPMfromOS "No" --imm USERID:PASSWORD=11@10.245.39.79 --override
Lenovo XClarity Essentials OneCLI 1xce_onecli01h-3.0.1
(C) Lenovo 2013-2020 All Rights Reserved

OneCLI License Agreement and OneCLI Legal Information can be found at the following location:
"D:\onecli3\Lic"

[ls]Certificate check finished [100%][=====]
Invoking SET command ...
Connected to BMC at IP address 10.245.39.79 by IPMI
TrustedComputingGroup.HideTPMfromOS=No
Configure successfully, please reboot system.
Succeed.
```

อัปเดตเฟิร์มแวร์ TPM

หรือคุณสามารถอัปเดตเฟิร์มแวร์ TPM โดยใช้ Lenovo XClarity Essentials OneCLI

หมายเหตุ: การอัปเดตเฟิร์มแวร์ TPM จะไม่สามารถย้อนกลับได้ หลังจากอัปเดตแล้ว เฟิร์มแวร์ TPM จะไม่สามารถดาวน์โหลดเป็นเวอร์ชันก่อนหน้าได้

เวอร์ชันเฟิร์มแวร์ TPM

ทำตามขั้นตอนด้านล่างเพื่อดูเวอร์ชันเฟิร์มแวร์ TPM:

จาก Lenovo XClarity Provisioning Manager

1. เริ่มเซิร์ฟเวอร์และกดปุ่มที่ระบุในคำแนะนำบนหน้าจอเพื่อแสดงอินเทอร์เฟซ Lenovo XClarity Provisioning Manager (ดูข้อมูลเพิ่มเติมได้ที่ส่วน “เริ่มต้นระบบ” ใน LXPM เอกสารที่เข้ากันได้กับเซิร์ฟเวอร์ของคุณที่ <https://pubs.lenovo.com/lxpm-overview/>)
2. หากจำเป็นต้องใช้รหัสผ่านผู้ดูแลระบบในการเปิดเครื่อง ให้ป้อนรหัสผ่าน
3. จากหน้าการตั้งค่า UEFI ให้คลิก System Settings → Security → Trusted Platform Module → TPM 2.0 → TPM Firmware Version

อัปเดตเฟิร์มแวร์ TPM

ในการอัปเดตเฟิร์มแวร์ TPM ให้ทำตามขั้นตอนต่อไปนี้:

1. ดาวน์โหลดและติดตั้ง Lenovo XClarity Essentials OneCLI
ในการดาวน์โหลด Lenovo XClarity Essentials OneCLI ไปที่เว็บไซต์ต่อไปนี้:
<https://datacentersupport.lenovo.com/solutions/HT116433>
2. เรียกใช้คำสั่งต่อไปนี้:
`OneCli.exe config set TrustedComputingGroup.DeviceOperation "Update to TPM 2.0 firmware version <x.x.x.x>" --bmc <userid>:<password>@<ip_address>`
ที่ซึ่ง:

- <x.x.x.x> คือเวอร์ชัน TPM เป้าหมาย
เช่น TPM 2.0 (7.2.1.0) -> TPM 2.0 (7.2.2.0):

```
OneCli.exe config set TrustedComputingGroup.DeviceOperation "Update to TPM 2.0 firmware version 7.2.2.0" --bmc <userid>:<password>@<ip_address>
```

- <userid>:<password> คือข้อมูลประจำตัวที่ใช้ในการเข้าถึง BMC (อินเทอร์เฟซ Lenovo XClarity Controller) สำหรับเซิร์ฟเวอร์ของคุณ ID ผู้ใช้ตามค่าเริ่มต้นคือ USERID และรหัสผ่านตามค่าเริ่มต้นคือ PASSWORD (เลขศูนย์ ไม่ใช่ตัว o พิมพ์ใหญ่)
- <ip_address> คือที่อยู่ IP ของ BMC

เปิดใช้งานการบูตที่ปลอดภัยของ UEFI

หรือคุณสามารถเปิดใช้งานการบูตที่ปลอดภัยของ UEFI

มีวิธีการที่ใช้ได้สองวิธีในการเปิดใช้งานการบูตที่ปลอดภัยของ UEFI:

- จาก Lenovo XClarity Provisioning Manager

ในการเปิดใช้งานการบูตที่ปลอดภัยของ UEFI จาก Lenovo XClarity Provisioning Manager:

- เริ่มเซิร์ฟเวอร์และกดปุ่มที่ระบุในคำแนะนำบนหน้าจอเพื่อแสดงอินเทอร์เฟซ Lenovo XClarity Provisioning Manager (ดูข้อมูลเพิ่มเติมได้ที่ส่วน “เริ่มต้นระบบ” ใน LXPM เอกสารที่เข้ากันได้กับเซิร์ฟเวอร์ของคุณที่ <https://pubs.lenovo.com/lxpm-overview/>)
- หากจำเป็นต้องใช้รหัสผ่านผู้ดูแลระบบในการเปิดเครื่อง ให้บอกรหัสผ่าน
- จากหน้าการตั้งค่า UEFI ให้คลิก **System Settings** → **Security** → **Secure Boot**
- เปิดใช้งานการบูตที่ปลอดภัยและบันทึกการตั้งค่า

หมายเหตุ: หากจำเป็นต้องปิดใช้งานการบูตแบบปลอดภัยของ UEFI ให้เลือก ปิดใช้งาน ในขั้นตอนที่ 4

- จาก Lenovo XClarity Essentials OneCLI

ในการเปิดใช้งานการบูตที่ปลอดภัยของ UEFI จาก Lenovo XClarity Essentials OneCLI:

- ดาวน์โหลดและติดตั้ง Lenovo XClarity Essentials OneCLI

ในการดาวน์โหลด Lenovo XClarity Essentials OneCLI ไปที่เว็บไซต์ต่อไปนี้:

<https://datacentersupport.lenovo.com/solutions/HT116433>

- เรียกใช้คำสั่งต่อไปนี้ เพื่อเปิดใช้งานการบูตแบบปลอดภัย:

```
OneCli.exe config set SecureBootConfiguration.SecureBootSetting Enabled --bmc <userid>:<password>@<ip_address>
```

ที่ซึ่ง:

- `<userid>:<password>` คือข้อมูลประจำตัวที่ใช้ในการเข้าถึง BMC (อินเทอร์เฟซ Lenovo XClarity Controller) สำหรับเซิร์ฟเวอร์ของคุณ ID ผู้ใช้ตามค่าเริ่มต้นคือ USERID และรหัสผ่านตามค่าเริ่มต้นคือ PASSWORD (เลขศูนย์ ไม่ใช่ตัว 0 พิมพ์ใหญ่)
- `<ip_address>` คือที่อยู่ IP ของ BMC

สำหรับข้อมูลเพิ่มเติมเกี่ยวกับคำสั่ง Lenovo XClarity Essentials OneCLIset ดูที่:

https://pubs.lenovo.com/lxce-onecli/onecli_r_set_command

หมายเหตุ: หากจำเป็นต้องปิดใช้งานการบูตแบบปลอดภัยของ UEFI ให้เรียกใช้คำสั่งต่อไปนี้:

```
OneCli.exe config set SecureBootConfiguration.SecureBootSetting Disabled --bmc <userid>:<password>@<ip_address>
```

การเปลี่ยนฝาครอบด้านบน

ทำตามคำแนะนำในส่วนนี้เพื่อถอดและติดตั้งฝาครอบด้านบน

ถอดฝาครอบด้านบน

ทำตามคำแนะนำในหัวข้อนี้เพื่อถอดฝาครอบด้านบน

S014



ข้อควรระวัง:

อาจมีระดับแรงดันไฟ กระแสไฟ และพลังงานที่เป็นอันตรายอยู่ เฉพาะช่างเทคนิคบริการที่ชำนาญการเท่านั้น จึงจะได้รับอนุญาตให้ถอดฝาครอบที่มีป้ายนี้

เกี่ยวกับงานนี้

ข้อควรพิจารณา:

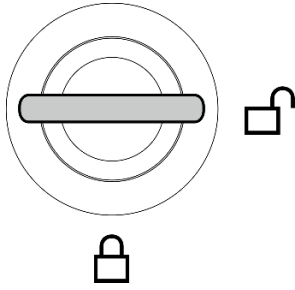
- อ่าน “คู่มือการติดตั้ง” บนหน้าที่ 1 และ “รายการตรวจสอบความปลอดภัย” บนหน้าที่ 3 เพื่อให้แน่ใจว่าคุณจะทำงานได้อย่างปลอดภัย
- ปิดเซิร์ฟเวอร์และอุปกรณ์ต่อพ่วง แล้วถอดสายไฟและสายภายนอกทั้งหมดออก ดู “ปิดเซิร์ฟเวอร์” บนหน้าที่ 15
- หากเซิร์ฟเวอร์ติดตั้งอยู่ในแร็ค ให้ถอดเซิร์ฟเวอร์ออกจากแร็ค ดู “ถอดเซิร์ฟเวอร์ออกจากแร็ค” บนหน้าที่ 16
- หากมี ให้ถอดฟานระบาย ดู “ถอดฟานระบาย” บนหน้าที่ 203

ขั้นตอน

ขั้นตอนที่ 1. ถอดฝาครอบด้านบน

- a. ① ปลดล๊อคฝาครอบด้านบนด้วยกุญแจที่จัดเก็บไว้ในช่องใส่กุญแจบนฝาครอบด้านบน

ข้อสำคัญ: ก่อนเคลื่อนย้ายฝาครอบด้านบน ตรวจสอบให้แน่ใจว่าคีย์ล๊อคอยู่ในตำแหน่งปลดล๊อค

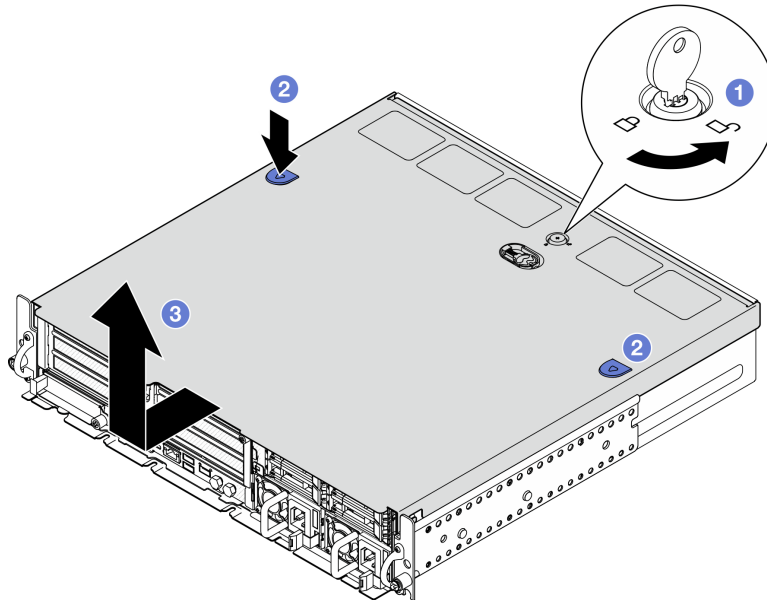


รูปภาพ 191. ตำแหน่งปลดล็อกของคีย์ล็อก

- b. ② กดปุ่มและจุดสัมผัสสีน้ำเงินค้างไว้เพื่อปลดฝาครอบด้านบนออก
- c. ③ เลื่อนและยกฝาครอบออกจากตัวเครื่อง และวางไว้บนพื้นผิวที่เรียบและสะอาด

ข้อควรพิจารณา:

- ป้ายเซิร์ฟเวอร์จะอยู่ที่ด้านในของฝาครอบด้านบน
- เพื่อการระบายความร้อนและการระบายอากาศที่เหมาะสม ให้ติดตั้งฝาครอบด้านบนก่อนเปิดเซิร์ฟเวอร์ การใช้งานเซิร์ฟเวอร์โดยที่ถอดฝาครอบด้านบนออกอาจทำให้ส่วนประกอบของเซิร์ฟเวอร์เสียหาย



รูปภาพ 192. การถอดฝาครอบด้านบน

หลังจากงานนี้เสร็จสิ้น

หากคุณได้รับคำแนะนำให้ส่งคืนส่วนประกอบหรืออุปกรณ์เสริม ให้ปฏิบัติตามคำแนะนำที่มาพร้อมบรรจุภัณฑ์ทั้งหมด และให้ใช้บรรจุภัณฑ์ใดๆ ที่ส่งมอบให้กับคุณเพื่อการจัดส่ง

วิดีโอสาธิต

[รับชมขั้นตอนบน YouTube](#)

ติดตั้งฝาครอบด้านบน

ทำตามคำแนะนำในส่วนนี้เพื่อติดตั้งฝาครอบด้านบน

S002



ข้อควรระวัง:

ปุ่มควบคุมพลังงานบนอุปกรณ์และสวิตช์เปิดเครื่องบนแหล่งจ่ายไฟไม่ได้ตัดกระแสไฟฟ้าที่จ่ายให้กับอุปกรณ์ อุปกรณ์อาจมีสายไฟมากกว่าหนึ่งเส้น หากต้องการตัดกระแสไฟฟ้าจากอุปกรณ์ โปรดตรวจสอบให้แน่ใจว่าได้ถอดสายไฟทั้งหมดออกจากแหล่งพลังงานแล้ว

เกี่ยวกับงานนี้

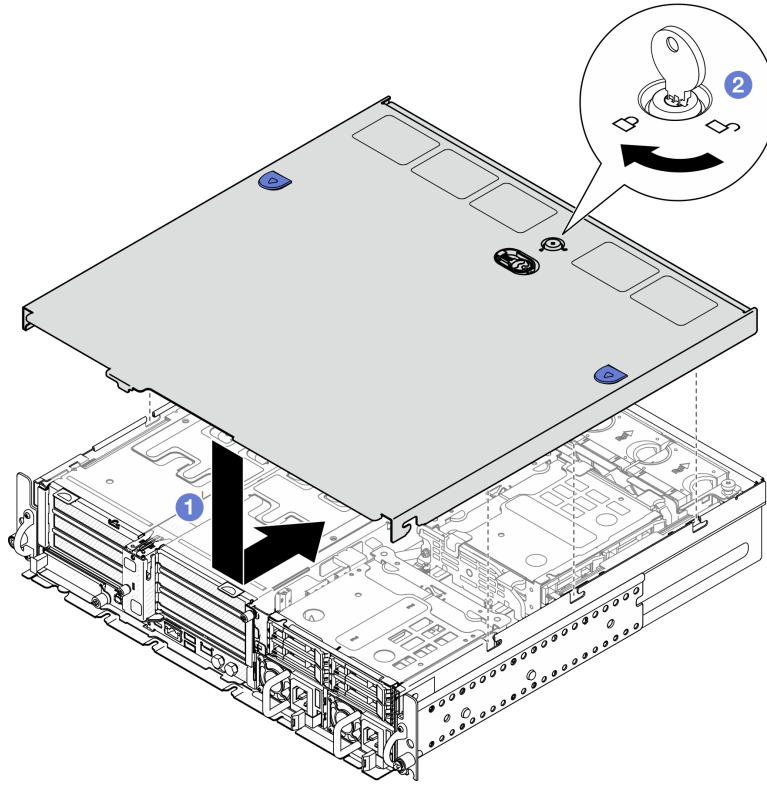
ข้อควรพิจารณา:

- อ่าน “คู่มือการติดตั้ง” บนหน้าที่ 1 และ “รายการตรวจสอบความปลอดภัย” บนหน้าที่ 3 เพื่อให้แน่ใจว่าคุณจะทำงานได้อย่างปลอดภัย
- ตรวจสอบให้แน่ใจว่าส่วนประกอบทั้งหมดประกอบใหม่อย่างถูกต้อง และไม่มีเครื่องมือหรือสกรูที่หลวมหลงเหลืออยู่ภายในเซิร์ฟเวอร์
- ตรวจสอบให้แน่ใจว่าเดินสายภายในทั้งหมดอย่างถูกต้องแล้ว ดู บทที่ 2 “การเดินสายภายใน” บนหน้าที่ 245

ขั้นตอน

ขั้นตอนที่ 1. ติดตั้งฝาครอบด้านบน

- 1 จัดตำแหน่งฝาครอบด้านบนให้ตรงกับช่องนำทั้งสองด้านของตัวเครื่อง และเลื่อนฝาครอบไปด้านหลังจนกว่าจะเข้าที่แน่นดี
- 2 ล็อคฝาครอบด้านบนด้วยกุญแจ และเก็บกุญแจไว้ในช่องใส่กุญแจบนฝาครอบด้านบนเพื่อใช้งานในอนาคต



รูปภาพ 193. การติดตั้งฝาครอบด้านบน

หลังจากงานนี้เสร็จสิ้น

ดำเนินการเปลี่ยนชิ้นส่วนให้เสร็จสมบูรณ์ ดู “ดำเนินการเปลี่ยนชิ้นส่วนให้เสร็จสมบูรณ์” บนหน้าที่ 242

วิดีโอสาธิต

[รับชมขั้นตอนบน YouTube](#)

ดำเนินการเปลี่ยนชิ้นส่วนให้เสร็จสมบูรณ์

ตรวจสอบรายการต่อไป่นี้เพื่อดำเนินการเปลี่ยนชิ้นส่วนให้เสร็จสมบูรณ์

ในการดำเนินการเปลี่ยนชิ้นส่วนให้เสร็จสมบูรณ์ ให้ดำเนินการดังนี้:

1. ตรวจสอบให้แน่ใจว่าส่วนประกอบทั้งหมดประกอบใหม่อย่างถูกต้อง และไม่มีเครื่องมือหรือสกรูที่หลวมหลงเหลืออยู่ภายในเซิร์ฟเวอร์ของคุณ
2. เดินสายและยึดสายในเซิร์ฟเวอร์อย่างถูกต้อง โปรดดูข้อมูลการเชื่อมต่อและเดินสายสำหรับแต่ละส่วนประกอบ

3. หากทำได้ ให้ติดตั้งแผ่นกันลมกลับเข้าที่ ดู “ติดตั้งแผ่นกันลมของโปรเซสเซอร์” บนหน้าที่ 45 และ “ติดตั้งแผ่นกันลม M.2” บนหน้าที่ 36

ข้อควรพิจารณา: เพื่อการระบายความร้อนและการไหลเวียนของอากาศที่เหมาะสม ให้ติดตั้งแผ่นกันลมกลับเข้าที่ก่อนที่จะเปิดเซิร์ฟเวอร์ การใช้งานเซิร์ฟเวอร์โดยที่ถอดแผ่นกันลมออกอาจทำให้ส่วนประกอบเซิร์ฟเวอร์เสียหาย

4. ติดตั้งฝาครอบด้านบนอีกครั้ง ดู “ติดตั้งฝาครอบด้านบน” บนหน้าที่ 241
 5. หากมีการติดตั้งเซิร์ฟเวอร์ไว้ในแร็คก่อนถอด ให้ติดตั้งเซิร์ฟเวอร์เข้าไปในแร็คอีกครั้ง ดู “ติดตั้งเซิร์ฟเวอร์ลงในแร็ค” บนหน้าที่ 26
 6. เชื่อมต่อสายไฟและสายเคเบิลที่คุณถอดออกกลับเข้าที่
- ข้อควรพิจารณา:** เพื่อหลีกเลี่ยงการทำให้อุปกรณ์เสียหาย ให้เชื่อมต่อสายไฟเป็นอันดับสุดท้าย
7. ติดตั้งแผงครอบ I/O เมื่อไม่ใช่ข้อต่อ ข้อต่ออาจเสียหายหากไม่มีการป้องกันแผงครอบที่เหมาะสม ดู “แผงครอบ I/O ด้านหน้า” ใน *คู่มือผู้ใช้* หรือ *คู่มือการกำหนดค่าระบบ*
 8. เปิดใช้งานหรือปลดล๊อคเซิร์ฟเวอร์ หากจำเป็น ดู “เปิดใช้งานหรือปลดล๊อคระบบ” ใน *คู่มือผู้ใช้* หรือ *คู่มือการกำหนดค่าระบบ*
 9. เปิดเซิร์ฟเวอร์และอุปกรณ์ต่อพ่วงใดๆ ดู “เปิดเซิร์ฟเวอร์” บนหน้าที่ 14
 10. หากเป็นไปได้ ให้ติดตั้งฟ้านิรภัยกลับเข้าที่ ดู “ติดตั้งฟ้านิรภัย” บนหน้าที่ 207
 11. ปรับปรุงการกำหนดค่าเซิร์ฟเวอร์

- ดาวน์โหลดและติดตั้งไดรเวอร์อุปกรณ์ล่าสุด: <http://datacentersupport.lenovo.com>
- อัปเดตเฟิร์มแวร์ระบบ ดู “อัปเดตเฟิร์มแวร์” ใน *คู่มือผู้ใช้* หรือ *คู่มือการกำหนดค่าระบบ*
- อัปเดตการกำหนดค่า UEFI ดู <https://pubs.lenovo.com/uefi-overview/>
- กำหนดค่าดิสก์อาร์เรย์ใหม่ หากคุณติดตั้งหรือถอดไดรฟ์แบบ Hot-swap หรืออะแดปเตอร์ RAID ดูเอกสาร <https://pubs.lenovo.com/lxpm-overview/> ที่ใช้ร่วมกับเซิร์ฟเวอร์ของคุณที่ LXPM

บทที่ 2. การเดินสายภายใน

โปรดดูข้อมูลวิธีเดินสายเคเบิลสำหรับส่วนประกอบที่ระบุที่ส่วนนี้

หมายเหตุ: ปลดสลัก แแถบปลด หรือตัวล็อกทั้งหมดบนหัวต่อสายเคเบิลเมื่อคุณถอดสายออกจากแผงระบบ การไม่ปลดสิ่งเหล่านี้ก่อนถอดสายจะทำความเสียหายแก่ช่องเสียบสายบนแผงระบบซึ่งมีความเปราะบาง ช่องเสียบสายที่ชำรุดเสียหายอาจทำให้ต้องเปลี่ยนแผงระบบ

การระบุหัวต่อ

โปรดดูวิธีระบุและค้นหาตำแหน่งหัวต่อบนแผงระบบไฟฟ้าที่ส่วนนี้

หัวต่อของแบ็คเพลนไดรฟ์

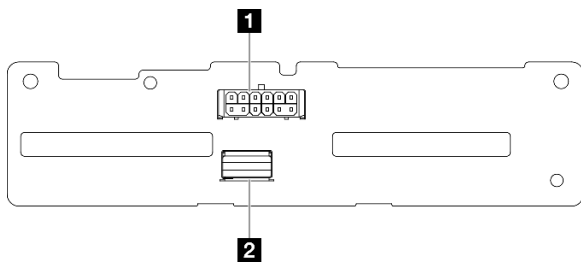
ดูส่วนนี้เพื่อค้นหาหัวต่อบนแบ็คเพลนไดรฟ์

มีแบ็คเพลนของไดรฟ์สองประเภทในเซิร์ฟเวอร์นี้:

แบ็คเพลน SAS/SATA

ดูส่วนนี้เพื่อค้นหาหัวต่อบนแบ็คเพลนไดรฟ์ SAS/SATA

- 1 หัวต่อไฟฟ้า
- 2 หัวต่อ SAS/SATA

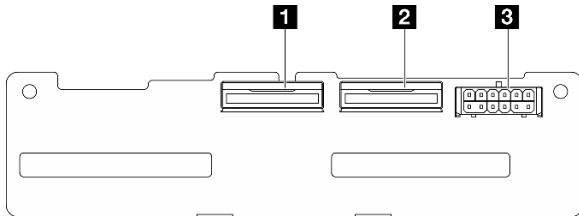


รูปภาพ 194. หัวต่อแบ็คเพลน SAS/SATA

แบ็คเพลน NVMe

ดูส่วนนี้เพื่อค้นหาหัวต่อบนแบ็คเพลนไดรฟ์ NVMe

- 1 NVMe 2-3
- 2 NVMe 0-1
- 3 ขั้วต่อไฟฟ้า

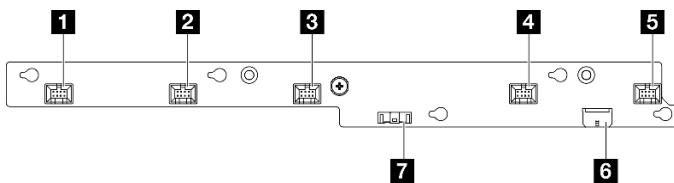


รูปภาพ 195. แบริดเพลน NVMe

ขั้วต่อแผงควบคุมพัดลม (FCB)

ดูส่วนนี้เพื่อค้นหาขั้วต่อบนแผงควบคุมพัดลม

- 1 ขั้วต่อพัดลม 1
- 2 ขั้วต่อพัดลม 2
- 3 ขั้วต่อพัดลม 3
- 4 ขั้วต่อพัดลม 4
- 5 ขั้วต่อพัดลม 5
- 6 ขั้วต่อสายไฟพัดลม
- 7 ขั้วต่อ Sideband พัดลม

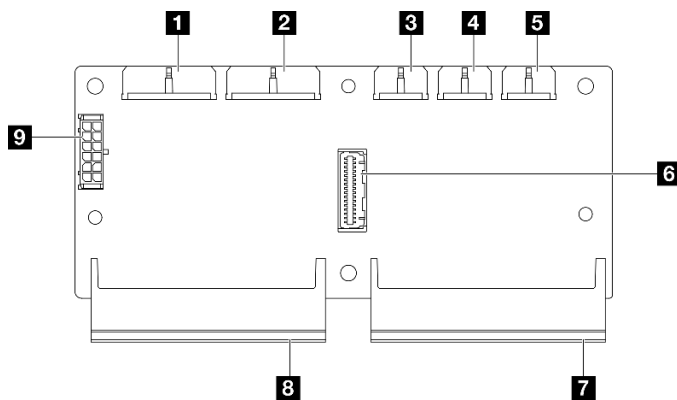


รูปภาพ 196. ขั้วต่อแผงควบคุมพัดลม

ขั้วต่อแผงจ่ายไฟ

ดูส่วนนี้เพื่อค้นหาขั้วต่อบนแผงจ่ายไฟ

- 1 ขั้วต่อสายไฟแผงระบบ 1
- 2 ขั้วต่อสายไฟแผงระบบ 2
- 3 ขั้วต่อสายไฟ GPU 1
- 4 ขั้วต่อสายไฟ GPU 2
- 5 ขั้วต่อสายไฟพัดลม
- 6 ขั้วต่อ Sideband PDB
- 7 ขั้วต่อไฟฟ้า PSU 1
- 8 ขั้วต่อไฟฟ้า PSU 2
- 9 ขั้วต่อไฟฟ้าตัวยก 2 (R RISER PWR)



รูปภาพ 197. ขั้วต่อแผงจ่ายไฟ

ขั้วต่อการ์ดตัวยก PCIe

ดูส่วนนี้เพื่อค้นหาขั้วต่อบนการ์ดตัวยก PCIe

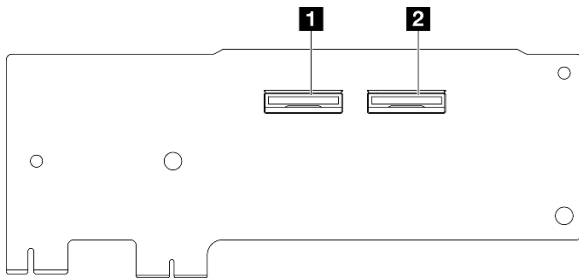
มีการ์ดตัวยก PCIe สองประเภทที่รองรับในเซิร์ฟเวอร์นี้:

การ์ดตัวยก PCIe 1

ดูส่วนนี้เพื่อค้นหาขั้วต่อบนการ์ดตัวยก PCIe 1

1 ^{ขั้วต่อ} MCIO 2

2 ^{ขั้วต่อ} MCIO 1



รูปภาพ 198. การ์ดตัวยก PCIe 1

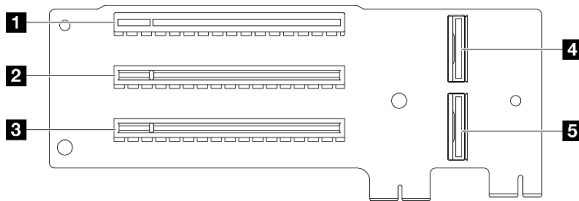
1 ช่องเสียบ PCIe x16 (Gen5 x16)

2 ช่องเสียบ PCIe x16 (Gen4 x8)

3 ช่องเสียบ PCIe x16 (Gen4 x8)

4 ^{ขั้วต่อ} MCIO 3

5 ^{ขั้วต่อ} MCIO 4

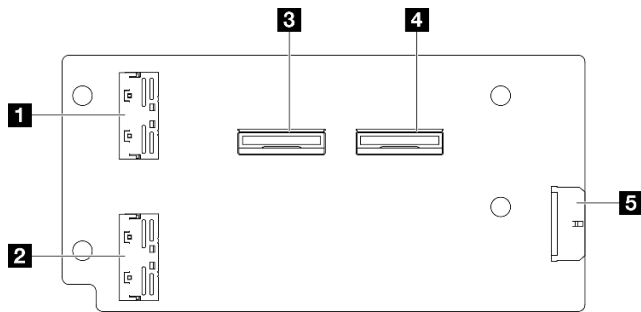


รูปภาพ 199. การ์ดตัวยก PCIe 1

การ์ดตัวยก PCIe 2

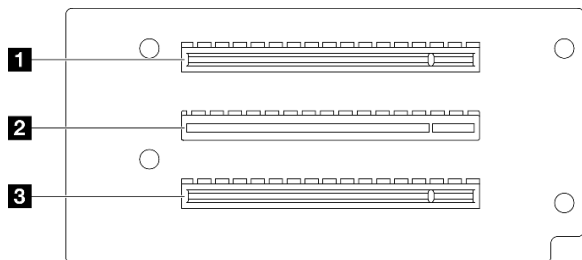
ดูส่วนนี้เพื่อค้นหาขั้วต่อบนการ์ดตัวยก PCIe 2

- 1 ขั้วต่อ MCIO 3
- 2 ขั้วต่อ MCIO 4
- 3 ขั้วต่อ MCIO 1
- 4 ขั้วต่อ MCIO 2
- 5 ขั้วต่อไฟฟ้าของตัวยก 2



รูปภาพ 200. การ์ดตัวยก PCIe 2

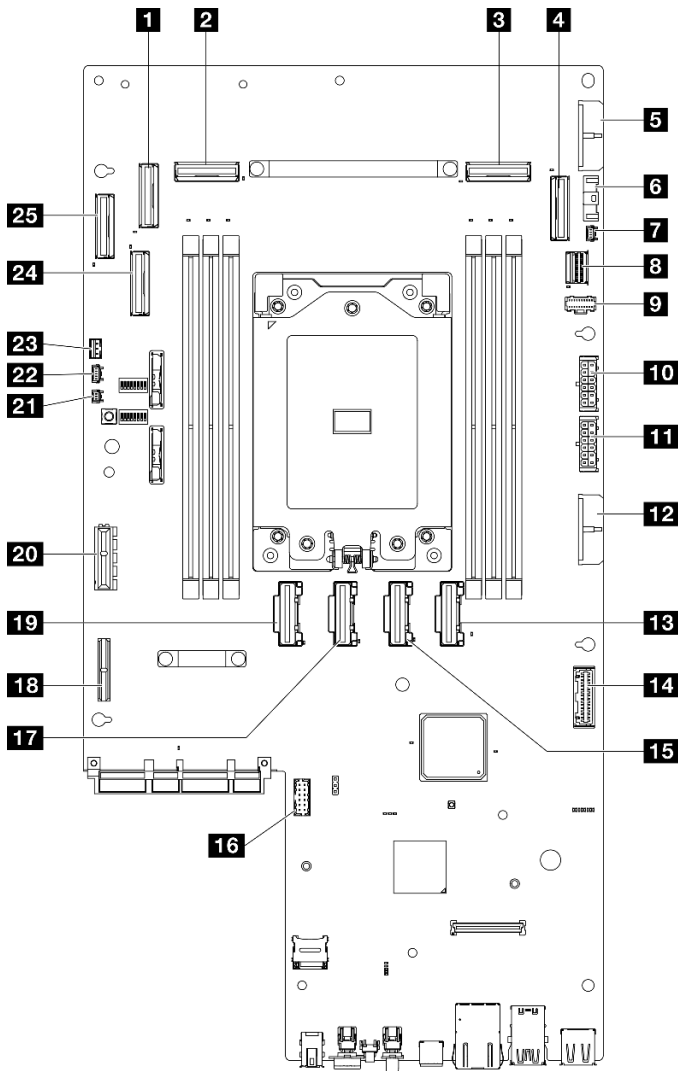
- 1 ช่องเสียบ PCIe x16 (Gen4 x8)
- 2 ช่องเสียบ PCIe x16 (Gen5 x16)
- 3 ช่องเสียบ PCIe x16 (Gen4 x8)



รูปภาพ 201. การ์ดตัวยก PCIe 2

ขั้วต่อแผงระบบเพื่อการเดินสาย

ภาพประกอบต่อไปนี้แสดงขั้วต่อภายในที่อยู่บนแผงระบบที่ใช้เพื่อการเดินสายภายใน



รูปภาพ 202. ขั้วต่อของแผงระบบ

ตาราง 9. ขั้วต่อของแผงระบบ

1 ขั้วต่อ PCIe 9	14 ขั้วต่อสัญญาณแผงจ่ายไฟ (PDB Sideband)
2 ขั้วต่อ PCIe 8	15 ขั้วต่อ PCIe 5
3 ขั้วต่อ PCIe 3	16 ขั้วต่อพอร์ตอนุกรม (COM)
4 ขั้วต่อ PCIe 2	17 ขั้วต่อ PCIe 6
5 ขั้วต่อสายไฟแผงระบบ 2 (PDB PWR 2)	18 ขั้วต่อไฟฟ้าตัวยก 1
6 ขั้วต่อสัญญาณพัดลม (FCB Sideband)	19 ขั้วต่อ PCIe 7
7 ขั้วต่อตรวจจับตัวระบายความร้อน	20 ขั้วต่อสัญญาณตัวยก 1 (Riser1 Sideband)

ตาราง 9. หัวต่อของแผงระบบ (มีต่อ)

8 หัวต่อสัญญาณ M.2 (PCIe 1)	21 หัวต่อตรวจจับผ้า
9 หัวต่อไฟฟ้า M.2 (M.2 Sideband)	22 หัวต่อแผงเซนเซอร์วัดระดับการไหลเวียนของอากาศ (เช่น เซนเซอร์ความเร็วอากาศ)
10 หัวต่อไฟฟ้าแบ็คเพลนภายใน	23 หัวต่อสวิตช์ป้องกันการบุกรุก
11 หัวต่อไฟฟ้าแบ็คเพลนด้านหน้า	24 หัวต่อ PCIe 10
12 หัวต่อสายไฟแผงระบบ 1 (PDB PWR 1)	25 หัวต่อ PCIe 11
13 หัวต่อ PCIe 4	

การเดินสายแผงจ่ายไฟ (PDB) และแผงควบคุมพัดลม (FCB)

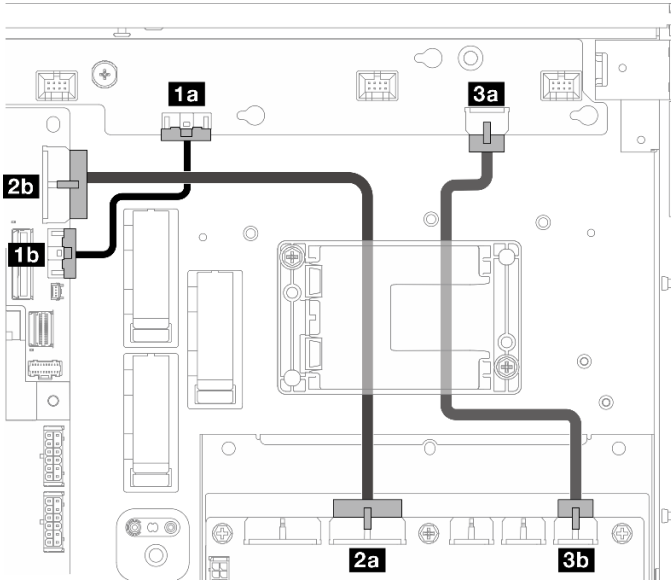
ทำตามคำแนะนำในส่วนนี้เพื่อเรียนรู้วิธีเดินสายสำหรับแผงจ่ายไฟ (PDB) และแผงควบคุมพัดลม (FCB)

ส่วนนี้จะแสดงขั้นตอนในการเดินสายสำหรับสายต่อไปนี้:

สาย	จาก	ไปยัง
1 สาย Sideband FCB, 120 มม.	FCB: หัวต่อ Sideband พัดลม	แผงระบบ: หัวต่อสัญญาณพัดลม (FCB Sideband)
2 สายไฟแผงระบบ 2, 220 มม.	PDB: หัวต่อสายไฟแผงระบบ 2	แผงระบบ: หัวต่อสายไฟแผงระบบ 2 (PDB PWR 2)
3 สายไฟ FCB, 150 มม.	FCB: หัวต่อสายไฟพัดลม	PDB: หัวต่อสายไฟพัดลม
4 สาย Sideband PDB, 250 มม.	PDB: หัวต่อ Sideband PDB	แผงระบบ: หัวต่อสัญญาณแผงจ่ายไฟ (PDB Sideband)
5 สายไฟแผงระบบ 1, 200 มม.	PDB: หัวต่อสายไฟแผงระบบ 1	แผงระบบ: หัวต่อสายไฟแผงระบบ 1 (PDB PWR 1)

ทำตามขั้นตอนต่อไปนี้เพื่อเดินสายให้ถูกต้อง

ขั้นตอน



รูปภาพ 203. การเดินสาย PDB และ FCB

ขั้นตอนที่ 1. ต่อ **1** สาย Sideband FCB เข้ากับหัวต่อต่อไปนี้:

- **1a** หัวต่อ Sideband พัดลม บนแผงควบคุมพัดลม
- **1b** หัวต่อสัญญาณพัดลม (FCB Sideband) บนแผงระบบ

หมายเหตุ: อย่า เดินสาย **1** ลงในคลิปปียัดสาย

ขั้นตอนที่ 2. ต่อ **2** สายไฟแผงระบบ 2 เข้ากับหัวต่อต่อไปนี้:

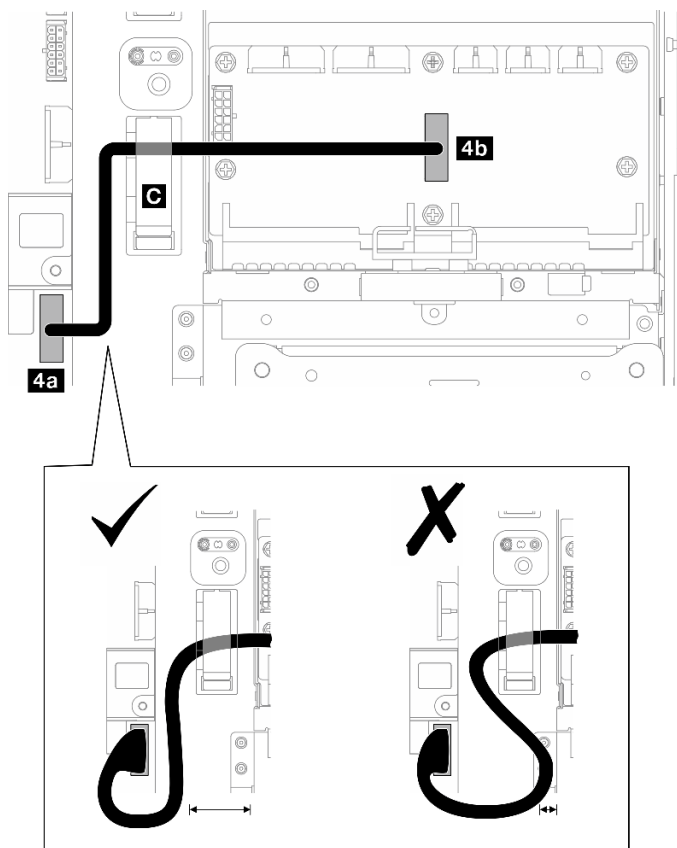
- **2a** หัวต่อสายไฟแผงระบบ 2 บน PDB
- **2b** หัวต่อสายไฟแผงระบบ 2 (PDB PWR 2) บนแผงระบบ

หมายเหตุ: วางสาย **2** เหนือสาย **1**

ขั้นตอนที่ 3. ต่อ **3** สายไฟ FCB เข้ากับหัวต่อต่อไปนี้:

- **3a** หัวต่อสายไฟพัดลม บนแผงควบคุมพัดลม
- **3b** หัวต่อสายไฟพัดลม บน PDB

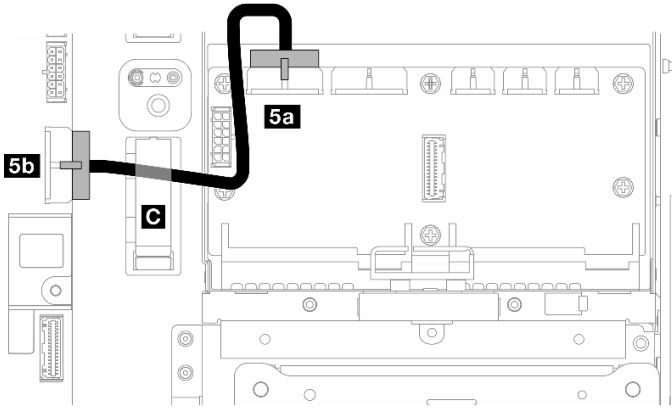
ขั้นตอนที่ 4. ติดตั้งตัวยึดโมดูลพลังงานแบบแฟลชเพื่อยึดสาย **2** และ **3** ไว้ใต้ตัวยึด ดู “ติดตั้งโมดูลพลังงานแบบแฟลชของ RAID เข้ากับตัวยึด” บนหน้าที่ 197



รูปภาพ 204. การเดินสาย Sideband PDB

ขั้นตอนที่ 5. ต่อสาย Sideband PDB

- a. เปิดคลิปปียัดสาย **c**
- b. ต่อสายเข้ากับ **4a** ขั้วต่อสัญญาณแฉงจ่ายไฟ (PDB Sideband) บนแผงระบบ
- c. เดินสายลงในคลิปปียัดสาย **c**
- d. ต่อสายเข้ากับ **4b** ขั้วต่อ Sideband PDB บน PDB
- e. เดินสายออกจากตัวครอบ PSU ตามภาพ



รูปภาพ 205. การเดินสายไฟแผงระบบ 1

ขั้นตอนที่ 6. ต่อ **5** สายไฟแผงระบบ 1

- a. ต่อสายเข้ากับ **5a** ขั้วต่อสายไฟแผงระบบ 1 บน PDB
- b. เดินสายลงในคลิปยึดสาย **c**
- c. บิดสายตามภาพ และต่อกับ **5b** ขั้วต่อสายไฟแผงระบบ 1 (PDB PWR 1) บนแผงระบบ
- d. ปิดคลิปยึดสาย **c** เพื่อยึดสาย

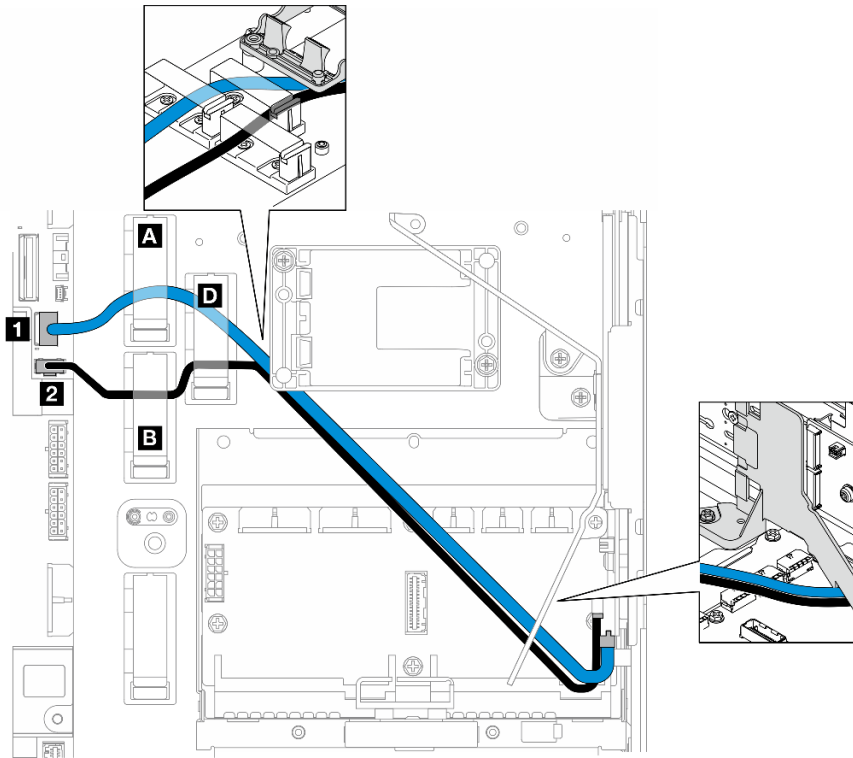
การเดินสายเคเบิลแบ็คเพลน M.2

ทำตามคำแนะนำในส่วนนี้เพื่อเรียนรู้วิธีเดินสายสำหรับแบ็คเพลน M.2

ไปที่ส่วนที่เกี่ยวข้องกับการกำหนดค่าที่เลือก:

การกำหนดค่า	สาย
<p>“แบ็คเพลน M.2 ไปยังแผงระบบ” บนหน้าที่ 256</p>	<p>สำหรับแบ็คเพลน SATA/x4 NVMe M.2:</p> <ul style="list-style-type: none"> • สายไฟ M.2 หนึ่งเส้น, 350 มม. • สายสัญญาณ M.2, Slimline-LP x4 ถึง Slimline x8, 400 มม. หนึ่งพอร์ต <p>สำหรับแบ็คเพลน SATA/NVMe M.2:</p> <ul style="list-style-type: none"> • สายสัญญาณและสายไฟ M.2 หนึ่งเส้น, 400 มม.
<p>“แบ็คเพลน M.2 ไปยังอะแดปเตอร์ RAID” บนหน้าที่ 257</p>	<p>สำหรับแบ็คเพลน SATA/x4 NVMe M.2:</p> <ul style="list-style-type: none"> • สายไฟ M.2 หนึ่งเส้น, 350 มม. • สายสัญญาณ M.2 สายใดสายหนึ่งต่อไปนี้: <ul style="list-style-type: none"> – ไปยังอะแดปเตอร์ RAID x350: สายสัญญาณ M.2, MiniSAS-HD x4 ถึง Slimline x8, 500 มม. หนึ่งเส้น – ไปยังอะแดปเตอร์ RAID x40: สายสัญญาณ M.2, Slimline x8 ถึง Slimline x8, 500 มม. หนึ่งเส้น

ไปยังแผงระบบ



ทำตามขั้นตอนต่อไปนี้เป็นขั้นตอนสายให้ถูกต้อง

ขั้นตอน

ขั้นตอนที่ 1. ต่อสายเข้ากับหัวต่อบนแผงระบบ

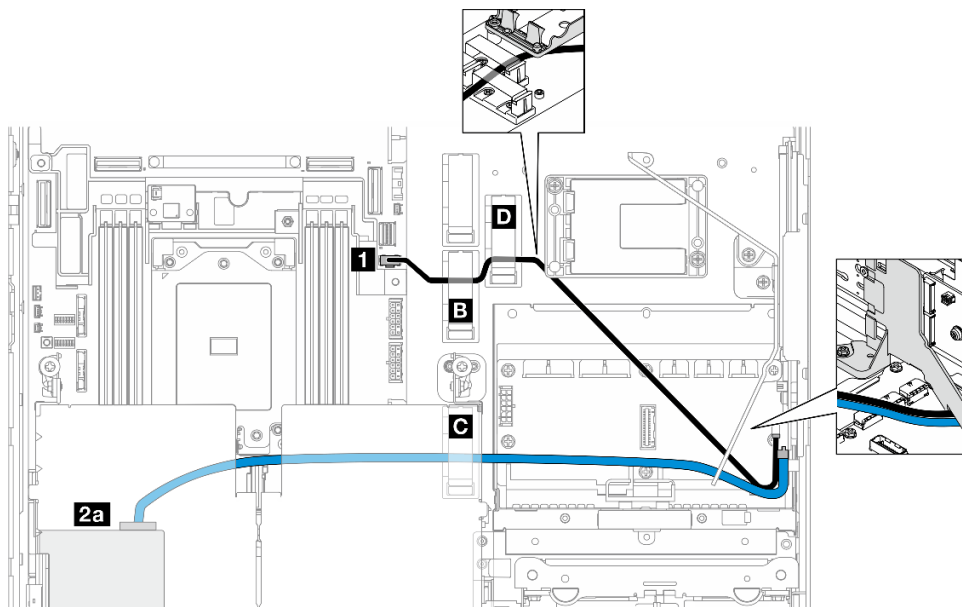
- สายสัญญาณ M.2 / สาขาสัญญาณของสายสัญญาณ M.2 และสายไฟ ไปยัง **1** หัวต่อสัญญาณ M.2 (PCIe 1)
- สายไฟ M.2 / สาขาพลังงานของสายสัญญาณ M.2 และสายไฟ ไปยัง **2** หัวต่อไฟฟ้า M.2 (M.2 Sideband)

ขั้นตอนที่ 2. เดินสาย สายสัญญาณ M.2 / สาขาสัญญาณของสายสัญญาณ M.2 และสายไฟ ผ่านส่วนยึดตามลำดับต่อไปนี้

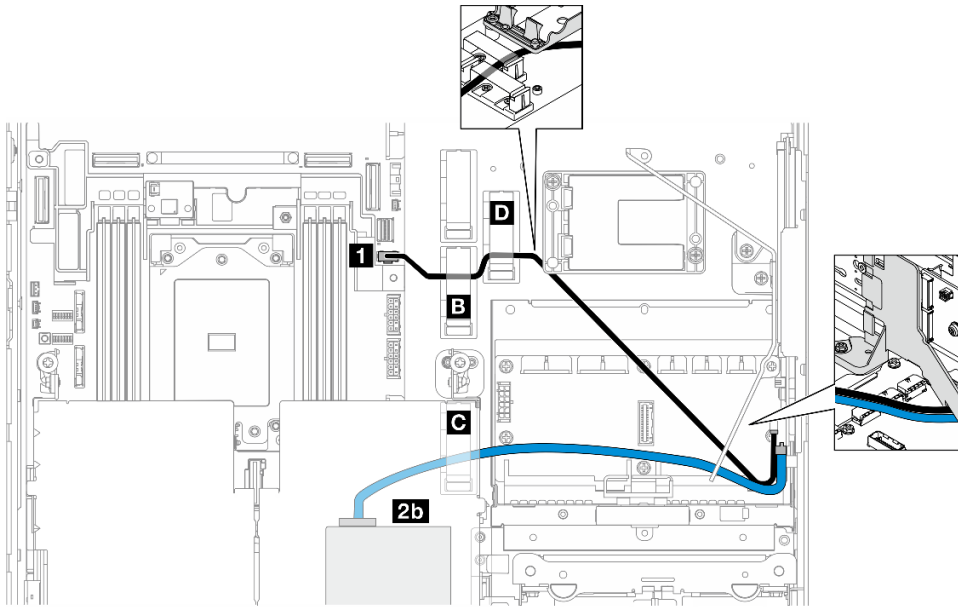
- a. คลิปยึดสาย **A**
- b. คลิปยึดสาย **D**
- c. มุมของตัวยึดโมดูลพลังงานแบบแฟลชของ RAID (ตามที่แสดงในภาพด้านบนในภาพประกอบด้านบน)

- d. ใต้แผ่นกั้นลม M.2 (ตามที่แสดงในภาพด้านขวาของภาพประกอบด้านบน)
- ขั้นตอนที่ 3. เดินสาย สายไฟ M.2 / สาขาพลังงานของสายสัญญาณ M.2 และสายไฟ ผ่านส่วนยึดตามลำดับต่อไปนี้
- คลิปปียึดสาย **B**
 - คลิปปียึดสาย **D**
 - มุมของตัวยึดโมดูลพลังงานแบบแฟลชของ RAID (ตามที่แสดงในภาพด้านบนในภาพประกอบด้านบน)
 - ใต้แผ่นกั้นลม M.2 (ตามที่แสดงในภาพด้านขวาของภาพประกอบด้านบน)
- ขั้นตอนที่ 4. ดำเนินการต่อสายเข้ากับส่วนประกอบแบ็คเพลน M.2 และติดตั้งส่วนประกอบ ดู “ติดตั้งส่วนประกอบแบ็คเพลน M.2” บนหน้าที่ 119

ไปยังอะแดปเตอร์ RAID



รูปภาพ 206. อะแดปเตอร์ RAID บนตัวยก PCIe 1



รูปภาพ 207. อะแดปเตอร์ RAID บนตัวยก PCIe 2

ทำตามขั้นตอนต่อไปนี้เป็นขั้นตอนให้ถูกต้อง

ขั้นตอน

ขั้นตอนที่ 1. ต่อ สายไฟ M.2 เข้ากับ **1** ขั้วต่อไฟฟ้า M.2 (M.2 Sideband) บนแผงระบบ

ขั้นตอนที่ 2. เดินสาย สายไฟ M.2 ผ่านส่วนยึดตามลำดับต่อไปนี้

- a. คลิปยึดสาย **B**
- b. คลิปยึดสาย **D**
- c. มุมของตัวยึดโมดูลพลังงานแบบแฟลชของ RAID (ตามที่แสดงในภาพด้านบนในภาพประกอบด้านบน)
- d. ใต้แผ่นกั้นลม M.2 (ตามที่แสดงในภาพด้านขวาของภาพประกอบด้านบน)

ขั้นตอนที่ 3. เดินสาย สายสัญญาณ M.2 ผ่านคลิปยึดสาย **C**

ขั้นตอนที่ 4. ดำเนินการต่อ สายสัญญาณ M.2 เข้ากับ ขั้วต่อ C0 ของอะแดปเตอร์ RAID บนส่วนประกอบตัวยกและติดตั้งส่วนประกอบ ดู [“ติดตั้งส่วนประกอบตัวยก PCIe”](#) บนหน้าที่ 155

- **2a** ขั้วต่อ C0 ของอะแดปเตอร์ RAID บนตัวยก PCIe 1
- **2b** ขั้วต่อ C0 ของอะแดปเตอร์ RAID บนตัวยก PCIe 2

ขั้นตอนที่ 5. ดำเนินการต่อสายเข้ากับส่วนประกอบแบ็คเพลน M.2 และติดตั้งส่วนประกอบ ดู [“ติดตั้งส่วนประกอบแบ็คเพลน M.2”](#) บนหน้าที่ 119

การเดินสายการ์ดด้วยก PCIe

ทำตามคำแนะนำในส่วนนี้เพื่อเรียนรู้วิธีเดินสายสำหรับการ์ดด้วยก PCIe

ดูส่วนที่สอดคล้องกันเพื่อเดินสายการ์ดด้วยก PCIe ให้เสร็จสิ้น:

- “การเดินสายการ์ดด้วยก PCIe 1” บนหน้าที่ 259
- “การเดินสายการ์ดด้วยก PCIe 2” บนหน้าที่ 260

การเดินสายการ์ดด้วยก PCIe 1

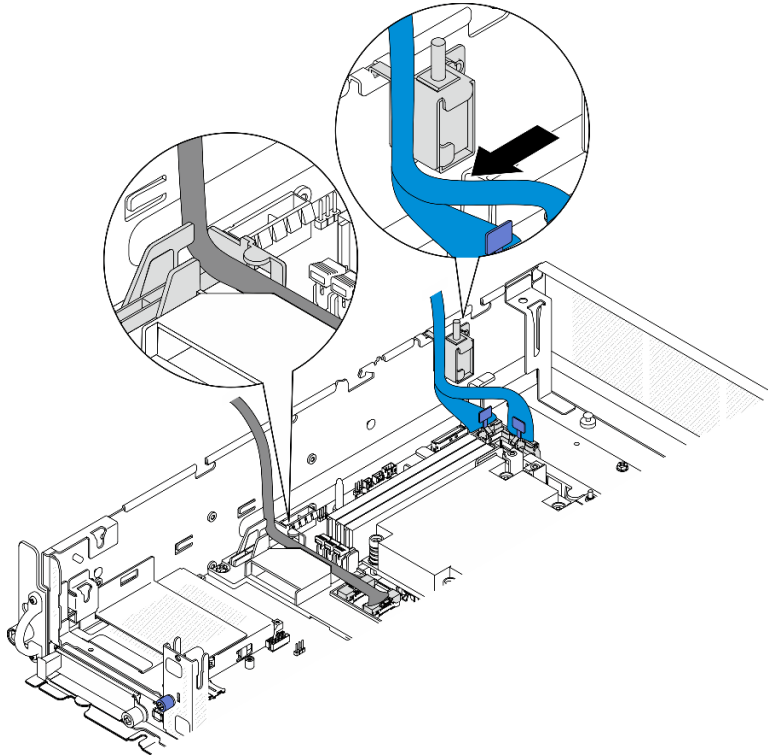
ส่วนนี้จะแสดงขั้นตอนในการเดินสายสำหรับสายต่อไปนี้:

สาย	สี	จาก: ด้วยก PCIe 1	ไปยัง: แผงระบบ
สายสัญญาณด้วยก 1, 280 มม./320 มม.	สีน้ำเงิน	MCIO3, MCIO4	PCIe 8, PCIe 9
สายสัญญาณด้วยก 1, 375 มม./360 มม.	เงิน	MCIO1, MCIO2	PCIe 6, PCIe 7

ทำตามขั้นตอนต่อไปนี้เพื่อเดินสายให้ถูกต้อง

ขั้นตอน

1. ตรวจสอบให้แน่ใจว่ามีการติดตั้งการ์ดด้วยกบนตัวครอบด้วยก และสายที่จำเป็นเชื่อมต่ออยู่กับการ์ดด้วยกอย่างถูกต้อง ดู “ติดตั้งการ์ดด้วยก PCIe” บนหน้าที่ 167
2. ต่อสายสัญญาณเข้ากับแผงระบบและเดินสาย
 - a. ต่อสายสัญญาณ **สีน้ำเงิน** เข้ากับหัวต่อ PCIe 8 และ PCIe 9 บนแผงระบบ
 - b. ต่อสายสัญญาณ **สีเงิน** เข้ากับหัวต่อ PCIe 6 และ PCIe 7 บนแผงระบบ
 - c. เดินสายสัญญาณ**สีน้ำเงิน**ไปตามสวิตช์ป้องกันการบุกรุกตามภาพ
 - d. เดินสายสัญญาณ**สีเงิน**ผ่านผนังสำหรับสาย กดสายลงไปหาแผงระบบเพื่อหลีกเลี่ยงไม่ให้โดนคลิปยึดของช่องใส่โมดูลหน่วยความจำ



รูปภาพ 208. การเดินสายด้วย PCIe 1

การเดินสายการ์ดด้วย PCIe 2

ส่วนนี้จะแสดงขั้นตอนในการเดินสายสำหรับสายต่อไปนี้:

สาย	สี	จาก: ตัวยก PCIe 2	ไปยัง: แผงระบบ
สายสัญญาณตัวยก 2, 450 มม./450 มม.*	สีน้ำเงิน	MCIO3, MCIO4	PCIe 2, PCIe 3
สายสัญญาณตัวยก 2, 400 มม./385 มม.	เงิน	MCIO1, MCIO2	PCIe 4, PCIe 5

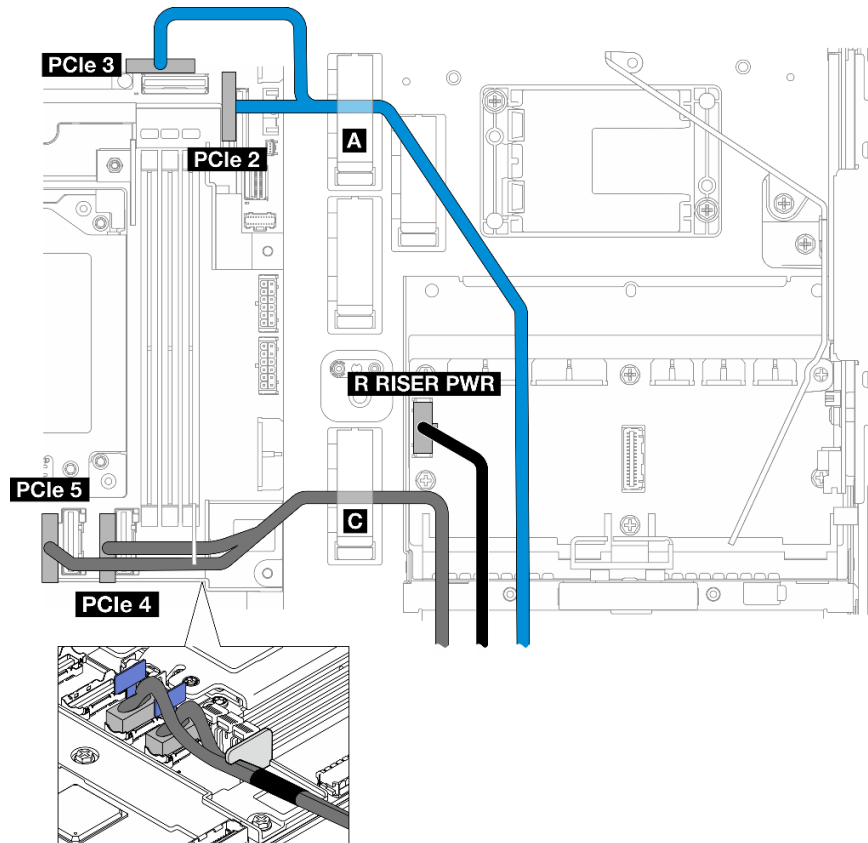
*ไม่รองรับสายสัญญาณสีน้ำเงินในการกำหนดค่าต่อไปนี้:

- แบ็คเพลนไดรฟ์ SATA ด้านหน้าและแบ็คเพลนไดรฟ์ NVMe ภายในเชื่อมต่อกับแผงระบบ
- แบ็คเพลนไดรฟ์ NVMe ด้านหน้าและแบ็คเพลนไดรฟ์ NVMe ภายในเชื่อมต่อกับแผงระบบ

ทำตามขั้นตอนต่อไปนี้เพื่อเดินสายให้ถูกต้อง

ขั้นตอน

- ขั้นตอนที่ 1. ตรวจสอบให้แน่ใจว่ามีการติดตั้งการ์ดด้วยกบนตัวครอบด้วยก และสายที่จำเป็นเชื่อมต่ออยู่กับการ์ดด้วยก อย่างถูกต้อง ดู [“ติดตั้งการ์ดด้วยก PCIe”](#) บนหน้าที่ 167
- ขั้นตอนที่ 2. ต่อสายไฟและสายสัญญาณเข้ากับแผงระบบและเดินสาย



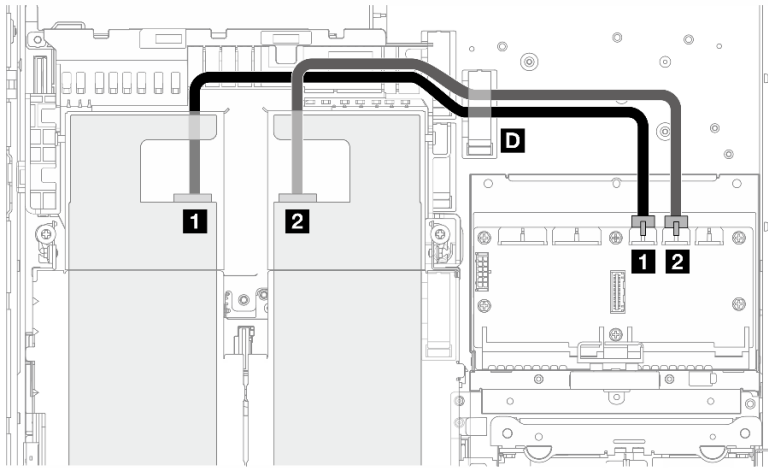
รูปภาพ 209. การเดินสายด้วยก PCIe 2

- หากเป็นไปได้ ให้ต่อสายสัญญาณ **สีน้ำเงิน** เข้ากับขั้วต่อ PCIe 2 และ PCIe 3 บนแผงระบบ
- ต่อสายไฟเข้ากับ ขั้วต่อไฟฟ้าด้วยก 2 (R RISER PWR) บนแผงจ่ายไฟ
- ต่อสายสัญญาณ **สีเงิน** เข้ากับขั้วต่อ PCIe 4 และ PCIe 5 บนแผงระบบ
- หากเป็นไปได้ ให้ยึดสายสัญญาณ **สีน้ำเงิน** ในคลิปยึดสาย **A**
- เดินสายสัญญาณ **สีเงิน** ผ่านผนังสำหรับสาย จากนั้นยึดสายเข้ากับคลิปยึดสาย **C** กดสายลงไปหาแผงระบบเพื่อหลีกเลี่ยงไม่ให้โดนคลิปยึดของช่องใส่โมดูลหน่วยความจำ

การเดินสายไฟ GPU

ทำตามคำแนะนำในส่วนนี้เพื่อเรียนรู้วิธีเดินสายสำหรับสายไฟ GPU

ส่วนนี้จะแสดงขั้นตอนในการเดินสายสำหรับสายไฟ GPU, 450 มม.



ทำตามขั้นตอนต่อไปนี้เป็นขั้นตอนเดินสายให้ถูกต้อง

ขั้นตอน

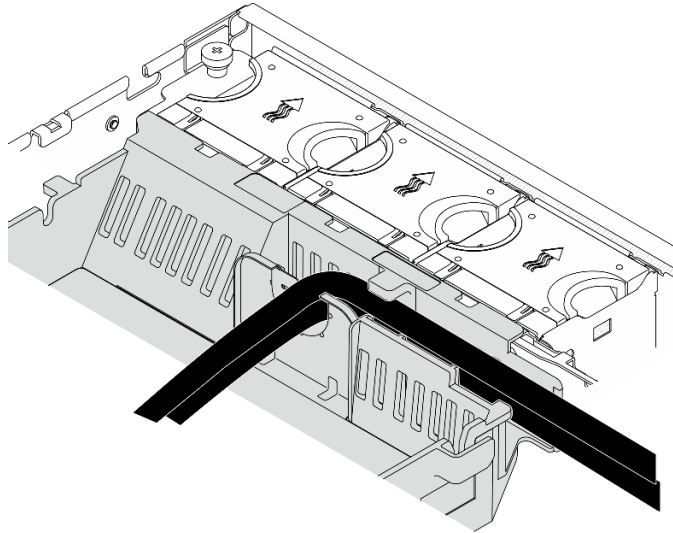
ขั้นตอนที่ 1. เชื่อมต่อสายไฟ GPU เข้ากับขั้วต่อที่ตรงกันบนแผงจ่ายไฟ

- สำหรับอะแดปเตอร์ GPU บนตัวยก PCIe 1: **1** ขั้วต่อสายไฟ GPU 1
- สำหรับอะแดปเตอร์ GPU บนตัวยก PCIe 2: **2** ขั้วต่อสายไฟ GPU 2

ขั้นตอนที่ 2. ยึดสายไฟ GPU ในคลิปยึดสาย **D**

ขั้นตอนที่ 3. ดำเนินการต่อสายเข้ากับอะแดปเตอร์ GPU บนส่วนประกอบตัวยก PCIe และติดตั้งส่วนประกอบต่อ ดู [“ติดตั้งส่วนประกอบตัวยก PCIe” บนหน้าที่ 155](#)

หมายเหตุ: ตรวจสอบให้แน่ใจว่าได้จัดการสายไฟ GPU ทั้งหมดไว้ในช่องร้อยสายของแผ่นกันลมโปรเซสเซอร์เมื่อทำการติดตั้งส่วนประกอบ PCIe



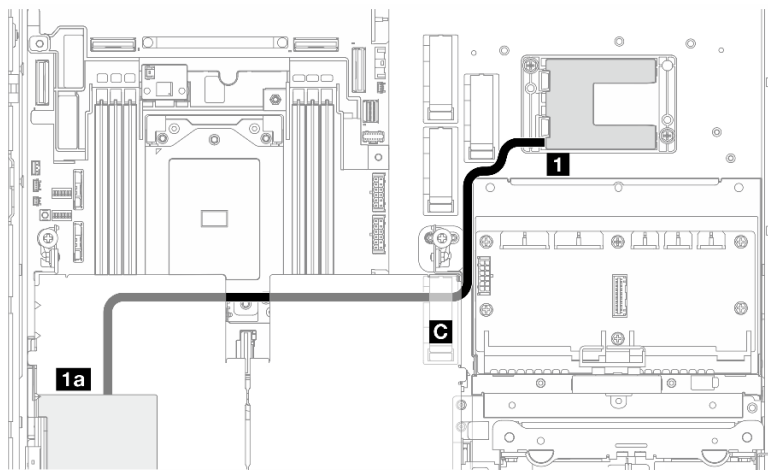
รูปภาพ 210. สายไฟ GPU บนแผ่นกั้นลมของโปรเซสเซอร์

การเดินสายโมดูลพลังงานแบบแฟลชของ RAID (Supercap)

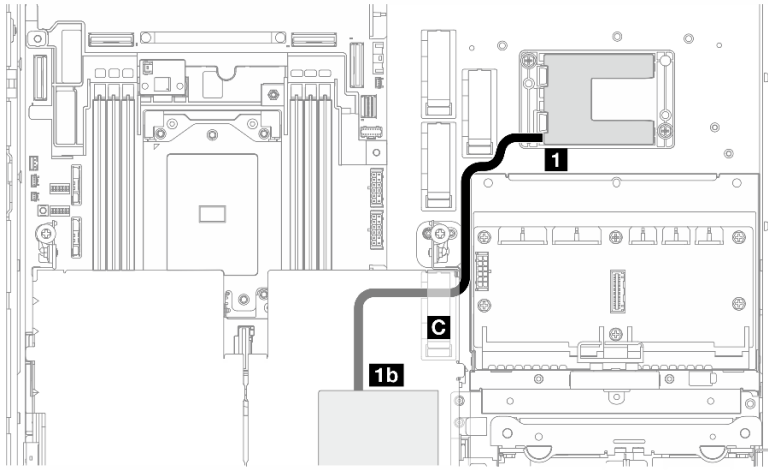
ทำตามคำแนะนำในส่วนนี้เพื่อเรียนรู้วิธีเดินสายสำหรับโมดูลพลังงานแบบแฟลชของ RAID (Supercap)

ส่วนนี้จะแสดงขั้นตอนในการเดินสายสำหรับโมดูลพลังงานแบบแฟลชของ RAID สายต่อขยาย (สาย Supercap), 330 มม.

หมายเหตุ: ติดตั้งโมดูลพลังงานแบบแฟลชของ RAID เมื่อมีการติดตั้ง ThinkSystem RAID 940-8i 4GB Flash PCIe Gen4 12Gb Adapter



รูปภาพ 211. อะแดปเตอร์ RAID บนตัวยก PCIe 1



รูปภาพ 212. อะแดปเตอร์ RAID บนตัวยก PCIe 2

ทำตามขั้นตอนต่อไปนี้เป็นขั้นตอนให้ถูกต้อง

ขั้นตอน

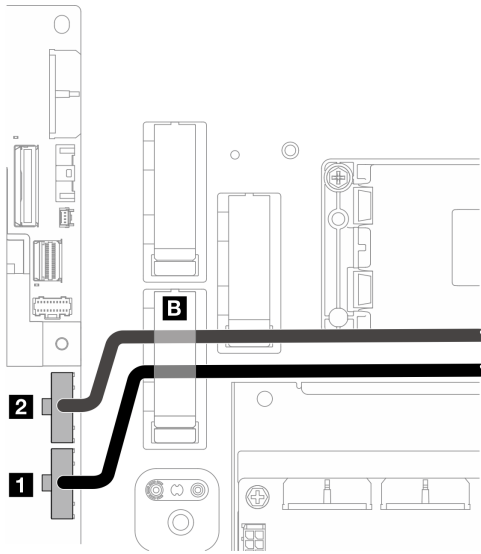
- ขั้นตอนที่ 1. ต่อ สายต่อขยาย เข้ากับ **1** โมดูลพลังงานแบบแฟลชของ RAID
- ขั้นตอนที่ 2. ยึด สายต่อขยาย ในคลิปยึดสาย **c**
- ขั้นตอนที่ 3. ดำเนินการต่อสายเข้ากับอะแดปเตอร์ RAID 940-9i บนส่วนประกอบด้วย PCIe และติดตั้งส่วนประกอบต่อ ดู [“ติดตั้งส่วนประกอบด้วย PCIe” บนหน้าที่ 155](#)
 - **1a** อะแดปเตอร์ RAID 940-8i บนตัวยก PCIe 1
 - **1b** อะแดปเตอร์ RAID 940-8i บนตัวยก PCIe 2

การเดินสายเคเบิลแบ็คเพลน

ทำตามคำแนะนำในส่วนนี้เพื่อเรียนรู้วิธีเดินสายสำหรับแบ็คเพลนไดรฟ์

ทำตามขั้นตอนต่อไปนี้เป็นขั้นตอนให้ถูกต้อง

ต่อสายไฟ BP เข้ากับแผงระบบ



รูปภาพ 213. สายไฟ BP

สาย	จาก: แผงระบบ	ไปยัง
1 สายไฟ BP ด้านหน้า, 320 มม.	ขั้วต่อไฟฟ้าแบ็คเพลนด้านหน้า	แบ็คเพลนไดรฟ์ด้านหน้า: ขั้วต่อไฟฟ้า
2 สายไฟ BP ภายใน, 200 มม.	ขั้วต่อไฟฟ้าแบ็คเพลนภายใน	แบ็คเพลนไดรฟ์ภายใน: ขั้วต่อไฟฟ้า

1. ต่อสายไฟ BP เข้ากับแผงระบบ
 - a. ต่อสายไฟ BP ด้านหน้าเข้ากับ **1** ขั้วต่อไฟฟ้าแบ็คเพลนด้านหน้า
 - b. ในการกำหนดค่าที่มีแบ็คเพลนไดรฟ์ภายใน ให้ต่อสายไฟ BP ภายในเข้ากับ **2** ขั้วต่อไฟฟ้าแบ็คเพลนภายใน
2. ยึดสายไฟในคลิปยึดสาย **B**

หมายเหตุ: ตรวจสอบให้แน่ใจว่าได้วางสายไฟ BP ใต้ สายสัญญาณสีน้ำเงินของตัวยก PCIe 2

การเดินสายสัญญาณ BP

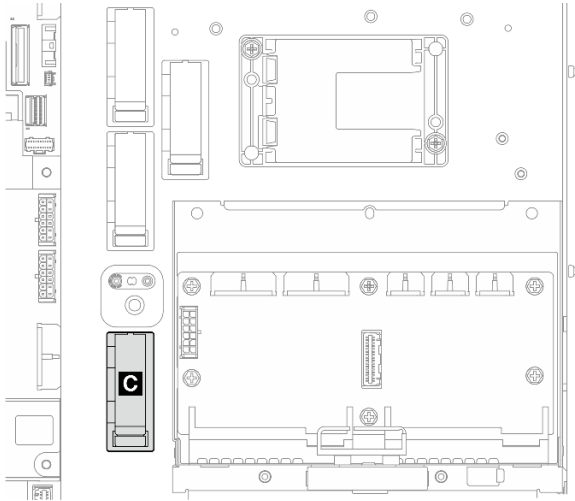
ไปที่ส่วนที่เกี่ยวข้องกับการกำหนดค่าที่เลือก:

การกำหนดค่า	สายสัญญาณ BP
<p>“RAID ไปยัง BP SATA ด้านหน้า + SATA ภายใน” บนหน้า 267</p>	<p>BP ด้านหน้า + BP ภายในไปยังอะแดปเตอร์ RAID x350:</p> <ul style="list-style-type: none"> สาย SAS/SATA สำหรับอะแดปเตอร์ x350, MiniSAS-HD x4 ถึง Slimline x4, 400 มม. สองตัว <p>BP ด้านหน้า + BP ภายในไปยังอะแดปเตอร์ RAID x40:</p> <ul style="list-style-type: none"> สาย SAS/SATA Y สำหรับอะแดปเตอร์ x40, 400 มม./350 มม. หนึ่งพอร์ต <p>BP ด้านหน้า ไปยังอะแดปเตอร์ RAID x350:</p> <ul style="list-style-type: none"> สาย SAS/SATA สำหรับอะแดปเตอร์ x350, MiniSAS-HD x4 ถึง Slimline x4, 400 มม. หนึ่งพอร์ต <p>BP ด้านหน้า ไปยังอะแดปเตอร์ RAID x40:</p> <ul style="list-style-type: none"> สาย SAS/SATA สำหรับอะแดปเตอร์ x40, Slimline x8 ถึง Slimline x4, 400 มม. หนึ่งพอร์ต
<p>“แผงระบบไปยัง BP NVMe ด้านหน้า + NVMe ภายใน” บนหน้า 268</p>	<ul style="list-style-type: none"> BP ด้านหน้า: สาย NVMe สำหรับ BP ด้านหน้า, 560 มม./540 มม. หนึ่งเส้น BP ภายใน: สาย NVMe สำหรับ BP ภายใน, 300 มม./250 มม. หนึ่งเส้น
<p>“แผงระบบไปยัง BP SATA ด้านหน้า + SATA ภายใน” บนหน้า 271</p>	<p>สาย SATA Y, 520 มม./400 มม. หนึ่งพอร์ต</p>
<p>“แผงระบบไปยัง BP SATA ด้านหน้า + NVMe ภายใน” บนหน้า 271</p>	<ul style="list-style-type: none"> BP ด้านหน้า: สาย SATA สำหรับ BP ด้านหน้า, 520 มม. หนึ่งเส้น BP ภายใน: สาย NVMe สำหรับ BP ภายใน, 300 มม./250 มม. หนึ่งเส้น
<p>“แผงระบบไปยัง BP NVMe ด้านหน้า” บนหน้า 273</p>	<p>สาย NVMe สำหรับ BP ด้านหน้า, 560 มม./540 มม. หนึ่งพอร์ต</p>
<p>“แผงระบบไปยัง BP SATA ด้านหน้า” บนหน้า 274</p>	<p>สาย SATA สำหรับ BP ด้านหน้า, 520 มม. หนึ่งพอร์ต</p>

การกำหนดค่า	สายสัญญาณ BP
<p>“RAID ไปยัง SATA ด้านหน้า + แผงระบบไปยัง BP NVMe ภายใน” บนหน้าที่ 275</p>	<ul style="list-style-type: none"> • BP ด้านหน้า <ul style="list-style-type: none"> – ไปยังอะแดปเตอร์ RAID x350: สาย SAS/SATA สำหรับอะแดปเตอร์ x350, MiniSAS-HD x4 ถึง Slimline x4, 400 มม. หนึ่งเส้น – ไปยังอะแดปเตอร์ RAID x40: สาย SAS/SATA สำหรับอะแดปเตอร์ x40, Slimline x8 ถึง Slimline x4, 400 มม. หนึ่งเส้น • BP ภายใน: สาย NVMe สำหรับ BP ภายใน, 400 มม./400 มม. หนึ่งเส้น
<p>“แผงระบบไปยัง NVMe ด้านหน้า + RAID ไปยัง BP SATA ภายใน” บนหน้าที่ 277</p>	<ul style="list-style-type: none"> • BP ด้านหน้า: สาย NVMe สำหรับ BP ด้านหน้า, 560 มม./540 มม. หนึ่งเส้น • BP ภายใน <ul style="list-style-type: none"> – ไปยังอะแดปเตอร์ RAID x350: สาย SAS/SATA สำหรับอะแดปเตอร์ x350, MiniSAS-HD x4 ถึง Slimline x4, 400 มม. หนึ่งเส้น – ไปยังอะแดปเตอร์ RAID x40: สาย SAS/SATA สำหรับอะแดปเตอร์ x40, Slimline x8 ถึง Slimline x4, 400 มม. หนึ่งเส้น

RAID ไปยัง BP SATA ด้านหน้า + SATA ภายใน

1. ติดตั้งแผ่นกั้นลมของโปรเซสเซอร์ ดู “ติดตั้งแผ่นกั้นลมของโปรเซสเซอร์” บนหน้าที่ 45
2. ยึดสายสัญญาณ BP ที่จำเป็นในคลิปยึดสาย 



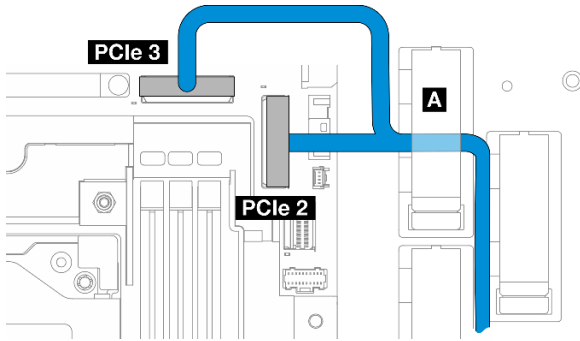
รูปภาพ 214. คลิปยึดสาย C

- อะแดปเตอร์ RAID x40: สายสัญญาณหนึ่งเส้นสำหรับ หัวต่อ C0
 - อะแดปเตอร์ RAID x350:
 - BP ด้านหน้าเท่านั้น: สายสัญญาณหนึ่งเส้นสำหรับ หัวต่อ C0
 - BP ด้านหน้าและภายใน: สายสัญญาณสองเส้น
 - หัวต่อ C0 ไปยัง BP ด้านหน้า
 - หัวต่อ C1 ไปยัง BP ภายใน
3. ดำเนินการต่อสายสัญญาณ BP เข้ากับอะแดปเตอร์ RAID บนส่วนประกอบด้วยก PCIe และติดตั้งส่วนประกอบต่อ ดู [“ติดตั้งส่วนประกอบด้วยก PCIe”](#) บนหน้าที่ 155
 4. ไปยังขั้นตอน [“เดินสาย BP ให้เสร็จ”](#) บนหน้าที่ 278

แผนระบบไปยัง BP NVMe ด้านหน้า + NVMe ภายใน

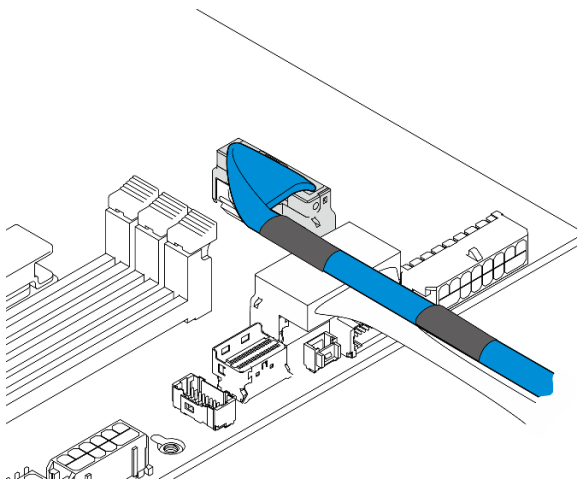
หมายเหตุ: การกำหนดค่านี้ไม่รองรับช่องเสียบ 6 และช่องเสียบ 8 บนตัวก PCIe 2

1. ต่อสายสัญญาณ BP ภายในเข้ากับหัวต่อบนแผนระบบตามลำดับต่อไปนี้:
 - a. PCIe 2
 - b. PCIe 3



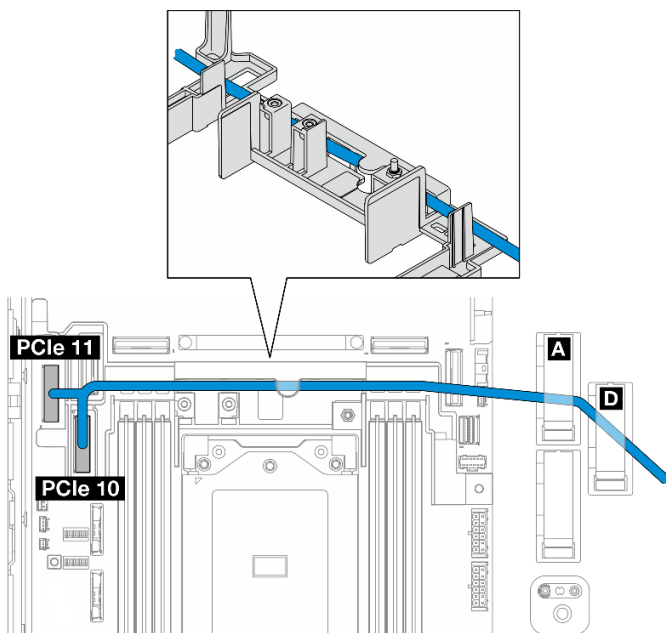
รูปภาพ 215. สายสัญญาณ BP ภายใน

หมายเหตุ: งอสายตามภาพ



รูปภาพ 216. สายสัญญาณ BP ภายใน

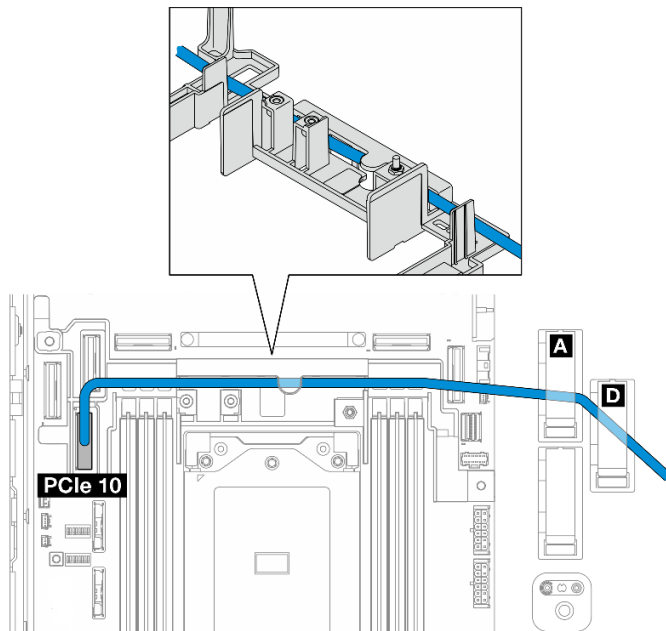
2. ยึดสายสัญญาณ BP ภายในลงในคลิปยึดสาย **A**
3. ต่อสายสัญญาณ BP ด้านหน้าเข้ากับขั้วต่อบนแผงระบบตามลำดับต่อไปนี้:
 - a. PCIe 11
 - b. PCIe 10



รูปภาพ 217. สายสัญญาณ BP ด้านหน้า

4. เดินสายสัญญาณ BP ด้านหน้าผ่านผนังสำหรับสาย จากนั้นยึดสายลงในคลิปยึดสาย **A** และ **D**
5. ติดตั้งแผ่นกั้นลมของโปรเซสเซอร์ ดู “ติดตั้งแผ่นกั้นลมของโปรเซสเซอร์” บนหน้าที่ 45
6. ติดตั้งส่วนประกอบตัวยก PCIe ดู “ติดตั้งส่วนประกอบตัวยก PCIe” บนหน้าที่ 155
7. ไปยังขั้นตอน “เดินสาย BP ให้เสร็จ” บนหน้าที่ 278

แผงระบบไปยัง BP SATA ด้านหน้า + SATA ภายใน

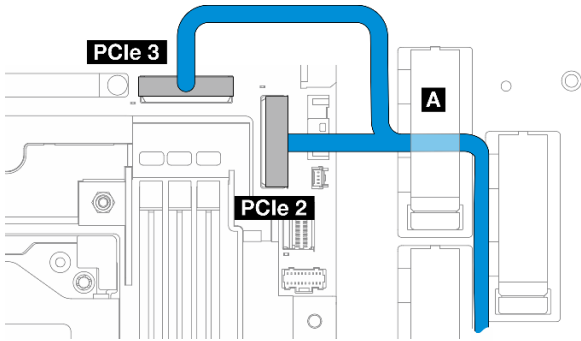


1. ต่อสายสัญญาณ BP เข้ากับขั้วต่อ PCIe 10 บนแผงระบบ
2. เดินสายสัญญาณ BP ผ่านผนังสำหรับสาย
3. ยึดสายสัญญาณ BP ภายในลงในคลิปยึดสาย **A**
4. ยึดสายสัญญาณ BP ด้านหน้าลงในคลิปยึดสาย **A** และ **D**
5. ติดตั้งแผ่นกั้นลมของโปรเซสเซอร์ ดู “ติดตั้งแผ่นกั้นลมของโปรเซสเซอร์” บนหน้าที่ 45
6. ติดตั้งส่วนประกอบตัวยก PCIe ดู “ติดตั้งส่วนประกอบตัวยก PCIe” บนหน้าที่ 155
7. ไปยังขั้นตอน “เดินสาย BP ให้เสร็จ” บนหน้าที่ 278

แผงระบบไปยัง BP SATA ด้านหน้า + NVMe ภายใน

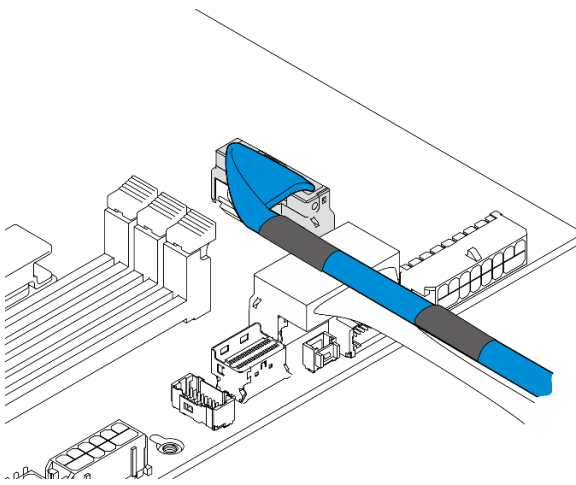
หมายเหตุ: การกำหนดค่านี้ไม่รองรับช่องเสียบ 6 และช่องเสียบ 8 บนตัวยก PCIe 2

1. ต่อสายสัญญาณ BP ภายในเข้ากับขั้วต่อบนแผงระบบตามลำดับต่อไปนี้:
 - a. PCIe 2
 - b. PCIe 3



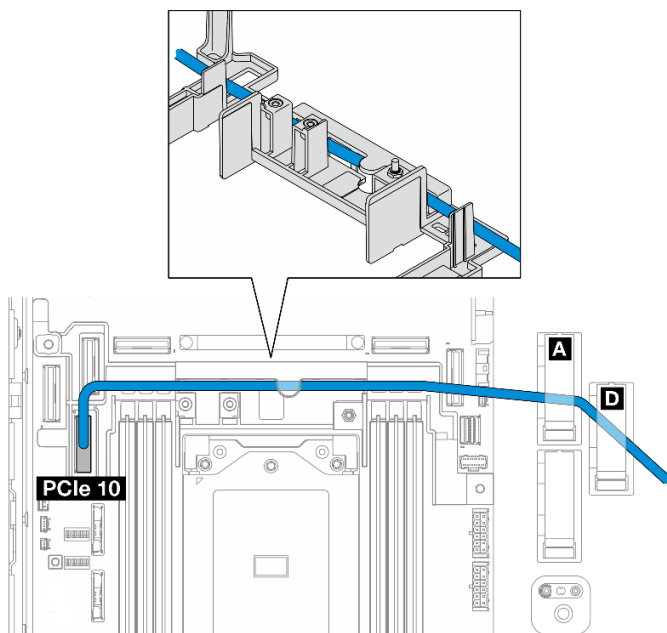
รูปภาพ 218. สายสัญญาณ BP ภายใน

หมายเหตุ: งอสายตามภาพ



รูปภาพ 219. สายสัญญาณ BP ภายใน

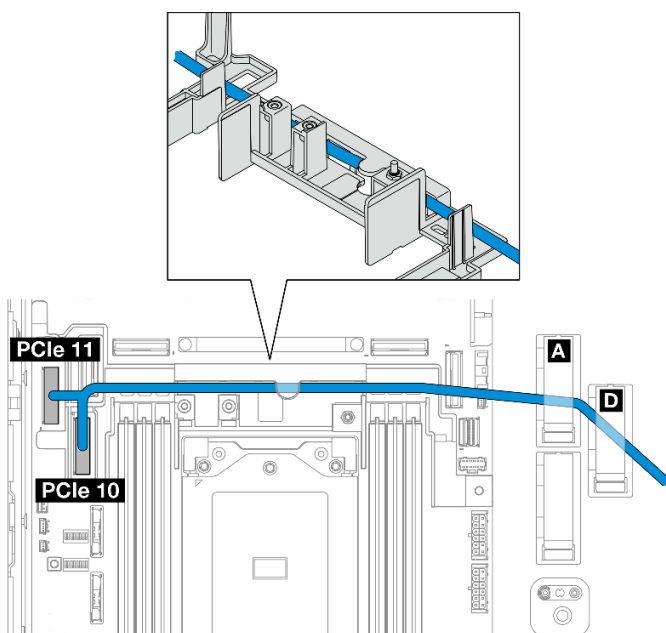
2. ยึดสายสัญญาณ BP ภายในลงในคลิปยึดสาย **A**
3. ต่อสายสัญญาณ BP ด้านหน้าเข้ากับขั้วต่อ PCIe 10 บนแผงระบบ



4. เดินสายสัญญาณ BP ด้านหน้าผ่านผนังสำหรับสาย จากนั้นยึดสายลงในคลิปยึดสาย **A** และ **D**
5. ติดตั้งแผ่นกันลมของโปรเซสเซอร์ ดู “ติดตั้งแผ่นกันลมของโปรเซสเซอร์” บนหน้าที่ 45
6. ติดตั้งส่วนประกอบด้วยก PCIe ดู “ติดตั้งส่วนประกอบด้วยก PCIe” บนหน้าที่ 155
7. ไปยังขั้นตอน “เดินสาย BP ให้เสร็จ” บนหน้าที่ 278

แผงระบบไปยัง BP NVMe ด้านหน้า

1. ต่อสายสัญญาณ BP ด้านหน้าเข้ากับขั้วต่อบนแผงระบบตามลำดับต่อไปนี้:
 - a. PCIe 11
 - b. PCIe 10

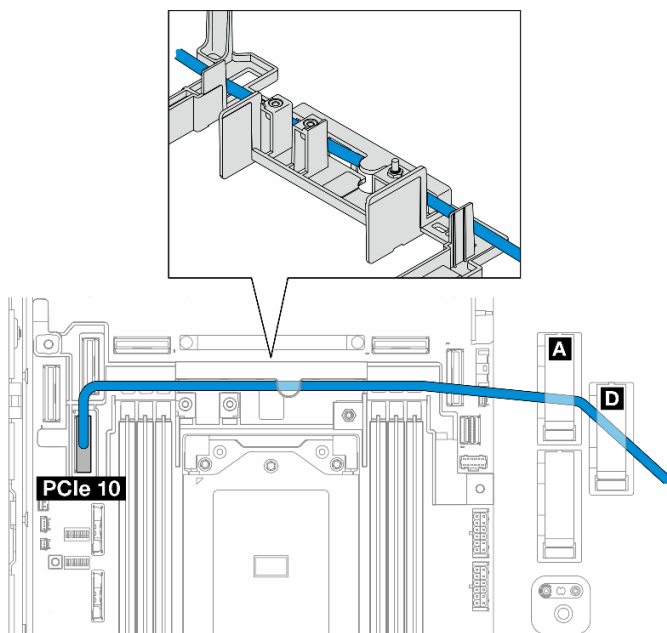


รูปภาพ 220. สายสัญญาณ BP ด้านหน้า

2. เดินสายสัญญาณ BP ด้านหน้าผ่านผนังสำหรับสาย จากนั้นยึดสายลงในคลิปยึดสาย **A** และ **D**
3. ติดตั้งแผ่นกั้นลมของโปรเซสเซอร์ ดู “ติดตั้งแผ่นกั้นลมของโปรเซสเซอร์” บนหน้าที่ 45
4. ติดตั้งส่วนประกอบตัวยก PCIe ดู “ติดตั้งส่วนประกอบตัวยก PCIe” บนหน้าที่ 155
5. ไปยังขั้นตอน “เดินสาย BP ให้เสร็จ” บนหน้าที่ 278

แผงระบบไปยัง BP SATA ด้านหน้า

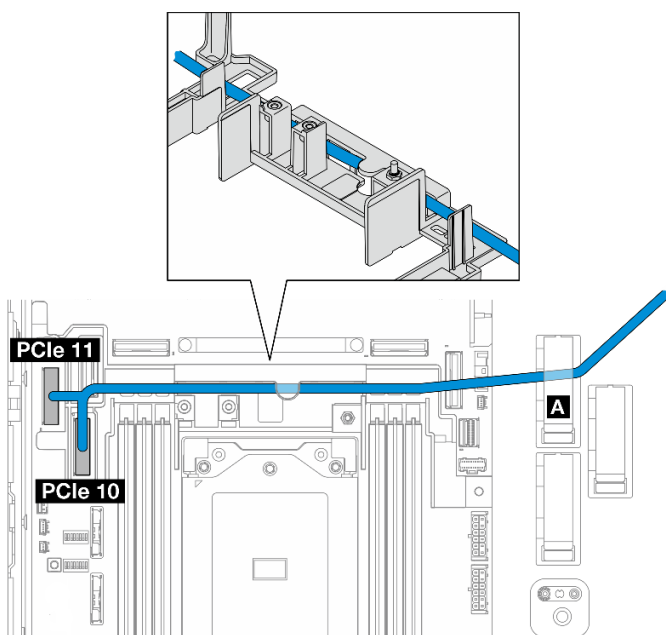
1. ต่อสายสัญญาณ BP ด้านหน้าเข้ากับหัวต่อ PCIe 10 บนแผงระบบ



2. เดินสายสัญญาณ BP ด้านหน้าผ่านผนังสำหรับสาย จากนั้นยึดสายลงในคลิปยึดสาย **A** และ **D**
3. ติดตั้งแผ่นกันลมของโปรเซสเซอร์ ดู “ติดตั้งแผ่นกันลมของโปรเซสเซอร์” บนหน้าที่ 45
4. ติดตั้งส่วนประกอบด้วยก PCIe ดู “ติดตั้งส่วนประกอบด้วยก PCIe” บนหน้าที่ 155
5. ไปยังขั้นตอน “เดินสาย BP ให้เสร็จ” บนหน้าที่ 278

RAID ไปยัง SATA ด้านหน้า + แผงระบบไปยัง BP NVMe ภายใน

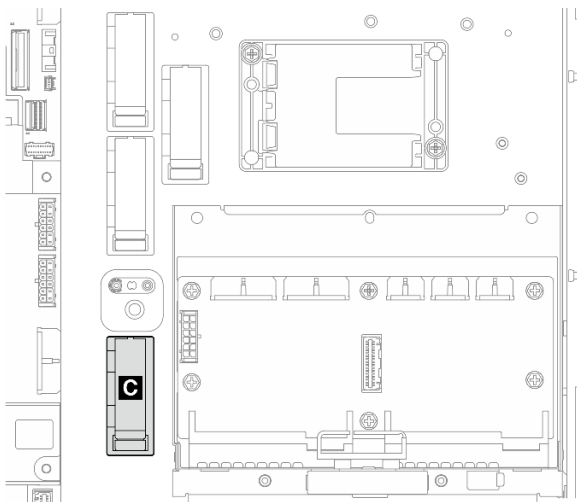
1. ต่อสายสัญญาณ BP ภายในเข้ากับขั้วต่อบนแผงระบบตามลำดับต่อไปนี้:
 - a. PCIe 11
 - b. PCIe 10



2. เดินสายสัญญาณ BP ภายในผ่านผนังสำหรับสาย จากนั้นยึดสายลงในคลิปยึดสาย **A**

หมายเหตุ: เดินสายเส้นหนึ่งสายผ่านผนังสำหรับสายก่อน จากนั้น เดินสายอีกเส้นผ่านผนังสำหรับสาย

3. ยึดสายสัญญาณ BP ด้านหน้าลงในคลิปยึดสาย **C**



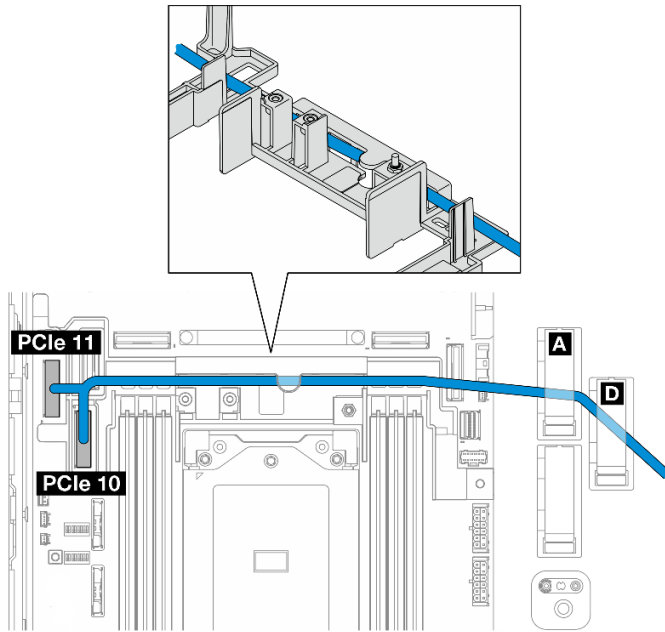
รูปภาพ 221. คลิปยึดสาย C

4. ติดตั้งแผ่นกั้นลมของโปรเซสเซอร์ ดู [“ติดตั้งแผ่นกั้นลมของโปรเซสเซอร์”](#) บนหน้าที่ 45
5. ดำเนินการต่อสายสัญญาณ BP ด้านหน้าเข้ากับ ขั้วต่อ C0 ของอะแดปเตอร์ RAID บนส่วนประกอบด้วย PCIe และติดตั้งส่วนประกอบ ดู [“ติดตั้งส่วนประกอบด้วย PCIe”](#) บนหน้าที่ 155

6. ไปยังขั้นตอน “เดินสาย BP ให้เสร็จ” บนหน้าที่ 278

แผงระบบไปยัง NVMe ด้านหน้า + RAID ไปยัง BP SATA ภายใน

1. ต่อสายสัญญาณ BP ด้านหน้าเข้ากับหัวต่อบนแผงระบบตามลำดับต่อไปนี้:
 - a. PCIe 11
 - b. PCIe 10

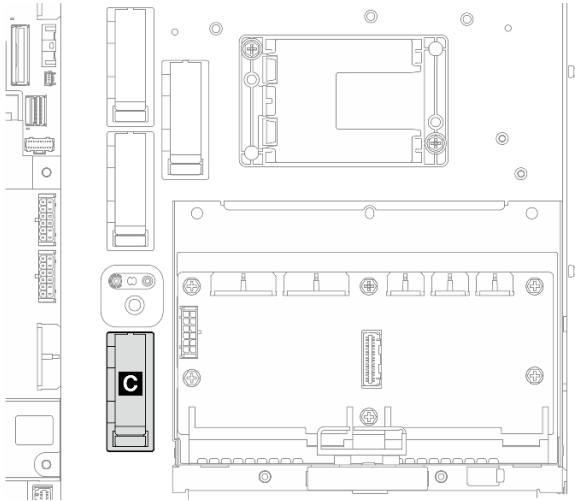


รูปภาพ 222. สายสัญญาณ BP ด้านหน้า

2. เดินสายสัญญาณ BP ด้านหน้าผ่านผนังสำหรับสาย จากนั้นยึดสายลงในคัลลิปยึดสาย **A** และ **D**

หมายเหตุ: เดินสายเส้นหนึ่งสายผ่านผนังสำหรับสายก่อน จากนั้น เดินสายอีกเส้นผ่านผนังสำหรับสาย

3. ยึดสายสัญญาณ BP ภายในลงในคัลลิปยึดสาย **C**



รูปภาพ 223. คลิปยึดสาย C

4. ติดตั้งแผ่นกั้นลมของโปรเซสเซอร์ ดู [“ติดตั้งแผ่นกั้นลมของโปรเซสเซอร์”](#) บนหน้าที่ 45
5. ดำเนินการต่อสายสัญญาณ BP ภายในเข้ากับ ขั้วต่อ C0 ของอะแดปเตอร์ RAID บนส่วนประกอบด้วย PCIe และติดตั้งส่วนประกอบ ดู [“ติดตั้งส่วนประกอบด้วย PCIe”](#) บนหน้าที่ 155
6. ไปยังขั้นตอน [“เดินสาย BP ให้เสร็จ”](#) บนหน้าที่ 278

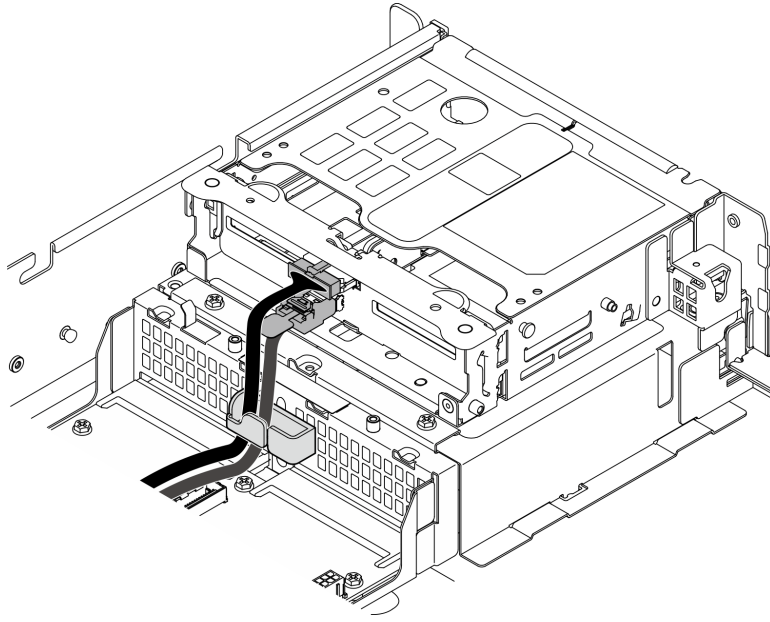
เดินสาย BP ให้เสร็จ

จัดการสายเบ็คเพลนด้านหน้า

1. ติดตั้งเบ็คเพลนไดรฟ์ด้านหน้า ดู [“ติดตั้งเบ็คเพลนไดรฟ์ด้านหน้า”](#) บนหน้าที่ 80

หมายเหตุ: สำหรับการกำหนดค่าด้วยเบ็คเพลนไดรฟ์ด้านหน้าและภายใน และเบ็คเพลนทั้งสองตัวเชื่อมต่อกับ อะแดปเตอร์ RAID x350 ตรวจสอบให้แน่ใจว่าได้เชื่อมต่อสายสัญญาณจาก ขั้วต่อ C0 ของอะแดปเตอร์ RAID เข้ากับเบ็คเพลนด้านหน้าแล้ว

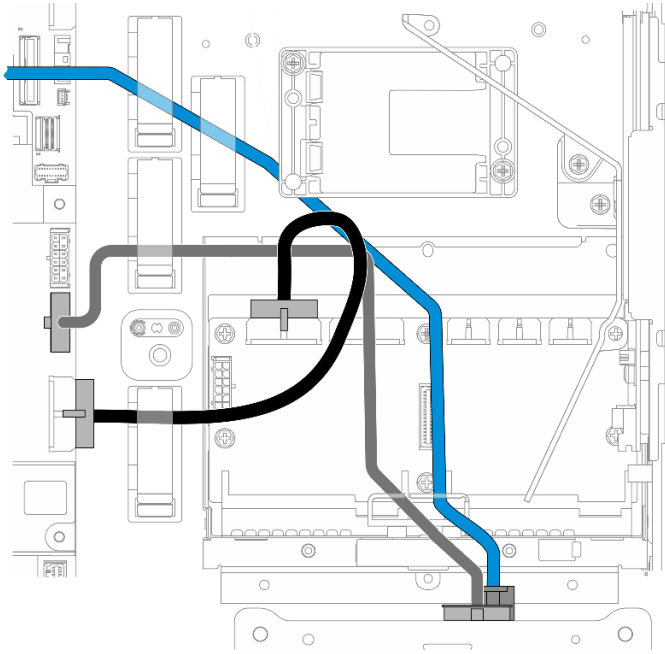
.



รูปภาพ 224. การเดินสายแบ็คเพลนไทรฟ์ด้านหน้า

ตรวจสอบให้แน่ใจว่าสายแบ็คเพลนไทรฟ์ด้านหน้ายึดแน่นอยู่ในคลิปยึดสายบนตัวครอบไทรฟ์ด้านหน้า หากจำเป็น ให้เดินสายไฟแบ็คเพลนด้านหน้าเข้าไปในคลิปยึดสาย จากนั้น เดินสายสัญญาณแบ็คเพลนด้านหน้าเข้าไปในคลิปยึดสาย

2.



รูปภาพ 225. การเดินสายแบ็คเพลนไดรฟ์ด้านหน้า

เดินสาย BP ด้านหน้า

- a. ในการกำหนดค่าที่มีสายสัญญาณ BP ด้านหน้าที่เชื่อมต่อกับแผงระบบ ให้เดินสายสัญญาณ BP ด้านหน้า ได้มุมของตัวยึดโมดูลพลังงานแบบแฟลช
- b. เดินสายไฟ BP ด้านหน้าได้ สายไฟแผงระบบ 1
3. ในการกำหนดค่าที่มีแบ็คเพลนไดรฟ์ภายใน ให้ [“การจัดการสาย BP ภายใน”](#) บนหน้าที่ 280
4. ในการกำหนดค่าที่ไม่มีแบ็คเพลนไดรฟ์ภายใน ให้กดสายสัญญาณสีน้ำเงินของตัวยก PCIe 2 ลง และตรวจสอบให้แน่ใจว่าสายอยู่ใต้คลิปยึดสายบนแผ่นกั้นลมของโปรเซสเซอร์

(ขั้นตอนเสริม) จัดการสาย BP ภายใน

ทำตามขั้นตอนต่อไปนี้ตามลำดับที่แสดงเพื่อจัดการสาย BP ภายใน

1. ติดตั้งตัวครอบไดรฟ์ภายใน ดู [“ติดตั้งตัวครอบไดรฟ์ภายใน”](#) บนหน้าที่ 93
2. ติดตั้งแบ็คเพลนไดรฟ์ภายใน ดู [“ติดตั้งแบ็คเพลนไดรฟ์ภายใน”](#) บนหน้าที่ 96

บทที่ 3. การระบุปัญหา

ใช้ข้อมูลในส่วนนี้เพื่อแยกแยะและแก้ไขปัญหาคือคุณอาจพบขณะใช้งานเซิร์ฟเวอร์ของคุณ

คุณสามารถกำหนดค่าเซิร์ฟเวอร์ Lenovo ให้แจ้งบริการสนับสนุนของ Lenovo โดยอัตโนมัติ หากมีเหตุการณ์บางอย่างเกิดขึ้น คุณสามารถกำหนดค่าการแจ้งเตือนอัตโนมัติ ซึ่งเรียกว่า Call Home จากแอปพลิเคชันการจัดการ เช่น Lenovo XClarity Administrator หากคุณกำหนดค่าการแจ้งเตือนปัญหาอัตโนมัติ บริการสนับสนุนของ Lenovo จะได้รับการแจ้งเตือนโดยอัตโนมัติเมื่อใดก็ตามที่เซิร์ฟเวอร์พบเหตุการณ์ที่อาจสำคัญ

โดยปกติแล้วในการแยกแยะปัญหา คุณควรเริ่มต้นด้วยบันทึกเหตุการณ์ของแอปพลิเคชันที่กำลังจัดการเซิร์ฟเวอร์อยู่:

- หากคุณกำลังจัดการเซิร์ฟเวอร์จาก Lenovo XClarity Administrator ให้เริ่มต้นด้วยบันทึกเหตุการณ์ Lenovo XClarity Administrator
- หากคุณกำลังใช้แอปพลิเคชันการจัดการอื่นๆ บางแอปพลิเคชัน ให้เริ่มต้นด้วยบันทึกเหตุการณ์ Lenovo XClarity Controller

แหล่งข้อมูลบนเว็บ

- **เกร็ดแนะนำด้านเทคนิค**

Lenovo อัปเดตเว็บไซต์สนับสนุนอย่างต่อเนื่องด้วยคำแนะนำและเทคนิคล่าสุดที่คุณสามารถใช้เพื่อแก้ไขปัญหาเกี่ยวกับเซิร์ฟเวอร์ที่คุณอาจพบเจอ เกร็ดแนะนำด้านเทคนิคนี้ (หรือเรียกว่าเกร็ดแนะนำเพื่อการเก็บรักษาหรือข่าวสารด้านบริการ) มีขั้นตอนต่างๆ เพื่อแก้ไขปัญหาชั่วคราวหรือแก้ไขปัญหาเกี่ยวกับการทำงานของเซิร์ฟเวอร์ของคุณ

ในการค้นหาเกร็ดแนะนำด้านเทคนิคที่ใช้กับเซิร์ฟเวอร์คุณ:

1. ไปที่ <http://datacentersupport.lenovo.com> และเลื่อนไปยังหน้าการสนับสนุนสำหรับเซิร์ฟเวอร์ของคุณ
2. คลิกที่ How To's จากบานหน้าต่างนำทาง
3. คลิก Article Type → Solution จากเมนูแบบเลื่อนลง

ปฏิบัติตามคำแนะนำบนหน้าจอเพื่อเลือกหมวดต่างๆ สำหรับปัญหาที่คุณพบ

- **Lenovo Data Center Forum**

- ตรวจสอบ https://forums.lenovo.com/t5/Datacenter-Systems/ct-p/sv_eg ว่ามีบุคคลอื่นประสบปัญหาที่คล้ายคลึงกันหรือไม่

บันทึกเหตุการณ์

การแจ้งเตือน คือข้อความหรือการระบุอื่นๆ ที่แสดงถึงเหตุการณ์หรือเหตุการณ์ที่กำลังจะเกิดขึ้น การแจ้งเตือนถูกสร้างขึ้นโดย Lenovo XClarity Controller หรือโดย UEFI ในเซิร์ฟเวอร์ การแจ้งเตือนเหล่านี้ถูกจัดเก็บไว้ในบันทึกเหตุการณ์ Lenovo XClarity Controller หากเซิร์ฟเวอร์ได้รับการจัดการโดย Chassis Management Module 2 หรือโดย Lenovo XClarity Administrator การแจ้งเตือนจะถูกส่งต่อไปยังแอปพลิเคชันการจัดการเหล่านั้นโดยอัตโนมัติ

หมายเหตุ: สำหรับรายการเหตุการณ์ ซึ่งรวมถึงการดำเนินการของผู้ใช้ที่อาจต้องใช้ในการกู้คืนจากเหตุการณ์ โปรดดูรายการอ้างอิงข้อความและรหัส ซึ่งจะอยู่ใน https://pubs.lenovo.com/se455-v3/pdf_files.html




บันทึกเหตุการณ์ Lenovo XClarity Administrator

หากคุณใช้งาน Lenovo XClarity Administrator เพื่อจัดการเซิร์ฟเวอร์ เครือข่าย และฮาร์ดแวร์การจับเก็บข้อมูล คุณสามารถดูเหตุการณ์ของอุปกรณ์ที่ได้รับการจัดการทั้งหมดผ่าน XClarity Administrator

Logs









Event Log | Audit Log

The Event log provides a history of hardware and management conditions that have been detected.

Show:   

All Event Sources | Filter

All Dates

Severity	Serviceability	Date and Time	System	Event	System Type	Source ID:
 Warning	 Support	Jan 30, 2017, 7:48:07 AM	Chassis114:...	Node Node 08 device	Chassis	Jan 30, 20
 Warning	 Support	Jan 30, 2017, 7:48:07 AM	Chassis114:...	Node Node 02 device	Chassis	Jan 30, 20
 Warning	 User	Jan 30, 2017, 7:48:07 AM	Chassis114:...	IO module IO Module	Chassis	Jan 30, 20
 Warning	 User	Jan 30, 2017, 7:48:07 AM	Chassis114:...	Node Node 08 incom	Chassis	Jan 30, 20

รูปภาพ 226. บันทึกเหตุการณ์ Lenovo XClarity Administrator

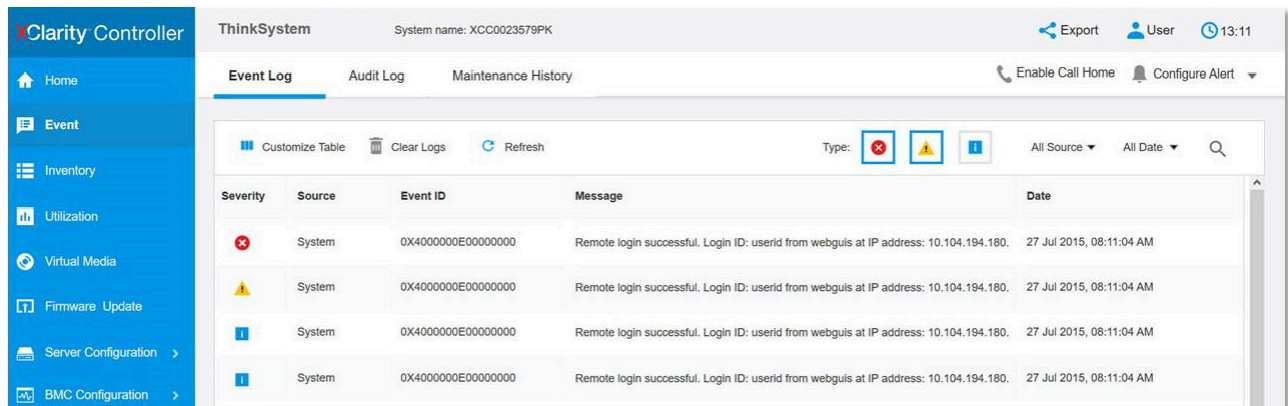
สำหรับข้อมูลเพิ่มเติมเกี่ยวกับการทำงานกับเหตุการณ์ต่างๆ จาก XClarity Administrator โปรดดู:

https://pubs.lenovo.com/lxca/events_vieweventlog

บันทึกเหตุการณ์ Lenovo XClarity Controller

Lenovo XClarity Controller จะตรวจสอบสถานะตามจริงของเซิร์ฟเวอร์และส่วนประกอบของเซิร์ฟเวอร์โดยใช้เซนเซอร์ที่ตรวจวัดตัวแปรตามจริงภายใน เช่น อุณหภูมิ แรงดันแหล่งจ่ายไฟ ความเร็วพัดลม และสถานะของส่วนประกอบ Lenovo XClarity Controller มอบอินเทอร์เฟซต่างๆ แก่ซอฟต์แวร์การจัดการระบบ และแก่ผู้ดูแลระบบและผู้ใช้ เพื่อให้สามารถจัดการและควบคุมเซิร์ฟเวอร์ได้จากระยะไกล

Lenovo XClarity Controller จะตรวจสอบส่วนประกอบทั้งหมดของเซิร์ฟเวอร์และโพสต์เหตุการณ์ในบันทึกเหตุการณ์ Lenovo XClarity Controller



รูปภาพ 227. บันทึกเหตุการณ์ Lenovo XClarity Controller

สำหรับข้อมูลเพิ่มเติมเกี่ยวกับการเข้าถึง Lenovo XClarity Controller บันทึกเหตุการณ์ โปรดดูที่:

ส่วน “การดูบันทึกเหตุการณ์” ในเอกสาร XCC ที่ใช้ได้กับเซิร์ฟเวอร์ของคุณที่ <https://pubs.lenovo.com/lxcc-overview/>

ข้อมูลจำเพาะ

ข้อมูลสรุปคุณลักษณะและข้อมูลจำเพาะของเซิร์ฟเวอร์ คุณลักษณะบางอย่างอาจไม่มีให้ใช้งานหรือข้อมูลจำเพาะบางอย่างอาจใช้ไม่ได้กับระบบของคุณ ทั้งนี้ขึ้นอยู่กับรุ่น

โปรดดูตารางด้านล่างเพื่อดูประเภทข้อมูลเฉพาะและเนื้อหาของแต่ละประเภท

ประเภทข้อมูล จำเพาะ	ข้อมูลจำเพาะทางเทคนิค	ข้อมูลจำเพาะเชิงกล	ข้อมูลจำเพาะด้านสภาพแวดล้อม
เนื้อหา	<ul style="list-style-type: none"> • โพรเซสเซอร์ • หน่วยความจำ • ไดรฟ์ M.2 • การขยายที่จัดเก็บ • ช่องเสียบขยาย • หน่วยประมวลผลกราฟิก (GPU) และเครื่องมือเร่งความเร็ว • ฟังก์ชันในตัวและข้อต่อ I/O • เครือข่าย • อะแดปเตอร์ RAID • อะแดปเตอร์ Host Bus • พัดลมระบบ • กำลังไฟฟ้า • การกำหนดค่าขั้นต่ำสำหรับการแก้ไขข้อบกพร่อง • ระบบปฏิบัติการ 	<ul style="list-style-type: none"> • ขนาด • น้ำหนัก 	<ul style="list-style-type: none"> • การปล่อยเสียงรบกวน • การจัดการอุณหภูมิโดยรอบ • ด้านสภาพแวดล้อม

ข้อมูลจำเพาะทางเทคนิค

สรุปข้อมูลจำเพาะทางเทคนิคของเซิร์ฟเวอร์ คุณลักษณะบางอย่างอาจไม่มีให้ใช้งานหรือข้อมูลจำเพาะบางอย่างอาจใช้ไม่ได้กับระบบของคุณ ทั้งนี้ขึ้นอยู่กับรุ่น

โพรเซสเซอร์
<p>รองรับโพรเซสเซอร์ AMD® EPYC™ 8004 ซีรีส์</p> <ul style="list-style-type: none"> • ปรับขนาดได้ถึง 64 แกน • ออกแบบสำหรับช่อง LGA 4844 (SP6) • รองรับ I/O ความเร็วสูง 96 เลน • Thermal Design Power (TDP): สูงสุด 200 วัตต์ • Configurable Thermal Design Power (cTDP): สูงสุด 225 วัตต์ <p>สำหรับรายการของโพรเซสเซอร์ที่รองรับ โปรดดู: https://serverproven.lenovo.com</p>

หน่วยความจำ

ดู “กฎและลำดับการติดตั้งโมดูลหน่วยความจำ” บนหน้าที่ 7 สำหรับข้อมูลโดยละเอียดเกี่ยวกับการกำหนดค่าและการตั้งค่าหน่วยความจำ

- ความจุ
 - ต่ำสุด: 16 GB
 - สูงสุด: 576 GB
- ประเภทของโมดูลหน่วยความจำ: Double-data-rate 5 (TruDDR5) รหัสแก้ไขข้อผิดพลาด (ECC) 4,800 MT/s DIMM ที่ลงทะเบียน (RDIMM)
- ช่องเสียบ: ขั้วต่อโมดูลหน่วยความจำอินไลน์แบบคู่ (DIMM) ทั้งหมด 6 ขั้วต่อ

สำหรับรายการโมดูลหน่วยความจำที่รองรับ โปรดดู: <https://serverproven.lenovo.com>

ไดรฟ์ M.2

รองรับไดรฟ์ SATA/NVMe M.2 สูงสุดสองตัว

- ความจุ
 - 128 GB
 - 240 GB
 - 480 GB
 - 960 GB

หมายเหตุ: SE455 V3 รองรับการกำหนดค่า RAID ที่แตกต่างกัน ทั้งนี้ขึ้นอยู่กับแบ็คเพลน M.2 ที่ติดตั้ง

- มีการติดตั้งแบ็คเพลน SATA/x4 NVMe M.2 (ThinkSystem M.2 SATA/x4 NVMe 2-Bay Enablement Kit):
 - การกำหนดค่าที่ไม่ใช่ RAID ของไดรฟ์ M.2 รองรับ NVMe เท่านั้น
 - การกำหนดค่า RAID ของไดรฟ์ M.2 รองรับหนึ่งในอะแดปเตอร์ RAID ต่อไปนี้:
 - ThinkSystem RAID 5350-8i PCIe 12Gb Adapter: SATA
 - ThinkSystem RAID 540-8i PCIe Gen4 12Gb Adapter: NVMe
- มีการติดตั้งแบ็คเพลน SATA/NVMe M.2 (ThinkSystem M.2 RAID B540i-2i SATA/NVMe Adapter):
 - การกำหนดค่าที่ไม่ใช่ RAID ของไดรฟ์ M.2 รองรับ SATA/NVMe
 - การกำหนดค่า RAID ของไดรฟ์ M.2 รองรับ SATA/NVMe

สำหรับรายชื่อฮาร์ดดิสก์ไดรฟ์ M.2 ที่รองรับ โปรดดูที่: <https://serverproven.lenovo.com>

การขยายที่จัดเก็บ

ไดรฟ์ด้านหน้า

- ไดรฟ์ SAS/SATA/NVMe แบบ Hot-swap ขนาด 2.5 นิ้ว สูงสุดสี่ตัว

หมายเหตุ: เมื่อเปิดใช้งานการเข้ารหัส SED แล้ว จะต้องปิด/เปิดเครื่องระบบใหม่หลังจากติดตั้ง SED หากไม่ปิด/เปิดเครื่องใหม่ ระบบปฏิบัติการไฮสท์จะไม่รู้จัก SED

ไดรฟ์ภายใน (อุปกรณ์เสริม)

- ไดรฟ์ SAS/SATA/NVMe แบบไม่ใช่ Hot-swap ขนาด 2.5 นิ้ว สูงสุดสี่ตัว

หมายเหตุ: ต้องใช้อะแดปเตอร์ RAID/HBA สำหรับไดรฟ์ SAS

ช่องเสียบขยาย

ช่องเสียบขยายที่รองรับจะแตกต่างกันไปตามการกำหนดค่า

- **ช่องใส่ไดรฟ์ M.2 (อุปกรณ์เสริม):** รองรับไดรฟ์ M.2 SATA/NVMe สูงสุดสองตัว

- ช่องเสียบ 1 / ช่องใส่ M.2 0
- ช่องเสียบ 2 / ช่องใส่ M.2 1

หมายเหตุ: ต้องใช้อะแดปเตอร์ RAID/HBA สำหรับไดรฟ์ M.2 SATA

- **ช่องเสียบ PCIe:** ช่องเสียบ PCIe ทั้งหมดรองรับ 75W

หมายเหตุ: ประสิทธิภาพอาจลดลงเมื่อติดตั้งอะแดปเตอร์ PCIe x16 ในช่องเสียบ PCIe x8 เลน

- **ตัวยก PCIe 1**
 - ช่องเสียบ 3: x16 (Gen5 x16 เลน)
 - ช่องเสียบ 4: x16 (Gen4 x8 เลน)
 - ช่องเสียบ 5: x16 (Gen4 x8 เลน)

หมายเหตุ:

- เมื่อติดตั้งโมดูลพอร์ตอนุกรม จะไม่รองรับช่องเสียบ 5
- เมื่อติดตั้ง GPU ความกว้างสองเท่าในช่องเสียบ 3 จะไม่รองรับช่องเสียบ 4
- **ตัวยก PCIe 2 (อุปกรณ์เสริม)**
 - ช่องเสียบ 6: x16 (Gen4 x8 เลน)
 - ช่องเสียบ 7: x16 (Gen5 x16 เลน)
 - ช่องเสียบ 8: x16 (Gen4 x8 เลน)

หมายเหตุ:

- ไม่รองรับช่องเสียบ 6 และช่องเสียบ 8 ในการกำหนดค่าต่อไปนี้:
 - แบ็คเพลนไดรฟ์ SATA ด้านหน้าและแบ็คเพลนไดรฟ์ NVMe ภายในเชื่อมต่อกับแผงระบบ
 - แบ็คเพลนไดรฟ์ NVMe ด้านหน้าและแบ็คเพลนไดรฟ์ NVMe ภายในเชื่อมต่อกับแผงระบบ
 - เมื่อติดตั้ง GPU ความกว้างสองเท่าในช่องเสียบ 7 จะไม่รองรับช่องเสียบ 6
- **ช่องเสียบโมดูล OCP**
 - ช่องเสียบ 9: Gen5 x16 เลน (รองรับ NC-SI)

หน่วยประมวลผลกราฟิก (GPU) และเครื่องมือเร่งความเร็ว

รองรับรายการใดรายการหนึ่งต่อไปนี้:

- GPU ความกว้างสองเท่า 330W สูงสุดสองตัว (ช่องเสียบ 3 และช่องเสียบ 7)
- GPU/เครื่องมือเร่งความเร็วความกว้างปกติ 75W สูงสุดหกตัว

ฟังก์ชันในตัวและเชื่อมต่อ I/O

- Lenovo XClarity Controller (XCC) ซึ่งช่วยให้สามารถควบคุมโปรเซสเซอร์บริการ, ฟังก์ชันการตรวจสอบ, ตัวควบคุมวิดีโอ, และคีย์บอร์ด, วิดีโอ, เมมโมรี่การ์ด และประสิทธิภาพของฮาร์ดดิสก์ไดรฟ์ระยะไกล
 - เซิร์ฟเวอร์รองรับ Lenovo XClarity Controller 2 (XCC2) ดูข้อมูลเพิ่มเติมเกี่ยวกับ Lenovo XClarity Controller 2 (XCC2) ได้ที่ <https://pubs.lenovo.com/lxcc-overview/>
- **เชื่อมต่อ I/O ด้านหน้า**
 - พอร์ตการจัดการระบบ XCC หนึ่งตัวที่ด้านหน้าสำหรับการเชื่อมต่อกับเครือข่ายการจัดการระบบ เชื่อมต่อ RJ-45 นี้ใช้งานกับฟังก์ชัน Lenovo XClarity Controller โดยเฉพาะและทำงานด้วยความเร็ว 1 GB
 - กลุ่มเชื่อมต่ออีเทอร์เน็ตสองหรือสี่เชื่อมต่อบนโมดูล OCP
 - เชื่อมต่อ USB 2.0 Type-A พร้อมการจัดการ Lenovo XClarity Controller หนึ่งพอร์ต
 - เชื่อมต่อ USB 3.2 Gen 1 (5 Gbps) Type-A สองตัว
 - เชื่อมต่อ USB 3.2 Gen 1 (5 Gbps) Type-C พร้อมการสนับสนุนจอแสดงผล หนึ่งพอร์ต
 - เชื่อมต่อการวินิจฉัยภายนอกหนึ่งตัว

เครือข่าย

- โมดูล OCP 3.0: รองรับอะแดปเตอร์เครือข่ายอีเทอร์เน็ต OCP 3.0 หนึ่งตัวในช่องเสียบ 9 (รองรับ NC-SI)
- รองรับอะแดปเตอร์อีเทอร์เน็ต PCIe สูงสุดหกตัว

อะแดปเตอร์ RAID

- ThinkSystem RAID 5350-8i PCIe 12Gb Adapter: RAID 0, 1, 10, 5
- ThinkSystem RAID 540-8i PCIe Gen4 12Gb Adapter: RAID 0, 1, 10
- ThinkSystem RAID 940-8i 4GB Flash PCIe Gen4 12Gb Adapter: RAID 0, 1, 10, 5, 50, 6, 60

ข้อสำคัญ: อย่าเปิดใช้งานการจัดการ SED ของอะแดปเตอร์ RAID และอย่าเชื่อมต่อ SED ที่เปิดใช้งานการเข้ารหัสกับอะแดปเตอร์ RAID การจัดการ SED ของอะแดปเตอร์ RAID อาจขัดแย้งกับการจัดการ AK ของระบบ

หมายเหตุ:

SE455 V3 รองรับข้อกำหนดค่า RAID ที่แตกต่างกัน ทั้งนี้ขึ้นอยู่กับแบ็คเพลน M.2 ที่ติดตั้ง

- มีการติดตั้งแบ็คเพลน SATA/x4 NVMe M.2 (ThinkSystem M.2 SATA/x4 NVMe 2-Bay Enablement Kit):
 - การกำหนดค่าที่ไม่ใช่ RAID ของไดรฟ์ M.2 รองรับ NVMe เท่านั้น
 - การกำหนดค่า RAID ของไดรฟ์ M.2 รองรับหนึ่งในอะแดปเตอร์ RAID ต่อไปนี้:
 - ThinkSystem RAID 5350-8i PCIe 12Gb Adapter: SATA
 - ThinkSystem RAID 540-8i PCIe Gen4 12Gb Adapter: NVMe
- มีการติดตั้งแบ็คเพลน SATA/NVMe M.2 (ThinkSystem M.2 RAID B540i-2i SATA/NVMe Adapter):
 - การกำหนดค่าที่ไม่ใช่ RAID ของไดรฟ์ M.2 รองรับ SATA/NVMe
 - การกำหนดค่า RAID ของไดรฟ์ M.2 รองรับ SATA/NVMe

อะแดปเตอร์ Host Bus

- ThinkSystem 440-8i SAS/SATA PCIe Gen4 12Gb HBA
- ThinkSystem 4350-8i SAS/SATA 12Gb HBA

พัดลมระบบ

- พัดลมโรเตอร์คู่ขนาด 60 มม. x 60 มม. x 56 มม. หัวตัว

กำลังไฟฟ้า

รองรับแหล่งจ่ายไฟสูงสุดสองตัวที่มีการทำงานสำรอง N+N ต่อไปนี้คือรายการประเภทที่รองรับ:

- Platinum 1,800 วัตต์, กำลังไฟฟ้าขาเข้า 230 VAC
- Titanium 1,100 วัตต์, กำลังไฟฟ้าขาเข้า 230 VAC
- Platinum 1,100 วัตต์, กำลังไฟฟ้าขาเข้า 115-230 VAC
- ชุดแหล่งจ่ายไฟ 1,100 วัตต์ -48V DC

ข้อสำคัญ: แหล่งจ่ายไฟที่ติดตั้งในเซิร์ฟเวอร์ต้องมีกำลังไฟ วัตต์ หรือระดับพลังงานเดียวกัน

การกำหนดค่าขั้นต่ำสำหรับการแก้ไขข้อบกพร่อง

- โพรเซสเซอร์ 1 ตัว
- โมดูลหน่วยความจำ DDR5 DRAM หนึ่งตัวในช่องเสียบ 3 (DIMM3)
- ชุดแหล่งจ่ายไฟหนึ่งตัวในช่องใส่ PSU 1 (PSU1)
- ไดรฟ์บูต M.2 หนึ่งตัว (หากจำเป็นต้องมีระบบปฏิบัติการสำหรับการแก้ไขข้อบกพร่อง)
- พัดลมระบบห้าตัว

ระบบปฏิบัติการ

ระบบปฏิบัติการที่รองรับและได้รับการรับรอง:

- Microsoft Windows Server
- VMware ESXi
- Red Hat Enterprise Linux
- SUSE Linux Enterprise Server

ข้อมูลอ้างอิง:

- รายการระบบปฏิบัติการที่ใช้ได้ทั้งหมด: <https://lenovopress.lenovo.com/osig>
- ดูคำแนะนำการปรับใช้ระบบปฏิบัติการได้ที่ “ปรับใช้ระบบปฏิบัติการ” ใน *คู่มือผู้ใช้* หรือ *คู่มือการกำหนดค่าระบบ*

ข้อมูลจำเพาะเชิงกล

สรุปข้อมูลจำเพาะเชิงกลของเซิร์ฟเวอร์ คุณลักษณะบางอย่างอาจไม่มีให้ใช้งานหรือข้อมูลจำเพาะบางอย่างอาจใช้ไม่ได้กับระบบของคุณ ทั้งนี้ขึ้นอยู่กับรุ่น

ขนาด
<ul style="list-style-type: none"> • ความลึก: <ul style="list-style-type: none"> - ไม่มีฝานิรภัย (จากโครงยึด EIA ไปยังปลายด้านหลังของตัวเครื่อง): 440.0 มม. (17.32 นิ้ว) - มีฝานิรภัย: 546.5 มม. (21.51 นิ้ว) • สูง: 86.5 มม. (3.41 นิ้ว) • กว้าง: <ul style="list-style-type: none"> - ไม่มีโครงยึด EIA: 444.6 มม. (17.50 นิ้ว) - มีโครงยึด EIA: 480.5 มม. (18.92 นิ้ว)

น้ำหนัก
สูงสุด: 19.36 กก. (42.68 ปอนด์)

ข้อมูลจำเพาะด้านสภาพแวดล้อม

สรุปข้อมูลจำเพาะด้านสภาพแวดล้อมของเซิร์ฟเวอร์ คุณลักษณะบางอย่างอาจไม่มีให้ใช้งานหรือข้อมูลจำเพาะบางอย่างอาจใช้ไม่ได้กับระบบของคุณ ทั้งนี้ขึ้นอยู่กับรุ่น

การปล่อยเสียงรบกวน

เซิร์ฟเวอร์มีการประกาศเกี่ยวกับการปล่อยเสียงรบกวนดังต่อไปนี้:

- ระดับพลังเสียง (LWA_d)
 - ไม่มีการใช้งาน:
 - ต่ำสุด: 5.5 เบล
 - GPU Rich: 5.5 เบล
 - เน้นพื้นที่จัดเก็บข้อมูล: 5.8 เบล
 - โปรไฟล์การทำงาน 1:
 - ต่ำสุด: 5.5 เบล
 - GPU Rich: 5.5 เบล
 - เน้นพื้นที่จัดเก็บข้อมูล: 5.8 เบล
 - โปรไฟล์การทำงาน 2:
 - ต่ำสุด: 5.5 เบล
 - GPU Rich: 7.4 เบล
 - เน้นพื้นที่จัดเก็บข้อมูล: 6.0 เบล
- ระดับความดันเสียง (L_{pAm}):
 - ไม่มีการใช้งาน:
 - ต่ำสุด: 39.0 dBA
 - GPU Rich: 39.0 dBA
 - เน้นพื้นที่จัดเก็บข้อมูล: 42.8 dBA
 - โปรไฟล์การทำงาน 1:
 - ต่ำสุด: 39.0 dBA
 - GPU Rich: 39.0 dBA
 - เน้นพื้นที่จัดเก็บข้อมูล: 42.8 dBA
 - โปรไฟล์การทำงาน 2:
 - ต่ำสุด: 39.0 dBA
 - GPU Rich: 58.2 dBA
 - เน้นพื้นที่จัดเก็บข้อมูล: 44.6 dBA

หมายเหตุ:

การปล่อยเสียงรบกวน

- ระดับเสียงเหล่านี้วัดในสภาพแวดล้อมระบบเสียงที่มีการควบคุมตามขั้นตอนที่ระบุไว้โดย ISO7779 และได้รับการรายงานตามมาตรฐาน ISO 9296 โพรไฟล์การทำงาน 1 แสดงโดย CPU TDP 50% โพรไฟล์การดำเนินการ 2 แสดงโดย CPU TDP 100% หรือการเขียน/อ่านที่เก็บข้อมูล 70%/30% หรือ GPU 100%
- ระดับเสียงรบกวนที่ระบุไว้ข้างต้นอาจมีการเปลี่ยนแปลงขึ้นอยู่กับข้อกำหนดค่า/เงื่อนไข
 - ต่ำสุด: 1x AMD EPYC 8024P (8 คอร์, 90W) CPU, 1x ตัวระบายความร้อน 2U, 4x ThinkSystem 32GB TruDDR5 4800MHz (2Rx8) RDIMMs, 1x อะแดปเตอร์อีเทอร์เน็ต OCP ของ ThinkSystem Intel X710-T2L 10GBASE-T แบบ 2 พอร์ต, 2x ไดรฟ์บูต 5400 Pro 2280 M.2 SATA SSD 960GB พร้อม 1x อะแดปเตอร์ ThinkSystem RAID 5350-8i PCIe 12Gb สำหรับ M.2 RAID, 4x ไดรฟ์ข้อมูล ThinkSystem 5400 MAX 3.84TB Mixed Use SATA 6Gb HS SSD ขนาด 2.5 นิ้ว พร้อม 1x อะแดปเตอร์ ThinkSystem RAID 5350-8i PCIe 12Gb สำหรับ SATA RAID, 2x AC PSU 1100W
 - เน้น GPU: 1x AMD EPYC 8224P (24 คอร์, 160W) CPU, 1x ตัวระบายความร้อน 2U, 4x ThinkSystem 32GB TruDDR5 4800MHz (2Rx8) RDIMMs, 1x อะแดปเตอร์อีเทอร์เน็ต OCP ของ ThinkSystem Intel X710-T2L 10GBASE-T แบบ 2 พอร์ต, 2x ไดรฟ์บูต 5400 Pro 2280 M.2 SATA SSD 960GB พร้อม 1x อะแดปเตอร์ ThinkSystem RAID 5350-8i PCIe 12Gb สำหรับ M.2 RAID, 4x ไดรฟ์ข้อมูล ThinkSystem 5400 MAX 3.84TB Mixed Use SATA 6Gb HS SSD ขนาด 2.5 นิ้ว พร้อม 1x อะแดปเตอร์ ThinkSystem RAID 5350-8i PCIe 12Gb สำหรับ SATA RAID, 4x ThinkSystem NVIDIA L4 24GB PCIe Gen4 Passive GPU, 2x AC PSU 1100W
 - เน้นพื้นที่จัดเก็บข้อมูล: 1x AMD EPYC 8124P (16 คอร์, 125W) CPU, 1x ตัวระบายความร้อน 2U, 4x ThinkSystem 32GB TruDDR5 4800MHz (2Rx8) RDIMMs, 1x อะแดปเตอร์อีเทอร์เน็ต PCIe ของ ThinkSystem Intel X710-T2L 10GBASE-T แบบ 2 พอร์ต, 2x ไดรฟ์บูต 5400 Pro 2280 M.2 SATA SSD 960GB พร้อมอะแดปเตอร์ M.2 RAID B540i-2i สำหรับ M.2 RAID, 8x ThinkSystem 2.5" 5400 PRO 7.68TB Read Intensive SATA 6Gb HS SSD, 2x AC PSU 1100W
- กฎข้อบังคับของภาครัฐ (เช่น กฎข้อบังคับที่กำหนดโดย OSHA หรือข้อบังคับของประชาคมยุโรป) อาจครอบคลุมการได้รับระดับเสียงรบกวนในสถานที่ทำงาน และอาจมีผลบังคับใช้กับคุณและการติดตั้งเซิร์ฟเวอร์ของคุณ ระดับความดันเสียงจริงที่วัดในการติดตั้งของคุณจะขึ้นอยู่กับหลายปัจจัย ซึ่งรวมถึงจำนวนแร็คในการติดตั้ง ขนาด วัสดุ และการปรับแต่งห้อง รวมถึงระดับเสียงรบกวนจากอุปกรณ์อื่นๆ อุณหภูมิแวดล้อมของห้อง และตำแหน่งของพนักงานที่สัมพันธ์กับอุปกรณ์ นอกจากนี้ การปฏิบัติตามกฎข้อบังคับของภาครัฐดังกล่าวจะขึ้นอยู่กับปัจจัยเพิ่มเติมหลายประการ รวมถึงระยะเวลาการสัมผัสและการสวมอุปกรณ์ป้องกันเสียงของพนักงาน Lenovo ขอแนะนำให้คุณปรึกษาผู้เชี่ยวชาญที่มีคุณสมบัติเหมาะสมในด้านนี้เพื่อระบุว่าคุณต้องปฏิบัติตามกฎข้อบังคับที่ใช้บังคับหรือไม่

โหมดลดเสียงรบกวนและอุณหภูมิโดยรอบ

ส่วนประกอบเฉพาะต้องมีอุณหภูมิโดยรอบที่เหมาะสมเพื่อป้องกันไม่ให้เกิดประสิทธิภาพลดลง ทั้งนี้ขึ้นอยู่กับโหมดลดเสียงรบกวนที่เลือก

- ThinkEdge SE455 V3 รองรับโหมดลดเสียงรบกวนสามโหมดที่มีประสิทธิภาพลดเสียงรบกวนแตกต่างกัน
 - **ปิดใช้งาน:** เซิร์ฟเวอร์จะทำงานที่ความเร็วพัดลมตามค่าเริ่มต้น
 - **โหมด 1:** เซิร์ฟเวอร์จะทำงานด้วยระดับความดันเสียง 45 dBA ที่ 25°C หรืออุณหภูมิโดยรอบต่ำกว่าพร้อมการกำหนดค่าที่เหมาะสม
 - **โหมด 2:** เซิร์ฟเวอร์จะทำงานด้วยระดับความดันเสียง 40 dBA ที่ 25°C หรืออุณหภูมิโดยรอบต่ำกว่าพร้อมการกำหนดค่าที่เหมาะสม

หมายเหตุ: สำหรับโหมดลดเสียงรบกวน 1 และ 2:

- จำเป็นต้องติดตั้งตัวระบายความร้อน 2U
- การจำกัดพลังงานอาจเกิดขึ้นได้
- หากต้องการเปลี่ยนโหมดลดเสียงรบกวน ให้เข้าสู่ Setup Utility และไปที่ System settings → Operating Modes → Acoustic mode
- ดูข้อมูลเพิ่มเติมเกี่ยวกับโหมดลดเสียงรบกวนและอุณหภูมิโดยรอบที่ตารางที่เกี่ยวข้อง:
 - ตาราง 10 “ปิดใช้งานโหมดลดเสียงรบกวน” บนหน้าที่ 294
 - ตาราง 11 “โหมดลดเสียงรบกวน 1” บนหน้าที่ 297
 - ตาราง 12 “โหมดลดเสียงรบกวน 2” บนหน้าที่ 298

ตาราง 10. ปิดใช้งานโหมดลดเสียงรบกวน

ส่วนประกอบ	อุณหภูมิโดยรอบสูงสุด
<ul style="list-style-type: none"> • ขอแนะนำให้ใช้ส่วนประกอบที่ไม่อยู่ในตารางนี้ในที่มีอุณหภูมิโดยรอบต่ำกว่า 55°C • หากอุณหภูมิโดยรอบเป็นอุณหภูมิโดยรอบสูงสุด อาจเกิดปัญหาการเสื่อมสภาพหรือการทำงานอาจถูกจำกัด 	
โปรเซสเซอร์	
โปรเซสเซอร์ AMD EPYC 8124P	50°C
โปรเซสเซอร์ AMD EPYC 8434PN, 8534PN ที่ติดตั้งด้วย PCIe 2 แล้ว หมายเหตุ: ในการกำหนดค่าที่ไม่มีตัวยก PCIe 2 โปรเซสเซอร์ AMD EPYC 8434PN/8534PN รองรับอุณหภูมิโดยรอบสูงสุด 55°C	50°C

ตาราง 10. ปิดใช้งานโหมดลดความเสี่ยงระบบ (มีต่อ)

ส่วนประกอบ		อุณหภูมิโดยรอบสูงสุด
	โปรเซสเซอร์ AMD EPYC 8224P, 8324P, 8434P, 8534P	45°C
โมดูลหน่วยความจำ		
	64GB	50°C
	96GB	45°C
อะแดปเตอร์ PCIe		
	<ul style="list-style-type: none"> ThinkSystem RAID 940-8i 4GB Flash PCIe Gen4 12Gb Adapter ThinkSystem Broadcom 57508 100GbE QSFP56 2-port PCIe 4 Ethernet Adapter ThinkSystem Mellanox ConnectX-6 Dx 100GbE QSFP56 2-port PCIe Ethernet Adapter ThinkSystem Nvidia ConnectX-7 NDR200/HDR QSFP112 2-port PCIe Gen5 x16 InfiniBand Adapter 	50°C
	อะแดปเตอร์ GPU ความกว้างปกติหรือเครื่องมือเร่งความเร็ว	45°C
	อะแดปเตอร์ GPU ความกว้างสองเท่า	40°C
โมดูล OCP		
	ThinkSystem Broadcom 57508 100GbE QSFP56 2-Port OCP Ethernet Adapter	50°C
ไดรฟ์ NVMe ด้านหน้า		
	<ul style="list-style-type: none"> U.2 P5520 SSD (3.84TB หรือเล็กกว่า) U.2 P5620 SSD (3.2TB หรือเล็กกว่า) U.3 7450 PRO SSD (1.92TB หรือเล็กกว่า) U.3 7450 MAX SSD (800GB) 	50°C

ตาราง 10. ปิดใช้งานโหมดลดเสียงรบกวน (มีต่อ)

ส่วนประกอบ	อุณหภูมิโดยรอบสูงสุด
<ul style="list-style-type: none"> • U.2 P5520 SSD (7.68TB หรือใหญ่กว่า) • U.2 P5620 SSD (6.4TB หรือใหญ่กว่า) 	45°C
<ul style="list-style-type: none"> • U.3 7450 PRO SSD (3.84TB หรือใหญ่กว่า) • U.3 7450 MAX SSD (1.6TB หรือใหญ่กว่า) 	35°C
ไดรฟ์ SATA ภายใน	45°C
ไดรฟ์ NVMe ภายใน หมายเหตุ: <ul style="list-style-type: none"> • ไดรฟ์ NVMe ภายในต่อไปนี้อาจถูกจำกัดพลังงานเมื่ออุณหภูมิโดยรอบสูงกว่า 30°C: <ul style="list-style-type: none"> – U.2 P5520 SSD (7.68TB) – U.2 P5620 SSD (6.4TB) • ไดรฟ์ NVMe ในความจุต่อไปนี้ไม่รองรับเป็นไดรฟ์ภายใน: <ul style="list-style-type: none"> – U.2 P5520 SSD (15.36TB) – U.2 P5620 SSD (12.8TB) – U.3 7450 PRO SSD (3.84TB หรือใหญ่กว่า) – U.3 7450 MAX SSD (1.6TB หรือใหญ่กว่า) 	35°C
ไดรฟ์ SATA M.2	50°C
ไดรฟ์ M.2 NVMe	45°C

ตาราง 11. โหมดลดเสียงรบกวน 1

<p>ในโหมดลดเสียงรบกวน 1 เซิร์ฟเวอร์จะทำงานด้วยระดับความดันเสียง 45 dBA ที่ 25°C หรืออุณหภูมิโดยรอบต่ำกว่าพร้อมการกำหนดค่าที่เหมาะสม</p> <ul style="list-style-type: none"> จำเป็นต้องติดตั้งตัวระบายความร้อน 2U การจำกัดพลังงานอาจเกิดขึ้นได้ <p>ดูข้อมูลเพิ่มเติมนี้ในการกำหนดค่าที่รองรับในโหมดลดเสียงรบกวน 1</p> <p>หมายเหตุ: เมื่อติดตั้งส่วนประกอบใดส่วนประกอบหนึ่งในรายการ “ไม่แนะนำ” ความเร็วของพัดลมระบบจะส่งผลต่อประสิทธิภาพการลดเสียงรบกวน อย่างไรก็ตาม หากมีการติดตั้งส่วนประกอบที่ไม่แนะนำไว้ชั่วคราว อาจยังสามารถเรียกใช้เซิร์ฟเวอร์ในโหมดลดเสียงรบกวนและลดเสียงรบกวนของระบบได้</p>	
โปรเซสเซอร์	<ul style="list-style-type: none"> โปรเซสเซอร์ AMD EPYC 8024P, 8124P โปรเซสเซอร์ AMD EPYC 8024PN, 8124PN, 8224PN, 8324PN
โมดูลหน่วยความจำ	16, 32, 48GB
อะแดปเตอร์ PCIe	<ul style="list-style-type: none"> รองรับ GPU ความกว้างปกติได้สูงสุดสองตัว รองรับอะแดปเตอร์ GPU ต่อไปนี้: <ul style="list-style-type: none"> ThinkSystem NVIDIA L4 24GB PCIe Gen4 Passive GPU ThinkSystem NVIDIA A2 16GB PCIe Gen4 Passive GPU ThinkSystem NVIDIA A2 16GB PCIe Gen4 Passive GPU w/o CEC รองรับอะแดปเตอร์ RAID และอะแดปเตอร์อีเทอร์เน็ต
ไดรฟ์ SATA ด้านหน้า	รองรับ
ไดรฟ์ NVMe ด้านหน้า	<ul style="list-style-type: none"> U.2 P5520 SSD (3.84TB หรือเล็กกว่า) U.2 P5620 SSD (3.2TB หรือเล็กกว่า) U.3 7450 PRO SSD (1.92TB หรือเล็กกว่า) U.3 7450 MAX SSD (800GB)
ไดรฟ์ SATA ภายใน	รองรับ
ไดรฟ์ NVMe ภายใน	ไม่แนะนำ

ตาราง 11. โหมดลดเสียงรบกวน 1 (มีต่อ)

ไดรฟ์ SATA M.2	รองรับ
ไดรฟ์ M.2 NVMe	ไม่แนะนำ

ตาราง 12. โหมดลดเสียงรบกวน 2

<p>ในโหมดลดเสียงรบกวน 2 เซิร์ฟเวอร์จะทำงานด้วยระดับความดันเสียง 40 dBA ที่ 25°C หรืออุณหภูมิต่ำกว่าพร้อมการกำหนดค่าที่เหมาะสม</p> <ul style="list-style-type: none"> จำเป็นต้องติดตั้งตัวระบายความร้อน 2U การจำกัดพลังงานอาจเกิดขึ้นได้ <p>ดูข้อมูลต่อไปในการกำหนดค่าที่รองรับในโหมดลดเสียงรบกวน 2</p> <p>หมายเหตุ: เมื่อติดตั้งส่วนประกอบใดส่วนประกอบหนึ่งที่อยู่ในรายการ “ไม่แนะนำ” ความเร็วของพัดลมระบบจะส่งผลกระทบต่อประสิทธิภาพการลดเสียงรบกวน อย่างไรก็ตาม หากมีการติดตั้งส่วนประกอบที่ไม่แนะนำไว้ชั่วคราว อาจยังสามารถเรียกใช้เซิร์ฟเวอร์ในโหมดลดเสียงรบกวนและลดเสียงรบกวนของระบบได้</p>	
โปรเซสเซอร์	<ul style="list-style-type: none"> โปรเซสเซอร์ AMD EPYC 8024P โปรเซสเซอร์ AMD EPYC 8024PN, 8124PN
โมดูลหน่วยความจำ	16, 32, 48GB
อะแดปเตอร์ PCIe	<ul style="list-style-type: none"> ไม่แนะนำให้ใช้อะแดปเตอร์ GPU และเครื่องมือเร่งความเร็ว รองรับอะแดปเตอร์ RAID และอะแดปเตอร์อีเทอร์เน็ต ยกเว้น ThinkSystem Nvidia ConnectX-7 NDR200/HDR QSFP112 2-port PCIe Gen5 x16 InfiniBand Adapter
ไดรฟ์ SATA ด้านหน้า	รองรับ
ไดรฟ์ NVMe ด้านหน้า	<ul style="list-style-type: none"> U.2 P5520 SSD (3.84TB หรือเล็กกว่า) U.2 P5620 SSD (3.2TB หรือเล็กกว่า) U.3 7450 PRO SSD (1.92TB หรือเล็กกว่า) U.3 7450 MAX SSD (800GB)
ไดรฟ์ SATA ภายใน	ไม่แนะนำ

ตาราง 12. โหมดลดเสียงรบกวน 2 (มีต่อ)

ไดรฟ์ NVMe ภายใน	ไม่แนะนำ
ไดรฟ์ SATA M.2	รองรับ
ไดรฟ์ M.2 NVMe	ไม่แนะนำ

สภาพแวดล้อม

ThinkEdge SE455 V3 สอดคล้องกับข้อกำหนดของ ASHRAE ประเภท A2 ด้วยการกำหนดค่าส่วนใหญ่ และนอกจากนี้ยังสอดคล้องกับข้อกำหนดของ ASHRAE ประเภท A3 และ ประเภท A4 ทั้งนี้ขึ้นอยู่กับข้อกำหนดค่าฮาร์ดแวร์ ประสิทธิภาพของระบบอาจได้รับผลกระทบเมื่ออุณหภูมิการทำงานไม่เป็นไปตามข้อกำหนดของ ASHRAE A2

- อุณหภูมิห้อง:
 - การทำงาน
 - ASHARE ประเภท A2: 10°C ถึง 35°C (50°F ถึง 95°F); อุณหภูมิโดยรอบลดลงสูงสุดลงทีละ 1°C ทุกๆ 300 ม. (984 ฟุต) เพิ่มระดับความสูงเกินกว่า 900 ม. (2,953 ฟุต)
 - ASHARE ประเภท A3: 5°C ถึง 40°C (41°F ถึง 104°F); อุณหภูมิโดยรอบลดลงสูงสุดลงทีละ 1 °C ทุกๆ 175 ม. (574 ฟุต) เพิ่มระดับความสูงเกินกว่า 900 ม. (2,953 ฟุต)
 - ASHARE ประเภท A4: 5°C ถึง 45°C (41°F ถึง 113°F); อุณหภูมิโดยรอบลดลงสูงสุดลงทีละ 1 °C ทุกๆ 125 ม. (410 ฟุต) เพิ่มระดับความสูงเกินกว่า 900 ม. (2,953 ฟุต)
 - เซิร์ฟเวอร์ปิด: 5°C ถึง 45°C (41°F ถึง 113°F)
 - การจัดส่ง/การจัดเก็บ: -40°C ถึง 60°C (-40°F ถึง 140°F)
 - ช่วงอุณหภูมิการทำงานเพิ่มเติม (ในการกำหนดค่าที่จำกัด):
 - เซิร์ฟเวอร์เปิด: 5°C ถึง 55°C (41°F ถึง 131°F)
 - เซิร์ฟเวอร์ปิด: 5°C ถึง 55°C (41°F ถึง 131°F)

หมายเหตุ: ดูส่วนประกอบที่รองรับที่อุณหภูมิโดยรอบต่างๆ ที่ ตาราง 10 “โหลดลดเสียงรบกวนและอุณหภูมิโดยรอบ” บนหน้าที่ 294

- ระดับความสูงสูงสุด: 3,050 ม. (10,000 ฟุต)
- ความชื้นสัมพัทธ์ (ไม่กลั่นตัว):
 - การทำงาน
 - ASHRAE ประเภท A2: 8% ถึง 80%; จุดน้ำค้างสูงสุด: 21°C (70°F)
 - ASHRAE ประเภท A3: 8% ถึง 85%; จุดน้ำค้างสูงสุด: 24°C (75°F)
 - ASHRAE ประเภท A4: 8% ถึง 90%; จุดน้ำค้างสูงสุด: 24°C (75°F)
 - การจัดส่ง/เก็บรักษา: 8% ถึง 90%
- การปนเปื้อนของอนุภาค
 - SE455 V3 รองรับการใช้ตัวกรองฝุ่นที่ติดตั้งภายในฝาในรอก ตัวกรองฝุ่นมี Minimum Efficiency Rating Value (MERV) เท่ากับ 2 ตามมาตรฐาน ASHRAE 52.2-2017

ข้อควรพิจารณา: อนุภาคที่ลอยในอากาศและกลุ่มก๊าซที่มีความไวในการทำปฏิกิริยาเพียงอย่างเดียวหรือรวมกันกับปัจจัยด้านสิ่งแวดล้อมอื่นๆ เช่น ความชื้นหรืออุณหภูมิ อาจเป็นต้นเหตุที่ทำให้เซิร์ฟเวอร์เกิดความเสียหาย สำหรับข้อมูลเพิ่มเติมเกี่ยวกับข้อกำหนดสำหรับอนุภาคและก๊าซ โปรดดูที่ “การปนเปื้อนของอนุภาค” บนหน้าที่ 301

ข้อมูลจำเพาะเกี่ยวกับการกระแทกและการสั่นสะเทือน

ข้อมูลต่อไปนี้เป็นสรุปข้อมูลจำเพาะเกี่ยวกับการกระแทกและการสั่นสะเทือนของเซิร์ฟเวอร์ คุณลักษณะบางอย่างอาจไม่มีให้ใช้งานหรือข้อมูลจำเพาะบางอย่างอาจใช้ไม่ได้กับระบบของคุณ ทั้งนี้ขึ้นอยู่กับรุ่น

ตาราง 13. ข้อมูลจำเพาะเกี่ยวกับการกระแทกและการสั่นสะเทือน

ThinkEdge SE455 V3	การสั่นสะเทือน	การกระแทก	การตก
การกระแทกและการสั่นสะเทือนขณะใช้งาน	0.21Grms, 5-500 Hz, 15 นาที/แกน	15G, 3ms, ครึ่งไซน์, ±X, ±Y, ±Z	-
ระดับความทนต่อการกระแทกและการสั่นสะเทือนที่เปราะบาง (หากเซิร์ฟเวอร์ไม่ได้ทำงานอยู่ เช่น อยู่ระหว่างการจัดส่ง)	1.04Grms, 2-200 Hz	52G, 152in/วินาที	-
การสั่นสะเทือนและการตกของโหลดแร็ค	0.8Grms, 2-200 Hz	-	ความสูงของการตกอย่างอิสระ: 40-100 มม. การกระแทกเทียบเท่า: 40-70 นิ้ว/วินาที, 2-3 ms

ตาราง 14. เกณฑ์ด้านสิ่งแวดล้อม (NEBs GR63)

ThinkEdge SE455 V3 เกณฑ์ด้านสิ่งแวดล้อม (NEBs GR63)	การตกจากการทดสอบ	การสั่นสะเทือนของสำนึกงาน	การทดสอบแผ่นดินไหว
	ความสูงการตกจากขอบ (แต่ละขอบ): 100 มม. ความสูงของการตกอย่างอิสระ: 75 มม.	0.21Grms, 5-100 Hz, 30 นาที/แกน	GR63 แผ่นดินไหวโซน 4

การปนเปื้อนของอนุภาค

ข้อคำนึ่ง: อนุภาคที่ลอยในอากาศ (รวมถึงเกิล็ดหรืออนุภาคโลหะ) และกลุ่มก๊าซที่มีความไวในการทำปฏิกิริยาเพียงอย่างเดียวหรือรวมกันกับปัจจัยด้านสิ่งแวดล้อมอื่นๆ เช่น ความชื้นหรืออุณหภูมิ อาจเป็นต้นเหตุที่ทำให้อุปกรณ์เกิดความเสียหายดังที่อธิบายไว้ในเอกสารฉบับนี้

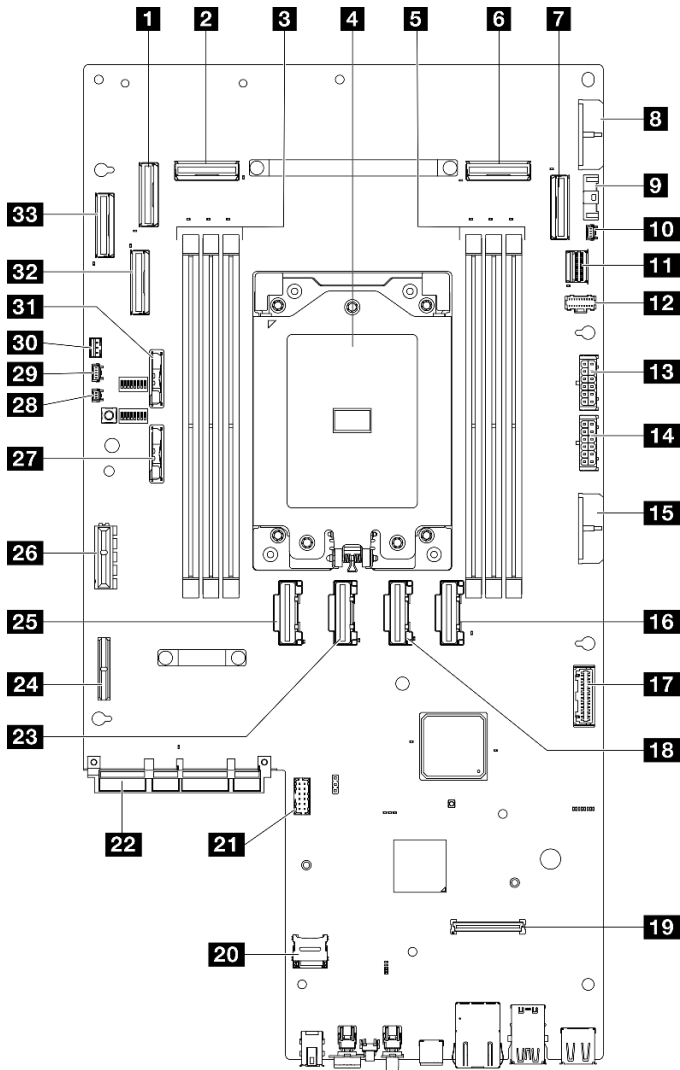
ความเสี่ยงที่เกิดจากการมีระดับอนุภาคสูงจนเกินไปหรือมีปริมาณความเข้มข้นของก๊าซที่เป็นอันตราย สร้างความเสียหายที่อาจทำให้อุปกรณ์ทำงานผิดปกติหรือหยุดทำงาน ข้อกำหนดนี้จึงระบุถึงข้อจำกัดสำหรับอนุภาคและก๊าซ ซึ่งมีไว้เพื่อหลีกเลี่ยงจากความเสียหายดังกล่าว อย่างไรก็ตาม ข้อจำกัดนี้จะต้องไม่นำไปพิจารณาหรือใช้เป็นข้อกำหนดขั้นสุดท้าย เนื่องจากยังมีปัจจัยอื่นๆ มากมาย เช่น อุณหภูมิหรือปริมาณความชื้นของอากาศ ที่อาจส่งผลกระทบต่อการทำงานของอนุภาคหรือสารก่อกวนทางสิ่งแวดล้อมและสิ่งปนเปื้อนที่เป็นก๊าซ หากข้อกำหนดที่เฉพาะเจาะจงนี้ไม่มีระบุไว้ในเอกสารฉบับนี้ คุณจำเป็นต้องนำแนวปฏิบัติมาใช้เพื่อรักษาระดับอนุภาคและก๊าซให้สอดคล้องกับข้อกำหนดในการป้องกันสุขภาพและความปลอดภัยของมนุษย์ หาก Lenovo พิจารณาว่าระดับของอนุภาคหรือก๊าซในสภาพแวดล้อมระบบของคุณทำให้อุปกรณ์เกิดความเสียหาย Lenovo อาจกำหนดเงื่อนไขการซ่อมแซมหรือเปลี่ยนอุปกรณ์หรือชิ้นส่วนเพื่อดำเนินมาตรการแก้ไขที่เหมาะสมในการบรรเทาการปนเปื้อนทางสิ่งแวดล้อมดังกล่าว โดยการดำเนินการมาตรการแก้ไขที่เหมาะสมดังกล่าวนั้นเป็นความรับผิดชอบของลูกค้า

ตาราง 15. ข้อกำหนดสำหรับอนุภาคและก๊าซ

สิ่งปนเปื้อน	ข้อกำหนด
ก๊าซที่มีความไวในการทำปฏิกิริยา	<p>ระดับความรุนแรง G1 ตาม ANSI/ISA 71.04-1985¹:</p> <ul style="list-style-type: none"> • ระดับการทำปฏิกิริยาของทองแดงจะต้องน้อยกว่า 200 อังสตรอมต่อเดือน ($\text{\AA}/\text{month} \approx 0.0035 \mu\text{g}/\text{cm}^2\text{-hour weight gain}$)² • ระดับการทำปฏิกิริยาของเงินจะต้องน้อยกว่า 200 อังสตรอมต่อเดือน ($\text{\AA}/\text{month} \approx 0.0035 \mu\text{g}/\text{cm}^2\text{-hour weight gain}$)³ • ต้องดำเนินการตรวจสอบการทำปฏิกิริยาก่อนของก๊าซประมาณ 5 ซม. (2 นิ้ว) ที่ด้านหน้าของตู้แร็ค บริเวณช่องอากาศเข้าที่ความสูงของโครงเหนือพื้นหนึ่งส่วนสี่และสามส่วนสี่ หรือที่ซึ่งความเร็วอากาศสูงกว่ามาก
อนุภาคที่ลอยในอากาศ	<p>ศูนย์ข้อมูลต้องได้มาตรฐานความสะอาด ISO 14644-1 ระดับ 8</p> <p>สำหรับศูนย์ข้อมูลที่ไม่มีอุปกรณ์ปรับอุณหภูมิแบบอากาศข้าง ให้เลือกวิธีการหนึ่งวิธีต่อไปนี้เพื่อให้ได้มาตรฐาน ISO 14644-1 ระดับ 8:</p> <ul style="list-style-type: none"> • อากาศภายในห้องจะได้รับการกรองอย่างต่อเนื่องด้วยตัวกรอง MERV 8 • อากาศที่เข้าสู่ศูนย์ข้อมูลจะได้รับการกรองด้วยตัวกรอง MERV 11 หรือตัวกรอง MERV 13 ที่ดีกว่า <p>สำหรับศูนย์ข้อมูลที่มีอุปกรณ์ปรับอุณหภูมิแบบอากาศข้าง (Air-side Economizer) ตัวกรองที่เลือกจะผ่านมาตรฐานความสะอาด ISO ระดับ 8 ตามกับเงื่อนไขเฉพาะที่ปรากฏบนศูนย์ข้อมูล</p> <ul style="list-style-type: none"> • ความชื้นสัมพัทธ์ที่ทำให้อนุภาคที่ปนเปื้อนอยู่ในอากาศละลายต้องมีค่ามากกว่า 60% RH⁴ • ศูนย์ข้อมูลต้องปลอดเส้นสังกะสี⁵
<p>¹ ANSI/ISA-71.04-1985. <i>สภาพแวดล้อมในการวัดกระบวนการและระบบการควบคุม: สารปนเปื้อนทางอากาศ</i> Instrument Society of America, Research Triangle Park, North Carolina, U.S.A.</p> <p>² การหาค่าอนุพันธ์ของค่าสมมูลระหว่างอัตราการเกิดสนิมทองแดงในเนื้อของผลิตภัณฑ์ที่ขึ้นสนิมใน A/เดือน และอัตราน้ำหนักที่เพิ่มขึ้น เมื่อ Cu₂S และ Cu₂O เกิดขึ้นในสัดส่วนที่เท่ากัน</p> <p>³ การหาค่าอนุพันธ์ของค่าสมมูลระหว่างอัตราการเกิดสนิมเงินในเนื้อของผลิตภัณฑ์ที่ขึ้นสนิมใน A/เดือน และอัตราน้ำหนักที่เพิ่มขึ้น เมื่อ Ag₂S เป็นผลิตภัณฑ์เดียวที่ขึ้นสนิม</p> <p>⁴ ความชื้นสัมพัทธ์ที่ทำให้อนุภาคที่ปนเปื้อนอยู่ในอากาศละลาย คือ ความชื้นสัมพัทธ์ในระดับที่ฝุ่นดูดซับน้ำมากเพียงพอที่จะเกิดการเปียกชื้นและทำให้เกิดการนำไฟฟ้าโดยไอออน</p> <p>⁵ เก็บตัวอย่างเศษพื้นผิวโดยการสุ่มจากส่วนต่างๆ ของศูนย์ข้อมูล 10 ส่วน ด้วยเทปกาวนำไฟฟ้าทรงจาน ขนาดเส้นผ่านศูนย์กลาง 1.5 ซม. บนโคนโลหะ หากตรวจสอบเทปกาวด้วยกล้องจุลทรรศน์อิเล็กตรอนแบบส่องกราด (Scanning Electron Microscope) แล้วไม่พบเส้นสังกะสี จะถือว่าศูนย์ข้อมูลปราศจากเส้นสังกะสี</p>	

ขั้วต่อของแผงระบบ

ภาพประกอบต่อไปนี้แสดงขั้วต่อภายในที่อยู่บนแผงระบบ



รูปภาพ 228. ขั้วต่อของแผงระบบ

ตาราง 16. ขั้วต่อของแผงระบบ

1 ขั้วต่อ PCIe 9	13 ขั้วต่อ PCIe 5
2 ขั้วต่อ PCIe 8	19 ขั้วต่อโมดูลนิรภัยของเฟิร์มแวร์และ RoT

ตาราง 16. หัวต่อของแผงระบบ (มีต่อ)

3 ช่องเสียบโมดูลหน่วยความจำ (DIMM 4-6 ขวาไปซ้าย)	20 ช่องเสียบ MicroSD
4 โปรเซสเซอร์	21 หัวต่อพอร์ตอนุกรม (COM)
5 ช่องเสียบโมดูลหน่วยความจำ (DIMM 1-3 ขวาไปซ้าย)	22 หัวต่อโมดูล OCP
6 หัวต่อ PCIe 3	23 หัวต่อ PCIe 6
7 หัวต่อ PCIe 2	24 หัวต่อไฟฟ้าตัวยก 1
8 หัวต่อสายไฟแผงระบบ 2 (PDB PWR 2)	25 หัวต่อ PCIe 7
9 หัวต่อสัญญาณพัลลัม (FCB Sideband)	26 หัวต่อสัญญาณตัวยก 1 (Riser1 Sideband)
10 หัวต่อตรวจจับตัวระบายความร้อน	27 แบตเตอรี่ของระบบ 3V (CR2032)
11 หัวต่อสัญญาณ M.2 (PCIe 1)	28 หัวต่อตรวจจับฝา
12 หัวต่อไฟฟ้า M.2 (M.2 Sideband)	29 หัวต่อแผงเซนเซอร์วัดระดับการไหลเวียนของอากาศ (เซนเซอร์ความเร็วอากาศ)
13 หัวต่อไฟฟ้าแบ็คเพลนภายใน	30 หัวต่อสวิตช์ป้องกันการบุกรุก
14 หัวต่อไฟฟ้าแบ็คเพลนด้านหน้า	31 แบตเตอรี่รีโมบาย 3V (CR2032)
15 หัวต่อสายไฟแผงระบบ 1 (PDB PWR 1)	32 หัวต่อ PCIe 10
16 หัวต่อ PCIe 4	33 หัวต่อ PCIe 11
17 หัวต่อสัญญาณแผงจ่ายไฟ (PDB Sideband)	

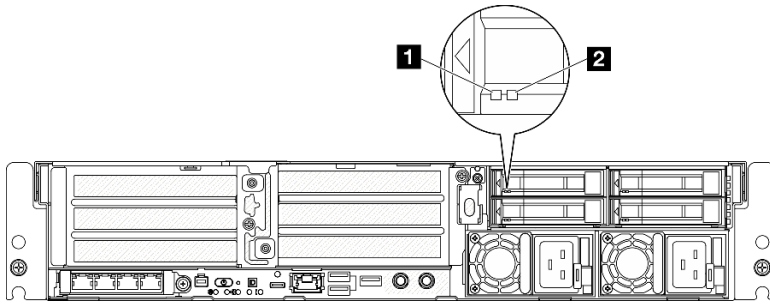
การแก้ไขปัญหาโดยไฟ LED ระบบและจอแสดงผลการวินิจฉัย

โปรดดูส่วนต่อไปนี้เป็นเพื่อดูข้อมูลเกี่ยวกับไฟ LED ระบบและจอแสดงผลการวินิจฉัย

ไฟ LED ของไดรฟ์

หัวข้อนี้แสดงข้อมูลเกี่ยวกับไฟ LED ไดรฟ์

ตารางต่อไปนี้อธิบายปัญหาต่างๆ ที่ระบุได้โดยไฟ LED แสดงกิจกรรมไดรฟ์และไฟ LED แสดงสถานะของไดรฟ์

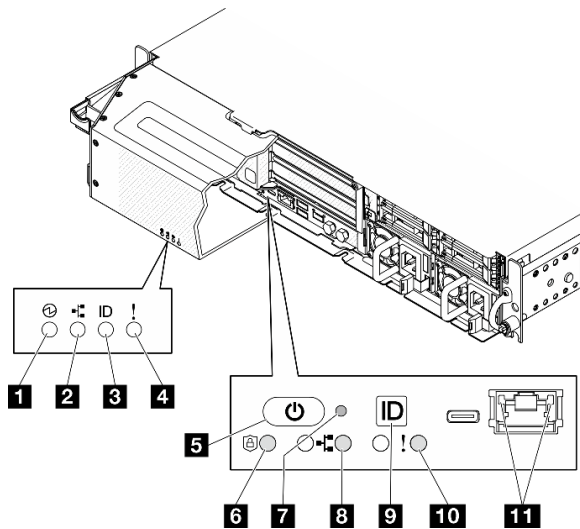


รูปภาพ 229. ไฟ LED ของไดรฟ์

LED	รายละเอียด
1 ไฟ LED แสดงกิจกรรมไดรฟ์ (สีเขียว)	ไดรฟ์แบบ Hot-swap แต่ละชุดมาพร้อมกับไฟ LED แสดงกิจกรรม หากไฟ LED นี้กะพริบอยู่ แสดงว่าไดรฟ์ฮาร์ดดิสก์อยู่ระหว่างใช้งาน
2 ไฟ LED แสดงสถานะของไดรฟ์ (สีเหลือง)	ไฟ LED แสดงสถานะของไดรฟ์จะแสดงสถานะต่อไปนี้: <ul style="list-style-type: none"> ไฟ LED ติดสว่าง: ไดรฟ์ทำงานล้มเหลว ไฟ LED กะพริบช้าๆ (หนึ่งครั้งต่อวินาที): ไดรฟ์กำลังถูกสร้างใหม่ ไฟ LED กะพริบอย่างรวดเร็ว (สามครั้งต่อวินาที): ไดรฟ์กำลังถูกระบุ

ไฟ LED ด้านหน้า

หัวข้อนี้แสดงข้อมูลเกี่ยวกับปุ่มและไฟ LED ที่ด้านหน้าของเซิร์ฟเวอร์



รูปภาพ 230. ไฟ LED ด้านหน้า

ตาราง 17. ไฟ LED ด้านหน้า

ไฟ LED ที่มองเห็นจาก	
ฝาปิด	มุมมองด้านหน้าเซิร์ฟเวอร์
1 “ไฟ LED แสดงสถานะเปิด/ปิด (สีเขียว)” บนหน้าที่ 308	5 “ปุ่มเปิด/ปิดเครื่องพร้อมไฟ LED แสดงสถานะเปิด/ปิดเครื่อง (สีเขียว)” บนหน้าที่ 308
2 “ไฟ LED แสดงกิจกรรมของเครือข่าย (สีเขียว)” บนหน้าที่ 308	6 “ไฟ LED แสดงการรักษาความปลอดภัย (สีเขียว)” บนหน้าที่ 309
3 “ไฟ LED แสดง ID ระบบ (สีน้ำเงิน)” บนหน้าที่ 308	7 “ปุ่ม NMI” บนหน้าที่ 309
4 “ไฟ LED แสดงข้อผิดพลาดของระบบ (สีแดง)” บนหน้าที่ 308	8 “ไฟ LED แสดงกิจกรรมของเครือข่าย (สีเขียว)” บนหน้าที่ 308
	9 “ปุ่ม ID ระบบพร้อมไฟ LED แสดง ID ระบบ (สีน้ำเงิน)” บนหน้าที่ 308
	10 “ไฟ LED แสดงข้อผิดพลาดของระบบ (สีแดง)” บนหน้าที่ 308
	11 “พอร์ตการจัดการระบบ XCC” บนหน้าที่ 310

๑ ไฟ LED แสดงสถานะเปิด/ปิด (สีเขียว) / ๒ ปุ่มเปิด/ปิดเครื่องพร้อมไฟ LED แสดงสถานะเปิด/ปิดเครื่อง (สีเขียว)

เมื่อตั้งค่าเซิร์ฟเวอร์เรียบร้อยแล้ว คุณสามารถกดปุ่มเปิด/ปิดเครื่องเพื่อเปิดเซิร์ฟเวอร์ได้ นอกจากนี้ คุณสามารถกดปุ่มควบคุมพลังงานค้างไว้สักครู่เพื่อปิดเซิร์ฟเวอร์ หาก你不能ปิดเซิร์ฟเวอร์จากระบบปฏิบัติการได้ สถานะของไฟ LED แสดงสถานะเปิดเครื่อง มีดังนี้:

สถานะ	สี	รายละเอียด
ดับ	ไม่มี	ไม่พบการติดตั้งแหล่งจ่ายไฟอย่างเหมาะสม หรือไฟ LED ล้มเหลว
กะพริบถี่ (สีครั้งในหนึ่งวินาที)	เขียว	เซิร์ฟเวอร์ปิดอยู่ และยังไม่พร้อมเปิดใช้งาน ปุ่มเปิด/ปิดถูกปิดใช้งาน สถานะดังกล่าวอาจคงอยู่ 5 ถึง 10 วินาที
กะพริบช้า (วินาทีละครั้ง)	เขียว	เซิร์ฟเวอร์ปิดอยู่ แต่พร้อมเปิดใช้งาน คุณสามารถกดปุ่มเปิด/ปิดเพื่อเปิดเซิร์ฟเวอร์
ติดไฟ	เขียว	เซิร์ฟเวอร์เปิดอยู่

๒ / ๓ ไฟ LED แสดงกิจกรรมของเครือข่าย (สีเขียว)

เมื่อไฟ LED นี้กะพริบ แสดงว่าเซิร์ฟเวอร์กำลังส่งผ่านหรือรับสัญญาณจาก LAN แบบอีเทอร์เน็ต

๓ ไฟ LED แสดง ID ระบบ (สีน้ำเงิน) / ๔ ปุ่ม ID ระบบพร้อมไฟ LED แสดง ID ระบบ (สีน้ำเงิน)

ใช้ปุ่ม ID ระบบและไฟ LED สีน้ำเงินแสดง ID ระบบเพื่อแสดงให้เห็นตำแหน่งของเซิร์ฟเวอร์ แต่ครั้งที่คุณกดปุ่ม ID ระบบ สถานะของไฟ LED แสดง ID ระบบจะเปลี่ยนแปลง สามารถเปลี่ยนไฟ LED เป็นติด กะพริบ หรือดับ คุณยังสามารถใช้ Lenovo XClarity Controller หรือโปรแกรมจัดการจากระยะไกลในการเปลี่ยนสถานะของไฟ LED แสดง ID ระบบ เพื่อช่วยระบุตำแหน่งเซิร์ฟเวอร์ท่ามกลางเซิร์ฟเวอร์อื่นๆ ด้วยสายตา

๔ / ๑๐ ไฟ LED แสดงข้อผิดพลาดของระบบ (สีแดง)

ไฟ LED แสดงข้อผิดพลาดของระบบช่วยให้คุณทราบว่าข้อผิดพลาดของระบบหรือไม่

สถานะ	สี	รายละเอียด	การดำเนินการ
ติด	สีเหลือง	ตรวจพบข้อผิดพลาดบนเซิร์ฟเวอร์ ซึ่งสาเหตุอาจมาจากข้อผิดพลาดอย่างน้อยหนึ่งข้อจากรายการต่อไปนี้: <ul style="list-style-type: none"> • อุณหภูมิของเซิร์ฟเวอร์ถึงขีดจำกัดที่ไม่ร้ายแรง • แรงดันไฟของเซิร์ฟเวอร์ถึงขีดจำกัดที่ไม่ร้ายแรง • มีการตรวจพบว่าพัดลมทำงานที่ความเร็วต่ำ • แหล่งจ่ายไฟมีข้อผิดพลาดร้ายแรงเกิดขึ้น • แหล่งจ่ายไฟไม่เชื่อมต่อกับพลังงาน 	ตรวจสอบบันทึกเหตุการณ์เพื่อค้นหาสาเหตุที่แท้จริงของข้อผิดพลาด
ดับ	ไม่มี	เซิร์ฟเวอร์ปิดอยู่ หรือเปิดอยู่และทำงานเป็นปกติ	ไม่มี

๖ ไฟ LED แสดงการรักษาความปลอดภัย (สีเขียว)

สถานะของ ไฟ LED แสดงการรักษาความปลอดภัย มีดังนี้:

สว่างนิ่ง: เซิร์ฟเวอร์กำลังทำงานโดยมีการเปิดใช้งานคุณลักษณะการรักษาความปลอดภัย

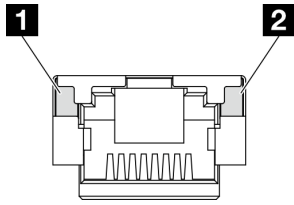
กะพริบ: เซิร์ฟเวอร์อยู่ในโหมดจำกัดการเข้าถึงระบบ เปิดใช้งานหรือปลดล๊อคระบบเพื่อใช้งาน

ดับ: ไม่มีการเปิดใช้งานคุณลักษณะการรักษาความปลอดภัยบนเซิร์ฟเวอร์

๗ ปุ่ม NMI

กดปุ่มนี้เพื่อบังคับให้เกิดสัญญาณขัดจังหวะความสำคัญสูงที่โปรเซสเซอร์ คุณอาจต้องใช้ปากกาหรือปลายของคีย์บอร์ด กระดาษที่ยืดออกเป็นเส้นตรงเพื่อกดปุ่ม คุณยังสามารถใช้เพื่อบังคับให้ถ่ายโอนข้อมูลหน่วยความจำของหน้าจอสีฟ้า ใช้ปุ่มนี้เมื่อคุณได้รับคำแนะนำให้ดำเนินการจากบริการสนับสนุนของ Lenovo เท่านั้น

11 พอร์ตการจัดการระบบ XCC ไฟ LED



รูปภาพ 231. พอร์ตการจัดการระบบ XCC ไฟ LED

LED	รายละเอียด
1 พอร์ตการจัดการระบบ XCC ไฟ LED การเชื่อมต่อพอร์ตอีเทอร์เน็ต (1GB RJ-45)	ใช้ไฟ LED สีเขียวนี้ในการแยกแยะสถานะการเชื่อมต่อเครือข่าย: <ul style="list-style-type: none">ปิด: มีการปลดการเชื่อมต่อเครือข่ายแล้วสีเขียว: มีการสร้างการเชื่อมต่อเครือข่ายแล้ว
2 ไฟ LED กิจกรรมพอร์ตอีเทอร์เน็ต พอร์ตการจัดการระบบ XCC (1GB RJ-45)	ใช้ไฟ LED สีเขียวนี้ในการแยกแยะสถานะกิจกรรมเครือข่าย: <ul style="list-style-type: none">ปิด: มีการปลดการเชื่อมต่อเซิร์ฟเวอร์กับ LANกะพริบ: มีการเชื่อมต่อและใช้งานเครือข่าย

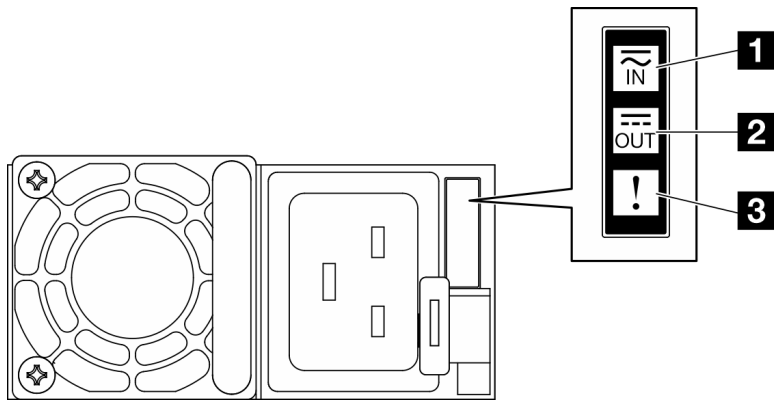
ไฟ LED แหล่งจ่ายไฟ

หัวข้อนี้แสดงข้อมูลเกี่ยวกับไฟ LED แสดงสถานะแหล่งจ่ายไฟต่างๆ และคำแนะนำเกี่ยวกับการดำเนินการที่สอดคล้องกัน

เซิร์ฟเวอร์จำเป็นต้องมีส่วนประกอบขั้นต่ำดังต่อไปนี้เพื่อการทำงาน:

- โปรเซสเซอร์ 1 ตัว
- โมดูลหน่วยความจำ DDR5 DRAM หนึ่งตัวในช่องเสียบ 3 (DIMM3)
- ชุดแหล่งจ่ายไฟหนึ่งตัวในช่องใส่ PSU 1 (PSU1)
- ไดรฟ์บูต M.2 หนึ่งตัว (หากจำเป็นต้องมีระบบปฏิบัติการสำหรับการแก้ไขข้อบกพร่อง)
- พัดลมระบบห้าตัว

ตารางต่อไปนี้อธิบายปัญหาต่างๆ ที่ระบุได้โดยไฟ LED แหล่งจ่ายไฟและไฟ LED แสดงสถานะเปิดเครื่องในรูปแบบต่างๆ และการดำเนินการที่แนะนำเพื่อแก้ไขปัญหานั้นที่ตรวจพบ

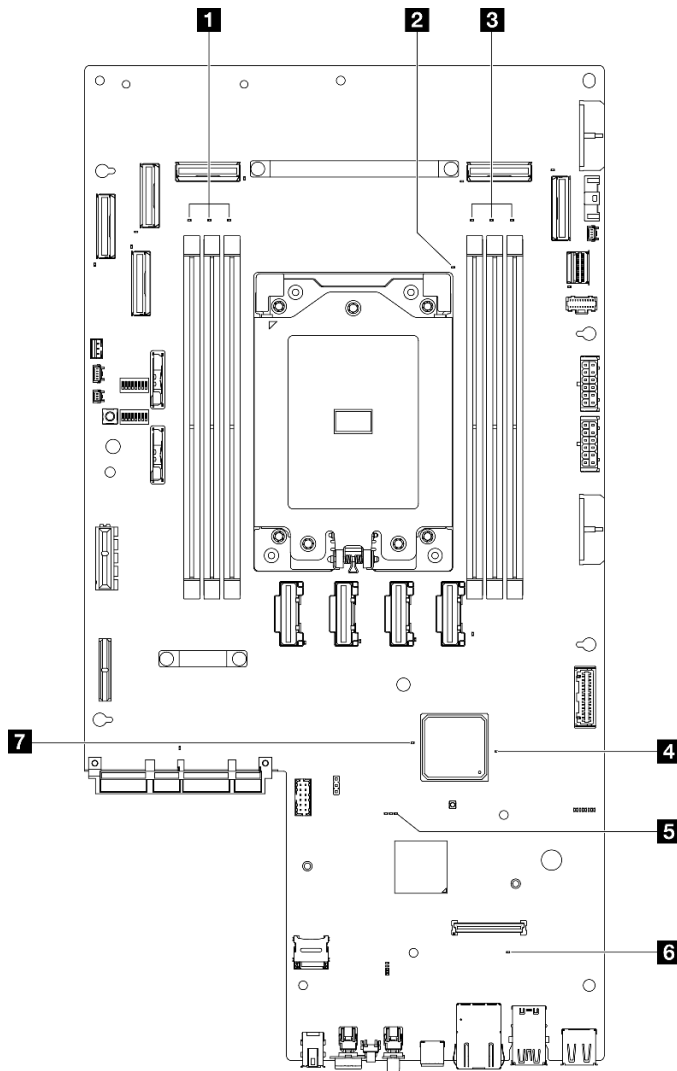


รูปภาพ 232. ไฟ LED แหล่งจ่ายไฟ

LED	รายละเอียด
1 สถานะอินพุต	<p>ไฟ LED แสดงสถานะอินพุตจะอยู่ในสถานะใดสถานะหนึ่งจากต่อไปนี้:</p> <ul style="list-style-type: none"> • ดับ: แหล่งจ่ายไฟถูกถอดออกจากแหล่งจ่ายพลังไฟ AC • สีเขียว: แหล่งจ่ายไฟเชื่อมต่อกับแหล่งจ่ายพลังไฟ AC
2 สถานะเอาต์พุต	<p>ไฟ LED แสดงสถานะเอาต์พุตจะอยู่ในสถานะใดสถานะหนึ่งจากต่อไปนี้:</p> <ul style="list-style-type: none"> • ดับ: เซิร์ฟเวอร์ปิดอยู่ หรือแหล่งจ่ายไฟทำงานผิดปกติ หากเซิร์ฟเวอร์เปิดอยู่ แต่ไฟแสดงสถานะเอาต์พุตดับ ให้เปลี่ยนแหล่งจ่ายไฟ • กะพริบสีเขียว (กะพริบประมาณหนึ่งครั้งทุกวินาที): แหล่งจ่ายไฟอยู่ในโหมด Zero-output (สแตนด์บาย) เมื่อโหลดไฟฟ้าของเซิร์ฟเวอร์ต่ำ แหล่งจ่ายไฟที่ติดตั้งตัวหนึ่งตัวใดจะเข้าสู่สถานะสแตนด์บาย ขณะที่แหล่งจ่ายไฟอีกตัวหนึ่งจะให้โหลดไฟฟ้าทั้งหมด เมื่อโหลดไฟฟ้าเพิ่มขึ้น แหล่งจ่ายไฟที่สแตนด์บายอยู่จะเปลี่ยนเป็นสถานะใช้งาน เพื่อให้พลังงานแก่เซิร์ฟเวอร์อย่างเพียงพอ โหมด Zero-output สามารถปิดใช้งานได้ผ่านเว็บอินเทอร์เฟซ Lenovo XClarity Controller หากคุณปิดใช้งานโหมด Zero-output แหล่งจ่ายไฟทั้งสองแหล่งจะอยู่ในสถานะใช้งาน <ul style="list-style-type: none"> – เข้าสู่ระบบเว็บอินเทอร์เฟซ Lenovo XClarity Controller แล้วเลือก Server Configuration → Power Policy ปิดใช้งาน Zero Output Mode แล้วคลิก Apply • สีเขียว: เซิร์ฟเวอร์เปิดอยู่และแหล่งจ่ายไฟทำงานตามปกติ
3 ไฟ LED แสดงข้อผิดพลาด	<ul style="list-style-type: none"> • ดับ: แหล่งจ่ายไฟทำงานเป็นปกติ • เหลือง: แหล่งจ่ายไฟอาจทำงานล้มเหลว ถ่ายโอนข้อมูลบันทึก FFDC จากระบบและติดต่อทีมสนับสนุน Back End ของ Lenovo เพื่อตรวจสอบบันทึกข้อมูล PSU

LED บนแผงระบบ

ภาพประกอบต่อไปนี้แสดงไดโอดเปล่งแสง (LED) ที่อยู่บนแผงระบบ



รูปภาพ 233. LED บนแผงระบบ

ตาราง 18. คำอธิบายและการดำเนินการของไฟ LED แผงระบบ

LED	รายละเอียด	การดำเนินการ
1 ไฟ LED แสดงข้อผิดพลาดของ DIMM 4-6 (สีเหลือง)	LED ติดสว่าง: เกิดข้อผิดพลาดกับ DIMM ตัวที่ระบุโดยไฟ LED ดังกล่าว	สำหรับข้อมูลเพิ่มเติม โปรดดูหัวข้อ “ปัญหาเกี่ยวกับหน่วยความจำ” บนหน้าที่ 334
2 ไฟ LED แสดงข้อผิดพลาดของโปรเซสเซอร์ (สีเหลือง)	LED ติดสว่าง: เกิดข้อผิดพลาดกับโปรเซสเซอร์ตัวที่ระบุโดยไฟ LED ดังกล่าว	เปลี่ยนโปรเซสเซอร์

ตาราง 18. คำอธิบายและการดำเนินการของไฟ LED แผงระบบ (มีต่อ)

LED	รายละเอียด	การดำเนินการ
<p>3 ไฟ LED แสดงข้อผิดพลาดของ DIMM 1-3 (สีเขียว)</p>	<p>LED ติดสว่าง: เกิดข้อผิดพลาดกับ DIMM ตัวที่ระบุโดยไฟ LED ดังกล่าว</p>	<p>สำหรับข้อมูลเพิ่มเติม โปรดดูหัวข้อ “ปัญหาเกี่ยวกับหน่วยความจำ” บนหน้าที่ 334</p>
<p>4 ไฟ LED แสดงสถานะเปิด/ปิด FPGA (สีเขียว)</p>	<p>ไฟ LED แสดงการเปิด/ปิด FPGA ช่วยระบุข้อผิดพลาด FPGA ต่างๆ</p> <ul style="list-style-type: none"> • ไฟ LED กระพริบถี่ๆ (สี่ครั้งต่อวินาที): สิทธิการใช้งาน FPGA ล่าช้า • ไฟ LED กระพริบช้าๆ (วินาทีละครั้ง): FPGA พร้อมเปิดเครื่อง • ไฟ LED ติดสว่าง: FPGA เปิดอยู่ 	<p>หากไฟ LED แสดงสถานะเปิด/ปิด FPGA กระพริบเร็วเกิน 5 นาที ให้ทำตามขั้นตอนต่อไปนี้:</p> <ul style="list-style-type: none"> • หากสามารถเข้าถึง XCC ได้: <ol style="list-style-type: none"> 1. ตรวจสอบบันทึกเหตุการณ์ Lenovo XClarity Controller และบันทึกข้อผิดพลาดของระบบเพื่อดูข้อมูลเกี่ยวกับข้อผิดพลาด 2. เก็บบันทึกไว้หากจำเป็น และทำการล้างบันทึกหลังจากนั้น • หากไม่สามารถเข้าถึง XCC ได้: <ol style="list-style-type: none"> 1. เสียบสายไฟอีกครั้ง 2. ตรวจสอบว่าได้ติดตั้งแผงระบบอย่างถูกต้องแล้ว (ช่างเทคนิคที่ได้รับการฝึกอบรมเท่านั้น) ติดตั้งใหม่ หากจำเป็น 3. หากยังคงมีปัญหาคือ โปรดติดต่อบริการสนับสนุนของ Lenovo

ตาราง 18. คำอธิบายและการดำเนินการของไฟ LED แผงระบบ (มีต่อ)

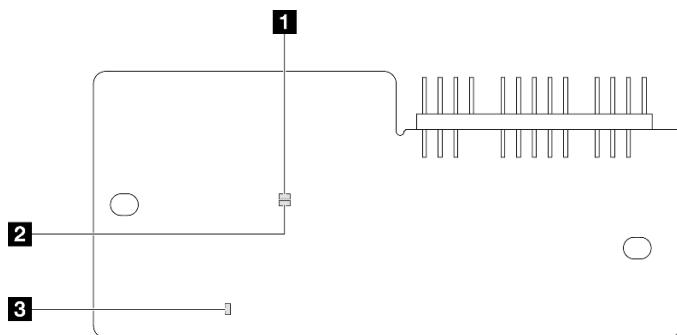
LED	รายละเอียด	การดำเนินการ
<p>5 ไฟ LED แสดงการทำงานของ XCC (สีเขียว)</p>	<p>ไฟ LED แสดงสัญญาณการทำงานของ XCC ช่วยในการระบุสถานะของ XCC</p> <ul style="list-style-type: none"> • กะพริบ (ประมาณหนึ่งครั้งต่อวินาที): XCC ทำงานปกติ • กะพริบที่ความเร็วอื่นๆ หรือติดสว่างตลอดเวลา: XCC กำลังเริ่มต้นระบบหรือทำงานตามปกติ • ดับ: XCC ไม่ทำงาน 	<ul style="list-style-type: none"> • หากไฟ LED แสดงสัญญาณการทำงานของ XCC ดับหรือติดเสมอ ให้ทำตามขั้นตอนต่อไปนี้: <ul style="list-style-type: none"> - หากไม่สามารถเข้าถึง XCC ได้: <ol style="list-style-type: none"> 1. เสียบสายไฟอีกครั้ง 2. ตรวจสอบว่าได้ติดตั้งแผงระบบอย่างถูกต้องแล้ว (ช่างเทคนิคที่ได้รับการฝึกอบรมเท่านั้น) ติดตั้งใหม่ หากจำเป็น 3. (ช่างเทคนิคที่ได้รับการอบรมเท่านั้น) เปลี่ยนแผงระบบ - หากสามารถเข้าถึง XCC ได้: <ol style="list-style-type: none"> 1. ตรวจสอบบันทึกเหตุการณ์ Lenovo XClarity Controller และบันทึกข้อผิดพลาดของระบบเพื่อดูข้อมูลเกี่ยวกับข้อผิดพลาด 2. เก็บบันทึกไว้หากจำเป็น และทำการล้างบันทึกหลังจากนั้น • หากไฟ LED แสดงสัญญาณการทำงานของ XCC มักจะกะพริบเร็วเกิน 5 นาที ให้ทำตามขั้นตอนต่อไปนี้: <ol style="list-style-type: none"> 1. เสียบสายไฟอีกครั้ง 2. ตรวจสอบว่าได้ติดตั้งแผงระบบอย่างถูกต้องแล้ว (ช่างเทคนิคที่ได้รับการฝึกอบรมเท่านั้น) ติดตั้งใหม่ หากจำเป็น 3. (ช่างเทคนิคที่ได้รับการอบรมเท่านั้น) เปลี่ยนแผงระบบ • หากไฟ LED แสดงสัญญาณการทำงานของ XCC มักจะกะพริบช้าเกิน 5 นาที

ตาราง 18. คำอธิบายและการดำเนินการของไฟ LED แผงระบบ (มีต่อ)

LED	รายละเอียด	การดำเนินการ
		<p>ให้ทำตามขั้นตอนต่อไปนี้:</p> <ol style="list-style-type: none"> 1. เสียบสายไฟอีกครั้ง 2. ตรวจสอบว่าได้ติดตั้งแผงระบบอย่างถูกต้องแล้ว (ช่างเทคนิคที่ได้รับการฝึกอบรมเท่านั้น) ติดตั้งใหม่ หากจำเป็น 3. หากยังคงมีปัญหาคงอยู่ โปรดติดต่อบริการสนับสนุนของ Lenovo
6 ไฟ LED แสดงข้อผิดพลาด (สีส้ม)	ไฟ LED ติดสว่าง: เกิดข้อผิดพลาด	<p>ทำขั้นตอนต่อไปนี้ให้ครบถ้วน:</p> <ol style="list-style-type: none"> 1. ตรวจสอบไฟ LED ระบุสถานะและไฟ LED ตรวจสอบบันทึก แล้วทำตามคำแนะนำ 2. ตรวจสอบบันทึกเหตุการณ์ Lenovo XClarity Controller และบันทึกข้อผิดพลาดของระบบเพื่อดูข้อมูลเกี่ยวกับข้อผิดพลาด 3. เก็บบันทึกไว้หากจำเป็น และทำการล้างบันทึกหลังจากนั้น
7 ไฟ LED แสดงการทำงานของ FPGA (สีเขียว)	ไฟ LED แสดงสัญญาณการทำงานของ FPGA ช่วยในการระบุสถานะของ FPGA <ul style="list-style-type: none"> • กะพริบ (ประมาณหนึ่งครั้งต่อวินาที): FPGA ทำงานปกติ • ติดหรือดับ: FPGA ไม่ทำงาน 	<p>หากไฟ LED แสดงสัญญาณการทำงานของ FPGA ดับหรือติดเสมอ ให้ทำตามขั้นตอนต่อไปนี้:</p> <ol style="list-style-type: none"> 1. (ช่างเทคนิคที่ได้รับการอบรมเท่านั้น) เปลี่ยนแผงระบบ 2. หากยังคงมีปัญหาคงอยู่ โปรดติดต่อบริการสนับสนุนของ Lenovo

ไฟ LED โมดูลนिरภัยของเฟิร์มแวร์และ RoT

ภาพประกอบต่อไปนี้แสดงไดโอดเปล่งแสง (LED) ที่อยู่บน Firmware and Root of Trust Security Module (โมดูลนिरภัยของเฟิร์มแวร์และ RoT)



รูปภาพ 234. ไฟ LED บน โมดูลนิรภัยของเฟิร์มแวร์และ RoT

1 AP0 LED (สีเขียว)	2 AP1 LED (สีเขียว)	3 ไฟ LED แสดงข้อผิดพลาดร้ายแรง (สีเขียวอำพัน)
---------------------	---------------------	---

ตาราง 19. คำอธิบายไฟ LED

สถานการณ์	ไฟ LED AP0	ไฟ LED AP1	ไฟ LED แสดงข้อผิดพลาดร้ายแรง	ไฟ LED แสดงสัญญาณการทำงานของ FPGA หมายถึงเหตุ	ไฟ LED แสดงสัญญาณการทำงานของ XCC หมายถึงเหตุ	การดำเนินการ
ความล้มเหลวร้ายแรงของโมดูลนิรภัยของเฟิร์มแวร์และ RoT	ดับ	ดับ	ติด	ไม่ระบุ	ไม่ระบุ	เปลี่ยน โมดูลนิรภัยของเฟิร์มแวร์และ RoT
	กะพริบ	ไม่ระบุ	ติด	ไม่ระบุ	ไม่ระบุ	เปลี่ยน โมดูลนิรภัยของเฟิร์มแวร์และ RoT
	กะพริบ	ไม่ระบุ	ติด	ติด	ไม่ระบุ	เปลี่ยน โมดูลนิรภัยของเฟิร์มแวร์และ RoT

ตาราง 19. คำอธิบายไฟ LED (มีต่อ)

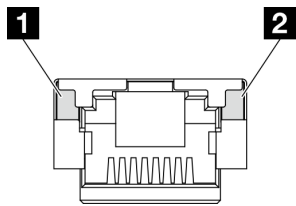
สถานการณ์	ไฟ LED APO	ไฟ LED AP1	ไฟ LED แสดงข้อผิดพลาดร้ายแรง	ไฟ LED แสดงสัญญาณการทำงานของ FPGA หมายถึง	ไฟ LED แสดงสัญญาณการทำงานของ XCC หมายถึง	การดำเนินการ
ระบบไม่มีพลังงาน (ไฟ LED แสดงสัญญาณการทำงานของ FPGA ดับ)	ดับ	ดับ	ดับ	ดับ	ดับ	หากมีไฟ AC แต่ส่วนประกอบ แผงระบบไม่มีพลังงาน ให้: 1. ตรวจสอบชุดแหล่งจ่ายไฟ (PSU) หรือแบ็คเพลนพลังงาน หาก PSU หรือแบ็คเพลนพลังงานมีข้อผิดพลาด ให้เปลี่ยนใหม่ 2. หาก PSU หรือแบ็คเพลนพลังงานทำงานปกติ ให้เปลี่ยนแผงระบบใหม่
ข้อผิดพลาดที่กู้คืนได้ของเฟิร์มแวร์ XCC	กะพริบ	ไม่ระบุ	ดับ	ไม่ระบุ	ไม่ระบุ	ข้อมูลเท่านั้น ไม่จำเป็นต้องดำเนินการใดๆ
เฟิร์มแวร์ XCC ได้รับการกู้คืนจากข้อผิดพลาด	ติด	ไม่ระบุ	ดับ	ไม่ระบุ	ไม่ระบุ	ข้อมูลเท่านั้น ไม่จำเป็นต้องดำเนินการใดๆ
การตรวจสอบความถูกต้องของเฟิร์มแวร์ UEFI ล้มเหลว	ไม่ระบุ	กะพริบ	ดับ	ไม่ระบุ	ไม่ระบุ	ข้อมูลเท่านั้น ไม่จำเป็นต้องดำเนินการใดๆ
เฟิร์มแวร์ UEFI ได้รับการกู้คืนจากความล้มเหลวในการตรวจสอบความถูกต้อง	ไม่ระบุ	ติด	ดับ	ไม่ระบุ	ไม่ระบุ	ข้อมูลเท่านั้น ไม่จำเป็นต้องดำเนินการใดๆ
ระบบทำงานได้ตามปกติ (ไฟ LED แสดงสัญญาณการทำงานของ FPGA ติดสว่าง)	ติด	ติด	ดับ	ติด	ติด	ข้อมูลเท่านั้น ไม่จำเป็นต้องดำเนินการใดๆ

หมายเหตุ: ตำแหน่งของไฟ LED แสดงสัญญาณการทำงานของ FPGA และ XCC ได้ที่ “LED บนแผงระบบ” บน [หน้าที่ 312](#)

ไฟ LED พอร์ตการจัดการระบบ XCC

หัวข้อนี้แสดงข้อมูลเกี่ยวกับไฟ LED ของ พอร์ตการจัดการระบบ XCC

ตารางต่อไปนี้อธิบายปัญหาต่างๆ ที่ระบุโดยไฟ LED บน พอร์ตการจัดการระบบ XCC



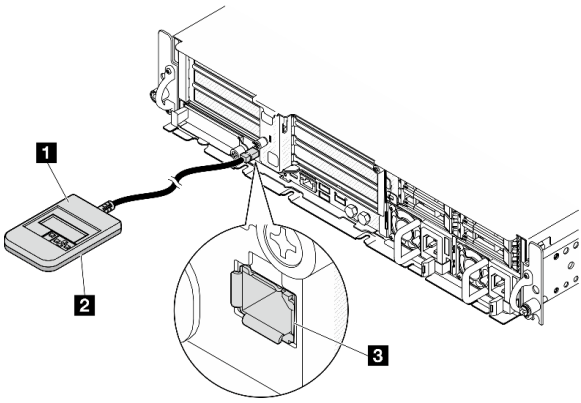
รูปภาพ 235. พอร์ตการจัดการระบบ XCC ไฟ LED

LED	รายละเอียด
1 พอร์ตการจัดการระบบ XCC ไฟ LED การเชื่อมต่อพอร์ตอีเทอร์เน็ต (1GB RJ-45)	ใช้ไฟ LED สีเขียวนี้ในการแยกแยะสถานะการเชื่อมต่อเครือข่าย: <ul style="list-style-type: none">ปิด: มีการปลดการเชื่อมต่อเครือข่ายแล้วสีเขียว: มีการสร้างการเชื่อมต่อเครือข่ายแล้ว
2 ไฟ LED กิจกรรมพอร์ตอีเทอร์เน็ต พอร์ตการจัดการระบบ XCC (1GB RJ-45)	ใช้ไฟ LED สีเขียวนี้ในการแยกแยะสถานะกิจกรรมเครือข่าย: <ul style="list-style-type: none">ปิด: มีการปลดการเชื่อมต่อเซิร์ฟเวอร์กับ LANกะพริบ: มีการเชื่อมต่อและใช้งานเครือข่าย

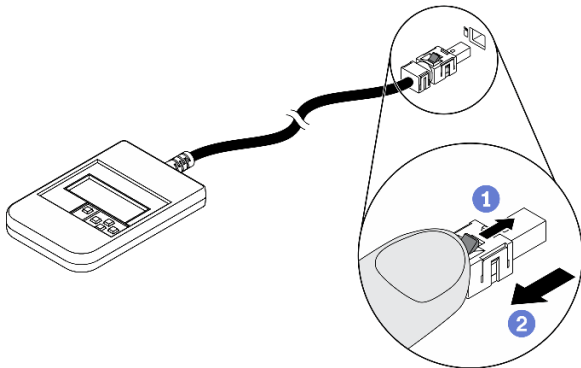
หุโทรศัพท์การวินิจฉัยภายนอก

หุโทรศัพท์การวินิจฉัยภายนอกเป็นอุปกรณ์ภายนอกที่เชื่อมต่อกับเซิร์ฟเวอร์ด้วยสาย และให้การเข้าถึงข้อมูลระบบ เช่น ข้อมูลผิดพลาด ข้อมูลสถานะระบบ เฟิร์มแวร์ เครือข่าย และสถานะภาพได้อย่างรวดเร็ว

ตำแหน่งของหูโทรศัพท์การวินิจฉัยภายนอก

ตำแหน่ง	คำบรรยายภาพ
<p>หูโทรศัพท์การวินิจฉัยภายนอกจะเชื่อมต่ออยู่กับเซิร์ฟเวอร์ด้วยสายภายนอก</p> 	<p>1 หูโทรศัพท์การวินิจฉัยภายนอก</p> <p>2 แม่เหล็กด้านล่าง</p> <p>ด้วยส่วนประกอบนี้ หูโทรศัพท์การวินิจฉัยสามารถแนบที่ด้านบนหรือด้านข้างของแร็คได้โดยไม่ต้องใช้มือสำหรับงานบริการ</p> <p>3 ขั้วต่อการวินิจฉัยภายนอก</p> <p>ขั้วต่อนี้อยู่ที่ด้านหน้าของเซิร์ฟเวอร์และใช้เพื่อเชื่อมต่อกับหูโทรศัพท์การวินิจฉัยภายนอก</p>

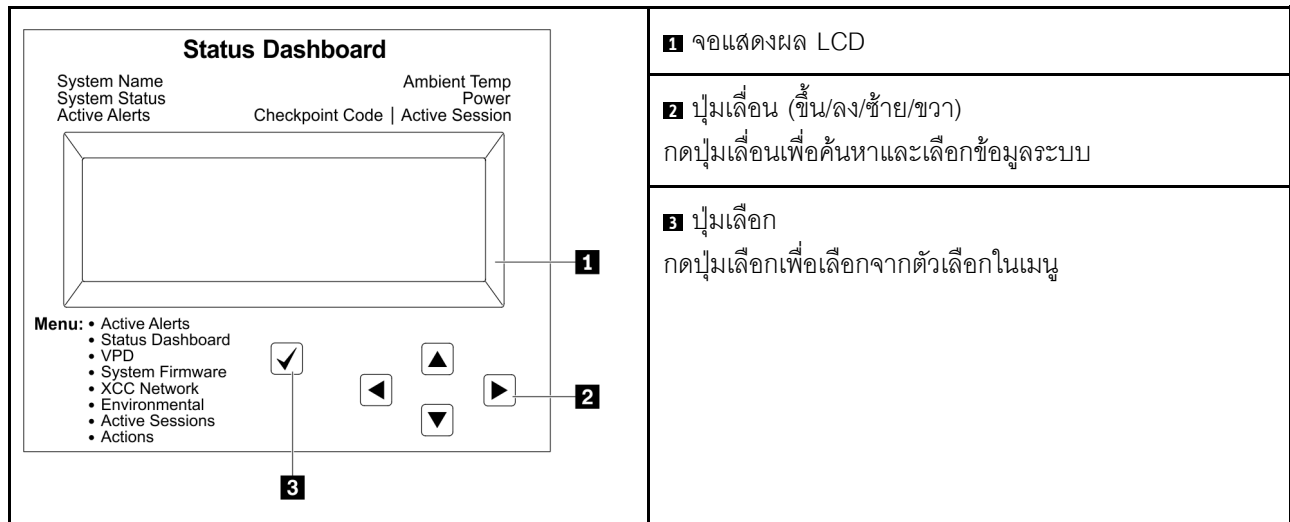
หมายเหตุ: เมื่อถอดปลั๊กหูโทรศัพท์การวินิจฉัยภายนอก โปรดดูคำแนะนำต่อไปนี้:



- 1 กดคิลิปพลาสติกที่ปลั๊กไปข้างหน้า
- 2 จับคิลิปและถอดสายออกจากขั้วต่อ

ภาพรวมของพาดแสดงแสดงผล

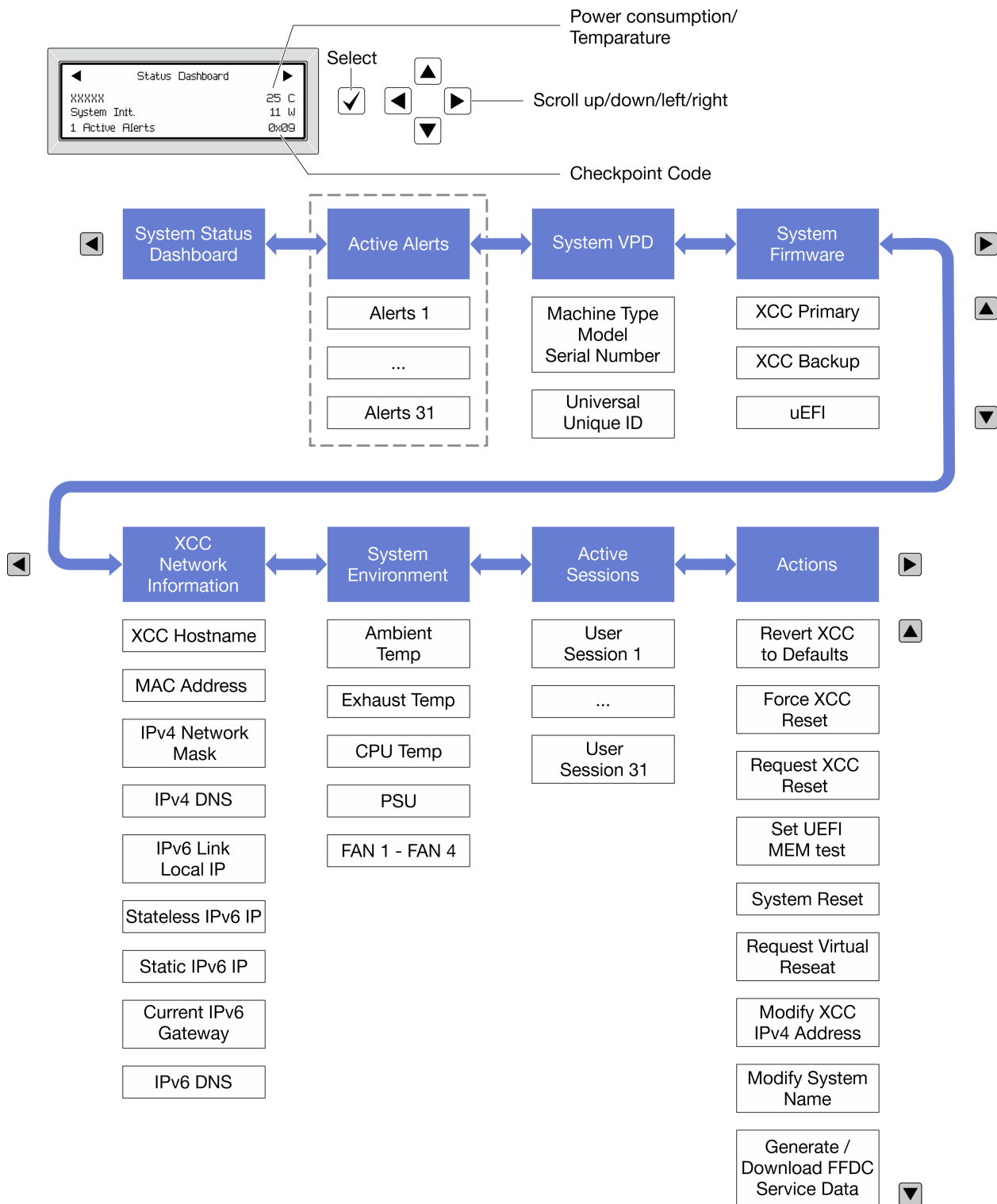
อุปกรณ์การวินิจฉัยประกอบด้วยจอแสดงผล LCD และปุ่มนำทาง 5 ปุ่ม



แผนภาพไฟล์ตัวเลือก

จอแสดงผลแผง LCD แสดงข้อมูลระบบต่างๆ เลื่อนผ่านตัวเลือกต่างๆ ด้วยปุ่มเลื่อน

ตัวเลือกและรายการบนจอแสดงผล LCD อาจแตกต่างกันออกไป ทั้งนี้ขึ้นอยู่กับรุ่น

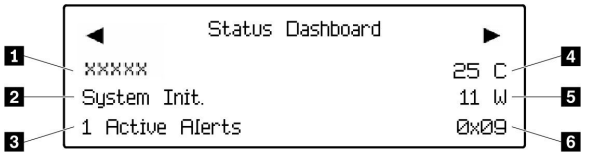


รายการเมนูแบบเต็ม

ต่อไปนี้เป็นรายการตัวเลือกที่ใช้ได้ สลับระหว่างตัวเลือกและรายการข้อมูลรองด้วยปุ่มเลือกและสลับระหว่างตัวเลือกหรือรายการข้อมูลต่างๆ ด้วยปุ่มเลื่อน

ตัวเลือกและรายการบนจอแสดงผล LCD อาจแตกต่างกันออกไป ทั้งนี้ขึ้นอยู่กับรุ่น

เมนูหลัก (แดชบอร์ดสถานะระบบ)

เมนูหลัก	ตัวอย่าง
<ol style="list-style-type: none"> 1 ชื่อระบบ 2 สถานะระบบ 3 จำนวนการแจ้งเตือนที่ดำเนินอยู่ 4 อุณหภูมิ 5 การใช้พลังงาน 6 รหัสตรวจสอบ 	 <p>The screenshot shows a 'Status Dashboard' with the following items: 'xxxxxx' (1), 'System Init.' (2), '1 Active Alerts' (3), '25 C' (4), '11 W' (5), and '0x09' (6).</p>

การแจ้งเตือนที่ดำเนินอยู่

เมนูย่อย	ตัวอย่าง
<p>หน้าจอหลัก: จำนวนข้อผิดพลาดที่ดำเนินอยู่</p> <p>หมายเหตุ: เมนู “การแจ้งเตือนที่ดำเนินอยู่” จะแสดงจำนวนข้อผิดพลาดที่ดำเนินอยู่เท่านั้น ถ้าไม่มีข้อผิดพลาดเกิดขึ้น จะไม่มีเมนู “การแจ้งเตือนที่ดำเนินอยู่” ในระหว่างการเดินทาง</p>	<p>1 Active Alerts</p>
<p>หน้าจอรายละเอียด:</p> <ul style="list-style-type: none"> • ID ข้อความแสดงข้อผิดพลาด (ประเภท: ข้อผิดพลาด/ค่าเตือน/ข้อมูล) • เวลาที่เกิด • สาเหตุของข้อผิดพลาดที่เป็นไปได้ 	<p>Active Alerts: 1 Press ▼ to view alert details FQXSPPU009N(Error) 04/07/2020 02:37:39 PM CPU 1 Status: Configuration Error</p>

ข้อมูล VPD ระบบ

เมนูย่อย	ตัวอย่าง
<ul style="list-style-type: none"> • ประเภทเครื่องและหมายเลขประจำเครื่อง • ตัวระบุหนึ่งเดียวของเนกประสงค์ (UUID) 	<p>Machine Type: xxxx</p> <p>Serial Num: xxxxxx</p> <p>Universal Unique ID: xxxxxxxxxxxxxxxxxxxxxxxxxxxx</p>

เฟิร์มแวร์ของระบบ

เมนูย่อย	ตัวอย่าง
<p>ข้อมูลหลักของ XCC</p> <ul style="list-style-type: none"> ระดับเฟิร์มแวร์ (สถานะ) ID รุ่น หมายเลขเวอร์ชัน วันที่เผยแพร่ 	<p>XCC Primary (Active)</p> <p>Build: DVI399T</p> <p>Version: 4.07</p> <p>Date: 2020-04-07</p>
<p>ข้อมูลสำรองของ XCC</p> <ul style="list-style-type: none"> ระดับเฟิร์มแวร์ (สถานะ) ID รุ่น หมายเลขเวอร์ชัน วันที่เผยแพร่ 	<p>XCC Backup (Active)</p> <p>Build: D8BT05I</p> <p>Version: 1.00</p> <p>Date: 2019-12-30</p>
<p>UEFI</p> <ul style="list-style-type: none"> ระดับเฟิร์มแวร์ (สถานะ) ID รุ่น หมายเลขเวอร์ชัน วันที่เผยแพร่ 	<p>UEFI (Inactive)</p> <p>Build: D0E101P</p> <p>Version: 1.00</p> <p>Date: 2019-12-26</p>

ข้อมูลเครือข่าย XCC

เมนูย่อย	ตัวอย่าง
<ul style="list-style-type: none"> • ชื่อโฮสต์ XCC • ที่อยู่ MAC • ตัวพรางเครือข่าย IPv4 • DNS IPv4 • IP ภายในของ IPv6 Link • IP ของ IPv6 แบบสุ่ม • IP ของ IPv6 แบบคงที่ • เกตเวย์ IPv6 ปัจจุบัน • DNS IPv6 <p>หมายเหตุ: ที่อยู่ MAC ที่ใช้งานอยู่ในขณะนี้เท่านั้นที่จะถูกแสดง (แบบขยายหรือแบบบีใช้งานร่วมกัน)</p>	<p>XCC Network Information</p> <p>XCC Hostname: XCC-xxxx-SN</p> <p>MAC Address:</p> <p>xx:xx:xx:xx:xx:xx</p> <p>IPv4 IP:</p> <p>xx.xx.xx.xx</p> <p>IPv4 Network Mask:</p> <p>x.x.x.x</p> <p>IPv4 Default Gateway:</p> <p>x.x.x.x</p>

ข้อมูลด้านสิ่งแวดล้อมของระบบ:

เมนูย่อย	ตัวอย่าง
<ul style="list-style-type: none"> อุณหภูมิโดยรอบ อุณหภูมิไอเสีย อุณหภูมิ CPU สถานะ PSU ความเร็วในการหมุนของพัดลมเป็น RPM 	<p>Ambient Temp: 24 C Exhaust Temp: 30 C CPU1 Temp: 50 C PSU1: Vin= 213 w Inlet= 26 C</p> <p>FAN1 Front: 21000 RPM FAN2 Front: 21000 RPM FAN3 Front: 21000 RPM FAN4 Front: 21000 RPM</p>

เซสชันที่ใช้งาน

เมนูย่อย	ตัวอย่าง
จำนวนเซสชันที่ใช้งาน	Active User Sessions: 1

การดำเนินการ

เมนูย่อย	ตัวอย่าง
<p>มีการดำเนินการด่วนหลายรายการดังนี้:</p> <ul style="list-style-type: none"> คืนค่า XCC เป็นค่าเริ่มต้น บังคับรีเซ็ต XCC ร้องขอการรีเซ็ต XCC กำหนดค่าการทดสอบหน่วยความจำ UEFI ร้องขอ Virtual Reseat แก้ไขที่อยู่/ตัวพรางเครือข่าย/เกตเวย์ IPv4 แบบคงที่ของ XCC แก้ไขชื่อระบบ สร้าง/ดาวน์โหลดข้อมูลการซ่อมบำรุง FFDC 	<p>Request XCC Reset? This will request the BMC to reboot itself. Hold √ for 3 seconds</p>

ขั้นตอนการระบุปัญหาทั่วไป

ใช้ข้อมูลในส่วนนี้เพื่อแก้ไขปัญหา หากบันทึกเหตุการณ์ไม่มีข้อผิดพลาดเฉพาะหรือเซิร์ฟเวอร์ไม่ทำงาน

หากคุณไม่แน่ใจเกี่ยวกับสาเหตุของปัญหาและแหล่งจ่ายไฟทำงานอย่างถูกต้อง ให้ดำเนินการขั้นตอนต่อไปนี้เป็นขั้นตอนเพื่อแก้ไขปัญหา:

1. ปิดเซิร์ฟเวอร์
2. ตรวจสอบให้แน่ใจว่าได้เดินสายต่างๆ ของเซิร์ฟเวอร์อย่างถูกต้องแล้ว
3. ถอดหรือปลดการเชื่อมต่ออุปกรณ์เหล่านี้ที่เสถียร หากมี จนกว่าจะพบสาเหตุของการทำงานล้มเหลว เปิดและกำหนดค่าเซิร์ฟเวอร์ทุกครั้งที่คุณถอดหรือตัดการเชื่อมต่ออุปกรณ์
 - อุปกรณ์ภายนอกต่างๆ
 - อุปกรณ์ป้องกันไฟกระชาก (ในเซิร์ฟเวอร์)
 - เครื่องพิมพ์ เม้าส์ และอุปกรณ์อื่นๆ ที่ไม่ใช่ของ Lenovo
 - อะแดปเตอร์
 - ฮาร์ดดิสก์ไดรฟ์
 - โมดูลหน่วยความจำ จนกว่าคุณจะดำเนินการจนถึงการกำหนดค่าขั้นต่ำสำหรับการแก้ไขข้อบกพร่องที่ได้รับการรองรับสำหรับเซิร์ฟเวอร์

ดูการกำหนดค่าขั้นต่ำสำหรับเซิร์ฟเวอร์ของคุณ ได้ที่ “การกำหนดค่าขั้นต่ำสำหรับการแก้ไขข้อบกพร่อง” ใน [“ข้อมูลจำเพาะทางเทคนิค” บนหน้าที่ 284](#)

4. เปิดเซิร์ฟเวอร์

หากสามารถแก้ไขปัญหาได้เมื่อคุณถอดอะแดปเตอร์ออกจากเซิร์ฟเวอร์ แต่ปัญหาเกิดขึ้นอีกเมื่อคุณติดตั้งอะแดปเตอร์ตัวเดิมอีกครั้ง ให้สงสัยว่าปัญหาเกิดจากอะแดปเตอร์ หากปัญหาเกิดขึ้นอีกเมื่อคุณเปลี่ยนอะแดปเตอร์ด้วยอะแดปเตอร์ตัวใหม่ ให้ลองใช้ช่อง PCIe ช่องอื่น

หากปัญหากลายเป็นปัญหาเกี่ยวกับระบบเครือข่าย และเซิร์ฟเวอร์ผ่านการทดสอบระบบหมดทุกรายการ ให้สงสัยว่าเป็นปัญหาการเดินสายเครือข่ายที่อยู่ภายนอกเซิร์ฟเวอร์

การแก้ปัญหาที่สงสัยว่าเกิดจากพลังงาน

ปัญหาพลังงานอาจเป็นปัญหาที่แก้ไขได้ยาก ตัวอย่างเช่น สามารถเกิดไฟฟ้าลัดวงจรได้ทุกส่วนของบัสการกระจายพลังงาน โดยปกติแล้ว ไฟฟ้าลัดวงจรจะเป็นสาเหตุให้ระบบย่อยของพลังงานหยุดทำงาน เนื่องจากสภาวะกระแสไฟเกิน

ทำตามขั้นตอนด้านล่างให้เสร็จสมบูรณ์ เพื่อวิเคราะห์และแก้ไขปัญหาที่สงสัยว่าเกิดจากพลังงาน

ขั้นตอนที่ 1. ตรวจสอบบันทึกเหตุการณ์ และแก้ไขข้อผิดพลาดใดๆ ที่เกี่ยวข้องกับพลังงาน

หมายเหตุ: เริ่มต้นด้วยบันทึกเหตุการณ์ของแอปพลิเคชันที่กำลังจัดการเซิร์ฟเวอร์ สำหรับข้อมูลเพิ่มเติมเกี่ยวกับบันทึกเหตุการณ์ ดู [“บันทึกเหตุการณ์” บนหน้าที่ 282](#)

- ขั้นตอนที่ 2. ตรวจสอบดูปัญหาไฟฟ้าลัดวงจรต่างๆ เช่น ดูว่าสกรูหลวมเป็นสาเหตุให้เกิดไฟฟ้าลัดวงจรที่แผงวงจรหรือไม่
- ขั้นตอนที่ 3. ถอดอะแดปเตอร์ แล้วปลดสายเคเบิลและสายไฟที่เชื่อมต่อกับอุปกรณ์ภายในและภายนอกทั้งหมด และเหลือไว้เฉพาะส่วนประกอบขั้นต่ำที่เซิร์ฟเวอร์จำเป็นต้องใช้ในการเริ่มการทำงานเพื่อแก้ไขข้อบกพร่อง ดู [การกำหนดค่าขั้นต่ำสำหรับเซิร์ฟเวอร์ของคุณ](#) ได้ที่ [“การกำหนดค่าขั้นต่ำสำหรับการแก้ไขข้อบกพร่อง” ใน “ข้อมูลจำเพาะทางเทคนิค” บนหน้าที่ 284](#)
- ขั้นตอนที่ 4. เชื่อมต่อสายไฟ AC ทั้งหมดอีกครั้ง แล้วเปิดเซิร์ฟเวอร์ หากเซิร์ฟเวอร์เริ่มการทำงานได้สำเร็จ ให้เชื่อมต่ออะแดปเตอร์และอุปกรณ์ต่างๆ อีกครั้งที่จะตรวจพบว่าปัญหาเกิดขึ้นกับอุปกรณ์ส่วนใด

หากเซิร์ฟเวอร์ไม่สามารถเริ่มการทำงานได้เมื่อใช้องค์ประกอบขั้นต่ำสุด ให้เปลี่ยนอุปกรณ์ของส่วนประกอบขั้นต่ำที่ตรวจพบว่าปัญหาเกิดขึ้นกับอุปกรณ์ส่วนใด

การแก้ปัญหาที่สงสัยว่าเกิดจากตัวควบคุมอีเทอร์เน็ต

วิธีที่คุณใช้ทดสอบตัวควบคุมอีเทอร์เน็ต ขึ้นอยู่กับระบบปฏิบัติการที่คุณใช้ สำหรับข้อมูลเพิ่มเติมเกี่ยวกับตัวควบคุมอีเทอร์เน็ต และไฟล์ readme ของไดรเวอร์อุปกรณ์ตัวควบคุมอีเทอร์เน็ต โปรดดูที่เอกสารเกี่ยวกับระบบปฏิบัติการ

ทำตามขั้นตอนด้านล่างให้เสร็จสมบูรณ์ เพื่อพยายามแก้ไขปัญหาที่สงสัยว่าเกิดจากตัวควบคุมอีเทอร์เน็ต

- ขั้นตอนที่ 1. ตรวจสอบให้แน่ใจว่าได้ติดตั้งไดรเวอร์อุปกรณ์ที่ถูกต้องซึ่งมาพร้อมกับเซิร์ฟเวอร์เรียบร้อยแล้ว และไดรเวอร์ทุกตัวอยู่ในระดับล่าสุดเหมือนกัน
- ขั้นตอนที่ 2. ตรวจสอบให้แน่ใจว่าได้ติดตั้งสายอีเทอร์เน็ตไว้อย่างถูกต้องแล้ว
 - การเชื่อมต่อสายทั้งหมดต้องแน่นดีแล้ว หากเชื่อมต่อสายแล้วแต่ปัญหายังคงอยู่ ให้ลองใช้สายเส้นอื่น
 - หากคุณกำหนดตัวควบคุมอีเทอร์เน็ต ให้ทำงานที่ 100 Mbps หรือ 1000 Mbps คุณต้องใช้สายหมวดที่ 5
- ขั้นตอนที่ 3. ตรวจสอบว่าฮับรองรับฟังก์ชันการแลกเปลี่ยนข้อมูลกันโดยอัตโนมัติหรือไม่ หากไม่รองรับ ให้ลองกำหนดค่าตัวควบคุมอีเทอร์เน็ต ในตัวด้วยตนเอง เพื่อปรับตั้งความเร็วและโหมดการสื่อสารสองทิศทางของฮับให้สอดคล้องกัน
- ขั้นตอนที่ 4. ตรวจสอบไฟ LED ของตัวควบคุมอีเทอร์เน็ตบนเซิร์ฟเวอร์ ไฟ LED เหล่านี้จะแสดงให้เห็นว่ามีปัญหาเกิดขึ้นที่ขั้วต่อ สายเคเบิล หรือฮับหรือไม่

ตำแหน่งไฟ LED ของตัวควบคุมอีเทอร์เน็ตมีระบุไว้ใน [“การแก้ไขปัญหาโดยไฟ LED ระบบและจอแสดงผลการวินิจฉัย” บนหน้าที่ 305](#)

- ไฟ LED สถานะการเชื่อมต่ออินเทอร์เน็ต จะติดสว่างเมื่อตัวควบคุมอินเทอร์เน็ต ได้รับสัญญาณพัลส์การเชื่อมต่อจากฮับ หากไฟ LED ไม่ติดแสดงว่าขั้วต่อหรือสายอาจชำรุด หรือมีปัญหาที่ฮับ
- ไฟ LED แสดงการส่ง/รับข้อมูลของอินเทอร์เน็ต จะติดสว่างเมื่อตัวควบคุมอินเทอร์เน็ต ส่งหรือได้รับข้อมูลผ่านเครือข่ายอินเทอร์เน็ต หากไฟแสดงการส่ง/รับข้อมูลของอินเทอร์เน็ตไม่ติด ตรวจสอบให้แน่ใจว่าฮับและเครือข่ายทำงานปกติ และติดตั้งไดรเวอร์อุปกรณ์ถูกต้องแล้ว

ขั้นตอนที่ 5. ตรวจสอบไฟ LED แสดงกิจกรรมเครือข่ายบนเซิร์ฟเวอร์ ไฟ LED แสดงกิจกรรมเครือข่ายจะติดสว่างเมื่อมีการใช้งานข้อมูลในเครือข่ายอินเทอร์เน็ต ไฟ LED แสดงกิจกรรมเครือข่ายไม่ติด ตรวจสอบให้แน่ใจว่าฮับและเครือข่ายทำงานปกติ และติดตั้งไดรเวอร์อุปกรณ์ถูกต้องแล้ว

ตำแหน่งไฟ LED แสดงกิจกรรมเครือข่ายมีระบุไว้ใน “การแก้ไขปัญหาโดยไฟ LED ระบบและจอแสดงผลการวินิจฉัย” บนหน้าที่ 305

ขั้นตอนที่ 6. ตรวจสอบสาเหตุเฉพาะของปัญหาสำหรับแต่ละระบบปฏิบัติการ และตรวจสอบให้แน่ใจว่ามีการติดตั้งไดรเวอร์ระบบปฏิบัติการอย่างถูกต้อง

ขั้นตอนที่ 7. ตรวจสอบให้แน่ใจว่าไดรเวอร์อุปกรณ์บนเครื่องไคลเอ็นต์และเซิร์ฟเวอร์ใช้โปรโตคอลเดียวกัน

หากตัวควบคุมอินเทอร์เน็ต ยังคงเชื่อมต่อกับเครือข่ายไม่ได้ แต่ฮาร์ดแวร์ยังคงทำงานได้เป็นปกติ ผู้ดูแลระบบเครือข่ายต้องตรวจสอบสาเหตุของข้อผิดพลาดที่เป็นไปได้อื่นๆ

การแก้ไขปัญหาตามอาการ

ใช้ข้อมูลต่อไปนี้เพื่อหาแนวทางแก้ปัญหาที่ระบุอาการได้

ในการใช้ข้อมูลการแก้ไขปัญหาตามอาการที่ระบุไว้ในส่วนนี้ ให้ทำตามขั้นตอนด้านล่างต่อไปนี้ให้ครบถ้วน:

1. ตรวจสอบบันทึกเหตุการณ์ของแอปพลิเคชันที่กำลังจัดการเซิร์ฟเวอร์อยู่ และปฏิบัติตามการดำเนินการที่แนะนำเพื่อแก้ไขรหัสเหตุการณ์ใดๆ

- หากคุณกำลังจัดการเซิร์ฟเวอร์จาก Lenovo XClarity Administrator ให้เริ่มต้นด้วยบันทึกเหตุการณ์ Lenovo XClarity Administrator
- หากคุณกำลังใช้แอปพลิเคชันการจัดการอื่นๆ บางแอปพลิเคชัน ให้เริ่มต้นด้วยบันทึกเหตุการณ์ Lenovo XClarity Controller

สำหรับข้อมูลเพิ่มเติมเกี่ยวกับบันทึกเหตุการณ์ (ดู “บันทึกเหตุการณ์” บนหน้าที่ 282)

2. ตรวจสอบส่วนนี้เพื่อค้นหาอาการที่คุณพบ และปฏิบัติตามการดำเนินการที่แนะนำเพื่อแก้ไขปัญหา
3. หากปัญหายังคงอยู่ โปรดติดต่อฝ่ายสนับสนุน (ดูที่ “การติดต่อฝ่ายสนับสนุน” บนหน้าที่ 356)

ปัญหาเกี่ยวกับพัดลม

โปรดดูวิธีแก้ไขปัญหาพัดลมที่ส่วนนี้

- “ความเร็วรอบพัดลมสูงผิดปกติ (รอบการหมุนต่อนาที)” บนหน้าที่ 331

ความเร็วรอบพัดลมสูงผิดปกติ (รอบการหมุนต่อนาที)

ทำขั้นตอนต่อไปนี้จะช่วยตรวจสอบว่าปัญหาจะได้รับการแก้ไข

1. ดูข้อมูลในบันทึกเหตุการณ์ Lenovo XClarity Controller และบันทึกข้อผิดพลาดระบบเพื่อดูว่ามีพัดลมหรือโรเตอร์ที่บกพร่องหรือไม่ เปลี่ยนพัดลมที่บกพร่อง
2. เมื่อติดตั้งแผงเซนเซอร์วัดระดับการไหลเวียนของอากาศ SE455 V3 BMC จะรองรับ การวัดตัวกรองฝุ่น เพื่อตรวจสอบสถานะของตัวกรองฝุ่น เข้าสู่ระบบ Lenovo XClarity Controller อินเทอร์เน็ต และไปที่ **การใช้งาน → ความเร็วพัดลม (RPM) → การวัดตัวกรองฝุ่น** เพื่อทำการวัดโดยเลือก **ดำเนินการทันที (ครั้งเดียว)** หรือโดยการกำหนดตารางเวลาปกติ เมื่อทำการวัดค่า พัดลมจะทำงานที่ความเร็วพัดลมเต็มกำลังประมาณ 30 วินาที ตรวจสอบให้แน่ใจว่าความเร็วรอบพัดลมสูงไม่มีสาเหตุมาจากการวัดตัวกรองฝุ่น
3. ตรวจสอบเพื่อดูว่ารูอากาศเข้าหรือตัวระบายความร้อนระบบมีสิ่งอุดตันหรือไม่
4. ตรวจสอบให้แน่ใจว่าแผ่นกันลมทั้งหมดติดตั้งในเซิร์ฟเวอร์อย่างถูกต้อง
5. ตรวจสอบครีมนระบายความร้อนบนโปรเซสเซอร์ และตรวจสอบให้แน่ใจว่าไม่มีสิ่งสกปรกปนเปื้อน

ปัญหาที่เกิดขึ้นเป็นครั้งคราว

ใช้ข้อมูลนี้ในการแก้ไขปัญหาที่เกิดขึ้นเป็นครั้งคราว

- “ปัญหาเกี่ยวกับอุปกรณ์ภายนอกที่เกิดขึ้นเป็นครั้งคราว” บนหน้าที่ 331
- “ปัญหาเกี่ยวกับ KVM ที่เกิดขึ้นเป็นครั้งคราว” บนหน้าที่ 332
- “การรีบูตที่ไม่คาดคิดที่เกิดขึ้นเป็นครั้งคราว” บนหน้าที่ 332

ปัญหาเกี่ยวกับอุปกรณ์ภายนอกที่เกิดขึ้นเป็นครั้งคราว

ทำขั้นตอนต่อไปนี้จะช่วยตรวจสอบว่าปัญหาจะได้รับการแก้ไข

1. อัปเดตเฟิร์มแวร์ UEFI และ XCC เป็นเวอร์ชันล่าสุด
2. ตรวจสอบให้แน่ใจว่าได้ติดตั้งไดรเวอร์อุปกรณ์ที่ถูกต้อง ดูเอกสารจากเว็บไซต์ของผู้ผลิต
3. สำหรับอุปกรณ์ USB:
 - a. ตรวจสอบให้แน่ใจว่าอุปกรณ์ได้รับการกำหนดค่าอย่างถูกต้อง

รีสตาร์ทเซิร์ฟเวอร์และกดปุ่มตามคำแนะนำบนหน้าจอเพื่อแสดงอินเทอร์เฟซการตั้งค่าระบบ LXPM (สำหรับข้อมูลเพิ่มเติม โปรดดูส่วน “เริ่มต้นระบบ” ในเอกสาร LXPM ที่ใช้ได้กับเซิร์ฟเวอร์ของคุณที่ <https://pubs.lenovo.com/lxpm-overview/>) จากนั้น คลิก System Settings → Devices and I/O Ports → USB Configuration

- b. เชื่อมต่ออุปกรณ์กับพอร์ตอื่น หากใช้งานฮับ USB ให้ถอดฮับออกและเชื่อมต่ออุปกรณ์กับเซิร์ฟเวอร์โดยตรง ตรวจสอบให้แน่ใจว่าอุปกรณ์ได้รับการกำหนดค่าสำหรับพอร์ตอย่างถูกต้อง

ปัญหาเกี่ยวกับ KVM ที่เกิดขึ้นเป็นครั้งคราว

ทำขั้นตอนต่อไปนี้จะช่วยตรวจสอบว่าปัญหาจะได้รับการแก้ไข

ปัญหาเกี่ยวกับวิดีโอ:

1. ตรวจสอบให้แน่ใจว่าเชื่อมต่อสายทั้งหมดและสายเคเบิลคอนโซลเบรกเอาต์อย่างเหมาะสมและแน่นดีแล้ว
2. ตรวจสอบให้แน่ใจว่าจอภาพทำงานอย่างเหมาะสมโดยการทดสอบจอภาพบนเซิร์ฟเวอร์อื่น
3. ทดสอบสายเคเบิลคอนโซลเบรกเอาต์บนเซิร์ฟเวอร์ที่ทำงานเพื่อให้แน่ใจว่าสายเคเบิลทำงานอย่างเหมาะสม เปลี่ยนสายเคเบิลคอนโซลเบรกเอาต์ หากชำรุด

ปัญหาเกี่ยวกับคีย์บอร์ด:

ตรวจสอบให้แน่ใจว่าเชื่อมต่อสายทั้งหมดและสายเคเบิลคอนโซลเบรกเอาต์อย่างเหมาะสมและแน่นดีแล้ว

ปัญหาเกี่ยวกับเมาส์:

ตรวจสอบให้แน่ใจว่าเชื่อมต่อสายทั้งหมดและสายเคเบิลคอนโซลเบรกเอาต์อย่างเหมาะสมและแน่นดีแล้ว

การรีบูตที่ไม่คาดคิดที่เกิดขึ้นเป็นครั้งคราว

หมายเหตุ: ข้อผิดพลาดที่แก้ไขไม่ได้บางอย่างกำหนดให้เซิร์ฟเวอร์ต้องรีบูตเพื่อให้สามารถเปิดใช้งานอุปกรณ์ เช่น DIMM หน่วยความจำ หรือโปรเซสเซอร์ เพื่อให้เครื่องสามารถเริ่มต้นระบบได้อย่างเหมาะสม

1. หากการรีเซ็ตเกิดขึ้นระหว่าง POST และมีการเปิดใช้งานตัวตั้งเวลาโปรแกรมเฝ้าระวัง POST ตรวจสอบให้แน่ใจว่ามีการให้เวลาที่เพียงพอในค่าหมดเวลาของโปรแกรมเฝ้าระวัง (ตัวตั้งเวลาโปรแกรมเฝ้าระวัง POST)

ในการตรวจสอบเวลาเฝ้าระวัง POST ให้รีสตาร์ทเซิร์ฟเวอร์และกดปุ่มตามคำแนะนำบนหน้าจอเพื่อแสดงอินเทอร์เฟซการตั้งค่าระบบ LXPM (สำหรับข้อมูลเพิ่มเติม โปรดดูส่วน “เริ่มต้นระบบ” ในเอกสาร LXPM ที่ใช้ได้กับเซิร์ฟเวอร์ของคุณที่ <https://pubs.lenovo.com/lxpm-overview/>) จากนั้น คลิก BMC Settings → POST Watchdog Timer

2. หากการรีเซ็ตเกิดขึ้นหลังจากระบบปฏิบัติการเริ่มทำงาน ให้ดำเนินการอย่างใดอย่างหนึ่งดังต่อไปนี้:

- เข้าสู่ระบบปฏิบัติการเมื่อระบบดำเนินการเป็นปกติและตั้งค่ากระบวนการถ่ายโอนข้อมูลเคอร์เนลของระบบปฏิบัติการ (ระบบปฏิบัติการ Windows และ Linux จะใช้วิธีการที่แตกต่างกัน) เข้าสู่เมนูการตั้งค่า UEFI และปิดใช้งานคุณสมบัติ หรือปิดใช้งานด้วยคำสั่ง OneCli ต่อไปนี้
OneCli.exe config set SystemRecovery.RebootSystemOnNMI Disable --bmc XCC_USER:XCC_PASSWORD@XCC_IPAddress
 - ปิดใช้งานยูทิลิตี้ Automatic Server Restart (ASR) ใดๆ เช่น Automatic Server Restart IPMI Application สำหรับ Windows หรืออุปกรณ์ ASR ใดๆ ที่ติดตั้ง
3. ดู Management Controller Event Log เพื่อตรวจสอบเหตุการณ์ที่ระบุการรีบูต ดูข้อมูลเกี่ยวกับการดูบันทึกเหตุการณ์ได้ที่ “บันทึกเหตุการณ์” บนหน้า 282 หากคุณใช้ระบบปฏิบัติการ Linux ให้รวบรวมบันทึกทั้งหมดกลับไปให้ฝ่ายสนับสนุนของ Lenovo เพื่อตรวจสอบเพิ่มเติม

ปัญหาเกี่ยวกับคีย์บอร์ด เม้าส์ สวิตช์ KVM หรืออุปกรณ์ USB

ใช้ข้อมูลนี้ในการแก้ไขปัญหาเกี่ยวกับคีย์บอร์ด เม้าส์ สวิตช์ KVM หรืออุปกรณ์ USB

- “ปุ่มคีย์บอร์ดทุกปุ่มหรือบางปุ่มไม่ทำงาน” บนหน้า 333
- “เม้าส์ไม่ทำงาน” บนหน้า 333
- “ปัญหาเกี่ยวกับสวิตช์ KVM” บนหน้า 334
- “อุปกรณ์ USB ไม่ทำงาน” บนหน้า 334

ปุ่มคีย์บอร์ดทุกปุ่มหรือบางปุ่มไม่ทำงาน

1. ตรวจสอบให้แน่ใจว่า:
 - สายของคีย์บอร์ดเสียบแน่นดีแล้ว
 - เซิร์ฟเวอร์และจอภาพเปิดอยู่
2. หากคุณกำลังใช้งานคีย์บอร์ด USB ให้เรียกใช้ Setup Utility และสามารถทำงานโดยไม่มีคีย์บอร์ดได้
3. หากคุณกำลังใช้งานคีย์บอร์ด USB และเชื่อมต่อกับฮับ USB ให้ถอดคีย์บอร์ดออกจากฮับ และเชื่อมต่อเข้ากับเซิร์ฟเวอร์โดยตรง
4. เปลี่ยนคีย์บอร์ด

เม้าส์ไม่ทำงาน

1. ตรวจสอบให้แน่ใจว่า:
 - สายของเม้าส์เชื่อมต่อกับเซิร์ฟเวอร์แน่นดีแล้ว
 - มีการติดตั้งโปรแกรมควบคุมเม้าส์อย่างถูกต้อง
 - เซิร์ฟเวอร์และจอภาพเปิดอยู่
 - เปิดใช้งานตัวเลือกเม้าส์แล้วใน Setup Utility

2. หากคุณกำลังใช้งานเมาส์ USB และเชื่อมต่อกับฮับ USB ให้ถอดเมาส์ออกจากฮับ และเชื่อมต่อเข้ากับเซิร์ฟเวอร์โดยตรง
3. เปลี่ยนเมาส์

ปัญหาเกี่ยวกับสวิตช์ KVM

1. ตรวจสอบให้แน่ใจว่าเซิร์ฟเวอร์รองรับสวิตช์ KVM
2. ตรวจสอบให้แน่ใจว่าสวิตช์ KVM เปิดอยู่อย่างถูกต้อง
3. หากคีย์บอร์ดพี เมาส์ หรือจอภาพสามารถทำงานได้ตามปกติโดยใช้การเชื่อมต่อกับเซิร์ฟเวอร์โดยตรง ให้เปลี่ยนสวิตช์ KVM

อุปกรณ์ USB ไม่ทำงาน

1. ตรวจสอบให้แน่ใจว่า:
 - มีการติดตั้งไดรเวอร์อุปกรณ์ USB ที่ถูกต้อง
 - ระบบปฏิบัติการรองรับอุปกรณ์ USB
2. ตรวจสอบให้แน่ใจว่าตัวเลือกการกำหนดค่า USB ได้รับการตั้งค่าอย่างถูกต้องในการตั้งค่าระบบ
รีสตาร์ทเซิร์ฟเวอร์และกดปุ่มตามคำแนะนำบนหน้าจอเพื่อแสดงอินเทอร์เฟซการตั้งค่าระบบ LXPM (สำหรับข้อมูลเพิ่มเติม โปรดดูส่วน “เริ่มต้นระบบ” ในเอกสาร LXPM ที่ใช้ร่วมกับเซิร์ฟเวอร์ของคุณที่ <https://pubs.lenovo.com/lxpm-overview/>) จากนั้น คลิก System Settings → Devices and I/O Ports → USB Configuration
3. หากคุณกำลังใช้งานฮับ USB ให้ถอดอุปกรณ์ USB ออกจากฮับ และเชื่อมต่อเข้ากับเซิร์ฟเวอร์โดยตรง

ปัญหาเกี่ยวกับหน่วยความจำ

โปรดดูวิธีแก้ไขปัญหาเกี่ยวกับหน่วยความจำที่ส่วนนี้

ปัญหาทั่วไปเกี่ยวกับหน่วยความจำ

- “โมดูลหน่วยความจำหลายโมดูลในช่องถูกระบุว่ามีความบกพร่อง” บนหน้าที่ 334
- “หน่วยความจำระบบที่แสดงน้อยกว่าหน่วยความจำจริงที่ติดตั้ง” บนหน้าที่ 335
- “ตรวจพบการรวบรวมหน่วยความจำที่ไม่ถูกต้อง” บนหน้าที่ 336

โมดูลหน่วยความจำหลายโมดูลในช่องถูกระบุว่ามีความบกพร่อง

หมายเหตุ: ทุกครั้งที่คุณติดตั้งหรือถอดโมดูลหน่วยความจำ คุณต้องถอดเซิร์ฟเวอร์ออกจากแหล่งพลังงาน จากนั้นรอ 10 วินาทีแล้วจึงเริ่มระบบของเซิร์ฟเวอร์ใหม่

ทำขั้นตอนต่อไปนี้อย่างรวดเร็วเพื่อแก้ไขปัญหา

1. ใส่โมดูลหน่วยความจำ แล้วรีสตาร์ทเซิร์ฟเวอร์

2. ถอดโมดูลหน่วยความจำที่มีหมายเลขสูงสุดของกลุ่มที่ถูกระบุออก และเปลี่ยนใหม่ด้วยโมดูลหน่วยความจำที่ใช้งานได้หมายเลขเดียวกัน แล้วรีเซ็ตซีพียู ทำซ้ำหากจำเป็น หากความล้มเหลวยังคงอยู่หลังจากเปลี่ยนโมดูลหน่วยความจำที่ระบุทั้งหมดแล้ว ให้ไปที่ขั้นตอนที่ 4
3. ใส่โมดูลหน่วยความจำที่ถอดออกมากลับไปยังข้อต่อเดิมที่หน่วย รีเซ็ตซีพียูหลังจากใส่โมดูลหน่วยความจำแต่ละหน่วย จนกว่าโมดูลหน่วยความจำจะทำงานบกพร่อง เปลี่ยนโมดูลหน่วยความจำที่บกพร่องแต่ละหน่วยด้วยโมดูลหน่วยความจำที่ใช้งานได้ รีเซ็ตซีพียูหลังจากเปลี่ยนโมดูลหน่วยความจำแต่ละครั้ง ทำซ้ำขั้นตอนที่ 3 จนกว่าคุณจะทดสอบโมดูลหน่วยความจำที่ถอดออกมาหมดทุกหน่วย
4. เปลี่ยนโมดูลหน่วยความจำที่มีหมายเลขสูงสุดของกลุ่มที่ถูกระบุ แล้วรีเซ็ตซีพียู ทำซ้ำหากจำเป็น
5. ย้อนกลับโมดูลหน่วยความจำระหว่างช่องต่างๆ (ของโปรเซสเซอร์เดียวกัน) แล้วรีเซ็ตซีพียู หากปัญหาเกี่ยวข้องกับโมดูลหน่วยความจำ ให้เปลี่ยนโมดูลหน่วยความจำที่บกพร่อง
6. (ช่างเทคนิคที่ได้รับการฝึกอบรมเท่านั้น) เปลี่ยนแผงระบบ (ส่วนประกอบแผงระบบ)

หน่วยความจำระบบที่แสดงน้อยกว่าหน่วยความจำจริงที่ติดตั้ง

ทำขั้นตอนต่อไปนี้จะช่วยแก้ปัญหา

หมายเหตุ: ทุกครั้งที่คุณติดตั้งหรือถอดโมดูลหน่วยความจำ คุณต้องถอดซีพียูออกจากแหล่งพลังงาน จากนั้นรอ 10 วินาทีแล้วจึงเริ่มระบบของซีพียูใหม่

1. ตรวจสอบให้แน่ใจว่า:
 - ไฟ LED แสดงข้อผิดพลาดไม่ติดสว่าง ดู [“การแก้ไขปัญหาโดยไฟ LED ระบบและจอแสดงผลการวินิจฉัย” บนหน้าที่ 305](#)
 - ไฟ LED แสดงข้อผิดพลาดของโมดูลหน่วยความจำบนแผงระบบไม่ติดสว่าง (ส่วนประกอบแผงระบบ)
 - Mirrored-Channel ของหน่วยความจำไม่อธิบายความขัดแย้ง
 - เสียบโมดูลหน่วยความจำอย่างถูกต้อง
 - คุณได้ติดตั้งโมดูลหน่วยความจำประเภทที่ถูกต้อง (โปรดดู [“กฎและลำดับการติดตั้งโมดูลหน่วยความจำ” บนหน้าที่ 7](#) สำหรับข้อกำหนด)
 - หลังจากเปลี่ยนโมดูลหน่วยความจำ การกำหนดค่าหน่วยความจำจะถูกอัปเดตใน Setup Utility ตามไปด้วย
 - เปิดใช้แบนด์หน่วยความจำครบทุกกลุ่มแล้ว ซีพียูอาจปิดใช้งานแบนด์หน่วยความจำโดยอัตโนมัติเมื่อตรวจพบปัญหา หรือมีการปิดใช้งานแบนด์หน่วยความจำด้วยตนเอง
 - ไม่พบหน่วยความจำที่ไม่ตรงกันเมื่อซีพียูกำหนดค่าหน่วยความจำขั้นต่ำ
2. ใส่โมดูลหน่วยความจำให้แน่น แล้วรีเซ็ตซีพียู
3. ตรวจสอบบันทึกข้อผิดพลาด POST:
 - หากโมดูลหน่วยความจำถูกปิดใช้งานโดยการรบกวนการจัดการระบบ (SMI) ให้เปลี่ยนโมดูลหน่วยความจำ

- หากโมดูลหน่วยความจำถูกปิดใช้งานโดยผู้ใช้หรือโดย POST ให้เสียบโมดูลหน่วยความจำอีกครั้ง จากนั้นเรียกใช้ Setup Utility แล้วจึงเปิดใช้งานโมดูลหน่วยความจำ
4. เปิดใช้งานโมดูลหน่วยความจำทั้งหมดอีกครั้งโดยใช้ Setup Utility แล้วเริ่มระบบเซิร์ฟเวอร์ใหม่
 5. (ช่างเทคนิคที่ได้รับการฝึกอบรมเท่านั้น) เปลี่ยนแผงระบบ (ส่วนประกอบแผงระบบ)

ตรวจพบการรวบรวมหน่วยความจำที่ไม่ถูกต้อง

หากข้อความเตือนนี้ปรากฏขึ้น ให้ทำตามขั้นตอนต่อไปนี้:

Invalid memory population (unsupported DIMM population) detected. Please verify memory configuration is valid.

1. ดู “กฎและลำดับการติดตั้งโมดูลหน่วยความจำ” บนหน้าที่ 7 เพื่อให้แน่ใจว่าระบบรองรับลำดับการติดตั้งโมดูลหน่วยความจำปัจจุบัน
2. หากแน่ใจว่าระบบรองรับลำดับปัจจุบันแล้ว ให้ดูว่าโมดูลใดแสดงเป็น “ปิดใช้งาน” ใน Setup Utility
3. เสียบโมดูลหน่วยความจำที่แสดงเป็น “ปิดใช้งาน” ใหม่ แล้วรีบูตระบบ
4. หากยังพบปัญหาอยู่ ให้เปลี่ยนโมดูลหน่วยความจำ

ปัญหาเกี่ยวกับจอภาพและวิดีโอ

ใช้ข้อมูลนี้ในการแก้ไขปัญหาเกี่ยวกับจอภาพหรือวิดีโอ

- “มีการแสดงอักขระที่ไม่ถูกต้อง” บนหน้าที่ 336
- “หน้าจอว่างเปล่า” บนหน้าที่ 336
- “หน้าจอว่างเปล่าเมื่อคุณเริ่มโปรแกรมแอปพลิเคชันบางตัว” บนหน้าที่ 337
- “จอภาพมีหน้าจอสั่นไหว หรือภาพบนจอเป็นเส้นหยัก ไม่สามารถอ่านได้ เลื่อนไปมา หรือบิดเบี้ยว” บนหน้าที่ 337
- “อักขระที่ไม่ถูกต้องปรากฏบนหน้าจอ” บนหน้าที่ 338

มีการแสดงอักขระที่ไม่ถูกต้อง

ทำขั้นตอนต่อไปนี้ให้ครบถ้วน:

1. ตรวจสอบว่ามี การตั้งค่าภาษาและท้องถิ่นอย่างถูกต้องสำหรับคีย์บอร์ดและระบบปฏิบัติการ
2. หากภาษาที่ไม่ถูกต้องปรากฏบนหน้าจอ ให้อัปเดตเฟิร์มแวร์ของเซิร์ฟเวอร์เป็นระดับล่าสุด ดู “อัปเดตเฟิร์มแวร์” ใน *คู่มือผู้ใช้* หรือ *คู่มือการกำหนดค่าระบบ*

หน้าจอว่างเปล่า

หมายเหตุ: ตรวจสอบให้แน่ใจว่าโหมดการบูตที่คาดหวังไม่มีการเปลี่ยนแปลงจาก UEFI เป็นแบบดั้งเดิมหรือในทางกลับกัน

1. หากเซิร์ฟเวอร์เชื่อมต่อกับสวิตช์ KVM ให้หลีกเลี่ยงสวิตช์ KVM เพื่อไม่ให้เป็นสาเหตุของปัญหา โดยการเชื่อมต่อสายไฟของจอภาพกับขั้วต่อที่ถูกต้องบนด้านหลังของเซิร์ฟเวอร์โดยตรง
2. ฟังก์ชัน Remote Presence ของ Management Controller ถูกปิดใช้งาน หากคุณติดตั้งอะแดปเตอร์วิดีโอเสริมในการใช้ฟังก์ชัน Remote Presence ของ Management Controller ให้ถอดอะแดปเตอร์วิดีโอเสริมออก
3. หากเซิร์ฟเวอร์ติดตั้งพร้อมกับอะแดปเตอร์กราฟิกขณะเปิดเซิร์ฟเวอร์ โลโก้ Lenovo จะแสดงบนหน้าจอหลังจากผ่านไปประมาณ 3 นาที นี่เป็นการทำงานปกติของระบบทำการโหลด
4. ตรวจสอบให้แน่ใจว่า:
 - เซิร์ฟเวอร์เปิดอยู่ และมีการจ่ายไฟให้กับเซิร์ฟเวอร์
 - สายไฟของจอภาพเชื่อมต่ออย่างถูกต้อง
 - จอภาพเปิดอยู่และมีการปรับการควบคุมความสว่างและความคมชัดอย่างถูกต้อง
5. ตรวจสอบให้แน่ใจว่าเซิร์ฟเวอร์ที่ควบคุมจอภาพนั้นถูกต้อง หากมี
6. ตรวจสอบให้แน่ใจว่าเอาต์พุตวิดีโอจะไม่ได้รับผลกระทบจากเฟิร์มแวร์ของเซิร์ฟเวอร์ที่เสียหาย ดู “อัปเดตเฟิร์มแวร์” ใน คู่มือผู้ใช้ หรือ คู่มือการกำหนดค่าระบบ
7. หากยังคงมีปัญหาอยู่ โปรดติดต่อบริการสนับสนุนของ Lenovo

หน้าจอว่างเปล่าเมื่อคุณเริ่มโปรแกรมแอปพลิเคชันบางตัว

1. ตรวจสอบให้แน่ใจว่า:
 - โปรแกรมแอปพลิเคชันไม่ได้ตั้งค่าโหมดการแสดงผลให้สูงกว่าความสามารถของจอภาพ
 - คุณได้ติดตั้งไดรเวอร์อุปกรณ์ที่จำเป็นสำหรับแอปพลิเคชัน

จอภาพมีหน้าจอสีน้ำเงิน หรือภาพบนจอเป็นเส้นหยัก ไม่สามารถอ่านได้ เลื่อนไปมา หรือบิดเบี้ยว

1. หากระบบทดสอบตนเองของจอภาพแสดงว่าจอภาพทำงานเป็นปกติ คุณต้องพิจารณาที่ตำแหน่งของจอภาพ สนามแม่เหล็กที่อยู่โดยรอบอุปกรณ์อื่นๆ (เช่น ตัวแปลง อุปกรณ์เครื่องใช้ หลอดไฟฟลูออโรเรสเซนต์ และจอภาพอื่นๆ) สามารถทำให้หน้าจอสีน้ำเงิน หรือภาพบนจอเป็นเส้นหยัก ไม่สามารถอ่านได้ เลื่อนไปมา หรือบิดเบี้ยวได้ หากสิ่งเหล่านี้เกิดขึ้น ให้ปิดจอภาพ

ข้อควรพิจารณา: การเคลื่อนย้ายจอภาพสีขณะเปิดใช้งานอยู่อาจทำให้หน้าจอเปลี่ยนสีได้

ย้ายอุปกรณ์และจอภาพให้ห่างจากกันอย่างน้อย 305 มม. (12 นิ้ว) จากนั้นเปิดจอภาพ

หมายเหตุ:

- a. เพื่อป้องกันไม่ให้เกิดข้อผิดพลาดในการอ่าน/เขียนไดรฟ์ดีสก์เกต ตรวจสอบให้แน่ใจว่าระหว่างจอภาพและไดรฟ์ดีสก์เกตภายนอกมีระยะห่างอย่างน้อย 76 มม. (3 นิ้ว)
 - b. สายไฟของจอภาพที่ไม่ใช่ของ Lenovo อาจก่อให้เกิดปัญหาที่ไม่คาดคิดได้
2. เสียบสายจอภาพใหม่

3. เปลี่ยนส่วนประกอบที่ระบุไว้ในขั้นตอนที่ 2 ที่ละชิ้นตามลำดับที่แสดง แล้วเริ่มต้นระบบเซิร์ฟเวอร์ใหม่ทุกครั้ง:
 - a. สายจอภาพ
 - b. อะแดปเตอร์วิดีโอ (หากติดตั้งไว้)
 - c. จอภาพ
 - d. (ช่างเทคนิคที่ได้รับการฝึกอบรมเท่านั้น) แผงระบบ (ส่วนประกอบแผงระบบ)

ลักษณะที่ไม่ถูกต้องปรากฏบนหน้าจอ

ทำขั้นตอนต่อไปนี้จะช่วยตรวจสอบว่าปัญหาจะได้รับการแก้ไข:

1. ตรวจสอบว่าการตั้งค่าภาษาและท้องถิ่นอย่างถูกต้องสำหรับคีย์บอร์ดและระบบปฏิบัติการ
2. หากภาษาที่ไม่ถูกต้องปรากฏบนหน้าจอ ให้อัปเดตเฟิร์มแวร์ของเซิร์ฟเวอร์เป็นระดับล่าสุด ดู “อัปเดตเฟิร์มแวร์” ใน *คู่มือผู้ใช้* หรือ *คู่มือการกำหนดค่าระบบ*

ปัญหาเกี่ยวกับเครือข่าย

ใช้ข้อมูลนี้ในการแก้ไขปัญหาเกี่ยวกับเครือข่าย

- “ไม่สามารถเปิดเซิร์ฟเวอร์โดยใช้ Wake on LAN” บนหน้าที่ 338
- “ไม่สามารถเข้าสู่ระบบโดยใช้บัญชี LDAP ที่มีการเปิดใช้งาน SSL” บนหน้าที่ 339

ไม่สามารถเปิดเซิร์ฟเวอร์โดยใช้ Wake on LAN

ดำเนินการขั้นตอนต่อไปนี้จะช่วยตรวจสอบว่าปัญหาจะได้รับการแก้ไข:

1. หากคุณกำลังใช้อะแดปเตอร์เครือข่ายพอร์ตคู่ และเซิร์ฟเวอร์เชื่อมต่อกับเครือข่ายโดยใช้ขั้วต่ออีเทอร์เน็ต 5 ให้ตรวจสอบบันทึกข้อผิดพลาดของระบบหรือบันทึกเหตุการณ์ของระบบ IMM2 (โปรดดู “บันทึกเหตุการณ์” บนหน้าที่ 282) และตรวจสอบให้แน่ใจว่า:
 - a. พัดลม 3 ทำงานอยู่ในโหมดสแตนด์บาย หากมีการติดตั้งอะแดปเตอร์แบบฝังตัว Emulex dual port 10GBase-T
 - b. อุณหภูมิห้องไม่สูงจนเกินไป (โปรดดู “ข้อมูลจำเพาะ” บนหน้าที่ 283)
 - c. ช่องระบายอากาศถูกปิดกั้น
 - d. ติดตั้งแผ่นกันลมแน่นดีแล้ว
2. เสียบอะแดปเตอร์เครือข่ายพอร์ตคู่ใหม่
3. ปิดเซิร์ฟเวอร์และถอดออกจากแหล่งพลังงาน จากนั้นรอ 10 วินาทีแล้วจึงเริ่มระบบของเซิร์ฟเวอร์ใหม่
4. หากปัญหายังคงมีอยู่ ให้เปลี่ยนอะแดปเตอร์เครือข่ายพอร์ตคู่

ไม่สามารถเข้าสู่ระบบโดยใช้บัญชี LDAP ที่มีการเปิดใช้งาน SSL

ดำเนินการขั้นตอนต่อไปนี้จะแน่ใจว่าปัญหาจะได้รับการแก้ไข:

1. ตรวจสอบว่ากุญแจอนุญาตถูกต้องหรือไม่
2. สร้างกุญแจอนุญาตใหม่และเข้าใช้งานอีกครั้ง

ปัญหาที่สังเกตเห็นได้

ใช้ข้อมูลนี้ในการแก้ไขปัญหาที่สังเกตเห็นได้

- “เซิร์ฟเวอร์ค้างในระหว่างกระบวนการบูต UEFI” บนหน้าที่ 339
- “เซิร์ฟเวอร์แสดง POST Event Viewer ขึ้นทันทีเมื่อเปิดใช้งาน” บนหน้าที่ 340
- “เซิร์ฟเวอร์ไม่ตอบสนอง (POST เสร็จสมบูรณ์และระบบปฏิบัติการกำลังทำงานอยู่)” บนหน้าที่ 340
- “เซิร์ฟเวอร์ไม่ตอบสนอง (POST ล้มเหลวและไม่สามารถเริ่มต้นการตั้งค่าระบบได้)” บนหน้าที่ 341
- “ข้อบกพร่อง Planar แรงดันไฟฟ้าแสดงขึ้นในบันทึกเหตุการณ์” บนหน้าที่ 341
- “กลิ้งไม่ปกติ” บนหน้าที่ 341
- “เซิร์ฟเวอร์ดูเหมือนจะเกิดความร้อนขณะทำงาน” บนหน้าที่ 342
- “ไม่สามารถเข้าสู่โหมดแบบดั้งเดิมหลังจากติดตั้งอะแดปเตอร์ใหม่” บนหน้าที่ 342
- “ขึ้นส่วนหรือตัวเครื่องแตกร้าว” บนหน้าที่ 342

เซิร์ฟเวอร์ค้างในระหว่างกระบวนการบูต UEFI

หากระบบค้างระหว่างกระบวนการบูต UEFI โดยแสดงข้อความ UEFI: DXE INIT บนจอแสดงผล ตรวจสอบให้แน่ใจว่า Option ROM ไม่ได้รับการกำหนดค่าด้วยการตั้งค่าของ Legacy คุณสามารถดูการตั้งค่าปัจจุบันสำหรับ Option ROM จากกระยะไกลได้ ด้วยการรันคำสั่งต่อไปนี้โดยใช้ Lenovo XClarity Essentials OneCLI

```
onecli config show EnableDisableAdapterOptionROMSupport --bmc xcc_userid:xcc_password@xcc_ipaddress
```

ในการกู้คืนระบบที่ค้างในระหว่างกระบวนการบูตด้วยการตั้งค่า Legacy Option ROM โปรดดูที่เกร็ดแนะนำด้านเทคนิคต่อไปนี้:

<https://datacentersupport.lenovo.com/solutions/ht506118>

หากจำเป็นต้องใช้ Legacy Option Rom ห้ามตั้งค่าของเสียบ Option ROM เป็น Legacy บนเมนูอุปกรณ์และพอร์ต I/O ในทางตรงกันข้าม ให้ตั้งค่าของเสียบ Option ROM เป็น Auto (ค่าเริ่มต้นการตั้งค่า), และตั้งค่าโหมดบูตระบบเป็น Legacy Mode Legacy Option ROM จะถูกเรียกขึ้นมาอย่างรวดเร็ว ก่อนที่ระบบจะบูต

เซิร์ฟเวอร์แสดง POST Event Viewer ขึ้นทันทีเมื่อเปิดใช้งาน

ทำขั้นตอนต่อไปนี้อย่างรวดเร็วจนกว่าปัญหาจะได้รับการแก้ไข

1. แก้ไขข้อผิดพลาดใดๆ ที่ระบุโดยไฟ LED ระบบและจอแสดงผลการวินิจฉัย
2. ตรวจสอบให้แน่ใจว่าเซิร์ฟเวอร์รองรับโปรเซสเซอร์ทุกตัว และโปรเซสเซอร์ตรงกับความเร็วและขนาดแคช
คุณสามารถดูรายละเอียดของโปรเซสเซอร์ได้จากการตั้งค่าระบบ
เพื่อช่วยให้คุณระบุได้ว่าเซิร์ฟเวอร์รองรับโปรเซสเซอร์หรือไม่ โปรดดูที่ <https://serverproven.lenovo.com>
3. (เฉพาะช่างเทคนิคที่ได้รับการอบรมเท่านั้น) ตรวจสอบให้แน่ใจว่าได้เสียบโปรเซสเซอร์แน่นเข้าที่แล้ว
4. เปลี่ยนส่วนประกอบต่อไปนี้จะขึ้นตามลำดับที่แสดง แล้วทำการเริ่มต้นระบบเซิร์ฟเวอร์ใหม่หลังถอดส่วนประกอบแต่ละชิ้นออก
 - a. (เฉพาะช่างเทคนิคที่ได้รับการอบรมเท่านั้น) โปรเซสเซอร์
 - b. (ช่างเทคนิคที่ได้รับการฝึกอบรมเท่านั้น) แผงระบบ (ส่วนประกอบแผงระบบ)

เซิร์ฟเวอร์ไม่ตอบสนอง (POST เสร็จสมบูรณ์และระบบปฏิบัติการกำลังทำงานอยู่)

ดำเนินการขั้นตอนต่อไปนี้อย่างรวดเร็วจนกว่าปัญหาจะได้รับการแก้ไข

- หากคุณอยู่ในตำแหน่งเดียวกันกับเซิร์ฟเวอร์ให้ดำเนินการขั้นตอนต่อไปนี้:
 1. หากคุณกำลังใช้งานการเชื่อมต่อ KVM ตรวจสอบให้แน่ใจว่าการเชื่อมต่อทำงานอย่างถูกต้อง หรือตรวจสอบให้แน่ใจว่าคีย์บอร์ดและเมาส์ทำงานอย่างถูกต้อง
 2. หากเป็นไปได้ ให้เข้าสู่เซิร์ฟเวอร์และตรวจสอบว่าแอปพลิเคชันทั้งหมดกำลังทำงานอยู่ (ไม่มีแอปพลิเคชันค้าง)
 3. เริ่มระบบเซิร์ฟเวอร์อีกครั้ง
 4. หากปัญหายังคงอยู่ ตรวจสอบให้แน่ใจว่ามีการติดตั้งและกำหนดค่าซอฟต์แวร์ใหม่ใดๆ อย่างถูกต้อง
 5. ติดต่อผู้ที่คุณซื้อซอฟต์แวร์หรือผู้ให้บริการซอฟต์แวร์
- หากคุณเข้าถึงเซิร์ฟเวอร์จากตำแหน่งที่ตั้งระยะไกล ให้ดำเนินการขั้นตอนต่อไปนี้:
 1. ตรวจสอบให้แน่ใจว่าแอปพลิเคชันทั้งหมดกำลังทำงานอยู่ (ไม่มีแอปพลิเคชันค้าง)
 2. พยายามออกจากระบบและกลับเข้าสู่ระบบอีกครั้ง
 3. ตรวจสอบการเข้าถึงเครือข่ายโดยการ Ping หรือเรียกใช้เส้นทางติดตามไปยังเซิร์ฟเวอร์จากบรรทัดคำสั่ง
 - a. หากคุณไม่ได้รับการตอบสนองระหว่างการทดสอบ Ping ให้พยายาม Ping กับเซิร์ฟเวอร์อื่นในตำแหน่งเดียวกันกับที่ไม่ตอบสนอง เพื่อระบุว่าเป็นปัญหาเกี่ยวกับการเชื่อมต่อหรือปัญหาเกี่ยวกับเซิร์ฟเวอร์
 - b. เรียกใช้เส้นทางติดตามเพื่อระบุตำแหน่งที่การเชื่อมต่อบกพร่อง พยายามแก้ปัญหาเกี่ยวกับการเชื่อมต่อด้วย VPN หรือจุดที่การเชื่อมต่อบกพร่อง
 4. รีเซ็ตเซิร์ฟเวอร์จากระยะไกลผ่านอินเทอร์เฟซการจัดการ

5. หากปัญหายังคงอยู่ ให้ตรวจสอบว่ามีการติดตั้งและกำหนดค่าซอฟต์แวร์ใหม่ใดๆ อย่างถูกต้องหรือไม่
6. ติดต่อผู้ที่คุณซื้อซอฟต์แวร์หรือผู้ให้บริการซอฟต์แวร์

เซิร์ฟเวอร์ไม่ตอบสนอง (POST ล้มเหลวและไม่สามารถเริ่มต้นการตั้งค่าระบบได้)

การเปลี่ยนแปลงการกำหนดค่า เช่น อุปกรณ์ที่เพิ่มเข้าไปหรือการอัปเดตเฟิร์มแวร์อะแดปเตอร์ รวมถึงปัญหาเกี่ยวกับรหัสของแอปพลิเคชันหรือเฟิร์มแวร์อาจส่งผลให้เซิร์ฟเวอร์ทำการ POST (ระบบทดสอบตนเองเมื่อเปิดเครื่อง) ล้มเหลว

หากเกิดกรณีเช่นนี้ขึ้น เซิร์ฟเวอร์จะตอบสนองด้วยวิธีต่างๆ ต่อไปนี้:

- เซิร์ฟเวอร์จะเริ่มต้นระบบใหม่และพยายามเริ่ม POST อีกครั้ง
- เซิร์ฟเวอร์ค้าง คุณต้องทำการเริ่มต้นระบบเซิร์ฟเวอร์ใหม่ด้วยตนเองเพื่อให้เซิร์ฟเวอร์พยายามเริ่ม POST อีกครั้ง

หากมีความพยายามเริ่มต้นเซิร์ฟเวอร์ใหม่ซ้ำๆ จนครบจำนวนครั้งที่ระบุ (ไม่ว่าโดยอัตโนมัติหรือโดยผู้ใช้) เซิร์ฟเวอร์กลับไปใช้งานค่าเริ่มต้นของการกำหนดค่า UEFI และเริ่มต้นการตั้งค่าระบบ เพื่อให้คุณทำการแก้ไขที่จำเป็นกับการกำหนดค่าและเริ่มต้นเซิร์ฟเวอร์ใหม่ หากเซิร์ฟเวอร์ไม่สามารถเริ่ม POST ได้โดยเสร็จสมบูรณ์ด้วยการกำหนดค่าเริ่มต้น แสดงว่าแผงระบบ (ส่วนประกอบแผงระบบ) อาจมีปัญหา

คุณสามารถระบุจำนวนครั้งของความพยายามเริ่มต้นระบบใหม่ต่อเนื่องในการตั้งค่าระบบได้ รีเสตาร์ทเซิร์ฟเวอร์และกดปุ่มตามคำแนะนำบนหน้าจอเพื่อแสดงอินเทอร์เฟซการตั้งค่าระบบ LXPM (สำหรับข้อมูลเพิ่มเติม โปรดดูส่วน “เริ่มต้นระบบ” ในเอกสาร LXPM ที่ใช้ได้กับเซิร์ฟเวอร์ของคุณที่ <https://pubs.lenovo.com/lxpm-overview/>) จากนั้น ให้คลิก System Settings → Recovery and RAS → POST Attempts → POST Attempts Limit ตัวเลือกที่ใช้งานได้คือ 3, 6, 9 และปิดใช้งาน

ข้อบกพร่อง Planar แรงดันไฟฟ้าแสดงขึ้นในบันทึกเหตุการณ์

ดำเนินการขั้นตอนต่อไปนี้จะช่วยคุณตรวจสอบว่าปัญหาจะได้รับการแก้ไข

1. ย้อนกลับระบบไปเป็นการกำหนดค่าต่ำสุด ดูจำนวนโปรเซสเซอร์และ DIMM ที่กำหนดขั้นต่ำได้ที่ “ข้อมูลจำเพาะ” บนหน้าที่ 283
2. รีเสตาร์ทระบบ
 - หากระบบรีเสตาร์ท ให้ใส่อุปกรณ์แต่ละชิ้นที่ถอดออกกลับเข้าไปทีละชิ้น แล้วตามด้วยการรีเสตาร์ทระบบทุกครั้งจนกว่าข้อผิดพลาดจะเกิดขึ้น เปลี่ยนอุปกรณ์ชิ้นที่ทำให้เกิดข้อผิดพลาด
 - หากระบบไม่รีเสตาร์ท ให้สงสัยว่าปัญหาน่าจะเกิดจากแผงระบบ (ส่วนประกอบแผงระบบ)

กลืนไม่ปกติ

ทำขั้นตอนต่อไปนี้จะช่วยคุณตรวจสอบว่าปัญหาจะได้รับการแก้ไข

1. กลืนไม่ปกติอาจออกมาจากอุปกรณ์ที่ติดตั้งใหม่

2. หากยังคงมีปัญหายอยู่ โปรดติดต่อบริการสนับสนุนของ Lenovo

เซิร์ฟเวอร์ดูเหมือนจะเกิดความร้อนขณะทำงาน

ทำขั้นตอนต่อไปนี้จะช่วยตรวจสอบว่าปัญหาจะได้รับการแก้ไข

1. ตรวจสอบให้แน่ใจว่าอุณหภูมิห้องอยู่ภายในช่วงที่ระบุ (ดูที่ “ข้อมูลจำเพาะ” บนหน้าที่ 283)
2. ตรวจสอบให้แน่ใจว่าได้ติดตั้งพัดลมอย่างถูกต้องแล้ว
3. อัปเดต UEFI และ XCC เป็นเวอร์ชันล่าสุด
4. ตรวจสอบให้แน่ใจว่าได้ติดตั้งแผงครอบในเซิร์ฟเวอร์อย่างถูกต้องแล้ว (ดู บทที่ 1 “ขั้นตอนการเปลี่ยนชิ้นส่วนฮาร์ดแวร์” บนหน้าที่ 1 สำหรับขั้นตอนการติดตั้งโดยละเอียด)
5. ใช้คำสั่ง IPMI เพื่อปรับความเร็วพัดลมให้มีความเร็วสูงสุดเพื่อดูว่าสามารถแก้ไขปัญหาได้หรือไม่

หมายเหตุ: คำสั่ง IPMI raw ควรใช้โดยช่างเทคนิคที่ได้รับการอบรมเท่านั้นและระบบแต่ละตัวจะมีคำสั่ง IPMI raw ที่เฉพาะเจาะจง

6. ตรวจสอบบันทึกเหตุการณ์โปรเซสเซอร์การจัดการสำหรับเหตุการณ์ที่อุณหภูมิสูงขึ้น หากไม่มีเหตุการณ์ดังกล่าว แสดงว่าเซิร์ฟเวอร์กำลังทำงานภายในอุณหภูมิการทำงานปกติ โปรดสังเกตว่าอุณหภูมิอาจมีการเปลี่ยนแปลงได้

ไม่สามารถเข้าสู่โหมดแบบดั้งเดิมหลังจากติดตั้งอะแดปเตอร์ใหม่

ทำขั้นตอนต่อไปนี้จะช่วยตรวจสอบเพื่อแก้ไขปัญหา

1. ไปที่ UEFI Setup → Devices and I/O Ports → Set Option ROM Execution Order
2. ย้ายอะแดปเตอร์ RAID ที่มีการติดตั้งระบบปฏิบัติการไปที่ด้านบนของรายการ
3. เลือก Save
4. รีบูตระบบและบูตอัตโนมัติเข้าสู่ระบบปฏิบัติการ

ชิ้นส่วนหรือตัวเครื่องแตกร้าว

ติดต่อบริการสนับสนุนของ Lenovo

ปัญหาเกี่ยวกับอุปกรณ์เสริม

ใช้ข้อมูลนี้ในการแก้ไขปัญหาเกี่ยวกับอุปกรณ์เสริม

- “ระบบไม่รู้จักอุปกรณ์ USB ภายนอก” บนหน้าที่ 343
- “ระบบไม่รู้จักอะแดปเตอร์ PCIe หรืออะแดปเตอร์ไม่ทำงาน” บนหน้าที่ 343
- “ตรวจพบทรัพยากร PCIe ไม่เพียงพอ” บนหน้าที่ 343
- “อุปกรณ์เสริมของ Lenovo ที่เพิ่งติดตั้งไม่ทำงาน” บนหน้าที่ 344

- “อุปกรณ์เสริมของ Lenovo ก่อนหน้านี้ทำงานได้แต่ในขณะนี้กลับไม่ทำงาน” บนหน้าที่ 344

ระบบไม่รู้จักอุปกรณ์ USB ภายนอก

ดำเนินการขั้นตอนต่อไปนี้จะจนกว่าปัญหาจะได้รับการแก้ไข:

1. อัปเดตเฟิร์มแวร์ UEFI เป็นเวอร์ชันล่าสุด
2. ตรวจสอบให้แน่ใจว่ามีการติดตั้งไดรเวอร์ที่เหมาะสมบนโหนดคอมพิวเตอร์ ดูข้อมูลเกี่ยวกับไดรเวอร์อุปกรณ์ในเอกสารประกอบผลิตภัณฑ์สำหรับอุปกรณ์ US
3. ใช้ Setup Utility เพื่อตรวจสอบให้แน่ใจว่ามีการตั้งค่าอุปกรณ์อย่างถูกต้อง
4. หากเสียบปลั๊กอุปกรณ์ USB กับฮับหรือสายแยกคอนโซล ให้ถอดปลั๊กอุปกรณ์และเสียบเข้ากับพอร์ต USB ที่ด้านหน้าของโหนดคอมพิวเตอร์โดยตรง

ระบบไม่รู้จักอะแดปเตอร์ PCIe หรืออะแดปเตอร์ไม่ทำงาน

ดำเนินการขั้นตอนต่อไปนี้จะจนกว่าปัญหาจะได้รับการแก้ไข:

1. อัปเดตเฟิร์มแวร์ UEFI เป็นเวอร์ชันล่าสุด
2. ตรวจสอบบันทึกเหตุการณ์และแก้ไขข้อผิดพลาดใดๆ ที่เกี่ยวข้องกับอุปกรณ์
3. ตรวจสอบว่าเซิร์ฟเวอร์รองรับอุปกรณ์ (โปรดดู <https://serverproven.lenovo.com>) ตรวจสอบให้แน่ใจว่าระดับเฟิร์มแวร์บนอุปกรณ์เป็นระดับล่าสุดที่ได้รับการสนับสนุนและอัปเดตเฟิร์มแวร์ หากทำได้
4. ตรวจสอบให้แน่ใจว่าได้ติดตั้งอะแดปเตอร์ในช่องที่ต้องการ
5. ตรวจสอบให้แน่ใจว่าได้ติดตั้งไดรเวอร์อุปกรณ์ที่เหมาะสมสำหรับอุปกรณ์
6. แก้ไขปัญหาข้อขัดแย้งของทรัพยากรใดๆ หากเรียกใช้โหมดแบบดั้งเดิม (UEFI) ตรวจสอบคำสั่งการบูต ROM แบบดั้งเดิมและแก้ไขการตั้งค่า UEFI สำหรับ MM Config Base

หมายเหตุ: ตรวจสอบให้แน่ใจว่าคุณได้แก้ไขลำดับการบูต ROM ที่เกี่ยวข้องกับอะแดปเตอร์ PCIe ให้เป็นลำดับการดำเนินการแรกแล้ว

7. ตรวจสอบ <http://datacentersupport.lenovo.com> เพื่ออ่านเกร็ดแนะนำด้านเทคนิค (หรือที่เรียกว่าคำแนะนำในการ RETAIN หรือข่าวสารด้านบริการ) ที่อาจเกี่ยวข้องกับอะแดปเตอร์
8. ตรวจสอบการเชื่อมต่อภายนอกของอะแดปเตอร์ว่าถูกต้อง และตรวจสอบว่าตัวเชื่อมต่อไม่ได้รับความเสียหาย
9. ตรวจสอบให้แน่ใจว่ามีการติดตั้งอะแดปเตอร์ PCIe กับระบบปฏิบัติการที่รองรับ

ตรวจพบทรัพยากร PCIe ไม่เพียงพอ

หากคุณเห็นข้อความแสดงข้อผิดพลาดที่ระบุว่า “ตรวจพบทรัพยากร PCI ไม่เพียงพอ” ให้ดำเนินการตามขั้นตอนต่อไปนี้จะจนกว่าปัญหาจะได้รับการแก้ไข:

1. กด Enter เพื่อเข้าถึง Setup Utility ของระบบ

2. เลือก **System Settings** → **Devices and I/O Ports** → **MM Config Base** จากนั้นจึงแก้ไขการตั้งค่าเพื่อเพิ่มทรัพยากรของอุปกรณ์ ตัวอย่างเช่น แก้ไข 3 GB เป็น 2 GB หรือแก้ไข 2 GB เป็น 1 GB
3. บันทึกการตั้งค่าแล้วรีสตาร์ทระบบ
4. หากเกิดข้อผิดพลาดขึ้นกับการตั้งค่าทรัพยากรอุปกรณ์สูงสุด (1GB) ให้ปิดระบบและนำอุปกรณ์ PCIe บางตัวออก จากนั้นจึงเปิดระบบอีกครั้ง
5. หากการรีบูตล้มเหลว ให้ทำซ้ำขั้นตอนที่ 1 ถึงขั้นตอนที่ 4
6. หากยังเกิดข้อผิดพลาดอีก ให้กด Enter เพื่อเข้าถึง Setup Utility ของระบบ
7. เลือก **System Settings** → **Devices and I/O Ports** → **PCI 64-Bit Resource Allocation** จากนั้นจึงแก้ไขการตั้งค่าจาก **Auto** เป็น **Enable**
8. หากอุปกรณ์การบูตไม่รองรับ MMIO ที่สูงกว่า 4GB สำหรับ Legacy Boot ให้ใช้โหมดการบูต UEFI หรือถอด/ปิดใช้งานอุปกรณ์ PCIe บางตัว
9. เริ่มต้นระบบกำลังไฟ DC ใหม่และตรวจสอบให้แน่ใจว่าระบบเข้าสู่เมนูการบูต UEFI หรือระบบปฏิบัติการ แล้วรวบรวมบันทึก FFDC
10. โปรดติดต่อฝ่ายสนับสนุนทางเทคนิคของ Lenovo

อุปกรณ์เสริมของ Lenovo ที่เพิ่งติดตั้งไม่ทำงาน

1. ตรวจสอบให้แน่ใจว่า:
 - เซิร์ฟเวอร์รองรับอุปกรณ์ (โปรดดู <https://serverproven.lenovo.com>)
 - คุณทำตามคำแนะนำในการติดตั้งที่มาพร้อมกับอุปกรณ์และติดตั้งอุปกรณ์อย่างถูกต้อง
 - คุณยังไม่ได้ถอดอุปกรณ์เสริมหรือสายเคเบิลอื่นๆ ที่ติดตั้งไว้
 - คุณอัปเดตข้อมูลการกำหนดค่าในการตั้งค่าระบบ เมื่อคุณเริ่มเซิร์ฟเวอร์และกดปุ่มตามคำแนะนำบนหน้าจอเพื่อแสดง Setup Utility (สำหรับข้อมูลเพิ่มเติม โปรดดูส่วน “เริ่มต้นระบบ” ในเอกสาร LXPM ที่ใช้ร่วมกับเซิร์ฟเวอร์ของคุณที่ <https://pubs.lenovo.com/lxpm-overview/>) เมื่อใดก็ตามที่คุณเปลี่ยนหน่วยความจำหรืออุปกรณ์อื่นใด คุณต้องอัปเดตการกำหนดค่า
2. ใส่อุปกรณ์ที่คุณเพิ่งติดตั้ง
3. เปลี่ยนอุปกรณ์ที่คุณเพิ่งติดตั้ง
4. เสียบการเชื่อมต่อสายและดูให้แน่ใจว่าไม่มีความเสียหายบนสาย
5. หากสายชำรุด ให้เปลี่ยนสาย

อุปกรณ์เสริมของ Lenovo ก่อนหน้านี้ทำงานได้แต่ในขณะนี้กลับไม่ทำงาน

1. ตรวจสอบให้แน่ใจว่าการเชื่อมต่อสายทุกสายกับอุปกรณ์แน่นดีแล้ว
2. หากอุปกรณ์มาพร้อมกับคำแนะนำการทดสอบ ให้ใช้คำแนะนำดังกล่าวในการทดสอบอุปกรณ์
3. เสียบการเชื่อมต่อสายและดูให้แน่ใจว่าไม่มีส่วนใดที่มีความเสียหาย

4. เปลี่ยนสาย
5. ใส่อุปกรณ์ที่ทำงานบกพร่องให้แน่น
6. เปลี่ยนอุปกรณ์ที่ทำงานบกพร่อง

ปัญหาเกี่ยวกับประสิทธิภาพ

ใช้ข้อมูลนี้ในการแก้ไขปัญหาเกี่ยวกับประสิทธิภาพการทำงาน

- “ประสิทธิภาพด้านเครือข่าย” บนหน้าที่ 345
- “ประสิทธิภาพระบบปฏิบัติการ” บนหน้าที่ 345

ประสิทธิภาพด้านเครือข่าย

ทำขั้นตอนต่อไปนี้อย่างรวดเร็วจนกว่าปัญหาจะได้รับการแก้ไข:

1. แยกเครือข่ายที่ทำงานช้า (เช่น การจัดเก็บข้อมูล ข้อมูล และระบบจัดการ) เครื่องมือทดสอบ ping หรือเครื่องมือด้านระบบปฏิบัติการต่างๆ อาทิ โปรแกรมจัดการงาน หรือโปรแกรมจัดการทรัพยากร อาจมีประโยชน์ในการดำเนินการขั้นตอนนี้
2. ตรวจสอบการติดขัดของการรับส่งข้อมูลบนเครือข่าย
3. อัปเดตไดรเวอร์อุปกรณ์ NIC หรือไดรเวอร์อุปกรณ์ตัวควบคุมอุปกรณ์จัดเก็บข้อมูล
4. ใช้เครื่องมือวินิจฉัยการรับส่งข้อมูลที่มีให้บริการโดยผู้ผลิตโมดูล IO

ประสิทธิภาพระบบปฏิบัติการ

ทำขั้นตอนต่อไปนี้อย่างรวดเร็วจนกว่าปัญหาจะได้รับการแก้ไข:

1. หากคุณเพิ่งดำเนินการเปลี่ยนแปลงใดๆ กับโหนดคอมพิวเตอร์ (อาทิ อัปเดตไดรเวอร์อุปกรณ์ หรือติดตั้งแอปพลิเคชันซอฟต์แวร์) ให้นำการเปลี่ยนแปลงนั้นๆ ออก
2. ตรวจสอบปัญหาด้านเครือข่ายใดๆ
3. ตรวจสอบบันทึกระบบปฏิบัติการเพื่อค้นหาข้อผิดพลาดเกี่ยวกับประสิทธิภาพการทำงาน
4. ตรวจสอบเหตุการณ์ที่เกี่ยวข้องกับอุณหภูมิสูงและปัญหาด้านพลังงาน เนื่องจากโหนดคอมพิวเตอร์อาจถูกจำกัดเพื่อช่วยด้านระบบระบายความร้อน หากโหนดคอมพิวเตอร์มีการจำกัด ให้ลดการใช้งานบนโหนดคอมพิวเตอร์เพื่อช่วยเพิ่มประสิทธิภาพ
5. ตรวจสอบเหตุการณ์ที่เกี่ยวข้องกับการปิดใช้งาน DIMM หากคุณมีหน่วยความจำไม่เพียงพอสำหรับการใช้งานแอปพลิเคชัน ระบบปฏิบัติการของคุณจะมีประสิทธิภาพการทำงานต่ำ
6. ตรวจสอบให้แน่ใจว่าไม่มีปริมาณการทำงานมากเกินไปสำหรับการกำหนดค่า

ปัญหาเกี่ยวกับการเปิดเครื่องและปิดเครื่อง

ใช้ข้อมูลนี้ในการแก้ไขปัญหาเกี่ยวกับการเปิดหรือปิดเซิร์ฟเวอร์

- “ปุ่มเปิด/ปิดเครื่องไม่ทำงาน (เซิร์ฟเวอร์ไม่เริ่มทำงาน)” บนหน้าที่ 346
- “เซิร์ฟเวอร์ไม่เปิดเครื่อง” บนหน้าที่ 347

ปุ่มเปิด/ปิดเครื่องไม่ทำงาน (เซิร์ฟเวอร์ไม่เริ่มทำงาน)

หมายเหตุ: ปุ่มเปิด/ปิดเครื่องจะไม่ทำงานจนกว่าจะผ่านไปประมาณ 1 ถึง 3 นาที หลังจากเซิร์ฟเวอร์เชื่อมต่อกับไฟ AC เพื่อให้เวลา BMC ได้เริ่มต้น

ดำเนินการขั้นตอนต่อไปนี้จะจนกว่าปัญหาจะได้รับการแก้ไข:

1. ตรวจสอบให้แน่ใจว่าปุ่มเปิด/ปิดเครื่องบนเซิร์ฟเวอร์ทำงานอย่างถูกต้อง:
 - a. ถอดสายไฟเซิร์ฟเวอร์
 - b. เชื่อมต่อสายไฟเซิร์ฟเวอร์อีกครั้ง
 - c. ใส่สายแผงตัวดำเนินการด้านหน้าใหม่ จากนั้นทำซ้ำขั้นตอนที่ 1a และ 2b
 - หากเซิร์ฟเวอร์เริ่มทำงาน ให้เสียบแผงตัวดำเนินการด้านหน้าให้แน่น
 - หากปัญหายังคงมีอยู่ ให้เปลี่ยนแผงตัวดำเนินการด้านหน้า
2. ตรวจสอบให้แน่ใจว่า:
 - เชื่อมต่อสายไฟกับเซิร์ฟเวอร์และเต้ารับไฟฟ้าที่ทำงานให้ถูกต้อง
 - ไฟ LED บนแหล่งจ่ายไฟไม่แสดงให้เห็นว่ามีปัญหาเกิดขึ้น
 - ไฟ LED ของปุ่มเปิด/ปิดเครื่องติดสว่างและกะพริบซ้ำๆ
 - ออกแรงดันเพียงพอและมีการตอบสนองจากปุ่ม
3. หากไฟ LED ของปุ่มเปิด/ปิดเครื่องไม่ติดสว่างหรือกะพริบไม่ถูกต้อง ให้เสียบแหล่งจ่ายไฟทั้งหมดใหม่และตรวจสอบให้แน่ใจว่า LED พลังงาน AC บน PSU ด้านหลังติดสว่าง
4. หากคุณเพิ่งติดตั้งอุปกรณ์เสริม ให้ถอดออก แล้วเริ่มระบบเซิร์ฟเวอร์ใหม่
5. หากยังพบปัญหาอยู่หรือไฟ LED ของปุ่มเปิด/ปิดเครื่องไม่ติดสว่าง ให้ใช้การกำหนดค่าขั้นต่ำเพื่อตรวจสอบว่ามีส่วนประกอบที่เฉพาะเจาะจงลึกลับที่การใช้พลังงานอยู่หรือไม่ เปลี่ยนแหล่งจ่ายไฟแต่ละตัวและตรวจสอบการทำงานของปุ่มเปิด/ปิดเครื่องหลังจากติดตั้งแหล่งจ่ายไฟแต่ละตัว
6. หากทำทุกอย่างแล้วและไม่สามารถแก้ไขปัญหาได้ ให้รวบรวมข้อมูลข้อบกพร่องด้วยบันทึกของระบบไปให้ฝ่ายสนับสนุนของ Lenovo

เซิร์ฟเวอร์ไม่เปิดเครื่อง

ดำเนินการขั้นตอนต่อไปนี้จะจนกว่าปัญหาจะได้รับการแก้ไข:

1. ตรวจสอบบันทึกเหตุการณ์สำหรับเหตุการณ์ที่เกี่ยวข้องกับเซิร์ฟเวอร์ไม่เปิดเครื่อง
2. ตรวจสอบไฟ LED ใดๆ ที่กะพริบไฟสีเหลือง
3. ตรวจสอบไฟ LED พลังงานบนแผงระบบ (ส่วนประกอบแผงระบบ)
4. ตรวจสอบว่าไฟ LED พลังงาน AC ติดสว่างหรือไฟ LED สีเหลืองติดสว่างอยู่ที่ด้านหลังของ PSU
5. เริ่มต้นระบบ AC ใหม่
6. ถอดแบตเตอรี่ CMOS เป็นเวลาอย่างน้อยสิบวินาที แล้วติดตั้งแบตเตอรี่ CMOS ใหม่
7. ลองเปิดเครื่องระบบโดยคำสั่ง IPMI ผ่าน XCC หรือปุ่มเปิด/ปิดเครื่อง
8. ใช้การกำหนดค่าต่ำสุด (โปรเซสเซอร์หนึ่งตัว DIMM และ PSU หนึ่งตัว โดยไม่มีการติดตั้งอะแดปเตอร์และไดรฟ์ใดๆ)
9. เสียบแหล่งจ่ายไฟทั้งหมดและตรวจสอบให้แน่ใจว่าไฟ LED พลังงาน AC บนด้านหลังของ PSU ติดสว่าง
10. เปลี่ยนแหล่งจ่ายไฟแต่ละตัวและตรวจสอบการทำงานของปุ่มเปิด/ปิดเครื่องหลังจากติดตั้งแหล่งจ่ายไฟแต่ละตัว
11. หากไม่สามารถแก้ไขปัญหาก็ได้ด้วยการดำเนินการข้างต้น ให้ติดต่อฝ่ายบริการเพื่อตรวจสอบอาการปัญหาและดูว่าจำเป็นต้องเปลี่ยนแผงระบบ (ส่วนประกอบแผงระบบ) หรือไม่

ปัญหาเกี่ยวกับพลังงาน

ใช้ข้อมูลนี้ในการแก้ไขปัญหาเกี่ยวกับพลังงาน

ไฟ LED แสดงข้อผิดพลาดระบบติดสว่าง และบันทึกเหตุการณ์ “แหล่งจ่ายไฟสูญเสียกระแสไฟขาเข้า” แสดงขึ้น

ในการแก้ไขปัญหา ตรวจสอบว่า:

1. แหล่งจ่ายไฟเชื่อมต่อกับสายไฟอย่างเหมาะสม
2. สายไฟเชื่อมต่อกับเต้ารับไฟฟ้าที่ต่อสายดินสำหรับเซิร์ฟเวอร์อย่างเหมาะสม
3. ตรวจสอบให้แน่ใจว่าแหล่งจ่ายไฟ AC มีเสถียรภาพอยู่ภายในช่วงที่รองรับ
4. สลับแหล่งจ่ายไฟเพื่อดูว่าปัญหาเกิดขึ้นจากแหล่งจ่ายไฟหรือไม่ หากปัญหาเกิดจากแหล่งจ่ายไฟ ให้เปลี่ยนแหล่งจ่ายไฟที่ชำรุด
5. ตรวจสอบบันทึกเหตุการณ์และดูว่าปัญหาเป็นอย่างไรและปฏิบัติตามการดำเนินการที่แนะนำในบันทึกเหตุการณ์เพื่อแก้ไขปัญหา

ปัญหาเกี่ยวกับอุปกรณ์อนุกรม

ใช้ข้อมูลนี้ในการแก้ไขปัญหาเกี่ยวกับพอร์ตหรืออุปกรณ์อนุกรม

- “จำนวนพอร์ตอนุกรมที่แสดงมีน้อยกว่าจำนวนพอร์ตอนุกรมที่ติดตั้ง” บนหน้าที่ 348
- “อุปกรณ์อนุกรมไม่ทำงาน” บนหน้าที่ 348

จำนวนพอร์ตอนุกรมที่แสดงมีน้อยกว่าจำนวนพอร์ตอนุกรมที่ติดตั้ง

ทำขั้นตอนต่อไปนี้อย่างรวดเร็วจนกว่าปัญหาจะได้รับการแก้ไข

1. ตรวจสอบให้แน่ใจว่า:
 - แต่ละพอร์ตจะได้รับการระบุที่อยู่ที่ไม่ซ้ำกันใน Setup Utility และไม่มีการปิดใช้งานพอร์ตอนุกรม
 - เสียบอะแดปเตอร์พอร์ตอนุกรม (หากมี) อย่างถูกต้อง
2. เสียบอะแดปเตอร์พอร์ตอนุกรมใหม่
3. เปลี่ยนอะแดปเตอร์พอร์ตอนุกรม

อุปกรณ์อนุกรมไม่ทำงาน

1. ตรวจสอบให้แน่ใจว่า:
 - อุปกรณ์ใช้งานร่วมกับเซิร์ฟเวอร์ได้
 - มีการเปิดใช้งานพอร์ตอนุกรมและระบุที่อยู่ที่ไม่ซ้ำกัน
 - มีการเชื่อมต่ออุปกรณ์กับขั้วต่อที่ถูกต้อง (ดู “ขั้วต่อของแผงระบบ” บนหน้าที่ 304)
2. ใส่อุปกรณ์ประกอบต่อไปนี้ให้แน่น:
 - a. อุปกรณ์อนุกรมที่บกพร่อง
 - b. สายอนุกรม
3. เปลี่ยนส่วนประกอบต่อไปนี้:
 - a. อุปกรณ์อนุกรมที่บกพร่อง
 - b. สายอนุกรม
4. (ช่างเทคนิคที่ได้รับการฝึกอบรมเท่านั้น) เปลี่ยนแผงระบบ (ส่วนประกอบแผงระบบ)

ปัญหาเกี่ยวกับซอฟต์แวร์

ใช้ข้อมูลนี้ในการแก้ไขปัญหาด้านซอฟต์แวร์

1. เพื่อระบุว่าปัญหาเกิดขึ้นจากซอฟต์แวร์หรือไม่ โปรดตรวจสอบให้แน่ใจว่า:

- เซิร์ฟเวอร์มีหน่วยความจำต่ำสุดที่จำเป็นในการใช้งานซอฟต์แวร์ สำหรับข้อกำหนดเกี่ยวกับหน่วยความจำ โปรดดูข้อมูลที่มาพร้อมกับซอฟต์แวร์

หมายเหตุ: หากคุณเพิ่งติดตั้งอะแดปเตอร์หรือหน่วยความจำ เซิร์ฟเวอร์อาจมีความขัดแย้งระหว่างที่อยู่กับหน่วยความจำ

- ซอฟต์แวร์ได้รับการออกแบบมาให้ทำงานบนเซิร์ฟเวอร์
 - ซอฟต์แวร์อื่นๆ ทำงานบนเซิร์ฟเวอร์
 - ซอฟต์แวร์ทำงานบนเซิร์ฟเวอร์อื่น
2. หากคุณได้รับข้อความแสดงข้อผิดพลาดใดๆ ระหว่างใช้งานซอฟต์แวร์ ให้ดูข้อมูลที่มาพร้อมซอฟต์แวร์เพื่อดูคำอธิบายข้อความ และวิธีแก้ไขปัญหาที่แนะนำ
 3. โปรดติดต่อที่ที่คุณซื้อซอฟต์แวร์

ปัญหาเกี่ยวกับไดรฟ์จัดเก็บข้อมูล

ใช้ข้อมูลนี้ในการแก้ไขปัญหาเกี่ยวกับไดรฟ์จัดเก็บข้อมูล

- “เซิร์ฟเวอร์ไม่รู้จักฮาร์ดไดรฟ์” บนหน้าที่ 349
- “ฮาร์ดไดรฟ์หลายตัวไม่ทำงาน” บนหน้าที่ 350
- “ฮาร์ดไดรฟ์หลายตัวออฟไลน์” บนหน้าที่ 351
- “ไม่มีการสร้างการเปลี่ยนไดรฟ์ฮาร์ดดิสก์ใหม่” บนหน้าที่ 351
- “ไฟ LED สีเขียวที่แสดงกิจกรรมของไดรฟ์ฮาร์ดดิสก์ไม่แสดงสถานะจริงของไดรฟ์ที่เกี่ยวข้อง” บนหน้าที่ 351
- “ไฟ LED สีเหลืองที่แสดงสถานะของไดรฟ์ฮาร์ดดิสก์ไม่แสดงสถานะจริงของไดรฟ์ที่เกี่ยวข้อง” บนหน้าที่ 351

เซิร์ฟเวอร์ไม่รู้จักฮาร์ดไดรฟ์

หมายเหตุ: เมื่อเปิดใช้งานการเข้ารหัส SED แล้ว จะต้องปิด/เปิดเครื่องระบบใหม่หลังจากติดตั้ง SED หากไม่ปิด/เปิดเครื่องใหม่ ระบบปฏิบัติการโฮสต์จะไม่รู้จัก SED

ทำขั้นตอนต่อไปนี้อย่างรวดเร็วจนกว่าปัญหาจะได้รับการแก้ไข

1. ให้สังเกตไฟ LED สีเหลืองที่แสดงสถานะของไดรฟ์ฮาร์ดดิสก์ที่เกี่ยวข้อง หากไฟ LED ติดสว่างแสดงว่าไดรฟ์มีข้อผิดพลาด
2. หากไฟ LED แสดงสถานะติดสว่าง ให้ถอดไดรฟ์ออกจากช่อง จากนั้นรอ 45 วินาที แล้วค่อยเสียบไดรฟ์กลับเข้าไปใหม่ ตรวจสอบให้แน่ใจว่าส่วนประกอบไดรฟ์เชื่อมต่อกับแบ็คเพลนไดรฟ์ฮาร์ดดิสก์
3. ให้สังเกตไฟ LED สีเขียวที่แสดงกิจกรรมและสีเหลืองที่แสดงสถานะของไดรฟ์ที่เกี่ยวข้อง และดำเนินการให้สอดคล้องกันตามสถานการณ์ต่างๆ:

- หาก LED สีเขียวที่แสดงกิจกรรมกะพริบ และ LED สีเหลืองที่แสดงสถานะไม่ติดสว่าง แสดงว่าตัวควบคุมรู้จักไดรฟ์และทำงานเป็นปกติ ทำการทดสอบการวินิจฉัยสำหรับไดรฟ์ฮาร์ดดิสก์ เมื่อคุณเริ่มเซิร์ฟเวอร์และกดปุ่มตามคำแนะนำบนหน้าจอ LXPM จะแสดงขึ้นตามค่าเริ่มต้น (สำหรับข้อมูลเพิ่มเติม โปรดดูส่วน “เริ่มต้นระบบ” ในเอกสาร LXPM ที่ใช้ร่วมกับเซิร์ฟเวอร์ของคุณที่ <https://pubs.lenovo.com/lxpm-overview/>) คุณสามารถดำเนินการวินิจฉัยฮาร์ดไดรฟ์จากอินเทอร์เน็ตเฟสนี้ จากหน้าการวินิจฉัย ให้คลิก Run Diagnostic → Disk Drive Test
 - หาก LED สีเขียวที่แสดงกิจกรรมกะพริบ และ LED สีเหลืองที่แสดงสถานะกะพริบอย่างช้าๆ แสดงว่าตัวควบคุมรู้จักไดรฟ์และกำลังสร้างใหม่
 - หาก LED ไม่ติดสว่างหรือไม่กะพริบ ให้ตรวจสอบว่ามี การเสียบแบ็คเพลนฮาร์ดดิสก์ไดรฟ์อย่างถูกต้องหรือไม่ สำหรับรายละเอียด ให้ไปที่ขั้นตอนที่ 4
 - หาก LED สีเขียวที่แสดงกิจกรรมกะพริบ และ LED สีเหลืองที่แสดงสถานะติดสว่าง ให้เปลี่ยนไดรฟ์
4. ตรวจสอบให้แน่ใจว่าได้เสียบแบ็คเพลนไดรฟ์ฮาร์ดดิสก์อย่างถูกต้อง เมื่อเสียบถูกต้องแล้ว ส่วนประกอบของไดรฟ์จะเชื่อมต่อกับแบ็คเพลนอย่างถูกต้องโดยไม่เอียงหรือทำให้แบ็คเพลนเคลื่อนที่ได้
 5. เสียบสายไฟของแบ็คเพลนและทำซ้ำขั้นตอนที่ 1 ถึง 3
 6. เสียบสายสัญญาณแบ็คเพลนและทำซ้ำขั้นตอนที่ 1 ถึง 3
 7. หากคุณสงสัยว่าสายสัญญาณของแบ็คเพลนหรือแบ็คเพลนมีปัญหา:
 - ให้เปลี่ยนสายสัญญาณของแบ็คเพลนที่มีปัญหา
 - ให้เปลี่ยนแบ็คเพลนที่มีปัญหา
 8. ทำการทดสอบการวินิจฉัยสำหรับไดรฟ์ฮาร์ดดิสก์ เมื่อคุณเริ่มเซิร์ฟเวอร์และกดปุ่มตามคำแนะนำบนหน้าจอ LXPM จะแสดงขึ้นตามค่าเริ่มต้น (สำหรับข้อมูลเพิ่มเติม โปรดดูส่วน “เริ่มต้นระบบ” ในเอกสาร LXPM ที่ใช้ร่วมกับเซิร์ฟเวอร์ของคุณที่ <https://pubs.lenovo.com/lxpm-overview/>) คุณสามารถดำเนินการวินิจฉัยฮาร์ดไดรฟ์จากอินเทอร์เน็ตเฟสนี้ จากหน้าการวินิจฉัย ให้คลิก Run Diagnostic → Disk Drive Test

จากการทดสอบเหล่านี้:

- หากแบ็คเพลนผ่านการทดสอบแต่ไม่รู้จักไดรฟ์ ให้เปลี่ยนสายสัญญาณของแบ็คเพลนและทำการทดสอบอีกครั้ง
- เปลี่ยนแบ็คเพลน
- หากอะแดปเตอร์ไม่ผ่านการทดสอบ ให้ถอดสายสัญญาณแบ็คเพลนออกจากอะแดปเตอร์และทำการทดสอบอีกครั้ง
- หากอะแดปเตอร์ไม่ผ่านการทดสอบ ให้เปลี่ยนอะแดปเตอร์ใหม่

ฮาร์ดไดรฟ์หลายตัวไม่ทำงาน

ทำขั้นตอนต่อไปนี้จะให้ครบถ้วนจนกว่าปัญหาจะได้รับการแก้ไข:

- ดูบันทึกเหตุการณ์ Lenovo XClarity Controller สำหรับเหตุการณ์ที่เกี่ยวข้องกับปัญหาแหล่งจ่ายไฟหรือการสั้น สะเทือน และแก้ไขปัญหานั้น
- ตรวจสอบให้แน่ใจว่าไดรวเวอร์อุปกรณ์และเฟิร์มแวร์สำหรับไดรฟ์ฮาร์ดดิสก์และเซิร์ฟเวอร์อยู่ในระดับล่าสุด

ข้อสำคัญ: โซลูชันคลัสเตอร์บางประเภทจำเป็นต้องใช้ระดับรหัสเฉพาะหรือปรับปรุงรหัสที่ต้องใช้ หากอุปกรณ์เป็นส่วนหนึ่งของวิธีการแก้ปัญหากลุ่ม ให้ตรวจสอบว่าระดับของรหัสล่าสุดนั้นสนับสนุนวิธีการแก้ปัญหากลุ่มก่อนที่คุณจะทำการปรับปรุงรหัส

ฮาร์ดไดรฟ์หลายตัวออฟไลน์

ทำขั้นตอนต่อไปนี้จะให้ครบถ้วนจนกว่าปัญหาจะได้รับการแก้ไข:

- ดูบันทึกเหตุการณ์ Lenovo XClarity Controller สำหรับเหตุการณ์ที่เกี่ยวข้องกับปัญหาแหล่งจ่ายไฟหรือการสั้น สะเทือน และแก้ไขปัญหานั้น
- ดูบันทึกระบบย่อยของที่เก็บเพื่อดูเหตุการณ์ที่เกี่ยวข้องกับระบบย่อยของที่เก็บและแก้ไขเหตุการณ์เหล่านั้น

ไม่มีการสร้างการเปลี่ยนไดรฟ์ฮาร์ดดิสก์ใหม่

ทำขั้นตอนต่อไปนี้จะให้ครบถ้วนจนกว่าปัญหาจะได้รับการแก้ไข:

1. ตรวจสอบให้แน่ใจว่าจะแคปเตอร์รู้จักไดรฟ์ฮาร์ดดิสก์ (ไฟ LED สีเขียวที่แสดงกิจกรรมของไดรฟ์ฮาร์ดดิสก์ กะพริบ)
2. ตรวจสอบเอกสารเกี่ยวกับอะแดปเตอร์ SAS/SATA RAID เพื่อระบุพารามิเตอร์การกำหนดค่าและการตั้งค่าที่ถูกต้อง

ไฟ LED สีเขียวที่แสดงกิจกรรมของไดรฟ์ฮาร์ดดิสก์ไม่แสดงสถานะจริงของไดรฟ์ที่เกี่ยวข้อง

ทำขั้นตอนต่อไปนี้จะให้ครบถ้วนจนกว่าปัญหาจะได้รับการแก้ไข:

1. หากไฟ LED สีเขียวที่แสดงกิจกรรมของไดรฟ์ฮาร์ดดิสก์ไม่กะพริบเมื่อมีการใช้งานไดรฟ์ ให้ทำการทดสอบวินิจฉัยไดรฟ์ฮาร์ดดิสก์ เมื่อคุณเริ่มเซิร์ฟเวอร์และกดปุ่มตามคำแนะนำบนหน้าจอ LXPM จะแสดงขึ้นตามค่าเริ่มต้น (สำหรับข้อมูลเพิ่มเติม โปรดดูส่วน “เริ่มต้นระบบ” ในเอกสาร LXPM ที่ใช้ร่วมกับเซิร์ฟเวอร์ของคุณที่ <https://pubs.lenovo.com/lxpm-overview/>) คุณสามารถดำเนินการวินิจฉัยฮาร์ดไดรฟ์จากอินเทอร์เน็ตเฟซนี้ จากหน้าการวินิจฉัย ให้คลิก Run Diagnostic → Disk Drive Test
2. หากไดรฟ์ผ่านการทดสอบ ให้เปลี่ยนแบ็คเพลน
3. หากไดรฟ์ล้มเหลวระหว่างการทดสอบ ให้เปลี่ยนไดรฟ์ใหม่

ไฟ LED สีเหลืองที่แสดงสถานะของไดรฟ์ฮาร์ดดิสก์ไม่แสดงสถานะจริงของไดรฟ์ที่เกี่ยวข้อง

ทำขั้นตอนต่อไปนี้จะให้ครบถ้วนจนกว่าปัญหาจะได้รับการแก้ไข:

1. ปิดเซิร์ฟเวอร์

2. ใส่อะแดปเตอร์ SAS/SATA ให้แน่น
3. เสียบสายสัญญาณแบ็คเพลนและสายไฟแบ็คเพลนให้แน่น
4. ใส่ไดรฟ์ฮาร์ดดิสก์
5. เปิดเซิร์ฟเวอร์ แล้วสังเกตการทำงานของไฟ LED ของไดรฟ์ฮาร์ดดิสก์

ภาคผนวก A. การขอความช่วยเหลือและความช่วยเหลือด้านเทคนิค

หากคุณต้องการความช่วยเหลือ การบริการ หรือความช่วยเหลือด้านเทคนิค หรือเพียงแค่ต้องการข้อมูลเพิ่มเติมเกี่ยวกับผลิตภัณฑ์ Lenovo คุณจะพบว่า Lenovo นั้นมีแหล่งข้อมูลมากมายที่พร้อมจะให้ความช่วยเหลือคุณ

บน World Wide Web ข้อมูลล่าสุดเกี่ยวกับระบบ อุปกรณ์เสริม การให้บริการ และการสนับสนุนของ Lenovo มีให้บริการที่:

<http://datacentersupport.lenovo.com>

หมายเหตุ: IBM คือผู้ให้บริการ ThinkSystem ของ Lenovo

ก่อนโทรศัพท์ติดต่อ

ก่อนที่คุณจะโทรศัพท์ติดต่อ มีขั้นตอนต่างๆ ดังต่อไปนี้ที่คุณสามารถทดลองเพื่อพยายามแก้ปัญหาด้วยตัวคุณเองก่อน อย่างไรก็ตาม หากคุณจำเป็นต้องโทรศัพท์ติดต่อเพื่อขอรับความช่วยเหลือ โปรดรวบรวมข้อมูลที่เป็นสำหรับช่างเทคนิคบริการ เพื่อให้เราสามารถแก้ไขปัญหาให้คุณได้อย่างรวดเร็ว

พยายามแก้ไขปัญหาด้วยตัวเอง

คุณอาจสามารถแก้ไขปัญหาได้โดยไม่ต้องขอรับความช่วยเหลือจากภายนอกโดยการทำตามขั้นตอนการแก้ไขปัญหาที่ Lenovo เตรียมไว้ให้ในวิธีใช้แบบออนไลน์หรือในเอกสารเกี่ยวกับผลิตภัณฑ์ Lenovo วิธีใช้แบบออนไลน์ยังอธิบายข้อมูลเกี่ยวกับการทดสอบการวินิจฉัยซึ่งคุณสามารถนำไปดำเนินการเองได้ เอกสารข้อมูลเกี่ยวกับระบบ ระบบปฏิบัติการ และโปรแกรมส่วนใหญ่จะมีขั้นตอนการแก้ไขปัญหาและคำอธิบายเกี่ยวกับข้อความแสดงข้อผิดพลาดและรหัสข้อผิดพลาด หากคุณสงสัยว่าเป็นปัญหาเกี่ยวกับซอฟต์แวร์ โปรดดูเอกสารข้อมูลเกี่ยวกับระบบปฏิบัติการหรือโปรแกรม

คุณสามารถอ่านเอกสารเกี่ยวกับผลิตภัณฑ์ ThinkSystem ของคุณได้จาก:

<https://pubs.lenovo.com/>

คุณสามารถดำเนินการตามขั้นตอนดังต่อไปนี้เพื่อพยายามแก้ปัญหาด้วยตัวคุณเองก่อน:

- ตรวจสอบสายเคเบิลทั้งหมดเพื่อให้แน่ใจว่าสายทั้งหมดเชื่อมต่อเรียบร้อยแล้ว
- ตรวจสอบสวิตช์เปิดปิดเพื่อให้แน่ใจว่าระบบและอุปกรณ์เสริมเปิดอยู่
- ตรวจสอบว่าผลิตภัณฑ์ Lenovo ของคุณมีซอฟต์แวร์ เฟิร์มแวร์ และไดรเวอร์อุปกรณ์ระบบปฏิบัติการที่อัปเดตแล้ว (ดูลิงก์ต่อไปนี้) ข้อกำหนดและเงื่อนไขของ Lenovo Warranty ระบุให้คุณซึ่งเป็นเจ้าของผลิตภัณฑ์ Lenovo เป็นผู้รับ

ผิดชอบในการบำรุงรักษาและอัปเดตซอฟต์แวร์และเฟิร์มแวร์ทั้งหมดให้กับผลิตภัณฑ์ (เว้นแต่ผลิตภัณฑ์ครอบคลุม โดยสัญญาการบำรุงรักษาเพิ่มเติม) ช่างเทคนิคบริการจะร้องขอให้คุณอัปเดตซอฟต์แวร์และเฟิร์มแวร์ของคุณ หาก ปัญหาที่พบมีวิธีแก้ไขที่บันทึกไว้ในเอกสารเกี่ยวกับการอัปเดตซอฟต์แวร์

- ดาวน์โหลดไดรเวอร์และซอฟต์แวร์
 - <https://datacentersupport.lenovo.com/products/servers/thinkedge/se455v3/7dby/downloads/driver-list/>
- ศูนย์บริการระบบปฏิบัติการ
 - <https://datacentersupport.lenovo.com/solutions/server-os>
- คำแนะนำในการติดตั้งระบบปฏิบัติการ
 - <https://pubs.lenovo.com/thinkedge#os-installation>
- หากคุณสามารถติดตั้งฮาร์ดแวร์หรือซอฟต์แวร์ใหม่ในสภาพแวดล้อมระบบของคุณ โปรดตรวจสอบ <https://serverproven.lenovo.com> เพื่อให้แน่ใจว่าผลิตภัณฑ์ของคุณรองรับฮาร์ดแวร์และซอฟต์แวร์ดังกล่าว
- โปรดดู บทที่ 3 “การระบุปัญหา” บนหน้าที่ 281 สำหรับคำแนะนำในการแยกและการแก้ไขปัญหา
- โปรดไปที่ <http://datacentersupport.lenovo.com> เพื่อตรวจสอบข้อมูลเพื่อช่วยให้คุณแก้ไขปัญหาในการค้นหากรณีแนะนำด้านเทคนิคที่ใช้กับเซิร์ฟเวอร์คุณ:
 1. ไปที่ <http://datacentersupport.lenovo.com> และเลื่อนไปยังหน้าการสนับสนุนสำหรับเซิร์ฟเวอร์ของคุณ
 2. คลิกที่ How To's จากบานหน้าต่างนำทาง
 3. คลิก Article Type → Solution จากเมนูแบบเลื่อนลงปฏิบัติตามคำแนะนำบนหน้าจอเพื่อเลือกหมวดต่างๆ สำหรับปัญหาที่คุณพบ
- ดูกระดานสนทนา Lenovo Data Center ที่ https://forums.lenovo.com/t5/Datacenter-Systems/ct-p/sv_eg เพื่อดูว่ามีบุคคลอื่นที่กำลังประสบปัญหาที่คล้ายคลึงกันหรือไม่

รวบรวมข้อมูลที่เป็นในการโทรขอรับการสนับสนุน

หากคุณจำเป็นต้องขอรับบริการตามการรับประกันสำหรับผลิตภัณฑ์ Lenovo ของคุณ ช่างเทคนิคบริการจะสามารถช่วยเหลือคุณได้อย่างมีประสิทธิภาพมากขึ้นหากคุณเตรียมข้อมูลที่เหมาะสมไว้ก่อนที่จะโทรติดต่อ คุณยังสามารถไปที่ <http://datacentersupport.lenovo.com/warrantylookup> สำหรับข้อมูลเพิ่มเติมเกี่ยวกับการรับประกันผลิตภัณฑ์ของคุณ

รวบรวมข้อมูลต่อไปนี้เพื่อมอบให้กับช่างเทคนิคบริการ ข้อมูลนี้จะช่วยให้ช่างเทคนิคบริการสามารถแก้ไขปัญหาได้อย่างรวดเร็ว และมั่นใจว่าคุณจะได้รับการบริการตามที่ระบุไว้ในสัญญา

- หมายเลขของสัญญาข้อตกลงเกี่ยวกับการบำรุงรักษาฮาร์ดแวร์และซอฟต์แวร์ หากมี

- หมายเลขประเภทเครื่อง (ตัวระบุเครื่อง 4 หลักของ Lenovo) หมายเลขประเภทเครื่องสามารถดูได้บนป้าย ID โปรดดู “การระบุเซิร์ฟเวอร์และเข้าถึง Lenovo XClarity Controller” ใน *คู่มือผู้ใช้* หรือ *คู่มือการกำหนดค่าระบบ*
- หมายเลขรุ่น
- หมายเลขประจำเครื่อง
- UEFI และระดับของเฟิร์มแวร์ของระบบในปัจจุบัน
- ข้อมูลที่เกี่ยวข้องอื่นๆ เช่น ข้อความแสดงข้อผิดพลาด และบันทึก

อีกทางเลือกหนึ่งนอกจากการโทรติดต่อฝ่ายสนับสนุนของ Lenovo คุณสามารถไปที่ <https://support.lenovo.com/servicerequest> เพื่อเพื่อยื่นคำขอรับบริการอิเล็กทรอนิกส์ การยื่นคำขอรับบริการอิเล็กทรอนิกส์จะเป็นการเริ่มกระบวนการกำหนดวิธีแก้ไขปัญหาโดยการให้ข้อมูลที่เกี่ยวข้องอื่นๆ แก่ช่างเทคนิคบริการ ช่างเทคนิคบริการของ Lenovo สามารถเริ่มหาวิธีแก้ปัญหให้กับคุณทันทีที่คุณได้กรอกและยื่นคำขอรับบริการอิเล็กทรอนิกส์เรียบร้อยแล้ว

การรวบรวมข้อมูลการซ่อมบำรุง

เพื่อระบุต้นตอของปัญหาเกี่ยวกับเซิร์ฟเวอร์หรือตามที่มีการร้องขอโดยฝ่ายสนับสนุนของ Lenovo คุณอาจต้องทำการรวบรวมข้อมูลการซ่อมบำรุงที่สามารถนำไปใช้ในการวิเคราะห์หาคำตอบได้ ข้อมูลการซ่อมบำรุงประกอบด้วยข้อมูล อาทิเช่น บันทึกเหตุการณ์และรายการฮาร์ดแวร์

ข้อมูลการซ่อมบำรุงสามารถรวบรวมโดยใช้เครื่องมือดังต่อไปนี้:

- **Lenovo XClarity Provisioning Manager**

ใช้ฟังก์ชันรวบรวมข้อมูลการซ่อมบำรุงของ Lenovo XClarity Provisioning Manager เพื่อรวบรวมข้อมูลการซ่อมบำรุงระบบ คุณสามารถรวบรวมข้อมูลบันทึกที่ระบบที่มีอยู่ หรือเรียกใช้การวินิจฉัยใหม่เพื่อรวบรวมข้อมูลใหม่

- **Lenovo XClarity Controller**

คุณสามารถใช้เว็บอินเทอร์เฟซ Lenovo XClarity Controller หรือ CLI ในการรวบรวมข้อมูลการซ่อมบำรุงสำหรับเซิร์ฟเวอร์ ไฟล์นี้สามารถบันทึกข้อและส่งกลับมายังฝ่ายสนับสนุนของ Lenovo

- สำหรับข้อมูลเพิ่มเติมเกี่ยวกับการใช้เว็บอินเทอร์เฟซในการรวบรวมข้อมูลการซ่อมบำรุง โปรดดูส่วน “การสำรองข้อมูลการกำหนดค่า BMC” ในเอกสาร XCC ที่ใช้ได้กับเซิร์ฟเวอร์ของคุณที่ <https://pubs.lenovo.com/lxcc-overview/>
- สำหรับข้อมูลเพิ่มเติมเกี่ยวกับการใช้ CLI ในการรวบรวมข้อมูลการซ่อมบำรุง โปรดดูส่วน คำสั่ง “XCC ffdc” ในเอกสาร XCC ที่ใช้ได้กับเซิร์ฟเวอร์ของคุณที่ <https://pubs.lenovo.com/lxcc-overview/>

- **Lenovo XClarity Administrator**

สามารถตั้งค่า Lenovo XClarity Administrator ให้เก็บรวบรวมและส่งไฟล์การวินิจฉัยไปที่ฝ่ายสนับสนุนของ Lenovo โดยอัตโนมัติ เมื่อเกิดเหตุการณ์ที่สามารถซ่อมบำรุงได้บางเหตุการณ์ใน Lenovo XClarity Administrator

และปลายทางที่มีการจัดการ คุณสามารถเลือกที่จะส่งไฟล์การวินิจฉัยไปที่ บริการสนับสนุนของ Lenovo โดยใช้ Call Home หรือไปที่ผู้ให้บริการรายอื่นโดยใช้ SFTP นอกจากนี้ คุณยังสามารถเก็บรวบรวมไฟล์การวินิจฉัย เปิดบันทึกปัญหา และส่งไฟล์การวินิจฉัยไปที่บริการสนับสนุนของ Lenovo

คุณสามารถค้นหาข้อมูลเพิ่มเติมเกี่ยวกับการตั้งค่าการแจ้งเตือนปัญหาอัตโนมัติภายใน Lenovo XClarity Administrator ที่ https://pubs.lenovo.com/lxca/admin_setupcallhome

- **Lenovo XClarity Essentials OneCLI**

Lenovo XClarity Essentials OneCLI มีแอปพลิเคชันรายการอุปกรณ์เพื่อรวบรวมข้อมูลการซ่อมบำรุง ซึ่งสามารถทำงานได้ทั้งภายในและภายนอก เมื่อทำงานภายในระบบปฏิบัติการของไฮสปีดบนเซิร์ฟเวอร์ OneCLI จะสามารถรวบรวมข้อมูลเกี่ยวกับระบบปฏิบัติการ เช่น บันทึกเหตุการณ์ของระบบปฏิบัติการ นอกเหนือจากข้อมูลการซ่อมบำรุงฮาร์ดแวร์

ในการรับข้อมูลการซ่อมบำรุง คุณสามารถเรียกใช้คำสั่ง `getinfor` สำหรับข้อมูลเพิ่มเติมเกี่ยวกับการเรียกใช้ `getinfor` โปรดดู https://pubs.lenovo.com/lxce-onecli/onecli_r_getinfor_command

การติดต่อฝ่ายสนับสนุน

คุณสามารถติดต่อฝ่ายสนับสนุนเพื่อรับความช่วยเหลือสำหรับปัญหาของคุณ

คุณสามารถรับบริการด้านฮาร์ดแวร์ผ่านผู้ให้บริการที่ได้รับอนุญาตจาก Lenovo หากต้องการค้นหาผู้ให้บริการที่ได้รับอนุญาตจาก Lenovo ในการให้บริการรับประกัน โปรดไปที่ <https://datacentersupport.lenovo.com/serviceprovider> และใช้การค้นหาด้วยตัวกรองสำหรับแต่ละประเทศ โปรดดูหมายเลขโทรศัพท์ของฝ่ายสนับสนุนของ Lenovo ที่ <https://datacentersupport.lenovo.com/supportphonelist> สำหรับรายละเอียดการสนับสนุนในภูมิภาคของคุณ

ภาคผนวก B. เอกสารและการสนับสนุน

ส่วนนี้มีเอกสารที่มีประโยชน์ การดาวน์โหลดไดรเวอร์และเฟิร์มแวร์ และแหล่งข้อมูลสนับสนุน

การดาวน์โหลดเอกสาร

ส่วนนี้แสดงข้อมูลเบื้องต้นและลิงก์ดาวน์โหลดเอกสารต่างๆ

เอกสาร

ดาวน์โหลดเอกสารเกี่ยวกับผลิตภัณฑ์ต่อไปนี้:

https://pubs.lenovo.com/se455-v3/pdf_files.html

- **คู่มือการติดตั้งราง**
 - การติดตั้งรางในตู้แร็ค
- **คู่มือการเปิดใช้งาน**
 - กระบวนการเปิดใช้งานและรหัสการเปิดใช้งาน
- **คู่มือผู้ใช้**
 - ภาพรวม การกำหนดค่าระบบ การเปลี่ยนส่วนประกอบฮาร์ดแวร์ และการแก้ไขปัญหา
บทที่เลือกจากคู่มือผู้ใช้:
 - **คู่มือการกำหนดค่าระบบ** : ภาพรวมเซิร์ฟเวอร์ การระบุส่วนประกอบ ไฟ LED ระบบและจอแสดงผลการวินิจฉัย การแกะกล่องผลิตภัณฑ์ การตั้งค่าและกำหนดค่าเซิร์ฟเวอร์
 - **คู่มือการบำรุงรักษาฮาร์ดแวร์** : การติดตั้งส่วนประกอบฮาร์ดแวร์ การเดินสาย และการแก้ไขปัญหา
- **รายการอ้างอิงข้อความและรหัส**
 - เหตุการณ์ XClarity Controller, LXPM และ uEFI
- **คู่มือ UEFI**
 - ข้อมูลเบื้องต้นการตั้งค่า UEFI

เว็บไซต์สนับสนุน

ส่วนนี้มีการดาวน์โหลดไดรเวอร์และเฟิร์มแวร์ และแหล่งข้อมูลสนับสนุน

การสนับสนุนและการดาวน์โหลด

- เว็บไซต์ดาวน์โหลดไดรเวอร์และซอฟต์แวร์สำหรับ ThinkEdge SE455 V3
 - <https://datacentersupport.lenovo.com/products/servers/thinkedge/se455v3/7dby/downloads/driver-list/>
- Lenovo Data Center Forum
 - https://forums.lenovo.com/t5/Datacenter-Systems/ct-p/sv_eg
- Lenovo Data Center Support สำหรับ ThinkEdge SE455 V3
 - <https://datacentersupport.lenovo.com/products/servers/thinkedge/se455v3/7dby>
- เอกสารข้อมูลสิทธิการใช้งานของ Lenovo
 - <https://datacentersupport.lenovo.com/documents/Invo-eula>
- เว็บไซต์ Lenovo Press (คู่มือผลิตภัณฑ์/แผ่นข้อมูล/เอกสารของผลิตภัณฑ์)
 - <https://lenovopress.lenovo.com/>
- คำชี้แจงเรื่องความเป็นส่วนตัวของ Lenovo
 - <https://www.lenovo.com/privacy>
- คำแนะนำการรักษาความปลอดภัยผลิตภัณฑ์ Lenovo
 - https://datacentersupport.lenovo.com/product_security/home
- แผนการรับประกันผลิตภัณฑ์ของ Lenovo
 - <http://datacentersupport.lenovo.com/warrantylookup>
- เว็บไซต์ Lenovo Server Operating Systems Support Center
 - <https://datacentersupport.lenovo.com/solutions/server-os>
- เว็บไซต์ Lenovo ServerProven (การตรวจสอบความเข้ากันได้ของตัวเลือก)
 - <https://serverproven.lenovo.com>
- คำแนะนำในการติดตั้งระบบปฏิบัติการ
 - <https://pubs.lenovo.com/thinkedge#os-installation>
- ส่ง eTicket (ขอรับบริการ)
 - <https://support.lenovo.com/servicerequest>
- สมัครสมาชิกเพื่อรับการแจ้งเตือนผลิตภัณฑ์ Lenovo Data Center Group (ติดตามการอัปเดตเฟิร์มแวร์ล่าสุด)
 - <https://datacentersupport.lenovo.com/solutions/ht509500>

ภาคผนวก C. คำประกาศ

Lenovo อาจจะไม่สามารถจำหน่ายผลิตภัณฑ์ บริการ หรือคุณลักษณะที่กล่าวไว้ในเอกสารนี้ได้ในทุกประเทศ กรุณาติดต่อตัวแทน Lenovo ประจำท้องถิ่นของคุณเพื่อขอข้อมูลเกี่ยวกับผลิตภัณฑ์และบริการที่มีอยู่ในปัจจุบันในพื้นที่ของคุณ

การอ้างอิงใดๆ ถึงผลิตภัณฑ์, โปรแกรม หรือบริการของ Lenovo ไม่มีเจตนาในการกล่าว หรือแสดงนัยที่ว่าอาจใช้ผลิตภัณฑ์, โปรแกรม หรือบริการของ Lenovo เท่านั้น โดยอาจใช้ผลิตภัณฑ์, โปรแกรม หรือบริการที่ทำงานได้เทียบเท่าที่ไม่เป็นการละเมิดสิทธิเกี่ยวกับทรัพย์สินทางปัญญาของ Lenovo แทน อย่างไรก็ตาม ผู้ใช้มีหน้าที่ในการประเมิน และตรวจสอบความถูกต้องในการทำงานของผลิตภัณฑ์, โปรแกรม หรือบริการอื่น

Lenovo อาจมีสิทธิบัตร หรือแอปพลิเคชันที่กำลังจะขึ้นสิทธิบัตรที่ครอบคลุมเรื่องดังกล่าวถึงในเอกสารนี้ การมอบเอกสารฉบับนี้ให้ไม่ถือเป็นการเสนอและให้สิทธิการใช้ภายใต้สิทธิบัตรหรือแอปพลิเคชันที่มีสิทธิบัตรใดๆ คุณสามารถส่งคำถามเป็นลายลักษณ์อักษรไปยังส่วนต่างๆ ต่อไปนี้:

*Lenovo (United States), Inc.
8001 Development Drive
Morrisville, NC 27560
U.S.A.
Attention: Lenovo Director of Licensing*

LENOVO จัดเอกสารฉบับนี้ให้ “ตามที่แสดง” โดยไม่ได้ให้การรับประกันอย่างใดทั้งโดยชัดเจน หรือโดยนัย รวมถึงแต่ไม่จำกัดเพียงการรับประกันโดยนัยเกี่ยวกับการไม่ละเมิด, การขายสินค้า หรือความเหมาะสมสำหรับวัตถุประสงค์เฉพาะทางบางขอบเขตอำนาจไม่อนุญาตให้ปฏิเสธการรับประกันโดยชัดเจน หรือโดยนัยในบางกรณี ดังนั้นข้อความนี้อาจไม่บังคับใช้ในกรณีของคุณ

ข้อมูลนี้อาจมีส่วนที่ไม่ถูกต้อง หรือข้อความที่ตีพิมพ์ผิดพลาดได้ จึงมีการเปลี่ยนแปลงข้อมูลในที่นี้เป็นระยะ โดยการเปลี่ยนแปลงเหล่านี้รวมไว้ในเอกสารฉบับตีพิมพ์ครั้งใหม่ Lenovo อาจดำเนินการปรับปรุง และ/หรือเปลี่ยนแปลงผลิตภัณฑ์ และ/หรือโปรแกรมที่อธิบายไว้ในเอกสารฉบับนี้เมื่อใดก็ได้โดยไม่ต้องแจ้งให้ทราบล่วงหน้า

ผลิตภัณฑ์ที่กล่าวถึงในเอกสารนี้ไม่ได้มีเจตนาเอาไว้ใช้ในแอปพลิเคชันที่เกี่ยวข้องกับการฝังตัวหรือการช่วยชีวิตรูปแบบอื่น ซึ่งหากทำงานบกพร่องอาจก่อให้เกิดการบาดเจ็บ หรือเสียชีวิตของบุคคลได้ ข้อมูลที่ปรากฏในเอกสารนี้ไม่มีผลกระทบหรือเปลี่ยนรายละเอียด หรือการรับประกันผลิตภัณฑ์ Lenovo ไม่มีส่วนใดในเอกสารฉบับนี้ที่จะสามารถใช้งานได้เสมือนสิทธิโดยชัดเจน หรือโดยนัย หรือขอใช้ค่าเสียหายภายใต้สิทธิทรัพย์สินทางปัญญาของ Lenovo หรือบุคคลที่สาม ข้อมูลทั้งหมดที่ปรากฏอยู่ในเอกสารฉบับนี้ได้รับมาจากสภาพแวดล้อมเฉพาะและนำเสนอเป็นภาพประกอบ ผลที่ได้รับในสภาพแวดล้อมการใช้งานอื่นอาจแตกต่างออกไป

Lenovo อาจใช้ หรือเผยแพร่ข้อมูลที่คุณได้ให้ไว้ในทางที่เชื่อว่าเหมาะสมโดยไม่ก่อให้เกิดภาวะความรับผิดชอบ

ข้อมูลอ้างอิงใดๆ ในเอกสารฉบับนี้เกี่ยวกับเว็บไซต์ที่ไม่ใช่ของ Lenovo จัดให้เพื่อความสะดวกเท่านั้น และไม่ถือเป็นการรับรองเว็บไซต์เหล่านั้นในกรณีใดๆ ทั้งสิ้น เอกสารในเว็บไซต์เหล่านั้นไม่ถือเป็นส่วนหนึ่งของเอกสารสำหรับผลิตภัณฑ์ Lenovo นี้ และการใช้เว็บไซต์เหล่านั้นถือเป็นความเสี่ยงของคุณเอง

ข้อมูลเกี่ยวกับการทำงานที่ปรากฏอยู่ในที่นี่ถูกกำหนดไว้ในสถานการณ์ที่ได้รับการควบคุม ดังนั้น ผลที่ได้รับจากสภาพแวดล้อมในการใช้งานอื่นอาจแตกต่างกันอย่างมาก อาจมีการใช้มาตรการบางประการกับระบบระดับขั้นในการพัฒนา และไม่มีกรับประกันว่ามาตรการเหล่านี้จะเป็นมาตรการเดียวกันกับที่ใช้ในระบบที่มีอยู่ทั่วไป นอกจากนี้ มาตรการบางประการอาจเป็นการคาดการณ์ตามข้อมูล ผลลัพธ์ที่เกิดขึ้นจริงจึงอาจแตกต่างกันไป ผู้ใช้เอกสารฉบับนี้ควรตรวจสอบความถูกต้องของข้อมูลในสภาพแวดล้อมเฉพาะของตน

เครื่องหมายการค้า

LENOVO และ THINKSYSTEM เป็นเครื่องหมายการค้าของ Lenovo

เครื่องหมายการค้าอื่นๆ ทั้งหมดเป็นทรัพย์สินของเจ้าของชื่ออื่นๆ

คำประกาศที่สำคัญ

ความเร็วของโปรเซสเซอร์จะระบุความเร็วนาฬิกาภายในของโปรเซสเซอร์ นอกจากนี้ปัจจัยอื่นๆ ยังส่งผลต่อการทำงานของแอปพลิเคชันอีกด้วย

ความเร็วของไดรฟ์ซีดีหรือดีวีดีจะมีอัตราการอ่านที่ไม่แน่นอน แต่ความเร็วที่แท้จริงจะแตกต่างกันไปและมักมีอัตราน้อยกว่าความเร็วสูงสุดที่เป็นไปได้

ในส่วนของความจุของโปรเซสเซอร์ สำหรับความจุจริงและความจุเสมือน หรือปริมาณความจุของช่องหน่วยความจำ KB มีค่าเท่ากับ 1,024 ไบต์, MB มีค่าเท่ากับ 1,048,576 ไบต์ และ GB มีค่าเท่ากับ 1,073,741,824 ไบต์

ในส่วนของความจุไดรฟ์ฮาร์ดดิสก์หรือปริมาณการสื่อสาร MB มีค่าเท่ากับ 1,000,000 ไบต์ และ GB มีค่าเท่ากับ 1,000,000,000 ไบต์ ความจุโดยรวมที่ผู้ใช้สามารถเข้าใช้งานได้จะแตกต่างกันไป ขึ้นอยู่กับสภาพแวดล้อมในการใช้งาน

ความจุไดรฟ์ฮาร์ดดิสก์ภายในสูงสุดสามารถรับการเปลี่ยนชิ้นส่วนไดรฟ์ฮาร์ดดิสก์แบบมาตรฐาน และจำนวนช่องใส่ไดรฟ์ฮาร์ดดิสก์ทั้งหมดพร้อมไดรฟ์ที่รองรับซึ่งมี ขนาดใหญ่ที่สุดในปัจจุบันและมีให้ใช้งานจาก Lenovo

หน่วยความจำสูงสุดอาจต้องใช้การเปลี่ยนหน่วยความจำมาตรฐานพร้อมโมดูลหน่วยความจำเสริม

เซลหน่วยความจำโซลิดสเตตแต่ละตัวจะมีจำนวนรอบการเขียนข้อมูลในตัวที่จำกัดที่เซลสามารถสร้างขึ้นได้ ดังนั้น อุปกรณ์โซลิดสเตตจึงมีจำนวนรอบการเขียนข้อมูลสูงสุดที่สามารถเขียนได้ ซึ่งแสดงเป็น total bytes written (TBW) อุปกรณ์ที่เกินขีดจำกัดนี้ไปแล้วอาจไม่สามารถตอบสนองต่อคำสั่งที่ระบบสร้างขึ้นหรืออาจไม่สามารถเขียนได้ Lenovo จะไม่รับผิดชอบต่อการเปลี่ยนชิ้นส่วนอุปกรณ์ที่มีจำนวนรอบโปรแกรม/การลบที่รับประกันสูงสุดเกินกว่าที่กำหนดไว้ ตามที่บันทึกในเอกสารข้อกำหนดเฉพาะที่พิมพ์เผยแพร่อย่างเป็นทางการสำหรับอุปกรณ์

Lenovo ไม่ได้ให้การเป็นตัวแทนหรือการรับประกันที่เกี่ยวกับผลิตภัณฑ์ที่ไม่ใช่ของ Lenovo การสนับสนุน (หากมี) สำหรับผลิตภัณฑ์ที่ไม่ใช่ของ Lenovo มีให้บริการโดยบุคคลที่สาม แต่ไม่ใช่ Lenovo

ซอฟต์แวร์บางอย่างอาจมีความแตกต่างกันไปตามรุ่นที่ขายอยู่ (หากมี) และอาจไม่รวมถึงคู่มือผู้ใช้หรือฟังก์ชันการทำงานของโปรแกรมทั้งหมด

ประกาศเกี่ยวกับการแผ่คลื่นอิเล็กทรอนิกส์

เมื่อคุณเชื่อมต่อจอภาพกับอุปกรณ์ คุณต้องใช้สายของจอภาพที่กำหนดและอุปกรณ์ตัดสัญญาณรบกวนๆ ใดที่ให้มาพร้อมกับจอภาพ

สามารถดูคำประกาศเกี่ยวกับการแผ่คลื่นอิเล็กทรอนิกส์เพิ่มเติมได้ที่:

https://pubs.lenovo.com/important_notices/

การประกาศเกี่ยวกับ BSMI RoHS ของไต้หวัน

單元 Unit	限用物質及其化學符號 Restricted substances and its chemical symbols					
	鉛Lead (PB)	汞Mercury (Hg)	鎘Cadmium (Cd)	六價鉻 Hexavalent chromium (Cr ⁶⁺)	多溴聯苯 Polybrominated biphenyls (PBB)	多溴二苯醚 Polybrominated diphenyl ethers (PBDE)
機架	○	○	○	○	○	○
外部蓋板	○	○	○	○	○	○
機械組零件	-	○	○	○	○	○
空氣傳動設備	-	○	○	○	○	○
冷卻組零件	-	○	○	○	○	○
內存模組	-	○	○	○	○	○
處理器模組	-	○	○	○	○	○
電纜組零件	-	○	○	○	○	○
電源供應器	-	○	○	○	○	○
儲備設備	-	○	○	○	○	○
印刷電路板	-	○	○	○	○	○

備考1. “超出0.1 wt%” 及 “超出0.01 wt%” 係指限用物質之百分比含量超出百分比含量基準值。
Note1: “exceeding 0.1wt%” and “exceeding 0.01 wt%” indicate that the percentage content of the restricted substance exceeds the reference percentage value of presence condition.

備考2. “○” 係指該項限用物質之百分比含量未超出百分比含量基準值。
Note2: “○” indicates that the percentage content of the restricted substance does not exceed the percentage of reference value of presence.

備考3. “-” 係指該項限用物質為排除項目。
Note3: The “-” indicates that the restricted substance corresponds to the exemption.

ข้อมูลติดต่อเกี่ยวกับการนำเข้าและส่งออกสำหรับไต้หวัน

ผู้ติดต่อพร้อมให้ข้อมูลเกี่ยวกับการนำเข้าและส่งออกสำหรับไต้หวัน

委製商/進口商名稱: 台灣聯想環球科技股份有限公司
進口商地址: 台北市南港區三重路 66 號 8 樓
進口商電話: 0800-000-702

Lenovo[™]