

ThinkEdge 1000mm Friction Rail Kit v2

โปรดอ่านคำแนะนำก่อน

โปรดอ่านคำแนะนำด้านล่างต่อไปนี้ ก่อนดำเนินการติดตั้งเซิร์ฟเวอร์เข้ากับตู้แร็ค:

- ต้องใช้คนอย่างน้อยสองคนเพื่อติดตั้งอุปกรณ์ 2U/4U หรือใหญ่กว่าลงในแร็ค
- ภาพประกอบบางภาพอาจแตกต่างจากเซิร์ฟเวอร์ของคุณ เซิร์ฟเวอร์ทุกประเภทมีการถอดออกและติดตั้งด้วยวิธีที่คล้ายกัน
- คู่มือผู้ใช้ ของเซิร์ฟเวอร์สำหรับอุณหภูมิอากาศสูงสุดภายในห้อง
- ติดตั้งเซิร์ฟเวอร์ในแร็คที่ฝ่ามีระบายอากาศเท่านั้น
- อย่าปิดกั้นช่องระบายอากาศ ซึ่งโดยปกติควรมีพื้นที่ 150 มม. (6 นิ้ว) เพื่อให้อากาศถ่ายเทได้ดี
- วางแผนการติดตั้งอุปกรณ์ โดยเริ่มจากชั้นล่างสุดของตู้แร็ค
- ติดตั้งอุปกรณ์ที่หนักที่สุดไว้ชั้นล่างสุดของตู้แร็ค
- อย่าปล่อยให้ช่องว่างเหนือหรือใต้เซิร์ฟเวอร์ที่ติดตั้งอยู่ในตู้แร็ค และควรติดตั้งฝาครอบเสมอ เพื่อป้องกันไม่ให้ส่วนประกอบของเซิร์ฟเวอร์เกิดความเสียหาย และเพื่อให้อากาศถ่ายเทได้ดี
- อย่าติดตั้งอุปกรณ์ให้ยื่นออกมาจากตู้แร็คพร้อมกันมากกว่าหนึ่งชั้น
- ห้ามวางสิ่งของใดๆ บนอุปกรณ์ที่ติดตั้งอยู่บนตู้แร็ค
- ต่อสายไฟทั้งหมดเข้ากับเต้ารับไฟฟ้าที่เดินสายไฟและสายดินอย่างเหมาะสม
- เมื่อติดตั้งอุปกรณ์หลายเครื่องในแร็ค อย่าเสียบอุปกรณ์จนเกินจำนวนที่เต้ารับไฟฟ้าจะรับได้
- ถอดฝาแร็คและแผงด้านข้างออกเพื่อให้สามารถเข้าถึงขณะติดตั้งได้ง่ายขึ้น
- ติดตั้งเซิร์ฟเวอร์ในตู้แร็คที่มีคุณสมบัติตรงตามข้อกำหนดข้อใดข้อหนึ่งต่อไปนี้:
 - ความลึกต่ำสุด 70 มม. (2.76 นิ้ว) ระหว่างแผ่นยึดด้านหน้าและด้านในของฝาด้านหน้า
 - ความลึกต่ำสุด 190 มม. (7.48 นิ้ว) ระหว่างแผ่นยึดด้านหลังและด้านในของฝาด้านหลัง
 - ระยะห่างสูงสุดระหว่างแผ่นยึด EIA ด้านหน้าและด้านหลังของแร็คคือ 810 มม. (31.9 นิ้ว)
 - หากคุณต้องการติดตั้งรางและ 0U PDU เข้าไปในตู้แร็คเดียวกัน ตู้แร็คนั้นต้องเป็น 42U ขึ้นไป

คำประกาศด้านความปลอดภัย

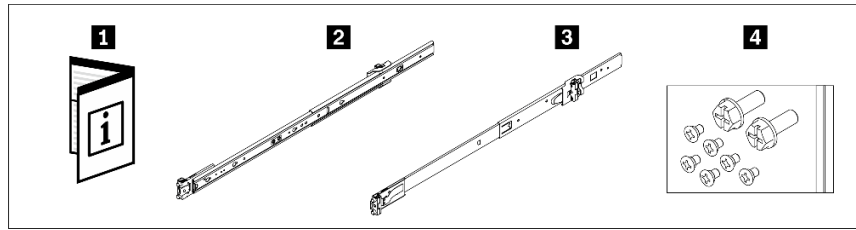
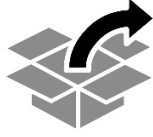


ข้อควรระวัง:

ตรวจสอบว่าใช้รางได้กับรุ่นเซิร์ฟเวอร์ของคุณ และยกขึ้น
ด้วยคนสองคนและใช้วิธีปฏิบัติที่ปลอดภัย

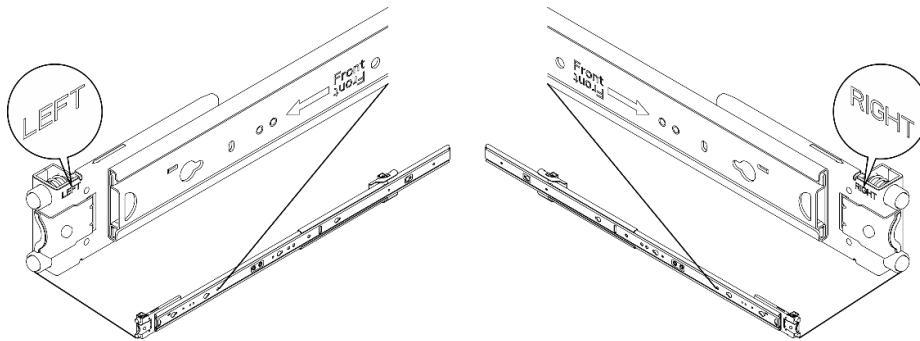


ชุดรางประกอบด้วยอุปกรณ์ต่อไปนี้:



1 เอกสาร	2 รางด้านซ้าย
3 รางด้านขวา	4 สกรู M6 สองตัว และสกรู M3.5 หกตัว

ข้อควรพิจารณา: มีโลโก้ “LEFT” และ “RIGHT” ระบุไว้ที่ด้านหน้าของรางด้านใน ซึ่งแสดงรางด้านซ้ายและรางด้านขวา ตามภาพประกอบต่อไปนี้ ตรวจสอบให้แน่ใจว่าได้ติดตั้งรางที่ถูกต้องเข้ากับแร็คตามลำดับ



การติดตั้ง

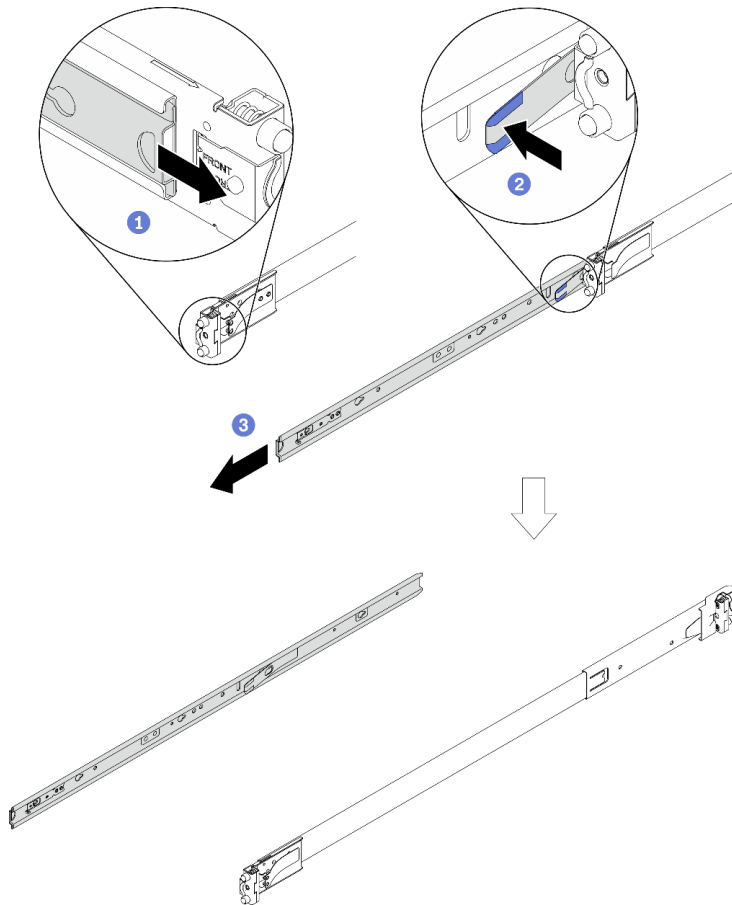
1. ปลดรางด้านในออก

ขั้นตอนที่ 1 เลือกรางวางใดรางหนึ่งแล้วดึงรางด้านในออกด้านนอกจนกว่าคุณจะได้เห็นสลักปลด

ขั้นตอนที่ 2 กดสลักปลดล็อกเพื่อปลดรางด้านในออกจากรางด้านนอก

ขั้นตอนที่ 3 ดึงรางด้านในออกจากรางด้านนอก

ขั้นตอนที่ 4 ทำซ้ำขั้นตอนที่ 1 ถึงขั้นตอนที่ 3 เพื่อปลดรางตัวอื่น



2. ติดตั้งรางด้านในบนเซิร์ฟเวอร์

หมายเหตุ: ลักษณะของเซิร์ฟเวอร์และจำนวนหมุดยึดรางที่ด้านข้างของเซิร์ฟเวอร์อาจแตกต่างกันไป ทั้งนี้ขึ้นอยู่กับเซิร์ฟเวอร์แต่ละรุ่น

ขั้นตอนที่ 1 จัดตำแหน่งให้รูยึดบนรางด้านในอยู่ตรงกับหมุดการต่อเชื่อมสำหรับยึดรางบริเวณด้านข้างของเซิร์ฟเวอร์

ขั้นตอนที่ 2 ดันรางด้านในตามภาพจนกระทั่งหมุดยึดบนเซิร์ฟเวอร์ถูกล็อกเข้าที่

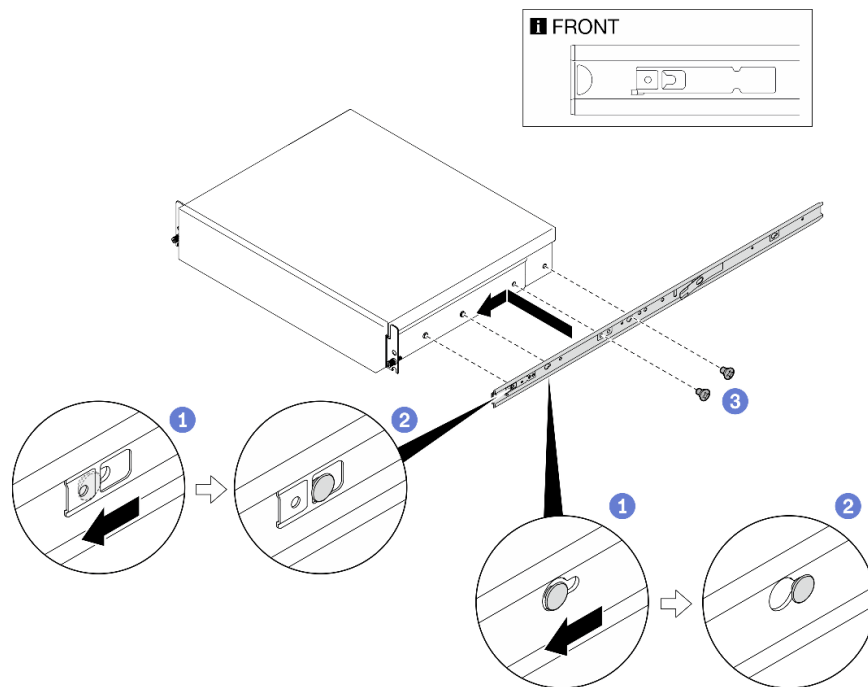
ขั้นตอนที่ 3 ขันสกรู M3.5 เพื่อยึดรางด้านในกับเซิร์ฟเวอร์ จำนวนสกรูที่ต้องใช้แตกต่างกันขึ้นอยู่กับรุ่น

สกรูที่ต้องใช้ในการติดตั้งรางด้านใน

สำหรับรายละเอียด โปรดดูบท "การเปลี่ยนเซิร์ฟเวอร์" หรือ "คู่มือการกำหนดค่า" ใน *คู่มือผู้ใช้ เซิร์ฟเวอร์* ค้นหาเซิร์ฟเวอร์ของคุณ แล้วเลือก *คู่มือผู้ใช้* ที่หน้ากลุ่มผลิตภัณฑ์เซิร์ฟเวอร์ Lenovo: <https://pubs.lenovo.com/>



ขั้นตอนที่ 4 ทำซ้ำขั้นตอนที่ 1 ถึงขั้นตอนที่ 3 เพื่อติดตั้งรางตัวอื่น



3. ติดตั้งรางด้านนอกของบนแร็ค

ติดตั้งรางด้านนอกตัวใดตัวหนึ่งตามขั้นตอนต่อไปนี้ ทำซ้ำขั้นตอนเหล่านี้บนรางอีกข้าง

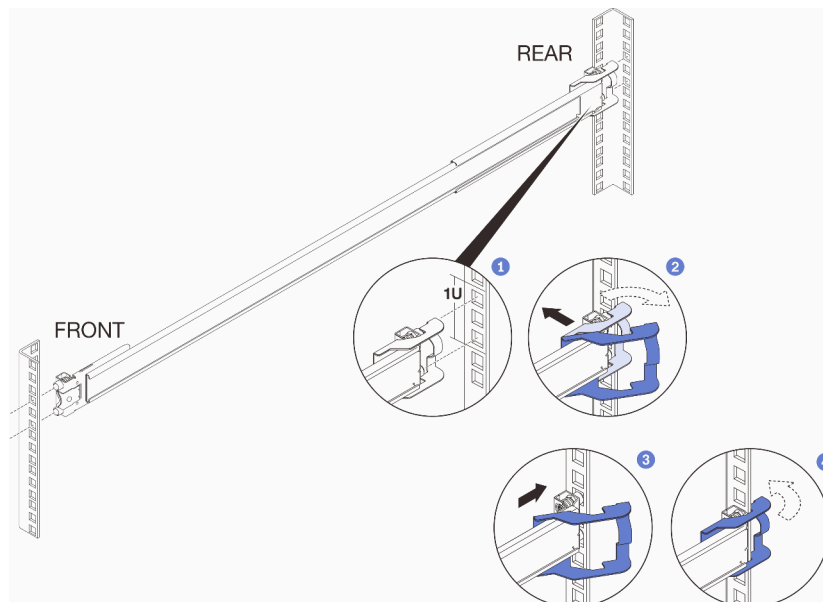
ติดตั้งโครงยึดติดตั้งด้านหลังลงในแร็ค

ขั้นตอนที่ 1 จัดตำแหน่งหมุดบนส่วนปลายด้านหลังรางด้านนอกให้อยู่ตรงกับรูด้านหลังแร็ค

ขั้นตอนที่ 2 ค่อยๆ เลื่อนรางไปด้านข้างเพื่อเกี่ยวกับโครงยึดติดตั้งด้านหลังเข้ากับโครง แล้วดันรางด้านนอกออกตามภาพ

ขั้นตอนที่ 3 ดันรางกลับจนหมุดถูกสอดเข้าไปในรูที่สอดคล้องกันบนแร็ค

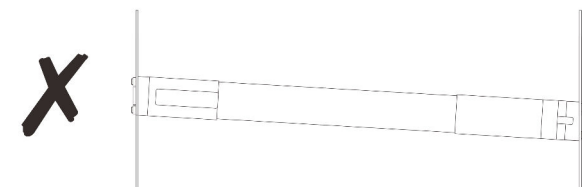
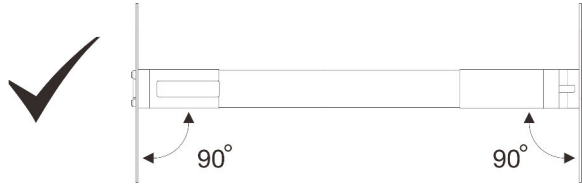
ขั้นตอนที่ 4 ปลายด้านหลังของรางด้านนอกจะถูกล็อกเข้าที่โดยอัตโนมัติ



ติดตั้งโครงยึดติดตั้งด้านหน้าลงในแร็ค

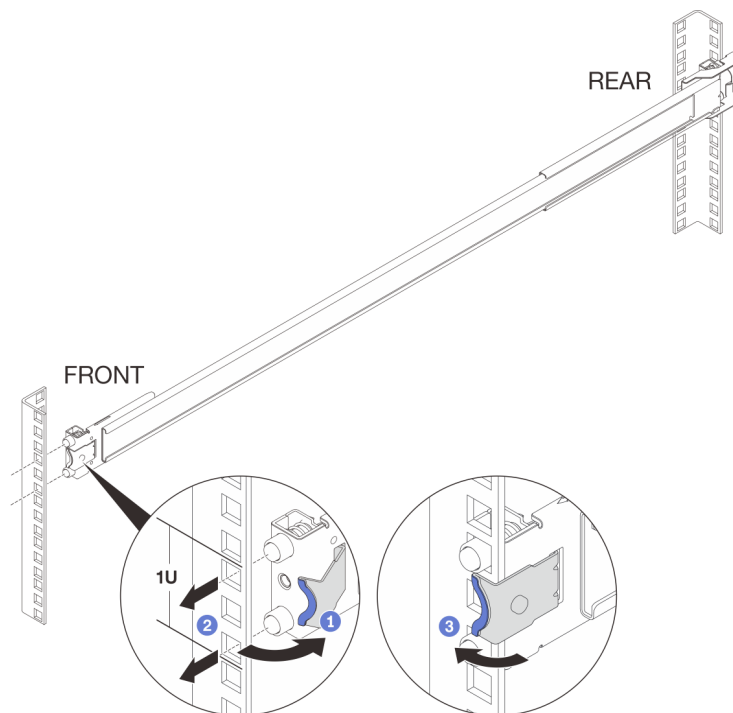
ขั้นตอนที่ 1 เปิดโครงยึดการติดตั้งด้านหน้า แล้วจัดตำแหน่งให้มุมด้านหลังของรางด้านนอกอยู่ตรงกับรูในแร็ค

ข้อสำคัญ: ตรวจสอบให้แน่ใจว่าปลายรางทั้งสองอยู่ในระดับความสูงเท่ากัน



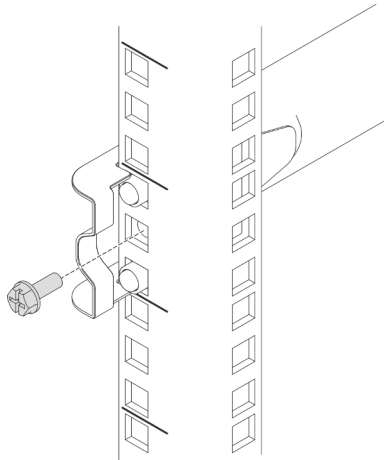
ขั้นตอนที่ 2 ดันรางเข้าไปตามภาพจนกว่าหมุดจะสอดเข้าไปในรูที่สอดคล้องกัน

ขั้นตอนที่ 3 ปิดสลักด้านหน้าเพื่อล็อกครางให้เข้าที่



4. ติดตั้งสกรุด้านหลัง (ไม่บังคับ)

หากต้องการจัดส่งแร็คที่ติดตั้งเซิร์ฟเวอร์ หรือวางแร็คในพื้นที่ที่เสี่ยงต่อการสั่นสะเทือน ให้ติดตั้งสกรู M6 สองตัวที่ด้านหลังของรางเลื่อน



การเปลี่ยนเซิร์ฟเวอร์

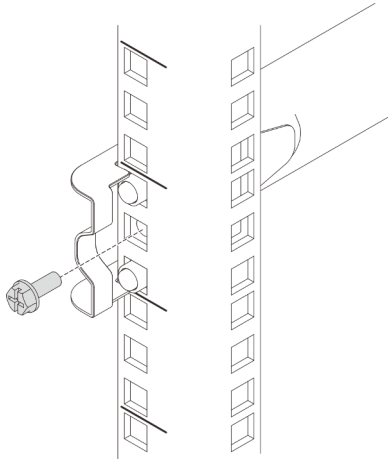
หากต้องการติดตั้งหรือถอดเซิร์ฟเวอร์ โปรดดูบท "ขั้นตอนการเปลี่ยนชิ้นส่วนฮาร์ดแวร์" ใน คู่มือผู้ใช้เซิร์ฟเวอร์ ค้นหาเซิร์ฟเวอร์ของคุณ แล้วเลือก คู่มือผู้ใช้ ที่หน้ากลุ่มผลิตภัณฑ์เซิร์ฟเวอร์ Lenovo: <https://pubs.lenovo.com/>



การถอด

1. ถอดสกรูด้านหลัง (ไม่บังคับ)

ถอดสกรู M6 สองตัวออกจากด้านหลังของราง



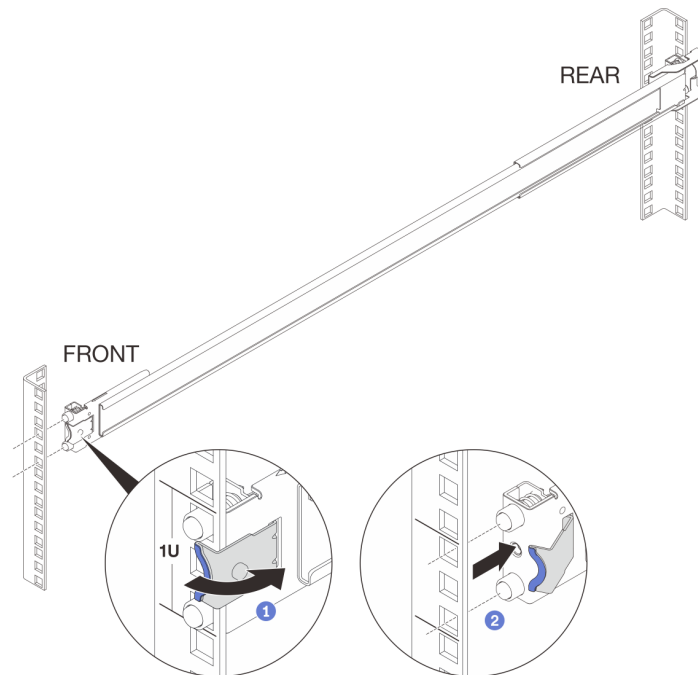
2. ถอดรางด้านนอกออกจากแร็ค

ถอดรางตัวใดตัวหนึ่งออกตามขั้นตอนต่อไปนี้

ถอดโครงยึดการติดตั้งด้านหน้าออกจากแร็ค:

ขั้นตอนที่ 1 เปิดโครงยึดการติดตั้งด้านหน้า

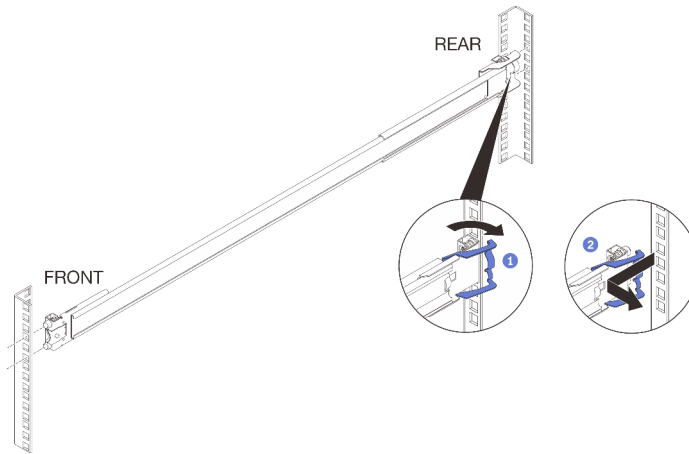
ขั้นตอนที่ 2 เลื่อนรางไปด้านข้างเล็กน้อยเพื่อปลดหมุดออกจากโครง ดึงรางออกด้านนอกตามภาพ



ถอดโครงยึดการติดตั้งด้านหลังออกจากแร็ค:

ขั้นตอนที่ 1 เปิดโครงยึดการติดตั้งด้านหลัง

ขั้นตอนที่ 2 เลื่อนรางไปด้านข้างเล็กน้อยเพื่อปลดหมุดออกจากโครง ดึงรางออกด้านนอกตามภาพ



ทำซ้ำขั้นตอนก่อนหน้าเพื่อถอดโครงยึดการติดตั้งด้านหลังและด้านหน้าของรางอีกตัว

3. ถอดรางด้านในออกจากเชิรฟ์เวอร์

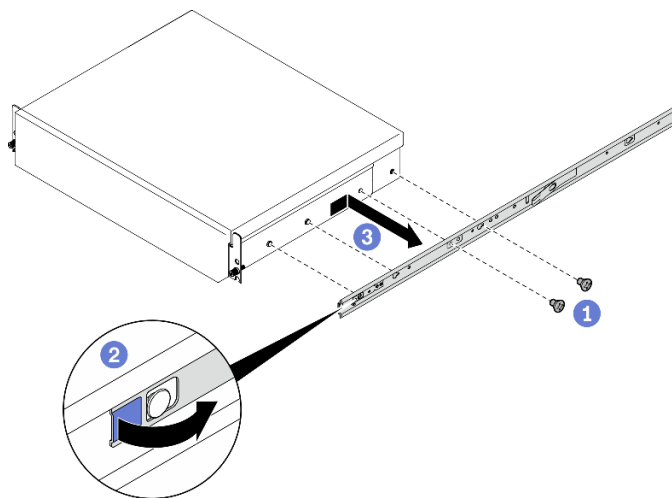
หมายเหตุ: ลักษณะของเชิรฟ์เวอร์และจำนวนหมุดยึดรางที่ด้านข้างของเชิรฟ์เวอร์อาจแตกต่างกันไป ทั้งนี้ขึ้นอยู่กับเชิรฟ์เวอร์แต่ละรุ่น

ขั้นตอนที่ 1 คลายสกรู M3.5 ที่ยึดรางด้านใน จำนวนสกรูแตกต่างกันขึ้นอยู่กับรุ่น

ขั้นตอนที่ 2 เปิดสลักด้านหน้าบนรางด้านใน

ขั้นตอนที่ 3 ค่อยๆ ดันรางด้านในไปทางขวา แล้วปลดรางด้านในออกจากหมุดยึดบนเชิรฟ์เวอร์ตามภาพ

ขั้นตอนที่ 4 ทำซ้ำขั้นตอนที่ 1 ถึงขั้นตอนที่ 3 เพื่อถอดรางตัวอื่น

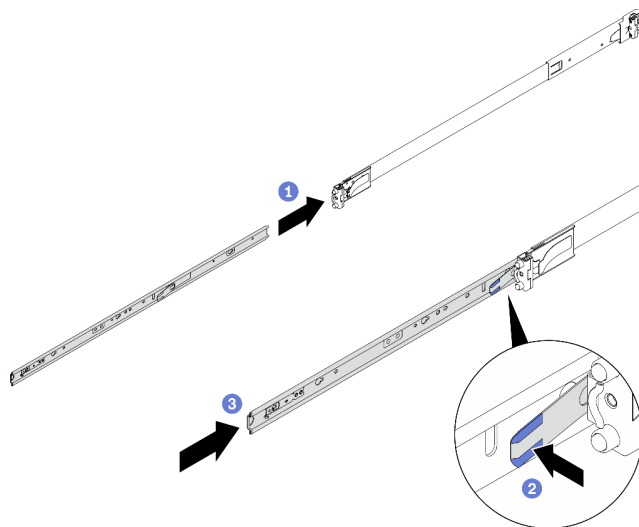


4. ยึดรางด้านในเข้ากับรางด้านนอก

ขั้นตอนที่ 1 จัดแนวรางด้านนอกเพื่อเสียบและดันรางด้านในจนกว่าจะสุด

ขั้นตอนที่ 2 กดสลักปลดล็อกเพื่อดันอย่างต่อเนื่องจนกว่ารางด้านในจะยึดเข้ากับรางด้านนอก

ขั้นตอนที่ 3 ทำซ้ำขั้นตอนที่ 1 ถึงขั้นตอนที่ 2 เพื่อปลดวางตัวอื่น



ฉบับตีพิมพ์ครั้งที่หนึ่ง (สิงหาคม 2023)

© Copyright Lenovo 2023.

LENOVO และ THINKSYSTEM เป็นเครื่องหมายการค้าของ Lenovo เครื่องหมายการค้าอื่น ๆ ทั้งหมดเป็นทรัพย์สิน
ของเจ้าของชื่อนั้น ๆ

ประกาศเกี่ยวกับสิทธิ์แบบจำกัดและได้รับการกำหนด: หากมีการนำเสนอข้อมูลหรือซอฟต์แวร์ตามสัญญา General Services
Administration (GSA) การใช้ การผลิตซ้ำ หรือการเปิดเผยจะเป็นไปตามข้อจำกัดที่กำหนดไว้ในสัญญาหมายเลข GS-35F-
05925

Printed in China

(1P) P/N: SP47B73327

