

机架安装指南

ThinkEdge 1000mm Friction Rail Kit v2

请首先阅读以下准则

将服务器安装到机架前，请阅读以下准则：

- 将 2U/4U 或更大的设备安装到机架至少需要两个人。
- 某些插图可能与您的服务器不同。所有类型的服务器卸下和安装的方式均类似。
- 请参阅服务器《用户指南》，了解最高室内气温限制。
- 服务器只能安装在门上有通风孔的机架中。
- 请勿阻塞任何通风孔，通常 150 毫米（6 英寸）的空间可以提供正常的通风。
- 从机架底部开始安排设备安装。
- 将最重的设备安装在机架底部。
- 请勿在机架中安装的服务器上方或下方留有开放空间。为使服务器组件免受损坏，请始终在开放空间中安装填充件，以便确保正常的空气流动。
- 请勿同时将多个设备拉出机架。
- 请勿在机架式安装的设备顶部放置任何物品。
- 将所有电源线连接至正确连线且接地的电源插座。
- 在机架中安装多个设备时，确保电源插座不会超负荷。
- 为便于在安装过程中操作，请卸下机架的门和侧面板。
- 在满足以下要求的机架中安装服务器：
 - 正面安装凸缘和前门内侧之间相距至少 70 毫米（2.76 英寸）。
 - 背面安装凸缘和后门内侧之间相距至少 190 毫米（7.48 英寸）。
 - 机架前部和后部 EIA 凸缘间的最大距离为 810 毫米（31.9 英寸）。
 - 如果要将导轨和 0U PDU 安装到同一机架内，机架必须为 42U 或更高。

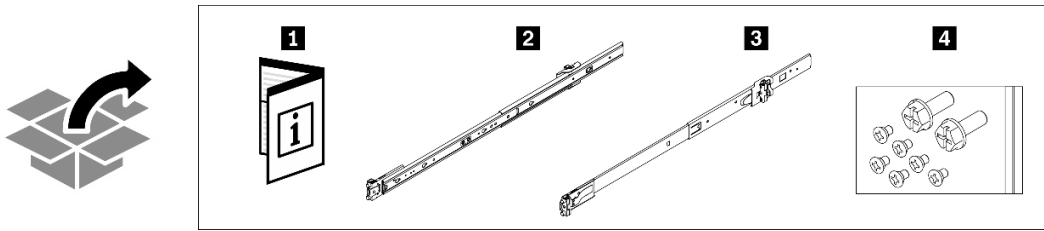
安全声明



警告：
请确保导轨支持您的服务器型号，并且要由两个人遵照安全操作规范来搬动服务器。

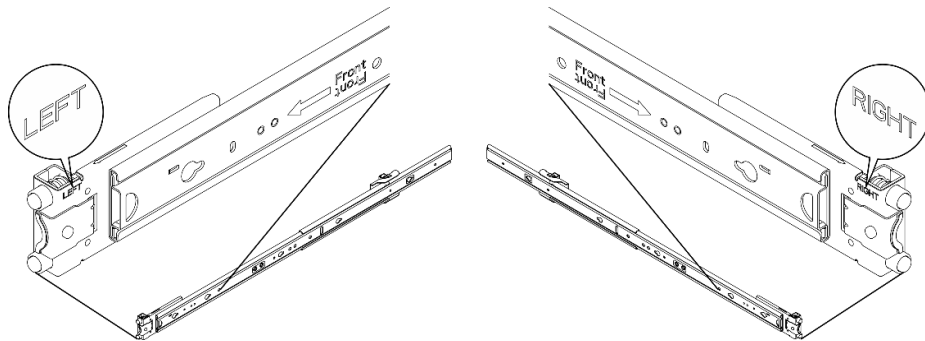


导轨包内包含以下物品:



1 文档	2 左导轨
3 右导轨	4 两颗 M6 螺钉和六颗 M3.5 螺钉

注意: 两个内侧导轨的前端分别标有“LEFT”和“RIGHT”标志, 分别代表其为左侧导轨和右侧导轨, 如下图所示。请确保将相应导轨安装在机架的正确一侧。



安装

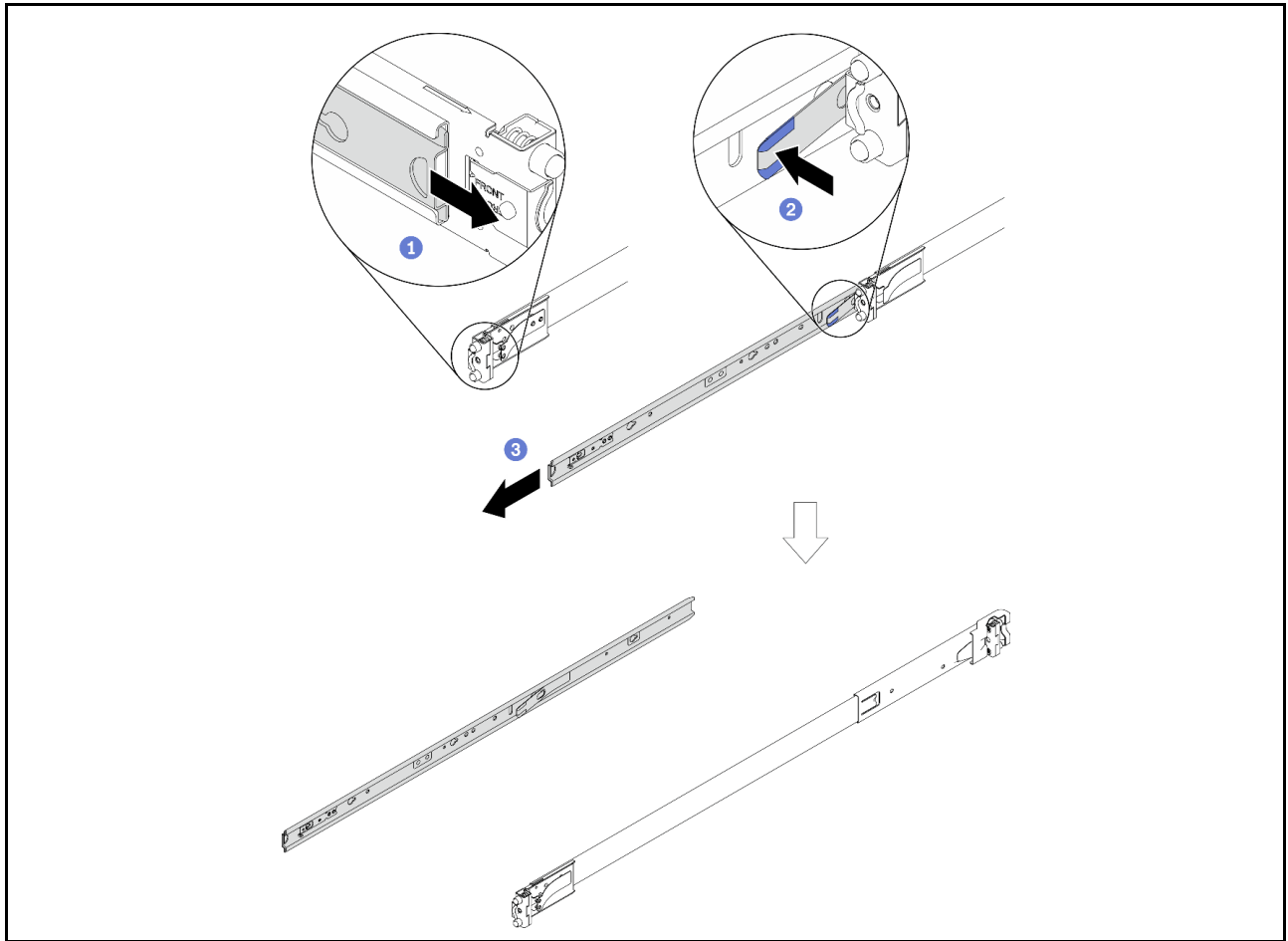
1. 卸下内侧导轨

步骤 1. 选择其中一根导轨, 将其内侧导轨向外拉, 直至看到释放滑锁。

步骤 2. 按释放滑锁, 以将内侧导轨与外侧导轨拆分开。

步骤 3. 将内侧导轨从外侧导轨中拉出。

步骤 4. 重复步骤 1 到 3 以拆分另一根导轨。



2. 将内侧导轨安装到服务器上

注：根据服务器型号的不同，服务器的外观和服务器侧面的导轨安装销数量可能会所有不同。

步骤 1. 将内侧导轨上的安装孔与服务器侧面对应的导轨安装销对齐。

步骤 2. 如图所示推动内侧导轨，直到服务器上的安装销锁定到位。

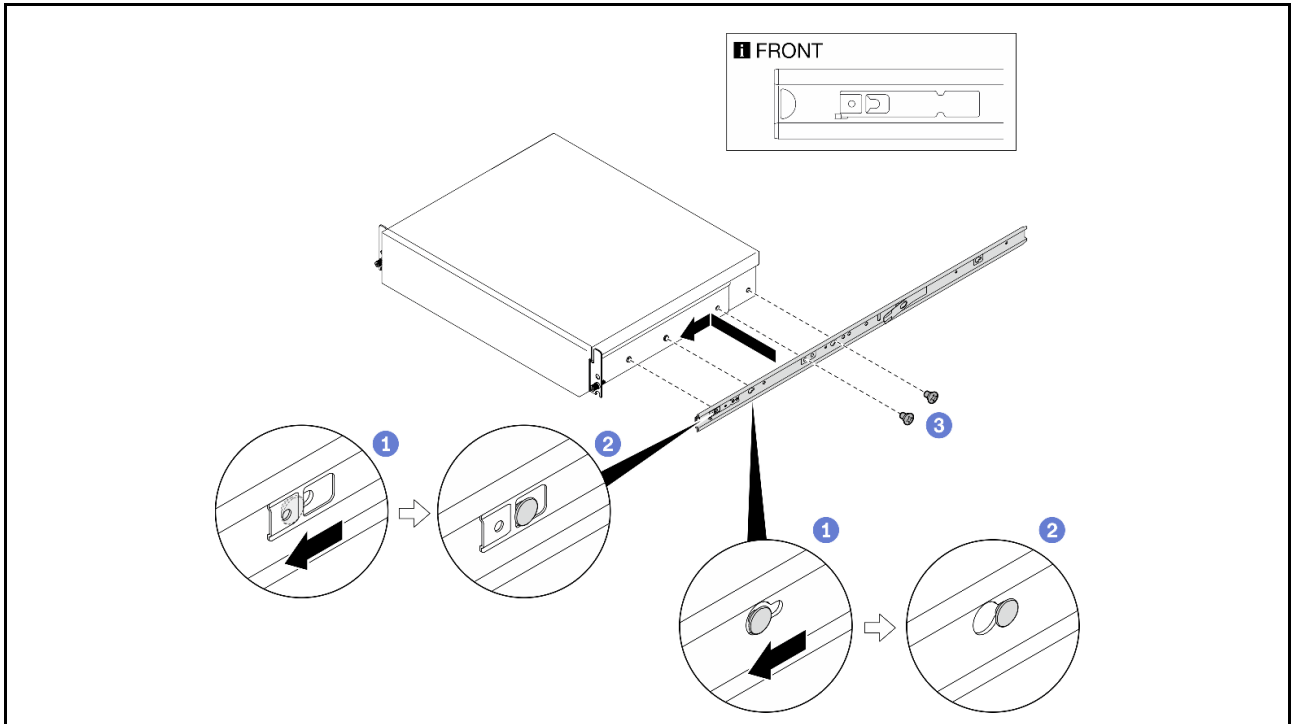
步骤 3. 拧紧 M3.5 螺钉以将内侧导轨固定到服务器上。所需的螺钉数量因型号而异。

安装内侧导轨所需的螺钉

有关详细信息，请参阅服务器《用户指南》中的“更换服务器”或“配置指南”章节。请在 Lenovo 服务器产品组合页面上搜索您的服务器并选择相应的《用户指南》：<https://pubs.lenovo.com/>。



步骤 4. 重复步骤 1 到 3 以安装另一根导轨。



3. 将外侧导轨安装到机架上

按照以下步骤安装其中一根外侧导轨。重复执行这些步骤以安装另一根导轨。

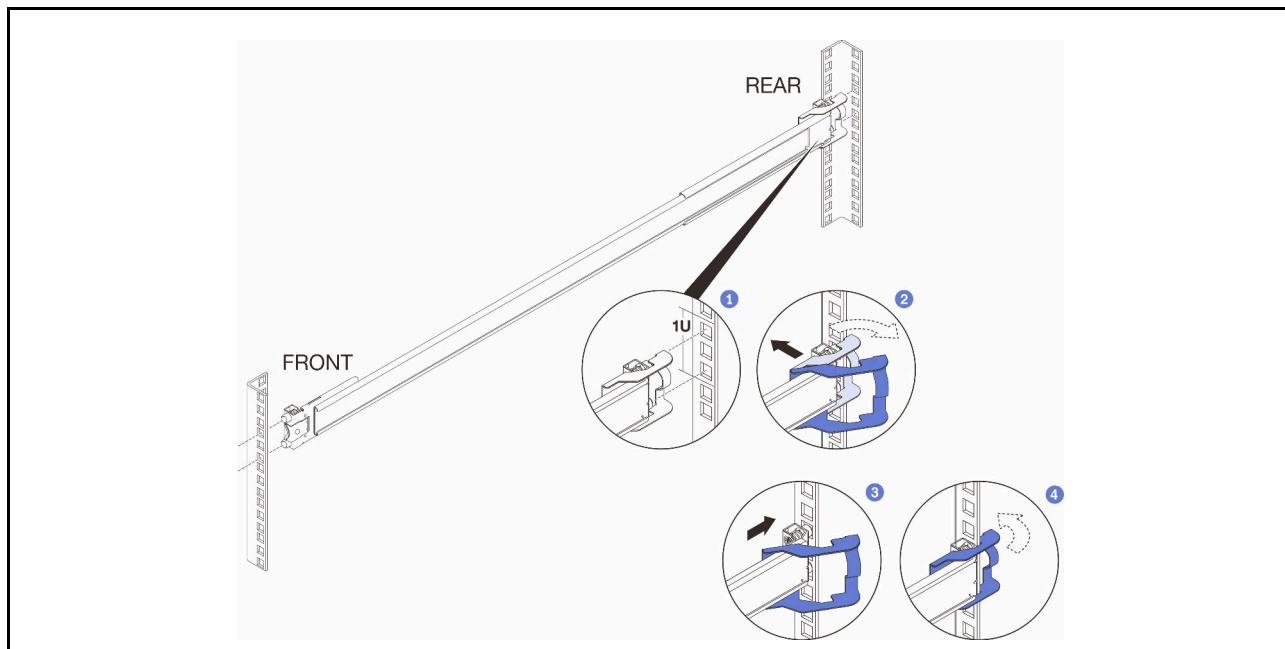
将后端安装支架安装到机架上：

步骤 1. 将外侧导轨后端的销钉与机架后部的孔对齐。

步骤 2. 如图所示，稍稍向侧面移动导轨以使后端安装支架钩住框架，然后向外推外侧导轨。

步骤 3. 将导轨向后推，直到销钉插入机架上的相应孔中。

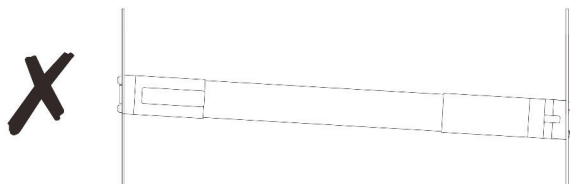
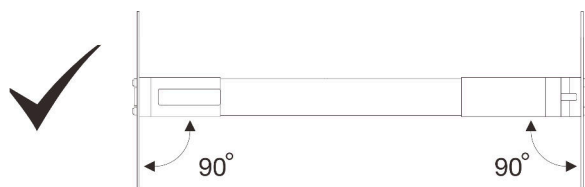
步骤 4. 外侧导轨后端将自动锁定到位。



将前端安装支架安装到机架上：

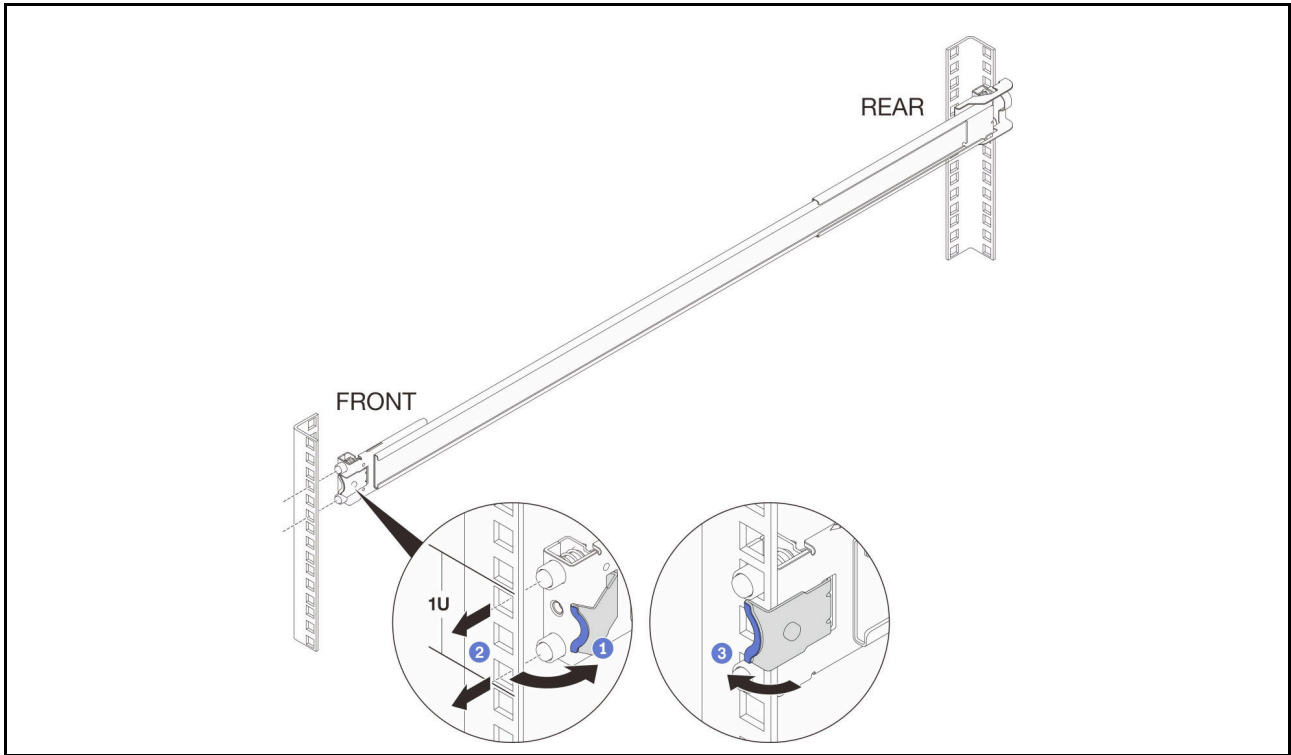
步骤 1. 打开前端安装支架，并将外侧导轨前端的销钉与机架上的孔对齐。

重要：确保导轨的两端处于相同的高度。



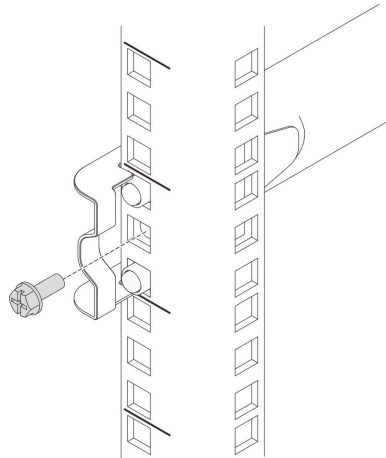
步骤 2. 按所示方向推动外侧导轨，直至将销钉插入相应的孔。

步骤 3. 合上前端支架，将导轨锁定到位。



4. 安装后端螺钉（可选）

如果机架会带服务器发货或者会被放置在易震区域，请在导轨后端安装两颗 M6 螺钉。



更换服务器

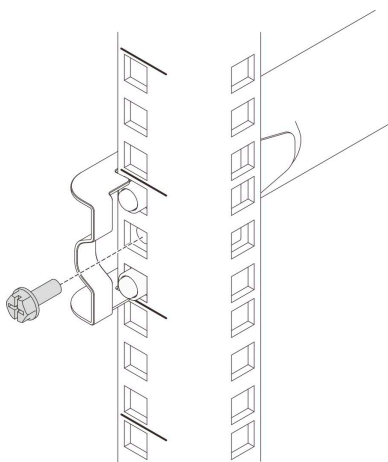
要安装或卸下服务器，请参阅服务器《用户指南》中的“硬件更换过程”一章。请在 Lenovo 服务器产品组合页面上搜索您的服务器并选择相应的《用户指南》：
<https://pubs.lenovo.com/>。



拆卸

1. 卸下后端螺钉（可选）

从导轨后端卸下两颗 M6 螺钉。



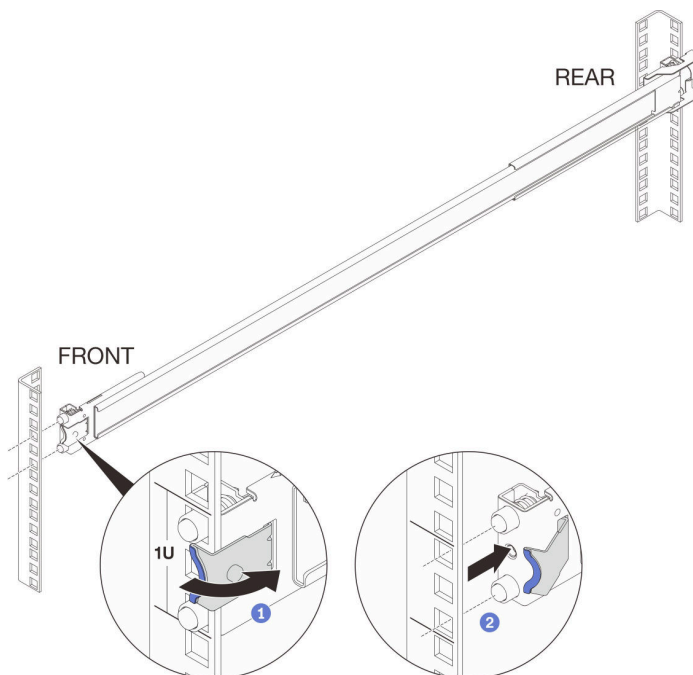
2. 从机架中卸下外侧导轨

按照以下步骤卸下其中一根导轨。

从机架上卸下前端安装支架：

步骤 1. 打开前端安装支架。

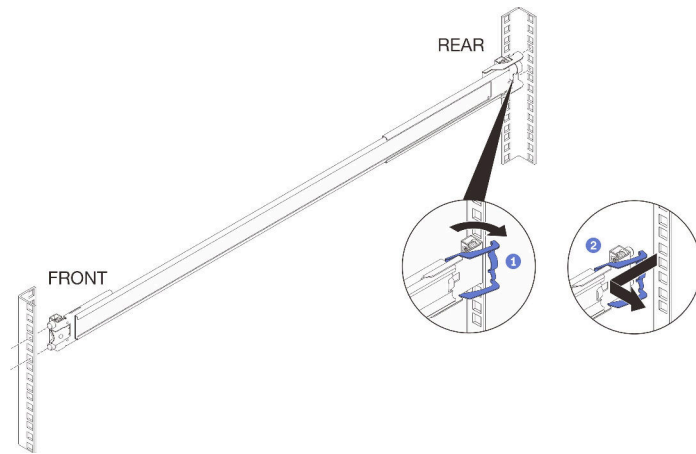
步骤 2. 稍稍向侧面移动导轨以从框架上松开销钉。如图所示向外推动导轨。



从机架上卸下后端安装支架：

步骤 1. 打开后端安装支架。

步骤 2. 稍稍向侧面移动导轨以从框架上松开销钉。如图所示向外拉动导轨。



重复上述步骤，卸下另一根导轨的前端和后端安装支架。

3. 从服务器上卸下内侧导轨

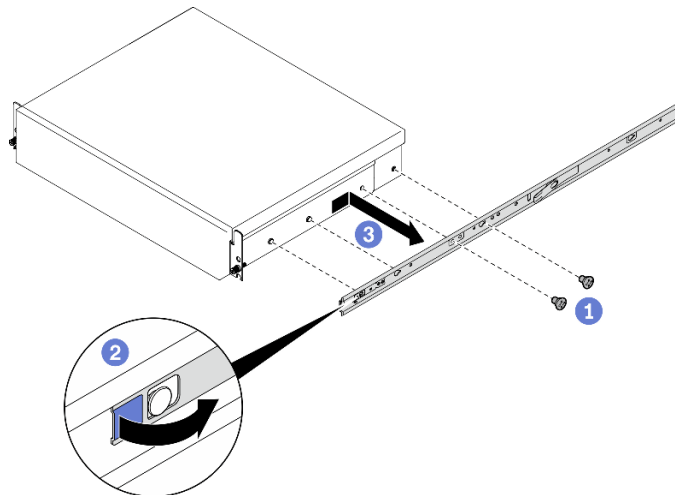
注：根据服务器型号的不同，服务器的外观和服务器侧面的导轨安装销数量可能会所有不同。

步骤 1. 拧松固定内侧导轨的 M3.5 螺钉。螺钉数量因型号而异。

步骤 2. 打开内侧导轨前端的滑锁。

步骤 3. 稍稍向右推动内侧导轨，将内侧导轨从服务器上的安装销上松开，如图所示。

步骤 4. 重复步骤 1 到 3 以卸下另一根导轨。

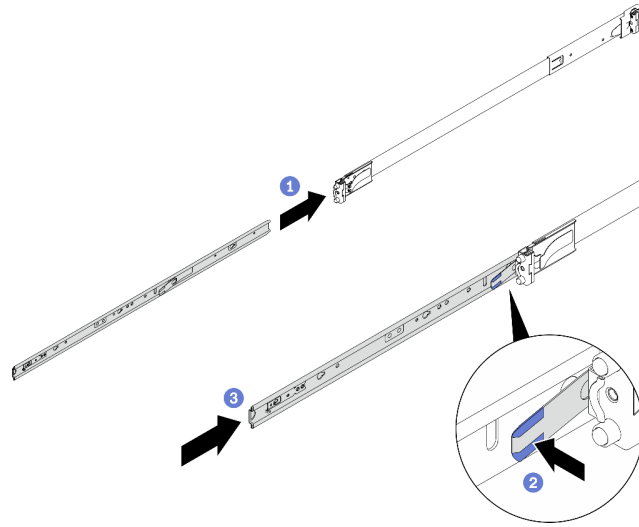


4. 将内侧导轨与外侧导轨扣合到一起

步骤 1. 对齐外侧导轨以插入内侧导轨，然后推动内侧导轨，直至无法再推动。

步骤 2. 按释放滑锁以继续推动内侧导轨，直至其与外侧导轨完全扣合在一起。

步骤 3. 重复步骤 1 到 2 以组合另一根导轨。



第一版 (2023 年 8 月)

© Copyright Lenovo 2023.

LENOVO 和 THINKSYSTEM 是 Lenovo 的商标。所有其他商标都是其各自所有者的财产。

有限权利声明：如果数据或软件依照美国总务署（GSA）合同提供，则其使用、复制或披露将受到 GS-35F-05925 号合同的约束。

Printed in China

(1P) P/N: SP47B73327

